



# REPÚBLICA DO BRASIL

# DIÁRIO OFICIAL

SEÇÃO III

ANO XXV — N.º 66

CAPITAL FEDERAL

SEGUNDA-FEIRA, 10 DE ABRIL DE 1967

## DEPARTAMENTO NACIONAL DA PROPRIEDADE INDUSTRIAL

EXPEDIENTE DO SECRETÁRIO DA INDÚSTRIA

Rio, 3 de abril de 1967

Despachos em Recursos

O Secretário da Indústria, Heraldo Souza Mattos, deu provimento aos recursos interpostos a fim de reformar as decisões anteriores:

Térmos:

Nº 260.870 — Nome comercial: Agência Noticiosa Sul Americana S. A. — Requerente: Agência Noticiosa Sul Americana S. A. — Processo deferido.

Nº 338.770 — Marca: Mas — Requerente: Kovosvit, Národní Godnik. — Processo deferido.

Nº 343.201 — Marca: Princesa do Morro Redondo — Requerente: Herbert Noienberg. — Processo deferido.

Nº 304.325 — Marca: Droga-ABC — Requerente: Droga-ABC Ltda. — Processo deferido.

Nº 293.127 — Título: A Nupcial — Requerente: Paulo Galdino. — Processo deferido.

Nº 372.031 — Marca: Ideal-Standard. — Requerente: American Radiator And Standard Sanitary Corp. — Processo deferido.

Nº 352.261 — Marca: Recamier — Requerente: Modas Recamier Limitada. — Processo deferido.

Nº 341.743 — Marca: Mecamina — Requerente: Produtos Farmacêuticos Sines do Brasil Ltda. — Processo deferido.

Nº 340.374 — Marca: Lily — Requerente: Lily Mills Company. — Processo deferido.

Nº 338. — Marca: EME — Requerente: EME — Empresa de Móveis e Esquadrias S. A. — Processo deferido.

Nº 336.618 — Marca: Metalplas — Requerente: Estamparia Metalplas Ind. e Com. Ltda. — Processo deferido.

Nº 292.351 — Nome comercial: Cia. Industrial de Parafusos Apollo — Requerente: Cia. Industrial de Parafusos Apollo. — Processo deferido.

Nº 292.851 — Nome comercial: Cia. Industrial de Parafusos Apollo — Requerente: Cia. Industrial de Parafusos Apollo. — Processo deferido.

Nº 290.507 — Marca: Ducal — Requerente: Cia. Bras. de Roupas. — Processo deferido.

## REVISTA DA PROPRIEDADE INDUSTRIAL

Nº 290.505 — Marca: Ducal — Requerente: Cia. Brasileira de Roupas — Processo deferido.

Nº 285.660 — Marca: Rauserpin — Requerente: Pedro Breves & Cia. — Processo deferido.

Nº 285.542 — Marca: Manguinhos — Requerente: Produtos Veterinários Manguinhos Ltda. — Processo deferido.

Nº 416.085 — Marca: Gothard — Requerente: Ind. e Com. de Contrafortes e Colas para Calçados Gothard, Ltda. — Requerente: Ind. e Com. Gothard Kaesemodel Ltda. — Processo indeferido.

Nº 407.458 — Marca: Itambé — Requerente: Cooperativa Central dos Produtores Rurais de Minas Gerais Ltda. — Requerente: S. A. Fab. de Produtos Alimentícios Vigor. — Processo indeferido.

Nº 330.492 — Marca: Elanto — Requerente: Norbert Jean Jacques Georges Fatio — Requerente: Heberlein & Co. AG. — Processo indeferido.

Nº 329.218 — Marca: Santa Rosa — Requerente: Moinho Santa Rosa Ltda. — Requerente: Cia. Imp. e Exp. Santa Rosa. — Processo indeferido.

Nº 240.723 — Marca: Aliança — Requerente: Inacio Magalhães Godinho — Requerente: Vinícola de Sangalhos Ltda. e Cooperativa Viti-Vinicola Aliança Ltda. — Processo indeferido.

Nº 282.118 — Marca: Diamond — Requerente: Apple Grower's Association — Requerente: Indústrias de Chocolates Lacta S. A. — Processo indeferido.

O Senhor Secretário da Indústria Heraldo Souza Mattos, negou provimento aos recursos interpostos nos processos abaixo mencionados:

Térmos:

Nº 354.821 — Marca: Silimax — Requerente: Magnesita S. A. — Requerente: Cerâmica São Caetano S.A. — Processo deferido.

Nº 359.281 — Marca: Red-Cal — Requerente: Lab. Nitra Ltda. — Requerente: Ortho Pharmaceutical Corp. — Processo deferido.

Nº 459.535 — Marca: Familiar — Requerente: Cia. Produtos Pilar S.A. — Requerente: S. A. Inds. Reunidas F. Matarazzo. — Processo deferido.

Nº 450.154 — Nome comercial: Distribuidora Brasileira de Gás Taubaté S. A. — Requerente: Distribui-

dora Brasileira de Gás Taubaté S. A. — Requerente: Cia. Brasileira de Gás — Processo deferido.

Nº 388.236 — Marca: Anekrosina — Requerente: Instituto Quimioterápico Brasileira Ltda. — Requerente: Laboratório Climax S. A. — Processo deferido.

Nº 350.879 — Marca: Supersol — Requerente: Geimaine Montell & Cia. Ltda. — Requerente: Lever Brothers, Port Sunlight, Ltd. — Processo deferido.

Nº 344.214 — Marca: Vermelho — Requerente: Soares Bastos Importação Exportação Ltda. — Requerente: Gelados Skai Ltda. — Processo deferido.

Nº 342.246 — Marca: Icel — Requerente: Instalações, Construções, Engenharia Icel Ltda. — Requerente: Shell Brazil S. A. (Petróleo) — Processo deferido.

Nº 285.700 — Título: Fundação Lenz Cesar — Requerente: Erlie Costa Lenz Cesar — Requerente: Gottfried August Abest Christian Lenz. — Processo deferido.

Nº 456.109 — Marca: Alpacrespher — Requerente: G. Hernandez & Cia. Sociedad Anônima, Comercial, Industrial, Imobiliária y Financiera — Requerente: São Paulo Alpargatas S. A. — Processo deferido.

Nº 427.461 — Marca: Sulfenicina — Requerente: Lab. Lepetit S. A. — Requerente: S. A. Farmaceutica Italiana. — Processo deferido.

Nº 359.238 — Insignia: Santapaula — Requerente: Santapaula Melhoramentos S. A. — Requerente: Santapaula Country Club. — Processo deferido.

Nº 347.888 — Título Galeria Odeon — Requerente: Galeria Odeon — Requerente: Inds. Elétricas e Musicais Fab. Odeon S. A. — Processo deferido.

Nº 347.471 — Marca: Sant'Ana — Requerente: Fiação e Tecelagem Sant'Ana S. A. — Requerente: D'Olina Cia. de Tecidos Aurora. — Processo deferido.

Nº 343.437 — Marca: Prelude — Requerente: Levinzon, Tajtelbaum & Cia. — Requerente: De Millus Com. e Ind. de Roupas S. A. — Processo deferido.

Nº 343.436 — Marca: Prelude — Requerente: Levinzon, Tajtelbaum & Cia. — Requerente: De Millus Com. e Ind. de Roupas S. A. — Processo deferido.

Nº 343.426 — Marca: Palalux — Requerente: Ind. e Com. N. Feres

Ltda. — Requerente: S. A. Composições Internacional (do Brasil). — Processo deferido.

Nº 342.064 — Marca: MacMillan — Requerente: Pallhinha S.A. Ind. Com. de Bebidas em Geral — Requerente: Ind. de Bebidas Milani Limitada. — Processo deferido.

Nº 341.101 — Marca: Prelude — Requerente: Levinzon, Tajtelbaum — Requerente: De Millus Com. e Ind. de Roupas C. A. — Processo deferido.

Nº 336.792 — Marca: Miozol — Requerente: Branco & Tundisi Limitada — Requerente: Produtos Químicos Ciba S. A. — Processo deferido.

Nº 332.897 — Marca: Cifal — Requerente: Cifal Com., Ind., Ferragens e Adubos S. A. — Requerente: Produtos Químicos Ciba S. A. — Processo deferido.

Nº 327.632 — Marca: Spum — Requerente: Soc. Algodoeira do Nordeste Bras. S. A. — Requerente: Ind. e Sabonetes e Perfumarias Memphis Ltda. — Processo deferido.

Nº 303.274 — Marca: Eldorado — Requerente: Ind. de Conservas Alimentícias Eldorado Ltda. — Requerente: Cia. Geral de Melhoramentos em Pernambuco. — Processo deferido.

Nº 281.667 — Título: Tinturaria Bras. — Requerente: Tinturaria Brasileira Ltda. — Processo deferido.

Nº 322.654 — Título: Escola Remington Rand — Requerente: Remington Rand do Brasil S. A. — Processo indeferido.

Nº 351.439 — Insignia: Cit — Requerente: Cit Pavimentação e Terraplanagem S. A. — Processo indeferido.

Nº 351.441 — Marca: Cit — Requerente: Cit Pavimentação e Terraplanagem S. A. — Processo indeferido.

Nº 359.617 — Nome comercial: Sincol — Soc. Comercial e Industrial de Construções Ltda. — Requerente: Sincol — Soc. Comercial e Industrial de Construções Ltda. — Processo indeferido.

Nº 399.313 — Marca: Flex-Sil — Requerente: Química Rápallo Limitada — Processo indeferido.

Nº 437.318 — Marca: Lion — Requerente: Marietta do Brasil Ind. e Com. Ltda. — Processo indeferido.

Nº 387.612 — Título: Barki Roupas — Requerente: Barki Roupas S. A. — Processo indeferido.

Nº 332.974 — Marca: B & W — Requerente: Aktieselskabet Burmeister & Wain's Maskin Og Skibsbyggeri — Processo indeferido.

Nº 296.160 — Marca: Bobbi — Requerente: The Gillette Company. — Processo indeferido.

Nº 274.204 — Frase de propaganda: Conheça Antes os Preços do Maplin

— As Repartições Públicas deverão entregar na Seção de Comunicações do Departamento de Imprensa Nacional, até às 17 horas, o expediente destinado à publicação.

— As reclamações pertinentes à matéria retribuída, nos casos de erro ou omissão, deverão ser formuladas por escrito à Seção de Redação, até o quinto dia útil subsequente à publicação no órgão oficial.

— A Seção de Redação funciona, para atendimento do público, de 11 às 17h30m.

— Os originais, devidamente autenticados, deverão ser dactilografados em espaço dois, em uma só face do papel, formato 22x33; as emendas e rasuras serão ressaltadas por quem de direito.

— As assinaturas podem ser tomadas em qualquer época do ano, por seis meses ou um ano, exceto as para o exterior, que sempre serão anuais.

## EXPEDIENTE

### DEPARTAMENTO DE IMPRENSA NACIONAL

DIRETOR GERAL  
ALBERTO DE BRITO PEREIRA

CHEFE DO SERVIÇO DE PUBLICAÇÕES  
MURILLO FERREIRA ALVES

CHEFE DA SEÇÃO DE REDAÇÃO  
FLORIANO GUIMARÃES

### DIÁRIO OFICIAL

SEÇÃO III

Seção de publicidade do expediente do Departamento Nacional de Propriedade Industrial do Ministério de Indústria e do Comércio

Impresso nos Oficinas do Departamento de Imprensa Nacional

#### ASSINATURAS

REPARTIÇÕES E PARTICULARES		FUNCIONÁRIOS	
Capital e Interior:		Capital e Interior:	
Semestre .....	NCr\$ 6,00	Semestre .....	NCr\$ 4,50
Ano .....	NCr\$ 12,00	Ano .....	NCr\$ 9,00
Exterior:		Exterior:	
Ano .....	NCr\$ 13,00	Ano .....	NCr\$ 10,00

#### NÚMERO AVULSO

— O preço do número avulso figura na última página de cada exemplar.

— O preço do exemplar atrasado será acrescido de NCr\$ 0,01, se do mesmo ano, e de NCr\$ 0,01 por ano, se de anos anteriores.

— As assinaturas vencidas poderão ser suspensas sem prévio aviso.

— Para evitar interrupção na remessa dos órgãos oficiais a renovação de assinatura deve ser solicitada com antecedência de trinta (30) dias.

— Na parte superior do endereço estão consignados o número do talão de registro da assinatura e o mês e o ano em que findará.

— As assinaturas das Repartições Públicas serão anuais e deverão ser renovadas até 28 de fevereiro.

— A remessa de valores, sempre a favor do Tesoureiro do Departamento de Imprensa Nacional, deverá ser acompanhada de esclarecimentos quanto à sua aplicação.

— Os suplementos às edições dos órgãos oficiais só serão remetidos aos assinantes que os solicitarem no ato da assinatura.

— Requerente: Casa Anglo Brasileira S. A. Modas, Confeccões e Bazar. — Processo indeferido.

Nº 399.994 — Marca: Príncipe Verde. — Requerente: Casas Príncipe Verde Ltda. — Processo indeferido.

Nº 351.116 — Marca: Pad Delicioso. — Requerente: Produtos Alimentícios Deliciosos Ltda. — Processo indeferido.

Nº 349.320 — Frase de propaganda: Albra — Alumínio de Alta Qualidade. — Requerente: Alum n.º do Brasil S. A. — Processo indeferido.

Nº 348.994 — Marca: Castelo. — Requerente: Destilaria Ypiranga Com. e Ind. S. A. — Processo indeferido.

Nº 341.276 — Marca: Guarasuco. — Requerente: Produtos Vitória S. A. — Processo indeferido.

Nº 340.616 — Frase de propaganda: Aúrea Condiciona o Ar Para Todo o Brasil. — Requerente: Soc. de Refrigeração Aúrea Ltda. — Processo indeferido.

Nº 337.793 — Marca: Amofoska. — Requerente: Cia. Riograndense de Adubos Cra. — Processo indeferido.

Nº 334.610 — Marca: Sabor de Colônia Chimene. — Requerente S.A. Ind. Reunidas F. Matarazzo. — Processo indeferido.

Nº 334.283 — Frase de propaganda: Use Iris. — Requerente: The Sherwin Williams Company. — Processo indeferido.

Nº 334.281 — Marca: Tone. — Requerente: The Sherwin Williams Company. — Processo indeferido.

Nº 300.122 — Marca: Alaska Pinguim. — Requerente: Distilaria Niagara S. A. — Processo indeferido.

#### DIVERSOS

Ind. de Produtos Alimentícios Confiança S. A. — No recurso interposto ao indeferimento do termo 333.963 — Marca: Confiança. — Arquite-se o recurso.

F. Ferreira Junior Ltda. — Junto ao termo 274.105. — Arquite-se.

#### Pedidos de Preferência:

Thomas Nicola Chrysocheris. — No pedido de preferência do termo 327.304.

Com nor — Com. e Ind. de Tintas Ltda. — No pedido de preferência do termo 772.183.

Expediente do Senhor Secretário da Indústria — Republicado

Rio, 3 de abril de 1967

#### Despachos em Recursos:

O Senhor Secretário da Indústria — Heraldou Souza Mattos — deu provimento aos recursos interpostos nos processos abaixo mencionados a fim de reverter as decisões anteriores:

#### Termos:

Nº 87.718 — Modelo industrial Configuração Elástica de Frasco. — Requerente: Água Sanitária Super Globo Limitada. — Processo deferido.

Nº 112.042 — Modelo utilidade: Um Novo Sifão para Pias. — Requerente: Indústria Plástica Corblanit de Vlado Sipra. — Recorrente: Goyana Sociedade Anônima Inds. Bras. de Matérias Plásticas. — Processo indeferido.

#### Exigências:

Termos com Exigências a Cumprir

Nº 93.443 — Jaime Colom Grau.

#### Diversos:

Justiniano Gomes (No pedido de desarmamento da patente número 114.632). — Nego acolhimento ao pedido por equidade por falta de amparo legal. — Arquite-se.

Paschoal Ferreira Gomes Molinari (No pedido de desarmamento da patente número 158.096). — Nego acolhimento ao pedido por falta de amparo legal.

American Cyanamid Company (Junto ao termo nº 175.121) — Nego a preferência solicitada em virtude da data em que foi feito o registro, que é por termo recente.

#### Expediente do Secretário da Indústria

Rio, 3 de abril de 1967

#### Despachos em Recursos:

O Sr. Secretário da Indústria Heraldou Souza Mattos negou provimento aos Recursos interpostos nos processos abaixo mencionados a fim de manter as decisões anteriores:

Nº 102.586 — Priv. Inv. — Partes ou elementos desgastáveis destinados a serem usados em britadores, trituradores e sumares. — Requerente: Nordberg Manufacturing Company. — Processo indeferido.

#### Reconsideração de Despacho:

Máquinas Simonek S.A. (Na reconsideração de despacho que deferiu a patente Mod. Ind. — Pontadéira Portátil para Solda Elétrica. — Termo nº 137.890.)

Expediente do Sr. Secretário da Indústria — Republicado

Rio, 3 de abril de 1967

#### Despachos em Recursos:

O Sr. Secretário da Indústria Heraldou Souza Mattos negou provimento aos Recursos interpostos nos processos abaixo mencionados a fim de manter as decisões anteriores:

Nº 232.844 — Marca Day-Glo. — Requerente: Radium Ind. e Com. Americano Ltda. — Recorrente: Sherwin Williams do Brasil S.A. Tintas e Vernizes e Switzer Brothers Inc. — Processo deferido.

Nº 285.925 — Marca Bedding. — Requerente: Citytex S.A. Ind. e Comércio. — Recorrente: Armações de Aço Probel S.A. — Processo deferido.

Nº 280.633 — Título Rede Piratinha. — Requerente: Soc. Rádio Emisora Piratinha Ltda. — Processo indeferido.

Nº 296.157 — Marca Giro. — Requerente: Gillette do Brasil Limitada. — Processo indeferido.

Nº 272.221 — Marca: São Pellegrino. — Requerente: Terme Di S. Pellegrino S.P.A. — Processo indeferido.

#### Diversos:

Fábrica Produtos Lavex para Indústrias Lavanderias Ltda. — Junto ao registro nº 146.885 — Nego provimento ao recurso para manter o despacho que declarou caduco o registro.

#### Expediente do Diretor Geral

Rio, 31 de março de 1967

#### Diversos:

Edmundo Migliano (No pedido de prorrogação da patente mod. industrial nº 3.52b). — Reconsidero o despacho publicado no D.D. de 22-3-1967, a fim de tornar sem efeito a prorrogação concedida. Arquite-se o processo, tendo em vista o parágrafo único do Art. 42 do C.P.I.

Nº 103.345 — Horace Denton Morgan. — Arquite-se.

#### Prorrogação de Patentes:

Foram mandados prorrogar, de acordo com o art. 41 do Código, os seguintes processos abaixo mencionados:

Dr. Rinaldo Victor de Lamare e Antônio Esgringnero (No pedido de prorrogação da patente mod. utilidade número 4.312). — Prorroque-se.

Com. de Pedras para Isqueiros Colibri Ltda. (No pedido de prorrogação da patente mod. industrial nº 4.413). — Prorroque-se.

Alberto Rodrigues Costa Real e Alberto da Silveira Martins (No pedido de prorrogação da patente mod. utilidade nº 3.903). — Prorroque-se.

De Millus Com. e Ind. de Roupas S.A. (No pedido de prorrogação da patente mod. utilidade nº 4.071). — Prorroque-se.

J. & P. Coats Ltd. (No pedido de prorrogação da patente mod. utilidade nº 4.107). — Prorrogue-se.

Celeste Matti Giuseppe (No pedido de prorrogação da patente mod. utilidade nº 4.113). — Prorrogue-se.

Marko Djurajin (No pedido de prorrogação da patente mod. utilidade número 4.114). — Prorrogue-se.

São Paulo Alpargatas S. A. (No pedido de prorrogação da patente mod. utilidade nº 4.121). — Prorrogue-se.

Joel Guimarães Cunha (No pedido de prorrogação da patente mod. utilidade nº 4.128). — Prorrogue-se.

Moyses Kogan (No pedido de prorrogação da patente mod. utilidade número 4.138). — Prorrogue-se.

Curt Otto Roennau (No pedido de prorrogação da patente mod. utilidade nº 4.162).

Alvaro Coelho da Silva (No pedido de prorrogação da patente mod. utilidade nº 4.190). — Prorrogue-se.

Soc. Anônima de Materiais Elétricos Same (No pedido de prorrogação da patente mod. utilidade nº 4.194).

Inds. York S. A. Produtos Cirúrgicos (No pedido de prorrogação da patente mod. utilidade nº 4.253). — Prorrogue-se.

Dr. Rinaldo Victor de Lamare e Antônio Esgringnero (No pedido de prorrogação da patente mod. utilidade nº 4.311). — Prorrogue-se.

Dr. Rinaldo Victor de Lamare e Antônio Esgringnero (No pedido de prorrogação da patente mod. utilidade nº 4.335). — Prorrogue-se.

Dr. Rinaldo Victor de Lamare e Antônio Esgringnero (No pedido de prorrogação da patente mod. utilidade nº 4.350). — Prorrogue-se.

Dr. Rinaldo Victor de Lamare e Antônio Esgringnero (No pedido de prorrogação da patente mod. utilidade nº 4.351). — Prorrogue-se.

Tupan Roupas S. A. (No pedido de prorrogação da patente mod. utilidade nº 4.621). — Prorrogue-se.

Kura O Kimura e Jôji Sugano (No pedido de prorrogação da patente mod. utilidade nº 4.858). — Prorrogue-se.

Manoel Jayme Reis Mattos (No pedido de prorrogação da patente mod. utilidade nº 5.749). — Prorrogue-se.

#### Restauração de Patentes:

Ficam concedidas as restaurações, de acordo com o art. 206 do Código, os seguintes processos abaixo mencionados:

Armações de Aço Probel S.A. (No pedido de restauração da patente priv. invenção nº 52.337).

Peter Lutzcanov (No pedido de restauração da patente priv. invenção nº 66.113).

Adaga S. A. Com. e Imp. (No pedido de restauração da patente priv. invenção nº 68.484.)

Adalberto Szabo (No pedido de restauração da patente priv. invenção número 69.333).

Rita da Silva Kern (No pedido de restauração da patente mod. de utilidade nº 4.117).

Luiz Carbone Bellini (No pedido de restauração da patente mod. utilidade nº 4.140).

Aparicio Vitorino dos Santos (No pedido de restauração da patente mod. utilidade nº 4.610).

Kleber Arnindo de Lima Araujo (No pedido de restauração da patente mod. utilidade nº 4.636).

Fortunato Soares Amorim (No pedido de restauração da patente mod. utilidade nº 4.995).

Aparicio Vitorino dos Santos (No pedido de restauração da patente mod. utilidade nº 5.493).

Fernando Augusto da Silva Machado (No pedido de restauração da patente mod. utilidade nº 5.535).

#### Prorrogação de Patentes:

Foram mandados prorrogar de acordo com o art. 42 do Código os seguintes processos abaixo mencionados:

Saturnia S. A. Acumuladores Elétricos (No pedido de prorrogação da patente mod. industrial nº 1.608).

Saturnia S. A. Acumuladores Elétricos (No pedido de prorrogação da patente mod. industrial nº 1.609).

Kimberly-Clark Corp. (No pedido de prorrogação da patente mod. industrial nº 1.660).

Telefonaktiebolaget L. M. Fricsson (No pedido de prorrogação da patente mod. industrial nº 1.669).

The Singer Manufacturing Company (No pedido de prorrogação da patente mod. industrial nº 1.670).

Inds. York S. A. Produtos Cirúrgicos (No pedido de prorrogação da patente mod. industrial nº 2.280).

Com. e Ind. Neva S. A. (No pedido de prorrogação da patente mod. industrial nº 2.857).

Dias Garcia Imp. S. A. (No pedido de prorrogação da patente mod. industrial nº 3.080).

Fundição Brasil S. A. (No pedido de prorrogação da patente mod. industrial nº 3.728).

Com. de Pedras para Isqueiros Colibri Ltda. (No pedido de prorrogação da patente mod. industrial nº 4.742).

Sabap — S. A. Bras de Artefatos Plásticos (No pedido de prorrogação da patente mod. industrial nº 4.832).

Sabap — S. A. Bras de Artefatos Plásticos (No pedido de prorrogação da patente mod. industrial nº 4.833).

Bruno Balsimelli Neto (No pedido de prorrogação da patente mod. industrial nº 4.835).

Bruno Balsimelli Neto (No pedido de prorrogação da patente mod. industrial nº 4.836).

Bruno Balsimelli Neto (No pedido de prorrogação da patente mod. industrial nº 4.837).

Cerâmica Sanitária Porcelite S. A. (No pedido de prorrogação da patente mod. industrial nº 4.864).

De Millus — Com. e Ind. de Roupas S. A. (No pedido de prorrogação da patente mod. industrial nº 5.041).

Atlas Imp. Ltda. (No pedido de prorrogação da patente mod. industrial nº 5.042).

Clark Equipment Company (No pedido de prorrogação da patente mod. industrial nº 5.078).

The Gillette Company (No pedido de prorrogação da patente mod. industrial nº 5.083).

The Electric Storage Battery Company (No pedido de prorrogação da patente mod. industrial nº 5.086).

Sylvio Falque Fernandes (No pedido de prorrogação da patente mod. industrial nº 5.101).

Moplast S. A. Ind. e Com. (No pedido de prorrogação da patente mod. industrial nº 4.229).

Bruno Balsimelli Neto (No pedido de prorrogação da patente mod. industrial nº 4.877).

Serry Rand Corp. (No pedido de prorrogação da patente mod. industrial nº 4.956).

The Parker Pen Company (No pedido de prorrogação da patente mod. industrial nº 4.968).

Willys Overland do Brasil S. A. Ind. e Com. (No pedido de prorrogação da patente mod. industrial número 4.969).

Willys Overland do Brasil S. A. Ind. e Com. (No pedido de prorrogação da patente mod. industrial número 4.970).

#### Despachos em Pedidos de Reconsiderações:

O Senhor Diretor Geral deu provimento aos pedidos de reconsiderações apresentados nos processos abaixo mencionados a fim de reformar as decisões anteriores:

#### Têrmos:

Nº 85.017 — Priv. invenção Composição Catalítica Apropriada para uso na Polimerização de Hidrocarbonetos. Causador para este fim e processo para Polimerizar um Hidrocarboneto Polimerizável — Requerente: Phumps Petroleum Company. — Processo deferido.

Nº 106.255 — Priv. invenção Um Dispositivo para Estampar Lecidos Listados — Requerente: Jaronymo Faria & Cia. Ltda. — Processo deferido.

Nº 114.785 — Priv. invenção Fechamento de Vedação para vedar uma Pilha Galvânica, pilha Galvânica assim vedada e processo de evitar vazamento de eletrólito de tal pilha — Requerente: Union Carbide Corp. — Processo deferido.

Nº 124.316 — Priv. invenção Aperfeiçoamentos em máquinas de costurar boca da sacos — Requerente: Carlos Hipólito Pedro Tello Granados. — Processo deferido.

Nº 138.294 — Desenho ou mod. industrial Pionira de Braços Compactos — Requerente: Giroflex S. A. Cadeiras e Poltronas — Processo deferido.

Nº 86.551 — Mod. utilidade Capa Protetora para Catálogos e livros em geral — Requerente: Arcinze Antônio de Sá e Augusto Carini — Reconsideração: Ernesto Rothschild S. A. Ind. e Com. — Processo indeferido.

O Senhor Diretor Geral negou acobramento aos pedidos de reconsiderações abaixo apresentados a fim de manter as decisões anteriores:

Têrmos:

Nº 102.767 — Priv. invenção Processo e dispositivo para fabricação de chapas de vidro curvadas e temperadas — Requerente: Societe Anonyme des Manufactures des Glaces et Produits Chimiques de Saint-Gobain, Chauny, & Cirey — Reconsideração: Safety Glass Ind. e Com. de Vidros Ltda. — Processo deferido.

Nº 113.070 — Priv. invenção Acessório de Aspirador — Requerente: Aktiebolaget Electrolux — Reconsideração: Eletro Ind. Walita S. A. — Processo deferido.

Nº 116.552 — Priv. invenção Processo de Confeção de Fios Aperfeiçoados de Filamentos Volumosos — Requerente: Cheslene & Crespes Ltd. e Ernest Scragg & Sons Ltd. — Reconsideração: Heberlein & Co A. G. — Processo deferido.

Nº 121.417 — Mod. utilidade Um novo tipo de caixa para calçados roupas e congêneres, aproveitável como brinco — Requerente: Si Hai Pan — Reconsideração: São Paulo Alpargatas S. A. — Processo deferido.

Nº 140.079 — Mod. industrial Original Modelo de Sandália — Requerente: Duracour S. A. Ind. e Com. — Reconsideração: Ancora — Ind. e Com. Ltda. — Processo deferido.

Nº 111.881 — Priv. invenção Aperfeiçoamentos introduzidos em válvulas de descarga automática de água para bacia sanitária e outros fins — Requerente: Antônio Esteinle — Reconsideração: Metalúrgica Mar S. A. — Processo deferido.

Nº 119.829 — Priv. invenção Aperfeiçoamentos em ou referentes a motores elétricos de baixa potência, principalmente motores elétricos para o uso em aparelhos de barbear a seco — Requerente: N. V. Philips Gloeilampenfabrieken — Reconsideração: Walita S. A. Eletro Ind. — Processo deferido.

Nº 131.280 — Priv. invenção Aperfeiçoamento introduzido em fogão a gás — Requerente: Metalúrgica Alfa S. A. Comercial, Industrial e Imp. — Reconsideração: Cia Geral de Inds. — Processo deferido.

Têrmos:

Nº 132.371 — Priv. invenção — Aperfeiçoamentos em ventiladores — Requerente: Nikolaus Laing — Reconsideração: Walita S. A. Eletro Ind. — Processo deferido.

Nº 136.553 — Mod. utilidade — Original modelo de capa para enceradeira elétrica — Requerente: Plásticos Bustamante Ltda. — Reconsideração: Walita S. A. Eletro Ind. — Processo deferido.

Nº 136.793 — mod. utilidade — Aperfeiçoamentos em carrinhos super para geladeiras e outros — Requerente: Albertino Pereira — Reconsideração: Paulo Ribeiro Camargo — Processo deferido.

Nº 75.237 — Priv. invenção — Novo dispositivo mecânico para máquinas capsular garrafas — Requerente: Cornélio Pertiga, Campos S. A. Ind. e Com. — Processo indeferido.

Nº 84.000 — Mod. industrial — Novo modelo de caneta tinteiro — Requerente: Imp. de Relógio Sul Americana S. A. — Processo indeferido.

Nº 89.738 — Priv. invenção — Processo de fabricação de prego com cabeça empilhada para rólhas de zinco — similares e respectivo processo — Requerente: Rossi S. A. Ind. e Com. — Processo indeferido.

Nº 105.668 — Priv. invenção — Máquina ferramenta combinada — Requerente: Emile Abel Plante. — Processo indeferido.

Nº 122.559 — Priv. invenção — Protetor de emblemas de automóveis — Requerente: Sartori & Moreto. — Processo indeferido.

Nº 126.944 — Mod. utilidade — Novo sistema de sifão plástico — Requerente: Ameropa Ind. Plásticas Ltda. — Processo indeferido.

Nº 90.436 — Priv. invenção — Aperfeiçoamentos em chuveiros — Requerente: Armando Ribeiro. — Processo indeferido.

Nº 92.867 — Priv. invenção — Instalação de teto suspenso — Requerente: Stanley Edwin Sorenson — Processo indeferido.

Nº 104.115 — Mod. utilidade — Novo tipo de viga e lage pre-moldadas de concreto armado — Requerente: João Francisco Balzi. — Processo indeferido.

Nº 111.753 — Mod. industrial — Frente de televisão — Requerente: Sigfrid Tempel Kunstringer — Processo indeferido.

Nº 114.994 — Mod. utilidade — um novo estrado extensível para geladeiras — Requerente: Regência Ind. de Artefatos de Madeira Limitada. — Processo indeferido.

N.º 135.965 — Mod. utilidade — Caixa para embalagens em geral — Requerente: Industrial Madeireira Ltda. — Processo indeferido.

*Expediente da Seção de Administração*

Rio, 31 de março de 1967

*Exigências*

Ia. América Patentes e Marcas Ltda. — No pedido de nomeação para sua esposa a Senhora Maria da Glória Reis da Silva. — Cumpra a exigência, assinando a petição.

David Santos — No pedido de inscrição como Agente de Propriedade Industrial. — Cumpra a exigência.

Floriário Muniz de Albuquerque — Pedido de inscrição como Agente de Propriedade Industrial. — Cumpra a exigência.

*Diversos*

Wlmy. Mattos — No pedido de nomeação para seu preposto o Senhor José Marinho Martins. — Deferido.

**EXPEDIENTE DA DIVISÃO DE PATENTES**

*Republicado por terem saído com incorreções*

o, 3 de abril de 1967

*Modelo de utilidade deferido*

N.º 132.188 — Novo enrolador para cabelos — Ind. e Com. Tronior Sociedade Anônima.

N.º 136.356 — Desinfetador hidráulico automático de recintos — Empresa Pulverizadora Agrícola, Industrial e Doméstica Contra Insetos Mosca Ltda.

N.º 137.239 — Novo modelo de silencioso para veículos em geral — Arno R. Ihle.

*Modelo de utilidade indeferido*

N.º 134.015 — Original disposição em elementos deslizadores, servindo também como fixadores para conjunto tabular — Oswaldo Colombo.

*Exigências*

Térmos com exigências a cumprir

N.º 108.665 — I.C.E.A. Indústria Cartonagem e Afins Ltda.

N.º 122.794 — João Emesio Ito.

N.º 135.974 — Daniel Manson Sutherland.

N.º 44.339 — Hélio Tommaso.

N.º 14.579 — N.V. Philips Gloeilampenfabrieken.

N.º 146.146 — Emil Langer.

N.º 149.100 — Jamil Nassar.

N.º 151.131 — Pechiney Compagnie de Produits Chimiques et Electrometallurgiques.

N.º 151.789 — Encarnação Preciado Garcia e Carmem Garcia Fernandes de Huera.

N.º 151.812 — Pedro Pervelho.

N.º 158.408 — Rednal Indústria e Comércio Ltda.

N.º 163.689 — Companhia Fábrica de Botões e Artefatos de Metal.

N.º 163.777 — Ancora Companhia de Indústria e Comércio.

N.º 163.778 — Ancora Companhia de Indústria e Comércio.

N.º 163.780 — Ancora Companhia de Indústria e Comércio.

**Arquivamento de processos:**

Foram mandados arquivar os processos abaixo mencionados.

N.º 139.973 — Ciba Societé Anonyme.

N.º 140.192 — Hico Corporation of America.

N.º 140.221 — Shell Internationale Researcher Maatschappij N. V. — Arquivem-se os processos.

Reconsideração de despacho:

Ernst Jacobi & Co. Kommanditgesellschaft — Na reconsideração de despacho que deferiu a patente de privilégio de invenção termo 114.297 — Reconsidero o despacho de deferimento, para que seja negada a patente.

Peterco Comércio e Indústria de Eletrecidade Ltda. — Na reconsideração de despacho que deferiu a patente de privilégio de invenção termo 106.897 — Nada para reconsiderar. Mantenho o deferimento.

Carborundum S. A. Indústria Brasileira de Abrasivos — Na reconsideração de despacho que deferiu a patente de privilégio de invenção termo 131.877 — Nada para reconsiderar. Mantenho o deferimento com os novos pontos que devem ser publicados.

**DIVISÃO DE MARCAS EXPEDIENTE DO DIRETOR**

De 3 de abril de 1967

Nome comercial deferido:

N.º 463.493 — Editora Frevo Ltda. — Editora Frevo Ltda. — Art. 109, n.º 3.

Título de estabelecimento deferido:

N.º 640.932 — Est. de Termas Pousada do Rio Quente — Omar Palmerston Guimarães — Classes 33 e 43 — Art. 117, n.º 1

Restauração de marcas:

N.º 398.717 — Policlínica Geral do Rio de Janeiro — Policlínica Geral do Rio de Janeiro — Classe 33 — Concedo restauração.

Marcas indeferidas:

N.º 498.010 — Enxoval Juvenil — Ornatex Organização Mercantil de Indústrias Textéis S. A. — Classe 37.

N.º 505.412 — Redutor Brasileira — A. B. Brandão & Filho Ltda. — Classe 1.

N.º 487.514 — Iguapense — Expresso Iguapense Ltda. — Classe 33.

*Exigências*

Térmos com exigências a cumprir:

N.º 342.243 — Dresser Industries, Inc.

N.º 525.656 — Pintur Pinturas Técnicas Ltda.

N.º 528.718 — Tubos e Encaamentos S. A.

N.º 383.185 — Tre Glason Works.

N.º 463.611 — Ivan de Abreu Aureli.

N.º 488.171 — Nemer Bechara Saliba.

N.º 490.688 — B. L. Almeida Comércio Importação e Exportação Ltda.

*Diversos:*

N.º 526.198 — João Maron Andery — Nego acolhimento ao pedido de folhas retro eis que a requerente não cumpriu a exigência formulada.

N.º 527.272 — Robert Joseph Schaller — Nego acolhimento ao pedido de reconsideração de folhas retro, uma vez que a requerente não cumpriu a exigência formulada a fls. 11.

N.º 527.738 — S. A. Diesel Elétrica Eadielco — Nego acolhimento ao pedido de reconsideração de folhas retro, eis que a requerente não cumpriu a exigência formulada a fls. 6 verso.

N.º 529.045 — Christovam Miguel Sanches — Considerando que a requerente já havia apresentado o número da inscrição da procuração através da pet. de fls. 9 no prazo legal, torno sem efeito o despacho de arquivamento publicado no D.O. de 30-12-66 e dê-se prosseguimento ao processo.

N.º 521.179 — CIL — Construtora Incorporações Ltda. — Mantenho o despacho de arquivamento publicado no D.O. de 8-2-67 de 1967, visto que as exigências não foram atendidas dentro do prazo legal.

N.º 523.263 — Comp. 3 de Maio de Administração Comércio e Indústria S. A. — Mantenho o arquivamento publicado no D.O. de 8-2-67, visto que a requerente não cumpriu a exigência que lhe foi formulada.

N.º 523.529 — Mon Cour Boutique Ltda. — Considerando que a pet. de fls. 8, deu entrada no prazo legal, torno sem efeito o despacho de arquivamento publicado no D.O. de 2-1-61.

N.º 524.972 — Arplac S. A. — Artefatos Plásticos de Calçados — Tendo em vista a solicitação retro e considerando que a procuração já se achava inscrita sob o n.º 81.357 quando o Edital foi baixado, torno sem efeito o despacho de arquivamento publicado no D.O. de 8-2-67 e prossiga-se no andamento do processo.

N.º 524.976 — Discoar Peças e Compressores Ltda. — Tendo em vista a solicitação de fls. 8 "in-fine" e considerando que a procuração (fls. 10) foi outorgada em 1964, portanto, anterior ao Edital de 1-6-66, e considerando ainda que o desarquivamento deste processo não fere direito de terceiro, torno sem efeito o despacho de arquivamento publicado no D.O. de 8-2-67 e dê-se prosseguimento ao processo.

N.º 431.733 — General Mills, Inc. — Prossiga com os exemplares de fls. 23 e 25.

**REVISTA TRIMESTRAL DE JURISPRUDÊNCIA**

**SUPREMO TRIBUNAL FEDERAL**

Vol. 39 (p. 219-454) Fevereiro 1967

PREÇO: NCr\$ 2,50

A VENDA:

Na Guanabara

Seção de Vendas: Av. Rodrigues Alves, 1

Agência I: Ministério da Fazenda

Atende-se a pedidos pelo Serviço de Reembolso Postal

Em Brasília

Na Sede do D.I.N.

N.º 396.771 — Erich Sichner & Cia. Ltda. — Prossiga-se com os exemplares de fls. 3 e 5 substituindo a classe 50 pela 38.

N.º 402.087 — Renato de Souza Freitas. — Torno sem efeito o despacho de Registre-se publicado no D. O. de 19 de janeiro de 1966 a fim de aguardar a solução do T. 694.409.

N.º 460.891 — Jorge de Carvalho Britto Davis. — Considerando que o registro de nome comercial não comporta alteração de nome, archive-se o presente processo e deposite-se outro pedido.

N.º 474.219 — Malharia Santa Izabel Ltda. — Torno sem efeito o despacho de Registre-se publicado no D. O. de 20 de maio de 1966 a fim de aguardar a solução do T. 346.061.

N.º 482.135 — João Ferreira. — Prossiga-se o pedido apenas na classe 46 com os exemplares de fls. 3-5, excluindo a classe 33.

N.º 482.925 — Empresa de Navegação Aliança Ltda. — Considerando que o registro de nome comercial não comporta alteração de nome, archive-se o presente processo e deposite-se outro pedido.

N.º 489.630 — Comp. Brasileira de Imóveis. — Archive-se o processo, visto que a exigência foi cumprida fora do prazo legal.

#### Arquivamento de processos

Foram mandados arquivar os processos abaixo mencionados:

N.º 505.053 — Brink S. A. Ind. e Com. de Máquinas.

N.º 196.871 — Azevedo Silva & Cia. Ltda.

N.º 437.610 — Rádio Club de Tanabi, Rádio Cultura de Vargem Grande do Sul e Rádio Transmissora de Serra Negra.

N.º 446.713 — Armazéns Gerais Saranago S. A.

N.º 460.505 — Je Reviens Lanches Ltda.

N.º 460.986 — Recol — Representações e Com. Ltda.

N.º 463.335 — Agência Marítima Transcontinental Ltda.

N.º 479.130 — Irmãos Sagamarchi Ltda.

N.º 480.723 — Serraria São Julião Ltda.

N.º 487.116 — Carolina de Lourdes de Souza.

N.º 487.117 — Carolina de Lourdes de Souza.

N.º 487.118 — Carolina de Lourdes de Souza.

N.º 488.675 — Klausner & Silva Ltda.

N.º 490.453 — Ama — Importação Indústria e Comércio Ltda.

N.º 490.794 — Mabra — Manufatura Brasileira de Autopeças e Administração S. A.

N.º 491.313 — Publicidade Associadas Club dos Milionários Ltda.

N.º 491.315 — Publicidade Associadas Club dos Milionários Ltda. — Arquivem-se os processos.

#### Reconsideração de despachos

O Sr. Diretor da Divisão de Marcas deu provimento aos pedidos de reconsiderações interpostos nos processos abaixo mencionados a fim de reformar as decisões anteriores:

N.º 478.451 — Marca: Sett — Requerente: Maiatex S. A. Ind. e Com. — Processo deferido.

N.º 507.573 — Marca: Café Sabor Super — Requerente: Ind. e Com. de

Cafés Finos Ltda. — Acolho o pedido de reconsideração de despacho e ao mesmo dou provimento para reformar o indeferimento recorrido considerando-se como distintivo a forma de representação da marca. Registre-se, sem direito ao uso exclusivo da expressão Sabor. Apostile-se.

N.º 436.418 — Marca: Queen Shoes — Requerente: Hércules S. A. Ind. e Com. de Calçados e Artefatos de Borracha. — Processo deferido.

N.º 496.355 — Marca: Agam — Requerente: Malharia Agam Ltda. — Processo deferido, com exclusão de calças para crianças, artigos estes estes idênticos aos protegidos pelos registros 318.943 e 318.944.

N.º 510.458 — Marca: Aurora — Requerente: Editora Abril Ltda. — Processo deferido, com exclusão de revista. Apostile-se.

N.º 384.283 — Título: Casa Angorá — Requerente: Luiz Montorfano & Cia. Ltda. — Processo deferido.

N.º 396.066 — Marca: Matil — Requerente: Mustaphá Amad Filho & Irmãos. — Processo deferido.

N.º 465.808 — Marca: Alpa — Requerente: São Paulo Alpargatas S. A. — Recorrente: Rhodia Indústrias Químicas e Textéis S. A. — Processo indeferido.

N.º 468.063 — Marca: Volkar — Requerente: Volkar S. A. Comércio e Importação — Recorrente: Volkswagenwerk Aktiengesellschaft. — Processo indeferido.

N.º 468.066 — Marca: Noviquímica — Requerente: Novidades Químicas Noviquímica Ltda. — Recorrente: A Novaquímica Laboratórios S. A. — Processo indeferido.

N.º 472.976 — Hidrante — Requerente: Lab. Americano de Farcoterapia S. A. — Recorrente: Laboratório Yatropan S. A. — Processo indeferido.

O Sr. Diretor da Divisão de Marcas negou acolhimento aos pedidos de reconsiderações interpostos nos processos abaixo mencionados a fim de reformar as decisões anteriores:

N.º 403.598 — Marca: Wyzon — Requerente: Wyzon Farmacêutica Limitada — Recorrente: Ison S. A. Ind. Farmacêutica. — Processo deferido.

N.º 406.336 — Marca: Consul — Requerente: Vamberto Santos de Andrade — Recorrente: Atlantis (Brazil) Ltda. — Processo deferido.

N.º 411.418 — Marca: Pullman — Requerente: Norberto Schmajuk. — Processo deferido.

N.º 432.726 — Título: Metalúrgica Lâmpada — Requerente: Attilio Verone — Recorrente: Lúmina Indústria de Lâmpadas Ltda. — Processo deferido.

N.º 453.565 — Marca: Belsirio — Requerente: Sociedade Comercial Casas Limitada — Recorrente: Delrio Alimentos Industrializados S. A. — Processo deferido.

N.º 457.296 — Título: E L O — Requerente: Eladio da Silva Nunes — Recorrente: Elo Publicidade e Editora Ltda. — Processo deferido.

N.º 469.285 — Insignia: Ibi Instituto de Imóveis — Requerente: Instituto Brasileiro de Imóveis — Recorrente: Companhia Brasileira de Investimentos. — Processo deferido.

N.º 473.422 — Savoy — Requerente: Manoel Correia Simões — Recorrente: Chocolate Dulcora S. A. — Processo deferido.

N.º 474.298 — Marca: Café Libertador — Requerente: Moyses Cartana

— Recorrente: A Sociedade de Moyses do Recife Ltda. — Processo deferido.

N.º 474.860 — Título de Estabelecimento: Indústria e Comércio de Carrocerias Senhor do Bonfim — Requerente: Absalão Pereira de Souza — Recorrente: Auto-Peças Bomfim S. A. Comércio e Indústria. — Processo deferido.

N.º 477.557 — Marca: Quinducote — Requerente: Química Industrial União Ltda. — Processo deferido.

N.º 477.335 — Marca: Olivença — Requerente: Manuel Bacta Antunes — Recorrente: Indústrias Gessy Lever S. A. — Processo deferido.

N.º 484.300 — Marca: Avical — Requerente: Avical Agro-Veterinária Ltda. — Recorrente: Scal Rio — Ind. e Com. de Artigos Rurais S. A. — Processo deferido.

N.º 496.530 — Marca: Yavé — Requerente: Sociedade Algodoeira do Nordeste Brasileiro S. A. — Recorrente: Kibon S. A. (Indústrias Alimentícias). — Processo deferido.

N.º 496.717 — Marca: Lustrex — Requerente: Sawaya Pexton S. A. Lanificio — Recorrente: The Dow Chemical Company. — Processo deferido.

N.º 492.083 — Marca: Onda-Flex — Requerente: Ind. de Móveis de Aço Onda Ltda. — Recorrente: Spring Unit Development Company. — Processo deferido.

N.º 451.823 — Marca: Flor D'Oest — Requerente: Henriques & Filho Limitada — Recorrente: A Companhia Antártica Paulista Brasileira de Bebidas e Conexos. — Processo deferido.

N.º 474.311 — Marca: C L I N — Requerente: Abel de Barros Comércio e Indústria de Tintas S. A. — Recorrente: Etablissement Clin-Byla S. A. — Processo deferido.

N.º 475.456 — Nome Comercial: Companhia Paulista de Roupas — Requerente: Companhia Paulista de Roupas — Recorrente: Alberto Lundgren Tecidos S. A. — Processo deferido.

N.º 477.071 — Marca: Cica — Requerente: Companhia Industrial de Conservas Alimentícias Cica. — Processo deferido.

N.º 456.267 — Marca: Fortuna — Requerente: Johann Mathias Goffart. — Processo indeferido.

N.º 462.609 — Marca: Cruzeiro — Requerente: Nelson Pinto da Motta. — Processo indeferido.

N.º 473.719 — Marca: Hydro-T-Metal — Requerente: Hydrometals, Inc. — Processo indeferido.

N.º 476.747 — Marca: Vague Souvenir — Requerente: Roger Et Gallet. — Processo indeferido.

N.º 477.271 — Marca: Gini — Requerente: Ind. Estéarica Santa Theresinha. — Processo indeferido.

N.º 479.818 — Nome Comercial: Metalúrgica Iguacu S. A. — Requerente: Metalúrgica Iguacu S. A. — Processo indeferido.

N.º 505.383 — Marca: Elka — Requerente: Asca Aparelhos Científicos S. A. — Processo indeferido.

N.º 426.827 — Marca: Crimpon — Requerente: Imperial Chemical Industries Limited. — Processo indeferido.

N.º 433.234 — Marca: Samaro — Requerente: Leon Cynczyk. — Processo indeferido.

N.º 433.384 — Marca: Vitamix — Requerente: Scal Rio — Indústria e Comércio de Artigos Rurais S. A. — Processo indeferido.

N.º 456.453 — Marca: Cinel — Requerente: Magnesita S. A. — Processo indeferido.

N.º 477.463 — Marca: Minempire — Requerente: Pintucci, Spadari & Cia. — Processo indeferido.

N.º 480.252 — Marca: Lee Westerner — Requerente: The H. D. Lee Company, Incorporated. — Processo indeferido.

N.º 394.326 — Marca: Noite de Gala — Requerente: Rei da Voz — Aparelhos Eletro Sonoros S. A. — Processo indeferido.

N.º 399.583 — Título: Chapelaria Rocha — Requerente: Anton'o Risaliti. — Processo indeferido.

N.º 430.137 — Marca: Damo (Insignia) — Requerente: Damo S. A. Ind. e Com. Export. e Import. — Processo indeferido.

N.º 430.194 — Marca: Damo — Requerente: Damo S. A. Ind. e Com. Export. e Import. — Processo indeferido.

N.º 450.349 — Marca: Rotoflex — Requerente: W. A. Sheaffer Pen Company. — Processo indeferido.

N.º 453.780 — Marca: MM Multi-metal — Requerente: Multi-metal S.A. Comércio Indústria e Representações. — Processos indeferidos.

N.º 468.038 — Marca: Dafarma — Requerente: Produtos Farmacêuticos Dafarma Ltda. — Processo indeferido.

N.º 468.571 — Marca: Cifaço — Requerente: Cifaço Comércio de Ferro e Aço Ltda. — Processo indeferido.

#### Expediente da Seção de Interferência

Rio, 31 de março de 1967

#### Marcas deferidas

N.º 241.941 — Hidrocalvene — Cia. de Mineração São Mateus — cl. 1.

N.º 453.016 — Triennale — Calçados Somello S. A. — cl. 36.

N.º 452.972 — Fechos — Metalúrgica Fechos Ltda. — cl. 5.

N.º 484.344 — Emblemática — Screen Gems Inc. — cl. 32.

N.º 484.351 — Emblemática — Screen Gems Inc. — cl. 32.

N.º 484.360 — Emblemática — Screen Gems Inc. — cl. 32.

N.º 484.438 — Feito para Dançar Com Waldir Calmon — A Fonográfica Brasileira S. A., sucessora de Rádio Serviço e Propaganda Ltda. — cl. 8. — Registre-se considerando as expressões Gravados e Paraf. como Gravados e Para.

N.º 486.172 — Harness Tire — Harness Tire do Brasil Ind. e Com. Ltda. — cl. 6.

N.º 486.219 — Comdipa — Comdipa — Cia. Dist. de Produtos Alimentícios — cl. 41.

N.º 486.856 — Cibemcc — Cibemcc S. A. Ind. Técnica Metalúrgica — cl. 21. — Registre-se com exclusão de alavancas de câmbio, carrinhos para máquinas de escrever e velocípedes.

N.º 487.694 — Dracena — Pro Agrícola Dracena Ltda. — cl. 7.

N.º 490.807 — V S — V S Ind. de Artefatos de Metais Ltda. — cl. 17. — Registre-se com exclusão de metros e mata-borrão.

N.º 401.0080 — Lucitex — Lucitex Imp. e Exp. Ind. e Com. de Artefatos de Plásticos Ltda. — cl. 28.

Nº 494.409 — Ferdag — Ferdag Metalúrgica Ind. e Com. Ltda. — cl. 5.  
 Nº 494.451 — Zenbitru — Ugo Rossi — cl. 6.  
 Nº 494.841 — Ibracal — Ind. Brasileira de Calçados Ibracal Ltda. — cl. 36.  
 Nº 494.849 — Movex — Movex Ind. e Com. de Móveis Ltda. — cl. 40.  
 Nº 495.558 — Babbitt — B T Babbitt Inc. — cl. 48.  
 Nº 495.696 — R C — Rosa Cruz Imobiliária Construtora Ltda. — classe 16.  
 Nº 496.291 — Pucumabo — Luwa do Brasil S. A. Ind. e Com. — classe 8.  
 Nº 496.453 — Queri — Inds. Químicas Queri Ltda. — cl. 46.  
 Nº 496.828 — Rochado — Alumínio do Brasil S. A. — cl. 11.  
 Nº 500.581 — Careca — Lanches Careca Ltda. — cl. 38. — Registre-se na cl. 38.  
 Nº 505.327 — Agulex — Agulex — Agulhas Para Malharia Ltda. — classe 12. — Registre-se na cl. 12.  
 Nº 505.401 — Nem Te Vi — Leão Júnior & Cia. S. A. — cl. 38.  
 Nº 505.723 — Magnetograf — Gert Hermann Reichert e Harald Wolfgang Bevennuit Hartmann — cl. 17.  
 Nº 505.937 — Cana Cuba — Distilaria Vencedora Ltda. — cl. 1.  
 Nº 506.601 — Motovidos M — Motores Unidos Ltda. — cl. 6.  
 Nº 509.037 — Dottoliv — Dottoliv — Ind. Com. e Administração S.A. — cl. 32. — Registre-se na cl. 38 considerando "em branco" os livros e com exclusão de "folhetos".  
 Nº 509.311 — Sadia — S. A. Ind. e Com. Condição — cl. 8. — Registre-se com exclusão de aparelhos de expurgo, normógrafos, termógrafos e considerando substituído Benjamins (marca de terceiros) por Tomadas de múltiplas correntes.  
 Nº 511.365 — Devisate — Cia. Calçado Devisate — cl. 39.  
 Nº 511.988 — Aliança — Aliança Textil Ltda. — cl. 24.  
 Nº 512.509 — Delbras — Delbras S. A. Eng. Ind. e Com. — cl. 8.  
 Nº 514.894 — Smith Moyses Haddad — cl. 48.  
 Nº 516.735 — Berudope — Betubras S. A. Pavimentações e Revestimentos — cl. 16. — Registre-se com exclusão da expressão "etc."  
 Nº 526.836 — Dengosa — Gil Marques sde Oliveira — cl. 42.  
 Nº 526.936 — Lane — Lane — Comercial de Máquinas Ltda. — classe 17.  
 Nº 526.932 — Vigafer — Materiais de Construção Vigafer Ltda. — classe 16.  
 Nº 526.933 — Socorro — Móveis Estofados Socorro Ltda. — cl. 40.  
 Nº 526.935 — Belaton — Balaton Ind. e Com. Ltda. — cl. 36.  
 Nº 526.936 — Classème — Classème Classificadora e Seleccionadora de Metais Ltda. — cl. 5.  
 Nº 527.032 — Gea — Gea Plantas e Jardins — cl. 38.  
 Nº 527.229 — Fxr — Amphenol Borg Electronics Corp. — cl. 8.  
 Nº 489.983 — I B F — I B F Ind. Brasileira de Filmes Ltda. — cl. 32.  
 Nº 259.036 — Schwartzmann — Ind. de Pianos Schwartzmann S. A. — cl. 34.

Nº 299.045 — Velhinho — Distilaria Ypiranga Com. e Ind. S. A. — cl. 42.  
 Nº 326.018 — Alba — S. A. Moimhos Rio Grandense — cl. 41.  
 Nº 342.649 — A B C — Exposição de Móveis A B C Ltda. — cl. 40. — Registre-se com exclusão de Cartelas Escolares.  
 Nº 380.876 — Alumisa — Alumisa — Estruturas de Alumínio S. A. — cl. 5.  
 Nº 408.220 — A B C — A B C Rádio e Televisão S. A. — cl. 35. — Registre-se com exclusão de calcanheiras.  
 Nº 408.223 — A B C — A B C Rádio e Televisão S. A. — cl. 24. — Registre-se com exclusão de mortailhas.  
 Nº 408.697 — A B C — A B C Rádio e Televisão S. A. — cl. 37. — Registre-se com exclusão de panos para limpeza de móveis.  
 Nº 413.781 — Sibrama — Sibrama Ltda. — cl. 36.  
 Nº 428.273 — Y — Fiação Pessina S. A. — cl. 36. — Registre-se com exclusão de camisas, cuecas e shorts e sem direito ao uso exclusivo da letra Y.  
 Nº 428.274 — Y — Fiação Pessina S. A. — cl. 37. — Registre-se sem direito ao uso exclusivo da letra Y.  
 Nº 428.275 — Y — Fiação Pessina S. A. — cl. 22. — Registre-se sem direito ao uso exclusivo da letra Y.  
 Nº 428.276 — Y — Fiação Pessina S. A. — cl. 24. — Registre-se sem direito ao uso exclusivo da letra Y.  
 Nº 428.277 — Y — Fiação Pessina S. A. — cl. 23. — Registre-se sem direito ao uso exclusivo da letra Y.  
 Nº 437.250 — Paulo — Paulo Acácio de Azevedo Bastos — cl. 36.  
 Nº 463.542 — Pneuflex — João Ferreira — cl. 39.  
 Nº 470.361 — Vulcative — Paulo Affonso de Figueiredo — cl. 38.  
 Nº 482.976 — Diesel Kraft — Transmet S. A. Com. e Ind. — classe 6. — Registre-se sem direito ao uso exclusivo da palavra Diesel.  
 Nº 493.680 — Solna — Soc. Cooperativa Carioca de Consumo de Responsabilidade Ltda. — cl. 46.  
 Nº 499.635 — Lotinox — Labs. Audromaco S. A. — cl. 48.  
 Nº 499.819 — 30 Dias na Polícia — Nagib Buzaid — Classe 32.  
 Nº 500.306 — Aymoré — Biscoitos Aymoré Ltda. — Classe 41. — Registre-se com exclusão de café e mate.  
 Nº 501.207 — Santo Antônio — Emp. de Pesca Santo Antônio Ltda. — Classe 41.  
 Nº 502.674 — Ivan — Casa Ivan Indústria e Comércio Ltda. — classe 16.  
 Nº 503.042 — Clivia — Clivia-Editora, Gráfica e Publicidade Ltda. — Classe 32.  
 Nº 503.697 — Fercos — Fercos-Manufaturas Plásticas Ltda. — classe 28.  
 Nº 505.230 — Boutique Souvenir — Boutique Souvenir Ltda. — Classes 35 — 36.  
 Nº 507.920 — Joluar — Joluar Indústria e Comércio Ltda. — Classe 21. — Registre-se na Classe 21.  
 Nº 511.087 — Matloba — Indústria de Produtos Químicos Marebôa Ltda. — Classe 46.  
 Nº 512.483 — Neurovitina — Laboratório Ducto S. A. Indústria Farmacêutica — Classe 3.

Nº 512.583 — Rothom — Metalúrgica Rothom Ltda. — Classe 6.  
 Nº 512.632 — Motocar — Efege Editora S. A. — Classe 32.  
 Nº 512.675 — Modu Lar — Mário Claudio da Costa Braga — Classe 16.  
 Nº 512.680 — Isca do Norte — Abel Gonçalves Chaves — Classe 43.  
 Nº 512.224 — Vitória — Mário Stella Olivo e Dacio de Mello Barros — Classe 45.  
 Nº 513.143 — Tunogra — Tunogra S. A. Fábrica de Lâmpadas — Classe 8.  
 Nº 513.381 — Creogiant — B. T. Bobbitt Inc. — Classe 2.  
 Nº 518.453 — São Jorge — Marmoraria São Jorge Ltda. — Classe 4.  
 Nº 521.883 — C P M C — C P M C — Comercial Paulista Materiais e Construções — Classe 16.  
 Nº 527.047 — Eterna TV — Eterna TV — Conservação e Garantia de Televisores Ltda. — Classe 8. — Registre-se sem direito ao uso exclusivo de TV.

FRASE DE PROPAGANDA DEFERIDA

Nº 457.793 — Quanto a Pagar é só combinar — Cassio Muniz S. A. Imp. e Com. — Classes 1 — 6 — 7 — 8 — 9 — 10 — 11 — 14 — 15 — 17 — 13 — 20 — 21 — 31 — 34 — 35 — 40 — 46 — 47 — 49 — 33 (artigo 121).  
 Nº 193.976 — E Mappin, é de bom gosto — Casa Anglo Brasileira S. A. Modas Confecções e Bazar — Classes 6 — 8 — 9 — 11 — 12 — 13 — 14 — 15 — 19 — 21 — 22 — 23 — 24 — 25 — 26 — 27 — 28 — 29 — 30 — 31 — 32 — 34 — 35 — 36 — 37 — 38 — 39 — 40 — 41 — 42 — 43 — 44 — 46 — 48 — 49 — 50 (artigo 121).

INSIGNIA DEFERIDA

Nº 486.661 — Oream — Oream — Org. de Controle de Empresa S. A. — Classes 17 — 19 — 33 — 38 (artigo 114).  
 Nº 489.018 — Incomade — Indústria e Comércio de Madeira Ltda. — Classes 4 — 16 — 25 — 33 — (artigo 114).  
 Nº 484.060 — Sanapauli — Sanapauli — Empresa Paulista de Saneamento Ltda. — Classe 33 (artigo 114).  
 Nº 518.182 — Organizações Nacionais — Mercarias Nacionais S. A. — Classe 33 (artigo 114).

NOME COMERCIAL DEFERIDO

Nº 477.723 — Irmãos Balan & Cia. Ltda. — Irmãos Balan & Cia. Ltda. (artigo 109 nº 3).  
 Nº 347.442 — Laboratórios Farmacêuticos Vicente Amorato Usafarma S. A. (artigo 109 nº 2).  
 Nº 403.460 — Companhia Ibirapuera Comércio e Indústria (artigo 109 número 2).  
 Nº 431.266 — H. D. Duchas e Peças Metálicas Ltda. — H. D. Duchas e Peças Metálicas Ltda. — (artigo 109 número 3).

TITULO DE ESTABELECIMENTO DEFERIDO

Nº 495.883 — Floresta Country Club — Floresta Country Club — Classe 33 (artigo 117).  
 Nº 496.095 — Edifício Astro Sul — Abraão Zarzur — Classe 33 (artigo 117 nº 4).  
 Nº 516.005 — Esteves da Cunha Empreendimentos Imobiliários — Manoel Esteves da Cunha Júnior — Classe 33 (artigo 117 nº 2).  
 Nº 526.775 — Milmar — Milmar — Mercantil e Administradora Ltda. — Classe 33 (artigo 117 nº 1).  
 Nº 406.463 — Casa Pagé — Selim & Conti — Classes 12 — 13 — 22 — 24 — 25 — 28 — 29 — 36 — 48 — 49 — (artigo 117 nº 1).  
 Nº 527.046 — Açogue Garnizé — Jonil Pereira da Silva — Classe 33 (art. 117 nº 1).

MARCAS INDEFERIDAS

Nº 188.468 — Maleável — Comp. de Ferro Maleável — Classe 11.  
 Nº 220.576 — Deutz — Intercambio Eletro Mecânico Iem Indústria e Comércio S. A. — Classe 21.  
 Nº 312.757 — Milky — Helene Curtis Industries Inc. classe 48.  
 Nº 374.145 — Rio — Forja Rio Ltda. — Classe 11.  
 Nº 388.754 — Tijucas — Usina de Açúcar Tijucas S. A. — Classe 41.  
 Nº 413.587 — A Princesinha — A Princesinha de Petrópolis Modas Ltda. — Classe 36.  
 Nº 456.783 — Luisa — Fábrica de Massas e Doces Luisa Ltda. — Classe 41.  
 Nº 467.884 — Café Turista — Antônio Balaztra — Classe 41.  
 Nº 485.304 — Tauro — Indústria de Linhas Centauro S. A. — Classe 31.  
 Nº 485.867 — Comarca — Comarca S. A. Plásticos e Materiais para Tapeçaria — classe 22.  
 Nº 486.181 — Moder-Matic — Oscar Ignácio da Silva — Classe 40.  
 Nº 488.912 — Serrano — Frigorífico Serrano S. A. — Classe 4.  
 Nº 490.118 — Mica — Maldonado & Castañera Ltda. — Classe 8.  
 Nº 492.585 — Emblemática — London Records Inc. — Classe 8.  
 Nº 497.573 — RR — Rubim Rosset & Filho Ltda. — Classe 36.  
 Nº 499.359 — Motomad — Motomad — Imp. Comércio e Representações Ltda. — Classe 6.  
 Nº 499.464 — Dancor — Dancor S. A. — Indústria Mecânica — Classe 21.  
 Nº 500.105 — Movibel — Movibel S. A. Móveis Artísticos — Classe 40.  
 Nº 500.511 — Jornal do Trânsito — Edwar Cardoso Pereira — classe 32.  
 Nº 501.513 — Pinguim — Padaria Pinguim Ltda. — Classe 41.  
 Nº 509.711 — Sicra — Sicra S. A. Imp. Com. Repres. — Classe 1.  
 Nº 512.606 — Codar — Codar Construção, Decoração e Arquitetura S. A. Classe 16.  
 Nº 512.607 — Codar — Codar Construção, Decoração e Arquitetura S. A. — Classe 25.  
 Nº 512.608 — Codar — Codar Construção Decoração e Arquitetura S. A. — Classe 34.  
 Nº 512.614 — Infância — Associação Bennett de Educação Pré-Primária (A. B. E. P.) — Classe 32.  
 Nº 512.814 — Nova Veneza — Sociedade Ronconi Ltda. — Classe 36.  
 Nº 513.975 — Semeraro — Indústria Semeraro S. A. Metalúrgica em geral — Classe 8.  
 Nº 527.100 — Boletim do Imposto de Consumo — Alcides Gomes Valente — Classe 32.  
 Nº 527.341 — Boneca — Cerealista Cury Ltda. — Classe 41.

INSIGNIA INDEFERIDA

Nº 475.696 — Santa Brígida — Viação Santa Brígida Ltda. — Classe 33.

NOME COMERCIAL INDEFERIDO

Nº 352.362 — Stersul S. A. Engenharia e Representações — Stersul S. A. Eng. e Repres.

Titulo de Estabelecimento Indeferido

Nº 413.588 — A Princesinha de Petrópolis — A Princesinha de Petrópolis Ltda. — cl 12 — 22 — 23 — 24 — 36 — 37.

Exigências

Térmos com exigências a cumprir:

Nº 446.885 — Bar e Lanches Júlio Prestes Ltda.  
 Nº 466.549 — Menezes Hoerlle & Cia. Ltda.  
 Nº 479.952 — Transportes Argus S. A.

Nº 483.066 — Charles e Prosst & Co.  
 Nº 493.015 — Matur Tecidos S. A.  
 Nº 493.520 — Montadora de Amortecedores Caneel e Silenciosos Ltda.  
 Nº 500.071 — Organec Org Nacional de Compras Ltda.  
 Nº 500.298 — Biscoitos Aymoré Ltda.  
 Nº 503.255 — Club dos Antônios.  
 Nº 504.409 — Com. e Pecuária Ronair S. A.  
 Nº 504.410 — Administração e Com. Santa Helena S. A.  
 Nº 504.412 — Cia. Agrícola e Industrial Magalhães.  
 Nº 504.462 — Estrela Adm. e Participações S. A.  
 Nº 504.931 — Metalmina Soc de Estudos de Metais e Minérios Ltda.  
 Nº 505.435 — Cafemol Cafeeira Ltda.  
 Nº 5512.293 — Distilaria Macleans S. A.  
 Nº 522.172 — São Paulo Sizal e Derivados Ltda.  
 Nº 526.934 — Maquinas Operatrizes A. S. R. Ltda.  
 Nº 528.184 — Palmeira Publicidade Ltda.  
 Nº 528.479 — Jorge Berger.  
 Nº 333.161 — Cia. Anna Toddy Venezuelana.  
 Nº 512.745 — S G A S A. Agro Industrial e Comercial.  
 Nº 527.008 — Papelaria e Tipografia Pauperio S. A.  
 Nº 527.252 — Libbey Owens Ford Glass Company.

Diversos

Nº 437.729 — Cooperativa vinícola Caxiense Ltda. — Aguarde-se o termo 417.479 do requerente onde se ventila o uso da expressão Casto.  
 Nº 514.903 — Vivaldo Gil Ferreira — Prossiga-se com os exemplares de fls 8-10.  
 Nº 508.220 — Affonso Girardi — Prossiga-se com sinal de propaganda.

Expediente da Seção de Transferência e Licença

Rio, 31 de Março de 1967.

Transferência e Alterações de Nome de Titular de Processos

Foram mandados anotar nos processos abaixo mencionados as seguintes transferências e alterações de nome:

PUCCI S. A. Artefatos de Borracha (na alteração de nome da titular da patente Modelo Industrial nº 3.108)

Eletromecânica Bento Gonçalves S. A. (na alteração do nome de titular da patente Privilégio de Invenção nº 55.571).

INCERSOLL — Rand World Trade Limited (na alteração do nome do titular da patente Priv. de Inv. nº 70.145)

Pratt & Whitney Inc (Transferência para o seu nome da patente Priv. de Inv. Termo nº 149.094)

Beecham Grup Limited (transferência para o seu nome da patente Priv. de Inv. Termo nº 129.823)

United States Steel Corporation (transferência e alteração de nome da patente Priv. de Inv. Termo nº 131.547)

E. R. Squibb & Sons, Inc. (transferência para o seu nome das patentes Privilégio de Invenção: Termos ns.: 112.149 — 114.426 — 119.858 — 120.636 — 131.435 — 133.722 — 135.800 — 135.948 — 136.494 — 137.118 — 137.186 — 140.896 — 141.250 — 142.798 — 145.953 — 146.410 — 146.669 — 148.675 — 150.044 — 150.232 — ...)

150.351 — 150.667 — 150.667 — ....  
 150.989 — 152.383 — 155.065 — ....  
 157.146 — 158.731 — 159.717 — ....  
 160.001 — 162.457 — 162.532 — ....  
 164.093 — 167.667 — 167.725 — ....  
 171.496 — 171.525)

Averbação de Contrato de Exploração de Patentes

Pravaz — Recordati, Laboratórios S. A. (pede para ser anotado na patente — Privilégio de Inv. número 63.964 — o contrato de sua exploração) — Averbe-se o contrato de exploração.

Exigências

Termos com exigências a cumprir:

Colgate Palmolive Company (no pedido de contrato de exploração da patente Priv. de Inv. nº 31.083)

Metalúrgica Elevacar Ltda. (no pedido de transferência da patente Priv. de Inv. Termo nº 151.643)

Molas NoSSag S. A. (no pedido de transferência da patente Priv. de Inv. Termo nº 155.890)

NOTICIARIO

Oposições:

Alcan Alumínio do Brasil S. A. — Oposição ao termo 762.658 — Marca RR.

Bozzano S. A. Comercial, Industrial e Importadora — Oposição ao termo 754.864 — Título É Uma Brasa, Mora termo número 754.865 — Empressão de propaganda É Uma Brasa, Mora termo 754.866 — Marca É Uma Brasa, Mora.

Editôra Abril Ltda. — Oposição ao termo 760.363 — Marca Boutique Modas.

Martini & Rossi S.p.A — Oposição ao termo 762.549 — Marca Rossi termo 762.600 — Marca Moto Rossi.

E. I Du Pont de Nemours and Company — Oposição ao termo nº 760.035 — Marca Permanent Press termo 760.036 — Marca Permanent Press termo 760.034 — Marca Permanent Press termo nº 760.037 — Marca Permanent Press.

Viúva José A. Souza e Filhos Ltda. — Oposição ao termo número 759.618 — Insignia.

Frigorífico Mucuri S. A. Frimusa — Oposição ao termo número 760.618 — Marca Friusa termo 760.620 — Nome comercial — Armazens Gerais Frigoríficos União S. A. Friusa.

S. A. Rádio Mineira — Oposição ao termo 761.635 — Marca Fotorama.

Frigorífico Mucuri S. A. — Frimusa — Oposição ao termo nº 760.619 — Marca Friusa.

Produsul — Cia. de Financiamento e Crédito à Produção — Oposição ao termo 763.838 — Sinal de propaganda Produsa.

Lafi S. A. Produtos Químicos e Farmacêuticos. — Oposição ao termo 761.348 — Marca Cessalgin.

Lojas I. F. Ltda. — Oposição ao termo 762.627 — Marca Elet termo 762.626 — Marca Elct.

Archangelo P. Sarti — Oposição ao termo 762.334 — Marca Belcopy termo 762.333 — Nome comercial Belcopy — Indústria e Comércio de Máquinas Ltda.

Cominter Comércio Internacional Ltda. — Oposição ao termo nº 756.563 — Marca Comind.

José Pessunto — Oposição ao termo 756.873 — Marca Q-Alvo. Max Lowenstein S. A. Fábrica Aliança de Artefatos de Metais — Oposição ao termo 757.771 — Marca Maxim.

Cominter Comércio Internacional Ltda. — Oposição ao termo nº 756.564 — Nome comercial Sociedade Exportadora e Importadora Comind Ltda.

Empresa São Luís Viagem Ltda. — Oposição ao termo 759.580 — Título São Luiz.

Banco Regional S. A. — Oposição ao termo 759.618 — Insignia BR.

Commander S. A. Indústria de Condutores Elétricos — Oposição ao termo 759.571 — Marca Comando.

Rodolfo Milchner Tuboplastie S. A. — Oposição ao termo número 759.516 — Marca Tuboplast.

Panificadora Almirante Ltda. — Oposição ao termo 759.619 — Marca Almirante.

Pan Produtos Alimentícios Nacionais S. A. — Oposição ao termo 759.640 — Marca Gonta.

Pucci S. A. Artefatos de Borracha — Oposição ao termo número 759.624 — Título Ao Grande Amazonas.

Marcos da Luz — Oposição ao termo 754.812 — Marca Lila.

Soc Paz Ag'dio Galbani — Oposição ao termo 759.605 — Título Bel Paese.

Empresa de Turismo São Cristóvão Ltda. — Oposição ao termo 755.058 — Título São Cristóvão.

Armações de Aço Probel S. A. — Oposição ao termo 762.363 — Marca Bel Arte.

Empel — Empresa de Pavimentação e Engenharia Ltda. — Oposição ao termo 753.978 — Nomecomercial Empel — Empresa Administradora de Pessoal e Obras Ltda.

Blue Bell, Inc — Oposição ao termo 760.123 — Marca Blu Bell. São Paulo Albergatas S. A. — Oposição ao termo 762.873 — Marca São Paulo, termo 762.607

Título 7 termo 762.737 — Marca Mãos de Fada.

Banco Novo Mundo S. A. — Oposição ao termo 760.531 — Título de estabelecimento Móveis Novo Mundo.

Efêcê Editôra S. A. — Oposição ao termo 760.425 — Marca Hobby.

Unilever Limited — Oposição ao termo 763.048 — Marca Lux Falo termo 763.606 — Marca Continental.

Raphael Lopez — Oposição ao termo 760.077 — Marca R. Reprise.

Kaspar Winkler & Co., Inhaber Dr. F. A. Schenker Winkler & Dr. R. Burkard Schenker — Oposição ao termo 759.566 — Marca Sincania

Indústria de Catçados Cybele S. A. — Oposição ao termo número 759.581 — Marca Cybele.

DavideC&mpari Milano Sociedade Per Azione — Oposição ao termo 753.109 — Marca Camaçari.

Credirei S. A. Modas e Coafecções — Oposição ao termo nº 758.538 — Marca Rey.

Saturnia S. A. Acumuladores Elétricos — Oposição ao termo nº 759.591 — Insignia Sateleite.

Meias Waldorf S. A. Comércio e Indústria — Oposição ao termo nº 759.581 — Marca Cibele.

Instituto de Angeli do Brasil Produtos Terapêuticos S. A. — Oposição ao termo 761.842 — Marca Viazim.

Ormonoterapia Richter do Brasil S. A. — Oposição ao termo nº 761.134 — Marca Vazim.

Laboratório Especificarua S. A. — Oposição ao termo 761.409 — Marca Vitamil.

Ormonoterapia Richter do Brasil S. A. — Oposição ao termo nº 752.269 — Marca Histalon.

Ibelo — Metallwarenfabrik Hermann Zaehn Kommanditgesellschaft — Oposição ao termo número 759.608 — Marca — Ibelo Monopol.

Sinalco Aktiengesellschaft — Oposição ao termo 759.877 — Marca Sinalco termo 759.876 — Marca Sinalco.

O Sindicato da Indústria de Fiação e Tecelagem em Geral do Estado de São Paulo — Oposição ao termo 760.022 — Marca Seridô.

Brasitex Polimer Indús Químicas S. A. — Oposição ao termo 735.632 — Marca Imbrasitex termo 711.940 — Marca Brasitex termo 683.566 — Marca Pollear termo 659.646 — Marca Brasitex termo 683.627 — Marca Brasitex termo 683.628 — Marca Brasitex termo 686.711 — Marca Polyprem termo 686.712 — Marca Polyprem.

Brasitex Polimer Indús Químicas S. A. — Oposição ao termo 686.713 — Marca Polyprem termo 686.714 — Marca Polyprem termo 686.715 — Marca Polyprem termo 666.049 — Marca Brasimet.

Big Indústria de Bicletas Sociedade Anônima — Oposição ao termo 759.336 — Marca Apolon termo 759.419 — Marca Apolo.

Martini & Rossi S.p.A. — Oposição ao termo 761.218 — Marca M. R.

Societé St. Raphael — Oposição ao termo 761.342 — Marca São Rafael termo 761.343 — Marca Casa São Rafael.

Cshyslor Corporation — Oposição ao termo 761.402 — Marca Artemp.

Papelaria Imperial Ltda. — Oposição ao termo 762.028 — Marca Imperial.

Seta Imobiliária S. C. Ltda. — Oposição ao termo 762.051 — Marca Seta.

Cia. Cervearia Luzitana S. A. — Oposição ao termo 755.784 — Marca Jurubeba termo 755.786 — Marca Ubeha termo 755.785 — Marca Juru.

General Motors Corporation — Oposição ao termo 760.921 — Título Paraíso dos Chevrolet.

## Certificados Expedidos

PRORROGAÇÕES EXPEDIDAS EM 2 DE MARÇO DE 1967

Termos	Marcas — Classes	Registros
529.074	Shinoia — 46	349.576
752.580	Ao Leão D'America — 1 — 11 — 14 — 16 — 34 — 39 — 41	349.577
765.614	Elap — 32	349.578
765.853	Precol — 1	349.579
781.839	Rogooio — 1	349.580
783.409	Becca — 8	349.581
784.624	Viking — 6	349.582
781.504	Mitsuishi — 3	349.583
781.654	Plakess — 41	349.584
784.491	Testovit — 3	349.585
784.500	Untisal — 42	349.586
784.501	Untisal — 3	349.587
784.502	Untisal — 43	349.588
784.503	Untisal — 2	349.589
784.531	A Noticia — 32	349.590
784.541	Empacotamen.o — 17 — 33 — 40	349.591
784.553	Gyneal — 3	349.592
784.553	Gyneal — 3	349.592
784.595	Brazpabril — 21	349.593
784.615	Chapelaria Alberto — 36	349.594
784.627	Leite de Bismuto Composto — 2	349.595
781.633	DeIon — 8	349.596
784.639	So'ar — 41	349.597
784.640	Volck — 2	349.598
784.654	Cica — 39	349.599
784.656	Cica — 12	349.600
784.661	Stannoepa — 45	349.601
784.683	Cyrillinha — 43	349.602
784.783	Recuper — 3	349.604
784.839	Curitex — 36	349.605
784.840	Multicebrin — 3	349.606
784.841	Glico-Fita — 10	349.607
784.850	Meticilin — 3	349.608
784.865	Tiffany — 13	349.609
784.885	Vencedor — 6	349.610
784.894	Enteromagma — 3	349.611
784.897	Marina — 22	349.612
784.898	Maria — 22	349.613
784.917	Anso — 8	349.614
784.921	Argentol — 1	349.615
784.946	Irga — 1	349.616
784.900	Subiton — 10	349.617
785.035	Meridional — 33	349.618
785.047	Usinas — 42	349.619
785.055	S. M. A. — 41	349.620
785.057	I. M. — 7	349.621
785.163	Maturon — 3	349.622
785.346	Olin — 28	349.623
785.358	Professor Gerhard — 3	349.624
785.262	Toriba — 4 — 16 — 19 — 33 — 41 — 45	349.625
785.410	Sulfane Sion — 3	349.626
785.411	Leão do Norte — 23	349.627
785.412	Mademoiselle Modas & Confecções S.A. — N.C.	349.628
785.426	Pauserfia — 1	349.629
785.430	Martin's V. V. O. — 42	349.630
785.431	Baby Lee — 48	349.631
785.432	Sea Nymph — 36	349.632
785.437	Terrylene — 23	349.633

## CERTIFICADOS EXPEDIDOS EM 3 DE MARÇO DE 1967

Termos	Marcas — Classes	Registros
241.733	Amor — 8	349.743
280.270	H-Agá — 8	349.744
422.810	Hergalub 83 — 1	349.745
355.184	Cavalinho — 41	349.746
411.732	Jandaira — 41	349.747
421.684	Madison — 8	349.748
467.004	Auto Drive — 8	349.749
467.840	Alberto Rinse Away — 48	349.750
467.914	Masal.ex — 36	349.751
469.978	Transportadora Urutuba Ltda. — N.C.	349.752
170.010	Perola — 41	349.753
470.596	D.F.I. — 6 — 8 — 11 e 47	349.754
473.613	Pinhão — 41	349.755
474.628	Gazeta do Povo — 32	349.756
474.907	Cresofenol — 2	349.757
477.011	Auto scola ABC — 33	349.758
478.087	Dandy — 33	349.759
480.249	Gazeta dos Municipios — 32	349.760
480.333	Bain D'Or — 48	349.761
482.433	Velo — 8	349.762
193.486	Novo Horizonte — 41	349.763
487.413	White Horse — 44	349.764
487.500	Esc. Judicial Cont. Santista — 33	349.765
487.571	Revista Municipal do Ensino — 32	349.766
487.914	Bavasa-Bavaria — 11	349.767
492.437	Santana — 33	349.768
492.476	Forjaço — 6	349.769
494.589	Conservadora Aura-Mar — 33	349.770
495.411	Santa Luzia — 6	349.771
496.466	Top-Car — 21	349.772
496.467	Top-Car — 33	349.773
493.778	Gravador Musical "Gramus Ltda.	349.774
496.953	Piazolira — 3	349.775
496.994	Via Margutta — 22	349.776
497.432	Rei Biltin — 8	349.777
499.700	Eldorado Gold Service — 33	349.778
500.746	Iodofosarsina — 3	349.779
501.283	E — 8	349.780
503.417	Grenoble — 23	349.781
506.522	Hondofarma — 3	349.782
506.532	Abauma — 41	349.783
507.043	Flórida — 41	349.784
508.295	Novo Mundo — 2	349.785
503.527	Trapezio — 42	349.786
509.693	Mant Milli — 18	349.787
503.720	Plas'ron — 23	349.788
507.886	Iris — 36	349.789
509.986	Madeleine — 36	349.790
510.577	Jangada — 42	349.791
511.491	F. — 5	349.792
511.780	Mangiabene — 41	349.793

## SISTEMA TRIBUTÁRIO NACIONAL

LEI N° 5.172 — 25-10-1966

DIVULGAÇÃO N° 977

PREÇO NCr\$ 0,25

A Venda:

Na Guanabara

Agência I: Ministério da Fazenda

Seção de Vendas: Av. Rodrigues Alves, 1

Atende-se a pedidos pelo Serviço de Reembolso Postal

Em Brasília

Na sede do DIN



# PATENTES DE INVENÇÃO

Publicação feita de acordo com o art. 26 do Código de Propriedade Industrial:

§ 2º Da data da publicação de que trata o presente artigo, começará a correr o prazo para o deferimento do pedido, durante 30 dias poderão apresentar suas oposições ao Departamento Nacional da Propriedade Industrial aqueles que se julgarem prejudicados.

TERMO Nº 156.277

Data: 8 de novembro de 1963

Requerente: Confecções Leda Ltda.  
São Paulo

Título: Novo Modelo de Cuecas.

Modéio Industrial

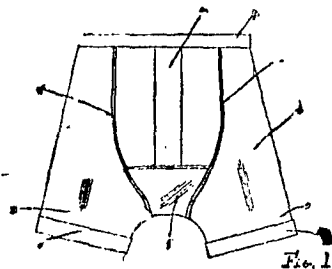


Fig. 1

1º) "Novo Modelo de Cuecas", do tipo conformado por um corpo similar aos comuns, que prevê superiormente, cinto elástico e bargulha semi-aberta e passante, caracterizado por umas costuras correspondentes que partem lateralmente à bargulha, guardando entre si um espaço, sendo que ditas costuras posteriormente, em curvas e voltam a tornarem-se convergentes no trecho final, onde se ligam ao cinto.

2º) "Novo Modelo de Cuecas" como reivindicado em 1, caracterizado, por tais costuras serem agadas inferiormente por outra de reforço, e as extremidades das pernas serem dotadas de bainha, sendo que as regiões delimitadas por ditas costuras são conformadas de modo que a orientação dos fios do tecido acompanhe o sentido mais conveniente para proporcionar maior elasticidade no sentido necessário a cada região.

3º) "Novo Modelo de Cuecas", como reivindicado em 1 e 2, tudo como substancialmente descrito e ilustrado nos desenhos apenas ao presente memorial.

TERMO Nº 157.675

Data: 28 de novembro de 1963

Requerente: Cerâmica e Velas de Ignição N. G. K. do Brasil S/A.

Título: Ladrilho hexagonal.

Modéio Industrial

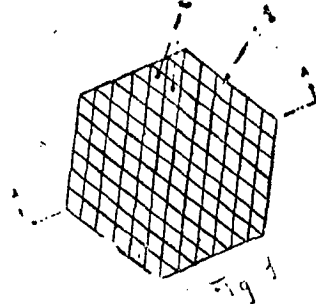


Fig. 1

1º) "Novo modelo de ladrilho hexagonal", caracterizado por ser sua face diante simetricamente dividida por prouenos losângulos de contornos salientes e côncavos na sua parte média central.

2º) "Novo modelo de ladrilho hexagonal", como essencialmente descrito e ilustrado no desenho anexo.

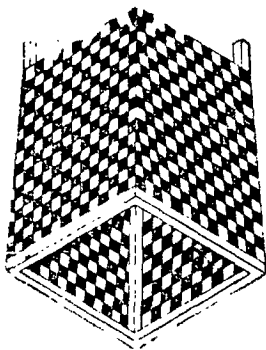
TERMO Nº 158.069

Data: 13 de novembro de 1963

Requerente: Santiago Martins — São Paulo.

Título: Original Decoração Aplicada em Cesto para Papéis.

Modéio Industrial



1 — "Original Decoração Aplicada em Cesto para Papéis", constituído por uma armação de madeira — 1 — que configura a borda, o fundo, as esquinas e se projeta inferiormente em forma de quatro pernas — 2 — tendo o feito de um tronco de pirâmide quadrangular, invertida, caracterizada pelo fato dos laterais ou paredes do cesto serem configurados por painéis tecidos com fitas laminares de plástico, que se entrecruzam em ângulo reto, sendo uma fita clara — 3 — e outra escura, configurando um xadrez claro — escuro.

2 — "Original Decoração Aplicada em cesto para Papéis", acorde com o ponto anterior, tudo como substancialmente reivindicado descrito e ilustrado nos desenhos anexos.

TERMO Nº 158.636

Data: 23 de abril de 1964

Bergon Equipamento para Escritórios S.A. — Brasil — Estado da Guanabara).

Título: Novo Modelo de Grampo para Telhas Metálicas.

Patente de Modéio Industrial

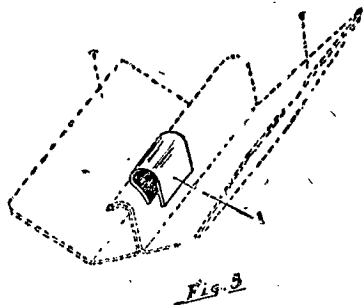


Fig. 2

PONTOS CARACTERISTICOS

1 — Novo modelo de grampo para telhas metálicas, caracterizado pelo fato de apresentar, em rebatimento lateral, a forma de uma chapa sub-

tancialmente, retangular apresentando, num de seus bordos longitudinais, um entalhe em forma, substancialmente, de U que delimita uma lingüeta central ladeada por duas azas extremas.

2 — Novo modelo de grampo para telhas metálicas, feito a partir de uma chapa plana com a configuração de acordo com o ponto 1, caracterizado pelo fato de que a referida chapa se apresenta dobrada segundo um U de ramos desiguais, sendo menor o ramo portador do referido entalhe; e pelo fato de que a referida lingüeta se apresenta curvada ou deformada para dentro do U.

3 — Novo modelo de grampo para telhas metálicas, substancialmente, de acordo com o que foi aqui descrito e ilustrado no desenho anexo.

TERMO Nº 158.639

Data: 23 de abril de 1964

Requerente: Bergon Equipamentos para Escritórios — Estado da Guanabara.

Título: Novo Modelo de Telha Metálica para Cobertura.

Modéio Industrial

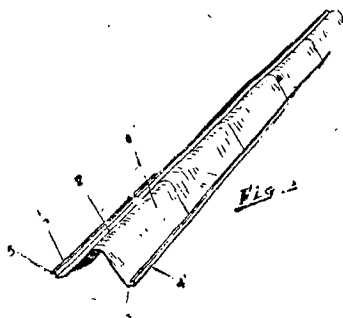


Fig. 1

Novo modelo de telha metálica para cobertura, caracterizado pelo fato de apresentar, em secção transversal, a forma de um V invertido de vértice arredondado; e pelo fato de que os bordos laterais da referida telha se curvam para fora, de modo a se situarem, substancialmente, num mesmo plano perpendicular ao eixo, do V e depois, para fora e em ângulo reto sendo, por fim, a parte extrema desses bordos dobrada, de um dos lados, para dentro e, do outro lado, para fora segundo um ângulo de bem mais de 90º.

2 — Novo modelo de telha metálica para cobertura, de acordo com o ponto 1, caracterizado pelo fato de que as partes extremas dobradas segundo em ângulo de bem mais de 90º são suscetíveis de recobrir e de serem recobertas pelas correspondentes partes de telhas vizinhas quando essas telhas se justapõem, lateralmente num mesmo plano.

3 — Novo modelo de telha metálica cobertura, substancialmente, de acordo com o que foi aqui descrito e ilustrado no desenho anexo.

TERMO Nº 160.044

Data: 16 de junho de 1964

Requerente: Tadão Yamaoka — Japão.

Título: Novo Modelo de Bomba de Injeção de Combustível para Motor Diesel.

Modéio Industrial

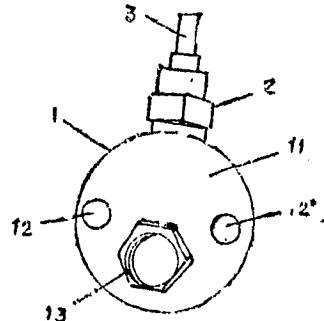


Fig. 1

1 — Novo modelo de bomba de injeção de combustível para motor Diesel, caracterizado pelo fato de ser constituído de um corpo cilíndrico limitado por duas superfícies circulares paralelas entre si e perpendiculares ao eixo do cilindro, corpo esse do meio de cuja superfície cilíndrica dispõem-se uma porca ou união à qual se adapta um elemento cilíndrico, eventualmente, tabular.

2 — Novo modelo de bomba de injeção de combustível, de acordo com o ponto 1, caracterizado pelo fato de de uma de suas faces circulares extremas apresenta, nos extremos de um diâmetro perpendicular ao primeiro, um outro orifício circular es-cariado, nas proximidades do referido elemento cilíndrico e, na outra extremidade desse mesmo diâmetro, uma união através da qual passa uma haste 8 que, por meio de um prato ou disco previsto na sua extremidade, comprime de encontro à referida união u'a mola helicoidal.

3 — Novo modelo de bomba de injeção de combustível, de acordo com os pontos 1 e 2, caracterizado pelo fato de que a segunda face circular extrema do referido corpo apresenta, nos extremos de um diâmetro, dois orifícios circulares coaxiais com iguais aos referidos dois primeiros orifícios circulares da primeira face — e por entre os mesmos — e na extremidade de um segundo diâmetro perpendicular ao primeiro, na zona mais distante do referido elemento cilíndrico — uma terceira porca ou união.

4 — Novo modelo de bomba de injeção de combustível, substancialmente, de acordo com o que foi aqui descrito e ilustrado no desenho anexo.

# PATENTES DE INVENÇÃO

Publicação feita de acordo com o art. 26 do Código de Propriedade Industrial:  
 2º Da data da publicação de que trata o presente artigo, começará a correr o prazo para o deferimento do pedido, durante 30 dias poderão apresentar suas oposições ao Departamento Nacional da Propriedade Industrial aquelas que se julgarem prejudicadas.

TERMO Nº 133.448

De 25 de abril de 1962

Privilegio de Invenção.  
 Um sistema termostático de controle.  
 Sarcos International Corporation — Estados Unidos da América.

Pontos Característicos

1. Um sistema de controle termostático tendo um bulbo sensível à temperatura e um elemento transmissor de potência operado hidráulicamente interligados um com o outro e carregados coletivamente com um líquido motor expansível vedado no sistema, caracterizado pelo fato de compreender uma câmara vedada que contém pressão gasosa sensível a pressões excessivas do líquido motor no sistema e adaptada, quando tal pressão de líquido se torna excessiva, para produzir, através de outra compressão do gás na dita câmara, uma capacidade de líquido volumétrica aumentada no sistema e proteger assim o sistema contra avarias.
2. Um sistema de acordo com o ponto 1, caracterizado pelo fato de que a câmara que contém gás é um fole cambável contra o qual é exercida a pressão de líquido.
3. Um sistema de acordo com o ponto 1, caracterizado pelo fato de que a câmara que contém gás é um fole cambável contra o qual é exercida a pressão de líquido.
4. Um sistema de acordo com o ponto 1, caracterizado pelo fato de que a câmara que contém gás é uma bexiga flexível contra a parede da qual é exercida a pressão do líquido.
5. Um sistema de acordo com o ponto 1, caracterizado pelo fato de que a câmara que contém gás é um cilindro dotado de um êmbolo contra cuja extremidade é exercida a pressão do líquido.
6. Um sistema de acordo com o ponto 1, caracterizado pelo fato de que a câmara que contém gás é cambável axialmente e cujas extremidades opostas são vedadas.
7. Um sistema de acordo com o ponto 1, caracterizado pelo fato de que o bulbo e os elementos transmissores de potência operados hidráulicamente são interligados um com o outro tubo capilar.
8. Um sistema de acordo com o ponto 1, caracterizado pelo fato de que o bulbo e o elemento transmissor de potência operado hidráulicamente são fixados rigidamente um ao outro.
9. Um sistema de acordo com o ponto 1, caracterizado pelo fato de que a câmara que contém gás é incorporada na construção de bulbo.
10. Um sistema de acordo com o ponto 1, caracterizado pelo fato de que a câmara que contém gás é incorporado no elemento transmissor de potência operado hidráulicamente.
11. Um sistema de acordo com o ponto 1, caracterizado pelo fato de que a câmara que contém gás tem o seu próprio alojamento individual com uma ligação de dito ao resto da porção que contém líquido do sistema.
12. Um sistema de controle termostático tendo um bulbo sensível à temperatura e um elemento transmissor de potência operado hidráulicamente interligado com outro e carregado com líquido motor expansível, caracterizado pelo fato de dito sistema concretizar um invólucro, uma câmara contendo gás pressurizado vedado herméticamente dentro do invólucro com a parede lateral da câmara liberamente afastada do invólucro para proporcionar um espaço intermediário relativamente limitado no qual o dito líquido motor é contido, sendo a dita câmara cambável quando a pressão do líquido motor no sistema excede a pressão gasosa na dita câmara.
13. Um sistema de acordo com o ponto 12, caracterizado pelo fato de que o espaço entre a câmara e o invólucro é suficientemente reduzido para efetuar um empicamento do líquido motor no dito espaço.
14. Um sistema de controle termostático tendo um bulbo sensível à temperatura e um elemento transmissor de potência operado hidráulicamente interligados um com o outro e carregados com líquido motor expansível, caracterizado pelo fato de que o dito bulbo concretiza um invólucro que tem um fole contendo gás pressurizado vedado herméticamente que é cambável quando a pressão de líquido motor excede a pressão de gás no fole, pelo que o volume de espaço de líquido no invólucro é correspondentemente aumentado para compensar tal pressão de líquido excessiva.
15. Um sistema de acordo com o ponto 14, caracterizado pelo fato de que o bulbo e o elemento transmissor de potência são interligados um ao outro por um tubo capilar interposto.
16. Um sistema de controle termostático tendo um bulbo sensível à temperatura e um elemento transmissor de potência operado hidráulicamente ligados um ao outro e carregados com líquido motor expansível, caracterizado pelo fato de que o dito bulbo concretiza um invólucro que tem um fole contendo gás pressurizado vedado herméticamente cambável do qual uma extremidade é estacionária com o invólucro e a sua outra extremidade é livre para movimento cambável.
17. Um sistema de controle termostático tendo um bulbo sensível à temperatura e um elemento transmissor de potência operado hidráulicamente interligados um com o outro por um tubo capilar e dos quais todas as partes do sistema são carregadas com um líquido motor expansível, caracterizado pelo fato de que o dito bulbo concretiza um tubo de invólucro alongado do qual uma extremidade está em comunicação com o tubo capilar e é livre para movimento vedada, um fole com gás pressurizado vedado herméticamente dentro e estendido longitudinalmente ao tubo de invólucro e separado ligeiramente do interior da parede lateral do dito tubo de invólucro para proporcionar um espaço intermediário no qual o líquido motor está contido, sendo uma extremidade do dito fole fixada ao tubo de invólucro enquanto a extremidade oposta do fole está livre para permitir o seu cambamento axial quando a pressão do líquido excede a pressão de gás no dito fole.
18. Um sistema de acordo com o ponto 17, caracterizado pelo fato de que o elemento transmissor de potência concretiza um fole do qual uma extremidade está em comunicação com o tubo capilar e cuja outra extremidade está livre para permitir o cambamento do fole, e um dispositivo operado por potência cooperante com e controlado pela última extremidade do dito fole.
19. Um sistema de acordo com o ponto 18, caracterizado pelo fato de que o dispositivo operado por potência é uma válvula.
20. Um sistema de acordo com o ponto 18, caracterizado pelo fato de compreender meios para moverem corporalmente o fole do elemento transmissor de potência no sentido e contra o sentido do dispositivo operado por potência para proporcionar a operação do dito dispositivo de acordo com temperaturas predeterminadas.
21. Um sistema de acordo com o ponto 18, caracterizado pelo fato de que o fole do elemento transmissor de potência é previsto com um núcleo espaçado da parede lateral do fole para reduzir ao mínimo a capacidade volumétrica de líquido do dito fole.
22. Um sistema de controle termostático compreendendo um bulbo sensível à temperatura e um elemento transmissor de potência operado hidráulicamente interligados um com o outro por um tubo capilar e dos quais todas as partes do sistema são carregadas com um líquido motor expansível caracterizado pelo fato de que o dito elemento transmissor de potência compreende um fole do qual uma extremidade é suportada em posição estacionária enquanto a outra extremidade está livre para permitir o cambamento do fole, e um núcleo colocado dentro do espaço da parede lateral do fole para reduzir ao mínimo a capacidade volumétrica de líquido do dito fole.
23. Um sistema de controle termostático compreendendo um bulbo sensível à temperatura e um elemento transmissor de potência operado hidráulicamente interligados um com o outro por um tubo capilar dos quais todas as partes do sistema são carregadas com um líquido motor expansível; caracterizado pelo fato de que o dito elemento transmissor de potência compreende um fole do qual uma extremidade é suportada em posição estacionária enquanto a outra extremidade está livre para permitir o cambamento do fole e, dentro do dito fole, uma câmara de gás pressurizada vedada que é cambável quando a pressão de líquido motor no sistema excede a pressão gasosa no sistema.
24. Um sistema de acordo com o ponto 23, caracterizado pelo fato de que a dita câmara de gás pressurizada é um fole que contém gás.
25. Um sistema de controle termostático que compreende um bulbo sensível à temperatura e um elemento transmissor de potência operado hidráulicamente interligados um com o outro por um tubo capilar e dos quais todas as partes do sistema são carregadas com um líquido motor expansível, caracterizado pelo fato de ter interligada dentro de tal sistema por uma ligação de duto uma câmara de gás pressurizada vedada que é cambável quando a pressão de líquido no sistema excede a pressão gasosa da dita câmara.
26. Um sistema de acordo com o ponto 25, caracterizado pelo fato de que a câmara de gás pressurizado compreende um fole.
27. Um sistema de acordo com o ponto 1, caracterizado pelo fato de que o sistema compreende também meios para variarem manualmente a capacidade volumétrica de líquido do sistema.
28. Um sistema de controle termostático compreendendo um bulbo sensível à temperatura e um elemento transmissor de potência operado hidráulicamente interligados um com o outro por um bulbo capilar e dos quais todas as partes do sistema são carregadas com um líquido motor expansível, caracterizado pelo fato de que o dito bulbo compreende um invólucro contendo líquido motor e, dentro do dito invólucro, uma bexiga flexível cheia de gás pressurizado que é cambável quando a pressão de líquido motor excede a pressão do dito gás.
29. Um sistema de acordo com o ponto 28 caracterizado pelo fato de que a bexiga tem uma porção auto-vedável da qual a bexiga pode ser carregada com gás sob pressão.
30. Um sistema de acordo com o ponto 23, caracterizado pelo fato de que a bexiga é limitada dentro de um alojamento aberto apertado.

## FUNDO FEDERAL DE ELETRIFICAÇÃO

DIVULGAÇÃO Nº 883

2ª Edição

Preço: NCr\$ 0,10

A VENDA:

Na Guanabara

Seção de Vendas:

Av. Rodrigues Alves, 1

Agência I: Ministério da Fazenda

Atende-se a pedidos pelo Serviço de Reembolso Postal

Em Brasília

Na Sede do D.I.N.

A requerente reivindica de acordo com a Convenção Internacional e o Art. 21 do Decreto-lei nº 7.903, de 27 de agosto de 1945 a prioridade do correspondente pedido depositado na Repartição de Patentes dos Estados Unidos da América sob nº 10.805 em 26 de abril de 1961.

(Nº 11.554 — 29-3-67 — NCr\$ 50.)

# MARCAS DEPOSITADAS

Publicação feita de acordo com o art. 130 do Código de Propriedade Industrial. Da data da publicação começará a correr o prazo de 60 dias para o deferimento do pedido. Durante esse prazo poderão apresentar suas oposições ao Departamento Nacional da Propriedade Industrial aquelas que se julgarem prejudicadas com a concessão do registro requerido.

Térmo n.º 765.205, de 24-8-1966  
Newped Indústria e Comércio Ltda.  
São Paulo

**NEWPED**  
**Ind. Brasileira**

Classe 11  
Partes integrantes de veículos  
Térmo n.º 765.206, de 24-8-1966  
Tapeçaria Ideal Ltda.  
São Paulo

**IDEAL**  
**Ind. Brasileira**

Classe 34  
Tapetes, capotas e estoifamentos para veículos  
Térmo n.º 765.207, de 24-8-1966  
Depósito Nacional de Materiais para Construção Ltda.  
São Paulo

**NACIONAL**  
**Ind. Brasileira**

Classe 16  
Materiais para construção  
Térmo n.º 765.208, de 24-8-1966  
Mercantil Jota Filho Ltda.  
São Paulo

**JOTA FILHO**  
**Ind. Brasileira**

Classe 16  
Materiais para construção  
Térmo n.º 765.209, de 24-8-1966  
Novolar Imóveis Ltda.  
São Paulo

**NOVOLAR**  
**IMÓVEIS**

Classe 33  
Título  
Térmo n.º 765.210, de 24-8-1966  
Reinaldo Losi  
São Paulo

**BILHAR**  
**PARA TODOS**

Classe 19  
Para distinguir jogos, brinquedos, peças, acessórios e artigos desportivos; Auto-ônibus e veículos de brinquedos, peças de brinquedo, baralhos, bolas para todos os esportes, bonecas, árvores de natal, chocalhos, discos de arremesso desportivo, figuras de aves e aves e animais, jogos de armar, jogos de mesa, luvas para esporte, miniaturas de utensílios domésticos, máscaras para esporte, nadadeiras, rédeas para pesca, bamboretas e varas para pesca

Térmos ns. 765.211, 765.212, 765.214 e 765.216, de 24-8-1966  
Somevel - Sociedade Mecânica de Veículos Ltda.  
São Paulo

**SOMEVEL**  
**Ind. Brasileira**

Classe 47  
Para distinguir combustíveis, lubrificantes, substâncias e produtos destinados a iluminação e ao aquecimento: álcool motor, carvão a gás hidrocarboneto, gás metano, butane e propano, gás enlatado, gás liquefeito, gasolina, graxas lubrificantes, óleos combustíveis, óleos lubrificantes, óleos destinados a iluminação e ao aquecimento, óleos para amortecedores, petróleo e querosene

Classe 39  
Para distinguir: Artelatos de borracha, borracha, artelatos de borracha para veículos, artelatos de borracha não incluídos em outras classes; Arruelas, arrolas, amortecedores, assentos para cadeiras, borrachas para aros, patentes de cofre, buchas de estabilizador, buchas, buchas para lumelo, batente de porta batente de chassis fixos para mamadeiras, braçadeiras, bocais, bases para telas, borachas para carrinhos industriais, borracha para amortecedores, bainhas de borracha para rédeas, coxim de motor, câmaras de ar, chupetas, colchões massivos de borracha, cabos para ferramentas, chuveiros, calços de borracha, chapas e centros de mesa, cordões de borracha, cápsulas de borracha para dentro de mesa, calços de borracha para máquinas, copos de borracha para freios, dedeiras, desentupadeiras, discos de mesa, desenho para pratos, encostos, embolos, esguichos, estrados, esponjas de borracha em, quebrajact para orneiras, fios de borracha lisos, fôrmas de borracha, quarniçõe para automóveis, quarniçõe para veículos, lancheiras para escolares, lâminas de borracha para degraus, listas de borracha, manoplas, manetas, protetores para para-lamas, protetores de para-choques, pedal do acelerador, pedal de partida, pernas para businas, pratinhos pneumáticos, pontas de borracha para bengalas e muletas, rodas, rodas, rodízios, revestimentos de borracha, rodas de borracha para móveis, santonas de vácuo, suportes e semboia e isolador, suportes, semi-pneumáticos, suportes de câmbio, santonas de partidas, saltos, solas e solado de borracha, surdinas de borracha para aplicação aos fios telegráficos e telefônicos, travadores de porta, tigelas, tigelas, tampas de borracha para copos, gotas, tiras de borracha para elaboração de substâncias químicas

Classe 31  
Adesivos para vedação, anéis para vedação, argolas para vedação, arruelas

para vedação: barbantes, barracas de campê, a, penine para vedação, buchas para vedação, buião (rôlha para barraxa), cabos, canaletas, cordas, cordéis, cordalhas, cordões, correias de transmissão de toda espécie, enxarras, esteiras para vedação, fitilhos para amarradias, forros para vedação, fuge-guê, juntas para vedação, lonas para freios de veículos, mangueiras, massas para vedação, meche para vedação, rôlhas, tampões para vedação (fins não medicinais), tendalhões para vedação, tiras para vedação, tubulações para vedação, válvulas para vedação

Classe 28  
Para distinguir: Artelatos de material plástico e de nylon. Recipientes fabricados de material plástico, revestimentos confeccionados de substâncias animais e vegetais. Argolas, açucareiros, armações para óculos, bules, bandejas, caixas, caixas, caixas, chapas, cabos para ferramentas e utensílios, cruzetas, aixas para acondicionamento de alimentos, de material plástico para: baterias, encaixes, copos, canecas, conchas, capas para álbum e para livros, cãlices, cestos, castiçais para velas, caixas para guarda de fitetas, cartuchos condutores para chá, descanso para pratos, copos e copinhos de plástico para sorvetes, caixinhas de plástico para sorvetes, colherinhas, pastilhas, garatinhos de plástico para sorvetes, forminhas de plástico para sorvetes, discos embreagem de material plástico, embalgens de material plástico para sorvetes, estojos para objetos, papunas de nylon, esteiras, entaltes para automóveis, massas anti-ruidos, escatofones de pratos, lunis, fôrmas para doces, fitas para bolsas, peças, quarniçõe, quarniçõe para porta-olocos, quarniçõe para liquidificadores e para batadeiras de frutas e legumes, quarniçõe de material plástico para utensílios e objetos, quarniçõe para bolsas, garfos, galeria para cortinas, ferro lampadas, plásticos, lancheiras, mantequieiras, maquiagem, prendedores de roupas, prendedores de móveis, pratos, paliteiros, pés de cozinha, pedras, pedras artísticas, protetores para focos, guarnidores de água para uso doméstico, porta-copos, porta-niquês, porta-actas, porta-documentos, placas, rebites, rodízios, tubos para ampolas, tubos para seringas, travessas, tipos de material plástico, sacolas, sacos, saquinhos, vasilhames para acondicionamento, vasos, xícaras, colas a frio e colas são incluídas em outras classes, para borracha para portuntes para marceneiros, para capoteiros, para vidros, pasta adesiva para material plástico e geral

Classe 21  
Para distinguir: Veículos e suas partes integrantes: Aros para bicicletas, automóveis, auto-caminhões, eixos, amortecedores, alavancas de câmbio, barcos, pedreiros, braços para veículos, bicicletas, carrinhos de mão, corretas, cam-

ionetes, carros ambulantes, caminhões, carros, tratores, carros-bercos, carros, tanques, carros-irrigadores, carros, carroças, carrocerias, chassis, chapas circulares para veículos, cubos de veículos, ferrinhos para veículos, direção, deslizeadeiras, esteiras, escadas rolantes, elevador para passageiros e para carga, engates para carros, eixos de direção, freios, fronteiros para veículos, guidões, motocicletas, motocicletas, molas, motocicletas, motocicletas, moto turgoas, nanivelas, navios, ônibus, para-choques, para-choques, para-choques, para-choques, rodas para bicicletas, rodas para bicicletas, rebouque, radiadores para veículos, rodas para veículos, semis, triciclos, trancantes para veículos, vagões, velocípedes, varas, controle do alojador e acelerado, trocels, trocels, varas do carro, varas para carros

Térmos ns. 765.213 e 765.217 a 765.220, de 24-8-1966  
Somevel - Sociedade Mecânica de Veículos Ltda.  
São Paulo

**SOMEVEL**

Classe 33  
Título  
Classe 11  
Ferragens, ferragens de toda espécie, metalaria em geral e outros artigos de metal e gaber: Alicates, alavancas, arrematões de metal, abridores de latas, arame lizo ou torçido, assadeiras, açucareiros, bocas, biquinas, balanças, bandejas, bacias, baldes, simbonieres, bules, cadinhos, cadeados, encaixes, colheres para pedreiros, correntes, cabides, chaves, cremones, chaves de parafusos, conexões para encanamento, columnas, caixas de metal para portões, canos de metal, chaves de tenda, chaves iglêsa, cabeçõe, capas, copos, cachepots, centros de mesa, coqueteleiras, caixas para acondicionamento de alimentos, caldeirões, caçarolas, chateiras, caletelas, conchas, condutores, distintivos, esbradiçõe, enxadões, enxadões, esteras, engates, esguichos, entaltes para aros, estribos, esteras para aros, esquadreiras, formões, bocas, ferro para cortinas, lapiz ferroílis, facas, facões, fechaduras, ferro comum a carvão, fôrmeiras, unis, fôrmas para doces, freios para estradas de ferro, frigideiras, ganchos, jrelias, garfos, ganchos para quadros, jonzis para fornaçõe, (sinais); Luvas, lâminas, litoreiras, latas de fixação, parafusos, roldanas, raios para placa, rebites, selas, porta-çõe, porta-jóias, paineleiros, larras; machadinhas, molas para porta, molas para venezianas, martelos, martelos, marizos; navalhas; paus; pás, pedras, parafusos, picões, porta-gelo, portos, regadores; saviçõe de café e café, serras, serrotes, sachos, sacarroilha; teouras, colheres, alfineteiras, torquize, tonazes, travadeiras, teias de arame, tonadeiras, trincos, tubos para encanamento, trilhos para pratos de correr, taças, travessas, varas; vasos, vasilhames e verrump

# MARCAS DEPOSITADAS

Publicação feita de acordo com o art. 130 do Código de Propriedade Industrial. Da data da publicação começará a correr o prazo de 60 dias para o deferimento do pedido. Durante esse prazo poderão apresentar suas oposições ao Departamento Nacional de Propriedade Industrial aqueles que se julgarem prejudicados com a concessão do registro requerido.

**Classe 8**  
Fios terra e cabos de electricidade, maçaricos, rádios, resistências, relés, receptores, aparelhos de alarme, acumuladores conduits, voltímetros, transformadores, transmissores, pilhas secas elétricas, plugs, registros de canais e comportas, chaves de alavancas e chaves automáticas

**Classe -6**  
Motores, magnetos de motores, guinchos, macacos, mancais, pistões de motor, poltrizes, rolamentos, silenciosos alavancas, alternadores, auto-lubrificadores, blocos de motores, bronzinas, cilindros, câmbios, cabeçotes carter de motor embreagem e dinamos

**Classe 5**  
Aço em bruto, aço preparado, aço doce, aço para tipos, aço fundido, aço parcialmente trabalhado, aço pálio, aço refinado, bronze em bruto ou parcialmente trabalhado, bronze em mangonês, bronze em níquel, bronze em barra em fio, chumbo em bruto ou parcialmente preparado, cimento metálico, cobalto, bruto ou parcialmente trabalhado, couro, couro bruto ou parcialmente trabalhado, ferro em bruto em barra, ferro manganiês, ferro velho gusa em bruto ou parcialmente trabalhado, gusa temperada, gusa mateável, laminas de metal, lata em folha, latão em folha, latão em chapas, latão em vergalhões, ligas metálicas, ligas magnésio, manganiês, metais não trabalhados ou parcialmente trabalhados, metais em massa, metais estampados, metais para solda, níquel e zinco

Térmo n.º 765.221, de 24-8-66  
José Paz Gonzalez  
São Paulo

**MOVESART**

Classes: 8 e 40  
Titulo

Térmo n.º 765.222, de 24-8-66  
Verissimo Labs da Silva  
São Paulo

**FONTE BRANCA**  
IND. BRASILEIRA

**Classe 43**  
Para distinguir água mineral

Térmo n.º 765.223, de 24-8-66  
Pósto São Guilherme Ltda.  
São Paulo

**"SAO GUILHERME"**  
Ind. Brasileira

**Classe 47**  
Para distinguir combustíveis, lubrificantes, substâncias e produtos destinados à iluminação e ao aquecimento: álcool motor, carvão a gás hidrocarboreto, gás metano, butano e propano, gás engarrafado, gás liquefeito, gasolina, graxas lubrificantes, óleos combustíveis, óleos lubrificantes, óleos destinados à iluminação e ao aquecimento, óleos para amortecedores, petróleo e querosene

Térmo n.º 765.224, de 24-8-66  
Panificadora Rainha do Curuçá Ltda.  
São Paulo

**RAINHA DO**  
**CURUCA**  
Ind. Brasileira

**Classe 41**  
Pão

Térmo n.º 765.225, de 24-8-66  
Planorga Planejamento e Organização Administrativa Ltda.

**"PLANORGA"**  
Ind. Brasileira

**Classe 33**  
Planejamento e organização administrativa

Térmo n.º 765.226, de 24-8-66  
Serralheria de Artes Moderna B. B. Ltda.  
São Paulo

**"B.B."**  
Ind. Brasileira

**Classe 16**  
Batentes, caibros, estacas, janelas, lambris, madeiras para construção, portas, portões, soleiras de portas, tacos e venezianas

Térmo n.º 765.227, de 24-8-66  
Leovegilda Ribeiro Grecco  
São Paulo

**"LABORART LABO-**  
**RATÓRIO FOTO-**  
**GRÁFICO.**

**Classe 8**  
Titulo

Térmo n.º 765.228, de 24-8-66  
Panificadora "A Divina" Ltda.  
São Paulo

**"A DIVINA"**  
Ind. Brasileira

**Classe 41**  
Pão

Térmo n.º 765.229, de 24-8-66  
Auto-Mecânica Donavega Ltda.  
São Paulo

**"DONAVEGA"**  
Ind. Brasileira

**Classe 21**  
Para distinguir Veículos e suas partes integrantes: Aros para bicicletas, automóveis, auto-caminhões, aviões, aerodores, alavancas de câmbio, bancos, freques, braços para veículos, bicicletas, carrinhos de mão e carretas, caminhonetes, carros ambulantes, caminhões, carros, tratores, carros berços, carros anques, carros irrigadores, carros carças, carrocerias, chassis, chapas, cilindros para veículos, cubos de veículos, ferrinhos para veículos, direção, deslizeiras, estribos, escadas rolantes, elevadores para passageiros e para carga, engates para carros, eixos de direção, freios, fronteiras para veículos, guidão, locomotivas, lanchas, motocicletas, molas, motocicletas, motocicletas, moto furgões, navivelas, navios, ônibus, para-choques para-lamas, para-brisas, pedais, pânades, rodas para bicicletas, raios para bicicletas, rebouque, radiadores para veículos, rodas para veículos, selins, triciclos, varetas para veículos, varetas, velocipes, varetas de controle do atogador e acelerador, trilzeis, trilzeis, varões de carros, trilzeis, trilzeis, trilzeis

Térmo n.º 765.230, de 24-8-66  
Augusta Car Wash Lavagem Automática de Veículos Ltda.  
São Paulo

**"AUGUSTA"**  
**CAR WASH**  
Ind. Brasileira

**Classe 33**  
Consertos de lavagem automática de veículos

Térmo n.º 765.231, de 24-8-66  
Construtora Albibel Ltda.  
São Paulo

**"ALBIBEL"**  
Ind. Brasileira

**Classe 33**  
Construções

Térmo n.º 765.232, de 24-8-66  
Indústria e Comércio Sivap Ltda.  
Paraná

**"SIVAP"**  
Ind. Brasileira

**Classe 40**  
Móveis em geral, de metal, vidro, de madeira, estofados ou não, inclusive móveis para escritórios: Armários, armários para banheiro e para roupa, almofadas, acolchoados para móveis, bancos, balcões, banquetas, bandejas, domiciliares, berços, biombo

cadeiras, carrinhos para chá e café, conjuntos para dormitórios, conjuntos para sala de jantar e sala de visitas, conjuntos para terraços, jardim e praia, conjuntos de armários e gabinetes para opa e cozinha, camas, cabides, cadeiras giratórias, cadeiras de balanço, caixas de rádio, colchões, colchões de molas, dispensas, divisões, divans, discotecas de madeira, espreguiçadeiras, escritanias, estantes, guarda-roupas, mesas, mesinhas, mesinhas para rádio e televisão, mesinhas para televisão, molduras para quadros, porta retratos, poltronas, poltronas-camas, prateleiras, porta-chuvas, sofás, sofás-camas, traveseiros e vitrines

Térmo n.º 765.233, de 24-8-66  
Lavaredo S. A. — Empreendimentos Imobiliários  
São Paulo

**LAVAREDO S/A**  
**EMPREENDIMENTOS**  
**IMBILIÁRIOS**

Nome comercial

Térmo n.º 765.235, de 24-8-66  
Lavaredo S. A. — Empreendimentos Imobiliários  
São Paulo

**LAVAREDO**  
Ind. Brasileira

**Classe 16**  
Artigos da classe

Térmo n.º 765.236, de 24-8-66  
Ótica e Relojoaria Estrela Ltda.  
São Paulo

**ESTRELA**  
Ind. Brasileira

**Classe 8**

Para distinguir: aparelhos e instrumentos óticos, óculos e relógios de todos os tipos

Térmo n.º 765.237, de 24-8-66  
Tuim — Confeccões e Textis Ltda.  
São Paulo

**TUIM**  
Ind. Brasileira

**Classe 37**

Roupas brancas para cama e mesa, Acolchoados para camas, colchas, cobertores, esfregões, fronhas, guardanapos, jogos bordados, jogos de cozinha, lençóis, mantas para camas, panos para cozinha e panos de pratos, toalhas de rosto e banho, toalhas de mesa, toalhas para jantar, toalhas para chá, café, toalhas para banquetes, guardanapos para cama e mesa, toalha (cobre pão)

Térmo n.º 765.238, de 24-8-66  
Bartholomeu Dias Martinez  
São Paulo

**OURINHOS**  
Ind. Brasileira

**Classe 41**  
Para distinguir: biscoitos

# MARCAS DEPOSITADAS

Publicação feita de acordo com o art. 130 do Código de Propriedade Industrial. Da data de publicação começará a contar o prazo de 60 dias para o deferimento do pedido. Durante esse prazo poderão apresentar suas oposições ao Departamento Nacional de Propriedade Industrial aqueles que se julgarem prejudicados com a concessão da registro requerido.

Térmo n.º 765.239, de 24-8-66  
Mesa Verde — Jogos e Bilihares Ltda  
São Paulo

**MESA VERDE**  
Ind. Brasileira  
Classe 49

Para distinguir: Jogos e passa tempos em geral, notadamente bilhares

Térmo n.º 765.240, de 24-8-66  
Oficina Mecânica Volcarro Ltda  
São Paulo

**VOLCARRO**  
Ind. Brasileira

Classe 21

Para distinguir: Veículos e suas partes integrantes: Aros para bicicletas, automóveis, auto-caminhões, aviões, amortecedores, alavancas de câmbio, barcos, breques, braços para veículos, bicicletas, carrinhos de mão e carretas, caminhonetes, carros ambulantes, caminhões, carros, tratores, carros-berços, carros-tanques, carros-irrigadores, carros, carroças, carrocerias, chassis, chapas circulares para veículos, cubos de veículos, corrediços para veículos, direção, destacadadeiras, estribos, escadas rolantes, elevadores para passageiros e para carga, engates para carros, eixos de direção, freios, fronteiras para veículos, guidão, locomotivas, lanchas, motocicletas, motos, motocicletas, motocargas, moto furgões, manivelas, navios, ônibus, para-choques para-luvas, para-brisas, pedais, pantôes, rodas para bicicletas, raios para bicicletas, reboque, radiadores para veículos, rodas para veículos, seutins, triciclos, tirantes para veículos, vagões, velocípedes, vareta de controle do afogador e acelerado, troleis, troleibus, varas de carros, toletes para carros

Térmo n.º 765.241, de 24-8-66  
Cimemblo: — Comércio e Indústria de Materiais Para Construção Ltda.  
São Paulo

**CIMEMBLO**  
Ind. Brasileira

Classe 16

Para distinguir: Blocos de cimento para construção

Térmo n.º 765.243, de 24-8-66  
Rêde Paulista de Jornais S. A.  
São Paulo



Classe 32  
Jornais

Térmo n.º 765.242, de 24-8-66  
Brasexpan — Cia. Brasileira de Expansão Econômica  
São Paulo

**BRASEXPAN**  
CIA. BRASILEIRA  
DE EXPANSÃO E-  
CONOMICA.

Classe 33  
Título

Térmo n.º 765.244, de 24-8-66  
Depósito de Materiais Para Construção  
Zaira Ltda.  
São Paulo

**ZAIRA**  
Ind. Brasileira

Classe 16

Para distinguir: Materiais para construções e decorações: Argamassas, argila, areia, azulejos, batentes, balaustres, blocos de cimento, blocos para pavimentação, calhas, cimento, cal, cré, chapa, solantes, caibros, caixilhos, colunas, chapas para coberturas, caixas d'água, caixas de descarga para latrinas, edificações premoldadas, estuque, emulsão de base asfáltico, estacas, esquadrias, estruturas metálicas para construções, lamina de metal, ladrilhos, lambris, luvas, de junção, lajes, lajeotas, material isolante contra frio e calor, manilhas, massas para revestimentos de paredes, madeiras para construções, mosaicos, produtos de base asfáltico, produtos para tornar impermeabilizantes as argamassas de cimento e cal, hidráulica, pedregulho, produtos betuminosos, impermeabilizantes líquidos ou sob outras formas para revestimento e outros como na pavimentação, peças ornamentais de cimento ou gesso para tetos e paredes, papel para torrar, massas anti-ácidos para uso nas construções, parquês, portas, portões, pisos, soleiras para portas, tijolos, tubos de concreto, telhas, tacos, tubos de ventilação, tanques de cimento, vigas, vigamentos e vitros

Térmo n.º 765.245, de 24-8-66  
João Siqueira Franco  
São Paulo

**DINALUX**  
Ind. Brasileira

Classe 46  
Água de aveneira

Térmo n.º 765.247, de 24-8-66  
Confecções Jaisutex Ltda.  
São Paulo

**JAISUTEX**  
Ind. Brasileira

Classe 36

Para distinguir: Artigos de vestuário e roupas feitas em geral: Agasalhos, aventais, alpargatas, anáguas, blusas, botas, botinas, blusões, boinas, baho-

luros, bonés, capacetes, cartolas, carapuças, casacão, coletes, capas, chales, cachecóis, calçados, chapéus, cintos, cintas, combinações, corpinhos, calças de senhoras e de crianças, calções, calças, camisas, camisolas, camisetas, cuecas, ceroulas, colarinhos, cueiros, saias, casacos, chinelos, dominós, echarpes, fantasias, faldas para militares, regatas, fraldas, galochas, gravatas, gorros, jogos de lingerie, jaquetas, laquês, luvas, ligas, lenços, mantôs, meias, maior, mantas, mandrião, mantilhas, paletôs, palas, penhoar, pulover, pelerinas, pouças, pouches, polainas, pijamas, punhos, perneiras, quimonos, regalos, robe de chambre, roupão, sobretudos, suspensórios, saídas de banho, sandálias, sueteres, shorts, sungas, stolas ou slacks, toucas, turbantes, ternos, uniformes e vestidos

Térmo n.º 765.248, de 24-8-66  
"Sobrar" — Sociedade Brasileira de Revesamentos Ltda.  
São Paulo

**SOBRAR**

Classe 30

Cartões de visitas, faturas, notas fiscais e livros fiscais

Térmo n.º 765.249, de 24-8-66  
Gioia — Confecções de Malhas Ltda.  
São Paulo

**GIOIA**

Classe 36

Para distinguir: Artigos de vestuário e roupas feitas em geral: Agasalhos, aventais, alpargatas, anáguas, blusas, botas, botinas, blusões, boinas, baba-douros, bonés, capacetes, cartolas, carapuças, casacão, coletes, capas, chales, cachecóis, calçados, chapéus, cintos, cintas, combinações, corpinhos, calças de senhoras e de crianças, calções, calças, camisas, camisolas, camisetas, cuecas, ceroulas, colarinhos, cueiros, saias, casacos, chinelos, dominós, echarpes, fantasias, faldas para militares, regatas, fraldas, galochas, gravatas, gorros, jogos de lingerie, jaquetas, laquês, luvas, ligas, lenços, mantôs, meias, maior, mantas, mandrião, mantilhas, paletôs, palas, penhoar, pulover, pelerinas, pouças, pouches, polainas, pijamas, punhos, perneiras, quimonos, regalos, robe de chambre, roupão, sobretudos, suspensórios, saídas de banho, sandálias, sueteres, shorts, sungas, stolas ou slacks, toucas, turbantes, ternos, uniformes e vestidos

Térmo n.º 765.250, de 24-8-66  
Impropec Comércio, Importação e Exportação Ltda.  
São Paulo

**IMPROPEC**  
Ind. Brasileira

Classe 21  
Pneus para veículos

Térmo n.º 765.251, de 24-8-66  
Vacum — Comércio e Indústria Ltda.  
São Paulo

**VACUM**  
Ind. Brasileira

Classe 41  
Fígados

Térmo n.º 765.253, de 24-8-66  
"Imoterpa" — Imóveis, Teraplenagem e Pavimentação Ltda.  
São Paulo

**IMOTERPA**

Classe 33  
Insignia

Térmo n.º 765.254, de 24-8-66  
Martin Lefkovits  
São Paulo



Classe 22

Para distinguir: Fios e linhas de toda espécie, fios e linhas, torcidos ou não, fios e linhas em geral para bordados, costura, tecelagem, tricotagem e para trabalhos manuais; fios e linhas obtidos por processos químicos; fios de raion para pneumáticos e linha de pescar

Térmo n.º 765.255, de 24-8-66  
Interocian Malharia em Geral e Importação de Máquinas e Fios Ltda.  
São Paulo



Classe 36

Para distinguir: Artigos de vestuário e roupas feitas em geral: Agasalhos, aventais, alpargatas, anáguas, blusas, botas, botinas, blusões, boinas, baba-douros, bonés, capacetes, cartolas, carapuças, casacão, coletes, capas, chales, cachecóis, calçados, chapéus, cintos, cintas, combinações, corpinhos, calças de senhoras e de crianças, calções, calças, camisas, camisolas, camisetas, cuecas, ceroulas, colarinhos, cueiros, saias, casacos, chinelos, dominós, echarpes, fantasias, faldas para militares, regatas, fraldas, galochas, gravatas, gorros, jogos de lingerie, jaquetas, laquês, luvas, ligas, lenços, mantôs, meias, maior, mantas, mandrião, mantilhas, paletôs, palas, penhoar, pulover, pelerinas, pouças, pouches, polainas, pijamas, punhos, perneiras, quimonos, regalos, robe de chambre, roupão, sobretudos, suspensórios, saídas de banho, sandálias, sueteres, shorts, sungas, stolas ou slacks, toucas, turbantes, ternos, uniformes e vestidos



# MARCAS DEPOSITADAS

Publicação feita de acordo com o art. 130 do Código de Propriedade Industrial. Da data da publicação em se-  
 correr o prazo de 60 dias para o deferimento do pedido. Durante esse prazo poderão apresentar suas oposições ao Departamento  
 Nacional da Propriedade Industrial aqueles que se julgarem prejudicados com a concessão do registro requerido

Térmo n.º 765.270, de 24-8-66  
 Purificadora Jau Ltda.  
 São Paulo

"JAU"  
 Ind. Brasileira

Classe 11  
 Pão

Térmo n.º 765.271, de 24-8-66  
 Flexform Indústria Metalúrgica Ltda.  
 São Paulo

"JOVEM SPORT"  
 Ind. Brasileira

Classe 3

Aço em bruto, aço preparado, aço doce, aço para tipos, aço fundido, aço parcialmente trabalhado, aço pálido, aço refinado, bronze, bronze em bruto ou parcialmente trabalhado, bronze de manganês, bronze em pó, bronze em barra, em fio, chumbo em bruto ou parcialmente preparado, cimento metálico, cobalto, bruto ou parcialmente trabalhado, coureações, estanho bruto ou parcialmente trabalhado, ferro em bruto em barra, ferro manganês, ferro velho gusa em bruto ou parcialmente trabalhado, gusa temperada, gusa maleável, laminas de metal, lata em folha, latão em folha, latão em chapas, latão em vergalhões, liga metálica, ligas magnésio, manganês, metais não trabalhados ou parcialmente trabalhados em bloco em massa, metais estampados, metais para solda, níquel, ouro, zinco corruado e zinco liso em folhas

Térmo n.º 765.272, de 24-8-66  
 Manoel Pisco  
 São Paulo

"BEAGLE"  
 Ind. Brasileira

Classe 21  
 Bicletas

Térmo n.º 765.273, de 24-8-66  
 Conebi Comércio e Representações Ltda.  
 São Paulo

"CONEBI"  
 Ind. Brasileira

Classe 21

Para distinguir: Veículos e suas partes integrantes: Aros para bicicletas auto-móveis, auto-caminhões, aviões amovíveis, alavancas de câmbio, barcos, breques, braços para veículos, bicicletas, carrinhos de mão e carretas, caminhonetes, carros ambulantes, caminhões, carros, tratores, carros-berços, carros-tanques, carros-irrigadores, carros, carroças, carrocerias, chassis, chapas circulares para veículos, cubos de veículos, corrediços para veículos, direção, desliçadeiras, estribos, escadas rolantes, elevadores para passageiros e para carga, engates para carros, eixos de direção, freios, fronteiras para veículos, guidão, locomotivas, lanchas, motocicletas, molas,

motocicletas, motocargas, moto furgões, manivelas, navios, ônibus, para-choques, para-lamas, para-brisas, pedais, panôes, rodas para bicicletas, raios para bicicletas, reboque, radiadores para veículos, rodas para veículos, selins, triciclos, triantes para veículos, varetas de controle de velocidade, varetas de controle do acelerador e acelerador, trilés, trilés, varas de carros

Térmo n.º 765.274, de 24-8-66  
 Confeções Veloz Ltda  
 São Paulo

"VELOZ"  
 Ind. Brasileira

Classe 36

Para distinguir: Artigos de vestuário e roupas feitas em geral: Agasalhos, aventais, alpargatas, anaquas, blusas, botas, botinas, blusas, boinas, babadores, bonés, chapas, capas, chales, cachecóis, calçados, chapéus, cintos, cintas, combinações, corpinhos, calças de senhoras e de crianças, calções, calças, camisas, camisolas, camisetas, cuecas, culeras, colarinhos, cueiros, saias, casacos, crinóis, dominós, echarpes, fantasias, fardas para militares, faldões, tralças, gravatas, gorros, jogos de lingerie, jaquetas, laçãs, luvas, ligas, lenços, mantos, meias, maiô, mantas, mandrão, mantilhas, meletós, palas, penhoar, pullover, pelerinas, peugas, pouches, polainas, pilamas, punhos, perneiras, quimonos, regatos, robe de chambre, roupão, sobretudos, suspensórios, saídas de banho, sandálias, sueteres, shorts, sungas, stolas ou slacks, touca, turbantes, ternos, uniformes e vestidos

Térmos ns. 765.275 e 765.277, de 24-8-66

Flexform Indústria Metalúrgica Ltda.

"FLEXFORM"  
 Ind. Brasileira

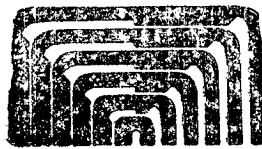
Classe 41  
 Pão  
 Classe 21

Para distinguir: Veículos e suas partes integrantes: Aros para bicicletas auto-móveis, auto-caminhões, aviões amovíveis, alavancas de câmbio, barcos, breques, braços para veículos, bicicletas, carrinhos de mão e carretas, caminhonetes, carros ambulantes, caminhões, carros, tratores, carros-berços, carros-tanques, carros-irrigadores, carros, carroças, carrocerias, chassis, chapas circulares para veículos, cubos de veículos, corrediços para veículos, direção, desliçadeiras, estribos, escadas rolantes, elevadores para passageiros e para carga, engates para carros, eixos de direção, freios, fronteiras para veículos, guidão, locomotivas, lanchas, motocicletas, molas, motocicletas, motocargas, moto furgões, rodas para veículos, selins, triciclos, tri-

antes para veículos, varetas de controle de velocidade, varetas de controle do acelerador e acelerador, trilés, trilés, varas de carros, varas de carros

Térmos ns. 765.277 a 765.279, de 24-8-66

Filmes e Discos Magison S. A.  
 São Paulo



Ind. Brasileira

Classe 3

Para distinguir os seguintes artigos elétricos: Rádios, aparelhos de televisão, pick-ups, geladeiras, sorvedeiras, aparelhos de refrigeração, enceradeiras, aspiradores de pó, toques, tornos e fogos elétricos, chuveiros, aquecedores, balanças, ferros elétricos de engomar, passas, batedoras, coqueteleiras, extratores, liquidificadores elétricos, moinhos para moer e moer legumes, arns, resistências elétricas, fervedores, estufas, ventiladores, parrilhas e bales, elétricos, refletores, relógios de si re-terado, tomadas elétricas, máquinas fotográficas, em matográficas, em lanternas elétricas, gatilhos, lâmpadas, reladores automáticos, lâmpadas, aparelhos de luz fluorescente, aparelhos de comunicação interna, esterilizadores, con- lensadores, bobinas, chaves elétricas, comutadores, interruptores, tomadas de corrente, fusível, aparelhos fotográficos, cinematográficos, filmes, revelados, diâmetros, óculos, aparelhos de aproximação, abajouros e lustres, máquina para lavar roupas para uso doméstico

Classe 26

Para distinguir: Capas para álbuns e para discos, discos virgens, filmes virgens e fitas adesivas

Classe 32

Para distinguir: Almanques, agendas, anuários, álbuns impressos, boletins, rá- talogos, edições impressas, revistas, fir- gãos de publicidades, programas radio- fônicos, rádio-televisão, peças tea- trais e cinematográficas, programas circenses

Térmo n.º 765.280, de 24-8-66  
 Indústria Química Galbiati Ltda.

São Paulo

GALBIATI  
 Ind. Brasileira

Classe 46

Para distinguir: Amido, anil, azul de Prússia, alvaide de zinco, abrasivos, algodão preparado para limpar metais, detergentes, esprematetes, extrato de anil, fécula para tecidos, fósforo de cera e de madeira, goma para lavandaria, limpadores de luvas, líquidos de branquear tecidos, líquidos mata gorão

ras para roupas e mata fios para tecidos, ole na, óleos para limpeza de carros, pós de branquear roupa, salicato de sódio, soda caustica, sabão em pó, sabão comum, sabão de esfregar e esponjados, tipos de poli e verniz para tecidos

Térmo n.º 765.281, de 24-8-66  
 Indústria de Confeções Ja-Ser Ltda.  
 São Paulo

J A - S E R  
 Ind. Brasileira

Classe 36

Para distinguir: Indústria e comércio de confeções para homens, senhoras e crianças

Térmo n.º 765.282, de 24-8-66  
 Boutique "Dindi" Ltda.  
 São Paulo

DINDI  
 Ind. Brasileira

Classe 36

Para distinguir: Artigos de vestuário e roupas feitas em geral: Agasalhos, aventais, alpargatas, anaquas, blusas, botas, botinas, blusas, boinas, babadores, bonés, chapas, capas, chales, cachecóis, calçados, chapéus, cintos, cintas, combinações, corpinhos, calças de senhoras e de crianças, calções, calças, camisas, camisolas, camisetas, cuecas, culeras, colarinhos, cueiros, saias, casacos, crinóis, dominós, echarpes, fantasias, fardas para militares, faldões, tralças, gravatas, gorros, jogos de lingerie, jaquetas, laçãs, luvas, ligas, lenços, mantos, meias, maiô, mantas, mandrão, mantilhas, meletós, palas, penhoar, pullover, pelerinas, peugas, pouches, polainas, pilamas, punhos, perneiras, quimonos, regatos, robe de chambre, roupão, sobretudos, suspensórios, saídas de banho, sandálias, sueteres, shorts, sungas, stolas ou slacks, toucas, turbantes, ternos, uniformes

Térmo n.º 765.284, de 24-8-66  
 Carlema Sociedade Cooperativa de Veículos Ltda.  
 São Paulo

CARLEMA  
 Ind. Brasileira

Classe 21

Para distinguir: Veículos e suas partes integrantes: Aros para bicicletas, auto-móveis, auto-caminhões, aviões amovíveis, alavancas de câmbio, barcos, breques, braços para veículos, bicicletas, carrinhos de mão e carretas, caminhonetes, carros ambulantes, caminhões, carros, tratores, carros-berços, carros-tanques, carros-irrigadores, carros, carroças, carrocerias, chassis, chapas circulares para veículos, cubos de veículos, corrediços para veículos, direção, desliçadeira, estribos, escadas rolantes, elevadores para passageiros e para carga, engates para carros, eixos de direção,

# MARCAS DEPOSITADAS

Publicação feita de acordo com o art. 130 de Código de Propriedade Industrial. Da data da publicação começará correr o prazo de 60 dias para o ajuizamento do pedido. Durante esse prazo poderão apresentar suas oposições ao Departamento Nacional da Propriedade Industrial aqueles que se julgarem prejudicados com a concessão do registro requerido.

freios, fronteiras para veículos, guidão, locomotivas, lanchas, motocicletas, molas, motocicletas, motocargas moto furgões, manivelas, navios ônibus, para-choques, para-lamas, para-brisas, pedais, pantôes, rodas para bicicletas, raios para bicicletas, reboque, radiadores para veículos, rodas para veículos, suíns, triciclos, tirantes para veículos, vagões, velocípedes, varetas, controle do altôador e acelerador, trilhos, trilhoibus, varas de carros, toletes para carros

Térmo n.º 765.285, de 24-8-66  
Bramarcor Comercial de Tintas Ltda.  
São Paulo

**BRAMARCOR**  
Ind. Brasileira

Classe 16  
Tintas

Térmo n.º 765.286, de 24-8-66  
Anísio Fares  
São Paulo

**AGUA DE BRUXA**  
Ind. Brasileira

Classe 42  
Aguardente

Térmo n.º 765.289, de 24-8-66  
Magnalux - Indústria e Comércio  
Ltda.

São Paulo

**MAGNALUX**  
Ind. Brasileira

Classe 1  
Tintas e vernizes em geral

Térmos ns. 765.290 a 765.292, de  
24-8-66

Comercial Wagner S. A.  
São Paulo

**PRAKT**  
Ind. Brasileira

Classe 3

Para distinguir os seguintes artigos elétricos: Rádios, aparelhos de televisão, lâmpadas de refrigeração, enceradeiras, aspiradores de pó fogões, tornos e fogareiros elétricos, chuveiros, aquecedores, balanças, ferros elétricos de engomar e passar, bateadeiras, coqueteleiras, extratores liquidificadores elétricos, máquinas para picar e moer legumes e carne, resistências elétricas, fervedores, estufas, ventiladores, paenias e bules elétricos, refletores, relógios de ar refrigerado, tornas elétricas, máquinas fotográficas e cinematográficas, campainhas elétricas, carratas térmicas, registradores automáticos, lâmpadas, aparelhos de luz fluorescente, aparelhos de comunicação interna, esterilizadores, condensadores, bobinas, chaves elétricas, comutadores, interruptores, tomadas de corrente, fusível, aparelhos fotográficos e cinematográficos, filmes revelados, binóculos, óculos, aparelhos de aproximação, abat-jours e lustres, máquinas para lavar roupas para uso doméstico

Classe 32

Para distinguir: Almanagues, agendas, anuários, álbuns impressos, boletins, catálogos, edições impressas, revistas, órgãos de publicidades, programas radiofônicos, rádio-televisionadas, peças teatrais e cinematográficas, programas circenses

Classe 38

Para distinguir: Agendas, ações, blocos de papel para cartas, cartões, calendários, embalagens de papel e papelão, envelopes, faturas, fichas, papelão, papel em folhas, apólices, cheques duplicatas, debêntures, letras de câmbio, notas fiscais, notas promissórias, recibos, passagens

Térmos ns. 765.294 a 765.297, de  
24-8-1966

Comercial Wagner S. A.  
São Paulo

**ASPECTOMAT**  
Ind. Brasileira

Classe 1

Para distinguir: Absorventes, acetona, ácidos, acetatos, agentes químicos para tratamento e coloração de fibras, tecidos, couros e celulose; água-raz, alúmina, anilinas; alumen, alvaíade, aluminos industriais, alumínio em pó, moniac, anti-incrustantes, anti-oxidantes, anti-corrosivos, anti-detonantes, azoatos, água acidulada para acumuladores, água oxigenada para fins industriais, amônia; banhos para galvanização, benzinas, benzol, betumes, bicarbonato de sódio, de potássio; cal virgem, carbonos, carbonatos, catalizadores, celulosas, chapas fotográficas, composições extintoras de incêndio, cloro, corrosivos, cromatos, corantes, creosotos; decolorantes, desincrustantes, dissolventes; emulsões fotográficas, enxofre, eter, esmaltes, eestearatos; fenol, filmes sensibilizados para fotografias, fixadores, fluidos para freios, formol, fosfatos industriais, fósforos industriais, fluoretos, fundentes para solda; galvanizadores, gelatinas para fotografias e pinturas, glicerina; hidratos, hidrosulfitos; impermeabilizantes, iodretos, lacas; massas para pintura, magnésio, mercúrio, nitratos, neutralizadores, nitrocelulose; óxidos, oxidante, óleo para pintura, óleo de linhaça, produtos químicos para impressão, potassa industrial, papéis heliográficos e preliocopista, películas sensíveis, papéis para fotografias e análises de laboratório, pigmentos, potassa metálicos para a composição de tintas, preparações para fotografias, produtos para niquelar, pratear e cromar, produtos para diluir tintas, prussiatos, reativos, removedores, sabão neutro, sais, salicilatos secantes, sensibilizantes, silicatos, soda cáustica, soluções químicas de uso industrial, solventes, sulfatos, tintas em pó, líquidas, sólidas ou pastosas para madeira, ferro, paredes, construções, decorações, couros, tecidos, fibras, celulose, barcos e veículos, talco industrial, thinner, vernizes, zarcão

Classe 8

Para distinguir os seguintes artigos elétricos: Rádios, aparelhos de televisão, pick-ups, geladeiras, sorveteiras, aparelhos de refrigeração, enceradeiras, aspiradores de pó fogões, tornos e fogareiros elétricos, chuveiros, aquecedores, balanças, ferros elétricos de engomar e passar, bateadeiras, coqueteleiras, extratores liquidificadores elétricos, máquinas para picar e moer legumes e carne, resistências elétricas, fervedores, estufas, ventiladores, paenias e bules elétricos, refletores, relógios de ar refrigerado, tornas elétricas, máquinas fotográficas e cinematográficas, campainhas elétricas, carratas térmicas, registradores automáticos, lâmpadas, aparelhos de luz fluorescente, aparelhos de comunicação interna, esterilizadores, condensadores, bobinas, chaves elétricas, comutadores, interruptores, tomadas de corrente, fusível, aparelhos fotográficos e cinematográficos, filmes revelados, binóculos, óculos, aparelhos de aproximação, abat-jours e lustres, máquinas para lavar roupas para uso doméstico

Classe 32

Para distinguir: Almanagues, agendas, anuários, álbuns impressos, boletins, catálogos, edições impressas, revistas, órgãos de publicidades, programas radiofônicos, rádio-televisionadas, peças teatrais e cinematográficas, programas circenses

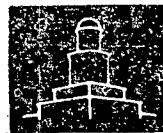
Classe 38

Cartões comerciais e de visitas, recibos, cheques, faturas, duplicatas, notas fiscais, livros fiscais, notas promissórias, letras de câmbio, rótulos e etiquetas de papel, caixas e caixotes de papel, blocos de papel para cartas, envelopes, cartuchos e sacos de papel

Térmos ns. 765.298, 765.299, 765.316 e 765.317, de 24-8-1966

Comercial Wagner S. A.

São Paulo



**Ind. Brasileira**

Classe 1

Para distinguir: Absorventes, acetona, ácidos, acetatos, agentes químicos para tratamento e coloração de fibras, tecidos, couros e celulose; água-raz, alúmina, anilinas; alumen, alvaíade, aluminos industriais, alumínio em pó, moniac, anti-incrustantes, anti-oxidantes, anti-corrosivos, anti-detonantes, azoatos, água acidulada para acumuladores, água oxigenada para fins industriais, amônia; banhos para galvanização, benzinas, benzol, betumes, bicarbonato de sódio, de potássio; cal virgem, carbonos, carbonatos, catalizadores, celulosas, chapas fotográficas, composições extintoras de incêndio, cloro, corrosivos

cromatos, corantes, creosotos; decolorantes, desincrustantes, dissolventes; emulsões fotográficas, enxofre, eter, esmaltes, eestearatos; fenol, filmes sensibilizados para fotografias, fixadores, fluidos para freios, formol, fosfatos industriais, fósforos industriais, fluoretos, fundentes para solda; galvanizadores, gelatinas para fotografias e pinturas, glicerina; hidratos, hidrosulfitos; impermeabilizantes, iodretos, lacas; massas para pintura, magnésio, mercúrio, nitratos, neutralizadores, nitrocelulose; óxidos, oxidante, óleo para pintura, óleo de linhaça, produtos químicos para impressão, potassa industrial, papéis heliográficos e preliocopista, películas sensíveis, papéis para fotografias e análises de laboratório, pigmentos, potassa metálicos para a composição de tintas, preparações para fotografias, produtos para niquelar, pratear e cromar, produtos para diluir tintas, prussiatos, reativos, removedores, sabão neutro, sais, salicilatos secantes, sensibilizantes, silicatos, soda cáustica, soluções químicas de uso industrial, solventes, sulfatos, tintas em pó, líquidas, sólidas ou pastosas para madeira, ferro, paredes, construções, decorações, couros, tecidos, fibras, celulose, barcos e veículos, talco industrial, thinner, vernizes, zarcão

Classe 8

Máquinas fotográficas, aparelhos fotográficos, aparelhos ampliadores, flash, lâmpadas para flash, objetivas fotográficas, câmaras cinematográficas, pilhas secas elétricas, plugs, lentes, refletores, receptores, óculos, ampliadores, miras de qualquer graduação, microscópios, telescópios e binóculos

Classe 32

Para distinguir: Almanagues, agendas, anuários, álbuns impressos, boletins, catálogos, edições impressas, revistas, órgãos de publicidades, programas radiofônicos, rádio-televisionadas, peças teatrais e cinematográficas, programas circenses

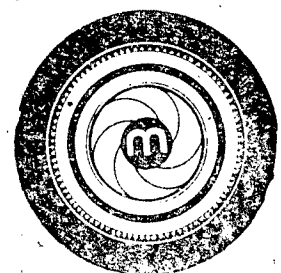
Classe 38

Cartões comerciais e de visitas, recibos, cheques, faturas, duplicatas, notas fiscais, livros fiscais, notas promissórias, letras de câmbio, rótulos e etiquetas de papel, caixas e caixotes de papel, blocos de papel para cartas, envelopes, cartuchos e sacos de papel

Térmo n.º 765.300, de 24-8-1966

Comercial Wagner S. A.

São Paulo



Classe 33  
Insignia comercial