

REPÚBLICA FEDERATIVA DO BRASIL

DIÁRIO OFICIAL

SEÇÃO III

ANO XXVI - Nº 231

CAPITAL FEDERAL

SEXTA-FEIRA, 29 DE NOVEMBRO DE 1968

DEPARTAMENTO NACIONAL DA PROPRIEDADE INDUSTRIAL

PORTARIA DG/DNPI 18.968 - EM, 26 DE NOVEMBRO DE 1968

O Diretor-Geral do Departamento Nacional da Propriedade Industrial, usando das atribuições que lhe confere o artigo 50 item V, do Regulamento aprovado pelo Decreto número 535 de 23 de janeiro de 1962, combinado com o artigo 151, parágrafo único, do Decreto-lei número 254 de 28 de fevereiro de 1967.

Resolve, credenciar os seguintes técnicos abaixo relacionados para procederem exame pericial, determinado pelo § 2º do artigo 21 do mesmo diploma legal, mediante "pro-labore" fixado pela Portaria número 13 de 29 outubro de 1968.

Técnicos indicados pelo Diretor-Geral do Instituto Nacional de Tecnologia:

- Ana Maria Nunes Corrêa - Química bols. do CNP.
Eva Solewicz - Química bols. da Capes-Ford.
Lisarb O. Souza - Química bols. do INT.
Luiza Maria S. Braga - Química do INT.
Takeko Nakamura - Químico bols. do CNP.
Vânia Maria H. de Araújo - Química bols. do CNPQ.
Vera Regina da Silva - Química bols. do INT.
Maria da Glória Pimentel - Química do CNP.
Maira Igenes de Souza Serapião - Química do CNP.
Sandra Marie Grenhalgh Oliveira - Química do CNP.
Hildeth de Farias - Química bols. da Capes-Ford.
Fernando B.H. Antran Filho - Químico bols. do CNP.
Gilberto Barbosa Domont - Químico bols. do CNP.
Lili V. Disitzer - Química bols. do CNP.
Vânia M. Guimarães - Química bols. do CNP.
Marla Heljema da Silva - Química bols. do CNP.
Maria Stella P. Dumas - Química bols. do CNP.
Cesário P. H. de Oliveira - Farmacêutico do CNP.
Divisão de Metalurgia:
Fernando Benedicto Mainier - Engº Químico bols. do INT.
Divisão de Açúcar e Fermentação:
Vera de Souza Couvêu - Química bols. do INT.
Regina Falcão dos Reis - Química bols. do INT.

REVISTA DA PROPRIEDADE INDUSTRIAL

- Sandra Garcia Pereira da Cunha - Química bols. do INT.
Divisão de Textéis e Papel:
Márcia Marques Almeida - Química Ind. bols. do INT.
Sarita Berson Rousseau - Química Ind. bols. do INT.
Divisão de Combustíveis e Lubrificantes:
Paulo Campos Gimenez - Engº Químico bols. do INT.
Divisão de Eletricidade:
José G. Fraga - Engº Químico bols. do INT.
Divisão de Borracha e Plásticos:
João Afonso Ferreira - Engº Químico bols. do INT.
Leni Campos A. Durão - Química Ind. bols. do INT.
Divisão de Física Industrial:
Hermann R. Gerk - Engº Químico bols. do INT.
José Ribeiro de Moura Júnior, Diretor-Geral.

- Divisão de Patentes
Expediente de 25 de novembro de 1968
Privilégio de invenção deferido
Nº 139.344 - Processo e dispositivo para fabricar por injeção corpos tubulares a partir duma mistura unida - Societé Anonyme Française Eternit
Nº 139.346 - Semeadeira para cereais - Massey Ferguson Inc.
Nº 139.493 - Gerador elétrico de corrente alternada - Leone Sttin.
Nº 131.615 - Dispositivo para fornecer sinais elétricos para o comando de uma máquina de escrever por coordenadas - Paillard S. A.
Nº 131.640 - Material e separador de isolador de sem - Mohasco Industries Inc.
Nº 132.021 - Processo para revestir a superfície por materiais sintéticos espumosos termoplásticos, de maneira firmemente aderente com tintas de outros materiais, bem como instalação para executar este processo - Agrícola Reg. Trust.
Nº 137.022 - Um conjunto elétrico - Philco Corp.
Nº 137.136 - Técnica de difusão de impureza para fabricação de transistores e similares - Philco Corp.
Nº 139.268 - Novo modelo de intercomunicador - Cosmofone Indústria Eletrônica Ltda.

- Nº 140.513 - Transportador de dados de alta densidade - International Business Machines Corp.
Modêlo de utilidade deferido
Nº 125.765 - Mecanismo Articulado para levantamento de transportador inclinado - Richard Rix.
Exigências
Termos com exigências a cumprir:
Nº 131.146 - Tetuo Yoshino.
Nº 135.126 - Ortur Eberhardt S.A. Inds. Reunidas.
Nº 137.031 - Tec - Ind. e Com. de Auto Peças Ltda.
Nº 165.786 - Eletrio Maranto Limitada.
Nº 167.235 - André Africani.
Nº 167.239 - Kotaro Tuji.
Nº 168.095 - John Wilson da Costa.
Nº 168.307 - Favero & Garcia.
Nº 168.607 - José Francisco dos Santos Romão e Francisco José Teixeira.
Nº 168.700 - General Plastic Ltda.
Nº 171.529 - Waldemar Teixeira de Freitas.
Nº 170.533 - Standard Electric S. A.
Nº 171.908 - Isaac Guerberg.
Nº 171.909 - Isaac Guerberg.
Nº 171.970 - Leon Louis Pokorny.
Nº 172.007 - Atelier Mecânico Morgado Ltda.
Nº 172.013 - Armando Espinosa Garcia.
Nº 172.334 - Style Graph Limitada.
Nº 172.417 - José de Assumpção Marques.
Nº 172.489 - Ouro Fino S. A. Ind. e Com.
Nº 172.494 - Rádio Corp. Of. Americana.
Nº 172.578 - João Grego Figliuolo.
Nº 172.894 - Slavub - Petkovic.
Nº 173.450 - Madesco - Glogowski e Wolff S. A. Máquinas e Acessórios para a Ind. Textil.
Nº 119.949 - Mecanite Metal Corp.
Nº 130.494 - Guillaume Duchange.
Nº 142.764 - Maxwell Sachs.
Nº 148.478 - Eino Kalervo Malkki e Valentin Silde.
Nº 154.511 - Valchem Division of Mills Inc.
Nº 154.513 - Valchem Division of Mills Inc.
Nº 157.217 - Reilly Tar & Chemical Corp.
Nº 159.759 - Isidro Martin e Floriano Paixão.

- Nº 160.368 - Yoshinobu Yamada e Setsuo Tagawa.
Nº 162.827 - Marko Djuragin.
Nº 162.065 - Merck & Co. Inc.
Nº 163.630 - Villy Eigil Djerf.
Nº 163.664 - N. V. Organon.
Nº 164.322 - Merck & Co. Inc.
Nº 164.588 - N. V. Organon.
Nº 168.658 - Alfred Nadolny e Kurt Von Wallenberg Pachaly.
Nº 169.414 - Unilever N. V.
Nº 169.455 - Salvador Martin.
Nº 169.474 - Allied Chemical Corp.
Nº 171.190 - Ind. de Troféus Polaiarte Ltda.
Nº 171.190 - Ind. de044-Ufos/Co
Nº 171.222 - Saima S. A. - Ind. e Com.
Nº 171.230 - Juan Sérgio Morales Ayala e Eduardo Castier.
Nº 171.443 - Cristal Art. Ind do Vidros e Cristais Ltda.
res Mannesmann S. A.
Nº 172.585 - Construções Tubulares
Nº 173.474 - J. R. Geigy S. A.
Nº 173.479 - Eduardo Jaime José Levich.
Nº 173.480 - Clevite Corp.
Nº 173.483 - Rikagaku Karen Kagaky Kabushiki Kaisha e Toa Noyaku Kabushiki Kaisha.
Nº 173.50 - Huches Airgraft Company.
Nº 173.504 - N. V. Phillips'Gloeilampenfabrieken.
Nº 173.51 - Phillips Petroleum Company.
Ns. 173.5 - 173.524 - Pittsburch Plate Glass Company.
Nº 173.531 - Libbey-Owens-Ford Glass Company.
Nº 175.218 - British Telecommunications Research Limited.
Nº 175.641 - Roussel-Uclaf.
Nº 140.042 - Sterile Telephone Corp.
Nº 152.029 - Inelca S. A. Indústrias Eletrônicas.
Nº 164.350 - Tonao Sato e Carlos Bruno Novaes.
Nº 164.350 - Tonao Sato e Carlos Bruno Novaes.
Nº 164.925 - Nelson Neves Tavares da Almeida.
Nº 165.124 - Máquinas Lo Pumo S. A.
Nº 168.698 - José Lorenzetti.
Nº 168.245 - Antônio Santiago.
Nº 169.456 - Jatic - Eletro Mecânica Ind. e Com. S. A.
Nº 169.628 - Minnie Punch And Die Company Inc.
Nº 170.303 - Fizer Química Ltda.
Nº 170.570 - Tardesco Aparelhos Elétricos Ltda.
Nº 170.571 - Tardesco Aparelhos Elétricos Ltda.
Nº 170.914 - Textile & Chemical Research Company (Vaduz) Limited.
Nº 170.954 - Hiroyoki Aoki.
Nº 171.531 - Standard Electric S. A.
Nº 172.458 - Helda Barracco.

As Repartições Públicas deverão entregar na Seção de Comunicações do Departamento de Imprensa Nacional, até às 17 horas, o expediente destinado à publicação.

As reclamações pertinentes à matéria retribuída, nos casos de erro ou omissão, deverão ser formuladas por escrito à Seção de Redação, até o quinto dia útil subsequente à publicação no órgão oficial.

A Seção de Redação funciona, para atendimento do público, de 11 às 17h30m.

Os originais, devidamente autenticados, deverão ser dactilografados em espaço dois, em uma só face do papel, formato 22x33; as emendas e rasuras serão ressaltadas por quem de direito.

As assinaturas podem ser tomadas em qualquer época do ano, por seis meses ou um ano, exceto as para o exterior, que sempre serão anuais.

EXPEDIENTE DEPARTAMENTO DE IMPRENSA NACIONAL

DIRETOR GERAL ALBERTO DE BRITO PEREIRA

CHEFE DO SERVIÇO DE PUBLICAÇÕES J. B. DE ALMEIDA CARNEIRO CHEFE DA SEÇÃO DE REDAÇÃO FLORIANO GUIMARAES

DIÁRIO OFICIAL

SEÇÃO III

Seção de publicação do expediente do Departamento Nacional de Propriedade Industrial do Ministério da Indústria e do Comércio

Impresso nas Oficinas do Departamento de Imprensa Nacional

ASSINATURAS

REPARTIÇÕES E PARTICULARES

Capital e Interior:

Semestre NCr\$ 18.00

Ano NCr\$ 36.00

Exterior:

Ano NCr\$ 39.00

FUNCIONÁRIOS

Capital e Interior:

Semestre NCr\$ 13.50

Ano NCr\$ 27.00

Exterior:

Ano NCr\$ 30.00

NÚMERO AVULSO

O preço do número avulso figura na última página de cada exemplar.

O preço do exemplar atrasado será acrescido de NCr\$ 0.01, se do mesmo ano, e de NCr\$ 0.01 por ano, se de anos anteriores.

As assinaturas vencidas poderão ser suspensas sem prévio aviso.

Para evitar interrupção na remessa dos órgãos oficiais a renovação de assinatura deve ser solicitada com antecedência de trinta (30) dias.

Na parte superior do endereço estão consignados o número do talão de registro da assinatura e o mês e o ano em que findará.

As assinaturas das Repartições Públicas serão anuais e deverão ser renovadas até 28 de fevereiro.

A remessa de valores, sempre a favor do Tesoureiro do Departamento de Imprensa Nacional, deverá ser acompanhada de esclarecimentos quanto à sua aplicação.

Os suplementos às edições dos órgãos oficiais só serão remetidos aos assinantes que os solicitarem no ato da assinatura.

- Ns. 172.622 - 172.623 - 172.653 - Fábrica de Armas Modernas Fam Limitada.
Nº 173.049 - Eloy Eurides Mafort.
Nº 173.301 - Standard Elétrica S. A.
Nº 173.302 - Borg-Warner Corp.
Nº 173.306 - Alfredo Depasquali.
Nº 173.363 - Eduardo Caracena Mateo.
Nº 173.392 - Américo Galdenzi.
Nº 173.41 - Yoichi Fukada.

Oposições

Telcfunken do Brasil S. A. Ind. e Com. - Oposição ao termo 134.574 - Privilégio de invenção.

Inducon do Brasil Capacitores S. A. - Oposição ao termo 140.035 - Privilégio de invenção.

Sindicato da Ind. de Produtos de Cacau e Balas de São Paulo - Oposição ao termo 141.621 - Privilégio de invenção.

Máquinas Agrícolas Tigre S. A. - Oposição ao termo 142.179 - Privilégio de invenção.

Sandvik do Brasil S. A. Ind. e Com. - Oposição ao termo 142.904 - Mod. Util.
Fercal & Cia. Ltda. - Oposição ao termo 143.946 - Mod. Util.

Bicicletas Monark S.A. - Oposição ao termo 144.573 - Privilégio de invenção.

Seção de Transferência e Licença

Expediente de 25 de novembro de 1968

Transferências e alterações de nome do Titular de processos

Foram mandados anotar nos processos abaixo mencionados as seguintes transferências e alterações de nome do Titular de processos:

The Singer Company - transferência para seu nome da patente PI nº 65.659.

Gesellschaft Fur Technischen Fortschritt M.B.H. - transferência para seu nome da pat. PI número 144.836 - PI nº 77.479.

Warner Lambert Pharmaceutical Company - Transferência para seu nome da pat. PI termo 137.940.

PPG Inds. Inc. - alteração de nome do titular na pat. PI termo 138.351.

PI termo 138.605 - PI termo 142.105 - PI termo 143.227.

PI termo 155.401 - PI termo 155.940.

PI termo 149.348 - PI termo 153.930.

PI termo 149.348 - PI termo 153.930.

West Point-Poppeell Inc - Alteração de nome do titular na pat. PI termo 145.045).

Beiersdorf Aktiengesellschaft - (alteração de nome do titular na pat. PI termo 149.214).

Behme Chemie Gesellschaft's M. B. H. (alt. de nome do titular na pat. PI termo 151.331. - PI termo 154.143).

Metalúrgica Heleny S. A. Ind. e Com. (transf. para seu nome da pat. PI termo 152.388).

Jupiter Dental Ind. e Com. S.A. (transf. para seu nome da pat. MU termo nº 153.364).

Expresso Aéreo S. A. - (alteração de nome do titular na pat. PI termo 153.458).

Cona Ltd. - (transf. para seu nome da pat. termo 162.647) - Anote-se a transf. da parte dos direitos de Georges Frank Brinkman para Cona Ltd.

Ind. e Com. Sobral S. A. (alt. de nome do titular na pat. MI termo 167.015).

Aluminum Company of America (transf. para seu nome da pat. PI termo 173.349).

Progresso Metalurit S. A. Ind. e Com. (alteração de nome do titular na pat. PI termo 174.124 - MU termo 180.824).

FMC Corp. (transf. para seu nome da pat. PI termo 181.714).

Máquinas Agrícolas Jacto S. A. (transf. para seu nome da pat. PI PI termo 182.015) Anote-se: 1) transf. de Oscar Lopes e Osvaldo Birochi para Fernando Antonio Soares Coelho; 2) transf. deste último para Máquinas Agrícolas Jacto Sociedade Anônima.

Geraldo Modern (transf. para seu nome da pat. PI termo 182.948).

Anote-se: 1) transferência de Luiz Corrêa dos Santos para Geraldo Modern & Cia. Ltda. Adm. Representações e Adalberto Costa; 2) transf. da parte dos direitos de Adalberto Costa para Geraldo Modern; 3) transf. da parte dos direitos de Geraldo Modern & Cia. Ltda. Adm. Representações para Geraldo Modern.

Valeo S.A. (transf. para seu nome da pat. PI termo 184.593).

León Sanchez (transf. para seu nome da pat. MI termo 195.485). Anote-se a transf. de parte dos direitos de Carlos Lopes Coutinho e Alado Francisco Tissot para Irineu Sanchez.

Diversos

Ernst Kratz (junto à pat. PI termo 125.276). - Anote-se a mudança de sede da sociedade depositante

Seção Legal

Expediente de 25 de novembro de 1968

Exigências

Têrmos com exigências a cumprir: Nº 145.690 - Rhone-Poulenc S.A. Nº 173.136 - Sandoz Patens Limited. Nº 180.810 - Societé Rhodiacteta. Nº 184.406 - A. S. Teknova.

Arquivamento de processos

Foram mandados arquivar os seguintes processos abaixo mencionados:

Nº 111.903 - Societé des Usines Chimiques Rhone-Poulenc. Nº 119.316 - Rohm & Haas Company.

Nº 123.873 - American Cyanamid Company. Nº 124.970 - Pullman Inc.

Nº 126.233 - American Cyanamid Company. Nº 127.437 - Geenral Aniline & Film Corp.

Nº 128.392 - American Cyanamid Company. Nº 133.484 - Alfred Gartner.

Nº 135.142 - Precision Valve Corp. Nº 135.650 - Gulf Research & Development Company.

Nº 140.297 - The Goodyear Tire & Rubber Company. Nº 147.853 - Reichhold Creme AG

Nº 155.688 - Cia. Química Rhodia Brasileira.

Nº 162.706 - Sterling Drug Inc. Nº 164.066 - The Goodyear Tire & Rubber Company.

Nº 180.345 - Sandoz Patents Ltd. Nº 180.572 - Rhonc Poulenc S.A.

Nº 156.203 - Farbenfabriken Bayer Aktiengesellschaft.

Nº 159.853 - Karl Kladek. Nº 161.169 - Byk-Gulden Ionberg, Chemische Fabrik GMBH.

Nº 165.499 - Sandoz Patents Ltd. Nº 165.500 - Sandoz Patents Ltd. Nº 166.240 - Sandoz Patents Ltd. Nº 168.229 - Societé Rhodiacteta. Nº 181.207 - Sandoz Patents Ltd.

Ns. 183.290, 184.078, 184.782, 185.095 - Sandoz Patents Ltd. Nº 185.598 - Farbenfabriken Bayer Aktiengesellschaft.

Nº 185.946 - Sandoz Patents Ltd. - Arquivem-se os processos.

Divisões e Sessões republicado por ter saído com correções no D.O. de 29 de novembro de 1968.

Expediente de 25 de novembro de 1968

Privilégio de Invenção deferido Nº 124.069 - Processo de produção de objeto de metal laminado - Griffin Wheel Company.

Nº 131.719 - Processo de concretização para minério em pó - Yawata Iron & Steel Co., Ltd.

Nº 135.202 - Máquina para descascar e cortar café e frutinhas semelhantes e processo empregado - E. H. Gentall & Company Ltd.

Nº 133.472 - Processo para a monomerização de ciclohexano pelo tratamento de ciclohexano com ácido nítrico ou bióxido de nitrogênio - Allied Chemical Corp.

Exigências

Térmos com exigências a cumprir:

- Nº 129.760 - Arthur Konig.
Nº 130.720 - José Roberto de Toledo Piva.
Nº 130.205 - Grain Processing Corp.
Nº 171.508 - Farbwerke Hoechst Aktiengesellschaft Vorm. Meister Lucius & Bruning.
Nº 139.235 - Imperial Chemical Inds. Ltda.
Nº 175.100 - Hooker Chemical Corp.
Nº 168.630 - FMC Corp.
Nº 181.942 - Hooker Chemical Corp.
Nº 185.270 - Transglas A.G.
Nº 161.235 - Imperial Chemical Inds. Ltd.
Nº 172.932 - Imperial Chemical Inds. Ltd.
Nº 173.297 - Littil A.G.
Nº 128.262 - Marukyu Ind. de Máquinas Agrícolas Ltda.

DIVISÃO DE MARCAS

Expediente de 25 de novembro de 1968

Marcas deferidas

- Nº 475.401 - Auto Peças Leão de Ouro Ltda. - Classe 6.
Nº 554.001 - Douradinho - Martinho Tazinaffo - Classe 41.
Nº 556.820 - Huyck Corporation - Dri-Fab - Classe 6.
Nº 585.001 - Arco Iris - Indústria de Blocos de Concreto Arco Iris Limitada - Classe 16.
Nº 593.528 - Lido - Panauto S.A. - Indústria e Comércio - Classe 11.
Nº 606.244 - Safra - Safra S.A. - Créditos Financiamento e Investimento - Classe 32 - Com exclusão de publicações me geral.
Nº 552.565 - Eximbra - Eximbra - Exportadora e Importadora Brasileira Ltda. - Classe 21 - Com exclusão de "alavancas de câmbio, partidas rolamentos, terminais acústicos e velocípedes.
Nº 566.762 - Expansão - Expansão Comercial Brasileira Ltda. - Classe 41 - Com exclusão de "café" e sem direito ao uso exclusivo da fig de mapa constante do clichê.
Nº 610.336 - Vanzol - Química Valmey S.A. - Classe 46.
Nº 611.095 - Colaso - Cooperativa de Laticínios de Sorocaba - Classe 41.
Nº 594.881 - Volt-Flex - Eletro Silva Ltda. - Classe 8 - Considerando substituídas as expressões "busnas e válvulas" por "businas e válvulas".
Nº 511.772 - Supemeltex - Eltex S.A. - Tecidos e Fitas Plásticas - Classe 36 - Com exclusão de leques e meias.
Nº 612.127 - Torcel - M.M.A. Barros - Classe 22.
Nome comercial deferido
Nº 461.923 - Valcarno Comercial e Importadora Ltda. - Valcarno Comercial e Importadora Ltda. - (Artigo 93 nº 2 do C.P.I.).
Nº 474.203 - Financap S.A. - Administração e Comércio - Financap S.A. - Administração e Comércio - (Art. 93 nº 2 do C.P.I.).

Nº 558.940 - A.R.L. Americana de Representações Ltda. - A.R.L. Americana de Representações Ltda.

Título de estabelecimento deferido

Nº 537.352 - Fifasa - Distribuidora e Importadora de Ferramentas Finas Ltda. - Classes: 5 - 6 - 7 - 8 - 11 - 16 - 21 - 38.
Nº 592.521 - Edifício Lisboa - Ernest Liviano - Classe 33 - (Artigo 97, nº 1 do C.P.I.).

Marcas Indeferidas

- Nº 467.014 - Dre5Tur - Auto Drive S. A. Importação e Comércio - Classes: 6 - 7 - 21 - 32 - 33 - 39 e 47.
Nº 467.041 - Hydrac - Ciba Societé Anonyme - Classe 1.
Nº 561.151 - Itaim - Mercearia "Itaim" Ltda. - Classe 41.
Nº 588.847 - Estrela - Raimundo Borges de Melo - Classe 46.
Nº 592.613 - Sigal - Indústria e Comércio Sigal Ltda. - Classe 38.
Nº 597.887 - Taquari - Scalzilli & Cia. Ltda. - Classe 42.
Nº 599.858 - Colibri - Prosdocimo S.A. Importação e Comércio - Classe 8.
Nº 604.774 - Wash Wax - Colgate-Palmolive Company - Classe 46.
Nº 609.601 - Tangará - Drehner & Cia. Ltda. - Classe 41.
Nº 612.015 - Cuiabá - Auto Elétrico Cuiabá Ltda. - Classe 38.
Nº 608.168 - Somag - Sociedade Industrial Mineira e Agrícola Ltda. (SOMAG) - Classe 16.
Nº 519.494 - M. M. Bazar M.M. Ltda. - Classe 34.
Nº 506.815 - MM - Metalúrgica Morumbi Ltda. - Classe 21.

Frase de Prapagando Indeferida

Nº 611.590 - Saiasorte - A Saia da Sorte - Nicolau Pedro Antibas - Classe 24.

Insignia Indeferido

Nº 602.616 - P.V.P. - Produtos Vegetais do Piauí Ltda. - Classes: 4 e 47.

Título de Estabelecimento Indeferido
Nº 590.865 - Casa das Borrachas de Mogi das Cruzes - Classes: 28 e 39.

Exigências

Térmos com exigências a cumprir:

Nº 574.947 - Administradora e Agrícola Jeribiaçaba - Tendo em vista o Reg. nº 376.581 promova a alteração de nome.

AERONAUTA

REGULAMENTAÇÃO DA PROFISSÃO

DIVULGAÇÃO Nº 975

Preço NCr\$ 0,30

A VENDA:

Na Guanabara
Seção de Vendas
Av Rodrigues Alves, 1
Agência I: Ministério da Fazenda
Atende-se a pedidos pelo Serviço de Reembolso Postal
Em Brasília
Na Sede do D. I. N.

Diversos

Nº 593.364 - Marcos Famosas S.A. Comércio e Importação - Aguarde-se o Termo 512.593.
Nº 610.076 - Auto Posto Ipiranga de Monte Alto Ltda. - Aguarde-se os termos ns. 552.609 e 552.610.
Nº 513.955 - Aburihan & Cia. - Aguarde-se o pagamento da taxa do R. 376.719.

Arquivamento de Processos

Foram mandados arquivar os processos abaixo mencionados:
Nº 609.650 - Cortume São José Ltda.
Nº 612.667 - José Paulo Abrantes do Amaral.
Nº 434.127 - Farmácia e Laboratório Homeoterápico Ltda.
Nº 576.937 - Carlo Reda III.
Nº 478.756 - Paul Bénon'n Boyer.
Nº 479.327 - Andes Indústria e Comércio Ltda.
Nº 491.444 - Gernard Arthur Marquardt.
Nº 539.987 - Organização Mara de Obras e Indústrias S. A.
Nº 557.052 - Lema - Lançadora de Empreendimentos e Administração.
Nº 570.993 - Centrais Elétricas de Urubupungá S.A.
Nº 587.144 - Sun Heaters Limited.
Nº 593.506 - Noreno Brasil S. A. Engenharia Civil e Construções.
Nº 594.059 - Cetex Indústria e Comércio de Fios Textéis Ltda.
Nº 594.888 - Viniplast Artefatos de Materiais Plásticos Anticorrosivos Limitada.
Nº 597.513 - Andebu do Brasil S.A. Comercial e Industrial.
Nº 605.256 - Walma Indústria e Comércio de Material Elétrico Limitada.
Nº 605.869 - Companhia Industrializadora de Erva Mate S. A. CIESA.
Nº 612.799 - Newton Gils de Sampaio.
Nº 612.801 - Alberto de Jesus Vicente.
Nº 612.802 - Walder Paes.
Nº 612.835 - Frigobel - Frigorífico Belo Horizonte S. A.
Nº 612.837 - Donato Antônio Diniz.
Nº 612.843 - Ical Indústria de Cimento Armado Ltda.
Nº 612.847 - Editora Jornalística Denúncia Ltda.
Nº 612.909 - Ciranda Comércio e Indústria Ltda.
Nº 612.912 - Ciranda Comércio e Indústria Ltda.
Nº 13.200 - Eletro-Mecânica Brasileira Ltda.
Nº 613.280 - Bar e Café N. S. de Fátima Ltda.
Nº 613.359 - S. M. Metalúrgica.
Nº 594.231 - Abillo Barra.
Nº 594.796 - Malbaria Supertricot Ltda.
Nº 606.081 - Produtos Elétricos "Palley" Ltda.
Nº 606.997 - Ripas - Indústria de Madeiras Ltda.
Nº 609.286 - Maria Elisa Pinto Lopes.
Nº 609.287 - Somisar - Revestimentos e Alvenarias Ltda.
Nº 609.640 - Gessy M. Lopes & Cit. Ltda.
Nº 609.542 - Indústria e Moagens do Cariri S. A. - IMOCASA.
Nº 609.643 - Indústria e Moagens do Cariri S. A. - IMOCASA.
Nº 609.644 - Politex S. A. - Indústria e Comércio.
Nº 609.645 - Politex S. A. Indústria e Comércio.
Nº 609.648 - José Amâncio de Souza.
Nº 609.649 - João Dias de Oliveira.
Nº 609.668 - Maria Caculia Limitada.

Nº 609.679 - Nilton Aluares Veloso de Castro.
Nº 609.683 - Detergentes Deterbrás Ltda.
Nº 609.692 - Master Instalações e Decorações de Interiores Ltda.
Nº 609.708 - Indústrias Reunidas Astal Ltda.
Nº 609.723 - Imobiliária Presan Ltda.
Nº 609.735 - Bar e Lanches Tip-Top Ltda.
Nº 609.736 - Araju Móveis Limitada.
Nº 609.738 - Mecânica Paraguaçu Ltda.
Nº 609.746 - Pemauto - Auto Peças Ltda.
Nº 609.753 - Forpex - Indústria de Peças de Plástico.
Nº 609.754 - Estabelecimentos Nacionais Indústria Tecidos "ENIT" S. A.
Nº 609.755 - Super Mercado Tire e Pag Ltda.
Nº 609.759 - Giuseppe Ghinsberg.
Nº 609.760 - Giuseppe Ghinsberg.
Nº 609.765 - Oficina Mecânica Brasitania Limitada.
Nº 609.777 - Niquelação e Corinação Praia Grande Limitada.
Nº 609.781 - Comércio de Materiais Para Construções Sitecma Limitada.
Nº 609.784 - Big-Ben Publicidade e Promoção Limitada.
Nº 609.785 - Big-Ben Publicidade e Promoção Limitada.
Nº 609.786 - Big-Ben Publicidade e Promoção Limitada.
Nº 609.787 - Big-Ben Publicidade e Promoção Limitada.
Nº 609.788 - Bib-Ben Publicidade e Promoção Limitada.
Nº 610.205 - Emtec - Empresa Técnica de Assistência Comercial Limitada.
Nº 610.402 - Comercial e Importadora Libra Limitada.
Nº 610.403 - Mercearia Vera Cruz Limitada.
Nº 610.404 - Produtos Químicos Mic Ltda.
Nº 610.412 - Eifel Engenharia Indústria e Fabricação de Estruturas Leves Limitada.
Nº 610.413 - Produtos Eletrônicos Masa Limitada.
Nº 610.460 - Editora Coliscu Limitada.
Nº 610.469 - Tecnomecanica Industrial Pirituba Limitada.
Nº 612.520 - Pesca Eliana Limitada.
Nº 612.637 - Indústria e Comércio de Plásticos Andorinha Limitada.
Nº 612.642 - Comercial e Industrial "Desa" Limitada.
Nº 612.655 - Padaria e Confeitaria Porto Limitada.
Nº 612.656 P Papis - Produtos Alimentícios S. A.
Nº 612.662 - Pinturaria Auto Brasil Limitada.
Nº 612.664 - Antonio de Figueiredo Marmeleiro e Homeri Xisto Varzea.
Nº 612.686 - Campos & Filhos Limitada.
Nº 612.687 - Riobras Comércio e Representações Limitada.
Nº 612.688 - Riobras Comércio e Representações Limitada.
Nº 612.693 - Gaslar - Aparelhos Eléto Domésticos Limitada.
Nº 612.694 - Frigorífico Santa Isabel Limitada.
Nº 612.695 - Extintores de Incêndio Tarzan Limitada.
Nº 612.699 - Bar e Mercearia J. J. Limitada.
Nº 612.700 - Natal dos Santos Ltda.
Nº 612.721 - Ocident - Organização Comercial Internacional de Despachos Marítimos e Transportes Limitada.
Nº 612.739 - Cope Consorcio de Planejamento e Empreendimentos Limitada.
- Arquivem-se os processos.

Seção de Exame FORMAL de Marcas

Expediente de 25 de novembro de 1968

Exigências

Termos com Exigências de Apresentação Procuração:

- Nº 645.161 - Cia. de Empreendimentos Habitacionais Vale do Tiete.
- Nº 645.162 - Cia. de Empreendimentos Habitacionais Vale do Tiete.
- Nº 645.163 - Cia. de Empreendimentos Habitacionais Vale do Tiete.
- Nº 645.164 - Dalgus Aparelhos Elétricos Limitada.
- Nº 645.244 - José Juarez Capelão Cardoso.
- Nº 645.262 - Construções Feareda Limitada.
- Nº 645.318 - Cabo Construtora e Administradora Brasileira de Obras Limitada.
- Nº 645.320 - Organização Informativa Brasileira Limitada.
- Nº 645.321 - Organização Informativa Brasileira Limitada.
- Nº 645.337 - Bar e Restaurante Cajuru Limitada.
- Nº 645.374 - Bebidas Joamar Limitada.
- Nº 645.375 - Bebidas Joamar Limitada.
- Nº 645.376 - Bebidas Joamar Limitada.
- Nº 645.377 - Bebidas Joamar Limitada.
- Nº 645.501 - Panificação Princesa do Teme Limitada.
- Nº 645.529 - Hotel Jomar Limitada.
- Nº 645.571 - Indústria de Calçados Mustaff Limitada.
- Nº 645.623 - Ind. Novak de Guarda Chuvas e Confeções Ltda.
- Nº 645.648 - Takakaru Serizawa.
- Nº 645.649 - Takakaru Serizawa.
- Nº 645.728 - Exec. Comércio e Exportação S. A.
- Nº 645.729 - Exec. Comércio e Exportação S. A.
- Nº 645.730 - Exec. Comércio e Exportação S. A.
- Nº 645.731 - Exec. Comércio e Exportação S. A.
- Nº 645.738 - Artefatos de Madeiras Marinha Limitada.
- Nº 645.740 - Serraria Sudoeste Limitada.
- Nº 645.741 - Mecânica Auto Globo de Irmãos Lucetti Limitada.
- Nº 645.742 - Cerealista Confiança Limitada.
- Nº 645.743 - Quick Lanch Ltda.
- Nº 645.744 - Soc. Rádio Blumenau Limitada.
- Nº 645.745 - Rádio Princesa do Oeste Limitada.
- Nº 645.746 - Máquina Lavoura Paranaíba Limitada.
- Nº 645.747 - América Administração Empreendimentos Limitada.
- Nº 645.748 - Madeireira Taio Limitada.
- Nº 645.749 - Auto Vidracaria Cometa Limitada.
- Nº 645.784 - Boon Sper Mercado Limitada.
- Nº 645.788 - Moinho Curitiba S. A.
- Nº 645.796 - Decorações Pedro Américo Limitada.
- Nº 645.836 - Autoclube Mecânica de Automóveis S. A.
- Nº 645.837 - Ótica 4º Centenario Limitada.
- Nº 645.858 - Box Door Metalurgica Limitada.
- Nº 645.860 - Fasa Industrial S. A.
- Nº 645.871 - Abraham Miller.
- Nº 645.899 - José Carlos Rego Costa.
- Nº 645.900 - Alumínio Real Limitada.
- Nº 646.100 - Sylvio Guido Santo de Vincenzo.
- Nº 646.181 - Manufatura de Rougas Campineiro Limitada.

- Nº 646.223 - Mirratex Ind. e Comércio de Roupas Limitada.
- Nº 646.264 - Auto Posto Serviços Humanita Limitada.
- Nº 646.265 - Auto Serviços Humanita Limitada.
- Nº 646.266 - Calçados Don Limitada.
- Nº 646.267 - Calçados Don Limitada.
- Nº 646.271 - Rodo Rio São Paulo Transportes Limitada.
- Nº 646.343 - Depósito de Materiais Para Construções Souza Limitada.
- Nº 646.344 - Agrotrem Comercial Veterinária Limitada.
- Nº 646.345 - Agrotrem Comercial Veterinária Limitada.
- Nº 646.346 - Ebeq Produtos Químicos Industriais Limitada.
- Nº 646.347 - José Rodrigues Araújo.
- Nº 646.348 - Lupe Electronica Indústria e Comércio Limitada.
- Nº 646.349 - Tadashi Sugahara.
- Nº 646.350 - Indústria de Artefatos Plásticos Quaproplast Ltda.
- Nº 646.352 - Alemar Comércio e Indústria de Ferramentas Ltda.
- Nº 646.353 - Auto Peças Afonso Limitada.
- Nº 646.354 - Umuarama Representações Ltda.
- Nº 646.355 - Indústria e Calçados Bix Colf Ltda.
- Nº 646.356 - Rivadavia Marcondes de Andrade.
- Nº 646.357 - Mercantil Pema Ltda. Máquinas Agrícolas e Implementos.
- Nº 646.358 - Auto Mecânica Romil Ltda.
- Nº 646.359 - Mamore Indústria e Comércio de Materiais Para Construção Limitada.
- Nº 646.360 - Indústria Electronica Sylon Limitada.
- Nº 646.361 - Coimpa Com. e Ind. de Papel Limitada.
- Nº 646.372 - Carlos Francisco Natal L. Von Schmidt.
- Nº 646.378 - Sun Protection S. A. Sunprotec Ind. e Com.
- Nº 646.395 - Par Lanches e Mercaria Igutuense Limitada.
- Nº 646.396 - Italbras Gráfica e Editora Limitada.
- Nº 646.452 - Dalgus Material Elétrico Limitada.
- Nº 646.453 - Instituto Biológico do Rio de Janeiro Limitada.
- Nº 646.484 - Refrigerantes Brasília Limitada.
- Nº 646.485 - Refrigerantes Brasília Limitada.
- Nº 646.486 - Refrigerantes Brasília Limitada.
- Nº 646.487 - Casilio Carvalho Filho & Cia. Limitada.
- Nº 646.488 - Aguiar & Cia.
- Nº 646.489 - José M. de Carvalho.
- Nº 646.492 - Cia. Metalica Industrial de Goiás Cimig.
- Nº 646.493 - Irmãos Rabello.
- Nº 646.494 - Dalla S. A. Ind. e Comércio.
- Nº 646.535 - Gessi M. Lopes & Cia. Limitada.
- Nº 646.551 - Avery Products Corp.
- Nº 646.552 - Avery Products Corp.
- Nº 646.553 - Avery Products Corp.
- Nº 646.557 - Armando Santandrea.
- Nº 646.598 - Fotocopec Materiais para Fotocópias Ltda.
- Nº 646.612 - Biscontos Reral Ltda.
- Nº 646.618 - Entreg Lar Comercial e Importadora Ltda.
- Nº 646.632 - José Moreira.
- Nº 646.708 - Neba Publicidade e Representações de Veículos Ltda.
- Nº 646.731 - Auto Palace Ltda.
- Nº 646.732 - Oficina AgroDiesel Ltda.
- Nº 646.734 - José Martins.
- Nº 646.736 - Estofaria Príncipe Ltda.
- Nº 646.737 - Eletro Roka Ltda.

- Nº 646.740 - Seal Sociedade de Empreendimentos Acarai Ltda.
- Nº 646.742 - Cerealista do Alto Vale Ltda.
- Nº 646.7434 - Agro Pecuária Santa Cecilia Ltda.
- Nº 646.766 - Manuel Maria Pereira
- Nº 646.769 - Pinguinho de Gente.
- Nº 646.775 - Associação Brasileira de Cataogação da Indústria Nacional.
- Nº 646.805 - Luminosos Miralux Ltda.
- Nº 646.821 - Cristalcar Comércio e Indústria Ltda.
- Nº 646.965 - Comercial Luzerna Ltda.
- Nº 646.966 - Mecanica Industrial Tupan Ltda.
- Nº 646.967 - Comercial Santo Antônio Ltda.
- Nº 646.968 - Armazinhos Paulista Ltda.
- Nº 646.969 - Granja São Jorge Ltda.
- Nº 646.971 - Enco Ltda. Engenharia e Construções.
- Nº 646.972 - Indústrias Reunidas Itaguaí Ltda.
- Nº 646.975 - Indústria Química Iudaial Ltda.
- Nº 646.976 - Ervateira Cunhados Ltda.
- Nº 647.004 - Industrial de Sabão Saci Ltda.
- Nº 647.072 - Casa de Lanches Sol de Ouro Ltda.
- Nº 647.073 - Casa Zurico Máquinas Ltda.
- Nº 647.081 - Representações Alfa Ltda.
- Nº 647.151 - Chicago Bridge S/A Engenharia e Construções.
- Nº 647.310 - Ama Asbestos Mil Art. Ltda.
- Nº 647.313 - Ultima Moda Ltda.
- Nº 647.443 - Atlas Comércio e Representações Ltda.
- Nº 646.444 - Revendedores de Automóveis S/A Reauto.
- Nº 647.486 - Sul Impressora Industrial e Mercantil S/A Sulimprese.
- Nº 647.487 - Sul Impressora Industrial e Mercantil S/A Sulimprese.
- Ns. 647.488 - 647.489 - 647.491 - Sul Impressora Industrial e Mercantil S/A Sulimprese.
- Nº 647.493 - Morja Administradora S/A.
- Nº 647.523 - Indústria e Comércio de Adornos Luso Brasileira Ltda.
- Nº 647.524 - Indústria e Comércio de Adornos Luso Brasileira Ltda.
- Nº 647.525 - Diamcarb Diamantes e Carbonados do Brasil Ltda.
- Nº 647.526 - Indústria de Móveis Indiano Ltda.
- Nº 647.561 - Ulbrika do Ceará Industrial Ltda.
- Nº 647.564 - Inbrac Industrial Brasileira de Colchões de Modas Ltda.
- Nº 647.565 - Inbrac Industrial Brasileira de Colchões de Modas Ltda.
- Nº 647.566 - Socibras Sociedade Comercial e Industrial Brasileira Ltda.
- Nº 647.580 - Levy Corneti Velloso.
- Nº 647.614 - Farmil Farmacêutica Industrial Ltda.
- Nº 647.617 - Smara Indústria e Comércio de Calçados Ltda.
- Nº 647.624 - Comércio e Representações Japu Ltda.
- Nº 647.648 - Condominio do Edifício Muki.
- Nº 647.672 - Polifluon Industrial Ltda.
- Nº 647.673 - Somauto Veiculos e Máquinas Ltda.

- Nº 647.785 - G. M. Lopes & Cia. Ltda.
- Nº 647.787 - Laboratoire Le Brou S/A.
- Nº 647.806 - Tumar Turismo Marítimo Ltda.
- Nº 647.862 - Serralheria e Conservadora Pontual Ltda.
- Nº 647.880 - Sino Comercial Ltda.
- Nº 647.882 - Tecidos Avontex Ltda.
- Nº 647.884 - Cantinho da Cristina Inst. de Beleza e Boutique Ltda.
- Nº 647.890 - Liquid Foam Produtos Químicos Ltda.
- Nº 647.891 - Liquid Foam Produtos Químicos Ltda.
- Nº 647.892 - Liquid Foam Produtos Químicos Stoc.
- Ns. 647.893 - 647.894 - 647.895 - Liquid Foam Produtos Químicos Ltda.
- Nº 647.923 - Padaria e Confeitaria Coimbra Ltda.
- Nº 647.939 - Loja a Economia de Lapa Ltda.
- Nº 648.103 - Farmácia Central Ltda.
- Nº 648.104 - Farmácia Vera Cruz Ltda.
- Nº 648.105 - Instituto de Atletismo Canadá Ltda.
- Nº 648.286 - Condominio do Edifício Maria Tereza.
- Nº 648.287 - Condominio do Edifício Av. República do Chile.
- Nº 648.288 - Condominio do Edifício Aconchaqua.
- Nº 648.318 - Indústria Bebidas Serana Ltda.
- Nº 648.338 - Dalton Das Bicalho.
- Nº 648.339 - Sérgio Lima Neto.
- Nº 648.340 - Joaquim Expedite Montenegro Bentes.
- Nº 648.341 - Joaquim Expedite Montenegro Bentes.
- Nº 648.342 - Micneil Laboratories Inc.
- Nº 648.348 - Confeções Mariva Ltda.
- Nº 648.524 - P A P Primeira Agência Profissional Ltda.
- Nº 648.528 - Sociedade Arpoador do Guarau Ltda.
- Nº 648.529 - Sociedade Arpoador do Guarau Ltda.
- Nº 648.531 - Sociedade Arpoador do Guarau Ltda.
- Ns. 648.532 - 648.533 - 648.534 - 648.535 - 648.536 - 648.537 - Sociedade Arpoador do Guarau Ltda.
- Nº 648.541 - Super Mercados Soave Ltda.
- Nº 648.582 - Pedro Auto Peças Ltda.
- Nº 648.583 - Pedro II Auto Peças Ltda.
- Nº 648.597 - Mian Comércio Textil Ltda.
- Nº 648.680 - Sintesia Carioca Indústria Química S/S.
- Nº 648.704 - União Norte Brasileira da Igreja Adventista do Sétimo Dia.
- Nº 648.793 - Calçados Rosilucia Ltda.
- Nº 648.833 - Engarradora de Alcool e Bebidas Ltda.
- Nº 648.834 - Engarradora de Alcool e Bebidas Ltda.
- Nº 648.835 - Engarradora de Alcool e Bebidas Ltda.
- Nº 648.836 - Iosirene Representações Ltda.
- Nº 648.908 - Robercar Comércio e Representações Incorp. de Móveis Ltda.
- Nº 648.914 - Versailles Móveis Finos Ltda.

N.º 648.920 — Farmácia São Francisco Ltda.
 N.º 648.922 — Gercam Indústria Agro Química Ltda.
 N.º 648.925 — Amadeu Fernandes de Oliveira.
 N.º 648.933 — Abam Sociedade Assistencial Médico Hospitalar S/A.
 N.º 648.935 — Edycar Automóveis Ltda.
 N.º 648.936 — Edycar Automóveis Ltda.
 N.º 648.940 — Manoel Paulo Taveira.
 N.º 648.948 — Artecnic S/A Móveis e Decorações.
 N.º 648.990 — Metais Hidráulicos Guanabara Ltda.
 N.º 648.996 — Carla e Eimer.
 N.º 648.997 — Loja dos Esportes Ltda.
 N.º 648.998 — Antônio Pardine.
 N.º 649.000 — Bar e Churrascaria Lusitana Ltda.
 N.º 649.001 — Ferro Esquadrias Oeste Ltda.
 N.º 649.002 — Madeireira Santa Otília Ltda.
 N.º 649.003 — Fábrica de Vinagres Coibri Ltda.
 N.º 649.023 — Sampang Sociedade Comercial e Promoções de Vendas Ltda.
 N.º 649.024 — Sampang Sociedade Comercial e Promoções de Vendas Ltda.
 N.º 649.080 — Comercial Foto Revela Ltda.
 N.º 649.134 — Compralon Armários Ltda.
 N.º 649.139 — Draidiesel Motores e Peças Ltda.
 N.º 649.229 — Dinaquim Comércio e Distribuidora de Produtos Químicos Ltda.
 Ns. 649.230 — 649.232 — Dinaquim Comércio e Distribuidora de Produtos Químicos Ltda.
 N.º 649.239 — Loja Favorita Ltda.
 N.º 649.240 — Fábrica de Molas Estreia do Sul Ltda.
 N.º 649.242 — Refrige Ação e Metalúrgica Baco Ltda.
 N.º 649.243 — Ind. Virgílio Gardini S/S.
 N.º 649.300 — Maqfer Máquinas e Ferramentas Ltda.
 N.º 649.301 — Egsa Indústria e Comércio Ltda.
 N.º 649.315 — Sloga Bijouteria Ltda.
 N.º 649.320 — David & Dangot Ltda.
 N.º 649.349 — David & Dangot Ltda.
 N.º 649.400 — Luas Rodrigues Gonçalves.
 N.º 649.403 — Transportadora Stefani Ltda.
 N.º 649.404 — Transportadora Stefani Ltda.
 N.º 649.405 — Italo Mellilo.
 N.º 649.406 — Organização Chagas Leite Ltda.
 N.º 649.407 — Organização Chagas Leite Ltda.
 N.º 649.408 — Capelo S/A Comércio Indústria e Agricultura.
 N.º 649.409 — Confeitaria Santa Rita Ltda.
 N.º 649.410 — José Maria Cavalcante Silva.
 N.º 649.411 — Calçados Reflex Ltda.
 N.º 649.412 — Ferrosol Ltda.
 N.º 649.413 — Ferrosol Ltda.
 N.º 649.414 — Transportador Stefani Ltda.
 N.º 649.415 — Transportadora Stefani Ltda.
 Ns. 649.416 — 649.417 — Transportadora Stefani Ltda.
 N.º 649.418 — Expresso Alvorada Ltda.

N.º 649.419 — Expresso Alvorada Ltda.
 N.º 649.420 — Expresso Alvorada Ltda.
 N.º 649.421 — Expresso Alvorada Ltda.
 Ns. 649.422 — 649.423 — 649.424 — 649.425 — 649.426 — 649.427 — 649.428 — 649.430 — 649.431 — 649.432 — 649.433 — 649.434 — 649.435 — 649.436 — 649.437 — 649.438 — 649.439 — 649.440 — 649.441 — 649.442 — 649.443 — Expresso Alvorada Ltda.
 N.º 649.429 — Transportadora Stefani Ltda.
 N.º 649.444 — Organização Chagas Leite Ltda.
 N.º 649.446 — Cia. de Empreendimentos Gerais do Brasil.
 N.º 649.447 — Cia. de Empreendimentos Gerais do Brasil.
 N.º 649.448 — Cia. de Empreendimentos Gerais do Brasil.
 N.º 649.449 — Usina Everest Indústria e Comércio S/A.
 N.º 649.450 — Inofla Maria de Oliveira.
 N.º 649.451 — Derivados de Milho Patens S/A.
 N.º 649.454 — Usina e Vereste Ind. e Comércio S/A.
 N.º 649.455 — Usina e Vereste Ind. e Comércio S/A.
 N.º 649.457 — Usina Everest Ind. e Comércio S/A.
 N.º 649.461 — Celulose Mil Usos Ltda.
 N.º 649.492 — 649.493 — Silverstone Jóias Ltda.
 N.º 649.494 — Brasil Refrigerantes de Minas S. A.
 N.º 649.602 — Orlando Bottini Rodrigues.
 N.º 649.604 — Evora Neves & Cia. Ltda.
 N.º 649.623 — Editora Revista Capitão Atlas Ltda.
 N.º 649.654 — Casa São Pedro de Pneumáticos Ltda.
 N.º 649.662 — De Mattia Adm. e Comércio S. A.
 N.º 649.668 — Alfredo Parkuh.
 N.º 649.669 — Alfredo Parkuh.
 N.º 649.670 — Alfredo Parkuh.
 N.º 649.744 — Embalagens Industriais Guanabara Ltda.
 N.º 649.745 — Orleans Comércio de Representações Ltda.
 N.º 649.792 — Ama Asbestos Mil Art. Ltda.
 N.º 649.794 — Mercadoria Quarto Centenário Ltda.
 N.º 649.795 — Garpa Cartazes e Painéis Ltda.
 N.º 649.812 — Tipografia Prima Indústria e Comércio Ltda.
 N.º 649.819 — Rioexport Rio de Janeiro Exportação e Importação Ltda.
 N.º 649.822 — Ramsal Comércio e Representações Ltda.
 N.º 649.823 — Cine Hotel Moji Mirim Ltda.
 N.º 649.831 — Casa de Calçados Arlete Ltda.
 N.º 649.854 — São Conrado Empreendimentos Ltda.
 N.º 649.865 — Maurano & Cia. Ltda.
 N.º 649.866 — Maurano & Cia. Ltda.
 N.º 649.867 — 649.868 — Maurano & Cia. Ltda.
 N.º 649.873 — 649.874 — 649.875 — 649.876 — 549.877 — 649.878 — 649.879 — 649.880 — 649.881 — 649.882 — 649.882 — 649.884 — 549.885 — 619.886 — 649.887 — 649.888 — 649.889 — 649.890 — 649.891 — 619.892 — 649.893 — 649.894 — 649.895 — 649.896 — 649.897 — 549.898 — 649.899 — 649.900 — 749.901 — 649.902 — 649.903 — 649.904 — 649.905 — 649.906 — 649.907 — 649.908 — 649.910 — 649.911 — Vermat

Indústria e Comércio de Materiais de Construção Ltda.
 N.º 649.912 — 649.913 — 649.914 — 649.915 — 649.916 — 649.917 — 649.919 — 649.920 — 649.921 — 649.922 — 649.923 — 649.924 — 649.925 — 649.926 — 649.927 — 649.928 — 649.929 — 649.930 — 649.931 — 649.932 — 649.933 — 649.934 — 649.935 — 649.936 — 549.937 — 649.938 — 649.939 — 649.940 — 649.941 — 649.942 — 649.943 — 649.944 — 649.945 — 649.946 — 649.947 — 649.948 — 649.949 — 649.950 — 649.951 — 649.952 — 649.953 — 649.954 — 649.955 — 649.956 — 649.957 — 649.958 — 649.959 — 649.960 — 649.961 — 649.962 — 649.963 — Vermat Indústria e Comércio de Materiais de Construção Ltda.
 N.º 650.004 — Soc. Guanabara de Pesca Ltda.
 N.º 650.082 — Solar S. A. — Empreendimentos e Participações.
 N.º 650.083 — Indústria e Comércio de Papel Yankee Ltda.
 N.º 650.094 — Decoração Madeirarte Ltda.
 N.º 650.110 — Indústria Química Rabechi Ltda.
 N.º 650.198 — João José da Silva Ramos.
 N.º 650.199 — 650.200 — 650.201 — João José da Silva Ramos.
 N.º 650.234 — Irmãos Todescan.
 N.º 650.235 — Irmãos Todescan.
 N.º 650.236 — O Vencedor da Lapa Ltda.
 N.º 650.237 — O Vencedor da Lapa Ltda.
 N.º 650.238 — Pinheiro & Gonçalves Ltda.
 N.º 650.286 — Francisco Rodrigues da Silva.
 N.º 650.298 — Calçados Donato Ltda.
 N.º 650.299 — Mobiliária Nobre Ltda.
 N.º 650.300 — Vila Cezar Materiais de Construção Ltda.
 N.º 650.392 — Sun Plásticos Ltda.
 N.º 650.311 — Emp. de Pinturas DERNA Ltda.
 N.º 650.359 — Jusa Indústria e Comércio de Plásticos Ltda.
 N.º 650.361 — Conexões Roig Ltda.
 N.º 650.404 — Auto. Elétrico Oslí Ltda.
 N.º 650.410 — Sulterra Engenharia Indústria e Comércio Ltda.
 N.º 650.411 — Sulterra Engenharia Indústria e Comércio Ltda.
 N.º 650.557 — Comércio e Representações Rey Ltda.
 N.º 650.567 — Jankief Zylbertan Zylberkan e Jaime Zatz.
 N.º 650.581 — Samber Mecânica e Caldeiraria Ltda.
 N.º 650.591 — Kali Kali Confecções de Roupas Ltda.
 N.º 650.594 — Bar Salada do Belém Ltda.
 N.º 650.858 — Alfredo Domingos Pereira.
 N.º 650.859 — Shu Kiu.
 N.º 650.560 — Shu Kiu.
 N.º 650.661 — Café e Bar Estrêla do Ana Nery Ltda.
 N.º 650.681 — Padaria e Confeitaria Avenida Ltda.
 N.º 650.682 — Padaria e Confeitaria Avenida Ltda.
 N.º 650.712 — Vitória José Murió Morgado Ltda.
 N.º 650.725 — Vidlonga Baterias Ltda.
 N.º 650.726 — Vila Cezar Materiais de Construção Ltda.
 N.º 650.782 — Angz Encadernações Ltda.
 N.º 650.799 — Walter José de Carvalho.
 N.º 650.829 — Francisco Ferreira Nunes.
 N.º 650.853 — Jorge Pereira e Silva.
 N.º 650.900 — Bazar e Papelaria Ltda.

N.º 650.911 — Confecções Samira Ltda.
 N.º 650.913 — Malharia Asturias Ltda.
 N.º 650.919 — Representações Dryves Ltda.
 N.º 650.928 — Consultores no Brasil Ltda. Ciência Técnica Indústria Publicações Didáticas.
 N.º 650.929 — Luxo Plac Ltda.
 N.º 650.930 — Consultores no Brasil Ltda. Ciência Técnica Indústria Publicações Didáticas.
 N.º 651.034 — Artefatos Têxteis Olinda Ltda. Artoll.
 N.º 651.076 — Camilo Simão Tome.
 N.º 651.079 — Torre Eiffel Ltda.
 N.º 651.080 — Torre Eiffel Ltda.
 N.º 651.081 — Torre Eiffel Ltda.
 N.º 651.092 — Televisão Excelsior Rio S. A.
 N.º 651.093 — Televisão Excelsior Rio S. A.
 N.º 651.094 — Televisão Excelsior Rio S. A.
 N.º 651.095 — 651.096 — 651.097 — Televisão Excelsior Rio S. A.
 N.º 651.201 — Restaurante do Pêpene Ltda.
 N.º 651.218 — In Move! Indústria de Móveis de Madeira Ltda.
 N.º 651.229 — Palstibor Indústria e Comércio de Plásticos e Borracha Ltda.
 N.º 651.311 — Parque Infantil Iruquedos e Móveis Ltda.
 N.º 651.319 — Comercial São Sebastião Ltda.
 N.º 651.321 — Discolandia Ltda.
 N.º 651.322 — Móveis Real Ltda.
 N.º 651.323 — Paracine Comércio e Indústria Ltda.
 N.º 651.324 — Posto de Molos Oeste Ltda.
 N.º 651.325 — Representações Kieffer Ltda.
 N.º 651.326 — Minigolf Ltda. Ajarndamentos.
 N.º 651.327 — Madeireira Aparecida Ltda.
 N.º 651.328 — Representações Colibri Ltda.
 N.º 651.329 — Fábrica de Móveis e Esquadrias Seara Ltda.
 N.º 651.330 — CIB Comércio e Representações Ltda.
 N.º 651.331 — Balneário Conventos Ltda. Comercial Industrial e Agrícola.
 N.º 651.333 — Fundação Cobras S. A.
 N.º 651.335 — Domus Industrial Ltda.
 N.º 651.336 — Cooperativa dos Babasseiros do Norte Goiano de Responsabilidade Ltda.
 N.º 651.345 — Revista Editorial Bruguera Ltda.
 N.º 651.346 — Revista Editorial Bruguera Ltda.
 N.º 651.372 — Luiz Antônio Salles.
 N.º 651.373 — Luiz Antônio Salles.
 N.º 651.392 — Fundação Riachuelo Ltda.
 N.º 651.393 — Fundação Riachuelo Ltda.
 N.º 651.399 — Star Soc. de Técnicos de Automóveis e Reparos Ltda.
 N.º 651.400 — Star Soc. de Técnicos de Automóveis e Reparos Ltda.
 N.º 651.427 — Engarrafadora de Alcool e Bebidas Ltda.
 N.º 651.428 — Engarrafadora de Alcool Ltda.
 N.º 651.433 — Mattos & Cia. Ltda.
 N.º 651.434 — Mattos & Cia. Ltda.
 N.º 651.435 — Mattos & Cia. Ltda.
 N.º 651.436 — Marco Vieira Lóbo.
 N.º 651.451 — Mauro Garcia Nogueira.
 N.º 651.457 — Tetraenga Soc. de Engenharia Ltda.
 N.º 651.459 — Norcy Indústria e Comércio de Móveis Ltda.
 N.º 651.460 — Super Mercado 3 Amigos Ltda.
 N.º 651.461 — Super Mercado 3 Amigos Ltda.
 N.º 651.462 — Produtos Químicos Petrolíder Ltda.

- Nº 651.503 — Editora Coletanea Ltda.
 Nº 651.596 — Casas do Pano S. A.
 Nº 651.597 — Casas do Pano S. A.
 Nº 651.603 — Distribuidora de Biscuiterias Cristiane Ltda.
 Nº 651.613 — Vertice Empreendimentos Imobiliários Ltda.
 Nº 651.655 — C. G. F. Comercial Guanabara de Rolamentos Ltda.
 Nº 651.670 — Simini Soc. Instaladora de Materiais Cirúrgicos Nacional e Importados Ltda.
 Nº 651.673 — Verrerie Cristallerie D'Arques G. Durand & Cie.
 Nº 651.686 — Wellington Pedrosa Monteiro.
 Nº 651.687 — E. Almeida Sousa.
 Nº 651.688 — Constrular Ltda.
 Nº 651.689 — Casa da Borracha Ltda.
 Nº 651.690 — Casa dos Plásticos Ltda.
 Nº 651.691 — E. A. Balida.
 Nº 651.692 — J. M. Leite.
 Nº 651.693 — Almendra & Irmãos Ltda. Comércio e Indústria.
 Nº 651.694 — Genesio Quaresma Dourado.
 Nº 651.695 — Geraldo Rodrigues de Oliveira.
 Nº 651.696 — Barbosa Leite & Cia. Ltda.
 Nº 651.697 — Promoções de Vendas Categorizadas Ltda. Promovendas.
 Nº 651.698 — Promoções de Vendas Categorizadas Ltda. Promovendas.
 Nº 651.703 — Rodoviário Bove Ltda.
 Nº 651.706 — 651-707 — Hospibras Consórcio Brasileiro de Empreendimentos Hospitalares Soc. Civil.
 Nº 651.728 — Bomaco Industrial e Importadora Ltda.
 Nº 651.732 — Padaria e Confeitaria Campos Salles Ltda.
 Nº 651.815 — Emmanoel Waismann
 Nº 651.889 — Marianne Hahn.
 Nº 651.924 — Cocal Construtora Cachoeira Ltda.
 Nº 651.943 — Mercearia Lactínicos Dois Leões Ltda.
 Nº 651.947 — Marcelo Machado Soares Fibeiro.
 Nº 651.948 — Casa Vincenzi Ltda.
 Nº 651.956 — Eka Equipamentos Hidráulicos Ltda.
 Nº 651.971 — Acel Publicidade Ltda.
 Nº 651.979 — Marubem Ltda do Brasil Importadora e Exportadora Ltda.
 Nº 651.983 — Auto Posto Vitório Ltda.
 Nº 652.009 — Comercial Registradora de Veículos Corvel Ltda.
 Nº 652.028 — Gráfica São Joaquim Ltda.
 Nº 652.051 — Lavatex Ltda.
 Nº 652.052 — Lavatex Ltda.
 Nº 652.064 — Milton Javinho.
 Nº 652.084 — R. Esteves & Cia. Ltda.
 Nº 652.086 — Mármore da Bahia S. A.
 Nº 652.114 — Spyder Motores e Equipamentos Automobílicos Ltda.
 Nº 652.115 — Eletro Mate Ltda.
 Nº 652.116 — Depósito de Alcool Bandeirantes Ltda.
 Nº 652.117 — Abel Modas Ltda.
 Nº 652.118 — Mercsul Mercados Sudoeste Ltda.
 Nº 652.121 — Schweiz Serum & Impfstoff Institut Bern.
 Nº 652.122 — Schweiz Serum & Impfstoff Institut Bern.
 Nº 652.127 — Cisse Cosmética e Produtos de Toucador Ltda.
 Nº 652.128 — Indústria de Laticíneos Congo Fino Ltda.
 Nº 652.129 — Societa Per Adoni Galoso.
 Nº 652.162 — Iriana Modas Ltda.
 Nº 652.176 — Abdon Vaz Torres e Hauthler Teixeira Teizer.
 Nº 652.177 — Representações Inhu-
 Nº 652.178 — Gonzaga Gmes de Assis.
 Nº 652.194 — Calçados Chayene Ltda.
 Nº 652.213 — Antônio Royo Franco e Horácio Rodrigues.
 Nº 652.219 — Antônio Royo Franco e Horácio Rodrigues.
 Nº 652.225 — Antônio Royo Franco e Horácio Rodrigues.
 Nº 652.230 — Statica S. A. Empreendimentos Imobiliários.
 Nº 652.244 — Itamaia Ltda.
 Nº 652.330 — Elvert de Mello Brandão.
 Nº 652.361 — Transportadora Stefani Ltda.
 Nº 652.362 — Calçados Reiflex Ltda.
 Nº 652.363 — A Araujo.
 Nº 652.364 — Crediminas Investimentos Créditos e Financiamentos S. A.
 Nº 652.365 — Crediminas Investimentos Créditos e Financiamentos S. A.
 Nº 652.366 — Lojas Mapel S. A. Móveis e Aparelhos Eletrodomésticos.
 Nº 652.367 — Crediminas Investimentos Créditos e Financiamentos S. A.
 Nº 652.368 — Gustavo Silva S. A. Comércio e Representações.
 Nº 652.369 — Crediminas Investimentos Créditos e Financiamentos S. A.
 Nº 652.370 — Indústria Metalúrgica Castro Alves S. A. IMCA.
 Nº 652.371 — Jojas Mapel S. A. Móveis e Aparelhos Eletrodomésticos.
 Nº 652.372 — Indústria e Comércio de Bebidas Ouro Ltda.
 Nº 652.373 — Promoções de Vendas Categorizadas Ltda.
 Nº 652.374 — A. Araujo.
 Nº 652.375 — Indústria Comércio e Representações Irmãos Cunha Ltda.
 Nº 652.441 — Auto Partes Vicente de Carvalho Ltda.
 Nº 652.530 — Mário Pinheiro.
 Nº 652.560 — Emílio Guedes Pinto
 Nº 652.566 — José Garcia de Freitas Jr.
 Nº 652.639 — Homogênio Luiz Emerich.
 Nº 652.697 — Fábrica de Discos Rozemblit Ltda.
 Nº 652.698 — Fábrica de Discos Rozemblit Ltda.
 Nº 652.703 — A Castro Impressos Papéis.
 Nº 652.711 — Majer Zemle S. A. Indústria e Comércio.
 Nº 652.717 — Previsional Ltda.
 Nº 652.759 — Tipografia Lucca Ltda.
 Nº 652.766 — Tipografia Lucca Ltda.
 Nº 652.767 — Tipografia Barroso Ltda.
 Nº 652.799 — Giovanni Fiani.
 Nº 652.800 — Frigorífico São Miguel Ltda.
 Nº 652.870 — Confeções Rossio Ltda.
 Nº 652.947 — Tapeçaria e Decorações Art. Luxo Ltda.
 Nº 653.065 — Marja Administradora S. A.
 Nº 653.067 — Agência de Viagens e Turismo Columbia Ltda.
 Nº 653.074 — Neves & Cia. Ltda.
 Nº 653.088 — Sebastião Lopes Ferreira.
 Nº 653.102 — Tipografia Prima Indústria e Comércio Ltda.
 Nº 653.113 — Confeitaria Melindrosa Ltda.
 Nº 653.186 — Mecânica Reunida Ltda.
 Nº 653.187 — Móveis Rosário Ltda.
 Nº 653.190 — Mineração 3 K Ltda.
 Nº 653.317 — Indústria e Comércio.
 Nº 653.295 — Fernando Mandarino e Rodolpho Correia.
 Nº 653.244 — Roupas Atrações Ltda.
 Nº 653.256 — Cinetel S. A. — Cinema e Televisão.
 Nº 653.273 — Industrias Tlimonticias Beira Alta S. A.
 Nº 653.293 — Masfil Materiais de Construções Silva e Filhos Ltda.
 Nº 653.294 — Propaganda Planejamento Técnico S. A. Propasa.
 Nº 653.301 — Real Auto Peças Ltda.
 Nº 653.302 — Real Auto Peças Ltda.
 Nº 653.303 — Real Auto Peças Ltda.
 Nº 653.304 — Real Auto Peças Ltda.
 Nº 653.317 — Bijouterias La Fan Ltda.
 Nº 653.369 — Rosa de Freitas Soares.
 Nº 653.398 — Indústria e Comércio Riacho do Navio Ltda.
 Nº 653.399 — Joel Chapoval.
 Nº 653.400 — Santos da Silva.
 Nº 653.401 — Raiari Ltda.
 Nº 653.402 — Sobrita Ltda.
 Nº 653.479 — L. da Silva S. A. Editora & Cia. Ltda.
 Nº 653.484 — Eulalia Ernestina Alves.
 Nº 653.584 — Auto Lider Ltda.
 Nº 653.486 — Fábrica de Móveis Kunolf Ltda.
 Nº 653.487 — Madeireira Floresta Ltda.
 Nº 653.488 — Mineração de Fluorita Pindotiba Ltda.
 Nº 653.522 — Touara Comércio e Indústria de Calçados Ltda.
 Nº 653.559 — Clube da Economia Ltda.
 Nº 653.673 — Estofamentos Guanabara Ltda.
 Nº 653.795 — José Leoncio Pessoa de Andrade.
 Nº 653.797 — José Leoncio Pessoa de Andrade.
 Nº 653.822 — José Marques Camarinha.
 Nº 653.823 — José Marques Camarinha.
 Nº 653.840 — Metalurgica Capri Ltda.
 Nº 653.841 — Eletro Eécnica Instaladora Viviani Ltda.
 Nº 653.842 — L. M. Calçados Finos Ltda.
 Nº 653.843 — Comercial e Importadora Bessa Lima Ltda.
 Nº 653.859 — Carretel S. A. Indústria e Comércio de Malhas Finais.
 Nº 653.884 — Bar e Lanches Carmelitas Ltda.
 Nº 653.903 — Trip's Turismo e Seguros Ltda.
 Nº 653.904 — Trip's Turismo e Seguros Ltda.
 Nº 653.905 — Trip's Turismo e Seguros Ltda.
 Nº 653.910 — Basto Eletrônica Ltda.
 Nº 653.953 — Materiais de Construção Vila Real Ltda.
 Nº 653.965 — Mecawagen Auto Peças Ltda.
 Nº 654.006 — Auto Peça Diesel Ltda.
 Nº 654.013 — Indústria e Comércio de Sebo Tieté Ltda.
 Nº 654.013 — Indústria e Comércio de Sebo Tieté Ltda.
 Nº 654.147 — Cibus S. A. Comércio e Administração.
 Nº 654.159 — Interwood Internacional de Madeiras Ltda.
 Nº 654.160 — Tecelagem Santo Antônio S. A.
 Nº 654.171 — Mecânica Ero Maky Ltda.
 Nº 654.178 — José Guarany.
 Nº 654.190 — Lain Pontes de Carvalho.
 Nº 654.225 — Melar Imóveis Ltda.
 Nº 654.266 — Copima Comércio de Madeiras Ltda.
 Nº 654.295 — Indústria Gráfica Beverly Ltda.
 Nº 654.457 — Tarcileo Brega.
 Nº 654.481 — Selo de Barboeiro Pccaridade Ltda.
 Nº 654.482 — Mercearia Prosperidade Ltda.
 Nº 654.483 — Café e Bar Prosperidade Ltda.
 Nº 654.484 — Açougue Lardana Ltda.
 Nº 654.485 — Bar e Mercearia Mananciais Ltda.
 Nº 654.488 — Ney Machado Corretor de Publicidade.
 Nº 654.515 — Renovadora Geral de Pneus Ltda.
 Nº 654.516 — Divulgadora Brasileira de Livros Ltda.
 Nº 654.517 — Serraria Peperi Ltda.
 Nº 654.518 — Concórdia Textil Ltda.
 Nº 654.522 — Serraria Campo Novo Ltda.
 Nº 654.523 — Ladrilhos Paraná Ltda.
 Nº 654.524 — Bar e Café Alvorada Ltda.
 Nº 654.525 — Fábrica de óleo Saffrol Ltda.
 Nº 654.542 — Dipac Distribuidora de Peças e Acessórios Ltda.
 Nº 654.615 — Mecânica Galícia Ltda.
 Nº 654.672 — Ipanema Madeiras e Ferragens Ltda.
 Nº 654.827 — Açougue Carne Ltda.
 Nº 654.844 — Atlântida Representações Ltda.
 Nº 654.883 — Rolf Elmke.
 Nº 655.015 — Comape Comercial Paranaense de Administração e Participações Ltda.
 Nº 655.019 — Técnica Contábil Ltda.
 Nº 655.028 — José Maria Bittencourt.
 Nº 655.037 — Olga Rosy Popielek Becker.
 Nº 655.045 — Bazar Oriente Ltda.
 Nº 655.048 — Pósto Santa Mônica Ltda.
 Nº 655.056 — Auto Peças Curitiba Ltda.
 Nº 655.058 — Margarete Depina.
 Nº 655.065 — Açougue N. S. de Fátima do Encantado Ltda.
 Nº 655.066 — Açougue Irmãos Lemos Ltda.
 Nº 655.067 — Depósito de Bananas São Francisco de Paula Ltda.
 Nº 655.084 — Ótica Técnica Open Ltda.
 Nº 655.088 — Expresso Esolado Rio Pret Ltda.
 Nº 655.094 — Fornecedor Brasileira de Materiais de Construção Ltda.
 Nº 655.095 — Café e Bar Luso Fluminense Ltda.
 Nº 655.096 — Mercearia Cantinho do IAPI Ltda.
 Nº 655.097 — F. Vidal Iglesias.
 Nº 655.207 — Loja Metro Imagens e Adornos Ltda.
 Nº 655.260 — Miguel Agostinho Guardia.
 Nº 655.289 — Anibal dos Santos.
 Nº 655.290 — Anibal dos Santos.
 Nº 655.291 — 655.292 — 655.293 — Anibal dos Santos.
 Nº 655.295 — Soc. Arpoador do Guarau Ltda.
 Nº 655.296 — Soc. Arpoador do Guarau Ltda.
 Nº 655.297 — Soc. Arpoador do Guarau Ltda.
 Nº 655.299 — Supermercados Econômico S. A.
 Nº 655.499 — Cia. Química Polar S. A.
 Nº 655.536 — Confeções Nicolau Ltda.
 Nº 655.537 — Country Clube Federal do Rio de Janeiro.
 Nº 655.538 — Clube dos Federais do Rio de Janeiro.
 Nº 655.539 — Sorveteria Luce Limitada.
 Nº 655.541 — Calçados Queiroz Ltda.

Nº 655 572 — Indústria e Comércio SAP. Ltda.
 Nº 655 573 — Empório São José Ltda.
 Nº 655 582 — Improquim Importadora de Produtos Químicos Ltda.
 Nº 655 583 — Improquim Importadora de Produtos Químicos Ltda.
 Nº 655 906 — Instaladora EPTrolina Ltda.
 Nº 655 907 — Rainha Construção Ind. e Comércio S.A.
 Nº 655 908 — Casa da Válvula Limitada.
 Nº 655 909 — Cia. Distribuidora de Automóveis do Nordeste Codan.
 Nº 655 910 — Cia. Distribuidora de Automóveis do Nordeste Codan.
 Nº 655 921 — Franc SII Metais e Produtos Elétricos Ltda.
 Nº 655 940 — Indústria e Comércio Dex S.A.
 Nº 655 942 — Joaquim Wilson de Miranda.
 Nº 655 963 — Guido Cereais Comércio Indústria S.A.
 Nº 655 965 — Eletro Guarabara Comércio e Indústria S.A.
 Nº 655 983 — Lucisa Seguros Limitada.

Seção Legal

Expediente de 25 de novembro de 1968

Exigências

Térmos com exigências a cumprir:

Nº 433 459 — Lab. Farmacêutico Internacional S.A.
 Nº 578 399 — Prods. Alimentícios Barbosa S.A.
 Nº 593 024 — Societé D'etudes et de Realisations Industrielles Renault Engineering.
 Nº 609 181 — Piel Rose Ind. de Plásticos Ltda.
 Nº 811 486 — Churrascaria 13 de Osasco Ltda.
 Nº 641 730 — Schering Corp.
 Nº 646 738 — Eletro Luz S.A.
 Nº 670 348 — Labs. Lepetit S.A.
 Nº 531 767 — Inds. Reunidas Irmãos Spina S.A.
 Nº 539 176 — Ind. de Calçados Cassel Ltda.
 Nº 633 816 — Metrópole Motriz S. A.
 Nº 643 833 — Les Laboratoires Roussel.
 Nº 650 064 — Teleunião S.A. Ind. de Rádios e Televisão.
 Nº 650 665 — Teleunião S.A. Ind. de Rádios e Televisão.
 Nº 893 148 — Mafisa Imp. e Exp. Ltda.
 Nº 808 149 — Mafisa Imp. e Exp. Ltda.
 Nº 898 150 — Mafisa Imp. e Exp. Ltda.
 Arbame S A Ind. e Com. (junto ao reg. 248.071).

Diversos

Industria Beijafior Ltda. (titular do reg. 212.411). — Arquite-se.
 Editoria Emilio Ramirez Sociedade Anonima (titular do reg. 316.871). — Arquite-se.
 Pianoforte Paulista S. A. (junto ao reg. 275.905). — Cancela-se o registro.
 Societé Anonyme L'Equilibre Biologique association technique Pharmaceutique et Equilibre Biologique Reunis (junto ao reg. 334.045). — Declaro caduco o presente registro, marca GAMA.
 Nº 577 670 — Les Laboratoires Français de Chimiotherapie S.A. — Arquite-se.
 Nº 593 034 — Ernest Jacobi & So. Kommanditgesellschaft. — Arquite-se.

Nº 593 631 — Redutores e Asopra-dores Minir Ltda. — Arquite-se.
 Nº 595 654 — Prods. Roche Químicos e Farmacêuticos S.A. — Arquite-se.
 Nº 638 565 — Padaria Pérola Limitada. — Arquite-se.
 -L. emili
 Nº 623 322 — Gipelândia Peças para Jeep Ltda. — Arquite-se.
 Nº 643 279 — Antônio Cerezer. — Arquite-se.
 Nº 653 133 — Staub S.A. Eletrônica Com. e Ind. — Arquite-se.
 Nº 673 684 — S.A. Água Santa Agropecuária. — Arquite-se.
 Nº 777 735 — Cluett, Peabody & Co. Ind. — Arquite-se.
 Nº 808 091 — Tabacaria Londres S.A. — Arquite-se.
 Nº 837 545 — CELANESE — Tecelagem do Brasil S.A. — Arquite-se.
 Nº 837 546 — CELANESE — Tecelagem do Brasil S.A. — Arquite-se.
 Nº 937 547 — CELANESE — Tecelagem do Brasil S.A. — Arquite-se.
 Nº 937 548 — CELANESE — Tecelagem do Brasil S.A. — Arquite-se.
 Nº 454 218 — Ind. Textil Tsuzuki Ltda. — Arquite-se.
 Nº 484 591 — ISOFIL S.A. Fios, Cabos e Materiais Isolantes. — Arquite-se.
 Nº 604 978 — Tecnostral Máquinas Ltda. — Arquite-se.
 Nº 605 182 — Zambon Labs. Farmacêuticos S.A. — Arquite-se.
 Nº 605 695 — Juan Rivera. — Arquite-se.
 Nº 617 446 — ELMA — Ind. e Com. de Produtos Químicos Ltda. — Arquite-se.
 Nº 617 448 — ELMA — Ind. e Arquite-se.
 Nº 617 483 — ELMA — Ind. e Com. de Prods. Químicos Ltda. — Arquite-se.
 Nº 617 484 — ELMA — Ind. e Com. de Prods. Químicos Ltda. — Arquite-se.
 Nº 617 485 — ELMA — Ind. e Com. de Prods. Químicos Ltda. — Arquite-se.
 Nº 623 321 — Gipelândia — Peças para Jeep Ltda. — Arquite-se.
 Nº 643 491 — Ind. e Com. Atlântis Brasil Ltda. — Arquite-se.
 Nº 643 492 — Ind. e Com. Atlântis Brasil Ltda. — Arquite-se.
 Nº 646 179 — Maurice Alfred Sommer. — Arquite-se.
 Nº 651 417 — DITEC — Diesel Técnica Máquinas e Motores S. A. — Arquite-se.
 Nº 669 273 — 659.274 — 669.750 — 669.751 — Volkswagen do Brasil Ind. e Com. de Automóveis S.A. — Arquite-se.
 Nº 659 445 — 659 446 — 659.447 — Mercadora S.A. Ind. e Com. — Arquite-se.
 Nº 825 541 — Celanese Tecelagem do Brasil S. A.
 Nº 384 714 — Celanese Tecelagem do Brasil S. A.
 Ns. 835.191, 837.543 — Celanese Tecelagem do Brasil S. A.
 Nº 849.902 — J. Alves Verissimo S. A. Ind., Com. e Imp. — Arquite-se os processos.

Exigências

Térmos com exigências a cumprir:

Teleotto Ind. e Com. de Rádios e Televisores Ltda (no pedido de caducidade da marca Telmoto nº 209.945).
 Janssen Pharmaceutica N. C. (no pedido de caducidade da marca Kib-bern n: 224.759).
 Giuseppe Vanossi (no pedido de caducidade da marca Bitter Campari nº 251.347).

Time Inc. (no pedido de caducidade da marca Anuário do Esporte Ilustrado nº 272.817).
 Fábrica de Doces Cristal Ltda. (no pedido de caducidade da marca Madrid nº 160.309).
 Lab. Climax S. A. (no pedido de caducidade da marca Neobedoze número 231.894).
 Cia. de Cigarros Brastoba (no pedido de caducidade da marca Virginia nº 241.466).
 Aerojet-Química Industrial Ltda. (no pedido de caducidade da marca Alvine nº 329.524).

Serviço de Recepção, Informação e Expedição

Seção Legal

Notificação

Ficam notificados os requerentes abaixo mencionados a comparecer a este Departamento no Prazo de (90) dias, a fim de efetuar o pagamento da taxa final de acordo com o Decreto nº 254, de 28-2-1967.

Nº 459.034 — Trol S. A. — Ind. e Com. — Reg. 384.464.
 Nº 481.208 — Alumínio do Brasil S. A. — Reg. 384.465.
 Nº 488.168 — Imp. dos Fogões Imp. e Com. Represent. S. A. — Registro 384.466.
 Nº 507.344 — American Home Products Corporation — Registro número 384.467.
 Nº 509.559 — Kemwell A. G. — Registro 384.468.
 Nº 543.090 — Lanificio Sulriograndense S. A. — Reg. 384.469.
 Nº 546.149 — Laborterápica - Bristol S. A. Ind. Química e Farmacêutica — Registro 384.470.
 Nº 554.231 — Isla S. A. Imp. de Sementes para Lavoura — Registro 384.471.
 Nº 556.220 — Toalheiro Brasil S.A — Registro 384.472.
 Nº 553.104 — Aços Finos Piratini S. A. — Registro 384.473.
 Nº 539.475 — Cremilda Alves da Silva — Registro 384.474.
 Nº 559.972 — Olaria Santa Helena Ltda. — Registro 384.475.
 Nº 561.909 — Imp. Oamr Zimmermann S. A. — Registro 384.476.
 Nº 584.973 — Clichéria A Ideal Limitada — Registro 384.477.
 Nº 564.978 — Cia. Americana Ind. de Ônibus do Norte. — Registro 384.478.
 Nº 565.034 — Recordati Lab. Farmacológico S. d. A. — Registro número 384.479.
 Nº 566.988 — Cia. Comercial Interamericana — Registro 384.480.
 Nº 567.326 — Esportes Moura Ltda — Registro 384.481.
 Nº 568.245 — Lab. Geyer S. A. — Registro 384.482.
 Nº 568.438 — Franz Teichert — Registro 384.483.
 Nº 570.816 — Soc. Parana Com. e Imp. Ltda. Sopaco — Registro 384.484.
 Nº 571.030 — Darcy Donta de Oliveira — Registro 384.485.
 Nº 571.187 — Cia. Internacional de Imóveis — Registro 384.486.
 Nº 573.051 — B. T. Babbitt, Ind. Quim. S. A. — Reg. 384.487.
 Nº 574.109 — Helmut Zwergel — Registro 384.488.
 Nº 576.862 — de Navo — Ind. Farmacêuticos Ltda. — Registro número 384.489.
 Nº 578.377 — Ind. Metalúrgica Gazola Ltda. — Registro 384.490.
 Nº 386.528 — Botano S. A. Comercial Ind. e Imp. — Registro número 384.491.
 Nº 457.770 — Cooperativa Vinícola Cariense Ltda. — Registro 384.492.
 Nº 425.912 — Kimberly Clark Corporation — Registro 384.493.

Nº 510.805 — Serval-Serviços de Alimentação Ind. e Com. Ltda. — Registro 384.494.
 Nº 531.882 — A Cintilante Com. de Aparelhos Domesticos Ltda. — Registro 384.495.
 Nº 543.781 — Cia. Graciosa de Distrib. e Repres. — Registro 384.496.
 Nº 558.386 — Biselli S. A. Viaturas Equipamentos Ind. — Registro 384.498.
 Nº 568.817 — Manoel Kherlakian S. A. Ind. e Com. de Calçados — Registro 384.499.
 Nº 572.971 — Fab. de Inseticidas Agromenk Ltda. — Registro número 384.500.
 Nº 577.717 — Laylor — Máq. de Escritório Ltda. — Registro 384.501.
 Nº 579.937 — Casa de Ferragens América Ltda. — Registro 384.502.
 Nº 583.314 — Rheno S. A. Ind. Mecânica — Registro 384.503.
 Nº 584.088 — Forebras Com. e Repres. Ltda. — Registro 384.504.
 Nº 584.685 — Estamparia S. Thomaz S. A. Com. e Ind. — Registro 384.505.
 Nº 586.146 — Guido Edgar Koetz. — Registro 384.506.
 Nº 586.589 — Ind. Textéis Babyro S. A. — Registro 384.507.
 Nº 586.634 — Transportadora 3 Fronteiras Ltda. — Registro 384.508.
 Nº 588.824 — Antônio Bezerra de Melo — Registro 384.509.
 Nº 589.899 — Confeccões Dufal Ltda. — Registro 385.410.
 Nº 589.916 — Walter Nazareth de Campos — Registro 384.511.
 Nº 590.007 — Soc. de Terraplanagem e Const. Soteco Ltda. — Registro 384.512.
 Nº 590.199 — Panificadora Avellar Ltda. — Registro 384.513.
 Nº 590.611 — Ind. e Com. de Móveis Castilho Santos Ltda. — Registro 384.514.
 Nº 591.562 — Alcântara Machado Com. e Empreendimentos Ltda — Registro 384.515.
 Nº 591.981 — Exparco-Expansão Paulista Ar Condicionado Ltda. — Registro 384.516.
 Nº 592.076 — Fundação Vitória Ltda. — Registro 384.517.
 Nº 315.896 — Embratur-Empresa Brasileira de Turismo — Registro 384.518.
 Nº 578.510 — A B C Radio e Televisão S. A. — Registro 384.519.
 Nº 578.906 — Aplic-Com. e Ind. de Auto Peças Ltda. — Registro número 384.520.
 Nº 578.915 — Roberto Rebelo Guimarães — Registro 384.521.
 Nº 579.294 — Laura da Fonseca Mattos — Registro 384.522.
 Nº 579.415 — Mobiliária Opatur Ltda. — Registro 384.523.
 Nº 579.594 — Selbras-Selecionadora Bras. de Prod. Ind. S. A. — Registro 384.524.
 Nº 579.729 — Sérgio Moreira Prolomeno Gomes — Registro 384.525.
 Nº 579.781 — Superson Discos Virgens, Eletrônica e Equip. de Som — Registro 384.526.
 Nº 579.787 — Ind. de Isolantes Térmicos Ltda — 384.527.
 Nº 579.680 — Cia. Nacional de Prefecções Ltda. — Registro 384.538.
 Nº 580.358 — Cia. de Automóveis Palácio — 384.529.
 Nº 582.615 — Magnesita S. A. — Registro 384.530.
 Registro 384.531.
 Nº 582.869 — Somercet Soc. Mercantil Ind. e Com. Ltda. — Registro 384.532.
 Nº 583.049 — Livraria e Editora Oriente Ltda. — Registro 384.533.
 Nº 583.215 — Dr Karl Thomae G. M. B. H. — Registro 384.534.
 Nº 583.271 — Industrial e Comercial Lala Ltda. — Registro 384.535.
 Nº 583.525 — Peretto & Cia. — Registro 384.536.
 Nº 593.803 — Autox Mecânica Paulista Ltda. — Registro 384.537.
 Nº 583.642 — Casa Mauricio Confeccoes Ltda. — Registro 384.538.

- Nº 583.883 — Cine Glória Ltda. — Registro 384.539.
 Nº 584.674 — Alexandre Calmont de Andrade — Registro 384.540.
 Nº 586.566 — Editora Elpa Ltda. — Registro 384.541.
 Nº 586.551 — Retifica de Motores Unidos Ltda. — Registro 384.542.
 Nº 586.877 — Oswaldo Chrispim — Registro 384.543.
 Nº 487.223 — Org. Comercial de Miudezas S.A. (Orgamil) — Registro 384.544.
 Nº 587.355 — Tcuring Club do Brasil — Registro 384.594.
 Nº 587.709 — Ohará Mercantil e Cerealista Ltda. — Registro 384.546.
 Nº 587.947 — Ind. e Com. de Roupas Dois Herminios Ltda. — Registro 384.547.
 Nº 588.382 — Alexandre Pazzetto Filho — Registro 384.548.
 Nº 588.478 — Madeiras Compensadas e Laminadas Sacorim Ltda. — Registro 384.549.
 Nº 589.432 — Predial Himalaya S. A. — Registro 384.550.
 Nº 589.745 — Rolla Tecidos e Armazinhos S. A. — Registro 384.551.
 Nº 589.813 — M. W. Somonsen e Filhos Im. e Exp. — Registro número 384.552.
 Nº 590.071 — Edições Torre Ltda. — Registro 384.553.
 Nº 590.116 — P. I. Sant'Ana — Registro 384.554.
 Nº 590.159 — Wyzon Farmacêutica Ltda. — Registro 384.555.
 Nº 590.200 — Manufatura de Brinquedos Jequitiba Ltda. — Registro nº 384.556.
 Nº 590.230 — Carbometal Comércio e Representações Ltda. — Registro 384.557.
 Nº 590.591 — Asplan S. A. Assessoria em Planejamento — Registro nº 384.558.
 Nº 591.258 — Profusa — Produto para Fundição S. A. — Registro número 384.559.
 Nº 591.441 — João Felice — Registro 384.560.
 Nº 591.444 — Estau Eletrônica Limitada — Registro 384.561.
 Nº 591.665 — Sociedade Lujofran Ltda. — Registro 384.562.
 Nº 591.922 — W. A. Simões D'as & Cia. Ltda. — Registro 384.563.
 Nº 591.961 — Parke, Davis & Company — Registro 384.564.
 Nº 592.045 — Padaria e Confeitaria Milu Ltda. — Registro 384.565.
 Nº 592.963 — Indústria de Calçados Neves Ltda. — Registro 384.566.
 Nº 486.681 — Cia. Adm. Casa de Pedra — Registro 384.567.
 Nº 487.545 — Indústria e Comércio Cotthard Kaesemodel S. A. — Registro 384.568.
 Nº 499.318 — Loja Santista de Utilidades Domésticas Ltda. — Registro 384.569.
 Nº 509.446 — Mario & Oliveira — Registro 384.570.
 Nº 538.849 — Safomac S. A. Equipamento Técnico — Registro 384.571.
 Nº 538.850 — Safomatic S. A. Equipamento Técnico — Registro 384.572.
 Nº 565.355 — Degremont S. A. (Eng. Saneamento e Tratamento de Água) — Registro 384.573.
 Nº 580.383 — Curtume R'ô Negro Ltda. — Registro 384.574.
 Nº 581.125 — Artipres Metalúrgica Ante Precisão Ltda. — Registro número 384.575.
 Nº 581.569 — Waldemar Ardala — Registro 384.576.
 Nº 582.924 — Morden Cachine Company — Registro 384.577.
 Nº 582.934 — Eletra Indústria de Confeccões Finas Ltda. — Registro nº 384.578.
 Nº 583.163 — Marfex Comércio e Indústria S. A. — Registro 384.579.
 Nº 583.190 — Paplaria Rosário Ltda. — Registro 384.580.
 Nº 587.115 — Promopan — Empreendimentos e Comércio Ltda. — Registro 384.581.
 Nº 588.946 — Cia. Química Industrial Cil — Registro 384.582.
 Nº 538.956 — Cia. Química Industrial Cil — Registro 384.583.
 Nº 591.582 — Alcantara Machado Comércio e Empreendimento Ltda. — Registro 384.584.
 Nº 592.672 — Metalúrgica Ravi Limitada — Registro 384.585.
 Nº 593.359 — Irmãos Abdo Ltda. — Registro 384.586.
 Nº 593.367 — Indústria de Cintos e Pulseiras Pulsinyl Ltda. — Registro 384.587.
 Nº 593.489 — Oxilin S. A. Indústria de Tintas Técnicas — Registro nº 384.588.
 Nº 593.494 — Oxyl'n S. A. Indústria de Tintas Técnicas — Registro nº 384.589.
 Nº 593.495 — Oxyl'n S. A. Indústria de Tintas Técnicas — Registro nº 384.590.
 Nº 593.991 — Cristais e Presentes Henri Ltda. — Registro 384.591.
 Nº 594.227 — Lanches Lorena Ltda — Registro 384.592.
 Nº 594.230 — Mekanizit Máquina de Empacotar Ltda. — Registro número 384.593.
 Nº 594.496 — Fios e Cabos Plásticos do Brasil S. A. — Registro número 384.594.
 Nº 594.525 — Giovanni Morici — Registro 384.595.
 Nº 594.547 — Micheli & Foll Imp. e Exp. Ltda. — Registro 384.596.
 Nº 596.114 — Postobras Postos Automobilísticos Brasileiros S. A. — Registro 384.597.
 Nº 582.825 — Vitrificação Leonpiso Comércio Ltda. — Registro 384.598.
 Nº 583.671 — A Suggestão Utilidades S. A. — Registro 384.599.
 Nº 584.940 — Indústria de Bijuterias Perla Ltda. — Registro número 384.600.
 Nº 585.086 — Consórcio Noroeste Auense de Transp. Ltda. — Registro 384.601.
 Nº 585.164 — Griner S. A. Eng. e Construtores — Registro 384.602.
 Nº 585.369 — Contabilidade Rio Ltda. — Registro 384.603.
 Nº 586.811 — Dr. José da Silveira Sampaio — Registro 384.604.
 Nº 586.982 — Pavulack & Schwanck — Registro 384.605.
 Nº 588.191 — A Editora Momento Nacional Ltda. — Registro 384.606.
 Nº 588.205 — Org. São Jorge de Apucarana Ltda. — Registro número 384.607.
 Nº 588.254 — B. Q. Bajla Fleischhacker — Registro 384.608.
 Nº 588.255 — Associação dos Servidores Civis do Brasil — Registro nº 384.609.
 Nº 588.466 — Cori Construções Limitada — Registro 384.610.
 Nº 588.741 — J. A. Chaves — Registro 384.611.
 Nº 588.796 — J. Cerqueira & Cia. Ltda. — Registro 384.612.
 Nº 588.888 — Caltrina Comércio e Indústria Ltda. — Registro 384.613.
 Nº 588.947 — Cia. Química Industrial Cil — Registro 384.614.
 Nº 588.955 — Cia. Química Industrial Cil — Registro 384.615.
 Nº 589.332 — Nobel Engenharia Ltda. — Registro 384.616.
 Nº 589.513 — Sul Madeiras Ltda. — Registro 384.617.
 Nº 589.595 — Editora La Selva S. A. — Registro 384.618.
 Nº 589.698 — Produto Roche Quím. e Farmacêuticos S. A. — Registro nº 384.619.
 Nº 589.706 — Produtos Roche Quím. e Farmacêuticos S. A. — Registro nº 384.620.
 Nº 589.792 — Schorer S. A. Indústria Elétricas — Registro 384.621.
 Nº 590.622 — Manufatura de Brinquedos Estrela S. A. — Registro número 384.622.
 Nº 591.267 — Profusa — Produtos para Fundição S. A. — Registro número 384.623.
 Nº 591.272 — Profusa — Produtos para Fundição S. A. — Registro número 384.624.
 Nº 591.320 — Remil S. A. Refinaria de Milho Paraná — Registro número 384.625.
 Nº 591.320 — Remil S. A. Refinaria de Milho Paraná — Registro número 384.625.
 Nº 591.581 — Alcantara Machado Comércio e Empreendimento Ltda. — Registro 384.626.
 Nº 591.686 — Paulo C. Pufal & Cia. — Registro 384.627.
 Nº 591.723 — Raymundo Nobre de Almeida — Registro 384.628.
 Nº 692.293 — Montecatini Societa Generale Per L'Industria Mineraria e Chimica — Registro 384.629.
 Nº 592.433 — Soc. Indústria e Comércio de Brinquedos Brasilinfantil Ltda. — Registro 384.630.
 Nº 592.605 — Alfamasa Comercial Adm. de Bens Ltda. — Registro número 384.631.
 Nº 592.785 — Vitalino Teixeira de Moraes — Registro 384.632.
 Nº 592.922 — Perfumaria Flamour Ltda. — Registro 384.633.
 Nº 592.924 — Perfumaria Flamour Ltda. — Registro 384.634.
 Nº 593.182 — Moinho Selmi-Dei S. A. — Registro 384.635.
 Nº 593.253 — Antônio Rosa Lopes — Registro 384.636.
 Nº 593.291 — Laercio Vellozo Ponto — Registro 384.637.
 Nº 593.392 — Nascibco Comércio e Indústria de Blocos de Concreto Limitada — Registro 384.638.
 Nº 593.538 — Pires Coelho Representações e Cerealista Ltda. — Registro 384.639.
 Nº 593.546 — Santos & Pestana — Registro 384.640.
 Nº 594.092 — Café e Bar Costa Ferreira Ltda. — Registro 384.641.
 Nº 594.197 — Confeccões Sparta S. A. — Registro 384.642.
 Nº 560.548 — Beuringwerke Antinggesellschaft — Registro 384.643.
 Nº 561.545 — Lab. Nacional de Pediatria S. A. — Registro 384.644.
 Nº 561.886 — Ricardo Seabra Boura Pinto e Cesar Henrique Moura da Seabra Rangel — Registro 384.645.
 Nº 562.090 — Soc. Comercial Nebraska Ltda. — Registro 384.646.
 Nº 562.679 — Pasqual La Porca Baldino — Registro 384.647.
 Nº 563.695 — Sílvia de Metais S. A. — Registro 384.648.
 Nº 564.685 — Antônio de Souza Ramalho — Registro 384.649.
 Nº 565.401 — Philip Morris Incorporated — Registro 384.650.
 Nº 568.378 — Lab. Labolessel S. A. — Registro 384.651.
 Nº 568.562 — Banco Novo Mundo S. A. — Registro 384.652.
 Nº 573.930 — Indústria e Comércio Volksradio Ltda. — Registro número 384.653.
 Nº 574.043 — Indústria de Calças Finas Relampago Ltda. — Registro nº 384.654.
 Nº 576.990 — Indústria de Móveis S'lvian Ltda. — Registro 384.655.
 Nº 577.153 — João Fausto Menezes — Registro 384.656.
 Nº 579.045 — José Brambila — Registro 384.657.
 Nº 579.105 — Bar e Café Veras Ltda. — Registro 384.658.
 Nº 579.556 — Beltec S. A. Malhas e Confeccões — Registro 384.659.
 Nº 579.921 — Cia. Lithographica Ypiranga — Registro 384.660.
 Nº 580.579 — Aplifix — Comércio e Indústria de Argamassas e Revestimentos Ltda. — Registro 384.661.
 Nº 580.309 — Flex União Sul Americana de Prod. Elásticos — Registro 384.662.
 Nº 580.809 — Serraria Santa Catarina Ltda. — Reg. 384.663.
 Nº 581.170 — Unibrás — União Nacional das Ind. Brasileiras — Registro 384.664.
 Nº 581.198 — Unibrás — União Nacional das Ind. Brasileiras — Registro 384.665.
 Nº 591.322 — Jamartine Pessoa Guerra — Reg. 384.666.
 Nº 581.518 — Grandes Moinhos do Brasil S. A. Ind. Gerais — Registro 384.667.
 Nº 581.699 — Banco Riograndense de Expansão Econômica S. A. — Registro-384.668.
 Nº 581.917 — Maria de Lourdes Guedes — Reg. 384.669.
 Nº 582.163 — Confeccões Liris Ind. e Com. Ltda. — Reg. 384.670.
 Nº 582.217 — Metalúrgica Nelux Ltda. — Reg. 384.671.
 Nº 582.249 — Expresso Presidente Getulio Ltda. — Reg. 384.672.
 Nº 582.453 — Vitrais Santa Catarina Ltda. — Reg. 384.673.
 Nº 582.709 — Estonol Ligas e Metais S. A. — Reg. 384.674.
 Nº 292.054 — Hansella Work Albert A. G. — Reg. 384.675.
 Nº 391.552 — Cia. United Shoe Machinery do Brasil — Reg. 384.676.
 Nº 399.020 — Societe Sonopresse — Reg. 384.677.
 Nº 400.101 — UCB (Union Chiauque — Chemische Bedrijven) — Registro 384.678.
 Nº 416.313 — Knoll A. G. Chemische Fabriken — Reg. 384.679.
 Nº 417.223 — Costa Penna & Cia — Reg. 384.680.
 Nº 460.727 — Manoel Ferreira do Macedo & Filho — Reg. 384.681.
 Nº 519.317 — Pedrão Favaro Neto — Reg. 384.682.
 Nº 53.623 — Argos Industrial S. A. — Reg. 384.683.
 Nº 541.018 — Orestes Rodrigues de Freitas — Reg. 384.684.
 Nº 541.401 — Casa Moyses S. A. Com. e Indústria — Reg. 384.685.
 Nº 541.944 — Cia. de Hotéis Comfortora — Reg. 384.686.
 Nº 554.497 — Therm-O Disc Incorporated — Reg. 384.687.
 Nº 431.717 — Construtora Londres Ltda. — Reg. 384.688.
 Nº 435.158 — L. V. Franco S. A. Materiais Para Construção — Registro 384.689.
 Nº 512.631 — Crosara — Implantes Artificiais S. A. Ind. e Com. — Reg. 384.690.
 Nº 541.434 — The Dayton Tire & Rubber Company — Reg. 384.691.
 Nº 541.519 — José Etrusco Vieira — Reg. 384.692.
 Nº 557.599 — J. Mirandela — Registro 384.693.
 Nº 594.305 — Metalúrgica Reunil Limitada — Reg. 384.694.
 Nº 594.833 — Comércio e Representações Salopico Ltda. — Reg. 384.695.
 Nº 594.858 — Ind. e Com. de Artefatos de Cimento Fujy Ltda. — Registro 384.696.
 Nº 594.868 — Representações Upe Ltda. — Reg. 384.697.
 Nº 594.835 — Gráfica Esis Liana da — Reg. 384.698.
 Nº 594.985 — Parassanta Ltda. — Representações Reunidas Paraná-Santa Catarina — Reg. 384.699.
 Nº 595.283 — Ind. Mecânica Jose Ltda. — Reg. 384.700.
 Nº 595.538 — Instituto Pestalozzi — Reg. 384.701.
 Nº 595.970 — Isoterma Com. Ind. e Representações Limitada — Registro 384.702.
 Nº 595.981 — Induscred S. A. Investimentos Cred. e Financ. — Registro 384.703.
 Nº 597.115 — Coenge S. A. Eng. e Construções — Reg. 384.704.
 Nº 597.273 — Entregadora e Transportadora Jataix Ltda. — Registro nº 384.705.

- Nº 597.302 — Santa Casa de Misericórdia de Vainhos — Registro nº 384.706.
- Nº 597.615 — Dannel — Empreendimentos Cíveis Ltda. — Reg. 384.707.
- Nº 597.967 — Elia Zalka — Registro 384.708.
- Nº 598.011 — Alcar Teodoro da Silva e Silva Odivo de Oliveira — Registro 384.709.
- Nº 598.020 — Ind. Fibraúrgica Gazola Ltda. — Reg. 384.710.
- Nº 598.366 — Auto Mecânica Chavantes Ltda. — Reg. 384.711.
- Nº 598.381 — Ind. e Com. de Sábão São Judas Tadeu Ltda. — Registro 384.712.
- Nº 598.907 — Salsicharia Bodegão Ltda. — Reg. 384.713.
- Nº 599.048 — Toyo Rayon Kabushiki Raisha, Mitsubishi Rayon Kabushiki Raisha, Raisha Teo Bosoki Kabushiki Raisha — Reg. 384.714.
- Nº 599.202 — Tavares & Bokel Correagens Ltda. — Reg. 384.715.
- Nº 599.685 — Isaura e Souza Bastos — Reg. 384.716.
- Nº 429.374 — Ind. Mecânica Jopa Ltda. — Reg. 384.717.
- Nº 431.182 — Brasover S. A. da Adm. — Reg. 384.718.
- Nº 431.651 — Julio Goldfarb — Registro 384.719.
- Nº 433.403 — Colgate Palmolive Company — Reg. 384.720.
- Nº 434.843 — Augusto de Abreu & Filho — Reg. 384.721.
- Nº 440.342 — Brasisul S. A. Imp. e Exportadora — Reg. 384.722.
- Nº 440.759 — Ibraspa Instituto Brasileiro de Psicologia Aplicada — Registro 384.723.
- Nº 442.935 — Lisaldi Ligas e Aparelhos de Solda Ltda. — Reg. 384.724.
- Nº 445.592 — Ind. Madeirit S. A. — Reg. 384.725.
- Nº 541.520 — José Etrusco Vieira — Reg. 384.726.
- Nº 541.521 — José Etrusco Vieira — Reg. 384.727.
- Nº 541.522 — José Etrusco Vieira — Reg. 384.728.
- Nº 567.898 — C. J. Wemm — Registro 384.729.
- Nº 589.351 — Destilaria Del Drink Ltda. — Reg. 384.730.
- Nº 589.374 — Ind. Eletro Metalúrgica Otacarva Ltda. — Reg. 384.731.
- Nº 590.975 — G. D. Scarle & Co. — Reg. 384.732.
- Nº 593.666 — Guararapes Viagens e Turismo Ltda. — Reg. 384.733.
- Nº 593.731 — Antonio de Carvalho Rocha — Reg. 384.734.
- Nº 594.180 — Ingath Beneficiadora de Ferro e Aço Ltda. — Reg. 384.735.
- Nº 594.213 — Ricardo Mayer — Reg. 384.736.
- Nº 594.218 — Santa Marta Imp. e Com. Ltda. — Reg. 384.737.
- Nº 594.281 — Aparelhos Acusticos Milfra Ltda. — Reg. 384.738.
- Nº 594.287 — Comercial e Importadora Zalos Ltda. — Reg. 384.739.
- Nº 594.289 — Rodrigues & Filhos Ltda. — Reg. 384.740.
- Nº 594.303 — Oritec Ind. Quím. e Alimentícia Ltda. — Reg. 384.741.
- Nº 594.312 — Expresso Bragantino Ltda. — Reg. 384.742.
- Nº 594.321 — Uniferro Imp. Exp. e Representação Ltda. — Registro nº 384.743.
- Nº 594.326 — Pamiro Metais Artísticos Ltda. — Reg. 384.744.
- Nº 594.400 — Avicola Brasileira Limitada — Reg. 384.745.
- Nº 594.404 — Castelmar Ind. e Comércio de Marmores Ltda. — Registro 384.746.
- Nº 594.468 — Joseph Chacham Magazin S. A. — Reg. 384.747.
- Nº 594.567 — Helene Marie Therese Double — Reg. 384.748.
- Nº 594.590 — Sterpa Soc. de Terraplanagem e Pavimentação Ltda. — Reg. 384.749.
- Nº 594.644 — Construtora Presidente S. A. — Reg. 384.750.
- Nº 594.894 — Laticínios Populares S. A. — Reg. 384.751.
- Nº 593.147 — João Joaquim de Freitas — Reg. 384.752.
- Nº 597.311 — Publicidade Eclética S. A. Radiodifusão Imprensa Com. e Ind. — Reg. 384.753.
- Nº 597.365 — Rural Pinho Ltda. — Reg. 384.754.
- Nº 597.414 — Construtora Cristo Redentor S.A. — Reg. 384.755.
- Nº 593.015 — Eugenio Ottonelli — Reg. 384.756.
- Nº 598.393 — Transporte Santa Elisa Ltda. — Reg. 384.757.
- Nº 593.394 — Mogipeç Com. e Representações de Prod. Agropecuário Limitada — Reg. 384.758.
- Nº 716.391 — Capia Com. Agropecuária e Ind. Aulicino S. A. — Reg. 384.759.
- Nº 716.516 — Capia Com. Agropecuária e Ind. Aulicino S. A. — Reg. 384.760.
- Nº 594.673 — Langhras Perfurações Limitada — Reg. 384.761.
- Nº 594.817 — Romart S. A., Com. e Indústria — Reg. 384.762.
- Nº 598.115 — Madeireira de São Paulo Madespal Ltda. — Registro nº 384.763.
- Nº 598.120 — Ind. de Utensílios Domésticos Belice — Reg. 384.764.
- Nº 598.166 — Emisa Empreend. Inob. S. A. Eng. e Const. — Registro 384.765.
- Nº 598.169 — Kaic Kosmos Adm. Ind. e Com. S. A. — Reg. 384.766.
- Nº 598.170 — Kaic Kosmos Adm. Ind. e Com. S. A. — Reg. 384.767.
- Nº 598.183 — Aginaldo Costa Mat. — Reg. 384.768.
- Nº 598.188 — Pantrator S. A. Com. de Peças P/Tratores e Máquinas em Geral — Reg. 384.769.
- Nº 598.191 — Ribo Ind. de Tacos Ltda. — Reg. 384.770.
- Nº 598.303 — Ernani Puerta Zangrando e Oscar Puerta Zangrando — Reg. 384.771.
- Nº 598.364 — Irmãos Makane Ind. e Com. Ltda. — Reg. 384.772.
- Nº 599.201 — Auxiliadora Predial S. A. — Reg. 384.773.
- Nº 599.364 — Marja Ind. e Com. de Plásticos Ltda. — Reg. 384.774.
- Nº 599.563 — Ind. de Metais Doner Ltda. — Reg. 384.775.
- Nº 599.567 — Auto Posto 1.500 Limitada — Reg. 384.776.
- Nº 599.650 — Ind. Gaucha de Implementos e Maq. Agrícolas S. A. — Agrisa — Reg. 384.777.
- Nº 594.864 — Fausto — Pedras Preciosas Ltda. — Reg. 384.778.
- Nº 594.993 — Hospital de Clínicas Santa Rosa S. A. — Reg. 384.779.
- Nº 594.995 — Comercial e Padronizadora Igapo Ltda. — Reg. 384.780.
- Nº 595.464 — Soc. Grafica Vida Doméstica Ltda. — Reg. 384.781.
- Nº 595.483 — Pinturas e Decorações J. B. Gonçalves Ltda. — Registro 384.782.
- Nº 595.490 — Presal Alteza S. A. — Reg. 384.783.
- Nº 595.591 — Ind. de Plásticos Etnet Ltda. — Reg. 384.784.
- Nº 595.592 — Frigorífico São Luiz Limitada — Reg. 384.785.
- Nº 595.604 — Sofiplat Ind. e Com. Ltda. — Reg. 384.786.
- Nº 595.995 — Lojas I T S. A. Eletrodomésticos — Reg. 384.787.
- Nº 595.985 — Majer Meyer S. A. Ind. Farmacêuticas — Reg. 384.788.
- Nº 595.987 — Majer Meyer S. A. Ind. Farmacêuticas — Reg. 384.789.
- Nº 595.988 — Farmaceutics Com. Ind. de Prod. Quím. Ltda. — Registro 384.790.
- Nº 596.104 — Comercial Jofra Limitada — Reg. 384.791.
- Nº 597.190 — Smith Kline & French Laboratories — Reg. 384.792.
- Nº 597.333 — Pub. Eclética S. A. Radiodifusão Imprensa Com. e Ind. — Reg. 384.793.
- Nº 597.370 — Imbau Extração de Madeira Ltda. — Reg. 384.794.
- Nº 597.443 — José da Fouseira — Reg. 384.795.
- Nº 597.852 — Cia. Comercial e Industrial Katra — Reg. 384.796.
- Nº 598.012 — Niemer & Cia. Limitada — Reg. 384.797.
- Nº 598.019 — Alcides Crespi — Registro 384.798.
- Nº 598.022 — Unitor S. A. Com. e Ind. de Soldas Elétricas — Registro 384.799.
- Nº 598.049 — N. Bezerra & Melo Ltda. — Reg. 384.800.
- Nº 598.050 — Exportadora Viaana Braga S. A. — Reg. 384.801.
- Nº 598.058 — Etablissemntos Kuhlmann — Reg. 384.802.
- Nº 598.066 — Soc. Anonima Brasileira de Fundações Sobraf — Registro 384.803.
- Nº 598.081 — Ind. Textil Tsuzukim Ltda. — Reg. 384.804.
- Nº 598.085 — Paribe Ind. e Com. Limitada — Reg. 384.805.
- Expediente de 25 de novembro de 1968
- Diversos
- Foram mandados cancelar de acordo com o Art. 110 do Código os Registros abaixo:
- Nº 360.356 — Laboratorio Catarinense S. A.
- Nº 360.505 — Ind. Resegue de Óleos de Vegetais S. A.
- Nº 360.507 — Ind. Resegue de Óleos de Vegetais S. A.
- Nº 360.508 — Ind. Resegue de Óleos de Vegetais S. A.
- Nº 360.539 — Hotel Belveder Limitada.
- Nº 360.549 — Antônio Ferreira da Silva.
- Nº 360.575 — Varquez & Reigada.
- Nº 360.611 — Associação Rosvelt de Química e Física.
- Nº 360.735 — Cialo Cia. Ind. de Automóveis, Lotações e Ônibus.
- Nº 360.739 — Promind Engenharia Química, Ind. e Com. Ltda.
- Nº 361.347 — Siara S. A. Embalagem Ind. e Com.
- Nº 361.509 — Silvio Silveira
- Nº 361.546 — Móveis Três Figueiras Limitada.
- Nº 361.558 — Victor Filentti.
- Nº 361.601 — Olamit Ind. e Com. S. A.
- Nº 361.759 — Valentin Caldera da Silva.
- Nº 364.193 — Ind. e Com. de Óleos Maringá S. A. (Icomasa).
- Nº 364.194 — Graizca Ecira Mar Limitada.
- Nº 364.195 — Guilherme Alves Martins.
- Nº 364.196 — Farmácia Ypuá Ltda. Limitada.
- Nº 364.197 — Com. e Ind. Liverson Limitada.
- Nº 364.198 — Georges Andre Andropoulos.
- Nº 364.200 — Aley de Medeiros.
- Nº 364.204 — Inelcur Ind. Eletrônica Curitibaana Ltda.
- Nº 364.209 — Soc. de Com. e Representações Socorel Limitada.
- Nº 364.213 — Hugo Revigliano.
- Nº 364.216 — J. Almeida da Silva.
- Nº 364.217 — Decorações e Móveis Ind. e Com. Limitada.
- Nº 364.219 — Ylton Estevão de Almeida.
- Nº 364.220 — Behas Goral Estudos de Eletrônica e Telecomunicação.
- Nº 364.222 — Cortume Santa Alicia Limitada.
- Nº 364.223 — Confeções Barcellos Limitada.
- Nº 364.224 — Ótica a Ocular Limitada.
- Nº 364.225 — Santos Sobrinho Imóveis S. A.
- Nº 364.227 — Imobiliária Pão de Açúcar Limitada.
- Nº 364.229 — João André Leal Sales.
- Nº 364.233 — Paulino dos Santos.
- Nº 364.235 — Rosendo Sanchez Sanchez.
- Nº 364.240 — Casa Cruz Calçados Limitada.
- Nº 364.241 — J. Quintino Vieira.
- Nº 364.244 — J. B. de Menezes.
- Nº 364.245 — Tseronis & Cia. Limitada.
- Nº 364.246 — Walkiria dos Reis Coutinho.
- Nº 364.247 — Ind. e Com. de Calçados Delfran Limitada.
- Nº 364.248 — Myer Chemical Co; do Brasil S. A. Ind. Farmacêutica.
- Nº 364.250 — Comp. Bras. de Ind.
- Nº 364.252 — Carlo Heshy.
- Nº 364.255 — Café Rolândia S. A.
- Nº 364.256 — Auto Fechadura Limitada.
- Nº 364.257 — Inds. Neozon S. A. Aparelhos Ceradores de Ozona.
- Nº 364.258 — Depósito São Salvador Limitada.
- Nº 364.259 — A Mala de Ouro Limitada.
- Nº 364.260 — A. R. Barros & Cia. Limitada.
- Nº 364.261 — Cristais Murarte Limitada.
- Nº 364.262 — A. S. Dumex (Dumex Limitada).
- Nº 364.263 — Herbert Rudolph Paul Weisser.
- Nº 364.264 — Cincromo Ind. e Comércio Limitada.
- Nº 364.265 — R. A. Villarinho.
- Nº 364.266 — Cia. Exp. de Madeiras Mabra. Limitada.
- Nº 364.268 — Consorcio Brasileiro de Prooaganda Limitada.
- Nº 364.269 — Joaquim Caetano Leal Sardinha.
- Nº 364.270 — Casifer Com. de Cal, Cimento e Ferro Limitada.
- Nº 364.272 — Alfredo de Freitas Dias Gonies.
- Nº 364.274 — Radium Ind. e Com. Americano Limitada.
- Nº 364.278 — Angelo Ceccon.
- Nº 364.281 — Brasamco S. A.
- Nº 364.286 — Requerente — Juabi Com. de Peças Ltda.
- Nº 364.289 — Comark Grupo Executivo de Marketing Ltda.
- Nº 364.291 — Mercaria Bom Trato Ltda.
- Nº 364.292 — Estetica Promoções Publicidade e Editora Ltda.
- Nº 364.293 — Metalim Metalúrgica Industrial Ltda.
- Nº 364.298 — Getúlio Vargas Martelli.
- Nº 364.301 — Luri Gambacoria.
- Nº 364.302 — Lazero Rubens Moreira da Silva.
- Nº 364.303 — Ind. Metalúrgica Westmount Ltda.
- Nº 364.306 — Confeções Anhembi Limitada.
- Nº 364.307 — Rotus S. A. — Serviços Gráficos Publicitários.
- Nº 364.308 — Abrão Abalcm.
- Nº 364.309 — Fergo S. A. Ind. Mobiliária.
- Nº 364.311 — Moinho Prata Limitada.
- Nº 364.313 — Imp. Barão Duprat Limitada.
- Nº 364.316 — Osmar da Rocha Poncioni.
- Nº 364.317 — Casa Oliveira Lencastre, Imp. Ltda.
- Nº 364.318 — Metalúrgica Agrina Ltda.
- Nº 364.321 — Crussac Publicidade Limitada.
- Nº 364.322 — Calçados Geluan Limitada.
- Nº 364.323 — Paulo Uchôa Cavalcante de Albuquerque.
- Nº 364.324 — Antônio Fussl.
- Nº 364.325 — Com e Ind. do Colchas Ltda.
- Nº 364.326 — Edalcom Com. Ltda.
- Nº 364.327 — Requerente — Esther Calçados e Modas Ltda.
- Nº 364.328 — Ind. Nacional de Unhas Artificiais Nadudi Ltda.
- Nº 364.331 — Manuel Correia Picoango.

N. 364.333 — Olindina Ferreira.
 N. 364.334 — Wilson Ribeiro Ltda.
 N. 364.336 — Braulino Bodart.
 N. 364.337 — Francisco Sampaio Cardoso.
 N. 364.341 — Valentin Granelli.
 N. 364.343 — Protegas Artefatos de Metais Ltda.
 N. 364.344 — Com. Ind. de Rações Figueiredo Ltda.
 N. 364.346 — Tapeçaria Fatura Limitada.
 N. 364.352 — Resimper Ind. e Com. Limitada.
 N. 364.352 — Resimper Ind. e Com. Limitada.
 N. 364.353 — Tingiplast Recuperação e Tingimento de Materiais Plásticos Ltda.
 N. 364.354 — Constantino & Limitada.
 N. 364.355 — Bernardo Serson.
 N. 364.356 — Ind. e Com. D'Agent Limitada.
 N. 364.358 — Milena Mallet de Mendonça.
 N. 364.361 — Fornecedor Genacar Limitada.
 N. 364.362 — Ind. de Calçados Marguerite Ltda.
 N. 364.363 — Hospedagem Taylor Limitada.
 N. 364.364 — Bar Hanau Ltda.
 N. 364.370 — Ersa Agro Pecuária Sociedade Anônima.
 N. 364.372 — Ind. e Representações Scipion Ltda.
 N. 364.375 — Requerente — Agrícola S. A. — Adubos para Agricultura e Afins.
 N. 364.376 — Anita Fumie Sano.
 N. 364.377 — Farmácia Santo Eduardo Ltda.
 N. 364.378 — Madeireira Beletani Limitada.
 N. 364.381 — Maidenform Inc.
 N. 364.382 — Maidenform Inc.
 N. 364.382 — Maidenform Ind.
 N. 364.383 — Maidenform Inc.
 N. 364.384 — Modas Apex Ltda.
 N. 364.385 — Produções Cinematográficas Herbert Richers S. A.
 N. 364.391 — Móveis e Decorações Cadinha Ltda.
 N. 364.393 — Clotilde de Araujo Carlini.
 N. 364.394 — Renato Kienen Gamaireiro.
 N. 364.395 — Silmur Ind. e Com. Limitada.
 N. 364.398 — Com. e Construtora J. Braga Ltda.
 N. 364.401 — Carlos Antônio Cantucci.
 N. 364.402 — Radimpres Publicidade Ltda.
 N. 364.403 — Schmidt & Rocha Limitada.
 N. 364.405 — Distribuidora Médica Ltda.
 N. 364.406 — Bar America Stor Limitada.
 N. 364.407 — Café e Bar Espanha Limitada.
 N. 364.403 — Café e Bar Paladio Limitada.
 N. 364.409 — Café e Bar Irmãos do Campo Ltda.
 N. 364.410 — Café e Bar Aveito Limitada.
 N. 364.411 — Café e Bar Jorge Rudge Ltda.
 N. 364.412 — Requerente — Hospedagem Matoso Ltda.
 N. 364.413 — Hospedagem do Campo Ltda.
 N. 364.414 — Hospedagem Truebe Arman Ltda.
 N. 364.415 — Elisian Decorações Limitada.
 N. 364.416 — Dr. Raul Gotilla.
 N. 364.418 — A. H. Robins Company Inc.
 N. 364.419 — Fapa Fab. de Auto Peças e Acessórios Ltda.
 N. 364.421 — Isolmi Com. e Ind. de Tecidos Ltda.
 N. 364.422 — Isolmi Com. e Ind. de Tecidos Ltda.

N. 364.426 — José Gomes de Souza Sobrinho.
 N. 364.428 — Restaurante Frangolândia Ltda.
 N. 364.429 — Boing Bar Ltda.
 N. 364.430 — Jairo Modas Ltda.
 N. 364.432 — Café e Bar Contabilisat Ltda.
 N. 364.433 — Café e Bar Sesimbra Limitada.
 N. 364.437 — Herminia Constância.
 N. 364.438 — Aparecida Rodrigues.
 N. 364.439 — Pacheli & Caparica.
 N. 364.441 — Ind. de Embalagens Plásticas Branca de Neve Ltda.
 N. 364.442 — Edil Editora e Distribuidora de Livros Ltda.
 N. 364.444 — Appia Propaganda Limitada.
 N. 364.445 — Café e Bar Beirense Limitada.
 N. 364.446 — Açogue Nossa Senhora de Lourdes Ltda.
 N. 364.447 — Hotel Barão de Mauá.
 N. 364.450 — Requerente — Com. Exp. e Imp. Expansão Brasileira Limitada.
 N. 364.453 — Société Spepharmex, Société Civile des Marques.
 N. 364.454 — Restaurante Sansão Limitada.
 N. 364.454 — Calçados Leveplex Limitada.
 N. 364.465 — Poletrik S. A. Produtos Metálicos.
 N. 364.468 — Orlando de Matos.
 N. 364.470 — Piramedis Ind. e Com. de Artefatos de Borracha Limitada.
 N. 364.473 — Cerealista Jacarezinho Ltda.
 N. 364.475 — Bar Bot's Ltda.
 N. 364.476 — Bar e Cantina Belfort Roxo Ltda.
 N. 364.477 — Calebeireiro Amor Limitada.
 N. 364.479 — Imp. Azteca de Automóveis Ltda.

N. 364.481 — Henrique Lima de Oliveira.
 N. 364.482 — Lucas Carlos Netto.
 N. 364.483 — Confeções Jerry Limitada.
 N. 364.484 — Zanir Rodrigues.
 N. 364.485 — Irmãos Perfolli Limitada.
 N. 364.486 — Irmãos Ferrari Limitada.
 N. 364.487 — Bruno Dahlke.
 N. 364.488 — Manoel de Souza Avila.
 N. 364.489 — Irmãos Almeida.
 N. 364.491 — Antenor Benedini.
 N. 364.492 — Antenor Benedini.
 N. 364.493 — Requerente: Visa S. A. Com. e Ind.
 N. 364.494 — Edson Gonzaga & Cia.
 N. 364.499 — Adriano Mauricio S. A. Ind. e Com.
 N. 364.500 — Wasil Bojko.
 N. 364.502 — Itaguaje Com. de Algodão Ltda.
 N. 364.503 — Prefabricação de Artefatos de Cimento Bom Retiro Ltda.
 N. 364.504 — Bar e Mercantaria Orensana Ltda.
 N. 364.505 — Café Combate Ltda.
 N. 364.506 — Café e Bar Ria de Arosa Ltda.
 N. 364.508 — Confeções Hon Joan Ltda.
 N. 364.509 — Bar e Café São Romão Ltda.
 N. 364.510 — Ind. de Abraçadeira São José Ltda.
 N. 364.511 — Borges, Corrêa & Cia. Ltda.
 N. 364.519 — João Luiz de Franca.
 N. 364.517 — IMCA Instituto de Medicina Cirúrgica e Acidentes Ltda.
 N. 364.518 — Gold Star Propaganda e Turismo Ltda.
 N. 364.519 — Armando Wriedt.

N. 364.522 — Viriato de Souza Ramos.
 N. 364.529 — Depósito de Bebidas Heliópolis Ltda.
 N. 364.531 — Tbiriga Com. de Areia e Pedra Ltda.
 N. 364.532 — Ruy F. de Oliveira.
 N. 364.533 — José Francisco Gomes.
 N. 364.534 — DO-IT Estaleiros Ltda.
 N. 364.535 — Ryuhei Yamoto.
 N. 364.547 — Requerente: Cia. Jotamarques de Automóveis.
 N. 364.549 — W. Recchi.
 N. 364.550 — Nivaldo Scheffer & Sylvestre Penha Martin.
 N. 364.553 — Marco Ltda. Maringá Artefatos de Concreto.
 N. 364.554 — Casa Danúbio de Guarapuava Ltda.
 N. 364.555 — Expresso Hollywood Ltda.
 N. 364.557 — Irmãos Chuquer Ind. de Artefatos de Couro Ltda.
 N. 364.558 — Maxwell Electronica Com. e Ind. S. A.
 N. 364.559 — Maxwell Electronica Com. e Ind. S. A.
 N. 364.561 — Entregadora Rápida Nossa Senhora da Aparecida Ltda.
 N. 364.562 — Bar e Cantina Ruffo Ltda.
 N. 364.563 — FA-SI Modas Ltda.
 N. 364.564 — Casa Deise Utilidades Domésticas Ltda.
 N. 364.573 — Laminadora Real Ltda.
 N. 364.575 — Cia. Nacional de Artefatos Metálicos Almac.
 N. 364.576 — Grande Restaurante Canto do Galo Ltda.
 N. 364.583 — Olimpio Schmidt.
 N. 364.584 — Cadim Cia. Adm. de Indústrias Metalúrgicas.
 N. 364.588 — Transportadora Karimo Ltda.
 N. 364.589 — Plastifon S. A. Plásticos e Derivados.
 N. 364.590 — Maurício Loureiro Gama.
 N. 364.595 — Ind. de Máscas Luneta Ltda.
 N. 364.596 — Consórcio Esnelero de Investimentos S. A.
 N. 364.597 — Calçados Guiomar Norah Ltda.
 N. 364.598 — Requerente: Luiz D. Fernandes.
 N. 364.601 — Com. de Ferro Valéria Ltda.
 N. 364.603 — Metalúrgica Master Ltda.
 N. 364.605 — Orlando Fortin e Nivaldo Ferrari.
 N. 364.606 — IRPA Ind. Reunidos de Produtos Alimentícios Ltda.
 N. 364.607 — Heitor Flechman.
 N. 364.608 — Textil Paulo Abreu S. A.
 N. 364.611 — Farmácia Homeopática Pécego Ltda.
 N. 364.612 — Inchação Etnicola Ltda.
 N. 364.613 — Tanga Refrescos Ltda.
 N. 364.614 — Serralheria Artística São Roma Ltda.
 N. 364.615 — João Luiz de Oliveira.
 N. 364.619 — Pawal Publicidade Fonográfica Ltda.
 N. 364.620 — Casemiro Gianelli.
 N. 364.622 — Kolimbrowsky & Vianni Ltda.
 N. 364.623 — Ropesa Produtos Eletrônicos Ltda.
 N. 364.624 — Representações Resecosa Ltda.
 N. 364.625 — Vamberto Santos de Andrade.
 N. 364.627 — Yodibra Com. e Representações de Máquinas Ltda.
 N. 364.628 — Wilson Taveira.
 N. 364.630 — Casa Santos de Cereais Ltda.
 N. 364.631 — Meniuz Materiais para construções Ltda.

DIVISÕES DE SEGUINÇA E INFORMAÇÕES DOS MINISTERIOS CIVIS

REGULAMENTO

Divulgação nº 1 060

PREÇO: NCe\$ 0,30

A VENDA

Na Guanabara

Avacida Rodrigues Alves nº 8

Agência 1:

Ministério da Fazenda

Atende-se a pedidos pelo Serviço de Reembolso Postal

Em Brasília

Na sede do D.I.N.

Nº 364.632 — Companhia Anônima Toddy Venezolana a.
 Nº 364.633 — Requerente: Companhia Anônima Toddy Venezolana.
 Nº 364.635 — Instituto Farmoquímicos Falorni.
 Nº 364.636 — Asta Werke Aktiengesellschaft Chemische Fabrik.
 Nº 364.651 — Ind. Trussardi S. A.
 Nº 364.657 — Textil Paulo Abreu S. A.
 Nº 364.658 — Júlio da Costa Picanço.
 Nº 364.659 — Fiação São Manuel S. A.
 Nº 364.660 — Fiação São Manuel S. A.
 Nº 364.622 — G. Marreiros & Cia.
 Nº 364.663 — Banco Oriente Unido, Sociedade Cooperativa de Crédito de Responsabilidade Ltda.
 Nº 364.664 — Ind. e Com. de Máquinas Mocarim Ltda.
 Nº 364.665 — Decorim Transações Imobiliárias Ltda.
 Nº 364.666 — Decorim Transações Imobiliárias Ltda.
 Nº 364.667 — Ind. Mecânica Takeoyo Ltda.
 Nº 364.670 — Progresso da Pampulha S. A. Propam.
 Nº 364.672 — Distribuidora de Livros Impressos Lopes Ltda.
 Nº 364.673 — Tulipa Boutique Ltda.
 Nº 364.674 — Cartonagem Angelferdi Ltda.
 Nº 364.678 — Rcdovias e Obras S. A. Rodobrás.
 Nº 364.680 — S. A. Cervejaria Schneider.
 Nº 364.681 — Sociedade Anônima Cerveceria Schneider.
 Nº 364.683 — Fab. de Móveis Bom Fim Ltda.
 Nº 364.684 — Modarte Estofados Arte Moderna Ind e Com. Ltda.
 Nº 364.685 — Requerente: Vasilhames Apostólico Ltda.
 Nº 364.691 — Cortonok Ltda.
 Nº 364.692 — Francisco Raymundo Marques.
 Nº 364.693 — Metalúrgica Orlandia S. A.
 Nº 364.695 — Inds. Martins Ferreira S. A.
 Nº 364.697 — Hieda Baggio Mayer.
 Nº 364.698 — José Gorzkowski.
 Nº 364.699 — R. Guimarães.
 Nº 364.700 — Irmãos Garcia Ltda.
 Nº 364.701 — Casa Mathias Materiais de Construções Ltda.
 Nº 364.702 — Manoel Sorrentino.
 Nº 364.703 — Cristaleira Safira Ltda.
 Nº 364.704 — Viação Vila Luzita Transporte e Turismo S. A.
 Nº 364.707 — Soc. Brac. de Empreendimentos Ltda.
 Nº 364.708 — Soc. Brasileira de Empreendimentos Ltda.
 Nº 364.710 — Sumig Ltda.
 Nº 364.714 — Promofilmes Cine TV Ltda.
 Nº 364.715 — Companhia Anonima Toddy Venezolana.
 Nº 364.717 — David Dias Monteiro.
 Nº 364.720 — João Feliciano Chamusca.
 Nº 364.721 — Nunes, Parra & Cia. Ltda.
 Nº 364.723 — Silcoo Empreendimentos Imobiliários Ltda.
 Nº 364.725 — Arpevi Materiais P. Construções Ltda.
 Nº 364.728 — José Alves Costa.
 Nº 364.730 — Requerente: Favaro, Tavares & Cia. Ltda.
 Nº 364.731 — J. Ferrari Imp.
 Nº 364.732 — Antônio Basílio Mercader de Castro e José Márcio Silva Araújo.
 Nº 364.734 — Plastifen S. A. Plásticos e Derivados.
 Nº 364.739 — Irmãos Hamanaka & Cia Ltda.
 Nº 364.740 — Ropar Rolamentos e Parafusos Ltda. — (Cancelam-se os registros).

Divisões e Sessões republicado por ter saído com incorreções no "Diário Oficial" de 20-11-68

Expediente de 25 de novembro de 1968

Marcas dejeridas

Nº 446.55: Rossi — Embalagens Rossi Ltda. — cl. 38.
 Nº 447.129: Santa Paula — Pronto Socorro Santa Paula S.A. — cl. 38.
 Nº 829.500: Lambswool — Waldomiro de Souza — cl. 23.
 Nº 603.582: Anabel — Lab. Especificarfa S.A. — cl. 10.
 Nº 598.422: Deniclioh — Deniclioh Utilidades Domésticas Ltda. — cl. 38.
 Nº 598.805: Retesco — Retesco Com. e Representações Ltda. — cl. 41. — (Com exclusão dos artigos indicados pela seção).
 Nº 599.178: Morro Azul — Orlando Arcaço — cl. 41.
 Nº 602.846: Aladim — Inds. Químicas Planetarium Ltda. — cl. 48.
 Nº 603.011: Urba — Urba Ind. e Com. de Auto Peças Ltda. — cl. 14.
 Nº 611.997: Alcione — Alcione Adm. e Empreendimentos Ltda. — cl. 16.
 Nº 614.028: Harolus — Haroldo Lucena da Silva — cl. 41.
 Nº 614.020: Paloma — Ind. de Colchas Paloma Ltda. — cl. 37.
 Nº 614.157: Equiplax — Equipasca Equipamentos de Pesca S.A. — cl. 31.
 Nº 614.168: Bitralla — Herbert Rudolph Paul Weisser — cl. 10.
 Nº 614.172: Steimalla — Herbert Rudolph Paul Weisser — cl. 1.
 Nº 614.170: Steimalla — Herbert Rudolph Paul Weisser — cl. 42.
 Nº 614.175: Ginalla — Herbert Rudolph Paul Weisser — cl. 1.
 Nº 614.175: Ginalla — Herbert Rudolph Paul Weisser — cl. 41.
 Nº 614.177: Ginalla — Herbert Rudolph Paul Weisser — cl. 42.
 Nº 614.190: Baythion — Farbenfabriken Bayer Aktiengesellschaft — cl. 2.
 Nº 614.191: Siodot — Farbenfabriken Bayer Aktiengesellschaft — cl. 2.
 Nº 614.229: Risel — Risel S.A. Com. e Ind. — cl. 4 (com exclusão dos artigos indicados pela seção).
 Nº 614.234: Risel — Risel S.A. Com. e Ind. — cl. 12.
 Nº 614.236: Risel — Risel S.A. Com. e Ind. — cl. 14 (com exclusão dos artigos indicados pela seção).
 Nº 614.238: Risel — Risel S.A. Com. e Ind. — cl. 17.
 Nº 614.257: Risel — Risel S.A. Com. e Ind. — cl. 38 (com exclusão dos artigos indicados pela seção).
 Nº 614.406: Herling — Ambrosio Herling Filho — cl. 1.
 Nº 614.721: Roverral — Roverral Com. e Representações Ltda. — cl. 41.
 Nº 614.772: Baninpar — Banco Com. e Ind. do Paraná S.A. — cl. 38. (Na cl. 38 somente para os artigos discriminados pela seção).
 Nº 614.881: Óleos e Gorduras Vegetais, Animais, Comestíveis Industriais e sub-Produtos — Leonardo Bevilacqua — cl. 32.
 Nº 614.883: Óleos e Gorduras Vegetais ou Animais — Leonardo Bevilacqua — cl. 32.
 Nº 614.943: Vibram — Gato S.A.I.C.F.I. — cl. 39.
 Nº 614.654: Sibarpe — Sistema Brasileiro de Adm. Racional de Pessoal — Jorge Widerman Costa — cl. 17, 33, 38 — (com exclusão da cl. 50).
 Nº 603.175: Jorisa — Jorisa Adm. e Contabilidade S.C. Ltda. — cl. 38 — (na cl. 38 somente para papéis semi impressos).
 Nº 603.403: Coleção Desafio — Editorial Bruguera Ltda. — cl. 32 (com exclusão de publicações em geral).
 Nº 603.431: Fort-Apache — Edições Pelicanos Ltda. — cl. 32.

Nº 603.432: Furacão — Edições Pelicano Ltda. — cl. 32.
 Nº 603.436: Luz da Ribalta — Antônio Leite Soares — cl. 43.
 Nº 735.631: Ermeto — Gerard Fritsch — cl. 11.

Título de Estabelecimento dejerido
 Nº 614.296: Veronese Cabelheiro e Salão de Beleza — Gloria Agresti Cabelheiro — cl. 33 e 48 — Art. 97 nº 1.

Notificação

Ficam os requerentes abaixo mencionados convidados a comparecerem a este Departamento no prazo de 90 dias a fim de efetuarem o pagamento da taxa final de acordo com o Decreto nº 254 de 28-2-67:
 Nº 497.331 — Requerente: Jamef Com., Imp. Adm. S.A. — Reg. nº 382.181.
 Nº 551.744 — Requerente: Sonia Calçados e Bolsas Ltda. — Reg. número 382.187.
 Nº 569.675 — Requerente: Sociedade Rhodiacta — Reg. 382.194.
 Nº 569.676 — Requerente: Sociedade Rhodiacta — Reg. 382.195.
 Nº 569.692 — Requerente: A Noura & Cia. Ltda. — Reg. número 382.196.
 Nº 582.063 — Requerente: Confeccões Stanik Ltda. — Reg. número 382.207.
 Nº 583.158 — Requerente: Marfex Com. e Ind. S.A. — Reg. 382.212.
 Nº 363.414 — Requerente: Macmat S.A. — Reg. 382.218.
 Nº 498.923 — Requerente: Di Franco S.A. Incorporadora — Reg. número 382.229.
 Nº 516.890 — Requerente: Braseiro Comestíveis Ltda. — Reg. 382.232.
 Nº 519.373 — Requerente: Ipeel S.A. Ind., Com. e Adm. — Reg. nº 382.233.
 Nº 528.036 — Requerente: Produtos Roche Químicos e Farmacêuticos S.A. — Reg. 382.239.
 Nº 550.045 — Requerente: Químico Produtos Químicos Com. Ind. S.A. — Reg. 382.244.
 Nº 550.856 — Requerente: Util S.A. Inds. Mecânicas e Metalúrgicas — Reg. 382.247.
 Nº 551.642 — Requerente: Gráfico o Jornal Editora & Cia. Ltda. — Reg. 382.248.
 Nº 554.174 — Requerente: Oswaldo Arias Garcia de Zunica — Reg. número 382.259.
 Nº 556.584 — Requerente: Domingos Cardoso — Reg. 382.264.
 Nº 561.246 — Requerente: José de Paula Pereira e José Moreira de Azevedo Filho — Reg. 382.268.
 Nº 561.423 — Requerente — Engenharia Engenharia de Concreto Armado Ltda. — Registro 382.271.
 Nº 586.866 — Requerente — Manoel Kherlakian S. A. Ind. e Com. de Calçados — Registro 382.289.
 Nº 573.216 — Requerente — Livraria Libertas Ltda. — Registro número 382.305.
 Nº 580.568 — Requerente — Distribuidora de Materiais de Construção Imperador Ltda. — Registro número 382.330.
 Nº 585.083 — Requerente — Ind. e Com. de Bolsas Naxel Ltda. — Registro 382.351.
 Nº 571.036 — Requerente — Imobiliária Século XX Ltda. — Registro nº 382.530.
 Nº 571.482 — Requerente — Labs. Burroughs Wellcome do Brasil S. A. — Registro 382.533.
 Nº 571.760 — Requerente — Irmãos Batista Ltda. — Registro número 382.534.
 Nº 580.447 — Requerente — Confeccões Hermeli Ltda. — Registro número 382.551.
 Nº 581.383 — Requerente — Condomínio do Edifício Rio Carioca — Registro 382.558.

Nº 582.010 — Requerente — Frigorífico São Carlos do Pinhal S. A. — Registro 382.560.
 Nº 586.332 — Requerente — Cia. Martins Borges Imp. e Com'sária — Registro 382.577.
 Nº 586.415 — Requerente — Confeccões Savage Ltda. — Registro número 382.579.
 Nº 587.317 — Requerente — Clube Societe Anonyme — Registro número 382.597.
 Nº 586.995 — Requerente — Editora Loqui Ltda. — Registro número 382.715.
 Nº 569.696 — Requerente — Pedro Carlos da Fonseca Hermes — Registro 382.718.

Exigências

Térmos com exigências a cumprir:

Nº 604.925 — Vip — Ivonne do Espírito Santo — classe 33 — clichê publicado em 22-11-63.
 Nº 605.641 — Móveis Miele S. A.
 Nº 605.730 — Waltraud Margarethe Maria Taush.
 Nº 605.758 — Ind. de Móveis Taoermina Ltda.
 Nº 617.750 — Dimex Distribuidora Mercantil de Peças Ltda.
 Nº 618.428 — Dicreval S. A. Soc. Financeira.
 Nº 618.917 — Manufatura Araken de Cigarros S. A.
 Nº 602.654 — Oliveira Ramos & Filhos Ltda.
 Nº 603.840 — Carmen Dagmar de Mattos Passos.
 Nº 603.946 — Hiprema Equipamentos Hidráulicos Ltda.
 Nº 604.555 — Veragraf Com. e Indústria de Alumínio e Zinco Ltda.
 Nº 618.174 — Confeccões e Malhas Kitty Ltda.
 Nº 618.171 — Livraria Eldorado Brasília.
 Nº 654.954 — Fornecedor de Material de Construção Guandu Ltda.
 Nº 655.265 — Ind. e Com. de Móveis Jurubatuba Ltda.
 Nº 655.802 — Jambhe Com. de Entregas Ltda.
 Nº 656.439 — Eduardo Jorge Faria.
 Nº 656.662 — Gracelpa S. A. Celulose e Papéis do Brasil.
 Nº 656.684 — Shohachi Kobayashi.
 Nº 656.692 — Pereira Rocha & Cia. Ltda.
 Nº 657.425 — Planta Com. Imobiliária Ltda.
 Nº 657.430 — Panificação e Confeitaria Real Grandeza Ltda.
 Nº 657.709 — Sodima Soc. Distribuidora de Máquinas Agrícolas Limitada.
 Nº 58.260 — Lenitex Magazine.
 Nº 658.479 — Adomar Schmitt.
 Nº 660.084 — Everest Com. e Representações Ltda.
 Nº 660.835 — Edelweiss Boutique Ltda.
 Nº 477.485 — Com. e Imp. Sotel, Ltda.
 Nº 477.487 — Com. e Imp. Sotel, Ltda.
 Nº 538.443 — Lab. Branova S. A. Ind. Química e Farmacêutica.
 Nº 545.750 — Elenio & Mazza.
 Nº 551.590 — Exide Ind. e Com. Ltda.
 Nº 554.221 — Rodoviária Sereia Ltda.
 Nº 536.132 — Arnaldo Cabral.
 Nº 587.838 — Silvio Pinheiro Seguros Ltda.
 Nº 587.779 — Marcos Estanislau do Amaral.
 Nº 595.224 — Com. Mudape Limitada.

Arquivamento de Processo

Foram mandados arquivar os seguintes processos abaixo mencionados:

Nº 803.327 — Octávio Augusto Vempre.
Nº 805.437 — Ind. Mecânica Lyruk Ltda.

Oposições

Independência S. A. Financiamento, Crédito e Investimentos (oposição aos termos):

Nº 853.825 — Marca I — Induchemil;

Nº 852.948 — Marca I;

Nº 853.928 — Marca I.
Dannemann, Com. e Ind. de Fumcs Ltda. — Dancoim (oposições aos termos):

Ns. 856.613 — 856.614 — 856.615 — marca Cruzeiro.

Helena Rubinstein (oposição ao termo nº 853.778 — marca Silcream).

Sovepc S. A. — Soc. Paulista de Veículo (oposição ao termo número 858.633 — marca Socave).

Pilkington Brothers Ltd. (oposição ao termo nº 854.819 — marca P. B.).

Argos Industrial S. A. (oposição aos termos):

Nº 854.671 — marca AI;

Nº 854.672 — marca AI;

Nº 854.673 — marca AI.
Editora Abril Ltda. (oposição aos termos):

Nº 855.297 — sinal e Estilo;

Nº 855.298 — título e Estilo propianda;

Nº 855.295 — marca e Estilo.

Kibon S. A. (Inds. Alimentícias) (oposição aos termos):

Nº 854.925 — marca Raquime.

Nº 854.846 — marca Ky-Luxo.

Laticínios Originários Búlgaros Limitada (oposição ao termo nº 854.831 — marca Sofia).

S. L. Alves S. A. Ind. e Com. (oposição ao termo nº 860.745 — marca Aurora).

Pial Ind. e Com. S. A. (oposição ao termo nº 818.565 — marca Magitoc e termo nº 818.566 — marca Levetoc).

Zotec Produtos Veterinários Ltda. (oposição ao termo nº 858.577 — marca Zootéc).

National Broadcasting Company (oposição ao termo nº 855.531 — marca Bonanza).

S. A. Farmaceutici Italia (oposição ao termo nº 855.220 — marca Taumicina).

Cruz Azul Química S. A. (oposição ao termo nº 845.365 — marca Cruzeiro Branco).

Cia. Comercial e Construtora Enarco (oposição ao termo nº 860.905 — marca Planarco).

Rádio Itatiaia Ltda. (oposição ao termo nº 858.080 — expressão Caninha Taizinho-cinquenta anos ea frente).

Simbolo Corretora de Valores Ltda. (oposição ao termo nº 830.651 — Insignia).

S. Paulo Alpargatas S. A. (oposição ao termo nº 855.921 — marca Emblemática).

Bicicletas Monark S. A. (oposição ao termo nº 853.157 — marca Monanza).

General Electric Company (oposição ao termo nº 854.833 — marca Sport-Light).

A Exposição Modas S. A. (oposição ao termo nº 858.212).

Solar Ind. e Com. de Prods. Químicos Ltda. (oposição aos termos):

Ns. 838.513 — 838.517 — marca Solar).

Orval Ind. e Com. de Produtos Químicos Ltda. (oposição aos termos):

Ns. 831.422 — 831.423 — expressão Trital o Tal no Banheiro;

Nº 831.434 — expressão Trital o Tal na Cozinha.

ENGECON — Engenharia de Concreto Armado Ltda. (oposição aos termos):

Nº 861.111 — Marca Engecom.
Nº 930.094 — Insignia ENECON — Engenharia e Economistas Consultores Ltda.

Lipoquímica Ltda. (oposição aos termos):

Nº 857.527 — Mar LQ.

Nº 857.527 — Marca LQ.

Nº 8527 — Marca LQ.

Mococa Fabril S. A. (oposição aos termos):

Ns. 857.744 — 757.745 — 857.746 — 857.747 — 857.748 — 857.749 — 857.750 — Marca Keylon.

Fábrica de Cigarros Flórida S. A. (oposição aos termos):

Nº 859.347 — Marca Mistura 77.

Nº 859.343 — Marca Mistura 29.

Nº 859.349 — Marca Mistura 80.

Centro Estadual de Abastecimento S. A. CEASA (oposição aos termos):

Ns. 855.316 — 855.317 — 855.318 — Marca Ciasa.

Centro de Crédito Nacional S. A. (oposição aos termos):

Ns. 856.528 — 856.532 — 856.535 — Marca Cartão Nacional de Crédito.

Ns. 856.527 — 856.528 — 856.531 — Marca Cartão de Crédito Nacional.

Miguel Angel Fulgêncio Artola Coni (oposição ao termo nº 856.436 — Marca VN).

Orniex S. A. — Org. Nacional de Imp. e Exp. (oposição ao termo número 856.530 — Marca Clarim).

Mercantil João Destri S. A. (oposição ao termo nº 857.040 — Nome empresa: Lojas de Brasília S. A.).

Meridional S. A. Com. e Ind. (oposição ao termo nº 857.872 — Marca Silver).

Soc. Técnica de Materiais Sotema S. A. (oposição ao termo número 854.900 — Marca Icotema).

Lojas A Regional S. A. (oposição ao termo nº 854.983 — Título: Loja Regional).

Bril S. A. Ind. e Com. (oposição ao termo nº 855.270 — Marca Brilho Pronto).

Ccooperativa de Laticínios de Patrocínio de Sapucaí Ltda. (oposição ao termo nº 860.317).

Greif-Werke CM.B.H. (oposição ao termo nº 856.420 — Marca Grifo).

Jansen Pharmaceutica IV (oposição ao termo nº 855.274 — Marca Klinib).

ac Termo nº 858.167 — Marca Diacorn Products Company (oposição no).

Guttenberg Corrêa (oposição ao termo nº 855.032 — Marca Corra).

La Soudure Elétrica Lúgô Producedes Arcos (oposição ao termo número 855.282 — Marca Arco).

Samar Equipamentos de Engenharia Ltda. (oposição ao termo número 853.020 — Marca Samar).

Fábrica de Bebidas Mariana Ltda. (oposição ao termo nº 855.840 — Marca Prima).

Malaria Ouro Ltda. (oposição ao termo nº 839.552 — marca Ouro).

Com. de Ferragens Imperial S. A. (oposição ao termo nº 858.922 — Marca Imperial).

Vitória Soares & Filho Ltda. (oposição ao termo 855.395 — Marca Pérola).

Dacchin Lewis S. A. Ind. e Com. Agricultura (oposição ao termo número 855.760 — Marca Integral).

Inds. Delia S. A. (oposição ao termo nº 860.474 — Marca Delia).

Ciaba S. A. Comercial, Ind. e Agricultura Brasília (oposição ao termo nº 854.538 — Marca Ciaba).

Tine Inc. (oposição ao termo número 860.035 — Marca Vida Jovem).

Ouros Edições e Produções Ltda. (oposição ao termo nº 860.639 — Marca Feira do Chopp).

Casa do Construtor e Materiais de Construção Ltda. (oposição ao termo nº 859.108 — Marca Casa do Construtor).

Pincéis Tigre S. A. (oposição ao termo nº 188.100 — Marca Tigre).

Alcan Aluminium Limite (oposição ao termo nº 856.797 — Marca Alcant).

Wella Aktiengesellschaft (oposição ao termo nº 857.742 — Marca Luxe-Phos).

ARQUIVOS

DO

MINISTÉRIO DA JUSTIÇA
E NEGÓCIOS INTERIORES

Repositório de doutrinas, decisões administrativas, pareceres, acórdãos dos tribunais judiciais e legislação legislativa, legislação, acompanhado de índices analítico e alfabético. Publicação trimestral.

Preço: NCr\$ 0,60

Números atrasados: O Departamento de Imprensa Nacional tem à venda a coleção de ARQUIVOS desde 1943, exceto os números 1, 16, 20 e 21, já esgotados.

A VENDA

Na Guanabara

Seção de Vendas: Av. Rodrigues Alves, 1

Agência I: Ministério da Fazenda

Atende-se o pedidos pelo Serviço de Reembolsos

Em Brasília

Na sede do D I N

PATENTES DE INVENÇÃO

PONTOS PUBLICADOS

TERMO Nº 133.037 de 29 de setembro de 1961

REQUERENTE: FÁBRICA ITALIANA MAGNETI MARELLI S.p.A. - ITALIA

PRIVILEGIO DE INVENÇÃO: "NIVELADOR PARA SUSPENSÃO PNEUMÁTICAS DE VEÍCULOS, COM RECUPERAÇÃO AUTOMÁTICA DO JOGO NO MANGAL DO EIXO DE COMANDO"

REIVINDICAÇÕES

1 - Nivelador para suspensões pneumáticas de veículos, caracterizado pelo fato de que o eixo de comando do órgão de acionamento das válvulas de admissão e de descarga é sustentado por, pelo menos, um mancal de rolamento influenciado por uma sollicitação ou carga axial que determina um empuxo, também, axial entre o aro externo e o interno do próprio mancal, empuxo esse capaz de anular o jogo ou folga entre os órgãos de rolamento e as competentes pistas, até mesmo, no decurso da ação das partes não suspensas do veículo sobre a alavanca oscilante montada sobre o eixo.

2 - Nivelador de acordo com o ponto 1, caracterizado pelo fato de que a referida carga axial sobre o mancal é obtida por meio de um elemento elástico tendo um eixo coincidente com o referido eixo e montado entre o corpo do aparelho e um dos lados do mancal, ficando uma extremidade apoiada no corpo e a outra agindo, direta ou indiretamente, sobre um dos aros do mancal; e pelo fato de que o outro aro deste último, do lado oposto do mancal, apoia sobre o corpo do aparelho.

3 - Nivelador de acordo com os pontos 1 e 2, caracterizado pelo fato de que a referida carga axial sobre o mancal é obtida por intermédio de uma mola helicoidal montada sobre o prolongamento do eixo de comando e tendo as suas extremidades apoiadas, respectivamente, no corpo do nivelador e no referido eixo.

4 - Nivelador de acordo com o ponto 3, caracterizado pelo fato de que o referido eixo de comando se acha provido de uma ombreira por meio da qual transmite a carga axial da referida mola ao aro interno do mancal; e pelo fato de que o referido aro externo fica posto em contato com uma ombreira prevista na parte do corpo que suporta o eixo e que contraria a ação da referida mola sobre o mancal.

5 - Nivelador de acordo com os pontos 3 e 4, caracterizado pelo fato de que a referida mola de sollicitação penetra em um alojamento axial previsto no cabeço ou ponta do referido eixo; e pelo fato de que a respectiva extremidade, provida de um pequeno prato, se apoia sobre o próprio eixo, com a intervenção de uma esfera.

A Requerente reivindica de acordo com a Convenção Internacional e o Art. 21 do Decreto Lei nº 7.903 de 27 de agosto de 1945, a prioridade do correspondente pedido depositado na repartição de Patentes da Itália, em 1º de Outubro de 1960, sob nº 1057

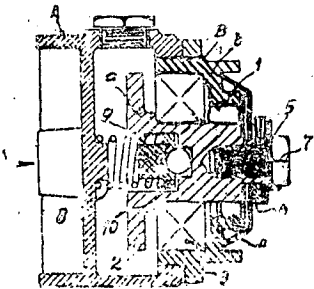


Fig. 1

TERMO Nº 138.476, DE 26 DE ABRIL DE 1962.

REQUERENTE. INTERNATIONAL BUSINESS MACHINES CORPORATION.-E.U.A. DA AMERICA.

PRIVILEGIO DE INVENÇÃO. MÁQUINA DE ESCREVER TENDO UM ÚNICO ELEMENTO CABEÇA DE IMPRESSÃO.
PONTOS CARACTERÍSTICOS

1. Máquina de escrever tendo um único elemento cabeça de impressão, que é movel para apresentar diferentes caracteres ali sobre em posição de impressão relativa ao rôlo de impressão, numerosos elementos ligados operacionalmente à referida cabeça e moveis entre posições operantes e não operantes, meios para movimentar referidos elementos de modo que determinadas combinações delas de representação dos caracteres a serem impressos estão em posições operantes, e meios para por em ação referidos elementos em posições operantes para mover referida cabeça de impressão para uma posição para imprimir o caracter representado, caracterizada por contatos associados com cada um dos referidos elementos e adaptados para serem operados pelo último quando postos em ação, meios operantes no movimento dos referidos elementos para realizar uma operação dos referidos meios atuantes, um dispositivo posto em ação eletricamente para indicar um erro quando excitado, e circuitos incluindo referidos contatos para excitar referido dispositivo atuado eletricamente quando a combinação dos elementos postos em ação não é uma das referidas combinações determinadas.

2. Máquina de escrever, de acordo com o ponto característico 1, caracterizada pelo fato de que referidos meios para por em ação referidos elementos, incluem eletro-ímãs, um para cada dos referidos elementos, referidos eletro-ímãs sendo adaptados para serem postos em pulsação individualmente para determinadas combinações de elementos a serem postos em ação.

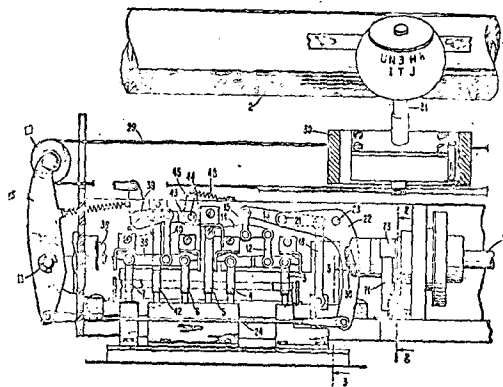
3. Máquina de escrever, de acordo com os pontos característicos 1 ou 2, caracterizada pelo fato de que referido dispositivo posto em ação eletricamente compreende um mecanismo de levantamento de fita operando normalmente para levantar a fita a uma posição dada para imprimir dali em uma cor, um membro de levantamento movel a uma posição eficaz para realizar um levantamento da fita a uma posição diferente para imprimir dali em uma segunda cor, e meios preparados para serem excitados pelos referidos circuitos para movimentar referidos membros de levantamento a sua posição operante.

4. Máquina de escrever de acordo com o ponto característico 1 ou 2, incluindo meios para movimentar referidos elementos a posições inoperantes, caracterizado por membros ajustáveis com referidos elementos, uma mola para forçar cada um dos referidos membros em uma direção para engatar aquele dos referidos elementos associados com isto, um ímã tendo uma armadura normalmente ajustável com cada dos referidos membros para engata-la contra movimento da referida mola, um geral para controlar o movimento dos referidos membros que são desengatados pelas referidas armaduras, e meios incluindo um excêntrico operando simultaneamente com referido geral em uma direção para engatar qualquer um dos referidos membros desengatados com os referidos elementos.

5. Máquina de escrever de acordo com qualquer um dos pontos característicos precedentes, caracterizado pelo fato de que referido dispositivo posto em ação eletricamente compreende um relé de erro tendo contatos que estão normalmente em uma posição de executar uma operação da referida máquina de escrever; e meios para excitar o relé quando referido relé é excitado, para as operações de impressão.

60. Máquina de escrever de acordo com qualquer um dos pontos característicos precedentes incluindo contatos de transferência associados com cada dos referidos elementos e adaptados para ser operados pelo último quando postos em ação, caracterizado pelo fato de que referidos contatos de transferência completam um circuito ao referido dispositivo indicador de erro quando o número de elementos coletivos levados às posições inoperantes é par.

Reivindica-se de acordo com a Convenção Internacional e o Art. 21 do Código da Propriedade Industrial, a prioridade do pedido correspondente depositado na Repartição de Patentes dos Estados Unidos da América, em 12 de maio de 1961, sob N.º 109.704.



TÉRMO: 142.518 De 29 de Agosto de 1962.

REQUERENTE: AMP INCORPORATED - E.U.A.

PRIVILÉGIO DE INVENÇÃO: FERRAMENTA PARA CRAVAÇÃO DE CONETORES ELÉTRICOS EM CONDUTORES ELÉTRICOS. PONTOS CARACTERÍSTICOS

1. Uma ferramenta para cravar conetores elétricos em condutores elétricos pela formação de dentes, os conetores sendo montados devidamente espaçados e arranjados lado a lado, a dita ferramenta sendo caracterizada por um par de blocos de fixação dispostos face a face, para fixar os ditos conetores e impedir a movimentação dos mesmos, os ditos blocos possuindo recessos nas ditas faces de encontro para definirem uma abertura para receber um conector, por um formador de dentes para formação de dentes nos conetores, os ditos formadores movendo-se radialmente através de um bloco até a dita abertura, por uma lançadeira com ação recíproca adjacente aos ditos blocos de fixação e possuindo meios de alimentação próprios para fazer avançar os conetores um por um em posição na dita abertura durante o movimento da lançadeira na direção de alimentação, os ditos meios de alimentação desligando-se dos conetores durante o movimento da lançadeira em direção contrária (não-alimentação), e um mecanismo para acionamento dos formadores de dentes para dentro e para fora da abertura, o dito mecanismo movendo ainda a lançadeira primeiramente em direção de não-alimentação e, a seguir, movendo os blocos de fixação no sentido de afastá-los, e movendo a lançadeira na direção de alimentação.

2. Uma ferramenta de acordo com o ponto 1, caracterizada pelo fato de possuir quatro formadores de dentes dispostos simetricamente nos blocos e em torno da abertura.

3. Uma ferramenta de acordo com os pontos 1 ou 2, caracterizada pelo fato dos conetores serem montados em uma esteira perfurada e a lançadeira ter projeções que se acoplam às ditas perfurações quando a dita lançadeira é mo-

vimentada na direção de alimentação, libertando-se das ditas perfurações ao movimentar-se a lançadeira na direção de não-alimentação.

4. Uma ferramenta de acordo com qualquer dos pontos precedentes caracterizada pelo fato de formador ou formadores ser ou serem acionados por um êmbolo com ação recíproca.

5. Uma ferramenta de acordo com o ponto 4, caracterizada pelo fato do êmbolo recíproco conduzir um eixo que aciona os formadores de dentes.

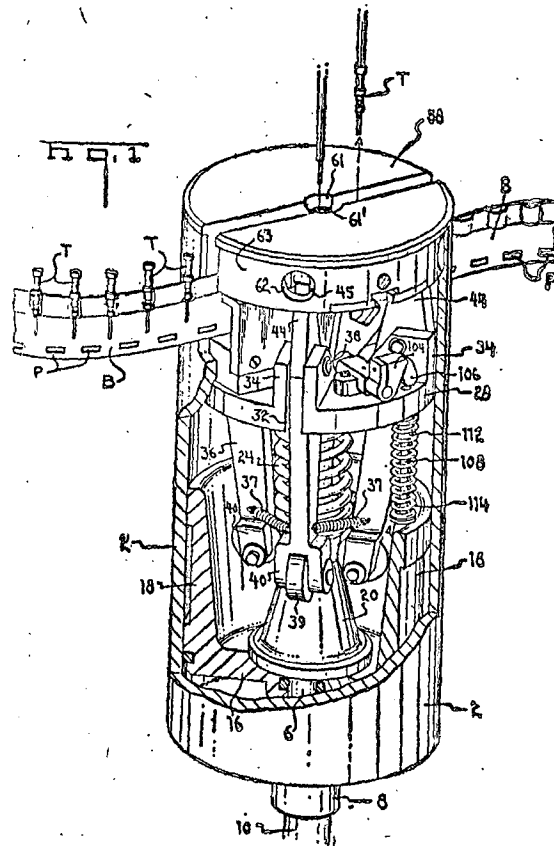
6. Uma ferramenta de acordo com o ponto 4, ou 5 caracterizada pelo fato do mecanismo ser acionado pelo êmbolo.

7. Uma ferramenta de acordo com o ponto 6 caracterizada pelo fato do mecanismo compreender um eixo cilíndrico pelo efeito recíproco do êmbolo.

8. Uma ferramenta de acordo com o ponto 7, caracterizada pelo fato dos blocos de fixação serem movidos no sentido do seu afastamento entre si, pela ação de camas montados no eixo.

9. Uma ferramenta de acordo com o ponto 7 ou 8, caracterizada pelo fato da lançadeira mover-se contra a ação de uma mola por intermédio de um arranjo formado por um pino e um rasgo, dispostos entre a lançadeira e o eixo.

A requerente reivindica de acordo com a Convenção Internacional e o Art. 21 do Decreto-Lei nº 7905, de 27 de agosto de 1945, a prioridade do correspondente pedido depositado na Repartição de Patentes dos Estados Unidos da América, em 29 de agosto de 1961, sob nº 134.716.



TÉRMO Nº 145.405, DE 11 DE DEZEMBRO DE 1962.

REQUERENTE: SOCIÉTÉ FIVES LILLE-CAIL - FRANÇA.

PRIVILÉGIO DE INVENÇÃO: "FILTRO ROTATIVO CONTÍNUO DE LAVAGEM METÓDICA PERMITINDO FILTRAR SOBRE UM LEITO, E RESPECTIVO PROCESSO OPERACIONAL.

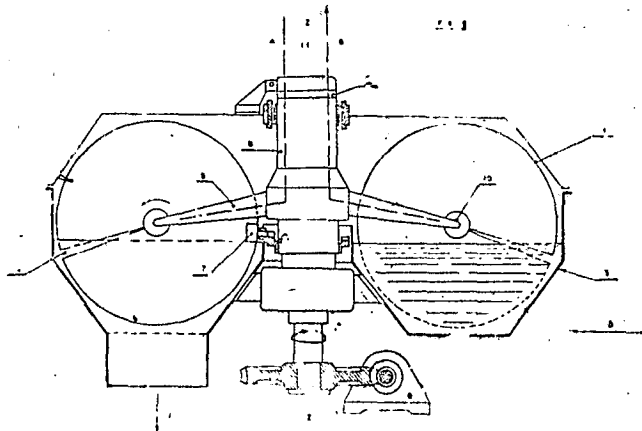
REIVINDICAÇÕES

1. "FILTRO ROTATIVO CONTÍNUO DE LAVAGEM METÓDICA, PERMITINDO

FILTRAR SOBRE UM LEITO, E RESPECTIVO PROCESSO OPERACIONAL", caracterizado por ter uma cuba, subdividida da forma de um volume de revolução cujo eixo é vertical.

2. Filtro rotativo contínuo, como reivindicado em 1, caracterizado porque os elementos de filtração podem girar em torno desse eixo vertical, de maneira a banhar sucessivamente nas diferentes células da cuba.
3. "FILTRO ROTATIVO CONTÍNUO DE LAVAGEM METÓDICA, PERMITINDO FILTRAR SOBRE UM LEITO, E RESPECTIVO PROCESSO OPERACIONAL", caracterizado porque a passagem de um elemento de filtração de uma célula à seguinte pode fazer-se de duas maneiras diferentes:
 - a) seja dando ao elemento de filtração uma forma helicoidal e um movimento de rotação apropriado em torno de seu eixo, combinado com o movimento de rotação do tronco principal, de modo a fazer montar as divisões entre as células,
 - b) seja adaptando um comando mecânico permitindo subir as superfícies de filtração para fora da solução de filtrar no instante conveniente e durante um tempo limitado e controlável. Nesse caso, o elemento de filtração pode ser reduzido a um setor circular.
4. Processo operacional de filtro rotativo contínuo de lavagem metódica permitindo filtrar sobre leito, caracterizado porque, pelas disposições adequadas das divisões, e pelas repartições convenientes dos produtos, se obtém sucessivamente, para cada elemento de filtração, o depósito eventual de um leito, a formação do bôlo, a lavagem metódica do bôlo por umectações sucessivas com escurrimentos intermediários, e por fim sua secagem em um compartimento reservado a este efeito.
5. "FILTRO ROTATIVO CONTÍNUO DE LAVAGEM METÓDICA, PERMITINDO FILTRAR SOBRE UM LEITO, E RESPECTIVO PROCESSO OPERACIONAL", como reivindicado de 1 a 4, e substancialmente como descrito e ilustrado no relatório e nos desenhos anêxos.

Reivindicam-se os direitos de prioridade, estabelecidos de acordo com a Convenção Internacional, em decorrência de igual solicitação de patente depositada na Repartição de Patentes da França, em 11 de dezembro de 1961, sob nº 881.553.



TÉRMO: 152.818 De 17 de Setembro de 1963.
 REQUERENTE: GENERAL ELECTRIC COMPANY- E.U.A.
 PRIVILÉGIO DE INVENÇÃO: APERFEIÇOAMENTO EM DISJUNTOR COM UM DISPOSITIVO AUXILIAR DE DISPARO AUTOMÁTICO.
 REIVINDICAÇÕES

1. Aperfeiçoamento em disjuntor com um dispositivo auxiliar de disparo automático para usar com um disjuntor elétrico que inclui pelo menos um par de contactos móveis, mecanismo operante destinado a operar os ditos contactos móveis entre a posição aberta e a posição fechada do circuito e meios de disparo contendo um membro móvel para ocasionar abertura automática

ca dos ditos contactos caracterizados pelo fato de dito dispositivo disparador automático compreender: um suporte, um solenoide sustentado no dito suporte e que inclui um atuador destinado a operar reciprocamente, um mergulhador de disparo sustentado no dito suporte de maneira deslizante, meios de inclinação carregados pelo dito suporte que colocam o dito mergulhador de disparo em direção de disparo, um membro de lingueta articuladamente sustentado no dito suporte que contém uma parte que engata e desengata o dito mergulhador de disparo, meios conectando o dito membro de lingueta ao atuador do solenoide, meios de inclinação carregados pelo dito suporte que colocam o dito membro de lingueta, numa direção de disparo, o dito solenoide que, quando limentado, serve para reater o dito atuador de solenoide numa posição retraída afim de manter o dito membro de lingueta em posição engatada, uma alavanca restabeecedora suportada articuladamente no dito suporte e que inclui meios de engatar o dito mergulhador de disparo para retornar o dito mergulhador à posição de engate quando a dita alavanca restabeecedora for movida em uma direção pre-determinada de restabelecimento.

2. Aperfeiçoamento em disjuntor com um dispositivo auxiliar de disparo, automático para usar com um disjuntor elétrico que inclui pelo menos um par de contactos móveis e um membro de disparo destinado a ser movimentado para ocasionar a abertura automática dos ditos contactos, caracterizado pelo fato de dito dispositivo disparador automático compreender: um suporte geralmente plano, um solenoide elétrico montado no dito suporte contendo um atuador destinado a operar reciprocamente, um mergulhador de disparo montado no dito suporte de maneira deslizante, meios de inclinação que colocam o dito mergulhador de disparo em posição de disparo, um membro de lingueta sustentado articuladamente no dito suporte e contendo uma parte de lingueta que engata e desengata o dito mergulhador de disparo, meios que colocam o dito membro de lingueta em direção de desengate, meios conectando o dito membro de lingueta ao dito atuador de solenoide para que o dito membro de lingueta é mantido na posição de engate contra a tensão dos ditos meios de inclinação pelo dito membro de solenoide quando este for limentado, uma alavanca operante sustentada de maneira articulada no dito suporte e que está em engate com o dito mergulhador de disparo, os ditos meios inclinando o dito mergulhador de disparo contendo uma parte que engata a dita alavanca operante afim de forçar a dita alavanca para girar em uma primeira direção em engate com o dito mergulhador de disparo e forçar o dito mergulhador de disparo em direção de disparo, a dita alavanca operante quando girada em direção oposta a dita primeira direção, engatando a dita alavanca de disparo afim de movimentar a dita alavanca de disparo para a posição de reengate e engatando os ditos meios de inclinação para colocar os ditos meios de inclinação em engate com o dito membro de lingueta, com isto segurando elasticamente o dito membro de lingueta em posição de restabelecimento e retornar simultaneamente o mergulhador de disparo à posição de reengate.

3. Aperfeiçoamento em disjuntor com um dispositivo auxiliar de disparo automático para usar com um disjuntor elétrico que inclui uma caixa movida de isolamento, pelo menos um par de contactos móveis suportados no dito invólucro e meios de disparo que contem um membro para ocasionar a abertura automática dos ditos contactos, meios de disparo operantes eletricamente caracterizado pelo fato dos ditos meios compreenderem um suporte geralmente plano um solenoide elétrico montado no dito suporte e que inclui um atuador destinado a ser operado reciprocamente, um mergulhador de disparo carregado deslizantemente pelo dito suporte, uma alavanca operante montada articuladamente sobre o dito suporte, a dita alavanca operante possuindo uma parte destinada a ser engatada diretamente com o dito mergulhador de disparo para movimentar o dito mergulhador de disparo ambos numa direção de disparo e em direção de restabelecimento, meios de inclinação destinados a inclinar a dita alavanca operante para movimento numa direção que ocasiona a abertura do disparo do dito mergulhador de disparo, uma alavanca de engate montada em sentido articulado no dito suporte e possuindo a possibilidade de ser automaticamente caracterizado pelo fato de dito dispositivo auxiliar compreender um disjuntor elétrico compreendendo um invólucro de isolamento geralmente

retangular, uma pluralidade de partes de paredes espaçadas representando uma pluralidade de câmaras de polos no dito invólucro de isolamento, pelo menos, um par de contactos separáveis suportados em cada uma das câmaras de polos, um mecanismo operante suportado no dito invólucro para acionar todos os ditos pares de contacto entre a posição aberta e fechada de circuito, e que inclui um membro destinado a ser engatado e desengatado para ocasionar a abertura automática dos ditos contactos, meios sensíveis a corrente para normalmente reter este dito membro e ocasionar seu desengate quando ocorrem condições de corrente pré-determinadas e que compreendem um invólucro separado de unidade disparadora sustentado dentro do dito invólucro e estendendo-se através de todas as ditas câmaras de polos, os ditos meios sensíveis a corrente incluindo um membro de disparo dentro do invólucro da unidade de disparo destinado a ser movimentado para ocasionar a ação de disparo da dita unidade de disparo, um dispositivo disparador que pode ser operado eletricamente suportado em uma das ditas câmaras de polos externamente do dito invólucro de unidade disparadora, o dito dispositivo contendo uma estrutura ou armação de suporte de chapa de metal que possui uma parte geralmente plana armada na dita câmara em relação paralela a primeira das ditas partes de parede e um par de partes dobradas dispostas nos lados opostos da dita geralmente plana parte, uma das ditas paredes dobradas incluindo uma projeção integral recebida dentro da primeira abertura do dito invólucro de unidade disparadora, uma outra das ditas partes dobradas que inclui uma parte que se estende totalmente através da dita câmara de polos e proporciona um ponto de suporte para a dita estrutura de suporte na parte de parede da dita câmara de polos oposta a dita primeira parte de parede, uma segunda abertura no dito invólucro de unidade disparadora, e um mergulhador de disparo carregado pela dita estrutura de suporte e disposto e arranjado para movimentar-se dentro da dita segunda abertura quando o dito dispositivo disparador atua para engatar o atuar o dito membro de disparo dentro do invólucro de unidade disparadora.

6. Aperfeiçoamento em disjuntor com um dispositivo auxiliar de disparo automático para usar com um disjuntor elétrico possuindo um invólucro moldado principal de isolamento e um invólucro de unidades disparadora sustentado dentro do dito invólucro principal, o dito invólucro de unidades disparadora contendo uma abertura no seu interior para receber um mergulhador atuador de disparo, um dispositivo disparador acionado por eletricidade caracterizado pelo fato de dito dispositivo disparador compreender: uma estrutura ou armação de suporte, um mergulhador de disparador carregado pela dita estrutura de suporte, os primeiros meios de engate carregados pela dita unidade de suporte para normalmente reter o dito mergulhador de disparo em uma primeira posição de engate, meios de solenoide elétrico carregador pela dita estrutura de suporte e dispostos e arranjados para ocasionar o desengate do dito mergulhador de disparo da dita primeira posição de engate quando ocorre uma condição elétrica pré-determinada para seu movimento a uma posição desengatada destinada a atuar a dita unidade disparadora, os segundos meios de engate carregados pela dita estrutura de suporte, um dito mergulhador de disparo móvel a uma segunda posição de engate mais afastada da dita posição de engate que a primeira posição de engate, para facilitar a montagem do dito dispositivo dentro do dito disjuntor.

7. Aperfeiçoamento em disjuntor com um dispositivo auxiliar de disparo automático caracterizado pelo fato de dito disjuntor compreender um disjuntor elétrico compreendendo: um invólucro moldado principal de isolamento, uma unidade disparadora possuindo um invólucro isolante separado suportado no dito invólucro principal, um membro de disparo suportado no dito invólucro de unidade disparadora e móvel para ocasionar a abertura automática do dito disjuntor, uma abertura no dito invólucro de unidade disparadora dando acesso ao dito membro de disparo, um dispositivo de disparo auxiliar compreendendo uma estrutura de suporte, um mergulhador carregado pela dita estrutura de suporte, os primeiros meios de engate carregados pela dita estrutura de suporte para normalmente reter o dito mergulhador de disparo em uma primeira posição de engate, meios de solenoide elétricos carregados pela dita estrutura

de suporte e dispostos e arranjados para ocasionar o desengate do mergulhador de disparo da dita primeira posição de engate quando ocorre uma condição pré-determinada elétrica para seu movimento a uma posição de desengate destinada a engatar e atuar o dito membro de disparo da dita unidade disparadora, segundos meios de engate carregados pela dita estrutura de suporte para reter o mergulhador de disparo numa segunda posição engatada, dito mergulhador de disparo quando se encontra na dita segunda posição de engate sendo mais afastado da dita posição desengatada que quando se encontra na dita primeira posição de engate para facilitar a montagem do dito dispositivo de disparo dentro do disjuntor, dito mergulhador de disparo tendo uma parte destinada a engatar com a parte do dito invólucro de unidade disparadora representando a dita abertura de acesso, para que o dito mergulhador de disparo possa ser colocado na dita segunda posição de engate antes da instalação do dito dispositivo disparador no dito disjuntor e desengatado deste quando o dito dispositivo disparador estiver sendo instalado no dito disjuntor pelo dito engate do dito mergulhador de disparador com a dita parte do dito invólucro de unidade disparadora.

Finalmente, a requerente reivindica os favores da Convenção Internacional, visto a presente invenção ter sido depositada na Repartição Oficial de Patentes dos Estados Unidos da América do Norte em 9 de novembro de 1962, sob o nº 236,601.

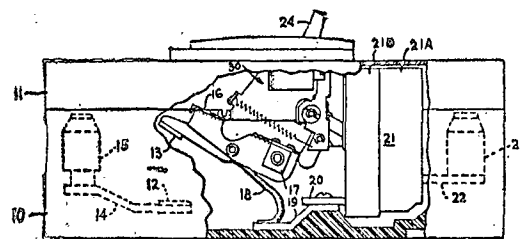


FIG. 1

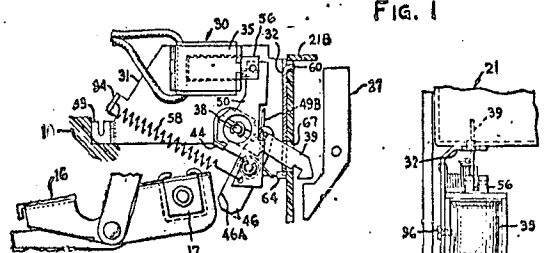


FIG. 2

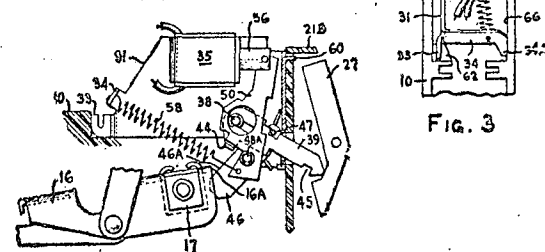


FIG. 3



FIG. 5

BREVÉ Nº 146.811 de 8 de fevereiro de 1963

REQUERENTE: METALLGESELLSCHAFT AKTIENGESELLSCHAFT - ALEMANHA
PRIVILÉGIO DE INVENÇÃO: "PROCESSO E APARELHO PARA CONCRECIONAMENTO A POGO DE MATERIAIS EM GRÃO OU "PELLETS"

REIVINDICAÇÕES

1.- Processo para concrecionamento ou sinterização de grãos ou "pellets", constituídos por minérios, matérias primas para fabricação de cimento, e materiais similares, através a esteira de sinterização, compreendendo os estágios dos secagem dos grãos virgens num estágio pre-secador, no qual a carga, constituída pelos grãos ou pellets, é atravessada compulsoriamente de baixo para cima pelos gases quentes, recondicionados dos estágios subsequentes, e em um estágio secador subsequente, no qual a carga é atravessada de cima para baixo pelos gases quentes de secagem; aquecimento dos grãos ou pellets.

com emprêgo dos gases quentes, provenientes do primeiro estágio do arrefecimento a dois estágios, e os quais atravessam a carga do cima para baixo; queima ou sinterização dos grãos ou pellets numa zona de concrecionamento principal, sob emprêgo dos gases quentes, procedentes do primeiro estágio de arrefecimento a dois estágios, cujos gases são conduzidos através da carga em sentido descendente; cozimento secundário dos grãos ou pellets, numa zona de após-queima, não provida de maçaricos, ocasião em que a carga é atravessada de cima para baixo por gases quentes; o arrefecimento sob pressão dos grãos ou pellets sinterizados, realizado em dois estágios pela passagem compulsória do ar em sentido ascendente através da carga. - Caracterizado o processo pelo fato de que o ar, proveniente do primeiro estágio do arrefecimento, e depois de ter atravessado a carga, é conduzido diretamente, sem ventoinha intercalada, às zonas ou estágios de aquecimento, de sinterização principal e de após-queima, sendo ali utilizado como ar secundário, enquanto no mínimo aquela parte desse ar, que é conduzida em sentido descendente e através da carga no estágio ou zona de após-queima, é forçada, depois de ter deixado este estágio ou zona, de baixo para cima através da carga no primeiro estágio secador.

2.- Processo de acordo com o ponto 1, caracterizado pelo fato de que o ar refrigerante é, pelo menos na primeira zona de arrefecimento, conduzido através da carga sob uma pressão tal, que permite seja o mesmo conduzido à zona de aquecimento e às zonas de sinterização primária e secundária, sem intercalagem de uma ventoinha.

3.- Processo de acordo com os pontos 1 e 2, caracterizado pelo fato de que o ar quente, procedente do segundo estágio de arrefecimento, é utilizado, no todo ou em parte, como ar primário nos maçaricos da zona de aquecimento, da zona de sinterização principal e, possivelmente também no segundo estágio secador.

4.- Processo de acordo com os pontos 1-3, caracterizado pelo fato de que, na última seção do estágio pre-secador, é forçado de cima para baixo através da carga, ar atmosférico não-aquecido.

5.- Processo de acordo com os pontos 1-4, caracterizado pelo fato de que na primeira seção, ou nas primeiras seções do primeiro estágio de arrefecimento, é utilizado o ar procedente do segundo estágio de arrefecimento.

6.- Instalação para executar o processo de acordo com os pontos 1-5, consistindo em uma grêlha migratória, com capotas acima da mesma e com caixas de vento, dispostas debaixo dela, de sorte que a dita grêlha migratória é subdividida em: um estágio pre-secador; um estágio secador; um estágio de aquecimento; um estágio de sinterização principal; um estágio de sinterização secundária ou de após-queima; um primeiro estágio de arrefecimento e um segundo estágio de arrefecimento subsequente - caracterizada a instalação por uma ventoinha que descarrega na(s) caixa(s) de vento nos estágios de arrefecimento, forçando o ar atmosférico através da carga nos ditos estágios de arrefecimento, e caracterizada também por meios para transferir o ar diretamente do primeiro estágio de arrefecimento como ar secundário às zonas de aquecimento, sinterização e após-queima, bem como por meios para transferir à zona pre-secadora, os gases provenientes da zona de após-queima, e por uma parte dos gases procedentes da zona de sinterização principal.

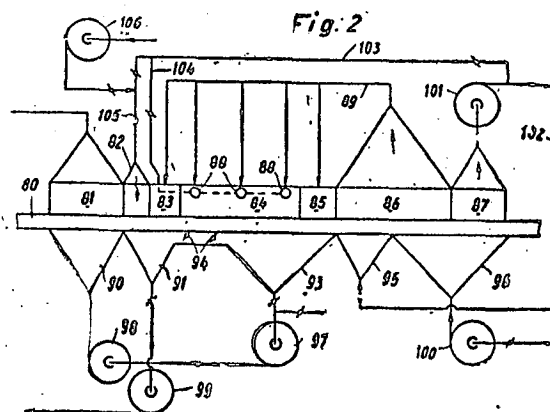
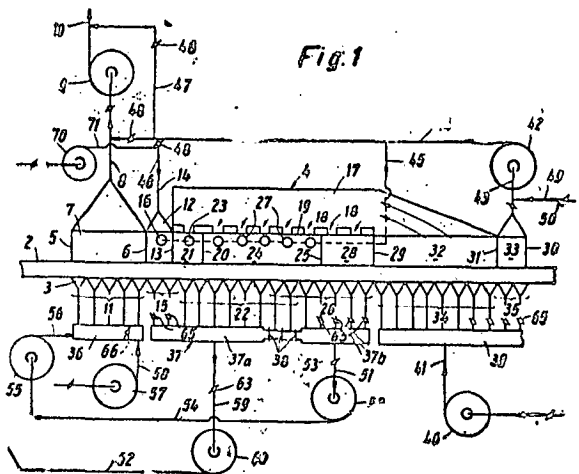
7.- Instalação de acordo com o ponto 6, caracterizada pelo fato de que para transferência do ar usado, do primeiro estágio de arrefecimento aos estágios de aquecimento e

sinterização, vai disposta uma capota comum com um canal formado e não-compartimentado, a qual cobre o primeiro estágio de arrefecimento, o estágio de sinterização secundária ou de após-queima, o estágio de sinterização principal e o estágio de aquecimento ou pre-aquecimento.

8.- Instalação de acordo com os pontos 6 e 7, caracterizada por meios para conduzir à primeira seção, ou às primeiras seções do primeiro estágio de arrefecimento, o ar usado, procedente do segundo estágio de arrefecimento.

9.- Instalação de acordo com os pontos 6-8, caracterizada por meios para conduzir o ar frio através da última seção do estágio pre-secador.

Finalmente, a depositante reivindica de acordo com a Convenção Internacional e de conformidade com o artigo 21 do Código da Propriedade Industrial, a prioridade do correspondente pedido, depositado na Repartição de Patentes dos Estados Unidos da América do Norte em 12 de fevereiro de 1962, sob o nº 172.554.



TÍTULO: 139.107 De 17 de Maio de 1962.
 REQUERENTE: THE BENDIX CORPORATION - E.U.A.
 PRIVILÉGIO DE INVENÇÃO: DISPOSITIVO HIDRÁULICO
 REIVINDICAÇÕES

1 - Um cilindro mestre compreendendo um reservatório tendo uma repartição no mesmo, um primeiro pistão montado no furo do cilindro e definido com a ponta do avanço daquele uma primeira câmara ligada a um sistema de atuação hidráulica, um segundo pistão disposto para trás do dito primeiro pistão no furo do cilindro e definido com o dito primeiro pistão uma segunda câmara ligada a um sistema de atuação hidráulica separado para bloquear os ditos pistões para sua posição retraida e arranjo para fixar a posição retraida do dito pistão, caracterizado porque o dito arranjo para fixar a posição retraida do dito primeiro pistão compreendo um membro engastado no dito segundo pistão e normalmente bloqueado contra um apoio ajustado do dito primeiro pistão por uma mola comprida entre o dito membro e dito primeiro pistão.

2 - Um cilindro mestre de acordo com o ponto 1, caracterizado porque o dito apoio é forjado pela cabeça de uma haste rosqueada aprofundada no dito primeiro pistão.

3 - Um cilindro mestre de acordo com o ponto 2, caracterizado porque o dito membro é em formato de cupula e está montado na dita haste com sua base tocando a cabeça da haste e a dita mola se apoia contra um flange que se estende radialmente para fora do dito membro.

4 - Um cilindro mestre para um sistema de freio de veículo de acordo com qualquer dos pontos 1, 2 ou 3 caracterizado porque a repartição no reservatório está localizada em um plano transversal a direção do movimento do veículo e inclui uma porção inclinada para o extremo traseiro do veículo.

5 - Um cilindro mestre de acordo com qualquer dos pontos 1 a 4, cada incluindo uma vedação repartida entre as superfícies cilíndricas do furo do cilindro e do segundo pistão, caracterizado porque a dita vedação compreende uma luva anular retida no furo do cilindro e tendo primeiras ranhuras anulares espaçadas formadas em sua superfície externa e segunda(s) ranhuras anulares espaçadas formadas em sua superfície interna, e um anel de vedação em cada uma das ditas primeira e segunda ranhuras.

6 - Um cilindro mestre de acordo com o ponto 5, caracterizado porque os anéis de vedação colocados nas ranhuras formadas na superfície interna da luva tem um labio de vedação formando uma superfície resiliante de varredura que quando relaxada projeta-se para dentro da superfície interna da luva.

7 - Um cilindro mestre de acordo com qualquer dos pontos precedentes substancialmente como descrito com referência a e como ilustrado nos desenhos anexos.

Reivindica-se, de acordo com a Convenção Internacional e o Art. 21 do Código da Propriedade Industrial, a prioridade do pedido correspondente depositado na Repartição de Patentes dos Estados Unidos da América, em 7 de junho de 1961 sob nº 115.406.

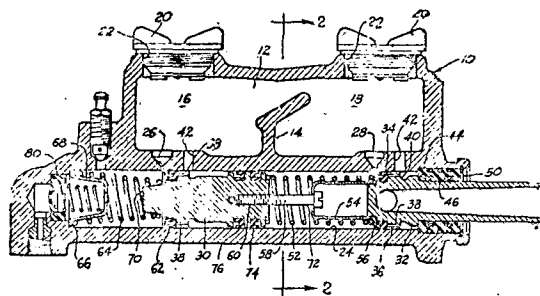


FIG. 1

TÉRMO: 115.117 De 3 de Dezembro de 1962.

REQUERENTE: INTERNACIONAL BUSINESS MACHINES CORPORATION-E.U.A.
PRIVILÉGIO DE INVENÇÃO: SISTEMA CORRECTOR DE ERROS.

PONTOS CARACTERÍSTICOS

1 - Um sistema corretor de erros para uso em um canal binário de transmissão de apagamento para transmitir sinais que tem uma pluralidade de "bits" binários de dados e uma pluralidade de "bits" binários de verificação em que cada "bit" de verificação é produzido como um resultado da definição de paridade de uma combinação especial de "bits" de dados de tal modo que se produz-se apenas um grupo de "bits" correlatos, de modo que um erro em qualquer um de dois ou mais "bits" de um grupo correlato produzirá a mesma permutação de "bits" de verificação, caracterizado por compreender um dispositivo de recepção adaptado para receber sinais elétricos que representam os citados "bits" binários de verificação de dados para cada sinal transmi-

tido, um primeiro dispositivo indicador que funciona para indicar que um apagamento de um "bit" particular um segundo dispositivo indicador que atende ao citado primeiro dispositivo indicadores que funciona para indicar um apagamento de um "bit" particular, um segundo dispositivo indicador que atende ao citado primeiro dispositivo indicador para indicar o grupo de "bits" correlatos ao qual pertence o "bit" apagado um dispositivo de verificação de paridade que atende a cada combinação especial de "bits" de dados no citado dispositivo de recepção, e um circuito lógico de correção de erros ligado ao citado dispositivo de verificação de paridade e ao citado primeiro e ao citado segundo dispositivo indicador, funcionando o citado circuito lógico em resposta de erro de paridade para corrigir o "bit" que foi apagado.

2 - Um sistema corretor de erros de acordo com o ponto 1, caracterizado pelo fato de que o citado primeiro dispositivo indicador atende a ausência de um sinal que representa um "bit" particular de dados ou um "bit" particular de verificação para indicar o apagamento do citado "bit".

3 - Um sistema corretor de erros de acordo com o ponto 1 ou 2, caracterizado pelo fato de que o citado circuito lógico inclui componentes ligados ao citado dispositivo de verificação de paridade e ao citado segundo dispositivo indicador, atendendo os citados componentes a um erro de paridade para produzir um sinal de correção e que se proporciona um dispositivo corretor de "bits" que é ligado ao citado primeiro dispositivo indicador e aos citados componentes para corrigir o "bit" apagado, em resposta ao citado sinal de correção.

4 - Um sistema corretor de erros de acordo com o ponto 1, caracterizado pelo fato de que o citado primeiro dispositivo indicador atende a ausência de um ou mais sinais que representam "bits" de dados ou "bits" de verificação para representar o apagamento desses "bits" e que o segundo dispositivo indicador é adaptado para indicar o grupo correspondente de "bits" ao qual pertencem a os "bits" apagados.

5 - Um sistema corretor de erros de acordo com qualquer um dos pontos 1 a 4, caracterizado pelo fato de que é ligado um dispositivo inibidor ao citado primeiro dispositivo indicador, sendo o citado dispositivo inibidor adaptado inibir o circuito lógico corretor de erros em resposta a mais de um apagamento de "bits" no citado grupo correlato.

Reivindica-se, de acordo com a Convenção Internacional e o Art. 21 do Código da Propriedade Industrial, a prioridade do pedido correspondente depositado na Repartição de Patentes dos Estados

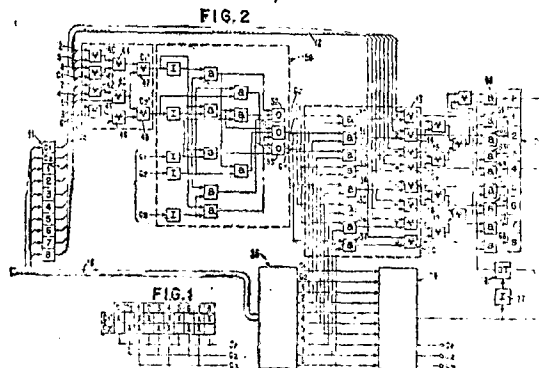


FIG. 2

TÉRMO Nº 135.001 de 30 de Janeiro de 1962

Requerente: AGENOR GURRUA CORREA FILHO e ANTONIO FRANCISCO FERNANDES - SÃO PAULO
Priv. de Invenção: "NOVO ELEMENTO PARA CONSTRUÇÃO E CORREÇÃO DE ERROS DE PARIDADE PARA LEVANTAMENTO DE PAREDES E MURCS DE ENFITESES"

Retificado por ter saído com irregularidade no Diário Oficial nº 176 de 11/9/1968.

Reivindicações

1 - Novo elemento para construção e correspondente método

para levantamento de paredes e muros de edifícios, caracterizados por compreenderem inicialmente o elemento propriamente dito, formado por placa de concreto ou outro material, ou de concreto associado a outro material, pré-fabricada, tendo formato de preferência retangular, de pequena espessura, contendo uma armadura interna ou apenas rebumbadores, com as pontas de ferro ou parafusos emergentes dos bordos laterais; e tais placas, tendo dimensões convenientes, sendo dispostas aos pares, de pé ou de cutelo, tendo as pontas de ferro voltadas para dentro, em fiadas superpostas formando as capas externas da parede, e delimitando internamente câmaras ou colchões de ar, isolantes da temperatura externa.

2 - Novo elemento para construção e correspondente método para levantamento de paredes e muros de edifícios, como reivindicado em 2, caracterizados pelo fato de o método para levantamento de parede compreende inicialmente a disposição de uma primeira fiada de placas, formando as capas externas, e com o espaço interno cheio de ar ou de material isolante térmico, placas estas justapostas pelos bordos laterais, segundo o alinhamento da parede, e separadas por meio de taboas, vigas ou perfis de ferro, de pé, contra os quais são apertadas; e os ditos elementos de separação, de caráter provisório, e com largura tal que, somada à espessura das placas, totalise a espessura da parede projetada, sendo mantidos firmemente de pé, criando entre si e entre os extremos de dois pares de placas adjacentes, espaços internos a serem concretados, com armadura, formando colunas de concreto, constituintes dos elementos de resistência e solidarização.

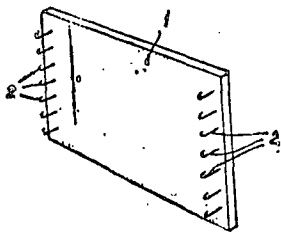


FIG. 1

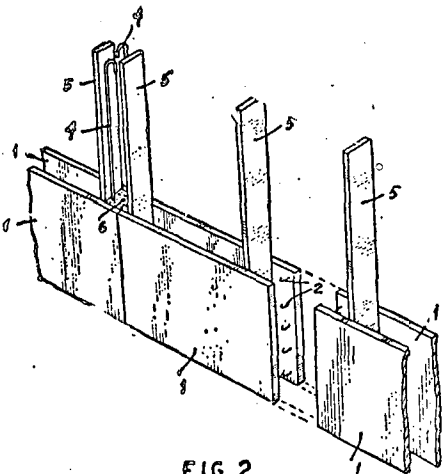


FIG. 2

3 - Novo elemento para construção e correspondente método para levantamento de paredes e muros de edifícios, como reivindicado até 2, caracterizados pelo fato de que, após a primeira fiada, serem dispostas as fiadas subsequentes, seguindo o mesmo método, e prosseguindo-se, em cada uma, a concretagem das colunas, até a última fiada; e nesta, a concretagem sendo interrompida pouco antes do respaldar, quando então se processa a extração, por cima, dos elementos de separação, recuperando-os, e passando-se à execução da cinta superior de amarração ou das vigas do andar superior, as quais são concretadas entre as placas, com o fundo de fôrma perdida; e as juntas horizontais entre duas fiadas superpostas devendo ter um pequeno encaixe ou levar um filite de argamassa para vedação.

4 - Novo elemento para construção e correspondente método para levantamento de paredes e muros de edifícios, como reivindicado

até 3, caracterizados pelo fato de as paredes ou muros serem feitos com uma única fiada de placas, ou seja, de a placa citada em 1, ter a altura total da parede.

5 - Novo elemento para construção e correspondente método para levantamento de paredes e muros de edifícios, como reivindicado até 4, substancialmente como descritos e ilustrados nos desenhos anexos.

TERMO Nº 143.346 do 24 de setembro de 1962

REQUERENTE: ADMIRAL CORPORATION - E.U.A.

PRIVILÉGIO DE INVENÇÃO: "MONTAGEM PARA PRATO DE FONOGRAFO"

REIVINDICAÇÕES

1 - Mecanismo de montagem para um prato giratório de toca-discos tendo um cubo, com um suporte para o mecanismo do montagem, caracterizado pelo fato de que o cubo do prato giratório é montado sobre um suporte composto anular tendo elementos de rolamento rotativos e membros de rolamentos fixos, o sobre um suporte unitário anular elástico, cujo diâmetro externo é menor do que o diâmetro interno do suporte composto, e o qual está em engatamento com um membro firme do suporte composto, este sendo assim balançando para fora do suporte unitário.

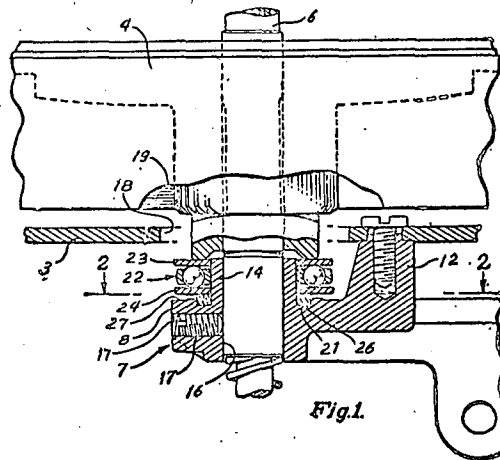


Fig. 1

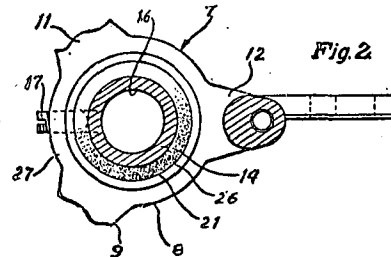


Fig. 2

2 - Um mecanismo de montagem de acordo com o ponto 1, caracterizado pelo fato de que os suportes anulares são montados sobre uma haste vertical que se estende para cima do mencionado suporte do mecanismo, e que o suporte composto anular consiste de um rolamento anular de escora ajustado sobre a haste e compreendendo um disco rotativo superior, um disco inferior não-rotativo, e uma pluralidade de membros de rolamentos individualmente rotativos confinados entre as faces internas dos mencionados discos, e que o unitário membro de suporte anular elástico é ajustado sobre a mencionada haste em engatamento com a face externa de um dos mencionados discos, todo o peso do prato giratório sendo suportado pelo mencionado rolamento de escora e pelo mencionado suporte unitário.

3 - Um mecanismo de montagem de acordo com os pontos 1 e 2, caracterizado pelo fato de que o prato giratório é montado sobre o disco superior para rotação com o mesmo.

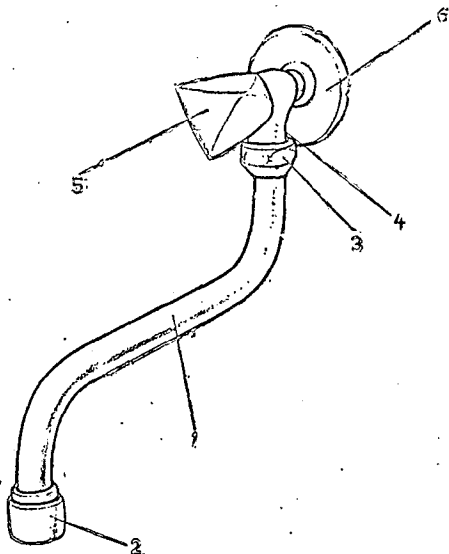
4 - Um mecanismo de montagem de acordo com os pontos 1-3, caracterizado pelo fato de que o membro unitário de suporte é de Neoprene.

5 - Um mecanismo de montagem do eixo com os pontos 2-4, caracterizado pelo fato de que o membro do suporte anular elástico tem altas propriedades amortecedoras internas e tem substancialmente menos espessura axial do que o rolamento de escore.

TÉRMO Nº 178 051 de 22 de março de 1966
 Requerente: AMERICAN RADIATOR & STANDARD SANITARY CORPORATION
 E.U.A.
 Modelo Industrial: "NOVA TORNEIRA PARA PIAS E OUTROS LAVABOS"
 REIVINDICAÇÕES

1ª/ "NOVA TORNEIRA PARA PIAS E OUTROS LAVABOS", caracterizada pelo fato de possuir o bico arredondado e projetado para a frente, descrevendo ao longo de sua trajetória um S invertido e aberto, com o trecho inferior voltado para baixo, na extremidade do qual aparece o ressalto anelar, recortado a guisa de degrau, permanecendo o mediano inclinado, enquanto o trecho superior, mais longo que o primeiro, e certa altura, é interceptado pelo bocal da transição facetada, a partir da qual apresentando tal bico o ramo terminal com o tope semi-circular, que é ladeado por botões anterior e calotas posteriores, semelhantes do farol, botão aquele com as respectivas alças em formato triangular defasadas por planos inclinados.

2ª/ "NOVA TORNEIRA PARA PIAS E OUTROS LAVABOS", tudo como substancialmente descrito no relatório, representado nos desenhos anexos e reivindicado nos presentes pontos característicos.

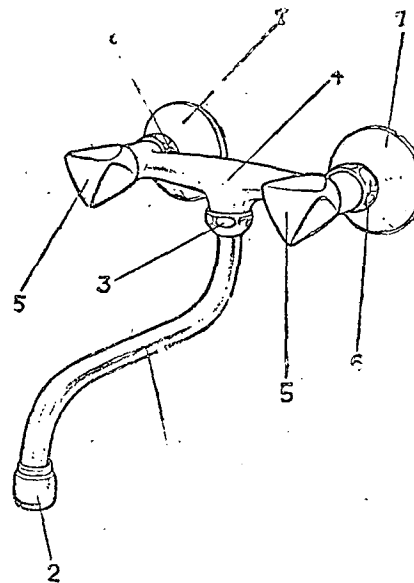


TÉRMO Nº 178 050 de 22 de março de 1966
 Requerente: AMERICAN RADIATOR & STANDARD SANITARY CORPORATION
 E.U.A.
 Modelo Industrial: "NOVO-MODELO DE TORNEIRA PARA QUARTOS DE BANHO"
 REIVINDICAÇÕES

Reivindica-se, como elementos constitutivos da novidade, o conteúdo dos seguintes pontos característicos:

1ª/ "NOVO-MODELO DE TORNEIRA PARA QUARTOS DE BANHO", caracterizado pelo fato de a torneira possuir o bico projetado para a frente, descrevendo ao longo de sua trajetória um S invertido e aberto, com o trecho inferior voltado para baixo, na extremidade do qual aparece o ressalto anelar, superiormente recortado em degrau, a mediano inclinado e com o trecho superior interceptado pelo bocal da transição facetada, a partir do qual tal bico se bifurca permanecendo perpendicular ao seu ramo horizontal, conformado por linhas arredondadas, e cujos extremos apresentam os botões anteriores e alças posteriores, estes antecedendo as calotas adjacentes, tendo os botões as respectivas alças em forma triangular defasadas por planos inclinados.

2ª/ "NOVO-MODELO DE TORNEIRA PARA QUARTOS DE BANHO", tudo como substancialmente descrito no relatório, representado nos desenhos anexos e reivindicado nos presentes pontos característicos.

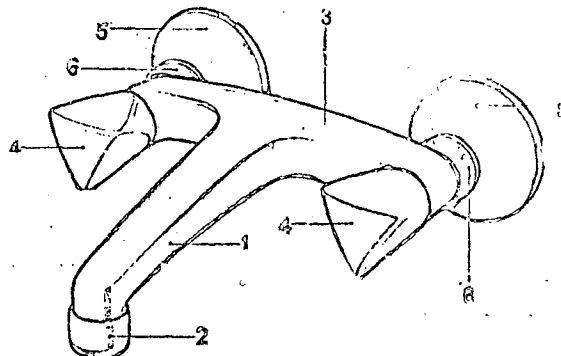


TÉRMO Nº 178.048 de 22 de março de 1966.
 Requerente: AMERICAN RADIATOR & STANDARD SANITARY CORPORATION
 E.U.A.
 Modelo Industrial: "NOVA CONFIGURAÇÃO EXTERNA DE TORNEIRA PARA PIAS E SIMILARES".

REIVINDICAÇÕES

1ª/ "NOVA CONFIGURAÇÃO EXTERNA DE TORNEIRA PARA PIAS E SIMILARES", caracterizada pelo fato de a torneira possuir o bico projetado para a frente, com ligeiro estreitamento até atingir o extremo de pequena extensão, em forma de ressalto anelar, e que permanece voltado para baixo, bico esse que posteriormente se bifurca em dois prolongamentos laterais, à guisa de um grande Z, deitado, o de seção transversal rotangular, com seus ramos algo arqueados para baixo, no sentido longitudinal e delimitados superior e inferiormente por linhas transversais retas, tendo as faces laterais conformadas por planos verticais, linhas e planos em perfeita harmonia entre si e com as do extremo, prolongamentos esses em cujas extremidades aparecem botões anteriores e calotas posteriores, estas antecedendo as do anteparos do bocal, tendo os botões as respectivas alças em forma triangular defasadas por planos inclinados.

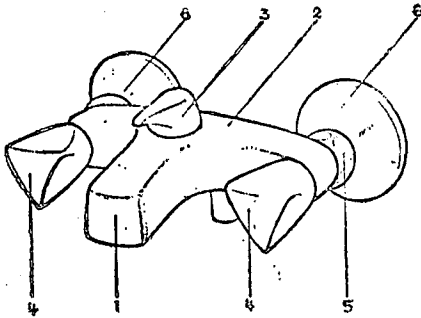
2ª/ "NOVA CONFIGURAÇÃO EXTERNA DE TORNEIRA PARA PIAS E SIMILARES", tudo como substancialmente descrito no relatório, representado nos desenhos anexos e reivindicado nos presentes pontos característicos.



TÉRMO Nº 178 049 de 22 de março de 1966
 Requerente: AMERICAN RADIATOR & STANDARD SANITARY CORPORATION
 E.U.A.
 Modelo Industrial: "NOVA E ORIGINAL TORNEIRA PARA LAVABOS"
 REIVINDICAÇÕES

18/ "NOVA E ORIGINAL TORNEIRA PARA LAVABOS", caracterizada pelo fato de a torneira possuir o bico tubular em formato paralelepípedo, projetado para a frente e que posteriormente se bifurca em dois prolongamentos laterais, à guisa de um grande Z, de secção transversal quadrangular, delimitado superior e inferiormente por linhas transversais retas, tendo as faces laterais conformadas por planos verticais, linhas e planos em perfeita harmonia entre si, e ainda apresentando, na face superior e no topo de seu ramo correspondente ao bico, uma cruzeta tronco-cônica, com o vértice para cima e em projeção lateral, semelhante um formilho invertido, prolongamentos aquêles em cujas extremidades estão os botões anteriores e os posteriores, estes antecedendo as calotas adjacentes, tendo os botões as respectivas alidades em forma triangular defasadas por planos inclinados.

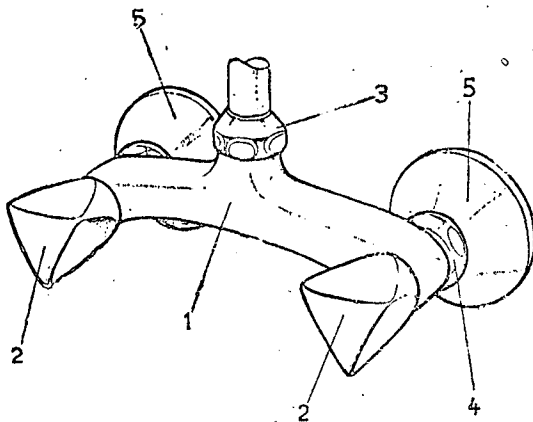
29/ "NOVA E ORIGINAL TORNEIRA PARA LAVABOS", tudo como substancialmente descrito no relatório, representado nos desenhos anexos e reivindicado nos presentes pontos característicos.



TÉRMO Nº 178 047 de 22 de março de 1966
 Requerente: AMERICAN RADIATOR & STANDARD SANITARY CORPORATION E.U.A.
 Modelo Industrial: "NOVO MODELO DE CRUZETA DE REGISTRO HIDRÁULICOS E ANÁLOGOS"

REIVINDICAÇÕES

1º/ "NOVO MODELO DE CRUZETA DE REGISTROS HIDRÁULICOS E ANÁLOGOS", caracterizado pelo fato de a cruzeta possuir o trecho de transição, de secção transversal retangular, à guisa de braço, algo arqueado para baixo, no sentido longitudinal, e delimitado superior e inferiormente por linhas transversais



retas, tendo as faces laterais conformadas por planos verticais, linhas e planos em perfeita harmonia entre si, braço aquêles em cujas extremidades aparecem os botões anteriores, com as respectivas alidades em formato triangular defasadas por planos inclinados, sendo que, em sua região mediana e na face superior, as linhas de tal braço convergem para cima, conformando a uma pequena protuberância arredondada, que é interceptada pelo bocal de transição facetado, nos extremos dêse braço apê-

rescente ainda, posteriormente localizadas, em o eixo, que se antecedem a estes

2º/ "NOVO MODELO DE CRUZETA DE REGISTROS HIDRÁULICOS E ANÁLOGOS", tudo como substancialmente descrito no relatório, representado nos desenhos anexos e reivindicado nos presentes pontos característicos.

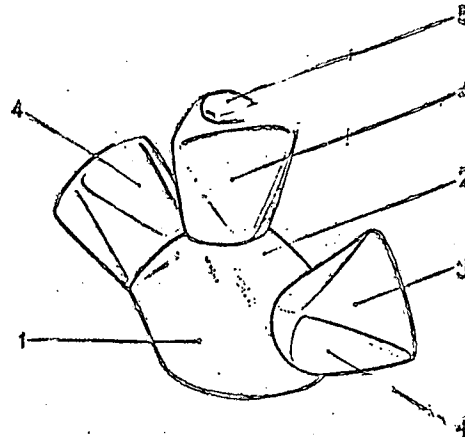
TÉRMO Nº 178 046 de 22 de março de 1966
 Requerente: AMERICAN RADIATOR & STANDARD SANITARY CORPORATION E.U.A.
 Modelo Industrial: "NOVA E ORIGINAL CONFIGURAÇÃO DE REGISTRO HIDRÁULICO"

REIVINDICAÇÕES

Reivindica-se, como elementos constitutivos da novidade, o conteúdo dos seguintes pontos característicos:

1º/ "NOVA E ORIGINAL CONFIGURAÇÃO DE REGISTRO HIDRÁULICO", caracterizada pelo fato de o registro possuir a base à semelhança de um segmento torçônico, cujas linhas das laterais, à guisa de ombro, são acutualmente inclinadas, base essa em que permanecem adjacentes os três botões, dois, inclinados, nas laterais, e um, vertical, no topo, todos ôcos com a face superior levemente abaulada e de formato triangular e com as respectivas alidades também em forma triangular e defasadas por planos verticais em relação à face superior, sendo que o botão vertical apresenta superiormente protuberância arredondada.

2º/ "NOVA E ORIGINAL CONFIGURAÇÃO DE REGISTRO HIDRÁULICO", tudo como substancialmente descrito no relatório representado nos desenhos anexos e reivindicado nos presentes pontos característicos.



TÉRMO Nº 178 045 de 22 de março de 1966
 Requerente: AMERICAN RADIATOR & STANDARD SANITARY CORPORATION E.U.A.
 Modelo Industrial: "NOVA CONFIGURAÇÃO EXTERNA DE CRUZETA PARA REGISTROS"

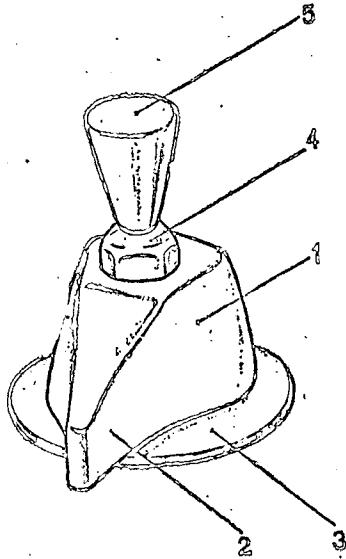
REIVINDICAÇÕES

Reivindica-se, como elementos constitutivos da novidade, o conteúdo dos seguintes pontos característicos:

1º/ "NOVA CONFIGURAÇÃO EXTERNA DE CRUZETA PARA REGISTROS", caracterizada por a cruzeta possuir um corpo prismático, com a região posterior arredondada, cujas linhas se harmonizam com as da face superior plana, do eixo desce até à base, compondo as laterais acutadamente inclinadas do dito corpo, o qual anteriormente apresenta uma projeção, lateralmente configurada por linhas verticais e com a extremidade livre arredondada e de pequena altura em relação ao plano superior do corpo referido, plano de cujo bordo anterior partes inclinadas as linhas que vão formar a base superior do registro

que, desde aquela inferiormente detida de uma base circular, a que superiormente é encimado por botão à semelhança do que se vê no desenho anexo e respectivo pé sortavado e a cabeça tronco-cônica.

2ª/ "NOVA CONFIGURAÇÃO EXTERNA DE CRUZETA PARA REGISTROS", tudo como substancialmente descrito no relatório, representado nos desenhos anexos e reivindicado nos presentes pontos característicos.



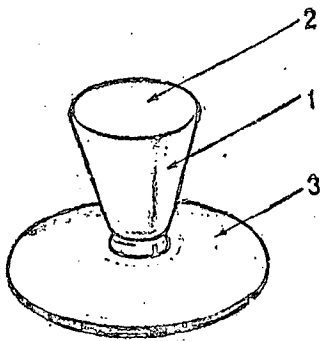
TÉRMO Nº 178 044 de 22 de março de 1966
 Requerentes: AMERICAN RADIATOR & STANDARD SANITARY CORPORATION
 E.U.A.
 Modelo Industrial: "NOVA CONFIGURAÇÃO EXTERNA DE BOTÃO DE REGISTRO HIDRÁULICOS"

REIVINDICAÇÕES.

Reivindica-se, como elementos constitutivos da novidade, o conteúdo dos seguintes pontos característicos:

1ª/ "NOVA CONFIGURAÇÃO EXTERNA DE BOTÃO DE REGISTRO HIDRÁULICOS", caracterizada pelo fato de o botão possuir a cabeça em forma tronco-cônica, cujas linhas laterais, harmonizando-se com as da sua face superior, esta de formato circular e ligeiramente abaulada, desce até encontrarem-se com as da aba inferior, onde são interceptadas, apresentando, antes, pouco acima desta, reentrância anelar, aba aquela também de formato circular e algo abaulada, semelhante a botão de uma tampa com respectivo pegador.

2ª/ "NOVA CONFIGURAÇÃO EXTERNA DE BOTÃO DE REGISTRO HIDRÁULICOS", tudo como substancialmente descrito no relatório, representado nos desenhos anexos e reivindicado nos presentes pontos característicos.



TÉRMO Nº 178 043 de 22 de março de 1966
 Requerentes: AMERICAN RADIATOR & STANDARD SANITARY CORPORATION
 E.U.A.
 Modelo Industrial: "NOVA CONFIGURAÇÃO EXTERNA DE CRUZETA"

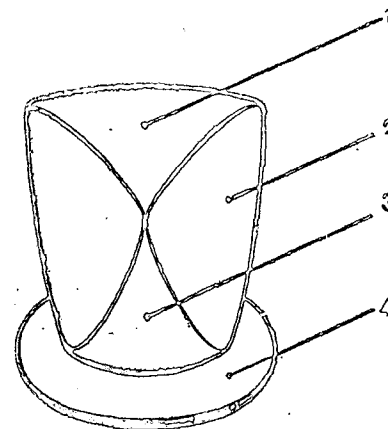
REIVINDICAÇÕES.

Reivindica-se, como elementos constitutivos da

novidade, o conteúdo dos seguintes pontos característicos:

1ª/ "NOVA CONFIGURAÇÃO EXTERNA DE CRUZETA", caracterizada pelo fato de a cruzeta possuir o formato de abajur de cartola, cuja copa, na face superior, é levemente abaulada e em forma de triângulo equilátero, pelos lados limitados de qual são interceptadas as linhas superiores das faces superiores pendentes às alidades da cruzeta, as quais possuem formato triangular, com os respectivos ângulos arredondados, sendo desce desce por planos verticais e limitadas pela área do superior e arredondada, cujas linhas, por sua vez, desce desce o vértice formado pelos lados do triângulo da face superior até a base circular, onde são interceptadas, sofrendo tal curva ligeiramente, do cima para baixo, até a referida base, à qual se dá o nome.

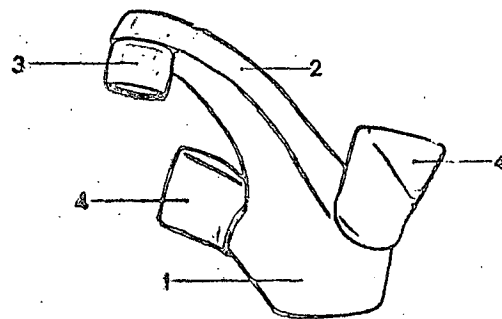
2ª/ "NOVA CONFIGURAÇÃO EXTERNA DE CRUZETA", tudo como substancialmente descrito no relatório, representado nos desenhos anexos e reivindicado nos presentes pontos característicos.



TÉRMO Nº 178 053 de 22 de março de 1966
 Requerentes: AMERICAN RADIATOR & STANDARD SANITARY CORPORATION
 E.U.A.
 Modelo Industrial: "NOVO MODELO DE TORNEIRA"
REIVINDICAÇÕES

novidade, o conteúdo dos seguintes pontos característicos:

1ª/ "NOVO MODELO DE TORNEIRA", caracterizada pelo fato de a torneira possuir a base arredondada, incluindo segmento torçável, sendo o tubo tubular projetado para a frente e para cima, o que, simultaneamente, ao longo de sua extensão, apresenta ligeira curvatura e apresenta acentuado estreitamento, a partir da base até atingir o extremo voltado para baixo e em forma de tronco do cilindro, com a superfície levemente



de abaulada, tudo aquilo de seção transversal retangular com as faces superior e inferior conformadas por linhas transversais retas e com as laterais configuradas por planos verticais. Linhas e planos que vão harmonizar-se com as da base da torneira, a qual lateralmente apresenta botões que permanecem inclinados em relação ao eixo referido, o que são as respectivas alidades em forma triangular delimitadas por planos inclinados.

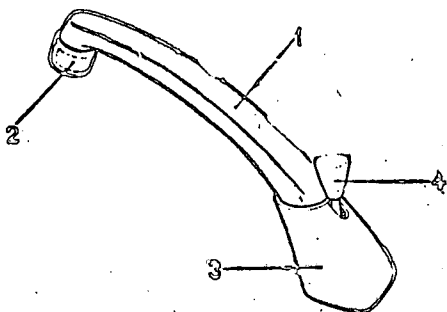
19/ "NOVO MODELO DE TORNEIRA", sendo como subscrito o elemento descrito no relatório, representado nos desenhos anexos e reivindicado nos presentes pontos característicos.

TÉRMO Nº 178 032 de 22 de março de 1966
Requerente: AMERICAN RADIATOR & STANDARD CANEYRY CORPORATION
E.U.A.
Modelo Industrial: "NOVA CONFIGURAÇÃO EXTERNA APLICADA EM TORNEIRA"

REIVINDICAÇÕES

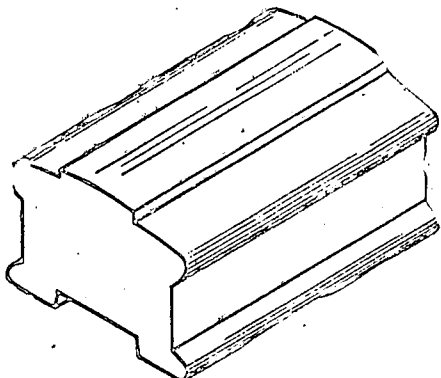
19/ "NOVA CONFIGURAÇÃO EXTERNA APLICADA EM TORNEIRA", caracterizada pelo fato de a torneira possuir o bico projetado para a frente e para cima, simultaneamente, ao longo do seu eixo, desenvolvendo ligeira curvatura o bico sendo quase totalmente até atingir o eixo perpendicular, sendo isto voltado para baixo e na forma de pequeno anel, que gera umoco anelizado na rotação do bico, o qual tem suas faces superior e inferior conformadas por linhas transversais sobre o lateral configuradas por placas verticais, linhas e placas na perfeita harmonia entre si e que são interceptadas pelas correspondentes linhas e placas da base, que descrevem a mesma configuração do bico, antes do eixo transversal rotacional, apresentando a torneira na face superior da base todo o seu eixo transverso, com a cabeça algo arredondada.

20/ "NOVA CONFIGURAÇÃO EXTERNA APLICADA EM TORNEIRA", sendo como substancialmente descrito no relatório, representado nos desenhos anexos e reivindicado nos presentes pontos característicos.



TÉRMO Nº 170.020 de 21 de março de 1966.
Requerente: INDÚSTRIAS QUÍMICAS LEWIS S.P.A. - GUARAPUAVA.
Modelo Industrial: "NOVO MODELO DE BLOCO DE SABÃO COMUM".
REIVINDICAÇÕES

"NOVO MODELO DE BLOCO DE SABÃO COMUM", sendo substancialmente como um bloco cuja largura é cerca de duas vezes a altura e cujo comprimento é cerca de uma vez e meia, a largura, caracte-



terizado por ter as duas paredes laterais paralelas, planas, verticais, e as demais paredes com canais ou protuberâncias longitudinais e retas, que se correspondem, havendo um canal escavado largo ao fundo, e uma faixa em relevo protu-

derante em cima, e um canal largo escavado longitudinal em cada uma das faces anterior e posterior, ditos canais e protuberâncias separados por traços longitudinais arredondados.

2. "NOVO MODELO DE BLOCO DE SABÃO COMUM" como reivindicado acima, substancialmente como descrito e ilustrado no relatório e desenhos anexos.

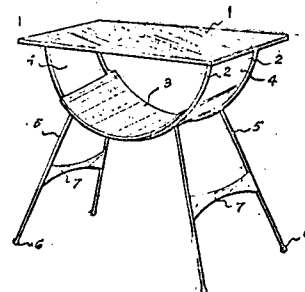
TÉRMO Nº 178 031 de 21 de março de 1966
Requerente: COMÉRCIO E INDÚSTRIA DE MÓVEIS GUARANI LTDA.
Paraná

Modelo Industrial: "NOVA CONFIGURAÇÃO PROPORCIONADA A MESINHAS ESPECIALMENTE PARA TELEVISORES"

PONTOS CARACTERÍSTICOS

1ª) "NOVA CONFIGURAÇÃO PROPORCIONADA A MESINHAS ESPECIALMENTE PARA TELEVISORES", compreendendo um tempo (1) sensivelmente retangular e de dimensões adequadas para descanso de um televisor comum, e caracterizada pelo fato de ser suportado por dois tubos (2) recurvados em semi-círculo e dispostos paralelamente entre si com os diâmetros orientados no sentido do comprimento do tempo e sendo ditos tubos (2) suportes para um segundo tempo (3) que lhe acompanha a curvatura, parcialmente, deixando livres as laterais (4); e sendo o conjunto suportado por quatro pés (5) constituídos por barras retilíneas, solidárias duas a duas aos tubos (2) descritos, terminando, cada uma, no extremo de contacto com o solo por dilatações esféricas (6), estando cada barra sensivelmente inclinada para fora de modo que seu extremo inferior coincida, posicionalmente, com o canto do tempo que lhe corresponde; e ainda pelo fato de duas placas (7-7) com bordos sensivelmente recurvados de modo a apresentarem na porção central largura menor que nos extremos, unirem pés pertencentes a tubos (2) distintos, e colocados numa altura média das barras.

2ª) "NOVA CONFIGURAÇÃO PROPORCIONADA A MESINHAS ESPECIALMENTE PARA TELEVISORES", caracterizado de acordo com o ponto -1-, e ainda como o substancialmente descrito no presente memorial e ilustrado nele desenhos que o acompanha.

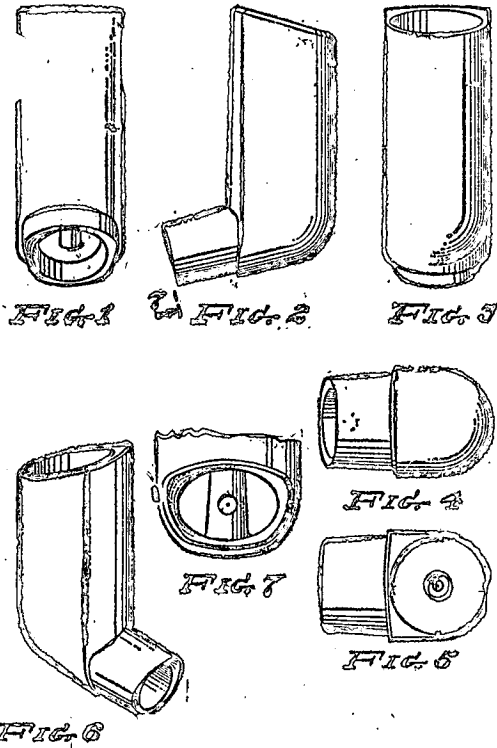


TÉRMO Nº 178 010 de 21 de março de 1966
Requerente: VANTOREX LIMITED - Inglaterra
Modelo Industrial: "DISPENSADOR DE LÍQUIDOS PULVERIZADOS"
REIVINDICAÇÕES

1- Dispensador de líquidos pulverizados, caracterizado por apresentar substancialmente cilíndrico, um corpo, com a extremidade superior chanfrada e recurvada, inferiormente terminando em um tubo tendo secção elíptica de menores dimensões angular e descendente orientado definindo, os eixos deste e do corpo cilíndrico, um ângulo obtuso sendo que dito corpo em continuação à parte arredondada apresenta lados retos que concordam mediante uma superfície levemente recurvada em correspondência ao dito tubo descendente, resultando uma cavidade, inscrita, perfeitamente cilíndrica dentro da qual, partindo da zona de encaixe do corpo, projeta-se axial e verticalmente, um tubinho de modo de orifício radial na altura da boca do tubo arredondado.

2- Dispensador de líquidos pulverizados, de acordo com a reivindicação 1, substancialmente como descrito e ilustrado nos desenhos anexos.

A requerente reivindica, nos termos do art. 23 do C.P.I.P., a prioridade de correspondente pedido de Modelo Industrial depositado na Repartição de Patentes da Inglaterra em 29 de setembro de 1965 sob nº 923.264.



Nº 173 577 - 9 de dezembro de 1965

Requerentes RAYMUNDO ROCHA FRANCO - Bahia

Modelo industrial: FORMA OU CONFIGURAÇÃO DE RECIPIENTE PARA A COLHEITA DE LATEX.

PONTO CARACTERÍSTICO:

Forma ou configuração de recipiente para a colheita de latex, de boca superior circular circundada externamente por uma orla de perfil semi-circular, caracterizada pelo

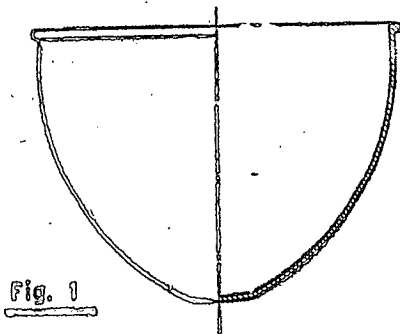


Fig. 1

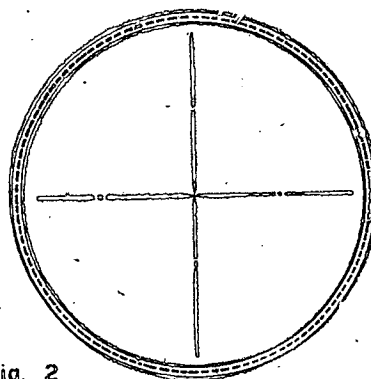


Fig. 2

7-12207

fato de sua banda ter forma ogival constituída de geratriz de arco de círculo, sendo sua ponta ou extremidade inferior ligeiramente achatada e tendo sua altura de sete a oito décimas partes do diâmetro da sua boca, tudo como descrito e representada nos desenhos anexos.

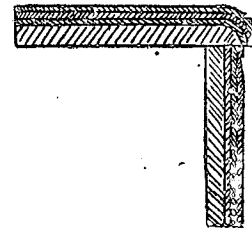
TÉRMO Nº 154.207 de 22 de agosto de 1965
 Requerente: KIICHI AMEMIYA - São Paulo
 Privilégio de Invenção: "PROCESSO DE ACABAMENTO DECORATIVO DE MADEIRAS E SIMILARES, AO NATURAL OU EM FORMA DE UTILIDADES E PRODUTOS RESULTANTES"

REIVINDICAÇÕES

Em resumo são reivindicados os seguintes pontos característicos essenciais:

1 - "PROCESSO DE ACABAMENTO DECORATIVO DE MADEIRA E SIMILARES, AO NATURAL OU EM FORMA DE UTILIDADES E PRODUTO RESULTANTE, aplicável particularmente em cadeiras inferiores, conglomerado de polpa de madeira, caracterizado por se aplicar sobre a madeira lisa, por meio de colagem adequada, com adesivo qualquer, numa folha de papel com decoração imitando veias ou desenhos ou coloração do madeirado lei o, depois de seca, aplicar por meio de pincelização ou pincelagem, uma pintura transparente ou semi-transparente adequada, de forma a dar aspecto polido ao conjunto.

2 - "PROCESSO DE ACABAMENTO DECORATIVO DE MADEIRA E SIMILARES, AO NATURAL OU EM FORMA DE UTILIDADE E PRODUTO RESULTANTE, de acordo com o ponto anterior, tudo como substancialmente reivindicado, descrito e ilustrado nos desenhos anexos.



TÉRMO Nº 153 570 de 10 de outubro de 1965

Requerente: ASCHAFFENBURGER ZELLSTOFFWERKE AKTIENGESELLSCHAFT
 República Federal Alemã

Privilégio de Invenção: "PROCESSO PARA A FABRICAÇÃO DE PAPEL DE JORNAL MEDIANTE O USO DE POLPA DE MADEIRA DE HEVEA QUE FOI DESSETEGRADA MUITO FRACAMENTE EM FORMA DE APÁRAS COM LIXÍVIA DE SODA CÁUSTICA"

REIVINDICAÇÕES

1 - Processo para a fabricação de papel de jornal com o emprego de um produto feito polpa com aparas de madeira embebidas com lixívia de soda cáustica e tratadas com esta durante 1 - 5 horas, caracterizado pelo fato que a madeira de hevea brasileira é usada como base, caracterizado pelo fato que o produto conseguido é branqueado com 5-15 % de aloro como hipoclorito com fraca oxidação ou sem ela.

2 - Processo de acordo com a reivindicação 1, caracterizado pelo fato que para o branqueamento são usados choques de pressão ou um tratamento a vácuo.

3 - Processo de acordo com as reivindicações 1 e 2, caracterizado pelo fato que a lixívia restante é reusada para o circuito.

4 - Processo de acordo com as reivindicações 1 e 3, caracterizado pelo fato que o produto de tratamento por álcali é desfibrado num "refiner" moderno ou num moinho de martelos.

5 - Processo de acordo com as reivindicações 1 e 4, caracterizado pelo fato que a polpa química conseguida é transformada, em mistura com uma celulose adequada, com

cialmente colúoso do sulfato branqueado, colúoso do sulfato meio-branqueado, ou, o que é especialmente intuitivo, em mistura com colúoso de sulfato m. c. branqueado ou colúoso de soda caustica da madeira de hevea; da maneira usual, em papel do jornal.

TÉRMO Nº 151 758 de 12 de agosto de 1963
 Requerente: ALLIED CHEMICAL CORPORATION - E.U.A.
 Privilégio de Invenção: "PURIFICAÇÃO DE NITRO-CICLO-HEXANO"

REIVINDICAÇÕES

1 - Um processo para a produção do nitro-ciclo-hexano purificado, especialmente a partir de nitro-ciclo-hexano impuro resultante da nitração do ciclo-hexano, caracterizado porque o nitro-ciclo-hexano impuro é dissolvido em um meio líquido que compreende amônia líquida, a solução é deixada repousar, opcionalmente com agitação, até que uma proporção substancial de nitro-ciclo-hexano tenha precipitado como sal de amônio de aci-nitro-ciclo-hexano, e o precipitado é separado e decomposto para produzir nitro-ciclo-hexano purificado.

2 - Um processo de acordo com o ponto 1, caracterizado porque o nitro-ciclo-hexano impuro é dissolvido em amônia líquida substancialmente não diluída.

3 - Um processo de acordo com o ponto 1 ou 2, caracterizado porque o nitro-ciclo-hexano impuro é dissolvido em 2 a 3 vezes o seu peso de amônia líquida.

4 - Um processo de acordo com qualquer um dos pontos precedentes, caracterizado porque a solução é deixada em repouso por 1/4 a 1 hora, numa temperatura de -30° a -40° C, antes do sal de amônio ser separado.

5 - Um processo de acordo com qualquer um dos pontos precedentes, caracterizado porque o sal de amônio é decomposto em solução aquosa num pH de 4 a 12, especialmente de 6,0 a 7,5, e numa temperatura de 25° a 50° C.

6 - Um processo de acordo com o ponto 5, caracterizado porque se decomposta uma solução do sal de amônio com uma concentração de 30 a 40%.

A requerente reivindica a prioridade de idêntico pedido depositado na Repartição de Patentes norte-americanas, em 13 de agosto de 1962, sob nº 216.313.

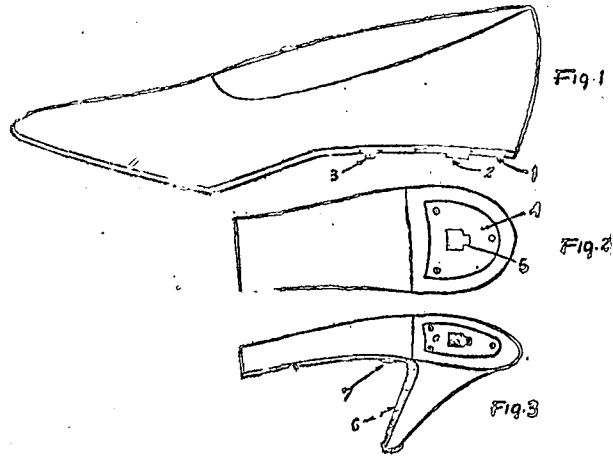
TÉRMO Nº 151 355 de 2 de agosto de 1963
 Requerente: ALFRED HAHN - São Paulo
 Modelo de Utilidade: "NÓVO TIPO DE SALTO DE SAPATO FEMININO, TROCÁVEL"

REIVINDICAÇÕES

I - NÓVO TIPO DE SALTO DE SAPATO FEMININO, TROCÁVEL, formado de saltos comuns confeccionados com os mais diversos materiais, em todas as alturas e formatos, porém caracterizado por ser dotado de duas pequenas placas metálicas ou de metal equivalente em resistência, uma delas para ser fixadas na sola do sapato, propriamente dito, e tendo um ressalto para encaixamento de outra placa, fixada no salto e provida de um rasgo apropriado para receber o referido ressalto.

II - NÓVO TIPO DE SALTO DE SAPATO FEMININO, TROCÁVEL, caracterizado ainda por ter uma presilha ou botão para ser fixado externamente na sola do sapato, ao lado do salto, onde se prende também por meio de uma presilha ou botão existente na extremidade de uma lingueta, junto à borda superior do referido salto.

III - Tudo como descrito no presente memorial e ilustrado nos desenhos anexos.



TÉRMO Nº 151 108 de 25 de julho de 1963
 Requerente: AKTIENGESELLSCHAFT BROWN, BOVERI & CIE. - Suíça
 Privilégio de Invenção: "TRANSFORMADOR DE MEDIDA ENCHIDO COM ÓLEO"
 REIVINDICAÇÕES

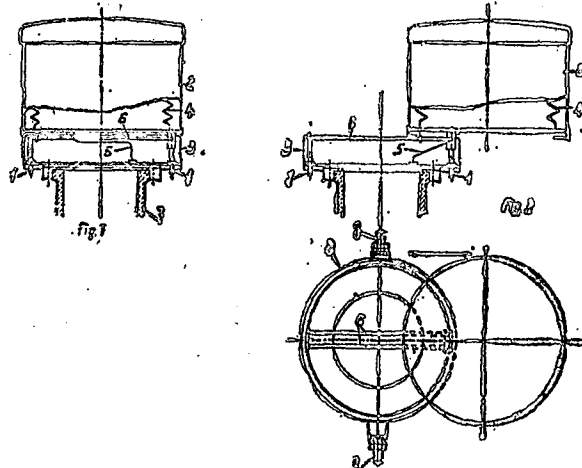
1ª) "TRANSFORMADOR DE MEDIDA ENCHIDO COM ÓLEO", na qual será formado um reservatório de dilatação para o óleo acima do isolamento e um dispositivo alcançável externamente para cambiar os enrolamentos, caracterizado por colocar ao ar livre o dispositivo de cambiar, entre a careca do transformador e o reservatório de dilatação, sendo o reservatório deslocável.

2ª) "TRANSFORMADOR DE MEDIDA ENCHIDO COM ÓLEO", conforme reivindicado no item acima, e caracterizado por ser giratório e reservatório de dilatação para o óleo.

3ª) "TRANSFORMADOR DE MEDIDA ENCHIDO COM ÓLEO", conforme reivindicado nos itens acima, e caracterizado por ser deslocável numa certa direção, o reservatório de dilatação para o óleo.

4ª) "TRANSFORMADOR DE MEDIDA ENCHIDO COM ÓLEO", conforme reivindicado nos itens acima, e caracterizado por ser colocada sobre a careca o dispositivo de cambiar, e possuir uma ligação do condutor de óleo, elástica, entre o reservatório de dilatação para o óleo e a careca do transformador.

5ª) "TRANSFORMADOR DE MEDIDA ENCHIDO COM ÓLEO", de acordo com os pontos precedentes e tudo conforme substancialmente acima descrito, reivindicado e pelos desenhos anexos.



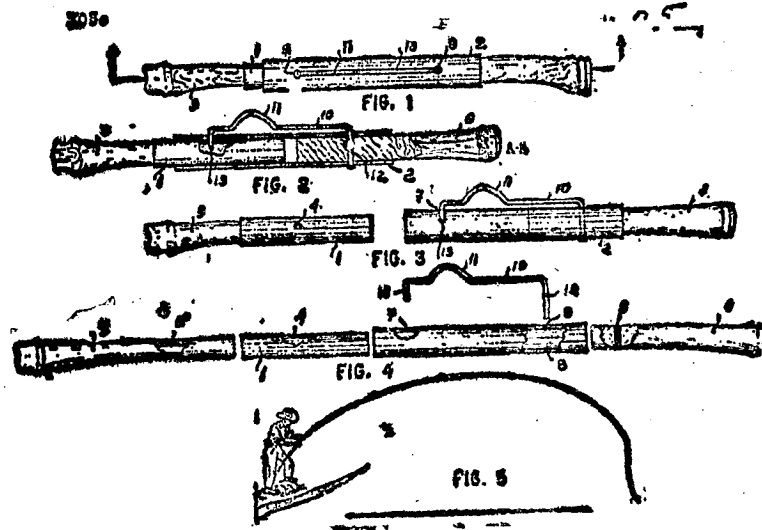
TERMO Nº 145 161 de 4 de dezembro de 1962
 Requerente: JOSE DA SILVA BUNJEIAN - São Paulo
 Privilégio de Invenção: "NOVAS EMENDAS PARA VARAS DE PESCAR"
 PONTOS CARACTERISTICOS

1 - Nova emenda para varas de pescar, caracterizada por ser formada essencialmente por duas capas cilíndricas tubulares, feitas em material rígido, uma delas com o diâmetro externo igual ao interno da outra, e de menor diâmetro estando aplicada rigidamente em torno da extremidade de uma das secções da vara, e sendo apenas provida de um furo lateral, concordante com outro, não passante, de referida secção.

2 - Nova emenda para varas de pescar, como reivindicado em 1, caracterizada pelo fato de a outra capa tubular, de maior diâmetro, ser aplicada rigidamente em torno da extremidade da outra secção da vara, porém com cobertura apenas parcial, e sendo também provida de um furo lateral, próximo da sua ponta livre, bem como de dois outros opostos, estes concordantes com um orifício transversal passante da secção da vara.

3 - Nova emenda para varas de pescar, como reivindicado até 2, caracterizada por compreender finalmente um dispositivo de trave, composto por uma haste rígida, que forma uma ligeira alça intermediária, e tendo as suas extremidades opostas dobradas ortogonalmente, uma delas maior e aplicada através dos orifícios concordantes da capa tubular de maior diâmetro e secção da vara correspondente, com aprisionamento por rebatamento terminal, e a outra menor simplesmente aplicável nos furos laterais das duas capas tubulares, dispostos em concordância pelo encaixe das mesmas.

4 - Nova emenda para varas de pescar, como reivindicado até 3, substancialmente como descrito e ilustrado nos desenhos anexo.



TERMO Nº 145 295 de 7 de dezembro de 1962
 Requerente: COMPANHIA UNITED SHOE MACHINERY DO BRASIL - São Paulo
 Privilégio de Invenção: "MÁQUINA PARA MONTAGEM DAS GÁSPEAS NOS MOLDES E PARA ESTAMPAGEM DO CALCANHAR"
 PONTOS CARACTERISTICOS

1 - Máquina para a montagem das gáspeas nos moldes e para estampagem do calcanhar, do tipo de estágios operativos múltiplos, tendo um primeiro estágio, isto é, de aquecimento, prevendo uma fôrma de sapato aquecida, para amolecer um reforço ou contraforte termoplástico, e com um segundo estágio, isto é, um estágio de modelagem, provido de uma banda ou faixa, para prender a gáspea contra uma fôrma e modelar a dita gáspea, caracterizados pelo fato de que os dispositivos providos (138, 436, 376) no segundo estágio são construídos e dispostos para acionar dispositivos (390, 456, 376, 380, 382, 386) para controlar uma banda ou faixa (376) na primeira estação ou primeiro estágio, de modo que a banda (376) fique sobre a gáspea do sapato na fôrma aquecida.

2 - Máquina para a montagem das gáspeas nos moldes e para estampagem do calcanhar, de acordo com a reivindicação 1, caracterizada pelo provimento de dispositivos (138, 436) no segundo estágio, compreendendo um cursor ou deslizador (138) e uma válvula (436) que é inclinada pelo deslizador (138), servindo para operar articulações para trazer a margem da gáspea sobre a fôrma e controlar uma válvula (456) dos dispositivos (456, 390) no primeiro estágio, guiando a válvula (456) um pistão (390) dos últimos dispositivos citados para retrair a banda ou faixa do salto (376) da fôrma de sapato aquecida (364) no primeiro estágio.

3 - Máquina para a montagem das gáspeas nos moldes e para estampagem do calcanhar, de acordo com as reivindicações 1 e 2, caracterizada pelo provimento de um acionador (516, 518, 524) para abrir as peças prendedoras e de tensão (512, 502, 514) e soltar a gáspea aquecida, sendo o dito acionador operado pelo movimento ascendente do pistão (390).

4 - Máquina para a montagem das gáspeas nos moldes e para estampagem do calcanhar, de acordo com as reivindicações de 1 à 3, caracterizada pelo fato de que uma banda ou faixa, no segundo estágio, compreende uma banda flexível e elástica (156), deformável pela aplicação à mesma de uma força na direção do comprimento do sapato, uma banda flexível mas inextensível (160), disposta em torno da dita banda deformável, e dispositivos (162, 174, 172, 168) ligando a dita banda a cada qual e a dispositivos acionadores (116, 118, 114).

5 - Máquina para a montagem das gáspeas nos moldes e para estampagem do calcanhar, de acordo com as reivindicações de 1 à 4, caracterizada pelo fato de que a banda (156) tem uma parte de elasticidade relativamente alta, construída e disposta para se ajustar com a extremidade de uma parte terminal de um sapato suportado, e partes de elasticidade relativamente baixa, disposta em lados opostos da dita parte terminal do sapato suportado, para permitir a deformação da dita parte de elasticidade alta, agindo os dispositivos acionadores (116, 118, 114) de modo a forçar a banda ou faixa longitudinalmente ao sapato suportado.

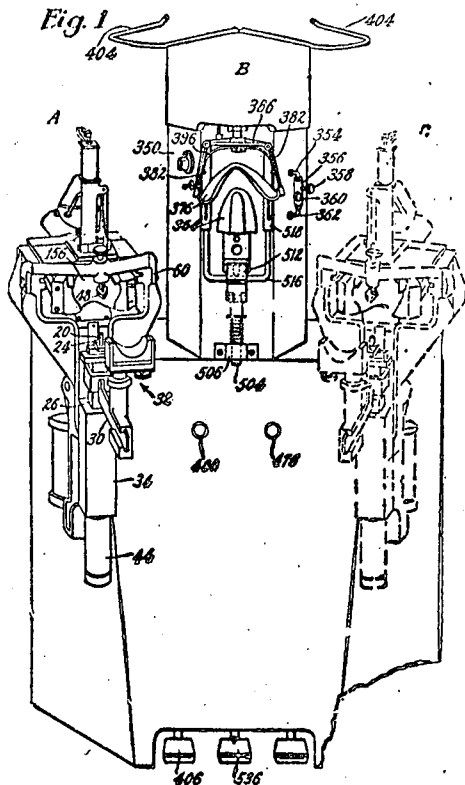
6 - Máquina para a montagem das gáspeas nos moldes e para estampagem do calcanhar, de acordo com as reivindicações de 1 à 5, caracterizada pelo fato de que a banda (156) tem uma parte de durômetro relativamente baixo e espessura relativamente grande, construída e disposta de modo a se ajustar com a extremidade de uma parte terminal de um sapato suportado, e partes de durômetro relativamente alto e espessura relativamente pequena, dispostas em lados opostos da dita parte terminal do sapato suportado, efetuando o movimento frontal do carro da banda ou faixa (114) deformação da dita parte de baixo durômetro e efetuando o movimento das partes laterais da banda ou faixa longitudinalmente ao sapato, sendo tal movimento das partes laterais proporcionais ao grau de deformação da dita parte de baixo durômetro.

7 - Máquina para a montagem das gáspeas nos moldes e para estampagem do calcanhar, de acordo com as reivindicações de 1 à 6, caracterizada pelo fato de que a banda ou faixa (156, 160) é montada no carro (114), primeiramente para levar a banda elástica (156) em contacto com a extremidade da parte terminal do sapato e em seguida para fazer avançar a parte lateral oposta da banda elástica (156) em contacto com os lados opostos da parte terminal do sapato, enquanto estira concomitantemente a banda (156) na extensão permitida pelo espaçamento da banda inextensível (160) da banda elástica.

8 - Máquina para a montagem das gáspeas nos moldes e para estampagem do calcanhar, de acordo com as reivindicações de 1 à 7, caracterizada pelo fato de que o acionador (518 e 518, 524) é construído e disposto primeiramente para fechar os dispositivos prendedores (512, 502, 514), e então para fazer avançar os ditos dispositivos para aplicar tensão à gáspea em forma da fôrma, e em seguida fazer avançar a banda ou faixa (376) para ajustamento de agarramento com a parte terminal do salto da gáspea.

9 - Máquina para a montagem das gáspeas nos moldes e para estampagem do calcanhar, de acordo com as reivindicações de 1 à 8, caracterizada pela combinação com um par de carregadores de articulação de enformação (222, 223) de dispositivos prendedores de inserção (272, 262, 260, 292, 326) montados para movimento com as articulações e dispostos para inserir um prendedor para segurar uma parte marginal enformada da gáspea numa sola interna do fundo da fôrma, um bico (272) dos ditos dispositivos prendedores de inserção estendendo-se através de um orifício nos carregadores da articulação (222, 223) no eixo de seu movimento angular, dispostos para constituir uma parte dos dispositivos de articulação, e provendo a única conexão entre os dispositivos prendedores de inserção e as articulações.

10 - Máquina para a montagem das gáspeas nos moldes e para estampagem do calcanhar, de acordo com as reivindicações de 1 à 9, caracterizada pelo fato de que uma superfície (345) de elevação de tachas é provida numa peça deslizadora, de transferência e de prender (288) dos dispositivos de inserção, sendo a dita superfície disposta para elevar a tacha seguinte da série em linha, durante o movimento de avanço do deslizador para reter a tacha em posição de acionamento da mesma.



11 - Máquina para a montagem das gáspeas nos moldes e para estampagem do calcanhar, de acordo com as reivindicações de 1 à 10, caracterizada pelo fato de que é provido um meio condutor de calor, incorporado à banda ou faixa (156), para permitir que o reforço ou contraforte assenta na forma da fôrma.

12 - Máquina para a montagem das gáspeas nos moldes e para estampagem do calcanhar, de acordo com as reivindicações de 1 à 11, substancialmente como descrito e representado nos desenhos anexos.

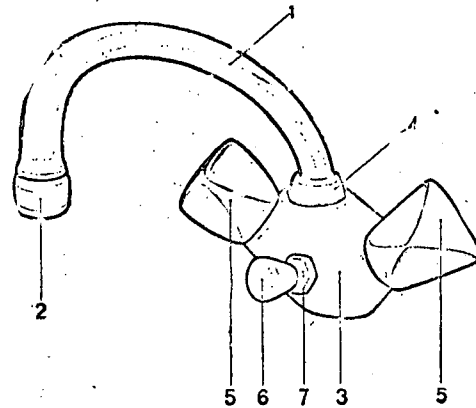
A Requerente reivindica a prioridade de igual período depositado na Partição de Patentes dos Estados Unidos da América sob nº 168.918 em 26 de Janeiro de 1962.

TÉRMO Nº 178 056 de 22 de março de 1966
 Requerentes: AMERICAN RADIATOR & STANDARD SANITARY CORPORATION
 E.U.A.
 Modelo Industrial: "NOVO MODELO DE TORNEIRA PARA ÁGUA QUENTE E FRIA"

PONTOS CARACTERÍSTICOS

19/ "NOVO MODELO DE TORNEIRA PARA ÁGUA QUENTE E FRIA", caracterizado pelo fato de a torneira possuir o bico projetado para a frente e para cima, descrevendo uma trajetória acentuadamente curva, até atingir o extremo livre do de pequena extensão, em forma de ressalto anelar, e que permanece voltado para baixo, bico esse cujas linhas pelo extremo oposto são interceptadas pelas do plano superior da base, onde o mesmo permanece adjacente pelo becal de transição, formando tal base forma biquina, à guisa de um segmento cônico, com as linhas das laterais, semelhando ombros, inclinadas, apresentando afilamentos com as respectivas alidades defasadas por planos inclinados, tendo ainda dita base pela face anterior, cujas linhas se harmonizam suavemente com as demais que a delimitam, bico tronco-cônico com a cabeça arredondada e com a base em forma sextavada.

29/ "NOVO MODELO DE TORNEIRA PARA ÁGUA QUENTE E FRIA", tudo como substancialmente descrito no relatório, representado nos desenhos anexos e reivindicado nos presentes pontos característicos.



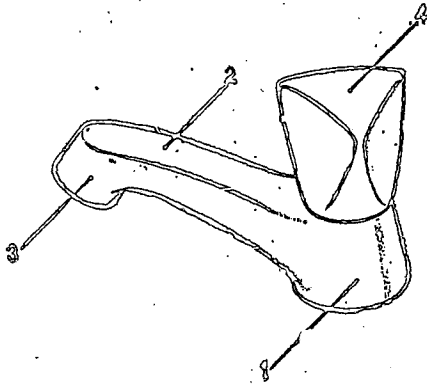
TÉRMO Nº 178 055 de 22 de março de 1966
 Requerente: AMERICAN RADIATOR & STANDARD SANITARY CORPORATION
 E.U.A.
 Modelo Industrial: "NOVA CONFIGURAÇÃO EXTERNA DE TORNEIRA"
 REIVINDICAÇÕES

10/ "NOVA CONFIGURAÇÃO EXTERNA DE TORNEIRA", caracterizada pelo fato de a torneira possuir a base em forma de tronco de cilindro, da qual se projeta para a frente e para cima o bico que a partir daí apresenta ligeiro estreitamento até à sua extremidade arredondada, de pequena extensão, voltado para baixo, bico esse aproximadamente paralelepípedo, com o arqueado no sentido longitudinal e delimitado superiormente por linhas transversais retas, tendo as faces laterais conformadas por planos verticais, linhas e planos de perfeita harmonia entre si e com as correspondentes à extremidade e à base, em relação à qual tal bico permanece inclinado, sendo esta um cachimbo invertido, sendo a torneira

construída por um botão com as respectivas aberturas em formato triangular e defasadas por planos verticais.

2ª/ "NOVA CONFIGURAÇÃO EXTERNA DE TORNEIRA"

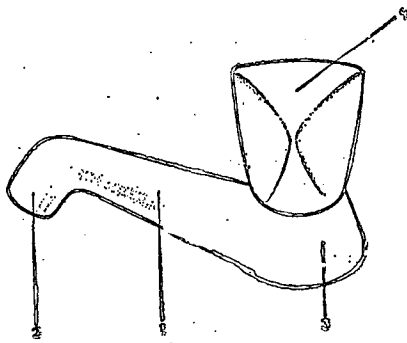
tudo como substancialmente descrito no relatório, representado nos desenhos anexos e reivindicado nos presentes pontos característicos.



TÉRMO Nº 178 054 de 22 de março de 1966
 Requerente: AMERICAN RADIATOR & STANDARD SANITARY CORPORATION
 E.U.A.
 Modelo Industrial: "NOVO MODELO DE TORNEIRA"
 REIVINDICAÇÕES

1ª/ "NOVO MODELO DE TORNEIRA", caracterizado pelo fato de a torneira possuir o bico projetado para a frente e para cima, com ligeiro afunilamento até o começo do trecho correspondente à sua extremidade, esta de pequena curvatura e voltada para baixo. bico éso inclinado em relação à base da torneira, dita base com as laterais em rampa ascendente, sendo duas linhas superiormente interrompidas pelas do botão em formato triangular e defasadas por planos verticais.

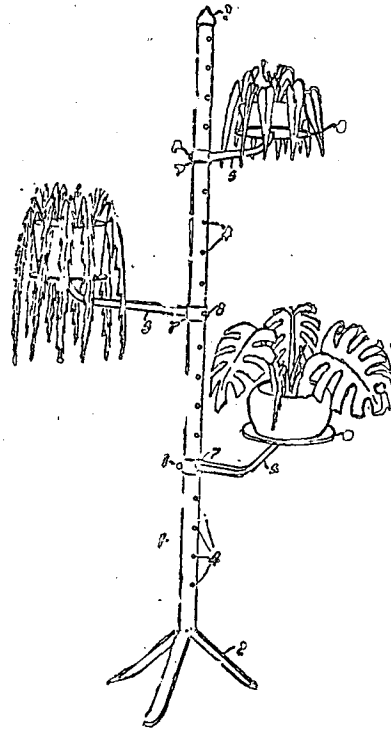
2ª/ "NOVO MODELO DE TORNEIRA", tudo como substancialmente descrito no relatório, representado nos desenhos anexos e reivindicado nos presentes pontos característicos.



TÉRMO Nº 148 905 de 6 de maio de 1965
 Requerente: CLAMATTISTA SERRA - São Paulo
 Modelo de Utilidade: "COLUNA COM SUPORTES PARA PLANTAS"
 REIVINDICAÇÕES

1 - Coluna com suportes porta-vasos para plantas, compreendendo uma base apropriada sobre a qual se acha montado um tubo vertical ou coluna, caracterizada pelo fato de ter duas ou mais fileiras ou séries de perfurações equidistantes em uma banda e do ter um, dois ou mais braços tomados em sua base um anel que envolve o tubo e cuja posição pode ser fixada por um pino ou parafuso que atravessa o anel e um dos perfurações do tubo, de modo que os braços possam ser dispostos projetando-se para duas ou mais direções diferentes e a altura diferentes, sendo as extremidades dos braços providas de um grampo, disco ou semelhante.

2 - Coluna com suporte porta-vasos para plantas, compreendendo com o ponto primeiro o como descrito na memorial e representado nos desenhos anexos.



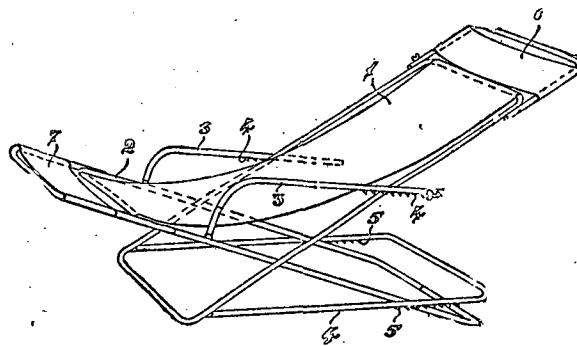
TÉRMO Nº 148 611 de 23 de abril de 1965
 Requerente: CRISTIANO FLÓR RAMIRO e JOÃO CARLOS GUSMÃO
 Rio Grande do Sul
 Modelo de Utilidade: "ESPREGUICADEIRA DE BALANÇO"
 REIVINDICAÇÕES

1 - Espreguicadeira de balanço caracterizada por dois quadros de hastes, articuladas, cruzadas, com inclinação regulável nos braços e nos pés, também fornecida com hastes articuladas, com fixadores de posição.

2 - Espreguicadeira, conforme reivindicação 1, caracterizada por uma extensão basculante articulada no quadro que forma as costas da espreguicadeira.

3 - Espreguicadeira, conforme reivindicação 1, caracterizada por uma extensão ondulável na extremidade livre do quadro de hastes que forma as costas da espreguicadeira.

4 - Espreguicadeira de balanço caracterizada por ser essencialmente como descrita, reivindicada e ilustrada no desenho anexo.



TÉRMO Nº 145 823 de 5 de janeiro de 1965
 Requerente: FELICIO ROVAI - São Paulo
 Privilégio de Invenção: "DISPOSITIVO DE FECHO PARA PORTAS DE CORRER"
 PONTOS CARACTERÍSTICOS

1 - Dispositivo de fecho para portas de correr, caracterizado por compreender inicialmente uma armação suporte em formato de U, com abas laterais extremas para fixação a uma placa de base ou diretamente a uma das folhas da porta, próximo à sua borda lateral livre, e a armação esta dotada de um orifício central circular, alinhado com outro

Igual previsto na dita placa de base ou na folha da porta, com localizadores de um pino retilíneo, de maior extensão que a distância entre os mesmos, dito pino sendo provido de aba lateral saliente, aprontadamente de posição mediana, e sendo ainda parcialmente envolvido por mola helicoidal, aprisionada entre a referida aba lateral e a face interna da dita armação.

2 - Dispositivo de fecho para portas de correr, como reivindicado em 1, caracterizado por compreender também um cilindro de fechadura, com chave externa para manuseio, e disposto atravessando a placa de base e ou a folha da porta, lateralmente à armação descrita em 1,

o cilindro este provido de pino axial posterior giratório, ao qual se fixa uma lingueta lateral de trava, com terminal em L aplicável sob ou sobre a aba lateral saliente do pino retilíneo referido também em 1, nas suas posições de recolhido para dentro ou projetado para fora; e a referida lingueta de trava sendo ainda ligada por mola a uma orelha saliente da placa de base, em posição oposta a uma outra orelha, limitadora de seu giro.

3 - Dispositivo de fecho para portas de correr, como reivindicado até 2, substancialmente como descrito e ilustrado nos anexos anexos.

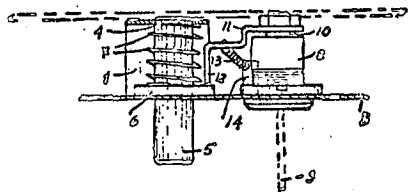


FIG. 1

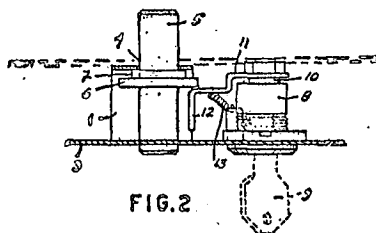


FIG. 2

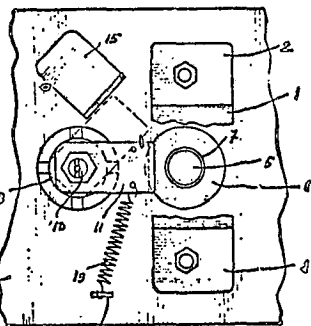


FIG. 3

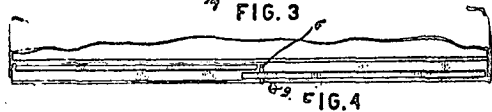


FIG. 4

TÉRMO Nº 147.855 de 22 de março de 1963.

Requerente: MILES ITALIANA DERIVATI ANIDI - ITÁLIA.

Privilégio de Invenção: "PROCESSO PARA A PREPARAÇÃO DE ACETAIS DIALDEÍDOS PROVENIENTES DE POLISACARETOS".

REIVINDICAÇÕES

- Um processo para a preparação de acetais dialdeídicos provenientes de polisacaretos, caracterizado por compreender a reação de um mole de dialdeído polisacareto com um excesso de um mole de um sulfoxido de dialquila, tratamento do adutor obtido com um excesso de cinco moles de um álcool ou polialcool primário, secundário ou terciário saturado ou não saturado, alifático ou aralifático, na presença de um

ácido como catalizador, num mole anidrido.

2 - Um processo para a preparação do acetado dialdeídico proveniente de sacaratos, caracterizado por compreender o tratamento de um mole de dialdeído polisacareto com 2-8 moles de um sulfoxido dialdeído sob uma temperatura de 40-100°C e o tratamento do adutor obtido com 5-30 moles de um álcool ou polialcool primário, secundário ou terciário, saturado ou não saturado, alifático ou aralifático sob uma temperatura entre 40 e 100°C durante um período de 2-10 horas na presença de um ácido como catalizador, num mole anidrido.

3 - O processo de acrédo com os pontos 1 e 2, caracterizado porque o dialdeído polisacareto é amido dialdeído.

4 - O processo de acrédo com o ponto 3, caracterizado porque o dialdeído polisacareto é amido dialdeído proveniente do amido de milho.

5 - O processo de acrédo com os pontos 1 e 2, caracterizado porque o sulfoxido dialquílico é sulfoxido do dimetil.

6 - O processo de acrédo com os pontos 1 e 2, caracterizado porque o ácido usado como catalizador é ácido clorídrico.

7 - O processo de acrédo com os pontos 1 e 2, caracterizado porque o ácido usado como catalizador é ácido *n*-ou *p*-toluenosulfônico.

8 - O processo de acrédo com os pontos 1 e 2, caracterizado porque a reação entre o adutor do aldeído polisacareto com o sulfoxido dialquílico e álcool se processa a 60-70°C.

9 - O processo de acrédo com os pontos 1-8, caracterizado porque o álcool é álcool alil.

10 - O processo de acrédo com os pontos 1-8, caracterizado porque o álcool é etanol.

11 - O processo de acrédo com os pontos 1-8, caracterizado porque o álcool é propanol.

12 - O processo de acrédo com os pontos 1-8, caracterizado porque o álcool é butanol.

13 - O processo de acrédo com os pontos 1-8, caracterizado porque o álcool é álcool 2-etilhexil.

14 - O processo de acrédo com os pontos 1-8, caracterizado porque o álcool é glicol propilênico.

15 - O processo de acrédo com os pontos 1-8, caracterizado porque o álcool é álcool cinâmico.

16 - O processo de acrédo com os pontos 1-8, caracterizado porque o álcool é álcool benzílico.

17 - O processo de acrédo com os pontos 1-8, caracterizado porque o álcool é álcool propargil.

18 - O processo de acrédo com os pontos 1-8, caracterizado porque o álcool é isopropanol.

A Requerente reivindica de acrédo com a Convenção Internacional e o Art. 21 do Decreto-Lei nº 7.903, de 27 de agosto de 1945, a prioridade do correspondente pedido depositado na Repartição de Patentes da Itália, sob nº 5.716 de 23 de Março de 1962.

TÉRMO Nº 146.128 de 14 de Janeiro de 1963

Requerente: COLUNA S.A. GRÁFICA JOGOS E BRINQUEDOS
Privilégio de Invenção: "NOVO E ORIGINAL BRINQUEDO PONTOS CARACATERÍSTICOS"

1 - Novo e original brinquedo, caracterizado por compreender inicialmente um corpo tubular retilíneo, com a extremidade

1 - Ponta afilada e revestida com um protetor cônico flexível, e formada na extremidade oposta um alargamento prismático, com um rasgo retangular posterior, cujo corpo é de cuja superfície lateral, e aproximadamente da metade de sua extensão para trás, parte uma grande asa plana triangular, avançada posteriormente, e ainda provida de um prolongamento semi-circular no centro de seu contorno posterior.

2 - Novo e original brinquedo, como reivindicado em 1, caracterizado pelo fato de a referida asa triangular ser provida em seu plano, e imediatamente atrás do corpo tubular referido em 1, de um grande alojamento tronco-cônico rebaixado, com borda superior ladeada por dois pequenos recortes opostos, em alinhamento central longitudinal, o recorte mais interno estando disposto sob o recorte extremo posterior do corpo tubular referido, entre duas pequenas orelhas salientes da face superior da asa, e internas ao alargamento posterior daquele corpo.

3 - Novo e original brinquedo, como reivindicado até 2, caracterizado pelo fato de, na superfície lateral do corpo tubular descrito em 1, e ortogonalmente à asa triangular referida em 2, serem previstos uma pequena orelha triangular inferior, próxima ao bico, e para aplicação da atiradeira, e mais uma aleta longitudinal, também ortogonal à asa, e estendida por todo o comprimento daquela, com nervuras extremas posteriores para aplicação dos dedos, dita aleta sendo do tipo de um recorte duplo e intermediário em seu contorno externo, e mais dois outros em seu contorno interno, aos níveis dos recortes laterais do alojamento tronco-cônico da asa triangular.

4 - Novo e original brinquedo, como reivindicado até 3, caracterizado por compreender um pequeno paraquedas, devidamente dobrado e encerrado no interior do alojamento tronco-cônico rebaixado da asa

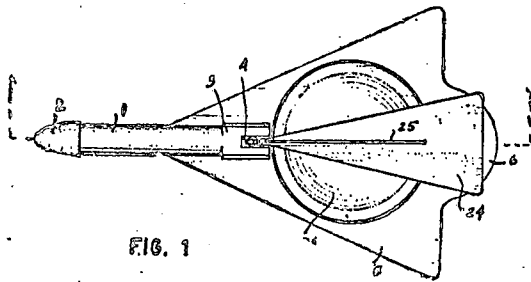


FIG. 1

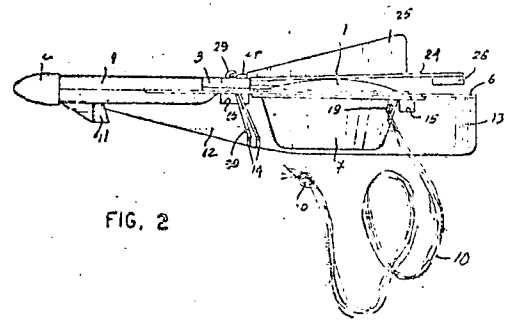


FIG. 2

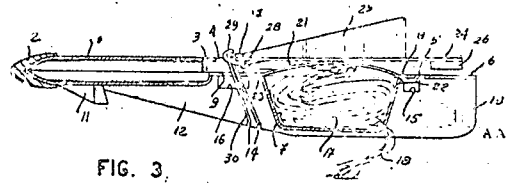


FIG. 3

descrita em 2, paraquedas é este tendo os cordéis de suspensão ligados através de um orifício lateral do dito alojamento, e amarrados em nó extremo, e com a cúpula ou chapéu fixado centralmente sob uma tampa circular e abaulada para o dito alojamento, tampa esta apenas dotada de um par de curtos pinos radiais, encaixáveis sob o recorte mais externo e lateral do alojamento tronco-cônico da asa, e mais um outro pino radial diametralmente oposto, encaixável entre o par de orelhas salientes da face superior da asa.

5 - Novo e original brinquedo, como reivindicado até 4, caracterizado por incluir finalmente uma alavanca triangular de comando, com uma aleta vertical e longitudinal superior, e mais uma pequena orelha extrema inferior, alavanca esta disposta normalmente sobre a tampa circular referida em 4, e com o terminal afilado anterior encaixado no rasgo posterior do corpo tubular referido em 1, com dois curtos pinos laterais articulados nas orelhas salientes da asa, e formando ainda um gancho extremo livre, ligado por anel elástico ao duplo rasgo da aleta longitudinal inferior da asa referida em 3.

6 - Novo e original brinquedo, como reivindicado até 5, substancialmente como descrito e ilustrado nos desenhos anexos.

CÓDIGO DE PISCA

DIVULGAÇÃO N° 1.000

Preço NCr\$ 0,40

A Venda:

Na Guanabara

Agência I: Ministério da Fazenda

Seção de Vendas: Av. Rodrigues Alves, 1

Atende-se a pedidos pelo Serviço de Recambólio Postal

Em Brasília

Na sede do DIN

FUNDO DE GARANTIA DO TEMPO DE SERVIÇO

DIVULGAÇÃO N° 982

Preço: NCr\$ 0,25

A VENDA

Na Guanabara

Agência I: Ministério da Fazenda

Seção de Vendas: Av. Rodrigues Alves, 1

Atende-se a pedidos pelo Serviço de Recambólio Postal

Em Brasília

Na sede do DIN

MARCAS DEPOSITADAS

Publicação feita de acordo com o art. 109 e seus parágrafos do Código de Propriedade Industrial

Nº 863.820



Requerente: Iluminação Rural Indústria e Comércio Gaziux Ltda.
Local: Guanabara
Classes: 8 e 47
Sinal de Propaganda

Nº 863.821

"FERROGAZ"
INDÚSTRIA BRASILEIRA

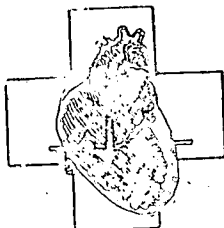
Requerente: Iluminação Rural Indústria e Comércio Gaziux Ltda.
Local: Guanabara
Classes: 8 e 47
Artigos das classes

Nº 863.822

**PROCORDIS PRONTO SOCORRO
CARDIOLÓGICO**

Requerente: Procordis S. A. Pronto Socorro Cardiológico
Local: Rio de Janeiro
Classe: 33
Título de Estabelecimento

Nº 863.823



PROCORDIS

Requerente: Procordis S. A. Pronto Socorro Cardiológico
Local: Rio de Janeiro
Classe: 50
Aplicação: Serviços de pronto socorro médico.

Nº 863.824



Requerente: Controller Ltda.
Local: Guanabara
Nome de Empresa

Nº 863.825



Requerente: Waldecy de Abreu Ferreira
Local: Guanabara
Classe: 50
Artigos: Conjunto Musical

Nº 863.826



Requerente: Sim. S. A. Sociedade Industrial de Manaus Ltda.
Local: Amazonas
Classe: 22
Artigos: Fios, fios plásticos, fios de seda, rayon para tecelagem, naylon
Classe: 36
Artigos: Meis, meias confecções mailots, lingerie, calças, agasalhos, saias, soutiens, vestidos véus calcinhas

Nº 863.827



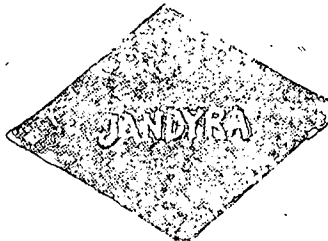
Requerente: SIM - Sociedade Industrial de Manaus Ltda.
Local: Amazonas
Classe: 35
Artigos: Meis, meias confecções mailots, lingerie, calças, agasalhos, saias, soutiens, vestidos véus calcinhas
Classe: 22
Artigos: Fios plásticos fios de seda, rayon para tecelagem, naylon

Nº 863.828

SIM - SA Sociedade Industrial de Manaus Ltda

Requerente: SIM S. A. - Sociedade Industrial de Manaus Ltda.
Local: Amazonas
Nome de Empresa

Nº 863.901



Indústria Brasileira

Requerente: Indústrias Reunidas Irmãos Spina S.A.
Local: São Paulo
Classe: 38
Artigos: Envelopes

Nº 863.829

SIM - Sociedade Industrial de Manaus Ltda.

Requerente: "SIM" S. A. - Sociedade Industrial de Manaus Ltda.
Local: Amazonas
Nome de Empresa

Nº 863.902

ESPELEX-ESPECIALIDADES ELETRONICAS EXCLUSIVAS

Requerente: Spelex Indústria e Comércio Ltda.
Local: São Paulo
Classes: 8 e 10
Artigos: Eletroencefalógrafos, eletromiografos, reógrafos, ecoencefalógrafos, polígrafos, estimuladores de luz e som, analisadores de ondas cerebrais, eletrodos para eletroencefalografia e eletromiografia e corticografia, gravadores de fita magnética, computadores, transmissores, osciloscópio, medidores de som, analisadores de ruído e aparelhos eletrônicos para a medicina clínica e para pesquisas

Nº 863.903



Requerente: Confecção Dalina Ltda.
Local: Guanabara
Classe: 36
Título de Estabelecimento

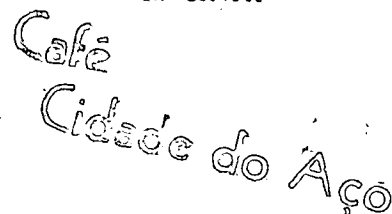
Nº 863.904



Requerente: Emil Chabita & Irmão Limitada
Local: Guanabara
Classe: 50

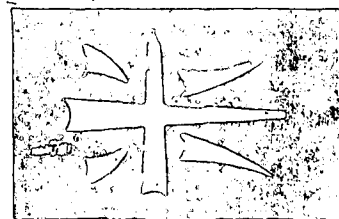
Atividades: Compra e venda de tecidos em geral. Retalhos, resíduos e derivados do algodão e varejo o atacado

Nº 863.905



Requerente: Geraldo Pereira Reis
Local: Rio de Janeiro
Classe: 41
Artigos: Café

Nº 863.906



Requerente: Toru Suzuki
Local: São Paulo
Classe: 41

Artigos: Arroz beneficiado e cereais em geral

Nº 863.909



Indústria Brasileira

Requerente: Empresa Limpadora Continental Ltda.
Local: São Paulo
Classe: 2

Artigos: Águas sanitárias; aparelhos mosca; bactericidas; barbicidas; carrapaticidas; defumadores; desinfetantes sanitários; desodorantes sanitários; inseticidas

N.º 863.908

A Revista da Mão Moderna

Requerente: Elisa — Editora de Livros Infantis S.A.

Local: Guanabara

Classe: 32

Artigos: Revista

N.º 863.910

Café Surpresa

INDÚSTRIA BRASILEIRA

Requerente: Comércio e Indústria Curo Verde Ltda.

Local: Espírito Santo

Classe: 41

Artigos: Da classe

Ns. 863.911-914

Requerente: Metalúrgica Olinda Fabril S.A.

Local: Pernambuco

Classe: 6

DIOLIN

Indústria Brasileira

Artigos: Betoneiras, compressores, macacos, máquinas, cortadores, máquinas de conservar estradas, máquinas de cavar, máquinas de dobrar, máquinas de empurrar, máquinas escavadoras, máquinas estampadoras e macacos

Classe: 17

Artigos: Arquivos, costas para papéis, coleres, fichários, mapotecas, pranchetas

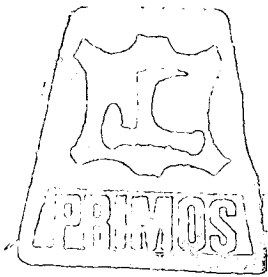
Classe: 21

Artigos: Carretas e suas partes integrantes, carrocerias, carros-reboque e suas partes integrantes, carros anexo e suas partes integrantes, caminhões e suas partes integrantes, rodas de veículos trucks e suas partes integrantes, vagões e suas partes integrantes e vagonetas e suas partes integrantes

Classe: 40

Artigos: Armações sob forma de móveis inclusive para escritórios, armários, balcões sob forma de móveis, bancos escolares, banquetas, bureaux, cadeiras de molas, cadeiras de rodas, cadeiras comuns, cadeiras de balanço, cadeiras para inválidos, cadeiras para paralíticos, caixas sob forma de móveis, caixas para rádio, sob forma de móveis, caixas para televisão sob forma de móveis, camas de molas, camas com rodas, camas comuns, camas hospitalares, camas para enfermos, carrinhos-mesas (inclusive para refeições e para escritórios), discoteças sob forma de móveis, escrivaniñas, espreguicadeiras, estantes, gabinete para copa e cozinha, guardasoupa, mapotecas sob o forma de móveis, mesinhas, mesinha de escritório, mesinhas com rodas, (inclusive para escritórios e restaurantes) móveis de ferro (a especificar), móveis para escritórios, móveis para hospital

N.º 863.907



Requerente: Comacial de Couros Primos Ltda.

Local: Fio Grande do Sul

Classe: 35

Artigos: Artefatos de couro, a saber: solas, solados e saltos para calçados, palmilhas, viras para calçados, aparas, bolsas, caixas, recipientes e estojos de couro, capas para álbuns e livros, malas, maletas e sacolas, pastas, porta-notas, porta-niqueis e portachaves

N.º 863.915



Requerente: The Lincoln Electric Company

Local: Cleveland, Ohio — Estados Unidos da América do Norte

Classe: 6

Artigos: Motores elétricos, incluindo motores polifásicos de indução, motores de anéis de contato, motores verticais e motores de engrenagem de marcha-à-ré e para conjuntos de motores-geradores

N.º 863.916

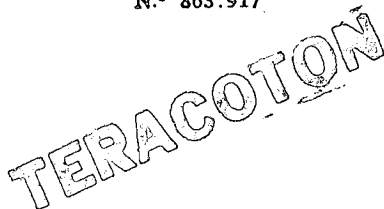
FOBOTON

Requerente: CIBA Sociéte Anonyme (em alemão: CIBA Aktiengesellschaft) — (em inglês: CIBA Limited) Local Basileia — Suíça

Classe: 1

Artigos: Produtos químicos para a indústria têxtil, do couro, do papel e dos materiais plásticos, matérias corantes e colorantes

N.º 863.917



Requerente: CIBA Sociéte Anonyme (em alemão: CIBA Aktiengesellschaft) — (em inglês: CIBA Limited)

Local: Basileia — Suíça

Classe: 1

Artigos: Matérias corantes e colorantes

N.º 863.921



Indústria Brasileira

Requerente: Indústria de Couros Atlântica S.A.

Local: São Paulo

Classe: 28

Artigos: Colatina (não alimentícia)

N.º 863.922



Indústria Brasileira

Requerente: Indústria do Couros Atlântica S.A.

Local: São Paulo

Classe: 41

Artigos: Gelatina alimentícia

N.º 863.923

RICOSA

Indústria Brasileira

Requerente: Ribeiro, Cordeiro, Indústria e Comércio S.A. (Ricosa)

Local: Pará

Classe: 41

Artigos: Acarajé, açúcar, aimpim, alcachofra, alcaparra, alho, alpiste, amendoim, angu, arroz, assados, aveia, aves abatidas, azeite, azeitonas, bacalhau, balas, banha, baunilha, biscoitos, bolachas, bolos, bombons cacáú, café, caramelos, carne fresca, carne-seca, carne em conserva, castanhas, cebola, cereais, cevada, chá, chéiros alimentícios, chispis, chouricos, chocolates, churrascos, coalhada, côco, colorantes para alimentos, condimentos, confeitos, cremes alimentícios, crustáceos, doces, drops, essências alimentícias, extrato de tomate, extrato de carne, extratos de frutas, erva-dóce, farelo, farinhas alimentícias, favas alimentícias, féculas alimentícias, feijão, fermento, flocos, frutas, gelatinas, geléias, gorduras alimentícias, gergolin, glucose, grânulos alimentícios, hortaliças, laticínios, legumes, leite, linguica, massas alimentícias, margarina, massa de tomate, mate, mel, melado, mólhos alimentícios mortadela, mostarda, nozes, noz-moscada, óleos alimentícios, pão, pés-de-moleque, peixes, pepinos, presunto, pescados, paio, pickles, pimenta, pimentão, pipocas, pralinés, pudins, passoca, rações alimentícias, rações balanceadas para animais, sal, salame, salusicha, sanduiches, soja, sopas, sorvetes, sucos de frutas, suco de tomate, sucos de legumes, temperos, toucinho, tomates, torrões alimentícios, tortas alimentícias, trigo, vinagre, verduras e xaropes alimentícios

Ns. 863.923-929

Anosoma

Indústria Brasileira

Requerente: Indústria Anosoma Ltda.

Local: Pará

Classe: 9

Artigos: Moínhos de café

Classe: 8

Artigos: Torradoras de café

N.º 863.929

Arsevita

Indústria Brasileira

Requerente: A Química Santa Maria Limitada

Local: Guanabara

Classe: 2

Artigos: Produto veterinário

N.º 863.924

ALIANÇA — ADMINISTRAÇÃO PLANEJAMENTO E VENDA DE MOVES LTDA.

Requerente: Aliança — Administração, Planejamento e Venda do Imóvel Limitada

Local: Guanabara

Nome de Empresa

N.º 863.925



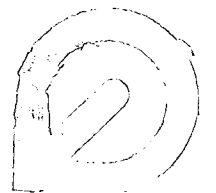
Requerente: Organização Contábil Cariense Ltda.

Local: Rio de Janeiro

Classe: 33

Título

N.º 863.926



Requerente: Corn Products Company Local: Nova York — Estado de Nova York — Estados Unidos da América do Norte

Classe: 41

Artigos: Substâncias alimentícias e seus preparados, ingredientes de alimentos, Essências alimentícias