

REPÚBLICA FEDERATIVA DO BRASIL

DIÁRIO OFICIAL

SEÇÃO III

ANO XXVI — Nº 239

CAPITAL FEDERAL

QUINTA-FEIRA, 23 DE NOVEMBRO DE 1968

DEPARTAMENTO NACIONAL DA PROPRIEDADE INDUSTRIAL

DIRETOR GERAL

Expediente de 22 de novembro de 1968

Pedido de Preferência

Fátima Arquitetura Interiores Ltda. — No pedido de preferência do termo 744.428 marca Fátima — Indeferido o pedido de preferência — Repubblicado por ter saído com incorreções

W. A. Simões Dias & Cia. Ltda. — No pedido de preferência do termo 745.954 marca Thuya Avícola Simões — Defiro o pedido de preferência — Repubblicado por ter saído com incorreções.

Diversos

Torusi Torno Usinagem de Peças Ltda. — No pedido deretificação da chamada do termo 570.138 marca Torusi registro 379.018 — Nada há o que deferir.

Perfumaria Lichy Ltda. — Recurso interposto ao termo 505.739 marca Cabochard — Arquite-se a petição de fls. 17 a 23 de acordo com o código atual — Repubblicado.

Divisão de Patentes

Expediente de 22 de novembro de 1968

Privilégio de invenção deferido

Nº 107.187 — Aperfeiçoamentos em soluções tixotrópicas para revestimentos — General Electric Company.

Nº 110.708 — Aperfeiçoamentos em resinas vinílicas halogenadas plásticas — General Electric Company.

Nº 112.810 — Processo para a reação de substâncias transformáveis em diversos produtos, por meio de reação consecutiva — Invent A. G. Fur Forschung Und Patentverwertung

Nº 116.620 — Processo químico — Merck & Co. Inc.

Nº 123.073 — Processo de produção de uma preparação cosmética para tratamento da pele — Helena Rubinstein Inc.

Nº 124.214 — Um processo para a produção de compostos 6 metil 3 ceto delta 4,6 esteróides — Società Farmaceutica Italia.

Nº 125.802 — Processo para preparação de sulfonil coretos de anilina — Merck & Co. Inc.

Nº 127.616 — Aperfeiçoamentos em tubo ou válvula de raios catódicos — A. B. Dick Company.

Nº 130.440 — Processo para preparar fenol a partir de uma fração de ciclo hexana oxigenada — Halcon International Inc.

Nº 134.830 — Composições de revestimento contendo interpolímeros

REVISTA DA PROPRIEDADE INDUSTRIAL

de estireno de três componentes — E. I. du Pont de Nemours And Company.

Nº 135.521 — Novo processo de saponificação dos ésteres orgânicos de saponificação dos ésteres orgânicos de álcoois em 17 de certos 19 nor esteróides — Roussell Uclaf.

Nº 135.599 — Matrizes ou fórmulas para sabão, em resina epoxi, e processo para fabricação das mesmas — Colgate Palmolive Company.

Nº 135.678 — Processo para a preparação de ésteres halogenados monosanto Company.

Nº 135.681 — Banho para eletro chapeamento de ouro brilhante — Sel-Rex Corp.

Nº 136.806 — Novo processo de preparação do estradiol — Roussell Uclaf.

Nº 136.981 — Composição de cosmético — American Viscose Corp.

Nº 138.081 — Processo para a preparação de ésteres de ácido pirocarbônico — Farbenfabriken Bayer Aktiengesellschaft.

Nº 138.556 — Um processo para isolamentos de galantamina a partir de plantas amarilidáceas — Vsesojuzny Nauchno Issledovatel'sky Chmich Pharma Tsevitichesky Institute.

Nº 139.114 — Aperfeiçoamentos em conectores para fios elétricos — Sinal S. A. Soc. Industrial de Artefatos Plásticos.

Nº 140.209 — Processo para evitar retardamento da ebulição por ocasião da purificação de ferro bruto líquido pelo princípio da insuflação — Bot Brassert Oxigen Technik Ag.

Nº 140.362 — Vacina seca contra varíola — American Home Products Corp.

Nº 141.959 — Novo tipo de câmara de selagem líquida e desinfecção a vácuo, para extratos dreno pós operatório — Nilton Godoy de Souza.

Nº 141.960 — Extrator dreno para uso pós operatório em geral — Nilton Godoy de Souza.

Nº 142.627 — Aparelho dinamizador homeopático — Dr. Roberto Costa.

Nº 142.761 — Remoção de impurezas e recuperação de hidróido de potássio na produção de permanganato de potássio — Carus Chemical Company Inc.

Nº 142.797 — Aperfeiçoamentos introduzidos em vaporizador de líquidos anestésicos por borbulhamento — Kentaro Takaoaka.

Nº 143.094 — Aperfeiçoamentos em ou relativos acumuladores conjugados com lanternas — Denis Jean Lacabanne.

Nº 105.962 — Processo de refinagem de ferro fundido ou gusa — Arbed A

ries Réunis de Burbach Eich Dudgeange Société Anonyme.

Nº 140.339 — Processo para a preparação de hidroxibalamina a partir da cianocobalamina — Pierrel S. P. A.

Nº 106.343 — Nova chave automática — Erhard Franz Walter Blume

Nº 112.794 — Dispositivo compensadores empregado um contrapeso adicional para motores de combustão interna — Tadao Yamaoka.

Nº 113.765 — Aperfeiçoamentos em construção de caixa para aparelhos de limpeza a vácuo e semelhantes — General Electric Company.

Nº 124.113 — Amplificador de sinal — Philco Corp.

Nº 124.370 — Mancais e materiais para mancais — The Glacier Metal Company Ltd.

Nº 126.353 — Aperfeiçoamentos em unidade de bomba — Jonkopings Mechaniska Werkstads Aktiebolag.

Nº 126.677 — Processo de impressão litográfica em offset, lençol ou elemento resiliente compressível empregado, unidade de substituição para o dito lençol e material para acondicionar o cilindro de impressão usado no processo em questão — W. R. Grace & Co.

Nº 126.857 — Sistema de compressor de potência desenvolvida variável — Ganz Mávag Mozdony Vagon & Gépgyár.

Nº 127.382 — Aperfeiçoamentos em meios de transporte — Trivellato S. A. Engenharia, Indústria e Comércio.

Nº 128.110 — Aperfeiçoamentos em teto flutuante, com vedação resiliente, de reservatório cilíndrico para armazenagem de líquidos voláteis — Chicago Bridge & Iron Company.

Nº 128.526 — Aparelho para pintura a pistola do tipo eletrostático — Ransburg Electro Coating Corp.

Nº 129.816 — Novo variador de velocidade — Luigi Rulli.

Nº 131.769 — Vedador de mancais — Hughes Tool Company.

Nº 132.082 — Originais disposições em dobradiça para porta de armários e outros móveis — Oswaldo Colombo

Nº 132.631 — Aperfeiçoamentos em interruptores — Westinghouse Electric Corp.

Nº 132.752 — Processo de aplicação de camadas metálicas resistentes à corrosão, com ligação firme — Cascadura Industrial e Mercantil Ltda.

Nº 133.381 — Processo e dispositivos para remover constituintes voláteis e corção de cascas de arroz — Mount Royal Rice Mills Limited e Comodó Rice Mills Ltd.

Nº 132.967 — Processo para a fabricação de tijolos e massas resistentes

tes à hidratação, refratárias a fogo e com teor de magnésia — Dirierwerke A. G.

Nº 134.492 — Processo e aparelho para dissolver gases presentes acima da superfície livre de um líquido no dito líquido Fuller Company.

Nº 134.804 — Elemento piezoelétrico acoplador aperfeiçoado — Sonus Corp.

Nº 134.847 — Aperfeiçoamentos em painéis pré-fabricados — Sigismundo Bialoskorski Jr.

Nº 140.162 — Ferramenta de aperto — BeteiligungsUnd Patentverwaltungsgesellschaft Mit Beschränkter Haftung.

Nº 135.298 — Novo tipo de motor de explosão sem cilindro, sem bielas e sem virabretim — Angelo Cardoso Pereira.

Nº 135.404 — Aperfeiçoamentos em eletrodos para célula de combustível e processo para sua obtenção — Leasona Corp.

Nº 135.437 — Gerador de som, em particular, gerador de ultra-som — Konrad Hopp e Endel Kello.

Nº 135.528 — Molino para a trituração de materiais sólidos — Myron Steven Mischanski.

Nº 135.555 — Produto refratário e processo de sua produção — E. I. du Pont de Nemours And Company.

Nº 135.593 — Aciamento de mesa de ferramenta de máquina — South Bend & the Inc.

Modelo de utilidade deferido

Nº 140.664 — Aparelho inductor de estado hipnótico por via subliminar — Frederico Eisendecker.

Nº 143.317 — Aparelho para massagem estática — Katsumi Hieda.

Exigências

Termos com exigências a cumprir:

Nº 110.853 — The Goodyear Tire & Rubber Company.

Nº 119.871 — Castro & Mas'jah Limitada.

Nº 133.695 — Charles Artandi.

Nº 137.421 — Allied Chemical Corp.

Nº 143.806 — Carlos Motta.

Nº 144.417 — Anatoly P. McIntoff e Wenceslau Escobar de Azambuja.

Nº 156.195 — Dayem Pereira dos Santos Jr.

Nº 156.711 — Sandoz Patents Ltd.

Nº 156.850 — Sandoz Patents Ltd.

Nº 165.199 — Shell Internationale Research Maatschappij N. V.

Nº 165.322 — Ciba Société Anonyme.

Nº 167.127 — Stamicarbon N. V.

Nº 120.116 — Paulo Mendes Alva

Nº 129.708 — Commissariat A L'Énergie Atomique.

Nº 132.386 — Atlas Bacteria

As Repartições Públicas deverão entregar na Seção de Comunicações do Departamento de Imprensa Nacional, até às 17 horas, o expediente destinado à publicação.

As reclamações pertinentes à matéria retribuída, nos casos de erro ou omissão, deverão ser formuladas por escrito à Seção de Redação, até o quinto dia útil subsequente à publicação no órgão oficial.

A Seção de Redação funciona, para atendimento do público, de 11 às 17h30m.

Os originais, devidamente autenticados, deverão ser dactilografados em espaço dois, em uma só face do papel, formato 22x33; as emendas e rasuras serão ressaltadas por quem de direito.

As assinaturas podem ser tomadas em qualquer época do ano, por seis meses ou um ano, exceto as para o exterior, que sempre serão anuais.

EXPEDIENTE DEPARTAMENTO DE IMPRENSA NACIONAL

DIRETOR GERAL ALEERTO DE BRITTO PEREIRA

CHEFE DO SERVIÇO DE PUBLICAÇÕES J. B. DE ALMEIDA CARNEIRO CHEFE DA SEÇÃO DE REDAÇÃO FLORIANO GUIMARÃES

DIÁRIO OFICIAL

SEÇÃO III

Seção de publicação do expediente do Departamento Nacional de Propriedade Industrial do Ministério da Indústria e do Comércio

Impresso nos Oficinas do Departamento de Imprensa Nacional

ASSINATURAS

REPARTIÇÕES E PARTICULARES

Capital e Interior:

Semestre NCr\$ 18,00 Ano NCr\$ 36,00

Exterior:

Ano NCr\$ 39,00

FUNCIONÁRIOS

Capital e Interior:

Semestre NCr\$ 13,50 Ano NCr\$ 27,00

Exterior:

Ano NCr\$ 30,00

NÚMERO AVULSO

O preço do número avulso figura na última página de cada exemplar.

O preço do exemplar avulso será acrescido de NCr\$ 0,01, se do mesmo ano, e de NCr\$ 0,01 por ano, se de anos anteriores.

As assinaturas vencidas poderão ser suspensas sem prévio aviso.

Para evitar interrupção na remessa dos órgãos oficiais a renovação de assinatura deve ser solicitada com antecedência de trinta (30) dias.

Na parte superior do endereço estão consignados o número do talão de registro da assinatura e o mês e o ano em que findará.

As assinaturas das Repartições Públicas serão anuais e deverão ser renovadas até 28 de fevereiro.

A remessa de valores, sempre a favor do Tesoureiro do Departamento de Imprensa Nacional, deverá ser acompanhada de esclarecimentos quanto à sua aplicação.

Os suplementos às edições dos órgãos oficiais só serão remetidos aos assinantes que os solicitarem no ato da assinatura.

- Nº 137.903 - Stahlwerke Brunnenghaus GMBH. Nº 132.466 - Osvaldo Soares de Lemos. Nº 146.996 - Inácio Tatulli. Nº 158.308 - Adelino Corrêa da Costa. Nº 165.195 - Dr. Carlos Henrique Bessa. Nº 166.687 - Jorge de Camargo Filho. Nº 166.922 - Yeshio Kokumai. Nº 166.927 - Jesus Campos Prata e Leonardo Gonçalves. Nº 168.012 - Orlando Rodrigues. Nº 168.077 - Antônio Augusto de Oliveira. Nº 169.493 - Indústria de Porcelana Campos Ltda. Nº 169.829 - Francisco Xavier Silva dos Santos. Nº 170.940 - Antônio Weber Camargo Cordeiro e Paulo Cesar Calado Souza. Nº 171.410 - Fundação Brasil S. A. Nº 171.564 - The Gillette Company. Nº 171.536 - Thomas Wanderley. Nº 199.672 - Jorge Kawazoe. Nº 134.974 - Eastman Kodak Company. Nº 136.138 - Keyes Fibre Company. Nº 137.342 - Enrique Gerardo Martin Caba. Nº 153.958 - Ledoga S. P. A. Nº 169.078 - Allied Chemical Corp. Nº 169.118 - Sandoz Patents Ltd. Nº 169.153 - Edward Howard Green. Nº 169.174 - Zentralinstitut für Industriell Forkning e Norsk Tekstilforskningsinstitut. Nº 169.185 - Bocklison Corp. Nº 170.133 - William Stanley Row. Nº 171.606 - Rhone Poulenc S. A. Nº 171.652 - Schwarz Laboratorien Inc. Nº 171.722 - E. I. du Pont de Nemours and Company. Nº 172.825 - Allied Chemical Corp. Nº 172.891 - Ciba Société Anonyme. Nº 172.912 - Union Carbide Corp. Nº 173.114 - Sankyo Company Ltda.

- Nº 173.444 - Allegheny Ludlum Steel Corp. Nº 173.446 - Caterpillar Tractor Co. Nº 173.462 - Stauffer Chemical Company. Nº 143.031 - Edwin Woodrow Siranuss. Privilégio de invenção deferido. Nº 142.240 - Aperfeiçoamentos em sistema de resfriamento para aparelho doméstico de aquecimento - General Electric Company. Nº 142.305 - Sistema de contato para um armário de material de contato aplicada a um portador - Siemens Aktiengesellschaft. Nº 142.721 - Mecanismo para transmissão de correias em transmissões de múltiplas polias - Taurus S. A Indústria Brasileira de Máquinas Operatrizes. Nº 142.734 - Dispositivo para aplicação de guarnições - Mario Conte Correntino. Nº 142.747 - Processo de produzir a partir de ferro esponja, ferro pulverizado, denso, pouco poroso ou livre de poros - Hüttenwerk Oberhausen Aktiengesellschaft. Nº 142.894 - Circuito eletrônico para geração de ondas ultrassônicas mediante uso de oscilador de titanato de bário - Hideo Katayama. Nº 142.895 - Dispositivo mecânico de aplicação de ondas ultra sônicas - Hideo Katayama. Nº 142.971 - Compensador tubular de temperatura com grade termicamente condutora - Aluminium und Metallwarenfabrik J. Reiert G. M. B. H. Nº 142.997 - Aperfeiçoamentos em disjuntor a sopro de gás com conjunto silenciador de exaustão - General Electric Company. Nº 13.096 - Relé termo magnético - Denis Jean Lacabanne. Nº 143.146 - Aperfeiçoamentos em arranjo eliminador de condensado para aparelho condicionador de ar - General Electric Company. Nº 143.203 - Aperfeiçoamentos em aparelho de lavar pratos - General Electric Company.

- Nº 143.277 - Noya máquina para fabricar tubos - Aristide Typaldo Cariato. Nº 143.342 - Aperfeiçoamentos em ou relativos a antenas direcionais de faixa larga - L. Caselli. Nº 13.499 - Gerador eletro mecânico de impulsos elétricos - Marcelino Garrido. Nº 143.544 - Aperfeiçoamentos em mecanismo de freio para máquina de lavar - General Electric Company. Nº 143.948 - Aperfeiçoamentos em ou relativos a buchas - E. N. Bernachini & Filhos Ltda. Nº 144.311 - Controle de motor elétrico para motor elétrico síncrono - Borg Warner Corp. Nº 144.338 - Cabo de arame em espiral de várias camadas - Alfred Dietz. Nº 144.553 - Mecanismo musicante ajustável a dispositivo eletrônico - Othon Carneiro da Fentoura. Nº 144.335 - Cabo de arame - Alfred Dietz. Nº 144.426 - Botão de operar válvula e processo de aparelho para o uso do mesmo no carregamento de distribuidor de aerossol - Robert Henry Abplanalp. Nº 149.000 - Amortecedor hidráulico de vibrações, próprio para máquinas de lavar roupa - Fichtel & Sachs A. G. Nº 135.647 - Aperfeiçoamentos em ou relativos a motores monofásicos de partida automática sem comutador - N. V. Philips' Gloeilampenfabrieken. Nº 135.723 - Conjunto de junta de ponta de bolsa facilmente desmontado - Thompson Ramo Wooldridge Inc. Nº 135.748 - Processo e dispositivo para purificação biológica de águas servidas - Degremont. Nº 136.294 - Aparelho para alimentação de lâminas impressas e semelhantes e para cortar peças primárias dali - Molins Machine Company Ltd. Nº 136.355 - Interruptor de chave de pressão adequado para o comando de máquinas ferramenta - Walter Hoelzer. Nº 136.551 - Aperfeiçoamentos à fabricação de mantos ou feltros de fibras de vidro ou de materiais minerais análogos, tendo em vista obter

- produtos resistentes a temperatura elevadas - Compagnie de Saint Gobain. Nº 136.699 - Aperfeiçoamentos em ou relativos a dispositivos alimentadores de laminados - Molins Machine Company Ltd. Nº 136.803 - Aparelho de usinagem por descarga de centelha - Kiyosh Inoue. Nº 136.830 - Fotografias, processos e composições - International Polaroid Corp. Nº 137.134 - Junta de tubo articulada (ou orientável) - F. M. C. Corp. Nº 137.338 - Aperfeiçoamentos em ou relativos a processos de fabricação de cabeças de gravação e reprodução magnética - N. V. Philips' Gloeilampenfabrieken. Nº 137.367 - tensilho doméstico em particular dispositivo de segurança em máquina para lavagem a seco ou química - Whirlpool Corp. Nº 137.386 - Sistema de sinalização - Philco Corp. Nº 137.576 - Aperfeiçoamentos em lâmpada foto-flash - General Company. Nº 137.629 - Esquema de ligação para instalações de telecomunicações, em particular, para instalações telefônicas, com uma ou duas terminais em cada linha de ligação - Siemens Aktiengesellschaft. Nº 137.850 - Equipamento para testes ultrassônicos de trilhos - Ivar Lester Joy. Nº 137.883 - Aparelho misturado classificador - Rohm & Haas Company. Nº 137.944 - Regulador de quantidade automático - Bernhard Ley. Nº 123.373 - Bombas para combustíveis líquidos - C. A. V. Ltd. Nº 138.456 - Conjunto de vedação de face final - Chicago Rawhide Manufacturing Company. Nº 138.509 - Fotocelula - Radic Corp of America. Nº 138.789 - Antena de quadro de faixa de ampla sintonização - Carl Gallo. Nº 139.015 - Vedação de alta pressão, especialmente para molas de pressão de gás e processo de sua fabricação - H. P. Doetsch.

Nº 139.345 — Processo e dispositivo para fabricar num molde, um corpo a partir duma mistura aquosa e fibrosa — Societé Anonyme Française Eternit.

Nº 139.452 — Uma unidade alimentadora de energia elétrica — A. M. P. Inc.

Nº 139.462 — Sistema estático de controle de velocidade para motores elétricos — Borg Warner Corp.

Nº 139.688 — Acionador de perfuradores — Sperry Rand Corp

Nº 139.834 — Sistema de suprimento de força bidirecional — Borg Warner Corp.

Nº 139.832 — Comando de fechadura principalmente de porta de automóvel — Regle Nationale des Usines Renault.

Nº 139.910 — Aperfeiçoamentos em sistemas de contato elétrico proporcionado por meio de esferas — Douglas Macphails Brito.

Nº 140.002 — Condensador elétrico de folhas dobradas — Siemens Aktiengesellschaft.

Nº 140.028 — Relógio foto sensível para aparelho de leitura de cartão — The National Cash Register Company.

Nº 140.235 — Esquema de ligação para sistemas de transmissão telefônica multiplex temporizado — Siemens Aktiengesellschaft

Nº 140.382 — Original distribuidor central, de lubrificação individual acionado mecanicamente — Carlos A. Seibel.

Nº 140.454 — Aperfeiçoamentos em resistências do tipo químico — R. B. Resistências Brasileiras S. A

Nº 140.487 — Nova serra circular para cortar metais — Pietro Dodesini e Alfredo Matteoli.

Nº 140.519 — Seletor de movimentos lineares — Luigi Papa.

Nº 141.070 — Processo para lubrificar motores de combustão interna — Auto Union GMBH

Nº 141.362 — Sistema de acionamento para válvulas em motores de combustão interna com êmbolo — Gebrüder Sulzer Aktiengesellschaft.

Nº 141.740 — ténislo para escrever e reconhecer simultaneamente os símbolos escritos — International Business Machines Corp.

Nº 142.012 — Aperfeiçoamentos introduzidos em instrumento de cálculo destinado a cegos — Igne & Cia

Nº 142.151 — Novas disposições em macarico em gás — Otto Rohloff Jr.

Nº 142.239 — Aperfeiçoamentos em mecanismos atuadores — General Electric Company.

Nº 138.679 — Processo e meios para ensaio continuamente a resistência mecânica de uma folha movetida de papel ou outro material em folha — Aktiebolaget Billingsfors Langed.

Nº 139.311 — Novo conjunto de lavador, separador e despoldador para café Indústria Despoldador Hélio.

Nº 139.395 — Processo de proteção contra oxidação a altas temperaturas das ligas ferrosas — Sogoquímica Industrial e Comercial Ltda.

Nº 140.050 — Centrifuga de serviço contínuo para açúcar com eixo vertical giratório e tambor centrifugo cônico com instalação para lavar respectivamente cobrir a massa de enchimento de açúcar por meio de um líquido de cobertura — Braunschweigische Maschinenbauanstalt A. G.

Nº 140.564 — Dispositivo de comando de movimento da caixa montante nos teares de tecelagem — Melopic S. A.

Térmos:

Nº 141.114 — Aperfeiçoamentos em processo de obtenção de ácido ciclohexano-carboxílico — Allied Chemical Corp.

Nº 141.322 — Processo e aparelho para armazenamento de produtos animais e vegetais deterioráveis — Whirlpool Corp.

Nº 143.190 — Não tipo de máquina par atrançar algodão, amianto e corda de vários formatos — Rafael Zafra Cozar.

Nº 143.194 — Não tipo de Atomizador rotativo de avião para combate de pragas em geral e outros fins — Roberto dos Santos Moura.

Nº 144.125 — Cordo de ação não oxidável facilmente usinável — Inland Steel Company.

Nº 146.323 — Processo de preparação da Dimetil Benzimidazol Cobamida Adenosina Pura — Roussel-Uclaf.

Nº 146.570 — Processo e aparelho para o fabrico de matéria Celular — Pneumatiques, C aoutchouc Manufacture et Plastiques Kleber Colombes.

Nº 148.773 — Processo para fundição de metais dentro de revestimento de moldes que contém Asbesto — Union Carbide Corp.

Nº 151.041 — Forno contínuo para estender sobre corpos cerâmicos e outros um filmado e carbono — Ferruccio Pellegana.

Modelo de utuade deferido
Térmos:

Nº 142.905 — Mandril para broquear dotado de passo milimétrico — Giovanni Grassi.

Nº 146.689 — Medidor por Pontaria — Teodolino Martins.

Nº 142.027 — Novo sistema de perfuração aplicado em cantoneiras — Metalurgica Central Ltda.

Exigências

Térmos com exigências a cumprir:

Nº 107.930 — Joseph Haban.

Nº 126.061 — Renato Alves de

Nº 127.025 — Leslie Mackenzie Lima.

Valentine e Henry Fletcher.

Nº 136.580 — Celenese Corp. of America.

Nº 137.053 — Merck & Co. Inc.

Nº 139.695 — John G. Frick Jr., Richard L. Arcenaux e John David Reid.

Nº 156.267 — Augusto Machado de Campos Filho.

Nº 166.982 — Imperial Chemical Industries Ltda.

Nº 169.336 — Solvay & Cie.

Nº 170.825 — Nippon Shryo Co. Limited.

Nº 171.644 — International Minerals & Chemical Corp.

Nº 172.501 — Uniroyal Inc.

Nº 172.700 — American Cyanamid Company.

Nº 173.415 — Shell Internationale Research Maatschappij N. V.

Nº 172.340 — Ind. e Com. Dioco Soc. Anônima.

Seção de Exame Formal de Marcas

Expediente de 22 de novembro de 1968

Exigências

Térmos com exigências a cumprir:

Nº 617.972 — Walther da Costa Júnior.

Nº 604.979 — Tecnostral Máquidmej — Apresente procuração.

Nº 619.450 — Djergl Abboud Weanas Ltda. — Apresente clichê.

Diversos

Jorge Suleiman Yazgi — Impugnante do Termo 619.450.

Nova Química Laboratórios S.A. — Oponente do Termo 610.457.

Nº 617.744 — Carlos da Costa Coelho — Marca: Emblemática — Clichê publicado em 20 de março de 1964 sob o nº 617.737. — Retificar.

Nº 604.905 — Ancora Indústria e Comércio Ltda. — Marca: Baraf

— Fica retificado o clichê publicado em 22 de novembro de 1963 — Classe 36 — Local: São Paulo — Retificar. — Requerente.

Nº 605.081 — Rotoprint — Embalgens Ltda. — Marca: "B". Fica retificado o clichê publicado em 25 de novembro de 1963 — Classe 11 — Local: São Paulo. — Retificar local (São Paulo).

Nº 605.709 — Palhinha S. A.: Indústria e Comércio de Bebidas em Geral — Marca: Resende. — Fica retificado o clichê publicado em 28 de novembro de 1963. — Classe 42. — Local: São Paulo — Retificar Requerente.

Nº 607.740 — Indústria e Comércio de Calçados Arco-Flex. — Marca: Arco-Flex para o Campo. — Fica retificado o clichê publicado em 16 de dezembro de 1963. — Classe 36 — Retificar Local.

Nº 607.741 — Indústria e Comércio de Calçados Arco-Flex S. A. — Marca: Rural-Flex. — Fica retificado o clichê publicado em 16 de dezembro de 1963 — Classe 36. — Retificar local (São Paulo).

Nº 616.089 — Indústria de Papéis de Arte José Tchherkassy S. A. — Marca: TOGA. — Fica retificado o clichê publicado em 4 ed março de 1964. — Classe 5. — Retificar local (São Paulo).

Nº 607.742 — Indústria e Comércio de Calçados Arco-Flex S. A. — Marca: Arco-Flex para Lavoura. — Fica retificado o clichê publicado em 16 de dezembro de 1963 — Classe 36 — Retificar local.

Nº 618.734 — Lusa Comercial Importadora Ltda. — Título de Estabelecimento: Lusa Comercial Importadora — Fica retificado o clichê publicado em 30 de março de 1964 — Classes: 41 — 42 — 43 — 46. — (Retificar classe). — Local: Paraná.

Nº 617.759 — T. V. Rápido. — Fica retificado o clichê publicado em 10 de março de 1964. — Local: Minas Gerais. — Retificar classe.

Nº 605.617 — Filax S. A. União Sul Americana de Produtos Elásticos. — Marca: Filax. — Fica retificado o clichê publicado em 28 de novembro de 1963. — Classe 41. — Local: São Paulo. — Retificar: requerente.

Nº 605.611 — Fuplast — Indústria de Moldes Ltda. — Marca: Fuplast — Fica retificado o clichê publicado em 28 de novembro de 1963. — Classificar requerente.

Nº 605.175 — Fábrica de Tubos Eletrônicos Isolex Ltda. — Marca: Isolex. — Fica retificado o clichê publicado em 25 de novembro de 1963. — Classe 8: Local: Rio de Janeiro (GB). — Retificar: requerente.

Nº 605.079 — Rotoprint — Embalgens Ltda. — Classe: 2 R" — Fica retificado o clichê publicado em 25 de novembro de 1963. — Classe 28. Local: São Paulo (retifica).

Nº 605.078 — Rotoprint — Embalgens Ltda. — Marca: "R" — Fica retificado o clichê publicado em 25 de novembro de 1963. — Classe 25. — Retificar local (São Paulo).

Nº 605.060 — Onisa Organização de Negócios e Incorporações S. A. — Título de Estabelecimento: Edifício Fernão Cardim. — Classe 33. — Local: São Paulo. — Retificar: requerente.

Nº 605.008 — Minerva do Brasil Indústrias de Óleos Lubrificantes e Produtos Químicos Ltda. — Marca: Toxan. — Fica retificado o clichê publicado em 25 de novembro de 1963. — Classe 2. — Retificar local (São Paulo).

Nº 604.972 — Françatur Turismo S. A. — Título de Estabelecimento: Fica retificado o clichê publicado em 12 de Françatur Turismo. — Fica retifi-

novembro de 1963. — Classe 33 — Local: Rio de Janeiro (GB). — Retificar classe.

Nº 604.960 — Administração e Serviços Técnicos Ltda. — Insignias ASTES — Fica retificado o clichê publicado em 22-11-63 — Classe 33 — Retificar Requerente. — Local: Pernambuco.

Nº 604.937 — Antônio Bittencourt Leite Pereira Lopes — Título de Estabelecimento: Inpar-Organização Técnica de Investigações Particulares. — Fica retificado o clichê publicado em 22-11-63 — Classe 33 — Local: São Paulo. — Retificar Requerente.

Nº 604.904 — Ancora Indústria e Comércio Ltda. — Marca: Passo Seguro. — Fica retificado o clichê publicado em 22-1-63 — Classe 36 — Local: São Paulo — Retificar Requerente.

Nº 605.090 — Sociedade de Auditoria e Contabilidade "Audisuis" — Nome Civil: Sociedade de Auditoria e Contabilidade "Audisuis". — Local: Rio de Janeiro (GB) — Retificar Requerente.

Nº 605.097 — Fumetal — Indústria e Comércio de Fundição de Metais Ltda. — Sinal de Propaganda: "F. M." — Classes: 5, 33 — Local: São Paulo. — Retificar Termo.

Nº 605.119 — Metalúrgica Ferroarte Ltda. — Marca: Ferroarte. — Fica retificado o clichê publicado em 25 de novembro de 1963. — Local: Rio Grande do Sul. — Retificar: Classes.

Nº 605.120 — Metalúrgica Ferroarte Ltda. — Marca: Ferroarte. — Fica retificado o clichê publicado em 25-11-63. — Local: Rio Grande do Sul. — Retificar classe.

Nº 605.121 — Metalúrgica Ferroarte Ltda. — Marca: Ferroarte. — Fica retificado o clichê publicado em 25-11-63. — Local: Rio Grande do Sul. — Retificar classe (10).

Nº 605.122 — Metalúrgica Ferroarte Ltda. — Marca: Ferroarte. — Fica retificado o clichê publicado em 25 de novembro de 1963. — Local: Rio Grande do Sul. — Retificar classe (11).

Nº 605.124 — Metalúrgica Ferroarte Ltda. — Marca: Ferroarte. — Fica retificado o clichê publicado em 25 de novembro de 1963. — Local: Rio Grande do Sul — Classe 21.

Nº 605.131 — Transpalmas Transportadora Comercial Auto Peças Palmense Sociedade Anônima. — Marca: Transpalmas. — Fica retificado o clichê publicado em 25-11-63. — Local: Paraná. — Retificar classe (11).

Nº 605.180 — Magnafer Indústria Eletrônica S. A. — Marca: Magnafer. — Fica retificado o clichê publicado em 25-11-63 — Local: São Paulo — Retificar Requerente e classe.

Nº 607.124 — Bambini — Modas Infantís Ltda. — Título de Estabelecimento: Bandini-Modas Infantís. — Fica retificado o clichê publicado em 9-12-63. — Local: Rio Grande do Sul. — Retificar classe.

Nº 607.128 — Comercial Dias Ltda. — Título de Estabelecimento: Comercial Dias. — Fica retificado o clichê publicado em 9-12-63 — Local: Paraná. — Retificar classe.

Nº 607.198 — Genival Macêdo Lins — Marca: Ofert. — Fica retificado o clichê publicado em 9-12-63 — Classe 8 — Local: Estado da Guanabara — Retificar Requerente.

Nº 607.199 — Genival Macêdo Lins — Marca: Promodisc. — Fica retificado o clichê publicado em 9-12-68. — Classe 8 — Local: Estado da Guanabara. — Retificar Requerente.

Nº 607.238 — Indústria e Comércio "Auxiliadora" Ltda. — Marca: Icalex. — Fica retificado o clichê publicado em 9 de dezembro de 1963. — Classe 44. — Retificar local. (Santa Catarina).

Nº 607.241 — Euromex-Importação e Exportação Ltda. — Marca: Euro mec. — Fica retificado o clichê

blicado em 9-12-63 — Local: São Paulo — Classe 2 — Retificar Requerente.

Nº 607.243 — Euromec-Importação e Exportação Ltda. — Marca: Euromec — Fica retificado o clichê publicado em 9-12-63 — Classe 1 — Local: São Paulo. — Retificar Requerente.

Nº 607.244 — Euromec-Importação e Exportação Ltda. — Marca: Euromec. — Fica retificado o clichê publicado em 9-12-63. — Classe 3 — Local: São Paulo. — Retificar Requerente.

Nº 607.248 — Indústria e Comércio "Auxiliadora" Ltda. — Marca: Luot. — Fica retificado o clichê publicado em 9-12-63. — Classe 44 — Local: Santa Catarina. — Retificar Requerente.

Nº 607.253 — Indústria e Comércio Maranhão Ltda. — Marca: Levesal. — Fica retificado o clichê publicado em 0-12-63. — Classe 16 — Retificar local.

Nº 607.269 — Companhia de Calçados Samaritan — Marca: Comblita. — Fica retificado o clichê publicado em 9-12-63. — Local: São Paulo. — Retificar Requerente e classe.

Nº 607.275 — B. B. O. Propaganda S. C. Limitada — Nome Civil: B. B. O. — Propaganda S/C. Limitada. — Local: São Paulo. — Retificar Requerente.

Nº 607.287 — Archibald Sá Ferreira — Marca: Vaparelo. — Fica retificado o clichê publicado em 16 de dezembro de 1938. — Classe 6 — Local: Guanabara. — Retificar Requerente.

Nº 607.736 — A Ocultista Indústria e Comércio de Ótica Ltda. — Antônio Nagib Ibrahim & Elias Nagib Breim Ltda. — Bacchin & Cia. — Frase de Propaganda: Os quatro Grandes. — Fica retificado o clichê publicado em 16-12-63. — Classe 37 — Local: São Paulo.

Nº 618.882 — Importadora e clichê publicado em 32-3-64. — Local: Pernambuco — Retificar classe 18).

Nº 607.760 — Jarbas Fernandes de Souza e Milton de Oliveira Castellar — Título de Estabelecimento: Hotel Riocopa. — Fica retificado o clichê publicado em 16-12-63 — Classe 33 — Local: Estado da Guanabara. Retificar Requerente.

Nº 618.891 — Adão Mello de Avila — Título de Estabelecimento: Serralaria e Metalúrgica Gerson. — Fica retificado o clichê publicado em 31-3-64. — Classes: 11 e 16 — Retificar Requerente.

Nº 619.463 — Pão Predileto Ltda. — Marca: Predileto. — Fica retificado o clichê publicado em 6-4-64. — Classe 41 — Local: São Paulo. — Retificar Requerente.

Nº 619.514 — Luiz de Jesus — Marca: Casas do Açúcar — Fica retificado o clichê publicado em 7-4-64. — Classe 41 — Local: Estado da Guanabara — Retificar: Requerente, local, e classe.

Nº 750.953 — W. A. Simões Dias & Cia. Ltda. — Marca: Nacorisa. — Fica retificado o clichê publicado em 28 de julho de 1967. — Classe 2 — Local: Rio de Janeiro (GB). — Retificar Requerente.

Nº 618.089 — Andrade Silva & Cia. — Título de Estabelecimento: A Farma. — Fica retificado o clichê publicado em 20-3-64 — Classes: 15, 35 e 48 — Retificar local. (Rio Grande do Norte).

Nº 618.691 — Cavalcanti Chaves Ltda. — Título de Estabelecimento: Loja da Borracha. — Fica retificado o clichê publicado em 30-3-64 — Classes: 28 e 39. — Retificar: Local (Rio Grande do Norte).

Nº 618.692 — Marcilio Martins de Castro. — Título de Estabelecimento: Casa Martins. — Fica retificado o clichê publicado em 30-3-64. — Classes: 23 — Local: Rio Grande do Norte (Retificar).

Nº 618.762 — Lellen S. A. Indústria Farmacêutica — Marca: Neocor-

teixil-Honor. — Fica retificado o clichê publicado em 21-3-64. — Classe 3 — Local: São Paulo — Retificar Requerente.

Nº 618.763 — Lecien S. A. — Indústria Farmacêutica — Marca: Hygienex. — Fica retificado o clichê publicado em 31-3-64 — Classe 3 — Local: São Paulo — Retificar Requerente.

Nº 618.921 — Indústria de Bebidas Sul Mineira Ltda. — Marca: São Bernardo. — Fica retificado o clichê publicado em 31-3-64 — Classe 42. — Local: São Paulo. — Retificar Requerente.

Serviço de Recepção, Informação e Expedição

EXPEDIENTE DE 21 DE
NOVEMBRO DE 1968

Diversos

Foram mandados cancelar os registros abaixo mencionados de acordo com o art. 110, § 1º do código.

Nº 363.433 — Pedro Sadocco.

Nº 363.439 — Edjar Distribuidora de Aguas Ltda.

Nº 363.440 — Indústria e Comércio de Bebidas Gahardo Ltda.

Nº 363.445 — Colombo Industrial Ltda.

Nº 363.447 — Sérgio Amato.

Nº 363.449 — Churrascaria e Cantina Espanhola Ltda.

Nº 363.452 — Televisul S/A Comércio e Indústria.

Nº 363.456 — Indústria de Meias Myror S/A.

Nº 363.460 — Calçados Milionario Ltda.

Nº 363.461 — Calcimento S/A Imp. Comercio e Indústria.

Nº 363.467 — Ibras — Indústria Brasileira de Seringas S/A.

Nº 363.370 — Antônio Luiz Guedes.

Nº 363.471 — Vando Souza Santos.

Nº 363.472 — Indústria de Plásticos Reforçado Giaspac Ltda.

Nº 363.473 — C.bras S/A Consórcio de Indústrias brasileiras.

Nº 363.474 — Vidraria Sul América Ltda.

Nº 363.475 — Metalúrgica Nigro Ltda.

Nº 363.478 — Otávio Duarte.

Nº 363.480 — Frigorífico Modelo Ltda.

Nº 363.482 — Standard Electrica S/A.

Nº 363.483 — Avelino Pomar S/A Produtos farmacêuticos.

Nº 363.484 — Avelino Pomar S/A Produtos farmacêuticos.

Nº 363.485 — Eulandione Andrade Di Carantonio.

Nº 363.486 — Philoppe — Georges de Incedorou Fahme.

Nº 363.489 — Barbosa Freitas Modas S/A.

Nº 363.494 — Sociedade Educacional de Minas Gerais Ltda.

Nº 363.495 — Aenor Fernandes Lima.

Nº 363.496 — Said Tanus José.

Nº 363.497 — Limoderna Móveis e Decorações Ltda.

Nº 363.498 — Indústria de Artefatos Plásticos Besque Ltda.

Nº 363.499 — Indústria de Móveis Esculturas e Metálicos Edson Ltda.

Nº 363.500 — Dengo Malhas e Confecções Ltda.

Nº 363.501 — Indústria de Máquinas e Artefatos Plásticos J. G. Ltda.

Nº 363.502 — Celupel — Indústria de Máquinas para Papeis Ltda.

Nº 363.505 — Indústria de Calçados Foggia Ltda.

Nº 363.508 — Cia. Fiação e Tecidos Lanificio Plástica.

Nº 363.509 — Rolf R. Lehmann.

Nº 363.510 — Metalúrgica Fezz Ltda.

Nº 363.511 — Incovima Indústria e Comércio de Vidros e Metais Ltda.

Nº 363.514 — Comércio de Ferragens Tais Ltda.

Nº 363.515 — Pelbras Produtos Eletrônicos Brasileiros Ltda.

Nº 363.516 — Pelbras Produtos Eletrônicos Brasileiros Ltda.

Nº 363.517 — C.P.N. Cia. Promotora de Negócios.

Nº 363.518 — Criações de Roupas Feitas Soavice Ltda.

Nº 363.519 — Indústria e Comércio de Cammbos Fiori Ltda.

Nº 363.520 — Dep. de Madeiras Minasse Ltda.

Nº 363.523 — Oficina Santo Antônio Ltda.

Nº 363.526 — Irmãos Daud & Cia. Ltda.

Nº 363.527 — Irmãos Daud & Cia. Ltda.

Nº 363.529 — Cerâmica Catagua Ltda.

Nº 363.530 — Cerâmica Catagua Ltda.

Nº 363.531 — Cerâmica Catagua Ltda.

Nº 363.532 — Cerâmica Catagua Ltda.

Nº 363.533 — Cerâmica Catagua Ltda.

Nº 363.536 — Cerâmica Catagua Ltda.

Nº 363.537 — Cerâmica Catagua Ltda.

Nº 363.541 — Cerâmica Catagua Ltda.

Nº 363.544 — Comércio e Indústria Antônio Spano Ltda.

Nº 363.546 — Seiti Yamakawa.

Nº 363.547 — Seiti Yamakawa.

Nº 363.549 — Carir, Comércio e Repres. Ltda.

Nº 363.550 — Caseador Copazzana Ltda.

Nº 363.551 — Textil Paulo Abreu S/A.

Nº 363.555 — Cia. Fiação e Teceagem de Jundiá.

Nº 363.556 — Cia. Fiação e Teceagem de Jundiá.

Nº 363.557 — Cia. Fiação e Teceagem de Jundiá.

Nº 363.558 — Cia. Fiação e Teceagem de Jundiá.

Nº 363.559 — Raphael Jafet & Cia. Ltda.

Nº 363.562 — Archangelo M. Lavava.

Nº 363.563 — Dias Mateus S/A Comércio e Importação.

Nº 363.564 — Dias Mateus S/A Comércio e Importação.

Nº 363.565 — Brabel — Imobiliária e Comercial Ltda.

Nº 363.566 — Grill — Dog, Indústria e Comércio Ltda.

Nº 363.568 — Edson Ganzaga & Cia.

Nº 363.569 — Imp. Brasileira Imbrazar S/A.

Nº 363.573 — Merceria Cy Ltda.

Nº 363.574 — Cia. Tijucas — Indústria e Comércio Catingo.

Nº 363.575 — Restaurante Guarner Ltda.

Nº 363.580 — D. T. da Costa Gomes.

Nº 363.581 — Bar e Restaurantes Ficha Ltda.

DIVISÕES DE SEGURANÇA E INFORMAÇÕES DOS MINISTÉRIOS CIVIS

REGULAMENTO

Divulgação nº 1 060

PREÇO: NCr\$ 0,30

A VENDA

Na Guanabara

Avenida Rodrigues Alves nº 1

Agência 11

Ministério da Fazenda

Atende-se a pedidos pelo Serviço de Reembolso Postal

Em Brasília

Na sede do D. I. N.

- N.º 363.582 — Bar e Restaurante Dinamaiques Ltda.
 N.º 363.583 — Bar e Merceria Pa-lácio d'Almeida Ltda.
 N.º 363.584 — Café e Bar dos Inocentes Ltda.
 N.º 363.585 — Café Copamar Ltda.
 N.º 363.586 — Hospedagem Rio Galias Ltda.
 N.º 363.587 — Hospedagem Jarnopolis Ltda.
 N.º 363.588 — Iran Coelho.
 N.º 363.590 — Pinio Ferreira Ramos
 N.º 363.593 — Crussac — Publicidade Ltda.
 N.º 363.594 — Francisco Freitas Justo.
 N.º 363.595 — Jacira Leite Ribeiro.
 N.º 363.598 — Multicasas S/A Construtora e Imobiliária.
 N.º 363.602 — Luiz Gonzaga Carneiro Lima.
 N.º 363.603 — Blocoforme Indústria e Comércio de Artefatos de Concreto Ltda.
 N.º 363.604 — Indústria e Comércio Madeirasã Ltda. Incomal.
 N.º 363.605 — Ursula Kotteenga Gano.
 N.º 363.607 — Ursula Kottlenga Gano.
 N.º 363.608 — S/A Madeireira São Cristóvão.
 N.º 363.610 — Transerra — Transportes Terrestre Ltda.
 N.º 363.611 — Editora Cananea Ltda.
 N.º 363.612 — Mul — Pas Publicidade Ltda.
 N.º 363.613 — Indústria de Brinquedos Inbral Ltda.
 N.º 363.615 — Sapataria Irmãos Prazeres Ltda.
 N.º 363.616 — Policarpo Maria Cezar Silvano José Afonso.
 N.º 363.619 — Floriano Sacattolin & Irmão Ltda.
 N.º 363.621 — Chap Chap.
 N.º 363.622 — Humberto Augusto dos Anjos.
 N.º 363.623 — M. A. Mendonça.
 N.º 363.624 — Imprensa de Jau Ltda.
 N.º 363.626 — Comércio e Indústria Ana Ltda.
 N.º 363.627 — Transline — Indústria e Comércio Ltda.
 N.º 363.628 — Madeireira Santa Maria Ltda.
 N.º 363.632 — José Cortes Pires.
 N.º 363.633 — Agropema S/A Comércio e Indústria.
 N.º 363.634 — Fab. de Doces Okitawa Ltda.
 N.º 363.635 — Usina Calcarea Seramar S/A.
 N.º 363.636 — Util — Téc. Indústria e Comércio Ltda.
 N.º 363.637 — Farm. Drogamundo Ltda.
 N.º 363.640 — Produtos Papelumen Ltda.
 N.º 363.641 — Jaime Werenkraut.
 N.º 363.643 — Max Craftan & Filho.
 N.º 363.646 — Editora Clã Ltda.
 N.º 363.647 — Metalúrgica Fanz Ltda.
 N.º 363.650 — Construtora Sofil Ltda.
 N.º 363.651 — Aurelio Lima Cardoso.
 N.º 363.652 — Reben Lyra.
 N.º 363.653 — Emp. Jornalística da Colonia Ltda.
 N.º 363.655 — Indústria e Comércio de Papeis Ltda.
 N.º 363.656 — José Maria Valongo.
- N.º 363.657 — Ganç. Glat & Cia. Ltda.
 N.º 363.659 — Lavanderia Nordestina Ltda.
 N.º 363.660 — Jehovah de Andrade Carvalho e Fausto de Andrade Carvalho.
 N.º 363.661 — José Bezerra.
 N.º 363.662 — Jucabras — Indústria e Comércio de Produtos Eletrônicos Ltda.
 N.º 363.663 — Benedicto Pierre.
 N.º 363.666 — Marcel Modas S/A
 N.º 363.667 — Elydio Varella de Barros.
 N.º 363.668 — Atlante — Tapeçaria e Decorações Ltda.
 N.º 363.675 — Piccoli & Cia.
 N.º 363.678 — Cia. Gaspar Gasparian de Alimentação.
 N.º 363.679 — Vila Rica Artesanato de Madeira Ltda.
 N.º 363.680 — Costa Azul Balneários Ltda.
 N.º 363.682 — Administração e Participações Maringa S/A.
 N.º 363.686 — Comercial Paranaense de Madeiras Ltda.
 N.º 363.687 — Joias Imperatriz Ltda.
 N.º 363.688 — Senivaldo & Cia Ltda.
 N.º 363.689 — Indústria e Comércio de Artigos Eletrônicos Ltda.
 N.º 363.694 — José Francisco Fernandes Jr.
 N.º 363.699 — Decolar Indústria e Comércio Ltda.
 N.º 363.700 — João Augusto Benito Di Sirio.
 N.º 363.702 — Indústria e Comércio Marlar Ltda.
 N.º 363.706 — Terofal Adm. e Participações Ltda.
 N.º 363.708 — Protom — Produtos Químicos Ltda.
 N.º 363.712 — Indústria Metalúrgica Metallarma Ltda.
 N.º 363.713 — Confecções e Comércio Afrotex Ltda.
 N.º 363.714 — Dumar — Despachos Unidos Marítimos e Aéreos Ltda.
 N.º 363.715 — Cia. Fiação e Tecelagem de Jundiá.
 N.º 363.716 — Cia. Fiação e Tecelagem de Jundiá.
 N.º 363.717 — Fab. de Tecidos e Artefatos de Borracha Caçapava S.A.
 N.º 363.718 — Febras-Brasil Auto Freios Distribuidora Ltda.
 N.º 363.719 — Fernando Carvalho de Castro.
 N.º 363.720 — Naimar Magazine Limitada.
 N.º 363.721 — Bar e Lanches Greco Ltda.
 N.º 363.723 — Victorino Baldini.
 N.º 363.725 — Com. de Prod. de Beleza Frota Ltda.
 N.º 363.726 — Pawal Publicidade Fonografica Ltda.
 N.º 363.727 — Pavimentadora Nipon Ltda.
 N.º 363.730 — Vila Rica Artesanato da Madeira Ltda.
 N.º 363.731 — Sacaria Mello Ltda.
 N.º 363.732 — Imerpal S.A. Mneração Ind. e Com.
 N.º 363.733 — Ponto — Instalações Elétricas e Ferragens Ltda.
 N.º 363.735 — Bar e Lanches Ambere Ltda.
 N.º 363.736 — Comercial e Importadora Whil-Mark Ltda.
 N.º 363.737 — Moysés Medina.
 N.º 363.738 — Daypatex Ind. e Com. Ltda.
 N.º 363.739 — Felisbina de S...
- N. 353.740 — Risel S.A. Com. e Ind.
 N. 363.741 — S.A. Imp. Andrade Rebello.
 N. 363.743 — Vanguarda Imp. Exp. e Comércio Ltda.
 N. 363.744 — Distribuidora Vanguard Filmes Ltda.
 N. 363.748 — Sztokfisz & Hette Ltda.
 N. 363.749 — Sztokfisz & Hette Limitada.
 N. 363.750 — Tecidos Queira Queiroz S.A.
 N. 363.753 — Smil-Soc. Montadora Industrial Ltda.
 N. 363.754 — F. Rezende.
 N. 363.756 — Cia. Comercial Brasileira.
 N. 363.757 — Manufatura Dina Limitada.
 N. 363.758 — Frederico Ortmann.
 N. 363.759 — Cia. Franco Brasileira de Tecidos S.A.
 N. 363.760 — Milton Landucci.
 N. 363.761 — Fernando Zanatta.
 N. 363.762 — Fundação Mecânica Maringa Ltda.
 N. 363.764 — Manufatura de Brinquedos Castor Ltda.
 N. 363.765 — Decorações Eri Ltda.
 N. 363.766 — Ind. de Refrigeração São Luiz Ltda.
 N. 363.768 — Sociopal Soc. Ind. de Acessórios Para Automóveis Ltda.
 N. 363.769 — Serraria Ipê Ltda.
 N. 363.771 — Posto Nossa Senhora Aparecida do Brasil Ltda.
 N. 363.774 — Padaria e Confeitaria Manancial Ltda.
 N. 363.775 — Bar e Café Pires da Matta Ltda.
 N. 363.777 — Aupesa Auto Peças Industrial Ltda.
 N. 363.781 — Agro-Fran S.A. Ind. e Com.
 N. 363.782 — Agro-Fran S.A. ind. e Com.
 N. 363.784 — Mecânica Aryant Ltda.
 N. 363.785 — Panificadora Pão de Ouro Ltda.
 N. 363.786 — Alfredo Haddad.
 N. 363.787 — Rubens Massani.
 N. 363.789 — Ind. e Com. de Móveis Haiti Ltda.
 N. 363.790 — Silvio Marques.
 N. 363.791 — Vila Mariana Jornal Ltda.
 N. 363.792 — Lojas Iriana Ltda.
 N. 363.793 — Produtora Cinematografica G. V. Ltda.
 N. 363.794 — Laboratório Rinedan Ltda.
 N. 363.796 — Casa das Baterias Limitada.
 N. 363.798 — Juvenil da Silva Geodeon.
 N. 363.801 — Ind. de Prod. Químicos Desinfecta Ltda.
 N. 363.812 — Ind. Frevo Ltda.
 N. 363.813 — Ind. de Sabões e Detergentes Harbo Ltda.
 N. 363.815 — Antônio Vicenti Lima.
 N. 363.816 — Casa de Carnes Marica Ltda.
 N. 363.817 — Refinaria Ypiranga S.A.
 N. 363.818 — Pulin Orlando Campanile.
 N. 363.819 — Augusto & Santos.
 N. 363.822 — Juan Marco Fannu.
 N. 363.823 — Walfrido Raton Kemmer.
 N. 363.824 — Marmoraria Fatuap.
 N. 363.825 — Dr. Antônio Lopes...
- N. 363.827 — Auto Peças Ilha Ltda.
 N.º 363.830 — Casa Castello Comestíveis Limitada.
 N.º 363.831 — Waldemar Delboni Nascimento.
 N.º 363.831 — INES — Instituto Nacional de Estudos Superiores.
 N.º 363.835 — Aycub & Cia. Ltda.
 N.º 363.837 — Jairo Paiva Doga-nes.
 N.º 363.838 — Laminadora de Ronda Limitada.
 N.º 363.839 — Hans Jurgen Klous Voswinckel.
 N.º 363.843 — Jurado & Bernacca Limitada.
 N.º 363.844 — Armazém Salvador Limitada.
 N.º 363.846 — Calçados Laesa Limitada.
 N.º 363.847 — Predial Bertiooga Limitada.
 N.º 363.850 — Indústria Cosinho de Artefatos de Madeira Limitada.
 N.º 363.852 — Serraria Mariluz Limitada.
 N.º 363.853 — Greenock Distilaria Limitada.
 N.º 363.854 — Romão Gomes Alamo.
 N.º 363.855 — Daniel D. Peluso.
 N.º 363.856 — Moacir Amaral Filho.
 N.º 363.860 — Fabra Comércio e Indústria Sociedade Anônima.
 N.º 363.861 — Paulo S. Rodrigues.
 N.º 363.863 — Sydney Dias & Cia.
 N.º 363.865 — Arbitrer Modas e Confeções.
 N.º 363.867 — Comércio e Importação de Máquinas Xavantes Limitada.
 N.º 363.872 — Sociedade Agrícola Jcnel Limitada.
 N.º 363.875 — Cerâmica Tamauna Limitada.
 N.º 363.876 — Editora Ulisseia Limitada.
 N.º 363.879 — Condomínio do Edifício Noêmia.
 N.º 363.880 — Tayna Comercial e Agrícola Sociedade Anônima.
 N.º 363.881 — Edson Barroco B.ito.
 N.º 363.883 — Usina Liberdade Limitada.
 N.º 363.884 — Mocobra Importadora Brasileira de Máquinas e Motores Limitada.
 N.º 363.885 — Helena Rodrigues de Almeida Oliveira.
 N.º 363.888 — Marcenaria Minerva Limitada.
 N.º 363.890 — Gregorio José Lame-la Larrea.
 N.º 363.891 — Fima Indústria e Comércio de Produtos Químicos Limitada.
 N.º 363.895 — Construmag Const. e Comercial Limitada.
 N.º 363.896 — SEMAT — Serviços de Administração e Materiais de Construção Limitada.
 N.º 363.897 — Indústria de Móveis Século XX Limitada.
 N.º 363.900 — Comercial e Industrial L'pawi Limitada.
 N.º 363.903 — José de Araújo Silva.
 N.º 363.909 — São Salvador — Comércio Serviços e Participações Limitada.
 N.º 363.911 — Antônio Mansour & Irmãos Limitada.
 N.º 363.912 — Pargem Comércio e Indústria Limitada.
 N.º 363.914 — GIAMEL — Comercio de Máquinas e Ferragens Limitada.
 N.º 363.915 — Móveis Paschoel Blanco Sociedade Anônima.
 N.º 363.916 — Construmaxis — Engenharia e Construção Limitada.
 N.º 363.917 — T.M.A. Sociedade Anônima Tratores e Máquinas Agrícolas.
 N.º 363.918 — Exercício Moacyr Marques.
 N.º 363.921 — Pedro Sadocco.
 N.º 363.923 — Avelino Pomar Sociedade Anônima, Produtos Farmacêuticos.

Nº 363.928 — Comércio e Torrefação de Café Santa Zita Ltda.
 Nº 363.930 — Castellani Francesco.
 Nº 363.931 — Panificadora Santo Estêvão Limitada.
 Nº 363.932 — Panificadora Pão de Ouro Limitada.
 Nº 363.933 — Laércio Moacyr Marques.
 Nº 363.934 — Skiro Yamamoto.
 Nº 363.938 — José Rodolfo Pinheiro Lima.
 Nº 363.939 — João & Waldomiro Mazutti.
 Nº 363.942 — Milena Mallet de Mendonça.
 Nº 363.943 — Laboratório Valfer Limitada.
 Nº 363.944 — Castelo e Amado Resaurante Limitada.
 Nº 363.946 — Terraplana — Terraplenagem e Edificações Limitada.
 Nº 363.948 — Laboratório de Protese Paraná Limitada.
 Nº 363.950 — S. R. Jozef.
 Nº 363.951 — Damasceno & Cia. Ltda.
 Nº 363.952 — José Gonçalves.
 Nº 363.963 — Fernando José da Cunha Barbosa.
 Nº 363.966 — Sociedade Mecânica Para Indústria e Lavoura Sociedade Anônima.
 Nº 363.968 — Cerâmica Cataguá Limitada.
 Nº 363.969 — Romon Margalef e Nicanor Serrano.
 Nº 363.957 — Sociedade Mecânica Para Indústria e Lavoura Sociedade Anônima.
 Nº 363.976 — Sociedade Mecânica Para Indústria e Lavoura Sociedade Anônima.
 Nº 363.979 — Mecânica Brasileira Limitada.
 Nº 363.980 — Café e Baz Bananal Limitada.
 Nº 363.983 — João Andrade Leal Sales.
 Nº 363.984 — Caserta Comércio e Indústria de Materiais para Construção Limitada.
 Nº 363.985 — Indústria e Comércio de Calçados Frazão Limitada.
 Nº 363.987 — Laqueação e Decoração Delac Ltda.
 Nº 363.988 — Joaquim Pereira.
 Nº 363.991 — Vicenti Caetano Onofato Mecozzi.
 Nº 363.992 — Maercio Lemos de Azevedo.
 Nº 363.995 — N. V. Amsterdamsche Likeurstokerij 't Lootse Der Erven Lucas Bols.
 Nº 363.997 — Jubens Bizzi.
 Nº 363.999 — Tubalcaim Ind. e Comércio.
 Nº 363.999 — Tubalcaim, Indústria, Comércio e Representações Limitada.
 Nº 364.005 — Armando Capozzieli.
 Nº 364.007 — Laboratório Nacional de Pediatria Sociedade Anônima.
 Nº 364.008 — Planice Indústria e Comércio de Construção Sociedade Anônima.
 Nº 364.009 — Madeireira Santa Felicidade Limitada.
 Nº 364.011 — Salina Xarêu, Comércio e Indústria Sociedade Anônima.
 Nº 364.015 — RELAMP — Rede Latino Americana de Publicidade Limitada.
 Nº 364.021 — Construtora e Comercial Christian Santo André S. A.
 Nº 364.025 — Comércio de Carnes e Derivados Campo Alegre Limitada.
 Nº 364.026 — Santa Maria Goreti Industrial Ltda.
 Nº 364.027 — Robuston — Indústria de Motores e Máquinas Limitada.
 Nº 364.029 — Indústria de Calçados Marivani Limitada.
 Nº 364.030 — Toalhetex, Indústria de Tecidos Limitada.
 Nº 364.032 — José Aristeu de Carvalho

Nº 364.033 — Soulim — Comércio de Materiais de Construção e Ferragens Limitada.
 Nº 364.037 — Walmor Sociedade Anônima Comercial e Agrícola.
 Nº 364.038 — Walmor Sociedade Anônima Comercial e Agrícola.
 Nº 364.042 — Joaquim Gomes de Pina.
 Nº 364.047 — Congregação de Santa Catharina.
 Nº 364.049 — Nícia Arantes Macieira.
 Nº 364.050 — Nacia Arantes Macieira.
 Nº 364.062 — CIMA — Construtora e Imobiliária Limitada.
 Nº 364.065 — Distribuidora Sulira de Produtos Alimentares Limitada.
 Nº 364.066 — Distribuidora Sulina de Produtos Alimentares Limitada.
 Nº 364.067 — Importadora e Exportadora Sagres Limitada.
 Nº 364.069 — Indústria Rossad de Oleos Vegetais Limitada.
 Nº 364.070 — Tecidos Rofran Limitada.
 Nº 364.071 — Garabed Bedrorossian.
 Nº 364.072 — Famont Sociedade Comércio.
 Nº 364.073 — Olaria Parelheiro Limitada.
 Nº 364.074 — Cássio Muniz S. A., Imp. e Com.
 Nº 364.075 — Cássio Muniz S. A., Imp. e Com.
 Nº 364.079 — Fergo S. A., Ind. Mórbiliária.

Nº 364.080 — Fergo S. A., Ind. Mórbiliária.
 Nº 364.081 — Fergo S. A., Ind. Mórbiliária.
 Nº 364.083 — Oscar Zangrandi.
 Nº 364.084 — Metalúrgica Kava Limitada.
 Nº 364.090 — Antônio Gabriel.
 Nº 364.091 — Cocaim Sociedade Anônima, Const. e Adm. de Imóveis
 Nº 364.093 — Adriano Maurício Sociedade Anônima, Indústria e Comércio.
 Nº 364.094 — Adriano Maurício Sociedade Anônima, Indústria e Comércio.
 Nº 364.097 — Moinho São Pedro Limitada.
 Nº 364.099 — Gesse de Araújo Vieira.
 Nº 364.102 — Clan Cerâmica Luiz Antônio Limitada.
 Nº 364.103 — Erminio Magri.
 Nº 364.104 — Picolimon S. A., Importadora Ind. e Com.
 Nº 364.108 — Cooperativa Agro Pecuária do Município de Santa Rita do Sapucaí, de Responsabilidade Limitada.
 Nº 364.115 — Com. de Metais Vergeça Ltda.
 Nº 364.116 — Ind. e Comércio de Artefatos de Couros Ricardo Limitada.
 Nº 364.117 — Diartes — Distribuidora de Artigos Técnicos e Populares Limitadas.

Nº 264.118 -- Noviebras Ind. e Comércio Limitada.
 Nº 364.120 -- Guiga S. A., Equipamentos Industriais.
 Nº 364.121 -- Comércio de Plásticos Polplast Limitada.
 Nº 364.122 -- Transportadora Fiasagueira Limitada.
 Nº 364.123 -- Agro-Fran S. A., Indústria e Comércio.
 Nº 364.125 -- Comércio e Representações Limago Ltda.
 Nº 364.126 -- Bip-Bolsa de Instrumentos de Precisão Ltda.
 Nº 364.129 -- Giógio Moroni.
 Nº 364.131 -- Eletrificadora Blumenquense Limitada.
 Nº 364.132 -- Irmãos Carmo & Cia.
 Nº 364.136 -- Helbra S. A., Indústria Farmacêutica.
 Nº 364.137 -- ORPAMAQ -- Org. Paraguacuense de Máquinas Limitada.
 Nº 364.138 -- Vibisil e Representações.
 Nº 364.139 -- Colornyl S. A., Tecidos e Artefatos de Nilon.
 Nº 364.140 -- Nilo Santos Pinto.
 Nº 364.141 -- Nilo Santos Pinto.
 Nº 364.143 -- Oreste Checcacci.
 Nº 364.145 -- Máquina Luar Limitada.
 Nº 364.147 -- Sobepoca Sociedade Distribuidora de Artigos de Epoca Limitada.
 Nº 364.149 -- Almerindo Pedoso Guimarães.
 Nº 364.152 -- Torrefação Assobindas, Ind. e Com. S. A.
 Nº 364.156 -- Onelio Massaro A. Cia. Ltda.
 Nº 364.157 -- Albino Alves Ferreira.
 Nº 364.160 -- Sociedade de Imóveis Edilmar Ltda.
 Nº 364.162 -- Casa das Peças Importadora Ltda.
 Nº 364.163 -- Tecelagem e Confeccões de Chenile Chebratec Ltda.
 Nº 364.166 -- Bar e Restaurante Rosário Limitada.
 Nº 364.167 -- Ind. de Artefatos de Borracha Plumex Ltda.
 Nº 364.170 -- Melchior de Rezende Silva.
 Nº 364.171 -- Melchior de Rezende Silva.
 Nº 364.172 -- Moise Yacoub Safa.
 Nº 364.174 -- Clube Fazenda Boa Fé.
 Nº 364.175 -- Creações São Miguel Limitada.
 Nº 364.176 -- Waldemar Washington Soares Pinto.
 Nº 364.177 -- Condomínio do Edifício Borba Gato.
 Nº 364.181 -- Ruy Ferreira Pinto.
 Nº 364.182 -- Pedro Caparro Moline.
 Nº 364.183 -- Jayme Pasmanik Paulo Pelman, Maryam Zipferin, E. Alfredo Goldberg, Hugo Gleich, Francisco Gurfinkel, Henrique Pasmanik, Walter Hartman e Heinz Levy.
 Nº 364.184 -- Imobiliária Trabulsi Ltda.
 Nº 364.186 -- Dr. Giannino Vilarde.
 Nº 364.187 -- João Perdigão Maia
 Nº 364.189 -- Comercial Marinha S. A. — Cancelem-se os registros.

COLEÇÃO DAS LEIS

1968

VOLUME V

ATOS DO PODER LEGISLATIVO

ATOS LEGISLATIVOS DO PODER EXECUTIVO

Leis de julho a setembro

Divulgação nº 1.064

PREÇO NCr\$ 3,00

VOLUME VI

ATOS DO PODER EXECUTIVO

Decretos de julho a setembro

Divulgação nº 1.065

PREÇO NCr\$ 6,00

A VENDA:

Na Guanabara

Seção de Vendas: Av. Rodrigues Alves, 1

Agência I: Ministério da Fazenda

Atende-se a pedidos pelo Serviço de Reembolso Postal

Em Brasília

Na sede do D.I.N.

PATENTES DE INVENÇÃO

PONTOS PUBLICADOS

TÉRMO Nº 142.187, DE 16 DE AGOSTO DE 1962.

REQUERENTE, LUIZ GALASCHI. - R.G. DO SUL.

PRIVILEGIO DE INVENÇÃO. "APERFEIÇOAMENTOS EM POLTRONA DESARMÁVEL.

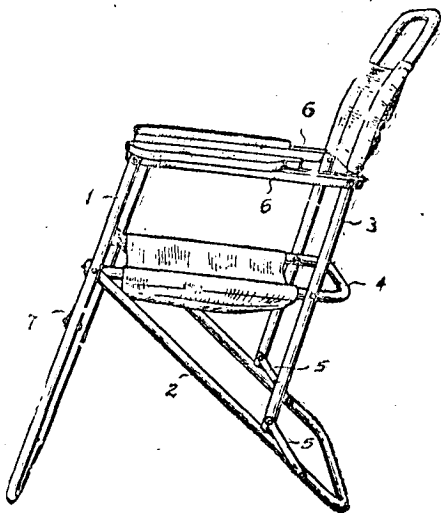
REIVINDICAÇÕES

1 - Aperfeiçoamentos em poltrona desarmável, caracterizados pelo fato que a armação é constituída por quatro peças tubulares conformadas em "U" correspondentes aos pés ou suportes dianteiro e trazeiro, espaldar e assento, mais duas barras articuladas e uma fixa.

2 - Aperfeiçoamentos em poltrona desarmável, de acordo com o ponto 1, caracterizados pelo fato das extremidades livres do suporte posterior, e do assento serem articuladas conjuntamente no terço superior do suporte anterior, sendo os dois suportes inclinados em bisel.

3 - Aperfeiçoamentos em poltrona desarmável, de acordo com os pontos 1 e 2, caracterizados pelo fato de duas barras ou braços de poltrona serem articulados nas extremidades livres do suporte anterior e no terço superior do encosto, sendo as extremidades deste último articuladas no suporte posterior por meio de pequenos tirantes.

FIG. 1



TÉRMO Nº 149.699, DE 6 DE JUNHO DE 1963.

REQUERENTE, JOSÉ VERONESI. - SÃO PAULO.

PRIVILEGIO DE INVENÇÃO. "CONVERSOR DE UHF PARA APARELHOS RECEPTORES DE TELEVISÃO.

REIVINDICAÇÕES

1. "CONVERSOR DE UHF PARA APARELHOS RECEPTORES DE TELEVISÃO", caracterizado pelo fato de consistir na aplicação diretamente ao seletor rotatório de canais, de conversor constituído por base isolante suporte de pinos para entrada, e saída dos sinais, sendo que uma placa metálica sustenta circuito de sintonia de gerador de harmônicos de oscilador local, com diodo apropriado, assim, como circuito de sintonia do sinal de UHF a ser convertido, com respectivo diodo, previstas, ainda, bobina de ajuste de frequência do oscilador local e bobinas de acoplamento de saída do conversor ao seletor.

2. "CONVERSOR DE UHF PARA APARELHOS RECEPTORES DE TELEVISÃO", conforme reivindicação anterior, tudo substancialmente como descrito no relatório e ilustrado nos desenhos anexos ao presente memorial.

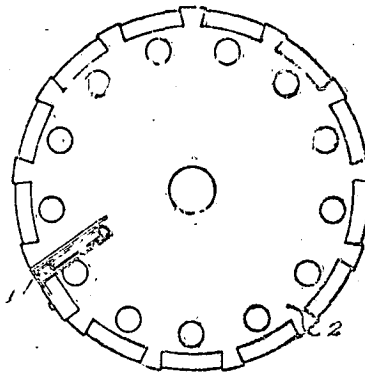


FIG. 1

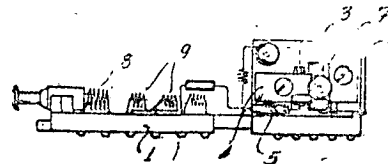


FIG. 2

TÉRMO: 142.982 de 14 de setembro de 1962.
REQUERENTE: ACESSÓRIOS ESPECIAIS S/A. COMÉRCIO E INDÚSTRIA-DE
MODELO DE UTILIDADE: UM NOVO MODELO DE FIVELA PARA CINTOS.
REIVINDICAÇÕES:

1.- Um novo modelo de fivela para cintos, caracterizada pelo fato que no pino central é encaixada uma braçadeira mediana de uma peça retangular, cujos lados menores são substancialmente triangulares ao passo que os maiores diferem.

FIG. 1

FIG. 2

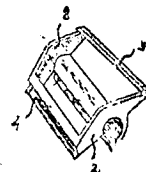


FIG. 3



FIG. 4

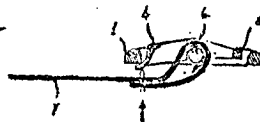


FIG. 5

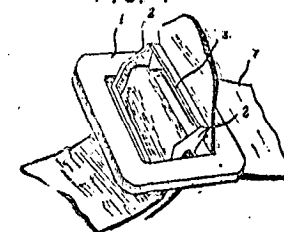
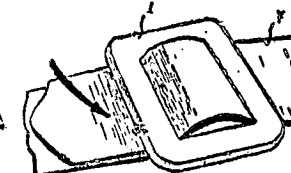
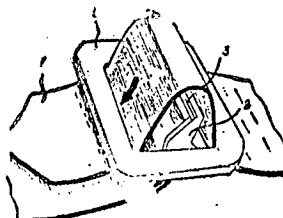


FIG. 6



tes entre si, correspondem respectivamente a uma barra cuja superfície superior, ligeiramente inclinada é estriada ou gerrilhada e, a barra oposta, é sinuosa de perfil aproximado a um "S".

TÉRMO DE PATENTE Nº 131.498 de 1 de agosto de 1961
REQUERENTE: HEINRICH UTIGER - SUIÇA
TÍTULO: "PROCESSO PARA A FABRICAÇÃO DE DISCO"
PRIVILEGIO DE INVENÇÃO
PORTOS CARACTERÍSTICOS

1.- Disco ilustrado pelo menos em uma face, caracterizado pelo fato do disco ser anti-estático e a ilustração estar envolta em uma massa transparente de espessura superior a uma targeta tocável, de maneira que a durabilidade do disco corresponda a de um disco que se pode tocar muitas vezes e que fique muito superior ao de uma targeta tocável.

2.- Processo para a fabricação de um disco, segundo o ponto 1, caracterizado pelo fato da ilustração ser envolta por uma capa exterior transparente, e que se pode tocar muitas vezes, ficando a ilustração completamente separada do exterior, e não podendo ser separada do disco de nenhuma maneira, e o sulco ser gravado, prensado e refrigerado ao mesmo tempo que a massa do disco é aquecida com antecedência.

3.- Processo, segundo o ponto 2, caracterizado pelo fato da ilustração ser colocada em um molde com uma matriz, aquecendo-se os dois sem exercer pressão, logo após, se fazer uma pressão refrigerando o conjunto, sem que a ilustração se rompa e gravando ao mesmo tempo o sulco.

4.- Processo, segundo os pontos 2 e 3, caracterizado pelo fato de, em molde com duas matrizes, se introduzir entre cada matriz e a ilustração a metade da massa do disco que leva os sulcos.

5.- Disco segundo os pontos 1 e 4, caracterizado pelo fato de se utilizar ilustrações fabricadas segundo o processo de impressão em vasado.

6.- Disco segundo os pontos 1 e 5, caracterizado pelo fato de se utilizar clorito polivinílico transparente do tipo T.O. 9250.

TÉRMO Nº 147.428, DE 6 DE MARÇO DE 1963.
REQUERENTE: LUIZ NOVAIS DE OLIVEIRA.- GUANABARA.
PRIVILEGIO DE INVENÇÃO. "UM INTERRUPTOR DO FLUXO DE GASOLINA DOTADO DE SEGRÊDO".

REIVINDICAÇÕES

1.- Um interruptor do fluxo de gasolina dotado de segredo, caracterizado pelo fato que em uma caixa metálica é instalado um mecanismo de segredo composto de um disco mostrador solitário a um eixo no qual entrozam

FIG.1

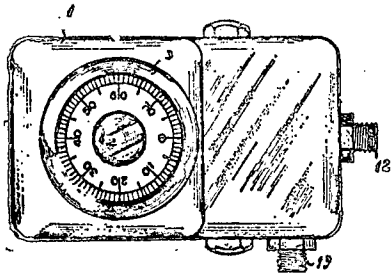
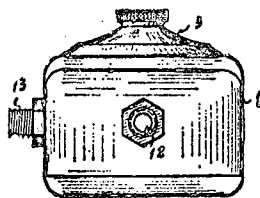


FIG.2



os discos que compõem o segredo e a cabeça em alça de uma haste de comando de uma válvula cônica.

2 - Um interruptor do fluxo de gasolina dotado

de segredo, de acordo com o ponto 1, caracterizado pelo fato que a válvula cônica passa ao longo de um canal dotado de uma conexão de entrada no eixo da válvula e outro de saída situado ortogonalmente.

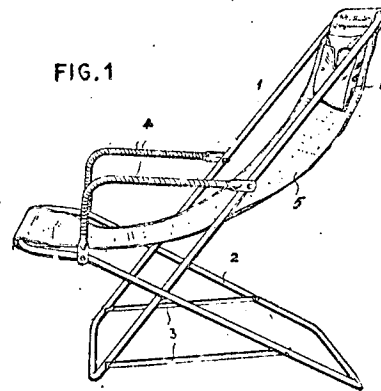
TÉRMO Nº 142.186, DE 16 DE AGOSTO DE 1962.
REQUERENTE: LUIZ GALASCHI - R.G.DO SUL.
PRIVILEGIO DE INVENÇÃO. "APERFEIÇOAMENTOS EM CADEIRA ESPREGUICADORA COM BALANÇO".

REIVINDICAÇÕES

1 - Aperfeiçoamentos em cadeira espreguicadora com balanço, caracterizada pelo fato que dois quadros retangulares, de dimensões desiguais e feitos de tubos, são encaixados em "X" e contraentados na parte inferior por um par de tirantes e na parte media por um par de braços em "L", sendo esses elementos articulados entre si

2 - Aperfeiçoamentos em cadeira espreguicadora com balanço, substancialmente como descrito no relatório e ilustrado nos desenhos que o acompanham.

FIG.1

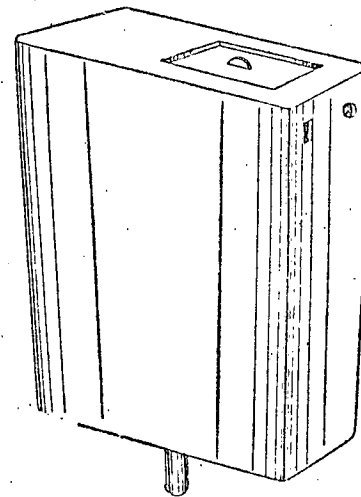


TÉRMO Nº 167.351, DE 19 DE FEVEREIRO DE 1965.
REQUERENTE: JOÃO CORREIA DE ARAÚJO. - E.DO R. DE JANEIRO.
MÓDELO INDUSTRIAL. "NOVO MÓDELO DE CAIXA AUTOMÁTICA".

REIVINDICAÇÕES

1 - Novo modelo de caixa automática, fabricada com material adequado, particularmente, de cimento e destinada à usual descarga d'água em vasos sanitários, caracterizada pelo fato de compreender a configuração de um trapézio.

2 - Novo modelo de caixa automática, substancialmente como descrita, representada e ilustrada no desenho e clichê anexos e para os fins especificados.



TÉRMO Nº 172.621, DE 15 DE JULHO DE 1965.
REQUERENTE: RONALDO BARBOSA. - SÃO PAULO.
MÓDELO INDUSTRIAL. "NOVO E ORIGINAL MÓDELO DE VOLANTE PARA VEÍCULOS".

REIVINDICAÇÕES

1º) - "NOVO E ORIGINAL MÓDELO DE VOLANTE PARA

VEÍCULOS", que se caracteriza essencialmente por ser o volante provido de um aro (1) de alumínio ou aço cromado recoberto por capa (2) de couro plástico ou similar sendo o aro provido de três ressalto internos (3) regularmente distribuídos em grupos que, a partir de um núcleo (5) divergem para um corpo central (6) tronco cônico ali se fixando por meio de porcas (7) onde o corpo (6) provido de um botão central (8) recoberto com couro ou similar de cor que combine com a da capa (2) ou da mesma (6) dando ao conjunto uma forma geral afunilada, e todas as peças com exceção do aro, capa (2) e botão (8) são de metal cromado e a parte inferior da capa (2) é provida de frestrancias regularmente distribuídas, para o encaixe dos dedos.

2ª) - "NOVO E ORIGINAL MODELO DE VOLANTE PARA VEÍCULOS", de acordo com o ponto precedente e tudo conforme substancialmente descrito, reivindicado acima e pelos desenhos anêxos.

Fig.1

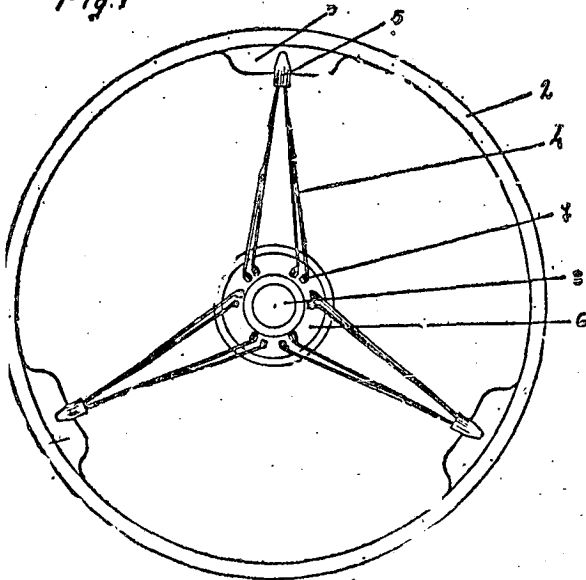
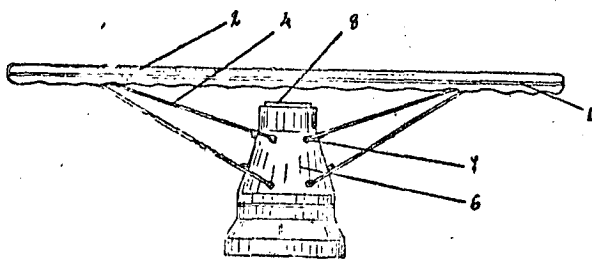


Fig.2



TÉRMO Nº 172.647, DE 28 DE JULHO DE 1965.
 REQUERENTE. INDUSTRIA E REFRIGERAÇÃO GELO-FABRIL LTDA.-SÃO PAULO
 MODELO INDUSTRIAL. "NOVO E ORIGINAL MODELO DE BALCÃO FRIGORÍFICO".
REIVINDICAÇÕES

1ª) - "NOVO E ORIGINAL MODELO DE BALCÃO FRIGORÍFICO", que se caracteriza essencialmente por ter o formato geral prismático de seção trapezoidal possuindo na parte inferior uma base (1) retangular e ligeiramente adentrada para o interior do conjunto ficando sobre a base colocado o corpo do frigorífico provido na parte frontal, lateral de um amplo visor de vidro (2) por onde se entrevê prateleiras (3) em forma de grades e sobre o corpo do frigorífico situa-se uma plataforma plana (4) e a parte posterior do balcão é provida de três portas (5) regularmente distribuídas podendo todo o balcão ser de chapa me-

lâlica, recoberto de formica ou com outros revestimentos julgados adequados, e no lado direito do interior do balcão há travessas onde se dependuram ganchos (7) e no lado esquerdo, na parte frontal do mesmo balcão há um gradil (6) de forma losangular.

2ª) - "NOVO E ORIGINAL MODELO DE BALCÃO FRIGORÍFICO", de acordo com o ponto precedente e tudo conforme substancialmente descrito, reivindicado acima e pelos desenhos anêxos.

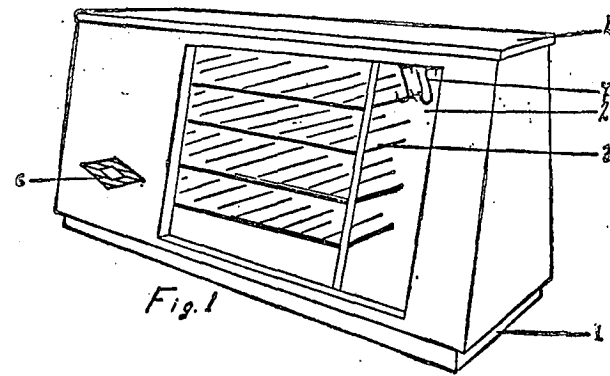


Fig.1

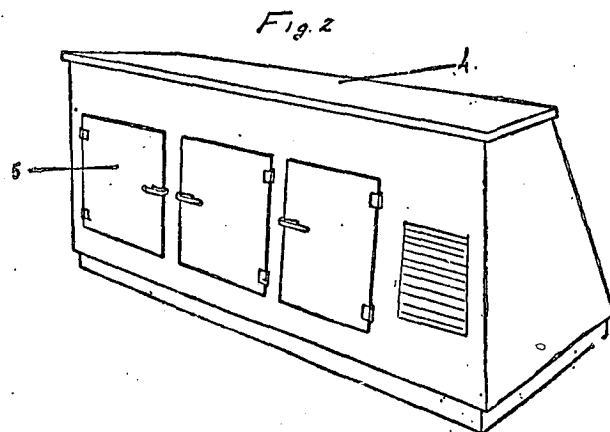


Fig.2

TÉRMO Nº 166.024 de 30 de setembro de 1964
 REQUERENTE: BRINQUEDOS BRINQ BRINQ LTDA. - SÃO PAULO
 MODELO INDUSTRIAL: "NOVO TIPO DE ENTRETENIMENTO PARA CRIANÇAS E ADULTOS"

REIVINDICAÇÕES

1) - "NOVO TIPO DE ENTRETENIMENTO", caracterizado por consistir

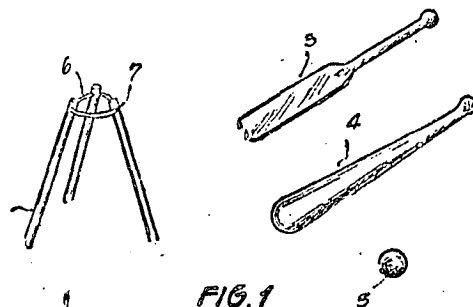


FIG.1

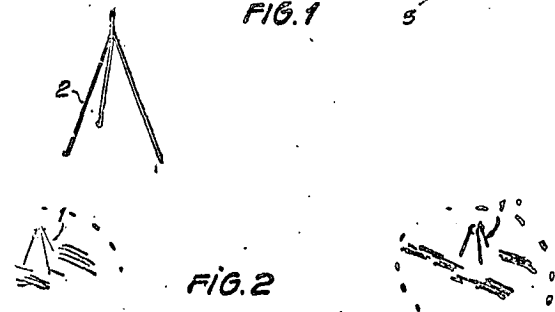


FIG.2

em uma ou mais bases ou "casinhas", cada uma composta de três ou mais bastões que se juntam na extremidade superior, cujas bases

permanecem assentes no solo; pelo fato de a base ser "casinha", poder ser constituída de três ou mais cilindros de madeira, plástica ou corrolatos, com furos nas adjacências das pontas superiores, em que é passante um arco ou anel que prende as cludidas pontas dos cilindros, permitindo que os mesmos possam manter-se armados; pelo fato destes cilindros poderem ser nas tonalidades desejadas.

2) - "NOVO TIPO DE ENTRETENIMENTO", acordo com o item anterior, caracterizado, finalmente, pelo fato de neste entretenimento, utilizar-se batedor nos formatos ilustrados na figura (2) do desenho, e, bem assim uma bola.

3) - "NOVO TIPO DE ENTRETENIMENTO", acordo com os itens anteriores e tudo como descrito, reivindicado e ilustrado no desenho anexado.

TERMO Nº 166.704 de 13 de outubro de 1964

REQUERENTE: PERFUMARIAS PHEBO S/A - SÃO PAULO

MODELO INDUSTRIAL: "ORIGINAL MODELO DE FRASCO"

REIVINDICAÇÕES

"ORIGINAL MODELO DE FRASCO", constituído por vasilha, frasco ou semelhante, confeccionado preferivelmente em plástico flexível, em cores e tamanhos variáveis, caracterizado por um corpo cilíndrico vertical inteiramente ranhurado, isto é, tendo em sua superfície estrias horizontais paralelas, reentrantes que se alternam com outras idênticas salientes e tendo próximo à base inferior uma faixa de altura ideal, também circundante, configurada por fundo liso, isto é, sem estrias; pelo fato de, frontalmente possuir um trecho liso configurado por achatamento de um setor vertical de cilindro, onde há completa interrupção das estrias circundantes que terminam nas bordas verticais do trecho liso; pelo fato de ter a base inferior e a superior configuradas por duas calotas esféricas cuja parte central é achatada configurando as bases propriamente ditas, e como o trecho frontal liso tem as extremidades inscritas nos arcos curvos das bases, as mesmas descrevem dois arcos voltados para o centro do trecho liso; pelo fato da tampa também cilíndrica, de menor diâmetro do que o corpo de frasco, ser dotada de estrias semelhantes, alternadamente reentrantes e salientes e tendo a base superior configurada por concavidade em forma de calota esférica.

2 - "ORIGINAL MODELO DE FRASCO", acordo com o ponto anterior, tudo como substancialmente descrito, reivindicado acima, e ilustrado nos desenhos anexos.

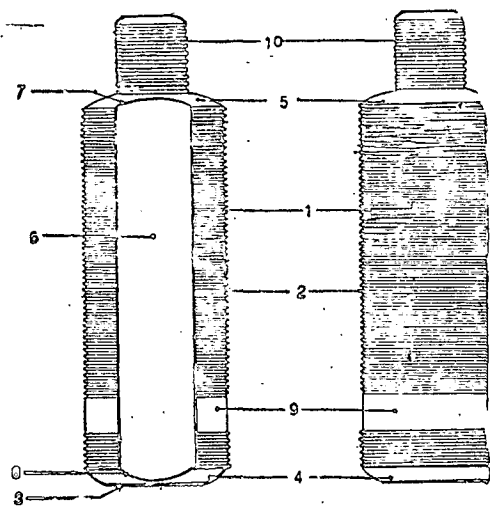


FIG. 1

FIG. 2

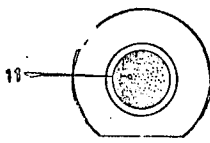


FIG. 3

TERMO Nº 166.884 de 29 de outubro de 1964

REQUERENTE: ALBERTO PARAN - SÃO PAULO

MODELO INDUSTRIAL: "NOVO E ORIGINAL MODELO DE CADEIRA"

REIVINDICAÇÕES

1) - "NOVO E ORIGINAL MODELO DE CADEIRA", que se caracteriza essencialmente por ser constituído por um assento triangular (1) com ladeo curvo para fora, ligeiramente côncavo com uma empena triangular inferior (2) com um trecho central (3) do prolongando aos vértices frontais da empena fixos por qualquer meio de um pé (4) do mesmo qualquer e ao vértice posterior um pé (5) que se prolonga para a esquerda um ladeo (6) à qual se fixa por qualquer meio o encosto (7) do forma semelhante à do assento ligeiramente côncavo.

2) - "NOVO E ORIGINAL MODELO DE CADEIRA", de acordo com o ponto precedente e tudo conforme substancialmente descrito, reivindicado acima e pelos desenhos anexos.

Fig. 1

Fig. 2

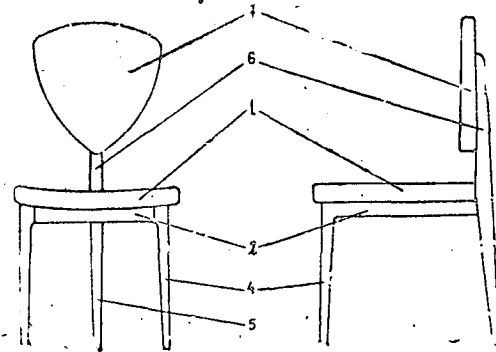
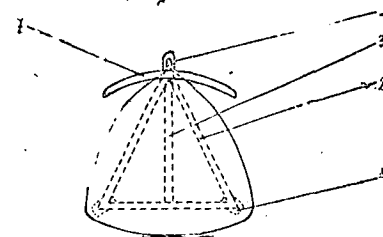


Fig. 3



TERMO Nº 167.216 de 24 de novembro de 1964

REQUERENTE: JOSÉ MEYEROVICH - SÃO PAULO

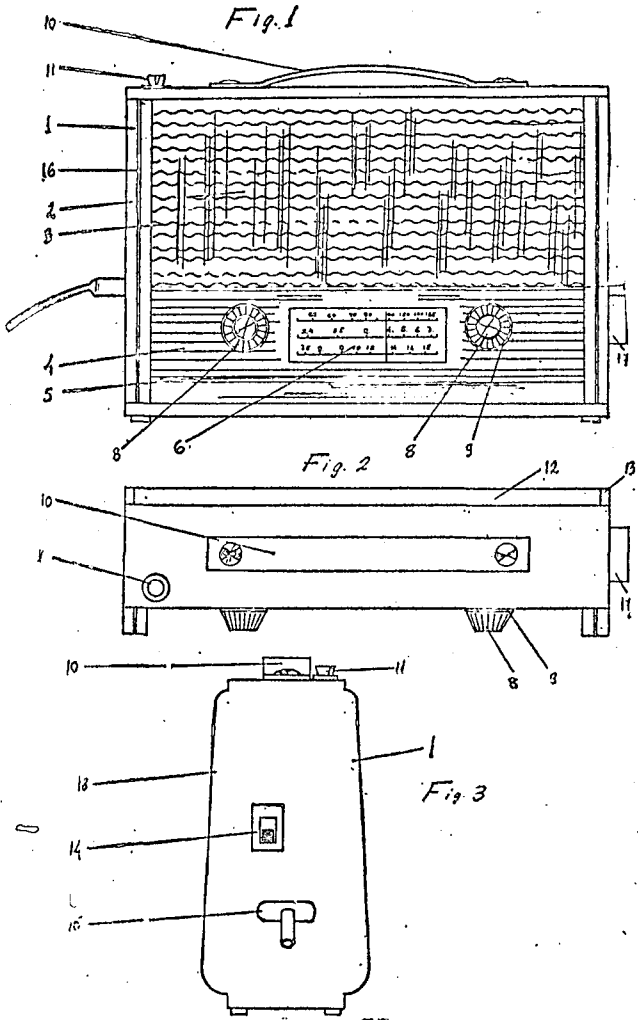
MODELO INDUSTRIAL: "NOVO E ORIGINAL MODELO DE CAIXA PARA RÁDIO"

REIVINDICAÇÕES

1) - "NOVO E ORIGINAL MODELO DE CAIXA PARA RÁDIO" que se caracteriza essencialmente por ter a caixa externa do rádio formada por uma paralelepípedo sobre o qual se monta ladeada por duas abas (1) que se curvam suavemente nas pontas com frisos (16) metálicos em todo o seu comprimento havendo na parte superior da caixa, em toda a sua extensão, uma cobertura (2) de tecido ou material semelhante com ondulações regulares de fios prateados ou dourados (3) e a faixa inferior é coberta por uma placa (4) de vidro envolvida inferior e superiormente por faixas metálicas douradas (5) ou de outra cor qualquer conveniente havendo no centro de tal placa (4) um quadrado retangular (6) com as inscrições da frequência de cada estação sendo tal quadrado ladeado por botões (8) de controle envolvidos por anéis (9) metálicos e dourados ou de qualquer outra cor e na parte superior da caixa externa há uma alça (10) e no cen-

de uma antena (11) totalmente retrátil; a parte posterior da caixa é constituída por uma tampa (12) ladeada por duas abas (13) idênticas às (1) sem o friso metálico (16) e na parte lateral há uma chave (14) e uma tomada de corrente alternada (15) e no lado oposto há um botão (17).

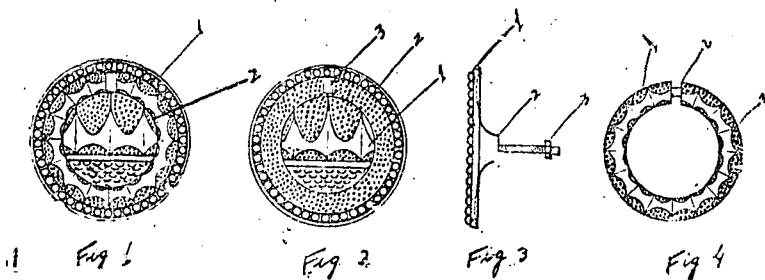
2ª) - "NOVO E ORIGINAL MODELO DE RÁDIO PORTÁTIL" de acordo com o ponto precedente e tudo conforme substancialmente descrito, reivindicado acima e pelos desenhos anexos.



TÉRMO Nº 149.807, DE 11 DE JUNHO DE 1963.
 REQUERENTE: FUNDIÇÃO ARTÍSTICA LIBREDO LTDA. - SÃO PAULO.
 MODELO INDUSTRIAL. NOVA FORMA OU CONFIGURAÇÃO ORNAMENTAL EM PUXADORES PARA MÓVEIS E SIMILARES.
 PONTOS CARACTERÍSTICOS

1 - "NOVA FORMA OU CONFIGURAÇÃO ORNAMENTAL EM PUXADORES PARA MÓVEIS E SIMILARES", caracterizado pelo fato de ser constituído de um círculo de metal, ferro, aço, bronze, cobre, material plástico ou outro material adequado, tendo no centro desenhos ornamentais, entre o centro e a borda, um robaixo foscado, onde encaixa a argola. Uma argola com robaixo para fixação no puxador por meio de uma chapinha e na outra parte, uma saliência em forma de botão para encaixe do parafuso com porca, que serve para prender ao móvel.

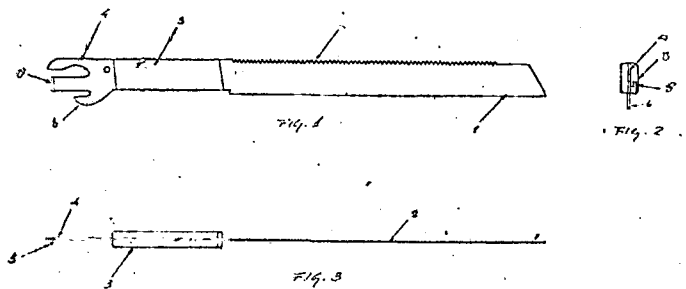
2 - "NOVA FORMA OU CONFIGURAÇÃO ORNAMENTAL EM PUXADORES PARA MÓVEIS E SIMILARES", de acordo com o ponto 1, tudo como substancialmente descrito no relatório e apresentado nos desenhos anexos.



TÉRMO Nº 142.083 de 13 de agosto de 1962
 REQUERENTE: ALÍPIO PEFAIRA DA SILVA - MINAS GERAIS
 MODELO DE UTILIDADE: "NOVO MODELO DE FAÇA".
 REIVINDICAÇÕES

1. Novo modelo de faça, caracterizado pelo fato de compreender uma única peça, provida em sua parte superior de um laço de serrilhado e de outro oposto, certo, e na parte inferior, projetada através do cabo da lâmina, de um abridor de garrafas e um abridor de latas.

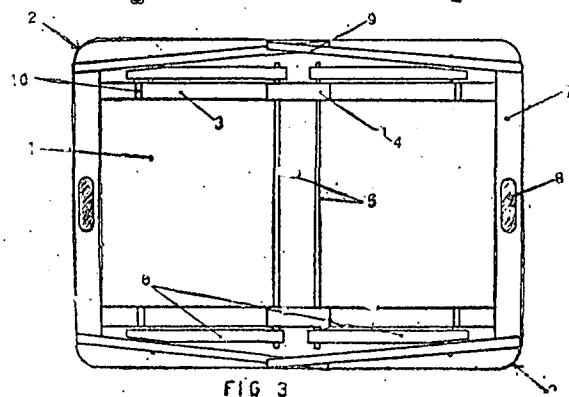
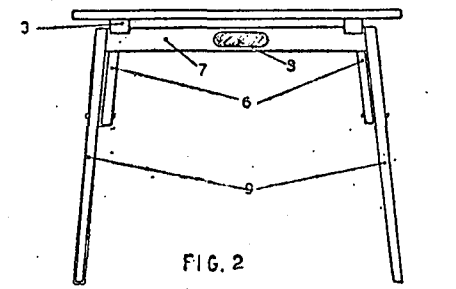
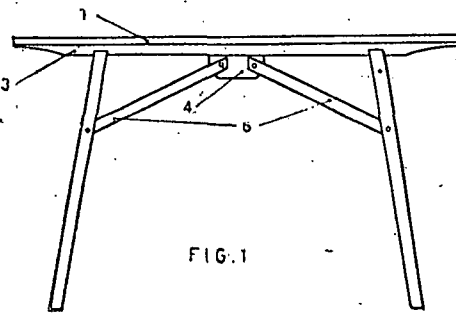
2. novo modelo de faça, substancialmente como descrito e reivindicado, com referência ao desenho anexo, e para os fins especificados.



TÉRMO: 151.989 De 20 de Junho de 1963.
 REQUERENTE: INDÚSTRIA DE MOVEIS ARISTON LTDA - S. PAULO
 MODELO DE UTILIDADE: NOVO MODELO DE MESA DOBRADIÇA E PORTÁTIL.

REIVINDICAÇÕES

1 - "NOVO MODELO DE MESA DOBRADIÇA E PORTÁTIL" constituído por um tampo quadrado ou retangular de madeira ou outro material julgado conveniente, com os cantos arredondados, dotado de duas travessas inferiores, paralelas a duas das bor-



Das espigas, as mais longas se a mesa ser retangular, caracte-
 rizada por possuir duas projeções de tamanho e resistencia -
 convenientes, situadas na altura mediana de cada travessa, de
 modo a poderem suportar dois eixos que são passantes pelas mes-
 sas e ultrapassando-as configurando quatro pontas de eixo, no
 lado externo das travessas, onde se articulam quatro braços, no
 lado das extremidades internas, enquanto que as externas se fi-
 xam, também por articulação de eixo em os lados internos das
 pernas da mesa, de forma a que o conjunto possa se dobrar sob
 o tampo da mesa; pelo fato das pernas serem obliquas em relação
 aos laterais da mesa e configuradas por duas armações em "U" in-
 vertidas com a parte central mais larga e dotada de raço ou fu-
 se central para manuseio; pelo fato das travessas inferiores
 presas no longo da face inferior do tampo ter, em pontos ide-
 ais, próximos às extremidades, dois encaixes de tamanho capaz
 de receber por encaixe a parte mais larga da armação que consti-
 tui cada par de pernas, de forma a manter rígido o conjunto
 quando aberto.

2 - "NOVO MODELO DE MESA DOBRADÇA E PORTÁTIL"
 de acordo com o ponto anterior, tudo como substancialmente descrito
 e ilustrado nos desenhos anexos e reivindicado a seguir.

TÉRMO: 151.099 De 25 de Julho de 1963.

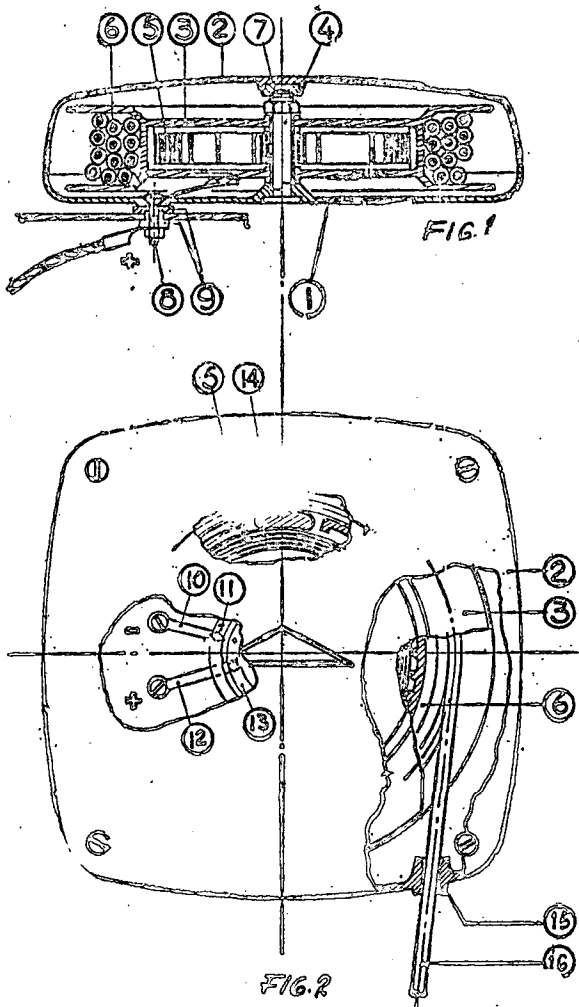
REQUERENTE: MANOEL DE ALMEIDA PINHEIRO BRAZ

MACHADO - SÃO PAULO

MODELO DE UTILIDADE; CARRETEL DE MOLA COM FIOS ELÉTRICOS PARA VEÍCULOS E OUTROS.

REIVINDICAÇÕES

1 - CARRETEL DE MOLA COM FIOS ELÉTRICOS PARA VEÍCULO



1 - CARRETEL DE MOLA COM FIOS ELÉTRICOS PARA VEÍCULO
 caracterizado por se formar de um carretel embu-
 to em uma caixa o portador de um eixo elétrico, que naquêle se
 encaixa automaticamente por força do, uma mola de retorno aplic-
 do ao eixo do referido carretel.

2 - CARRETEL DE MOLA COM FIOS ELÉTRICOS PARA VEÍCULO
 caracterizado ainda por ter, na base do caixa do carretel
 dois parafusos incluídos com molas de contatos para entrada de

corrente elétrica a ser distribuída pelo esquadro ondulado no
 referido carretel.

III - Tudo como descrito no presente Memorial e il-
 lustrado nos desenhos anexos.

TÉRMO: 144.087 - 23 de outubro de 1962

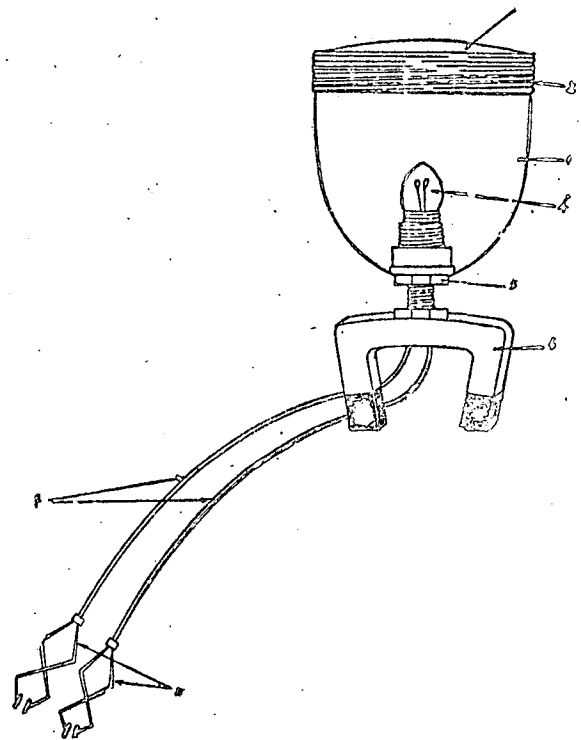
REQUERENTE: FABIO GERICKS - São Paulo

PRIVILÉGIO DE INVENÇÃO - Novo modelo de lâmpada portátil

REIVINDICAÇÕES

1. Novo modelo de lâmpada portátil, caracterizado pelo fato
 de compreender um cópo de alumínio, com a parte superior com
 rosca removível, provida de tampa de vidro, e ainda pelo fato de
 no interior do dito cópo ser provida uma lâmpada rosqueável num supor-
 te, fixado por uma porca na parte central e no extremo inferior do
 mencionado cópo, dotado de um espigão rosqueado ou tubo, entrosado
 num ímã permanente, sendo que do interior do dito tubo passam, in-
 clusive através de uma abertura adequada no mesmo ímã, dois fios
 condutores da corrente, dotados nas extremidades externas de gas-
 tas para fixação nos pólos da bateria do carro.

2. Novo modelo de lâmpada portátil, de acónc com o ponto
 precedente, substancialmente como descrito e reivindicado, com re-
 ferencia ao desenho anexo e para os fins especificados.



TÉRMO Nº 144.060 de 23 de outubro de 1962

Requente: HANS MULLER - Estado do Rio de Janeiro

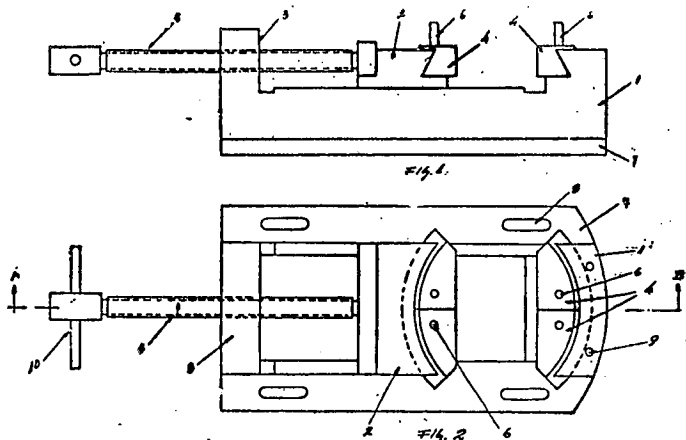
Modelo de Utilidade: "UM NOVO TÓRNO DE BANCADA VERSÁTIL"

PONTOS CARACTERÍSTICOS

1 - Um novo torno de bancada versátil, com base maciça de aço, in-
 ternamente cavada em seções retangulares, caracterizado por
 uma peça deslizante na cava superior da dita base maciça, através
 de uma guia adequada e acionada por um eixo, o qual é aparafusado
 num orifício disposto no batente da extremidade da referida base ma-
 çica; em que, na dita peça deslizante e no batente da extremidade
 da base maciça são colocados sucessivamente diversos blocos prismá-
 ticos.

2 - Um novo torno de bancada versátil, de abórdo com o ponto 1, ca-
 racterizado pelo fato dos blocos prismáticos serem de base re-
 tangular, com um lado maior posto em arco de círculo e, um lado
 menor oposto obliquo, sendo consequentemente esférica a face correspon-
 dente ao lado da base em arco de círculo, enquanto são retas as ou-
 tras faces dos ditos blocos prismáticos.

3 - Um novo torno de bancada versátil, de acordo com os pontos 1 e 2, caracterizado pelo fato da peça deslizando, na porção superior, da sua face frontal, ser chanfrada numa seção plana horizontal adjacente a uma seção esférica, formando assim um ângulo diédrico, que corresponde justamente às faces esféricas dos blocos; e em que, também, o batente da extremidade maciça da base maciça apresenta um chanfro idêntico ao da peça deslizando, uma seção plana horizontal adjacente a uma seção esférica, formando assim um ângulo diédrico, que corresponde justamente às faces esféricas dos ditos blocos, tudo substancialmente como aqui descreve e representado nos desenhos anexos.

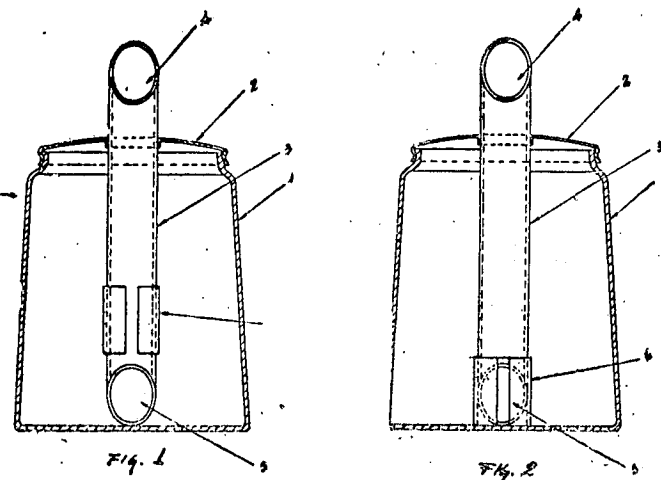


TERMO Nº 143.374 de 25 de setembro de 1962.
 Requerente: BRASIME INDUSTRIA METALURGICA LTDA - GUANABARA.
 Modelo de Utilidade: "UMA TAMPA-CONJUGADA A UM TUBO DE DESCARGA DE AÇUCAR".

REIVINDICAÇÕES

1ª - Uma tampa conjugada a um tubo de descarga de açúcar, caracterizado pelo fato de referida tampa ser atravessada centralmente por tubo, cujo segmento inferior penetra até o fundo do vasilhame em que for adaptada, enquanto, o segmento superior, na sua abertura será provido de um fêche convencional usado em açucareiros.

2ª - Uma tampa conjugada a um tubo de descarga de açúcar, de acordo com o ponto 1, caracterizado pela extremidade do tubo ter uma abertura em seção oblíqua à base, sendo o referido tubo envolvido por um anel deslizando, fendido longitudinalmente, tudo substancialmente como aqui descreve e representado esquematicamente nos desenhos anexos.

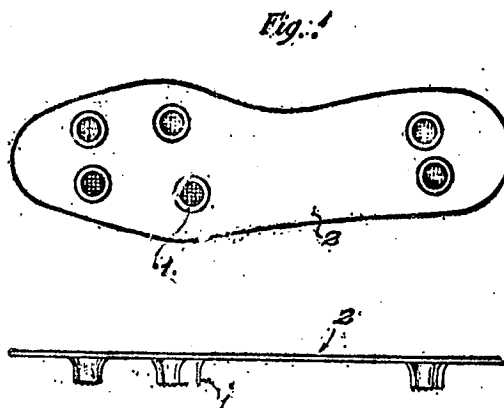


TERMO Nº 144.554 de 31 de agosto de 1962.
 REQUERENTE: SAAD & CIA LTDA. - SÃO PAULO.
 PRIVILEGIO DE INVENÇÃO: "ORIGINAL DISPOSIÇÃO EM SOLADO PARA CHUTEIRA".

PONTOS CARACTERÍSTICOS

1ª) "ORIGINAL DISPOSIÇÃO EM SOLADO PARA CHUTEIRA", caracterizado pelo fato de as travas (1) bem como o solado inferior (2) da

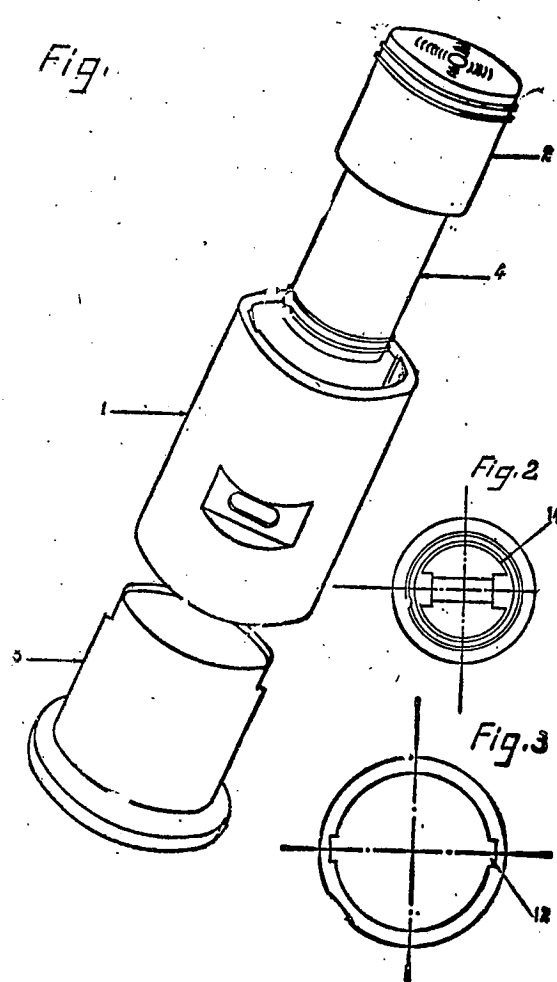
chuteira, serem moldados numa única operação de prensagem, com uma única peça fundida, em material formado por uma composição de borracha, com as características de couro, podendo as travas terem qualquer configuração.
 2ª) "ORIGINAL DISPOSIÇÃO EM SOLADO PARA CHUTEIRA", de acordo com o ponto precedente e tudo conforme substancialmente descrito, reivindicado e pelos desenhos anexos.



TERMO Nº 129.519 de 26 de maio de 1961.
 Requerente: LUCILIO VASCONCELOS - PARANÁ.
 Privilégio de Invenção: "APERFEIÇOAMENTOS EM MOTOR DE DOIS TEMPOS".

REIVINDICAÇÕES

Em resumo reivindicam-se como pontos característicos da invenção.



1 - "APERFEIÇOAMENTOS EM MOTOR DE DOIS TEMPOS", caracterizado pelo fato de ser constituído por duas camisas conecadas por superior posição, sendo a superior cilíndrica e a stoposta troncônica e com a base colocada para cima.

2 - "APERFEIÇOAMENTOS EM MOTOR DE DOIS TEMPOS", como no ponto anterior, caracterizado pelo fato de ser dotado de um pistão duplo, ou seja, formado por dois corpos de diâmetros e dimensões diferentes, dispostos em seguimento, unidos sem solução de continuidade, ficando o corpo de maior diâmetro na parte superior.

3 - "APERFEIÇOAMENTOS EM MOTOR DE DOIS TEMPOS", como nos pontos anteriores, caracterizado pelo fato de compressão do combustível realizar-se entre as partes do pistão.

Tudo como, substancialmente, descrito, desenhado e reivindicado.

TÉRMO Nº 153.925, DE 23 DE OUTUBRO DE 1963.
REQUERENTE. IRMÃOS BRACCO LTDA.-SÃO PAULO.
PRIVILEGIO DE INVENÇÃO. "NOVO ENCHIMENTO PARA CALÇADOS.

REIVINDICAÇÕES

1 - Novo enchimento para calçados, caracterizado por compreender essencialmente uma placa, feita de material elástico e flexível, do tipo espuma de plástico, borracha ou similar, tendo configuração acompanhando o formato da sola do calçado, na região correspondente à planta e dedos do pé, placa esta com espessura aproximadamente constante, com exceção apenas de uma área extrema anterior e mais espessa, correspondente à região de apoio para os dedos, e ainda uma larga faixa periférica, suavemente chanfrada, formando canto vivo ao longo de todo o seu contorno lateral e anterior.

2 - Novo enchimento para calçados, como reivindicado em 1, substancialmente como descrito e ilustrado nos desenhos anexos.

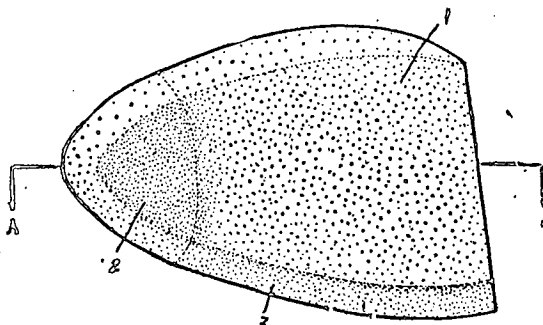


FIG. 1

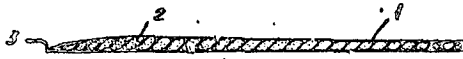


FIG. 2

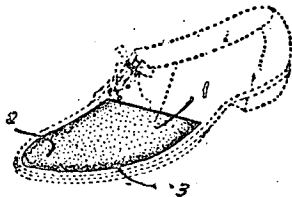


FIG. 3

TÉRMO Nº 152.238, DE 16 DE JULHO DE 1963.
REQUERENTE. JAN TOTH.-SÃO PAULO.
PRIVILEGIO DE INVENÇÃO. "DISPOSITIVO AUXILIAR PARA LAVAGEM DE PISOS E SEMELHANTES.

REIVINDICAÇÕES

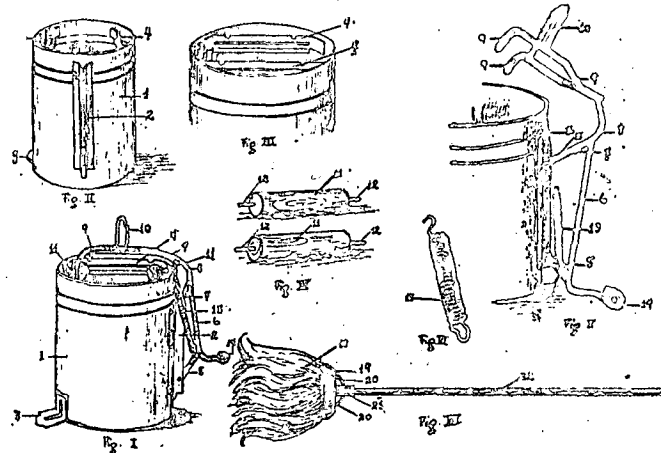
1 - Um dispositivo auxiliar para a lavagem de pisos e semelhantes, caracterizado por compreender um balde ou recipiente de

forma cilíndrica ou retangular, de metal, plástico ou outro material adequado, provido de um suporte em sua parte superior interna para dois roletes móveis, montados em seus respectivos eixos, sendo esses roletes móveis em seus eixos através de ranhuras longitudinais praticadas no referido suporte, podendo um deles ser fixado por uma porca numa extremidade das ranhuras, permanecendo o outro móvel através das ranhuras.

2 - Um dispositivo, conforme reivindicação 1, caracterizado por compreender ainda um dispositivo de alavanca, fixado na parte lateral externa do balde, acionado a pedal, bifurcado em sua parte superior, de modo a formar dois braços que se ajustam com os roletes, para a deslocação de um deles através dos apoios ranhurados, em direção do outro imobilizado, sendo provido ainda de uma mola de retorno à sua posição normal, sendo ainda disposto, no lado oposto do balde, em sua parte inferior, um rolete para fixação ou imobilização do balde em sua posição normal pela pressão do pé do usuário, não apoiado.

3 - Um dispositivo auxiliar, conforme reivindicação 1, caracterizado por compreender ainda um dispositivo de alavanca, fixado na parte lateral externa do balde, acionado a pedal, bifurcado em sua parte superior, de modo a formar dois braços que se ajustam com os roletes, para a deslocação de um deles através dos apoios ranhurados, em direção do outro imobilizado, sendo provido ainda de uma mola de retorno à sua posição normal, sendo ainda disposto, no lado oposto do balde, em sua parte inferior, um rolete para fixação ou imobilização do balde em sua posição normal pela pressão do pé do usuário, não apoiado.

3 - Um dispositivo auxiliar, conforme reivindicação 1, caracterizado por compreender ainda um dispositivo de alavanca, fixado na parte lateral externa do balde, acionado a pedal, bifurcado em sua parte superior, de modo a formar dois braços que se ajustam com os roletes, para a deslocação de um deles através dos apoios ranhurados, em direção do outro imobilizado, sendo provido ainda de uma mola de retorno à sua posição normal, sendo ainda disposto, no lado oposto do balde, em sua parte inferior, um rolete para fixação ou imobilização do balde em sua posição normal pela pressão do pé do usuário, não apoiado.



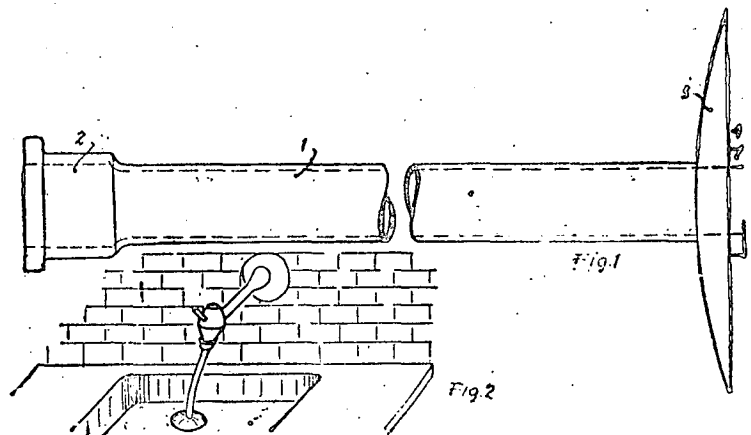
TÉRMO Nº 152.159, DE 22 DE AGOSTO DE 1963.
REQUERENTE. ANTÔNIO AMAT.-SÃO PAULO.
MÓDULO DE UTILIDADE. "NOVO APARELHO DESINTUPIDOR DE PIAS.

REIVINDICAÇÕES

Em resumo reivindica para o presente pedido os seguintes pontos característicos:

I - NOVO APARELHO DESINTUPIDOR DE PIAS, formado de um tubo de borracha ou plástico comum, com um bocal num dos extremos para introdução do bico das torneiras de pia, lavatório, banheiro e similares, porém caracterizado por ter no outro extremo do tubo uma flange de material elástico, terminada por uma bucha, que cobrem a boca do sifão permitindo seu desentupimento pela própria pressão da água vinda da torneira.

Tudo como descrito no presente memorial e ilustrado nos desenhos em anexo.



TÉRMO: 151.906 De 16 de Agosto de 1963.
 REQUERENTE: INDÚSTRIA E COMÉRCIO SIDERAUTO S/A.
 SÃO PAULO
 MODELO DE UTILIDADE: MESA CONJUGADA COM DISPOSITIVOS
 PARA PASSAR ROUPA.

REIVINDICAÇÕES

1º) "MESA CONJUGADA COM DISPOSITIVOS PARA PASSAR ROUPA", apresentando estrutura metálica ou de outra natureza qualquer - desejada, compreendendo, por exemplo, duas peças tubulares em "U" invertidas, dispostas paralelamente, conformando ramos os pés do conjunto, sendo que à base de uma das peças em "U" se articula, por dobradiças ou similar, tampo de mesa, caracterizada pelo fato de que - entre as bases das peças em "U" invertidas se encontram aplicadas hastes em forma de biela-manivela, sobre as quais se assentando tábuas de passar roupa, estando uma das bielas ligada a regulador extensível dotado de manopla de fixação, enquanto que, à base da peça em "U" a que se articula o tampo se encontram associadas armação suporte de ferro de engomar e certos receptores do recipientes para água e suspensão de goma.

2º) "MESA CONJUGADA COM DISPOSITIVOS PARA PASSAR ROUPA", conforme reivindicação anterior, tudo substancialmente como descrito no relatório e ilustrado nos desenhos apensos ao presente memorial.

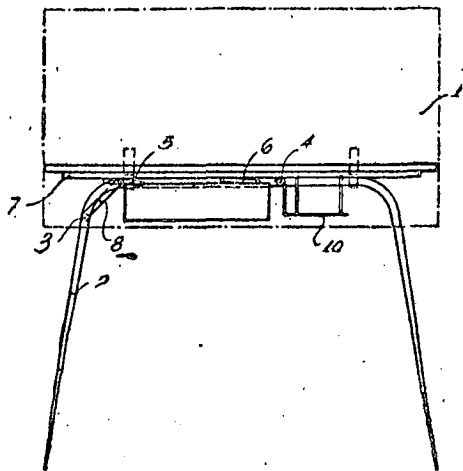


FIG. 1

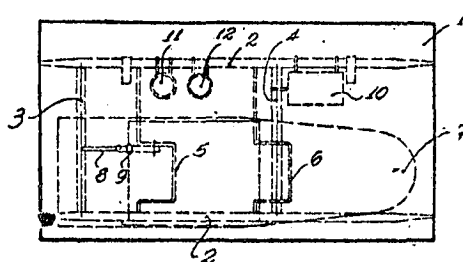
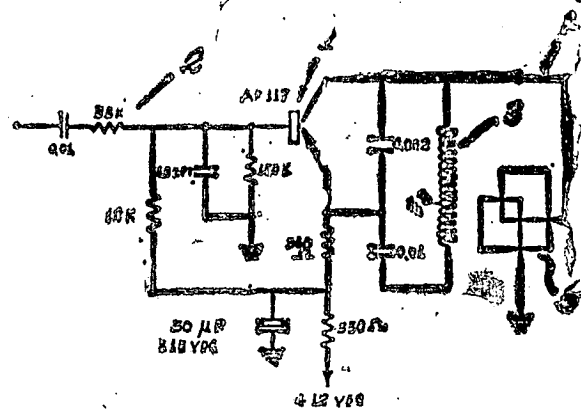


FIG. 2

TÉRMO: 151.902 De 16 de Agosto de 1963.
 REQUERENTE: JOSÉ VERONESI - SÃO PAULO
 PRIVILÉGIO DE INVENÇÃO: CIRCUITO PARA RE-IRRADIAÇÃO DO SOM DE APARELHOS DE REPRODUÇÃO DO MESMO.
 REIVINDICAÇÕES

1º) "CIRCUITO PARA RE-IRRADIAÇÃO DO SOM DE APARELHOS DE REPRODUÇÃO DO MESMO", caracterizado pelo fato de consistir em transistor com acoplamento de sinal de áudio, para ajuste de nível de injeção, com bobina dotada de derivações de re-alimentação do transistor, com formação de oscilações de frequência fixa bem determinada, com conjunto irradiador formado de espiras de grande diâmetro e filtro de frequências espúrias.

2º) "CIRCUITO PARA RE-IRRADIAÇÃO DO SOM DE APARELHOS DE REPRODUÇÃO DO MESMO", conforme reivindicação anterior, tudo substancialmente como descrito no relatório e ilustrado nos desenhos apensos ao presente memorial.



TÉRMO: 151.865 De 24 de Agosto de 1963.
 REQUERENTE: ALFREDO SOEIRO DE SOUZA - RIO GRANDE DO SUL
 PRIVILÉGIO DE INVENÇÃO: APERFEIÇOAMENTOS INTRODUZIDOS EM ARADOS

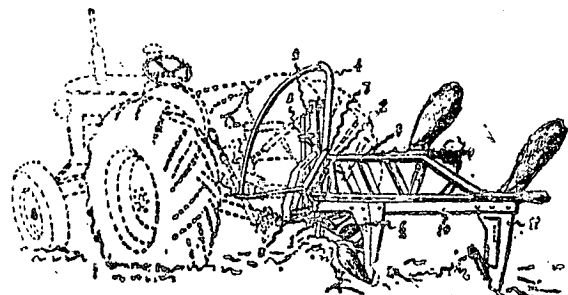
REIVINDICAÇÕES

1) - "APERFEIÇOAMENTO INTRODUZIDO EM ARADOS" compreendendo um modo novo de acionar as aivecas proporcionando-lhes reversões, caracterizados por consistir, essencialmente, na aplicação, ao arado, de uma alça de comando, móvel, articulada à armação dos timões e provida de mola, pressionada para se encaixar num batente adequado, de um pins solidário à dita alça, em duas posições fundamentais: esquerda e direita determinante das posições das aivecas nas reversões.

2) - "APERFEIÇOAMENTO INTRODUZIDO EM ARADOS" de acordo com o ponto -1- caracterizado ainda pelo fato das aivecas serem acionadas por reversão-, mediante a movimentação de uma alça fixada à armação dos timões e provida de um pins que se introduz num batente de fixação de movimento, situado à direita e esquerda, para uma ou outra reversão desejada, por ação de uma mola fixada ao eixo da alça descrita, sendo dita alça localizada de maneira que possa ser acionada pelo motorista do cavalo mecânico mesmo dirigindo.

3) - "APERFEIÇOAMENTO INTRODUZIDO EM ARADOS" de acordo com o ponto -2- caracterizado ainda pelo fato da alça acionar as aivecas para um e outro lado, para reversão.

4) - "APERFEIÇOAMENTO INTRODUZIDO EM ARADOS" de acordo com o ponto -3- e ainda como substancialmente descrito no presente memorial e ilustrado pelo desenho que o acompanha.



TÉRMO Nº 151.448, DE 6 DE AGOSTO DE 1963.
 REQUERENTE: EDMUNDO PRADO MOREIRA - SÃO PAULO.
 PRIVILÉGIO DE INVENÇÃO: LACO OBSTETRICO.

REIVINDICAÇÕES

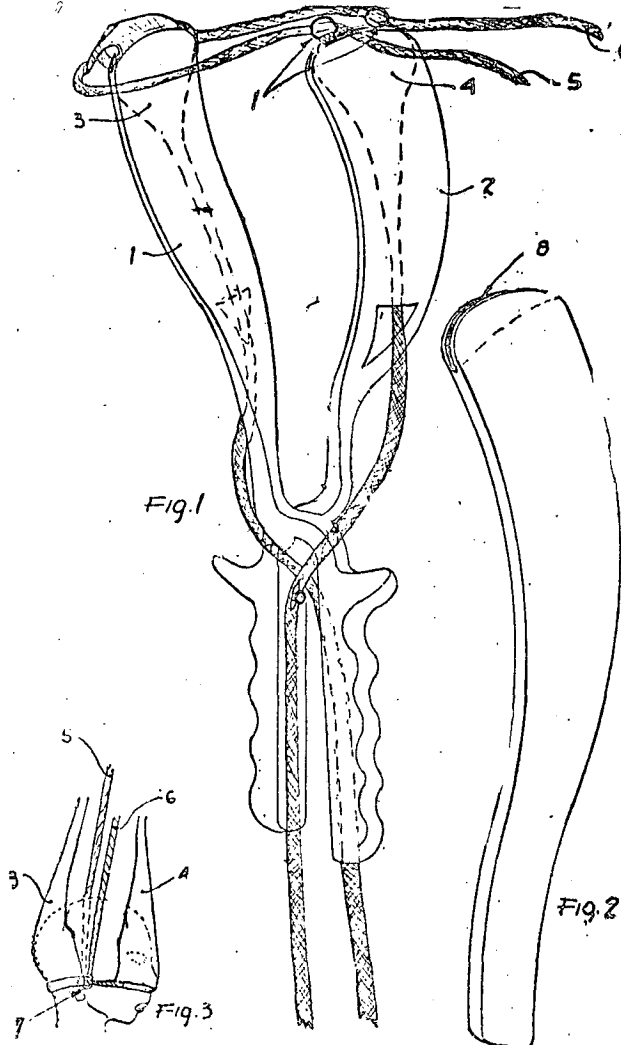
Em resumo reivindica para o presente pedido de patentes os pontos característicos:

- 1 - LACO OBSTETRICO, caracterizado por se formar de

duas espátulas de laminas resistentes, ocas e semelhantes a colheres alongadas, por dentro das quais possuem o prolongamento de laços triangulares, estes feitos de tecidos comuns ou de material flexível equivalente, um deles tendo dois cadarços partindo de vértices opostos do laço e, o outro, tendo argolas nos vértices opostos correspondentes, e por onde passam os referidos cadarços para dar e firmar o laço em torno da cabeça do feto, ainda no corpo da parturiente.

II - LAÇO OBSTÉTRICO, caracterizado ainda por ter uma espátula auxiliar, ligeiramente recurvada e com uma fenda na extremidade oposta ao cabo, por meio da qual são ajustados, na cabeça do feto, os cadarços do laço triangular acima reivindicado, assim permitindo a formação do anel de pressão que, tensionado em sincronismo com as contrações uterinas, promove a extração do feto nos partos com distócia, como no parto normal.

Tudo como descrito no presente memorial e ilustrado nos desenhos em anexo.



TÉRMO: 151.292 De 31 de Julho de 1963.
REQUERENTE: SILVIO FIEDLER BATISTA - PARANÁ
MODOLO DE UTILIDADE: UMA CADEIRA PARA O TRANSPORTE DE CRIANÇAS EM BICICLETAS.

REIVINDICAÇÕES

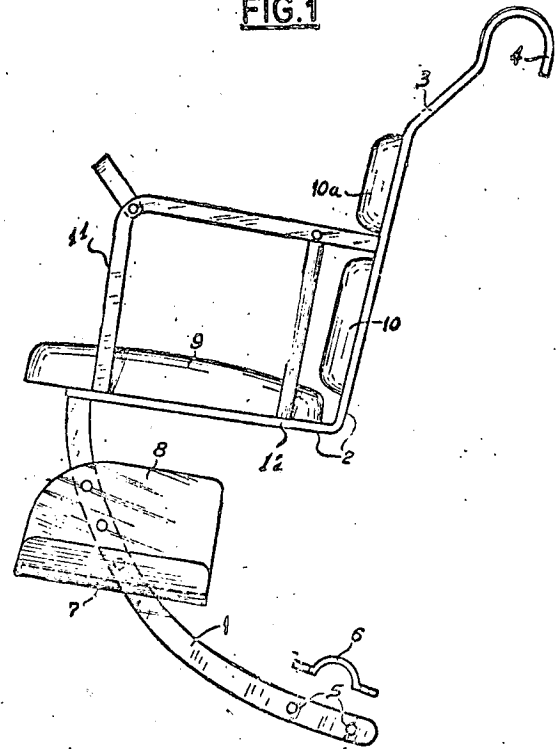
1ª) - "UMA CADEIRA PARA O TRANSPORTE DE CRIANÇAS EM BICICLETAS" caracterizada pelo fato que um par de barras de ferro é dobrado de modo a formar no topo inferior de cada uma delas um amplo arco, seguido de uma parte ortogonal, um pequeno trecho oblíquo e um gancho na extremidade superior.

2ª) - "UMA CADEIRA PARA O TRANSPORTE DE CRIANÇAS EM BICICLETAS" de acordo com o ponto -1- caracterizada pelo fato que na extremidade das partes arqueadas ou suportes da cadeira são anexados estribos em "L" com um anteparo interior de proteção; mais acima, na parte ortogonal, se acham fixados nas barras horizontais o assento da cadeira e nas verticais ou ligeiramente inclinadas, as duas almofadas de encosto e final-

mente um curto trecho oblíquo seguido de ganchos.

3ª) - "UMA CADEIRA PARA O TRANSPORTE DE CRIANÇAS EM BICICLETAS" de acordo com os pontos 1 e 2 caracterizada pelo fato de estar previsto em ambos os lados da cadeira, barras esquadreadas, de ângulos arredondados, com a extremidade do ramo vertical firmada no assento da cadeira e o ramo horizontal, prolongado em curva, firmada nas barras do encosto da mesma. Paralelamente ao citado ramo vertical há um outro, próximo do encosto, que se firma no ramo horizontal da barra esquadreada e na barra do assento do lado respectivo. Nos ângulos das barras esquadreadas são articuladas as extremidades de uma barra em "U" forrada de material plástico ou equivalente.

FIG. 1



TÉRMO Nº 145.698 de 27 de dezembro de 1962.
REQUERENTE: JOURNAPAK INTERNAT ORAL C.A., VENEZUELA.
PRIVILEGIO DE INVENÇÃO: "LUBRIFICADOR DE MANCAL PARA VAGÃO FERROVIÁRIO".

PONTOS CARACTERÍSTICOS

Um lubrificador de mancal para vagão ferroviário adaptado para ser colocado numa caixa do mancal adjacente ao lado inferior de um mancal entre um eclair e friso de mancal, caracterizado pelo fato de compreender uma camisa de tecido que forma um par de escaninhos alongados centrais e um escaninho alongado adjacente de cada lado e paralelos aos ditos escaninhos centrais, sendo a dita camisa formada com uma superfície externa felpuda, um núcleo elástico recebido em cada um dos ditos escaninhos para impelir elásticamente a dita superfície felpuda contra o lado inferior de um mancal, o dito núcleo encerrando a porção inferior de uma caixa de mancal nervurada entre as suas nervuras, a superfície felpuda da dita camisa que intermedia os ditos núcleos forma passagens de lubrificante espaçadas nos lados opostos de um plano vertical através do eixo de um mancal quando o dito lubrificador é colocado numa caixa de mancal e tendo uma porção da dita camisa e superfície felpuda passando completamente através do meio do lubrificador entre os ditos escaninhos centrais pelo que a superfície felpuda da dita porção de camisa proporciona um trajeto de lubrificante capilar direto desde a porção de fundo central do dito lubrificador para o lado inferior central de um mancal, a dita superfície felpuda de alimentação central formando duas superfícies de arco que se encontram e dividem a dita camisa em duas

partes, estendendo-se os ditos laços desde as adjacências da borda frontal dos ditos escaninhos centrais às adjacências da borda posterior dos ditos escaninhos centrais, sendo a dita camisa formada por duas peças com porções paralelas adjacentes de cada peça que passa entre os ditos núcleos centrais e costuradas juntamente no topo e fundo das ditas porções paralelas e estendidas desde a borda frontal até a borda posterior dos ditos escaninhos centrais e uma fita de remoção presa nas bordas dianteira e posterior dos ditos escaninhos centrais à superfície interna das ditas porções de camisa separando os ditos núcleos centrais, e dita fita de remoção passando em torno dos furos centrais nos ditos escaninhos centrais e unidos na frente do dito lubrificador para formar uma alça para ajustar o dito lubrificador numa caixa de mancal.

2- Um lubrificador de mancal para vagão ferroviário adaptado para ser colocado numa caixa de mancal adjacente ao lado inferior de um mancal entre o colar e friso de mancal, caracterizado pelo fato de compreender uma camisa de tecido que forma um par de escaninhos centrais alongados e um escaninho alongado adjacente de cada lado e paralelo aos ditos escaninhos centrais, sendo a dita camisa formada com uma superfície externa felpuda, um núcleo elástico recebido em cada um dos ditos escaninhos para impelir elásticamente a dita superfície felpuda contra o lado inferior de um mancal, sendo o dito núcleo que encerra os escaninhos de dimensão suficiente para encher substancialmente a porção inferior de uma caixa de mancal nervurada entre as suas nervuras, e superfície felpuda da dita camisa que intermeia os ditos núcleos forma passagens de lubrificação espaçadas nos lados opostos de um plano vertical através do eixo de um mancal quando o dito lubrificador é colocado numa caixa de mancal e tendo uma porção da dita camisa e superfície felpuda que passa completamente através da parte mediana do lubrificador entre os ditos escaninhos centrais pelo que a superfície felpuda da dita porção de camisa proporciona um trajeto de lubrificação capilar direto a partir da porção de fundo central do dito lubrificador para o lado inferior central de um mancal, a dita superfície felpuda de alimentação central formando duas superfícies de laço coincidentes paralelas que dividem a dita camisa em duas partes, estendendo-se os ditos laços desde as adjacências da borda frontal dos ditos escaninhos centrais até às adjacências da borda posterior dos ditos escaninhos centrais, sendo a dita camisa formada por duas peças com porções paralelas adjacentes de cada peça passando entre os ditos núcleos centrais e costuradas uma na outra no topo e no fundo das ditas porções paralelas e estendidas da frente à borda posterior dos ditos escaninhos centrais.

3- Um lubrificador de mancal para vagão ferroviário adaptado para ser colocado numa caixa de mancal adjacente ao lado inferior de um mancal entre o colar e friso de mancal, caracterizado pelo fato de compreender uma camisa de tecido que forma um par de escaninhos alongados sendo a dita camisa formada com uma superfície felpuda externa, um núcleo elástico recebido em cada um dos ditos escaninhos para impelirem elásticamente a dita superfície felpuda contra o lado inferior de um mancal, sendo os ditos escaninhos que encerram o núcleo de dimensões suficientes para encherem substancialmente a porção inferior de uma caixa de mancal nervurada entre as suas nervuras e tendo uma porção da dita camisa e superfície felpuda passando completamente através da porção mediana do lubrificador entre os ditos escaninhos pelo que

a superfície felpuda da dita porção de camisa proporciona um trajeto capilar de lubrificante direto desde a porção de fundo central do dito lubrificador para o lado inferior central de um mancal, a dita superfície felpuda de alimentação central formando duas superfícies de laço coincidentes paralelas que dividem a dita camisa em duas partes, os ditos laços estendendo-se das adjacências da borda frontal dos ditos escaninhos até às adjacências da borda posterior dos ditos escaninhos, sendo a dita camisa formada de duas peças com porções paralelas adjacentes de cada peça passando entre os ditos núcleos e costuradas juntamente no topo e fundo das ditas porções paralelas e estendidas a partir da borda frontal até à borda posterior dos ditos escaninhos.

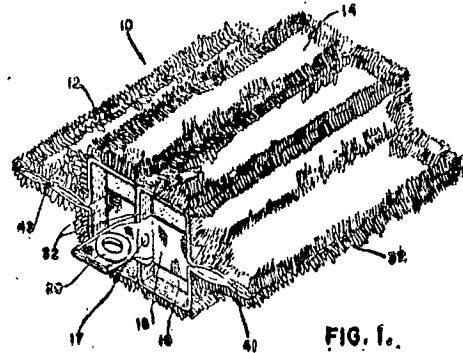


FIG. I.

TERMO Nº 151.024 de 24 de julho de 1963.
 Requerente: JOSÉ JOAQUIM MORENO - SANTA CATARINA.
 Modelo de Utilidade: "NOVO MODELO DE CALÇO PARA MOTORES DE VEÍCULOS UTILITÁRIOS".

REIVINDICAÇÕES

1a) NOVO MODELO DE CALÇO PARA MOTORES DE VEÍCULOS UTILITÁRIOS" - constituído por uma base laminar-provida de orifício nas extremidades laterais, caracterizado essencialmente por possuir uma lâmina dobrada em forma triangular com o ângulo partindo do centro da referida lâmina e a ele solidário, revestido externamente de uma camada de borracha ou equivalente sobre a qual é comprida e fixada uma lâmina acompanhando a mesma configuração inferior e que possui superiormente um membro rosqueado.

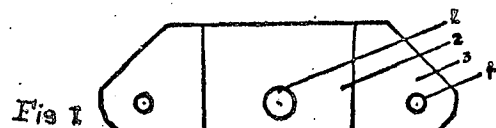


Fig. I

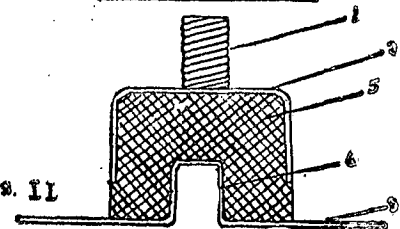


Fig. II

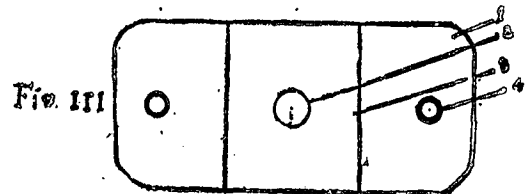


Fig. III

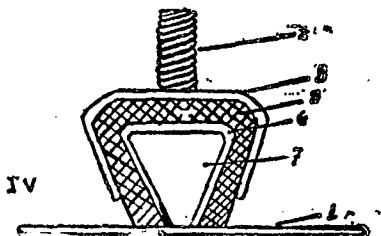


Fig. IV

2ª) "NOVO MODELO DE CALÇO PARA MOTORES DE VEÍCULOS UTILITÁRIOS" - conforme reivindicado em 1ª, substancialmente como descrito, reivindicado e ilustrado nos desenhos anexos.

TÉRMO Nº 150.723, DE 4 DE ABRIL DE 1963

REQUERENTE. ANG TONG SENG.-SÃO PAULO.

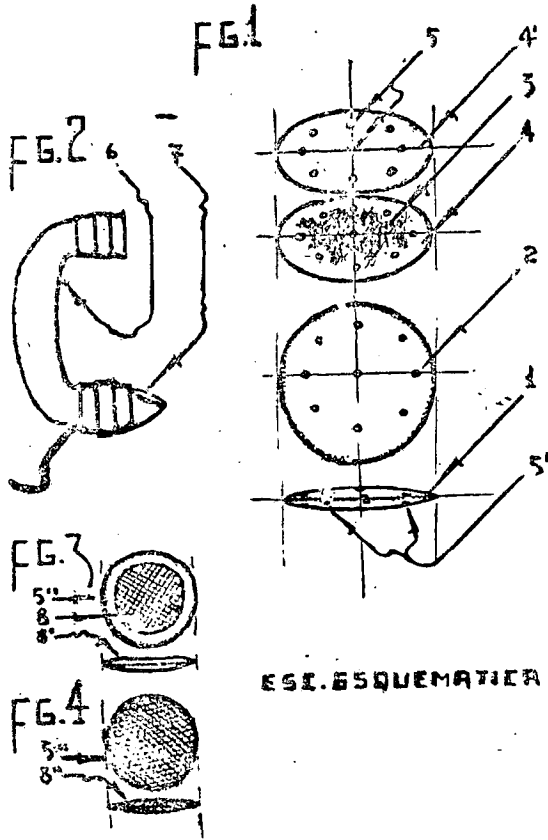
MODELO DE UTILIDADE: NOVO MODELO DE DISPOSITIVO DETENTOR DE ANTISÉPTICOS PARA BOCAS DE TELEFONE."

REIVINDICAÇÕES

I)-Novo modelo de dispositivo detentor de antisépticos para bocas de telefones, constituído por uma pastilha seca, caracterizada por serem os dois lados da mesma providos de furos passantes e ligados, um lado ao outro, em toda a periferia, contendo, a pastilha, no centro, produtos antisépticos;

II)-novo modelo de dispositivo detentor de antisépticos para bocas de telefones, como reivindicado no ponto I, caracterizado por pastilhas em que os dois discos laterais, têm o centro constituído de pano ou têla, sendo ligados um ao outro disco pela periferia, com o antiséptico no centro da pastilha;

III)-novo modelo de dispositivo detentor de antisépticos para bocas de telefones, como reivindicado nos pontos I e II, caracterizado por pastilhas com os dois discos laterais constituídos inteiramente de pano ou têla, ligados um ao outro pela periferia, com o antiséptico no centro - tudo como substancialmente descrito nos relatórios, graficamente mostrado nos desenhos inclusos e reivindicado nos pontos três pontos característicos.



ESI. ESQUEMATICA

TÉRMO Nº 149.506, DE 30 DE MAIO DE 1963.

REQUERENTE. WALDIR PAULO DE AGUIAR.-E. DO R. DE JANEIRO.

INVENÇÃO DE INVENÇÃO: "APERFEIÇOAMENTO INTRODUIZIDO EM E PARA INSTALAÇÃO DE TOMADAS DE CORRENTE ELÉTRICA. (SINALIZAÇÃO E TELEFONE).

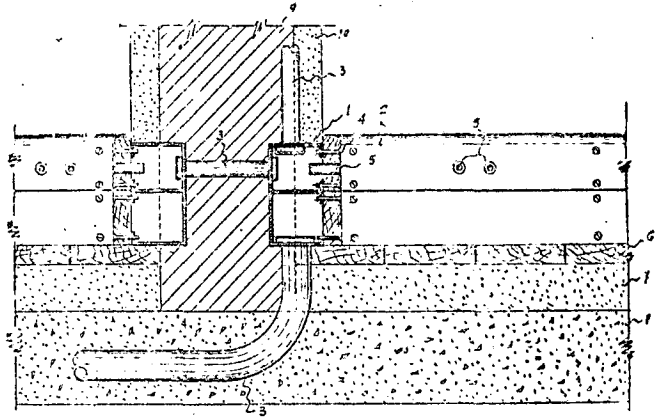
REIVINDICAÇÕES

1ª) " APERFEIÇOAMENTO INTRODUIZIDO EM E PARA INSTALAÇÃO DE TOMADAS DE CORRENTE ELÉTRICA; SINALIZAÇÃO E TELEFONES"

caracterizado pelo fato de compreender a substituição dos rodapés comuns, por um "rodapé conduto", isto é, uma dupla calha construída de chapa metálica estampada fundida ou estada em qualquer metal, material plástico, madeira ou qualquer outro elemento adequado ao longo das paredes, no rodapé-chão, providas cada calha da dita calha de tampas também contínuas e independentes nas gôndas - efloram as tomadas de correntes ligadas a fiação colorada no interior das calhas previstas os necessários eletrodutos, ficando a fiação para corrente elétrica e sinalização numa calha e a de telefone na outra, perfeitamente isoladas uma da outra.

2ª) " APERFEIÇOAMENTO INTRODUIZIDO EM E PARA INSTALAÇÃO DE TOMADAS DE CORRENTE ELÉTRICA; SINALIZAÇÃO E TELEFONES " caracterizado de acordo com o ponto 1, e ainda pelo fato de compreender um rodapé conduto, isto é uma calha dividida em duas partes independente no sentido do comprimento e provida, cada parte de tampa removível, no interior de qual se alojam os fios, respectivamente, para a corrente elétrica e sinalização e para telefones, ficando as tomadas situadas nas ditas tampas.

3ª)- " APERFEIÇOAMENTO INTRODUIZIDO EM E PARA INSTALAÇÕES DE TOMADAS DE CORRENTE ELÉTRICA; SINALIZAÇÃO E TELEFONES. " caracterizado de acordo com o ponto 2, e ainda como o substancialmente descrito e reivindicado no presente memorial e ilustrado pelo desenhos que o acompanha.



TÉRMO: 152.157 De 22 de Agosto de 1963.

REQUERENTE: ANTONIO JOAO DA VEIGA- S. PAULO

MODELO DE UTILIDADE: SANGRADOR AUTOMÁTICO PARA FREIOS HIDRÁULICOS.

REIVINDICAÇÕES

Em resumo, reivindica para o presente pedido os seguintes pontos característicos:

I- SANGRADOR AUTOMÁTICO PARA FREIOS HIDRÁULICOS, caracterizado por se formar de uma válvula que tem no topo duas canalizações para esurgo do ar, as quais são fechadas por uma bucha cônica, provida de aba na parte central e que se desloca para cima automaticamente, pelo próprio fluido do sistema de freios.

II- Tudo como descrito no presente memorial e ilustrado nos desenhos anexos.

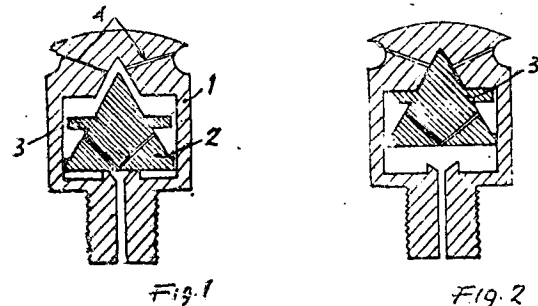


Fig. 1

Fig. 2

TÉRMO: 148.623 De 23 de Abril de 1963.

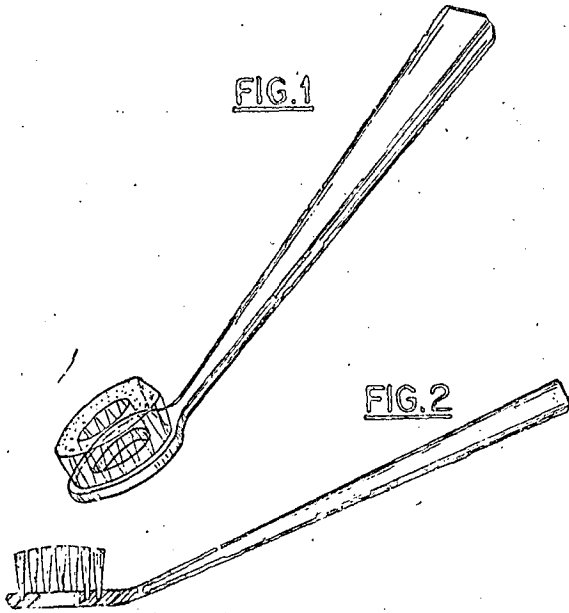
REQUERENTE: METON PALETTA DE ALENCAR.- RIO GRANDE DO SUL

MODELO DE UTILIDADE: NOVO MODELO DE ESCOVA DE DENTES.

REIVINDICAÇÕES

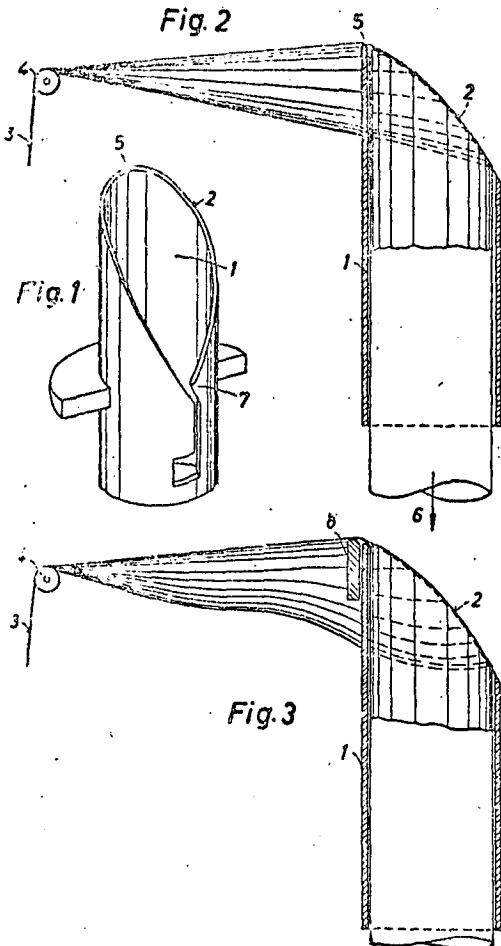
1 - Novo modelo de escovas de dentes, caracterizado pelo fato que a extremidade da escova é de contorno oval ou substancialmente triangular, de cantos arredondados.

redondas, provida de uma abertura central do mesmo feio, sendo as cordas implantadas em torno da referida abertura.



TÉRMO - 146.481 - 29 de janeiro de 1.963
 REQUERENTE - HAMAC-HANSELLA AKTIENGESELLSCHAFT - Alemanha
 PRIVILÉGIO DE INVENÇÃO - Aparelho para dar a uma fita de papel ou de material sintético forma tubular
PONTOS CARACTERÍSTICOS

1.- Aparelho para dar a uma fita de papel ou material sintético forma tubular, consistindo o aparelho de um tubo e uma guia de fita, de forma curva, e disposta sobre a sua extremidade de entrada e que dá à fita forma tubular, caracterizado



pelo fato de que a guia de fita consiste diretamente da parede frontal do tubo, que é formada em curva com bordo desviador e que dá à fita em chegada ao tubo seção transversal em forma de tubo.

2.- Aparelho de acordo com o ponto 1, caracterizado pelo fato de apresentar a parede frontal de tubo, formada em bordo desviador curvo, uma curva que no seu desenvolvimento descreve substancialmente a forma de uma linha co-seno.

3.- Aparelho de acordo com os pontos 1 e 2, caracterizado pelo fato de que a parede frontal de tubo, respectivamente, o bordo desviador de tubo possui seção transversal arredondada.

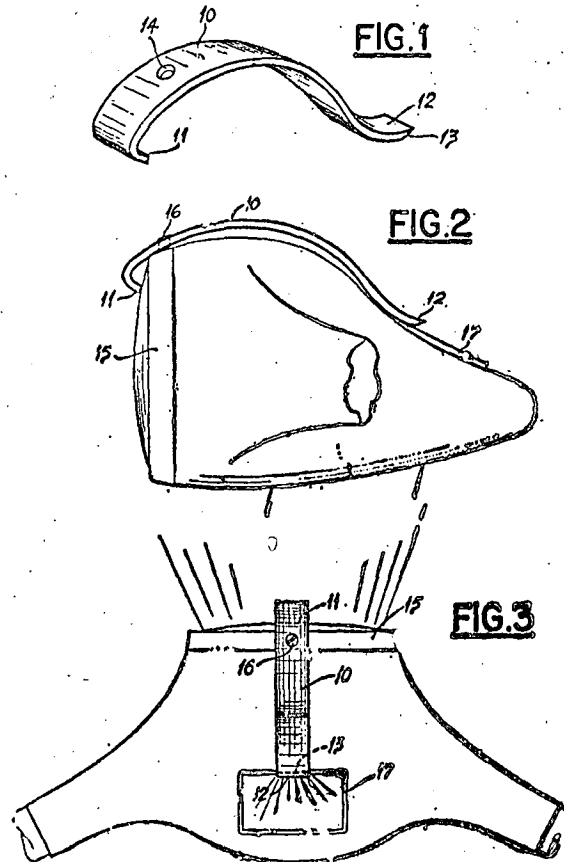
4.- Aparelho de acordo com os pontos 1 a 3, caracterizado pelo fato de que no vértice do bordo desviador do tubo é anteposta uma sapata aliviadora que recebe a tensão de tração da fita e é conformada ao vértice de curva do tubo.

Finalmente, a depositante reivindica, de acordo com a Convenção Internacional e de conformidade com o artigo 21 do Código da Propriedade Industrial a prioridade dos correspondentes pedidos depositados na Repartição de Patentes da Áustria, em 31 de janeiro de 1962 e 11 de janeiro de 1963, respectivamente sob os números A 792/62 e A 241/63.

TÉRMO - 145.754 - 28 de dezembro de 1.962
 REQUERENTE - WENCESLAO ARENAS CAMPILLO - Guanabara
 PRIVILÉGIO DE INVENÇÃO - Um dispositivo luminescente para mostradores.

PONTOS CARACTERÍSTICOS:

1 - UM DISPOSITIVO LUMINESCENTE PARA MOSTRADORES, caracterizado pelo fato de ser compreendido por uma lâmina grossa paralela, feita de um material plástico luminescente, sendo a dita lâmina curvada na forma de um arco substancialmente semi-oval, com uma das extremidades curvada para cima num ângulo bastante pronunciado e com a outra das suas extremidades levemente curvada para fora de modo algo sinuoso, sendo a borda desta última extremidade ligeiramente chanfrada, sendo a referida lâmina dotada de um furo passante localizada na porção dianteira, para a fixação do dispositivo ao local adequado.



2 - Um dispositivo semelhante para "MOTRADORES" - do tipo com o ponto 1, caracterizado pelo fato de o dispositivo luminoso ser constituído por uma lâmina grossa paralela, feita de material plástico luminoso, convenientemente curvada de maneira a contornar substancialmente a porção superior do farolote ou fonte de qual recebe a luz.

3 - Um dispositivo luminoso para "MOTRADORES", substancialmente conforme descrito aqui e ilustrado no desenho anexo.

TERMO Nº 145 697, de 27 de dezembro de 1962
 Requerente: ALUMINIUM LABORATORIES LIMITED - CANADA
 Privilégio de Invenção: "PROCESSO E APARELHO PARA A REMOÇÃO DE SÓLIDOS DE UMA CORRENTE GASOSA"
 REIVINDICAÇÕES

1 - Um aparelho para separar por filtração materiais arrastados, de uma corrente gasosa, caracterizado por compreender um recipiente vertical dotado de uma saída para a remoção contínua de material filtrante sólido granular na extremidade inferior dele, uma saída de gás próximo da extremidade superior do dito recipiente, um conduto de entrada de gás colocado no centro, dentro do dito recipiente, a extremidade inferior do dito conduto terminando abaixo da dita saída de gás o dispositivo para a introdução de material filtrante granular na referida recipiente em uma posição substancialmente acima da extremidade da base da dita entrada de gás pelo que é estabelecida uma camada com movimento descendente de material filtrante granular entre a extremidade da base do conduto de entrada de gás e a saída de gás.

2 - Um aparelho de acordo com o ponto 1, caracterizado porque um eixo axial se estende através do conduto de entrada de gás e possui dispositivos de agitação na sua extremidade inferior colocados para a agitação de material filtrante granular na zona imediatamente abaixo da extremidade da base do conduto de entrada de gás.

3 - Um aparelho de acordo com o ponto 2, caracterizado porque o eixo axial possui uma lâmina raspadora para a remoção do material depositado das paredes laterais do conduto de entrada de gás.

4 - Um aparelho de acordo com o ponto 1, 2 ou 3, caracterizado porque o dispositivo para introdução de material filtrante granular compreende uma passagem axial em torno do conduto de entrada de gás, a extremidade inferior da dita passagem ficando abaixo do nível da passagem de saída de gás.

5 - Um aparelho de acordo com qualquer dos pontos precedentes, caracterizado porque o material filtrante granular é coque.

6 - Um processo para separar por filtração materiais arrastados, de uma corrente gasosa, caracterizado por compreender o estabelecimento de um leito de material filtrante granular, em uma zona fechada, a retirada contínua do material filtrante contida na base de dito leito e a alimentação do material filtrante limpo no topo de dito leito, a introdução da corrente gasosa de dito leito em um ponto intermediário entre o topo e a base e a retirada de gás filtrado de dito leito em um ponto substancialmente acima do referido ponto de introdução.

7 - Um processo para separar por filtração sólidos arrastados de uma corrente de tricloreto de alumínio gasoso, caracterizado por compreender a introdução de dito tricloreto de alumínio em um leito de coque granular, em uma zona fechada, em um ponto intermediário entre o topo e a base de dito leito, a retirada contínua do coque contaminado pela base de dito leito e a alimentação contínua de coque limpo no topo de referido leito.

8 - Um processo de acordo com o ponto 6 ou 7, caracterizado porque a corrente gasosa é introduzida no leito do material filtrante através de uma superfície montada no centro do leito do material filtrante.

9 - Um processo de acordo com o ponto 8, caracterizado porque os grânulos do material filtrante na dita superfície são agitados para apresentar superfícies novas ao gás contaminado que entra.

10 - Um aparelho para retirar por filtração partículas sólidas arrastadas, do tricloreto de alumínio gasoso, caracterizado por ser construído e adaptado para operar substancialmente como descrito anteriormente no Relatório, com referência aos desenhos anexos.

A requerente reivindica de acordo com a Convenção Internacional o o Art. 21 do Decreto-Lei No. 7903, de 27 de Agosto de 1945, a prioridade do correspondente pedido depositado na Re-partição de Patentes dos Estados Unidos da América, em 27 de Dezembro de 1961, sob No. 362,364.

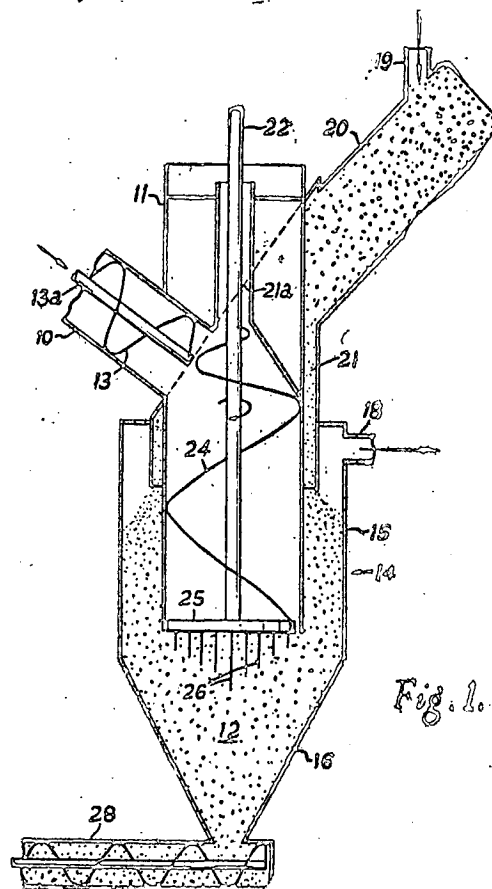


Fig. 1.

TERMO Nº 144 971 de 27 de novembro de 1962
 Requerente: N.V. PHILIPS' GLOBILAMPENFABRIEKEN - HOLLANDA
 Privilégio de Invenção: "APERFEIÇAMENTOS EM OU RELATIVOS A PROCESSOS DE SOLDAR ARAMES DE GRADE, EM PARTICULAR PARA CAIXILHOS DE GRADE DE ARMAÇÃO DE TUBOS DE DESCARGA ELÉTRICA"
 REIVINDICAÇÕES

1 - Um processo de soldadura de arco a gás de grade, em particular para caixilhos de grades de armação de tubos de descarga elétrica, por meio de metais nobres como material de solda, no qual óxido de prata, por exemplo, como um constituinte de uma suspensão de metanol e glicolina, é provido sobre as juntas e é exposto, antes do processo real de soldagem a elevada temperatura entre 780 e 850°C., a uma atmosfera redutora, caracterizado pelo fato das armações providas com arames de grade serem pre-aquecidas a uma temperatura entre 300 e 400°C. durante um curto período de tempo, em uma atmosfera neutra ou

oxidante, após a provisão da mistura de soldadura, porém antes da introdução na atmosfera redutora.

2 - Um processo de acôrdo com o ponto 1, caracterizado pelo fato das grades serem pro-aquodadas em 45° a 60° e durarem 7 minutos, aproximadamente.

3 - Um processo de acôrdo com o ponto 1 e 2, caracterizado pelo fato de nele ser usada u'a mistura de soldadura consistindo de 17 partes em peso de óxido de prata, 7,7 partes em peso de óxido de cobre, 2,0 partes em peso de óxido de níquel, 18 partes em peso de etanol e 16 partes em peso de glicerina.

4 - Um processo de soldar arames de grade, em particular para caixilhos de grades de armação de tubos de descarga elétrica, caracterizado pelo fato de estar substancialmente de acôrdo com o que foi aqui descrito com referência ao exemplo específico.

5 - Arames de grade, em particular caixilhos de grades de armação de tubos de descarga elétrica, caracterizados pelo fato de serem soldados pelo processo de acôrdo com qualquer um dos pontos 1 a 4.

A requerente reivindica de acôrdo com a Convenção Internacional e o Art. 21 do Decreto-Lei n° 7.903, de 27 de agosto de 1.945, a prioridade do correspondente pedido depositado na Repartição de Patentes da Alemanha, em 30 de novembro de 1.961, sob n° P 22.334 VIII/alg.

BREVÊ Nº 144.550 de 10 de setembro de 1962

REQUERENTE: MANOEL J. QUICA e PASCHOAL GRAZIANO - S. PAULO
PRIVILEGIO DE INVENÇÃO: "APERFEIÇOAMENTOS EM MÁQUINAS PARA DESCORTICAR E DESFIBRAR FIBRAS VEGETAIS"

REIVINDICAÇÕES

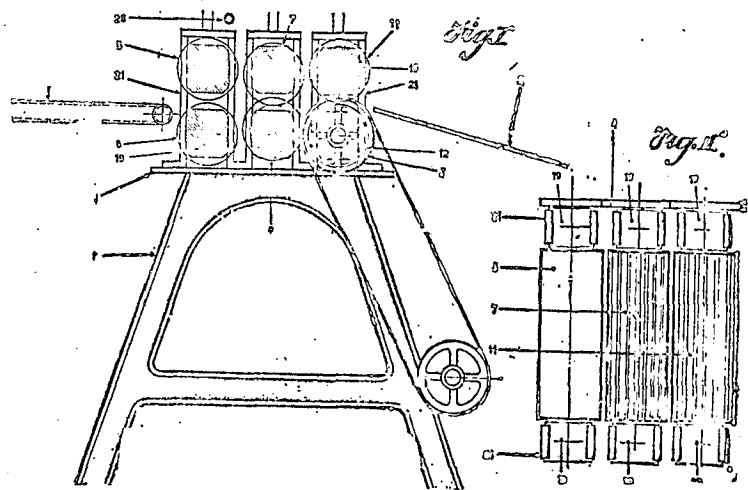
1ª) "APERFEIÇOAMENTOS EM MÁQUINAS PARA DESCORTICAR E DESFIBRAR FIBRAS VEGETAIS" caracterizados essencialmente por compreenderem cilindros horizontais, montados dois a dois paralelamente sobre a mesa da máquina; pelo fato ainda do par inicial de cilindros, superior e inferior, serem movidos por eixos e tangentes, com rotações iguais, e inferior acompanhando o sentido dos pentois de um redôle, e o superior em sentido contrário.

2ª) "APERFEIÇOAMENTOS EM MÁQUINAS PARA DESCORTICAR E DESFIBRAR FIBRAS VEGETAIS" de acôrdo com o ponto 1ª) e caracterizados ainda pelo fato de par intermediário de cilindros, superior e inferior, serem frosados, isto é, dotados de dentes paralelos e longi tudinais de forma proporcionalmente triângular com os vértices arredondados, os externos mais fechados que os vértices internos, dentes esses engrenados entre si para operarem e descortica- mento da fibra, e apresentem os mesmos sentidos de rotações dos cilindros lisos.

3ª) "APERFEIÇOAMENTOS EM MÁQUINAS PARA DESCORTICAR E DESFIBRAR FIBRAS VEGETAIS" de acôrdo com os pontos 1ª), 2ª), e caracterizados ainda pelo fato do par de cilindros de saída, que completam a máquina, serem igualmente frosados porém, com seus dentes não engrenados e sim tangentes, e apresentam suas faces anteriores planas em ângulo fechado, e as faces posteriores planas em ângulo aberto formando vértices agudos com as primeiras à semelhança de facas; pelo fato ainda de dentes cilindros desfibradores podem ser complementados por facas ou pontas removíveis, as primeiras aparafusadas nas faces planas anteriores, e os segundos constituídos por hastes aparafusadas nas faces planas posteriores, e dotadas de dentes cilíndricos com pontas cônicas; pelo fato ainda dos cilindros desfibradores quando operarem com facas terem seus dentes alinhados em planos concordantes, e quando operarem com pontas, terem estes mesmos dentes discordantes

4ª) "APERFEIÇOAMENTOS EM MÁQUINAS PARA DESCORTICAR E DESFIBRAR FIBRAS VEGETAIS" de acôrdo com os pontos 1ª), 2ª), 3ª), e caracto- rizados ainda pelo fato de mancais dos cilindros serem providos lateralmente de rebalços guias ajustáveis nos suportes verticais alinhados paralelamente e afixados sobre a mesa da máquina, sendo os mancais superior e inferior de cada conjunto apoiados entre si, guardados as distâncias normais dos dois cilindros de cada par, por parafusos reguláveis; pelo fato ainda do mancal superior ser pressionado por mola helicoidal montada em cilindro afixado sobre os suportes, mola essa regulável por rosca, e finalmente pelo fato de ser prevista sobre o par de cilindros lisos, um dispositivo irrigador de água.

5ª) "APERFEIÇOAMENTOS EM MÁQUINAS PARA DESCORTICAR E DESFIBRAR FIBRAS VEGETAIS" de acôrdo com os pontos 1ª), 2ª), 3ª), 4ª) e tudo de conforme substancialmente descrito, sendo reivindicado o ilu- strado nos desenhos anexos demonstrativos.



BREVÊ Nº 144.139 de 24 de outubro de 1962

Requerente: NATALIO AORRYAL NIETO - URUGUAI
Priv. de Inv. 3 "APERFEIÇOAMENTOS EM BOMBAS SUBMERSAS"

REIVINDICAÇÕES

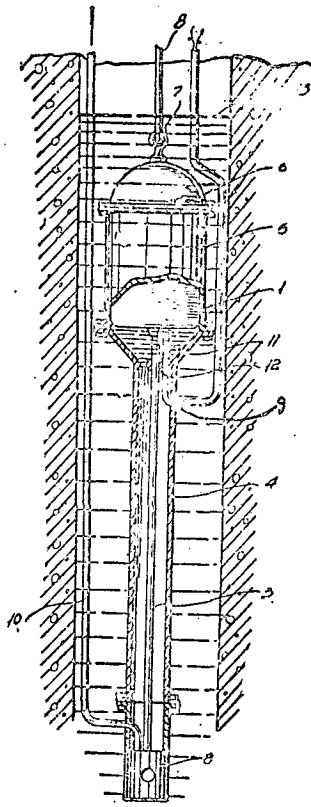
1- Aperfeiçoamentos em eletrobombas submersas, do tipo aplicável a peços profundos e que compreende uma bomba centrífuga cujo eixo se acha associado ao eixo de um motor elétrico montado de junto à mesma, e introduzidos ambos no poço, estando o motor elétrico ligado por meio de cabos condutores a uma fonte de energia elétrica, caracterizados pelo fato de que o motor elétrico se achar alojado dentro de um sino herméticamente fechado, parcial- mente cheio de ar e óleo, provido de suportes que o sustentam, tanto acima como abaixo do nível de líquido que possui um orifício com a sua correspondente gacheta, para a passagem da extremidade emergente do eixo que, axialmente alojado dentro de uma câmara tubular, liga-se ao eixo da bomba colocada debaixo do motor.

2- Aperfeiçoamentos em eletrobombas submersas, conforme reivindicado em 1, caracterizados também pelo fato de que a carga de óleo do sino é somente capaz de encerrar parcialmente o mesmo sino, e fica depositada na zona que comporta o mancal radial e a gacheta do eixo do motor na extremidade que continua no eixo de associação com o eixo da bomba.

3- Aperfeiçoamentos em eletrobombas submersas, de acôrdo com as reivindicações anteriores, caracterizados pelo fato de que os cabos condutores de eletricidade chegam ao motor passando por um orifício praticado por baixo do nível superior do óleo.

4- Aperfeiçoamentos em eletrobombas submersas, conforme reivindicado em qualquer um dos pontos anteriores caracterizados pelo fato de que o motor elétrico é provido, pelo menos em uma de suas extremidades, de um elemento ventilador.

3 - Uma eletrobomba submersa, tal como se acha descrita e ilustrada para os fins especificados.



TÉRMO: 142.319. De 22 de Agosto de 1962.

REQUERENTE: METAPIC S/A-LUXEMBURGO.

PRIVILEGIÓ DE INVENÇÃO: MECANISMO PARA CAIXA DE BOBINAS NOS TEARES.

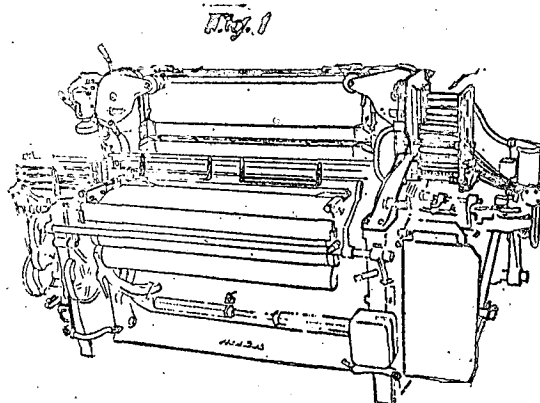
DE TECELAGEM.
REIVINDICAÇÕES

1 - Mecanismo para caixa de bobinas, do tipo comportando um meio para sustentar a bobina inferior de uma pilha de bobinas, um meio para sustentar provisoriamente a dita pilha, salvo a primeira bobina quando esta vai ser liberada, e um dispositivo de manobra simultânea destes dois meios, caracterizado pelo fato que estes dois meios são regulizados por suportes capazes de serem deslocados por um movimento de transladar longitudinal, os deslocamentos de um sentido sendo sempre dirigidos em sentido oposto ao outro.

2 - Mecanismo de acordo com a reivindicação 1, caracterizado pelo fato que o suporte destinado a sustentar a bobina inferior de uma pilha é constituído por uma ripa deslizante robusta, chamada "gaveta", apresentada sobre uma face e nas suas duas extremidades proeminências formando os suportes propriamente ditos tais que, numa posição, elas sustentam a dita bobina inferior pelas suas duas extremidades e que, numa outra posição, após um movimento de transladar longitudinal uma das ditas proeminências coopera para sustentar a dita pilha durante a liberação da dita bobina inferior.

3 - Mecanismo de acordo com a reivindicação 2, caracterizado pelo fato que o meio chamado "gaveta" para sustentar a bobina inferior de uma pilha é constituído substancialmente por uma ripa robusta da qual uma extremidade fica condicionada para poder cooperar com o dispositivo de manobra; na extremidade, a dita ripa apresenta uma proeminência lateral de feição prismática cuja primeira metade da aresta superior e a segunda metade da aresta inferior apresentam uma nervura, a dita ripa apresentando, sobre a mesma face mas na sua outra extremidade, um dedo do qual ficaria solidária uma ponta de eixo paralela para com dita ripa, a peça assim condicionada sendo tal que, numa posição, ela sustenta a bobina inferior de uma pilha, por um lado pela nervura da aresta inferior da dita proeminência prismática e, por outro lado, pela dita ponta de eixo, enquanto que, na sua segunda posição, atingida por um simples movimento de transladar longitudinal rápido, a dita bobina inferior é liberada enquanto o dito dedo coopera para sustentar a pilha de bobinas com a ajuda da nervura superior da dita proeminência prismática.

4 - Mecanismo de acordo com a reivindicação 1, caracterizado pelo fato que o suporte complementar destinado a cooperar para sustentar provisoriamente a pilha de bobinas durante a liberação da bobina inferior é constituído por uma haste rígida atravessando a caixa de parte a parte, uma das extremidades da dita haste ficando em relação com o dispositivo U de maneira a aproximar um braço curto entre as extremidades adjacentes da bobina inferior e da bobina seguinte da pilha.



5 - Mecanismo de acordo com as reivindicações 1 e anteriores, caracterizado pelo fato que ele consiste na combinação, por um lado, de uma "gaveta" constituída substancialmente por uma ripa rígida comportando, nas suas duas extremidades, as proeminências formando suporte; por outro lado, numa haste paralela para com dita gaveta e da qual uma das extremidades dobrada em U apresenta um braço disposto entre as duas extremidades adjacentes das duas bobinas inferiores da pilha e, em terceiro lugar, num dispositivo para a manobra simultânea da dita gaveta e da dita haste com o fim de deslocá-las por um transladar longitudinal em sentido mutuamente opostos.

6 - Mecanismo de acordo com a reivindicação 5, caracterizado pelo fato que o dispositivo de manobra simultâneo e em sentido mutuamente inverso dos dois meios de suporte das bobinas é constituído substancialmente por um balancim, um meio elástico de chamada de dito balancim em posição inicial e uma ligação cinemática entre o dito balancim e o mecanismo de controle e de comando automático da liberação de uma bobina para o mecanismo de mudança.

7 - Mecanismo para caixa de bobinas, substancialmente tal como descrito mais acima e ilustrado nos desenhos anexos.

A requerente reivindica a prioridade de identidade do pedido depositado na Repartição de Patentes belga em 20 de março de 1962, sob o nº 615.293 (PV 41486).

TERMO: 142:870 De 12 de Setembro de 1962.

REQUERENTE: FORD MOTOR COMPANY- E.U.A.

PRIVILÉGIO DE INVENÇÃO: MECANISMO DE TRINCO PARA PORTA DE

VEÍCULOS,

PONTOS CARACTERÍSTICOS

1. Um mecanismo de trinco para uma porta basculante, caracterizado por incluir uma placa suporte e/ou colocada na parte da borda livre da porta, um dispositivo de travamento montado pivotalmente na dita placa suporte para ser variado entre as posições de travamento e destravamento da porta, um detentor montado na dita placa suporte por meio de um pinz pivô situado entre as extremidades do dito detentor, e possuindo, de um lado de seu eixo pivô, uma parte destinada a entrar em contato com a parte do referido mecanismo de trinco para fixar o mesmo na posição de travamento da porta, meios manuais que podem ser acionados do exterior para movimentar dito detentor no sentido de debengajar a sua referida porção de contato com o referido mecanismo de trinco, ditos meios de operação manual exteriorizáveis incluindo uma peça acoplada ao dito detentor, no lado contrário do referido eixo pivô, dita peça podendo ser movimentada de uma posição de acionamento do detentor para uma posição em que não atua o referido detentor.

2. Um mecanismo de trinco de acordo com o Ponto 1, caracterizado por incluir uma alavanca de travamento montada pivotalmente na referida placa suporte, meios destinados ao acoplamento dos referidos meios de operação manual do exterior à referida alavanca de travamento, e meios destinados a acionar a referida alavanca de travamento, fazendo mudar os referidos meios exteriorizáveis de operação manual da posição de atuação do detentor para uma posição de não acionamento do detentor.

3. Um mecanismo de trinco de acordo com o Ponto 2, caracterizado pelo fato da referida porção do dito detentor e uma parte do referido mecanismo de trinco serem ajustadas para encontrarem-se na posição de não-travamento deste último para, dessa forma, deslocar dito detentor da sua posição normal de fixação do mecanismo de trinco, dito detentor possuindo, nesta posição deslocada, uma outra parte destinada a bloquear o movimento da referida alavanca de travamento numa direção tal que situe ditos meios exteriorizáveis de operação manual numa posição de não-acionamento do detentor.

4. Um mecanismo de trinco, de acordo com os Pontos 2 ou 3, caracterizado pelo fato dos referidos meios exteriorizáveis de operação manual compreenderem uma bucha que se projeta em uma fenda existente no referido detentor, dita fenda apresentando duas seções, uma das referidas seções estendendo-se radialmente e a outra perifericamente, em relação ao referido eixo pivô, e pelo fato de existir um dispositivo de ligação efetuando a ligação entre uma porção dos referidos meios de operação manual exteriorizáveis à referida bucha, ditos meios destinados a movimentar dita alavanca de travamento sendo os mesmos que movimentam a referida bucha da seção radial referida para a seção periférica da referida bucha da seção radial referida para a seção periférica da referida fenda, ou vice-versa, sendo que a dita bucha, quando colocada na mencionada seção radial, acha-se na referida posição de

acionamento do detentor e, portanto, transmite o movimento dos ditos meios exteriorizáveis de operação ao referido detentor e, quando colocada na referida seção periférica, acha-se na referida posição de não-acionamento do referido detentor, o livro para mover-se em relação ao dito detentor sem movimentá-lo.

5. Um mecanismo de trinco de acordo com o Ponto 4, caracterizado pelo fato do referido dispositivo de ligação compreender uma haste de ligação que apresenta uma extremidade introduzida na abertura da referida bucha, e dita alavanca de travamento apresenta uma porção entalhada com a qual está acoplada a referida bucha, que nela se movimenta.

6. Um mecanismo de trinco de acordo com o Ponto 4, caracterizado pelo fato da referida porção entalhada da dita alavanca de travamento ficar por cima da fenda existente no referido detentor.

7. Um mecanismo de trinco, de acordo com os Pontos 5 ou 6, caracterizado pelo fato da referida porção entalhada compreender a extremidade da referida alavanca de travamento, dita bucha projetando-se através da referida extremidade entalhada e sendo envolvida, perifericamente, pela mesma.

8. Um mecanismo de trinco de acordo com quaisquer dos pontos precedentes, caracterizado pelo fato do referido mecanismo de trinco compreender um par de elementos de mandíbulas montados pivotalmente em um lado da dita placa suporte, para oscilarem em torno de eixo, distanciados entre si, perpendicularmente ao plano da mesma placa suporte, e um par de peças de controle montadas no lado oposto da referida placa suporte, cada peça de controle sendo rigidamente ligada a um dos ditos elementos de mandíbula, para girar com o mesmo, ditas peças de controle possuindo partes que se engrenam mutuamente, o que faz com que o movimento dos elementos de mandíbula sejam controlados no seu movimento conjunto, um contra o outro, para as posições de travamento e destravamento, respectivamente, uma das referidas peças de controle apresentando a porção que engaja com o detentor.

9. Um mecanismo de trinco, de acordo com o Ponto 8 e no que este está de acordo com o Ponto 3, caracterizado pelo fato da referida parte do mecanismo de trinco ser ajustada para encontrar a referida parte do detentor na posição de destravamento do dito mecanismo de trinco estar na referida peça de controle.

10. Um mecanismo de trinco para uma porta basculante, exatamente de acordo com o que foi aqui descrito e com os desenhos anexos referidos.

Reivindicar-se, de acordo com a Convenção Internacional e o Art. 21 do Código da Propriedade Industrial, a prioridade do pedido correspondente depositado na Repartição de Patentes dos Estados Unidos da América, em 15 de setembro de 1961, sob Nº 137.765.

TERMO Nº 144 238 de 29 de outubro de 1962

Requerente: NOLARO TAKAOKA =| = SÃO PAULO

Título: MÉTODO PARA CÁLCULO DE QUANTIDADE DE LIQUIDOS ANESTÉSICOS NECESSÁRIOS PARA VAPORIZADORES EM INTERVENÇÕES CIRÚRGICAS

Privilégio de Invenção

REIVINDICAÇÕES

1) MÉTODO PARA CÁLCULO DE QUANTIDADES DE LIQUIDOS ANESTÉSICOS

NECESSÁRIOS PARA VAPORIZADORES EM INTERVENÇÕES CIRÚRGICAS

caracterizado por ser constituído de dois discos (1) e (2) concêntricos, mas de raios diferentes, articulados entre si em um pequeno eixo metálico (3), sendo o disco menor (2) possuindo

doz em um dos setores poriféricos do disco indicativa de 25% de mistura gasosa anestésica a ser consumida, supercontada em litros por minuto, possuindo também uma seta (5) radial, indicativa de consumo líquido, no que é representado em centímetros cúbicos para cada dez minutos.

II) "ABACO PARA CALCULO DE QUANTIDADES DE LIQUIDOS ANESTESICOS NECESSARIOS PARA VAPORIZADORES EM INTERVENÇÕES CIRURGICAS",

como em I, caracterizado por ser o disco maior (1) dividido em setores desiguais (6), (7) e (8), onde o setor (6) possuído de uma escala percentual indicativa da concentração da mistura gasosa anestésica a ser consumida, enquanto o setor (7) é provido de arcos (10) de círculos, concêntricos, cortados por curvas (9) adrede, calculadas, havendo para cada um dos arcos (10) nos setores (8), nominalmente indicados os vários tipos mais empregados de anestésicos, para os quais foi construído o abaco

III) "ABACO PARA CALCULO DE QUANTIDADES DE LIQUIDOS ANESTESICOS NECESSARIOS PARA VAPORIZADORES EM INTERVENÇÕES CIRURGICAS"

como em I e II, caracterizado por haver junto ao arco (10) mais externo valores indicativos do fluxo de líquido anestésico, correspondentes a cada uma das curvas (9).

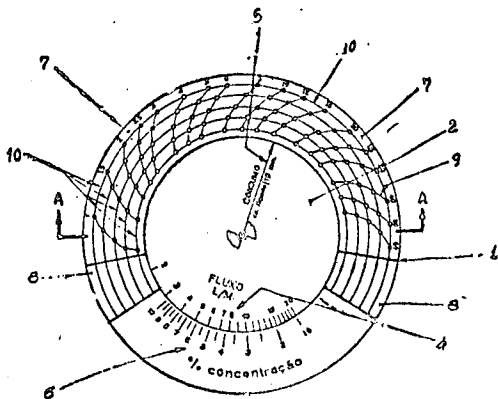


FIG. 1



FIG. 2
CORTE A-A

IV) "ABACO PARA CALCULO DE QUANTIDADES DE LIQUIDOS ANESTESICOS NECESSARIOS PARA VAPORIZADORES EM INTERVENÇÕES CIRURGICAS",

como em I, II e III, caracterizado por se encontrar o volume de líquido anestésico que será consumido cada dez minutos de operação contínua, na visualização do prolongamento da seta (5) contra a curva (9), procurando-se dentro do arco (10) referenciado da anestésico correspondente citado no setor (8) a intersec-

ção entre as mesmas, tudo após o alinhamento dos valores indicados entre os setores para a concentração de mistura gasosa anestésica que se deseja, com o respectivo fluxo necessário.

ABACO PARA CALCULO DE QUANTIDADES DE LIQUIDOS ANESTESICOS NECESSARIOS PARA VAPORIZADORES EM INTERVENÇÕES CIRURGICAS, COMO CARACTERIZADO COMO O DESCRITO ACIMA, SOLVIDADES EM I, II, III E IV O REPRESENTADO NO DISEÑO ANEXO.

TÉRMO Nº 140.217, DE 20 DE JULHO DE 1962.

REQUERENTE, ROBERTO LARRADA NOCHETTI. R. O. DO SUL.

PRIVILEGIO DE INVENÇÃO, APERFEIÇOAMENTOS EM FECHADURAS DO TIPO DRÓ.

REIVINDICAÇÕES

1 - Aperfeiçoamentos em fechaduras de tipo do cilindro, caracterizado pelo fato de que o cilindro interno respectivo é executado de um material não metálico de natureza semi-rígida, de propriedades auto-lubrificantes-nylon grafitado, por exemplo - e fica rigidamente contido num corpo metálico cilíndrico alongado de modo a apresentar a toda a configuração de um cilindro interno metálico convencional.

2 - Aperfeiçoamentos em fechaduras, de acordo com o ponto 1, caracterizado pelo fato de que o referido corpo cilíndrico externo não apresenta internamente saliências uniformemente espaçadas, operantes com rasgos correspondentes existentes no perímetro do cilindro não metálico interno; e pelo fato de que a extremidade deste último voltada para a ponta aberta do corpo cilíndrico externo se apresenta reduzida para o recebimento de um espun metálico de retenção, por sua vez, mantido em posição pelo rabatimento dos bordos livres do referido corpo cilíndrico.

3 - Aperfeiçoamentos em fechaduras, de acordo com os pontos 1 e 2, caracterizado pelo fato de que as perfurações convencionais de passagem dos pinos operadores de fechadura se acham previstas, no referido corpo cilíndrico externo, à altura de uma das referidas saliências e coincidem com correspondentes perfurações previstas no cilindro interno e dispostas substancialmente no plano do fundo do chuve previsto neste último e na parte extrema alongada do referido corpo cilíndrico externo.

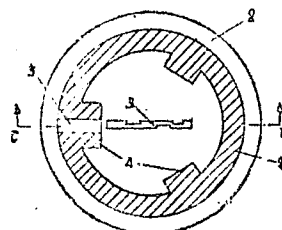


FIG. 1

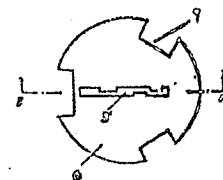


FIG. 3

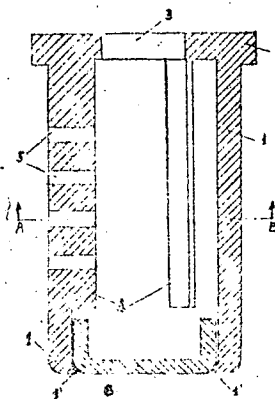


FIG. 2

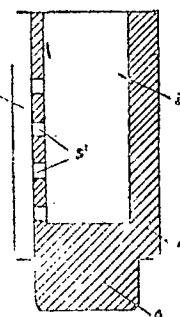


FIG. 4

TÉRMO: 137.150 De 15 de Março de 1962.
REQUERENTE: ROHM & HAAS COMPANY- E.U.A.
PRIVILÉGIO DE INVENÇÃO: COMPOSIÇÕES PARA LUSTRAR PISOS.
REIVINDICAÇÕES

1. Uma composição para revestimento, caracterizada pelo fato de ser constituída por uma dispersão aquosa, possuindo um pH de no mínimo, 7,0, e contendo: a) uma cêra ou mistura de cêras; b) um agente dispersante ou emulsionante; c) um polímero linear, insolúvel em água, constituído por moléculas insaturadas mono-etilênicas o derivado de: 10 a 55% em peso de acrílonitrila ou metacrilonitrila, 30 a 90% em peso de pelo menos um éster do ácido acrílico ou metacrílico com um álcool alifático saturado, contendo de 1 a 18 átomos de carbono; de 0 a 60% em peso de outros monômeros insolúveis em água, que contribuem para conferir dureza ao co-polímero, e de 0 a 15% em peso de pelo menos, um monômero contendo radicais ácidos ou os respectivos sais alcalinos ou de amônio, ou, ainda, radicais amina, sob forma livre ou de sais, sendo os componentes de co-polímero escolhido de modo tal que uma película formada pelo mesmo, possua um índice de dureza Knoop de entre cerca de 2 a 20.

2. Uma composição de acordo com o Ponto 1, caracterizada pelo fato do dito componente (c) da composição ser constituída por um polímero linear insolúvel em água, formado por moléculas mono-etilênicamente insaturadas consistindo de 20 a 45% em peso de acrílonitrila, 30 a 60% em peso de um éster alifático (C₁ a C₄) do ácido acrílico; 10 a 40% em peso de pelo menos, um monômero constituído por metacrilato de metila, acetato de vinila, estireno e vinil-tolueno, e 0,5 a 12% em peso de um monômero contendo radicais ácidos, ou os respectivos sais de metais alcalinos ou de amônio, ou ainda, radicais amina, livres, ou sob forma de sal.

3. Uma composição de acordo com os pontos 1 ou 2, caracterizada pelo fato das proporções relativas dos componentes (c) e (a) serem 95:5 a 10:90, e a quantidade de componente (b) na composição variar entre 0,1% a 10% em peso, calculada sobre os pesos somados dos componentes (c) e (a).

4. Uma composição de acordo com qualquer dos pontos de 1 a 3, caracterizada pelo fato de conter, adicionalmente, pelo menos um material do grupo constituído por gomas e resinas solúveis em cêra, resinas solúveis em álcalis, plastificantes, pigmentos e cargas.

5. Uma composição para revestimento, caracterizada pelo fato de estar substancialmente de acordo com a descrição dada nos Exemplos e preparada para os fins descritos.

Reivindicações, de acordo com a Convenção Internacional e o Art. 21 do Código da Propriedade Industrial, a prioridade do pedido correspondente depositado na Repartição de Patentes dos Estados Unidos da América, em 28 de março de 1961, sob Nº98.744

TÉRMO Nº 138 189 de 24 de outubro de 1961
Requerente: CARLOS JANOTA - SÃO PAULO
Priv. de Invenção: "NOVAS DISPOSIÇÕES EM CARRINHOS PARA ELEVAR CARGAS"
REIVINDICAÇÕES

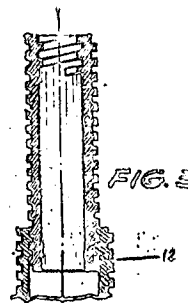
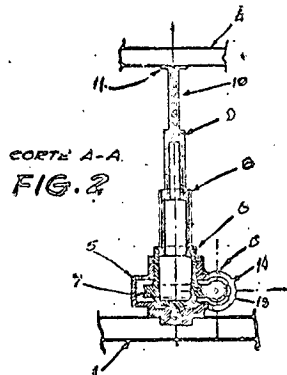
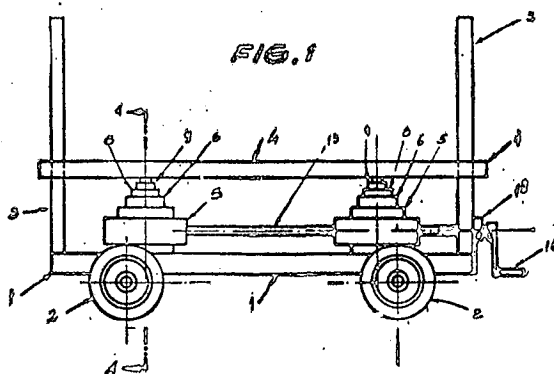
I) - "Novas disposições em carrinhos para elevar cargas", caracterizado por se montar a um chassis (1), provido de um dispositivo rodante, dispositivos de movimentação vertical, nos seus movimentos, por travos guias (3), montados no chassis (1).

II) - "Novas disposições em carrinho para elevar cargas", como em I, caracterizado por haver um eixo (13), provido de pinhões (14), de rosca-sem-fim, que atravessa a caixa dos

dispositivos de suspensão e os acionam, sendo que possui uma das extremidades articuladas sobre um mancal (15), nas travos guias (3), terminando em uma manivela (16).

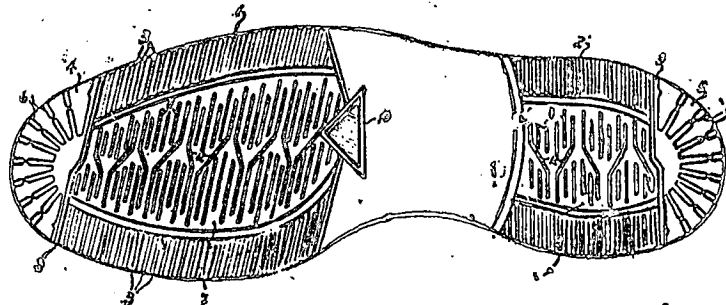
III) - "Novas disposições em carrinho para elevar cargas", como em I e II, caracterizada por ser cada dispositivo de suspensão, constituído de uma caixa (5), que acoplado inferiormente ao chassis (1), a qual internamente possui um conjunto de cilindros (6), (8) e (9), todos entre si rosqueados, ordenadamente, em dentro de outro e ainda caracterizado por ser o primeiro provido de uma rosca (7), que pode ser acionada por um pinhão de rosca-sem-fim (14).

IV) - "Novas disposições em carrinhos para elevar cargas", como em I, II, e III, caracterizado por serem os cilindros (8), (9) e a haste (10), providos de rosca externa em cujo fim, inferiormente, cada elemento desses, é provido de um calço (12), sendo que ainda é caracterizado por um, além, por serem os cilindros (6), (8) e (9), providos de rosca interna contenas suas partes superiores, e ainda, por ser o último elemento - o mais íntimo - , este é, a haste (10), acoplada a uma (4), de apoio para as cargas.



TÉRMO Nº 171.585 de 26 de julho de 1969.
Requerente: CIA. INDUSTRIAL BRASILEIRA DE CALÇADOS "JCANIZADOS VULCABRÁS S/A. - SÃO PAULO.
Modelo Industrial: "NOVO DESENHO APLICADO EM SOLDADOS PARA CALÇADOS".
REIVINDICAÇÕES

1 - Novo desenho aplicado em soldados para calçados, caracterizado pelo fato das partes correspondentes a sola e salto, apresentarem junto as suas margens, faixas formadas por uma pluralidade de



trias transversais, sendo as zonas adjacentes ao bico do pé e parte posterior do salto, formada por uma superfície plana delimitada por uma linha transversal quebrada, partes entre si deadas de rioses em que alçado à semelhança de tenases, dispostas em semi-círculos, onde que, na parte central do soldado e no ponto que divide o arco da sola, é provido to um triângulo; sendo que, os campos centrais da sola e do salto delimitados lateralmente pelas faixas de estrias transversais, é formado por

uma pluralidade de entrias transversais formadas por linhas interrompidas, as quais são intercaladas por entrias transversais em forma de U, como se ilustra nos desenhos anexos.

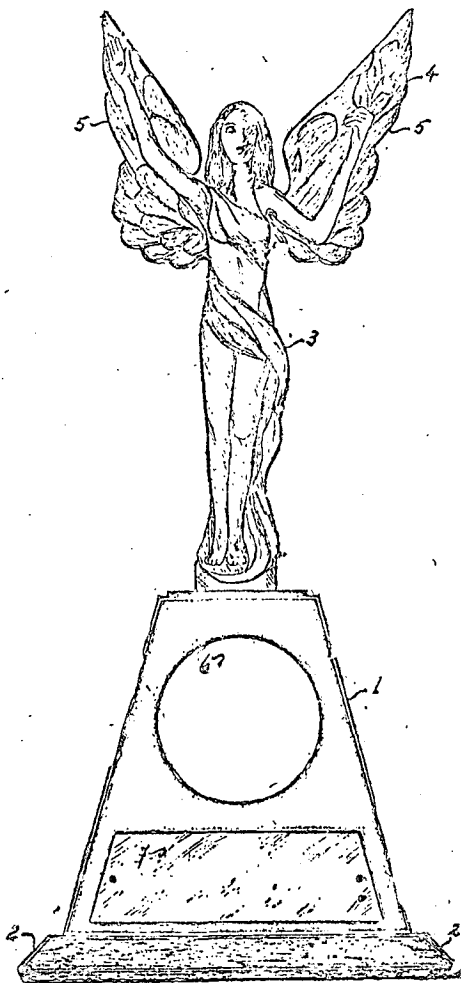
TERMO Nº 171.607 de 27 de julho de 1965.

Requerente: INDÚSTRIAS METALÚRGICAS PIAZZA LTDA. - SÃO PAULO.

Modelo Industrial: "NOVO MODELO DE TROPEU ESPORTIVO".

REIVINDICAÇÕES

1 - Novo modelo de trofeu esportivo, caracterizado por um pedestal em forma de tronco de pirâmide, dotado de base chata e com os lados inclinados, sendo previstas na face anterior do pedestal duas placas, uma superior circular e outra inferior alongada em forma de trapézio; sendo que, sobre o pedestal, acha-se disposta a figura corpórea de uma mulher, disposta em pé, tendo apenas uma tênue faixa o envolvendo o corpo, estando com os braços erguidos, num dos quais espinha um ramo de louros; apresentando as costas um par de asas abertas e assumindo a mesma abertura dos braços para os quais formam fundo, tudo como substancialmente descrito e ilustrado no desenho anexo.



TERMO - 243.495 - 18 de abril de 1965

REQUERENTE - AMÉRICO GABRIEL PAUNZ - São Paulo

OBJETO DE INVENÇÃO - Aperfeiçoamentos em fusos para trançadeiras

PONTOS CARACTERÍSTICOS

1 - Aperfeiçoamentos em fusos para trançadeiras, caracterizados inicialmente pelo fato de a base do fuso, ter a configuração lateral para o seu encaixe nas guias onduladas e entrelaçadas da mesa da trançadeira, ser moldada inteiramente em nylon ou em material equivalente, que tenha alta resistência à abrasão e baixo coeficiente de atrito.

2 - Aperfeiçoamentos em fusos para trançadeiras, como reivindicado em 1, caracterizados por compreenderem, além do usual suporte vertical para aplicação da bobina, que é disposta com a catraca voltada para baixo, duas novas hastes verticais, também salientes superiormente de base do fuso descrita em 1, e dispostos bem próximas entre si, tendo comprimentos diferentes, e ambas dotadas de passadores de fio em suas extremidades livres superiores, hastes estas ao longo das quais são montados dois cursores superpostos, nestas aplicados por orifícios de aprisionamento.

3 - Aperfeiçoamentos em fusos para trançadeiras, como reivindicado até 2, caracterizados pelo fato de o cursor inferior formar superiormente um prolongamento ou alça limitadora, em formato de longo L invertido, aplicado deslissantemente sobre a haste menor citada em 2, e afastado do seu passador extremo de fio por intermédio de mola helicoidal, envoltória da mesma haste, cursor este ainda dotado de um pequeno braço lateral inferior, encaixado na extremidade de uma alavanca intermitente, articulada lateral e inferiormente ao suporte da bobina, dita alavanca tendo a extremidade oposta formando um gatilho para a catraca de base da referida bobina.

4 - Aperfeiçoamentos em fusos para trançadeiras, como reivindicado até 3, caracterizada pelo fato de o segundo cursor formar um passador lateral de fio, e sendo ainda mantido pressionado para baixo ao longo da haste maior referida em 2, por intermédio de mola helicoidal, envoltória da mesma haste, e ancorada contra o seu passador terminal superior.

5 - Aperfeiçoamentos em fusos para trançadeiras, como reivindicado até 4, substancialmente como descritos e ilustrados nos desenhos anexos.

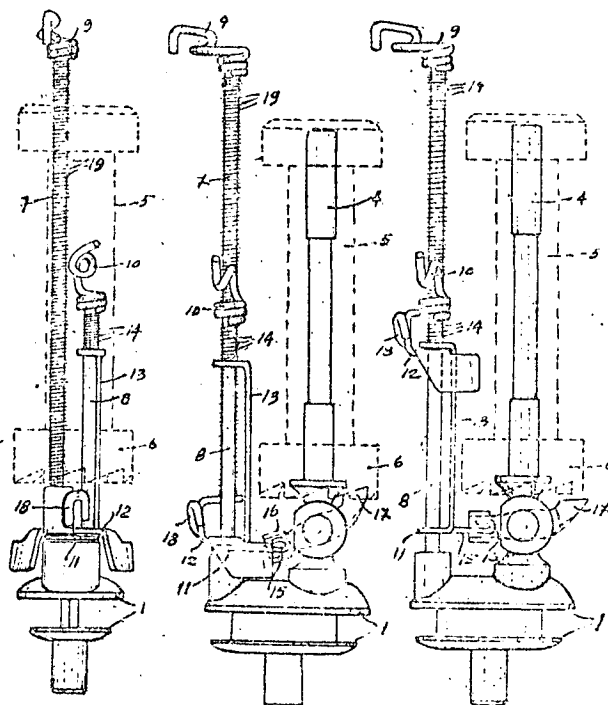


FIG. 1

FIG. 2

FIG. 3



FIG. 4

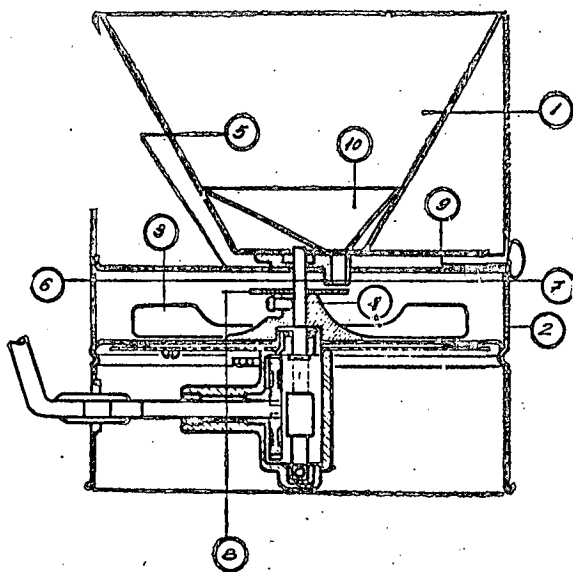
TERMO Nº 149 477 de 29 de maio de 1963
 Requerentes: HATSUTA INDUSTRIAL CO. LTD. - Japão
 Privilégio de Invenção: "APARELHO ALIMENTADOR DE GRÂNULOS PARA POLVILHADRAS DE DROGA SOB A FORMA GRANULADA"
 REIVINDICAÇÕES

1. APARELHO ALIMENTADOR DE GRÂNULOS PARA POLVILHADRAS DE DROGA SOB A FORMA GRANULADA de tipo vertical, caracterizado pelo fato de o tubo do quadro dos grânulos do fundo do tanque ser orientado e ajustado à abertura da ventoinha aspiratória, havendo um disco rotatório instalado no eixo do disco do interior da ventoinha.

2. APARELHO ALIMENTADOR DE GRÂNULOS PARA POLVILHADRAS DE DROGA SOB A FORMA GRANULADA, conforme a reivindicação anterior e caracterizada ainda pelo fato de este disco ser puxado em rotação em um eixo oposto, a pouca distância da boca inferior da abertura do quadro da droga em grânulos.

3. APARELHO ALIMENTADOR DE GRÂNULOS PARA POLVILHADRAS DE DROGA SOB A FORMA GRANULADA, conforme as reivindicações anteriores, tudo substancialmente como descrito no relatório, reivindicado nos pontos característicos precedentes e ilustrados nos desenhos anexos de presente memorial.

A requerente reivindica, de acordo com a Convenção Internacional e o Artigo 21 de Decreto-Lei nº 7.903 de 27 de agosto de 1945, a prioridade de correspondente pedido depositado na Repartição de Patentes do Japão, em 8 de setembro de 1962.



TERMO Nº 149 474 de 29 de maio de 1963
 Requerentes: HATSUTA INDUSTRIAL CO. LTD. - Japão
 Privilégio de Invenção: "BOMBA DE PULVERIZADOR À FORÇA MOTRIZ"
 REIVINDICAÇÕES

1. BOMBA DE PULVERIZADOR À FORÇA MOTRIZ, caracterizada pelo fato de se ao lado da carcaça ou câmara de manivela da bomba que toca e se ajusta ao lado da câmara de válvulas, construído de liga metálica anticorrosiva, o tubo guia do êmbolo, ou pistão do lado da carcaça ou câmara de manivela se alonga até junto à abertura de admissão da câmara de válvulas.

2. BOMBA DE PULVERIZADOR À FORÇA MOTRIZ, conforme a reivindicação anterior e caracterizada pelo fato de na parte interna da extremidade dianteira tem afixada por rosqueamento, uma luva cu junta moveliza feita de liga metálica anticorrosiva, junta essa que se interpõe, quando o lado da câmara de válvulas.

3. BOMBA DE PULVERIZADOR À FORÇA MOTRIZ, conforme as reivindicações anteriores, tudo substancialmente como descrito no relatório reivindicado nos pontos característicos precedentes e ilustrados nos desenhos anexos de presente memorial.

A requerente reivindica, de acordo com a Convenção Internacional e o Artigo 21 de Decreto-Lei nº 7.903 de 27 de agosto de 1945, a prioridade de correspondente pedido depositado na Repartição de Patentes do Japão, sob nº 39.194 de 17 de julho de 1962.

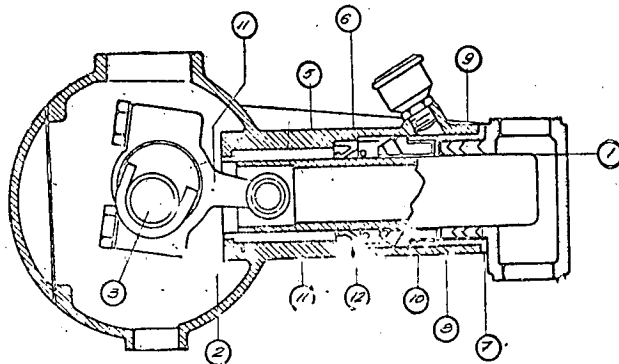
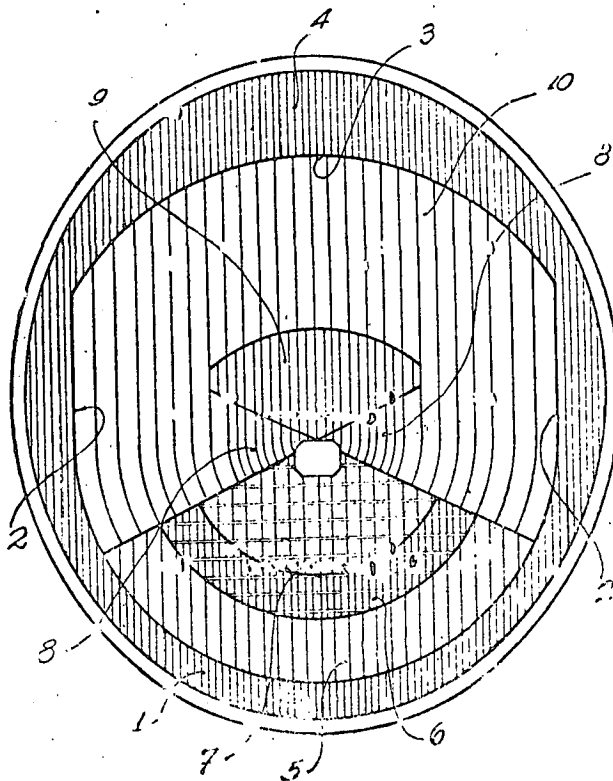


Figura 1

TERMO Nº 149 181 de 16 de maio de 1963
 Requerentes: MECÂNICA ESFERA LTDA - São Paulo
 Privilégio de Invenção: "NOVA E ORIGINAL CONFIGURAÇÃO ORNAMENTAL APLICADA A LENTES PARA PROJETORES"
 REIVINDICAÇÕES

1. "NOVA E ORIGINAL CONFIGURAÇÃO ORNAMENTAL APLICADA A LENTES PARA PROJETORES", confeccionadas em vidro, plástico ou outro material conveniente, com formato oval, com eixo maior no sentido vertical, caracterizada pelo fato de ser a superfície da lente, junto à periferia, dotada de pluralidade de nervuras paralelas, conformando no semi-circulo inferior, faixa de largura uniforme, apresentando na parte superior lados internos retos, enquanto que na parte superior a faixa é limitada inferiormente por arco de círculo que lhe confere maior largura na parte



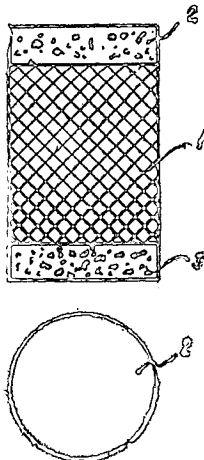
central, decrescendo lentamente para as laterais, limitando a citada faixa circundante setor circular inferior, de cerca de 130º, com faixa circular, dotada de linhas verticais seguindo-se faixa mais interna de linhas verticais mais próximas que as anteriores, e atravessadas por duplas linhas horizontais, terminando o setor por figura central de linhas verticais mais afastadas e atravessadas por duplas linhas horizontais, algumas prolongamentos das anteriores; além do setor descrito, de ambos os lados e simetricamente, por linhas parciais inclinadas ficam delimitadas duas zonas de aproximadamente 50º cada uma delas, com forma de triângulos dotados de pluralidade de linhas verticais, próximas, com parte inferior concêntrica arqueadas, sendo que entre as citadas linhas parciais e um arco superior é delimitada área com pluralidade de linhas paralelas próximas entre si, estando o restante da superfície da lente atravessada com pluralidade de linhas mais afastadas e paralelas, as mais externas com extremidades inferiores curvadas concêntrica.

2. "NOVA E ORIGINAL CONFIGURAÇÃO ORNAMENTAL APLICADA A LENTES PARA PROJETORES", conforme reivindicação anterior, tudo substancialmente como descrito no relatório e ilustrado no desenho anexo ao presente memorial.

TÉRMO Nº 148 617 de 23 de abril de 1963
 Requerente: INDUSTRIA CORCHERA BERTRAN S.A. - ESPANHA.
 Privilégio de Invenção: "ROLHA MISTA DE DUPLA OBTURAÇÃO REIVINDICAÇÕES"

Rolha mista de dupla obturação, essencialmente caracterizada pelo fato de compreender um núcleo de material aglomerado que constitui a parte maior do corpo cilíndrico da rolha, sendo este núcleo dotado de características de elasticidade adequadas para os fins próprios da obturação e provido nos seus topos de discos de cortiça natural, ligados fortemente por qualquer meio, discos estes que têm um diâmetro igual ao do núcleo.

A requerente reivindica de acordo com a Convenção Internacional o p Art. 21 do Decreto-Lei No. 7903, de 27 de agosto de 1945, a prioridade de correspondente pedido depositado na Espanha de Patentes da Espanha, em 22 de setembro de 1952, sob No.95197.



TÉRMO Nº 148 991 de 9 de maio de 1963
 Requerentes: JOSÉ SZABADOS - SÃO PAULO
 Modelo de Utilização: "ALMOFADA ELÁSTICA PARA BANHEIROS" REIVINDICAÇÕES

1. ALMOFADA ELÁSTICA PARA BANHEIROS, caracterizada pelo fato de se apresentar constituída por um corpo de planta retangular e perfil elíptico, provido sucessivamente de dois tirantes verticais e relativamente flexíveis

2. ALMOFADA ELÁSTICA PARA BANHEIROS, conforme a reivindicação anterior - caracterizada pelo fato de possuir um par de suporte fixáveis à parede, sendo que os mesmos apresentam perfil em forma esférica.

3. ALMOFADA ELÁSTICA PARA BANHEIROS, conforme as reivindicações do 1 e 2, e caracterizada ainda pelo fato das extremidades superiores dos referidos tirantes serem provido de orifícios com raios, por intermédio dos quais, e dos suportes de perfil esférico, a almofada é fixado à parede.

4. ALMOFADA ELÁSTICA PARA BANHEIROS, conforme as reivindicações anteriores, tudo substancialmente como descrito no relatório, reivindicada nos pontos característicos precedentes e ilustrada nos desenhos anexo ao presente memorial.

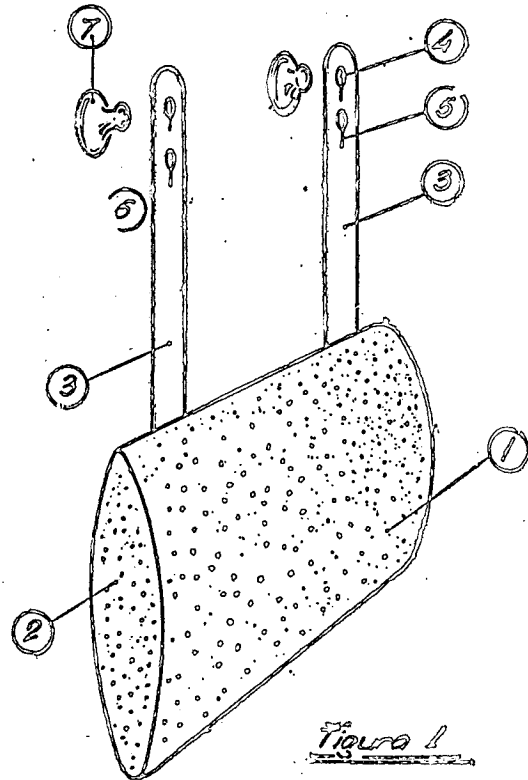


Figura 1

TÉRMO - 148.798 - 30 de abril de 1.963
 REQUERENTE - GENERAL MOTORS CORPORATION - Estados Unidos da America
 PRIVILEGIO DE INVENÇÃO - aparelho refrigerador.

Reivindicações

1. Um refrigerador compreendendo meios envolvente de um compartimento armazenador de refrigeração acima da temperatura de congelação e um compartimento armazenador de refrigeração abaixo do ponto de congelação e meios formando um compartimento misturador separado dos ditos compartimentos apresentando associado ao mesmo uma porção de evaporação e provido com meios para circulação de ar desde os ditos compartimentos do refrigerador inferior e superior a congelação através do dito compartimento misturador e retornar o ar refrigerado para os ditos compartimentos de refrigeração inferior e superior à temperatura de congelação em quantidades suficientes para manter normalmente os ditos compartimentos nas desejadas temperaturas acima e abaixo da temperatura de congelação e apresentando meios gasosos de liquefação para efeito de refrigeração ligados operativamente à porção de evaporação abaixo do ponto de congelamento de maneira acumular a congelação na mesma, caracterizado por meios de controle operáveis em resposta a uma elevada temperatura predeterminada acima da normal de um dos ditos compartimentos para iniciar o descongelamento da porção de evaporação.

2. Um refrigerador de acordo com o ponto 1, caracterizado pelo fato dos ditos meios de controle atuar concorre-

rentemente em resposta a uma elevada temperatura pre-determinada acima da normal de um dos ditos compartimentos e a uma pre-determinada baixa temperatura da dita porção de evaporação para iniciar o descongelamento da porção de evaporação.

3. Um refrigerador de acordo com o ponto 1, caracterizado por meios de descongelamento para descongelar a porção de evaporação e apresentando como meio de controle uma chave respondendo a temperatura dada provida para energizar alternadamente os meios liquefação de refrigeração e os meios de descongelamento, e no qual são providos meios para impedir a operação dos meios de descongelamento quando o dito compartimento encontra-se a uma temperatura baixa selecionada.

4. Um refrigerador de acordo com o ponto 3, caracterizado pelo fato de um aquecedor elétrico estar associado com a chave respondendo as referidas temperaturas para impedir a operação dos meios de descongelamento e por um controle respondendo a temperatura de um dos citados compartimentos que controla o aquecedor para controlar a operação dos meios de descongelamento.

5. Um refrigerador de acordo com os pontos 3 ou 4, caracterizado pelo fato da chave atuando em resposta as mesmas temperaturas responder a temperatura da porção de evaporação e pelo fato do dito aquecedor elétrico estar associada com a dita chave para impedir a operação dos meios de descongelamento, um controle sendo operado de acordo com o fluxo de ar dirigido para um dos ditos compartimentos de armazenamento para controlar o dito aquecedor elétrico e impedir que os meios de descongelamento sejam tornados efetivos até que o dito compartimento atinja uma alta temperatura selecionada.

6. Um refrigerador de acordo com o ponto 3, caracterizado pelo fato dos meios para impedir a operação dos meios de descongelamento serem providos com um compensador para compensar o efeito da temperatura em torno do refrigerador.

7. Um refrigerador de acordo com o ponto 4, caracterizado pelo fato do controle do aquecedor ser um segunda chave respondendo a dadas temperaturas e ligada em série com o dito aquecedor elétrico, a dita chave sendo atuada em resposta a temperatura do dito compartimento, para se abrir em resposta a uma pre-determinada temperatura elevada de mesmo.

8. Um refrigerador de acordo com o ponto 7, caracterizado por uma resistência respondendo a temperaturas dadas em série com o dito aquecedor elétrico.

9. Um refrigerador de acordo com o ponto 7, caracterizado por uma resistência respondendo a temperaturas dadas e ligada em derivação com o dito aquecedor elétrico.

10. Um refrigerador de acordo com o ponto 7, caracterizado por uma resistência respondendo a temperaturas dadas e ligada em derivação com a dita segunda chave atuando em resposta a certas temperaturas.

11. Um refrigerador de acordo com o ponto 3, caracterizado pela chave respondendo as dadas temperaturas ser capaz de responder a ambas as temperaturas da porção de evaporação e da temperatura do ar circulado desde o compartimento de refrigeração além da temperatura de congelação até o compartimento misturador.

A requerente reivindica de acordo com a Convenção Internacional e o Art. 21 do Decreto-Lei No. 7 903, de 27

de agosto de 1945, a prioridade do correspondente pedido depositado na Repartição de Patentes nos E.E.U.U. da América, em 30 de abril de 1962, sob No. 190.863.

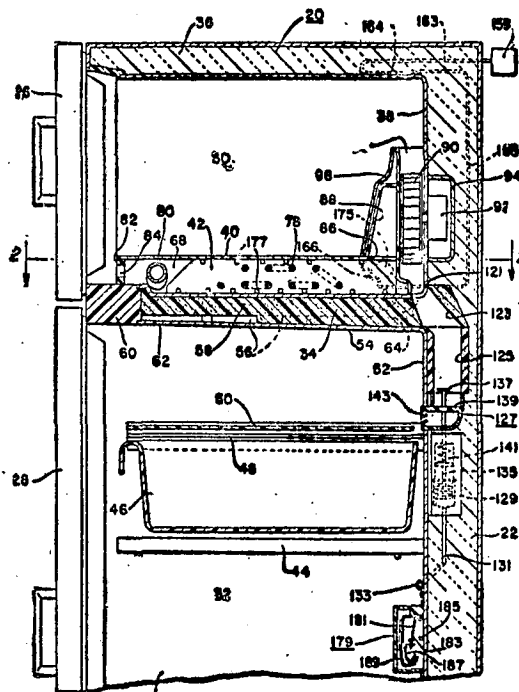


Fig. 1

TÉRMO - 149.981 - 19 de junho de 1.963
 REQUERENTE - GENERAL MOTORS CORPORATION - Estados Unidos da América
 PRIVILÉGIO DE INVENÇÃO - Sistema elétrico com dispositivo indicador de falhas, particularmente para veículos e motor.

Reivindicações

1. Um sistema elétrico com dispositivo indicador, particularmente para veículo conduzidos a motor, caracterizado por um gerador de corrente alternada tendo um enrolamento de campo um enrolamento de saída conectados através de um circuito retificador a uma bateria para carregá-la, um circuito de energização inicial para energização inicial do referido enrolamento de campo, e dispositivo interruptor tendo um contato de entrada conectado à bateria e pelo mesmo dois contatos de saída ligando em uma posição do dispositivo interruptor uma resistência e o referido dispositivo indicador, como uma lâmpada de sinal, em paralelo um com o outro e em série com o referido circuito energizador.

2. Um sistema elétrico de acordo com o ponto 1, caracterizado pelo fato de que o circuito de energização inicial para o enrolamento de campo do gerador C.A. é conectado a bateria através do referido dispositivo interruptor ligando a resistência e a lâmpada do sinal em paralelo uma com a outra e em série com o referido circuito de energização inicial, e de que um circuito de energização operacional é provido para o enrolamento de campo, o referido circuito energizador operacional desviando o dispositivo interruptor, a resistência e o dispositivo indicador, e compreendendo dispositivo regulador para fechar o circuito energizador inicial em resposta ao geramento de uma voltagem predeterminada pelo referido gerador de c.a.

3. Um sistema elétrico de acordo com o ponto 1 ou 2, caracterizado pelo fato de que o referido circuito de energização operacional que desvia a resistência, a lâmpada do sinal e o dispositivo interruptor é diretamente conectado a um terminal da bateria.

4. Um sistema elétrico de acordo com o ponto 3, caracterizado pelo fato de que o circuito de energização operacional inclui dispositivo relé incluindo contatos para fechar o circuito de energização operacional, o referido dispositivo relé sendo responsivo a voltagem de saída do gerador de c.a.

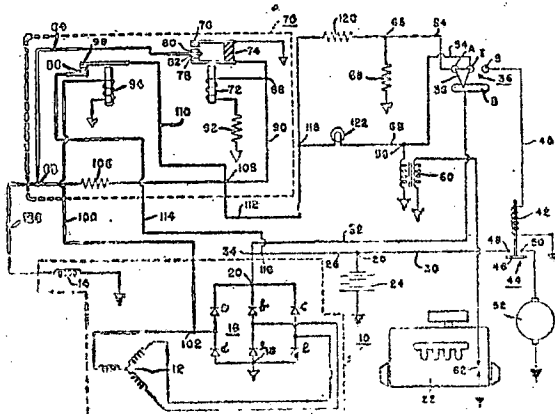
5. Um sistema elétrico de acordo com qualquer um dos pontos 1 a 4, caracterizado pelo fato de que o referido gerador de c.a. que é conduzido por um motor de veículo, compreende um enrolamento de saída tri-fásico conectado através de uma rede retificadora de ponte de onda completa à bateria.

6. Um sistema elétrico de acordo com qualquer um dos pontos 1 a 5, caracterizado pelo fato de que o referido dispositivo interruptor é uma chave de ignição tendo um contato do bateria formando o referido contato de entrada um contato de acessório e um contato de ignição formando os referidos dois contatos de saída, o referido contato de ignição sendo adaptado para energizar o equipamento de ignição do veículo, o contato de acessório sendo adaptado para energizar as cargas de acessório de veículo.

7. Um sistema elétrico de acordo com os pontos 3 a 6, caracterizado pelo fato de que o referido dispositivo regulador inclui um terminal de entrada e um terminal de saída conectados com o enrolamento de campo, o terminal de entrada do dispositivo regulador de voltagem sendo conectado através da resistência ao terminal de acessório da chave de ignição, a lâmpada do sinal sendo conectada entre o terminal de entrada do regulador de voltagem e o contato de ignição da chave de ignição, os contatos do relé do circuito energizador operacional de desvio sendo conectados entre o terminal de entrada do dispositivo regulador de voltagem e uma junção da bateria e um terminal de saída da rede retificadora de ponte, o referido relé tendo um enrolamento conectado em uma extremidade entre dois dos retificadores da rede retificadora e outra extremidade do enrolamento do relé sendo conectado com um dos terminais de saída da rede retificada da ponte.

8. Um sistema elétrico de acordo com qualquer um dos pontos 1 a 7, caracterizado pelo fato de que o referido dispositivo regulador é um regulador de voltagem tendo contatos vibradores arranjados para interromper o circuito energizador de campo e enrolamento de campo do gerador c.a. quando a voltagem do gerador está fora de uma proporção predeterminada.

A requerente reivindica de acordo com a Convenção Internacional e o Art. 21 do Decreto-Lei No. 7 903, de 27 de agosto de 1945, a prioridade do correspondente pedido depositado na Repartição de Patentes nos E.E.U.U. da América em 25 de Junho de 1962, sob No. 204.863.



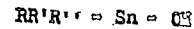
TERMO - 150.119 - 29 de outubro de 1962

REQUERENTE - FREGIL - Francesa

PRIVILEGIO DE INVENÇÃO - Fungicidas aperfeiçoados

PONTOS CARACTERÍSTICOS

1.- Composição fungicida, caracterizada pelo fato de conter, pelo menos, um policlorofenol de mistura com um ou dois versos derivados orgânicos do estanho, correspondendo à fórmula:



na qual R, R' e R'' são radicais hidrocarbonatados, ou com os anidridos, os sais de ácidos orgânicos ou os anis de ácidos inorgânicos dos ditos derivados do estanho.

2.- Composição fungicida de acordo com o ponto característico 1, caracterizada pelo fato dos ditos radicais hidrocarbonatados R, R' e R'' serem alquilas, contendo 2 a 8 átomos de carbono.

3.- Composição fungicida de acordo com o ponto característico 1, caracterizada pelo fato dos ditos radicais hidrocarbonatados provirem dos hidrocarbonetos cicloalifáticos com um número de átomos de carbono de 5 a 8.

4.- Composição fungicida de acordo com o ponto característico 1, caracterizada pelo fato dos ditos radicais hidrocarbonatados serem arilas.

5.- Composição fungicida de acordo com o ponto característico 1, ou diversos dos pontos característicos 1 a 4, caracterizada pelo fato dos derivados orgânicos do estanho estarem sob a forma de halogenatos, sulfatos ou fosfatos.

6.- Composição fungicida de acordo com um ou diversos dos pontos característicos 1 a 4, caracterizada pelo fato dos derivados orgânicos do estanho estarem sob a forma de acetatos ou pentaclorofenatos.

7.- Composição de acordo com um ou diversos dos pontos característicos 1 a 6, caracterizada pelo fato de conter 50 a 99 partes, por peso, de policlorofenol para 50 a 1 parte de derivado orgânico do estanho.

8.- Composição de acordo com um ou diversos dos pontos característicos 1 a 7, caracterizada pelo fato do policlorofenol ser o pentaclorofenol.

9.- Composição fungicida de acordo com o ponto característico 8, caracterizada pelo fato do derivado orgânico do estanho ser óxido de tributilestanho.

10.- Composição fungicida de acordo com quaisquer dos pontos característicos 1 a 9, caracterizada pelo fato de conter uma carga inerte, um solvente ou de diluição.

Finalmente a depositante reivindica de acordo com a Convenção Internacional e de conformidade com o artigo 21 do Código da Propriedade Industrial a prioridade do correspondente pedido, depositado na Repartição de Patentes da França, em 29 de outubro de 1962, sob o nº 913.753.

MARCAS DEPOSITADAS

Publicação feita de acordo com o art. 109 e seus parágrafos do Código de Propriedade Industrial

Nº 863.579



Indústria Brasileira

Requerente: Dabi Ind. Brasileira de Aparelhos Dentários S. A.
Local — São Paulo

Classe — 49

Artigos — Jogos, brinquedos, artigos desportivos e passatempos, a saber: Álbuns para recortar e armar, aviões, automóveis, aros, argolas; bilhetes de loteria, berrinhos, bonecas, bonecos, esportes, brinquedos em forma de baralhos de cartas, bolas, para todos animais, balões de brinquedo, bilhares, brinquedos mecânicos, brinquedos em forma de instrumentos musicais, brinquedos em forma de armar, brinquedos em forma de ferramentas, brinquedos em forma de máquinas, brinquedos de corda e brinquedos de borracha com ou sem assovio; carrinhos, carrocinhas, caminhões, cartas de jogar, chocalhos, caneleiras para esportes, cartões para loto, casinha de brinquedo, casinhas de armar, caixas de brinquedos, carteiras e envelopes com folhas para recortar e armar, calçados para bonecos, cordas para pular, clavinhas para tiro ao alvo, copos de dados, cunhas de música; dados, dardos, discos, dominós; espingardas de brinquedo, espingardas de vento, estaqueirinhas para jogar, enigmas, engenhos de guerra de brinquedo; ferrinhos de engomar, ferramentas para crianças, figuras de aves e animais, figuras para jogo de xadrez, fogões e fogoezinhas de brinquedo, jogos de futebol de mesa, joelheiras para esporte; ganchos para pesca, guizos para crianças; halteres; lólos, iscas artificiais para pesca; jogos de damas, jogos de dominó, jogos de raquete; luvas para pesca, luvas para box, para esgrima, para jogador de pela, para jogador de sêco; máscaras carnavalescas, mesas de bilhar, de campista, de loto, de xadrez, mobiliário de brinquedo, miniaturas de máquinas, miniaturas de utensílios domésticos; patins, utinets, pneus, pneus para carros de jogos de damas, planquetas para ginástica, peças de jogos de dominó e xadrez pelotas, pianos e outros instrumentos musicais de brinquedo, pistolas de atirar flexas, papagaios de papel, panelinhas; quebra-cabeças em forma de armar; raquetes, redes de pesca, redes para jogos, rodas de roleta, revólver de brinquedo; soldadinhos de chumbo; taboleiros para jogos, tacos de bilhar, tambores para crianças, tamburéis, tamboretas, tenis de mesa, trens e vias férreas para brinquedos; varas para pesca; varas para saltar, vagonetes; zepelins

N. 863.776/777



Requerente: General Electric S.A.
Local: Guanabara

Classe: 48

Artigos: Secador de cabelo
Classe: 8

Artigos: Televisores, rádios, fonógrafos, radiofonos, geladeiras, aparelhos de ar condicionado, máquinas de lavar roupa, enceradeiras, batadeiras de uso doméstico, ventiladores, grill, aspiradores de pó, ferro elétrico

Nº 863.779

A HORA E A VEZ DO BRASIL

Requerente: Editora Sabiá Ltda.
Local: Guanabara
Classe: 32

Artigos: Jornais, revistas e publicações em geral. Álbuns. Programas radiofônicos e de televisão. Peças teatrais e cinematográficas

Nº 863.730



Requerente: J. A. Phillips & Company Limited
Local: Inglaterra

Classe: 21

Artigos: Veículos, tais como Bicicletas, motocicletas, pioletas motorizadas, motopatins e partes e pertences para os mesmos

Nº 863.761/762

Monteiro da Família
Crisã

Requerente: Casa Nossa Senhora da Paz — Ação Social Franciscana
Local: Guanabara

Classe: 50

Artigos: Uma instituição de socorros mútuos
Classe: 23 — Título

Nº 863.784

O RIO BRANCO

Requerente: Empresa O Rio Branco Ltda.
Local: Estado do Acre
Classe: 32

Artigos: Um jornal a ser editado no Estado do Acre e suas seções. Programas de rádio e televisão

Nº 863.785



Requerente: S.A. O Jornal
Local: Guanabara
Classe: 32

Artigos: Um jornal a ser editado no Estado da Guanabara e suas seções. Programas de rádio e televisão

Nº 863.786

DIÁRIO DA SERRA

Requerente: S.A. Correio Brasileiro
Local: Brasília
Classe: 32

Artigos: Um jornal a ser editado no Estado de Mato Grosso e suas seções. Programas de rádio e televisão

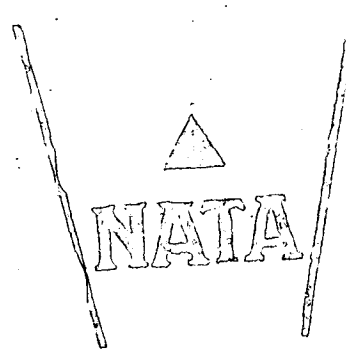
Nº 863.787

IMEXIL

Imobiliária Importadora Exportadora Mazza Ltda.
Local: Rio Grande do Sul
Classe: 41

Artigos: Frutas ao natural, secas, cristalizadas, em calda ou em conserva, legumes e hortaliças frescas ou em conserva, amido, farinhas, féculas e massas alimentícias, cereais, laticínios e seus derivados

Nº 863.788



Requerente: Sapucaiana Ltda. Indústria e Comércio
Local: Minas Gerais
Classe: 41

Artigos: Doce de leite, balas, caramels, chocolate, doces em geral, compotas, confeitos, geléias, praifres, produtos, queijos, coalhadas, manteiga, laticínios em geral e seus derivados

Nº 863.783

ALTO MADEIRA

Requerente: Empresa Alto Madeira Ltda.
Local: Rondônia
Classe: 32

Artigos: Um jornal a ser editado no Território Federal de Rondônia e suas seções. Programas de rádio e televisão

Nº 863.789

SABICORT

Requerente: Sabino Silvestre
Local: Argentina
Classe: 11

Artigos: Acessórios de metal para cortinas, cortinados e toldos, a saber: argolas, trilhos, ilhoses, suporte ganchos e roldanas

Nº 863.790

Cervebras

Requerente: José Pretestato de Assis Faria
Local: Guanabara
Classes: 33, 42, 43 e 50
Sinal de Propaganda

Nº 863.800

LITEBRA

INDUSTRIA BRASILEIRA

Requerente: Litebra — Companhia Brasileira de Cobranças
Local: São Paulo
Classe: 38

Artigos: Agendas em branco, álbuns em branco, bilhetes em branco, cartões em branco, bobinas de papel, blocos para anotações, blocos para correspondência, papel para escrever, para desenhar, cadernos, caixas de papelão, capas de papel para documentos, carteiras de papel, chapas de papelão, cheques em branco, envelopes, invólucros de papel, etiquetas de papel, faturas, folhas de papel, de papelão, folhas-bolinas, livros comerciais em branco, livros não impressos, notas fiscais, notas promissórias, papel almaço, papel aluminizado, papel crepon, papel cartão, papel encadernado, pale impermeável, para desenho, para embrulho, para encadernação, pastas de cartolina, recibos em branco, recipiente de papel, rolos de papel, sacos de papel, talões, cartões de papel

Classe: 50

Serviços: Execução de serviços administrativos, serviços de cobrança, serviços profissionais de auditoria, serviços gráficos, serviços de propaganda e publicidade, serviços de orientação profissional

Classe: 32

Artigos: Almanagues, álbuns impressos, anuários, catálogos, folhetos impressos, jornais, livros impressos, programas de rádio e televisão, prospectos impressos, publicações impressas, índices impressos, revistas impressas

Nº 863.778

AEROVENT

Requerente: Aerovent Fan Company, Inc.
Local: Estados Unidos da América
Classe: 8
Artigos: Dispositivos para deslocamento de ar

Nº 863.791

Festival da Cerveja de Vitória

Requerente: José Pretestato de Assis Faria
Local: Guanabara
Classes: 33 e 50
Sinal de Propaganda

Nº 863.792

Festival Capixaba da Cerveja

Requerente: José Pretestato de Assis Faria
Local: Guanabara
Classes: 33 e 50
Sinal de Propaganda

Nº 863.793

Operação Querubim

Requerente: José Pretestato de Assis Faria
Local: Guanabara
Classes: 33 e 50
Sinal de Propaganda

Nº 863.794

Operação Cata-Caneco

Requerente: José Pretestato de Assis Faria
Local: Guanabara
Classes: 33 e 50
Sinal de Propaganda

Nº 863.795

Mini-Festival da Cerveja

Requerente: José Pretestato de Assis Faria
Local: Guanabara
Classes: 33 e 50
Sinal de Propaganda

Nº 863.796

Festival da Cerveja do Espírito Santo

Requerente: José Pretestato de Assis Faria
Local: Guanabara
Classes: 33 e 50
Sinal de Propaganda

Nº 863.797

Super Festival da Cerveja

Requerente: José Pretestato de Assis Faria
Local: Guanabara
Classes: 33 e 50
Sinal de Propaganda

Nº 863.799

TRANSCOOPASS

Requerente: Transcoopass — Cooperativa de Trabalho de Motoristas de Veículos de Transporte de Passageiros do Estado da Guanabara
Local: Guanabara
Classe: 33
Título de Estabelecimento

Nº 863.801

YOLAFIX INDÚSTRIA BRASILEIRA

Requerente: Cotonifício Minas Gerais Limitada
Local: Minas Gerais
Classe: 22
Artigos: Fios de algodão para malharia; fios de seda e plásticos; fios e linhas para bordar; fios para tecelagem; fios de coser; fios para tricotar; linhas de coser e novelos de lã

Nº 863.802

YOLATEX INDÚSTRIA BRASILEIRA

Requerente: Cotonifício Minas Gerais Limitada
Local: Minas Gerais
Classe: 22
Artigos: Fios de algodão para malharia; fios de seda e plástico; fios e linhas para bordar; fios para tecelagem; fios de coser; fios para tricotar; linhas de coser e novelos de lã

Nº 863.803

VITO

INDÚSTRIA BRASILEIRA

Requerente: Cotonifício Minas Gerais Limitada
Local: Minas Gerais
Classe: 22
Artigos: Fios de algodão para malharia; fios de seda e plásticos; fios de linhas para bordar; fios para tecelagem; fios de coser; fios para tricotar; linhas de coser e novelos de lã

Nº 863.804

FOGOS MARABÁ LTDA.

Requerente: Fogos Marabá Ltda.
Local: Minas Gerais
Nome de Empresa

Nº 863.805

MOBILIÁRIA ESPERANÇA

Requerente: Mobiliária Esperança Limitada
Local: Rio de Janeiro
Classe: 40
Título

Nº 863.806

CASA DA COMADRE

Requerente: E. R. Leonardo
Local: Rio de Janeiro
Classe: 23
Título de estabelecimento

Nº 863.808

MAGOSIL

Indústria Brasileira

Requerente: Manoel Gomes da Silva
Local: São Paulo
Classe: 8
Artigos: Componentes eletrônicos, antenas para rádio e televisão; rádios; televisores

Nº 863.810

TROFÉU "BANDEIRANTES" DE ARTE POPULAR BRASILEIRA

Requerente: Nestor Passos de Mello Filho
Local: São Paulo
Classe: 50
Artigos: Atividades relacionadas com a promoção, divulgação, representação, planejamento, pesquisas, ensino, concursos, shows, certames, feiras, salões e exposições de arte

Nº 863.811

TROFÉU "VELHO CAPITÃO" DE ARTE POPULAR BRASILEIRA

Requerente: Nestor Passos de Mello Filho
Local: São Paulo
Classe: 50
Atividades relacionadas com a promoção, divulgação, representação, planejamento, pesquisas, ensino, concursos, shows, certames, feiras, salões e exposições de arte

Nº 863.812

Ampla

Indústria Brasileira

Requerente: Planejamentos Ampla Sociedade Anônima
Classe: 50
Serviços: Planejamento de empresas e empreendimentos, quer públicos, quer particulares, nos trabalhos de economia, engenharia e contabilidade, bem como a administração de empresas comerciais, industriais e agropastoris

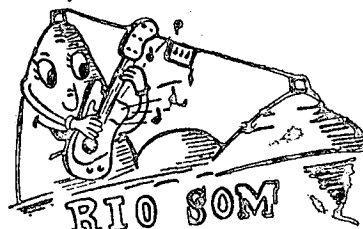
Nº 863.813

Ampla

Indústria Brasileira

Requerente: AMPLA — Administração, Planejamentos e Investimentos Industriais S. A.
Local: Rio de Janeiro
Classe: 33
Artigos: Papéis semi-impressos

Nº 863.814



Requerente: Homero Tavares
Local: Guanabara
Classe: 50
Aplicação: Conjunto Musical

Nº 863.798

DAMA

Requerente: DAMA — Distribuidora de Automóveis, Máquinas e Acessórios Limitada
Local: Guanabara
Classe: 21

Artigos: Automóveis e suas partes integrantes, autocaminhões e suas partes integrantes, rebouques e suas partes integrantes

Nº 863.807

TIANA

Requerente: Tiana — Automóveis Comércio e Indústria Ltda.
Local: Guanabara
Classes: 6, 8, 11, 39 e 50
Artigos: Artigos das classes

Nº 863.809

BOUTIQUE DU-FAY

Requerente: Boutique Du-Fay Ltda.
Local: São Paulo
Classes: 13 — 14 e 30
Título

Nº 863.815

Informativo BP

Requerente: Banco Predial do Estado do Rio de Janeiro S. A.
Local: Rio de Janeiro
Classes: 32 e 50
Artigos: Incluídos nas classes

Nº 863.816

Serviço de Utilidade Pública Banco Predial

Requerente: Banco Predial do Estado do Rio de Janeiro S. A.
Local: Rio de Janeiro
Classes: 32 e 50
Artigos: Incluídos nas classes

Nº 863.817

Medalain

Indústria Brasileira

Requerente: Lab. Brasileiro de Medicamentos Ltda.
Local: Guanabara
Classes: 3 e 43
Artigos: Incluídos nas classes

Nº 863.818

Informativo

Banco Predial

Requerente: Banco Predial do Estado do Rio de Janeiro S. A.
Local: Rio de Janeiro
Classes: 32 e 50
Artigos: Incluídos nas classes

Nº 863.819

Carbrasmar, Lanchas Esporte

Artefatos de Madeira S/A
Requerente: Carbrasmar Lanchas Esporte, Artefatos de Madeira S. A.
Local: Guanabara
Nome Comercial