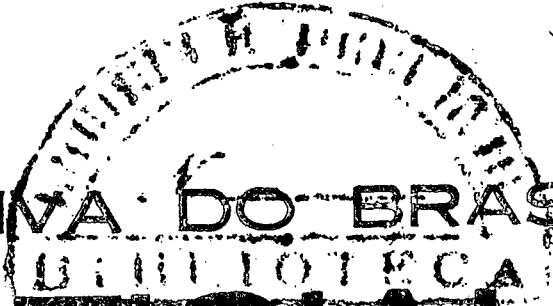




REPÚBLICA FEDERATIVA DO BRASIL

DIÁRIO OFICIAL

SEÇÃO III



ANO XXVI — Nº 222

CAPITAL FEDERAL

SEGUNDA-FEIRA, 13 DE NOVEMBRO DE 1968

DEPARTAMENTO NACIONAL DA PROPRIEDADE INDUSTRIAL

Expediente de 11 de novembro de 1968

EXPEDIENTE DO SECRETARIO DA INDUSTRIA

Diversos

Nº 612.743 — Fornecedora Nacional Ltda. — O requerente provou que não tem as atas constitutivas de sua empresa, arquivadas no DNRC conforme documento de fls. 8 portanto, archive-se.

Seção de Recursos

Expediente de 11 de novembro de 1968

Recursos

Avim Auto Equipamentos S. A. — Recurso interposto ao deferimento do termo 133.404 privilégio de invenção. Artur Fischer — Recurso interposto ao indeferimento do termo 138.237 privilégio de invenção.

Bicicletas Monark S. A. — Recurso interposto ao deferimento do termo 131.605 modelo industrial.

Seção de Exame Formal de Patentes

Expediente de 11 de novembro de 1968

Exigências

Termos com exigências a cumprir:

Nº 164.268 — Rufino Geraldo da Silva.

Nº 164.267 — Rufino Geraldo da Silva.

Nº 164.264 — Produtos Contact S. A.

Nº 164.424 — Imre Fejes.

Nº 164.425 — Nobumichi Haji.

Nº 164.815 — Shojiro Sugihara.

Nº 164.816 — Shojiro Sugihara.

Nº 164.645 — Osorio Cardoso de Oliveira.

Nº 164.651 — Osiro Silveira.

Nº 164.687 — Selsko Kina e Yoshitaka Otomo.

Nº 164.703 — Eichi Sago.

Nº 164.722 — Roberto Eisenbraun.

Nº 131.789 — Oswaldo Duarte da Fonseca.

Nº 164.850 — Metrox Indústria Metalúrgica Ltda.

Nº 164.922 — Mario Pedro Froni.

Nº 165.089 — Solvay & Cie.

Nº 185.254 — Pericles de Freitas Druck.

Nº 165.392 — Geraldo Queiroga e José Fernandes Esvilha.

REVISTA DA PROPRIEDADE INDUSTRIAL

Nº 165.350 — Radu Serban Dumitru Anton Movila.

Nº 165.432 — Indústria Inaja Artefatos Copos Embalagens de Papel S. A.

Nº 165.711 — Aluisio Dias Lopes.

Nº 165.747 — Jones Nogueira Carvalho.

Nº 165.803 — Enzo Julio Tripoli.

Nº 165.847 — Peltzer & Fils S. A.

Nº 166.006 — Rafael Arcanjo Coelho.

Nº 166.009 — Carlos Sheppard.

Nº 166.043 — Antônio Santiago.

Nº 166.413 — Adelino dos Santos e Elias Quinto de Souza.

Nº 166.555 — Gregorio dos Santos.

Nº 166.588 — Plásticos Veyka Limitada Indústria e Comércio.

Nº 166.596 — Francisco Giannocaro José Ribeiro de Sampaio Neto e Agostinho Gianogaro Filho.

Nº 166.597 — Francisco Giannocaro José Ribeiro de Sampaio Neto e Agostinho Gianogaro Filho.

Nº 166.644 — Rinaldo Sinigaglia.

Nº 166.664 — Indústria e Comércio de Materiais de Revestimento o F. M. Ltda.

Nº 166.671 — Antônio Bea Marti.

Nº 166.672 — Beteiligungs Und Patentverwaltungsgesellschaft Mit Beschränkter Haftung.

Nº 166.723 — Milan M. Popovic.

Nº 166.805 — Rudolf Bar.

Nº 166.844 — José Manuel Correia da Silva.

Nº 166.863 — Gian Franco Giovannini.

Nº 166.864 — Alberto Augusto Uria.

Nº 166.888 — Antoine Bouerl.

Nº 168.625 — Juan Senen Fernandez Perez.

Nº 168.679 — Shozaburo Kumagai.

Nº 168.689 — Genzo Matsumaru.

Nº 168.690 — Genzo Matsumaru.

Nº 168.696 — Yoshiya Takahashi.

Nº 168.699 — General Plastic Ltda.

Nº 168.708 — José Lorenzetti.

Nº 168.725 — Katsumi Kawaguchi.

Nº 168.727 — Arlindo Donizetti dos Santos Barreto.

Nº 168.763 — Roberto Kimori.

Nº 168.776 — Antônio Ferreira Ver-ga Filho.

Nº 168.780 — Tinsley & Filhos S. A.

Indústria de Artefatos de Chubo e Metalúrgica.

Nº 168.784 — Irapasco Administração, Empreendimentos e Agricultura S. A.

Nº 168.856 — Susuno Kaneko.

Nº 168.866 — Irapasco Administração, Empreendimentos e Agricultura S. A.

Nº 168.879 — Antônio Benedicto Tinti.

Nº 168.902 — Manoel Thello Maranhão Falcão.

Nº 168.927 — João Batista de Siqueira.

Nº 168.935 — Walter Del Picchia e Sergio Del Picchia.

Nº 168.960 — Lecaplas Indústria e Comércio de Plásticos Ltda.

Nº 169.038 — Spama Soc. Paulista de Máquinas e Equipamentos Industriais Ltda.

Nº 169.036 — Spama Soc. Paulista de Máquinas e Equipamentos Industriais Ltda.

Nº 169.038 — Vigaudas Navickas.

Nº 169.127 — Nelson Jarvis Waterbury.

Nº 169.161 — Maria Derze Codini Comercial Distribuidora Minas.

Nº 169.205 — Manoel Estevam Martinez.

Nº 169.280 — Antônio Amadeo.

Nº 169.287 — Frederico Meyer.

Nº 169.294 — Kaspar Winkler & Co Inhaber Dr. F. A. Schenker Winkler & Dr. R. Burkard Schenker.

Nº 169.301 — American Flange & Manufacturing Co. Inc.

Nº 169.307 — Danilo Orlando Malavolti.

Nº 169.317 — Genhal S. A. de C. V.

Nº 169.354 — Helena de Paula Schmid.

Nº 169.355 — João José Siciliano.

Nº 169.356 — João José Siciliano.

Nº 169.409 — Autocrown Corp Limited.

Nº 169.409 — Autocrown Corp Limited.

Nº 169.444 — Plastikbatt Indústria de Plásticos S. A.

Nº 169.445 — Plastikraft Indústria de Plásticos S. A.

Nº 169.594 — Ronaldo Santos Pupo e Raymundo Aryl Piani Cardoso.

Nº 169.604 — João Batista de Siqueira.

Nº 169.638 — Isaac Khodari.

Nº 169.706 — Nelson Oliva.

Nº 169.768 — Metalbras S. A. Indústria e Comércio.

Nº 168.900 — João Forte.

Nº 168.909 — Linhanly Indústria e Comércio de Linhas Ltda.

Nº 168.918 — Minao Nakamo.

Nº 166.948 — Geraldo Cruz e Monclar Sampaio.

Nº 168.975 — Indústrias Reunidas Max Wolfson S. A.

Nº 167.142 — Armenplast Indústria de Artefatos de Plásticos Ltda.

Nº 167.000 — Artefatos de Papel e Papelão Wilke Ltda.

Nº 167.213 — Waldomiro Caserrial.

Nº 167.217 — Frederico Ribeiro Santos.

Nº 167.218 — Jerzy Gruszczynski.

Nº 167.221 — Pedro Fay.

Nº 167.689 — Paulo Lélli.

Nº 167.727 — Becker do Brasil Indústria Eletrônica Ltda.

Nº 167.728 — Becker do Brasil Indústria Eletrônica Ltda.

Nº 167.733 — Domingos Lúcio Paiva e Lino Piccinini.

Nº 167.772 — F. N. S. Fábrica Nacional de Semi Condutores S. A.

Nº 167.809 — Henrique Nuncio Tereri.

Nº 167.897 — Danilo Orlando Malavolti.

Nº 167.898 — Johann Fargasch.

Nº 168.104 — José Urioste Gonçalves.

Nº 168.105 — Detercon Detergentes Ltda.

Nº 168.156 — Henrique Bolognini.

Nº 168.170 — Floriano Scattolin.

Nº 168.184 — Chrissie Ivaney Pelecov.

Nº 168.256 — Addox Ind. Eletrônica.

Nº 168.263 — Alartec Alarmes Técnicos Ltda.

Nº 168.364 — Alartec Alarmes Técnicos Ltda.

Nº 168.381 — A sensação Modas S. A.

Nº 168.388 — Fausto de Aquino.

Nº 168.403 — Nicolino Guimarães Moreira.

Nº 168.434 — Manoel Dias dos Santos Brandão.

Nº 168.481 — Estanislau Roberto Majorano.

Nº 168.499 — Eichi Sago.

Nº 168.502 — Eichi Sago.

Nº 168.504 — 168.513 — Eichi Sago.

Nº 168.520 — Etienne Dorian.

Nº 168.531 — Taichi Ina.

Nº 168.536 — Euchi Tago.

Nº 168.537 — Euchi Sago.

Nº 168.562 — Enock Ribeiro Pinheiro.

Nº 168.599 — Eichi Sago.

Nº 168.619 — Ina S. A. Indústria Nacional de Armas.

Nº 161.108 — Halcon Internacional Inc.

Nº 161.154 — Acrylic Indústria e Comércio de Tintas Plásticas Ltda.

Nº 161.155 — 161.156 — 161.157 — Acrilex Indústria e Comércio de Tintas e Plásticos Ltda.

Nº 161.165 — Braulto Antonio Zinetti.

Nº 161.175 — Erstman Kadar Co.

Nº 161.201 — Halcon Internacional Inc.

Nº 161.524 — Ana Thereza Mazzoni da Silva e Adolfo de Campos Lima.

Nº 161.525 — Ana Thereza Mazzoni da Silva e Adolfo de Campos Ltda.

Nº 161.634 — Rohm & Haas Co.

Nº 161.616 — Transcoil Eletrônica Ltda.

Nº 162.143 — Esroules Powder Co.

As Repartições Públicas deverão entregar na Seção de Comunicações do Departamento de Imprensa Nacional, até às 17 horas, o expediente destinado à publicação.

As reclamações pertinentes à matéria retribuída, nos casos de erro ou omissão, deverão ser formuladas por escrito à Seção de Redação, até o quinto dia útil subsequente à publicação no órgão oficial.

A Seção de Redação funciona para atendimento do público, de 11 às 17h30m.

Os originais, devidamente autenticados, deverão ser dactilografados em espaço dois, em uma só face do papel, formato 22x33; as emendas e rasuras serão ressalvadas por quem de direito.

As assinaturas podem ser tomadas em qualquer época do ano, por seis meses ou um ano, exceto as para o exterior, que sempre serão anuais.

EXPEDIENTE DEPARTAMENTO DE IMPRENSA NACIONAL

DIRETOR GERAL ALBERTO DE BRITTO PEREIRA

CHEFE DO SERVIÇO DE PUBLICAÇÕES J. B. DE ALMEIDA CARNEIRO

CHEFE DA SEÇÃO DE REDAÇÃO FLORIANO GUIMARÃES

DIÁRIO OFICIAL

SEÇÃO III

Seção de publicidade do expediente do Departamento Nacional de Propriedade Industrial do Ministério da Indústria e do Comércio

Impresso nas Oficinas do Departamento de Imprensa Nacional

ASSINATURAS

Table with columns for REPARTIÇÕES E PARTICULARES and FUNCIONÁRIOS, subdivided into Capital e Interior and Exterior, with prices in NCr\$.

NÚMERO AVULSO

O preço do número avulso figura na última página de cada exemplar. O preço do exemplar atrasado será acrescido de NCr\$ 0,01, se do mesmo ano, e de NCr\$ 0,01 por ano, se de anos anteriores.

As assinaturas vencidas poderão ser suspensas sem prévio aviso.

Para evitar interrupção na remessa dos órgãos oficiais a renovação de assinatura deve ser solicitada com antecedência de trinta (30) dias.

Na parte superior do endereço estão consignados o número do talão de registro da assinatura e o mês e o ano em que findará

As assinaturas das Repartições Públicas serão anuais e deverão ser renovadas até 28 de fevereiro.

A remessa de valores, sempre a favor do Tesoureiro do Departamento de Imprensa Nacional, deverá ser acompanhada de esclarecimentos quanto à sua aplicação.

Os suplementos às edições dos órgãos oficiais só serão remetidos aos assinantes que os solicitarem no ato da assinatura.

- List of patent entries starting with No. 162.203 - Wladyslaw Diamand, No. 162.204 - Wladyslaw Diamand, No. 162.271 - Dr. Oswaldo Jacob, No. 162.656 - Juvenal Lopes, No. 162.739 - William Roger Canole James Owen Watts Jr. James Meredith Patren e Neil Robinson, No. 162.750 - Polymer Corp Limited, No. 162.824 - Azienda Colori Nazionali Arfini Aema S. P. A, No. 163.169 - Dr. Wilhelm Gall, No. 163.170 - Dr. Wilhelm Gall, No. 163.191 - Eugénio Michejevs, No. 163.561 - Alberto Gatti, No. 163.576 - Jesus Del Campo Oliveira, No. 163.653 - Adriano Luiz Pinto, No. 163.681 - Carlos Cerqueira, No. 163.744 - Sylvio Ribeiro Aragão, No. 163.750 - Wandy Raposo Lopes, No. 163.773 - Oswaldo Duarte da Fonseca, No. 163.806 - Eletro Mecânica Kaylibht Ltda, No. 163.837 - Luiz Alberto de Lacerda, No. 164.033 - Raul Carlos Magen e Julio Ernesto Bahr, No. 164.043 - Aziz José Abrão e António Evandro Alves, No. 164.044 - Aziz José Abrão e António Evandro Alves, No. 164.123 - José Ricardo Marcondes de Miranda Couto, No. 164.145 - Sylvio Sivaldo Siqueira e Sergio Luiz Sorentino, No. 164.187 - Ludwik Konstanty Lissau, No. 164.203 - Jobert José Silva Freitas, No. 164.242 - Norberto Rigotti, No. 164.246 - Manuel Ayres, No. 60.379 - Badische Anilin & Soda Fabrik, No. 121.436 - Shell Internationale Research Maatschappij N. V., No. 123.258 - Fabrick Van Chemische Producten Wondelingsplaat N V, No. 124.664 - Shell Internationale Research Maatschappij N. V., No. 130.256 - Montecatini Societa Generale Per L'Industria Mineraria e Chimica, No. 129.425 - N. V. Philips Gloeilampenfabrieken, No. 135.397 - Basie Incorporated

- List of patent entries starting with No. 135.826 - Yoshio Matsuo, No. 137.041 - N. V. Vereenigde Glasfabrieken, No. 137.791 - Dr. Fredrik Wilhelm Anton Kurz e Sverre Wikne, No. 139.259 - Leeson Corp., No. 139.342 - Mobil Oil Corp., No. 146.897 - The Wilkata Folding Box Co., No. 147.397 - Pittsburgh Plate Glass Co., No. 149.119 - Emtec Empresa Técnica de Assistência Comercial Ltda., No. 151.200 - Leonel Moro, No. 151.345 - Felício Pinto, No. 151.994 - António Boueri, No. 152.607 - Pin Aparelhos para Parque Infantil Ltda., No. 152.374 - Paul Alphen, No. 154.273 - António Rodrigues Ribeiro Neto, No. 155.954 - Ercole Ferrotta, No. 157.002 - American Cyanamid Co., No. 157.946 - José Cerqueira Garcia, No. 159.292 - Giuseppe Rosso Calzificio Fratelli Protasoni Societa Di Patto Di Mário e Trento Protasoni, No. 159.362 - Koppers Co. Inc., No. 159.542 - E. I. Du Pont de Nemours And. Co., No. 160.076 - Aminadav Palatnik e Abraham Palatnik, No. 160.268 - Armando Guimarães Fonseca, No. 160.781 - Imperial Chemical Industries Limited, No. 160.782 - Esso Research And Engineering Co., No. 160.873 - Sebastião Silveira, No. 161.059 - E. I. Du Pont de Nemours And. Co., Indústria de Tênis e Artefatos de Borracha Iris Ltda. (Oposição ao termo 165.313), João Nogueira de Freitas (oposição ao termo 130.908), Filtros Fram do Brasil S. A. (Oposição ao termo 131.465), Itap S. A. Indústria Técnica de Artefatos Plásticos (Oposição ao termo nº 124.797), Danton Chacon (Oposição ao termo nº 137.107)

- List of patent entries starting with Volkswagen do Brasil Indústria e Comércio de Automóveis S. A. (Oposição ao termo nº 139.691), Bicicletas Monark S. A. (Oposição ao termo nº 139.693), Telefunkon do Brasil S. A. Indústria e Comércio (Oposição ao termo número 140.997), João Nogueira de Freitas (Oposição ao termo 141.807), Sociedade Fabbe Ltda., Dabi Indústria Brasileira de Aparelhos Dentários S. A. e Baumer QBS Cia Brasileira de Equipamentos (Oposições ao termo nº 142.429), Cia. Universal de Fósforos & Embalagens e Cia. Fiat Lux de Fósforos de Segurança (Oposição ao termo nº 142.435), Tecmafrig Máquinas e Equipamentos Ltda. (oposição ao termo número 142.454), Auto Comércio e Indústria Acil S. A. (oposição ao termo 142.495), Aeroquip Sulamericana Indústria e Comércio S. A. (Oposição ao termo nº 150.590), Serviço de Recepção, Informação e Expedição, Expediente de 11 de novembro de 1968, Diversos, Hans Lorenz (no pedido de prorrogação da patente mod. ut. 5.096), Eletro Mecânica Vitória Ltda. (no pedido de prorrogação da patente mod. ut. 5.457), Produtos Contact S. A. (no pedido de prorrogação da patente mod ind. 2.170), Metalúrgica Alfa S. A. (no pedido de prorrogação da patente mod ind. 2.875), Cerâmica Sanitária Porcelite S. A. (no pedido de prorrogação da patente mod. ind. 3.697), Eletro Indústria Wallita S. A. (no pedido de prorrogação da patente mod. ind. 3.758)

- List of patent entries starting with Dymo Industries Inc. (no pedido de prorrogação da patente mod. id. 5.554), Willy Luiz da Silva (no pedido de prorrogação da patente mod. id. 5.614), Fábrica de Bilhares Taco de Ouro Ltda. (no pedido de prorrogação da patente mod. id. 5.618), Mead Johnson Endoquímica Indústria Farmacéutica S. A. (no pedido de reconsideração no termo número 516.081)

Divisão de Marcas

Rio, 11 de novembro de 1968

Marcas Deferidas

- List of trademark entries starting with No. 494.046 - Naarden - N. Chemische Fabriek "Naarden" Classe 43, No. 554.192 - Telstar - Romeo Henry de Lagaye de Lanteuil - Classe 32 - Com exclusão de publicação em geral, No. 586.781 - Poli - Eletrônica Industrial S. A. - Classe II - Com exclusão de ferro comum a carvão, No. 587.686 - Refrágua - Preservação de Madeiras S. A. Classe 1, No. 598.182 - Caneta Mundial Karl Vertun & Cia. Ltda. - Classe 17, No. 82.380 - Bosch - Boert Bosch - G. M. B. H. - Classe 8

Insignia Deferida

- List of trademark entries starting with No. 204.186 - Garage América Manoel Corrêa - Classe 33 - Artigo 95 do C. P. I.

Nome Civil Deferido

- List of trademark entries starting with No. 422.461 - Automóvel Clube Brasil - Automóvel Clube do Paraná - Classe 33 (Art. 93 nº 3 do C.P.I.)

Nome Comercial Deferido

Nº 549.998 — Bozano Simonsen & Cia. Ltda. — Bozano Simonsen & Cia. Ltda. (Art. 93, nº 2 do C.P.I.).

Marcas Indeferidas

Nº 573.342 — I E C International — International Equipment Company — Classe 8.

Nº 448.104 — Lider de Minas — Custódio Jacinto de Oliveira — Classe 41.

Nº 593.918 — Adino — Ajinomoto do Brasil S. A. Indústria e Comércio — Classe 41.

Diversos

Supermercados Peg-Pag S. A. — Titulado número do Reg. 396.421 — Prorroga-se até 30-5-1970 — Tendo em vista o pedido de fls. 12 e considerando que a anotação constante do exemplar referente à restrição quanto à classe 41 não se justifica, pois a mesma consta do registro primitivo, torna-se nula a apostila restritiva.

Exigências

Térmos com exigências a cumprir:

Nº 425.502 — Roberto Rachede. Nº 456.087 — Indústria e Comércio "Cabo Frio" Ltda.

Nº 459.372 — São Paulo Alpargatas Sociedade Anônima.

Nº 431.771 — Estruturas de Concreto Ltda.

Nº 431.789 — Estamparia Santarizense S. A.

Nº 456.088 — Indústria e Comércio "Cabo Frio" Ltda.

Nº 567.470 — José do Carmo Barbosa da Silva.

Nº 573.571 — Usina da Barra S. A. Açúcar e Alcool.

Arquivamento de Processos

Foram mandados arquivar os processos abaixo mencionados:

Nº 521.398 — Contoeur — Consultores Técnicos Auditores e Organizadores Sociedade Civil.

Nº 524.340 — Manoel Branco de Gouveas.

Nº 536.562 — Lanches Papagaio Limitada.

Nº 538.052 — Indústria Cerâmica João Massad Limitada.

Nº 539.835 — Itaxim Administração S. A.

Nº 541.084 — Polovi S. A. Indústria e Comércio.

Nº 567.633 — I. P. Garcia.

Nº 543.338 — Itamar Silva Borges.

Nº 599.090 — C.E.S.A. Comercial Engenharia S. A.

Nº 548.985 — Regebras — Importação e Representação Geral Brasileira Limitada.

Nº 532.329 — Sociedade Paulista de Derivantes "Socip" Ltda.

Nº 568.058 — Restaurante e Bar Paisano Limitada.

Nº 577.634 — Francisco Ferreira dos Santos.

Nº 535.015 — Friobrás Acessórios para Refrigeração Ltda.

Nº 585.046 — Indústria Mecânica Fujimã Ltda.

Nº 565.169 — Schuwarden & Cia. Ltda.

Nº 585.405 — Aliança — Organização Brasileira de Empreendimentos Imobiliários Ltda.

Nº 585.663 — Cthelo D'Amico.

Nº 585.108 — Fiação de Linho e Ramir S. A.

Nº 586.481 — Tibor Deutsch.

Nº 581.583 — Marcos Alves & Ventura Ltda.

Nº 606.589 — Indústria e Comércio de Madeiras Portões Ltda.

Nº 603.314 — Tipografia Mundial Ltda.

Nº 608.757 — Consórcio de Empreendimentos Eduardo Boucault Ltda.

Nº 608.759 — Consórcio de Empreendimento Eduardo Boucault Ltda.

Nº 608.893 — Socatel — Sociedade Civil de Assistência Técnica Limitada.

Nº 609.115 — Indústria e Comércio de Material Elétrico Ltda.

Nº 609.530 — Elias Reis de Azevedo.

Nº 609.543 — Elias Reis de Azevedo.

Nº 609.732 — Dante Notari.

Nº 609.929 — Edi Empresa de Implementos Industriais Ltda.

Nº 610.913 — Auto Serviços Paraná Ltda.

Nº 611.111 — Ceama Importadora e Exportadora Ltda.

Nº 611.112 — Eimac — Comércio Importação e Exportação Ltda.

Nº 611.124 — Nacec Importação e Exportação Ltda.

Nº 611.213 — Armazém Frigorífico de Cascavel Ltda.

Nº 612.223 — Comercial de Casemiras Ltda.

Nº 612.260 — Estofaria Bairro Pexoto Ltda.

Nº 612.617 — Magazine Josmar Limitada.

Nº 612.618 — Plásticos Gato Preto Ltda.

Nº 124.387 — Cia. Vinícola Rio Grandense.

Nº 333.903 — Comércio e Indústria de Bebidas Ivoran S.A.

Nº 414.961 — Sobrang — Sociedade Brasileira de Montagens Gerais Ltda.

Nº 418.941 — Metalúrgica Anvik Ltda.

Nº 431.230 — D.A.M. Indústria e Comércio de Discos Ltda.

Nº 431.792 — Metalúrgica Indústria e Comércio Ltda.

Nº 431.815 — Niels Crik Hedeager.

Nº 431.898 — Instituto de Laticínios "Cândido Tostes".

Nº 432.254 — Lanches Sahará Limitada.

Nº 436.111 — Marietta do Brasil Indústria e Comércio Ltda.

Nº 436.668 — Lazzarini Elia Benelli.

Nº 445.107 — Pósto "Morada do Sol" Ltda.

Nº 447.566 — Thomas Lanicé.

Nº 447.683 — A Nacional Magasin S.A.

Nº 459.854 — J. S. Cavalcante.

Nº 475.531 — Edgar das Neves Noronha.

Nº 496.386 — Invicta Comissária de Despachos Ltda.

Nº 506.566 — Guimarães & Almeida Ltda.

Nº 518.149 — Nortecolor Industrial Ltda.

Nº 521.215 — Chamex Mecânica Industrial Ltda.

Nº 528.141 — Imitos — Confecções Ltda.

Nº 529.436 — A Fábrica de Tintas Amy Ltda.

Nº 592.555 — Sandimase S.A. Indústria Farmacêutica.

Nº 607.842 — Roberto Augusto Macedo de Magalhães.

Nº 608.495 — Frigorífico Tourinho Ltda.

Arquivem-se os processos.

Seção de Interferência

Expediente de 11-11-1968

Marcas Deferidas

Nº 501.547 — Tubest — Sociéte Anonyme Tubest — Classe 28.

Nº 501.548 — Tubest — Sociéte Anonyme Tubest — Classe 39.

Nº 520.092 — IF — Lojas IF Limitada — Classe 15.

Nº 524.597 — Vitória de Londrina — Ind. Vitória de Londrina Ltda. — Classe 7.

Nº 527.255 — Libbey-Owens-Ford — Libbey-Owens-Ford Glasscompany — Classe 28.

Nº 529.406 — Club do Balanço — Edições Musicais Samba Ltda. — Classe 32 (com exclusão de publicações em geral).

Nº 530.725 — Bixmanil — Têxtil Judith S. A. — Classe 23.

Nº 535.326 — Mauser — Oberndorf — Ma User Werke Aktiengesellschaft — Classe 18.

Nº 542.759 — Tan-Tan — Editorial Bruguera Ltda. — Classe 32.

Nº 589.060 — Tussirgan — Cia. Química Rhodia Brasileira — Classe 3.

Nº 589.897 — Prismatic — Prismatic S.A. Vidros Prismáticos de Precisão — Classe 28.

Nº 590.530 — Bela Roma — Decorativa Bela Roma Ltda. — Classe 40.

Nº 593.094 — Distel — Distel Transmissões Industriais e Mangueiras Limitada. — Classe 12.

Nº 596.431 — Jornal de Amanhã — Jânio Sérgio de Freitas Cunha — Classe 32.

Nº 600.655 — Tabela Eron — Eron Ind. e Com. de Tecidos S.A. — Classe 23.

Nº 603.447 — Papelok — Papelok S.A. Ind. e Com. de Papéis — Classe 38 (com exclusão dos artigos indicados pela seção).

Nº 610.142 — Meplanal — Mecnoplast S.A. Ind. e Com. — Classe 4.

Nº 619.534 — Emblemática Entec — Empresa Técnica de Assistência Comercial Ltda. — Classe 14 (com exclusão de conta-gotas).

Nº 611.205 — Suplica — Química Valmey S.A. — Classe 48.

Nº 611.292 — Dymid — Eli Lilly and Company — Classe 2.

Nº 611.600 — River — River Móveis e Decorações Ltda. — Classe 34.

Nº 611.641 — Antilisin — Lab. Farmacêutico Internacional S.A. — Classe 3.

Nº 612.728 — Casa das Côres — Casa das Côres Tintas e Ferragens Soc. Ltda. — Classe 28.

Nº 614.119 — Cock's Bar — Joaquim Siqueira — Classe 41 — 42 e 43.

Nome Comercial Deferido

Nº 515.753 — Cia. de Mineração Rio Acima — Cia. de Mineração Rio Acima — Art. 93, nº 2.

Nº 608.597 — Editorial Bibliográfica do Brasil — Editorial Bibliográfica do Brasil S.A. — Art. 93, nº 2.

Insignia Deferida

Nº 446.632 — Brasiluso — Rodoviária Brasiluso Ltda. — Classe 33, Art. nº 95.

Título de Estabelecimento Deferido

Nº 611.223 — Cinema Cascadura — Empresa Cinemas São Luiz Ltda. — Classe 33 — Art. 97, nº 1.

Nº 611.230 — Agência de Sencker Transportes Internacionais — Comara Agência de Transportes Ltda. — Classe 33 — Art. 97, nº 1.

Nº 614.154 — Jardim Caçara — Estância Caçara Ltda. — Classe 33 — Art. 97, nº 1.

Frase de propaganda deferida

Nº 612.933 — O Importante Aqui é Você o Cliente — Recife Auto Peças Ltda. Resuto — Classes 2, 3, 14 e 39 — Art. 101

Marcas Indeferidas

Nº 507.574 — Café São Gonçalo — Casar Dessa — Classe 41.

Nº 515.266 — São Miguel — Distribuidora Nacional do Café São Miguel Ltda. — Classe 41.

Nº 516.971 — Pá — Indústria de Óleos Vegetais Tupã S. A. — Classe nº 41.

Nº 526.759 — Anuário Indústria do Brasil — Alvaro de Oliveira Bahia — Classe 32.

Nº 589.046 — O Bom Preço Charme — J. Alves Filhos Ltda. — Classes 12, 22, 23, e 35

Nº 596.430 — Jornal de Hoje — Jânio Sérgio de Freitas Cunha — Classe 32.

Nº 608.054 — Moderno Brasil — Fábrica de Botões Corozita S. A. — Classe 12.

Nº 611.336 — Pó de Broca — Germano Duarte Ribeiro — Classe 2.

Frase de propaganda indeferida

Nº 522.663 — Pasplay a Solução Prática para Guardar Seus Long Play — Representações Pegasus Ltda. — Classes 23, 28, 35 e 38

Exigências

Térmos com exigências a cumprir:

Nº 378.043 — Hellige — Fritz Hellige & Co. GMBH Fabrik Wissenschaftlicher Apparate

Nº 517.559 — Nicolas Theodore Gatos.

Nº 529.039 — Custodia Comércio e Participações S. A.

Nº 529.098 — Soc. Hípica de Belo Horizonte — SHBH.

Nº 532.210 — Indústria de Cadeltras Cadebras Ltda.

Nº 588.169 — Ronico Corp.

Nº 611.730 — Kibon S. A. — Industrias Alimentícias

Expediente de 11 de novembro de 1968

Marcas deferidas

Nº 250.284 — Primumulin — Primumut S. A. Produtos Medicinais — Classe 3.

Nº 298.460 — Ameritex — United Merchants And Manufacturers Inc. — Classe 36.

Nº 425.777 — Espasmobel — Oporfarm S. A. Industrias Farmacêuticas — Classe 3.

Nº 451.394 — Praia Grande — Balneario Praia Grande Ltda. — Classe 16.

Nº 439.660 — Irradiação — Irradiação Hotel Ltda. — Classe 38.

Nº 541.155 — Usiminas — Usinas Siderurgicas de Minas Gerais S. A. Usiminas — Classe 26.

Nº 541.163 — Usiminas — Usinas Siderurgicas de Minas Gerais S. A. Usiminas — Classe 45.

Nº 541.622 — Normet — Normet S. A. Comércio e Indústria — Classe 40.

Nº 549.022 — Famifrenal — Dr. A. Wander S. A. — Classe 3.

Nº 565.574 — Boehringer Mannheim — C. F. Boehringer & Soehne GMBH — Classe 3 — Sem direito ao uso exclusivo da expressão Mannheim.

Nº 573.301 — Fertiterra — Fertiterra Fertilizantes Ltda. — Classe 2.

Nº 577.353 — Fotonal — Cia. Fotoquímica Nacional — Classe 32 — Com exclusão de publicações em geral.

Nº 582.681 — Mousseline — Ibaop Indústria Bandeirante de Papéis Limitada — Classe 28.

Nº 587.061 — Reserpina Enla — Labs. Enla S. A. — Classe 3 — Sem direito ao uso exclusivo da expressão Reserpina.

Nº 590.234 — Rodo Rio — Rodo Rio Transportes Ltda. — Classe nº 38.

Nº 591.168 — Eletrônica Industrial — Gilberto Afonso Penna — Classe 32 — Com exclusão de publicações em geral.

Nº 592.537 — Citycouro — City S. A. Indústria Brasileiras de Galgados — Classe 35.

Nº 594.153 — Raquette — Valery Perfumes do Brasil S. A. — Classe nº 46.

Nº 598.582 — Ferlaço — Ferlaço Ferro Laminados e Aço Comércio Indústria Ltda. — Classe 16.

Nº 612.271 — Brasil Ilustrado — Avelino Pessoa Cavalcanti — Classe nº 32.

Nº 613.048 — Forgel — Forgel Comércio, Indústria e Representações Ltda. — Classe 41.

Nº 614.132 — Toucalinda — Amorim Ortin Ltda. — Classe 36 — Com exclusão de toucas e seus similares.

Nº 614.814 — Inbracepa — Cia. de Indústrias Reunidas do Nordeste — Cirene — Classe 38 — Com exclusão dos artigos indicados pela seção.

Titulo de estabelecimento deferido

Nº 577.429 — Instituto de Beleza Nipo Brasileiro — Chieko Kogaya — Classe 33 — Art. 97 nº 1.

Nº 551.494 — Monteiro Machado Adm. de Bens — Construtora Monteiro Machado Ltda. — Classes 16 e 33 — Art. 97 nº 1.

Nº 492.210 — Agência de Automóveis Lord — Elias Miguel Bumaruf — Classe 21 — Art. 97 nº 1.

Nome comercial deferido

Nº 539.708 — Casa Lemcke S. A. Roupas de Cama, Mesa e Banho — Casa Lemcke S. A. Roupas de Cama, Mesa e Banho — Art. 93 nº 2.

Sinal de propaganda deferido

Nº 593.628 — Dulcora — Chocolate Dulcora S. A. — Classes 28, 38, 41, 42 e 43 — Art. 101.

Marcas indeferidas

Nº 614.444 — Hidrostabile — Minerva S. A. Direção Hidráulica — Classe 8.

Nº 391.370 — Cabisina — Laboratório Bristol S. A. Indústria Química e Farmacêutica — Classe 3.

Nº 499.955 — Grand Premio — Rembrandt Tobacco Corp (Overseas) Ltd. — Classe 44.

Nº 544.915 — Lanaspot — Lanificio Sulriograndense S. A. — Classe 36.

Nº 550.371 — Terral — Terral S. A. Máquinas Agrícolas — Classe nº 24.

Nº 578.527 — Paul — Smith, Vianna, Sifuentes & Cia Ltda. — Classe nº 41.

Nº 589.563 — Sex-Apeals — De Millus Comércio e Indústria de Roupas S. A. — Classe 36.

Nº 593.564 — Brasiflon — Brasiflon Indústria e Comércio Ltda. — Classe 28.

Nº 600.726 — Neoglass — Plásticos do Brasil S. A. — Classe 28.

Frase de propaganda indeferido

Nº 551.570 — Liquidação Premio — Lojas Garbo Roupas S. A. — Classe 36 — Art. 104 nº 2.

Nº 602.115 — Tornos Promeca... Quem Tem Recomenda... Tornos Promeca... Quem Tem Recomenda — Classe 6 — Art. 104 nº 2.

Exigências

Términos com exigências a cumprir:

Nº 525.384 — Rei das Válvulas Eletrônica Ltda.

Nº 526.559 — Enka S. A. Metais e Ligas.

Nº 535.776 — Confecções José Alvo Ltda.

Nº 544.903 — Lanificio Sulriograndense S. A.

Nº 544.904 — Lanificio Sulriograndense S. A.

Seção de Exame Formal de Marcas

Expediente de 11-11-1968

Exigências

Términos com exigências a cumprir:

Nº 605.312 — Constrec — Construções Engenharia e Com. Ltda.

Nº 605.315 — Gérson Arte Metalíca Ltda.

Nº 605.316 — Milton Alfredo da Silva.

Nº 605.318 — Farmácia Droga Rio Grande Ltda.

Nº 605.320 — Milton Alfredo da Silva.

Nº 605.322 — Engradados 3 Espadas Ltda.

Nº 605.331 — Constrec — Construções Engenharia e Com. Ltda.

Nº 605.333 — Darci Aparecido Fila.

Nº 605.334 — Mariano Sanches & Filhos Ltda.

Nº 605.340 — Ecil — Expansão Com. e Industrial Ltda. — Prossiga-se também na classe 48.

Nº 605.341 — Ecil — Expansão Com. e Industrial Ltda.

Nº 605.343 — Abdala João

Nº 605.347 — Cianorte Auto Posto Ltda.

Nº 605.351 — Café e Bar Amial Ltda.

Nº 605.352 — Cire Com. Imp. R-e apresentações e Exportações Ltda.

Nº 605.353 — José Lemos de Freitas.

Nº 605.357 — Cimel S.A. Com. e Ind. de Material Elétrico.

Nº 605.364 — Panorama Propag. Editora e Distribuidora.

Nº 605.365 — Panorama Propag. Editora e Distribuidora.

Nº 605.372 — Panificadora Ede Ltda.

Nº 605.373 — Impemac — Imp. Peças e Máquinas Ltda.

Nº 605.374 — Gilsan Com. e Ind. de Mineração Ltda.

Nº 605.375 — Agência Maritima Triton Ltda. — Prossiga-se na classe 38.

Nº 605.376 — Metalúrgica Acunzo Ltda.

Nº 605.377 — Ezequias Teixeira de Barros.

Nº 605.383 — Bar e Lanches Quinta do Cedro Ltda. — Prossiga-se na classe 38.

Nº 605.384 — Auto Posto Be's Cintura Ltda. — Prossiga-se na classe 38

Nº 605.386 — Joana Borges dos Santos.

Nº 605.389 — Acron — Aginco Agrícola Ind. e Com. Ltda.

Nº 605.395 — Astos Corretagens Representações e Seguros Ltda.

Nº 605.398 — Pinheiros Filmes Produções Cinematográficas Ltda.

Nº 605.401 — Durval Caçapava.

Nº 605.402 — Comercial Cibos Ltda.

Nº 605.403 — G. C. Imp. e Com. de Peças para Autos Ltda.

Nº 605.411 — Francisco dos Santos Dias da Cruz.

Nº 605.412 — Lutfi Boulos Nuammar.

Nº 605.413 — Lutfi Boulos Nuammar.

Nº 605.414 — Etico — Empresa Técnica Industrial e Comercial Ltda

Nº 605.416 — Empreiteira Locadora de Mão-de-Obra Ltda.

Nº 605.418 — Gávea S.A. Veículos e Máquinas.

Nº 605.419 — Gávea S.A. Veículos e Máquinas.

Nº 605.422 — Celestino & Filhos Ltda.

Nº 605.424 — Eminel Fábrica de Linguiças Ltda.

Nº 605.435 — Cia. Fiação e Tecidos Cometa.

Nº 605.471 — Expedito Flávio Soares.

Nº 605.474 — Cerâmica Riacho Limitada.

Nº 605.475 — Abilio Mendes de Oliveira.

Nº 605.665 — Mariano Arcangeletti & Irmãos Ltda.

Nº 605.671 — Paulo S. Correia.

Nº 605.678 — Francisco Octavio Pinheiro — título: Instituto de Recuperção da Estética Buco Facial

— classe 33, clichê publicado em 28 de novembro de 1963.

Nº 605.684 — Youssef Abdul Harman Abdul Hadi.

Nº 605.691 — Soc. Vinícola Quinta dos Frades Ltda.

Nº 605.694 — S. T. E. L. Soc. Técnica da Estância Ltda.

Nº 610.483 — Cardone Modas Ltda.

Nº 611.119 — Munot Metalúrgica e Comércio Ltda.

Nº 611.232 — Abraço Acessórios Brasileiros de Aços para Indústria Ltda.

Nº 612.025 — Com. de Chinelo Souma Ltda. — Prossiga-se com exclusão feita pela seção.

Nº 612.251 — Semenge — Serviços Mecanizados de Engenharia S.A.

Nº 612.252 — Semenge — Serviços Mecanizados de Engenharia S.A.

Nº 612.256 — Semenge — Serviços Mecanizados de Engenharia S.A.

Nº 612.261 — Instaladora Guarany Ltda.

Nº 612.077 — Mila S.A. Importação Comércio e Indústria.

Nº 613.718 — Colégio Tarquinio Silva.

Nº 613.861 — Frimisa — Frigoríficos Minas Gerais S.A.

Nº 614.938 — Distribuidora San Martin Sociedad Anonima Industrial Comercial Financiera e Inmobiliaria.

Nº 615.183 — Geraldo Perçilla da Costa & Cia.

Nº 617.401 — Efil — Eletricidade Ferragens e Instalações Ltda.

Nº 617.402 — José Almeida.

Nº 617.404 — José de Almeida.

Nº 617.405 — Emilio Parodi.

Nº 617.411 — Nahuel do Brasil S.A. Industrial e Comercial.

Nº 617.412 — Nahuel do Brasil S.A. Industrial e Comercial.

Nº 617.414 — Auto Posto Galeão — Prossiga-se com exclusão de óleos para descarbonização.

Nº 617.415 — Dimaplast Ind. de Artefatos de Plástico Ltda.

Nº 617.416 — Ancora Indústria e Comércio Ltda.

Nº 617.418 — Cia. Plínio Torres Comercial Agrícola e Imobiliária.

Nº 617.421 — Instituto de Traumatologia e Ortopedia Ltda.

Nº 617.423 — Celnak Com. e Imp. Ltda.

Nº 617.428 — Tecidos Juliana S.A.

Nº 617.429 — Gersinpa Com. de Utilidades Domésticas Ltda.

Nº 617.430 — Argenbras Comercio Imp. e Exp. Ltda.

Nº 617.431 — Bar e Restaurante Iguaçu Ltda.

Nº 617.433 — Mármore e Granitos Sadal Ltda.

Nº 617.434 — Abraçatec Artefatos de Metais Ltda.

Nº 617.435 — Indom Conservadora Predial Ltda.

Nº 617.436 — Vieira Graf Ltda.

Nº 617.437 — Artenio Tassinari.

Nº 617.438 — Bar e Café 3 Avenidas Ltda.

Nº 617.439 — Ouro Serviços Financeiros S.A.

Nº 617.440 — Artenio Tassinari.

Nº 617.441 — Indom Conservadora Predial Ltda.

Nº 617.442 — Ouro Serviços Financeiros S.A.

Nº 617.443 — Ind. de Bijouterias R. C. Ltda.

Nº 617.444 — Agência Santa Clara Ltda. — Prossiga-se na classe 38.

Nº 617.445 — Santos & Simão.

Nº 617.449 — Volga Auto Peças e Acessórios Ltda. — Prossiga-se na classe 38.

Nº 617.450 — Com. e Ind. de Roupas Brancas Ductil Ltda. — marca Ductil — classe 36 — clichê publicado em 17-3-64, estabelecido em São Paulo.

Nº 617.451 — Depósito de Madeira Lençóis Ltda.

Nº 617.452 — Ind. de Artefatos de Plásticos Laguna Ltda.

Nº 617.453 — Soc. Comercial Fenebrhos Ltda. — Prossiga-se na classe 38.

Nº 617.454 — Elegante Hotel Ltda. — Prossiga-se na classe 38.

Nº 617.455 — Restaurante Anaken Ltda.

Nº 617.456 — Kavea Engenharia e Com. Ltda.

Nº 617.457 — Representações Krusch Ltda. — Prossiga-se na classe 38.

Nº 617.458 — Ind. e Com. Marghirita Ltda.

Nº 617.459 — Com. de Roupas Fel-tas Jablu Ltda.

Nº 617.460 — Auto Viação Espanha Ltda. — Prossiga-se na classe 38.

Nº 617.461 — Confecções Eframo Ltda. — Prossiga-se na classe 38.

Nº 617.464 — Autos Capas Raguzinha Ltda.

Nº 617.465 — Materiais para Construção Framil Ltda.

Nº 617.466 — Icaro Turismo e Representações Ltda.

Nº 617.467 — Sugestões Literárias.

Nº 617.471 — Castorino Cordovil de Ataíde.

Nº 617.472 — Castorino Cordovil de Ataíde.

Nº 617.473 — Castorino Cordovil de Ataíde.

Nº 617.474 — 617.475 — Castorino Cordovil de Ataíde.

Nº 617.477 — Seaco — Seguros Administração e Consultoria S/C.

Nº 617.478 — Seaco — Seguros Administração e Consultoria S.C.

Nº 617.482 — Sindicato Nacional de Frutos e Produtos Hortícolas.

Nº 631.081 — Antônio Francisco Pinto.

Nº 652.801 — Sobracil Soc. Brasileira de Eng. e Construções S.A.

Retificação de Clichê

O termo nº 607.896 marca Colamarino de Humberto Orlando Colamarino classe 5, clichê publicado em 16-10-68, fica retificado o clichê que saiu no termo nº 830.829.

Expediente de 11 de novembro de 1968

Recursos Interpostos

The Gillette Company (no recurso interposto ao indeferimento do termo nº 436.292, marca Super).

Cia. Swift do Brasil S. A. (no recurso interposto ao indeferimento do termo nº 550.334 marca Viena Bar).

Atlantiv Fabrique D'Horlogerie S.A. Bettlach (no recurso interposto ao indeferimento do termo nº 564.643 título Atlanta).

S. Calicchio (no recurso interposto ao indeferimento do termo nº 575.602 marca Fogão Mineiro).

Rádio Bandeirantes S. A. (no recurso interposto ao indeferimento do termo nº 585.272, expressão de propaganda Rádio Bandeirantes A Manhã Popular Emissora Paulista).

Cia. Salinas Perynas S. A. (no recurso interposto ao deferimento do termo nº 588.109 marca Tigre).

The Upjohn Company (no recurso interposto ao indeferimento do termo nº 589.251, marca Papi).

Química e Farmacêutica Nikkko do Brasil Ltda. (no recurso interposto ao indeferimento do termo número 583.834 marca Diabekur).

Alcântara Machado Com. e Empreendimentos Ltda. (no recurso interposto ao indeferimento do termo nº 591.570, marca FMN).

Metalúrgica Ferroarte Ltda. (no recurso interpôsto ao indeferimento do termo nº 605.123 marca Ferroarte).

Fortex Fornecedor Textil S. A. (no recurso interpôsto ao deferimento do termo nº 448.027, marca Fantex).

Produtos Roche Químicos e Farmacêuticos S. A. (no recurso interposto ao indeferimento do termo número 509.332 marca Laroxyl).

Moinho Marcelinense S. A. (no recurso interpôsto ao deferimento do termo nº 556.083 marca Salet).

Fab. de Filtros Fiel e Senun Limitada (no recurso interpôsto ao indeferimento do termo nº 556.935 marca Fiel).

Distribuidora de Produtos de Petróleo Ipiranga S. A. (no recurso interpôsto ao indeferimento do termo nº 557.610, marca Ipiranga).

The Gillette Company (no recurso interpôsto ao deferimento do termo nº 557.694 marca Emblemática).

Irmãos Baroni Ltda. (no recurso interpôsto ao deferimento do termo nº 562.613 marca Emblemática).

A Veloz S. A. Com. Ind. e Imp. (no recurso interpôsto ao deferimento do termo nº 566.015, marca Trital).

Editôra Brasilidade Ltda. (no recurso interpôsto ao indeferimento do termo nº 567.535 marca Consultor dos Impostos Federais).

Fab. Bras. de Rolamentos FBR Ltd. Ltda. (no recurso interpôsto ao deferimento do termo nº 568.615 marca F. R. B.).

Ind. Química e Farmacêutica Schering S. A. (no recurso interpôsto ao deferimento do termo nº 580.028, marca Neobiotic).

Myrurgia S. A. (no recurso interpôsto ao indeferimento do termo nº 581.394, marca Un Joyel).

São Paulo Alpargetas S. A. (no recurso ao deferimento do termo número 582.036 título Ind. de Calçados Passoflex).

Unilever Ltda. (no recurso interpôsto ao deferimento do termo número 583.921, insignia Hélio Lux).

Unilever Ltd. (no recurso interpôsto ao deferimento do termo número 584.046, marca Estanolux).

Oscar Valdemar Bretenvieser (no recurso interpôsto ao indeferimento do termo nº 585.253, marca Notícias Fiscais).

Unilever Ltd. (no recurso interpôsto ao deferimento do termo número 586.573, marca Sol).

Perfumes Christian Dior (no recurso interpôsto ao indeferimento do termo 587.612, marca Diorling).

Etablissemments Marquint Grandes Marques Internationales (no recurso interpôsto ao deferimento do termo nº 588.087, marca Sinzaina).

The Reliance Electric and Engineering Company (no recurso interpôsto ao deferimento do termo nº 588.203, título Empório Toledo).

Depósito Popular Super Mercado S. A. (no recurso interpôsto ao deferimento do termo nº 590.808 nome comercial Depósito Popular Ltda.).

Parke, Davis & Company (no recurso interpôsto ao deferimento do termo nº 590.851, marca Atapec).

Unilever Ltd. (no recurso interpôsto ao deferimento do termo número 591.133, marca Dispersol).

Produtos Químicos Fontoura Ltda. (no recurso interpôsto ao deferimento do termo nº 591.746 marca De-tercon).

Unilever Ltd. (no recurso interpôsto ao deferimento do termo número 592.439, marca Pastilux).

Alumínio Ind. S. A. Aisa (no recurso interpôsto ao deferimento do termo nº 593.263, marca Aasa).

Eucatex S. A. Ind. e Com. (no recurso interpôsto ao indeferimento

do termo nº 594.071 marca Ferro-color).

Société des Usines Chimiques Rhone-Poulenc (no recurso interpôsto ao indeferimento do termo nº 598.522, marca Cyanal).

Casas da Banha Com. de Ind. S.A. (no recurso interpôsto ao deferimento do termo nº 594.383, Casas da Banha).

Auto Union GMBH (no recurso interpôsto ao deferimento do termo número 605.898, marca Aurimotor).

The Gramophone Company Ltd. (no recurso interpôsto ao indeferimento do termo nº 546.147, marca Stateside).

Exigências

Térmos com exigência a cumprir:

Nº 546.147 — The Gramophone Company Ltda.

Nº 567.824 — Pescal S. A. Ind. Bras. de Peixe.

Nº 566.101 — Química Uzara Ltda.

Expediente do dia 11-11-33

Diversos

Foram mandados cancelar de acordo com o Art. 110 do Código os registros abaixo mencionados:

Nº 360.275 — C.B.S. Administração de Entidades.

Nº 360.278 — Associação Carioca de Combate ao Câncer.

Nº 360.280 — Demisa Deutz Minas S.A. Fábrica de Tratores.

Nº 360.281 — Auto Mecânica Wilcar Ltda.

Nº 360.282 — Metalúrgica Vortex Ltda.

Nº 360.283 — Paulo Caruso.

Nº 360.284 — José Galvão Júnior

Nº 360.285 — Soc. de Materiais Elétricos Ltda. Semel.

Nº 360.288 — Tecelagem Kuehtrich S.A.

Nº 360.290 — Reina Modas e Confecções Ltda.

Nº 360.295 — Valverde Imobiliária Vendas e Administração Ltda.

Nº 360.296 — Valdomiro Gouveia Ferrão.

Nº 360.299 — Ammes Crosta Mills Equipamentos de Saneamento Ltda.

Nº 360.302 — Sérgio Rubem do Nascimento Silva.

Nº 360.303 — Manoel Ferreira Gasolina.

Nº 360.304 — Mary-Lu Sinaões de Rebelo Alves.

Nº 360.306 — Agência Atlântica Automóveis Ltda.

Nº 360.307 — Lahire Caldas Bizarro.

Nº 360.310 — Severo Torelli.

Nº 360.312 — Stefano Paludszin.

Nº 360.313 — Garland Pereira de Souza.

Nº 360.314 — Café e Bar Lemos de Brito Ltda.

Nº 360.315 — Café e Bar Caravelas Ltda.

Nº 360.319 — Mercantil e Ind. Fernandes S.A.

Nº 360.320 — Leon Sragowicz.

Nº 360.321 — A Associação Escola Científica Basílio Culto Espiritista.

Nº 360.323 — Ind. de Laticínios de Pernambuco S.A.

Nº 360.324 — Martins & Cia.

Nº 360.325 — Tecidos M. M. Limitada.

Nº 360.326 — Tecidos M. M. Limitada.

Nº 360.327 — Tecidos M. M. Limitada.

Nº 360.328 — Tecidos M. M. Limitada.

Nº 360.330 — Wilson Afonso Valença.

Nº 360.331 — Paulo Afonso Aguiar Regadas.

Nº 360.332 — Ribamar Organização Financeira Ltda.

Nº 360.333 — Zucha Divina & Cia. Ltda.

Nº 360.334 — Ab Erland Ottosson.

Nº 360.336 — Esmeraldo Abir.

Nº 360.337 — Planice Ind. e Com. de Construção S.A.

Nº 360.338 — Império dos Fogões Importação e Com. Representações S.A.

Nº 360.340 — Alfredo Attie e José Benedito Silveira Peixoto.

Nº 360.341 — Rossine Camargo Guarneri.

Nº 360.342 — Rossine Camargo Guarneri.

Nº 360.343 — Coml. e Melhoramentos Sul Praiana Ltda.

Nº 360.345 — Hotel Esperança Limitada.

Nº 360.346 — Vindimar Com. e Representações de Bebidas Ltda.

Nº 360.349 — Dominus Editôra S.A. niltex Ltda.

Nº 360.351 — Ind. de Roupas Da-

Nº 360.355 — Santa Isabel Administradora Ltda.

Nº 360.359 — Malharia Irmãos Daher Daud S.A.

Nº 360.360 — Empresa de Turismo Santo Antônio Ltda.

Nº 360.366 — José Rodrigues da Oliveira.

Nº 360.367 — Lauro Afonso Megale.

Nº 360.368 — Ind. Nacional de Instrumentos Hospitalares e Aparelhos de Precisão Innac Ltda.

Nº 360.370 — Raspagem e Calafetagem Pistaco-Majestic Ltda.

Nº 360.371 — Abdel Rahim Muhd Haj Abdee Rahim.

Nº 360.374 — Manoel Baista Calvalcanti.

Nº 360.378 — Construtora Maquete Ltda.

Nº 360.381 — Confecções Cosanova Ltda.

Nº 360.382 — Auto Mecânica Aurora Ltda.

Nº 360.383 — Lanches Itapura Limitada.

Nº 360.384 — Bar e Café 1.300 Limitada.

Nº 360.385 — Inds. Reunidas Max Wolfson S.A.

Nº Coml. Exportadora e Importadora Expansão Bras. Ltda.

Nº 360.389 — Orlando Brossi

Nº 360.390 — Cerealista Orlando Ltda.

Nº 360.394 — Ind. e Com. Grasul Ltda.

Nº 360.397 — Bebidas Petiz Ind. e Com. Ltda.

Nº 360.398 — Ind. Resegue de Oleos Vegetais S.A.

Nº 360.399 — Ind. Resegue de Oleos Vegetais S.A.

Nº 360.400 — Ind. Resegue de Oleos Vegetais S.A.

Nº 360.401 — Ind. Resegue de Oleos Vegetais S.A.

Nº 360.402 — Ind. Resegue de Oleos Vegetais S.A.

Nº 360.403 — Ind. Resegue de Oleos Vegetais S.A.

Nº 360.404 — Ind. Resegue de Oleos Vegetais S.A.

Nº 360.405 — Ind. e Com. de Bebidas Pernambucana S.A.

Nº 360.406 — Manufatura de Calçados Ltda.

Nº 360.408 — Ircom. Ind. e Com. de Artigos Eletrônicos Ltda.

Nº 360.409 — Ind. Mecânica Gardonyi S.A.

Nº 360.410 — Rosenthal-Porzellan Aktiengesellschaft.

Nº 360.411 — Cia. Paulista de Cervejas Vieneses.

Nº 360.412 — Mademoiselle Modas e Confecções S.A.

Nº 360.413 — Ind. Com. e Cultura de Madeiras Sguario S.A.

Nº 360.414 — Equipam Equipamentos Gerais Ltda.

Nº 360.417 — Importadora Brasileira Ltda.

Nº 360.419 — David Hallack.

Nº 360.420 — Dynamic Imóveis e Administração de Bens S.A.

Nº 360.423 — Império das Botijas das Ltda.

Nº 360.425 — Iris Trajano Mattos.

Nº 360.426 — Rerogra Revistas e Produtos de Rolos Gráficos Ltda.

Nº 360.429 — Teresinha Menezes Cunha.

Nº 360.433 — Editôra Prudente Limitada.

Nº 360.436 — Dionísio Bian.

Nº 360.437 — Moacir Lopes de Faria.

Nº 360.439 — Salgim Alimentos e Modas Ltda.

Nº 360.440 — Associação dos Diretores de Vendas do Brasil.

Nº 360.441 — Associação dos Diretores de Vendas do Brasil.

Nº 360.442 — Associação dos Diretores de Vendas do Brasil.

Nº 360.443 — Associação dos Diretores de Vendas do Brasil.

Nº 360.444 — Associação dos Diretores de Vendas do Brasil.

Nº 360.447 — I.B.F. Ind. Bras. de Filmes Ltda.

Nº 360.448 — Casa Publicadora Ead-tista.

Nº 360.450 — Fapil Fabricação e Com. de Peças Inds. Ltda.

Nº 360.451 — Adi — Administradora de Imóveis Ltda.

Nº 360.454 — Irineu Hydramáticos S. A.

Nº 360.462 — Fermino José Nunes.

Nº 360.463 — Soc. Comercial de Botões Marques — Itzkovich Ltda.

Nº 360.467 — João Pedro Mazarô Cia. Ltda.

Nº 360.471 — Sebastião de Azevedo.

Nº 360.472 — Domingos Frutuoso Gino.

Nº 360.475 — Café e Bar Fabiano.

Nº 360.476 — Café e Bar Brotinho Ltda.

Nº 360.477 — Café e Bar Iria Ltda.

Nº 360.478 — Merceria Forte da Vaz Lobo Ltda.

Nº 360.479 — Transportec Transportes Técnicos S. A.

Nº 360.480 — Aquiles Tractor Indústria e Comércio Ltda.

Nº 360.482 — Comércio e Indústria de Bebidas e Refrigerantes Cibere Ltd.

Nº 360.484 — Indústria e Comércio de Parafusos Sepol Ltda.

Nº 360.485 — Engeplast Engenharia Revestimento Comércio Indústria Ltda.

Nº 360.486 — Construtora de Obras e Terraplenagem Kawamura Ltda.

Nº 360.488 — Carlos Augusto.

Nº 360.492 — Turbotécnica Indústria e Comércio Ltda.

Nº 360.495 — Cia. Hotel Fazenda São Moritz S. A.

Nº 360.498 — Cia. Textil Santa Elizabeth.

Nº 360.499 — Cia. Textil Santa Elizabeth.

Nº 360.509 — Indústria Resegue de Oleos Vegetais S. A.

Nº 360.5093 — Indústria Resegue de Oleos Vegetais S. A.

Nº 360.510 — Indústria Resegue de Oleos Vegetais S. A.

Nº 360.511 — Indústria Resegue de Oleos Vegetais S. A.

Nº 360.512 — Indústria Resegue de Alimentos Vegetais S. A.
 Nº 360.513 — Indústria Resegue de Alimentos Vegetais S. A.
 Nº 360.514 — Indústria Resegue de Alimentos Vegetais S. A.
 Nº 360.517 — Humble Oil & Refining Company.
 Nº 360.518 — Pedro Sadoce.
 Nº 360.526 — S. M. e Fábrica de Enxovalas Metálicas Ltda.
 Nº 360.527 — Industrial Cafeeira Colonial Ltda.
 Nº 360.529 — Apoio Comércio Indústria Litográfica Ltda.
 Nº 360.531 — Café e Bra Copa Rio Ltda.
 Nº 360.533 — Rosina Camargo Guarnieri.
 Nº 360.534 — Editora Fototese Ltda.
 Nº 360.536 — Comércio e Indústria de Bebidas Bertagnoli Ltda.
 Nº 360.537 — Mercadoria Dois Antônio Ltda.
 Nº 360.538 — Cafeeira Santo Antônio Ltda.
 Nº 360.540 — Crussac Publicidade Ltda.
 Nº 360.541 — Tecidos M. M. Ltda.
 Nº 360.543 — Indústria de Pitas Bera Ltda.
 Nº 360.544 — Farmácia e Drogaria Bandeira Ltda.
 Nº 360.545 — Ricardo Duchena.
 Nº 360.548 — Sacaria Santa Rita Ltda.
 Nº 360.550 — Metalúrgica e Serralheira Delfine Ltda.
 Nº 360.551 — Hotel Santos Dument Ltda.
 Nº 360.552 — Café e Bar Gualicho Ltda.
 Nº 360.553 — Cuiabá Café e Bar Ltda.
 Nº 360.554 — Mercaria Santa Alexandrina Ltda.
 Nº 360.555 — Panificação Brasil do Encantado Ltda.
 Nº 360.556 — Panificação Santa Alice Ltda.
 Nº 360.558 — Thereza Rocha Alvarenga.
 Nº 360.559 — Thereza Rocha Alvarenga.
 Nº 360.560 — Thereza Rocha Alvarenga.
 Nº 360.561 — Thereza Rocha Alvarenga.
 Nº 360.563 — Hotel da Quinta Ltda.
 Nº 360.567 — Heinz Falkenburg & Ebers Ltda.
 Nº 360.570 — Bar e Mercaria Primavera Ltda.
 Nº 360.571 — Instituto Clinico Nossa Senhora de Fátima.
 Nº 360.574 — Mercenaria Esperança Ltda.
 Nº 360.576 — Fulminante Indústria e Comércio de Máquinas Ltda.
 Nº 360.578 — Daisy Sentieiro, Manoel Pereira Oliveira Cavalcanti, Antônio Bezerra de Oliveira Lima e Paulo Vieira Cavalcanti.
 Nº 360.579 — Daisy Sentieiro, Manoel Pereira Oliveira Cavalcanti, Antônio Bezerra de Oliveira Lima e Paulo Vieira Cavalcanti.
 Nº 360.580 — Orpama Organização Paranaense de Madeiras Ltda.
 Nº 360.582 — Jorca Aplicações Eletrônicas Indústria e Comércio Ltda. — Cancelem-se os Registros acima mencionados.

Oposições

Polimatic Eletrometalurgica Ltda. (Oposição ao termo 856.285 — marca Posimatic).

Independência S. A. Financiamento, Crédito e Investimentos (Oposição

ao termo 857.476 — marca I Emblemática).

Conservas Alimentícias Baeta Ltda. (Oposição ao termo 854.609 — marca Itambé da Serra).

Directa Imóveis Ltda. (Oposição ao termo 855.327 — Título Edifício Bob Kennedy).

Citizen Watch Co. Ltd. (Oposição ao termo 854.448 — marca Citizen).

Real Rio Crédito Financiamento e Investimentos (Oposição aos termos). Nº 360.337 — Marca Real.

Nº 860.337 — Marca Real).

Tietê Cia. Nacional de Seguros — (Oposição aos termos 855.721 — marca Tietê).

Nº 855.723 — Marca Tietê)

Cotonificadora da Torre S. A. (Oposição ao termo — 858.279 — Título Fôtre Veículos — Nome de Empresa Torre Veículos Ltda).

Soc. Técnica de Materiais Sotema S. A. (Oposições aos termos 856.657 — Marca Sotema.

Nº 856.657 — Marca Sotema.

Nº 857.202 — Marca Sabema).

Listas Telefônicas Brasileiras S. A. Páginas Amarelas (Oposições aos termos: 854.070 — marca Guia Norte.

Nº 854.071 — Marca Informativo (I.F.).

Scal Rio Indústria e Comércio de Arvigos Rurais S. A. (Oposições aos termos 855.215 — marca ICAL.

Nº 854.251 — marca de serviço SCAB)

S. A. Jornal do Brasil (Oposição ao termo 860.739 — marca JB)

Merck & Co. Inc. (Oposição ao termo 837.809 — marca SOMOS).

L. Herzog S. A. Ind. e Comércio (Oposição ao termo 831.524 — marca Cushman).

Escolas Fôlo Sul Ltda. (oposição ao termo 853.663 — marca mista Primavera).

Banco de Crédito Real de Minas Gerais S. A. (Oposição ao termo número 858.427 — nome comercial — Banco Real de Crédito S. A.)

Água Sanitária Super Globo Ltda. (Oposição ao termo 855.062 — marca Globo).

Estevam Ribeiro de Souza Netto — (Oposição ao termo 858.394 — marca Cisne).

Savaya Paxton S. A. Lanificio — (Oposição ao termo 857.869 — marca Sawanelle).

Instron S. A. Indústria e Comércio (Oposição ao termo 358.565 — marca Pesca).

S. A. Fábrica de Tecidos e Bordados Lapa (Oposição ao termo 855.135 — marca Supercal).

Pan Produtos Alimentícios Nacionais S. A. (Oposição ao termo número 860.387 — marca Paulistão).

Socrel Soc. de Cimentos Refratários Especiais S. A. (Oposição ao termo 854.406 — marca Quartzoflex)

Cia. Comercial de Vidros do Brasil C. V. B. (Oposição ao termo 854.214 — marca Crystalite).

A Modelar Ltda. Confecções para Homens Rapazes e Meninos (Oposição ao termo nº 854.082 — marca Model).

Chemiewerk Homburg Zwickniederlassung der Deutschen Gold-Und Silber Scheideanstalt Vormals Roessler (Oposição ao termo nº 854.400 — marca Perflavon).

Diversey Quimica Ltda. (Oposição ao termo nº 858.941 — marca Dulac).

Rádio Corporation of America (Opo-

sição ao termo nº 830.747 — marca Bazar Bagdá).

Arlindo Donizeti dos Santos Barreto (Oposição ao termo nº 854.216 — marca Arcon).

Eletromon Eletricidade Obras e Montagens Ltda. (Oposição ao termo 857.782 — título Eletron Alarna do Brasil).

Progresso S. A. Corretora de Câmbio e Títulos. Oposições ao termo número 854.352 — marca Progresso).

Zyma S. A. (Oposição ao termo nº 854149 — marca Myafen).

Produtos Químicos Lisofarm Ltda. (Oposição ao termo 855.396 — marca Lederform).

Laboratório Químico Indl. Ltda. (Oposição ao termo 854.049 — marca Boraline).

Yanmar Diesel Engine Co. Ltd. (Yanmar Diesel Engine Kabushiki Kaisha) (oposição ao termo nº 860.093 — nome comercial Com. e Representações Mamar Ltda. — termo número 860.092, marca Jamar).

S. A. Fab. Camelo Ind. e Com. de Calçados (oposição ao termo número 854.625 — marca Camilo).

Plastar S. A. Com. e Ind. de Materiais e Produtos Plásticos (oposição ao termo nº 855.010 — marca Pavistar).

Alexandre Carlos de Lima (oposição ao termo nº 855.665 — marca Wipogi).

Volkswagenwerk Antiengesellschaft (oposição ao termo nº 856.221 marca SW Superwag).

Salvatore Libertino e Angelo Libertino (oposição ao termo nº 855.965 — marca Goşbel).

Textron Inc. (Oposição ao termo nº 855.488 — marca Charutos 007).

Kibon S. A. (Inds. Alimentícias) (Oposição ao termo nº 854.399 — marca Sunday).

Vinicultora e Engarrafadora Ouro Fino S. A. (oposição ao termo número 854.854 — marca Gole D'Ouro).

CMC Centauro Moto Clube (Oposição ao termo nº 857.178 — título Super Pôsto Mil Milhas).

Hélios S. A. Ind. e Com. (Oposição ao termo nº 854.692 — marca Heliotextil).

Prema Preservação de Madeiras S. A. (Oposição ao termo 855.345 — frase A Iaje é Premio).

Ciasa Cimento e Acidos Ltda. (Oposição ao termo nº 856.654 — insígnia Ciara).

Metalúrgica Kosmos S. A. Ind. e Com. (Oposição ao termo nº 856.832 — nome Representações e Com. Kosmos Ltda).

Master Films Imp. e Exp. Ltda. (Oposição ao termo nº 856.846 — Nome Master Filmes Ltda.).

Interlândia Ltda. (oposição ao termo nº 860.800 — marca Dragão).

Microlite S. A. Ind. e Com. (Oposição ao termo nº 854.833 — marca Sopt Light).

E. I. du Pont de Nemours and Company (Oposição ao termo número 858.703 — marca Quainatex).

Lab. P. Famel Ltda. (Oposição ao termo nº 859.053 — marca Melfarm).

The National Cash Register Company (Oposição ao termo nº 855.803 — título Century).

Goodwin, Cocozza S. A. (Exp. e Imp.) (Oposição ao termo nº 868.167 — marca Dinol).

SISTEMA FINANCEIRO DA HABITAÇÃO

DECRETO Nº 63.182 — DE 27-8-68

Divulgação nº 1.059

PREÇO: NCr\$ 0,30

A VENDA

Na Guanabara

Avenida Rodrigues Alves nº 1

Agência 1:

Ministério da Fazenda

Atende-se a pedidos pelo Serviço de Reembolso Postal

Em Brasília

Na sede do D.I.N.

PATENTES DE INVENÇÃO

PONTOS PUBLICADOS

TÉRMO DE PATENTE Nº 137.481 de 9 de Janeiro de 1963.

REQUERENTE: CARLISLE CHEMICAL WORKS, INC. - E.U.A.

PRIVILÉGIO DE INVENÇÃO: "COMPOSIÇÃO PLÁSTICA TERMO-RESISTENTE"

PONTOS CARACTERÍSTICOS

1. Uma composição plástica termo-resistente caracterizada por incluir, como constituinte principal, uma resina halogenada e conter, como termo-estabilizadores, zinco e potássio, cada um sob forma de um sal de um ácido orgânico mono-carboxílico tendo 8 a 24 átomos de carbono.

2. Uma composição, de acordo com o ponto 1, caracterizada por ser a resina um polímero contendo uma pluralidade de unidades de clorato de vinila.

3. Uma composição, de acordo com o ponto 1, caracterizada por ser a resina um polímero conjunto de clorato vinílico com outro composto polimerizável.

4. Uma composição, de acordo com o ponto 1, caracterizada por estar o zinco nela presente numa proporção de 0,01 a 3 %, em peso, da composição plástica, e pela proporção de zinco para potássio ser de 10:1 até 10:10.

5. Uma composição plástica termo-e foto-resistente caracterizada por compreender uma resina halogenada, um termo-estabilizador numa proporção de cerca de 0,01 a 3 %, em peso, da composição plástica, compreendendo o citado termo-estabilizador um sal de zinco e um de potássio de um ácido orgânico mono-carboxílico tendo 8 a 24 átomos de carbono, sendo a proporção de zinco para potássio de 10:1 até 10:10 e um fosfito orgânico.

Reivindicação, de acordo com a Convenção Internacional e o Art. 21 do Código da Propriedade Industrial, a prioridade do pedido correspondente depositado na Repartição de Patentes dos Estados Unidos da América, em 10 de Janeiro de 1961, sob N. 81.707.

TÉRMO: 137.702 De 4 de Abril de 1962:

REQUERENTE: YE-JEN CHANG - SÃO PAULO

PRIVILÉGIO DE INVENÇÃO: PROCESSO DE OBTENÇÃO DE ARROZ EM FITA

REIVINDICAÇÕES

1 - Processo de obtenção de arroz em fita, caracterizado por compreender inicialmente a operação de trituração do arroz em estado granulado natural, com obtenção de farinha fina, à qual é adicionada uma pequena quantidade de água, para formação de uma massa uniforme, da qual são destacadas pequenas porções, que são enroladas formando pequenas bolas; e as ditas bolas de massa sendo levadas ao fogo, durante pequeno intervalo de tempo, suficiente para um cozimento apenas superficial, abrangendo a proximadamente a quarta parte da massa de cada bola; e em seguida amassando-se novamente as bolas parcialmente cozidas, e a massa obtida sendo passada em máquina ou prensa de fazer fios e fitas, sendo que o produto resultante é levado ao fogo para cozimento total, durante um longo tempo, após o que é submetido a secagem final ao sol ou em estufa.

2 - Processo de obtenção de arroz em fita, como reivindicado em 1, substancialmente como descrito.

TÉRMO: 137.218 De 10 de Maio de 1962.

REQUERENTE: GENERAL ELECTRIC COMPANY - E.U.A.

PRIVILÉGIO DE INVENÇÃO: APERFEIÇOAMENTO EM MÁQUINA DINAMOELÉTRICA

REIVINDICAÇÕES

1. Uma máquina dinamoelétrica constituída por um dispositivo elétrico tendo um enrolamento, pelo menos uma porção do dito enrolamento sendo exposta no dito dispositivo, caracterizada por um meio encapsulante no dito enrolamento, uma ligação mecânica entre condutores adjacentes provida pelo dito meio aglutinante a fim de impedir seu deslocamento quando submetido aos ciclos térmicos do enrolamento, o dito meio provendo ainda uma superfície capaz de resistir a influências adversas de partículas corrosivas às quais o motor pode ser submetido, o dito meio isolante sendo ainda capaz de suportar as temperaturas às quais a dita máquina deve operar.

2. Uma máquina dinamoelétrica constituída por um núcleo de estator tendo um enrolamento do tipo "randon", isolado, porções terminais do enrolamento se estendendo para fora do núcleo, caracterizada por um revestimento de base de material isolante encapsulante aditas porções terminais, uma substância no dito material isolante para dar resistência à tração ao mesmo e para diminuir a possibilidade de fendilhamento do material quando a máquina é colocada em operação.

3. A combinação descrita no ponto 2 caracterizada por uma sobrecamada encapsulante sobre o revestimento de material isolante.

4. A combinação descrita na reivindicação 3 caracterizada por ser a sobrecamada constituída por borracha silicone.

5. Uma máquina dinamoelétrica constituída por um estator tendo um enrolamento do tipo "randon" porções terminais do enrolamento que se estendem para fora do núcleo, caracterizada por conter uma substância resinosa inicialmente viscosa enchendo os espaços vazios entre condutores adjacentes das porções terminais, uma camada de isolamento tendo um material sólido aplicado sobre as porções terminais para dar-lhes resistência à tração aos condutores isolados e pelo menos uma sobrecamada de material isolante para prover uma superfície externa lisa sobre as porções terminais.

6. Uma máquina dinamoelétrica constituída por um núcleo de estator tendo um enrolamento do tipo "randon", porções terminais do enrolamento que se estendem para fora do núcleo, caracterizada por uma composição resinosa inicialmente viscosa nos espaços vazios entre condutores adjacentes das porções terminais, uma camada de isolamento constituída por uma resina sobre a dita composição resinosa, um material sólido tendo dimensões longitudinais que variam entre 0,762 mm e 1,016 mm e um diâmetro de aproximadamente 0,00508 mm a 0,0127 mm em contato direto e colados à dita com-

posição resinosa, e uma resina de selagem a fim de prover uma superfície lisa resistente à deposição de partículas estranhas.

7. A combinação descrita na reivindicação 6 caracterizada por incluir uma camada de borracha que encapsula completamente as ditas superfícies das porções terminais.

8. A combinação descrita no ponto 7 acima caracterizada por ser a borracha constituída por borracha silicone.

9. Uma máquina dinamoelétrica constituída por um núcleo de estator tendo um enrolamento isolado do tipo "random", porções terminais do dito enrolamento se estendo para fora do dito núcleo, caracterizada por compreender um revestimento de base de resina encapsulando as ditas porções terminais e os espaços vazios nas superfícies das mesmas a fim de formar uma união entre os condutores adjacentes, uma sobrecamada de resina sobre o dito revestimento de base, fibras de vidro de pequeno tamanho envolvendo completamente e aderindo a resina, e pelo menos uma sobrecamada de uma composição resinosa sobre as ditas fibras de vidro a fim de diminuir o estabelecimento de tensões no isolamento do condutor e de dar grande resistência à tração às porções terminais do enrolamento.

Finalmente, a requerente reivindica os favores da Convenção Internacional visto a presente invenção ter sido depositada na Repartição Oficial de Patentes dos Estados Unidos da América do Norte, em 20 de março de 1961, sob o nº 97.04.

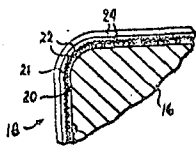


FIG. 2

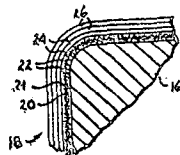


FIG. 3

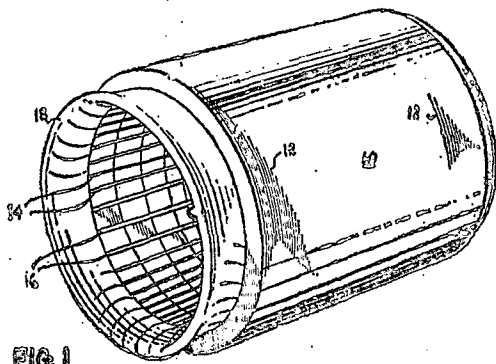


FIG. 1

BRN: 176.868 De 1 de Março de 1962.
 REQUERENTE: OREO PHARMACEUTICAL CORPORATION - U.S.A.
 TÍTULO DE UTILIDADE: DISPOSITIVO APERFEIÇADO DE BORRACHA PARA APLICAR E RETER SOBRE O COLO DO ÚTERO MEDICAÇÕES TERAPÊUTICAS.
 REIVINDICAÇÕES
 1.º Dispositivo aperfeiçoado de borracha para aplicar e reter sobre o colo do útero medicações terapêuticas, em parti-

cular uma estrutura de mola compôzita, caracterizada por compreender, em combinação, uma mola em espiral, cujas extremidades são reunidas formando um círculo, envolvendo a referida mola em espiral uma fita chata de metal, em forma de um anel chato, com extremidades sobrepostas, tendo a referida fita chata uma dimensão de largura que se situa no plano do anel, permitindo deste modo que a referida estrutura compôzita possa ser flexionada facilmente na direção axial, durante o seu uso.

2.º Dispositivo aperfeiçoado de borracha para aplicar e reter sobre o colo do útero medicações terapêuticas, em particular uma estrutura de mola compôzita, caracterizada por compreender, em combinação, uma fita chata de aço para molas em forma de um anel chato, cuja dimensão radial é substancialmente superior à sua dimensão axial, e uma mola em espiral envolvendo o referido anel chato.

3.º Dispositivo aperfeiçoado de borracha para aplicar e reter sobre o colo do útero medicações terapêuticas, em particular uma estrutura de mola compôzita, caracterizada por compreender, em combinação, uma mola em espiral, cujas extremidades estão unidas, formando um círculo, uma fita chata de aço para molas, cujas extremidades estão sobrepostas, formando um anel chato, cuja dimensão máxima se encontra no plano do anel.

4.º Dispositivo aperfeiçoado de borracha para aplicar e reter sobre o colo do útero medicações terapêuticas, em particular um diafragma vaginal do tipo descrito, caracterizado por compreender uma abóboda flexível, em forma de cúpula, que possui uma camada integral na sua periferia, e uma mola combinada de reforço englobada, na referida camada integral, formando deste modo um arco flexível, compreendendo a referida mola combinada de uma fita chata de aço para molas, em forma de um anel chato, cuja dimensão radial é substancialmente maior do que a dimensão axial, e uma mola espiral circundando o referido anel chato.

A requerente reivindica, de acordo com a Convenção Internacional e o artigo 21 do Decreto 7.909, de 27 de agosto de 1945, a prioridade do presente pedido, depositado na Repartição de Patentes dos Estados Unidos da América do Norte sob o nº 92.592, em 12 de Março de 1961.

FIG. 1.

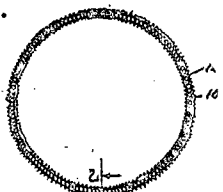


FIG. 2.



FIG. 3.

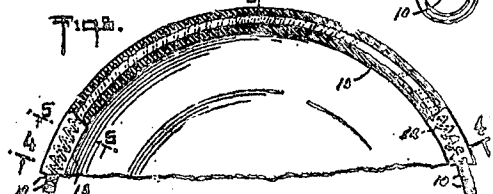


FIG. 4.

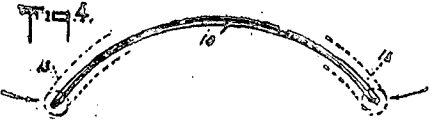


FIG. 5.

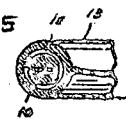
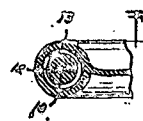


FIG. 6.



TÉRMO: 176.968 De 8 de Março de 1962.

REQUERENTE: ELIO MESSORA - SÃO PAULO

PRIVILÉGIO DE INVENÇÃO: NOVO TIPO DE RÁDIO-RELÓGIO DESPERTADOR POR MEIO DE ONDAS ELETRÓ-MAGNÉTICAS.

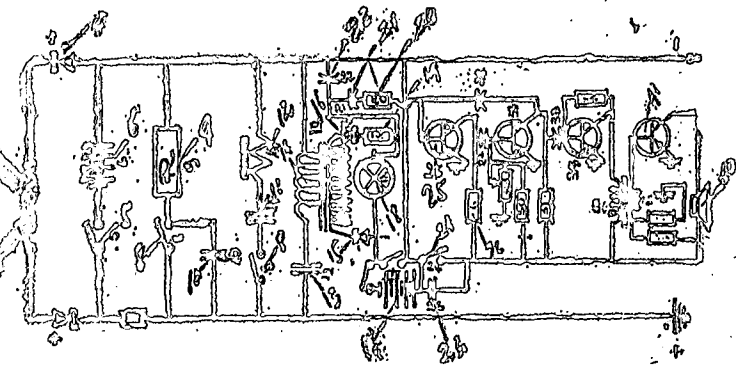
REIVINDICAÇÕES

1 - NOVO TIPO DE RÁDIO RELÓGIO DESPERTADOR POR MEIO DE ONDAS ELETRÓ-MAGNÉTICAS, caracterizado por ter um circuito de

oscilação, ressonância, especialmente calculado para produzir ondas eletro-magnéticas, de frequência própria para entrar em ressonância com os neurônios do organismo humano, de forma que é sua onda do pensamento, certa quantidade de energia suficiente para acordar os indivíduos dormindo ou para sugerir que durmam.

2 - Tudo como descrito no presente memorial e ilustra-

ção sem qualquer mudança.



TÉRMO: 140.451 De 28 de Junho de 1962.

REQUERENTE: MASSEY-FERGUSON INC. - D.U.A. DA AMERICA.

PRIVILÉGIO DE INVENÇÃO: DISPOSITIVO DE VÁLVULA DE ABRIR-FECHAR PARA CARREGADORES. PONTOS CARACTERÍSTICOS

1. Um escavador mecânico caracterizado em que existe

no ligada ao sistema hidráulico uma terceira válvula de controle de nivelamento interposta entre os acionadores, por um lado, o de válvulas de controle do acionador de inclinação e do acionador de elevação, por outro lado, e no qual um membro de operação da válvula de elevação tem uma ligação com a terceira válvula por meio da qual a terceira válvula pode também ser operada de modo a soltar fluido hidráulico do acionador de elevação para o acionador de inclinação a fim de inclinar a escavadora para a frente à medida que a viga sobe.

2. Um escavador mecânico conforme o ponto 1, caracterizado em que a conexão incorpora um dispositivo de nívelamento, por meio do qual o operador a favor a viga sobe para cima com ou sem inclinação para a frente, da escavadora.

3. Um escavador mecânico conforme os pontos 1 e 2, caracterizado em que a terceira válvula também controla para soltar fluido hidráulico, quando a terceira válvula é operada, do acionador de inclinação para o acionador de elevação a fim de aumentar a taxa em que o acionador levanta a viga.

4. Um escavador mecânico conforme o ponto 1, caracterizado em que as conexões incorporadas em cada um dos lados da viga, a operação da terceira válvula ligada a cada um dos lados de operação de controle de nívelamento do acionador de inclinação e do acionador de elevação em cada um dos lados da viga ligando a terceira válvula de controle de nívelamento ao acionador de elevação de um lado e ao acionador de inclinação do outro lado.

A presente invenção reivindica o método e o dispositivo caracterizados no presente memorial e na figura 1 sem qualquer mudança.

Agosto de 1945; a prioridade do correspondente pedido depositado na Repartição de Patentes nos E.E.U.U. da America, em 11 de Outubro de 1960, sob No. 61868.

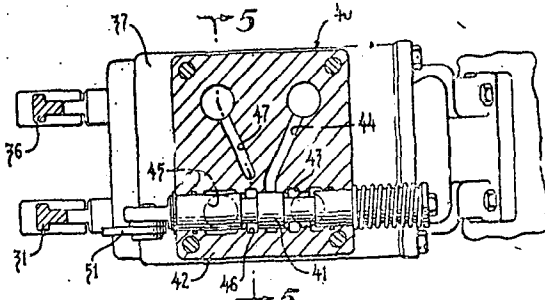


Fig. 4

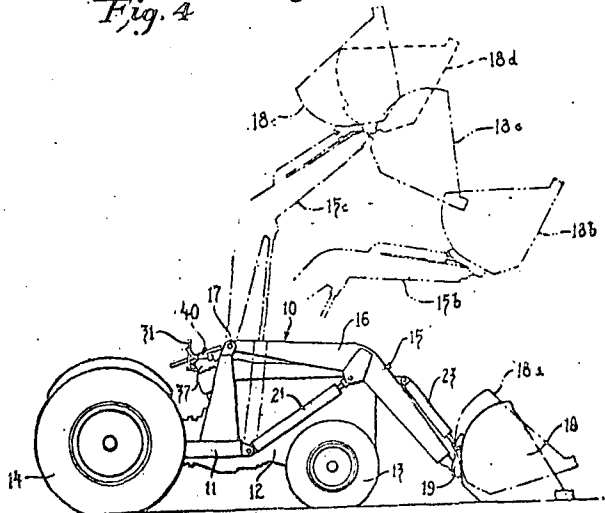


Fig. 1

TÉRMO: 140.451 De 28 de Junho de 1962.

REQUERENTE: ARTOS MASCHINENBAU DR. ING. MEIER-WINDHORST-ALEMANHA
PRIVILÉGIO DE INVENÇÃO: DISPOSITIVO DE INTRODUÇÃO PARA PISTAS DE OBJETOS EM MAQUINAS DE DISTENDER E DE SECAR.

PONTOS CARACTERÍSTICOS

1 - Dispositivo de introdução para pistas de objetos em máquinas de distender e de secar nas quais as correntes de transporte, juntamente, com as pistas das correntes de introdução, portadoras das azeituras e dos grampos, são introduzidas com atraso nas arestas dos objetos, caracterizado pelo fato, de que as tesouras são tornadas deslocáveis por meio de rolos, tambores ou elementos semelhantes.

2 - Dispositivo de introdução, de acordo com o ponto 1, caracterizado pelo fato de que o acionamento das tesouras de acesso se realiza mediante a movimentação direta dos referidos tambores ou rolos.

3 - Dispositivo de introdução, de acordo com os pontos 1 e 2, caracterizado pelo fato de que os referidos rolos ou elementos semelhantes têm a forma de rolos de esferas.

4 - Dispositivo de introdução, de acordo com os pontos 1 a 3, caracterizado pelo fato de estar pro-

visto um revestimento de atrito sobre as travessas do dispositivo.

5 - Dispositivo de introdução, de acordo com o ponto 1, caracterizado pelo fato de estarem previstas engrenagens acionadas e cremalheiras para a movimentação das tesouras.

6 - Dispositivo de introdução, de acordo com os pontos 1 a 5, caracterizado pelo fato de o acionamento dos rolos, tambores ou engrenagens se faz a partir do mecanismo de acionamento das correntes de transporte.

7 - Dispositivo de introdução, de acordo com os pontos 1 a 5, caracterizado pelo fato de serem empregados motores elétricos para o acionamento dos rolos, tambores ou engrenagens.

8 - Dispositivo de introdução, de acordo com os pontos 1 a 7, caracterizado pelo fato de estarem intercalados mecanismos entre os dispositivos de acionamento e os referidos rolos, tambores ou engrenagens.

9 - Dispositivo de introdução, de acordo com os pontos 7 e 8, caracterizado pelo fato de serem reversíveis os referidos motores de acionamento.

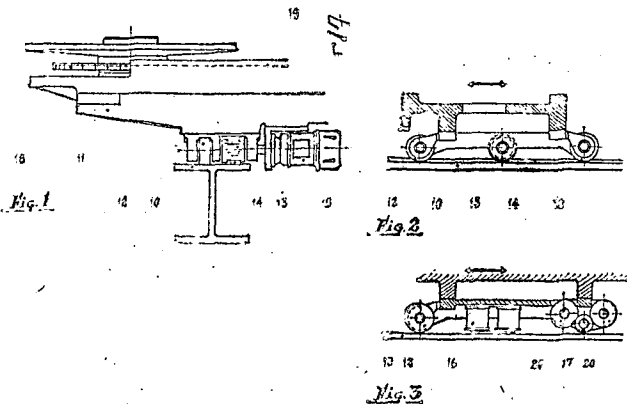
10 - Dispositivo de introdução, de acordo com os pontos 6 a 8, caracterizado pelo fato de se acharem intercalados mecanismos diferenciais, com embreagens electromagnéticas, entre os referidos rolos, tambores ou engrenagens e os mecanismos de acionamento.

11 - Dispositivo de introdução, de acordo com o ponto 7, caracterizado pelo fato de que os referidos motores elétricos são motores de freagem.

12 - Dispositivo de introdução, de acordo com o ponto 3, caracterizado pelo fato de que os referidos mecanismos são do tipo de auto-freagem.

13 - Dispositivo de introdução, de acordo com os pontos 1 a 12, caracterizado pelo fato de compreender ímãs de freagem nas diversas tesouras.

A requerente reivindica de acordo com a Convenção Internacional e o Art. 21 do Decreto-Lei n.º 7.903, de 27 de agosto de 1.945, a prioridade do correspondente pedido depositado na Repartição de Patentes da Alemanha, em 30 de junho de 1.961, sob n.º A 37.783 VII/Sb.



TERMO: 140.450 De 28 de Junho de 1962.

REQUERENTE: SKF KUGELLAGERFABRIKEN GESELLSCHAFT MIT BESCHRÄNKTER HAFTUNG- ALEMANHA

PRIVILÉGIO DE INVENÇÃO: MECANISMO DE ESTIRAGEM PARA MÁQUINAS DE FIAÇÃO.

REIVINDICAÇÕES

1 - Mecanismo de estiragem para máquinas de fiação providas de um braço de suporte e solicitação dos

rolos superiores que é basculável para cima para o recebimento de rolos superiores guiados, centralmente, e dos seus dispositivos de solicitação que assentam, eventualmente, por uma das extremidades sobre apoios ajustáveis por etapas, tendo esses dispositivos de solicitação a forma de molas, caracterizado pelo fato de que cada um desses apoios age sobre um órgão de transmissão de pressão previsto numa peça de guia associada ao componente rolo superior e cuja dimensão ou posição em relação à peça de guia - determina o esforço da mola de solicitação, eventualmente, atuante sobre a mesma peça e, pois, sobre o rolo superior.

2 - Mecanismo de estiragem, de acordo com o ponto 1, caracterizado pelo fato de que a referida peça de guia, juntamente, com o órgão de transmissão de pressão, é movimentável, pelo menos, transversalmente, ao plano de estiragem.

3 - Mecanismo de estiragem, de acordo com o ponto 1, caracterizado pelo fato de que o referido órgão de transmissão de pressão é fixável em relação à peça de guia ou regulável e fixável, por determinadas etapas, por intermédio de um órgão de ajuste.

4 - Mecanismo de estiragem, de acordo com os pontos 1 a 3, caracterizado pelo fato de que o referido órgão de transmissão de pressão é construído sob a forma de um parafuso fixável em relação à peça de guia, parafuso esse cujo comprimento de haste determina a pressão do dispositivo de solicitação atuante sobre a peça de guia.

5 - Mecanismo de estiragem, de acordo com os pontos 1 a 3, caracterizado pelo fato de que o referido órgão de transmissão de pressão, em forma de parafuso, é ajustável em relação à peça de guia; caracterizado pelo fato de que o comprimento da referida haste é que determina o curso de atuação do órgão de transmissão de pressão e, conseqüentemente, a pressão do dispositivo de solicitação atuante sobre a peça de guia.

6 - Mecanismo de estiragem, de acordo com os pontos 1 a 5, caracterizado pelo fato de que o referido órgão de transmissão de pressão se acha montado num suporte ligado à peça de guia.

7 - Mecanismo de estiragem, de acordo com os pontos 1 e 4 a 6, caracterizado pelo fato de que o referido suporte tem a forma de uma peça conjugada com a peça de guia e destinada a receber o órgão de transmissão de pressão em forma de parafuso.

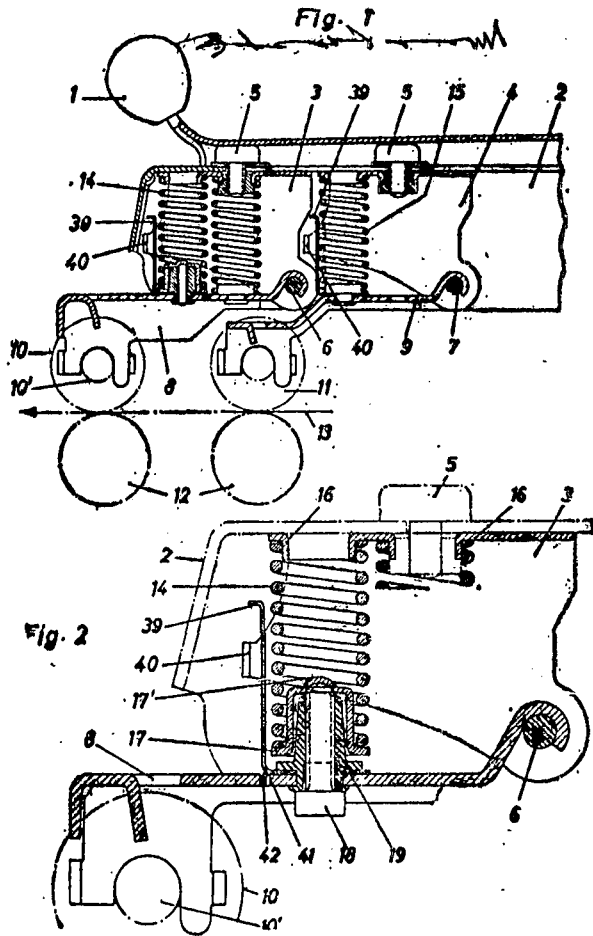
8 - Mecanismo de estiragem, de acordo com os pontos 1, 3 e 6, caracterizado pelo fato de que o referido suporte apresenta uma perfuração longitudinal para o recebimento de um órgão de transmissão de pressão suscitável de deslocamento longitudinal.

9 - Mecanismo de estiragem, de acordo com os pontos 1, 3 e 8, caracterizado pelo fato de que o referido órgão de ajuste se acha montado, diretamente, na peça de guia e coopera, direta ou indiretamente, como órgão de transmissão de pressão.

10 - Mecanismo de estiragem, de acôrdo com os pontos 3 e 9, caracterizado pelo fato de que o referido órgão de ajuste tem a forma de um elemento de manobra suscetível de girar ou de bascular em relação a um eixo fixo em relação a peça de guia, elemento êsse que apresenta diversas superfícies de trabalho situadas a distâncias diferentes do referido eixo de rotação ou de basculagem, em conformidade com as necessárias etapas de pressão.

11 - Mecanismo de estiragem, de acôrdo com os pontos 3, 9 e 10, caracterizado pelo fato de que o referido elemento de manobra se acha montado, de modo a girar, sobre um eixo transversal ao eixo dos rolos superiores e é suscetível de girar na peça de guia, cooperando, ainda, diretamente, com o órgão de transmissão de pressão.

12 - Mecanismo de estiragem, de acôrdo com os pontos 5, 9 e 10, caracterizado pelo fato de que o referido elemento de manobra é girável, na peça de guia, em torno de um eixo paralelo ao eixo do rolo superior e atua, por inter-



médio de uma alavanca de transmissão, sobre o órgão de transmissão de pressão.

13 - Mecanismo de estiragem, de acôrdo com o ponto 12, caracterizado pelo fato de que a referida alavanca de transmissão tem a forma de uma alavanca de dois braços suscetível de bascular em torno de um eixo de mancal paralelo ao eixo do referido elemento de manobra, alavanca essa um de cujos braços coopera com êsse elemento de manobra e cujo outro braço coopera com o órgão de transmissão de pressão.

14 - Mecanismo de estiragem, de acôrdo com os pontos 1, 3 e 8 a 13, caracterizado pelo fato de que o referido órgão de ajuste ou elemento de manobra é suscetível de deslocamento na posição de funcionamento do braço de suporte e sollicitação dos rolos superiores.

15 - Mecanismo de estiragem, de acôrdo com o ponto 1 e os pontos subsequentes, provido de várias molas de sollicitação atuantes sobre uma peça de guia ou sobre um rolo superior, caracterizado pelo fato de que, a cada uma dessas molas de sollicitação, se acha associado um órgão de transmissão de pressão cuja posição, em relação ao referido suporte, é regulável, por etapas, isoladamente ou em conjunto.

16 - Mecanismo de estiragem, de acôrdo com o ponto 1 e os pontos subsequentes, caracterizado pelo fato de que o referido órgão de transmissão de pressão e/ou o órgão de ajuste ou elemento de manobra se apresenta marcado em conformidade com as eventuais etapas de pressão.

A requerente reivindica de acôrdo com a Convenção Internacional e o Art. 21 do Decreto-Lei n° 7.903, de 27 de agosto de 1.945, a prioridade de correspondente pedido depositado na Repartição de Patentes da Alemanha, em 29 de junho de 1.961, sob n° S 74.564 VIIa/76 e.

TÉRMO: 139.207 De 21 de Maio de 1962.

REQUERENTE: PARKER, DAVIS & COMPANY - E.U.A.

PRIVILÉGIO DE INVENÇÃO: PROCESSO PARA PRODUIR COMPOSTOS POLISACARÍDEOS CAPAZES DE IMUNIZAR CONTRA INFECÇÕES ESTAFILOCÓCICAS.

REIVINDICAÇÕES

1 - Um processo para a produção de um novo antígeno estafilocócico, caracterizado por compreender a reação de material protoplásmico imunógeno, partindo de uma linhagem de *Staphylococcus aureus*, identificável pela propriedade de formar colônias frouxamente coesivas, difusas e semi-opacas, quando crescida em um meio de cultura semi-sólido ou de agar mole contendo plasma, serum ou componentes de proteína dos mesmos, com um ácido aquoso em um pH de cerca de 4, ou menos, para obtenção de uma solução aquosa contendo um polisacarídeo imunógeno, sendo dita solução aquosa, por ajustamento do pH aceitável para injeção, capaz de estimular a formação de um anticorpo protetor contra o *Staphylococcus aureus*.

2 - Um processo para a produção de um novo antígeno estafilocócico, caracterizado por compreender a reação, com um ácido aquoso, em um pH de cerca de 4 ou menos, do material sólido insolúvel em fenol e em água, resultante da extração com fenol e um solvente aquoso, das linhagens UC76, Smith, SI95N4, H&D, Castellani, MCD138, SK4473, K6, K93 ou K93M de *Staphylococcus aureus*, para obtenção de uma solução aquosa contendo um polisacarídeo imunógeno, e a separação de dita solução aquosa do material sólido insolúvel, sendo dita solução aquosa, por ajustamento de um pH aceitável para injeção, capaz de estimular a formação de um anticorpo protetor contra o *Staphylococcus aureus*.

3 - Um processo para a produção de um novo antígeno estafilocócico, caracterizado por compreender o aquecimento, com ácido acético diluído, a um pH de cerca de 4 a ou menos, do material sólido insolúvel em fenol e em água, resultante da extração

com fenol e um solvente aquoso, das linhagens UC76, Smith, S193N4 H&D, Castellani, MCD138, SK4473, K6, K93 ou K93M do *Staphylococcus aureus*, contendo um polisacarídeo imunógeno, e a separação da solução aquosa do material sólido insolúvel, dita solução aquosa sendo capaz, por ajustamento para um pH aceitável para injeção, de estimular a formação de um anticorpo protetor contra o *Staphylococcus aureus*.

4 - Um processo para a produção de um novo antígeno estafilocócico, caracterizado por compreender o aquecimento do material sólido insolúvel em água e em fenol, resultante da extração com fenol e um solvente aquoso, da linhagem UC76 do *Staphylococcus aureus*, com ácido acético 0,1 N durante 5 a 60 minutos, sob pressão e a cerca de 121°C, para obtenção de uma solução aquosa contendo um polisacarídeo imunógeno, e a separação da dita solução aquosa do material sólido insolúvel, sendo dita solução aquosa, por ajustamento para um pH aceitável para injeção, capaz de estimular a formação de um anticorpo protetor contra o *Staphylococcus aureus*.

5 - Um processo para a produção de um novo antígeno estafilocócico, caracterizado por compreender a reação, com um ácido aquoso a um pH de cerca de 4 ou menos, das células intactas das linhagens UC76, Smith, S193N4, H&D, Castellani, MCD138, SK4473, K6, K93 ou K93M do *Staphylococcus aureus*, para obtenção de uma solução aquosa contendo um polisacarídeo imunógeno, e a separação da dita solução aquosa do material sólido insolúvel, sendo dita solução aquosa, por ajustamento para um pH aceitável para injeção, capaz de estimular a formação de anticorpos protetores contra o *Staphylococcus aureus*.

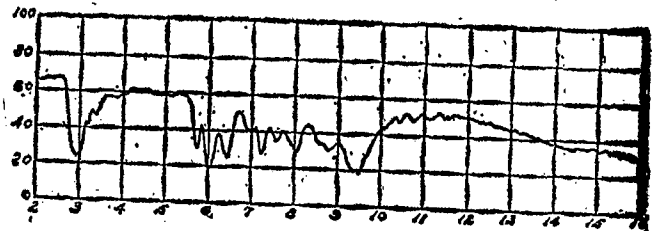
6 - Um processo para a produção de um novo antígeno estafilocócico, caracterizado por compreender o aquecimento, com ácido acético diluído, a um pH de cerca de 4 ou menos, das células intactas das linhagens UC76, Smith, S193N4, H&D, Castellani, MCD138, SK4473, K6, K93 ou K93M do *Staphylococcus aureus*, para obtenção de uma solução aquosa contendo um polisacarídeo imunógeno, e a separação da dita solução aquosa do material sólido insolúvel, sendo dita solução aquosa, por ajustamento para um pH aceitável para injeção, capaz de estimular a formação de um anticorpo protetor contra o *Staphylococcus aureus*.

7 - Um processo para a produção de um novo antígeno estafilocócico, caracterizado por compreender o aquecimento das células intactas da linhagem UC76 do *Staphylococcus aureus*, com ácido acético 0,1 N, durante 5 a 60 minutos, sob pressão e a cerca de 121°C, para obtenção de uma solução aquosa contendo um polisacarídeo imunógeno, e a separação da dita solução aquosa do material sólido insolúvel, sendo dita solução aquosa, por ajustamento para um pH aceitável para injeção, capaz de estimular a formação de um anticorpo protetor contra o *Staphylococcus aureus*.

8 - Um processo segundo os pontos 1, 2, 3, 4, 5, 6 ou 7, caracterizado porque o pH da solução aquosa contendo o polisacarídeo imunógeno, é ajustada entre 6 e 8, sendo dita solução aquosa assim utilizável como vacina para administração parenteral.

9 - Um processo segundo os pontos 1, 2, 3, 4, 5, 6, ou 7, caracterizado porque o polisacarídeo imunógeno presente na solução aquosa é convertido para uma forma de sal.

10 - Um processo segundo quaisquer dos pontos precedentes, caracterizado porque o polisacarídeo imunógeno presente na solução aquosa, é purificado por cromatografia, por formação de um complexo insolúvel de amônio quaternário, por precipitação das impurezas com álcool, ou por uma combinação de tais processos.



TÉRMO: 142.608 De 31 de Agosto de 1962.

REQUERENTE: PARAMOUNT PICTURES CORPORATION - E.U.A.

PRIVILÉGIO DE INVENÇÃO: SISTEMA DE SEGREDO DE AUDIO PARA TRANSMISSÃO DE ASSINATURA.

PONTOS CARACTERÍSTICOS

Um sistema de televisão pré-paga ou de assinatura no qual os sinais desejados são modulados em frequência sobre uma primeira portadora e os sinais de mascaramento indesejados são modulados em frequência sobre uma segunda portadora, um receptor tendo dispositivos para receber as ditas primeira e segunda portadoras de frequência modulada, dispositivos para combinar as ditas portadoras recebidas para proporcionar uma portadora resultante modulada em frequência pelos ditos sinais desejados, e dispositivos receptores para detectar e reproduzir os ditos sinais desejados.

2. Um sistema de televisão pré-pago caracterizado pelo fato de nele serem transmitidas primeira e segunda portadoras de frequência modulada, a dita primeira portadora de frequência modulada sendo modulada em frequência por primeiro e segundo sinais, a dita segunda portadora de frequência modulada sendo modulada em frequência pelos ditos segundos sinais, um receptor possuindo dispositivos para receber as ditas primeira e segunda portadoras de frequência modulada, dispositivos para combinar a dita primeira portadora modulada pelos ditos primeiro e segundo sinais com a dita segunda portadora modulada em frequência pelos ditos segundos sinais para proporcionar uma portadora resultante modulada em frequência pelos ditos primeiros sinais, dispositivos para selecionar para saída de dito receptor que a dita portadora resultante modulada em frequência pelos ditos primeiros sinais quer a dita segunda portadora modulada em frequência pelos ditos segundos sinais, e dispositivos para atenuar os ditos segundos sinais modulados em frequência sobre uma segunda portadora quando a dita portadora resultante modulada em frequência pelos ditos primeiros sinais é selecionada.

3. O sistema, de acordo com o ponto 2, caracterizado pelo fato da segunda portadora de frequência modulada ser igual em magnitude, porém, na mesma direção da modulação de frequência da dita primeira portadora pelos ditos

Por segundos sinais, e uma portadora de vídeo modulada pelos sinais de vídeo, a localização da frequência da dita segunda portadora em relação àquela da dita portadora de vídeo sendo a mesma que aquela empregada na prática da transmissão da televisão comercial, o dito receptor recebendo todas as ditas portadoras moduladas transmitidas, dispositivos para converter as ditas portadoras moduladas primeira, segunda e de vídeo respectivamente em portadoras moduladas primeira e segunda de frequência intermediária, dispositivos para se oporem as ditas primeira, segunda portadoras de frequência intermediária de frequência modulada para produzir a dita portadora resultante modulada em frequência com os ditos primeiros sinais, dispositivos para converter a frequência da dita portadora resultante àquela da dita segunda portadora de frequência intermediária, um circuito combinador tendo duas entradas e uma saída; um primeiro coletor para atenuar a dita primeira portadora de frequência intermediária ligada com uma entrada do dito circuito combinador, um segundo coletor para atenuar a dita segunda portadora de frequência intermediária, primeiros dispositivos comutadores normalmente abertos para ligarem quando operados o dito primeiro coletor com a dita primeira entrada do dito circuito combinador, segundos dispositivos comutadores normalmente abertos para aplicarem quando operados a saída dos ditos dispositivos para conversão à segunda entrada do dito circuito combinador, dispositivos para aplicarem as ditas frequências intermediárias de vídeo e primeira e segunda moduladas a dita primeira entrada do dito circuito combinador para proporcionar uma saída compreendendo a dita frequência intermediária de vídeo modulada e a dita segunda frequência intermediária modulada pelos segundos sinais, e dispositivos para operar os ditos primeiro e segundo dispositivos comutadores normalmente abertos para obter na saída do dito circuito combinador a dita frequência intermediária de vídeo modulada e a saída dos ditos dispositivos para conversão.

4. O sistema, de acordo com o ponto 2 ou 3, caracterizado pelo fato da dita segunda portadora de frequência modulada ser igual em magnitude porém na direção oposta a modulação de frequência da dita primeira portadora pelos ditos segundos sinais.

5. Um sistema de televisão pré-paga ou de assinante caracterizado pelo fato de nele serem transmitidos primeiro e segundo sinais modulados em frequência sobre uma primeira portadora, os ditos segundos sinais sendo também modulados em frequência sobre uma segunda portadora, e sinais de vídeo modulados sobre uma terceira portadora, um receptor tendo dispositivos para receber todas as ditas portadoras, dispositivos para converter simultaneamente as ditas primeira, segunda e terceira portadoras moduladas em respectivas primeira, segunda, e terceira frequências intermediárias moduladas, primeiros dispositivos para misturar as ditas primeira e segunda frequências intermediárias moduladas para obter uma portadora resultante modulada em

frequência com os ditos primeiros sinais; dispositivos para remover a modulação na dita terceira frequência intermediária modulada para obter uma terceira frequência intermediária desmodulada, segundos dispositivos para misturar a dita terceira frequência intermediária desmodulada como uma frequência de oscilador local, com a dita frequência portadora resultante para proporcionar como saída uma frequência portadora de frequência modulada na qual a dita frequência portadora tem os mesmos desvios de frequência da dita terceira frequência intermediária modulada, dispositivos para somar a saída dos ditos segundos dispositivos para mistura com a dita terceira frequência intermediária modulada, e dispositivos para utilizar a saída dos ditos dispositivos para soma.

6. Um sistema de televisão pré-paga ou de assinante caracterizado por compreender um transmissor e um receptor, o dito transmissor tendo uma primeira e segunda fonte de sinais, dispositivos para gerar primeiro, segundo, e terceiro sinais de portadora, dispositivos para modular em frequência os primeiros sinais da dita primeira fonte de sinal sobre a dita primeira portadora para produzir primeiros sinais desviados em frequência, dispositivos para modular em frequência segundos sinais da dita segunda fonte de sinal sobre a dita segunda portadora para produzir segundos sinais desviados em frequência, dispositivos para combinar os ditos primeiros e segundos sinais desviados em frequência para produzir uma primeira portadora resultante modulada em frequência pelos ditos primeiros e segundos sinais, dispositivos para combinar os ditos segundos sinais desviados em frequência com a dita terceira portadora para produzir uma segunda portadora resultante modulada em frequência pelos ditos segundos sinais, e dispositivos para transmitir as ditas primeira e segunda portadoras resultantes; o dito receptor tendo dispositivos para receber as ditas primeira e segunda portadoras resultantes, dispositivos para combinar as ditas primeira e segunda portadoras resultantes para produzir uma terceira portadora resultante modulada em frequência pelos ditos primeiros sinais, e dispositivos no dito receptor para selecionar como saída do dito receptor quer a dita terceira portadora resultante modulada em frequência pelos ditos primeiros sinais ou a dita segunda portadora resultante modulada em frequência pelos ditos segundos sinais.

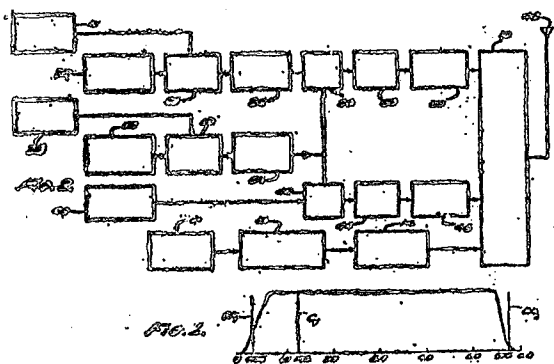
7. O sistema, de acordo com o ponto 6, caracterizado por incluir um primeiro circuito misturador tendo duas entradas, um segundo circuito misturador tendo duas entradas, dispositivos para aplicar os ditos primeiros sinais desviados em frequência à uma das entradas do dito primeiro misturador, dispositivos para aplicar a dita terceira portadora à uma das entradas do dito segundo misturador, dispositivos para aplicar os ditos segundos sinais de frequência desviada à outra das ditas primeira e segunda entradas do misturador para proporcionar uma saída do dito segundo misturador compreendendo a dita segunda portadora

resultante modulada em frequência pelos ditos segundos sinais, o uma saída do dito primeiro misturador compreendendo a dita primeira portadora resultante modulada em frequência pelos ditos primeiro e segundo sinais, a modulação em frequência pelos ditos segundos sinais sendo igual em direção e extensão à modulação de frequência da dita primeira portadora pelos ditos segundos sinais.

8. O sistema, de acordo com o ponto 6 ou 7, caracterizado por incluir um terceiro misturador tendo duas entradas, dispositivos para aplicar os sinais da dita segunda portadora à uma das duas entradas do dito terceiro misturador para produzir uma saída compreendendo a dita terceira frequência portadora resultante que é modulada em frequência pelos ditos primeiros sinais com um desvio de frequência oposto em direção porém igual em amplitude ao desvio de frequência da dita segunda portadora resultante que é modulada em frequência pelos ditos segundos sinais, e dispositivos para transmitir as ditas primeira e terceira portadoras resultantes moduladas em frequência, o dito receptor tendo dispositivos para receber as ditas primeira e terceira portadoras resultantes moduladas em frequência, dispositivos para combinar as ditas primeira e terceira portadoras de frequência modulada resultantes para produzir uma quarta frequência portadora resultante, e dispositivos para selecionar como saída para o dito receptor quer a dita quarta frequência portadora resultante ou a dita terceira portadora resultante modulada em frequência pelos ditos primeiros sinais.

9. Um sistema de televisão pré-paga construído e apropriado para funcionar essencialmente conforme aqui descrito com especial referência às concretizações ilustradas nos desenhos anexos.

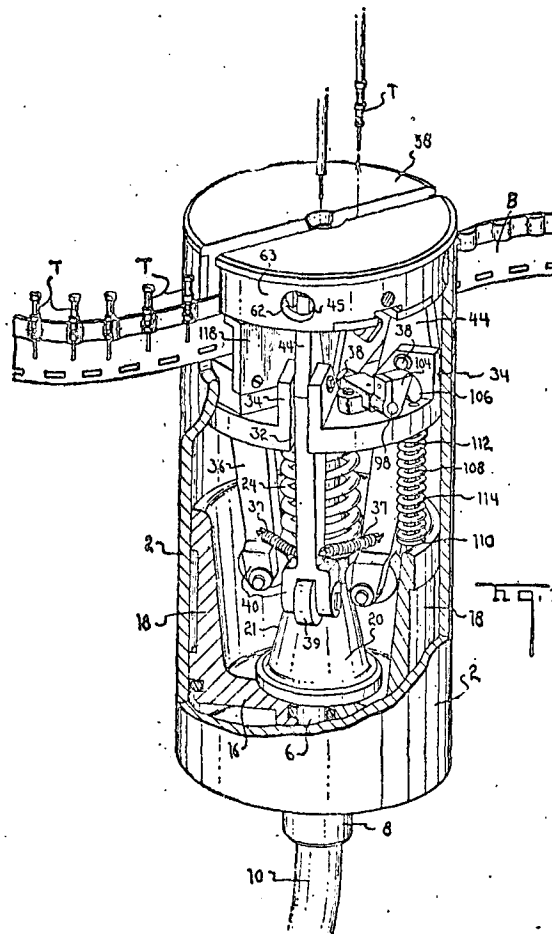
A requerente reivindica de acordo com a Convenção Internacional e o Art. 21 do Decreto-Lei nº 7903, de 27 de agosto de 1945, a prioridade do correspondente pedido depositado na Repartição de Patentes dos Estados Unidos da América, em 9 de novembro de 1961, sob nº 151.310



BRUNO 242.539 De 29 de Agosto de 1962.
 REQUERENTE: AMP INCORPORATED-E.U.A.
 PRIVILEGIO DE INVENÇÃO: FERRAMENTA PARA CRAVAR CONECTORES EM CONDUTORES ELÉTRICOS.
 PONTOS CARACTERÍSTICOS

1 - Uma ferramenta para cravar conectores nos olétricos em condutores elétricos pela formação de dentes, a

qual compreende uma série de formadores de dentes radialmente espaçados à sua volta, podendo mover-se aproximando-se e afastando-se com relação a um centro comum, além de meios para manter um conector no dito centro, caracterizada por batentes controlando cada um dos ditos formadores, para limitar o movimento dos mesmos na direção do centro referido, e por meios para acionar cada um dos ditos formadores na direção dos ditos centros, os ditos meios estando equilibrados diferencialmente com relação aos ditos batentes, de modo que os dentes formados nos ditos



conectores resultam simetricamente dispostos.

2 - Uma ferramenta de acordo com o ponto 1, caracterizada pelo fato dos meios para acionarem os formadores de dentes compreenderem uma série de alavancas montadas em pivô em uma posição intermediária com relação às suas extremidades, com uma extremidade de cada alavanca entrando em contato com um dos ditos formadores, e um como comunicando-se com as extremidades opostas das alavancas movendo-se na direção do centro comum para fazer oscilar as ditas alavancas e, desse modo, acionando os referidos formadores na direção do dito centro, o dito como sendo capaz de movimentar-se transversalmente com relação ao seu movimento em direção ao dito centro comum, de modo que o como possa ceder e atrair a sua movimentação, no caso de contato de um dos ditos formadores de dentes com um batente.

3 - Uma ferramenta de acordo com o ponto 2, caracterizada pelo fato de como ter a forma cônica, estando disposto com folga relativa em torno de uma haste axialmente disposta com relação ao centro comum.

A requerente reivindica de acordo com a Convenção Internacional e o Art. 21 do Decreto-Lei nº 7.903, de 27 de agosto de 1.945, a prioridade do correspondente pedido de

depositado na Repartição de Patentes dos Estados Unidos da América, em 29 de agosto de 1.961, sob nº 134.717.

TERMO: 142.144 De 27 de Agosto de 1962.

REQUERENTE: N.V. PHILIPS' Gloeilampenfabrieken-HOLANDA,
PRIVILÉGIO DE INVENÇÃO: APERFEIÇOAMENTOS EM OU RELATIVOS À TRANSISTORES DE JUNÇÃO E A PROCESSOS PARA A FABRICAÇÃO DESTES TRANSISTORES.
PONTOS CARACTERÍSTICOS

1. Um transistor de junção compreendendo um corpo semi-condutor no qual uma camada base delgada de condutividade do tipo-n é interposta entre partes semi-condutoras de condutividade do tipo-p formando um emissor e um coletor, a parte da camada base que se apresenta na superfície do transistor sendo da mesma ordem de espessura da parte da camada base interposta entre o emissor e o coletor, caracterizado pelo fato da parte da camada base que se apresenta na superfície ter uma zona marginal que é mais delgada que a parte contígua da camada base e assenta-se sobre uma das duas partes do tipo-p contíguas.

2. Um transistor de junção de acordo com o ponto 1, caracterizado pelo fato da zona marginal se assentar sobre a parte contígua formando o emissor.

3. Um transistor de junção de acordo com qualquer um dos pontos precedentes, caracterizado pelo fato da zona marginal ser separada da outra parte contígua da camada da base por uma ranhura.

4. Um transistor de junção, de acordo com qualquer um dos pontos precedentes, caracterizado pelo fato da espessura da camada base não ter mais de 2 microns.

5. Um processo para a fabricação de um transistor de junção, caracterizado pelo fato de um corpo semi-condutor no qual uma delgada camada base de condutividade do tipo-n ser interposta entre duas partes semi-condutoras contíguas de condutividade do tipo-p e no qual a parte da camada base que se apresenta na superfície é da mesma ordem de espessura que a parte da camada base interposta entre as partes contíguas, é causticada eletroliticamente, em cujo tratamento de causticação pelo menos uma das partes do corpo é ligada com o terminal positivo de uma fonte de fornecimento de corrente o terminal negativo da qual é ligado com um catodo disposto no eletrólito, uma diferença de potencial na direção inversa sendo mantida através uma das junções p-n entre a camada base e uma das partes contíguas.

6. Um processo, de acordo com o ponto 5, caracterizado pelo fato da diferença de potencial ser de 1 a 5 volts.

7. Um processo, de acordo com o ponto 5 ou 6, caracterizado pelo fato de uma das partes do tipo-p contígua à camada da base ser eletricamente ligada com o catodo disposto no eletrólito com o terminal negativo da fonte de corrente, o terminal positivo da fonte de fornecimento de corrente sendo ligada com a camada base através uma resistência limitadora, o arranjo sendo tal que entre a dita parte

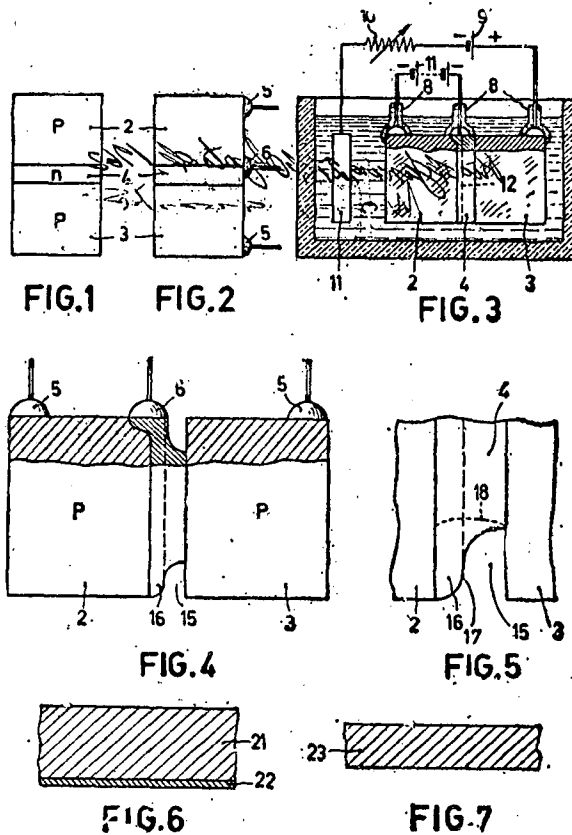
do tipo-p e a camada base é produzida uma voltagem na direção inversa que é igual à voltagem da fonte de fornecimento de corrente menos a voltagem estabelecida através a resistência em série.

8. Um processo, de acordo com o ponto 5, 6 ou 7, caracterizado pelo fato de ser aplicado a um transistor o emissor do qual contém ambos doadores e aceitadores e a camada da base do qual é formada por difusão, porque nos ditos transistores a camada base é particularmente delgada.

9. Um processo, de acordo com qualquer um dos pontos 5 a 8, caracterizado pelo fato de ser aplicado a transistores no qual um tratamento de causticação eletrolítico é executado após uma região da superfície do corpo semi-condutor contígua ao emissor ter sido revestida com uma camada resistente para protegê-lo contra ataque pelo eletrólito enquanto que uma outra parte que se estende para o emissor é removida pela causticação.

10. Um transistor de junção fabricado por um processo de acordo com o reivindicado em qualquer um dos pontos 5 a 9.

A requerente reivindica, de acordo com a Convenção Internacional e o Art. 21 do Decreto-Lei nº 7 903, de 27 de Agosto de 1945, a prioridade do correspondente pedido depositado na Repartição de Patentes da Holanda, em 28 de Agosto de 1961, sob nº 268 692



TERMO DE PATENTE Nº 142.198 de 17 de agosto de 1962
REQUERENTE: ACOUSTRON CORPORATION - ESTADOS UNIDOS DA AMERICA
TITULO: "APARELHO PARA ENSINAMENTO DE LINGUAS"
PRIVILEGIO DE INVENÇÃO

PONTOS CARACTERÍSTICOS

1.- Aparelho destinado ao ensino de idiomas, adaptado para permitir a um estudante ouvir os sinais instrutivos

sua própria resposta acústica aos mesmos, caracterizado por compreender: meios para produzir um sinal elétrico de instrução; um fône de cabeça para o estudante, adaptado para ser usado pelo estudante, e tendo um par de conchas com transdutores; meios para acoplar o sinal elétrico de instrução às conchas com transdutores do fône de cabeça do estudante, a fim de ativar os transdutores no sentido de produzirem sinais acústicos que respondam aos ditos sinais elétricos de instrução; meios tubulares para propagação do som, montados nas ditas conchas de transdutores, tendo uma abertura de entrada do som, a ser colocada em posição adjacente à boca do estudante, bem como aberturas para saída do som, dispostas imediatamente adentro das conchas de fône com transdutores, na zona compreendida entre essas últimas e os canais auriculares do estudante, a fim de propagar diretamente à dita zona, a resposta acústica do estudante aos sinais de instrução recebidos.

2.- Aparelho destinado ao ensino de idioma, no qual um estudante ouve um sinal-mestre de instrução, e emite uma resposta acústica ao mesmo, caracterizado por compreender: uma fonte de sinais elétricos de instrução; um fône de cabeça para o estudante, adaptado para ser usado por esse último, e tendo conchas de fône com transdutores, para conversão dos sinais elétricos de instrução em sinais acústicos, e para sua aplicação ao ouvido do estudante, sendo que o dito fône de cabeça do estudante inclui meios para propagação do som que se estendem a partir de uma zona situada adentro das conchas de fône, na direção do ouvido do estudante e até uma posição defronte da boca do mesmo, a fim de propagar até aos ouvidos do estudante, a resposta acústica do mesmo aos sinais instrutivos recebidos; meios para acoplar o sinal elétrico instrutivo às conchas porta-transdutores do fône de cabeça do estudante, a fim de ativar os transdutores no sentido de produzirem correspondentes sinais acústicos, sendo que o fône de cabeça do estudante inclui também meios para produzir sinais elétricos em resposta à resposta acústica do estudante; um fône de cabeça para o instrutor, e meios para acoplar ao fône de cabeça do instrutor, e com intensidades substancialmente iguais, os sinais elétricos de instrução em resposta à resposta acústica do estudante.

3.- Aparelho destinado ao ensino de idiomas, adaptado para permitir a um estudante ouvir, tanto os sinais de instrução, como sua própria resposta aos mesmos, e para permitir a um instrutor manipular o sinal-mestre de instrução e a dita resposta do estudante, caracterizado por compreender: um manancial de sinais elétricos de instrução; um fône de cabeça para o estudante, tendo um par de conchas de fône com transdutores reversíveis, a serem dispostos sobre os ouvidos do estudante, cobrindo a entrada dos canais auriculares do mesmo, e um tubo sonoro para propagar diretamente até à zona compreendida entre as ditas conchas e as entradas dos canais auriculares, os sinais acústicos emitidos pelo estudante em resposta aos ditos sinais de instrução; meios para acoplar os sinais elétricos de instrução às duas conchas porta-transdutores do fône de cabeça do estudante, em substancial paralelismo de circuito, a fim de ativar os transdutores no sentido de produzirem sinais acústicos correspondentes; um fône de cabeça para o instrutor, tendo

conchas porta-transdutores, sendo que o tubo sonoro do fône de cabeça do estudante possui uma abertura para saída do som, disposta em posição para ativar os transdutores reversíveis nas conchas de fône do estudante, para produzirem sinais elétricos em resposta à resposta acústica do estudante; e meios para acoplar ao fône de cabeça do instrutor, e com intensidades substancialmente iguais, esses sinais elétricos, produzidos em resposta à resposta acústica do estudante, bem como os sinais derivados dos sinais de instrução.

4.- Aparelho destinado ao ensino de idiomas, caracterizado por compreender: um manancial de sinais elétricos de instrução; um fône de cabeça para o estudante, tendo um par de conchas de fône com transdutores reversíveis, a serem dispostos sobre os ouvidos do estudante, cobrindo a entrada do canal auricular do mesmo, e um tubo sonoro, para comunicar diretamente à zona compreendida entre as conchas porta-transdutores e as entradas dos canais auriculares, os sinais acústicos produzidos pelo estudante; um circuito de ponte, tendo um par de ramais, em paralelismo de circuito entre um par de pontos de alimentação da ponte e um par de pontos detectores em lugares intermediários nos ditos ramais; meios para acoplar as conchas porta-transdutores do fône de cabeça do estudante aos dois ramais respectivos do circuito de ponte, entre os ditos pontos detectores e um dos aludidos pontos de alimentação; meios para aplicar aos pontos de alimentação do circuito de ponte os sinais elétricos de instrução, procedentes do manancial, a fim de acoplar os sinais, derivados dos ditos sinais elétricos de instrução, por via de cada um dos ditos ramais, e ativar as conchas de transdutores, para aplicar nos ouvidos do estudante sinais acústicos correspondentes; um fône de cabeça para o instrutor, tendo conchas com transdutores; meios para acoplar, a essas conchas porta-transdutores do fône de cabeça do instrutor, os sinais vindos dos pontos detectores do circuito de ponte, mediante o que os sinais elétricos, produzidos pelos transdutores reversíveis do fône de cabeça do estudante, em resposta à resposta acústica desse último aos sinais de instrução propagados por via dos tubos sonoros, são aplicados às conchas porta-transdutores do fône de cabeça do instrutor, sendo que os ramais do circuito de ponte incluem meios para variar a impedância nos dois ramais, a fim de produzir um desequilíbrio selecionado da impedância, visando a reduzir a intensidade do sinal derivado do sinal-mestre, acoplado, com procedência dos pontos detectores, ao fône de cabeça do instrutor, de maneira que o seu nível se aproxime da intensidade dos sinais nos ditos pontos detectores, produzidos em resposta aos sinais acústicos emitidos pelo estudante.

5.- Aparelho destinado ao ensino de idiomas, caracterizado por compreender: um manancial de sinais elétricos de instrução; um fône de cabeça para o estudante, tendo um par de conchas de fône com transdutores reversíveis, a serem dispostos sobre os ouvidos do estudante, cobrindo a entrada do canal auricular do mesmo, e um tubo sonoro, para comunicar diretamente à zona compreendida entre as conchas porta-transdutores e as entradas dos canais auriculares, os sinais acústicos, produzidos pelo estudante; um circuito de ponte, tendo um par de ramais, em

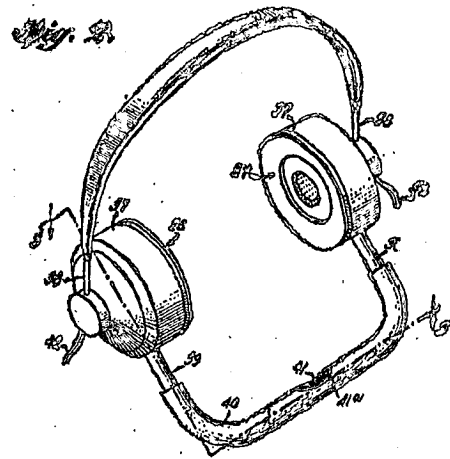
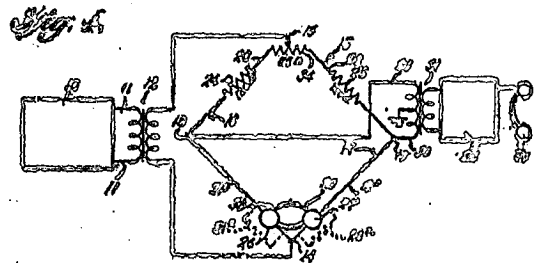
Paralelismo do circuito entre um par de pontos de alimentação da ponte e um par de pontos detectores, em lugares intermediários nos ditos ramais. Resistores substancialmente equilibrados nos dois ramos, entre o primeiro ponto de alimentação e os pontos detectores; meios para acoplar as conchas porta-transdutores do fône de cabeça do estudante aos dois ramos respectivos do circuito de ponte, entre os ditos pontos detectores e o segundo ponto de alimentação; um transformador de isolamento para acoplar aos pontos de alimentação do circuito de ponte, os sinais elétricos de instrução, procedentes do exterior manancial, a fim de acoplar sinais derivados dos ditos sinais elétricos de instrução por via de cada um dos ditos ramos, e ativar as conchas de transdutores para aplicar aos ouvidos do estudante sinais acústicos correspondentes; um fône de cabeça para o instrutor, tendo conchas com transdutores; meios para acoplar, a essas conchas porta-transdutores do fône de cabeça do instrutor, os sinais vindos dos pontos detectores do circuito de ponte, mediante o que os sinais elétricos, produzidos pelos transdutores reversíveis do fône de cabeça do estudante, em resposta à resposta acústica desse último aos sinais de instrução propagados por via dos tubos sonoros, são aplicados às conchas porta-transdutores do fône de cabeça do instrutor, sendo que o primeiro ponto de alimentação do circuito de ponte inclui um potenciômetro, o qual tem um braço contactor, acoplado ao manancial de sinais, e porções de resistência, que podem ser variadas mediante ajuste do braço contactor, ligadas em cada um dos ramos do circuito de ponte, no sentido de causar seletivamente o desequilíbrio das impedâncias dos ditos ramos, a fim de prover um sinal de diferencial de voltagem através dos pontos detectores, representativo do sinal de instrução, e destinado à aplicação ao fône de cabeça do instrutor, tendo esse sinal um nível que corresponde substancialmente ao dos sinais elétricos que são produzidos, através dos pontos detectores, pelos fônes com transdutor reversível, em resposta às respostas acústicas do estudante.

6.- Aparelho destinado ao ensino de idiomas, adaptado para permitir a um estudante ouvir sinais de instrução, bem como sua própria resposta acústica aos mesmos, caracterizado por compreender: um fône de cabeça, adaptado para ser usado pelo estudante, tendo um par de agregados de concha de fône, cada um de cujos agregados inclui uma tampa de concha, formando uma câmara substancialmente fechada sobre a entrada do ouvido do estudante, e alojando um transdutor reversível, o qual responde aos sinais elétricos de instrução no sentido de produzir correspondentes sinais acústicos na dita câmara, a serem ouvidos pelo estudante; e meios de condutos tubulares, conjuntamente formando um tubo propagador de som, substancialmente na forma de "U", para propagar o som desde uma zona, situada diretamente defronte da boca do estudante, até às aludidas câmaras nas conchas de fône, e incluindo um par de limbos que estendem-se através das paredes das tampas de concha, sendo suportadas nas mesmas, e terminando em extremidades abertas para saída do som, dispostas no interior das câmaras das conchas, bem como uma porção de ponte, que se estende entre as extremidades dos limbos que são remotas das conchas do fône, e apresenta uma abertura

para entrada do som entre as extremidades da porção de ponte, a fim de conduzir ao tubo sonoro os sinais acústicos emanados da boca do estudante.

7.- Em um aparelho para ensino de idiomas, a combinação citada no ponto 6, caracterizada pelo fato de que o tubo sonoro inclui, em suas porções de limbo, seções tubulares rígidas, montadas dentro das tampas de concha, e dali se projetam ao para fora, bem como um membro tubular flexível, adaptado e deslizando sobre elas asquelas extremidades das seções tubulares rígidas, que forem remotas das conchas de fône, formando assim a porção de ponte do tubo sonoro.

Finalmente, a depositante reivindica, de acordo com a convenção Internacional e de conformidade com o Artigo 21 do Artigo da Propriedade Industrial, a prioridade do correspondente pedido, depositado na Repartição de Patentes dos Estados Unidos da América do Norte, em 1 de setembro de 1961, sob o número 235.623.



TERMO Nº 142 135 de 14 de agosto de 1962
 Requerente: UNITED STATES ATOMIC ENERGY COMMISSION e U.S.A.
 Privilégio de Invenção: "ELETRODO AUTO-CANALIZADOR DE SOZIO-
 MENTO DUPLO"/

REIVINDICAÇÕES

1. Material de eletrodo autocanalizador, de construção duplo, caracterizado por compreender partículas cerâmicas de óxido de urânio formadoras de canais misturadas com carbono substancialmente puro, as mencionadas partículas mantidas juntas por um aglutinador de carbono substancialmente puro.

2. O material eletrodo do ponto 1, caracterizado pelo fato de que as partículas cerâmicas formadoras do canal distinto consistem essencialmente de um óxido de urânio e de entre 50 e 75 por cento da quantidade estequiométrica de carbono requerida para reduzir o óxido a metal-urânio.

3. O material eletrodo do ponto 1, caracterizado pelo fato de que as partículas cerâmicas formadoras de canal

distinto consistem essencialmente de dióxido de urânio e cca. de 65 por cento da quantidade estequiométrica do carbono requerida para reduzir o dióxido de urânio a metal-urânio.

4. O material eletrodo do ponto 1, caracterizado pelo fato de que as partículas cerâmicas formadoras de canal distinto consistem essencialmente de cca. 4,1 a cca. 6,15 por cento peso de carbono e o equilíbrio do dióxido de urânio, a mencionada percentagem sendo da mistura.

5. O material eletrodo do ponto 1, caracterizado pelo fato de que as partículas formadoras de canal distinto consistem essencialmente de cca. de 5,33 por cento peso de carbono e cca. 94,67 por cento peso de dióxido de urânio, as mencionadas percentagens sendo da mistura, e as partículas são predominantemente não-esféricas.

6. O material eletrodo do ponto 1, caracterizado pelo fato de que as partículas cerâmicas formadoras de canal são cca. -20 +100 malhas no tamanho.

7. O eletrodo do ponto 1, caracterizado pelo fato de que o aglutinante de substancialmente carbono puro e de cca. 25 a cca. 53,66 por cento da quantidade estequiométrica do carbono requerido para reduzir o óxido de urânio do eletrodo a urânio metálico.

8. O material eletrodo do ponto 1, caracterizado pelo fato de que o aglutinante de substancialmente carbono puro e de cca. 2,05 a cca. 4,40 por cento peso do peso de todo o eletrodo.

9. O material eletrodo do ponto 1, caracterizado pelo fato de que o conteúdo de carbono de todo o eletrodo é de cca. 3,2 a cca. 8,5 por cento peso.

10. O material eletrodo do ponto 1, caracterizado pelo fato de que o conteúdo de carbono de todo o eletrodo é de cca. 100 a cca. 103,66 por cento da quantidade estequiométrica de carbono requerida para reduzir o óxido de urânio a metal.

11. Um eletrodo distinto caracterizado por compreender partículas cerâmicas de dióxido de urânio formadoras de canais distintos misturadas com substancialmente puro carbono, as mencionadas partículas sendo mantidas juntas por um aglutinante de substancialmente puro carbono.

12. Um componente de eletrodo consistindo de grãos, caracterizado por compreender partículas cerâmicas de dióxido de urânio formadoras de canais distintos misturadas com substancialmente puro carbono, as mencionadas partículas sendo mantidas juntas por um aglutinante de substancialmente puro carbono.

13. Um processo de fazer um componente de eletrodo caracterizado por compreender a entremistura de um óxido de urânio com carbono, cozinhando as duas juntas para fazer cerâmicas, triturando a cerâmica e partículas distintas misturando estas com carbono, moldando a resultante mistura numa configuração e cozinhando e configurando.

14. Um processo para fazer um componente de eletrodo caracterizado por compreender a entremistura de um óxido de urânio com um material adesivo predominantemente carbonífero, o qual, no aquecimento perderá seus componentes voláteis e deixará um resíduo de substancialmente puro carbono, o car-

bão do resíduo estando presente em menos do que a quantidade estequiométrica requerida para reduzir o óxido de urânio a metal, cozinhando as duas juntas para formar uma cerâmica formada de canal, triturando a cerâmica formadora de canal e partículas distintas, peneirando estas, misturando as partículas distintas com material adesivo predominantemente carbonífero, moldando a resultante mistura em configurações e cozinhando estas.

15. O processo do ponto 14, caracterizado pelo fato de que o material adesivo predominantemente carbonífero é pó.

16. O processo do ponto 15, caracterizado pelo fato de que o pó é pó de coltar.

17. O processo do ponto 15, caracterizado pelo fato de que o óxido de urânio e o material adesivo são cozidos entre cca. 1100° e cca. 1200°C. numa atmosfera de redução por cca. 1 a cca. de 6 horas.

18. O processo do ponto 13, caracterizado pelo fato de que o tamanho de partícula da cerâmica triturada é maior do que o tamanho de partícula do óxido de urânio.

19. O processo do ponto 13, caracterizado pelo fato de que o tamanho de partícula da cerâmica triturada é -20 +100, e o tamanho de partícula do óxido de urânio é de 100 malhas.

20. Cada e toda inovação aqui exposto e/ou descrito.

A requerente reivindica de acordo com a Convenção Internacional e o Art. 21 do Decreto-Lei Nº 7.903 de 27 de Agosto de 1945, a prioridade do correspondente pedido depositado na Repartição de Patentes nos Estados Unidos da América, em 22 de setembro de 1961, sob nº. 140.148.

Fig - 1

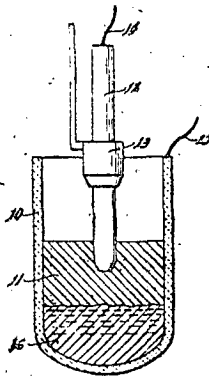
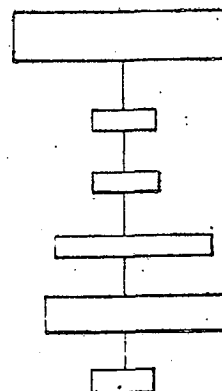


Fig - 2



Fig - 3



TERMO DE PATENTE Nº 142.072 de 2 de julho de 1962
REQUERENTE: INDOBRAL INDÚSTRIA DE DOBRADIÇAS LTDA. - SÃO PAULO
TÍTULO: "ORIGINAL DOBRADIÇA PARA PORTAS E SIMILARES"
PRIVILEGIO DE INVENÇÃO

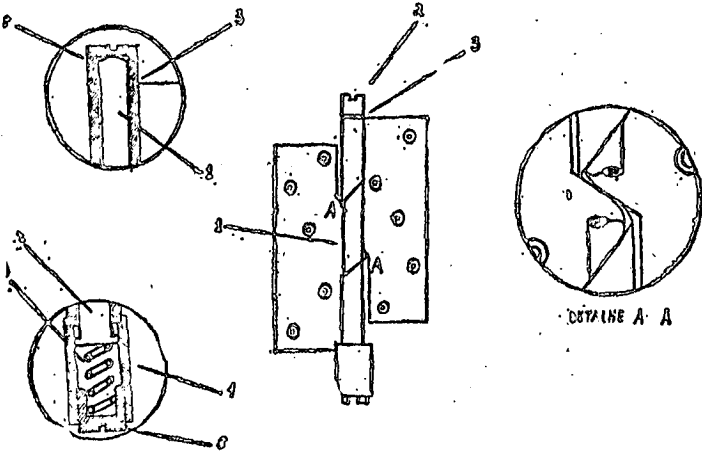
PONTOS CARACTERÍSTICOS

1ª) "ORIGINAL DOBRADIÇA PARA PORTAS E SIMILARES" e caracterizada pelo fato de ser constituída por elementos de xação de cortes especiais e proviao, de rosqueamentos, par-

aplicação das peças complementares.

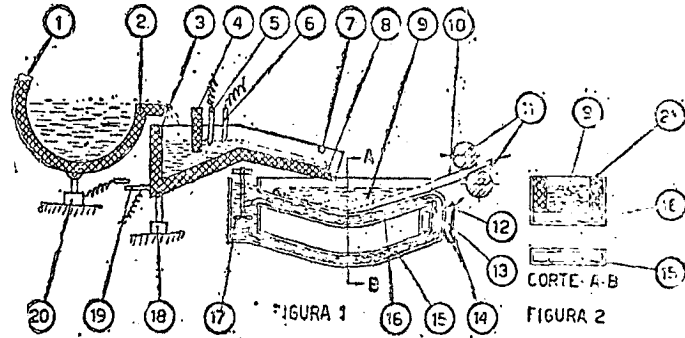
28) "ORIGINAL DOBRADIÇA PARA PORTAS e SIMILARES" de acôrdo com o ponto 1º, caracterizada mais pelo fato de apresentar o elemento superior fixado ao pino por meio de porca arruela, o elemento inferior receber uma bucha rosqueada. Anterior da qual se localizam dois pares de molas de pressão fixadas por meio de uma porca, permitindo a esse elemento além de articulação, também um movimento de sobe e desce, pe respectivo pino.

29) "ORIGINAL DOBRADIÇA PARA PORTAS ESIMILARES" de acôrdo com os pontos precedentes, tudo como acima descrito reivindicado e ilustrado nos desenhos apensos ao presente Memorial.



TERMO: 142.014 De 10 de Agosto de 1962.
 REQUERENTE: NICOLINO GUIMARÃES MOREIRA - S. PAULO.
 PRIVILÉGIO DE INVENÇÃO: PROCESSO DE LAMINAÇÃO DIRETA DE METAIS.
 REIVINDICAÇÕES

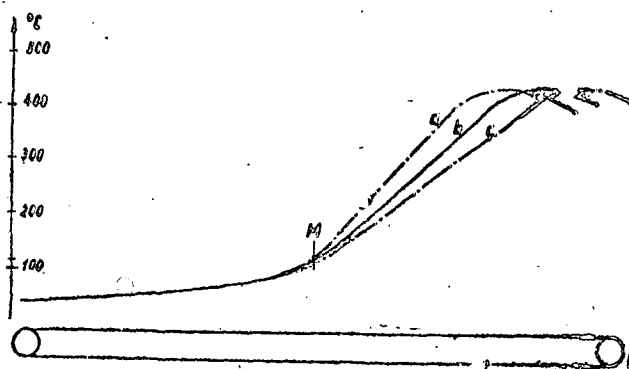
- 1) - PROCESSO DE LAMINAÇÃO DIRETA DE METAIS, caracterizado pelo fato de fazer-se cair o metal fundido numa caixa cujo fundo é constituído pela parede superior de um conduto, no qual circula o chumbo fundido, sendo que o metal que se solidifica em contato com dita parede é arrastado por um laminador que o entrega a um trem de laminadores comuns em um gisador que o transforma em pedaços do tamanho conveniente para laminação posterior.
- 2) - PROCESSO DE LAMINAÇÃO DIRETA DE METAIS, como reivindicado em 1 e caracterizado pelo fato de suprimir-se a parede superior do conduto do chumbo fundido, do modo que este metal passe a ocupar diretamente o fundo da caixa antes referida.
- 3) - PROCESSO DE LAMINAÇÃO DIRETA DE METAIS, como reivindicado em 1 e caracterizado pelo fato de vertir-se o metal fundido de um depósito em um outro depósito regulador intermediário que uniformiza o fluxo do metal fundido a laminar pelo comando de um servo-motor que mantém constante o nível do metal fundido pelo contato de eletrodos na superfície do metal ligando e servo-motor num ou noutro sentido, conforme necessário para o fim em vista.
- 4) - PROCESSO DE LAMINAÇÃO DIRETA DE METAIS, como reivindicado em 1 e caracterizado pelo fato de resfriar-se o chumbo em uma caldeira cujo vapor possa ser utilizado para forja motriz ou outros usos.
- 5) - PROCESSO DE LAMINAÇÃO DIRETA DE METAIS, como reivindicado em 1 e caracterizado pelo fato de dar-se ao chumbo uma vácuo circulação para que a temperatura da chapa intermediária seja mais próxima da do chumbo que do metal fundido.
- 6) - PROCESSO DE LAMINAÇÃO DIRETA DE METAIS, tudo como descrito e reivindicado.



TERMO: 141.995 De 10 de Agosto de 1962.
 REQUERENTE: METALLGESELLSCHAFT AKTIENGESELLSCHAFT - ALEMANHA
 PRIVILÉGIO DE INVENÇÃO: PROCESSO PARA A REGULAÇÃO DE PROCESSOS PARA O TRATAMENTO TÉRMICO DE SUBSTÂNCIAS SÓLIDAS EM USTULADORAS MICROGRADADORAS.
 REIVINDICAÇÕES

- 1.- Processo para a regulação de processos de sinterização e ustulação de materiais minerais em ustuladoras microgradadoras, sendo, a velocidade de progressão da ustuladora microgradadora, regulada de modo que a temperatura máxima do gás de saída esteja pouco antes da extremidade de descarga, caracterizada pelo fato de ser a temperatura do gás de saída de um caixão de sucção situado logo depois do ponto em que termina o decurso substancialmente retilíneo da curva de temperatura do gás de saída, o impulso de medição para o regulador que influencia a velocidade de progressão da ustuladora microgradadora.
- 2.- Processo de acôrdo com o ponto 1, caracterizado pelo fato de se dispôr, ulteriormente ao regulador acionado pela temperatura do gás de saída de um caixão de sucção médio, um regulador fino, acionado pelas temperaturas dos gases de saída dos três últimos caixões de sucção.
- 3.- Processo de acôrdo com o ponto 1, caracterizado pelo fato de se regular em alguns graus, preferencialmente 1 a 5°C, a sensibilidade da medição da temperatura no caixão de sucção situado em posição média.

Finalmente, a depositante reivindica de acôrdo com a Convenção Internacional e de conformidade com o artigo 21 do Código da Propriedade Industrial, a prioridade do correspondente pedido, depositado na Repartição de Patentes da Alemanha em 28 de setembro de 1961, sob o nº M 50 408 VIa/18a.



TERMO Nº 141.175 de 20 de julho de 1962
 Requerente: JOSE CAETANO FERREZ e ARTUR CAMPOS DA PAZ FILHO
 Local: GUANABARA
 Privilégio de Invenção: UM APARELHO PARA INSUFILAÇÃO UTERO-TUBÁRIA, EMPREGADO NO DIAGNÓSTICO E TRATAMENTO DA ESTERILIDADE FEMININA.
 REIVINDICAÇÕES

1. UM APARELHO PARA INSUFILAÇÃO UTERO-TUBÁRIA, empregado no diagnóstico e tratamento

1 - Ponto da esterilidade feminina, caracterizado pelo fato de compreender uma ficha gráfica traçada por um mecanismo de corda de relógio ao mesmo tempo que uma agulha-reservatório, provida de tampa, vai registrando todas as variações de volume de gás carbônico injetado na trompa do aparelho genital feminino.

2 - UM APARELHO PARA INSUFLAÇÃO ÚTERO-TUBÁRIA, empregado no diagnóstico e tratamento da esterilidade feminina, caracterizado de acordo com o ponto 1, o ainda pelo fato de o aparelho utilizar fichas comuns de arquivo, sobre a qual a agulha registrará as variações da passagem do CO₂ pela trompa em tratamento.

3 - UM APARELHO PARA INSUFLAÇÃO ÚTERO-TUBÁRIA, empregado no diagnóstico e tratamento da esterilidade feminina, caracterizado de acordo com os pontos 1 e 2, o ainda pelo fato de utilizar qualquer elemento que, misturado à água - cujo volume já fica assinalado no reservatório-gerador - liberta gás carbônico (água mineral, hidrolitol, bicarbonato de sódio com ácido cítrico, alka seltzer, sosa sal, por exemplo) ou gás engarrafado (CO₂) nas embalagens próprias, sem necessidade de qualquer adaptação especial para sua ligação ao aparelho.

4 - UM APARELHO PARA INSUFLAÇÃO ÚTERO-TUBÁRIA, empregado no diagnóstico e tratamento da esterilidade feminina, caracterizado de acordo com os pontos 1, 2 e 3 e ainda como substancialmente descrito no relatório e ilustrado pelos desenhos que o acompanham.

TÉRMO: 141.107 De 18 de Julho de 1962.

REQUERENTE: DR. SÉRGIO PALADINO - S. PAULO

PRIVILÉGIO DE INVENÇÃO: APERFEIÇOAMENTOS RELACIONADOS COM INSTRUMENTOS DE INJETAR MEDICAMENTOS NO ORGANISMO OU DE DRENAR FLUIDOS DO MESMO, QUE FAZ OBJETO DO PEDIDO DE TÉRMO Nº 135.183.

REIVINDICAÇÕES

1 - Aperfeiçoamentos relacionados com instrumentos de injetar medicamentos no organismo ou drenar fluidos do mesmo, que faz objeto do pedido de termo nº 135.183, compreendendo um recipiente ou ampola-seringa de material compressível com banda corrugada anelarmente à semelhança de sanfona ou lisa com qualquer configuração apropriada, incluindo uma agulha tubular formando um conjunto de ampola-seringa com ou sem septos divisores de seu interior, que aspira automaticamente por pressão interna negativa ou vácuo parcial, sem êmbolo, caracterizado pelo fato de se apresentar o recipiente feito em duas metades divididas transversalmente, formando duas partes, uma anterior e outra posterior, sendo a posterior fechada posteriormente e provida de aba anterior e a anterior fechada posteriormente - por um disco cuja periferia se salienta em forma de aba; disco este que apresenta centralmente um ponto de enfraquecimento ou olivagem constituindo-se, quando o conjunto montado em septo divisor do recipiente, que quando montado pela união e soldagem das citadas abas, apresenta um anel ou flange em seu ponto intermediário.

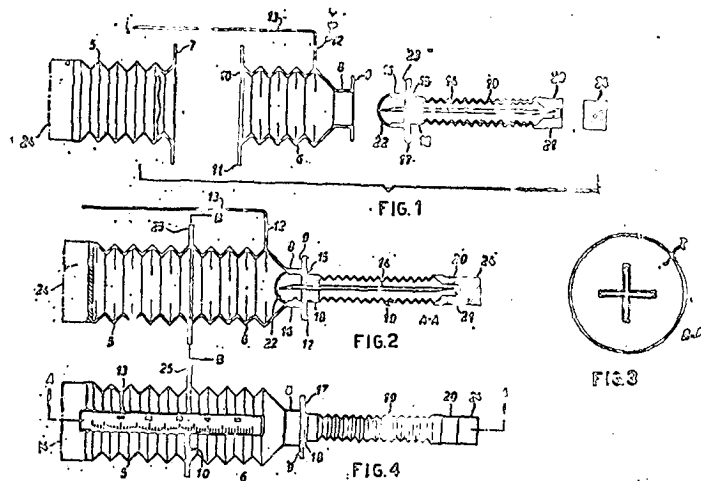
2 - Aperfeiçoamentos relacionados com instrumentos de injetar medicamentos, de acordo com ponto precedente, caracterizado pelo fato do recipiente apresentar ao longo de seu corpo uma escala graduada formada por uma projeção delgada do próprio corpo do recipiente que se estende longitudinalmente ao longo do recipiente, em cuja face inferior se acha impressa a escala métrica.

3 - Aperfeiçoamentos relacionados com instrumentos de injetar medicamentos no organismo, de acordo com os pontos precedentes, caracterizados pelo fato da agulha tubular, citada em 1, se apresentar desligada do corpo do recipiente, ao qual é montada admente no processo de fechamento do mesmo à guisa de tampa, sendo para tanto provida de uma flange nas adjacências de sua extremidade posterior; flange esta dotada de pescoço de apoio em sua extremidade posterior, no qual se situa a extremidade da agulha que é protegida por uma tênue membrana em forma de cápsula semi-circular; cápsula esta, que quando o conjunto montado, se constitui em septo protetor da agulha evitando medicamentos contido no recipiente.

4 - Aperfeiçoamentos relacionados com instrumentos de injetar medicamentos no organismo, de acordo com os pontos precedentes,

caracterizados pelo fato de incluir uma pequena seção de material frágil e esmagável contendo uma esponja ou algodão empilhado em solução antisséptica; com esta presa de forma destacável na extremidade anterior ou posterior do conjunto.

5 - Aperfeiçoamentos relacionados com instrumentos de injetar medicamentos no organismo ou drenar fluidos do mesmo, que faz objeto do termo 135.183, de acordo com os pontos precedentes, substancialmente como descritos e ilustrados nos desenhos anexos.



TÉRMO: 140.563 De 3 de Julho de 1962.

REQUERENTE: THE BLACK-CLAWSON COMPANY - E.U.A.

PRIVILÉGIO DE INVENÇÃO: MÁQUINAS PARA FABRICAR PAPEL.

PONTOS CARACTERÍSTICOS

1. Uma máquina para fabricação de papel caracterizada por compreender uma tela conformadora, uma seção de prensagem compreendendo um feltro coletor enlaçado e dispositivos cooperando com o mesmo para efetuar a transferência do lençol contínuo recém-formado da dita tela para o lado inferior do dito feltro, um primeiro rôlo de sucção no interior da alça do dito feltro e disposto para receber o dito lençol com o lençol contínuo sobre o mesmo em torno do lado inferior do mesmo, um rôlo desencapado ou nu formando um primeiro passo com o dito primeiro rôlo de sucção para receber o lençol contínuo do mesmo, um segundo rôlo de sucção formando um passo com o dito rôlo nu espaçado substancialmente 90° do dito primeiro passo, dispositivos para independentemente regular o acoplamento de pressão de cada um dos ditos rôlos de sucção com o dito rôlo nu, e dispositivos para dirigir o lençol contínuo para fora do dito rôlo nu para além do dito segundo passo.

2. Uma máquina para fabricação de papel caracterizada por compreender uma tela conformadora, uma seção de prensagem compreendendo um feltro coletor enlaçado e dispositivos cooperando com o mesmo para efetuar a transferência do lençol contínuo recém-formado da dita tela conformadora para o lado inferior do dito feltro, um primeiro rôlo de sucção no interior da alça do dito feltro e disposto para receber o dito lençol com o lençol contínuo sobre o mesmo em torno do seu lado inferior, um rôlo nu formando um primeiro passo com o dito primeiro rôlo de sucção para receber o lençol contínuo do mesmo, um segundo rôlo de sucção formando um passo com o dito rôlo nu espaçado substancialmente 90° do dito primeiro passo, dispositivos para regular a tensão de cada um dos ditos rôlos de sucção com o dito rôlo nu.

para o dito rolo nu, dispositivos para independentemente compelirem cada um dos ditos rolos de sucção a entrar em acoplamento de pressão com o dito rolo nu, e dispositivos para dirigirem o lençol contínuo para fora do dito rolo nu para além do dito segundo passe.

3. Uma máquina para fabricação de papel caracterizada por compreender uma tela metálica conformadora, uma secção de prensagem compreendendo um feltro coletor e dispositivos cooperando com o mesmo para efetuar a transferência do lençol contínuo recém-formado da dita tela para o lado inferior do dito feltro, um primeiro rolo de sucção no interior da alça do dito feltro e disposto para receber o dito feltro com o lençol contínuo sobre o mesmo em torno do seu lado inferior, um rolo nu apoiado com seu eixo geométrico essencialmente no mesmo plano horizontal com o eixo geométrico do dito primeiro rolo de sucção e formando um primeiro passe com o dito primeiro rolo de sucção para receber o lençol contínuo do mesmo, um segundo rolo de sucção apoiado com seu eixo geométrico essencialmente no mesmo plano vertical do dito eixo geométrico do rolo nu e formando um passe com o dito rolo nu espaçado substancialmente 90° do dito primeiro passe, dispositivos para regular independentemente o acoplamento de pressão de cada um dos ditos rolos de sucção com o dito rolo nu, e dispositivos para dirigir o lençol contínuo para fora do dito rolo nu para além do dito segundo passe.

4. Uma máquina para fabricação de papel caracterizada por compreender uma tela formadora, uma secção de prensa compreendendo um feltro coletor enlaçado e dispositivos cooperando com o mesmo para efetuar a transferência do lençol contínuo recém-formado da dita tela para o lado inferior do dito feltro, um primeiro rolo de sucção no interior da curva do dito feltro e disposto para receber o dito feltro com o lençol contínuo sobre o mesmo em torno do seu lado inferior, um rolo nu formando um primeiro passe com o dito primeiro rolo de sucção para receber o lençol contínuo do mesmo, um segundo rolo de sucção formando um passe com o dito rolo nu espaçado essencialmente 90° do dito primeiro passe, dispositivos para independentemente forçarem cada um dos ditos rolos de sucção a entrar em acoplamento de pressão com o dito rolo nu, dispositivos motrizes para produzir o encurvamento do dito rolo nu, dispositivos para controlar os ditos dispositivos motrizes para regular a direção e a extensão do dito encurvamento do dito rolo nu tal como para efetuar o endireitamento de ambos os ditos passes, e dispositivos para dirigirem o lençol contínuo para fora do dito rolo nu para além do dito segundo passe.

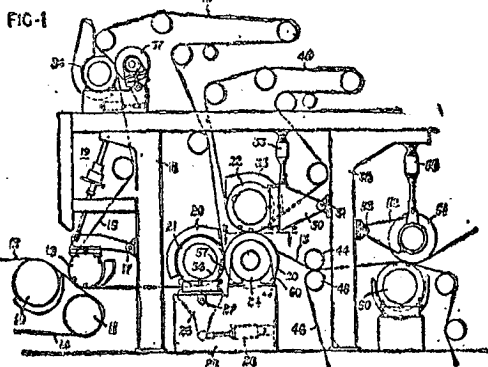
5. Uma máquina para fabricação de papel caracterizada por compreender uma tela formadora, uma secção de prensagem compreendendo um feltro coletor envolvente ou enlaçado e dispositivos cooperando com o mesmo para efetuar a transferência do lençol contínuo recém-formado da dita tela para o lado ou superfície inferior do dito feltro, um primeiro rolo de sucção no interior da curva do dito feltro e instalado para receber o dito feltro com o lençol contínuo so-

bre o mesmo em torno do seu lado inferior, um rolo nu formando um primeiro passe com o dito primeiro rolo de sucção para receber o lençol contínuo do mesmo, um segundo rolo de sucção formando um passe com o dito rolo nu espaçado substancialmente 90° do dito primeiro passe, dispositivos para independentemente compelirem cada um dos ditos rolos de sucção a entrar em acoplamento de pressão com o dito rolo nu, primeiros dispositivos motrizes para produzir o encurvamento do dito rolo nu substancialmente num primeiro plano que é definido pelo seu eixo geométrico e pelo eixo geométrico do dito primeiro rolo de sucção para efetuar o deslocamento de endireitamento do dito primeiro passe no dito plano e do dito segundo passe paralelamente com o dito plano segundos dispositivos motrizes para efetuar o encurvamento do dito rolo nu essencialmente num segundo plano que é definido pelo seu eixo geométrico e pelo eixo geométrico do dito segundo rolo de sucção para efetuar o deslocamento de endireitamento de ambas os ditos passes em direções substancialmente perpendiculares ao dito primeiro plano, dispositivos para acionarem independentemente os ditos dispositivos motrizes, e dispositivos para dirigirem o lençol contínuo para fora do dito rolo nu para além do dito segundo passe.

6. Uma máquina para fabricação de papel caracterizada por compreender uma tela formadora, uma secção de prensagem compreendendo um feltro coletor envolvente cooperando com a mesma para efetuar a transferência do lençol contínuo recém-formado da dita tela para o lado inferior do dito feltro, um primeiro rolo de sucção no interior da alça ou curva do dito feltro e disposto para receber o dito feltro com o lençol contínuo sobre o mesmo em torno do seu lado inferior, um rolo nu sustentado com seu eixo geométrico essencialmente no mesmo plano horizontal do eixo geométrico do dito rolo de sucção e formando um primeiro passe com o dito primeiro rolo de sucção para receber o lençol contínuo do mesmo, um segundo rolo de sucção sustentado com seu eixo geométrico essencialmente no mesmo plano vertical do eixo geométrico do dito rolo nu e formando um passe com o dito rolo nu espaçado essencialmente 90° do dito primeiro passe, dispositivos para independentemente compelirem cada um dos ditos rolos de sucção a entrarem em acoplamento de pressão com o dito rolo nu, primeiros dispositivos motrizes para produzir o encurvamento do dito rolo nu substancialmente num plano horizontal para efetuar o deslocamento dos ditos passes em planos horizontais, segundos dispositivos motrizes para efetuar o encurvamento do dito rolo nu essencialmente num plano vertical para efetuar o movimento de endireitamento dos ditos passes em planos verticais, dispositivos para independentemente atuarem sobre os ditos dispositivos motrizes, e dispositivos para dirigirem o lençol contínuo para fora do dito rolo nu e para além do dito segundo passe.

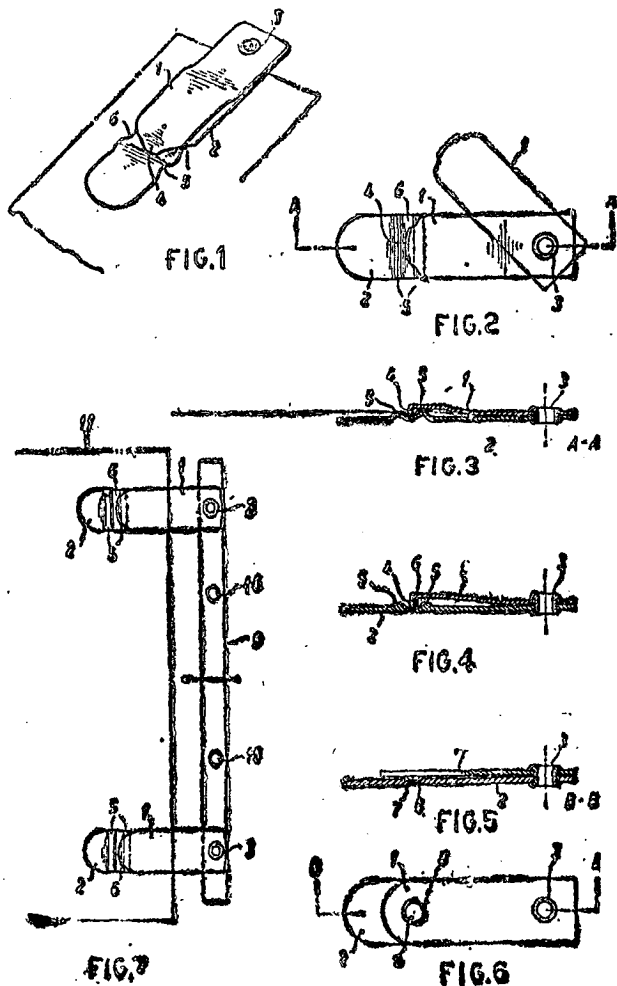
A requerente reivindica de acordo com a Convenção Internacional e o Art. 21 do Decreto-Lei nº 7903, de 27 de agosto de 1945, a prioridade do correspondente pedido depositado

do na Repartição de Patentes dos Estados Unidos da América, em 31 de outubro de 1961, sob nº 148.934.



TÉRMO: 143.575 De 5 de Outubro de 1962.
REQUERENTE: ANTON KILGA- Cap. EST. DE S. PAULO
PRIVILÉGIO DE INVENÇÃO: UM DISPOSITIVO PREVEDOR DE PAPEIS; CONJUNTO DE PAPEIS E ANÁLOGOS
PONTOS CARACTERÍSTICOS

papéis e análogos, caracterizado por duas pequenas lâminas delgadas, preferentemente de material flexível; lâminas estas que se apresentam sobrepostas e são articuladamente entre si por um pino, rebite ou flange junto a uma de suas extremidades; sendo que, a lâmina superior, que se apresenta pouco mais curta que a inferior, tem a sua extremidade livre ligeiramente elevada e apresenta em sua extremidade uma pequena projeção inferior em forma de dente; sendo que, a lâmina inferior, é provida em sua face superior de duas saliências transversais que formam entre si uma depressão, na qual, quando o dispositivo se apresenta com suas lâminas sobrepostas, se aloja a citada projeção inferior em forma de dente da lâmina superior, prendendo assim sob certa pressão, o papel ou conjunto de papéis previamente colocado entre as referidas lâminas.



2 - Um dispositivo prendedor de papéis, acorde com o ponto precedente, caracterizado pelo fato da projeção inferior em forma de dente, citada em 1, poder se apresentar em forma de uma pequena saliência semi-esférica, sendo a depressão da lâmina inferior também citada em 1, formada por uma cavidade ou depressão semi-circular.

3 - Um dispositivo prendedor de papéis, acorde com os pontos precedentes, substancialmente como descrito e ilustrado nos desenhos anexos.

TÉRMO Nº 143.396 de 25 de setembro de 1962
REQUERENTE: GRANDES MARCAS INTERNACIONAIS S/A. INDÚSTRIA E COMÉRCIO DE BEBIDAS " ----- SÃO PAULO
TÍTULO: " NOVO MODELO DE BONE " --- (Modelo de Utilidade)
REIVINDICAÇÕES

- 1.- Novo modelo de boné com pala, de madeira ou plástico, caracterizado por ser o seu corpo provido na parte posterior inferior, de uma fita elástica embutida no corpo do boné.
- 2.- Novo modelo de boné caracterizado por ser essencialmente como descrito, reivindicado e ilustrado nos desenhos anexos.



TÉRMO: 143.285 De 24 de Setembro de 1962.
REQUERENTE: LA TELEMECANIQUE ELECTRIQUE-FRANÇA
PRIVILÉGIO DE INVENÇÃO: DISPOSITIVO DE CONTATO AUXILIAR PARA ELETRÔ-IMã MOTOR.
PONTOS CARACTERÍSTICOS

1. Dispositivo de contato auxiliar para eletro-ímã motor, caracterizado pelo fato de ser constituído por um estôjo contendo uma corrediça submetida a um dispositivo elástico de chamamento e cooperando com a armadura do dito eletro-ímã; pelo fato de a dita corrediça levar um dedo, regulável em posição de encontro de uma mola, que reage sobre a dita corrediça no mesmo sentido que o dispositivo de chamamento, sendo este capaz, ao fim do curso da corrediça, de agir sobre a parte colocada perto do eixo de articulação de uma alavanca que leva o contato móvel auxiliar e submetida a uma mola que mantém o dito contato fechado.
2. Dispositivo segundo o ponto 1, caracterizado pelo fato de que a referida mola, agindo sobre a alavanca, tem um apoio sobre a corrediça.
3. Dispositivo segundo o ponto 1, caracterizado pelo fato de que a alavanca atravessa um vazio da corrediça e seu eixo de articulação é uma aresta do estôjo, sobre a qual ela se apoia.

4. Dispositivo segundo o ponto 3, caracterizado pelo fato de que o deslocamento transversal da alavanca, em relação à corredeira, está limitado por meio de espéras levadas pela dita alavanca, e que encontram respectivamente uma face da corredeira e uma superfície do estôjo.

5. Dispositivo segundo o ponto 4, caracterizado pelo fato de que a superfície do estôjo que limita o deslocamento da alavanca é paralela à corredeira e a espéra correspondente da alavanca é em forma de curva circular.

6. Dispositivo segundo o ponto 1, caracterizado pelo fato de que o dedo que age sobre a alavanca é um prolongamento lateral de um bloco suscetível de deslizar longitudinalmente em um vazio transversal da corredeira.

7. Dispositivo segundo o ponto 6, caracterizado pelo fato de que o bloco que leva o dedo, é regulável em posição, por meio de um parafuso, paralelo ao eixo da corredeira e cuja cabeça se apoia em uma cavidade da extremidade desta e é aplicada nesta cavidade pela mola que age no mesmo sentido que o dispositivo de chamamento da corredeira.

8. Redutor de corrente para eletro-ímã de armadura móvel, alimentado por corrente contínua, caracterizado pelo fato de compreender um dispositivo de contato auxiliar segundo os pontos 1 a 7; e uma resistência que shunta o dito contato auxiliar e que é suportada pelo dito estôjo e fixada à este por intermédio de conexões rígidas que ligam os contatos fixos levados por este dispositivo de contato auxiliar.

A requerente reivindica de acordo com a Convenção Internacional e o Art. 21 do Decreto-Lei nº 7.903 de 27 de Agosto de 1945, a prioridade do correspondente pedido depositado na Repartição de Patentes na França, em 13 de Outubro de 1961, sob nº. 875.859.

TÉRMO: 143.222 De 20 de Setembro de 1962.

REQUERENTE: TWIN DISC MOUNT COMPANY - E.U.A.

PRIVILÉGIO DE INVENÇÃO: CONTROLADOR DA PRESSÃO DE REFORÇO PARA SISTEMAS LÍQUIDOS.

PONTOS CARACTERÍSTICOS

1. Um controlador da pressão de reforço para sistemas líquidos, suprido por uma fonte externa de pressão caracterizado por : uma bomba de recalque, situada entre a fonte e o sistema; uma fonte de energia de velocidade constante; uma embreagem de atrito, hidráulicamente atuada, acoplável afim de prover uma conexão motora entre a fonte de energia e a bomba de recalque; um sistema hidráulico incluindo uma bomba de óleo um primeiro dispositivo de passagens conectando a bomba de óleo a embreagem afim de aplicar a esta pressão de acoplamento, uma válvula reguladora de pressão para determinar a máxima pressão de acoplamento da embreagem no primeiro dispositivo de passagens, um segundo dispositivo de passagens conectando a descarga da válvula reguladora de pressão aos pratos da embreagem afim de constantemente suprir a estes óleo para resfriamento, e dispositivo de resposta as variações de pressão no lado de descarga da bomba de recalque, o relacionado com o primeiro dispositivos de passagens afim de reduzir a pressão neste e reduzir a pressão de acoplamento da embreagem assim que a pressão no sistema líquido se aproxime de um determinado valor.

2. Um controlador da pressão de reforço como definido no ponto 1, caracterizado pelo fato de que a saparia de

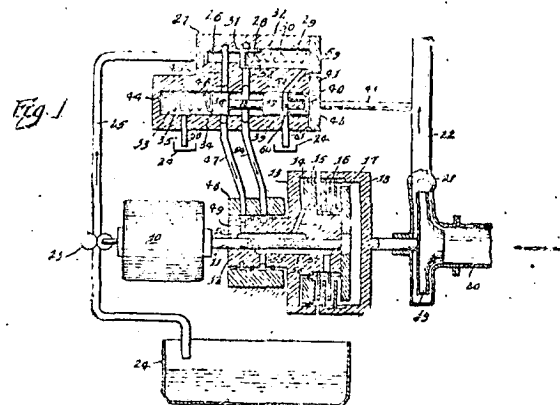
óleo realizada pelo dispositivo de resposta e dirigida ao segundo dispositivo de passagem.

3. Um controlador da pressão de reforço como definido no ponto 1, caracterizado pelo fato de que o dispositivo de resposta é provido com dispositivo de êmbolos, tongionado por mola em uma das extremidades e apoiando-se num diafragma na outra, o diafragma respondendo as ditas variações de pressão e o dispositivo de êmbolos sendo móvel entre posições limites, determinando assim, no primeiro dispositivo de passagens, condições de aumento ou alívio da pressão de óleo.

4. Um controlador da pressão de reforço como definido no ponto 3, caracterizado pelo fato de que um dispositivo é providenciado afim de conduzir a pressão aliviada de óleo ao segundo dispositivo de passagens.

5. Um controlador da pressão de reforço como definido no ponto 1, caracterizado pelo fato de que o primeiro e segundo dispositivos de passagens são dispostos paralelamente e o dispositivo de resposta é posicionado interaccionando o primeiro dispositivo de passagens.

A requerente reivindica de acordo com a Convenção Internacional e o Art. 21 do Decreto-Lei nº 7.903 de 27 de Agosto de 1945, a prioridade do correspondente pedido depositado na Repartição de Patentes nos Estados Unidos da América, em 15 de Maio de 1962, sob nº. 194.783.



TÉRMO: 143.108 De 17 de Setembro de 1962.

REQUERENTE: STANDARD MAGNESIUM & CHEMICAL COMPANY - E.U.A.

PRIVILÉGIO DE INVENÇÃO: PROCESSO DE TROCA DE ION PARA A PRODUÇÃO DE SULFATO DE POTÁSSIO.

PONTOS CARACTERÍSTICOS

1. Um processo de troca de ion para a produção de sulfato de potássio a partir do gás e de cloreto de potássio como matérias primas, caracterizado por compreender o contato íntimo de uma suspensão aquosa de sulfato de cálcio com um material trocador de cation, em sua forma de hidrogênio, numa temperatura de pelo menos 50°C, para efetuar a troca de ion entre eles, produzindo ácido sulfúrico; colocar uma solução de cloreto de potássio e um material trocador de cation, em sua forma de hidrogênio, em íntimo contato, para efetuar a troca de ion entre eles, produzindo ácido clorídrico; e a eluição do material trocador mencionado por último com o ácido sulfúrico, para regenerar esse material e produzir uma solução de sulfato de potássio.

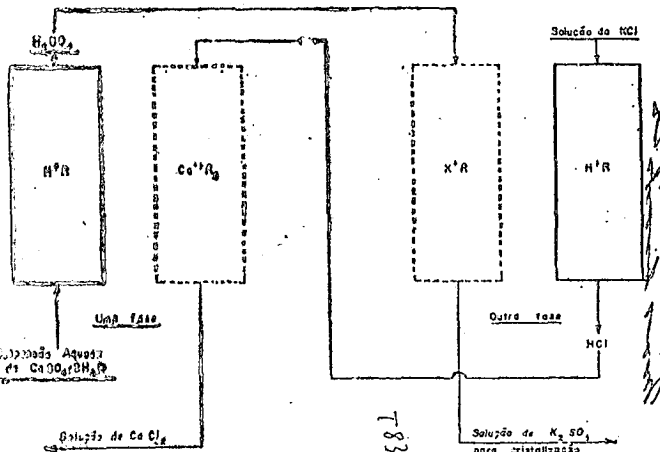
2. Um processo de acordo com o ponto 1, caracterizado por incluir a fase adicional de eluir o material trocador mencionado em primeiro lugar com o ácido clorídrico, para regenerar o dito material e produzir uma solução de cloreto de cálcio

3. Um processo de troca de ion para a produção de sulfato de potássio a partir de cloreto de potássio, caracterizado por compreender o contato íntimo de uma solução de cloreto de potássio com um material trocador de cation, em sua forma de hidrogênio, para efetuar a troca de ion entre eles, produzindo ácido clorídrico; e a eluição do material trocador com ácido sulfúrico, para produzir uma solução de sulfato de potássio.

4. Um processo de troca de ion para a produção de ácido sulfúrico a partir de gesso, caracterizado por compreender o contato íntimo de uma suspensão aquosa de sulfato de cálcio com um material trocador de cation, em sua forma de hidrogênio, numa temperatura de pelo menos 50°C, para efetuar a troca de ion entre eles, produzindo ácido sulfúrico.

5. Um processo de acordo com o ponto 4, caracterizado porque o material trocador carregado é regenerado com ácido clorídrico, dando uma solução de cloreto de cálcio.

6. Um processo de acordo com o ponto 1, caracterizado por incluir a fase adicional de cristalização do sulfato de potássio, como um produto comercial, da solução de sulfato de potássio.



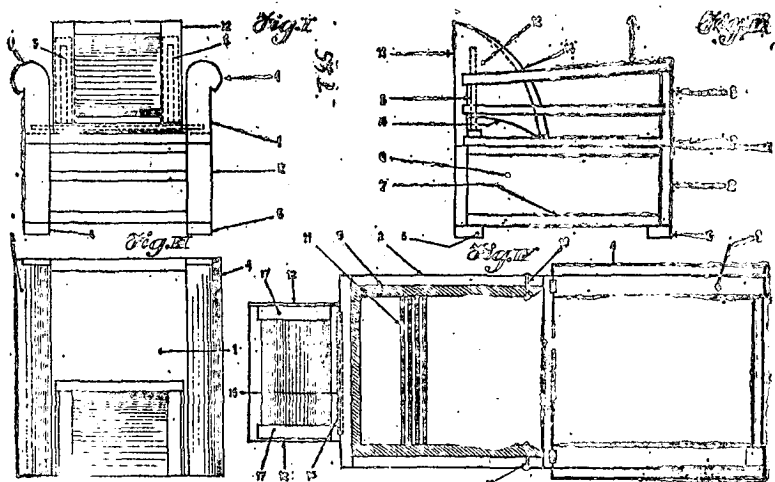
TERMO Nº 132.041 de 1 de agosto de 1962
 REQUERENTE: PASQUALE MUSTO - SÃO PAULO
 MODO DE UTILIDADE: "NOVAS DISPOSIÇÕES INTRODUZIDAS EM POLTRONA-CAMA"

REIVINDICAÇÕES

"NOVAS DISPOSIÇÕES INTRODUZIDAS EM POLTRONA-CAMA" as seguintes:
 1ª) "NOVAS DISPOSIÇÕES INTRODUZIDAS EM POLTRONA-CAMA" que se constitui por duas caixas de quadros de madeira superpostos (quando poltrona) e articuláveis por dobradiças frontais para o seu desdobramento em cama, sendo o quadro superior dotado de braços laterais oblíquos, e caracterizadas essencialmente pelo fato deste mesmo quadro superior em sua extremidade trazeira dispor de dois suportes verticais de altura superior à dos braços de modo que quando desdobrado ou articulado o quadro situem-se na parte frontal formando os pés dianteiros da poltrona; pelo fato ainda de o quadro inferior ser dotado de uma base que forma amplo compartimento para alojar as roupas de cama e um pequeno colchão de molas e área correspondente ao mesmo quadro; pelo fato ainda de em sua abertura superior e referido quadro inferior dispor em sua periferia interna rebaiçada um batente articulado ao mesmo quadro pelas suas extremidades frontais, sendo este batente dotado transversalmente de uma série de cintas elásticas para apoio e relevo do pequeno colchão.
 2ª) "NOVAS DISPOSIÇÕES INTRODUZIDAS EM POLTRONA-CAMA", de acordo com o ponto 1ª) e caracterizada ainda pelo fato de sobre a parte trazeira do quadro inferior, em menor largura e pouco adentro dos braços, ter o encosto da poltrona que faz as vezes de supor-

te-travessero, e composto de laterais retilíneas na parte trazeira, acompanhando a mesma linha vertical dos quadros, e curvas em arco de círculo em toda a parte frontal desde a extremidade superior, partindo da parte trazeira retilínea, até a base que se apresenta reentrante em forma curva com maior rebaiçamento na parte trazeira que corresponderia à parte frontal do travessero uma vez a peça desdobrada; pelo fato ainda deste encosto ser articulada inferior e posteriormente ao quadro base por meio de eixo transversal e de tal modo que uma vez desdobrado para trazeira retilínea fica tangente ao quadro inferior e a base reentrante voltada para cima, onde será previsto meios especiais para apoio da cabeça (travessero), e finalmente pelo fato de as laterais deste encosto dispor de vãos para alojamento dos pés do quadro superior.

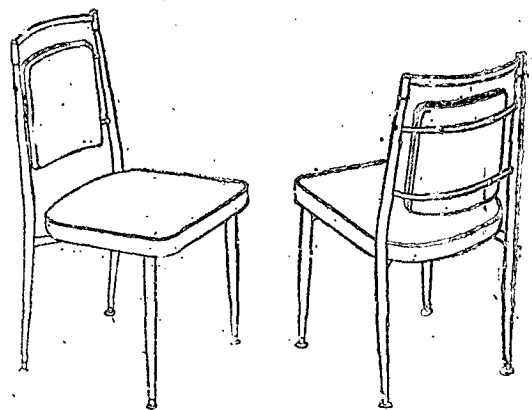
3ª) "NOVAS DISPOSIÇÕES INTRODUZIDAS EM POLTRONA-CAMA" de acordo com os pontos 1ª), 2ª) e tudo conforme substancialmente descrito acima reivindicado e ilustrado nos desenhos anexos demonstrativos.



TERMO DE PATENTE Nº 171.069 de 7 de julho de 1965
 REQUERENTE: USABRA INDÚSTRIA E COMÉRCIO S/A - GUANABARA
 MODELO INDUSTRIAL: "NOVO MODELO DE CADEIRA METÁLICA"

REIVINDICAÇÕES

1 - Novo modelo de cadeira metálica caracterizado por ser a cadeira constituída por uma armação de tubos metálicos interligados que conformam os pés e os suportes do assento e do encosto, por um assento estofado e por um encosto estofado, sendo que o encosto é fixado aos suportes por meio de duas tiras metálicas parafusadas aos mesmos, os dois suportes laterais do encosto sendo extensões dos pés trazeiros e unidos um ao outro, na extremidade superior por uma barra recurvada, e por serem os pés providos de bases ajustáveis.
 2 - Novo modelo de cadeira metálica tal como acima descrito e reivindicado e essencialmente como representado no desenho anexo.

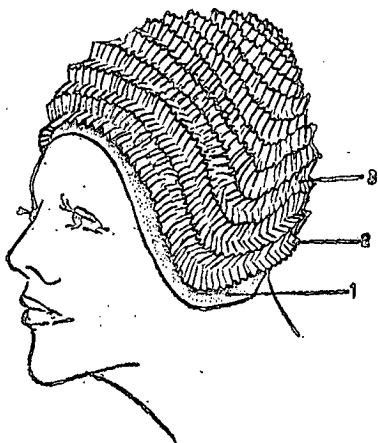


TERMO DE PATENTE Nº 170.969 de 22 de abril de 1968
REQUERENTE: CREAÇÕES MALENA LTDA. - SÃO PAULO
MODELO INDUSTRIAL: "ORIGINAL MODELO DE TOUCA PARA BANHO"

REIVINDICAÇÕES

1)- ORIGINAL MODELO DE TOUCA PARA BANHO, constituída por uma touca para banhistas, de tipo anatômico que cobre também as orelhas do usuário; confeccionada em material conveniente e adequado, caracterizada por ter uma orla franzida em toda a periferia da touca, acima da qual se desenvolve uma decoração formada por uma única tira dupla, isto é, formada por duas camadas finas, esboçadas do material adequado, superpostas, presas por costura ou equivalente, à base, costura em forma de zig-zag central de modo que as tiras se apresentem franzidas, com franzido ondulado, alternado, do centro para a periferia e pelo fato das tiras franzidas serem distribuídas de modo a que as suas bordas se contateem, não sendo visível o fundo ou base da touca e pelo fato das tiras se desenvolverem em uma única que parte da base inferior da touca indo terminar na "ociput" ou então em forma de tiras concêntricas do raio cada vez menor, terminando ligeiramente no tope da touca.

2)- ORIGINAL MODELO DE TOUCA PARA BANHO, acorde com o ponto anterior, tudo como reivindicado acima e ilustrado no desenho anexo.

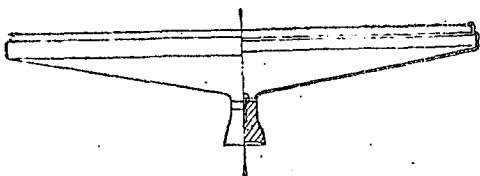


TERMO Nº 171.022, DE 6 DE JULHO DE 1965.
REQUERENTE. PANEX S/A. - INDUSTRIA E COMERCIO. - SÃO PAULO.
MODELO INDUSTRIAL; NOVO MODELO DE TAMPA PARA PANEIAS.

REIVINDICAÇÕES

1. Novo modelo de tampa para panelas caracterizado por ser constituído de uma chapa metálica inteiriça esculpada de maneira a apresentar uma cúpula de abas planas, de seção tronco-cônica, tendo no ápice um botão de seção igualmente tronco-cônica de material não metálico, cuja base maior é voltada para cima e fechada por uma superfície côncava e sendo ainda dita cúpula provida ao longo de toda a periferia de uma guia contínua, de borda reentrante.

2. Novo modelo de tampa para panelas tal como acima descrito e reivindicado e essencialmente como representado no desenho anexo.

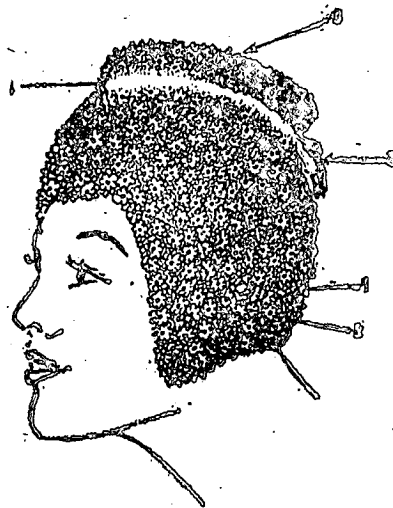


TERMO Nº 170.970, DE 22 DE ABRIL DE 1968.
REQUERENTE: CREAÇÕES MALENA LTDA. - SÃO PAULO.
MODELO INDUSTRIAL: ORIGINAL MODELO DE TOUCA PARA BANHO.

REIVINDICAÇÕES

1 - ORIGINAL MODELO DE TOUCA PARA BANHO, constituída por touca de berracha ou equivalente, do tipo capaz de cobrir as orelhas e a parte superior (alça posterior) da cabeça de quem usar, e semelhante de um capacete, caracterizado por ter toda a superfície externa recoberta por uma infinidade de pequenas flores, configuradas por lamina de plástico adequado, superpostas com as bordas recortadas em forma de pétalas e fixadas à touca por meio de ilhoses metálicos que configuram o miolo das flores, ficando as mesmas de tal modo dispostas e em tal proximidade uma das outras que as pétalas se tocam projetando-se para fora, como se a touca fosse um real "bouquet" florido; pelo fato de superiormente as flores se projetarem acima da touca e se, configurando um tope, relativamente achatado, sendo que a separação entre este tope e a parte inferior da touca é acentuada por um laço de fita, de cor contrastante que circunda o tope e termina em elegante laço.

2) ORIGINAL MODELO DE TOUCA PARA BANHO, acorde com o ponto anterior, tudo como reivindicado acima e ilustrado no desenho anexo.



TERMO Nº 140.570 de 3 de julho de 1968
Requerente: ALOIS DUSCHEK GESELLSCHAFT M.B.H. em AUSTRIA
Título: PROCESSO E DISPOSITIVO PARA ESTERILIZAÇÃO ISENTA DE DEFORMAÇÃO, DE RECIPIENTES DE PRODUTO SINTÉTICO, HERMETICAMENTE FECHADOS"

Privilégio de Invenção

FONTOS CARACTERÍSTICOS

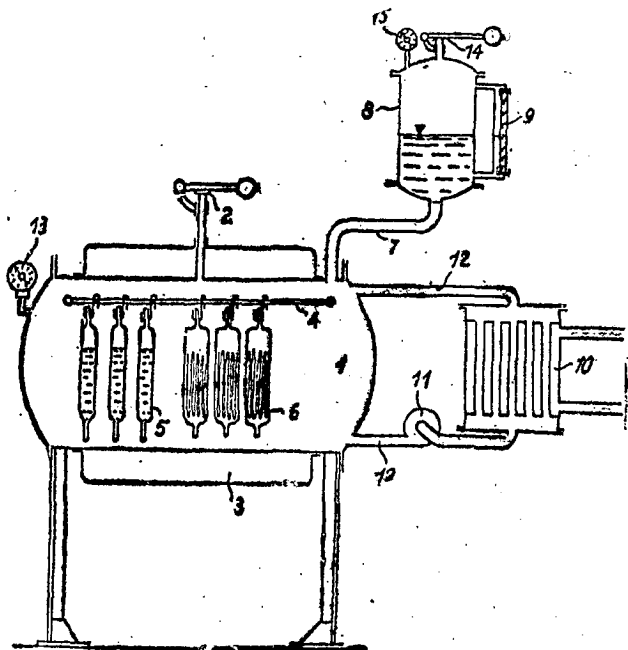
1.- Processo para esterilização isenta de deformação de recipientes de produto sintético, hermeticamente fechados, especialmente para líquidos biológicos, soro, soluções de infusão, medicamentos para injeções, material cirúrgico usado e esterilizado, ou similares, por meio de aquecimento em uma câmara de pressão cheia com o líquido de esterilização, de aquecimento de, assim como de descarga de pressão de conteúdo da câmara de pressão depois de concluída a esterilização, caracterizado pelo fato de que os recipientes de produto sintético parcialmente cheios com produto para esterilização em estado líquido, pastoso ou, sólido, são tratados em uma câmara de pressão totalmente cheia com água ou com outro elemento transmissor de calor, em ligação com um recipiente de equilíbrio de pressão.

2.- Processo de acordo com o ponto 1, caracterizado

pelo fato de que no caso de se empregarem recipientes de polipropileno, o aquecimento a uma temperatura de esterilização de 135°C., tem lugar, pelo menos, durante 20 minutos, respectivamente, a 120°C. durante, pelo menos, 30 minutos.

3.- Dispositivo para realização do processo de acréscimo com os pontos 1 ou 2, consistindo essencialmente em uma caldeira aquecível, para receber os recipientes de produto sintético e, em ligação com esta, por um sistema de circulação com dispositivo de arrefecimento para o elemento transmissor de calor, caracterizado pelo fato de que o dispositivo é dotado com uma caldeira de dilatação ligada no ponto mais alto da câmara de pressão, cuja capacidade é dimensionada para receber pelo menos, o volume de dilatação originado pelo aquecimento do elemento transmissor de calor, da temperatura ambiente até a temperatura de esterilização.

4.- Dispositivo de acordo com o ponto 3, caracterizado pelo fato de que a caldeira de dilatação, apresenta um indicador do nível do líquido, na zona de variação do nível do líquido.

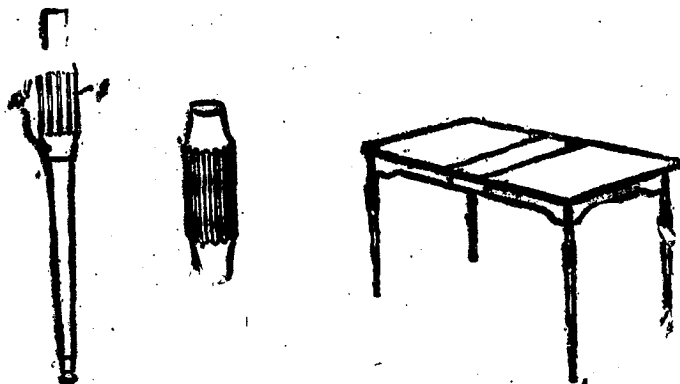


TERMO Nº 169.509, DE 7 DE MAIO DE 1965.
REQUERENTE, USABRA INDUSTRIA E COMERCIO S/A.-GUANABARA.
MODELO INDUSTRIAL. ADORNO PLÁSTICO PARA PÉS DE MESA.
REIVINDICAÇÕES

1 - Adorno plástico para pés de mesa caracterizado por consistir em uma peça de matéria plástica, tubular, adaptável aos pés das mesas, quer na parte central, quer na parte superior dos mesmos, junto ao tampo da mesa, dita peça apresentando em toda a superfície cilíndrica externa uma série de caneluras alongadas, que se estendem paralelamente ao eixo de rotação da peça, e também dita peça apresentando externamente num ou em ambos os extremos, um estreitamento praticado segundo uma superfície anelar curva. 797

2 - Adorno plástico para pés de mesa, tal com reivindicado no item anterior, caracterizado por ter o furo central cilíndrico ou cônico, para adaptação perfeita aos pés das mesas.

3 - Adorno plástico para pés de mesa tal como descrito, reivindicado nos itens anteriores e essencialmente tal como representado no desenho anexo.



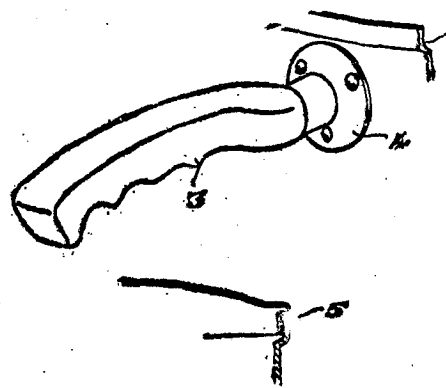
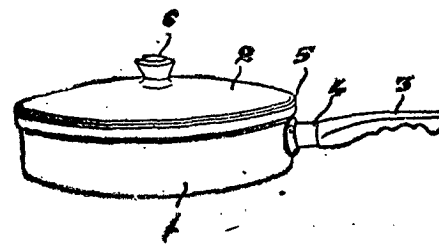
TERMO DE PATENTE Nº 169.214 de 26 de abril de 1965
REQUERENTE: METALÚRGICA OSIRIS LTDA. - GUANABARA
TÍTULO: "NOVA LINHA ORNAMENTAL DE FRIGIDEIRA"
MODELO INDUSTRIAL

REIVINDICAÇÕES

1 - "NOVA LINHA ORNAMENTAL DE FRIGIDEIRA", caracterizada por ser de formato cilíndrico com a entrada em maior diâmetro, tendo um cabo com a parte superior rebaixada em plano liso e a inferior rebaixada em ondas, terminando com um bloco de formato angular, cabo este preso à peça por um fixador cravado;

2 - "NOVA LINHA ORNAMENTAL DE FRIGIDEIRA", caracterizada pelo item 1 e por ser a tampa em formato de calota com um cone truncado exterior central, sobre o qual há outro cone truncado invertido, tendo no tope um rebaixamento em corôa;

3 - "NOVA LINHA ORNAMENTAL DE FRIGIDEIRA", caracterizada pelos itens 1, 2 e como substancialmente descrita, reivindicada e representada nos desenhos anexos.



TERMO Nº 169.213, DE 26 DE ABRIL DE 1965.
REQUERENTE, METALÚRGICA OSIRIS LTDA. - GUANABARA.
MODELO INDUSTRIAL. NOVA LINHA ORNAMENTAL DE PANELA.

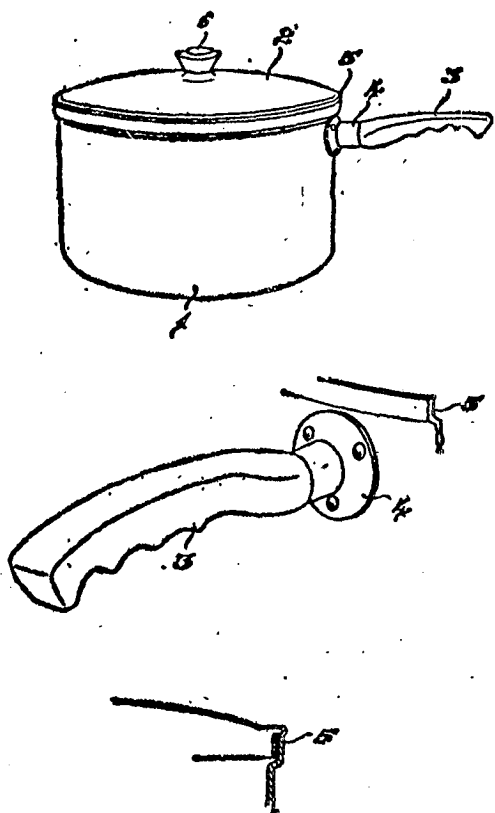
REIVINDICAÇÕES

1 - "NOVA LINHA ORNAMENTAL DE PANELA", caracterizada por ser de formato cilíndrico com a entrada em maior diâmetro, tendo um cabo com a parte superior rebaixada em plano liso e a inferior rebaixada em ondas, terminando com um bloco de

formato angular, cabo este preso à peça por um fixador cravado;

2 - "NOVA LINHA ORNAMENTAL DE PANELA", caracterizada pelo item 1 e por ser a tampa em formato de calota com um cone truncado exterior central, sobre o qual há outro cone truncado invertido, tendo no tope um rebaixamento em corôa;

3 - "NOVA LINHA ORNAMENTAL DE PANELA", caracterizada pelo item 1 e 2 e como substancialmente descrita, reivindicada e representada nos desenhos anexos.-



TERMO Nº 169.212, DE 26 DE ABRIL DE 1965.

REQUERENTE. METALÚRGICA OSIRIS LTDA - GUANABARA.

MODELO INDUSTRIAL. NOVA LINHA ORNAMENTAL DE PANELAS COM APOIO.

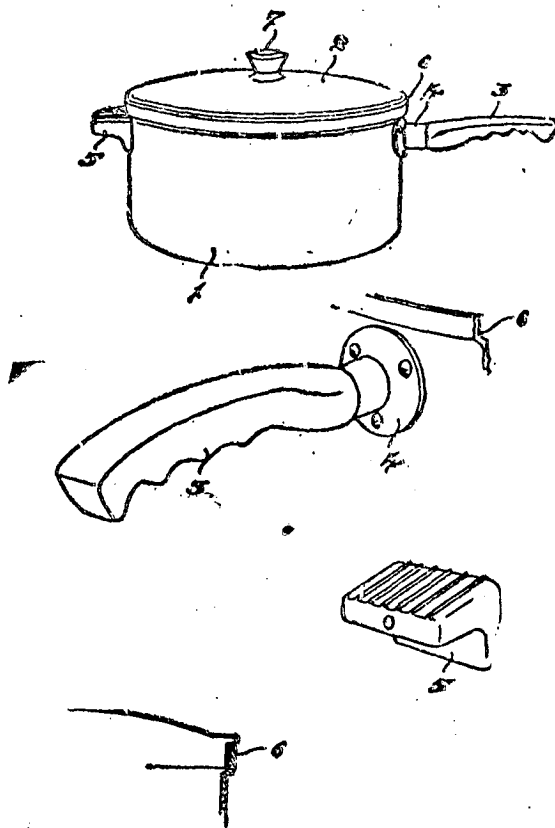
REIVINDICAÇÃO

1 - "NOVA LINHA ORNAMENTAL DE PANELA COM APOIO", caracterizada por ser de formato cilíndrico, com a entrada aberta ou não em maior diâmetro, tendo um cabo cilíndrico superiormente rebaixado em arco com a parte superior lisa e plana e a inferior em ondas, terminando com um bloco de formato angular;

2 - "NOVA LINHA ORNAMENTAL DE PANELA COM APOIO", e por possuir do lado exterior, na parte frontal ao cabo, um bloco de apoio, constituído de uma peça com os extremos em arco, sendo o interior convexo e o exterior côncavo o qual interiormente se prolonga um pouco para baixo e, ainda, por ser a superfície de cima raiada;

3 - "NOVA LINHA ORNAMENTAL DE PANELA COM APOIO", caracterizada PELOS itens 1, 2, e por ser a tampa formada em calota com um cone truncado exterior central, sobre o qual há outro cone truncado invertido, tendo no tope um rebaixamento em corôa;

4 - "NOVA LINHA ORNAMENTAL DE PANELA COM APOIO", caracterizada pelos itens 1, 2, 3, e como substancialmente descrita, reivindicada e representada nos desenhos anexos.-



TERMO Nº 169.113, DE 22 DE ABRIL DE 1965.

REQUERENTE. TELLEVOLT S/A. - INDUSTRIAS ELÉTRICAS. - SÃO PAULO.

MODELO INDUSTRIAL. MODELO DE CAIXA DE REGULADOR DE VOLTAGEM OU SEMI-LAR.

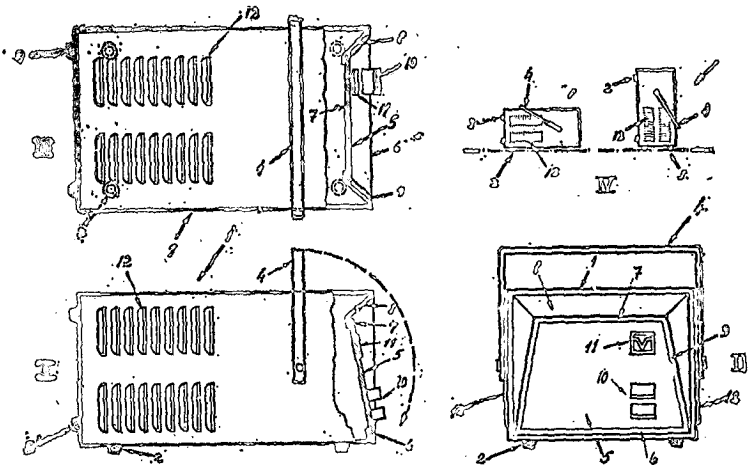
REIVINDICAÇÃO

1. MODELO DE CAIXA DE REGULADOR

DE VOLTAGEM OU SIMILAR, caracterizado, em essência:

a) - por uma caixa (1) de formato paralelepípedo dotado de dupla série (2,3) de pés de apoio, podendo o aparelho permanecer deitada ou de pé, ambos sobre apoios; b) - por uma alça (4) para o transporte manual da caixa; c) - por um painel (5) de formato trapezoidal inclinado para dentro em que a base maior (6) encontra-se ao nível da caixa e a base menor (7) projetada para dentro, apoiado em uma moldura (8) de formato correspondente, na qual é fixado; d) - pelo fato deste painel ser disposto com uma orla marginal (9) e pelo fato deste painel comportar os interruptores convencionais (10), em numero adequado e pelo fato, ainda, deste painel apresentar um visor (11) quadrangular luminoso com o desenho de um "T" estilizado; e) - pelo fato deste mesmo painel poder ser feito preferentemente de um material translúcido, acrílico por exemplo, suscetível de ser iluminado durante o funcionamento do aparelho; f) - pelo fato, finalmente, das paredes da caixa apresentar, em três delas, uma série de defletores, que além de lhe aumentar a resistência constituem uma ornamentação.

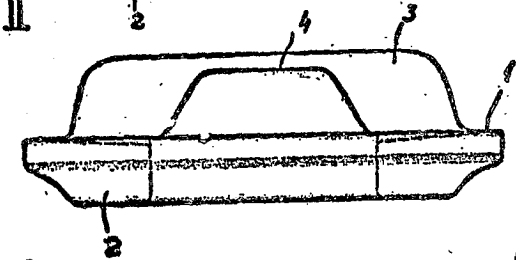
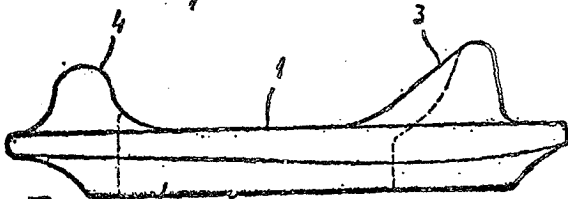
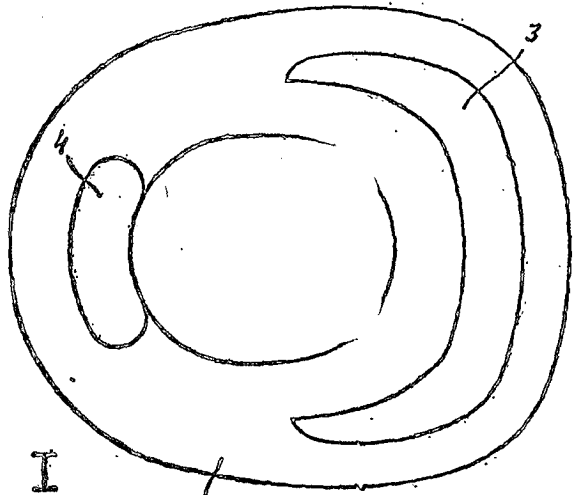
2. MODELO DE CAIXA DE REGULADOR DE VOLTAGEM OU SIMILAR, reivindicado em 1, substancialmente como descrito e representado no desenho junto.



TERMO Nº 169.112, DE 22 DE ABRIL DE 1965.
 REQUERENTE. ATRA MULISTA S/A, INDUSTRIA E COMERCIO - SÃO PAULO.
 MODELO INDUSTRIAL. ASSENTO SANITÁRIO INFANTIL.

REIVINDICAÇÃO

1. ASSENTO SANITÁRIO INFANTIL, caracterizado, em essência, por uma peça inteiriça de plástico (1), de certa espessura, inteiramente de plástico, apresentando inferiormente uma saliência ovalada (2) para encaixe deste assento nos assentos sanitá-



rios comuns de adultos: - disposta ainda esta peça, superiormente, com um amplo encosto (3) posterior e um encosto menor (4) anterior, formando um assento, propriamente dito, de forma perfeitamente anatômica, para uso infantil.

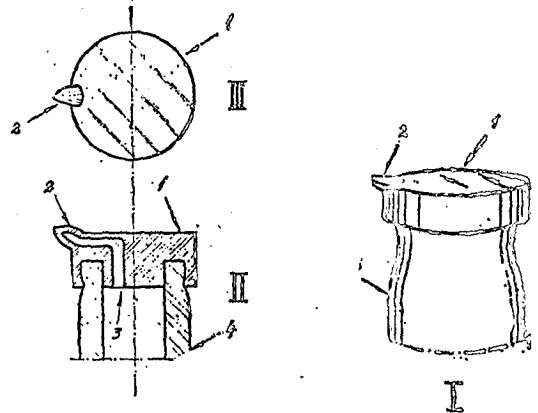
2. ASSENTO SANITÁRIO INFANTIL, reivin-

dicado em 1, substancialmente como descrito e representado nos desenhos juntos, sendo 1.0.2.0.

TERMO Nº 169.111, DE 22 DE ABRIL DE 1965.
 REQUERENTE. B.T. BABBITT, INDUSTRIA QUÍMICA S/A, - SÃO PAULO.
 MODELO INDUSTRIAL. MODELO DE TAMPA ELÁSTICA PARA LÍQUIDOS.
REIVINDICAÇÃO

1. MODELO DE TAMPA ELÁSTICA PARA LÍQUIDOS, caracterizada em essência por se constituir de uma tampa abaulada (1) inteiramente de plástico, com bolsa interna (2) de pré-deposito do líquido, a qual se exterioriza por um prolongamento lateral (3) em ponta, por simples seccionamento desta.

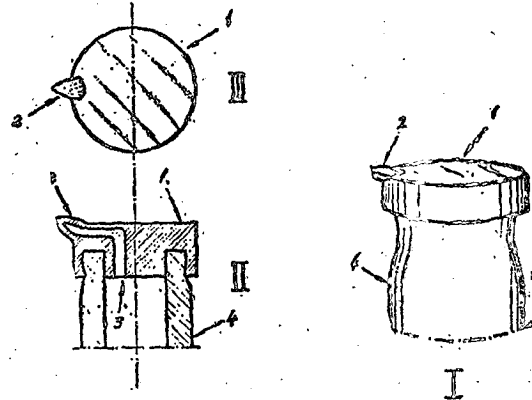
2. MODELO DE TAMPA ELÁSTICA PARA LÍQUIDOS, reivindicado em 1, substancialmente como descrito e representado nos desenhos juntos.



TERMO Nº 169.110, DE 22 DE ABRIL DE 1965.
 REQUERENTE. B.T. BABBITT, INDUSTRIA QUÍMICA S/A, - SÃO PAULO.
 MODELO INDUSTRIAL. MODELO DE TAMPA PARA LÍQUIDOS.

1. MODELO DE TAMPA PARA LÍQUIDOS, caracterizada, em essência, por se constituir de uma tampa plana (1), inteiramente de plástico, dotada de um prolongamento horizontal (2) que se exterioriza em ponta, onde, por simples seccionamento, tem saída o líquido contido no recipiente.

2. MODELO DE TAMPA PARA LÍQUIDOS, reivindicado em 1, substancialmente como descrito e representado no desenho junto.



TERMO Nº 169.057, DE 20 DE ABRIL DE 1964.
 REQUERENTE. FORMA S/A. - MOVÉIS E OBJETOS DE ARTE, - SÃO PAULO.
 MODELO INDUSTRIAL. NOVO MODELO DE PORTAS CARACTERÍSTICAS.

1. Novo modelo de porta, caracterizada por compreender inicialmente o arcaz de suporte, sendo

ta inteiramente com perfil chato de aço inoxidável, e compo-
ta a partir de um elemento de base em formato de U horizontal,
com laterais retilíneas e cantos retangulares, elemento este
que se continua, em seus extremos anteriores, recurvando-se
suavemente para o alto e para traz, segundo trêchos parale-
los e verticais em S, com as extremidades voltadas horizonta-
lmente para a frente; e sobre o dito elemento de base, sendo pro-
visto o de encaixe-assento, formado também por armação em U
invertido, com o lateral superior retilíneo, de cantos retangu-
lares, e os dois outros suavemente recurvados, estes últimos
prolongando-se para a frente em trêchos levemente inclinados e
ascendentes, interligados por duas travessas arqueadas, raspa-
doivamente aos níveis extremos posterior e anterior, estes últi-
mos ficando com as extremidades intercaladas entre os extremos
dos referidos trêchos inclinados e ascendentes e os terminais
horizontais dos trêchos em S do elemento de base; e finalmente
o conjunto incluindo as almofadas de encaixe e assento, ambas
de preferência em formato retangular, estofadas em couro ou si-
milar, e fixadas nos laterais da armação por intermédio de por-
tas posteriores e transversais, de mesmo material; tudo sê-
tando assim como descrito e ilustrado nos desenhos anexos.

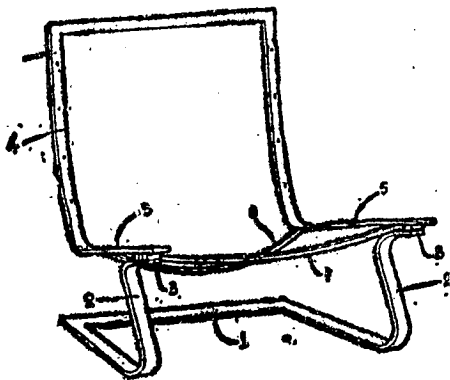


FIG. 1

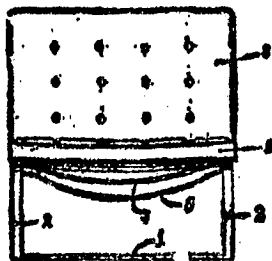
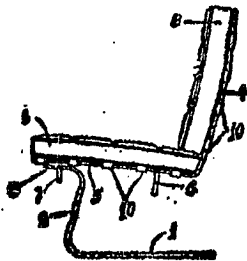


FIG. 2



TÉRMO Nº 142.542. de 30 de agosto de 1962.
REQUERENTE: CIREI S/A. - RIO G. do SUL.
TÍTULO: "APERFEIÇOAMENTOS EM VÁLVULA DE RETENÇÃO".
PRIVILEGIO DE INVENÇÃO.

REIVINDICAÇÕES:

1 - Aperfeiçoamentos em válvulas de retenção, ca-
racterizados por um corpo cuja porca de fechamento é provida
de uma projeção interna que serve de guia a um pistão que
trabalha sobre o vazamento de uma parede interna do corpo,
o pistão sendo provido de sulco radial fronteiro a orifício
existente na projeção-guia e sendo impulsionado por mola
de resorte ao dito vazamento de parede interna;

2 - Aperfeiçoamento, conforme reivindicação 1, ca-
racterizados por uma parede interna do corpo da válvula

que o divide em duas partes, uma provida de entrada de ar
comprimido e válvula ligada ao disjuntor e outra provida de
saída de ar comprimido, pistão com sulco radial e guia de
pistão provida de orifícios fronteiros ao dito sulco radial;

3 - Aperfeiçoamentos em válvulas de retenção ca-
racterizados por serem, no seu conjunto, como descritos, re-
vindicações e ilustrados nos desenhos anexos.

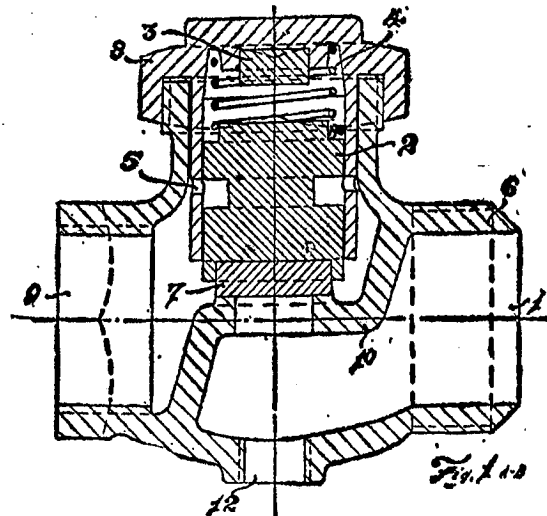


Fig. 1

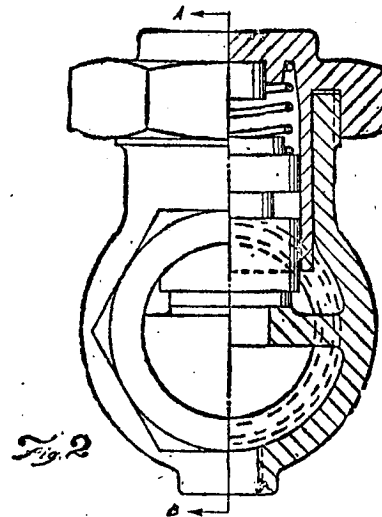


Fig. 2

TÉRMO DE PATENTE Nº 142.413 de 27 de agosto de 1962
REQUERENTE: OLAMIT - Indústria e Comércio S/A - São Paulo
TÍTULO: "NOVAS DISPOSIÇÕES EM BRACELETES COM IMÃS PERMANENTES"
MODELO DE UTILIDADE

1 - Novas disposições em braceletes com imãs permanentes
que, compreendendo um bracelete formado por uma fita extensí-
vel em que cada elemento é composto por uma peça estampada em
forma de uma fivela retangular e chata, apresentando duas mag-
das opostas dobradas em "U" com aberturas voltadas para den-
tro; peças estas que são ligadas por élos ôcos e chatos em que
o interior é mantida u'a mola helicoidal achatada, CARACTERI-
ZADO pelo fato dos citados elementos ôcos servirem de apoio
tanto para os imãs permanentes, tomando o lugar das citadas
molas, intercaladamente, ou seja, entre cada par de elementos
portadores de mola, ou ainda, com qualquer outra intercalação
desejada.

2 - Novas disposições em braceletes com imãs permanentes
que, acorde com o ponto primeiro, caracterizado pelo fato de
cada elemento ôco portador do imã apresentar um de seus
testamentos dotados de projeções laterais em forma de ore-
lhas, cujas extremidades são mantidas nas guias laterais
das citadas em 1.

3 - Novas disposições em braceletes com imãs permanentes, de acordo com os pontos precedentes, substancialmente como descrito no memorial e ilustrado a título de exemplo nos desenhos anexos.

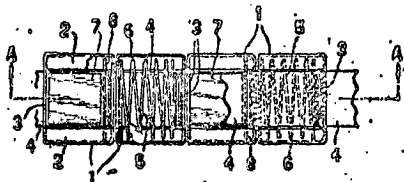


FIG. 1

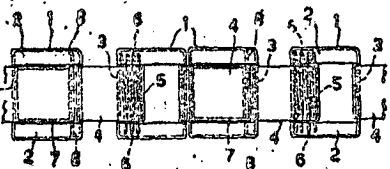


FIG. 2

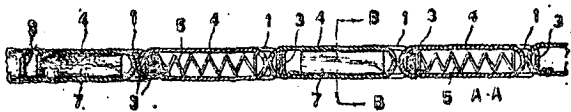


FIG. 3

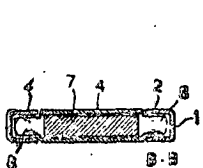


FIG. 4

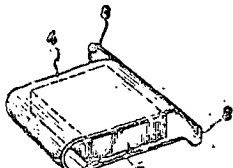


FIG. 5

TÍTULO DE PATENTE Nº 142.410 de 27 de agosto de 1962

RECORRENTE: JOSÉ HIDALGO - SÃO PAULO

OBJETO: "MALETA PARA CAMPO E PRAIA COM MÚLTIPLAS UTILIDADES"

PRIVILEGIOS DE INVENÇÃO

- REIVINDICAÇÕES

I) "MALETA PARA CAMPO E PRAIA COM MÚLTIPLAS UTILIDADES", caracterizada por apresentar uma armação (1) preferencialmente de barras cilíndricas, em cuja parte posterior, superiormente presa de um encaixe tubular (2), sendo tal armação totalmente recebida por uma capa (5) de lona, couro, material plástico ou similar que, sendo em duas partes, pode ser fechada por meio de fecho solair (8) em três das quatro faces laterais, sendo que ainda se caracteriza por superiormente a capa (5) - possuir uma bolsa (6) provida de fecho solair (7), além de que a referida capa (5) provida de alças (9) para transporte.

II) "MALETA PARA CAMPO E PRAIA COM MÚLTIPLAS UTILIDADES", como em I, caracterizada por situar-se a bolsa (6) da capa (5), presa à armação (1) por um apêndice (3) de lona ou similar, uma almofada macia (4).

III) "MALETA PARA CAMPO E PRAIA COM MÚLTIPLAS UTILIDADES", como em I e II, caracterizada por ser o encaixe (2) alojamento de

uma pequena esfera (15) que é provida de um orifício central (16) no qual há um pino transversal (17), sendo que, ao está presa em virtude das extremidades do encaixe (2) serem recurvadas e, sob a esfera (15) haver sucessivamente uma arruela (18) uma borracha de aperto (19) e uma segunda arruela (20), estando todos esses elementos apoiados no interior do encaixe (2) sobre marcas de punção (21), adequadamente dispostas.

IV) "MALETA PARA CAMPO E PRAIA COM MÚLTIPLAS UTILIDADES", como em I, II e III, caracterizada por possuir dois acessórios, a saber, uma haste (11) e uma placa (10), essa de material translúcido, transparente ou opaco, colorido ou não que, como parasol pode ser fixada à uma das extremidades da haste (11) por meio do encaixe de um rasgo (12) extremante da referida haste (11) em um pino (14) transversal interno à uma bucha plástica (13) existente na placa (10), enquanto que por outro rasgo (13) da haste (11) esta é fixada ao pino (17) da esfera (15) interna ao encaixe (2).

V) "MALETA PARA CAMPO E PRAIA COM MÚLTIPLAS UTILIDADES", substancialmente como o descrito, reivindicado em I, II, III e IV e representado nos desenhos anexos.

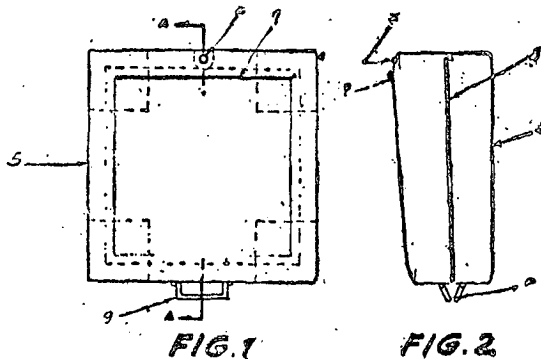


FIG. 1

FIG. 2

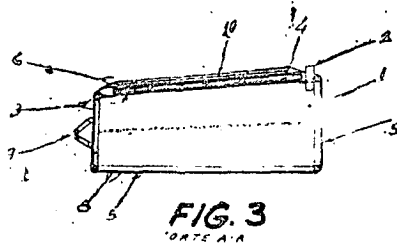


FIG. 3

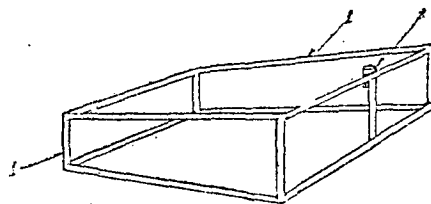


FIG. 4

TERMO DE PATENTE Nº 142.383 de 23 de agosto de 1968
 REQUERENTE: NICOLINONGUIBARDES MOREIRA - SÃO PAULO
 TÍTULO: "APERFEIÇOAMENTO EM DIAFRAGMAS PARA BOMBAS E OUTROS USOS"
 PRIVILEGIO DE INVENÇÃO

REIVINDICAÇÕES

- 1ª) - APERFEIÇOAMENTO EM DIAFRAGMAS PARA BOMBAS E OUTROS USOS, caracterizado pelo fato de se constituir de lâminas elásticas de borracha coladas sobre cordões radiais que se prendem de maneira conveniente nos seus extremos.
- 2ª) - APERFEIÇOAMENTO EM DIAFRAGMAS PARA BOMBAS E OUTROS USOS, visto como descrito e reivindicado.

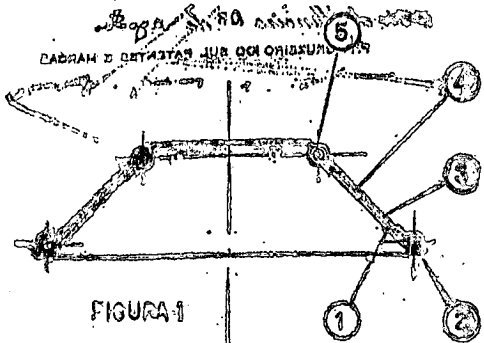


FIGURA 1

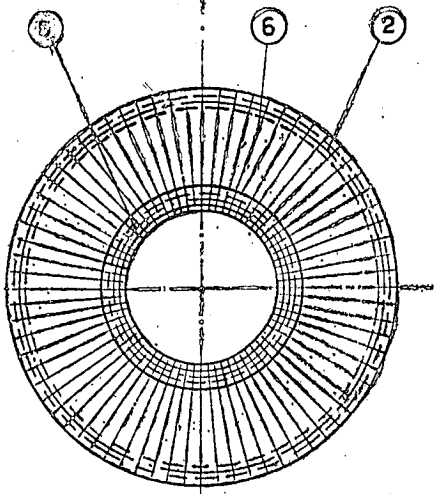


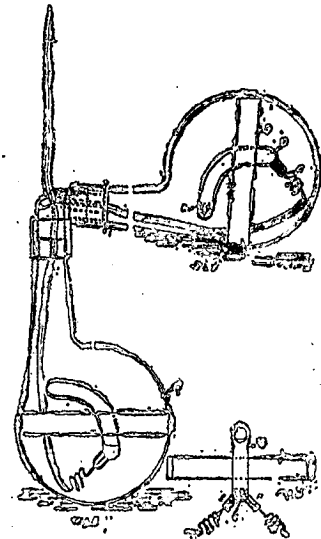
FIGURA 2

ESQUEMA

TERMO DE PATENTE Nº 141.968 de 9 de agosto de 1968
 REQUERENTE: LENZ S/A MÁQUINAS E FERRAMENTAS - CURITIBA
 TÍTULO: "INTERRUPTOR AUTOMÁTICO DE BÓIA"
 PRIVILEGIO DE INVENÇÃO

REIVINDICAÇÕES:

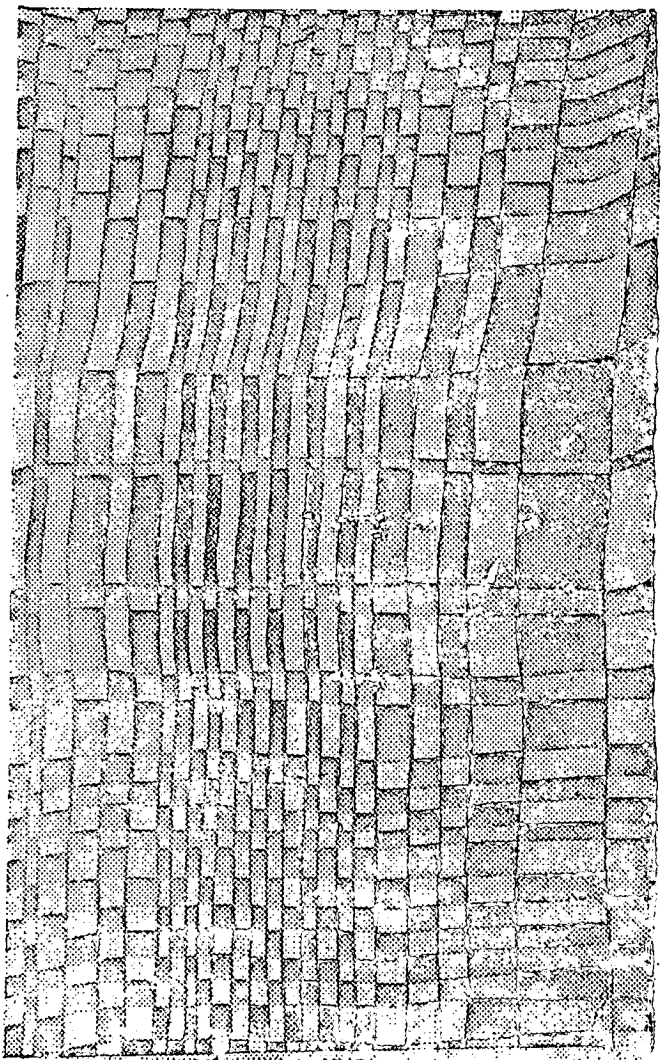
- Em resumo, reivindicam-se como pontos característicos o
- 1) INTERRUPTOR AUTOMÁTICO DE BÓIA caracterizado pelo fato de ser aplicado no interior de um corpo de bóia, de formato esférico ou outro apropriado, provido lateralmente de uma haste boa para a introdução dos fios elétricos e regulagem do ângulo de inclinação, uma ampola de vidro curva, em ângulo aproximado de 100°, contendo mercúrio, tendo em uma de suas extremidades deito polco, cujo contacto é estabelecido pelo mercúrio, conforme a posição assumida pela bóia;
- 2) INTERRUPTOR AUTOMÁTICO DE BÓIA, conforme reivindicação anterior, caracterizada pelo fato de a ampola de vidro curva ser disposta no interior da bóia, fixada por um anel suporte, de modo que, conforme a posição da bóia, regulada pelo nível do líquido, ligue ou desligue o contacto estabelecendo a passagem ou interrupção da corrente elétrica; tudo conforme foi substancialmente descrito e representado no relatório e desenhos anexos.



TERMO Nº 174.757 de 12 de novembro de 1968
 REQUERENTE: S/A INDUSTRIAS REUNIDAS F. NATARAZZO - SÃO PAULO
 DESENHO INDUSTRIAL: "NOVO E ORIGINAL DESENHO ORNAMENTAL PARA TECIDOS"

REIVINDICAÇÕES

- 1ª) "NOVO E ORIGINAL DESENHO ORNAMENTAL PARA TECIDOS", de cores variadas, caracterizado por compreender motivos gráficos apresentando faixas, com quadrados e retângulos ou paralelogramos, de tamanho variável, que se cruzam perpendicularmente formando, nos principais cruzamentos, ângulos retos das figuras de menor tamanho. Todo o conjunto bastante assimétrico e em uma cor sobre fundo branco.
- 2ª) "NOVO E ORIGINAL DESENHO ORNAMENTAL PARA TECIDOS", tudo conforme substancialmente descrito, reivindicado no presente relatório e ilustrado pela amostra anexa.



MARCAS DEPOSITADAS

Publicação feita de acordo com o art. 109 e seus parágrafos do Código da Propriedade Industrial

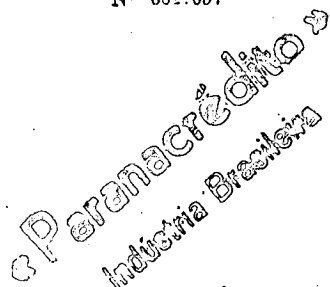
Nº 862.656



Requerente: Banco de Investimentos Guanabara S. A.
Local: Guanabara
Classe: 50

Gênero do negócio: prestação de serviços relativos a realização de operações de participação ou de financiamento a prazos médio e longo, para suprimento de capital fixo, ou de movimento, mediante a aplicação de recursos próprios e de coleta, intermediação e aplicação de recursos de terceiros, assim como quaisquer outras atividades ou que venham a ser permitidas pelas autoridades monetárias

Nº 862.657



Requerente: Parana Crédito S. A.
Financiamento, Crédito e Investimento
Local: Paraná

Classe: 50
Artigos: financiamento, crédito, investimento, incorporações, empréstimos, hipotecas, mercado de capitais: compra e venda de ações públicas e de capital privado

Nº 862.658

PARANA CRÉDITO S.A.
FINANCIAMENTO, CRÉDITO E INVESTIMENTO

Nome do requerente: Parana Crédito S. A. Financiamento, Crédito e Investimento
Local estabelecido: Paraná
Nome de Empresa

Nº 862.659



Requerente: Parana Crédito S. A. Financiamento, Crédito e Investimento
Local estabelecido: Paraná
Classe: 50

Artigos: Serviços: Financiamento, crédito, investimento, incorporações, empréstimos, hipotecas, mercado de capitais: compra e venda de ações públicas e de capital privado

Nº 862.659

« *Consplan* »
Indústria Brasileira

Nome do requerente: Consplan - Construções - Planejamentos Ltda.
Local: Paraná
Classe: 50
Artigos: Serviços de Construções e Planejamentos

Nº 862.661

Retificadora
Brasil Ltda.

Nome do requerente: Retificadora Brasil Ltda.
Local: Paraná
Nome de Empresa

Nº 862.662



Nome do requerente: Nabilin Domingos & Cia. Ltda.
Local: Paraná
Classe: 41
Artigos: Massas alimentícias e bolachas

Nº 862.663



Indústria Brasileira

Nome do requerente: Câmara de Imóveis de Londrina Ltda.
Local: Paraná
Classe: 50

Artigos: Serviços: Compra e venda de imóveis, hipotecas, administração, loteamentos e incorporações

Nº 862.664

CÂMARA DE IMÓVEIS
DE LONDRINA LTDA.

Nome do requerente: Câmara de Imóveis de Londrina Ltda.
Local: Paraná
Nome de Empresa

Nº 862.665

« *Drôgaria e Farmácia* »
Maria Isabel

Nome do requerente: Pullin, Schiatti & Cia. Ltda.
Local: Paraná
Classes: 3 e 48
Título de Estabelecimento

Nº 862.666

« *A Ventajosa* »

Nome do requerente: Chafic P. Nabhan & Cia. Ltda.
Local: Paraná
Classe: 36
Título de Estabelecimento

Nº 862.667

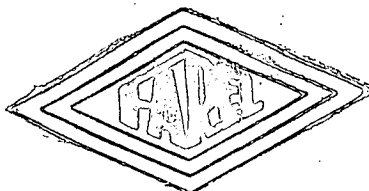


CESAR

Indústria Brasileira

Nome do requerente: Cesar - Engenharia e Construções Ltda.
Local: Paraná
Classe: 50
Serviços: engenharia, construções, compra e venda de imóveis, administração em geral e incorporações

Nº 862.668



Indústria Brasileira

Nome do requerente: Indústria & Comércio Farel Ltda.
Local: Paraná
Classe: 8
Artigos: reatores, disjuntores, "starters", bobinas, fios e squetes

Nº 862.669



Nome do requerente: Pedro Maistrovic
Local: Paraná
Classes: 11 e 16

Artigos: abridores de latas e de caixas, afiadores, alavancas, vidrões, alicates, almotolias, alicinhos, argolas, arrebites, arruelas, esquadras, bacias, baixelas, bandejas, baldes braga-deiras, cabos, cgarolas, cedeado, canecas, catracas, conexões para encañamento, cremores, cívios, cruzetas, cutelos, enxadas, enxadinhas, dobradiças, fechaduras, ferrolhos, funis, molas não parte de máquinas, morsa, parafusos, picaretas, purificadores, roldanas, serras, serrotes, calhas, esquadrias, guichets, janelas, portas, portões, soleiras, vorezanas, vigas, vitrinas e vitais

Nº 862.670

Você tem uma das coisas mais bonitas
Que a mãe natureza jamais criou
O corpo de uma mulher

Requerente: Jurgan Cristie Indústria e Comércio de Cosméticos Limitada

Local: Guanabara
Classe: 48

Frases de Propaganda

Nº 862.671

« *Hábito Jovem* »

Requerente: Jurgan Cristie Indústria e Comércio de Cosméticos Limitada

Local: Guanabara
Classe: 48

Frases de Propaganda

Nº 862.672

« *Sobor da Juventude* »

Requerente: Jurgan Cristie Indústria e Comércio de Cosméticos Limitada

Local: Guanabara
Classe: 48

Frases de Propaganda

Nº 862.673



Requerente: Jurgan Cristie Indústria e Comércio de Cosméticos Limitada
Local: Guanabara
Classe: 48
Insignia Comercial

Nº 862.674



Requerente: Jurgan Cristie Indústria e Comércio de Cosméticos Limitada

Local: Guanabara
Classe: 48

Artigos: Desodorante para os pés

Nº 862.675



Requerente: Jurgan Cristie Indústria e Comércio de Cosméticos Limitada

Local: Guanabara
Classe: 48

Artigos: Desodorante para higiene íntima feminina

Nº 862.676

«Montacasa»
Indústria Brasileira

Requerente: Johann Fargasch
Local: Minas Gerais

Classe: 16
Artigos: Na classe

Nº 862.677

«CREMEFIX»

Super - creme de bahosa

Indústria Brasileira

Requerente: Perfumaria Guedes Sobrinho Ltda.
Local: Nesta
Classe: 48

Artigos: Fixadores e cosméticos para o cabelo, pestanas, cílios e bigodes, shampoos em pó, líquidos e sólidos, tinturas para o cabelo, geléia de petróleo perfumada, loções, líquidos para ondulação permanentes, óleos para o cabelo, perfumes, petróleos para uso em toucador, quina petróleo, óleos perfumados para o cabelo

Nº 862.678

«Super Rinsefix»

Creme tônico para enxaguar

Indústria Brasileira

Requerente: Perfumaria Guedes Sobrinho Ltda.
Local: Nesta
Classe: 48

Artigos: Creme tônico para enxaguar

Nº 862.679

NEWGRAN

Indústria Brasileira

Requerente: Pirisa — Piretro Industrial S.A.

Local: Rio Grande do Sul
Classe: 2

Artigos: Inseticidas.

Nº 862.680

NOVAGRAN

Indústria Brasileira

Requerente: Pirisa — Pietro Industrial S.A.

Local: Rio Grande do Sul
Classe: 2

Artigos: Inseticidas.

Nº 762.681



Requerente: Lanificio Cappio S.A.
Local: São Paulo

Classe: 37

Artigos: Roupas de cama e mesa, inclusive cobertores; toalhas de uso pessoal, panos de prato e análogos — a saber: acolchoados para cama; coi-

choados para cadeiras; acolchoados para poltronas; cobertas para cama; cobertas para mesa; cobertores; colchas; edredons; esfregões; fronhas; guardanapos de qualquer tecido; guardanapos para cama; guardanapos para mesa; lençóis de qualquer tecido; mantas para cama; panos de prato e análogos; panos para cobrir ou enfeitar móveis; panos para cobrir alimentos; panos para cozinha; toalhas de altar; toalhas de banho; toalhas de mesa; toalhas de rosto; toalhas para banquetas.

Nº 762.682

DISTRIBUIDORA PLAS LTDA.

Requerente: Distribuidora Plas Ltda.
Local: São Paulo
Classe: Nome de Empresa

Nº 762.8683-684

P L A S

Indústria Brasileira

Requerente: Distribuidora Plas Ltda.
Local: São Paulo
Classe: 41

Artigos: Substâncias alimentícias e seus preparados — Ingredientes de alimentos. Essências alimentícias, a saber: abacate; abacaxi; abio; abóbora; abricó; acarajé; acelga; açúcar; agrião; alpin; alcachofra; alcaparra; aletria; alface; alho; alimentação para aves; alpiste; ameixa; amêndao; amendoim; amido alimentício; angu; araruta; arroz; aspargo; assados; avela; aves abatidas; avelãs; atum; azeite; azeitonas; bacihu; balas; banana; banha; batata; baunilha; betelha; beterraba; biscoitos; bringela; brócolis; bolachas; bôlos; bombons; buchos; caças alimentícias; cacau; café; caju; camarão; canela; enja; canjica; caqui; carambolas; caramelos; carnes frescas, seca e em conserva; castanha; cebola; cenoura; cereais; cevada; cevadilha; chá; cheros alimentícios; chispe; chourças; churrascos; coalhada; côco; cogumelos; colorantes para alimentos; colorau; cominho; compotas; condimentos para alimentos; confeitos; couve; cravo; cremes; doces; drops; enchova; espinafre; essências alimentícias extrato de tomate; extrato de carne; extrato de fruta; ervanço; erva-doce; nhervilhas; falso abatido; farelo; farinhas alimentícias; farinhas de cereais; farinhas de mandioca; farinha de mes; farinha de trigo; favas alimentícias; féculas alimentícias; feijão; feijoada; fermento; fiambre; figado; figos; filhós; flocos; frutas, (in natura); sacas, em calda ou em conserva; fubás; fungões; galinhas abatidas; garoupas; gelatinas alimentícias; geléias alimentícias; gergelim; giló; glucose; goiabas; goiabadas; gorduras alimentícias; grânulos alimentícios; grão de bico; guando; hopjes; hortaliças; hóstias; Juliana; lagosta; laranja; laticínios; legumes; leite de obra; leite de vaca (in natura, em pó ou condensado); lentilhas; língua; lingüça; lombo; louro; maçãs; macarrão; mandiocas; mangas; mentega; margarina; marmelada; mariscos; massas alimentícias; massas de tomate; massas para sopa; mte; melado; milho; miolos; miúdos de animais; mocotó; molhos alimentícios; moluscos; mortadela; mostarda; nabica; nabo; nozes; noz; noz moscada; óleos alimentícios; ostras; ovos cozidos, fritos ou quentes; pão; pastilhas; patos abatidos; pessegada; pêssego; peixadas; peixes; pepino; peras; pescados; pickes; pimen-

ta pimentões; pipocas; pirarucu; polenta; pralinés; presuntos; produtos alimentícios para conservar alimentos; pudins; queijos; quiabos; rabadas; rabanadas; rabanetes; rações; balanceadas para animais; repolho; rim; sal; salames; salsa; salsicha; sanduíches; sardinhas; selga; soja; sôpas; sorvetes; talharim; tapioca; tempéros; toucinho; tomates; torrões alimentícios; tortas alimentícias; urug; urucum; uvas; vagens; vinagre; xaropes alimentícios; xarques; xispe; xuxu.

Classe: 46

Artigos: Abrasivos para polir: águas sanitárias; alvaiade para limpeza; alvejantes; amido para lavanderia; areia fina para polimento; abul para lavanderia; barrilha para lavanderia; boneca de cera para polimento; briquete para polir; brunidores; buchas para polir; cera de lavanderia; cera para conservar brilho; cera para lustrar; cera para polir; composições para brilho; composições para conservação de móveis e utensílios; composições para lavagem; composições para limpeza de móveis e utensílios; detergentes; esfregões para polir; esmeril; esponjas de aço para polir; esponjas quimicamente preparada para polir; farinha para lixívia; féculas para lixívia; flanela quimicamente preparada para limpeza; fósforos; goma para lavanderia; graxa para couro; sapatos, madeira, etc; giz para sapatos; hidróxido de sódio; lâ de aço para polir; líquidos detergentes; lixívia; massas para brilhar; massa para lustrar; massas para polir; material abrasivo para polir; pedra para lustrar; óleos para lustrar; óleos para limpar móveis e utensílios; palha de aço para polir; pano de sílex; pano de vidro; para esmeril; pano quimicamente preparado para tirar manchas; pastas para dar e conservar brilho; pastas para lustrar; pastas para polir; pomadas para dar e conservar brilho; pomadas para lustrar; pomadas para polir; pós para e conservar brilho; pós para lavar; pós para lustrar; pós para polir; potassa; preparados para dar e conservar brilho; preparados para lavar; preparados para lustrar; preparados para polir; preparados para tirar manchas; preparados para tirar ferrugem; sabão comum; sabão de areia; saponáceos; silicatos para lavanderias; soda cáustica; sulfato para lavanderia; tijolos para brilho e polimento; tinta para lustrar e polir; tochas de cera; vela de sebo; cera, espermacete estearina, etc.

Nº 862.685

LA CAMPAGNOLA

Requerente: «La Campagnola» Restaurante e Pizzaria Ltda.

Local: São Paulo

Classe: 50

Artigos: Objeto: Serviço de restaurante; pizzaria; lanches; bar e café

Nº 862.688



Requerente: São Paulo Alpargatas S.A.
Classe: 10

Artigos: Abaixo-linguas, abre-bocas, adernôctomos, afastadores, aguçados,

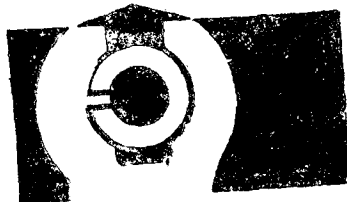
agulhas para ossos, agulhas para injeções, algodão hidrófilo atenuado, amálgams, aparadores, aparadores para fins médico-cirúrgicos, aparelho para massagens, aparelhos de pressão arterial, aparelhos de diatermia, aparelhos de raios ultra-violeta, aparelhos de raios X, aparelhos de infravermelho, aparelhos de surdez, assentos para enfermos, ataduras, bisturis, concha giratória, cutelaria cirúrgica, cadeiras para cama médica, cambraia hidrófila, cânulas, cataplasma de feltro, cataplasma para incrustações e articularções, cera laminada, cera colante, cintas para fins clínicos, cintas umbelicais, colheres cortantes, compressas de tecidos, costótomos, curetas; dentes artificiais, dentaduras, impressores, dilatores, drenos, duchas vaginais; elevadores, espartilhos, espécies vaginais, esponjas clínicas, estufas, espátulas, escalpelos, escorpos, extratores, escavadores; fios de linho para feridas, facas; ganchos para músculo, celafômetros, gases, gódivas, goivas, gesso, grampos para suturas, guta-percha; histerômetros; irrigadores, instrumentos cirúrgicos para operações; ligaduras de cânhamo, líquidos e pó para limpeza e polimento para fins odontológicos, lixa, luvas e fendas de borracha, limas para ossos, lancetas; máscaras protetoras da saúde e da vida humana, moldes dentários, massas plásticas para fins odontológicos, máscaras para anestesia, martelos; olhos artificiais; perfuradores, pés e braços artificiais, placas para ossos, pontas de guta-percha para obturações de canais, porcelanas, protetores para seios, pinças para pergunta, pinças anatômicas, protetores; roupas protetoras da saúde e da vida humana, rolos cirúrgicos de lã de pau, rugo e rodas para desgaste dentário, retroscópio bugia, ruginas; sarrasadeiras sandaraca, seda e crina para suturas, sacos para gelo e bolsas para água quente, sondas, seringas para fins médicos, seringas para lavagens e injeções, serras, serras para raquiotomia; tampões higiênicos preventivos, tira-leite, termômetros, tesouras, trepanos, toalhas higiênicas, tóxicas, verniz isolante para fins odontológicos

Nº 862.686

ARIZONA ADMINISTRAÇÃO E PARTICIPAÇÕES LTDA.

Requerente: Arizona Administração e Participações Ltda.
Local: Minas Gerais
Classe: Nome de Empresa

Nº 862.687



Requerente: Caiiffa — Engenharia, Solos e Fundações Ltda.
Local: São Paulo
Classe: 50
Artigos: Objeto: Serviço de engenharia de solos e fundações

Nº 862.689

BANYLSA
Indústria Brasileira

Requerente: Banylsa, Tecelagem do Brasil S. A.
Local: Bahia
Classe: 37
Artigos: Na classe

Nº 862.690

BANYLSA
Indústria Brasileira

Requerente: Banylsa Tecelagem do Brasil S. A.
Local: Bahia
Classe: 32
Artigos: Na classe

Nº 862.691

BANYLSA
Indústria Brasileira

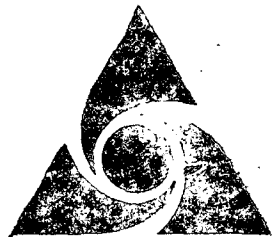
Requerente: Banylsa — Tecelagem do Brasil S. A.
Local: Bahia
Classe: 23
Artigos: Na classe

Nº 862.697

BANYLSA
Indústria Brasileira

Requerente: Banylsa — Tecelagem do Brasil S. A.
Local: Bahia
Classe: 24
Artigos: Na classe

Nº 862.693



ALPARGATAS
Indústria Brasileira

Requerente: São Paulo Alpargatas Sociedade Anônima
Local: São Paulo
Classe: 11

Artigos: Ferramentas de toda espécie, cutelaria em geral e outros artigos de metal, a saber: alicates, alavancas, armações para óculos, arruelas, argolas, adivras, armações de metal, abridores de latas, arame liso ou farpado, assadeiras, açucareiros; brocas, bigornas, baixelas, bandejas, bacias, baldes, bomboneiros, bules; cadinho, cadeados, castiçais, colheres para pedreiros, correntes, cabides, chaves, cremones, chaves de parafusos, conexões para encanamento, colunas, caixas de metal para portões, canos de metal, chaves de fenda, chave inglesa, cabeções, canecas, copos, cachepots, centros de mesa, coquetoleiras, caixas para acondicionamento de alimentos, caldeirões, sacorolas, chaleiras, cafeteiras, conchas, coadores; distintivos, dobradicas; enxadadas, enxadões, esperas, engastes, esguichos, enfeites para arreios, estribos,

esferas para arreios, espumadeiras; formões, foices, ferro para cortar capim, ferrolhos, facas, facões, fechaduras, ferro comum a carvão, fruteiras, funis, formas para doces, freios para estradas de ferro, frigideiras; ganchos, grelhas, garfos, ganchos para quadros, gonzos para carruagens; insignias; limas, lâminas, licoreiros, latas de lixo; jarras; machadinhas, molas para portas, molas para venezianas, martelos, marretas, matrizes; navalhas; puas, pás, pregos, parafusos, picões, porta-gêlo, poseiras, porta-pão, porta-jóias, paliteiros, panelas; roldanas, ralos para pias rebites, regadores; serviços de chá e café, serras, serrotes, sachos, sacorro-lhas; tesouras, talheres, talhadeiras, torques, tenazes, travadeiras, telas de arame, torneiras, trincos, cubos para encanamento, trilhos para portas de correr, taças, travessas, turibulos; vasos, vasilhames, verrumas

Nº 862.694

BANYLSA
Indústria Brasileira

Requerente: Banylsa — Tecelagem do Brasil S. A.
Local: Bahia
Classe: 34
Artigos: Na classe

Nº 862.695

BANYLSA
Indústria Brasileira

Requerente: Banylsa — Tecelagem do Brasil S. A.
Local: Bahia
Classe: 22
Artigos: Na classe

Nº 862.696

BANYLSA
Indústria Brasileira

Requerente: Banylsa — Tecelagem do Brasil S. A.
Local: Bahia
Classe: 28
Artigos: Na classe

Nº 862.697

BANYLSA
Indústria Brasileira

Requerente: Banylsa — Tecelagem do Brasil S. A.
Local: Bahia
Classe: 36
Artigos: Artigos de vestuário, roupas feitas, semi-confeccionadas ou sob me-

didadas, para homens, senhoras e crianças, a saber: agasalhos feitos de pele naturais ou artificiais, anáguas, aventais; batas, bebadores, blusas, blusas, boinas, bonés, boleros; combinações, calçados, cachecóis, camisolas, capacetes, capas, casacos, casacões, capotes, calças, calça-saias, chinelos, cintos, cintas, camisas, camisetas, calções, cartolas, coletes, corpinhos, ceroulas, cuecas, colarinhos, cueiros, chapéus; dolmans, echarpes, estolas; fardamentos; gorros, galochas, gravatas, guarda-pó; impermeáveis; jaquetas; lenços, lencaria, lã gas, libris, lingerie; mantas, meias, palas, paletós, pantufas, pijamas, peites noirs, punhos, peitos e peitinhos para camisas, pelerines, polainas, ponchos, pullovers; quimonos; quipis; regaios, robe de chambre, roupas de brim para o trabalho, roupas feitas para crianças, roupas de banho; saias, sapatos, sandálias, solidéos, shorts, slacks, sungas, sueteres, suspensórios, soutiens, sobretudoos; trajes ternos, toucas, turbans, turbantes; uniformes, uniformes para empregadas; vestidos; xales

Nº 862.698 e 862.700



Requerente: Abrão Salomão Wysocki
Local: São Paulo
Classe: 34

Artigos: Para distinguir, capachos, cortinas, cortinados, encerados para chão, esteiras para chão, estoros para janela, estrados para chão, lindões, mosquiteiros para cama, oleados, para para assoalhos e paredes, passadeiras, persianas móveis, sanofas e tapetes

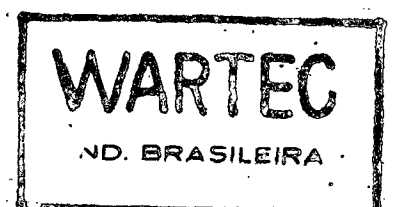
Classe: 50
Artigos: Para distinguir marca a ser utilizada pela requerente para distinguir serviços correlatos com sua atividade, que compreende estudos, projetos e execução de decorações

Nº 862.699



Requerente: Abrão Salomão Wysocki
Local: São Paulo
Classes: 33 e 34 — Título

Ns. 862.701-702



Requerente: Wartec — Empreendimentos e Construções Ltda.
Local: São Paulo
Classe: 25

Artigos: Para distinguir: desenhos, diplomas, esculturas, maquetes, obras de

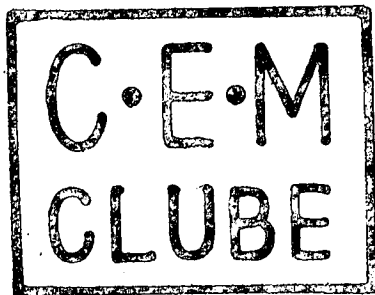
tísticas, plantas de obras, projetos de-
senhados e vistas paisagísticas
Classe: 50
Artigos: Para distinguir marca a ser
utilizada pela requerente para distin-
guir serviços correlatos com sua ativi-
dade, que compreende empreendimen-
tos imobiliários e construções por con-
ta própria e de terceiros; administra-
ção de bens; transações imobiliárias;
empreitadas e fiscalização de obras

Nº 862.703

**WARTEC-EMPREENHIMENTOS
E CONSTRUÇÕES LTDA**

Requerente: Wartec - Empreendi-
mentos e Construções Ltda.
Local: São Paulo
Nome de empresa

Nº 862.704



Requerente: Monitor Administração e
Empreendimentos Ltda.
Local: São Paulo
Classe: 33 e 50 -- Título

Nº 862.705

**"ELEP" ESTUDOS, LEVANTAMENTOS,
ENGENHARIA E PROJETOS LTDA.**

Requerente: "Elep" - Estudos, Le-
vantamentos, Engenharia e Projetos
Limitada
Local: Guanabara
Classe: Nome de Empresa

Nº 862.706



Requerente: "Elep" - Estudos, Le-
vantamentos, Engenharia e Projetos
Limitada
Local: Guanabara
Classe: 50
Artigos: Marca de Serviço

Nº 862.707

**Decoradora
Rio Artes**

Requerente: Decoradora Rio Artes Li-
mitada
Local: Guanabara
Classes: 34 e 40
Artigos: T. Estabelecimento

Nº 862.708

**NITRONASAL
Indústria Brasileira**

Requerente: Laboratório Honorterápi-
ca S.A.
Local: São Paulo
Classe: 3
Artigos: Um produto farmacêutico in-
dicado como descongestionante, anti-
alérgico e antisséptico da mucosa na-
sal. Rinites agudas e crônicas. Sinusi-
tes e estados gripais

Nº 862.709

**REFORCAVIT
Indústria Brasileira**

Requerente: Laboratório Josolin Ltda.
Local: Estado do Rio
Classe: 3
Artigos: Um produto farmacêutico in-
dicado nas avitaminoses, nos estados
carenciais e de desnutrição

Nº 862.710

**PRODHAR'S
Industria Brasileira**

Requerente: Laboratório Honorterápi-
ca S.A.
Local: São Paulo
Classe: 3
Artigos: Como marca genérica para
distinguir vacinas, bioculturas, soros,
vitaminas, preparados e preparações
usadas na medicina e na farmácia

Nº 862.711

**EU - SEDIN
INDÚSTRIA BRASILEIRA**

Requerente: Química e Farmacêu-
tica Nikky do Brasil Ltda.
Local: Guanabara
Classe: 3
Artigo: Um produto farmacêutico in-
dicado como tranquilizante fisio-
lógico

Nº 862.712

**ID - SEDIN
INDÚSTRIA BRASILEIRA**

Requerente: Química e Farmacêu-
tica Nikky do Brasil Ltda.
Local: Guanabara
Classe: 3
Artigo: Um produto farmacêutico in-
dicado como tranquilizante fisio-
lógico

Nº 862.713



Requerente: Panificadora Aliança
Limitada
Local: Rio de Janeiro
Classe: 41
Artigos: Pão, biscoito, pickles, balas,
bombons, massas alimentícias, bola-
chas, confeitos, essências

Nº 862.714

**PERUCAS
STAR LIGHT**

Requerente: Perucas Star Light
Limitada
Local: Guanabara
Classe: 48
Artigo: Perucas

Nº 862.715

CARDUME

Requerente: Cardume Comércio e
Indústria do Pescado S.A.
Local: Guanabara
Classes: 19, 41 e 50
Artigos das classes

Nº 862.716

**CARDUME COMERCIO E
INDÚSTRIA DO PESCADO S.A.**

Requerente: Cardume Comércio e
Indústria do Pescado S.A.
Local: Guanabara
Nome de Empresa

Nº 862.717

Indústria Mambrini Ltda.

Requerente: Indústria Mambrini
Limitada
Local: Minas Gerais
Nome de Empresa

Nº 862.718

**Mambrini, Indústria
e Comércio Ltda.**

Requerente: Mambrini, Indústria
e Comércio Ltda.
Local: São Paulo
Nome de Empresa

Nº 862.719

R. Mambrini Ltda.

Requerente: Mambrini & C.A.
Limitada
Local: Minas Gerais
Nome de Empresa

Nº 862.720

**Universa
Indústria Brasileira**

Requerentes: Paulo Rubens Aquino,
Paulo Aquino e Renan Mambrini
Local: Minas Gerais
Classe: 21
Artigos: Carrocerias para
caminhões

Nº 862.721

**Universal Indústria
e Comércio Ltda.**

Requerente: Universal Indústria e
Comércio Ltda.
Local: São Paulo
Nome de Empresa

Nº 862.722

**Mandarin
Industria Brasileira**

Requerentes: Renan Mambrini, Rei-
naldo Mambrini, José Carlos
Mambrini, Paulo Aquino, Paulo
Rubens Aquino e Aginaldo
Guido
Local: Minas Gerais
Classe: 21
Artigos Carrocerias para caminhões

Nº 862.723

*Carta Histórica do Brasil
Presidentes e Vice-Presidentes
da República*

Requerente: Agenor Bandeira de
Mello
Local: Guanabara
Classe: 32

Artigos: Alburns, almanaques e sup-
lementos. Publicações impressas

Nº 862.724

**Carta Histórica de São Paulo
Seus Prefeitos na República**

Requerente: Agenor Bandeira
de Mello
Local: Guanabara
Classe: 32

Artigos: Alburns, almanaques e sup-
lementos. Publicações impressas

Nº 862.725

Formaco

Requerente: Formaco Comércio e Indústria Ltda.
Local: Guanabara
Classe: 40

Artigos Móveis de aço, a saber: armazões desmontáveis para escritório (prateleiras), armários, mesas, cadeiras, aparadores, balcões, banquetas, divisões, colunas, estantes, gabinetes para copa e cozinha, mostruários, móveis para jardim e varanda, vitrines

Nº 862.726



Requerente: Formaco Comércio e Indústria Ltda.
Local: Guanabara
Classe: 40

Artigos: Móveis de aço, a saber: armazões desmontáveis para escritório (prateleiras), armários, mesas, cadeiras, aparadores, balcões, banquetas, divisões, colunas, estantes, gabinetes para copa e cozinha, mostruários, móveis para jardins e varanda, vitrines.

Nº 862.727

Micromex

Requerente: Formaco Comércio e Indústria Ltda.
Local: Guanabara
Classe: 40

Artigos: Móveis de aço, a saber: armazões desmontáveis para escritório (prateleiras), armários, mesas, cadeiras, aparadores, balcões, banquetas, divisões, colunas, estantes, gabinetes para copa e cozinha, mostruários, móveis para jardins e varanda, vitrines.

Nº 862.728

Formaco Comércio e Indústria Ltda.

Formaco Comércio e Indústria Ltda.
Local: Guanabara
Nome Comercial

Nº 862.729

SERV-SUCO

Serv-Suco — Indústria de Refrigerantes Ltda.
Local: Guanabara
Classe: 43

Artigos: Refrigerantes, sucos de frutas gaseificados, águas naturais, águas minerais, águas tônicas, refrescos e sodas.

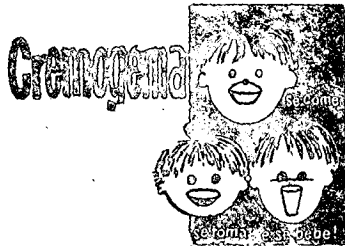
Nº 862.730

Lisalgina

Laboratórios Keto-Wemaco S. A.
Local: São Paulo
Classe: 3

Artigos: Um preparado farmacêutico usado como analgésico, antipirético e anti-espasmódico

Nº 862.731



San-Go Produtos Alimentícios Ltda.
Local: Rio de Janeiro
Classe: 41
Expressão de Propaganda

Nº 862.732



Requerente: Malharia Da-Cek Ltda.
Local: Guanabara
Classe: 36

Artigos: Roupas feitas e roupas para esporte para homens, mulheres e crianças.

Nº 862.733



Requerente: Morton International, Inc.
Local: Chicago, Estado de Illinois, Estados Unidos da América
Classe: 41

Artigos: Substâncias alimentícias e seus preparados. Ingredientes de alimentos. Essências alimentícias.

Nº 862.734

SATINTONE

Requerente: Engelhard Minerals & Chemicals Corporation
Local: Edison, Estado de Nova Jersey, Estados Unidos da América

Classe: 4

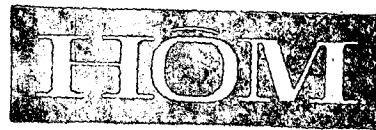
Artigos: Argilas e caulim

Nº 862.735

REQUISITOS - SOCIEDADE DOS USUÁRIOS DE COMPUTADORES E EQUIPAMENTOS SUBSIDIÁRIOS

Requerente: Sucesu — Sociedade dos Usuários de Computadores e Equipamentos Subsidiários
Local: Guanabara
Nome de Empresa

Nº 862.736



Requerente: Charles Belpaume
Local: Bouc Bel Air (Bouches du Rhône), França
Classe: 36

Artigos: Botas, sapatos, chinelos, alpargatas e sandálias; proteções e adôrnos para a cabeça, e todos os artigos de vestuários, roupas de baixo, combinações, roupas de banha e roupas.

Nº 862.737

LARGATREX

Requerente: Société des Usines Chimiques Rhône — Poulenc
Local: Paris, França
Classe: 3

Artigos: Um produto farmacêutico a ser utilizado em neuropsiquiatria.

Nº 862.738

HERCUVIT

Requerente: PPG Industries Inc.
Local: Estados Unidos da América
Classe: 4

Artigos: materiais cristalinos feitos de vidro, para uso como matérias primas nas artes industriais

Nº 862.739

CHEMICAL MACE

Requerente: General Ordnance Equipment Corporation
Local: Estados Unidos da América
Classe: 18

Artigos: armas defensivas não explosivas, do tipo que consistem em gás lacrimogênio acondicionado em recipientes de aerosol

Nº 862.740

Molmec

Requerente: Indústria e Comércio Molmec Ltda.
Local: Guanabara

Classe: 50

Artigos da classe

Nº 862.741

Peucaria

Indústria Brasileira

Requerente: Cláudio Antônio da Silva
Local: Estado do Rio de Janeiro
Classe: 32

Artigos da classe

Nº 862.742

KELLY

Indústria Brasileira

Requerente: Camisaria Kelly Limitada

Local: Guanabara

Classe: 35

Artigos da classe

Nº 862.743

Megasom Indústria e Comércio Limitada

Requerente: Megasom Indústria e Comércio Ltda.
Local: Guanabara
Nome de empresa

Nº 862.744

Megasom

Requerente: Megasom Indústria e Comércio Ltda.
Local: Guanabara

Classe: 50

Artigos da classe

Nº 862.745

Tupi

Requerente: Copiadora Tupi Ltda.

Local: Guanabara

Classe: 50

Artigos da classe

Nº 862.746



Indústria Brasileira

Requerente: Fiszel Midown

Local: Guanabara

Classe: 36

Artigos da classe

Nº 862.747

Lubcar

Indústria Brasileira

Requerente: Carioquinha Indústria e Comércio de Produtos Químicos Limitada

Local: Guanabara

Classe: 47

Artigos da classe

Nº 862.748

Mirage

Requerente: Hattem Abdalla
Confecções
Local: Guanabara
Classes: 34 - 35 - 36 e 37
Titulo

Nº 862.749

Indústria de Óculos Focal

Requerente: Indústria de Óculos
Focal S. A.
Local: Guanabara
Classes: 8 - 21 - 25 e 26
Titulo

Nº 862.750

SINAL

Indústria Brasileira

Requerente: Sinal Transportes
Rodoviários Ltda.
Local: Guanabara
Classe: 50
Serviços: serviços de transportes
rodoviários em geral

Nº 862.751

Montreal

Indústria Brasileira,

Requerente: Montreal Comércio
e Representações Ltda.
Local: Guanabara
Classe: 50
Serviços: representações, consigna-
ções, compra e venda de produtos e
materiais de terceiros

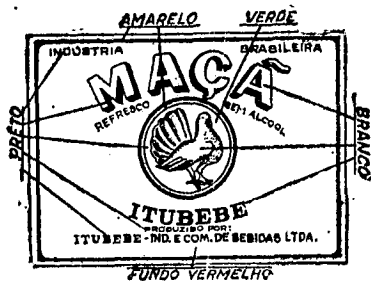
Nº 862.752

TELECOMANDO Indústria Brasileira

Requerente: Telecomando
Indústria e Comércio Ltda.
Local: São Paulo
Classe: 8

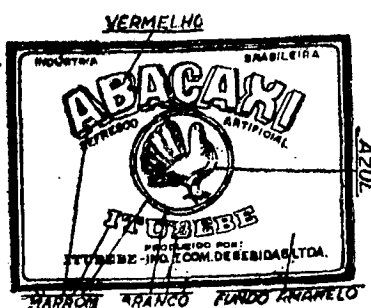
Artigos: alarmes, aparelhos de tele-
comunicações, amplificadores, anten-
nas, aparelhos de alta tensão, apa-
relhos fotoelétricos industriais, apa-
relhos eletrônicos para comandos elé-
tricos, para controle remoto e para
cérebro eletrônico, chaves elétricas,
cabos e condutores elétricos, comu-
tadores, fonógrafos, isoladores, in-
terruptores, quadros elétricos, micro-
fones, relés foto elétricos, resistên-
cias, rádios, receptores de sons, re-
gulador de voltagem, reguladores au-
tomáticos, reostatos, redutores, sire-
nes, televisores, transistores, trans-
formadores e válvulas

Nº 862.753



Requerente: Itubebe - Indústria e
Comércio de Bebidas Ltda.
Local: São Paulo
Classe: 43
Artigos: Refrigerantes com sabor de
maça

Nº 862.754



Requerente: Itubebe - Indústria e
Comércio de Bebidas Ltda.
Local: São Paulo
Classe: 43
Artigos: Refrigerantes com sabor de
abacaxi

Nº 862.755



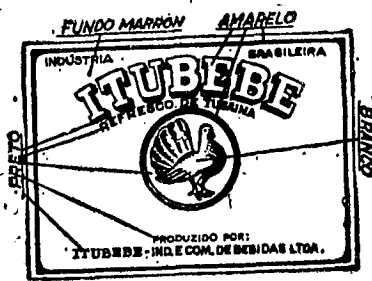
Requerente: Itubebe - Indústria e
Comércio de Bebidas Ltda.
Local: São Paulo
Classe: 43
Artigos: Refrigerantes com sabor de
guaraná

Nº 862.756



Requerente: Itubebe - Indústria e
Comércio de Bebidas Ltda.
Local: São Paulo
Classe: 43
Artigos: Refrigerantes com sabor de
laranja

Nº 862.757



Requerente: Itubebe - Indústria e
Comércio de Bebidas Ltda.
Local: São Paulo
Classe: 43
Artigos: Refrigerantes com sabor de
tubaina

Nº 862.758



Requerente: Itubebe - Indústria e
Comércio de Bebidas Ltda.
Local: São Paulo
Classe: 43
Artigo: Soda limonada

Nº 862.759



Requerente: Itubebe - Indústria e
Comércio de Bebidas Ltda.
Local: São Paulo
Classe: 43
Artigos: Refrigerantes com sabor de
cereja

Nº 862.760

GRANJA AUGUSTA

Requerente: Heitor Dourado Portella
Póvoas
Local: Bahia
Classe: 19
Artigos: Galináceos, bovinos, caprinos,
ovinos e suínos

Nº 862.761



Itará - Bahia

Requerente: Heitor Dourado Portella
Póvoas
Classes: 33 - 41 - 49
Insígnia de Comércio

Nº 862.762



Requerente: Heitor Dourado Portella
Póvoas
Local: Bahia
Classe: 50
Artigos: Granja, criação e aves e animais

Nº 862.763



Requerente: Heitor Dourado Portella
Póvoas
Local: Bahia
Classe: 19
Artigos: Galináceos, bovinos, capri-
nos, ovinos e suínos

Nº 862.764

TOURING Indústria Brasileira

Requerente: B. F. Goodrich do Bra-
sil S.A. Produtos de Borracha
Local: São Paulo
Classe: 21
Artigos: Pneumáticos e pneus
geral

Nº 862.765

SUMMUS Indústria Brasileira

Requerente: Summus Alumínio
Indústria e Comércio S.A.
Local: São Paulo
Classe: 16

Artigos: Persianas, venezianas, toldos, esteiras divisoras, defletores de raios solares, esquadrias, caixilhos, paredes divisorias, fixas e móveis, separadores corrigidos de ambiente, estruturas metálicas, elementos moduladores para construções pré-fabricadas e coberturas metálicas

Nº 862.766

TIP-FLAIR

Requerente: Le Foyer Et Cie.
Local: Paris, França
Classe: 17

Artigos: Canetas-tinteiro, esferográficas, porta-minas, lapiseiras, crafons, carvões, marcadores e todos os outros instrumentos para escrever, minas ou grafites, cargas ou cartuchos de tintas e todos os outros elementos de recarga dos ditos instrumentos, artigos de desenho, borrachas e tintas de escrever

Nº 862.767

Pantá Sapphire

Requerente: Le Foyer Et Cie.
Local: Paris, França
Classe: 17

Artigos: Canetas-tinteiro, esferográficas, porta-minas, lapiseiras, crafons, carvões, marcadores e todos os outros instrumentos para escrever, minas ou grafites, cargas ou cartuchos de tintas e todos os outros elementos de recarga dos ditos instrumentos, artigos de desenho, borrachas e tintas de escrever

Nº 862.768

SOLARBRIDGE

Requerente: Solarbridge Engineering Limited
Local: Glasgow, Escócia

Classe: 11
Artigos: Mancais e partes de mancais todos feitos de metais comuns e suas ligas e todos para uso na construção de pontes e estruturas similares, encaamentos, edificações ou edifícios

Nº 862.769

CURITY

Requerente: The Kendall Company
Local: Boston, Estado de Massachusetts, Estados Unidos da América

Classe: 12
Artigos: Ataduras e curativos médico-cirúrgicos, suturas e ligaduras, máscaras cirúrgicas, cinta ou tira umbilical, produtos urológicos inclusive bolsas para colher urina e cateteres, toalhas sanitárias e tampões vaginais, cintas para gestantes, cintas sanitárias, suportes elásticos inclusive suportes atléticos, suspensários para apoio escrotal, cotoveleiras, joelheiras, munhequeiras, tornozeleiras, ataduras elásticas, meias elásticas para fins médicos e cirúrgicos, conjunto para primeiros socorros, bastões aplicadores com ponta de algodão, isoladores para calos, feltro com base gomada

Nº 862.770

O SOM DA TURMA DA PILANTRAGEM

Requerente: Companhia Brasileira de Discos
Local: Guanabara
Classe: 8

Artigos: Discos e fitas gravados

Nº 862.771

VARI-MESH

Requerente: Kennedy Van Saun Corporation
Local: Danville, Estado da Pensilvânia, Estados Unidos da América
Classe: 6

Artigos: Máquinas para classificar, selecionar e separar sólidos mais particularmente classificadores de fluxo gasoso para sólidos finamente divididos

Nº 862.772

CORELLE Ind. Brasileira

Requerente: Cia. Vidraria Santa Marnia
Local: São Paulo
Classe: 8

Aplicação: Abat-jours, lâmpadas, luminosos, faróis, faroletes, lustres, luzes trazeiras para automóveis, refletores, válvulas, lanternas, portáteis, fonógrafos, aparelhos fotográficos, holofotes, benjamins, soquetes, voltímetros, bobinas, fusíveis
Classe: 14

Aplicação: Algodão de vidro para fins industriais, ampolas de vidro, jules de vidro, caçarolas de vidro, espelhos em geral, frascos de vidro, filtros de vidro, jarras e jarros de vidro, recipientes de vidro para fins culinários e ornamentais, travessas de vidro, vasilhames de vidro para cozinha, vasilhames de vidro para laboratórios, vidro comum, vidro cristal, lustres, vidro industrial e vidro laminado
Classe: 15

Aplicação: Artefatos de porcelana, louças vidradas para uso caseiro, adornos, artefatos de cerâmica, alguidares, bebedouros, bandejas, biscou-teiras, bomboneiras, copos, licoreiras, mantegueiras, pires, pratos, sopeiras, travessas, tijelas, saladeiras, telhas

Nº 862.773

CORELLE Ind. Brasileira

Requerente: Cia. Vidraria Santa Marina
Local: São Paulo
Classe: 16

Aplicação: Azulejos, caixas de cimento, concreto celular, isolantes acústicos, ladrilhos, manilhas, mármore (imitação) mosaicos, pilastras, pisos, pranchas de substâncias minerais e vegetais, soleiras, tanques, telhas de vidro, tijolos, de vidro, vidro para adornos, cal
Classe: 28

Aplicação: Capas de crina para colchões, capas plásticas para assentos de automóveis, caninhos para beber de matéria plástica, chupetas e madeiras de material plástico, compostos vegetais, impermeáveis para tecidos, enfeites de matéria plástica para automóveis, esponjas, tacos de matéria plástica, fita isolante, laminador plásticos, torneiras de celulose, cola para sapateiro
Classe: 32

Aplicação: Alburns e revistas impressas, anuários impressos, almanaques impressos, folhetos, jornais impressos, listas telefônicas impressas, licretes e publicações impressas em geral, livros impressos, catálogos impressos, boletins impressos, peças teatrais, cinematográficas, revistas impressas, programas de rádio e televisão

Nº 862.774

CORELEX Ind. Brasileira

Requerente: Cia. Vidraria Santa Marina
Local: São Paulo
Classe: 16

Aplicação: Azulejos, caixas de cimento, concreto celular, isolantes, acústicos, ladrilhos, manilhas, mármore (imitação) mosaicos, pilastras, pisos, pranchas de substâncias minerais e vegetais, soleiras, tanques, telhas de vidro, tijolos, tijolos de vidro, vidro para adornos, cal
Classe: 28

Aplicação: Capas de crina para colchões, capas plásticas para assentos de automóveis, caninhos para beber de matéria plástica, chupetas e madeiras de material plástico, compostos vegetais, impermeáveis para tecidos, enfeites de matéria plástica para automóveis, esponjas, tacos de matéria plástica, fita isolante, laminador plásticos, torneiras de celulose, cola para sapateiro
Classe: 32

Aplicação: Alburns e revistas impressas, anuários impressos, almanaques impressos, folhetos, jornais impressos e publicações impressas, livros impressos, catálogos impressos, boletins impressos, peças teatrais, cinematográficas, revistas impressas, programas de rádio e televisão
Classe: 8

Aplicação: Abat-jours, lâmpadas, luminosos, faróis, faroletes, lustres, luzes trazeiras para automóveis, refletores, válvulas, lanternas portáteis, fonógrafos, aparelhos fotográficos, holofotes, benjamins, soquetes, voltímetros, bobinas, fusíveis
Classe: 14

Aplicação: Algodão de vidro para fins industriais, ampolas de vidro, bules de vidro, caçarolas de vidro, espelhos em geral, frascos de vidro, filtros de vidro, jarras e jarros de vidro, recipientes de vidro para fins culinários, e ornamentais, travessas de vidro, vasilhames de vidro, para cozinha, vasilhames de vidro para laboratórios, vidro comum, vidro cristal, lustres, vidro industrial e vidro laminado

Classe: 15

Aplicação: Artefatos de porcelana, louças vidradas para uso caseiro, adornos, artefatos de cerâmica, alguidares, bebedouros, bandejas, biscou-teiras, bomboneiras, copos, licoreiras, mantegueiras, pires, pratos, sopeiras, travessas, tijelas, saladeiras, telhas

Nº 862.776

UAI Ind. Brasileira

Requerente: UAI - Pão de Queijo Limitada
Local: São Paulo
Classe: 41

Artigos: Pão de queijo, queijo fresco, mussarela, pão, bolos, biscoitos, bolachas, manteiga, farinhas alimentícias, cremes, pizzas, açúcar, leite

Nº 862.777

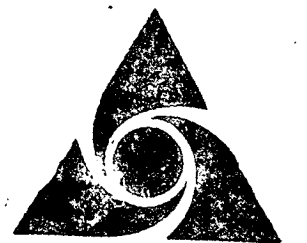


Indústria Brasileira

Requerente: Dabi Indústria Brasileira de Aparelhos Dentários S.A.
Local: São Paulo
Classe: 40

Artigos: Na classe

Nº 862.778



ALPARGATAS

Indústria Brasileira

Requerente: São Paulo Alpargatas Sociedade Anônima
Local: São Paulo

Classe: 4

Artigos: Algas marinhas, algodão em rama, âmbar, asfalto, argila refratária, areia para fundição e monazitica, asbestos, azeviche, bauxita, barbas e barbatanas de baléia, bor-racha bruta, breu, cola, cânhamo, cana da Índia, cabelo ou crina animal corantes animais, vegetais ou minerais em bruto, cacas para curtir, cêru virgem, cerdas, cinzas, cortiça, caolim, capim, cêra animal ou vegetal, chifres, conchas, coral, espermacete, enxofre, estopa; folhagens, fibras; gomas e colas em bruto, gorduras, grafite e guaraná em bruto, goma-laca, gutapercha; ervas em bruto; juta; lã em bruto; minhocas, madreperola, piassava, peixe, pólpa; raízes, ramirras brutas, acabadas, semi-acabadas, aplainadas e compensadas; nacar; óleo de espermacete, óleos em bruto; paina, parafina, pasta de papel, de madeira, de algodão ou lã, pedra, pêlos de animais, penas, penugens, piassava, peixe, pólpa; raízes, rami, resinas; sebo, serragem; talco, terra cota, turfa

Nº 862.779



Requerente: São Paulo Alpargatas S.A.
Local: São Paulo
Classe: 6

Artigos: Aquecedores de água de alimentação P. I. M., arado para espalhar neve, máquinas de corta-frios, bombas de ar para pneumáticos, bombas para gasolina, de incêndio e elétricas; betoneiras, brocas elétricas, turbinhas e insufladores de ar, buchas quando parte de máquinas; caldeiras a vapor, carburadores, carimbos de torno, carneiros hidráulicos, cavadeiras P. I. M., contraladores de torno P. I. M., chumaceiras ou mancais de antificção, coletores de dinamo e motores, compressores, condensadores; espanadoras, espalha neve, eixos quando parte de máquinas, êmbolos quando parte de máquinas, engenho de serra, engenho de cana, engrenagens quando parte de máquinas, freios quando parte de máquinas; guinchos de fricção, guinchos para caçambas de arrasto, guinchos de transporte aéreo, geradores a gasolina, guindastes; limpadores de cano P.I.M., máquinas de imprimir, lubrificadores quando parte de máquinas a vapor; máquinas de lavar roupa, máquinas de costura, máquinas de furar radial e horizontal, máquinas para o fabrico e acabamento de latas e outros recipientes metálicos, máquinas borracheiras e máquinas têxteis, máquinas de tirar cortiça, máquinas de limpar e afiar facas, moias para máquinas, máquinas frigoríficas, máquinas de rotular, marteiros a vapor, moinhos e mós não agrícolas, motores de combustão interna, elétricos e a gás, motores para bicicletas e motocicletas; pentes quando parte de máquinas, penteadores de teares, rolos para esquadras, serras mecânicas, serras hidráulicas, serras de fita, tornos mecânicos, tornos de revólver, tornos automáticos, tornos verticais, turbinas, tubulações para caldeiras; válvulas de uso de máquinas industriais, velas de ignição para motores, válvulas e ventiladores quando parte de máquinas

Nº 862.790



Requerente: São Paulo Alpargatas Sociedade Anônima
Local: São Paulo
Classe 9

Artigos: Abafadores de som, acordeão, altos, arcos de violino, acsovios, buzinas de caçador, bandolins, bafios, baterias, birimbaus, bombardi-

nos, bombos(boquilhas, caixa de música, carrilhões de orquestras, cavaquinhos, citras, clarins, clarinetes, clarones, concertinas, contra-baixos, conetões, cornetas, cornetins, cuicas, fagotes, flautas, flautins, guitarras, harmônicas, harpas, liras, órgãos, pandeiros, pianos, pifanos, rabeção, saxofone, tambores, tamborins, tantãs, timpanos, trombones, trompas, violas, violoncelos e violões

Nº 862.781



Requerente: São Paulo Alpargatas Sociedade Anônima
Local: São Paulo
Classe 2

Artigos: Aduços, ácidos sanitários, água desinfetantes e para fins sanitários, água oxigenada, apanha mosca e insetos (de goma e papel ou papelão), álcalis; bactericidas, baraticidas, carrapaticidas, cresol, cresotalina, creosoto; desodorantes, desinfetantes, defumadores; esterminadores de pragas e ervas daninhas, esterilizantes, embrocações para animais, enxertos; farinhas de ossos, fertilizantes, fosfatos, formicidas, fumigantes, fungicidas; glicose para fins veterinários, guano; herbicidas; iodo, inseticidas, insetifugos; larvicidas; microbicidas, medicamentos para animais, Aves e peixes; óleos desinfetantes e veterinários; papel mata mosca, petróleos sanitários e desinfetantes, papel fumegatório, pós inseticidas, parasiticidas, fungicidas e desinfetantes, preparações e produtos inseticidas; germicidas, desinfetantes e veterinários; raticidas, remédios para fins veterinários; sabões veterinários e desinfetantes, sais para fins agrícolas, hortícolas, sanitários e veterinários, sulfatos, superfosfatos; vacinas para aves e animais, venenos contra insetos, animais e ervas daninhas

Nº 862.782



Requerente: São Paulo Alpargatas Sociedade Anônima
Local: São Paulo
Classe 1

Artigos: Absorventes, acetona, ácidos, acetatos, agentes químicos para o tratamento e coloração de fibras, tecidos, courdos e celulose; água raz, álcool albumina, anilinas, alumen, alvaide, alvejanos industriais, alumínio em pó, amoníaco, anti-incrustantes, anti-oxidantes, anti-corrosivos, anti-detonantes, azotatos, água adulada para acumuladores, água oxigenada

para fins industriais, amônia; banhos para galvanização, benzina, benzol, betumes, bicarbonato de sódio, de potássio; cal virgem, carvões, carbonatos, catalizadores, composições extintoras de incêndios, cloro, corrosivos, cromatos, corantes, creosotos; decorantes, desincrustantes, dissolventes; emulsões fotográficas, enxofre, éter, estearatos; fenol, filmes sensibilizados para fotografias, fixadores, fluidos para freios, formol, fosfatos industriais, fósforos industriais, fluoretos, fundentes para solda; galvanizadores, gelatina para fotografias e pintura, giz, glicerina; hidratos, drosulfitos; impermeabilizantes, ioduretos, iodo; magnésio, mercúrio; nitratos, neutralizadores, nitroceluloseá óxidos, oxidantes; produtos químicos para impressão, potassa industrial; papéis emulsionáveis para a fotografia, papéis de turnesol, papéis heliográficos e helicopista, películas sensíveis, papéis para fotografias e análises de laboratórios, pigmentos, potassa pós metálicos para a composição de tintas, preparações para fotografias, produtos para niquelar, pratear e cromar, prussiato; reativos, removedores, reveladores; sabão neutro, sais, salicilatos, sensibilizantes, silicatos, soda cáustica, soluções químicas de uso industrial, sulfatos; talco industrial.

Nº 862.783



Requerente: Produtos Alimentícios Abaeté Ltda.
Local: São Paulo
Classe 50
Artigos: Na classe

Nº 862.784

ANDALUZA

Indústria Brasileira

Requerente: Bar e Restaurante Andaluza Ltda.
Local: São Paulo
Classe 50
Artigos: Na classe

Nº 862.785



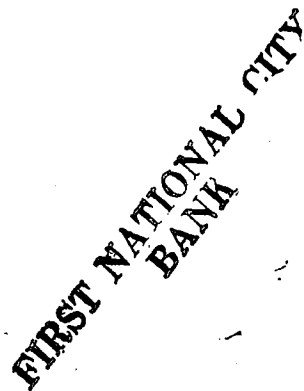
Requerente: Denasa Desenvolvimento Nacional S. A. — Crédito (Financiamentos e Investimento)
Local: Guanabara
Classes: 1 — 2 — 5 — 10 — 11 — 13 — 14 — 15 — 18 — 20 — 22 — 26 — 27 — 28 — 29 — 30 — 31 — 32 — 33 — 34 — 35 — 36 — 37 — 39 — 41 — 42 — 43 — 44 — 45 — 49.
Sinal de Propoganda

Nº 862.786

BANDA DO RIO

Requerente: Agenor Gonçalves da Cruz
Local: Guanabara
Classe 50
Atividade: Show e bailes

Nº 862.787



Requerente: First National City Bank
Local: Guanabara
Nome de empresa

Nº 862.788



Requerente: Sporvel Indústria de Fios e Malhas Ltda.
Local: São Paulo
Classe 36

Artigos: Artigos de malharia a saber, blusas, vestidos, casacos, paleôs, camisas, camisetas, camisolas, pulôveres, suéter, calças, combinações, cueças, malhas, gorros, toucas, calças, pijamas, cintas, roupões, sobretudo, mantas, meias, aventais, maillots e chambres

Nº 862.789

CONSPITAL

Requerente: Conspital — Obras Civis Ltda.
Local: São Paulo
Classe 50

Artigos: Aplicação: como marca de serviços, para distinguir atividades de ou relacionadas com obras civis

Nº 862.790

SUCO NATURAL
OUTRA COISA

Requerente: Quadrant Publicidade Sociedade Ltda.
Local: São Paulo
Classe 48
Expressão

Nº 862.791

**J.R. INDUSTRIAL
LTD.**

Requerente: J. R. Industrial Ltda.
Local: São Paulo
Nome Comercial

Nº 862.792

Padron

Indústria Brasileira

Requerente: Indústrias Reunidas
Irmãos Spina S. A.
Local: São Paulo
Classe 38

Artigos: Papel para escrever, papel para impressão, papel para encadernação e para embrulho, papel para desenho, blocos de papel para cartas, envelopes, cadernos escolares, cadernos para desenho, papéis para correspondências, brochuras não impressas e cartolinas

Nº 862.793

*Colaboramos
Para o Bem
do Ensino*

Requerente: Indústrias Reunidas Irmãos Spina S. A.
Local: São Paulo
Classes 17 e 38
Expressão

Nº 862.794

*Polyfibras
Indústria Brasileira*

Requerente: Polyfibras do Brasil S.A.
Local: Bahia
Classe 23
Artigos: Tecidos

Nº 862.795

Mini-Pé

Indústria Brasileira

Requerente — Calçados Ortopé S.A.
Local — Rio Grande do Sul
Classe — 36

Artigos — Calçados, sandálias e chinelos para homens, senhoras e crianças

Nº 862.796

INDOBASE

Requerente — Indústria aBse Participantes S. A.
Local — MG
Classe — 50

Atividade — Empresas de administração de bens, empresa de administração de obras, empresa de participação, empresa de investimento, empresa de financiamento, empresa de engenharia, empresa de planejamento, empresa de arquitetura

Nº 862.797 e 862.801

**IBAP - IMOBILIÁRIA
BAR DO PONTO LTDA.**

Requerente — IBAP — Imobiliária Bar do Ponto Ltda.
Local — MG
Classe — 50

Atividade — Empresa de administração de bens e obras, empresa de planejamento, empresa de engenharia, empresa de arquitetura, empresa de agrimensura, empresa de estudos técnicos, empresa imobiliária, empresa de incorporação.
Classes 33 — 41 e 42

Nº 862.798

BAR DO PONTO

Requerente — IBAP — Imobiliária Bar do Ponto Ltda.
Local — MG
Classe — 50

Atividade — Empresa de administração de bens e de obras, empresa de planejamento, empresa de engenharia, empresa de arquitetura, empresa de agrimensura, empresa de estudos técnicos, empresa de incorporação, empresa imobiliária

Nº 862.799

IBAP

IBAP — Imobiliária Bar do Ponto Ltda.
Local: MG

Nº 862.800

OP

Requerente — S. A. Iário da Tarde
Local — MG
Classe — 32

Artigos — Alburns impressos, calendários, catálogos, folhetos impressos.

folhinhas impressas, jornais, livros, peças cinematográficas e teatrais programas de rádio e televisão, impressos, propaganda e prospectos impressos, publicações impressas, revistas impressas

Classe — 38

Artigos — Agendas, bobinas de papel, tolinas, duplicatas, envelopes, etiquetas, faturas livros de contabilidade, malas de papelão, notas promissórias, papel para embrulho e para escrever, pastas de cartolina, recibos em branco, recipiente de papel e papelão, sacos de papel, talões

Classe — 50

Atividade — Imprensa escrita, falada e televisionada, publicidade, propaganda

Nº 862.802

TORMEC

Requerente — Tormec — Indústria e Comércio Ltda.
Local — MG
Classe — 11

Artigos — Aparelhos de café, de chá e de cozinha; armações, baixelas, baterias, de cozinhas, caixas, chaves, enfeites, envólucros, engrenagens estôjos fechaduras, ferro para passar roupa, instrumentos cortantes e perfurantes; jarrar, molas, perfilador, recipientes, talheres, vasilhames

Nº 862.803

Epival

Requerente — Jenoptik Jena G. m. b. H.

Local — Jena — República Democrática Alemã
Classe — 8

Artigos — Instrumentos óticos e suas partes, particularmente microscópios

Nº 862.804

Telaval

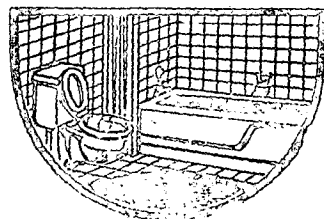
Requerente — Jenoptik Jena G. b. b. H.

Local — Jena — República Democrática Alemã
Classe — 8

Artigos — Instrumentos óticos e suas partes, particularmente microscópios

Nº 862.805

DES-ODOR
O PERFEITO DESODORANTE E
DESINFETANTE PARA O BANHEIRO



Inquisa — Indústria Química
Requerente — Santo Antonio S. A.
Local — Rio de Janeiro
Classe — 2

Artigos — Um produto desinfetante e desodorante para banheiros

Nº 862.806



Inquisa — Indústria Química
Requerente — Santo Antonio S. A.
Local — Rio de Janeiro
Classe — 2

Artigos — Um produto desinfetante e desodorante para banheiros

Nº 862.807

**Dicionário das Perguntas
: Difíceis**

Elisa — Editora de Livros Infantis
Sociedade Anônima
Local — Guanabara

Nº 862.808

Escolinha de Arte

Elisa — Editora de Livros Infantis
Sociedade Anônima
Local Guanabara
Classe — 32

Artigos — Jornais, revistas, almanaques, alburns, impressos, catálogos, anuários histórias impressas, livros, prospectos e publicações impressas

Nº 862.809

Nós Estamos Aqui

Requerente: Elevadores São S. A.
Indústria e Comércio
Local: Rio Grande do Sul
Expressão de Propaganda
Classe 50

Gênero de Atividades: Serviços de instalação e manutenção de elevadores

862.810

Mon-Cheri

Req. Atanar A. Klem & Cia. Ltda.
Local: Rio Grande do Sul
Classe 36
Artigos: Calçados

Nº 862.811

SNOB'S

Requerente: Calçados Snobs Ltda.
Local: Guanabara
Classe 36
Artigos: Calçados