



REPÚBLICA FEDERATIVA DO BRASIL

DIÁRIO OFICIAL

SEÇÃO III

ANO XXVI — Nº 191

CAPITAL FEDERAL

QUARTA-FEIRA, 2 DE OUTUBRO DE 1968.

DEPARTAMENTO NACIONAL DA PROPRIEDADE INDUSTRIAL

Expediente do Diretor Geral

Expediente de 26 de setembro de 1968

Diversos

Bruno Baismeili Netto — No pedido de prorrogação da patente modelo industrial nº 4.467 — De acordo com o parecer do Sr. Diretor da Divisão Jurídica, arquive-se, por ter a mesma incidido em caducidade.

Términos com exigências a cumprir

Alexandre Grubber — No pedido de pagamento da 3ª anuidade da patente modelo de utilidade nº 5.164 — Pague a taxa devida.

Nº 527.111 — São Paulo Alpargatas S. A.

Nº 543.814 — Waribishi Engenharia de Ziro Takeda.

Diversos

Indústrias Proterar Ltda. — No pedido de caducidade da marca Sênior nº 301.748 — De acordo com o parecer do Diretor da Divisão Jurídica declaro caduco o registro.

Divisão de Patentes.

Expediente de 26 de setembro de 1968

Privilégio de invenção deferido

Nº 136.133 — Aperfeiçoamentos em ou relativos a dispositivos dotados de válvula de onda itinerante, na qual o feixe eletrônico alterna com linha de retardamento helicoidal e a uma válvula de onda itinerante destinada a empregá-los nesses dispositivos — N. V. Philips' Gloeilampenfabrieken.

Nº 140.974 — Processo automático para a exposição periódica de anúncios e respectivo aparelho — Artur Oriando Bellini.

Nº 141.034 — Original disposição em entretenimento de mesa, com uso de bolas — Vittorio Viceconte e Roberto Orive.

Nº 131.032 — Processo de produção de ésteres do ácido — Carbaminico — Farbenfabriken Bayer Aktiengesellschaft.

Modelo de utilidade deferido

Nº 140.776 — Novas disposições construtivas em faróis de neblina — Mecânica Esfera Ltda.

Nº 141.041 — Novo modelo de suporte — Carlos Augusto de Campos Guimarães.

Términos com exigências a cumprir

Nº 123.328 — Montecatini Società Chimica Per L'Industria Mineraria e Chimica.

REVISTA DA PROPRIEDADE INDUSTRIAL

Nº 133.118 — Dr. Salisbury's Labs. Inc.

Nº 145.160 — Orchard Paper Company.

Nº 147.852 — Paul Otto Hain.

Nº 148.013 — Phillips Petroleum Company.

Nº 149.863 — Stauffer Chemical Company.

Nº 157.615 — Societé Rhodiaceta.

Nº 157.737 — Columbia Carbon Company.

Nº 157.762 — Columbia Carbon Company.

Nº 162.484 — Monsanto Company.

Nº 162.690 — Compagnie de Saint Gobain.

Nº 162.941 — Vaessen Schoemaker Holding N. V.

Nº 163.138 — Sdmond Stokis.

Nº 164.311 — Stamicarbon N. V.

Nº 164.827 — Instituto de Angeli S. P. A.

Nº 164.972 — Roussel Uclaf.

Nº 165.407 — Halcon International Inc.

Nº 165.408 — Conch International Methane Ltda.

Nº 165.419 — Monsanto Company

Nº 165.528 — Sandoz Patents Ltd

Nº 165.529 — Sandoz Patents Ltd

Nº 165.535 — F. Hoffmann-La Roche & Cie. Societé Anonyme.

Nº 165.537 — Ramon Nbeda Perello

Nº 165.593 — A. & W. (Overseas Developments) Ltd.

Nº 166.099 — Sandoz Patents Ltd.

Nº 166.100 — Sandoz Patents Ltd

Nº 166.101 — Sandoz Patents Ltd

Nº 166.110 — Hedcules Powder Company.

Nº 158.680 — Ciro Costa Braga.

Nº 171.537 — Sperry Rand Corp.

Nº 171.643 — Kugelfischer Georg Schafer & Co.

Nº 171.513 — Borg Warner Corp.

Nº 134.891 — Vitorio Speretta.

Nº 134.898 — Antônio Ferraz, Pietro Paulo Fava e Jan Kosav.

Nº 135.834 — Nifrace Indústria e Comércio Aparelhos Técnicos Ltda.

Nº 156.665 — Ciro Costa Braga.

Nº 157.154 — Ciro Costa Braga.

Nº 160.413 — Helio E. Sacchi.

Nº 161.459 — Rodrigo dos Santos e Helio da Silva Chrysostomo.

Nº 165.237 — Heitor Lopes dos Santos.

Nº 166.337 — Djálma Sampaio dos Reis.

Nº 169.311 — Daniel Martins S. A. Indústria e Comércio.

Nº 169.437 — Tos'o Abé.

Nº 169.470 — Karl Eschweiler.

Nº 170.047 — José Augusto Rocha e Bento Fernando Costa.

Nº 170.328 — Rodolfo Mollik e Xenofon Katritsis.

Nº 170.623 — Jaime Ruiz Martinez.

Nº 170.857 — Indústria e Comércio de Aparelhos de Precisão Algi Ltda.

Nº 96.328 — Ernesto Emanuel Enrico Geiger.

Nº 122.123 — Polymer Corp. Ltd

Nº 125.646 — Motoharu Omeki.

Nº 136.336 — Dr. Hel'o Mazza do Amaral.

Nº 144.418 — Shell Internationale Research Maatschappij N. V.

Nº 146.342 — Kaspar Winkler & Co.

Nº 147.845 — João Batista Figueiredo de Aruda.

Nº 148.091 — Eastman Kodak Company.

Nº 149.118 — Emtec Empresa Técnica de Assistência Com. Ltda.

Nº 149.543 — Imperial Chemical Indústrias Ltda.

Nº 151.649 — Percio de Faria Cocol.

Nº 152.752 — Therezinha Salette Silva.

Nº 152.984 — Caluco Piovani.

Nº 154.044 — Celso Paciello.

Nº 154.548 — Walcyr Costa Moreira.

Nº 154.566 — Casa da Borracha S. A.

Nº 154.641 — José Adelino Pereira Gomes.

Nº 155.189 — The Babcock & Wilcox Company.

Nº 155.513 — Ezio de Mello Prandine.

Nº 155.801 — The International Synthetic Rubber Company Ltd.

Nº 156.013 — Mauro Gudes e Helio Jordão.

Nº 156.496 — Milton Guimarães.

Nº 156.509 — Indústria Eletrônica Irradiel do Brasil Ltda.

Nº 157.348 — Research Corp.

Nº 157.385 — Imperial Chemical Indústrias Ltd.

Nº 158.073 — Tobias Spodek.

Nº 158.507 — LOreal.

Nº 159.027 — General Electric Company.

Nº 159.073 — Maffeo Petrica.

Nº 160.409 — N. V. Philips Gloeilampenfabrieken.

Nº 160.586 — Produtos Samar Sociedade Anonima.

Nº 160.760 — Boris Cerne.

Nº 160.780 — Imeprial Chemical Inds. Ltd.

Nº 160.831 — Standard Elétrica S. A.

Nº 160.875 — Celestino Mikami.

Nº 160.910 — Unilever N. V.

Nº 160.997 — Hercules Powder Company.

Nº 161.094 — Celestino Mikami.

Nº 161.317 — Imperial Chemical Inds. Ltd.

Nº 161.852 — Takao Odaka.

Nº 162.448 — Homero Carvahe do Faria.

Nº 167.205 — Industria Mecânica Mangalot Ltda.

Nº 167.274 — Becker do Brasil Indústria Eletrônica S. A.

Nº 167.369 — Alfeu Rabelo.

Nº 167.910 — João Rabelo de Oliveira.

Nº 167.963 — Claudionor de Abreu e Waldyr Soares de Abreu.

Nº 167.994 — Helcio Franca dos Santos.

Nº 168.076 — Natalino Campora.

Nº 168.157 — Herald Maciel S. n.º 2.

Nº 168.159 — Renato Prado.

Nº 168.188 — Mototaro Arai.

Nº 168.192 — Esumu Keneko.

Nº 168.214 — Estanislau Melunas

Nº 168.218 — Alexandre Lisnik.

Nº 168.289 — Ruy Gomes de Mello

Nº 168.326 — Helio Fava.

Nº 168.327 — Ameropa Indústria Plásticas Ltda.

Nº 168.328 — Ameropa Indústria Plásticas Ltda.

Nº 168.378 — Antônio Romero Martinez.

Nº 168.402 — Nicolino Guimarães Moreira.

Nº 168.404 — Henrique Jurtianski.

Nº 168.406 — Antônio de Miranda Ribas.

Nº 168.407 — Masshide Baba.

Nº 168.411 — José Marques Ferreira.

Nº 168.495 — Nicolino Guimarães Moreira.

Nº 168.496 — Nicolino Guimarães Moreira.

Nº 168.497 — Nicolino Guimarães Moreira.

Nº 168.500 — Wandyr Coimbra Garcia.

Nº 168.503 — El'ichi Sago.

Nº 168.512 — El'ichi Sago.

Nº 168.515 — El'ichi Sago.

Nº 168.517 — El'ichi Sago.

Nº 168.533 — El'ichi Sago.

Nº 168.540 — Shiro Uemura.

Nº 168.541 — Shiro Uemura.

Nº 168.594 — Jorge de Camargo Filho.

Nº 168.611 — Fioreze Tomazela & Cia.

Nº 168.636 — Rinaldo Sin'gallia.

Nº 169.459 — E. Merck Aktiengesellschaft.

Nº 184.249 — Manoel Valadão Leal.

Nº 199.160 — Virgilio Rezende.

Nº 162.716 — Weyerhaeuser Company.

Nº 162.773 — Eileen Flanagan.

Nº 163.218 — Januário Disparo.

Nº 163.262 — Ideal Standard S. A. Indústria e Comércio.

Nº 163.312 — Centra Anstalt.

Nº 163.373 — Domingos Rea Júnior.

Nº 163.374 — Euclides Alcantara.

Nº 163.435 — Milton Adamo.

Nº 163.450 — Ralph Jones.

Nº 164.411 — Yoshinobu Yamada.

— As Repartições Públicas deverão entregar na Seção de Comunicações do Departamento de Imprensa Nacional, até às 17 horas, o expediente destinado à publicação.

— As reclamações pertinentes à matéria retribuída, nos casos de erro ou omissão, deverão ser formuladas por escrito à Seção de Redação, até o quinto dia útil subsequente à publicação no órgão oficial.

— A Seção de Redação funciona, para atendimento do público, de 11 às 17h30m.

— Os originais, devidamente autenticados, deverão ser dactilografados em espaço dois, em uma só face do papel, formato 22x33; as emendas e rasuras serão salvadas por quem de direito.

— As assinaturas podem ser tomadas em qualquer época do ano, por seis meses ou um ano, exceto as para o exterior, que sempre serão anuais.

EXPEDIENTE

DEPARTAMENTO DE IMPRENSA NACIONAL

DIRETOR GERAL
ALBERTO DE BRITTO PEREIRA

CHEFE DO SERVIÇO DE PUBLICAÇÕES
J. B. DE ALMEIDA CARNEIRO

CHEFE DA SEÇÃO DE REDAÇÃO
FLORIANO GUIMARÃES

DIÁRIO OFICIAL

SEÇÃO II

Seção de publicidade do expediente do Departamento Nacional de Propriedade Industrial do Ministério da Indústria e do Comércio

Impresso nas Oficinas do Departamento de Imprensa Nacional

ASSINATURAS

REPARTIÇÕES E PARTICULARES

Capital e Interior:

Semestre NCr\$ 18,00

Ano NCr\$ 36,00

Exterior:

Ano NCr\$ 39,00

FUNCIONÁRIOS

Capital e Interior:

Semestre NCr\$ 13,50

Ano NCr\$ 27,00

Exterior:

Ano NCr\$ 30,00

NÚMERO AVULSO

— O preço do número avulso figura na última página de cada exemplar.

— O preço do exemplar atrasado será acrescido de NCr\$ 0,01, se do mesmo ano, e de NCr\$ 0,01 por ano, se de anos anteriores.

— As assinaturas vencidas poderão ser suspensas sem prévio aviso.

— Para evitar interrupção na remessa dos órgãos oficiais a renovação de assinatura deve ser solicitada com antecedência de trinta (30) dias.

— Na parte superior do endereço estão consignados o número do talão de registro da assinatura e o mês e o ano em que findará.

— As assinaturas das Repartições Públicas serão anuais e deverão ser renovadas até 28 de fevereiro.

— A remessa de valores, sempre a favor do Tesoureiro do Departamento de Imprensa Nacional, deverá ser acompanhada de esclarecimentos quanto à sua aplicação.

— Os suplementos às edições dos órgãos oficiais só serão remetidos aos assinantes que os solicitarem no ato da assinatura.

- Nº 164.428 — Janez Hlebanja.
 Nº 164.440 — Rheno S. A. Indústria Mecânica.
 Nº 164.504 — Funilaria Cally Limitada.
 Nº 164.525 — Paulo Ribeiro Camargo.
 Nº 164.606 — Werneck Marini & Cia. Ltda.
 Nº 164.614 — Peças Muvilop de Parabrizas Ltda.
 Nº 164.627 — Supermag S. I. Indústria de Máquinas Agrícolas.
 Nº 164.642 — Tomohisa Sunago.
 Nº 166.710 — Indústria e Comércio de Peças para Autos Quality Limitada.
 Nº 164.657 — Waldemar Pinto de Abreu.
 Nº 164.658 — João Wiebe.
 Nº 164.677 — Oficina de Pintura em Tecidos Só Ltda.
 Nº 164.683 — Emygdio Matheus.
 Nº 164.692 — Eiichi Sago.
 Nº 164.742 — João do Nascimento Jr. e Tereza Feitosa do Nascimento.
 Nº 165.367 — Mario Barros do Amaral.
 Nº 165.744 — Hiroshi Bendo, Hiroshi Inoue, Etso Endo, Kozi Endo.
 Nº 166.463 — Augusto Gardini.
 Nº 166.663 — José Fernandes Coimbra.
 Nº 166.686 — Lin A. Ho.
 Nº 166.724 — Milan M. Popoviev.
 Nº 166.727 — Leonira Ficciardi Fontes.
 Nº 166.729 — Yoshitaka Hori.
 Nº 166.769 — Julio Fraga de Campos.
 Nº 166.807 — Columbia Indústria e Comércio de Artatos de Borracha e Metais Ltda.
 Nº 166.855 — Filex S. A. União Sul Americana de Produtos Elásticos.
 Nº 166.859 — Mitsuharu Shiotsuka.
 Nº 166.890 — Calixto Teixeira.
 Nº 166.896 — João Pedro Mathias.
 Nº 167.018 — Jacob Leme.
 Nº 167.050 — Fusayoshi Fukayama.
 Nº 167.061 — Adelpho Lupi Pittigliani e Aladino Felix.
 Nº 167.115 — Inlamfra Indústria e Comércio de Lâmpadas Frias Ltda.
 Nº 167.175 — Tuneaki Naruto.
 Nº 167.204 — Irmãos Revs Ltda.

Serviço de Recepção, Informação e Expedição

Expediente de 26 de setembro de 1968

Diversos

- Foram mandados cancelar de acordo com o art. 110 do código os registros abaixo.
 Textil Paulista S. A. — Patente nº 15.
 Indústria & Comércio N. S. da Apresentação Ltda. — Patente 6.495.
 Cristais Prado S. A. — Patente nº 6.496.
 Paulo Guillobel da Costa — Patente 6.497.
 Pericles Thiara — Patente 6.501.
 Nelson Barchi — Patente 6.502.
 Simes S. P. A. — Patente 77.914.
 Carlos Mario Fagundes de Souza — Patente 77.915.
 Produtos Químicos Coringa Ltda. — Patente 77.925.
 Hans Joachim Fuchs, Metallwerke — Patente 77.927.
 The Electric Storage Battery Company — Patente 77.928.
 Soc. de Vidros e Cristais Socieris Ltda. — Patente 77.937.
 Lucas S. A. Indústria e Comércio — Patente 77.945.
 Fototintura S. A. e José Metamores Nos Patente 77.949.
 Amt Corporation — Patente 77.966.
 — Cancelem-se os registros.
 Republica-se por ter saído com incorreções.

Exigências

- Nº 160.173 — Hokko Cemical Industry Co. Ltd. — Cumpra exigência.
 Nº 160.732 — Ball Brothers Company Inc. — Cumpra exigência.
 Nº 165.421 — Egon F. Becker & Cia. Ltda. — Cumpra exigência.

Notificação

- Ficam os requerentes abaixo mencionados convidados a comparecerem a este Departamento no prazo de 90 dias a fim de efetuarem o pagamento da taxa final, de acordo com o Decreto 254 de 28-2-67.
 Nº 130.431 — Jaime Botton — Patente 78.654

- Nº 130.319 — Ricieri Squassoni Filho — Patente 78.243.
 Nº 136.794 — Hermes Bocury — Patente 78.247.
 Nº 137.151 — Basic Inc. — Patente 78.259.
 Nº 138.084 — Waste King Corp — Patente 78.262.
 Nº 138.088 — Compagnie de Saint-Gobain — Patente 78.263.
 Nº 138.426 — Vigorelli do Brasil S. A. Máquinas de Costura — Patente 78.268.
 Nº 130.981 — Societá Applicazioni Gomma Antivibranti SAGA S. P. A. — Patente 78.288.
 Nº 135.055 — Buss A. G. — Patente 78.298.
 Nº 135.876 — Mobile Pipe Corp. — Patente 78.303.

Notificação

- Ficam notificados os requerentes abaixo mencionados a comparecerem a este Departamento no prazo de noventa (90) dias, a fim de efetuarem o pagamento da taxa final de acordo com o Decreto nº 254 de 28-2-67.
 Nº 133.036 — Ernest Scragg & Sons Ltd. — Nº 78.363.
 Nº 133.110 — Massey Ferguson Inc. — Nº 78.364.
 Nº 133.243 — Fiat Societá Per Azioni — Nº 78.365.
 Nº 133.274 — Dunlop Rubber Company Ltda. — Nº 78.366.
 Nº 133.510 — Merck & Co. Inc. — Nº 78.367.
 Nº 133.518 — Gulf Research & Development Company — Nº 78.368.
 Nº 133.626 — Caterpillar Tractor Co. — Nº 78.369.
 Nº 133.693 — Willys Motors Inc. — Nº 78.370.
 Nº 133.693 — Willys Motors Inc. — Nº 78.370.
 Nº 133.833 — Societá Anonyme André Citroen — Nº 78.371.
 Nº 133.836 — International Harvester Company — Nº 78.372.
 Nº 133.897 — Willys Motors Inc. — Nº 78.373.
 Nº 134.740 — Kalle Aktiengesellschaft — Nº 78.375.
 Nº 135.025 — Rádio Corporation of America — Nº 78.376.
 Nº 135.319 — Merck & Co. Inc. — Nº 78.377.

- Nº 135.548 — Geo Bray & Co. Ltd — Nº 78.378.
 Nº 135.671 — Amp Incorporated — Nº 78.379.
 Nº 135.701 — CBE — Cia. Brasileira de Extrusão — Nº 78.380.
 Nº 135.766 — Kalle Aktiengesellschaft — Nº 78.381.
 Nº 136.131 — N. V. Philips' Gloeilampenfabrieken — Nº 78.382.
 Nº 136.150 — Oresundsvärvet Aktiebolaget — Nº 78.383.
 Nº 136.255 — Eng. Sam Elisabetski e Giuseppe Marani — Nº 78.384.
 Nº 136.332 — N. V. Philips' Gloeilampenfabrieken — Nº 78.385.
 Nº 136.555 — Wilfred Roth — Número 78.386.
 Nº 137.002 — The Bendix Corporation — Nº 78.387.
 Nº 138.053 — Waldes Kohinoor Inc. — Nº 78.388.
 Nº 138.225 — Allmanna Svenska Elektriska Aktiebolaget — Nº 78.389.
 Nº 138.230 — Columbus Construction Company — Nº 78.390.
 Nº 88.386 — Ugo Novloski — Número 78.391.
 Nº 119.530 — Etablissements A. Cazeneuve — Nº 78.392.
 Nº 122.585 — Fichtel & Sachs A. G. — Nº 78.393.
 Nº 128.079 — Equipamentos Betova Indústria e Comércio Ltda. — Número 78.394.
 Nº 128.378 — Mannix & Co. Ltd. — Nº 78.395.
 Nº 128.460 — S. A. White Martins — Nº 78.396.
 Nº 128.694 — Rolf R. Lehmann — Nº 78.397.
 Nº 128.712 — Borg Warner Corporation — Nº 78.398.
 Nº 128.959 — Geo. W. King Ltd. — Nº 78.399.
 Nº 129.490 — Lester Daniel Supino — Nº 78.400.
 Nº 130.033 — Narciso Pereira da Costa — Nº 78.401.
 Nº 130.526 — Yawata Iron & Steel Co. Ltd. — Nº 78.402.
 Nº 133.246 — Indústria Mecânica Arcon Ltda. — Nº 78.403.
 Nº 133.402 — Catuilla Tractor Co. — Nº 78.404.
 Nº 134.557 — The Carborundum Company — Nº 78.405.
 Nº 134.846 — Siermundo Bialoskorski Junior — Nº 78.406.

- Nº 135.269 — Ab Transport Patent — Nº 78.407.
- Nº 135.291 — Jaroslav Karfus e Vilém Langer — Nº 78.408.
- Nº 136.433 — Robertshaw Fuiton Controls Company — Nº 78.409.
- Nº 136.815 — Siemens Schuckertwerke Aktiengesellschaft — Número 78.410.
- Nº 137.082 — Franz Plasse Baubaumaschinen — Nº 78.411.
- Nº 137.164 — Yawata Iron & Steel Co. Ltda. — Nº 78.412.
- Nº 137.240 — F. L. Smith & Co. A. S. — Nº 78.413.
- Nº 137.332 — Enrique Gerardo Martin Caba e Manoel Martin Fernandez — Nº 78.414.
- Nº 138.384 — Japir Antônio Radasca — Nº 78.415.
- Nº 138.437 — H. T. Goldé GMBH & Co. K. G. — Nº 78.416.
- Nº 138.460 — Irengo Klausberger — Nº 78.417.

Seção de Exame Formal de Marcas

Expediente de 26 de setembro de 1968

Términos com exigências a cumprir

- Nº 532.158 — Instituto de Produtos de Concreto Argiloso JFCA S.A.
- Nº 557.888 — Ary Garcia Galhego.
- Nº 565.566 — Trasmesa — Transportes e Mecânica.
- Nº 600.938 — Correção Indústria de Máquinas e Ferramentas Ltda.
- Nº 601.388 — José de Ribamar.
- Nº 601.464 — Jorge Andres Franulic Tarbuskovic.
- Nº 601.617 — S. U. M. — Serviço de Utilidade Médica Ltda.
- Nº 601.618 — Condomínio do Edifício Estrela.
- Nº 601.651 — Ciec Cia. de Investimentos e Empreendimentos Comerciais.
- Nº 601.706 — Indústria Auto-Peças Mec-Fer Ltda.
- Nº 601.721 — Rodzo Engenharia Limitada.
- Nº 601.730 — Plásticos Sto. Antonio Ltda. — Prossiga-se substituindo a classe 28 pela 36. Declare a qualidade de signatária de fls. 2 perante a firma.
- Nº 601.748 — Mecânica de Máquinas de Lavar Nelva Ltda.
- Nº 601.881 — Empreendimentos Culturais Brasileiro Ltda.
- Nº 602.219 — Luiz Prezzotti. — Apresente novos exemplares com etiquetas mais nítidas e fazendo referência à marca. Marca: Guarapari. Fica retificado o clichê publicado em 31 de outubro de 1963 — Classe 42 — Retificar local (Estado do Espírito Santo).
- Nº 603.859 — Imacil Indústria Manufactureira de Arte.
- Nº 603.874 — Viação São Roque Ltda.
- Nº 604.134 — Claudio Pires Castanho Doneux. Sul-Star Ltda.
- Nº 616.301 — Lanenes "La Caniza" Ltda.
- Nº 616.307 — Casa das Boas Bebidas Ltda.
- Nº 616.308 — Conextrel — Conexões e Trefilados Indústria e Comércio Ltda.
- Nº 616.309 — Indústria Comércio e Representação "Reifel" Ltda. — Apresente procuração — Marca: Reifel — Fica retificado o clichê publicado em 5 de março de 1964 — Local: São Paulo — Retificar (clichê inalegível e classe).
- Nº 616.310 — Sagres S.A. Crédito e Financiamento.
- Nº 616.382 — Cid Ramiro Atreu Hernandez.
- Nº 616.384 — Cid Ramiro Hernandez. — Apresente novos exemplares

- de acordo com o art. 105 do Código — Expressão de Propaganda: Como Criar Um Forte e Musculoso Corpo — Fica retificado o clichê publicado em 6 de março de 1964 — Classe 49 — Retificar local (Rio de Janeiro).
- Nº 616.387 — Sociedade Industrial de Refrigeração Ltda. — Apresente novos exemplares substituindo "artigos" por gênero de negócio declarando-o de acordo com a classe reivindicada — Frase de propaganda: Maravilha a Máquina de Café Que o Brasil Esperava — Fica retificado o clichê publicado em 6 de março de 1964.
- Nº 605.360 — Domus Editora e Promoções de Negócios Ltda.
- Nº 605.336 — Cremex S.A. Industrias Alimenticias.
- Nº 606.350 — Ernani de Carvalho Haeffener.
- Nº 606.351 — Hospibrás — Assistência Hospitalar do Brasil Ltda.
- Nº 606.353 — Organização Bragança Comercial e Técnica Ltda.
- Nº 606.354 — Austral — Publicidade e Editora Ltda.
- Nº 606.357 — Lojas Margote Ltda.
- Nº 606.359 — Agência de Passageiros 1964 — Classe 8 — Retificar local (Estado da Guanabara).
- Nº 616.392 — Mosteiro de São Bento do Rio de Janeiro.
- Nº 616.393 — Daniel Gonçalves das Neves Júnior.
- Nº 616.395 — Banco Regional S.A.
- Nº 616.396 — Centro Acadêmico Luiz Carpenter (Calc).
- Nº 616.658 — Marcos Robin & Irmão.
- Nº 616.60 — Geobrás S.A. Engenharia de Solos e Fundações.
- Nº 616.661 — Mecânica Três Andorinhas Ltda.
- Nº 616.762 — Vicente Marques de Souza Neto.
- Nº 616.767 — F. F. Kanitz Industrias Químicas Ltda.
- Nº 616.772 — F. L. Kanitz Industrias Químicas Ltda.
- Nº 616.793 — Boutiqu e Jablu Ltda.
- Nº 616.850 — Antonio Gimenez Cintas.
- Nº 616.317 — Permetal S.A. Metais Perfurados.
- Nº 616.320 — Permetal S.A. Metais Perfurados.
- Nº 616.321 — Permetal S.A. Metais Perfurados.
- Nº 616.323 — Importótica — Importação e Indústria de Ótica Ltda.
- Nº 616.325 — Matercal — Materiais Para Construção e Afins Ltda.
- Nº 616.326 — Flexitallic Company.
- Nº 616.328 — Cilta Comercial e Importadora Ltda.
- Nº 616.329 — Cilta Comercial e Importadora Ltda.
- Nº 616.331 — CEA — Componentes Elétricos Para Autos Ltda.
- Nº 616.337 — Sociedade de Expansão Imobiliária Ltda. — Prossiga-se como Nome de Empresa — Cumpra o art. 92 do Código — Nome Comercial: Sociedade de Expansão Imobiliária Ltda. — Fica retificado o clichê publicado em 6 de março de 1964 — Retificar local (Rio de Janeiro — Estado da Guanabara).
- Nº 616.340 — Cia. Edificadora Sobrado.
- Nº 616.344 — Sobrado Lançamentos Ltda.
- Nº 616.345 — Sobrado Comércio e Indústria Ltda.
- Nº 616.346 — Empresa Brasileira de Divulgação S.A.
- Nº 616.347 — Empresa Brasileira de Divulgação S.A.
- Nº 616.348 — Indústria Mineira de Refrigerantes Ltda.
- Nº 616.349 — Indústria Mineira de Refrigerantes Ltda.
- Nº 616.350 — Vulcanização Sorocabana Ltda.
- Nº 616.351 — Vulcanização Sorocabana Ltda.

- Nº 616.352 — Alfataria Príncipe de Galles Ltda.
- Nº 616.354 — Carlos José dos Santos. — Apresente procuração — Marca: Carlos — Fica retificado o clichê publicado em 6 de março de 1964 — Classe 36 — Local: Minas Gerais — Retificar Requerente.
- Nº 616.355 — Móveis Coronado Limitada.
- Nº 616.356 — Móveis Coronado Limitada.
- Nº 616.357 — José Alberto de Assumpção.
- Nº 616.360 — Ibrapac — Indústria Brasileira de Aparatos Científicos Ltda.
- Nº 616.361 — Ibrapac — Indústria Brasileira de Aparatos Científicos Ltda.
- Nº 616.362 — Ibrapac — Indústria Brasileira de Aparatos Científicos Ltda.
- Nº 616.363 — Ibrapac — Indústria Brasileira de Aparatos Científicos Ltda.
- Nº 616.373 — Bloch Editores S.A.
- Nº 616.374 — Arnaldo Vilar de Queiroz, Kleber Santos Carvalho e Fernando Tostesi.
- Nº 616.375 — Emtec — Empresa Técnica de Assistência Comercial Limitada. — Apresente novos exemplares sem rasuras, e determinando o gênero de negócio de acordo com as classes reivindicadas — Expressão de propaganda: Todo Mundo Ganha Sempre e Sempre Ganha o Que Quiser — Fica retificado o clichê publicado em 6 de março de 1964 — Classes: 8 — 11 — 12 — 13 — 14 — 15 — 21 — 24 — 26 — 28 — 32 — 36 — 48 — 49 — Local: São Paulo — Retificar 37 — 38 — 41 — 42 — 43 — 46 — Retificar Requerente.
- Nº 616.380 — S.A. Tropical Copacabana Hotel.
- Nº 616.791 — Textil "Gro-Tem" Ltda. — Apresente procuração — Marca: Gro-Tem — Fica retificado o clichê publicado em 9 de março de 1964 — Classe 23 — Retificar local (São Paulo).
- Nº 616.853 — Magnaohm — Indústria e Comércio de Componentes Eletrônicos Ltda.
- Nº 616.854 — Magnachm — Indústria e Comércio de Componentes Eletrônicos Ltda.
- Nº 616.857 — Panificadora Rio Grande do Sul Ltda.
- Nº 616.858 — Indústria Química Bela Vista Ltda.
- Nº 616.863 — A Sensação Modas S.A. — Apresente novos exemplares reivindicando a marca de acordo com o que consta das etiquetas — Marca: Vestido e Tailleurs "Vip" — Fica retificado o clichê publicado em 10 de março de 1964 — Classe 36 — Local: São Paulo.
- Nº 616.867 — Imasa — Móveis e Administração S.A.
- Nº 616.873 — Formital Artigos de Couro Ltda.
- Nº 616.886 — Correntes e Engrenagem Coragaté S.A. Indústria e Comércio.
- Nº 617.206 — Eletrônicos Niterói Ltda.
- Nº 617.211 — Padaria Aliança Limitada.
- Nº 617.212 — Bazar Rose Mary Limitada.
- Nº 617.213 — Mercaria São Judas Tadeu Ltda.
- Nº 617.230 — Imperial Vitreocr Limitada.
- Nº 617.252 — Leite Bastos Comércio e Indústria S.A.
- Nº 617.259 — Cia. Londrinense de Armazéns Gerais.
- Nº 617.262 — Sancho — Lanches Bar Ltda.
- Nº 617.263 — Jolial Construções Ltda.
- Nº 617.264 — Vilbroco S.A.

- Nº 617.265 — Exatim Vano Ltda.
- Nº 617.272 — Antonio Venâncio.
- Nº 617.273 — Antonio Venâncio.
- Nº 617.274 — Antonio Venâncio.
- Nº 617.275 — Antonio Venâncio.
- Nº 617.276 — Antonio Venâncio.
- Nº 617.277 — Antonio Venâncio.
- Nº 617.278 — Antonio Venâncio.
- Nº 617.279 — Antonio Venâncio.
- Nº 617.280 — Antonio Venâncio.
- Nº 617.281 — Antonio Venâncio. — Apresente novos exemplares determinando, precisamente, os artigos, e apresente, também, procuração — Marca: Canavina — Fica retificado o clichê publicado em 16 de março de 1964 — Local: Rio de Janeiro — Retificar classe (16).
- Nº 617.282 — Antonio Venâncio.
- Nº 617.284 — Stania S.A. Artefatos de Metal.
- Nº 617.286 — Modas Malisil Ltda.
- Nº 617.287 — Fólha Carioca Editora S.A.
- Nº 617.289 — Companhia Petropolitana.
- Nº 617.290 — Companhia Petropolitana.
- Nº 617.291 — Ecavista Administradora e Predial Ltda. — Apresente procuração — Nome Comercial: Ecavista Administradora e Predial Ltda. — Fica retificado o clichê publicado em 16 de março de 1964 — Local: Estado do Rio de Janeiro (Estado da Guanabara).
- Nº 617.292 — Empreendimentos Culturais Brasileiros Ltda. — Editores.
- Nº 617.295 — Indústria Mineira de Plásticos Ltda. — Apresente o contrato social de acordo com o art. 92 do Código — Nome Comercial: Indústria Mineira de Plásticos Ltda. — Fica retificado o clichê publicado em 16 de março de 1964 — Local: Minas Gerais.

Retificação de clichê

- Nº 616.6788 — José Miranda dos Santos — Marca: Aguardente Cadeado. — Fica retificado o clichê publicado em 9 de março de 1964 — Classe 42 — Local: Estado da Bahia — Retificar Requerente.
- Nº 616.796 — Som Indústria Vilela Santos Ltda. — Marca V S. — Fica retificado o clichê publicado em 10 de março de 1964 — Classe 8 — Local: São Paulo — Retificar Requerente.
- Nº 616.868 — Confeções "Bertinho" Ltda. — Marca: Bertinho. — Fica retificado o clichê publicado em 11 de março de 1964 — Local: São Paulo — Retificar classe (36).
- Nº 616.306 — Cobig Móveis. — Foi mandado prosseguir como Nome de Empresa — Nome Civil — Cobig Móveis Ltda. — Fica retificado o clichê publicado em 5 de março de 1964 — Local: São Paulo — Retificar Requerente.

Seção de Recursos

Expediente de 26 de setembro de 1968

Recursos

- Cia. Prada Ind. e Com. (recurso interposto ao deferimento da marca Ópera termo 320.211).
- Inds. York S.A. Prods. Cirúrgicos (recurso interposto ao deferimento da marca Cremóleo termo 527.558).
- Armações de Aço Probel S.A. (recurso interposto ao deferimento da marca Brabel termo 509.122).
- Inds. York S.A. Prods. Cirúrgicos (recurso interposto ao deferimento da marca York termo 535.558).
- Kibon S.A. (Inds. Alimenticias) (recurso interposto ao deferimento da marca C-Bôa termo 538.184).
- S.A. Tubos Brasil (recurso interposto ao deferimento da marca Tubo Brasil termo 5393.034).

A Cia. Prods. Confiança S.A. (recurso interposto ao deferimento da frase Balas Confiança ... Nutrição em Ponto de Bala termo 540.472).
Lab. Isa S.A. (recurso interposto ao deferimento do título Laboratório Iosa termo 556.442).

Laticínios Mocóca S.A. (recurso interposto ao deferimento da marca Emblemática termo 557.268).

Microlite S.A. Ind. e Com. (recurso interposto ao deferimento da marca Aligator termo 560.929).

Lafi S.A. Prods. Químicos e Farmacêuticos (recurso interposto ao deferimento da marca Anaxiuril termo 565.040).

Cia. Industrial Brasileira de Calçados Vulcanizados Vulcabrás S.A. (recurso interposto ao deferimento da marca Vulca-Júnior termo número 565.928).

Química Uzara Ltda. (recurso interposto ao deferimento da marca Uzartil termo 566.101).

Ortho Pharmaceutical Corp. (recurso interposto ao deferimento da marca Ortolastic termo 566.574).

Civia S.A. ((Adm. de Bens, Corretagens, Incorporações) (recurso interposto ao deferimento da marca Civiisan termo 567.841) e termo número 567.842).

Confecções Olimpíadas Ltda. (recurso interposto ao deferimento da marca Olimpíadas termo 577.537).

Cia. Química Industrial CIL (recurso interposto ao deferimento da marca Matacil termo 581.031).

Kibon S.A. (Inds. Alimentícias) (recurso interposto ao deferimento do título Q. Café termo 582.295).

NG - Máquinas e Equipamentos de Escritório S.A. (recurso interposto ao deferimento da marca M G termo nº 585.071).

Ouro S.A. (Ind. e Com.) (recurso interposto ao deferimento da marca Ouro termo 589.907).

Ind. Térmica Brasileira S.A. (recurso interposto ao deferimento da marca Term-Ar termo 592.221).

Cerâmica São Caetano S.A. (recurso interposto ao deferimento da marca Vitrocerâmica termo 602.034).

Standard Elétrica S.A. (recurso interposto ao deferimento da marca Dataprint termo 585.126).

Standard Elétrica S.A. (recurso interposto ao deferimento da marca Vega termo 588.023).

Exigências

Fábrica de Aparelhos e Material Elétrico Fame Ltda. (titular do termo 476.325). — Cumpra exigências.

International Basic Economy Corp. (titular do termo 545.123). — Cumpra exigência.

Seção de Transferência e Licença

Expediente de 26 de setembro de 1966

Contrato de Exploração de Marca

Uso Autorizado de Marca

Art. 123 do CPI

Por despacho do Sr. Chefe da Seção foi mandado averbar o contrato de exploração da marca Repelaqua, registrada sob o nº 370.014 de propriedade de Union Carbide Corp. estabelecido em EUA, e em favor de Union Carbide do Brasil S.A. Ind. e Com. Averbese o contrato de exploração.

Foram mandadas anotar nos processos abaixo mencionados as seguintes transferências e alterações de nome do titular de processos:

Instituto Médico Industrial de Aplicações Científicas (IMIAS) S.A. (transf. para seu nome da marca Trifosaden nº 208.898).

Ind. e Com. Sobral S.A. (alt. de nome do titular na marca Record nº 216.545).

Walita S.A. Eletro Ind. (alt. de nome do titular na marca Walita nº 227.970).

American Type Founders Co. Inc. (transf. para seu nome da marca Davidson nº 245.159).

Best-Metals e Soldas Ltda. (transf. para seu nome da marca Best Trinucleo nº 270.090).

Cia. Paulista de Fertilizantes (alt. de nome do titular na marca Copas nº 215.461 — Copas nº 270.629 — Copas nº 271.885 — Copas nº 272.119).
Unil-It S.p.A. (transf. para seu nome da marca Sugoro nº 273.795).

Natalino Cavalli (transf. para seu nome da marca Café Cadinho nº 275.911).

Scully-Jones Company — (transf. para seu nome da marca Scully-Jones, nº 347.745 — Scully-Jones nº 275.995).

Schneider & Cia. (transf. para seu nome da marca Schneider nº 281.398).
Ltda. (transf. para seu nome do título Iadê-Instituto de Arte e Decoração nº 289.100).

North American Rockwell Corp. (transf. para seu nome da marca Lubber-Finar nº 297.177).

Antônio José da Costa Machado (transf. para seu nome da marca Doidinha, nº 291.637).

E. Merck Aktiengesellschaft (alt. de nome do titular na marca Ceca-bion, nº 314.137).

Dermacult S.A. (Pty) Ltd. (transf. para seu nome da marca Dermacult, nº 315.899).

Racauchi Sociedad Anonima Ind. y Com. (transf. para seu nome da marca Trinaranjus, nº 315.317).

Carvalho, Figueiredo Ltda. (transf. para seu nome da marca Novo Horizonte, nº 346.934).

A. Nattermann & Cie. Gesellschaft Mit Beschränkter Haftung (transf. para seu nome da marca Mulgafos nº 356.684).

Vicente Donato & Cia. Ltda. (transf. para seu nome da marca Casreões, nº 356.719).

José Itacil Teixeira (transf. para seu nome da marca Serra Nevada, nº 356.734).

Biemco Imp. e Exp. Ltda. (alt. de nome do titular na marca Patox, nº 376.522).

Cosmobrás Ind. e Com. Ltda. (transf. para seu nome da marca Pacífico, nº 367.229).

C.I.F. Crédito, Investimento e Financiamento S.A. (transf. para seu nome da insignia CIF S.A., nº 363.349).

Ind. de Produtos Alimentícios Confiança S.A. (alt. de nome do titular na marca Bala de Leite Confiança, nº 368.410).

Clock S.A. Ind. e Com. de Alumínio (alt. de nome do titular na marca Clock, nº 371.402).

Produtos Farmacêuticos Finérgica S.A. (alt. de nome do titular na marca Urobleno, nº 375.109).

Biemco Imp. e Exp. Ltda. (alt. de nome do titular na marca Pipocinha nº 368.851).

A. Nattermann & Cie. Gesellschaft Mit Beschränkter Haftung (transf. para seu nome da marca Escabonan nº 376.858).

Tabacaria União S.A. (transf. para seu nome da marca Maracana termo nº 216.122).

UCB (Union Chimique Chemische Bedrijven) (alt. de nome do titular e transf. para seu nome da marca Decoroc, termo nº 400.101).

Inds. Químicas Ankenbi S.A. (transf. para seu nome da marca QBea, termo nº 414.923).

American Cyanamid Company — (transf. para seu nome da marca Pinho-Sol, termo nº 420.030).

Beecham Group Ltd. (transf. para seu nome da marca Macicens, termo 433.305).

Luiz Alves Magan (transf. para seu nome da marca Dreyco, termo nº 444.723).

Shell Brasil S.A. (Petróleo) (alt. de nome do titular na marca Teldim, termo nº 453.190).

Société des Carburateurs Solex — (transf. para seu nome da marca Econostat, termo nº 454.061).

Best-Metals e Soldas Ltda. (transf. para seu nome da marca Best, termo nº 469.096).

Rádio Simis S.A. (alt. de nome do titular na marca Se e Chaves, termo nº 471.948).

Cia. Química Rhodia Bras. (alt. de nome do titular na marca Flagyl, no 298.759).

Produtos Químicos e Farmacêuticos Inaf Ltda. — Transf. para seu nome da marca Sana — Bion termo 478.120

Verri & Cia. Ltda. — Transferência para seu nome da marca Induslar termo 488.598.

Fab. de Doces Aroma Ltda. — Transf. para seu nome da marca Aroma termo 528.180.

Instituto de Engenharia — Transf. para seu nome da marca Engenharia termo 548.715.

Distilaria Macleans S.A. — Transf. para seu nome da marca Co.ocado termo 559.004.

Pescal S.A. Ind. Bras. de Peixe — Transf. para seu nome da marca Pescamar — Termo 567.824.

Cia. Paulista de Chenille — Alt. de nome do titular na marca Xenil Conis — termo 576.167.

Servi-Empire Assistência Técnica de Rádio e Televisão S.A. — Alteração de nome do titular na marca Spartacus — Termo 576.211.

Ind. e Com. de Máquinas Rodmak Ltda. — Transferência para seu nome da marca Rodmak — Termo 580.310.

Pucca & Murakami — Transferência para seu nome da marca Per-Bar — Termo 584.757.

Petroquímica Ind. e Comércio de Produtos Farmacêuticos Ltda. — Alteração de nome do titular na marca Dor-Sed — Termo 586.425 — Pequiba — Termo 586.426.

Toyobo Co. Ltda. — Transferência para seu nome da marca Toyobo — Termo 589.447 — Toyobo — Termo 589.448 — Toyobo — Termo 589.449 — Toyobo — Termo 589.450 — Toyobo — Toyobo — Termo 589.451 — Toyobo — Termo 589.452 — Toyobo — Termo 589.453.

Aristides Ferreira de Castro — Transferência para seu nome da marca Perfume do Mês — Termo 590.621.

Rutilio Inds. Químicas Ltda. — Transferência para seu nome da marca Frankenstein — Termo nº 596.910 — Ind. de Máquinas Idealista Ltda. — Transf. para seu nome da marca Injor — Termo 598.623.

Labs. Organon do Brasil Ltda. — Alteração de nome do titular na marca Violin — Termo 599.700.

Planeta Cia. de Planejamento e Habitação — Alteração de nome titular na marca Duomat. — Termo 601.671.

Sulamericana de Engenharia e Equipamentos para Indústrias Químicas — Alteração do nome do ti-

titular no sinal da propaganda BS — termo 602.085 — Grandes Molinos do Brasil S.A. — Inds. Gerais — Alteração de nome do titular na marca Olinda — Termo 603.638.

Arthur Garcia & Cia. Ltda. — Transferência para seu nome da marca Adrisol — Termo 608.325.

Despertex Imp. e Export. Ltda. — Transf. para seu nome da marca Jet — Termo nº 608.340.

Sobrauto S.A. — Soc. Bras. de Automóveis — Transf. para seu nome da marca Sobrauto — Termo 609.942.

3-F — Com. e Imp. Ltda. — Transferência para seu nome da marca 3F — Termo 613.874.

Com. de Sal Branca de Neve Limitada — Transferência para seu nome da marca Branca de Neves — Termo 614.183.

Gepel Distribuidora de Bebidas em Geral Ltda. — Transferência para seu nome da marca — Portland — Termo 614.749.

Diversos

Scibras Salincira do Brasil Ltda. — Junto ao termo 419.225 — Retifique-se o nome da depositante.

Seção Legal:

Expediente de 26 de setembro de 1966

Notificação

É convidado Instituto de Química e Hormoterapia S.A. a comparecer a este Departamento a fim de tomar conhecimento do pedido de caducidade requerida por Instituto Médico Industrial de Aplicações Científicas — IMIDAS S.A. na marca Flebotropin — Reg. 242.258.

É convidado Química Repallo Limitada a comparecer a este Departamento a fim de tomar conhecimento do pedido de caducidade requerido por Lbs. Branca Sociedade Anônima Indústria Química e Farmacêutica na marca Polme — Reg. 279.859.

Termos com exigência a cumprir:

Dist. de Bebidas Central Ltda. — Titular do Reg. 192.730.

Química e Farmacêutica Nikko do Brasil Ltda. — Impetrante do pedido de caducidade do reg. 302.626.

N. 205.744 — Distribuidores Unidos do Brasil S.A. — Diga sobre a impugnação.

N. 621.371 — Confecções Valancia Ltda.

N. 633.277 — Cia. Aviação São Paulo.

N. 634.842 — Licol — Licrança Comercial Ltda.

N. 636.470 — Brasimex Com. e Ind. S.A.

N. 843.375 — Laboratório Frournier Frères.

Diversos

N. 241.665 — Carl Zeiss Sociedade Ótica Ltda. — Arquite-se.

N. 429.342 — Fher Arzneimittel Gesellschaft Mit Beschränkter Haftung — Arquite-se.

N. 447.527 — Inds. Químicas Eletro Cloro S.A. — Arquite-se.

N. 521.701 — Comercial Pereira Barreto Ltda. — Arquite-se.

N. 542.223 — Ibrape — Ind. Brasileira de Produtos Eletrônicos e Elétricos S.A. — Arquite-se.

N. 555.325 — Seven — Lij do Brasil S.A. Extratos de Bebidas e Conexos — Arquite-se.

N. 574.173 — Farbenfabriken Aktiengesellschaft — Arquite-se.

N. 599.907 — Idolo Virgilio Brieda — Arquite-se.

N. 601.257 — Volkswagen do Brasil Ind. e Com. de Automóveis S.A. — Arquivo-se.
 N. 601.258 — 601.259 — 601.260 — 601.261 — Volkswagen do Brasil Ind. e Com. de Automóveis Sociedade Anônima — Arquivo-se.
 N. 601.380 — Metalúrgica Adast Ltda. — Arquivo-se.
 N. 605.538 — Panificadora e Confeitaria Arouche Ltda. — Arquivo-se.
 N. 605.935 — Meire Clara Cinger — Arquivo-se.
 N. 612.652 — Herm Stoltz de São Paulo Com. e Ind. — Arquivo-se.
 N. 613.235 — Comercial de Sal 3 Irmãos Ltda. — Arquivo-se.
 N. 615.503 — Ind. e Com. Atlântis Brasil Ltda. — Arquivo-se.
 N. 622.465 — Wilson Ambrósio Gil — Arquivo-se.
 N. 623.204 — Comercial Importadora e Exportadora de Produtos Ltda. — Arquivo-se.
 N. 623.341 — Enxovais Jack Limitada — Arquivo-se.
 N. 623.563 — Geado do Brasil Ind. e Com. Ltda. — Arquivo-se.
 N. 623.975 — S.A. Ind. e Comércio — Arquivo-se.
 N. 623.975 — Cesao S.A. Ind. e Com. — Arquivo-se.
 N. 623.976 — Sesao S.A. Ind. e Comércio — Arquivo-se.
 N. 626.677 — National Carbon do Brasil S.A. Ind. e Com. — Arquivo-se.
 N. 628.810 — Staub S.A. Eletrônica — Com. e Ind. — Arquivo-se.
 N. 628.844 — Osa de Serviços e Abastecimento Ltda. — Arquivo-se.
 N. 628.939 — Kasa Industrial Limitada — Arquivo-se.
 N. 632.502 — Chesebrough — Pond's Inc. — Arquivo-se.
 N. 633.711 — José Lima — Arquivo-se.
 N. 633.878 — Yosio Obuti — Arquivo-se.
 N. 634.997 — Com. e Ind. Silmá de Gaxetas Ltda. — Arquivo-se.
 N. 634.998 — Com. e Silmá de Gaxetas Ltda. — Arquivo-se.
 N. 634.999 — Com. e Silmá de Gaxetas Ltda. — Arquivo-se.
 N. 634.999 — Com. e Ind. Silmá de Gaxetas Ltda. — Arquivo-se.
 N. 637.061 — Tabacaria Londres S.A. — Arquivo-se.
 N. 644.850 — Luiz Antônio Serafini — Arquivo-se.
 N. 645.039 — Uni-Patri — Administração Ltda. — Arquivo-se.
 N. 645.869 — Alameda — Bar e Lanches Alameda Ltda. — Arquivo-se.
 N. 652.352 — Paulo Roberto de Medeiros e Albuquerque. — Arquivo-se.
 N. 654.633 — Móveis Resam Ltda. — Arquivo-se.
 N. 654.635 — Luiz Affonso. — Arquivo-se.
 N. 665.141 — Barbenfabriken Bayer Aktiengesellschaft. — Arquivo-se.
 N. 659.233 — Roberto Souto Maior Lins. — Arquivo-se.
 N. 718.618 — Empresa Capri de Cinemas Ltda. — Arquivo-se.
 N. 796.968 — Acessórios São João S.A. Imp. e Com. — Arquivo-se.
 N. 836.383 — Ormonoterapia Richeter do Brasil S.A. — Arquivo-se.
 N. 846.868 — Serv-Temp Assistência Técnica Ltda. — Arquivo-se.
 N. 846.869 — Serv-Temp Assistência Técnica Ltda. — Arquivo-se.
 N. 847.110 — Ortho Pharmaceutical Corp. — Arquivo-se.

Republica-se por ter sido com incorreções
Marcas deferidas
 N.º 511.035 — Playrail — Querini S.A. Ind. e Com. — cl. 41.
 N.º 516.880 — Nitrophyl — Rogers Corp. — cl. 28.
 N.º 553.003 — Jaó — Lourenço Pedro Cia. — cl. 42.
 N.º 557.712 — Bepaulsa — Bepaulsa — Bebidas Paulista S.A. — cl. 46.
 N.º 559.412 — Blocovilcanizada — S. Paulo Alpargatas S.A. — cl. 32.
 N.º 568.133 — Dietsche — Dietsche — Serras Para Metais Ltda. — cl. 11.
 N.º 568.203 — Ligacol — Ind. de Produtos Químicos Brasiquímica Limitada — cl. 1. — Registre-se com exclusão de laca, esmaltes, óleos, tintas, tinturas, vernizes.
 N.º 568.421 — Indicápice — Odorante Octavio Tavano — cl. 10.
 N.º 559.764 — Milktext — Ind. de Doces Iso Ltda. — cl. 41.
 N.º 592.592 — Mar-Cron — Fábrica de Tecidos Maracanã S.A. — cl. 22.
 N.º 593.491 — Oxybril — Oxylin S.A. Ind. de Tintas Técnicas — cl. 28. — Registre-se na cl. 28, para assinalar apenas tintas, vernizes e esmaltes químicos.
Título de estabelecimento deferido
 N.º 550.070 — Radiomovel — José Nasaré Machado — cls. 8 — 40 (artigo 97 n.º 1).
Marcas indeferidas
 N.º 550.370 — Terral — Terral S.A. Máquinas Agrícolas — cl. 23.
 N.º 552.604 — Icisa — Icisa S.A. Ind. e Com. — cl. 7.
 N.º 560.320 — Simacrom — Aço Torsima S.A. — cl. 7.
 N.º 561.732 — Iac-Fermin — Lab. Therma S.A. — cl. 3.
 N.º 562.570 — Henélea — Gelson Rodrigues Lourenço — cl. 48.
 N.º 583.809 — Diantranil — Química e Farmacêutica Nikkho do Brasil Ltda. — cl. 3.
 N.º 598.093 — Aristex — Aristides de Oliveira Campos — cl. 23.
Transferência e alteração de nome de titular de processo
 Belli, Pardini Imp. e Com. Ltda. (alteração de nome da marca Maipureg. 260.593). — Anote-se a alteração de nome.
Recurso
 Sociedade Cerealista Antomar Ltda. (recurso interposto ao indeferimento da marca Q. Arroz termo 578.887).
Termos com exigências a cumprir
 N.º 606.380 — Philastolpho de Almeida.
 N.º 644.764 — Aviário São Jerônimo Ltda.
 N.º 645.226 — Laticínios Sereno Limitada.
 N.º 645.593 — Dibál S.A. Dist. de Bebidas e Alimentício.
 N.º 645.713 — Dist. Petropolitana de Frios Ltda.
 N.º 645.873 — Triângulo Automóveis e Representações Ltda.
 N.º 647.821 — Borsodi Botelho & Cia. Ltda.
 N.º 647.813 — Instituto União Farmacêutica Ltda.
 N.º 647.359 — Ind. Química e Farmacêutica Schering S.A.
 N.º 645.939 — Firenze — Cutelaria e Artigos Finos Para Presentes Ltda.
 N.º 646.481 — Cinzel Com. e Ind. Ltda.
 N.º 646.581 — Editora e Artes Gráficas O Serrano Ltda.
 N.º 601.412 — Metalcast — Fundação de São Ferrosos Ltda. — Fica retificado o clichê publicado em 23 de outubro de 1963 para a marca Metalcast, na cl. 5 — estabelecido em S. Paulo.
 N.º 614.832 — Francisco das Chagas Apolinário. — Fica retificado o clichê publicado em 25 de fevereiro de 1964 para a marca Chapolin, na cl. 41 — estabelecido em Rio Grande do Norte.
 N.º 645.941 — A. G. Salgado — Cêco.
Diversos
 N.º 570.956 — Armando de Souza Brasil, Elío de Almeida e Max Kaplan — Arquivo-se.
Notificação
 Fica o requerente abaixo convidado a comparecer a este Departamento no prazo de 90 dias a fim de efetuar o pagamento da taxa final:
 N.º 543.625 — Dana Corp. — registro 372.546.
Oposições
 Wilton Pirazzo Com. de Veículos quinas (oposição ao termo 850.053 — e Máquinas Agrícolas Ltda. Carmá-marca Carmac).
 Fábrica de Aparelhos e Material Elétrico Fame Ltda. (oposições aos termos:
 N.º 851.960 — Nome Comercial: Eletro Doméstica Fa-Ma Ltda.
 N.º 853.470 — Marca: Fema).
 Niomar Moniz Sodré Bittencourt CM-Nordeste Norte).
 Auditec Auditoria e Serviços Técnicos de Contabilidade Ltda. (oposição ao termo 854.786 — Expressão de Propaganda: "Auditoria Contábil Fiscal e Jurídica Auditec").
 Cerâmica São Castano S.A. (oposição ao termo 833.771 — marca Rotmag).
 Quimex Produtos Químicos Ltda. (oposições aos termos:
 N.º 855.890 — marca Quimel.
 N.º 855.891 — marca Quimel).
 Sorasa Souza Ramos S.A. Com. e Importação (oposições aos termos:
 N.º 852.263 — marca Sorana.
 N.º 852.369 — marca Sorana.
 N.º 852.260 — Nome de Empresa: Sorana Comercial e Importadora Limitada).
 Pérola Vácuo Técnica Ltda. (oposição ao termo 851.706 — marca Pérola).
 Laboratórios Lepetor S.A. (oposição ao termo 856.071 — marca Citrolar).
 Dannemann Com. e Ind. de Fumos Ltda. (oposição ao termo 852.022 — marca Cruzeiro).
 Canadian Hoechst Ltd. (oposições aos termos:
 N.º 850.618 — marca Nitrosan.
 N.º 854.149 — marca Myafen.
 N.º 852.313 — marca Premira).
 Lovida A. G. (oposição ao termo n.º 851.322 marca Interpar).
 Spiesschofer & Braun (oposição ao termo 853.647 — marca Alouette).
 Engenharia de Fundações S.A. Engenharia (oposição ao termo 852.269 — marca Engex).
 Colgate Palmolive Company (oposição ao termo 851.469 — marca Fine).
 Tecidos Buri S.A. (oposição ao termo 853.127 — marca Buri).
 Soc. Industrial de Borracha Elástica S.A. (oposição ao termo 851.088 — marca Elstex).
 Henrique Rodrigues Filho (oposição ao termo 851.469 — marca Fine).
 Cia. Paulista de Louças Céramas (oposição ao termo 851.558 — marca Ceramsul).
 Deca S.A. Ind. e Com. (oposição ao termo 856.095 — Título Deca Representações).
 Soc. Calçados Onix Ltda. (oposição ao termo 851.734 — marca Onix).
 M. B. Publicidade e Empreendimentos Ltda. (oposição ao termo n.º 850.154 — marca MP).

Financiera de Perfumaria S.A. (oposição ao termo 852.964 — marca Platinum Rose).
 Supermercados Peg Pag S.A. (oposição ao termo 853.193 — marca Pague-Justo).
 Microlite S.A. Ind. e Com. (oposição ao termo 851.098 — marca Ray Lux).
 Time Incorporated (oposição ao termo 851.278 — marca Tempo).
 Chesebrough-Pond's Ind. (oposição ao termo 851.130 — marca Odorite).
 Rohm & Haas Company (oposição ao termo 851.825 — marca Mauebix).
 Sul Fabril S.A. (oposição ao termo n.º 855.091 — marca Sulfil).
 Cia. de Cigarros Souza Cruz (oposição ao termo 851.151 — marca Clarita).
 Cia. Arcadax de Serviços de Administração (oposição ao termo número 852.572 — marca Arca).
 Frigorífico Santo Cruz Ltda. (oposição ao termo 856.634 — marca Jardim Santa Cruz).
 Lynxfilm Ltda. (oposição ao termo n.º 852.920 — marca Lice).
 J. B. Dias & Cia Ltda. (oposição ao termo 855.399 — marca Baby).
 Julius Samana (oposição ao termo n.º 851.466 — marca mista Pubhe 7).
 A Cia Antártica Paulista Ind. Bras. de Bebidas e Conexos (oposição ao termo 851.029 — marca Robin).
 Braço Exportadora e Importadora S.A. Ind. e Com. (oposição ao termo n.º 852.250 — marca Brasão).
 Editora Abril Ltda. (oposição ao termo 851.505 — marca Atlas-Geográfico e Histórico Universal).
 Standard Brands Incorporated (oposição ao termo 855.542 — marca Casa Real).
 Humble Oil & Refining Company (oposição ao termo 622.913 — marca Argentiro).
 Equipasca Equipamento de Pesca S.A. (oposições aos termos:
 N.º 852.834 — marca Kipeça.
 N.º 852.833 — marca Kipeça.
 N.º 852.835 — marca Kipeça).
 Anderson Clayton & Co. S.A. Ind. e Com. (oposição ao termo 851.327 — Título de Estabelecimento Bon Maitre).
 Kibon S.A. Inds. Alimentícias (oposições aos termos:
 N.º 853.024 — marca Kesoja.
 N.º 853.025 — marca Kesoja).
 N. V. Philips' Gloeilampenfabriek (oposições aos termos:
 N.º 856.702 — marca Argenta.
 N.º 856.703 — marca Argenta.
 N.º 856.704 — marca Argenta.
 N.º 856.705 — Nome de Empresa: Argenta Comercial Industrial e Importadora).
 Richardson-Merrell, Inc. (oposições aos termos:
 N.º 854.651 — marca VK 3, Anti-Câncer).
 N.º 854.652 — marca VK 3 Asparagina).
 Cia. Paulista de Fertilizantes (oposições aos termos:
 N.º 851.015 — Nome de Empresa: Copasa Cia. de Participações S.A.
 N.º 851.014 — marca Copasa).
 Toyo Rayon Co., Ltd. (oposições aos termos:
 N.º 851.350 — marca Polyacril.
 N.º 851.351 — marca Polyacril.
 N.º 851.352 — marca Polyacril.
 N.º 851.353 — marca Polyacril).
 E. I. Du Pont De Nemours & Company (oposições aos termos:
 N.º 856.413 — marca Oriana.
 N.º 856.416 — marca Oriana.
 N.º 856.414 — marca Oriana.
 N.º 856.415 — marca Oriana).
 Unilever Ltd. (oposições aos termos:
 N.º 855.403 — marca Xerlux.
 N.º 855.402 — marca Xerlux.
 N.º 855.296 — marca Templux).

Financiera de Perfumaria S.A. (oposição ao termo 852.964 — marca Platinum Rose).
 Supermercados Peg Pag S.A. (oposição ao termo 853.193 — marca Pague-Justo).
 Microlite S.A. Ind. e Com. (oposição ao termo 851.098 — marca Ray Lux).
 Time Incorporated (oposição ao termo 851.278 — marca Tempo).
 Chesebrough-Pond's Ind. (oposição ao termo 851.130 — marca Odorite).
 Rohm & Haas Company (oposição ao termo 851.825 — marca Mauebix).
 Sul Fabril S.A. (oposição ao termo n.º 855.091 — marca Sulfil).
 Cia. de Cigarros Souza Cruz (oposição ao termo 851.151 — marca Clarita).
 Cia. Arcadax de Serviços de Administração (oposição ao termo número 852.572 — marca Arca).
 Frigorífico Santo Cruz Ltda. (oposição ao termo 856.634 — marca Jardim Santa Cruz).
 Lynxfilm Ltda. (oposição ao termo n.º 852.920 — marca Lice).
 J. B. Dias & Cia Ltda. (oposição ao termo 855.399 — marca Baby).
 Julius Samana (oposição ao termo n.º 851.466 — marca mista Pubhe 7).
 A Cia Antártica Paulista Ind. Bras. de Bebidas e Conexos (oposição ao termo 851.029 — marca Robin).
 Braço Exportadora e Importadora S.A. Ind. e Com. (oposição ao termo n.º 852.250 — marca Brasão).
 Editora Abril Ltda. (oposição ao termo 851.505 — marca Atlas-Geográfico e Histórico Universal).
 Standard Brands Incorporated (oposição ao termo 855.542 — marca Casa Real).
 Humble Oil & Refining Company (oposição ao termo 622.913 — marca Argentiro).
 Equipasca Equipamento de Pesca S.A. (oposições aos termos:
 N.º 852.834 — marca Kipeça.
 N.º 852.833 — marca Kipeça.
 N.º 852.835 — marca Kipeça).
 Anderson Clayton & Co. S.A. Ind. e Com. (oposição ao termo 851.327 — Título de Estabelecimento Bon Maitre).
 Kibon S.A. Inds. Alimentícias (oposições aos termos:
 N.º 853.024 — marca Kesoja.
 N.º 853.025 — marca Kesoja).
 N. V. Philips' Gloeilampenfabriek (oposições aos termos:
 N.º 856.702 — marca Argenta.
 N.º 856.703 — marca Argenta.
 N.º 856.704 — marca Argenta.
 N.º 856.705 — Nome de Empresa: Argenta Comercial Industrial e Importadora).
 Richardson-Merrell, Inc. (oposições aos termos:
 N.º 854.651 — marca VK 3, Anti-Câncer).
 N.º 854.652 — marca VK 3 Asparagina).
 Cia. Paulista de Fertilizantes (oposições aos termos:
 N.º 851.015 — Nome de Empresa: Copasa Cia. de Participações S.A.
 N.º 851.014 — marca Copasa).
 Toyo Rayon Co., Ltd. (oposições aos termos:
 N.º 851.350 — marca Polyacril.
 N.º 851.351 — marca Polyacril.
 N.º 851.352 — marca Polyacril.
 N.º 851.353 — marca Polyacril).
 E. I. Du Pont De Nemours & Company (oposições aos termos:
 N.º 856.413 — marca Oriana.
 N.º 856.416 — marca Oriana.
 N.º 856.414 — marca Oriana.
 N.º 856.415 — marca Oriana).
 Unilever Ltd. (oposições aos termos:
 N.º 855.403 — marca Xerlux.
 N.º 855.402 — marca Xerlux.
 N.º 855.296 — marca Templux).

Colgate-Palmolive Company (oposições aos termos:
Nº 852.135 — marca Puff.
Nº 852.144 — marca Puff).

Kibon S.A. Inds. Alimentícias (oposições aos termos:
Nº 854.842 — marca BRE.

Nº 854.242 — marca Broquebom.
Nº 852.314 — marca Sucolar).
Aços Finos Piratini S.A. (oposições aos termos:
Nº 856.245 — marca Siderama.
Nº 856.246 — marca Siderama.

Nº 856.244 — marca Agência Delta de Seguros Ltda. (oposição ao termo 851.464 — Título: Delta Distribuidora Especializada de Letras, Títulos e Ações).
Jatú Ind. e Com. S.A. (oposição ao termo 855.580 — Título: Casa Jatú).

Fábrica de Aparelhos e Material Elétrico Fame Ltda. (oposição ao termo 851.937 — marca Fanem).
AATOL Comercial e Importadora Ltda. (oposição ao termo 853.256 — marca Enseada).

Nestlé S.A. (oposição ao termo nº 851.873 — marca Chantibon).
Luchsinger Madorin Comercial S.A. (oposição ao termo 851.338 — Nome Comercial: Trévô S.A. Ind. Com. e Representações).

Sequeiros & Cia. (oposição ao termo 853.130 — título Tele-Tijuca).
Equipamentos Vanguarda Ltda. (oposição ao termo 856.107 — marca Vanguard).

Revestilar Ind. de Revestimentos (oposição ao termo 856.114 — marca Revestil).

Cerâmica São Caetano S.A. (oposição ao termo 857.424 — marca São Caetano).

The United States Time Corporation (oposição ao termo 851.640 — marca Imec).

The Coca-Cola Company (oposição ao termo 855.920 — marca Pantar).
Société Rhodiaceta (oposição aos termos:

Nº 857.454 — marca Tercrilan.
Nº 857.455 — marca Tercrilan).

Soelbra Soc. Eletroquímica Bras. Ltda. (oposição aos termos:
Nº 855.058 — marca Soelbra.

Nº 850.451 — marca Nickelux).
Cia. de Cigarros Sinimbu (oposição aos termos:
Nº 853.341 — marca Mirage.

Nº 853.343 — marca Royal).

The Coca-Cola Company (oposições aos termos:

Nº 851.833 — título: Fábrica de Produtos Alimentícios Simba.

Nº 851.834 — marca Simba).

Armações de Aço Probel S.A. (oposições aos termos:
Nº 854.401 — marca Laborobel.
Nº 856.103 — marca Móveis Conbebel).

Inds. Elétricas e Musicais Fábrica Odron S.A. (oposição ao termo número 854.116 — marca Gobtape).

The Lincoln Electric Company (oposições aos termos:

Nº 852.672 — marca Idealarco.

Nº 852.668 — marca Econo Welder.

Nº 852.673 — marca Econo Walder.

Nº 852.670 — marca Magna Walder.

Nº 852.665 — marca Light Welder.

Nº 852.667 — marca Welder.

Nº 852.669 — marca Welder).

Produtos Roche Químicos e Farmacêuticos S.A. (oposições aos termos:
Nº 851.138 — marca Trizepam/
Nº 851.139 — marca Duorepam).

Colgate Palmolive Company (oposição ao termo 854.439 — marca Tidy Skin).

Nelson José de Souza (oposição ao termo 852.676 — marca Os Titãs).

Coluna S.A. Gráfica Jogos e Brinquedos (oposição ao termo 854.270 — marca Coluna Um).

Bôa Sorte Industrial de Óleos Vegetais S.A. (oposição ao termo número 851.951 — marca Bôa Sorte).

Santa Lúcia Cristais Ltda. (oposição ao termo 856.149 — marca Laminex).

Cia. Distribuidora de Valores Coidal Crédito Financiamento e Investimentos (oposição ao termo 853.829

Produtos Farmacêuticos Simes de — marca Dival).

Brasil S.A. (oposição ao termo número 856.567 — marca Betaloc).

King Ind. e Com. S.A. (oposição ao termo 853.178 — marca VivKing).

Laboratórios Frumtest S.A. Inds. Farmacêuticas (oposição ao termo número 660.976 — marca Tetrabiótico).

Incofarma Ind. e Com. de Produtos Farmacêuticos S.A. (oposição ao termo 854.764 — marca Pacitrán).

Ishira Sangyo Kaisha Ltd. (oposição ao termo 851.648 — marca figurativa).

Ind. e Com. Mougira S.A. (oposição ao termo 855.218 — marca Galaxie).

Synteko S.A. Com. Importação e Exportação (oposição ao termo 852.459 — marca Syntie-Brilhe).

Pizzamar Lanches Ltda. (oposição ao termo 853.897 — marca Caravelle).

Reynaldo Jardim da Silveira (oposição ao termo 852.916 — marca Força do Poder Jovem).

Orbitur S.A. Organização Bras. da Ind. de Hotéis e Turismo (oposição

ao termo 855.054 — marca Panorama).

Ecoplan Economia e Planejamento (oposição ao termo 854.307 — marca Ecoplan).

Cia. Americana Industrial de Ônibus (oposição ao termo 856.790 — marca Caio).

Empa Empresa Paulista de Com. e de Aplicações S.A. (oposição ao termo 853.180 — marca Empate).

Perfumaria Phebo S.A. (oposição ao termo 852.318 — marca Sonho de Paris).

Rhodia Inds. Químicas e Têxteis S.A. (oposição ao termo 857.264 — marca Polyacril).

Imobiliária Bandeirante Ltda. (oposição ao termo 851.661 — título Organização Bandeirante de Imóveis).

Minnesota Mining and Manufacturing Company (oposições ao termos:

Nº 857.037 — Expressão de Propaganda: M-M (Mistura Mágica).

Nº 857.038 — M-M Mistura Mágica).

Unilever Ltd. (oposições aos termos:

Nº 858.968 — marca Lux.
Nº 693.617 — marca Sigal).

Inds. Bio-Químicas Miozol Ltda. (oposições aos termos:

Nº 855.264 — marca Enterozol.

Nº 856.554 — marca Tramisol).

Spumar Espuma de Nylon S.A. (oposições aos termos:

Nº 857.450 — marca Polymark.

Nº 857.451 — marca Polymark).

Artel S.A. Ind. Eletrônica (oposições aos termos:

Nº 856.786 — marca Atel.
Nº 856.787 — marca Atel.
Nº 856.788 — marca Atel.
Nº 856.789 — marca Atel).

Ancora Ind. e Com. Ltda. (oposições aos termos:

Nº 856.413 — marca Oriona.
Nº 856.414 — marca Oriona.
Nº 856.415 — marca Oriona.

Nº 856.416 — marca Oriona).

Eidler Editora Publicitária Difusão de Leitura Ltda. (oposições aos termos:

Nº 853.702 — marca Maravilhas da Terra.
Nº 853.706 — marca Maravilhas da Vida).

Pan Produtos Alimentícios Nacionais S.A. (oposição ao termo 856.358 — marca Peter Pan).

Cia. Industrial Nami Haddad (oposição ao termo 854.541 — marca Charmant).

Ind. Brasileira de Lápis Fritz Johansen S.A. (oposição ao termo nº 852.141 — marca Eidromática).

Quatro Pipas Com. de Bebidas Limitada (oposição ao termo 854.148 — marca Pipa).

Telcon S.A. Ind. e Com. (oposição ao termo 856.518 — marca Talcon).

Luz Bras. S.A. Ind. e Com. (oposição ao termo 858.733 — marca Velas Nossa Senhora das Dores).

Inds. Reunidas Universo Tapeçaria Mecânica e Marcenaria Ltda. (oposição ao termo 851.613 — marca Universo).

Spumar Espuma de Nylon S.A. Ind. e Com. (oposição ao termo número 857.264 — marca Polyacril).

Inds. Reunidas Universo Tapeçaria Mecânica e Marcenaria Ltda. (oposição ao termo 857.507 — marca Universo).

Agromina S.A. Administração e Pesquisa (oposição ao termo 857.739 — marca Agrominas).

Bicicletas Monark S.A. (oposição ao termo 853.396 — marca Mondex).

Borbonite S.A. Ind. da Borracha (oposição ao termo 853.822 — marca Alpina).

Farbenfabriken Bayer Aktiengesellschaft (oposição ao termo 856.554 — marca Tramisol).

Real Representações e Seguros Ltda. (oposição ao termo 854.586 — marca Real).

Dansk-Flama S.A. Instituto de Fisiologia Aplicada (oposição ao termo nº 855.244 — marca Hepabe).

Espólio de Walter Oberlaender (oposição ao termo 886.805 — marca Nariz de Ouro).

Société Rhovyl (oposição ao termo nº 852.413 — marca Rovico).

Santo Amaro Veículos e Máquinas S.A. Santamaro (oposição ao termo nº 856.912 — marca Santamarense).

Rei dos Míndos Ltda. (oposição ao termo 857.354 — marca Rei das Conservas).

Xerox Corporation (oposição ao termo 856.822 — marca Conjunto Xerox).

Martini & Rossi S.p.A. (oposição ao termo 852.991 — Título: Casa Martini).

Colgate Palmolive Company (oposição ao termo 854.981 — marca Soap Caprice).

Ecisa Engenharia Com. e Ind. S.A. (oposições aos termos:

Nº 854.574 — marca Cisa.

Nº 854.575 — Nome Comercial Cisa Commercios Ind. e Gráficas Ltda.).

Colgate Palmolive Company (oposição ao termo 854.981 — marca Soap Caprice).

Ecisa Engenharia Com. e Ind. S.A. (oposições aos termos:

Nº 854.574 — marca Cisa.

Nº 854.575 — Nome Comercial Cisa Commercios Ind. e Gráficas Ltda.).

Colgate Palmolive Company (oposição ao termo 854.981 — marca Soap Caprice).

ENERGIA ELÉTRICA

NORMAS GERAIS DE TARIFAÇÃO

DECRETO Nº 62.724 — DE 17-5-1968

DIVULGAÇÃO Nº 1.054

PREÇO: NC\$ 0,30

A VENDA

Na Guanabara

Avenida Rodrigues Alves nº 8

Agência 1:

Ministério da Fazenda

Atende-se a pedidos pelo Serviço de Reembolso Postal

Em Brasília

Na sede do D. I. N.

PATENTES DE INVENÇÃO

PONTOS PUBLICADOS

TERMO Nº 154.256

De 6 de dezembro de 1962

Nome: Alípio Gomes, São Paulo.

Invento: "Nóvo suporte para cabeceira de poltrona cama".

Classificação: Mod. de utilidade.

Pontos característicos

I — Nóvo suporte para cabeceira de poltrona cama, caracterizado por se formar de uma caixa com a parte traseira saliente e tendo nela duas orelhas para encaixa do encosto da poltrona-cama, dotando-a de suporte quando aberta.

II — Tudo como descrito e ilustrado nos desenhos anexos.

TERMO Nº 145.256

De 6 de dezembro de 1962

Nome: Alípio Gomes, — S. Paulo.

Invento: "Nóvo abridor de garrafas com várias utilidades".

Classificação: Mod. de utilidade.

Pontos característicos

I — Nóvo abridor de garrafas com várias utilidades, caracterizado por se formar numa peça encimada com um abridor de garrafa e que tem nos extremos uma parte serrilhada rala-dora de côco e um disco dentado cortador de massa, respectivamente.

II — Nóvo abridor de garrafas com várias utilidades, caracterizado ainda por ter, ao lado do abridor de garrafa, um encaixe para receber uma lâmina cortante removível.

III — Tudo como descrito e ilustrado nos desenhos anexos.

TERMO Nº 145.260

De 6 de dezembro de 1962

Nome: Antonio Fidelis Diniz, — São Paulo.

Invento: Nova Arruela Anti-Corrosiva para Bateria de Automóveis.

Classificação: Mod. de utilidade.

Pontos característicos

I — Nóva arruela anti-corrosiva para bateria de automóveis, formado de uma arruela de dois discos porém caracterizado por ter um anel de esponja de nylon entre aqueles discos, o qual é embebido em óleo ou outro agente anti-corrosivo, assim envolvendo os pínos da bateria, protegendo-os completamente.

II — Tudo como descrito e ilustrado nos desenhos anexos.

TERMO Nº 145.322

De 7 de dezembro de 1962

Requerente — Orman Blake Billings Merie Ira Hampton — E. U. A.

Título: Bandagem

Priv. de Invenção

Reivindicações

— Uma atadura gessada adaptável, que compreende um tecido ralo

de tecedura aberta aglutinado por um adesivo, contendo um primeiro adesivo, estando o referido tecido revestido com uma composição de gesso que contém um segundo adesivo, que aglutina o gesso ao referido tecido, sendo compatíveis, um com relação ao outro, o primeiro e o segundo adesivo, fazendo também que o mencionado gesso fique aglutinado ao referido tecido de tecedura aberta nas áreas que contém o referido primeiro adesivo que se encontra espagado intermitentemente sobre o referido tecido de tecedura aberta, proporcionando áreas intermitentes contendo o adesivo e áreas que não o contém, tanto na proximidade como nas margens laterais da referida atadura, tendo o referido primeiro adesivo, nas áreas que o contém, a função de ancorar uns aos outros os fios entrecruzados do referido tecido da mencionada atadura quando esta se encontra molhada durante o uso.

2 — Uma atadura gessada seca adaptável, que compreende um tecido de tecedura aberta aglutinado com um adesivo, contendo um primeiro adesivo, sendo o referido tecido revestido com uma composição de gesso que contém um segundo adesivo, que aglutina o gesso sobre o referido tecido, sendo tanto o primeiro como o segundo dos referidos adesivos não intumescíveis em água e compatíveis um com respeito ao outro, fazendo com que o mencionado gesso fique aglutinado ao mencionado tecido de tecedura aberta nas áreas que contém o referido primeiro adesivo, estando o referido adesivo mencionado em primeiro lugar, espagado intermitentemente sobre o referido tecido de tecedura aberta, proporcionando áreas intermitentes que contém e não contém adesivo, nas margens laterais da referida atadura e nas suas proximidades, sendo, que o referido adesivo existente nas referidas áreas que contém adesivo serve para ancorar uns aos outros os fios entrecruzados do referido tecido.

3 — Uma atadura gessada como a da reivindicação 2, em que os mencionados primeiro e segundo adesivos pertencem ao grupo que consiste de polímeros e copolímeros de acetato de vinila, inclusíveis em água, ésteres de acrilato e metacrilato, éteres inclusíveis em água de celulose e éteres celulósicos, borrachas naturais e sintéticas, resinas de cumareno-indene, breu, e derivados de breu insolúveis em água.

4 — Uma atadura gessada como a da reivindicação 3, em que os mencionados primeiro e segundo adesivos são os mesmos.

5 — Uma atadura gessada como a da reivindicação 4, em que os referidos primeiro e segundo adesivos são acetato de polivinila.

6 — Uma atadura gessada como a da reivindicação 3, em que a referida composição de gesso contém 0,01 a 0,5 por cento por peso de um agente umedecedor, na base do peso da composição de gesso.

7 — Uma atadura gessada como a da reivindicação 1, em que as mencionadas áreas do referido primeiro adesivo no mencionado tecido de tecedura aberta estão circundadas por áreas isentas de adesivo.

8 — Uma atadura gessada como a da reivindicação 1, em que o mencionado primeiro adesivo, que se encontra sobre o referido tecido, está apenas nas margens e na adjacência das margens do referido tecido, ficando a porção central da referida atadura isenta do referido adesivo.

9 — Uma atadura gessada como a da reivindicação 7, em que o mencionado primeiro adesivo é aplicado sobre o referido pano numa padronagem de linhas diagonais segmentadas.

10 — Uma atadura gessada como a da reivindicação 9, em que o mencionado primeiro adesivo é aplicado numa padronagem de linhas diagonais cruzadas e segmentadas.

11 — Uma atadura gessada como a da reivindicação 10, em que os segmentos das mencionadas linhas diagonais cruzadas e segmentadas são interessadas, formando uma padronagem cruzada do adesivo.

12 — A invenção, substancialmente tal como foi descrita.

Os requerentes reivindicam de acordo com a Convenção Internacional e o artigo 21 do Decreto-lei número 7.903 de 27 de agosto de 1945, a prioridade do correspondente pedido depositado na Repartição de Patentes dos Estados Unidos da América do Norte, sob o nº 157.957 em 8 de dezembro de 1961.

TERMO Nº 145.403

De 11 de dezembro de 1962

Patente de modelo de utilidade — Genzini & Cial Ltda. — Capital — S. Paulo.

Título: Original disposição em bolso de calças.

1) "Original disposição em bolso de calças", caracterizada pelo fato de, no bolso, incluir-se um bolso suplementar, formado por tecido que compõe uma parede divisória interna, sendo que um dos bordos verticais do tecido divisório é costurado na região de dobra interna do tecido do bolso, de maneira que o bordo contraposto do tecido divisório é livre, e provido de recorte, para acompanhar o fecho da abertura do bolso.

2) "Original disposição em bolso de calças", acorde com 1, caracterizada, mais pelo fato de, no bordo da parede interna do bolso, ter costurada aba de extensão maior que a da abertura do bolso, dita aba bantando-se superposta e encostada de modo livre sobre a parede do bolso suplementar, e sendo dita aba possível de ser puxada parcialmente para fora do bolso, descobrindo a abertura do bolso suplementar.

3) "Original disposição em bolso de calças", acorde com os itens anteriores e tudo como substancialmente descrito no relatório e representada nos desenhos anexos.

TERMO Nº 145.419

De 12 de dezembro de 1962

Título: Um anteparo para objetos mantidos entre o encosto e o óculo de veículos — Mod. de Utilidade.

Requerente: Wenceslao Arana Compillo — Guanabara.

Pontos característicos

1º) Um anteparo para objetos mantidos entre o encosto e o óculo de veículos — constituído por uma haste preferencialmente de forma tubular, caracterizada essencialmente por ser formado de uma série de curvas assemelhando-se a letra "S", na qual, distantes equidistantes e no vértice inferior da curva um disco sólido com a haste e provido de um orifício para a passagem de um parafuso de rosca soberba fixável no respaldo dos bancos trazeiros dos veículos ou na própria base posterior ao óculo de veículo.

2. (Um anteparo para objetos mantidos entre o encosto e o óculo de veículos) — conforme reivindicado em 1º, substancialmente como descrito, reivindicado e ilustrado nos desenhos anexos.

TERMO Nº 145.486

De 14 de dezembro de 1962

Requerente: Hitach Ltd. — Japão.

Título: "Aperfeiçoamentos em ovrelativos à núcleos de transformadores".

Privilégio de invenção.

Reivindicações

1. Um núcleo de transformador caracterizado pelo fato que ele compreende uma estrutura integral incluindo uma laminação alternada de um jogo de unidades de núcleo incluindo uma seção de chapa comum unidirecional de silício diagonalmente juntadas entre si e um outro jogo de unidades de núcleo incluindo cada uma seção retangulares de junta de chapa bidirecional de silício.

2. Um núcleo de transformador caracterizado pelo fato que ele compreende uma estrutura integral incluindo uma laminação alternada de um jogo de unidade de núcleo incluindo cada uma um arranjo interno e externo de seções de chapa comum unidirecionalmente de silício diagonalmente juntadas entre si e um outro jogo de unidade de núcleo incluindo cada um um arranjo interno e externo de seções de chapa de silício incluindo seções de junta de chapa de silício bidirecional para formar partes de junta constantes da estrutura, ditos arranjos interno e externo em cada jogo de unidade de núcleo ficando espaçados entre si de maneira a deferir passagens de óleos entre si.

3. Um núcleo de transformador conforme reivindicado na reivindicação 1, caracterizado pelo fato que ele compreende uma estrutura integral de cinco pernas para levar enrolamentos formados cada um com um condutor de óleo no mesmo.

A requerente reivindica a prioridade de idêntico pedido depositado na Repartição de Patentes Japonêsa em 14 de setembro de 1961, sob o número 44.904-61.

TERMO Nº 145.687

De 27 de dezembro de 1962

Requerente: "Piexon" Comercial e Industrial Ltda. — São Paulo.
Título: Novas Disposições Construtivas em Armações para Capotas de Veículos de Carga".

Reivindicações

1º) "Novas disposições construtivas em armações para capotas de veículos de carga", caracterizadas pelo fato de constituírem na aplicação de braçadeiras de perfil em "U" envolvendo as bordas livres longitudinais das laterais da carroceria de "pick-ups" braçadeiras essas que retem contra as citadas bordas longarinas de secção em "U" que externamente, pela base, apresentam presilhas devidamente espaçadas, sendo que, um dos ramos da braçadeira se apresenta com aba voltada para cima, contra a qual, pela face interna da carroceria é aplicada placa unida à citada aba através de parafuso apropriado, estando, a cada braçadeira, associado receptáculo tubular para encaixe de extremidade de cajado.

2º) "Novas disposições construtivas em armações para capotas de veículos de carga", conforme reivindicação anterior, caracterizadas, mais, pelo fato de que numa segunda modalidade de execução, os receptáculos das extremidades do cajado se encontram solidários com suporte de forma paralelepípedica encaixados por pressão em aberturas existentes nas bordas das laterais da carroceria de determinados tipos de "pick-ups".

3º) "Novas disposições construtivas em armações para capotas de veículos de carga", conforme reivindicações 1º e 2º, caracterizadas ainda, pelo fato de que ao cajado posterior se encontrarem fixados tirante suportes de quadro dotado de passagem inferior para encaixe de lingueta pertencente à cortina posterior da capota.

4º) "Novas disposições construtivas em armações para capotas de veículos de carga", conforme reivindicações de 1º a 3º, inclusive tudo substancialmente como descrito no relatório e ilustrado nos desenhos apensos ao presente memorial.

TERMO Nº 145.763

De 28 de dezembro de 1962

Requerente: Fábio Venturini — Estado do Rio.
Título: "Barco Recreativo com dois Flutuantes".
Mod. de Utilidade.

Reivindicações

1º) "Barco recreativo com dois flutuantes", caracterizado por consistir em dois flutuantes paralelos, de forma óvoide superiormente, com a prôa arredondada em ângulo obtuso e a pópa em curva, com os lados convergindo para baixo e para dentro;

2º) "Barco recreativo com dois flutuantes", caracterizado pelo item 1 e por ter o fundo à mais um terço da ré e da vante, uma inclinação para cima;

3º) "Barco recreativo com dois flutuantes", caracterizado pelos itens 1, 2 e por ser o interior dos flutuantes óco, formando uma câmara para efeito de flutuação;

4º) "Barco recreativo com dois flutuantes", caracterizado pelos itens 1, 2, 3 e como substancialmente descrito, reivindicado e representado nos desenhos anexos.

TERMO Nº 145.874

De 4 de janeiro de 1963

Nome: Antônio Domingos Mateus — São Paulo.
Invento: "Nóvo Tipo de Cinzeiro Purificador de Ambiente"

Pontos Característicos

Classificação: Mod. de Utilidade.

I — Nóvo Tipo de Cinzeiro Purificador de Ambiente, caracterizado por se formar de um recipiente multi-perfurado lateralmente, o qual abriga um ventilador elétrico assentado em um fundo também multi-perfurado e que serve de filtro para o ar que nele passa em circulação forçada pelo aludido ventilador.

II — Tudo como descrito e ilustrado nos desenhos anexos.

TERMO: 144.569 De 12 de Novembro de 1962.

REQUERENTE: A.W. CHESTERTON COMPANY- E.U.A.

PRIVILÉGIO DE INVENÇÃO: VEDAMENTO PRO PRESSÃO DE FLUIDO PARA EIXOS

PONTOS CARACTERÍSTICOS

1. Vedamento por pressão de fluido, para um eixo rotativo em uma caixa, caracterizado por um anel de segmento, tendo diâmetros positivos que o prendem ao dito eixo e uma face de alinhamento, definindo uma superfície perpendicular ao eixo geométrico do dito eixo, quando preso ao mesmo em combinação com um anel não rompido, inteiro, tendo uma face de vedamento e uma face de alinhamento, dita face de alinhamento, em dito anel de segmento, cooperando com dita face de alinhamento, em dito anel não rompido, inteiro, para estabelecer dita face de vedamento, em plano perpendicular ao eixo geométrico do dito eixo, ditas faces de alinhamento sendo mantidas em contato umas com as outras, dito anel não rompido, inteiro, tendo a sua dita face de vedamento em contato com uma face de vedamento cooperante, encaixada por dita caixa.

2. Vedamento por pressão de fluido, de acordo com o ponto 1, caracterizado pelo fato de um dispositivo ligar dito anel de segmento e dito anel não rompido para rotação simultânea.

3. Vedamento de pressão de fluido, de acordo com o ponto 1 ou 2, caracterizado pelo fato de ditas faces de alinhamento estarem em um plano perpendicular ao dito eixo.

4. Vedamento de pressão de fluido, de acordo com os pontos 1 a 3, caracterizado pelo fato de um dos ditos anéis incluir um flange virado para dentro e o outro dos ditos anéis incluir um flange virado para fora, entrelaçado no interior do dito flange virado para dentro, ditas faces de alinhamento se apresentando em ditas flanges.

5. Vedamento de pressão de fluido, de acordo com os pontos 1 a 4, caracterizado pelo fato de as duas peças serem ligadas de maneira positiva por tarugos tubulares que envolvem parafusos de fixação.

6. Vedamento de pressão de fluido, de acordo com os pontos 1 a 5, caracterizado pelo fato de um dos anéis ser preso ao eixo, tendo uma face de contato disposta radialmente e o outro anel ser axialmente móvel no eixo e tendo uma face de contato cooperante disposta radialmente, um membro flangeado intermediário tendo uma haste alongada, concêntrica disposta, o que se distancia do dito anel e mantida estacionária por seu flange, e um anel de segmento dinâmico ser interposto entre uma parede cilíndrica da caixa e a superfície tubular externa da haste do dito membro intermediário.

7. Vedamento de pressão de fluido, de acordo com o ponto 6, caracterizado por uma luva alongada, também axialmente móvel, no eixo e rebaixada em uma extremidade para receber dito anel móvel, um disco flangeado tendo uma haste tubular alongada, concêntrica com e espaçada da dita luva, o anel de segmento dinâmico sendo localizado entre dita haste tubular e uma parede da caixa, e um anel adaptador sob a ação de mola em contato com o dito anel de segmento e disposto para ser retraído, contrariando a ação da mola, pela pressão de fluido que atua através do citado anel de segmento.

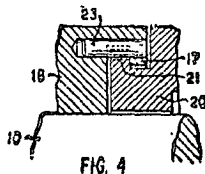
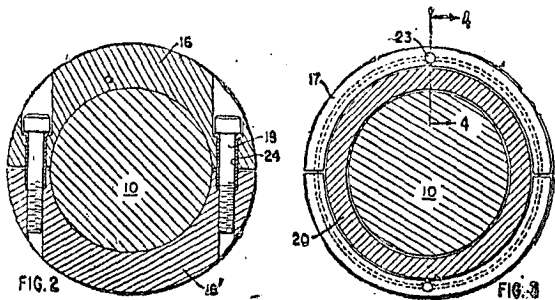
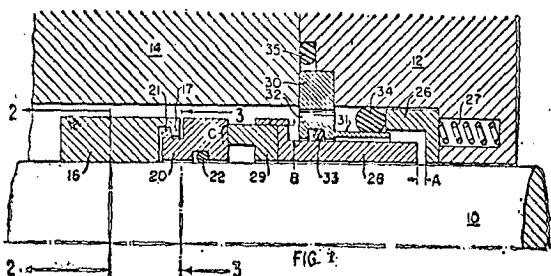
8. Vedamento de pressão de fluido, de acordo com o ponto 6 ou 7, caracterizado pelo fato de os anéis serem localizados em uma câmara de pressão de fluido, formada em torno do eixo, em parte pela caixa, um êmbolo acionado por mola em dita câmara, e anel de segmento dinâmico sendo disposto para ser móvel axialmente por dito êmbolo, e dispositivo isolando o anel não-rotativo de contato com dito anel de segmento.

9. Vedamento de pressão de fluido, de acordo com o ponto 6, caracterizado pelo anel ser móvel axialmente no eixo sem rotação e tendo uma face de contato de extremidade cooperante, ditas anéis sendo encerrados em uma câmara de pressão de fluido, formada em torno do eixo por dita caixa, em êmbolo acionado por mola em uma extremidade da câmara tendo um aro anular, uma luva axialmente móvel no eixo, cooperando em uma extremidade dito anel não rotativo e tendo a sua outra extremidade envolvida pelo flange anular do dito êmbolo, um membro tubular estacionário envolvendo dita luva, o anel de segmento dinâmico sendo interposto entre dito membro tubular e uma face de extremidade do aro do êmbolo.

10. Vedamento de pressão de fluido, de acordo com o ponto 6, caracterizado por anéis de contato rotativos e não rotativos no eixo, encerrados em uma câmara de pressão de fluido, formada em torno do eixo, em parte pela caixa, um êmbolo acionado por mola em uma extremidade da câmara, tendo um aro anular em contato com um anel de segmento, uma luva axialmente móvel no eixo, entre o êmbolo e o dito anel não rotativo, e um disco estacionário, adaptado na caixa e tendo uma haste tubular, proporcionando uma superfície de rotação interna para o anel de segmento e que o mantém fora de contato com a luva axialmente móvel.

11. Vedamento de pressão de fluido, de acordo com o ponto 10, caracterizado pelo fato de a área de contato comum dos dois anéis ser menos do que as áreas radiais expostas de dito anel de segmento.

12. Vedamento de pressão de fluido, de acordo com o ponto 6, caracterizado por um anel em duas peças, preso ao eixo possuindo um flange virado para dentro em uma extremidade, em combinação com um anel inteiriço no eixo, tendo em uma extremidade um flange virado para fora, entrelaçado com o flange do anel em duas peças e uma face extrema esmerilhada de contacto, em sua outra extremidade.



TERMO Nº 144 614 de 13 de Novembro de 1968
 Requerente : PHILLIPS PETROLEUM COMPANY s/a E.U.A.
 Título: " ESTOJO TRANSPORTADOR "
 Privilégio de Invenção

PONTOS CARACTERÍSTICOS

1. Estojo transportador formado inteiramente de um único material plástico sintético, caracterizado por um recipiente moldado de uma única peça tendo uma parte superior provida de ao menos uma abertura receptora de artigo, dita abertura sendo definida por uma flange ou aba que se estende para baixo, paredes laterais e uma parte de bandeja provida com ao menos um dispositivo de posicionar artigos formado integralmente sem apresentar sub-divisões.

2. Estojo transportador de acordo com o ponto 1, caracterizado por uma pluralidade de guias verticais integralmente formadas com dita parte de bandeja definindo as áreas receptoras de artigos na dita parte de bandeja em alinhamento com as aberturas na dita parte superior do estojo, ditas guias verticais sendo ao menos parcialmente côncavas, as partes de base de ditas guias tendo aberturas restritas de tal modo que as extremidades superiores de artigos num estojo em baixo não se possam projetar para dentro das mecnas.

3. Estojo transportador de acordo com o ponto 2, caracterizado pelo fato de que a restrição na abertura da base de cada guia é em forma de cruz.

4. Estojo transportador de acordo com o ponto 1, 2 ou 3, caracterizado pelo fato de que as aberturas na parte superior do estojo são definidas por flanges internas que consolidam a parte superior e servem para guiar os artigos para dentro da respectiva área receptora de artigos na bandeja.

5. Estojo transportador de acordo com qualquer um dos pontos precedentes, caracterizado pelo fato de que a dita parte superior é provida com ao menos duas aberturas, cada uma das ditas aberturas estando adaptada para receber uma embalagem transportadora de garrafa.

6. Estojo transportador de acordo com o ponto 5, caracterizado pelo fato de que quatro de tais aberturas são providas.

7. Estojo transportador de acordo com qualquer dos pontos precedentes caracterizado pelo fato de que a borda inferior de ditas paredes laterais verticais inclina-se para o lado de dentro e é contornada para formar uma pluralidade de porções recuadas para o lado de dentro, as quais cooperam com ditas guias para definir as áreas receptoras de garrafas na periferia exterior de dita parte de bandeja e para guiar os fundos das garrafas inseridas no estojo em ditas áreas receptoras de garrafas.

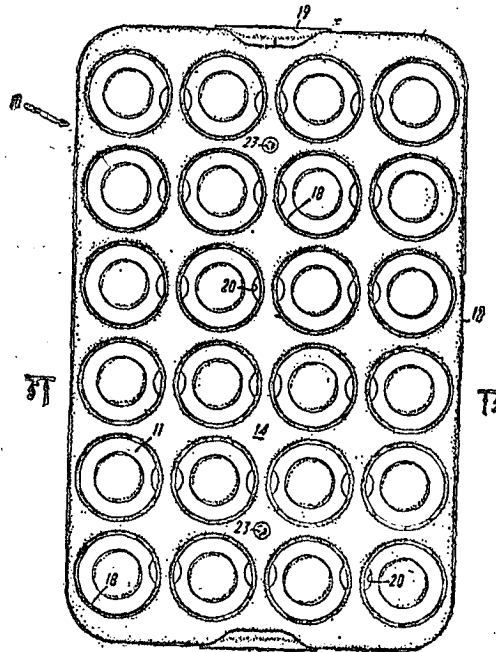


FIG. 1

8. Um estojo de acordo com qualquer um dos pontos precedentes, caracterizado pelo fato de que uma pluralidade de recessos é formada no fundo de dita porção bandeja imediatamente abaixo do centro de cada área receptora de artigo para receber as extremidades superiores dos artigos que se projetam do estojo transportador abaixo e para permitir a coincidência exata do estojo transportador na sua parte superior.

9. Um estojo de acordo com o ponto 2 ou com o ponto 3 ou qualquer dos pontos 3-8, caracterizado pelo fato de que são formadas projeções verticais na superfície superior de dita porção superior, sendo cada uma de ditas projeções adaptadas para entrar numa abertura restrita de ditas guias pelo que é facilitada a coincidência de um estojo superior com um vazio logo abaixo.

10- Um estojo de acordo com qualquer um dos pontos precedentes, o qual foi produzido por meio de moldagem por sopro.

11- Um estojo de acordo com qualquer um dos pontos precedentes, caracterizado pelo fato de que a dita parte superior é provida de pelo menos dois orifícios, cada um dos ditos orifícios sendo adaptado para receber um elemento cartão carregado de garrafas.

12 - Um estojo de acordo com o ponto 8, caracterizado pelo fato de que são providos quatro dos tais orifícios.

Reivindica-se, de acordo com a Convenção Internacional, e o Art.21 do Código da Propriedade Industrial, a prioridade do pedido correspondente depositado na Repartição de Patentes dos Estados Unidos da América, em 28 de novembro de 1961, sob N.155.312.

TERMO Nº 144 673 de 14 de novembro de 1962
 Requerente: MANOEL MARCOS EVANGELISTA DA FONSECA = GUANABARA
 Privilégio de Invenção: "NOVO PROCESSO CONTÍNUO DE PURIFICAÇÃO OU REFINAÇÃO DIRETA, DE AÇÚCAR, PELA DECOMPOSIÇÃO E ELIMINAÇÃO DAS SUBSTÂNCIAS OXIDANTES DAS SOLUÇÕES SACARINAS, POR CATALÍZE ENZIMÁTICA EM CONTACTO MONO OU MULTIFÁSICO"

REIVINDICAÇÕES

1) Um novo processo contínuo de purificação ou refinação direta, de açúcar, caracterizado pelo fato de promover a purificação das soluções sacarinas primárias ou originais e ou secundárias, pela inibição, inativação, decomposição e eliminação das matérias ou substâncias de natureza enzimática e oxidativas e demais impurezas correlatas contidas nas mesmas, por catalize específica competitiva e ou incompetitiva, em contacto direto mono, di ou multifásico;

2) Novo processo contínuo de purificação ou refinação direta, de açúcar, como referido no ponto (1), caracterizado pelo fato de empregar ou utilizar como agentes ou materiais ou produtos / clarificantes, depurantes ou defecantes, composições ou produtos catalizadores antienzimáticos, antioxidantes e desoxidantes das fórmulas químicas-catalíticas respectivos: $(Ktc.OH_2)$ e $(Ktnc.H_2)$, cujas composições químicas podem ser estruturadas tendo por base qualquer ácido, perácido ou poliacido de enxofre, fósforo, cloro, nitrogênio, etc., simples ou composto ou combinado com qualquer base inorgânica ou com outros ácidos ou bases orgânicas, quer em forma líquida ou solução ou formando sais sólidos ou pastas, todos devidamente selecionados ou hidrogenados e potencializados como eletrólitos específicos capazes de catalizar a inibição, inativação, decomposição e eliminação de todos os fermentos respiratórios ou enzimas oxidativos, particularmente, as oxidasas dos grupos mono, di e polifenólicos, conjuntamente com os cromógenos dos seus substratos correlatos, ou sejam os fenóis polihídricos ou polifenóis e as demais impurezas ligadas a estes fenóis constituintes das soluções sacarinas.

3) Novo processo contínuo de purificação ou refinação direta, de açúcar, como descrito e reivindicado e representado pelas figuras do fluxograma anexo.

TERMO: 144.770 De 20 de Novembro de 1962.

REQUERENTE: WESTERN ELECTRIC COMPANY INCORPORATED - E.U.A.

PRIVILÉGIO DE INVENÇÃO: SISTEMA DE PREVENÇÃO DE ERRO DE INTERROGAÇÃO NO ARMAZENAMENTO DE DADOS.

Um sistema de informação digital compreendendo uma fonte de palavras de informação digital, uma fonte de palavras de endereço digital e um circuito de erro, caracterizado porque o sistema ainda compreende uma rede de trabalho de codificação respondente tanto a uma palavra de informação quanto a palavra de endereço correspondente para computar pelo menos um bit de controle de paridade que dá uma codificação em ambas

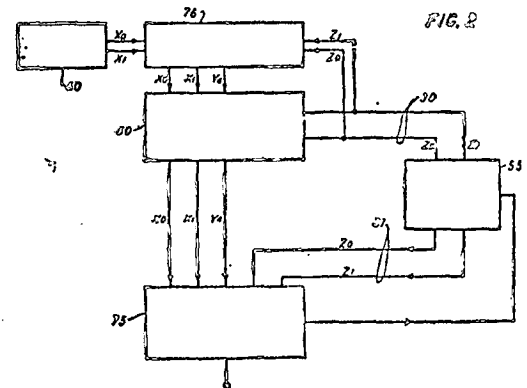
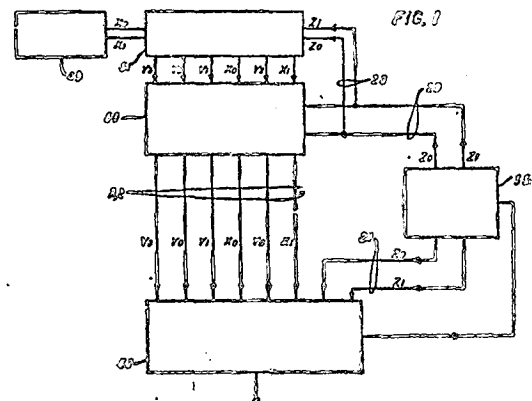
as palavras de informação e de endereço, o bit de pelo menos uma paridade e a palavra de informação juntos compreendendo uma palavra de informação digital, e arranjos para transmitir somente a palavra de transmissão para o circuito de erro, o circuito de erro sendo respondente à palavra de endereço e à palavra de transmissão para controlar novamente a codificação de bit de pelo menos uma paridade e detectar erros que possam estar presentes na palavra de transmissão.

2. Um sistema de acordo com o ponto 1, caracterizado porque o sistema ainda compreende arranjos de re-endereçamento sequencial controlados pelo circuito de erro ao ser detectado um erro de endereçamento para causar a retransmissão da palavra de transmissão.

3. Um sistema de acordo com qualquer dos pontos 1 e 2, caracterizado porque os arranjos de transmissão compreendem arranjos de armazenagem tendo um endereço único para cada uma das palavras de transmissão de acordo com a palavra de endereço correspondente.

4. Um sistema de acordo com qualquer dos pontos precedentes, caracterizado porque a fonte de palavras de endereço digital é operativa para suprir palavras de endereço tanto à rede de trabalho de codificação como ao circuito de erro.

5. Um sistema de acordo com o ponto 4, caracterizado porque a fonte de palavras de endereço digital é operativa para controlar os arranjos de transmissão.



6. Um sistema de acordo com qualquer dos pontos precedentes, caracterizado porque o sistema ainda compreende arranjos de re-endereçamento sequencial controlados pelo circuito de erro ao ser detectado um erro duplo para causar a retransmissão da palavra de transmissão.

7. Um sistema de acordo com qualquer dos pontos precedentes, caracterizado porque o circuito de erro é operativo para corrigir erros simples nos dígitos de informação de uma palavra de transmissão.

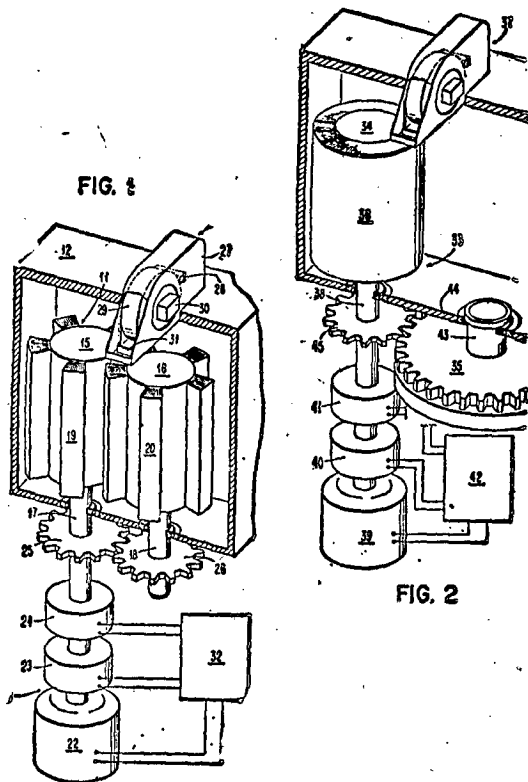
Reivindica-se, de acordo com a Convenção Internacional e o Art. 21 do Código da Propriedade Industrial, a prioridade do pedido correspondente depositado na Repartição de Patentes dos Estados Unidos da América, em 22 de novembro de 1961, sob N. 154.218.

Térmo N. 144.911, de 26 de novembro de 1962.
INTERNATIONAL BUSINESS MACHINES CORPORATION
(Estados Unidos da América).
Título: Uma memória de fita de acesso aleatório.
(Priv. Inv.)

Uma memória de fita de acesso aleatório, caracterizada por uma ordem de depósitos que inclui dois elementos montados para a rotação em sentido contrário em torno de eixos paralelos; uma unidade de processamento montada em uma posição fixa acima dos elementos; e numerosas células de fitas obedientes montadas em, pelo menos, um dos elementos referidos para a rotação através de uma posição comum, debaixo da unidade de processamento.

2. Uma memória de fita de acesso aleatório de acordo com o Ponto 1, caracterizada pelo fato de que a força de inércia de rotação de um dos referidos elementos em um sentido e de seu dispositivo de propulsão são equilibradas pela força de inércia de rotação de um dos referidos elementos em um sentido e de seu dispositivo de propulsão são equilibradas pela força de inércia de rotação do outro elemento no sentido oposto.

3. Uma memória de fita de acesso aleatório de acordo



com o Ponto 1 ou 2, caracterizado pelo fato de que a referida unidade de processamento é montada em posição fixa tangencialmente a, pelo menos, um dos referidos elementos.

4. Uma memória de fita de acesso aleatório de acordo com o Ponto 1, 2 ou 3, caracterizada pelo fato de que os dois elementos referidos são circulares e montados para a rotação em torno de eixos verticais e paralelos, as referidas células sendo alongadas e colocadas em posição com seus eixos longitu-

dinais paralelos aos eixos de rotação dos referidos elementos, as células sendo montadas na periferia de, pelo menos, um dos referidos elementos.

5. Uma memória de fita de acesso aleatório de acordo com o Ponto 4, caracterizada pelo fato de que a referida ordem de depósitos inclui dois depósitos cilíndricos e que as referidas células são espaçadas em torno das periferias de ambos os depósitos.

6. Uma memória de fita de acesso aleatório de acordo com o Ponto 4 ou 5, caracterizada pelo fato de que a referida unidade de processamento é montada em uma linha que passa através dos eixos de rotação do referido depósito.

7. Uma memória de fita de acesso aleatório de acordo com o Ponto 4, caracterizada pelo fato de que a referida ordem de depósitos inclui um depósito cilíndrico e um volante, as referidas células sendo montadas na periferia do referido depósito.

Prioridade: Estados Unidos da América, em 13 de dezembro de 1961, sob n. 159.065.

TÉRMO: 144.953 De 27 de Novembro de 1962.

REQUERENTE: THE NATIONAL CASH REGISTER COMPANY-E.U.A.

PRIVILÉGIO DE INVENÇÃO: MECANISMOS TOTALIZADOS DE CONTROLE E SELEÇÃO PARA CÍAXAS REGISTRADORA E MÁQUINAS DE CONTABILIDADE.

PONTOS CARACTERÍSTICOS

1 - Uma máquina de tipo de caixa registradora e contabilidade, na qual uma pluralidade de jogos de elementos totalizadores está montada em uma linha de mudança, e um único jogo de atuadores de quantia está provido para os ditos jogos de elementos totalizadores, caracterizada por uma tecla de seleção premível para cada jogo de elementos totalizadores, arranjos incluindo um segmento posicionável ligado a linha de mudança e engajável com a tecla de seleção premida para alinhar o jogo de elementos totalizadores correspondente a dita tecla de seleção premida com os atuadores, arranjos operados a força capazes de moverem o segmento de uma posição de partida em engajamento com a tecla premida para alinhar o jogo correspondente de elementos totalizadores com os atuadores, e arranjos de restauração efetivos no começo e no fim da operação de máquina para positivamente restaurar o segmento a sua posição normal ou de partida.

2 - Uma máquina de acordo com o ponto 1, caracterizada pelo fato de que os ditos arranjos operados a força são capazes de mover ambos o segmento e a linha de mudança de uma posição de partida até que tal movimento seja parado pelo dito segmento engajando a tecla premida, para alinhar o jogo correspondente de elementos totalizadores com os atuadores, um membro de controle de total posicionável sendo provido o qual é capaz de condicionar os totalizadores para operações de adição e de tomada de total, os ditos arranjos de restauração sendo efetivos quando o membro de controle de total está em posição para condicionar os totalizadores para operações de adição a fim de positivamente restaurar o segmento e mecanismo ligado para a posição de partida nos ditos começo e final da operação da máquina, os ditos arranjos de restauração sendo tornados sem efeito quando o membro de controle de total está em posição para condicionar os totalizadores para operações de tomada de total.

3 - Uma máquina de acordo com o ponto 2, caracterizada pelo fato de que arranjos de restauração são operados a força e podem ser tornados inoperativos por arranjos de desarmação operados

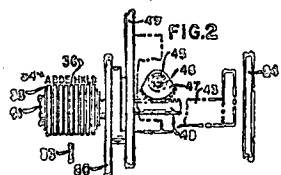
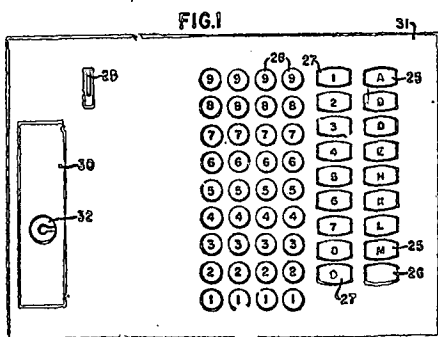
pelo dito membro do controle do total quando o dito membro do controle do total está posicionado para condicionar os totalizadores para operações de tomada do total.

4 - Uma maquina de acordo com o ponto 3, caracterizada pelo fato de que um segundo segmento está provido, o qual é capaz de ser seletivamente posicionado por qualquer tecla de seleção premida, o dito membro do controle de total quando posicionado para condicionar os totalizadores para operações de tomada de controle sendo capaz de operar arranjos de acoplamento que acopla os dois segmentos para movimento do posicionamento unitário de forma que o segundo segmento posicionará o primeiro segmento, ao ser comprimida uma tecla totalizadora de seleção, para alinhar o jogo correspondente de elementos totalizadores com os atuadores em operações de tomada de total.

5 - Uma maquina de acordo com qualquer dos pontos de 1 a 4, caracterizada pelo fato de que os ditos arranjos operados a força são capazes de efetuar movimento em qualquer das duas direções havendo arranjos controlados pela tecla de seleção premida para determinar a direção na qual os arranjos de força irão mover o segmento a a linha de mudança.

6 - Uma maquina de acordo com qualquer dos pontos de 1 a 5, caracterizada pelo fato de que superfícies de camo são formadas nos segmentos, havendo um braço pivotado tendo um rolamento agindo em conjunto com as superfícies de camo, os ditos arranjos de restauração incluindo uma alavanca operada positivamente para levar o rolamento, em cooperação com as superfícies de camo, a restaurar positivamente o segmento a a linha de mudança de posição para a posição de partida.

Reivindica-se, de acordo com a Convenção Internacional e o Art. 21 do Código da Propriedade Industrial, a prioridade do pedido correspondente depositado na Repartição de Patentes dos Estados Unidos da América, em 17 de janeiro de 1964 sob nº 166.848.



Nº 145.166 De 4 de Dezembro de 1962. REQUERENTE: SOCIETE ANONYME D.E.A.- FRANÇA. PRIVILEGIO DE INVENÇÃO: PATINS DE FRICÇÃO PARA FREIOS DE DISCO. PONTOS CARACTERISTICOS

1. - Um freio de disco compreendendo um membro de fricção adaptado para ser enfiado por meio acionado para contato friccional com a superfície de chata de um rotor e sobrepondo-se a uma porção somente de dita superfície, caracterizado em que dito membro

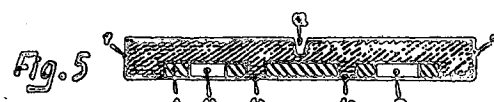
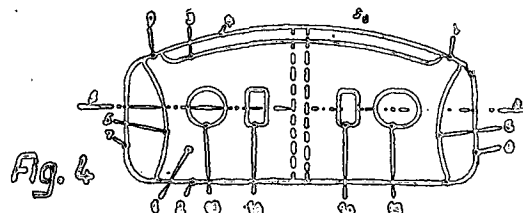
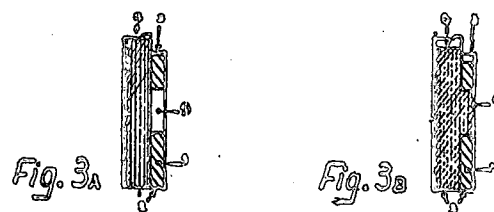
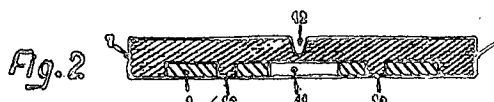
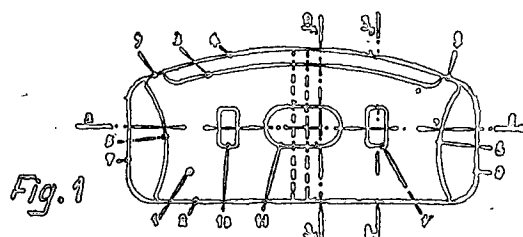
de fricção convence em dita cavidade proporcional, com de dita cavidade um elemento de ancoramento de patim de fricção (7,8) formado por material de fricção isolado, caracterizado pelo fato de a placa de reforço (1) ser provida em uma porção externa de um par de projeções (9) adjacentes aos lados opostos da placa de reforço o formando os limites de uma cavidade convexa (3) que se estende entre ditas projeções o limitado pelo material de fricção.

2. - Patim de fricção de acordo com o ponto 1, caracterizado pelo fato de a dita cavidade dirigida internamente (5,6) ter um formato côncavo.

3. - Patim de fricção, de acordo com o ponto 1 ou 2, caracterizado pelo fato de a placa de reforço ser provida de, pelo menos, um orifício alongado (11, viz 13) que se estende paralelamente ao eixo longitudinal do patim.

4. - Patim de fricção, de acordo com os pontos 1, 2 ou 3, caracterizado por um entalhe (12) que se apresenta no material de fricção ao longo do plano simétrico do patim de fricção.

Reivindica-se, de acordo com a Convenção Internacional e o Art. 21 do Código da Propriedade Industrial, a prioridade do pedido correspondente, depositado na Repartição de Patentes da França, em 6 de dezembro de 1961, sob nº 882.294.



Nº 145.196 De 5 de Dezembro de 1962. REQUERENTE: THE BENDIX CORPORATION- E.U.A. PRIVILEGIO DE INVENÇÃO: FREIO DE DISCO. PONTOS CARACTERISTICOS

1. - Um freio de disco compreendendo um membro de fricção adaptado para ser enfiado por meio acionado para contato friccional com a superfície de chata de um rotor e sobrepondo-se a uma porção somente de dita superfície, caracterizado em que dito membro

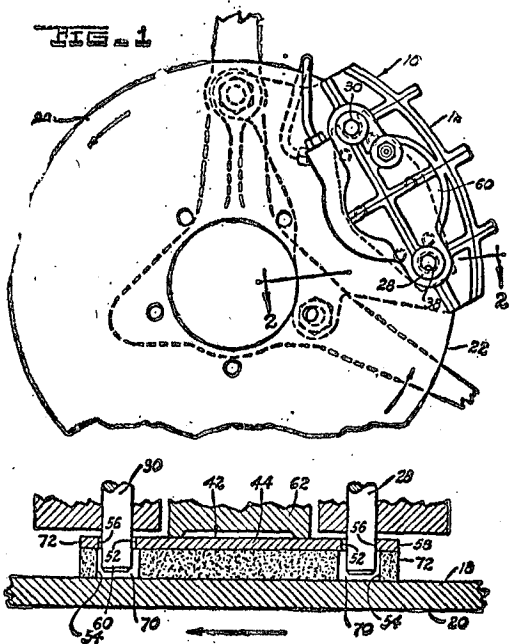
1 - O freio (40,42) é deslizavelmente ancorado contra movimentos circunferenciais em uma parte não rotativa do freio em um ponto que está circunferencialmente afastado de seu centro geométrico e em uma direção oposta a direção de rotação do rotor (22).

2 - Um freio de disco de acordo com o ponto 1, caracterizado em que dito membro de fricção está ancorado em um pino fixo (28) que se estende perpendicularmente a superfície do rotor (22) por uma abertura (52) formada no membro de fricção em sua extremidade remota de seu centro geométrico em uma direção oposta a direção de rotação do rotor.

3 - Um freio de disco de acordo com o ponto 1 ou 2, compreendendo meio (30) de impedir a rotação do membro de fricção em torno de seu ponto de ancoramento.

4 - Um freio de disco de acordo com o ponto 3, caracterizado em que dito meio para impedir a rotação do membro de fricção em torno de seu ponto de ancoramento compreende um pino fixo que se estende através de um entalhe circunferencialmente estendido formado na extremidade do membro de fricção remota de seu centro geométrico na direção de rotação do rotor.

5 - Um freio de disco de acordo com o ponto 1, 2 ou 3, caracterizado em que compreende dois pinos circunferencialmente espaçados (28) e (30) que se estendem perpendicularmente a superfície do rotor (22) cada um através de uma abertura de tamanho em excesso (52) formada em dito membro de fricção sendo a distância entre ditas aberturas (52) de tal maneira relativa e relacionada a distância entre



o eixo dos pinos (28,30) que em ambas as direções de rotação do rotor e membro de fricção ancora no pino que está remoto do centro geométrico do membro de fricção na direção oposta a direção de rotação do rotor.

Um freio de disco de acordo com qualquer um dos pontos precedentes, em que a força aplicada (P) é geralmente aplicada ao centro geométrico do membro de fricção, caracterizado em que a distância perpendicular (a) entre a superfície do rotor (22) e o ponto em que a força ancoradora (F_a) é aplicada ao membro de fricção (40,42)

é de tal maneira relacionada a distância perpendicular (b) entre o centro geométrico do membro de fricção e o ponto no qual a força ancoradora (F_a) é aplicada ao membro de fricção que $e = u_1(a - b u_2)$ que representa a distância entre a força aplicada (P) e a reação (N) do rotor, varia de um valor positivo para um negativo visto que a distância (a) decresce com o desgaste da lona de fricção sendo u_1 o coeficiente de fricção entre o rotor e a lona de fricção e sendo u_2 o coeficiente de fricção entre o membro de fricção e seu meio de ancoramento (28).

7 - Um freio de disco de acordo com o ponto 1, 2, 3 ou 4 construído e disposto substancialmente como aqui descrito, com referencia a e segundo ilustrado nas figs. 1 a 4 dos desenhos anexos.

8 - Um freio de disco de acordo com o ponto 1, 2, 3 ou 5, construído e disposto substancialmente como aqui descrito com referencia a e segundo ilustrado na fig. 5 dos desenhos anexos.

TÉRMO: 145.243 De 6 de Dezembro de 1962.

REQUERENTE: INTERNATIONAL BUSINESS MACHINES CORPORATION- E.U.A.

PRIVILÉGIO DE INVENÇÃO: MEMÓRIA SEMI-PERMANENTE.

PONTOS CARACTERÍSTICOS

1 - Uma memória semi-permanente adaptada para a rápida alteração do conteúdo da informação armazenada, caracterizada por: incluir pelo menos um dispositivo de entrada, pelo menos um dispositivo de saída e um dispositivo indutor permutável de acoplamento que tem a informação de nele armazenada e que é adaptada para estabelecer um acoplamento indutor entre o citado dispositivo de entrada e o de saída em resposta a sinais de entrada ligados ao dispositivo de acionamento que ativa um acoplamento pre-determinado para a recuperação da informação.

2 - Uma memória semi-permanente de acordo com o ponto 1, caracterizada pelo fato de que o citado dispositivo permutável de acoplamento inclui pelo menos um caminho condutor contínuo do qual uma extremidade é adaptada para ser ligada ao dispositivo de saída, tendo o citado caminho a informação nele armazenada por meio de elementos ligados em serie, estabelecendo os citados elementos acoplamentos indutores eficazes e ineficazes com o citado dispositivo de entrada.

3 - Uma memória semi-permanente de acordo com os pontos 1 e 2, caracterizada pelo fato de que o citado dispositivo de acionamento inclui pelo menos um condutor de sinal de entrada, que o citado dispositivo de saída inclui pelo menos um condutor de sinal de saída na forma do citado caminho condutor, e que se proporciona no citado condutor de sinal de saída pelo menos um elemento de contorno que torna contínuo o citado condutor de sinal de saída a despeito da suas interrupções que tornam ineficazes os acoplamentos pre-determinados.

4 - Uma memória semi-permanente de acordo com os pontos 1, 2, e 3, caracterizada pelo fato de que o condutor de sinal de entrada e o condutor de sinal de saída tem a forma de enrolamentos de entrada e de saída de pelo menos um elemento transformador magnético, e que pelo menos uma parte do enrolamento de contorno é acoplado ao citado enrolamento de saída e isolada do citado transformador para contornar uma parte interrompida no citado enrolamento de saída.

5 - Uma memória semi-permanente de acordo com o ponto 4, caracterizada pelo fato de que o citado enrolamento de contorno é interrompido onde ele contorna uma parte ininterrupta do citado enrolamento de saída.

6 - Uma memória semi-permanente de acordo com qualquer um dos pontos 1 a 5, caracterizada por incluir uma pluralidade de elementos magnéticos, representando cada um um diferente registro de palavra, um dispositivo para excitar seletivamente qualquer elemento magnético individual, uma pluralidade de enrolamentos de detecção, representando cada um uma diferente posição de "bit" comum a todos os registros de palavra, acoplando em série cada enrolamento de detecção todos os elementos magnéticos da citada pluralidade de elementos, um dispositivo de contorno acoplado em paralelo com a parte de enrolamento de detecção que acopla o elemento associado, e um dispositivo para abrir o circuito de contorno ou da parte de enrolamento que o contorna para tornar eficaz ou ineficaz o acoplamento do enrolamento para com isso armazenar um primeiro ou um segundo valor binário.

7 - Uma memória semi-permanente de acordo com o ponto 6, caracterizada pelo fato de que os citados elementos magnéticos representam transformadores, compreendendo cada um um núcleo de material magnético que define um caminho fechado de fluxo, tendo cada núcleo uma parte separada que pode ser removida para permitir a inserção de um enrolamento completo na relação de acoplamento de fluxo com o citado caminho.

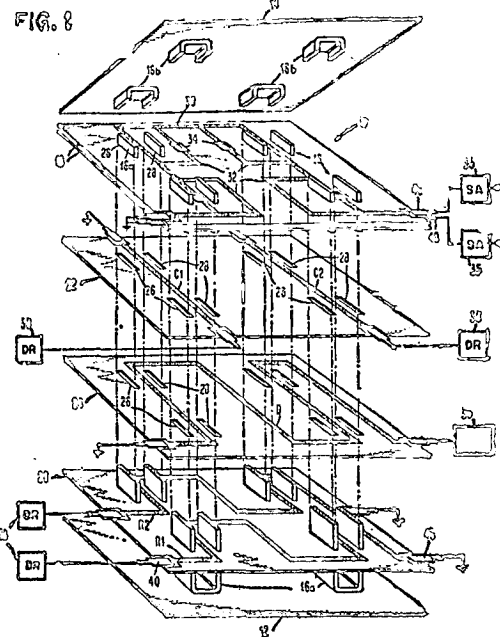
8 - Uma memória semi-permanente de acordo com qualquer um dos pontos 1 a 7, caracterizada por incluir elementos de núcleo magnético representando cada elemento um diferente registro de palavra, um dispositivo de acionamento para excitar seletivamente qualquer elemento individual e uma pluralidade de linhas de detecção, acoplando em cada um certos elementos de núcleo mas não outros, representando cada linha de detecção uma diferente posição de "bit" das palavras permanentemente armazenadas no dispositivo, representando as citadas linhas de detecção uns binários ou zeros binários dependendo do seu acoplamento eficaz ou ineficaz com núcleos pre-determinados.

9 - Uma memória semi-permanente de acordo com o ponto 8, caracterizada pelo fato de que o citado dispositivo indutor permutável de acoplamento é adaptado para estabelecer um acoplamento indutor permutável de acoplamento entre o dispositivo de entrada e o citado dispositivo de saída em qualquer um dos dois sentidos opostos para induzir uma tensão de uma polaridade ou da outra polaridade oposta através no dispositivo de saída em resposta a ativação do dispositivo de entrada através do citado dispositivo de acionamento o que proporciona um dispositivo para determinar a polaridade do citado acoplamento.

10 - Uma memória semi-permanente de acordo com os pontos 1 a 8, caracterizada por incluir uma pluralidade de elementos magnéticos, representando cada um um diferente registro de palavra para excitar seletivamente qualquer elemento individual, uma pluralidade de enrolamentos de detecção, representando cada um uma diferente posição de "bit" comum a todos os registros de palavra, acoplando em série cada enrolamento de detecção todos os elementos magnéticos, um ramal do enrolamento associado com cada enrolamento de detecção em cada ponto de acoplamento com um elemento magnético, sendo cada ramal do enrolamento acoplado em paralelo com a parte de enrolamento de detecção, e um dispositivo para abrir partes do circuito do ramal de enrolamento para determinar o sentido de acoplamento com o elemento magnético associado, para com isso armazenar um primeiro ou um segundo valor binário.

11 - Uma memória semi-permanente de acordo com os pontos 9 e 10, caracterizada pelo fato de que o enrolamento de detecção, com o dispositivo de acionamento são adaptados para serem ligados nos amplificadores de acionamento bem como aos amplificadores de detecção.

Reivindica-se, de acordo com a convenção internacional do Art. 21 do Código de Propriedade Industrial, a prioridade do pedido correspondente depositado na Repartição de Patentes dos Estados Unidos da América, em 15 de dezembro de 1961 sob nº 159.589.



BRNO: 115.564 De 19 de Dezembro de 1962.

REQUERENTE: AKTIEBOLAGET SCANIA-VABIS- SUECIA.

PRIVILÉGIO DE INVENÇÃO: CONJUNTO DE ENGRENAGENS SUPLEMENTAR INSERÍVEL ENTRE UM CONJUNTO DE ENGRENAGENS PRINCIPAL E UMA TRANSMISSÃO LIGADA ÀS RODAS CONDUTORAS DE UM VEÍCULO A MOTOR.

PONTOS CARACTERÍSTICOS

1. Um jogo de engrenagens suplementar inserível entre um jogo de engrenagens principal e uma transmissão conectada à roda de acionamento de um veículo a motor, compreendendo dito jogo de engrenagens suplementar uma engrenagem planetária sendo três elementos, i.é., uma engrenagem central, uma engrenagem anelar e um suporte planetário, sendo um de ditos elementos conectável ao eixo de saída do jogo de engrenagens principal, sendo um outro elemento conectável a dita transmissão e sendo o terceiro elemento conectável, por meio de uma engrenagem de garras alternativamente a um dos outros dois elementos ou a um elemento estacionário, caracterizado em que o suporte planetário é conectado à transmissão, que o terceiro elemento é conectável a dito suporte e que é provido um dispositivo sincronizador para adaptar a velocidade do terceiro elemento à velocidade do suporte planetário e para frear o terceiro elemento a uma parada anterior ao seu contato com o suporte e com o elemento estacionário, respectivamente.

2. Um jogo de engrenagens suplementar, de acordo com o ponto 1, caracterizado em que a engrenagem anelar da engrenagem planetária é conectável ao eixo de saída do jogo de engrenagens principal.

3. Um jogo de engrenagens suplementar, de acordo com o ponto 2, caracterizado em que a engrenagem central tem

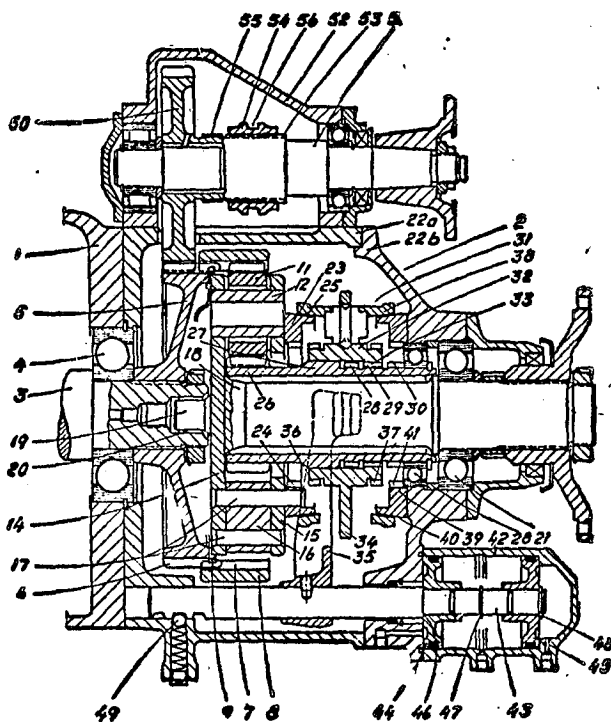
um eixo tubular que circunda o eixo do suporte planetário e carrega uma manga de mudança de velocidade provido com entreagens de garças, sendo dita manga axialmente deslocável nas duas direções relativas ao eixo da engrenagem central e carregando o dispositivo sincronizador.

4. Um jogo de engrenagens suplementar, de acordo com qualquer um dos pontos precedentes, caracterizado por um servo-motor acionado por meio sob pressão para operar a manga de mudança de velocidade.

5. Um jogo de engrenagens suplementar, de acordo com o ponto 2, caracterizado em que para a transmissão do torque, a partir do eixo do jogo de engrenagens principal para a engrenagem anelar da engrenagem planetária, é provido um membro conectador na forma de uma roda de engrenagem que, em parte, projeta-se dentro da engrenagem anelar e a ela se adapta, e que a parte exposta da roda de engrenagem está em entrosamento com um pinhão em um eixo de tomada de força localizado lateralmente à engrenagem planetária.

6. Um jogo de engrenagens suplementar, de acordo com o ponto 5, caracterizado em que as partes de entrosamento dos dentes de dita roda de engrenagem e da dita engrenagem anelar são providas com recessos que recebem um anel de travamento para impedir o relativo deslocamento axial de dito membro conectador e de dita engrenagem anelar.

7. Um jogo de engrenagens suplementar, de acordo com o ponto 4, caracterizado em que o servo-motor consiste em um cilindro no qual estão providos dois pistões individualmente deslocáveis em uma biela comum e tendo diferentes alcances limitados de movimento na biela, dividindo ditos pistões o cilindro em três câmaras tendo meios para suprimento e descarga de meio sob pressão, de modo a prover três diferentes posições de ajustamento da biela.



8. Um jogo de engrenagens suplementar, de acordo com o ponto 5, caracterizado em que o dispositivo sincronizador é adaptado para ser fixo em uma posição neutra de modo que a tomada de força possa ser usada quando o veículo está estacionado.

nário e em todas as posições de relação de engrenagem do jogo de engrenagens principal.

Reivindica-se, de acordo com a Convenção Internacional e o Art. 21 do Código da Propriedade Industrial, a prioridade do pedido correspondente depositado na Repartição de Patentes da Suécia, em 19 de dezembro de 1961, sob Nº 12.685.

TÉRMO: 145.614 De 21 de Dezembro de 1962.

REQUERENTE: RONSON CORPORATION- E.U.A.

PRIVILEGIO DE INVENÇÃO: ESCOVAS DE CABELO DE AÇIONAMENTO MECÂNICO, PONTOS CARACTERÍSTICOS

1. Escóva de cabelo de acionamento mecânico, compreendendo uma caixa de acionamento, um dispositivo de empunhadura manual sobre a citada caixa, um cabeçote escovante, um elemento de reação preso a dita caixa, dispositivo de munhão de extremidade aberta que monta rotativamente o dito cabeçote escovante sobre a dita caixa; compreendendo o cabeçote escovante um tambor perfurado que tem uma superfície externa de revolução, um conjunto de escóvas que incorpora cordas que se estendem através dos furos em dito tambor, dispositivo de acoplamento que monta o dito dispositivo de conjunto de escóvas dentro de dito tambor, e dito dispositivo de acoplamento que mantém dito dispositivo de conjunto de escóvas em posição para contato operativo com dito elemento de reação quando dito tambor e dito conjunto de escóvas são removidos de dita caixa; uma fonte de rotação em dita caixa de acionamento; dispositivo removível transmissor de movimento, que conecta dito tambor a dita caixa de acionamento para rotar dito tambor; estendendo-se dito elemento de reação dentro de dito tambor em contato com dito dispositivo de conjunto de escóvas para fazer movimento alternativo de suas cerdas através dos furos em dito tambor à medida que dito tambor rota; caracterizada por dispositivo de encontro destacável que retém axialmente dito cabeçote escovante sobre dita caixa de acionamento e dito dispositivo de munhão de extremidades abertas, sendo que o desmonte de dito dispositivo de encontro permite que dito cabeçote escovante seja convenientemente removido e substituído, pelo que sua limpeza é facilitada.

2. Escóva de cabelo, de acordo com o ponto 1, caracterizada pelo fato de porções de ditos dispositivos de munhão de extremidade aberta compreenderem um eixo de munhão interior e exterior, sendo que dito elemento de reação conecta dito eixo de munhão interior e dito eixo de munhão exterior, um ao outro, dentro de dito tambor para formar um eixo de extensão, uma tampa e dito dispositivo de encontro destacável que prende removivelmente dita tampa à extremidade de dito elemento de reação.

3. Escóva de cabelo, de acordo com o ponto 2, caracterizada pelo fato de dita tampa e dita porção de dito dispositivo de munhão, que compreende dito eixo de munhão exterior, estarem combinados em uma unidade.

4. Escóva de cabelo, de acordo com o ponto 2, caracterizada pelo fato de dito dispositivo de munhão incluir placas de munhão nas extremidades de dito tambor, compreendendo ditos dispositivos de acoplamento sulcos radiais dentro de ditas placas de munhão, estando ditos dispositivos de conjunto de escóva engatados em ditos sulcos radiais, e incorporando ditas placas de munhão furos de mancais de munhão para engatar dito eixo de munhão e prover acesso conveniente ao interior de dito tambor para a limpeza de dito cabeçote escovante.

6. Escóva de cabelo, de acôrdo com o ponto 2, caracterizada pelo fato de dito eixo de extensão estar montado excêntricamente dentro de dito tambor, paralelamente ao seu eixo de rotação, compreendendo ditos dispositivos de conjuntos de escóvas barras de escóvas diametralmente opostas, às quais estão fixadas ditas cerdas, estando ditas barras de escóvas conectadas por forquilha que têm um comprimento diametral que permite que ditas cerdas em uma de ditas barras de escóvas se estendam a uma distância máxima através dos furos em um lado de dito tambor enquanto as cerdas na barra de escóva diametralmente oposta são recuadas dentro de dita caixa mas ainda inseridas dentro de ditos furos; e incorporando cada uma de ditas forquilhas um sulco através do qual dita barra de extensão de elemento de reação é inserida para alternar o movimento de ditos conjuntos escovantes por ação de biela triangular ("scotch yoke") enquanto dito tambor está rotando.

7. Escóva de cabelo, de acôrdo com o ponto 5, caracterizada pelo fato de estarem montados dentro de dito tambor dois de ditos dispositivos de conjuntos de escóvas, cada um deles incorporando um par de ditas barras de escóvas, e dispostos em ângulos retos um ao outro.

8. Escóva de cabelo, de acôrdo com o ponto 1, caracterizada pelo fato de um dispositivo de ranhura, relativamente móvel, que se projeta por entrosamento, conectar as extremidades adjacentes de dito tambor e de dita caixa de acionamento para impedir que o cabelo entre dentro de dito tambor.

9. Escóva de cabelo, de acôrdo com o ponto 1, caracterizada pelo fato de dita fonte de rotação ser reversível e ser provido um comutador inversor em dita caixa para comutar convenientemente a direção de rotação de dito cabeçote escovante quando está sendo usado.

10. Escóva de cabelo, de acôrdo com o ponto 1, caracterizada pelo fato de dita fonte de rotação compreender um motor de corrente contínua, de baixa voltagem, para reduzir ao mínimo qualquer perigo de choque elétrico.

11. Escóva de cabelo, operada mecânicamente, compreendendo:

- (a) uma caixa de acionamento;
- (b) dispositivo de empunhadura manual sobre dita caixa;
- (c) um cabeçote escovante compreendendo:
 - (1) um tambor perfurado tendo uma superfície exterior de revolução;
 - (2) dispositivos de conjuntos de escóva que incorporam cerdas adaptadas para estenderem-se através dos furos em dito tambor;
 - (3) dispositivos de acoplamento que montam ditos dispositivos de conjuntos de escóvas dentro de dito tambor para rotação com eles;
- (d) dispositivo de montagem para montar rotativamente dito cabeçote escovante sobre dita caixa;
- (e) uma fonte de rotação em dita caixa de acionamento;
- (f) dispositivo transmissor de movimento que

conecta dito tambor a dita caixa de acionamento para rotar dito tambor em torno de um eixo predeterminado;

caracterizado por um elemento de reação rigidamente preso em uma extremidade à dita caixa e estendendo-se dentro de dito tambor ao longo de uma direção desviada de dito eixo predeterminado e em contato operativo com dito dispositivo de conjunto de escóva para alternar o movimento de suas cerdas através dos furos em dito tambor à medida que dito tambor rota; e por dispositivo localizado em uma posição remota da superfície exterior de revolução de dito tambor para puxar axialmente dito cabeçote escovante sobre dita caixa de acionamento e dispositivo de montagem.

12. Escóva de cabelo, operada mecânicamente, compreendendo:

- (a) uma caixa de acionamento;
- (b) dispositivo de empunhadura manual sobre dita caixa;
- (c) um cabeçote escovante compreendendo:
 - (1) um tambor perfurado tendo uma superfície exterior de revolução;
 - (2) dispositivos de conjuntos de escóvas que incorporam cerdas adaptadas para estenderem-se através dos furos em dito tambor;
 - (3) dispositivos de acoplamento que montam ditos dispositivos de conjuntos de escóvas dentro de dito tambor para rotação com eles;
- (d) dispositivo de munhão que monta rotativamente dito cabeçote escovante sobre dita caixa;
- (e) uma fonte de rotação em dita caixa de acionamento;
- (f) dispositivo transmissor de movimento que conecta dito tambor a dita caixa de acionamento para rotar dito tambor em torno de um eixo predeterminado;

caracterizada por um elemento de reação rigidamente preso em uma extremidade a dita caixa e estendendo-se dentro de dito tambor ao longo de uma direção desviada de dito eixo predeterminado e em contato operativo com dito dispositivo de conjunto de escóva para alternar o movimento de suas cerdas através dos furos em dito tambor à medida que dito tambor rota; e por dispositivo de conexão conectado à outra extremidade de dito elemento de reação para puxar axialmente dito cabeçote escovante sobre dita caixa de acionamento e dispositivo de munhão.

13. Escóva de cabelo, de acôrdo com o ponto 11, caracterizada pelo fato de:

- (a) dito dispositivo de munhão incluir:
 - (1) um eixo de munhão interior e exterior;
 - (2) placas de munhão nas extremidades de dito tambor tendo furos de mancais de munhão para engatar ditos eixos de munhão;
- (b) dito dispositivo de acoplamento compreender sulcos radiais dentro de ditas placas de munhão, com ditos dispositivos de conjuntos de escóvas engatados em ditos sulcos radiais.

Escóva de cabelo operada mecanicamente, compreendendo

- (a) uma caixa de acionamento;
- (b) dispositivo de empunhadura manual sobre dito alojamento;
- (c) um cabeçote escovante que compreende um tambor perfurado que tem uma superfície exterior de revolução;

Caracterizada por

- (f) dispositivos de conjuntos de escóvas que incorporam cerdas adaptadas para estenderem-se através dos furos em dito tambor e que incluem barras de escóvas diametralmente opostas às quais estão presas ditas cerdas, sendo ditas barras de escóvas conectadas por forquilhas sulcadas que têm um comprimento diametral que permite que ditas cerdas em uma de ditas barras de escóvas se estenda a uma distância máxima através dos furos em um lado de dito tambor enquanto as cerdas na barra de escóvas diametralmente oposta são recuadas dentro de dito tambor mas ainda inseridas dentro de ditos furos, e
- (g) dispositivos de acoplamento que montam dito dispositivo de conjunto de escóvas dentro de dito tambor para rotação com eles;
- (h) dispositivo de munhão para montar rotativamente dito cabeçote escovante sobre dita caixa e que compreende:
 - (1) um eixo de munhão interior e um eixo de munhão exterior, e
 - (2) placas de munhão nas extremidades de dito tambor que têm furos de mancais de munhão para engatar ditos eixos de munhão;
- (i) uma fonte de rotação em dita caixa de acionamento;
- (j) dispositivo transmissor de movimento que conecta dito tambor a dita caixa de acionamento para rotar dito tambor em torno de um eixo predeterminado;
- (k) um elemento de reação que compreende um eixo de extensão rigidamente preso em uma extremidade a dita caixa e montado excêntricamente dentro de dito tambor paralelamente a dito eixo predeterminado e que se estende através dos sulcos de ditas forquilhas para alternar o movimento de dito dispositivo de conjunto de escóvas por ação de biela triangular à medida que dito tambor rota; e
- (l) dispositivo de encontro conectado à outra extremidade de dito elemento de reação para reter axialmente dito cabeçote escovante sobre

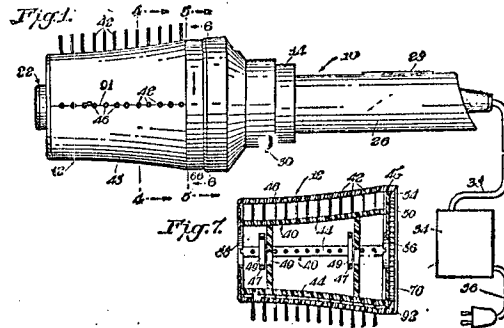
bre dita caixa de acionamento e dispositivo de munhão.

14. Escóva de cabelo, de acordo com o ponto 13, caracterizada pelo fato de:

- (a) dito dispositivo de acoplamento compreender sulcos radiais dentro de ditas placas de munhão, com ditos dispositivos de conjuntos de escóva engatados em ditos sulcos radiais.

15. Escóva de cabelo, de acordo com o ponto 14, caracterizada pelo fato de estarem montados dentro de dito tambor dois de ditos dispositivos de conjuntos de escóva, cada um deles incorporando um par de ditas barras de escóva dispostas em ângulos retos uma à outra.

Reivindica-se, de acordo com a Convenção Internacional e o Art. 21 do Código da Propriedade Industrial, a prioridade do pedido correspondente depositado na Repartição de Patentes dos Estados Unidos da América, em 14 de dezembro de 1962 sob N. 244.817.



TÉRMO: 145.919 De 7 de Janeiro de 1963.
 REQUERENTE: UNION CARBIDE CORPORATION - E.U.A.
 PRIVILÉGIO DE INVENÇÃO: SISTEMA DE PROTEÇÃO SECUNDÁRIO,
 PONTOS CARACTERÍSTICOS

1 - Um método de operação com arco elétrico pelo qual um arco elétrico formado entre um eletrodo e uma obra é protegido de atmosfera por uma corrente interna e uma externa de gás de proteção, ambas as quais são dirigidas contra a peça em operação e avançadas, conjuntamente com o arco ao longo da junta que está sendo soldada, caracterizado pela subdivisão da corrente de gás exterior em uma pluralidade de correntes separadas, estreitamente espaçadas, permitindo que ditas correntes separadas combinem-se em uma corrente simples de fluxo coerente, e dirigindo dita corrente simples predominantemente contra as porções posteriores da peça de trabalho.

2 - Um método de operação com arco elétrico segundo reivindicado no ponto 1, no qual um fundante em pó é introduzido dentro do gás de proteção dirigido contra a peça de trabalho, caracterizado em que é introduzido dentro da corrente exterior um pó tendo uma composição diferente daquela do pó introduzido na corrente interna.

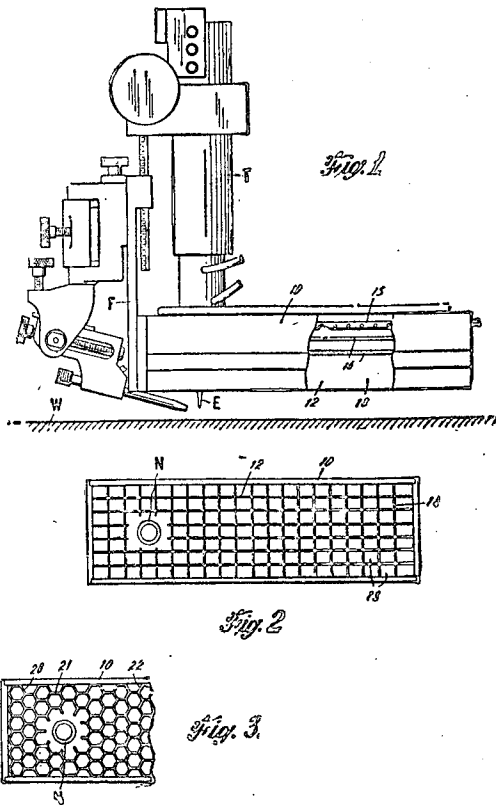
3 - Um aparelho para levar a efeito o método reivindicado nos pontos 1 e 2, incluindo um maçarico de solda a arco protegido de gás, tendo um bocal que é circundado por dispositivo para introduzir uma segunda corrente de gás ao redor da corrente de gás descarregada de dito bocal, caracterizado em que dito bocal está disposto em uma porção de extremidade de uma proteção em forma de caixa, de corte transversal retangular, provida com uma grade ali inserida composta de uma multiplicidade de repartições de parede fina que se estendem para o fundo da caixa, e tendo uma entrada acima de uma extremidade

midade de dita grado para uma corrente separada do gas de protecção.

4 - Um aparelho de operação de arco eléctrico descrito com referência aos desenhos anexos.

5 - Um método para operar o aparelho substancialmente como até aqui descrito.

Reivindicamos, de acordo com a Convenção Internacional e o Art. 21 do Código da Propriedade Industrial, a prioridade do pedido correspondente depositado na Repartição de Patentes dos Estados Unidos da América, em 9 de janeiro de 1952 sob nº 165.196.



TÉRMO Nº 145.545
De 18 de dezembro de 1962

Requerente: Sociedade de Comércio e Refrigeração Springer Sociedade Anônima.

Local: Rio Grande do Sul.
Título: "Aperfeiçoamentos em filtro para condicionadores de ar e similares".

Privilégio de Invenção

- 1) Aperfeiçoamentos em filtro para condicionadores de ar e similares, caracterizados por uma placa com carvão ativo colocada por detrás do filtro retentor do pó, o conjunto sendo atravessado pelo ar ambiente posto a circular através dele.
- 2) Aperfeiçoamentos em filtro para condicionadores de ar e similares, caracterizados por serem essencialmente como descritos reivindicados e ilustrados nos desenhos anexos.

TÉRMO Nº 145.663

De 24 de dezembro de 1968

Requerente: Indústria de Artefactos de Borracha Riello Ltda. - São Paulo.

1º) "Nova aplicação de material-elemento para a formação de bolas de futebol e similares", caracterizado por os gomos convencionais para a formação das bolas serem confeccionados com um tecido de plástico, isto é, de um tecido com camada de plástico, ou plástico com forro, sendo que os mesmos são presos entre si pela convencional costura de cordão-fita e a mão; internamente na bola com o convencional forro e a câmara de ar com válvula.

2º) "Nova aplicação de material-elemento para a formação de bolas de futebol e similares", de acordo com o ponto precedente e tudo conforme substancialmente descrito reivindicado e desenhos anexos demonstrativos e não limitativos.

TÉRMO Nº 145.875

De 4 de janeiro de 1963

Nome: Dumitru Ghica - São Paulo

Invento: "Aparelho contra roubo e Incêndio de Carros".

Classificação: Mod. de Utilidade.

Pontos Característicos

I - Aparelho Contra Roubo e Incêndio de Carros, formada de uma tomada fêmea comum, porém caracterizada por ter uma chave em forma de "U", isolada na parte recuada, que introduzida ou retirada da referida tomada fêmea, fecha ou abre o circuito elétrico.

II - Tudo como descrito e ilustrado nos desenhos anexos.

TÉRMO Nº 143.416

Em 25 de janeiro de 1963

Requerente: Monsanto Company, Estados Unidos da América do Norte.

Pontos característicos de "Processo de estabilização" (Privilégio de invenção).

Pontos Característicos

1. Processo de estabilização de fibra de acrílica e produção de fibra termoplástica

branca e, ao mesmo tempo, aumentando a retomada de corante básico da dita fibra, caracterizado pelo fato de compreender o tratamento da fibra com um aditivo escolhido do grupo, consistindo de ácido hipofosforoso e misturas do dito ácido e sais metálicos hidro-solúveis do dito ácido.

2. Processo para produção de uma fibra acrílica branca e, ao mesmo tempo, aumentando a retomada de corante básico da dita fibra, caracterizado pelo fato de compreender o tratamento da fibra com um aditivo escolhido do grupo, consistindo de ácido hipofosforoso e misturas do dito ácido e sais metálicos hidro-solúveis do dito ácido.

3. Processo para produção de uma fibra branca de, pelo menos, 80% de acrilonitrila e até 20% de outro monômero mono-olefínico copolimerizável e, ao mesmo tempo, aumentando a retomada de corante básico da dita fibra, caracterizado pelo fato de compreender o tratamento da fibra com um aditivo escolhido do grupo, consistindo de ácido hipofosforoso e misturas do dito ácido e sais metálicos hidro-solúveis do dito ácido.

4. Processo para produção de uma fibra branca de 93% de acrilonitrila e 7% de acetato de vinila e, ao mesmo tempo, aumentando a retomada de corante básico da dita fibra, caracterizado pelo fato de compreender o tratamento da dita fibra com um aditivo escolhido do grupo, consistindo de ácido hipofosforoso e misturas do dito ácido e sais metálicos hidro-solúveis do dito ácido.

5. Processo, de acordo com o ponto 4, caracterizado pelo fato de pH ser inferior a 7.

6. Processo, de acordo com o ponto 5, caracterizado pelo fato de aditivo ser o ácido hipofosforoso.

7. Processo, de acordo com o ponto 5, caracterizado pelo fato de aditivo ser uma mistura de ácido sódico, hipofosforoso e hipofosfito de ácido.

8. Processo, de acordo com o ponto 5, caracterizado pelo fato de aditivo ser uma mistura de ácido hipofosforoso e hipofosfito de potássio.

9. Processo, de acordo com o ponto 5, caracterizado pelo fato de aditivo ser uma mistura de ácido hipofosforoso e hipofosfito de cálcio.

10. Processo de estabilização conduzido substancialmente, conforme descrito nos exemplos, contidos no relatório, e especificado nos pontos característicos apensos.

Finalmente, a depositante reivindica, de acordo com a Convenção Internacional e de conformidade com o artigo 21 do Código da Propriedade Industrial, a prioridade do correspondente pedido, depositado na Repartição de Patentes dos Estados Unidos da América do Norte, em 26 de janeiro de 1962, sob o nº 169.114.

TÉRMO Nº 147.323

Em 1º de março de 1963

Farbwerke Hoechst Aktiengesellschaft vorm. Meister Lucius Brüning - Alemanha.

Pontos Característicos de: "Processo para a estabilização de halogenetos de amônio quaternários" (Privilégio de invenção).

Ponto Característico

Processo para a estabilização de halogenetos de alcóximetil-trialquilamônio, quaternários, hidrossolúveis e com atividade de superfície, contra a decomposição pelo calor, principalmente em solução e ou suspensão aquosa, caracterizado pelo fato de se adicionarem a estes compostos quaternários fosfatos ácidos de metais alcalinos ou de amônio.

Finalmente a depositante reivindica de acordo com a Convenção In-

ternacional, e de conformidade com o artigo 21 do Código da Propriedade Industrial, a prioridade do correspondente pedido depositado na Repartição de Patentes da Alemanha, em 2 de março de 1962, sob o nº 173.170 IVb-12a.

TÉRMO Nº 147.480

Em 8 de março de 1963

Requerente: Lavorazione Materie Plastiche - L.M.P., S.p.A. - Itália.
Pontos característicos de "Máquina contínua para corrugação de folhas termoplásticas". (Privilégio de invenção).

Pontos característicos

1. Máquina contínua para corrugação de folhas termoplásticas, incluindo recortes inferiores, em que a unidade corrugadora é caracterizada pelo fato de as matrizes formadoras para os recortes inferiores além de serem adaptadas para serem puxadas conjuntamente numa direção perpendicular à folha, são deslocáveis relativamente para uma posição mutuamente entrefechada através da interposição da folha a ser processada, tocas as matrizes formadoras estabelecendo com a folha um contacto total que é menor que o valor do traçado transversal da folha na corrugação, sendo proporcionados meios para manterem a folha esticada transversalmente durante a corrugação.

2. Máquina de acordo com o ponto 1, caracterizada pelo fato de que as matrizes formadoras para os recortes inferiores compreende cada uma calha de metal ôca arrefecida a partir do interior e uma fuselagem de metal estendida a partir da calha no sentido das matrizes cooperantes.

3. Máquina de acordo com o ponto 1, caracterizada pelo fato de que o deslocamento relativo das matrizes para a sua posição entrefechada é efetuado pela oscilação das matrizes em torno de eixos paralelos com a direção de alimentação da folha.

4. Máquina de acordo com os pontos 2 e 3, caracterizada pelo fato de que as calhas das matrizes osciláveis proporcionam um eixo oscilável para as fitas matrizes.

5. Máquina de acordo com os pontos precedentes, caracterizada pelo fato de que as matrizes osciláveis arranjadas para efetuarem substancialmente deslocamentos angulares similares são conectadas a um meio de controle comum.

6. Máquina de acordo com os pontos precedentes, caracterizada pelo fato de que as fuselagens são formadas em parte pelo menos com uma borda livre sulcada longitudinalmente.

7. Máquina de acordo com os pontos precedentes, substancialmente conforme descrita com referência aos desenhos anexos.

Finalmente, a depositante reivindica, de acordo com a Convenção Internacional e de conformidade com o art. 21 do Código da Propriedade Industrial, a prioridade do correspondente pedido, depositado na Repartição de Patentes da Itália, em 10 de março de 1962, sob o nº 5.014-62.

Rio de Janeiro, 8 de março de 1963.

TÉRMO Nº 147.931

De 26 de março de 1963

Union Carbide Corporation
Estados Unidos da América.

Título: "Construção de Bateria Processo para a Fabricação de bateria" (Privilégio de invenção).

Pontos característicos

1. Uma unidade de bateria caracterizada por compreender pe-

menos um elemento cilíndrico disposto no interior de uma camisa elástica tubular, longitudinalmente fendida, cujo diâmetro é menor que o diâmetro do elemento cilíndrico.

2. Uma unidade de bateria, de acordo com o ponto 1, caracterizada por compreender uma pilha de elementos cilíndricos dispostos no interior de uma camisa elástica tubular longitudinalmente fendida, uma tampa terminal fechando cada extremidade da camisa e uma peça elástica de contato interposta entre uma das tampas terminais e um eletrodo do elemento adjacente à referida tampa terminal.

3. Uma unidade de bateria, de acordo com os pontos 1 ou 2, caracterizada pelo fato da superfície da parede interna da camisa ser provida com uma película ou folha de material isolante, dita película ou folha ficando numa posição deslocada em relação à largura da superfície da camisa, de maneira tal que uma estreita faixa da referida camisa é deixada descoberta ao longo de uma borda da referida fenda longitudinal da mesma camisa, enquanto uma estreita faixa da película ou folha, correspondente à faixa deixada a descoberto, estendendo-se além da outra borda da fenda.

4. Uma unidade de bateria, de acordo com quaisquer dos pontos 1 a 3, caracterizada pelo fato da camisa ser fabricada de material plástico ou de aço, cobre, alumínio ou uma liga feita com estes metais.

5. Uma unidade de bateria, de acordo com quaisquer dos pontos 2 a 4, caracterizada pelo fato da camisa ser provida de uma derivação de voltagem intermediária, que se projeta através da mesma para efetuar contato com um elemento da pilha.

6. Uma unidade de bateria, de acordo com quaisquer dos pontos 2 a 5, caracterizada pelo fato da borda periférica da tampa terminal ser revirada e mantida em sua posição por meio de uma borda revirada da camisa que lhe fica por cima.

7. Uma unidade de bateria, exatamente como foi descrita e ilustrada nos desenhos anexos.

8. Um processo para fabricação de uma unidade de bateria, de acordo com quaisquer dos pontos precedentes, caracterizado por compreender o corte da camisa, na medida adequada, de uma folha de material plano; a modelagem da folha plana cortada em uma camisa tubular longitudinalmente fendida, com um diâmetro menor que o diâmetro do elemento ou elementos; a colocação do dito elemento ou ditos elementos no interior da referida camisa fendida tubular, enquanto dita camisa fendida é mantida numa posição forçadamente aberta, e a libertação da camisa, que mantém o elemento ou os elementos sob uma pressão radial.

9. Um processo de acordo com o ponto 8, caracterizado por compreender a forração de uma superfície da folha plana cortada com uma película ou folha de material isolante, de tal maneira que uma estreita faixa da folha plana cortada é deixada descoberta ao longo de uma orla da mesma, enquanto uma faixa estreita correspondente, de material isolante, se projeta além da orla oposta da referida folha plana cortada.

10. Um processo para a fabricação de uma unidade de bateria exatamente como foi anteriormente descrita e caracterizada nos pontos 8 ou 9.

Reivindica-se, de acordo com a Convenção Internacional e o Art. 21

do Código da Propriedade Industrial a prioridade do pedido correspondente depositado na Repartição de Patentes dos Estados Unidos da América, em 4 de abril de 1962, sob número 184.969.

TÉRMO Nº 149.004

Requerente: Hugo Novais — Paraná.

Título: "Aperfeiçoamentos em ou relativos a reatores para lâmpadas fluorescentes". Privilégio de Invenção.

Reivindicações

1 — Aperfeiçoamentos em ou relativos a reatores para lâmpadas fluorescentes, caracterizadas pelos reatores constituírem-se de um núcleo de chapa em formato, conforme figura 1, de volume adequado, sendo as bobinas primárias e secundária de fio magnético, servindo este núcleo para bobinas em função de 120 e 220 volts, dependendo do esquema de ligação.

2. — Aperfeiçoamentos em ou relativos a reatores para lâmpadas fluorescentes, de acordo com o ponto 1, caracterizados pelo fato das ligações de mudanças de voltagem de 120 e 220 volts, serem feitas por meio de pinos machos e fêmeas, conforme os esquemas, respectivamente representados nas figuras 2, 3 e 4, tudo substancialmente como aqui descrito e representado nos desenhos anexos.

TÉRMO Nº 143.484

Em 1 de outubro de 1962

Pontos característicos: "Aparêlho para fabricação continua de canos plásticos reforçados por fibras". — (Privilégio de Invenção).

Requerente: Apollo Carlon Pipe Company — Estados Unidos da América.

Pontos característicos

1. Aparêlho para fabricar canos plásticos reforçados mediante fita,

caracterizado por compreender: um membro tubular em extensão longitudinal; uma pluralidade de elementos transportadores contínuos, circumferencialmente espaçados, cada um dos quais possui uma parte que é sobrejacente à superfície externa do membro tubular, e uma outra parte que se estende através desse membro tubular, sendo cada um dos ditos elementos transportadores móveis no sentido longitudinal do membro tubular; e um meio envoltório no dito membro tubular, sobrejacente pelo menos parcialmente e no mínimo aquela parte dos elementos transportadores, que é sobrejacente à superfície externa do membro tubular, cujo meio envoltório inclui um envoltório espiraladamente enrolado, tendo convoluções adjacentes, espaçados entre si, e um meio envoltório auxiliar, do qual transpõe os espaços entre as convoluções adjacentes do envoltório espiraladamente enrolado.

2. Aparêlho de acordo com o ponto 1, caracterizado pelo fato de que o membro tubular é não-rotativo.

3. Aparêlho de acordo com os pontos 1 ou 2, caracterizado pelo fato de o envoltório em enrolamento espiral é contínuo, e tem uma primeira parte espiraladamente enrolada, sobrejacente em relação aos elementos transportadores, sendo as convoluções adjacentes da dita primeira parte espaçadas entre si, e uma segunda parte, que se estende através do interior do membro tubular.

4. Aparêlho de acordo com os pontos 1, 2 ou 3, caracterizado pelo fato de que o meio envoltório auxiliar compreende um envoltório auxiliar espiraladamente enrolado, cujas espiras traçam os espaços entre as espiras adjacentes do dito envoltório espiraladamente enrolado.

5. Aparêlho de acordo com o ponto 4, caracterizado pelo fato de que o envoltório auxiliar espiraladamente enrolado é contínuo, tendo uma primeira parte espiraladamente enrolada que transpõe os espaços entre

as espiras espaçadas adjacentes do dito envoltório espiraladamente enrolado, e uma outra parte que se estende através do interior do membro tubular.

6. Aparêlho de acordo com qualquer dos pontos anteriores, caracterizado pelo fato de que o meio envoltório auxiliar compreende um meio destinado a alimentar a fita que a parte do dito meio envoltório, que é sobrejacente aos elementos transportadores, bem como um meio para fazer o meio alimentador da fita orbitar em torno do membro tubular, mediante o que a fita é enrolada helicoidalmente ao redor do meio envoltório, fita essa, passando a formar uma parte do cano a ser fabricado.

7. Aparêlho de acordo com o ponto 6, caracterizado pelo fato de serem providos dois meios alimentadores de fita, espaçados na direção longitudinal do membro tubular, sendo o meio destinado a causar a orbitação dos meios alimentadores de fita, adaptado para fazê-los orbitarem em sentidos opostos ao redor do membro tubular, mediante o que a fita é enrolada em torno do meio envoltório, de maneira a formar um par de hélices sobrepostas, enroladas em sentidos opostos, que se movem juntamente com a dita parte do meio envoltório.

8. Aparêlho de acordo com o ponto 6, caracterizado pelo fato de ser provida uma pluralidade de meios alimentadores de fita, espaçados na direção longitudinal do membro tubular, sendo que os ditos meios para causar a orbitação dos mesmos, fazem-nos orbitarem em sentidos opostos ao redor do membro tubular, mediante o que a fita é enrolada em torno da dita parte do meio envoltório, de maneira a formar uma pluralidade de hélices, pelo menos duas das quais enroladas em sentidos opostos, e justapostas em camadas helicoidais.

9. Aparêlho de acordo com os pontos 6, 7 ou 8, caracterizado pelo fato da fita ser uma fita fibrosa, impregnada de plástico.

10. Aparêlho de acordo com os pontos 6, 7, 8 ou 9, caracterizado pelo fato de ser provido um envoltório externo, preferivelmente contínuo, adaptado para ser enrolado em torno da superfície externa da fita helicoidalmente enrolada, a fim de aplicar-lhe uma pressão radial.

11. Aparêlho de acordo com qualquer dos pontos 6-10, caracterizado pelo fato de ser provido um meio calefator, para aquecer a fita e para solidificar o plástico.

12. Aparêlho de acordo com qualquer dos pontos anteriores, caracterizado pelo fato de que o dito membro tubular é suportado na adjacência de uma extremidade sua; uma pluralidade de róis circumferencialmente espaçados vão dispostos na adjacência de ambas as extremidades do membro tubular, podendo ser rotados em torno de eixos que se estendem transversais ao centro longitudinal do membro tubular; a dita pluralidade de membros de elementos transportadores contínuos é provida de maneira a haver um deles para cada rôlo numa extremidade do membro tubular; sendo também provido um meio propulsor para imprimir a rotação a um jogo de róis, com o fim de imprimir aos elementos transportadores um movimento linear longitudinal em relação ao membro tubular.

Finalmente, o depositante reivindica de acordo com a Convenção Internacional e de conformidade com o art. 21 do Código da Propriedade Industrial, a prioridade do correspondente pedido, depositado na Repartição de Patentes dos Estados Unidos da América do Norte, em 2 de outubro de 1961, sob o nº 142.047.

DEVEDORES
DA
PREVIDÊNCIA SOCIAL
REGULAMENTO
DIVULGAÇÃO Nº 1.016
PREÇO: NCR\$ 0,20
A VENDA
Na Guanabara
Seção de Vendas: Av. Rodrigues Alves 6
Agência I: Ministério da Fazenda
Atende-se a pedidos pelo Serviço de Reembolso Postal
Em Brasília
Na sede do DIN

MARCAS DEPOSITADAS

Publicação feita de acordo com o art. 109 e seus parágrafos do Código de Propriedade Industrial

Nº 860.227

LANSING

Indústria Brasileira

Requerente: Lansing — Eletrônica Limitada
Local: São Paulo
Classe: 8

Artigo: Instrumentos de precisão, instrumentos científicos, aparelhos de uso comum, instrumentos e aparelhos didáticos, moldes de toda espécie, acessórios de aparelhos elétricos (inclusive válvulas; lâmpadas; tomadas; fios; soquetes etc.); aparelhos fotográficos; cinematográficos; máquinas falantes etc.; discos gravados e filmes revelados; a saber, abajures-luzes; abajures; absorvômetros; acendedores; actinômetro; açucariômetros; acumuladores; adaptadores; aerômetros; alcoolômetros; alternadores de corrente elétrica; alto-falantes; amassadeiras de uso doméstico; amortecedores elétricos; amperímetros; ampliadores; amplificadores; analisadores; anéis de calibrar; anemômetros; antenas; anúncios elétricos; aparelhos acionados por moedas; aparelhos aerofotogramétricos; aparelhos amplificadores; aparelhos calibradores; aparelhos cinematográficos; aparelhos cosmográficos; aparelhos de agrimensura; aparelhos de alarme; aparelhos de alta tensão; aparelhos de ar refrigerado; aparelhos de assar; aparelhos de astronomia; aparelhos de cocção; aparelhos de comunicação interna; aparelhos de controle de calor; aparelhos de controle de força; aparelhos de controle de movimento; aparelhos de controle de som; aparelhos de controle de temperatura; aparelhos de cortar frios (de uso doméstico); aparelhos de encerrar (uso doméstico); aparelhos de engenharia; aparelhos de engomar (de uso doméstico); aparelhos de espargir; aparelhos de evaporação; aparelhos de experiência científica; aparelhos de fermentação; aparelhos de física; aparelhos de foto-decalque; aparelhos de fotografia; aparelhos de galvanoplastia; aparelhos de geodésia; aparelhos de geometria; aparelhos de iluminação; aparelhos de institutos de beleza; aparelhos de matar insetos (não agrícolas); aparelhos de medição; aparelhos de observação; aparelhos de ordenha; aparelhos de passar roupa (de uso doméstico); aparelhos de pesar; aparelhos de proteção contra acidentes; aparelhos de rádio; aparelhos de refrigeração; aparelhos de segurança (inclusive do tráfego); aparelhos de sinalização; aparelhos desinfetadores não medicinais; aparelhos de som; aparelhos de telecomunicações; aparelhos de televisão; aparelhos esterilizadores (não medicinais); aparelhos fotogramétricos; aparelhos fotográficos; aparelhos fototelegráficos; aparelhos geofísicos; aparelhos hidrométricos; aparelhos limpadores (de uso doméstico); aparelhos meteorológicos; aparelhos misturadores (de líquidos, de óleos); aparelhos ozonizadores; aparelhos náuticos científicos; aparelhos pasteurizadores; aparelhos projetores; aparelhos reatores; aparelhos telefônicos; aparelhos refrigeradores; aparelhos radiotelegráficos; aparelhos reprodutores de imagens; aparelhos reprodutores de sons; aparelhos sina-

ladores; aparelhos soldadores; aparelhos sonoros; aparelhos telefônicos; aparelhos telegráficos; aparelhos termostatos; aparelhos toca-discos; aparelhos ventiladores; aditos não de outras classes; aquecedores; aritômetros; aspiradores de pó; assadores; autoclaves; automáticas — chaves; baterias; balanças; balcões frigoríficos; balisas; barômetros; barógrafos; bazímetros; bateadeiras de uso doméstico; baterias; benjamins; binóculos; bitolas; bobinas; bombas de ar não mecânicas; borboletas automáticas; bules elétricos; businas; bússolas; butirômetros; caixas automáticas não de outras classes; calibradores; câmaras de aparelhos; câmaras fotográficas; câmaras frigoríficas; câmaras de cinema; câmaras de televisão; campainhas elétricas; carregadores automáticos; carregadores pneumáticos; cartas astrográficas; cartas geográficas; cartas náuticas; chapas de aparelhos elétricos; chassis; chaves automáticas; chaves de alavancas; chaves elétricas; chaves magnéticas; chocadeiras; chuveiros elétricos; cidômetros; cinematógrafos; clinômetros; cloradores; colimadores; colorímetros; comandos à distância; combustores de gás; compassos (exceto para desenho); comutadores; condensadores; contadores automáticos; contadores de rotação; conversores; cornatôgrafos; cogneleiras; cornetas elétricas; cornetas para veículos; correntes de agrimensor; cortadeiras de fotografia; cristais de rádio; cromastoscópios; cronógrafos; cronômetros; curvimetros; densímetros; descascadores de uso doméstico; despertadores; dials; diafragmas; dinamômetros; discos automáticos; discos fonografados; discos sgravados; discos para cálculo; discos sonoros; discos telefônicos; distribuidores de eletricidade; dispositivos mecânicos ou elétricos para cortinas; duchas; ebulidores; ecobatímetros; ejetores; eletróforo; eletroscópios; enceradeiras; equipamentos de aparelhos elétricos; equipamentos para sincronização; espelhos para instalação elétrica; espectroscópios; espetógrafos; espremedores de uso doméstico; esquadro, exceto para desenho; estabilizadores de pressão; estabilizadores de voltagem; estádias; estadímetros; estenômetros; estereoscópios; estereografoscópios; estereômetros; estereoplanímetros; estereopticons; estesiômetros; estétômetros; esticadores, aparelhos; estilômetros; estrada de ferro, aparelhos para; estrada de ferro, controle de; estrada de ferro, sinais automáticos para; estrada de ferro, sistemas de sinalização para; estufas de aquecimento; estufas para plantas; endiômetros; evaporômetros; exaustores, exceto de máquinas; experimentadores de ovos; esposômetros; extintores de incêndio; fantoscópios; faretetes; faróis; fechaduras automáticas; fecha-portas pneumáticas; feders; ferros elétricos para solda; ferro para passar e engomar; ferveedores; filmadores; filmes revelados; piltrantes; aparelhos; filtros automáticos; aparelhos elétricos; física, aparelhos de; física, instrumentos de fitas métricas; fixos dentados; flexímetros; "flushes"; folagem de instrumentos óticos, dispositivos para; focalizadores para câmaras; fogareiro (elétrico ou não); fogões (elétricos ou não); fonendoscópios; fones; fonográficas, máquinas, fonográficos, discos fonógrafos; fonte de cabeça;

fonômetros; fonoscópios; fôrmas elétricas; fornos; fosforoscópios; foto-decalcadores; fotófonos; fotografias; máquinas fotografômetros; fotômetros; fotoscópios; frequência; aparelhos de frequencímetros; frequência; medidores; fusíveis, bases de; fusíveis, chaves de gabaritos; galactômetros; galvanômetros; garafas térmicas; gás, bicos automáticos de; gás, bombas para; gás, bombas para limpar tubos de; gás, bombas para provar; gás, contadores de; gás, difusores de; gás, dispositivos para lavar; gás; distribuidores de; gás; fogões a; gás, fôrmas a; gasogênios; gasômetros; geisers; geladeira; giroscópios; globos geográficos para ensino; globos terrestres para ensino; glucômetros; gnômonos; goniômetros; graduadores; grafófonos; grafômetros; grafonolas; gramofones; gravadores; gravímetros; gravoscópios; grupos conversores; harmonômetros; hectógrafo; hectogramo; hectoésteres; hectômetros; heliografo; heliofonógrafo; helicômetro; helicógrafa; heliômetro; heliscópios; heliostatos; heliostermômetros; herbários didáticos; herômetros; hidrantes; hidráulicos, aparelhos; hidrobarmômetros; hidrodinamômetros; hidrógrafos; hidrômetros; hidrostatos; hidrotímetros; higrômetros; higroscópios; hipômetros; hodômetros; holofotes; horizontes artificiais; "horse singers"; incubadores indicadores automáticos; indicadores de detenção de curto-circuito; indicadores de aparelhos elétricos; indicadores de corrente; indicadores de elevadores; indicadores de escapamento; indicadores de flexões; indicadores de força motriz; indicadores de nível; indicadores de peso; indicadores de preços (taxímetros e similares); indicadores de pressão de gás; indicadores de pressão de vácuo; indicadores de quantidade; indicadores de tensão; indicadores para motores; indicadores para válvulas; injetores; inseticida não agrícolas — aparelhos; instrumentos de cálculo; instrumentos de controle mecânico; instrumentos de física; instrumentos matemáticos; instrumentos náuticos científicos; intercomunicadores; interruptores; isoladores; isolantes; fitas; kaleidoscópios; lactoscópios; lâmpadas; lâmpões; lanternas; de pilhas; lanternas elétricas; lanternas simples; lanternas; lensômetros; lentes; linímetros; linígrafos; liquidificadores; listímetros; lucímetros; lunetas; lupas; lustres; maçaricos; macrômetros; magnetógrafos; magnetômetros; manôgrafos; manômetros; mapas geográficos; mapas astrográficos; mapas de astronomia; mapas marítimos; mapas náuticos; máquinas afiadoras, de uso doméstico; máquinas cinematográficas; máquinas cortadoras, de uso doméstico; máquinas de fazer café, de uso doméstico; máquinas de lavar legumes, de uso doméstico; máquinas de lavar pratos, de uso doméstico; máquinas de moer ou picar carne, de uso doméstico; máquinas de moer ou picar legumes, de uso doméstico; máquinas falantes; máquinas fotográficas; máquinas lavadoras, de uso doméstico; máquinas limpadoras, de uso doméstico; máquinas picadoras de uso doméstico; máquinas registradoras, exceto de escritório; máquinas marcadoras de passagens; máquinas marcadoras de roupas; marcadoras automáticas; marcadores elétricos; matemáticos; instrumentos medidores de altura; medidores de comprimento; medidores

de distância; medidores de força; medidores de intervalo; medidores de péso; medidores de pressão; medidores de rosca; medidores de volume; medidores graduados; megafoões; megâmetros; megascópios; mescladores; meteorológicos, aparelhos meteoroscópios; metrônomos; metros; microfones; micrômetros; microscópios; micrôtomos; miras de base; miras graduadas; misturadores de líquidos; moedores, de uso doméstico; molinetes hidráulicos; mostreadores; níveis; objetivas fotográficas; óculos; odômetros; oscilógrafos; oxiladores ozonizadores; ozonômetros; ozonoscópios; painéis; painéis; de aparelhos elétricos; painéis de pressão; painéis elétricas; pantômetros; para-raios; passímetros; pedômetros; pêndulos; penteadores; elétricos; pesagem; aparelhos para; pesagem, instrumentos de; pesos para balanças; picadores, de uso domésticos; "pick-ups"; pilhas elétricas; pinças; pipetas; pirômetros; piroscópios; pistolas de pintar; planímetros; planisférios; plugs; pluviógrafos; pluviômetros; pluvioscópios; polarímetros; polariscópios; potenciômetros; prismas; projetores cinematográficos; projetores de filmes; projetores de imagens; projetores de luz; propulsores; prumos; pulverizadores, não de outras classes; quadrantes; quadros de eletricidade; queimadores de óleo; queimadores elétricos; radiofones; refletores; refrigeradores; regadores automáticos; registradores de aparelhos; registradores de ar; registradores de atmosfera; registradores de péso; registradores de pressão; registradores de tempo; registradores de tensão; registradores de tráfego; registradores de trânsito (horóscopos); registradores de velocidade; registradores para veículos; registradores automáticos; registradores para água; registradores para canais; registros para gás; registros para luz; registro para vapor; registros telegráficos; régua graduada; relays ou relais; relógios em geral (inclusive solares); reômetros; reostatos; reotomo; resistências; retificadores; seismofones; seismógrafos; seismoscópios; selecionadores; semáforos; sereias de alarma; sereias de aviso; setas de sinalização elétrica; sigões; sextantes; sinais de trânsito; sinalizadores; sinalizadores de direção; sincronizadores; sinoscópios; sirenes; sismofone; sismoscópios; sistemas de alarma; sistemas de comunicação; sistema de controle; sistema de sinalização; sistema de som; sistômetros; soldadores elétricos; soquetes; sorvetes; suportes de aparelhos elétricos; tacômetros; taqueômetros; taxímetros; telefones; telégrafos; telômetros; telescópios; televisões; televisores; teodolito; termofones; termômetros não clínicos; termoscópios; termostatos; tira-linhas; toca-discos; tomadas; torneiras automáticas; torneiras de compressão; torradeiras; torradores; tostadeiras; transferidores; transistores; trenas; tripés; de aparelhos fotográficos; tubos acústicos; tubos "conduits"; vacuômetros; válvulas de comporta; válvulas elétricas; varas graduadas; varígrafos; velocímetros; ventiladores; vibradores; viscosímetros; voltímetros; voltímetros; volumenômetros; wattômetros; zimoscópios

Nº 860.234

TURISMO
Seleto CLUB DO BRASIL

Requerente: Turismo Seleto Clube do Brasil
Local: Guanabara
Nome civil

Nº 860.235



Requerente: Turismo Seleto Clube do Brasil
Local: Guanabara
Classes: 33 e 50
Insignia Comercial

Nº 860.236

VIMOBRA
INDÚSTRIA BRASILEIRA

Requerente: Vimobra Indústria e Comércio de Vidros Ltda.
Local: Guanabara
Classe 14
Artigos: Artigos da classe

Nº 860.237

Copycopa

Requerente: Carlos Francisco Bona parte
Local: Guanabara
Marca: Copycopa
Classe 17
Artigos: Na classe Classes 17 e 38, Classe 38
Artigos: Na classe Classes 17 e 25
Artigos: Na classe

Nº 860.240



Mary
Jeaniles

Requerente: Napoleão Luiz Duarte
Local: Guanabara
Classe 36

Artigos: Agasalhos, anáguas, aventais, bermudas, blusas, blusões, boloros, calças, calcinhas, calções, camisas, camisetas, camisolãs, capas, casacos, chales, chapéus, chinélos, cintos, cintas, combinações, echarpes, estolas, japonesas, lenços ligas, luvas mallofs, mandriões, mantos, meias, peignoirs, pijamas, saias, shorts, soutiens, véis e vestidos

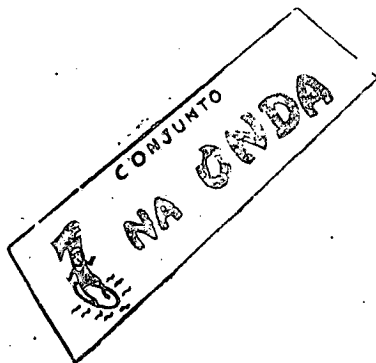
Nº 860.238

SONOTONE

Requerente: Sonotone Corporation
Local: do estabelecimento: Estados Unidos da América
Classe 8

Artigos: Transdutores de energia mecano-elétrica a saber: toca-discos fonográficos e partes integrantes dos mesmos

Nº 860.239



Requerente: José Castor de Albuquerque Maranhão
Local: Guanabara
Classe: 50
Atividade: Conjunto musical

Nº 860.241

A M O D I L

Requerente: Spol. Argentina Sociedad de Responsabilidade Limitada
Local: Buenos Aires, República Argentina
Classe: 48

Artigos: Para distinguir: Artigos de rosas, brilhantinas, bandolinas, batocador e perfumarias, a saber: água de lavanda, água de colônia, água de tins, cosméticos para o cabelo, pestanas, cílios e bigodes, crayons, creme para a pele, carmins, cremes para barbear, cremes dental, depilatórios, desodorantes, dissolventes, essências, extratos, estojos de perfumes, creme para limpeza de pele e para base de pó de arroz, esmaltes para unhas, escovas de dentes, cabelo, roupas, cílios e unhas, fixadores para cabelos, pestanas, cílios e bigodes, fivelas para o cabelo, glicerina perfumada para uso de toucador, grampos para o cabelo, lápis para maquiagem, aquês, loções, líquidos dentrificos, em pasta, em sabão, em creme em exilir e em pó, líquidos para ondulação, permanente, lixas para unhas óleos, para o cabelo, pasta e pós para dentes, perfumes, petróleo para uso do toucador, pastas e pó para as unhas, pentes, pomadas perfumadas para o embelezamento da cutis pó de arroz, papel sabonete, rinsage e rugé

NS. 860.242-243

Knörich

Indústria Brasileira

Requerente: Irmãos Knörich & Cia. Ltda
Estabelecido em São Paulo
Classe 17

Artigos: Para distinguir máquinas e instalações para escritórios e desenhos e mgeral: Arquivos, borrachas, canetas, carimpos, colchetes, classificadores, cofres, coils, duplicadores, es-

quadros fita para máquinas de escritórios, fichas para arquivos, grampos, lápis, máquinas para calcular, maviolas, violões, violinos e violoncelos, quitas para escrever, prensas, pinçeis, papel carbono e tintas para escrever
Classe 28

Artigos: Para distinguir recuperação de materiais plásticos, artefatos de materiais plásticos e nylon: Argolas, bandejas, bases, bolsas, cabos para utensílios, carteiras, caixas para acondicionamento de alimentos, copos, colheres, cestinhas, colas, embalagens, enfeites para automóveis, guarnições para objetos, laminados de plásticos, lancheiras, porta-documentos, solados, revestimentos plásticos, vasilhames de material plástico

Nº 860.244

SUPEROL
Indústria Brasileira

Requerente: Cia. Cestol — Indústrias de Óleos Vegetais
Estabelecido em São Paulo
Classe: 41

Artigos: Para distinguir: óleos comestíveis

Nº 860.245

SUPEROL OLEOS VEGETAIS
São Paulo-Capitol

Requerente: Cia. Cestol — Indústrias de Óleos Vegetais
Estabelecido em São Paulo
Classe: 41

Título de Estabelecimento

Nº 860.246

ORICONFIS

Requerente: Oriconfis — Organização Contábil e Fiscal S. C.
Estabelecido em São Paulo
Classe: 50

Artigos: Para distinguir como marca de serviços técnicos de contabilidade em geral, despachos junto as repartições, assuntos fiscais, aberturas e encerramentos de firmas

Nº 860.247

ORICONFIS
São Paulo-Capitol

Requerente: Oriconfis — Organização Contábil e Fiscal S. C.
Estabelecido em São Paulo
Classe 33

Título de Estabelecimento

Nº 860.248

JOGRAK
Indústria Brasileira

Requerente: Tranquillo Giannini S.A. Indústria de Instrumentos de Cordas
Estabelecido em São Paulo
Classe 6

Artigos: Para distinguir instrumentos musicais e suas partes integrantes: Acordeão, bandolins, bandolas, banjos, baferas, batutas, bandolins, bai-

xas de música, cordas para instrumentos musicais, cornetas, cuicas, clarinetas, cavaquinho, castanholas, clarins, flautas, foles, gaitas, gongos, guitarras, gonzos, harpas, harmônicas, órgãos, liras, maracas, pandeiros, pistão, pianos, pianolas, pratos de bateria rabeções, realejos, rabeça, saxofones, surdinas, tambores, tamborim, tarrachas, trombones, turunas, tuba,

Nº 860.249

CANTADEIRA
Indústria Brasileira

Requerente: Tranquillo Giannini S.A. Indústria de Instrumentos de Cordas
Estabelecido em São Paulo
Classe 9

Artigos: Para distinguir instrumentos musicais e suas partes integrantes: Acordeão, bandolins, bandolas, banjos, baterias, batutas, bandolins, baixas de música, cordas para instrumentos musicais, cornetas, cuicas, clarinetas, cavaquinhos, castanholas, clarins, flautas, foles, gaitas, gongos, guitarras, gonzos, harpas, harmônicas, órgãos, liras, maracas, pandeiros, pistão, pianos, pianolas, pratos de bateria rabeções, realejos, rabeça, saxofones, surdinas, tambores, tamborim, tarrachas, trombones, turunas, tuba, violas, violões, violinos e violoncelos

Nº 860.250

CANTADOR
Indústria Brasileira

Requerente: Tranquillo Giannini S.A. Indústria de Instrumentos de Cordas
Estabelecido em São Paulo
Classe 9

Artigos: Para distinguir instrumentos musicais e suas partes integrantes: Acordeão, bandolins, bandolas, banjos, baterias, batutas, bandolins, baixas de música, cordas para instrumentos musicais, cornetas, cuicas, clarinete, cavaquinhos, castanholas, clarins, flautas, foles, gaitas, gongos, guitarras, gonzos, harpas, harmônicas, órgãos, liras, maracas, pandeiros, pistão, pianos, pianolas, pratos de bateria rabeções, realejos, rabeça, saxofones, surdinas, tambores, tamborim, tarrachas, trombones, turunas, tuba, violas, violões, violinos e violoncelos

Nº 860.251

PINOQUIO
Indústria Brasileira

Requerente: Tranquillo Giannini Sociedade Anônima Indústria de Instrumentos de Cordas
Estabelecido em São Paulo
Classe: 9

Artigos: Para distinguir instrumentos musicais e suas partes integrantes

Acordeão, bandolins, bandolas, banjos, baterias, batutas, berimbãos, caixas de música, cordas para instrumentos musicais, cornetas, cuicas, clarinetas, cavaquinho, castanholas, clarins, flautas, foles, gaitas, gongos, guitarras, gongos, harpas, harmônicas, órgãos, lixas, maracas, pandeiros, pistão, pianos, pianolas, pratos de baterias, rabecas, realzijos, rabeca, saxofones, surdinas, tambores, tamborim, torrachas, trombones, turunas, tuba, violas, violões, violinos e violoncelos

N.º 860.252

FRIMOLIN

Requerente: J. R. Geigy S.A.
Local estabelecido em: Basileia, Suíça
Classe: 2
Artigos: Preparados para proteger plantas, preparados para exterminar insetos, preparados para exterminar animais daninhos, preparados para exterminar plantas daninhas, preparados protetores contra traças, preparados para combater parasitas, germicidas e desvitalizantes (preparados desinfetantes)

N.º 860.253



Requerente: Otoniel Cândido de Melo
Local: São Paulo
Classe: 41
Artigos: Na classe

N.º 860.254

GRANDE SÃO PAULO TURISMO

Indústria Brasileira
Requerente: Grande São Paulo Turismo Ltda.
Local: São Paulo
Classe: 50
Atividade: Na classe

N.º 860.255

GRANDE SÃO PAULO TURISMO LTDA.

Requerente: Grande São Paulo Turismo Ltda.
Local: São Paulo
Nome comercial
N.º 860.256

X A M A

Indústria Brasileira

Requerente: Xama Importadora & Exportadora Ltda.
Local: São Paulo
Classe: 50
Atividade: Na classe

N.º 860.257

Requerente: Xama Importadora & Exportadora Ltda.
Local: São Paulo
Nome comercial

N.º 860.258

BARBIL

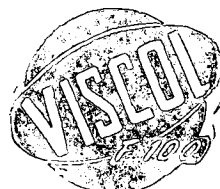
Requerente: Paulo Ferreira Pinto
Local: Pernambuco
Classe: 50
Atividade: Na classe

N.º 860.259



Requerente: Univest S.A. — Corretora de Valores
Local estabelecido: São Paulo
Classe: 50
Serviço: Administração, compra e venda de títulos e valores mobiliários; instituição, organização e administração de fundos mútuos de investimento

N.º 860.260



Requerente: Luiz Neves dos Santos
Local do estabelecimento: Guanabara
Classe: 47

Artigos: Óleos lubrificantes e graxas

N.º 860.261

AUTO-TÉCNICA MICCOLI

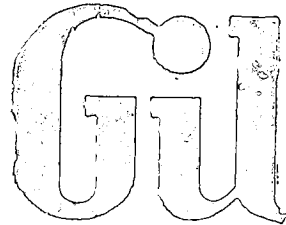
Requerente: Auto-Técnica Miccoli Ltda.
Local do estabelecimento: Guanabara
Classes: 8 — 11 — 21 — Título

N.º 860.262



Requerente: Gilfort S.A. Comércio e Indústria
Local do estabelecimento: Guanabara
Classes: 23 — 36 — 37
Artigos: Tecidos em geral, malharia tais como: blusas, saias, casacos, vestidos, conjuntos, anágua, calcinhas, meias, pegoir e artigos de cama e mesa

N.º 860.263



Requerente: Gilfort S.A. Comércio e Indústria
Local do estabelecimento: Guanabara
Classes: 23 — 36 — 37
Artigos: Tecidos em geral, malharia tais como: blusas, saias, casacos, vestidos, conjuntos, anágua, calcinhas, meias, pegoir e artigos de cama e mesa

N.º 860.264

MINI-BALDE INDÚSTRIA BRASILEIRA

Requerente: Itacor S.A. Fábrica de Tintas e Vernizes
Local do estabelecimento: São Paulo
Classes: 11 — 16 — 28
Artigos: Baldes de latão, baldes para tintas e baldes de matéria plástica, todos pequenos

N.º 860.265

MINI-BALDE ITACOR INDÚSTRIA BRASILEIRA

Requerente: Itacor S.A. Fábrica de Tintas e Vernizes
Local do estabelecimento: São Paulo
Classes: 11 — 15 — 28
Artigos: Baldes de latão pequenos, baldes para tintas, e baldes de matéria plástica

N.º 860.266

PANIFICAÇÃO JOYCE

Requerente: Massas Alimentícias Teresópolis Ltda.
Local do estabelecimento: Teresópolis — Estado do Rio
Classes: 41 — 42 — 43 — Título
N.º 860.267



Requerente: S.A. Moinhos Rio Grandenses
Local do estabelecimento: Porto Alegre — Rio Grande do Sul
Classe: 4
Artigos: Farinha de soja empregada na elaboração de produtos industriais tais como: colas e tintas e óleo de soja em bruto

N.º 860.268

Serrana

Indústria Brasileira

Requerente: Serrana Sociedade Anônima de Mineração
Local do estabelecimento: São Paulo
Classe: 16
Artigos: Cimento

N.º 860.269



Requerente: S.A. Laboratório Americano
Local do estabelecimento: Niterói — RJ
Classes: 1, 3, 10 e 48
Artigos: Incluídos nas classes

N.º 860.270

STERIBRAUN

Indústria Brasileira

Requerente: S.A. Laboratório Americano
Local do estabelecimento: Niterói — RJ
Classes: 1, 3, 10 e 48
Artigos: Incluídos nas classes

N.º 860.271

DISCO

IND. BRASILEIRA

Requerente: Fada S.A. Fábrica de Derivados de Arame
Local estabelecido: São Paulo
Classe: 46
Artigos: Palha, lâ de aço, escovas e esponjas de aço para limpeza e lustre

N.º 860.272

DISCOTRI IND. BRASILEIRA

Requerente: Fada S.A. Fábrica de Derivados de Arame
Local estabelecido: São Paulo
Classe: 45
Artigos: Palha, lâ de aço, escovas e esponjas de aço para limpeza e lustre

N.º 860.273

HALLEY

IND. BRASILEIRA

Requerente: Casperoto, Lohs & Cia.
Local estabelecido: São Paulo
Classe: 48
Artigos: Água para maquiagem, aparelhos de barbear, óxidos brilhantes, cosméticos, cremas para cabelos, cremas emolientes, dentífricos, desodorantes, escovas para dentes e toucador, esmalte para

unhas, grampos para cabelos, glicerina perfumada para o toucador, laquê, loções, pentes para cabelo, perfumes, sabonetes, talco perfumado

Nºs 860.274/277



Requerente: Lacom Componentes Automotivos S.A.

Local estabelecido: São Paulo Classe: 6

Artigos: Acoplamento axial; alavancas mecânicas e partes de máquinas; anéis de segurança e partes de máquinas; arietes, arneses, arranques de motores; aros de máquinas; Balanceiros de máquinas; Bases de máquinas; Barras de máquinas; Bie-las; Blocos para máquinas, Bombas; Braçadeiras de máquinas; Braços de máquinas; Brocas mecânicas; Bronzes de máquinas; Buchas de máquinas; Burrinhos; Cabeçote de máquinas; Cadeias para máquinas; Caixas partes de máquinas; Calços partes de máquina; Caldeiras de máquinas; Câmbios; Camisas para máquinas; Canos de partes de máquinas; Cardans; Cilindros de máquinas; Colares para máquinas; Compressores; Computadores de força; Computadores de velocidade; Condensadores de máquinas; Condutos para máquinas; Contra-Hastes de máquinas; Contrapesos de máquinas; Coroas para máquinas; Correções para máquinas; Correntes de máquinas; Correntes de Transmissão; Cruzetas para máquinas; Cubos para máquinas; Culas-tras de máquinas; Dínamos; Discos de máquinas; Eixos de máquinas; Embolos; Engrenagens de máquinas; Esmeris de máquinas; Esmeris mecânicos; Excêntricos de máquinas; Facas partes de máquinas; Ferramentas mecânicas; Ferramentas partes de máquinas; Filtros de máquinas; Flores de máquinas; Formas de máquinas; Fornos de máquinas; Freios; Fresas; Furadores de máquinas; Gatilhos de máquinas; Geradores de Corrente; Grelhas de máquinas; Guias partes de máquinas; Hastes de máquinas; Juntas para máquinas; Lançadeiras para máquinas; Lubrificadores partes de máquinas; Mecanismo de máquinas; Molas de máquinas; Motores; Munições para máquinas; Parafusos para máquinas; Pedais de máquinas; Pentes de máquinas; Pingadores de máquinas; Pistões de máquinas; Placas para tornos; Placas partes de máquinas; Planetárias; Pratos de máquinas; Ralos de máquinas; Receptáculos de máquinas; Redutores para máquinas; Reguladores de força para máquinas; Reguladores de velocidade para máquinas; Rolamentos de Motores; Rólos partes de máquinas; Segmentos; Separadores, partes de máquinas; Tambores, partes de máquina; Tubulações para caldeiras; Turbinas; Válvulas, partes de máquinas; Ventiladores, partes de máquinas; Vibrabrequins; Volantes, partes de máquinas

Classe: 7

Artigos: Adubadores; Ancinhos; Arados; Arrancadores de frutos; Arrancadores de plantas; Arranca-Tocos; Balancins; Batedeiras agrícolas; Blocos para Arados; Bombas agrícolas; Borrifadores agrícolas; Braços de Arados; Cavadeiras; Ceifadeiras;

Charruas; Descavadeiras mecânicas; Desterradores agrícolas; Destocadores; Eixos de máquinas agrícolas; Escarificadores; Escavadeiras mecânicas; Fênades; Grades de Discos ou dentes; Lança-Chamas agrícolas; Máquinas Adubadeiras; Máquinas Amassadoras agrícolas; Máquinas Arrancadoras de Tocos; Máquinas Batedeiras agrícolas; Máquinas Borrifadoras agrícolas; Máquinas Capinadeiras; Máquinas Carpideiras; Máquinas Cavadeiras; Máquinas Ceifadeiras; Máquinas Colhedoras; Máquinas Cortadeira d eplantas; Máquinas Cultivadoras; Máquinas de abrir canais de irrigação; Máquinas de amarrar eira; Máquinas de colher algodão; Máquinas de colher frutas; Máquinas de combater pragas; Máquinas de cortar gramíneas; Máquinas de cortar raízes; Máquinas de matar formigas e outros insetos, na agricultura; Máquinas derrubadora de árvores; Máquinas desinsetadoras de plantações; empilhadeiras agrícolas; Máquinas espalhadoras de terra; Máquinas enxofreadoras para agricultura; Lança-Chamas agrícolas; Máquinas estrumadeiras; Máquinas extintoras de ervas daninhas e pragas; Máquinas insetífugas agrícolas; Máquinas irrigadoras agrícolas; Máquinas nas Lança-Chamas agrícolas; Máquinas niveladoras agrícolas; Máquinas podadeiras; Máquinas pulverizadoras agrícolas; Máquinas regadeiras agrícolas; Máquinas sachadeiras agrícolas; Máquinas semeadeiras; Moinhos de ventos; Montadeiras; Moto-Arados; Moto-Charruas; Motores agrícolas; Niveladores agrícolas; Pulverizadores agrícolas; Relhas de Arado; Rodas de Arado; Rolos Compressores para esfarelar terra; Rolos destorreadores; Semeadoras; Timões de arados; Tratores agrícolas; vaporizadores agrícolas

Classe: 20

Artigos: Ancoras; Birutas; Boias; Botalós; Cabrestantes; Cadeias de navios; Croques para barcos; Dispositivos para arriar botes; Fataixas hidráulicas para uso a bordo; Ganchos para botes; Molinetes; Para-quedas; Pinos para separar as pernas de cordas dos navios; Froizes; Turcos (Ganchos para botes); Vergas para mastros; Vigas náuticas; Vigas para prender barcos

Classe: 21

Artigos: Alavanca de câmbio; Amortecedores de veículos; Aros para veículos; Automóveis e suas partes integrantes; Auto-Caminhões e suas partes integrantes; Auto-motrizes e suas partes integrantes; Avioes e suas partes integrantes; Bancos de veículos; Barcas e suas partes integrantes; Botes e suas partes integrantes; Braços para veículos; Broques; Calotas; Câmaras de Ar para veículos; Camionetas e suas partes integrantes; Caminhões e suas partes integrantes; Carrocerias; Carros motores e suas partes integrantes; Carros reboques e suas partes integrantes; Carros Tanques e suas partes integrantes; Carros de embarcações; Chapas para veículos; Chassis; Desligadeiras de veículos; Direções de veículos; Dragas; Eixos de direção para veículos; Eixos de veículos; Elevadores; Embarcações e suas partes integrantes; Engates de veículos; Estribos de veículos; Frelos de veículos; Fronteiras para veículos; Furgões e suas partes integrantes; Guiões para veículos; Hélices de veículos; Lanchas e suas partes integrantes; Lemes; Locomotivas e suas partes integrantes; Manivelas para veículos; Mastros; Molas de veículos; Motocargas e suas partes integrantes; Motocicletas e suas partes integrantes; Motociclos e suas partes integrantes; Moto-furgões e suas partes integrantes; Motoristas e suas partes integrantes; Navios e suas partes integrantes; Navios e suas partes integrantes; Onibus e suas partes integrantes; Ônibus e

suas partes integrantes; Para-brisa de veículos; Para-choques de veículos; Para-lamas de veículos; Pedais de câmbio; Petroleiros e suas partes integrantes; Pick-ups e suas partes integrantes; Pneumáticos de veículos; Raios para bicicletas; Reboques e suas partes integrantes; Rodas para veículos; Trens e suas partes integrantes; Troles; Troleibus e suas partes integrantes; Vagões e suas partes integrantes; Vagonetas e suas partes integrantes; Varais de veículos; Varetas para veículos

Nº 860.278

CEBELI

INDÚSTRIA BRASILEIRA

Requerente: Laboratório Vebel de Produtos Farmacêuticos Ltda.

Local estabelecido: Guanabara Classe: 3

Artigos: Um produto farmacêutico indicado nas avitaminoses

Nº 860.279

Protone

Indústria Brasileira

Requerente: Laboratório Clínico Silva Araújo S.A.

Local estabelecido: Guanabara Classe: 41

Artigos: Um complemento alimentar

Nº 860.280

Laranjeiras

Requerente: Posto Laranjeiras de de Serviços Ltda.

Local estabelecido: Guanabara Classe: 50

Artigos: Artigos da Classe

Nº 860.281

Orto-Química

Indústria Brasileira

Requerente: Nelson Farah

Local estabelecido: Guanabara Classe: 2

Artigos: Artigos da Classe

Nº 860.282

Garrafão Bar Restaurante

Requerente: Garrafão Bar Restaurante Ltda.

Local estabelecido: Guanabara Classes: 41, 42 e 43

Título

Nº 860.283

Telesistemas Engenharia e Instalação de Telecomunicações Ltda

Requerente: Telesistemas Engenharia e Instalação de Telecomunicações Ltda

Nome de Empresa

Nº 860.284

Sacta

Indústria Brasileira

Requerente: S.A. de Comércio Técnico Aeronáutico

Local estabelecido: Guanabara Classes: 6 e 59

Artigos: Artigos da classe (classe 6); Artigos da Classe (classe 50)

Nº 860.285

Kennedy

Indústria Brasileira

Requerente: Indústrias Kennedy de Aparelhos Eletrônicos Ltda.

Local estabelecido: Guanabara Classes: 6 e 40

Artigos: Artigos da classe (classe 6); Artigos da Classe (classe 40)

Nº 860.286

SUPRITEC

IND. BRASILEIRA

Requerente: Supritec - Suprimento Técnico Limitada

Local estabelecido: Guanabara Classe: 30

Artigos: Prestação de Serviços Técnicos de Suprimentos

Nº 860.287

SUPRITEC

SUPRIMENTO TÉCNICO

Requerente: Supritec - Suprimento Técnico Limitada

Local estabelecido: Guanabara Classe: 33

Artigos: Título de Estabelecimento

Nº 860.288

Edifício Lagôa Azul

Requerente: Condomínio do Edifício Lagôa Azul

Local estabelecido: Guanabara Classe: 33

Título

Nº 860.289

COFEL

Indústria Brasileira

Requerente: Comercial de Ferragens e Laminados Ltda.

Local estabelecido: Porto Alegre, Rio Grande do Sul

Classe: 26
 Artigos: Fôlhas e lâminas de matéria plástica; artefatos de matéria plástica
 Nº 860.290

Diário Nacional

Requerente: Ebrasa — Editora de Brasília S. A.
 Local estabelecido: Brasília — D.F.
 Classe: 32

Artigos: Albus; impressos destinados à leitura, folhinhas impressas; Jornais; Publicações em geral; Programas radiofônicos, programas televisionados, peças teatrais e cinematográficas; Revistas

Nº 860.291

Valnorte

Requerente: Banco Nacional do Norte S. A.
 Local estabelecido: Recife — Estado de Pernambuco
 Classe: 32

Artigos: Albus impressos destinados a leitura, folhinhas impressas, jornais, publicações em geral, programas radiofônicos, programas televisionados, peças teatrais e cinematográficas, revistas

Nº 860.292

Complamina - Antireumatica

Requerente: Johann A. Wülfing
 Local estabelecido: em Dusseldorf, Alemanha Ocidental
 Classe: 3

Artigos: Medicamento, produtos químicos-farmacêuticos para fins terapêuticos e manutenção da saúde, drogas farmacêuticas

Nº 860.293

O Nacional

Requerente: Ebrasa — Editora de Brasília S. A.
 Local estabelecido: Brasília, DF.
 Classe: 32

Artigos: Albus; impressos destinados à leitura; folhinhas impressas; jornais; publicações em geral; programas radiofônicos, programas televisionados, peças teatrais e cinematográficas; revistas

Nº 860.294

Complamina - Retard

Requerente: Johann A. Wülfing
 Local estabelecido: em Dusseldorf, Alemanha Ocidental
 Classe: 3

Artigos: Medicamento, produtos químicos-farmacêuticos para fins terapêuticos

e manutenção da saúde, drogas farmacêuticas

Nº 860.295

Orobisman

Indústria Brasileira

Requerente: Laboratórios Iodobisman S. A.

Local estabelecido: Belo Horizonte, Estado de Minas Gerais
 Classe: 3

Artigo: Um preparado farmacêutico, indicado no tratamento da sífilis e suas manifestações

Nº 860.296

Fôlha Nacional

Requerente: Ebrasa — Editora de Brasília S. A.

Local estabelecido: Brasília — D. F.

Classe: 32

Artigos: Albus; impressos destinados à leitura; folhinhas impressas; Jornais; Publicações em geral; Programas radiofônicos, programas televisionados, peças teatrais e cinematográficas; revistas

Nº 860.297

Omega I.U.D.

Requerente: Apamed Anstalt
 Local estabelecido: com sede em Vaduz, Liechtenstein
 Classe: 10

Artigos: Instrumentos e aparelhos cirúrgicos, médicos, dentários, veterinários

Nº 860.298

LOPES AUTOMÓVEIS

Requerente: Lopes Automóveis Ltda.

Local estabelecido: Guanabara
 Classe: 50

Artigos: Serviços de compra e venda de automóveis

Nº 860.300



INDUSTRIA BRASILEIRA

Requerente: Edasa — Editoriais Associadas S. A.

Local estabelecido: Guanabara
 Classe: 32

Artigos: Artigos da classe

Nº 860.299

CURSO ÔMEGA

Título de estabelecimento
 Requerente: Curso Preparatório Omega Ltda.
 Local estabelecido: Guanabara
 Classe: 33

Nº 860.301

FRANK VERMONT; O Rei da Espionagem

Requerente: Casa Editora Veerht Ltda.

Local do estabelecimento: Guanabara
 Classe: 32

Artigos: Incluídos na classe

Nº 860.302

Nuance

Indústria Brasileira

Requerente: Emege Criações Jornalísticas Ltda.

Local estabelecido: Guanabara
 Classe: 32

Artigos: Artigos da classe

Nº 860.303

Requerente: Fulminante S. A. Indústria e Comércio de Máquinas Agrícolas

Local: Guanabara
 Classe: 5

Artigos: Na classe

Classe: 27

Artigos: Na classe

Classe: 40

Artigos: Na classe

Classe: 42

Artigos: Na classe

Classe: 43

Artigos: Na classe

Nº 860.304



Requerente: Flávio Moises Dotta
 Local estabelecido: São Paulo
 Classe: 40

Artigos: Para distinguir acolchoadas para camas e para móveis, almofadas, aparadores, armários, balcões para venda, berços, biombo, cabides, cadeiras, capas, canapés, catres, colchões, colchões de molas, cômodas, coxins, divans, exer-

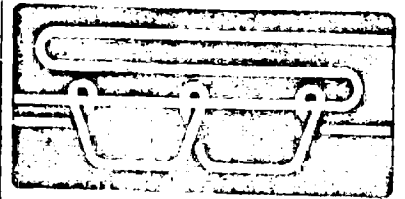
ções, estantes, guarda-cômoda, guarda-roupa, mesas, mobílias de sala de jantar, mobílias de quarto, poltronas, prateleiras, sofás-cama estofados e sofás-beliche

Nº 860.305

Badulaque

Requerente: Badulaque Ltda.
 Classes: 8 — 40 — 32 — 36
 Título de estabelecimento

Nº 860.306



Scott & Williams INC.

Scott & Williams, Inc.
 Estados Unidos da América do Norte
 Classe 7

Artigos: Máquinas de malharia e suas partes integrantes

Nº 860.307

FLAL

Farnel Lanche Alimentício Ltda.

Requerente: FLAL — FARNEL Lanche Alimentício Ltda.

Local estabelecido: Guanabara
 Nome comercial

Nº 860.308

NAVAJO

Requerente: Editorial Bruguera Ltda.
 Local estabelecido: Guanabara
 Classe: 32

Artigos: Revistas, livros e publicações impressas

Nº 860.309

DAKOTA

Requerente: Editorial Bruguera Ltda.
 Local estabelecido: Guanabara
 Classe: 32

Artigos: Revistas, livros e publicações impressas

Nº 860.310

Empresa Paulista de Enceramento

Requerente: Empresa Paulista de Enceramento Ltda.

Local estabelecido: em Belo Horizonte, Estado MG
 Classe: 33

Título

PREÇO DO NÚMERO DE HOJE: NCR\$ 0,16