



REPÚBLICA FEDERATIVA DO BRASIL

DIÁRIO OFICIAL

SEÇÃO III

ANO XXVI — Nº 164

CAPITAL FEDERAL

SEGUNDA-FEIRA, 26 DE AGOSTO DE 1968

DEPARTAMENTO NACIONAL DA PROPRIEDADE INDUSTRIAL

Gabinete do Ministro

GRUPO DE TRABALHO

Dia 20 de agosto de 1968

Marcas Deferidas

- Nº 443.081 — Apollo — Arbame S.A. Ind. e Com. — Classe 8.
- Nº 451.616 — Da Mamãe pro Bebê — Editora Abril Ltda. — Classe 32.
- Nº 457.879 — Stylex — Saic Soc. Auxiliar da Indústria de Confeções Ltda. — Classe 36.
- Nº 488.350 — Providro — Cia. Produtora de Vidro Providro — Classe 17 — Registre-se com exclusão de escalas.
- Nº 488.351 — Providro — Cia. Produtora de Vidro Providro — Classe 18
- Nº 488.368 — Providro — Cia. Produtora de Vidro Providro — Classe 39 — Registre-se com exclusão de cortinas de borracha, rolhas, e tapetes de borracha.
- Nº 488.372 — Providro — Cia. Produtora de Vidro Providro — Classe 44 — Registre-se com exclusão de estojos para cachimbos.
- Nº 496.941 — Neving Nº 10 — Walzwerk Neviges Gesellschaft Mit Beschränkter Haftung — Classe 1.
- Nº 578.583 — Vila Rica — Panificadora e Confeitaria Vila Rica Ltda. — Classe 41.
- Nº 580.945 — Revista Federal de Legislação Tributária — Editora Alvorada Ltda. — Classe 32.
- Nº 585.386 — Noroeste — Auto Eletro Mecânica Noroeste Ltda. — Classe 8. — Registre-se com exclusão feita pela seção.
- Nº 588.732 — Expressão Socialista — Benedito Lacerda — Classe 32.
- Nº 590.669 — B.S.A. — Banco Sul-Americano do Brasil S.A. — Classe 16.
- Nº 591.061 — Nina — Líquidas Viana Ltda. — Classe 8.
- Nº 591.135 — Ibicatu — Ibicatu Agro-Industrial S.A. — Classe 28.
- Nº 591.359 — Agenda Elite — Editora Elite Ltda. — Classe 38.
- Nº 591.360 — Agenda Elite — Editora Elite Ltda. — Classe 38.
- Nº 591.752 — T.N.P. — Teatro Nacional Popular — Raul Roulien — Classe 32. — Registre-se com exclusão de órgão de publicidade.
- Nº 591.946 — Ipojuca — Antônio Belarmino da Silva — Classe 41.
- Nº 592.001 — Secco — Eduardo Secco S.A. Com. e Ind. — Classe 27.
- Nº 592.197 — Oxynette — Ferdinand Pericles Youyouite — Classe 10.
- Nº 592.393 — Três Coelhos — Mercadoria Três Coelhos Ltda. — Classe nº 41.

REVISTA DA PROPRIEDADE INDUSTRIAL

- Nº 593.233 — Sarmento — Cia. Fiação e Tecidos Sarmento — Classe 36. — Registre-se com exclusão de leques e trajes.
- Nº 594.172 — Emblemática — Cia. Industrial Schlosser S.A. — Classe nº 23.
- Nº 595.411 — Remauto — Remauto Ind. e Com. de Auto Peças Ltda. — Classe 21.
- Nº 598.031 — Café Bocaina — João Cândido Silva — Classe 41.
- Nº 368.752 — Biosedra — Laboratoire Biosedra S.A. — Classe 3.
- Nº 371.074 — Emblemática — Lanzara S.A. Gráfica Editora — Classe 38.
- Nº 401.311 — Barworth Steel Works do Brasil Metalúrgica S.A. — Classe 5.
- Nº 410.875 — Budlia — Yung Zeng Ind. e Com. S.A. — Classe 48.
- Nº 420.692 — Friotécnica — Rodolfo Di Giovanni — Classe 8. — Registre-se com exclusão de aparelhos de barbear, de cabeleireiro e de secar cabelos.
- Nº 420.785 — Wilhelm Grillo — Aktiengesellschaft Fur Zink-Industrie Vormals Wilhelm Grillo — Classe 1.
- Nº 427.531 — Cister — Associação Cisterciense Nossa Senhora de Fátima — Classe 41. — Registre-se com exclusão de frituras e refeições prontas.
- Nº 428.632 — Filotécnica Salmoraghi — Filotécnica Salmoraghi S. P. A. — Classe 6.
- Nº 450.614 — Pluronic — Labs. Gravi Internacionais S.A. — Classe 1.
- Nº 460.094 — Emblemática — Telefonaktiebolaget L. M. Ericsson — Classe 8.
- Nº 463.900 — A Barateira — Casa de Móveis a Barateira Ltda. — Classe 40.
- Nº 473.650 — Estática — Estática Metalúrgica Industrial Ltda. — Classe 8. — Registre-se com exclusão de dinamos.
- Nº 495.733 — Papelart — Embalagens Papelart Ltda. — Classe 17.
- Nº 502.377 — IF — Inds. York S.A. Produtos Cirúrgicos — Classe 38.
- Nº 506.064 — Ferryboat — Feres Buassaly & Irmãos Ltda. — Classe nº 36.
- Nº 512.716 — Aratás — Embalagens Plásticas Aratás Ltda. — Classe 28. — Registre-se com exclusão de "puxador de água para uso doméstico".

- Nº 516.065 — Mitra — Mitra-Metalúrgica Industrial S.E. Tubos e Re-laminação de Aço Ltda. — Classe 5.
- Nº 517.864 — Cix — Magnesita S.A. — Classe 16.
- Nº 519.988 — Belgo-Mineira — Cia. Siderúrgica Belgo-Mineira — Classe 21 — Registre-se com exclusão de carrinhos para máquinas de escrever e velocípedes.
- Nº 524.223 — Copalub — Cipal — Cia. Paulista de Lubrificantes — Classe 1 — Registre-se com exclusão de óleo sulfuricinado.
- Nº 534.167 — Samsel — International Minerals & Chemical Corp. — Classe 28.
- Nº 538.413 — Jandaia — Jandaia S.A. Comissária e Exp. — Classe 41.
- Nº 41.502 — Sylvan — Labs. Frumtost S.A. — Classe 3.
- Nº 542.709 — Teen Age — Laboran-Franco Veloz Inds. Química e Farmacêutica S.A. — Classe 48.
- Nº 543.034 — Lindanil — Criações de Malhas e Maillots Lindanil Ltda. — Classe 23.
- Nº 544.502 — Lansul — Lanificio Sul-Riograndense S.A. — Classe 32.

Título de Estabelecimento Deferido

- Nº 512.985 — Cidade-Praia-Campo — Cidade-Praia-Campo Incorporações e Investimentos Ltda. — Classe 33 (Art. 97, nº 1).
- Nº 516.690 — Modas Josefina — Josefa Deren Destefani — Classe 86 (Art. 97, nº 1).
- Nº 523.842 — Caixa Econômica Estadual do Rio Grande do Sul — Caixa Econômica Estadual do Rio Grande do Sul — Classe 33 (Art. 97, nº 1).
- Nº 540.803 — Novidades Brasileiras — Radamés del Carlo — Classe 24 — 13 — 36 (Art. 97, nº 1, ficando substituída a classe 12 pela 24).
- Nº 541.871 — Campista Confeções — Luiz Carlos Campista Moretzsohn — Classe 36 (Art. 97, nº 1).
- Nº 542.390 — Reflexo de Paris — Reflexo de Paris Ltda. — Classes 12 — 22 — 23 — 24 — 34 — 35 — 36 — 48 — 49 (Art. 97, nº 1).
- Nº 544.863 — Farmácia Cruzeiro — Drogaria Santa Cruz Ltda. — Classe 3 — 48 (Art. 97, nº 1).
- Nº 589.091 — Instituto de Psicologia Aplicada — José Nicanor Perez — Classe 33 (Art. 97, nº 1).
- Nº 590.936 — Drogadec — Irmãos Pereira & Cia. Ltda. — Classe 3 — 48 (Art. 97, nº 1).

- Nº 592.233 — Colchoaria Luzitama — Heraclito Demarchi — Classe 40. — Registre-se na classe 40.

- Nº 592.994 — Turismo Brasilia Tokyo — Tadashi Sugahara — Classe 33 (Art. 97, nº 1).
- Nº 593.519 — City Foto — Cicdomir Mussel Baitelli — Classe 8 — 33 (Art. 97, nº 1).

Nome Comercial Deferido

- Nº 425.676 — E. Marchesi — Açúcar e Alcool S.A. — E. Marchesi — Açúcar e Alcool S.A. (Art. 93, nº 2).
- Nº 516.580 — Orbitur S.A. — Org. Brasileira da Indústria de Hovéis e Turismo Orbitur S.A. — Org. Brasileira da Indústria de Hovéis e Turismo (Art. 93, nº 2).
- Nº 517.275 — Escala Engenharia e Arquitetura Ltda. — Escala Engenharia e Arquitetura Ltda. (Art. 93, nº 2).

Frases de Propaganda Deferidas

- Nº 522.441 — Tuas Economias Crescerão Contigo — Caixa Econômica Estadual do Rio Grande do Sul — Classe 33 (Art. 101).
- Nº 593.003 — Onde Cantam os Campeões — Abílio Barra — Classe 32 (Art. 101).

Sinal de Propaganda Deferido

- Nº 590.968 — B.S.A. — Banco Sul-Americano do Brasil S.A. — Classe 1 a 49 (Art. 101, excluindo-se as classes 8 — 18 — 21 — 23 e 50).

Expressão de Propaganda Deferida

- Nº 513.096 — A Carne de Bagé Tem Gosto de Filé — José Gomes Filho S.A. — Pecuária, Ind. e Com. — Classe 41 (Art. 101).

Marcas Indeferidas

- Nº 249.113 — Cliper — Assumpção S.A. Mercantil e Agrícola — Classe nº 40.
- Nº 481.830 — Jotaka — Ind. de Bebidas Virginia Ltda. — Classe 42.
- Nº 588.647 — Estâncias — Viação das Estâncias Ltda. — Classe 21.
- Nº 419.859 — Ray Tank — Fotoquímica Edict Ltda. — Classe 1.
- Nº 515.288 — Lumistar — Lumistar Ind. de Luminosos Ltda. — Classe 8.

Expressão de Propaganda Indeferida

- Nº 551.868 — Cheque-Viajante — Banco Nacional de Minas Gerais S.A. — Classe 33.

Frases de Propaganda Indeferidas

- Nº 419.036 — Seu Tênis Vale um Milhão — Compre neste balcão e ganhe um milhão — Bruno Castiglioni — Classe 41 — 42 — 43.
- Nº 509.516 — Lajes Voltterrana, Pioneira na pré-fabricação — Sejal So-

As Repartições Públicas deverão entregar na Seção de Comunicações do Departamento de Imprensa Nacional, até às 17 horas, o expediente destinado à publicação.

As reclamações pertinentes à matéria retribuída, nos casos de erro ou omissão, deverão ser formuladas por escrito à Seção de Redação, até o quinto dia útil subsequente à publicação no órgão oficial.

A Seção de Redação funciona, para atendimento do público, de 11 às 17h30m.

Os originais, devidamente autenticados, deverão ser dactilografados em espaço dois, em uma só face do papel, formato 22x33; as emendas e rasuras serão ressalvadas por quem de direito.

As assinaturas podem ser tomadas em qualquer época do ano, por seis meses ou um ano, excepto as para o exterior, que sempre serão anuais.

EXPEDIENTE DEPARTAMENTO DE IMPRENSA NACIONAL

DIRETOR GERAL ALBERTO DE BRITTO PEREIRA
CHEFE DO SERVIÇO DE PUBLICAÇÕES J. B. DE ALMEIDA CARNEIRO
CHEFE DA SEÇÃO DE REDAÇÃO FLORIANO GUIMARÃES

DIÁRIO OFICIAL

Seção de publicidade do expediente do Departamento Nacional de Propriedade Industrial do Ministério da Indústria e do Comércio

Impresso nas Oficinas do Departamento de Imprensa Nacional

ASSINATURAS

REPARTIÇÕES E PARTICULARES

Capital e Interior:

Semestre NCr\$ 18.00
Ano NCr\$ 36.00

Exterior:

Ano NCr\$ 39.00

FUNCIONÁRIOS

Capital e Interior:

Semestre NCr\$ 13.50
Ano NCr\$ 27.00

Exterior:

Ano NCr\$ 30.00

NUMERO AVULSO

O preço do número avulso figura na última página de cada exemplar.
O preço do exemplar atrasado será acrescido de NCr\$ 0.01, se do mesmo ano, e de NCr\$ 0.01 por ano, se de anos anteriores.

As assinaturas vencidas poderão ser suspensas sem prévio aviso.

Para evitar interrupção na remessa dos órgãos oficiais a renovação de assinatura deve ser solicitada com antecedência de trinta (30) dias.

Na parte superior do endereço estão consignados o número do talão de registro da assinatura e o mês e o ano em que findará.

As assinaturas das Repartições Públicas serão anuais e deverão ser renovadas até 28 de fevereiro.

A remessa de valores, sempre a favor do Tesoureiro do Departamento de Imprensa Nacional, deverá ser acompanhada de esclarecimentos quanto à sua aplicação.

Os suplementos às edições dos órgãos oficiais só serão remetidos aos assinantes que os solicitarem no ato da assinatura.

cidade de Administração e Participação Industrial Ltda. - Classe 15 - 16).

Sinal de Propaganda Indeferido

Nº 539.614 - Cartão Mágico - Instituto Brasileiro de Marketing - Classe 32 - 33 - 38.

Nome Comercial Indeferido

Nº 465.659 - Exacta Ltda. Técnica e Vendas - Exacta Ltda. Técnica e Vendas.

Exigências

Nº 291.126 - Lab. Luer Ltda. - Cumpra exigência.
Nº 498.366 - Coop. União de Crédito Popular - Cumpra exigência.
Nº 519.183 - Panificadora Cariata Ltda. - Cumpra exigência.

EXPEDIENTE DO DIRETOR

Divisão de Marcas

Dia 21 de agosto de 1968

Restauração de Insignia

Nº 469.527 - Ins. CPEJ - Classe 32. - Req.: Cia. Paulista Editora de Jornais S.A. (CPEJ). - Concedo rest.

Marcas Deferidas

Nº 518.283 - Marca: Cimbral - Classe 16 e 4. - Req.: Cimbral - Com. e Ind. de Mármoreos Brasileiros.

Nº 430.603 - Marca: Curatos - Classe 1. - Req.: Joh. A. Bencki ser GMBH. Chemische Fabrik.

Nº 430.628 - Marca: Italbras - Classe 50. - Req.: Italbras S.A. Transportes Rodoviários. - Reg com exclusão de ações.

Nº 539.998 - Marca: Butterfly - Classe 28. - Req.: Bramint Ind. e Com. Ltda. - Reg. na classe 28.

Nº 578.830 - Marca: Fundalloy - Classe 5. - Req.: Fundalloy Fundação de Precisão Ltda.

Marcas Indeferidas

Nº 601.814 - Marca: Nylonglass - Classe 6. Rep.: Manufatura Nacional de Plásticos S.A.

Nº 602.513 - Marca: Nacional das Criadores - Classe 41. - Req.: Frigorífico Nacional dos Criadores Limitada.

Nº 575.279 - Marca: Veja - Classe 32. - Req.: Empresa Gráfica "O Cruzeiro" S.A.

Título de Estabelecimento Indeferido

Nº 562.564 - Título: Sapataria Sul-América - Classe 36. - Req.: Eglidio Conti.

Frase de Propaganda Indeferida

Nº 800.662 - Frase: A Primeira bolsa de tecidos do Rio de Janeiro - Classes 22 - 23 - 24 - 36 - 37.

Nº 608.704 - Frase: Venda com letra de crédito - Classes de 1 a 49 menos a 33.

Sinal de Propaganda Indeferido

Nº 564.458 - Sinal: Oito + Um = ? = Dez - Classe 38. - Req.: Meias Fio de Ouro Ltda.

Insignia Indeferida

Nº 547.555 - Ins.: Figura do Flor de Lis - Classe 21 e 33. - Req.: Imperial S.A. Oficinas Auto-Mec. e Com.

Exigências

Térmos com exigências a cumprir:

Nº 460.883 - Cia. de Empreendimentos Gerais (C.E.G.).

Nº 478.501 - Philco Corporation.

Nº 455.500 - Industrializadora de Café do Piauí Ltda.

Nº 457.253 - Hussein Cunha & Cia. Ltda.

Nº 518.311 - Ferro Corporation - Torno sem efeito o despacho de arquivamento e anterior o prosseguimento do processo ao mesmo tempo que convide o requerente a apresentar tradução do documento de fls. 16-17 ou provar ja, tem transferido para Ferro Corporation.

Diversos

Nº 602.085 - Metalmeonica S.A. Ind. e Com. - Aguarde-se a solução dos termos 518.542 e 524.136.

Nº 530.322 - Têxtil Judith S.A. - Aguarde-se.

Arquivamento de Processos

Eram mandados arquivar os seguintes processos:

Nº 439.281 - Republic S.A. Ind. e Com.
Nº 584.480 - Curtume Brasil Limitada.

Nº 584.751 - Acme Metalúrgica Limitada.

Nº 587.391 - Quimindustria Pulminan Ltda.
Nº 587.392 - Quimindustria Pulminan Ltda.

Nº 587.416 - Alka Ind. Ltda.
Nº 587.446 - Ferdinando Barnaba.

Nº 587.449 - Francisco Salvador Roberto.
Nº 587.450 - Pavimentadora e Cons. Caravelas Ltda.

Nº 587.460 - Com. e Ind. de Calçados Bilba Ltda.
Nº 587.461 - Com. e Ind. de Calçados Bilba Ltda.

Nº 587.464 - Ind. de Plásticos Argos Ltda.
Nº 587.466 - Discotex Ind. de Discos de Polimento Ltda.

Nº 587.468 - Sociotec - Soc. Tec de Propaganda Ltda.
Nº 587.469 - Sociotec - Soc. Tec. de Propaganda Ltda.

Nº 587.564 - Cimasa - Cia. Ind. Mercantil e Adm.
Nº 632.452 - Verônica Joaquina Rosa.

Nº 556.453 - Primus - Móveis Decorações Ltda.
Nº 560.549 - Saima S.A. Ind. e Com.

Nº 571.818 - Helz Schutz.
Nº 576.062 - M. J. Serapião.

Nº 576.466 - Empreiteiro-Goms. Limitada.
Nº 692.995 - Sanasa - Com. Exportadora e Importadora Ltda.

Nº 587.896 - Sanasa - Com. Ex-
Nº 583.136 - Livraria Brasília.
Nº 583.779 - Bólsa Brasileira de Livros Editoriais S. A.

Nº 575.831 - Têmpera e Cementação Duragace Ltda.
Nº 576.518 - Móveis Tubulares Imeff Ltda.

Nº 578.631 - Const. E. C. Eng. Ltda.
Nº 579.158 - A Medalista Calçados Ltda.

Nº 580.864 - Pasta Mecânica Santa Filomena Ltda.
Nº 581.535 - Buenópolis S. A. Comércio e Agricultura.

Nº 587.698 - Marlene Autos S.
Nº 587.769 - Lab. Coplivan Ltda.

Nº 575.382 - C. B. E. - Cia. Bras. de Extrusão.
Nº 587.983 - Entreg Rápida Gomes Ltda.

Nº 588.024 - Siel Soc. Inst. de Escritório Ltda.
Nº 588.033 - Móveis Agréla Ltda.

Nº 588.282 - Com. de Bebidas Luis Sanson.
Nº 588.380 - Marina & Maurício Ltda.

Nº 602.816 - Undercoating Com. e Indústria Ltda.
Nº 603.590 - Aprova Empreendimento Ltda.

Nº 605.303 - Auto Peças e Acessórios Adalfrá Ltda.
Nº 605.723 - Waltraud Margarida

Maria Taush.
Nº 605.732 - Adestex Adesivos Indústria Ltda.
Nº 461.865 - Fáb. de Calçados Favorita Ltda.

Nº 550.001 - Maison Denny Ltd.
Nº 550.800 - Society St. Raphael.

Nº 550.939 - Erydir Denny Giaccchetto.
Nº 552.166 - Rodopav. Pavimentação de Rodovias S. A.

Nº 553.860 - Imcasul S. A. Importação e Comércio.
Nº 553.679 - Restaurante Soberano Ltda.

Nº 555.631 - Relojoaria Cronos Ltda.
Nº 594.302 - José Tavares de Sá.

Nº 690.295 - Estilo Ind. de Móveis Ltda.
Nº 590.375 - Ind. Metalúrgica Evelyn Ltda.

Nº 591.074 - Ind. de Balas Dalcia Ltda.
Nº 592.422 - Raul Roulien.

Nº 592.542 - Palomar S. A. Comércio e Agricultura.
Nº 592.687 - Wolf Beer.

Nº 592.968 - Miguel Amo & Filho.

Nº 592.970 — Jaime Tstevam Bene-
getti.
Nº 592.980 — Humberto Musetti.
Nº 595.626 — Metalúrgica Riosulen-
se S. A.
Nº 595.800 — Vulcanizadora Trato-
rauto Ltda.
Nº 595.801 — Promosul — Publici-
dade Ltda.
Nº 598.643 — Versal — Comércio e
Indústria Ltda.
Nº 599.596 — Farmácia Drogama
Ltda.
Nº 605.936 — Jardim Encantado
Roupas Ltda.
Nº 607.180 — Ivan Miranda de Sou-
za

Arquivem-se os processos.
Dia 20 de agosto de 1968
Marca Indeferida

Térmos:

Nº 550.313 — FANAL — Fanal Fá-
brica Nacional de Lustres Ltda. —
Classe 8:

Exigências

Térmos com exigências a cum-
prir:

Nº 173.425 — R — Casas Lma de
Roupas S. A.

Térmos:

Nº 256.427 — R — Ind. de Bebidas
Ouro Verde S. A.
Nº 316.404 — Máquinas Excelsior
Ind. e Comércio S. A.
Nº 327.465 — R — Dal Molin S. A.
Indi e Comércio e Agricultura.
Nº 449.179 — R — Usinas Golanas
de Leite S. A.
Nº 510.481 — R — Bento Caetano
da Silva Reid.
Nº 512.408 — R. F. Alves & Filho
Ltda.
Nº 515.991 — R — Wercó Comércio
e Indústria Ltda.
Nº 523.398 — R — Serviço Interna-
cional de Viagens e Turismo S. A.
Tourservice.

Inducet, Ind. de Concreto Ltda.
(Junto ao termo 524.441)
Nº 544.356 — R — Cia. União dos
Refinadores — Açúcar e Café.
Nº 577.522 — R — Benedito Alves.
Nº 577.554 — R — Cia. Agro-Pastor-
il São Fernando.
Nº 577.584 — R — Plunil, Fruet &
Irmão.
Nº 578.001 — R — Auto Mecânica
Corbisier Ltda.
Nº 587.671 — R — Himble Oil & Re-
fining Company.
Nº 591.287 — R — Profusa Produtos
para Fundação S. A.
Nº 592.567 — R — Laboratório Te-
rápico Paulista S. A.
Nº 593.696 — R — Cia. Excelsior
de Comi e Participações.
Nº 594.199 — R — Maximiliano Er-
nesto da Silveira Bogdócimo.
Nº 596.003 — R — Rádio Emissora
Sant'Ana Ltda.
Nº 597.148 — R — Construtora e
Imobiliária Construteto Ltda.
Nº 597.256 — R — Expresso Moto-
carga Ltda.
Nº 597.357 — R — Técnica de Mari
S. A. Engenharia Civil.
Nº 597.491 — R — Ceramar Ind. e
Comércio de Cerâmica Ltda.
Prema Preservação de Madeiras
S. A.
Nº 597.495 — Marca Cunha — R —
Cunha Representações e Comércio
Ltda. — Classe 38 — Clichê publica-
do em 27-9-1963.
Nº 597.407 — R — Sodauto Comércio
e Representações de Peças para
Autos Ltda.
Nº 376.256 — R — Zambon Labora-
tórios Farmacêuticos S. A.
Nº 428.136 — R — Avasle Instala-
ções Industriais Ltda.
Nº 456.721 — R — Textilmetal
Ltda.
Nº 586.386 — R — Pall Corporation
Nº 586.387 — R — Pall Corporation
Nº 597.609 — R — Amadeo Rossi
& Cia.

Nº 597.620 — R — Consórcio Téc-
nico Michel Ltda.
Nº 597.621 — R — Astec Economia
e Planejamento Ltda.
Nº 597.633 — R — Sylveth de Pinho
Senra.
Nº 597.635 — R — Primaroma In-
dústria e Comércio de Produtos Aro-
máticos Ltda.
Nº 597.648 — Marca Auto — Plat
— R — Vipe Ind. Mecânica Ltda —
Classe 21 — Clichê publicado em 20
de setembro de 1963.
Nº 597.658 — R — Aluminium Co An-
panhy of América.
Nº 597.705 — R — Isaac Brenner.
Internacional de Audiência S. A.
Nº 597.723 — R — Belvox Instituto
Nº 597.728 — R — Fábrica de Vas-
soura Arco-Iris Ltda.
Nº 597.740 — R — Valery Perfú-
mes do Brasil S. A.
Nº 597.743 — R — Ind. de Sabão
Mauá Ltda.
Nº 597.782 — R — Fábrica Alpe de
Calçados Ltda.
Nº 599.551 — R — Tspirais Coroa-
do Ltda.
Nº 599.552 — R — Espirais Coroa-
do Ltda.
Nº 599.553 — R — Espirais Coroa-
do Ltda.
Nº 599.554 — R — Espirais Coroa-
do Ltda.
Nº 599.555 — R — Espirais Coroa-
do Ltda.
Nº 599.557 — R — Espirais Coroa-
do Ltda.
Nº 599.560 — R — Transbras
Transportes Ltda.
Nº 599.562 — R — Transbras
Transportes Ltda.
Nº 599.569 — R — Artefatos de
Borracha Nancy Ltda.
Nº 599.571 — R — Confecções He-
raldico Ltda.
Nº 599.574 — R — Elio D'Angelo.
Nº 599.572 — R — Lanches Briga-
deiro. Luiz Antônio Ltda.
Nº 599.577 — R — Esperanto S.
A. Comercial e Agropecuária.
Nº 599.970 — R — Ind. e Comér-
cio Unhplex Ltda.
Nº 599.974 — R — Ind. Magestic
Ltda.
Nº 599.978 — R — Laila João Mac-
col.
Nº 599.988 — R — Staub S. A. Ele-
trônica, Comércio e Indústria.
Nº 607.710 — R — S. A. Industrial
Fluminense.
Nº 610.257 — R — T.O.C. Técnica
de Organização e Consultoria Socie-
dade Civil Ltda.
Nº 614.280 — R — Velloso S. A.
Papellaria e Tipografia Brasil.
Nº 614.291 — R — Representações
Lusvaldo de Calçados Ltda.
Nº 614.311 — R — Antenor Lucia-
no Braido.
Nº 614.314 — R — Pátarra Terra-
plenagem Ltda.
Nº 614.323 — R — Cerâmica Meni-
nos Ltda.
Nº 614.336 — R — Copal Comercial
Paulista de Materiais de Construções
Ltda.
Nº 614.337 — R — Comércio Repre-
sentações Importação e Exportação
Cril Ltda.
Nº 614.346 — R — Polttx de Re-
vestimentos Ltda.
Nº 614.353 — R — Comércio de
Carne em Geral Alvorada Ltda.
Nº 614.357 — R — Comercial Tu-
dolar Ltda.
Nº 614.363 — R — Tuls Comércio
de Artefatos de Metais Ltda.
Nº 614.370 — R — Revendecômic
Representações e Revendas de Má-
quinas Técnicas Ltda.
Nº 614.374 — R — Copesmar Cia.
de Pesca Marítima.
Nº 614.376 — R — Rondon Agro
Pecuária Indústria e Comércio Ltda.
Nº 614.381 — R — Masao Dagma.
Nº 614.388 — Marca Navajas — R
— Navajas Arte Promocional Ltda.
— Classe 16 — Clichê publicado em
20 de fevereiro de 1964.
Nº 614.390 — R — Safil Ind. e
Comércio de Auto-Peças Ltda.
Nº 614.607 — R — Confecções Mil-
ler-TEX Ltda.

Nº 614.608 — R — Confecções 5ª
Avenida Ltda.
Nº 614.620 — R — Ind. e Douração
de Bijouterias Signo-Arte Ltda.
Nº 614.635 — R — J. J. Lama.
Nº 614.723 — R — Wilson Alves da
Costa.
Nº 614.799 — R — Edições Studium
Ltda.
Nº 614.806 — R — Casa um Mo-
mento Artefatos de Couro Plásticos
Ltda.
Nº 614.810 — Marca I. P. V. Ind.
de Peças para Veículos S. A. — R —
I. P. V. — Indústria de Peças para
Veículos S. A. — Nome Comercial —
Clichê Publicado em 15-9-1964 — Lo-
cal estabelecido Rio de Janeiro.
Nº 614.816 — R — Biarritz Viagens
Ltda.
Nº 614.837 — R — Tecnicópia Enge-
nharia Ltda.
Nº 614.838 — R — Tecnicópia En-
genharia Ltda.
Nº 614.848 — R — Farmácia Aveni-
da Ltda.
Nº 614.850 — R — Restaurante Im-
perador S. A.
Nº 614.851 — R — N Sanches.
Nº 614.954 — R — Aquecedores
Cumulus Ltda.
Nº 614.955 — R — Aquecedores
Cumulus Ltda.
Nº 614.956 — R — Aquecedores
Cumulus Ltda.
Nº 614.957 — R — Aquecedores
Cumulus Ltda.
Nº 614.969 — R — Paulo Eckner
Lisboa.
Nº 614.970 — R — José Danciger.
Nº 615.007 — R — Granval Comer-
cial Ltda.
Nº 615.011 — R — Imunizadora e
Conservadora Bons Amigos S. A. —
(ICOBA S. A.)
Nº 615.054 — R — Madeiras Serra-
das-Ltda.
Nº 615.055 — R — Transportadora
Sueli Ltda.
Nº 615.05 — R — Auto Paraná Im-
portadora Ltda.
Nº 615.059 — R — Luzerna Auto
Peças Ltda.
Nº 615.061 — R — Panificadora Se-
gal Ltda.
Nº 615.067 — R — B. B. Bairros
Bandeirantes Editora Publicidade e
Imprensa S. A.
Nº 615.070 — R — Agro-Pecuária
e Industrial Fazenda Gato Preto Ltda.
Nº 615.102 — R — Edmundo Gul-
herme Martelstein.
Nº 615.107 — R — Antônio Cardo-
so Martins.
Nº 615.108 — R — Antônio Cardoso
Martins.
Nº 615.184 — R — E. Bezerra &
Cia.
Nº 615.224 — R — Comércio e In-
dústria para Construções Romari Ltda
Nº 615.245 — Marca Rispa — R —
— Firma Promocões Momo. Ltda. —
Classe 1 — Clichê publicado em 27-2
de 1964 — Local estabelecido S. Paulo
Nº 615.264 — R — Antônio de Mello
Nº 615.275 — R — Almiro Oliveira
Sales.
Nº 615.239 — R — Sussen Máquinas
e Acessórios Textéis S. A.
Nº 615.291 — R — Sussen Máquinas
e Acessórios Textéis S. A.
Nº 615.292 — R — Sussen Máquinas
e Acessórios Textéis S. A.
Nº 615.293 — R — Promo — Arte
Ltda.
Nº 615.301 — R — Auto Pósto
D'Este Ltda.
Nº 615.302 — R — Extramodas Ltda
Nº 615.303 — R — Habitec S. A.
Ahabitações e Empreendimentos —
Apresente procuração — Prossiga-se
com a exclusão feita pela seção.
Dia 20 de agosto de 1968

Transferência e Alteração de nome de titular de Processo

Foram mandados anotar nos pro-
cessos abaixo as transferência e alte-
rações de nome:
Amara Refrigeration Inc transfe-
rência para seu nome da marca Dee-
preeze reg. 199.174)
English Sewing Limited (Alteração
de nome da marca Tootal reg. núme-
o 221.589)

Fambra S. A. Indú e Comércio (Al-
teração de nome da marca Fambra
reg 256.772).
cia é para seu nome do título Edi-
ção Soc. Porvir Científico (Transferên-
tória Lasalle — reg 271.649).
Fábio Barbosa de Oliveira e Flávio
Figueiredo Dias (transferências —
(duas) para seu nome da marca Café
Holler — reg. 267.953).
Gehard Alberto Walter Tesche —
(transferência para seu nome da
marca Tell — reg. 305.701)
Midland-Ross Corp (Transferência
para seu nome das marcas:
C-1 reg. 244.833.
NACO — reg. 262.349.
Sharon — Reg. 262.350.
National — Reg. 262.810.
National — Reg. 262.969 e quanto
ao contrato de exploração averbe-se
a favor da Fábrica de Aço Paulista
S. A. estabelecido nos Estados Uni-
dos firmado em 3-6-68 para todos os
processos.
Fram Corp. (De Delaware) —
(Transferência para seu nome das
marcas:
Fram — Reg. 214.233.
Fram — Reg. 214.234.
Cascame — Reg. 214.783.
Fram — Reg. 220.915.
Fram — Reg. 222.534.
Fram — Reg. 222.757.
Fram — Reg. 226.627.
Fram — Reg. 239.520.
Cel — U — Pak — Reg. 239.546.
10 — Reg. 240.198.
Fram — Reg. 263.423.
Fram — Reg. 266.971.
Fram — Reg. 269.681.
Lee — Reg. 273.551.
Pé de Meia — Reg. 279.885.
Cel-Pak — Reg. 280.308.
Envolvório Acima Representado —
reg. 280.423.
Fram — Reg. 281.491
Fram — Reg. 281.953
Fram — Reg. 300.783.
Duo-Tronic — Reg. 316.124.
Filtronic — Reg. 327.691.
Fram — Reg. 338.690.
Fram — Reg. 338.920.
By-Pass — Reg. 345.975.

Exigências

Térmos com exigência a Cum-
prir:

Rheinstahl Henschel Aktiengesell-
schaft (junto ao reg. 194.357).
Boia N. V. (junto ao reg. 202.745)
Esfinge S. A. Comé e Imp. (Junto
ao reg. 205.341).
Del Laboratórios Inc. (Junto ao
reg. 206.760).
The Norwich Pharmacal Company
(titular do reg. 207.246)
Trico Products Corp (titular do re-
gistro 207.639)
Cerâmica São Caetano S. A. (Jun-
to ao reg. 209.010).
Valmont Inc (titular do reg 229747)
e reg. 254.301) e reg. 254.869).
Prods. Alimentícios União Ltda.
Ind. e Comércio (titular do registro
232.569)
Lab. Lanzetti Ltda (junto ao re-
gistro 246.859).
Ferros Elétricos Tupy S. A. (junto
ao reg. 249.856).
Cia. Atlântico Hotel (junto ao re-
gistro 257.400).
Ferro Bastos S. A. (junto ao re-
gistro 266.622).
Hilbra S. A. Ind. Farmacêutica —
(junto ao reg. 267.354).
Pacol S. A. Imp. e Exportadora
(junto ao reg. 270.496).
Galeria Branca de Tecidos Ltda. —
(junto ao reg. 323.472).
Cia. Águas Minerais Petrópolis —
(Junto ao reg. 359.794).
Som Ind. e Comi S. A. (junto ao
reg. 349.037).
Instituto de Produtos de Concreto
Argiloso Ipeca S. A. (titular do termo
532.159) e termo 532.160).
Biofarma Société Anonyme (junto
ao termo 570.157) e termos 670.158 —
570.159 — 570.160 — 570.161 —
570.162 — 570.163 — 570.164 —
571.859 — 571.860 — 571.861 —
571.862 — 571.863 — 571.866 —
571.867 — 571.868 — 571.869 —
Arbor Acres S. A. Avicultura In-

Indústria e Comércio (junto aos termos 534.268 — 534.269 — 534.276 — 534.291 — 534.292 — 534.276 — 590.714 — 590.727 — 590.964 — e quanto aos pedidos dos processos termos: 534.268 — 534.269 — 534.276 — 534.291 — 534.292 — Arquivem-se.

Diversos
 Gerhard Alberto Walter Tesche — (junto ao reg. 189.562) — Arquivem-se o pedido de anotação de transferência Linificio Leslie S. A. (titular do reg. 259.360) — Nada há que deferir.

Molas No-Sag S. A. (titular do registro 301.680) — Nada há que deferir.

Bramisa Inds. Gráficas Ltda. (junto ao reg. 340.925) — Arquivem-se o pedido de anotação de transferência. Instituto Paulista de Concreto Argiloso Epica S. A. (titular dos termos: 532.157 e 532.158) — Arquivem-se os pedidos de anotação de transferência.

Biofarma Société Anonyma (junto ao termo 570.156) — Arquivem-se o pedido de anotação de transferência.

EXIGENCIA DO SETOS DE PUBLICAÇÕES

Rio, 20 de agosto de 1968

Térmos com exigência a cumprir de presente clichê:

- Nº 433.501 — Comercial e Industrial Col Ltda.
- Nº 593.328 — José Alexandre.
- Nº 594.928 — Construtora Forgel Ltda.
- Nº 595.261 — Indústria e Comércio de Pré-Fabricados de Concreto Racional Ltda.
- Nº 597.031 — Manequintex Decorações — Indústria e Comércio Ltda.
- Nº 597.032 — Bandeirantes Empreendimentos Ltda.
- Nº 598.326 — Casa Pricoli de Ferragens Limitada.
- Nº 599.022 — Condomínio do Edifício D. Pedro II.
- Nº 599.630 — Eteco — Empresa Técnica Auxiliar de Construção Ltda.
- Nº 600.341 — Santal Comércio e Indústria Ltda.
- Nº 601.098 — Concrebloc — Indústria e Comércio de Materiais de Construção Ltda.
- Nº 601.099 — Concrebloc — Indústria e Comércio de Materiais de Construção Ltda.
- Nº 609.381 — Hazime Aoyma.
- Nº 610.430 — Indústria e Comércio Giacomazzi e Renato & de Maria Ltda.
- Nº 610.431 — Milton Quintela de Carvalho.
- Nº 610.432 — Confecções Dina-Teli Ltda.
- Nº 610.736 — Refrigeração JA Ltda.
- Nº 611.021 — Juan Rafael Pacifico.
- Nº 611.028 — Revestimentos Limitada.
- Nº 611.277 — Editora Rebum Novum Ltda.
- Nº 611.455 — Sul — Air Eletrônica S. A.
- Nº 611.559 — Ereco Comércio e Indústria Ltda.
- Nº 611.597 — So-co-la Química Industrial Brasileira Ltda.
- Nº 611.598 — So-co-la — Química Industrial Brasileira Ltda.
- Nº 611.921 — Menark S. A. Indústria Brasileira de Máquinas.
- Nº 611.974 — M. Dias Branco S. A. — Comércio e Indústria.
- Nº 612.100 — Sociedade Rádio Marconi Ltda.
- Nº 612.101 — Soc. Rádio Marconi Ltda.
- Nº 612.102 — Soc. Rádio Marconi Ltda.
- Nº 612.103 — Soc. Rádio Marconi Ltda.
- Nº 612.104 — Soc. Rádio e Marconi Ltda.
- Nº 612.105 — Soc. Rádio Marconi Ltda.
- Nº 612.106 — Soc. Rádio Marconi Ltda.
- Nº 612.107 — Soc. Rádio Marconi Ltda.

- Nº 612.108 — Soc. Rádio Marconi Ltda.
- Nº 612.109 — Soc. Rádio Marconi Ltda.
- Nº 612.110 — Soc. Rádio Marconi Ltda.
- Nº 612.111 — Soc. Rádio Marconi Ltda.
- Nº 612.112 — Soc. Rádio Marconi Ltda.
- Nº 612.115 — Modohiro Sato.
- Nº 612.961 — Rubens Sarmiento.
- Nº 613.221 — Pácco Móveis e Decorações Ltda.
- Nº 613.222 — Comercial e Industrial de Plásticos Lavacopos Ltda.
- Nº 613.295 — Garagem Vic Ltda.
- Nº 613.330 — Formitex Móveis Ltda.
- Nº 613.461 — Carlos Francisco Moura.
- Nº 613.462 — Carlos Francisco Moura.
- Nº 614.031 — Francisco e Assis Chateaubriand Bandeira Melo.
- Nº 614.032 — Francisco de Assis Chateaubriand Bandeira Melo.
- Nº 614.033 — Francisco de Assis Chateaubriand Bandeira Melo.
- Nº 614.077 — Calçados Estréla do Oriente Ltda.
- Nº 614.301 — Antônio Custódio Costa.
- Nº 623.579 — Jersey e Nylon Playtex Ltda.
- Nº 623.606 — Ind. e Comércio Robrus Ltda.
- Nº 625.611 — Graver-Graph Comercial, Importadora e Exportadora Ltda.
- Nº 625.637 — Setpress Gráficos e Editores Ltda.
- Nº 625.646 — Produtos Farmacêuticos Simes do Brasil S. A.
- Nº 625.647 — Ernestina Ribeiro Gargiolo.
- Nº 625.958 — Mundial Roupas Ltda.
- Nº 625.972 — Laboratórios Santista S. A.
- Nº 625.974 — Serralheria São Miguel Ltda.
- Nº 626.003 — R — Vasques & Cia.
- Nº 626.004 — Banco Comercial do Paraná S. A.
- Nº 626.065 — Alberto Trog.
- Nº 626.066 — Alberto Trog.
- Nº 626.067 — Alberto Trog.
- Nº 626.068 — Brasília Cosméticos Indi e Comércio Ltda.
- Nº 626.069 — Brasília Cosméticos Indi e Comércio Ltda.
- Nº 626.071 — Orlandino Augusto de Araújo.
- Nº 626.072 — Modas Brasília Ltda.
- Nº 626.074 — Irahi Moreira e Fernando Francisco Viana Palhares.
- Nº 626.084 — Dergham Ahmed Dergham.
- Nº 626.399 — Ind. de Móveis Ceclupa Ltda.
- Nº 626.361 — Ilce Martins Reis.
- Nº 626.716 — Gráfica Norma Ltda.
- Nº 629.739 — Damfra — Material de Escritório Ltda.
- Nº 626.775 — Fauth, Schweitzer & Cia.
- Nº 626.829 — Cia. Territorial — Agro Industrial Citape.
- Nº 626.869 — Confex-Bel Tecidos e Confecções Ltda.
- Nº 627.035 — Esquadrias Paissandu Ind. e Comércio Ltda.
- Nº 627.092 — Roladiza — Distribuidora de Rolamentos Fortaleza Ltda.
- Nº 627.105 — Demaco — Depósito de Materiais para Construções Ltda.
- Nº 627.131 — Editora Gráfica Coral Ltda.
- Nº 627.132 — Editora Gráfica Coral Ltda.
- Nº 627.133 — Herbert Jacby.
- Nº 627.144 — Plinio Brotero Junqueira.
- Nº 627.309 — Super Mercado Bom Preço Ltda.
- Nº 627.332 — Marpe-Manufatura e Artefatos de Plástico e Elétricos Ltda.
- Nº 627.336 — Ramabras Importação e Comércio Ltda.
- Nº 627.426 — Equipetrol Indústria e Comércio Ltda.
- Nº 627.450 — Cesaro S. A. Indústria e Comércio.

- Nº 627.503 — Alfredo Francisco Martins Marques.
- Nº 657.504 — Alfredo Francisco Martins Marques.
- Nº 627.736 — Tecibras Tecidos Brasileiros Ltda.
- Nº 627.752 — Teuring Club do Brasil.
- Nº 627.794 — Serralheria Irmãos Rossi Ltda.
- Nº 627.795 — Serralheria Irmãos Rossi Ltda.
- Nº 627.796 — Serralheria Irmãos Rossi Ltda.
- Nº 627.969 — Pat-Rot Ltda.
- Nº 627.971 — Sayonara Imóveis Ltda.
- Nº 627.972 — Tinturaria e Lavanderia Santo Expedito Ltda.
- Nº 628.016 — Eletrônica Clara-Volt Comércio e Representações Ltda.
- Nº 628.295 — Fernando José Lemos.
- Nº 628.381 — Tituraria do Lar Ltda.
- Nº 628.385 — Indústria e Comércio Atlantis Brasil Ltda.
- Nº 628.836 — Construtora Incorporadora Confortar Ltda.
- Nº 628.392 — Pavilak — Comércio e Indústria de Madeiras Ltda.
- Nº 628.393 — Pavilak — Com. e Ind. de Madeiras Ltda.
- Nº 628.394 — Pavilak — Com. e Ind. de Madeiras Ltda.
- Nº 628.395 — Pavilak — Com. e Ind. de Madeiras Ltda.
- Nº 628.579 — Cristalpac Com. e Ind. Ltda.
- Nº 628.727 — Altatensão Representações de Material Elétricos S.A.
- Nº 628.830 — Metalúrgica Dabrilive Ltda.
- Nº 628.838 — Elebe Distribuidora de Aparelhos Elétricos Ltda.
- Nº 628.865 — Bolsas Fornex Ltda.
- Nº 628.866 — Confecções Torontex Ltda.
- Nº 628.889 — Lanches Tibagi Ltda.
- Nº 628.890 — Campestre Rádios e Televisores Ltda.
- Nº 628.891 — Angeli Galassi & Cia.
- Nº 628.820 — Equipadora Industrial Ltda.
- Nº 628.993 — Sérgio Maldonado.
- Nº 629.009 — Etin Eletro Técnica Ltda.
- Nº 629.057 — Ind. e Comércio de Roupas Portoalegrenses Ltda.
- Nº 629.075 — Orfina — Guia Orientador da Fiscalização, Mapas e Circulares Ltda.
- Nº 629.114 — Organização Vivatex Ltda.
- Nº 629.269 — Holmes Vieira Martins.
- Nº 629.701 — Tiana Modas Ltda.
- Nº 629.742 — Industrial e Mercantil Samba Ltda.
- Nº 629.743 — Industrial e Mercantil Samba Ltda.
- Nº 629.745 — Marcelo Panzoldo.
- Nº 629.939 — Braspressas — Prockwell Ltda.
- Nº 629.746 — Marcelo Panzoldo.
- Nº 639.144 — Dargel Empreendimentos Imobiliários Ltda.
- Nº 639.217 — Niágara Turismo e Publicidade Ltda.
- Nº 639.262 — La Maison — Decorações Ltda.
- Nº 639.346 — Sinuelo — Publicidade e Produções Ltda.
- Nº 639.366 — Representação e Administração de Imóveis Laura Ltda.
- Nº 639.411 — Casa Vitória de Móveis Estofados.
- Nº 639.448 — C. I. N. A. L. — Construtora e Imobiliária Nova América Ltda.
- Nº 639.472 — Atelier de Modas Armandrachel Ltda.
- Nº 639.511 — Cia. de Representações e Negócios Promocionais.
- Nº 639.531 — Oficina Mecânica Fany Ltda.
- Nº 639.540 — Alvares Batista Correia Ltda.
- Nº 639.543 — Irmatex S.A.
- Nº 639.722 — Adelino dos Santos.
- Nº 639.723 — Edna Gomes de Aguiar.
- Nº 639.724 — Angela Cardoso Barros.

- N. 639.728 — José Afonso Teixeira.
- N. 639.740 — Frigorífico Ricardo S.A.
- N. 639.742 — Frigorífico Ricardo S.A.
- N. 639.856 — Ótica Roma Ltda.
- N. 639.860 — Auto Posto Cerro Corá Ltda.
- N. 639.885 — Sociedade Solo Trator Ltda.
- N. 640.025 — Corretora Parque D. Pedro S.A.
- N. 640.051 — Pedro Calil.
- N. 640.056 — Autologadora Estabilite Ltda.
- N. 640.074 — Jacy Batista de Oliveira.
- N. 640.133 — Fábrica de Móveis Leal Bessa Ltda.
- N. 640.134 — Val Engenharia Ltda.
- N. 640.203 — Frigorífico Venes S.A.
- N. 640.232 — José Augusto Alves Freire.
- N. 640.233 — Wav Decorações Ltda.
- N. 640.238 — Vila Real Bar e Café Ltda.
- N. 640.273 — Casa Nova de Ferragens Ltda.
- N. 640.274 — Confecções Jarou Limitada.
- N. 640.275 — Elipand Eletrônica Limitada.
- N. 640.276 — Confecções Belvest Ltda.
- N. 640.277 — Editora Urano Ltda.
- N. 640.308 — Colespuma — Ind. de Colagem de Tecidos Ltda.
- N. 640.309 — Colespuma — Ind. de Colagem de Tecidos Ltda.
- N. 640.315 — Viação Ipiranga Ltda.
- N. 640.324 — Fábrica de Charutos A. Bueger Ltda.
- N. 640.342 — Pirelli S.A. Companhia Industrial Brasileira.
- N. 640.463 — Artefatos de Borracha Bata Ltda.
- N. 640.526 — Termacrist S.A. Distribuidora Química e Farmacêutica.
- N. 640.590 — Adair Sobrosa e Adair Sobrosa.
- N. 640.591 — Adair Sobrosa e Adair Sobrosa.
- N. 640.654 — Dil S.A. Indústria e Comércio.
- N. 640.690 — Albuquerque Franco.
- N. 640.696 — Condomínio do Edifício Vista Alegre.

NOTICIARIO

Oposições

Unlever Limited — oposições aos termos:
 N. 853.314 — Marca Iridux.
 N. 853.005 — Car-Luz. Indústrias Gessy Lever S.A. — oposições aos termos:
 N. 852.855 — Marca Vik.
 N. 852.857 — Marca Vip. Alfred Fahrni — oposições aos termos:
 N. 843.746 — Marca Novopan.
 N. 843.745 — Marca Novopan.
 N. 844.264 — Marca Novopan.
 N. 843.735 — Marca Novopan.
 N. 844.263 — Marca Novopan. Tecnoprint Gráfica S.A. — oposições aos termos:
 N. 825.520 — Marca Zuzina de Ouro.
 N. 809.296 — Marca Zuzina de Ouro.
 Orval Ind. e Comércio de Produtos Químicos Ltda. — oposições aos termos:
 N. 851.148 — Marca Cialgas.
 N. 851.147 — Marca Cialgas.
 N. 851.149 — Marca Cialgas. Sidney C. Dore S.A. Ind. de Refrigerantes — oposições aos termos Sidney C. Dore S. A. Indústria de Refrigerantes — Oposições aos termos 812.542 e 812.545 marca Doré. Humble Oil & Refining Company — Oposições aos termos 851.200 marca Construtora Tallavasso — 851.04 marca Algeosso.

Cotonificio da Torre S. A. — Oposições aos termos 849 marca Torej classe 22 — 849.915 marca Torej classe 36 — 849.915 marca Torej classe 24 — 849.915 marca Torej classe 23.

Pact. de Barros S. A. Imóveis Administração Comércio — Oposições aos termos 850.392 marca Mist. BP Barros Pereira — 850.442 nome de empresa Barros Pereira Comércio e Importação de Automóveis e Veículos Similares Ltda.

Bicicletas Monark S. A. — Oposições aos termos 849 923 marca Monark — 848.917 marca Arco-Úv.

A. Philips do Brasil — Oposições aos termos 852.720 e 852.719 marca Scrive-Lar.

Cia. Produtos Confiança S. A. — Oposição ao termo 851.021 marca Confiança.

Cia. Produtos Pilar S. A. — Oposição ao termo 852.204 marca Pilar.

Renda, Priori & Cia. Ltda. — Oposição ao termo 851.754 marca Dóces Favinho.

Minnesota Mining And Manufacturing Company — Oposição ao termo 847.326 marca Copytherm.

Colgate Palmolive Company — Oposições ao termo 847.351 marca Lady Van Ess.

Ocim S. A. Produtos Alimentícios — Oposição ao termo 847.659 marca Tone.

General Foods Corporation — Oposição ao termo 848.782 marca Tangará.

Banco Safra de Desenvolvimento — Oposição ao termo 852.698 marca Safra do Brasil Com. e In. Ltda.

Safra Nacional Financeira S. A. Crédito Financiamento e Investimentos — Oposição ao termo 852.728 Insignia.

Riachuelo S. A. Crédito, Financiamento e Investimentos — Oposição ao termo 851.461 marca Riachuelo.

Indústria Metalúrgica Araraquara Ltda. — Oposição ao termo 849.901 marca Is-Metal.

Tetracap Indústria e Comércio Sociedade Anônima — Oposição ao termo 850.124 marca Tetrapavi.

Sindicato dos Empregados Vendedores e Viajantes do Comércio no Estado de São Paulo — Oposição ao termo 848.024 marca O Arauto.

Arco Solda Elétrica Autogena S. A. — Oposição ao termo 849.306 marca Arcon.

Fábrica de Tecidos Maracanã — Oposição ao termo 848.364 nome comercial Indústria Textil Universal S. A.

D'Olne Cia. de Tecidos Aurora — Oposição ao termo 850.585 — Título marca nova Aurora.

Organização Almeida Administração e Seguros Ltda. — Oposição ao termo 851.942 marca Orseg.

Transportes Aéreos Marília S. A. TAM — Oposição ao termo 825.239 marca TAM.

Artex Tintas S. A. — Oposição ao termo 852.554 marca Mista Cremar-tex.

Demag Aktiengesellschaft — Oposição ao termo 847.660 título Amigações Hemag Ltda.

Editora Abril Ltda. — Oposições ao termo 847.704 marca Menino de hoje.

Brinquedolandia Ltda. — Oposição ao termo 848.441 título Brinquedolandia B1 Ba Bô Ltda.

Tupis Ferragens e Sanitários Ltda. — Oposições ao termo 852.973 nome comercial Tupis Ferragens e Sanitários Ltda.

J. B. Pimenta & Cia. Ltda. — Oposição ao termo 763.907 marca Casa das Louças.

Corefrio Comercial e Industrial de Refrigeração Rio Ltda. — Oposição ao termo 740.000 marca Mista Con-

Cia. Brasileira de Crédito e Administração — Oposição ao termo número 770.577 título Carta Branca.

Amadeo Rossi & Cia. — Oposição ao termo 848.802 marca Moto Rossi.

Empreendimentos e Participações Novo Rio S.A. — Oposição ao termo 773.359 nome comercial Indústria de Saltos Novo Rio Ltda.

Casa Ricardo S. A. Importadora e Exportadora — Oposição ao termo 850.736 marca Ricardo.

Banco Andrade Arnaud S. A. — Oposição ao termo 847.720 sinal de propaganda Emblemática.

Bambina S. A. — Oposição ao termo 847.314 marca Bambino.

Amsted Industries Incorporated — Oposição ao termo 852.261 marca Signetex.

Chapeuzinho Vermelho — Oposição ao termo 848.909 título Jardim de Infância Pré-Primário e Primário Chapeuzinho Vermelho.

Nord Som Rádio e Televisão Ltda. — Oposição ao termo 849.472 marca N Nord.

Dalvo Rossi — Oposição ao termo 847.769 marca La Copa.

American Cynamid Company — Oposições aos termos 848.153 e 848.164 marca Ping-Pinho.

Walt Disney Productions — Oposição ao termo 840.526 título Peter Pan.

Cia. Antarctica Paulista Indústria Brasileira de Bebidas e Conexos — Oposições aos termos 848.907 título Churrascaria Pinheiro — 848.931 título Super Mercado Vitória.

Reffaele Antônio Tucci — Oposição ao termo 850.517 marca Capricho.

Indústria Gessy Lever — Oposição ao termo 855.270 marca Bêlilo Pronto.

Kleinol Productions Gesellschaft Mit Beschränkter Haftung — Oposição ao termo 855.274 marca K'intt.

Laboratório Legrand Ltda. — Oposição ao termo 847.936 marca Psicopan.

Brasperola Indústria e Comércio S. A. — Oposição ao termo marca Perola.

Ernesto Neugebauer S. A. Indústrias Reunidas — Oposição ao termo 849.478 marca Beijo de Cêco.

A. J. Renner S. A. Indústria do Vestuário — Oposição ao termo 850.023 marcas Renes.

Abril Cultural Ltda. — Oposições aos termos 847.818 marca Ciência e Cultura Linográfica — 847.809 marca Rumo à Cultura Linográfica.

The Dow Chemical Company — Oposições aos termos 848.296, 848.295, 848.294 e 848.293 marca Dousponge.

Lion S. A. Engenharia e Importação — Oposição ao termo 848.671 marca Leão.

Papelsearte Artefatos de Papéis Limitada — Oposição ao termo 847.321 marca Papelarte.

Nissan Jidosha Kabushiki Kaisha — Oposição ao termo 848.645 marca Branisan.

Auto Americano Importadora S. A. — Oposições aos termos 847.825 e 847.825 marca Power Brake — Classes 6 e 21.

Editora Abril Ltda. — Oposição ao termo 847.855 marca Dr. o Seu Guia Médico.

Paes de Barros S. A. Imóveis Administração Comércio — Oposições aos termos 852.813 marca Mista BP — 853.230 marca Mista WPB — 852.930 marca Mista PB.

Montana D. A. Engenharia e Comércio — Oposição ao termo 855.080 marca de serviço Montafil.

Química e Farmacêutica Nikkho do Brasil Ltda. — Oposição ao termo 854.400 marca Perflavon.

J. H. Santos S. A. Comércio e Indústria — Oposição ao termo número 847.929 nome de empresa comercial J. H. Ltda.

Cia. Salinas Perynas — Oposição ao termo 850.595 marca Favor to Produtos Vitória S. A. — Oposição ao termo 852.314 marca Sucol.

Syndicat National de La Parfumerie Française — Oposição ao termo nº 852.318 marca Sonho de Paris.

Unilever Limited — Oposições aos termos 848.183 e 848.182 título Belevé

United Fruit Company — Oposição ao termo 848.412 marca Chiquita.

Colgate Palmolive Company — Oposição ao termo 840.530 marca Dav.

Finacasa S. A. de Crédito Imobiliário — Oposição ao termo 851.177 título Imobiliária Alcasa Ltda.

Indústria Pereira Lopes S. A. — Oposição ao termo 851.559 marca Emblemática.

Cia. de Seguros Aliança Brasileira — Oposição ao termo 851.633 marca Emblemática.

Orniex S. A. Organização Nacional de Importação e Exportação — Onix.

Palhinha S. A. Indústria e Comércio de Bebidas em Geral — Oposição aos termos 851.845 e 851.846 marca Emblemática.

S. A. Indústria e Comércio Chacocó — Oposições aos termos 851.868 marca Rabicó — 851.869 marca Marques de Rabicó — 851.898 nome de empresa frigorífico Marques de Rabicó Ltda.

Pilot Pen do Brasil S. A. Indústria e Comércio — Oposição ao termo 852.141 marca Hidromática.

Clavidon Máquinas e Materiais Limitada — Oposição ao termo 852.452 marca Clavidon.

Cia. União dos Refinadores — Oposição ao termo 852.803 marca Mista Açúcar Estrada Duplamente Filtrado.

Seagers & Stock do Brasil S. A. Importadora e Ind. de Bebidas — Oposição ao termo 854.440 título Red's Bar.

Trol S. A. Indústria e Comércio — Oposição ao termo 859.536 marca Elec Crete Trol.

Sociedade Técnica de Materiais Sotema S. A. — Oposições aos termos 852.338 marca Sota — 852.071 e 852.970 marca Sotemar — 852.621 marca Sadema 851.891 marca Sotep

Fiação e Tecelagem Campo Belo S. A. — Oposição ao termo 853.676 marca Polycacril.

S. A. Indústrias Reunidas F. Matarazzo — Oposição ao termo 858.720 marca Esplendor.

D'Olne Cia. de Tecidos Aurora — Oposição ao termo 859.056 marca São Roque dos Paulas.

Oca Arquitetura Indústria e Comércio S. A. — Oposição ao termo nº 848502 marca OKA.

Metal & Thermit Corporation — Oposição ao termo 848.372 marca Unichrom.

Armações de Aço-Probel S. A. — Oposição ao termo 850.066 nome de empresa Metalúrgica Probel Ltda.

Financiera de Perfumaria S. A. — Oposições aos termos 849.813 e 849.817 marca Tabu.

J. B. Dias & Cia. Ltda. — Oposições aos termos 853.155 título A Cegonha — 851.958 marca Beibi.

Cia. Lopes Sá Industrial de Fumos — Oposição ao termo 849.458 marca S. S.

Indústria de Produtos Alimentícios Piraquê — Oposição ao termo nº 851.445 marca Piraquara.

Meteor Indústria e Comércio S. A. — Oposição ao termo 852.705 marca Meteor.

Mecânica e Fundação Globe Ltda — Oposição ao termo 853.237 marca Globe.

Imperial Cremical Industries Ltd — Oposições ao termo 848.302 marca Arcon.

Parfums Marcel Rocras — Oposição ao termo 350.233 marca La Femme.

Montal Montagens e Obras Metálicas Ltda. — Oposição ao termo nº 847.994 marca Montal.

**CONSELHO DE RECURSOS
DA
PREVIDÊNCIA SOCIAL**

REGULAMENTO

DIVULGAÇÃO Nº 1.026

Proj. NCR 025

À VENDA

Na Guanabara

Seção de Vendas: Av. Rodrigues Alves, 1

Agência I: Ministério da Fazenda

Atende-se a pedidos pelo Serviço de Reembolso Postal

Em Brasília

Na sede do DIN

PATENTES DE INVENÇÃO

que se faz de acordo com o art. 26 do Código da Propriedade Industrial (Decreto-lei nº 7.903-45) - em face do que ficou resolvido no Item 4 da Portaria nº 73 de 4 de outubro de 1957, do Diretor-Geral

Nº 15.326 De 3 de Janeiro de 1961

REQUERENTE: INDÚSTRIA E COMÉRCIO NAKATA SDA S.PAULO

OBJETO DE INVENÇÃO: APERFEIÇOAMENTOS EM OU RELATIVOS A TO

ÇOS DE COMANDO DE VÁLVULAS.

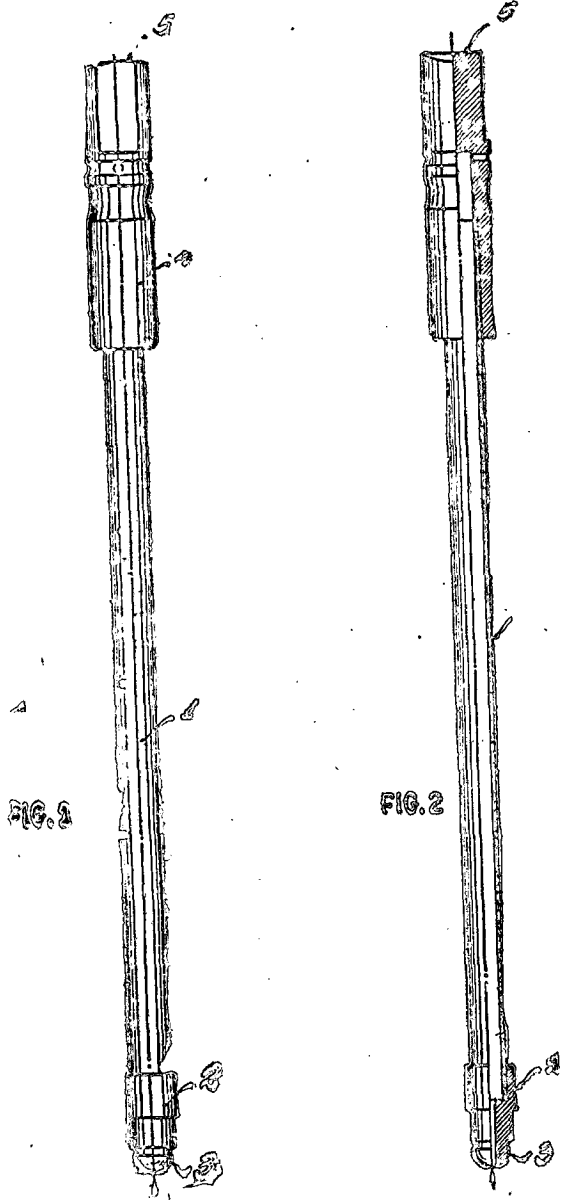
INDICAÇÕES

1ª) "APERFEIÇOAMENTOS EM OU RELATIVOS A TOÇOS DE

COMANDO DE VÁLVULAS", tais toços constituídos por peça tubular dotada na parte das extremidades de ponteira provida de canal longitudinal e controlada por corpo semi-elíptico, caracterizado pelo fato de que o pelo extremo oposto ao capote fixado cabeçote cilíndrico, parcialmente do e do toço de topo em ascenso, para as excêntricas de comando de válvulas, em rodízia curvatura.

2ª) "APERFEIÇOAMENTOS EM OU RELATIVOS A TOÇOS DE

COMANDO DE VÁLVULAS", conforme reivindicação anterior, todo substituído como descreve no rolatório e ilustrado nos desenhos anexos ao presente memorial.



Nº 15.327 De 21 de Janeiro de 1961

REQUERENTE: THE GOODYEAR TIRE & RUBBER COMPANY - E.U.A.

OBJETO DE INVENÇÃO: PROCESSO PARA A FABRICAÇÃO DE CEMENTO

DE BORRACHA MACIÇA.

CONTOS CARACTERÍSTICOS

1. Um processo para a fabricação de objetos de borracha maciça caracterizado por compreender as fases de (1) preparação de peças de uma composição de borracha curável de dissulfeto de carbono em forma de discos, (2) revestimento das referidas peças em forma de disco com dissulfeto de carbono, (3) reunião das peças em forma de disco, revestidas, uma contra as outras, face com face, para compor um objeto de borracha maciça, (4) aplicação de pressão sobre o dito objeto de borracha maciça para forçar as peças em forma de disco umas contra as outras, face com face, e (5) cura do objeto de borracha maciça assim composto.

2. Um processo para a fabricação de um objeto de borracha maciça caracterizado por compreender as fases de (1) preparação de peças em forma de disco, com espessura máxima de 19,05 mm, feitas de uma composição de borracha curável de dissulfeto de carbono, (2) revestimento das referidas peças em forma de disco com dissulfeto de carbono, (3) reunião das peças em forma de disco, revestidas, umas de encontro as outras, face com face, para compor um objeto de borracha maciça, (4) aplicação de pressão sobre o dito objeto de borracha maciça para forçar as peças em forma de disco umas contra as outras, face com face, e (5) cura do objeto de borracha maciça assim composto.

3. Um processo para a fabricação de um objeto de borracha maciça caracterizado por compreender as fases de (1) preparação de peças em forma de discos com espessura máxima de 12,7 mm, de uma composição de borracha curável de dissulfeto de carbono, (2) revestimento das referidas peças em forma de disco com dissulfeto de carbono, (3) reunião das peças em forma de disco, revestidas, umas contra as outras, face com face, para compor um objeto de borracha maciça, (4) aplicação de pressão sobre o dito objeto de borracha maciça para forçar as peças em forma de disco umas contra as outras, face com face e (5) cura do objeto de borracha maciça assim composto.

4. Um processo para a fabricação de um objeto de borracha maciça caracterizado por compreender as fases de (1) preparação de peças em forma de disco, de uma composição de borracha curável de dissulfeto de carbono, apresentando um orifício central, (2) revestimento das referidas peças em forma de disco com dissulfeto de carbono, (3) reunião das peças em forma de disco, revestidas, umas contra as outras, face com face, em um eixo que passa através dos orifícios centrais das referidas peças, para compor um objeto de borracha maciça (4) aplicação de pressão sobre o dito objeto de borracha maciça para forçar as peças

em forma de disco umas contra as outras, face com face e (5) cura do objeto de borracha maciça assim composto.

5. Um processo para a fabricação de um objeto de borracha maciça caracterizado por compreender as fases de (1) preparação de peças em forma de disco, de uma composição de borracha curável de disulfeto de carbono, apresentando um orifício central, (2) revestimento de ambas as faces das referidas peças em forma de disco com disulfeto de carbono, (3) reunião das peças em forma de disco, revestidas, umas com as outras, face com face, em um eixo que passa através dos orifícios centrais dos ditos discos, para compor um objeto de borracha maciça, (4) aplicação de pressão sobre o referido objeto de borracha maciça para forçar as peças em forma de disco umas contra as outras, face com face, e (5) cura do objeto de borracha maciça assim composto.

6. Um processo para a fabricação de um objeto de borracha maciça caracterizado por compreender as fases de (1) preparação de peças em forma de disco, com espessura máxima de 19,05 mm, de uma composição de borracha curável de disulfeto de carbono, (2) revestimento de ambas as faces das referidas peças em forma de disco com disulfeto de carbono, (3) reunião das peças em forma de disco, revestidas, umas com as outras, face com face, para compor um objeto de borracha maciça, (4) aplicação de pressão sobre o referido objeto de borracha maciça para forçar as peças em forma de disco umas contra as outras, face com face, e (5) cura do objeto de borracha maciça assim composto.

7. Um processo para a fabricação de um objeto de borracha maciça caracterizado por compreender as fases de (1) preparação de peças em forma de disco de uma composição de borracha curável de disulfeto de carbono, com espessura máxima de 12,7 mm, (2) revestimento de ambas as faces das referidas peças em forma de disco com disulfeto de carbono, (3) reunião das peças em forma de disco, revestidas, umas com as outras, face com face, para compor um objeto de borracha maciça, (4) aplicação de pressão sobre o referido objeto de borracha maciça para forçar as peças em forma de disco umas contra as outras, face com face, e (5) cura do objeto de borracha maciça assim composto.

8. Um processo para a fabricação de um objeto de borracha maciça caracterizado por compreender as fases de (1) preparação de peças em forma de disco, de uma composição de borracha curável de disulfeto de carbono, com a espessura máxima de 12,7 mm, apresentando um orifício central, (2) revestimento de ambas as faces das referidas peças em forma de disco com disulfeto de carbono, (3) reunião das peças em forma de disco, revestidas, umas com as outras, face com face, em um eixo que passa através dos referidos orifícios centrais dos referidos discos, para compor um objeto de borracha maciça, (4) aplicação de pressão sobre o referido objeto de borracha maciça para forçar as peças em forma de disco umas contra as outras, face com face, e (5) cura do objeto de borracha maciça assim composto.

Reivindica-se, de acordo com a Convenção Internacional e o Art. 21 do Código da Propriedade Industrial, a prioridade do pedido correspondente depositado na Repartição de Patentes dos Estados Unidos da América, em 31 de janeiro de 1962 sob Nº 170.256.

TÉRMO: 146.340 De 22 de Janeiro de 1963.

REQUERENTE: COMMISSARIAT A L'ENERGIE ATOMIQUE - FRANÇA;

PRIVILÉGIO DE INVENÇÃO: DISPOSITIVO PARA REPRESENTAR ALGA-

RISMOS, ESPECIFICAMENTE OS ALGARISMOS

DE UM NÚMERO EM UM SISTEMA DE NUMERA-

ÇÃO DECIMAL.
PONTOS CARACTERÍSTICOS

1.- Dispositivo para representar uma cifra ou algarismo que comporta um número de unidades compreendido entre n e $2n$, sendo n no mínimo igual a dois, caracterizado pelo fato de compreender, em combinação: um órgão de exibição ou indicação, comportando n zonas, capazes de apresentarem cada qual, dois aspectos visuais diferentes, isto é, um primeiro aspecto, apresentado no estado de repouso, e um segundo aspecto, apresentado no estado excitado, estando estas n zonas repartidas, sobre o dito órgão exibidor, segundo uma configuração que permite a imediata percepção global do número das ditas n zonas que apresentarem o referido segundo aspecto; e meios de comando, capazes de fazerem passar, do primeiro ao segundo aspecto, um número das ditas n zonas, que é igual ao número de unidades contidas no algarismo por representar.

2.- Dispositivo para representar um algarismo, de acordo com o ponto 1, caracterizado pelo fato de que cada uma das n zonas pode apresentar dois aspectos de diferentes luminosidades, isto é, um primeiro aspecto escuro em estado de repouso, e um segundo aspecto luminoso em estado de excitação, tendo os ditos meios de comando por efeito provocarem a iluminação de um número de zonas que é igual ao número de unidades contidas no algarismo por representar.

3.- Dispositivo para representar um algarismo, de acordo com o ponto 2, caracterizado pelo fato de que, sendo n igual a no mínimo três, o dito órgão de exibição comporta, em combinação: pelo menos um painel opaco, perfurado por n aberturas que constituem as ditas n zonas, bem como elementos, dispostos atrás do dito painel, e capazes de se iluminarem sob o controle dos aludidos meios de comando, sendo um desses elementos disposto de maneira a poder ser percebido através de uma só das ditas aberturas, enquanto no mínimo um dos referidos elementos vai disposto de maneira a poder ser percebido através de duas das aberturas em questão.

4.- Dispositivo para representar um algarismo, de acordo com os pontos 1, 2 ou 3, caracterizado pelo fato de que, sendo n ímpar e igual a $2m + 1$, e estando m compreendido entre dois e cinco, ambos inclusos, as ditas n zonas vão dispostas segundo duas fileiras principais paralelas, comportando, cada qual, m zonas, e uma terceira fileira que comporta uma só zona

5.- Dispositivo para representar um algarismo, de acordo com o ponto 4, caracterizado pelo fato de que, sendo n igual a nove, e m portanto igual a quatro, o referido órgão indicador comporta nove zonas, repartidas segundo uma configuração análoga à dos pontos de uma carta de jogo figurando um "na ve", sendo que as duas fileiras principais comportam, cada qual, quatro zonas, ao passo que a terceira fileira, que comporta uma só zona, vai disposta entre as duas fileiras principais.

6.- Dispositivo para representar um algarismo, de acôrdo com o ponto 2, caracterizado pelo fato de que, sendo a igual a nove, e dito órgão indicador ou de exibição comporta no mínimo um painel opaco com nove aberturas, repartidas segun de uma configuração análoga à dos pontos de uma carga de jôgo figurando um "nove", isto é, segundo duas fileiras laterais pa paralelas, cada uma das quais comporta quatro aberturas, e uma terceira fileira central, comportando uma só abertura, no cen- tro de simetria das duas fileiras laterais paralelas; um pri- meiro tubo ímpar iluminável, disposto atrás do painel, de mane- ra a poder ser percebido através da abertura única da terceira fileira central; e outros tubos ilumináveis, dispostos atrás do painel, de maneira a poderem ser percebidos, cada qual, atra- vés de no mínimo um par de aberturas correspondentes das duas fileiras laterais paralelas, enquanto os aludidos meios de co- mando são capazes de comandarem a iluminação do dito primeiro tubo ímpar, quando for ímpar o algarismo por representar, o a iluminação seletiva dos demais tubos, para que o número de pa- res de aberturas, assim iluminadas, seja igual ao número de pa- res de unidades contidas no algarismo ou cifra por representar.

7.- Dispositivo para representar um algarismo, de acôrdo com o ponto 6, caracterizado pelo fato de que o órgão indicador compreende quatro outros tubos ilumináveis, que po- dem ser percebidos, cada qual, através de um só par de abertu- ras correspondentes.

8.- Dispositivo para representar um algarismo, de acôrdo com o ponto 7, caracterizado pelo fato de que os ditos meios de comande comportam quatro entradas que recebem, no cê- digo binário decimal paralelo, de tipo 1-2-4-8, os sinais das ordens binárias sucessivas de pêsse "um", "dois", "quatro" e "oito", respectivamente, e pelo fato de comandarem a ilumina- ção do dito primeiro tubo ímpar em resposta a um sinal recebi- do em sua primeira entrada, e correspondendo ao pêsse "um", a iluminação de um primeiro entre os ditos quatro outros tubos, em resposta a um sinal recebido em sua segunda entrada, e cor- respondendo ao pêsse "dois", a iluminação de um segundo e de um terceiro entre os ditos quatro outros tubos, em resposta a um sinal recebido em sua terceira entrada, e correspondendo ao pês- se "quatro", e a iluminação de todos ditos quatro outros tubos, em resposta a um sinal, recebido em sua quarta entrada, e cor- respondendo ao pêsse "oito", respectivamente.

9.- Dispositivo para representar um algarismo, de acôrdo com o ponto 8, caracterizado pelo fato de que, por um lado, o primeiro e o último entre os ditos outros quatro tubos vão dispostos simetricamente em relação ao mencionado primeiro tubo ímpar e que, de outro lado, o segundo e o terceiro entre os ditos quatro outros tubos, também vão dispostos simétrica- mente em relação àquêl primeiro tubo ímpar.

10.- Dispositivo para representar um algarismo, de acôrdo com o ponto 6, caracterizado pelo fato de que o órgão exibidor ou indicador compreende três outros tubos ilumináveis, dos quais um primeiro e um segundo são percebidos, cada qual, através de um só par de aberturas correspondentes, ao passo que o segundo desses tubos é percebido através de dois pares de aberturas correspondentes, simetricamente dispostos em relação à aludida abertura única da terceira fileira.

11.- Dispositivo para representar um algarismo, de acôrdo com o ponto 10, caracterizado pelo fato de que os ditos meios de comande comportam quatro entradas que recebem, no cê- digo binário decimal paralelo, de tipo 1-2-4-8, os sinais das ordens binárias sucessivas do pêsse "um", "dois", "quatro" e "oito", respectivamente, e pelo fato de que os mesmos comandam a iluminação do referido primeiro tubo ímpar em resposta a um sinal, recebido em sua primeira entrada, e correspondendo ao pêsse "um", a iluminação de primeiro entre os ditos três outros tubos, em resposta a um sinal, recebido em sua segunda entrada, e correspondendo ao pêsse "dois", a iluminação de segundo entre os ditos três outros tubos, em resposta ao recebimento, em sua terceira entrada, de um sinal correspondente ao pêsse "quatro", e a iluminação de todos os ditos três outros tubos em resposta ao recebimento, em sua quarta entrada, de um sinal correspondente ao pêsse "oito", respectivamente.

12.- Dispositivo para representar um algarismo, de acôrdo com qualquer dos pontos 2-11, caracterizado pelo fato de que, a fim de permitirem a transmissão, do algarismo represen- tado, sob a forma de uma voltagem elétrica que seja uma função linear do número de unidades do dito algarismo representado, as referidas zonas, podendo apresentar dois aspêtos de diferen- tes luminosidades, têm a mesma área ou superfície, e de um lado manifestam a mesma luminosidade, em estado escuro e a mesma luminosidade no estado luminoso, de outro lado, e pelo fato de que o dispositivo comporta ainda um conversor foto-elétrico íg- near, capaz de converter, a claridade total recebida em seu ele- mento foto-sensitivo, numa voltagem que é uma função linear dos sa claridade total, e que é tornada disponível em sua saída, bem como um sistema ótico, disposto para formar sobre o dito elemento foto-sensitivo a imagem do conjunto das aludidas zonas, sendo sensivelmente a mesma, a claridade da imagem, forma da pelo dito sistema ótico, de cada uma das ditas zonas em seu estado luminoso.

Finalmente, a depositante reivindica, de acôrdo com a Convenção Internacional e de conformidade com o artigo 21 do Código da Propriedade Industrial, a prioridade do corresponden- te pedido, depositado na Repartição de Patentes da França, em 23 de janeiro de 1962, sob nº 885.576.

Fig. 1.

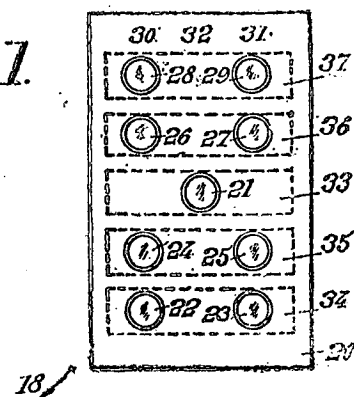
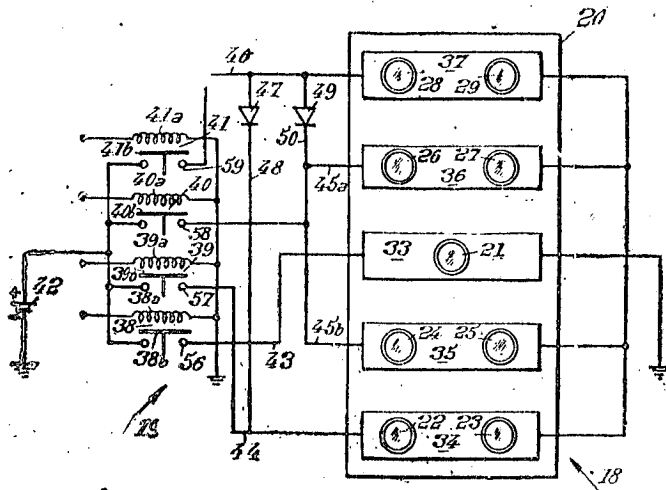


Fig. 2.



TÉRMO: 146.483 de 29 de Janeiro de 1963.

REQUERENTE: ROBERT BREUNING - ALEMANHA.

PRIVILÉGIO DE INVENÇÃO: PLACA DE CORTE POLIGONAL E SUBSTITUI-

VEL, PARA PORTA-FERRAMENTAS PARTICULARMENTE

PARA PORTA-AÇO PARA TORNEAR E FURAR NO TÔRNO.
PONTOS CARACTERÍSTICOS

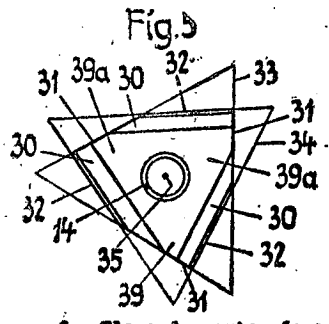
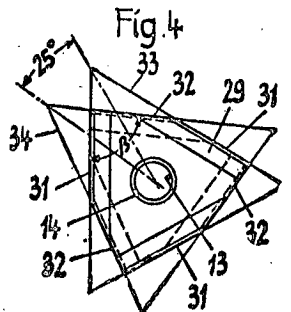
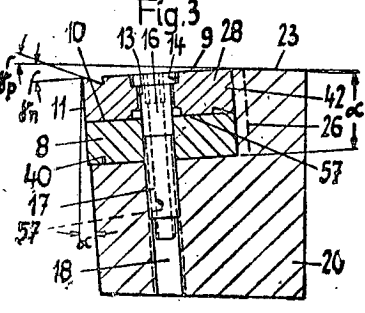
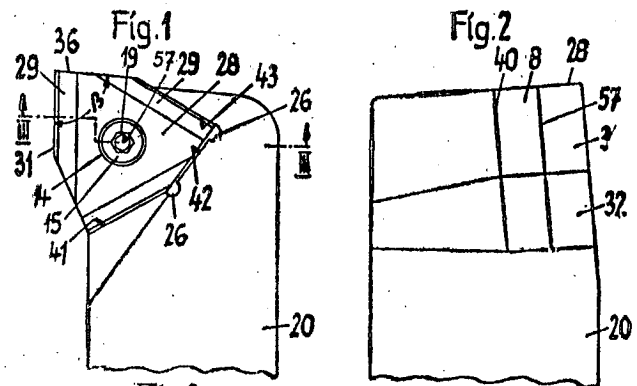
1.- Placa de corte hexagonal e substituível, própria para porta-ferramentas, particularmente para porta-aços de tornear, brocar e furar no tórno, placa essa que apresenta gumes nos seus lados superior e inferior e possui um furo para a colocação de um parafuso de fixação, sendo que os lados superior e inferior são paralelos e as faces laterais perpendiculares aos primeiros, caracterizada pelo fato de que a placa de corte apresenta uma forma hexagonal com lados iguais, sendo que cada ângulo de vertice, formado entre dois cantos laterais, é menor de 90° e que, em cada segundo canto, se acha disposto um gume.

2.- Placa de corte, de acordo com o ponto 1, caracterizada pelo fato de que em cada segundo canto se acha previsto um gume com degrau condutor de aparas contínuo.

3.- Placa de corte, de acordo com os pontos 1 ou 2, caracterizada pelo fato de que os cantos da placa de corte formam seções laterais de dois triângulos equiláteros congruentes, girados em cerca de 25° em tórno de seu centro de gravidade comum.

4.- Placa de corte, de acordo com o ponto 3, caracterizada pelo fato de que, no lado superior da placa, os gumes e os degraus condutores de aparas se acham dispostos nas seções laterais do primeiro triângulo, e, no lado inferior da placa, os gumes e os degraus condutores de aparas se acham dispostos nas seções laterais do outro triângulo.

5.- Placa de corte, de acordo com o ponto 1, caracterizada pelo fato de que a placa apresenta, em ambos os lados uma excavação cilíndrica do furo para o embutimento da cabeça cilíndrica do parafuso de fixação.



6.- Placa de corte, de acordo com o ponto 5, caracterizada pelo fato de que, entre a haste do parafuso e o furo, bem como entre a cabeça cilíndrica e a excavação, existe tanta folga que a placa corte se apoie, sob a ação da pressão de corte, somente nas faces laterais da reentrância do porta-ferramenta.

7.- Placa de corte, de acordo com o ponto 5, caracterizada pelo fato de que o parafuso de fixação é cego e possui um furo longitudinal contínuo.

8.- Placa de corte, de acordo com o ponto 1, caracterizada pelo fato de que a placa possui, em ambos os lados, uma excavação cônica do furo para o embutimento de uma cabeça cônica do parafuso de fixação.

9.- Placa de corte, de acordo com o ponto 8, caracterizada pelo fato de que o eixo da cabeça do porta-ferramenta para alojar o parafuso de fixação acha-se ligeiramente deslocado para com o furo da placa de corte, sendo o diâmetro do furo algo maior do que a haste do parafuso, de modo que a placa será apertada, quando do aperto do parafuso, pela cabeça do parafuso entre as faces de ajuste do porta-ferramenta.

10.- Placa de corte, de acordo com o ponto 8, caracterizada pelo fato de que o parafuso de fixação possui, em ambas as suas extremidades, uma fenda para o essentamento de um chave.

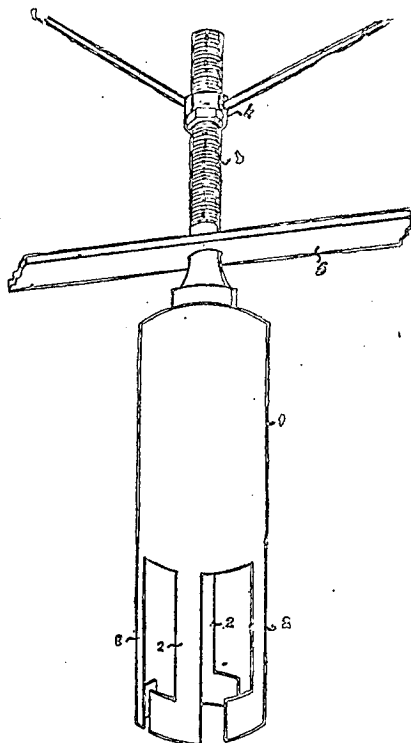
NÚMERO: 146.717 Do 6 do 1º semestre de 1968.

REQUERENTE: GUANABARA APARELHOS ELETRÔ-DOMÉSTICOS S/A - RJ

PRIVILEGIO DE INVENÇÃO: UM SACA-AGITADORES DE MÁQUINAS DE LAVAR.
PONTOS CARACTERÍSTICOS

1 - Um saca-agitadores de máquinas de lavar, caracterizado pelo fato que um corpo cilíndrico e ôco, prevê em uma das extremidades recortes que formam quatro hastes em "L" ou ganchos, sendo a extremidade oposta do dito corpo cilíndrico fechada e solidária a uma haste cilíndrica resqueada na qual passa uma barra e recebe um tornilho ou porca com hastes.

2 - Um saca-agitadores de máquinas de lavar, substancialmente como descrito no relatório, solvindose no ponto anterior e ilustrado no desenho.



NÚMERO: 147.071 Do 18 do 1º semestre de 1968.

REQUERENTE: GENERAL ELECTRIC COMPANY - E.U.A.

PRIVILEGIO DE INVENÇÃO: APERFEIÇOAMENTO EM CONTROLE DE NÍVEL DE ÁGUA AJUSTAVEL PARA MÁQUINAS DE LAVAR ROUPA.

1. Um aperfeiçoamento em controle de nível de água ajustável para máquinas de lavar roupa do tipo incluindo um receptáculo de retenção de líquido substancialmente imperfurado, caracterizado por compreender:

- a) Uma estrutura de armação estacionária.
- b) Uma estrutura para montagem do dito receptáculo à dita estrutura de armação permitindo o movimento do dito receptáculo em uma direção vertical sendo dita estrutura de montagem também móvel pelo movimento vertical de dito receptáculo.
- c) Meios para admissão de líquido ao dito receptáculo para causar um movimento descendente do dito receptáculo em relação a dita estrutura de armação estacionária.
- d) Meios de interruptor montado em uma das ditas estruturas.
- e) Um membro de contato do interruptor fixo a outra das ditas estruturas para encaixe em dito meio de interruptor sendo atuável por uma quantidade pré-determinada do movimento vertical de dito receptáculo.
- f) Meios para ajustar infinitamente a quantidade do movimento vertical efetuando o encaixe dos ditos meios de interruptor e dito membro de contato do interruptor.
- g) Ditos meios de ajuste compreendendo mecanismo de controle tendo uma multiplicidade de posições, cada uma indicativa de uma quantidade individual de enchimento de líquido para dito receptáculo.

2 - Um aperfeiçoamento em controle de nível de água ajustável para máquinas de lavar roupa do tipo incluindo um receptáculo de retenção de líquido substancialmente imperfurado, caracterizado por compreender:

- a) Uma estrutura de armação estacionária.
 - b) Meios para montagem do dito receptáculo à dita estrutura de armação permitindo o movimento do dito receptáculo em um sentido vertical.
 - c) Ditos meios de montagem compreendendo uma estrutura fixa articulada à dita estrutura de armação para movimento com dito receptáculo.
 - d) Meios para admissão de líquido ao dito receptáculo para causar um movimento descendente do dito receptáculo.
 - e) Meios para resistir ao movimento descendente do dito receptáculo.
 - f) Um mecanismo interruptor montado em uma das ditas estruturas adjacentemente a extremidade do dito meio de montagem afastado do pivô de dito meio de montagem.
 - g) Um membro de atuação de interruptor fixo a outra das ditas estruturas para encaixe com dito mecanismo de interruptor consequente a uma quantidade pré-determinada do movimento descendente do dito receptáculo.
 - h) Uma superfície de camo de altura variável no dito membro posicionado adjacente ao dito mecanismo de interruptor para assim atuar dito mecanismo.
 - i) Meios para ajustar dita superfície de camo para variar a altura da superfície de camo adjacente ao dito mecanismo de interruptor e assim variar a quantidade do movimento descendente do dito receptáculo efetuando dito mecanismo.
- 3 - Um aperfeiçoamento conforme solvindose no ponto 2, caracterizado em que dita superfície de camo compreende uma superfície plana oblíqua móvel horizontalmente para variar a folga vertical da superfície plana relativamente ao mecanismo de interruptor e assim variar a atuação do dito mecanismo de interruptor para enchimento de líquido no dito receptáculo.

4 - Um aperfeiçoamento conforme solvindose no ponto 2, caracterizado em que ditos meios de ajuste da superfície de camo compreendem um dial giratório usualmente e um membro de fio colocado axialmente pela rotação do dito botão para mover horizontalmente dita superfície plana pela atuação da rotação normal do dito dial.

5 - Um aperfeiçoamento em controle de nível de água ajustável para máquinas de lavar roupa caracterizado por compreender:

- a) Um receptáculo de lavagem dentro da dita máquina.
- b) Um conjunto acionador para dito receptáculo dependente do movimento.
- c) Meios para admissão de líquido para dentro do dito receptáculo.
- d) Uma estrutura de montagem resiliante para dito conjunto verticalmente comprimido pela admissão contínua de líquido ao dito receptáculo.
- e) Uma armação estacionária suportando dita estrutura resiliante.
- f) Meios se estendendo da dita armação estacionária a uma distância pré-determinada para entrar em contato com dita estrutura de montagem resiliante consequente a uma quantidade de depressão determinada.
- g) Meios sensíveis ao dito contato para finalizar a admissão de líquido ao para dentro do dito receptáculo.
- h) Meios para ajustar a distância do estampo dos ditos meios de acionamento a qualquer uma de uma multiplicidade de distâncias para variar a quantidade do deprimido que causa dito contato.

6 - Um aperfeiçoamento em controle de nível de água ajustável para máquinas de lavar roupa caracterizado por compreender:

- a) Um alojamento encerrado.
- b) Um receptáculo de lavagem dentro do dito alojamento.
- c) Um conjunto acionador para girar dito receptáculo e dependente do movimento.
- d) Uma armação estacionária suportando dito conjunto em posição de operação.
- e) Meios para admissão de líquido para dentro do dito receptáculo.

2) uma estrutura resilientemente montada, atuada por peso, para dito conjunto verticalmente comprível pela continua admissão de líquido ao dito receptáculo,

g) um membro de atuação do interruptor perpendicular à dita armação estacionária para uma primeira altura para encaixar dita estrutura atuada por peso conseqüente a um peso pré-determinado do enchimento total de líquido no dito receptáculo,

h) meios de interruptor atuáveis por dito encaixe para finalizar a posição por admissão de líquido para dentro do dito receptáculo,

i) meios para ajustar a altura dos ditos meios de contato a qualquer uma de uma multiplicidade de alturas para diminuir o peso de líquido no dito receptáculo causado o encaixe com ditos meios de interruptor para assim prover qualquer um dos varios enchimentos parciais de líquido no dito receptáculo

j) ditos meios de ajuste compreendendo um membro de controle operado manualmente ajustável a uma das varias posições cada uma representando uma possível quantidade de enchimento de líquido para, dito receptáculo.

7 - Um aperfeiçoamento em controle de nível de água ajustável para máquinas de lavar roupa caracterizado por compreender uma estrutura atuada por peso compreendendo:

- a) uma alavanca articulada em uma extremidade,
- b) meios de flexão afixados na extremidade afastada da dita alavanca para resistir o movimento pivotal da dita alavanca,
- c) um receptáculo rotacional contendo um peso variável suportado mediante ao longo da dita alavanca,
- d) um mecanismo interruptor dependendo da dita alavanca adjacente a extremidade afastada, uma superfície inclinada abaixo do dito mecanismo para encaixe com o mesmo com a depressão da extremidade afastada da dita alavanca,
- e) ditos meios de flexão são calibrados para permitir uma quantidade de movimento pré-determinada da extremidade afastada da dita alavanca conseqüente a um peso pré-determinado do receptáculo e conteúdo onde dita quantidade pré-determinada de movimento é suficiente para causar o encaixe do dito mecanismo de interruptor e dita superfície inclinada,
- f) meios para ajustar a posição da dita superfície inclinada para variar o peso da dita estrutura causando dito encaixe,
- g) ditos meios de ajuste compreendendo um membro de fio flexível

deslizável horizontalmente para causar um deslocamento horizontal da dita superfície inclinada da posição de encaixe nas ditas condições pré-determinadas,

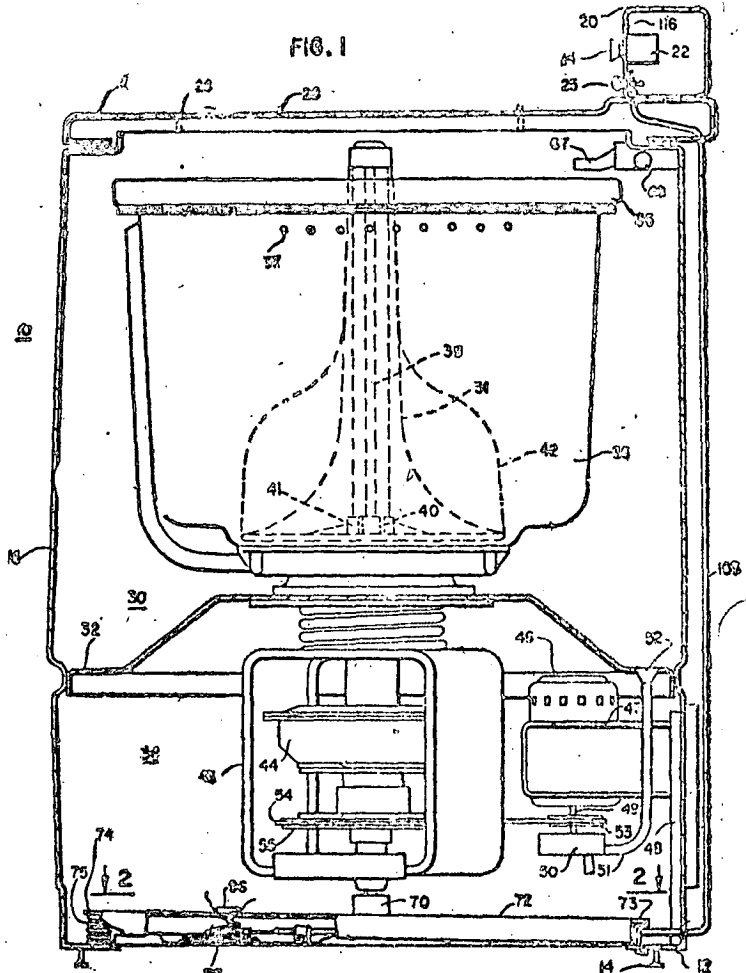
h) o um mecanismo de dial girado manualmente para deslizar dito membro de fio e efetuando dito deslocamento.

8 - Um aperfeiçoamento em controle de nível de água ajustável para máquinas de lavar roupa caracterizado por compreender:

- a) um receptáculo de lavagem,
- b) uma estrutura para montagem do dito receptáculo para possuir um movimento descendente do dito receptáculo,
- c) um membro de base estacionário incluindo um dispositivo atuado por peso resistente ao movimento descendente do dito receptáculo,
- d) dita estrutura incluindo um membro de viga comprível contra a resistência do dito dispositivo em movimento descendente do dito receptáculo,
- e) meios para fornecimento de líquido ao dito receptáculo para lavar roupa no mesmo e deste modo aumentar o peso do dito receptáculo no dito membro de base,
- f) meios de circuito para finalizar e fornecimento de líquido ao dito receptáculo,
- g) um mecanismo interruptor ligado nos ditos meios de circuito e fixo a um dos ditos membros,
- h) um operador de interruptor fixo ao outro dos ditos membros adjacentes do dito mecanismo interruptor,

1) meios para posicionar dito operador de interruptor a uma distância fixa de dito mecanismo interruptor quando dito receptáculo não tem líquido no mesmo,

2) dita estrutura atuada por peso deslizando a um incremento do fornecimento de líquido no dito receptáculo para diminuir a distância entre dito operador e dito mecanismo interruptor até o mesmo do dito operador o dito mecanismo interruptor,



k) interruptores adicionais nos ditos meios de circuito atuados conseqüente a dito encaixe para finalizar o fornecimento de líquido ao dito receptáculo,

- 1) ditos meios de posicionamento compreendendo um dispositivo ajustável manualmente para mudar a distância entre ditos operador e mecanismo interruptor de uma distância correspondendo a um peso de enchimento total de líquido no dito receptáculo através uma multiplicidade de distâncias cada uma correspondendo a um menor peso de enchimento de líquido no dito receptáculo,
- 2) o meios para transmitir e ajuste do dito dispositivo ao dito operador.

9 - Um aperfeiçoamento conforme mencionado no ponto 8 caracterizado por compreender:

- a) dito operador compreendendo uma superfície de caso de altura variável montada de modo deslizável ao dito membro de base estacionário,
- b) ditos meios de interruptor compreendendo um interruptor de botão fixo ao dito membro de viga para movimento com o mesmo,
- c) ditos meios de transmissão compreendendo um membro de fio flexível fixo à dita superfície de caso para ajustar horizontalmente a altura da dita superfície de caso adjacente ao dito mecanismo interruptor.

Finalmente, a requerente solicita os favores da convenção internacional, visto a intenção ter sido depositada, na repartição oficial de patentes dos Estados Unidos da América do Norte, em 7 de Março de 1966 sob o nº 297-106.

TERMO: 145.119 De 3 de Dezembro de 1962.

REQUERENTE: THE NATIONAL CASH REGISTER COMPANY - E.U.A.

PRIVILÉGIO DE INVENÇÃO: SISTEMA DE SENSIBILIDADE.

PONTOS CARACTERÍSTICOS

1 - Um sistema de sensibilidade para uma ordem de elementos de memória magnética dito sistema sendo caracterizado por um primeiro circuito cujos elementos são dispostos para receber um sinal de um de uma pluralidade dos referidos elementos de memória meios de amplificação acoplador ao referido primeiro circuito para ampliar dito sinal, um segundo circuito cujos elementos são dispostos para efetuar a ligação dos referidos meios de amplificação a um dispositivo discriminador capaz de classificar ditos sinais de acordo com as amplitudes dos mesmos, dito segundo circuito incluindo elementos de acoplamento com frequências relativamente baixa de resposta, de forma a não distorcer os referidos sinais, havendo meios de comutação ligados ao dito segundo circuito e capazes de, periodicamente, aumentar a resposta de frequência dos elementos de acoplamento antes de cada recepção de um dos ditos sinais.

2 - Um sistema de sensibilidade, de acordo com o ponto 1, caracterizado pelo fato dos elementos de acoplamento do dito segundo circuito serem dispositivos de capacitância.

3 - Um sistema de sensibilidade, de acordo com o ponto 2, caracterizado pelo fato dos ditos dispositivos de capacitância serem polarizados para um nível preliminar de voltagem, determinado por dispositivos de polarização ditos dispositivos comutadores efetuando ditos aumentos periódicos de resposta de frequência por referência periódica dos referidos dispositivos de capacitância ao referido nível de voltagem antes de cada recepção de um dos ditos sinais.

4 - Um sistema de sensibilidade, de acordo com o ponto 3, caracterizado pelo fato dos referidos dispositivos comutadores incluírem um terceiro circuito cujos elementos se destinam a, periodicamente, ligar ditos dispositivos de capacitância a uma fonte de corrente.

5 - Um sistema de sensibilidade, de acordo com quaisquer dos pontos de 1 a 4, caracterizado pelo fato dos referidos meios de amplificação incluírem um divisor de fases capaz de gerar tanto um sinal de fase positivo como um sinal de fase negativo, para cada sinal de fase positivo ou negativo dos elementos do referido primeiro circuito sendo os sinais de fase ampliados alimentados a uma rede de adição de dígitos cuja saída de sinais mono-polares é alimentada ao dito dispositivo discriminador.

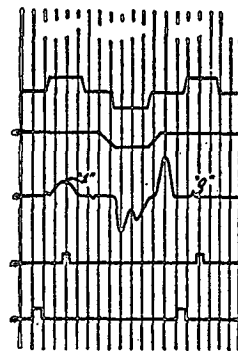
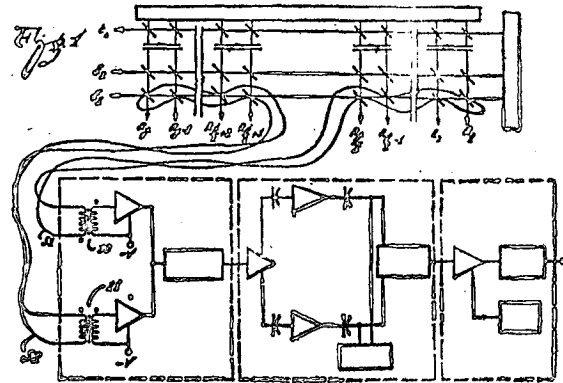
6 - Um sistema de sensibilidade, de acordo com os pontos 3 e 5, caracterizado pelo fato dos referidos meios de capacitância serem adaptados para receber sinais de fase ampliados, positivos e negativos ditos dispositivos comutadores sendo adaptados para, periodicamente, re-efereenciarem ditos meios de capacitância para o referido sinal de nível de voltagem, antes de cada recepção de um dos ditos sinais.

7 - Um sistema de sensibilidade, de acordo com qualquer dos pontos de 1 a 6, em qual cada um dos referidos elementos de memória é acoplado com uma combinação singular de uma linha de um primeiro conjunto de linhas de comando, e uma linha de um segundo conjunto de linhas de comando, caracterizado pelo fato de referidos pontos

meio circuito incluir uma pluralidade de linhas de sensibilidade de uma delas acoplada a um grupo separado de elementos de memória, numa determinada linha do referido primeiro conjunto de linhas de comando, uma pluralidade de meios de preamplificação, cada um dos quais adaptado para receber sinais de uma das referidas linhas de sensibilidade e circuitos de limitação acoplados a referida pluralidade de preamplificadores, para receber e limitar a amplitude dos referidos sinais.

8 - Um sistema de sensibilidade, de acordo com o ponto 7, caracterizado pelo fato do referido conjunto de linhas de comando ser constituído de uma pluralidade de linhas de comando de comutação de dígitos e dito segundo conjunto de linhas de comando ser constituído de uma pluralidade de linhas de comando de leitura e gravação.

Reivindica-se, de acordo com a Convenção Internacional e o Art. 21 do Código da Propriedade Industrial, a prioridade do pedido correspondente depositado no Departamento de Patentes dos Estados Unidos da América, em 26 de fevereiro de 1962 sob nº 275.494.



TERMO DE PATENTE Nº 145.228 de 2 de outubro de 1962
 REQUERENTE: OTHON CARNEIRO DA FOUNTOURA - São Paulo
 TÍTULO: "RECIPIENTE CONSERVADOR DE QUEIJO"
 MODELO DE UTILIDADE

REIVINDICAÇÕES

Em resumo, são reivindicados os seguintes pontos característicos essenciais:

1 - "RECIPIENTE CONSERVADOR DE QUEIJO", constituído por uma vasilha, preferivelmente de plástico ou metal inoxidável, de feição variada possivelmente cilíndrica, de altura conveniente, caracterizado por ter a sua base interna coberta por uma almofada em disco de espuma de plástico, dotada de recortes nas bordas, por onde são passantes os pés do estrado interno que cobre sem tocar a superfície superior da esponja; pelo fato de central ou diametralmente projetar-se do estrado até a altura da borda superior da vasilha um pegador ou puchador, destinado a levantar o estrado com o queijo que nele estiver suportado, sendo o conjunto fechado por tampa dotada de perfurações para ventilação.

RECIPIENTE CONSERVADOR DE QUEIJO. acordo com o ponto anterior, tudo como substancialmente reivindicado, descrito e ilustrado nos desenhos anexos.

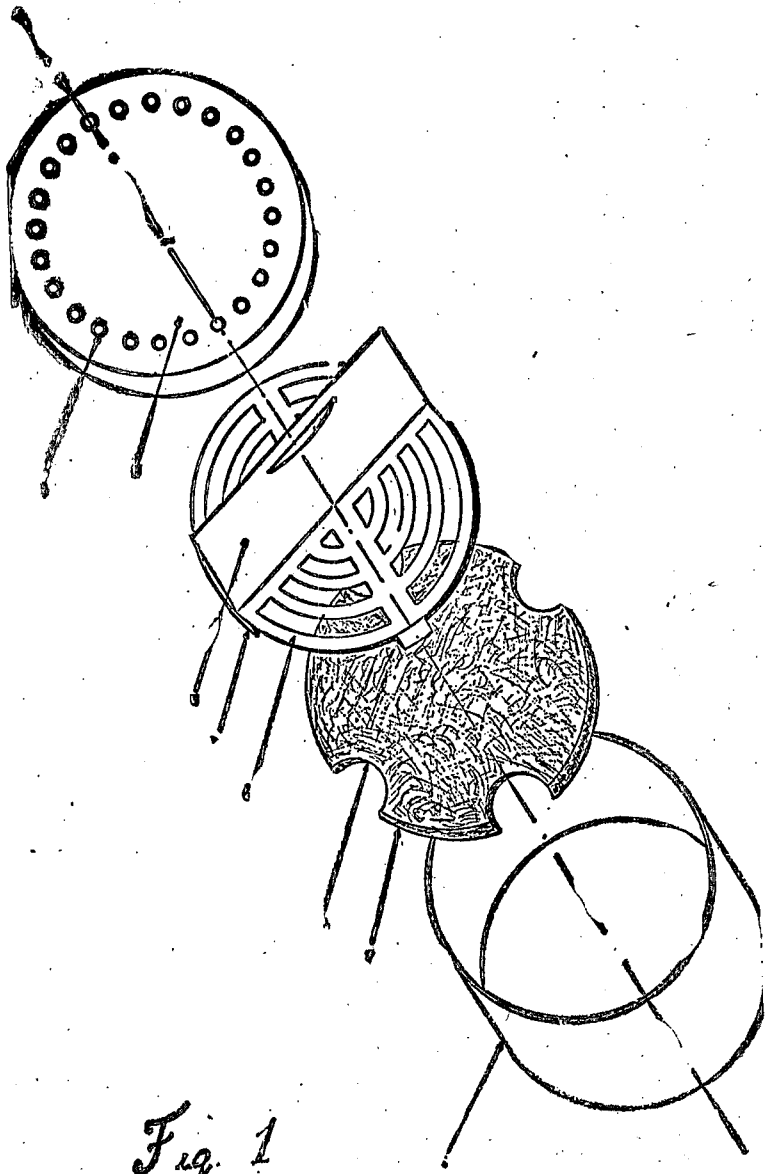


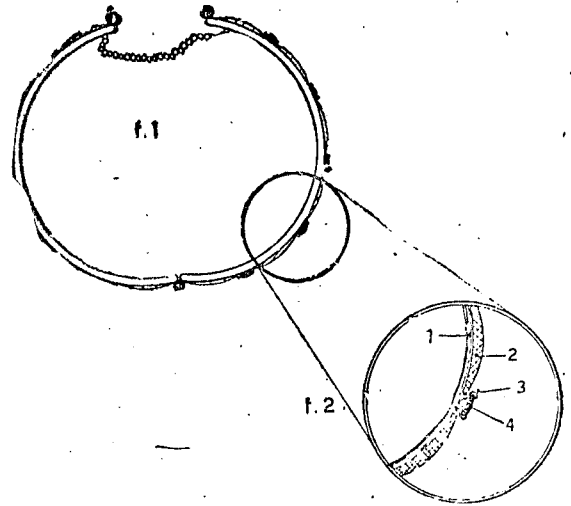
Fig. 1

TERMO Nº 145.232 de 4 de outubro de 1962 (PRIV. INVENÇÃO) REQUERENTE: WALTER HERNANDES PASINI & CIA. LTDA - SÃO PAULO TÍTULO: NOVA DISPOSIÇÃO CONSTRUTIVA EM BRACELETES E SIMILARES

REIVINDICAÇÕES

1 - "NOVA DISPOSIÇÃO CONSTRUTIVA EM BRACELETES E SIMILARES", constituído por dois semi-círculos metálicos, de largura e diâmetros variáveis, interligados por dobradiças e dotado de fecho central, caracterizado pelo fato das bordas inferior e superior, as quais são projetadas transversalmente para fora, conservando o canto interno arredondado, configurando duas flanges de mesma corda, paralelas ao eixo e permitir encaixe rigoroso de placas quadrangulares, com o fecho externo em meia serra, de material cerâmico ou similar, ou mesmo de madeira, pelo fato de separando as placas ou pedras, fixando-as lateralmente haver projeções metálicas duplas do sentido da altura do bracelete e que são de uma flange à outra, contatando as suas bordas internas e que se curvam ligeiramente para fora de encontro às bordas decorativas, depois do que sofrem curvatura para dentro configurando como que um canal aberto na face externa e onde se encaixa o fecho pelas suas bordas uma plaqueta decorativa de cor contrastante com a do bracelete.

2 - "NOVA DISPOSIÇÃO CONSTRUTIVA EM BRACELETES E SIMILARES", acordo com o ponto precedente, conforme acima substancialmente descrito e reivindicado e devidamente ilustrado nos desenhos anexos.



13



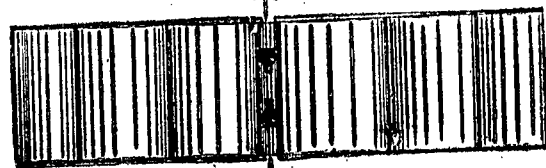
TERMO Nº 145.233 de 4 de outubro de 1962 REQUERENTE: WALTER HERNANDES PASINI & CIA. LTDA - SÃO PAULO TÍTULO: "APERFEIÇOAMENTO EM FECHOS PARA BRACELETES E SIMILARES

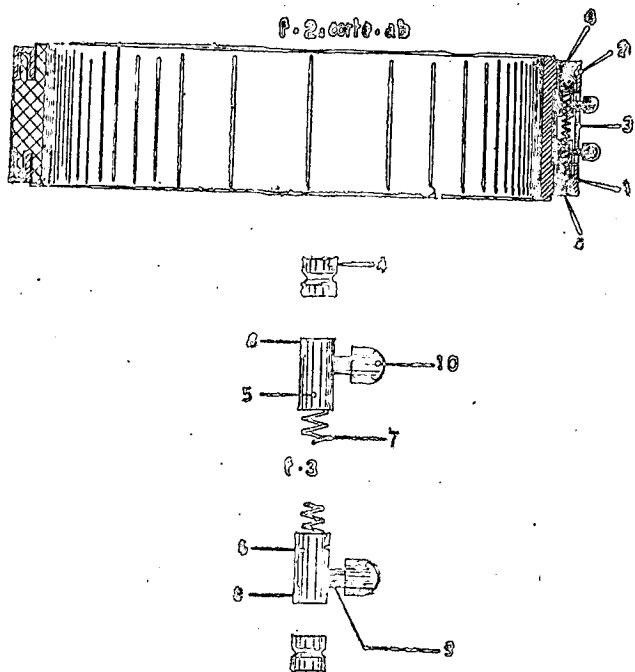
Privilégio de Invenção

REIVINDICAÇÕES

1 - "APERFEIÇOAMENTO EM FECHOS PARA BRACELETES E SIMILARES", caracterizado por tubo metálico cilíndrico seccionado transversalmente na altura dos quartos inferior e superior, de modo a configurar como que três cilindros superpostos de igual diâmetro, ficando os dois extremos conjugados por meios convenientes à uma das extremidades de um dos arcos do bracelete, enquanto que o cilindro central, que tem mais ou menos a altura igual à soma da altura dos outros dois, se conjuga à outra extremidade do outro arco do bracelete de forma que juntando-se as extremidades dos arcos, os cilindros se complementam, tendo os cilindros das extremidades encaixado no seu interior, faceando a face externa dois tampões metálicos dotados de gola circundante e que fecham as extremidades externas dos cilindros menores, deixando um trecho vazio interno nas extremidades internas, e que configuram o retém para os pinos de fechamento; pelo fato destes serem configurados por dois tubetes situados no interior do cilindro central, fechados nas extremidades externas onde possuem chanfro correspondente ao lado do encontro dos três cilindros, facilitando o seu entrosamento, e fechamento do conjunto e, são mantidos em posição afastada um do outro por meio de mola helicoidal central e, não escapam do cilindro central graças a rebaixo longitudinal parcial situado na face correspondente ao interior do bracelete, onde a borda do cilindro central, ligeiramente dobrada para dentro se introduz, configurando um retém; pelo fato do cilindro central possuir dois rasgos longitudinais, opostos à citada dobra e que dão passagem a dois pinos transversais que se prendem junto à base dos pinos de travamento, projetando-se ligeiramente para fora onde terminam em forma de cabeça esférica ou similar que configuram as duas alavancas de acionamento do fecho.

2 - "APERFEIÇOAMENTO EM FECHOS PARA BRACELETES E SIMILARES", acordo com o ponto anterior, tudo como substancialmente reivindicado, descrito e ilustrado nos desenhos anexos.





SERMO: 115.315 De 7 de Dezembro de 1962.
 REQUERENTE: DOMINGOS DA SILVA FERNANDES.- CAP:DO EST. DE S.PAULO.
 PRIVILÉGIO DE INVENÇÃO: APERFEIÇAMENTOS EM ESCÓVAS ROTATIVAS
 COM CORDAS DE ARAME.
PONTOS CARACTERÍSTICOS:

- 1 - Aperfeiçoamentos em escóvas rotativas com cordas de arame, caracterizados pela aplicação por vulcanização, injeção ou outro meio adequado, de uma camada de borracha ou similar em ambos os lados da escóva; camada esta que não só reveste completamente os lados da escóva como também penetra entre as cordas até um certo ponto de suas entranhas.
- 2 - Aperfeiçoamentos em escóvas rotativas com cordas de arame, acorde com o ponto precedente, substancialmente como descrito e ilustrado nos desenhos anexos.

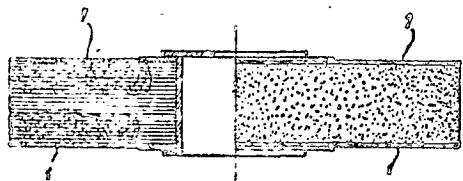


FIG.1

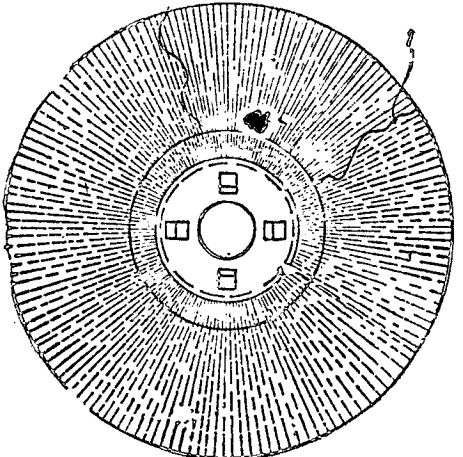


FIG.2

SERMO: 115.375 De 10 de Dezembro de 1962.
 REQUERENTE: ARTHUR FISSNER.- ARGENTINA.
 PRIVILÉGIO DE INVENÇÃO: BRACADEIRA DE DUAS PARTES, FEITA DE

MATERIAL SINTÉTICO, PARA A COLOCAÇÃO INDIVIDUAL DE CABOS ELÉTRICOS DE DIÂMETRO DIFERENTE.

PONTOS CARACTERÍSTICOS

1. - Braçadeira de duas partes, feita de material sintético, para a colocação individual de cabos elétricos de diversos diâmetros, constando de um parte de braçadeira inferior e de uma parte de braçadeira superior encaixável, caracterizada porque são providas e fixadas em seu interior uma lingueta elástica em meio de suporte para os cabos ou canos.
2. - Braçadeira de duas partes, de acordo com o ponto 1, caracterizada porque as referidas linguetas estão providas, em suas extremidades livres, de uns dentes e estão alojadas em fendas sobre a rotação do fundo da parte de braçadeira inferior.
3. - Braçadeira de duas partes, de acordo com os pontos 1 e 2, caracterizada porque as referidas linguetas têm uma altura substancial e são capazes de apertar um cabo contra a superfície exterior da parte de braçadeira superior.
4. - Braçadeira de duas partes, de acordo com os pontos 1 e 2, caracterizada porque as referidas linguetas opostas uma à outra têm uma distância recíproca aproximadamente igual ao duplo comprimento de cada lingueta.
5. - Braçadeira de duas partes, de acordo com os pontos 1 e 4, caracterizada porque na parte de braçadeira inferior há linguetas de suporte para o cabo, tal provido um espaço de alojamento para moles de fixação da braçadeira.
6. - Braçadeira de duas partes, de acordo com os pontos 1 e 4, caracterizada porque a superfície interior da parte de braçadeira superior tem uma seção transversal prismática e provê um meio de ajuste para o cabo em sentido axial.
7. - Braçadeira de duas partes, de acordo com os pontos 1 e 4, caracterizada porque as referidas linguetas são feitas de um material resistente à ação do agente abrandador da casca isolante do material sintético do cabo.

Finalmente, o requerente reivindica de acordo com a Convenção Internacional e o Código da Propriedade Industrial em vigor, a prioridade do correspondente pedido depositado na República da Alemanha em 11 de Dezembro de 1961, sob nº 2 33 222 111/61.

Fig.1

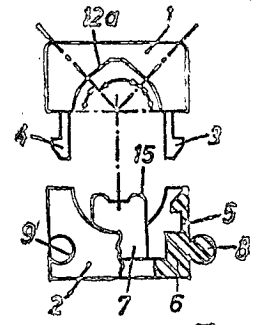
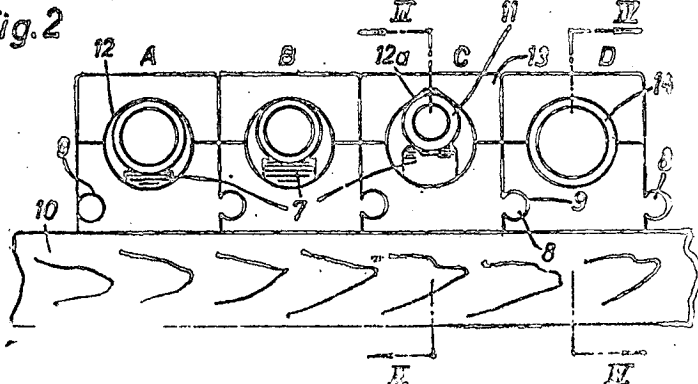
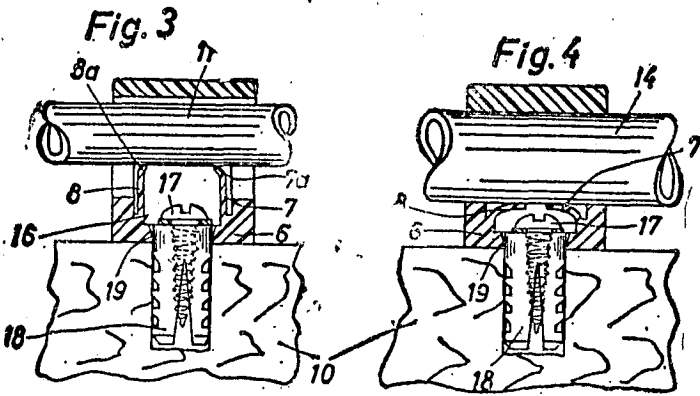


Fig.2





TERMO Nº 145.379 DE 11 DE DEZEMBRO DE 1962.
 REQUERENTE, DR. ODORANTE OCTAVIO TAVANO. - SÃO PAULO.
 PRIVILEGIO DE INVENÇÃO; DISPOSITIVO PARA MEDIR E INDICAR O ÁPICE DE DENTES.
 PONTOS CARACTERÍSTICOS

1 - Dispositivo para medir e indicar o ápice de dentes, caracterizado por compreender inicialmente um cabo retilíneo tubular, provido ao alto de um braço em derivação lateral, com face superior plana e lisa, cabo este tendo vazamento longitudinal preferentemente com secção transversal retangular, e ainda dotado, em posição aproximadamente mediana de sua extensão, de um pino rosqueado cravado axialmente, com cabeçote alargado extremo para manuseio.

2 - Dispositivo para medir e indicar o ápice de dentes reivindicado em 1, caracterizado por compreender também uma haste retilínea, de secção transversal retangular, e montada deslissantemente no interior do cabo tubular referida em 1, haste esta provida de escala lateral longitudinal, gravada em medida de comprimento, e tendo ainda um trecho extremo superior revestido ortogonalmente para baixo, formando ponta afilada.

3 - Dispositivo para medir e indicar o ápice de dentes, caracterizado por compreender um cabo retilíneo tubular, provido ao alto de um braço em derivação lateral, com face superior plana e lisa, cabo este tendo vazamento longitudinal preferentemente com secção transversal retangular, e ainda dotado, em posição aproximadamente mediana de sua extensão, de um pino rosqueado cravado axialmente, com cabeçote alargado extremo para manuseio.

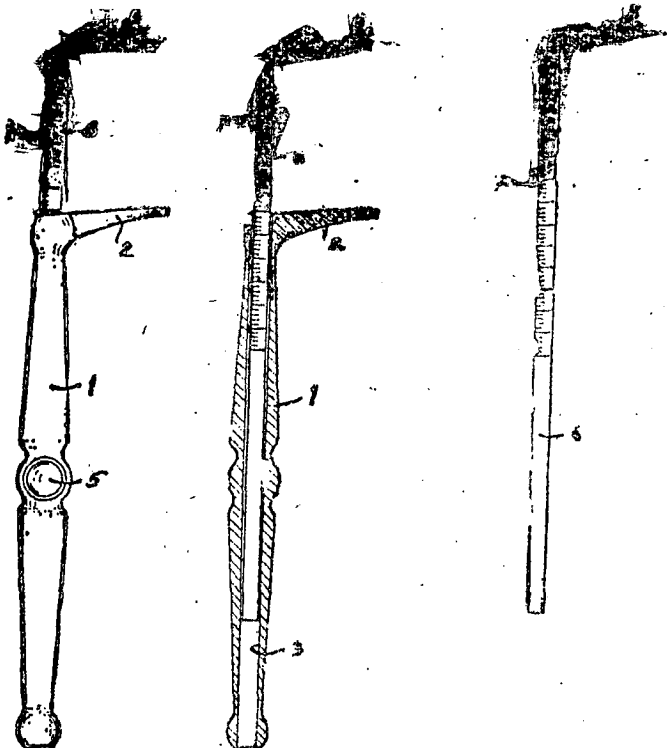


FIG.1

FIG.2

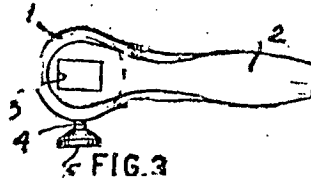


FIG.3

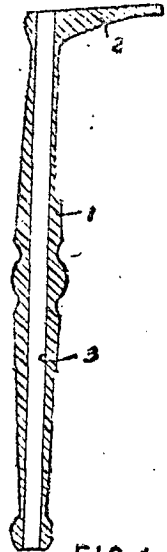


FIG.4

TERMO: 145.388 De 11 de Dezembro de 1962.

REQUERENTE: UNITED STATES ATOMIC ENERGY COMMISSION- E.U.A.
 PRIVILEGIO DE INVENÇÃO; REATOR COM NÚCLEO DE CONTATO DIRETO.

PONTOS CARACTERÍSTICOS

1.- Processo para remover o calor e os produtos de fissão do núcleo de um reator de plutônio derretido, caracterizado por compreender os estágios operativos de: (a) misturar o combustível líquido diretamente com um refrigerante de sódio; (b) separar os ditos combustível e refrigerante; (c) dirigir o sódio até um termo-convector, e, em seguida (d) dirigir o dito sódio até uma bomba, mediante a qual ele é re-circulado ao núcleo, para ser misturado ao combustível.

2.- Processo para remover o calor e os produtos de fissão do núcleo de um reator de plutônio derretido, caracterizado por compreender os estágios operativos de: (a) circular o combustível rapidamente através do núcleo, por meio de um jato externo de sódio líquido; (b) misturar o combustível circulante com o dito sódio líquido, mediante o que o calor e os produtos de fissão são transferidos do combustível ao sódio; (c) separar o dito sódio do combustível circulante, e (d) dirigir o sódio até um termo-convector e uma bomba, pela qual o sódio líquido é retornado à região do núcleo, sob a forma do dito jato externo.

3.- Processo para remover o calor e os produtos de fissão do combustível de um reator nuclear homogêneo de plutônio derretido, caracterizado por compreender os estágios operativos de: (a) circular continuamente o líquido combustível através do núcleo; (b) circular continuamente um refrigerante de sódio dentro do reator; (c) reunir o combustível circulante e o sódio circulante numa região de intersecção das duas respectivas correntes em circulação, na qual ambas as correntes se misturam, e onde o calor e os produtos de fissão são transferidos do combustível ao sódio, e (d) separar do combustível circulante, a corrente circulante de sódio.

4.- Processo para remover o calor e os produtos de fissão do combustível no núcleo de um reator nuclear homogêneo, caracterizado por compreender os estágios operativos de: (a) estabelecer a vazão contínua de uma corrente de sódio líquido em direção ao dito núcleo; (b) remover continuamente do núcleo uma parte do dito combustível; (c) misturar continuamente o dito

parte de combustível com o sódio líquido, mediante o que o calor e os produtos de fissão são transferidos da referida parte do combustível ao mencionado sódio líquido; (d) separar continuamente da dita mistura de combustível e sódio líquido, a parte de combustível mencionada; (e) retornar continuamente ao núcleo, a parte de combustível mencionada, o (f) dirigir a dit corrente de sódio líquido até um termo-convector.

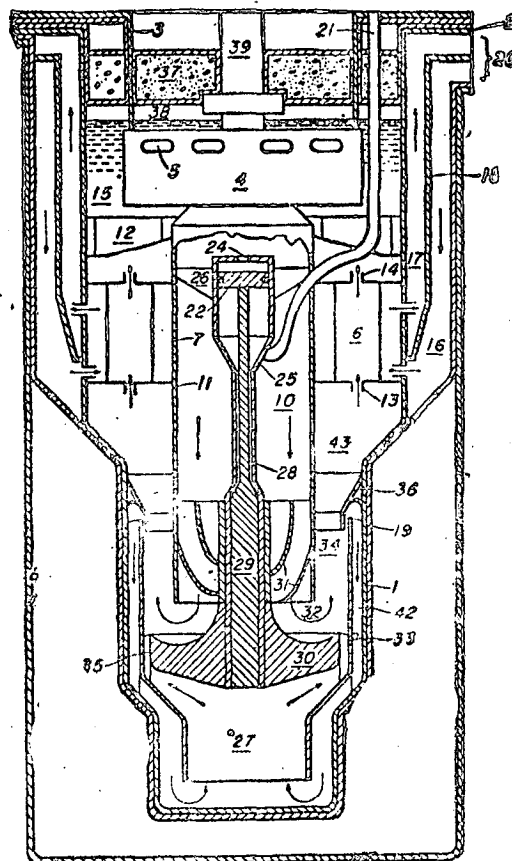
5.- Reator nuclear homogêneo, caracterizado por compreender: (a) um vaso reator; (b) um núcleo de reator, dentro do vaso; (c) um combustível líquido dentro desse núcleo, consistindo numa quantidade de combustível líquido fissurável; (d) meios para atingir o estado crítico nuclear, numa zona de estado crítico no referido núcleo; (e) meios para remover continuamente do núcleo, uma parte do dito combustível líquido; (f) meios para remover da dita parte de combustível, o calor e os produtos de fissão, e (g) meios para retornar continuamente à zona de estado crítico, a aludida parte de combustível.

6.- Reator nuclear homogêneo, caracterizado por compreender: (a) um vaso; (b) um núcleo, contendo uma quantidade de combustível líquido fissurável, e localizado no fundo do dito vaso; (c) meios para obter o estado crítico nuclear, numa zona de estado crítico no combustível líquido fissurável; (d) meios para circular rapidamente o combustível através do núcleo, compreendendo um jato externo de sódio líquido; (e) meios para misturar o combustível circulante com o dito sódio líquido, mediante o que o calor e os produtos de fissão são transferidos do combustível ao sódio; (f) meios para separar o sódio do combustível circulante; (g) um meio termo-convector dentro do aludido vaso, destinado a remover o calor do sódio, e (h) uma bomba para re-circular o sódio ao dito núcleo, sob a forma do mencionado jato.

7.- Um reator nuclear homogêneo, caracterizado por compreender: (a) um vaso; (b) uma bomba na extremidade superior do vaso; (c) um termo-convector, localizado abaixo da bomba; (d) um núcleo no fundo do aludido vaso, contendo uma quantidade de combustível líquido fissurável; (e) meios para atingir o estado crítico nuclear, numa zona de estado crítico dentro do núcleo; (f) meios para prover um jato de sódio líquido acima do núcleo; (g) meios para estabelecer uma comunicação de fluido entre o núcleo e o jato, mediante o que uma parte do dito combustível é removida do núcleo, transferida ao jato, e misturada com este último; (h) meios para efetuar a separação centrífuga entre, de um lado, a aludida parte do combustível e, de outro lado, a referida mistura de combustível e sódio líquido; (i) meios para retornar ao núcleo esse combustível assim separado, e (j) meios para dirigir o sódio ao termo-convector, e daí à bomba, mediante o que a dita bomba obriga o sódio líquido a retornar ao aludido meio destinado a prover um jato de sódio líquido.

8.- Todo e qualquer aspecto novel, e/ou combinação de novos aspectos, presentes em, ou processados pelos, processo e aparelho aqui descritos.

Finalmente, a depositante reivindica, de acordo com a Convenção Internacional e de conformidade com o artigo 21 do Código da Propriedade Industrial, a prioridade do correspondente pedido, depositado na Repartição de Patentes dos Estados Unidos da América do Norte, em 13 de dezembro de 1961, sob o número 859.195.



ARREC: 145.621 Da 21 de Dezembro de 1962.

REQUERENTE: ROBERT BOSCH G.M.B.H.- ALEMANH.

PRIVILÉGIO DE INVENÇÃO: PORTA-ANEIS DE DESLIZAMENTO COM

CENTRO DE MATERIAL ISOLANTE.
PONTOS CARACTERÍSTICOS

1.- Porta-aneis de deslizamento, com, pelo menos, dois anéis de deslizamento e com um centro de massa prensada de material isolante, CARACTERIZADO por um portador, constituído por uma folha metálica e provido com órgãos para a ancoragem na massa de material isolante, em que se acha fixado, pelo menos, um adutor de corrente elétrica, dobrados em ângulo reto na sua extremidade livre ainda dentro da massa de material isolante, e por anéis de material inoxidável com boas propriedades de deslizamento, fixados, mediante solda dura, sobre o dito portador e cuja grossura é mais ou menos igual àquela do portador e cuja superfície externa livre constitui a superfície de deslizamento dos anéis.

2.- Porta-aneis de deslizamento, de acordo com o ponto 1, caracterizado pelo fato de que o portador apresenta a forma de uma bucha de folha metálica enrolada e se acha munido com furos para a ancoragem na massa de material isolante, bem como, pelo menos, uma bolsa para abrigar um órgão adutor de corrente elétrica.

3.- Porta-aneis de deslizamento, de acordo com os pontos 1 e 2, caracterizado pelo fato de que os anéis, fixados mediante solda sobre o portador, consistem em peças tubulares.

4.- Porta-aneis de deslizamento, de acordo com os pontos 1 e 2, caracterizado pelo fato de que os anéis, fixados mediante solda sobre o portador, consistem em uma espiral de delgado arame com seção transversal quadrada, cujas voltas se acham reunidas em todo o seu comprimento mediante solda dura.

5.- Porta-aneis de deslizamento, de acordo com os pontos 1 e 2, caracterizado pelo fato de que os anéis, fixados mediante solda sobre o portador, consistem em uma fita metálica curvada.

6.- Porta-aneis de deslizamento, de acordo com os pontos 1 a 5, caracterizado pelo fato de que os anéis, fixados mediante solda sobre o portador, consistem em aço ao cromo.

7.- Processo, próprio para fabricar um porta-aneis de deslizamento, de acordo com os pontos 1 a 6, caracterizado pelo fato de que todas as necessárias operações de soldagem (soldagem dos anéis sobre o portador, fixação do adutor de corrente sobre o portador, soldagem das voltas da espiral de arame) são executadas em uma única fase de trabalho.

8.- Processo, próprio para fabricar um porta-aneis de deslizamento de acordo com os pontos 1 a 7, caracterizado pelo fato de que é fabricado primeiramente uma peça única, compreendendo portador de folha de metal, anel de deslizamento, adutores de corrente elétrica e centro de material isolante, e que esta peça é em seguida subdividida nos lugares previstos para este fim, com o auxílio de um órgão perfurante introduzido até atingir a massa de material isolante, em anéis de deslizamento separados, cada um com, pelo menos, um fio adutor de corrente elétrica.

Finalmente, a depositante reivindica, de acordo com a Convenção Internacional e de conformidade com o Artigo 21 do Código da Propriedade Industrial, a prioridade do correspondente pedido, depositado na Repartição de Patentes da Alemanha, em 22 de dezembro de 1961, sob o número B 65 337 VIIIb/2181.

Fig. 1

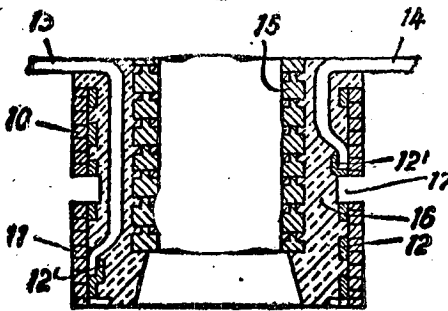
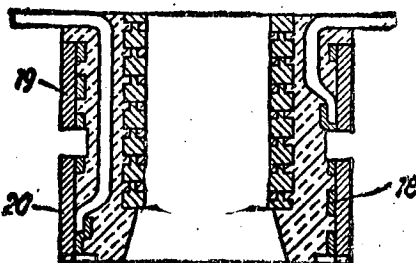


Fig. 2



TÉRMO: 145.693 De 27 de Dezembro de 1962.

REQUERENTE: GENERAL ELECTRIC COMPANY- E.U.A.

PRIVILEGIO DE INVENÇÃO: APERFEIÇOAMENTO EM DISJUNTOR DE ALTA VOLTAGEM.

1. Um aperfeiçoamento em disjuntor de alta voltagem para ligação ao lado de alta voltagem de um aparelho elétrico caracterizado por compreender um membro de contato ligável a uma fonte de energia de alta voltagem, um meio sensitivo à corrente susceptível a pequenos aumentos de corrente, meios ligando eletricamente dito membro de contato e dito meio sensitivo à corrente, um meio móvel, dito meio sensitivo à corrente montado no dito meio móvel, um meio de travamento incluindo uma parte em relação de interferência com dito meio móvel dito meio de tranc

amento sendo encaixado com meios de elo que são ligados ao dito contato à medida que ditos meios de travamento são abertos através a ação do dito meio sensitivo à corrente movendo dito meio móvel, dito meio de elo é operável para desencaixar dito contato da dita fonte de energia de alta voltagem.

2. Um aperfeiçoamento em disjuntor de alta voltagem para ligação ao lado de alta voltagem de um aparelho elétrico caracterizado por compreender em combinação: um meio de contato ligável a uma fonte de energia de alta voltagem, um meio sensitivo à corrente enrolado em volta de um membro rotativo, meio ligando dito contato ao dito meio sensitivo à corrente, meio para ligação do dito meio sensitivo à corrente a uma parte de um aparelho elétrico, meio de travamento incluindo uma parte em contato com dito membro rotativo, meio de travamento em contato com dito meio de travamento e sendo ligado com dito membro de contato, com que sobrecorrentes no dito meio sensitivo à corrente causará a rotação do eixo, assim soltando dito meio de travamento deste modo soltando dito meio de travamento para permitir dito meio de elo remover dito contato da fonte de energia elétrica.

3. Um aperfeiçoamento em disjuntor de alta voltagem para ligação ao lado de alta voltagem de um aparelho elétrico caracterizado por compreender em combinação: um meio de contato ligável a uma fonte de energia de alta voltagem, um meio sensitivo à corrente, enrolado em volta de um membro rotativo, meio ligando dito contato ao dito meio sensitivo à corrente, meio para ligação do dito meio sensitivo à corrente a uma parte de um aparelho elétrico, meio de travamento incluindo uma parte em contato com dito membro rotativo, meio de travamento em contato com dito meio de travamento, e sendo ligado com dito membro de contato, com que sobrecorrentes no dito meio sensitivo à corrente causará a rotação do eixo, assim soltando dita parte de travamento que permite dito meio de travamento soltar dito meio de travamento para permitir dito meio de elo remover dito contato da fonte de energia elétrica.

4. Um aperfeiçoamento em disjuntor de alta voltagem como reivindicado e caracterizado no ponto 3 no qual dita parte de travamento inclui um membro pivô pivotável em e fora de contato com dito membro rotativo, um dispositivo sensitivo à temperatura susceptível a sobre temperaturas, dito meio sensitivo à temperatura sendo montado adjacente do dito membro pivô com que a medida que dito dispositivo sensitivo à temperatura responde a sobre temperaturas ele entra em contato com dito membro pivô a fim de pivotá-lo fora de contato com dito membro rotativo.

5. Um aperfeiçoamento em disjuntor de alta voltagem para ligação ao lado de alta voltagem de um aparelho elétrico caracterizado por compreender em combinação: um meio de contato ligável a uma fonte de energia de alta voltagem, um meio sensitivo à corrente enrolado em volta de um membro rotativo, meios ligando eletricamente dito contato ao dito meio sensitivo à corrente a uma parte de um aparelho elétrico, meio de travamento incluindo uma parte de travamento pivotável ligando dito meio de travamento ao dito meio de elo ligando dito meio de travamento com dito meio de elo móvel atuável por mola em relação de interferência com dito membro rotativo, dito membro rotativo tendo

Uma parte ranhurada, com que se desloca no eixo meio sensitivo à corrente causará dito eixo girar dita parte ranhurada adjacente a dita parte pivotável para assim soltar dito meio de travamento que solta dito meio de travamento causando dito meio de ole a romper dito meio de contato da fonte de energia elétrica.

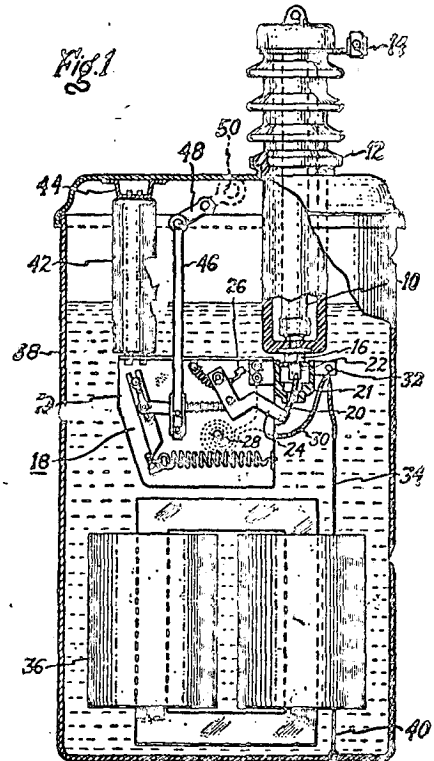
6. Um aperfeiçoamento em disjuntor de alta voltagem como reivindicado e caracterizado no ponto 5 no qual dito disjuntor é imerso em fluido dielétrico, um meio sensitivo à temperatura adjacente a dita parte pivotável, dito meio sensitivo à temperatura susceptível a sobre temperaturas do dito fluido dielétrico para pivotar dita parte pivotável para posição de não-interferência com dito membro rotativo para soltar dito meio de travamento.

7. Um aperfeiçoamento em disjuntor de alta voltagem como reivindicado e caracterizado no ponto 6 no qual é provido meio manual para ligar dito meio de contato a uma fonte de alta voltagem, e dito meio sensitivo à temperatura evitando o travamento de dito meio de travamento quando dito fluido dielétrico está com sobre temperatura para assim tornar tal meio inefetivo.

8. Um aperfeiçoamento em disjuntor de alta voltagem para ligação ao lado de alta voltagem de um aparelho elétrico caracterizado por compreender um membro de contato ligável a uma fonte de energia de alta voltagem, um meio sensitivo à corrente, dito meio sensitivo à corrente ligado a um meio rotativo, dito meio sensitivo à corrente susceptível a pequenos aumentos de corrente para girar dito meio rotativo; um meio de travamento compreendendo uma parte em relação de interferência com dito meio rotativo, dito meio rotativo sendo girado para uma posição de não-interferência, dito meio de travamento sendo encaixado com um meio de ole, dito meio

de ole ligado a dito meio de contato onde a medida que ditos meios de travamento são abertos através a ação do dito meio sensitivo à corrente, o meio de ole é operado para descaixar dito contato da dita fonte de energia de alta voltagem.

Finalmente, a requerente reivindica ao favor do 26.ª Convenção Internacional, visto a presente invenção ter sido depositada na Republição Oficial de Patentes dos Estados Unidos da América do Norte em 28 de dezembro de 1961 sob o nº 162.839.



ARQUIVOS

DO

MINISTÉRIO DA JUSTIÇA E NEGÓCIOS INTERIORES

Repositório de doutrinas, decisões administrativas, pareceres, acórdãos dos tribunais judiciais, elaboração legislativa, legislação, acompanhado de índices analítico e alfabético. Publicação trimestral.

Preço: NCr\$ 0,60

Números atrasados: O Departamento de Imprensa Nacional tem à venda a coleção de ARQUIVOS desde 1943, exceto os números 1, 16, 80 e 81, já esgotados

À VENDA
Na Guanabara
Seção de Vendas: Av. Rodrigues Alves, 1
Agência I: Ministério da Fazenda
Atende-se a pedidos pelo Serviço de Recambólos Postais
Em Brasília
Na sede do D I N

MARCAS DEPOSITADAS

Publicação feita de acordo com o art. 109 e seus parágrafos do Código da Propriedade Industrial

Nº 856.714

DECORAMIC Industria Brasileira

Requerente: Maeven — Distribuidora de Eletro-Domésticos Ltda.
Local: São Paulo
Classe 8
Artigos: Na classe

Nº 856.715

A. S. I. A.

INDUSTRIA BRASILEIRA

Requerente: Associação dos Antigos Alunos dos Padres Jesuítas em São Paulo
Local: São Paulo
Classe 32
Artigos: Na classe

Nº 856.716

U. R. A. S. H. I. M. A. Industria Brasileira

Requerente: Lanificio Kurashiki do Brasil S.A.
Local: Rio Grande do Sul
Classe 22
Artigos: Na classe

Nº 856.717

O. T. O. H. I. M. E. Industria Brasileira

Requerente: Lanificio Kurashiki do Brasil S.A.
Local: Rio Grande do Sul
Classe 22
Artigos: Na classe

Nº 856.718

O. ESTRANHO MUNDO DE ZE DO CAIXÃO Industria Brasileira

Requerente: José Mojica Marins
Local: São Paulo
Classe 32
Artigos: Na classe

Nº 756.719

EDITORA E DISTRIBUIDORA DE LIVROS E REVISTAS "MARINÊ"

Requerente: José Mojica Marins
Local: São Paulo
Classe 32
Título

Nº 856.720

AGÊNCIA DE PUBLICIDADE "MOJICA"

Requerente: José Mojica Marins
Local: São Paulo
Classe 83
Título

Nº 856.721

AGENCIA EMPRESARIAL "ZE DO CAIXÃO"

Requerente: José Mojica Marins
Estabelecido em São Paulo
Classe 33
Título

Nº 856.722



INDUSTRIA BRASILEIRA

Requerente: Promeca S. A. Indústria e comércio
Estabelecido em São Paulo
Classe 17
Artigos na classe

Nº 856.723

JULLARD

Requerente: S. A. Cottonificio Gávea
Estabelecido na Guanabara
Classes: 23 e 33
Título

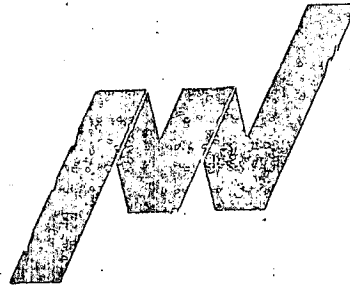
Nº 856.724

JULLARD

Requerente: S. A. Cottonificio Gávea
Estabelecido na Guanabara

Classe 50
Gênero de serviço e atividade: Agremiação esportiva; agremiação recreativa; auditório; biblioteca; cinema; clube; colégio; conjunto musical; curso; edifício; escola; ginásio; hospital; jardim de infância; loteamento; museu; parque; piscina; pronto socorro; rink; salão de dança; salão de exposição e teatro

Nº 856.725



Requerente: Corretora Paulo Willemens S. A.
Estabelecido na Guanabara
Classe 50
Artigos: Câmbio, empreendimentos, investimentos, títulos e valores — (marca de serviço)

Nº 856.726

Indústria e Comércio Parnamirim Limitada

Requerente: Indústria e Comércio Parnamirim Limitada
Estabelecido em Pernambuco
Nome comercial

Nº 856.727

Nailon Norte Ltda.

Requerente: Nailon Norte Ltda.
Estabelecido em Pernambuco
Nome comercial

Nº 856.728

Parnamirim INDUSTRIA BRASILEIRA

Requerente: Indústria e Comércio Parnamirim Limitada
Estabelecido em Pernambuco

Classe 36
Artigos: Calçados para homens, senhoras e crianças

Nº 856.729

Agro - Pecuária "Retiro" Ltda.

Requerente: Agro-Pecuária "Retiro" Ltda.
Estabelecido em Pernambuco
Nome comercial

Nº 856.730

CAR-RIO

Requerente: Indústria Metalúrgica Rio S. A.
Classe 21
Insígnia

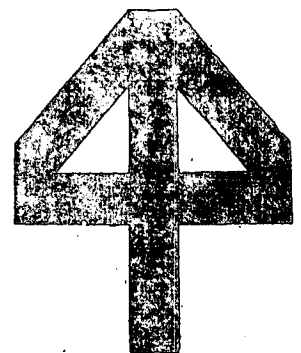
Nº 856.731



Requerente: Sönksen Chocolates S. A.
Estabelecido em São Paulo
Classe: 41

Artigos: Bombons, caramelos, chocolates, prelinés, cacau, pastilhas, torrões, biscoitos, doces de leite simples e compostos, bo achas, biscoitos, massas alimentícias, farinhas alimentícias, pães, raspas, féculas, granulos, flocos, amido, alimentação para aves e animais, doces e frutas em conserva, preparadas em massa, em caídas, em compotas e em geleias; frutas secas, passadas e cristalizadas, legumes em conserva e pickles, condimentos para alimentos e colorantes, essências vegetais para condimentos e preparação de alimentos, mostarda, canela, carnes, cravo, fermentos, peixes e mariscos em conserva, em sa'moura, em extrato, em calda, em pasta e em geleias, presuntos, linguas, chouriços, salsichas, sa'moras, mortadelas, paos, massa de tomate, vinagre, banha, azeite e óleos comestíveis, sal, pimenta, herba-doce, queijos, manteiga, café, chá e aveia, succ de tomate e de frutas para fins alimentares

Nº 856.732-773



INDÚSTRIA BRASILEIRA

Requerente: Planalto — Companhia de Seguros Gerais
Estabelecido em São Paulo
Classe: 1

Artigos: Substâncias e preparações químicas usadas nas indústrias, na fotografia e nas análises químicas. Substâncias e preparações anti-corrosivas e anti-oxidantes
Classe: 2

Artigos: Substâncias e preparações químicas usadas na agricultura, na horticultura, na veterinária e para fins sanitários
Classe: 3

Artigos: Substâncias químicas, produtos e preparados para serem usados na medicina ou na farmácia
Classe: 4

Artigos: Substâncias de origem animal, vegetal ou mineral, em bruto ou parcialmente preparadas

Classe: 5
Artigos: Metais não trabalhados ou parcialmente trabalhados, usados nas indústrias

Classe: 6
Artigos: Máquinas para indústrias têxteis, máquinas para fins industriais: máquinas de precisão, máquinas operatrizes e suas partes, máquinas para uso doméstico. Motores e peças para motores

Classe: 7
Artigos: Máquinas de agricultura, horticultura e suas partes integrantes. Grandes instrumentos agrícolas, inclusive tratores

Classe: 9
Artigos: Instrumentos musicais e suas partes integrantes

Classe: 10
Artigos: Instrumentos, máquinas, aparelhos e petrechos para a medicina e arte dentária a cirurgia e higiene, máquinas, aparelhos e instalações hospitalares, de expurgo e fins análogos

Classe: 11
Artigos: Ferramentas de toda espécie (exceto quando partes de máquinas), ferramentas e cutelaria em geral, pequenos artigos de qualquer metal, acessórios de metal

Classe: 12
Artigos: Botões e alfinetes comuns, fechos, corrediços e demais miudezas de armarinho

Classe: 13
Artigos: Joalheria e artigos semi-preciosos e suas imitações, usados como adornos, pedras preciosas e suas imitações

Classe: 14
Artigos: Vidro comum, laminado, trabalhado em todas as formas e preparos, vidro cristal para todos os fins, vidro industrial com telas de metal ou composições especiais

Classe: 15
Artigos: Artefatos de porcelana, cerâmica, faiança, barro e terracota, louças vitrificadas para uso caseiro, adornos, fins artísticos, e instalações sanitárias, artefatos de cerâmica para uso caseiro, adornos e fins artísticos

Classe: 16
Artigos: Materiais para construções, decorações e adornos de prédios

Classe: 18
Artigos: Armas, munições de guerra e caça. Explosivos, fogos de artifícios

Classe: 19
Artigos: Aves e ovos em geral, animais vivos, inclusive o bicho da seda

Classe: 20
Artigos: Petrechos navais e aeronáuticos, (salvo-vidas, âncoras, cintos de uatção, boias, para-quadras)

Classe: 21
Artigos: Veículos e suas partes integrantes

Classe: 22
Artigos: Fios em geral para tecelagem e para uso comum. Linhas de costura, para bordar, para tricôtagem

Classe: 23
Artigos: Tecidos em geral, tecidos para confecções em geral, para tapeçarias e para artigos de cama e mesa

Classe: 24
Artigos: Artefatos de algodão, nylon, plástico, cânhamo, caroá, juta, lã, linho, paco-paco, rami, rayon, seda natural, de materiais sintéticos e outras fibras

Classe: 26
Artigos: Artefatos de madeira, osso ou marfim

Classe: 27
Artigos: Artefatos de palha ou fibra

Classe: 28
Artigos: Artefatos e produtos acabados de origem animal, vegetal, e mineral, artefatos e substâncias químicas, artefatos de material plástico

Classe: 29
Artigos: Escovas comuns, espanadores e vassouras

Classe: 30
Artigos: Guarda-chuvas, bengalas e suas partes integrantes

Classe: 31
Artigos: Tendais, lonas, correias de transmissão de toda espécie, cordoalha e barbante. Material de vedação e mangueira

Classe: 34
Artigos: Tapetes, cortinas e panos para assoalhos e paredes, oleados e encerados, inclusive para instalações hospitalares

Classe: 35
Artigos: Couros e peles preparados ou não. Artefatos de couros e peles

Classe: 36
Artigos: Artigos de vestuários, de toda sorte, inclusive de esporte e para crianças

Classe: 37
Artigos: Roupas de cama e de mesa, inclusive cobertores. Toalhas de uso pessoal, pano de prato e análogos

Classe: 39
Artigos: Artefatos de borracha e de guta-percha

Classe: 40
Artigos: Móveis de metal, vidro ou madeira e de qualquer metal, estofados ou não. Colchões, travesselros e acolchoados para móveis e móveis para escritórios

Classe: 41
Artigos: Substâncias alimentícias e seus preparados. Ingredientes de alimentos, essências alimentícias

Classe: 42
Artigos: Bebidas alcoólicas e fermentadas

Classe: 43
Artigos: Refrescos e águas naturais e artificiais, usadas como bebidas

Classe: 48
Artigos: Perfumarias, cosméticos, dentífricos, sabonetes e preparados para o cabelo. Artigos de toucador e escovas para dentes, unhas, cabelo e roupa, aparelhos e petrechos para cabeleiras

Classe: 44
Artigos: Tabaco manufaturado ou não. Artigos para fumantes

Classe: 46
Artigos: Velas, fósforos, sabão comum, detergentes, ceras para soalhos, anil, preparações químicas para a lavanderia e artigos e preparações para limpar, conservar e polir

Classe: 45
Artigos: Semssates e mudas para agricultura, horticultura e a floricultura

Classe: 47
Artigos: Combustíveis, lubrificantes, substâncias e produtos destinados a iluminação e ao aquecimento

Nº 856.774

VIDROTEL INDÚSTRIA E COMÉRCIO LTDA.

Requerente: Vidrotel Indústria e Comércio Ltda.
Local: São Paulo
Nome de empresa

Ns. 856.775-777

TRAVITA Indústria Brasileira

Requerente: Hélio Luiz Criscuolo
Local: São Paulo
Classe: 11

Artigos: aldravas, borboletas, conexões de metal, chaves, cadeados, dobradiças, fechaduras, ferrolhos, fechos, grampos, maçanetas, prendedores, presilhas, ganchos, molas, resacas, traves, tranquetas, trincos e travadeiras

Classe: 21
Artigos: automóveis, aros para veículos, amortecedores, valotas, bici-

letas, braços para veículos, caminhões, camionetas, carrinhos de mão, carrretas, carros ambulantes, carros elevadores, carros irrigadores, carroçarias, charretes, carros tratores, chassis, chapas circulares para veículos, cubos de veículos, corrediços de veículos, direção, diferencial, eixos de direção para veículos, elevadores para passageiros, freios, fronteiras para veículos, locomotivas, molas, motocicletas, moto-furgões, manivelas bregues, desligadeiras, pára-choques, pára-lamas, pára-brisas, pneus, pneumáticos, pedais de câmbio, alavancas de câmbio, rodas para veículos, radiadores para veículos, varetas de controle do afogador e acelerador, varais de carros e vagonetas basculantes

Classe: 40
Artigos: assentos, armários, aparadores, banquetas, colchões, cadeiras, camas, carrinhos para refeições, cabides, cofres (móveis), cadeiras para hospitais, cadeiras para barbeiros e cadeiras de dentistas, conjuntos para jardins, para praia, para copa e cozinha, para dormitórios e para salas, divisões (móveis), estantes, encostos, estofamentos, escrivaninhas, móveis para rádios e televisores, roupeiros, mesas, poltronas, porta-chapéus, poltronas giratórias e sofás

Nº 856.778

RADIAL-LESTE

Requerente: Pró Serviço Ltda.
Local: São Paulo
Classe: 32

Artigos: jornais, livros e revistas

Nº 856.779

FAUSTO ROCHA PUBLICIDADE LTDA.

Requerente: Fausto Rocha Publicidade Ltda.
Local: São Paulo
Nome de empresa

Nº 856.780

ANUÁRIO DOS BANCOS

Requerente: Recondicionadora Radial-Leste Ltda.
Local: São Paulo
Classe: 50

Artigos: serviço de recondicionamento de peças de veículos

Ns. 856.781-782

"YOUNG" Slurry Seal Indústria Brasileira

Requerente: "STIL" S. A. Sociedade Técnica de Instalações Industriais
Local: São Paulo
Classe: 6

Artigos: máquinas de aplicação de asfalto a frio

Artigos: aparelhos de aplicação de asfalto a frio

Nº 856.783

CRÔNICA ISRAELITA

Requerente: Adolpho Flaak
Local: São Paulo
Classe: 32
Artigos: jornal

Nº 856.784

PAINEIRA Indústria Brasileira

Requerente: Mercantil e Sanitár Paineira Ltda.
Local: São Paulo
Classe: 16

Artigos: argamassas, argila, areia, azulejos, batentes, balaustres, blocos

de cimento, blocos para pavimentação e calhas, cimento, concreto, cal, cre, chapas isolantes, caibros, caixilhos, colunas, chapas para coberturas, caixas d'água, caixas de descarga para lixos, edificações pré-moldadas, estuques, emulsão de base asfáltica, esquadrias, forros, frisos, gesso, estacas, grades, janelas, estruturas metálicas para construções, lamelas de metal, ladrilhos, lambris, lageotas, lages, material isolante contra frio e calor, massas anti-ruídos para uso nas construções, manilhas, massas para revestimentos de paredes, mosaicos, produtos betuminosos para uso nas construções, produtos de base asfáltica, produtos para tornar impermeabilizantes as argamassas de cimento e cal hidráulica, pedregulhos, produtos betuminosos impermeabilizantes, líquidos ou sob outras formas para revestimentos e outros usos nas construções, persianas, placas para pavimentação, peças ornamentais de cimento ou gesso para tetos e paredes, parquetes, portas, portões, portas de chapas onduladas, pisos, soleiras para portas, tijolos, tijolos refratários, tubos de concreto, telhas, tacos, tubos de ventilação, tanques de cimento, vigamentos, vitros, venezianas, vigas, pisos, portas e pilares de concreto, tintas para construções não incluídas em outras classes

Nº 856.785



Requerente: Exens Indústria e Comércio Ltda.
Local: São Paulo
Classe: 41

Artigos: temperos

Ns. 856.786-789



Requerente: G. Mendes Ferrão Representações S. A.

Local: São Paulo

Classe: 28

Artigos: arruelas, buchas, botões para o painel e para alavanca de câmbio, emblemas e enfeites para automóveis, frisos, guarnições e blocos de plásticos para proteger os amortecedores e pára-choques, laminações plásticas, maçanetas, porta-documentos, plásticos para revestimentos de interiores de automóveis, embalagens plásticas, colas e pastas adesivas, pedais protetores, revestimentos plásticos para estofamentos e vasilhames

Classe: 47

Artigos: álcool motor, carvão a gás hidrocloreto, gás metano, butano e propano, gás engarrafado, gás liquefeito, gasolina, graxas lubrificantes, óleos combustíveis, óleos lubrificantes, óleos destinados à iluminação e ao aquecimento, óleos para amortecedores, petróleo e querosene

Classe: 39

Artigos: arruelas, borracha para amortecedores, guarnições e blocos para proteger os amortecedores e pára-choques, borrachas para aros, batentes de cofre, buchas de estabilizador, buchas de jumelo, batente de porta, braçadeiras, borracha para amortecedores, copos de borrachas para freios, cochim de motor, câmaras de ar, guarnições de borracha para veículos, manoplas, pedal do acelerador, sapatas do pedal de bre-

que do desembrão, protetores, maganetas, revestimentos para estofamentos, separadores de borracha para baterias

Classe: 50

Artigos: marca de serviços de representações, serviços mecânicos, funilaria e laminação de peças e acessórios para veículos. Serviços de instalações elétricas, assistência técnica e manutenção de peças e automóveis

Nº 856.790

CAIO
Indústria Brasileira

Requerente: Caio M. Garcia
Publicidade
Local: São Paulo
Classe: 25

Artigos: painéis, letreiros, desenhos, mapas, maquetes, cartazes, placas, displays e decalcomanias

Nº 856.791

FORMIPLAC
Faz a Diferença

Requerente: Cia. Química Industrial de Laminados
Local: Guanabara
Classes: 16 - 28 e 40
Expressão

Nº 856.792

Letras de Câmbio Ficrisa
Valem um Cheque ao Portador

Requerente: Ficrisa - Distribuidora de Títulos e Valores Mobiliários Limitada
Local: Rio Grande do Sul
Classe: 32
Expressão

Nº 856.793

M's C - Brasília Men's Club

Requerente: Promove - Promoções, Divulgações, Assessoramento e Publicidade Ltda.

Classe: 33
Título

Nº 856.795

Envase
Indústria Brasileira

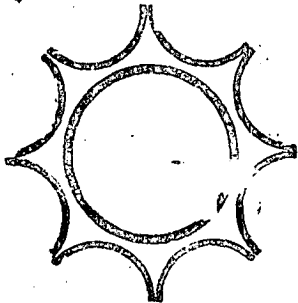
Requerente: Indústria de Papéis de Arte José Tscherkassky S. A.
Local: São Paulo
Classe: 38

Artigos: aros para guardanapos de papel aglutinado, álbuns (em branco), álbuns para retratos e autógrafos; balões (exceto para brinquedos), blocos para correspondência, blocos para cálculos, blocos para anotações, bobinas, brochuras não impressas; cadernos de escrever, capas para documentos, cartelas para cigarros, calcos de tipografia de papel ou papelão, cápsulas de papel, caixas de papelão, cadernetas, cadernos, caixas de cartão, caixas para papelaria, cartões, cartões de visitas, cartões comerciais, cartões índices, ctnfeti, cartolina, cadernos de papel milimetrado e em branco para desenho, cadernos escolares, cartões em branco, cartuchos de cartolina, chapas planográficas, cadernos de lembranças, cartéis de papelão; envelopes, envólucros para charutos de papel, encadernação de papel ou papelão, etiquetas; escapulares; folhas índices, folhas de celulose, faturas,

fichas; guardanapos; livros; não impressos, livros fiscais, livros de contabilidade; notas promissórias; ornamentos de papel transparente; papel mata-borrão, papel especial para cigarros, em resmas ou bobinas, papéis usados, pratos, papelino; papéis de estanho e de alumínio; papéis sem impressão, papéis em branco para impressão, papéis fantasia, menos para forrar paredes, papel alnaço com ou sem pauta, papel crepon, papel de seda, papel impermeável, papel em bobina para impressão, papel encerado, papel higiênico, papel impermeável, para copiar, papel para desenhos, papel para embrulho impermeabilizado, papel para encadernar, papel para escrever, papel para imprimir, papel parafina para embrulhos, papel celofane, papel celulose, papel de linho, papel absorvente, papéis, recibos, rótulos, recipientes de papel, rosetas de papel, rótulo de papel, róis de papel transparente; sacos de papel, serpentinas; tubos postais de cartão, tubetes de papel

Nº 9856.794

M's C - Brasília Men's Club



Requerente: Promove - Promoções, Divulgações, Assessoramento e Publicidade Ltda.
Local: Distrito Federal
Classe: 50
Ramo de atividade: promoções, divulgações, assessoramento e publicidade

Nº 856.796

Bertioga
Indústria Brasileira

Requerente: Carroçarias Nicolai S. A. Manufaturas Metálicas
Local: Rio Grande do Sul
Classe: 7

Artigos: na classe

Nº 856.797

aldo cini
Indústria Brasileira

Requerente: Aldo Cini & Cia. Ltda.
Local: Rio Grande do Sul
Classes: 32 e 40

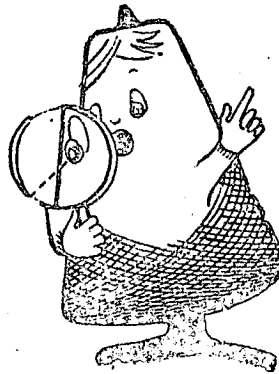
Gênero de comércio: jornais, revistas e publicações em geral. Álbuns, programas radiofônicos. Peças teatrais e cinematográficas. Móveis de metal, vidro ou madeira, estofados ou não. Colchões, travesseiros e acolchoados para móveis

Nº 856.799

Mertacrilate
Industria Brasileira

Requerente: Distras, Químico Farmacêutico Ltda.
Local: São Paulo
Classe: 2
Artigos: tinturas

Nº 856.799



Requerente: Clóvis Salatino
Local: Rio Grande do Sul
Classe: 32
Artigos: na classe

Nº 856.800

ENSAC - Embalagens
Plásticas Industriais Ltda.

Requerente: Ensac - Embalagens Plásticas Industriais Ltda.
Local: São Paulo
Nome comercial

Nº 856.801

Envase
Indústria Brasileira

Requerente: Indústria de Papéis de Arte José Tscherkassky S. A.
Estabelecido em São Paulo
Classe 41

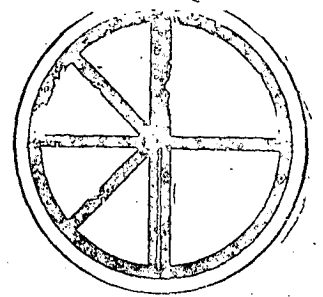
Artigos: Alcachofras; alétria; aipo; aspargos; açúcar; alimentos para animais; amido; amendoim, ameixas; amêndoas; araruta; arroz; atum; aveia; aveiã; azeite; azeitonas; banha; bacalhã; batatas; balas; biscoitos; bombons bolachas baulha; café em pó e em rã; camarão; canela em pau e em pó; cacau; carnes; chá; caraméios; chocolates; confeitos; cravo; cereais; cominho; creme de leite, cremes alimentícios, croquetes; compotas; cangica; coelhadas; castanhas; cebola; condimentos para alimentos; colorantes; chourços; dandê; doces; doces de frutas; espinafre; essências alimentares; empadas; ervilhas enxovadas; extrato de tomate; farinhas alimentícias; favas; fécula; flocos; fareio; fermentos; feijão; figos; frios; frutas secas naturais e cristalizadas; glicose; goma de mascar; gorduras; grânulos; grão de bico; gelatina; goiabada; geléias; herva doce; herva mate; hortaliças; lagostas; linguas; leite; leite condensado; leite em pó; legumes em conserva; lentilhas; linguica; louro; massas alimentícias; mariscos; manteiga; margarina; melada; macarrão; massa de tomate; mel e melado; mate; massas para mingaus; molhos; moluscos; mostarda; mortadela; nós moscada; nozes; óleos comestíveis; cstras; cvas; paes; paos; pralinés; pimenta, pós para pudim; pickles; peixes; presuntos; patês e petit-pois; pastilhas; pizzas; pudins; queijos; rações balanceadas para animais; raízes alimentícias; queijo; sal; sagu; sardinhas; sanduiches; salsichas; salames; sotas enlatadas; sorvetes; sucos de tomate e de frutas; torradas; tapioca; tâmaras; talharim; tremoços tortas; torres para animais e de animais e torres; toucinho; vinagre

Nº 856.802

Letras de Câmbio Ficrisa
É Dinheiro Realizável
A Qualquer Momento

Requerente: Ficrisa - Distribuidora de Títulos e Valores Mobiliários Ltda.
Estabelecido no Rio Grande do Sul
Classe 32
Expressão

Nº 856.803



Requerente: M. Carneiro
Estabelecido no Distrito Federal
Classe 21

Artigos: Veículos e suas partes integrantes, a saber: Aeronaves, aerostatos; aeroplanos; avancas de freios; amortecedores; ambulâncias andorinhas; assentos de veículos; aviões; automóveis; balões; bicicletas; barras de freios; barras de tração; braçadeiras de caixas; braçadeiras de eixo; braçadeiras de molas; braços de veículos; charretes; carros de bagagens; carretas; carretas de artilharia; carrinhos; carrinhos de mão; carrinhos para pedreiros; carros para carga; carros para estrada de ferro; carros; caminhões; carroceias, carroças; carruagens; carros tanques; camionetes; chassis; carburadores, chapas de cabeçalho de veículos; chapas circulares de veículos; charrúas; coxches; conexões de tope de veículos; cubos para propulsores; cubos; desligadores; eixos de hélices; eixos de locomotivas; eixos de veículos; embarcações; elevadores; engates de borracha; engates de ferro, estribos para carruagens; estribos de veículos; freios automáticos; freios pneumáticos; freios para estrada de ferro; ferro de paralamã; galeras; rastes de veículos; hélices; íates; injetores de locomotivas; jogos de engrenagens; jogos de rodas; jogos de rodas para transporte de toras; lanchas; lanchões; liteiras; locomotivas; molas de borracha para carros; molas de veículos; motocicletas; motocicletas; monociclos; motonetas; navios; ônibus; painéis de armação de veículos; paraquiques; para-lamas; portões reboque; remos; reboque para transporte; rebocadores; rodas para veículos; saveiros; tambores de freios; tenders; tilbures; tirantes de carros; tratores; troleis; trenós; triciclos; trucks de locomotivas; vagões; vapores; velocípedes

Nº 856.804

ROMIG
Indústria Brasileira

Requerente: Indústria de Romig Ltda.
Local: Minas Gerais
Classe 36
Artigos: Confeccões, roupas para homens e crianças

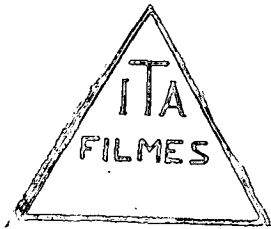
Nº 856.805

Triçucar

Indústria Brasileira

Requerente: Laboratório Cicero Dinis S. A.
Estabelecido em Pernambuco
Classe 3
Indicado como complemento dietético

Nº 856.806



Requerente: Domenico Riccio
Estabelecido na Guanabara
Classe 32
Artigos: Filmes cinematográficos, "scripts" de cinema

Nº 856.807



Requerente: Domenico Riccio
Estabelecido na Guanabara
Classes: 32 e 33
Titulo de estabelecimento

Nº 856.808

Estruturação

Indústria Brasileira

Requerente: Carlos Eduardo Saróia Gomes
Estabelecido na Guanabara
Classe 16

Artigos: Material exclusivamente para construção e adorno de prédios e estradas, a saber: argila; areia; argamassas; asfalto; azulejos; balaustrões; batentes; blocos; calhas de telhados; cimento; caibros; caixas de cimento; caixilhos; cal: chapimús, chapas colunas; cornijas; cré; divisões pré-fabricadas drenos, edificações pré-moldadas; esquadrias; estacas; estruturas; estuque; fôrros; frisos; guichets; grades; impermeabilizantes; janelas; ladrilhos; ajes; lambris; lamelas; lixeiras; uvas de funções macadame; madeira preparada; manilhas; mármores preparados; massas para parede; mosaicos; papel para forrar casas; paredes divisorias; parquetes; pedregulhos preparados; pastilhas; pisos; placas para pavimentação; pedras preparadas por: portões; prateleiras; soleiras, telhas; telhas de cimento; telhas, telhas tintas; tubos; venezianas; vidros; vidrões; vitros

Nº 856.809

THE CHRISTIANS

CONJUNTO MUSICAL

Requerente: José Rainundo Sousa Santos
Estabelecido na Guanabara
Classe 50
Atividade: Conjunto musical

Nº 856.810

INCEX

INDUSTRIAL, COMERCIAL E EXPORTADORA S. A.

Requerente: Incex Industrial, Comercial e Exportadora S. A.
Estabelecido na Guanabara
Nome comercial

Nº 856.811

INCEX

INDÚSTRIA BRASILEIRA

Requerente: Incex — Industrial, Comercial e Exportadora S.A.
Local: Guanabara
Classe: 4

Artigos: Madeiras em bruto, ou parcialmente trabalhadas

Nº 856.812

INDÚSTRIA DE ARTEFATOS DE VIDRO PROGRESSO LTDA.

Requerente: Industria de Artelatos de Vidro Progresso Ltda.
Local: Guanabara
Nome Comercial

Nº 856.813

Arroz Coroado

INDUSTRIA BRASILEIRA

Requerente: Cerealista Sete Irmãos Limitada
Classe 41
Artigos: Arroz

Nº 856.814

Café Goya

Indústria Brasileira

Requerente: Torrefação Príncipe Ltda.
Local: Bahia
Classe: 41
Artigos: Café em grão, torrado e moído

Nº 856.815

THE TOP'S

CONJUNTO MUSICAL

Requerente: José de França Oliveira Filho
Local: Guanabara
Marca: De Serviço "The Top's"
Classe: 50
Atividade: Conjunto Musical

Nº 856.816

SODYECRON

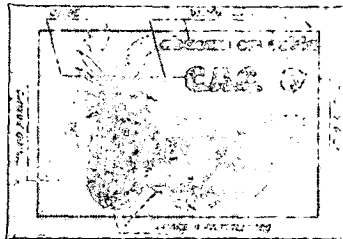
Requerente: Martin-Marietta Corporation
Local: EE.UU.
Classe: 1
Artigos: Corantes

Nº 856.817



Requerente: M. Gonçalves de Macedo
Local: Rua S. José nº 20
Classes: 33 — 41 — 42 — 43
Titulo de Estabelecimento

Nº 856.818



Requerente: Cooperativa Agrícola de Cotia
Cooperativa Central
Classe 41
Artigos: Abacaxi em calda

Nº 856.819

LETRAS • FIGURA AZUL



Requerente: Cooperativa Agrícola de Cotia
Cooperativa Central
Local: São Paulo
Classe 41
Artigo: Geléia de Morango

Nº 856.820

LETRAS • FIGURA PRETO



Requerente: Cooperativa Agrícola de Cotia
Cooperativa Central
Local: São Paulo
Classe: 41
Artigos: Geléia de Abacaxi

Nº 856.821

EMPREITEIRA DE CONSTRUÇÕES ACRE

Requerente: Empreiteira de Construções Acre Ltda.
Local: Guanabara
Classe: 16

Artigos: Areia, argamassa para construções, asfalto, azulejos, balaustrões de construções, baldões, batentes, calhas de telhados, cimento comum, caibros, caixas de cimento, caixilhos, cal, cré, esquadrias, grades, forros, frisos, grades, janelas, laminados, macadame, madeira preparada para construções, massas para parede, papel para forrar casa, parquetes, portas, portões, soleiras para portas, tacos, telhas, tijolos rígidos preparados para construção, vitros

Nº 856.822

"CONJUNTO XEROX"

Requerente: Gravações Elétricas S.A.
Local: São Paulo
Classe: 32

Artigos: Conjunto instrumental, musical, vocal e artístico, programas teatrais, radiofônicos e televisionados

Nº 856.823

Mairiporã

Mairiporã — Comercial e Exportadora Ltda.
Local: São Paulo
Classe: 28

Artigos: Material plástico em folhas, chapas, laminados, traçalinos, corrugados e ondulados, chapas acrílicas e vinílicas, películas de políesteres, fibras sintéticas, resinas fenólicas e termoplásticas e seus artefatos

Nº 856.824

MAIRIPORÃ - Comercial e Exportadora Ltda.

Requerente: Mairiporã — Comercial e Exportadora Ltda.
Local: São Paulo
Nome Comercial

Nº 856.825

MERCURIUS

Requerente: Escritório Técnico Comercial Mercurius Ltda.
Local: Guanabara
Classe: 50

Serviços: Escritório Técnico Contábil, auditoria, assistência empresarial e peritagem
Local: Guanabara

Nº 856.826

Escritório Técnico Comercial Mercurius Ltda.

Escritório Técnico Comercial Mercurius Ltda.
Nome Civil

Nº 856.827

Cliente Bemvindo

Local: Guanabara
Classes: 32, 33 e 38 Expressão

Nº 856.828

FAIRPLAY

Requerente: Efecê Editora S.A.
Local: Guanabara
Classe: 41, 42 e 43 Título

Nº 856.829

BRAÇADEIRAS CALVAM
INDÚSTRIA BRASILEIRA

Requerente: Indústria Nacional do Nascimento
Local: Guanabara
Classe: 21
Artigos: Artigos da Classe

Nº 856.830

COTA
INDÚSTRIA BRASILEIRA

Requerente: Cota Engenharia e Construção Ltda.
Local: Rio de Janeiro
Classe: 16
Artigos: da classe
Classe: 25
Artigo: da Classe:

Nº 856.831

COTA - ENGENHARIA E CONSTRUÇÃO

Requerente: Cota Engenharia e Construção Ltda.
Local: Rio de Janeiro
Classe: 33 Título

Nº 856.832

REPRESENTAÇÕES E COMÉRCIO KOSMOS LTDA.

Requerente: Representações e Comércio Kosmos Ltda.
Local: Amazonas
Nome de empresa

Nº 856.833

THREE COINS
INDÚSTRIA BRASILEIRA

Requerente: Representações e Comércio Kosmos Ltda.
Local: Amazonas
Classe: 36

Artigos: Vestidos, baby-dool, bermudas, calças, calcinhas cache-cols, Cache-nez bonés, blusões, blusas boletos macacões cuecas, casacos, japonesas, gravatas, lenços, sueter, tunicas paletós e pijamas.

Nº 856.834

DEISMOHR
INDÚSTRIA BRASILEIRA

Requerente: Representações e Comércio Kosmos Ltda.
Classe: 23

Artigos: Casemira, nylon, jersey, lã, lino, cambraia, amianto, fustão, cetim, crepe, cretone, celulose, gabar-

dine, malha, musefne, opala, organdi, paco, morim, tergal, rayon, seda, setim, veludo, tafetá, percalina, Ioroá, alpaca, algodão, tecidos de juta, tecidos plásticos

Nº 856.835

ECAL

Requerente: Escritório Montan Ecal Ltda.
Local: Guanabara
Classe: 50

Aplicação: Serviços de Contabilidade, despachante, administração e advocacia

Nº 856.836

CONSERVAS RUBI S.A.

Requerente: Conservas Rubi S.A.
Local: Rio de Janeiro
Nome de Empresa

Nº 856.837



Requerente: Irineu Bento da Cruz
Local: Rio de Janeiro
Classe: 2
Artigos: artigos da classe

Nº 856.838

"PERY"

INDÚSTRIA BRASILEIRA

Requerente: João Carlos Zeni
Local: São Paulo
Classe: 41
Artigos: Farinhas, amidos, féculas, biscoitos, bolachas

Nº 856.839

Edifício Santa Rita

Local: Guanabara
Classe: 33 Título

Nº 856.840



Requerente: José Strapasson
Local: Paraná
Classe: 42
Artigos: Vinhos

Nº 856.841

«I. F.»

Indústria Brasileira

Requerente: Irmão Faria
Local: Minas Gerais
Classe: 41
Artigos: Sal, farinhas, amidos, féculas
Artigos: Sal, farinhas, amidos, féculas, cereais.

Nº 856.842

Psicodélico
Indústria Brasileira

Requerente: Fábrica de Balas São João S.A.
Local: São Paulo
Classe: 41
Artigos: Balas, doces, laramelos, pirulitos, drops.

Nº 856.843

Chupetão

Indústria Brasileira

Requerente: Fábrica de Balas São João S.A.
Local: São Paulo
Classe: 41
Artigos: Balas, doces, caramelos, pirulitos, drops.

Nº 856.844

EBRACIL

Requerente: Empresa Brasileira Cultural Inter-Americana Ltda. "Ebrasil"
Classe: 32
Artigos: Apresentações culturais ou promocionais, programas de rádio, televisão, "shows", espetáculos artísticos e recreativo; atividades correlatas

Nº 856.845

Equipe Número Um do Estado do Rio, Exclusiva da Difusora, A Emissora do Sucesso e do Progresso...

Requerente: Petrópolis Rádio Difusora S.A.
Local: Rio de Janeiro
Classe: 32
Expressão

TERMOS DEPOSITADOS EM, 24-7-1968

Nº 856.846



MASTER FILMES LTDA

Requerente: Master Filmes Ltda.
Estabelecido em Minas Gerais
Nome comercial

Nº 856.847

VIDEO PROGRAMAS

Requerente: Casemiro Ambrozewicz Filho.
Estabelecido no Paraná
Classe 32
Ramo: Revista informativa sobre televisão

Nº 856.848

"FLORESTA PEÇAS E VEÍCULOS"

Requerente: Germano Pereira do Araújo
Estabelecido em São Paulo
Classes: 6 e 21
Título

Nº 856.849

"TREMENDÃO"

Requerente: Celso Altino Vieira
Estabelecido em São Paulo
Classes: 41, 42 e 43
Título

Nº 856.850



Requerente: Restaurante e Churrascaria Chave de Ouro Ltda.
Estabelecido em São Paulo
Classes: 41, 42 e 43
Título

Nº 856.851

CINÉTICA
Ind. Brasileira

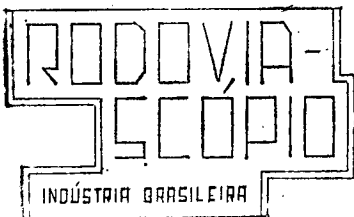
Requerente: Cinética S. A. de Artigos Fotográficos Comércio e Indústria
Estabelecido em São Paulo
Classe 25
Artigos: Cópias fotográficas, cópias fotostáticas, cópias heliográficas, slides e fotografias

Nº 856.859

NACIONAL
Ind. Brasileira

Requerente: Auto Mecânica Nacional Ltda.
Estabelecido em São Paulo
Classe 50
Artigos: Serviços de mecânica em geral

Nº 856.853



Requerente: Arno Oswaldo Sudebrack
Estabelecido em São Paulo
Classe 21

Artigos: Aparelho destinado aos veículos automotores e outros, que transitam nas vias públicas, para o fim especial de atenuar o ofuscamento produzido pela luz do sol e faróis dos veículos que transitam (à noite), em sentido oposto, assim como para permitir ao observador (motorista), ver com facilidade e perfeição sua frente, lados e costas, ainda que esteja numa cabina fechada com paredes não transparentes

Nº 856.854

"COLMÉIA"
Ind. Brasileira

Requerente: Colméia S. A. Indústria Paulista de Radiadores
Estabelecido em São Paulo
Classe 38

Artigos: Papéis de carta, memorando, envelopes, faturas, avisos, recibos, títulos, cheques, letras de câmbio, duplicatas, promissórias, ações, cartões de visitas e comerciais

Nº 856.855

"SILVECON-ASSIS-
TENCIA FISCAL E
CONTABIL "

Requerente: Silvercon S/C Assistência Fiscal e Contábil
Estabelecido em São Paulo
Classe 33
Título

Nº 856.856

"SÓ LEITURA"
Ind. Brasileira

Requerente: Só — Leitura Livraria Ltda.
Estabelecido em São Paulo
Classe 32
Artigos: Livros

Nº 856.857

BOM VIZINHO"
Ind. Brasileira

Requerente: Super Mercado Bom Vizinho Ltda.
Estabelecido em São Paulo
Classe 41

Artigos: Massas alimentícias de cereais; condimentos para alimentação; arroz; feijão; amendoim; farinhas alimentícias de cereais; café; chá; cebola; alho; ervilha; roz-bife; sardinha; grão-de-bico; batatas; massa de tomate; aves abatidas; carnes verdes; carnes em conservas; balas; bolos; bolachas; côco; pimenta; sal; açúcar; vinagre; marmelada; pesse-

gada; figada; xuxu; ovos; camarão; leite; manteiga; geléia; cremes de leite; queijo, mortadelas; salsichas; linguiça; paio; banhas; patês

Nº 856.858

"DALTRON"
Ind. Brasileira

Requerente: Daltron Equipamentos e Peças Para Tratores Ltda.
Estabelecido na Guanabara
Classe 7

Artigos: Tratores agrícolas; adubadores; ancinhos, empilhadores; bicos de arados; ancinhos; mecânicos; arados; batedeiras agrícolas; bombas agrícolas; borrifadores agrícolas; eixos de máquinas agrícolas; lançadoras; máquinas capinadeiras; máquinas adubadeiras; locomóveis agrícolas; distribuidores mecânicos de sementes; timões de arados; tosadores de grammas; rolos destorroadores; semeadores e rolos compressores para esfarelar terras

Nº 853.859

"MODELO"
Ind. Brasileira

Requerente: Escritório Técnico Comercial Modelo S/S Ltda.
Estabelecido em São Paulo
Classe 50

Artigos: Prestação de serviços

Nº 856.860

"DROIT"
Ind. Brasileira

Requerente: Droit Equipamentos e Peças Para Tratores Ltda.
Estabelecido em São Paulo
Classe 7

Artigos: Tratores agrícolas; adubadores; ancinhos; empilhadores; bicos para arados; ancinhos mecânicos; arados; batedeiras agrícolas; bombas agrícolas; borrifadores agrícolas; eixos de máquinas agrícolas; lançadoras agrícolas; máquinas capinadeiras; máquinas adubadeiras; locomóveis agrícolas; distribuidores mecânicos de sementes; timões de arado; tosadores de grama; rolos destorroadores; semeadoras e rolos compressores para esfarelar terras

Nº 856.861

"BAR E CAFE
KONOPA"
Ind. Brasileira

Requerente: Bar e Café Konopa Ltda.
Estabelecido em São Paulo
Classe 41
Título

Nº 856.862

"ITAPEVI"
Ind. Brasileira

Requerente: Viação Itapevi Ltda.
Estabelecido em São Paulo
Classe 50
Artigos: Transportes de passageiros

Nº 856.863

"SANTA EDVIGE"
Ind. Brasileira

Requerente: Tecelagem Santa Edvige Ltda.
Estabelecido em São Paulo
Classes: 36 e 37
Artigos das classes

Nº 856.864

INDÚSTRIA E COMÉRCIO
CIMASTAR
LTD.A.

Requerente: Indústria e Comércio Cimastar Ltda.
Estabelecido em São Paulo
Nome comercial

Nº 856.865

CIMASTAR
Ind. Brasileira

Requerente: Indústria e Comércio Cimastar Ltda.
Estabelecido em São Paulo
Classe 36

Artigos: Anáguas; aventais; babadores; boinas; camisas; camisetas; camisolãs; calças; calções; combinações; cuecas; cueiros; echarpes; fraldas; gorros; gravatas; juponas; jaquetas; jaquetões; lenços; luvas; mantas; mantôs; meias; paletôs; pulôveres; quimonos; robes; roupões; saias; saíotes; soutiens; surteres; taíers e vestidos

Nº 856.866

Ind. Brasileira

Requerente: Indústria de Calças Gletex Limitada
Local: São Paulo
Classe: 36

Artigos: anáguas, aventais, blusas, boinas, camisas, calças para homens, calças para senhoras, camisetas, camisolãs, combinações, cuecas, cueiros, echarpes, fraldas, gorros, gravatas, juponas, jaquetas, jaquetões, lenços, luvas, mantôs, meias, paletôs, pulôveres, quimonos, robes, roupões, saias, saíotes, soutiens, sueteres, tiers e vestidos

Nº 856.867

RAMARTEX

Requerente: Ramartex Indústria de Confecções Ltda.
Local: São Paulo
Classe: 50

Objeto: oficina de consertos de artigos de vestuário

Nº 856.868

KENTHAMBURGER'S
Ind. Brasileira

Requerente: Lanchonete Kenthamburger's Ltda.
Local: São Paulo
Classe: 41

Artigos: açúcar, alho, arroz, batatas, biscoitos, bolachas, bolos, café, cebola, ervilha, erva-doce, farinha de mandioca, farinha de rosca, farinha de trigo, frutas, fubá, feijão, farofa, lentilha, leite, manteiga, marmelada, macarrão, massa de tomate, mandioca, pão, panetone, pizza, queijo, requeijão, óleo, comestíveis, verduras

Nº 856.669

OPALA
Ind. Brasileira

Requerente: Confecções Opala Ltda.
Local: São Paulo
Classe: 36

Artigos: Roupas para homens, senhoras e crianças a saber: calças, cuecas,

camisas, blusas, saias, vestidos, paletôs, jaquetas, blusões, meias, lenços, pijamas, soutiens, combinações, calções e maillots

Nº 856.870

FINCARR
Ind. Brasileira

Requerente: Fincarr — Veículos Ltda.
Local: São Paulo
Classe: 21
Artigos: Veículos motorizados

Nº 856.871

TRATOR-RIO
Ind. Brasileira

Requerente: Trator-Rio Comércio e Importação de Rolamentos Ltda.
Local: São Paulo
Classe: 6

Artigos: Rolamentos para todos os fins

Nº 856.872

PRO TAPETES
Ind. Brasileira

Requerente: Indústria de Tapetes São José Ltda.
Local: São Paulo
Classe: 34

Artigos: Capachos, cortinas automáticas, cortinados, encerados, linóleos, mosquiteiros, oleados, passadeiras, tapetes de peles, de madeira, de esteira, corda e cortiça

Nº 856.873

PLAN
Ind. Brasileira

Requerente: Embalagem Plan Ltda
Local: São Paulo
Classe: 38

Artigos: Caixas de Papelão ondulado para todos os fins

Nº 856.874

FUSITRON
Ind. Brasileira

Requerente: Fusitron Fusíveis Eletrônicos Ltda.
Local: São Paulo
Classe: 8
Artigos: Fusíveis eletrônicos

Nº 856.875

LEVA GELO
Ind. Brasileira

Requerente: Leva-Gelo Comércio e Indústria Ltda.
Local: São Paulo
Classe: 28
Artigos: Gêlo

Nº 856.876

MELAZYL
Ind. Brasileira

Requerente: Adrizyl Resinas Sintéticas Sociedade Anônima
Local: São Paulo
Classe: 28

Artigos: Artefatos e produtos acabados de origem animal, vegetal e mineral não incluídos em outras classes; Artefatos de substâncias químicas não incluídos em outras classes