

DIÁRIO OFICIAL

SEÇÃO III

ANO XXVII — Nº 207

CAPITAL FEDERAL

QUINTA-FEIRA, 30 DE OUTUBRO DE 1960

DEPARTAMENTO NACIONAL DA PROPRIEDADE INDUSTRIAL

Serviço de Recepção, Informação e Expedição

Em 24 de outubro de 1960

Foram mandadas cancelar as patentes abaixo mencionadas, de acordo com o art. 22, § 1º do Código.

Patentes — Requerentes:

- Nº 80.693 — Walter de Hollanda Cavalcanti.
- Nº 80.744 — Rohn & Haas Company.
- Nº 80.750 — Nestor Bergamo.
- Nº 80.752 — Antonio Carlos Correia.
- Nº 80.754 — Vladimir Lisitschenko.
- Nº 80.756 — Automatic Telephone & Electric Company Limited.
- Nº 80.758 — Bento de Andrade Filho.
- Nº 80.759 — Admiral Corporation.
- Nº 80.762 — Journapak International C. A.
- Nº 80.763 — Sti Eletrônica — Soc. Técnica de Iluminação e Eletrônica Ltda.
- Nº 80.767 — Laboratoires Choay.
- Nº 80.769 — Aurélio H. Martin.
- Nº 80.772 — Américo Gabriel Paunz.
- Nº 80.773 — Westinghouse Electric Corporation.
- Nº 80.777 — J. Stigne & Company (Deptford) Limited.
- Nº 80.785 — American Radiator & Standard Sanitary Corporation.
- Nº 80.786 — Cobi Indústria, Comércio, Importação e Exportação Limitada.
- Nº 80.787 — Ingersoll-Rand Company.
- Nº 80.791 — Regie National Des Usines Renault.
- Nº 80.794 — Shell Internationale Research Maatschappij N. V.
- Nº 80.797 — N. V. Philips'Gloeilampenfabrieken.
- Nº 80.798 — Scottish Agricultural Industries Limited.
- Nº 80.799 — Cerâmica Bemposta Ltda.
- Nº 80.809 — Raimundo Caumo.
- Nº 80.813 — Holstein & Kappert Maschinenfabrik Phonix G. m. b. H.
- Nº 80.814 — Pimentel & Paes.
- Nº 80.822 — Compagnie Generale de Geophysique e Institut Français de Petrole, des Carburants et Lubrifiants.
- Nº 80.824 — Alexander Jan Vogelgang.
- Nº 80.831 — C. F. Asche & Co. Aktiengesellschaft.
- Nº 80.833 — Aluminium Laboratoires Limited.

REVISTA DA PROPRIEDADE INDUSTRIAL

- Nº 80.835 — N. V. Philips'Gloeilampenfabrieken.
- Nº 80.838 — E. I. Du Pont De Nemours and Company.
- Nº 80.843 — Metall-Werk Mercur G. m. b. H.
- Nº 80.847 — Montecatini, Società Generale Per L'Industria Mineraria e Chimica.
- Nº 80.848 — Dana Corporation.
- Nº 80.854 — Mademoiselle Marie Therese Larrasolin.
- Nº 80.855 — José Jesus Ruben Franco Jimenez.
- Nº 80.857 — Asahi Kasei Kogyo Kabushiki Kaisha.
- Nº 80.862 — Federico Barsieri.
- Nº 80.865 — RCN Indústria e Comércio Ltda.
- Nº 80.867 — General Electric Company.
- Nº 80.876 — Roussel-Uclaf.
- Nº 80.877 — Allied Chemical Corporation.
- Nº 80.878 — N. V. Philips'Gloeilampenfabrieken.
- Nº 80.879 — Irmãos D'Elia Ltda.
- Nº 80.882 — Américo Antonio Guarnieri. — Cancelem-se as patentes.

Modelo industrial

- Nº 6.761 — Irmãos Guelfi.
- Nº 6.762 — J. Abrão Exportação Comércio e Indústria.
- Nº 6.765 — Abram Czauski. — Cancelem-se as patentes.

Registros

- Foram mandados cancelar os registros abaixo mencionados, de acordo com o art. 110, § 1º do Código:
- Registros — Requerentes:
- Nº 394.394 — Real Neon Ltda.
 - Nº 394.405 — Café e Bar Tiroleza Ltda.
 - Nº 394.406 — Paulo Butschardt.
 - Nº 394.407 — Emmerong — Comércio Importação Ltda.
 - Nº 394.409 — Malharia N. S. da Conceição Ltda.
 - Nº 394.410 — Sagrimec — Soc. Agrícola, Imobiliária e Comércio Limitada.
 - Nº 394.411 — Antonio Fernandes Pereira Marques.
 - Nº 394.412 — São Luiz Imp. e Comércio e Representações Ltda.
 - Nº 394.414 — Disial Distribuidora de Laticínios Ltda.
 - Nº 394.417 — Gaetano Lobo.
 - Nº 394.418 — Ruy de Barros Chalmeras.

- Nº 394.423 — Kinston Ceve Produções Ltda.
- Nº 394.424 — Amadeu da Cunha Mora, Junki Yamamoto e Sérgio Wagner Tanga.
- Nº 394.425 — Sinvicultur aLagoa Ltda.
- Nº 394.426 — Indústria e Comércio Lotus S. A.
- Nº 394.428 — Tralupar Ltda.
- Nº 394.429 — Formilage — Ind. e Com. de Lages e Blocos de Concreto Ltda.
- Nº 394.430 — Caetano & Cia. Limitada.
- Nº 394.431 — Mopema S. A. Indústria e Comércio.
- Nº 394.432 — Oscar's Agricultura Ind. e Comércio S. A.
- Nº 394.433 — Consórcio Internacional de Gerência e Administração Ciga Soc. Civil.
- Nº 394.438 — Alberto Plácido Júnior e Alfonso Estevez Fabriro.
- Nº 394.440 — Refrigeração Iusofrio Ltda.
- Nº 394.441 — El Caribe — Engenharia, Comércio e Indústria Ltda.
- Nº 394.442 — Antonio Augusto Mattos.
- Nº 394.443 — Comercial Guadalupe Ltda.
- Nº 394.448 — Ind. de Papéis e Papelão Gian Ltda.
- Nº 394.449 — Homero Mascarenhas.
- Nº 394.456 — Alberto Shigueyuki Horita.
- Nº 394.460 — Bar Granada Ltda.
- Nº 394.461 — Empresa O Sol Ltda. Editora, Propaganda, Relações Públicas.
- Nº 394.463 — Daniel Augusto Gomes.
- Nº 394.466 — Incorporadora e Construtora Polo Ltda. — Incopol.
- Nº 394.468 — Distribuidora de Doces Cambui Ltda.
- Nº 394.469 — Odilon Silva.
- Nº 394.469 — Odilon Silva.
- Nº 394.470 — F. Oliveira.
- Nº 394.471 — J. Cordeiro Neves.
- Nº 394.472 — Indústria e Comércio Electronicachedid Ltda.
- Nº 394.473 — Ferraria N. S. de Fátima Ltda.
- Nº 394.475 — Minérios Nacionais Ltda.
- Nº 394.479 — Cia. de Abastecimento do Recife — Compare.
- Nº 394.483 — Ind. de Fios Elétricos Bermugo Ltda.
- Nº 394.485 — Marcenaria e Carpintaria Espaço Ltda.
- Nº 394.487 — Dormel — Soc. Industrial e Comercial de Roupas S.A.

- Nº 394.488 — Soc. Industrial Agrícola Corumbaense Ltda.
- Nº 394.492 — Metalúrgica Rinascença Ltda.
- Nº 394.499 — Lobo Borrachas Limitada.
- Nº 394.500 — São Paulo Financeira S. A.
- Nº 394.501 — Shan Hsuan, Po Yueh & Cia. Ltda.
- Nº 394.502 — Aljomar Mecanotécnica Ltda.
- Nº 394.503 — Raphael Garzouzi.
- Nº 394.504 — Joaquim Flores.
- Nº 394.505 — Dr. Cyro Peixoto Santos.
- Nº 394.508 — Mauro de Arruda Falcão.
- Nº 394.509 — DiJoan Produtos de Beleza Ltda.
- Nº 394.510 — Onofre Menelli.
- Nº 394.511 — Wantuyl Raposo Lopes.
- Nº 394.514 — Incorporadora Imobiliária Ferbal Ltda.
- Nº 394.515 — Antônio G. Garcia e Cia. Ltda.
- Nº 394.516 — Holyday Aparelhos Elétricos Ltda.
- Nº 394.517 — Indústria de Calçados Alga Ltda.
- Nº 394.520 — Engenharia Indústria e Comércio Ypeti Ltda.
- Nº 394.521 — Predial Niagra Consórcio Imobiliário Ltda.
- Nº 394.522 — Roger Guy Espinet.
- Nº 394.523 — Confecções ao Barulho da Marcolina Ltda.
- Nº 394.524 — Tufik Lutaif.
- Nº 394.525 — Condomínio do Edifício Itaipé.
- Nº 394.526 — Condomínio do Edifício Riqueza.
- Nº 394.527 — Modas Tanger Ltda.
- Nº 394.528 — Indústria e Comércio de Café Marinete Ltda.
- Nº 394.529 — Trimaco Materiais para Construções Ltda.
- Nº 394.532 — Leopoldo Levek.
- Nº 394.536 — Aristides Ferreira de Castro.
- Nº 394.538 — Felma Fábrica Elétrica e Mecânica Ltda.
- Nº 394.540 — Irmãos Bruderer S. A. Fábrica de Tecidos Semper Idem.
- Nº 394.542 — R. Sampaio Representações Ltda.
- Nº 394.543 — Recreio dos Bandeirantes Imobiliária S. A.
- Nº 394.546 — Lojas Credi Ramos Ltda.
- Nº 394.548 — Simca do Brasil Soc. Anonima Industrial de Motores Caminhões e Automóveis.
- Nº 394.549 — Auto Peças Capricornio Ltda.
- Nº 394.552 — Luiz D'Alberto Gonzales.
- Nº 394.553 — Nouracy Longo.
- Nº 394.558 — Iacy Filmes Propaganda Ltda.

As Repartições Públicas deverão entregar na Seção de Comunicações do Departamento de Imprensa Nacional, até às 17 horas, o expediente destinado à publicação.

As reclamações pertinentes à matéria retribuída, nos casos de erro ou omissão, deverão ser formuladas por escrito à Seção de Redação, até o quinto dia útil subsequente à publicação no órgão oficial.

A Seção de Redação funciona, para atendimento do público, de 11 às 17h30m.

Os originais, devidamente autenticados, deverão ser dactilografados em espaço dois, em uma só face do papel, formato 22x33; as emendas e rasuras serão ressaltadas por quem de direito.

As assinaturas podem ser tomadas em qualquer época do ano, por seis meses ou um ano, exceto as para o exterior, que sempre serão anuais.

- Nº 394.559 - Som Indústria e Comércio S. A.
Nº 394.560 - Cassio Muniz S. A. Importação e Comércio
Nº 394.563 - Emtec Empresa Técnica de Assistência Comercial Ltda.
Nº 394.564 - Emtec Empresa Técnica de Assistência Comercial Ltda.
Nº 394.565 - Emtec Empresa Técnica de Assistência Comercial Ltda.
Nº 394.566 - Emtec Empresa Técnica de Assistência Comercial Ltda.
Nº 394.567 - Emtec Empresa Técnica de Assistência Comercial Ltda.
Nº 394.569 - Otto Feiss' Della Roca.
Nº 394.581 - Casa de Pneus São José Ltda.
Nº 394.582 - Francisco Pina de Carvalho Júnior.
Nº 394.583 - Comércio de Móveis e Plásticos Rosabelt Ltda.
Nº 394.584 - Coseli Indústria e Comércio Ltda.
Nº 394.591 - Eduardo Thome.
Nº 394.593 - W. Abi-Ramiah.
Nº 394.594 - Editora a Bussola da Saúde Ltda.
Nº 394.595 - Emtec Empresa Técnica de Assistência Comercial Ltda.
Nº 394.596 - Cia. Manufaturado de Produtos de Argila Compa.
Nº 394.598 - Mercantil Mauá S.A.
Nº 394.604 - Metalurgica Mar S.A.
Nº 394.605 - Tecma Técnico Mecânica Automotriz Ltda.
Nº 394.606 - Hotel de Veraneio Recreio Ltda.
Nº 394.607 - Gustavo do Valle.
Nº 394.608 - Orquestra Casino de Sevilla Ltda.
Nº 394.609 - Francisco José de Lima.
Nº 394.610 - Máquinas e Equipamentos Itatiaia Ltda.
Nº 394.611 - Mercadoinho Dois Compadres Ltda.
Nº 394.613 - Indústria e Comércio de Artefatos de Borracha Duplex S.A.
Nº 394.621 - Sideral Ltda.
Nº 394.622 - Plastembril Embalagens Industriais Ltda.
Nº 394.625 - Arcoplan Arquitetura Construções Planejamentos Ltda.
Nº 394.626 - Fábrica de Cerveja Nova Olinda Ltda.
Nº 394.629 - Torrefação de Amendoim Cruzelro do Sul Ltda.

EXPEDIENTE
DEPARTAMENTO DE IMPRENSA NACIONAL
DIRETOR GERAL
ALBERTO DE BRITTO PEREIRA
UNIDADE DO SERVIÇO DE PUBLICAÇÕES
J. B. DE ALMEIDA CARNEIRO
UNIDADE DA SEÇÃO DE REDAÇÃO
FLORIANO GUIMARÃES
DIÁRIO OFICIAL
SEÇÃO III
Impresso nas Oficinas do Departamento de Imprensa Nacional

ASSINATURAS
REPARTIÇÕES E PARTICULARES
Capital e Interior:
Semestre NCr\$ 18,00
Ano NCr\$ 36,00
Exterior:
Ano NCr\$ 39,00
Funcionários:
Capital e Interior:
Semestre NCr\$ 13,50
Ano NCr\$ 27,00
Exterior:
Ano NCr\$ 30,00

NÚMERO AVULSO
O preço do número avulso figura na última página de cada exemplar.
O preço do exemplar atrasado será acrescido de NCr\$ 0,01, se do mesmo ano, e de NCr\$ 0,01 por ano, se de anos anteriores.

- Nº 394.631 - Tayna Comercial e Agrícola S. A.
Nº 394.632 - Tayna Comercial e Agrícola S. A.
Nº 394.636 - Confeções Fragatex Ltda.
Nº 394.640 - Nicolino Donato Mario Protá.
Nº 394.641 - Instituto Decultura Anglo Brasileiro.
Nº 394.644 - Panificadora Santa Luzia Ltda.
Nº 394.646 - Indústria de Malhas Jacobtex Ltda.
Nº 394.649 - Casas Mikado de Produtos Alimentícios Ltda.
Nº 394.650 - Irmãos Santelmo Limitada.
Nº 394.651 - Dirceu Amaro.
Nº 394.652 - Construtora e Incorporadora Home Ltda.
Nº 394.653 - Aristides Felizalt.
Nº 394.654 - Capella, Tedesco & Cia.
Nº 394.659 - Depósito de Bebidas Heliopolis Ltda.
Nº 394.666 - Comércio Indústria de Bebidas Eldorado Ltda.
Nº 394.672 - Moda 211 Ltda.
Nº 394.673 - Papelaria L. P. Ltda.
Nº 394.674 - Marvi Comércio e Importadora Ltda.
Nº 394.676 - Indústrias Metalúrgicas Jaguar Ltda.
Nº 394.678 - Indústria Textil Carameil S. A.
Nº 394.679 - J. Santos & Gil Ltda.
Nº 394.680 - M. Dkmil Ltda.
Nº 394.682 - Paulo de Camargo Brogá.
Nº 394.683 - Magestic Modas Ltda.
Nº 394.714 - Comolago Indústria e Comércio Ltda.
Nº 394.715 - Comolago Indústria e Comércio Ltda.
Nº 394.716 - Comolago Indústria e Comércio Ltda.
Nº 394.717 - Mauro Brum e Paulo Mendes Castelo Branco
Nº 394.718 - Indústria de Madeiras Neitzel Ltda.
Nº 394.720 - Irmãos Representações Ltda.
Nº 394.721 - Leon Reirzfeld.
Nº 394.722 - Wenceslau Pereira dos

As assinaturas vencidas poderão ser suspensas sem prévio aviso.

Para evitar interrupção na remessa dos órgãos oficiais a renovação de assinatura deve ser solicitada com antecedência de trinta (30) dias.

Na parte superior do endereço estão consignados o número do talão de registro da assinatura e o mês e o ano em que findará.

As assinaturas das Repartições Públicas serão anuais e deverão ser renovadas até 28 de fevereiro.

A remessa de valores, sempre a favor do Tesoureiro do Departamento de Imprensa Nacional, deverá ser acompanhada de esclarecimentos quanto à sua aplicação.

Os suplementos às edições dos órgãos oficiais só serão remetidos aos assinantes que os solicitarem no ato da assinatura.

- American Radiator & Standard Sanitary Corporation - No pedido de prorrogação das patentes MI 2.818 e 2.819.
Dunlop Rubber Company Limited - No pedido de prorrogação da patente MI 2.872.
Pierre Grumbach - No pedido de prorrogação da patente MI 4.493.
Natale Rivello - No pedido de prorrogação da patente 4.513.
Akihiro Yamazaki - No pedido de prorrogação da patente MI 4.547.
Onda Perfil S. A. Indústria de Ferro - No pedido de prorrogação da patente MI 4.5607.
Indústria de Plásticos Katy Ltda. - No pedido de prorrogação da patente 4.660.
Ronson Corporation - No pedido de prorrogação da patente MI número 4.787.
Bicicletas Monark S. A. - No pedido de prorrogação da patente MI nº 4.821.
Getulio Lino da Silva - No pedido de prorrogação da patente MI nº 6.075.
Yoshida Koggio K. K. - No pedido de prorrogação da patente MI nº 6.186.
Anderson Clayton & Co. S. A. Indústria e Comércio - No pedido de prorrogação da patente MI número 6.220.
Eastman Kodak Company - No pedido de prorrogação da patente MI 6.302.
Dunlop Rubber Company Limited - No pedido de prorrogação da patente MI 6.304.
Keyes Fibre Company - No pedido de prorrogação da patente MI nº 6.322.
Giroflex S.A. - Cadeiras e Poltronas - No pedido de prorrogação da patente MU 5.912.
Asriel Stritzel - No pedido de prorrogação da patente MU 5.929.
Orlan Indústria Eletromagnética e Plástica Ltda. - No pedido de prorrogação da patente MU 5.932.

DIVISÃO DE MARCAS

Expediente de 24 de outubro de 1969

Marcas deferidas

- Nº 467.043 — Reglopheron — Fher Arzneimittel Gesellschaft mit Beschränkter Haftung — Classe 3.
- Nº 468.624 — Nahphen — Smith & Nephew Pharmaceuticals Limited — Classe 3.
- Nº 479.803 — Carisoflex — Dansk Flama S. A. Instituto de Fisiologia Aplicada — Classe 3.
- Nº 479.883 — Rumalon — Robapharm A. G. — Classe 3.
- Nº 481.081 — Mirilos — Laboratórios Burroughs Wellcome do Brasil S. A. — Classe 2.
- Nº 481.318 — Elvax — E. I. du Pont de Nemours And Company — Classe 1.
- Nº 487.632 — Tisiosprep — Laboratório Farmacêutico Natus Ltda. — Classe 3.
- Nº 487.633 — Regiovario — Ludolf & Cia. Ltda. — Classe 3.
- Nº 487.831 — Roto Finish — Roto Finish Company — Classe 1.
- Nº 495.862 — Hormobial — Bial Farmacêutica Ltda. — Classe 3.
- Nº 496.024 — Phytostreptin — Pabst Brewing Company — Classe 2.
- Nº 500.095 — Rebolinha — Antônio Ferreira do Nascimento — Classe 46.
- Nº 500.858 — Vetibenzamina — Ciba Societé Anonyme — Classe 2.
- Nº 508.780 — Dormigen — Laboratórios Keto Wemaco S. A. — Classe 3.
- Nº 523.688 — Inipol — Societé de Produits Chimiques D'Auby — Classe 2.
- Nº 531.999 — Pinil — Pinil — Pinturas e Decorações Ltda. — Classe nº 1.
- Nº 533.737 — D'Arezzo — Indústria de Pianos Schwartzmann S. A. — Classe 8 — Substituindo-se afoché por acoché.
- Nº 538.800 — Nilsér — Nilsér — Publicidade Musical Ltda. — Classe 9.
- Nº 539.193 — Emblemática — IBESA — Indústria Brasileira de Embalagens S. A. — Classe 28.
- Nº 539.205 — Emblemática — IBESA — Indústria Brasileira de Embalagens S. A. — Classe 9.
- Nº 539.215 — Emblemática — IBESA — Indústria Brasileira de Embalagens S. A. — Classe 28.
- Nº 539.657 — Emblemática — IBESA — Indústria Brasileira de Embalagens S. A. — Classe 9.
- Nº 539.679 — Emblemática — IBESA — Indústria Brasileira de Embalagens S. A. — Classe 9.
- Nº 541.107 — Talplastic — Comércio e Indústria Talplastic Ltda. — Classe 28.
- Nº 542.119 — Alderlin — Imperial Chemical Industries Limited — Classe 3.
- Nº 546.120 — Vencedor — Indústria de Plásticos Vencedor Ltda. — Classe 28 — Com exclusão do artigo indicado pela seção.
- Nº 552.255 — Go Jo — Gojer Inc. — Classe 46.
- Nº 558.339 — Bebisán — American Home Products Corp — Classe 46.
- Nº 561.690 — Griseofer — Societé Farmaceutici Italia — Classe 2.
- Nº 566.734 — Ddbac — Química Industrial Ddbac Ltda. — Classe 2.
- Nº 567.417 — Mercepton — Laboratório Mercex Ltda. — Classe 2.
- Nº 567.417 — Loquinol — Laboratório Mercex Ltda. — Classe 2.
- Nº 568.956 — Valsyn — The Norwich Pharmacal Company — Classe 2.
- Nº 575.245 — Griffith — Laboratórios Griffith do Brasil S. A. — Classe 46.

- Nº 577.993 — Ilha Bela — Editora Musical Ilha Bela Ltda. — Classe nº 9 — Com exclusão dos artigos indicados pela seção.
- Nº 578.098 — Birlane — Shell International Petroleum Company Limited — Classe 2.
- Nº 582.500 — Etna — Etna Plásticos Ltda. — Classe 28.
- Nº 589.451 — Toyobo — Toyobo Co. Limited — Classe 28.
- Nº 602.416 — Erna — Indústria de adesivos Erna Ltda. — Classe 28.
- Nº 608.702 — Plastimisa — Plásticos Minas Gerais S. A. Plastimisa — Classe 28.
- Nº 630.111 — Eliminan — José Felipe Vieira Santos — Classe 46.
- Nº 630.120 — Dermassage — S. M. Edson Chemical company Inc. — Classe 3.
- Nº 630.254 — Drakula — F. L. Kanitz Indústrias Químicas Ltda.
- Nº 630.481 — Rebarsal — Renato Barbeiro — Classe 2.
- Nº 630.731 — Yage — Distribuidora de Produtos Químicos Yage Limitada — Classe 46.
- Nº 631.278 — Gesapax — J. R. Geigy S. A. — Classe 2.
- Nº 631.328 — Estabilizol — Dr. Werner Lehmann — Classe 1.
- Nº 631.333 — Rebaixan — Dr. Werner Lehmann — Classe 1.
- Nº 632.034 — Acrilex — Indústria e Comércio de Tintas e Plásticos Ltda. — Classe 28.
- Nº 632.576 — Bolufs — Química Valmey S. A. — Classe 46.
- Nº 633.975 — Oriel — Empreendimentos Imobiliários S. A. — Classe 9.
- Nº 634.403 — Pirelli — Pirelli — Societa Per Azione — Classe 27.
- Nº 634.407 — Pirelli — Pirelli — Societa Per Azione — Classe 30.
- Nº 634.412 — Pirelli — Pirelli — Societa Per Azioni — Classe 13.
- Nº 634.708 — IV Centenário Ótica e Comércio Carvalho Reis S. A. — Classe 28.

- Nº 636.009 — Saguete — Produtos e Serviços Saguete Ltda. — Classe nº 48.
 - Nº 636.050 — Santa Ernestina — Usina Açucareira Santa Ernestina S. A. — Classe 1.
 - Nº 637.424 — Sherazade — Christian Gray Cosméticos Ltda. — Classe 48.
 - Nº 641.703 — Marybeth — Paulo Mendes Ferreira — Classe 48.
 - Nº 642.575 — Vix Pan — Vixoid Comércio e Indústria de Insentificadas Ltda. — Classe 2.
 - Nº 642.762 — Incognito — Prizer Química Ltda. — Classe 48.
 - Nº 642.769 — Perguica — Prizer Química Ltda. — Classe 48.
 - Nº 642.770 — Premeditation — Pfizer Química Ltda. — Classe 48.
 - Nº 642.771 — Recherche — Pfizer Química Ltda. — Classe 48.
 - Nº 642.772 — Salambo — Pfizer Química Ltda. — Classe 48.
 - Nº 647.870 — Aleger — Aleger Indústria e Comércio S. A. — Classe nº 28.
 - Nº 646.978 — Lucineia — Carlito José Coelho — Classe 48.
 - Nº 658.992 — Facal — Alcindo Fontes Ferreira — Classe 1 — Com exclusão dos artigos indicados pela seção.
- Marcas indeferidas*
- Nº 476.993 — São Paulo — Cia. Droguista São Paulo — Classe 3.
 - Nº 480.233 — Canolimp — Tarcsio Florenzano — Classe 2.
 - Nº 554.567 — Nitroadubo — Nitroadubo Ltda. — Classe 2.
 - Nº 559.149 — Vai Graça Dótil — Sociedade Comercial e Indústria A. Camponeza Ltda. — Classe 46.
 - Nº 566.369 — Emblemática — Cia. de Fósforos Irati — Classe 46.
 - Nº 566.370 — Emblemática — Cia. de Fósforos Irati — Classe 46.
 - Nº 566.371 — Emblemática — Cia. de Fósforos Irati — Classe 46.

- Nº 566.372 — Emblemática — Cia. de Fósforos Irati — Classe 46.
 - Nº 566.374 — Emblemática — Cia. de Fósforos Irati — Classe 46.
 - Nº 573.103 — Novesil — Cia. Industrial Delfos S. A. — Classe 3 — Indeferido de conformidade com o art. 80 nº 17, do CPI, face aos registros ns. 267.055 e 333.585, arquivando-se o processo de acordo com o art. 81 do mesmo diploma tendo em vista as disposições ali contidas.
 - Nº 641.162 — Vip — Vip Cabeleireiro Ltda. — Classe 48.
 - Nº 647.997 — Straus — Rádio Televisão Straus S. A. — Classe 8.
- Exigências*
- Cumpra exigências:
- Nº 457.935 — Eucatex S. A. Indústria e Comércio.
 - Nº 472.056 — Farmácia Alvorada Ltda.
 - Nº 498.983 — QIF — Química Intercontinental Farmacêutica Ltda.
 - Nº 515.462 — Frigoríficos Minas Gerais S. A.
 - Nº 585.619 — Distribuidora J. Almeida Ltda.
 - Nº 622.256 — Nivesa S. A. Comércio e Indústria.
 - Nº 634.414 — Pirelli Societa Per Azioni.
 - Nº 648.257 — Empresa Industrial Garcia S. A.
 - Nº 648.267 — Empresa Industrial Garcia S. A.
 - Nº 508.852 — QIF — Química Intercontinental Farmacêutica Ltda.
 - Nº 515.633 — Eron Indústria e Comércio de Tecidos Ltda.
 - Nº 569.707 — Elnabra S. A. Eletrônica Nacional Brasileira
 - Nº 578.691 — Rubens Manso
 - Nº 590.241 — Comercial Floritex de Fertilizantes Ltda.
 - Nº 610.283 — Perfumaria Remy Ltda.
 - Nº 644.980 — Ursus Imp. Ltda.
- Diversos*
- Nº 549.561 — CBE — Cia. Brasileira de Extrusão — Arquite-se.
 - Nº 599.552 — Espiraeas Coroado Ltda. — Arquite-se.
 - Nº 599.553 — Espiraeas Coroado Ltda. — Arquite-se.
- Retificação de clichê*
- Nº 688.203 — Planbras — Planbras Cia. Brasileira de Planejamentos, Engenharia Comércio e Indústria — Classe 28 — Clichê publicado em 30-6-65 — São Paulo.

CONSTITUIÇÃO DA REPUBLICA FEDERATIVA DO BRASIL

EMENDA Nº 1

Promulgada em 17 de outubro de 1969

Divulgação nº 1.116

PREÇO NCR\$ 1,80

A VENDA

Na Guanabara

Seção de Vendas: Avenida Rodrigues Alves nº 1

Agência I: Ministério da Fazenda

Atende-se a pedidos pelo Serviço de Reembolso Postal

Em Brasília

Na Sede do D.F.N.

DIVISÃO DE PATENTES

Expediente de 24 de outubro de 1969

Privilegio de invenção deferido
Nº 144.502 — Processo para a produção de D frutose — Boehringer Mannheim GMBH.

Nº 149.591 — Processo para halogenação de resinas sintéticas — The B. F. Goodrich Company.

Cumpra exigência técnica

- Nº 38.946 — Commissariat à l'Energie Atomique.
- Nº 121.458 — J. R. Geigy S. A.
- Nº 124.218 — Gilbert Frederick Hoffmann.
- Nº 127.250 — Owens Corning Fiberglas Corporation.
- Nº 133.843 — Hans Eugen Birch Iensen.
- Nº 141.191 — Monsanto Company.
- Nº 149.123 — The British Iron and Steel Research Association.
- Nº 149.692 — Crown Zellerbach Corporation.
- Nº 150.667 — E. R. Squibb & Sons Inc.
- Nº 152.938 — Baldomero Alberos Afion.
- Nº 154.770 — Trol S. A. Indústria e Comércio.

Nº 155.090 — Columbian Carbon Company.
 Nº 155.212 — Indústria de Papéis e Embalagens Pan Brasil Ltda.
 Nº 157.668 — Dimitrios Joannidis Naiphotis.
 Nº 157.942 — Brinquedos Bandeirante S. A.
 Nº 158.734 — Corning Glass Works.
 Nº 161.261 — Alvaro Cinquni e Flora Cinquni.
 Nº 161.262 — Metalúrgica Prior Ltda.
 Nº 161.343 — Goyana S. A. Indústrias Brasileiras de Matérias Plásticas.
 Nº 162.908 — Buckman Laboratories Inc.
 Nº 167.586 — Florença Arte Decorações S. A.
 Nº 167.601 — Aga Articoli Gomma Affini S. P. A.
 Nº 167.614 — Helio Tagliere.
 Nº 171.234 — Luwa A. G.
 Nº 171.452 — E. I. du Pont de Nemours and Company.
 Nº 172.766 — S. C. Johnson & Son Inc.
 Nº 175.447 — John Henry William Ratzer e Reads Limited.
 Nº 177.735 — Propavit Produtos para Vitrines Ltda.
 Nº 180.129 — N. V. Philips' Gloeilampenfabrieken.
 Nº 180.453 — Unilever N. V.
 Nº 180.644 — Bristol — Banyu Research Institute Ltd.
 Nº 180.808 — Celestino Mikami.
 Nº 180.809 — St. Anne's Board Mill Company Limited.
 Nº 180.828 — Fisons Pest Control Limited.
 Nº 180.831 — Staub S. A. Eletrônica Comércio e Indústria.
 Nº 180.844 — Indústrias Paterno de Fogões Ltda.
 Nº 180.857 — Monsanto Company.
 Nº 180.868 — General Electric Company.

Oposições

Kibon S. A. Indústria Alimentícias e Laticínios Mocóca S. A. — Oposição ao termo 142.690 PI.
 Companhia Comercial Brasileira de Artefatos Submarinos Ltda. — Oposição aos termos 146, 103 e 146.104 MU.
 Volkswagen do Brasil — Indústria e Comércio de Automóveis S. A. — Oposição ao termo 146.742 MU.
 Alfred Teves GMBH e Silvio Terzini — Oposição ao termo 148.886 PI e termos 149.552 e 151.462 PI.
 Metalúrgica Mariotti S. A., Deca S. A. Indústria e Comércio e Metalúrgica Oriente S. A. — Oposição ao termo 153.603 PI.
 Eternit do Brasil Cimento Amianto S. A. e Casa Sano S. A. Indústria e Comércio — Oposição ao termo 153.916 PI.
 São Paulo Alpargatas S. A. — Oposição ao termo 166.533 MI.
 Atma Paulista S. A. Indústria e Comércio — Oposição ao termo número 168.839 MI.
 São Paulo Alpargatas S. A. Magdalena Maria Vianello — Oposição ao termo 170.397 MI.
 Metalúrgica Oriente S. A. — Oposição ao termo 172.418 MI.
 Treves S. A. Comércio e Indústria e Alpha Indústria e Comércio de Jóias S. A. — Oposição ao termo nº 172.881 MI.
 São Paulo Alpargatas S. A. — Oposição aos termos 173.004 MI e A Fábrica Nacional de Motores S. A. — Oposição ao termo número 177.651 MI.
 Equipamentos Schaeffler do Brasil Ltda. — Oposição ao termo número 178.573 MI.
 Associação dos Joalheiros do Estado de Guanabara — Oposição ao termo nº 179.868 MI.
 Volkswagen do Brasil Indústria e Comércio de Automóveis S. A. — Oposição ao termo 180.571 MI.

Divisão Jurídica
 Seção de Transferências e Licenças

Expediente de 24 de outubro de 1969

Cumpram exigências

W. A. Sheaffer Pen Co., Textron Inc. — Junto ao termo 362.855.
 W. A. Sheaffer Pen Co. — Junto ao registro 263.419.

SEÇÃO LEGAL

Cumpra exigência técnica

Indústria Metalúrgica Gazola Ltda. — Titular da patente 1.467 MI.
 Renato Rizzo — Titular da patente 3.785 MI.

Arquivamento

Foram mandados arquivar os processos abaixo:
 Nº 680.290 — Mitsui Ihara Produtos Químicos S. A.
 Nº 680.291 — Mitsui Ihara Produtos Químicos S. A.
 Nº 684.275 — Selvauro — Serviços Técnicos para Automóveis Ltda.
 Nº 680.292 — Mitsui Ihara Produtos Químicos S. A.
 Nº 680.293 — Mitsui Ihara Produtos Químicos S. A.
 Nº 692.645 — Format — Móveis Ltda.

Nº 693.041 — Distra Produtos Farmacêuticos Ltda.
 Nº 693.079 — Produtos Roche Químicos e Farmacêuticos S. A.
 Nº 695.687 — Eletron Gráfica Limitada.
 Nº 695.818 — Januário Napolitano.
 Nº 695.826 — Januário Napolitano.
 Nº 695.827 — Januário Napolitano.
 Nº 695.830 — Januário Napolitano.
 Nº 695.834 — Januário Napolitano.
 Nº 695.846 — Januário Napolitano.
 Nº 696.016 — Teleunião S. A. Indústria de Rádios e Televisão.
 Nº 696.017 — Teleunião S. A. Indústria de Rádios e Televisão.
 Nº 811.638 — Colgate Palmolive Company.

Nº 827.769 — E. Manograsso S. A. Distilaria Bellard.
 Nº 827.770 — E. Manograsso S. A. Distilaria Bellard.
 Nº 834.274 — Indústria e Comércio Atlantis Brasil Ltda.

Divulgações

E. Manograsso S. A. — Distilaria Bellard — Titular dos registros ns. 236.807, 237.495 e 249.410 — Cancelem-se os registros.

Cumpram exigências

Nº 709.743 — Rexel America do Sul — Equipamentos de Escritório Ltda.

Nº 716.928 — Rexel America do Sul — Equipamentos de Escritório Ltda.

Crival S. A. Comercial Agro Industrial — Titular dos registros número 355.090 e 355.380 — Diga a titular sobre o pedido de caducidade requerido por Textil Gabriel Calfat S. A.

Antônio Bezerra Pacot e Laís Cesta Velho — Titular do registro número 20.659 — Diga a titular sobre o pedido de caducidade requerido por Incorporadora Carioca Incar S. A.
 Fotoptica S. A. — Titular do registro 296.634 — Diga sobre o pedido de caducidade requerido por Eduardo Hegedus
 Nº 429.535 — Luiz Hortal.
 Nº 433.053 — Retifica Romano S. A. Industrial e Comércio.
 Nº 452.196 — Construtora Imobiliária de São Paulo — CISPSPA.
 Nº 473.491 — Indústrias Brasileiras de Lápis Fritz Fabris S. A.

Nº 478.737 — Bodegas Rioja Santiago S. A.
 Nº 538.223 — Pneubras S. A. Comércio e Importação.
 Nº 751.501 — Euterapia Indústria e Comércio Ltda.

DIVISÕES, SERVIÇOS E SEÇÕES
 DIRETOR GERAL

Expediente de 24 de outubro de 1969

(Republicação)

D.O. de 23, 24 de outubro de 1969.
Privilégio de invenção concedido
 Nº 153.104 — Instalação de secagem para ... e semelhantes — Jakob Brandli.
 Nº 153.789 — Originais Dissolúveis em amaciadeira Bateleira destinada a limpeza de fibras de ram, canaf, agave, linho, cânhamo e ... em estado seco — Takashi Higashi e Shozo Hirano.
 Nº 154.388 — Novo processo de preparação de um derivado da colchicina Roussel Uclaf.

Notificação

Ficam os requerentes abaixo convidados a comparecer a este Departamento no prazo de 90 dias, a fim de efetuar o pagamento da taxa final e retirar o certificado de acordo com o Decreto-lei nº 254 de 28-2-67.
 Nº 146.606 — Standard Elétrica S. A. — Patente 81.816.

Exigências

Cumpra exigências técnicas:
 Nº 138.429 — Aloha Indústria Plástica e Metalúrgica Ltda.
 Nº 139.286 — Ciba Société Anonyme.
 Nº 139.902 — Commonwealth Scientific and Industrial Research Organization.
 Nº 144.053 — Cia. Teperman de Estofamentos.
 Nº 144.716 — Olavo Siiveira Pereira.
 Nº 146.214 — Ayerst, McKenna & Harrison Limited.
 Nº 147.137 — Ari Roscito e Oscar Falavignia.
 Nº 149.307 — Domingo Milani.
 Nº 149.808 — Fundação Artística Liboredo Ltda.
 Nº 149.857 — Tseng Liang Tiu.
 Nº 150.890 — Evaldo Ciano Zini.
 Nº 179.843 — Walter Rodrigues Rocha.
 Nº 151.930 — Wenceslau Arenas Campillo.

Nº 176.272 — Embalagens Alvi Limitada.

Divulgações

Nº 171.641 — Dunlop Rubber Company Limited — Arquivado.

DIVISÕES, SERVIÇOS E SEÇÕES
 DIRETOR GERAL

Expediente de 24 de outubro de 1969

(Republicação)

D.O. de 23 e 24 de outubro de 1969

Marcas deferidas

Nº 495.768 — Inpall — Inpall — Indústria Paulista de Luvas Ltda. — Classe 36.
 Nº 626.746 — Cruzado — Frigorífico Cruzado S. A. — Classe 41.

Marcas indeferidas

Nº 530.711 — Americana — Comércio Imobiliária de Americana Limitada — Classe 38.
 Nº 621.214 — Drink — Indústria de Bebidas Drink Ltda. — Classe nº 43.

Notificação

Ficam os requerentes abaixo convidados a comparecer a este Departamento no prazo de 90 dias, a fim de efetuar o pagamento da taxa final e retirar o certificado de acordo com o Decreto-lei nº 254 de 28-2-67.

Nº 620.263 — Stiefel Laboratories Inc. — Registro 397.441.

Nº 620.994 — Comércio Cerealista Santana Ltda. — Registro 3998.874. Foi mandado cancelar o registro abaixo mencionado.
 Nº 393.998 — Indústria Alimentícia Macapá Ltda. — Cancele-se o registro.

Transferências e alterações de nome do titular de processos

Foram mandadas anotar nos processos abaixo mencionados as seguintes transferências e alterações de nome do titular e processos.

Coperativa Central dos Produtores Rurais de Minas Gerais Ltda. — Transferência para seu nome da ... Vaquejinha Mineira termo número 635.317 — Indústria Emblemática termo 581.530 — Indústria Vaquejinha Mineira termo 635.316.

Exigências

Cumpra exigências:
 Nº 650.451 — Cia. Riograndense de Negócios S. A.

Nº 821.334 — Produtos Alimentícios Tijuca Comércio e Indústria Limitada.

Nº 521.134 — Société Rhodiacefa.
 Nº 694.345 — Auto Estofocar Limitada.

Nº 694.346 — Auto Estofocar Limitada.

Nº 694.361 — Auto Mecânica Eurico Ltda.

Nº 694.679 — Indústria e Comércio de Móveis e Decorações Pajós Ltda.

Nº 694.739 — Comércio e Indústria Goffra S. A.

Nº 695.527 — Bebidas Bioandina Ltda.

Nº 695.904 — Hanna Barbera Productions Inc.

Nº 695.996 — Protecto S. A. Tintas e Vernizes.

Nº 696.710 — I. Sendacz & Filhos.

Nº 696.711 — I. Sendacz & Filhos.

Nº 696.712 — I. Sendacz & Filhos.

Nº 696.713 — I. Sendacz & Filhos.

Nº 697.492 — Arteris S. A. Indústria e Comércio.

Nº 697.494 — Arteris S. A. Indústria e Comércio.

Nº 697.495 — Arteris S. A. Indústria e Comércio.

Nº 697.510 — Cantina S. José Limitada.

Nº 697.511 — Curtume Bertolo Limitada.

Nº 637.289 — Indústrias Coimbra de Ferragens S. A.

Nº 637.292 — Indústrias Coimbra de Ferragens S. A.

Nº 612.083 — Comércio e Indústria de Derivados Bovinos S. Domingos Ltda.

Arquivamento de processos

Foram mandados arquivar os processos abaixo mencionados:

Nº 5559.470 — Niels Hotéis Reunidos Ltda.

Nº 555.746 — Vitoria Engenharia S. A.

Nº 556.737 — Lanches Bar Juanda Ltda.

Nº 557.402 — Bar e Café Iberia Ltda.

Nº 559.102 — Conil Construções e Instalações Ltda.

Nº 560.912 — Sulbra Armazenagem e Imp. S. A.
 Nº 561.528 — Centro Espírita Nosso Lar, Casa Andre Lutz.
 Nº 561.920 — Dogi Comércio e Representações de Frios Ltda.
 Nº 562.042 — Fantex Beneficiamento de Fios Textéis Ltda.
 Nº 554.008 — Bar e Lanches Barreirinhas Ltda.
 Nº 554.043 — Brasimport Importação e Comércio Ltda.
 Nº 554.372 — Farmácia e Drogeria Drogamar Ltda.
 Nº 554.373 — Funerária S. Caetano Ltda.

Nº 840.637 — Camber Oficina Mecânica e Representações Ltda.
 Nº 840.889 — Vigaudas Navickas
 Nº 530.450 — Lanches e Mercearia Fontelo Ltda.
 Nº 531.366 — CIP — Cia. Industrial de Peças.
 Nº 532.581 — Marcenaria e Carpintaria Marisa Ltda.
 Nº 559.545 — Lanches Barbadiño Ltda.
 Nº 560.007 — Rotax Engrenagens Nacionais Ltda.
 Nº 560.215 — Instituto de Beleza e Bontique Parfaite Ltda.

Nº 560.228 — Depositária de Produtos Farmacêuticos Ivm Ltda.
 Nº 560.263 — Máq. União Representações e Comércio de Máquinas Ltda.
 Nº 840.924 — Elvex Comércio, Exportação, Importação e Representações Ltda.
 Nº 584.030 — Café Bar Estrela da Manhã Ltda.
 Nº 524.614 — Agro Pecuária e Mercantil Grepal S. A.
 Nº 530.003 — Bar e Lanches Eduardo Ltda.
 Nº 534.452 — Mak Peças Ltda.
 Arquivem-se os processos.

Retificação de clichê

Nº 720.020 — A Gazeta do Jabara — Valdemar Didone — Classe 32 — Clichê publicado em 1-9-69.
 Nº 702.301 — Orma — Indústria e Comércio Orma Ltda. — Classe nº 6 — Clichê publicado em 1-9-69.
 Nº 702.302 — Orma — Indústria e Comércio Orma Ltda. — Classe nº 8 — Clichê publicado em 1-9-69.
 Nº 702.303 — Orma — Indústria e Comércio Orma Ltda. — Classe nº 11 — Clichê publicado em 1-9-69.
 Nº 702.304 — Orma — Indústria e Comércio Orma Ltda. — Classe nº 5 — Clichê publicado em 1-9-69.

CÓDIGO DE PESCA

DIVULGAÇÃO Nº 1.000

Preço NCr\$ 0,40

A Venda:

Na Guanabara

Agência I: Ministério da Fazenda

Seção de Vendas: Av. Rodrigues Alves, 1

Atende-se a pedidos pelo Serviço de Reembolso Postal

Em Brasília

Na sede do DIN

CÓDIGO DE OBRAS

DO ESTADO DA GUANABARA

LEI Nº 1.574 — DE 11-12-67

DECRETO Nº 1.077 — DE 8-6-68

DECRETO Nº 1.095 — DE 12-7-68

LEI Nº 1.692 — DE 19-7-68

DIVULGAÇÃO Nº 1.061

PREÇO: NCr\$ 1,50

A VENDA:

Na Guanabara

Seção de vendas: Av. Rodrigues Alves, 1

Agência I: Ministério da Fazenda

Atende-se a pedidos pelo Serviço de Reembolso Postal

Em Brasília

Na Sede do DIN

PATENTES DE INVENÇÃO

PONTOS PUBLICADOS

TÉRMO Nº 44.433 de 28 de outubro de 1947

Requerente: ANSTALT FÜR DIE ENTWICKLUNG VON ERFINDEUNGEN UND
GEWERBLICHEN ANWENDUNGEN "ENERGA" ---LIECHTENSTEIN
Privilégio de Invenção: " PROJÉTILO PERFORANTE COM CARGA ÓCA"
REIVINDICAÇÕES

1- Projétil perfurante com carga óca no qual dentro de um envoltório se acha prevista uma carga explosiva que apresenta na parte dianteira, um espaço óco cônico contendo um revestimento sendo a carga explosiva constituída de uma carga principal e de uma carga de transmissão caracterizado pelo fato de que a referida carga explosiva, na sua face externa e ao longo de pelo menos, dois terços da sua altura, é de forma cônica e, a seguir, cilíndrica; e pelo fato de que a altura da parte cônica é substancialmente igual à do referido revestimento.

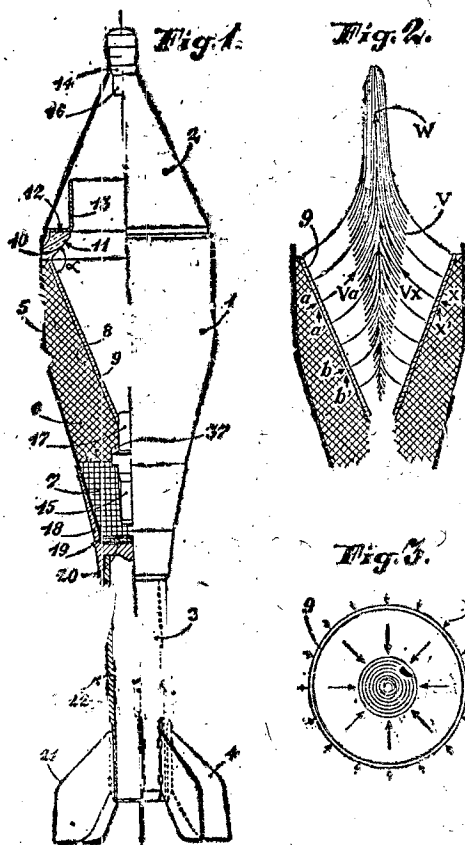
2- Projétil de acordo com o ponto 1, caracterizado pelo fato de que a altura da referida carga de transmissão é igual a um terço, pelo menos da altura da carga principal.

3- Projétil de acordo com o ponto 1, provido de um capuz detonador, caracterizado pelo fato de que a distância entre a extremidade dianteira do referido capuz detonador e uma cápsula de espoleta prevista no interior da carga corresponde a, pelo menos, o dobro da altura do revestimento, medida entre a respectiva ponta e a respectiva base.

4- Projétil de acordo com o ponto 1, provido de um dispositivo interno de segurança caracterizado pelo fato de que o referido capuz detonador e o referido dispositivo de segurança se acham dispostos, simetricamente, em relação à base do revestimento.

5- Projétil de acordo com o ponto 1, provido de um dispositivo de orientação caracterizado pelo fato de que a ponta do revestimento e o centro de gravidade do projétil se situam, mais ou menos a meio da altura total do referido projétil.

A requerente reivindica de acordo com a Convenção Internacional e o Art. 21 do Decreto-Lei No. 7.903 de 27 de agosto de 1945 a prioridade do correspondente pedido depositado na Repartição de Patentes da Suíça em 9 de Novembro de 1946 sob o NO. 16.982.



TÉRMO Nº 121.768 de 4 de agosto de 1960

Requerente: UNITED STATES RUBBER COMPANY INC. U.S.A.
Privilégio de Invenção: " APERFEIÇAMENTOS NUM PROCESSO DE NITRAÇÃO QUÍMICA"
REIVINDICAÇÕES

1- Um processo contínuo para nitrar compostos orgânicos formando um produto reatante em estado sólido de nitragem, caracterizado pelo fato de que ele compreende misturar um composto orgânico, ácido nítrico, ácido sulfúrico, e um solvente de dito produto reatante de nitragem para formar uma massa líquida de reação, bombear dita massa de reação através de um permutador de calor para formar produtos de reação retirando dita massa de reação incluindo ditos produtos de reação de dito permutador de calor, retirando uma parte menor de ditos produtos de reação de dita massa retirada, bombeando dita parte menor para um separador para remover dito produto sólido reatante de nitragem, recirculando a parte maior de dita massa de reação através de dito permutador de calor, e durante a recirculação introduzindo mais massa de reação para dentro da corrente circulante de massa de reação o volume de dita parte da corrente circulante de massa de reação o volume de dita parte menor sendo substancialmente igual ao volume de dita outra massa de reação.

2- Processo conforme reivindicado na reivindicação 1, caracterizado pelo fato de que no mesmo o solvente não relaciona com o dito composto, ácido nítrico e ácido sulfúrico e tem capacidade para dissolver todo o produto reatante final sólido formado numa temperatura de reação mais baixa do que o ponto de ebulição mais baixo do ácido sulfúrico, ácido nítrico, composto orgânico e solvente presentes na massa da reação.

3- Um processo contínuo para nitrar compostos orgânicos de acordo com a reivindicação 1, caracterizado pelo fato de que ele inclui o passo de bombear os produtos da reação de dito separador para um cristallizador para separar dito solvente do produto nitrado da reação.

4- Um processo de acordo com a reivindicação 1 e a reivindicação 3, caracterizado pelo fato de que ele inclui os passos de continuamente moer o produto reatante nitrado sólido no dito cristallizador para conseguir o tamanho desejado do cristal e uma densidade grande.

5- Um processo de acordo com qualquer uma das reivindicações anteriores caracterizado pelo fato de que no mesmo o composto orgânico, é dicloroetano.

6- Um processo de acordo com as reivindicações 1 a 5, caracterizado pelo fato de que no mesmo a temperatura da reação é mantida numa temperatura entre 40° - 80° C.

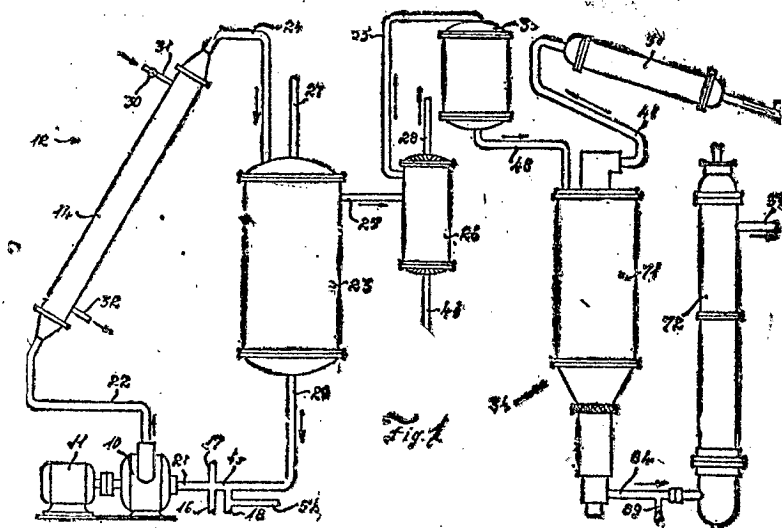
7- Um processo de acordo com as reivindicações 1 e 5, caracterizado pelo fato de que no mesmo o ácido nítrico e o ácido sulfúrico de dita massa de reação líquida contem de 5 a 20% por peso de ácido nítrico e de 30 a 45% por peso de ácido sulfúrico.

8- Aparelho para nitrar compostos orgânicos formando um produto reatante de nitragem sólido, caracterizado pelo fato de que ele compreende um circuito de circulação, meios para introduzir continuamente dentro de dito circuito uma mistura de composto orgânico um agente nitrante e um solvente para dito produto reatante nitrado, um permutador de calor dentro de dito circuito para manter a desejada temperatura de reação, meios para recircular dita mistura meios para retirar produtos de reação de dita mistura de dito circuito e meios para separar dito produto de reação da nitragem sólida de dita parte retirada.

9- Um processo contínuo para nitrar compostos orgânicos substancialmente conforme aqui descrito com referência aos desenhos anexos.

10- Aparelho para nitrar compostos orgânicos substancialmente conforme aqui descrito com referência aos desenhos anexos.

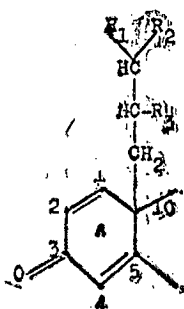
A requerente reivindica prioridade de idêntico pedido depositado na Repartição de Patentes norte-americanas em 17 de agosto de 1959, sob o nº 834.332.



TÉRMO Nº 148.863 de 3 de Maio de 1963
 Requerente: P. HOFFMANN-LA ROCHE & CIE. SOCIÉTÉ ANONYME
 de SUÍÇA
 Privilégio de Invenção: "PROCESSO PARA A PREPARAÇÃO DE NOVOS ESTERÓIDES".

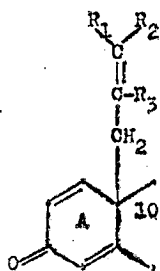
REIVINDICAÇÕES

1) Processo para a preparação de novos esteróides da fórmula parcial



na qual R₁, R₂ e R₃ representam, cada um, hidrogênio ou álcool inferior,

ou seus derivados 1,2-dídro e 1,2,4,5-tetraidro, caracterizado pelo fato de que se submete à hidrogenação um 10-alcoeni-3-ceto- $\Delta^{1,4}$ -esteróide da fórmula parcial



na qual R₁, R₂ e R₃ têm a mesma significação que acima,

2) Processo de preparação segundo a reivindicação 1, caracterizado pelo fato de que a hidrogenação é efetuada em um dissolvente orgânico não polar na presença de um catalisador de paládio.

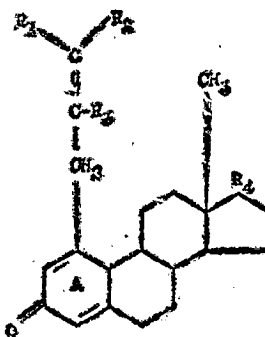
3) Processo de preparação segundo as reivindicações 1 e 2, caracterizado pelo fato de que o esteróide de partida é

hidrogenado até que cerca de uma mole de hidrogênio tenha sido absorvida a fim de formar um esteróide da fórmula parcial Ia.

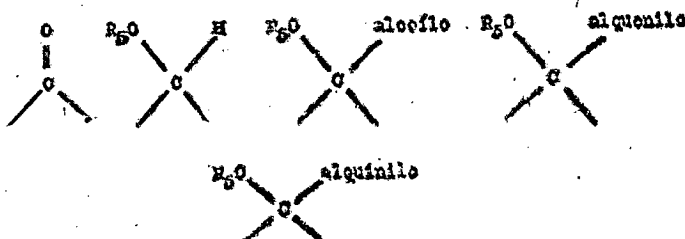
4) Processo de preparação segundo as reivindicações 1 e 2, caracterizado pelo fato de que o esteróide de partida é hidrogenado até que cerca de 3 moles de hidrogênio tenham sido absorvidas a fim de formar um esteróide da fórmula parcial Ia.

5) Processo de preparação segundo qualquer uma das reivindicações 1 a 3, caracterizado pelo fato de que um esteróide da fórmula parcial I é reduzido com lítio em amoníaco líquido a fim de formar um esteróide da fórmula parcial Ib.

6) Processo de preparação segundo qualquer uma das reivindicações 1 a 5, caracterizado pelo fato de que um esteróide da fórmula geral



na qual R₁, R₂ e R₃ tem a mesma significação que acima e R₄ é se seccionado do grupo consistindo em



no qual R₄ representa hidrogênio ou um grupo acila é empregado como substância de partida

7- Processo para a preparação de 10-alcofi-3-ceto-esteróides, substancialmente como descrito com referência aos exemplos apresentados.

Reivindica-se de acordo com a Convenção Internacional e nos termos do Código da Propriedade Industrial, a prioridade de pedido correspondente, depositado em 9 de maio de 1962, sob o Nº 554162 na Repartição de Patentes da Suíça.

TÉRMO Nº 154541 de 13 de novembro de 1963
 Requerente: CATERPILLAR TRACTOR CO, S.U.A.
 Privilégio de Invenção: "DISPOSITIVO DE RESFRIAMENTO PARA MOTORES SUPERALIMENTADOS"

REIVINDICAÇÕES

1- Um dispositivo de resfriamento para um veículo tendo um motor, dito veículo disposto num eixo longitudinal, dito dispositivo de resfriamento caracterizado pelo fato de que ele compreende um primeiro meio de resfriamento operativamente ligado com dito motor para retirar um primeiro fluido recebido no mesmo para descarga no dito motor e disposto para receber ar ambiente através do mesmo transversalmente para com dito eixo e um segundo meio de resfriamento numa relação justaposta para com dito primeiro meio de resfriamento para receber dito ar ambiente do mesmo para resfriar um segundo fluido recebido no mesmo para descarga no dito motor.

2- A invenção da reivindicação 1, caracterizada pelo fato de que ela ainda compreende meios dispostos entre ditos primeiro e segundo meios de resfriamento para seletivamente bombear ar de dito primeiro meio de resfriamento para dito segundo meio de resfriamento.

3- Um dispositivo de resfriamento em combinação com um veículo, tendo primeiras e segundas partes laterais, substancialmente dispostas em planos que ficam numa substancial relação paralela a um eixo longitudinal de dito veículo, dito dispositivo de resfriamento caracterizado por compreender um inter-resfriador para receber ar consumido pelo motor no mesmo e tendo núcleos dispostos no primeiro lado de dito veículo para receber e guiar ar ambiente através do mesmo e um radiador para receber um refrigerante do motor no mesmo e tendo núcleos dispostos no segundo lado de dito veículo para receber dito ar ambiente de dito inter-resfriador.

4- A invenção da reivindicação 3, caracterizada pelo fato que ela ainda compreende meios de bomba operativamente associados com dito inter-resfriador e dispostos entre dito inter-resfriador e dito radiador para seletivamente bombear ar de dito primeiro meio de resfriamento para dito segundo meio de resfriamento.

5- A invenção da reivindicação 4, caracterizada pelo fato que ela ainda mais compreende meios de acionamento para seletivamente acionar ditos meios de bomba e meios para sensoriar a temperatura de dito ar consumido pelo motor e refrigerante do motor e operativamente associados como ditos meios de acionamento para regular a velocidade de ditos meios de bomba de acordo com uma ou ambas as temperaturas sensoriais.

6- Um dispositivo de resfriamento em combinação com um veículo tendo primeiros e segundos meios substancialmente paralelos e um motor superalimentado de combustão interna ficando dito veículo disposto para um movimento ao longo de um eixo longitudinal do mesmo dito dispositivo de resfriamento caracterizado por compreender um inter-resfriador disposto no primeiro lado de dito veículo substancialmente num plano que fica substancialmente numa relação paralela em relação ao dito eixo e comunicando com um condutor que além disto, comunica com um cano de distribuição de entrada de dito motor para fornecer ar resfriado para o mesmo um radiador disposto no segundo lado de dito veículo substancialmente num plano que fica numa relação substancialmente paralela em relação ao dito inter-resfriador e comunicando com um condutor que além disto, comunica com uma câmara de resfriamento de dito motor para alimentar um refrigerante do motor para o mesmo, e um ventilador montado para rotação e disposto entre dito inter-resfriador e dito radiador para bombear ar ambiente entre os mesmos.

7- A invenção da reivindicação 5, caracterizada pelo fato que ela além disto compreende meios operativamente associados com ditos condutores e operativamente ligados com dito ventilador responsáveis para com um nível predeterminado de temperatura sensoriado em cada um ou ambos os ditos condutores para acionar dito ventilador.

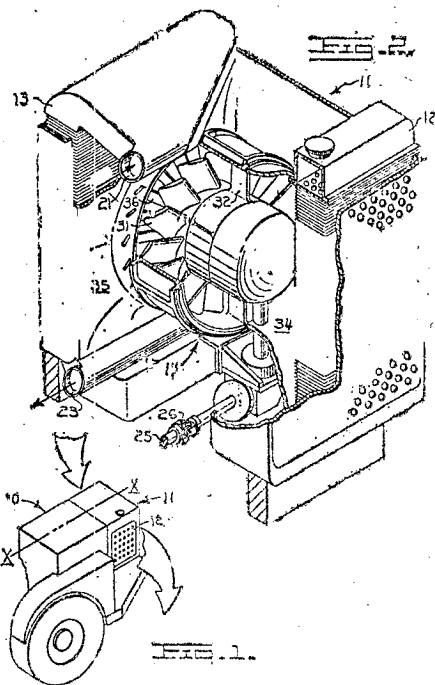


FIG. 1.

TÉRMO Nº 156.266 de 30 de outubro de 1963
 Requerente: INTERAÇÃO COMERCIO E INDUSTRIA LTDA - SÃO PAULO
 Privilégio de Invenção: "MORSA PARALELA DE AÇÃO MÚLTIPLA."

REIVINDICAÇÕES

1- MORSA PARALELA DE AÇÃO MÚLTIPLA, constituída por uma base de ferro fundido, com cavidades laterais para a fixação em máquinas operatrizes ou bancadas, caracterizada pelo fato de apresentar guias laterais, no sentido longitudinal entre as quais gira um fuso com roscas esquerda e direita atrás de mancais.

2- MORSA PARALELA DE AÇÃO MÚLTIPLA, de acordo com o ponto 1º, caracterizada pelo fato de o fuso girado por meio de chave (manivela) dito (manivela) faz mover um conjunto de morsa e do referido conjunto destacam-se dos suportes giratorios (com eixos próprios) sob os quais se movem em qualquer sentido respectivos mordentes.

3- MORSA PARALELA DE AÇÃO MÚLTIPLA, de acordo com os pontos 1º, e 2º, e tudo como substancialmente descrito, reivindicado e ilustrado nos desenhos apensos ao presente memorial.

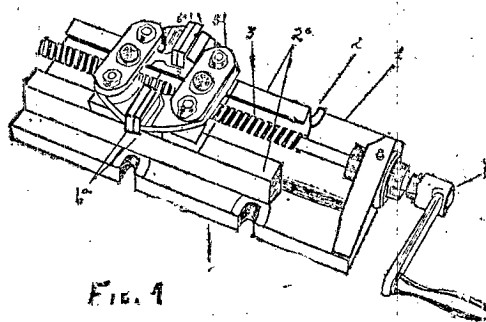


FIG. 1

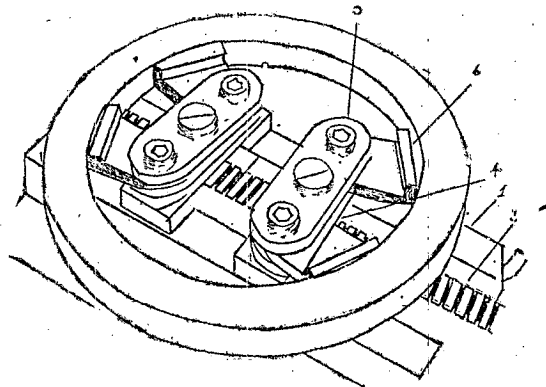


FIG. 2

TÉRMO Nº 179.656 de 19 de maio de 1965

Requerente: ALBERTO ORTENBLAND --- Guaratara

Privilégio de Invenção: "NOVO PROCESSO DE ACOPLAMENTO DE CANALISACÕES"

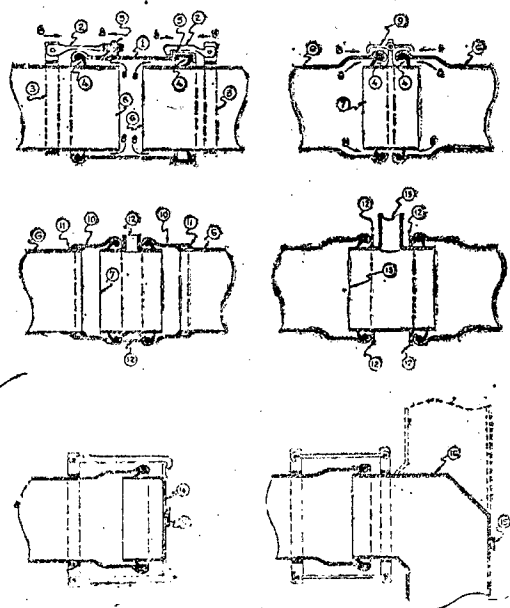
REIVINDICAÇÕES

1- NOVO PROCESSO DE ACOPLAMENTO DE CANALISACÕES caracterizado pela inversão do sistema de conexões ou acoplamentos, convencionalmente externos as canalisações, em que, por dispositivo especial, o elemento conector entre as extremidades de tubos ou encaixamentos é disposto internamente.

2- NOVO PROCESSO DE ACOPLAMENTO DE CANALISACÕES como reivindicado no ponto 1 e caracterizado por dispositivo conector adotado que, invertendo o sentido das forças resultantes nos pontos de acoplamento, evita todas as distorções, flexões e torções ocasionadas por essas forças em compressão simples das tubulações nos referidos pontos de acoplamento.

3- NOVO PROCESSO DE ACOPLAMENTO DE CANALISACÕES como reivindicado nos pontos 1 e 2, caracterizado pelo fato de que as próprias bocas ou extremidades dos tubos ou canalisações são convertidas em partes das conexões ou acoplamentos pela expansão e remanejamento das referidas bocas ou extremidades afim de nelas se encaixarem gachetas de vedação.

- 4 - NOVO PROCESSO DE ACOPLAMENTO DE CANALISAÇÕES como reivindicado nos pontos 1, 2 e 3, caracterizado por soldadura ou outros processos mecânicos em que meias-luvas sejam fixadas nas extremidades dos tubos ou canalisações e que, por esse dispositivo, duas extremidades de tubos ou canalisações assim constituídas, passam a formar um só conjunto de vedação, configurando uma conexão ou acoplamento completo e estanque quando interligados por um anel interno com diâmetro idêntico ao do tubo ou canalisação.
- 5 - NOVO PROCESSO DE ACOPLAMENTO DE CANALISAÇÕES como reivindicado nos pontos 1, 2, 3 e 4, caracterizado pelo fato de que por esse dispositivo, duas extremidades de tubos ou canalisações remançadas a novo perfil ou providas de meias-luvas, nelas fixadas e equipadas de gachetas de vedação passam a formar uma conexão ou acoplamento completo e estanque quando interligadas por um anel interno, com diâmetro igual às das canalisações, dispensando portanto a utilização de luvas ou outras peças equivalentes convencionais.
- 6 - NOVO PROCESSO DE ACOPLAMENTO DE CANALISAÇÕES como reivindicado nos pontos 1, 2, 3, 4 e 5, caracterizado pelo fato de que, pelo dispositivo adotado, duas extremidades de canalisações se constituem em acoplamento completo e estanque sem que sejam necessárias peças de engate tais como braçadeiras e presilhas a não ser para conter mínimas tensões ocasionadas por pressões hidráulicas diferenciadas em face pre-operacional.
- 7 - NOVO PROCESSO DE ACOPLAMENTO DE CANALISAÇÕES como reivindicado nos pontos 1, 2, 3, 4, 5 e 6, caracterizado pelo fato de que, pelos dispositivos utilizados em que são eliminados os esforços de distensão, torsão e flexão, as conexões ou acoplamentos possam ser constituídos de peças de reduzida resistência podendo ditas conexões ou acoplamentos ser formados ou fabricados com paredes da mesma espessura que as dos encanamentos ou com peças formadas pela soldadura ou rebiteagem de parte desses encanamentos ou ainda pelo remançamento das extremidades dos encanamentos.
- 8 - NOVO PROCESSO DE ACOPLAMENTO DE CANALISAÇÕES como reivindicado nos pontos 1, 2, 3, 4, 5, 6 e 7, caracterizado pelo fato de que, pelos dispositivos adotados, as próprias gachetas possam ser reduzidas a proporções mínimas e bem assim as folgas entre as diferentes peças de acoplamento.
- 9 - NOVO PROCESSO DE ACOPLAMENTO DE CANALISAÇÕES como reivindicado nos pontos 1, 2, 3, 4, 5, 6, 7 e 8, caracterizado pelo fato de que, pelos dispositivos especiais adotados, a compressão resultante nos acoplamentos constitui-se em próprio elemento de estabilização da linha de canalisações, eliminado toda e qualquer angulosidade verificada nos pontos de acoplamento comum nos sistemas usuais ou convencionais de acoplamento.

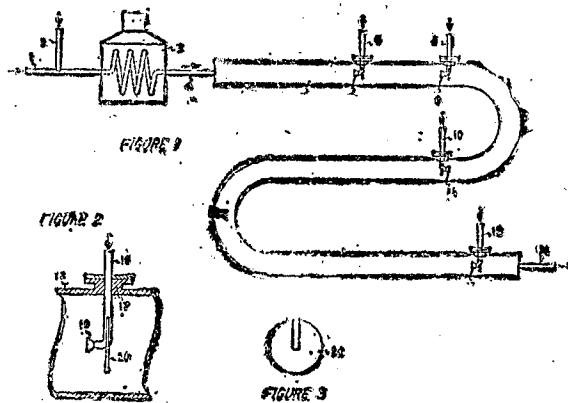


TÉRMO Nº 141.118 de 18 de julho de 1962

Requerente: ESSO RESEARCH AND ENGINEERING COMPANY, E.U.A.
 Privilégio de Invenção: "PROCESSO APERFEIÇADO DE HIDRODESALQUILAÇÃO"

REIVINDICAÇÕES

- 1 - Um processo aperfeiçoado de hidrodesalquilação térmica, não catalítica, de hidrocarbonetos aromáticos substituídos com alquila, caracterizada por compreender o aquecimento desses hidrocarbonetos com 1 a 6 moles de hidrogênio por mol de hidrocarboneto, a uma temperatura na faixa de 566 a 704°C; a introdução dos reagentes em um reator que tem uma relação C/D de 10:1 a 200:1 e controle da temperatura no reator dentro da faixa de 593 a 871°C por adição de um gás frio contendo hidrogênio, com mais do que 50% em moles, de hidrogênio, em pelo menos um ponto situado a jusante da entrada do reator; e, finalmente, o resfriamento dos reagentes para uma temperatura inferior a 649°C.
- 2 - Processo aperfeiçoado de acordo com o ponto 1, caracterizado pelo aquecimento dos ditos hidrocarbonetos com 1 a 6 moles de hidrogênio por mol de hidrocarboneto, a uma temperatura na escala de 674 a 705°C, suprindo os reagentes a um reator tendo uma razão C/D de 10:1 até 200:1, isento de sólidos estranhos, com controle da temperatura na zona de reação de modo que não excede a 760°C, pela adição de um gás frio, contendo hidrogênio na proporção de mais de 50%, em moles, de hidrogênio, em diversos pontos localizados a jusante da entrada do reator, e finalmente, pelo esfriamento rápido dos reagentes a uma temperatura inferior a 650°C.
- 3 - Um processo de acordo com os pontos 1 ou 2, caracterizado porque a quantidade total de gás contendo hidrogênio, suprindo nos pontos situados a jusante da entrada do reator, é de 2 a 15 moles por mol de alimentação.
- 4 - Um processo de acordo com os pontos 1 ou 2, caracterizado porque o gás contendo hidrogênio, adicionado a jusante da entrada do reator, é suprindo numa temperatura de 38 a 260°C.
- 5 - Um processo de acordo com os pontos 1 ou 2, caracterizado porque o gás que contém hidrogênio, adicionado a jusante da entrada no reator, contém acima de 80%, em moles, de hidrogênio.
- 6 - Um processo de acordo com os pontos 1 ou 2, caracterizado porque o gás frio, contendo hidrogênio, é introduzido em 2 a 10 pontos, situados a jusante da entrada do reator.
- 7 - Um processo de acordo com os pontos 1 ou 2, caracterizado porque a alimentação suprindo a reator é formada por hidrocarbonetos aromáticos, que fervem na faixa de 77 a 482°C, e contém de 40 a 100% de aromáticos.
- 8 - Um processo de acordo com os pontos 1 ou 2, caracterizado porque o hidrocarboneto da alimentação é o tolueno.



- 9 - Um processo de acordo com os pontos 1 ou 2, caracterizado porque a alimentação de hidrocarboneto é formada por um material de alimentação que contém tetralina, ferve na faixa de 204 a 288°C, e contém de 50 a 100%, em peso, de tetralinas e alquil-tetralinas.
- 10 - Um processo de acordo com os pontos 1 ou 2, caracterizado porque a alimentação de hidrocarboneto é formada por um material que contém alquil-naftaleno, ferve na faixa de 215 a 283°C e contém de 50 a 100% em peso, de naftaleno e alquil-naftaleno.

11 - Um processo de acordo com os pontos 1 ou 2, caracterizado porque a relação C/D do reator é de 40:1 a 150:1.

12 - Um processo de acordo com os pontos 1 ou 2, caracterizado porque a reação é realizada em uma zona de reação, isenta de sólidos não catalíticos.

13 - Um processo de acordo com os pontos 1 ou 2, caracterizado porque a reação é conduzida em uma zona de reação que contém também sólidos fluidizados, não catalíticos.

14 - Um aperfeiçoado processo para a hidrodesalquilação térmica de hidrocarbonetos substancialmente como acima descrito e ilustrado com particular referência ao desenho anexo.

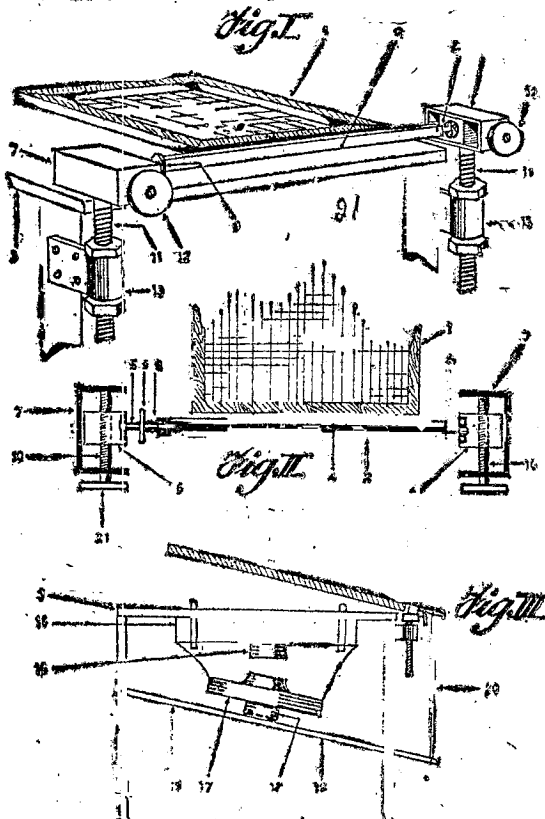
TÉRMO Nº 151.707 de 12 de junho de 1963

Requerente KLAUS DIETER SOKOLOWSKI SÃO PAULO

Privilégio de Invenção: "APARELHO PARA REGULAR E FIXAR UMA MATRIZ PARA IMPRESSÃO DE SILK-SCREEN"

REIVINDICAÇÕES

1. APARELHO PARA REGULAR E FIXAR UMA MATRIZ PARA A IMPRESSÃO EM SILK-SCREEN caracterizado essencialmente pelo fato do quadro matriz ser articulável através de eixo cujas pontas giram livremente em dois blocos metálicos embutidos e deslizantes em caixas ou guias sendo uma das pontas de eixo citadas dotada de dispositivo de rosca regulador, com respectivo comando manual, ficando o conjunto descrito, situado ou localizado na zona ideal da mesa de trabalho - pelo fato ainda dos blocos em referência serem móveis e reguláveis em dois planos, horizontal e vertical, prevenindo-se para isso meios de roscas passantes pelos blocos em posições distintas perpendiculares, e engrenados nas próprias caixas; as roscas horizontais são comandadas por discos externos, enquanto que as roscas verticais são engrenadas em supctes incorporados mesa de trabalho prevenindo-se para estas meios limitadores de posição.



2. APARELHO PARA REGULAR E FIXAR UMA MATRIZ PARA A IMPRESSÃO EM SILK-SCREEN de acordo com o ponto precedente e caracterizado ainda pelo fato da mesa de trabalho sob o quadro impressor, prever, uma zona perforada, e inferiormente a esta, uma caixa dotada de uma canalização comunicante com toda a zona perforada; pelo fato ainda de fixada na abertura inferior da caixa mencionada por meio de elementos retráteis elásticos ou equivalentes, ter uma base dotada de exaustor elétrico, estando todo este conjunto acoplado a um braço articulável que por meio de tirantes acompanha o mesmo movimento de abertura e fechamento do quadro impressor e finalmente pelo fato do exaustor, no fechamento de todo o conjunto, conjugar-se com a canalização do modo a aspirar o ar através da zona perforada, e assim permitir por sucção a perfeita aderência do papel sobre a mesa.

3. APARELHO PARA REGULAR E FIXAR UMA MATRIZ PARA A IMPRESSÃO EM SILK-SCREEN de acordo com os pontos 1º) 2º) e tudo conforme substancialmente descrito reivindicado acima e pelos desenhos anexos demonstrativos.

TÉRMO Nº 156.095 de 14 de outubro de 1963

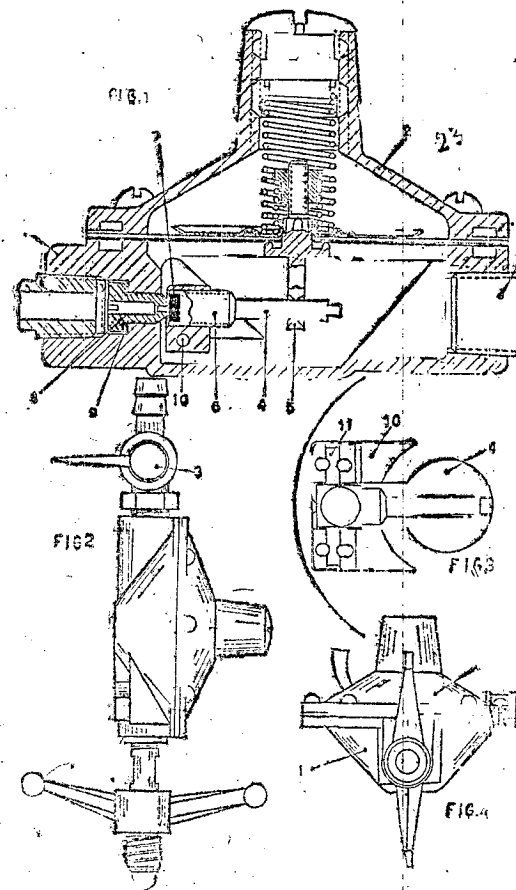
Requerente: TECNICO MECÂNICA BRISTAN S/A - SÃO PAULO

Privilégio de Invenção: "APERFEIÇOAMENTO EM REGULADOR DE PRESSÃO DE TIPO ESTAGIO UNICO UTILIZADO EM BOTIJÕES DE GAZ ENCARRAFADO"

REIVINDICAÇÕES

1. APERFEIÇOAMENTO EM REGULADOR DE PRESSÃO DE TIPO ESTAGIO UNICO UTILISAVEL EM BOTIJÕES DE GAZ ENCARRAFADO, constituído por válvula reguladora de pressão do tipo dotado de diafragma separador do ambiente interno de passagem de gás diafragma que é mantido sob pressão equilibradora por ação de mola helicoidal - disposta frontalmente, dotada de corpo fundido em liga conveniente com a parte do fundo em forma troncular-1- caracterizado pelo fato de se rosquear no terminal oposto à entrada de gás oriundo do botijão um registro - 3- de comando manual preferivelmente forjado ou usinado em liga mais resistente do que a liga a liga da válvula reguladora pelo fato do mecanismo de regulagem compreender uma peça cilíndrica achatada-4- que se articula com sua parte mediana -5- por meio conveniente de ligação ao diafragma enquanto que a extremidade voltada para o bico de entrada de gás ser dotada de dilatação centrada cilíndrica de maior diâmetro que a altura do corpo inicial -6- e em cuja base há um rebaixo circular onde se aloja uma pastilha -7- de material flexível ou conveniente de vedação e que se encosta de forma a vedar o bico -8- de entrada de gás pelo fato do trecho de maior diâmetro do regulador estar articulado em bloco paralelepipedal -10- projetado abaixo do dito regulador e onde há eixo transversal ao referido regulador convenientemente rebitado ao corpo articulador, pelo fato do eixo do articulador situar-se em plano inferior ao do fuso do regulador e oposto ao meio de ligação ao diafragma.

2. APERFEIÇOAMENTO EM REGULADOR DE PRESSÃO DE TIPO ESTAGIO UNICO UTILISAVEL EM BOTIJÕES DE GAZ ENCARRAFADO, acorde com o ponto anterior, tudo como substancialmente reivindicado descrito e ilustrado nos desenhos anexos.



BRASILEIRO Nº 150.926 de 19 de julho de 1963

Requerente: MONSANTO COMPANY ---E.U.A.

Privilégio de Invenção: " PROCESSO DESTINADO AO TRATAMENTO E ACABAMENTO DE PRODUTOS, E MATERIAIS UTILIZADOS NESSE PROCESSO E AOS PRODUTOS DELE RESULTANTES "

REIVINDICAÇÕES

24

1.- Um processo destinado ao tratamento e acabamento de produtos, para formar um revestimento de acabamento na superfície de objetos, caracterizado pelo fato de compreender a aplicação de um material de revestimento pulverizado a essa superfície, sustentação do estado defloculado do pó durante essa aplicação e, finalmente, fixação desse pó para formar o revestimento final.

2.- Um processo de acordo com o ponto 1, caracterizado pelo fato de que a aplicação do pó é realizada com este submetido a uma temperatura inferior a 0°C.

3.- Um processo de acordo com o ponto 1, caracterizado pelo fato de que o objeto é esfriado previamente para um valor inferior a 0°C. antes de receber a aplicação do pó.

4.- Um processo de acordo com o ponto 1, caracterizado pelo fato de que o pó é dispersado num meio gasoso que está pelo menos tão frio quanto o pó.

5.- Um processo de acordo com o ponto 1, caracterizado pelo fato de que o pó é associado com uma quantidade substancial de gelo e de que a temperatura do pó é mantida, durante a aplicação, numa temperatura abaixo de 0°C.

6.- Um processo de acordo com o ponto 1, caracterizado pelo fato de que o pó consiste em partículas de material de revestimento, sendo essas partículas dotadas de gelo que adere às suas superfícies.

7.- Um processo de acordo com o ponto 1, caracterizado pelo fato de que o pó é aplicado juntamente com gelo pulverizado.

8.- Um processo de acordo com o ponto 5, caracterizado pelo fato de que o gelo é formado pela congelação de água que contém um agente umedecedor.

9.- Um processo de acordo com o ponto 5, caracterizado pelo fato de que o gelo é formado pelo congelamento de água que contém um material coloidal.

10.- Um processo de acordo com o ponto 5, caracterizado pelo fato de que o gelo é formado pela congelação de água que contém um aditivo inerte.

25

11.- Um processo de acordo com o ponto 5, caracterizado pelo fato de que o gelo é formado pela congelação de água espumosa.

12.- Um processo de acordo com o ponto 1, caracterizado pelo fato de que o material pulverizado inclui um pigmento.

13.- Um processo de acordo com o ponto 5, caracterizado pelo fato de que o gelo que acompanha o material pulverizado contém um corante.

14.- Um processo de acordo com o ponto 1, caracterizado pelo fato de que o material pulverizado inclui uma resina de fluorcarbono.

15.- Um processo de acordo com o ponto 1, caracterizado pelo fato de que o material pulverizado inclui uma resina de fluorcarbono e gelo.

16.- Um processo destinado à formação de uma aplicação de material numa superfície, onde o material consiste em sua homogeneamente incorporada com uma resina, caracterizado pelo fato de compreender as etapas de esfriar a superfície a uma temperatura inferior a 0°C., atomização do material e depósito das gotas atomizadas na referida superfície, pelo que o material aplicado é congelado e solidificado sobre ela.

17.- Um processo de acordo com o ponto 16, caracterizado pelo fato de que a superfície é constituída por um lado de uma folha de papel e a resina é do tipo fluorcarbono.

18.- Um processo destinado à formação de um revestimento de acabamento em superfícies de objetos, caracterizado pelo fato de compreender a aplicação de um material de revestimento finamente pulverizado a essas superfícies, contendo esse pó uma resina sintética, conservação da temperatura do pó, durante essa aplicação, sob um valor inferior a 0°C, posteriormente, elevação da temperatura do pó aplicada para a fixação do mesmo.

26

19.- Um processo de acordo com o ponto 18, caracterizado pelo fato de que o objeto é esfriado previamente para uma temperatura inferior a 0°C. antes do pó ser aplicado ao mesmo, estando o pó, na ocasião da aplicação, sob uma temperatura inferior à temperatura do objeto.

20.- Um processo de acordo com o ponto 18, caracterizado pelo fato de que o pó é dispersado num meio gasoso que está pelo menos, tão frio quanto o pó.

21.- Um processo de acordo com o ponto 18, caracterizado pelo fato de que o pó é associado com uma quantidade substancial de gelo e em que a temperatura do pó é mantida num valor inferior a 0°C. durante a aplicação.

22.- Um processo de acordo com o ponto 18, caracterizado pelo fato de que o pó consiste num material de revestimento que compreende gelo aderente às superfícies das partículas.

23.- Um processo de acordo com o ponto 18, caracterizado pelo fato de que uma parte do gelo adere às superfícies das partículas e uma outra parte do gelo está na forma pulverizada.

24.- Um processo de acordo com o ponto 18, caracterizado pelo fato de ser conjugado com dióxido de carbono no estado pulverizado e sólido.

25.- Um processo de acordo com o ponto 18, caracterizado pelo fato de que o pó de revestimento é misturado com gelo pulverizado.

26.- Um processo de acordo com o ponto 18, caracterizado pelo fato de que o material de revestimento pulverizado é dispersado num meio gasoso no momento da sua aplicação.

27.- Um processo de acordo com o ponto 18, caracterizado pelo fato de que o objeto é constituído por filamentos ou fibras e em que o material de revestimento é distribuído nos filamentos ou fibras e em regiões de substrato do objeto.

28.- Um processo de acordo com o ponto 27, caracterizado pelo fato de que o objeto é tecido.

29.- Um processo de acordo com o ponto 18, caracterizado pelo fato de que o objeto é submetido a uma ação de vibração e fim de facilitar o depósito das partículas de pó nas regiões de substrato.

30.- Um processo de acordo com o ponto 18, caracterizado pelo fato de que o excesso de pó é removido antes de qualquer elevação substancial na temperatura.

31.- Um processo de acordo com o ponto 18, caracterizado pelo fato de que o pó é dispersado num meio gasoso na ocasião da sua aplicação, o objeto é submetido a uma ação de agitação para facilitar o depósito das partículas de pó nas regiões do substrato e em que o excesso de pó é removido do objeto antes da temperatura ser elevada para assentar o mesmo.

32.- Um processo de acordo com o ponto 31, caracterizado pelo fato de que o pó e o meio gasoso e o objeto estão todos sob um nível de temperatura inferior a 0°C. na ocasião da aplicação, mas com o pó sob uma temperatura inferior à do produto.

33.- Um processo de acordo com o ponto 18, caracterizado pelo fato de que o material de revestimento finamente pulverizado é uma mistura de cêra e resina sintética.

34.- Um processo de acordo com o ponto 18, caracterizado pelo fato de que a resina contém um ativador para efetuar a fixação.

35.- Um processo de acordo com o ponto 18, caracterizado pelo fato de que o material de revestimento pulverizado é termoplástico e de que usa-se a aplicação de calor para provocar a fixação.

36.- Um processo de acordo com o ponto 18, caracterizado pelo fato de que o material de revestimento pulverizado é de fixação térmica.

37.- Um processo de acordo com o ponto 18, caracterizado pelo fato de que o material de revestimento pulverizado contém um agente expansor pelo que o material é expandido depois do depósito e antes da fixação definitiva.

38.- Um processo de acordo com o ponto 18, caracterizado pelo fato de que o material de revestimento pulverizado contém um ativador e um agente expansor.

39.- Um processo de acordo com o ponto 18, caracterizado pelo fato de que o material de revestimento pulverizado é um latex congelado.

40.- Um processo para formar pó finamente pulverizado a partir de materiais que contêm resina, caracterizado pelo fato de que quando aspergidos eles formam filamentos similares a teia de aranha e pelo fato de compreender as etapas: formação desse material em filamentos similares a teia de aranha, incorporação desses filamentos com água retida na superfície, sujeição dos filamentos a uma temperatura baixa para congelação da água neles retida e sujeição do material congelado a uma ação de pulverização para formar o referido pó.

41.- Um processo de acordo com o ponto 40, caracterizado pelo fato de que a água é incorporada com os filamentos pela agitação e desintegração dos filamentos em água.

42.- Um processo de acordo com o ponto 40, caracterizado pelo fato de que a água contém um agente umedecedor.

43.- Um processo de acordo com o ponto 42, caracterizado pelo fato de que o agente umedecedor é um detergente.

44.- Um processo de acordo com o ponto 40, caracterizado pelo fato de que a água contém um colóide.

45.- Um processo de acordo com o ponto 40, caracterizado pelo fato de que a água contém um agente formador de espuma e em que a água é espumada durante a referida agitação e desintegração.

46.- Um processo de acordo com o ponto 40, caracterizado pelo fato de que o material que contém resina consiste numa resina combinada com uma cêra.

47.- Um processo para formar um pó a partir de material filamentosos, caracterizado pelo fato de compreender as etapas de: incorporar água a uma massa de material, congelação da massa úmida e então pulverização do material congelado.

48.- Um processo de acordo com o ponto 47, caracterizado pelo fato de que o material é formado de filamentos sintéticos.

49.- Um processo para formar um material pulverizado finamente dividido a partir de um material termoplástico que contém resina, caracterizado pelo fato de que o material forma filamentos similares a teia de aranha quando pulverizado na condição fundida e de que o processo compreende as etapas de: formação do material termoplástico em filamentos similares a teia de aranha, introdução desses filamentos dentro de um corpo de água, sujeição dos filamentos a uma ação de agitação em água, remoção do material filamentosos para fora do corpo de água de maneira a permitir que a massa removida retenha um pouco de água, congelação da massa úmida do material removido e então sujeição do material congelado a uma ação de pulverização para formar material finamente pulverizado que consiste em partículas termoplásticas combinadas com gelo.

50.- Um processo de acordo com o ponto 49, caracterizado pelo fato de que o agente umedecedor é adicionado à água.

51.- Um processo de acordo com o ponto 49, caracterizado pelo fato de que se adiciona um colóide à água.

52.- Um processo de acordo com o ponto 49, caracterizado pelo fato de que a água é espumada durante a referida agitação e de que a água espumosa é congelada.

53.- Um processo de acordo com o ponto 49, caracterizado pelo fato de que a água contém um aditivo inerte.

54.- Um processo de acordo com o ponto 49, caracterizado pelo fato de que um agente formador de espuma é adicionado à água e de que a água é espumada durante a referida agitação.

55.- Um processo de acordo com o ponto 49, caracterizado pelo fato de que o material termoplástico é uma resina combinada com uma cêra.

56.- Um processo para formar um material pulverizado finamente dividido a partir de material termoplástico, contendo esse material termoplástico uma resina, caracterizado pelo fato de processo compreender as etapas: formação de um material em partes distintas a partir do material termoplástico, umedecimento do material separado com água, congelação da massa úmida e então sujeição do material congelado a uma ação de pulverização e fim de formar o material pulverizado finamente dividido conjugadamente com gelo.

57.- Um processo de acordo com o ponto 56, caracterizado pelo fato de que o material separado inicial é umedecido pela introdução do mesmo dentro de um corpo de água que está sob agitação.

58.- Um processo de acordo com o ponto 56, caracterizado pelo fato de que o material separado inicial é umedecido pela aplicação de partículas de água ao mesmo.

59.- Um processo de acordo com o ponto 56, caracterizado pelo fato de que o material pulverizado é enxugado para formar um pó seco.

60.- Um processo destinado à aplicação de materiais que contêm resina, sendo esses materiais do tipo misturado em líquido com um ativador para efetuar a fixação, caracterizado pelo fato de que o processo compreende as etapas: misturar o ativador com o material resinoso, esfriamento da mistura antes de se desenvolver qualquer valor substancial de fixação, sendo o referido esfriamento desenvolvido no sentido de uma temperatura suficientemente baixa para deter uma atividade maior do ativador e fazer a mistura quebradiça, trituração do material quebradiço para formar um pó, aplicação do material pulverizado resultante às superfícies de um objeto e então elevação da temperatura para fazer com que o ativador prossiga com a fixação.

61.- O processo de acordo com o ponto 60, caracterizado pelo fato de que a fixação é detida antes de ser completada pelo abaixamento da temperatura do objeto, sendo a temperatura do objeto, depois de um período de armazenamento, elevada a fim de completar a fixação.

62.- Um processo de acordo com o ponto 61, caracterizado pelo fato de que o armazenamento é efetuado sob uma temperatura inferior a 0°C.

63.- Um processo de acordo com o ponto 61, caracterizado pelo fato de que o objeto é empacotado antes do armazenamento.

64.- Um processo de acordo com o ponto 61, caracterizado pelo fato de que o objeto é empacotado antes do armazenamento, mas posteriormente a fixação preliminar.

65.- Um processo de acordo com o ponto 60, caracterizado pelo fato de que o objeto é esfriado para uma temperatura inferior a 0°C, antes de ser aplicado.

66.- Um processo de acordo com o ponto 60, caracterizado, pelo fato de que o pó é aplicado ao objeto pela introdução do objeto dentro de um recipiente, pela introdução do material pulverizado dentro do recipiente com o objeto e então sujeição do objeto e do pó no recipiente a um movimento de agitação.

67.- O processo de acordo com o ponto 65, caracterizado pelo fato de que o objeto é constituído por uma massa sólida de material filamentosos e de que o recipiente serve como molde do objeto.

68.- Um processo de acordo com o ponto 60, caracterizado pelo fato de que o pó é aplicado ao objeto pela dispersão do pó num meio gasoso frio e então o objeto é exposto ao gás com o pó.

69.- Um processo de acordo com o ponto 60, caracterizado pelo fato de que o objeto é uma massa de material filamentosos.

70.- Um processo de acordo com o ponto 69, caracterizado pelo fato de que o objeto é constituído por um material filamentosos tecido.

71.- Um processo de acordo com o ponto 60, caracterizado pelo fato de que o objeto é constituído por uma massa de material filamentosos e de que o referido objeto é mantido comprimido numa forma desejada e para multiplicar os pontos de filamento durante as fases finais de fixação.

72.- Um processo de acordo com o ponto 60, caracterizado pelo fato de que o objeto é constituído por uma massa de material filamentosos e em que depois da aplicação do pó ao objeto, a temperatura do objeto é elevada para fazer com que o pó se fixe e una o material de revestimento aos filamentos e para unir os filamentos conjugadamente em pontos de contato mútuo.

73.- Um processo de acordo com o ponto 72, caracterizado pelo fato de que o objeto é mantido na forma comprimida durante pelo menos a fase final da fixação.

74.- Um processo de acordo com o ponto 73, caracterizado pelo fato de que o objeto é aplicado e moldado num limbo antes da fixação definitiva, formando assim um meio de suporte poroso e elástico.

75.- Um processo de acordo com o ponto 73, caracterizado pelo fato de que o objeto é moldado na forma de um recipiente ou pote, antes da fixação definitiva.

76.- Um processo de acordo com o ponto 73, caracterizado pelo fato de que o objeto é moldado em torno das raízes de uma planta antes da fixação definitiva.

77.- Um processo de acordo com o ponto 72, caracterizado pelo fato de que depois de uma aplicação do pó, esse pó é fixado para unir conjugadamente os filamentos em pontos de contato e então depois do armazenamento repete-se a aplicação do referido pó, o objeto é moldado e comprimido na forma desejada e a temperatura é elevada para fixar a segunda aplicação.

78.- Um processo de acordo com o ponto 72, caracterizado pelo fato de que ocorre uma contração e uma reorientação direcional dos filamentos durante a fixação.

79.- Um processo de acordo com o ponto 72, caracterizado pelo fato de que o objeto é constituído por uma massa de material filamentosos com vazios entre os filamentos e de que o referido objeto é mantido comprimido durante a fixação definitiva para tornar permanente a reorientação dos filamentos e para aumentar os contatos mútuos entre os filamentos e para que uma conjugadamente os filamentos onde estes estão em contato.

80.- Um processo destinado à aplicação de materiais que contêm resina e do tipo que são misturados, quando na forma líquida, com um ativador e com um agente expensor para efetuar a fixação e aumentar de volume, caracterizado pelo fato de compreender as etapas: mistura do ativador e do agente expensor com o material resinoso, logo após esfriamento da mistura até uma temperatura suficientemente baixa para desativar o ativador e o agente expensor e para tornar a mistura quebradiça e então pulverização do material quebradiço para formar um pó.

81.- Um processo de acordo com o ponto 80, caracterizado pelo fato de que o referido pó é aplicado às superfícies de um objeto a ser tratado e, depois disto, as partículas de pó são expandidas e fixadas.

82.- Um processo de acordo com o ponto 80, caracterizado pelo fato de que o pó está sob uma temperatura inferior a 0°C., na ocasião da aplicação às superfícies do objeto e de que as partículas de pó são fixadas sob uma temperatura superior a 0°C..

83.- Um processo de acordo com o ponto 80, caracterizado pelo fato de que pelo menos na fase final da fixação, a temperatura é elevada para um nível acima da temperatura ambiente, pelo que ocorre a fusão juntamente com a expansão e fixação.

84.- Um processo de acordo com o ponto 80, caracterizado pelo fato de que a fixação é efetuada em pelo menos duas operações, separadas por um período de armazenamento, sendo ambas as operações efetuadas num nível de temperatura superior a 0°C..

85.- Um processo de acordo com o ponto 84, caracterizado pelo fato de que a primeira operação de fixação é efetuada sob uma temperatura substancialmente superior a cerca de 128,8°C..

86.- Um processo de acordo com o ponto 84, caracterizado pelo fato de que o material que contém resina consiste numa resina do tipo uretano junto com um ativador e um agente expensor hidrocarboneto.

87.- Um processo de acordo com o ponto 84, caracterizado pelo fato de que o objeto a ser tratado é formado de materiais filamentosos, com vazios entre os filamentos e em que os vazios são parcialmente preenchidos com o material expandido.

88.- Um processo destinado ao tratamento de objetos na forma de uma trama de filamentos ou fibras porosas, por exemplo, como tecido para tapetes, caracterizado pelo fato de compreender as etapas de: dobrar progressivamente a trama, aplicar um pó de material de revestimento à trama no lado externo da curva, servindo o dobramento da trama para facilitar o depósito das partículas de pó dentro das regiões do substrato.

89.- Um processo de acordo com o ponto 88, caracterizado pelo fato de que o material de revestimento é constituído por uma resina que contém pó, em que o pó é fixado depois da sua aplicação.

90.- Um processo de acordo com o ponto 88, caracterizado pelo fato de que a trama é agitada para promover o depósito de pó dentro das regiões do substrato.

91.- Um processo de acordo com o ponto 88, caracterizado pelo fato de que se aplica e une um fôrro, à trama, por meio de um adesivo, depois da aplicação do pó.

92.- Um processo de acordo com o ponto 88, caracterizado pelo fato de que o pó é uma resina que contém um ativador e um agente expensor e de que, depois da aplicação do pó, as partículas são forçadas a expandirem-se e fixarem-se sobre os filamentos.

93.- Um processo de acordo com o ponto 88, caracterizado pelo fato de que depois da fixação do pó a trama é submetida a flexionamento antes de completada a fixação.

94.- Um processo de acordo com o ponto 88, caracterizado pelo fato de que depois da aplicação do pó e depois de ter iniciado a fixação, a trama é submetida a uma ação de escavação e flexionamento antes de ser completada a fixação.

95.- Um processo de acordo com o ponto 88, caracterizado pelo fato de que a fixação é completada pela aplicação de calor às superfícies externas do objeto.

96.- Um processo destinado à formação de um revestimento nas superfícies de objetos, caracterizado pelo fato de compreender a aplicação de um material de revestimento, finalmente pulverizado que contém resina, à referida superfície, apresentando o pó, normalmente, uma tendência para formar agregados em temperaturas ambiente, conservação do pó na condição defloculada durante essa aplicação, aplicar um material inerte dividido às referidas superfícies e, então, fixação do pó para unir o material de revestimento e as referidas partículas inertes às superfícies.

97.- Um processo de acordo com o ponto 96, caracterizado pelo fato de que as partículas de material inerte são de uma dimensão substancialmente maior do que a das partículas do material pulverizado.

98.- Um processo destinado ao tratamento de uma trama porosa de filamentos ou fibras com um material que contém resina do tipo que é misturado quando na forma líquida, com um ativador e um agente expensor para efetuarem a fixação sob um aumento de volume, caracterizado pelo fato de compreender as

etapas de misturar o ativador e o agente expensor com o material resinoso, logo em seguida esfriar a mistura para uma temperatura inferior a 0°C., para desativar o ativador e o agente expensor e fim de tornar a mistura quebradiça, pulverização do material quebradiço para formar um pó, depósito das partículas frias do pó sobre a trama, enquanto esta é submetida a uma temperatura inferior a 0°C., sujeição da trama a vibrações para fazer com que o pó seja depositado nas regiões do substrato, e, então, ocasionar a fixação do pó.

99.- Um processo para tratar uma trama porosa de filamentos ou fibras com um material que contém resina do tipo que é misturado, quando na forma líquida, com um ativador e um agente expensor para efetuar a fixação num aumento de volume, caracterizado pelo fato de compreender as etapas de: mistura do ativador e do agente expensor com o material resinoso, imediatamente após, esfriamento da mistura para uma temperatura inferior a 0°C., para desativar tanto o ativador como o agente expensor e para tornar a mistura quebradiça, pulverização da mistura quebradiça para formar um pó, depósito das partículas frias de pó sobre e dentro da trama, enquanto esta é submetida a uma temperatura inferior a 0°C., aplicação de um fôrro ao lado inferior da trama e, então, fazer com que o material pulverizado se fixe enquanto se mantém o fôrro em contato de compressão com a trama, pelo que as partículas são forçadas a unir-se aos filamentos e os filamentos a unirem-se conjugadamente em pontos de contato mútuos.

100.- Um processo de acordo com o ponto 98, caracterizado pelo fato de que a trama é submetida a um movimento de agitação antes de começar a fixação, pelo que o pó depositado é forçado a pousar dentro das regiões do substrato.

101.- Um processo de acordo com o ponto 98, caracterizado pelo fato de que a resina consiste numa mistura de resinas rígidas e flexíveis.

102.- Um processo destinado ao tratamento de cintas ou fios de filamentos ou fibras, caracterizado pelo fato de compreender a aplicação de um material de revestimento finamente pulverizado à cinta ou fio, pelo que o material de revestimento é forçado a depositar-se sobre os filamentos ou fibras, conservação do pó na condição defloculada durante essas aplicações e então fazer com que o pó se fixe.

103.- Um processo de acordo com o ponto 102, caracterizado pelo fato de que os filamentos ou fibras são reorientados durante a fixação.

104.- Um processo de acordo com o ponto 102, caracterizado pelo fato de que o fio é comprimido numa direção lateral durante a fixação.

105.- Um processo de acordo com o ponto 102, caracterizado pelo fato de que o pó contém uma resina juntamente com um ativador e um agente expensor.

106.- Um processo destinado ao tratamento de tramas para tapetes, caracterizado pelo fato de compreender: depósito do material pulverizado que contém resina sobre a trama, com

preendendo essa resina juntamente com um ativador e um agente expensor e, em seguida, aplicação de uma temperatura baixa durante essa aplicação, elevação da temperatura da trama do tapete e do revestimento para fazer com que a resina se torne adesiva, aplicação de uma membrana de separação ao lado externo da trama, então, aquecimento do conjunto para fazer com que a resina se fixe completamente.

107.- Um processo de acordo com o ponto 106, caracterizado pelo fato de que o material pulverizado inclui um agente expensor.

108.- Um processo de acordo com o ponto 106, caracterizado pelo fato de que o tecido de fôrro é removido depois da fixação.

109.- Um processo destinado à manufatura de texturas tecidas, caracterizado pelo fato de compreender a aplicação de um pó que contém resina ao fio, fazendo com que o pó assente sobre os filamentos ou fibras do fio e, então, formação de uma estrutura tecida a partir desse fio.

110.- Um processo de acordo com o ponto 109, caracterizado pelo fato de que a fixação definitiva da resina é efetuada antes da operação de tecelagem.

111.- Um processo destinado à produção de um novo artigo para manufatura, caracterizado pelo fato de compreender uma mistura de pó finamente dividido em forma defloculada e compreender partículas que, em temperaturas normais, tendem a acumular-se umas com as outras na forma de agregados, juntamente com gelo.

112.- Um processo para revestir um objeto, caracterizado pelo fato de compreender a aplicação de um material de revestimento na forma castrigada e pulverizada ao objeto e agitação, elevação da temperatura do revestimento aplicado para conseguir uma superfície adesiva, aplicação de uma quantidade adicional de material em pó castrigado ao objeto, exposição do objeto a uma temperatura elevada para curar deste maneira o material.

113.- O processo de acordo com o ponto 112, caracterizado pelo fato de que antes da cura final o objeto revestido é submetido a uma ação de calandragem.

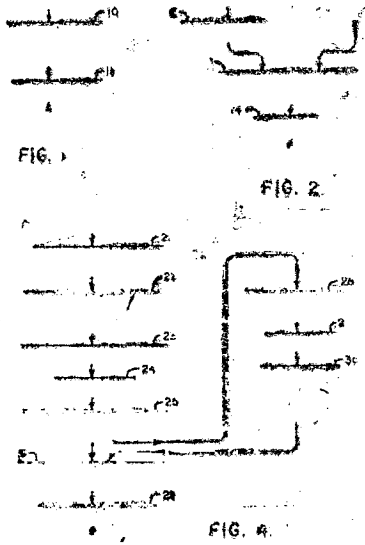
114.- O processo de acordo com o ponto 112, caracterizado pelo fato de que antes do revestimento inicial o objeto é esfriado previamente para uma temperatura superior à temperatura de cura do pó.

115.- O processo de revestimento de um objeto, caracterizado pelo fato de compreender a aplicação de um material de revestimento sob uma temperatura inferior a 50°C, negativos e uma agitação do objeto esfriado para uma temperatura acima do material de revestimento, elevação da temperatura do objeto revestido para um valor superior a 17°C, negativos, aplicação de uma quantidade adicional de pó sob uma temperatura inferior a 27°C, negativos, ao objeto e exposição do objeto revestido a uma temperatura pelo menos do valor ambiente para proceder à cura.

115. O processo de acção com o ponto 115, caracterizado pelo fato de que antes da cura final o objeto revestido é submetido a uma operação de calandragem.

117. O processo de acção com o ponto 116, caracterizado pelo fato de que o referido objeto é constituído por tecido de nylon do tipo tafetá.

Finalmente, o depositante reivindica, de acordo com a Convenção Internacional e de conformidade com o artigo 21 do Código de Propriedade Industrial, a prioridade dos correspondentes pedidos, depositados na Repartição de Patentes dos Estados Unidos da América do Norte, em 20 de julho de 1962 e 20 de junho de 1963, sob os n.ºs 211.181 e 289.277, respectivamente.



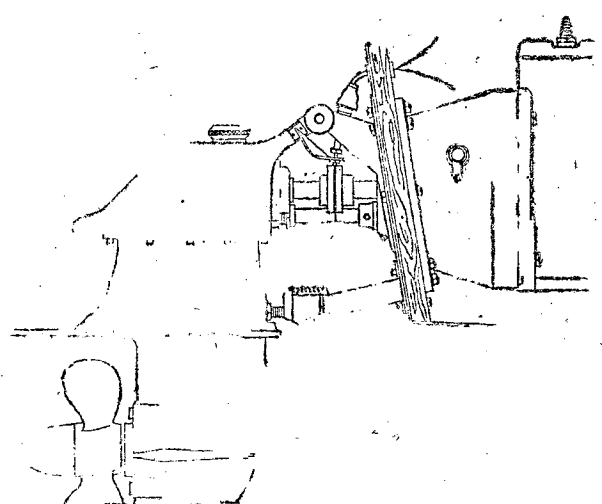
TERMO Nº 153.741 de 16 de outubro de 1963
Requerente: ALFREDO BUONOCORE - MATO GROSSO
Privilégio de Invenção: SISTEMA DE PROPULSÃO PARA EMBARCAÇÕES APLICAVEL A TODOS TIPOS DE MOTORES A EXPLOSÃO

REIVINDICAÇÕES

1. Sistema de propulsão para embarcações aplicável a todos os tipos de motores a explosão caracterizado pelo fato de ser provido de um flange disposto no volante do motor sendo que a parte de elevação gira na seção submersa por meio de um senfín e a roda.

2. Sistema de propulsão para embarcações aplicável a todos os tipos de motores a explosão de acordo com o ponto 1, caracterizado pelo fato de ser dotado de uma articulação superior de uma trava de um interruptor elétrico que corta a corrente entre a chave geral e a bobina.

3. Sistema de propulsão para embarcações aplicável a todos os tipos de motores a explosão de acordo com os pontos 1 e 2 caracterizado pelo fato de ser provido de uma coroa de pinho e de uma bina disposta na articulação superior



4. Sistema de propulsão para embarcações aplicável a todos os tipos de motores a explosão de acordo com os pontos 1 e 3 caracterizado pelo fato de que a carcaça da parte superior do conjunto não submersa, é provida de uma serpentina em contato com o óleo que, no deslocamento da embarcação, deixa passar por dentro uma quantidade de água suficiente para manter o óleo na temperatura ambiente externa.

5. Sistema de propulsão para embarcações aplicável a todos os tipos de motores a explosão, substancialmente como descrito sob referência aos desenhos anexos para os fins especificados.

TERMO Nº 154.489 de 12 de novembro de 1963
Requerente: HEINRICH WEISTE - Alemanha
Privilégio de Invenção: "APERFEIÇOAMENTOS EM OU REQUERENTES A MÁQUINA PLANTADORA"

REIVINDICAÇÕES

1. "APERFEIÇOAMENTOS EM OU REFERENTES A MÁQUINA PLANTADORA", na qual o material a ser plantado e que é inserido apertadamente, é introduzido no sulco por dois discos alimentadores flexíveis, dispostos com articulação por detrás da linha de arado, no alinhamento do sulco, inclinados em relação um ao outro na direção anterior e divergem em sua metade posterior, sendo o material a ser plantado então firmemente empurrado por dois roletes compressores que se seguem, caracterizados pela adaptação, na borda de cada um dos dois discos alimentadores 2 e 3, de dispositivos auxiliares para facilitar a favorável o processo de plantação, encontrando-se os mencionados dispositivos auxiliares de tal modo adaptados e combinados entre si e/ou com o disco contador, que eles se movem para a posição operante quando os discos convergem.

2. "APERFEIÇOAMENTOS EM OU REFERENTES A MÁQUINA PLANTADORA" conforme ponto 1, caracterizados por haverem sido dispostos, equidistantemente, na borda dos discos, marcadores de tempo em forma de ganchos angulares 6, de tal maneira que uma parte do marcador sobressaia além da beira do disco e, quando os discos convergem, forma uma superfície de apoio, delimitada pelas beiras dos discos, para a planta 8 a ser inserida.

3. "APERFEIÇOAMENTOS EM OU REFERENTES A MÁQUINA PLANTADORA" consoante ponto 1, caracterizados por haverem, na periferia de um dos discos, sido adaptadas garras prendedoras 11, para erguerem o montão de terra 15 de plantas em potes, de tal forma que as partes das plantas 16 (troncos com folhas) que se salientam do montículo de terra, são, ao convergirem os discos, agarradas e mantidas de tal sorte que as plantas em potes baixam verticalmente para dentro dos sulcos.

4. "APERFEIÇOAMENTOS EM OU REFERENTES A MÁQUINA PLANTADORA" como no ponto 1, caracterizados por existirem, na borda de cada um dos dois discos, ganchos prendedores flexíveis 18/19, dispostos opostamente em pares e que, em convergindo os discos, se projetam de molde a formar um dispositivo agarrador semelhante a um cesto, levantando plantas novas, bulbos ou, em particular, plantas bulbosas de feição irregular, e transferindo-as para os sulcos.

5. "APERFEIÇOAMENTOS EM OU REFERENTES A MÁQUINA PLANTADORA" segundo ponto 4, caracterizados pela circunstância de estender-se o dispositivo agarrador em ângulo para o diâmetro do disco

6. "APERFEIÇOAMENTOS EM OU REFERENTES A MÁQUINA PLANTADORA", de acordo com pontos 4 e 5, caracterizados por uma coroa compressora 21 existente entre os discos, coroa em posição excentrica para os discos

7. "APERFEIÇOAMENTOS EM OU REFERENTES A MÁQUINA PLANTADORA" conforme ponto 1, caracterizados pela adaptação, aos discos, de anéis perillados, plásticos ou de borracha 22/23, cujas bordas, à feição de lábios, se tocam de maneira rotacional quando os discos convergem

8. "APERFEIÇOAMENTOS EM OU REFERENTES A MÁQUINA PLANTADORA" como nos pontos 1 e 7, caracterizados por estarem os dispositivos auxiliares de tal modo arranjados nos discos que eles possam ser retirados e substituídos ou trocados.

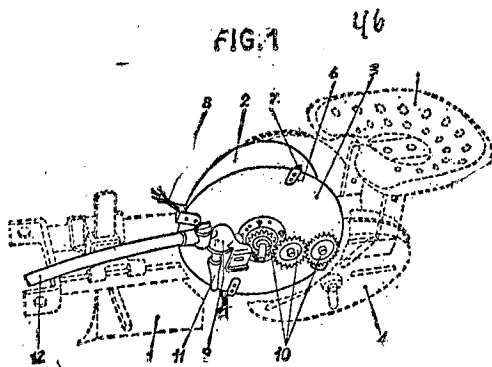
9. "APERFEIÇOAMENTOS EM OU REFERENTES A MÁQUINA PLANTADORA" segundo ponto 1 e 6, caracterizados pela possibilidade de regular-se a velocidade rotativa dos discos.

10. "APERFEIÇOAMENTOS EM OU REFERENTES A MÁQUINA PLANTADORA" conforme ponto 9, caracterizados por ser a velocidade rotativa infinitamente variável.

11. "APERFEIÇOAMENTOS EM OU REFERENTES A MÁQUINA PLANTADORA" de acordo com ponto 9, caracterizados por ser a velocidade da rotação regulável mediante intercâmbio das rodas de engrenagem.

12. "APERFEIÇOAMENTOS EM OU REFERENTES A MÁQUINA PLANTADORA" consoante 1 a 11, caracterizados pela associação, a cada dispositivo auxiliar existente na borda dos discos, de um disco de ressalto para controlar a válvula 11 de um sistema irrigador 9/12, destinado a suprir água ou inseticidas líquidos ou granulados a cada planta introduzida no solo.

A requerente reivindica de acordo com a Convenção Internacional e o Art. 21 do Decreto Lei 7.903 de 27 de agosto de 1945, a prioridade do correspondente pedido depositado na Repartição de Patentes da Alemanha, em 16-11-62, sob o nº W 33 344-III/45b.



TÉRMO Nº 155.926 de 8 de janeiro de 1964
 Requerente: HANS OETIKER Suíça
 Privilégio de Invenção: "BRIDA PARA MANGUEIRA"

REIVINDICAÇÕES

1 - Brida para mangueira e canos de plástico ou material similar, caracterizada por uma tira de chapa que é curvada para formar um anel aberto, sendo munida no sentido da circunferência de uma fenda dirigida para dentro, e pelo fato que este anel fica intercalado com um anel intermediário entre a brida para mangueira e o cano de plástico, sendo que assim fica presa a mangueira no pedaço de cano na contração da brida, ao longo da zona de compressão da fenda.

2 - Brida para mangueira de acordo com a reivindicação 1, caracterizada pelo fato que as extremidades da tira de chapa ficam sobrepostas por baixo da brida para mangueira.

3 - Brida para mangueira de acordo com a reivindicação 1, caracterizada pelo fato que as extremidades da tira de chapa se enfrentam com distância entre si por baixo da brida para mangueiras.

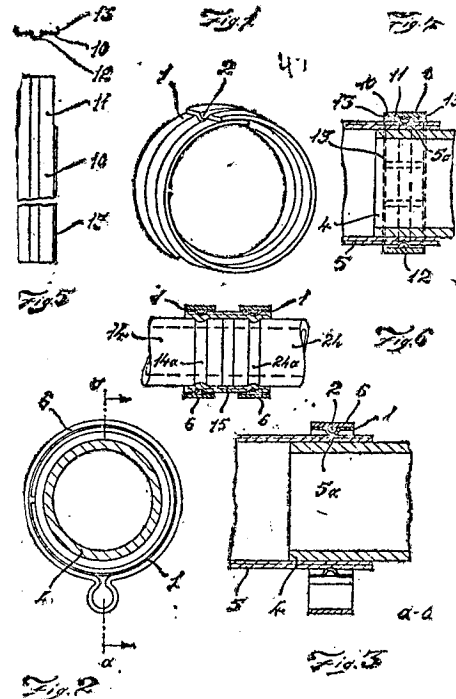
4 - Brida para mangueira de acordo com a reivindicação 1, caracterizada pelo fato que a tira de chapa apresenta bordas reviradas para fora.

5 - Brida para mangueira de acordo com a reivindicação 1, caracterizada pelo fato que podem ser empregados cabos, mangueiras, etc com revestimento de arame.

6 - Brida para mangueira de acordo com a reivindicação 1 no emprego num pedaço de cano que serve para a ligação de duas extremidades de eixo, caracterizada pelo fato que para aumentar a fricção do pegar os eixos são munidos de

envlives nos quais a mangueira fica comprimida através das fendas.

O requerente reivindica a prioridade de idêntico pedido depositado na Repartição de Patentes suíça, em 29 de janeiro de 1963, sob o nº 1090/63.



TÉRMO Nº 156.807 de 13 de fevereiro de 1964
 Requerente: SULZER FRÈRES SOCIÉTÉ ANONYME Suíça
 Privilégio de Invenção: "SISTEMA PARA A REFRIGERAÇÃO POR LÍQUIDO DO SIMBOLO DE UMA MÁQUINA DE COMBUSTÃO INTERNA"

REIVINDICAÇÕES

1ª - Sistema para refrigerar, por líquido, o êmbolo de uma máquina de combustão interna, com câmara vedada contra a caixa de manivela (cárter) e em que se introduzem tubos móveis fixados no êmbolo, um dos quais se acha provido com um tubo de injeção, instalado na câmara, para fornecer o agente de refrigeração, sendo que o outro serve para remover o agente de refrigeração, caracterizado pelo fato de que, no tubo móvel, para a remoção do agente refrigerante, está disposto um tubo de escoamento, fixado na câmara e munido com um encaimento de escoamento próprio.

2ª - Sistema, de acordo com o ponto 1, caracterizado pelo fato de que a seção transversal da entrada do tubo de escoamento é, pelo menos, duas vezes maior do que a menor seção transversal do tubo de injeção.

3ª - Sistema, de acordo com o ponto 1, caracterizado pelo fato de que a extremidade do tubo de escoamento se acha provida com uma bucha de diâmetro externo maior e feito de material com boas propriedades de deslizamento, bucha essa que se encarrega da condução e, ao mesmo tempo, da vedação do tubo de escoamento com relação ao respectivo tubo móvel.

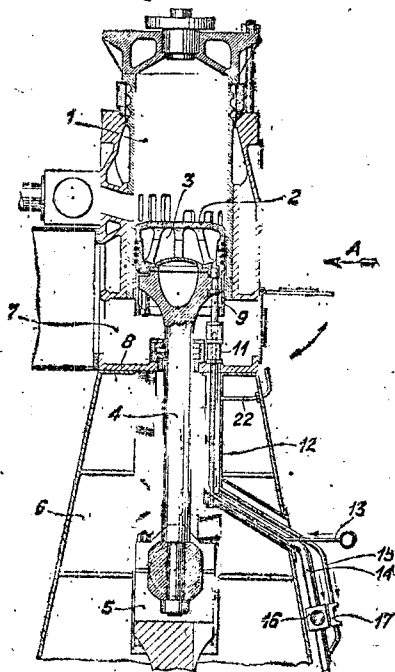
4ª - Sistema, de acordo com o ponto 1, caracterizado pelo fato de que a seção transversal da entrada do tubo de escoamento é apenas ligeiramente menor do que a seção transversal interna do respectivo tubo móvel.

5ª - Sistema, de acordo com o ponto 3, caracterizado pelo fato de que a bucha consiste em material sintético.

6ª - Sistema, de acordo com o ponto 5, caracterizado pelo fato de que a bucha apresenta uma fenda longitudinal.

Finalmente, a depositante reivindica, de acordo com a Convenção Internacional e de conformidade com o artigo 21 do Código da Propriedade Industrial, a prioridade do correspondente pedido, depositado na Repartição de Patentes da Suíça, em 6 de março de 1963, sob o nº 2837/63.

Fig. 1



TÉRMO Nº 157.231 de 2 de março de 1964.

Requerente: ABILIO DA SILVA GONÇALVES - SÃO PAULO

Privilégio de Invenção: "MÁQUINA MANUAL PARA A FABRICAÇÃO DE ELEMENTOS DE CONCRETO OU ARGILA"

REIVINDICAÇÕES

- 1ª) "MÁQUINA MANUAL PARA A FABRICAÇÃO DE ELEMENTOS DE CONCRETO OU ARGILA", caracterizado por uma armação metálica (2) sustentar superiormente uma fôrma (1), provida superiormente de tampa articulada (18) e inferiormente de duas travessas paralelas (22), enquanto que junto aos bordos superiores laterais possui reentrâncias (21) para o encaixe de placas divisórias.
- 2ª) "MÁQUINA MANUAL PARA A FABRICAÇÃO DE ELEMENTOS DE CONCRETO OU ARGILA", como em 1ª, caracterizado por ter a tampa (18), superiormente, dois trilhos paralelos (19), trapezoidais, tendo cada um sobre seu lado superior horizontal um consólio côncavo (20).
- 3ª) "MÁQUINA MANUAL PARA A FABRICAÇÃO DE ELEMENTOS DE CONCRETO OU ARGILA", como em 1ª, caracterizada por haver anterior e posteriormente, desde a base (3) até quase os bordos superiores da fôrma (1), perfilados em "L" invertidos formando trilhos verticais internos (5).
- 4ª) "MÁQUINA MANUAL PARA A FABRICAÇÃO DE ELEMENTOS DE CONCRETO OU ARGILA", como em 1ª e 2ª, caracterizada por haver entre a armação (2) e sob a fôrma (1), uma mesa elevatória (6) cuja superfície horizontal é provida de diversos orifícios (25), possuindo anterior e posteriormente duas guias verticais (7) para correrem encostadas aos trilhos (5), sendo as guias (7) presas por parafusos reguláveis (24) sob a mesa (6).
- 5ª) "MÁQUINA MANUAL PARA A FABRICAÇÃO DE ELEMENTOS DE CONCRETO OU ARGILA", como de 1ª a 3ª, caracterizada por ser a mesa (6) atravessada inferiormente por um eixo (8) que em suas extremidades articula duas hastas (9) possuidoras na posição inferior, cada uma, de um ressalto (30), e interligadas superiormente por uma travessa (10) provida de um calço perpendicular (11).
- 6ª) "MÁQUINA MANUAL PARA A FABRICAÇÃO DE ELEMENTOS DE CONCRETO OU ARGILA", como de 1ª a 4ª, caracterizada por haver em cada um dos dois perfilados fronteiros que formam a armação (2), um rolê (29) para ponto de apoio aos ressalto (30), quando as hastas (9) servirem como alavancas.
- 7ª) "MÁQUINA MANUAL PARA A FABRICAÇÃO DE ELEMENTOS DE CONCRETO OU ARGILA", como de 1ª a 6ª, caracterizado por articularem, as hastas (9), pouco abaixo da travessa (10), dois braços (12) interligadas por uma barra (13), sendo cada uma em "L", e havendo sobre a barra (13) dois eixos volantes (14) separados por um tubo (15) que a si é acoplado perpendicularmente enquanto que este tubo (15) pode ser prolongada uma alavanca (16) e há em si articulados um par de travessas (17) para agirem sobre a travessa (10).

8ª) "MÁQUINA MANUAL PARA A FABRICAÇÃO DE ELEMENTOS DE CONCRETO OU ARGILA", como de 1ª a 7ª, caracterizada por ser a fôrma (1) provida inferiormente de uma grade solta (27) que se apóia sobre as hastas (26), e também por moldes (23) que são adequadamente fixados sobre as travessas (22) por meio de parafusos ajustáveis (24) e ainda por poder receber placas removíveis (33) internamente as suas faces laterais maiores.

9ª) "MÁQUINA MANUAL PARA A FABRICAÇÃO DE ELEMENTOS DE CONCRETO OU ARGILA", substancialmente como o descrito acima, reivindicado de 1ª a 8ª, e representado nos desenhos anexos.

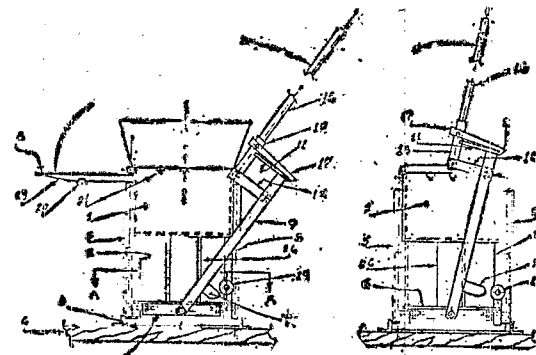


FIG. 1

FIG. 2

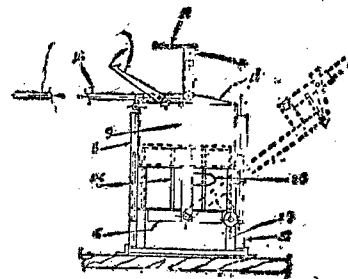


FIG. 3

TÉRMO Nº 158.429 de 14 de abril de 1964

Requerente: ELETRO "G" LTDA. - SÃO PAULO

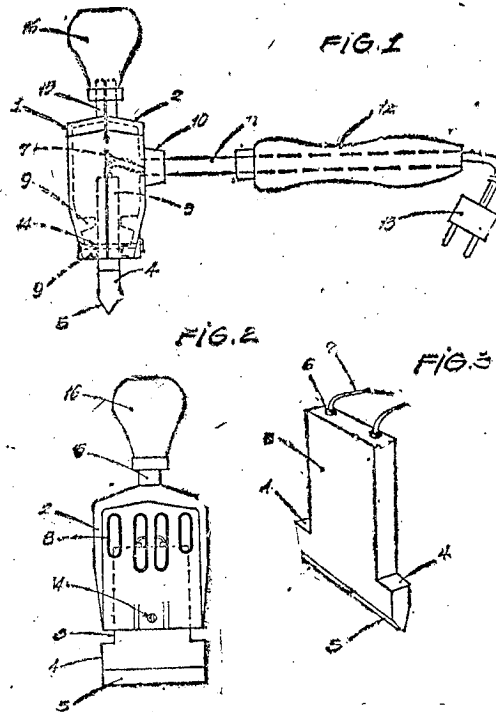
Privilégio de Invenção: "APARELHO PARA ESTICAR, ALISAR OU COLAR LÂMINAS DE MADEIRA, COUROS E CORRELATOS"

REIVINDICAÇÕES

- 1ª) "Aparelho para esticar, alisar ou colar lâminas de madeira, couros e correlatos", caracterizado por duas carcaças metálicas justapostas, dotadas em ambas as faces de aberturas ou janelas de ventilação; dentro desta carcaça está localizado, em sentido longitudinal, um ferro aquecedor, que se apresenta superiormente retangular, e a sua extremidade inferior se projeta-se para fora da abertura das carcaças; dita extremidade inferior do ferro aquecedor, nesta região possui dupla expansão lateral, e as suas extremidades de trabalho apresentam-se, em aresta, cuja linha representativa do gume, é porosa, rombuda; no interior deste ferro aquecedor está localizada a resistência elétrica; dito ferro aquecedor permanece em posição, apoiado em ambos os laterais, por quatro saliências de apoio, incorporadas nas paredes internas das carcaças.
- 2ª) "Aparelho para esticar, alisar ou colar lâminas de madeira, couros e correlatos", acorde com o item 1ª, caracterizado, mais, pelo fato de numa das faces externas de uma das carcaças, há abertura para fio da rede de energia, de modo que dita abertura é guarnecida de saliência troncocônica moldada com a própria carcaça; no canal de dita saliência vai encaixado um tubo, ortogonalmente disposto, envolvido por cabo, sendo que em dito tubo passa o fio da rede de energia finalizado em tomada convencional.

3º - "Aparelho para esticar, alisar e colar lâminas de madeira, couros e correlatos", acorde com os itens anteriores, caracterizado, finalmente, pelo fato de ambas as carcaças apresentarem feitiço genérico paralelepipedico, porém, os bordos superiores são abaulados em harmonioso e suave arco; os bordos inferiores das faces maiores, infletem para dentro para baixo, em ângulo bastante obtuso; cada uma das regiões superiores das carcaças, possui prolongamento em meia-cana, os quais se justapoem, compondo uma projeção cilíndrica, que é envolvida por cabo superior, prendendo ambas as carcaças nessa região; o ferro aquecedor interno permanece afixado entre ambas as carcaças, através de parafusos, que os transfixa, numa das pontas externas deste, vai atarraxada porca, guarnecida de arruela.

4º - "Aparelho para esticar, alisar e colar lâminas de madeira, couros e correlatos", acorde com os itens anteriores tudo como substancialmente descrito, reivindicado acima e ilustrado no desenho anexo.



CONSTITUIÇÃO

DA

REPÚBLICA FEDERATIVA DO BRASIL

EMENDA N.º 1

PROMULGADA EM 17 DE OUTUBRO DE 1969

DIVULGAÇÃO N.º 1.116

Preço: NCr\$ 1,80

A VENDA
 Na Guanabara
 Seção de Vendas: Av. Rodrigues Alves, 1
 Agência 1:
 Ministério de Fazenda
 Atende-se a pedidos pelo Serviço de Recombóio Postal
 Em Brasília
 Na sede do D.I.F.

MARCAS DEPOSITADAS

Publicação feita de acordo com o art. 109 e seus parágrafos do Código da Propriedade Industrial

Nº 898.219

Nº 898.222

Nº 898.227

Nº 898.232



INVESTLEVY
São Paulo-Capital

C. A. F. E.

Requerente: Escritório Levy —
Sociedade Corretora Ltda.
Estabelecido em São Paulo
Classes: 33 e 50
Título de Estabelecimento

Requerente: Centro de Administração
Financeira e Econômica Ltda.
Estabelecido em São Paulo
Classe: 50

Artigos: Para distinguir serviços de:
Administração de empresas, organiza-
ção e planejamento financeiro e eco-
nômico de empresa, auditoria, assis-
tência jurídica-administrativa, im-
portação e exportação

Nº 898.228

LEVY

Nº 898.233

Requerente: Antônio Franco & Irmão
Local: Paraná
Classes: 12, 18, 28, 36, 37 e 49
Título de Estabelecimento

Requerente: Comercial Alasca Ltda.
Local estabelecida: Minas Gerais
Classe: 41
Artigos: Para distinguir sorvetes, ba-
las, bombons, doces e biscoitos

Requerente: Escritório Levy —
Sociedade Corretora Ltda.
Estabelecido em São Paulo
Classe: 50

FIBRACAN
Indústria Brasileira

Artigos: Para distinguir serviços de:
corretagens, operações em Bolsas de
valores, administração de fundos de
investimentos, operações bancárias,
créditos e financiamentos

Requerente: EMBACAN — Embala-
gens Ltda.
Estabelecido em São Paulo
Classe: 38

Nº 898.220

Nº 898.223

Nº 898.229



SUPERUAITE
Indústria Brasileira

FUNDO LEVY DE
INVESTIMENTOS
São Paulo-Capital

Artigos: Para distinguir impressos
em geral e artefatos de papel e pa-
pelão: Bandejas de papelão, blocos
de papel, cartões comerciais e de vi-
sitas impressos, cadernos, copos de
papel, cartolina, caixas de papelão,
canudos para refrescos, duplicatas,
envelopes, embalagens de papel e pa-
pelão, álbuns em branco, forminhas
de papel, faturas, recibos, fichas,
guardanapos de papel, etiquetas de
papel e papelão, letras de câmbio, li-
vros em branco, cheques, notas pro-
missórias, debêntures, títulos, passa-
gens, papel almaço, papel crepon,
papel de escrever, papel de embru-
lho, para pel para desenho, papel hi-
gênico, papel impermeável, papéis de
carta, papéis de ofício, pastas de pa-
pelão, pratinhos de papelão, saqui-
nhos de papel e livros não impressos

Requerente: Florineige Cosméticos
Limitada
Local estabelecida: São Paulo
Classe: 48

Requerente: Indústria de Papel Leon
Feffer S.A.
Estabelecido em São Paulo
Classe: 48

Requerente: Escritório Levy —
Sociedade Corretora Ltda.
Estabelecido em São Paulo
Classes: 33 e 50
Título de Estabelecimento

Nº 898.234

Artigos: Para distinguir: sabonetes
perfumados, pó de arroz, talco per-
fumado, rouge, baton, lápis para ma-
quillagem, óleos e loções para o ca-
belo, cremes e pomadas para a pele,
desodorantes de uso pessoal, essên-
cias, extratos, brilhantinas, cosméticos
para a pele e maquiagem, fixadores
para o cabelo e cremes para o cabelo

Artigos: Para distinguir papel para
impressos, cartões em branco, carto-
linas, bobinas de papel, papelão

LEVYINVEST
São Paulo-Capital

Requerente: Escritório Levy — So-
ciedade Corretora Ltda.
Estabelecido em São Paulo
Classes: 33 e 50
Título de Estabelecimento

Nº 898.230

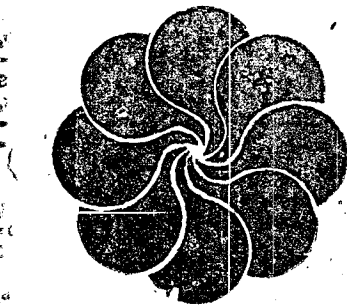
Nº 898.221

Nº 898.225

LEVYINVEST

CENTRO DE ADMINISTRAÇÃO
ECONÔMICA LTDA

COLORAMA
Indústria Brasileira



IND. BRASILEIRA

Requerente: Florineige Cosméticos
Limitada
Local estabelecida: São Paulo
Classe: 48

Requerente: Escritório Levy —
Sociedade Corretora Ltda.
Estabelecido em São Paulo
Classe: 50

Artigos: Para distinguir serviços de:
corretagens, operações em Bolsas de
valores, administração de fundos de
investimentos, operações bancárias,
créditos e financiamentos

Requerente: Centro de Administração
Financeira e Econômica Ltda.
Estabelecido em São Paulo
Nome Civil

Nº 898.231

Nº 898.226

INVESTLEVY

CENTRO DE ADMINISTRAÇÃO
FINANCEIRA E ECONÔMICA
São Paulo - Capital

Requerente: Colorama — Jorjais
Luminosos Ltda.
Estabelecido em São Paulo
Classe: 25

Artigos: Para distinguir: apólices,
cartazes, clichês, croquis, cartões pos-
tais, cartazes e painéis para decora-
ções, "displays", decalcomania, deca/co-
mania, fotografias, gravuras, estam-
pas, letreiros, placas e algarismos
para cartazes, propagandas, plantas,
"slides", estampas, flâmulas, mapps,
mosteiros artísticos para propagan-
da, projetos desenhados

Artigos: Para distinguir: álbuns im-
pressos, apostilas, anuários, almana-
ques, boletins, revistas impressas, ca-
tálogos, calendários, folhetos, folhi-
nhas, históricas impressas, jornais,
livros impressos, prosas literárias,
programas de rádio e televisão, vo-
teiros impressos, revistas, cópias
para produção cinematográficas, tea-
trais e televisivas

Artigos: Para distinguir serviços de:
Coloração de lã, tinturas, algarismos,

Artigos: Para distinguir: sabonetes
perfumados, pó de arroz, talco per-
fumado, rouge, baton, lápis para ma-
quillagem, óleos e loções para o ca-
belo, cremes e pomadas para a pele,
desodorantes de uso pessoal, essên-
cias, extratos, brilhantinas, cosméti-
cos para a pele e maquiagem, fixa-
dores para o cabelo e cremes para
cabelo

Requerente: Escritório Levy —
Sociedade Corretora Ltda.
Estabelecido em São Paulo
Classe: 50

Artigos: Para distinguir serviços de:
corretagens, operações em Bolsas de
valores, administração de fundos de
investimentos, operações bancárias,
créditos e financiamentos

Requerente: Centro de Administração
Financeira e Econômica Ltda.
Estabelecido em São Paulo
Classes: 33 e 50
Título de Estabelecimento

placas e letreiros; publicidade e propaganda; lançamento e promoção de novos produtos, planejamentos de rendas, estudos e orientação comerciais, serviços de veículos publicitário

Nº 898.235

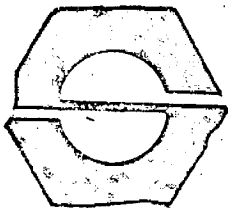
COLORAMA JORNAIS LUMINOSOS LTDA

Requerente: Colorama - Jornais Luminosos Ltda.
Estabelecido em São Paulo
Nome de Empresa
Nº 898.236

COLORAMA - JORNAIS LUMINOSOS São Paulo-Capital

Requerente: Colorama - Jornais Luminosos Ltda.
Local: São Paulo
Classes: 33 e 50

Nº 898.237



Requerente: A Prefeitura do Município de Suzano, no Estado de S. Paulo
Local: São Paulo
Classe: 50

Artigos: Para distinguir serviços de planejamento e estudos urbanísticos, zoneamentos, administração e fiscalização de obras públicas, abertura e exame de concorrências públicas para obras civis.

Nº 989.238

A. CARUSO Indústria Brasileira

Requerente: A. Caruso & Cia. Ltda.
Local: São Paulo
Classe: 36

Artigos: Para distinguir: calçados
Nº 898.239



INDÚSTRIA BRASILEIRA

Requerente: A. Caruso & Cia. Ltda.
Local: São Paulo

Classe: 36
Artigos: Para distinguir: calçados
Nº 898.240



Requerente: Coral Acadêmico XI de Agosto

Local: São Paulo
Classe: 50

Artigos: Para distinguir serviços de Coral musical

Nº 898.241

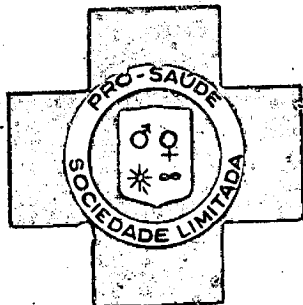
PRÓ-SAÚDE

Requerente: Pró-Saúde Sociedade Limitada

Local: São Paulo
Classe: 50

Artigos: Para distinguir serviços de assistência médica, cirúrgica e hospitalar, maternidade e pronto socorro, ambulatórios, assistência domiciliar, puericultura, assistência dentária

Nº 898.242



Requerente: Pró-Saúde Sociedade Limitada
Local: São Paulo
Classes: 33 e 50

Nº 898.243



Requerente: Pró-Saúde Sociedade Limitada
Local: São Paulo
Classe: 50

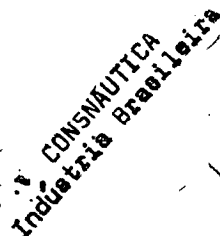
Artigos: Para distinguir serviços de assistência médica, cirúrgica e hospitalar, maternidade e pronto socorro, ambulatórios, assistência domiciliar, puericultura, assistência dentária

Nº 898.244

PRÓ-SAÚDE SOCIEDADE LTDA

Requerente: Pró-Saúde Sociedade Limitada
Local: São Paulo

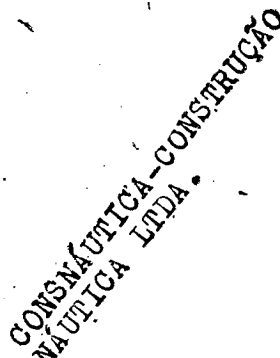
Nº 898.245



Requerente: Consnautica - Construção Náutica Ltda.
Local: Santa Catarina
Classe: 21

Artigos: Para distinguir: veículos náuticos e mgeral: Barcos, botes, iates, canoas, lanchas, toletes para botes e navios

Nº 898.246



Requerente: Consnautica - Construção Náutica Ltda.
Local: Santa Catarina

Nº 898.247

QUADRASONIC

Ind. Brasileira

Requerente: Gradiente - Indústria e Comércio de Produtos Eletrônicos Limitada
Local: São Paulo
Classe: 8

Artigos: Alto-falantes, amplificadores, comunicação interna, aparelhos de controle de som, aparelhos de rádio, aparelhos de som, aparelhos de televisão, aparelhos de alarma, aparelhos de aparelhos radiofônicos, aparelhos reprodutores de sons, aparelhos toca-discos, campainhas elétricas, máquinas falantes, microfones, rádios, sereias de alarma, sistemas de som, televisores, toca-discos, transistores e válvulas elétricas

Nº 898.248

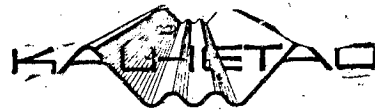
QUADRISONIC

Ind. Brasileira

Requerente: Gradiente - Indústria e Comércio de Produtos Eletrônicos Limitada
Local: São Paulo
Classe: 8

Artigos: Alto-falantes, amplificadores, aparelhos de alarma, aparelhos de comunicação interna, aparelhos de controle de som, aparelhos de rádio, aparelhos de som, aparelhos de televisão, aparelhos radiofônicos, aparelhos reprodutores de sons, aparelhos toca-discos, campainhas elétricas, máquinas falantes, microfones, rádios, sereias de alarma, sistemas de som, televisores, toca-discos, transistores e válvulas elétricas

Ns. 898.249/252



Requerente: S.A. Tubos Brasint
Local: São Paulo
Classe: 14

Artigos: Clarabóia, cantoneiras, chapas de vidro, tubos, vidro comum, laminado e trabalhado, placas para revestimento e coberturas, calhas e chapas para ventilação

Classe: 15

Artigos: Artefatos de cerâmica, louça vidrada e faiança; instalações sanitárias em geral: caixas de descarga, sifões, pias, bidês, banheiras, tubos, vasos sanitários, cabides, porta-toalhas, saboneteiras, placas, recipientes, reservatórios, chapas para clarabóia, cantoneira, calhas, chapas e placas para cobertura e revestimento e caixas d'água

Classe: 16

Artigos: Materiais para construção e decoração de prédios e similares, a saber: blocos de cimento e amianto, calhas, chapas para coberturas, caixilhos, cabros, colunas, caixas d'água, fossas céticas, lages, ladrilhos, manilhas, tubos coletores de esgoto e lixo, conexões, juntas e tubos para encanamentos, venezianas, telhas, massas para revestimento de paredes, tijolos, clarabóias, sifões, cantoneiras, cumieiras articuladas ou comuns, tintas usadas em construção

Classe: 28

Artigos: Material plástico em chapas, em folhas, laminados e corrugados, colas industriais, luvas, tubos, depósito para água, caixas de descarga, chaminés, canalizações de fumaça e gases, colunas, sifões, conexões, junções, caixas coletoras de lixo, cruzetas, cantoneiras, clarabóias, parafusos, ganchos, espelhos plásticos, bóias plásticas para caixas d'água e de descarga

Nº 898.253

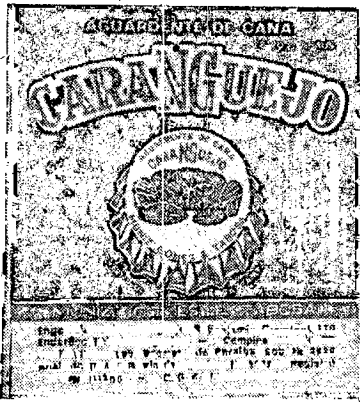
Edifício Estrela da Paz

Requerente: Sisal - Imobiliária Santo Afonso S.A.
Local: Guanabara
Classe: 33
Título de Estabelecimento

Nº 898.254

CREDITO SUPER-FACIL

Requerente: B... Companhia Nacional de Utilidades Local: Guanabara Classes: 8, 40 e 50 Exp... de Propaganda Nº 898.255



Requerente: Muniç. Gomes & Tabosa Local: Paraíba Classe: 42 Artigos: Aguardente de cana. Nº 898.256

Café Itabira Ltda.

Requerente - Café Itabira Ltda. Local - Minas Gerais. Nome Comercial Nº 898.257

Tia Nastacia Indústria Brasileira

Requerente - Roberto Salim Atalia Local - Guanabara Classe - 41 Artigos - Balas, bombons, doces, confeitos, croquetes, bolos, pães, pizzas, tortas, quibes e salgadinhos em geral. Classe - 43 Artigos - Aguas... refrescos, refrigerantes e sucos de frutas. Classe - 50 Serviços de: bar, boite, buffets para festas, restaurante e lanchonete.

Nº 898.258

CRAS WEI FÓRMULA 7 INDÚSTRIA BRASILEIRA

Requerente - Publicações Mr. Americana Ltda. Local - Guanabara Classe - 3 Artigos - Da classe Classe - 41 Artigos - Da classe Nº 898.259-260

Vanguarda Indústria Brasileira

Requerente - Vanguarda S. A. Comércio e Indústria de Produtos Agrícolas. Local - São Paulo Classe - 4 Artigos - Algodão em bruto, algodão em rama, algodão parcialmente preparado, caroço de algodão, óleos brutos e óleos parcialmente preparados. Classe - 41 Artigos - Agrião, aipim, alcachofra, degumes, pepino, tomate e aspargo, aveia, batata, banha, beterraba, cebola, espinafre, ervilhas, feijão, fubá, gergelim, gilo, gorduras alimentícias, hortaliças, legumes, pepino, tomate e vagens.

Nº 898.261-265

OAKLAND Indústria Brasileira

Requerente - S. A. Moinho Santista Indústrias Gerais Local - São Paulo Classe - 22

Artigos - Fios algodão, fios de amianto para tecelagem, fios de linhas para bordar, fios de cânhamo para tecelagem, carretéis de linha, fios de celulose para tecelagem, linhas de coser, linha de costura, linhas de lã para crochet, fios-elásticos para tecelagem, fios em geral para tecelagem, fios plásticos para tecelagem, fios de serzir, fios de juta para tecelagem, fios de lãs, linhas para bordar, linhas para coser, linhas para tricotar, fios de linho para tecelagem, romanos de lã, romanos de linha, fios de nylon para tecelagem, fios de pêlos para tecelagem, fios de rayon para tecelagem, fios de seda, fios para tapetaria, fios, linhas e lãs para tricotar. Classe - 23

Artigos - Tecidos de algodão, tecidos de alpaca, tecidos de lã, aparas de tecidos, batista, tecidos entremeados de borracha, tecidos de cambraia, tecidos de cânhamo, tecidos de caracul, tecidos de seda, tecidos impregnados de carvão para revestimentos, tecidos de celulose, tecidos de cetim, tecidos de crepe, tecidos de cretone, tecidos de elásticos, fazendas em peças, tecidos de flanelas, fular, tecidos de mistão, tecidos de gabardine, tecidos de ganga, tecidos de gaze, tecidos de gorgodão, tecidos de guta-percha, tecidos impregnados de lã, tecidos impregnados de qualquer material, tecidos isolantes

em peça, tecidos jersey, tecidos de juta, tecidos de lã, linhagem, tecidos de linho, tecidos de malha, tecidos de matéria plástica, tecidos de náilon, tecidos de nylon, tecidos de opala, tecidos entremeados de ouro, organdi, paco-paco, pano-couro, panos em peça para qualquer fim, tecidos de papel, percal, percalina, tecidos plásticos, tecidos entremeados de prata, tecidos de rami, tecidos de rayon, retalhos de tecidos, sarja, sarjinha, tecidos de seda, tafetás, tecidos em geral, tecidos para quaisquer fins de peças, tecidos revestidos de qualquer material, telas em peça exceto de metal, resultantes de tecelagem, tussor, veludo, tecidos de vidro, tecidos de

Artigos - Algodão de panô, alforjes de pano, algodão para alfaiate, ataduras (exceto para fins medicinais), brachadeiras, brocados, cadarços, capas para livros, capas para instrumentos musicais, carapuças (exceto vestuário) coberturas para cavalos, coberturas para pianos, cordões de qualquer tecido, debruns, elásticos para vestuário, enfeites de pano, entretalhas, entretalhas, estopas de algodão para alfaiate, etiquetas de pano, mantas (exceto quando vestuário), mortalhas, protetores de pano para colchão, rendas, sacas, sacolas, sacos, sacos, telas para bordar, vizes. Classe - 36

Artigos - Abrigos quando vestuários, agasalhos, bermudas, blusas, blusões, calças, capas, capotes, casacos, casacas, clergy-man, fardamentos paletós, roupas feitas, roupas para esporte, saias, slaks, sobretudos, tailleurs, uniformes, vestidos. Classe - 37

Artigos - Acolchoados para cama, acolchoados para cadeiras, acolchoados para poltronas, cobertas para cama, cobertas para mesa, cocertores, colchas, edredons, esfregões, fronhas, guardanapos de qualquer tecido, guarnições para cama, guarnições para mesa, lençóis de qualquer tecido, mantas para cama, panos de prato e análogos, panos para cobrir ou enfeitar móveis, panos para cobrir alimentos, panos para cozinha, toalhas de altar, toalhas de mesa, toalhas de banho, toalhas de mesa, toalhas de rosto, toalhas para banquetas. Nº 898.266

Mini-Max

Indústria Brasileira

Requerente - Maria Mazarelo de Rocha Trindade Local - Minas Gerais Classe - 36

Artigos - Artigos de vestuário, roupas feitas, semi-confeccionadas ou sob medida, para homens, senhoras e crianças, a saber: agasalhos feitos de peles naturais ou artificiais, anágua, aventais; batas, babadores, blusas, blusões, boinas, bonés, boleros; combinações, calçados, cachecóis, camisolas, capacetes, capas, casacos, casacas, capotes, calças, calça saias, chinelos cintos, cintas, camisas, camisetas, calções, cartolas, coletes, corpinhos, ceroulas, colarinhos, chapéus; dólman, echarpes, estolas, fardamentos, gorros, galochas, gravatas, guarda-pó, impermeáveis, jaquetas, lenços, luvas, lençaria, ligas, librés, lingerie, mantas, meias, palas paletós, pantufas, pijamas, pijamas, peignoirs, punhos, peites e peitinhos, para camisas, pelrines, polainas, ponchs, pullovers, quimonos, quepis, regalos, robe de chambre, roupas de brim para o tra-

balho, roupas feitas para crianças, roupões de banho, saias, sapatos, sandálias, soldões, shorts, slacks, sungas, suéteres, suspensórios, soutiens, sobretudos, trajes, ternos toucas, tailleurs, turbantes, uniformes, uniformes para empregadas, vestidos, xales. Classe - 48

Artigos - Aparelhos de barbear elétricos, água perfumada, batons, brilhantinas, barbas artificiais, bigodes artificiais, cílios artificiais, cremes para a pele, cosméticos para a pele, carmin, cheiros em pastilhas, desodorantes, depilatórios, dissolventes, enroladores elétrico de cabelo, estojos de escovas, extratos, esmaltes para unhas, escóvas para o cabelo, dentes, cílios e unhas; fixadores para o cabelo, gliterina perfumada para uso de toucador, grampo para o cabelo, incenso, lápis para maquiagem, loções, loções para barba, líquidos dentífricos, lixas para unhas, óleos para o cabelo, perucas, papéis perfumados, perfumes, petróleos, pentes, pomadas para a pele, pó de arroz, pastas dentífricas, rouge, redes para o cabelo, sabões e sabonetes perfumados, sais perfumados, sachets, talco perfumado, tinturas para o cabelo, tijolos para unhas, unhas artificiais, vernizes para unhas, vinagre aromático, xampu. Nº 898.267



Indústria Brasileira

Requerente - Banco Industrial de Investimento do Sul S. A. Local - Porto Alegre Classe - 47 Artigos - Na classe. Nº 898.268



Indústria Brasileira

Requerente - Banco Industrial de Investimento do Sul S. A. Local - Porto Alegre Classe - 44 Artigos - Na classe. Nº 898.269



Indústria Brasileira

Requerente - Banco Industrial de Investimento do Sul S. A. Local - Porto Alegre Classe - 11

Artigos - Fardamentos de toda espécie, cutelaria em geral e outros artigos de metal, a saber: Alicates, alavancas, armações para óculos, arruelas, argolas, aldravas, almeidas de metal, abridores de latas, almeida liso ou farpado, assadeiras, açucareiros, brocas, bigornas, baixelas, bandejas, bacias, baldes, bombonas, bules, cadinhos, cadeados, castiçais, colheres para pedreiros, correntes, cabides, correntes, chaves de parafusos, conexões para encanamento, colunas, caixas de metal para portões, canos de metal, chaves de fenda, chave inglesa, cabeções, canecas, copos, cachepotes centros de mesa, coqueteleiras, para acondicionamento de alimentos, caldeões, cacarolas, chaleiras, cafeteiras, conchas, coadores, distintivos, dobradiças, enxadas, enxades, esferas, engates, esguichos, enfeites para arreios, estribos, esferas para arreios, espumadeiras, for-

mões, folces, ferro para cortar capim, ferrolhos, facas, facões, fechaduras, ferro comum a carvão, fruteiras, funis, fôrmas para doces, freios para estradas de ferro, frigideiras, ganchos, grelhas, garfos, ganchos para quadros, gonzos para carruagens, insignias, limas, lâminas, licoreiros, latas de lixo, jarras, machadinhas, molas para portas, molas para venezianas, martelos, marretas, matrizes, navalhas, puas, pás, pregos, parafusos, picões, porta-gelo, poseiras, portas-pão, porta-jóias, paliteiros, panelas, roldanas, ralos para pias, rebites, regadores, retentores de graxa e óleo; serviços de chá e café, serras, serrotes, sachos, sacarrólias, tesouras, talheres, talhadeiras, torqueses, tenazes, travadeiras, telas de arame, torneiras, trincos, tubos para encanamento, trilhos para portas de correr, taças, travessas, turbulos, vasos, vasilhames, verrumas.

Nº 898.270



Indústria Brasileira

Requerente — Banco Industrial de Investimento do Sul S. A.
Local — Pôrto Alegre
Classe — 41

Artigos — Alcachofra, alcatra, alho, aspargos, açúcar, alimentos para animais, amido, amendoim, ameixas, amêndoas, araruta, arroz, atum, aveia, avelãs, azeite, azeitonas, banha, bacalhau, batatas, balas, biscoitos, bombons, bolachas, baunilha, café em pó e em grão, camarão, canela em pau e em pó, cacau, carnes, chá, caramelo, chocolates, confeitos, cravo, cereais, cominho, creme de leite, cremes alimentícios, croquetes, compotas, cangica, coalhadas, castanha, cebola, condimentos para alimentos, colorantes, chouriços, dendê, doces, doces de frutas, espinafre, essências alimentares, empadas, ervilhas, enxovas, extrato de tomate, farinhas alimentícias, favas, féculas, flocos, farelo, fermentos, feijão, figos, frios, frutas secas naturais e cristalizadas, glicose, goma de mascar, gorduras, grânulos, grão de bico, gelatina, goiabada, geleias, erva doce, erva mate, hortaliças, lagostas, linguas, leite, leite condensado, leite em pó, legumes em conserva, lentilhas, linguiça, louro, massas alimentícias, mariscos, manteiga, margarina, marmelada, macarrão, massa de tomate, mel e melado, mate, massas para mingaus, mólhos, moluscos, mostarda, mortadela, nós moscada, nozes, óleos comestíveis, ostras, ovas, pães, paíes, pralinés, pimenta, pés para pudim, pickles, peixes, presuntos, patês e petit-pois, pastilhas, pizzas, pudins, queijos, rações balanceadas para animais, raízes alimentícias, requeijão, sal, sagu, sardinhas, sanduíches, salsichas, salames, sopas enlatadas, sorvetes, sucos de tomate e de frutas torradas, tapioca, tâmaras, talharim, tremoços, tortas, tortas para alimentos de animais e aves, torrões, toucinho, vinagre.

Nº 898.271



Indústria Brasileira

Requerente — Banco Industrial de Investimento do Sul S. A.
Local — Pôrto Alegre
Classe — 45

Artigos — Artigos e preparações para conservar, polir e limpeza em geral, a saber: algodão preparado para limpar metais e móveis, anil, amido, azul da Prússia e Ultramar para lavandaria, abrasivos quando para conservar

e polir, barrilha, buchas para limpar e polir, cera para assoalhos, composições para limpar maquinismos, cera para lavanderia, detergentes, extrato de anil, flanelas preparadas para limpar metais e móveis, fécula para tecidos, fósforos, goma para engomar, goma para lavanderia e lavadeira, graxas para calçados, líquidos para tirar manchas e branquear roupas, óleo para limpeza de carros; preparações para desengordurar e branquear, pomadas para calçados, pasta para polir, preparados químicos para tinturaria e lavanderia próprios para tirar manchas de roupas, preparados para lavar, pós de brunir metais, soda para lavanderia, sabão em pó, sabão comum, saponáceos, sulfato de soda, silicato de sódio, soda cáustica, tijolos de polir, velas.

Nº 898.27

Astronauta

Indústria Brasileira

Requerente — Fábrica de Gaitas "Alfredo Hering" S. A.
Local — Santa Catarina
Classe — 9

Artigos — Abafadores de som, acordeons, altos, arcos de violino, assovios, buzinas de caçador, bandolins, banjos, baterias, birimbaus, bombardinos, bombas, toquinhas, caixas de música, carrilhões de orquestra, cavaquinhos, citaras, clarins, clarinetes, clarones, concertinas, contra-baixos, cornetões, cornetas, cornetins, cuicas, fagotes, flautas, flautins, guitarras, harmônicas, harpas, liras orgãos, pandeiros, pianos, pifanos, rabecão, saxofones, tambores, tamborins, tantãs, tímpanos, trompas, violas violoncelos e violões, gaita.

Nº 898.273

Astronauta

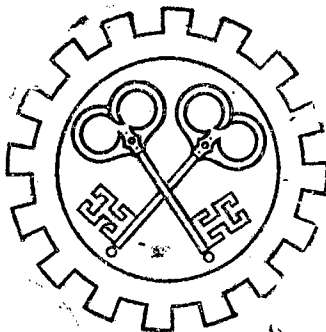
Indústria Brasileira

Requerente — Fábrica de Gaitas "Alfredo Hering" S. A.
Local — Santa Catarina
Classe — 49

Artigos — Jogos, brinquedos, artigos desportivos e passatempos, a saber: álbuns para recortar e armar, aviões, automóveis, aros, argolas, bilhetes de loteria, bercinhos, bonecas, bonecos, baralhos de cartas, bolas, para todos os esportes, brinquedos em forma de animais, balões de brinquedos, bilhares, brinquedos mecânicos, brinquedos em forma de instrumentos musicais, brinquedos em forma de armar, brinquedos em forma de ferramentas, brinquedos em forma de máquinas, brinquedos de carda e brinquedos de borracha com ou sem assovio, confeti, carrinhos, carrocinhas, caminhões, cartas de jogar, chocalhos, caneleiras para esportes, cartões para loto, casinhas de brinquedo, casinhas de armar, cadeiras de brinquedos, carteiras e envelopes com folhas para recortar e armar, calçados para bonecos, cordas para pular, clavinhas para tiro ao alvo, copos de dados, caixinhas de música, dados, dardos, discos, dominós, espingardas de brinquedo, espingardas de vento, estaquinhos para jogar, enigmas, engenhos de guerra de brinquedo, ferrinhos de engomar, ferramentas para crianças, figuras de aves e animais, figuras para jogo de xadrez, fogões e fogõezinhos de brinquedo, jogos de futebol de mesa, joelheiras para esporte, ganchos para pesca, guizos para crianças, halteres, iô-iô, iscas artificiais para pesca, jogos de damas, jogos de dominó, jogos de raquete, linhas para pesca,

luvas para box, para esgrima, para jogador de péla, para jogador de sóco, máscaras carnavalescas, mesas de bilhar, de campista, de roleta, de xadrez, pelotas, pianos e outros instrumentos musicais de brinquedo, pistolas de atirar flexas, papagaios de papel, panelinhas, quebra-cabeça em forma de armar, raquetes, rédes de pesca, rédes para jogos, rodas de roleta, revólver de brinquedos, serpentinhas, soldadinhos de chumbo, taboleiros para jogos, tacos de bilhar, tambores para crianças, tamburéis, tamborettes, tênis de mesa, trens e vias férreas para brinquedos, varas para pesca, varas para soltar, vagonetes, velocípedes, zepelins, gaita.

Nº 898.275



INDÚSTRIA BRASILEIRA

Requerente — Banco Industrial de Investimento do Sul S. A.
Local — Rio Grande do Sul
Classe — 34
Artigos — Na classe

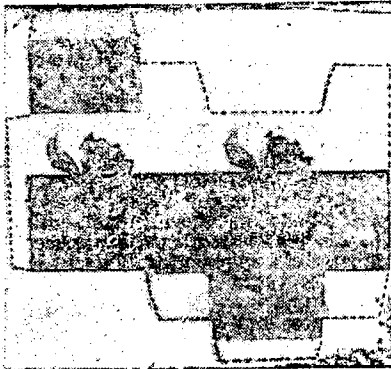
Nº 898.276



Indústria Brasileira

Requerente — Banco Industrial de Investimento do Sul S. A.
Local — Rio Grande do Sul
Classe — 45
Artigos — Na classe

Nº 898.277



Requerente — Masi & Cia. Ltda.
Local — Pôrto Alegre
Classe — 48

Artigos — Aparelhos de barbear elétricos, água oxigenada, água de al-fazema, amônia perfumada, batons, brilhantinas, barbas artificiais, bigodes artificiais, cílios artificiais, cremes para a pele, cosméticos para a pele, carmin, cheiros em pastilhas, desodorantes, depilatórios, dissolventes, enroladores elétrico de cabelo, estojos de escovas, essências, extratos, esmaltes para unhas, escovas para o cabelo, dentes, cílios e unhas, fixadores para o cabelo, glicerina per-

fumada para uso de toucador, grampos para o cabelo, incenso, lápis para maquiagem, loções, loções para barba, líquidos dentífricos, lizas para unhas, óleos para o cabelo, perucas, papéis perfumados, perfumes, petróleos, pentes, pomadas para a pele, pó de arroz, pastas dentífricas, rouge, rédes para o cabelo, sabões e sabonetes perfumados, sais perfumados, sachetes, talco perfumado, tinturas para o cabelo, tijolos para unhas, unhas artificiais, vernizes para unhas, vinagre aromático, xampu.

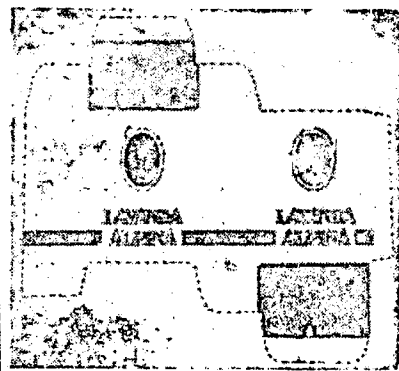
Nº 898.278



Indústria Brasileira

Requerente — Banco Industrial de Investimento do Sul S. A.
Local — Rio Grande do Sul
Classe — 12
Artigos — Na classe

Nº 898.279



Requerente — Masi & Cia. Ltda.
Local — Pôrto Alegre
Classe — 48

Artigos — Aparelhos de barbear elétricos, água oxigenada, água de al-fazema, amônia perfumada, batons, brilhantinas, barbas artificiais, bigodes artificiais, cílios artificiais, cremes para a pele, cosméticos para a pele, carmin, cheiros em pastilhas, desodorantes, depilatórios, dissolventes, enroladores elétrico de cabelo, estojos de escovas, essências, extratos, esmaltes para unhas, escovas para o cabelo, dentes, cílios e unhas, fixadores para o cabelo, glicerina perfumada para uso de toucador, grampos para o cabelo, incenso, lápis para maquiagem, loções, loções para barba, líquidos dentífricos, lizas para unhas, óleos para o cabelo, perucas, papéis perfumados, perfumes, petróleos, pentes, pomadas para a pele, pó de arroz, pastas dentífricas, rouge, rédes para o cabelo, sabões e sabonetes perfumados, sais perfumados, sachetes, talco perfumado, tinturas para o cabelo, tijolos para unhas, unhas artificiais, vernizes para unhas, vinagre aromático, xampu.

Nº 898.274 e 898.280 a 284

Requerente — S. A. Cia. Lanifício São Pedro
Local — Pôrto Alegre
Classe — 23
Artigos — Na classe
Classe — 22

Artigos — Fios de algodão, cânhamo, juta, linho, lã, fios plásticos, fios de seda natural ou raion para tecelagem, para bordar, para costura, trigotam e para crochê, fios e linhas de todas espécies.
Classe — 32
Artigos — Na classe
Classe — 36
Artigos — Artigos de vestuário, roupas feitas, semi-confeccionadas ou

sof medida, para homens, senhoras e crianças, a saber: agasalhos feitos de peles naturais ou artificiais, anáguas, aventais, batas, babadores, blusas, blusões, boinas, bonés, boleros, combinações, calçados, cachecóis, camisololas, capacetes, capas, casacos, casacas, capotes, calças, calça-saias, chinelos, cintos, cintas, camisas, camisetas, calções, cartolas, coletes, corpinhos, ceroulas, colarinhos, cueiros, chapéus, dólmans, echarpes, estolas, fardões, gorros, galochas, gravatas, guarda-pó, impermeáveis, jaquetas, lenços, luvas, lençaria, ligas, librés, lingerie, mantas, meias, palas, paletós, pantufas, pijamas, punhos, peitos e peitinhos para casacos, pelcrines, polainas, ponchos, pullovers, quimonos, quêpis, regalos, robe de chambre, roupas de brim para o trabalho, roupas feitas para crianças, roupões de banho, saias, sapatos, sandálias, solidões, shorts, slacks, sungas, suéteres, suspensórios, soutiens, sobretudos, trajes, ternos, toucas, tailleurs turbanes uniformes, uniformes para empregadas, vestidos, xales.

Classe — 24

Artigos — Artefatos de tecidos, artefatos de viscos, artefatos de algodão, cânhamo, linho, juta, seda natural ou raion, lã, caracul, ramie, paco-paco e outras fibras, a saber: almanacs, atacadores para espartilhos e calçados, bandeiras, bordados, borlas, braçadeiras, bicos, cadargos, capas, para móveis e pianos, capas para coar café, coberturas para colchão, coberturas para cavalos, cordões, debruns, enfeites, etiquetas, entretelas, filtro de lã, fitas, fôrros, franjas festão, feltro para órgão, filtros de café, galardetes, galões, laços de chapéus, mantas, mechas para lâmpadas e lamparinas, mochilas, mortaisas, nescgas, cmbreiras e enchimentos para roupas de homens e senhoras, panos para enfeites de móveis, não fazendo parte dos móveis, palmilhas, passamanes, pavios, pompons, pingentes, rédeas, rédes, rendas, sacos, sacas, sinhaninhas para vestidos, telas para bordar, tampos para almofedas (não fazendo parte de móveis), xergas.

Nº 898.284

Requerente — S. A. Lanificio São Pedro
Local — Porto Alegre
Classe — 37
Artigos — Na classe.

Nº 898.285



Indústria Brasileira

Requerente — Banco Industrial de Investimento do Sul S. A.
Local — Rio Grande do Sul
Classe — 13
Artigos — Na classe

Nº 898.286

DIGESTIF RENNIE

Requerente — Nicholas Overseas Limited.
Local — Bath Road, Slough, Buckinghamshire, Inglaterra
Classe — 3
Artigos — Preparado medicamentoso para uso humano no tratamento de indigestão, acidez e indisposição gástricas similares.

Nº 898.287

Casa Gaúcha de Barbantes Ltda.

Requerente — Casa Gaúcha de Barbantes Ltda.
Local — Rio Grande do Sul
Nome Comercial
Ramo de Atividade — A sociedade terá por objeto explorar o comércio e indústria de fios, barbantes, cordoalhas em geral, papel e seus artefatos, peças e acessórios para perfumaria, maquiagem e tudo mais que se relacionar com estes ramos de comércio, além de representações em geral.

Nº 898.283



Requerente — Banco Industrial de Investimento do Sul S. A.
Local — Rio Grande do Sul
Classe — 1

Artigos — Absorventes, acetona, ácidos, acetatos, agentes químicos para o tratamento e coloração de fibras, tecidos, celulose e celulose, água raz, álcool, albumina, anilinas, alúmen, alvaiade, alvejantes industriais, amoníaco, anti-oxidantes, anti-oxidantes, anti-estáticos, anti-derrames, azotatos, água acidulada para acumuladores, água oxigenada para fins industriais, amônia, banhos para galvanização, benzina, benzol, betumino, bicarbonato de sódio, de potássio, cal virgem, carbonatos, carbonato de potassa, catalizadores, composições estintoras de incêndios, cloro, colorativos, cromatos, corantes, creosotos, desodorantes, desincrustantes, dissolventes, emulsões fotográficas, enxofre, éter, estearatos, fenol, filmes sensibilizados para fotografias, fixadores, fluidos para freios, formol, fosfatos industriais, fósforos industriais, fluoretos, fundentes para solda, galvanizadores, gelatina para fotografias e pintura, giz, glicerina, hidratos, hidrosulfitos, impermeabilizantes, iodoretos, iodo, magnésio, nitratos, neutralizadores, nitrocelulose, óxidos, oxidantes, produtos químicos para impressão, potassa industrial, papéis emulsores para a fotografia, papéis de transferência, papéis heliográficos e heliocopistas, películas, papéis para fotografias e análises de laboratório, pigmentos, potassa, preparações para fotografias, produtos para niquelar, pratear e cromar, prussiato, reativos, removedores, reveladores, sabão neutro, sais, salicilatos, sensibilizantes, silicatos, soda cáustica, soluções químicas de uso industrial, sulfatos.

Nº 898.289



Indústria Brasileira

Requerente — Banco Industrial de Investimento do Sul S. A.
Local — Rio Grande do Sul
Classe — 30
Artigos — Na classe

Nº 898.290



Indústria Brasileira

Requerente — Banco Industrial de Investimento do Sul S. A.
Local — Rio Grande do Sul
Classe — 31
Artigos — Adesivos para vedação, anéis para vedação, argolas para vedação, arruelas para vedação, barras de campanha, betumes para vedação, buchas para vedação, bujão (rôlha para barragem), cabos, canaletas, cimento refratário para revestimento de caldeiras, cordas, cordéis, cordões, de toda espécie, de toda espécie, esferas para vedação, fitilhos para vedação, fôrros para vedação, guarda sol de praia, lonas, lonas para freios de veículos, molas para vedação, pás para vedação, molas para vedação, pálios, preparações químicas para vedação, rôlhas, tampões para vedação (fim não medicinal), tendas, tiras para vedação, tubos para vedação, tubulações para vedação, válvulas para vedação.

Nº 898.291



Requerente — Banco Industrial de Investimento do Sul S. A.
Local — Rio Grande do Sul
Classe — 32
Artigos — Na classe.

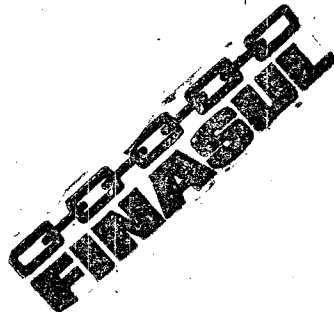
Nº 898.292



Requerente — Banco Industrial de Investimento do Sul S. A.
Local — Rio Grande do Sul
Classe — 23

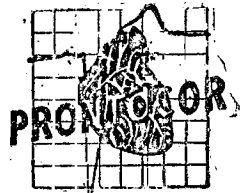
Artigos — Tecidos em geral a saber: Brocados, casimiras, gaze de algodão em peças, pano, couro, tecidos plásticos em peças, tecidos de algodão, de lã, de linho, de cânhamo, de juta, seda natural ou raion tecidos de elástico, de vidro, de tulle.

Nº 898.293



Requerente — Banco Industrial de Investimento do Sul S. A.
Local — Rio Grande do Sul
Classe — 32
Artigos — Na classe.

N. 898.294



Requerente: Prontocor Ltda.
Local: Minas Gerais
Classe: 33
Artigos: Título
N. 898.295

PRONTOCOR - Socorro Imediato Especializado ao Cardíaco

Requerente: Prontocor Ltda.
Local: Minas Gerais
Classe: 33
Artigos: Título
N. 898.296

BIO-CORAL

Requerente: Unilever Limited
Local: Port Sunlight, Cheshire, Inglaterra
Classe: 46
Artigos: Velas, Fósforos, Sabão Comum e Detergentes, Amido, Anil e preparações para a lavandaria. Artigos e preparações para conservar e polir.
N. 898.297

BIO-SURF

Requerente: Unilever Limited
Local: Port Sunlight, Cheshire, Inglaterra
Classe: 46
Artigos: Velas, fósforos, sabão comum e detergentes. Amido, anil e preparações para a lavandaria. Artigos e preparações para conservar e polir.
N. 898.298

BIO-SUNIL

Requerente: Unilever Limited
Local: Port Sunlight, Cheshire, Inglaterra
Classe: 46
Artigos: Velas, fósforos, sabão comum e detergentes. Amido, anil e preparações para a lavandaria. Artigos e preparações para conservar e polir.
N. 898.299

BIO-SKIP

Requerente: Unilever Limited
Local: Port Sunlight, Cheshire, Inglaterra
Classe: 46
Artigos: Velas, fósforos, sabão comum e detergentes. Amido, anil e preparações

para a lavanderia. Artigos e preparações para conservar e polir.

N. 898.300



Requerente: Unilever Limited
Local: Port Sunlight, Cheshire, Inglaterra
Classe: 32

Artigos: Jornais, revistas, e publicações em geral. Alburns. Programas radiofônicos e de televisão. Peças teatrais e cinematográficas.

N. 898.301



Requerente: Unilever Limited
Local: Port Sunlight, Cheshire, Inglaterra
Classe: 32

Artigos: Jornais, revistas, e publicações em geral. Alburns. Programas radiofônicos e de televisão. Peças teatrais e cinematográficas.

N. 898.302

BIO-COMBINE

Requerente: Unilever Limited
Local: Port Sunlight, Cheshire, Inglaterra
Classe: 46

Artigos: Velas, fósforos, sabão comum e detergentes. Amido, anil e preparações para a lavanderia. Artigos e preparações para conservar e polir

N. 898.303

BIO-ALL

Requerente: Unilever Limited
Local: Port Sunlight, Cheshire, Inglaterra
Classe: 46

Artigos: Velas, fósforos, sabão comum e detergentes. Amido, anil e preparações para a lavanderia. Artigos e preparações para conservar e polir

N. 898.304

BIO-OMO

Requerente: Unilever Limited
Local: Port Sunlight, Cheshire, Inglaterra
Classe: 46

Artigos: Velas, fósforos, sabão comum e detergentes. Amido, anil e preparações para a lavanderia. Artigos e preparações para conservar e polir

N. 898.305

BIO-RINSO

Requerente: Unilever Limited
Local: Port Sunlight, Cheshire, Inglaterra
Classe: 46

Artigos: Velas, fósforos, sabão comum e detergentes. Amido, anil e preparações para a lavanderia. Artigos e preparações para conservar e polir

N. 898.306

CONFORMATIC

Requerente: Federal — Mogul
Local: Southfield, Estado de Michigan, Estados Unidos da América
Classe: 6

Artigos: Pistões ou êmbolos termicamente compensados para motores

N. 898.307

SCHRADER

Requerente: Scovill Manufacturing Company
Local: Estados Unidos da América
Classe: 21

Artigos: veículos e partes de veículos, exceto máquinas e motores

Classe: 6
Artigos: máquinas e partes de máquinas não incluídas nas classes 7, 10 e 17

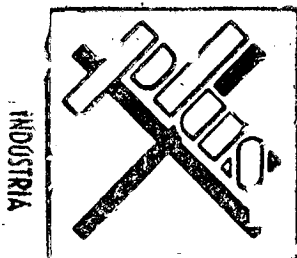
N. 898.308

DYNALIFE

Requerente: Bristol — Myers Company
Local: Estados Unidos da América
Classe: 48

Artigos: preparados para o cabelo de homens

N. 898.309



Requerente: Emerco S. A. Empresa
Mercantil e Importadora
Local: Guanabara

Classe: 6

Artigos: peças para motores diesel

N. 898.310

GOETZE

INDÚSTRIA BRASILEIRA

Requerente: Emerco S. A. Empresa
Mercantil e Importadora
Local: Guanabara

Classe: 6
Artigos: juntas de cabeçotes para motores

N. 898.311

MAGALHÃES

INDÚSTRIA BRASILEIRA

Requerente: Companhia Agrícola e Industrial Magalhães
Local: Guanabara

Classes: 41 e 42
Artigos: açúcar e álcool

N. 898.312

REVISTA BANCÁRIA ILUSTRADA

Requerente: Ewaldo Lima da Costa
Local: Estado do Rio

Classe: 32
Artigos: uma revista sobre diversos assuntos, predominando assuntos financeiros de investimentos e de seguros

N. 898.313

CONTINENTAL Indústria Brasileira

Requerente: Plásticos Continental Indústria e Comércio Ltda.
Local: São Paulo

Classe: 49
Artigos: jogos de toda a espécie. Brinquedos e passatempos, petrechos e artigos para fins exclusivamente desportivos, aeroplanos de brinquedos, álbuns para colorir, álbuns para recortar e armar, alteres, alvos para jogos e tiros, anzóis, aparelhos de ginástica, aparelhos de soltar bombos, armação para passatempo, armadilhas para animais, armas de brinquedo, arcos para jogos, assobios, automóveis para crianças, aviões de brinquedo, balanços, balizas, balões, baralhos, barbas (quando máscaras carnavalescas), barras para esportes, bastões para jogos, bilhetes de loterias, "bosleighs", bolas para quaisquer jogos, bolinhas de gude, bonecas, bonecos, businas de calçados, caixinhas de música quando brinquedo, calçados para bonecas, caneleiras para esporte, canifos para crianças, carrapetas, carrinhos para carroceis, cartão impresso para recortar e armar, cartolina impressa para recortar e armar, cartões para jogos, chocinhos, clacinas para tiro ao alvo, coletes para esgrima, confeti, copos de dados, cordas de pular, cordas de tripa para pesca, cotoveleiras para esporte, coxearas para esporte, cuicas, dados, deslizadores, discos para jogos, dispositivos para marcação de jogos, divertimentos, dobadoras para papagaio de papel, elástico para ginástica, escorregas, esgrima, espelhos mágicos para diversão, espingardas de brinquedo, estojos de jogos, fantochas para diversão, fanteixas, ferramentas de brinquedo, ferriños de engomar para crianças, fi-

chas para jogos, figurinhas para armar e para jogar, flechas para esporte, floretes para esgrima, folhas impressas para recortar e armar, futebol de mesa, gangorras, gradeados para brincar, grades para ginástica, guisos para crianças, halteres, bolas para iscas artificiais, joelheiras para esporte, jogos de quaisquer espécies, linhas para pescar, loterias, luvas desportivas (para box, baseball etc.), marcadores de "score", marionetes, máscaras carnavalescas, máscaras para esgrima, mesas exclusivamente para jogos (bilhar, dama, roleta, snooker, xadrez etc.), miniaturas de quaisquer espécies, para brinquedo, mobílias de brinquedo, móveis de brinquedo, papagaios de papel, e pano, paralelas para exercícios, passatempos, patins, patnetes, paus para ginástica, paus para jogos, peças de jogos, pedras de jogos, peitinhos de esgrima, pelis de jogo, pesos para atletismo, petrechos para educação física, petecas, piões, pierras, pipas (papagaios), pistolas de brinquedos, "placard" para jogos, planadores de brinquedo, protetores de corpo para atletismo, protetores para uso em esportes, quebra-cabeças, raquetes, recortes para armar, redes de caçador, redes para esporte, redes para jogos, redes para pesca, relógios de brinquedo, revólver de brinquedo, rufas, rodas quando brinquedo, rodas para jogos, roupinhas para bonecas, rugby sapatinhos de boneca, serpentinhas de papel para carnaval, "shooting ball", "skis", soldadinhos, tabelas de bilhar, tabuleiros para jogos, tacos de bilhar e "snooker", tambores para jogos, tarrafas, tentos de jogo, tómbolas, tornozeleiras, trapézios, tróias, vagonetes de esporte, varas para jogos, velocípedes

N. 898.314

COBRASPI

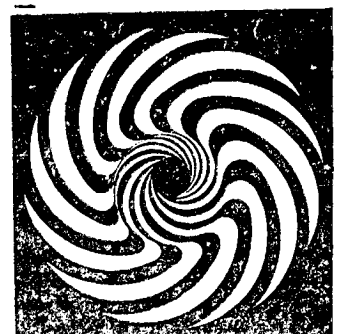
Requerente: Pinturas Técnicas "Cobraspi" Ltda.
Local: São Paulo
Classe: 50
Artigos: serviços de pinturas técnicas, decorativas e pintura em geral

N. 898.316

TRANSUI

Requerente: Cairbar Roosevelt Antunes Metri
Local: São Paulo
Classe: 50
Artigos: Serviços de importação e exportação em geral.

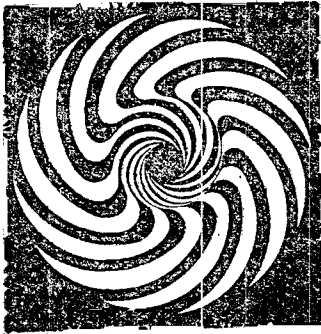
N. 898.317



Requerente: Cairbar Roosevelt Antunes Metri
Local: São Paulo

Classe: 50
 Artigos: Serviços de transportes em geral, importação e exportação em geral.

Nº 898.318



Ind. Brasileira

Requerente: Cairbar Roosevelt Antunes Metri
 Local: São Paulo
 Classe: 41

Artigos: Substâncias alimentícias e seus preparados. Ingredientes de alimentos. Essências alimentícias, abacaxi, abacaxi, abio, abóbora, acará-jé, acelga, açúcar, agrião, alcaparra, alcachofra, alcaparra, aletria, alface, alho, alimentação para aves, alpiste, amêndoa, amendoim, amido alimentício, angú, araruta, arroz, aspargo, assados, aveia, aves abatidas, avelãs, atum, azeite, azeitonas, bacalhau, balas, banana, bananada, banana, batata, baunilha, bertalha, beterraba, biscoitos, bringela, brocolis, bolachas, bôlos, bombons, buchos, caças alimentícias, cacau, café, caju, camarão, canela, canja, canjica, caqui, carambolas, castanhas, castanha, ceola, cevada, cevada, cevadilha, chás, cheiros alimentícios, chispe, couros, couros, coailhaca, côco, cogumelos, colorantes para alimentos, cominho, compotas, condimentos para alimentos, confeitos, couve, cravo, doces, drops, enchova, espinafre, essências alimentícias, extrato de tomate, extrato de carne, extrato de frutas, ercango, erva-doce, ervilhas, faisão abatido, farelo, farinhas alimentícias, farinha de mandioca, farinha de mandioca, farinha de mesa, farinha de trigo, favas alimentícias, féculas alimentícias, feijão, feijoada, fermento, fiambre, figado, figos, filhós, flocos, frutas "in natura", secas em calda ou em conserva, fubás, fungões, galinhas abatidas, garoupa, gelatinas alimentícias, geléias alimentícias, geléias, gilo, glicose, goiabas, goiabada, gorduras alimentícias, grânulos alimentícios, grão de bico, guando, hopjes, hortaliças, hostias, Juliana, lagosta, laranja, latões, legumes, leite de cabra, leite de vaca ("in natura", em pó ou condensado), lentilhas, língua, linguça, lombo, louro, mandioca, mandioca, mangas, manteiga, massas alimentícias, massas de tomate, massas para sopa, mate, mel, melado, milho, miúdos de animais, mocotó, molhos alimentícios, moluscos alimentícios, mortadela, mostarda, nabiça, nabo, nozes, nozes, ostras, ovos cozidos, fritos ou quentes, pão, pastilha, patos abatidos, pescada, pessego, peixadros, peixes, pepino, peras, pescados, pickles, pimenta, pimentões, pipocas, polenta, polenta, pralinés, presuntos, produtos alimentícios para conservar alimentos, pudins, queijos, quiabos, rabadas, rabadadas, rabanetes, rações alimentícias, balanceadas para animais, repolho rim, sal, salames, salsas, salsicha, sândwiches, sardinha, se-

ga, soja, sopas, sorvetes, talharim, tapioca, temperos, toucinhos, tonate, tortas alimentícias, tortas alimentícias, trigo, urucum, uvas, vagens, vinagre, xaropes alimentícios, xarques, xispe, xuxu.

Nº 898.319

CIBEB

Requerente: Companhia de Bebidas da Bahia - Cibebe
 Local: Guanabara
 Classes: 42 e 43
 Título de Estabelecimento

Nº 898.320



Requerente: Lispan Comércio e Indústria S. A.
 Local: Guanabara
 Classe: 50

Atividade: Compra e venda de imóveis em conta própria e de terceiros, realização e participação de incorporações imobiliárias, administração de bens imóvel.

Nº 898.321



Requerente: Banco Português do Brasil S. A.
 Local: São Paulo
 Classe: 50

Para distinguir serviços de: Crédito, câmbio, operações bancárias em geral, seguros, corretagens e garantia para pagamentos de cheques e cartões de crédito, serviços de intermediações e informações bancárias entre matriz, agências e entre filiais, bolsas de valores, financiamento e investimentos.

Classe: 38

Para distinguir impressos em geral, papéis e seus artefatos: Alburns em branco, bilhetes, blocos de papel, bandejas de papel e papelão, cadernos, caixas de papel e papelão, cartões de visitas, cheques, duplicatas, depêntures, envelopes, etiquetas, embalagens de papel, fichas, faturas, livros em branco, letras de câmbio, guardanapos de papel, notas fiscais, notas promissórias, papel almaço, papel de escrever, papéis de carta, papel de ofício, pastas de papelão, papel de desenho, papel de embrulho, recibos, títulos e talões de cheques.

Classe: 32

Para distinguir publicações impressas: Agendas, alburns impressos, almanaques, anuários, apostilas, boletins, calendários, catálogos, cartões de comunicação, cartões de crédito impressos, cartões de descontos, enciclopédias, folhetos, folhinhas, jornais, livros impressos, revistas impressas, revistas e roteiros impressos, método de ensino, programas de rádio, televisão e cinema, dicionários e coleções de livros, índices.

Classe: 25

Para distinguir. Ações, apólices, alburns, bônus, cartões postais, cartazes,

clichês, diplomas, desenhos, diplomas, flâmulas, fotocópias, estampas, gravuras, fotografias, maquetes, mapas, moedas, mostrações artísticas para propaganda, painéis, slides, selos, projetos, diplomas e títulos.

Nº 898.345



Indústria Brasileira

Requerente: Banco Industrial de Investimento do Sul S. A.
 Local: Rio Grande do Sul
 Classe: 8

Artigos: Abajours, abajours de lâmpião, abajours, actinômetros, amperímetros, aparelhos de rádio e frequência, aparelhos de televisão, aparelhos diversos usados em veículos, aparelhos de ar-condicionado, aparelhos para incu-sive os considerados acessórios de veículos, aparelhos para mecânicos, aparelhos aquecedores e medidores, aparelhos cromográficos, aparelhos registradores e medidores de distâncias, aparelhos para purificar águas, aparelhos de sinais lampejantes, aparelhos reguladores de gás, aparelhos de galvanoplastia, aparelhos didáticos, aparelhos cinematográficos, aparelhos automáticos para acender e regular gás, aparelhos para separar café, aparelhos para aquecer edifícios, aparelhos para expelir drenos, aparelhos para destruir insetos, aparelhos de ótica, aparelhos pulverizadores, aparelhos para aquecimento de água, aparelhos para recepção, reprodução de sons e sonidos, aparelhos automáticos elétricos de passar, aparelhos para espalhar frutas e legumes, aparelhos de alta tensão, aparelhos para torrar cereais, aparelhos de proteção contra acidentes de operação, aparelhos afiadores de f, aparelhos distribuidores de sabão e de desinfetantes para instalações sanitárias, aparelhos esterilizadores, aparelhos gazeificadores, aparelhos para análises, aparelhos para pasteurizar, aparelhos reguladores e estabilizadores de pressão e do fluxo de gases e líquidos, aparelhos para sal, e para sinalização, aparelhos para escafandristas, aparelhos para limpar vidros, aparelhos para combater formigas e outras pragas, aparelhos automáticos acionados pela introdução de moedas, aparelhos espargidões, aparelhos e instrumentos de cálculo, aparelhos para observações, aparelhos para esticar luvas, aparelhos termostatos, arítmômetros, aspiradores de pó, aerômetros, acendedores elétricos, altofalantes, amplificadores, antenas, artigos usados com o fim exclusivo de medição (tais como recipientes, inclusive frascos e mamadeiras graduadas; batedeiras; balança para clínica infantil, balança química e elétrica, barômetros, baterias de acumuladores, binóculos, bitolas, bobinas elétricas de indução (exceto para fins curativos), botões de campainhas elétricas, bombas medidoras, bússolas, baterias elétricas, bules elétricos, caixas de descarga, câmaras frigoríficas e fotográficas, campainhas elétricas, chassis de rádios, combustores de gás, cidômetros, circuitos de rádio, condensadores, comutadores, cortadeiras para fotografias, chaves de alarme, chaves, capacitores de bloqueio,

capacitores eletrolíticos, calibradores; discos para telefones, discos gravados, dials, despertadores, eletrodo de vidro (acessório de aparelho elétrico), ensaadeira, estufas, engenho de assar carne, espelhos ônicos, espelhos de chave interruptora, esterilizadores, extintores de incêndio, ferros elétricos de passar e engenho, ferro de soldar elétrico, filtros e aparelhos filtrantes, filtros para óleo, filmes revelados, faróis como acessórios de veículos, para sinalização e para iluminação em geral, formas elétricas, ferveedores, frigoríficos, fotômetros, fios elétricos, filtros de interferência, fonógrafos; garrafas térmicas, gasômetros, geladeiras, globos para lâmpadas, globos para lanternas, globos terrestres para lanternas, gravadores, geradores à gasolina; holofotes hidrômetros; incubadoras; indicadores de vácuo, instrumentos de alarme, interruptores, isoladores; lâmpadas de cristal, lâmpadas incandescentes, lâmpadas comuns, lâmpadas-flash, lamparinas, lactômetros, lentes, liquidificadores, lanternas mágicas, limpadores de pára-brisas, luzes trazeiras para veículos, lunetas; maçaricos de soldar, caldear e cortar; marcadores de passagens, medidores, microscópios, misturadeiras, máquinas falantes, mostradores para rádio, microfones, mierrômetros; óculos, objetivas fotográficas; pilhas elétricas, pedômetros, pluviômetros, pirômetros, pistolas de pintar, plugs, pinos de tomadas, painéis de pressão, pick-ups, pára-raios, propulsores, painéis de quadros distribuidores de eletricidade, queimadores de óleo, quadrantes e sextantes para observação astrológica; refrigeradores, rádios, refletores, reostatos, relógios de ponto, de pulso, de bolso, de parede, despertadores, contadores e medidores de quantidade e volume, radiadores, receptores, regadores automáticos, registros para vapor, gás e outros líquidos, quando não considerados partes de máquinas, reatores para luz fluorescente, registradores, resistências elétricas, relays; sorveteiras, sorveteiras elétricas caseiras, soquetes, sinais, de alarme, soldadores elétricos; toca-discos, tomadas e interruptores elétricos, torneiras, tubos acústicos, termômetros para observação meteorológica, telescópios, tacômetros, taxímetros, trenas, transformadores, telefones, tostadeiras, telégrafos, transistores, tripés para fotografias, válvulas para rádios, válvulas de descarga, válvulas de redução, vacuômetros, válvulas elétricas de vácuo, ventiladores, velas elétricas

Nº 898.346



Indústria Brasileira

Requerente: Banco Industrial de Investimento do Sul S. A.
 Local: Rio Grande do Sul
 Classe: 35

Artigos: Artefatos de couros e peles, a saber: arreios, atacadores; bainhas para faca e espadas, bolsas; calças e peles, caixas, carteiras, calcanheiras, capas para alburns e para livros, carneiras, coleiras, chicotes, copos; debruns; estojos, entresolas; malas, malêtas; palmilhas, pastas de couros; porta-núqueis, porta-chaves; rédeas; sacos, selas, solados; tirantes para alburns e valizes

N.º 898.347

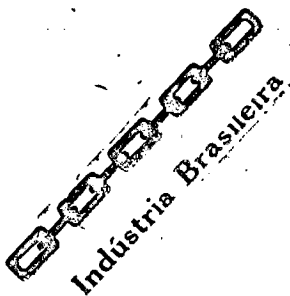


Indústria Brasileira

Requerente: Banco Industrial de Investimento do Sul S.A.
Local: Rio Grande do Sul
Classe: 5

Artigos: Alumínio em pó; barras; chapas; fôlhas; fios, fitas; lingotes; massas; perfilados; solda metálica; tiras, tubos e vergas de metal estampados, laminados, moldados, torneados, prensados, usinados, cortados em forma especial — em bruto ou parcialmente preparados para uso nas indústrias, pós metálicos para composição de tintas

N.º 898.348



Requerente: Banco Industrial de Investimento do Sul S.A.
Local: Rio Grande do Sul
Classe: 6

Artigos: Aparelhos geradores, aquecedores de alimentação P.I.M., arado para espalhar neve, máquinas de cortar frios, bombas de ar para pneumáticos, bombas para gasolina, de incêndio e elétricas; betoneiras, brocas elétricas, burrinhos e insufladores de ar, buchas quando parte de máquinas; caldeiras a vapor, carburadores, carimbos de torno, carneiros hidráulicos, cavadeiras P.I.M., contraidores de torno P.I.M., chumaceiras ou mancais de anti-fricção, coletores de dínamos e motores, compressores, condensadores; espanadores, espalha-neve, eixos quando parte de máquinas, êmbolos quando parte de máquinas, engenho de serra, engenho de cana, engrenagens quando parte de máquinas, guinchos quando parte de máquinas; guinchos de fricção, guinchos para caçambas de arrasto, guinchos de transporte aéreo, guindastes; limpadores de cano P.I.M., máquinas de imprimir, lubrificadores quando parte de máquinas a vapor; máquinas de lavar roupa, máquinas de costura, máquinas de furar radial e horizontal, máquinas para o fabrico e acabamento de latas e outros recipientes metálicos, máquinas borracheiras e máquinas têxteis, máquinas de tirar cortiça, máquinas de limpar e afiar facas, molas para máquinas, máquinas frigoríficas, máquinas de rotular, martelos a vapor, moinhos agrícolas, motores de combustão interna, elétricos e a gás, motores para bicicletas e motocicletas; pentes quando parte de máquinas, penteadores de teares, rolos para estradas, serras mecânicas, serras hidráulicas, serras de fita, tornos mecânicos, tornos de revólver, tornos automáticos, tornos verticais, turbinas, tubulações para caldeiras; válvulas de uso de máquinas industriais, velas de ignição para motores, válvulas e ventiladores, quando parte de máquinas

N.º 898.349



Indústria Brasileira

Requerente: Banco Industrial de Investimento do Sul S.A.
Local: Rio Grande do Sul
Classe: 43

Artigos: Águas gasosas, naturais ou artificiais, caldo de cana, caldos de frutas; guaraná; refrescos, refrigerantes; soda; xaropes para refrescos

N.º 898.350



Indústria Brasileira

Requerente: Banco Industrial de Investimento do Sul S.A.
Local: Rio Grande do Sul
Classe: 42

Artigos: Aguardente, aniz, aperitivos; bagaceira, batidas, brandy, bitter; caçaça, cervejas, cidra, conhaque; extrato de malte fermentado; fernet; genêbra, gengibirra, gin, ginger; kirsch, kummel, licores; marasquinhos; nectar; pipermint, ponches; rum; sucos de frutas com álcool; vinhos, vodka; whisky

N.º 898.351



Indústria Brasileira

Requerente: Banco Industrial de Investimento do Sul S.A.
Local: Rio Grande do Sul
Classe: 24

Artigos: Artefatos de tecidos, artefatos de viscoso, artefatos de algodão, cânhamo, linho, juta, seda natural ou raion, lã, caroá, ramie, paco-paco e outras fibras, a saber: alamares, atacadores para espartilhos e calçados; bandeiras, bordados, borlas, braçadeiras, bicos; cadarços; capas, para móveis e pianos, carapuças para coar café, coberturas para colchão, coberturas para cavalos, cordão; debruns; enfeites, entremeios, etiquetas, entretelas, filtro de lã, fitas, forros, franjas, festão, feltro para órgão; filtros de café; galardetes, galões; laços de chapéus; mantas, mechas para lâmpadas e lamparinas, mochilas, mortaldas; nesgas; ombreiras e enchimento para roupas de homens e senhoras; panos para enfeites de móveis (não fazendo parte dos mesmos), palmilhas, passamanes, pavios, pompons, pingentes; rédeas, rédes, rendas; sacos, sacas, sinhaninhas para vestidos; telas para bordas, tapos para almofadas (não fazendo parte de móveis); xergas

N.º 898.352



Indústria Brasileira

Requerente: Banco Industrial de Investimento do Sul S.A.

Local: Rio Grande do Sul
Classe: 37

Artigos: Roupas brancas para cama e mesa, a saber: Acolchoados para cama, atalhados para mesas, cobertores para cama, cobertas para camas, colchões, fronhas, guardanapos, guarnições para chá e jantar, lençóis, panos de prato, panos de copa, panos de algodão, para limpeza de móveis, toalhas para rosto, banho, mãos e para bebês, toalhas para altar e para mesa

N. 898.361



Requerente: Rothmans Of Pall Mall Limited

Local: Vaduz, Liechtenstein
Classe: 44

Artigos: Tabaco Manufaturado ou não. Artigos para fumantes, exceto papel.

N. 898.362

QUASAR

Requerente: Motorola, Inc.
Local: Chicago, Estado de Illinois, Estados Unidos da América
Classe: 8

Artigos: Receptores de Televisão

N. 898.363

MEBRON

Requerente: Daiichi Seiyaku Kabushiki Kaisha (conhecida também como Daiichi Seiyaku Co., Ltd.)

Local: Chuo-Ku, Tokyo-Ts, Japão
Classe: 3

Artigos: Substâncias Químicas, Produtos e preparados para serem usados na medicina ou na farmácia

N. 898.364

Casa do João de Barro Ltda.

Casa do João de Barro Ltda.

Local: Minas Gerais
Nome Comercial

N. 898.365

GINA

Indústria Brasileira

Requerente: Oliveira Cavalcante & Cia.
Local: Ceará
Classe: 41

Artigos: Artigos da classe:

N. 898.366

Cafes Finos S.A.

Requerente: Cafes Finos S.A.
Local: Guanabara
Nome de Empresa

N. 898.367

Ouro Negro

Indústria Brasileira

Requerente: Distribuidora de Comestíveis Disco S.A.
Local: Guanabara
Classe: 41

Artigos: Artigos da Classe:

N. 898.368

Farmácia

Tabajara

Requerente: Farmácia Tabajara Ltda.
Local: Guanabara
Classes: 3 e 48 — Título

N. 898.369

ROLIPA

Indústria Brasileira

Requerente: Transporte Rolipa Ltda.
Local: Guanabara
Classe: 21 e 50

Artigos: Artigos da Classe (classe 21) Artigos da Classe (classe 50)

N. 898.370

**Edifício Engenheiro
José Luiz Baptista**

Requerente: A Empresa Imobiliária de
Construções e Instalações Técnicas
Ltda.
Local: Guanabara
Classe: 33
Título de Estabelecimento
N. 898.371

**Montepio Geral de Economia
dos Servidores do Estado**

Requerente: Montepio Geral de Econo-
mia dos Servidores do Estado
Local: Guanabara
Nome Civil
N. 898.372



Requerente: Montepio Geral de Econo-
mia dos Servidores do Estado
Local: Guanabara
Classe: 33
Insignia Comercial
N. 898.373



Requerente: Montepio Geral de Econo-
mia dos Servidores do Estado
Local: Guanabara
Classe: 32 - 33 - 50
Sinal de Propaganda

N. 898.374



**O SÍMBOLO DA TRANQUILIDADE
PARA TÔDA A FAMÍLIA**

Requerente: Montepio Geral de Econo-
mia dos Servidores do Estado
Local: Guanabara
Classes: 32 - 33 e 50
Sinal de Propaganda
N. 898.375

**Confecções de Lingerie
Cristiani Ltda.**

Requerente: Confecções de Lingerie
Cristiani Ltda.
Local: São Paulo
Classe: Nome de Empresa
N. 898.376

**Cristiani
Indústria Brasileira**

Requerente: Confecções de Lingerie
Cristiani Ltda.
Local: São Paulo
Classe: 36
Artigos: Artigos da classe
N. 898.377

**Suko-Sama
Indústria Brasileira**

Suko-Sama Refrigerante
Ltda.
Local: Rio de Janeiro
Classe: 43
Artigos: Artigos da Classe

N. 898.378

BOLSAS



Indústria Brasileira

Requerente: Bacatinha - Indústria e
Comércio de Bolsas e Calçados Ltda.
Local: Guanabara
Classe: 35 e 36
Artigos: Artigos da Classe.
N. 898.379



Indústria Brasileira

Requerente: Portfrul - Portolândia
Frutas Ltda.
Local: Guanabara
Classe: 41
Artigos: Artigos da classe
N. 898.380

**ANCLIVIT
INDÚSTRIA BRASILEIRA**

Requerente: Proxiem S.A. Instituto
Farmacêutico de Produtos Científicos
Xavier
Local: São Paulo
Classe: 3
Artigos: Um produto farmacêutico in-
dicado no tratamento das varizes
N. 898.381

**FLUFENAL
INDÚSTRIA BRASILEIRA**

Requerente: Laboratórios Biosintética
S.A.
Local: São Paulo
Classe: 3
Artigos: Um produto farmacêutico in-
dicado no tratamento da artrite reuma-
tóide e das afecções reumáticas
N. 898.382

**BIOACT-D
INDÚSTRIA BRASILEIRA**

Requerente: Instituto de Antibióticos da
Universidade Federal de Pernambuco
Local: Pernambuco
Classe: 3
Artigos: Um produto farmacêutico indi-
cado como auxiliar no tratamento do
câncer e suas manifestações

Ns. -898.383/385

**« Brocate » e
Indústria Brasileira**

Requerente: Cia. Paulista de Chenille
Local: São Paulo
Classe: 23

Artigos: Tecidos de algodão, tecidos
de alpaca, tecidos de amianto, aparas
de tecidos, batista, tecidos entremeados
de borracha, tecidos de cambraia, tecidos
de cânhamo, tecidos de caroá, tecidos
de cetim, tecidos de crepe, tecidos de
elásticos, fazendas em peças, tecidos de
flanelas, fular, tecidos de fustão, tecidos
de gabardine, tecidos de ganga, tecidos
de gaze, tecidos de gorgorão, tecidos
de guta-percha, tecidos impermeáveis,
tecidos impregnados de qualquer
material, tecidos isolantes em peça, tecidos
jersey, tecidos de juta, tecidos de
lã, linhagem, tecidos de linho, tecidos
de malha, tecidos de matéria plástica,
morim, musseline, tecidos de nylon, tecidos
de opala, tecidos entremeados de
ouro, organdi, paco-paco, pano-couro,
pancs em peça para qualquer fim, tecidos
de papel, percal, percalina, tecidos
plásticos, tecidos entremeados de prata,
tecidos de rami, tecidos de rayon, retalhos
de tecidos, sarja, sarjinha, tecidos
de seda, tafetás, tecidos em geral,
tecidos para quaisquer fins de peças,
tecidos revestidos de qualquer material,
telas em peça exceto de metal, resultantes
de tecelagem tussor, veludo, tecidos
de vidro, tecidos de viscose.
Classe: 34

Artigos: Capachos, cortinas, cortinados,
encerados para chão, esteiras para chão,
estores para janela, estrados para chão,
linóleos, mosquiteiros para cama, oleados,
panos para assoalhos e paredes,
passadeiras, persianas móveis, sanefas,
tapetes.
Classe: 37

Artigos: Acolchoados para cama, acolchoados
para cadeiras, acolchoados para
poltronas, cobertas para cama, cobertas
para mesa, cobertores, colchas, dredons,
estregões, fronhas, guardanapos de qual-
quer tecido, guarnições para cama, guarni-
ções para mesa, lençóis, de qualquer
tecido, mantas para cama, panos de pra-
to e análogos, panos para cobrir ou en-
feitar móveis, panos para cobrir alimen-
tos, panos para cozinha, toalhas de al-
tar, toalhas de banho, toalhas de mesa,
toalhas de rosto, toalhas para banquetas.
N. 898.386

**FENICIA
INDÚSTRIA BRASILEIRA**

Requerente: Exportadora Cafeeira Feni-
cia Ltda.
Local: Guanabara
Classe: 41
Artigo: Café

N. 898.387

REALISA

Requerente: Realiza-Real Imobiliária S.A.

Local: Guanabara
Classes: 16, 25 e 50
Artigos: das classes

N. 898.388

CIOCI

INDÚSTRIA BRASILEIRA

Requerente: Cioci Indústria de Jóias Ltda.

Local: Guanabara
Classe: 25
Artigo da classe

N. 898.389

BLUMENAU

Requerente: Blumenau Engenharia Ltda.

Local: Guanabara
Classe: 50

Aplicação: Serviços de Engenharia, arquitetura e Construções

N. 898.390



Requerente: Elo-Empreendimentos, Lançamentos e Organização Ltda.

Local: Guanabara
Classe: 50

Aplicação: Empreendimentos, lançamentos e organização.

N. 898.391

ELO — EMPREENDIMENTOS, LANÇAMENTOS E ORGANIZAÇÃO LTDA.

Requerente: Elo-Empreendimentos, Lançamentos e Organização Ltda.

Local: Guanabara
Nome de empresa

N. 898.392

ECIA — IRMÃOS ARAUJO ENGENHARIA, COMERCIO LTDA.

Requerente: Ecia-Irmãos Araújo Engenharia, Comércio Ltda.

Local: Guanabara
Nome de Empresa

N. 898.393

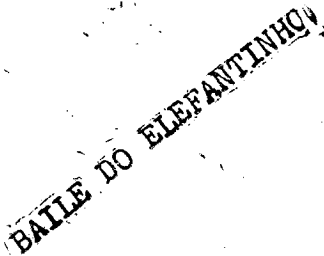
ECIA

Requerente: Ecia-Irmãos Araújo Engenharia, Comércio Ltda.

Local: Guanabara
Classe: 50

Aplicação: Serviços de Engenharia, Arquitetura e Construções

N. 898.394



Requerente: Sergio Eden Cinelli

Local: Rio de Janeiro
Classe: 50

Artigos: bailes carnavalescos com ou sem concurso de fantasias de luxo, originalidade e animação, individual ou grupos; shows artísticos, musicais e festivos

N.º 898.395

RIONILO TURISMO S.A.

Requerente: Rionilo Turismo S. A.

Local: Guanabara
Nome de Empresa

Ns. 898.396-399



Requerente: S. A. Tubos Brasilit

Local: São Paulo
Classe: 14

Artigos: Clarabóia, cantoneiras, chapas de vidro, tubos, vidro comum, laminado e trabalhado, placas para revestimento e coberturas, calhas e chapas para ventilação.

Classe: 15

Artigos: Artefatos de cerâmica, louça vidrada e faiança, instalações sanitárias em geral: caixas de descarga, sifões, piso, bidês, banheiras, tubos, vasos sanitários, cabides, porta-toalhas, saboneteiras, placas, recipientes, reservatórios, chapas para clarabóia e cantoneira, calhas, chapas e placas para cobertura e revestimento e caixas d'água.

Classe: 16

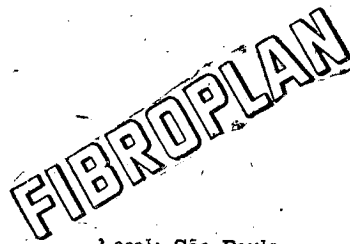
Artigos: Materiais para construção e decoração de prédios e similares, a saber: blocos de cimento e amianto,

calhas, chapas para coberturas, calxilhas, caibros, colunas, caixas d'água, fossas céticas, lages ladrilhos, manilhas, tubos coletores de esgoto e lixo, conexões, juntas e tubos para encaamentos, venezianas, telhas, massas para revestimento de paredes, tijolos, clarabóias, sifões, cantoneiras, cumeiras articuladas ou comuns, tintas usadas em construção.

Classe: 28

Artigos: Material plástico em chapas, em folhas, laminados e corrugados, colas industriais, luvas, tubos, depósito para água, caixas de descarga, chaminés, canalizações de fumaça e gases, colunas, sifões, conexões, junções, caixas coletoras de lixo, cruzeiras, cantoneiras, clarabóias, parafusos, ganchos, espelhos plásticos, bóias plásticas para caixas d'água e de descarga.

Ns. 898.400-403



Local: São Paulo

Requerente: S. A. Tubos Brasilit

Classes: 14

Artigos: Clarabóia, cantoneiras, chaminado e trabalhado, placas para revestimento e coberturas, calhas e chapas para ventilação.

Classe: 15

Artigos: Artefatos de cerâmica, louça vidrada e faiança, instalações sanitárias em geral: caixas de descarga, sifões, pias, bidês, banheiras, tubos, vasos sanitários, cabides, porta-toalhas, saboneteiras, placas, recipientes, reservatórios, chapas para clarabóia e cantoneira, calhas, chapas e placas para cobertura e revestimento e caixas d'água.

Classe: 16

Artigos: Materiais para construção e decoração de prédios e similares, a saber: blocos de cimento e amianto, calhas, chapas para coberturas, calxilhas, caibros, colunas, caixas d'água, fossas céticas, lages, ladrilhos, manilhas, tubos coletores de esgoto e lixo, conexões, juntas e tubos para encaamento, venezianas, telhas, massas para revestimento de paredes, tijolos, clarabóias, sifões, cantoneiras, cumeiras articuladas ou comuns, tintas usadas em construção.

Classe: 28

Artigos: Material plástico em chapas, to para água, caixas de descarga, chocalas industriais, luvas, tubos, depósito em folhas, laminados e corrugados, minés, canalizações de fumaça e gases, colunas, sifões, conexões, junções, caixas coletoras de lixo, cruzeiras, cantoneiras, clarabóias, parafusos, ganchos, espelhos plásticos, bóias plásticas para caixas d'água e de descarga.

N.º 898.404

COMERCIAL DE PARAFUSOS

Requerente: Guido A. Jacobus
Local: Rio Grande do Sul

Título do Estabelecimento

Classe: 11

N.º 898.405

MERCANTIL DE PEÇAS E MÁQUINAS MEPEMA LTDA.

Requerente: Mercantil de Peças e Máquinas Mepema Ltda.

Local: Rio Grande do Sul
Nome de Empresa

N.º 898.406

MEPEMA

IND. BRAS.

Requerente: Mercantil de Peças e Máquinas Mepema Ltda.

Local: Rio Grande do Sul
Classe: 7

Artigos: Máquinas de agricultura e tes. Grandes instrumentos agrícolas, horticultura e suas partes integrantes, inclusive tratores.

Classe: 32

Artigos: Jornais, revistas e publicações em geral, Albums, Programas radiofônicos e televisionados. Peças teatrais e cinematográficas.

cas, tabuletas e veículos, bilhetes, impressos

Térmo N.º 680.081

Local: Guanabara.

Requerente: Modatex Confecções Ltda.

Classe: 36

Artigos: Artigos de vestuário de toda sorte — inclusive de esporte e para crianças (fraldas — cueiros etc.).

Térmo N.º 687.811

Local: Guanabara.

Classe: 32

Artigos: Programa de televisão e radiofônico. Publicações em geral. Reivindicações: Consiste a marca na denominação característica "Em Cima da Hora". Poderá variar em cores e dimensões.

N.º 693.028

Requerente: Agência Hellenica Fornecimentos de Navios Ltda.

Local: São Paulo

Classe 41

Artigos: Na classe 6-10-64

Ns. 694.336-337

Requerente: Gabrilli Ltda.

Local: São Paulo

Classe 24

Artigos: Na classe

Classe 22

Artigos: Na classe

7-6-65

Local: São Paulo
Classe 36

Artigos: Na classe
29-9-64

Ns. 693.024 — 693.025 — 693.026 —
693.027 — 693.033 — 693.034 —
693.043 — 693.044

Requerente: I. N. C. — I...tos
de Negócios Ltda.

Local: São Paulo
Classe 6

Artigos: Na classe
Classe 21

Artigos: Na classe
Classe 28

Artigos: Na classe
Classe 32

Artigos: Na classe
Classe 34

Artigos: Na classe
Classe 16

Artigos: Na classe
Classe 7

Artigos: Na classe
Classe 8

Artigos: Na classe
29-9-64

Térmo Nº 694.335
Local: São Paulo

Marca: "Peter Pan de Ouro"

Características: Reivindica-se o uso
exclusivo da marca "Peter Pan de
Ouro", como acima representada,
constituída da expressão característi-
ca d e fantasia com a faculdade de
variar em cores e dimensões.

Artigos: Algodão — caroa — fazen-
das e tecidos de lã em peças — linho
— rami — seda natural — tecidos
de flanela — tecidos de malha — te-
cidos de cambraia — tecidos de or-
gandi — batiste — fulares — organdi e setim
Classe: 23

Térmo Nº 702.360

Requerente: Pin S.A. Indústria e
Comércio

Local: São Paulo

Marca-Mista: "Pin"

Características: Reivindica-se o uso
exclusivo da marca-mista, como aci-
ma representada, pela figura de um
triângulo sobre o qual a
expressão "Pin", sobre o vértice su-
perior notamos uma gangorra, com
um menino e uma menina brincando.
Na parte superior notamos os dize-
res Indústria Brasileira, podendo tal
marca-mista variar em cores e
dimensões.

Artigos: Refrescos — sodas — sucos
de fruta e xaropes — águas minerais
artificiais — água tônica — guaraná
— água mineral natural e suco de
cajú.
Classe: 43

Térmo Nº 703.427

Requerente: Diefenbach & Cia. Ltda.

Local: Rio Grande do Sul

Marca: Neotipo — consoante repre-
sentação supra.

Classe: 36

Aplicação: Calçados para homens, se-
nhoras e crianças.

Características: Reivindica-se o uso
exclusivo da expressão supra, que po-
derá variar em cores e dimensões.
Térmo Nº 706.352

Nº 692.425

Requerente: Confed. Mac-Icho
Ltda.

Nº 694.476

Requerente: "O Vingador Manufatura
de Acessórios Para Autos e Plásticos
Ltda.

Local: São Paulo

Classe 28

Artigos: Na classe

7-10-64

Nº 680.236

Requerente: Geny Ferraz Duarte

Local: Minas Gerais

Classe 41

Artigos: na classe

Nº 898.019

**"ARROZ
MANIPÃO"**

Requerente: João Soares da Silva

Local: Pernambuco

Classe: 41

Artigo: Arroz.

Nº 898.020

**"PAPA CAÇA
VALPADANA"**

Requerente: Expedito Monteiro do
Amaral

Local: Pernambuco

Classe: 41

Artigo: Café torrado e moído.

Nº 898.021

VALPADANA

Indústria Brasileira

Requerente: Construtora Valpana
Limitada

Local: São Paulo

Classe: 50

Gênero de atividade: Construção de
prédios, engenharia civil e adminis-
tração de imóveis

Nº 898.022

V.B

Requerente: Pôsto de Serviços MB
Limitada

Local: São Paulo

Classe: 50

Gênero: Para distinguir a ser
utilizada pela requerente para distin-
guir serviços correlatos co msua ati-
vidade que compreende atendimento
em pôsto de serviços para autos

Nº 714.495

Requerente: Prodoctor — Produtos
Farmacêuticos Ltda.

Local: São Paulo

Classe: 3

Artigos: Na Classe:

Nº 714.581

Requerente: Televisão Panorama
Ltda.

Local: São Paulo

Classe: 50

Artigos: Na Classe.

4-8-65

Nº 718.167

Requerente: Creações Gardênia Ltda.

Local: São Paulo

Classe 36

Artigos: na classe

4-8-65

Nº 718.169

Requerente: A. M. Almeida & Cia.
Ltda.

Local: São Paulo

Classe 36

Artigos: na classe

Nº 714.423

Requerente: Cerâmica Argitel S. A.

Local: São Paulo

Classe: 13

Artigos: Na Classe

Nº 898.023

**"LUZMATIC"
Ind. Brasileira.**

Requerente: Salvador Andreu
Robert

Local: São Paulo

Artigo: Contrôlo eletrônico automá-
tico de luz solar.

Nº 898.024

**"AUTO. CENTRAL"
Requeses servi- vs u hrdlu
Requerente: Auto Central Ltda.Local: São Paulo
Classe: 33 — Título
Nº 898.025**

**"COMBUNAC"
Requerente: COMBUNAC — Auto
Pôsto Ltda.
Local: São Paulo
Classe: 50
Atividade: Prestação de serviços de
auto pôsto.
Nº 898.026**

**"CAR-PHIL'S"
Ind. Brasileira**

Requerente: Car-Phil's Boutique e
Flôres Ltda.

Local: São Paulo

Classe: 36

Artigos: Abrigos quando vestuário,
alvas, agasalhos, mantas de uso pes-
soal, saias, vestidos, blusas, blusões,
casacos, esportes e
calças, calças, calcinhas, soutiens,
cache-cols, maillots, luvas, ligas-cin-
tas, cinturões, céus, ponchos, echar-
pes, mantos, jaquetas, jap-
onhas, pelotas, punhos, palas,
roupas feitas, aventais, uniformes,
calçados, sandálias, toucas, tiaras,
shorts, calções e roupas brancas de
uso pessoal.

Nº 989.027

**"KIMUTCHI-(KIMT-
SHI)"
Ind. Brasileira**

Requerente: Hija Sung

Local: São Paulo

Classe: 41

Artigos: Colchas de acelga.

Nº 898.028

**REALIDADE
Ind. Brasileira**

Requerente: Indústrias Reunidas H.
Morbin Dibrase S. A.

Local: São Paulo

Classe: 40

Artigos: Acolchoados para móveis, al-
mofadas, assentos acolchados, ban-
cos, banquetas, colchões, poltronas e
sofás.

Nº 898.029

**COBRATECNICA ES-
CRITÓRIO TÉCNICO
DE COBRANÇA LTDA.**

Requerente: Cobratécnica — Escritó-
rio Técnico de Cobrança Ltda.

Local: São Paulo

Nome de Empresa.

Nº 898.030

**COBRATECNICA
Ind. Brasileira**

Requerente: Cobratécnica — Escritó-
rio Técnico de Cobrança Ltda.

Local: São Paulo

Classe: 50

Atividade: Como marca de serviço,
de acordo com o art. 74 do Decreto-
lei nº 254 de 28-2-67, para ser usada
na prestação de serviços de cobran-
ça, crediário e administração de bens
em geral.

Nº 898.031

**BRIMIL
Ind. Brasileira**

Requerente: BRIMIL — Indústria e
Comércio de Milho Ltda.

Local: São Paulo

CVClasse: 41

Artigos: Milho e seus derivados.

Nº 898.032

GG

Requerente: Organização GG de
Imóveis Ltda.

Classe: 50

Atividade: Imóveis.

Nº 898.033

SÃO FRANCISCO Ind. Brasileira

Requerente: Serralheria São Francisco Ltda.
Local: São Paulo
Classe: 16

Artigos: Estruturas metálicas para construções, grades de proteção, grades para muros, esquadrias, portas e portões

Nº 898.034

CBL - FÍSICA/QUÍMICA MODERNAS Ind. Brasileira

Requerente: Edições Fortaleza - Crédito Brasileiro do Livro S. A.
Local: São Paulo
Classe: 32

Artigos: Livros impressos em geral e livros didáticos.

Nº 939.035

LESS WORK

Indústria Brasileira

Requerente: Copiadora e Representações Gráficas Lees Work Ltda.
Local: Rua Dronsfeld nº 128 - Conjunto 67
Classe: 500

Artigos: Sistemas, Métodos, Racionalização Fisco Contábil, Notas Fiscais, Faturas, Impressos Gráficos, Mimeográficos, Copiadora, Processamento de Dados e Correlatos ou Afins.

Classe: 38

Artigos: Sistemas, Métodos, Racionalização Fisco Contábil, Notas Fiscais e Notas Fiscais Faturas, Impressos Gráficos Mimeográficos, Copiadora, Processamento de Dados e Cordetatos ou Afins.

Nº 898.036

GALICIA Ind. Brasileira

Requerente: Carpintaria e Marcenaria Galicia Ltda.
Local: São Paulo
Classe: 50

Artigos: Serviços de carpintaria e marcenaria.

Nº 989.037

DROGAMANO Ind. Brasileira

Requerente: Farmácia Drogamano Limitada
Classe: 50

Artigos: Serviços de representações e serviços de drogaria.

Nº 989.077

Ind. CROMO-COR Brasileira

Requerente: Cromo-Cor - Editora de Cromos e Postais Ltda.

Local: São Paulo

Classe 25

Aplicação: Para distinguir: Cromos, figurinhas, postais.

Classe 32

Aplicação: Para distinguir: Albums, revistas, jornais e programas de rádio e de televisão.

Nº 898.078

Ind. IPI DROGA Brasileira

Requerente: Farmácia e Drogaria "Ipidroga" Ltda.

Local: São Paulo

Classe 3

Artigos: Para distinguir: genericamente: substâncias químicas, produtos e preparados para serem usados na Medicina ou na Farmácia.

Nº 898.079

CULTURAL Paulista Ind. Brasileira

Requerente: "Cultural Paulista" Editora, Encadernadora, Livraria, e Papelaria Ltda.

Local: São Paulo

Classe 32

Artigos: Para distinguir: livros, músicas impressas, jornais, almanaques, álbums impressos, anuários, calendários, catálogos, crônicas impressas, folhetos impressos, folhinhas impressas, histórias impressas, revistas impressas, romances impressos, poesias impressas, orações impressas, propaganda impressa e escrita, e propostos impressos escritos.

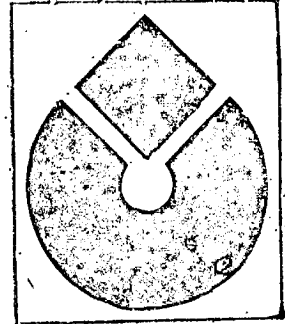
Nº 898.080

JORNAL "NAM-MEI" Ind. Brasileira

Requerente: Flávio Kangi Kato
Local: São Paulo
Classe 32

Artigos: Para distinguir: Um Jornal.

Nº 989.087



Ind. Brasileira

Requerente: Refletipo Fitas Adesivas e Emblemas Ltda.

Local: São Paulo

Classe 25

Artigos: Para distinguir: cartazes, letreiros (exceto quando aparelhos), emblemas, desenhos, decalcomanias, displys, painéis, taboetas, placas para residências ou monumentos e inscrições gravadas.

Nº 898.082

EXPLENDOR Ind. Brasileira

Requerente: Indústria e Comércio de Vassouras Explendor Ltda.

Local: São Paulo

Classe 29

Artigos: Espanadores, puxadores de água, vassouras e vassourinhas.

Nº 898.083

VALERAS- ACESSÓRIOS INDUSTRIAIS

Requerente: Domingos Thomé de Souza

Título de Estabelecimento

Classes: 6 e 8

Nº 898.084

ROSIL Ind. Brasileira

Requerente: ROSIL - Automoveis Ltda.

Local: São Paulo

Classe: 21

Artigos: Automóveis e suas partes integrantes.

Nº 898.085

TIETE Ind. Brasileira

Requerente: Renato Bordenale

Local: São Paulo

Classe 42

Artigos: Aguardente de cana.

Nº 898.086

SOM-TAPE Ind. Brasileira

Requerente: "Som-Tape" - Engenharia Acústica Ltda.

Local: São Paulo

Classe: 25

Artigos: Plantas e projetos arquitetônicos em geral.

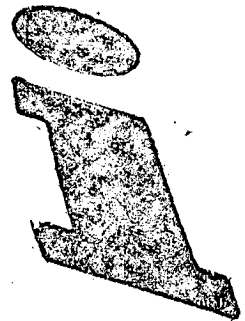
Requerente: Consultoria de Direção e Organização de Empresas S/C Ltda.

Local: São Paulo

Classe 50

Artigos: Serviços de consultoria, direção e organização de empresas.

Nº 898.088



Requerente: Indústria de Têxteis Metálicas para Papel Itelpa S.A.

Local: São Paulo

Classes: 5, 11 e 38

Insignia

Nº 898.089

"BARRODIVA-COR-RETAGENS"

Requerente: Jorge Ricardo Barroso Guimarães

Local: São Paulo

Classe 33

Título

Nº 898.091

"Q.S.O." Ind. Brasileira

Requerente: Walter Sevall

Local: São Paulo

Classe 32

Artigos: Almanagues, boetins impressos, folhetos, folhinhas impressas, catálogos, jornais, livros impressos, revistas, peças cinematográficas e teatrais, programas de rádio e televisão, suplemento juvenil e ilustrados, programas radiofônicos, calendários, designação de filmes e peças teatrais, índices telefônicos, orações e poesias impressas, propaganda impressa escrita, prospectos impressos, programas de circo, publicações impressas, roteiros impressos de filmes e peças teatrais, scripts de rádio e televisão, romances impressos, lições impressas.

SÍMBOLOS NACIONAIS

LEI n.º 5.443. DE 28 DE MAIO DE 1968

- Desenho da Bandeira Nacional, em cores
- Desenho modular da Bandeira Nacional
 - Tabela de Correspondência das Estrelas e Estados
- Hino Nacional
 - Parte para piano
 - Partitura para orquestra, em Si B Maior
 - Partitura para orquestra e canto, em Fá Maior
 - Música para Banda
 - Poema
- Desenho das Armas Nacionais, em cores
- Desenho das Convenções Heráldicas das Armas Nacionais
- Desenho do Selo Nacional

DIVULGAÇÃO N.º 1.050

PREÇO: NCr\$ 4,00

A VENDA

Na Guanabara

Seção de vendas: Av. Rodrigues Alves, 1

Agência I: Ministério da Fazenda

Atende-se a pedidos pelo Serviço de Reembolso Postal

Em Brasília

Na Sede do DIN

PREÇO DO NÚMERO DE HOJE: NCR\$ 0,16