

# REPÚBLICA FEDERATIVA DO BRASIL

# DIÁRIO OFICIAL

## SEÇÃO III

ANO XXVII — Nº 142

CAPITAL FEDERAL

QUARTA-FEIRA, 30 DE JULHO DE 1969

### Conselho de Recursos da Propriedade Industrial

Sessão Ordinária

#### Pauta de Julgamento

Na conformidade do que dispõem o Regulamento Interno do CRPI, aprovado pelo Decreto nº 64.129, de 24 de fevereiro de 1967, serão julgados na Sessão Ordinária do dia 4 de agosto próximo, às nove horas, na Sala de Sessões do Edifício do Ministério da Indústria e do Comércio, 12º andar, sala número 1.222, os seguintes recursos:

TP — 31.839 (contra o deferimento) — Recorrente — Pedro Taguada — Agente — Bristol Marcas e Patentes Ltda. — Recorrido — Francisco Canhos — Agente — A Servical S.A.  
 TP — 58.311 (contra o indeferimento) — Recorrente — Samuel Blanc — Agente — Percy Daniel.  
 TP — 75.236 (contra o indeferimento) — Recorrente — Soc. Industrial Paulista de Artefatos de Cimento Ltda. — Agente — Empresa Mercúrio.

Pat. 75.523 (cancelamento) — Recorrente — Ind. Eletrônica Cherry S.A. — Agente — O. Massaro — Recorrido — Inducon do Brasil Capacitores S.A. — Agente — Cruzeiro do Sul Patentes e Marcas.

Pat. — 76.347 (cancelamento ex-offício) — Recorrente — Metalúrgica Alpair Ltda. — Agente — Percy Daniel — Recorrido — Ind. de Isqueiros Alpair Ltda. — Agente — Custódio de Almeida & Cia.

TP — 96.527 (contra o deferimento) — Recorrente — Acácio Ferreira — Agente — A Servical — Recorrido — Ateu Uldrigo Rossi — Agente — Brunner & Companhia Ltda.

TM — 112.625 anexo: TM 112.624 (contra o indeferimento) — Recorrente — Esrolko S.A. — Agente — Martins Abelheira.

TP — 115.921 (contra o deferimento) — Recorrente — Walita S.A. Eletro Indústria — Agente — Mercúrio Marcas e Patentes — Recorrido — Fábrica de Enceradeiras Lustrene S.A. — Agente — Luiz de Ipanema Moreira.

TP — 138.163 (contra o deferimento) — Recorrente — Cia. Brasileira de Construção Fichet & Schwartz-Hautmont — Agente — Empresa Mercúrio — Recorrido — Blitzkon & Cia. Ltda. — Agente — Agência Radmarker.

TM — 147.767 anexo: R. 102.444 (contra o indeferimento) — Recorrente — José Soares Albertini — Agente — A Servical S.A.

TM — 167.746 anexos: R. 280.837 e 297.166 — Recorrente — Lindolano Hotel — Fontes Radioativas Ltda. —

### REVISTA DA PROPRIEDADE INDUSTRIAL

Agente — Mercúrio Marcas e Patentes — Recorrido — Irmãos Carriero Ltda. — Agente — A Servical S.A.  
 TM — 190.171 anexos: T. 40.814 e 67.330 (contra o indeferimento). — Recorrente: Frened Figner & Cia. Limitada. — Agente: Júlio Mello.

TM — 196.235 (contra o indeferimento) — Recorrente: Leopoldo Wagner (Herdeiros) — Agente: Francisco Antônio Coelho.

TM — 206.363 (contra o indeferimento) — Recorrente: The Sydney Ross Co. — Agente: Antônio de Pádua M. Brito.

TM — 216.254 (anexos: 168.862 e 516.863 (contra o indeferimento). — Recorrente: Friedrich Matheu — Agente: Soc. Rex Cine Ltda.

TM — 216.300 (contra o indeferimento) — Recorrente: Ind. de Tintas Pan Cór Ltda. — Agente: Augusto Curvo Leite — Recorrido: Fabrika Hoechst A.C.G. Vorm Meister L. & Bruning. — Agente: Dannemann.

TM 241.337 (contra o indeferimento) — Recorrente: Seabra Cia. Tecidos Sociedade Anônima — Agente: Frederico Snell.

TM — 355.354 (contra o indeferimento) — Recorrente: Clinton Machine Company — Agente: Custódio de Almeida & Cia.

TM — 502.867 (contra o deferimento) — Recorrente: William Sanderson & Son Limited — Agente: Momen Leonardos & Cia. — Recorrido: Chiarbrando & Amandola Ltda. — Agente: Empresa Mercúrio.

TM — 504.588 (contra o indeferimento) — Recorrente: Cia. Geral de Indústria — Agente: Custódio de Almeida & Cia.

TM — 504.589 (contra o indeferimento) — Recorrente: Tintas Diamante Ind. e Com. Ltda. — Agente: Agência Moderna.

TM — 513.690 (contra o indeferimento) — Recorrente: Cia. Mercantil e Indústria Ingá — Agente: Luiz de Ipanema Moreira.

TM — 515.048 (contra o indeferimento) — Recorrente: Thompson Cofap — Cia. de Peças Fabricadora — Agente: Mercúrio Marcas e Patentes.

TM — 516.972 (contra o indeferimento). — Recorrente: Pan Produtos Alimentícios Nacionais S.A. — Agente: Mercúrio Marcas e Patentes — Recorrido: Indústria de Óleos Vegetais «Tupã» Limitada (Tupã). — Agente Sul América Marcas e Patentes.

TM — 517.437 (contra o deferimento) — Recorrente: Indústria e Comércio — 517.840 (contra o deferimento) — Recorrente: Indústria e Comércio Metalúrgica Novilar Ltda. — Agente: Sul América Marcas e Patentes.

TM — 517.840 (contra o deferimento) — Recorrente: Cinerama Inc. — Agente: Percy Daniel — Recorrido: Severo Torelli — Agente: Cruzeiro do Sul Patentes e Marcas.

TM — 520.620 (contra o deferimento) — Recorrente: Cia. Lupo Agrícola, Comercial e Industrial — Agente: Luiz de Ipanema Moreira — Recorrido: Fábrica de Calçados Vogá Limitada — Agente: Raimundo Nonato de Souza.

TM — 529.727 (contra o deferimento) — Recorrente: Laboratório Joma Limitada — Agente: Vicente Nogueira — Recorrido: Jama Produtos Alimentícios Limitada — Agente: A Servical S.A.

TM — 543.587 (contra o deferimento) — Recorrentes: Minnesota Mining and Manufacturing Company e Therma A. Cg. — Recorrido: Cromp Therma A. Cg. — Agentes: Momen Leonardos Catharina Bigler — Recorrido: Crompton & Knowles Corporation — Agente: Percy Daniel.

Em 25 de julho de 1969. — Pela Secretária do C.R.P.I.: *Suely Lopes Sá.*

### Seção de Exame Formal de Marcas

Expediente de 25 de julho de 1969  
 Exigências

Apresente Novos Exemplares  
 Nº 425.394 — Pohlig Heckel do Brasil S.A. Ind. e Com.  
 Nº 454.188 — Imobiliária Pandango Ltda.  
 Nº 504.640 — Construc Escritório de Construção Ltda  
 Nº 505.285 — Kelrio S.A. Produtos Químicos Farmacêuticos.  
 Nº 521.786 — Síntese Ate e Decorações Ltda.  
 Nº 521.790 — Jazih Jarbour.  
 Nº 522.931 — Móveis de Aço Angelo Figueiredo S.A.  
 Nº 522.932 — Móveis de Aço Angelo Figueiredo S.A.  
 Nº 581.771 — Colgate Palmolive Company.  
 Nº 612.486 — Comercial São Mateus Ltda.  
 Nº 628.376 — Terraplana Terraplana, gem Mecanizada S.A.

Nº 629.012 — Baza Vogá Ltda.  
 Nº 629.013 — Auto Peças Oswaldo Cruz Ltda.  
 Nº 629.014 — Panificadora N. S. Fátima Ltda.  
 Nº 629.015 — Boutique Felix Ltda.  
 Nº 629.024 — Terdesco Aparelhos Eletro Domésticos Ltda.  
 Nº 629.029 — Armazéns Gerais Presidente S.A.  
 Nº 629.685 — Lojas Everest S.A.  
 Nº 629.859 — Df.irma Boechat S.A. Com. e Ind.  
 Nº 629.956 — Drogalar Ltda.  
 Nº 629.957 — Auto Posto Aliados Ltda.  
 Nº 629.960 — Cid Organização de Empresas S.A.  
 Nº 629.964 — Vin Vendas Incorporadas e Promoções Ltda.  
 Nº 629.972 — Farmácia Jolefarma Ltda.  
 Nº 629.973 — Confeções Linda Estrela Ltda.  
 Nº 629.974 — Malharia Campos do Jordão Ltda.  
 Nº 624.244 — Unupés Sociedade Civil de Administração de Auditoria.  
 Nº 630.665 — Construtora Mayapan S.A.  
 Nº 630.775 — Rôde Engenharia, Comércio e Representações Ltda.  
 Nº 630.780 — Dr. Goffredo Mendes.  
 Nº 630.791 — Representações Ita Ltda.  
 Nº 630.796 — Mecânica Esther Limitada.  
 Nº 630.915 — Laboratórios Andromago S.A.  
 Nº 630.918 — Warner Lambert Pharmaceutical Company.  
 Nº 630.919 — Green Giant Company.

Nº 630.936 — Korrilar Ind. de Móveis Ltda.  
 Nº 630.965 — Mauro Borges Zanetti.  
 Nº 631.596 — Dianoplast Ind. e Com. Ltda.  
 Nº 632.654 — Reformadora Record Ltda.  
 Nº 632.664 — Utilidades Domésticas Anchieta Ltda.  
 Nº 632.665 — Atlas Contabilidade e Representações.  
 Nº 632.679 — Irmãos de Stefaní Ltda.  
 Nº 632.680 — Auto Pintura aSnto Amaro Ltda.  
 Nº 632.693 — Astor Lavanderia e Tinturaria Americana Ltda.  
 Nº 632.694 — Astor Lavanderia e Tinturaria Americana Ltda.  
 Nº 632.695 — Atlante S.A. Balaç e Caramelos.  
 Nº 632.696 — Atlante S.A. Balaç e Caramelos.  
 Nº 632.739 — Transcontinental Bua e Caramelos.  
 System Inc.  
 Nº 632.828 — Luhana Comércio e Ferragens Ltda.  
 Nº 633.006 — Ricco Equipamentos Para Escritórios Ltda.

— As Repartições Públicas deverão entregar na Seção de Comunicações do Departamento de Imprensa Nacional, até às 17 horas, o expediente destinado à publicação.

— As reclamações pertinentes à matéria retribuída, nos casos de erro ou omissão, deverão ser formuladas por escrito à Seção de Redação, até o quinto dia útil subsequente à publicação no órgão oficial.

— A Seção de Redação funciona, para atendimento do público, de 11 às 17h30m.

— Os originais, devidamente autenticados, deverão ser dactilografados em espaço dois, em uma só face do papel, formato 22x33; as emendas e rasuras serão ressaltadas por quem de direito.

— As assinaturas podem ser tomadas em qualquer época do ano, por seis meses ou um ano, exceto as para o exterior, que sempre serão anuais.

# EXPEDIENTE

## DEPARTAMENTO DE IMPRENSA NACIONAL

DIRETOR GERAL  
ALBERTO DE BRITTO PEREIRA

CHEFE DO SERVIÇO DE PUBLICAÇÕES  
J. B. DE ALMEIDA CARNEIRO

CHEFE DA SEÇÃO DE REDAÇÃO  
FLORIANO GUIMARÃES

### DIÁRIO OFICIAL

SEÇÃO III

Seção de publicidade do expediente do Departamento Nacional de Propriedade Industrial do Ministério da Indústria e do Comércio

Impresso nas Oficinas do Departamento de Imprensa Nacional

#### ASSINATURAS

REPARTIÇÕES E PARTICULARES	FUNCIONÁRIOS
Capital e Interior:	Capital e Interior:
Semestre ..... NCr\$ 18,00	Semestre ..... NCr\$ 13,50
Ano ..... NCr\$ 36,00	Ano ..... NCr\$ 27,00
Exterior:	Exterior:
Ano ..... NCr\$ 39,00	Ano ..... NCr\$ 30,00

#### NÚMERO AVULSO

— O preço do número avulso figura na última página de cada exemplar.

— O preço do exemplar atrasado será acrescido de NCr\$ 0,01, se do mesmo ano, e de NCr\$ 0,01 por ano, se de anos anteriores.

— As assinaturas vencidas poderão ser suspensas sem prévio aviso.

— Para evitar interrupção na remessa dos órgãos oficiais a renovação de assinatura deve ser solicitada com antecedência de trinta (30) dias.

— Na parte superior do endereço estão consignados o número do talão de registro da assinatura e o mês e o ano em que findará.

— As assinaturas das Repartições Públicas serão anuais e deverão ser renovadas até 28 de fevereiro.

— A remessa de valores, sempre a favor do Tesoureiro do Departamento de Imprensa Nacional, deverá ser acompanhada de esclarecimentos quanto à sua aplicação.

— Os suplementos às edições dos órgãos oficiais só serão remetidos aos assinantes que os solicitarem no ato da assinatura.

- Nº 633.010 — Agência Geral Passagens e Turismo Tour Brasil Ltda.
- Nº 633.012 — Bar e Café Luan Limitada.
- Nº 633.013 — Cruzeiro Lotérico Limitada.
- Nº 633.014 — Krumezerl & Bruck Ltda.
- Nº 633.026 — Sociedade Imobiliária e Contábil Ltda.
- Nº 633.027 — Marcellio Lúcio.
- Nº 633.028 — Panificadora Pão de Luxo Ltda.
- Nº 633.032 — Cremilde Ferreira da Motta.
- Nº 633.042 — Ciger S.A. Comércio Administração e Agricultura.
- Nº 633.045 — Conagra Cia. Nacional de Artes Gráficas.
- Nº 633.046 — Telefônica Descalva do S.A.
- Nº 633.057 — Master's Contabilidade de Mecanizada Ltda.
- Nº 633.058 — Eurico de Oliveira.
- Nº 633.062 — Cintel Comércio, Indústria, Terraplenagem e Engenharia Ltda.
- Nº 633.066 — Iwai Brasileira Com. e Ind. Ltda.
- Nº 633.112 — Cabreva Empreendimentos Imobiliários S.A.
- Nº 633.126 — McCann Erickson Publicidade Ltda.
- Nº 633.143 — Rota Sul S.A. Comercial e Importadora.
- Nº 633.300 — Mapes Representações Ltda.
- Nº 633.304 — Pauli Antônio Dias Menezes.
- Nº 633.305 — Paulo Antônio Dias Menezes.
- Nºs. 633.309 — 633.312 — Paulo Antônio Dias Menezes.
- Nºs. 633.314 — Dr. Milton Carlos Guiraldini.
- Nº 633.319 — Oficina Mecânica de Alta Precisão e Eletrônica Universal Ltda.
- Nº 633.323 — Comercial Copem Limitada.
- Nº 633.327 — Com. e Importação de Auto Peças Parabeirão Ltda.
- Nº 633.340 — Vermat Ind. e Com. de Materiais de Construção Ltda.
- Nºs. 633.341 — 633.342 — 633.343 — 633.344 — 633.345 — 633.347 — 633.348 — 633.349 — 633.350 — 633.351
- 633.352 — 633.353 — Vermat Ind. e Com. de Materiais de Construção Ltda.
- Nº 633.354 — Cruzeiros Lotérico Ltda.
- Nº 633.357 — Fimaco Financiadora de Materiais de Construções Ltda.
- Nº 633.359 — Ind. e Com. de Café Irapuan Ltda.
- Nº 633.360 — Bar e Restaurante Ipe Ltda.
- Nº 633.361 — Metrópole Publicidade Ltda.
- Nº 559.166 — Cia. Administradora Comercial Comaco.
- Apresente Procuração
- Nº 621.024 — Mapal Publicidade Limitada.
- Nº 630.722 — Eilan Publicidade Ltda.
- N. 630.957 — Osmar José Silvano.
- N. 632.807 — Irmãos de Stefani Ltda.
- N. 632.834 — Tecidos Elias Fagury Ltda.
- N. 633.318 — Melodias da Terra das Cerejeiras Ltda.
- N. 633.336 — Alvejante Franca Ltda.
- N. 679.641 — São Paulo Alpargatas S.A.
- N. 681.012 — Bandeirantes Transportes Urgentes Ltda.
- N. 681.016 — Standard Propaganda S.A.
- N. 681.067 — Concretex ABC Usina de Concreto Ltda.
- N. 681.076 — Pósto Coroado Ltda.
- N. 681.401 — Viação Suburbana Ltda.
- N. 681.407 — Explave Estudos e Planejamento de Vendas Ltda.
- N. 681.419 — Mônico Administradora de Seguros Ltda.
- N. 681.424 — Forbril Fornecedora Fabril S.A.
- Ns. 681.425 — 681.426 — 681.427 — Forbril Fornecedora Fabril S.A.
- N. 681.428 — Load Kar do Brasil S.A.
- N. 681.495 — Açougue Bem Jesus do Monte Ltda.
- N. 681.498 — Ultrafertil S.A. Ind. e Com. de Fertilizantes.
- N. 810.141 — Josias Glauco de Paiva Pinheiro.
- N. 810.124 — Maria da Conceição Lopes Pereira.
- Ns. 810.125 — 810.126 — 810.127 — 810.128 — Maria da Conceição Lopes Pereira.
- N. 810.135 — Representações e Comércio Wilumar Ltda.
- N. 810.136 — Representações e Comércio Wilumar Ltda.
- N. 810.137 — Ind. e Com. Riaulo Ltda.
- N. 810.138 — Churrascaria Santo Ltda.
- N. 810.295 — Mecaplas Ind. e Com. Ltda.
- N. 810.296 — Portovelho Agro Pecuária Ltda.
- N. 810.299 — Produtos Alimentícios Crisfetes Ltda.
- N. 810.351 — Prominter Promoções Internacionais de Turismo Ltda.
- N. 811.909 — Alfredo Muchinski.
- N. 811.910 — Casa dos Freios Limitada.
- N. 811.917 — Braulino Martins dos Santos.
- N. 811.918 — Braulino Martins dos Santos.
- N. 811.920 — Dr. Leocides Pereira de Almeida.
- N. 811.927 — Com. e Ind. de Carnes Ltda.
- N. 812.856 — Albano Hermes.
- Cumpra o art. 92
- N. 629.022 — Etna Elektro Técnica Ltda.
- N. 629.865 — Colorama Ferragens e Tintas Ltda.
- N. 630.628 — Decorações San Remo Ltda.
- N. 630.655 — Sicam Automotor Limitada.
- N. 630.712 — Proarte Ltda.
- N. 630.713 — Incomarfer Ltda.
- N. 630.717 — Eimol Empreendimentos Imobiliários Ltda.
- N. 630.753 — Agroveterinária Limitada.
- N. 630.759 — Agual Administradora Imobiliária Guanabara Ltda.
- N. 631.584 — Serralheria Ferroarte Ltda.
- N. 631.585 — Metalúrgica Ferroarte Ltda.
- N. 633.122 — Iwai Brasileira Com. e Ind. Ltda.
- N. 681.007 — Ipima Imobiliária Limitada.
- N. 681.3 — Cia. de Habitação Popular do Estado da Guanabara Cohab.
- N. 681.081 — Farmex Latd.
- N. 681.416 — Urbanizadora Parati S.A.
- N. 681.458 — Sigma Artefatos Eletrodomésticos Ltda.
- N. 681.445 — Segurança S.A. Crédito Financiamento e Investimentos.
- N. 681.488 — Lasole Publicidade Ltda.
- N. 681.497 — Sant'Ana do Rio Dourado Agricultura, Ind. e Com. Limitada.
- N. 810.218 — Livraria e Papelaria 1093 Ltda.
- N. 810.364 — Engarrafamento Geladinho Ltda.
- N. 811.912 — Organização Veiga Ltda. Imóveis.
- Diversas Exigências a Cumprir:
- N. 462.351 — Transportadora Norte Sul Ltda.
- N. 579.419 — Salles Serviços Internacional de Turismo STS Ltda.
- N. 502.400 — S.A. de Materiais Elétricos Same.
- N. 579.420 — J. S. Oficina de Consertos de Rádios Televisão Ltda.
- N. 601.768 — Casa Luz Construções Elétricas Ltda.
- N. 621.136 — Ind. de Produtos Cosméticos Ferbon Ltda.
- N. 626.309 — Ind. de móveis Celupa Ltda.
- N. 628.295 — Fernando José Lemos.
- N. 629.057 — Ind. e Com. de Roupas Portoalegrense Ltda.
- N. 629.958 — Cia. Nacional de Fricofriscos Confrío.
- N. 630.739 — Cia. Botânica do Brasil.
- N. 631.599 — Paiva & Lope

N. 632.675 — Antônio Lucas.  
 N. 633.043 — Plásticos Perola Limitada.  
 N. 633.051 — Paulo Antônio Dias Menezes.  
 Ns. 633.302 — 633.303 — Paulo Antônio Dias Menezes.  
 N. 633.320 — Bar e Lanches Hora Ltda.  
 N. 633.375 — Serejeira Confeções de Roupas Ltda.  
 N. 680.644 — União Comercial de São João Nepomuceno Ltda.  
 N. 681.499 — Ultrafertil S.A. Ind. e Com. de Fertilizantes.  
 N. 809.167 — Nicolas Zissis Markris.  
 N. 809.740 — Colmeia Incorporação e Administração de Imóveis Ltda.  
 N. 810.346 — Sociedade Comercial e Agrícola São Paulo Ltda.  
 N. 810.350 — Sociedade de Engenharia Mogi Ltda.

Diversos

N. 560.903 — Consultec Equipamentos Técnicos Ltda. — Torno sem efeito o despacho publicado em 4-8-67.

Arquivamento de Processos

Foram Mandados Arquivar os processos abaixo mencionados:  
 N. 491.865 — Irmãos Maria Ltda.  
 N. 499.250 — Supermercado Glória S.A.  
 N. 499.251 — Comercial Recife Limitada.  
 N. 507.651 — Transmares Despachos Aduaneiros Ltda.  
 N. 508.822 — Monterrey Importação Exportação e Comércio Ltda.  
 N. 519.697 — Editora Cananeia Limitada.  
 N. 520.263 — Fibravid S.A. Fibras de Vidro.  
 N. 520.271 — Rotus S.A. Serviços Gráficos Publicitários.  
 N. 521.168 — Waldemarina Barrios de Lima.  
 N. 521.334 — The Norwich Pharmaceutical Company.  
 N. 521.399 — Acácio Silvino & Cia. Ltda.  
 N. 523.285 — José Policarpo de Mendonça.  
 N. 524.159 — E. A. Souza & Cia. Ltda.  
 N. 521.545 — Incorporadora Três Marias Ltda.  
 N. 532.062 — Fabrício Carra.  
 N. 532.550 — Transportes Centenário Ltda.  
 N. 532.806 — Mercantil e Industrial Fernandes S.A.  
 Ns. 532.807 — 532.808 — Mercantil e Industrial Fernandes S.A.  
 N. 532.809 — Orlando Zancope & Irmãos.  
 N. 532.810 — Orlando Zancope & Irmãos.  
 Ns. 532.811 — 532.812 — 532.813 — 532.814 — Butara & Cia. Ltda.  
 N. 532.815 — Tomie Umaki.  
 Ns. 532.833 — Poli Bras Mão de Obra Especializada em Construção Civil Ltda.  
 N. 532.981 — Alice Gerlin Isnard Tavora.  
 N. 533.750 — Millôr Fernandes.  
 N. 533.978 — Cláudio Werneck de Carvalho Vianna.  
 N. 533.979 — Cláudio Werneck de Carvalho Vianna.  
 N. 534.851 — Lavanderia Imperial Ltda.  
 N. 534.895 — Representações Fronteira Ltda.  
 N. 534.910 — Armazinhos Formosa Ltda.  
 N. 537.349 — Flocal Comércio e Representações Ltda.  
 N. 537.554 — José Godoy Castro.  
 N. 537.555 — Café Urumajó Ltda.

N. 538.153 — Mota Curcio Ltda.  
 N. 538.165 — José Estada Costa.  
 N. 538.219 — José Maria Freire.  
 N. 538.601 — Sisiphro da Rocha Pinto.  
 N. 539.537 — Armando Del Cima.  
 N. 539.600 — Copar S.A. Ind. de Resinas Estruturadas.  
 N. 542.838 — João Ferreira da Silva.  
 N. 545.013 — Ricardo Conolly Sobrinho.  
 N. 546.625 — Luiz Carlos Pinheiro.  
 N. 546.899 — Brasilax Ind. e Com. de Plásticos Ltda.  
 N. 546.997 — Riopreto Ind. de Produtos Alimentícios Ltda.  
 N. 547.062 — Waldomiro Guimarães.  
 N. 547.181 — Quitandinha Casa Foflorica Brasileira Ltda.  
 N. 547.258 — Bezerra & Soares Limitada.  
 N. 548.836 — Rio Representações e Decorações Ltda.  
 N. 549.329 — Manoel Rafael de Carvalho.  
 N. 549.507 — Alfredo Vito Crusco.  
 N. 550.312 — Rocha Schleder & Cia. Ltda.  
 N. 550.451 — Fábrica de Artefatos de Couro São Jorge Ltda.  
 N. 551.102 — Companhia Anonima Toddy Venezuelana.  
 Ns. 551.103 — 551.105 — Companhia Anonima Toddy Venezuelana.  
 N. 551.195 — Akel M. Zahra.  
 N. 551.197 — A. Del Nery & Farina.  
 N. 551.203 — Bersanetti & Cia. Ltda.  
 N. 551.209 — Irmãos Gandolfi.  
 Ns. 551.210 — 551.211 — 551.212 — Irmãos Gandolfi.  
 N. 551.226 — Comércio de Materiais P/Construções Aguiã dos Andes Ltda.  
 N. 551.260 — Lourival Weckwerth.  
 N. 551.437 — Cereais e Laticínios Anhanguera Ltda.  
 N. 556.243 — Saul Tarnapolsky.  
 N. 556.362 — Marti Estamparia e Plásticos Ltda.  
 N. 556.483 — Terranova Terraplanagem Brasília Ltda.  
 N. 558.033 — Paviguias Pavimentação, Materiais e Obras Ltda.  
 N. 558.063 — Associação da União Este Brasileira dos Adventistas do Sétimo Dia (Departamento MV).  
 N. 558.157 — Restaurante São Paulo Ltda.  
 N. 558.158 — João Obeda.  
 N. 558.159 — Livraria Antiquaria Ltda.  
 N. 558.160 — Antônio Balaglia.  
 N. 558.161 — Arlindo Alves Lucena Júnior e Osvaldo Martins.  
 N. 558.162 — Padaria e Confeitaria Nutritiva Ltda.  
 N. 558.238 — Farmácia Santa Helena Ltda.  
 N. 558.260 — Odorico Nery.  
 N. 558.261 — Marcos Degtiar.  
 N. 558.462 — Irmãos Daud & Cia. Ltda.  
 N. 558.467 — Irmãos Daud & Cia. Ltda.  
 N. 558.552 — Fontenelle & e Moro Ltda.  
 N. 558.657 — Hélio Lopes Guerra.  
 N. 558.658 — Hélio Lopes Guerra.  
 N. 558.661 — Artigos de Higiene e Cuidados Pessoais Whasti Ltda.  
 N. 558.683 — Pinturas Luar Ltda.  
 N. 558.714 — Metalúrgica Valpar Ltda.  
 N. 558.715 — Augezebrando Lazari Exposito.

N. 558.716 — Augezebrando Lazari Exposito.  
 N. 558.717 — Lanches Brumas Limitada.  
 N. 558.741 — Olivio de F. d.  
 N. 558.742 — Medeiros, Almeida & Cia. Ltda.  
 N. 558.910 — Midas Propaganda S.A.  
 Ns. 558.911 — 558.912 — 558.913 — Midas Propaganda S.A.  
 N. 558.923 — Nelson Antolo Romar.  
 N. 559.025 — Cia. Universal de Hoteis.  
 N. 559.037 — Roberto Elias Kardous.  
 N. 559.044 — Q — Vidros, Ind. e Com. Ltda.  
 N. 559.076 — Lecaplas Ind. e Com. de Plásticos Ltda.  
 N. 559.177 — Ind. de Calçados Jabaguara Ltda.  
 N. 559.184 — Pelediver Ltda.  
 N. 559.191 — Alfredo de Souza Brito.  
 N. 559.192 — Ind. Reunidas Aurora Ltda.  
 N. 559.193 — Dionisio Leite de Miranda.  
 N. 559.195 — Araújo & Silva Ltda.  
 N. 559.196 — Silvio Inaue.  
 N. 559.209 — Imobiliária Tetolar Ltda.  
 N. 559.218 — Instituto Brasileiro de Lisadoterapia Lisabras Ltda.  
 N. 559.443 — L. Urman.  
 N. 559.446 — José Duarte Casanova.  
 N. 559.605 — Express Propaganda Ltda.  
 N. 559.631 — João Caldas Filho.  
 N. 559.632 — João Caldas Filho.  
 N. 559.635 — Cristina Ind. de Produtos Alimentícios Ltda.  
 N. 559.636 — Fredi Misionschnik.  
 N. 559.639 — José Carlos de Souza.  
 N. 559.641 — Enasa, Engenharia Ltda.  
 N. 559.812 — Omarie Construtora Ltda.  
 N. 559.813 — Luiz Rios de Menezes Souza.  
 N. 559.915 — Conferro Comercial e Importadora Ltda.  
 N. 559.939 — Ind. e Com. de Bebidas Cabreva Ltda.  
 N. 559.965 — Nikmar Materiais para Escritório Ltda.  
 N. 559.966 — Piwal Ind. Metalúrgica Ltda.  
 N. 559.967 — Sociedade Brasileira de Engenharia e Construções Braseng Ltda.  
 N. 559.968 — Romeu Ind. de Metais e Plásticos Ltda.  
 N. 559.990 — Empresa de Diversões Belo Horizonte Ltda.  
 N. 560.045 — Maurício Loureiro Gama.  
 N. 560.129 — Sociedade Civil Planejadora Especial de Segurança e Vigilância Industriais e Comerciais.  
 N. 560.161 — Mário Cavalari.  
 N. 560.203 — Cerealista Magario Ltda.  
 N. 560.227 — Administradora Predial do ABCD Ltda.  
 N. 560.232 — Navegação Fluvial Caiuã Ltda.  
 N. 560.575 — João Gomes Xavier & Cia. Ltda.  
 N. 560.886 — Cos. e Ind. São Miguel Ltda. Cismil.  
 N. 560.960 — Nelson Risarde.  
 N. 561.057 — Adão Souza.  
 N. 561.058 — Adão Souza.  
 N. 561.059 — Eletrônica Popular Ltda.  
 N. 561.062 — Bar, Café e Restaurante Estoril Ltda.  
 N. 561.063 — Keishu Takano.

N. 561.065 — Bar, Café e Restaurante Asurias Ltda.  
 N. 561.066 — Restaurante e Bar Emílio Ltda.  
 N. 561.067 — Alfredo dos Santos Sobrinho.  
 N. 561.068 — Alfredo dos Santos Corrêa Sobrinho.  
 N. 561.072 — Agenciamentos e Representações Tiaraju Ltda.  
 N. 561.074 — Fábrica de Móveis e Cosinhas Santa Cecília.  
 N. 561.075 — Organização Técnica de Máquinas Ortemaq Ltda.  
 N. 561.078 — Ledu Bar Ltda.  
 N. 561.079 — Rio's Lanches Ltda.  
 N. 561.082 — Panasco, Razera & Cia.  
 N. 561.088 — Gráfica Jangale Limitada.  
 N. 561.094 — Panificadora e Confeitaria Jomar Ltda.  
 N. 5561.325 — CVV Cia. Vendedora de Valeres.  
 N. 561.326 — CBST Cia. Brasileira de Serviços Técnicos.  
 N. 561.328 — Episa Editora e Papelaria Império S.A.  
 N. 561.330 — Djeta de Jesus Freire de Medeiros.  
 N. 561.333 — Transpavi Transportes Pavimentação e Terraplagem Ltda.  
 N. 561.343 — Doces e Salgadinhos Buffet Palace Ltda.  
 N. 561.356 — I. L. Arruda.  
 N. 561.365 — Cia. Gaspar Gaspar Industrial.  
 N. 561.366 — Cia. Gaspar Gaspar Industrial (Arquivem-se os processos).

DIVISÃO DE PATENTES

Expediente de 25 de julho de 1969  
 Exigências

Cumpra Exigências Técnicas  
 Nº 120.818 — Imperial Chemical Industries Limited.  
 Nº 141.198 — Cia. Comercial Brasileira.  
 Nº 153.444 — Forma S.A. Móveis e Objetos de Arte.  
 Nº 153.447 — Forma S.A. Móveis e Objetos de Arte.  
 Nº 159.342 — Mário Hamilton Prioli e Luiz Carlos Antunes dos Santos Munro.  
 Nº 167.320 — Southwire Company.  
 Nº 175.219 — Martino Cassalla.  
 Nº 141.011 — Marukyu Ind. de Máquinas Agrícola Ltda.  
 Nº 163.890 — Lydio Alves.  
 Nº 172.634 — Alcides Zecchetto.  
 Nº 177.526 — Oliviero Bossi.  
 Nº 177.527 — Tarsio Ribeiro eilmann.  
 Nº 178.023 — Koenenkamp — Com. e Ind. Ltda.  
 Nº 134.066 — Farbenfabriken Bayer Aktiengesellschaft.  
 Nº 135.719 — Ciba Societe Anonyme.  
 Nº 140.449 — American Viscose Corporation.  
 Nº 146.275 — Pisons Pest Control Limited.  
 Nº 162.908 — Buckman Laboratores Inc.  
 Nº 173.295 — José Peixoto Duarte e Flávio Vaz Duarte.  
 Nº 173.816 — E.I. Du Pont de Nemours and Company.  
 Nº 174.466 — Fosoco Trading A.G.  
 Nº 174.467 — Fosoco Trading A.G.  
 Nº 174.925 — Farbenfabriken Bayer Aktiengesellschaft.  
 Nº 175.334 — Farbenfabriken Bayer Aktiengesellschaft.  
 Nº 177.452 — American Cyanamid Company.

Nº 175.456 — Farbenfabrik n Bayer Aktiengesellschaft.  
 Nº 176.917 — Ciba Societe Anonym.  
 Nº 176.937 — Hefti Aktiengesellschaft.  
 Nº 177.805 — Farbenfabriker Bayer Aktiengesellschaft.  
 Nº 177.852 — Fisons Ferilizantes Limited.  
 Nº 177.853 — Rexall Drug & Chemical Company.  
 Nº 177.868 — Monsanto Company.  
 Nº 178.205 — Asahi Kasei Kogyo Kabushikikaisha.  
 Nº 178.206 — Molins Machine Company Limited.  
 Nº 178.208 — Tien C. Tso e George L. Steffens.  
 Nº 178.253 — Rohm & Haas Company.  
 Nº 178.260 — Ciba Societe Anonyme.  
 Nº 178.306 — General Electric Company.  
 Nº 178.332 — Gray Tool Company.  
 Nº 178.356 — Standard Electrica S.A.  
 Nº 178.359 — Roberto Fontes Cardoso e Gustavo Ramiro Costa.  
 Nº 178.363 — Nilda Maria Dutra da Fonseca.  
 Nº 175.388 — Joseph Lucas (Industries) Limited.  
 Nº 178.395 — Alexandre Abdank.  
 Nº 178.425 — Ray Oil Burner Co.  
 Nº 178.426 — Aug. Gundlach GM BH.  
 Nº 178.434 — Dudolpho Benjamin Otto e Alexandre Dias Filho.  
 Nº 178.435 — Rudolpho Benjamin Otto e Alexandre Dias Filho.  
 Nº 178.465 — Arthur Lichtner.  
 Nº 178.471 — Oscar Silva & Cia. Ltda.  
 Nº 178.472 — Koppers Company Inc.  
 Nº 178.474 — United States Steel Corporation.  
 Nº 178.479 — John J. McMullen Associates Inc.  
 Nº 178.500 — The International Nickel Company of Canada Limited.  
 Nº 178.516 — Motoros T. Mura.  
 Nº 178.519 — FMC Corporation.  
 Nº 178.522 — Owens Illinois Inc.  
 Nº 178.545 — FMC Corporation.  
 Nº 178.589 — Alberto de Gaspari.  
 Nº 178.615 — VS Ind. de Artefatos de Metais S.A.  
 Nº 188.670 — Uniroyal Inc.  
 Nº 190.121 — Stone & Webster Engineering Company.  
 Nº 190.122 — Stone & Webster Engineering Company.  
 Nº 190.137 — Nelson de Arruda Wadt.  
 Nº 177.477 — Santard Electrica S.A.  
 Nº 177.777 — Fisons Pest Control Limited.  
 Nº 177.847 — Strong Cobb Arner Inc.  
 Nº 189.299 — Dante Corradini.  
 Nº 189.548 — Cia. Vidraria Santa Marina.  
 Nº 189.582 — Victor Manuel da Cunha Viegas.  
 Nº 189.751 — Zavod Elektroizmeritelnykh Proborov (ZIP).  
 Nº 189.770 — Arthur Sameno Affonso.  
 Nº 189.775 — Hewitt Robins International S.A.  
 Nº 192.760 — Baldan Implementos Agricolas S.A.  
 Nº 190.151 — Badische Anilin & Soda Fabrik Aktiengesellschaft.  
 Nº 190.156 — Societe Anonyme Andre Citroen.  
 Nº 190.157 — Standard Electrica S.A.

Nº 190.158 — Sandoz Patents Limited.  
 Nº 190.159 — Pilkington Brothers Limited.  
 Nº 190.160 — Merck & Co. Inc.  
 Nº 190.161 — Ibras Ind. Brasileira de Seringas S.A.  
 Nº 190.162 — Fein & Orowan Ltda.  
 Nº 190.165 — Hilmar Conceição Silva.  
 Nº 190.166 — Patricia Susana Lopez de Tejada, Dela Rosa Crovella de Costa e Eduardo Carlos Costa.  
 Nº 190.167 — Twin Die Clutch Company.  
 Nº 190.168 — Twin Die Clutch Company.  
 Nº 190.171 — Maximus Ind. e Com. de Bolsas Ltda.  
 Nº 190.173 — Cav Limited.  
 Nº 190.176 — The Uojohn Company.  
 Nº 190.174 — Ritter Pfaudler Corporation.  
 Nº 190.183 — Laurindo Martins Netto e Rubens Fabra.  
 Nº 190.184 — Bilhargol Ltda. Ind. e Com.  
 Nº 190.189 — Ellab Ltda.  
 Nº 190.190 — Permatrak Pty Limited.  
 Nº 196.196 — Walter Kanitz.  
 Nº 190.196 — Gunter Haberkorn.  
 Nº 190.198 — Eduardo de Lima Castro Neto.  
 Nº 190.199 — N. V. Philips'Gloeilampenfabrieken.  
 Nº 190.200 — N. V. Philips'Gloeilampenfabrieken.

## DIVERSOS

Nº 171.371 — Ina S.A. Ind. Nacional de Armas. — Arquivado.  
 Nº 171.399 — Ina S.A. Ind. Nacional de Armas. — Arquivado.

## Retificação de Pontos

Nº 132.647 — Aparelho para medir Velocidade Veicular — Laboratory for Electronics, Inc. — Pontos publicados em 23-7-69.  
 Nº 143.415 — Processo de Tratamento de Polimeros Naturais e Sintéticos de Alto Pêso Molecular e Produtos Resultantes — Yardney International Corporation — Pontos publicados em 22-7-69.  
 Nº 13.631 — Aperfeiçoamentos referentes a Espelhos Retrovisores — Wilmot-Bredon Limited — Pontos publicados em 22-7-69.  
 Nº 132.085 — Processo de Fabricação de Produtos de Cimento Amianto — Johns Manville Corporation.  
 Nº 143.971 — Processo para a preparação de Polimeros de Acrilonitril de Fibras Aperfeiçoadas — Monsanto Company — Pontos publicados em 22-7-69. — Data de depósito: 19 de outubro de 1962.  
 Nº 141.418 — Aperfeiçoamento em Instalação de Válvula de Descarga — Metalurgica Paulista S. A. — Pontos publicados em 22-7-69.  
 Nº 137.032 — Processo de Produzir Humato de Amônio substituído e seu uso na diminuição da perda de Filtro de um fluido de trabalho de um Poço de Petróleo — National Lead Company — Pontos publicados em 17 de junho de 1969.  
 Nº 151.444 — Soquete Universal para Válvulas Eletrônicas em Geral — Romeu Balbo — Pontos publicados em 10 de julho de 1959.  
 Nº 128.603 — Aparelho para Moldagem de Artigos de Plástico com Camadas Múltiplas e Parede Diversa Flexível para esse Aparlho — Diamond National Corporation — Pontos publicados em 14-7-69.

Nº 149.833 — Processo para a preparação de novos derivados de Benzimidazolona e seus sais — Janssen Pharmaceutica Naamloze Vennootschap — Pontos publicados em 19-5-69.  
 Nº 143.820 — Ampoias Auto Aspirantes, para fins de injeção — Aktiebolaget Astra, Apotekarnes Kemiska Fabriker — Pontos publicados em 16 de julho de 1969.  
 Nº 120.461 — Processo para preparar um produto de Reação Resinoso — Hooker Chemical Corporation — Pontos publicados em 17-7-69.  
 Nº 150.275 — Processo e Aparelho para Digestão de Material Celuloso — Aktiebolaget Kamy — Pontos publicados em 17-7-69.

## Retificação de Clichês

Nº 720.040 — Caixa de Pecúlio dos Militares Beneficente (CAPEMI) — Caixa de Pecúlio dos Militares Beneficente (CAPEMI) — clichê publicados em 30-5-1966.  
 Nº 729.055 — COBEC — Cooperativa Banco do Estado do Ceará Limitada — classes 32, 33 e 50 — clichê publ. em 30-5-1966, estabelecido no Ceará.  
 Nº 729.065 — BH — Edgard de Melo, Hélio Jardim Faria, Belindo Travessone e Eloi Fernando Teixeira — cl. 32 — clichê publ. em 30-5-1966, estabelecido em Minas Gerais.  
 Nº 729.065 — Beagá - Edgard de Melo, Hélio Jardim Faria, Belindo Travessone e Eloi Fernando Teixeira — classes: 32, 33 e 50 — clichê publicados em 30-5-1966, estabelecido em Minas Gerais.  
 Nº 729.068 — Rocha & Cia. Limitada — Auto Peças Brasília — Rocha & Cia. Ltda. — Auto Peças Brasília — clichê publ. em 30-5-1966.  
 Nº 729.077 — Joalar — Joalar Limitada — classes: 6, 8, 9, 11, 13, 21, 33, 34, 40, 49, 50 — clichê publ. em 30 de maio de 1966.  
 Nº 729.080 — Joalar — Joalar Limitada — classes: 6, 8, 9, 11, 13, 21, 33, 34, 40, 49, 50 — clichê publicados em 30 de maio de 1966.  
 Nº 729.084 — Zupeli Certeza de Qualidade — Zupeli Móveis e Instalações Ltda. — classes: 34, 40 e 50 — clichê publ. em 31-5-1966.  
 mercados Peg-Pag S. A. — classe 38  
 Nº 729.105 — Suprama — Super — clichê publ. em 31-5-1966.  
 Nº 29.106 — Turf — Revista Turf e Fomento Ltda. — classe 32 — clichê publ. em 31-5-1966.  
 Nº 729.107 — Ortema — Ortema Organização Técnica de Máquinas Limitada — classe 1 — clichê publicados em 31-5-1966.  
 Nº 729.121 — Sanvani — Comercial Sanvani Ltda. — classe 21 — clichê publ. em 31-5-1966.  
 Nº 729.130 — Eva — Boutique Eva Ltda. — classe 36 — clichê publicado em 31-5-1966, estabelecido em São Paulo.  
 Nº 729.136 — Trefilart — Trefilart Indústria e Comércio de Metais Limitada — classe 5 — clichê publicados em 31-5-1966.  
 Nº 729.188 — Iris — Empreendimentos Iris Limitada — classe 38 — clichê publ. em 31-5-1966, estabelecido em Mato Grosso.  
 Nº 729.217 — Banco Imobiliário Brasileiro S. A. — Banco Imobiliário Sociedade Anônima — clichê publicados em 31-5-1966.

Nº 729.218 — Banco Imobiliário — Banco Imobiliário do Brasil Sociedade Anônima — clichê publicados em 31 de maio de 1966.  
 Nº 729.221 — Facilgrau — Lobanço & Quitana Limitada — classes: 8 e 13 — clichê publicado em 31-5-1966, estabelecido em São Paulo.  
 Nº 729.233 — Guaxyara — Guaxyara Moderna Churrascaria Limitada — classe 42 — clichê publ. em 31 de maio de 1966.  
 Nº 729.238 — Super — Super Salgados do Norte Ltda. — classe 41 — clichê publ. em 31-5-1966, estabelecido em São Paulo.  
 Nº 729.252 — Enciclopedia Universal dos Animais — Luciano Napoleão da Costa e Silva — classe 32 — clichê publ. em 31-5-1966.  
 Nº 729.254 — Princesa do Norte — Panificadora Princesa do Norte Limitada — classe 33 — clichê publ. em 31 de maio de 1966.  
 Nº 729.270 — Fernandópolis — Comercial Fernandópolis Agro-Pecuária Ltda. — classe 19 — clichê publ. em 31-5-1966.  
 Nº 729.286 — Primula — Polenghi S.A. Indústria Brasileira de Produtos Alimentícios — classe 41 — clichê publ. em 31-5-1966.  
 Nº 729.290 — Os Palmares — Waldomiro José Machado e Laudi José Machado — classe 33 — clichê publ. em 31-5-1966, estabelecido na Guanabara.  
 Nº 729.293 — «R» — Papelaria Record S. A. Comércio e Indústria — classe 32 — clichê publ. em 31 de maio de 1966.  
 Nº 729.313 — Varicolor — Confeções e Beneficiamento de Tecidos Limitada — classe 2 — clichê publicado em 31-5-1966.  
 Nº 729.333 — Boneco — Confeções e Beneficiamento de Tecidos Limitada — classes: 22, 23, 24, 32, 36, 37 e 49 — clichê publ. em 31-5-1966.  
 Nº 730.100 — Cooperativa Habitacional dos Sargentos da Polícia Militar do Estado de Minas Gerais — COHAFAS — Cooperativa Habitacional dos Sargentos da Polícia Militar do Estado de Minas Gerais — COHAFAS — clichê publ. em 6 de junho de 1966.  
 Nº 730.101 — Cooperativa Habitacional de Cataguazes — COHAZES — Cooperativa Habitacional de Cataguazes — COHAZES — clichê publicado em 6-6-1966.  
 Nº 730.102 — Cooperativa Habitacional General Osório — Cooperativa Habitacional General Osório — clichê publ. em 8-6-1966.  
 Nº 730.103 — Cooperativa Habitacional dos Oficiais da Polícia Militar do Estado de Minas Gerais — COOPEFIP — clichê publ. em 6 de junho de 1966.  
 Nº 703.104 — Cooperativa Habitacional Brasil — COOPBRAS — Cooperativa Habitacional Brasil — COOPBRAS — clichê publ. em 6 de junho de 1966.  
 Nº 730.105 — Cooperativa Habitacional Civil e Militar de Barbacena — Cooperativa Habitacional Civil e Militar de Barbacena — clichê publicado em 6-6-1966.  
 Nº 730.106 — Cooperativa Habitacional João XXIII — Cooperativa Habitacional João XXIII — clichê publicado em 6-6-1966.

Nº 730.107 — Cooperativa Habitacional dos Funcionários dos SESC — Cooperativa Habitacional dos Funcionários do SESC — clichê publicado em 6 de junho de 1966.  
 Nº 730.117 — ESEGE — ESEGE — Empresa de Serviços Gerais de Engenharia S. A. — classe 16 — clichê publ. em 6-6-1966.  
 Nº 730.118 — ESEGE — ESEGE — Empresa de Serviços Gerais de Engenharia S. A. — classes: 16 e 33 — clichê publ. em 6-6-1966.  
 Nº 730.133 — Nutrequina — thas. Pfizer & Co. Inc. — classe 2 — clichê publ. em 6-6-1966.  
 Nº 730.136 — Tyvek — E. I. Du Pont de Nemours and Company — classe 28 — clichê publ. em 6 de junho de 1966.  
 Nº 730.137 — Tyvek — E. I. Du Pont de Nemours and Company — classe 23 — clichê publ. em 6 de junho de 1966.  
 Nº 730.151 — Coimbra — Coimbra Importadora de Ferramentas Limitada — classe 11 — clichê publ. em 6 de junho de 1966.  
 Nº 730.161 — Vitória-Régia — Incorporadora Vitória-Régia Limitada — classe 33 — clichê publ. em 6 de junho de 1966.  
 Nº 730.175 — Ki-Pastel — Pastificio Auriverde Ltda. — classe 41 — clichê publ. em 6-6-1966.  
 Nº 730.177 — Trio Oriente, Sertão Sertanejo e Zezito do Acordeon — João Francisco Leal dos Santos, José Aleixo Rosa Filho e Manoel Ribeiro Alves — classe 32 — clichê publ. em 6 de junho de 1966.  
 Nº 730.182 — Merceria Sol Nascente — Dami Matsumoto — classe 41 — clichê publ. em 6-6-1966.  
 Nº 730.185 — Santo Amaro — Aços Santo Amaro Ltda. — classe 5 — clichê publ. em 6-6-1966.  
 Nº 730.187 — São Caetano do Sul — Pastelaria São Caetano do Sul Limitada — classe 41 — clichê publicado em 6-6-1966, estabelecido em São Paulo.  
 Nº 730.189 — Mac-Sil — Lanches Mac-Sil Ltda. — classe 41 — clichê publ. em 6-6-1966.  
 Nº 729.149 — Loja Sete — Comércio e Representação Loja Sete Limitada — classe 17 — clichê publ. em 31 de maio de 1966, estabelecido em São Paulo.  
 Nº 729.155 — Semasi — Depósito de Materiais p/Construções Limitada — classe 16 — clichê publ. em 31 de maio de 1966.  
 Nº 729.800 — Foguinho — Erich Malnic — classe 42 — clichê publicado em 3-6-1966, estabelecido em São Paulo.  
 Nº 729.801 — Foguinho — Erich Malnic — classe 42 — clichê publicado em 3-6-1966, estabelecido em São Paulo.  
 Nº 729.811 — Escki — Escki — Matsui Máquinas Agrícolas — classe 5 — clichê publ. em 3-6-1966.  
 Nº 729.829 — Acrilicitec — Fieltext S.A. Indústria Textil — classe 23 — clichê publ. em 3-6-1966.  
 Nº 729.830 — Boim-Gud — Raul Carratu — classe 49 — clichê publicado em 3-6-1966.  
 Nº 729.841 — Muncclair — Muncclair Metalúrgica e Comércio Limitada — clichê publ. em 3-6-1966.  
 Nº 729.850 — Delys'd — Hermann Indústria e Comércio Hic S. A. — classe 46 — clichê publ. em 3 de junho de 1966.

Nº 729.869 — Bel-Sol — Welm Indústria e Comércio de Cosméticos Limitada — classe 48 — clichê publicado em 3-6-1966.  
 Nº 729.887 — Widax — Fried. Krupp — classe 11 — clichê publ. em 3 de junho de 1966.  
 Nº 729.937 — Zillotex — Salvador Leoni — classe 22 — clichê publ. em 3 de junho de 1966.  
 Nº 729.938 — Zillotex — Salvador Leoni — classe 24 — clichê publ. em 3 de junho de 1966.  
 Nº 729.939 — Zillotex — Salvador Leoni — classe 23 — clichê publ. em 3 de junho de 1966.  
 Nº 729.947 — Tubo-Mirim — Indústria e Comércio de Utilidades Domésticas — Tubo Mirim Ltda. — classe 5 — clichê publ. em 6 de junho de 1966, estabelecido em São Paulo.  
 Nº 729.970 — Ao Rei das Pilhas — Alberto Atanes — classe 33 — clichê publ. em 6-6-1966.  
 Nº 729.985 — Ramos Nogueira — Cooperativa de Habitação Ramos Nogueira — classe 50 — clichê publicado em 6-6-1966, estabelecido em São Paulo.  
 Nº 729.991 — Flacir — Sociedade de Loteamento e Comércio de Materiais de Construção Ltda. — Flacir — Sociedade de Loteamento e Comércio de Materiais de Construção Limitada — clichê publ. em 6-6-1966.  
 Nº 729.997 — Missbela — Casa Missbela de Utilidades Domésticas Limitada — cl. 8 — clichê publ. em 6 de junho de 1966.  
 Nº 730.005 — Os Versáteis — Gilson Rocha Cavalcanti, Ronaldo B. Noronha, João Nelson da Silva, Hélio M. Fujita, Pedro Roger Filho e Valdemar Grion Matos — classe 32 — clichê publ. em 6-6-1966.  
 Nº 730.007 — Nova Salomé — Pannificadora Nova Salomé Ltda. — classe 41 — clichê publ. em 6-6-1966.  
 Nº 730.010 — Arlen — Comercial e Construtora Arlen Limitada — classe 16 — clichê publ. em 6-6-1966.  
 Nº 730.010 — Arlen — Comercial e Construtora Arlen Ltda. — classe 16 — clichê publ. em 6-6-1966.  
 Nº 730.021 — Molgran — Molgran Artefatos Plásticos e Metalúrgicos Limitada — classe 8 — clichê publ. em 6 de junho de 1966.  
 Nº 730.022 — Molgran — Molgran Artefatos Plásticos e Metalúrgicos Limitada — classe 49 — clichê publ. em 6 de junho de 1966.  
 Nº 730.023 — Molgran — Molgran Artefatos Plásticos e Metalúrgicos Limitada — classe 28 — clichê publ. em 6 de junho de 1966.  
 Nº 730.031 — Astebios — Laboratórios Lepetit S. A. — classe 3 — clichê publ. em 6-6-1966, estabelecido em São Paulo.  
 Nº 730.042 — Vila Rica — Denison Companhia Brasileira de Eletrônicos — cl. 8 — clichê publicado em 6 de junho de 1966.  
 Nº 730.098 — Cooperativa Habitacional dos Ferroviários de Teófilo Otoni Cohatoni — Cooperativa Habitacional dos Ferroviários de Teófilo Otoni Cohatoni — clichê publicado em 6-6-1966.  
 Nº 730.211 — Café Ouro do Sapé — J. Giaccone & Irmão — cl. 41 — clichê publicado em 6-6-1966.  
 Nº 730.213 — Escudeira e Equipe Cobra — Januário Silvestre Tramonthe e Nelson Moysés Giuramo — cl. 33 — clichê publicado em 6-6-1966.  
 Nº 730.220 — Roquete — Armazem Roquete Ltda. — cl. 41 — clichê publicado em 6-6-1966.  
 Nº 730.221 — San Remo Passagens Turismo — Nelson Naddo — cl. 33 — clichê publicado em 6-6-1966.

Nº 730.224 — Bepo — Auto Posto Bepo Ltda. — cl. 47 — clichê publicado em 6-6-1966.  
 Nº 730.226 — Caserpaee — Gaspar Commercial e Agrícola Ltda. — cl. 38 — clichê publicado em 6-6-1966.  
 Nº 730.232 — Spectrol — Peter Wilhelm Herbert Noppeny — cl. 46 — clichê publicado em 6-6-1966.  
 Nº 730.243 — Birigui — Distribuidora Birigui de Bebidas Ltda. — cl. 42 — clichê publicado em 6-6-1966.  
 Nº 730.253 — Tres Jolie — Confecções Tres Jolie Ltda. — cl. 36 — clichê publicado em 6-6-1966.  
 Nº 730.284 — Confecções Tres Jolie — Confecções Tres Jolie Ltda. — cl. 36 — clichê publicado em 6 de junho de 1966.  
 Nº 730.284 — Boreaux Mundial de Beleza — McCann Erickson Publicidade Ltda. — cls. 32, 33 e 48 — clichê publicado em 6-6-1966 — estabelecido em S. Paulo.  
 Nº 730.292 — Dense — McCann Erickson Publicidade Ltda. — classes 32, 33 e 48 — clichê publicado em 6-6-1966 — publicado em São Paulo.  
 Nº 730.294 — Bureaux Internacional de Beleza — McCann Erickson Publicidade Ltda. — cls. 32, 33 e 48 — clichê publicado em 6-6-1966 — estabelecido em S. Paulo.  
 Nº 730.295 — Centro Internacional de Beleza — McCann Erickson Publicidade Ltda. — cls. 32, 33 e 48 — clichê publicado em 6-6-1966 — estabelecido em S. Paulo.  
 Nº 730.296 — Instituto Universal de Beleza — McCann Erickson Publicidade Ltda. — cls. 32, 33 e 48 — clichê publicado em 6-6-1966 — estabelecido em S. Paulo.  
 Nº 730.600 — Emblemática — Iseki-Mitsui Máquinas Agrícolas S. A. — cl. 24 — clichê publicado em 8 de junho de 1966.  
 Nº 730.601 — Emblemática — Iseki-Mitsui Máquinas Agrícolas S. A. — cl. 17 — clichê publicado em 8 de junho de 1966.  
 Nº 730.602 — Emblemática — Iseki-Mitsui Máquinas Agrícolas S. A. — cl. 19 — clichê publicado em 8 de junho de 1966.  
 Nº 730.603 — Emblemática — Iseki-Mitsui Máquinas Agrícolas S. R. — cl. 37 — clichê publicado em 8 de junho de 1966.  
 Nº 730.604 — Emblemática — Iseki-Mitsui Máquinas Agrícolas S. A. — cl. 33 — clichê publicado em 8 de junho de 1966.  
 O requerente Iseki-Mitsui Máquinas Agrícolas S. A. para a marca Emblemática — clichê publicado em 3-6-1966 para os termos:  
 Nº 730.605 — cl. 45.  
 Nº 730.608 — cl. 47.  
 Nº 730.607 — cl. 48.  
 Nº 730.608 — cl. 22.  
 Nº 730.609 — cl. 49.  
 Nº 740.610 — cl. 21.  
 Nº 730.611 — cl. 40.  
 Nº 730.612 — cl. 7.  
 Nº 730.613 — cl. 18.  
 Nº 730.614 — cl. 16.  
 Nº 730.615 — cl. 25.  
 Nº 730.616 — cl. 39.  
 Nº 730.617 — cl. 46.  
 Nº 730.618 — cl. 5.  
 Nº 730.619 — cl. 12.  
 Nº 730.620 — cl. 43.  
 Nº 730.621 — cl. 42.  
 Nº 730.622 — cl. 11.  
 Nº 730.623 — cl. 4.  
 Nº E30.624 — cl. 6.  
 Nº 730.625 — cl. 8.  
 Nº 730.626 — cl. 9.  
 Nº 730.627 — cl. 41.  
 Nº 730.628 — cl. 44.  
 Nº 730.629 — cl. 35.  
 Nº 730.630 — cl. 32.  
 Nº 730.631 — cl. 34.  
 Nº 730.632 — cl. 35.  
 Nº 730.633 — cl. 33.  
 Nº 730.634 — cl. 27.  
 Nº 730.635 — cl. 20.  
 Nº 730.636 — cl. 1.

Nº 730.637 — cl. 10.  
 Nº 730.638 — cl. 2.  
 Nº 730.639 — cl. 23.  
 Nº 730.640 — cl. 3.  
 Nº 730.641 — cl. 31.  
 Nº 730.642 — cl. 29.  
 Nº 730.643 — cl. 30.  
 Nº 730.644 — cl. 48.  
 Nº 730.645 J cl. 26.  
 Nº 730.646 J cl. 36.  
 Nº 730.647 — cl. 14.  
 Nº 730.648 — cl. 13.  
 O requerente Pão de Açúcar S. A. Indústria e Comércio é para marca Pão de Açúcar — estabelecido em São Paulo — clichê publicado em 8 de junho de 1968 — para os termos:  
 Nº 730.650 — cl. 5.  
 Nº 730.651 — cl. 26.  
 Nº 730.652 — cl. 21.  
 Nº 730.653 — cl. 16.  
 Nº 730.654 — cl. 1.  
 Nº 730.655 — cl. 39.  
 Nº 730.656 — cl. 38.  
 Nº 730.657 — cl. 36.  
 Nº 730.300 — Ecil — Empresa Comercial Importadora Ltda. — cl. 8 — clichê publicado em 6-6-1966.  
 Nº 730.303 J Incomomar Indústria e Comércio de Mármore do Recife Ltda. — Incomar — Indústria e Comércio de Mármore do Recife Ltda. — clichê publicado em 6-6-1966.  
 Nº 730.304 — Logametragem — Revista de Cinema — Carlos Alberto Freire e — cl. 32 — clichê publicado em 6-6-1966.  
 Nº 730.305 — Kinutre — Fazenda União Indústrias Alimentícios Kinutre S. A. — cl. 41 — clichê publicado em 6-6-1966.  
 Nº 730.309 — Portslides — Castano Filomeno Pedro Mariano Casimiro Fernandes — cl. 28 — clichê publicado em 6-6-1966.  
 Nº 730.313 — Propatec — Propatec Projetos e Pareceres Técnicos — Engenharia e Construções Ltda. — cl. 16 — clichê publicado em 6 de junho de 1966.  
 Nº 730.327 — Yor Indústria e Comércio Ltda. — Yur Indústria e Comércio Ltda. — clichê publicado em 6-6-1966.  
 Nº 730.329 — Lim-Pinho — Indústria e Comércio Atlantis Brasil Ltda. — cl. 2 — clichê publicado em 7-7-1966.  
 Nº 730.330 — Pinho-Flor — Indústria e Comércio Atlantis Brasil Ltda. — cl. 2 — clichê publicado em 7-6-1966.  
 Nº 730.331 — Pro-Pinho — Indústria e Comércio Atlantis Brasil Ltda. — cl. 2 — clichê publicado em 7 de junho de 1966.  
 Nº 730.332 — Sterafix — Indústria e Comércio Atlantis Brasil Ltda. — cl. 10 — clichê publicado em 7 de junho de 1966.  
 Nº 730.337 — O Gatinho — Mário Claudio da Costa Braga — cl. 43 — clichê publicado em 7-6-1966.  
 Nº 730.757 — Minerva — Minerva S. A. Crédito Financiamento e Investimentos — cl. 38 — clichê publicado em 7-6-1966.  
 Nº 730.399 — Quartzolite S. A. Materiais de Construção — Quartzolite S. A. Materiais de Construção — clichê publicado em 7-6-1966 — estabelecido em S. Paulo.  
 Nº 734.031 — Emblemática — Condeal S. A. Indústria e Comércio — cl. 8 — clichê publicado em 1 de julho de 1966.  
 Nº 734.036 — Cibrac — Comercial e Industrial de Artefatos de Cimento Cibrac Ltda. — cl. 16 — clichê publicado em 1-7-1966.  
 Nº 734.052 — Bol - It — Matta Calvet & Cia. — cls. 33, 41, 42, 43 — clichê publicado em 1-7-1966.  
 Nº 734.057 — Indústrias Químicas do Estado de Goiás S. A. Iquego — Indústrias Químicas do Estado de Goiás S. A. Iquego — clichê publicado em 1-7-1966.  
 Nº 734.058 — Iquego — Indústrias Químicas do Estado de Goiás S. A.

Iquego — cl. 1, 2, 3 e 48 — clichê publicado em 1-7-1966.

Nº 734.123 — Aquinha de Noé — Schilling-Hillier S. A. Industrial Comercial — cl. 48 — clichê publicado em 1-7-1966 — estabelecido no Rio de Janeiro.

Nº 734.168 — Rritzsche Argentina e Fritzsche Brothers Argentina — cl. 48 — clichê publicado em 1 de julho de 1966.

Nº 730.409 — Empresa de Desenvolvimento de Recursos Minerais Codemin Ltda. — Empresa de Desenvolvimento de Recursos Minerais Codemin Ltda. — clichê publicado em 7-6-1966.

Nº 730.410 — Codemin — Empresa de Desenvolvimento de Recursos Minerais Codemin Ltda. — cl. 4 — clichê publicado em 7-6-1966.

Nº 730.413 — Bea-Brazil's Export Agency — C. O. Mark — cl. 33 — clichê publicado em 7-6-1966.

Nº 730.414 — Bea-Brazil's Export Agency — C. O. Mark — cl. 32 — clichê publicado em 7-6-1966.

Nº 730.449 — Neo Synalar V — Syntex Corporation — cl. 3 — clichê publicado em 7-6-1966 — estabelecido no Paraná.

Nº 730.455 — Fergraf — Fergraf Máquinas e Equipamentos Ltda. — cl. 6 — clichê publicado em 7 de junho de 1966 — estabelecido na Guanabara.

Nº 730.457 — Dana Indústria e Comércio Ltda. — Dana Indústria e Comércio Ltda. — clichê publicado em 7-6-1966.

Nº 730.458 — Dana — Dana Indústria e Comércio Ltda. — cl. 6 — clichê publicado em 7-6-1966.

Nº 730.477 — Actionwear — Monsanto Company — cl. 23 — clichê publicado em 7-6-1966.

Nº 730.487 — Gravadora Discos Universal — Lucy Brum Gonçalves — cl. 8 — clichê publicado em 7 de junho de 1966.

Nº 730.489 — Madeira Minhota S. A. Indústria e Comércio — Ma-

deira Minhota Indústria e Comércio — clichê publicado em 7-6-1966.

Nº 730.490 — Lidá-Modas e Confeções Ltda. — Edival Bonavides Barros — clichê publicado em 7 de junho de 1969.

Nº 730.492 — Fenatur Feira Nacional de Turismo — Maurício Castilho Cunha — cl. 33 — clichê publicado em 7-6-1966.

Nº 730.501 — Ivancel — Ivancel Plásticos Ltda. — cl. 28 — clichê publicado em 7-6-1966.

Nº 730.505 — Infantil — Casa Infantil Ltda. — cl. 36 — clichê publicado em 7-6-1966.

Nº 730.520 — Quatro Unidos — Auto Posto Quatro Unidos Ltda. — cl. 33 — clichê publicado em 7 de junho de 1966.

Nº 730.529 — Comanche — Indústria de Brinquedos Comanche Ltda. — cl. 49 — clichê publicado em 7 de junho de 1966.

Nº 730.544 — Luiz Gama — Panificadora Luiz Gama Ltda. — cl. 41 — clichê publicado em 8-6-1966.

Nº 730.550 — Tupã — Expresso Tupã Limitada — cl. 33 — clichê publicado em 8-6-1966.

Nº 730.552 — Aliança — Aliança Indústria e Comércio Limitada — cl. 16 — clichê publicado em 8 de junho de 1966.

Nº 730.556 — Emblemática — Ambar S. A. Crédito Financiamento e Investimento — cl. 33 — clichê publicado em 8-6-1966.

Nº 730.570 — Pais Leme — Panificadora Pais Leme Ltda. — cl. 41 — clichê publicado em 8-6-1966.

Nº 730.571 — Jurema — Panificadora Jurema Ltda. — cl. 41 — clichê publicado em 8-6-1966.

Nº 730.572 — Prainha — Lanches Prainha — cl. 41 — clichê publicado em 8-6-1966.

## IMPOSTO SOBRE PRODUTOS INDUSTRIALIZADOS

(REGULAMENTO)

DIVULGAÇÃO Nº 1.034

PREÇO: NCr\$ 4,00

A VENDA

Na Guanabara

Seção de Vendas: Av. Rodrigues Alves, 1

Agência I: — Ministério da Fazenda

Atende-se a pedidos pelo Serviço de Reembolso Postal

Em Brasília

Na sede do DIN

## CÓDIGO DE PESCA

DIVULGAÇÃO Nº 1.009

Preço NCr\$ 0,40

A Venda:

Na Guanabara

Agência I: Ministério da Fazenda

Seção de Vendas: Av. Rodrigues Alves, 1

Atende-se a pedidos pelo Serviço de Reembolso Postal

Em Brasília

Na sede do DIN

# PATENTES DE INVENÇÃO

## PONTOS PUBLICADOS

Térmo: 144.782 do 20 de novembro de 1962

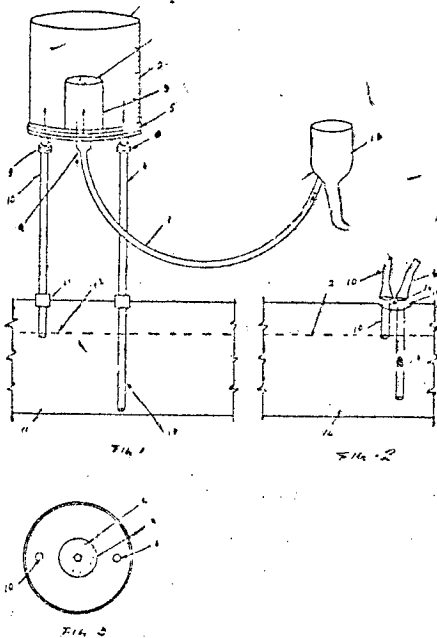
Requerente - JOSE ANTONIO BERMEJO RAMALHO - São Paulo.

Privilégio de Invenção - UM NÍVEL EXTERNO E AUTOMÁTICO DO ÓLEO DO CARTER DO MOTOR

### REIVINDICAÇÕES.

1º) "UM NÍVEL EXTERNO E AUTOMÁTICO DO ÓLEO DO MOTOR" - constituído por um recipiente milimetrado previsto para conter até um litro, caracterizado essencialmente por possuir internamente e uma câmara tubular provida de uma série de orifícios superiormente e pela parte inferior de canalização ligada ao tubo de admissão de ar do carburador; de dois outros tubos, dispostos paralelamente, solidários com a tampa recipiente, mantida inferiormente e mediante rosca, tubos êsses que invadem o interior do carter, por orifícios próprios ou pelo normal existente para sede da vareta e que permanecerão com seus terminais previstos na altura normal do nível, enquanto que o outro se prolonga até próximo ao fundo do carter.

2º) UM NÍVEL EXTERNO E AUTOMÁTICO DO ÓLEO DO MOTOR" - conforme reivindicado em 1º, substancialmente como descrito, reivindicado e ilustrado nos desenhos anexos.



Térmo: 135.964 de 25 de janeiro de 1962

Requerente - JOHANN GLOCKSHUBER - São Paulo.

Modelo Industrial - TAMPA E SOBRE-TAMPA PARA LIQUIDIFICADOR.

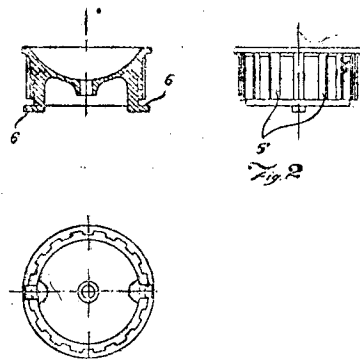
### REIVINDICAÇÕES.

1 - Tampa e sobre-tampa para liquidificador caracterizada por uma tampa com uma seção superior mais larga do que a inferior, esta sendo provida de nervuras simetricamente dispostas, a parte central da seção superior sendo ligeiramente rebaixada e a periferia desta seção apresentando dois salientes verticais diametralmente opostos.

2 - Tampa e sobre-tampa, conforme reivindicação 1, caracterizada por um orifício central de grande diâmetro existente na tampa, com dois recortes diametralmente opostos.

3 - Tampa e sobre-tampa para liquidificador, caracterizada por uma sobre-tampa cilíndrica com nervuras externas verticais, sendo a parte superior alargada em friso circular, a superfície superior sendo rebaixada em concavidade pronunciada e sendo a parte inferior provida de dentes horizontais.

4 - Tampa e sobre-tampa para liquidificador caracterizada por ser essencialmente como descrita, reivindicada, e ilustrada nos desenhos anexos.



LISTA DE PARTES

Térmo: 160.512 de 30 de junho de 1964

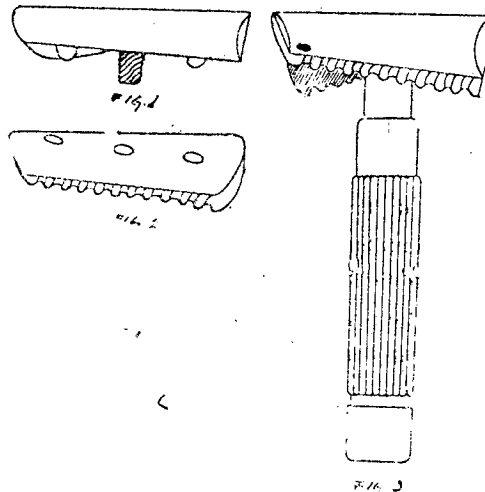
Requerente - CARLOS AUGUSTO GONÇALVES - Minas Gerais.

Modelo Industrial - NOVO MODELO DE APARELHO DE BARBEAR.

### REIVINDICAÇÕES.

1 - Novo modelo de aparelho de barbear, caracterizado pelo fato da parte superior de mesmo, que é fixada ou disposta a usual lâmina, compreender a configuração em ângulo transversal e elicoidal de 16 mm, sendo o seu comprimento de 44 mm e formando uma curva de 4 mm.

2 - Novo modelo de aparelho de barbear, substancialmente como descrito e reivindicado, ilustrado e representado no desenho e clichê anexos.

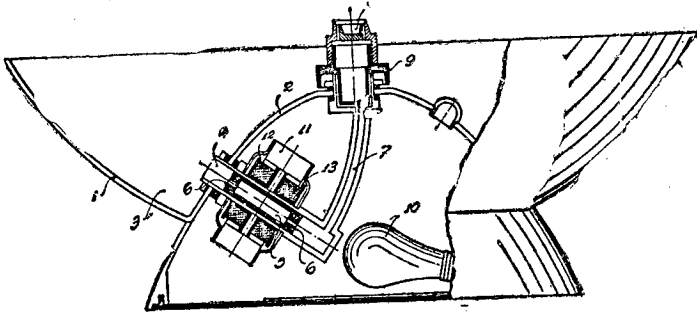


TERMO Nº 146.734 de 7 de fevereiro de 1963  
 Requerente: TÉCNICAS ELETRO MECÂNICAS TELEM S/A.  
 = SÃO PAULO  
 Mod. Utilidade: "NOVAS DISPOSIÇÕES CONSTRUTIVAS  
 EM CHAFARIZ LUMINOSO"

Reivindicações

1º) "NOVAS DISPOSIÇÕES CONSTRUTIVAS EM CHAFARIZ LUMINOSO", compreendendo bacia de plexiglass ou outro material conveniente, com um ou mais focos luminosos que através de lentes iluminam o jato de água, caracterizadas pelo fato de que a bacia apresenta saliência central abaulada, circundada pelo líquido, saliência essa dotada de canal lateral, oblíquo, voltado para o interior, no qual se aloja pistão de ferro, ôco, estando o conjunto circundado por ímã permanente formado por anel de ferrite e por duas bobinas ligadas convenientemente a uma fonte de corrente alternada, sendo que, por fim, o canal oblíquo inferiormente se apresenta ligado a canalização voltada para cima e termina por bico aspersor.

2º) "NOVAS DISPOSIÇÕES CONSTRUTIVAS EM CHAFARIZ LUMINOSO", conforme reivindicação anterior, tudo substancialmente como descrito no relatório e ilustrado no desenho apenso ao presente memorial.



TERMO Nº 151.270 de 31 de julho de 1963  
 Requerente: THE NATIONAL CASH REGISTER COMPANY = E.U.A.  
 Priv. de Invenção: "MECANISMO DE IMPRESSÃO"

REIVINDICAÇÕES

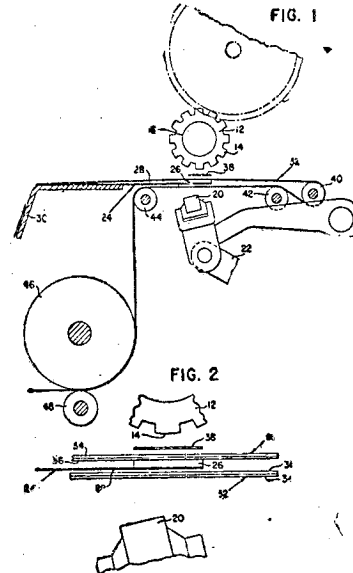
1 - Um mecanismo de impressão compreendendo: uma superfície encerrando caracteres tipográficos e suscetível de ser localizada de maneira a permitir uma impressão em um material adequado; um martelo suscetível de ser acionado para deslocar o material a ser impresso de modo a que este receba uma impressão da referida superfície portadora dos caracteres tipográficos e um dispositivo de guia disposto para guiar o material de impressão em um trajeto em alça entre a superfície dotada dos caracteres tipográficos e o martelo, de tal maneira que dois ramos do referido material fiquem de permeio aos mesmos, caracterizado pelo fato de existir uma blindagem interposta entre os dois ramos do trajeto do material a ser impresso e sendo dita blindagem suscetível de transmitir a força do martelo ao material a ser impresso adjacente à superfície portadora dos caracteres tipográficos, de tal forma que a impressão se realize apenas naquele ramo do referido material e não no outro.

2. Um mecanismo de impressão de acordo com o ponto 1, caracterizado pelo fato de ser empregada uma blindagem elástica

3. Um mecanismo de impressão de acordo com o ponto 2, caracterizado pelo fato de a blindagem elástica incluir um membro elástico e um cordão elástico preso ao referido membro elástico e ficar interposta entre os dois ramos do trajeto do material a ser impresso e ser capaz de transmitir dita força do martelo sobre

uma área relativamente grande do material situado entre o martelo e a blindagem para uma área relativamente pequena correspondendo à configuração de caráter tipográfico sobre o ramo do material que lhe fica adjacente.

Reivindica-se, de acordo com a Convenção Internacional e o Art. 21 do Código da Propriedade Industrial, a prioridade do pedido correspondente depositado na Repartição de Patentes dos Estados Unidos da América, em 27 de setembro de 1962 sob Nº 226.668.



TERMO Nº 147.163 de 22 de fevereiro de 1963  
 Requerente: DANUNCIO TONELOTO = RGS  
 Priv. de Invenção: "NOVO ACESSÓRIO OU SOBRE-RODA PARA PNEUS"

Reivindicações

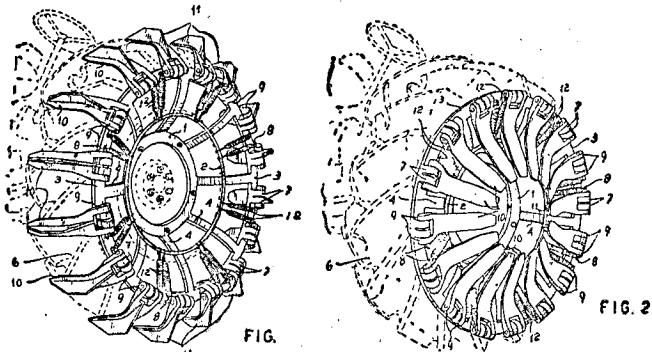
1. Novo acessório ou sobre-roda para pneus, caracterizado por compreender inicialmente uma armação suporte, formada por três aros concêntricos, porém não coplanares, e interligados por uma série de raios recurvados, aros estes de diâmetros dependentes da bitola do pneu a que se destinam, o mais interno sendo fixável ao aro do próprio pneu, e o mais externo ficando disposto lateral e externamente ao mesmo, próximo de sua borda de rodagem.

2. Novo acessório ou sobre-roda para pneus, como reivindicado em 1, caracterizado pelo fato de o aro mais externo da armação descrita em 1 ser dotado, a intervalos regulares, de uma pluralidade de pares de suportes ou orelhas, providas de furos centrais concordantes, e em cada par deles articulado-se, através de pinos e contrapinos, o terminal em garfo de uma unha ou agarradeira, a ser rebatida transversalmente sobre a banda de rodagem, ou recolhida centralmente à armação, e ainda provida de nervura central longitudinal; e finalmente, cada pino de articulação das agarradeiras tendo um extremo avançado para além dos respectivos suportes, no qual se ancora a extremidade de uma mola helicoidal, presa pela outra extremidade no aro intermediário da armação.

3. Novo acessório ou sobre-roda para pneus, como reivindicado até 2, e compreendendo uma segunda modalidade de realização caracterizada pelo fato de a armação suporte ser formada apenas com a composição de dois aros, o intermediário e o extremo, sem portanto o aro interno que é substituído por curtos raios soldados ao aro extremo por parafusos



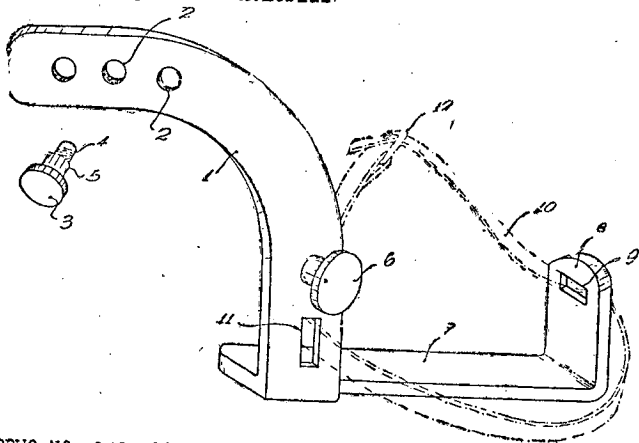
4. Novo acessório ou sobre-roda para pneus, como reivindicado até 3, substancialmente como descrito e ilustrado nos desenhos anexos.



TÉRMO Nº 183,536 de 10 de outubro de 1966  
 Requerente: OCTAVIO FERREIRA GONÇALVES - SÃO PAULO  
 Modelo Industrial: "NOVA E ORIGINAL CONFIGURAÇÃO APLICADA A DISPOSITIVO PARA GALGAR POSTES DE TRILHOS"  
REIVINDICAÇÕES

1- NOVA E ORIGINAL CONFIGURAÇÃO APLICADA A DISPOSITIVO PARA GALGAR POSTES DE TRILHOS, caracterizado pelo fato de ser constituído por placa metálica arqueada dotada junto a uma das extremidades de orifícios a que corresponde parafuso removível dotado de haste rosqueada e zona intermediária cilíndrica de maior diâmetro sendo que junto à extremidade oposta encontra-se um seguimento do parafuso fixo, estando tal extremidade ligada a uma sapata plana dotada de aba extrema que lhe é perpendicular, esta provida, junto ao topo de abertura transversal pela qual é passada correia que igualmente atravessa abertura retangular vertical disposta na peça arqueada e junto à sapata mencionada, estando as extremidades da correia interligadas por fivela.

2- NOVA E ORIGINAL CONFIGURAÇÃO APLICADA A DISPOSITIVO PARA GALGAR POSTES DE TRILHOS, conforme reivindicação anterior, tendo substancialmente como descrito no relatório e ilustrado no desenho apenas ao presente memorial.



TÉRMO Nº 149 588 de 3 de junho de 1963  
 Requerente: TRENCH ELECTRIC LIMITED - CANADÁ  
 Priv. de Invenção: "REATOR EM DERIVAÇÃO".

Reivindicações

1 - Reator em derivação com núcleo de ar, caracterizado por incluir diversas bobinas concêntricas separadas radialmente, de comprimentos iguais, ligadas eletricamente em paralelo e confinadas entre dois terminais extremos opostos, interligados e separados axialmente, compreendendo cada bobina vários elementos anulares individuais dispostos com afastamento radial e eletricamente ligados em série, dispositivos terminais colocados no eixo das referidas bobinas em cada extremidade das mesmas e eletricamente ligados ali em série com as bobinas, estando os citados dispositivos terminais presos a cada um dos terminais extremos, ligando as bobinas eletricamente em paralelo na extremidade mais próxima aos mesmos, uma caixa que encerra

o reator e um pedestal isolado situado entre a extremidade inferior da bobina e a caixa sustentando as bobinas afastadas em relação à caixa.

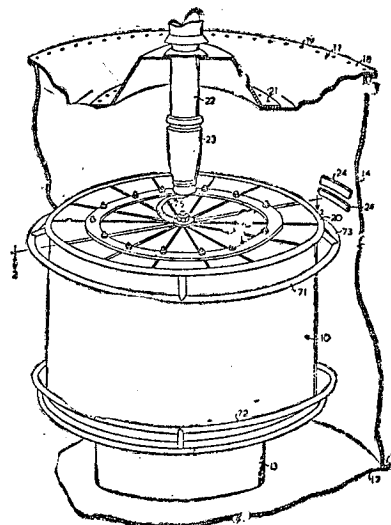
2- Reator em derivação segundo foi definido no ponto 1, caracterizado por incluir duas peças metálicas anulares circunscritivas do a bobina mais externa e com afastamento radial em relação à mesma, estando as duas peças anulares situadas respectivamente adjacentes a extremidades opostas das bobinas.

3- Reator em derivação segundo foi definido no ponto 1, caracterizado por incluir diversos anéis metálicos de blindagem presos na superfície interna da caixa e colocados com afastamento ao longo do eixo das bobinas.

4- Reator em derivação segundo foi definido no ponto 1, caracterizado pelo fato de que cada um dos terminais extremos de duas chapas paralelas metalizadas, tendo entre elas um certo espaço.

5- Reator em derivação segundo foi definido no ponto 1, caracterizado pelo fato de que cada terminal extremo inclui uma aranha cujos braços irradiam para fora partindo do eixo das bobinas, e que o dispositivo terminal com elas associado é um cubo de onde irradiam os braços da aranha.

A requerente reivindica de acordo com a Convenção Internacional e o Art. 21 do Decreto-Lei No. 7903, de 27 de Agosto de 1945, a prioridade do correspondente pedido, depositado na Repartição de Patentes dos Estados Unidos da América, em 25 de Janeiro de 1962 sob No. 254.020.



TÉRMO Nº 152 030 de 2 de julho de 1963  
 Requerente: INELCA S/A INDUSTRIAS ELETRÔNICAS - São Paulo  
 Modelo de Utilidade: "TECLA ACIONANDO INTERRUPTOR COM ILUMINAÇÃO POR TRANSPARÊNCIA, DE NOME, PARA FINS VÁRIOS"

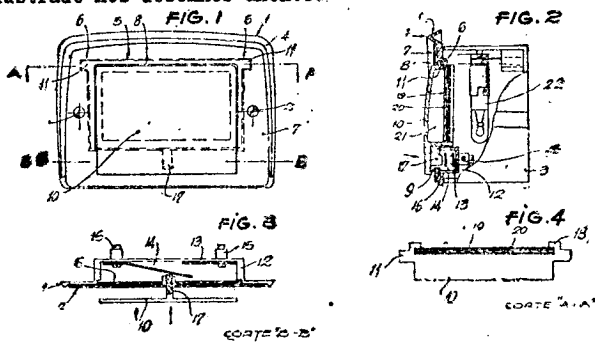
REIVINDICAÇÕES

1 - Tecla, caracterizada por armação, aparafusada em caixa comum, dita armação apresentando-se no formato retangular ou congêneres, com saliências e ampla abertura central, e dois encaixes superiores, recuados; no recesso interno da armação, vai assentada por parafusos, lâmina metálica, com abertura e rasgo inferior e os bordos laterais e superior desta lâmina ajustam em posição, uma tecla em material transparente, dotada de duas projeções encaixadas nos encaixes superiores da armação.

2 - Tecla, acorde com 1, caracterizada pelo fato de na parte inferior da armação, há cavidade que contém dois contactos, com pinos projetados para trás, para ligação dos fios, de maneira que

os contactos são recobertos por membrana isolante elétrica, com rasgo mediano; passando pelo rasgo de cima membrana e consequentemente atuando nos contactos, há lingueta incorporada na aba; na parte posterior da tecla, há encaixe para lâmina translúcida e para cartão, com inscrição de nome e onde vazia a parte interna média da tecla; na parte traseira interna da caixa, há encaixe para lâmpada que se acende pelo acionamento da tecla.

3 - Tecla, acorde com 1 e 2 e tudo como descrito, reivindicado e ilustrado nos desenhos anexos.



TERMO Nº 172.879 de 3 de setembro de 1965  
 Requerente: IMPORTADORA GOLDZWEIG LTDA. =| GUANABARA  
 Mod. Industrial: " UMA PULSEIRA EM TRANÇADO ORIGINAL "

Reivindicações

1 - Uma pulseira em trançado original, caracterizada pelo fato de ser constituída por quatro tiras ou pernas - formadas por elos achatados, articulados e intrincados, degtacando-se ao longo de cada tira um par de filetes paralelos formado por uma pluralidade de traços oblíquos, os quais são ladeados por traços transversais correspondentes à parte central e orlas da tira;

2 - Um pulseira em trançado original, substancialmente como descrita no relatório e ilustrada no desenho que o acompanha.



TERMO Nº 146.358 de 23 de janeiro de 1963  
 Requerente: ERNST JACOBI & CO. KOMMANDITGESELLSCHAFT.  
 =| ALEMANHA  
 Priv. de Invenção: " APERFEIÇOAMENTOS EM OU REFERENTES A UM TUBO ASPIRADOR DE FIOS ROMPIDOS PARA MÁQUINAS DE FIÇÃO E SEMELHANTES".

Reivindicações

1.- Aperfeiçoamento em ou referente a um tubo aspirador de fios rompídos para máquinas de fição ou semelhantes, em que o perfil de seção transversal do tubo aspirador de fios rompídos é conformado de tal modo, que o lado do perfil afastado dos fios é côncavo na parte superior e convexo para dentro e é convexo na parte inferior e abaulado para fora, caracterizado pelo fato de que o lado do perfil virado para os fios apresenta uma depressão voltada para dentro, de preferência na parte superior, isto é, na parte mais estreita do perfil.

2.- Aperfeiçoamento em ou referente a um tubo aspirador de fios rompídos, de acordo com o ponto 1, caracterizado pelo fato de que o tubo apresenta a depressão somente na região do fio decorrente do cilindro precedente, ao passo que as partes terminais do tubo aspirador, do lado voltado para os fios, são completamente abauladas para fora.

Finalmente, a depositante reivindica, de acordo com a Convenção Internacional e de conformidade com o artigo 21 do Código da Propriedade Industrial, a prioridade do correspondente pedido, depositado na Repartição de Patentes da Alemanha, em 23 de março de 1962, sob o número J 21 498 VII a/76a.

Fig. 1 Fig. 2

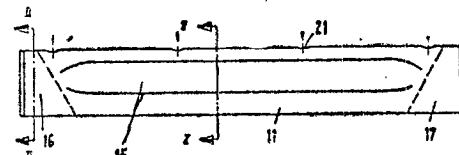
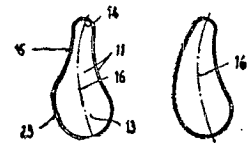


Fig. 3

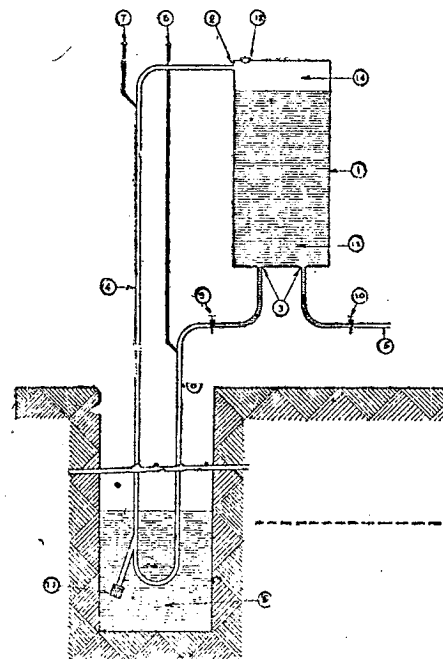
TERMO Nº 179.816 de 23 de maio de 1966  
 Requerente: ALCIDES MARQUES DE OLIVEIRA - Minas Gerais  
 Privilégio de Invenção: " ELEVADOR DE LÍQUIDO "

REIVINDICAÇÕES

1- Elevador de líquido, para elevar água ou qualquer outro líquido de um nível ou plano inferior, uma fonte ou manancial de captação qualquer, para um nível ou plano superior, caracterizado por um recipiente com qualquer configuração geométrica apropriada, herméticamente fechado, cheio com líquido até certa altura, de cuja parte inferior ou fundo desce uma tubulação que imerga na fonte de captação e é aí provida de uma válvula de sucção ou entrada de retenção, subindo para desembocar na parte superior ou tópo do recipiente, de cuja parte inferior ou fundo é derivada a tubulação de extração de líquido para o uso ou consumo, vedada, aberta e regulada por um registro.

2- Elevador de líquido acorde com o ponto primeiro caracterizado pelo fato de tubulação de captação e re-alimentação do recipiente ser em suas partes descendente e ascendente provida de derivações para escapamento de ar eventualmente preso na tubulação com suas bocas situadas acima do tópo do recipiente.

3- Elevador de líquido acorde com os pontos primeiro e segundo e em substância como descrito no memorial e a título de exemplo ilustrado nos desenhos anexos.

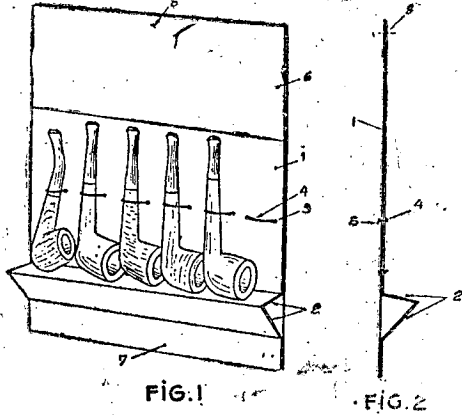


**TÉRMO Nº 185.498 de 24 de novembro de 1966**  
**Requerente: BATISTA S/A INDUSTRIA COMERCIO E REPRESENTAÇÕES - SÃO PAULO**

**Modelo Industrial: " ORIGINAL MODELO DE MOSTRUÁRIO DE CACHIMBOS " REIVINDICAÇÕES**

1- ORIGINAL MODELO DE MOSTRUÁRIO DE CACHIMBOS, constituído de uma fôlha no feitio retangular ou correlato, caracterizado por ser a sua face dianteira médio inferior, um pouco desencostada da borda inferior, formando uma dupla saliencia, compondo uma espécie de rampa horizontal de apoio aos cachimbos.

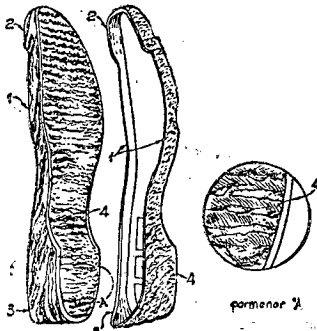
2- ORIGINAL MODELO DE MOSTRUÁRIO DE CACHIMBOS, acorde com o item 1º e tudo como descrito, reivindicado acima e ilustrado no desenho anexo.



**TÉRMO Nº 173.010 de 9 de setembro de 1965**  
**Requerente: ANCORÁ-INDÚSTRIA E COMÉRCIO LTDA. - SÃO PAULO**  
**Mod. Industrial: " NOVA CONFIGURAÇÃO EM SOLADO DE CALÇADOS " Reivindicações**

1 - Nova configuração em solado de calçados, caracterizada por uma aba, moldada inteiramente com o próprio solado e salto, ou neste colada em toda a volta do bordo do mesmo, de modo que, na ponta e calcanhar, há zonas mais largas; em toda a face inferior do solado, de arcada e do salto, bem como na periferia da aba, está aplicado um motivo ornamental, em forma de várias sequências relativamente sinuosas de saliências rugosas, assemelhadas com incrustações rochosas ou calcárias, com rebaiços intermediários.

2 - Nova configuração em solado de calçados, acorde com o item anterior e tudo como descrito, reivindicado acima e ilustrado no desenho anexo.



**TÉRMO Nº 147 260 de 28 de fevereiro de 1963**  
**Requerente: ETABLISSEMENTS KUHLMANN - FRANÇA**  
**Priv. de Invenção : " APERFEIÇOAMENTOS NA PREPARAÇÃO DE DERIVADOS DE FÓSFORO DE FÓRMULA  $P_n N_{n-1} Cl_{2n+3}$  " Reivindicações**

Aperfeiçoamentos na preparação de derivados de fósforo de fórmula  $P_n N_{n-1} Cl_{2n+3}$ , por ação dos derivados de cloro de amônio sobre pentacloreto de fósforo, em presença de um solvente inerte, caracterizados por consistirem em utilizar cloro de amônio obtido, seja como sub-produto da ação do amoníaco sobre os derivados intermediários de fórmula  $P_n N_{n-1} Cl_{2n+3}$  e os cloro:

de fosfonitrila, seja como sub-produto da ação do álcool metílico e do amoníaco sobre estes mesmos compostos, seja por evaporação conforme a técnica conhecida sob o nome de atomização de uma solução aquosa de cloro de amônio, seja por sublimação.

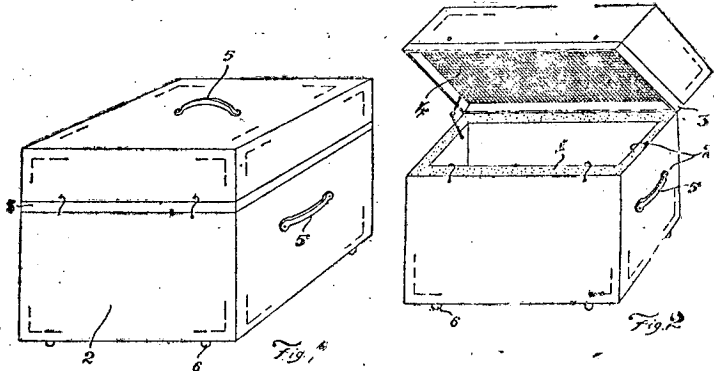
A requerente reivindica de acordo com a Convenção Internacional e o Art. 21 do Decreto-Lei nº 1903 de 27 de Agosto de 1945, a prioridade do correspondente pedido depositado na Repartição de Patentes da França, em 30 de Março de 1962, sob nº 892878.

**TÉRMO Nº 139.284 de 24 de maio de 1962**  
**Requerente: JAYME ALVES RIBEIRO - SÃO PAULO**  
**Modelo de Utilidade: "MALETA TÉRMICA PARA PRODUTOS ALIMENTÍCIOS" REIVINDICAÇÕES**

1 - Maleta térmica para produtos alimentícios, caracterizada por uma caixa retangular formada por um isolante térmico revestido internamente por parede metálica de madeira ou plástico, sendo a tampa provida internamente, de uma folha de tela fina de área igual à da abertura do corpo, na periferia, de uma junta de vedação.

2 - Maleta, conforme reivindicação 1, caracterizada por botões externos de borracha fixados no fundo da caixa e alças de transporte na tampa e laterais.

3 - Maleta térmica para produtos alimentícios caracterizada por ser, no seu conjunto, como descrita, reivindicada e ilustrada nos desenhos anexos.



**Térmo 139 357 de 8 de novembro de 1961**  
**REQUERENTE: MECÂNICA E ESTAMPARIA MERIL LTDA - Guanabara**  
**Modelo de utilidade: NOVO MODELO DE BREQUE PARA RODÍZIOS**

**DE PÉS DE MÓVEIS REIVINDICAÇÕES**

I) - novo modelo de breque para rodízios de pés de moveis

em que o breque é caracterizado por uma lamina em arco com um extremo em cauda semi-circular voltada para fóra e para a frente em relação a curva do arco, tendo este, no outro extremo, um pequeno prolongamento retangular, voltado para fóra e em angulo variavel, tambem em relação a curva do arco;

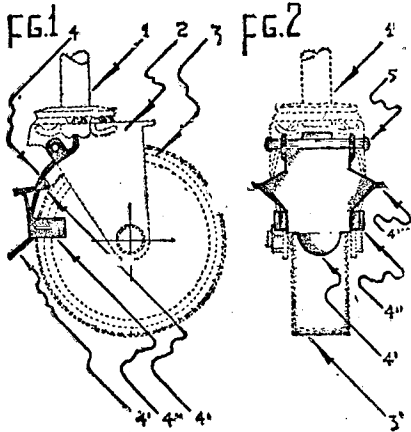
II) - novo modelo de breque para rodízios de pés de moveis

como reivindicado no ponto I anterior, caracterizado por duas laminas paralelas lateraes, uma de cada lado orientadas no sentido do centro do arco, em posição transversal a este, fixadas a partir e para cima de nivel da dobra da cauda em semi-circulo do arco;

III) - novo modelo de breque para rodízios de pés de moveis

como reivindicado nos pontos I e II acima, caracterizado por duas pequenas laminas dotadas de furos para

eixo, de um e de outro lado voltadas para fora em relação a curva do arco, fixadas mais ou menos no limite do outro extremo do arco e sendo este, dotado, ainda, de um e de outro lado do centro da respectiva curva, de chapinhas horizontais em posição transversal à mesma curva, dispostas em angulo variavel e tudo como substancialmente descrito nos relatorios, graficamente mostrado nos desenhos inclusos e reivindicado nestes três pontos caracteristicos.

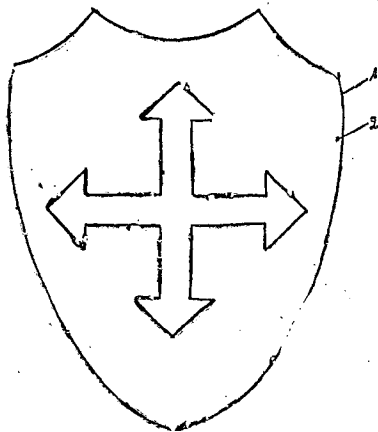


TÉRMO Nº 139.377 de 26 de dezembro de 1961  
 Requerente: AKIYA YUMABE HIROCI ----- SÃO PAULO  
 Modelo de Utilidade: "UM NOVO TIPO DE BANDEIRA REPRESENTANDO  
 DISTINTIVO DE FUTEBOL E OUTROS ESPORTES "

REIVINDICAÇÕES

1- NOVO TIPO DE BANDEIRA REPRESENTANDO DISTINTIVOS DE CLUBE DE FUTEBOL E OUTROS ESPORTES, cuja bandeira, poderá ser feita de metal plástico, papelão e outros em cores e tamanho desejados, caracterizado pelo fato da bandeira ter a semelhança exata de um emblema de futebol, provida centralmente de uma região livre para anuncios de casas comerciais, produtos alimenticios, bebidas, remédios e outros.

2- NOVO TIPO DE BANDEIRA REPRESENTANDO DISTINTIVO DE CLUBE DE FUTEBOL E OUTROS ESPORTES, caracterizado como tudo substancialmente descrito e ilustrado nos desenhos em anexo.



TERMO Nº 140.080 de 18 de junho de 1962  
 Requerente: RENATO GOMIDE CORTE REAL ----- SÃO PAULO  
 Privilégio de Invenção: "UM PROCEDIMENTO APERFEIÇADO PARA  
 FABRICAR ESTOJOS "

REIVINDICAÇÕES

1- UM PROCEDIMENTO APERFEIÇADO PARA FABRICAR ESTOJOS, caracterizado por se constituir no corpo do estojo, fundo (1), sobre uma de suas paredes laterais, saliências (3) providas centralmente de canaletas rebaixadas (4), onde situar-se-ão um eixo (11).

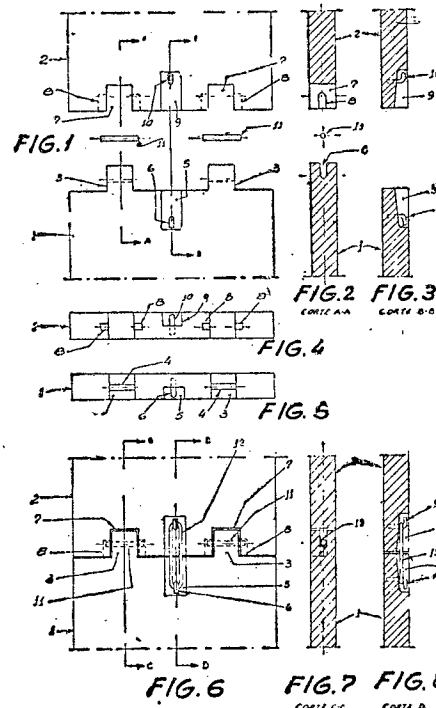
2- UM PROCEDIMENTO APERFEIÇADO PARA FABRICAR ESTOJOS, como em 1, caracterizado por se construir a tampa (2) de

estojo provida de fendas (7) em cujos laterais há alojamentos rebaixados (8), estando essas fendas (7) em correspondência aos ressaltos (3) do fundo (1), e servindo os alojamentos (8) para o apoio do eixo (11)

3- UM PROCEDIMENTO APERFEIÇADO PARA FABRICAR ESTOJOS, como em I e II, caracterizado por o eixo (11) poder ser encaixado entre a canaleta (4) do ressalto (3) e o alojamento (8) da fenda (7), articulando livremente o corpo - fundo (1) à tampa (2).

4- UM PROCEDIMENTO APERFEIÇADO PARA FABRICAR ESTOJOS, como em I, II e III, caracterizado por serem tanto o corpo (1), como a tampa (2), providos de reentrâncias iguais (5) e (9) nas suas paredes internas, tendo nessas reentrâncias pinos (em forma de ganchos (6) e (10), simetricamente dispostos, servindo ambos para a prisão entre si de um elemento elástico (12) para forçar a união dos dois componentes do estojo, corpo (1) e tampa (2).

5- UM PROCEDIMENTO APERFEIÇADO PARA FABRICAR ESTOJOS substancialmente como o descrito acima, reivindicado em I, II, III e IV, e representado no desenho anexo.



Térmo N. 136.250, de 7 de fevereiro de 1962.

Req. - NATIONAL LEAD COMPANY (Estados Unidos da América)

Pat. Inv. - Processo para preparar um pigmento misto de di-óxido de titânio e sulfato de cálcio tendo maior resistência

1 - Um processo para preparar um pigmento misto de di-óxido de titânio e sulfato de cálcio tendo maior resistência a decoloramento, caracterizado por preparar uma suspensão aquosa de anidrido na qual o calibre de partículas do anidrido é de 0,3 a 0,7 micron, misturar uma solução de sulfato de titânio com a citada suspensão e aquecer a mistura até ebulição para hidrolisar os teores de titânio da citada solução de titânio, para formar um hidrato "co-precipitado", adicionar ao citado hidrato co-precipitado um sol de titânio e zinco, sendo a quantidade do citado sol de 1,0 a 5,0% e sendo a quantidade do citado zinco de 1,0 a 3,0%, calculado como óxido de zinco, ambos baseados no peso do di-óxido de titânio contido no citado hidrato, e calcinar a mistura até que se obtenha a máxima resistência a decoloramento, sem perda da vivacidade de cor e poder de tingimento.

2 - Processo, de acordo com o ponto 1, caracterizado pela quantidade do citado sol empregada ser de 1,0 a 3,0%.

3 - Processo, de acordo com o ponto 1 ou 2, caracterizado pelo sol de titânio empregado ser um material de titânio semi-colooidal consistindo de cristais aciculares de calibre de parti-

culas de ordem de 50 a 1500 X e tendo uma estrutura cristalina de, pelo menos, 15% de rutilo.

4 - Processo, de acordo com qualquer dos pontos precedentes, caracterizado pela quantidade de zinco supregada, calculada como óxido de zinco, ser de 1,5% a 2,5%.

5 - Processo, de acordo com qualquer dos pontos precedentes, caracterizado por calcinar a citada mistura de hidrato de titânio tratado e sulfato de cálcio numa temperatura entre 975°C e 1075°C para obtenção da máxima resistência a decoloramento, sem diminuir o poder de tingimento da vivacidade de cor.

6 - Processo, de acordo com o ponto 5, caracterizado por calcinar a mistura de hidrato de titânio tratado e sulfato de cálcio, numa temperatura entre 1000°C e 1050°C.

Reivindicar-se, de acordo com a Convenção

Internacional e o Art. 21 do Código da Propriedade Industrial, a prioridade do pedido correspondente depositado na Repartição de Patentes dos Estados Unidos da América em 9 de março de 1961 sob nº 94.419.

TERMO Nº 147.886 de 25 de março de 1963  
 Requerente: PER SIGURD NES =| = SUÉCIA  
 Priv. de Invenção: " CAIXA, PARTICULARMENTE PARA ARQUIVOS".

Reivindicações

1. Uma caixa feita de uma única folha dobrada de cartolina ou papelão, compreendendo um painel retangular que forma o fundo, dois painéis curtos e dois painéis longos, formando as paredes laterais e três abas superiores que formam uma só peça com os ditos painéis de paredes laterais curtos e com um dos painéis de paredes laterais longos, sendo que a outra parede lateral longa tem como extensão uma aba para cobertura da caixa, sendo que as abas superiores dos ditos painéis de paredes laterais curtos se sobrepõem à aba superior do dito painel de parede lateral longo, caracterizada pelo fato das extremidades sobrepostas das ditas abas superiores das ditas paredes laterais curtas terem como extensão, cada uma, uma lingueta de fechamento dobrada perpendicularmente em relação à respectiva aba superior e inserida em uma fenda feita na linha de dobradura entre o painel de parede lateral longo adjacente e a aba superior do mesmo.
2. Uma caixa segundo o ponto característico 1, caracterizada pelo fato da dita lingueta de fechamento possuir duas arestas laterais livres e uma aresta terminal livre, sendo que a aresta lateral interna livre da dita lingueta de fechamento que se encontra em frente ao canto adjacente, é substancialmente retilínea.
3. Uma caixa segundo o ponto característico 2, caracterizada pelo fato da dita aresta lateral interna livre formar com a aba superior sobreposta um ângulo menor que 90°, preferivelmente, entre 70 e 85 graus, sendo que a dita aresta lateral interna engata com a extremidade adjacente da dita fenda.
4. Uma caixa segundo o ponto característico 1, caracterizada pelo fato da dita lingueta de fechamento se estender ao longo da parte interna do painel de parede lateral longo adjacente e se apoia com sua aresta extrema livre contra o dito painel que forma o fundo.
5. Uma caixa, segundo qualquer um dos pontos caracte-

rísticos precedentes, caracterizada pelo fato dos ditos painéis de paredes laterais curtos terem em suas extremidades abas terminais que se projetam para dentro formando membros de suporte entre a dita aba de cobertura e o painel de fundo.

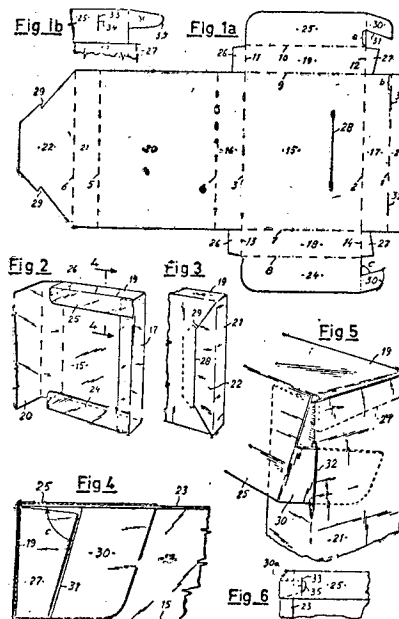
6. Uma caixa segundo qualquer um dos Pontos característicos precedentes, caracterizada pelo fato da dita aba de cobertura incluir em sua extremidade uma aba de fechamento dobrada em torno do dito painel lateral longo e possuindo uma porção terminal afilada, inserida em uma fenda no dito painel de fundo.

7. Uma caixa segundo o ponto característico 6, caracterizada pelo fato das arestas laterais da dita porção terminal afilada possuírem recessos opostos que engatam nas extremidades da dita fenda no painel de fundo a fim de manter a aba de cobertura em posição fechada.

8. Uma caixa segundo o ponto característico 1, caracterizada pelo fato da dita lingueta de fechamento possuir um comprimento na direção longitudinal da aba superior adjacente que é maior que a aba superior do dito painel lateral longo, e que a lingueta de fechamento é dobrada para dentro sob a aba superior mencionada por último, estendendo-se através da mesma e possuindo sua extremidade livre inserida em uma fenda de fechamento na aba superior da parede lateral curta adjacente.

9. Uma folha para formar uma caixa conforme definida em qualquer um dos pontos característicos precedentes.

Reivindicar-se, de acordo com a Convenção Internacional e o Art. 21 do Código da Propriedade Industrial, a prioridade do pedido correspondente depositado na Repartição de Patentes da Suécia, em 2 de abril de 1962, sob Nº 3642/62.



TERMO Nº 151 378 de 2 de agosto de 1963  
 Requerente: FRANCISCO KOSA =| = GUANABARA  
 Priv. de Invenção: " APERFEIÇOAMENTOS EM DISPOSITIVOS AUTOMÁTICOS CONTROLADOS POR SERVO-SISTEMAS".

Reivindicações

- I - Dispositivo atuado por servo-sistema caracterizado pelo fato, que possui além de controle principal, controles auxiliares para facilitar o funcionamento do controle principal.

- 2 - Dispositivo de acôrdo com o ponto característico I) caracterizado pelo fato, que os controles auxiliares permitem uma redução do controle principal, ou um funcionamento mais perfeito, ou a combinação dos dois.
- 3 - Dispositivo de acôrdo com o ponto característico I), caracterizado pelo fato que os controles auxiliares servem para compensar efeitos externos, agindo contra os efeitos do controle principal.
- 4 - Eliminadores e flutuadores de baterias caracterizados pelo controle principal e controles auxiliares de acôrdo com os pontos característicos I a 3) para manter a voltagem de saída constante ou mandar a mesma variar de acôrdo com uma lei predeterminada.
- 5 - Dispositivo de acôrdo com o ponto característico I), caracterizado pelo fato, que os controles auxiliares agem no mesmo servo-sistema - inteira ou parcialmente - do que o controle principal.
- 6 - Dispositivo de acôrdo com o ponto característico I), caracterizado pelo fato, que os controles auxiliares agem em servo-sistemas diferentes ou fora dos servo-sistemas do controle principal.
- 7 - Dispositivo de acôrdo com o ponto característico I), caracterizado pelo fato, que os controles auxiliares agem na faixa total de operação do dispositivo.
- 8 - Dispositivo de acôrdo com o ponto característico I), caracterizado pelo fato, que os controles auxiliares ou alguns deles não agem na faixa total de operação do dispositivo somente em certas partes desta faixa.
- 9 - Dispositivo de acôrdo com o ponto característico I), caracterizado pelo fato, que os controles auxiliares são estáticos, mecânicos ou uma combinação dos mesmos.

Térmo: 144.984 de 27 de novembro de 1962

Requerente - VICENTE GOMES UBERO - São Paulo.

Privilégio de Invenção - DISPOSITIVO MOVIMENTADOR DO LIMPADOR DE PARABRISAS DE VEÍCULOS MOTORIZADOS.

REIVINDICAÇÕES.

1. Dispositivo movimentador do limpador do parabrisas de veículos motorizados, do tipo que funciona à vácuo, caracterizado por duas câmaras circulares, uma posterior e outra anterior; a câmara posterior sendo disposta com uma parede diametral giratória e duas seções de parede fixa, a parede diametral giratória a-

presentando em torno de seu eixo um alargamento central circular que ajustando-se entre as duas seções da parede fixa divide, com estas, dita câmara posterior em duas câmaras semi-circulares, uma superior e outra inferior, estanques entre si, as quais dita parede giratória percorre num movimento contínuo de vai-e-vem em torno do seu eixo central, separando o interior de cada câmara semi-circular em duas regiões também estanques entre si, e sendo mais que dita parede diametral giratória em seu movimento conduz o limpador de parabrisa instalado sobre o seu eixo; a câmara anterior, por sua vez, sendo disposta a exemplo de tampa, contendo perfurações pelas quais tem livre ingresso em seu interior o ar atmosférico e uma tubulação em ligação com o motor pela qual se dá a saída do ar, aspirado pelo motor, após atuar no interior do dispositivo provocando a movimentação da mencionada parede giratória no interior das câmaras semi-circulares.

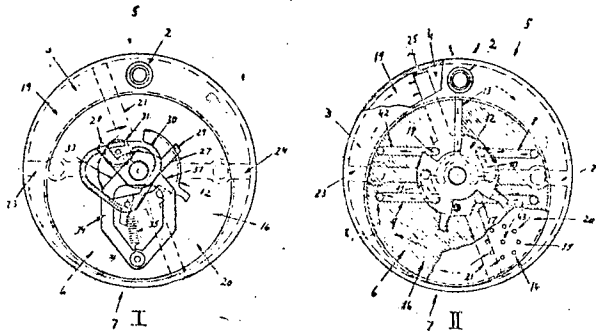
2. Dispositivo movimentador do limpador do parabrisas de veículos motorizados, reivindicado em 1), caracterizado pelo fato das câmaras posterior e anterior serem separadas por uma parede divisória disposta com uma elevação provida de furos, em número de seis, distribuídos circularmente e diametralmente opostos, os dois superiores estando em comunicação por meio de canaletas com a câmara semi-circular superior, cada qual em contacto com uma das regiões estanques da mesma; os dois inferiores, por sua vez, estando em comunicação, também por meio de canaletas, com a câmara semi-circular inferior, cada qual em contacto com uma das regiões estanques da mesma; e, finalmente, os dois furos intermediários estando em comunicação, ainda por meio de canaletas, com a tubulação de saída do ar, acorde com o ponto 1.

3. Dispositivo movimentador do limpador do parabrisas de veículos motorizados, reivindicado até 2), caracterizado por uma válvula circular ajustada sobre os orifícios da parede divisória, acorde com o ponto 2), capaz de um movimento de vai-e-vem em torno do eixo da parede giratória, disposta dita válvula com entalhes em suas bordas inferior e superior, o entalhe inferior estando em contacto com um limitador de curso, e sendo mais que na face em contacto com os mencionados orifícios apresenta dita válvula entalhes laterais semi-circulares, cada qual em correspondência simultaneamente com dois dos três orifícios de cada lado, conectando, alternadamente, os orifícios intermediários com os dois pares de orifícios diametralmente opostos.

4. Dispositivo movimentador do limpador do parabrisas de veículos motorizados, reivindicado até 3), caracterizado por um mecanismo alternador dos sentidos do movimento da parede giratória acorde com o ponto 1.

constituído : a) de um balancim molejado de parede dupla ligeiramente afastada uma da outra e disposto, entre dita parede dupla, com um rolete de deslizamento situado em sua parte superior ; b) de um impulsor em forma de "V" solidário ao eixo da dita parede giratória e que atua diretamente sobre dito balancim molejado determinando o seu movimento de acordo com a movimentação do referido eixo da parede giratória ; e, finalmente, c) de uma peça de apoio constituindo duas rampas opostas entre si e sobre as quais desliza, por seu rolete, dito balancim que por seu turno provoca a movimentação angular da válvula circular ajustada sobre os orifícios da parede divisória, acorde com o ponto anterior.

5. Dispositivo movimentador do limpador do parabrisas de veículos motorizados, reivindicado até 4, substancialmente como descrito e representado nos desenhos juntos.

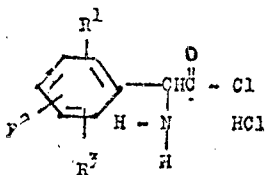


(1)

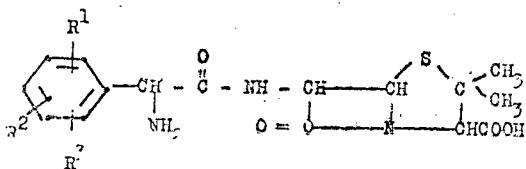
TERMO Nº 146.524 de 29 de janeiro de 1963  
 Requerente: BRISTOL-MYERS COMPANY -| E.U.A.  
 Priv. de Invenção: " PROCESSO PARA A PREPARAÇÃO DE ALFA-AMINOBENZIL-PENICILINAS "

Reivindicações

1 - Processo para a produção de alfa-aminobenzil-penicilinas, caracterizado pelo fato de se misturar um cloridrato de cloreto de 2-fenilglicila, tendo a fórmula:



onde R<sup>1</sup>, R<sup>2</sup> e R<sup>3</sup> são hidrogênio, nitro, di-alcoil(inferior)amino, alcenoilamino(inferior), alcoil(inferior), flúor, cloro, bromo, iodo, alcoxi(inferior), alcoiltio(inferior), alcoil(inferior)sulfonila, sulfamila, benzila, fenetila, cicloheptila, ciclohexila, ciclopentila ou trifluórmtila, com ácido 6-aminopenicilínico em um meio aquoso, mantido a cerca de -50°C a +20°C, e em um pH ligeiramente acidulado, para produzir uma solução de uma alfa-aminobenzil-penicilina, tendo a fórmula:



onde R<sup>1</sup>, R<sup>2</sup> e R<sup>3</sup> têm o significado mencionado acima.

2.- Processo, de acordo com o ponto 1, caracterizado pelo fato de estar presente 1,0 a 3,0 mols de cloridrato de cloreto de 2-fenilglicila por mol de ácido 6-aminopenicilínico.

3.- Processo, de acordo com o ponto 1 ou 2, caracterizado pelo fato de estar presente 1,1 a 1,5 mols de um cloridrato de cloreto de 2-fenilglicila por mol de ácido 6-aminopenicilínico

4.- Processo, de acordo com qualquer um dos pontos 1 a 3, caracterizado pelo fato de se elevar o pH da solução de alfa-aminobenzil-penicilina até, pelo menos, 4, preferivelmente 6 e se remover quaisquer sólidos presentes.

5.- Processo, de acordo com qualquer um dos pontos precedentes, caracterizado pelo fato de se manter o meio aquoso, contendo o ácido 6-aminopenicilínico em solução, a -10°C a +10°C, em pH 1,5 a 5,5.

6.- Processo, de acordo com qualquer um dos pontos precedentes, caracterizado pelo fato de se adicionar um cloridrato de cloreto de 2-fenilglicila em pequenos incrementos.

7.- Processo, de acordo com qualquer um dos pontos precedentes, caracterizado pelo fato de se adicionar um cloridrato de cloreto de 2-fenilglicila a uma solução em acetona aquosa de ácido 6-aminopenicilínico, mantida a cerca de 0°C, e em cerca de pH 2-3, seguido por remoção de uma proporção substancial da acetona da dita solução por destilação, no vácuo, em cerca de pH 5, para deixar um concentrato aquoso, ajustando o pH do dito concentrato até cerca de pH 7, filtrando o concentrado, para produzir uma solução aquosa de alfa-aminobenzil-penicilina e recuperando a dita alfa-aminobenzil-penicilina da mesma.

8.- Processo, de acordo com qualquer um dos pontos precedentes, caracterizado pelo fato de se misturar cloridrato de cloreto de 2-fenilglicila e ácido 6-aminopenicilínico.

9.- Processo, de acordo com qualquer um dos pontos 1 a 7, caracterizado pelo fato de se produzir alfa-aminobenzil-penicilina, misturando cloridrato de cloreto de 2-(clorofenil)-glicila e ácido 6-aminopenicilínico

10.- Processo, de acordo com qualquer um dos pontos 1 a 7, caracterizado pelo fato de se produzir D(-)-alfa-aminobenzil-penicilina, misturando cloridrato de cloreto de D(-)-2-fenilglicila e ácido 6-aminopenicilínico.

Finalmente, a depositante reivindica, de acordo com a Convenção Internacional e de conformidade com o artigo 21 do Código da Propriedade Industrial, a prioridade do correspondente pedido, depositado na Repartição de Patentes dos Estados Unidos da América do Norte, em 29 de janeiro de 1962, sob o nº 169.657.

TERMO Nº 147.903 de 25 de março de 1963  
 REQUERENTE : Philco Corporation -| E.U.A.  
 Priv. de Invenção: " Uma estrutura semicondutora a processo para fabricar a mesma".

REIVINDICAÇÕES

1- Um processo para fabricar uma estrutura semicondutora que inclui a providência de uma conexão de resistência lateralmente baixa para um corpo de silício do tipo P não exp.

lhado de alta resistividade, caracterizado por compreender o espalhamento de impurezas numa porção do dito corpo para fazer a dita porção mais fortemente do tipo N que o seu resto não espalhado, aplicando à dita porção espalhada do dito corpo um material que consiste essencialmente em alumínio, e efetuando a liga do dito alumínio com a dita porção de corpo.

2- Uma conexão ôhmica para silício de tipo N altamente purificado, caracterizada por compreender uma região espalhada fortemente de tipo N numa porção do dito silício altamente purificado e um contacto de alumínio para a dita região.

3- Um processo para proporcionar uma conexão ôhmica para um corpo de silício de tipo N não espalhado e alta resistividade, caracterizado por compreender a aplicação de um vapor de uma substância de impureza doadora a uma porção do dito corpo sob uma temperatura suficiente para fazer com que a dita impureza se espalhe na dita porção de corpo e cubra a dita porção de corpo para silício de tipo N de baixa resistividade, e evaporação do alumínio sobre a dita porção de corpo espalhado, aquecimento do dito alumínio em contacto com a dita porção de corpo espalhada para formar um fundido entre o dito alumínio e o dito silício da dita porção de corpo, e arrefecimento do dito fundido para a condição sólida para produzir uma massa de alumínio externa em conexão ôhmica com o silício não espalhado adjacente à dita porção de corpo espalhada.

4- Um processo para proporcionar uma primeira conexão ôhmica para um corpo não espalhado, de tipo N de alta resistividade, de silício, caracterizado por compreender o espalhamento de uma substância de impureza doadora numa porção do dito corpo de tipo N para converter a dita porção de corpo para material de tipo N de baixa resistividade, e formação de dois contactos de alumínio ligados, um na dita porção de corpo de tipo N espalhada e a outra no dito corpo de tipo P de silício.

5- O processo de acordo com o ponto 5, caracterizado por a formação dos dois ditos contactos de alumínio compreender o depósito de alumínio simultaneamente sobre a dita porção de corpo de tipo N espalhada e sobre o dito corpo de tipo P, e ligando o dito alumínio depositado simultaneamente com a dita porção de corpo tipo N espalhada e com o dito corpo tipo P.

6- Um processo para fabricar uma estrutura retificada caracterizada por compreender: espalhamento de uma impureza do tipo aceitador dentro de uma porção apenas do dito corpo para converter a dita porção a material do tipo P; espalhamento de uma impureza do tipo doador numa parte do dito corpo espalhado da sua dita porção de impureza espalhada do tipo aceitador, para converter a dita parte do dito corpo para um material de tipo N de resistividade mais baixa; formação de uma conexão de alumínio ligado para a dita porção espalhada de impureza aceitadora do dito corpo; e formação de outra conexão de alumínio ligado à dita parte de impureza espalhada do tipo doador do dito corpo.

7- Um processo para fabricar um dispositivo transistor de silício, caracterizado por compreender: a preparação de um corpo de silício de tipo N não espalhado de alta resistividade; espalhamento de uma impureza do tipo aceitador dentro de uma primeira porção do dito corpo para o converter em material do tipo P; espalhamento de uma impureza do tipo doador dentro de

uma parte apenas da dita primeira porção do dito corpo para converter a dita parte num material do tipo N; espalhamento de uma impureza do tipo doador numa segunda porção de dito corpo fora da sua dita porção espalhada de impureza do tipo aceitador, para converter a dita segunda porção num material de tipo N de baixa resistividade; e formação de conexões de liga de alumínio separadas para a dita porção de corpo espalhada de impureza do tipo aceitador, para a dita parte espalhada de impureza do tipo doador da dita primeira porção do dito corpo e para a dita segunda porção do dito corpo.

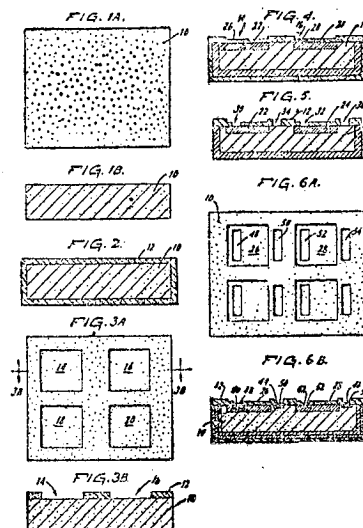
8- O processo de acordo com o ponto 7, caracterizado por as ditas conexões de liga de alumínio separadas serem formadas pelo depósito simultâneo de alumínio, e pela liga simultânea do dito alumínio depositado com a dita porção de corpo espalhada de impureza do tipo aceitador, com a dita parte espalhada de impureza do tipo doador da dita primeira porção de corpo e com a dita segunda porção do dito corpo.

9- Uma conexão ôhmica para o corpo de silício de tipo N de alta resistividade, caracterizada por compreender uma região espalhada de impureza do tipo doador no dito corpo e um contacto de alumínio ligado à dita região espalhada.

10- Um transistor de silício, caracterizado por compreender: uma pastilha de silício que é de material de tipo N de alta resistividade pelo menos dentro de uma camada estendida ao longo de uma de suas superfícies; uma região do tipo P formada numa parte de uma superfície da dita camada; uma região de tipo N formada numa parte de uma superfície da dita região do tipo P; uma região do tipo N de baixa resistividade na dita camada no exterior da dita parte que contém a dita região de tipo P; e ligações de alumínio ligadas à dita região do tipo P, à dita região do tipo N formada na superfície da dita região de tipo P, e à dita região de tipo N de baixa resistividade.

11- Qualquer das novas características de construção ou combinações como expostas ou descritas aqui, não obstante os pontos precedentes ou os objetivos estabelecidos ou características aqui definidas.

A requerente reivindica de acordo com a Convenção Internacional e o Art. 21 do Decreto-Lei nº 7.903, de 27 de agosto de 1945, a prioridade do correspondente pedido depositado na Repartição de Patentes dos Estados Unidos da América, em 8 de junho de 1962, sob nº 201.054.





TERMO Nº 113.192 de 11 de setembro de 1954  
 Requerente: NSU WERKE AKTIENGESELLSCHAFT e  
 WANKEL G.M.B.H. = ALEMANHA  
 Priv. de Invenção: "APERFEIÇOAMENTO RELATIVO  
 A OU EM MOTOR DE ÊMBOLO ROTATIVO".

#### Reivindicações

1.- Aperfeiçoamento relativo a ou em motor de êmbolo rotativo consistindo de uma blindagem fixa com um espaço interno limitado por discos laterais e por um invólucro multi-curvado na secção transversal, no qual gira um rotor apoiado num excêntrico e cujas paredes frontais são guarnecidas de furos para introdução do eixo do excêntrico e sendo previsto um jogo de engrenagens composto de uma engrenagem interna presa ao rotor e uma engrenagem externa ligada à blindagem, forçando assim a uma proporção fixa dos números de rotações entre o eixo excêntrico e o rotor, caracterizado por ser o rotor, que apresenta, de maneira em si já conhecida cavidades perpassadas por líquido refrigerador com qualidades lubrificantes, guarnecido nas suas faces frontais de gaxetas anulares que envolvem o mancal do rotor e o jogo de engrenagens bem como as aberturas de afluxo e escoamento do líquido refrigerador, e por ser derivado da corrente central, principal, do agente refrigerador, uma corrente parcial, secundária para a lubrificação de mancal do rotor.

2.- Aperfeiçoamento relativo a ou em motor de êmbolo rotativo, segundo o ponto 1, caracterizado por serem as gaxetas entre os discos laterais da blindagem e as faces frontais do rotor formadas como anéis elásticos, de paredes finas.

3.- Aperfeiçoamento relativo a ou em motor de êmbolo rotativo segundo o ponto 2, caracterizado por se acharem os anéis sob o efeito da pressão do líquido refrigerador e formados de maneira a serem comprimidos pela mesma de encontro aos discos laterais da blindagem.

4.- Aperfeiçoamento relativo a ou em motor de êmbolo rotativo, segundo um dos pontos 1 a 3, caracterizado por dar-se o afluxo e o escoamento do líquido refrigerador, ao rotor e do rotor, através de espaços circulares, localizados dentro das gaxetas anulares em pelo menos um lado frontal do rotor e/ou do excêntrico e/ou de um disco lateral da blindagem.

5.- Aperfeiçoamento relativo a ou em motor de êmbolo rotativo segundo o ponto 4, caracterizado por ser o líquido refrigerador levado ao espaço circular através dos discos laterais da blindagem.

6.- Aperfeiçoamento relativo a ou em motor de êmbolo rotativo, segundo o ponto 4, caracterizado por dar-se o afluxo do líquido refrigerador ao espaço circular através do mancal do eixo do excêntrico.

7.- Aperfeiçoamento relativo a ou em motor de êmbolo rotativo, segundo um dos pontos 1 a 3, caracterizado por ser guarnecido, para o afluxo do líquido refrigerador ao rotor, de canais ou rebaixos no eixo do excêntrico e no excêntrico, que terminam na periferia do excêntrico.

8.- Aperfeiçoamento relativo a ou em motor de êmbolo rotativo, segundo o ponto 7, caracterizado por consistir o mancal do rotor no excêntrico de pelo menos duas fileiras contíguas

de corpos rolantes, dando-se o afluxo e/ou o escoamento do agente refrigerador através de um espaço intercalar entre as fileiras vizinhas de corpos rolantes.

9.- Aperfeiçoamento relativo a ou em motor de êmbolo rotativo, segundo um dos pontos precedentes, caracterizado por ser prevista, para o retorno do líquido refrigerador da cavidade do rotor, pelo menos uma tubulação fixa, que pelo menos durante uma fração de rotação do rotor na cavidade, desemboca com sua extremidade radial externa, em sentido radial, fora dos furos nas paredes frontais do rotor, o que, com sua extremidade radial interna é levada em sentido axial por cima de uma parede frontal do rotor e da parede lateral contígua da blindagem.

10.- Aperfeiçoamento relativo a ou em motor de êmbolo rotativo, segundo o ponto 9, caracterizado por achar-se a desembocadura da tubulação fixa que serve para o escoamento do agente refrigerador localizada num ponto na cavidade do rotor, que, no movimento rotativo entre o rotor e a blindagem, permanece constantemente em sentido radial, tanto para fora dos dentes como também fora do apoio do rotor sobre o excêntrico.

11.- Aperfeiçoamento relativo a ou em motor de êmbolo rotativo, segundo o ponto 9 ou 10, caracterizado por ter a tubulação para o escoamento do agente refrigerador a forma de um canal, numa polia que se projeta no interior da cavidade do rotor.

12.- Aperfeiçoamento relativo a ou em motor de êmbolo rotativo, segundo um dos pontos 9 a 11, caracterizado pela presença de várias tubulações ou ca

13.- Aperfeiçoamento relativo a ou em motor de êmbolo rotativo, segundo um dos pontos 9 a 12, caracterizado por terem os canais ou tubulações forma de espiral.

14.- Aperfeiçoamento relativo a ou em motor de êmbolo rotativo, segundo o ponto 13, caracterizado por suportar o cubo da polia fixa, que serve ao escoamento do agente refrigerador, simultaneamente os dentes da engrenagem interna.

15.- Aperfeiçoamento relativo a ou em motor de êmbolo rotativo, segundo um dos pontos precedentes, caracterizado pela presença, no rotor, de espaços cheios de agentes transmissores ou transportadores do calor especiais, que se estendem das zonas do rotor que absorvem calor para as zonas que expõem calor e são atingidas pelo líquido refrigerador.

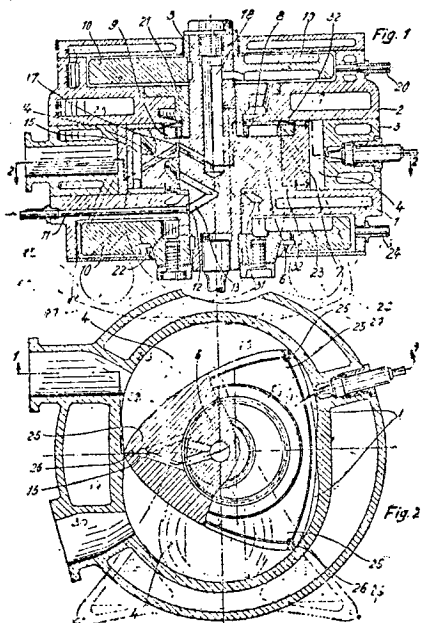
16.- Aperfeiçoamento relativo a ou em motor de êmbolo rotativo, segundo um dos pontos anteriores, caracterizado por haver, além da circulação do líquido que serve para refrigerar o rotor, uma circulação adicional, separada, do líquido para a refrigeração do excêntrico.

17.- Aperfeiçoamento relativo a ou em motor de êmbolo rotativo, segundo um dos pontos 1 a 16, caracterizado por ser o líquido refrigerador aquecido, depois de sair da blindagem, levado para áreas da máquina refrigeradas independentemente.

18.- Aperfeiçoamento relativo a ou em motor de êmbolo rotativo, segundo o ponto 17, caracterizado por sair o líquido refrigerador, através de canais de escoamento, lateralmente da blindagem, ou radialmente do eixo do excêntrico, sendo o líquido refrigerador aquecido e escoado, lançado pela pressão do li

guido ou por efeito de força centrífuga, contra áreas da máquina refrigeradas independentemente.

Finalmente os depositantes reivindicam de acordo com a Convenção Internacional e de conformidade com o artigo 21 do Código da Propriedade Industrial, a prioridade dos correspondentes pedidos depositados na Repartição de Patentes da Alemanha em 2 de outubro de 1958, e na Repartição de Patentes da Áustria em 21 de julho de 1959, respectivamente sob N.ºs. N 15 659 Ia/46c<sup>4</sup>, e A 5347/59.



TERMO N.º 148.943 de 7 de maio de 1963  
 Requerente: MAX AMSLER =| SUIÇA  
 Priv. de Invenção: "ELEMENTOS DE CONSTRUÇÃO PARA BRINQUEDOS, CÓPIAS E PEÇAS SIMILARES".

#### Reivindicações

1. Um sistema de bloco de armação para uso como um brinquedo ou similar para ser montado nas três dimensões de espaço, caracterizado pelo fato de o sistema incluir elementos de estrutura de dois tipos diferentes, os elementos do primeiro tipo sendo constituído por corpos ôcos providos de aletas internas e bordas externas, os referidos corpos ôcos sendo abertos ao longo de suas superfícies inferiores e tendo uma seção transversal poligonal quadrada ou semelhante, enquanto os elementos do segundo tipo formando elementos de conexão, têm uma forma alongada providos de entalhes paralelos adaptados para serem removivelmente engatados sobre as aletas e bordas dos corpos ôcos os quais assim estão assentados firmemente nos mesmos.

2. Um sistema de armação de acordo com o ponto 1, caracterizado pelo fato de que a superfície superior dos corpos ôcos formando os elementos do primeiro tipo aparece como um liso fundo quadrado, cuja periferia carrega as paredes laterais que se estendem perpendicularmente ao referido fundo, as referidas paredes laterais formando uma saia sendo provida por fora substancialmente a meia altura com bordas, cujas superfícies superior e inferior carregam um número de separados ressaltos ou saliências, enquanto as superfícies internas das mencionadas paredes laterais são providas de aletas se estendendo perpendicularmente ao fundo quadrado do elemento ôco e cujas beiras são mais grossas do que o resto das aletas.

3. Um sistema de armação de acordo com o ponto 1 ou 2, caracterizado pelo fato de que as aletas formadas por dentro da saia do elemento ôco estão arranjadas respectivamente ao longo de uma linha intermediária das paredes laterais e na imediata vizinhança e a qualquer lado de cada canto do elemento ôco, de tal maneira que os elementos de conexão podem ser ajustados como desejados sobre o meio de parede lateral ou um canto de corpo ôco, perpendicularmente ao fundo quadrado deste último.

4. Um sistema de armação de acordo com qualquer um dos pontos precedentes, caracterizado pelo fato de que os ressaltos nas superfícies superior e inferior das bordas que se projetam no sentido do corte na saia de elemento ôco, estão arranjados na vizinhança das beiras das referidas bordas, os ressaltos nas superfícies superiores da segunda sendo arranjados em formação escalonada com referência aos correspondentes superfícies inferiores.

5. Um sistema de armação conforme os pontos 1, 2 ou 4, caracterizado pelo fato de que as bordas que se projetam para fora se estendem em toda a extensão das paredes laterais formando a saia.

6. Um sistema de armação de acordo com qualquer um dos pontos 1 a 5, caracterizado pelo fato de que os elementos de conexão são na forma de um prisma poligonal, preferivelmente quadrado, cujo comprimento é igual ao lado do fundo quadrado dos elementos ôcos, enquanto os lados da seção transversal quadrada do elemento de conexão tem um comprimento igual a altura das paredes laterais dos elementos ôcos e um entalhe é provido longitudinalmente de cada uma das quatro superfícies laterais do elemento de conexão, a extremidade interna de cada entalhe sendo mais largo do que o resto do entalhe.

7. Um sistema de armação de acordo com o ponto 6, caracterizado pelo fato de que os entalhes se estendem em todo o comprimento do elemento de conexão.

8. Um sistema de armação de acordo com o ponto qualquer dos 2 a 7, caracterizado pelo fato de que as bordas se projetando para fora das paredes laterais da saia dos elementos ôcos se estendem sobre as alturas do canto dos corpos ôcos e são inclinadas em confinamento com estes últimos.

9. Um sistema de armação de acordo com o ponto 6, caracterizado pelo fato de que os entalhes nos alongados elementos de conexão se estendem apenas sobre as extremidades das últimas, cuja seção central permanece inalterada e sem entalhe.

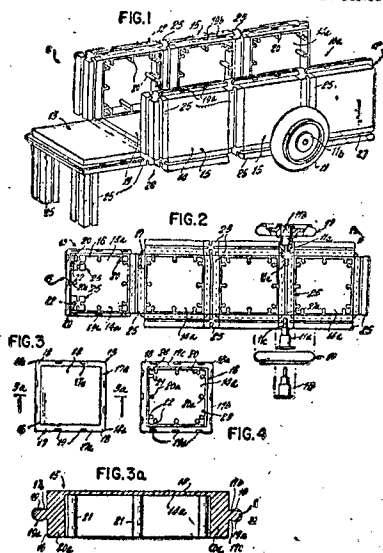
10. Um sistema de armação de acordo com o ponto 9, caracterizado pelo fato de que as extremidades dos elementos de conexão são furadas em todo o comprimento dos entalhes, enquanto as aberturas de entalhes dentro dos furos confinando com os mesmos, são completamente lisas e não são providas de qualquer porção alargada.

11. Um sistema de armação de acordo com qualquer um dos pontos precedentes, caracterizado pelo fato de que a elasticidade das seções machos como as bordas e aletas dos elementos ôcos, é diferente da das seções fêmeas constitui

das pelos entalhes nos elementos de conexão, como provida por exemplo por uma diferença de material entre os elementos dos dois tipos considerados, de modo que os elementos ôcos e os elementos de conexão podem ser separados com referência uns aos outros por meio de mero encurvamento exercido numa direção perpendicular aos entalhes e as bordas ou aletas, sem qualquer risco de danificar os elementos.

12. Um sistema de armação de acordo com qualquer um dos pontos precedentes, caracterizado pelo fato de que os entalhes dos elementos de conexão cingem friccionalmente as correspondentes bordas dos corpos ôcos, de modo a permitir o firme agarramento dos correspondentes elementos ao deslizamento ao longo dos entalhes, ou, a um relativo deslizamento dos referidos elementos a fim de livrá-los uns dos outros.

13. Um sistema de armação de blocos e os elementos que o constituem, substancialmente como descrito com referência e conforme ilustrado nos desenhos anexos.



Térmo 118 989 de 29 de abril de 1960

REQUERENTE: THE OIL SHALE CORPORATION - E.U.A.

Privilégio de invenção: PROCESSO APERFEIÇADO PARA A PRODUÇÃO DE ÓLEO A PARTIR DE MATERIAL CARBONOSO, SÓLIDO, COMO XISTO OLEÍGENO E SIMILARES REIVINDICAÇÕES

1 - Um processo aperfeiçoado para a produção de óleo a partir de material carbonoso, sólido, caracterizado pelo fato de compreender, em conjunto, os estágios de: destilar um material carbonoso numa zona de reator para produzir, com isto, gases e vapores de óleos, tanto leves como pesados; de levar ditos gases e vapores de encontro a material carbonoso, sólido, fresco; de aquecer dito material carbonoso fresco ou não por meio dos ditos gases e vapores e ainda por calor fornecido independentemente de tais gases e vapores, de condensar ditos vapores de óleos pesados na presença do dito novo material carbonoso, sólido, aquecido; de recircular ditas frações pesadas, condensadas, para a dita zona de reator para o craqueamento das mesmas e de remover da presença do dito material carbonoso, sólido, aquecido, novo, os gases e vapores de óleos leves, resultantes da dita destilação e dito craqueamento.

2 - O processo de acordo com o ponto característico 1, caracterizado pelo fato do material carbonoso, sólido, ser xisto oleígeno, e do calor para dita destilação e craqueamento ser fornecido por corpos portadores de calor, sólidos.

3 - Um processo para a produção de óleo leve a partir de xisto oleígeno, caracterizado pelo fato de compreender, em conjunto, os estágios de: preaquecer dito xisto oleígeno a uma temperatura abaixo de aproximadamente 315°C; de pirrolisar dito xisto oleígeno preaquecido para, com isto, produzir um efluente em vapor que inclui tanto frações leves, como pesadas; de pôr dito efluente em vapor em contato com dito xisto oleígeno, durante o preaquecimento deste, por calor fornecido independentemente, pelo que se controla a temperatura da zona de preaquecimento, para condensar ditas frações pesadas e para separar ditas frações leves do mesmo sem craqueamento substancial das frações leves e de craquear ditas frações pesadas, condensadas, enquanto se pirrolisa dito xisto oleígeno preaquecido, por meio de mistura das ditas frações pesadas e do xisto oleígeno preaquecido, com corpos portadores de calor, mais quentes, sendo os vapores, resultantes do dito craqueamento, circulados com dito efluente em vapor, resultante da dita pirólise, para condensação das frações pesadas e a separação das frações leves do mesmo.

4 - Um processo para a produção de óleo a partir do material carbonoso, sólido, caracterizado pelo fato de compreender, em conjunto, os estágios de: preaquecer dito material carbonoso, sólido, numa zona de preaquecimento; de aquecer, subsequentemente, dito material carbonoso, sólido, preaquecido, numa zona de reator para com isto, produzir gases e vapores de óleos, efluentes, tanto leves como pesados; de se pôr em contato ditos gases e vapores de óleos, efluentes, leves e pesados, com dito material carbonoso, sólido, na dita zona de preaquecimento, para com isto, condensar as frações pesadas, enquanto que as frações leves passam em forma de vapor, sendo o material carbonoso, sólido preaquecido por ditos vapores de óleo e gases e também por calor adicional, independente de ditos gases e vapores de óleo; e de craquear ditas frações condensadas, pesadas, na dita zona de reator, enquanto se aquece, ainda mais, simultaneamente, dito material carbonoso, sólido, preaquecido, para formar, com isto, ditos gases e vapores de óleos, leves e pesados, assim como gases e vapores de óleos, craqueados, para circulação à dita zona de preaquecimento.

5 - O processo de acordo com o ponto característico 4, caracterizado pelo fato do material carbonoso, sólido, ser xisto oleígeno.

6 - Um processo para a produção de óleo a partir de xisto oleígeno, caracterizado pelo fato de compreender, em conjunto, os estágios de: aquecer corpos portadores de calor, numa zona de aquecimento; de passar ditos corpos portadores de calor, da dita zona de aquecimento para a zona de reator e daí, para uma zona de preaquecimento de temperatura mais baixa, e de volta para dita zona de aquecimento; de pirrolisar xisto oleígeno preaquecido na dita zona do reator, por calor transferido dos ditos corpos portadores de calor, para, com isto, produzir vapor

efluente que contém gases e vapores de óleos, leves e pesados; de condensar os gases e vapores de óleos, pesados, a partir da dita corrente de vapor efluente, sobre xisto oleígeno em dita zona de preaquecimento, sendo os gases e vapores de óleos, leves, não condensados e, com isto, separados dos gases e vapores de óleos pesados, sendo a carga nova do xisto oleígeno aquecida em dita zona de preaquecimento mediante mistura com ditos corpos portadores de calor, por calor transferido dos ditos gases e vapores de óleo, e pelo calor de condensação dos ditos vapores de óleos, pesados, em condensação; de passar dito óleo condensado, pesado, junto com dito xisto oleígeno preaquecido, para dentro da dita zona do reator para o craqueamento do dito óleo pesado e a pirólise simultânea do dito xisto oleígeno preaquecido, para, com isto, desprender vapor efluente adicional, assim como gases e vapores de óleo, não condensáveis, leves, produzidos durante dito craqueamento.

7 - O processo de acordo com o ponto característico 6, caracterizado pelo fato dos ditos corpos portadores de calor e ditos gases e vapores de óleo, produzidos na dita zona de reator, passarem, em relação de permuta térmica, da dita zona de reator para a dita zona de preaquecimento.

8 - O processo de acordo com o ponto característico 6, caracterizado pelo fato do xisto oleígeno ser preaquecido a uma temperatura entre 204°C e 315°C, na dita zona de preaquecimento.

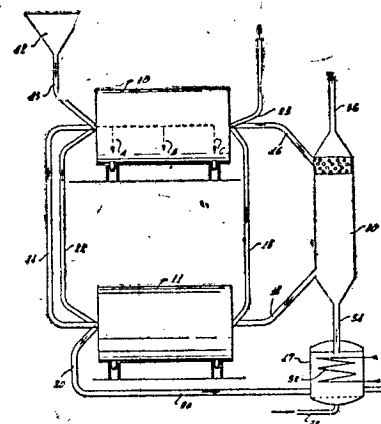
9 - O processo de acordo com o ponto característico 6, caracterizado pelo fato da temperatura de pirólise e craqueamento, variar entre 455 e 565°C.

10 - O processo de acordo com o ponto característico 6, caracterizado pelo fato de se queimar o coque do xisto produzido durante a pirólise, e do calor, nos produtos resultantes da queima ou combustão, ser transferido aos corpos portadores de calor, sólidos, anteriormente à sua entrada na dita zona do reator.

11 - Um processo para a produção de óleo a partir de xisto oleígeno, caracterizado pelo fato de compreender, em conjunto, os estágios de: preaquecer carga nova de xisto oleígeno numa zona de preaquecimento, a uma temperatura abaixo de 315°C, mediante a sua mistura com corpos portadores de calor, mais quentes, e com vapores mais quentes, contendo tanto frações pesadas como leves, sendo ditas frações pesadas, condensadas pela dita carga nova de xisto oleígeno e ditas frações leves passam como um vapor; de se passar ditas frações pesadas, condensadas, junto com dito xisto oleígeno preaquecido, para uma zona do reator; de se pirrolisar dito xisto oleígeno preaquecido e se craquear ditas frações pesadas, mediante misturas destes materiais com corpos portadores de calor, preaquecidos, variando a temperatura dos ditos vapores pirrolisados e craqueados, entre 455°C e 565°C, constituindo dito preaquecimento, condensação, pirólise e craqueamento, um ciclo; e de se repetir o ciclo mediante condensação das frações pesadas a partir dos ditos vapores quentes, na dita zona de preaquecimento, por contato com xisto oleígeno adicional, não se condensando as frações leves, tanto craqueadas como não craqueadas, que têm um ponto de ebulição inferior à temperatura do dito xisto oleígeno preaquecido, e, como isto, se separam das ditas frações pesadas, sendo o calor de condensação

das ditas frações pesadas, assim como o calor dos ditos vapores mais quentes, utilizado para aquecer dito xisto oleígeno adicional, aquecendo-se igualmente, o xisto oleígeno adicional mediante sua mistura com corpos portadores de calor vindo da zona de reator.

A requerente reivindica de acordo com a Convenção Internacional e o Art. 21 do Decreto-Lei nº 7.903 de 27 de Agosto de 1945, a prioridade do correspondente pedido depositado na Repartição de Patentes dos Estados Unidos da América em 15 de Junho de 1959, sob No. 820 312.



Térmo: 135.396 de 2 de janeiro de 1962

Requerente - JACOB SIMON KAMBORIAN - U.S.A.

Privilégio de Invenção - PROCESSO PARA ENFORMAR A PONTA DE UM SAPATO, REFORÇO PARA SAPATO E PRODUTO RESULTANTE.

REIVINDICAÇÕES:

1. Um processo para enformar a ponta de um sapato, compreendendo repuxar uma ponta de uma pala de sapato, juntamente com um elemento de reforço flácido, que é normalmente rígido, mas que foi tratado para torná-lo flácido, situado internamente da ponta com sua margem coincidindo com a margem de enformação da pala, por sobre a ponta de uma fôrma sobre a qual descansa uma palmilha com as margens de enformação da pala e um elemento de reforço flácido, estendendo-se para fora da palmilha; o dito elemento de reforço sendo caracterizado porque ele reverte a um estado rígido dentro de um curto período predeterminado de tempo em seguida ao tratamento; dentro do dito tempo predeterminado aplicado uma tensão à pala para conformá-la firmemente com a ponta da fôrma moldando o reforço flácido intimamente com o formato da dita ponta da fôrma, e enquanto mantendo a dita tensão aparando as margens da pala e elemento flácido de reforço contra a palmilha e, em seguida al lapso do dito período de tempo predeterminado quando o reforço reverteu ao seu estado rígido, liberando a tensão.

2. Um processo de acordo com o ponto 1, caracterizado porque o elemento de reforço compreende um material que é rígido em temperaturas ambientes, torna-se flácido e moldável, quando aquecido acima da dita temperatura predeterminada e volta ao seu estado rígido quando esfriado abaixo da dita temperatura predeterminada.

3. Um processo de acordo com o ponto 1, caracterizado porque o elemento de reforço é coberto sobre, pelo menos, um lado com um adesivo compatível com o elemento e com o material do sapato.

4. Um processo de acordo com o ponto 1, no qual o elemen-

to é coberto sobre um ou ambos os lados com um adesivo normalmente rígido, caracterizado porque ele se torna adesivo coincidentemente com a condição flácida do elemento de reforço e reverte a um estado coesivo normalmente rígido com reversão do elemento de reforço para seu estado rígido.

5. Um processo, de acordo com o ponto 1, caracterizado por compreender a conformação da pala na forma por forças de tensão aplicadas à pala em uma direção do extremo oposto da forma.

6. Um processo de acordo com o ponto 1, caracterizado por compreender a aplicação de forças compressivas ao lado externo da pala no final da forma.

7. Um processo de acordo com o ponto 1, caracterizado por compreender a fixação da forma contra movimento e aplicação de forças de tensão à margem da forma no sentido da altura da palmilha e forças compressivas ao exterior da pala no extremo da forma antes do recorte da margem da forma.

8. Um reforço para sapato, caracterizado por compreender uma chapa base de material termoplástico que é rígido à temperatura ambiente, torna-se flácido e moldável quando aquecido acima de uma temperatura predeterminada que é mais alta do que a temperatura e reverte à sua condição rígida quando esfriado até a temperatura ambiente; e uma película de adesivo termoplástico coberta sobre, pelo menos, um lado da chapa de base, a dita película sendo feita de material termoplástico que é rígido e altamente coesivo à temperatura ambiente, é convertido para uma condição colante, menos coesiva quando aquecido acima da dita temperatura predeterminada e reverte à sua condição rígida, altamente coesiva quando resfriado à temperatura ambiente.

9. Um reforço para sapato, de acordo com o ponto 8, caracterizado porque a chapa de base é um material homogêneo, impermeável e termoplástico que começa a amolecer quando aquecido acima de uma primeira temperatura predeterminada que é mais alta que a temperatura ambiente, torna-se flácido e moldável quando aquecido acima de uma segunda temperatura predeterminada que é mais alta do que a primeira temperatura predeterminada e na qual a película de material termoplástico recoberta sobre a chapa base é feita de um material termoplástico que é rígido e altamente coesivo nas temperaturas ambientes e é convertido para uma condição colante menos coesiva quando aquecida acima da dita segunda temperatura predeterminada.

10. Um reforço para sapato de acordo com o ponto 8, caracterizado porque a chapa de base tem uma resistência ao impacto de 0,5 a 11,0 e uma resistência de flexão de 351,85 a 703,7 kg/cm<sup>2</sup>, e uma dureza Rockwell de M-35-70.

11. Em um sapato, uma palmilha, uma pala tendo uma margem de enformação e um reforço no extremo da pala tendo uma porção coextensiva com a margem de enformação da pala e unido à margem de enformação da pala com a palmilha, o dito reforço sendo caracterizado por compreender um termoplástico ho-

mogêneo, substancialmente impermeável, que é rígido às temperaturas ambientes.

12. Um sapato de acordo com o ponto 11, caracterizado porque a pala tem um fôrro e um reforço está situado entre o fôrro e a pala e une o fôrro à pala.

13. Um sapato de acordo com o ponto 11, caracterizado porque o reforço está no extremo do salto do sapato.

14. Um sapato, de acordo com o ponto 11, caracterizado porque o reforço está na ponta dos dedos do sapato.

15. Um sapato de acordo com o ponto 11, caracterizado porque o reforço compreende uma chapa de base de polistireno de alto impacto.

16. Um sapato de acordo com o ponto 11, caracterizado porque o reforço é unido à palmilha e fôrro da pala por adesivo.

17. Um sapato, de acordo com o ponto 11, caracterizado porque o reforço compreende uma chapa de base tendo uma resistência ao impacto de 0,5 a 11,0.

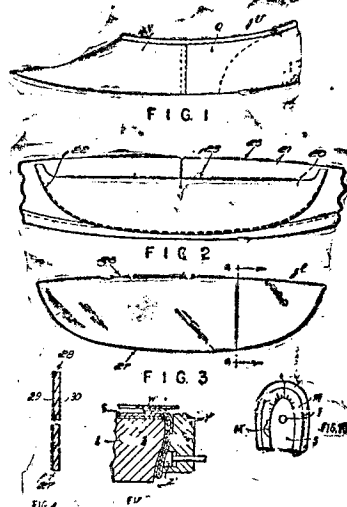
18. Um sapato de acordo com o ponto 11, caracterizado porque o reforço compreende uma chapa de base tendo uma resistência à flexão de 351,85 a 703,7 kg/cm<sup>2</sup>.

19. Um sapato de acordo com o ponto 17, caracterizado porque o reforço compreende uma chapa de base tendo uma dureza Rockwell de M-35-70.

20. Um sapato, de acordo com o ponto 11, caracterizado porque o reforço compreende uma chapa de base tendo uma espessura da ordem de 0,25 a 0,75 milímetros e uma espessura preferida da ordem de 0,25 a 0,625 m/m.

21. Um sapato, de acordo com o ponto 11, caracterizado porque a chapa de base é coberta sobre, pelo menos, um lado, com uma película de termoplástico adesivo que é rígido e altamente coesivo às temperaturas ambientes.

Reivindica-se, de acordo com a Convenção Internacional e o Art. 21 do Código da Propriedade Industrial, a prioridade dos pedidos correspondentes, depositados na Repartição de Patentes dos Estados Unidos da América, em 5 de Janeiro de 1961, sob Nº 80.919 e em 26 de Agosto de 1961, sob Nº 134.641.



Termo: 135.525 de 8 de janeiro de 1962.  
 Requerente - WAGNER ELECTRIC CORPORATION - U.S.A.  
 Privilégio de Invenção - REGULADOR AUTOMÁTICO PARA UM DISPOSITIVO DE FRICÇÃO.

## REIVINDICAÇÕES.

1- Regulador automático para um dispositivo de fricção tendo membros de fricção espaçados caracterizado por incluir dispositivos ajustáveis operativamente ligados entre os ditos membros para ajustar o deslocamento recíproco entre eles, dispositivos flexíveis num dos ditos membros adaptados para acoplamento propulsor com os ditos dispositivos ajustáveis, e dispositivos operacionais sensíveis ao deslocamento recíproco dos ditos membros para submeter a deformação os ditos dispositivos flexíveis, os ditos dispositivos flexíveis efetuando o acoplamento propulsor para ajustar o deslocamento recíproco dos ditos membros através os ditos dispositivos ajustáveis quando o dito dispositivo de fricção é liberado.

2- Regulador automático para um dispositivo de fricção de acordo com o ponto 1, caracterizado por incluir uma parte distensível dos ditos dispositivos flexíveis, normalmente acoplados com os ditos dispositivos ajustáveis e adaptados para acionar os ditos dispositivos ajustáveis, os ditos dispositivos operacionais inclusive os ditos dispositivos flexíveis sendo ativados em resposta ao deslocamento recíproco dos ditos membros para desacoplar a dita parte distensível, a dita parte distensível sendo sensível a desativação dos ditos dispositivos operacionais e dos ditos dispositivos flexíveis para reacoplar os ditos dispositivos ajustáveis e imprimir uma força propulsora ao mesmo para reduzir a distância relativa entre os ditos membros.

3- Regulador automático para um dispositivo de fricção, de acordo com o ponto 1 ou 2, caracterizado pelo fato dos ditos dispositivos ajustáveis compreenderem um montante ou tirante ajustável incluindo um elemento girável para controlar o comprimento do dito tirante.

4- Regulador automático para um dispositivo de fricção tendo um par de membros de fricção articulados com extremidades expansíveis adjacentes caracterizado por compreender um tirante entre um par de extremidades do membro de fricção, um elemento roscado recebido no dito tirante, uma roda serrilhada sobre o dito elemento, dispositivos flexíveis tendo uma parte localizadora transversal montada sobre as dos ditos membros de fricção, uma parte distensível ao dito dispositivo flexível acoplável com serrilhas sobre a dita roda, uma parte elástica entre as ditas partes transversal e distensível, dispositivos operacionais operativamente interligados entre os ditos dispositivos flexíveis e um membro fixo adjacente às extremidades atuadas dos ditos membros de fricção, os ditos dispositivos operacionais sendo associados com o dito primeiro dos ditos membros de fricção para submeter à tensão a dita parte elástica e desacoplar a dita parte distensível da dita roda, a dita parte elástica levando a dita parte distensível a se acoplar com uma serrilha sucessiva sobre a dita roda e girar a dita roda e elemento para distender o elemento de fricção articulado quando o dito dispositivo de fricção é liberado.

5- Regulador automático para um dispositivo de fricção tendo um par de membros de fricção articulados apropriados para ancorar em qualquer das extremidades expansíveis sobre um membro de ancoragem localizado entre elas, caracterizado por compreender um

tirante, um elemento roscado recebido ao dito tirante, uma roda serrilhada transversalmente localizada no dito elemento, um dispositivo de ajuste flexível incluindo duas partes em planos transversais, uma das ditas partes sendo localizada sobre um dos ditos membros de fricção, a outra das ditas partes sendo distensível e se acoplando com uma das serrilhas da dita roda dispositivos operacionais ligados por uma extremidade com um membro fixo e pela extremidade oposta com a dita parte distensível, os ditos dispositivos operacionais sendo operativamente ligados num ponto intermediário as suas extremidades com o dito primeiro membro de fricção para controlar o dito regulador de acordo com a extensão de deslocamento do dito membro de fricção a dita parte distensível sendo submetida a tensão durante o deslocamento do membro de fricção para desacoplar a dita primeira das ditas serrilhas sobre a dita roda, a elasticidade dos ditos dispositivos flexíveis subsequentemente provocando o re-acoplamento da dita parte distensível com uma serrilha sucessiva sobre a dita roda para girar a dita roda e elemento e separar as extremidades articuladas dos ditos membros de fricção quando o dito dispositivo de fricção é liberado.

6- Regulador automático para um dispositivo de fricção compreendendo um dispositivo de acionamento, caracterizado por possuir um membro flexível tendo uma parte disposta sobre um membro de fricção e uma outra parte apropriada acoplamento propulsor com um dispositivo de ajuste adjacente ao dito membro de fricção, a dispositivos operacionais sensíveis ao deslocamento do membro de fricção para efetuar o dito acoplamento propulsor.

7- Regulador automático para um dispositivo de fricção compreendendo o dispositivo de acordo com o ponto 6, caracterizado pelo fato do dito membro flexível compreender uma parte base e uma parte transversal operativamente ligada com o dito dispositivo de ajuste, uma parte elástica ligando as ditas partes de base e transversal, os ditos dispositivos operacionais transmitindo uma força tensora à dita parte elástica, e a dita parte transversal sendo sensível para transmitir uma força propulsora ao dito dispositivo de ajuste ao verificar-se o relaxamento da dita força tensora.

8- Regulador automático para um dispositivo de fricção compreendendo o dispositivo, de acordo com o ponto 7, caracterizado pelo fato do dito dispositivo de ajuste ser ligado com extremidade articulada de uma sapata de freio, a dita parte base sendo recebida sobre a mesma da dita sapata, um rasgo na dita parte da base apropriada para receber a nervura da dita sapata e apropriada para prevenir o deslocamento lateral do dito membro flexível em relação à dita sapata, dispositivos de patilha na dita parte base localizados para topeamento com a extremidade do dito dispositivo de ajuste ligada com a extremidade da sapata articulada para prevenir o deslocamento horizontal do dito membro flexível em relação a dita sapata, a extremidade do dito dispositivo de ajuste sendo apropriada para topeamento com a dita parte base para prevenir o deslocamento vertical do dito membro flexível em relação a dita sapata.

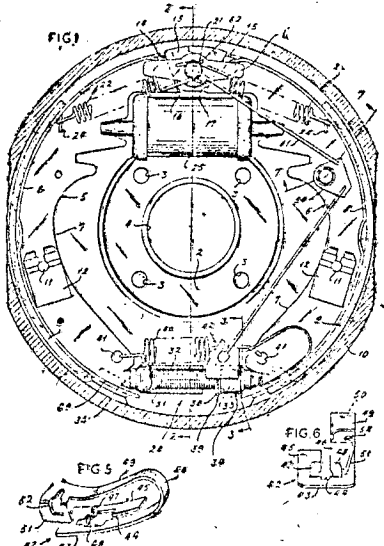
9- Regulador automático para um dispositivo de fricção compreendendo o dispositivo, de acordo com o ponto 8, caracterizado por incluir uma cavidade ou reentrância na nervura da dita sapata para receber o rasgo de dita parte base e para prevenir o deslocamento vertical do dito membro flexível da dita sapata.

10- Regulador automático para um dispositivo de fricção

compreendendo um mecanismo de acionamento para um tirante ajustavel operacionalmente ligado com uma sapata de freio, caracterizado por incluir dispositivos giraveis para controlar o comprimento do dito tirante compreendendo pernas transversalmente dobradas, uma das ditas pernas servindo para montar o dito mecanismo de acionamento sobre a dita sapata de freio, a outra das ditas pernas servindo para acoplar propulsivamente os ditos dispositivos giraveis e dispositivos de ligação entre as ditas pernas tendo uma convolução geralmente em forma de U, os ditos dispositivos de ligação sendo distensíveis para deslocar a dita outra perna num plano substancialmente perpendicular à dita primeira perna para efetuar o dito acoplamento propulsor e girar os ditos dispositivos giraveis, os ditos dispositivos de ligação sendo sensíveis a deformação da dita outra perna à partir do dito plano para efetuar uma força para manter o dito acoplamento propulsor.

11- Um regulador automatico para um dispositivo de fricção ou frenagem automatizada caracterizado por ser construido e adaptado substancialmente conforme aqui descrito com referéncia às concretizações ilustradas nos desenhos apensados.

A requerente reivindica de acordo com a Convenção Internacional e o Art. 21 do Decreto-Lei nº 7903 de 27 de agosto de 1945, a prioridade do correspondente pedido depositado na Repartição de Patentes nos Estados Unidos da América, em 3 de abril de 1961, sob



Título II 5 750 de 18 de dezembro de 1959

Requerente: THE UPJOHN COMPANY - E.U.A.

Privilégio de invenção: PROCESSO PARA ENCAPSULAMENTO DE MATERIAL LIPÓFILO FINAMENTE DIVIDIDO, E NOVAS COMPOSIÇÕES PARA FINS INDUSTRIAIS, DO MATERIAL LIPÓFILO ASSIM OBTIDO.

REIVINDICAÇÕES

1 - Um processo para encapsulamento de material lipófilo finamente dividido, no qual o manto da cápsula consiste essencialmente de um polímero, processo este caracterizado pelo fato de compreender as operações de: (1) preparar uma dispersão de um material lipófilo em uma solução líquida aquosa de um polímero linear macromolecular sintético, a maioria das unidades polímeros da qual compreende unidades lipófilas e hidrófilas; (2) induzir separação de fase líquido-líquido do polímero mediante adição de um sal insolubilizante, obrigando deste modo o polímero a encapsular o material lipófilo disperso; (3) ajustar o pH da mistura, de modo a reduzir a solubilidade do invólucro do material encapsulado no líquido

do aquoso; e (4) separar as cápsulas assim produzidas do líquido aquoso.

2 - O processo de acordo com o ponto 1, caracterizado pelo fato do líquido aquoso compreender um glicol.

3 - O processo de acordo com o ponto 1, caracterizado pelo fato do líquido aquoso compreender propileno glicol.

4 - O processo de acordo com o ponto 1, caracterizado pelo fato do líquido aquoso compreender um álcool inferior.

5 - O processo de acordo com o ponto 1, caracterizado pelo fato do líquido aquoso compreender metanol.

6 - O processo de acordo com o ponto 1, caracterizado pelo fato do líquido aquoso ter um pH maior que 2.

7 - O processo de acordo com o ponto 1, caracterizado pelo fato do material lipófilo ser um óleo substancialmente insolúvel em água.

8 - O processo de acordo com o ponto 1, caracterizado pelo fato do material lipófilo ser um óleo comestível substancialmente insolúvel em água.

9 - O processo de acordo com o ponto 1, caracterizado pelo fato do material lipófilo ser um óleo mineral fisiologicamente inerte substancialmente insolúvel em água.

10 - O processo de acordo com o ponto 1, caracterizado pelo fato do tamanho de partícula do material lipófilo estar compreendido entre 1 e 100 microns.

11 - O processo de acordo com o ponto 1, caracterizado pelo fato do sal insolubilizante ser um sal inorgânico.

12 - O processo de acordo com o ponto 1, caracterizado pelo fato do sal insolubilizante ser um sal inorgânico de um ácido mineral.

13 - O processo de acordo com o ponto 1, caracterizado pelo fato do sal insolubilizante ser sulfato de sódio.

14 - O processo de acordo com o ponto 1, caracterizado pelo fato do polímero consistir primariamente de unidades hidrocarbonariletilênicas e (alfa, beta-dicarboxílico ácido)-etilênicas polímeras.

15 - O processo de acordo com o ponto 1, caracterizado pelo fato do polímero consistir primariamente de unidades ariletilênicas e (ácido alfa, beta-di

carboxílico) etilênicas polímeros e a solução aquosa conter um polisacaríde solubilizante do polímero.

16 - O processo de acordo com o ponto 1, caracterizado pelo fato do polímero consistir essencialmente de unidades hidrocarbonariletilênicas e (ácido alfa,beta-dicarboxílico)-etilênicas polímeros e a solução aquosa conter um polisacaríde derivado do musgo irlandês.

17 - O processo de acordo com o ponto 1, caracterizado pelo fato do polímero ser um polímero cujas unidades polímeras são representadas pela fórmula  $(R-R')_n$  na qual R representa unidades etilênicas das quais mais que 70% são unidades estireno, R' representa unidades (ácido alfa,beta-dicarboxílico)-etilênicas das quais mais de 50% são unidades ácido maleico, a relação de R para R' sendo da ordem de 1:1 a 4:1 e o peso molecular das mesmas sendo da ordem de 20.000 a 200.000, e n é um número inteiro compreendido entre 90 e 1000.

18 - O processo de acordo com o ponto 1, caracterizado pelo fato do polímero ser um copolímero estireno-anidrido maleico do qual pelo menos 50% dos grupos anidrido maleico foram hidrolizados para ácido maleico.

19 - O processo de acordo com o ponto 1, caracterizado pelo fato do polímero ser um copolímero estireno-anidrido maleico no qual pelo menos 50% dos grupos anidrido maleico foram hidrolizados para ácido maleico e a relação entre unidades estireno e unidades anidrido-ácido maleico é da ordem de 1:1 a 4:1.

20 - Um processo para o encapsulamento de material lipófilo finamente dividido, no qual o invólucro da cápsula compreende um polímero, processo este caracterizado pelo fato de compreender as etapas de: (1) preparar uma dispersão do material lipófilo em uma solução aquosa consistindo essencialmente de água contendo nela dissolvido um polímero linear macromolecular sintético tendo unidades lipófilas que consistem primordialmente de unidades de estireno e unidades hidrófilas que consistem primordialmente de unidades de ácido maleico; (2) induzir uma separação de fase líquido-líquido do polímero mediante adição de um sal inorgânico, deste modo forçando o polímero a encapsular o material lipófilo disperso; (3) ajustar o pH da mistura de modo a reduzir a solubilidade do invólucro no líquido aquoso; e (4) separar as cápsulas assim produzidas do líquido aquoso.

21 - O processo de acordo com o ponto 20, caracterizado pelo fato da solução aquosa compreender um álcool glicol superior.

22 - O processo de acordo com o ponto 20, caracterizado pelo fato da solução aquosa compreender propileno glicol.

23 - O processo de acordo com o ponto 20, caracterizado pelo fato do sal inorgânico ser sulfato de sódio.

24 - O processo de acordo com o ponto 20 caracterizado pelo fato do sal inorgânico ser sulfato de amônio.

25 - O processo de acordo com o ponto 20 caracterizado pelo fato do material lipófilo ser um óleo vegetal.

26 - O processo de acordo com o ponto 20, caracterizado pelo fato do polímero ser um polímero de estireno-ácido maleico.

27 - O processo de acordo com o ponto 20, caracterizado pelo fato da solução aquosa compreender um polisacaríde como solubilizante para o polímero.

28 - O processo de acordo com o ponto 20, caracterizado pelo fato da solução aquosa compreender um polisacaríde derivado do musgo irlandês como um solubilizante para o polímero

29 - Novas composições para fins industriais, sob forma de material lipófilo encapsulado em partículas, obtidas pelo processo do ponto característico 1 ou 20 caracterizado por conter partículas de dimensões entre 0,5 e 200 microns, consistindo de um invólucro encapsulante, formado de um polímero cujas unidades polímeras compreendem unidades lipófilas e hidrófilas, sendo as primeiras, lipófilas, constituídas essencialmente de unidades de estireno e sendo as unidades hidrófilas do invólucro constituídas primordialmente de unidades de ácido maleico.

A requerente reivindica de acordo com a Convenção Internacional e o Art. 21 do Decreto-Lei nº 7.903, de 27 de agosto de 1945, a prioridade do correspondente pedido depositado na Repartição de Patentes dos Estados Unidos da América, em 22 de dezembro de 1.958, sob nº 785.104.

Termo: 139.157 de 18 de maio de 1962  
Requerente - PETRO-TEX CHEMICAL CORPORATION - U.S.A.  
Privilégio de Invenção - PROCESSO DE DESIDROGENAÇÃO.  
REIVINDICAÇÕES.

1.- Um processo para desidrogenar compostos orgânicos, caracterizado por consistir em reagir na fase de vapor, a temperaturas elevadas, um composto orgânico contendo, pelo menos, um grupo  $-C-C-$ , em presença de oxigênio, um material que libera halogênio, e um catalisador compreendendo, pelo menos, dois compostos de metal inorgânico, dos quais pelo menos um é escolhido dos grupos que consistem de óxidos e hidróxidos de metais dos Grupos Ia e IIa.

2.- Um processo para preparar compostos orgânicos, insaturados, caracterizado por consistir em reagir na fase de vapor, a uma temperatura de cerca de 400°C até cerca de 850°C, um composto orgânico contendo um grupo  $-C-C-$  e 2 a 20 átomos de carbono, com oxigênio numa proporção molar de pelo me-



nos cerca de 1/4 de mol de oxigênio para 1 mol do dito composto orgânico, pelo menos cerca de 0,001 mol de um material que libera halogênio por mol do dito composto orgânico, e um catalisador compreendendo, pelo menos, dois compostos de metal inorgânico, dos quais pelo menos um é escolhido dos grupos que consiste de óxidos e hidróxidos de metais dos Grupos Ia e IIa.

3.- Um processo para desidrogenar compostos orgânicos, caracterizado por consistir em reagir na fase de vapor, a uma temperatura de cerca de 400°C. até cerca de 800°C., um composto orgânico, desidrogenável, contendo 2 a 12 átomos de carbono e, pelo menos, um grupo  $\text{--}\overset{\text{H}}{\text{C}}\text{--}\overset{\text{H}}{\text{C}}\text{--}$ , com mais de 1/4 de mol de oxigênio por mol do dito composto orgânico, e um material que libera halogênio equivalente a mais de 0,01 até menos do que um mol de halogênio por mol do dito composto orgânico, com uma pressão parcial do dito composto orgânico equivalente a menos do que a metade da pressão total, em presença de um catalisador compreendendo (1) um material escolhido do grupo que consiste de óxidos e hidróxidos de metal alcalino, e óxidos e hidróxidos de metal alcalino-terroso dos Grupos Ia e IIa, e (2) um outro composto de metal inorgânico escolhido do grupo que consiste de metais óxidos, hidróxidos e sais de metal inorgânico dos Grupos Ia, Ib, IIa, IIb, IIIa, IIIb, IVa, IVb, Va, Vb, VIb, VIIb, VIIIb e o grupo do lantânio das terras raras.

4.- O processo de acordo com o ponto característico 3, caracterizado pelo fato do composto orgânico ser um hidrocarboneto contendo 2 a 12 átomos de carbono.

5.- O processo de acordo com o ponto 4, caracterizado pelo fato do composto orgânico ser um hidrocarboneto alifático contendo 4 a 5 átomos de carbono.

6.- O processo de acordo com o ponto 3, caracterizado pelo fato de se escolher o material que libera halogênio do grupo que consiste de iodeto de amônio, brometo de amônio e cloreto de amônio.

7.- O processo de acordo com o ponto 3, caracterizado pelo fato de se escolher o material que libera halogênio do grupo que consiste de iodo, bromo e cloro.

8.- O processo de acordo com o ponto 3, caracterizado pelo fato de se escolher o material que libera halogênio do grupo que consiste de iodeto de hidrogênio, brometo de hidrogênio, e cloreto de hidrogênio.

9.- O processo de acordo com o ponto 3, caracterizado pelo fato de (1) ser óxido de lítio.

10.- O processo de acordo com o ponto 3, caracterizado pelo fato de (1) ser hidróxido de bário.

11.- O processo de acordo com o ponto 3, caracterizado pelo fato do catalisador compreender óxido de cálcio e óxido de magnésio.

12.- O processo de acordo com o ponto 3, caracterizado pelo fato do catalisador compreender óxido de cério e um material escolhido do grupo que consiste de óxidos e hidróxidos dos Grupos Ia. e IIa

13.- Um processo para preparar compostos de vinilideno contendo, pelo menos, um grupo  $\text{CH}_2=\text{C}$ , caracterizado por consistir em reagir na fase de vapor, a uma temperatura de cerca de 400°C. até cerca de 800°C., um composto orgânico contendo 2 a 12 átomos de carbono e, pelo menos, um grupo  $\text{CH}_3-\overset{\text{H}}{\text{C}}\text{--}$ , com mais de 1/4 de mol de oxigênio por mol do dito composto orgânico, e mais de 0,001 mol de um halogênio, escolhido do grupo que consiste de iodo, bromo e cloro, por mol do dito composto orgânico, com uma pressão parcial do dito composto orgânico de menos do que 1/2 atmosfera a uma pressão total de uma (1) atmosfera, em presença de um catalisador compreendendo dois compostos de metal inorgânico, dos quais pelo menos um é escolhido do grupo que consiste de óxidos e hidróxidos de metais dos Grupos Ia e IIa.

14.- Um processo para preparar compostos de vinilideno contendo, pelo menos, um grupo  $\text{CH}_2=\text{C}$ , caracterizado por consistir em reagir na fase de vapor, a uma temperatura de cerca de 450° até cerca de 750°C., um composto orgânico desidrogenável, contendo 2 a 6 átomos de carbono e, pelo menos, um grupo  $\text{CH}_3-\overset{\text{H}}{\text{C}}\text{--}$ , com oxigênio numa proporção molar de mais de 1/4 de mol até cerca de 2 mols de oxigênio para 1 mol do dito composto orgânico, e de cerca de 0,001 até cerca de 0,2 mol de um halogênio, escolhido do grupo que consiste de iodo, bromo e cloro, por mol do dito composto orgânico, em presença de mais de um mol de vapor d'água por mol de composto orgânico, e um catalisador compreendendo (1) um material escolhido do grupo que consiste de óxidos e hidróxidos de metal alcalino, e óxidos e hidróxidos de metal alcalino-terroso dos Grupos Ia e IIa, e (2) um outro composto de metal inorgânico escolhido do grupo que consiste de óxidos, hidróxidos e sais de metal inorgânico dos Grupos Ia, Ib, IIa, IIb, IIIa, IIIb, IVa, IVb, Va, Vb, VIb, VIIb, VIIIb, o grupo do lantânio das terras raras, em que (1) está presente no dito catalisador numa quantidade de pelo menos um por cento por peso.

15.- O processo de acordo com o ponto 14, caracterizado pelo fato do halogênio ser proveniente de um material escolhido do grupo que consiste de iodeto de amônio, brometo de amônio e cloreto de amônio.

16.- O processo de acordo com o ponto 14, caracterizado pelo fato do halogênio ser proveniente de um material escolhido do grupo que consiste de iodeto de hidrogênio, brometo de hidrogênio, e cloreto de hidrogênio.

17.- O processo de acordo com o ponto 14, caracterizado pelo fato do óxido de metal alcalino ser óxido de lítio.

18.- O processo de acordo com o ponto 14, caracterizado pelo fato do hidróxido de metal alcalino-terroso ser hidróxido de bário.

19.- O processo de acordo com o ponto 14, caracterizado pelo fato do catalisador compreender óxido de cálcio e óxido de magnésio.

20.- O processo de acordo com o ponto 14, caracterizado

zado pelo fato do catalisador compreender óxido de cério e um material escolhido do grupo que consiste de óxidos e hidróxidos dos Grupos Ia e IIa.

21.- Um processo para desidrogenar hidrocarbonetos contendo 4 a 5 átomos de carbono, caracterizado por consistir em reagir na fase de vapor, a uma temperatura compreendida entre 100°C. e cerca de 750°C., um hidrocarboneto alifático, contendo 4 a 5 átomos de carbono, com oxigênio numa proporção molar de cerca de 0,4 até cerca de 2 mols de oxigênio para 1 mol de hidrocarboneto, e mais de 0,001 mol até menos de 0,2 mol, por mol de hidrocarboneto alifático, de um halogênio escolhido do grupo que consiste de iodo, bromo e cloro, a uma pressão parcial, do dito hidrocarboneto, de menos do que cerca de um terço da pressão total, em presença de um catalisador compreendendo, pelo menos, dois compostos de metal orgânico, dos quais pelo menos um é escolhido do grupo que consiste de óxidos e hidróxidos de metais dos grupos Ia e IIa.

22.- O processo de acordo com o ponto 21, caracterizado pelo fato do hidrocarboneto ser n-butano.

23.- O processo de acordo com o ponto 21, caracterizado pelo fato do hidrocarboneto ser buteno.

24.- O processo de acordo com o ponto 21, caracterizado pelo fato do hidrocarboneto ser metil butano.

25.- O processo de acordo com o ponto 21, caracterizado pelo fato do hidrocarboneto ser metil buteno.

26.- O processo de acordo com o ponto 21, caracterizado pelo fato do halogênio ser proveniente de materiais escolhidos do grupo que consiste de iodeto de amônio, brometo de amônio e cloreto de amônio.

27.- O processo de acordo com o ponto 21, caracterizado pelo fato de (1) ser óxido de lítio.

28.- O processo de acordo com o ponto 21, caracterizado pelo fato de (2) ser óxido de cério.

29.- O processo de acordo com o ponto 26, caracterizado pelo fato do catalisador compreender óxido de cálcio e óxido de magnésio.

30.- O processo de desidrogenação substancialmente como descrito, ilustrado com referência aos exemplos dados.  
Termo: 139.517 de 30 de maio de 1962

Requerente - COMPAGNIE DE SAINT-GOBAIN - França.

Privilégio de Invenção - PROCESSO E DISPOSITIVO PARA A FABRICAÇÃO DE FIBRAS FINAS COM MATERIAIS ORGANICOS TERMOPLASTICOS.

#### REIVINDICAÇÕES

1. Um processo para a fabricação de fibras finas, principalmente de um diâmetro inferior a 6 microns, a partir de materiais orgânicos termoplásticos, caracterizado por consistir em levar o material a uma temperatura superior à que nas condições normais, produziria sua decomposição térmica, e em o submeter, sob a forma de fios ou filamentos, a um estiramento acompanhado de um resfriamento rápido, levando a ação deste estiramento, à obtenção de fibras finas e a ação de res-

friamento evitando a decomposição térmica do material.

2. Um processo segundo o ponto 1, caracterizado porque a temperatura de trabalho e da ordem de 300 a 450°C em particular, de 400 a 450°C.

3. Um processo segundo os pontos 1 e 2, caracterizado porque se utiliza como material orgânico polietileno, poliestireno, poliamida ou polipropileno.

4. Um processo segundo um dos pontos 1 a 3, caracterizado porque o material orgânico é levado inicialmente à temperatura de trabalho, antes de sua introdução no aparelho denominado de fibramento, que o transforma em filamentos, os quais são submetidos ao estiramento e ao resfriamento.

5. Um processo segundo um dos pontos 1 a 3, caracterizado porque o material orgânico é fundido a uma temperatura inferior à de trabalho, e depois, por sua vez, levado a essa temperatura no próprio aparelho de fibramento.

6. Um processo segundo um dos pontos 1 a 3, caracterizado porque o material orgânico é levado à temperatura de trabalho pelo aparelho de fibramento.

7. Um processo segundo quaisquer dos pontos 1 a 6, caracterizado porque o estiramento é obtido por meio de uma corrente de gás, em particular ar ou vapor, dirigida contra o filamento ou filamentos de material fundido, provenientes do aparelho de fibramento.

8. Um processo segundo quaisquer dos pontos 1 a 6, caracterizado porque o estiramento é assegurado por correntes de gás provenientes de um bico de sopramento, e que convergem para o filamento de material fundido.

9. Um processo segundo quaisquer dos pontos 1 a 6, caracterizado porque as correntes de gás de estiramento são dirigidas, principalmente segundo um hiperbolóide de revolução, de modo a provocar a formação de um vórtice na zona na qual é dirigido o filamento de material fundido.

10. Um processo segundo quaisquer dos pontos 1 a 6, caracterizado porque o material orgânico fundido é dirigido para um corpo centrifugador, em particular, um corpo centrifugador ôco, cuja parede externa ou borda periférica, é perfurada por ao menos uma fileira de orifícios, e projetado através tais orifícios sob a forma de filamentos.

11. Um processo segundo os pontos 5 e 6, caracterizado porque o material orgânico fundido é dirigido para um corpo centrifugador ôco, e levado à temperatura de trabalho neste corpo centrifugador.

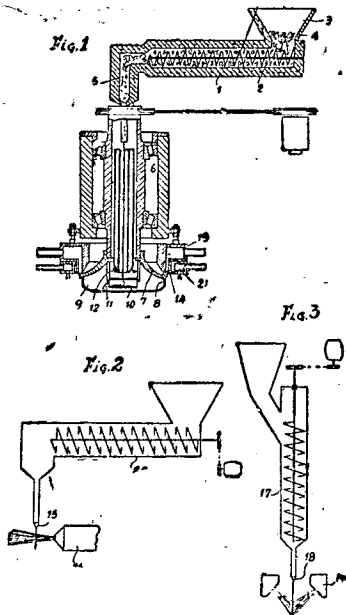
12. Um processo segundo os pontos 10 e 11, caracterizado porque os filamentos que saem do corpo centrifugador, são projetados nas correntes de gás dirigidas ao longo da dita parede, para serem estirados em fibras sob a ação das correntes.

13. Um processo segundo os pontos 10 a 12, caracterizado porque o corpo centrifugador é aquecido por meios dispostos externamente a tal corpo, e que age sobre a borda periférica do mesmo.

14. Um processo segundo o ponto 13, caracterizado porque os meios de aquecimento agem por criação de correntes induzidas no interior do metal e borda periférica.
15. Um processo segundo o ponto 13, caracterizado porque os meios de aquecimento agem por meio de perdas elétricas.
16. Um processo segundo os pontos 10 a 12, caracterizado porque o corpo centrifugador é aquecido por meios dispostos no interior do corpo.
17. Um processo segundo os pontos 5 ou 6, caracterizado porque se leva o material orgânico termoplástico à temperatura de trabalho, enquanto ele se acha imediatamente antes ou na região onde tem lugar o fibramento, sendo esta temperatura mantida durante um tempo muito curto, devido à ação de resfriamento que acompanha o estiramento dos fios ou filamentos em fibras.
18. Um dispositivo para executar o processo segundo o ponto 4, caracterizado por compreender um corpo óco, no qual passa material orgânico termoplástico compreendendo em uma de suas extremidades uma tremonha para a introdução desse material, e na outra uma cabeça que fornece o material sob a forma de um filamento nas proximidades imediatas dos recursos de estiramento, e recursos de aquecimento que permitem elevar progressivamente a temperatura do material no interior do corpo óco, de modo que o mesmo seja aquecido para a temperatura de trabalho, nas proximidades imediatas dos órgãos de estiramento.
19. Um dispositivo para a execução do processo os pontos 5 ou 19, caracterizado por compreender um corpo óco, no qual é passado material orgânico termoplástico, compreendendo em uma de suas extremidades uma tremonha para a introdução desse material e na outra uma cabeça fornecendo o material sob a forma de um filamento em direção a um órgão centrifugador, sendo que os meios de aquecimento deste corpo óco, levam o material a uma temperatura inferior à de trabalho, e meios para levar a temperatura do material à de trabalho pelo contato ou no interior dos meios de estiramento.
20. Um dispositivo para a execução do processo segundo o ponto 17, caracterizado por compreender um órgão centrifugador servindo para fibramento, no qual o material orgânico termoplástico é levado a uma temperatura inferior à de trabalho, e recursos de aquecimento existentes no mesmo ou colocados em sua proximidade, permitindo levar o material orgânico à temperatura de trabalho durante um tempo muito curto, no momento em que deixa o órgão centrifugador.
21. Um dispositivo segundo o ponto 20, caracterizado por compreender um órgão centrifugador servindo para o fibramento, no qual o material orgânico é levado a uma temperatura inferior à de trabalho, e órgãos de laminação colocados no interior do corpo, pelo contato dos quais o material fundido atinge a temperatura de trabalho.
22. Um dispositivo segundo o ponto 21, caracte-

- terizado por compreender o duto de chegada do material plástico, comportando uma dilatação cônica e uma pega cônica prevista sobre o corpo girante, com relação à dita dilatação, entre as quais se efetuam a laminação e o aquecimento do dito material.
23. Um dispositivo segundo o ponto 22, caracterizado porque o afastamento entre a dilatação do duto e da pega cônica, vai decrescendo do centro para a periferia.
24. Um dispositivo segundo o ponto 21, caracterizado por comportar, no interior do corpo centrifugador, braços levados por um órgão distribuidor, aos quais o material é levado, e que giram em sentido inverso ao do corpo que assegura o fibramento, sendo que a laminação tem lugar entre a extremidade dos braços e a parede interna da borda do dito corpo.
25. Um dispositivo segundo o ponto 24, caracterizado porque o braço compreende resistências de aquecimento.
26. Um dispositivo segundo o ponto 20, caracterizado porque a borda periférica do corpo girante, é aquecido pelo efeito Joule, para levar o material à temperatura de trabalho.
27. Um dispositivo segundo o ponto 26, caracterizado porque a corrente passa na borda por intermédio de escovas que atiram dita borda, em sua parte superior e em sua parte inferior.
28. Um dispositivo segundo o ponto 26, caracterizado porque o corpo girante é aquecido pelo efeito Joule, por passagem de corrente entre escovas que atiram sua parte superior, de preferência, por intermédio de uma coroa de metal condutor, e um condutor em contato girante no centro do dito corpo.
29. Um dispositivo segundo o ponto 20, caracterizado porque o dispositivo compreende um órgão distribuidor e um corpo centrifugador, ambos percorridos por uma corrente elétrica, para levar o material à temperatura de trabalho.
30. Um dispositivo segundo o ponto 29, caracterizado porque a corrente é levada por escovas e anéis ligados respectivamente ao corpo girante e ao órgão distribuidor, sendo estes dois últimos, por sua vez, ligados eletricamente.
31. Um dispositivo segundo o ponto 20, caracterizado porque o material é levado à temperatura de trabalho por meio de gases quentes, que chegam no corpo girante.
32. Um dispositivo segundo o ponto 31, caracterizado porque os gases quentes saem por um duto central e por orifícios ou uma fenda, previstas na base de uma câmara anular, envolvendo o duto de chegada, por sua vez anular, do material, de modo que os gases quentes envolvam dito material antes do mesmo sair do corpo girante.
33. Um dispositivo segundo o ponto 20, caracterizado porque o duto de chegada do material no corpo girante, é aquecido interiormente externamente por efeito Joule

A requerente reivindica de acordo com a Convenção Internacional e o Art. 21 do Decreto-Lei nº 7903, de 27 de agosto de 1945, a prioridade dos correspondentes pedidos depositado na Repartição de Patentes na França, em 2 de junho de 1961 e 27 de janeiro de 1962, sob ns. 863.731 e 886.122.



Térmo 126 663 de 10 de fevereiro de 1961

REQUERENTE: EUGÈNE GOFFART & CIE. - Bélgica

Privilégio de invenção: PROCESSO PARA ELABORAÇÃO DE METAIS  
COMO AÇO E FONTE, E DISPOSITIVO PARA  
PÔR EM PRÁTICA ESSE PROCESSO  
REIVINDICAÇÕES

1.- Processo para fabricação do aço, da fonte e das suas ligas, caracterizada pela injeção, por insuflação, de materiais metálicos apropriados na forma de pó, e de tal maneira que, no momento da dispersão desses produtos na massa líquida, haja um contato íntimo a fim de aumentar a rapidez da ação exercida sobre o metal líquido pelos ditos produtos injetados.

2.- Processo para fabricação do aço, da fonte e das suas ligas, de acordo com o ponto 1. caracterizado pelo fato de que a insuflação dos pós na massa em fusão é efetuada abaixo da superfície do banho líquido.

3.- Processo para fabricação do aço, da fonte e das suas ligas, de acordo com os pontos 1 e 2, caracterizado pelo fato de que o contato íntimo do produto em pó com o metal líquido, é obtido por uma braçagem ou agitação, o que permite facilitar a ação do produto que age como agente de reação, agente de redução ou elemento de composição.

4.- Processo para fabricação do aço, da fonte e das suas ligas, de acordo com os pontos 1, 2 e 3, caracterizado pelo fato de que os produtos pulverulentos, tais como minério de ferro, cinzas de piritas, baterias de laminador, fragmentos metálicos provenientes de conversores, e similares, permitem substituir a quantidade correspondente da carga metálica, constituída por fonte, sucatas das gnelas de altos fornos, recapação do ferro das escórias, e similares.

5.- Processo para fabricação do aço, da fonte e das suas ligas, de acordo com os pontos 1-3, caracterizado pelo fa-

to de que o gás que serve como veículo para efetuar a insuflação, é ar comprimido ou um gás inerte.

6.- Dispositivo para pôr em prática o processo de acordo com os pontos anteriores ou outro processo similar, caracterizado por meios tais como: reserva de pó a ser insuflado; dispositivo de injeção; câmara para provocar a suspensão dos pós; vibrador, permitindo conduzir o produto pulverulento sob pressão até ao banho líquido por tratar.

7.- Dispositivo de acordo com o ponto 6, para pôr em prática o processo de acordo com os pontos 1-5, ou outro processo similar, caracterizado pelo fato de ser o aparelho constituído por um reservatório, comportando, em sua base, uma parte cônica, que permite conduzir o produto em direção a uma câmara de evacuação.

8.- Dispositivo de acordo com os pontos 6 e 7, para pôr em prática o processo de acordo com os pontos 1-5, ou outro processo similar, caracterizado pelo fato de que a parte cônica comporta mancais que permitem receber cones destinados a reparti-rem o produto.

9.- Dispositivo de acordo com os pontos 6, 7 e 8, para pôr em prática o processo de acordo com os pontos 1-5, ou outro processo similar, caracterizado pelo fato de que o reservatório é fechado, em sua parte superior, por uma chapa que comporta um agregado de tampa contendo o orifício de carregamento.

10.- Dispositivo de acordo com os pontos 6 e 7, para pôr em prática o processo de acordo com os pontos 1-5, ou outro processo similar, caracterizado pelo fato de que a tampa é mantida em posição fechada por um estribo sobre o qual vai montado um volante, cujo volante permite aplicar á tampa a pressão necessária, o assegurar assim a estanqueidade do reservatório.

11.- Dispositivo de acordo com os pontos 6 e 7, para pôr em prática o processo de acordo com os pontos 1-5, ou outro processo similar, caracterizado pelo fato de serem providos de uma anela cuargolas a fim de permitirem o levantamento do aparelho por uma ponte rolante, grua, ou por qualquer outro dispositivo similar.

12.- Dispositivo de acordo com os pontos 6 e 7, para pôr em prática o processo de acordo com os pontos 1-5, ou outro processo similar, caracterizado pelo fato de que uma válvula de segurança, montada sobre a chapa superior, garante a segurança operacional do aparelho.

13.- Dispositivo de acordo com os pontos 6 e 7, para pôr em prática o processo de acordo com os pontos 1-5, ou outro processo similar, caracterizado por um diafragma de escape montado rápido e por uma válvula regulada com abertura de escape permanente, montados sobre a tampa removível.

14.- Dispositivo de acordo com o ponto 6, para pôr em prática o processo de acordo com os pontos 1-5, ou outro processo similar, caracterizado pelo fato de que uma canalização conduz o veículo gasoso ao interior de um coletor principal

15.- Dispositivo de acordo com os pontos 6 e 14, para pôr em prática o processo de acordo com os pontos 1-5, ou

outro processo similar, caracterizado por tubulações secundárias, ligadas em derivação ao coletor principal, e desembocando em níveis diferentes no interior do aparelho.

16.- Dispositivo de acordo com os pontos 6 e 7, para pôr em prática o processo de acordo com os pontos 1-5, ou outro processo similar, caracterizado pelo fato de que uma coluna central, fechada em ambas as extremidades e provida de orifícios em sua superfície, assegura a braçagem ou agitação central dos materiais.

17.- Dispositivo de acordo com os pontos 6, 7 e 16, para pôr em prática o processo de acordo com os pontos 1-5, ou outro processo similar, caracterizado pelo fato de ser a coluna central constituída por elementos que encaixam uns nos outros, e cada um dos quais compreende côncos para repartição ou divisão do produto.

18.- Dispositivo de acordo com o ponto 6, para pôr em prática o processo de acordo com os pontos 1-5, ou outro processo similar, caracterizado pelo fato de que, na base do aparelho, é instalado um vibrador pneumático para assegurar a descida dos materiais, a cujo vibrador o ar é alimentado por uma canalização vinda do coletor principal.

19.- Dispositivo de acordo com o ponto 6, para pôr em prática o processo de acordo com os pontos 1-5, ou outro processo similar, caracterizado por dois manômetros que indicam as pressões no conduto de admissão e no interior do reservatório.

20.- Dispositivo de acordo com o ponto 6, para pôr em prática o processo de acordo com os pontos 1-5, ou outro processo similar, caracterizado pelo fato de ser provida uma admissão de gás inerte, para entrar em ação em todos os circuitos, com auxílio de uma esclusa, depois de obturada a admissão do ar comprimido.

21.- Dispositivo de acordo com o ponto 6, para pôr em prática o processo de acordo com os pontos 1-5, ou outro processo similar, caracterizado pelo fato de que a câmara de evacuação, alojada na base do aparelho, é construída em duas partes e comporta um dispositivo para regular a saída do produto.

22.- Dispositivo de acordo com os pontos 6 e 21 para pôr em prática o processo de acordo com os pontos 1-5, ou outro processo similar, caracterizado pelo fato de que a regulação da saída do produto é obtida por um prato acionado mediante um volante, cujo prato obtura o orifício do reservatório.

23.- Dispositivo de acordo com os pontos 6 e 21, para pôr em prática o processo de acordo com os pontos 1-5, ou outro processo similar, caracterizado por um injetor roamóvel, munido de uma cabeça de injeção, vindo ligar-se à base da câmara de evacuação.

24.- Dispositivo de acordo com os pontos 6, 21 e 23, para pôr em prática o processo de acordo com os pontos 1-5, ou outro processo similar, caracterizado pelo fato de que a cabeça de injeção contém orifícios duplos cujo diâmetro varia segundo a pressão necessária à pulverização dos produtos.

25.- Dispositivo de acordo com os pontos 6 e 21, pa-

ra pôr em prática o processo de acordo com os pontos 1-5, ou outro processo similar, caracterizado pelo fato de que a câmara das misturas ou de evacuação é uma esclusa de flanges paralelos, e que a cabeça de injeção comporta um orifício singular.

26.- Dispositivo de acordo com os pontos 6 e 21, para pôr em prática o processo de acordo com os pontos 1-5, ou outro processo similar, caracterizado pelo fato de que, a saída da câmara de evacuação ou mistura, é provida uma câmara para provocar a suspensão dos materiais pulverulentos.

27.- Dispositivo de acordo com os pontos 6, 21 e 26, para pôr em prática o processo de acordo com os pontos 1-5, ou outro processo similar, caracterizado pelo fato de que uma câmara de atomização, disposta em seguida à câmara para provocar a suspensão, comporta um novel orifício de gás primário sob pressão, acelerando assim a evacuação dos produtos em direção à lanca injetora.

28.- Dispositivo de acordo com os pontos 6, 21, 26 e 27, para pôr em prática o processo de acordo com os pontos 1-5, ou outro processo similar, caracterizado por um atomizador suplementar, provido sobre o macho da lanca injetora, o qual permite regularizar a mistura e evitar a queda de pressão.

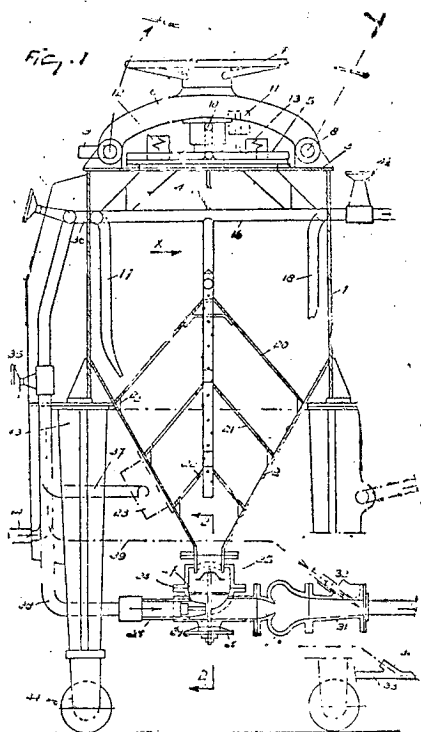
29.- Dispositivo de acordo com o ponto 6, para pôr em prática o processo de acordo com os pontos 1-5, ou outro processo similar, caracterizado pelo fato de que o aparelho vai montado sobre um chassis provido de meios de rolamento, tais como rolêtes ou rodízios, para permitir seu eventual deslocamento.

30.- Dispositivo de acordo com o ponto 6, para pôr em prática o processo de acordo com os pontos 1-5, ou outro processo similar, caracterizado pelo fato de que o aparelho compreende uma pluralidade de reservatórios, permitindo a injeção simultânea de produtos diferentes.

31.- Dispositivo de acordo com o ponto 6, para pôr em prática o processo de acordo com os pontos 1-5, ou outro processo similar, caracterizado pelo fato de que o aparelho, dotado de um reservatório único, compreende duas câmaras de admissão e duas cabeças de injeção, permitindo uma aceleração e um aumento volumétrico do produto, em direção ao banho de metal.

32.- Processo para fabricação do aço, da fonte e das suas ligas, e um dispositivo para pôr em prática o processo descrito, ou outro processo similar, respectivamente de acordo com os pontos 1-5 e 6-31, caracterizados por se aplicarem às diversas aplicações, tornadas extensivas aos diferentes tipos de aparelhos de fusão, tais como os fornos Siemens-Martin, os fornos elétricos, os fornos rotativos e os conversores equipados de revestimento básico ou ácido.

Finalmente, a depositante reivindica, de acordo com a convenção Internacional e de conformidade com o artigo 21 do Código da Propriedade Industrial, a propriedade do correspondente pedido, depositado na Repartição de Patentes da França, em 11 de fevereiro de 1960, sob o número 818.216.



Térmo: 139.200 de 21 de maio de 1962  
 Requerente - PETRO-TEX CHEMICAL CORPORATION - U.S.A.  
 Privilégio de Invenção - PROCESSO DE DESIDROGENAÇÃO.  
 REIVINDICAÇÕES:

1.- Processo para desidrogenar compostos orgânicos, caracterizado por consistir em reagir, na fase de vapor, a temperaturas elevadas, a um composto orgânico, em presença de pelo menos 1/4 de mol de oxigênio por mol do dito composto orgânico, pelo menos cerca de 0,001 mol do total de pelo menos dois halogênios diferentes, ou materiais que liberam halogênio, por mol do dito composto orgânico, em presença de um catalisador inorgânico a uma pressão parcial do dito composto orgânico equivalente a menos do que 1/2 atmosfera sob uma pressão de 1 atmosfera.

2.- O processo para desidrogenar compostos orgânicos, caracterizado por consistir em reagir na fase de vapor, a uma temperatura de cerca de 400°C. até cerca de 800°C., um composto orgânico contendo um grupo  $\begin{array}{c} \text{H} \quad \text{H} \\ | \quad | \\ \text{---C---C---} \\ | \quad | \end{array}$  e 2 a 12 átomos de carbono, com oxigênio numa proporção molar de pelo menos 1/4 de mol de oxigênio, para 1 mol do dito composto orgânico, e halogênios ou materiais que liberam halogênio, provendo, pelo menos, dois halogênios diferentes, numa quantidade equivalente a mais de 0,001 mol do total dos halogênios por mol do dito composto orgânico, a uma pressão parcial do dito composto orgânico equivalente a menos do que 1/3 atmosfera sob uma pressão de 1 atmosfera, em presença de um composto de metal.

3.- Um processo para desidrogenar compostos orgânicos, caracterizado por consistir em reagir na fase de vapor, a uma temperatura de mais de 400°C. até cerca de 800°C., um composto orgânico, desidrogenável, contendo 2 a 12 átomos de carbono e, pelo menos, um grupo  $\begin{array}{c} \text{H} \quad \text{H} \\ | \quad | \\ \text{---C---C---} \\ | \quad | \end{array}$ , com cerca de 0,4 até cerca de 2 mols de oxigênio por mol do dito composto orgânico, e materiais que liberam halogênio, provendo pelo menos dois halogênios diferentes, em quantidade equivalente a mais do que 0,001 até menos do que 1 mol do total dos halogênios por mol do dito composto orgânico, a uma pressão do dito composto orgânico equivalente a menos do que cerca de 1/2 atmosfera

sob uma pressão de 1 atmosfera, em presença de um catalisador compreendendo um composto de metal inorgânico.

4.- O processo para preparar compostos de vinilideno contendo, pelo menos, um grupo  $\text{CH}_2=\text{C}$ , caracterizado pelo fato de consistir em reagir na fase de vapor, a uma temperatura de cerca de 450°C., até cerca de 750°C., um composto orgânico contendo 2 a 12 átomos de carbono, e, pelo menos, um grupo  $\begin{array}{c} \text{H} \\ | \\ \text{---C---} \\ | \end{array}$ , com de cerca de 0,4 até 2 mols de oxigênio por mol do dito composto orgânico, e cerca de 0,005 até menos do que 0,2 mol do total de pelo menos dois halogênios diferentes por mol do dito composto orgânico, a uma pressão parcial do dito composto orgânico equivalente a menos do que 1/3 atmosfera sob uma pressão de 1 atmosfera, em presença de um catalisador compreendendo, pelo menos, dois compostos de metal inorgânico, dos quais pelo menos um é escolhido do grupo que consiste de óxidos e hidróxidos de metais dos Grupos Ia e IIa.

5.- O processo de acordo com o ponto 4, caracterizado pelo fato de se escolherem os halogênios do grupo que consiste de iodo, bromo e cloro.

6.- O processo de acordo com o ponto 4, caracterizado pelo fato de se escolherem os halogênios do grupo que consiste de cloreto de hidrogênio, brometo de hidrogênio e iodeto de hidrogênio.

7.- O processo para preparar compostos de vinilideno contendo, pelo menos, um grupo  $\text{CH}_2=\text{C}$ , caracterizado pelo fato de consistir em reagir na fase de vapor, a uma temperatura de cerca de 450°C., até cerca de 750°C., um composto orgânico contendo 2 a 12 átomos de carbono, e, pelo menos, um grupo  $\begin{array}{c} \text{H} \\ | \\ \text{---C---} \\ | \end{array}$ , com cerca de 0,4 até 2 mols de oxigênio por mol do dito composto orgânico, e cerca de 0,005 até menos do que 0,2 mol do total de pelo menos dois halogênios diferentes por mol do dito composto orgânico, a uma pressão parcial do dito composto orgânico equivalente a menos do que 1/3 atmosfera sob uma pressão de 1 atmosfera, em presença de um catalisador compreendendo (1) um composto escolhido do grupo que consiste de óxidos e hidróxidos de metal alcalino, é óxidos e hidróxidos de metal alcalino-terroso dos Grupos Ia e IIa, e (2) um outro composto inorgânico escolhido do grupo que consiste de metais, sais, óxidos e hidróxidos dos Grupos Ia, Ib, IIa, IIb, IIIa, IIIb, IVa, IVb, Va, Vb, VIb, VIIb, VIIIb e o grupo das terras raras, e em que (1) está presente no dito catalisador numa quantidade de pelo menos 0,1 por cento.

8.- O processo de acordo com o ponto 7, caracterizado pelo fato de (1) ser hidróxido de lítio.

9.- O processo de acordo com o ponto 7, caracterizado pelo fato de (1) ser hidróxido de bário.

10.- O processo de acordo com o ponto 7, caracterizado pelo fato de (1) ser hidróxido de cálcio.

11.- O processo de acordo com o ponto 7, caracterizado pelo fato de (2) ser um composto de cério.

12.- O processo de acordo com o ponto 10, caracterizado pelo fato do composto de cério ser óxido cérico.

13.- O processo de acordo com o ponto 7, caracterizado

do pelo fato de (2) ser  $Fe_3O_4$ .

14.- O processo de acordo com o ponto 7, caracterizado pelo fato dos halogênios serem uma mistura de bromo e cloro.

15.- O processo de acordo com o ponto 12, caracterizado pelo fato de cloro estar presente numa proporção molar de cerca de 0,005 a 0,1, e de bromo estar presente numa proporção molar de cerca de 0,0005 a 0,01 para 1 mol do dito composto orgânico.

16.- O processo para preparar compostos de vinilidenc contendo, pelo menos, um grupo  $CH_2=C$ , caracterizado por consistir em reagir na fase de vapor, a uma temperatura de cerca de  $450^{\circ}C.$ , até cerca de  $750^{\circ}C.$ , um composto orgânico contendo 2 a 9 átomos de carbono e, pelo menos, um grupo  $CH_3-C$ , com de cerca de 0,4 até cerca de 1,5 mols de oxigênio por mol do dito composto orgânico, e de 0,005 até menos do que cerca de 0,2 mol do total de pelo menos dois halogênios diferentes por mol do dito composto orgânico, em presença de vapor d'água numa proporção molar de cerca de 2 até cerca de 30 mols de vapor d'água para 1 mol do dito composto orgânico, em presença de um catalisador compreendendo (1) um composto escolhido do grupo que consiste de óxidos e hidróxidos de metais dos Grupos Ia e IIa, e (2) um composto de cério, e em que (1) está presente no dito catalisador numa quantidade de cerca de 1 a 10 por cento por peso.

17.- O processo de acordo com o ponto 15, caracterizado pelo fato dos halogênios compreenderem uma mistura de bromo e cloro numa quantidade menor do que 0,1 mol por mol do dito composto orgânico.

18.- Um processo para desidrogenar compostos orgânicos caracterizado por consistir em reagir na fase de vapor, a uma temperatura acima de  $400^{\circ}C.$ , até cerca de  $800^{\circ}C.$ , um composto orgânico, desidrogenável, contendo 2 a 12 átomos de carbono e, pelo menos, um grupo  $-C-C-$ , com de cerca de 0,4 até cerca de 2 mols de oxigênio por mol do dito composto orgânico, e materiais que liberam halogênio, provendo, pelo menos, dois halogênios diferentes, numa quantidade equivalente a mais do que 0,001 até menos do que 1 mol do total de halogênios por mol do dito composto orgânico, e de cerca de 2 até cerca de 30 mols de vapor d'água, em presença de um catalisador compreendendo um composto inorgânico escolhido do Grupo que consiste de metais, sais, óxidos e hidróxidos dos Grupos Ia, Ib, IIa, IIb, IIIa, IIIb, IVa, IVb, Va, Vb, VIb, VIIb, VIIIb, e o grupo das terras raras.

19.- O processo para preparar compostos de vinilidenc contendo, pelo menos, um grupo  $CH_2=C$ , caracterizado por consistir em reagir na fase de vapor, a uma temperatura desde cerca de  $450^{\circ}C.$ , até cerca de  $750^{\circ}C.$ , um composto orgânico contendo 2 a 12 átomos de carbono e, pelo menos, um grupo  $CH_3-C$ , com ar numa quantidade equivalente a cerca de 0,4 até 2 mols de oxigênio por mol do dito composto orgânico, e de cerca de 0,005 até menos do que 0,2 mol do total de pelo menos dois halogênios diferentes por mol do dito composto orgânico, e de cerca de 2 até cerca de 30 mols de vapor d'água por mol do dito composto orgânico, em presença de um composto inorgânico escolhido

do do grupo que consiste de metais, sais, óxidos e hidróxidos dos grupos Ia, Ib, IIa, IIb, IIIa, IIIb, IVa, IVb, Va, Vb, VIb, VIIb, VIIIb, e o grupo das terras raras.

20.- Um processo para desidrogenar alcanos, caracterizado pelo fato de consistir em reagir na fase de vapor, a uma temperatura de mais de  $400^{\circ}C.$ , até cerca de  $800^{\circ}C.$ , um alcano contendo 2 a 8 átomos de carbono, com cerca de 0,4 até cerca de 2 mols de oxigênio por mol do dito alcano, e halogênio e materiais que liberam halogênio, provendo halogênios, que compreendem cloro, e pelo menos um outro halogênio diferente, numa quantidade equivalente a de cerca de 0,005 até menos do que 1/2 mol do total dos halogênios por mol do dito alcano, a uma pressão parcial de alcano equivalente a menos do que cerca de 1/3 atmosfera a uma pressão de 1 atmosfera, em presença de um composto de metal.

21.- Um processo para preparar hidrocarbonetos insaturados, caracterizado por consistir em reagir na fase de vapor, a uma temperatura de acima de  $400^{\circ}C.$ , até cerca de  $800^{\circ}C.$ , um alcano contendo 4 a 6 átomos de carbono, com ar numa quantidade para prover de cerca de 0,4 até cerca de 2 mols de oxigênio por mol do dito alcano, e halogênio ou materiais que liberam halogênio, provendo halogênios compreendendo cloro e pelo menos um outro halogênio diferente, numa quantidade equivalente a de cerca de 0,01 até cerca de 0,25 mol do total dos halogênios por mol do dito alcano, e de cerca de 2 até cerca de 30 mols de vapor d'água por mol de alcano, em presença de um catalisador que compreende, pelo menos, dois compostos metálicos inorgânicos, dos quais pelo menos um é um óxido ou hidróxido de metais dos Grupos Ia e IIa da Tábua Periódica

22.- Um processo para desidrogenar hidrocarbonetos, caracterizado pelo fato de consistir em reagir na fase de vapor, a uma temperatura de mais de  $400^{\circ}C.$ , até cerca de  $800^{\circ}C.$ , um hidrocarboneto contendo 2 a 8 átomos de carbono, com cerca de 0,4 até cerca de 2 mols de oxigênio por mol do dito hidrocarboneto, e iodo e bromo, ou materiais que liberam iodo e bromo, numa quantidade equivalente a desde cerca de 0,001 até menos do que 1/2 mol do total dos halogênios por mol do dito hidrocarboneto, a uma pressão parcial de hidrocarboneto equivalente a menos do que cerca de 1/3 atmosfera sob uma pressão de 1 atmosfera, em presença de um composto de metal.

23.- Um processo para preparar hidrocarbonetos insaturados, caracterizado por consistir em reagir na fase de vapor, a uma temperatura de mais de  $400^{\circ}C.$ , até cerca de  $800^{\circ}C.$ , um hidrocarboneto contendo 4 a 6 átomos de carbono, com ar numa quantidade para prover desde cerca de 0,4 até cerca de 2 mols de oxigênio por mol do dito hidrocarboneto, e iodo e bromo, ou materiais que liberam iodo e bromo, numa quantidade equivalente desde cerca de 0,001 até menos do que 0,2 mol do total dos halogênios por mol do dito hidrocarboneto, e de cerca de 2 até cerca de 30 mols de vapor d'água por mol de hidrocarboneto, em presença de um catalisador compreendendo, pelo menos, dois compostos metálicos inorgânicos, dos quais pelo menos um é um óxido ou hidróxido de metais dos Grupos Ia e IIa da Tábua Periódica.

24.- Um processo para desidrogenar alcenos, caracterizado por consistir em reagir na fase de vapor, a uma temperatura de mais de 400°C., até cerca de 800°C., um alceno contendo 3 a 6 átomos de carbono, com de cerca de 0,4 até cerca de 2 mols de oxigênio por mol do dito alceno, e halogênio e materiais liberando halogênio, provendo halogênios compreendendo cloro e, pelo menos, um outro halogênio diferente, em quantidade equivalente a de cerca de 0,005 até menos do que 1/2 mol do total dos halogênios por mol do dito alceno, a uma pressão parcial de alceno equivalente a menos do que cerca de 1/3 atmosfera, sob uma pressão de 1 atmosfera, em presença de um composto de metal.

25.- Um processo para preparar hidrocarbonetos insaturados, caracterizado por consistir em reagir na fase de vapor, a uma temperatura de mais de 400°C. até cerca de 800°C., um alceno contendo 4 a 6 átomos de carbono, com ar numa quantidade para prover de cerca de 0,4 até cerca de 2 mols de oxigênio por mol do dito alceno, o halogênio ou materiais que liberam halogênio, provendo halogênios compreendendo cloro e iodo ou bromo, numa quantidade equivalente a mais do que 0,005 até menos do que cerca de 0,2 mol do total dos halogênios por mol do dito alceno, e de cerca de 2 até cerca de 30 mols de vapor d'água por mol de alceno, em presença de um catalisador compreendendo, pelo menos dois compostos metálicos inorgânicos, dos quais pelo menos um é um óxido ou hidróxido de metais dos Grupos Ia e IIa da Tabela Periódica.

26.- O processo de desidrogenação substancialmente como descrito e com as características aqui apresentadas, com particular referência aos exemplos dados.

Térmo: 137.748 de 5 de abril de 1962

Requerente - JACOB SIMON KAMBORIAN - U.S.A.

Privilégio de Invenção - MÁQUINA PARA ENFORMAR APOIO DE SALTO, MECANISMO PARA ESTICAR PALA DE SAPATO, MÁQUINA DE ENFORMAÇÃO DE SAPATO E DISPOSITIVO DE SUJEIÇÃO DE SALTO. REIVINDICAÇÕES.

1. Máquina para enformar apoio de salto, caracterizada pelo fato de compreender: calcadores; um suporte para suportar com o fundo para cima uma fôrma com pala e sola interna nela posicionadas; pinças montadas no suporte da fôrma para agarrar a borda da enformação da pala perto de sua extremidade da biqueira; dispositivo para fechar as pinças na borda de enformação; dispositivo para depois mover as pinças à frente em afastamento do suporte para estender a pala em torno do salto da fôrma; dispositivo para sujeitar a fôrma e o sapato entre o suporte e um dispositivo de sujeição; dispositivo para elevar as pinças após terem completado o seu movimento à frente, enquanto a fôrma e o sapato são sujeitados de maneira a esticar a pala apertadamente na fôrma; e dispositivo para, após isso, avançar os calcadores para calcar a borda da pala para baixo sobre a porção de salto da palmilha.

2. Máquina para enformar apoio de salto, de acordo com o ponto 1, caracterizada pelo fato de as pinças ficarem dispostas para se mover em afastamento do suporte para esticar a pala antes que a fôrma e o sapato sejam sujeitados entre o suporte e o sujeitador.

3. Máquina para enformar apoio de salto, de acordo com o ponto 1 ou 2, caracterizada pelo fato de as pinças incluírem pin-

ças dianteiras para agarrar a biqueira da borda e um par de pinças laterais para agarrar os lados opostos da porção dianteira da borda.

4. Máquina para enformar apoio de salto, de acordo com qualquer ponto precedente, caracterizada pelo fato de compreender: um sujeitador para o salto; e dispositivo para aplicar o dispositivo de sujeição do salto ao salto da fôrma após as pinças terem sido elevadas e antes que os calcadores avancem.

5. Máquina para enformar apoio de salto, de acordo com o ponto 4, caracterizada pelo fato de compreender: prensas para aplicar pressão ao exterior do dispositivo de sujeição do salto depois que tenha sido aplicado à fôrma.

6. Máquina para enformar apoio de salto, de acordo com o ponto 4 ou 5, caracterizada pelo fato de os calcadores e o dispositivo de sujeição do salto serem montados em uma chapa que é deslizável em direção e em afastamento do dispositivo de sujeição.

7. Máquina para enformar apoio de salto, de acordo com qualquer ponto precedente, caracterizada pelo fato de o dispositivo de sujeição ser constituído por um pé, cuja superfície inferior fica localizada ligeiramente abaixo das superfícies inferiores dos calcadores e que compreende: dispositivo sensível ao avanço dos calcadores para levantar o pé da fôrma de maneira que um dispositivo elevador de suporte possa aplicar pressão de assento à borda enformadora calcada.

8. Máquina para enformar apoio de salto, de acordo com qualquer ponto precedente, caracterizada pelo fato de o suporte e as pinças serem montados em um poste que é pivotado de maneira que possa ser movido para oscilar o suporte e as pinças a partir de uma posição distante para uma posição em que o suporte fica imediatamente abaixo do dispositivo de sujeição.

9. Máquina para enformar apoio de salto, de acordo com o ponto 1, caracterizada pelo fato de compreender: motores acionados por fluido para acionar as pinças, o suporte e os calcadores, e um sistema de controle para efetuar a operação sequencial dos motores para fechar as pinças na borda da pala, para mover as pinças à frente, para levantar o suporte do sapato, para levantar as pinças e para avançar os calcadores.

10. Máquina para enformar apoio de salto, de acordo com o ponto 4 e 9, caracterizada pelo fato de compreender: um motor adicional acionado a fluido que opera para aplicar o dispositivo de sujeição do salto depois que as pinças tenham sido elevadas e antes que os calcadores avancem.

11. Máquina para enformar apoio de salto, de acordo com o ponto 7 e 9, caracterizada pelo fato de compreender: um motor acionado a fluido operado em resposta ao avanço dos calcadores para levantar o dispositivo de sujeição e permitir que o motor elevador do suporte comprima a fôrma contra os calcadores.

12. Máquina para enformar apoio de salto, de acordo com o ponto 1 ou 9, caracterizada pelo fato de compreender: um motor acionado a fluido que opera para oscilar o poste para a posição em que a fôrma está abaixo do dispositivo de sujeição, após as pinças terem se movido à frente, mas antes que o suporte seja elevado.

13. Máquina para enformar apoio de salto, de acordo com o ponto 7, caracterizada pelo fato de o suporte da fôrma compreender: um prendedor do pino da fôrma; um pino da fôrma ancorado no prendedor do pino da fôrma e estendido para cima a partir dele;



uma placa suportadora da fôrma; e dispositivo que monta a placa suportadora da fôrma no prendedor do pino da fôrma com o pino estendido através da placa para permitir o deslocamento da placa relativamente ao prendedor e o pino.

14. Máquina para enformar apoio de salto, de acôrdo com o ponto 1, caracterizada pelo fato de o suporte ser carregado em um poste montado para movimento pivotal em tórno de um eixo geométrico paralelo ao plano de movimento dos calçadores, e que compreende: um motor acionado a fluido para oscilar o poste em tórno de seu pivô para mover a fôrma e o sapato de uma posição distante dos calçadores para uma posição adjacente aos calçadores.

15. Máquina para enformar apoio de salto, de acôrdo com o ponto 14, caracterizada pelo fato de o poste ser pivotalmente montado na biela de outro motor acionado a fluido, que é operativo, depois que a fôrma e o sapato se tenham movido para a posição adjacente aos calçadores, para levantar o poste e assim fixar o dispositivo de sujeição contra a sola interna.

16. Máquina para enformar apoio de salto, de acôrdo com o ponto 15, caracterizada pelo fato de compreender: uma válvula que é acionada à medida que o suporte alcança a posição adjacente aos calçadores a fim de acionar o outro motor acionado a fluido para levantar o poste.

17. Máquina para enformar apoio de salto, de acôrdo com o ponto 1, caracterizada pelo fato de o dispositivo de sujeição compreender: uma armação; uma alavanca pivotada à armação entre suas extremidades; um pé de sujeição pivotado a uma extremidade da alavanca e pendente abaixo d'êla; uma articulação que se estende ao longo da alavanca e pivotada em suas extremidades à armação e ao pé de sujeição; um seguidor de came conectado à outra extremidade da alavanca; uma came de perfil móvelmente montada abaixo do seguidor de came; dispositivo para impelir elásticamente o seguidor contra a came; e dispositivo para mover a came relativamente ao seguidor de came.

18. Mecanismo para estirar pala de sapato, caracterizado pelo fato de compreender: uma haste; um suporte na extremidade superior da haste para suportar uma fôrma com uma pala de sapato e uma sola interna posicionada sobre ela; um bloco montado na haste abaixo do suporte; uma unidade tensionadora da pala deslizavelmente montada em uma extensão dianteira do bloco; pinças montadas na unidade tensionadora da pala para agarrar a borda da pala; e dispositivo para mover a unidade tensionadora da pala ao longo da extensão para fazer as pinças moverem-se à frente, em afastamento da fôrma, para esticar a pala.

19. Mecanismo para estirar pala de sapato, de acôrdo com o ponto 18, caracterizado pelo fato de compreender: um motor para mover a unidade tensionadora da pala ao longo da extensão do bloco, e dispositivo para controlar o motor para ajustar a posição inicial da unidade tensionadora da pala em relação com o suporte.

20. Mecanismo para estirar pala de sapato, de acôrdo com o ponto 19, caracterizado pelo fato de a unidade tensionadora da pala compreender: uma cabeça deslizavelmente montada na extensão do bloco; uma barra montada na cabeça para movimento para cima e para baixo em relação à extensão e que carrega as pinças; e outro motor montado na cabeça para mover a barra e pinças em relação à extensão

para aplicar tensão ascendente à borda de enformação.

21. Mecanismo para estirar pala de sapato, de acôrdo com qualquer um dos pontos 18-20, caracterizado pelo fato de as pinças compreenderem: uma pinça dianteira e um par de pinças laterais.

22. Mecanismo para estirar pala de sapato, de acôrdo com o ponto 18, caracterizado pelo fato de compreender: uma prateleira fixada à extensão; uma cantoneira móvelmente montada na prateleira; e dispositivo de controle sensível ao movimento da cantoneira, ao longo da prateleira, para acionar o motor a fim de mover a unidade tensionadora superior ao longo da extensão por uma quantidade correspondente ao movimento da cantoneira em relação à prateleira e na mesma direção.

23. Mecanismo para estirar pala de sapato, de acôrdo com o ponto 22, caracterizado pelo fato de o motor ser um motor de acionamento acionado por fluido montado no bloco e dotado de uma biela conectada à unidade tensionadora da pala, e o dispositivo de controle compreender: um motor piloto acionado a fluido montado na cantoneira, o qual mantém normalmente a biela em posição projetada para fora; e uma válvula piloto montada na unidade tensionadora da pala dotada de um carretel que é normalmente engatado pela biela do motor piloto, respondendo a válvula piloto ao deslocamento da cantoneira ao longo da prateleira para acionar o motor de acionamento a fim de transmitir o movimento exigido para a unidade tensionadora de pala.

24. Mecanismo para estirar pala de sapato, de acôrdo com o ponto 23, caracterizado pelo fato de compreender: dispositivo para exaurir fluido do motor piloto para fazer o motor de acionamento mover as pinças à frente a fim de esticar a pala.

25. Mecanismo para estirar pala de sapato, de acôrdo com o ponto 21, caracterizado pelo fato de as pinças laterais serem ajustáveis em direção e em afastamento uma da outra.

26. Mecanismo para estirar pala de sapato, de acôrdo com o ponto 18, caracterizado pelo fato de o suporte compreender: um pino de fôrma, que engata o salto da fôrma, e um repouso de biqueira para suportar a biqueira da fôrma.

27. Mecanismo para estirar pala de sapato, de acôrdo com o ponto 18, caracterizado pelo fato de a biela ser montada em um poste que é pivotado à armação da máquina e móvel em tórno de seu pivô, sob controle de um motor acionado a fluido, a partir de uma posição distante para uma posição em que o mecanismo tensionador de pala é adjacente a uma unidade enformadora de apoio de salto.

28. Máquina de enformação de sapato, caracterizada pelo fato de compreender: um suporte para suportar, com o fundo para cima, uma fôrma que carrega uma sola interna e uma pala de sapato; uma placa montada para movimento deslizante na armação da máquina; calçadores conectados à placa para movimento em uníssono com ela; um pé de sujeição localizado acima do suporte do sapato com o fundo localizado ligeiramente abaixo das superfícies inferiores dos calçadores; dispositivo para levantar o suporte para levantar a fôrma, sola interna e pala e trazer a sola interna para engatamento com o pé de sujeição; dispositivo para após isso deslocar a placa de uma posição distante do suporte para uma posição operativa adjacente ao suporte enquanto os calçadores permanecem imóveis com respeito à placa e fora de engatamento com a pala; e dispositivo

para, após isso, avançar os calçadores em relação com a placa enquanto a placa está estacionária para calçar a borda de enformação da pala sobre a sola interna.

29. Máquina de enformação de sapato, de acordo com o ponto 28, caracterizada pelo fato de compreender: um dispositivo de sujeição montado na placa abaixo dos calçadores para movimento em uníssono com a placa enquanto o dispositivo de sujeição permanece imóvel com respeito à placa e fora de engatamento com a pala; e dispositivo para avançar o dispositivo de sujeição em relação com a placa para sujeitar a pala contra a fôrma enquanto a placa está estacionária e enquanto a borda de enformação está sendo calçada pelos calçadores.

30. Máquina de enformação de sapato, de acordo com o ponto 28 ou 29, caracterizada pelo fato de compreender: um motor montado na armação e conectado à placa de modo a mover-se para suas posições alternativas.

31. Máquina de enformação de sapato, de acordo com o ponto 30, caracterizada pelo fato de o motor ser um motor operado a fluido, montado abaixo da placa, e dotado de uma biela estendida para cima, e que compreende: articulações de cotovêlo pivotadas à biela em suas extremidades interiores, e pivotadas, respectivamente, em suas extremidades superiores, à placa e a um bloco fixado em posição, em relação à armação, servindo o acionamento do motor para endireitar a articulação de cotovêlo e mover a placa à sua posição operativa.

32. Máquina de enformação de sapato, de acordo com o ponto 31, caracterizada pelo fato de o bloco ser uma porca montada em um parafuso, que é rotativo para ajustar a porca em relação à armação e variar assim a posição distante da placa.

33. Máquina de enformação de sapato, de acordo com qualquer um dos pontos 28 a 32, caracterizada pelo fato de compreender: acima de dita placa, uma placa suportadora do calçador que é também deslizável na armação e carrega duas cames que suportam os calçadores em relação simétrica, e um motor em dita placa, operativo para avançar a placa suportadora do calçador em relação com dita placa e ao mesmo tempo mover os calçadores para dentro, com respeito à placa suportadora dos calçadores a fim de calçar a margem de enformação da pala.

34. Máquina de enformação de sapato, de acordo com o ponto 33, caracterizada pelo fato de dito motor ser um motor acionado a fluido, com sua biela conectada por articulações às cames dos calçadores, e de a biela carregar uma cremalheira que engrena com uma engrenagem montada em uma ponte em dita placa, a qual monta a placa suportadora dos calçadores, sendo que a engrenagem carrega um pino de manivela, excêntricamente montado, que engata um sulco na placa suportadora dos calçadores.

35. Dispositivo de sujeição do salto, para uso em uma máquina de enformação de sapato, caracterizado pelo fato de compreender: uma placa, um cursor montado para movimento na placa em direção e em afastamento de um sapato a ser enformado; duas alavancas pivotadas em uma extremidade ao cursor, com pernas que se estendem para a frente e se desviam do cursor; um coxim de sujeição substancialmente em forma de U; com suas extremidades afixadas às extremidades das pernas das alavancas; uma sola que interconecta as alavancas e impede suas pernas à parte; e um mecanismo aciona-

do dispositivo de sujeição pivotadamente conectado à perna de cada alavanca em um ponto entre sua conexão ao coxim e sua conexão pivotal ao cursor.

36. Dispositivo de sujeição do salto, para uso em uma máquina de enformação de sapato, de acordo com o ponto 35, caracterizado pelo fato de a perna de cada alavanca carregar, pelo menos, um membro compressor, e compreender: dispositivo para comprimir os membros compressores contra o coxim.

37. Dispositivo de sujeição do salto, para uso em uma máquina de enformação de sapato, de acordo com o ponto 35 ou 36, caracterizado pelo fato de o mecanismo acionador do dispositivo de sujeição ser constituído por dois motores acionados a fluido montados na placa e que têm suas bielas pivotadas às pernas das alavancas.

38. Dispositivo de sujeição do salto, para uso em uma máquina de enformação de sapato, de acordo com o ponto 35 ou 37, caracterizado pelo fato de compreender: motores acionados a fluido para aplicar os membros compressores ao coxim.

39. Dispositivo de sujeição do salto, para uso em uma máquina de enformação de sapato, de acordo com o ponto 37 ou 38, caracterizado pelo fato de compreender: correntes enroladas em torno do exterior do coxim e unidas em suas extremidades exteriores a Pernos que conectam as alavancas ao coxim e em suas extremidades internas a pinos montados no cursor.

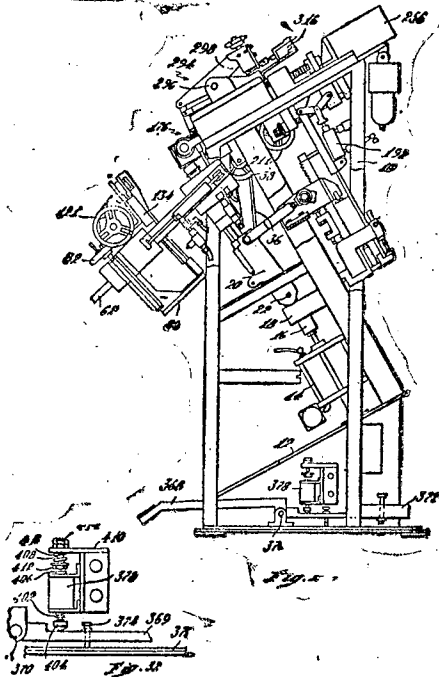
40. Máquina de enformação de sapato, caracterizada pelo fato de compreender: calçadores; um suporte adjacente aos calçadores para suportar uma fôrma com o fundo para cima com uma sola interna e uma pala nela montada; um pé de sujeição localizado acima do suporte, sendo o pé de sujeição pivotado a uma extremidade de uma alavanca pivotada e guiada para movimento para cima e para baixo por uma articulação paralela; um seguidor de came na extremidade da alavanca distante do pé; uma came; uma mola para manter o seguidor de came contra a came e manter assim o pé com sua superfície ligeiramente abaixo das subsuperfícies dos calçadores; dispositivo mecânicamente operado para aplicar um empuxo ascendente ao suporte a fim de manter a sola interna exclusivamente em contato com o pé de sujeição; um motor; uma biela operável pelo motor e operativamente conectada aos calçadores para avançá-los, por ocasião da operação do motor, a fim de calçar a margem de enformação da pala contra a sola interna; um segundo motor; um membro de controle para acionar o segundo motor; e um membro acionador na biela que opera por ocasião do avanço dos calçadores para acionar o membro de controle e fazer o segundo motor deslocar a came para uma posição que permite a mola elevar o pé de sujeição e permitir assim que o dispositivo mecânicamente operado comprima a margem calçada da pala contra as superfícies inferiores do calçador.

41. Máquina de enformação de sapato, de acordo com o ponto 40, caracterizada pelo fato de ditos primeiro e segundo motores serem motores acionados a fluido, ser o dispositivo mecânicamente operado também um motor acionado a fluido, ser o membro acionador uma orelha na biela de primeiro motor e ser o membro de controle uma válvula.

42. Máquina de enformação de sapato, de acordo com o ponto 41, caracterizada pelo fato de a came estar na biela do segundo motor.

45. Máquina de enformação de sapato, de acôrdo com o ponto 42, caracterizada pelo fato de o seguidor de came ser um rôlo e a came ser móvel entre este rôlo e outro rôlo montado na armação da máquina.

Reivindica-se, de acôrdo com a Convenção Internacional e o Art.21 do Código da Propriedade Industrial, a prioridade do pedido correspondente depositado na Repartição de Patentes dos Estados Unidos da América, em 2 de maio de 1961, sob N.107.156.



TÉRMO Nº 123.445 de 13 de outubro de 1960.

Requerente: OWENS-ILLINOIS GLASS COMPANY - E.U.A.

Privilégio de Invenção: "APERFEIÇOAMENTOS EM OU RELATIVOS A PROCESSO DE FABRICAÇÃO DE PRODUTOS DEVITRIFICADOS".

**REIVINDICAÇÕES**

1.- Aperfeiçoamentos em ou relativos a produtos devitrificados, em particular um processo de fabricação de um produto devitrificado, caracterizado pelas fases de: fusão de uma partida de vidro, consistindo essencialmente de:

Ingrediente	Porcentagem por pêso
SiO <sub>2</sub>	40 a 70
Al <sub>2</sub> O <sub>3</sub>	15 a 35
MgO	5 a 15
ZrO <sub>2</sub>	Pelo menos 6

e de um nucleante secundário; tratamento térmico da composição vítrea resultante, para obter um produto predominantemente cristalino; estando presente o referido nucleante numa quantidade inferior a 2%, por pêso, sendo a soma de ZrO<sub>2</sub> e do referido nucleante secundário de, pelo menos 7,5% por pêso da partida.

2.- Aperfeiçoamentos em ou relativos a produtos devitrificados, em particular um processo de acôrdo com o ponto 1, caracterizado pelo fato do nucleante secundário ser escolhido do grupo que consiste de TiO<sub>2</sub>, MoO<sub>3</sub>, Fe<sub>2</sub>O<sub>3</sub>, V<sub>2</sub>O<sub>5</sub>, CoO, NiO e ThO<sub>2</sub>.

3.- Aperfeiçoamentos em ou relativos a produtos devitrificados em particular um processo de acôrdo com o ponto 1, caracterizado pelo fato da partida conter, também:

Ingredientes	Porcentagem por pêso
SnO <sub>2</sub>	0 - 2

NaF	0 - 3
Na <sub>2</sub> O	0 - 2
K <sub>2</sub> O	0 - 3
CaF <sub>2</sub>	0 - 8
Li <sub>2</sub> O	0 - 5
LiF	0 - 5
B <sub>2</sub> O <sub>3</sub>	0 - 5
CaO	0 - 10
PbO	0 - 5
PbO	0 - 10

4.- Aperfeiçoamentos em ou relativos a produtos devitrificados, em particular um processo de acôrdo com o ponto 1, caracterizado pelo fato da partida, conter, também, um material escolhido do seguinte grupo, nas quantidades indicadas:

Ingredientes	Porcentagem por pêso
SnO <sub>2</sub>	0,05 - 1
NaF	0,05 - 1
Na <sub>2</sub> O	0,05 - 1
K <sub>2</sub> O	0,05 - 1
CaF <sub>2</sub>	0,05 - 2
Li <sub>2</sub> O	0,05 - 2
LiF	0,05 - 2
B <sub>2</sub> O <sub>3</sub>	0,05 - 3
CaO	0,05 - 5
PbO	0,05 - 2
BaO	0,05 - 2

5.- Aperfeiçoamentos em ou relativos a produtos devitrificados, em particular um processo de acôrdo com o ponto 1, caracterizado pelo fato do conteúdo de ZrO<sub>2</sub> da partida ser de cerca de 7% por pêso, e do conteúdo de óxido nucleante secundário ser de cerca de 1,5% por pêso da partida.

6.- Aperfeiçoamentos em ou relativos a produtos devitrificados, em particular um processo de acôrdo com o ponto 1, caracterizado pelo fato do tratamento térmico compreender a manutenção, sucessivamente, da composição em temperaturas correspondentes às viscosidades de log 13,5, log 8 a log 12, e uma variação de 55,6° a 166,7°C. acima de log 7,65.

7.- Aperfeiçoamentos em ou relativos a produtos devitrificados, em particular um processo de acôrdo com o ponto 1, caracterizado pelo fato do óxido nucleante secundário ser TiO<sub>2</sub>.

8.- Aperfeiçoamentos em ou relativos a produtos devitrificados, em particular um processo de fabricação de um produto vitrificado caracterizado por compreender as fases de: fusão de uma partida vítrea, consistindo essencialmente de:

Ingredientes	Porcentagem por pêso
SiO <sub>2</sub>	40 a 70
Al <sub>2</sub> O <sub>3</sub>	15 a 35
MgO	5 a 15
ZrO <sub>2</sub>	Pelo menos 6

e um nucleante secundário; formação de núcleo no artigo; manutenção do artigo numa temperatura de desenvolvimento correspondente a uma viscosidade de log 8 a log 12, por um período de

tempo suficiente, para desenvolver uma rede cristalina rígida no artigo; subsequentemente, a cristalização, de maneira substancialmente completa, do restante do artigo, sendo o referido nucleante secundário escolhido do grupo que consiste de  $TiO_2$ ,  $NaO_3$ ,  $Fe_2O_3$ ,  $V_2O_5$ ,  $CoO$ ,  $NiO$  e  $ThO_2$ , e a soma de  $ZrO_2$  e do referido nucleante secundário sendo de, pelo menos, 7,5 por cento por cento da referida partida.

9.- Aperfeiçoamentos em ou relativos a produtos devitrificados, em particular um processo, de acordo com o ponto 8 caracterizado pelo fato de se formarem os núcleos numa temperatura correspondente, substancialmente, à do ponto de cozimento; pelo fato da cristalização ocorrer numa temperatura correspondente a  $55,6^\circ$  a  $166,7^\circ C$ . acima de log 7,65.

10.- Aperfeiçoamentos em ou relativos a produtos devitrificados, em particular um processo de fabricação de um produto devitrificado, caracterizado por compreender as fases de: fusão de uma partida de vidro, para formar uma composição vítrea fundida, contendo, pelo menos, 6 por cento por peso de  $ZrO_2$  e um agente nucleante secundário; formação da composição vítrea, substancialmente na forma e tamanho do produto; e tratamento térmico do artigo vítreo formado, para converter a composição vítrea num produto que é de 90% a 95% cristalino.

11.- Aperfeiçoamentos em ou relativos a produtos devitrificados, em particular um processo, de acordo com o ponto 10, caracterizado pelo fato da fase de tratamento térmico compreender a sujeição sucessiva da composição vítrea às temperaturas de nucleação, desenvolvimento e cristalização.

12.- Aperfeiçoamentos em ou relativos a produtos devitrificados, em particular um processo, de fabricação de um produto devitrificado, caracterizado pelas fases de: fusão e formação de uma composição vítrea consistindo, essencialmente, de:

$SiO_2$	40 - 70%
$Al_2O_3$	15 - 35%
$MgO$	5 - 15%
$LiF$	0,5 - 3%
$ZrO_2$	Pelo menos 6%

e um nucleante secundário; tratamento térmico da composição vítrea formada, para devitrificá-la, o referido nucleante secundário sendo escolhido do grupo que consiste de  $TiO_2$ ,  $MoO_3$ ,  $Fe_2O_3$ ,  $V_2O_5$ ,  $CoO$ ,  $NiO$  e  $ThO_2$ , e a soma de  $ZrO_2$  e do referido nucleante secundário sendo de, pelo menos, 7,5% por peso de produto.

13.- Aperfeiçoamentos em ou relativos a produtos devitrificados, em particular um processo de fabricação de um produto devitrificado, caracterizado por compreender as fases de fusão e formação de uma composição vítrea consistindo, essencialmente, de

$SiO_2$	40 - 70%
$Al_2O_3$	15 - 35%
$MgO$	5 - 15%
$LiO_2$	0,5 - 5%

 $ZrO_2$ 

Pelo menos 6%

e um nucleante secundário, e tratamento térmico da composição vítrea formada, para devitrificá-la, o referido nucleante secundário sendo escolhido do grupo que consiste de  $TiO_2$ ,  $MoO_3$ ,  $Fe_2O_3$ ,  $V_2O_5$ ,  $CoO$ ,  $NiO$  e  $ThO_2$ , e a soma de  $ZrO_2$  e do referido nucleante secundário sendo de, pelo menos, 7,5% por peso do produto.

14.- Aperfeiçoamentos em ou relativos a produtos devitrificados, em particular um processo de fabricação de um produto devitrificado, caracterizado por compreender as fases de: fusão e formação de uma composição vítrea consistindo essencialmente de:

$SiO_2$	40 - 70%
$Al_2O_3$	15 - 35%
$MgO$	5 - 15%
$B_2O_3$	0,5 - 5%
$ZrO_2$	Pelo menos 6%

e um nucleante secundário; tratamento térmico da composição vítrea formada, para devitrificá-la, o referido nucleante secundário sendo escolhido do grupo que consiste de  $TiO_2$ ,  $MoO_3$ ,  $Fe_2O_3$ ,  $V_2O_5$ ,  $CoO$ ,  $NiO$  e  $ThO_2$ , e a soma de  $ZrO_2$  e do referido nucleante secundário sendo de, pelo menos, 7,5% por peso de produto.

15.- Aperfeiçoamentos em ou relativos a produtos devitrificados, em particular um processo de fabricação de um produto devitrificado, caracterizado por compreender as fases de: fusão e formação de uma composição vítrea consistindo, essencialmente, de:

$SiO_2$	40 - 70%
$Al_2O_3$	15 - 35%
$MgO$	5 - 15%
$SnO_2$	0,5 - 2%
$ZrO_2$	Pelo menos 6%

e um nucleante secundário; tratamento térmico da composição vítrea formada, para devitrificá-la, o referido nucleante secundário sendo escolhido do grupo que consiste de  $TiO_2$ ,  $MoO_3$ ,  $Fe_2O_3$ ,  $V_2O_5$ ,  $CoO$ ,  $NiO$  e  $ThO_2$ , e a soma de  $ZrO_2$  e do referido nucleante secundário sendo de, pelo menos, 7,5% por peso do produto.

16.- Aperfeiçoamentos em ou relativos a produtos devitrificados, em particular um processo de fabricação de um produto devitrificado, caracterizado por compreender as fases de: fusão e formação de uma composição vítrea consistindo, essencialmente de:

$SiO_2$	40 - 70%
$Al_2O_3$	15 - 35%
$MgO$	5 - 15%
$NaF$	0,5 - 3%
$ZrO_2$	Pelo menos 6%

e um nucleante secundário; tratamento térmico da composição vítrea formada, para devitrificá-la, o referido nucleante secundário sendo escolhido do grupo que consiste de  $TiO_2$ ,  $MoO_3$ ,  $Fe_2O_3$ ,  $V_2O_5$ ,  $CoO$ ,  $NiO$ , e  $ThO_2$ , e a soma de  $ZrO_2$  e do referido nucleante

secundário sendo de, pelo menos, 7,5% por peso do produto.

17.- Aperfeiçoamentos em ou relativos a produtos devitrificados, em particular um processo de fabricação de um produto devitrificado, pela nucleação de uma composição vítrea, para efetuar a formação de uma miríade de núcleos submicroscópicos, distribuídos por toda a massa vítrea, caracterizado pelo desenvolvimento de uma rede cristalina rígida, pelo aquecimento da referida massa nucleada a uma temperatura correspondente a de cerca de 5,56°C. a 16,7°C. abaixo do ponto de amolecimento da fibra da referida composição; a manutenção da referida composição à referida temperatura, por um período de tempo suficiente, para desenvolver na referida massa uma rede cristalina de esqueleto rígido.

18.- Aperfeiçoamentos em ou relativos a produtos devitrificados, em particular um processo de fabricação de um produto devitrificado, de uma massa vítrea fundida e formada, contendo um agente nucleante, caracterizado pelas fases de tratamento térmico da massa, de acordo com o seguinte esquema:

- A - Manutenção da massa numa temperatura de 11,1° abaixo, a 27,8° acima da temperatura de cozimento, para desenvolver nela núcleos submicroscópicos;
- B - Manutenção da massa nucleada numa temperatura de 5,56°C. a 16,7°C. abaixo do ponto de amolecimento de fibra, para desenvolver nela uma rede cristalina rígida;
- C - Manutenção do artigo numa temperatura de 83,3° a 166,7°C. acima do ponto de amolecimento da fibra, até cristalizar a massa, de maneira substancialmente completa.

19.- Aperfeiçoamentos em ou relativos a produtos devitrificados, em particular um produto devitrificado caracterizado por consistir, essencialmente, de:

SiO <sub>2</sub>	40 - 70%
Al <sub>2</sub> O <sub>3</sub>	15 - 35%
MgO	5 - 15%
ZrO <sub>2</sub>	Pelo menos 6%

e um nucleante secundário; o referido produto sendo cristalizado até complementação substancial, e o referido nucleante secundário sendo escolhido do grupo que consiste de TiO<sub>2</sub>, MoO<sub>3</sub>, Fe<sub>2</sub>O<sub>3</sub>, V<sub>2</sub>O<sub>5</sub>, CoO, NiO e ThO<sub>2</sub>, e a soma de ZrO<sub>2</sub> e do referido nucleante secundário sendo de, pelo menos, 7,5% por peso do produto.

20.- Aperfeiçoamentos em ou relativos a produtos devitrificados, em particular um vidro cristalizável termicamente caracterizado por ter resistência extremamente elevada e por ter a seguinte composição:

Ingrediente	Percentagem por peso
SiO <sub>2</sub>	40 a 60
Al <sub>2</sub> O <sub>3</sub>	17 a 32
MgO	6 a 12
ZrO <sub>2</sub>	Pelo menos 6

e um nucleante secundário, numa quantidade inferior a de 2% por

peso; a soma de ZrO<sub>2</sub> e do referido nucleante secundário sendo de, pelo menos, 7,5% por peso da composição.

21.- Aperfeiçoamentos em ou relativos a produtos devitrificados em particular um vidro, de acordo com o ponto 20, caracterizado pelo fato de nucleante secundário ser escolhido do grupo que consiste de TiO<sub>2</sub>, MoO<sub>3</sub>, Fe<sub>2</sub>O<sub>3</sub>, V<sub>2</sub>O<sub>5</sub>, CoO, NiO e ThO<sub>2</sub>.

22.- Aperfeiçoamentos em ou relativos a produtos devitrificados em particular um vidro, de acordo com o ponto 21, caracterizado pelo fato da composição conter, também:

Ingrediente	Percentagem por peso
SnO <sub>2</sub>	0 - 2
NaF	0 - 3
Na <sub>2</sub> O	0 - 2
K <sub>2</sub> O	0 - 3
CaF <sub>2</sub>	0 - 8
Li <sub>2</sub> O	0 - 5
LiF	0 - 5
B <sub>2</sub> O <sub>3</sub>	0 - 5
CaO	0 - 10
PbO	0 - 5
BaO	0 - 10

23.- Aperfeiçoamentos em ou relativos a produtos devitrificados em particular um vidro, de acordo com o ponto 21, caracterizado pelo fato da composição conter, também, um material escolhido do seguinte grupo, nas quantidades indicadas:

Ingrediente	Percentagem por peso
SnO <sub>2</sub>	0,05 - 1
NaF	0,05 - 1
Na <sub>2</sub> O	0,05 - 1
K <sub>2</sub> O	0,05 - 1
CaF <sub>2</sub>	0,05 - 2
Li <sub>2</sub> O	0,05 - 2
LiF	0,05 - 2
B <sub>2</sub> O <sub>3</sub>	0,05 - 3
CaO	0,05 - 5
PbO	0,05 - 2
BaO	0,05 - 2

24.- Aperfeiçoamentos em ou relativos a produtos devitrificados em particular um vidro, de acordo com o ponto 20, caracterizado pelo fato do conteúdo de ZrO<sub>2</sub> ser de cerca de 7% por peso, e pelo fato do conteúdo do nucleante secundário ser de cerca de 1,5% por peso.

25.- Aperfeiçoamentos em ou relativos a produtos devitrificados em particular um vidro, de acordo com o ponto 20, caracterizado pelo fato de nucleante secundário ser o TiO<sub>2</sub>.

Finalmente, a depositante reivindica de acordo com a Convenção Internacional e de conformidade com o artigo 21 do Código da Propriedade Industrial, a prioridade do correspondente pedido depositado na Repartição de Patentes dos Estados Unidos da América do Norte, em 15 de outubro de 1959, sob o nº 846.551.

# MARCAS DEPOSITADAS

Publicação feita de acordo com o art. 109 e seus parágrafos do Código da Propriedade Industrial

Nº 889.943



Requerente: Luiz Pereira do Nascimento.

Local: Guanabara.

Classe: 48.

Artigos: Açúcar para toucador — águas de alfazema — águas de beleza — águas de colônia — águas de lavanda — águas de quina — águas de rosas — águas de toucador em geral — águas para embelezamento da pele — águas para maquiagem — águas: penumadas — bandolina — baton — brilhantina — cosméticos — cremes para massagens — cremes para pele — corantes para cabelo — corantes para pele — desodorantes — esmaltes para unhas — estratos (perfumes) — óleos para banho de mar — óleos para cabelo — perfumes — perfumes em geral — pentes.

Nº 889.944

**INTERCÂMBIO  
CULTURAL  
MAPA LTDA.**

Requerente: Intercâmbio Cultural Mapa Ltda.

Local: Guanabara.  
Nome de empresa.

Nº 889.945

**BIOVID**  
Indústria Brasileira

Requerente: Laboratório Químico Farmacêutico Voros Ltda.

Local: Guanabara.

Classe: 3.

Artigos: Um produto farmacêutico.

Nº 889.946

**« Adoçante BEL VOROS »**  
Indústria Brasileira

Requerente: Laboratório Químico Farmacêutico Voros Ltda.

Local: Guanabara.

Classe: 41.

Artigos: Um produto dietético.

Nº 889.947

**DEPOSITRON**  
Indústria Brasileira

Requerente: Maurício Sion Importação, Exportação e Comércio Ltda.

Local: São Paulo.

Classe: 3.

Artigos: Para distinguir marca generica: substâncias químicas, produtos e preparados para serem usados na medicina ou na farmácia.

Classe: 8.

Artigos: Para distinguir aparelhos eletrônicos e suas partes: aparelhos de teste para televisão, aparelhos de sons, alto-falantes — aparelhos eletro para barba — antenas — aparelhos de controle de sons — amplificadores — aparelhos de massagens vibradores — aparelhos de frequência modulada — aparelhos de intercomunicação — bobinas — chassis — comutadores — chaves elétricas — discos gravados — diais — filmes revelados — fitas magnéticas — fonógrafos — fics elétricos — gravadores — isoladores — lâmpadas — microfones — mostradores — pilhas — plugs — pick-ups — rádios — resistências — selecionadores — soquetes — tomadas — tubos — televisores — transformadores — transmissores de sons — toca-discos automáticos ou não — válvulas.

Nº 889.948

**DEPOSITRÔNICA**  
Indústria Brasileira

Requerente: Maurício Sion Importação, Exportação e Comércio Ltda.

Local: São Paulo.

Classe: 8.

Artigos: Para distinguir aparelhos eletrônicos e suas partes: aparelhos de teste para televisão, aparelhos de sons, alto-falantes — aparelhos eletro para barba — antenas — aparelhos de controle de sons — amplificadores — aparelhos de massagens vibradores — aparelhos de frequência modulada — aparelhos de intercomunicação — bobinas — chassis — comutadores — chaves elétricas — discos gravados — diais — filmes revelados — fitas magnéticas — fonógrafos — fics elétricos — gravadores — isoladores — lâmpadas — microfones — mostradores — pilhas — plugs — pick-ups — rádios — resistências — selecionadores — soquetes — tomadas —

tubos — televisores — transformadores — transmissores de sons — tor-discos automáticos ou não — válvulas — Classe: 3.

Artigos: Para distinguir como marca generica: substâncias químicas, produtos e preparados para serem usados na medicina ou na farmácia.

Nº 889.949

**Rosenhain**  
INDÚSTRIA BRASILEIRA

Requerente: Rosenhain S.A. Indústria e Comércio.

Local: São Paulo.

Classe: 6.

Artigos: Para distinguir: motores elétricos — alternadores — geradores para corrente contínua e alternada — plainas — limadoras — plainas de mesa — tornos mecânicos — tornos revólver — placas e ferramentas para tornos — máquinas para furar e centrar — máquinas para cortar e serrar — máquinas amassadoras — misturadoras e distribuidoras de concreto e barro — máquinas para indústria de papel — máquinas compressoras — máquinas adaptadas na conservação e construção de estradas — mineração — corte de madeiras — movimento de terra — carretos e outros fins industriais — máquinas desempalhadoras — debulhadoras — descascadoras — ensacadoras — brunidoras — catadoras — classificadoras — elevadoras — ventiladoras — secadoras — trituradoras — pulverizadoras — moinhos para cereais — frezas — esmeris — politrizes — tranchas — tesouras — plainas — tu-pias — máquinas de abrir chavetas — martelotes — ventiladores e exaustores para forjas — bombas centrífugas — rotativas — de deslucamento e a pistão — para todos os fins — arietes — caldeiras e turbinas.

Nº 889.950



Requerente: Mercantil Degiovanni Ltda.

Local: São Paulo.

Classe: 42.

Artigos: Para distinguir: aguardente de cana.

Nº 889.951

**HOTEIS REUNIDOS  
"A B C" LTDA.**

Requerente: Hotéis Reunidos "ABC" Ltda.

Local: São Paulo.  
Nome de empresa.

Nº 889.952

**HEXA**  
IND. BRASILEIRA

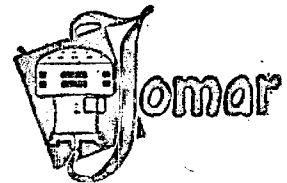
Requerente: Irmãos Avella & Cia. Ltda.

Local: São Paulo.

Classe: 1.

Aplicação: Para distinguir: reveladores — fixadores — regeneradores — produtos auxiliares para a revelação de chapas fotográficas e radiográficas — recuperação de prata nos banhos de fixador usado pelos radiologistas e laboratórios fotográficos.

Nº 889.953



**INDUSTRIA BRASILEIRA**

Requerente: Eletro Metalúrgica Jomar Ltda.

Local: São Paulo.

Assinalar: Ferramentas de toda espécie (exceto quando partes de máquinas) ferragens e cutelaria em geral. Pequenos artigos quando não de outras classes, de qualquer metal, da classe 11.

Nº 889.954

**"SITEL"**

Requerente: Auto Posto Sitel Ltda.

Local: São Paulo.

Assinalar: Prestação de serviços em postos — lavagens — lubrificação — garagens — assistência mecânica a veículos, da classe 50.

Nº 889.955



Requerente: Multicap-Corretora de Câmbio e Valores Mobiliários Ltda.  
Local: Guanabara.  
Classe: 33 — Título.

Nº 889.956



Requerente: Indústria Mecânica de Precisão Imeca S.A.  
Local: Guanabara.  
Classe: 50.

Serviços: Fundição de ligas não ferrosas — recuperação de bieças — camisas e cilindros de motores — cilindros de motores aeronáuticos — eixos de comando de válvulas — eixos de manivelas (vibrabrequins) — escatéis (caneletas) — hastes — pinos de cruzetas — pinos de pistão — pistões (ênbolos) e rolos — revisão de motores diesel pesados — compressores e bombas.

Nº 889.957

**Raçoaves**

Indústria Brasileira

Requerente: Raçoaves Fábrica de Rações Ltda.  
Local: Guanabara.  
Classe: 41.  
Artigos: Rações para aves.

Nºs 889.958-959-960



INDUSTRIA BRASILEIRA

Requerente: Novatracão — Artefatos de Borracha S.A.  
Local: São Paulo.  
Classes: 6 — 21 — 39.  
Artigos: nas classes.

Nº 889.961



Requerente: Feinac-Feiras e Exposições.

Local: Novo Hamburgo.  
Classes: 16 — 25 — 28 — 32 e 38  
Artigos: Títulos

TÉRMINOS ANTERIORES

Nº 530.355

**BANCO BOAVISTA S. A.**

Requerente: Banco Boavista S/A.  
Local: Guanabara  
Nome Comercial

Nº 597.266

MONTEMAR  
Indústria Brasileira

Requerente: Confeções Montemar Limitada  
Local: São Paulo  
Classe: 23  
Artigos: Na classe

Nº 653.126/137

**LAPRONOR**  
Indústria Brasileira

Requerente: Lapronor — Plastisois Limitada  
Local: São Paulo  
Classes: 36 e 28  
Artigos: Nas classes

Nº 671.150

**GRANJA DAS CODORNAS**

Requerente: Ary Ferreira Pedra  
Local: Guanabara  
Classes: 19 e 33  
Título de Estabelecimento

Nº 671.462

**O QUE O BRASIL EXPORTA**

Requerente: Associação Brasileira de Relações Públicas  
Local: São Paulo

Classes: 1, 2, 3, 4, 5, 6, 7, 8, 9, 10, 11, 12, 13, 14, 15, 16, 17, 18, 19, 20, 21, 22, 23, 24, 25, 26, 27, 28, 29, 30, 31, 32, 33, 34, 35, 36, 37, 38, 39, 40, 41, 42, 43, 44, 45, 46, 47, 48, 49, e 50  
Título de Estabelecimento

Nº 671.463

**O QUE O BRASIL EXPORTA**

Requerente: Associação Brasileira de Relações Públicas  
Local: Guanabara  
Classes: 1, 2, 3, 4, 5, 6, 7, 8, 9, 10, 11, 12, 13, 14, 15, 16, 17, 18, 19, 20, 21, 22, 23, 24, 25, 26, 27, 28, 29, 30, 31, 32, 33, 34, 35, 36, 37, 38, 39, 40, 41, 42, 43, 44, 45, 46, 47, 48, 49, e 50  
Título de Estabelecimento

Nº 674.242

**OS VIKINGS**

Requerente: Restaurante Escandinavo Ltda.  
Local: São Paulo  
Classes: 41, 42 e 43  
Artigos: Título de Estabelecimento

Nº 684.180

**BOITE CASCAIS**

Requerente: Wutzls & Gonçalves Limitada  
Local: São Paulo  
Classes: 33, 41, 42 e 43  
Artigos: Título de Estabelecimento

Nº 685.059



**IND. BRASILEIRA**

Requerente: Construções Elétricas Eltec S/A.  
Local: São Paulo  
Classe: 38  
Artigos: Na classe

Nº 686.924/25

**CHAROLATS**  
Ind. Brasileira

Requerente: Hubert Louz Jean Plette  
Local: São Paulo  
Classes: 19 e 41  
Artigos: Nas classes

Nº 688.170/171



Requerente: ENIE — Equipamentos Modulares e Industriais Ltda.  
Local: Guanabara  
Classes: 7 e 6  
Artigos: Nas classes

Nº 689.043

**SEL-REX**

Requerente: SEL — Rex Corporation  
Local: Estados Unidos da América.  
Classe: 1  
Artigos: Na classe

Nº 689.122



Requerente: Stabilimenti Elettromeccanici Riuniti Ansaldo San Giorgio  
Local: Itália  
Classe: 6  
Artigos: Na classe

Nº 689.123



Requerente: Stabilimenti Elettromeccanici Riuniti Ansaldo San Giorgio  
Local: Itália  
Classe: 8  
Artigos: Na classe

Nº 689.124



Requerente: Stabilimenti Elettromeccanici Riuniti Ansaldo San Giorgio  
Local: Itália  
Classe: 21  
Artigos: Na classe

Nº 689.348

**Forpeças Ltda.**

Requerente: Forpeças Ltda.  
Local: Minas Gerais  
Nome Comercial

Nº 689.457

**Quanto Mais Quente Melhor!**

Requerente: Televisão Excelsior  
Rio S/A.  
Local: Guanabara  
Classe: 32  
Artigos: Na classe

Nº 691.066

# Hotel Niemeyer

Requerente: Paulo Eugênio Niemeyer  
Local: Guanabara  
Classe: 33  
Título de Estabelecimento

Nº 691.067

Hotel Avenida Niemeyer

Requerente: Paulo Eugênio Niemeyer  
Local: Guanabara  
Classe: 33  
Título de Estabelecimento

Nº 693.619

# GOODSON

IND. BRASILEIRA

Requerente: Jerson Fernandes  
Gonçalves  
Local: São Paulo  
Classe: 8  
Artigos: Na classe

Nº 694.286

# ANPLA

Requerente: Antonio Plácido Pereira  
Junior  
Local: São Paulo  
Classe: 50  
Artigos: Na classe

Nº 694.383

# "ARIES"

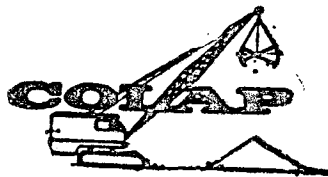
Requerente: Importadora Aries  
Limitada  
Local: São Paulo  
Classe: 50  
Artigos: Na classe

Nº 696.809

# "TARRAFA" IND. BRASILEIRA

Requerente: Tarrafa Bar Ltda.  
Local: São Paulo  
Classe: 41  
Artigos: Na classe

Nº 698.658/59



INDUSTRIA BRASILEIRA

Requerente: Comercial Langeant  
Pavan Ltda.  
Local: São Paulo  
Classes: 7 e 16  
Artigos: Nas classes

Nº 699.693

# Sulparaná de Engenharia

Requerente: Sulparaná de Engenharia Ltda.  
Local: Paraná  
Classe: 33

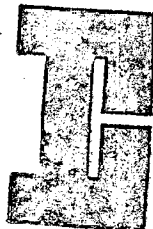
Título de Estabelecimento

Nº 699.592

# "CASA DAS CORRENTES" Indústria Brasileira

Requerente: Casa das Correntes  
Importação e Comércio Ltda.  
Local: São Paulo  
Classe: 11  
Artigos: Na classe

Nº 701.011



Requerente: Fama Ferragens S/A.  
Local: São Paulo  
Classe: 33

Sinal de Propaganda

Nº 702.215

# LAMBARY Indústria Brasileira

Requerente: Martinho Tazinaffo  
Local: São Paulo  
Classe: 41  
Artigos: Na classe

Nº 702.663

BRETANHA  
Indústria Brasileira

Requerente: "Bretanha" — Indústria  
de Papéis Ltda.  
Local: São Paulo  
Classe: 38  
Artigos: Na classe

Nº 702.713

CAMINHO SUAVE  
Indústria Brasileira

Requerente: Editora "Caminho  
Suave" Ltda.  
Local: São Paulo  
Classe: 32  
Artigos: Na classe

Nº 704.793



Requerente: ORNEP — Organização  
Nacional de Empreendimentos

Promocionais Ltda.

Local: São Paulo

Classe: 32

Artigos: Na classe

Nº 704.796

# M-I-G-R-A Ind. Brasileira

Requerente: Farid Auaga  
Local: São Paulo  
Classe: 4  
Artigos: Na classe

Nº 705.375

Requerente: Ancorvis Electro-  
Metalúrgica Ltda.  
Local: São Paulo  
Classe: 8  
Artigos: Na classe

Nº 705.421

# "VELAUTO" IND. BRASILEIRA

Requerente: Velauto Auto Imper-  
tadora Ltda.  
Local: São Paulo  
Classe: 21  
Artigos: Na classe

Nº 705.480

J.U.N.I.  
Indústria Brasileira

Requerente: Luiz Lanaro  
Local: São Paulo  
Classe: 11  
Artigos: Na classe

# VANTAGE HOUSE

Requerente: Vantage House Inc.  
Local: Estados Unidos da América  
Classes: 41 e 43  
Artigos: Nas Classes

Nº 708.443

# ARLEK Ind. Brasileira

Requerente: Arlex — Indústria de  
Equipamentos Plásticos Ltda.  
Local: São Paulo  
Classe: 8  
Artigos: Na classe

Nº 881.701



Indústria Brasileira

Requerente: Indústria e Comércio  
Atlântis Brasil Ltda.  
Local: São Paulo  
Classe: 43  
Artigos: Na classe

PREÇO DO NÚMERO DE HOJE: NCr\$ 0,16