

# REPÚBLICA FEDERATIVA DO BRASIL

# DIÁRIO OFICIAL

## SEÇÃO III

ANO XXVII — Nº 116

CAPITAL FEDERAL

TERÇA-FEIRA, 24 DE JUNHO DE 1969

### DEPARTAMENTO NACIONAL DA PROPRIEDADE INDUSTRIAL

#### Grupo de Trabalho

Expediente de 19 de junho de 1969  
*Marcas deferidas*

Nº 312.443 — Revista da Bolsa de Valores — Bolsa de Valores de São Paulo — Classe 32.

Nº 478.467 — Rodo Regis — Rodo Regis Transportes Comércio e Representações Ltda. — Classe 38.

Nº 482.111 — Sterling — Joalheria Sterling Ltda. — Classe 13.

Nº 483.657 — Durfee Hall — Drury's S. A. Dist. de Produtos Internacionais — Classe 42.

Nº 551.076 — Isolator — Isolator Importação e Comércio Ltda. — Classe 8 — Registre-se com exclusão de motores de arranque.

Nº 595.895 — Diamantul — Ferramentas Diamantul Indústria e Comércio S. A. — Classe 11 — Registre-se com exclusão feita pela seção.

Nº 600.744 — Solos — Solos Serviços Brasil Norte S. A. — Classe 16.

Nº 602.944 — Multiplex — Multiplex Serviços de Música Funcional — Classe 8.

Nº 610.608 — Henê Akbar — Akbar Cosméticos Ltda. Indústria e Comércio — Classe 48 — Registre-se face a informação de fls. 8 e sem direito ao uso exclusivo da denominação Henê.

#### Nome comercial deferido

Nº 540.305 — C. Torres S. A. Indústria e Comércio — C. Torres S. A. Indústria e Comércio — Art. 93 nº 2.

#### Marcas indeferidas

Nº 522.200 — Clarion — Polimax Indústria e Comércio Ltda. — Classe 46.

Nº 580.825 — Inafel — Indústria de Artefatos de Ferro Ltda. — Inafel — Classe 5.

Nº 595.586 — Zeus — Comercial Eletro Zeus Ltda. — Classe 8.

Nº 603.286 — Pupilente — Lentes de Contato Pupilente Ltda. — Classe 8.

Nº 605.497 — Yamá — Yamá Produtos de Beleza Ltda. — Classe 48.

Nº 610.596 — Comapa — Cia. Manufatura de Produtos de Argila Comapa — Classe 16.

#### Exigência

Nº 610.518 — Ernesto Paiva Marques — Preste esclarecimentos.

### REVISTA DA PROPRIEDADE INDUSTRIAL

#### Serviço de Recepção, Informação e Expedição

Expediente de 19 de junho de 1969

#### Notificação

Ficam os requerentes abaixo mencionados convidados a comparecerem a este Departamento no prazo de 90 dias a fim de efetuarem o pagamento da taxa final e retirarem o certificado de acordo com o Decreto-lei nº 254 de 28-2-67.

Nº 136.762 — Dow Corning Corporation — Patente 80.417.

Nº 137i.004 — FMC Corporation — Patente 80.418.

Nº 137.320 — Alfredo Roman Casares — Patente 80.419.

Nº 139.350 — Teikoku Jinzo Kenshū Kabushiki Kaisha — Patente 80.420.

Nº 142.368 — The Singer Manufacturing Company — Patente 80.421.

Nº 142.594 — Rádio Corporation of America — Patente 80.422.

Nº 142.659 — King Indústria e Comércio S. A. — Patente 80.423.

Nº 143.107 — Arnaldo Piccinini — Patente 80.424.

Nº 143.428 — Dowser Inc. — Patente 80.425.

Nº 145.844 — Luiz Pires Corrêa — Patente 80.426.

Nº 146.749 — Standard Electrica S. A. — Patente 80.427.

Nº 147.723 — Yasuko Ganiko — Patente 80.428.

Nº 147.863 — J. R. Geigy A. G. — Patente 80.429.

Nº 148.422 — Georges Louis Canavese e Helmuth Gunther Dinckelmann — Patente 80.430.

Nº 149.197 — Dynamit Nobel Aktiengesellschaft — Patente 80.431.

Nº 149.912 — United States Atomic Energy Commission — Patente 80.432.

Nº 150.086 — Mario Lino — Patente 80.433.

Nº 150.223 — Argus Chemical Corporation — Patente 80.434.

Nº 152.365 — Benteler Werke Aktiengesellschaft Werk Neuhaus — Patente 80.435.

Nº 166.171 — Aktieselskabet de Danske Sukkerfabrikker — Patente 80.436.

Nº 166.885 — Alberto Farah — Patente 67.01.

Nº 167.657 — Ovidio Basile — Patente 6.702.

Nº 168.482 — Pierre Grumbach — Patente 6.703.

Nº 173.830 — Metalúrgica Elim Ltda. — Patente 6.704.

Nº 173.962 — Metalúrgica Coletti Festugatto Ltda. — Patente 6.705.

Nº 173.964 — Metalúrgica Coletti Festugatto Ltda. — Patente 6.706.

Nº 173.966 — Metalúrgica Coletti Festugatto Ltda. — Patente 6.707.

Nº 177.372 — Abelardo M. Carneiro — Patente 6.708.

Nº 140.961 — Parquet Paulista S. A. — Patente 36.

Nº 169.219 — S. Paulo Alpargatas S. A. — Patente 37.

Nº 104.202 — Dr. Karl Thomae GMBH — Patente 80.437.

Nº 105.472 — E. I. du Pont de Nemours & Company — Patente 80.438.

Nº 107.084 — Asta Werke Aktiengesellschaft Chemische Fabrik — Patente 80.439.

Nº 115.733 — The National Cash Register Company — Patente 80.440.

Nº 121.157 — Uta Patentverwaltungsgesellschaft M. B. H. — Patente 80.441.

Nº 125.902 — Roussel Uclaf — Patente 80.442.

Nº 128.144 — Oswaldo Colombo — Patente 80.443.

Nº 128.494 — Minnesota Mining And Manufacturing Company — Patente 80.444.

Nº 129.889 — Texaco Development Corporation — Patente 80.445.

Nº 130.090 — Albert Sherman — Patente 80.446.

Nº 135.712 — Vasterbottens Tryckeri Aktiebolag — Patente 80.447.

Nº 136.100 — Neusa Schlochet, Fagundes e Nury Dolores Schwoickert — Patente 80.448.

Nº 136.226 — Ethyl Corporation — Patente 80.449.

Nº 136.265 — N. V. Organon — Patente 80.450.

Nº 137.603 — N. V. Philips' Gloeilampenfabrieken — Patente 80.451.

Nº 137.692 — Chemetron Corporation — Patente 80.452.

Nº 138.450 — Sterling Drug Inc. — Patente 80.453.

Nº 138.541 — Dynamit Nobel Aktiengesellschaft — Patente 80.454.

Nº 138.636 — Enrique Pereira Borrajo — Patente 80.455.

Nº 138.965 — Paulo Leite Carneiro — Patente 80.456.

Nº 139.072 — Yukio Ide — Patente 80.457.

Nº 138.478 — Arnaldo Ramos da Silva — Patente 80.458.

Nº 143.611 — Arcan Eastern Limited — Patente 80.459.

Nº 143.842 — Omak Industries Inc. — Patente 80.460.

Nº 144.702 — H. T. Golde GMBH & Co. Kg — Patente 80.461.

Nº 144.806 — N. V. Philips' Gloeilampenfabrieken — Patente 80.462.

Nº 146.382 — Philips Roxame Inc. — Patente 80.463.

Nº 147.172 — Textron Industries Inc. — Patente 80.464.

Nº 149.203 — Societé Fives Lille Cail — Patente 80.465.

Nº 151.797 — Ishwar Singh Bhela — Patente 80.466.

#### Notificação

Ficam notificados os requerentes abaixo mencionados convidados a comparecer a este Departamento no prazo de 90 dias, a fim de efetuar o pagamento da taxa final e retirarem o certificado de acordo com o Decreto nº 254 de 28-2-67.

Nº 378.812 — Cia. de Caneas Compactor — Registro 393.547.

Nº 428.945 — O Condomínio das Águas da Prata — Registro 393.538.

Nº 449.447 — Fábrica de Máquinas Raimann S. A. — Registro 393.539.

Nº 449.532 — Fábrica de Máquinas Raimann S. A. — Registro 393.540.

Nº 449.533 — Fábrica de Máquinas Raimann S. A. — Registro 393.541.

Nº 449.533 — Fábrica de Máquinas Raimann S. A. — Registro 393.542.

Nº 449.546 — Fábrica de Máquinas Raimann S. A. — Registro 393.543.

Nº 468.714 — Paraguaçu Importadora de Peças para Autos Ltda. — Registro 393.544.

Nº 469.862 — Indústrias Químicas Ita Ltda. — Registro 393.545.

Nº 473.674 — Star Publicidade Ltda. — Registro 393.546.

Nº 475.405 — Máquinas Varga S. A. — Registro 393.547.

Nº 473.799 — Ancora Indústria e Comércio Ltda. — Registro 393.548.

Nº 488.006 — Christian Dior — Registro 393.549.

Nº 504.887 — Prinasas Brinquedos Nacionais S. A. — Registro 393.550.

Nº 529.787 — Fábrica de Lãs Adonis Ltda. — Registro 393.551.

Nº 567.023 — Cerealista Urupes Limitada — Registro 393.552.

Nº 548.536 — Francisco Funca — Registro 393.553.

Nº 548.542 — Sidenasa Laminados Siderúrgicos Nacionais Comércio e Indústria Ltda. — Registro 393.554.

Nº 555.435 — Textil Industrial Guanabara Ltda. — Registro 393.555.

Nº 559.908 — Vianna & Filho Ltda. — Registro 393.557.

Nº 50.251 — Forum Central de Cobranças Ltda. — Registro 393.558.

Nº 560.281 — Indústria Metalúrgica Truffi S. A. — Registro 393.560.

Nº 575.796 — Miller S. A. Viagens Turismo e Representações — Registro 393.560.

Nº 576.974 — Moto Importadora Ltda. — Registro 393.561.

Nº 576.975 — Moto Importadora Ltda. — Registro 393.562.

As Repartições Públicas deverão entregar na Seção de Comunicações do Departamento de Imprensa Nacional, até às 17 horas, o expediente destinado à publicação.

As reclamações pertinentes à matéria retribuída, nos casos de erro ou omissão, deverão ser formuladas por escrito à Seção de Redação, até o quinto dia útil subsequente à publicação no órgão oficial.

A Seção de Redação funciona, para atendimento do público, de 11 às 17h30m.

Os originais, devidamente autenticados, deverão ser dactilografados em espaço dois, em uma só face do papel, formato 22x33; as emendas e rasuras serão ressaltadas por quem de direito.

As assinaturas podem ser tomadas em qualquer época do ano, por seis meses ou um ano, exceto as para o exterior, que sempre serão anuais.

EXPEDIENTE DEPARTAMENTO DE IMPRENSA NACIONAL

DIRETOR-GERAL ALBERTO DE BRITTO PEREIRA

CHEFE DO SERVIÇO DE PUBLICAÇÕES J. B. DE ALMEIDA CARNEIRO

CHEFE DA SEÇÃO DE REDAÇÃO FLORIANO GUIMARÃES

DIÁRIO OFICIAL

SEÇÃO III

Seção de publicidade do expediente do Departamento Nacional de Propriedade Industrial do Ministério da Indústria e do Comércio

Impresso nas Oficinas do Departamento de Imprensa Nacional

ASSINATURAS

Table with columns for REPARTIÇÕES E PARTICULARES and FUNCIONÁRIOS, subdivided into Capital e Interior and Exterior, with associated costs in NCr\$.

NÚMERO AVULSO

O preço do número avulso figura na última página de cada exemplar. O preço do exemplar atrasado será acrescido de NCr\$ 0,01, se do mesmo ano, e de NCr\$ 0,01 por ano, se de anos anteriores.

As assinaturas vencidas poderão ser suspensas sem prévio aviso.

Para evitar interrupção na remessa dos órgãos oficiais a renovação de assinatura deve ser solicitada com antecedência de trinta (30) dias.

Na parte superior do endereço estão consignados o número do talão de registro da assinatura e o mês e o ano em que findará.

As assinaturas das Repartições Públicas serão anuais e deverão ser renovadas até 28 de fevereiro.

A remessa de valores, sempre a favor do Tesoureiro do Departamento de Imprensa Nacional, deverá ser acompanhada de esclarecimentos quanto à sua aplicação.

Os suplementos às edições dos órgãos oficiais só serão remetidos aos assinantes que os solicitarem no ato da assinatura.

- List of registrations including Moto Importadora Ltda., Bar e Merceria Rio Lisboa, Serralheria Artística Nacional, etc.

- List of registrations including Pivões Indústria de Massa para Esfilha Ltda., Ajinomoto do Brasil S. A., Pensão Campista Limitada, etc.

- List of registrations including Laboratório Perina S. A., M. Dias Branco S. A., Mobil - Mobilização de Capitais e Organização de Vendas Ltda., etc.

- List of registrations including Fábrica de Máquinas Raimann S. A., S. A. Instituto de Bioterápico Americano - SAIBA, Aginaldo Pessoa de Oliveira, etc.

Nº 531.453 — Petrominas — Petróleo Minas Gerais S. A. — Registro nº 393.658.  
 Nº 532.224 — Otília Pereira da Silva — Registro 393.659.  
 Nº 541.303 — Bardahl Manufacturing Corporation — Registro 393.660.  
 Nº 545.801 — Distribuidora de Produtos Alimentares e Conexos Daliene Ltda. — Registro 393.661.  
 Nº 547.240 — Cristóvão Colombo Lisboa — Registro 393.662.  
 Nº 547.241 — Cristóvão Colombo Lisboa — Registro 393.663.  
 Nº 549.416 — David Fernandes da Silva — Registro 393.664.  
 Nº 557.830 — Instituto Bioquímico S. A. Paulo Proença — Registro número 393.665.  
 Nº 598.661 — Pósto Verona Ltda. — Registro 393.666.  
 Nº 605.593 — Malharia Crismare Ltda. — Registro 393.667.  
 Nº 610.806 — Confecções Vila D'Este Ltda. — Registro 393.668.  
 Nº 611.195 — Associação Brasileira de Enfermagem — Registro 393.669.  
 Nº 612.198 — Cerâmica Bienal S. A. — Registro 393.670.  
 Nº 612.792 — E. Ferreira & Filhos Indústria e Comércio S. A. — Registro 393.671.  
 Nº 612.796 — Químico — Produtos, Químicos, Comércio e Indústria S. A. — Registro 393.672.  
 Nº 612.894 — Alamo Comercial e Incorporadora Ltda. — Registro número 393.673.  
 Nº 613.862 — Demisa Deutz Minas Fábrica de Tratores — Registro número 393.674.  
 Nº 435.711 — Nestle S. A. — Registro 393.675.  
 Nº 459.753 — Frigorífico Serrano S. A. — Registro 393.676.  
 Nº 459.756 — Frigorífico Serrano S. A. — Registro 393.677.  
 Nº 467.294 — Cofibras S. A. Crédito Financiamento e Investimentos — Registro 393.678.  
 Nº 467.973 — Denon Decorações Limitada — Registro 393.679.  
 Nº 480.785 — Mitsui & Co. Ltd. — Registro 393.680.  
 Nº 485.292 — Merceria Flor da Liberdade Ltda. — Registro 393.681.  
 Nº 498.350 — Administradora Morany S. A. — Registro 393.682.  
 Nº 515.724 — Industrie Relais Teletuttori Appachechiature — IRTA — Societa Per Azioni — Registro 393.683.  
 Nº 528.696 — Auto Pósto Brasiluso Ltda. — Registro 393.684.  
 Nº 535.475 — Toshiba Irne S. A. Indústria e Comércio — Registro número 393.685.  
 Nº 548.397 — Armando Jimenes da Silva — Registro 393.686.  
 Nº 554.115 — Duplex S. A. Indústria e Comércio — Registro 393.687.  
 Nº 558.810 — Construções Mecânicas Brinell Ltda. — Registro 393.688.  
 Nº 562.755 — Estamparia São Thomaz S. A. Comércio e Indústria — Registro 393.689.  
 Nº 570.975 — Indústria e Comércio Regina Ltda. — Registro 393.690.  
 Nº 578.511 — ABC Rádio e Televisão S. A. — Registro 393.691.  
 Nº 583.394 — Tricotagem Garibaldi de Marquardt & Cia. — Registro número 393.692.  
 Nº 585.850 — Máquina e Moto Peças Wallig S. A. — Registro 393.693.  
 Nº 587.705 — Bar e Restaurante Portugal no Rádio Ltda. — Registro nº 393.694.  
 Nº 588.409 — Nair James Astrauskas — Registro 393.695.  
 Nº 583.417 — Instituto Genético Fecunditas Ltda. — Registro 393.698.  
 Nº 590.288 — Inter American Orange Crush Company — Registro número 393.697.  
 Nº 590.346 — Comércio Indústria e Importação Plexinacar Ltda. — Registro 393.698.

Nº 590.351 — Comércio, Indústria e Importação Plexinacar Ltda. — Registro 393.699.  
 Nº 591.023 — Waldir Peluso — Registro 393.700.  
 Nº 592.400 — Metalúrgica Arja S. A. Comércio e Indústria — Registro 393.701.  
 Nº 591.699 — Yollanda de Aguiar Guedes — Registro 393.702.  
 Nº 591.818 — Televisão Excelsior S. A. — Registro 393.703.  
 Nº 592.184 — Ibero Pary de Freitas — Registro 393.704.  
 Nº 592.822 — CIC — Cia. Industrial Capp — Registro 393.705.  
 Nº 594.117 — Indústria e Comércio de Amortecedores Molagem Ltda. — Registro 393.706.  
 Nº 594.320 — Dr. Luiz Gonzaga Salgado — Registro 393.707.  
 Nº 594.409 — Cia. Desenvolvimento de Indústrias Mineraiis — CODIM — Registro 393.708.  
 Nº 594.957 — Credicastro — Crédito, Financiamento e Investimentos Monteiro de Castro S. A. — Registro 393.709.  
 Nº 595.147 — S. J. de Mello Publicidade S. C. — Registro 393.710.  
 Nº 595.288 — Sinos Eletrônicos Cathedral Ltda. — Registro 393.711.  
 Nº 595.999 — Peretto & Cia. — Registro 393.712.  
 Nº 597.467 — Jóia Discos Ltda. — Registro 393.713.  
 Nº 611.328 — Paccola & Cia. Ltda — Registro 393.714.  
 Nº 612.343 — Bar e Lanches Pafense Ltda. — Registro 393.715.  
 Nº 613.864 — Demisa — Deutz Minas S. A. Fábrica de Tratores — Registro 393.716.  
 Nº 613.956 — Remacal — Indústria e Comércio de Máquinas para Calçados Ltda. — Registro 393.717.  
 Nº 614.004 — Italforma Indústria e Comércio de Formas para Calçados Ltda. — Registro 393.718.  
 Nº 616.672 — Gad Haziot — Registro 393.719.  
 Foram mandados cancelar os registros abaixo:  
 Nº 389.252 — Café e Bar Nobrega Ltda.  
 Nº 390.429 — Farmácia Marcial Limitada.  
 Nº 390.639 — Associação Brasileira dos Fabricantes de Latas.  
 Nº 390.891 — Irmãos Aguiar Importações e Representações Ltda.  
 Nº 390.896 — Importação e Exportação Oceanenturyco Ltda.  
 Nº 390.897 — Socimbra Comercial e Imobiliária Brasileira Ltda.  
 Nº 390.930 — Química Valmei S. A.  
 Nº 390.937 — Química Valmei S. A.  
 Nº 390.948 — Materias de Construção Vila Valqueire Ltda.  
 Nº 390.949 — Depósito de Materias para Construção Paratodos Ltda.  
 Nº 390.967 — Interpress S. A. Agência Brasileira de Notícias.  
 Nº 390.972 — Serpro Serviços Promocionais Ltda.  
 Nº 390.973 — Denver Magazine Limitada.  
 Nº 391.108 — Produtos Alimentícios Salmar Ltda.  
 Nº 391.127 — Rivoli Automóveis Ltda.  
 Nº 391.134 — Antônio Macêdo Ribeiro.  
 Nº 391.135 — Nogueira, Nogueira & Cia. Ltda.  
 Nº 391.146 — Emtes Empresa Técnica de Assistência Comercial Ltda.  
 Nº 391.215 — A. Mazzei Indústria e Comércio.  
 Cancelam-se os registros abaixo:  
 Schöeller Bleckmann Stahlwerke Aktiengesellschaft — Oposição ao termo 876.830 marca Phenix — classe 28.

Indústrias Gessy Lever S. A. — Oposição ao termo 880.290 marca Garça.  
 São Paulo Alpargatas S. A. — Oposição ao termo 878.205 marca Levi Strauss.  
 Armações de Aço Probel S. A. — Oposição ao termo 874.758 marca Net Bel.  
 Companhia de Cigarros Souza Cruz — Oposição ao termo 874.787 marca Z.  
 General Electric Company — Oposição ao termo 874.474 marca Ultrapoin.  
 Planemg Planejamento e Engenharia Ltda. — Oposição ao termo número 878.554 N. Empresa Planege — Planejamentos e Execuções em Geral de Engenharia Ltda.  
 Asplan S. A. Assessoria em Planejamento — Oposição ao termo 880.199 N. Empresa Starplan Sociedade Técnica de Administração Racionalização e Planejamento S. C. Ltda.  
 Saturno S. A. Indústria de Tintas — Oposição ao termo 884.745 título Pinturas Saturno.  
 Representações de Máquinas Motores e Acessórios Rema S. A. — Oposição ao termo 876.666 marca Remac United States Rubber Company — Oposição ao termo 881.056 marca Ultralar.  
 Diamond Shamrock Corporation — oposições aos termos:  
 Nº 876.642 — marca Diamond.  
 Nº 876.641 — marca Diamond.  
 Artex Limited — oposições aos termos:  
 Nº 876.317 — frase de propaganda: Artex, a Moda em Toalhas.  
 Nº 876.315 — frase de propaganda: Artex, a Moda em Felpudos.  
 Nº 876.316 — frase de propaganda: Artex, a Moda em Confecções.  
 Xerox Corporation (oposição ao termo 756.228 — marca Herax).  
 National Broadcasting Company Inc (oposição ao termo 579.251 — marca Bonanza).  
 Xerox Corporation — oposições aos termos:  
 Nº 756.229 — marca Herax.  
 Nº 756.224 — marca Herax.  
 Nº 756.225 — marca Herax.  
 Nº 756.226 — marca Herax.  
 Nº 756.227 — marca Herax.  
 Alfa-Laval Aktiebolag (oposição ao termo 880.574 — marca Alfa).  
 Companhia Brasileira de Alumínio — oposições aos termos:  
 Nº 879.646 — marca CBA — Cia. Brasileira de Antenas.  
 Nº 879.693 — marca Alumipel.  
 S.A. Indústrias Reunidas F. Marrazzo — oposições aos termos:  
 Nº 875.889 — marca IRFM.  
 Nº 875.961 — marca UEGLSA.  
 Nº 875.892 — marca IRFM.  
 Nº 875.891 — marca IRFM.  
 Nº 875.890 — marca IRFM.  
 Nº 875.888 — marca IRFM.

Nº 603.613 — Emblemática — Leões de a Donzé-Baume — classe 8.  
 — Registre-se com exclusão de "os demais artigos da classe".  
 — Construtora Ferreirese de Casas Nº 606.723 — Cofecap — Cofecap Populares Ltda. — classe 16.  
 Nº 609.448 — Severino Salvador Vasconcelos — Ciama — classe 41.  
 Nº 611.274 — Cobovi — Tortuga Cia. Zootécnica Agrária — classe 2.  
 Nº 615.637 — Indael — Indael Aparelhos Elétricos Ltda. — classe 8.  
 Nº 619.642 — M. T. — Mary M. T. Niedner — classe 22.  
 Nº 620.460 — Rio Negro — Indústria de Bebidas Xexuá Ltda. — classe 43.  
 Nº 620.939 — Vetor — Vetor-Engenharia Arquitetura e Construções Limitada — classe 16.  
 Nº 622.543 — Namorados de Cuba — Didimo Alves de Castro — classe nº 8.  
 Nº 622.617 — B — Bandeirantes Comércio e Indústria S.A. — classe 1 — Registre-se sem direito ao uso exclusivo da letra B.  
 Nº 622.618 — B — Bandeirante Comércio e Indústria S.A. — classe 2. — Registre-se sem direito ao uso exclusivo da letra B.  
 Nº 622.619 — B — Bandeirantes Comércio e Indústria S.A. — classe 3 — Registre-se sem direito ao uso exclusivo da letra B.  
 Título de Estabelecimento Deferido Nº 604.066 — Edifício Dom Vital — Rodovia Dom Vital Ltda. — classe 33 (art. 97 nº 1).  
 Nº 450.845 — Carrilho — Imobiliária Carrilho Corretora e Administradora Ltda. — classes 16 e 33 (art. 97 nº 1).  
 Nº 585.528 — Instituto Mineiro de Urologia — Ney Diniz Xavier — classe 33 (art. 97 nº 1).  
 Nº 603.870 — Escola para Cabeleireiro ABC — Chieko Kosaya — classe 33 (art. 97 nº 1).  
 Nº 622.474 — Serraria Dois Amigos — Serraria Dois Amigos Ltda. — classes 4 e 33 (art. 97 nº 1).  
 Insignia Deferida  
 Nº 570.835 — Jo-Hel — Mainas Jo-Hel Ltda. — classes 24 e 36 (art. 95).  
 Marcas Indeferidas  
 Nº 578.856 — 977 — 977 Automóveis Ltda. — classe 21.  
 Nº 836.074 — HR — Helena Rinder Prods. de Beleza Comércio e Indústria Ltda. — Helena Rinder Prods. de Beleza Comércio e Indústria Ltda. — classe 48.  
 Nº 463.616 — Iran — Misael Aguiar Silva — classe 41.  
 Nº 478.133 — Aqsa-Argus — Indústria Químicas Acsa Ltda. — classe 1.  
 Nº 549.637 — Café Coelho — Indústria e Com. Café Coelho Ltda. — classe nº 41.  
 Nº 591.302 — M. F. — Metalfrut Ltda. — classe 7.  
 Nº 596.271 — Agulhas Negras — Comércio Indústria de Bebidas Eldorado Ltda. — classe 42.  
 Nº 600.116 — O Momento — Empresa de Publicidade O Momento Limitada — classe 32.  
 Nº 600.196 — Sorvete Polar — Theodolino Alves de Moraes — classe 41.  
 Nº 617.565 — Casa Lourenço — Casa Lourenço Comércio e Indústria S.A. — classe 16.  
 Nº 617.844 — Calçados Moderno — José Estevão da Silva — classe 36.  
 Nº 621.044 — Rezende — Palhinha S.A. Indústria e Comércio de Bebidas em Geral — classe 41.  
 Nº 621.447 — Gaiivota — Francisco Farmogênes de Medeiros — classe 41.  
 Nº 622.232 — Menke — Menke & Cia. Ltda. — classe 11.  
 Nº 622.710 — Labs. Enila S.A. — Milkapri — classe 41.  
 Nº 622.776 — Comercial Pereira Ltda. — Pereira — classe 41.

DIVISÃO DE MARCAS

Rio, 19 de junho de 1969

Marcas Deferidas

Nº 467.814 — Formi-Favo — Cia. Química Industrial de Laminados — classe 16. — Registre-se com exclusão de ETC.  
 Nº 544.603 — Wilkinson Sword — Wilkinson Sword Limited — classe 48. — Registre-se com exclusão feita pela seção.  
 Nº 583.928 — Minuano — Fundação Minuano Ltda. — Fumisa — classe 5.  
 Nº 579.591 — Santa Terezinha — Samuel Sandrini — classe 41.  
 Nº 588.363 — Arplin — Artigos Plásticos Industriais Arplin Ltda. — classe 28.

Oposições

Cancelam-se os registros abaixo:  
 Schöeller Bleckmann Stahlwerke Aktiengesellschaft — Oposição ao termo 876.830 marca Phenix — classe 28.

**Titulo de Estabelecimento****Indeferido**

Nº 620.301 — Móveis Novo Lar — Móveis Novo Lar Ltda. — classe 40.

**Nome Comercial Indeferido**

Nº 604.205 — G. B. Tratores e Equipamentos Ltda. — G. B. Tratores e Equipamentos Ltda.

Nº 604.206 — G. B. Tratores e Equipamentos — G. B. Tratores e Equipamentos Ltda.

**Sinal de Propaganda****Indeferido**

Nº 484.285 — Record Propaganda — Record Propaganda Ltda. — classe 33.

**Exigências****Cumpra exigência:**

Nº 597.174 — Pesca Indústria e Comércio Galathea Ltda.

Nº 616.188 — João de Deus de Maia Dias.

Nº 534.593 — Discos Casino de

Nº 622.461 — Comércio e Indústria Aziz Abras Ltda.

Nº 573.417 — Rampson S.A. Comércio e Indústria.

Nº 576.448 — Importadora e Exportadora Gerva Ltda.

Nº 598.322 — Laminação de Aço Inoxidável J F S.A.

Nº 569.358 — Lúcio José Cavalcanti Lins.

**Diversos**

Nº 451.160 — Wilwal Indústria e Comércio S.A. — Arquivar-se o processo.

**DIVISÃO DE PATENTES**

Rio, 19 de junho de 1969

**Privilegio de Invenção Deferido**

Nº 131.650 — Cia. de Pont-A-Mousson — Instalação para a fabricação de placas onduladas de amianto-cimento e materiais análogos.

Nº 132.388 — Aperfeiçoamentos em dispositivo para o controle da temperatura para secador — Whirlpool Corporation.

Nº 133.310 — Aperfeiçoamentos em elementos padronizados e pré-fabricados para a composição de paredes — Bela Frank Engenharia Química e Montagens Industriais Ltda.

Nº 134.411 — Motor elétrico de velocidade variável — Sacora Indústria e Comércio S.A.

Nº 137.675 — Aperfeiçoamento em ou relativo a aparelho de choque e tração e ou a um arranjo de barras de borracha para uso em aparelhos de choque e tração ou unidades de compressão — Cardwell Westinghouse Company.

Nº 139.473 — Conjunto de lâmpada aperfeiçoado para painéis sem cabulhos — Celwood Industries Limited.

Nº 149.914 — Processo de preparação de sais de metal alcalino-terrosos de quelatos de alumínio de ácidos alifáticos hidroxilados e composições contendo os mesmos — Armeur and Company.

Cumpra a exigência técnica:

Nº 134.234 — Dr. Karl Ziegler.

Nº 169.661 — Farbenfabriken Bayer Aktiengesellschaft.

Nº 170.889 — Kyowa Hakko Kogyo Co Ltd.

Nº 172.849 — The Udylyte Corporation.

Nº 173.704 — Société d'Etudes Scientifiques et Industrielles de L'Île de France.

Nº 175.053 — Francisco Carneiro.

Nº 176.658 — Ciba Société Anonyme.

Nº 176.682 — Halliburton Company.

Nº 176.727 — Deere and Company

**Divisão Jurídica****Exigência**

Expediente de 19 de junho de 1969

Térmo com exigência a cumprir: Triconal S.A. Indústria e Comércio (titular do registro 227.139).

**Seção de Transferência e Licença**

Transferências e Alterações de Nome do Titular de Processos

Foram mandadas anotar nos processos abaixo mencionados as seguintes

transferências e alterações de nome do titular de processos:

Beech-Nut Inc. alt. de nome do titular na marca Life Savers número 207.955).

Manoel Dias de Carvalho (transf. para seu nome da marca Cabore — nº 233.233).

Max Factor & Co. (transf. para seu nome da marca Epris — número 233.405).

Atílio Balbo S.A. Açúcar e Alcool (alt. de nome do titular na marca Santo Antônio — nº 240.002).

**Exigência**

Térmo com exigência a cumprir: The Seven-Up Company junto ao registro 282.729).

**Retificação de Clichê**

Nº 722.632 — Bianchi — Bianchi Indústria e Comércio de Auto Peças Ltda. — cl. 21 — clichê publicado em 13.1.66.

Nº 722.642 — Iagrovias — Iagrovias Imobiliária Terraplanagem Ltda. — cl. 33 — clichê publicado em 13 de abril de 1966 — estabelecido em S. Paulo.

Nº 722.697 — Metro — Organização Metro S.A. Comércio e Indústria — cl. 8 — clichê publicado em 14 de abril de 1966.

Nº 722.713 — Emblemática — Peters Hermanos, Companhia Comercial e Industrial Sociedad Anonima — cl. 42 — clichê publicado em 14 de abril de 1966.

Nº 722.724 — Café Suave — Silva & Signorelli Ltda. — cl. 41 — clichê publicado em 14 de abril de 1966 — Guanabara.

Nº 722.749 — Ecibra Equipamentos Científicos do Brasil S.A. — Ecibra Equipamentos Científicos do Brasil S.A. — clichê publicado em 14 de abril de 1966.

Nº 722.756 — Lidador — Editora Lidador Ltda. — cl. 32 — clichê publicado em 14.4.66.

Nº 722.785 — Villar dos Mouros — Cia. Dyrc Industrial Perfumaria, Estamparia e Cartonagem — cl. 41

— clichê publicado em 14 de abril de 1966.

Nº 722.795 — Casa de Saúde Santa Cristina — Casa de Saúde Santa Cristina — Ltda. — cl. 33 — clichê publicado em 14 de abril de 1966 — Fica retificado para título.

Nº 722.803 — Bela Vista — Granja Bela Vista Ltda. — cl. 19 — clichê publicado em 14 de abril de 1966 — S. Paulo.

Nº 722.812 — Minijóia — Minijóia Ltda. — cl. 13 — clichê publicado em 14.4.66.

Nº 722.828 — Fanny — Confecções Fanny Ltda. — cl. 37 — clichê publicado em 14.4.66.

Nº 722.841 — SOS — Sónika Industrial Eletrometalúrgica Ltda. — cl. 8 — clichê publicado em 14 de abril de 1966.

Nº 722.851 — Casa Swan — Luiza Têko Ito — classes 13, 14, 36, 41 e 49 — clichê publicado em 14 de abril de 1966.

Nº 722.860 — Asidne — Ethodoros Georgios Koutsoukos — cl. 36 — clichê publicado em 14 de abril de 1966.

Nº 722.875 — Cenol Cerealista Nogueira Indústria e Comércio Ltda. — Cenol Cerealista Nogueira Indústria e Comércio Ltda. — clichê publicado em 14.4.66.

Nº 722.880 — Mami — Indústria e Comércio de Confecções Mami Ltda. — cl. 36 — clichê publicado em 14 de abril de 1966.

Nº 722.892 — San Remo — Editorial San Remo Ltda. — cl. 32 — clichê publicado em 15 de abril de 1966.

Nº 713.492 — Cleide — Indústria de Arames Cleide S.A. — classe 29 — clichê publicado em 7 de janeiro de 1966.

Nº 713.494 — Cleide — Indústria de Arames Cleide S.A. — classe 45 — clichê publicado em 7 de janeiro de 1966.

Nº 713.495 — Cleide — Indústria de Arames Cleide S.A. — clichê publicado em 7.1.66.

**CÓDIGO DE PESCA**

DIVULGAÇÃO Nº 1.609

Preço NCr\$ 0,48

A Venda:

Na Guanabara

Agência I: Ministério da Fazenda

Seção de Vendas: Av. Rodrigues Alves, 1

Atende-se a pedidos pelo Serviço de Recurso Postal

Em Brasília

Na sede do DIN

**FUNDO DE GARANTIA DO TEMPO DE SERVIÇO**

DIVULGAÇÃO Nº 931

Preço: NCr\$ 0,25

A VENDA

Na Guanabara

Agência I: Ministério da Fazenda

Seção de Vendas: Av. Rodrigues Alves, 1

Atende-se a pedidos pelo Serviço de Recurso Postal

Em Brasília

Na sede do DIN

# PATENTES DE INVENÇÃO

## PONTOS PUBLICADOS

TÉRMO Nº 151.354 de 14 de agosto de 1963.

Requerente: HAWAIIAN DEVELOPMENT COMPANY LTD. - E.U.A.

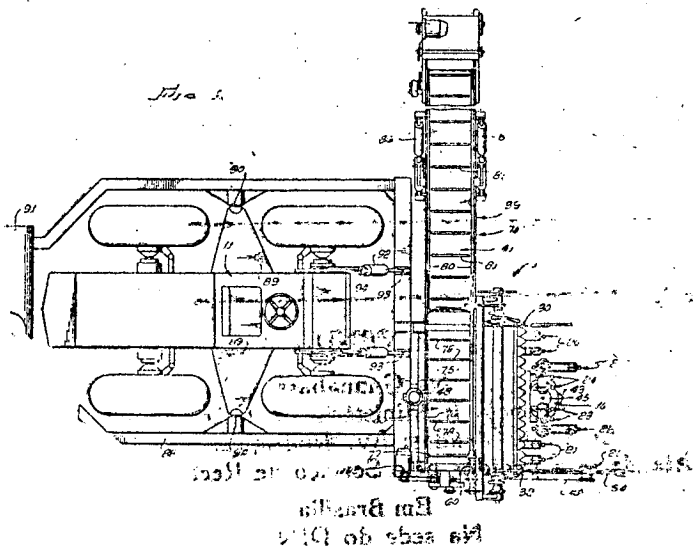
Privilégio de Invenção: "SEGADORA PARA CANA DE AÇUCAR".

### REIVINDICAÇÕES

1.- Aparelho para efetuar a colheita da cana de açúcar, e incluindo um veículo de auto-propulsão, caracterizado por uma segadeira para cana de açúcar, a qual compreende: um chassis móvel, tendo uma tremonha; um meio elevador, prolongando-se em direção à retaguarda, a partir da traseira do chassis, e suportando a segadeira inteira à frente do dito veículo; uma faca rotativa, próxima do solo, montada no chassis, para decepar os talos, caules ou caniços de cana relativamente ao solo; meios no chassis, para acionar a dita faca, cujos meios incluem transmissões de força que se estendem abaixo da tremonha; meios, em lados opostos da dita faca rotativa, para levantarem do solo a cana decepada, e um meio cortador no chassis, adjacente à dita faca rotativa, para cortar os talos decepados de cana, transformando-os em segmentos curtos, e descarregando-os dentro da tremonha.

2.- Aparelho, de acordo com o ponto 1, caracterizado pelo fato de incluir no chassis um transportador transversal inclinado, para elevar os ditos segmentos curtos de cana desde a aludida tremonha.

3.- Aparelho, de acordo com o ponto 1 ou 2, caracterizado pelo fato de dito meio cortador incluir um membro em rotação rotatória no chassis, tendo pares cooperantes de lâminas de foice transversais, montados para reciprocarem no mesmo, a fim de cortarem os talos decepados de cana, transformando-os em segmentos curtos e descarregando-os na dita tremonha, sendo ainda caracterizado por incluir um transportador transversal inclinado no dito chassis, destinado a elevar os curtos segmentos os talos de cana desde a aludida tremonha.



TÉRMO Nº 183.157 de 23 de Setembro de 1966

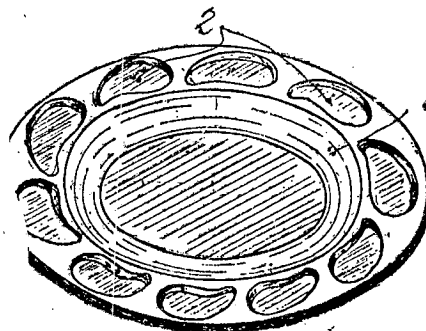
Requerente: DORACI MENDES BERTOZZI - - - SÃO PAULO

Modelo Industrial: "NOVO MODELO DE PRATO PARA SALGADINHOS"

### REIVINDICAÇÕES

1 - Novo modelo de prato para salgadinhos, formado de um prato (1), comum, de formato e decoração variados, porém caracterizado por ter cavidades (2) em sua borda, para recolher os caroços de azeitonas e outros rejeitos dos referidos salgadinhos.

2 - Tudo como descrito no presente memorial e ilustrado nos desenhos e clichê em anexo.



TÉRMO Nº 187.203 de 22 de Fevereiro de 1967

Requerente: MERIDIONAL S/A COMÉRCIO E INDUSTRIA - - - SÃO PAULO

Modelo Industrial: "NOVA ORNAMENTAÇÃO PARA FRUTEIRAS, CESTAS,

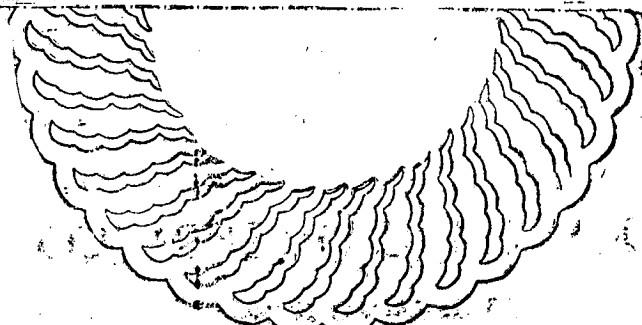
BANDEIJAS, PRATOS, PORTA-FRIOS E OBJETOS

CONGÊNERES"

### REIVINDICAÇÃO

1ª Nova ornamentação para fruteiras, cestas, bandejas, pratos, porta-frios e objetos congêneres, caracterizado pela aplicação, no bordo total ou parcial de tais peças, de aberturas em sentido radial, ligeiramente inclinadas, que partem da periferia, munida em toda a extensão de pequenos arcos de circunferência, as quais tocam tangencialmente a área circular interna; tais aberturas, formadas por pequenos arcos paralelos, se estreitam ao se aproximarem do centro da peça, tendo sua última seção assim formada uma ligeira inclinação em relação à linha central da abertura; tais aberturas lembram pequenas ondulações, formadas de um lado por pequenos arcos e de outro por pontas, realizando em seu conjunto coroa circular, podendo variar o número e tamanho das aberturas e o número de seções de que elas se compõem.

2ª Nova ornamentação para fruteiras, cestas, bandejas, pratos, porta-frios e objetos congêneres, como reivindicada em 1 e substancialmente como descrita no relatório e representada no desenho anexo.





TERMO Nº 114.436 de 3 de novembro de 1959.

Requerente: MONSANTO COMPANY - E.U.A.

Privilégio de Invenção: "PROCESSO PARA COPOLIMERIZAÇÃO DE ÁLCOOL ALÍLICO E ESTIRENO BEM COMO DE FORMAÇÃO DE SEUS ESTERES DE ÁCIDOS DE ÓLEOS SECATIVOS E COMPOSIÇÃO DE REVESTIMENTO CONTENDO OS ÉSTERES ASSIM OBTIDOS".

REIVINDICAÇÕES

1.- Processo, para preparação de um copolímero de um álcool insaturado etilênicamente e um composto de estireno contendo uma média de cerca de 4,5-12% por peso de grupos hidroxila, caracterizado por compreender o aquecimento de uma mistura monomérica de 70-98% por peso de um álcool insaturado etilênico fonte e de 30-2% por peso de um composto de estireno, na presença de  $1 \times 10^{-5}$ % a 1% por peso, tomando por base o peso dos monômeros, de peróxido de hidrogênio, sob uma atmosfera substancialmente isenta de oxigênio, a 100-220°C, sob pressão pelo menos autôgena, enquanto se mantém a proporção relativa de álcool insaturado etilênicamente para composto de estireno, dentro da zona de reação, substancialmente constante, dentro das proporções acima mencionadas, pela adição contínua posterior de álcool insaturado etilênicamente e de composto de estireno, em proporções predeterminadas, fixadas, por toda a polimerização numa velocidade de igual à velocidade de copolimerização; sendo o referido álcool insaturado etilênicamente um membro do grupo que consiste de álcool alílico, álcool metálico, e suas misturas, e sendo o referido composto de estireno um membro do grupo que consiste de estireno, alcoil-estirenos substituídos no anel, cloroestirenos substituídos no anel, alcoil-cloroestirenos substituídos no anel e suas misturas.

2.- Processo, de acordo com o ponto 1, caracterizado pelo fato da pressão ser de 680 a 6.800 atmosferas.

3.- Processo, para preparação de um copolímero de um álcool insaturado etilênicamente e um composto de estireno contendo, em média, cerca de 4,5-12% por peso de grupos hidroxila, caracterizado pelo fato de compreender (a) enchimento de um reator com uma mistura de composto de estireno dissolvido num excesso de um álcool insaturado etilênicamente; (b) carregamento, de maneira contínua, do referido reator com álcool insaturado etilênicamente, composto de estireno e peróxido de hidrogênio adicionais, numa velocidade de 5-50% por hora do peso total do conteúdo da zona de reação, em tais proporções predeterminadas, fixadas, que a composição monomérica de 70-98% por peso do álcool insaturado etilênicamente e de 30-2% por peso do composto de estireno sejam mantidas, fixamente, dentro da zona de reação, por toda a copolimerização, e que se mantenha, similarmente, uma concentração de peróxido de hidrogênio de  $0,1 \times 10^{-5}$ % a 1% por peso, tomando por base o peso dos monômeros, dentro da zona de reação, enquanto se provê a (c) manutenção da massa de reação em mistura substancialmente homogênea, numa atmosfera substancialmente isenta de oxigênio a 120-220°C, sob pressão pelo menos autôgena e concomitantemente, (d) a retirada, de maneira contínua, de um fluxo de produto numa velocidade igual à velocidade combinada de adição dos monômeros e peróxido de hidrogênio; sendo

o referido álcool insaturado etilênicamente um membro do grupo que consiste de álcool alílico, álcool metálico e suas misturas, e sendo o referido composto de estireno um membro do grupo que consiste de estireno, alcoil-estirenos substituídos no anel, cloroestirenos substituídos no anel, alcoil-cloroestirenos substituídos no anel, e suas misturas.

4.- Processo, de acordo com o ponto 3, caracterizado pelo fato da pressão ser de 680 a 6.800 atmosferas.

5.- Processo, para preparação de um copolímero de um álcool insaturado etilênicamente e um composto de estireno contendo de cerca de 4,5 a 12% de grupos hidroxila, por peso, caracterizado pelo fato de compreender o (a) enchimento de um reator com uma mistura de um composto de estireno dissolvida num excesso de álcool insaturado etilênicamente, (b) carregamento, de maneira contínua, do referido reator com álcool etilênicamente insaturado, composto de estireno e peróxido de hidrogênio adicionais, em proporções predeterminadas, fixadas, enquanto se provê a (c) manutenção da massa de reação, em mistura substancialmente homogênea, numa atmosfera substancialmente isenta de oxigênio, entre 120-220°C, sob pressão, pelo menos, autôgena e concomitantemente, a (d) retirada, de maneira contínua, de um fluxo de produto do qual se retiram e se devolvem ao reator, continuamente, os destilados, recuperáveis em temperaturas até de 250°C, a 1 mm de pressão de mercúrio, sendo o referido fluxo de produto retirado do reator com uma velocidade igual à velocidade combinada de adição dos destilados recirculados e dos monômeros e peróxido de hidrogênio continuamente carregados, sendo a velocidade combinada de adição, dos destilados recirculados e dos monômeros e peróxido de hidrogênio continuamente carregados, de 5-50% por hora do peso total do conteúdo da zona de reação, sendo tal a proporção global do álcool insaturado etilênicamente e composto de estireno, dentro dos referidos destilados recirculados e nos monômeros continuamente carregados, que se mantenha fixamente a composição monomérica de 70-98% por peso do álcool insaturado etilênicamente e de 30-2% por peso do composto etilênico, dentro da zona de reação, por toda a copolimerização, e sendo tal a proporção de peróxido de hidrogênio, para estes monômeros, que se mantenha, similarmente, dentro da zona de reação, uma concentração de peróxido de hidrogênio de  $0,1 \times 10^{-5}$ % a 1% por peso, tomando por base os monômeros; sendo o referido álcool insaturado etilênicamente um membro do grupo que consiste de álcool alílico, álcool metálico e suas misturas, e sendo o referido composto de estireno um membro do grupo que consiste de estireno, alcoil-estirenos substituídos no anel, cloroestirenos substituídos no anel, alcoil-cloroestirenos substituídos no anel e suas misturas.

6.- Processo, de acordo com o ponto 5, caracterizado pelo fato da pressão ser de 680 a 6.800 atmosferas.

7.- Processo de preparar um éster de copolímero, caracterizado pelo fato de compreender a reação ulterior de um copolímero, preparado pelo processo do ponto característico 1, com um ácido ou mistura de ácidos de óleos secativos.

8.- Composição de revestimento, caracterizada por con-

presender: a) o éster de copolímero, obtido pelo processo reivindicado no ponto característico 7 e, b) uma resina termo, indurável ou termo- fixável, estando as proporções relativas dos componentes a) e b) dentro da escala de 1:10 até 10:1.

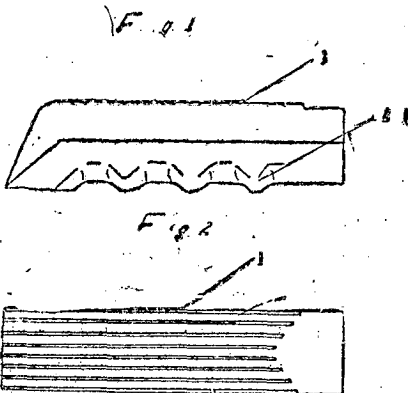
Finalmente, a depositante reivindica, de acordo com a Convenção Internacional e de conformidade com o artigo 21 do Código da Propriedade Industrial, a prioridade do correspondente pedido, depositado na Repartição de Patentes dos Estados Unidos da America do Norte, em 3 de novembro de 1958, sob o número 771.177.

TERMO Nº 183.037 de 21 de setembro de 1966.  
Requerente: REIS & MARQUES LTDA. - SÃO PAULO.  
Modelo Industrial: "NOVO E ORIGINAL MODELO DE MANOPOLA".

REIVINDICAÇÕES

1ª) - "NOVO E ORIGINAL MODELO DE MANOPOLA", que se caracteriza essencialmente por se constituir de corpo do formato retangular provido na parte superior de estrias paralelas (1) e na parte inferior possui saliências (2) para o encaixe dos dedos.

2ª) - "NOVO E ORIGINAL MODELO DE MANOPOLA", de acordo com o ponto precedente e tudo conforme substancialmente descrito, reivindicado acima e pelos desenhos anexos.



TERMO Nº 151.494 de 7 de agosto de 1963  
Requerente: DOMINGOS GONÇALVES =| = SÃO PAULO  
Mod. de Utilidade: "DISPOSITIVO INVIOUÁVEL PARA PROPAGANDA OU ORNAMENTAÇÃO".

Reivindicações

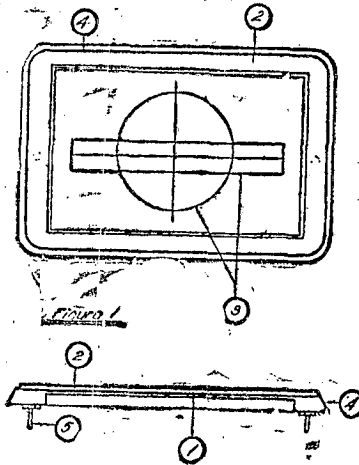
1. DISPOSITIVO INVIOUÁVEL PARA PROPAGANDA OU ORNAMENTAÇÃO, caracterizado pelo fato de se apresentar estruturado por uma chapã metálica de relativa espessura e em contorno ornamental qualquer, sendo que na sua superfície anterior é aplicado um motivo de propaganda ou ornamentação qualquer e que poderá ser colorido, luminescente ou fosforescente, o qual por um processo endotérmico, é coberto por uma plaqueta de poliéster transparente, de modo a formar praticamente uma única peça.

2. DISPOSITIVO INVIOUÁVEL PARA PROPAGANDA OU ORNAMENTAÇÃO, de acordo com a reivindicação anterior e caracterizado pelo fato de a chapa metálica, na sua superfície posterior, ser provida de um par de parafusos solidários que, através das suas respectivas porcas, permitem aplicar ou fixar o dispositivo de modo inviolável pelo lado externo.

face posterior, ser provida de um par de parafusos solidários que, através das suas respectivas porcas, permitem aplicar ou fixar o dispositivo de modo inviolável pelo lado externo.

3. DISPOSITIVO INVIOUÁVEL PARA PROPAGANDA OU ORNAMENTAÇÃO, de acordo com as reivindicações de 1 a 2 e caracterizado finalmente pelo fato de ser dotado de uma moldura ou guarnição de borracha perimetral que permite a adaptação do dispositivo em superfícies curvas ou relativamente irregulares.

4. DISPOSITIVO INVIOUÁVEL PARA PROPAGANDA OU ORNAMENTAÇÃO, conforme as reivindicações anteriores, tudo substancialmente como descrito no relatório, reivindicado nos pontos característicos precedentes e ilustrado nos desenhos anexos ao presente memorial.

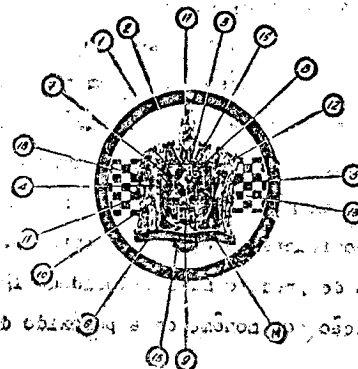


TERMO Nº 165.092 de 7 de dezembro de 1964  
Requerente: JOAO LECH NETTO =| = SÃO PAULO  
Desenho Industrial: "NOVA E ORIGINAL CONFIGURAÇÃO PARA VOLANTES DE VEÍCULOS EM GERAL".

Reivindicações

1. "NOVA E ORIGINAL CONFIGURAÇÃO PARA VOLANTES DE VEÍCULOS EM GERAL", caracterizada pelo fato de se apresentar aplicada em disco circular de superfície abaulada contendo centralmente um brasão em forma de escudo, sendo que pela parte central e horizontalmente, apresenta faixa quadriculada em kadrez e que é interrompida pela área ocupada pelo brasão.

2. "NOVA E ORIGINAL CONFIGURAÇÃO PARA VOLANTES DE VEÍCULOS EM GERAL", conforme a reivindicação anterior, tudo substancialmente como descrito no relatório, reivindicado no ponto característico precedente e ilustrado no desenho anexo ao presente memorial.



TERMO Nº 172.236 de 18 de agosto de 1965

Requerente: ANSELMO FALAVINHA & CIA. LTDA. - SÃO PAULO  
Mod. Industrial: "NOVO MODELO DE SUPORTE MÚLTIPLO PARA RAMOS DE ÁRVORES ARTIFICIAIS".

Reivindicações

1 - Novo modelo de suporte múltiplo para ramos de árvores artificiais, caracterizado por um disco plano provido de abertura central circular da qual se projeta ortogonalmente inferiormente um curto pescoço cilíndrico, disco esse em cujo plano são previstos múltiplos pares de curtos rasgos paralelos entre si e ortogonais ao raio meridiano, delimitando correspondente e múltiplas faixas intermediárias e arqueadas na forma de alças.

2 - Novo modelo de suporte múltiplo para ramos de árvores artificiais, caracterizado e substancialmente como descrito no memorial descritivo, reivindicado acima e ilustrado nos desenhos anexos.

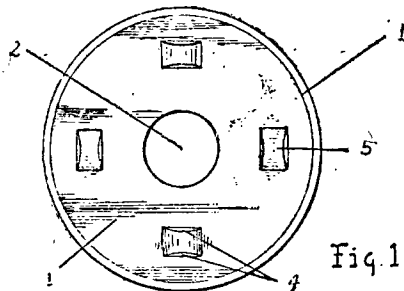


Fig. 1

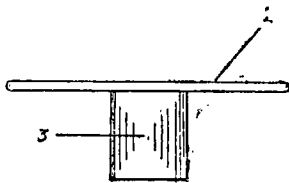


Fig. 2

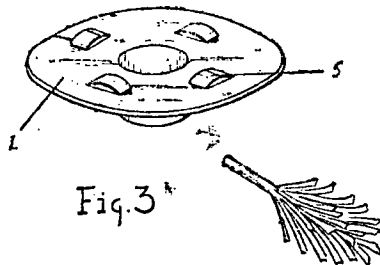


Fig. 3

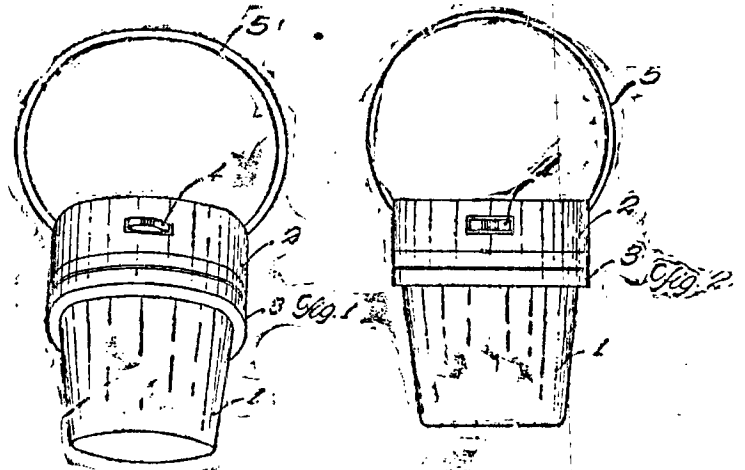
TERMO Nº 186.877 de 9 de fevereiro de 1967

Requerente: BIETRO MECANICA RAYLIGHT LTDA - SÃO PAULO  
Modelo Industrial: "NOVA E ORIGINAL CONFIGURAÇÃO ORNAMENTAL APLICADA A SINALIZADOR"

REIVINDICAÇÕES

1ª) "NOVA E ORIGINAL CONFIGURAÇÃO ORNAMENTAL APLICADA A SINALIZADOR", caracterizado pelo fato de ser constituído de corpo tronco-cônico invertido, translúcido, preferivelmente em cor vermelha, sendo que o topo de maior diâmetro é implantado em base cilíndrica, retido à mesma por anel, estando a base lateralmente provida de botão interruptor, sendo, ainda, à referida base articulada alça de suspensão.

2ª) "NOVA E ORIGINAL CONFIGURAÇÃO ORNAMENTAL APLICADA A SINALIZADOR", conforme reivindicação anterior, tudo substancialmente como descrito no relatório e ilustrado nos desenhos anexos do presente memorial.



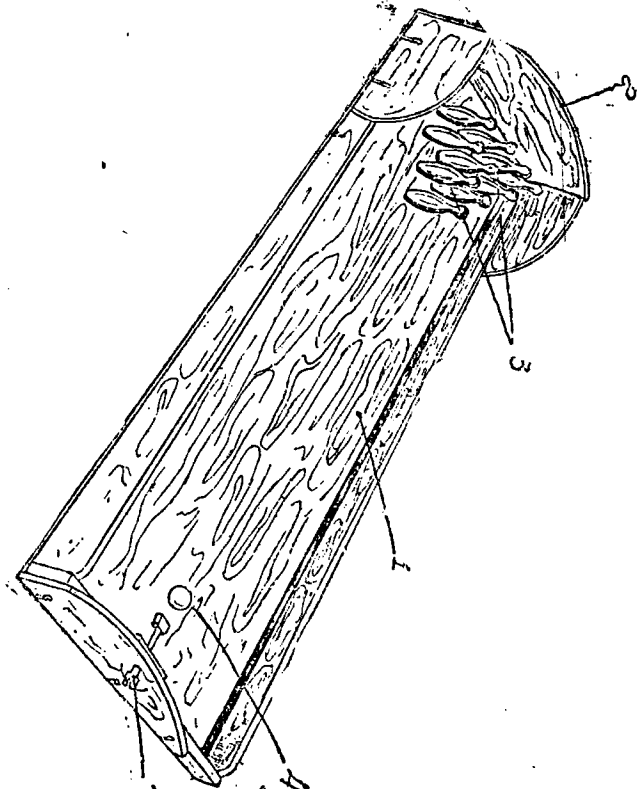
TERMO Nº 180.031 de 30 de maio de 1966.

Requerente: CARLOS FERRAS ANTUNES - SÃO PAULO.  
Modelo Industrial: "NOVO MODELO DE BOLICHE DE BRINQUEDO".

REIVINDICAÇÕES

1 - NOVO MODELO DE BOLICHE DE BRINQUEDO, caracterizado por se formar de um tablado (1), com borda em toda volta e cabeceira (2) para proteção dos pinos ou garrafas (3) derrubados por uma bola (4) atirada por meio de um arremessador manual (5).

2 - Tudo como descrito no presente memorial e ilustrado nos desenhos anexos e alifhês.



TERMO Nº 132.436 de 11 de setembro de 1961

Requerente: YASAKA KOJIMA - SÃO PAULO.  
Priv. de Invenção: "APERFEIÇOAMENTOS EM MECANISMOS DE TRANSMISSÃO POR CORREIA E DE VELOCIDADE VARIÁVEL"

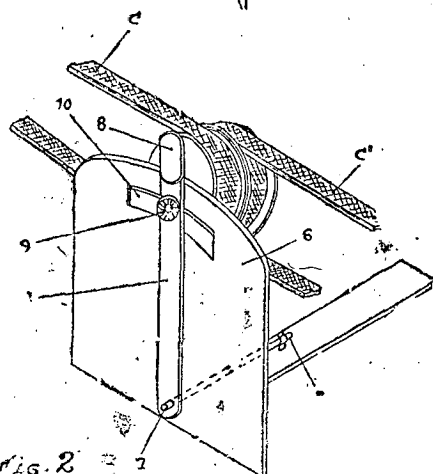
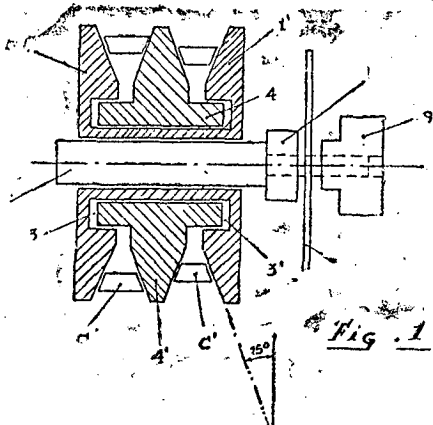
Reivindicações

1 - Aperfeiçoamentos em mecanismos de transmissão por correia e de velocidade variável, caracterizados pelo fato de compreenderem uma polia de dois gornes para correia triangular ou trapezoidal, com flange ou parte central, livremente deslocável e girável no sentido do eixo da correia; e um dispositivo fixo destinado a sustentar de modo ajustável, o eixo da referida polia.



2- Aperfeiçoamentos em mecanismos de transmissão por correia e de velocidade variável, de acordo com o ponto 1, caracterizados pelo fato de que a parte central da referida polia de dois gornes é solidária com u'a manga cilíndrica suscetível de deslizar e girar livremente, num e noutro sentido, no eixo da referida polia, um de cujos flanges extremos é removível; e pelo fato de que os extremos da referida manga, quando do seu movimento, se encaixam em cavidades previstas nas faces confrontantes de um ou de outro desses flanges extremos.

3- Aperfeiçoamentos em mecanismos de transmissão, de acordo com os pontos 1 e 2, caracterizados pelo fato de que o referido suporte para o eixo da polia é constituído por um dispositivo em consolo próximo de cujo ângulo se articula um braço de alavanca móvel portador do referido e suscetível de ser fixado em posição, de maneira ajustável, por meio de um botão rosqueado que coopera com um pino, igualmente, rosqueado ou com o próprio eixo da polia, depois de atravessar esse pino ou eixo um rasgo em arco de círculo previsto no referido consolo.



TERMO Nº 154.355 de 5 de novembro de 1963  
 Requerente: EZIO DE BELLO PRANDINE =|= SÃO PAULO  
 Priv.de Invenção: "APERFEIÇOAMENTOS EM OU RELATIVOS A QUEBRA-LUZES".

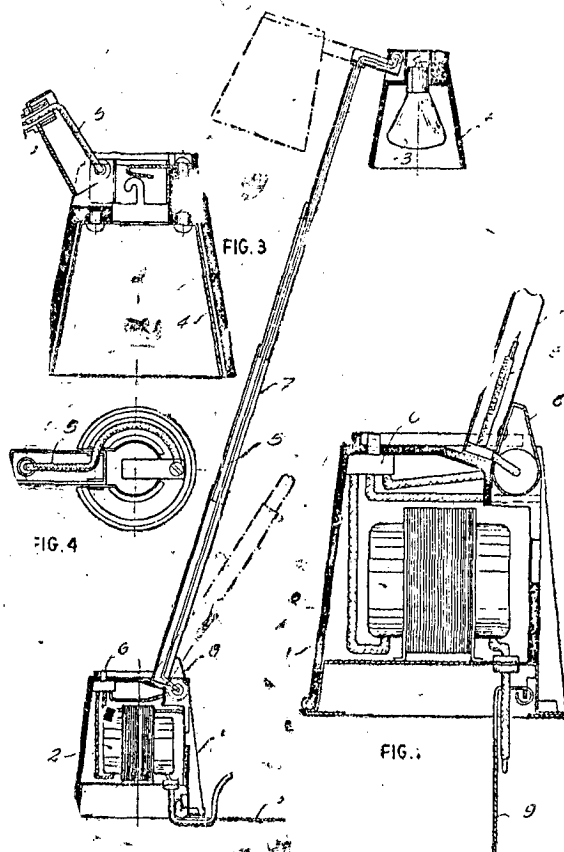
Reivindicações

1 - Aperfeiçoamentos em ou relativos a quebra-luzes, caracterizados pelo fato de que entre a base e o refletor se encontram dispostas hastes metálicas conjugadas e com movimento telescópico, atravessadas por condutor único elétrico, este conectado a transformador disposto no interior da base, o qual abaixa a tensão da corrente normal para um valor baixo, da ordem de 5 V.

2 - Aperfeiçoamentos em ou relativos a quebra-luzes, conforme reivindicação anterior, caracterizados mais pelo fato de que o refletor, em seu suporte final, se apresenta com possibilidade de rotação em relação às demais hastes telescópicas, as quais, inferiormente se apresentam articuladas, com basculamento superior a ângulo reto, com

a base portadora do transformador base essa que pela face inferior e junto à periferia apresenta placa rotável para o exterior, até o plano da citada face.

3 - Aperfeiçoamentos em ou relativos a quebra-luzes, conforme reivindicações 1 e 2, tudo substancialmente como descrito no relatório e ilustrado nos desenhos apensos ao presente memorial.



TERMO Nº 154.844 de 26 de novembro de 1963  
 Requerente: TOKYO SHIDaura ELECTRIC CO., LTD =|= JAPÃO  
 Priv.de Invenção: "APARELHO COMPUTADOR DE DERIVAÇÃO"

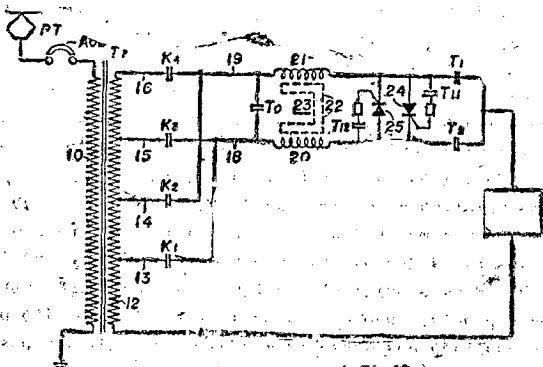
Reivindicações

1.- Aparelho comutador de derivação, caracterizado pelo fato de compreender uma combinação de um transformador elétrico que inclui um enrolamento provido de uma pluralidade de derivações ajustadoras de voltagem e conectadas para serem excitadas a partir de uma fonte de corrente alternada, uma carga alimentada com uma voltagem variável a partir do referido transformador, uma pluralidade de primeiros contactores cada um deles associado com uma das referidas derivações do referido enrolamento de transformador para conectar a referida derivação à referida carga, um par de circuitos de ramal incluindo cada um um enrolamento de reator e um segundo contactor para conectar os contactores alternados dos referidos primeiros contactores à referida carga, um terceiro contactor conectado através dos terminais dos referidos enrolamentos de reator que são colocados junto ao enrolamento de transformador, sendo o referido terceiro contactor arranjado para ser fechado quando uma das referidas derivações é selecionada mes aberta durante a comutação de derivação, um par de interruptores semicondutores conectados em relação paralela inversa através dos terminais dos referidos enrolamentos de reator para proporcionar

ciclos positivos e negativos respectivamente da referida corrente alternada quando os referidos segundos contactores são operados durante a operação comutadora de derivação.

2.- Processo para comutação de derivações de um transformador que é dotado de uma pluralidade de derivações, caracterizado pelo fato de compreender as etapas de conectar a primeira derivação a uma carga através de um par de circuitos de ramal paralelos incluindo cada um deles um enrolamento de reator, desconexão de um dos referidos circuitos de ramal da referida carga e conexão deles em paralelo com o outro circuito de ramal através de um par de interruptores semicondutores que são conectados em paralelo mas com as polaridades opostas, giro do referido primeiro circuito de ramal para a condição desligada em relação à referida carga, conexão do outro referido circuito de ramal entre a segunda derivação e a referida carga através dos referidos interruptores semicondutores enquanto se limita a corrente de curto-circuito que circula entre as referidas primeira e segunda derivações pelos referidos enrolamentos de reator, conexão do outro referido circuito de ramal diretamente à referida carga para aumentar assim a referida carga uma voltagem intermediária às voltagens existentes nas referidas primeira e segunda derivações, conexão do referido primeiro circuito de ramal à referida carga através dos referidos interruptores semicondutores, desconexão do referido primeiro circuito de ramal em relação à referida primeira derivação, conexão do referido primeiro circuito de ramal em paralelo com o referido primeiro circuito de ramal através dos referidos interruptores semicondutores e conectando o referido primeiro circuito de ramal diretamente à referida carga para excitar assim esse primeiro circuito pela voltagem na referida segunda derivação através do referido par de circuitos de ramal.

FIG 1



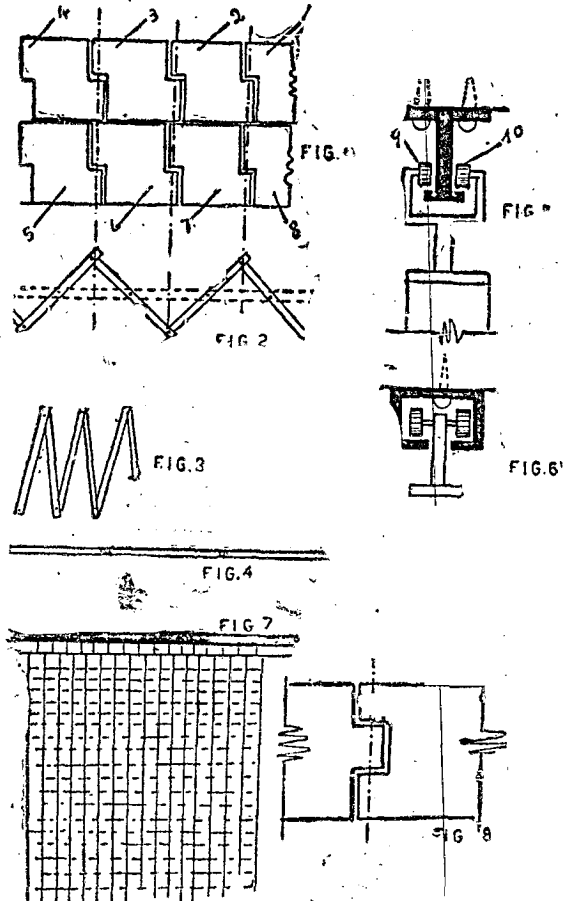
TERMO Nº 164.708 de 14 de julho de 1966.  
 Requerente: EIICHI SAGO - SÃO PAULO  
 Mod. Industrial: "NOVO TIPO DE CORTINA FEITA PELA JUNÇÃO DE RETALHOS DE PLÁSTICO E OUTROS"

Reivindicações:

1 - Novo tipo de cortina feita pela junção de retalhos de plástico e outros, consiste de uma cortina propriamente dita, feita de fragmentos de plástico ou de material equivalente, caracterizado pelo fato de ser convenientemente moldado de cor variada, de feitura quadrangular ou mais

precisamente, retangular, delimitado por fragmentos que formam desenhos ornamentados;

2 - Novo tipo de cortina feita pela junção de retalhos de plástico e outros, caracterizado como tudo substancialmente descrito e ilustrado nos desenhos e clichê em anexo.

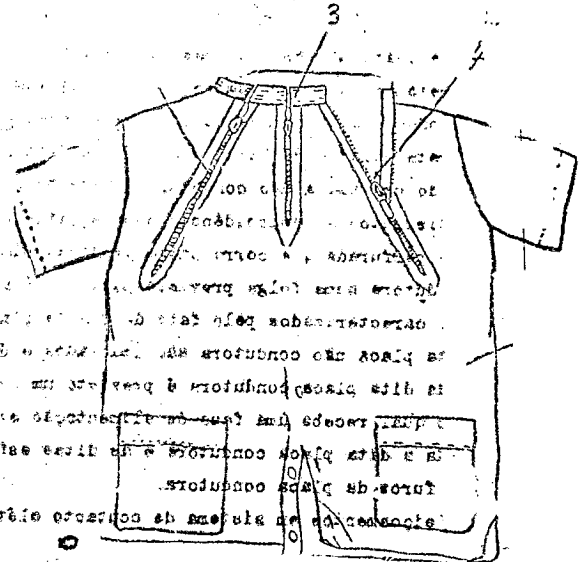


TERMO Nº 182.466 de 30 de agosto de 1966.  
 Requerente: JOÃO GONÇALVES DO NASCIMENTO - SÃO PAULO.  
 Modelo Industrial: "NOVO MODELO DE BLUSÃO FEMININO".

REIVINDICAÇÕES

1 - NOVO MODELO DE BLUSÃO FEMININO, formado de um blusão (1), comum, porém agora caracterizado por ser dotado de três zippers (2, 3 e 4), um central para permitir o vestir e o despir do blusão, enquanto que os zippers laterais servem para facilitar a amamentação dos bebês.

2 - Tudo como descrito no presente memorial e ilustrado nos desenhos, e clichês em anexos.



TÉRMO Nº 141.905 de 16 de Agosto de 1963

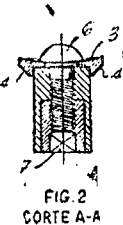
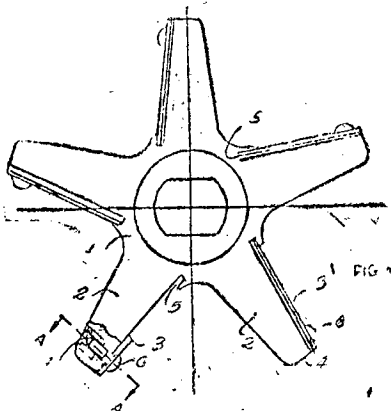
Requerente: ERWIM HANS BECKER - SÃO PAULO

Privilégio de Invenção: "APERFEIÇOAMENTOS EM OU RELATIVOS A DESINTEGRADORES PARA PRODUTOS DE ORIGEM ANIMAL"

REIVINDICAÇÕES

1 - Aperfeiçoamentos em ou relativos a desintegradores para produtos de origem animal, apresentando rotor em forma de estrela, perfurado centralmente para passagem de eixo acionador, caracterizado pelo fato de que contra uma das faces de cada raio se ajustar faca laminar ligeiramente abaulada no sentido transversal, faca essa que se ajusta, por um dos topos, contra recesso existente em cada raio, junto ao início central do mesmo, estando as facas dotada de abas longitudinais, laterais e posteriores, que ladeiam cada raio, sendo que, finalmente, cada lâmina, junto á extremidade livre se apresenta atravessada por parafuso único que operam em porca alojada em cavidade situada pela face oposta do raio.

2 - Aperfeiçoamentos em ou relativos a desintegradores para produtos de origem animal, conforme reivindicação anterior, tudo substancialmente como descrito no relatório e ilustrado nos desenhos anexos ao presente memorial.



TÉRMO Nº 139.911 de 12 de Junho de 1962

Requerente: DOUGLAS MAGALHÃES BRITO - - - BAHIA

Privilégio de Invenção: "APERFEIÇOAMENTOS EM SISTEMAS DE CONTACTO ELÉTRICO PROPORCIONADO POR MEIO DE ESFÉRAS"

REIVINDICAÇÕES

1 - Aperfeiçoamentos em sistemas de contacto eléctrico proporcionado por meio de esferas, compreendendo o sistema uma placa de contactos condutora perfurada verticalmente numa malha de passo uniforme retangular onde estão alojadas esferas condutoras e compreendendo uma placa não condutora dotada de uma pluralidade de pinos dispostos em coincidência com as ditas esferas e uma fita de comando perfurada que corre entre as ditas placas condutora e não condutora numa folga prevista para tal fim entre as duas placas, caracterizados pelo fato de que os pinos distribuídos na dita placa não condutora são imantados e de que na parte inferior da dita placa condutora é previsto um recipiente com mercúrio o qual recebe uma fase de alimentação eléctrica que é transmitida á dita placa condutora e ás ditas esferas alojadas nos ditos furos da placa condutora.

2 - Aperfeiçoamentos em sistema de contacto eléctrico

proporcionado por meio de esferas, de acordo com o ponto 1, caracterizados pelo fato de que a dita placa condutora onde estão alojadas as esferas de contacto tem uma espessura um pouco menor que o diâmetro de cada uma das esferas, de modo que a porção inferior desta fica mergulhada na película de mercúrio.

3 - Aperfeiçoamentos em sistemas de contacto eléctrico proporcionado por meio de esferas, de acordo com os pontos 1, e 2, caracterizados pelo fato de que a dita película de mercúrio em contacto direto com a face inferior da dita placa de contactos e de que a película de comando que passa entre as ditas placas é dotada de furos e de partes não perfuradas que estabelecem e interrompem, respectivamente, o contacto das ditas esferas com os ditos pinos imantados na placa superior.

4 - Aperfeiçoamentos em sistemas de contacto eléctrico proporcionado por meio de esferas substancialmente conforme descrito e ilustrado nos desenhos anexos.

FIG.1

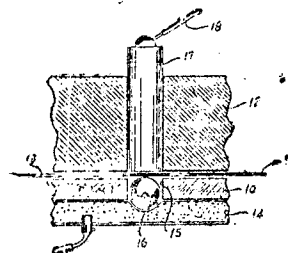
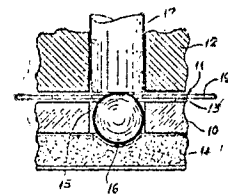


FIG.2



TÉRMO Nº 180.679 de 23 de Junho de 1966

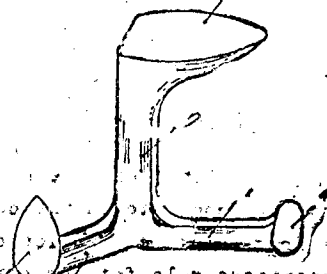
Requerente: SEBASTIÃO BUBULHAN - - - - -SÃO PAULO

Modelo Industrial: "NOVA E ORIGINAL CONFIGURAÇÃO ORNAMENTAL INTRODUZIDA EM PÊSO PARA PAPEIS"

REIVINDICAÇÕES

1 - Nova e original configuração ornamental introduzida em pêso para papéis, constituído de peça única preferivelmente metálica, caracterizada pelo fato de ser dotada de ramos divergentes, formando entre si ângulos de 90°, e que se reúnem no vértice segundo um triângulo correspondendo suas extremidades livres ás três faces da dita peça, onde é a mesma provida de sapatas perpendiculares aos respectivos ramos referidos, aquelas com o formato aproximadamente elíptico e de tamanhos desiguais entre si, duas das quais, a maior e a menor destas, se projetando paralela e respectivamente aos ramos das sapatas menor e maior adjacentes da peça

2 - Nova e original configuração ornamental introduzida em pêso para papéis, tudo como substancialmente descrito no relatório, representado nos desenhos anexos e reivindicado nos presentes pontos característicos.



TÉRMO Nº 135.860 de 7 de Novembro de 1961

Requerente: RUDI OTTO VOGZETA - - - PARANÁ

Privilégio de Invenção: "APERFEIÇOAMENTOS EM GUIDÕES DE BICICLETAS E SIMILARES"

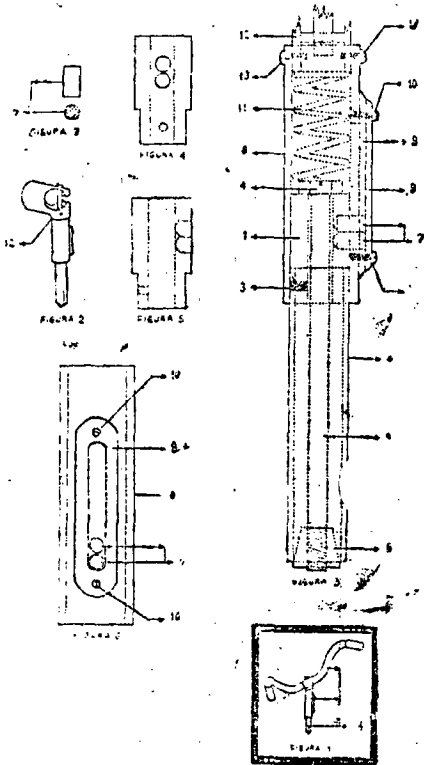
REIVINDICAÇÕES

1 - Aperfeiçoamentos em guidões de bicicletas e semelhantes, caracterizados porque compreendem dotar a haste do guidão, logo abaixo do cabeçote de inserção dos seus braços laterais ou chifre, de um conjunto telescópico cuja luva extrema contém em seu interior uma mola helicoidal comprida entre a porção de topo de um tubo interno, disposto deslizavelmente no prolongamento axial da luva externa e susceptível de penetrar em dita luva, e a superfície de fundo do cabeçote de inserção dos braços laterais ou chifre do guidão, estando a luva externa provida de um rasgo vertical que serve de guia e batente para elementos de cavilhas inseridos removivelmente na parede do tubo interno, ficando dito rasgo coberto por um tampão retangular convexo, fixado à luva por dois parafusos rosqueados, o que também ocorre na fixação da base do cabeçote superiores da inserção dos braços laterais do guidão à porção inter-superior da luva externa do conjunto.

2 - Aperfeiçoamentos em guidões de bicicletas e semelhantes, de acordo com o ponto 1, caracterizado porque o tubo interno do conjunto telescópico é atravessado axialmente por uma haste rosqueada sendo tamponado inferiormente por uma peça troncocônica atarraxada em dita haste rosqueada e susceptível de, pela rotação de dita haste, ser puxada para o interior de tubo forçando assim para fora as porções semi-cilíndricas em que se decompõe a extremidade inferior de dito tubo por força de dois cortes diametralmente opostos praticados em suas paredes.

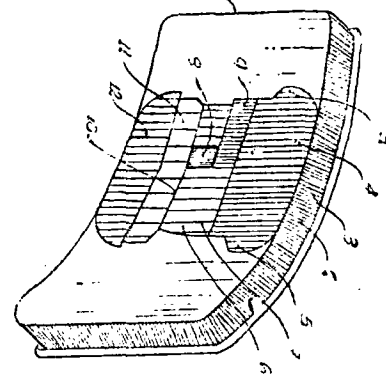
3 - Aperfeiçoamentos em guidões de bicicletas e semelhantes, de acordo com os pontos 1 e 2, caracterizado porque o cabeçote de inserção dos braços laterais ou chifre do guidão está provido de uma secção de dimensões suficientes para a passagem dos braços ou chifre e de um elemento de aperto para esta secção anular, elemento este constituído por um parafuso rosqueado cujo corpo ligado as duas extremidades da secção anular.

4 - Aperfeiçoamentos em guidões de bicicletas e semelhantes, substancialmente como descrito e reivindicado no presente relatório e ilustrado nos desenhos anexos.



e lentes, com formato aproximadamente retangular côncava ou convexa borda que são perpendiculares à face anteriores, bordas essas com pluralidade de linhas paralelas caracterizada pelo fato de que anteriormente e na parte mediana apresenta-se com desenho especial, parcialmente simétrico em relação a um eixo central vertical, sendo que superiormente apresenta-se zona retangular com duas abas arqueadas nas laterais extremas preenchida por linhas verticais próximas umas das outras, seguindo-se abaixo da zona mencionada uma área central com facetas mais espaçadas compreendendo região de frisos verticais mais próximos e excêntricamente dispostos, restando acima da mesma o prolongando-se para um dos lados faixa com frisos verticais próximos uns dos outros, sendo a referida área central inferiormente limitada por em "V" invertida e amplamente aberta que integra a figura aproximada de hexágono achatado cuja parte superior de sua área compreende facetas limitadas por frisos espaçados, enquanto que inferiormente apresentam-se facetas igualmente verticais, mais estreitas que as anteriores.

2 - Nova e original configuração ornamental aplicada a lentes, conforme reivindicações anterior, tudo substancialmente como descrito no relatório e ilustrado no desenho anexo ao presente memorial.



TÉRMO Nº 181.244 de 13 de Julho de 1966

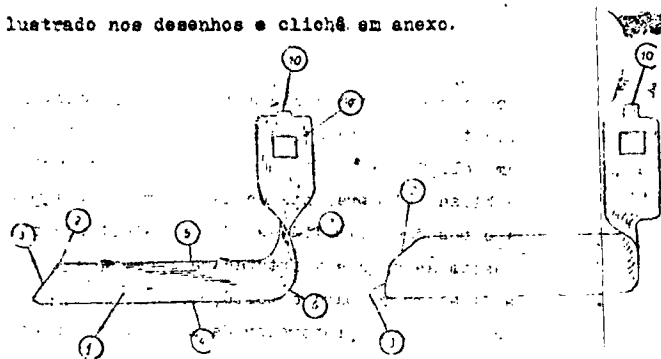
Requerente: EENJIRO MIYABAYASHI - SAO PAULO

Modelo Industrial: "UM NOVO TIPO DE FERRAMENTA APARADOR DE RAMA DE AMENDOIM"

REIVINDICAÇÕES

1 - Novo tipo de ferramenta aparador para rama de amendoim, consiste numa peça feita de material resistente, assim como, ferro, aço e outros, caracterizado pelo fato de ser apresentada numa chapa dotada de um canto seccionado, o qual se prolonga em linha vertical até o gume de um lado e o dorso de outro lado, cujo gume se projeta em ascensão até encontrar o gargalo ligeiramente em X, de onde parte um grosso prolongamento dotado de uma ou mais aberturas e uma pequena ponta em forma de garra, a qual visto de topo, tem a semelhança da letra T invertida.

2 - Novo tipo de ferramenta aparador para rama de amendoim, caracterizado como tudo substancialmente descrito e ilustrado nos desenhos e clichê em anexo.



TÉRMO Nº 181.013 de 5 de Julho de 1966

Requerente: EUCLIDES MEDEIROS - Sao Paulo

Modelo Industrial: "NOVA E ORIGINAL CONFIGURACAO ORNAMENTAL APLICADA A LENTES".

Reivindicações

1 - Nova e original configuração ornamental aplicada

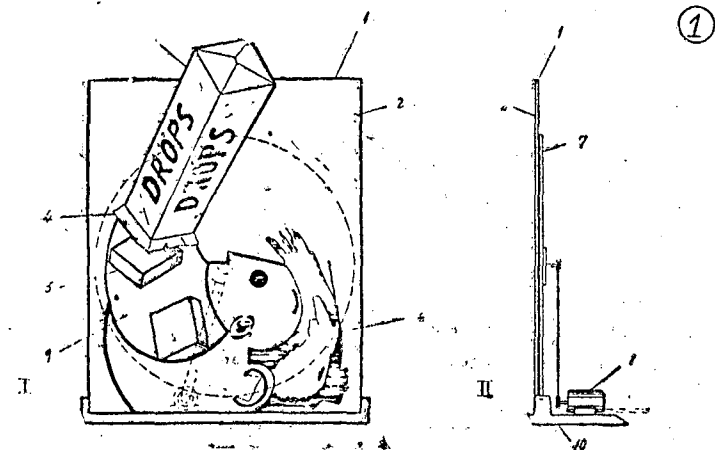
TÉRMO Nº 180.690 de 23 de Junho de 1966

Requerente: PAN PRODUTOS ALIMENTÍCIOS NACIONAIS S/A - SÃO PAULO  
 Modelo Industrial: "PAINEL PUBLICITÁRIO"

REIVINDICAÇÕES

1 - Painel publicitário, constituído por duas chapas justapostas, de papelão, cartão, plástico, madeira, metal ou outro, em medidas, proporções e cores variáveis, caracterizado: a) pelo fato da chapa anterior (1) ser fixa e apresentar, na parte superior de sua face anterior (2), voltada para a vista do público, o desenho ou a representação de um envólucro, embalagem cartucho ou acondicionamento (3) de um produto alimentício qualquer, por exemplo "drops" aberto em sua extremidade inferior (4) de saída do produto, no caso do exemplo, isto é "drops", em seu formato peculiar de tabletas (5) e, na parte inferior de dita face anterior (1) a caricatura de uma cabeça humana (6), voltada para cima e para a direção do acondicionamento (3) e com a boca totalmente aberta, b) pelo fato da placa posterior (7), de formato preferencialmente discóide, ser giratória por seu centro em relação à anterior (fixa)-(1)-e apresentar, disposto em círculo, o desenho ou a representação de produto alimentício acondicionado na mencionada embalagem (3), no exemplo uma pluralidade de tabletas ou "drops" (5) convenientemente espaçados entre si e pelo fato de mencionado disco giratório (7) acionável por qualquer meio adequado, por exemplo por um micro-motor redutor (8) estar posicionado de tal forma que quando em movimento produz a impressão dinâmica da saída constante do produto alimentício do interior do seu acondicionamento e o ingresso ininterrupto do dito produto alimentício na boca totalmente aberta da cabeça humana caricaturizada (6) acima referida, ao passar, dito disco (7), em seu movimento giratório, por um campo vasado (9), de formato substancialmente em "meia-lua" praticado na referida chapa ou placa fixa anterior (1) no espaço compreendido entre a extremidade inferior aberta (4) do mencionado acondicionamento (3) e a boca totalmente aberta da cabeça humana caricaturizada (6) como referida acima.

2 - Painel publicitário, reivindicado em 1, substancialmente como descrito e representado nos desenhos.



TÉRMO Nº 181.416 de 20 de Julho de 1966

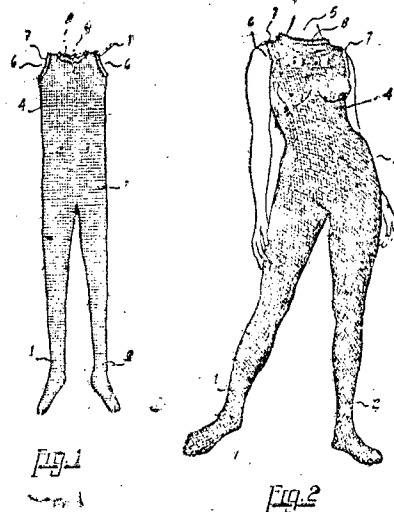
Requerente: NORBERTO CASTÃO TOEDTER - PARANA  
 Modelo Industrial: "NOVA CONFIGURAÇÃO PROPORCIONADA A MACAÇÃO"

REIVINDICAÇÕES

1 - Nova configuração proporcionada a macação, caracterizado, substancialmente pelo fato de se constituir de uma peça única, composta, sem solução de continuidade, de meias comprida (1 e 2) calça (3) e blusa (4) apresentando nas aberturas (6) para os braços e para o pescoço (5) filêtes (7 e 8) elásticos complementares, sendo estas as únicas aberturas da peça, que deverá ser vestida através da abertura para o pescoço.

2 - Nova configuração proporcionada a macação, caracte

rizada de acordo com o ponto 1, e ainda como o substancialmente descrito no presente memorial e ilustrado pelos desenhos que o acompanham.



TÉRMO Nº 143.853 de 16 de Outubro de 1962.

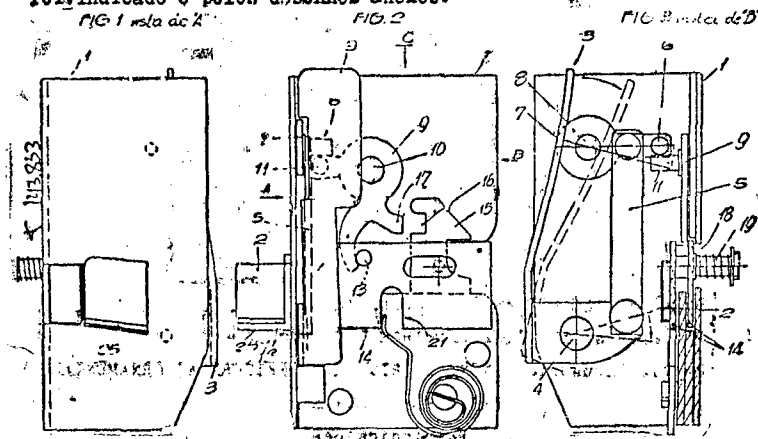
Requerente: J.E. TEIXEIRA & FILHO LTDA; - SÃO PAULO  
 Privilégio de Invenção: "ORIGINAL MECANISMO PARA IMPULSIONAR LINGUETA DE FECHADURA DE PORTA ESPECIALMENTE PARA VEÍCULOS E OUTROS USOS"

REIVINDICAÇÕES

1 - Original mecanismo para impulsionar lingueta de fechadura de porta especialmente para veículos e outros usos, em que o conjunto que comanda o recolhimento da lingueta, normalmente acionado por botão existente nas portas de veículos, caracteriza-se por constituir-se de alavanca (3) que, através de chapa, comanda as deslocções de uma chapa deslocável (5) provida com ramo radial onde localiza-se um pino (6) e por ter incluído numa das faces do chassis, uma chapa deslocável (9) intermediária, provida com ramos, e que recebe impulsos do pino (9) e encaixa-se e atua em pino incorporado no convencional prolongamento laminar da lingueta, e por um dos ramos (17) da chapa (9) ser passível de encaixar-se numa chapa de travamento dotada de correspondente cavidade para receber o ramo (17) e provida, também, numa das faces, com convencional pino (19) externo de comando.

2 - Original mecanismo para impulsionar lingueta de fechadura de porta especialmente para veículos e outros usos, como no ponto precedente, caracterizado por ter incluído entre a face interna do chassis e a face da chapa da lingueta, um ou mais rolamentos, o mesmo acontecendo com uma das faces do degrau do batente ou chapa de testa, onde tem incluído um ou mais rolamentos.

3 - Original mecanismo para impulsionar lingueta de fechadura de porta especialmente para veículos e outros usos, de acordo com os pontos precedentes, e tudo como substancialmente descrito reivindicado e pelos desenhos anexos.





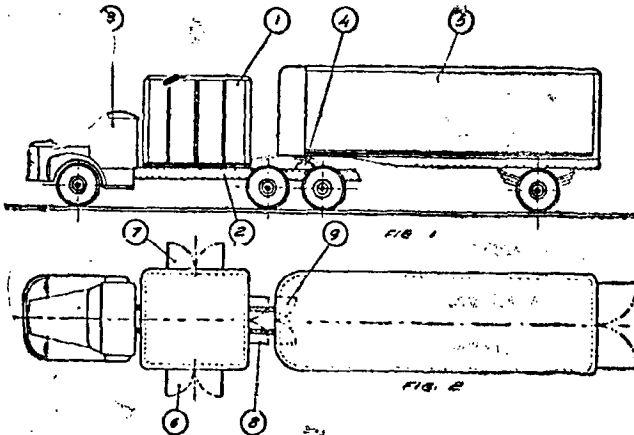
TERMO Nº 155.030 de 2 de Dezembro de 1963

Requerente: TRIVELLATI S.A. ENGENHARIA INDUSTRIAL E COMERCIO - SÃO PAULO.

Privilégio de Invenção: "APERFEIÇOAMENTOS EM CAVALOS MECÂNICOS" REIVINDICAÇÕES

1 - Aperfeiçoamentos em cavalos mecânicos, caracterizado por uma carroçaria (1) de qualquer tipo ou tamanho, presa sobre o chassi (2) do cavalo mecânico que terá comprimento maior que atuais, ficando localizada entre a cabina (3) e a quinta roda (4) de engate do semi-reboque (5)

2 - Aperfeiçoamentos em cavalos mecânicos, de acordo com o ponto precedentes e tudo como substancialmente descrito, reivindicado e pelos desenhos anexos.



TERMO Nº 170.500 de 18 de Junho de 1965

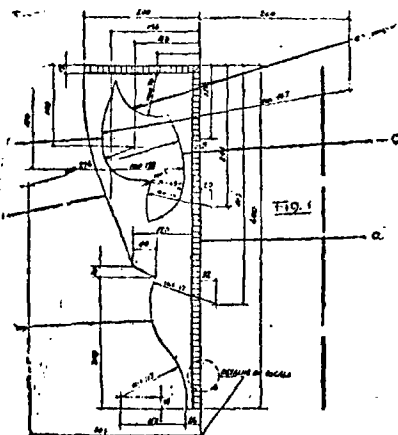
Requerente: ALBERTINHA DA CONCEIÇÃO VIDINHA - - GUANABARA  
Modelo Industrial: "NÓVO MODELO INDUSTRIAL DE ESQUADRO PARA COSTURA" "URA"

REIVINDICAÇÕES

1 - Nôvo modelo industrial de esquadro para costura, caracterizado por se compor de um triangulo retangulo, cuja hipotenusa tem um traço singular, possuindo uma curva descendente para o lado mais comprido, interrompido por um cote violento e agudo numa curva suave que termina em zero.

2 - Nôvo modelo industrial de esquadro para costura, de cõrdo com o ponto 1, caracterizado por possuir no interior do esquadro uma abertura composta de linhas curvas, interligadas entre si deixando o rasgo uma abertura irregular, e por possuir ainda nos lados retangulares do triângulo milimetrados.

3 - Nôvo modelo industrial de esquadro para costura, de cõrdo com os pontos 1 e 2, tudo substancialmente descrito e representado nos desenhos anexos.



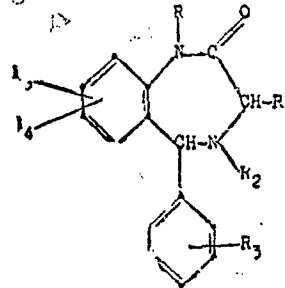
TERMO Nº 144.260 de 30 de Outubro de 1962.

Requerente: F. HOFFMANN-LA ROCHE & CIE. SOCIÉTÉ ANONYME ( F. HOFFMANN-LA ROCHE & CO. AKTIENGESELLSCHAFT) - SUÍÇA.

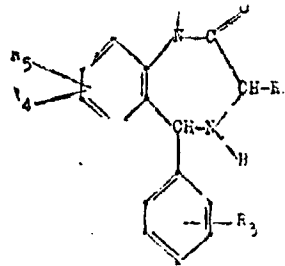
Privilégio de Invenção: "PROCESSO PARA A PREPARAÇÃO DE DERIVADOS DE BENZODIAZEPINA".

REIVINDICAÇÕES

1 - Processo para a preparação de derivados de benzodiazepina da fórmula geral



na qual R representa hidrogênio, alcoilo inferior, alquênilo inferior, aralcoilo, hidroxil-alcoilo inferior ou ciano-alcoilo inferior e R<sub>1</sub> representa hidrogênio, alcoilo inferior, alcoxi inferior-alcoilo inferior, fenilo ou hidroxibenzilo, R<sub>2</sub> representa alcoilo inferior, alquênilo inferior ou alquinilo inferior e R<sub>3</sub>, R<sub>4</sub> e R<sub>5</sub> representam hidrogênio, halógeno ou alcoilo inferior, e seus sais, caracterizado pelo fato de que se faz reagir um composto da fórmula geral



na qual R, R<sub>1</sub>, R<sub>3</sub>, R<sub>4</sub>, e R<sub>5</sub> têm a mesma significação que acima, com um agente de alcoilação, alquênilação ou alquinilação e, se necessário for, de que se transforma o composto obtido em um sal

2 - Processo de preparação segundo a reivindicação 1, caracterizado pelo fato de que se faz reagir a substância de partida com um haleto de alcoilo inferior, haleto de alquênulo inferior ou haleto de alquinilo inferior.

3 - Processo de preparação segundo a reivindicação 1, ou 2, caracterizado pelo fato de que a substância de partida é uma 5-fenil-4,5-dihidro-3H-1,4-benzodiazepin-2(1H)-ona halogenada nuclear.

4 - Processo de preparação segundo a reivindicação 3, caracterizado pelo fato de que a substância de partida é uma 5-fenil-7-halogen-4,5-dihidro-3H-1,4-benzodiazepin-2(1H)-ona.

5 - Processo de preparação segundo a reivindicação 4, caracterizado pelo fato de que 5-fenil-7-cloro-4,5-dihidro-3H-1,4-benzodiazepin-2(1H)-ona ou 1-metil-5-fenil-7-cloro-4,5-dihidro-3H-1,4-benzodiazepin-2(1H)-ona é metilada na posição 4.

6 - Processo para a preparação de derivados de benzodiazepina de fórmula I segundo a reivindicação 1, aqui minuciosamente descrito, especialmente nos Exemplos.

Reivindica-se de acordo com a convenção Internacional e nos termos do Código de Propriedade Industrial, a prioridade do pedido correspondente, depositado em 2 de Novembro de 1961, sob o Nº 149.527, na Repartição de Patentes dos Estados Unidos da América.

TERMO Nº 168.678 de 26 de Janeiro de 1965.  
Requerente: INDUSTRIA METALURGICA FAVORITA S/A. -- SÃO PAULO  
Modelo Industrial: "NÓVO MODELO DE PUXADOR"

REIVINDICAÇÕES

1 - Nôvo modelo de puxador, caracterizado, essencialmente, por compreender uma base tronco cônica (1), de onde partem, de um lado o parafuso fixador do conjunto do puxador ao objeto a que se destina, e do outro o puxador propriamente dito, em forma de calota esférica, e onde apõemse, em sua duperfície lateral, pequenos gomos longitudinais, bastante estreitos e salientes, adjacentes entre si enquanto na parte superior dessa calota há uma sucessão de diédros adjacentes sobressalentes.

2 - Nôvo modelo de puxador, como reivindicado em 1, e tudo como substancialmente descrito e ilustrado pelos desenhos apensos ao presente memorial.

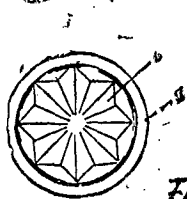


Fig. 1

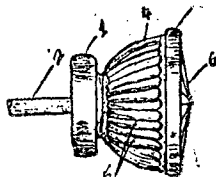


Fig. 2

TERMO Nº 168.622 de 14 de Janeiro de 1965.  
Requerente: PATREC - INDUSTRIAS GERAIS LTDA; - SAO PAULO  
Modelo Industrial: "ORIGINAL MODELO DE ESPELHO PARA BOTOES DE LUZ E TOMADAS"

REIVINDICAÇÃO

1 - Original modelo de espelho para botoes de luz ou tomadas, constituído por uma placa de plástico em forma de caixa retangular, extremamente baixa, caracterizada por ter a superfície externa transparente com as extremidades mais estreitas ligeiramente curvas para traz terminando com chanfro reto dotado tão somente de orificio para passagem dos botoes interruptores, pelo fato de poder ser alojada no interior da caixa, sendo visível pela sua transparencia, um forro de material adequado, decorativo condizente com a pintura das paredes onde a tomada é aplicada.

2 - Original modelo de espelho para botões de luz ou tomadas, acorde com o ponto anterior, tudo como reivindicado acima descrito no relatório e ilustrado nos desenhos que a este acompanham.

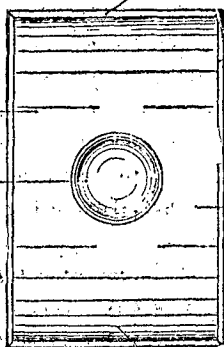


FIG. 1



FIG. 2

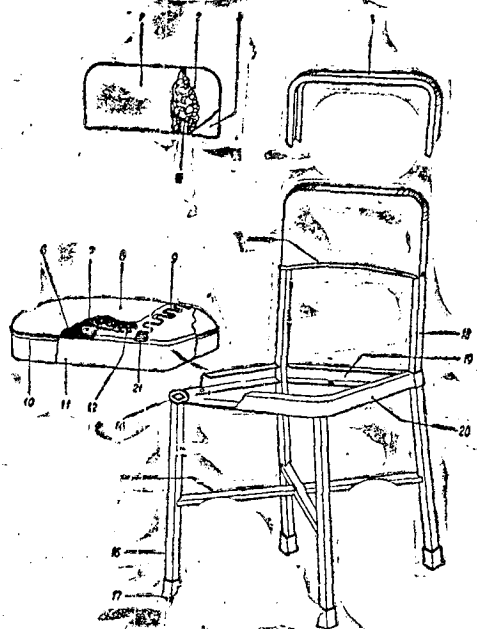
TERMO Nº 151.469 de 6 de Agosto de 1963  
Requerente: INDUSTRIAS DECORA LUX S.A. - Minas Gerais  
Modelo de Utilidade "NÓVO MODELO DE CADEIRA"

REIVINDICAÇÕES

1 - Nôvo modelo de cadeira, compreendendo uma construção em tubo de aço quadrado, que inclui os pés e respectivas cruzetas e bem assim o encôsto, caracterizado pelo fato da moldura do encôsto ser encaixável nos tubos quadrados do mesmo, e ainda pelo fato da base do assento ser provida internamente de um encaixe para o assento.

2 - Nôvo modelo de cadeira, de acordo com o ponto 1, caracterizado pelo fato de que a parte inferior da cadeira é provida de cruzetas, sendo que os pés são fixados por aneis suportes dispostos no interior da base do referido assento.

3 - Nôvo modelo de cadeira, substancialmente como descrito, com referência ao desenho anexo e para os fins especificados.



TERMO Nº 152.761 de 16 de Setembro de 1963  
Requerente: DESTILARIA MEDELLIN S/A. - GUANABARA  
Modelo de Utilidade: "UM DOSADOR AUTOMÁTICO DE LÍQUIDOS"

REIVINDICAÇÕES

1 - Um dosador automático de líquidos caracterizado pelo fato que um vaso troncônico, dotado de bico de escoamento, se comunica, através de sua parede, com um tubo oblíquo, cuja extremidade que penetra no dito vaso é dividida por um elemento á guisa de válvula.

2 - Um dosador automático de líquidos substancialmente como descrito no relatório e ilustrado nos desenhos que o acompanham.

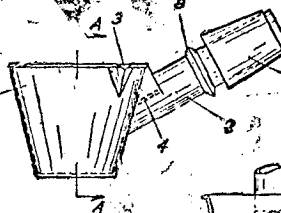


FIG. 1

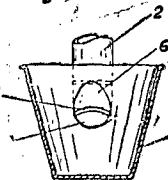


FIG. 2

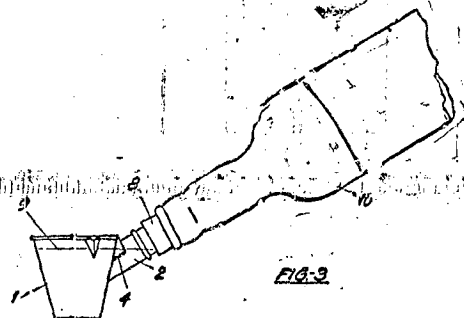


FIG. 3

TERMO Nº 146.239 de 18 de Janeiro de 1963

Requerente: ROBERTO DELLA BADIA - SÃO PAULO

Modelo de Utilidade: "TIRANTE APLICÁVEL EM TRILHOS PARA CORTINAS"

REIVINDICAÇÕES

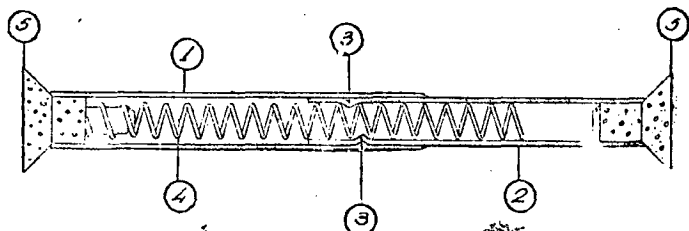
1 - Tirante aplicável em trilhos para cortinas, caracterizado pelo fato de se apresentar constituído por dois tubos telescópicos, sendo que a extremidade de encaixe do menor é provida de uma reentrância helicoidal, a fim de proporcionar ao tubo a possibilidade de funcionamento de uma porca, quando submetido ao movimento de rotação.

2 - Tirante aplicável em trilhos para cortinas, conforme a reivindicação anterior e caracterizado pelo fato da extremidade externa do tubo maior ser dotado de uma mola helicoidal-cilíndrica de relativo comprimento de modo que a referida reentrância do tubo menor se encaixe nos fios da mola, retendo-se na mesma.

3 - Tirante aplicável em trilhos para cortinas, conforme a reivindicação 1 e 2 caracterizado ainda pelo fato das extremidades externas dos dois tubos serem provida de protetores elásticos, a fim de proporcionar melhor aderimento sobre as paredes que integram o telescópio ora reivindicado.

4 - Tirante aplicável em trilhos para cortinas, conforme as reivindicações anteriores, tudo substancialmente como descrito no relatório, reivindicado nos pontos característicos precedentes e ilustrados nos desenhos anexos ao presente memorial.

Figura 1



TERMO Nº 175.898 de 22 de Dezembro de 1965

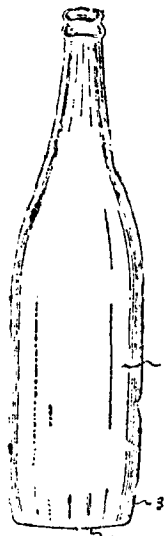
Requerente: EMPRESA CHARRUA LTDA - - - ESTADO DO RIO GRANDE DO SUL

Modelo Industrial: "ORIGINAL CONFIGURAÇÃO INTRODUZIDA EM GARRAFAS"

REIVINDICAÇÕES

1 - Original configuração introduzida em garrafas, compreendendo um corpo cilíndrico encaixado por gargalo alongado e terminado em boca guarnecida por dupla dilatação anelar necessária à fixação da chapinha metálica de fechamento, e caracterizada essencialmente, pelo fato do corpo cilíndrico (2) inferiormente, apresentar acentuado abaulamento (3) em suas paredes, terminando em base (1) circular de diâmetro menor do que dito corpo, formando uma seção de formato tronco-cônico, sem solução de continuidade com o restante do rasilhame.

2 - Original configuração introduzida em garrafas, caracterizada de acordo com o ponto 1, e ainda como o substancialmente descrito no presente memorial e ilustrado pelos desenhos que o acompanham



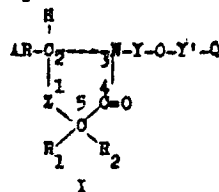
TERMO Nº 140.483 de 29 de Junho de 1962

Requerente: STERLING DRUG INC. - E.U.A.

Privilegio de Invenção: "PROCESSO DE PREPARAÇÃO DE NOVOS COMPOSTOS ORGÂNICOS"

REIVINDICAÇÕES

1 - Um processo para a preparação de um composto da fórmula 1



na qual Ar é uma arila inferior, Y é um a poli-carbo-alcooil no inferior, Y' é uma ligação direta ou um alcóileno inferior Q é uma arila mono-carbo-cíclica ou uma alcóila inferior Z é S, SO ou SO<sub>2</sub> e R<sub>1</sub> e R<sub>2</sub> são, cada um, hidrogênio ou alcóila inferior, caracterizado por fazer reagir uma azo-metina da fórmula ARCH-N-Y-O-Y'-Q na qual os símbolos AR, Y e Y' e Q tem as significações supra-citadas, com um ácido alfa-mercapto-acético da fórmula HSC(R<sub>1</sub>)-(R<sub>2</sub>)COOH tendo R<sub>1</sub> e R<sub>2</sub> as significações supra citadas, e se quiser, oxidar com um agente oxidante capaz de oxidar sulfetos para formar sulfóxidos ou sulfonas (2-aril-4-tiazolidona 3-substituída) da 2-aril-4-tiazolidona-3 substituída.

2 - Um processo, de acordo com o ponto 1, para a preparação de 2(3,4-di-cloro-fenil)-3-(2-metoxi-etil)-4-tiazolidona caracterizado por fazer reagir ácido tio-glicólico com a azo-metina preparada pela reação de 3,4-di-cloro-benzaldeído com 2-metoxi-etilamina.

3 - Um processo, de acordo com o ponto 1, para preparação de 1-óxido de 2-(3,4-di-cloro-fenil)-3-(2-metoxi-etil)-4-tiazolidona caracterizado por oxidar a 2-(3,4-di-cloro-fenil)-3-(2-metoxi-etil)-4-tiazolidona com um agente oxidante capaz de oxidar sulfetos formando sulfoxido

Reivindica-se de acordo com a Convenção Internacional e o Art. 21 do Código da Propriedade Industrial, a prioridade do pedido correspondente depositado na Repartição de Patentes dos Estados Unidos da América, em 29 de Junho de 1961 sob nº 120.501

TERMO Nº 152.085 de 20 de Agosto de 1963

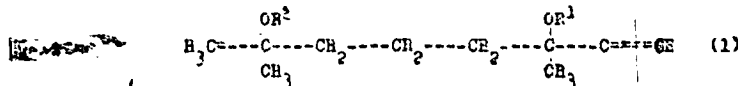
Requerente: F. HOFFMANN-LA ROCHE & CIE. SOCIÉTÉ ANONYME.

(F. HOFFMANN-LA ROCHE & CO. AKTIENGESELLSCHAFT).  
SUIÇA.

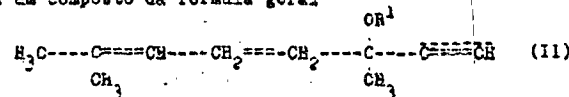
Privilegio de Invenção: "PROCESSO PARA A PREPARAÇÃO DE UM DIOL E DE SEUS DERIVADOS"

REIVINDICAÇÕES

1 - Processo para preparação de compostos da fórmula geral



na qual R<sup>1</sup> e R<sup>2</sup> representam, ambos, um átomo de hidrogênio ou radical acilo de um ácido carboxílico, caracterizado pelo fato de que se mistura um composto da fórmula geral



na qual R<sup>1</sup> tem a mesma significação que acima, com um ácido mineral aquoso e, se necessário for, de que se converte o produto de reação em um diéster de ácido carboxílico.

2 - Processo de preparação segundo a reivindicação 1, caracterizado pelo fato de que o ácido sulfúrico é empregado como ácido mineral.

3 - Processo de preparação segundo qualquer uma das reivindicações 1-2, caracterizado pelo fato de que 3,7-dimetil-octen-(6)-in-(1)-ol-(3) é usado como substância de partida e de que o diol obtido é convertido no diacetato por meio de acetilação com

4 - Processo de preparação segundo as reivindicações 1 a 2, caracterizado pelo fato de que 3,7-dimetil-octen-(6)-in-(1)-ol-(3) é empregado como substância de partida, de que o diol obtido é submetido à hidrogenação catalítica a fim de formar 3,7-dimetil-octeno-(1)-Diol-(3,7), de que mencionado diol é oxidado a fim de formar 3,7-dimetil-7-hidroxi-octen-(2)-al-(1) o qual é submetido à hidrogenação catalítica, a fim de formar 3,7-dimetil-7-hidroxi-octanal-(1).

5 - Processo de preparação segundo a reivindicação 4, caracterizado pelo fato de que o 3,7-dimetil-octeno-(1)-diol=(3,7) obtido é oxidado por meio de bicromato de sódio, a fim de formar 3,7-dimetil-7-hidroxi-octen-(2)-al-(1).

6 - Processo de preparação segundo a reivindicação 4, caracterizado pelo fato de que o 3,7-dimetil-octeno-(1)-diol=(3,7) obtido é tratado com um agente de halogenação a fim de formar 1-halógeno-3,7-dimetil-7-hidroxi-octeno-(2), de que mencionado haleto é submetido à oxidação com ácido nítrico por meio de reação de mencionado haleto com um sal metálico alcalino de um ácido nítrico a fim de formar 3,7-dimetil-7-hidroxi-octen-(2)-al-(1).

7 - Processo de preparação segundo qualquer uma das reivindicações 1 a 3, caracterizado pelo fato de que um diéster de ácido carbocíclico de fórmula I é convertido em 3,7-dimetil-7-aciloxi-octen-(2)-al-(1) por meio de rearranjo catalítico de mencionado diéster e hidrólise parcial do produto de rearranjo, de que o aldeído não saturado obtido é submetido à hidrogenação catalítica e de que o produto de hidrogenação é submetido à hidrólise para produzir 3,7-dimetil-7-hidroxi-octanal-(1).

8 - Processo de preparação segundo a reivindicação 7, caracterizado pelo fato de que o rearranjo de diéster de ácido carbocíclico é efetuado em solução de cloreto de etileno com trifluoroacetato de prata como catalisador de rearranjo.

9 - Processo de preparação segundo uma ou outra das reivindicações 7-8, caracterizado pelo fato de que o 3,7-dimetil-7-aciloxi-octen-(2)-al-(1) é submetido à hidrogenação catalítica em solução metanólica com um catalisador paládio-carvão, de que a mistura resultante, consistindo em 3,7-dimetil-7-aciloxi-octanal-(1), e seu dimetil-acetal, é transformada em 1,1-dimetoxi-3,7-dimetil-7-acetoxi-octano completando-se a formação de acetal, de que mencionado composto acetoxi é submetido à hidrólise em meio alcalino a fim de fornecer 1,1-dimetoxi-3,7-dimetil-7-hidroxi-octano e de que o composto hidroxi-acetal assim obtido é submetido à hidrólise em meio ácido para produzir 3,7-dimetil-7-hidroxi-octanal-(1).

10 - Um processo para a preparação de compostos da fórmula geral I e seus derivados, segundo a presente descrição minuciosa especialmente nos Exemplos acima apresentados.

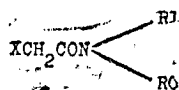
Reivindica-se de acordo com a Convenção Internacional e nos Termos do Código da Propriedade Industrial, a prioridade do pedido correspondente, depositado em 22 de Agosto de 1962, sob o Nº 9.981/62 na Repartição de Patentes da Suíça. TERMO Nº 142.468 de 28 de Agosto de 1962

Requerente: ROHM & HAAS COMPANY - E.U.A.

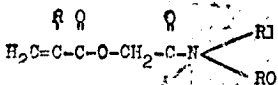
Privilégio de Invenção: "NITROGÊNIO-SUBSTITUÍDO ACRILOXI ACETAMIDAS DERIVADOS E POLÍMEROS DOS MESMOS? E PROCESSOS PARA OBTÊ-LOS"

REIVINDICAÇÕES

1 - Processo para produzir nitrogênio-substituído acrilóxi acetamida, caracterizado em que uma combinação acrílica de fórmula,  $CH_2=C(R)COOY$  reage com uma halógeno-acetamida de fórmula



dando uma acetamida da fórmula geral



onde R é hidrogênio ou metila, R' é hidrogênio, um radical de hidrocarboneto saturado alifático de hidroxila-substituída com 1 a 6 átomos de carbono e com 1 a 3 radicais de hidroxila, ou um radical de hidrocarboneto de (C<sub>1</sub>-C<sub>4</sub>)-alcoxi substituído com 1 a 6 átomos de carbono, e R<sup>o</sup> é um radical de hidrocarboneto saturado ali-

fático de hidroxila-substituída com 1 a 6 átomos de carbono e com 1 a 3 radicais de hidroxila ou um radical de hidrocarboneto de (C<sub>1</sub>-C<sub>4</sub>)-alcoxi-substituído com 1 a 6 átomos de carbono, Y é prata ou um metal alcalino e X é cloro ou bromo.

2 - Processo, conforme reivindicado em 1, caracterizado em que a combinação acrílica e a halógenoacetamida reagem em proporções equimoleculares.

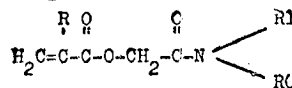
3 - Processo, conforme reivindicado em 1 e 2, caracterizado em que a reação é executada em um solvente inerte.

4 - Processo, conforme reivindicado em um dos pontos característicos precedentes, caracterizado em que a reação é executada na presença de um catalisador, que é uma combinação quaternária de amônio ou uma amina, quaterniza rapidamente.

5 - Processo, conforme reivindicado em um dos pontos característicos precedentes, caracterizado em que a reação é executada na presença de um inibidor de polimerização.

6 - Processo, conforme reivindicado em um dos pontos característicos precedentes, caracterizado em que a halógenoacetamida é uma N-(hidroximetil)-L-haloacetamida, uma N-(metoximetil)-L-haloacetamida, uma N-(3-hidroxi-propil)-L-haloacetamida, uma N-(1-hidroximetil)-propil)-L-haloacetamida ou uma N,N-di(B-hidroxi-etil)-L-haloacetamida e a combinação acrílica é um metacrilato.

7 - Processo para preparar um polímero de um nitrogênio-substituído acrilóxi acetamida, caracterizado em que uma acetamida da fórmula geral

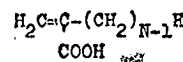


onde R é hidrogênio ou metila, R' é hidrogênio, um radical de hidrocarboneto saturado alifático de hidroxila-substituída com 1 a 6 átomos de carbono e com 1 a 3 radicais de hidroxila, ou um radical de hidrocarboneto de (C<sub>1</sub>-C<sub>4</sub>)-alcoxi substituído com 1 a 6 átomos de carbono, e R<sup>o</sup> é um radical de hidrocarboneto saturado alifático de hidroxila substituída com 1 a 6 átomos de carbono e com 1 a 3 radicais de hidroxila ou um radical de hidrocarboneto de (C<sub>1</sub>-C<sub>4</sub>)-alcoxi-substituído com 1 a 6 átomos de carbono, é polimerizada.

8 - Processo, conforme reivindicado em 7, caracterizado em que a acetamida é copolimerizada com pelo menos uma outra combinação etilicamente não saturada com um radical H<sub>2</sub>C=C

9 - Processo, conforme reivindicado em 8, caracterizado em que o radical etilicamente não saturado é monoetilicamente não saturado.

10 - Processo, conforme reivindicado em 9, caracterizado em que a combinação não saturada é um éster de um ácido da fórmula



em que n é 1 ou 2, com um álcool alifático não saturado com 1 a 16 átomos de carbono.

11 - Processo, conforme reivindicado em um dos pontos característicos de 7 a 10, caracterizado em que a acetamida é copolimerizada com acrilonitrila.

12 - Processo, conforme reivindicado em um dos pontos característicos de 7 a 11, caracterizado em que a acetamida é

- N-(hidroxil-metil)-L-meta-crilóxi-acetamida.
- N-(3-hidroxi-propil)-L-meta-crilóxi-acetamida
- N-(metoxi-metil)-L-meta-crilóxi-acetamida
- N-(1-(hidroxil-metil)-propil)-L-meta-crilóxi-acetamida, ou
- N,N-di-(B-hidroxi-etil)-L-meta-crilóxi-acetamida.

Reivindica-se, de acordo com a Convenção Internacional e o Art. 21 do Código da Propriedade Industrial, a prioridade do pedido correspondente depositado na Repartição de Patentes dos Estados Unidos da América, em 6 de Setembro de 1961 sob nº 136.197.

**TÉRMO N° 146.299 de 21 de Janeiro de 1963**  
 Requerente: JOÃO REIS - - - SÃO PAULO  
 Privilégio de Invenção: "NÓVO TIPO DE ESTÔJO MARMITA"  
REIVINDICAÇÕES

- 1 - Nôvo tipo de estôjo marmita, formado de uma caixa com tampa e alça, porém caracterizado por ter nela recipientes de cristal espelhado, isolante térmico, de fechamento hermético por meio de uma tampa, que também serve como prato.
- 2 - Tudo como descrito no presente memorial e ilustrado nos desenhos anexos.

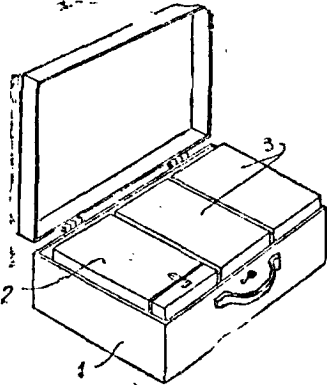


Fig. 1

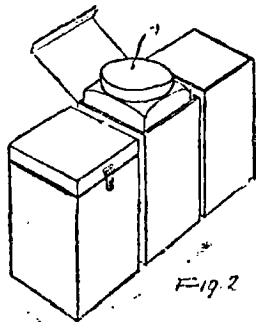
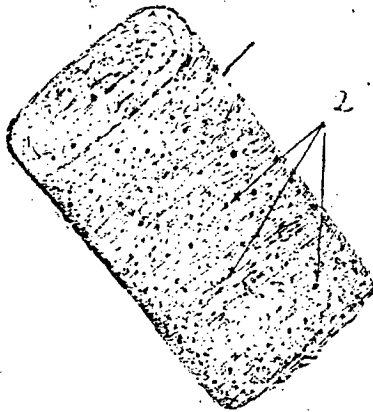


Fig. 2

**TÉRMO N° 180.674 de 23 de Junho de 1966**  
 Requerente: JOSE PRADO - - - SÃO PAULO  
 Modelo Industrial: "NÓVO MODELO DE ESPONJA DE AÇO COM PLÁSTICO"  
PONTO CARACTERÍSTICO

- 1 - Nôvo modelo de esponja de aço com plástico, formada de uma esponja (1) de lâ de aço, comum, agora caracterizada por ter, entre suas malhas, uma multitude de grânulos (2) de materias plásticos em geral, latex de borracha inclusive, viva e variadamente coloridos.
- 2 - Tudo como descrito no presente memorial e ilustrado no desenho anexo e clichês.

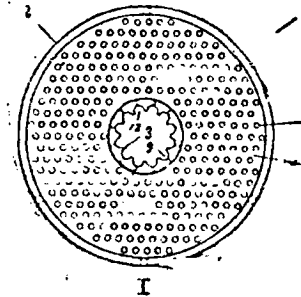


**TÉRMO N° 179.501 de 16 de Maio de 1966**  
 Requerente: GREL S/A INDUSTRIA E COMERCIO - - - SÃO PAULO  
 Modelo Industrial: "MODELO DE ELEMENTO FILTRANTE PRÓPRIO PARA FILTROS PRENSA"  
REIVINDICAÇÕES

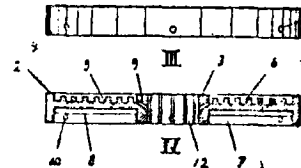
- 1 - Modelo de elemento filtrante próprios para filtro-prensa, constituído por uma peça discóide de ebonite ou outro material apropriado, de dimensões variáveis, com borda externa e borda interna, por cuja abertura central estes elementos encaixam sobre um tubo de escoamento do líquido já filtrado, caracterizado este modelo de elemento filtrante, a, pelo fato da sua face superior ser ligeiramente inclinada e convergente para o centro e sobre a qual se acham regularmente distribuídas saliências de secção circular com base reforçada e de altura ligeiramente inferior à altura das referidas bordas b, pelo fato da face inferior deste elemento ser reentrada em relação às mesmas bordas, com nervuras radiais entre ditas bordas c, pelo fato da borda central ou interna apresentar canaletas de escoamento do líquido já filtrado, e a borda externa aberturas de entrada do líquido a filtrar, ditas ca-

naletas estando dispostas à flôr da mencionada face superior do elemento, e ditas aberturas, na borda externa, estando em correspondência com a dita face inferior do elemento e sendo comunicantes com o elemento filtrante justaposto inferiormente, d, pelo fato da referida borda central ou interna ser disposta com meias curvas verticais apoiando no tubo de escoamento.

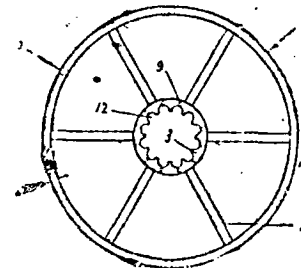
- 2 - Modelo de elemento filtrante próprio para filtros prensa, reivindicado em 1, substancialmente como descrito e representado nos desenhos juntos.



I



II



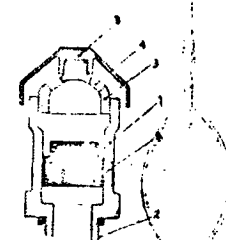
III

**TÉRMO N° 151.078 de 25 de Julho de 1965**  
 Requerente: JARBAS KARMAN - SÃO PAULO  
 Privilégio de Invenção: "VÁLVULA CONTRA VÁCUO EM CANALIZAÇÃO HIDRÁULICA, EM GERAL"  
REIVINDICAÇÕES

- 1 - Válvula contra vácuo em canalização hidráulica, em geral, formada de uma luva comum rosqueada na base para sua fixação nas canalizações de água, porém caracterizada por ter internamente, na referida luva um êmbolo composto de dois tarugos gemíngos, o superior de menor diâmetro, êmbolo este que se movimenta livremente para baixo quando há pressão negativa na canalização de água, deixando então nesta penetrar o ar, e movimentando-se para cima até o tópo da válvula, assim vedando a saída quando for positiva a pressão na tubulação.

- 2 - Válvula contra vácuo em canalização hidráulica, em geral, caracterizado ainda por ter no tópo da válvula uma calota perfurada e com cobertura de proteção, para entrada de ar quando a pressão na tubulação de água é negativa, e que também serve de assento para o êmbolo, já reivindicado em 1, para vedação da saída de água, no caso de pressão ser positiva na tubulação.

- 3 - Tudo como descrito no presente memorial e ilustrado nos desenhos anexos.





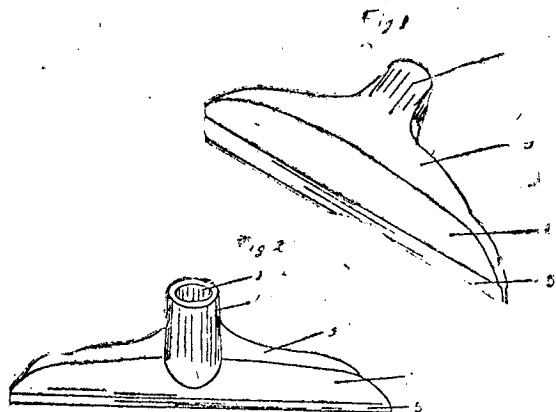
TÉRMO Nº 172.450 de 7 de julho de 1965

Requerente: INDÚSTRIA DE ARTEFATOS DE BORRACHA E MECÂNICA BEM-FICA LTDA. =|= SÃO PAULO  
 Mod. Industrial: " " NOVO E ORIGINAL MODELO DE PUCHADOR DE ÁGUA " "

Reivindicações

1 - Novo e original modelo de puchador de água, que se caracteriza essencialmente por ser constituído inteiramente por borracha sintética ou natural ou material semelhante apresentando um corpo cilíndrico (1) com um furo (2) que suavemente se espalma para os lados, abrindo-se em forma de asa com uma aba superior (3) e parte maior (4) com o formato ligeiramente circular tendo a parte inferior (5) mais delgada que o restante do corpo.

2 - Novo e original modelo de puchador de água, de acordo com o ponto precedente e tudo conforme substancialmente descrito, reivindicado acima e pelos desenhos anexos.

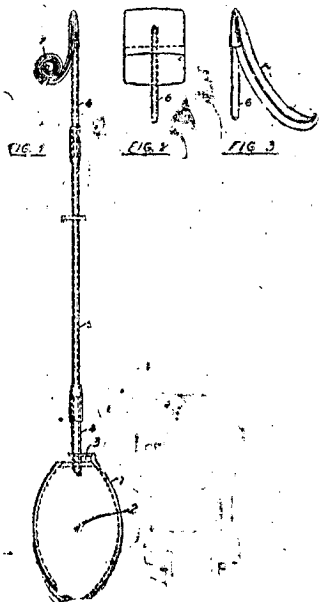


TÉRMO Nº 151.037 de 24 de julho de 1963  
 Requerente: JOSÉ JIMENEZ JIMENEZ e SEBASTIAN RAMIRO NAVIDAD, =|= SÃO PAULO  
 Priv. de Invenção: " DISPOSITIVO PNEUMÁTICO PARA DAR MOVIMENTO A BRINQUEDOS, PASSATEMPOS E ANÁLOGOS "

Reivindicações

1 - Dispositivo pneumático para dar movimento a brinquedos, passatempos, e análogos, caracterizada por uma peça ôca, clástica e comprimível, com um orifício para a entrada de ar, ligada por um tubo a uma ou mais câmaras de ar desmontáveis ou de qualquer forma expansíveis ou dilatáveis pelo ar comprimido obtido mediante a compressão da peça.

2 - O dispositivo acorde com o ponto primeiro e em substância como descrito no memorial e representado nos desenhos anexos.



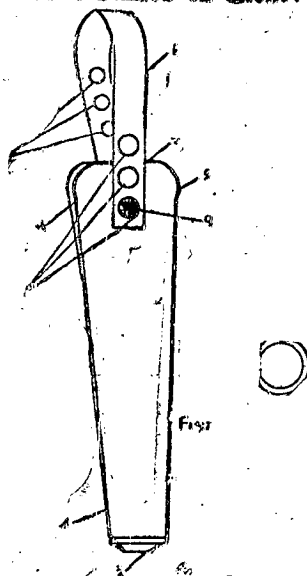
TÉRMO Nº 150.390 de 19 de fevereiro de 1963

Requerente: MASAO YUMIKETA =|= SÃO PAULO  
 Mod. de Utilidade: " UM NOVO TIPO DE CAPA PROTETORA PARA SOMBRINHA EM GERAL " "

Reivindicações

1 - Novo tipo de capa protetora para sombrinha em geral, fabricado de borracha, plástico, alumínio, pano - pano couro ou de qualquer outro material apropriado para esta finalidade em cores, tamanho e formato desejados, caracterizado pelo fato da extremidade nº 1, ser obturada com uma peça em forma de prato fundo e a extremidade nº 2, tem uma alça provida de orifícios, os quais abotam no botão nº 9, aumentando ou diminuindo o tamanho da mesma.

2 - Novo tipo de capa protetora para sombrinha em geral, caracterizado como tudo substancialmente descrito e ilustrado nos desenhos em anexo.



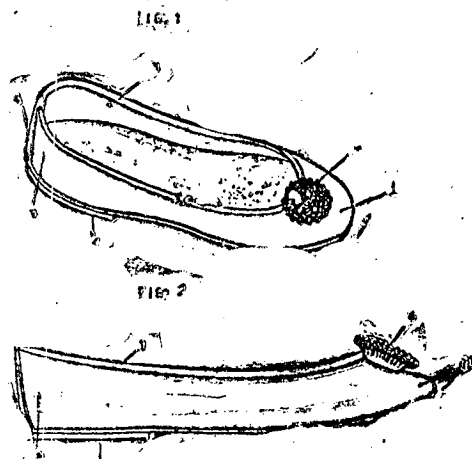
TÉRMO Nº 100.733 de 16 de setembro de 1964.

Requerente: INDÚSTRIA DE CALÇADOS BRIGITTE LTDA - SÃO PAULO.  
 Modelo Industrial: "UM NOVO MODELO DE SAPATILHAS"

REIVINDICAÇÕES

1 - Um novo modelo de sapatilhas, caracterizado por ter sua abertura levemente arqueada para baixo, quando vista lateralmente, tendo sua altura, na região da biqueira 1, pouco mais baixa que na região 2 do contra-forte, ou calcanhar, e bordejada dita abertura por um rebordo 3 voltado para fora e sobre o qual se liga o reforço 4 externo que parte do salto 5 e sobre o referido contra-forte, dispendo-se na parte média da biqueira 1 e junto ao rebordo 3, um pom-pom 6 fixo.

2 - Um novo modelo de sapatilha acorde com o ponto 1 substancialmente como descrito, reivindicado e representado no desenho anexo.



TERMO Nº 148.915 de 7 de maio de 1969

Requerente: MARQUES ANTUNES S/A MAQUINAS AGRICOLAS

São Paulo

Privilégio de Invenção: "APERFEIÇOAMENTOS EM DESCASCADORES DE CEREAIS"

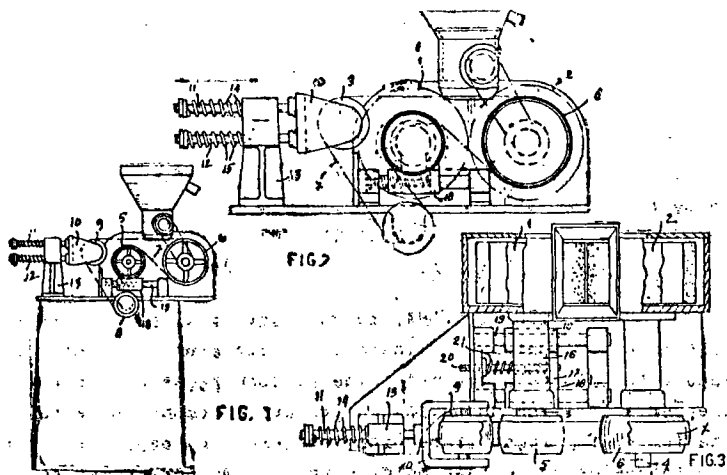
REIVINDICAÇÕES

1 - Aperfeiçoamentos em descascadores de cereais, particularmente arroz, e do tipo que compreende um par de rølos horizontais, revestidos com capa de borracha ou similar, sendo um fixo e outro móvel, e tendo os eixos avançados para fora da máquina, onde são dotados de duas polias extremas, respectivamente menor e maior, caracterizados por compreenderem uma unica correia cíclica para o acionamento das rotações em sentidos contrários dos referidos rølos, correia esta passante pela polia maior e correspondente ao rølo fixo, que recebe rotação proveniente do motor, cruzando-se em seguida para contornar a polia menor ou do rølo móvel, e passando depois por uma polia de ancoragem, fixa inferiormente à carcaça, e mais uma polia esticadora, retornando em seguida para a polia maior ou do rølo fixo.

2 - Aperfeiçoamentos em descascadores de cereais, como reivindicado em 1, caracterizados por compreenderem também um dispositivo de esticamento para a correia cíclica descrita em 1, e formado por duas hastes horizontais, dispostas atravessando um mancal fixo vertical, e portadoras de uma armação extrema em garfo, prendedora da polia esticadora também citada em 1, hastes estas ainda envolvidas, em seu trêcho anterior ao citado mancal, por molas helicoidais, tendentes a puxarem sempre a referida polia esticadora.

3 - Aperfeiçoamentos em descascadores de cereais, como reivindicado até 2, caracterizados por incluírem também um dispositivo de regulação para o afastamento entre os rølos descascadores, formado por uma armação em U, solidária superiormente ao mancal do eixo correspondente ao rølo móvel, e tendo os dois ramos laterais formando guias tubulares, deslisantes ao longo de dois braços horizontais inferiores, de posição fixa na máquina, e sendo prevista ainda uma haste horizontal intermediária, com uma das extremidades rosqueada na parede transversal e anterior da carcaça, e a outra ancorada no trêcho central da mesma armação em U, e esta sendo mantida impulsional para a frente por ação de mola helicoidal, envoltória da referida haste.

4 - Aperfeiçoamentos em descascadores de cereais, como reivindicado até 3, substancialmente como descritos e ilustrados nos desenhos anexos.



TERMO Nº 180.675 de 23 de junho de 1969

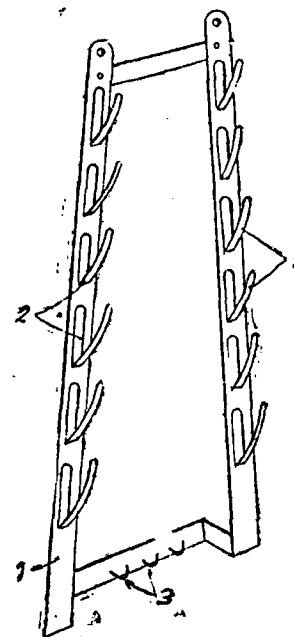
Requerente: JORGE FAVORITO = SÃO PAULO

Mod. Industrial: "SUPORTE PARA TAMPAS DE PANEIAS EM GERAL"

Reivindicações

1 - Suporte para tampas de paneias em geral, caracterizado por se formar de uma armação trapezoidal (1) tendo nos lados maiores orelhas (2) nas quais descansam as tampas de paneias e, no lado inferior, alças (3) onde se dependuram espuma-deira, colher de pau e outros utensílios semelhantes de cozinha.

2 - Tudo como descrito no presente memorial e ilustrado nos desenhos anexo e clichês.



TERMO Nº 178.610 de 12 de abril de 1966.

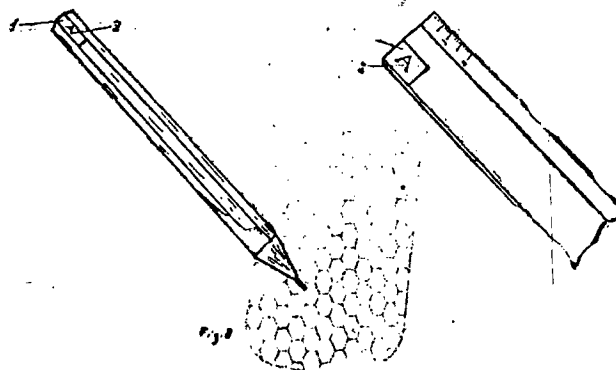
Requerente: MASAHIRO SENO - SÃO PAULO.

Modêlo Industrial: "UM NOVO TIPO DE ETIQUETA PARA LÁPIS, RÉGUA, BORRACHA E OUTROS".

REIVINDICAÇÕES

I - NOVO TIPO DE ETIQUETA PARA LÁPIS, RÉGUA, BORRACHA E OUTROS, consiste numa etiqueta feita de papel plástico, papelão e outros, caracterizado pelo fato de a etiqueta moldar-se facilmente na extremidade do lápis, régua e outros, servindo de acabamento.

II - NOVO TIPO DE ETIQUETA PARA LÁPIS, RÉGUA, BORRACHA E OUTROS, caracterizado como tudo substancialmente descrito e ilustrado nos desenhos e clichês anexo.



TERMO Nº 187.187 de 21 de Fevereiro de 1967

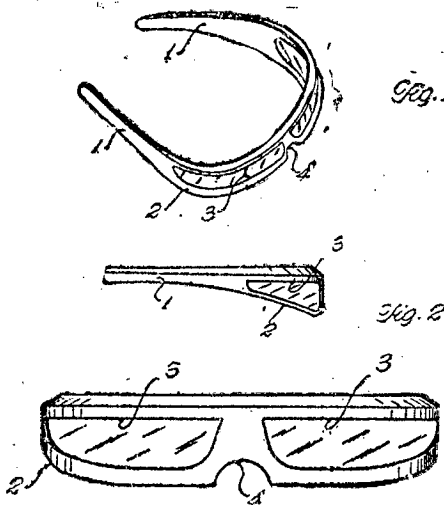
Requerente: PLÁSTICOS LANIX LTDA; = = = SÃO PAULO

Modelo Industrial: "NOVA E ORIGINAL CONFIGURAÇÃO ORNAMENTAL APLICADA A ARMAÇÃO PARA ÓCULOS"

REIVINDICAÇÕES

1ª Nova e original configuração ornamental aplicada a armação para óculos, preferivelmente confeccionada em plástico ou material similar, caracterizada pelo fato de se apresentar na forma de peça única e sem articulações, segundo um arco curvo afinam-se em direção às extremidades, enquanto que as bordas inferiores são arqueadas para baixo, determinando maior largura da peça, onde se situam aberturas alongadas e mais estreitas para os lados, próprias para a aplicação das lentes de mesma forma, prevista reentrância central e inferior.

2ª Nova e original configuração ornamental aplicada a armação para óculos, conforme reivindicação anterior, tudo substancialmente como descrito no relatório e ilustrado nos desenhos apensos ao presente memorial.



TERMO Nº 187.190 de 21 de Fevereiro de 1967

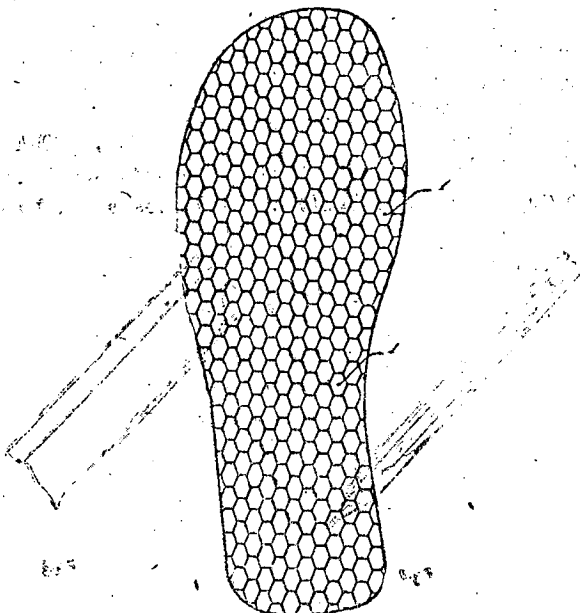
Requerente: DAVID PAPAUTSKY = = = SÃO PAULO

Modelo Industrial: "NOVA E ORIGINAL CONFIGURAÇÃO ORNAMENTAL APLICADA A PALMILHAS OU SOLADOS"

REIVINDICAÇÕES

1 - Nova e original configuração ornamental aplicada a palmilhas ou solados, caracterizado pelo fato de ser constituído por células hexagonais, alongadas, dispostas em linhas paralelas, no conjunto, resultando o aspecto de colmeia.

2 - Nova e original configuração ornamental aplicada a palmilhas ou solados, conforme reivindicação anterior, tudo substancialmente como descrito no relatório e ilustrado no desenho apenso ao presente memorial.



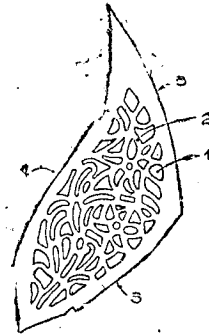
TERMO Nº 166.167 de 13 de Janeiro de 1965

Requerente: MERIDIONAL S/A. - COMÉRCIO E INDÚSTRIA - SÃO PAULO  
Modelo Industrial: "ORNAMENTAÇÃO DE BANDEJAS, FRUTEIRAS, CESTAS E OBJETOS SEMELHANTES"

REIVINDICAÇÕES

1 - "ORNAMENTAÇÃO DE BANDEJAS, FRUTEIRAS, CESTAS E OBJETOS SEMELHANTES", caracterizada por quadro em forma de folha bi-elipsoidal, curvada, quase triangular, de lados desiguais, cujos lados menores são curvados em sentido do arco circular, enquanto a base faz curva em forma de "s", bastante estendida; essa folha contém 61 perfurações, todas de tamanhos e formatos diferentes irregulares e assimétricos, unidas por pontes; este quadro ornamental recortado se aplica no bordo de bandejas, fruteiras, cestas e objetos semelhantes, tanto de modo plano quanto curvado para cima ou para baixo, podendo também variar de posição com referência ao ponto central dos objetos.

2 - "ORNAMENTAÇÃO DE BANDEJAS, FRUTEIRAS, CESTAS E OBJETOS SEMELHANTES", acorde com o item anterior e tudo como descrito, reivindicado acima e ilustrado no desenho anexo.



TERMO Nº 139.719 de 7 de junho de 1962.

Requerente: REUBEN SAPIRA - GUANABARA

Modelo Industrial: "UM NOVO BOTÃO PARA ESTOFAMENTO"

REIVINDICAÇÕES

1 - Um novo botão para estofamento, caracterizado pelo fato de compreender uma porção de chapéu circular e abaulada ou substancialmente convexa de cuja face côncava inferior se estende, integral com aquela, uma bossa central, semi-esférica que é atravessada ou vazada diametralmente por um furo cilíndrico paralelo à porção central substancialmente plana da dita porção de chapéu.

2 - Um novo botão para estofamento, de acordo com o ponto 1, caracterizado pelo fato de que a borda da porção de chapéu do botão é chanfrada ou biselada perifericamente de fora para dentro e de cima para baixo.

3 - Um novo botão para estofamento, de acordo com os pontos 1 e 2, caracterizado pelo fato de que a porção superior ou face convexa do botão é dotada de sulcos formando ressaltos.

4 - Um novo botão para estofamento, de acordo com os pontos anteriores, substancialmente conforme descrito aqui e ilustrado nos desenhos anexos.

FIG.1

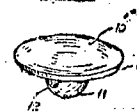
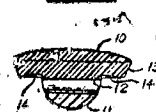


FIG.2



TERMO Nº 174.123 de 18 de outubro de 1965

Requerente: CLOVIS VARELLA GHIORZI = RGS.

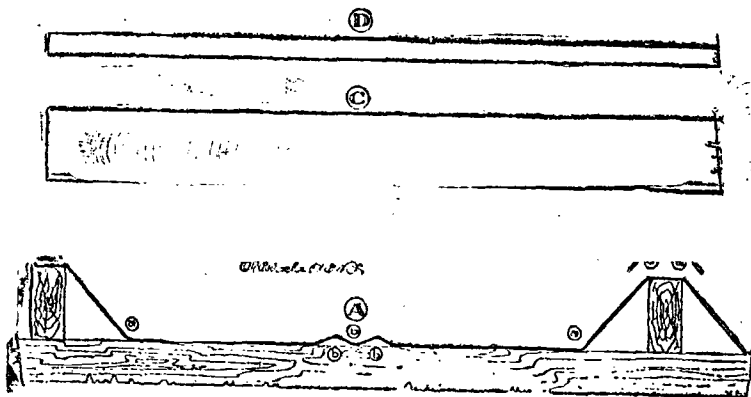
Mod. Industrial: "NOVO TIPO DE TELHA"

Reivindicações

1 - NOVO TIPO DE TELHA, de comprimento ilimitado, para cobertura horizontal, inclinada ou em curvatura, caracterizado pelo fato de ser constituída de duas peças que se sobrepõem e se fixam na estrutura por meios comuns; a telha-cilha tem configuração trapezoidal isósceles, ou seja, de trapézio isósceles sem a base maior e possui uma corrugação de uma onda e meia em ponto previsto.

2 - Novo tipo de telha, como no ponto 1, caracterizado pelo fato da segunda peça a que fica sobreposta como cobertura da junção de duas telhas-calhas - também ter configuração trapézioide isósceles se a base maior. É dotada de abas de tamanho apropriado; sua base menor tem dimensão prevista com os ângulos internos iguais aos ângulos da peça conatante do ponto 1.

3 - Novo tipo de telha, como nos pontos anteriores, caracterizado pelo fato da peça referida no ponto 1, poder ser alternadamente, calha e ou cobertura da junção de duas telhas calhas, tudo substancialmente como aqui descrita, desenhado e reivindicado.

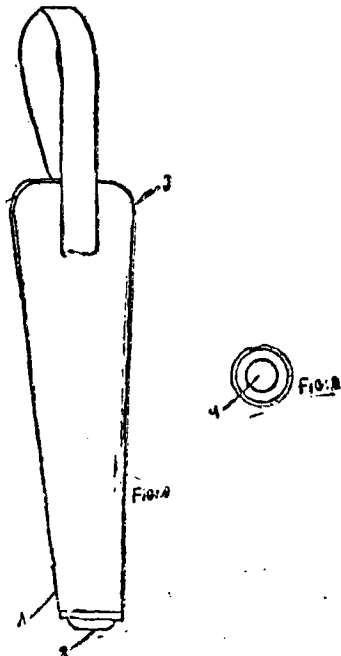


TERMO Nº 150.389 de 15 de fevereiro de 1963  
 Requerente: MASAO YUMIKETA - SÃO PAULO  
 Priv. de Invenção: "NOVO TIPO DE CAPA PROTETORA PARA SOMBRINHA EM GERAL".

Reivindicações

1 - Novo tipo de capa protetora para sombrinha em geral, fabricada de plástico, couro, borracha, pano-couro ou de qualquer outro material apropriado em cores, tamanhos e formatos desejados, caracterizado pelo fato de ser a mencionada capa dotada de uma suave ponteira moldada no formato de um calota como representada no nº 4, a qual é interceptada por um furo central, por onde sai a ponta do guarda-chuva, permitindo um perfeito escoamento da água, sem molhar a parte externa da capa e outros pertences.

2 - Novo tipo de capa protetora para sombrinha em geral, caracterizada como tudo substancialmente descrito e ilustrado nos desenhos em anexo.



TERMO Nº 153.673 de 15 de Outubro de 1963  
 Requerente: MANOEL ANDREIOLLO - GUANABARA  
 Modelo de Utilidade: "NOVO MODELO DE CAFETEIRA CONJUGADA".

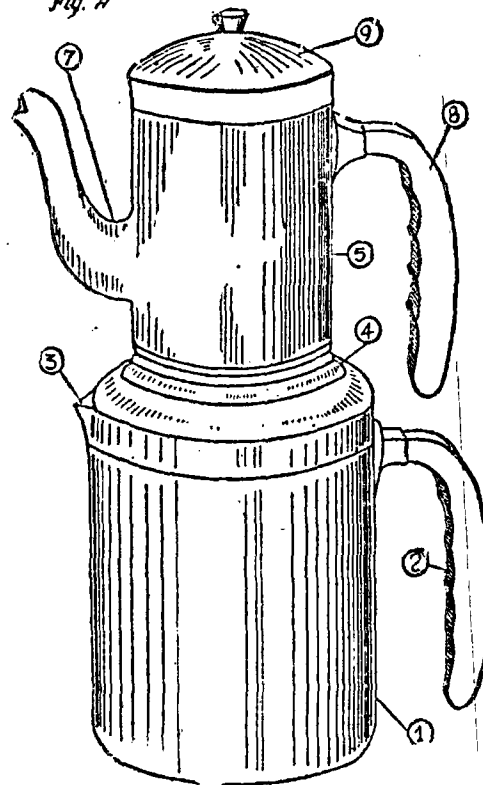
REIVINDICAÇÕES

1 - Novo modelo de cafeteira conjugada, caracterizada pelo fato de que a peça de fazer café se conjuga a um recipiente que contém água quente, recipiente este dotado de uma pequena saliência cuja finalidade é de exalar o vapor, evitando o aumento de pressão e dotado em sua parte superior de uma tampa solta, de encaixe com um orifício no centro onde é encaixada a parte cilíndrica do bule e perfeitamente ajustável.

2 - Novo modelo de cafeteira conjugada, de acordo com o ponto 1, caracterizado por possuir um bule cilíndrico, interrompido no centro por um degrau para fixação no orifício da tampa de encaixe para descumprimento, liberando a calor e mantendo o café em "banho-Maria".

3 - Novo modelo de cafeteira conjugada, de acordo com os pontos 1 e 2, tudo como substancialmente descrito e reivindicado e ilustrado nos desenhos anexos.

Fig. A



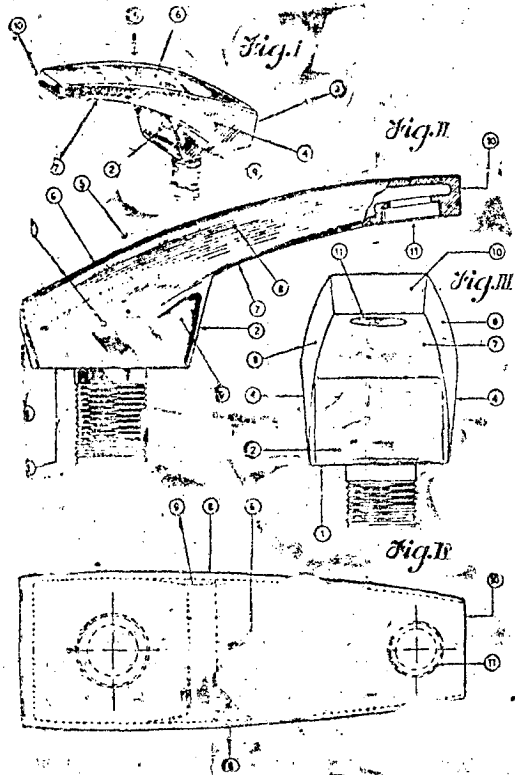
TERMO Nº 142.889 de 16 de Julho de 1962  
 Requerente: ARTEFATOS DE METAL DECA S/A - SÃO PAULO  
 Modelo Industrial: "NOVA CONFIGURAÇÃO ORNAMENTAL EM BICAS MISTURADORAS PARA PIAS, LAVATÓRIOS E OUTROS".

REIVINDICAÇÕES

1 - Nova configuração ornamental em bicas misturadoras para pias, lavatórios e outros, caracterizada essencialmente por compreender uma base em forma de tronco de pirâmide de quatro lados cuja superfície de assentamento, de menor área, se apresenta plana, os quatro lados da pirâmide são levemente convexos ou mesmo planos e os seus vértices arredondados, sendo que os lados frontal (de maior altura) e trazeiro (de menor altura) apresentam-se com substancial inclinação para fora, de baixo para cima, com maior pronunciamento para este último, pelo fato ainda dos laterais da pirâmide terem essa inclinação restringida a uns poucos graus, contrastando vivamente com os demais, pelo fato ainda desta base e com ela formando peça única de linhas concordantes, projetar-se para frente e para cima a bica propriamente dita, configurada por um corpo côncavo de secção transversal retangular a longas de lados e faces levemente convexas, ou mesmo planas em concordância com os lados do tronco da pirâmide, pelo fato ainda da bica ter um perfil curvilíneo de grande raio, com sua face superior completamente lisa formando com o lado trazeiro da pirâmide de ângulo aproximada-

mente reto, e a face inferior formando com o lado frontal da pirâmide ângulo obtuso, a face superior tem comprimento de um onze avos de circunferência com raio de aproximadamente 300 m/m, enquanto que a face inferior tem raio de aproximadamente 200 m/m, e de tal modo assim configuradas, que o topo da bica, isto é seu ponto frontal de maior elevação, tem por tangente uma horizontal paralela à superfície de assentamento da base piramidal, pelo fato ainda dos laterais da bica se fundirem e se nivelarem com o ponto de maior largura do tronco de pirâmide de formato assim, em razão do abaulamento deste, e próximos dos vértices anteriores, zonas suavemente rebaixadas, vista em planta a bica apresenta contornos laterais curvilíneos de grande raio aumentando gradativamente de traz para frente até a altura do tronco de pirâmide, e diminuindo gradativamente até a frente plana substancialmente mais estreita e formando cantos vivos com os laterais, e finalmente pelo fato de, próximo à extremidade frontal, a face inferior da bica ter furo inclinado para fora, de adaptação do bico convencional distribuidor de água.

2 - Nova configuração ornamental em bicas misturadoras para pias, lavatórios e outros, de acordo com os pontos 1 e 2, e tudo conforme substancialmente descrito, reivindicado acima e ilustrado nos desenhos anexos demonstrativos.



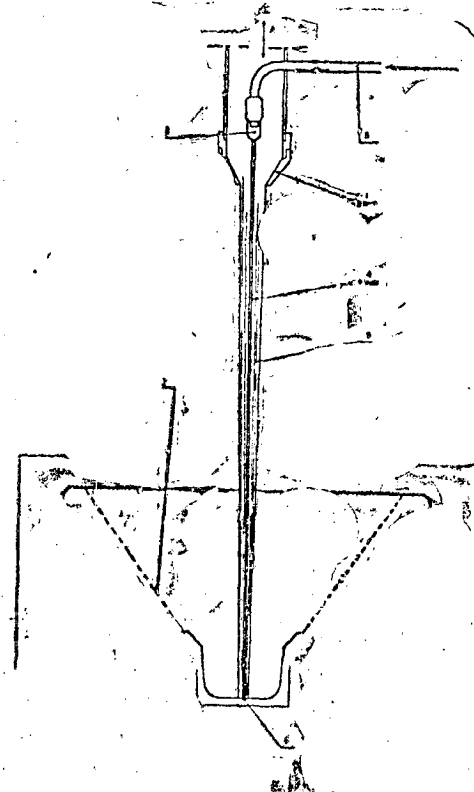
TERMO Nº 145.418 de 12 de Dezembro de 1962  
 Requerente: SOCIÉTÉ FIVES LILLE-CAIL - FRANÇA.  
 Privilégio de Invenção: "DISPOSITIVO DE CLAREAMENTO NAS CENTRÍFUGAS CONTÍNUAS".  
**REIVINDICAÇÕES**

1 - Dispositivo de clareamento nas centrifugas contínuas, permitindo reduzir a viscosidade do licor matriz imediatamente antes do escoamento dos produtos a separar por centrifugação, caracterizado pela admissão do clareador na zona de alimentação do tacho da centrifuga, entre a parede da centrifuga e o produto a ser escoado.  
 2 - Dispositivo de clareamento nas centrifugas contínuas, como reivindicado em 1, caracterizado por ser o ajuste de admissão do clareador de eixo co-axial ao eixo de admissão do produto a separar.  
 3 - Dispositivo de clareamento nas centrifugas contínuas, como reivindicado em 1, caracterizado por fazer-se no me-

mo a admissão do clareador pelo eixo de rotação do tacho por meio de uma junta rotativa.

4 - Dispositivo de clareamento nas centrifugas contínuas, como reivindicado de 1 a 3, e substancialmente como descrito e ilustrado no relatório e nos desenhos anexos.

Reivindicam-se os direitos de propriedade, estabelecidos de acordo com a Convenção Internacional, em decorrência de igual solicitação de patente depositada na Repartição de Patentes da França, em 14 de Dezembro de 1961, sob. nº 881.948.



TERMO Nº 138.140 de 17 de Abril de 1962  
 Requerente: NATIONAL LEAD COMPANY - E.U.A.  
 Privilégio de Invenção: "COMPOSIÇÕES PARA O POLIMENTO DE VIDRO".  
**REIVINDICAÇÕES**

1 - Uma composição de polimento de vidro, caracterizada por conter, pelo menos, um agente de polimento de vidro, finamente dividido, e sulfato básico de zirconio, finamente dividido.  
 2 - Uma composição, de acordo com o ponto 1, caracterizada por conter de cerca de 5% de sulfato básico de zirconio, finamente dividido.  
 3 - Uma composição de polimento de vidro, de acordo com o ponto 1 ou 2, caracterizada pelo citado agente de polimento incluir zirconia, ceria zirconita, TiO<sub>2</sub> ou "rouge".  
 4 - Uma composição de polimento de vidro, de acordo com o ponto 1, caracterizado por estar o sulfato básico de zirconio presente na proporção de, pelo menos, 10% da composição.  
 5 - Um processo para polir vidro caracterizado por aplicar a superfície do vidro a ser polido, uma suspensão aquosa da composição de polimento de vidro de acordo com qualquer dos pontos precedentes.

Reivindicam-se, de acordo com a Convenção Internacional e o Art. 21 do Código da Propriedade Industrial, a prioridade do pedido correspondente depositado na Repartição de Patentes dos Estados Unidos da América, em 15 de Maio de 1961 sob nº 109.817



TÉRMO Nº 168.253 de 11 de Dezembro de 1964

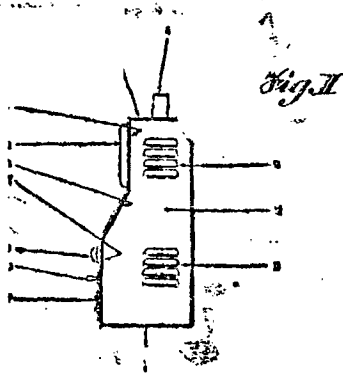
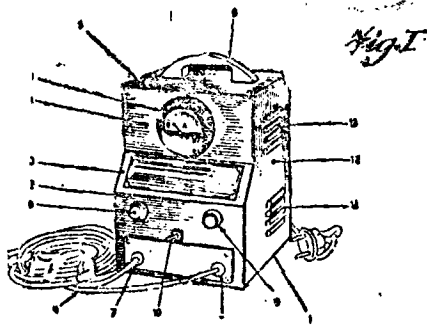
Requerente: ETIENNE DORIAN - - SÃO PAULO

Modelo Industrial: "NÓVO E ORIGINAL MODELO DE CARREGADOR PORTÁTIL DE BATERIA"

REIVINDICAÇÕES

1 - Nôvo e original modelo de carregador portátil de bateria, que se constitui de caixa metálica de base retangular, sobre a qual se elevam verticalmente as quatro faces, e caracterizado essencialmente pelo fato da face frontal, aproximadamente na zona central de sua altura, ser dotada em profundidade, de um plano inclinado após o qual se projeta novamente na vertical até o tópo da caixa, pelo fato ainda da parte baixa dessa face frontal, ter em seus quatro vértices, nos inferiores as caídas para os fios, e nos superiores sinaleiros lunares, enquanto que o centro do quadro dispõe de botão interruptor, pelo fato ainda da parte alta dessa mesma face frontal, ser dotada centralmente de um amperímetro, e finalmente pelo fato dos laterais da caixa acompanharem a mesma forma descrita, isto é sua extremidade frontal é perfilada de molde a ser casar com o plano inclinado e a parte alta rebainhada.

2 - Nôvo e original modelo de carregador portátil de bateria, de acordo com o ponto precedente, e tudo conforme substancialmente descrito, reivindicado acima, e pelos desenhos anexos desmotrativos.



TÉRMO Nº 183.946 de 24 de Outubro de 1966

Requerente: J.O. DE SOUZA VARALÃO PERSIANAS --GUANABARA

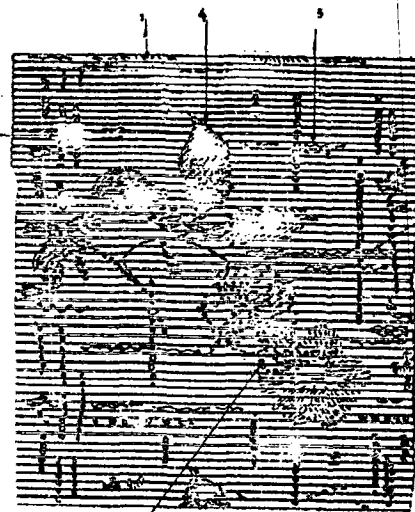
Modelo Industrial: "DESENHO ORNAMENTAL PARA PERSIANAS E OU PARA CORTINAS JAPONÊSAS"

REIVINDICAÇÕES

1 - Desenho ornamental para persianas e ou para cortinas japonesas, quer sejam as persianas do tipo de lamelas horizontal ou de qualquer outra espécie e as "cortinas japonesas" de enrolar para cima ou de abrir e fechar no sentido vertical, correndo em trilhos horizontais, caracterizado pelo fato do desenho ser constituído de um ramo de flôres, dispostas inclinadamente para baixo, uma em seguida a outra, em ponto previsto do ramo há um conjunto de três folhas simetricamente dispostas e na extremidade superior do ramo há outras folhinhas, as quais, tal como as flôres e as folhas, estão presas nas hastas do ramo por seus respectivos pedúnculos.

2 - Desenho ornamental para persianas e ou para cortinas japonesas, como no ponto anterior, caracterizado pelo fato de que no ponto do ramo de flôres descrito, há uma série de pequenos desenhos de lâmbas pontilhadas ou formadas pelo cruzamento de linhas pontilhadas, com linhas de pontilhados.

3 - Desenho ornamental como, descrito desenhado e reivindicado.



TÉRMO Nº 166.259 de 18 de Janeiro de 1965

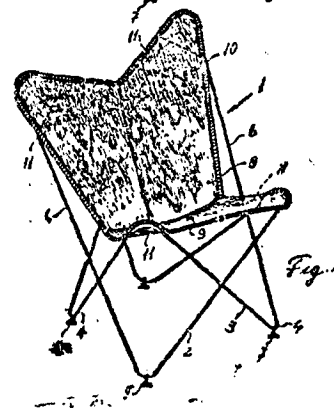
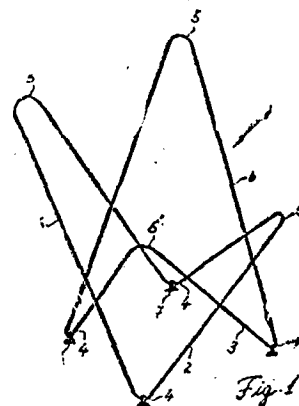
Requerente: CORTUME COQUEIROS S/A. - - SÃO PAULO

Modelo Industrial: "UM NÓVO MODELO DE CADEIRA DE COURO"

REIVINDICAÇÕES

1 - Um nôvo modelo de cadeira de couro, caracterizado por uma armação metálica formada por duas peças iguais dobradas de tal forma a assumir uma configuração triangular, tendo cada peça, dois cantos angulares inferiores e dois cantos arredondados superiores, peças estas que são montadas entre si e fixadas por solda em seus pontos de cruzamento, formando a estrutura da cadeira, sendo que, sobre esta armação, é aplicada uma peça de couro de configuração geométrica retangular e com os seus cantos arredondados acompanhado a configuração dos cantos da armação, peça esta, cujo cantos são providos de bolsas, pelas quais é presa à armação, formando o encosto e assento da cadeira.

2 - Um nôvo modelo de cadeira de couro, acorde com o ponto precedente, substancialmente, como descrito no memorial e ilustrado nos desenhos anexos.



TÉRMO Nº 186.202 de 15 de Janeiro de 1965

Requerente: JOÃO BATISTA CARMELO PASCOASO --- SÃO PAULO

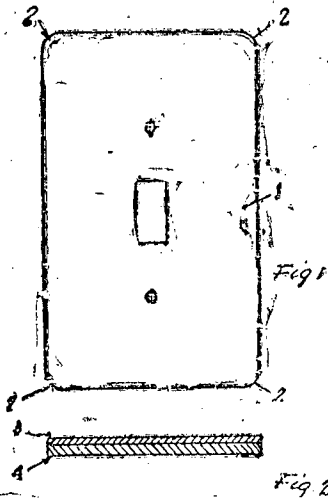
Modelo Industrial: "NÓVO MODELO DE PLACAS-ESPÉLHO PARA INTERRUPTORES, TOMADAS, CAMPAINHAS E OUTROS"

REIVINDICAÇÕES

1 - Nôvo modelo de placas para interruptores, tomadas, campainhas e outros.

pinhas, e outros, formada de uma placa-espelho (1), com um ou mais furos redondos ou retangulares, convencionais, porém caracterizada por ter arredondados os cantos (2) e ser constituída de duas lâminas (3 e 4) de cores diferentes ambas aproveitáveis para fins de decoração.

2º Tudo como descrito no presente memorial ilustrados nos desenhos anexos, e clichês.

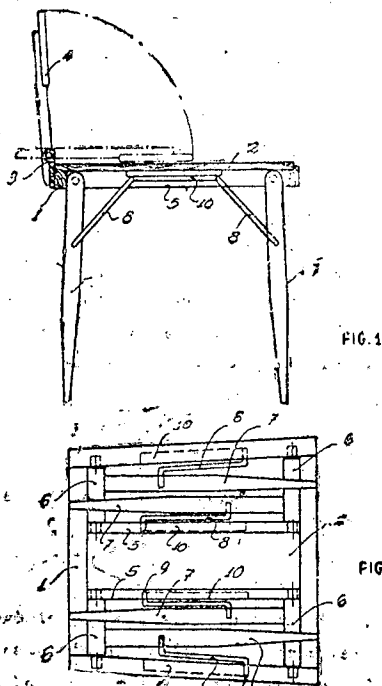


TÉRMO Nº 153.558 de 10 de Outubro de 1963  
 Requerente: INDÚSTRIA E COMÉRCIO DE MÓVEIS CARMEL LTDA. - SÃO PAULO  
 Modelo de Utilidade: "CADEIRA ARTICULADA"  
 REIVINDICAÇÕES

1 - Cadeira articulada, apresentando o suporte do encosto articulado por ferragens apropriadas á parte posterior do quadro suporte do assento, ferragens essas que limitam o alçamento do encosto á vertical ou pouco além da mesma, caracterizada pelo fato de que na face inferior do quadro suporte do assento se encontram dispostas duas travessas paralelas ás laterais do quadro suporte do assento, sendo que entre cada lateral e travessa se encontram dispostos perpendicularmente ás mesmas tarugos passíveis de rotação e aos quais se encontram rigidamente ligados os pés.

2 - Cadeira articulada, conforme reivindicação anterior, caracterizada, mais pelo fato de que cada pé se apresenta com cavidade lateral para encaixe da extremidade de ramo de mola em "Z", cuja outra extremidade se aloja em cavidade existente no terminal de sulco longitudinal praticado em cada travessa ou lateral suporte do assento

3 - Cadeira articulada, conforme reivindicações 1 e 2, tudo substancialmente como descrito no relatório e ilustrado nos desenhos anexos ao presente memorial.



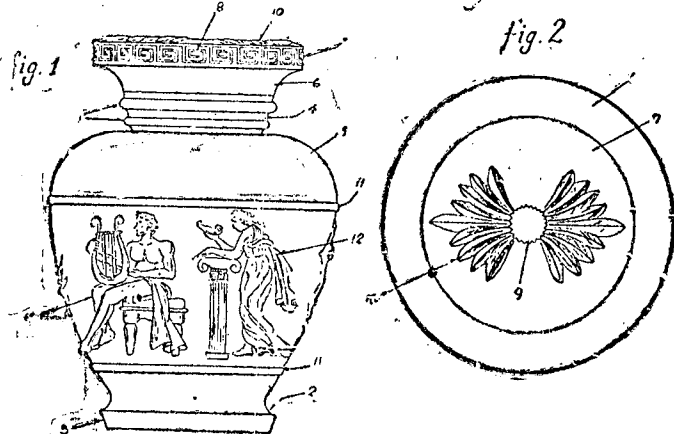
TÉRMO Nº 148.156 de 25 de março de 1966  
 Requerente: PERFUMARIAS PHEBO S/A. - SÃO PAULO  
 Mod. Industrial: "NOVA APRESENTAÇÃO DE RECIPIENTE PARA PRODUTOS DE TOUCADOR"

Reivindicações

1 - Nova apresentação de recipiente para produtos de toucador, caracterizado por ser constituído de um corpo ovalado que se alarga levemente na parte inferior onde forma uma base de apoio troncônica e por ser dotado de um gargalo levemente cônico provido de duas saliências anelares e paralelas; e por ser fechado por uma tampa que se ajusta perfeitamente ao gargalo e cuja conformação inicia-se em cone abaulado e termina superiormente em forma circular com bordos ornamentados em alto relevo por meandros geométricos de linhas retas e curvas; e por apresentar a tampa, superiormente, um adorno em relevo formado de um círculo central dentado do qual projetam-se de dois lados opostos folhagens que se abrem ligeiramente em leque.

2 - Nova apresentação de recipiente para produtos de toucador, como no ponto precedente, caracterizado por formar-se no corpo da peça, limitado por duas saliências anelares paralelas, uma faixa onde, em relevo, apresenta uma série de figuras humanas de origem grega, com vestes da época, sendo que, por ordem, notam-se uma figura feminina semi-nua apoiada sobre um pilar junto ao qual encontra-se uma ânfora, um personagem metade homem metade cavalo e que tem numa das mãos uma lança e na outra um instrumento musical de sopro, uma mulher semi-despida sentada sob uma árvore e tendo pousado numa das mãos um pássaro, finalmente, um homem semi-despido sentado numa banqueta e tendo nas mãos um lira.

3 - Nova apresentação de recipiente para produtos de toucador, de acordo com os pontos precedentes e tudo como substancialmente descrito, reivindicado e pelo desenho anexo.

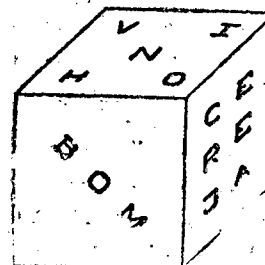


TÉRMO Nº 149.354 de 24 de maio de 1963  
 Requerente: CARLOS LENNERTZ - GUANABARÁ  
 Mod. de Utilidade: "ORIGINAL DADO PARA DIVERSÃO E BRINDES"

Reivindicações

1 - Original dado para diversão e brindes, caracterizado pelo fato de ser um cubo em cujas seis faces são gravadas letras, sílabas, palavras ou desenhos, cubo este que lançado um determinado número de vezes, deverá apresentar palavras, sílabas, letras ou desenhos formando um resultado previamente combinado.

Tudo substancialmente descrito, desenhado e reivindicado.



TERMO Nº 175.864 de 21 de dezembro de 1965  
 Requerente: ALFREDO DEPASQUALI =| ARGENTINA  
 Mod. Industrial: "NOVA E ORIGINAL CONFIGURAÇÃO APLICADA A PALHETA AMASSADORA".

Reivindicações

1 - Nova e original configuração aplicada a palheta amassadora, caracterizada pelo fato de ser formada por haste cilíndrica dotada de deflexão mediana, de onde se inicia segmento inclinado terminado por arco, que confina na gancho com abertura voltada para cima, sendo que na parte média do segmento inicial da haste cilíndrica encontra-se disposta arruela tronco-cônica com flange inferior e região de menor diâmetro pela face inferior, enquanto que acima da arruela a citada haste apresenta achatamentos laterais diametralmente opostos.

2 - Nova e original configuração aplicada a palheta amassadora, conforme reivindicação anterior, tudo substancialmente como descrito no relatório e ilustrado nos desenhos anexos ao presente memorial.

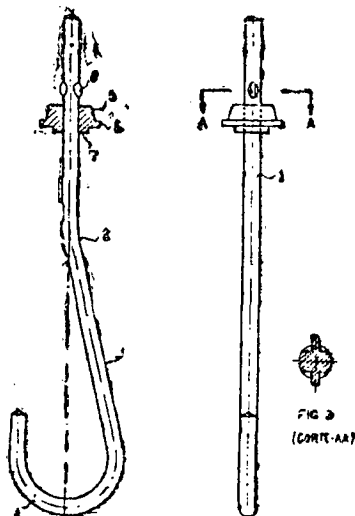


FIG. 1

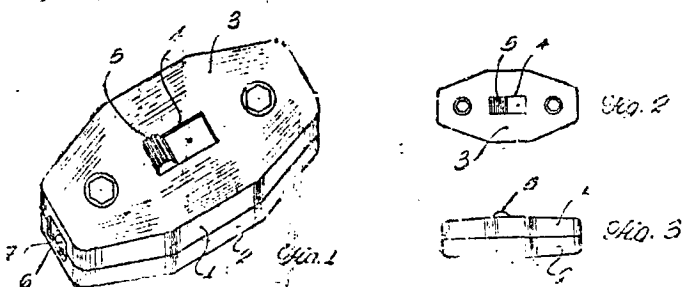
FIG. 2

TERMO Nº 173.823 - de 7 de outubro de 1965  
 Requerente: JOSÉ ISMAEL MUSITANO PIRÁGINE =| SÃO PAULO  
 Mod. Industrial: "NOVA E ORIGINAL CONFIGURAÇÃO ORNAMENTAL APLICADA A INTERRUPTOR".

Reivindicações

1 - NOVA E ORIGINAL CONFIGURAÇÃO ORNAMENTAL APLICADA A INTERRUPTOR, caracterizado pelo fato de se apresentar com a forma de corpo prismático alongado formado por duas metades simétricas, com faces de maior área representando aproximadamente a figura de octógono, sendo que na parte central de uma das citadas áreas apresenta-se abertura retangular em que se desloca botão com estrias transversais, sendo que os topos do corpo prismático se apresentam com aberturas dotadas de saliências ou pinos defasados.

2 - NOVA E ORIGINAL CONFIGURAÇÃO ORNAMENTAL APLICADA A INTERRUPTOR, conforme reivindicação anterior, tudo substancialmente como descrito no relatório e ilustrado nos desenhos anexos ao presente memorial.

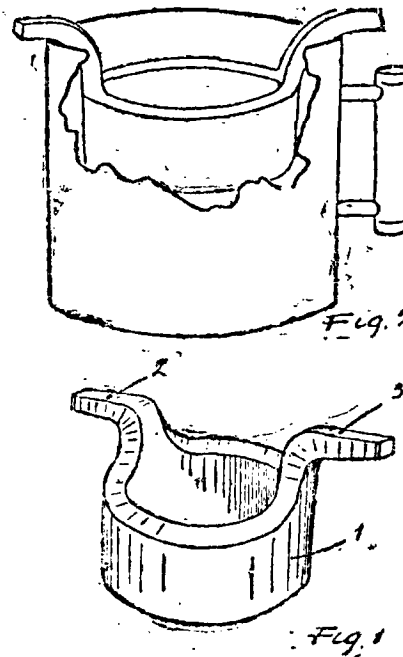


TERMO Nº 182.404 de 26 de agosto de 1966.  
 Requerente: CÉLIO CAVALLINI - SÃO PAULO.  
 Modelo Industrial: "APARELHO QUEBRA-NATA PARA FERVURA DE LEITE".

REIVINDICAÇÕES

1 - APARELHO QUEBRA-NATA PARA FERVURA DE LEITE, caracterizado por se formar de um recipiente cilíndrico (1), aberto, feito de louça ou vidro temperado, com parede espessa e com dois apêndices (2 e 3) na borda, para suspensão da peça dentro da panela onde o leite é fervido.

2 - Tudo como descrito no presente memorial e ilustrado nos desenhos anexos e clichês.



TERMO Nº 178.607 de 12 de abril de 1966.  
 Requerente: WALTER DE OLIVEIRA e GENOVAITE ELENA FELICE =| S. PAULO  
 MOD. INDUSTRIAL: "ORIGINAL CONFIGURAÇÃO EM DESINFETANTE PARA GUARDARROUPAS E OUTROS USOS".

Reivindicações

1 - Original configuração em desinfetante para guarda-roupas e outros usos, caracteriza-se por o respectivo envoltório ter formato que lembra um saquinho, construído a partir duma lâmina de material permeável ou correlato, com os bordos serrilhados, de modo que após a dobradura sobre a pedra desinfetante internamente alojada, parte dos bordos do envoltório é costurada, descrevendo um semi-círculo ou outro tipo de curvatura, em volta da aludida pedra; o ápice do envoltório é estrangulado por presilha ou outro, de modo que as pontas serrilhadas do envoltório se abrem e se expandem em loque, para cima, de cujo interior se sobressai um barbante ou cordel, com alça.

2 - Original configuração em desinfetante para guarda-roupas e outros usos, acôrde com o item anterior e tudo como descrito, reivindicado acima e ilustrado no desenho anexo.

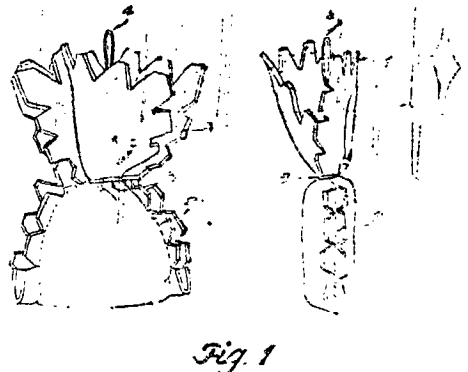


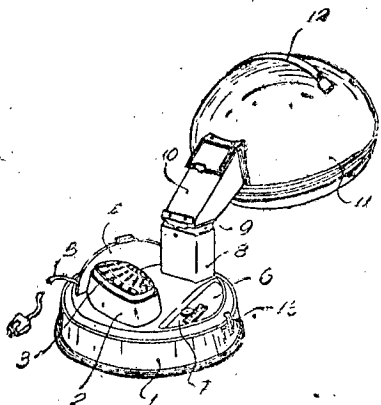
Fig. 1

TERMO Nº 176.980 de 7 de fevereiro de 1966  
 Requerente: MARIO JOSÉ ALESSANDRO =|= ARGENTINA  
 Mod. Industrial: "NOVA E ORIGINAL CONFIGURAÇÃO ORNAMENTAL APLICADA A SECADORES PARA CABELOS".

Reivindicações

1 - Nova e original configuração ornamental aplicada a secadores para cabelos, caracterizado pelo fato de ser o aparelho constituído por base tronco-cônica, em cuja face superior de menor diâmetro encontra-se saliência com grade superior, sendo tal saliência ladeada por compartimento dotado de tampa para guarda de condutor elétrico e acessórios, enquanto que pelo lado oposto à tampa encontra-se rebaixo com botão regulador de temperatura, localizando-se frente à saliência mencionada conduto de secção retangular ao qual telescopicamente se ajusta outro terminado por ramo inclinado suporte de campânula encimada por alça, campânula essa que poderá encobrir a base do conjunto e a ela ser retida por grampos laterais,

2 - Nova e original configuração ornamental aplicada a secadores para cabelos, conforme reivindicações anteriores, tudo substancialmente como descrito no relatório e ilustrado nos desenhos apensos ao presente memorial.

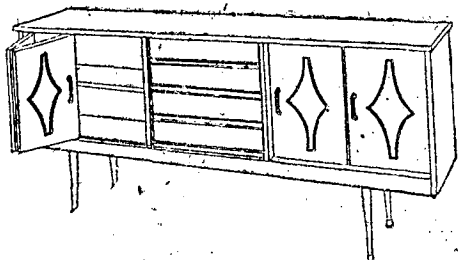


TERMO Nº 180.663 de 23 de junho de 1966  
 Requerente: USABRA INDÚSTRIA E COMÉRCIO S/A. =|= GUANABARA  
 Desenho Industrial: "DESENHO APLICADO EM PORTAS DE BUFFETS E ESTANTES".

Reivindicações

1 - Desenho aplicado em portas de buffets e estantes, caracterizado por ter a forma de um losango curvilíneo e ser sulcado na parte central do revestimento de laminado das portas e pintado em dourado.

2 - Desenho aplicado em portas de buffets e estantes, tal como reivindicado e descrito e essencialmente como mostrado no desenho anexo.

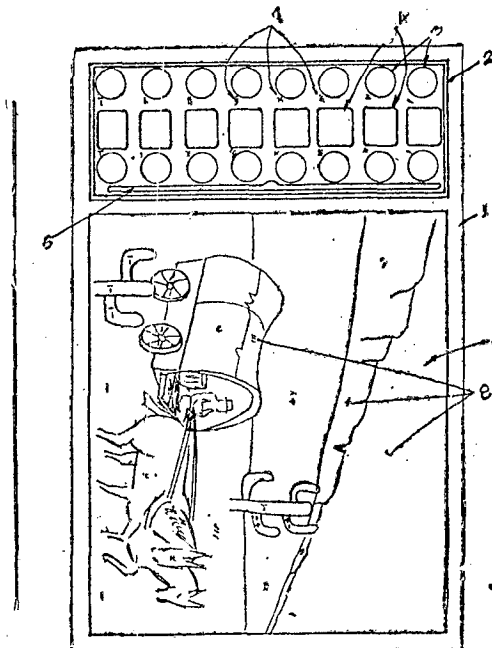


TERMO Nº 164.139 de 22 de Maio de 1964  
 Requerente: FÁBIO MONTEZ DE AZEVEDO - - SÃO PAULO  
 Modelo Industrial: "NÓVO MODELO DE BRINQUEDO EDUCATIVO".

REIVINDICAÇÕES

1 - Nôvo modelo de brinquedo educativo, caracterizado por compreender um requadro de papelão ou outro material conveniente, onde se fixa lateral e verticalmente, um estojo moldado em material impermeável, de modo a conformar reentrâncias laterais circulares, lateralmente a reentrâncias retangulares, e outra reentrância lateral de sentido vertical, sendo que se fixa ao lado desse estojo, desenhos impressos em preto e branco, sendo que suas partes que vem ser coloridas recebem números ou símbolos que correspondem a números ou símbolos gravados lateralmente às reentrâncias circulares das côres.

2 - Nôvo modelo de brinquedo educativo, como reivindicado em 1, e tudo como substancialmente descrito e ilustrado pelos desenhos apensos ao presente memorial.



TERMO Nº 163.689 de 26 de Outubro de 1964  
 Requerente: COMPANHIA FÁBRICA DE BOTÕES E ARTEFATOS DE METAL GUANABARA.

Modelo Industrial: "NÓVO MODELO DE FECHO"

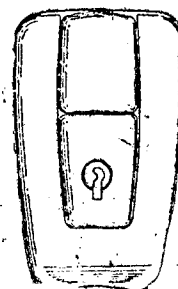
REIVINDICAÇÕES

1 - Nôvo modelo de fecho, caracterizado por apresentar o conjunto a forma trapezoidal, o qual é dividido em duas secções, com bordos arredondados, em cujo centro e circundados pela alça do fecho se acham duas projeções mais altas ou salientes que o trapezoide base, mas também de forma trapezoide ou tronco cônica, de cantos arredondados, as quais abrigam lingueta e mecanismo de segurança.

2 - Nôvo modelo de fecho, como descrito em 1, caracterizado por possuir a alça grampo na sua parte destinada propriamente ao fecho, uma pequena elevação feita por dobramento do seu proprio corpo a fim de facilitar o movimento de elevação por intermedio dos dedos.

3 - Nôvo modelo de fecho, como descrito em 1 e 2, caracterizado por possuírem, tanto a alça do fecho, como a sua parte inferior onde é alojado o mecanismo de segurança, um contorno arredondado apresentando uma ligeira e disfarçada curva ou moesa para dentro, na sua linha de base.

Modelo de fecho, como descrito em 1, 2, e 3 e essencialmente representado nos desenhos anexos e reproduzidos no anexo.



TERMO Nº 153.238 de 1 de Outubro de 1963

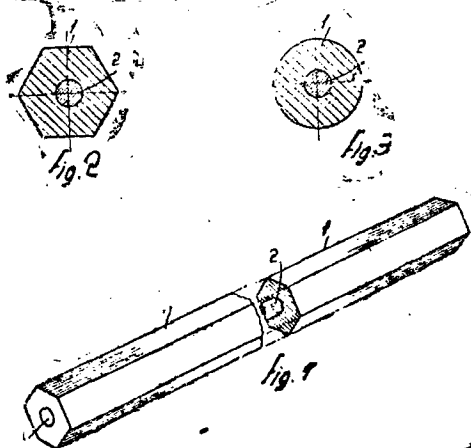
Requerente: PEDRO HECTOR CURIA - ARGENTINA

Privilegio de Invenção: "UM NÓVO LÁPIS PARA ESCREVER"

REIVINDICAÇÕES

1 - Um nóvo lápis para escrever, do tipo que compreende o corpo exterior e uma mina de grafite ou similar, caracterizado pelo fato do dito corpo ser constituído por um membro sobrecomprido de material moldável, constituído uma única unidade envolvente, formando com a mina um só bloco e esta última, disposta co-axialmente no dito membro.

2 - Um nóvo lápis para escrever, de acordo com o ponto 1, caracterizado pelo fato do dito corpo ser um bastão de material plástico, ajustado por moldagem á superfície da mina.



TERMO Nº 161.574 de 7 de Agosto de 1963

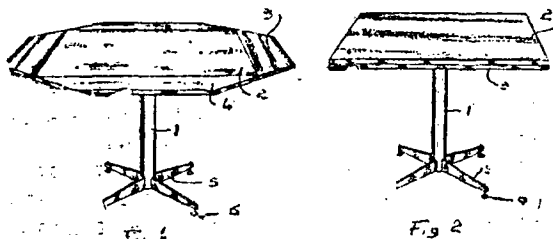
Requerente: L'ATELIER - MÓVEIS E DECORAÇÕES S/A. - SÃO PAULO

Modelo Industrial: "ORIGINAL MODELO DE MESA"

REIVINDICAÇÕES

1 - Original modelo de mesa, caracterizado por uma coluna central cilíndrica que suporta um tampo quadrado ao qual estão adaptadas por dobradiças, quatro peças em forma de trapézio regular que abertas aumentam o tamanho da mesa, transformando, inclusive, o tampo num octógono e cujos pés são constituídos basicamente, por peças de pequena espessura, em forma de triângulo retângulo, aplicados perpendicularmente, uns aos outros, e unidos de parafusos para perfeita horizontalização.

2 - Original modelo de mesa, como reivindicado em 1. e substancialmente como ilustrado nos desenhos anexos.



TERMO Nº 169.791 de 20 de Maio de 1963

Requerente: INDUSTRIA PRAIASPORT S.A. - ESTADO DO RIO DE JANEIRO

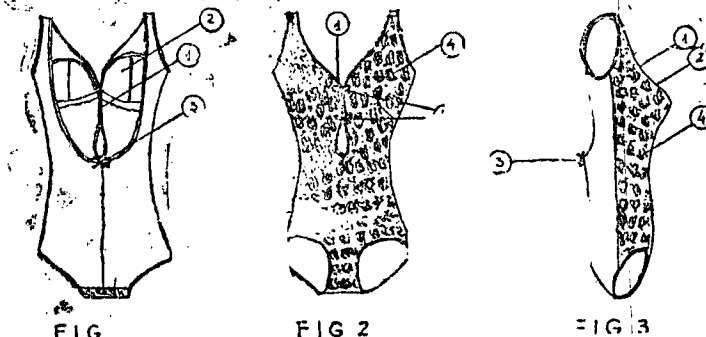
Modelo Industrial: "UM NÓVO MODELO DE MAILLOT"

REIVINDICAÇÕES

1 - Um nóvo modelo de maillot, caracterizado por ser a parte frontal provida de um decote com guarnição dupla que se estende até a altura da cintura do corpo do maillot e tem a ornamentação de dois artísticos laços equidistantes.

2 - Um nóvo modelo de maillot, de acordo com o ponto 1, caracterizado por ter a sua parte frontal superposta em toda periferia, por um tecido rendado com motivos florais e o decote posterior provido de elástico para melhor ajuste ao corpo da banhista.

3 - Um nóvo modelo de maillot, de acordo com os pontos 1 e 2, tudo substancialmente como aqui descrito e representado nas figuras que ilustram os desenhos anexos



TERMO Nº 151.229 de 29 de Julho de 1963

Requerente: THE GENERAL ELECTRIC COMPANY LIMITED - INGLATERRA

Modelo Industrial: "NÓVO MODELO DE FERRO DE ENGOMAR ELÉTRICO A VAPOR"

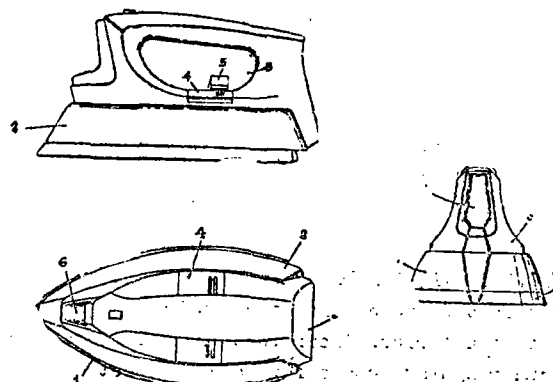
REIVINDICAÇÕES

1 - Nóvo modelo de ferro de engomar elétrico a vapor, dotado de uma base de formato ogival convencional encimada por uma carcaça afunilada e de configuração análoga, caracterizado pelo fato de compreender, acima da referida carcaça, um corpo feito naturalmente, de material termista e eletricamente isolante que recobre a parte traseira da carcaça e forma, na parte de cima, o cabo ou punho do ferro delimitando uma abertura de aspeto reniforme, e pelo fato de que a parte dianteira do referido corpo superior se abre em forma de boca, delimitando uma abertura de aspeto troncônico e destinada á introdução da água empregada no ferro.

2 - Nóvo modelo de ferro de engomar elétrico a vapor de acordo com o ponto 1, caracterizado pelo fato de apresentar no fundo da referida abertura reniforme uma placa transversal com uma graduação termostática e um rasgo, também, transversal onde trabalha um botão de controle

3 - Nóvo modelo de ferro de engomar elétrico a vapor, substancialmente, de acordo com o que foi aqui descrito e ilustrado nos desenhos anexos

A requerente reivindica de acordo com a Convenção Internacional e o Art. 21 do Decreto-Lei Nº 7.903, de 27 de Agosto de 1945, a prioridade do correspondente pedido depositado na Repartição de Patentes da Inglaterra, em 29 de Janeiro de 1953, sob Nº 909.821





TERMO Nº 151.986 de 19 de agosto de 1963

Requerente: ANTONIO FUEYO HEVIA e SATURNINO PIZARRO GONZALES

=|= SÃO PAULO

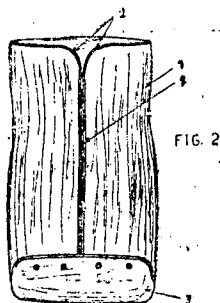
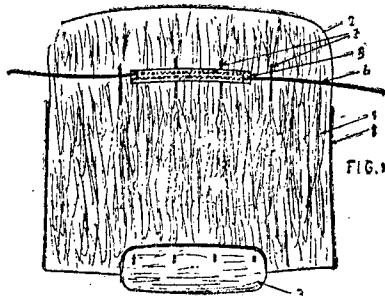
Mod. de Utilidade: "AGASALHO SACOLA PARA CRIANCINHAS"

Reivindicações

1 - Agasalho sacola para criancinhas, caracterizado por uma sacola de corte retangular com os ângulos superiores arredondados e com uma aba, de dimensões equacionadas, que se projeta de região ideal da barra ou contorno inferior que limita o comprimento da sacola, aba esta que também pode ser aplicada nessa região, sendo a dita aba dobrada sobre si mesma e provida de uma pluralidade de capas para ser abotoada em igual pluralidade de botões pregados em região correspondente da sacola, formando o fundo da mesma, possuindo ainda a sacola fecho de correr ou de uma pluralidade de botões e capas aplicados na linha de contorno ou barra vertical que limitam a amplitude do agasalho.

2 - Agasalho sacola para criancinhas, acôrde com o ponto 1, caracterizado por uma pluralidade de pincas verticais e um passeador horizontal de dois cadarços, elementos esses aplicados em região ideal da face ou plano interno da sacola.

3 - Agasalho sacola para criancinhas, acôrde com os pontos 1 e 2, tudo como substancialmente descrito, reivindicado e representado nos desenhos anexos,



TERMO Nº 173.974 de 13 de outubro de 1965

Requerente: ANTONIO GUINDANI =|= RGS

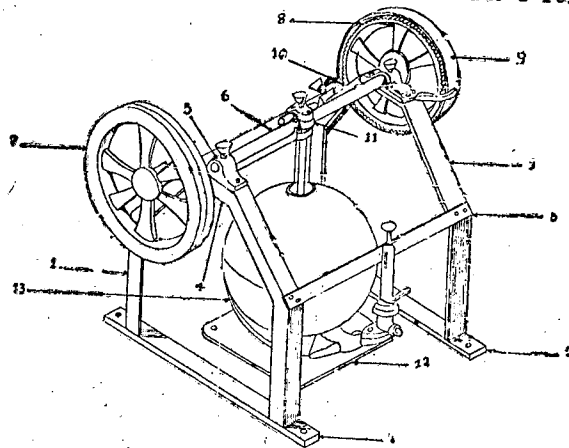
Mod. Industrial: "NOVO MODELO DE MÁQUINA DE SULFATAR"

Reivindicações

1 - NOVO MODELO DE MÁQUINA DE SULFATAR, caracterizado pelo fato de ser configurada da seguinte forma: - uma estrutura formada de dois suportes cantoneiras formados de uma barra espessa e rija dobrada de modo especial com uma espécie de V posto em sentido contrário, montado em uma base retangular estreita e longa; no ponto que seria o vértice do V, o suporte apresenta um lado horizontal no qual está montado em mancais, um eixo que em uma das extremidades é dotado de uma polia e na outra de uma roda com engrenagens e guarnecida de uma cobertura protetora. Está engrenagem entrosca com outra engrenagem menor que entrosca com um eixo excêntrico e este se relaciona com a biela do cilindro da esfera.

2 - NOVO MODELO DE MÁQUINA DE SULFATAR, como no ponto 1, caracterizado pelo fato de no centro da estrutura e demais peças referidas no ponto anterior, ficar localizada e montada em uma chapa base, quadrangular, uma esfera e as respectivas válvulas e também uma forquilha na qual está montada uma alavanca manual

seu substancialmente como descrito, desenhado e reivindicado:



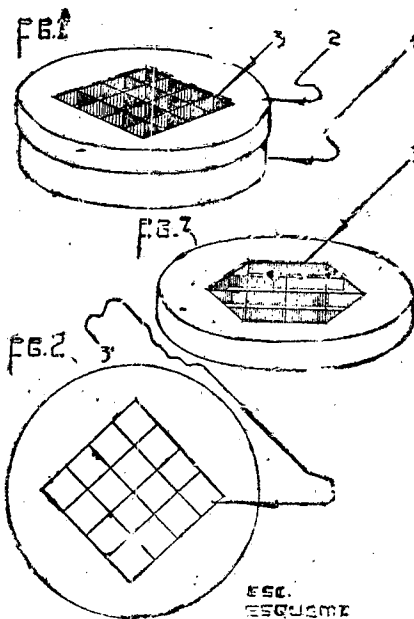
TERMO Nº 178.606 de 12 de abril de 1966

Requerente: TOMOHISA SUNAGO =|= SÃO PAULO

Mod. Industrial: "NOVO MODELO DE CINZEIRO COM TAMPA GRADEADA"

Reivindicações

1 - NOVO MODELO DE CINZEIRO COM TAMPA GRADEADA, constituído por um recipiente fig. 1 para líquidos, tendo uma tampa gradeada, amovível, figs. 1, 2 e 3, - vista em colocação, de alto e em perspectiva, tudo como visto nos desenhos e no clichê, descrito e ora reivindicado.



TERMO Nº 186.207 de 17 de janeiro de 1967.

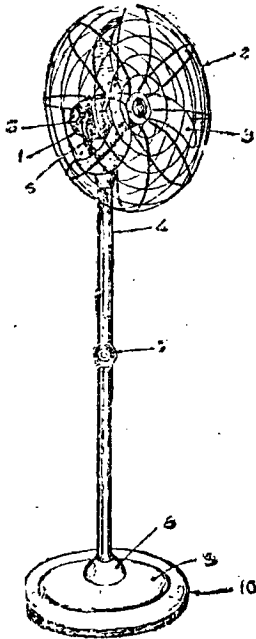
Requerente: GETULIO LINO DA SILVA - SÃO PAULO.

Mod. Industrial: "NOVO MODELO DE VENTILADOR DE COLUNA"

REIVINDICAÇÕES

1) "NOVO MODELO DE VENTILADOR DE COLUNA", caracterizado por: - um garfo (5), de forma de "U", em cujas extremidades superiores articula-se a caixa do motor (1), alojada entre as articulações, as quais ainda possuem borboletas (6), e por o painel de controle (7), localizada à meia-altura da coluna (4) ter formato cilíndrico, horizontalmente disposto, tendo no plano frontal um mostrador com botão central de controle, e ainda por a base da coluna formar-se pela superposição de uma calota (8) em forma de ogiva no centro da qual penetra a coluna, assentando-se esta calota (8) no centro de outra calota rasa (9), circular, ligeiramente convexa, e finalmente uma base (10) circular, coaxial, com bordas arredondadas e superfície superior ligeiramente cônica.

88) - "NOVO MODELO DE VENTILADOR DE COLUNA", substancialmente como o descrito, reivindicado no ponto precedente e apresentado no Anexo anexo.



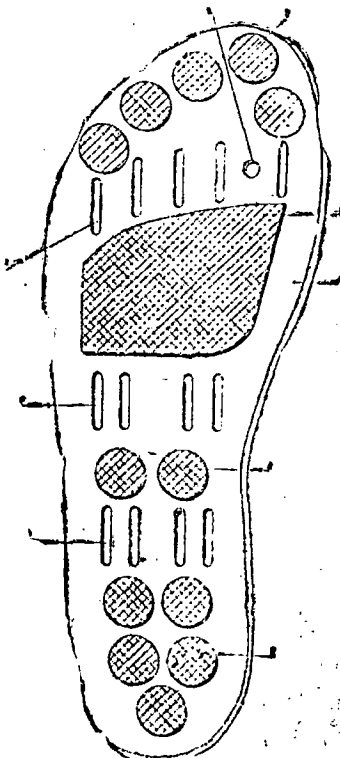
TÉRMO Nº 173.056 de 10 de setembro de 1965

Requerente: ANTONIO BARBOSA PEREIRA JUNIOR - GB  
Mod. Industrial: "ORIGINAL MODELO DE SOLADO PARA CALÇADO"

Reivindicações

1 - Original modelo de solado para calçado, caracterizado por consistir numa pluralidade de corpos cilíndricos, à guisa de pilotis, de bases corrugadas, distribuídos em número de cinco, nas porções da biqueira e do calcanhar, enquanto alinhados centralmente aparecem dois pilotis, em que, a porção dianteira do solado é atravessada por uma placa, também de base corrugada; e em que, entre as projeções dos pilotis e a referida placa, o solado é vasado por meio de fendas, dispostas no sentido longitudinal e paralelas, vendo-se ainda, um orifício.

2 - Original modelo de solado para calçado, de acordo com o ponto 1, tudo substancialmente como aqui descrito e representado nos desenhos anexos.



TÉRMO Nº 148.797 de 30 de Abril de 1961

Requerente- SOCIÉTÉ ANONYME ANDRÉ CITROÛN - FRANÇA

Privilégio de Invenção: "DISPOSITIVO DE REGULAGEM AUTOMÁTICA PARA TRANSMISSÕES HIDROSTÁTICAS USADAS EM VEÍCULOS AUTOMÓVEIS"

REIVINDICAÇÕES

1 - Dispositivo de regulagem automática para transmissões hidrostáticas de veículos automoveis, com motor térmico, compreendendo esta transmissão uma bomba hidráulica acionada pelo motor do veículo e, pelo menos, um motor hidráulico acionado por esta bomba. Este dispositivo caracterizado pelo fato que, seja a bomba hidráulica do tipo "Barrileto" com balança inclinável que permite alterar a vazão da dita bomba e, consequência a potência solicitada ao motor térmico, dispõe de uma bomba de alimentação a qual está associado um dispositivo centrífugo que libera pressão para um circuito hidráulico, cuja intensidade é função das rotações do motor térmico, compreendendo o referido circuito: órgãos que controlam a admissão do combustível para o circuito de alimentação do motor térmico e estão submetidos, de maneira adequada, à ação de um pedal de acelerador, uma válvula de curto-circuito para os condutos de entrada e de saída da bomba, uma válvula de carretel que comanda um servo-mecanismo para manobrar a balança inclinável da bomba, eventualmente, igualmente, órgãos de controle para a regulagem do instante de funcionamento dos aparelhos de ignição do motor térmico.

2 - Dispositivo segundo o ponto 1, caracterizado por haver, entre os condutos de entrada e de saída da bomba hidráulica, uma válvula de comando que permite ou isolar estes condutos ou colocá-los em cruzamento, ou ainda por em curto-circuito os diversos condutos.

3 - Dispositivo segundo o ponto 1, caracterizado pelo fato de que o pedal de aceleração está ligado na alavanca da borboleta que abre a passagem da mistura, por meio de um cabo ou outra ligação apropriada, de modo que a borboleta, sujeita à ação de uma mola no sentido da abertura, seja puxada pelo referido cabo no sentido do fechamento estando o próprio pedal sujeito à ação de uma mola que atua para auxiliar o fechamento.

4 - Dispositivo segundo o ponto 1, caracterizado pelo fato de que os órgãos sujeitos à ação do circuito hidráulico, cuja pressão é função da velocidade do motor, são constituídos por um cilindro dentro do qual se movimenta um êmbolo contrariando a ação de uma mola, uma haste com uma das extremidades fixada à borboleta do carburador e a outra extremidade penetrando dentro do êmbolo de tal modo que a borboleta abre pelo movimento do êmbolo quando a pressão o empurra.

5 - Dispositivo segundo o ponto 1, caracterizado pelo fato de que os órgãos que põem em curto-circuito os condutos da bomba hidráulica estão constituídos por um cilindro em comunicação com o circuito de pressão dentro do qual se movimenta um êmbolo cuja face oposta a entrada do circuito de pressão está apoiada contra a extremidade de uma válvula de carretel que tem uma ranhura central e cuja outra extremidade está sujeita à ação de uma mola cuja tensão é regulável, podendo a dita ranhura pôr em comunicação duas canalizações ligadas respectivamente aos condutos de entrada e de saída da bomba.

6 - Dispositivo segundo o ponto 1, caracterizado pelo fato de que os órgãos de regulagem da mola de contra-pressão da válvula (segundo o ponto 5) tem uma haste empurradora acionada pelo dispositivo que coloca em ação o "Starter" ou afogador.

7 - Dispositivo segundo o ponto 1, caracterizado pelo fato de que a válvula de carretel que comanda o êmbolo que manobra a balança regulável da bomba está sujeita à ação de uma mola de con-

tra apoio ou a tensão e regulada por uma alavanca, estando esta rigidamente ligada ao pedal chamado de "acelerador" de modo que a pressão sobre este pedal faz recuar a válvula e consequentemente, o êmbolo, com a resultante inclinação menor da balança.

8 - Dispositivo segundo o ponto 1, caracterizado por estar a bomba de alimentação ligada a um e ao outro conduto da bomba hidráulica por intermédio de um válvula de carretel adequada, cujas extremidades estão sujeitas as pressões existentes num e no outro conduto ligado automaticamente, por uma válvula, aquele conduto do qual se exerce a baixa pressão com um circuito de descarga de maior pressão.

9 - Dispositivo segundo o ponto 1, caracterizado pelo fato de que o circuito de descarga traz o líquido hidráulico para o carter da bomba e para outros órgãos sujeitos a lubrificação.

10 - Dispositivo segundo o ponto 1, caracterizado pelo fato de que o circuito de descarga como em 9 tem um radiador para arrefecimento, e um filtro.

11 - Dispositivo segundo o ponto 1, caracterizado pelo fato de que o servo-mecanismo de acionamento da balança inclinável é um pistão diferencial de dupla ação.

12 - Dispositivo segundo o ponto 1, caracterizado por estar prevista a colocação de uma resistencia hidráulica variável no circuito de alimentação do êmbolo, por intermédio da válvula correspondente.

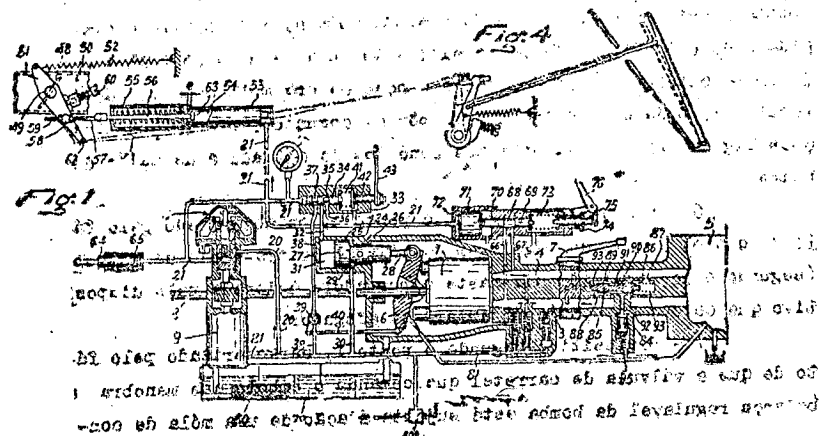
13 - Dispositivo segundo o ponto 1, caracterizado pelo fato de que a resistencia hidráulica variável segundo 12, é acionada pela balança de maneira a tornar mais vagarosa o deslocamento desta no sentido do aumento da cilindrada, no último terço do percurso de inclinação.

14 - Dispositivo segundo o ponto 1, caracterizado pelo fato de que está igualmente prevista uma resistencia hidráulica variável no conduto que alimenta a outra face do êmbolo, de modo a freiar o final do curso de deslocamento da balança.

15 - Dispositivo segundo o ponto 1, caracterizado pelo fato de que o circuito de pressão da velocidade do motor, aciona um conta-giros.

16 - Dispositivo segundo o ponto 1, caracterizado pelo fato de que, no circuito de pressão da bomba de alimentação, está colocado um contactor destinado a fechar o circuito da ignição do motor térmico só depois de ter sido atingida uma pressão mínima.

A requerente reivindica de acordo com a Convenção Internacional, e o Artigo 21 do Decreto-LEI nº 7.903, de 27 de Agosto de 1945, a prioridade do correspondente pedido depositado na Repartição de Patentes da França, em 29 de Junho de 1962, sob nº 902.524.



BRUNO Nº 143.538 de 3 de Outubro de 1962

Requerente: ESCHER-UYSS AKTIENGESSELLSCHAFT S.A. SUÍÇA.

Privilegio de Invenção: "INSTALAÇÃO TERMO-DINÂMICA FECHADA COM CIRCULAÇÃO DE UM FLUIDO GASOSO DE TRABALHO E APROVEITAMENTO DE CALOR RESIDUAL NUMA INSTALAÇÃO DE DESTILAÇÃO"

REIVINDICAÇÕES

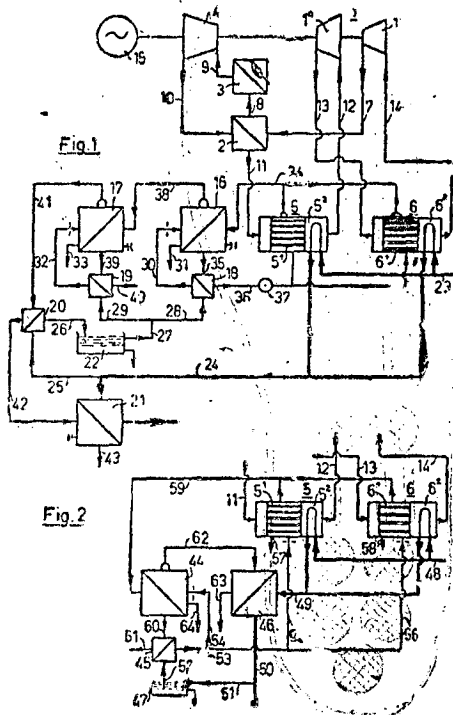
1 - Instalação termo-dinâmica fechada com circulação de fluido gasoso de trabalho e uma instalação de destilação, onde é aproveitado calor residual cedido pelo fluido de trabalho em pelo menos um esfriador, caracterizado pelo fato deste esfriador ser constituído por uma parte de evaporador na qual vapor é produzido com uma pressão inferior a 1 atm. e por um elemento esfriador ligado em saída desta parte de evaporador com relação ao fluido de trabalho da instalação termo-dinâmica e percorrido pelo fluido frigorífico, sem evaporação

2 - Instalação termo-dinâmica de acordo com o ponto 1, caracterizada pelo fato de a parte de evaporador do esfriador estar ligada, por uma circulação intermediária, com o lado de fluido de aquecimento de um evaporador da instalação de destilação, de modo tal que o vapor produzido na parte de evaporador do esfriador seja condensado sob cessão de calor ao fluido a destilar e que o condensado, assim formado, seja reconduzido na parte de evaporado

3 - Instalação termo-dinâmica de acordo com o ponto 1, caracterizada pelo fato de a própria parte de evaporador do esfriador de circulação constituir a primeira fase de evaporação da instalação de destilação

4 - Instalação termo-dinâmica de acordo com o ponto 1, caracterizada pelo fato de estar ligado ao elemento esfriador da circulação de trabalho no lado de fluido esfriador o condensador da última fase da instalação de destilação

5 - Instalação termo-dinâmica de acordo com o ponto 1 caracterizada pelo fato de elemento esfriador ligado, subseqüente mente no lado de fluido de trabalho, do esfriador de circulação ser construído para o emprego de ar, como fluido frigorífico. Finalmente, o requerente reivindica, de acordo com a legislação aplicável, a prioridade de correspondente pedido de patente, depositado na Repartição de Patentes da Suíça, em 6 De Outubro de 1961, sob nº 11.596/61



TÉRMO Nº 182.033 de 11 de Agosto de 1966  
 Requerente: CARLOS BORGHI SÃO PAULO  
 Modelo Industrial: "NÓVO MODELO DE FRASCO"

REIVINDICAÇÕES

1 - Nóvo modelo de frasco, caracterizado pelo fato de se apresentar por recipiente em forma de corpo cilíndrico com altura em dobro da largura, estrangulando-se superiormente em superfície tronco-cônica encimada por gargalo cilíndrico rosqueado, sendo que a superfície cilíndrica é particularizada por pluralidade de caneluras anelares estreitas e paralelas em forma de ondulado que é interrompido próximo à base inferior por faixa circundante lisa.

2 - Nóvo modelo de frasco, de acordo com a reivindicação anterior, tudo substancialmente como descrito no relatório, reivindicado nos pontos característicos precedentes e ilustrado nos desenhos anexos ao presente memorial.

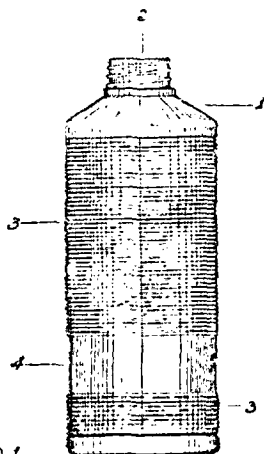


Figura 1

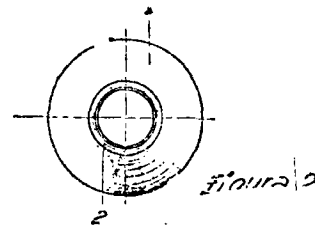


Figura 2

TÉRMO Nº 169.803 de 20 de Maio de 1965

Requerente: INDUSTRIAS METALÚRGICAS PIAZZA LTDA - - SÃO PAULO  
 Modelo Industrial: "NÓVO MODELO DE TROFÉU ESPORTIVO"

REIVINDICAÇÕES

1 - Nóvo modelo de troféu esportivo, caracterizado por uma base genericamente cilíndrica, tendo inferiormente uma placa circular que lhe serve de base, sendo a extremidade superior desta peça formada por trecho em degrau, tendo em sua parede lateral uma placa retangular, dotada de ornatos junto a margem superior, peça esta que serve de pedestal para um cone invertido que forma uma copa, disposta sobre um pequeno prolongamento cilíndrico da referida peça que forma a base, tudo conforme substancialmente descrito e ilustrado nos desenhos anexos.



# CÓDIGO NACIONAL DE TRÂNSITO

## LEI E REGULAMENTO

DIVULGAÇÃO N.º 1.037

Preço: NCr\$ 2,00

A VENDA

Na Guanabara

Seção de vendas: Av. Rodrigues Alves, 11

Agência I: Ministério da Fazenda

Atende-se a pedidos pelo Serviço de Reembolso Postal

Em Brasília

Na sede do D.I.N.