



REPÚBLICA FEDERATIVA DO BRASIL

DIÁRIO OFICIAL

SEÇÃO III

ANO XXVIII — Nº 194

CAPITAL FEDERAL

QUARTA-FEIRA, 14 DE OUTUBRO DE 1970

DEPARTAMENTO NACIONAL DA PROPRIEDADE INDUSTRIAL

Grupo de Trabalho

Em 8 de outubro de 1970

Notificação

Depois de decorrido o prazo de 60 dias a partir da presente data para recurso ou impugnação e se nenhum interessado do mesmo se valer ficam notificados os requerentes abaixo mencionados para comparecer a este Departamento, a fim de efetuarem o pagamento da taxa final, dentro do prazo de 60 dias, contados da data em que tiver expirado aquele prazo de recurso:

Marcas Deferidas

- Nº 277.743 — Record — Clicheria Recorda — Classe 25.
- Nº 414.003 — Vanitory — Cyanamid Química do Brasil Ltda. — Classe 15.
- Nº 404.895 — Livraria Atheneu — Livraria Atheneu Editora São Paulo S. A. — Classe 32 — Registre-se sem direito de uso exclusivo da palavra Livraria.
- Nº 522.227 — Inducontrol — Engenharia Nuclear S. A. — Classe 8.
- Nº 527.220 — Brasan — Brasan Indústria e Comércio Ltda. — Classe 8.
- Nº 532.615 — Brasatomo — Brasatomo Ltda. Consultores de Engenharia — Classe 8.
- Nº 537.976 — Mecano — Comercio Indústria Mecânica Elétrica Ltda. — Classe 8.
- Nº 548.773 — Eicap — Fios e Cabos Plásticos do Brasil S. A. — Classe 8.
- Nº 558.526 — Alu-Eal — Alumax Indústria e Comércio Ltda. — Classe 40.
- Nº 567.498 — Fenix — Metalurgica Fenix Ltda. — Classe 8.
- Nº 639.016 — Unibra — Cia. United Shoe Machinery do Brasil — Classe 1 — registre-se com exclusão feita pela seção.
- Nº 650.698 — Zincollex — Tecno Química S. A. — Classe 23.
- Nº 660.116 — Benifrawil Ltda. — Classe 20.
- Nº 660.451 — Carnaco — Casa Carnaco de Materiais de Construções Limitada — Classe 28.
- Nº 665.425 — Limpex — Inai Indústria e Comercio de Produtos Químicos Ltda. — Classe 1 — Registre-se com exclusão feita pela seção.
- Nº 666.778 — Silvo — Indústria e Comercio Atlantis Brasil Ltda. — Classe 46.

REVISTA DA PROPRIEDADE INDUSTRIAL

- Nº 667.577 — Pigplax — Cirpp Comercio e Indústria Revestimentos e Pinturas Plásticas Ltda. — Classe 28 — Registre-se com exclusão feita pela seção.
- Nº 668.273 — Solmar — Indústria e Comercio de Tintas e Vernizes Corfix Ltda. — Classe 28.
- Nº 669.801 — Caribe — Vulcan Material Plástico S. A. — Classe 28.
- Nº 674.362 — Termicolor — Anunciante Publicidade Limitada — Classe 15.
- Nº 684.306 — Kalolixa — Dr. Scholl S. A. Comercio e Indústria — Classe 10.
- Nº 686.687 — Ciclo — Galeria Ciclo Ltda. — Classe 40.
- Nº 693.351 — Lilo — Augusto Gartner Netto — Classe 40 — Registre-se com exclusão feita pela seção.
- Nº 695.273 — Sasco — Sasco Sociedade Auxiliar de Serviços da Construção Ltda. — Classe 25 — Registre-se com exclusão de generalização Arquitetura.
- Nº 695.376 — Brasilal — Ceramica Artística Brasilal Ltda. — Classe 15.
- Nº 695.694 — Mandarin — Loja de Presente Mandarin Ltda. — Classe 25.
- Nº 696.062 — Beter — Construtora Beter Ltda. — Classe 15.
- Nº 702.974 — Autocril — Tintas Ypiranga S. A.
- Nº 710.264 — Zegatto Mercadoral Zegatto Revendedores e Distribuidores de Materiais de Construção Limitada — Classe 1.
- Nº 717.662 — Elsy — Elsy Plásticos Ltda. — Classe 28.
- Nº 719.847 — Ce-Gil — Ce-Gil Indústria e Comercio de Água Destilada Ltda.
- Nº 740.232 — Triunfo — Ideal S. A. Tintas e Vernizes — Classe 28.
- Nº 740.472 — Novinil — Suvinal S. A. Indústria e Comercio de Tintas.
- Nº 679.031 — Cimenco — Jimenco Construtora de Imóveis Engenharia e Comercio Ltda. — Classe 25.
- Nº 680.330 — Keutenedjian — Marcas Keutenedjian Indústria e Comercio Ltda. — Classe 25.
- Nº 680.356 — Keutenedjian — Marcas Keutenedjian Indústria e Comercio Ltda. — Classe 15.
- Nº 690.806 — Clariglass — Industrias Reunidas Vidrobras Ltda. — Classe 15.
- Nº 690.816 — Pipagua — Pipagua Ltda. — Classe 25 — Registre-se com exclusão feita pela seção.
- Nº 691.366 — Emblematica — Industrias Gessy Lever S. A. — Classe 28.
- Nº 691.478 — Jato-X-3 — Quimica Industrial Detroit Ltda. — Classe 46.
- Nº 693.708 — Acritex — Acritex Propaganda Ltda.
- Nº 693.745 — Monoforo — Brasiling Fundição Brasileira de Metais S. A. — Classe 15.
- Nº 693.748 — Palatina — Brasiling Brasileira de Metais S. A. — Classe 15.
- Nº 693.794 — Dasa — Distribuidora de Aparelhos Sanitarios e Afins Dasa Ltda. — Classe 15.
- Nº 693.809 — Orval — Orval Indústria e Comercio de Produtos Químicos Ltda. — Classe 46.
- Nº 694.121 — Adolfomer — Adolfomer — Industrias Químicas S. A. — Classe 46.
- Nº 694.476 — O Viajeiro — O Viajeiro Manufatura de Acessórios Para Autos e Plásticos Ltda. — Classe 28.
- Nº 694.904 — Mariner-II — Quimica Industrial Detroit Ltda. — Classe 46.
- Nº 694.920 — Pião — Industria de Sabões Vida Ltda. — Classe 46.
- Nº 695.480 — Bearn — Bearn Indústria e Comercio de Produtos Químicos Ltda. — Classe 46.
- Nº 695.956 — Ydna — Industrias Macedo Serra S. A.
- Nº 696.332 — Merkadão 13 — Bazar 13 Ltda.
- Nº 696.519 — Samel-Rose — Calçados Samello S. A. — Classe 28.
- Nº 698.468 — Corrub — Indústria Paulista de Cortiças S. A. — Classe 28.
- Nº 698.735 — Guaianás S. A. Indústria e Comercio — Classe 1.
- Nº 698.842 — N. S. Aparecida — Arte e Indústria. N. S. Aparecida Limitada — Classe 25.
- Nº 698.964 — Magistral — Solar Indústria e Comercio de Produtos Químicos Ltda. — Classe 46.
- Nº 699.514 — Santa Marina — Foto Estampa Santa Marina Ltda. — Classe 25.

Marcas Indeferidas

- Nº 459.989 — Jotlex — Jotlex S. A. Indústria e Comercio — Classe 8.
- Nº 544.344 — Precisa — Precisa S. A. Indústria Mecânica de Precisão — Classe 8.

- Nº 556.373 — Quimglas — Quimglas Indústria e Comercio de Produtos Químicos Ltda. — Classe 1.
 - Nº 628.249 — Confiança — J. A. Cardoso S. A. Indústria e Comercio — Classe 41.
 - Nº 628.251 — Confiança — J. A. Cardoso S. A. Indústria e Comercio — Classe 41.
 - Nº 639.600 — Iler Amaury José da Silva — Classe 32.
 - Nº 652.526 — Elvaz — Plasticos Elvaz Industrias e Comercio Ltda. — Classe 28.
 - Nº 662.872 — Satanaz — Organtec Produtos Químicos Ltda. — Classe 46.
 - Nº 668.092 — Fortiflex — Fortiflex Indústria de Artefatos Plásticos Limitada — Classe 28.
 - Nº 668.394 — Alcool Grarany — Caiatu Distribuidora de Bebidas Limitada — Classe 1.
 - Nº 670.177 — Pif-Paf — Paulo Roberto de Medeiros e Albuquerque.
 - Nº 670.179 — Ouros — Paulo Roberto de Medeiros e Albuquerque — Classe 46.
 - Nº 571.020 — Plasilite — Ceramica Sanitaria Porcelite S. A. — Classe 28.
 - Nº 691.202 — Vigo — Edgar Gomes — Classe 46.
 - Nº 691.861 — Cruzeiro do Sul — Metalurgica e Manufatura de Plasticos Cruzeiro do Sul Ltda. — Classe 28.
 - Nº 692.690 — Inbrade — Industria Brasileira de Detergentes Inbrade Limitada — Classe 46.
 - Nº 693.196 — Tai — Industria Quimica Tai Ltda. — Classe 46.
 - Nº 695.911 — Everest — Industria de Tintas e Vernizes Everest Ltda. — Classe 46.
 - Nº 697.145 — Plasticola — Fabio Rodrigues — Classe 28.
 - Nº 698.011 — Supramina — Brasitex Polunex Polimer Industrias Químicas S. A. — Classe 1.
- Tendo em vista o disposto no Art. 73, do Decreto-Lei n.º 1.005, de 24 de outubro de 1969, prove a requerente com documento hábil, que industrializa e comercializa com os artigos reivindicados.
- Nº 521.653 — Alceu Wanderley.
 - Nº 521.655 — Alceu Wanderley.
 - Nº 527.318 — Alberto Serrão Coelho de Sampaio Junior.
 - Nº 528.560 — Welton S. A. Indústria e Comercio.
 - Nº 532.988 — Lineu Mattoso.
 - Nº 536.913 — Importadora Provilar Ltda.
 - Nº 538.115 — Meditex Comercio e Indústria Ltda.
 - Nº 540.392 — Máquinas e Equipamentos Mello S. A.

EXPEDIENTE

DEPARTAMENTO DE IMPRENSA NACIONAL

DIRETOR-GERAL

ALBERTO DE BRITTO PEREIRA

CHEFE DO SERVIÇO DE PUBLICAÇÕES

CHEFE DA SEÇÃO DE REDAÇÃO

J. B. DE ALMEIDA CARNEIRO

FLORIANO GUIMARÃES

DIÁRIO OFICIAL

SEÇÃO III

Seção de publicidade do expediente do Departamento Nacional de Propriedade Industrial do Ministério da Indústria e do Comércio

Impresso nas oficinas do Departamento de Imprensa Nacional

BRASÍLIA

ASSINATURAS

REPARTIÇÕES E PARTICULARES		FUNCIONÁRIOS	
Semestre	Cr\$ 30,00	Semestre	Cr\$ 32,50
Ano	Cr\$ 60,00	Ano	Cr\$ 45,00
<i>Exterior</i>		<i>Exterior</i>	
Ano	Cr\$ 65,00	Ano	Cr\$ 50,00

PORTE AÉREO

Semestre	Cr\$ 102,00	Ano	Cr\$ 204,00
----------------	-------------	-----------	-------------

NUMERO AVULSO

- O preço do número avulso figura na última página de cada exemplar
- O preço do exemplar atrasado será acrescido de Cr\$ 0,01, se do mesmo ano, e de Cr\$ 0,01 por ano, se de anos anteriores.

1) O expediente das repartições públicas, destinado à publicação, será recebido na Seção de Comunicações até às 17 horas. O atendimento do público pela Seção de Redação será de 13 às 18 horas.

2) Os originais para publicação, devidamente autenticados, deverão ser entregues diretamente, em envelope fechado, em papel acetinado ou laminado, chegando 22x33 centímetros, sem recortes ou rasuras que dificultem a sua compreensão, em especial, quando contiverem tabelas.

Serão admitidas cópias em tinta preta e azul, a critério do D.I.N.

3) As reclamações pertinentes a matéria retribuída, nos casos de erro ou omissão, serão encaminhadas, por escrito, à Seção de Redação até o quinto dia útil subsequente à publicação.

4) As assinaturas serão tomadas no D.I.N. O transporte por via aérea será contratado separadamente com a Delegacia da Empresa Brasileira de Correios e Telégrafos em Brasília. Esta poderá se encarregar também de encaminhar o pedido de assinatura ao D.I.N. Neste caso, o assinante dirigirá ao D.I.N. o pedido de assinatura e o pagamento do valor correspondente, na forma do item seguinte.

5) A remessa dos valores para assinatura, que será acompanhada de esclarecimentos quanto à sua aplicação, será feita somente por

cheque ou vale postal, em favor do Tesoureiro do Departamento de Imprensa Nacional. Quanto ao contrato de porte aéreo, em favor da Delegacia Regional da Empresa Brasileira de Correios e Telégrafos em Brasília.

6) No caso de porte aéreo para localidade não servida por esse meio de transporte, a Delegacia Regional da Empresa Brasileira de Correios e Telégrafos em Brasília se obriga a completar o encaminhamento ao destinatário por outras vias, independentemente de acréscimo no preço.

7) A Delegacia Regional da Empresa Brasileira de Correios e Telégrafos em Brasília reserva-se o direito de reajustar os seus preços, no caso de elevação de tarifas comerciais aéreas, mediante aviso prévio aos assinantes.

8) Os prazos da assinatura e do porte aéreo poderão ser semestral ou anual e se iniciarão sempre no primeiro dia útil de mês subsequente. O prazo das assinaturas para o Exterior é somente anual e não haverá transporte por via aérea.

9) A renovação deverá ser solicitada com antecedência de 30 dias do vencimento da assinatura e do porte aéreo. Vencidos, serão suspensos independentemente de aviso prévio.

10) Para receberem os suplementos às edições dos órgãos oficiais, os assinantes deverão solicitá-los no ato da assinatura.

- Nº 541.039 - Novel - Novidades Eletrônicas S. A. Comercial e Importadora.
- Nº 546.474 - Motores W. B. Limitada.
- Nº 551.961 - Alfred J. Sadler.
- Nº 551.968 - Raberquim S. A. Reativos Sintéticos e Aparelhos para Laboratórios.
- Nº 554.318 - Lincoln Nicolay.
- Nº 555.266 - Beachir Alcici & Cia. Ltda.
- Nº 557.901 - Balciumas, Lacrimanti, Carnavalli Ltda.
- Nº 660.359 - Sesosbra Serviços Comercial e Industrial Ltda.
- Nº 660.364 - Sesosbra Serviços Comercial e Industrial Ltda.
- Nº 660.955 - Kurt Hollander.
- Nº 663.233 - Indústria e Comércio Tex-Sec Ltda.
- Nº 667.354 - Joaquim Firmino Filho.
- Nº 668.392 - Calau Distribuidora de Bebidas Ltda.
- Nº 668.393 - Calau Distribuidora de Bebidas Ltda.
- Nº 668.395 - Calau Distribuidora de Bebidas Ltda.
- Nº 669.191 - Fabio Rodrigues.
- Nº 669.414 - MB Ind. Metalúrgica S.A.
- Nº 670.181 - Paulo Roberto de Medeiros e Albuquerque.
- Nº 670.191 - Paulo Roberto de Medeiros e Albuquerque.
- Nº 670.274 - Precisa Participações Engenharia Com. e Ind. S.A.
- Nº 670.499 - S. B. Barças & Cia. Ltda.
- Nº 671.682 - Domus G. Sociedade Anônima.
- Nº 691.237 - Ind. e Com. Du-norte S.A.

- Nº 691.443 - Vicente Martins Cajazeira.
- Nº 691.545 - Marcovan Ferragens Com. e Ind. Ltda.
- Nº 691.956 - Mario Monteiro da Rocha.
- Nº 691.959 - Celso de Castro Versiani.
- Nº 691.980 - Ayrton Belmudes.
- Nº 692.398 - Representação e Comércio D.M.C. Ltda.
- Nº 692.543 - Ecil Expansão Comércio e Indústria Ltda.
- Nº 692.544 - Ecil Expansão Comércio e Ind. Ltda.
- Nº 692.683 - Wild & Cia. Limitada.
- Nº 692.718 - A. Mischiatti & Toledo Ltda.
- Nº 694.055 - Pauli Minas Ind. de Asfaltos Ltda.
- Nº 694.354 - Carlos de Carvalho Accacio.
- Nº 694.871 - Nelson do Carmo.
- Nº 695.369 - Z. de Souza Freitas.
- Nº 695.390 - Proindústria Abrasivos e Máquinas Ltda.
- Nº 695.573 - Sergio Faria Coelho de Souza.
- Nº 696.453 - Carbocalcio S. A. Ind. e Comércio.
- Nº 696.459 - Carbocalcio S. A. Ind. e Comércio.
- Nº 696.917 - Ind. Com. Atlântis Brasil Ltda.
- Nº 697.332 - Basile Neppert Ltda.
- Nº 697.479 - Ind. Com. Dinorte S.A.
- Nº 697.505 - Achilles Baldini.
- Nº 698.137 - Inds. Brasileira Eletrometalúrgicas S.A.

- Nº 699.345 - Arnaldo Santos.
- Nº 739.782 - Mercantil e Indústria Afion Ltda.
- Nº 739.867 - Dober & Cia. Limitada.
- Nº 455.751 - Bicycletas Monark S.A. (Cap. do Estado de São Paulo).
- Nº 493.043 - José Thomaz da Cunha Vasconcelos Neto (São Paulo - Cap.).
- Nº 508.676 - Luciano Vasconcelos de Carvalho (São Paulo).
- Nº 615.466 - Telespring S. A. Ind. Eletrônica (Porto Alegre - RGS).
- Nº 636.119 - Sivel Soc. Imobiliária de Vendas e Empreendimentos Limitada (Capital do Estado de São Paulo).
- Nº 644.126 - Cia. Hansen Indústria (E apresente novos exemplares).
- Nº 652.604 - EDO Penschorn (Caxias do Sul - Est. do RGS.).
- Nº 655.109 - Brindartes Criações Artísticas Ltda. (São Paulo).
- Nº 663.585 - João Ferreira Couto (E apresente novos exemplares).
- Nº 668.913 - Cia. Com. Agrícola e Ind. de Mocimbu (E apresente novos exemplares).
- Nº 669.623 - Ind. e Com. N. Feres Ltda. (E apresente novos exemplares).
- Nº 671.665 - Domus Gás S.A. (E apresente novos exemplares).
- Nº 671.666 - Domus S.A. (E apresente novos exemplares).
- Nº 675.657 - Ind. Com. e Representações Notari Ltda. (Cidade de Santos - Est. de São Paulo).
- Nº 676.602 - Alfredo Mario Lima (Belo Horizonte - MG).

- Nº 677.453 - Aguinaldo da Costa Mattos (RJ - GB).
- Nº 679.597 - São Paulo Alpargatas S.A. (Cap. do Estado de São Paulo).
- Nº 680.086 - Aplicap Aplicadora de Capitais de Desenvolvimento do Norte e Nordeste Ltda. e Aplicap Aplicadora de Capitais de Desenvolvimento Ltda. (São Paulo).
- Nº 680.188 - Pensa Planejamento e Engenharia S.A. (GB).
- Nº 689.129 - Attilio Capellari - (São Paulo).
- Nº 691.218 - Robert Raymond Kirsch (E apresente novos exemplares).
- Nº 692.574 - Edgar Gomes (E apresente novos exemplares).
- Nº 692.772 - Person & Bouquet Ltda. (Preste esclarecimento em face do registro apontado).
- Nº 692.773 - Person & Bouquet Ltda. (Preste esclarecimento em face do R. apontado).
- Nº 695.605 - Acirper S.A. Indústria e Comércio (E apresente novos exemplares).
- Nº 695.847 - José Francisco Santos Romão, Francisco José Teixeira e Queiroz Yamanak (Regularize o pedido quanto ao nome da firma, tendo em vista a procuração, e prove com documento hábil que comercializa com o artigo reivindicado em face do que dispõe o art. 73, do CPI).
- Nº 696.527 - Paraf. Equipamentos S.A. (E apresente novos exemplares).
- Nº 696.555 - P. S. A. (E apresente novos exemplares).

N. 696.571 -- Paraná Equipamentos S.A. (E apresente nos exemplares).
 N. 697.639 -- Calcimento S. A. Imp. Com. e Ind. (E apresente nos exemplares).
 N. 698.405 -- Carfepe S.A. Administradora e Participadora (E apresente novos exemplares).
 N. 699.489 -- Rei Yamada (Estado de São Paulo).
 N. 699.490 -- Rei Yamada (Estado de São Paulo).
 Apresente Novos Exemplares
 N. 509.085 -- Societe de Secrerries Brediennes.
 N. 528.839 -- Joalheria Leal S.A.
 N. 530.622 -- Fábrica de Móveis Palma Ltda.
 N. 660.437 -- City Representações de Acrílicos Ltda.
 N. 660.990 -- Laboratorios Griffith do Brasil S.A.
 N. 662.688 -- Inds. Químicas Liberty Ltda.
 N. 664.856 -- Comincor Com. e Ind. de Tintas Ltda.
 N. 668.051 -- Abrasivos e Polidores Seracchi S.A.
 N. 668.052 -- Abrasivos e Polidores Seracchi S.A.
 N. 668.594 -- Ison S.A. Ind. Farmacêutica.
 N. 668.594 -- Ison S.A. Ind. Farmacêutica.
 N. 668.843 -- Amina Ind. e Comércio de Plásticos Ltda.
 N. 669.503 -- Laboratório Sintoquímica Ltda.
 N. 670.570 -- Ind. de Plásticos Urca Ltda.
 N. 693.784 -- Produtos Farmacêuticos Finergica S.A.
 N. 694.122 -- Adolfover Inds. Químicas S.A.
 N. 698.130 -- Tortuga Cia. Zootécnica Agraria.
 N. 698.808 -- Comex S.A. Produtos Químicos.
 Cumpra Exigências
 N. 443.047 -- Magna Imobiliária e Adm. Ltda.
 N. 552.034 -- The Singer Company.
 N. 524.298 -- Dispensers, Inc.
 N. 531.922 -- Erast Leitz GMBH.
 N. 532.950 -- Minnesota Mining And Manufacturing Company.
 N. 534.056 -- Wikman Wimet Limited.
 N. 534.360 -- Societe Des Carburateurs Solex.
 N. 666.682 -- Rohm & Haas Ges. Mit Beschränkter Haftung.
 N. 666.870 -- The Scholl HFG. Co., Inc.
 N. 669.878 -- American Cyanamid Company.
 N. 670.224 -- Dow Corning Corp.
 N. 671.516 -- The Sherwin-Williams Co.
 N. 671.794 -- Sonoco Products Company.
 N. 672.002 -- Koninklyken Talens & Zoon N.V.
 N. 672.003 -- Henkel & Cie. GMBH.
 N. 672.767 -- Merck & Co., Inc.
 N. 691.367 -- Inds. Gessy Levers S.A.
 N. 691.466 -- Abbot Laboratories.
 N. 691.772 -- Badische Anilin & Soda Fabrik Aktiengesellschaft.
 N. 692.373 -- Ind. de Tintas e Verdes Ltda.

N. 692.590 -- Farbenfabriken Bayer Aktiengesellschaft.
 N. 694.166 -- Last-O-Lon, Inc.
 N. 694.767 -- Villard & Louis Sociedade Anônima.
 N. 695.880 -- Técnica Cine Foto Optimar Ltda.
 N. 695.905 -- Aktiebolaget Casco.
 N. 695.906 -- Aktiebolaget Casco.
 N. 696.864 -- The Mearl Corp.
 N. 698.952 -- Equisa Eletroquímica Sul Americana Ltda.
 N. 693.359 -- Inds. Químicas Joper Ltda.

Diversos

N. 521.078 -- Citylux S.A. Comércio e Imp. -- Aguarde-se.
 N. 653.024 -- Habitat Editora Limitada -- Aguarde-se.
 N. 657.597 -- Sociedade Industrial de Produtos Sanitários Ltda. -- Aguarde-se.
 N. 658.871 -- Darcy Evangelista -- Aguarde-se.
 N. 679.663 -- S. Paulo Alpargatas S.A. -- Aguarde-se.
 N. 679.687 -- S. Paulo Alpargatas S.A. -- Aguarde-se.
 N. 688.046 -- Cia. Cervejaria Brahma -- Aguarde-se.
 N. 688.578 -- Santa Mônica Clube de Campo -- Aguarde-se.
 N. 688.581 -- Santa Mônica Clube de Campo -- Aguarde-se.
 N. 689.279 -- Brasling. Fundação Brasileira de Metais S.A. -- Aguarde-se.
 N. 691.353 -- Seil Sociedade de Empreendimentos Imobiliários Ltda. -- Aguarde-se.
 N. 493.521 -- Nobre S.A. Comércio e Ind. -- Aguarde-se.
 N. 523.423 -- Antônio Pereira Alves -- Arquite-se.
 N. 571.756 -- Inds. Schneider Sociedade Anônima -- Arquite-se.
 N. 580.417 -- Imp. S. Geraldo de Gêneros Alimentícios Ltda. -- Arquite-se.
 N. 647.980 -- Charles Finocchiaro -- Arquite-se.

DIVISÃO DE PATENTES

De 8 de outubro de 1970

Privilegio de Invenção Indeferidos
 N. 147.215 -- Sebastião Gomes de Rezende.
 N. 187.518 -- The Imperial Tobacco Company (of Great Britain Adn Ireland) Ltd.
 N. 180.788 -- Lulz Salvanini.
 N. 192.410 -- Alfa Romeo S. p. A.
 Desenhos ou Modelos Industriais indeferidos
 N. 174.962 -- Acordeons Universal S. A.
 N. 163.778 -- Ancora Cia. de Indústria e Comércio.
 N. 164.762 -- Produtos Contact S. A.
 N. 170.523 -- Aldo Grecco.
 N. 172.605 -- Pincéis Tigre S. A.
 N. 184.307 -- Carrocêrias Elizario S. A. Indústria e Comércio.
 N. 183.856 -- Gelobras S. A. Refrigeração.
 N. 186.232 -- José Cezario Filho.
 N. 189.059 -- Indústria e Comércio de Artepapel Jabaquara Ltda.
 N. 189.060 -- Indústria e Comércio de Artepapel Jabaquara Ltda.

Exigências técnicas
 N. 151.009 -- Mancel Valente da Costa Leite Netto e outro.
 N. 178.948 -- International Business Machines Corporation
 N. 179.696 -- Hugo Canale
 N. 182.909 -- Ari Antônio Negroi.
 N. 183.012 -- Societe Generale des Produits Refractaires.
 N. 184.242 -- Alcides Orso.
 N. 184.243 -- Alcides Orso.
 N. 184.248 -- Alcides Orso.
 N. 180.172 -- Standard Electrica S. A.
 N. 186.010 -- Equipamentos Industrias Waco S. A.
 N. 194.138 -- Hermann Wellisch Netto.
 N. 194.675 -- Sergio Canedo de Magalhães.
 N. 197.012 -- Nestor Caracciolo, Erick Emil Robert Christensen e Peter Q. Reeves.

Arquivamentos de processos

N. 129.404 -- Amp Incorporated.
 N. 170.698 -- Luiz José de Souza
 N. 185.110 -- Reggiani S. p. A.
 N. 185.201 -- United States Steel Corporation.
 N. 192.714 -- Indústria de Plásticos Sira Ltda.
 N. 192.716 -- Vinicio Soares de Figueiredo.
 N. 192.717 -- Danilo del Santoro.
 N. 192.724 -- Dra. Suemis M. Costa.
 N. 192.737 -- José Norberto Pinto Coelho.
 N. 192.730 -- Armando Shoji Awa Zu.
 N. 192.735 -- Abelardo Medeiros Carneiro, Antônio Boudoux Medeiros e Alfredo Medeiros Carneiro.
 N. 192.740 -- Antônio Albacete Velasques.
 N. 192.742 -- J. R. Geigy S. A.
 N. 192.755 -- Azimut Franco.
 N. 192.764 -- Placil Plásticos e Abrasivos Comércio e Indústria Ltda.
 N. 192.766 -- Eduardo Teixeira Martins.
 N. 192.770 -- Barcos Lovetort S. A. Indústria e Comércio.
 N. 192.771 -- Castilho & Cia.
 N. 192.778 -- J. M. S. Industrial Ltda.
 N. 192.782 -- Veb Elektrochemisches Kombinat Bitterfeld.
 N. 192.799 -- Antônio dos Reis Pereira da Silva Fernandes.
 N. 192.811 -- Ferragens Joli Ltda.
 N. 192.820 -- Julius Tolnai.
 N. 192.824 -- José Mendonça Netto
 N. 192.827 -- Laredo & Beck Ltda.
 N. 192.828 -- José Edson Trovo.
 N. 192.829 -- João Millauskas.
 N. 192.834 -- Alcides del Rosgo e William Della Paschoa.
 N. 192.837 -- Moya & Moreira Limitada.
 N. 192.843 -- Anisio Amim
 N. 192.960 -- Industrias Alberti S. A.
 N. 192.995 -- Americo Repetto.
 N. 193.000 -- Lourival Geraldo Arantes.
 N. 193.001 -- Lourival Geraldo Arantes.
 N. 193.005 -- Dr. Carlos Daniel de Magalhães.
 N. 193.006 -- William S. Carson.
 N. 193.023 -- Darcy Machlavelli.
 N. 193.024 -- José Martins Tarragó e Artur Osmar Dau.
 N. 193.025 -- Vicente Nesi.
 N. 193.026 -- Isnard Edison da Luz Cardozo.
 N. 193.029 -- João Rinzelt.
 N. 193.030 -- Neuz Kurati.
 N. 193.031 -- Vigaudas Navickas.
 N. 193.032 -- Fundação Brasil Sociedade Anônima.
 N. 193.033 -- Masato Yabuta.
 N. 193.037 -- Genzo Matsumaru.
 N. 193.038 -- Genzo Matsumaru.

N. 193.039 -- José Augusto de Barros.
 N. 193.040 -- Rosa Maria B. de Barros.
 N. 193.041 -- Pericles de Barros.
 N. 193.042 -- de Carvalho Angeis.
 N. 193.042 -- Rício Marcondes de Barros.
 N. 193.047 -- Hase & Cia. Ltda.
 N. 193.065 -- Deane Jose de Souza.
 N. 193.074 -- Arthur Martins de Souza.
 N. 193.080 -- Rosa Babin.
 N. 193.293 -- Pedro Leone.
 N. 193.297 -- Geraldo Sibiani.
 N. 193.307 -- Aurelio Lopes de Albuquerque.
 N. 193.312 -- Canadian General Electric Company Ltd.
 N. 193.313 -- General Electric Company.
 N. 193.326 -- Rowa Ltd.
 N. 193.332 -- Revay Veiva Advanté.
 N. 193.334 -- Hase & Cia. Ltda.
 N. 193.338 -- Metalagro Metalúrgica Agrícola Ltda.
 N. 193.341 -- Eduardo de Lima Castro Neto.
 N. 193.092 -- Nelson Antônio Ramos e Alfonso Martinez.
 N. 193.093 -- Hase & Cia. Ltda.
 N. 193.121 -- Abelardo de Carvalho Kós.
 N. 193.125 -- Cláudio João Pontes.
 N. 193.129 -- Cromat Indústria e Comércio de Plásticos Ltda.
 N. 193.136 -- Canadian General Electric Company Ltd.
 N. 193.143 -- Unilever N. V.
 N. 193.148 -- Francisco Kozak.
 N. 193.153 -- Cyro de Castro Araujo.
 N. 193.164 -- Metalúrgica Staiger S. A.
 N. 193.166 -- Paulo Peduzzi.
 N. 193.167 -- Hase & Cia. Ltda.
 N. 193.168 -- Rudolf Machkans.
 N. 193.179 -- Evaristo Paiva Cruz.
 N. 193.186 -- Silas Augusto da Costa.
 N. 193.187 -- Abraham Letter e Joel de Oliveira Silveira.
 N. 193.188 -- José Maria Perez Hita Cugat.
 N. 193.207 -- Antônio Fortunato Porto de Souza.
 N. 193.208 -- Antônio Fortunato Porto de Souza.
 N. 193.209 -- Antônio Fortunato Porto de Souza.
 N. 193.211 -- Augusto Fernandes.
 N. 193.212 -- Antônio Augusto Corrêa.
 N. 193.217 -- Samuel Klein.
 N. 193.219 -- Janos Zinnic.
 N. 193.222 -- Jamil Demetrio.
 N. 193.233 -- Metalúrgica Paullista S. A.
 N. 193.231 -- Borrachas Amorim Ltda.
 N. 193.232 -- Arpad Szuecs.
 N. 193.243 -- Heio Machado Silva.
 N. 193.244 -- Rodolfo Korol.
 N. 193.246 -- Roberto Amorosino.
 N. 193.248 -- Miguel José Jebela.
 N. 193.249 -- Manuel Romão de S. Gago.
 N. 193.251 -- Denichiro Mitsuoka.
 N. 193.252 -- Denichiro Mitsuoka.
 N. 193.255 -- Bazar 13 Ltda.
 N. 193.256 -- Lázaro Pereira Lima.
 N. 193.261 -- Holver Garcia Sellanes e Clóvis Arantes Salviano.
 N. 193.262 -- Waldemar Christiano.
 N. 193.263 -- Sabero Kamata.
 N. 193.265 -- Miike Tatumi.
 N. 193.270 -- Jacques Labelle.
 N. 193.277 -- Francisco Canhos.
 N. 193.278 -- Francisco Canhos.
 N. 193.279 -- Francisco Canhos.
 N. 193.290 -- Schijert de Cerqueira Leite.
 N. 193.291 -- Alcy dos Santos.
 N. 193.292 -- Tomé da Silva Taxa.
 N. 193.346 -- Camilo Soares Barba.
 N. 193.347 -- Werner Schmalz.

N.º 193.349 — E. I. Du Pont de Nemours and Company.
 N.º 193.359 — Kikue Mitsuoka.
 N.º 193.361 — Friedrich Gustav Buchholz.
 N.º 193.362 — Lourenço Sanches Basan.
 N.º 193.364 — João Custódio Neto.
 N.º 193.366 — Corallo de Castro Pereira.
 N.º 193.368 — Dra. Suemis M. Costa.
 N.º 193.369 — Dra. Suemis M. Costa.
 N.º 193.370 — Yoshio Kodama.
 N.º 193.371 — Yoshio Kodama.
 N.º 193.374 — Indústrias Mecânicas Rocher Ltda.
 N.º 193.375 — Laerte Casarotti.
 N.º 194.386 — Frontier Research Company.
 N.º 193.392 — Hughes Tool Company.
 N.º 193.405 — Giuseppe Cristiano e Panicucci Piero.
 N.º 193.410 — Commissariat Al'Énergie Atomique.
 N.º 193.420 — Hase & Cia. Ltda.
 N.º 193.421 — Waltemiro Valentino Lopes.
 N.º 193.424 — Salvador Ham Aarsonian.
 N.º 193.425 — Salvador Hamparsonian.
 N.º 193.441 — Arpad Szuecs.
 N.º 193.447 — General Electric Company.
 N.º 193.462 — João Costa Carvalho.
 N.º 193.464 — Rugani & Cia. Ltda.
 N.º 193.465 — Pirelli Società per Azioni.
 N.º 193.468 — Juliano Branchini Filho.
 N.º 193.469 — Hase & Cia. Ltda.
 N.º 193.475 — Ho Young Lee.
 N.º 193.479 — Indústrias de Utilidades do Lar Ltda.
 N.º 193.482 — Walter Bruno e Avaristo Angelo Couto Bruno.
 N.º 193.484 — Luiz Hecke.
 N.º 193.487 — Shunsuke Abey.
 N.º 193.497 — Antônio Carlos Pavesi.
 N.º 193.562 — Eletro Mecânica Raylight Ltda.
 N.º 193.563 — Eletro-Mecânica Raylight Ltda.
 N.º 193.564 — Luiz Carlos Fernandez Norte.
 N.º 193.576 — Southwestern Engineering Company.
 N.º 194.579 — Union Carbide Corporation.
 N.º 193.585 — Byron Jackson Inc.
 N.º 193.586 — Pegnitz Irene Renc e Carolino Conti.
 N.º 193.603 — Wesfalische Metall Ind. KG Hueck & Co.
 N.º 193.606 — Therezinha Beatriz Alves de Andrade Zorowich.
 N.º 193.615 — Paulo Mario Maia.
 N.º 193.650 — Himalaia Ind. de Plásticos Ltda.
 N.º 193.661 — Metalúrgica Appla Ltda.
 N.º 193.662 — National Research Development Corporation.
 N.º 193.665 — Jeltic Slobodan.
 N.º 193.667 — Marcos Levefort S. A. Indústria e Comércio.
 N.º 193.679 — Americo Guadenzil.
 N.º 193.682 — Esmman Kodak Company.
 N.º 193.684 — Esmman Kodak Company.
 N.º 193.685 — Antônio Van Alm.
 N.º 193.688 — Hélio Machado Silva.
 N.º 193.689 — José do Vall.

N.º 193.690 — Ernesto Manuel Santos.
 N.º 193.696 — Gycelda Aguiar.
 N.º 193.697 — Luigi Gai.
 N.º 193.698 — Rosa Grande Rodrigues.
 N.º 193.380 — Cláudio Dal Canton.
 N.º 193.700 — Kubota-Tekko do Brasil Indústria e Comércio Ltda.
 N.º 193.701 — Konichi Yamasaki e Kumio Endo e Tatau Tsuji.
 N.º 193.703 — Antônio Carlos Lima Duran.
 N.º 193.705 — Phillips Petroleum Company.
 N.º 193.709 — The Techni-Chem Company.
 N.º 193.710 — The Techni-Chem Company.
 N.º 193.714 — Same Curi.
 N.º 193.720 — Antônio Gambôa.
 N.º 193.721 — Antônio Domingos Couto.
 N.º 193.732 — Cândido Barbosa Fernandes.
 N.º 193.733 — Iceberg Comércio e Indústria Ltda.
 N.º 193.734 — Paulo Leite Carneiro.
 N.º 193.756 — Antônio Carlos Pavesi.
 N.º 193.759 — Antônio Carlos Pavesi.
 N.º 193.778 — Petróleo Brasileiro S. A. Petrobrás.
 N.º 193.779 — Antônio Agnelo da Silva Júnior.
 N.º 193.782 — Paul Max Kunzel.
 N.º 193.784 — Thomaz Buonavoglia.
 N.º 193.785 — Cassettari Arialdo.
 N.º 193.786 — Perfino Perfilados Indústria e Comércio Ltda.
 N.º 193.787 — Sarty S/A Indústria e Comércio.

N.º 193.801 — Luiz Roberto Zanoni.
 N.º 193.805 — Sidney Gomes da Silva.
 N.º 193.806 — Sidney Gomes da Silva.
 N.º 193.820 — Charles Cohab.
 N.º 193.821 — Alfredo Chalub.
 N.º 193.829 — Alvaro de Arruda Anselmi e Alexandre de Arruda Anselmi.
 N.º 193.840 — Alair de Souza Martins.
 N.º 193.857 — Luiz Gomez Sanchez.
 N.º 193.892 — Agostinho Scigliano.
 N.º 193.895 — Moacyr Junqueira Leite.
 N.º 193.896 — Armando Hirtz.
 N.º 193.900 — Francisco Ewald Leal.
 N.º 193.914 — Giuseppe Bartolomei.
 N.º 193.922 — Hiduminiun Ferro Indústria e Comércio Ltda.
 N.º 193.927 — Benedito Francisco Bezerra e Zissis Vasilios Papazissis.
 N.º 193.927 — Ouriço S/A Indústria e Comércio.
 N.º 193.937 — Farnel Lanche Alimentício Ltda. (FLAL).
 N.º 193.438 — Alcy José de Oliveira.
 N.º 193.939 — Wilton Magalhães.
 N.º 193.942 — Corallo de Castro Pereira.
 N.º 193.943 — Indústria de Plásticos Valsani Ltda.
 N.º 193.950 — Metalúrgica Alfa S/A Com. Ind. e Importadora.
 N.º 193.951 — Corallo de Castro Pereira.
 N.º 193.952 — José Benedito da Silva.
 N.º 193.953 — Haruichi Imahata.
 N.º 193.955 — Haruichi Imahata.
 N.º 193.958 — Miike Tatumi.
 N.º 193.969 — Gráfica Fenix S/A.
 N.º 193.986 — José Teles de Souza.

N.º 193.996 — Farnel Lanche Alimentício Ltda. (FLAL).
 N.º 194.012 — MC Star Produtos de Limpeza e Cosméticos Ltda.
 N.º 194.058 — Wanderley José Marduro Bocayuva.
 N.º 194.284 — Daniel Adler.
 N.º 194.408 — José Cláudio Alves.
 N.º 194.410 — Guido Ferolla (Arquivem-se os processos).

Divisão Jurídica

Em 8 de outubro de 1970

EXPEDIENTE DO DIRETOR

Exigência

Carapra exigência:

Amortex S.A. Ind. e Com. de Amortecedores e Congêneres (junto ao registro nº 305.134).

SECAO DE TRANSFERENCIA E LICENÇA

Contrato de exploração de patente

Fundação Luzitânia, Ind. e Com. Ltda. (no pedido de averbação de contrato da pat. MU nº 7.227).

Transferências e alterações de nome do titular de processos

Foram mandadas anotar nos processos abaixo mencionados as seguintes transferências e alterações de nome do titular de processos:

Contab — Cia. Nacional de Fiação de Aço Brasileiro (transf. para seu nome da pat. PI nº 58.655).

Eduardo Mansur (transf. para seu nome da pat. PI nº 72.513).

Baumer — Equipamento Médico Hospitalar S.A. (alt. de nome do titular na pat. MU termo nº 117.109).

Ames Crosta Mills & Company Limited (transf. para seu nome da patente PI termo nº 158.113).

Dresser Industries, Inc. (transferência para seu nome da pat. PI termo nº 170.154).

Marcos Levefort Ind. e Com. Limitada (alt. de nome do titular na pat. PI termo nº 192.769).

Dresser Industries, Inc. (transferência para seu nome da pat. PI termo nº 195.013).

Aktiebolaget Electrolux (transferência para seu nome da pat. PI nº 58.875).

Glória Holding GmbH (transferência para seu nome da pat. PI número 81.171 — PI nº 81.782).

Sandvik do Brasil S.A. Ind. e Com. (transf. para seu nome da patente PI termo nº 154.070).

Inds. Gessy Lever S.A. (alt. de nome do titular na pat. MU número 6.070 — MU nº 6.162).

Cia. Algimar Inds. Químicas de Alginatos (transf. para seu nome da pat. PI nº 50.807 — PI nº 51.685).

Albano Boutin S.A. Couros e Derivados (alt. de nome do titular na pat. PI nº 57.677).

Jayen Lauro Smith de Vasconcelos (transf. para seu nome da patente PI nº 63.053 — PI nº 63.054).

Ind. Eletro Mecânica Rebelo (transf. para seu nome da pat. PI nº 65.698).

Vistron Corp. (transf. para seu nome da pat. PI termo nº 96.653).

Holymatic Corp. (transf. para seu nome da pat. PI termo nº 153.195).

Fabrikfabriken Bayer Aktiengesellschaft (transf. para seu nome da patente PI termo nº 153.535).

Continental Metal Trust (Reg. e Internacional Knitlok Corp. (transferência para seus nomes da patente PI termo nº 192.403).

Plamarc Comunicações Limitada (transf. para seu nome da pat. MU termo nº 192.842).

CÓDIGO DE PROCESSO PENAL MILITAR

DECRETO-LEI Nº 1 002 — DE 21-10-1969

DIVULGAÇÃO Nº 1.123

PREÇO: Cr\$ 5,00

A Venda:

Na Granábara

Seção de Vendas: Av. Rodrigues Alves 1

Ministério da Fazenda

Atende-se a pedidos pelo Serviço de Remédios Posta

Em Brasília

Na sede do DIN

Anderson Clayton S.A. Ind. e Comércio (alt. de nome do titular na pat. MI termo nº 123.355).
 Anderson Clayton S.A. Ind. e Comércio (alt. de nome do titular na pat. MI termo nº 193.376).
 Tambusti Ind. Brasileira de Afetados de Fibra Ltda. (transf. para seu nome da pat. PI termo número 194.465).
 Boehringer Mannheim GMBH (alteração de nome do titular na patente PI termo nº 194.865).
 Boehringer Mannheim GMBH (alteração de nome do titular na patente PI termo nº 195.659 — PI termo número 195.685).
 Laboratórios J. Berthier S.A. (transf. para seu nome da pat. PI termo nº 198.022).
 Udo Altenburg (transf. para seu nome da pat. MI termo nº 199.195).
 BJ Máquinas de Rami Limitada (transf. para seu nome da pat. PI termo nº 199.706).
 Societe D'Exploitation Des Procèdes Sublatic (transf. para seu nome da pat. PI termo nº 200.905).
 AEG Telefunken do Brasil S. A. (alt. de nome do titular na patente MI termo nº 212.074). — Anote-se a transf. e a alt. de nome seguintes: 1) transf. de Telefunken do Brasil S.A. Ind. e Com. para AEG Cia. Sul Americana de Electricidade — 2) alt. de nome desta para AEG Telefunken do Brasil S.A.

Exigências

Cumpra exigências:

Cia. Teperman de Estofamentos (junto à pat. PI nº 78.183).
 Desma Werke Gesellschaft Mit Beschränkter Haftung (junto à patente PI termo nº 133.621).
 Automatic Sprinkler Corp. of America (junto à pat. PI termo número 143.280 — PI nº 78.677 — PI número 79.155 — PI nº 78.156 — PI termo nº 140.032).
 Carmen Curler Caribe Corp. (junto à pat. MI termo nº 176.164).
 Magnesia S.A. (junto à pat. PI termo nº 193.486).
 Liftag Hub-Oleil-Undvorsparantechnik A.G. (junto à pat. PI termo nº 193.286).
 Wanderley Contarini (junto à patente PI termo nº 195.938).
 Anean — Ind. e Com. de Acessórios Automobiliísticos Ltda. (junto à pat. MU nº 6.371).
 Móveis Praia e Jardim Ltda. (junto à pat. MU nº 7.082).
 Cia. Algemar Inds. Químicas de Algnatos (junto à pat. PI nº 50.193).
 Baton Yale & Towne Inc. (junto à pat. PI nº 64.308 — PI termo número 203.996 — PI termo nº 206.194 — PI termo nº 212.107).
 Siemens Aktiengesellschaft (junto à pat. PI termo nº 110.102).
 The Steel Company of Canada, Limited (junto à pat. PI termo número 133.259 e PI termo nº 104.099).
 Reckitt & Colman Products Limited (junto à pat. PI termo número 188.817).
 Reckitt & Colman Products Limited (junto à pat. PI termo número 198.029).
 Automatic Sprinkler Corp. of America (junto à pat. PI termo número 198.742).
 Reckitt & Colman Products Limited (junto à pat. PI termo número 204.045).

Transferências e alterações de nome do titular de processos

Foram mandadas anotar nos processos abaixo mencionados as seguintes transferências e alterações de nome do titular de processos:
 Tenenge Técnica Nacional de Engenharia S.A. (alt. de nome do titular na marca Tenenge nº 197.108). — Anote-se, mediante apostila, a alteração de nome da titular para Tenenge Técnica Nacional de Engenharia S.A., já anotada no T. 798.952, de acordo com o despacho exarado no processo nº 24.019/67 e publicado no D.O. de 5-12-67.

Viúva Carlos S. Coutinho & Cia. Ltda. (alt. de nome do titular na marca Café Carioca nº 207.580). — Anote-se as alterações de nome seguintes: 1) da titular para Carlos S. Coutinho & Cia. Ltda. — 2) desta para Viúva Carlos S. Coutinho & Cia. Ltda.
 Linhas Corrente S.A. (alt. de nome do titular na marca Ema número 228.747 — Música nº 231.067 — Coats nº 231.118 — Ancora número 243.868 — Bear nº 246.578 — Emblemática nº 248.574 — Abroder número 350.813).
 Viúva Carlos S. Coutinho & Cia. Ltda. (alt. de nome do titular na marca Café Carioca nº 231.490). — Anote-se as alterações de nome seguintes: 1) de Carlos S. Coutinho & Cia. para Carlos S. Coutinho & Cia. Ltda. — 2) desta para Viúva Carlos S. Coutinho & Cia. Ltda.
 Viúva Carlos S. Coutinho & Cia. Ltda. (alt. de nome do titular na marca Cagador nº 244.788 — Café Carioca nº 244.145 — título Casa Carioca nº 301.912 — "Amigo do seu paladar" nº 316.554 — Casa Carioca nº 323.962).
 Usafarma S.A. Ind. Farmacêutica (alt. de nome do titular na marca Usafarma nº 241.964).
 Laboran Farmacêutica S.A. (alteração de nome do titular na marca Penitricina nº 246.035).
 Wapsa Auto Peças S.A. (alt. de nome do titular na marca Resistor nº 288.716 — Oficina Mecânica Resistor nº 350.503).
 Blemco Imp. e Exp Ltda. (alteração de nome do titular na marca Emblemática nº 238.174).
 Simax Sociedade Mercantil de Artigos Industriais Ltda. (alt. de nome do titular na marca Simax número 228.328).
 Hermann Ind. e Com. Hic S.A. (alt. de nome do titular na marca Gotas de Ouro nº 241.022 — ASA número 269.266).
 Barros Amorim & Cia. Ltda. (alteração de nome do titular na marca Mundial nº 270.593 — Mundial número 315.128).
 Londrifarma Ostam Inds. Farmacêuticas S.A. (alt. de nome do titular na marca Trofosedan nº 401.774).

Exigências

Cumpra exigências:

Cia. Industrial e Comercial Brasileira de Produtos Alimentares (junto ao registro nº 263.593).
 Colauto Adesivos e Massas Limitada (junto ao registro nº 300.432).
 Cooperativa Vinícola Aurora Limitada (junto ao registro nº 402.499).
 Cooperativa Regional de Consumo dos Bancários do Rio Grande do Sul Ltda. (junto ao registro nº 402.908).
 Oswaldo Gomes e Giuseppe Oswaldo Pecci (junto ao registro número 98.802).
 Guariroba S.A. Adm. de Bens (junto ao registro nº 211.222).
 Florido, Melo & Cia. Ltda. (junto ao registro nº 218.040).
 Instituto Terapêutico Scil Limitada (junto ao registro nº 228.882).
 Otávio Cerrutti & Filho (junto ao registro nº 232.282).
 Rachael Castelo (junto ao registro nº 237.409).
 Inds. Químicas Lecien Ltda. (junto aos registros ns. 281.371 — 299.358 — 260.126 — 293.634 — 294.324 — 294.678 — 302.133 — 340.258 e 358.532).
 Saperic (junto ao registro número 286.084).
 Elena Jimenez Chavalera (junto ao registro nº 303.392).
 Laboratórios Joma Ltda. (junto aos registros ns. 320.188 e 359.800).

Diagro Velsicol Produtos para Agricultura Ltda. (junto ao registro número 329.352).
 Roland Arzneimittel GMBH (junto ao registro nº 342.508).
 Editora Comunicação S.A. (junto ao registro nº 342.809).
 Sintoquímica Produtos Químicos e Farmacêuticos Ltda. (junto ao registro nº 345.332).
 Mcacayr A. Maffei & Cia. Ltda. (junto ao registro nº 353.701).
 Laminiação Baukus S.A. (junto ao registro nº 358.817).
 Arlow Brasilabor Produtos Farmacêuticos Ltda. (junto aos registros ns.: 374.038 — 280.663 — 359.751 — 344.104 — 348.694 — 350.927 — 352.498 — 353.554 — 353.747 e 353.748).
 Bye-Mallinekrodt Chermiscas Produkte GMBH (junto ao registro número 266.949).
 Dansk-Flama S.A. Instituto de Fisiologia Aplicada (junto ao registro nº 274.096).
 J. A. Taveira Ind. e Com. Limitada (junto ao registro nº 314.214).
 Lafi S.A. Produtos Químicos e Farmacêuticos (junto ao registro número 385.599).
 Amir Viana Filho (junto ao registro 386.247).
 Lafi S.A. Produtos Químicos e Farmacêuticos (junto ao registro 386.725).
 Inds. Químicas Lecien Limitada (junto ao registro 401.003).
 Cooperativa Regional de Consumo dos Bancários do Rio Grande do Sul Ltda. (junto ao registro 401.126).
 Unica Editora Jornalística Ltda. (junto ao termo 848.978).

Diversos

Torrefação e Moagem Oeste Ltda. (junto ao registro 385.202). — Arquite-se o pedido de anotação de transf. por falta de cumprimento de exigência.
 American Cyanamid Company (junto ao registro 287.372). — Arquite-se o pedido por falta de cumprimento de exigência.
 Vereinigte Papierwerke Schierstedt & Co. (junto ao processo GAB. 58-59). — Arquite-se o pedido por falta de cumprimento de exigência.
 Viti-Vinícola Cereser S.A. (junto ao registro 216.880). — Arquite-se o pedido de anotação de contrato por falta de cumprimento de exigência.
 Ind. de Café Realva Ltda. (junto ao registro 292.332). — Arquite-se o pedido de anotação de contrato por falta de cumprimento de exigência.
 Bernard Italian Imp. S.A. (titular do registro 372.669). — Nada há que deferir, tendo em vista que o presente registro foi cancelado.
 Philco Rádio e Televisão Limitada (junto ao registro 319.602). — Arquite-se o pedido.
 Foram mandados arquivar os seguintes pedidos de anotações de alteração de nome abaixo mencionados, por falta de cumprimento das devidas exigências:
 Gaf. Corp. (junto aos registros 239.498 — 242.273 e 242.383).
 Foram mandados arquivar os seguintes pedidos de anotações de transferências abaixo mencionados, por falta de cumprimento das devidas exigências:
 União Fabril Exp. S.A. (UFE) (junto ao registro 188.688).
 Brijko Topalovic Fábrica de Bebidas (junto ao registro 194.707).
 União Fabril Exp. S.A. (UFE) (junto ao registro 202.077).
 Alfredo Jorge Casseb (junto ao registro 225.526).
 Irmãos Abreu & Cia. Ltda. (junto ao registro 309.337).

SEÇÃO LEGAL

Exigências

Antres Teves M... Unif. Are...
 Aulenfabrik K.G. titular da pat. PI nº 70.579).
Arquivamento de Processos
 Foram mandados arquivar os processos abaixo mencionados:
 Nº 137.341 — Rhône-Poulenc S.A.
 Nº 147.694 — Eilers Baugesellschaft M.B.H.
 Nº 173.714 — Heinz Eberhardt Genter.
 Nº 195.717 — Farbwerke Hoechst Aktiengesellschaft Vormals Meister Lucius & Bruning.
 Nº 139.752 — Vidros Corning Brasil S.A.
 Nº 184.919 — United States Steel Corp.
 Nº 173.831 — Corning Glass Works.
 Nº 191.443 — Vidros Corning Brasil S.A.
 Nº 195.522 — Vidros Corning Brasil.
 Arquivem-se os processos

Exigências

Cumpra exigências:
 Industrias Albatroz Ltda. (titular do termo 388.774).
 Meio Gonçalves de Carvalho Filho (titular do termo 488.960)

Diversos

Nº 854.199 — Marini & Daminielli Ltda. — Arquite-se.
 Nº 840.200 — Bracco-Novotherapica, Laboratórios S.A. — Arquite-se.
 Nº 648.808 — Les Laboratoires Rouscel. — Arquite-se.
 Nº 655.098 — Shell Brasil S.A. (Petroleo). — Arquite-se.
 Nº 681.406 — Les Laboratoires Rouscel. — Arquite-se.
 Nº 729.104 — Químico Produtos Químicos Com. e Ind. — Arquite-se.

Seção de Recursos

Recurso interposto:

Armações de Ago Probel S.A. (no recurso interposto ao deferimento da pat. PI termo 152.604).

Exigências

Cumpra exigências:

Unica Carbide Corp. (junto ao termo 434.495).
 Fibras Sintéticas Yasmina S. A. Ind. e Com. (junto ao termo ... 461.364).
 J. & E. Atkinson Limited (junto ao termo 467.896).
 Etablissement Marquint Grandes Marques Internationales (junto ao termo 635.659).
 Guy Baboin (junto ao termo 647.676).
 The Singer Company (junto ao registro 341.204).
 The Gillette Company (junto ao termo 454.523).
 E. I. Du Pont de Nemours and Company (junto ao termo 617.247).
 E. I. Du Pont de Nemours and Company (junto ao termo 638.580).

Recursos Interpostos

The Singer Company (no recurso interposto ao deferimento da marca Singer nº 341.204).
 The Gillette Company (no recurso interposto ao indeferimento do termo 454.523 marca Super Blue Blade).

S. I. Du Pont de Nemours and Company (no recurso interposto ao deferimento do termo 617.127 marca Courfom — Corfam termo 638.580).

Armações de Aço Probel S.A. (no recurso interposto ao deferimento do termo 453.709 marca Sibel).

Ind. de Polpa e Doces S. Gonçalves Ltda. (no recurso interposto ao deferimento do termo 473.184 marca S. Gonçalves).

Unilever Limited (no recurso interposto ao deferimento do termo 498.437 marca Corolux).

Gráfica Editora Aquarela S. A. (no recurso interposto ao deferimento do termo 515.382 marca Aquarela).

Dreher S.A. Vinhos e Champanhas (no recurso interposto ao deferimento do termo 534.628 marca Du Pont).

Cia. Usinas Nacionais (no recurso interposto ao deferimento do termo 542.324 marca Nacro-Pérola).

Eletromecânica Dyna S.A. (no recurso interposto ao deferimento do termo 631.582 marca Dinâmica).

Tecnoprint Gráfica S.A. (no recurso interposto ao deferimento do termo 632.732 marca Golden Arrow).

Ernesto Rothschild S.A. Ind. e Com. (no recurso interposto ao deferimento do termo 635.533 marca Iara).

Tecnoprint Gráfica S.A. (no recurso interposto ao deferimento do termo nº 637.923 marca Golden Eagle).

Cooperativa Vinícola Aurora Ltda. (no recurso interposto ao deferimento do termo 659.150 marca Cafe Brazão).

Humble Oil & Refining Company (no recurso interposto ao deferimento do termo 653.242 marca Escon).

Pirelli S.A. Cia. Industrial Brasileira (no recurso interposto ao deferimento do termo 687.114 marca Termosil).

Alkor — Werk Karl Lissmann (no recurso interposto ao deferimento do termo 703.168 marca Anklor).

Perfumarias Phebo S.A. (no recurso interposto ao deferimento do termo 715.418 marca Segor).

Myrta S.A. Ind. e Com. (no recurso interposto ao deferimento do termo 716.561 marca Karina).

Varta Aktiengesellschaft (no recurso interposto ao deferimento do termo 722.869 marca Vanta).

Inds. Romi S.A. (no recurso interposto ao deferimento do termo 305.361 marca Metalúrgica Roma).

Relatório de Clichê

Nº 866.512 — Oclusport de Oclusport Ind. e Com. Ltda. classe 8 clichê publicado em 30-9-70.

Nº 866.509 — O Zangão de Emanuel F. Barbosa & Cia. Ltda. classe 41 clichê pub. em 30-9-70.

Nº 866.473 — Pósto Xavante de Carneiro Oliveira & Cia. Ltda. classe 47 clichê pub. em 30-9-70.

Nº 866.472 — Título de Estabelecimento Mindinho Clínica Dentária — Pronto Socorro de Mindinho Clínica Dentária e Pronto Socorro Soc. Ltda., classe 33 clichê pub. em 30 de setembro de 1970.

Nº 866.426 — Esquininha de Catumbi de Lanches Esquininha de Catumbi Ltda., classe 41 clichê pub. em 30-9-70.

Nº 866.414 — Título de estabelecimento: "Minerita Extração e Beneficiamento de Minérios" de Virgílio Calçagari classe 4 — clichê pub. em 30-9-70.

Nº 866.243 — Expressão de Propaganda: "Casa Rumo ao Mar" de Luiz Almeida Pereira classe 36 clichê pub. em 30-9-70.

Nº 866.666 — Sinal de Propaganda: "Conforme representadas nas etiquetas acima coladas" de Sotena — Sociedade Técnica Naval Ltda. classes 21 e 50 clichê pub em 30-9-70.

Nº 866.455 — Título do Catálogo: "Guia Telefônico do Nordeste" de Márcia Dária Rocha de Melo classe 32 clichê pub. em 30-9-70.

Nº 866.031 — Título de Estabelecimento: "Indústria e Comércio de Acumuladores Ohara" de Koiti Ohara classe 33 clichê publicado em 30 de setembro de 1970.

Nº 866.527 — Bob de Safelca S.A. Ind. de Papel classe 38 clichê publicado em 30-9-70.

Nº 866.532 — Edna Calçados — de Dalto Mandelli — Classe 36 clichê publicado em 30-9-70.

Nº 866.532 — Exquízita — de Dalto Mandelli — Classe 36 clichê publicado em 30-9-70.

Nº 866.537 — Fleury — de Emea Médicos Associados S.C. — Classe 33 clichê publicado em 30-9-70.

Nº 866.547 — Título Fleury — de Emea Médicos Associados S.C. — Classe 33 clichê publicado em 30-9-70.

Nº 866.551 — Título "Organização Nicácio & José" — de Organização Nicácio & José Ltda. — Classe 33 clichê publicado em 30-9-70.

Nº 866.567 — Título Casa dos Mapas — de José M.C. Albuquerque — Classe 25 clichê publicado em 30-9-70.

Nº 866.568 — Título Construtora R.B. Lopes — de Ramiro Branco Lopes — Classe 33 clichê publicado em 30-9-70.

Nº 866.578 — Glassy — de Presentes Glassy Ltda. — Classe 14 clichê publicado em 30-9-70.

Nº 866.580 — Título "Indústria e Comércio de Cimento Bela Vista" — de Vito Iaco Vello — Classe 16 clichê publicado em 30-9-70.

Nº 866.589 — Título de Estabelecimento Eletrônica São José — de Antônio Teixeira Gamboa — Classes 8 e 33 clichê publicado em 30-9-70.

Nº 866.644 — Gastel Chandon — de Maison Moet Et Chandon Fondée En 1743 — Classe 42 clichê publicado em 30-9-70.

Nº 866.652 — CSC SP de Cerâmica São Caetano — Classe 6 clichê publicado em 30-9-70.

Nº 866.653 — CSC X de Cerâmica São Caetano S.A. — Classe 6 clichê publicado em 30-9-70.

Nº 866.656 — Prix — de Companhia de Cigarros Brastoba — Classe 44 clichê publicado em 30-9-70.

Nº 866.658 — Emblemática — de Companhia de Cigarros Brastoba — Classe 44 clichê publicado em 30-9-70.

Nº 866.665 — Paz — de Companhia de Cigarros Brastoba — Classe 44 clichê publicado em 30-9-70.

Nº 866.666 — Figura de Boneco e Mola — de Indústrias C. Fabrini S.A. — Classe 50 clichê publicado em 30-9-70.

Nº 866.678 — Chamex — Chamex Indústria e Comércio Ltda. — Classe 47 clichê publicado em 30-9-70.

Nº 866.687 — Xopotó — de Cerealista Regina Indústria e Comércio Ltda. — Classe 41 clichê publicado em 30-9-70.

Nº 866.722 — Medeiros — de Armazém Medeiros Ltda. — Classe 41 clichê publicado em 30-9-70.

Nº 866.735 — Título "Senapro — Serviços Nacionais de Assistência à Produção" — de Senapro — Serviços Nacionais de Assistência à Produção Ltda. — Classe 33 clichê publicado em 30-9-70.

Nº 866.736 — Veristhal — de Indústria Veristhal de Calçados Ltda. — Classe 36 clichê publicado em 30-9-70.

Nº 866.740 — Namfel — de Bar e Restaurante Namfel Ltda. — Classe 41 clichê publicado em 30-9-70.

Nº 866.757 — Saveiro — de José Gomes dos Santos — Classe 8 clichê publicado em 30-9-70.

Nº 866.770 — Mangabeiro, Mangueiral, Geraldo Lemes e Miguelzinho — de Oredio Lupriano, Miguel Pacifico e Geraldo Lemes Pereira — Classe 32 clichê publicado em 30-9-70.

Nº 866.787 — Lucieli — de Lucieli Jóias Ltda. — Classe 13 clichê publicado em 30-9-70.

Nº 866.813 — Wanda's Boutique — de Berta Confecções Ltda. — Classes 12 — 13 — 22 — 23 — 24 — 35 e 37 clichê publicado em 30-9-70 — Título de estabelecimento.

Nº 866.854 — Título de Estabelecimento — Mercado Osório — de Joannes Emmanuel Datsaris — Classes 41 — 42 e 46 clichê publicado em 30-9-70.

Nº 866.865 — Super Pão Vitaminado do Hélio — de Panificadora Hélio — Classe 41 clichê publicado em 30-9-70.

Nº 866.868 — Manta — de Produtos Alimentícios Manta Ltda. — Classe 41 clichê publicado em 30-9-70.

Nº 866.873 — Título de Estabelecimento "Clube dos Prefeitos do Brasil" — de Feliciano Araújo — Classe 50 clichê publicado em 30-9-70.

Nº 866.874 — Título de Estabelecimento "Hotel dos Prefeitos" — de Feliciano Araújo — Classe 33 clichê publicado em 30-9-70.

Nº 866.879 — Incofer de Indústria e Comércio de Ferro Incofer S.A. — Classe 11 clichê publicado em 30-9-70.

Nº 866.880 — Incofer — de Indústria e Comércio de Ferro Incofer S.A. — Classe 50 clichê publicado em 30-9-70.

Nº 866.881 — Incofer — de Indústria e Comércio de Ferro Incofer S.A. — Classe 16 clichê publicado em 30-9-70.

Nº 866.889 — Metalmag — de Magnessita S. A. — Classe 15 clichê publicado em 30-9-70.

Nº 866.899 — Volta Ao Mundo — de "Volta Ao Mundo" — Passagens e Turismo Ltda. — Classe 50 clichê publicado em 30-9-70.

Nº 866.925 — Golden Twenty — de Reentsma Cigarettenfabriken B.m.b.H. — Classe 44 clichê publicado em 30-9-70.

Nº 866.931 — Lágrima — de Vinhos Senhorial Ltda. — Classe 42 clichê publicado em 30-9-70.

Nº 866.945 — Pneucap — de Pneucap-N, Bonadiman S.A. — Classe 21 clichê publicado em 30-9-70.

Nº 866.948 — Pilar de Pilar — Planejamentos Imobiliários Ltda. — Classe 50 clichê publicado em 30-9-70.

Nº 866.949 — Corisco, O Diabo Louro — de Oswaldo Massaini e Cineditri Ltda. — Classe 32 clichê publicado em 30-9-70.

Nº 866.974 — Título de Estabelecimento "Marmobrás" Indústria e Comércio de Mármore — de Marmobrás Indústria e Comércio de Mármore Ltda. — Classes 16 e 50 clichê publicado em 30-9-70.

MEDICOS

FARMACEUTICOS

DENTISTAS

VETERINARIOS

SERVIÇO MILITAR

Divulgação nº 1.673

PREÇO: Cr\$ 0,60

A VENDA

Na Guanabara

Avenida Rodrigues Alves nº 1

Agência 1:

Ministério da Fazenda

Atende-se a pedidos pelo Serviço de Recômbolso Postal

Em Brasília

Na sede do D.I.N.

PONTOS CARACTERÍSTICOS DOS PEDIDOS DE PRIVILÉGIO

TÉRMO Nº 186.614 de 30 de janeiro de 1967

Requerente: NICOLA DUNIN BORKOWSKY e ALAN ANDRÉ DUNIN BORKOWSKY - São Paulo

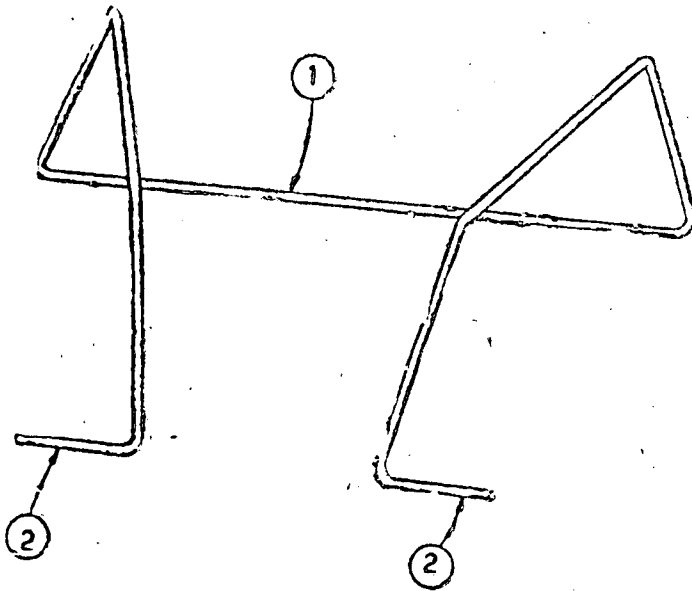
Modelo Industrial: "ORIGINAL CONFIGURAÇÃO EM SUPORTE"

REIVINDICAÇÕES

1- "ORIGINAL CONFIGURAÇÃO EM SUPORTE", constituída em material metálico, caracterizada por uma peça alongada de secção transversal, circular ou outra forma conveniente; e por ser esta peça por sua parte central (1) reta, sendo recurvada para os extremos ortogonalmente, em forma de "U", com inclinações convenientes; e por os terminais (2) da peça serem retos e voltados para os lados.

Ponto nº 1 do total de 2 pontos apresentados.

FIG. 0



TÉRMO Nº 150.846 de 16 de junho de 1963

Requerente: H. P. PHILIPS' GLOEILAMPENFABRIEKEN - Holanda

Privilégio de Invenção: "APERFEIÇOAMENTOS EM OU RELATIVOS A SISTEMAS DE BOBINAS DE DEFLExÃO"

REIVINDICAÇÕES

1- Aperfeiçoamentos em ou relativos a sistemas de bobinas de deflexão, destinadas a defletir feixes eletrônicos em tubos de raia catódicos, compreendendo pelo menos duas metades diametralmente opostas de uma bobina, que são enroladas com certa concidência cujo grau é indicado por um ângulo γ que varia no sentido longitudinal do sistema de bobinas e que determina uma grandeza β que é dada pela fórmula:

$$\beta = \frac{H_0}{H_1} \cdot 4 \cos^2 \gamma$$

onde H_0 representa uma intensidade do campo magnético constante sobre o eixo do sistema de bobinas defletoras, H_1 é o valor em amperes por metro e γ varia no sentido longitudinal do sistema de bobinas e negativo no outro, caracterizado pelo fato das duas metades da bobina serem enroladas sob

bre um núcleo único de material magnético constituído como suporte cêntrico e cujo raio cêntrico é igual a β cm., enquanto que γ é igual a metade do ângulo radial cêntrico feito por uma das metades da bobina. A requerente reivindica a prioridade do correspondente pedido depositado na Repartição de Patentes da Holanda em 19 de julho de 1962, sob nº 28118L.

Ponto nº 2 do total de 6 pontos apresentados

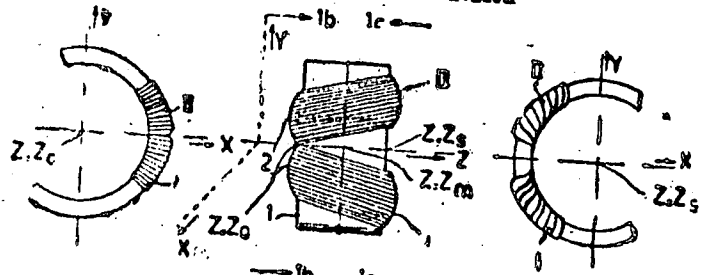


FIG. 1b

FIG. 1a

FIG. 1c

TÉRMO Nº 160.310 de 23 de outubro de 1964

Requerente: AMELIO BRUNO E BERTOLLI GINO - SÃO PAULO

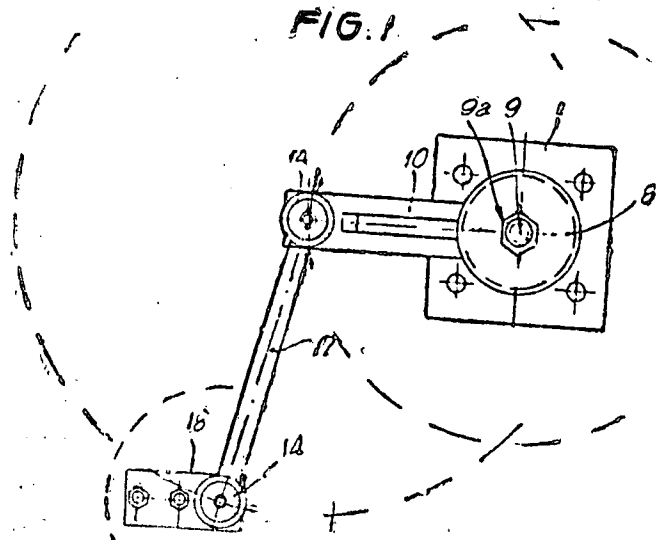
Privilégio de Invenção: "ESTABILIZADOR DE DIREÇÃO PARA VEÍCULOS AUTOMOTORES"

Reivindicações

Estabilizador de direção para veículos automotores, caracterizado por uma base laminar, presa através de adequada conexão ao eixo dianteiro do veículo, ou adaptada em qualquer local adjacente; na superfície superior desta base, tem incorporada saliência em segmento tubular, sobre cujo bordo da sua abertura, assentam-se dois discos metálicos e entre estes discos, estão localizados folamentos de esfera, podendo ditas chapas serem também de naylon ou de outras fibras resistentes, de reduzida espessura; sobre os discos e envolvendo o segmento tubular, vai ajustada (de modo a permitir livre movimento giratório) uma camisa metálica, presa a este conjunto, por meio de pino incorporado à base, e na ponta de dito pino, que é rosqueada, vai ataracada porca.

Ponto nº 1 do total de 3 pontos apresentados

FIG. 1



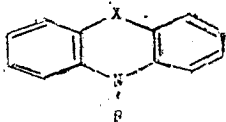
TERMO Nº 134.781 de 7 de dezembro de 1961

Requerente: J.R. GEIGY S/A - SUÍÇA

Privilégio de Invenção "COMPOSIÇÃO DE SUBSTÂNCIAS ESTABILIZADAS"

REIVINDICAÇÕES

Composições de substâncias estabilizadas, caracterizadas por consistirem de material orgânico de suporte, contendo substâncias sensíveis à oxidação ou à oxidação, e de 0,001 a 5% por peso de um composto de fórmula geral



calculado sobre o peso do material a ser estabilizado, fórmula, essa, na qual X significa o grupo etileno ou vinileno e R representa hidrogênio, um grupo acilo ou alquilo eventualmente substituído, e cujos restos benzílicos podem ser ainda substituídos especialmente por halogênio, grupos alquila ou o grupo hidroxila.

Finalmente a requerente reivindica, de acordo a prioridade do correspondente pedido de patente depositado na Repartição de Patentes da Inglaterra, em 9 de dezembro de 1960, sob nº h2.462/60

Único ponto apresentado.

TERMO Nº 171.502 de 22 de julho de 1965

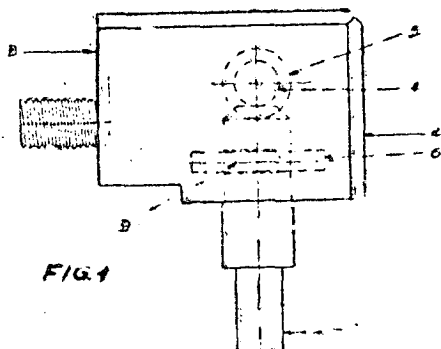
Requerente: FRANCESCO GERACE - SÃO PAULO

Privilégio de Invenção: "APERFEIÇOAMENTO EM CADEADO DE SEGURANÇA"

REIVINDICAÇÕES

1 - "APERFEIÇOAMENTO EM CADEADO DE SEGURANÇA", constituído por um corpo maciço de configuração paralelepipedal, de qual quer metal, com tambor de fechadura lateralmente embutido e ferrolho cilíndrico com tremidade em forma de baloneta, caracterizado pelo fato de que dito ferrolho termina dentro do próprio corpo do cadeado em forma de pinhão.

Ponto nº 1 do total de 4 pontos apresentados.



TERMO Nº 196.247 de 21 de janeiro de 1964

Requerente: SHELL INTERNATIONALE RESEARCH MAATSCHAPPIJ B.V. - HOLANDA

Privilégio de Invenção: "PROCESSO PARA A PREPARAÇÃO DE NITRILAS AROMÁTICAS"

REIVINDICAÇÕES

1 - Um processo para a preparação de nitrilas aromáticas, caracterizado porque um composto aromático cujo núcleo contém, como substituinte, pelo menos um grupo tendo a estrutura $-CH_2R$, ou uma estrutura tautóloga desta, R representando um átomo de hidrogênio, um grupo metila, um átomo de oxigênio e/ou com uma mistura de um oxigênio e um agente halogenante, na presença de uma amina terciária.

A requerente reivindica a prioridade do correspondente pedido depositado na Repartição de Patentes da Holanda em 22 de janeiro de 1963 sob nº 288.046.

Ponto nº 1 do total de 29 pontos apresentados.

TERMO Nº 172.401 de 23 de agosto de 1965

Requerente: A STEPHAN u. SOHNE - ALEMANHA

Privilégio de Invenção: "MÁQUINA CORTADORA E/OU AMASSADORA DE GIRO RÁPIDO"

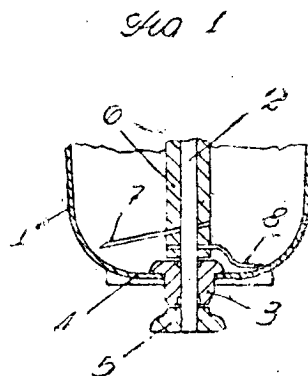
REIVINDICAÇÕES

1 - "MÁQUINA CORTADORA E/OU MISTURADORA DE GIRO RÁPIDO", qualquer que seja sua forma, dotada pelo menos de uma ferramenta colocada em um eixo central vertical e giratório em um recipiente, cujo apoio está disposto no eixo para a ferramenta, a certa distância do fundo do recipiente, caracterizada pelo fato de que a ferramenta é cambiável e está disposta para baixo desde seu apoio no eixo até próximo ao fundo do recipiente

A requerente reivindica, de acordo a prioridade do correspondente pedido depositado no Departamento de Patentes da República Federal

da Alemanha em 12 de abril de 1965, sob nº St 18 526/34b

Ponto nº 1 do total de 3 pontos apresentados.



TERMO Nº 163.094 de 10 de outubro de 1964

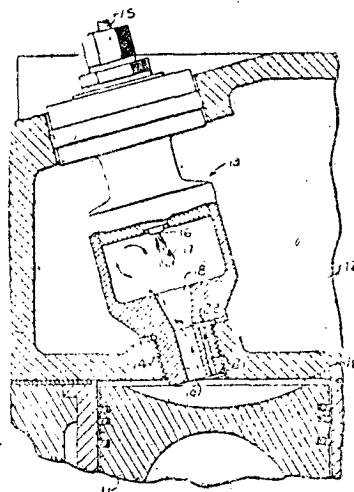
Requerente: CATERPILLAR TRACTOR CO - E.U.A.

Privilégio de Invenção: "CÂMARA DE PRÉ-COMBUSTÃO COM MEIOS PARA APERFEIÇOAR O TIPO DE FLUXO DE AR"

REIVINDICAÇÕES

1 - Numa câmara de pré-combustão, na qual combustível é pulverizado no sentido de uma garganta e orifício comunicando com a câmara de combustão de um motor, na qual ar sob pressão é forçado por um pistão de motor para dentro da câmara de pré-combustão no sentido para a pulverização, o aperfeiçoamento caracterizado pelo fato de que ele compreende passagens comunicando entre a câmara de combustão do motor e a garganta da câmara de combustão para produzir uma corrente de ar que intercorta e desvia o sentido de fluxo de ar através da garganta

Ponto nº 1 do total de 5 pontos apresentados.



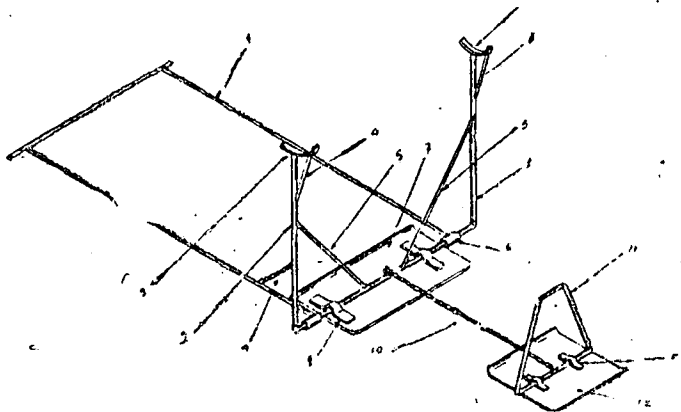
TERMO Nº 154.227 de 31 de outubro de 1965

Requerente: INDÚSTRIA PANTANO LTDA. - RIO DE JANEIRO

Privilégio de Invenção "MACACO PARA SUSPENSÃO DE TRATORES DE PNEUS QUE POSSUAM HIDRÁULICO"

REIVINDICAÇÕES

1 - "MACACO PARA SUSPENSÃO DE TRATORES DE PNEUS QUE POSSUAM HIDRÁULICO", caracterizado por se constituir de duas longarinas de tubos, presas numa extremidade a uma barra de material idêntico e cada uma dessas longarinas formando na extremidade oposta em forma de "T" tubular.
Ponto nº 1 do total de 6 pontos apresentados



TERMO Nº 91.778 de 11 de janeiro de 1957

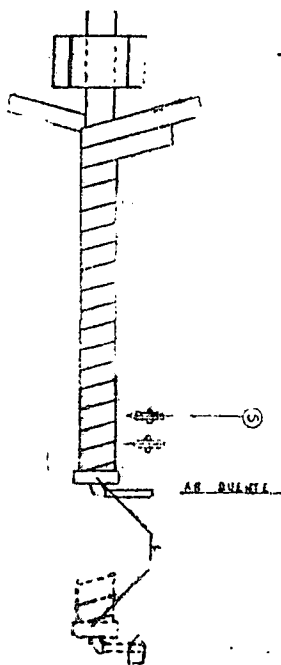
Requerente: PRODUTOS QUÍMICOS GUARANY S/A - SÃO PAULO

Privilégio de Invenção "NOVO PROCESSO PARA FABRICAÇÃO DE TUBOS E APERFEIÇOAMENTOS NAS MÁQUINAS PARA PRODUZÍ-LOS"

REIVINDICAÇÕES

1 - NOVO PROCESSO PARA FABRICAÇÃO DE TUBOS E APERFEIÇOAMENTOS NAS MÁQUINAS PARA PRODUZÍ-LOS, caracterizado essencialmente por ser composto de um tubo plástico colocado internamente em um tubo de papel ou de papelão ou material similar, no qual a formação do tubo plástico é simultânea à formação do tubo de papel; e por se dar a adesão dos tubos por meio de uma corrente de ar quente proveniente de um cabeçote que se atua conjugado com o movimento da serra cortadora das máquinas usadas para a formação de tubos pelo processo espiral.

Ponto nº 1 do total de 5 pontos apresentados



TERMO Nº 156.890 de 17 de fevereiro de 1964

Requerente: HUPP CORPORATION - E.U.A

Privilégio de Invenção: "SECADORES A AR, TIPO ALTA VELOCIDADE DE TIRAGEM, SEM COMO PROCESSO EMPREGADO PELOS MESMOS"

REIVINDICAÇÕES

1 - Secador de ar do tipo de alta velocidade de tiragem para remover a umidade de rolos de material continuamente em movimento, caracterizado por compreender: meios para aquecimento de uma corrente de ar a uma temperatura não inferior a cerca de 260°C; meios para fornecer o ar forçá-lo a uma velocidade não inferior a cerca de 1828,8 metros/minuto contra a superfície de um rolo de material a ser secado para evaporar a umidade nele contida; e meios para recircular, pelo menos, uma parte do ar de secagem carregado de umidade e resfriado das adjacências do referido rolo aos meios de aquecimento, para manter a umidade específica do referido ar em não menos de 0,4 kg de água por kg de ar seco.

A requerente reivindica a prioridade dos correspondentes pedidos depositados na Repartição de Patentes dos Estados Unidos da América em 15 de fevereiro de 1963 e 9 de abril de 1963, sob nºs. 258.743 e 271.801, respectivamente.

Ponto nº 1 do total de 15 pontos apresentados.

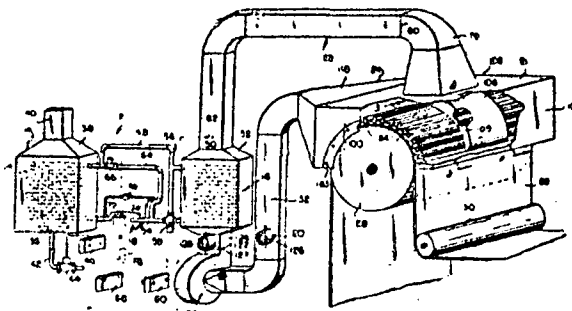


Fig. 1

TERMO Nº 130.657 de 23 de junho de 1967

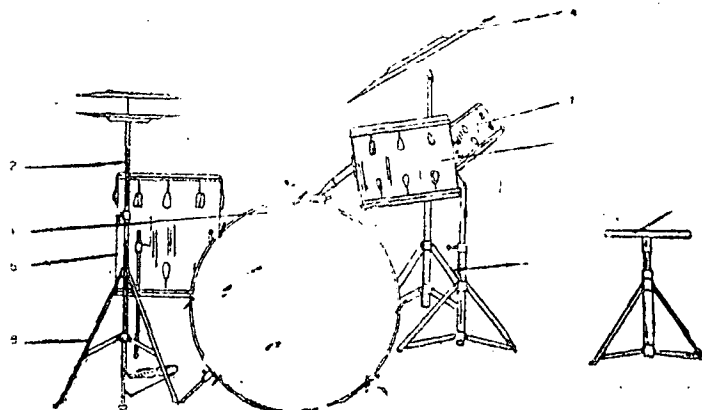
Requerente: METALÚRGICA FINS RCMCON LTDA - São Paulo

Modelo Industrial: "NOVO E ORIGINAL MODELO DE BATERIA MUSICAL"

REIVINDICAÇÕES

1 - "NOVO E ORIGINAL MODELO DE BATERIA MUSICAL", que se caracteriza essencialmente por se constituir do bumbo (1), caixa (2), suing (3), prato (4), caixa (5), sendo (6) e barquinho (7), sendo o combau (2) e o prato (4) providos de troços (8) cromados e esmontáveis e o suing (3) é articulado ao bumbo (1) por meio de articulação de eixo, sendo cromadas todas as partes metálicas e o conjunto será ainda decorado com cores.

Ponto nº 1 do total de 2 pontos apresentados



TERMO Nº 167.313 de 18 de fevereiro de 1965

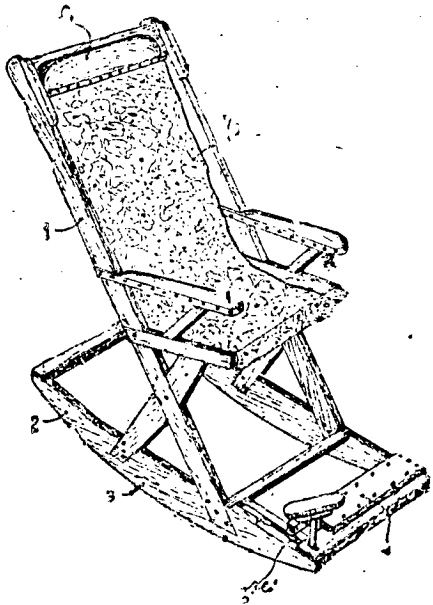
Requerente: PABOAL GONÇALO DA CRUZ - SÃO PAULO

Privilégio de Invenção "NOVO TIPO DE CADEIRA DE BALANÇO"

REIVINDICAÇÕES

1 - NOVO TIPO DE CADEIRA DE BALANÇO, formada de uma cadeira inclinada comum, porém caracterizada por ser aquela fixada em uma armação triangular curvada na parte inferior, e dotada de um pedal na parte superior dianteira, que permite imprimir balanço à cadeira sem necessidade de se movimentar o corpo todo.

Ponto nº 1 do total de 3 pontos apresentados.



TERMO Nº 165.906 de 30 de dezembro de 1964

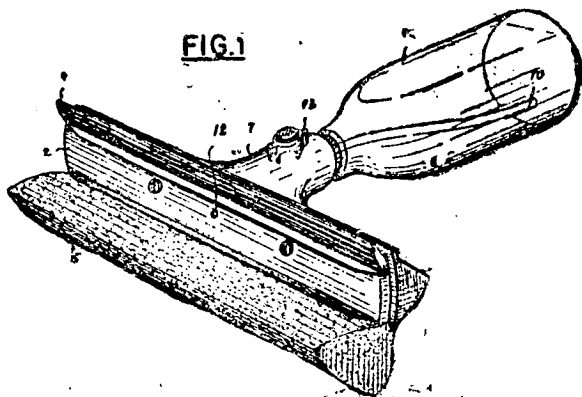
Requerente: SOARES PRODUTOS DE BORRACHA S/A. - GUANABARA

Privilégio de Invenção "APERFEIÇOAMENTOS EM RÔDO PARA LIMPAR PÁRA-BRISAS DE AUTOMÓVEIS E VIDRAÇAS EM GERAL"

REIVINDICAÇÕES

1 - Aperfeiçoamentos em rôdo para limpar pára-brisas de automóveis e vidraças em geral, caracterizados pelo fato de um suporte ôco, de seção triangular ser fechado na parte anterior por uma tampa com uma parte ortogonal mediana, disposta no sentido longitudinal, que dá apoio à extremidade um tubo de borracha oriundo de um depósito, que se comunica com o orifício previsto na dita tampa. Esta serve de retentor de uma lâmina estriada de borracha e uma esponja de espuma de borracha, dispostas paralelamente de cada lado do rôdo, sendo o lado destinado a reter a esponja provido de dentes.

Ponto nº 1 do total de 3 pontos apresentados.



TERMO Nº 156.369 de 23 de janeiro de 1964

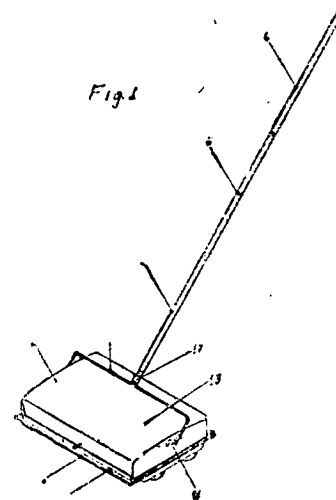
Requerente: NILS ERIK HEDEAGER - SÃO PAULO

Privilégio de Invenção: "ORIGINAL APARELHO VARREDOR MANUAL AUTOMÁTICO PORTÁTIL"

REIVINDICAÇÕES

1 - ORIGINAL APARELHO VARREDOR MANUAL AUTOMÁTICO PORTÁTIL, que se caracteriza essencialmente por ser constituído de um cabo formado por três peças desmontáveis, sendo uma (6) superior, com rosca na sua parte inferior e uma alça na sua parte superior, e as outras duas peças (5) são iguais tendo superiormente um furo com rosca e inferiormente um pino rosqueado sendo a última peça (5) rosquenda, através do pino com rosca, a uma luva provida de furo com rosca correspondente a qual está presa a uma braçadeira (4) com a forma de um garfo com duas pontas (12) voltadas para dentro e essas pontas (12) se encaixam em furos (11) existentes nas faces laterais (13) da tampa (1) havendo um furo (11) em cada face, sendo a tampa (1) provida de articulações que permitem que a mesma seja aberta e tem fecho de molas convencionais, podendo ter outros tipos de fechos convenientes.

Ponto nº 1 do total de 4 pontos apresentados.



TERMO Nº 163.614 de 11 de janeiro de 1965

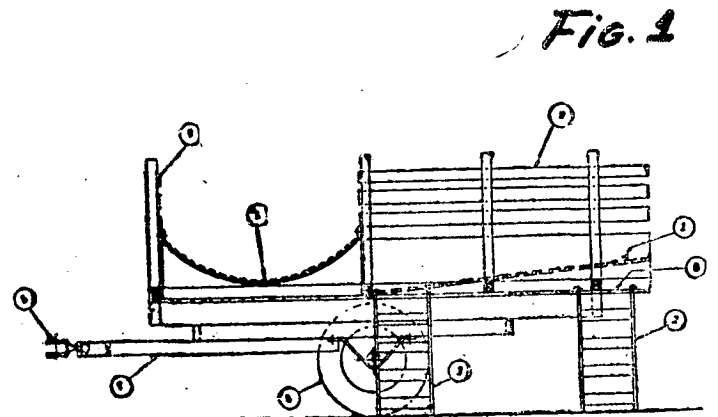
Requerente: ALCIDIO BALBO - São Paulo -

Privilégio de Invenção: "CARRETA PARA DISTRIBUIÇÃO DE MUDAS DE CANA DE AÇÚCAR"

REIVINDICAÇÕES

1 - Carreta para distribuição de muda de cana de açúcar, caracterizada por compreender um soalho em duas partes, uma disposta em sentido perpendicular da outra, o que forma um "T", sendo ambas as partes semi-circulares ou em forma de calhas inclinadas, sendo suas guardas dotadas de presilhas para prender escadas distribuídas ao redor do soalho e articuláveis ou escamoteáveis para cima quando tenha que ser a carreta traçada de um lado para outro da cultura.

Ponto nº 1 do total de 2 pontos apresentados.



TERMO Nº 159.908 de 11 de junho de 1964

Requerente: CORRENTES E ENROENAGENS CORAGACE S/A INDUSTRIA E COMERCIO S/A
SÃO PAULO

Privilégio de Invenção: "MNO ALIMENTADOR PARA RETIFICA SEM CENTRO"

REIVINDICAÇÕES

1 - Novo alimentador para retifica sem centro, caracterizado por compreender inicialmente uma caixa prismática retangular ou de outra configuração qualquer, provida de suporte inferior, para fixação, e ainda dotada, em sua face superior, de uma grande abertura circular, localizadora para um grande prato cônico giratório, sobre o qual são colocadas as peças a serem retificadas, dito prato estando montado na extremidade de eixo vertical, suportado por mancal fixo tubular, e isolado por rolamentos; e ainda, na face externa superior da caixa sendo prevista uma aba anelar fixa e contorpante do prato giratório, aba esta provida de uma abertura lateral, comunicante com saída tubular tangencial, voltada para a rógua de passagem da retifica.

Ponto nº 1 do total de 3 pontos apresentados.

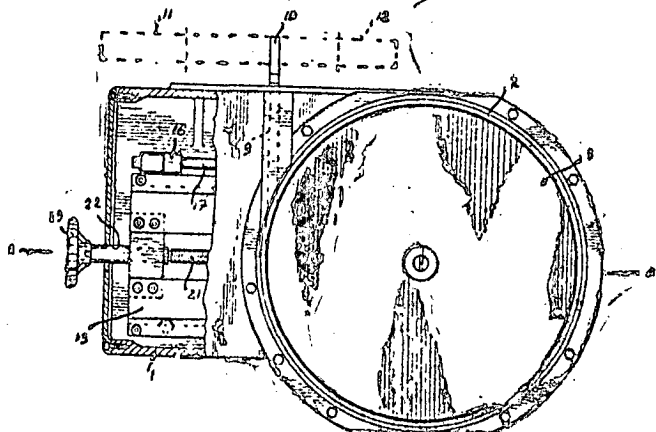


FIG. 1

TERMO Nº 162.013 de 24 de agosto de 1964.

Requerente: MECANICA ESFERA LTDA - SÃO PAULO.

Privilégio de Invenção: APERFEIÇOAMENTOS EM OU RELATIVOS A EIXOS E CUBOS PARA BICICLETAS E SIMILARES.

Reivindicações.

1 - Aperfeiçoamentos em ou relativos a eixos e cubos para bicicletas e similares, caracterizados pelo fato de que as esferas dos rolamentos se apresentarem, nos eixos dianteiro e traseiro, situadas entre dois casquilhos circulares, metálicos, o externo sendo feito de plástico, nylon ou outro material qualquer similar, com recorte correspondente, a qual pelo lado oposto penetra em orifícios existentes no disco que atua como flange e nas bordas das quais se encontram os seus orifícios de fixação dos raios das rodas, sendo que o casquilho interno se apresenta incrustado no topo do porco plástico existente no eixo central.

Ponto nº 1 do total de 3 pontos apresentados.

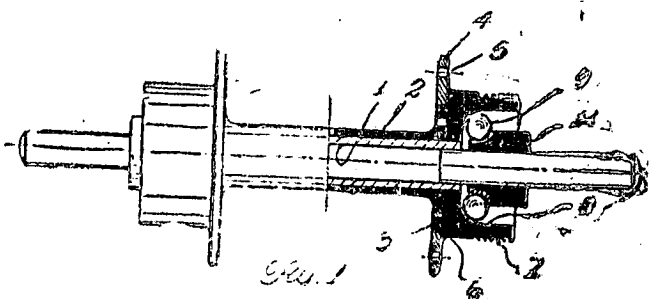


FIG. 1

TERMO Nº 173.555 de 28 de setembro de 1963

Requerente: MASSEY-FERGUSON (AUSTRALIA) LIMITED - AUSTRALIA

Privilégio de Invenção "MÁQUINA PARA CEIFAR COLHEITAS ALTAS"

REIVINDICAÇÕES

1 - Ua máquina para ceifar colheitas altas tendo uma armação e uma unidade de corte e picamento de colheita, caracterizada pelo fato de que dita unidade é suspensa da armação, uma porção de peso do dita unidade sendo sustentada por meio elástico de suspensão ligado entre a armação, uma outra porção do peso da unidade sendo sustentado por um riote hidráulico sob o controle de uma válvula sensível em resposta a variações em contorno de solo, e uma outra porção do peso da unidade sendo sustentada por membros de encaixe ao solo.

A requerente reivindica de acordo a prioridade do correspondente pedido depositado na repartição de Patentes da Grã-Bretanha, em 28 de setembro de 1964, sob nº 39.509.

Ponto nº 1 do total de 14 pontos apresentados.

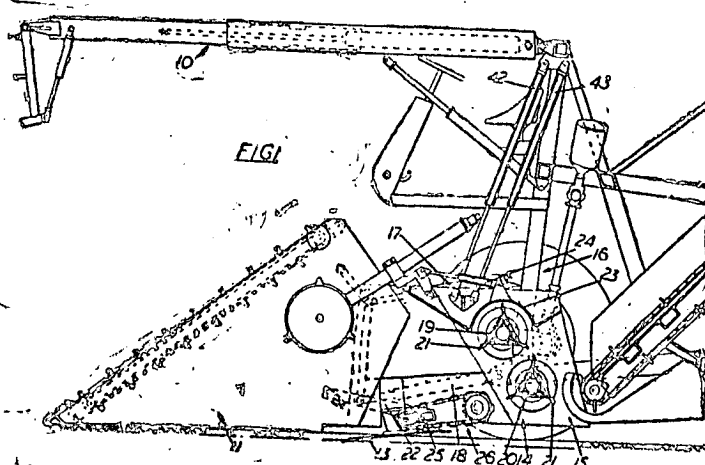


FIG. 1

TERMO Nº 169.428 de 5 de maio de 1965.

Requerente: ANTONIO BLASIA - SÃO PAULO.

Privilégio de Invenção: NOVO APARELHO PARA AQUECIMENTO DE CAMA PARA HOMENS E OUTROS.

Reivindicações.

1 - Novo aparelho para aquecimento de cama para dormir, caracterizado por se formar de uma base superior (3), que suporta um elemento por baixo uma resistência elétrica (4) com refletor do calor (5) e um elemento (6) de ar quente.

Ponto nº 1 do total de 3 pontos apresentados.

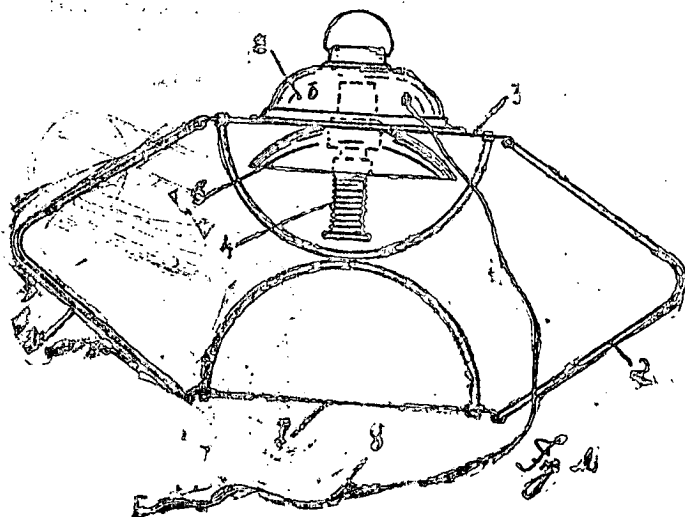


FIG. 1

TÉRMO Nº 153.995 de 24 de outubro de 1964

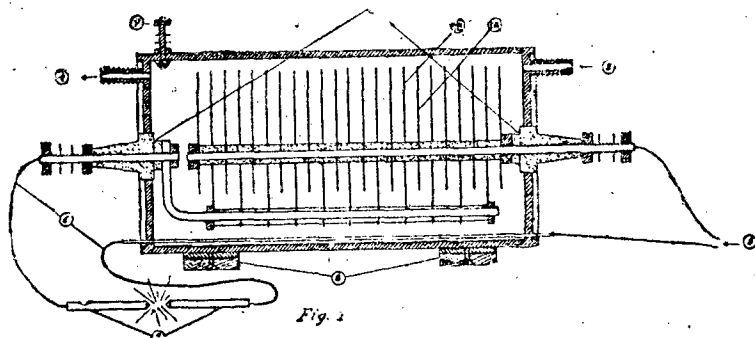
Requerente: BRUNON REY - São Paulo-

Privilégio de Invenção: "APARELHO ELÉTRICO PORTÁTIL REFRIGERADO COM ÁGUA CORRENTE PARA SOLDAR E FUNDIR"

REIVINDICAÇÕES

1- APARELHO ELÉTRICO PORTÁTIL REFRIGERADO COM ÁGUA CORRENTE PARA SÓLDAR E FUNDIR, caracterizado por ser refrigerado com água corrente, que enche inteiramente todo o corpo do próprio aparelho, formando o espaço condutivo para o campo condensador entre as placas, refrigerando-as ao mesmo tempo.

Ponto único.



TÉRMO Nº 167.365 de 19 de fevereiro de 1965.

Requerente: ETABLISSEMENTS SANDRET. - FRANÇA

Privilégio de Invenção: "PROCESSO PARA SOLDAR FIOS SOBRE AS SERPENTINAS DOS CONDENSADORES E MÁQUINA PARA A EXECUÇÃO PRÁTICA DE TAL PROCESSO"

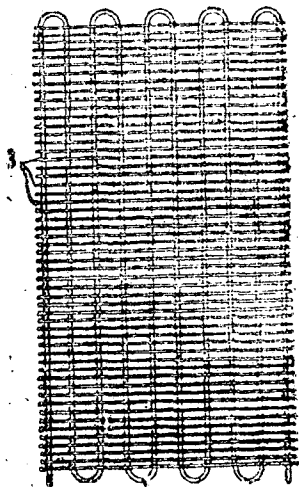
REIVINDICAÇÕES

Processo para soldar fios sobre as serpentinas dos condensadores, caracterizado por consistir em deslocar as serpentinas num plano vertical e de modo descontínuo, compreendendo cada comprimento de deslocamento, ao intervalo que separa dois fios transversais vizinhos, sendo previsto cada tempo de parada entre dois deslocamentos sucessivos, para permitir a soldagem sobre as duas faces da serpentina, de dois fios transversais que, provindo cada um de um depósito, são prensados de um lado e de outro da serpentina, por dois jogos de eletrodos que se deslocam simetricamente, num plano horizontal, até soldar os ditos fios contra a dita serpentina.

Reivindica a prioridade do correspondente pedido depositado na Repartição de Patentes da França, em 19 de fevereiro de 1964, sob o nº 44485.

Ponto nº 1 do total de 2 pontos apresentados

Fig. 1



TÉRMO Nº 173.470 de 24 de setembro de 1965.

Requerente: MORGAN CONSTRUCTION COMPANY - E.U.A./

Privilégio de Invenção: UM PROCESSO PARA A PREPARAÇÃO DE AÇO PARA USINAGEM A FRIO.

Reivindicações.

1 - Um processo para a preparação de aço para usinagem a frio, caracterizado por compreender as fases de laminar dito aço numa temperatura elevada como um vergalhão, recolher o dito vergalhão nessa temperatura elevada, em forma de anéis de concêntrica aproximada, nas com disposição saliente entre si, suficiente para prover o acesso de um refrigerante à superfície substancialmente inteira do dito vergalhão, esfriar rapidamente o dito vergalhão imediatamente após recolhê-lo, apanhar o dito vergalhão após a dita fase de esfriamento num rolo em que a dita relação de saliência entre si dos ditos anéis fique condicionada à compressão, ficando os ditos anéis substancialmente concêntricos, amarrar o dito rolo e submeter o rolo assim amarrado a uma operação de decapagem./

A requerente reivindica a prioridade do pedido de patente depositado nos Estados Unidos da América do Norte, sob nº 402.691 de 7.10.1964./

Ponto nº 1 do total de 16 pontos apresentados./

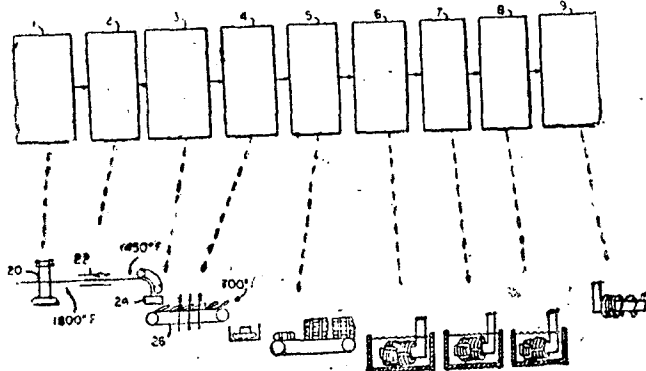


FIG 1

TÉRMO Nº 166.828 de 2 de fevereiro de 1965

Requerente: INDUSTRIA METALURGICA CHRISTREE LTDA. - SÃO PAULO

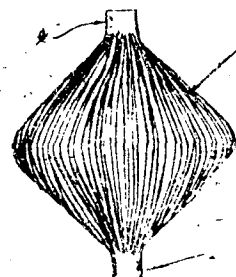
Privilégio de Invenção "NOVOS E ORIGINAIS ELEMENTOS ORNAMENTAIS PARA AMBIENTES E OUTROS"

REIVINDICAÇÕES

1 - "NOVOS E ORIGINAIS ELEMENTOS ORNAMENTAIS PARA AMBIENTES E OUTROS", representados por variadas configurações com tamanhos e cores dos diversos, caracterizados essencialmente por serem formados por lâminas de material metálico, principalmente alumínio, as quais são recortadas em faixas de larguras adequadas centralmente cortadas em quase toda a sua largura em estreitíssimas tiras transversais, resultando pequenas faixas longitudinais nas periferias superior e inferior, respectivamente.

Ponto nº 1 do total de 3 pontos apresentados

FIG. 1



TERMO Nº 154.443 de 8 de novembro de 1965

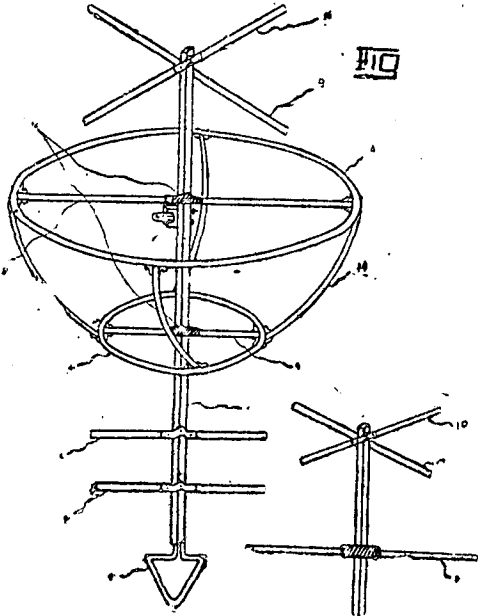
Requerente: CLAUDIO MOTTA & SILVA - GUANABARA

Privilégio de Invenção: "APERFEIÇAMENTOS EM ANTENAS EXTERNAS DE TELEVISÃO"

REIVINDICAÇÕES

1. Aperfeiçoamentos em antenas externas de televisão, caracterizados por consistirem em uma haste central, de base retangular, tendo espaçadamente quatro hastes transversais, sendo as duas inferiores, com extremidades livres e as duas superiores com as extremidades fixadas em dois aros com isoladores, nas junções, com a referida haste central sendo os referidos aros conectados entre si por meio de quatro hastes radiais côncavas

Ponto nº 1 do total de 2 pontos apresentados



TERMO Nº 193.423 de 29 de setembro de 1967

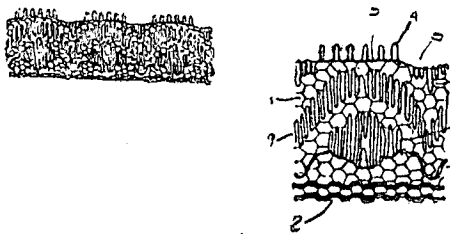
Requerente: INDÚSTRIA DE TECIDOS RENDAFIX LTDA - São Paulo

Desenho Industrial: "NOVO DESENHO ORNAMENTAL DE RENDA E CORRELATOS"

REIVINDICAÇÕES

1. "NOVO DESENHO ORNAMENTAL DE RENDA E CORRELATOS", caracterizado por apresentar fundo em tela, na forma de pluralidade de hexágonos, tendo uma margem ou borda genericamente reta, composta de suas seqüências alternativamente defasadas de pontos mais grossos; sua outra borda ou borda possui trecho convexo maior, guardado com fios projetados, formando seis "U" fechados, de modo que as extremidades de ditos trechos convexos concordam entre si através de trechos côncavos, que apresentam zonas com certa largura, voltadas para dentro, formando ápices

Ponto nº 1 do total de 1 ponto apresentado.



TERMO Nº 154.702 de 5 de setembro de 1965

Requerente: JOAQUIM VAREJO - São Paulo

Privilégio de Invenção: "PROCESSO DE OBTENÇÃO DE FINTAS ESPECIAL PARA MECÂNICA E FERRAMENTARIA"

REIVINDICAÇÕES

1. "PROCESSO DE OBTENÇÃO DE FINTAS ESPECIAL PARA MECÂNICA E FERRAMENTARIA" caracteriza-se pelo fato de levar na sua composição os seguintes elementos: álcool, extrato de banana, thinner, goma-laca e anilina solúvel

Ponto nº 1 do total de 7 pontos apresentados

TERMO Nº 169.349 de 3 de maio de 1965

Requerente: KINACHI FUKUDA E KAZUKO FUKUDA - SÃO PAULO

Privilégio de Invenção "NOVO LAVADOR DE CEREJAS"

REIVINDICAÇÕES

1. Novo lavador de cereais, caracterizado por compreender um recipiente cilíndrico ou de outro formato qualquer, tendo capacidade dependente da quantidade de cereal que se deseja lavar de cada vez, recipiente este provido de uma tampa superior destacável, hermêticamente aplicada em sua borda livre, e com superfície inteiramente dotada de pequenas perfurações, com dimensões tais que impeçam a passagem do cereal e ainda, atravessando a tampa do recipiente, sendo provido um bico, de preferência excêntrico, para ligação, através de tubulação flexível, com uma torneira de água.

Ponto nº 1 do total de 2 pontos apresentados.

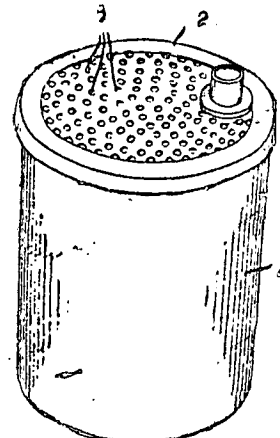


Fig. 1

TERMO Nº 168.716 de 4 de fevereiro de 1965

Requerente: SHICHIRO YAMAKI - SÃO PAULO

Privilégio de Invenção: NOVO E ORIGINAL APARELHO MANUAL PARA COLHER AMENDOIM BATATAS E SIMILARES

REIVINDICAÇÕES

1. Novo e original aparelho manual para colher amendoim, batatas e similares, caracterizado por ser constituído por uma armação formada por tubos articulados em uma extremidade a hastes fixas e na outra extremidade se articulam e chapas que se articulam entre si sendo que cada uma dessas chapas se articula a dois tubos.

Ponto nº 1 do total de 3 pontos apresentados.

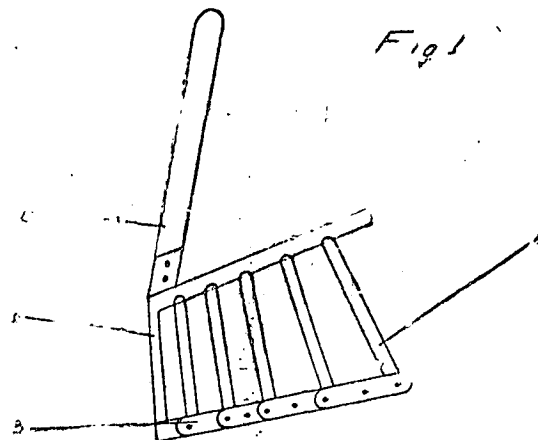


Fig. 1

TÉRMO Nº 164.767 de 27 de novembro de 1964

Requerente: FRANCISCO OLIVIERI - SÃO PAULO

Privilégio de Invenção: "NOVO DISPOSITIVO PARA SUGAR LÍQUIDOS"

REIVINDICAÇÕES

1 - Novo dispositivo para sugar líquidos, caracterizado por compreender uma peça ôca, de material flexível, a qual é provida de um curto pescoço pelo qual se aplica a um corpo tubular fechado em sua extremidade oposta que é provida de pequeno orifício central, este comunicante com um longo tubo diametral, em cuja uma de suas extremidades é aplicada uma tubulação flexível.

Ponto nº 1 do total de 2 pontos apresentados

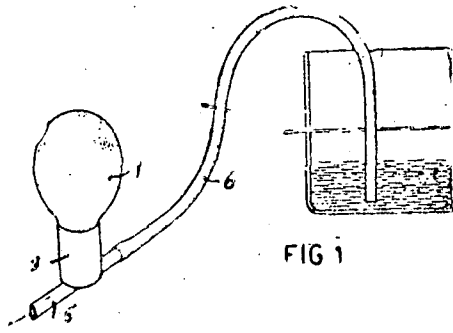


FIG 1

TÉRMO Nº 161.897 de 19 de agosto de 1964.

Requerente: SOUTHWESTERN ENGINEERING COMPANY - E.U.A.

Privilégio de Invenção: SEPARADOR VIBRATÓRIO DE DESCARGA RÁPIDA.

Reivindicações.

1 - Um separador vibratório caracterizado por compreender uma estrutura de corpo cilíndrica, uma peneira separadora montada no seu interior para receber na sua parte central o material a ser separado, um duto de descarga para o material sobre-medido num lado de dita estrutura de corpo acima da dita peneira, uma panela coletora para material infra-medido disposta sob a dita peneira e ligada com as paredes da dita estrutura de corpo, a dita panela coletora tendo uma parte de sua margem disposta adjacente à dita peneira, e a dita panela se inclinando para baixo e diametralmente da mesma para seu lado oposto, um duto de descarga no dito lado oposto para receber o material infra-medido da dita panela e dispositivos para fazer vibrar a dita estrutura de corpo, a peneira, e a panela coletora como uma unidade.

O requerente reivindica a prioridade do correspondente pedido depositado na Repartição de Patentes dos Estados Unidos da América em 31 de outubro de 1963, sob nº 320.452.

Ponto nº 1 do total de 3 pontos apresentados.

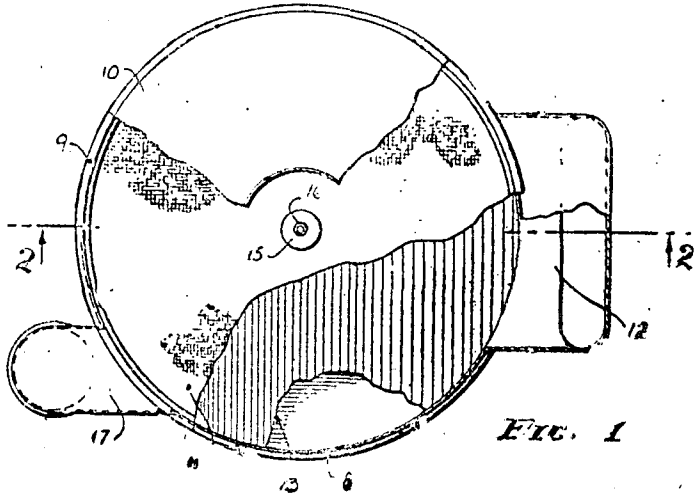


FIG. 1

TÉRMO Nº 162.691 de 16 de setembro de 1964

Requerente: COMPAGNIE DE SAINT-COMMIS - França

Privilégio de Invenção: "DISPOSITIVO PARA A FABRICAÇÃO DE LÂMINAS DE VIDRO"

REIVINDICAÇÕES

1 - Um dispositivo para a fabricação contínua de uma lâmina de vidro armada por laminação, em que a rede metálica penetra no vidro ocupando sua superfície ainda plástica, sendo os estalhos assim produzidos fechados, em seguida, por um esforço de pressão, caracterizado por compreender um cilindro laminador inferior, uma travessa de barragem mergulhando na massa de vidro em fusão e determinando com o cilindro laminador uma fenda de laminação, um dispositivo de condução da rede metálica para colocá-la na lâmina de vidro a jusante da travessa de barragem e sobre uma parte da superfície do cilindro laminador inferior (zona de introdução), e um cilindro superior cooperando com o cilindro laminador inferior para exercer sobre a lâmina de vidro, à jusante da zona de introdução, um esforço de pressão.

O requerente reivindica a prioridade do correspondente pedido depositado na Repartição de Patentes da França em 17 de setembro de 1960 sob nº 947.733.

Ponto nº 1 do total de 11 pontos apresentados.

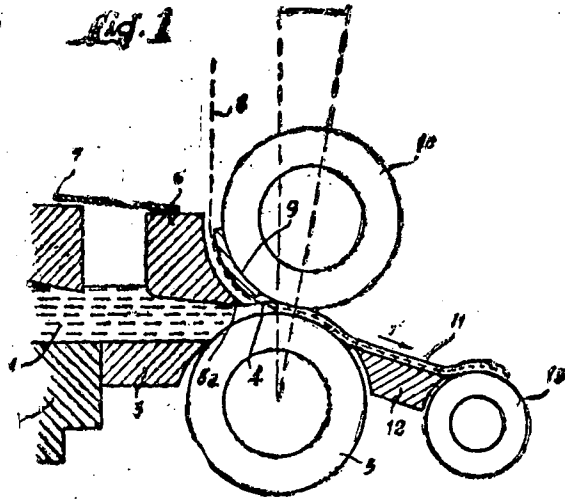


Fig. 1

TÉRMO Nº 162.598 de 14 de setembro de 1964

Requerente: PEDRO ARNAU GARCIA - ESPANHA

Privilégio de Invenção: "NOVO PROCESSO DE FABRICAÇÃO RELACIONADO COM SAPATOS FEMININOS DO TIPO ABERTO"

REIVINDICAÇÕES

1 - Novo processo de fabricação relacionado com sapatos femininos do tipo aberto, caracterizado pelo fato de que o solado é obtido mediante moldagem constituindo a estrutura inferior de todo o sapato, o qual recebe um salto formado por duas peças superponíveis e independentes, uma das quais, a superior, é igualmente moldada para seu encaixe em posição correta na face inferior do solado, encaixe este, ou fixação que é feita mediante um parafuso que atravessando dito solado e dita peça superior das duas que integram o salto, fica retido superiormente por sua cabeça em dito solado, recebendo inferiormente, a rosca, a segunda peça que constitui a metade inferior do salto, peça esta que se coloca em sua posição correta atuando como porca sobre dito parafuso e prendendo o salto ao solado.

O requerente reivindica a prioridade do correspondente pedido depositado na Repartição de Patentes da Espanha sob nº 291.707 de 16 de setembro de 1963

Ponto nº 1 do total de 6 pontos apresentados.

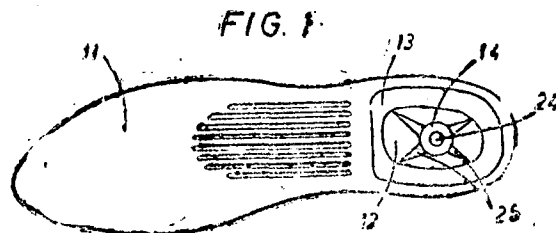


FIG. 1

TERMO Nº 156.166 de 12 de abril de 1964

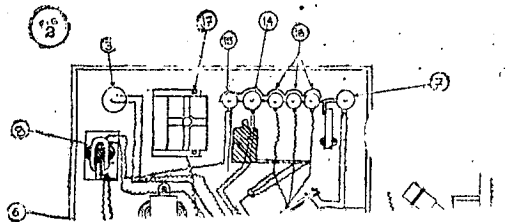
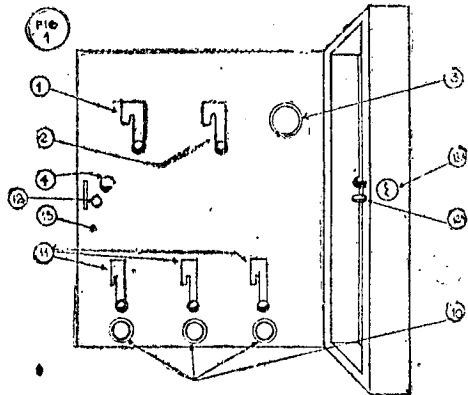
Requerente: CIRO COSTA BRAGA - GUANABARA

Privilégio de Invenção "ORIGINAL QUADRO DE COMANDO COM DIVERSOS TIPOS DE CONTROLE DE ALARMES COM AMPOLA DE MERCÚRIO"

REIVINDICAÇÕES

1 - QUADRO ORIGINAL DE COMANDO COM DIVERSOS TIPOS DE CONTROLES DE ALARME, COM AMPOLA DE MERCÚRIO, caracterizado inicialmente por duas fechaduras de segurança controladas, uma por uma chave de controle geral de ligação ou desligamento do sistema de alarme, conjugada com outra, onde uma chave especial de segurança controla e comanda uma ampola de mercúrio externamente, que ao ser violada, imediatamente detona o alarme do departamento ou o alarme geral.

Ponto nº 1 do total de 7 pontos apresentados.



TERMO Nº 156.317 de 23 de janeiro de 1964

Requerente: MBIATEX S/A INDÚSTRIA E COMÉRCIO - SÃO PAULO

Privilégio de Invenção: "NOVO SUPORTE-EXPOSITOR PARA MEIAS E SIMILARES"

REIVINDICAÇÕES

1 - Novo suporte-expositor para meias e similares, a ser usado em vitrines, prateleiras, balcões ou outros dispositivos adequados, em estabelecimentos comerciais, ou ainda para secagem das peças em varais, e outros, caracterizado por compreender essencialmente uma haste rígida, feita de preferência em material plástico, com ou sem alma metálica interna, e de configuração interna, e de configuração composta a partir de um trecho maior retilíneo, com a sua extremidade livre ligeiramente recurvada, e que se continua, na extremidade oposta, dobrando-se recurvadamente em pequeno/semi-círculo, donde prossegue em novo e longo trecho revirado paralelamente sobre o inicial, porém tendo aproximadamente a metade da extensão daquele, entre os quais é aplicada a meia pela sua dobra transversal intermediária, e este último trecho terminando recurvando-se para fora, formando gancho para suspensão.

Ponto nº 1 do total de 2 pontos apresentados.

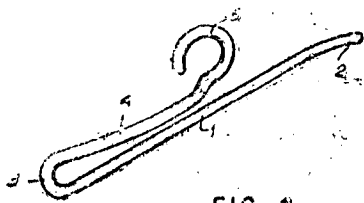


FIG. 1

TERMO Nº 155.397 de 13 de dezembro de 1963

Requerente: PERELLI-SAPSA, SOCIETÀ PER AZIONI - ITALIA

Privilégio de Invenção: "APERFEIÇOAMENTOS NOS ESTOFAMENTOS DE MATERIAL ELÁSTICO MACIO"

REIVINDICAÇÕES

1 - Aperfeiçoamentos nos estofamentos de material elástico macio, caracterizados pela aplicação sobre o avesso, de um tecido com as bordas salientes, além das bordas do estofamento, pelo menos sobre dois lados opostos de mesmo, dito tecido sendo disposto com os fios de trama e de urdidura orientados obliquamente em relação aos lados do próprio estofamento.

2 - requerente reivindica a prioridade do correspondente pedido, depositado na Repartição de Patentes da Itália sob nº 150/63 Verbale A ... 50601 em 5 de janeiro de 1963.

Ponto nº 1 do total de 3 pontos apresentados.

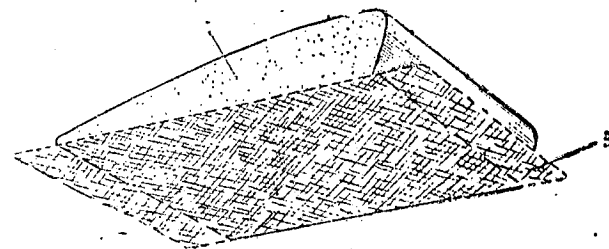


FIG. 1

TERMO Nº 166.352 de 22 de janeiro de 1965

Requerente: S I N. - FRANÇA

Privilégio de Invenção "APARELHO PARA ASSEGURAR CONTÍNUAMENTE UM CONTACTO ÍNTIMO ENTRE UM GÁS E UM LÍQUIDO, DE PARTICULAR UTILIDADE NA SULFITAÇÃO CONTÍNUA DOS XARÓPES DE AÇÚCAR"

REIVINDICAÇÕES

1 - Aparelho, destinado a assegurar continuamente um contacto íntimo entre um gás e um líquido, caracterizado pelo fato de comportar um conduto para a circulação contínua do líquido, no qual são providos meios, por exemplo um estreitamento, para criar turbulências no líquido, bem como meios para injetar o gás, na zona de turbulência, preferencialmente sob a forma de jatos múltiplos.

Finalmente a depositante reivindica, de acordo a prioridade do correspondente pedido, depositado na Repartição de Patentes da França, em 24 de janeiro de 1964, sob o nº 961:535

Ponto nº 1 do total de 7 pontos apresentados.

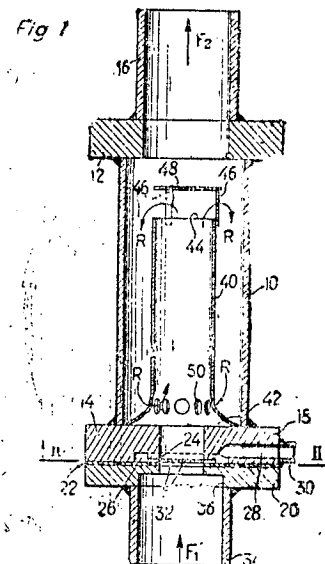


Fig 1

TERMO Nº 155.541 de 20 de dezembro de 1965

Requerente: INCOMETAL S/A INDÚSTRIA E COMÉRCIO - SÃO PAULO.

Privilégio de Invenção: "APERFEIÇOAMENTOS EM PENDURADORES DE CORTINAS"

REIVINDICAÇÕES

0 - Aperfeiçoamentos em penduradores de cortinas, particularmente recomendado para cortinas de banheiro, caracterizados pelo fato de o pendurador propriamente dito ser formado por uma haste, feita em material plástico, e de configuração substancialmente ovalada ou outra qualquer, podendo ter seção transversal constante ou então com o trecho central mais espesso e reforçado, basta esta provida, próximo a uma de suas extremidades, de uma pequena abertura passante, disposta inclinadamente, e tendo ainda a extremidade oposta dotada de um pino externo, também inclinado, e encaixável de maneira justa na citada abertura.

Ponto nº 1 do total de 2 pontos apresentados.

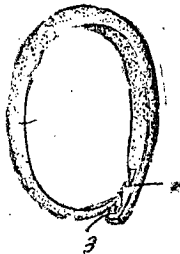


FIG. 1

TERMO Nº 167.253 de 16 de fevereiro de 1964

Requerente: THALES GLAUCO ARAUJO e VICTOR EDUARDO CARVALHEIRA - SÃO PAULO

Privilégio de Invenção "APERFEIÇOAMENTOS EM CAMAS-BELICHE"

REIVINDICAÇÕES

1 - Aperfeiçoamentos em camas-beliche, caracterizados por compreenderem inicialmente um armário vertical, de preferência um formato prismático retangular, e a cujos laterais articulam-se internamente um, dois ou mais tableiros retangulares, cada qual configurando um estrado de cama, que poderá já estar provido do colchão, e todos eles estando interligados, ao nível dos cantos externos e livres, por travessas verticais também articuladas.

Ponto nº 1 do total de 2 pontos apresentados.

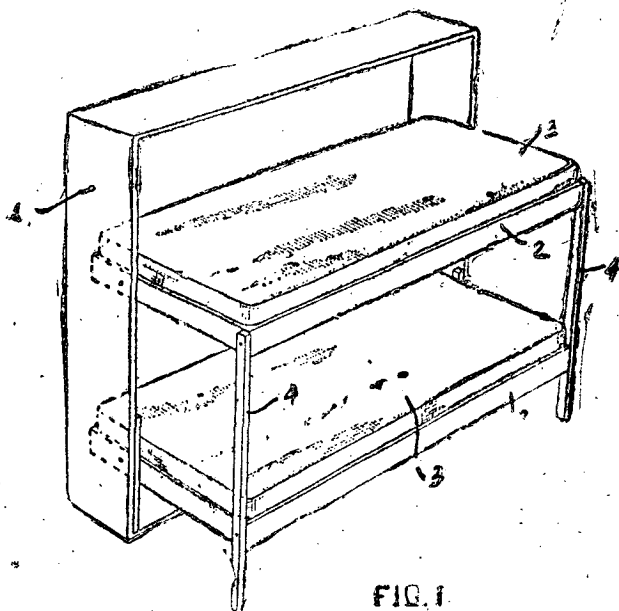


FIG. 1

TERMO Nº 166.308 de 15 de outubro de 1964.

Requerente: ELETRÔNICA MONALISA - INDÚSTRIA E COMÉRCIO LTDA. - SÃO PAULO.

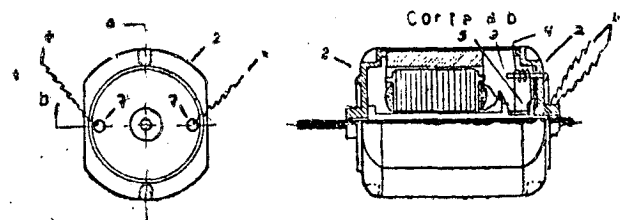
Privilégio de Invenção: APERFEIÇOAMENTOS INTRODUZIDOS EM MINIATURAS DE MOTORES ELÉTRICOS MOVIDOS A PILHAS SECAS.

Reivindicações.

Aperfeiçoamentos introduzidos em miniaturas de motores elétricos movidos a pilhas secas, caracterizados por serem as "escovas" suportadas e mantidas por um conjunto de duas hastes em forma de "L" fixadas na face interna da calota do corpo do motor que se situa junto ao "coletor", hastes estas providas de dois pinos cada qual, localizando-se um em uma de suas extremidades e o outro no seu canto ou ângulo, ligando-se na outra extremidade de cada qual, um de cada um dos terminais elétricos das pilhas secas.

Ponto nº 1 do total de 3 pontos apresentados.

FIG. 1



TERMO Nº 167.610 de 6 de novembro de 1964

Requerente: CECILIO TERRON - SÃO PAULO

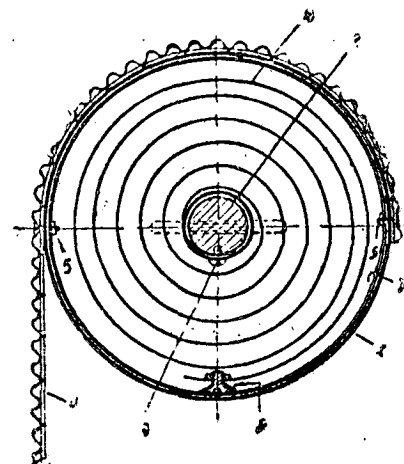
Privilégio de Invenção "APERFEIÇOAMENTOS INTRODUZIDOS NOS DISPOSITIVOS PARA PORTAS OU CORTINAS METÁLICAS DE ENROLAR"

REIVINDICAÇÕES

Aperfeiçoamentos introduzidos nos dispositivos para portas ou cortinas metálicas de enrolar, caracterizados por serem os estojos ou tambores portadores das molas, e enroladores da porta ou cortina, providos cada qual de uma tampa fixa, que os vede hermeticamente.

Ponto nº 1 do total de 2 pontos apresentados.

FIG.



TERMO Nº 168.861 de 4 de abril de 1965

Requerente: SIAM-SOCIEDADE INDUSTRIAL AMERICANA DE MÁQUINAS TORCIVAS S/A TELA S/A - SÃO PAULO

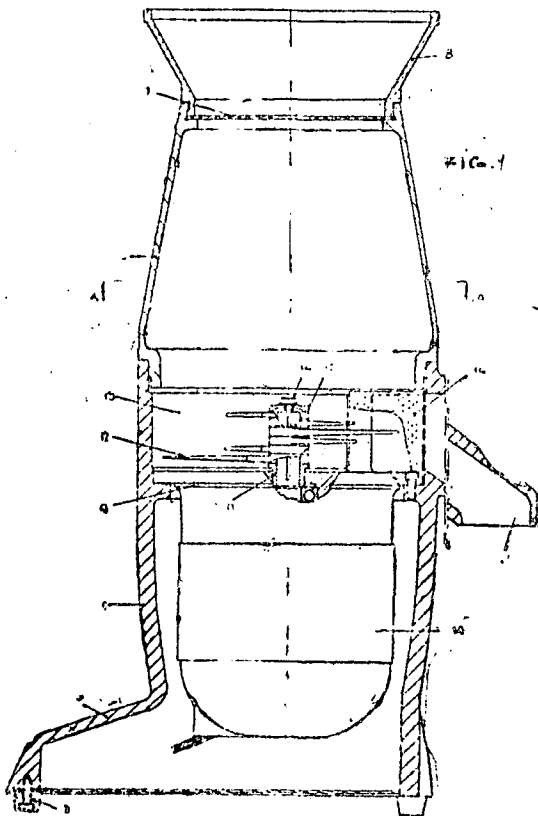
Privilégio de Invenção "MOINHO PARA FARINHA DE RÔSCA E USOS CORRELATOS"

REIVINDICAÇÕES

1. "MOINHO PARA FARINHA DE RÔSCA E USOS CORRELATOS", caracterizado por sua carcaça, no fecho genérico fusiforme, ser composta de corpo inferior com três projeções radiais inclinadas para baixo e para

fôra, na forma de pés com guarnições amortecedoras, e, num dos laterais da parte superior externa deste corpo, se dispõe bica inclinada para baixo, de saída da farinha ou congêneres; em abertura superior do corpo inferior, vai aparafusada a parte superior troncônica da carcaça em cuja abertura superior vai aplicada guarnição, laminar com várias abas flexíveis, posicionada pelo bordo de cono superior de admissão do produto.

No nº 1 do total de 3 pontos apresentados.



TERMO Nº 157.896 de 25 de março de 1961

Requerente: COLGATE-PALMOLIVE COMPANY - E.U.A.

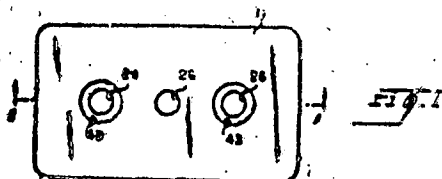
Privilégio de Invenção: "PEÇA DE MATRIZ PARA A Prensagem DE SABÃO OU SIMILAR, PROCESSO PARA PRODUI-LA E APARELHAGEM EMPREGADA"

REIVINDICAÇÕES

Uma peça de matriz para a prensagem de sabão ou similar, caracterizada por compreender um corpo rígido dotado de uma superfície que define um recesso para receber um painel, e um painel plástico moldado no interior do dito recesso, o dito painel tendo uma superfície exposta que é substancialmente contínua em relação à dita superfície de matriz, exceto em interrupções para a formação de um desenho a ser impresso no artigo formado na dita matriz.

O requerente reivindica a prioridade do correspondente pedido depositado na Reparação de Patentes dos Estados Unidos da América em 26 de março de 1963 sob nº 258.031.

Ponto nº 1 do total de 13 pontos apresentados.



TERMO Nº 165.494 de 18 de dezembro de 1964

Requerente: LUIZ GERALDO DE ALMEIDA - SÃO PAULO

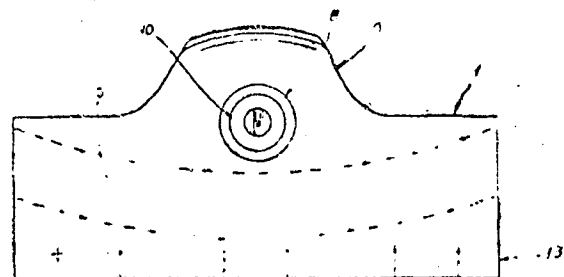
Privilégio de Invenção: "NOVAS DISPOSIÇÕES EM TRAVA, APLICÁVEL EM PEDAIS DE EMBREAGEM E/OU FREIO DE PÉ OU DE MÃO DE AUTO-VEÍCULOS"

REIVINDICAÇÕES

1 - "NOVAS DISPOSIÇÕES EM TRAVA, APLICÁVEL EM PEDAIS DE EMBREAGEM E/OU FREIO DE PÉ OU DE MÃO DE AUTO-VEÍCULOS", caracterizado, por ser constituído por um corpo (1) formado por duas partes articuláveis (13) entre si, sendo que cada uma das partes componentes deste corpo possui internamente, em sentido longitudinal, um rebaixamento (3) em meia cana ou com outras formas; e por numa das partes componentes, o rebaixamento (3) ser encimado por uma cavidade circular (5) provida com um prolongamento superior (6), sendo que a parte de cima desta cavidade apresenta-se reentrante (7); e por a outra parte componente, ser transpassada por uma fechadura especial (8) provida, na parte situada ao lado interno da peça, com um dino (9) móvel, em sentido vertical, e por este pino ser acionado por meio de um botão (10) de pressão disposto na parte frontal da fechadura (8), cujo movimento é controlado por uma chave apropriada.

Ponto nº 1 do total de 7 pontos apresentados.

FIG 1



TERMO Nº 150.376 de 2 de Julho de 1963

Requerente: ARTUR FRANCISCO VILLELA VIEIRA - SÃO PAULO

Privilégio de Invenção: "NOVO PROCESSO PARA CONSTRUÇÃO DE LAJES DO TIPO CAIXÃO PERDIDO"

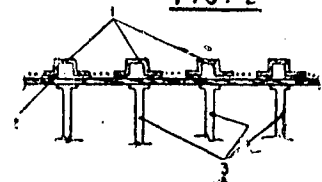
REIVINDICAÇÕES

1 - Novo processo para construção de lajes do tipo caixão-perdido, sem perda do material utilizado, caracterizado por uma primeira fase na qual os caixões arrumados sobre táboas longitudinalmente adjacentes umas às outras e, transversalmente regularmente espaçadas, devidamente escoradas, ditos caixões sendo dispostos de maneira a permitir a armação em uma ou em duas direções conforme tenham duas ou quatro abas.

Ponto nº 1 do total de 3 pontos apresentados.

FIG. 2

FIG. 1



TERMO Nº 166.336 de 21 de janeiro de 1970

Requerente: LEENDERT BARTH - SÃO PAULO

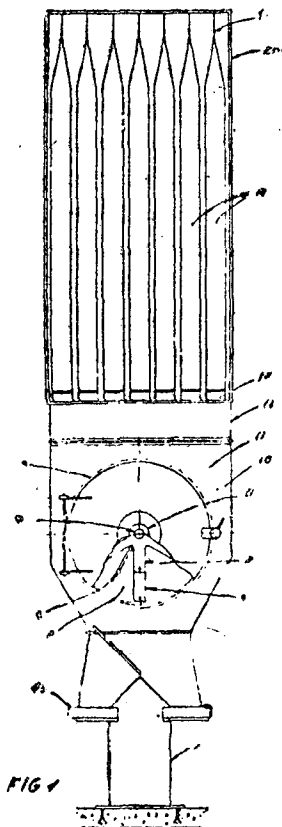
Privilégio de Invenção: "NOVAS DISPOSIÇÕES EM MOINHO PARA CEREJAS E OUTROS"

REIVINDICAÇÕES

1 - "NOVAS DISPOSIÇÕES EM MOINHO PARA CEREJAS E OUTROS", caracterizado essencialmente por ser dotado com um rotor (1) conjugado com suporte estrelado múltiplo (2), cujas hastes são presas entre si, em suas extremidades externas, por meio de pinos (3) onde articulam-se conjuntamente

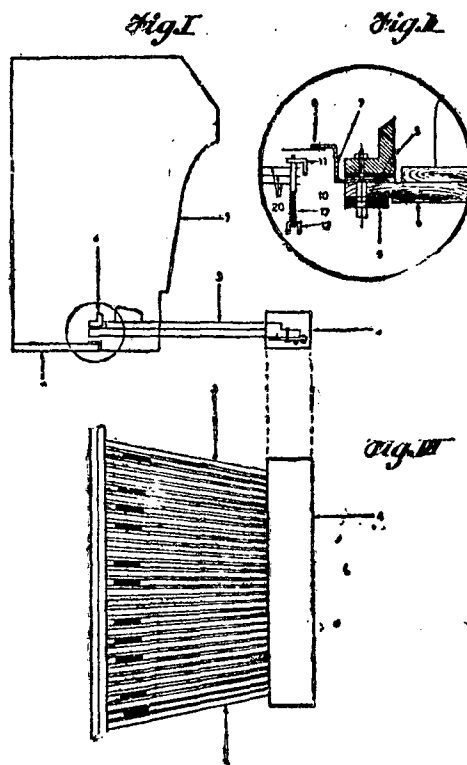
de martelos reversíveis (4), e com ventilador (5), cujo número de pás pode variar, sendo que os martelos (4) são dotados com dois orifícios / (6), cada um, num de seus terminais, e através dos quais estes martelos são adaptados aos pinos (3) separados entre si por arruelas (7) de material apropriado.

Ponto nº 1 do total de 6 pontos apresentados.



almente por compreender uma pluralidade de chapas - atuadores - afixadas, cada qual, em pinos cilíndricos de movimento axial, pinos esses montados livremente entre dois batentes perfilados; pelo fato ainda das extremidades superiores dos pinos serem rebaixadas, facetedas e passantes livremente pelo perfilado superior, enquanto que as extremidades inferiores dos mesmos pinos, também rebaixadas e passantes livremente pelo batente inferior, dispõem de meios de retorno tais como mola helicoidal; pequenos fios sobrepostos aos atuadores e afixados nos batentes dão firmeza ao conjunto.

Ponto nº 1 do total de 3 pontos apresentados.



TÉRMO Nº 160.876 de 15 de julho de 1964./

Requerente: CELESTINO MIKAMI - SÃO PAULO./

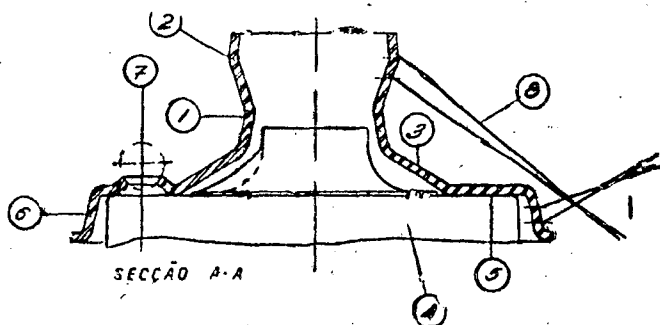
Privilégio de Invenção: NOVO CENTRO DE RODA RAIADA PARA VEÍCULOS./

REIVINDICAÇÕES.

1 - Novo centro de roda raiada para veículos, caracterizado por uma saliência cilíndrica ôca, sendo que anteriormente termina / em aumento diametral e, posteriormente, diverge formando corpo tronco-cônico, através do qual encosta na face do convencional cubo./

Ponto nº 1 do total de 5 pontos apresentados./

FIGURA 1



TÉRMO Nº 162.599 de 14 de setembro de 1961

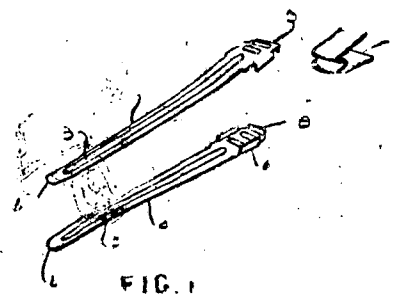
Requerente: JOSÉ MORRONI - SÃO PAULO

Privilégio de Invenção: "APERFEIÇOAMENTOS EM PINÇAS PARA CABELOS"

REIVINDICAÇÕES

Aperfeiçoamentos em pinças para cabelos, caracterizados / por duas peças metálicas alongadas, afiladas e dotadas de saliência longitudinal de reforço, apresentado, nas extremidades opostas à ponta, terminais levemente dobradas para fora, que formam, em conjunto um pegador, sendo ditas peças unidas entre si por meio de uma mola metálica, configurada em / "W", cujas abas são fixadas internamente aos terminais por meio de abas / cravadas

Ponto nº 1 do total de 2 pontos apresentados



TÉRMO Nº 199.038 de 14 de maio de 1968

Requerente: SÃO PAULO ALPARGATAS S/A - SÃO PAULO

Modelo Industrial: "NOVO DESENHO DE SOLADO PARA CALÇADOS"

REIVINDICAÇÕES

1 - Novo desenho de solado para calçados, caracterizado pelo fato de o desenho da parte de pisar como do salto se apresentarem ligeiramente recuados nos bordos de modo a delimitarem faixas circuncantes de lar-

TÉRMO Nº 154.690 de 30 de agosto de 1963

Requerente: FREDERICO RIBEIRO SANTOS - São Paulo.

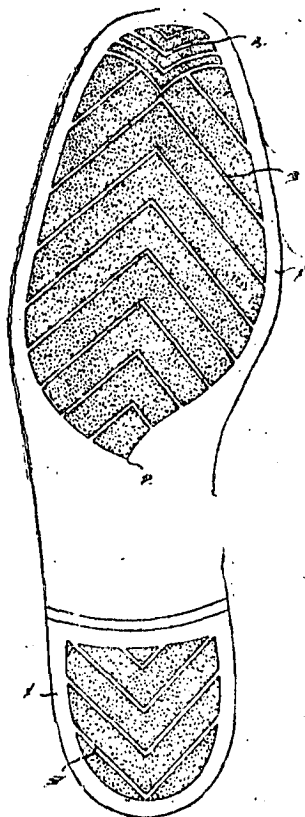
Privilégio de Invenção: "NOVO DISPOSITIVO MECÂNICO PARA COMANDO DAS AGULHAS DE CONTACTO DA PEDALEIRA EM ÓRGÃOS ELÉTRICOS E ELETRÔNICOS"

REIVINDICAÇÕES

1 - NOVO DISPOSITIVO MECÂNICO PARA COMANDO DAS AGULHAS DE CONTACTO DA PEDALEIRA, EM ÓRGÃOS ELÉTRICOS E ELETRÔNICOS, caracterizado essencial-

para todos, sendo que o desenho em si particulariza-se por superfície uniformemente granulada e riscada por sulcos ou canaletas rebatidas em relação profundidade.

Ponto nº 1 de total de 5 pontos apresentados.



TERMO Nº 167.386 de 22 de fevereiro de 1965

Requerente: JOAQUIM RIBEIRO - SÃO PAULO

Privilégio de Invenção "PROTECTOR CONTRA O SOL PARA AUTOS EM GERAL"

REIVINDICAÇÕES

1 - "PROTECTOR CONTRA O SOL PARA AUTOS EM GERAL", caracterizado pelo fato de ser constituído por tecido ou similar, de formato aproximadamente retangular, o qual junto às bordas longitudinais se apresenta com cordões, os quais poderão ser dispostos, também, pela parte interna sendo aplicados contra o teto do veículo, formando câmaras de ventilação ou bolsas de ar sendo que às bordas laterais do protetor são aplicados cadarços elásticos dotados nas extremidades de ganchos.

Ponto nº 1 do total de 2 pontos apresentados.

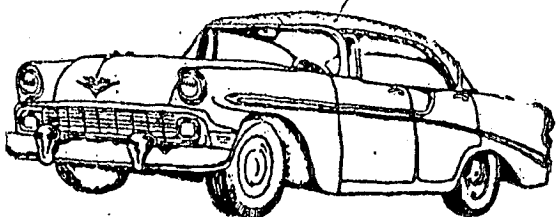


Fig. 1

TERMO Nº 162.596 de 14 de setembro de 1961

Requerente: KAYSER-ROTH CORPORATION - E.U.A.

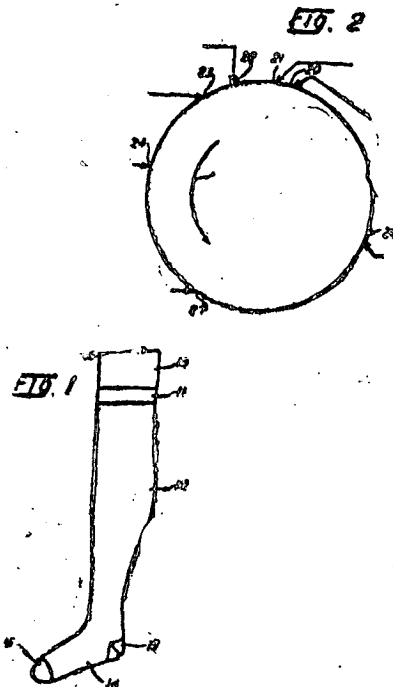
Privilégio de Invenção: "MÉDIA DE SUSTENTAÇÃO SEM COSTURA"

REIVINDICAÇÕES

1 - Um processo de malharia para um tecido de sustentação elástico, com uma aparência de malha aberta e altamente transparente, numa máquina de malharia circular de multi-alimentação, tendo um complemento de instrumentos de formação de pontos, incluindo agulhas, caracterizado pelos

passos de alimentar fio elástico para todas as agulhas numa alimentação de fio para formar pontos entrelaçados, alimentando fio elástico para agulhas escolhidas na seguinte alimentação sucessiva de fio para formar pontos entrelaçados espaçados, e operando os instrumentos de formação de ponto para formar o fio elástico inicialmente em pontos entrelaçados de tamanho maior do que os pontos de fio não elástico.

Ponto nº 1 do total de 16 pontos apresentados.



TERMO Nº 198.114 de 4 de abril de 1968

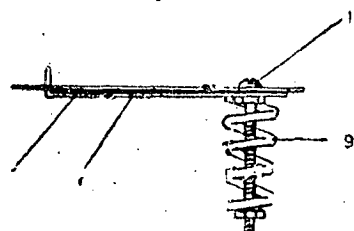
Requerente: ROMEU BENVENUTI e MÁRIO BENVENUTI - São Paulo

Modelo Industrial: "NOVO E ORIGINAL MODELO DE VIBRADOR PARA GUITARRAS ELÉTRICAS"

REIVINDICAÇÕES

1 - "NOVO E ORIGINAL MODELO DE VIBRADOR PARA GUITARRAS ELÉTRICAS", que se caracteriza essencialmente por ser o dispositivo constituído de uma chapa (1) de metal ou similar, de formato retangular com as duas bordas (2) circulares, sendo provido na parte dianteira de um raço (3) onde se encaixa uma aba (4) e, próximo às bordas (2) há um parafuso (5) e um raço ovalizado onde se encaixa uma alavanca (7) igualmente de metal cromado ou similar provida de cabo (8) de plástico ou similar

Ponto nº 1 do total de 2 pontos apresentados.



TERMO Nº 160.199 de 19 de junho de 1964

Requerente: ZIVI S/A CATELARIA - SÃO PAULO

Privilégio de Invenção: "NOVO PROCESSO DE FABRICAÇÃO DE TESOURAS"

REIVINDICAÇÕES

1 - Novo processo para a fabricação de tesoura, caracterizada pelo fato de que as lâminas de tesoura, inteiramente forjadas de aço, são providas na extremidade traseira de uma projeção cujo eixo longitudinal é deslocado para um dos lados da lâmina, com relação ao eixo longitudinal desta, formado na parte de trás, mediante métodos usuais de

produção de artigos plásticos, fica encerrada em um cabo de matéria plástica provido dos olhos usuais para os dedos, sendo que o material plástico do cabo envolve a citada projeção das lâminas, recobrendo os dois lados do citado ombro até atingir as paredes longitudinais das lâminas, de sorte que estas fiquem firmes e inextensivelmente presas no cabo de matéria plástica.

Único ponto apresentado.

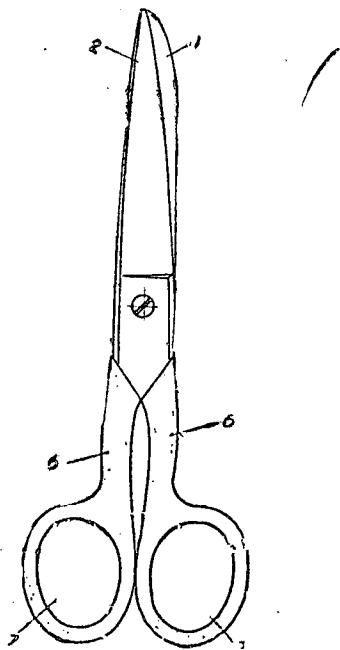


Fig. 1

TERMO Nº 162.536 de 11 de setembro de 1964

Requerente: ALAOR CORREA PINTO e ANTONIO AGOSTINHO DE MIRANDA SEQUEIRA
SÃO PAULO

Privilégio de Invenção: "NOVA CIGARREIRA PARA VEÍCULOS"

REIVINDICAÇÕES

1 - Nova cigarreira para veículos, a ser aplicada, de preferência, parcialmente embutida no painel do mesmo, caracterizada por compreender uma caixa prismática retangular, provida, em seu lateral anterior, de uma portinhola articulada, para a introdução dos cigarros, bem como tendo o canto infero-anterior recortado em 4, e igualmente dotado de cobertura articulada, cuja esta em cujo interior é prevista uma parede transversal divisória delimitadora de dois compartimentos, sendo o anterior, de acomodação para os cigarros, tendo uma das paredes laterais maiores suavemente recurvada e descendente, direcionada para uma canalota longitudinal, prevista ao nível extremo inferior da parede lateral oposta, e à qual corresponde um orifício circular, praticado na parede transversal divisória.

Ponto nº 1 do total de 3 pontos apresentados.

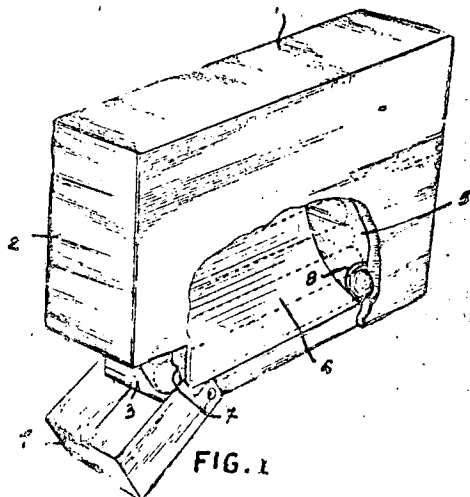


FIG. 1

TERMO Nº 168.279 de 29 de março de 1965

Requerente: ZEUS S/A INDÚSTRIA MECÂNICA - SÃO PAULO

Modelo Industrial: "NOVO MODELO DE CABECEIRA E PÉSSEIRA DE CAMAS"

REIVINDICAÇÕES

1 - Novo modelo de cabeceira e pésseira de camas, caracterizado por compreender inicialmente um quadro retangular, composto por duas hastes tubulares verticais, interligadas por duas travessas também tubulares e horizontais, das quais a superior fica pouco afastada das extremidades livres daquelas, enquanto que a inferior fica mais afastada das extremidades opostas e inferiores das mesmas, estas últimas sendo equipadas com rodízios; e no interior do quadro descrito, sendo prevista uma placa-painel, perfeitamente centrada no mesmo, tendo contôrno em hexágono irregular, cujos laterais horizontais, superior e inferior, são maiores que os demais, dita placa sendo ligada às travessas horizontais superior e inferior da armação de contôrno, por dois pares de curtos segmentos tubulares verticais tudo substancialmente como descrito e ilustrado nos desenhos anexos.

Único ponto apresentado.

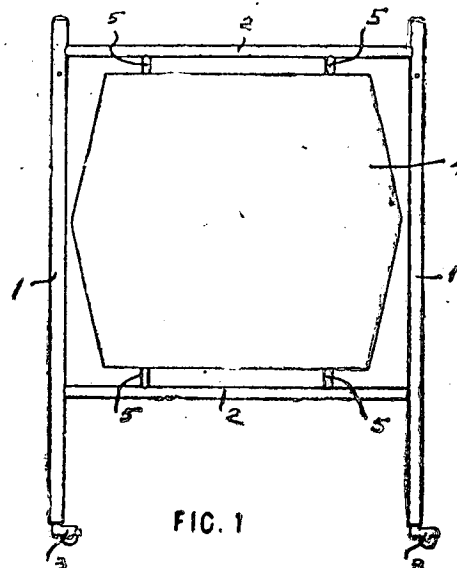


FIG. 1

TERMO Nº 160.437 de 26 de junho de 1964

Requerente: BRASLING-FUNDAÇÃO BRASILEIRA DE METAIS S/A - SÃO PAULO

Privilégio de Invenção: "NOVOS APERFEIÇOAMENTOS EM REGISTROS"

REIVINDICAÇÕES

1 - Novos aperfeiçoamentos em registros, do tipo em que as tubulações de entrada e de saída de água são orientadas segundo direções diferentes, e aquela que vai ser obstruída ou não, para determinar o fechamento ou abertura de passagem, estando centrada longitudinalmente no interior da capa ou corpo tubular, caracterizados por compreenderem uma bucha cilíndrica, introduzida e fixada, por rosqueamento ou outra maneira adequada, no trecho extremo da referida capa tubular, até o limite dado pelo encontro de aba extrema anelar, com intercalação de guarnição plástica, na borda daquela, dita bucha tendo o vazamento longitudinal composto em quatro trechos ou degraus, de diâmetros gradativamente crescentes, dos quais o terceiro tem paredes internas facetadas.

Ponto nº 1 do total de 4 pontos apresentados.

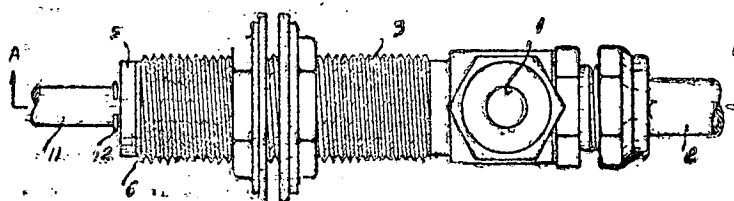


FIG. 1

TERMO Nº 168.425 de 31 de março de 1965.

Requerente: ALLIED CHEMICAL CORPORATION - E.U.A./

Privilégio de invenção: COMPOSIÇÃO POLIMÉRICA FIÁVEL PROCESSO DE SUA FIACÃO E FILAMENTOS E FIOS RESULTANTES.

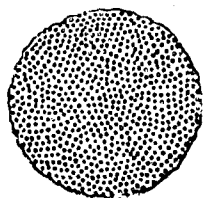
Reivindicações.

1 - Uma composição contendo poliamida fiável, em fusão, caracterizada pelo fato de conter de 50 a 90 partes em peso de poliamida/ como fase contínua, tendo de 50 a 10 partes em peso de poliéster disper sas nela, por 100 partes em peso, ao todo, de poliamida e poliéster, a dita poliamida sendo uma poliamida de cadeia longa, com ligações de amí as repetidas na cadeia principal do polímero e capaz de ser posta sob e forma de um filamento que apresenta, por ação de raio-γ, orientação / ao longo do eixo do filamento, não mais do que 40% dos grupos terminais de dita poliamida sendo de espécies reativas em fusão com o poliéster ; e referido poliéster sendo um poliéster de cadeia longa tendo ligações / de éster repetidas e estruturas cíclicas repetidas na cadeia principal / do polímero, capaz de ser posto sob a forma de um filamento, tendo uma / temperatura de transição de vidro na forma amorfa de pelo menos 50°C. , quando medida de maneira semelhante, e tendo um módulo de elasticidade / mais alto do que a poliamida, quando medido pelo mesmo processo, sobre / filamentos estirados produzidos a partir dos dois polímeros, filamentos / que foram estirados para dar um alongamento final não superior a 20%, a dita composição sendo substancialmente isenta de partículas de gel e a / poliamida componente sendo removível, da maneira praticamente completa, / do poliéster componente, por lixiviação.

o requerente reivindica a prioridade de idêntico pedido de / depositado na Repartição de Patentes norte-americanas em 18 de maio de / 1961 sob o nº 368.028./

Ponto nº 1 do total de 9 pontos apresentados./

FIG. 1



TERMO Nº 161.901 de 19 de agosto de 1964./

Requerente: INDER KUMAR PURI - INDIA./

Privilégio de invenção: DISPOSITIVO DE CONTROLE DE VIGILÂNCIA PARA LOCOMOTIVAS DIESEL E ELÉTRICAS E PARA CAMINHÕES./

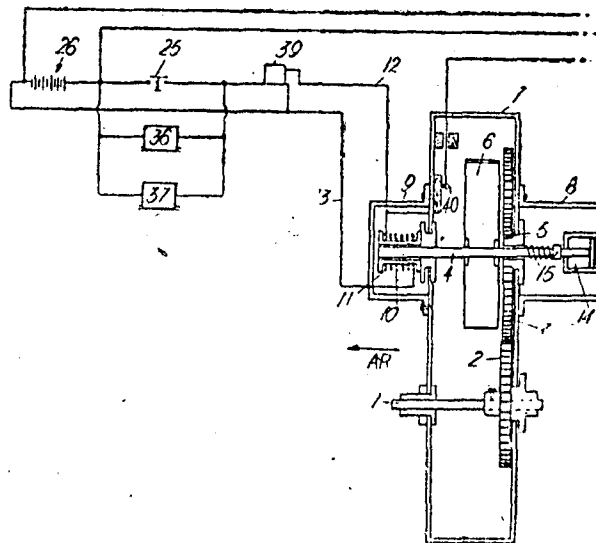
Reivindicações.

O dispositivo de controle de vigilância para locomotivas e veículos rodoviários caracterizado por compreender um came, uma roda dentada operando o dito came, e dita roda dentada sendo acionada / através a roda de tração do veículo ou um mecanismo de relojoaria ou mo tor elétrico previsto sobre o veículo, e dita came tendo sucessivamente pelo menos três setores, primeiro - um setor livre; segundo - um setor / de sinal de alarme; e terceiro - um setor de frenagem e desligamento de / força e/ou combustível, uma primeira haste de contato orientada por mo la e uma segunda haste de contato orientada por mola, ambas as ditas / hastes sendo dispostas em relação operacional com respeito ao dito ca me, um sistema de alarme áudio/visual e um dispositivo de frenagem e / desligamento de combustível e/ou força e dita primeira haste de contac to em comunicação para acionar o sistema de alarme áudio/visual e a di ta segunda haste de contato com especificações para operar o dispositivo /

de frenagem e desligamento de combustível e/ou força e dita primeira haste de contato operando respectivamente pela rotação do came, um interruptor de controle de vi gilância para produzir o desacoplamento do came da roda dentada com a / ajuda de um solenoide, ambos o interruptor e o solenoide estando no mes mo circuito e dispositivos para prevenir a aplicação constante delibera da ou voluntária do dito interruptor para tornar a ação do came perma - nentemente ineficaz, os ditos dispositivos compreendendo um contato au xiliar estando num circuito elétrico para desligar o fornecimento de / energia e/ou combustível e provocar a aplicação do freio./

Fonte nº 1 do total de 9 pontos apresentados.

Fig. 1



TERMO Nº 155.628 de 24 de dezembro de 1963

Requerente: "VARIAN ASSOCIATES" - E.U.A. -

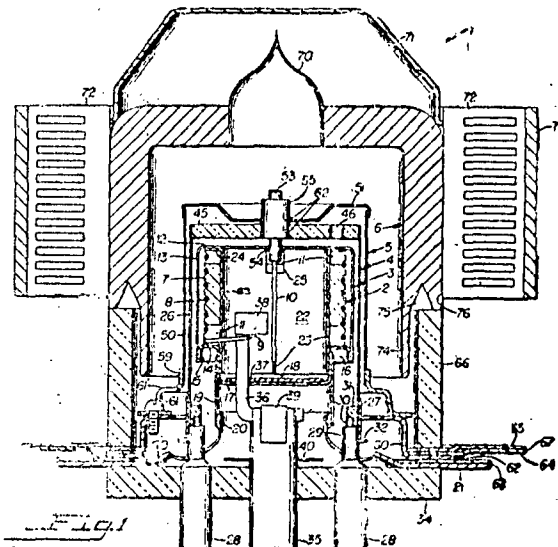
Privilégio de Invenção: "VÁLVULA ELETRÔNICA"

REIVINDICAÇÕES

1- Válvula eletrônica que compreende eletrodos cilíndricos incluín do um cátodo, uma grade de controle, uma grade auxiliar e um ânodo, ca racterizada pelo fato de os terminais para a referida válvula compreen derem um anel de metal que se projeta para fora da referida válvula / está conectado internamente ao referido cátodo, uma estrutura de anel de metal que se projeta para fora da referida válvula e é conectada in ternamente à referida grade auxiliar, uma pastilha delgada de cerâmica em forma de anel intercalada entre o referido anel e estrutura de anel em relação de escoramento e formando com elas um condensador de passa gem secundária, sendo o diâmetro externo do referido anel pelo menos / tão grande quanto o da referida pastilha e sendo o diâmetro externo da referida estrutura de anel maior do que o referido anel.

A requerente reivindica a prioridade do correspondente pedido, de / depositado na Repartição de Patentes dos Estados Unidos da América em 24 de dezembro de 1962, sob nº 246719.

Ponto nº 1 do total de 16 pontos apresentados.



TERMO Nº 155.887 de 6 de Janeiro de 1964

Requerente: SCHORCH S.A. - INDÚSTRIAS ELÉTRICAS - São Paulo

Privilégio de Invenção: "APERFEIÇOAMENTOS EM DISJUNTOR UNIPOLAR"

REIVINDICAÇÕES

1- APERFEIÇOAMENTOS EM DISJUNTOR UNIPOLAR, caracterizados pelo fato de a lâmina bimetálica ser dotada de um aquecimento indireto por meio de condutores que fazem a mesma, sendo que além desta disposição para a proteção contra sobrecarga, que se processa pelo afastamento de um anel de conexão, a lâmina bimetálica, através de um asbesto, é conectada a uma bobina fixada sobre um elemento de aço magnética.

Ponto nº 1 do total de 4 pontos apresentados.

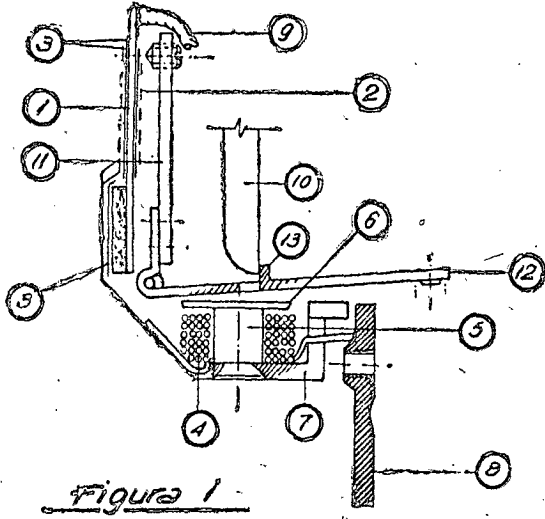


FIGURA 1

TERMO Nº 153.600 de 11 de outubro de 1963

Requerente: PILKINGTON BROTHERS LIMITED - Inglaterra

Privilégio de Invenção: "APARELHO PARA EMPREGO NA FABRICAÇÃO DE VIDRO PLANO"

REIVINDICAÇÕES

1- Um aparelho para emprego na fabricação de vidro plano curvado a qual o vidro é avançado ao longo de um banho de metal em fusão, caracterizado por compreender uma estrutura de tanque contendo um banho de metal em fusão, reguladores de temperatura para manter condições térmicas ao longo do banho e que assegure que a fita de vidro seja suficientemente rígida para permitir que seja recolhida íntegra através de uma abertura de descarga do banho, dispositivos de apoio da fita na abertura de descarga do banho de modo a recolher a fita do banho e descarregar a fita através a abertura de descarga, uma estrutura de cobertura se estendendo sobre a estrutura do tanque para definir um espaço superior acima do banho e dos dispositivos de apoio da fita, e dispositivos para manter um "plenum" de atmosfera protetora no espaço superior.

A requerente reivindica a prioridade do correspondente pedido depositado na Repartição de Patentes da Inglaterra em 11 de outubro de 1962 sob nº 38.626.

Ponto nº 1 do total de 9 pontos apresentados.

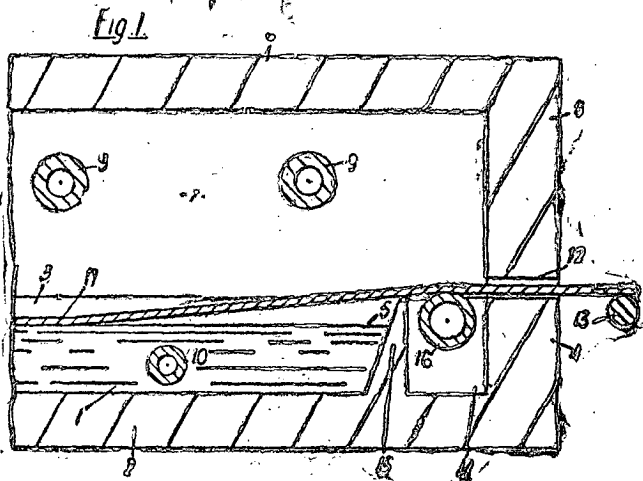


Fig. 1

TERMO Nº 160.326 de 24 de junho de 1961

Requerente: FRUEHAUF CORPORATION - E.U.A.

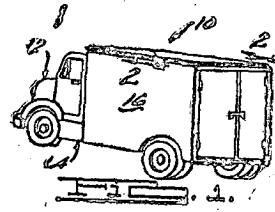
Privilégio de Invenção: "CONSTRUÇÃO DE REBOQUE"

REIVINDICAÇÕES

1 - Em um caminhão refrigerado, reboque refrigerado ou reboque semelhante tendo paredes laterais verticais espaçadas uma da outra, o aperfeiçoamento caracterizado por compreender: uma viga transversal de suporte, de sustentação de carga, estendendo-se entre ditas paredes laterais e um par de pinos estendendo-se em sentido longitudinal, em extremidades opostas da referida viga e alinhadas verticalmente com ditas paredes verticais, respectivamente, e prendendo de modo pivotante dita viga às ditas paredes verticais, ficando então esta livre para flexir-se em torno dos referidos pinos em relação às referidas paredes sem transferir às mesmas qualquer momento de flexão.

A requerente reivindica a prioridade do correspondente pedido depositado na Repartição de Patentes dos Estados Unidos da América em 9 de outubro de 1963 sob nº 315.067.

Ponto nº 1 do total de 3 pontos apresentados.



TERMO Nº 153.390 de 13 de dezembro de 1963

Requerente: PIRELLI-SAPSA, SOCIETÀ PER AZIONI - ITALIA

Privilégio de Invenção: "APERFEIÇOAMENTOS NOS PROCESSOS DE FABRICAÇÃO DE ARTIGOS DE MATERIAL ELÁSTICO EXPANSO E ESTAMPADO"

REIVINDICAÇÕES

1 - Aperfeiçoamentos nos processos de fabricação de artigos de material elástico expando e estampado, caracterizados pelo fato que são depositados preventivamente sobre o fundo ou sobre os flancos do estampo, em correspondência das zonas de pequena espessura, oportunos pedaços de material elástico expando pre-formado tendo todas as superfícies com precisão de alta qualidade à vista, isto é, sem película superficial, introduzido no estampo a mistura fluida das substâncias de reação aptas a formar o material elástico expando, de fechar o estampo, e deixado expandir dita mistura de forma que entrando em contato com ditos pedaços preformados ela penetre na sua estrutura celular formando corpo único com eles, é deixado consolidar, e finalmente com tratamento térmico, o produto de reação conformado e finalmente é extraído tal produto.

A requerente reivindica a prioridade do correspondente pedido depositado na Repartição de Patentes da Itália em 12 de janeiro de 1969, sob nº 672/63 Verbale A 30815.

Ponto nº 1 do total de 3 pontos apresentados.

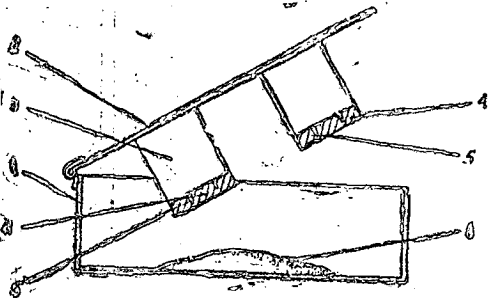


FIG. 1

TÉRMO Nº 163.152 de 5 de outubro de 1964
 Requerente: THEREZINHA BEATRIZ ALVES DE ANDRADE ZCROMICH - = SÃO PAULO
 Privilégio de Invenção: "APERFEIÇOAMENTOS EM TAMPAS PARA FRASCOS"

REIVINDICAÇÕES

1 - Aperfeiçoamentos em tampas para frascos, do tipo com configuração cilíndrica usual ou outra qualquer, e provida de rosqueamento interno ou equivalente para a sua aplicação ao gargalo do frasco, caracterizada pelo fato de a dita tampa ter incorporada, externa e superiormente, uma pequena colher dosadora de medicamento ou outro conteúdo do frasco, feita de mesmo material e em peça única com ela, e disposta angularmente ou no próprio plano de sua face superior, dita colher podendo também ser disposta lateralmente à tampa.

Ponto nº 1 de total de 3 pontos apresentados.

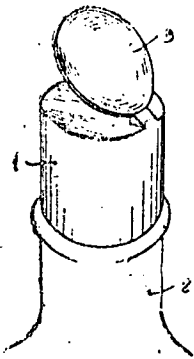


FIG. 1

TÉRMO Nº 141.982 de 10 de agosto de 1962
 Requerente: MANUEL REYES PERIS - = GUANABARA
 Privilégio de Invenção: "APERFEIÇOAMENTOS NA FABRICAÇÃO DE JANELAS E SIMILARES"

REIVINDICAÇÕES

1 - Aperfeiçoamentos na fabricação de janelas e similares, caracterizados porque as faces laterais do caixilho estão exteriormente providas de uns encaixes ou aberturas em forma de semicircunferência, e interiormente de uns jogos de bielas que através das ditas aberturas e por meio de eixos cravados, se articulam com as peças porta-vidros, às quais se imprime movimento semi-giratório.

Ponto nº 1 de total de 4 pontos apresentados.

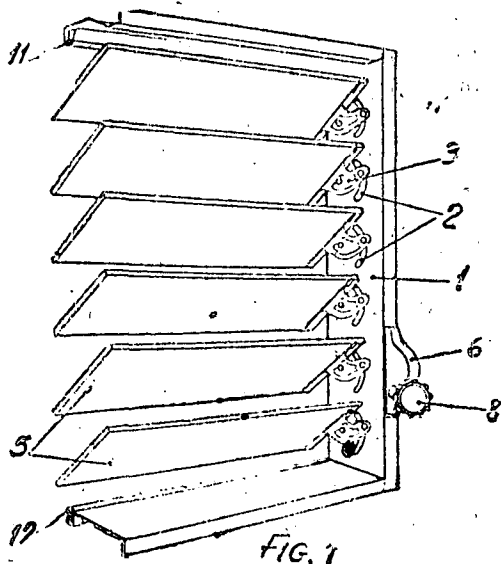


FIG. 1

TÉRMO Nº 167.353 de 19 de fevereiro de 1965
 Requerente: EMILE SAVARY e HENRI BERSIER - SUÍÇA
 Privilégio de Invenção: "QUADRO RIGIDO PARA VÃOS DE PORTAS E JANELAS DE FORMA QUADRANGULAR"

REIVINDICAÇÕES

1 - Quadro rígido para vãos de portas ou de janelas de forma quadrangular, caracterizado pelo fato de que cada lado é constituído por uma chapa cujas extremidades são dobradas em ângulo reto, achando-se uma das extremidades dobradas de dois lados adjacentes situada no interior do ângulo do quadro e a outra no exterior, e pelo fato de que, pelo menos, dois dos seus lados paralelos apresentam, cada um, bordos revirados no interior de maneira a formarem guias nas quais se prende pelo menos uma extremidade dobrada de um lado adjacente, sendo o todo mantido rigidamente unicamente por dobradura.

Finalmente, os requerentes reivindicam de acordo com a prioridade do correspondente pedido depositado na Repartição de Patentes da Suíça e, 21 de fevereiro de 1964, sob o nº 2.153/64.

Ponto nº 1 de total de 4 pontos apresentados.

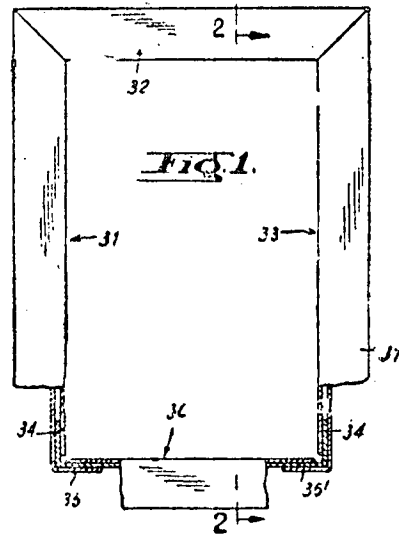


FIG. 1

TÉRMO Nº 164.733 de 24 de novembro de 1964.
 Requerente: DON LUIZ RODRIGUEZ APARICIO - ESPANHA.
 Privilégio de Invenção: FILTRO VARIÁVEL DE LUZ.

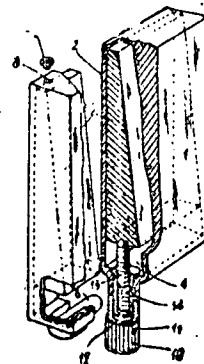
REIVINDICAÇÕES

1 - Filtro variável de luz, caracterizado por compreender um par de membros transparentes rígidos, dispostos um em frente ao outro, cujas faces internas formam mutuamente um ângulo agudo, montados rigidamente de maneira que a distância entre ambos os membros seja permanente.

O requerente reivindica a prioridade do correspondente pedido depositado na Repartição de Patentes da Espanha, em 7 de dezembro de 1963, sob o nº 294.264.

Ponto nº 1 de total de 19 pontos apresentados.

FIG. 1



TERMO Nº 161.326 de 31 de julho de 1964.

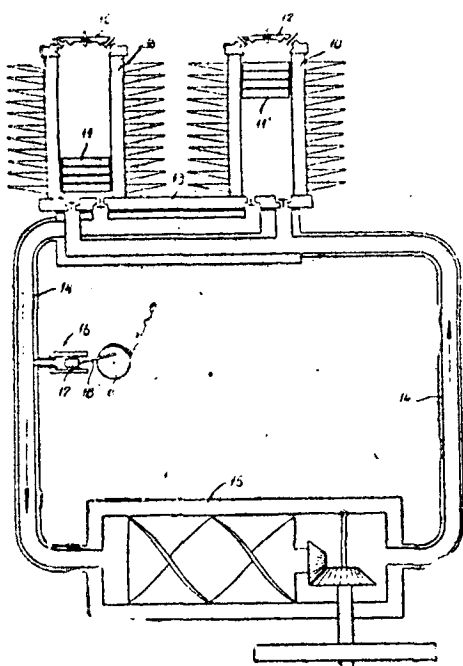
Requerente: ANTOLIN ITALO RODRIGUEZ MARTINEZ - URUGUAI.

Privilégio de Invenção: MOTOR HIDRÁULICO./

Reivindicações./

1 - Motor hidráulico, destinado a proporcionar o acionamento de qualquer máquina, tanto para fins industriais, como de transporte ou de natureza esportiva, caracterizado pelo fato de compreender pelo menos dois cilindros e, em cada um deles, um êmbolo, obturado pelos seus dois extremos, que define no respectivo cilindro, de um lado, uma câmara de combustão e, do outro, uma câmara de compressão de líquido hidráulico; um par de válvulas na referida câmara de compressão de líquido hidráulico, estando as ditas válvulas invertidas em relação uma à outra de modo a permitir uma a entrada e outra apenas a saída do líquido; meios estabelecendo a conexão entre as válvulas de saída dos referidos cilindros, e entre as válvulas de entrada dos mesmos; segundos meios estabelecendo a comunicação entre as válvulas idênticas; uma turbina hidráulica para líquidos, interposta nos referidos segundos meios de condutor; e meios de sincronização destinados a comandar o movimento das válvulas de admissão e de escape e da ignição, interpostos no circuito de líquido; entre a saída dos cilindros e a entrada da referida turbina.

Único ponto apresentado ./



TERMO Nº 169.271 de 28 de abril de 1965

Requerente: N.V. PHILIPS'GLOEILAMPENFABRIEKEN - HOLANDA

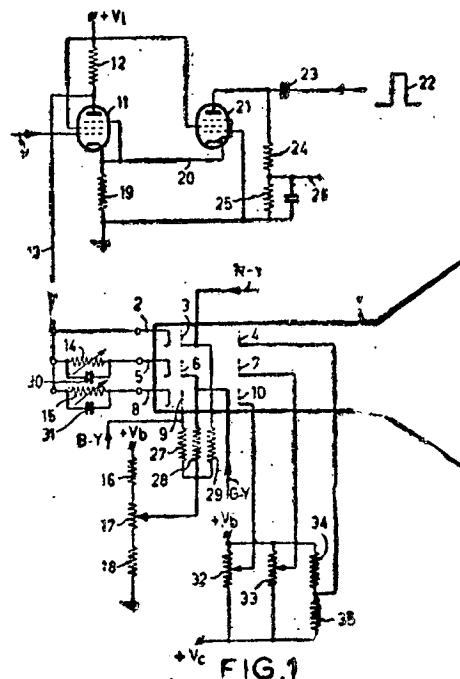
Privilégio de Invenção "APERFEIÇOAMENTOS EM OU RELATIVOS À DISPOSITIVOS DE REPRODUÇÃO PARA SISTEMAS DE TELEVISÃO A CÔRES"

REIVINDICAÇÕES

1 - Um dispositivo de reprodução para um sistema de televisão em cores para reproduzir três sinais de cor que são fornecidos aos três canais de pelo menos um tubo de imagem, e no qual o sinal de luminância recebido Y que é derivado do anodo de uma válvula amplificadora que é ligada através uma impedância anódica com uma fonte de tensão alimentadora, é fornecido através uma conexão d.c. com os cátodos dos três canais e três sinais de diferença de cor obtidos após a desmodulação são fornecidos as três grades de controle dos três canais, o dispositivo compreendendo dispositivos para atenuar os sinais de luminância para

dois dos três cátodos com respeito ao sinal de luminância do terceiro cátodo restante e dispositivos para controlar a luminosidade de fundo da imagem de televisão em cor reproduzida, caracterizado pelo fato que, de forma a evitar a inversão de cor quando a tensão alimentadora variar, os dois cátodos, para os quais o sinal de luminância deve ser atenuado, são ligados cada um deles através um resistor de realimentação negativa com o anodo da válvula amplificadora, os dispositivos para controlar a luminosidade de fundo consistindo de um único circuito de potenciometro ligado com a fonte de tensão da alimentação, a derivação variável do qual sendo ligada condutivamente com as três grades de controle.

Ponto nº 1 do total de 5 pontos apresentados.



TERMO Nº 168.944 de 13 de abril de 1965

Requerente: JONAS AUGUSTO PINTO - SÃO PAULO

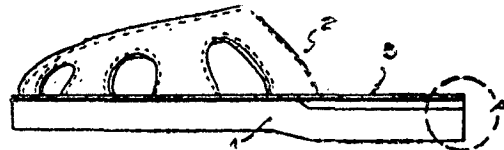
Privilégio de Invenção: "APERFEIÇOAMENTOS NO PROCESSO DE FABRICAÇÃO DE CALÇADOS, SANDÁLIAS E CORRELATOS"

REIVINDICAÇÕES

1 - Aperfeiçoamentos no processo de fabricação de calçados, sandálias e correlatos, caracterizam-se por montar-se o calçado, ou seja, colar-se a gáspia na palmilha, e a seguir, dito conjunto vai colado sobre o lado inferior de esponja de plástico, neste incluindo-se o respectivo salto.

Ponto nº 1 do total de 3 pontos apresentados

FIG. 1



TERMO Nº 156.120 de 16 de janeiro de 1964.

Requerente: BENDIX WESTINGHOUSE AUTOMOTIVE AIR BRAKE COMPANY - E.U.A./

Privilégio de Invenção: VÁLVULA PROTETORA DE PRESSÃO./

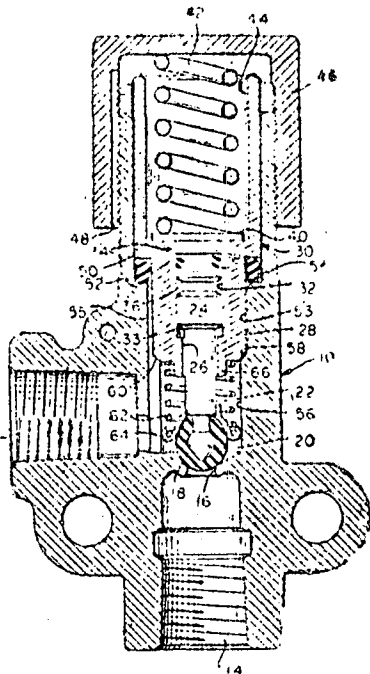
Reivindicações./

1 - Uma válvula responsiva a pressão compreendendo, em um dos membros, um membro de fechamento para contacto com uma sede de válvula firme, sendo dito membro de fechamento conectado por impulsão a um membro acionador, sobre o qual meios resilientes e meios responsivos a pressão são montados, respectivamente nas direções de fechamento e abertura da válvula.

caracterizado por uma conexão de movimento perdido disposta entre dito membro de fechamento (18) e um membro acionador (30), e por meio de parafuso (58) provido em dita caixa (10) para limitar positivamente o deslocamento de dito membro acionador por dito meio resiliente (42) para uma posição em que dita conexão de movimento perdido é inoperativa, à medida que dito membro de fechamento fica em contacto com dita sede de válvula (16)./

Reivindica-se a prioridade do pedido correspondente depositado na Repartição de Patentes dos Estados Unidos da América em 28 de Janeiro de 1963 sob nº 254.376./

Ponto nº 1 do total de 5 pontos apresentados./



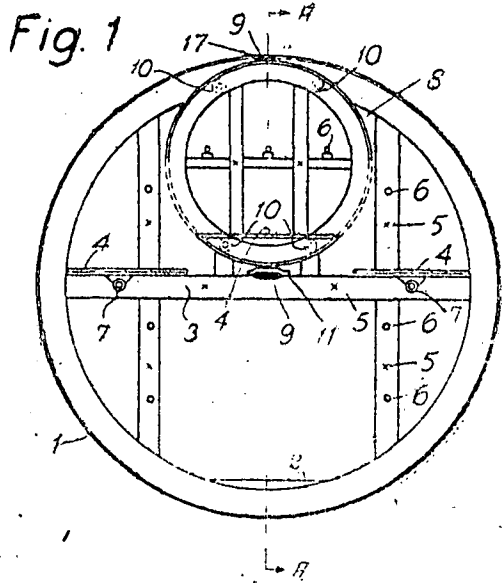
TERMO Nº 166.368 de 22 de Janeiro de 1965
 Requerente: CHRISTIANI & NIELSEN A/S - Dinamarca
 Privilégio de Invenção: "CAPEAMENTO PARA TUNEIS E PROCESSO PARA A RESPECTIVA OPERAÇÃO"

REIVINDICAÇÕES

1. Capeamento para túneis, caracterizado por um cilindro auxiliar menor, deslocável desde o eixo-testa ou de capeamento.

A requerente reivindica a prioridade do correspondente pedido depositado na Repartição de Patentes da Alemanha em 24 de Janeiro de 1964, sob nº C 31 951 V/19f.

Ponto nº 1 do total de 10 pontos apresentados.



TERMO Nº 161.945 de 21 de agosto de 1964

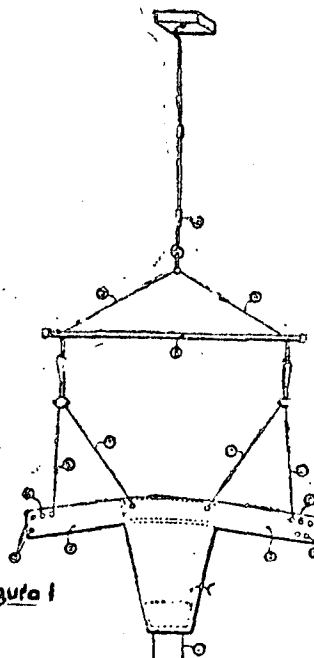
Requerente: BASILIO HENDI - ARGENTINA

Privilégio de Invenção: "REDE PARA BEBÊS"

REIVINDICAÇÕES

1. Rede para bebê, caracterizada pelo fato que ela é constituída por um assento fôfo, revestido com material impermeável, que apresenta a forma de um estreito trapézio cuja base maior fica cosida num grosso cinto elástico e cuja base menor possui tirinhas para atar, sendo o cinto elástico possuidor de colchetes de pressão dispostos em vários pares que tornam regulável o alcance do mesmo e, além disto, de seis olhais, dos quais dois são capazes de admitir a atadura das tirinhas do assento, e os outros quatro conformam respectivos meios de união de ditos corações de prender, que podem, emparelhados, ser suspensos em pendentes elásticos, que, por sua vez, pendem nas respectivas extremidades de uma barra rígida.

Ponto nº 1 do total de 2 pontos apresentados.



TERMO Nº 157.713 de 19 de março de 1964

Requerente: BENDIX WESTINGHOUSE AUTOMOTIVE AIR BRAKE COMPANY - E.U.A.

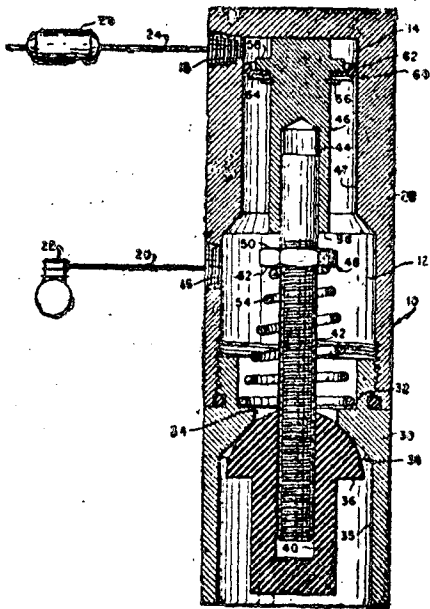
Privilégio de Invenção: "VÁLVULA DE CONTRÔLE DO TIPO COMPRESSOR"

REIVINDICAÇÕES

1. Uma válvula de controle de fluido sob pressão, caracterizada pelo fato de compreender uma caixa de válvula tendo cavidade separadas de admissão e de recalque, aberturas de admissão e de recalque respectivamente ligadas às ditas cavidades, e aberturas de descarga, ligada à dita cavidade de admissão, meios de passagem de fluido que estabelecem interconexão entre as ditas cavidades de admissão e recalque e que incluem uma válvula controladora para permitir um trajeto de fluido da dita cavidade de admissão para a de recalque, e, não na direção oposta, um elemento que responde à pressão de fluido, montado para se mover na dita caixa de válvula e tendo uma área móvel exposta à pressão na dita cavidade de recalque, uma válvula de descarga para controlar a dita saída de descarga e tendo uma área efetiva exposta à pressão na dita cavidade de admissão tendendo a mover a dita válvula para a sua posição fechada, e meios que operam em resposta ao movimento do dito elemento que responde à pressão e que cooperam com a dita válvula de descarga para reter a dita válvula de descarga em sua posição aberta depois do movimento da mesma, desde que a força de pressão de recalque que age sobre a área móvel do dito elemento que responde à pressão exceda a força de fechamento por ditos meios elásticos agindo sobre a dita válvula de descarga.

A requerente reivindica a prioridade do correspondente pedido, depositado na Repartição de Patentes dos Estados Unidos Da América em 26 de março de 1963 sob nº 267.986.

Ponto nº 1 do total de 13 pontos apresentados.

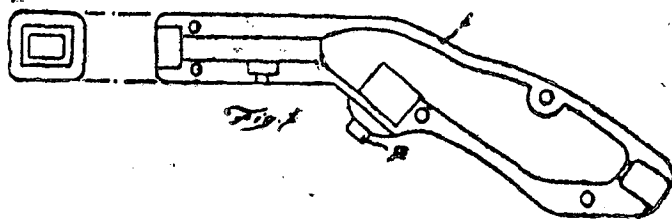


TERMO Nº 195.437 de 12 de dezembro de 1967
 Requerente: MÁRIO CHERUBINO - "MINAS GERAIS"
 Modelo Industrial: "NOVO TIPO DE FERRO PARA SOLDA"

REIVINDICAÇÕES

1 - Novo tipo de ferro para solda, caracterizado por ser constituído por um cabo de baquelite que possui em sua parte inferior, interruptor em forma de campainha, conjugado a uma resistência existente na parte curva do tubo de seção quadrada, tubo este preso ao cabo do aparelho.

Ponto nº 1 do total de 3 pontos apresentados.



TERMO Nº 158.447 de 15 de abril de 1964
 Requerente: F. HOFFMANN-LA ROCHE & CIE. SOCIÉTÉ ANONYME (F. HOFFMANN-LA ROCHE & CO. AKTIENGESELLSCHAFT) - SUÍÇA
 Privilégio de Invenção: "EMPILHADEIRA COM GARFO"

REIVINDICAÇÕES

1 - Aparelho de empilhamento e de armazenamento com garfo, apresentando, em sua extremidade traseira, uma plataforma para o condutor, caracterizado pelo fato de que ele não só serve para o armazenamento ou outra manobra assegurada por palhetas, mas também para o descarregamento fracionado ou artigo por artigo de uma palheta nas estantes de um armazém ou inversamente, este aparelho servido por um ou dois homens e comportando uma plataforma comandada trazendo o garfo e associada com uma plataforma de carregamento que serve de suporte para o encarregado efetuando o carregamento ou o descarregamento da palheta disposta sobre o aparelho, estas duas plataformas estando ligadas de tal maneira que a plataforma de carregamento é regulável em altura e é deslocada com um atraso adequado em relação ao erguimento à plataforma trazendo o garfo graças a que a palheta erguida se encontra aproximadamente ao

nível correspondente à sua utilização em relação à plataforma de carregamento, enquanto que a zona de carregamento da palheta se encontra, em sua posição inferior, aproximadamente ao nível da plataforma de carregamento quando esta não está levantada.

Reivindica-se, de acordo a prioridade do pedido correspondente, depositado em 19 de abril de 1963, sob o nº 4.897/63, na Repartição de Patentes da Suíça:

Ponto nº 1 do total de 7 pontos apresentados.

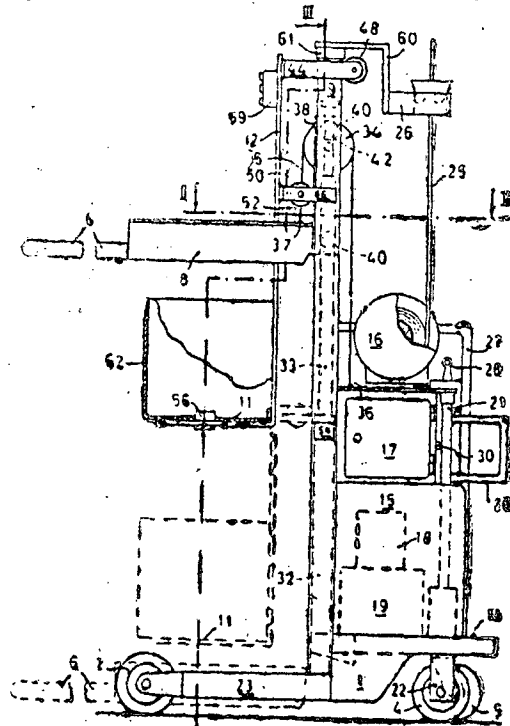


Fig. 0

TERMO Nº 167.322 de 18 de fevereiro de 1965.

Requerente: UNIROVAL, INC. - E.U.A.

Privilégio de Invenção: PROCESSO DE CURA DE POLÍMEROS DE HIDROCARBONETO INSATURADO.

Reivindicações

1 - Um processo de cura de um polímero de hidrocarboneto insaturado, rapidamente e em temperatura moderada, caracterizado por compreender a introdução de um agente de cura fenólico para o polímero e de um catalisador ácido, para o mesmo, no polímero, este polímero estando em forma fluída, sob condições substancialmente anidras.

A requerente reivindica a prioridade de idênticos pedidos depositado na Repartição de Patentes norte-americanas em 10 de março de 1964 sob o nº 350.693.

Ponto nº 1 do total de 11 pontos apresentados.

TERMO Nº 154.068 de 25 de outubro de 1963

Requerente: THE INTERNATIONAL SYNTHETIC RUBBER COMPANY LIMITED - Inglaterra

Privilégio de Invenção: "PROCESSO PARA A PRODUÇÃO DE RESINAS ALQUÍDICAS"

REIVINDICAÇÕES

1 - Um processo para a produção de uma resina alquídica, caracterizado por compreender as fases de (1) reação de um polímero de um dieno conjugado com um óleo de glicerídio insaturado, um seu ácido insaturado ou uma mistura do dito ácido insaturado com pelo menos um ácido saturado, o polímero do dieno conjugado sendo inicialmente solúvel no óleo ou ácido de glicerídio, e (2) reação do produto da fase (1) com um ácido orgânico dibásico ou um anidrido orgânico dibásico, e com um composto poli-hidroxiado.

A requerente reivindica a prioridade do correspondente pedido depositado na Repartição de Patentes da Inglaterra em 25 de outubro de 1962 sob nº 40463.

Ponto nº 1 do total de 13 pontos apresentados.

TERMO Nº 158.966 de 6 de maio de 1964

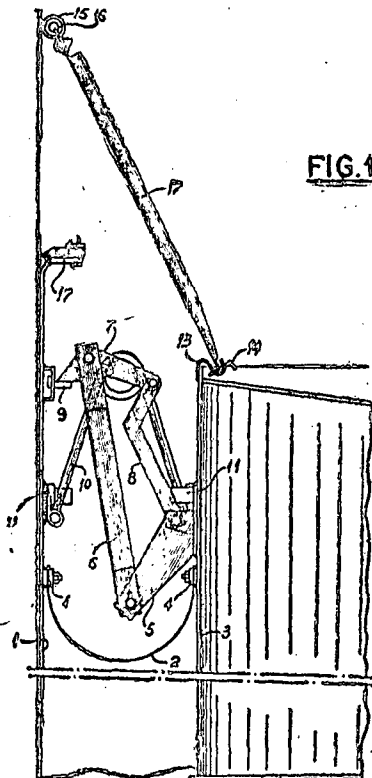
Requerente: SANSON VASCONCELOS COMÉRCIO E INDÚSTRIA DE FERRO S/A e CIA

Privilégio de Invenção: "APERFEIÇOAMENTOS EM SELÔ DE VEDAÇÃO PARA TETOS PLACUANTAS DE TANQUES DE PETRÓLEO E OUTROS PRODUTOS"

REIVINDICAÇÕES

1- Aperfeiçoamentos em selos de vedação para tetos flutuantes/ de tanques de petróleo e outros produtos caracterizados pelo fato que as / sapatas são constituídas por chapas de aço chanfradas, nas quais são montas / a junta de expansão, o selo de vedação, a suspensão, as bolas de expans- / ão, a proteção contra a chuva e o raspador de cêra.

Ponto nº 1 de total de 9 pontos apresentados.



TERMO Nº 162.031 de 24 de agosto de 1964./

Requerente: DOW CORNING CORPORATION = E.U.A./

Privilégio de Invenção: PROCESSO PARA ISOLAMENTO DE JUNTAS EM CABO ELÉ- / TRICO./

Reivindicações./

1 - Processo para isolamento de juntas em cabo elétrico / caracterizado pelo fato de compreender as fases de aplicar uma camada / de borracha de sílica vulcanizável a temperatura ambiente à junta, / envolver a junta com, pelo menos, uma camada de uma fita de borracha de / sílica auto-aderente antes da borracha aplicada na primeira fase ter / curado e aplicar uma cêda de borracha de sílica vulcanizável à tempe- / ratura ambiente sobre a fita./

A depositante reivindica a prioridade do correspondente / te pedido, depositado na Repartição de Patentes dos Estados Unidos da / América do Norte, em 4 de outubro de 1963, sob nº 313.802./

Ponto nº 1 de total de 6 pontos apresentados./

TERMO Nº 137.365 de 22 de Março de 1962

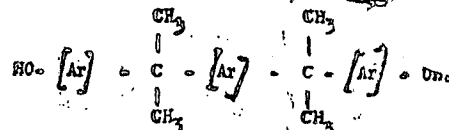
Requerente: FARBENFABRIKEN BAYER AKTIENGESELLSCHAFT ALEMÂNHA

Privilégio de Invenção: "PROCESSO PARA A PREPARAÇÃO DE UM NOVO TIPO DE / POLIÉSTERES LINEARES"

REIVINDICAÇÕES

1 - Processo para a preparação de poli-ésteres lineares de alta / viscosidade, pela reação de compostos orgânicos di-hidroxiados em ácidos

di-carboxílicos ou seus derivados esterificáveis em estado em os em / nhecidos, caracterizado pelo fato de empregar, como compostos orgânicos / cos di-hidroxiados, ao menos, em parte, compostos da fórmula geral a / seguinte:



na qual, [Ar] representa um radical aromático, o qual pode, ou não con- / ter substituintes.

Finalmente, a depositante reivindica, de acordo a prioridade / do correspondente pedido depositado na Repartição de Patentes da Ale- / manha, em 4 de maio de 1961, sob o nº F 33.843 IVd/39c.

Ponto nº 1 de total de 2 pontos apresentados.

TERMO Nº 160.131 de 18 de junho de 1964.

Requerente: ARMOUR AND COMPANY. - U.S.A.

Privilégio de Invenção: "PROCESSO APERFEIÇOADO PARA SEPARAR MINERAIS FI- / NAMENTE DIVIDIDOS POR FLOTAÇÃO COM ESPUMA E COM / POSIÇÃO PARA USO COMO CASQUELOR NO REFERIDO PROCES- / SO".

REIVINDICAÇÃO

1 - Processo aperfeiçoado para separar minerais finamente divididos / por flotação com espuma, caracterizado por compreender a utilização de / quantidades efetivas de uma amina e de uma mistura de compostos de / trogênio hetero-cíclicos, obtidos pelo processamento da gilsonita.

Reivindica a prioridade do correspondente pedido depositado na / Repartição de Patentes dos Estados Unidos da América do Norte, em 19 / de junho de 1963, sob o nº 288.876.

Ponto nº 1 de total de 16 pontos apresentados.

TERMO Nº 161.505 de 6 de agosto de 1964./

Requerente: FERODO LIMITED - INGLATERRA.,

Privilégio de Invenção: REVESTIMENTOS DE FRICÇÃO./

Reivindicações./

1 - Revestimento ou guarnição de fricção, caracterizado / por ser constituído de fios múltiplos ou de mechas e um aglomerante / com ou sem outros constituintes, nos quais alguns dos fios ou mechas / são de torção em S e o restante de torção em Z, sendo tais as propor- / ções de fios ou de mechas em S e em Z que a deformação do revestimento / seja consideravelmente reduzida ou eliminada./

Reivindica-se a prioridade do pedido correspondente do / positado na Repartição de Patentes da França, em 8 de agosto de 1963, / sob nº 944.147./

Ponto nº 1 de total de 2 pontos apresentados./

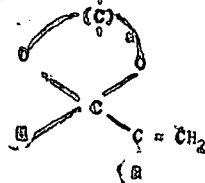
TERMO Nº 133.385 de 12 de outubro de 1961

Requerente: E. I. DU PONT DE NEMOURS AND COMPANY - E.U.A.

Privilégio de Invenção "COMPOSIÇÕES FORMADORAS DE PELÍCULAS, TERMOPLÁ- / STICAS, RESINOSAS"

REIVINDICAÇÃO

1 - Uma composição formadora de película, termoplástica, resinosa / SA, caracterizada por compreender uma resina termoplástica e um compo- / so contendo uma diversidade de radicais dando o seguinte fórmula estrutu- / ral:



na qual (C) representa átomos de carbono no anel. "a" é um número inteiro tendo um valor de pelo menos 2, sendo todas as valências, menos uma dos ditos átomos de carbono satisfeitas por radicais monovalentes de classe que consiste de hidrogênio, alquila, arila, alcarila, aralquila, cloro-alquila, fluoroalquila, alcocalquila, ciano, cloroalcoxialquila, fluoro-alcoxialquila, cianalcoxialquila, cianalquila, acenila, cloroarila e fluoroarila, quando o valor de "a" for 2, e que consiste, adicionalmente, de fluor, cloro, acilamido e fenilsulfonila quando o valor de "a" for maior que 2; e na qual R é um radical monovalente de classe que consiste de hidrogênio, alquila,alconila, arila, cloro, fluor, bromo, ciano, aciloxi, cloroalquila, fluoroalquila, cianalquila, alcóxi, carbalexi.

O requerente reivindica de acordo a prioridade do correspondente pedido, depositado na Repartição de Patentes dos Estados Unidos da América, em 13 de outubro de 1960, sob nº 62.343.

Ponto nº 1 do total de 6 pontos apresentados.

TERMO Nº 165.445 de 17 de dezembro de 1964

Requerente: STIG BAUMER - SUÉCIA

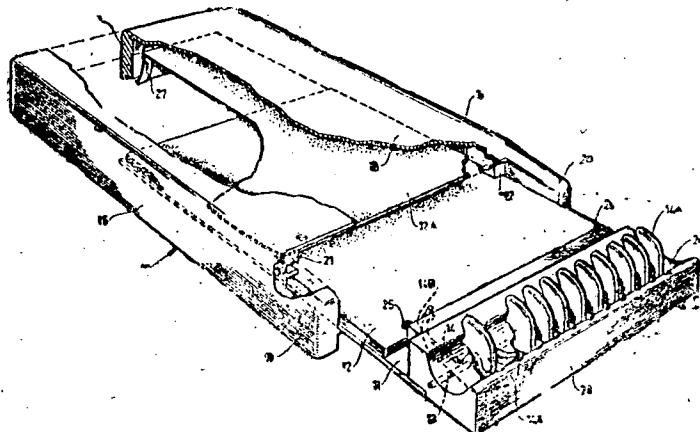
Privilégio de Invenção: "ÍNDICE TELEFÔNICO"

REIVINDICAÇÕES

1 Um índice telefônico compreendendo uma caixa chata na qual se movimenta-se guiada uma bandeja conduzindo uma pilha de cartões de índice, a dita caixa sendo aberta em uma extremidade para permitir a saída da bandeja com um número desejado de cartões da mesma, enquanto os outros cartões permanecem na caixa, o índice sendo provido com um número de alavancas pivotadas tendo braços duplos pivotadamente alinhadas uma de cujas extremidades atuadas manualmente para efeito de seleção do número desejado de cartões e a outra extremidade entrando em contato com os mesmos ao ser atuada a alavanca em questão, caracterizado pelo fato de nas suas bordas anteriores localizadas junto a abertura da caixa os ditos cartões serem providos com furos alinhados para efeito de contato com as ditas segundas extremidades de alavanca em um número decrescendo de cima para baixo de um cartão para o outro na pilha de tal forma que pela atuação de uma alavanca a sua outra extremidade penetra nos outros furos daqueles cartões posicionados em correspondência com a posição de alavanca na carreira, ao passo que os restantes cartões resultam erguidos pelo menos ligeiramente, e pelo fato de na sua extremidade aberta a caixa ter batentes voltados posteriormente, os quais, durante o movimento exteriormente da bandeja encontram os cartões então erguidos impedindo-os de também saírem da caixa.

O requerente reivindica a prioridade do correspondente pedido depositado na Repartição de Patentes da Suécia em 15 de janeiro de 1964 sob nº 457.

Ponto nº 1 do total de 4 pontos apresentados.



TERMO Nº 141.267 de 24 de julho de 1952

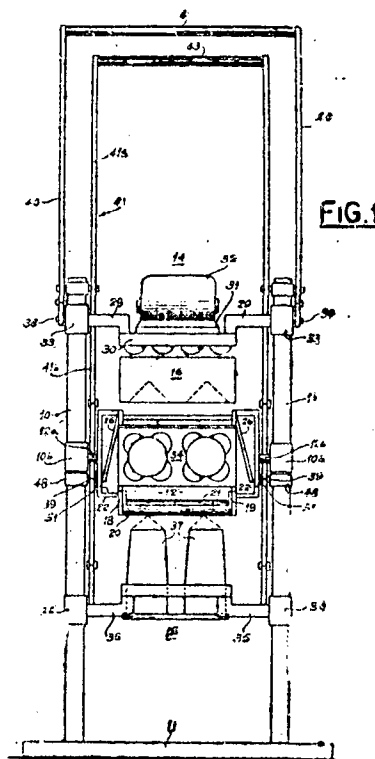
Requerente: "HERNÉS GONÇALVES" - PARANÁ

Privilégio de Invenção: "APERFEIÇOAMENTOS EM OU REFERENTES A MÁQUINAS MOLDADORAS DE BLOCOS PARA CONSTRUÇÃO"

REIVINDICAÇÕES

1 - Aperfeiçoamentos em ou referentes a máquinas moldadoras de blocos para construção, caracterizados pelo fato de que a máquina compreende, em combinação, uma estrutura de suporte dotada de colunas verticais paralelas, uma unidade de molde inferior girável entre mancais fixados em colunas frontais da dita estrutura, meios de comando para o dito molde inferior, meios de suporte e ajustagem de tábuas receptáculo para os blocos nos ditos meios de comando, uma unidade de molde superior, dotada de meios vibradores, uma unidade moldadora de vazios, uma caixa dosadora de material e um depósito superior comunicável com a dita caixa dosadora, sendo as ditas unidades de molde superior e moldadora de vazios comandadas respectivamente por primeiros e segundos meios de alavanca independentes dotados de pontos de articulação na parte superior da estrutura de suporte.

Ponto nº 1 do total de 6 pontos apresentados.



TERMO Nº 131.059 de 21 de julho de 1961

Requerente: MOLINS MACHINE COMPANY LIMITED - INGLATERRA

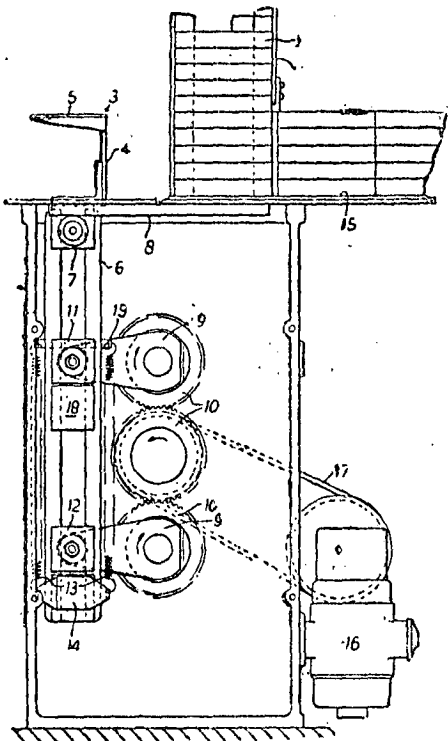
Privilégio de Invenção: "DISPOSITIVO PARA FAZER AVANÇAR OBJETOS A PARTIR DO FUNDO DE UM CANO VERTICAL"

REIVINDICAÇÕES

1 Dispositivo para fazer avançar objetos a partir da base de um cano vertical disposto num depósito, caracterizado pelo fato de compreender um impulsor alternante tendo uma superfície operativa ou propulsora e uma superfície de sustentação em ângulos retos à dita superfície propulsora, e adaptado para sustentar os objetos que permanecem na coluna vertical enquanto aqueles em baixo dos ditos restantes são retirados do cano vertical pela superfície propulsora, e meios de acionamento para fazer que o dito impulsor se desloque através do cano vertical e retire os objetos daí e depois se desloque para baixo em direção à base ou superfície similar, enquanto sustentando os objetos restantes da coluna vertical por sua superfície de sustentação e trazendo a base da coluna vertical uma vez mais para a posição de avanço.

A requerente reivindica a prioridade ao correspondente pedido depositado na Repartição de Patentes da Inglaterra, em 5 de agosto de 1960 sob nº 27.208.

Ponto nº 1 do total de 4 pontos apresentados.



TERMO Nº 157.746, de 19 de março de 1964

Requerente: ESSO RESEARCH AND ENGINEERING COMPANY - U.S.A.

Privilégio de Invenção: "UM CATALIZADOR APROPRIADO PARA POLIMERIZAR ETILENO OU DIOLEFINAS CONJUGADAS, PROCESSO PARA PREPARÁ-LO E PARA POLIMERIZAR ETILENO OU DIOLEFINAS CONJUGADAS EMPREGANDO O DITO CATALIZADOR"

REIVINDICAÇÕES

1- Um catalizador apropriado para polimerizar etileno ou diolefinas conjugadas, caracterizado por compreender um complexo de (a) um órgão-metal, em que o metal é, quer lítio, quer magnésio, e (b) uma base bifuncional de Lewis, que seja capaz de quelar ou formar quelato com o dito organometal.

A requerente reivindica a prioridade dos correspondentes pedidos depositados na Repartição de Patentes dos Estados Unidos da América, em 19 de março de 1963 e 25 de junho de 1963, sob nºs 266188 e 290315.

Ponto nº 1 do total de 15 pontos apresentados.

TERMO Nº 157.389 de 6 de março de 1964

Requerente: N. V. PHILIPS'GLOEILAMPFABRIEKEN - Holanda

Privilégio de Invenção: "APERFEIÇOAMENTOS EM OU RELATIVOS A FORNOS DE AQUECIMENTO POR ALTA FREQUÊNCIA COM UTILIZAÇÃO DE FREQUÊNCIAS ULTRA-ALTAS"

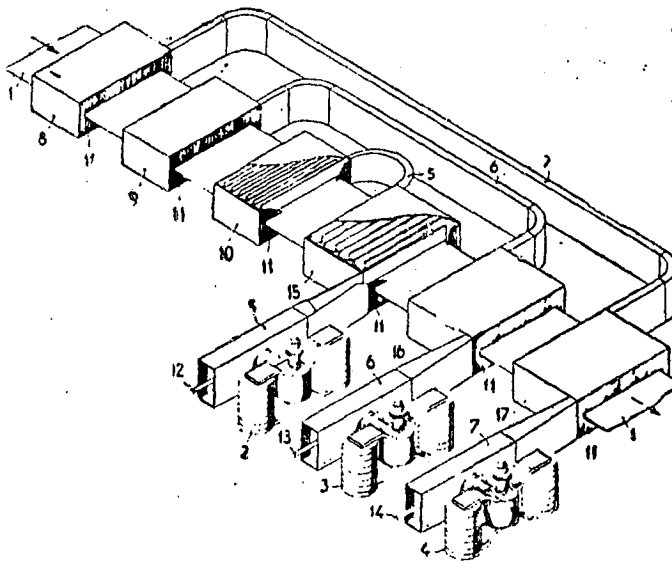
REIVINDICAÇÕES

1- Aperfeiçoamentos em ou relativos a fornos de aquecimento por alta frequência com utilização de frequências ultra-altas, fôrno este previsto de um conjunto de geradores de frequência ultra-alta, cujas oscilações de frequência ultra-alta de cada um dos geradores são aplicadas a um dos sistemas de um conjunto de sistemas de guias de onda dobrados dispostos em sequência e compreendendo cada qual um conjunto de segmentos adjacentes de guias de onda, havendo um canal em cada um dos referidos sistemas para fazer passar o objeto a ser aquecido através dos diversos sistemas de guias de onda, em sequência e no sentido perpendicular às paredes dos segmentos adjacentes da guia de onda, para cujo fim tais paredes são individualmente dotadas de uma abertura, caracterizados pelo fato das oscilações de frequência ultra-alta de cada um dos diversos geradores de frequência ultra-alta serem aplicadas aos sistemas de guias de onda associados através de um sistema adicional de guia de onda dobrada que também comporta um conjunto de segmentos adjacentes de guias de onda dotados de orifícios em suas paredes, para permitir a passagem do ob-

jecto a ser aquecido no sentido perpendicular às ditas paredes, sendo que para o aquecimento a alta frequência dos objetos que passaram pelos primeiros sistemas mencionados, todos os sistemas adicionais ficam dispostos de maneira a suceder nos primeiros.

A requerente reivindica a prioridade do correspondente pedido depositado na Repartição de Patentes da Holanda em 11 de março de 1963, sob nº 290.076.

Ponto nº 1 do total de 4 pontos apresentados.



TERMO Nº 154.216 de 25 de novembro de 1963.

Requerente: PHILIP MORRIS INCORPORATED. U.S.A.

Privilégio de Invenção: "COMPOSIÇÃO DE TABACO E PROCESSO PARA PREPARAR UM PRODUTO COERENTE DE TABACO"

REIVINDICAÇÕES

1 - Composição de tabaco, caracterizada por compreender tabaco e de 0,01 a 40%, por peso, do material de tabaco, um sistema enzimático contendo enzimas numa quantidade suficiente para ao menos degradar parcialmente a celulose, as hemi-celuloses, e a pectina contidas no referido tabaco.

Reivindica a prioridade do correspondente pedido, depositado na Repartição de Patentes dos Estados Unidos da América do Norte, em 30 de novembro de 1962, sob o nº 241.122.

Ponto nº 1 do total de 5 pontos apresentados.

TERMO Nº 165.444 de 17 de dezembro de 1964

Requerente: KABUSHIKI KAISHA DAIKIN SEISAKUSHO - JAPÃO

Privilégio de Invenção "APARELHO AUTOMÁTICO PARA CONTROLAR UMA EMBREAGEM CONECTADA A UM MOTOR"

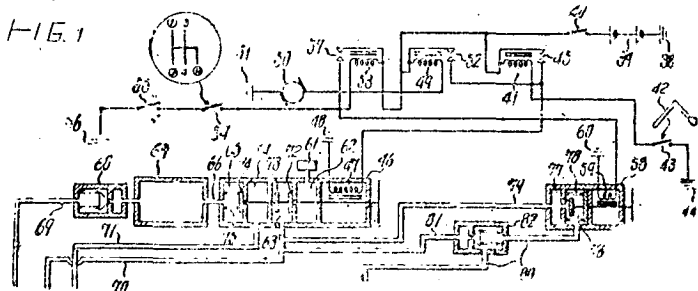
REIVINDICAÇÕES

1 - Aparelho automático para controlar uma embreagem conectada a um motor, caracterizado pelo fato de compreender um servo-motor arranjado para ser conectado com a embreagem, e para conexão a uma fonte de pressão reduzida no motor para fornecer força ao servo-motor de modo a engatar e desengatar a embreagem, sendo o servo-motor dotado de um membro móvel principal cujo movimento se destina a controlar o movimento da embreagem e meios de válvulas, arranjados de modo a responderem à marcha do motor, para controlarem o acesso e libertação do gás no sentido proveniente do servo-motor para controlar o engatamento e desengatamento da embreagem, incluindo êstes meios de válvula uma válvula de controle para conexão a uma fonte de pressão reduzida no motor cuja pressão é sensível à velocidade do motor, incluindo a válvula de controle um segundo membro móvel cujo movimento é sensível à pressão reduzida e portanto à velocidade do motor, sendo o movimento do referido membro móvel principal arranjado de modo a ser controlado pelo movimento do segundo membro móvel durante o engatamento da embreagem proveniente de u

na posição imediatamente antes do engatamento para uma posição de engatamento completo.

Finalmente, a depositante reivindica de acordo a prioridade de correspondentes pedidos, depositados na Repartição de Patentes do Japão em 19 de dezembro de 1963 e 25 de março de 1964, sob os n.ºs. 38.68665 e 39.16576, respectivamente.

Ponto nº 1 do total de 29 pontos apresentados.



TÉRMO Nº 176.651 de 25 de janeiro de 1966.

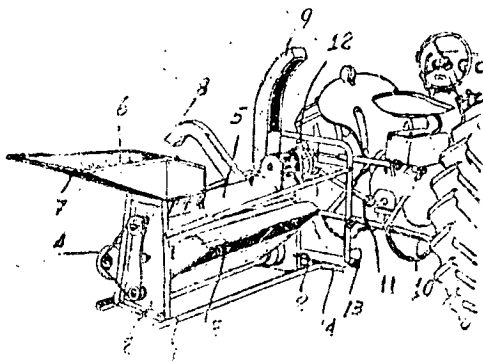
Requerente: DANIE DONATO DE MATHIAS. - SÃO PAULO.

Modelo Industrial: "NOVO MODELO DE MÁQUINA DEBULHADORA DE MILHOS".

REIVINDICAÇÕES

1 - Novo modelo de máquina debulhadora de milhos, caracterizado por compreender inicialmente duas bases inferiores dispostas longitudinalmente, bases estas de perfil em L, e nas quais são fixados dois suportes laterais em formato substancialmente trapezoidais, suportes estes onde é fixada inferiormente uma cobertura retangular alongada, de superfície suavemente recurvada, e com uma abertura longitudinal em sua superfície inferior; e ainda, no lateral oposto à cobertura retangular alongada, é prevista uma outra cobertura, em formato cilíndrica, sendo que sobre esta é prevista uma carcaça cilíndrica superior, a qual é dotada em sua superfície, e em um de seus laterais, de uma grande abertura para a colocação do milho a ser debulhado, abertura esta formada por paredes laterais em formato triangulares, e parede de fundo ligeiramente inclinada, a quanto que no lateral oposto, são previstos dois prolongamentos superiores, opostos entre si, sendo um lateral e mais inclinado para a saída do milho debulhado, e o outro central para saída da palha, do mugo, e de outras impurezas; e finalmente, na sua parte anterior, a máquina é dotada de um conjunto de acionamento, que é acoplado ao trator, conjunto este formado por hastes tubulares fixadas de maneira adequada/qualquer ao trator, sendo previsto um eixo de tomada de força, que movimenta um volante, o qual é sustentado por uma armação em U invertido, armação esta dotada de base inferior, em formato retangular alongada, com os seus laterais longitudinais dobrados para baixo; tudo substancialmente como descrito e ilustrado nos desenhos anexos.

Único ponto apresentado.



16.1

TÉRMO Nº 154.717 de 21 de novembro de 1963

Requerente: THE NATIONAL CASH REGISTER COMPANY - U.S.A.

Privilégio de Invenção: "APERFEIÇOAMENTOS EM MONTAGEM EM CAIXAS PARA MÁQUINAS REGISTRADORAS DE CONTABILIDADE E SIMILARES".

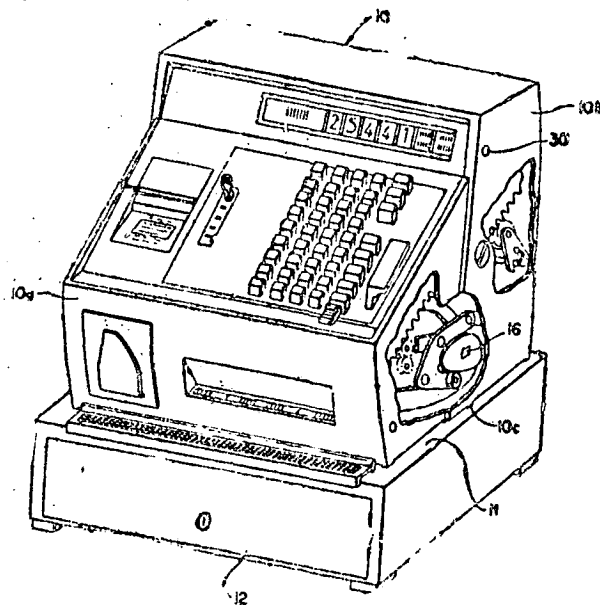
REIVINDICAÇÕES

1 - Estrutura de caixa ou móvel, sem aparafusamento, para uma máquina comercial, com um membro base suportador e uma armação carregadora de mecanismo e éle afixada, caracterizada por uma secção dianteira da caixa de cobertura da máquina; uma secção traseira da caixa de cobertura da máquina; meio de flange capaz de interconectar ditas secções dianteira e traseira ao longo de porções de borda contíguas; e meio manipulador carregado por dita armação e capaz de contactar o conjunto das secções interconetadas dianteira e traseira de dita caixa e de afixar dito conjunto contra dito membro base.

A requerente reivindica a prioridade do pedido correspondente depositado na Repartição de Patentes da Alemanha em 27 de novembro de 1962, sob nº 22409 IXe/43a.

Ponto nº 1 do total de 6 pontos apresentados.

FIG. 1



TÉRMO Nº 130.787 de 27 de fevereiro de 1962

Requerente: J.H. GEIGY S/A. - SUÍÇA

Privilégio de Invenção: PROCESSO PARA A PRODUÇÃO DE CORANTES MONOAZO DISPERSÁVEIS EM ÁGUA E DE DIFÍCIL SOLUÇÃO"

REIVINDICAÇÕES

1 - Processo para produção de corantes monoazo de difícil solução em água, sem grupos ácido-dissociantes ou grupos que os tornem solúveis em água, pela ligação de um composto isocíclico ou heterocíclico o qual contenha nenhum grupo metalisável na posição o para o grupo diazo, com um 5-aminopirazol ligando em posição 4, caracterizado pelo fato de que se utiliza como componente de ligação 1-(β-hidroxi-β-feniletil) - 5-metil-5-aminopirazol

Finalmente a requerente reivindica, de acordo a prioridade de correspondente pedido de patentes depositado na Repartição de Patentes da Suíça, em 28 de fevereiro de 1961, sob nº 2.399/61

Ponto nº 1 do total de 7 pontos apresentados.

TÉRMO Nº 161.043 de 22 de julho de 1964

Requerente: GUNNAR IVAR FREDHOLM - SUÉCIA

Privilégio de Invenção: "UM EQUIPAMENTO DE LAVANDERIA PARA A DISTRIBUIÇÃO DE MATERIAL LAVADO PARA UM TAMBOR DE SECAGEM"

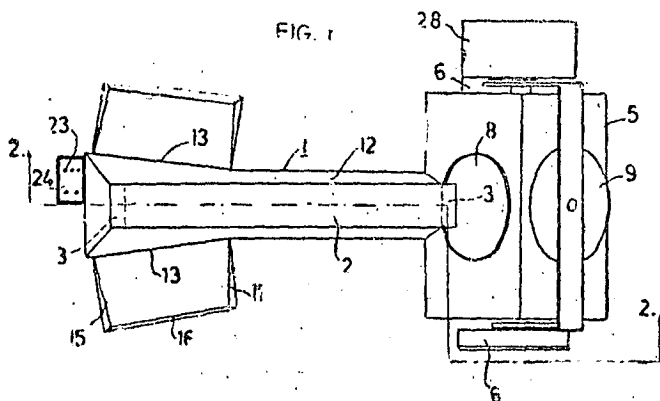
REIVINDICAÇÕES

1 - Um equipamento de lavanderia para a distribuição de material lavado para um tambor secador compreendendo uma mesa transportadora tra-

do um motor para acionar uma esteira transportadora e um tambor secador motorizado, caracterizado pelo fato do tambor secador ser inclinável, por intermédio de dispositivos acionados por um agente de pressão, em torno de um eixo horizontal perpendicular ao eixo de rotação do tambor de secagem, e pelo fato da mesa transportadora ser disposta para ser deslocável de forma alternativa na direção do deslocamento da esteira transportadora por intermédio de um mecanismo propulsor controlado por dispositivos/ de controle reguladores de tempo de uma tal maneira que a mesa transportadora é deslocada numa direção para a abertura de entrada para o material lavado no tambor de secagem, quando o mesmo é inclinado para trás, e a esteira transportadora a seguir sendo posta em movimento para introduzir o material carregado sobre a esteira no tambor de secagem.

Requerente reivindica a prioridade do correspondente pedido depositado na Repartição de Patentes da Suécia em 30 de julho de 1963 sob nº 8.393.

Ponto nº 1 do total de 4 pontos apresentados.



TERMO Nº 167.012 de 9 de novembro de 1964

Requerente: MILAM M. POPOVIC - SÃO PAULO

Privilégio de Invenção "AZULEJOS METALIZADOS"

REIVINDICAÇÕES

1 - AZULEJOS METALIZADOS, caracterizados pelo fato de os azulejos de qualquer material apropriado, como gesso, cerâmica, cimento etc serem revestidos por meio de uma pistola sopradora especial com uma camada de metal apropriado deretido, como p.ex. Alumínio, Zamak, Chumbo, Estanho, Cobre, Zinco diversas ligas e o revestimento de metal com modo classico fica protegido de corrosão e colorido para decorar

Ponto nº 1 do total de 2 pontos apresentados

TERMO Nº 156.845 de 14 de fevereiro de 1964.

Requerente: RIVADAVIA SAMPAIO CAMPOS - ESTADO DA GUANABARA.

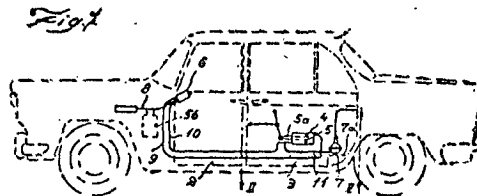
Privilégio de Invenção: APARELHO DE CONTRÔLE REMOTO. ACIONADO POR VÁCUO PARA ABRIR E FECHAR PORTAS DE VEÍCULO A MOTOR.

Reivindicações

1 - Um aparelho para abrir e fechar uma porta num veículo caracterizado pelo fato que ele tem um cilindro, um pistão deslissadamente montado no dito cilindro dividindo dito cilindro em dois compartimentos, meios manuais de válvula para seletivamente aplicar sucção numa ou na outra extremidade de dito cilindro para causar o movimento de dito pistão no mesmo, uma haste de pistão ligada no dito pistão e estendendo se deslissadamente através de uma extremidade de dito cilindro, uma alavanca articulada numa extremidade numa relação fixa no dito cilindro e articuladamente ligada na outra extremidade com um elemento móvel pela dita haste de pistão num sentido de um modo geral tangencial para com o arco de movimento de dita outra extremidade de dita alavanca, ditos meios incluindo meios para automaticamente desengatar dita haste de pistão de dito elemento no movimento de dita haste de pistão para mais uma

posição num sentido, sendo que com isto dito aparelho é tornado temporariamente inoperante para permitir o funcionamento manual de dita porta, um meio parador em forma de uma articulação montada na dita alavanca de um modo geral paralelo para com dita haste de pistão e seguro em alças adaptadas para receber o empuxo ou puxar de dito meio parador para abrir e fechar a porta, e uma montagem elástica entre dita alavanca e dito parador para atuar como um amortecedor para aplicar o empuxo ou puxar de haste de pistão elasticamente no dito parador, uma caixa contraível ligada na porta, um condutor único ligando o interior de dita caixa com dita válvula manual de maneira a aplicar sucção quando dita porta tem que ser aberta e a ser ventilada para a atmosfera quando a porta tem que ser fechada pelo funcionamento de dita válvula manual, e um arame flexível ligado com a parte móvel de dita caixa contraível, um parafuso para a porta, a extremidade livre de dito arame flexível ficando ligada com dito parafuso, de maneira que a porta fica solta do estado fechado quando dito arame flexível é puxado pela dita caixa contraível e a porta pode ser mantida no estado fechado quando dito arame flexível é empurrado pela dita caixa contraível na ventilação de dita caixa contraível no fechamento de dita porta.

Ponto nº 1 do total de 3 pontos apresentados.



TERMO Nº 154.308 de 4 de novembro de 1963

Requerente: MARGELI S.A. INDUSTRIAS QUÍMICAS - Guanabara-

Privilégio de Invenção: "PROCESSO DE PREPARAR EMULSÕES PARA ESTAMPARIA OU TINGIMENTO DE TECIDO POR IMPREGNAÇÃO, EMULSÕES PARA ESTAMPARIA OU TINGIMENTO DE TECIDOS POR IMPREGNAÇÃO E PROCESSO DE ESTAMPAR OU TINGIR TECIDOS POR IMPREGNAÇÃO"

REIVINDICAÇÕES

1- Emulsão para estamperia ou tingimento de tecidos por impregnação contendo agentes emulsionantes, espessantes e outros aditivos, tais como agentes antisséticos, fungicidas, etc., já pronta para estampar, podendo ter incorporada a ela, ou não, a quantidade de substância corante necessária para se obter a tonalidade desejada, caracterizada pelo fato de conter uma quantidade hidrótropico que varia entre 0,5-3% sobre o peso da emulsão, constituído por um dos sais alcalinos dos ácidos sulfú- ou carboxílicos dos grupos benzên. naftaleno e seus derivados.

Ponto nº 1 do total de 2 pontos apresentados.

TERMO Nº 158.744 de 28 de abril de 1964

Requerente: DEUTSCHE GOLD - UND SILVER-SCHNEIDANSTALT VORMALS ROESSLER - ALEMANHA

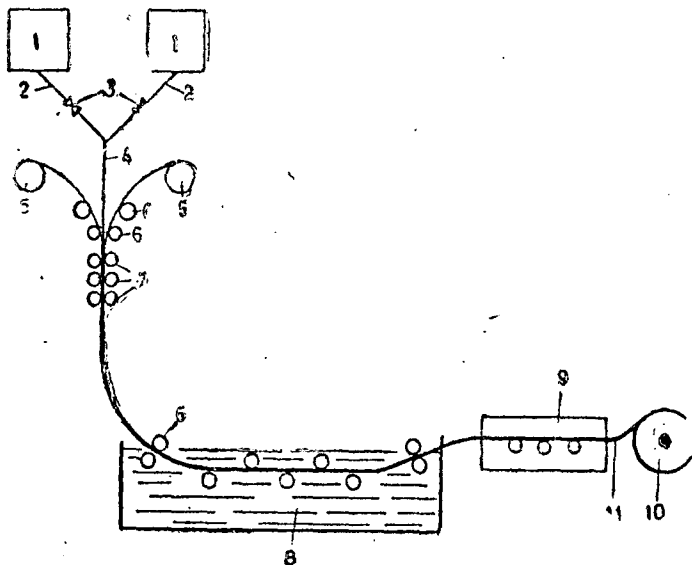
Privilégio de Invenção: "PROCESSO DE POLIMERIZAÇÃO"

REIVINDICAÇÕES

1 - Processo para a polimerização de substância, contínua, de pontos vinílicos bem como dos seus produtos de substituição, especialmente éster metílico do ácido metacrílico, individualmente ou em mistura, para a produção contínua de polimerizados espumáveis ou espumados ou polimerização mista destas substâncias com o auxílio de catalisadores de polimerização, eventualmente a uma temperatura mais elevada e eventualmente sob exclusão de ar ou oxigênio e, eventualmente, em presença de um intumescente dentro de corpos ocios, caracterizado pelo fato de se encher a substância a polimerizar ou a mistura de substâncias, que contém eventualmente o catalisador e, eventualmente, o acelerador e, eventualmente, o intumescente, continuamente e de preferência sob expulsão praticamente completa

de ar numa estrutura tubular de material sintético, conduzir a estrutura /
 a uma velocidade continuamente à polimerização ou à polimerização e à espumação atra-
 vés de um canal aquecedor ou, de preferência, através de um banho de líquido,
 mantido eventualmente à temperatura de polimerização, e eventualmente,
 no fim, através de uma zona de tempera.

A requerente reivindica a prioridade dos correspondentes pedi-
 dos, depositados na Repartição de Patentes da Alemanha, em 4 de maio de ..
 1963, 28 de novembro de 1963 e 3 de dezembro de 1963, sob os n.ºs.
 D 41 489 IVd/39 c, D 43 040 IVd/39 c e D 43 076 IVd/39 c, respectivamente.
 Ponto nº 1 do total de 9 pontos apresentados.



TERMO Nº 165.612 de 23 de dezembro de 1964
 Requerente: DR. W. KAMPSCHULTE & CIE -Alemanha-
 Privilégio de Invenção: "APERFEIÇADO PROCESSO PARA A PRODUÇÃO POR ELE-
 TROLISE DE UM REVESTIMENTO BRILHANTE DE NÍQUEL
 CROMO, RESISTENTE A CORROSIÃO"
 REIVINDICAÇÕES

1- Aperfeiçoado processo para a produção por eletrólise de um re-
 vestimento brilhante de níquel-cromo, resistente a corrosão, com apli-
 cação de banhos convencionais de niquelação, caracterizado pelo fato
 de se efetuar o mesmo com banhos de niquelação aos quais foram adicio-
 nadas partículas de carbono, com uma granulometria na escala de 20 a
 100 Ångstroms, em forma de suspensão.

A requerente reivindica a prioridade do correspondente pedido de-
 positado na Repartição de Patentes da Alemanha em 24 de dezembro de
 1963, sob nº K 91 724 VIb/48a.

Ponto nº 1 do total de 3 pontos apresentados.

TERMO Nº 191.744 de 9 de agosto de 1963
 Requerente: THE GENERAL ELECTRIC COMPANY LIMITED -Inglaterra-
 Privilégio de Invenção: "PROCESSO PARA PREPARAR UM CORPO DE GERMÂNIO
 TENDO, FORMADA SOBRE SUA SUPERFÍCIE, UMA CA-
 MADA ADERENTE E COERENTE, DE DIÓXIDO DE GER-
 MÂNIO, COM UMA ESTRUTURA CRISTALINA TETRAGO-
 NAL"
 REIVINDICAÇÕES

1- Um processo para preparar um corpo de germânio tendo, formada
 sobre sua superfície, uma camada aderente e coerente, de dióxido de ger-
 mânio, com uma estrutura cristalina tetragonal, caracterizado pelo fato
 de que um corpo de germânio, tendo inicialmente, sobre sua superfície y
 na camada de dióxido de germânio em uma forma solúvel em água, é imerso
 em um álcool líquido em que forma hidrossolúvel de dióxido de germânio,
 inicial, é solúvel em uma extensão limitada, e enquanto está assim imer-
 so, é aquecido a uma temperatura acima de 120°C, em um vaso selado, por
 um período de tempo, de pelo menos 24 horas, tal que a camada de óxido
 original é substituída por uma camada de dióxido de germânio tendo uma
 estrutura de cristal tetragonal.

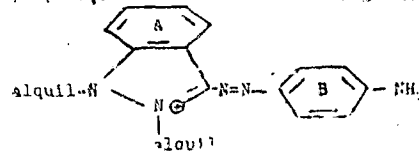
A requerente reivindica a prioridade do correspondente pedido dep-
 sitado na Repartição de Patentes da Inglaterra em 9 de agosto de 1962,
 sob nº 30660.

Ponto nº 1 de total de 3 pontos apresentados.

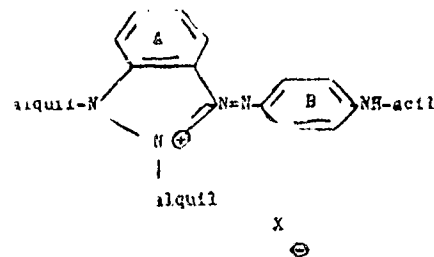
TERMO Nº 172.120 de 13 de agosto de 1965
 Requerente: ETABLISSEMENTS KUHLMANN - FRANÇA
 Privilégio de Invenção: "PROCESSO DE PREPARAÇÃO DE CORANTES INDAZOLICOS
 BÁSICOS"

REIVINDICAÇÕES

Processo de preparação dos corantes fórmula geral:



na qual o núcleo A pode estar substituído por substituintes não solubi-
 lizantes, e núcleo B pode estar substituído por um átomo de cloro ou por
 grupos alquila ou alcoxi, X representa um aníon monovalente ou seu e-
 quivalente, podendo os grupos alquila na posição 1 e 2 do núcleo indazó-
 lico ser idênticos ou diferentes, caracterizado pelo fato de se hidrolí-
 zarem a quente, em solução aquosa, em presença de ácido mineral, os co-
 rantes de fórmula:



na qual os substituintes eventuais dos núcleos A e B e os significados-
 de X são como acima definidos, e o grupo acila pode ser um grupo acila,
 pode ser um grupo formila, benzila, fenilsulfonila e, mais particular-
 mente, acetila.

A requerente reivindica de acordo a prioridade do correspondente
 pedido depositado na Repartição de Patente da França, em 14 de agosto -
 de 1964, sob o nº 985.225

Único ponto apresentado.

TERMO Nº 154.253 de 31 de outubro de 1963
 Requerente: BADISCHE ANILIN- & SODA-FABRIK AKTIENGESELLSCHAFT- Alemanha
 Privilégio de Invenção: "APERFEIÇAMENTO EM PROCESSO PARA FABRICAR POLI-
 ESTERES LINEARES PIGMENTADOS COM DIÓXIDO DE TÍ-
 TÂNIO"
 REIVINDICAÇÕES

1- Aperfeiçoamento em processo para fabricar poliésteres lineares,
 pigmentados com dióxido de titânio, por transesterificação de ésteres
 alifáticos de ácidos dibásicos com glicóis, em presença de suspensões
 de dióxido de titânio e de um estabilizador, e policondensações dos é-
 teres glicídicos, caracterizado pelo fato de se incorporarem, como es-
 tabilizador da suspensão, sol de alumina com valores pH de 4 até 6, sol
 de ácido silícico ou sílica com valores pH de 7 até 9, ou sol de polifos-
 fato com valores pH de 6 até 8 (medidos em solução a 25%, em peso).

A requerente reivindica a prioridade do correspondente pedido de-
 positado na Repartição de Patentes da Alemanha em 3 de novembro de 1962
 sob nº B 69477 IVd/39c

Ponto único.

TERMO Nº 153.353 de 4 de outubro de 1963
 Requerente: DUNLOP RUBBER COMPANY LIMITED -Inglaterra-
 Privilégio de Invenção: "PROCESSO PARA UNIR UMA COMPOSIÇÃO DE BORRACHA
 A UMA SUPERFÍCIE DE METAL"
 REIVINDICAÇÕES

1- Um processo para unir uma composição de borracha a uma superfi-
 cie de metal, caracterizado por compreender a vulcanização, enquanto em
 contacto com a superfície de metal, de uma composição de borracha-vulca-
 nizável contendo uma maior proporção de um polímero epoxidado.

A requerente reivindica a prioridade do correspondente pedido dep-
 sitado na Repartição de Patentes da Alemanha em 4 de outubro de 1962,
 sob nº B 39.978 IVa/39b.

Ponto nº 1 do total de 14 pontos apresentados.