

REPÚBLICA FEDERATIVA DO BRASIL

DIÁRIO OFICIAL

SEÇÃO III

ANO XXVIII — Nº 183

CAPITAL FEDERAL

TERÇA-FEIRA, 29 DE SETEMBRO DE 1970

DEPARTAMENTO NACIONAL DA PROPRIEDADE INDUSTRIAL

DIRETOR GERAL

Em 24 de setembro de 1970

Reconsideração de despachos

Indústrias Textéis Barreto S. A. (no pedido de reconsideração do despacho que indeferiu a pat. PI termo nº 94.987). — Nego acolhimento ao pedido de reconsideração e mantenho o despacho de indeferimento, publicado no D. O. (Seção III) de 14 de março de 1962.

Fábrica de Imã Permanente e Componentes Eletrônicos Imox Ltda. (no pedido de reconsideração do despacho que deferiu o pat. PI termo 116.135). — Nego acolhimento ao pedido de reconsideração e mantenho o despacho de indeferimento, publicado no D. O. (Seção III) de 12 de junho de 1964.

Icotron S. A. Ind. de Componentes Eletrônicos (no pedido de reconsideração do despacho que indeferiu a pat. PI termo 116.476). — Nego acolhimento ao pedido de reconsideração e mantenho o despacho de indeferimento, publicado no D. O. (Seção III) de 20 de fevereiro de 1964.

Wapsa Auto Peças S. A. (no pedido de reconsideração do despacho que deferiu a pat. PI termo 123.042). — Nego acolhimento ao pedido de reconsideração e mantenho o despacho de indeferimento, publicado no D. O. (Seção III) de 18 de dezembro de 1964.

Horácio Sales Filho (no pedido de reconsideração do despacho que arquivou a pat. PI termo 168.109). — Reconsidero o despacho de arquivamento publicado no D. O. (Seção III) de 16 de junho de 1970, para o fim de dar prosseguimento ao processo.

Walter Fritsche (no pedido de reconsideração do despacho que indeferiu a pat. PI termo 157.594). — Nego acolhimento ao pedido de reconsideração e mantenho o despacho de indeferimento, publicado no D. O. (Seção III) de 30 de junho de 1970.

Atelier Mecânico Morcego Ltda. (no pedido de reconsideração do despacho que arquivou o pat. PI termo nº 174.326). — Reconsidero o despacho de arquivamento publicado no D. O. (Seção III) de 11 de agosto de 1970, para o fim de dar prosseguimento ao processo.

D'Agostino & Cia. (no pedido de reconsideração do despacho de arquivamento da pat. MU termo número

REVISTA DA PROPRIEDADE INDUSTRIAL

176.619). — Reconsidero o despacho de arquivamento publicado no D. O. (Seção III) de 21 de julho de 1970, para o fim de dar prosseguimento ao processo.

Pedidos de preferência

Artin Motosyan (no pedido de preferência da pat. PI termo 218.001 — PI termo 218.002 — PI termo número 218.003 — PI termo 218.004). — Indefiro o pedido.

Exigências

Cumpra exigências:

José Leite Filho (titular do termo nº 518.500 marca Paudarco).

Diversos

Mário Pereira da Silva (titular do registro 339.515 título Transcopa). — Não se conhece o pedido de fls. 10-11 porque foi oferecido antes dese completarem os dois anos a que se refere o art. 120 do atual CPI (Decreto-lei nº 1.005, de 21 de outubro de 1969) que reporta em linhas gerais o anterior (Decreto-lei nº 254, de 28 de fevereiro de 1967), vigente ao tempo do pedido.

DIVISÃO DE MARCAS

Em 4 de setembro de 1970

Notificação

Depois de decorrido o prazo de 60 dias, a partir da presente data, para recurso ou impugnação, e se nenhum interessado do mesmo se valer, ficam notificados os requerentes abaixo mencionados para comparecer a este Departamento, a fim de efetuar o pagamento da taxa final, dentro do prazo de 80 dias, contados da data em que tiver expirado aquele prazo de recurso:

Marcas deferidas

Nº 516.771 — Abobfen — Instituto de Química e Biologia S. A. — classe 3.

Nº 569.531 — M E A — Laboratórios Frumtost S. A. — cl. 3.

Nº 670.600 — Disempar — Laboratório Americano de Farmacoterapia S. A. — cl. 3.

Nº 728.227 — Plasil — Laboratórios Lepetit S. A. — cl. 3.

Nº 485.762 — Hazet — Hazet-Werk Hermann Zerver — cl. 11.

Nº 511.996 — Seventex — Textil Capitólio Ltda. — cl. 36.

Nº 544.404 — Cascatinha — Companhia Petropolitana — cl. 23.

Nº 576.462 — Industal — Industal Sea Indústria de Estruturas Metálicas — cl. 11.

Nº 583.551 — Frima — Frima Frigorífico Matogrossense S. A. — classe 4.

Nº 593.079 — Boehler — Gebr. Bohler & Co. Aktiengesellschaft — cl. 11.

Nº 593.936 — Ferlima — Ferlima Artefatos de Cimento Ltda. — classe 16.

Nº 605.999 — Clyden — Clyden Metalúrgica Ltda. — cl. 5.

Nº 614.513 — Liberdade — Companhia Petropolitana — cl. 23.

Nº 616.686 — Saesa — Saesa Siderúrgica e Aços Especiais S. A. — cl. 4.

Nº 627.436 — Sanocalha — Casa Sano S. A. Indústria e Comércio — cl. 16.

Nº 629.684 — Everest — Lojas Everest S. A. — cl. 5.

Nº 630.172 — Flavius — Flavius Indústria e Comércio Ltda. — classe 36.

Nº 631.525 — Alterosa — Haroldo Sena Otoni — cl. 11.

Nº 635.861 — Formafe — Formafe Empreiteiros de Ferro e Forma Ltda. — cl. 5.

Nº 636.131 — Dojomar — Alumínio Dojomar Ltda. — cl. 5.

Nº 636.215 — Princesa do Norte — Bazar Princesa do Norte Ltda. — cl. 12.

Nº 637.400 — Serrati — Serralheria Artística Serrati Ltda. — classe 5.

Nº 643.150 — Famac — Famac Fornecedora de Ferro, Aço e Materiais Para Construção S. A. — cl. 16.

Nº 645.362 — Colombini — Metais e Plásticos Colombini Ltda. — classe 5.

Nº 646.952 — Madesco — Madesco — Glogowski e Wolff S. A. Máquinas e Acessórios Para Indústria Textil — cl. 4.

Nº 648.152 — Armco — Armco Steel Corporation — cl. 5.

Nº 649.173 — La Revoltosa — Confeccões La Revoltosa Ltda. — cl. 36.

Nº 650.074 — A F — Companhia América Fabril S. A. — cl. 37.

Nº 650.376 — Marmogran — Marmogran Indústria e Comércio de Mármore e Granitos Polidos Ltda. — cl. 4.

Nº 652.160 — Xequê — Indústria e Comércio de Calçados Arco-Flex S. A. — cl. 36.

Nº 652.547 — Vel-Lastic — Cia. Nacional de Veludos — cl. 37.

Nº 654.214 — Crayon — Textil Victor S. Atallah S. A. — cl. 36.

Nº 654.391 — Elite — Comércio de Tecidos Elite Ltda. — cl. 24.

Nº 656.203 — Disbrac — Disbrac Distribuidora e Representações Ltda. — cl. 36.

Nº 656.904 — Terrapavi — Terrapavi Indústria e Comércio de Calçados Ltda. — cl. 4.

Nº 658.365 — José Araújo — Casas José Araújo S. A. — cl. 23.

Nº 659.198 — Mavasa — Marcos Keutenedjian — cl. 37.

Nº 660.295 — Figura Emblemática — Textil Trimfit — S. A. — cl. 37.

Nº 661.536 — Enadil — Enadil S. A. Empresa Nacional de Importação — cl. 5.

Nº 661.362 — Vistuetex — Antônio Vistue — cl. 36.

Nº 667.172 — Transmaco — Transmaco Transportes e Materiais de Construção Ltda. — cl. 16.

Nº 667.274 — Prediáa — Prediáa Sociedade Imobiliária Predial Ltda. — cl. 16.

Nº 671.099 — Oceano — Massames e Ferragens Oceano Ltda. — cl. 5.

Nº 671.774 — Juliana — Peretto & Cia. — cl. 36.

Nº 671.777 — Benjamin Constant — Rápido de Calçados Benjamin Constant Ltda. — cl. 36.

Nº 671.923 — Promoverol — Promoverol Promoções de Vendas Ltda. — cl. 36.

Nº 672.883 — Morato — Confeccões Morato Ltda. — cl. 36.

Nº 673.129 — Zalenyl — Confeccões Zalenyl Ltda. — cl. 36.

Nº 673.142 — Jotti — José Liotti S. A. Indústria de Calçados — classe 36.

Nº 673.368 — Campillo — Fábrica de Malhas Campillo Ltda. — cl. 36.

Nº 673.454 — Semblantex — Semblantex Confeccões Ltda. — cl. 36.

Nº 673.592 — Benetia — Indústria de Malhas Benetia Ltda. — cl. 36.

1) O expediente das repartições públicas, destinado à publicação, será recebido na Seção de Comunicações até as 17 horas. O atendimento do público pela Seção de Redação será de 12 às 18 horas.

2) Os originais para publicação, devidamente autenticados, deverão ser datilografados diretamente, em espaço dois, em papel acetinado ou apergaminhado, medindo 22x33 centímetros, sem emendas ou rasuras que dificultem a sua compreensão, em especial, quando contiverem tabelas.

Serão admitidas cópias em tinta preta e indelével, a critério do D.I.N.

3) As reclamações pertinentes à matéria retribuída, nos casos de erro ou omissão, serão encaminhadas, por escrito, à Seção de Redação até o quinto dia útil subsequente à publicação.

4) As assinaturas serão tomadas no D.I.N. O transporte por via aérea será contratado separadamente com a Delegacia da Empresa Brasileira de Correios e Telégrafos em Brasília. Esta poderá se encarregar também de encaminhar o pedido de assinatura ao D.I.N. Neste caso, o assinante dirigirá ao D.I.N. o pedido de assinatura e o pagamento do valor correspondente, na forma do item seguinte.

5) A remessa de valores para assinatura, que será acompanhada de esclarecimentos quanto à sua aplicação, será feita somente por

EXPEDIENTE

DEPARTAMENTO DE IMPRENSA NACIONAL

DIRETOR-GERAL

ALBERTO DE BRITTO PEREIRA

CHEFE DO SERVIÇO DE PUBLICAÇÕES

CHEFE DA SEÇÃO DE REDAÇÃO

J. B. DE ALMEIDA CARNEIRO

FLORIANO GUIMARAES

DIÁRIO OFICIAL

SEÇÃO III

Seção de publicidade do expediente do Departamento Nacional de Propriedade Industrial do Ministério da Indústria e do Comércio

IMPRESSO nas oficinas do Departamento de Imprensa Nacional
BRASILIA

ASSINATURAS

REPARTIÇÕES E PARTICULARES

FUNCIONARIOS

Semestre	Cr\$ 30	Semestre	Cr\$ 22,50
Ano	Cr\$ 60,00	Ano	Cr\$ 45,00

Exterior

Exterior

Ano	Cr\$ 65,00	Ano	Cr\$ 50,00
-----------	------------	-----------	------------

PORTE AEREO

Semestre	Cr\$ 102,00	Ano	Cr\$ 204,00
----------------	-------------	-----------	-------------

NÚMERO AVULSO

— O preço do número avulso figura na última página de cada exemplar

— O preço do exemplar atrasado será acrescido de Cr\$ 0,01, se do mesmo ano, e de Cr\$ 0,01 por ano, se de anos anteriores.

cheque ou vale postal, em favor do Tesoureiro do Departamento de Imprensa Nacional. Quanto ao contrato de porte aéreo, em favor da Delegacia Regional da Empresa Brasileira de Correios e Telégrafos em Brasília.

6) No caso de porte aéreo para localidade não servida por esse meio de transporte, a Delegacia Regional da Empresa Brasileira de Correios e Telégrafos em Brasília se obriga a completar o encaminhamento ao destinatário por outras vias, independentemente de acréscimo no preço.

7) A Delegacia Regional da Empresa Brasileira de Correios e Telégrafos em Brasília reserva-se o direito de reajustar os seus preços, no caso de elevação de tarifas comerciais aéreas, mediante aviso-prévio aos assinantes.

8) Os prazos da assinatura e do porte aéreo poderão ser semestral ou anual e se iniciarão sempre no primeiro dia útil do mês subsequente. O prazo das assinaturas para o Exterior é somente anual e não haverá transporte por via aérea.

9) A renovação deverá ser solicitada com antecedência de 30 dias do vencimento da assinatura e do porte aéreo. Vencidos, serão suspensos independentemente de aviso-prévio.

10) Para receberem os suplementos às edições dos órgãos oficiais, os assinantes deverão solicitá-los no ato da assinatura.

Nº 674.445 — Manda-Brasa — União Brasileira Distribuidora de Tecidos S. A. — cl. 36.

Nº 675.128 — Licetti — Calçados Licetti Ltda. — cl. 36.

Nº 675.186 — Sol-Roy — Sol-Roy Indústria de Meias Ltda. — cl. 36.

Nº 675.638 — Dorinyl — Indústria de Malhas Dorival Ltda. — cl. 36.

Marcas Indiferidas

Nº 540.038 — Sterotriol — Pedro Brevés & Companhia — cl. 3.

Nº 550.524 — Bisol — The Distillers Company Limited.

Nº 561.686 — Etadrol — Societa Farmaceutici Italia — cl. 2.

Nº 648.035 — Roger — Jorge Ricardo Rothhirsch Meisels — cl. 2.

Nº 651.920 — Binky — José Simões de Oliveira — cl. 2.

Nº 651.973 — BI - S — Marubeni Ltda do Brasil Importação e Exportação Ltda. — cl. 2.

Nº 667.364 — Pour Vous — Jayme Benivolif Júnior — cl. 48.

Nº 688.913 — Rinofenicol — QIF Química Intercontinental Farmaceutica Ltda. — cl. 2.

Nº 690.450 — Carparel — Lamoratórios Branova S. A. Indústria Química e Farmacêutica — cl. 3.

Nº 186.528 — Elka — Coifman Diamante & Cia. — cl. 36.

Nº 445.926 — Companhia Brasileira de Produtos de Aço S. A. — classe 11.

Nº 469.096 — Best — Best-Metals e Soldas Ltda. — cl. 5.

Nº 496.273 — Bralon — Cia. Brasileira de Fibras Sintéticas Nilbrasil — cl. 22.

Nº 501.228 — Super States — Fernan Comércio e Indústria de Ferramentas S. A. — cl. 11.

Nº 501.445 — Percal-Sol — Textil Scavone S. A. — cl. 23.

Nº 502.550 — Agrob — Agrobras Comercial e Industrial S. A. — classe 11.

Nº 519.480 — Malhas M C — Rafik Saadi & Cia. — cl. 36.

Nº 546.567 — Ultrasinus — Eletrotécnica Ultrasinus S. A. — cl. 11.

Nº 550.830 — A E K — Indústria e Comércio de Artefatos de Madeira A E K Ltda. — cl. 4.

Nº 564.602 — Brazlon — Fuad David Assad — cl. 22.

Nº 569.362 — Omega — Oeste Auto Mecânica Ltda. — Omega — cl. 11.

Nº 576.181 — Eletroflex — Aeroquip Sulamericana Indústria e Comércio S. A. — cl. 11.

Nº 586.110 — Fibrolin — Fiação de Linho e Ramir S. A. — cl. 22.

Nº 589.960 — Ironsteel — Ironsteel Indústria e Comércio de Ferros e Metais Ltda. — cl. 5.

Nº 590.838 — Monricel — Malharia Monricot S. A. — cl. 22.

Nº 593.198 — SD Selmi-Dei — Moinho Selmi-Dei S. A. Indústria e Comércio — cl. 11.

Nº 594.861 — Itamar — Itamar Materiais Para Construções Limitada — cl. 16.

Nº 597.204 — Ancara — Ancara Administração de Eens Ltda. — classe 11.

Nº 597.590 — Fumetal — Fumetal Indústria e Comércio de Função de Metais Ltda. — cl. 5.

Nº 598.090 — Bremen — Aços Bremen Ltda. — cl. 5.

Nº 600.212 — Macstahl — Macife São Paulo S. A. Materiais de Construção — cl. 5.

Nº 601.660 — Ave Maria — Companhia Taubaté Industrial — cl. 4.

Nº 615.990 — Beanca — Indústria de Artefatos de Alumínio Beanca Limitada — cl. 11.

Nº 620.314 — Pet Power Tools — Portable Electric Tools Inc. — cl. 11.

Nº 620.658 — Vigor — Alumínio Vigor Ltda. — cl. 11.

Nº 621.131 — Pestistil Modas Infantis S. A. — cl. 36 — Video-Tape.

Nº 621.313 — Nossa Senhora Aparecida — Fornecedor de Pedras Nossa Senhora Aparecida Ltda. — cl. 3.

Nº 623.754 — Lucas — John Lucas & Company Inc. — cl. 16.

Nº 630.123 — Banco — Aeroquip Corporation — cl. 11.

Nº 632.361 — Ferrocima — Ferrocima Comércio e Indústria S. A. — cl. 5.

Nº 632.830 — Penha — Indústria de Pregos Penha Ltda. — cl. 11.

Nº 632.992 — Vic-Show — Tecidos Irmãos Abad S. A. — cl. 36.

Nº 633.293 — F L C — Societé Fives Lille Call — cl. 11.

Nº 634.159 — Dalwo — Siprometa S. A. Indústria e Comércio — cl. 11.

Nº 634.573 — Bambore — Metalúrgica Bambore Ltda. — cl. 11.

Nº 636.115 — Sivel — Eivel Sociedade Imobiliária de Vendas e Empreendimentos Ltda. — cl. 4.

Nº 636.207 — Cabona — Francisco Orabona e Vicente Carnielli Barcelos — cl. 11.

Nº 637.253 — Cohidra — Cohira S. A. Hidráulica Terraplenagem — cl. 16.

Nº 638.988 — Impeco — Impeco-Eras Ltda. Impermeabilizantes Engenharia e Comércio — cl. 16.

Nº 642.210 — Record — Irmãos Serafim Ltda. — cl. 4 36.

Nº 644.318 — Vigorosa — Alumínio Vigor Ltda. — cl. 11.

Nº 644.358 — São João — Ferragens São João Ltda. — cl. 5.

Nº 645.367 — E D G E — Indústria de Ferramentas EDGE Ltda. — classe 11.

Nº 645.719 — Rosas de Iemanjá — Agnelo Correia Barros — cl. 4.

Nº 648.849 — Bom Preço — Supermercados Bom Preço Importação e Comércio Ltda. — cl. 36.

Nº 649.029 — Nylok — United Shot Machinery Corporation — cl. 11.

Nº 651.241 — Dibrase — Dibrase Distribuidora Brasileira de Suprimentos Para Estofados Ltda. — cl. 5.

Nº 651.901 — Forpasa — Forja Paraná Forpasa Ltda. — cl. 11.

Nº 653.515 — Itagyba — Itagyba Santiago — cl. 11.

Nº 656.859 — Emerson — Metalúrgica Gaúcha Ltda. — cl. 11.

Nº 658.192 — AASA — Artefatos de Aço S. A. Indústria e Comércio — cl. 11.

Nº 659.729 — Importer — Importadora de Ferramentas Importer Limitada — cl. 11.

Nº 651.149 — Grani Green Ubatuba — Grani Green Ubatuba Indústria e Comércio de Mármore Ltda. — classe 4.

Nº 661.589 — Mosa — Metalúrgica Oriente S. A. — cl. 11.

Nº 663.061 — Dyna — Eletromecânica Dyna S. A. — cl. 11.

Nº 667.675 — RAF — RAF Revestimento Alvenaria e Fornecimentos Ltda. — cl. 16.

Nº 672.092 — Casa Londres — Walbach & Cia. — cl. 36.

Nº 693.233 — Tecnoscanta — Auto Peças e Mecânica Especializada Tecnoscanta Ltda. — cl. 11.

Nº 698.289 — Cia. Bandeirantes de Habitação Popular — cl. 11.

Tendo em vista o disposto no artigo 73 do Decreto-lei nº 1.005, de 21 de outubro de 1969, prove a requerente, com documento hábil, que industrializa e comercializa com os artigos reivindicados:

Nº 527.663 — A Companhia 3 de Maio de Administração Comércio e Indústria S. A.

Nº 527.696 — Johannes Bernardus Batelband.

Nº 538.907 — Ibesa Indústria Brasileira da Embalagens S. A.

Nº 539.085 — Ibesa Indústria Brasileira de Embalagens S. A.

Nº 539.659 — Ibesa Indústria Brasileira de Embalagens S. A.

Nº 590.818 — Sherwin-Williams do Brasil S. A. Tintas e Vernizes.

Nº 615.567 — Sociedade Rádio Marconi Ltda.

Nº 629.239 — Cooperativa Agrícola de Cotia Cooperativa Central.

Nº 631.953 — Colvilles Limited.

Nº 634.339 — Pirelli Società Per Azioni.

Nº 636.492 — Ciabra S. A. Comercial Imobiliária e Agrícola Brasília.

Nº 645.168 — Prima Eletro Domésticos S. A.

Nº 645.959 — Brasillider de Seguros Ltda.

Nº 651.829 — M. Goldwasser.

Nº 652.058 — Marian Sales.

Nº 653.181 — Indústria Paulista de Cortiças.

Nº 657.058 — Fiação e Tecelagem Campo Belo S. A.

Nº 673.122 — Confecções Tof-Lã Ltda.

Nº 676.412 — Arno S. A. Indústria e Comércio.

Nº 676.492 — Indústria e Comércio de Roupas Nibasontex Ltda.

Nº 691.419 — B V Comércio Exterior Limitada.

Tendo em vista o disposto no artigo 73 do Decreto-lei nº 1.005, de 21 de outubro de 1969, prove a requerente, com documentação hábil, que industrializa e comercializa com os artigos reivindicados e apresente novos exemplares:

Nº 652.187 — Francisco Varga Thomeu.

Nº 666.329 — Tenapar Administração e Participações S. A.

Nº 673.939 — Ary Torquato de Jesus.

Cumpra o artigo 73

Nº 550.914 — H. Klenitz.

Nº 583.480 — João Bruno Leonardo.

Nº 642.490 — Agnelo Correia Barros.

Nº 651.507 — Fertilizantes São Bernardo Ltda.

Nº 695.699 — Timberline Comércio de Produtos de Beleza Limitada.

Exigências de presente novos exemplares

Nº 648.198 — Indústria e Comércio Encanto Ltda.

Nº 529.494 — Joseph Bancroft & Sons Co.

Nº 571.793 — Indústrias Textéis Renault S. A.

Nº 615.556 — Inelca S. A. Indústrias Eletrônicas.

Nº 626.292 — Brancitex Indústria e Comércio de Malhas Ltda.

Nº 644.078 — Malharia Iunetex Limitada.

Nº 647.560 — Ulbrika do Ceará Industrial Ltda.

Nº 647.579 — Braiam Engenharia e Comércio Ltda.

Nº 648.734 — José Pegorim Netto e Nother Peçanha Magalhães.

Nº 651.591 — Boutique Bedufo Limitada.

Nº 654.938 — Indústrias Reunidas Max Wolfson S. A.

Nº 661.678 — Companhia Lanificio Alto da Boavista.

Nº 663.271 — Alimanna Svenska Elektriska Aktiebolaget.

Nº 663.311 — Cia. Fiação e Tecidos Nossa Senhora do Carmo.

Nº 664.684 — Pronab — Arquitetura e Construção da Habitação Limitada.

Nº 666.540 — Maquejunta Indústria e Comércio Ltda.

Nº 667.228 — Construtora Comercial Urbetec Ltda.

Nº 668.863 — Metalúrgica Z A Z Limitada.

Nº 672.756 — Marilene Modas Limitada.

Nº 673.515 — Malharia Delios Ltda.

Nº 675.629 — Fundação Suarão Limitada.

Nº 676.101 — Companhia Metalúrgica Barbara.

Nº 676.225 — Indústrias Paramount S. A.

Nº 676.235 — Hanna El Akkarl.

Nº 676.470 — Monti Confecções Limitada.

Nº 680.326 — Marcos Keutenedjian — Indústria e Comércio Ltda.

Nº 684.669 — Madeireira Dal-Dan Ltda.

Nº 688.864 — Fabrin-Linhas S. A. Indústria e Comércio.

Nº 695.704 — Casa Afonso Moreira Limitada.

Apresente procuração

Bebidas Copanorte Ltda. (Titular do R. 248.189).

Nº 634.086 — Sosan Sociedade Santista, Importadora, Exportadora, Indústria e Comércio Ltda.

Nº 656.442 — Serraria São José Limitada.

Nº 660.180 — Lanificio Khrashiki do Brasil S. A.

Nº 664.051 — Lojas Rivo S. A.

Nº 664.074 — Lojas Rivo S. A.

Nº 664.125 — Companhia Siderúrgica Paulista Cosipa.

Exigências diversas

Nº 488.614 — Indústria Farmacêutica Lessa Ltda.

Nº 553.184 — Laboratório Cruzdias Ltda.

Nº 567.418 — Laboratório Mrcex Ltda.

Nº 568.955 — Laboratórios Burroughs Wellcome do Brasil S. A.

Nº 570.158 — Biofarma Société Anonyme.

Nº 571.860 — Biofarma Société Anonyme.

Nº 673.130 — N. V. Phillips-Duphar.

Nº 575.258 — Walter Balsemelli & Filho Ltda.

Nº 525.218 — Agro Pan Comercial Importadora S. A.

Nº 586.232 — Ciba Société Anonyme.

Nº 591.303 — Quimioterápica Brasileira Ltda.

Nº 633.494 — Société Des Usines Chimiques Rhône Poulenc.

Nº 633.701 — Parke, Davis & Company.

Nº 633.761 — Schiller, Brinen & Cia. Ltda.

Nº 633.956 — Majer Meyer S. A. Indústrias Farmacêuticas.

Nº 634.024 — Jean Jordeau Inc.

Nº 640.474 — Pravaz Recordati Laboratórios S. A.

Nº 642.012 — Büller S. A. Laboratórios Farmacêuticos.

Nº 642.019 — Ciba Société Anonyme (em alemão Ciba Aktiengesellschaft) (em inglês Ciba Limited).

Nº 642.547 — Squibb Indústria Química S. A.

Nº 642.709 — Roberto Silva & Cia.

Nº 643.187 — Farbentafel Bayer Aktiengesellschaft.

Nº 643.206 — Laboratórios Sintofarma Ltda.

Nº 643.230 — Profacos Importação e Comércio de Produtos Farmacêuticos Ltda.

Nº 645.307 — Expansão Científica S. A.

Nº 645.308 — Expansão Científica S. A.

Nº 645.779 — Laboratórios Prémut S. A.

Nº 645.817 — Laboratórios Sanitas S. A.

Nº 650.702 — E. Aktiengesellschaft.

Nº 688.234 — C. H. Boehringer Sohn.

Nº 688.557 — Aktiebolaget Boiers.

Nº 688.679 — Société des Usines Chimiques Rhône Poulenc.

Nº 688.731 — Nordmark Werke Gesellschaft Mit Beschränkter Haftung.

Nº 688.911 — QIF — Química Intercontinental Farmacêutica Ltda.

Nº 688.912 — QIF — Química Intercontinental Farmacêutica Ltda.

Nº 629.704 — Indústria Farmacêutica Nikkho do Brasil Ltda.

Nº 689.105 — Química e Farmacêutica Nikkho do Brasil Ltda.

Nº 689.373 — Química e Farmacêutica Nikkho do Brasil Ltda.

Nº 689.722 — Instituto Medicamento Fontoura S. A.

Nº 689.125 — Société D'Etudes de Recherches et D'Applications Scientifiques et Médicales (Erasmé) S. A.

Nº 689.726 — Société D'Etudes de Recherches et D'Applications Scientifiques et Médicales (Erasmé) S. A.

Nº 689.765 — Parke, Davis & Company.

Nº 689.924 — Dr. Macaus & Co.

Nº 689.928 — C. H. Boehringer Sohn.

Nº 690.068 — Produtos Roche Químicos e Farmacêuticos S. A.

Nº 690.189 — Laboratório Rinedan Ltda.

Nº 690.402 — Merck & Co. Inc.

Nº 694.106 — Produtos Roche Químicos e Farmacêuticos S. A.

Nº 711.195 — American Cyanamid Company.

Nº 699.659 — Química e Farmacêutica Nikkho do Brasil Ltda.

Nº 487.911 — Indústria de Calçados Syflex Ltda.

Nº 520.264 — Mitsubishi Rayon Co. Ltd. e Mitsubishi Vonnell Co. Ltd.

Nº 548.530 — Rosner & Filho Limitada.

Nº 575.757 — Gutermann I Co. A. G.

Nº 580.643 — Ceriast Indústria e Comércio de Calçados Ltda.

REVISTA TRIMESTRAL

DE

JURISPRUDÊNCIA

DO

SUPREMO TRIBUNAL FEDERAL

Vol. 53 (Págs. 283-564) agosto de 1970

PREÇO NCr\$ 7,00

A VENDA:

Na Guanabara

Seção de Vendas: Av. Rodrigues Alves, 1

Agência I: Ministério da Fazenda

Atende-se a pedidos pelo Serviço de Reembolso Postal

Em Brasília

Na sede do D.I.N.

Nº 597.969 — Elia Zakka
 Nº 598.757 — Maidenrom Inc.
 Nº 598.758 — Maidenrom Inc.
 Nº 612.002 — Renina Indústria e Comércio de Moias Ltda.
 Nº 615.953 — Representações Bidos Ltda.
 Nº 620.019 — Nichelargo Industrias Metal Químicas Ltda.
 Nº 625.054 — Marwil Indústria e Comércio de Plásticos Ltda.
 Nº 635.106 — Comercio e Importadora de Ferragens Vito Ltda.
 Nº 639.030 — Companhia United Shoe Machinery do Brasil.
 Nege Aschar — Oponente do termo nº 639.827.
 Nº 641.635 — Indústria de Malhas Suvilê Ltda.
 Nº 645.556 — Joh. Winkhofer & Sohne.
 Nº 647.661 — Fagam S. A. Industrias Reunidas.
 Nº 648.613 — Tecnoforjas S. A. Indústria de Auto Peças
 Nº 648.735 — José Pegorim Netto e Nothier Peçanha Magalhães.
 Nº 650.182 — Shtuk Engenharia Ltda.
 Nº 650.301 — Fornecedora de Materiais Ponte Vedra Ltda
 Nº 650.541 — Roldão Martins da Costa.
 Nº 650.595 — Carpintaria Fiorela Ltda.
 Nº 650.628 — Rudolf Sarstedt.
 Nº 651.065 — Araujo, Silva & Cia. Ltda.
 Nº 651.276 — Manoel Kherlakian S. A. Indústria e Comércio de Calçados.
 Nº 651.636 — Tecidos e Confeções Hajfa Ltda.
 Nº 652.710 — Zeemel S. A. Indústria e Comércio.
 Nº 652.748 — Tecnolovas Textil e Material de Proteção Industrial Limitada.
 Nº 653.243 — Alfa Importação e Exportação Ltda.
 Nº 654.834 — Bahia Moiores S. A.
 Nº 656.177 — Companhia Eletromecânica Ceima.
 Nº 656.654 — Spasa São Paulo Aço S. A. Indústria e Comércio de Laminados.
 Nº 660.745 — Metalúrgica Telde Etna Ltda.
 Nº 661.708 — Casas Fausto Roupas S. A.
 Nº 662.209 — Lanificio Kurashiki do Brasil S. A.
 Nº 662.217 — Manap — Manufatura Nacional de Plásticos S. A.
 Nº 663.352 — Brasmotor S. A. Empreendimentos e Participações.
 Nº 663.892 — Covema Produtos Químicos e Metais Ltda.
 Nº 664.079 — Lojas Vivo S. A.
 Nº 664.115 — Companhia Lanificio Alto da Boavista.
 Nº 664.142 — Equipescos Equipamentos de Pesca Comércio e Indústria Ltda.
 Nº 664.155 — Arnaldo Ramos da Silva.
 Nº 664.252 — Northern Yarn Mills.
 Nº 665.249 — Moharredi Ibrahim Barakat.
 Nº 666.059 — Sociedade Extrativa de Minérios Socorreense Ltda.
 Nº 666.174 — Dorge Empreendimentos Imobiliários Ltda.
 Nº 666.346 — Joframa Comércio de Artefatos de Alumínio e Utensílios Domésticos Ltda.
 Nº 666.636 — Josué Antônio de
 Nº 667.719 — Songel Sociedade Industrial de Refrigeração Ltda.
 Nº 666.733 — Funhibrás Fundação Hispano Brasileira Ltda

Nº 666.737 — Recla Representações e Corretagens Ltda.
 Nº 667.086 — McCann Erickson Publicidade Ltda.
 Nº 667.230 — Tecidos e Confeções Tilon Ltda.
 Nº 669.485 — The Goodyear Tire Rubber Company.
 Nº 670.641 — S. A. Industriais Reunidas F. Matarazzo.
 Nº 670.814 — Fried. Krupp.
 Nº 671.023 — Cerâmica Sanitária Porcelite S. A.
 Nº 671.672 — Domus Gás S. A.
 Nº 673.539 — P. Wildman.
 Nº 674.290 — Appia Criações e Confeções Ltda.
 Nº 674.297 — Pamaú Modas Ltda.
 Nº 674.357 — Mose de Picciotto.
 Nº 674.426 — Marcio Hirsch Maia.
 Nº 674.431 — Marcio Hirsch Maia
 Nº 674.492 — Calçados Juanito Ltda.
 Nº 675.057 — Cia Nacional de Veludos.
 Nº 675.626 — Esther Miriam L. Zajoc.
 Nº 676.835 — Linhas Varicor S. A.
 Nº 676.837 — Linhas Varicor S. A.
 Nº 686.158 — Distribuidora Hamburguesa de Calçados Ltda
 Nº 688.870 — Marcos Keurendjian.

Diversos

Nº 688.778 — Industrias Metalurgica de Pirajú Ltda. — Aguarda-se.
 Nº 671.362 — Fábrica de Calçados Vacaria Ltda. — Aguarda-se.
 Nº 661.660 — Laboratório São Luiz Ltda. — Arquivo-se o presente pedido tendo em vista que a prorrogação foi anotada no registro número 179.002 de acordo com a legislação em vigor.
 Forum mandados arquivar os processos abaixo mencionados
 Nº 728.921 — Confeções Pomar Ltda.
 Nº 489.451 — Vatinga Industrial S. A.
 Nº 519.064 — Instituto de Produtos de Concreto Argiloso Ipeca S. A.
 Nº 531.927 — Loj Mecânica Estamparia e Plásticos Ltda.
 Nº 553.507 — Mainaria Jouletex Ltda.
 Nº 554.835 — Malharia Jane Limitada.
 Nº 556.060 — Farmácia Alvorada Ltda.
 Nº 562.332 — Arcino Pinto.
 Nº 565.626 — Madia Madeira e Plástico Ltda.
 Nº 567.379 — Joseph Kantor.
 Nº 567.545 — Top Renovadora de Calçados Ltda.
 Nº 568.634 — Debê Eletrônica de Transmissores Cleusa Bonicelli.
 Nº 573.700 — Auto Capas Independência Ltda.
 Nº 595.056 — Shim Tso-Chiu.
 Nº 597.740 — Valery Perfumes do Brasil S. A.
 Nº 609.342 — Tecidos Gaba Ltda.
 Nº 611.300 — Satélite Construtora S. A.
 Nº 612.864 — Antônio Pio Cardoso Filho.
 Nº 616.653 — Marcos Rubim & Irmão.

Nº 627.168 — Rincan — Audio Equipamentos Ltda.
 Nº 630.351 — Cardinal Ltda. Organização de Vendas.
 Nº 632.330 — Jankief Zyberkan.
 Nº 632.585 — Seoastião Gomes Alves.
 Nº 634.341 — Carrocerias Morro Reuter Ltda.
 Nº 637.459 — Abel da Câmara Martins.
 Nº 638.188 — João Thome & Filhos
 Nº 638.432 — Glojor Tecidos e Confeções Ltda.
 Nº 638.706 — Kozvar S. A. Indústria e Comércio de Peças para Automóveis.
 Nº 640.585 — J. A. Garcia.
 Nº 643.145 — Damon Modas Ltda.
 Nº 644.042 — Arcobras Comercial e Importadora Ltda.
 Nº 646.851 — Condimec Comercial Importadora e Exportadora S. A.
 Nº 648.319 — Pedro Moacyr Rodrigues Barbosa.
 Nº 649.069 — Antônio Rutino dos Santos.
 Nº 649.379 — Bertelino das Neves.
 Nº 649.699 — Fábrica de Bebidas Topazio.
 Nº 650.927 — L. M. Móveis e Decorações Ltda.
 Nº 652.253 — Metalurgica Segre Ltda.
 Nº 656.355 — João Bomfim Sobrinho.
 Nº 699.604 — Confeções Yone Limitada.
 Nº 715.209 — Cita Industrial de Terrapenagem e Asfalto.
 Nº 718.723 — Nort Mar Comercial Exportadora Ltda.
 Nº 730.404 — S 7 Indústria de Artefatos de Couro Ltda.
 Nº 742.165 — Torga Técnica Assistência em Máquinas Lavar Ltda.
 Nº 742.303 — Côte D'Azur Artigos Para Presentes Ltda.
 Nº 742.632 — Indústria e Comércio de Bebidas Pernambucana S. A.
 Nº 742.633 — Indústria e Comércio de Bebidas Pernambucana S. A.
 Nº 742.635 — Júlio Cláudio Ducas Filgueiras.
 Nº 742.638 — Cia. Industrial de Roupas Parada de Lucas.
 Nº 742.639 — Cia. Industrial de Roupas Parada de Lucas.
 Nº 742.648 — R. G. Romani Gouveia Engenharia e Geologia Ltda.
 Nº 742.649 — Calçados Eloi Ltda
 Nº 742.721 — Márcio Mihich de Freitas.
 Nº 742.760 — Companhia Araguaçu Agroindustrial e Exportadora Aragro.
 Nº 742.761 — Agnapei S. A. Agricultura Indústria e Comércio.
 Nº 742.790 — Manoel de Souza Martins.
 Nº 742.791 — Manoel de Souza Martins.
 Nº 742.806 — Henrique Adolpho Kelmann.
 Nº 742.812 — Renato Coutinho de Souza.
 Nº 742.824 — Irmãos Tourinhos Limitada.
 Nº 742.831 — Laedi Representações Distribuição e Comércio Ltda.
 Nº 742.850 — Degrau Indústria e Comércio Ltda.
 Nº 742.881 — Bar e Lanches Cruz do Rio Ltda.
 Nº 742.882 — Bar e Lanches Rio

Nº 742.295 — Ibe Indústria Brasileira de Estofados Ltda.
 Nº 743.048 — Bebidas Lisan Ltda.
 Nº 743.049 — Daniel Reis & Cia. Ltda.
 Nº 743.051 — Ions Curso Preparatório.
 Nº 743.097 — Nilda Maria Dutra da Fonseca.
 Nº 743.098 — Miralva Marchantaria Ltda.
 Nº 743.099 — Marcenaria Dima Limitada.
 Nº 743.100 — Aladin Ribeiro da Silva.
 Nº 743.101 — Nilda Maria Dutra da Fonseca.
 Nº 743.102 — Cine Imperial Ltda.
 Nº 743.103 — Sal Vogel Ltda.
 Nº 743.104 — Edmo Alves de Souza e Luiz Regis Kaufman.
 Nº 743.105 — Carine Chaym.
 Nº 743.158 — Emorre Empreiteira de Obras e Revestimentos Ltda.
 Nº 743.170 — Geodomo Sociedade de Expansão Imobiliária Ltda.
 Nº 743.191 — Farmácia Nazaré Limitada.
 Nº 743.196 — Auto. Posto Soberana Ltda.
 Nº 743.205 — Sophie Dolega Dzakiewicz.
 Nº 743.206 — Karima Ltda. Indústria de Meias.
 Nº 743.466 — Matadouro Pampa Ltda.
 Nº 743.468 — Damasco Bar Ltda.
 Nº 743.477 — Cine Bar Ltda.
 Nº 743.478 — Luiza Gomes Rairundo.
 Nº 743.479 — Recapadora 112 Limitada.
 Nº 743.480 — Tolotti Santos & Cia.
 Nº 743.481 — Sociedade Industrial Oeste Ltda.
 Nº 743.482 — Stúdio Foto Real Limitada.
 Nº 743.483 — Posto São João Limitada.
 Nº 743.486 — Bar e Restaurante Sayonara Ltda.
 Nº 743.506 — Hilda Maria da Silva Pinto.
 Nº 743.507 — San-San Indústria de Produtos Domésticos Ltda.
 Nº 743.663 — Izrael Josek Najnudel.
 Nº 743.735 — Companhia Industrial de Discos.
 Nº 743.777 — Exportadora Emidio Germano S. A.
 Nº 743.778 — E. Germano & Cia.
 Nº 743.935 — Profico Engenharia e Comércio Ltda.
 Nº 743.936 — Transportadora Cozcan Ltda.
 Nº 743.938 — Auto Posto Passarão Ltda.
 Nº 743.939 — Bar e Lanches São Mateus Ltda.
 Nº 743.940 — Bar e Lanches Andorinha Ltda.
 Nº 743.954 — Frascoplas Indústria e Comércio de Plásticos Ltda.
 Nº 743.955 — Industrias Químicas Dipol Ltda.
 Nº 743.968 — Frascoplas Indústria e Comércio de Plásticos Ltda.
 Nº 745.070 — Centro Mundial de Cultura Ltda.
 Nº 745.071 — Confeções Sander Ltda.
 Nº 745.079 — Hotel Coração de Jesus Ltda.
 Nº 745.152 — Indústria de Artefatos de Borracha e Calçados Juta Ltda

Nº 745.180 — Morgar Mecânica e Marítima Ltda.
 Nº 745.189 — Fraelli Modas Ltda.
 Nº 745.194 — Arrozeira Santa Cruz Ltda.
 Nº 745.196 — Termométrica do Brasil Ltda. (Indústria e Comércio) Termilliro.
 Nº 745.200 — Antonio Durães de Castro.
 Nº 745.201 — Antonio Durães de Castro.
 Nº 745.210 — Cita Cia. Industrial de Terraplanagem e Asfalto.
 Nº 745.299 — Sociedade Empreiteira de Mão de Obra Charli Ltda.
 Nº 745.307 — Henrique Beranger.
 Nº 745.361 — Raymond Diwan Textil Ltda.
 Nº 745.399 — Panificadora Deão da Vila Rica Ltda.
 Nº 745.515 — Comercial Roque Limitada.
 Nº 745.528 — Caseal Importadora Hospitalar Ltda.
 Nº 745.550 — Center Rolamentos Ltda.
 Nº 745.558 — Diestet Fisioterapia Ltda. S.C.
 Nº 745.690 — Constru-Tora Construções em Tóros Ltda.
 Nº 745.704 — Cinefilmes Distribuidora Importadora Cinematográfica Ltda.
 Nº 745.785 — Montatécnica Engenharia Civil Ltda.
 Nº 746.001 — Lussunta Comércio de Cereais Ltda.
 Nº 746.058 — Associação Paulista de Caca e Pesca.
 Nº 746.143 — Mazzola Auto Peças Ltda.
 Nº 746.190 — Instaladora Hidráulica Rápido Ltda.
 Nº 746.195 — N. Silva Gomes & Cia. Ltda.
 Nº 746.208 — P. K. Paulina Kaz Promoções e Turismo Ltda.
 Nº 746.214 — Câmara de Comércio dos Países Latino-Americanos.
 Nº 746.218 — Washington José Falcão.
 Nº 746.234 — Rede Internacional de Televisão Ltda.
 Nº 746.403 — Mecânica Industrial Santo Antonio Ltda.
 Nº 746.475 — Fabricadora de Café Breve Ltda.
 Nº 746.476 — A Monte Asas Ltda.
 Nº 746.477 — Casa Bandeirantes Ltda.
 Nº 746.479 — Indústria São Camilo Ltda.
 Nº 746.481 — Serraria Salvador de Sá Ltda.
 Nº 746.495 — Svenska Akumulador Aktiebolaget Jungner.
 Nº 746.499 — Organizações San Marino Ltda.
 Nº 746.506 — Reimex Representações Ltda.
 Nº 746.512 — Automotas do Oeste Limitada.
 Nº 746.515 — Willrich Gartner Limitada.
 Nº 746.525 — Bilhares Carajá Limitada.
 Nº 746.608 — Samir Jorge Kahay.
 Nº 746.646 — Del Corso Artigos Masculinos Ltda.
 Nº 746.647 — Niwa Representações Limitada.
 Nº 746.648 — Social Espertiva Limitada Social.
 Nº 746.649 — Social Espertiva Limitada Social.
 Nº 746.650 — Social Espertiva Limitada Social.
 Nº 746.651 — Social Espertiva Limitada Socel.
 Nº 746.653 — Z. Silveira Distribuição e Representação.

Nº 746.654 — Z. Silveira Distribuição e Representação.
 Nº 746.635 — Sabrafer Comercial de Ferro e Aço Ltda.
 Nº 746.690 — Comercial Arapazônia Limitada.
 Nº 746.849 — Decorações Togo Limitada.
 Nº 746.918 — Roval Rolamentos Limitada.
 Nº 746.932 — Construtora Construções em Tóros Ltda.
 Nº 746.971 — Metalúrgica Meriti Sociedade Anônima.
 Nº 746.972 — Metalúrgica Meriti Sociedade Anônima.
 Nº 746.974 — Metalúrgica Meriti Sociedade Anônima.
 Nº 746.976 — Panificadora Criciúma Limitada.
 Nº 746.978 — Armazém de Secos e Molhados Centenário Ltda.
 Nº 746.210 — Serviços Aéreos Cruzeiro do Sul S.A.
 Nº 747.264 — Bar e Padaria Nordeste Ltda.
 Nº 747.265 — Chimarrita Artigos para Presentes Ltda.
 Nº 748.945 — Driver's Club.
 Nº 749.022 — Distribuidora de Produtos Alimentícios de Plásticos.
 Nº 749.082 — Etram Comércio de Representações Ltda.
 Nº 749.155 — Skandoplastic Plásticos e Tintas Ltda.
 Nº 749.196 — Mercaria Itapoá Limitada.
 Nº 749.199 — Metalúrgica Sipla Limitada.
 Nº 749.233 — Clóvis Arruda & Irmão.
 Nº 749.234 — Clóvis Arruda & Irmão.
 Nº 749.273 — Malhas Art Ytex Limitada.
 Nº 749.282 — Ortel Organizadora de Empresas de Rádio e Televisão Limitada.
 Nº 749.283 — Semap Fornecedor de Equipamentos e Matérias Primas Limitada.
 Nº 749.306 — O Condomínio do Edifício Valquíria.
 Nº 749.316 — Atlantis Publicidade Limitada.
 Nº 749.341 — Sami Metalúrgica e Construtora Ltda.
 Nº 749.342 — Coles Comércio e Indústria de Guindastes Ltda.
 Nº 749.394 — Frigorífico Esperança Sociedade Anônima.
 Nº 749.395 — Frigorífico Esperança Sociedade Anônima.
 Nº 749.397 — Indústria e Comércio Serrana Ltda.
 Nº 749.398 — Indústria e Comércio Serrana Ltda.
 Nº 749.406 — Imap Ltda. Indústria Mogeira Alcântara e Pendotiba.
 Nº 749.423 — Emericos Empresa Mercantil de Cosméticos Ltda.
 Nº 749.607 — Farmácia e Drogeria Santa Rita Ltda.
 Nº 749.608 — Lagrema Pré-Moldados de Concretos Ltda.
 Nº 749.609 — Fruleg Frutas e Legumes Ltda.
 Nº 749.610 — Windsor Engenharia Limitada.
 Nº 749.611 — Core Coordenação, Racionalização e Estruturação do Trabalho Ltda.
 Nº 749.628 — Júlio Escandar.
 Nº 749.656 — Prof. Dr. Eugênio Monteiro.
 Nº 749.777 — Produtos de Limpeza Limborno Ltda.
 Nº 749.921 — Leituras Editora Limitada.

Nº 749.930 — Jotas Mercaria Limitada.
 Nº 750.010 — Roberto Pompeu de Souza Brasil.
 Nº 750.012 — Roberto Pompeu de Souza Brasil.
 Nº 750.013 — Roberto Pompeu de Souza Brasil.
 Nº 750.112 — Organização Real Limitada.
 Nº 750.144 — Augustinho Meirelles.
 Nº 750.232 — Malbaria Lusanil Limitada.
 Nº 750.287 — Comercial Resinil Limitada.
 Nº 750.296 — Frigorífico Torres Limitada.
 Nº 750.299 — Confeções Varella Limitada.
 Nº 750.394 — Di Pietro Salvatore.
 Nº 750.396 — Yacy Publicidade e Promoção Ltda.
 Nº 750.397 — Auto Peças Volks Bem Ltda.
 Nº 750.487 — Embalagens Saburo Limitada.
 Nº 750.609 — Dino Genovesi.
 Nº 750.644 — Lanchonete El Parrillo Ltda.
 Nº 750.650 — L. Esteves & Cia. Limitada.
 Nº 750.651 — L. Esteves & Cia. Limitada.
 Nº 750.658 — Tulleries Modas Limitada.
 Nº 750.905 — Venda Representações de Fomento Mercantil Ltda.
 Nº 750.906 — J. D. Cohen.
 Nº 750.973 — Luiz Felipe Negri de Oliveira Fereirira da Gama.
 Nº 750.983 — Litocór Artes Gráficas Limitada.
 Nº 750.984 — Litocór Artes Gráficas Limitada.
 Nº 750.985 — Litocór Artes Gráficas Limitada.
 Nº 751.121 — Waldemar Bismarchi.
 Nº 751.132 — Waldemar Bismarchi.
 Nº 751.216 — Montagem de Terminais Rio Minas Ltda.
 Nº 751.219 — Materiais de Construção Alegria Ltda.
 Nº 751.220 — Auto Carroceria Nossa Senhora da Conceição Ltda.
 Nº 751.221 — York Calçados Limitada.
 Nº 751.222 — Dimy Calçados Limitada.
 Nº 751.411 — Central Iluminação Ltda.
 Nº 751.419 — Geraldo Regadas de Farias.
 Nº 751.420 — Difibra Distribuidora de Filmes Brasileiros Ltda.
 Nº 751.457 — Pão de Açúcar Agência de Automóveis Ltda.
 Nº 751.458 — Confeções Sicran Limitada.
 Nº 751.460 — Hope Indústria de Malhas Ltda.
 Nº 751.461 — Confeções Neltex Limitada.
 Nº 751.464 — Aplival Aplicação de Valores Ltda.
 Nº 751.465 — Aplival Aplicação de Valores Ltda.
 Nº 751.495 — Administradora de Bens Adaneto S.A.
 Nº 751.505 — Stop-Chopp Restaurante Ltda.
 Nº 751.507 — Zumalá Materiais para Escritório Ltda.
 Nº 751.547 — Roney de Almeida Garcia.

Nº 751.737 — Cairú Agência Difusora de Publicação Ltda.
 Nº 751.814 — Dirbra Indústria e Comércio de Plásticos Ltda.
 Nº 751.815 — Padaria e Lanchonete Norte Sul Ltda.
 Nº 751.858 — Casa de Saúde Oswaldo Cruz Ltda.
 Nº 751.879 — Indústria de Cigarras Princesa Ltda.
 Nº 751.919 — Balazs, Bauer Ferramentaria Ltda.
 Nº 751.933 — Café Belém Ltda.
 Nº 751.934 — Caixaaria Cruz de Malta Ltda.
 Nº 752.500 — Rôdo Rio Indústria e Comércio de Metais Ltda.
 Nº 752.503 — Agência Castelinho de Automóveis Ltda.
 Nº 752.532 — Taxbras Consultoria e Empreendimentos S.A.
 Nº 753.029 — Itamarati S.A.
 Nº 753.031 — Itamarati S.A.
 Nº 753.032 — Itamarati S.A.
 Nº 753.037 — Fábrica de Lages Lactecto Ltda.
 Nº 753.038 — Farmácia Aracati Limitada.
 Nº 753.214 — Garça S.A. Indústria de Plásticos.
 Nº 753.216 — Padaria e Confeitaria Panemar Ltda.
 Nº 753.218 — Indústria e Comércio de Embalagens Cestinha Ki Sorho Ltda.
 Nº 753.219 — Perfumaria e Miudezas em Geral Pagé Ltda.
 Nº 753.274 — Dra. Suemis M. Costa.
 Nº 753.276 — Dra. Suemis M. Costa.
 Nº 745.519 — Leonardo José Carion.
 Nº 743.050 — Vip's Indústria e Comércio de Artefatos de Couro Ltda. Arquivem-se os processos.

DIVISÃO DE PATENTES

Em 24 de setembro de 1970

Notificação

Ficam notificados os requerentes abaixo mencionados para comparecer a este Departamento, a fim de efetuar o pagamento da Taxa Final e da primeira anuidade dentro do prazo de 60 dias:

Privilégio de Invenção Deferido

Nº 148.785 — Processo para produção de filamentos têxteis sintéticos compostos — Monsanto Company.
 Nº 151.018 — Processo para produzir uma fita ou chapa de aço laminado a quente — United States Steel Corp.
 Nº 163.006 — Máquina com agulhas providas de um olhal para a fabricação de material de pelucia — VEB Nahwirmaschinenbau Meidmo Karlmarx-Stadt.

Privilégio de Invenção Indeferido

Nº 243.396 — Novo modelo de Boné — Grandes Marcas Internacionais S. A. Indústria e Comércio de Bebidas.
 Nº 147.310 — Uma base para telefones com fichario de endereços telefônicos de pronta catalogação em ordem alfabética — Eltronik Indústria e Comércio de Artigos Eletrônicos Ltda.
 Nº 149.349 — Novas disposições construtivas em blocos de concreto — Indusmec Indústrias Mecânicas Limitada.

Nº 156.539 — Cadinho ou conversor basculante, próprio para a redução de ferro gusa — Vereinigte Osterreichische Eisen — Und Stahlwerke Aktiengesellschaft.

Nº 124.066 — Estrutura de Funel de rampa de carga telescópica e processo e aparelho para a fabricação — Stanray Corp.

Nº 161.601 — Aperfeiçoamentos em e relativos a circuitos de desvio linear para uso em receptores de televisão — N. V. Philips Gloeilampenfabrieken.

Nº 153.250 — Processo e aparelho para repuxar e enformar sapatos — Jacob Simon Kamborian.

Nº 160.884 — Usina para trituração de material de pedra — F. L. Smidth & Co. A.S.

Modêlo industrial deferido

Nº 215.257 — Original modêlo de moldura para quadros — Metalúrgica Clax Ltda.

Privilégio de invenção indeferido

Nº 149.475 — Polvilhadeira de uso alternado para pó e para grânulos — Hatsuta Industrial Co. Limited.

Nº 183.594 — Dispositivo de fixação para protetor de pára-choques de veículos — Asriel Stritzel.

Nº 177.823 — Interno para colarinho de camisas — Tecidos Gevé Sociedade Anônima.

Modêlo industrial indeferido

Nº 181.128 — Um novo entretenimento infantil — Tobias Spodek.

Nº 183.035 — Novo e original modêlo de seringa — Ind. e Com. de Plásticos Plaxsol Ltda.

Nº 186.207 — Novo modêlo de ventilador de coluna — Getúlio Lino da Silva.

Modêlo de utilidade indeferido

Nº 151.545 — Guarda-roupa portátil — Clifford W. Unser.

Transferências e alterações de nome do titular de processos

Foram mandadas anotar nos processos abaixo mencionados as seguintes transferências e alterações de nome do titular de processos:

Pejro — Société Pour Le Développement Et La Vente de Spécialités Chimiques (alt. de nome do titular na pat. PI termo 217.633).

The Falk Corp. (organizada segundo as leis do Estado de Delaware) (transf. para seu nome da pat. PI termo 118.076).

The Falk Corp. (organizada segundo as leis do Estado de Delaware) (transf. para seu nome da pat. PI nº 70.215 — PI nº 71.742 — PI nº 72.520 — PI nº 74.382 — PI nº 75.354 — PI nº 76.718 — PI nº 77.410 — PI nº 78.448 — PI nº 79.303 — PI termo 118.298 — PI termo 139.163 — PI termo 140.568 — PI termo 140.569 — PI termo número 176.410).

Exigências

Cumpra exigências técnicas.

Nº 167.859 — Ancora Ind. e Com. Ltda.

Nº 183.433 — Confecções Magister Ltda.

Nº 184.651 — Anildo Bruno Utz.

Nº 184.934 — Clemente Scomparin.

Nº 184.039 — AAB Ozol de Freitas.

Nº 183.828 — Eduardo Aiub.

Nº 183.845 — Otto Klepzig.

Nº 171.899 — Boris Freiger.

Nº 196.083 — Rohm and Haas Company.

Nº 196.378 — The Fintkote Company.

Nº 196.390 — Conserc Corp.

Nº 196.406 — Phillips Petroleum Company.

Nº 136.707 — N. V. Philips Gloeilampenfabrieken.

Nº 170.710 — Inds. Plásticas Fabrasa Ltda.

Nº 171.476 — Robert Boothe Miller.

Nº 176.399 — Continental Oil Company.

Nº 183.343 — Dunlop Rubber Company Limited.

Nº 185.899 — Rohm & Haas Company.

Nº 180.285 — Cia. Internacional de Turismo e Propaganda.

Nº 138.303 — Hajime Mori.

Nº 161.839 — Inigás Ind. Nacional de Isqueiros Ltda.

Nº 170.329 — Gerhardus Groeninga.

Nº 171.029 — Regulador de Veículos Ney Ltda.

Nº 218.185 — Phillips Petroleum Company.

Nº 195.042 — International Business Machines Corp.

Nº 221.980 — Sumitomo Chemical Company, Limited.

Nº 194.798 — The Upjohn Company.

Oposições

Controles Automáticos Serman Limitada (opoente da pat. PI termo nº 163.342).

RCN Inds. Metalúrgicas S. A. e Colmeia S. A. Ind. Paulista de Radiadores (opoente da pat. PI termo nº 163.396).

Exigências

Cumpra exigências:

The Falk Corp. (organizada segundo as leis do Estado de Delaware) (junto ao termo 191.015 — 152.498 — 192.608 — 192.618 e 192.720).

Retificação de pontos

Nº 157.694 — Chapa de aço, e perfis, tubos e construções compostas, fabricados por meio desta chapa — Vereinigte Osterreichische Eisen — Und Stahlwerke Aktiengesellschaft — Pontos publicados em 22 de setembro de 1970.

Nº 157.791 — Dispositivos para a fixação de parafusos de prender em elementos de alvenaria, concreto ou similar — Arthur Fischer — Pontos publicados em 22 de maio de 1970.

Nº 157.796 — Ligação entre partes de carroçaria, especialmente entre ombreira da porta e pára-lama — Auto Union GMBH — Pontos publicados em 22 de setembro de 1970.

Nº 161.058 — Aperfeiçoamentos introduzidos em misturador e liquidificador de alimentos líquidos e sólidos — Marcony Goldenberg — Pontos publicados em 22 de setembro de 1970.

Nº 159.074 — Nova disposição em interruptor para corrente elétrica — Antonio Fedewicz — Pontos publicados em 22 de setembro de 1970 — Depositado em 11 de maio de 1964.

Nº 157.703 — Regulador de folga automática da folga nos tirantes de freios ferroviários — Cardwell Warringtonhouse Company — Pontos publicados em 22 de setembro de 1970.

Nº 147.539 — Dispositivo para a deposição uniforme por atomização de material fusível sobre um artigo em movimento longitudinal — Société Anonyme Des Usines haussou —

Pontos publicados em 22 de setembro de 1970.

Nº 163.270 — Aperfeiçoamento na fabricação de filamentos, fios e produtos análogos à base de triacetato de celulose — Société Rhodiaceta — Pontos publicados em 22 de setembro de 1970 — Depositado em 8 de outubro de 1964.

Nº 155.971 — Aperfeiçoamento na formação ou reforma de abobadas refratárias para fornos elétricos — Magnesita S. A. — Pontos publicados em 22 de setembro de 1970.

Nº 146.901 — Novas disposições em máquina para fabricação de pães e similares — Nelson Alves Gonçalves — Pontos publicados em 22 de setembro de 1970.

Nº 160.644 — Acondicionamento de pressão — J. R. Geigy A. G. — Pontos publicados em 22 de setembro de 1970.

Nº 164.312 — Processo para fabricar adubos compostos de substâncias nutritivas — Guano-Werke A. G. — Pontos publicados em 22 de setembro de 1970 — Depositado em 13 de novembro de 1964.

Nº 126.095 — Ferro fundido aperfeiçoado — Mechanite Metal Corp. (organizada sob as leis do Estado de Missouri) — Pontos publicados em 22 de setembro de 1970.

Nº 167.732 — Dispositivo para aplicação de rótulos em objetos — Tioxintin — Und Klebstoffwerk Gesellschaft m. b. H. — Pontos publicados em 22 de setembro de 1970.

Nº 153.127 — Um cabeçote de injeção para uma ferramenta para injetar substâncias em madeira — Cobra (Wood Treatment) Limited — Pontos publicados em 22 de setembro de 1970 — Depositado em 26 de setembro de 1963.

Nº 158.256 — Um cano de ejeção para um dispositivo de pulverização de pó — Kyoritsu Norki Co., Limited — Pontos publicados em 9 de setembro de 1970 — Em Japão.

Nº 150.955 — Processo de fabricação de produto para fumar, composição para dito produto e cigarros dotados de ponta com o dito produto — Alexandre Charles Christy — Pontos publicados em 15 de setembro de 1970.

Nº 154.730 — Aperfeiçoamentos em ou relativos a capacetes — Walter Daffre — Pontos publicados em 17 de setembro de 1970.

Diversos

Nº 136.561 — Giovanni Tudisco. — Fica sem efeito a publicação de 22 de julho de 1970, na parte de notificação da taxa final, que por um lapso foi publicado.

TRIBUNAL MARÍTIMO

Divulgação nº 827 - 2ª Edição

PREÇO: Cr\$ 0,80

A VENDA:

Na Guanabara
Seção de Vendas: Avenida
Rodrigues Alves nº 1
Agência I: — Ministério
da Fazenda

Atende-se a pedidos pelo
Serviço de Reembolso Postal

Em Brasília
Na Sede do D.I.N.

REPUBLICAÇÃO; DIRETOR GERAL — DIVISÕES — SERVIÇOS E SEÇÕES

D. O. de 23-9-70

Em 24 de setembro de 1970

Notificação

Depois de decorrido o prazo de 60 dias, a partir da presente data, para recurso ou impugnação, e se nenhum interessado do mesmo se valer, ficam notificados os requerentes abaixo mencionados para comparecer a este Departamento, a fim de efetuar o pagamento da taxa final, dentro do prazo de 60 dias, contados da data em que tiver expirado aquele prazo de recurso:

Marcas defendidas

Nº 603.417 — Diadema — Fiação e Tecelagem Sant'Ana S. A. — cl. 37.
Nº 636.626 — Koratron — Koratron Company, Inc. — cl. 36.

Marcas indeferidas

Nº 580.189 — Fixolander — Whasca Cosméticos Ltda. — cl. 48.
Nº 650.246 — Getec — Getec Guanabara Química Industrial S. A. — cl. 1.
Nº 596.596 — Lúpus — Lupus Artefatos Metalúrgicos Ltda. — cl. 11.
Nº 646.666 — Coisinha Linda — Himayak Keshichian — cl. 36.
Nº 658.015 — Boa Vista — Boa Vista Metalúrgica Ltda. — cl. 11.

Exigências

Cumpra exigências:

Nº 774.730 — Mercefreios — Indústria de Auto Peças Ltda.
Nº 775.011 — Aurora Duarte Produções Cinematográficas Ltda.
Nº 652.841 — Dedetizadora Lacy Ltda.
Nº 695.950 — Mead Johnson & Company (organizada sob as leis do Estado de Delaware).
Nº 696.916 — Laboratório Sanitas S. A.
Nº 696.921 — Laboratório Sanitas S. A.
Nº 698.490 — Laboratórios Biosintética S. A.
Nº 695.845 — Taisho Pharmaceutical Co., Limited.
Nº 702.342 — Mário Hiroshé.
Nº 738.741 — Cia. Marumby de Óleos Vegetais.
Nº 500.291 — Metalpeças S. A.
Nº 581.739 — Courtaulds Limited.
Nº 633.290 — Société Fives Lille — Caill.
Nº 646.657 — Metalúrgica Jovil Limitada.
Nº 650.504 — Equipescas Equipamento de Pesca S. A.
Nº 653.186 — Mecânica Reunida Ltda.
Nº 653.994 — Confecções N. S. S. S. S. Ltda.
Nº 685.009 — Metalrubia Imp. e Exp. Ltda.
Nº 689.164 — Rodi & Wienberger Aktiengesellschaft.

Diversos

Nº 683.378 — Screen Babi Roupas Ltda. — Arquite-se.
Nº 686.213 — Lourival Abadia Juvenil de Almeida. — Arquite-se.
Nº 747.096 — Maurício Silva & Cia. Ltda. — Arquite-se.
Nº 747.098 — Cedep Comercial de Estivas e Derivados de Petróleo Ltda. — Arquite-se.
Nº 748.062 — Magazine Bergan Confecções Ltda. — Arquite-se.
Nº 748.065 — M. Edmundo Rodrigues Artes. Artísticas. — Arquite-se.
Nº 748.536 — Ind. e Com. de Azeites Inox Ltda. — Arquite-se.
Nº 802.942 — J. & P. Coats Limited. — Arquite-se.

PONTOS CARACTERISTICOS DOS PEDIDOS DE PRIVILÉGIO

TERMO Nº 192.597 de 31 de Agosto de 1967

Requerentes: ALVARO CORLEO DA SILVA - SÃO PAULO

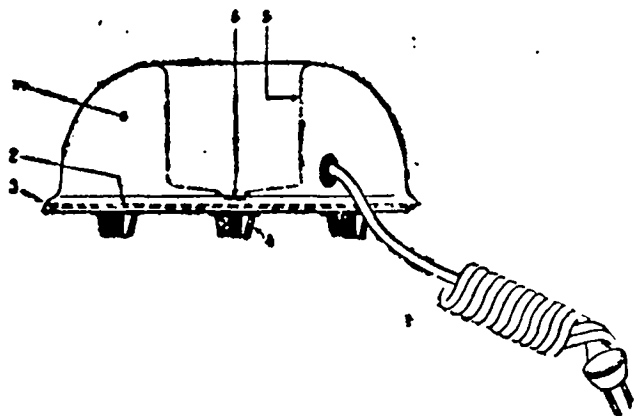
Patente de Modelo Industrial "NOVO E ORIGINAL MODELO DE AQUECEDOR ELÉTRICO PARA MÚLTIPLOS FINS"

REIVINDICAÇÕES

1 - "NOVO E ORIGINAL MODELO DE AQUECEDOR ELÉTRICO PARA MÚLTIPLOS FINS" caracterizado essencialmente por ter a forma aproximada de uma calota, de modo a compor paredes esféricas incidentes sobre uma circular, na altura da qual, dito corpo esférico é dotado de uma borda arredondada e envolvente; pelo fato ainda da referida base assentar-se sobre pés ou apoios tronco-cônicos; pelo fato ainda da parte superior do corpo esférico possuir centralmente um rebaixo cilíndrico e vertical ou cavidade cilíndrica projetada até próximo à base, prevendo-se nesta zona um furo vasante, e finalmente pelo fato de fazer parte integrante do aquecedor, uma caneca cilíndrica eventualmente ajustada no rebaixo ou cavidade; e um bocal tronco-cônico eventualmente ajustado na borda da dita caneca, sendo que a abertura superior de menor diâmetro deste bocal é perfilada em forma curva simétrica.

Ponto nº 1 do total de 2 pontos apresentados.

Fig. 1



TERMO Nº 161.548 de 10 de agosto de 1964

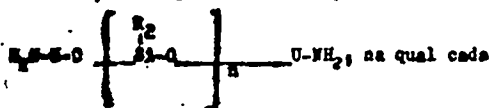
Requerentes: CORNING CORPORATION - E.U.A.

Privilégio de Invenção "PROCESSO PARA A PREPARAÇÃO DE UM NOVO POLÍMERO"

REIVINDICAÇÕES

1 - Processo para a preparação de um novo polímero, caracterizado pelo fato de se fazer através

A) 45 a 55, inclusive, moles por cento de um composto aromático, contendo carbonila, escolhido do grupo, que consiste de anidridos aromáticos ésteres aromáticos, ácidos aromáticos e combinações dos precedentes, tendo, pelo menos, três grupos, contendo carbonila, por moléculas, e pertencendo ao grupo, que consiste de grupos carboxila, -COOH, grupos éster, -COOR onde R é um radical hidrcarbonetado monovalente, grupos de anidrido, -C(=O)₂ ligados apenas a outro -C(=O)₂ e, pelo menos, dois grupos, contendo carbonila, estão nas posições orto, com



R é um radical monovalente escolhido do grupo, que consiste de radicais hidrcarbonetados, radicais halógeno-hidrcarbonetados e radicais hidrolisáveis, cada U é um radical orgânico divalente e n tem um valor médio de 1 a 100 e o dito composto está livre de ligações de silício-halogênio.

alimento, a depositante reivindica de acordo a prioridade do correspondente pedido depositado na Repartição de Patentes dos Estados Unidos da América do Norte, em 12 de dezembro de 1963, sob nº 329.927.

Ponto nº 1 do total de 8 pontos apresentados.

TERMO Nº 148.406 de 17 de abril de 1964

Requerente: ROYEM INDUSTRIAL LTDA. - SÃO PAULO

Privilégio de Invenção: "ESPÁTULA PARA APLICAÇÃO DE MASSAS, EM NOVA APRESENTAÇÃO"

REIVINDICAÇÕES

1 - ESPÁTULA PARA APLICAÇÃO DE MASSAS, EM NOVA APRESENTAÇÃO, caracterizada por ser constituída integralmente, em uma só peça, de material plástico não metálico, resistente, de dureza e flexibilidade adequadas, cujo corpo essencialmente é formado por uma superfície onde são notadas duas partes distintas, a saber: - uma parte mais espessa (1) que, estreitando-se, termina formando um perfil delgado (2) próprio para a aplicação de massas

Ponto nº 1 do total de 2 pontos apresentados.

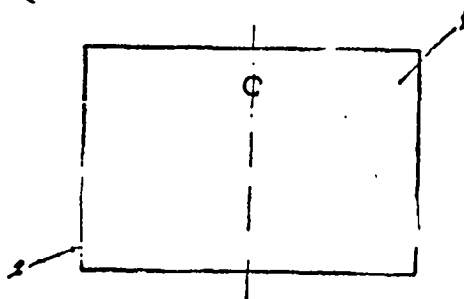


FIG. 1

TERMO Nº 162.113 de 28 de Agosto de 1964

Requerentes: SEVERINO PEREIRA DO NASCIMENTO - GUANABARA

Privilégio de Invenção "COMPOSIÇÃO PARA REMOVER MARCAS, TRAÇOS OU MANCHAS DE TINTA NANKIN E OUTRAS TINTAS E PREPARAÇÕES SEMELHANTES, DA SUPERFÍCIE DE PAPEL VEGETAL E PAPIKS ANÁLOGOS"

REIVINDICAÇÕES

Composição para remover marcas, traços ou manchas de tinta nankin e outras tintas e preparações semelhantes, da superfície de papel vegetal e papiks análogos, caracterizada pelo fato de ser constituída por

- Alcool 100%..... 22cm³
- Água sanitária..... 3cm³
- Bicarbonato de sódio..... 1,5g

Umico pente apresentado.

TERMO Nº 158.000 de 31 de março de 1964.

Requerente: RADIO CORPORATION OF AMERICA - E.U.A.

Privilégio de Invenção: "UM APARELHO PARA CONVERTER SINAIS DE BAIXO FREQUÊNCIA"

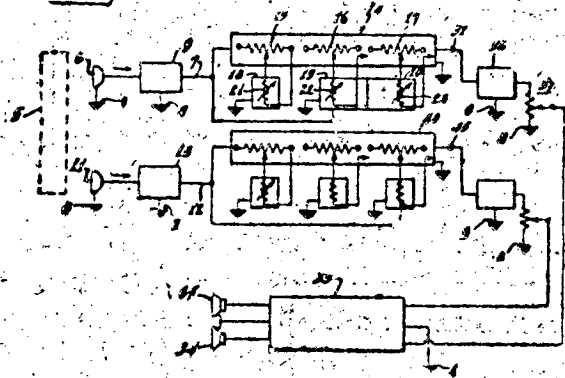
REIVINDICAÇÕES

1 - Um aparelho para converter sinais de áudio frequência de níveis elevados de modo que as características de sonoridade dinâmicas dos mesmos sinais sejam mantidas quando os ditos sinais são reproduzidos em níveis mais baixos, caracterizado por compreender: um circuito de entrada para receber os ditos sinais de áudio em níveis elevados, um circuito de saída para transferir a versão convertida dos mesmos circuitos intermediários provendo relativamente mais elevação para os componentes de baixa frequência do que para componentes de outras frequências dos sinais em questão quando os ditos componentes de baixa frequência são de baixo nível e para prover progressivamente menor elevação para os mesmos componentes de baixa frequência quando as respectivas amplitudes aumentam, a cadeia provendo também progressivamente maior elevação para os componentes de frequências intermediárias dos sinais de áudio em níveis elevados quando as suas amplitudes aumentam a partir de um nível predeterminado.

A requerente reivindica a prioridade do correspondente pedido depositado na Repartição de Patentes dos Estados Unidos da América em 8 de abril de 1963 sob nº 271.063.

Ponto nº 1 do total de 8 pontos apresentados.

Fig. 1.



TERMO Nº 110.949 de 5 de junho de 1959.

Requerente: FARBWERKE HOECHST AKTIENGESELLSCHAFT VOM, MEISSEN LUCIUS BRUNING - ALEMANHA.

Privilégio de Invenção: APERFEIÇOAMENTO EM PROCESSO PARA A FABRICAÇÃO DE POLIETILENO CLORADOS, DE SÍNTESE SOB ALTA PRESSÃO.

Reivindicações.

1 - Aperfeiçoamento em processo para a fabricação de polietileno clorados de síntese sob alta pressão, de elasticidade semelhante a do cautchú ou borracha, respectivamente, de melhor solubilidade, em que se dispersam, em meio aquoso, polímeros de etileno, com pesos molares de, pelo menos, 10.000 aproximadamente, sob forma finamente granulada, obtidos por meio de síntese sob alta pressão, caracterizado por se tratar os mesmos com cloro gasoso, de preferência, desde o princípio da cloração, a uma temperatura de, pelo menos, 70°C e após ultrapassar o teor de cloro de, aproximadamente, 42%, tratar a uma temperatura acima de 85°C.

A depositante reivindica a prioridade do correspondente pedido, depositado na Repartição de Patentes da Alemanha, em 7 de junho de 1958, sob número P 25 920 IV 3/39 c./

Ponto nº 1 do total de 10 pontos apresentados./

TERMO Nº 159.006 de 8 de maio de 1964.

Requerente: IPRAL-STANDARD S/A - INDUSTRIA E COMÉRCIO - SÃO PAULO

Privilégio de Invenção: "DISPENSADOR PARA SABONETE"

REIVINDICAÇÕES

1 - DISPENSADOR PARA SABONETE, formado por recipiente fixável e dotado de tampa removível, caracterizado pelo fato de apresentar em seu interior um rotor por seu eixo conjugado a uma manivela externa e provido de uma bateria de pás, contra a qual se assenta bloco de sabonete que é impulsionado para baixo por sapata superior tracionada por mola central, a esta correspondendo recesso vertical existente numa das faces do bloco de sabão, sapata aquela que se desloca ao longo de duas guias verticais e cuja alidade se projeta para fora através do rasgo lateral do recipiente, sendo este também provido de abertura inferior de escoamento do sabão.

Ponto nº 1 do total de 2 pontos apresentados.

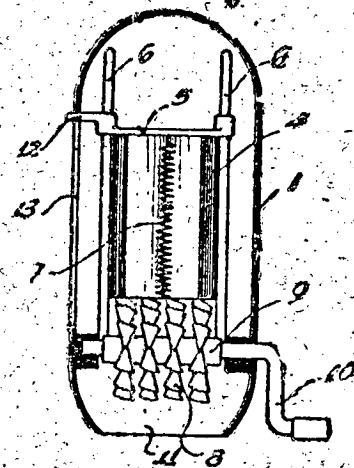


Fig. 1

TERMO Nº 158.962 de 6 de maio de 1964.

Requerente: LUIS EMIR ROSSIN : S.P.

Privilégio de Invenção: "NOVA DISPOSIÇÃO EM APARELHO TELEVISOR"

REIVINDICAÇÕES

1 - "NOVA DISPOSIÇÃO EM APARELHO TELEVISOR" caracterizado por serem o tubo cinascópio (1), chassis de deflexão (2) e chassis de F.I. (com o vidro) (3), montados separadamente em uma caixa protetora (4), sustentada ou não por uma haste inferior (5) sob a qual poderá haver uma base (6), servindo esta haste (5) para a passagem dos fios elétricos.

Ponto nº 1 do total de 4 pontos apresentados.

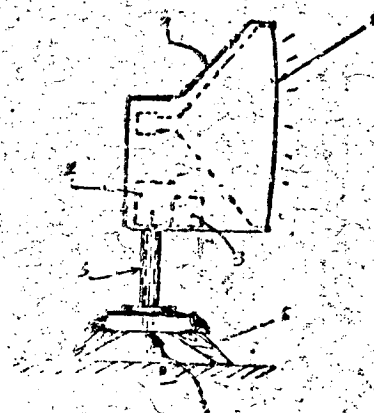


Fig. 1

TÉRMO Nº 159.145 de 13 de maio de 1964

Requerente: MONSANTO COMPANY - E.U.A.

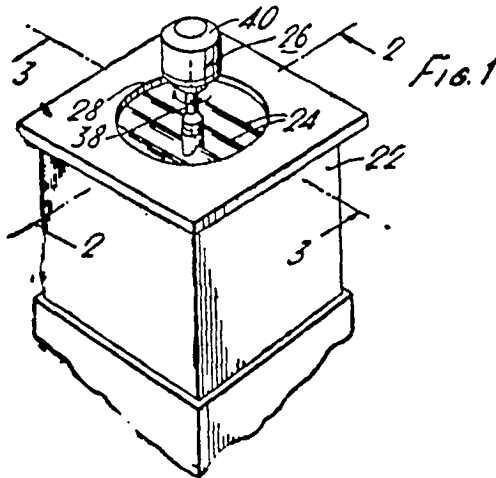
Privilégio de Invenção: "APARELHO APERFEIÇOADO PARA FUNDIR MATERIAS"

REIVINDICAÇÕES

1 - Aparelho aperfeiçoado para fundir material em fiação por fusão, que compreende uma câmara para conter material fundido, uma abertura na câmara para a introdução de material sólido, uma grelha de aquecimento na câmara, disposta de modo a fundir o material, e um eixo de acionamento, que se estende ascendentemente, partindo de uma bomba localizada em ou junto ao fundo da câmara, até um dispositivo de acionamento, caracterizado pelo fato de que o eixo acionador é circundado por um membro em forma de manga, que fica espaçado em relação ao eixo acionador e proporciona uma abertura entre o eixo acionador e a manga na sua extremidade inferior, e tem, pelo menos uma parte do fundo, uma protuberância na forma de uma rosca de parafuso

O requerente reivindica a prioridade do correspondente pedido depositado na Repartição de Patentes dos Estados Unidos da América em 13 de maio de 1963 sob nº 279.711

Ponto nº 1 do total de 16 pontos apresentados.



TÉRMO Nº 158961 de 6 de maio de 1964

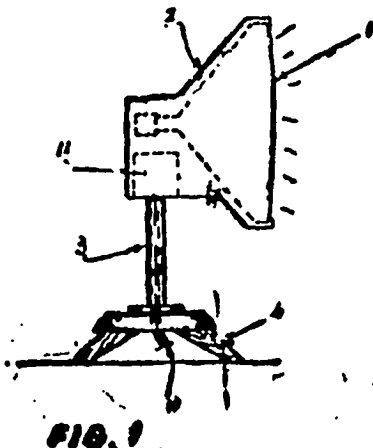
Requerente: LUIZ EMIR ROSSIN - S.P.

Privilégio de Invenção: "NOVAS DISPOSIÇÕES INTRODUZIDAS EM APARELHO TELEVISOR"

REIVINDICAÇÕES

1 - "NOVAS DISPOSIÇÕES INTRODUZIDAS EM APARELHO TELEVISOR" caracterizado por serem, o tubo cinoscópio (1), e o chassis de deflexão (11), montados separadamente em uma caixa protetora (2), sustentada ou não por uma haste inferior (3) sob a qual poderá haver uma base (4), servindo então, a haste (3) para a passagem dos fios elétricos.

Ponto nº 1 dos 4 pontos apresentados.



TÉRMO Nº 157.046 de 24 de fevereiro de 1964

Requerente: THE SINGER COMPANY - E.U.A.

Privilégio de Invenção: "DISPOSITIVO PNEUMÁTICO DE CONTROLE DE OBRA PARA MÁQUINA DE COSTURA"

REIVINDICAÇÕES

1 - Dispositivo pneumático de controle de obra para máquina de costura, dotado de uma superfície de guia de um bordo da obra disposta no sentido longitudinal de movimento da obra através dessa guia de obra, caracterizado pelo fato de compreender um conduto de ar associado ao dispositivo de guia de obra; e uma saída de ar orientada no sentido lateral da referida direção de movimento da obra através da guia e voltada para a referida superfície de guia de obra da mesma.

O requerente reivindica a prioridade do correspondente pedido depositado na Repartição de Patentes dos Estados Unidos da América em 25 de fevereiro de 1963 sob nº 260.393.

Ponto nº 1 do total de 6 pontos apresentados.

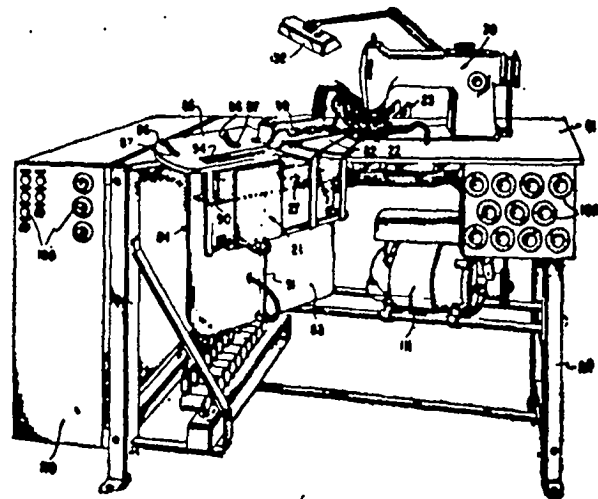


Fig. 1.

TÉRMO Nº 163.563 de 20 de outubro de 1964.

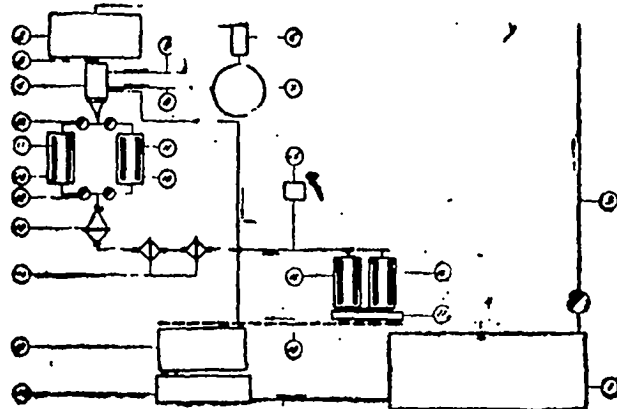
Requerente: ARLINDO DONIZETI DOS SANTOS BARRETO. - SÃO PAULO.

Privilégio de Invenção: "NÓVO PROCESSO PARA ESTERILIZAÇÃO"

REIVINDICAÇÕES

1 - "NÓVO PROCESSO PARA ESTERILIZAÇÃO", caracterizado pelo fato de se apresentar constituído por um reservatório de água com grande capacidade, localizado em nível baixo preferentemente, reservatório esse que se comunica com um tanque piloto sobreelevado, e este com um conveniente mal destilador que envia água destilada para um par de tanques preferentemente providos internamente de elementos com radiações ultravioletas que irão esterilizar a água contida nos ditos cilindros.

Ponto nº 1 do total de 8 pontos apresentados.



TERMO Nº 158.112 de 4 de abril de 1964

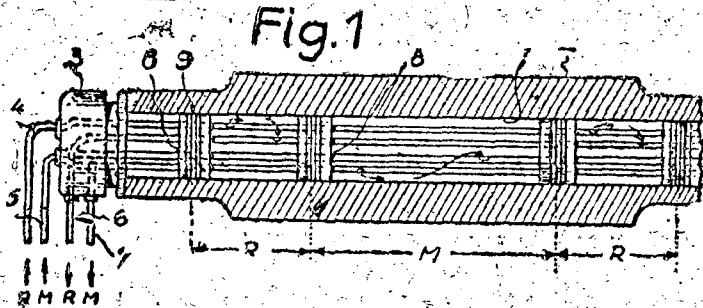
Requerentes JOH, ELMER WEFERS SOHN - ALEMARCA

Privilégio de Invenção "AQUECIMENTO POR LÍQUIDO OU A VAPOR PARA CILINDROS DE CALANDRAS"

REIVINDICAÇÕES

1 - Aquecimento por líquido ou a vapor para cilindros de calandras, por meio de um agente de aquecimento aduzido de fora ou encerrado no canal central do cilindro, caracterizado pelo fato de que o canal de aquecimento do cilindro da calandra se acha subdividido, por paredes divisórias estanques, em várias câmaras a serem aquecidas a temperaturas diferentes.

Ponto nº 1 de total de 17 pontos apresentados.



TERMO Nº 159.620 de 14 de Outubro de 1963

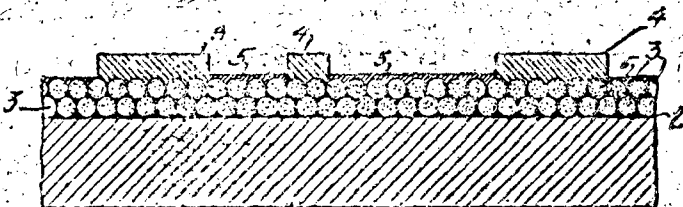
Requerente: CHARLES BRUNING COMPANY, INC. - E.U.A.

Privilégio de Invenção "PROCESSO PARA PRODUIR CHAPAS LITOGRAFICAS LITOGRAFICAS DE IMPRESSÃO E TAIS CHAPAS DE IMPRESSÃO"

REIVINDICAÇÕES

1 - Um processo para produzir chapas litográficas de impressão, envolvendo o seguinte: (a) carregar um suporte que tem uma superfície foto-condutora de óxido de zinco encaixada numa camada resinosa que forma filme eletricamente isolante, cobrindo a face de dito suporte para produzir uma carga eletrostática no mesmo; (b) expor o suporte carregado a uma imagem de luz de material a ser copiado para providenciar uma imagem latente eletrostática de dito material; (c) aplicar pó hidrófobo resinoso revelador na imagem latente eletrostática assim produzida para cobrir dita áreas carregadas de imagens e não as áreas do fundo da dita superfície condutora; (d) fixar o pó resinoso hidrófobo para produzir uma cópia eletrostática na qual a camada resinosa hidrófoba, assim formada, define as áreas de imagem e a dita camada resinosa eletricamente isolante, tendo o óxido de zinco encaixado na mesma, constitui as áreas do fundo; e (e) aplicar um material de secar na resultante cópia eletrostática para converter as áreas do fundo numa superfície hidrófila, cujo processo é caracterizado pelo fato de se aplicar na cópia eletrostática, como material de secar, uma solução aquosa de um haleto ou sulfato de alumínio ou ferro férrico para reagir com o óxido de zinco nas áreas do fundo e produzir um sólido filme hidrófilo cobrindo as áreas do fundo e constituído do produto da reação de óxido de zinco com o haleto ou sulfato de alumínio ou ferro férrico.

Ponto nº 1 de total de 9 pontos apresentados.



TERMO Nº 158.129 de 16 de abril de 1964

Requerente: AMÉRICO DE MIRANDA SAMPAIO - SÃO PAULO

Privilégio de Invenção "GARAGE PORTÁTIL"

REIVINDICAÇÕES

1 - Garage portátil, caracterizada por compreender inicialmente uma armação suporte em formato de U invertido, composta a partir de dois montantes laterais verticais, paralelos entre si e interligados por uma cobertura transversal superior, de superfície ligeiramente curva, e fixada a estes por cantoneiras rígidas em L, montantes laterais que formam inferiormente alargamentos laterais e opostos, onde se aplicam rodas externas locomotoras, e dita armação recebendo central e externamente um suporte em U invertido, enrijecedor da estrutura, e aplicado com os seus ramos laterais deslizando verticalmente em guias fixas transversais, previstas externamente nos referidos montantes.

Ponto nº 1 de total de 4 pontos apresentados.

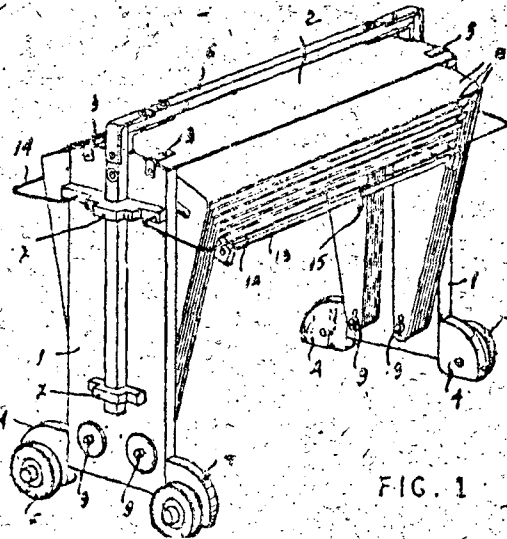


FIG. 1

TERMO Nº 159.728 de 4 de Junho de 1964

Requerente: INDUSTRIA E COMÉRCIO NAKATA LTDA. - S.P.

Privilégio de Invenção: "APERFEIÇOAMENTOS EM OU RELATIVOS A TERMINAIS DE DIREÇÃO"

REIVINDICAÇÕES

1 - "APERFEIÇOAMENTOS EM OU RELATIVOS A TERMINAIS DE DIREÇÃO" estes apresentando cachimbo que encerra extremidade esférica de pino que atravessa o conjunto, caracterizado pelo fato de que junto à região esférica o pino se apresenta com zona cônica, parcialmente externa ao cachimbo, na qual é aplicado, por pressão, anel de nylon ou similar, idêntico aos coxins internos que envolvem a esfera, contactando o anel contra a face externa do cachimbo atravessada pelo referido pino.

Ponto nº 1 de total de 2 pontos apresentados.

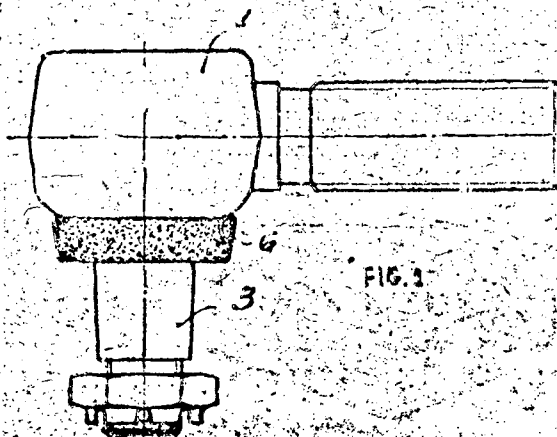


FIG. 1

TÉRMO Nº 160.148 de 18 de junho de 1964.

Requerente: SKELLEPTEÅ GUMMIFABRIK AB - SUÉCIA.

Privilégio de Invenção: REFORÇO ANTI-DESGASTE PARA PROTEGER UMA SUPERFÍCIE EXPOSTA A DESGASTE INTENSO OU ABRASÃO.

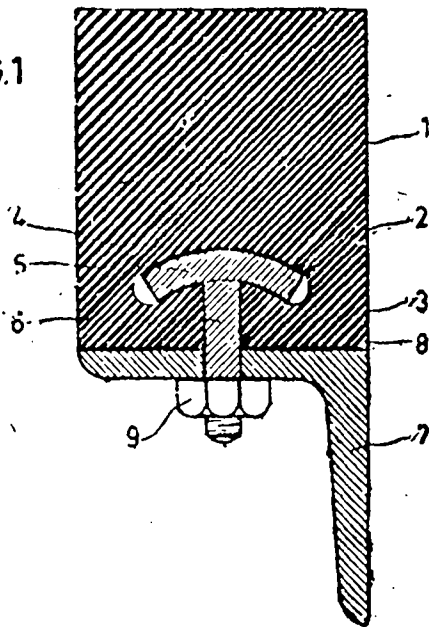
Reivindicações:

1 - Reforço anti-desgaste para proteger uma superfície exposta a desgaste intenso ou abrasão, caracterizado por consistir de uma pluralidade de placas anti-desgaste, preferivelmente de borracha, reunidas em relação borda com borda e apropriadas para proteger uma superfície exposta a intenso desgaste ou abrasão, cada placa anti-desgaste sendo provida de um rasgo longitudinal recebendo folgadoamente uma barra metálica que é alongada na direção do rasgo e retém a placa anti-desgaste sobre a superfície a ser protegida por dispositivos de fixação, e na qual a superfície exposta de cada placa anti-desgaste é provida de pelo menos um ressalto fazendo saliência para o exterior da superfície a ser protegida.

A requerente reivindica as prioridades dos correspondentes pedidos depositados na Repartição de Patentes da Suécia, em 18 de junho de 1963, 10 de setembro de 1963 e 27 de fevereiro de 1964, sob nos. 6.748, 9.896 e 2.415, respectivamente.

Ponto nº 1 do total de 5 pontos apresentados.

FIG. 1



TÉRMO Nº 190.392 de 14 de junho de 1967.

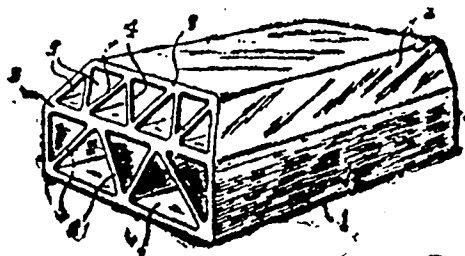
Requerente: FORJA TIJOLOS S/A. - ESTADO DA GUANABARA.

Modelo Industrial: NOVO MODELO DE TIJOLO.

Reivindicações:

1 - Novo Modelo de Tijolo, caracterizado pelo fato de apresentar na parte superior das arestas um plano longitudinal trapezoidal com uma série de perfurações à guisa de triângulos equiláteros e isósceles, e ainda pelo fato de, em maior altura compreender na dita parte vertical duas séries idênticas de aberturas superpostas.

Ponto nº 1 do total de 2 pontos apresentados.



TÉRMO Nº 172.739 de 31 de agosto de 1965

Requerente: CARRIER CORPORATION - E.U.A.

Privilégio de Invenção: "BOMBA DE ENGRENAGEM AUTOMATICAMENTE REVERSÍVEL"

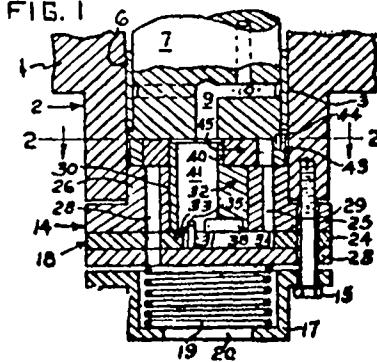
REIVINDICAÇÕES

1 - Bomba de engrenagem automaticamente reversível incluindo uma engrenagem externa, dentada internamente, giratória em torno de um primeiro eixo; uma engrenagem interna dentada externamente; um membro suporte para girar em mancal dita engrenagem interna em perfeito engastamento com dita engrenagem externa, dito membro-suporte sendo mancal de dita engrenagem interna para rotação em torno de um segundo eixo paralelo e afastado do dito primeiro eixo, pelo que ditas engrenagens quando giram formam entre elas espaços de sucção e descarga; caracterizada dita bomba de engrenagem automaticamente reversível por dispositivos suportando dito membro-suporte para limitado movimento rotacional em torno de dito primeiro eixo, sendo ditos dispositivos de suporte capazes de se movimentarem numa direção paralela ao dito primeiro eixo; dispositivos de admissão em ditos dispositivos de suporte comunicáveis com dito espaço de sucção; e dispositivos de descarga em ditos dispositivos de suporte comunicáveis com dito espaço de descarga.

A requerente reivindica a prioridade do correspondente pedido depositado na Repartição de Patentes dos Estados Unidos da América em 8 de setembro de 1964, sob nº 393610.

Ponto nº 1 do total de 5 pontos apresentados.

FIG. 1



TÉRMO Nº 159.799 de 5 de junho de 1964

Requerente: MASSEY-FERGUSON INC. - E.E.U.U.

Privilégio de Invenção: "APERFEIÇOAMENTOS RELATIVOS A MOTORES DE COMBUSTÃO INTERNA"

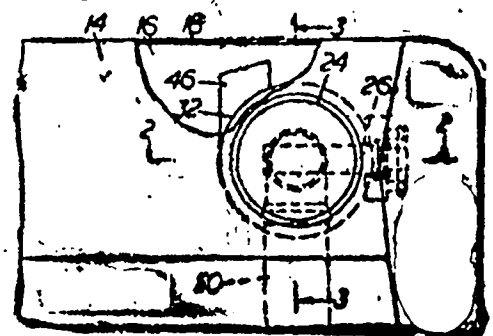
REIVINDICAÇÕES

1 - Um veículo a motor compreendendo uma parte de carroceria e um motor no interior da parte da carroceria caracterizado por uma carcaça ou alojamento para um cartucho filtro de ar para o motor, o alojamento se estendendo lateralmente da parte da carroceria e tendo dispositivos de admissão e de descarga de ar e uma abertura numa extremidade lateral do dito alojamento para recepção removível de um cartucho de filtro de ar.

A requerente reivindica a prioridade do correspondente pedido depositado na Repartição de Patentes dos Estados Unidos da América, em 7 de junho de 1963, sob nº 286.363.

Ponto nº 1 do total de 7 pontos apresentados.

FIG. 1



TERMO Nº 159.510 de 7 de maio de 1964

Requerente: EATON-FULIER EQUIPAMENTOS PARA VEICULOS LTDA - S.P.

Privilégio de Invenção: "APERFEIÇOAMENTOS EM FILTROS PARA ÓLEO DE TRANSMISSÃO"

REIVINDICAÇÕES

1 - aperfeiçoamentos em filtros para óleo de transmissão em que a circulação de óleo pelo filtro se realiza sob uma diferença de pressão gerada pela centrifugação desse óleo na caixa de transmissão, caracterizados pelo fato de que o elemento filtrante, em forma de cilindro oco, é contido dentro de uma caixa ou estojo que se adapta - de modo estanque e com a interposição de uma placa com orifícios de entrada e de saída - de encontro a uma abertura nas paredes da referida caixa de transmissão, ficando essas aberturas, substancialmente, no plano das respectivas engrenagens de transmissão.

Ponto nº 1 do total de 3 pontos apresentados.

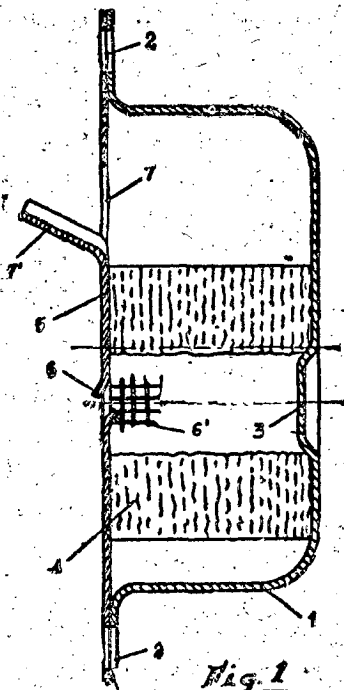


Fig. 1

TERMO Nº 161.847 de 17 de agosto de 1964

Requerente: FÁBRICA DE FILÓ S/A - RIO DE JANEIRO

Modelo Industrial: "NOVO DESENHO DE RENDA"

REIVINDICAÇÕES

1 - Novo desenho de renda, cujo fundo é feito de "nylon", ao passo que o desenho propriamente dito é lavrado com fio de "rayon" ou viscose, opaco ou lustroso, em branco ou em cor, caracterizado pelo fato de ser constituído por uma carreira de um conjunto de duas fileiras de meias em posição desencontrada, sendo cada conjunto separado do que se lhe segue por um florão central de seis ramos, terminando a extremidade superior da renda por um reforço praticamente reto constituído de duas linhas paralelas e sendo que a extremidade livre da renda termina em suavos arcos providos de diferentes números de bicos e que são separados uns dos outros por dois pontos paralelos que se elevam em direção ao centro da renda, tudo substancialmente como descrito e representado no desenho anexo.

Único ponto apresentado.



TERMO Nº 169.518 de 15 de Dezembro de 1964

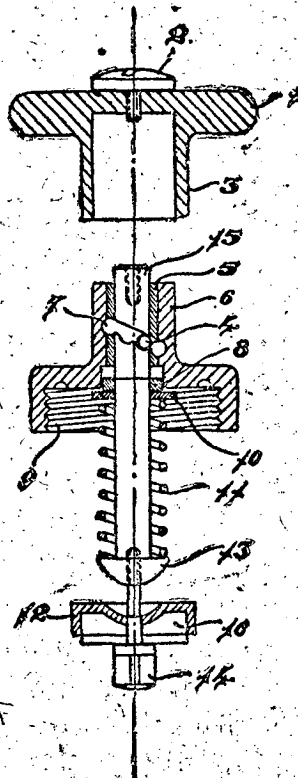
Requerente: IRINEO KLAUSEMBERGER - R.G.S.

Privilégio de Invenção: "APERFEIÇOAMENTOS EM OS RELATIVOS A TORNEIRAS E VÁLVULAS"

REIVINDICAÇÕES

1 - Aperfeiçoamentos em os relativos a torneiras e válvulas, caracterizados por uma sobreposta provida de rasgo inclinado, dito rasgo tendo no bordo inferior vários encaixes semi-esféricos onde trabalha uma extremidade de um pino cuja outra extremidade é embutida na haste central da torneira, dita sobreposta sendo aparafusada no corpo da torneira.

Ponto nº 1 do total de 3 pontos apresentados.



TERMO Nº 156.842 de 14 de fevereiro de 1964

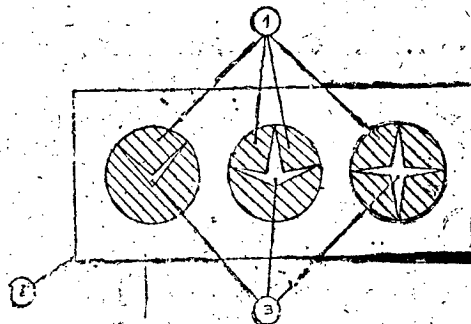
Requerente: RUDOLF RICHARD EBERHARD THEUER - SÃO PAULO

Privilégio de Invenção: "SUPORTE PARA TOALHAS, PEÇAS DE VESTUÁRIO OU OUTRAS"

REIVINDICAÇÕES

1 - SUPORTE PARA TOALHAS, PEÇAS DE VESTUÁRIO OU OUTRAS, caracterizado por ser constituído por um grupo de placas (1) de material flexível, tendo cada uma centralmente iguais ou diferentes rasgos (3), com as linguetas adjacentes, enquanto que, uma base (2) de formato qualquer, constituído de material duro prende as referidas placas (1).

Ponto nº 1 do total de 2 pontos apresentados.



TERMO Nº 158.188 de 7 de abril de 1964

Requerente: AKTIEBOLAGET MALCOG SWEDENSKA
 Privilégio de Invenção: "APERFEIÇOAMENTOS NA CABEÇA DE PREENSA"

REVINDICAÇÕES

1 - Aperfeiçoamentos em cabeça de prensa para prensar a areia nas caixas de fundição de molde na produção mecânica de moldes em que a caixa de fundição de molde e o modelo são colocados na mesa vibratória da máquina de moldagem nessa mesa que depois do enchimento da caixa de fundição de molde com areia é levantada no sentido da cabeça da prensa para comprimir a areia, caracterizados pelo fato de que a cabeça de prensa é provida de uma quantidade de cilindros dispostos verticalmente cujas extremidades superiores se comunicam umas com as outras e formam um sistema hidráulico fechado e cada um dos quais é provido de um êmbolo conectado à extremidade superior de uma haste de êmbolo que se projeta a partir da extremidade inferior do cilindro e na sua extremidade projetada é provida de uma placa de prensa, sendo os êmbolos na condição de repouso em todos os cilindros ajustados para serem mantidos nessa posição neutra situada aproximadamente na porção mediana da extensão dos cilindros, por exemplo, por meio de molas ou membros análogos.

A requerente reivindica a prioridade do correspondente pedido depositado na Repartição de Patentes da Suécia em 14 de maio de 1963 / sob o nº 5318/63

Ponto nº 1 do total de 8 pontos apresentados.

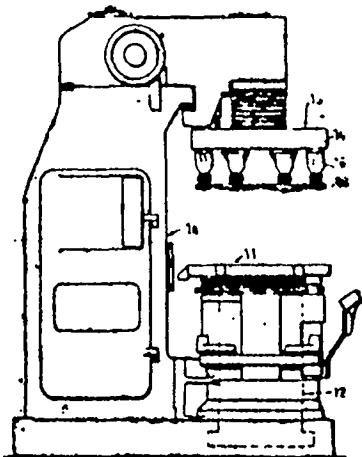


Fig 1

TERMO Nº 159.781 de 17 de Outubro de 1963

Requerente: FABRICA DE SALTOS PINHEIRO LTDA. - CURITIBA
 Privilégio de Invenção: "APERFEIÇOAMENTOS EM OU RELATIVOS A SALTOS MODÉLICOS PARA CALÇADOS"

REVINDICAÇÕES

1 - Aperfeiçoamentos em ou relativos a saltos modélicos para calçados, por uma chapa afetando a forma de um calcabão, solidária na sua parte inferior a um bloco cilíndrico, formando com este uma seção oblíqua, onde é cavado centralmente para receber a cabeça de um pé refuso.

Ponto nº 1 do total de 3 pontos apresentados.

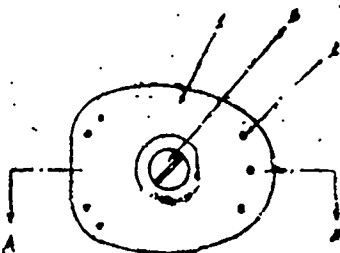


Fig. 1

TERMO Nº 157.870 de 25 de março de 1964

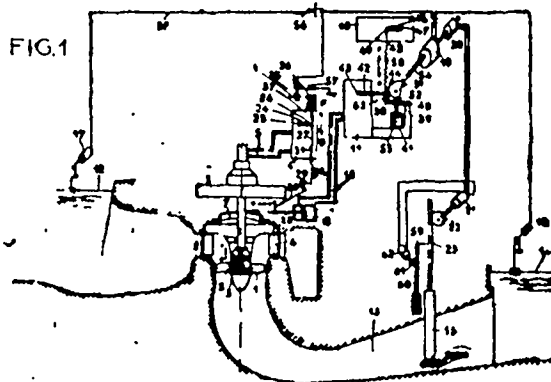
Requerente: SOCIÉTÉ DES FORGES ET ATELIERS DU GANTUÏF - FRANÇA
 Privilégio de Invenção: "PROCESSO E INSTALAÇÃO PARA A PASSAGEM EM MARCHA DE DESCARREGADOR DE UMA TURBINA KAPLAN"

REVINDICAÇÕES

1 - Processo para a passagem em marcha de descarga de uma turbina Kaplan, cujo aspirador é equipado com uma eclusa que permite fechá-lo, pelo menos parcialmente, caracterizado por consistir em determinar o movimento da eclusa no sentido do fechamento do aspirador até uma posição de marcha em descarga, em função da queda e, simultaneamente com este movimento, abrir as palhetas da turbina e limitar a abertura do sistema distribuidor da turbina em função da queda

A requerente reivindica a prioridade do correspondente pedido depositado na Repartição de Patentes da França em 9 de abril de 1963 sob o nº 7 930.933.

Ponto nº 1 do total de 7 pontos apresentados.



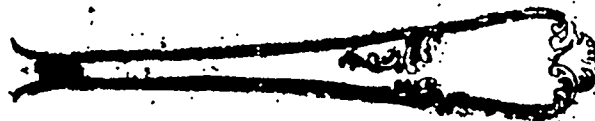
TERMO Nº 193.648 de 9 de outubro de 1967.

Requerente: MERIDIONAL S/A. COMERCIO E INDUSTRIA - SÃO PAULO -
 Modelo Industrial ; - : TALHES - EM ESTILO BARROCO -

REVINDICAÇÕES

1 - Talher em estilo barroco, caracterizado pelo fato de a novidade consistir numa coordenação nova de elementos ornamentais de arquitetura em estilo barroco, sendo que ao longo dos lados ligeiramente curvados do cabo, alargado progressivamente para baixo, correm frisos duplos, dos quais o externo é chato e mais largo e o interno ou o um fio fino em relevo, frisos estes interrompidos junto à parte dianteira da peça por entradas em direção ao centro ligeiramente abaulado, do lado direito formando curva fechada encimada por uma folhinha estilizada, do lado esquerdo por três folhinhas estilizadas, e mais no baixo, num ponto situado a mais ou menos 2/3 partes do comprimento total, por entradas também bi-laterais, à direita formada por quatro folhinhas estilizadas, de tamanhos diferentes e viradas para baixo seg do 2º e 3º maiores do que as 1ª e 4ª, e à esquerda por uma curvatura fechada, acompanhada por 2 folhinhas estilizadas em cima e uma no baixo. Junto ao fim do cabo, os frisos duplos fecham mediante curvas fechadas em sentido do centro do cabo e dentro de uma concha bastante plana. No meio do cabo, em cima das quatro folhinhas que entram do lado direito do cabo, acima referidas, aparecem uma curvatura aberta para a direita e outras três maiores viradas para a esquerda, tudo como se vê no desenho.

Ponto nº 1 do total de 2 pontos apresentados.



TERMO Nº 133.787 de 30 de outubro de 1961

Requerente: E.I. DU PONT DE NEMOURS AND COMPANY - E.U.A.

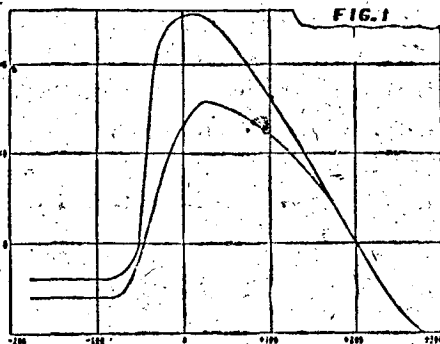
Privilégio de Invenção: "APERFEIÇOAMENTOS EM OU RELATIVOS A COMPOSIÇÕES FERROMAGNÉTICAS, À SUA PREPARAÇÃO E A APLICAÇÃO INDUSTRIAL"

REIVINDICAÇÕES

Composições ferromagnéticas contendo um elemento de transição, caracterizadas pelo fato de compreenderem, como o único componente de metal de transição, cromo, manganês, ferro, cobalto ou níquel, estando dito metal presente numa quantidade de 61 a 75 átomos por cento, e / de 25 a 39 átomos por cento, de pelo menos, dois elementos escolhidos / do grupo que consiste de gálio, germânio, selênio, telúrio, e arsênio, antimônio e bismuto o átomo por cento ou percentagem atômica maior dos elementos do dito grupo.

A requerente reivindica a prioridade do correspondente pedido depositado na Repartição de Patentes dos Estados Unidos da América em 31 de outubro de 1960 sob nº 66.195.

Ponto nº 1 do total de 10 pontos apresentados.



TERMO Nº 155.119 de 4 de Dezembro de 1963

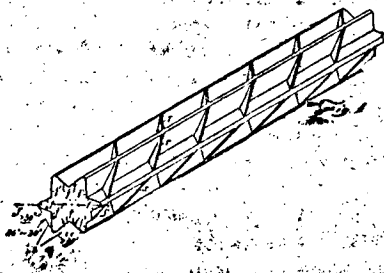
Requerente: ANTÔNIO EWGAN ITALIA

Privilégio de Invenção "BARRAS PARA ARMADURA DE CONCRETO ARMADO"

REIVINDICAÇÕES

Uma barra para armadura de concreto com uma seção de seis-quinas em que as quinas determinam os vértices das nervuras longitudinais, sendo a barra simétrica em relação a um plano longitudinal de simetria que passa por dois pontos opostos da seção, caracterizada pelo fato de que ambos os flancos das nervuras pelas quais passa o dito plano de simetria são inclinados com um ângulo superior a 30º em relação aos lados adjacentes de um hexágono circunscrito, cada uma das outras quatro nervuras longitudinais tem um flanco inclinado a um ângulo superior a 30º em relação ao lado adjacente do hexágono circunscrito e o outro flanco inclinado a um ângulo inferior a 30º em relação ao lado adjacente do hexágono circunscrito, ambos os flancos contínuos das duas nervuras de cada lado do dito plano de simetria inclinados para o lado adjacente do hexágono circunscrito a um ângulo de mais de 30º, estando previstas nervuras transversais entre as nervuras longitudinais que dividem as cancelas entre as nervuras em alvéolos.

Ponto nº 1 do total de 9 pontos apresentados.



TERMO Nº 151.859 de 14 de agosto de 1963

Requerente: PACIFIC RESEARCH LABORATORY - E.U.A.

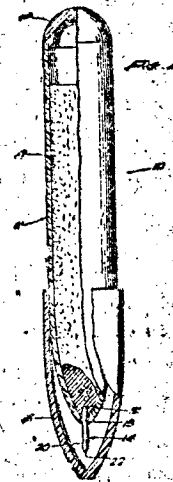
Privilégio de Invenção: "INSTRUMENTO PARA ESCREVER"

REIVINDICAÇÕES

1 - Um instrumento para escrever caracterizado pelo fato de compreender um núcleo tubular óco carregado com elementos capilares armazenadores de tinta; uma pena de escrever consistindo de um tubo elástico de paredes finas encerrando compactamente um material capilar alimentador de tinta, em contacto em sua extremidade interna com os citados elementos armazenadores de tinta, a extremidade externa do referido material alimentador de tinta terminando substancialmente na extremidade externa do mencionado tubo e sendo efetiva para fornecer tinta / sobre uma superfície a medida que a ponta da pena se move ao longo da / superfície.

A requerente reivindica a prioridade do correspondente pedido depositado na Repartição de Patentes dos Estados Unidos da América em 15 de agosto de 1962 sob nº 217212.

Ponto nº 1 do total de 15 pontos apresentados.



TERMO Nº 147.477 de 8 de Março de 1963

Requerente: FERROTEST G.M.B.H. - SUÍÇA

Privilégio de Invenção "ELEMENTO DE ARMAÇÃO PARA CONSTRUÇÕES EM CONCRETO ARMADO E PROCESSO PARA INVESTIR OS PONTOS DE CRUZAMENTO DO MESMO MEDIANTE INJEÇÃO OU FUNDIÇÃO"

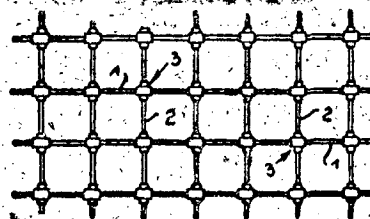
REIVINDICAÇÕES

1 - Elemento de armação em forma de grade para construção em concreto armada, constituído por barras de aço cruzadas, firmemente ligadas entre si nos seus pontos de cruzamento, caracterizado pelo fato das ditas barras serem unidas, em seus pontos de cruzamento, por um elemento de material sintético ou termoplástico.

Finalmente, a requerente reivindica, de acordo a prioridade dos correspondentes pedido, depositados na Repartição de Patentes da Alemanha, em 8 de março de 1962, 28 de julho de 1962, 2 de novembro de 1962 e 1 de dezembro de 1962, sob os números Sch 31 101 V/37b, Sch ... 31 816 V/37b, Sch 32 285 V/37b, e F 38 446 V/37b, respectivamente.

Ponto nº 1 do total de 14 pontos apresentados.

Fig. 1



TÉRMO Nº 158.021 de 31 de março de 1964.

Requerente: WESTINGHOUSE ELECTRIC CORPORATION - U.S.A.

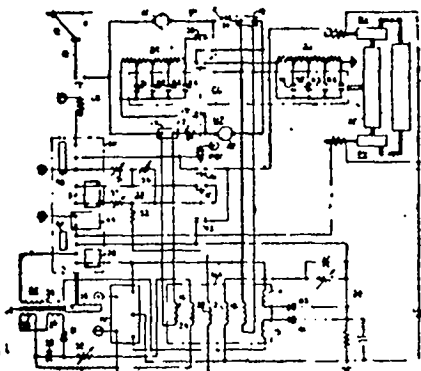
Privilégio de Invenção: SISTEMAS DE CONTROLE DE MOTOR

Reivindicações:

1 - Um sistema de controle caracterizado por compreender / um motor, um condutor de energia, dispositivo comutador para ligar o motor ao condutor de energia, dispositivo de controle para controlar a corrente de motor, um amplificador magnético para controlar a operação do dispositivo de controle, e um enrolamento de controle no amplificador magnético responsivo à corrente do motor para controlar a saída do amplificador magnético.

A requerente reivindica a prioridade do correspondente/pedido depositado na Repartição de Patentes dos Estados Unidos da América em 1 de abril de 1963, sob nº 270.334.

Ponto nº 1 do total de 6 pontos apresentados.



TÉRMO Nº 182.917 de 16 de Setembro de 1966

Requerente: SAMUEL JOSEPH WOLTZMAN - E.U.A.

Modelo Industrial "NOVO MODELO DE MALA PARA BAGAGENS"

REIVINDICAÇÕES

1 - Novo modelo de mala para bagagens, caracterizado pelo fato de compreender uma parte de fundo e uma parte de tampa, substancialmente iguais, intercaladas mediantemente por uma tira de contorno ou guarnição levemente saliente, apresentando a mala duas faces maiores abobadadas, de contorno retangular, que terminam em quinas e cantos arredondados de pequeno raio e que são dobradas, depois, acentuadamente, para formar os lados da mala, levemente oblíquos ou inclinados para fora e ao sentido da guarnição mediana, onde termina, sendo que a face inferior da mala, que é um pouco mais larga que a face superior, é provida de pés firmados integralmente com a referida face, os quais são providos de pontos à face, ou alinhadas, com as referidas faces abobadadas, à guisa de extensões das mesmas, que emprestas à mala, olhada lateralmente, um efeito de elevação ou de adelgaçamento; tudo substancialmente conforme descrito e ilustrado nos desenhos anexos.

Finalmente, o depositante reivindica de acordo a prioridade do correspondente pedido, depositado na Repartição de Patentes dos Estados Unidos da América do Norte, em 17 de março de 1966, sob o nº 1516

Único ponto apresentado.

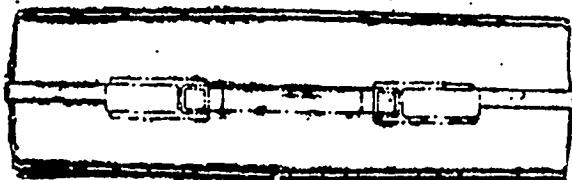


FIG. 1

TÉRMO Nº 147.988 de 27 de março de 1965

Requerente: COMMISSARIAT A L'ENERGIE ATOMIQUE - FRANÇA

Privilégio de Invenção: "ESTRUTURA DE CORAÇÃO OU NÚCLEO PARA REATOR EM CLEAR COM MODERADOR SÓLIDO"

REIVINDICAÇÕES

1 - Uma estrutura de coração ou núcleo para nuclear de moderador sólido compreendendo diversos conjuntos prismáticos idênticos dispostos paralelamente a uma direção comum e apresentando uma secção reta perpendicular a dita direção, tal que os conjuntos se associam uns aos outros aos intervalos residual outro que as folgas e dispositivos de enchafetamento ou fixação longitudinais entre os ditos conjuntos, paralelos à dita direção e dispostos segundo pelo menos duas orientações diferentes, caracterizada porque cada um dos ditos conjuntos consiste de pelo menos duas barras de moderador prismáticas unidas apresentando eixos paralelos à dita direção comum, em uma célula de combustível nuclear delimitando uma passagem paralela a dita direção destinada à circulação de um refrigerante fluido e dispositivos de enchafetamento ou fixação que se estendem paralelamente a dita direção, cada célula sendo disposta em seu conjunto prismático e os conjuntos prismáticos sendo dispostos uns em relação aos outros de tal modo que cada célula de combustível seja cercada unicamente por barras de moderador.

A requerente reivindica a prioridades dos correspondentes pedidos depositados na Repartição de Patentes da França em 27 de março de 1962 e 27 de fevereiro de 1963, sob nºs. 892404 925754, respectivamente.

Ponto nº 1 do total de 10 pontos apresentados.

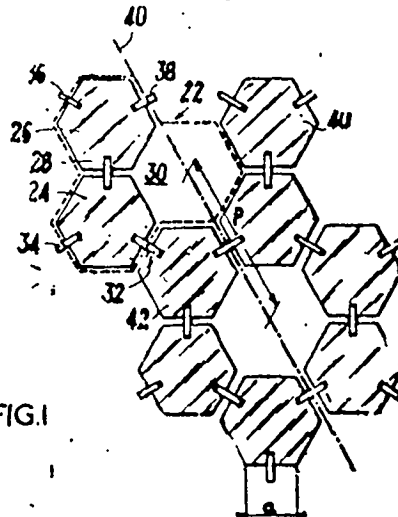


FIG. 1

TÉRMO Nº 155.704 de 27 de dezembro de 1965

Requerente: JACOB SIMON KAMBORIAN - E.U.A.

Privilégio de Invenção: "MÁQUINA DE ENFORMAÇÃO"

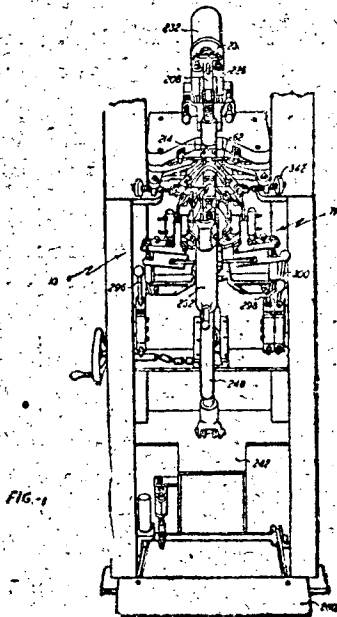
REIVINDICAÇÕES

1 - Uma máquina de enformação compreendendo um suporte para suportar uma forma virada para baixo tendo uma palmilha de sapato localizada em sua base e um corte de sapato esticado sobre a mesa com uma pegão selecionada da margem do corte estendendo-se para baixo da palmilha, a dita porção de margem incluindo uma superfície de margem voltada para fora da forma; e arranjos aparadores incluindo uma superfície aparadora de corte adaptada para se apoiar contra a dita superfície de margem para aparar a dita porção de margem contra a palmilha, caracterizada pelo fato de compreender: uma fonte contendo um suprimento de lubrificante em condição fluida; arranjos condutores estendendo-se de dita fonte para uma posição justaposta e pelo menos uma das ditas superfícies; arranjos para forçar uma quantidade do lubrificante fluente da dita fonte através dos ditos arranjos condutores pelo que o lubrificante é aplicado àquelas das ditas superfícies que estão justapostas à

dita posição; e arranjos operativos para depois transmitir tal movimento aos arranjos de suporte e aparadores de maneira a levar a dita superfície aparadora a interseccionar a dita superfície de margem e aparar a dita porção de margem contra a palmilha.

A requerente reivindica a prioridade do pedido correspondente depositado na Repartição de Patentes dos Estados Unidos da América em 07 de Janeiro de 1963, sob nº 249.793.

Ponto nº 1 do total de 15 pontos apresentados.



TERMO Nº 157.341 de 5 de março de 1964

Requerente: SOCIÉTÉ FIVES LILLE - CAIL - FRANÇA

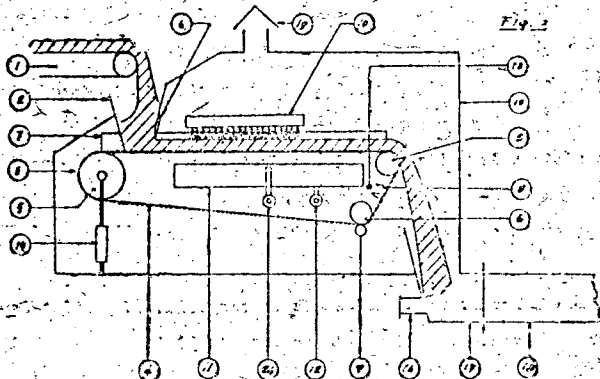
Privilégio de Invenção: "PROCESSO E APARELHO DE PERMUTAÇÃO DE CALOR ENTRE SÓLIDOS E LÍQUIDOS"

REIVINDICAÇÕES

1. - "PROCESSO E APARELHO DE PERMUTAÇÃO DE CALOR ENTRE SÓLIDOS E LÍQUIDOS, o processo levado a efeito com os sólidos fragmentados e a serem introduzidos num reator, e o líquido extraído da cabeça do dito reator, caracterizado, dito processo, pelo fato dos fragmentos sólidos circularem num primeiro tempo em contrafluxo com uma fração do líquido extraído do reator, os fragmentos sendo conduzidos sobre um transportador de banda permeável, sobre a qual ditos fragmentos são distribuídos numa camada de espessura uniforme que é regada por dita fração do líquido, e num segundo tempo, os fragmentos circularem em cofluxo com a outra fração do líquido extraído do reator, por um conduto que liga o transportador ao reator e a entrada do qual os fragmentos sólidos são derramados pelo transportador e misturados à outra fração do líquido levada a uma temperatura conveniente por passagem através de um permutador de calor.

A requerente reivindica a prioridade do correspondente pedido depositado sob nº 927.075 na Repartição de Patentes da República Francesa em 7 de março de 1963.

Ponto nº 1 do total de 7 pontos apresentados.



TERMO Nº 159.058 de 20 de abril de 1964

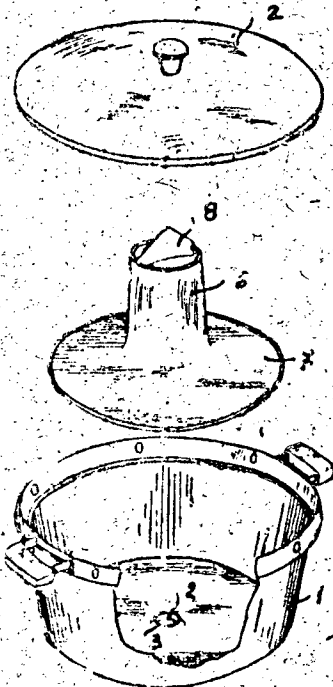
Requerente: ALUMINIO PAN-LAR LTDA. - SÃO PAULO

Privilégio de Invenção: "APERFEIÇOAMENTOS EM FORMAS PARA BOLSAS"

REIVINDICAÇÕES

1. - Aperfeiçoamentos em formas para bôlo, feitas em alumínio ou outro, tendo um recipiente de formato tronco-cônico, invertido, fechado por tampa, caracterizados pelo fato de o referido recipiente ser provido em sua face de fundo, de uma pequena abertura com bordas levemente reviradas para dentro, recipiente este em cujo interior é colocada uma peça formada por um corpo tubular tronco-cônico, de altura inferior à altura do dito recipiente, corpo este que se prolonga em abafe circular inferior, cujo diâmetro é ligeiramente menor que o diâmetro interno da face de fundo da forma, e sendo o corpo tubular acima mencionado, provido de uma alça ou pegador.

Ponto nº 1 do total de 2 pontos apresentados.



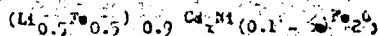
TERMO Nº 157.917 de 25 de março de 1964

Requerente: N.V. PHILIPS'GLOBILAMPENFABRIEKEN - HOLLANDA

Privilégio de Invenção: "APERFEIÇOAMENTOS EM OU RELATIVOS A NÚCLEOS MAGNÉTICOS APARELHOS E A PROCESSOS PARA SUA FABRICAÇÃO"

REIVINDICAÇÕES

1. - Aperfeiçoamentos em ou relativos a núcleos magnéticos amíalras com diâmetro externo não superior a 4 mm, um valor da razão $\omega V / \delta V_s$ 4.0 (com uma razão de perturbação de 0.61) um coeficiente de temperatura para ωV de, no máximo, 0.8% por °C na faixa entre 0° a 80°C, um coeficiente de temperatura de T_p de, no máximo, 0.2% por °C na faixa de temperaturas entre 0° e 80°C e um período de comutação de, no máximo, 1.5 microssegundos, núcleo magnético este caracterizado por ser constituído por um material de composição química substancialmente de acordo com a fórmula seguinte:



$$onde \quad 0.007 < x < 0.054$$

$$3.9 < y < 4.1$$

A requerente reivindica a prioridade do correspondente pedido depositado na Repartição de Patentes de Holanda em 23 de março de 1963 sob nº 290.955.

Ponto nº 1 do total de 4 pontos apresentados.

TÉRMO Nº 151.112 de 25 de julho de 1963.

Requerente: "SHELL" RESEARCH LIMITED. - INGLATERRA.

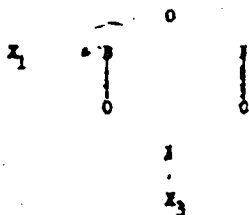
Privilégio de Invenção: "COMPOSIÇÃO DE ÓLEO HIDROCARBONIZO"

REIVINDICAÇÕES

1 - Uma composição de óleo, caracterizada por conter uma proporção maior de óleo hidrocarboneto, do qual pelo menos 98% por volume destila à pressão atmosférica e a uma temperatura que não ultrapassa 400°C. e cujo conteúdo em cinza não excede de 0,01% em peso, e de uma proporção menor de um composto orgânico de boro, que é um ácido borônico ou borídeo, de fórmulas gerais



onde o símbolo R representa um radical cíclico diretamente ligado ao átomo de boro por meio de um átomo de carbono que pertence a um anel, ou um sal de tais ácidos, ou o anidrido de um ácido borônico, ou um anidrido de boro trimérico cíclico, de fórmula geral



onde cada um dos radicais X_1 , X_2 , e X_3 é acíclico, carboxílico, heterocíclico, alcoxi, ariloxi, alcariloxi, aralcoxi, cicloalcoxi ou heterocicloxi.

Reivindica a prioridade dos correspondentes pedidos depositados na Repartição de Patentes da Inglaterra, em 27 de julho de 1962, sob o nº 28.945 e 14 de junho de 1963.

Ponto nº 1 do total de 18 pontos apresentados.

TÉRMO Nº 167.443 de 24 de fevereiro de 1965

Requerente: HEINRICH OGG - São Paulo

Privilégio de Invenção: "NOVA JUNTA PARA TUBOS DE VÍDEO"

REIVINDICAÇÕES

1 - Nova junta para tubos de vidro, a ser utilizada em aparelhos de laboratório, da indústria química, em equipamento médico-cirúrgico, e uma infinidade de outros, caracterizada por compreender sempre, e pelo menos, dois segmentos tubulares de mesmo diâmetro, um deles formando externamente um cabeçote alargado, que termina estreitando-se em calota esférica devidamente esmerilhada, e com diâmetro da borda livre igual ao do próprio segmento, enquanto que o outro forma, na extremidade correspondente, um alargamento também em calota esférica, de assento interno esmerilhado, contra o qual vai aplicar-se o cabeçote extremo daquele primeiro segmento.

Ponto nº 1 do total de 3 pontos apresentados.

TÉRMO Nº 157.403 de 09 de março de 1964

Requerente: HEBELIAS PELICANO - São Paulo

Privilégio de Invenção: "NOVO VERNIZ APLICÁVEL EM PAPEL, CARTOLINA, PAPELÃO E SIMILARES"

REIVINDICAÇÕES

1 - NOVO VERNIZ APLICÁVEL EM PAPEL, CARTOLINA, PAPELÃO E SIMILARES, caracterizado pelo fato de se constituir por uma mistura que quando aplicada sobre a superfície destes produtos, e após a secagem da mesma, apresenta como característica primordial uma película com elevado índice de brilho, associado à grande resistência a produtos químicos, com especial referência aos álcalis.

Ponto nº 1 do total de 3 pontos apresentados.

TÉRMO Nº 165.914 de 30 de Dezembro de 1964

Requerente: EASTMAN KODAK COMPANY - E.U.A.

Privilégio de Invenção "COMPOSIÇÕES PARA TRATAMENTO DE ELEMENTOS DE FILTRO PARA FUMAÇA DE TABACO"

REIVINDICAÇÕES

1 - Uma composição para tratamento de elementos de filtro para fumaça de tabaco de fase única, líquida adaptada para se aplicada à estopa de fibras para filtros, caracterizada pelo fato de consistir de cerca de 40%, em peso, de polietileno glicol tendo um peso molecular médio igual a 400 e sendo líquido à temperatura ambiente, cerca de 49%, em peso, de triacetina, cerca de 10%, em peso, de água e cerca de 1%, em peso, de um agente tenso-ativo, solúvel em água.

A requerente reivindica de acordo a prioridade do correspondente pedido depositado na Repartição de Patentes dos Estados Unidos da América, em 30 de dezembro de 1963, sob nº 334.560.

Ponto nº 1 do total de 5 pontos apresentados.

TÉRMO Nº 167.181 de 15 de fevereiro de 1965

Requerente: VALMET OY - Finlândia

Privilégio de Invenção: "PROTECTOR PARA POLIA OU TOMADA DE FÔRÇA DE TRATOR"

REIVINDICAÇÕES

1 - "PROTECTOR PARA POLIA OU TOMADA DE FÔRÇA DE TRATOR", caracterizado pelo fato de ser constituído por dois elementos, um deles formado por sapata metálica horizontal que encobre parcialmente a polia da tomada de força, sendo tal sapata solidária a um pé de fixação da peça à estrutura do trator, enquanto que um segundo elemento se apresenta formado por haste fixada, também, ao topo anterior da carcaça do transmissor de força do trator, haste essa provida de travessa horizontal situada pela parte anterior da polia.

Ponto nº 1 do total de 2 pontos apresentados.

TÉRMO Nº 161.106 de 24 de julho de 1964

Requerente: OFFICE NATIONAL INDUSTRIEL DE L'AZOTE. - FRANÇA.

Privilégio de Invenção: "PROCESSO INDUSTRIAL DE ALVEJAMENTO E OU DESAPRÊSTO DE TECIDOS CELULÓSICOS"

REIVINDICAÇÕES

1 - Processo industrial de alvejamento e/ou desapresto de tecidos celulósicos fabricados a partir de fibras naturais e/ou artificiais, e caracterizado pelos pontos seguintes aplicados isoladamente ou em todas as combinações: 1) - O tratamento dos tecidos é efetuado a pH ácido por soluções aquosas de derivados clorados do ácido cianúrico, a temperatura ambiente, em banho completo ou por enrolamento, e seguido de um tratamento de acabamento em meio alcalino ou neutro; 2) - O tratamento dos tecidos de acordo com 1) é efetuado em uma fase única, a pH neutro em meio alcalino e a temperatura ambiente, por soluções aquosas de derivados clorados do ácido cianúrico encerrando um ou vários bicarbonatos, carbonatos e/ou hidróxidos alcalinos; 3) - O tratamento dos tecidos de acordo com 1) ou 2) é efetuado por soluções aquosas de derivados clorados do ácido cianúrico em presença de um sal tricalcinalo do ácido cianúrico ou de uma mistura de ácido cianúrico e de três equivalentes-grama de um metal alcalino; 4) - Os derivados clorados do ácido cianúrico de acordo com 1) a 3) são escolhidos entre o ácido triclorocianúrico, o ácido diclorocianúrico e/ou os sais alcalinos deste.

Reivindica as prioridades dos correspondentes pedidos depositados na Prefeitura de Haute-Garonne, França, em 30 de julho de 1963, sob o nº 4905 e 19 de junho de 1964, sob o nº 4985.

Ponto nº 1 do total de 2 pontos apresentados.

TERMO Nº 152.632 de 22 de setembro de 1964

Requerente: SUPER HOLD CORPORATION - E.U.A.

Privilégio de Invenção: "APARELHO PARA VULCANIZAR PNEUS"

REIVINDICAÇÕES

1- Um aparelho para vulcanização de pneus, caracterizado por compreender:

- Uma matriz inferior formada com uma cavidade que recebe a parte inferior de um pneu a ser vulcanizada a matriz tendo dispositivos geradores de calor cercando a dita cavidade;

- Uma matriz superior coaxial formada com uma cavidade que recebe a parte superior de um pneu a ser vulcanizado, a matriz superior possuindo dispositivos geradores de calor cercando a cavidade, e a matriz superior sendo vertical removível da matriz inferior para admissão e descarga de um pneu a ser vulcanizado;

- dispositivos fixadores rapidamente desprendíveis, interpostos diretamente entre as matrizes que quando acopladas mantêm as matrizes fixadas contra deslocamento vertical recíproco, a matriz superior sendo removível da matriz inferior quando os ditos dispositivos fixadores são desacoplados;

- uma variedade de pelo menos três dispositivos elevadores ou macacos hidráulicamente acionados, cada um possuindo um cilindro rigidamente fixado à matriz inferior e um eixo vertical se estendendo reciprocamente da extremidade superior do dito cilindro;

- dispositivos de ligação de junta universal interpostos entre a parte superior de cada um dos eixos e a matriz superior que permitem o pivotamento universal da matriz superior com relação aos eixos porém restringem o deslocamento lateral da matriz superior em relação aos eixos;

- dispositivos de travamento rapidamente liberáveis operativamente associados com os dispositivos de ligação, os dispositivos de travamento quando desacoplados permitindo que a matriz superior seja removida dos eixos e os dispositivos de travamento quando acoplados cooperando com os dispositivos de ligação para fixar os eixos à matriz superior, em consequência do que os eixos efetuam o deslocamento vertical da matriz superior;

- dispositivos de comando para os dispositivos de macaco elevadores, operáveis para forçar os eixos para baixo e desse modo conjugar as matrizes entre si enquanto mantendo as matrizes em correspondência, pelo que os dispositivos fixadores podem ser acoplados anteriormente à uma operação de vulcanização, os dispositivos de comando também sendo operáveis após a operação de vulcanização para forçar os eixos para cima e desse modo levantar a matriz superior desprendendo-a do pneu e da matriz inferior.

Ponto nº 1 do total de 10 pontos apresentados.

TERMO Nº 157.587 de 16 de março de 1964

Requerente: GENERAL ANILINE & FILM CORPORATION - E.U.A.

Privilégio de Invenção: "FOLHAS DE MATERIAL FOTOGRAFICO E PROCESSO DE PREPARAÇÃO"

REIVINDICAÇÕES

1 - Uma folha fotográfica não pegajosa caracterizada por compreender uma folha suporte de base e, sobre uma ou ambas as superfícies da citada folha de base (1) um pré-revestimento que inclui um pigmento, um ligante resinoso e 2 a 20%, em peso, com base nos sólidos totais contidos na composição de pré-revestimento, de um material hidrófobo designado de consistência, normalmente, cerosa, e (2) uma camada foto-sensível sobre o citado pré-revestimento

A requerente reivindica a prioridade do correspondente pedido depositado na Repartição de Patentes dos Estados Unidos da América em 17 de março de 1963 sob nº 266.176.

Ponto nº 1 do total de 9 pontos apresentados.

TERMO Nº 152.632 de 22 de setembro de 1964

Requerente: D. GIGOT S.R.L. - SUÍÇA

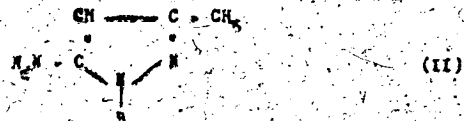
Privilégio de Invenção: "PROCESSO PARA PRODUÇÃO DE CORANTES AZUIS DE FACILMENTE SOLÚVEIS EM ÁGUA"

REIVINDICAÇÕES

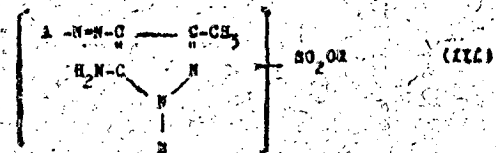
1 - Processo para a produção de corantes azuis difíceis de solúveis em água, caracterizado pelo fato de se empregar o composto de dissolução de uma salina da fórmula I



com um composto orgânico da fórmula II



onde um dos dois componentes apresenta um substituinte -SO₂OR inerte ciclo-aromático, ligado a um carbono azúico da fórmula III



fórmulas, essa em que

A representa um radical fenila contendo pelo menos um substituinte alifático em posição o- e/ou p- ao composto azúico,

B hidrogênio ou um radical alifático, cicloalifático, aralifático ou aromático,

R um radical alquila apresentando pelo menos quatro átomos de carbono, um radical cicloalcoilo ou, um radical arila, eventualmente substituído e escolhendo os componentes de modo que o corante não contenha um grupo hidro-solubilizante, que dissocia de maneira ácida em água.

Finalmente a requerente reivindica de acordo a prioridade de correspondente pedido de patentes depositado na Repartição de Patentes da Suíça, em 2 de agosto de 1962, sob nº 9.259/62.

PONTO Nº1 de total de 4 pontos apresentados.

TERMO Nº 152.092 de 20 de agosto de 1963

Requerente: DIDIER-WERKE A.G. - República Federal Alemã

Privilégio de Invenção: "APERFEIÇOAMENTO EM PROCESSO PARA A FABRICAÇÃO DE MASSAS E TIJOLOS À PROVA DE FOGO COM BARRO DE LIGA BRUTO E MEIOS DE EMAGRECER, PRESTANDO-SE OS MEIOS ESPECIALMENTE PARA A PARTE INTERIOR DE FORNOS DE COQUE"

REIVINDICAÇÕES

1 - Processo para a fabricação de massas e tijolos à prova de fogo, especialmente adequados para a parte inferior de fornos de coque, com barro de liga bruto e meios de emagrecer de acordo com a patente (ref. D 17.592 IV c/80b), caracterizado pelo fato que são usados meios de emagrecer altamente ácidos, como quartzita, argila refratária altamente ácida etc., e barros de liga altamente ácidos, preferivelmente com um conteúdo de SiO₂ de mais do que 80% especialmente acima de 85%.

Ponto nº 1 do total de 1 ponto apresentado.

TERMO Nº 193.126 de 21 de setembro de 1967

Requerente: WALTER ALVES BARRETO - GUANABARA

Privilégio de Invenção "NOVO DISPOSITIVO PARA CABIDES"

REIVINDICAÇÕES

1 - "Novo Dispositivo para cabides", caracterizado pelo fato de apresentar um formato de T, com 4 ou mais saliências para sustentação das roupas.

Ponto nº 1 do total de 3 pontos apresentados

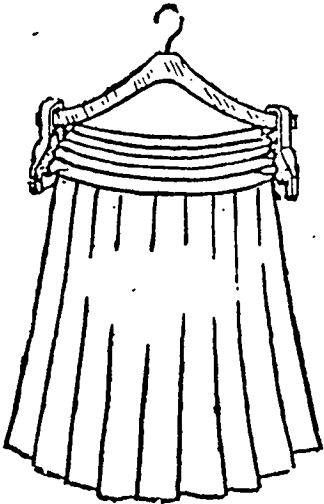


FIG. 1

TERMO Nº 163.436 de 15 de outubro de 1964

Requerente: ANGELO CECCON - MINAS GERAIS

Privilégio de Invenção "APERFEIÇOAMENTOS EM MOINHOS DESINTEGRADOR"

REIVINDICAÇÕES

1 - Aperfeiçoamentos em moinho desintegrador, caracterizados por compreenderem inicialmente a carcaça ou corpo externo, feita em duas partes sobrepostas e articuladas, quais sejam base e tampa, a base sendo provida de uma bica lateral e inferior de saída para o material triturado, bem como dotada, ao nível de sua borda livre superior, de mancais externos com rolamentos industriais anti-vibradores, atravessados por um eixo principal, com polia externa receptora de rotação.

Ponto nº 1 do total de 4 pontos apresentados.

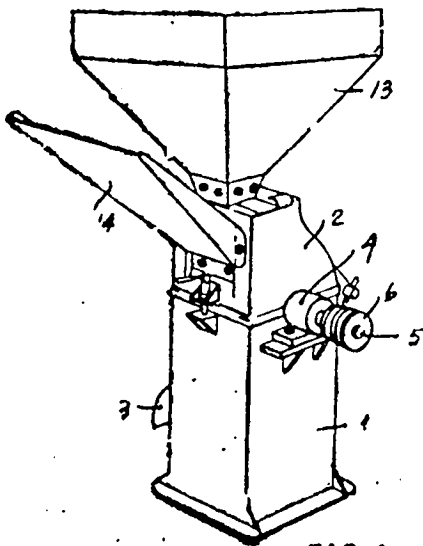


FIG. 1

TERMO Nº 164.181 de 11 de novembro de 1964

Requerente: HELFONT PRODUTOS ELETRICOS S/A - SÃO PAULO

Privilégio de Invenção: "APERFEIÇOAMENTOS INTRODUZIDOS EM DISPOSITIVO DE PARTIDA E OPERAÇÃO PARA LÂMPADAS DE DESCARGA"

REIVINDICAÇÕES

1 - APERFEIÇOAMENTOS INTRODUZIDOS EM DISPOSITIVO DE PARTIDA E OPERAÇÃO PARA LÂMPADAS DE DESCARGA, quando o dispositivo possuir um transformador adequado para 110 volts, para a ligação de lâmpadas do tipo convencional ou de partida rápida de 30 ou 40 watts, contendo as ligações de entrada e saída (3) e (4), respectivamente nas extremidades dos enrolamentos primário e secundário, para 50 c/s, caracterizado por se fazer dispor adequadamente ao longo dos enrolamentos primário e secundário (1) e (2), contatos respectivos para a entrada e saída (5) e (6), para 60 c/s, em conjunto a uma chave que possibilita a escolha de ligação à rede elétrica, dos terminais (3) e (4) ou (5) e (6).

Ponto nº 1 do total de 3 pontos apresentados.

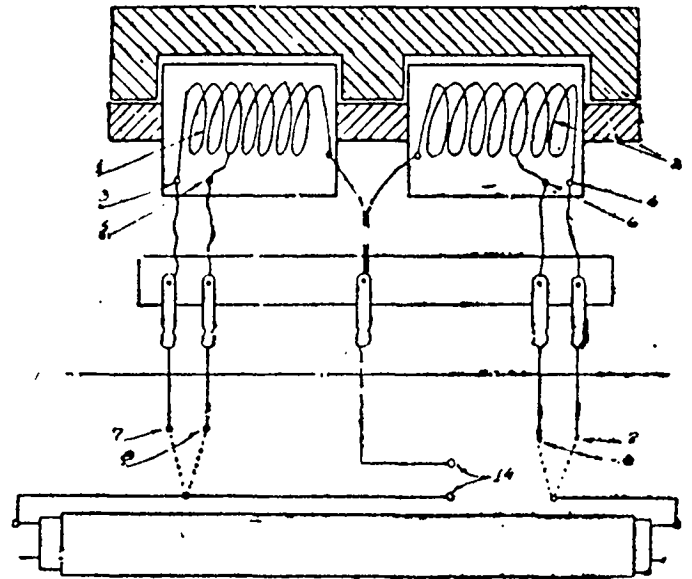


FIG. 1

TERMO Nº 165.719 de 29 de dezembro de 1964

Requerente: INTERNATIONAL BUSINESS MACHINES CORPORATION - E.U.A.

Privilégio de Invenção: "ALÍVIO DE TENSÃO DE CABO PLANO"

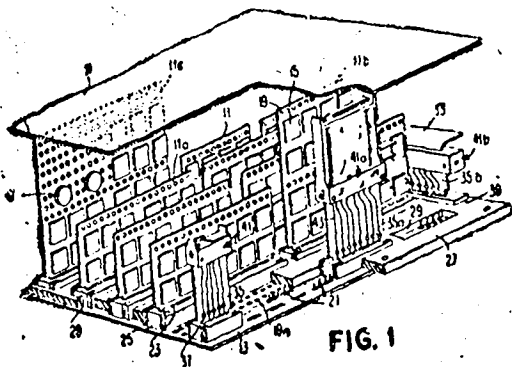
REIVINDICAÇÕES

1 - Um dispositivo de alívio de tensão para cabo plano multicondutor, caracterizado pelo fato de ter pelo menos duas séries espaçadas de condutores paralelos, sendo a extremidade de dito cabo plano longitudinalmente fendida entre duas das séries de condutores em duas camadas separadas e sendo as extremidades de condutores nus que dali se projetam adaptadas para ser eletricamente conectadas a condutores aderidos em um ou outro lado de um cartão dielétrico inserido entre eles, caracterizado por um bloco alongado, uma abertura semelhante a tubo em dito bloco que se estende, pelo menos, uma extremidade do bloco, cartão transversal e gargantas de cabo em dito bloco cada uma interseccionando dita abertura, sendo dito cartão dielétrico adaptado para estender-se dentro da dita garganta de cartão enquanto que

extremidade fendida de dito cabo, plano estende-se através / da abertura e através de dita garganta de cabo; e um membro longitudinal adaptado para ser inserto longitudinalmente dentro de dita abertura entre as camadas fendidas de dito cabo plano para sujeitar o cabo plano entre dito membro e o bloco.

A requerente reivindica a prioridade do correspondente pedido depositado na Repartição de Patentes dos Estados Unidos da América em 31 de dezembro de 1963 sob o nº 334.851.

Ponto nº 1 do total de 5 pontos apresentados.



TERMO Nº 162.551 de 11 de setembro de 1964

Requerente: STANDARD ELECTRICA S/A - GUANABARA

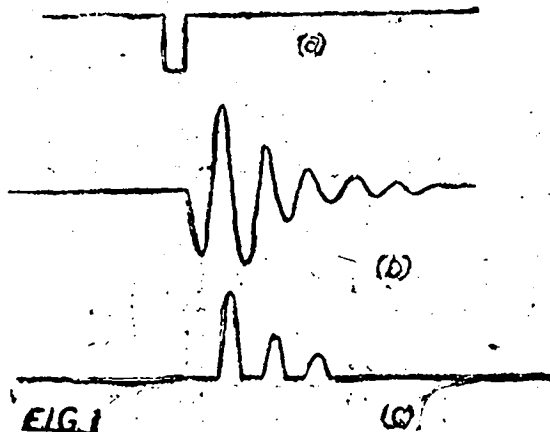
Privilégio de Invenção: "DECODIFICADOR PARA SISTEMAS DE COMUNICAÇÕES POR MODULAÇÕES POR CÓDIGO DE PULSAÇÕES"

REIVINDICAÇÕES

1 - Decodificador para sistema de comunicações por modulações por código de pulsação, caracterizado por conter as amostras de ondas do sinal a serem transportadas sobre o sistema são representadas por combinações de código de pulsações digitais de acordo com um código binário, os dígitos sendo transmitidos na ordem significativa com o dígito mais significativo sendo transmitido em 1º lugar, o decodificador incluindo meios para gerar um onda em um tempo fixo antes da chegada do 1º código digital a onda sendo de amplitude inicial fixa e decaindo com uma relação de amplitude constante e predeterminada, meios para amostrar a onda quando qualquer pulsação digital for recebida, e meios para integrar os resultados das amostras de amplitude para produzir a saída do decodificador.

A requerente reivindica a prioridade do correspondente pedido depositado na Repartição de Patentes da Grã Bretanha sob o nº 37.711 de 95 de setembro de 1963.

Ponto nº 1 do total de 11 pontos apresentados.



TERMO Nº 165.831 de 30 de dezembro de 1964

Requerente: PENTAFLEX INDÚSTRIA E COMÉRCIO DE PLÁSTICOS LTDA.

SÃO PAULO.

Privilégio de Invenção: "APERFEIÇOAMENTOS EM FRASCOS PARA PULVERIZAÇÃO DE LÍQUIDOS".

REIVINDICAÇÕES

1 - "APERFEIÇOAMENTOS EM FRASCOS PARA PULVERIZAÇÃO DE LÍQUIDOS", caracterizados pelo fato de a tampa rosqueada do conjunto, ser provida externamente, ao alto de uma saliência substancialmente esférica, dotada de um canal de saída, sendo prevista, ligada por meio de um alça flexível à base da tampa, uma sobre-tampa de material flexível que apresenta um alojamento semi-esférico, sendo o diâmetro da boca deste alojamento menor do que o diâmetro da citada saliência.

Ponto nº 1 do total de 2 pontos apresentados.

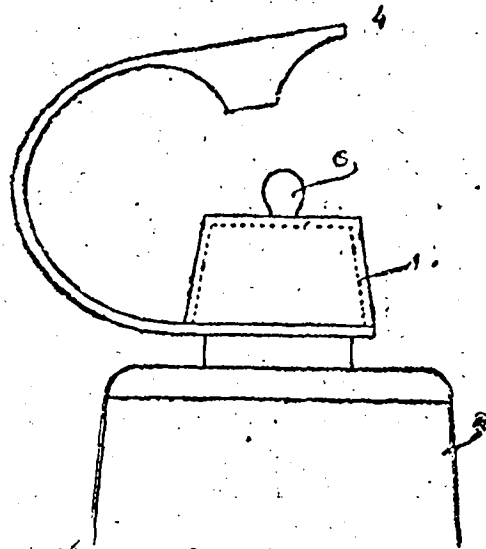


Fig. 1

TERMO Nº 164.050 de 6 de novembro de 1964

Requerente: ELSE LOTTE LANGENBACH - RIO DE JANEIRO

Privilégio de Invenção: "UM ARRANJO FLUTUANTE QUE SE APLICA EM POLTRONAS, SOFÁS, CAMAS E CADEIRAS ESTOFADAS OU NÃO"

REIVINDICAÇÕES

1 - Um arranjo flutuante que se aplica em poltronas, sofás, camas, e cadeiras estofadas ou não, caracterizado pelo fato de ter o assento e encosto flutuantes, uma estrutura básica feita de material rígido ou não.

Ponto nº 1 do total de 4 pontos apresentados.

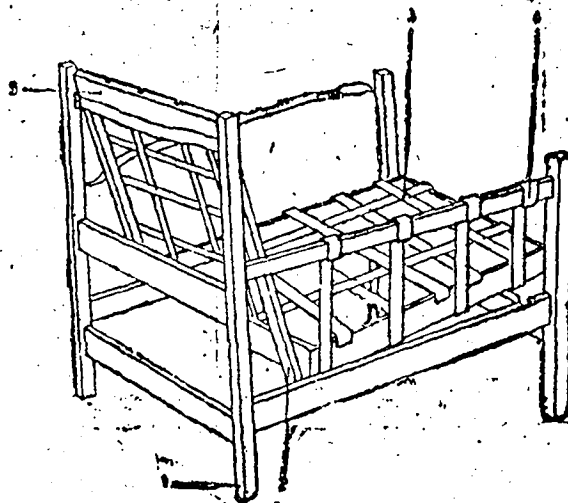


FIG. 1

TERMO Nº 175.494 de 27 de setembro de 1964

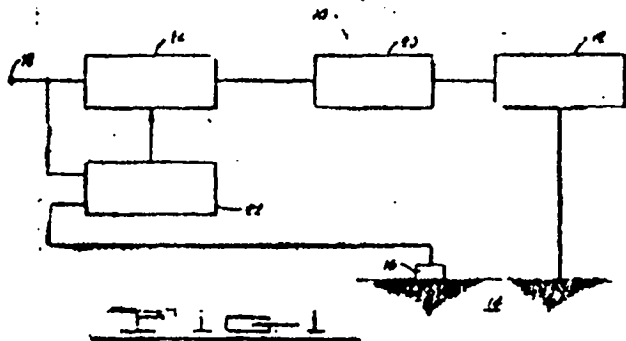
Requerente: CONTINENTAL OIL COMPANY - S.A.

Privilégio de Invenção: "PROCESSO E APARELHAGEM PARA REDUZIR AO MÍNIMO VARIAÇÕES DE FASE"

REVINDICAÇÕES

1 - Processo e aparelhagem para reduzir ao mínimo variações de fase entre um sinal tal como recebido e o referido sinal como transmitido subsequentemente, caracterizado pelo fato de compreender: um primeiro sinal; um meio transmissor; meios desviadores de fase conectando o citado primeiro sinal aos referidos meios transmissores; meios captadores de sinais adaptados para desenvolver um segundo sinal / que corresponda ao sinal transmitido pelos referidos meios/transmissores; meios comparadores de fases conectados para receber tanto primeiros quanto segundos sinais e para desenvolver uma terceira característica de sinal da diferença em fase entre os citados primeiro e segundo sinais; e meios recebendo o referido terceiro sinal e desenvolvendo uma saída que é aplicada aos citados meios desviadores de fases, com o que a fase do mencionado segundo sinal é variada para corresponder à fase do referido primeiro sinal.

Ponto nº 1 do total de 12 pontos apresentados.



TERMO Nº 164.082 de 9 de novembro de 1964

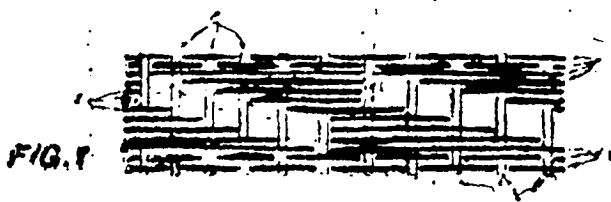
Requerente: JOSEF FRIEDRICH KELLER - S. PAULO

Privilégio de Invenção: "NOVO PROCESSO PARA A FABRICAÇÃO DE JÓIAS, EM ESPECIAL PULSEIRAS, BRACELETES E OUTROS"

REVINDICAÇÕES

1 - NOVO PROCESSO PARA A FABRICAÇÃO DE JÓIAS, EM ESPECIAL PULSEIRAS, BRACELETES E OUTROS, caracterizado por inicialmente serem presas as extremidades das fios (1), segundo um processo mecânico qualquer, dispostos-se ditos fios (1) paralelamente entre si, independentemente se, cada um for simples fio liso, retorcido ou diversamente trabalhado, ou um fio composto segundo quaisquer trançados possíveis.

Ponto nº 1 do total de 4 pontos apresentados.



TERMO Nº 167.848 de 23 de setembro de 1964

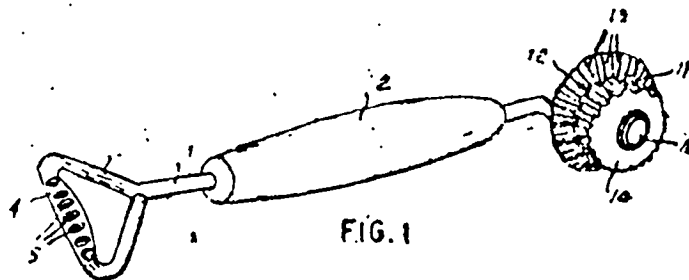
Requerente: AFONSO ANTONIO GONCALVES ROCCO - S. PAULO

Privilégio de Invenção: "NOVO CORTADOR DE MASSAS"

REVINDICAÇÕES

1 - Novo cortador de massas, utilizável para ligar e acerrar os contornos, bem como decorar pastéis, tortas e similares, caracterizado por compreender uma haste rígida retilínea, envolvida intermediariamente por uma manopla, haste esta cujas extremidades opostas, a posterior forma um terminal triangular, com o ramo transversal levemente arqueado, e provido de uma pluralidade de pequenas nervuras, enquanto que a anterior forma uma dobra em Z alongado longitudinal.

Ponto nº 1 do total de 3 pontos apresentados.



TERMO Nº 158.004 de 31 de março de 1964

Requerente: COMMISSARIAT A L'ENERGIE ATOMIQUE - France

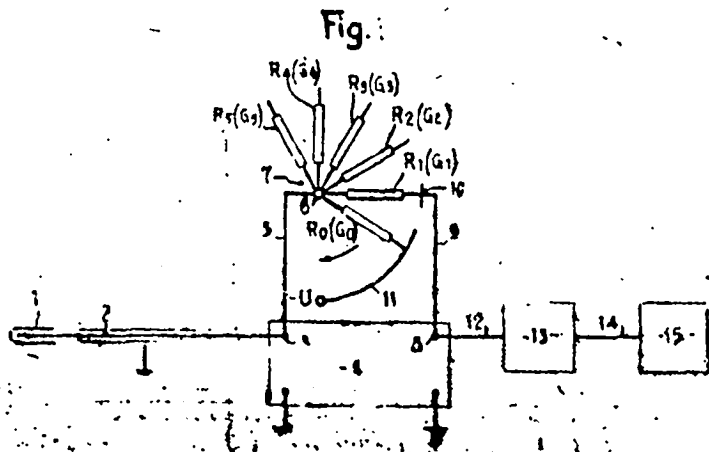
Privilégio de Invenção: "DISPOSITIVO PARA MEDIR O TEMPO DE DUPLICAÇÃO DE GRANDEZA COM VARIAÇÃO SENSIBILMENTE EXPONENCIAL"

REVINDICAÇÕES

1 - processo para medir o tempo de duplicação, ou de redução à metade, de uma grandeza com variação sensivelmente exponencial, caracterizado pelo fato de que é introduzida, na entrada de uma rede cujo elemento essencial é um amplificador de reação positiva e com forte resistência de entrada, uma corrente proporcional à grandeza a ser medida, que: a) no primeiro caso (medição / do tempo de duplicação), modifica as ligações entre os elementos da rede associada ao amplificador e o próprio amplificador, para anular a tensão que ele produz quando esta atinge um determinado valor, e mede o tempo decorrido entre os instantes em que a tensão produzida pelo amplificador recupera aquele valor, ao passo / que b) no segundo caso (medição do tempo de redução à metade), modifica as ligações entre os elementos da rede associada ao amplificador e o próprio amplificador quando a tensão que ele produz se anula para que esta tensão recupere um determinado valor, medindo o tempo decorrido entre os instantes em que a tensão produzida pelo amplificador se anula.

A requerente reivindica de acordo com a Convenção Internacional e o Art. 21 do Decreto-Lei nº 7903 de 27 de agosto de 1943, a prioridade do correspondente pedido depositado na Repartição de Patentes de França em 2 de Abril de 1963 sob nº 930.117.

Ponto nº 1 do total de 6 pontos apresentados.



TÉRMO Nº 160.176 de 14 de janeiro de 1965

Requerente: ERWIN HANS BECKLER. - SÃO PAULO

Privilégio de Invenção: "APERFEIÇOAMENTOS EM OU RELATIVOS A INSTALAÇÃO PARA BENEFICIAMENTO DE GRAXAS ANIMAIS".

REIVINDICAÇÕES

1 - "APERFEIÇOAMENTOS EM OU RELATIVOS A INSTALAÇÃO PARA BENEFICIAMENTO DE GRAXAS ANIMAIS", compreendendo frente a cada digestor vagoneta dotada em seu interior de tela que permite prévia separação das graxas líquidas, estando tal vagoneta disposta em plano inclinado no topo do qual se encontrando moega, sobre a qual estando disposto batente para a elevação por basculamento da vagoneta, por guincho, caracterizados pelo fato de que a moega em seu fundo convergente apresenta transportador ou rosca-sem-fim, que descarrega o material em calha inclinada, no interior da qual opera segundo transportador helicoidal sob cujo topo estando disposta moega que alimenta prensa extratora de graxa.

Ponto nº 1 do total de 2 pontos apresentados

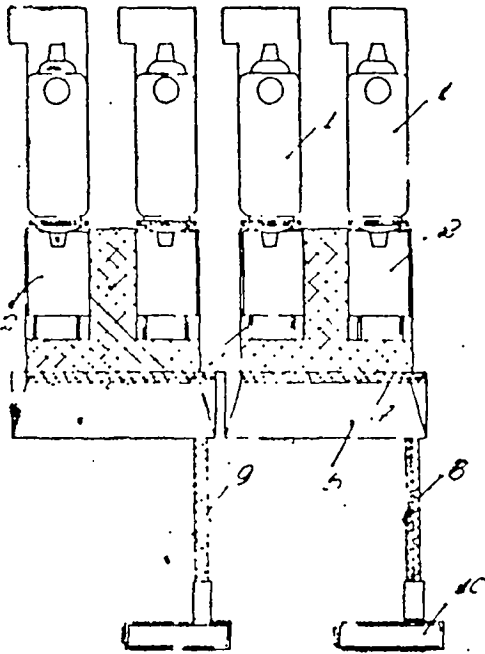


Fig. 1

TÉRMO Nº 167.833 de 15 de Março de 1965

Requerente: THE GINGER COMPANY - E.U.A.

Privilégio de Invenção: "COMBINAÇÃO DE CAIXA DE EMBALAGEM E PEDESTAL PARA MÁQUINA DE COSTURA"

REIVINDICAÇÕES

1 - Combinação de caixa de embalagem e pedestal para máquina de costura, sendo a caixa conversível num pedestal para máquina de costura, caracterizado pelo fato de que diversas peças separadas e intercambiáveis como o tampo da mesa, como os painéis esquerdo, direito, traseiro, dianteiro, o pedal e os suportes das pernas quando montadas de uma maneira, formam parte da caixa de embalagem e, quando montadas de uma outra maneira, fazem parte do pedestal da máquina de costura.

A requerente reivindica a prioridade do correspondente pedido depositado na Repartição de Patentes dos Estados Unidos da América em 16 de Março de 1964 sob nº 351.954.

Ponto nº 1 do total de 6 pontos apresentados.

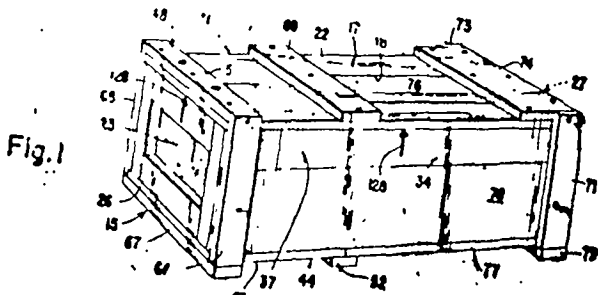


Fig. 1

TÉRMO Nº 158.835 de 30 de abril de 1964.

Requerente: INDUSTRIEMERK SCHAEFFLER OHG. - ALEMANHA

Privilégio de Invenção: MANGAL DE ROLAMENTO COM CORPOS DE ROLAMENTO CILÍNDRICOS, CONDUZIDOS EM UM PORTA-ROLOS.

REIVINDICAÇÕES

1 - Mangal de rolamento equipado com corpos de rolamento cilíndricos conduzidos em um porta-rolos, e em que o porta-rolos é separado entre rebordos do anel de rolamento, caracterizado pelo fato de que:

- a) o anel de rolamento se acha provido, em ambas as extremidades, com rebordos firmes, conjugados com o mesmo em uma só peça
- b) o porta-rolos consiste em material sintético, acontecendo que as travessas que abrigam entre si os órgãos de rolamento, se acham ligadas entre si, nas suas extremidades, por anéis frontais, cuja largura importa, na sua extensão radial na metade da largura das travessas, sendo que um dos ditos anéis se estende do diâmetro interno do porta-rolos até o meio da seção transversal da travessa, e o outro do meio da seção transversal da travessa até o diâmetro externo do porta-rolos;
- c) entre cada duas travessas do porta-rolos estão alojados dois corpos de rolamento (rolos).

A depositante reivindica a prioridade do correspondente pedido, depositado na Repartição de Patentes da Alemanha, em 2 de maio de 1963, sob nº J 11 576/47b Gbm./

Ponto nº 1 do total de 2 pontos apresentados./

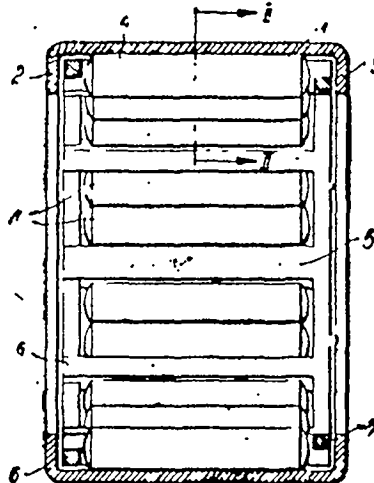


FIG. 1

TÉRMO Nº 163.949 de 6 de novembro de 1964

Requerente: ALEXANDRE PETROCOKINO - SÃO PAULO

Privilégio de Invenção: "NOVA FORMA DE MAQUILAGEM DOS CÍLIOS"

REIVINDICAÇÕES

1 - NOVA FORMA DE MAQUILAGEM DOS CÍLIOS, caracteriza-se essencialmente pela forma idêntica dos cílios utilizados em bonecas, ficando completamente unidos (1) com uma casaca fina e inteiriça de um produto composto de substâncias adequadas para essa finalidade de consistência resinoza ou outra, e que alonga o comprimento dos cílios.

Ponto nº 1 do total de 5 pontos apresentados.



FIG. 1

SÍMBOLOS NACIONAIS

LEI n.º 5.443, DE 28 DE MAIO DE 1968

Desenho da Bandeira Nacional, em cores

Desenho modular da Bandeira Nacional

— Tabela de Correspondência das Estrelas e Frestas

Hino Nacional

— Parte para piano

— Partitura para orquestra em Si B Maior

— Partitura para orquestra e canto, em Fa Maior

— Música para Banda

— Poema

Desenho das Armas Nacionais, em cores

Desenho das Convenções Heráldicas das Armas Nacionais

Desenho do Selo Nacional

DIVULGAÇÃO N.º 1.050

PREÇO: Cr\$ 4,00

A VENDA

Na Guanabara

Seção de vendas: Av. Rodrigues Alves 1

Agência I: Ministério da Fazenda

Atende-se a pedidos pelo Serviço de Reembolso Postal

Em Brasília

Na Sede do DEN

PREÇO DO NÚMERO DE HOJE: Cr\$ 0,30