

REPÚBLICA FEDERATIVA DO BRASIL

DIÁRIO OFICIAL

SEÇÃO III

ANO XXVIII - Nº 179

CAPITAL FEDERAL

QUARTA-FEIRA, 23 DE SETEMBRO DE 1970

DEPARTAMENTO NACIONAL DA PROPRIEDADE INDUSTRIAL

DIVISÃO DE MARCAS

Em 18 de setembro de 1970

Notificação

Depois de decorrido o prazo de 60 dias, a partir da presente data para recurso ou impugnação...

Marcas Deletadas

- Nº 298.215 - Realora - De Milus Comércio e Indústria de Roupas S.A. - Classe 36.
Nº 503.323 - Quilvest - Lojas Renner S.A. - Classe 36.
Nº 542.096 - Emblemática - Indústrias Reunidas Titani S.A. - Classe 22.
Nº 597.927 - Minerva - Comércio e Engenharia Minerva Ltda. - Classe 16.
Nº 599.313 - Tatiana Confecções Ltda. - Classe 36.
Nº 602.637 - Perere - Arismar Oliveira - Classe 36.
Nº 603.417 - Diadema - Fiação e Tecelagem Sant'Ana S.A. - Classe 37.
Nº 609.737 - Açonac - Açonac - Aços Nacionais Ltda. - Classe 5.
Nº 636.626 - Koret of California Inc. - Classe 36.
Nº 647.883 - Jaipur - Jaipur Bijouterias Ltda. - Classe 13.
Nº 580.189 - Fixolander - Whasari Cosméticos Ltda. - Classe 48.
Nº 631.368 - Livel - Laboratório Acinom Ltda. - Classe 3.
Nº 650.190 - Limonacismo - Comercial Remo Ltda. - Classe 1.
Nº 6650.246 - Gatec - Gatec Guababara Química Industrial S.A. - Classe 1.
Nº 650.399 - Masa - Indústria e Comércio de Abrasivos Masa Limitada - Classe 46.
Nº 652.121 - Ditepec Anatóxal Jerna - Schweiz, Seruni & Impfinsitut Bern - Classe 5.
Nº 652.318 - Solo-Fertil - Solo-Fertil Adubos Limitada - Classe 2.
Nº 652.343 - Ipecol - Laboratório Iodo-Suma Limitada - Classe 3.

Marcas Indevidas

- Nº 580.189 - Fixolander - Whasari Cosméticos Ltda. - Classe 48.
Nº 631.368 - Livel - Laboratório Acinom Ltda. - Classe 3.
Nº 650.190 - Limonacismo - Comercial Remo Ltda. - Classe 1.
Nº 6650.246 - Gatec - Gatec Guababara Química Industrial S.A. - Classe 1.
Nº 650.399 - Masa - Indústria e Comércio de Abrasivos Masa Limitada - Classe 46.
Nº 652.121 - Ditepec Anatóxal Jerna - Schweiz, Seruni & Impfinsitut Bern - Classe 5.
Nº 652.318 - Solo-Fertil - Solo-Fertil Adubos Limitada - Classe 2.
Nº 652.343 - Ipecol - Laboratório Iodo-Suma Limitada - Classe 3.

REVISTA DA PROPRIEDADE INDUSTRIAL

- Nº 652.674 - Lieber - Casa Lieber Essencias S.A. - Classe 48.
Nº 652.835 - Riqueza - Companhia Comercio e Navegação - Classe 2.
Nº 178.640 - Avenida - Adilio Bittar & Irmão - Classe 36.
Nº 178.640 - Avenida - Adilio Bittar & Irmão - Classe 36.
Nº 340.024 - H. M. C. - Hotel do Tavares - Classe 31.
Nº 444.541 - Farol - Charante de Marcos Zavitsanos - Classe 36.
Nº 490.122 - Sao Caetano - Corrente: Sao Caetano S.A. - Classe 11.
Nº 530.879 - Zilmar - Confeções Zilmar Ltda. - Classe 36.
Nº 556.639 - Guaíba - Guaíba Indústria e Comércio Ltda. - Classe 36.
Nº 581.740 - Teklan - Courtavids Limited - Classe 23.
Nº 496.596 - Lupus - Lupus Artefatos Metalúrgicos Ltda. - Classe 11.
Nº 610.183 - Jato-Frega - Incometal S.A. Indústria e Comercio - Classe 24.
Nº 619.741 - Bisco - Indústria e Comércio de Calçados Bisco Ltda. - Classe 36.
Nº 628.948 - Falanga - Falanga Cerâmica Decorativa Ltda. - Classe 16.
Nº 628.779 - Stretch - Tecelagem Textília S.A. - Classe 23.
Nº 630.375 - Magna - Edmund Konig - Classe 13.
Nº 631.615 - Apelma - Mecânica Industrial Apelma Ltda. - Classe 11.
Nº 631.770 - Mundial - Indústria de Jóias Mundial Ltda. - Classe 13.
Nº 632.482 - Triduar - Triduar Máquinas e Ferramentas Ltda. - Classe 43.
Nº 635.115 - Mac Johnos - Confeções Mac Johnos Ltda. - Classe 36.
Nº 635.897 - Trio - Confeções Trio Ltda. - Classe 36.
Nº 636.089 - Esperança - Confeção Esperança Ltda. - Classe 36.
Nº 636.338 - Ideal - Errinalto de Oliveira - Classe 36.
Nº 638.409 - La Vita - Confeções Darsal Ltda. - Classe 36.
Nº 638.447 - Atta - E. Cattau - Classe 36.

- Nº 659.497 - Kenedy - Fábrica de Calçados Jacqueline Ltda. - Classe 36.
Nº 641.147 - Helveta - Fábrica de Calçados Helveta S.A. - Classe 36.
Nº 642.071 - AP - Fábrica de Aço Paulista S.A. - Classe 11.
Nº 612.992 - Alarcon - Bartholomeu Crelio Gonçalves - Classe 3.
Nº 613.653 - Rancho Popura - Morgente Pereira Mendes - Classe 36.
Nº 614.684 - Reginella - Calçados Reginella Ltda. - Classe 36.
Nº 644.894 - Calçados Bau - Anatólio Pinto Martins - Classe 36.
Nº 645.368 - Maguy - Confeções Finas Maguy Ltda. - Classe 36.
Nº 649.666 - Coistaha Linda - Humayak Keshicran - Classe 36.
Nº 647.721 - Infância - Indústria de Calçados Infância Ltda. - Classe 36.
Nº 658.015 - Boa Vista Metalúrgica Ltda. - Classe 11.
Nº 663.310 - Stonilli - Cia. Fiação e Tecidos Nos. a Senhora do Carmo - Classe 36.
Nº 664.788 - Lyon - Lyon Instalações Industriais Ltda. - Classe 16.
Nº 665.297 - Somalia - Somalia Malharia e Confeções Ltda. - Classe 36.
Nº 665.757 - Magistral - Fábrica de Roupas Epon S.A. - Classe 36.
Nº 666.859 - Lawal - Lawal Mercantil de Representações Ltda. - Classe 11.
Nº 693.062 - Amethysty - Amethysty Pedras Preciosas Ltda. - Classe 13.
Nº 774.724 - Jordaro Comércio e Representações Ltda.
Nº 774.725 - Franbas Indústria e Comércio de Plásticos e Metalúrgica Ltda.
Nº 774.726 - Triplex Agro Comercial e Industrial Ltda.
Nº 774.727 - Sociaz - Sociedade Agrícola Ltda.
Nº 774.730 - Mercureios - Indústria de Auto Peças Ltda.
Nº 774.731 - Movinter - Móveis do Interiores Ltda.
Nº 774.732 - Mecânica de Autos K... Ltda.
Nº 774.734 - Soldafort - Comércio Indústria e Importação Ltda.

- Nº 774.735 - Interstructa S. A. Empreendimentos e Construções.
Nº 774.756 - Jeannette Adib.
Nº 774.759 - Inovadora de Pneu Rex Ltda.
Nº 774.761 - Alvaro Port & Cia. Ltda.
Nº 774.761 - Noriobra Produtos de Petróleo S.A.
Nº 774.795 - Vanezes Costa Indústria e Comércio de Roupas S.A.
Nº 774.789 - Joel Landen.
Nº 774.777 - Têxtil Gabriel Canal S.A.
Nº 774.778 - Têxtil Gabriel Cafat S.A.
Nº 774.779 - Têxtil Gabriel Cafat S.A.
Nº 774.780 - Têxtil Gabriel Cafat S.A.
Nº 774.781 - Têxtil Gabriel Cafat S.A.
Nº 774.782 - Têxtil Gabriel Cafat S.A.
Nº 774.782 - Têxtil Gabriel Cafat S.A.
Nº 774.783 - Têxtil Gabriel Cafat S.A.
Nº 774.784 - Têxtil Gabriel Cafat S.A.
Nº 774.785 - Têxtil Gabriel Cafat S.A.
Nº 774.787 - Têxtil Gabriel Cafat S.A.
Nº 774.788 - Têxtil Gabriel Cafat S.A.
Nº 774.789 - Têxtil Gabriel Cafat S.A.
Nº 774.790 - Têxtil Gabriel Cafat S.A.
Nº 774.791 - Têxtil Gabriel Cafat S.A.
Nº 774.792 - Têxtil Gabriel Cafat S.A.
Nº 774.793 - Têxtil Gabriel Cafat S.A.
Nº 774.794 - Têxtil Gabriel Cafat S.A.
Nº 775.011 - Ananda Duarte Produções Cinematográficas Ltda.
Nº 582.186 - Arrie Indústria de Artefatos de Plásticos Ltda.
Nº 646.700 - Josefina Antonia Scagliarini.
Nº 652.841 - Deletadora Lady Ltda.
Nº 694.720 - Konrad Wiltram Werner Guth.
Nº 695.540 - Farm. Ponte Limitada.
Nº 595.994 - Stefan Ostrow. Stefanow.
Nº 647.367 - Ancora Indústria e Comércio (titular do registro número 249.516).

Emergências Diversas

Arbame S.A. Indústria e Comércio (titular do registro número 249.516).

1) O expediente das repartições públicas, destinado à publicação, será recebido na Seção de Comunicações até as 17 horas. O atendimento do público pela Seção de Redação será de 12 às 13 horas.

2) Os originais para publicação, devidamente autenticados, deverão ser datilografados diretamente, em espaço dois, em papel acetinado ou apergaminhado, medindo 22x33 centímetros, sem emendas ou rasuras que dificultem a sua compreensão, em especial, quando contiverem tabelas.

Serão admitidas cópias em tinta preta e indelével, a critério do D.I.N.

3) As reclamações pertinentes à matéria retribuída, nos casos de erro ou omissão, serão encaminhadas, por escrito, à Seção de Redação até o quinto dia útil subsequente à publicação.

4) As assinaturas serão tomadas no D.I.N. O transporte por via aérea será contratado separadamente com a Delegacia da Empresa Brasileira de Correios e Telégrafos em Brasília. Esta poderá se encarregar também de encaminhar o pedido de assinatura ao D.I.N. Neste caso, o assinante dirigirá ao D.I.N. o pedido de assinatura e o pagamento do valor correspondente, na forma do item seguinte.

5) A remessa de valores para assinatura, que será acompanhada de esclarecimentos quanto à sua aplicação, será feita somente por

EXPEDIENTE DEPARTAMENTO DE IMPRENSA NACIONAL

DIRETOR-GERAL

ALBERTO DE BRITTO PEREIRA

CHEFE DO SERVIÇO DE PUBLICAÇÕES

CHEFE DA SEÇÃO DE REDAÇÃO

J. B. DE ALMEIDA CARNEIRO

FLORIANO GUIMARÃES

DIÁRIO OFICIAL

SEÇÃO III

Serviço de publicidade do expediente do Departamento Nacional de Propriedade Industrial do Ministério da Indústria e do Comércio

Impresso nas Oficinas do Departamento de Imprensa Nacional

BRASÍLIA

ASSINATURAS

Table with columns: REPARTIÇÕES E PARTICULARES, FUNCIONÁRIOS, Semestre, Ano, Exterior. Includes prices for different categories.

PORTE AEREO

Table with columns: Semestre, Ano. Includes prices for airmail delivery.

NUMERO AVULSO

O preço do número avulso figura na última página de cada exemplar. O preço do exemplar atrasado será acrescido de Cr\$ 0,01, se do mesmo ano, e de Cr\$ 0,01 por ano, se de anos anteriores.

cheque ou vale postal, em favor do Tesoureiro do Departamento de Imprensa Nacional. Quanto ao contrato de porte aéreo, em favor da Delegacia Regional da Empresa Brasileira de Correios e Telégrafos em Brasília.

6) No caso de porte aéreo para localidade não servida por esse meio de transporte, a Delegacia Regional da Empresa Brasileira de Correios e Telégrafos em Brasília se obriga a completar o encaminhamento ao destinatário por outros vias, independentemente de acréscimo no preço.

7) A Delegacia Regional da Empresa Brasileira de Correios e Telégrafos em Brasília reserva-se o direito de recusar os seus preços, no caso de elevação de tarifas comerciais aéreas, mediante aviso-prévio aos assinantes.

8) Os prazos da assinatura e do porte aéreo poderão ser semestral ou anual e se iniciando sempre no primeiro dia útil do mês subsequente. O prazo das assinaturas para o Exterior é somente anual e não haverá transporte por via aérea.

9) A renovação deverá ser solicitada com antecedência de 30 dias do vencimento da assinatura e do porte aéreo. Vencidos, serão suspensos independentemente de aviso-prévio.

10) Para receberem os suplementos às edições dos órgãos oficiais, os assinantes deverão solicitá-los no ato da assinatura.

- Nº 774.737 - Arnepal - Artefatos Metalúrgicos Padronizados Ltda.
Nº 774.753 - Danker & Wohik Inc.
Nº 774.754 - Chairol Incorporated.
Nº 584.864 - Laboratório Keto-Wemaco S.A.
Nº 627.677 - American Home Products Corporation.
Nº 628.134 - Laboran Farmacêutica S.A.
Nº 628.212 - Rexall Drug Chemical Company.
Nº 628.218 - Merck & Co. Inc.
Nº 650.047 - Laboratório Regius Ltda.
Nº 650.171 - E. H. Squibb & Sons Inc.
Nº 650.172 - Chas Pfizer & Co. Inc.
Nº 650.256 - Dr. Babor & Co.
Nº 652.405 - Laboratório Sanitas S.A.
Nº 652.406 - Laboratório Sanitas S.A.
Nº 694.984 - Laboratório Baidacel S.A.
Nº 695.107 - Dr. Karl Thomee G.M.B.H.
Nº 695.580 - Merck & Co Inc.
Nº 695.950 - Mead Johnson & Company.
Nº 696.644 - Laboratório Mercex Ltda.
Nº 696.916 - Laboratório Sanitas S.A.
Nº 696.921 - Laboratório Sanitas S.A.
Nº 696.922 - Laboratório Sanitas S.A.
Nº 696.958 - Laboratório Farmacêutico Magnus Ltda.

- Nº 697.305 - Farbenaortiken Bayer Aktiengesellschaft.
Nº 697.501 - Farbenaortiken Bayer Aktiengesellschaft.
Nº 697.453 - Bristol-Myers Company.
Nº 697.559 - Quimica e Farmacêutica Nikhho do Brasil Ltda.
Nº 697.894 - Bristol-Myers Company.
Nº 697.970 - Laboratório Lisano Ltda.
Nº 698.489 - Laboratório Biointética S.A.
Nº 698.490 - Laboratório Biointética S.A.
Nº 698.529 - Byr Garden Lemberg, Chemische Fabrik G.M.B.H.
Nº 698.719 - Olin Matheson Chemical Corporation.
Nº 699.933 - Schering Aktiengesellschaft.
Nº 699.940 - C. H. Boehringer Sohn.
Nº 699.945 - Taisho Pharmaceutical Co. Ltd.
Nº 702.342 - Miris Hirose.
Nº 702.774 - Sandoz S.A. (Sandoz A. G. Sandoz Ltd.).
Nº 738.741 - Salvador Leonil.
Nº 479.006 - Industrias Esmaltarte Ltda.
Nº 50.201 - Metalbras S.A.
Nº 539.360 - Miguel Oliva.
Nº 541.211 - General Nevilar S.A. Comércio Indústria e Importação.
Nº 570.393 - Sociedade Civil de Intercâmbio Literário e Artístico Sílvia Ltda. (Foi mandada pros guir na classe 13).
Nº 581.739 - Courtauds Limited.

- Nº 593.295 - H. K. Porter Inc.
Nº 599.161 - Equipamentos Vanguarda Ltda.
Nº 630.329 - Cesaro S.A. Indústria e Comércio.
Nº 633.700 - Societe Fives Lille - Cail.
Nº 634.422 - Leadex Comercial e Importadora Ltda.
Nº 635.566 - Engenharia de Fundações S.A.
Nº 639.359 - Azriel Magtaz.
Nº 639.325 - Johnson & Johnson.
Nº 639.773 - Malharia Agula S.A.
Nº 641.959 - Spumar - Espuma de Nylon S.A. Indústria e Comércio.
Nº 642.935 - Fábrica de Calçados Tony Ltda.
Nº 643.468 - Indústria e Comércio de Calçados Pravana Ltda.
Nº 645.195 - Prima Electro Domesticos S.A.
Nº 645.358 - Tecnochem Parthenon Ltda.
Nº 646.441 - Companhia Metropolitana de Aços.
Nº 646.657 - Metalurgica Jovila Ltda.
Nº 646.911 - Karibe S. A. Indústria e Comércio.
Nº 649.840 - Malharia Arbras Limitada.
Nº 650.468 - Cia. Biograndense de Negócios S. A.
Nº 650.504 - Equiperca - Equipamentos de Pesca S. A.
Nº 650.602 - Confeccoes white Star Ltda.
Nº 653.186 - Confeccoes N. S. Saldade Ltda.

- 6534904 - Confeccoes N. S. Saldade Ltda.
Nº 654.174 - Maria Judith Mendes de Freitas.
Nº 653.757 - Yoko Utilidades Electro Domésticas Ltda.
Nº 662.038 - Indústria e Comercio de Calçados Taylor Ltda.
Nº 663.275 - Irmãos Chueke Limitada.
Nº 663.757 - Brasperola Indústria e Comércio S. A.
Nº 667.408 - Cia. Perfor Transporte Engenharia Comércio Indústria.
Nº 667.509 - Construções Elétricas ETIEC S. A.
Nº 669.076 - Planalto Fitas e Bijouterias Ltda.
Nº 675.422 - Sapataria dos Amigos S. A.
Nº 675.912 - A. Brito & Borges Ltda.
Nº 682.557 - Mausl Joias e Presentes Ltda.
Nº 685.009 - Metalúrgica Importadora Exportadora Ltda.
Nº 689.164 - Rodi & Wienenberger Aktiengesellschaft.
Nº 697.542 - Trus Modas Ltda.
Nº 698.320 - Argo Representações de Malharia Ltda.
Diverso
Nº 661.529 - Super Lojas Arapuá S. A. (Proceder-se sem a generalidade de "Joias" e sem referência a Joias, que são classificadas pela matéria prima).
Arquivado
Nº 425.638 - Fotote Instrumental de Engenharia Ltda.
Nº 427.715 - Zede Projetos e Instalações Ltda.

Nº 518.589 — Redeplast Revestimentos Decorações Plásticas Limitada.
 Nº 535.286 — Giovanni Comércio e Indústria Ltda.
 Nº 562.267 — Palmiro Olivatti, Luiz Bertacini e Antônio Benvenuto.
 Nº 562.663 — F. P. Tramontano.
 Nº 599.065 — Paraná Pinho Ltda.
 Nº 602.335 — Espiraes Coroado Ltda.
 Nº 606.100 — Abílio Garcia dos Santos Júnior.
 Nº 612.491 — Deveres S. A. Soluções Parenterais e Oftalmológicas.
 Nº 620.540 — Comercial e Importadora M. M. de Couros e Afins Limitada.
 Nº 622.109 — Mirvaine Importação Ltda.
 Nº 629.596 — Yabcu — Maternais de Construções Ltda.
 Nº 638.731 — DIEX — Distribuidora Importadora e Exportadora Limitada.
 Nº 640.650 — O Leão das Tintas Ind. e Com. Ltda.
 Nº 644.973 — URSUS — Importadora Ltda.
 Nº 649.626 — SARNAC — Peças e Acessórios Ltda.
 Nº 652.004 — Koichi Ando.
 Nº 656.668 — Seralheria Carlos Gomes Ltda.
 Nº 664.061 — Lojas Rivo S. A.
 Nº 664.313 — Veículos e Aparelhos Domésticos Dakar Ltda.
 Nº 664.863 — Comincor Comércio e Indústria de Tintas Ltda.
 Nº 669.394 — Comercio e Indústria Riche Limitada.
 Nº 670.315 — Construtora Itambi Ltda.
 Nº 672.755 — Conservadora Ben Ltda.
 Nº 672.757 — Casa Vilar Calçados Ltda.
 Nº 673.400 — Germano Confeções Ltda.
 Nº 683.378 — Cereca Baby Roupas Ltda.
 Nº 686.207 — Organizações Sünac Ltda.
 Nº 686.213 — Lourival Abadia de Almeida.
 Nº 686.399 — Nolar Artefatos de Madeira e Metal Ltda.
 Nº 690.198 — Posto e Garage Cruzada Ltda.
 Nº 692.152 — Macilessa Indústria Comércio e Representações Ltda.
 Nº 747.064 — Barbearia Cidade Nova Ltda.
 Nº 747.059 — Dibrama Distribuidora Brasileira de Madeira Ltda.
 Nº 747.094 — Indústria e Comércio de Sorvetes Prediletos Ltda.
 Nº 747.096 — Murillo Silva & Cia. Ltda.
 Nº 747.097 — CEDEP — Comercial de Estivas e Derivados de Petróleo Ltda.
 Nº 747.098 — Murillo Silva & Cia. Ltda.
 Nº 747.097 — SEDEP — Comercial de Estivas e Derivados de Petróleo Ltda.
 Nº 747.098 — CEDEP — Comercial de Estivas e Derivados de Petróleo Ltda.
 Nº 747.181 — Café e Bar Anjo do Bairro Ltda.
 Nº 747.381 — SOBREL — Sociedade Brasileira de Representações.
 Nº 747.407 — Nelson Szogancz
 Nº 747.421 — Abrasite Comércio e Representações Ltda.

Nº 747.426 — Colona — Consórcio de Locações Nacional de Anúncios Ltda.
 Nº 747.550 — Depósito das Fábricas Ltda.
 Nº 747.556 — FUMETAL — Indústria e Comércio de Fundição de Metais Ltda.
 Nº 747.601 — Jacob Thiago Bouwman.
 Nº 747.926 — Farmácia e Drogeria Santa Amélia Ltda.
 Nº 747.963 — Confeções Lixa Limitada.
 Nº 748.025 — Editora Zodíaco Limitada.
 Nº 748.062 — Magazine Confeções Ltda.
 Nº 748.065 — M. Edmundo Rodrigues Produções Artísticas.
 Nº 748.099 — Eximpo Importação e Comércio S. A.
 Nº 748.184 — Hotel Resende Limitada.
 Nº 748.185 — Fábrica de Bijuterias Florença Ltda.
 Nº 748.218 — Alimentana Real Limitada.
 Nº 748.262 — Alencar & Silva, Limitada.
 Nº 748.266 — Indústrias Alimentícias de Alagoinhas Ltda.
 Nº 748.267 — Indústrias Alimentícias de Alagoinhas Ltda.
 Nº 748.514 — Walter Silva Brandão e João Coelho.
 Nº 748.563 — Indústria e Comércio de Azulejos Inox Ltda.
 Nº 748.623 — Confeitaria e Bonboniere Jirte Ltda.
 Nº 748.771 — Rádio Musibras — Empresa Brasileira de Música Limitada.
 Nº 748.908 — Pedreira Primanos Limitada.
 Nº 748.933 — Gráfica Guarani S/A
 Nº 802.902 — J. & P. Coats Limited.
 Nº 807.884 — Panificadora Doze de Outubro Ltda.
 Arquivem-se os processos.

DIVISÃO DE PATENTES

Em 18 setembro de 1970

Notificação

Ficam notificados os requerentes abaixo mencionados para comparecer a este Departamento, a fim de efetuar o pagamento da Taxa Final e da Primeira Anuidade dentro do prazo de 60 dias:

Privilegio de Invenção Deferido
 Nº 140.838 — Aperfeiçoamento em um processo para a fabricação de Azoteto de Boro Cúbico Electricamente Condutor — General Electric company.
 Nº 162.350 — Processo para preparação de Fôlhas de Tabaco — Tamag Basel AG.
 Nº 164.979 — Processo para a liginificação e a hidrofugação dos Textéis Etablissements Kuhmann.
 Nº 165.293 — Processo para a Preparação de Copolímeros de Eloc — Dow Corning Corp.
 Nº 147.630 — Esquema de Ligação para Instalações de Telecomunicações, particularmente Instalações Reguladoras, Estruturadas a modo de Cmpo Reticulado — Siemens Aktiengesellschaft.
 Nº 154.963 — Aparelho de Frenagem com carga Variável — Westinghouse, Air Brake Company.

Nº 155.067 — Lâmpada Elétrica, principalmente dos tipos Mignon e Mignonette a Gas Luminescente — Blindex Construções Elétricas Especiais e Blindadas Ltda.
 Nº 156.021 — Instalação de Turbina a Gás — Rolls-Royce Limited.
 Nº 156.038 — Mecanismo Medidor e Transportador de Filme para Câmaras Eastman Kodak Company.

Modelo Industrial Deferido

Nº 215.257 — Original Modêlo de Moultura para quadros — Metalurgica Clax Ltda.

Privilegio de Invenção Indeferido

Nº 139.198 — Complemento de Revistas ou Albums — Representações Pegasus Ltda.
 Nº 149.475 — Polvilhadeira de uso alterado para pó e para Gr/nululo Hatsuta Industrial Co. Limited.
 Nº 153.458 — Aperfeiçoamentos Introduzidos em Fechos de Malotes Postais — Expresso Aéreo S.A.
 Nº 156.213 — Novo Circuito Eletrônico Transistorizado — Produtos Eletrônicos Metalex Ltda.
 Nº 161.954 — Aperfeiçoamentos em ou Relativos a Lâmpões do Gás — Walkir Vergani.
 Nº 182.349 — Trava de Segurança para Bicicletas e Similares — Metalurgica Pacri Ind e Com Ltda.
 Nº 183.954 — Dispositivo de Fixação para Protetor de Para-Choques de Veículos — Asriel Stritzel.

Modelo Industrial Indeferido

Nº 165.935 — Original Modêlo de Calendário Suporte de Mesa — Arthur Eberhardt S. A. Indus Reunidas.
 Nº 167.823 — Nova Configuração em Ventilador Centrifugo Tipo Macta — Produtos Contca S.A.
 Nº 168.838 — Novo e Original Modêlo de Boneco Representativo de Soldado em Combate — Plásticos Veyka Ltda Ind. e Com.
 Nº 169.340 — Novo e Original Modêlo de Boneco Representativo de soldado em Combate — Plásticos Veyka Ltda. Ind. e Com.
 Nº 172.600 — Uma Pulsara com Liores Sinuosos — Imp. Gold-zweig Ltda.
 Nº 176.970 — Novo Modêlo de Boneca — Inds. Reunidas Balila S. A.
 Nº 181.128 — Um novo Entretenimento Infatil — Tobial Spofel.
 Nº 173.999 — Novo Modêlo de Fralda para Bebês — Theresinha Beatriz Alves de Andrade Zorowica.
 Nº 175.864 — Nova e original configuração aplicada a paineta amassadora — Alfredo Depaquali.
 Nº 176.937 — Novo formato de massas alimentícias, macarão e espagete — Produtos Alimentícios Adria S. A.
 Nº 176.972 — Novo modêlo de rádio receptor — Intertron S. A. indústria Eletrônica.
 Nº 177.651 — Conjunto de engrenagem cônica para maquinas e redutores Formate Indústria Nacional de Coroas e Pinhões Ltda
 Nº 179.863 — Original decoração em abotoaduras e semelhantes — Roberto Apuleo.
 Nº 181.431 — Um painel decorativo para automoveis — Sportil Fábrica de Acessórios para Automoveis.
 Nº 182.201 — Perilhado — Roberto Fonseca de Carvalho
 Nº 183.035 — Novo e original modêlo de seringa — Indústria e Comércio de Plásticos Plastol Ltda.

Nº 184.218 — Nova configuração de bicicleta — Santa Mandara.
 Nº 186.207 — Novo modelo de ventilador de coluna — Getúlio Lina da Silva.
 Nº 187.818 — Nova configuração em ebulidor — Antônio Monteiro de Castro.
 Nº 160.720 — Original configuração em capa de botijão de gás — Stellato & Esposito Ltda.

Exigências

Cumpra exigências técnicas:
 Nº 153.604 — Belllux Móveis Limitada.
 Nº 153.903 — São Paulo Alperga, tas S. A.
 Nº 155.990 — Metalurgica Wallig S. A.
 Nº 158.238 — Manoel Martins da Silva.
 Nº 160.815 — Rexall Drug and Chemical Company.
 Nº 1671959 — Ancora Indústria e Comércio Ltda.
 Nº 168.706 — Shigueru Ijichi.
 Nº 169.211 — Metalurgica Osiris Ltda.
 Nº 183.414 — Heitor José Pasquinnelli.
 Nº 183.427 — Luiz Regis Kaufman.
 Nº 183.433 — Confeções Magister Ltda.
 Nº 183.479 — Margot Lobenstein.
 Nº 183.484 — Roberto Weinstem.
 Nº 183.498 — Mikizo Sawa.
 Nº 183.506 — Takeshi Tatsuta.
 Nº 183.510 — João P. Rodrigues Marin.
 Nº 183.512 — Manuel Quinero.
 Nº 183.517 — Grey Electricidade S. A. Indústria e Comércio.
 Nº 183.518 — Teqmex S. A. Indústria Técnica e Química de Papel
 Nº 183.519 — Primus Rádio e Televisão Ltda.
 Nº 183.528 — Armango Carlos Alves da Silva.
 Nº 183.534 — Octavio Pereira Gonçalves.
 Nº 183.556 — Cerâmica Suzano Ltda.
 Nº 183.567 — Indústria de Máquinas Pneumáticas Maifon Ltda
 Nº 183.569 — Silvano Perina Dale le Molle.
 Nº 183.571 — Indústria de Maquinas Pneumáticas Maifon Ltda.
 Nº 183.574 — Elgin Fabrica de Maquinas de Costura S. A.
 Nº 183.576 — Jacob Rubinstein.
 Nº 183.621 — Nador Daje Toffler.
 Nº 183.640 — Ubá Indústria e Comércio de Tabacos Ltda.
 Nº 183.645 — Adriaan Rene Horn.
 Nº 183.646 — Aladr Ciro Rangon.
 Nº 183.648 — Estevao Martins Garcia.
 Nº 183.649 — Kenji Tanaka.
 Nº 183.650 — Masahide Baca.
 Nº 183.653 — Walter Barbosa de Souza.
 Nº 183.655 — José Henrique de Faria.
 Nº 183.670 — Sintaryc do Brasil S. A. Indústria e Comercio.
 Nº 183.679 — Sidney de Oliveira.
 Nº 183.713 — Douglas Ferro.
 Nº 183.722 — Paulo Mario Maia.
 Nº 183.738 — Vulcan Material Plástico S. A.
 Nº 183.768 — Cirel S. A.
 Nº 183.824 — Ryuko S. A. Indústria Comercio e Importação.

Nº 184.181 - Cia. Industrial de Borrachas Casini.
 Nº 184.182 - Cia. Industrial de Borrachas Casini.
 Nº 184.209 - Lineu Mattoso.
 Nº 184.221 - Peruk Industria e Comercio Ltda.
 Nº 184.222 - Peruk Industria e Comercio Ltda.
 Nº 184.223 - Peruk Industria e Comercio Ltda.
 Nº 184.231 - Luiz Jose Maya.
 Nº 184.238 - Ricardo Abronzon.
 Nº 184.237 - Chozabu e Shibu Kawa.
 Nº 184.463 - Carlos Alberto Martins.
 Nº 184.488 - Industrial Móveis Espalhados Ltda.
 Nº 184.630 - Araguaia Industria e Comercio Ltda.
 Nº 184.635 - Dalmis Rosa Padulo.
 Nº 184.638 - Antonio Zaccaria.
 Nº 184.644 - Afonso Domingues Silveira Ribeiro.
 Nº 184.649 - Milton Maheu Coelho e Adilson Alves Savi.
 Nº 184.651 - Anido Bruno Ortiz.
 Nº 184.004 - Guido Zecca.
 Nº 184.034 - Clemente Scombardi.
 Nº 184.039 - Aaaz Azor de Freitas.
 Nº 184.041 - Afronso Ortega Ruiz.
 Nº 184.048 - Rosa Stasciotti.
 Nº 184.049 - Rosa Stasciotti.
 Nº 184.050 - Wladyslaw Wojas.
 Nº 184.052 - Wladyslaw Wojas.
 Nº 184.168 - Igor Galvão Bueno Brezniewsky.
 Nº 184.170 - Fossati & Cia. Ltda.
 Nº 174.171 - Itaima S. A. Industria do Mobiliário.
 Nº 184.177 - Nicolau Terzella Jr.
 Nº 183.788 - Polenghi S. A. Industria Brasileira de Produtos Alimentícios.
 Nº 183.793 - José Francisco Correa.
 Nº 183.835 - Ryuko S. A. Industria, Comercio e Importação.
 Nº 183.826 - Eduardo Atuh.
 Nº 183.842 - Sociedade Brasileira de Bãhres Ltda.
 Nº 183.843 - Lineu Mattoso.
 Nº 183.946 - Otto Klepzig.
 Nº 183.875 - Ryuko S. A. Industria, Comercio e Importação.
 Nº 183.903 - Olidef-Cz - Industria e Comercio de Aparelhos Hospitais Ltda.
 Nº 183.905 - Milton Nicoletti.
 Nº 183.907 - José Pinheiro de Andrade Neto e Italo Suassuna.
 Nº 183.968 - Buffa & Pavez.
 Nº 183.977 - Leonel Perutti Lauterbach.
 Nº 183.983 - Antonio Sapta.
 Nº 184.002 - Wallta S. A. Filtro Industria.
 Nº 171.899 - Boris Lepper.
 Nº 172.968 - Salvador Sanchez.
 Nº 184.496 - Hellenio Plastica and Rubber Industry - N. and M. Petzetakis Societe Anonyme.
 Nº 194.404 - Toray Industries Inc.
 Nº 194.671 - Svenska Cellulosa Aktiebolaget.
 Nº 194.839 - Francisco Bazan Coll.
 Nº 195.900 - Endo Laboratories Inc.
 Nº 196.068 - Rohm and Haas Company.
 Nº 196.878 - The Filatkov Company.

Nº 196.390 - Consatecorp.
 Nº 196.406 - Phillips Petroleum Company.
 Nº 185.236 - Bohma Chemie GMBH.
 Nº 136.707 - V. Philips' Gloeilampenfabrieken.
 Nº 170.710 - Industrias Plasticas Fabrasa Ltda.
 Nº 162.863 - Alfa Laval AB.
 Nº 171.476 - Robert Bobbin Miller.
 Nº 176.399 - Continental Oil Company.
 Nº 183.319 - Dynamit Nobel Aktiengesellschaft.
 Nº 183.343 - Dunlop Rubber Company Limited.
 Nº 183.631 - Mobay Chemical Company.
 Nº 185.899 - Rohm & Haas Company.
 Nº 185.900 - Rohm & Haas Company.
 Nº 180.285 - Cia. Internacional de Turismo e Propaganda.
 Nº 138.303 - Hajlate Ifort.
 Nº 138.638 - Engineering Developments Limited.
 Nº 151.423 - Aktiengesellschaft Brown, Boveri & Cie.
 Nº 161.839 - Inligas Industria Nacional de Isqueiros Ltda.
 Nº 165.286 - Bassani S. P. A.
 Nº 167.876 - Gunther Buchheister.
 Nº 170.329 - Gerhartus Groeninga.
 Nº 171.029 - Regulado de Vehiculos Ney Ltda.
 Nº 171.622 - Manoel de Nascimento S. Cunha.
 Nº 172.164 - Campana S. A. Industrias de Artefatos de Borracha e Calçados.
 Nº 182.316 - Rudolf Wiederwald.
 Nº 185.719 - Artefatos de Metal Deca S. A.
 Nº 185.970 - Marcelino José dos Santos.
 Nº 185.136 - José N. Fonseca.
 Nº 196.412 - Uniroyal, Inc.
 Nº 196.480 - C. H. Boehringer Sohn.
 Nº 196.597 - Frank Joseph Luketa.
 Nº 197.580 - G. D. Searle & Co.
 Nº 201.588 - Union Carbide Corp.
 Nº 204.508 - Aereon Corp.
 Nº 213.716 - A. C. I. Operations Pty Limited.
 Nº 218.185 - Phillips Petroleum Company.
 Nº 219.863 - Laporte Industries Limited.
 Nº 220.593 - USM Corp.
 Nº 163.199 - Gebruder Buhler.
 Nº 172.952 - Viriatus Equipamentos Para Lubrificação Ltda.
 Nº 194.319 - Chugai Seiyaku Kubushiki Kaisha e Kiowa Hakko.
 Nº 194.348 - Remolo Palermo.
 Nº 194.425 - Hovercraft Developmente Limited.
 Nº 194.983 - Commissariat A L'Energie Atomique.
 Nº 194.984 - The Norwich Pharmaceutical Company.
 Nº 194.985 - Kaiser Industries Corp.
 Nº 194.998 - Malharua Inuños Daher Daud S. A.
 Nº 195.000 - Joaquim Pereira de Barros.

Nº 195.001 - Harald Oskar Lundqvist.
 Nº 195.002 - The Dow Chemical Company.
 Nº 195.003 - Geo. A. Hornel & Company.
 Nº 195.004 - Metalurgica Cofega Ltda.
 Nº 195.006 - Renato Alves de Lima.
 Nº 195.007 - Enrique Lewis e John Lloyd Bush.
 Nº 195.008 - Siphar S. A.
 Nº 195.012 - Diatron Eletrônica S. A.
 Nº 195.014 - N. V. Philips' Gloeilampenfabrieken.
 Nº 195.015 - Sonoco Products Company.
 Nº 195.017 - H. H. Scott, Inc.
 Nº 195.018 - H. H. Scott, Inc.
 Nº 195.019 - Continental Can Company, Inc.
 Nº 195.020 - J. R. Geigy S. A.
 Nº 195.021 - Geraldo Souza Barbosa.
 Nº 195.022 - E. I. Du Pont De Nemours and Company.
 Nº 195.023 - Shell Internationale Reesarch Maatschappij N. V.
 Nº 195.024 - Eastman Kodak Company.
 Nº 195.025 - American Cyanamid Company.
 Nº 195.026 - F. Hoffmann - La Roche & Cie. Societe Anonyme.
 Nº 195.027 - F. Hoffmann La Roche & Cie. Societe Anonyme.
 Nº 195.028 - Anchor Coupling Co. Inc.
 Nº 195.029 - The National Cash Register Company.
 Nº 195.030 - Eurico de Carvalho.
 Nº 195.031 - Rui Armando de Sá Lopes Barbosa.
 Nº 195.032 - Toyoboseki Kabushiki Kaisha.
 Nº 195.033 - Fisons Pest Control Limited.
 Nº 195.034 - Andalimes Suspensos Asa S. A.
 Nº 195.035 - Décio Pereira Bittencourt.
 Nº 195.036 - The Carborundum Company.
 Nº 195.038 - Dr. Jakob Dichter.
 Nº 195.039 - Henkel & Cie. GMBH.
 Nº 195.041 - International Business Machines Corp.
 Nº 195.042 - International Business Machines Corp.
 Nº 195.043 - International Business Machines Corp.
 Nº 194.945 - Uguine Kuhlmann.
 Nº 195.044 - Ortho Pharmaceutical Corp.
 Nº 195.049 - Jorge Antônio.
 Nº 195.050 - Zolt Gyorgy Bercezes, e Attila Berces.
 Nº 195.052 - Fuller Company.
 Nº 195.053 - Eaton Yale & Towne Inc.
 Nº 195.054 - Ex-Cel Industries, Inc.
 Nº 195.055 - E. I. Du Pont De Nemours and Company.
 Nº 195.056 - Montecatini Edison S. p. A.
 Nº 195.057 - Girling Limited.
 Nº 195.058 - Commissariat A L'Energie Atomique.
 Nº 195.059 - Unilever N. V.
 Nº 195.060 - Girling Limited.
 Nº 195.061 - Glauco Cardoso Bergamaschi.
 Nº 195.062 - Danilo Santo Duarte Coelho.
 Nº 195.063 - Alberto Euripedes Verde Coutinho.

Nº 195.065 - Ind. de Refrigerantes Oros Ltda.
 Nº 195.066 - Metalurgica Staiger S. A.
 Nº 195.068 - United States Steel Corp.
 Nº 195.069 - Westinghouse Air Brake Co.
 Nº 195.070 - John Labat Limited.
 Nº 195.071 - Rohm and Haas Company.
 Nº 195.072 - Laminacao Nacional de Metais S. A.
 Nº 195.073 - Attilio João Fumo.
 Nº 195.074 - Laminacao Nacional de Metais S. A.
 Nº 195.075 - Farbwerke Hoechst Aktiengesellschaft Vormals Meister Lucius & Bruning.
 Nº 195.076 - Spezialchemie GMBH & Co. Arzneimittelfabrik.
 Nº 195.077 - Olinkraft, Inc.
 Nº 195.146 - Mead Johnson & Company.
 Nº 195.147 - Farbenfabriken Bayer Aktiengesellschaft.
 Nº 195.151 - Clifford C. Merrill e Carl E. Trombeck.
 Nº 195.152 - Bernard André Lucas.
 Nº 195.153 - Universal Oil Products Company.
 Nº 195.154 - Unilever N. V.
 Nº 212.920 - Marcelo Prado Ribeiro.
 Nº 217.777 - Connell Energy Corp.
 Nº 220.479 - Stamicarbon N. V.
 Nº 221.159 - Rhone Poulenc S. A.
 Nº 221.980 - Sumitomo Chemical Company Limited.

Oposiçõe.

Filtros Fram do Brasil S. A. (opoente da pat. PI termo 139.233).
 Controles Automáticos Serman Limitada (opoente da pat. PI termo nº 163.342).
 RCN Inds. Metalurgicas S. A. Colmeia S. A. Ind. Paulista de Radiadores (opoente da pat. PI termo nº 163.396).

Daimler Benz Aktiengesellschaft (opoente da pat. PI termo 163.417).
 Inducon do Brasil, Capacitores S.A e El-Con Ind. e Com. de Materiais Elétricos S. A. (opoentes da pat. PI termo 165.857).
 Dana Corp. (opoente da pat PI termo 170.504).

Daimler Benz Aktiengesellschaft (opoente da pat. PI termo 161.231).

Divulgos

Nº 125.585 - Rotel A. G. - Arquivado.
 Nº 185.133 - Reinoldo Thomaz Miranda. - Arquivado.
 Nº 190.893 - Compagnie Chimique Merck Sharp & Dohme S. A. - Arquivado.

Republicação: Diretor Geral - Divisões - Serviços e Seções

D. O. de 15, 16 e 17-9-70
 Em 18 de setembro de 1970

Reconsideração de despacho

Eduardo Espinosa de Los Monteros y Dato (no pedido de reconsideração do despacho que indeferiu a pat. PI termo 92.872). - Nego acolhimento ao pedido de reconsideração e man-

tenho o despacho de indeferimento publicado no D. O. (Secção III) de 26-5-62.

Irelmp Purolator S. A. Ind. de Filtros (no pedido de reconsideração do despacho que deferiu a pat. PI termo 104.016). — Reconsidero o despacho publicado no D. O. (Secção III) de 22-8-62, que deferiu a patente para o fim de denegá-la.

Notificação

Depois de decorrido o prazo de 60 dias, a partir da presente data, para recurso, e se nenhum interessado do mesmo se valer, ficam notificados os requerentes abaixo mencionados para comparecer a este Departamento, a fim de efetuar o pagamento da taxa final, dentro do prazo de 60 dias, contados da data em da taxa final, dentro do prazo de recurso:

Privilegio de invenção deferido

- Nº 144.339 — Nova torneira elétrica — Hélio Tommaso.
Nº 117.229 — Aperfeiçoamentos em ou relacionados com instruídos para exposição de artigos de dimensões reduzidas — The Gillette Company.

Notificação

Ficam notificados os requerentes abaixo mencionados para comparecer a este Departamento a fim de efetuar o pagamento da taxa final e da primeira anuidade dentro do prazo de 60 dias:

Privilegio de invenção deferido

- Nº 145.006 — Processo para a remoção de dióxido de carbono de gases que estejam isentos ou substancialmente isentos de gás sulfídrico — Shell International Research Maatschappij N. V.
Nº 154.573 — Processo para obter extrato de queimado e produto resultante — Noringen-Lepetit S. A. Forestal, Ind. y Granadera.
Nº 156.539 — Edinho ou Conversor Basculante, proprio para a redução de ferro gusa — Vereinigte Osterreische Eisen — Und Stahlwerke Aktiengesellschaft.
Nº 158.187 — Aperfeiçoamentos em centrifuga para decompor continuamente misturas em materiais sólidos e líquidos, particularmente em centrífuga de açúcar — Hein. Lehmann & Co. Ag.
Nº 124.066 — Estrutura de Tunel de Rampa de Carga Telescopante e Processo e Aparelho para a Fabricação — Stanley Corp.
Nº 161.641 — Aperfeiçoamento em e relativos a circuitos de desvio linear para os com recipientes de televisão — N.V. Philips' Gloeilampenfabrieken.
Nº 73.311 — Motor a Jato, Turbina a Gaz Cadeira Queimando Oleo, ou Instalações análogas, com ignição elétrica — Smitsvank N.V.
Nº 153.250 — Processo e aparelho para o ensaio e enformar spates — Grob Sinter Kambrorian.
Nº 160.184 — U-lina para tributação de material de pedreira — F. L. Smidth & Co. A.S.
Nº 171.345 — Válvula de Distribuição — The New York Air Brake Company.

Modelo Industrial Deferido

- Nº 154.250 — Novo modelo de frasco para perfume — Valery Perfumes do Brasil S.A.

Privilegio de Invenção Indeferido

- Nº 135.870 — Novos aperfeiçoamentos em estatuetas — Bruno Balsinelli Neto.
Nº 144.178 — Aperfeiçoamentos em dispositivos de corda atuados por impulso inicial — Olavo Silveira Pereira.
Nº 144.738 — Novo brinquedo surpreso — Manuel Alaminio Medina.
Nº 146.690 — Um tabique composto de elementos desmontáveis modulares — Jacobo Gianzer.
Nº 177.873 — Interno para colarinho de camisas — Troidos Gev S.A.
Nº 142.461 — Aperfeiçoamentos em ou referentes a capas prefabricadas — Elcon A. G.
Nº 111.507 — Dispositivo eletrônico de ignição, constituído por dispositivos eletrônicos, conversores da tensão de alimentação para a ignição das velas dos motores de explosão e para qualquer aparelho que possa requerer seu uso — Facha Financiaría Applicational Electronich Holding, S.A.

Modelo Industrial Indeferido

- Nº 148.781 — Aperfeiçoamentos em estojo para baton — Cia. Palemont Industrial Ind. de Perfumes e Artigos de Toileador.
Nº 154.052 — Aperfeiçoamento na fabricação de e covas, varredores, pinças e análogos, de material plástico — Aster Ind. e Com. Ltda.
Nº 146.445 — Novo brinquedo — Ind. de Bolões S. Jorge Ltda.
Nº 153.102 — Fecho de segurança para garrafas e outros recipientes — Steca Kristian Frisch.
Nº 161.431 — Notas dispozições contrativas aplicáveis em embalagens de botons — Clemente Scopm, rin.

Modelo Industrial Indeferido

- Nº 151.723 — Um desenho de renda — Deltim Com. e Ind. S.A.
Nº 161.003 — Nova configuração de frasco para perfumes — Bozzano S.A. Comercial, Industrial e Imp.
Nº 162.250 — Novo modelo de armário para barbeiro — Buonacorso & Cia. Ltda.
Nº 168.721 — Novo e original modelo de tapete — Fillex S.A. União Sul Americana de Produtos Elásticos.
Nº 168.722 — Novo e original modelo de tapete — Fillex S.A. União Sul Americana de Produtos Elásticos.
Nº 149.851 — Original Modelo de sandália infantil — Sabap S.A. Brasileira de Artefatos Plásticos.
Nº 168.839 — Novo e original modelo de boneco representativo de soldado em combate — Plásticos Veyka Ltda. Ind. e Com.
Nº 169.791 — Um novo modelo de maillot — Ind. PraiaSport S.A.
Nº 172.861 — Nova configuração em solado de calçados — Ancora Ind. e Com. Ltda.
Nº 176.042 — Novo e original modelo de cerâmica para pisos em geral — Cerâmica Guarco Ltda.

Modelo de Utilidade Indeferido

- Nº 131.915 — Aperfeiçoamento em alavanca para macaco hidráulico — Domenico Bestetti.
Nº 134.949 — Um novo tipo de calça para homem ou mulher — Desiré Herzog Deszo.
Nº 142.033 — Novo porta cigarros e porta fósforos para automóveis — Alberto Nigro.
Nº 145.763 — Barco recreativo com dois flutuantes — Fabio Venturini.

- Nº 143.733 — Embalagens Articula-das. — Rolf R. Lehmann.
Nº 151.545 — Guarda Roupa Portátil — Clifford W. Urser.

Transferências e alterações de nome do titular de processos

- Ficam mandadas anotar nos processos abaixo mencionados as seguintes transferências e alterações de nome do titular do processos.
Cristella & Cia. Ltda (transferência para seu nome da pat. MIU numero 6.130).
The Fula Corp. (transf. para seu nome da pat. PI nº 67.344 — PI nº 70.215 — PI nº 71.742 — PI nº 72.520 — PI nº 74.382 — PI nº 75.354 — PI nº 76.718 — PI nº 77.410 — PI nº 78.448 — PI nº 79.306 — PI termo 118.298 — PI termo 139.168 — PI termo 140.568 — PI termo 140.569 — PI termo 176.410).
Pedro Societe Pour Le Developpement et la Vente de Specialites Chimiques (alt. de nome do titular na pat. PI termo 217.653).

Diverso

- Refrigerantes Minas Gerais S.A. (titular da pat. MI n 5.394) — Prorogue-se.

Exigência

- Cumpra exigências técnicas.
Nº 149.366 — Hyland Case Flint.
Nº 194.719 — G. D. Societá In Accomandita Gemlice Di Enzo Seragnoli e Ariosto Seragnoli.
Nº 194.740 — Danfoss A.S.
Nº 194.742 — Terrapin (Overseas) Limited.
Nº 194.783 — Kaimann Ghia do Brasil Ind. e Com. de Carroçarias Limitada.
Nº 194.788 — Máquinas Cerâmicas Maranhão S.A.
Nº 194.789 — Draçan Snagic.
Nº 196.441 — C. F. Boehringer & Soehne GMBH.
Nº 194.578 — Ballestra S.p.A.
Nº 194.619 — Safety Systems Inc.
Nº 172.637 — José Roberto Costa.
Nº 194.676 — Clark Equipment Company.
Nº 194.798 — The Upjohn Company.
Nº 194.753 — Continental Can Company, Inc.
Nº 194.627 — Telefoaktiebolaget L. M. Ericson.

Cumpra Exigências

- Amsted Industries Inc. (no pedido de transf. na pat. PI termo nº 191.015 — 192.498 — 192.608 — 192.618 — 192.720).
Aeg Telefunken do Brasil S.A. (no pedido de alt. de nome na pat. PI termo nº 210.406).
Boehringer Mannheim GMBH (no pedido de alt. de nome na pat. PI termo 195.552).

Oposições

- Ind. de Metais Vulcânia S.A. (oponente da pat. MI termo nº 190.922).
Aluminio Fulgor S.A. (oponente da pat. MI termo 188.911).

Diverso

- Nº 156.302 — Ciba Societe Anonyme — Torno sem efeito o despacho publicado em 8 de setembro de 1970. Que por um ergano sahu indeferido.
N.V. Amsterdamsche Likeurstokerij T. Lootje der Erven Lucas Bols (juntado à pat. MI nº 5.568 — MI nº 4.483)

— Arquive-se o pedido de anotação do contrato de exploração por falta de cumprimento de exigência.
Água Sanitária Super Globo Ltda. (junto à pat. MI termo 198.055). — Arquive-se o pedido de anotação de transf. por falta de cumprimento de exigência.

Arquivamento de Processos

- Foram mandados arquivar os processos abaixo por falta de pagamento da taxa final:
Nº 130.068 — Metalúrgica La Fonte S.A.
Nº 143.273 — Sekiden Kagaku Kogyo Co. Limited.
Nº 153.526 — Ernst Jacobi & Co. Kommanditgesellschaft — (Arquivem-se os processos).
Foram mandados arquivar os processos abaixo mencionados:
Nº 150.504 — Heumínio Silvestre Neto e Jorge de Souza.
Nº 190.895 — Gilberto Atilaio (Arquivem-se os processos).

Retificação de Pontos

- Nº 158.256 — Um caso de ejeção para um dispositivo de pulverização de pó — Kyoritsu Noki Co., Limited — Pontos publicados em 9-9-70. — Em Japão.
Nº 159.562 — Aperfeiçoamentos em ou relativos a lâmpadas de descarga eletro gasosas de alta pressão — N.V. Philips' Gloeilampenfabrieken — Pontos publicados em 9-9-70 — Depositado em 29-5-64.
Nº 192.999 — Aparelho para secagem de flores, impedindo sua descoloração — Hiroshi Ito — Pontos publicados em 15-9-70.
Nº 140.955 — Processo de fabricação de produto para fumar, composição para dito produto e cigarros dotados de ponta com o dito produto — Alexander Charles Christy — Pontos publicados em 14-9-70.
Nº 152.860 — Novos Aperfeiçoamentos introduzidos em lâmpadas — Rolf Carlos Mucke — Pontos publicados em 15-9-70.
Nº 154.592 — Aperfeiçoamentos em swags de papel — Joseph Hirsch Vineberg — Pontos publicados em 15 de setembro de 1970.
Nº 155.569 — Arranjo para elevação de materiais a granel — Sveire Munkk — Pontos publicados em 6 de setembro de 1970. — Depositado em 20-12-63.
Nº 158.875 — Onduladores de cabo — The Gillette Company — Pontos publicados em 16-9-70.
Nº 154.822 — Aperfeiçoamentos em recipiente inteiramente moldado — Keyes Fibre Company — Pontos publicados em 16-9-70.
Nº 157.062 — Permutadores dos pontos intermediários para ligações elétricas — Hitachi, Limited — Pontos publicados em 16-9-70. — Em Japão.
Nº 131.564 — Aperfeiçoamento introduzido em cadeira odontológica — Jupiter Dental Ind. e Com S.A. — Pontos publicados em 17-9-70 — Depositado em 8 de agosto de 1961.
Nº 132.542 — Processo para fazer capsula, composição de mistura preliminar para fabricação de capsulas e processo para fazer composição de mistura preliminar para fabricação de capsulas — The National Cash Register Company — Pontos publicados em 17-9-70 — Apresentado um total de 12 pontos.
Nº 154.730 — Aperfeiçoamentos em ou relativos a capacitores — Walter Daffre — Pontos publicados em 17 de setembro de 1970.

PONTOS CARACTERÍSTICOS DOS PEDIDOS DE PRIVILÉGIO

TERMO Nº 197.916 de 26 de março de 1968

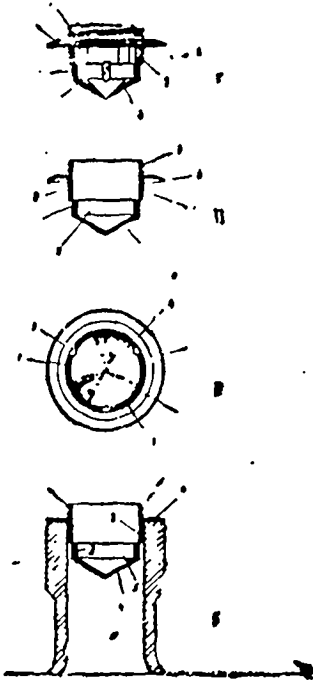
Requerente: CLAUDIO MAZZANTI - SÃO PAULO

Modelo Industrial: "MODELO DE VÁLVULA PARA VEDAÇÃO E PASSAGEM DE LÍQUIDO-BEBIDA"

REIVINDICAÇÕES

1. MODELO DE VÁLVULA PARA VEDAÇÃO E PASSAGEM DE LÍQUIDO-BEBIDA, feita de plástico, caracterizada em essência por se constituir de uma peça única, inteiriça, formada por um corpo tubular (A) disposto em vertical no centro de uma aba (b) circular; corpo esse que sobressai ligeiramente da aba formando rosca (1) e se prolonga inferiormente e termina com uma parede (2) de certa altura, esta por sua vez disposta com três prolongamentos (3) inferiores ligando um fundo cônico (4) fechado, de certa profundidade, de modo a permanecer entre a dita parede e este fundo cônico uma abertura circular (5) de menor altura do que a altura das duas mencionadas partes complementares.

Ponto nº 1 do total de 2 pontos apresentados.



TERMO Nº 154.937 de 25 de Novembro de 1963

Requerente: RHONE-POULENC S.A. - FRANÇA.

Privilégio de Invenção "NOVOS RECIPIENTES PARA FLUIDOS COMPRIMIDOS, NOVAS VÁLVULAS ADAPTÁVEIS A ESSES RECIPIENTES E PROCESSO DE FABRICAÇÃO DOS MESMOS"

REIVINDICAÇÕES

1 - Recipiente de matéria termoplástica para fluidos sob pressão compreendendo ao menos uma câmara e um obturador-distribuidor que permite o enchimento do recipiente através-

de seu mecanismo, caracterizado pelo fato de o corpo do recipiente ser formado de uma só peça que encerra de maneira estanque e irremovível, sem o auxílio de peças auxiliares, o corpo do obturador-distribuidor, e, se houver, as divisões internas.

Finalmente a requerente reivindica de acordo a prioridade dos correspondentes pedidos depositados na França sob os nºs. 917.039, de 29 de novembro de 1962

Ponto nº 1 do total de 8 pontos apresentados.

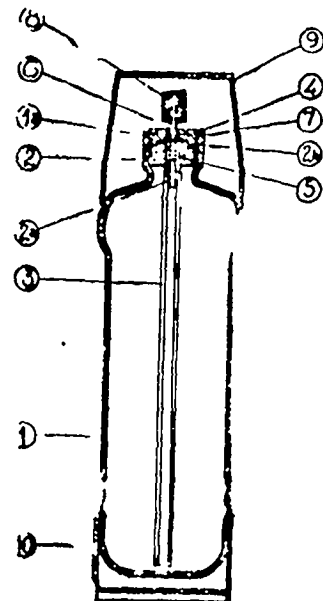


Fig. 1

TERMO Nº 154.404 de 7 de novembro de 1963

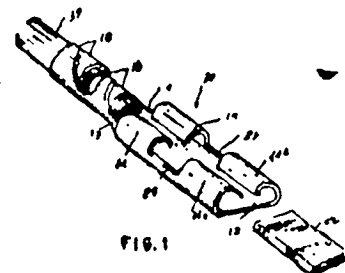
requerente: BUNRDY CORPORATION - E.U.

Privilégio de Invenção "CORNETOR ELÉTRICO SEPARÁVEL"

REIVINDICAÇÕES

1 - Conetor elétrico separável, caracterizado por uma base, tendo um par de aletas de apêrto, dianteiras e traseiras cada par sendo formado integralmente na dita base, as extremidades livres de cada aleta no mesmo lado do conetor sendo integralmente ligadas entre si por uma faixa fina de metal, cada uma das aletas no mesmo lado funcionando independentemente das demais aletas dentro dos limites impostos a elas pela integralmente ligada, faixa fina de metal.

Ponto nº 1 do total de 4 pontos apresentados.



TÉRMO Nº 153.606 de 11 de Outubro de 1963

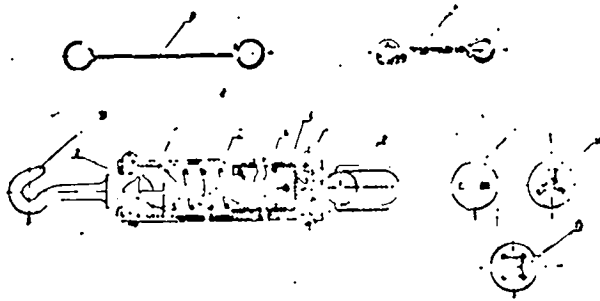
Requerente: NICOLA MUZAVIC e GEORGE HENRY BERGAN - GUANAPARA

Privilegio de Invenção FERRAMENTA DE AMARRAR VERGALHES DE CONSTRUÇÃO TIPO AUTOMÁTICO, PROVIDA DE CATRACA.

REIVINDICAÇÃO

1 - FERRAMENTA DE AMARRAR VERGALHES DE CONSTRUÇÃO, TIPO AUTOMÁTICO, PROVIDA DE CATRACA, caracterizada pelo fato de ser constituída de um cilindro ou carcassa, no interior do qual se acha uma haste helicoidal que termina por um gancho, sob tensão de uma mola, de forma tal que movimentado-se em sentido de recuo a ferramenta, isto é, mixando-se, um cursor faz o gancho girar rotativamente até, terminado o percurso, pela ação da mola voltar à posição primitiva.

Ponto nº 1 do total de 2 pontos apresentados.



TÉRMO Nº 155.782 de 30 de Dezembro de 1963

Requerente: ALESSANDRO QUERCETTI - ITALIA

Privilegio de Invenção: "MISSEL LE BRINQUEDO"

REIVINDICAÇÃO

1 - Um brinquedo na forma de um míssil do tipo pretendido a ser arremessado por um estilingue elástico ou catapulta e para efetuar uma operação a ser feita aproximadamente ao alcançar o topo de sua trajetória ou após disco, caracterizado por um dispositivo de retardamento que faz o míssil se abrir uma posição predeterminada, ajustável se desejado, da fase de queda livre subsequente a consecução do topo de trajetória, o referido processo de abertura permitindo o escape e a soltura de pelo menos um objeto, tal como um pára-quadras, contido no e carregado pelo míssil.

A requerente reivindica a prioridade do correspondente pedido depositado na Repartição de Patentes na Itália, em 15 de Junho de 1963, sob nº 1059 e Verbal nº 19.141

Ponto nº 1 do total de 15 pontos apresentados.

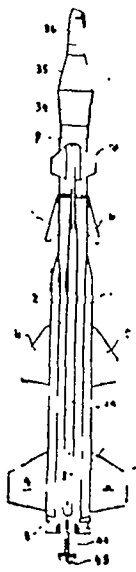


Fig. 1

TÉRMO Nº 153.936 de 21 de Outubro de 1963

Requerente: CELSO PACIELLO - GUANAPARA

Privilegio de Invenção "NOVO ORIGINAL APARELHO GERADOR DE CURVAS, PARA SER ADAPTADO ÀS MÁQUINAS CHAMADAS "ESFERICAS" USADOS EM LABORATÓRIO DE ÓTICA".

REIVINDICAÇÃO

1 - "NOVO E ORIGINAL APARELHO GERADOR DE CURVAS, PARA SER ADAPTADO ÀS MÁQUINAS CHAMADAS "ESFERICAS" USADOS EM LABORATÓRIOS DE ÓTICA", caracterizado pelo fato de ser constituído por uma peça retangular, provida, em uma face, de um sulco em todo o comprimento sendo as suas paredes laterais internas oblíquas ao fundo; na face externa encontram-se parafusos de retenção; em uma parede lateral externa, comunicando com o interior um orifício provido de roscas.

Ponto nº 1 do total de 7 pontos apresentados



TÉRMO Nº 154.511 de 13 de Novembro de 1964

Requerente: KRUHNAFF CORPORATION - E.U.A.

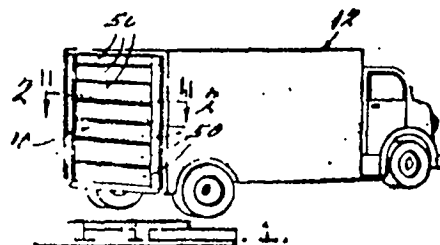
Privilegio de Invenção: "PORTA ROLANTE"

REIVINDICAÇÃO

1 - Uma porta rolante compreendendo uma série de painéis articulados, tendo rebordos que se estendem longitudinalmente em suas partes de bordas, caracterizada por uma barra alongada articulada e elástica tendo partes complementares de rebordos estendendo-se longitudinalmente e recebidos nos rebordos dos painéis, tal barra articulada sendo dotada de uma virola de vedação que se estende longitudinalmente entre as partes dos rebordos dela, que é engrenável em deslizamento entre as partes opostas das bordas dos painéis de porta.

Reivindica-se de acordo a prioridade do pedido correspondente depositado na Repartição de Patente dos Estados Unidos da América, em 31 de dezembro de 1962 sob nº 248.471.

Ponto nº 1 do total de 5 pontos apresentados.



TERMO Nº 131.202 de 29 de novembro de 1963

Requerente: MEFINA S.A. - SUÍÇA

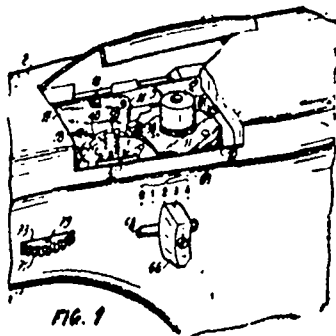
Privilégio de Invenção "MÁQUINA DE COSTURA"

REIVINDICAÇÕES

1 - UMA máquina de costura capaz de esfer pontos ornamentais, compreendendo uma série de camos de comando justapostos sobre um eixo de acionamento, um tateador oscilante suscetível de correr paralelamente ao dito eixo para ser posto em contato com um ou outros dos distos camos com o auxílio de um dispositivo de seleção, o dito tateador estando solidário angularmente de uma corrediça oscilante contra a qual se apoia um dedo transmitindo os movimentos da dita corrediça a um bezgo oscilante no qual corre a barra-agulha, caracterizada pelo fato do dispositivo de seleção compreender uma peça de acionamento do tateador guiada paralelamente ao dito eixo, apresentada por um lado, uma projeção atuando contra o perfil de um corno solidário de um rodete de seleção rotativo sob o comando manual e, por outro lado, uma cabeça de guia do tateador lhe permitindo toda a liberdade de oscilação.

A requerente reivindica de acordo a prioridade do correspondente pedido depositado na Repartição de Patentes da Suíça em 4 de Março de 1963 sob nº 2.704.

Ponto nº 1 do total de 7 pontos apresentados.



TERMO Nº 139.946 de 17 de Junho de 1962

Requerente: CIBA SOCIÉTÉ ANONYME - SUÍÇA

Privilégio de Invenção "PROCESSO PARA A FABRICAÇÃO DE NOVOS CORANTES DE CUBA".

REIVINDICAÇÕES

1 - Processo para a fabricação de novos corantes de cuba, que contém ao menos um substituinte escolhido entre um grupo carboxi-benzilamino, um grupo carboxi-naftoilamino e um grupo carboxi-tenoilamino, caracterizado pelo fato de (a) montar-se no grupo amino um corante de cuba, que contém ao menos um grupo amino acilável e ao menos 5 anéis fundidos juntos ou ao menos dois resíduos 9:10-dioxo-antraceno, com um anidrido de ácido benzeno-, naftaleno- ou tiofeno-dicarboxílico ou com um halogeneto de ácido benzeno-, naftaleno-carboxílico, contendo um grupo de ácido carboxílico, ou (b) submeter-se a hidrólise um corante de cuba, que contém ao menos 5 anéis fundidos juntos ou, ao menos, dois resíduos 9:10-dioxo-antraceno e, pelo menos um grupo benzil-, naftoil- ou tenoilamino, ao menos um grupo funcionalmente convertido de ácido carboxílico, o qual é conversível, por hidrólise, em um grupo de ácido carboxílico, ou (c) ligar-se em conjunto, através de seus grupos a-

mino por ligação com halogeneto ou anidrido de um ácido policarboxílico, aminoantraquinonas, que contém um substituinte escolhido entre um grupo carboxi-benzilamino, um grupo carboxi-naftoilamino e um grupo carboxi-tenoilamino, ou (d) ligar-se em conjunto, por condensação com um composto heterocíclico poli-halogenado, tal como halógeno-triazina, aminoantraquinonas, que contém um substituinte escolhido entre um grupo carboxi-benzilamino, um grupo carboxi-naftoilamino e um grupo carboxi-tenoilamino.

Finalmente, o depositante reivindica de acordo a prioridade dos correspondentes pedidos, depositados na Repartição de Patentes da Suíça, em 12 de Junho de 1961, 21 de Junho de 1961 e 15 de Maio de 1962, sob os números 6894/61, 7269/61 e 5832/62 respectivamente.

Ponto nº 1 do total de 8 pontos apresentados

TERMO Nº 155.211 de 09 de Outubro de 1962

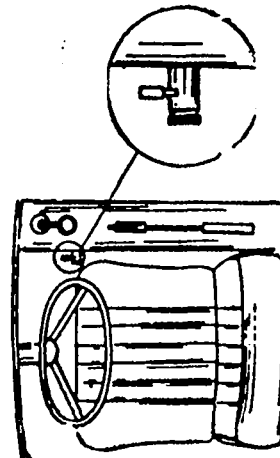
Requerente: JOSÉ THOMAZ FILHO - SÃO PAULO

Privilégio de Invenção "NOVA TRAVA DE SEGURANÇA APLICAVEL EM CARROS DE MOTOR TRAZEIRO".

REIVINDICAÇÕES

1 - "NOVA TRAVA DE SEGURANÇA APLICAVEL EM CARROS DE MOTOR TRAZEIRO", destinada a impedir o toubro ou uso indevido de veículo, caracterizado por um cilindro de aço -1- de pequeno tamanho, dotado de dilatação -2- de maior diâmetro configurando um outro cilindro com uma diferença externa diametral que configura retem ou batente -3-, vazados interna e centralmente por meio de furo de diâmetro reduzido onde passa pistão de aço -4-, cuja extremidade interna se prolonga suficientemente para se introduzir em furo adrede preparado no corpo de alavanca de interligação entre alavanca manual de comando e as engrenagens de cambio pelo fato do referido pistão todado de cabeça externa recartilhada -7-, ter em distancias ideais dois rebaixos circundantes ou golas que correspondem em seu diâmetro a furo secante praticado em ponto conveniente do corpo cilíndrico de maior diâmetro, podendo ser o referido pistão fixado em uma das duas posições determinadas pelas golas por meio de argolas de cadeado usual passante pelo furo do cilindro

Ponto nº 1 do total de 2 pontos apresentados.

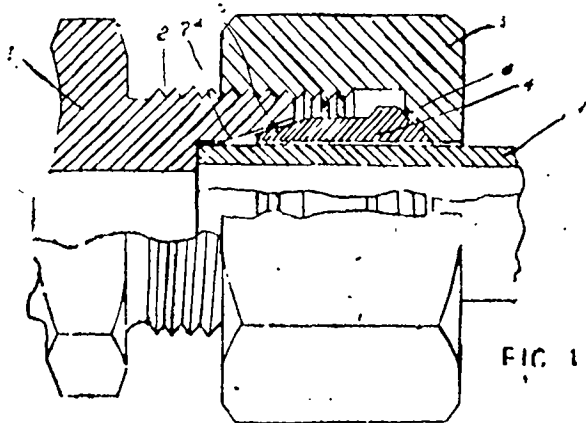


TÉRMO Nº 167.741 de 11 de março de 1965.
 Requerente: GERARD FRITSCH - São Paulo
 Privilégio de Invenção: "APERFEIÇOAMENTOS EM CONEXÕES PARA TUBOS DE ALTA PRESSÃO".

REIVINDICAÇÕES

1 - Aperfeiçoamentos em conexões para tubos de alta pressão, caracterizados por um corpo de conexão munido de rôscas externas, para parafuzamento da peça semelhante a porca, munida de rôscas internas e em correspondência com a rôscas do corpo da conexão, sendo prensado um anel de circunvenção, interposto, previsto entre o corpo da conexão e a porca de aperto, tendo esse anel uma de suas extremidades em forma cônica, encaixada dentro de uma abertura afunilada, feita no corpo da conexão, ficando a outra extremidade do anel em contacto com uma outra superfície cônica estabelecida no fundo da peça semelhante a porca, encaixando-se o tubo a conectar por dentro do furo do anel.

Ponto nº 1 do total de 4 pontos apresentados.

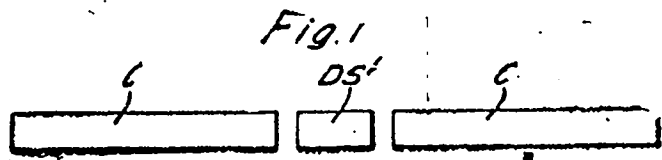


TÉRMO Nº 168.150 de 25 de março de 1965
 Requerente: THE MOLINE ORGANISATION LIMITED - INGLATERRA.
 Privilégio de Invenção: "APERFEIÇOAMENTOS EM OUS RELATIVOS À FABRICAÇÃO DE CIGARROS COM BOQUILHA"
REIVINDICAÇÕES

1 - Processo para fabricar cigarros com boquilha, caracterizado por compreender os estágios de formar um grupo consistindo de dois pedaços de cigarro tendo entre eles uma ponta de duplo comprimento e no mesmo alinhamento, cortar a ponta de comprimento duplo produzindo duas pontas de comprimento normal, separar as duas pontas normais no sentido do comprimento e mantê-las ao mesmo tempo alinhadas com os pedaços de cigarro, inserir uma outra ponta de comprimento duplo entre as duas pontas normais, encostar todas as pontas e os pedaços de cigarro no sentido longitudinal, encerrar as pontas dentro de uma tira de união envolvente, a qual parcialmente sobrepõe-se aos pedaços de cigarros, e cortar a outra ponta de comprimento duplo afim de produzir dois cigarros com boquilha, cada qual consistindo de um pedaço de cigarro com duas pontas unidas longitudinalmente por meio de uma única tira.

A requerente reivindica a prioridade do correspondente pedido depositado na Repartição de Patentes da Inglaterra, em 26 de Março de 1964, sob nº 12881.

Ponto nº 1 do total de 5 pontos apresentados.

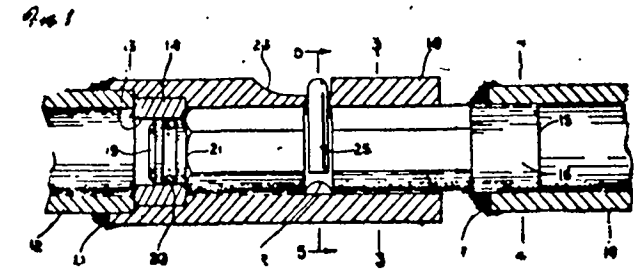


TÉRMO Nº 167.989 de 11 de março de 1965
 Requerente: CHARLES JORDAN DAVIS - E.U.A.
 Privilégio de Invenção: "ACOPLAMENTO REVERSÍVEL PARA JAROS DE PERFURAÇÃO, SEPARÁVEL POR TORÇÃO"
REIVINDICAÇÕES

1 - Um acoplamento reversível para caso de perfuração separável por torção caracterizado por uma caixa fêmea alongada ou membro de acoplamento tendo um furo longitudinal, uma parte do qual irregular no fecho de seção transversal, e uma parte comunicante de extremidade do qual é circular na seção transversal, um pino macho tubular alongado combinante com o membro de acoplamento, cujo tamanho externo e configuração seccional transversal ficam completamente com o tamanho e configuração de seção transversal do furo na caixa, para penetrar deslizando mas não giratoriamente e aglomerar dentro de ambas as partes mencionadas de furo da caixa quando inserido através da parte de furo da caixa com seção transversal irregular, uma ranhura de manutenção anular externa circundando o pino entre as duas extremidades; uma abertura estendendo-se transversalmente através da parede da caixa numa localização para alinhar-se com a ranhura quando o pino e caixa combinam, e um mandril removível inserível dentro da abertura e para dentro de uma parte alinhada da ranhura de manutenção quando o pino e a caixa combinam, para travar o pino e a caixa contra uma separação longitudinal.

O requerente reivindica a prioridade de idéntico pedido depositado na Repartição de Patentes norte-americana em 22 de Julho de 1964 sob nº 384.460.

Ponto nº 1 do total de 5 pontos apresentados.

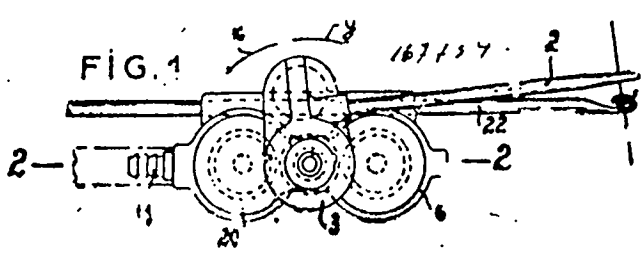


TÉRMO Nº 167734 de 11 de Março de 1965
 Requerente: THERMIGUIDES e PIERRE, CHARLES EPPENDAHL - FRANÇA
 Privilégio de Invenção: "VÁLVULA PNEUMÁTICA DE COMANDO MAGNÉTICO"
REIVINDICAÇÕES

1 - Uma válvula pneumática de comando magnético não elétrico, mais particularmente para máquinas têxteis e especialmente para assegurar a desobrigação de uma bobina de enrolamento, caracterizada pelo fato de sua chapeleta ser constituída ou ser levada por um pistão em aço doce unido a um ímã, ou constituindo ele mesmo um ímã, e colocado livremente em um alojamento alveolar de um corpo feito de material amagnético, sobre este corpo estando articulado, em torno de um eixo paralelo ao eixo do precitado pistão, um braço pivotante, portador do órgão detetor do movimento e no qual é encaixado um ímã de polaridade semelhante a do pistão, de tal maneira que quando o órgão detetor é libertado, o braço pivotante apresente seu ímã acima do ímã do pistão, o que atrai este último e abre a chapeleta.

Os requerentes reivindicam a prioridade do correspondente pedido depositado na Repartição de Patentes da França, em 29 de Abril de 1964, sob nº 44.751.

Ponto nº 1 do total de 5 pontos apresentados.



TERMO Nº 151.401 de 7 de Novembro de 1965

Requerente: MILTON GIMENES - SÃO PAULO

Privilegio de Invenção: "NOVO VARAL PARA SECAGEM DE ROUPAS"

REIVINDICAÇÕES

1 - Novo varal para secagem de roupas, caracterizado por compreender inicialmente uma haste central retilínea, com a extremidade superior formando um gancho terminal de suspensão, e a inferior compondo um pequeno anel, ortogonal à sua direção, anel este em torno do qual articula-se uma série de braços radiais, cada haste aprisicando, em sua extremidade livre um dispositivo prendedor de roupa, de tipo qualquer.

Ponto nº 1 do total de 3 pontos apresentados.

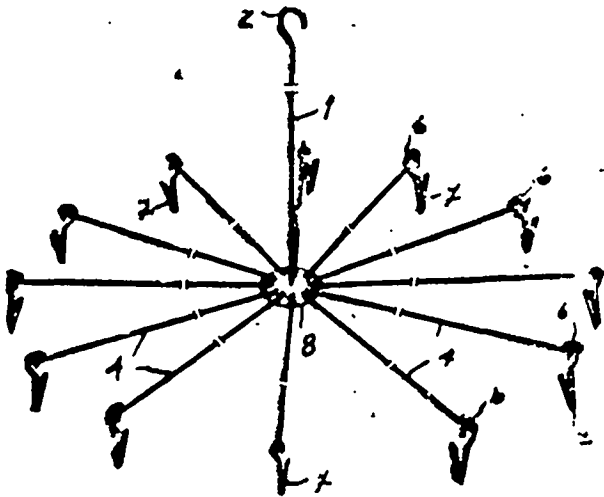


FIG 1

TERMO Nº 167.716 de 10 de Março de 1965

Requerente: AMP INCORPORATED - E.U.A.

Privilegio de Invenção: "APARELHO PARA AFILAR UM FIO E CRAVAR UM CONECTOR ELÉTRICO DEFININDO UM CANAL SOB O MESMO, E PROCESSO PARA SEU USO"

REIVINDICAÇÕES

1 - Aparelho para aparar um fio e cravar um conector elétrico definindo um canal sobre o mesmo, compreendendo uma matriz / cravadora, uma base de apoio de cravação e elementos para mover a matriz e a base relativamente uma na direção da outra, caracterizada por um elemento cortador movível com relação à matriz e base e cooperando com a matriz durante o movimento relativo entre as mesmas para cortar o fio quando este se acha posicionado entre a matriz e a base, ambas movendo-se relativamente subsequentemente à operação de corte no sentido de fazer mover a ponta aparada do fio na direção de um canal no conector e de cravar o conector sobre o fio.

A requerente reivindica a prioridade do correspondente pedido depositado na Repartição de Patentes dos Estados Unidos da América, em 11 de março de 1964, sob nº 351024

Ponto nº 1 do total de 9 pontos apresentados.

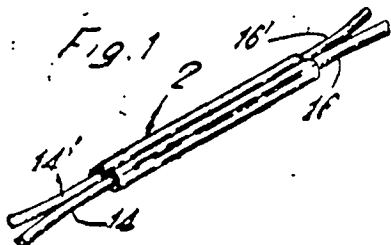


Fig. 1

TERMO Nº 156.008 de 13 de Janeiro de 1964

Requerente: SATOSHI TADAWO e TOSHIYUKI WISHIMURA - São Paulo

Privilegio de Invenção: "NOVA SORVETEIRA"

REIVINDICAÇÕES

1 - Nova sorveteira, prevista para ser acoplada à base de um aparelho liquidificador, caracterizada por compreender inicialmente uma peça suporte, provida inferiormente de ancaixes adequados para aplicação à base de um aparelho liquidificador, suporte / este que encerra internamente um mecanismo redutor de velocidade, com eixo inferior de entrada acoplável ao eixo de motor do liquidificador, dito suporte sendo ainda provido de um pescoço central superior, resguardado externamente, e atravessado pelo eixo de saída do dito redutor de velocidade.

Ponto nº 1 do total de 4 pontos apresentados.

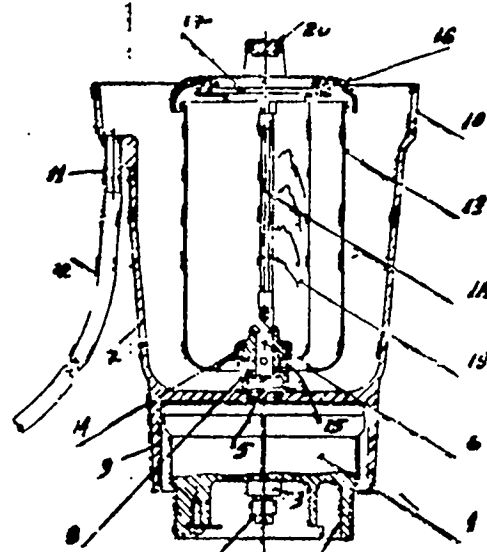


Fig. 1

TERMO Nº 175.979 de 27 de Dezembro de 1965

Requerentes: GERHARD SCHNEIDER e BERNARDO SCHICHVARGER-SÃO PAULO

Privilegio de Invenção: "DISPOSITIVO ENROLADOR PARA CINTOS DE SEGURANÇA USADOS EM VEÍCULOS"

REIVINDICAÇÕES

1 - Dispositivo enrolador para cintos de segurança usados em veículos, aplicado aproximadamente à zona central de cada uma das duas partes que constituem um cinto, caracterizado por um cilindro provido em sua banda de meio para prendê-lo transversalmente ao cinto e encorrendo uma mola helicoidal carregada, que é com uma extremidade solidária ao cilindro e com a outra a um testamento que gira uma extremidade do cilindro, sendo este testamento solidário a uma perna de uma braçadeira ou estribo cuja outra perna é movel o cilindro e entre cuja parte central e o cilindro passa o cinto, que, liberado, se enrola sobre si mesmo no cilindro.

Ponto nº 1 do total de 3 pontos apresentados.

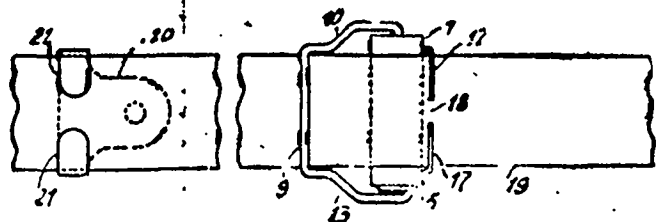


Fig. 1

TERMO Nº 157.602 de 18 de Novembro de 1965
 Requerente: THE CARBORUNDUM COMPANY - E.U.A.
 Privilégio de Invenção: "APARELHO DE ESMERILHAR"
REIVINDICAÇÕES

1 - Um aparelho de esmerilhar caracterizado pelo fato de compreender: uma cabeça esmerilhadora tendo uma superfície abrasiva articulada; uma mesa de trabalho, elevada por baixo da citada cabeça esmerilhadora, para suportar as peças de trabalho a serem submetidas ao tratamento pela citada superfície abrasiva; um mecanismo elevador para ajustar as posições verticais relativas entre a mesa de trabalho e a mencionada superfície abrasiva; um órgão destinado a sentir a posição vertical da superfície superior de uma peça de trabalho colocada na referida mesa de trabalho; e órgãos de controle que respondem ao dito órgão sensor para atuarem o mecanismo elevador a fim de ajustar a distância vertical entre a citada mesa e a mencionada superfície abrasiva.

A requerente reivindica a prioridade do correspondente pedido depositado na Repartição de Patentes nos Estados Unidos da América, em 13 de Março de 1964, sob nº 351.692.

Ponto nº 1 do total de 11 pontos apresentados.

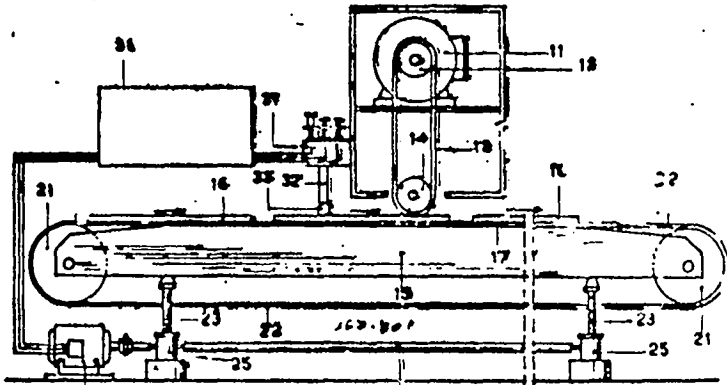


FIG. 1

TERMO Nº 154.550 de 13 de Novembro de 1965
 Requerente: "MIDLAND-ROSS CORPORATION - E.U.A.
 Privilégio de Invenção: "APERFEIÇOAMENTOS EM TRUQUES"

REIVINDICAÇÕES

1 - Um caixão de fricção para uma trupe de estrada de ferro compreendendo um par de paredes convergentes e paredes laterais ligando as paredes convergentes, caracterizado pelo fato de que uma das paredes laterais tem uma abertura de recepção de pneu em um lado de um plano dividindo aproximadamente o ângulo entre as paredes convergentes.

A requerente reivindica de acordo a prioridade do correspondente pedido depositado na Repartição de Patentes nos Estados Unidos da América em 13 de novembro de 1962 sob nº 237.016

Ponto nº 1 do total de 10 pontos apresentados

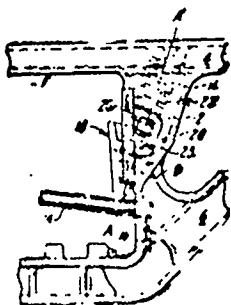


FIG. 1

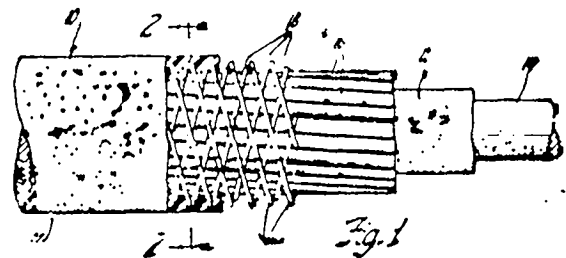
TERMO Nº 150.977 de 22 de julho de 1963
 Requerente: TELEFLEX INCORPORATED - E.U.A.
 Privilégio de Invenção: "CONDUTOS FLEXÍVEIS DE ALTA RESISTÊNCIA"

REIVINDICAÇÕES

1 - Um conduto flexível, caracterizado por compreender um interno membro tubular plástico, uma pluralidade de elementos de fios metálicos colocados sobre o referido membro tubular em um comprimento, uma primeira camada de elementos de fio envolta sobre os referidos elementos de comprimento, uma segunda camada de elementos de fio envolta sobre a referida primeira camada de elementos, as referidas primeira e segunda camadas de elementos de fios metálicos sendo enrolados em encontros opostos, e um revestimento plástico comum formado firmemente sobre os referidos elementos de fio metálico.

A requerente reivindica a prioridade do correspondente pedido depositado na Repartição de Patentes dos Estados Unidos da América em 2 de agosto de 1962, sob nº 214.398.

Ponto nº 1 do total de 8 pontos apresentados



TERMO Nº 134.433 de 24 de novembro de 1961
 Requerente: DEUTSCHE TAPELGLAS AKTIENGESELLSCHAFT DETAU - ALEMANHA

Privilégio de Invenção: PROCESSO PARA A PRODUÇÃO DE PERFILADOS DOS ÓCOS DE MATERIAL SINTÉTICO

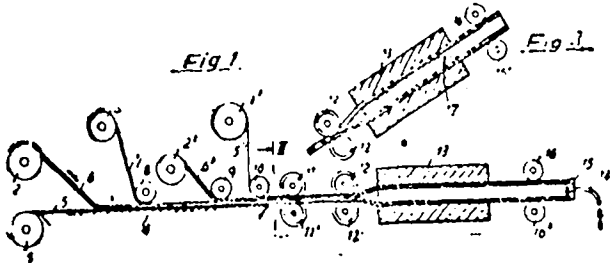
Reivindicações

1 - Processo para a produção de corpos ócos produzidos a partir de tubos flexíveis de material sintético, com reforços constituídos por fibras, em especial por fibras de vidro, no qual o material de reforço impregnado de resina é aplicado sobre o tubo flexível de material sintético, e coberto por um invólucro constituído por folhas de resguardo, alargando-se o corpo assim formado dentro de um molde, por meio de uma sobrepressão interna, caracterizado pelo fato de o corpo que constitui mais tarde o corpo óco, ser produzido primeiro em forma de faixas, aplicando-se material de reforço em ambos os lados um tubo flexível de material sintético, em estado dobrado em sentido longitudinal e formando assim uma faixa plana, de se impregnar o material de reforço com resina de material sintético, de se cobrir este por

meio de folhas de resguardo, e de somente depois este corpo em forma de faixa, assim resultante, ser formado dentro de um molde por sobrepressão interna, para constituir o corpo/

A depositante reivindica a prioridade do correspondente pedido, depositado na Repartição de Patentes da França, em 25 de novembro de 1960, sob o número
 O 34 816 X/39a.-

Ponto nº 1 do total de 15 pontos apresentados./



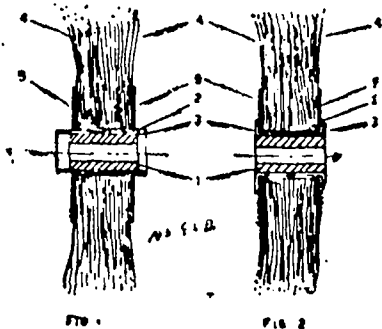
TÉRMO Nº 166.862 de 22 de outubro de 1964
 Requerente: NICROTEX - INDÚSTRIA DE GALVANOPLASTIA LTDA -
 SÃO PAULO

Privilégio de Invenção: "RODA PARA POLITRIZ"

REIVINDICAÇÕES

1 - Roda para poltriz, caracterizada pelo fato dos discos de pano ou as cerdas formadoras de sua banda operadora-friccionadora, serem dispostos sobre dois tubos ou luvas tubulares, dispondo-se estes tubos um no interior do outro de modo justo e sem folgas, e de cada lado do conjunto/ Nos discos de pano, um disco metálico resistente, com sua / parte central ajustada sobre o tubo-luva-central-externo, e no interior do tubo-luva-centra-interno, uma luva ou bucha/ de madeira ou de outro material adequado, que ali é introduzida com pressão.

Ponto nº 1 de total de 3 pontos apresentados.



TÉRMO Nº 166.852 de 2 de fevereiro de 1965
 Requerente: COMMISSARIAT A L'ENERGIE ATOMIQUE - FRANÇA

Privilégio de Invenção: "DISPOSITIVO PARA MEDIR A CONCENTRAÇÃO DE PRODUTOS DE FISSÃO EM SUSPENSÃO EM UM FLUIDO"

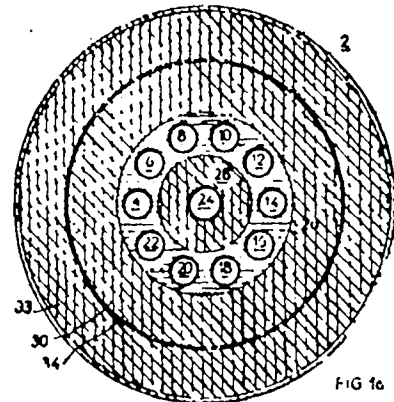
REIVINDICAÇÕES

1 - Dispositivo para medir a concentração de produtos de fissão em um fluido, por detecção de neutrons retardados

que este fluido emite, caracterizado pelo fato de que / vários troncos de canalizações percorridos por quantidades/ de fluidos de diferentes proveniências, estão colocados em torno de um detetor de neutrons; e de que a disposição dos citados troncos, suas dimensões e sua alimentação de fluido respectivas, são determinadas para que a resposta do citado detetor, à uma concentração dada de produtos de fissão, em qualquer das canalizações, seja sensivelmente a mesma, qualquer que seja a canalização considerada.

A requerente reivindica a prioridade do correspondente pedido depositado na Repartição de Patentes na França em 7 de fevereiro de 1964 sob nº 965.092.

Ponto nº 1 do total de 4 pontos apresentados.



TÉRMO Nº 165.962 de 21 de dezembro de 1964

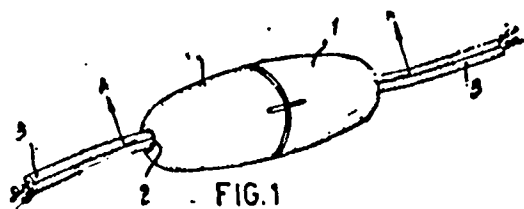
Requerente: PAULO ARIBONI - - SÃO PAULO

Privilégio de Invenção: "APERFEIÇOAMENTOS RELATIVOS A JUNÇÕES ARTICULADAS PARA FIOS ELÉTRICOS"

REIVINDICAÇÕES

1 - Aperfeiçoamentos relativos a junções articuladas para fios elétricos, do tipo que compreende um corpo externo isolante, de configuração pseudo-elítica, subdividido transversalmente ao meio, com cada uma de suas metades provida de um orifício extremo, de entrada para as pontas livres do fio de ligação, caracterizados pelo fato que é previsto um eixo metálico longitudinal, provido, ao nível médio de sua extensão, de uma luva metálica envoltória, dele/ separada por tubo isolante intercalado; e em torno do referido eixo sendo aplicados livremente dois blocos prismáticos/ livres mas amovíveis longitudinalmente, cada qual inserido/ numa das metades de dito corpo, porém cruzados ortogonalmente entre si, cada suporte estando encaixado em duas canaletas guias, diametralmente opostas da capa externa, com posicionamento estável dado pelo encaixe de duas saliências laterais e opostas, em correspondentes rebaixos previstos nas citadas canaletas.

Ponto nº 1 do total de 4 pontos apresentados.



TERMO Nº 162.857 de 23 de setembro de 1964

Requerente: TITO LIVIO FERRARI PERRONI - SAO PAULO

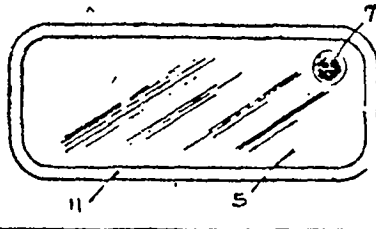
Privilégio de Invenção: "NOVAS DISPOSIÇÕES EM ESPELHO RETROVISOR PARA VEICULOS"

REIVINDICAÇÕES

1 - Espelho retrovisor para veículos, caracterizado pelo fato de na superfície do espelho retrovisor, ter adaptada foto-célula, que, através de transistor, relê ou válvulas, aciona um eletro ímã, passível de atrair o espelho retrovisor, fazendo-o deslocar-se angularmente, assim que haja incidência luminosa na fotocélula; pelo fato de o dito espelho retrovisor, cessada a incidência luminosa, voltar à posição anterior, sob ação de molas atuantes contra os bordos do mesmo; pelo fato de o conjunto ligar-se em qualquer parte do veículo, de preferência nas lanternas traseiras.

Ponto nº 1 do total de 3 pontos apresentados.

FIG. 1



TERMO Nº 167.171 de 15 de fevereiro de 1965.

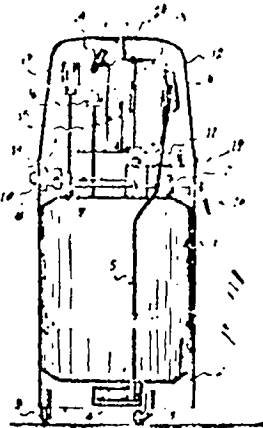
Requerente: JOAO HORTENCIO DE MEDEIROS - PARANA

Privilégio de Invenção: "APERFEIÇOAMENTOS INTRODUIDOS EM COMPRESSOR DE AR PARA EQUIPO DENTARIO"

REIVINDICAÇÕES

1 - APERFEIÇOAMENTOS INTRODUIDOS EM COMPRESSOR DE AR PARA EQUIPO DENTARIO, compreendendo um conjunto compressor de ar caracterizado por incluir uma válvula selenóica para descompressão do cabeçote, operada pela corrente de alimentação do compressor, operando-se a descompressão sempre que o compressor parar por qualquer circunstância

Ponto nº 1 do total de 4 pontos apresentados.



TERMO Nº 165.458 de 17 de Dezembro de 1964

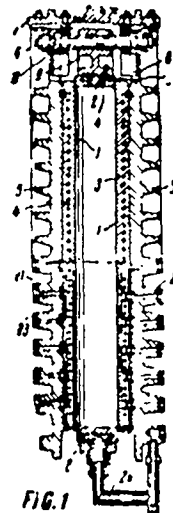
Requerente: TSENTRALNY NAUCHNO-ISSLEDOVATELSKY INSTITUT CERNOI METALLURGII IM.I.P.BARDINA e GOSUDARSTVENNYI JUZNY INSTITUTE PROEKTIROVANIJA METALLURGOICHESKIKI ZAVODU RUSSI.

Privilégio de Invenção "UM MOLDE PARA UMA MÁQUINA DE FUNDAÇÃO CONTÍNUA"

REIVINDICAÇÕES

1 - Um molde para máquinas de fundição contínua, feito com paredes desmontáveis e provido de canais internos para fornecer um líquido de resfriamento, caracterizado pelo fato que as paredes que formam os lados curtos do molde ficam deslocaivelmente montadas entre as paredes que formam os lados compridos do molde; dito molde fica provido de meios de alimentação de dito líquido de resfriamento.

Ponto nº 1 do total de 6 pontos apresentados.



TERMO Nº 166.435 de 19 de agosto de 1964

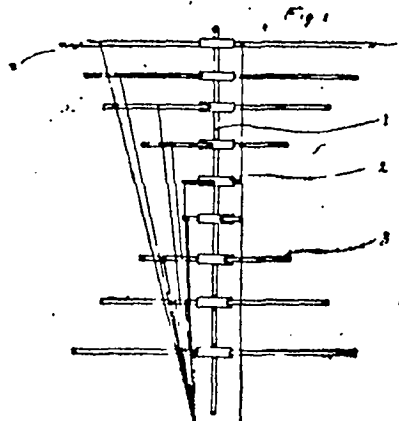
Requerente: ARLINDO ALVES DA COSTA - SAO PAULO

Privilégio de Invenção: "NOVO E ORIGINAL MODELO DE ANTENA PARA TELEVISAO"

REIVINDICAÇÕES

1 - "NOVO E ORIGINAL MODELO DE ANTENA PARA TELEVISAO", que se caracteriza essencialmente por ser constituída por um tubo central (1) ao qual se fixam discos (2), regularmente distribuídos, sendo em cada disco (2), fixas duas hastes metálicas (3) diametralmente opostas, ficando cada haste descolada de um certo ângulo em relação à inferior, formando as suas extremidades, um a linha espiral ficando os conjuntos de haste hastes em planos paralelos.

Ponto nº 1 do total de 2 pontos apresentados.



TERMO Nº 173.341 de 21 de setembro de 1965.

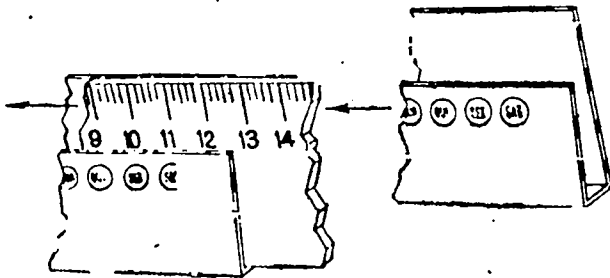
Requerente: SZLANA KACOWICZ - ESTADO DA GUANABARA -

Privilégio de Invenção: COLCHÃO TERAPÊUTICO MEDICINAL

Reivindicações:

1 - Colchão terapêutico medicinal, caracterizado por ser constituído de fibras de cêco, previamente desfiadas, prensadas em camadas superpostas e costuradas em mantas, levando internamente duas armações de finíssimas barrinhas de aço cruzadas.

Ponto nº 1 do total de 2 pontos apresentados.



TERMO Nº 166.744 de 29 de janeiro de 1965

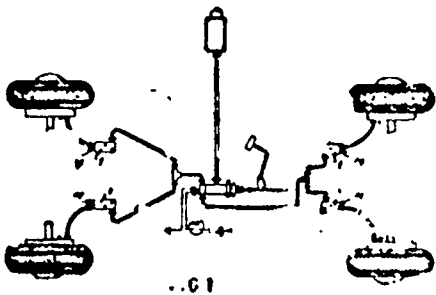
Requerente: LUIZ EBERT ALVES - SIO PAULO

Privilégio de Invenção: "VÁLVULA AUTOMÁTICA PARA FREIOS DE VEÍCULOS EM GERAL"

REIVINDICAÇÕES

1 - Válvula automática para freios de veículos em geral, para ser intercalada entre o burrinho mestre e cada uma das rodas do veículo, caracterizada por ser constituída por um corpo provido internamente de dois alojamentos cilíndricos, paralelos, sendo um para a acomodação de um pistão/transmissor-isolador, apoiado em mola helicoidal cônica, e o outro para uma válvula direcional, apoiada em mola helicoidal cilíndrica, sendo os referidos alojamentos interligados em suas extremidades por condutos, um deles com derivação aplicada à tubulação proveniente do burrinho, e o outro com duas derivações, uma delas aplicada à tubulação ligada à panela das rodas, e a outra com um curto pescoço com orifícios laterais, do qual se salienta uma haste ligada à válvula direcional acima mencionada, haste esta provida de um orifício em sua extremidade livre que, ao ser concordado com os ditos orifícios laterais do dito pescoço, poderá receber um grampo

Ponto nº 1 do total de 2 pontos apresentados.



TERMO Nº 150.028 de 20 de junho de 1963.

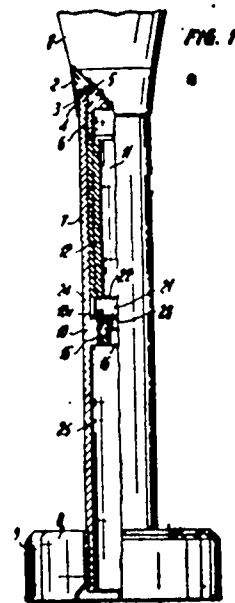
Requerente: ANSTALT FÜR DIE ENTWICKLUNG VON ERFINDEUNGEN UND GEBRAUCHS-
GEBEN ANWENDUNGEN ENERGIA - Liechtenstein -
Privilégio de Invenção: "GRANADA DE ESPINGARDA"

Reivindicações:

1 - Granada de espingarda dotada dum propulsor de arranque e compreendendo uma cauda tubular porta-empenagem, caracterizada porque a dita cauda, é feita dum só peça, dividida interiormente em dois compartimentos, por uma parte comprimida na qual está inserido um bloco porta-tubeira, cuja tubeira é constituída por um orifício axial de diâmetro constante em toda a sua altura.

A requerente reivindica de acordo com a Convenção Internacional e o Art 21 do Decreto-Lei nº 7903, de 27 de agosto de 1945, a prioridade do correspondente pedido depositado na Repartição de Patenteada Suíça, em, 9 de Julho de 1962 - Sob nº 8261.-

Ponto nº 1 do total de 6 pontos apresentados.



TERMO Nº 169.552 de 10 de maio de 1965

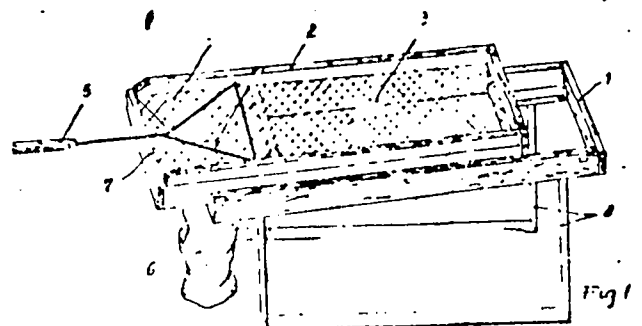
Requerente: YOICHI YAMASAKI - SIO PAULO

Privilégio de Invenção "NOVO MODELO DE APARÉLHO MANUAL PARA ABANAR CAFÉ EM CÔCO"

REIVINDICAÇÕES

1 - NOVO MODELO DE APARÉLHO MANUAL PARA ABANAR CAFÉ EM CÔCO, caracterizado por se formar de duas armações (1 e 2), montadas em um suporte (8), a primeira sendo fixa e servindo de guia para a segunda, com rodas, dotadas de uma peneira fina (3) que separa a terra do café em côco, e de uma peneira menor, de malhas mais grossas (4) através das quais passam os grãos de café limpo, recolhidos em um saco ou depósito (6).

Ponto nº 1 do total de 5 pontos apresentados.



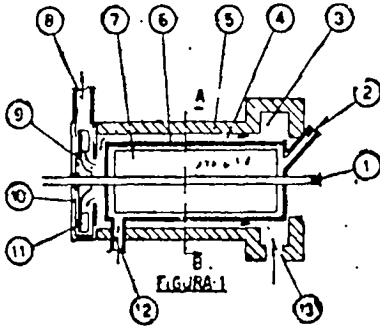
TERMO Nº 146.631 de 1 de fevereiro de 1963./

Requerente: " Nicolino Guimarães Moreira" - São Paulo -
 Privilégio de Invenção: " Novo Torrador ou Secador

Reivindicações:-

1 - Novo Torrador ou Secador, caracterizado por constituir-se de um cilindro metálico em cujo interior giram pás em alta rotação, para manter em suspensão no vapor super-aquecido os produtos a secar ou torrar, sendo tal cilindro colocado num canal de fogo para o seu aquecimento.-

Ponto nº 1 do total de 4 pontos apresentados./



TERMO Nº 149.060 de 10 de maio de 1963./

Requerente: COMPAGNIE DE SAINT-GOBAIN, - França -
 Privilégio de Invenção: PROCESSO DE PREPARAÇÃO DE ADUBO FOSFATADO GRANULADO À BASE DE SUPERFOSFATO TRIPLO-

Reivindicações:-

1 - Um processo de preparação de um adubo granulado, a base de superfosfato triplo, caracterizado pelo fato de consistir em preparar, de um lado, superfosfato triplo, sob forma essencialmente pulverulenta, por ataque de minério de fosfato, triturado até finura conveniente, por ácido fosfórico de concentração elevada, preparar / por outro lado, um caldo resultante do ataque do mineral de fosfato por ácido fosfórico diluído, misturar intimamente e granular numa / aparelhagem misturador-granulador o superfosfato triplo, sob forma pulverulenta, o produto seco, recirculado, e o caldo resultante do ataque por ácido fosfórico diluído, a seguir, secar e peneirar o adubo granulado, a base de superfosfato triplo, assim obtido, de modo a efetuar a separação do adubo granulado de dimensão comercial./

o requerente reivindica de acordo com a Convenção Inten- / nacional e o Art 21 do Decreto-Lei 7.903 de 27 de agosto de 1945, a / prioridade do correspondente pedido, depositado na Repartição de / Patentes da França, em 10 de maio de 1962 e 14 de maio de 1962, / sob nºs. 877.138 e 877.403, respectivamente.-

Ponto nº 1 de total de 6 pontos apresentados./

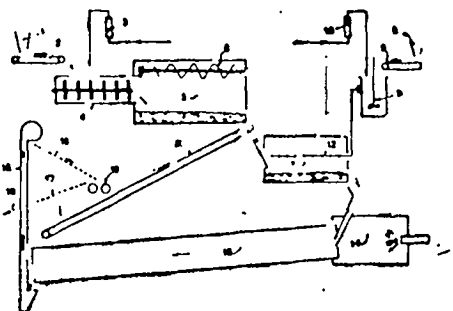


FIG. 1

TERMO Nº 172.184 de 17 de agosto de 1965./

Requerente: CANADIAN INTERNATIONAL PAPER COMPANY - CANADÁ -
 Privilégio de Invenção: APERFEIÇOAMENTO EM FRALDA DESMONTAVEL / CÍVEL

Reivindicações:-

1 - Aperfeiçoamento em fralda desmontável, que com- / preende uma almofada, geralmente retangular, formada de pol-

pa de madeira absorvente, a referida almofada tendo pares / de lados e de arestas terminais opostos, tendo o tecido uma / resistência em uma direção maior do que sua resistência num / direção transversal a esta primeira direção e sendo dis- / posto com relação à almofada de tal modo que a linha de re- / sistência do tecido se estenda transversalmente às arestas / terminais da almofada, caracterizado pelo fato da porção da / referida almofada inclusa localizada adjacente a cada uma / das suas arestas laterais ser dobrada para dentro, e então, / de volta sobre si mesma para formar uma prega tendo uma pri- / meira dobra sobrepondo-se a uma porção não dobrada da almo- / fada e uma segunda dobra sobrepondo-se à primeira dobra, / meios para fixar a primeira dobra, mas não a segunda dobra, / de cada uma das referidas pregas à porção não dobrada da / almofada que fica sob a mesma, de maneira a manter a primei- / ra dobra numa condição achatada, enquanto a segunda dobra / é deixada moldar-se ao corpo da criança, as pregas dessa / maneira proporcionando vedamentos de aresta na área na qual / a fralda envolve as pernas do usuário da fralda, as pregas / sendo substancialmente mais estreitas na largura do que a / almofada e sendo espaçadas entre si de modo a prover uma / área absorvente relativamente grande na porção central da / almofada intermediária das pregas, as porções da almofada / dobradas para formar as pregas sendo de menor espessura do / que a porção central não dobrada da almofada./

A depositante reivindica a prioridade do corres- / pondente pedido, depositado na Repartição de Patentes dos / Estados Unidos da América do Norte, em, 17 de agosto de / 1964, sob o nº 389.931./

Ponto nº 1 do total de 2 pontos apresentados./

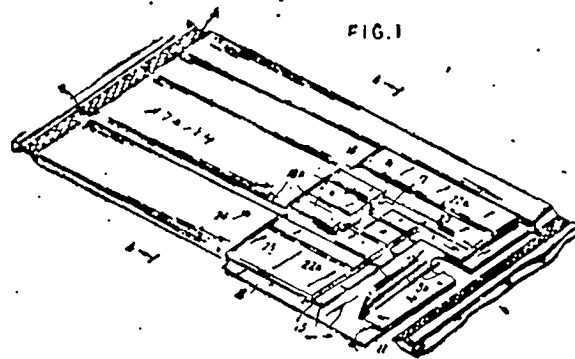


FIG. 1

TERMO Nº 168.358 de 30 de Março de 1965

Requerente: RISTO JUSSI KHAAPI - FINLÂNDIA
 Privilégio de Invenção: "DISPOSITIVO DE GUINDAGEM RÁPIDA PA- / RA ACOPLAR IMPLEMENTOS A UM TRATOR"

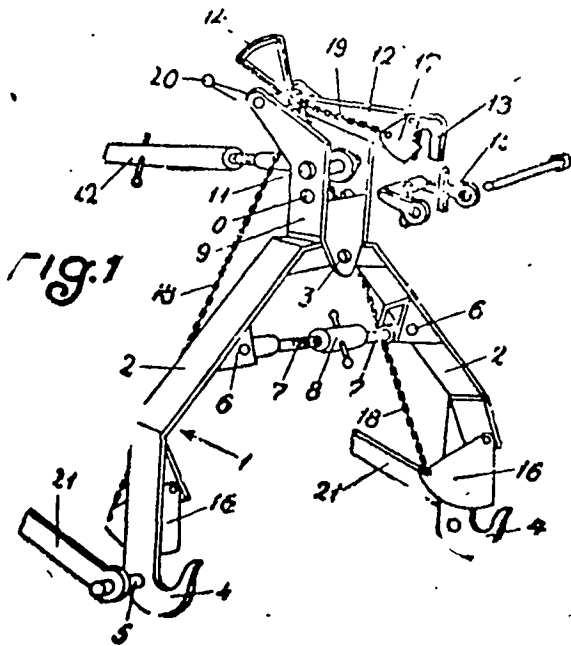
REIVINDICAÇÕES

1 - Um dispositivo de guindagem rápida para aco- / pliar um implemento a um trator, compreendendo uma armação / principalmente em forma de forquilha transversal, cujas per- / nas de destinam a serem ligadas aos braços de tração do dis- / positivo de suspensão de três pontos de trator, as ditas per- / nas sendo providas nas suas extremidades com elementos de a- / coplamento para conexão aos pontos de suspensão inferior do / implemento, consistindo de ganchos abertos voltados para o

ma, a dita armação incluindo uma porção vertical superior / para conexão ao braço atuador do dito dispositivo elevador / e sendo provida com um elemento acoplador para conexão com / o ponto de suspensão superior do implemento, caracterizado / pelo fato das pernas da armação disporem-se anovíveis trans / versalmente para permitir variação dos ângulos e extensões / laterais do triângulo formado entre os ditos elementos de a / plemente.

O requerente reivindica a prioridade dos correspon- dentes pedidos depositados na Repartição de Patentes da Fin- lândia, em 1 de abril de 1964, 2 de dezembro de 1964 e 19 / de janeiro de 1965, sob n.ºs. 674. 2534 e 115, respectivamente.

Ponto nº 1 do total de 10 pontos apresentados.



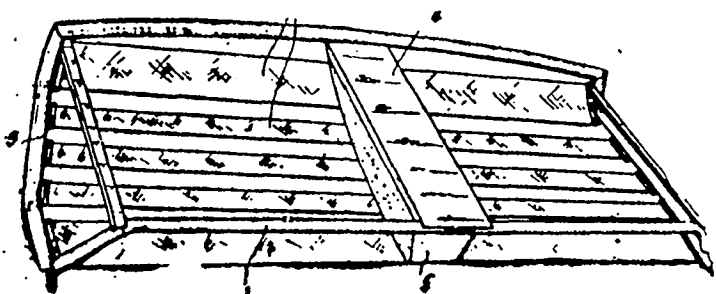
TERMO Nº 169.579 de 12 de maio de 1965
 Requerente: ANONYME ANDRE CITRONE - FRANÇA
 Privilégio de Invenção "ASSENTO-BANCO ESPECIALMENTE PARA VE- GULO AUTOMOVEL"

REIVINDICAÇÕES

1 - Assento-banco, caracterizado pelo fato de o as- sento propriamente dito e/ou o espaldar compreenderem uma armação sobre a qual são esticadas correias elásticas no sentido do comprimento do banco ou do espaldar, sendo integ- posta, uma travessa de material flexível entre a armação e as correias, sensivelmente a meio-comprimento destas.

Reivindica-se de acôrdo a prioridade do pedido cor- respondente depositado na Repartição de Patentes da França, em 15 de maio de 1964 sob nº 3.128(S,A,O).

ponto nº 1 do total de 2 pontos apresentados



TERMO Nº 168.618 de 6 de abril de 1965
 Requerente: CENTRE DE RECHERCHES DE PONT-A-MOUSSON - FRANÇA
 Privilégio de Invenção: "JUNTA APERFEIÇOADA PARA ELEMENTO DE TUBULAÇÃO"

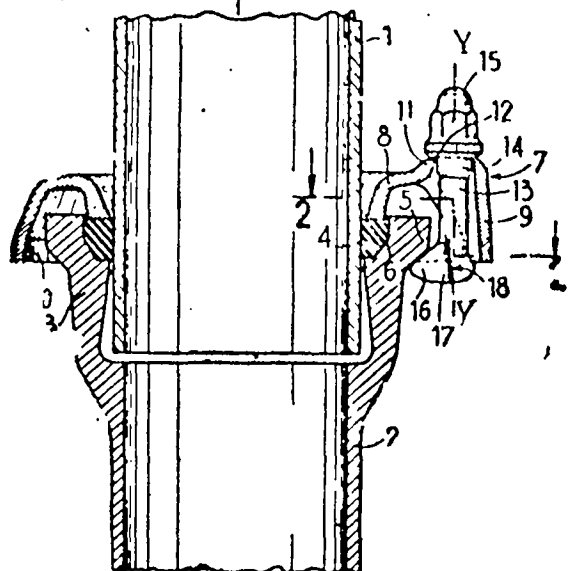
REIVINDICAÇÕES

1 - Junta aperfeiçoada para elemento de tubulação constituída, por um lado, de uma extremidade-macho e por ou- tro, de um encaixe provido de uma coroa externa, junta essa que, do tipo de contraflange, apresenta uma secção radial em forma geral de "U" e que comporta, regularmente distribuí- dos sobre o seu contorno, um certo número de bossas dotadas de orifícios através dos quais passam cavilhas de conjuga- ção da junta, caracterizada pelo fato de que, de uma parte, a face interna do ramal exterior do contraflange constitui, pelo menos em parte, uma superfície cilíndrica de diâmetro/ tal que os prolongamentos dos eixos dos orifícios das cavi- lhas estão situados quase sobre essa superfície e, de ou- tra parte, cada cavilha comporta na direção da sua extremi- dade de aperto sobre a coroa externa de encaixe duas salien- cias laterais dispostas de uma face à outra de uma salien- cia de encosto e em um plano quase diametral à cavilha, de maneira que essa cavilha se apoia por essas duas saliências laterais contra a referida superfície cilíndrica do ramal / exterior do contraflange

A requerente reivindica a prioridade do correspon- dente pedido depositado na Repartição de Patentes da França em 14 de maio de 1964 sob nº 974.477.

Ponto nº 1 do total de 4 pontos apresentados.

Fig. 1



IX

TERMO Nº 168.667 de 6 de abril de 1965
 Requerente: N.V. PHILIPS' GLOEILAMPENFABRIEKEN - HOLANDA
 Privilégio de Invenção: "APERFEIÇOAMENTOS EM OU RELATIVOS A ARRANJOS DE TRANSMISSÃO DESTINADOS / A TRANSMITIR OSCILAÇÕES MODULADAS"

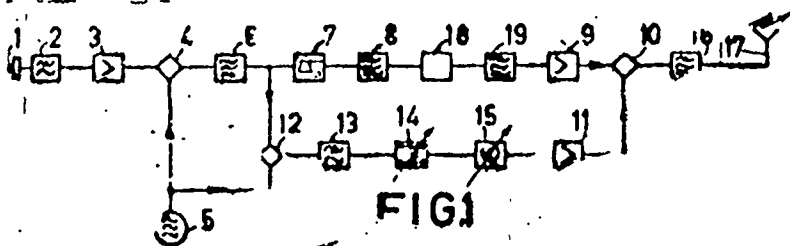
REIVINDICAÇÕES

1 - Aperfeiçoamentos em ou relativos a arranjos de transmissão para transmitir oscilações moduladas, no qual o conteúdo de informação está substancialmente concentrado / substancialmente em uma faixa lateral, compreendendo o arran- jo transmissor um primeiro modulador de amplitude alimenta- do pelos sinais a serem transmitidos e um oscilador de onda portadora associado, a oscilação da portadora e uma das saí- das

nas laterais estando derivadas do modulador de amplitude, / cujos sinais são aplicados a um limitador de amplitude, ser vindo os sinais de amplitude constante originários do limitador de amplitude para produzir a oscilação da portadora para um modulador de saída também alimentado - como modulação - com os sinais a serem transmitidos, caracterizados pelo fato de que se coloca um duplicador de frequência entre o limitador e o modulador de saída, seguido de um filtro de saída que deixa passar apenas a faixa de sinal com o dobro da oscilação da portadora dos sinais aplicados ao limitador de amplitude.

A requerente reivindica a prioridade ao correspondente pedido depositado na Repartição de Patentes da Holanda em 9 de abril de 1964 sob nº 6.403.783.

Ponto nº 1 do total de 6 pontos apresentados.



TERMO nº 169.564 de 12 de maio de 1965

Requerente: PEDRO RIZZO - SÃO PAULO

Privilégio de Invenção "APERFEIÇOAMENTOS EM RETENTORES"

REIVINDICAÇÕES

1 - Aperfeiçoamentos em retentores, caracterizado pelo fato de o retentor propriamente dito ser formado a partir de um anel feito em material flexível, e com secção transversal em V, o qual é aplicado rigidamente ao eixo do motor e por ele acionado, anel este que gira, solidariamente ao referido eixo, no interior de um outro anel, porém metálico, de secção transversal em U, interior ou composto por dois anéis acoplados, dito anel metálico sendo fixo à carcaça da peça em que o conjunto está aplicado.

Ponto nº 1 do total de 4 pontos apresentados.

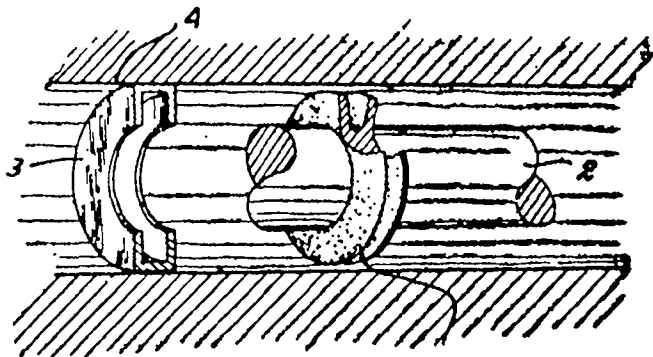


FIG. 1

TERMO nº 167.788 de 12 de Março de 1965

Requerente: DINAV-DISTRIBUIDORA NACIONAL DE VEÍCULOS LTDA-M. Grossi

Privilégio de Invenção: "NOVO PLANO PARA DISTRIBUIÇÃO DE VEÍCULOS MOTORIZADOS"

REIVINDICAÇÕES

1 - Novo plano para distribuição e venda de veículos motorizados caracterizado pelo fato de permitir a compra do veículo em prestações, sem juros, dentro de uma seleção predeterminada.

Ponto nº 1 do total de 2 pontos apresentados.

TERMO nº 169.881 de 24 de Maio de 1965

Requerente: RADIO CORPORATION OF AMERICA - E.U.A.

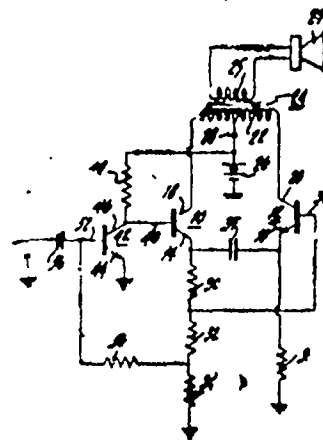
Privilégio de Invenção "CIRCUITO CONVERSOR DE SINAIS"

REIVINDICAÇÕES

1 - Circuito conversor de sinais tendo primeiro e segundo transistores, os quais têm eletrodos emissores, de base e coletor, caracterizado por uma impedância de carga, um elemento de conexão entre os coletores dos ditos primeiro e segundo transistores para excitação da dita impedância em relação "push-pull", uma primeira impedância ligada entre o emissor do dito primeiro transistor e um ponto de referência de potencial, uma segunda impedância ligada entre o emissor do dito segundo transistor e a mesma referência de potencial, um de circuito de polarização ligado à base do dito segundo transistor para estabelecer o ponto de operação do dito segundo transistor, um circuito de entrada acoplado à base do dito primeiro transistor, e um elemento de acoplamento de sinal ligado entre os ditos emissores dos ditos transistores para bloquear o fluxo de e prover eficiente acoplamento nas frequências de sinal.

A requerente reivindica de acordo a prioridade do correspondente pedido depositado na Repartição de Patentes dos Estados Unidos da América em 4 de dezembro de 1964, sob o nº 415.954

Ponto nº 1 do total de 8 pontos apresentados.



TERMO nº 150.243 de 28 de Junho de 1963

Requerente: "FARBENFABRIKEN BAYER AKTIENGESELLSCHAFT" - Alemanha / Privilégio de Invenção: "LACAS AQUOSAS FIXADAS EM ESTUFA" -

Reivindicações:-

1 - Lacas aquosas, fixadas em estufa, à base de soluções aquosas de resinas alquídicas contendo sais de radicais de ácidos graxos, com aminas orgânicas, soluções estas as quais contêm solventes orgânicos, ampla ou totalmente miscíveis com água, caracterizadas pelo fato de conterem as lacas, como aminas orgânicas, alquilaminas terciárias contendo ao todo até nove átomos de carbono, e pigmentos básicos.

A depositante reivindica, de acordo com a Convenção Internacional e de conformidade com o artigo 21 do Código da Propriedade Industrial, a prioridade do correspondente pedido, depositado na Repartição de Patentes da Alemanha, em 18 de agosto de 1962, sob o nº. F 37.626 IVc/22g.-

Ponto nº 1 do total de 7 pontos apresentados.

TÉRMO Nº 149.717 de 7 de junho de 1963./

Requerente: THE OIL SHALE CORPORATION - EUA -

Privilégio de Invenção: PROCESSO PARA PIROLISAR MATERIAIS CARBONÁCEOS SÓLIDOS ".

Reivindicações:-

1 - Um processo para produzir um vapor efluente de um material carbonáceo sólido, deixando, após pirolise, um resíduo de sólidos gastos, caracterizado pelos estágios de: pirolisar o citado material sólido numa zona de pirolise, por contacto com corpos transportadores de calor, mais quentes, para obtenção de vapor fluente/ e sólidos gastos quentes, remover o citado vapor efluente da citada zona de pirolise; separar os sólidos citados gastos quentes dos citados corpos transportadores de calor; transferir os citados corpos transportadores de calor para uma zona de aquecimento de corpos / transportadores de calor; arrastar, pelo menos, uma parte dos o'ra dos sólidos gastos quentes, numa zona de elevação de gás, numa velocidade de gás que impede a formação de um leito fluidificado, relativamente estacionário; queimar os citados sólidos gastos arrastados, na citada zona de elevação de gás, para formar produtos de combustão quentes que consistem de cinza gasta e gases de combustão aquecer os citados corpos transportadores de calor, na citada zona/ de aquecimento de corpos transportadores de calor, por meio dos citados produtos de combustão quentes, e re-enviar os citados corpos/ transportadores de calor para a citada zona de pirolise, para efetuar a pirolise de nova carga de material carbonáceo sólido nela / introduzido./

Reivindica-se de acôrdo com a Convenção Internacional e o Art 21 do Código da Propriedade Industrial, a prioridade do pedido correspondente depositado na Repartição de Patentes dos Estados Unidos da América, em 12 de junho de 1962, sob nº 201.994./

Ponto nº 1 do total de 20 pontos apresentados./

TÉRMO Nº 143.932 de 18 de outubro de 1962./

Requerente: UNIVERSAL OIL PRODUCTS COMPANY - E.U.A. =

Privilégio de Invenção: PROCESSO DE ESTABILIZAR GASOLINA CONTRA DETERIORAÇÃO DURANTE O ARMAZENAMENTO" =

Reivindicações:

1 - Um processo de estabilizar gasolina contra deterioração durante o armazenamento, caracterizado pelo fato de consistir em incorporar à gasolina uma concentração estabilizante de um inibidor compreendendo N-fenil-N'-secalquil-orto-fenileno-diamina./

A requerente reivindica de acôrdo com a Convenção Internacional e o Art 21 do Decreto-Lei nº 7903 de 27 de agosto de 1945, a prioridade do correspondente pedido depositado/ na Repartição de Patentes dos Estados Unidos da América, em 18 de outubro de 1961, sob nº 145.980./

Ponto nº 1 do total de 7 pontos apresentados./

TÉRMO Nº 136.052 de 29 de janeiro de 1962./

Requerente: POLYMER CORPORATION LIMITED - CANADÁ =

Privilégio de Invenção: PROCESSO DE PRODUIR UM POLÍMERO / DE BUTADIENO E PARA PREPARAR UM COMPLEXO CATALIZADOR APLICÁVEL NESTA POLIMERIZAÇÃO =

Reivindicações:-

1 - Processo de produzir um polímero de butadieno em que pelo menos 75% das unidades monoméricas são de configuração cis-1,4, caracterizado por compreender a polimerização de butadieno, na presença de um catalisador contendo / lítio, formando pela mistura de um composto de lítio redutor e tetra-iodeto de titânico ou triclouro-moniodeto de titânico./

A requerente reivindica a prioridade do correspondente pedido depositado na Repartição de Patentes do Canadá, em, 31 de janeiro de 1961, sob nºs. 815.880 e 815881.

Ponto nº 1 do total de 15 pontos apresentados./

TÉRMO Nº 167.373 de 22 de fevereiro de 1965./

Requerente: F. HOFFMANN-LA ROCHE & CIE. SOCIÉTÉ ANONYME =
"SUIÇA"

Privilégio de Invenção: PROCESSO PARA A PREPARAÇÃO DE CERTAS MAS POLIÉNICAS

Reivindicações:-

1 - Processo para a preparação de polieno-cetonas, caracterizado pelo fato de que se faz reagir um álcool secundário de propargilo na presença de um catalisador ácido com um enol-éster de álcool ou um dialcoólio-cetal de uma cetona alifática ou ciclo-alifática, de que se aquece o cetal / resultante a fim de formar uma aleno-cetona e, se necessário for, de que se submete a isomerização a última a fim de convertê-la na correspondente $\alpha,\beta-\gamma,\delta$ - ou $\beta,\gamma,\delta,\epsilon$ -cetona não saturada./

Reivindica-se de acôrdo com a Convenção Internacional e nos termos do Código da Propriedade Industrial, a prioridade do pedido correspondente, depositado em 25 de fevereiro de 1964 sob o nº 2290/64, na Repartição de Patentes da Suíça./

Ponto nº 1 do total de 5 pontos apresentados./

TÉRMO Nº 161.270 de 30 de Julho de 1964

Requerente: AMERICAN CAN COMPANY - E.U.A.

Privilégio de Invenção "PROCESSO PARA PRODUIR UMA ESPUMA DE METAL DE POUCO PÉSO"

REIVINDICAÇÕES

1 - Um processo para produzir uma espuma de metal, em que uma massa de substância metálica fusível e de um substância produtora de um gás quando aquecida pelo menos à temperatura de fusão da dita substância metálica são aquecidas juntas a uma temperatura predeterminada, para produzir um fundido da referida substância metálica e produzir bôlhas de gás dentro do fundido, e em que o fundido é então resfriado para solidificar a substância metálica, enquanto as bôlhas são retidas dentro delas caracterizado por compreender a fase de adicionar partículas de um agregado silicoso não metálico à dita massa de substância metálica e dispersar completamente esse agregado dentro do fundido, com o que a fluidez do último é reduzida, a temperatura predeterminada sendo uma temperatura superior à temperatura de solidificação da substância metálica, mas inferior à sua temperatura de liquefação.

A requerente reivindica de acôrdo a prioridade do correspondente pedido, depositado na Repartição de Patentes dos Estados Unidos da América em 31 de Julho de 1963 sob o nº 299 071.

Ponto nº 1 do total de 10 pontos apresentados.

TERMO Nº 160.435 de 26 de junho de 1964

Requerente: SEBASTIÃO SILVEIRA - SÃO PAULO

Privilégio de Invenção: "NOVO PROCESSO DE PINTURA OU REVESTIMENTOS DE PAREDES INTERNAS DE TETOS DE RESIDÊNCIAS, ESCRITÓRIOS, SALÕES, CÔMODOS, VEÍCULOS, ARMÁRIOS E CORRELATOS"

REIVINDICAÇÕES

1 - "NOVO PROCESSO DE PINTURA OU REVESTIMENTO DE PAREDES INTERNAS DE TETOS DE RESIDÊNCIAS, ESCRITÓRIOS, SALÕES, CÔMODOS, VEÍCULOS, ARMÁRIOS E CORRELATOS", caracterizado / por compreender as seguintes operações sobre as superfícies a revestir: a) passagem de uma quantidade de cola adequada, como esmalte sintético ou outra, sobre a superfície, de modo a formar, sobre esta, uma camada homogênea, fina e igual; b) lançar sobre a superfície, beneficiado com o adesivo, por meio de pistola ou outra forma, o pó escolhido, / na cor desejada, enquanto a cola ainda está fresca e húmida; c) após a secagem, retirar o excesso, mediante escova e aspiração, recuperando-se esse excesso.

Ponto nº 1 do total de 3 pontos apresentados

TERMO Nº 152.144 de 21 de agosto de 1963

Requerente: BLATTMANN & CO - SUÍÇA

Privilégio de Invenção: "PROCESSO PARA PRODUZIR PRODUTOS MODIFICADOS DE GALACTOMANANAS, ÁCIDOS POLIURÔNICOS E SUBSTÂNCIAS NATURAIS SIMILARES DE ALTO PÊSO MOLECULAR"

REIVINDICAÇÕES

1 - Um processo para produzir produtos de modificações de uma substância natural de alto peso molecular selecionada do grupo consistindo de galactomananas, ácidos poliurônicos e galactanas e misturas contendo qualquer uma das substâncias, caracterizado pelo fato de compreender as etapas de desidratar sob vácuo, a temperaturas gradualmente crescentes insuficientes para empastar a massa, uma massa / finalmente dividida das ditas substâncias conteúdo unidade livre, até que a massa seja tão desidratada que nenhuma unidade se evapore da mesma no tratamento seguinte: aquecer, / com exclusão de oxigênio da massa, a uma temperatura efetiva para modificar dita substância, até que um desejado grau de modificação seja atingido; e resfriar a massa continuando a excluir oxigênio da mesma.

A requerente reivindica as prioridades dos correspondentes pedidos depositados na Repartição de Patentes da Suíça em 21 de agosto de 1962 sob nº 3347 e 29 de maio de / 1963

Ponto nº 1 do total de 10 pontos apresentados.

TERMO Nº 136.372 de 12 de fevereiro de 1962.

Requerente: SHELL INTERNATIONALE RESEARCH MAATSCHAPPIJ N.V. - HOLANDA -

Privilégio de Invenção: PROCESSO PARA A DESIDROGENAÇÃO OXIDANTE DE ALCANOS DE C_4 a C_6 -

Reivindicações:

1 - Um processo para a desidrogenação oxidante de alcanos de C_4 - C_6 , tendo uma cadeia de 4 átomos de carbono / diretamente aos correspondentes 1,3 alcadienos, caracterizado pelo fato de consistir em contactar o alcano e um gás / contendo oxigênio, numa zona de reação a uma temperatura entre 400 e 650°C, e um tempo de contacto entre 1/2 e 4 segundos, com um catalisador compreendendo um molibdato de, pelo menos, um dos metais alcalinos lítio e sódio, para desidrogenar, oxidantemente, o alcano nos correspondentes alcadienos e alcenos, junto com a formação de água como um subproduto, e separar e remover o alcadieno e os alcenos do produto de reação. /

A requerente reivindica a prioridade do correspondente pedido depositado na Repartição de Patentes dos E.E.UU. da América, em 13 de fevereiro de 1961 sob nº 88.655. /

Ponto nº 1 do total de 9 pontos apresentados. /

TERMO Nº 146.422 de 25 de janeiro de 1963. /

Requerente: N. V. ORGANON - HOLANDA -

Privilégio de Invenção: PROCESSO DE FABRICAÇÃO DE PASTILHAS DISPERSÁVEIS EM ÁGUA -

Reivindicações:-

1 - Um processo para fabricar pastilhas e outros objetos moldados no qual um pó contendo um ligante é comprimido e as pastilhas obtidas, se desejado, são revestidas, caracterizado em que o ligante é incorporado no pó a ser transformado em pastilhas, mediante mescla íntima com pelo menos um dos componentes deste pó e tal quantidade de um líquido no qual o ligante se dissolve ou enche, que, por uma parte, o ligante fica distribuído homogênea e sobre a superfície / das partículas individuais, mas que, por outra parte, não / ocorre nenhuma coerência de massa que, depois disso, o produto obtido é secado, se necessário, e mesclado com os outros constituintes do pó e ser comprimido. /

A requerente reivindica, de acordo com a Convenção / Internacional e com o artigo 21 do Código da Propriedade / Industrial, a prioridade do correspondente pedido depositado na Repartição de Patentes de Holanda sob número 273.962 / em 25 de janeiro de 1962. /

Ponto nº 1 do total de 9 pontos apresentados. /

TERMO Nº 165.308 de 14 de Dezembro de 1964

Requerente: DOW CORNING CORPORATION - E.U.A

Privilégio de Invenção "PROCESSO PARA LIGAÇÃO DE RESINAS TERMOPLÁSTICAS A MATERIAIS INORGÂNICOS"

REIVINDICAÇÕES

1 - Processo para ligação de

- (1) uma resina termoplástica e
- (2) um material escolhido entre o grupo que consiste de materiais silicosos sólidos, metais e óxidos metálicos, caracterizado por consistir de:
 - (a) aplicar à superfície de pelo menos um dos substratos um material orgânico, polimérico, compatível com a resina termoplástica, tendo a ele ligada, por meio de ligas estáveis, uma média de pelo menos um grupo silila, no qual pelo menos um átomo de silício é ligado a radicais escolhidos entre o grupo que consiste de oxigênio, grupo hidrolisáveis, grupos hidroxila e radicais de hidrocarbonetos e halógeno-hidrocarbonetos de menos de 10 átomos de carbono havendo uma média de um total de pelo menos 3 radicais ligados a silício por molécula orgânica polimérica, os quais são escolhidos entre o grupo que consiste de grupos hidrolisáveis e grupos hidroxila o referido material orgânico polimérico tendo um peso molecular de pelo menos 2000; e
 - (b) pôr (1) e (2) em contato um com o outro, sob condições em que pelo menos um deles está numa condição plástica, e
 - (c) a seguir deixar o material plástico solidificar, obtendo-se dessa maneira uma liga melhorada.

Finalmente, a depositante reivindica a prioridade do correspondente pedido, depositado na Repartição de Patentes dos Estados Unidos da América do Norte, em 27 de abril de 1964, sob nº 362.923

Ponto nº 1 do total de 12 pontos apresentados

TERMO Nº 154.862 de 26 de Novembro de 1963

Requerente: SOCIETE RHODIACETA - FRANÇA

Privilégio de Invenção "NOVOS CABOS OU ARTIGOS SIMILARES E PROCESSO PARA A SUA FABRICAÇÃO"

REIVINDICAÇÕES

1 - Um novo cabo ou artigo similar caracterizado pelo fato de comportar ao menos um elemento filiforme substancialmente axial de natureza não têxtil envolvido por uma estrutura composta constituída de fios têxteis sensivelmente paralelos com elemento axial e por ao menos um envoltório externo ligado a esses fios, o elemento filiforme substancialmente axial possuindo características dinâmométricas diferentes das da estrutura composta.

Finalmente a requerente reivindica de acordo a prioridade do correspondente pedido depositado na França sob o nº..... nº 923.019, em 29 de Janeiro de 1963.

Ponto nº 1 do total de 4 pontos apresentados.

TERMO Nº 155.601 de 23 de dezembro de 1963

Requerente: BURNDY CORPORATION - E.U.A.

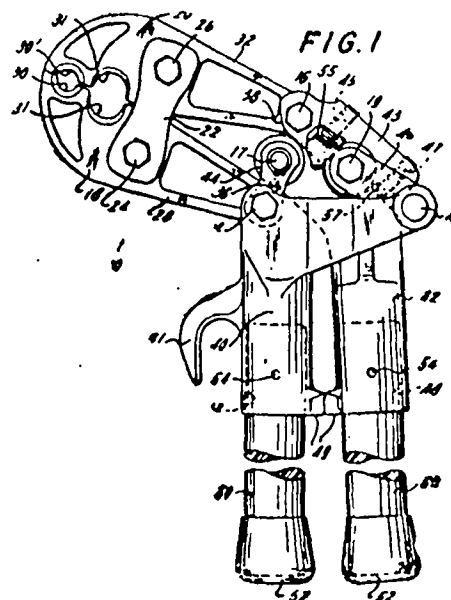
Privilégio de Invenção: "APERFEIÇOAMENTOS EM FERRAMENTAS DE COMPRESSÃO"

REIVINDICAÇÕES

1 - Aperfeiçoamentos em ferramentas de compressão, caracterizados por compreender: um par de garras compressoras pivotalmente ligadas e operáveis para comprimir uma peça de obra, tendo cada garra um braço de alavanca; uma guarnição pivotalmente ligada ao braço de alavanca de uma das ditas garras compressoras; um braço atuante pivotalmente ligado ao braço de alavanca da outra das ditas garras compressoras; um par de peças de articulação, cada qual pivotalmente ligada à dita guarnição e ao dito braço atuante para constranger o dito braço atuante para mover-se num curso predeterminado relativamente à dita guarnição para operar as ditas garras.

A requerente reivindica a prioridade do correspondente pedido depositado na Repartição de Patentes dos Estados Unidos da América sob nº 248.364 em 31 de dezembro de 1962

Ponto nº 1 do total de 6 pontos apresentados.



TERMO Nº 161.196 de 28 de julho de 1964

Requerente: BATTILLE-INSITUT e.V. - ALEMANHA

Privilégio de Invenção: "PROCESSO DE PRODUIR PAPÉIS SINTÉTICOS E MATERIAIS NÃO TÊCIDOS A PARTIR DE FIBRAS SINTÉTICAS"

REIVINDICAÇÕES

1 - Processo para a produção de papéis sintéticos ou materiais não tecidos a partir de fibras sintéticas, respectivamente, de celulose regenerada em máquinas de fazer papel convencionais por meio de um material condensável ou polimerizável ou esterificável, como cola, e um material de resina natural ou sintética, ou ceroso, como agente de deslizamento, que tem ponto de fusão inferior ao da cola, sendo ambos os componentes, com adição de calor, em estado líquido não miscíveis entre si, depois, a exposição das fibras à temperatura de 50 até 120°C e endurecimento do componente condensável ou polimerizável ou esterificável por maior aumento da temperatura, adicionando-se a cola ao mingau de fibras no tanque de material em forma de fibras compridas segundo o pedido de patente termo 144:297, caracterizado pelo fato de o fio de cola consistir de uma mistura homogênea de cola e agente de deslizamento.

Reivindica a prioridade do correspondente pedido depositado na Repartição de Patentes da Alemanha, em 27 de agosto de 1963, sob o nº B-73.276-V1b/55f.

Ponto nº 1 do total de 6 pontos apresentados.