



REPUBLICA FEDERATIVA DO BRASIL

DIÁRIO OFICIAL

SEÇÃO III

ANO XXVIII - Nº 214

CAPITAL FEDERAL

TERÇA-FEIRA, 22 DE SETEMBRO DE 1970

DEPARTAMENTO NACIONAL DA PROPRIEDADE INDUSTRIAL

REVISTA DA PROPRIEDADE INDUSTRIAL

Expediente do Diretor Geral

PORTARIA Nº 30-70 - DE 17 DE SETEMBRO DE 1970

O Diretor-Geral do Departamento Nacional da Propriedade Industrial, usando das suas atribuições.

Considerando a necessidade de disciplinar o processamento da averbação dos Contratos de Exploração:

Considerando o disposto no § 2º do art. 12, da Lei nº 4.131, de 3 de Setembro de 1962, modificada pela Lei nº 4.390, de 29 de agosto de 1964;

Considerando o disposto nos artigos 38, 39 e 116, e seus parágrafos, do Decreto-lei nº 1.000, de 21 de outubro de 1969;

Resolve:

1) Os pedidos de averbação de contratos de exploração, além do cumprimento de outras exigências previstas no Código da Propriedade Industrial, só serão processados se instruídos com todos os seguintes documentos:

a) contrato de exploração devidamente registrado no Registro de Tipos e Documentos;

b) prova da existência da firma titular da patente ou do registro, bem como de todos os cedentes, da sua exploração, que poderá ser feita, no caso das sociedades anônimas, com a simples comprovação do registro ou equivalecimento de ata de assembléia em inteiro teor, realizada dentro de um ano, no máximo, anteriormente ao pedido de averbação;

c) prova de legitimação, de acordo com a legislação em vigor, quando se tratar de documento oriundo do exterior;

d) Os requerimentos de averbação relativos a pedidos ainda não deferidos, serão processados no setor competente deste Departamento, até a concessão da patente ou do registro, e deferido o averbado;

e) Sem prejuízo da aplicação de outras disposições legais e regulamentares, será também arquivado o pedido que não atender ao disposto na presente Portaria. - Thomas Theim Lobo, Diretor-Geral.

Serviço de Recepção, Informação e Expedição

Em 17 de setembro de 1970 Foram Mandadas Priorrogar as Patentes Abaixo Mencionadas.

Caetano Branco Filhos Ltda., Indústria e Comércio (titular da patente 4.998).

Ambiente Indústria e Comércio de Móveis S. A. (titular da pat. 5.149).

Indústrias de Chocolates Ltda S.A. (titular da pat. 5.266).

Roger & Gallet (titular da patente nº 3.102).

Aguardados por Falta de Pagamento da Taxa Final:

Nº 135.020 - Caselani Indústria e Comércio de Plásticos Ltda. João Vitor Araujo.

Nº 145.415 - Yardley International Corporation.

Nº 114.605 - Polymer Corporation Limited.

Nº 115.515 - Domingos da Silva Fernandes.

Nº 145.619 - Industrial de Máquinas e Ferramentas Carjac Ltda.

Nº 146.007 - Dionísia Alexandrina.

Nº 146.274 - Metalúrgica S. J. Limitada.

Nº 147.093 - Owens - Illinois Glass Company.

Nº 147.173 - Monsanto Company.

Nº 149.218 - Roberto Prieto Villalon.

Nº 167.331 - Duracor S. A. - Indústria e Comércio.

Nº 173.081 - Raul Oscar Albertai.

Nº 178.099 - Yoshinori Tada.

Nº 181.244 - Zenjiro Miyabayashi.

Nº 182.033 - Carlos Borghi.

Nº 182.236 - Walita S. A. Eletro Indústria.

Nº 182.404 - Célio Cavallini.

Nº 182.465 - João Gonçalves do Nascimento.

Nº 183.042 - Metalúrgica Zaccari Limitada.

Nº 183.355 - Indústrias Metalúrgicas Piazza Ltda.

Nº 183.814 - Lineu Mattoso.

Nº 118.854 - S. A. Mackinnon y Cia. Ltda. - Companhia y Yerbateras.

Nº 193.961 - Paul J. Christoph Company.

Nº 419.560 - Carlos R. C. Megale & Filho.

Nº 478.528 - Irmãos Mendes & Companhia.

Nº 479.695 - Grumbite Sociedade Construtora Industrial e Comercial Limitada.

Nº 490.967 - Brasil Unido Turma Limitada.

Nº 512.449 - Proqueal Produtos Químicos Galvão Ltda.

Nº 517.436 - Nilon Zeferino.

Nº 527.073 - Duplex S. A. - Indústria e Comércio.

Nº 721.215 - Contígua Jerry Limitada.

Nº 526.743 - M. M. Comercial Sociedade Anônima.

Nº 532.534 - Cooperativa Distribuidora de Veículos Brasileiros.

Nº 537.716 - Sdon Material Eletro e Ferramentas Ltda.

Nº 552.817 - Casa Abella de Utilidades Domésticas Ltda.

Nº 537.956 - Cisko Paciello.

Nº 542.232 - Certac S. A. - Companhia de Equipamentos Rodoviário, Tráfego e Acessórios.

Nº 544.769 - MR - Mister Discos Limitada.

Nº 557.339 - Munhoz - Garcia Comércio e Indústria de Metais Limitada.

Nº 565.294 - Auto Peças Hidráulico Barão Ltda.

Nº 538.805 - Midec Ferramentas Industriais Ltda.

Nº 566.401 - Melharia Rala Limitada.

Nº 567.445 - Presentes Rosete Limitada.

Nº 570.866 - Malhas Jo-Hel Limitada.

Nº 570.850 - Mapi S. A. - Administradora e Importadora.

Nº 570.853 - Mapi S. A. - Empreendimentos, Planejamento Administrativo.

Nº 570.854 - Mapi S. A. - Empreendimentos, Planejamento Administrativo.

Nº 579.565 - Veitch S. A. - Comercial e Importadora.

Nº 579.667 - João Cesar Ocampo Fernandes.

Nº 590.634 - Comercial Mentex Sociedade Anônima.

Nº 590.777 - Petifer Comércio e Indústria Ltda.

Nº 594.636 - Instituto Brasileiro de Imóveis Sociedade Civil.

Nº 600.997 - Cinesa Comércio Indústria Exportação S. A.

Nº 601.080 - Adeçola Comércio de Fitas Adesivas e Colas Ltda.

Nº 601.424 - Cifamo Comercial Importadora de Ferramentas Acessórios e Máquinas Operatrizes Limitada.

Nº 603.162 - Bripack Desenhos Técnicos Ltda.

Nº 604.831 - Barval Materiais de Construções Ltda.

Nº 601.283 - Rogers Magazine Limitada.

Nº 608.955 - Sbasá - Sociedade Brasileira de Acumuladores Ltda.

Nº 602.792 - Sociedade Rádio Marcconi Ltda.

Nº 610.389 - Braz'Art Reproduções Fotográficas Ltda.

Nº 613.790 - J. R. Bicho.

Nº 614.098 - Aldina Indústria e Comércio de Plásticos Ltda.

Nº 614.923 - Plásticos da Bahia Sociedade Anônima - Plabasa.

Nº 615.704 - E. B. M. Comércio e Indústria Ltda.

Nº 616.310 - Sares S. A. - Crédito e Financiamento.

Nº 617.572 - Rutino Geraldo Araújo.

Nº 614.465 - Camilo Ferrari S. A. - Indústria e Comércio.

Nº 627.916 - Forinan - Fornecedora de Indústria Automotivística Nacional Ltda.

Nº 628.922 - Pfandler Permutit Inc.

Nº 629.065 - Indústria de Calçados S'aric Ltda.

Nº 629.993 - Elular Materiais para Construções Ltda.

Nº 640.002 - Celestino Paoli.

Nº 630.183 - Indústria e Comércio de Bebidas Banjeirantes Ltda.

Nº 631.158 - Consegir Ltda.

Nº 630.732 - Fabiano Vilanova Machado.

Nº 630.238 - Raimundo Veraldo Couto e Silva.

Nº 630.516 - Naber Indústria e Comércio Limitada.

Nº 631.128 - Indústria e Comércio de Sal Yapu Ltda.

Nº 631.238 - Winston Cine Produções Ltda.

Nº 631.512 - Raimundo Claurin.

Nº 632.791 - Química Industrial de Fintas da Guanabara Ltda.

Nº 633.101 - Iwal Brasileira Comércio e Indústria Ltda.

Nº 633.147 - Rota Sul S. A. - Comercial e Importadora.

Nº 633.355 - Sinax - Propaganda Limitada.

Nº 633.576 - João Alves da Costa.

Nº 634.095 - Parafusos Indústria de Parafusos para Autos Ltda.

Nº 634.180 - Montagens Industriais Jolemar Ltda.

EXPEDIENTE

DEPARTAMENTO DE IMPRENSA NACIONAL

DIRETOR-GERAL

ALBERTO DE BRITTO PEREIRA

CHEFE DO SERVIÇO DE PUBLICAÇÕES

CHEFE DA SEÇÃO DE REDAÇÃO

J. B. DE ALMEIDA CARNEIRO

FLORIANO GUMARÃES

DIÁRIO OFICIAL

SEÇÃO III

Seção de publicidade do expediente do Departamento Nacional de Propriedade Industrial do Ministério de Indústria e do Comércio

Impresso nas oficinas do Departamento de Imprensa Nacional
BRASÍLIA

ASSINATURAS

REPARTIÇÕES E PARTICULARES		FUNCIONÁRIOS	
Semestre	Cr\$ 30,00	Semestre	Cr\$ 22,50
Ano	Cr\$ 60,00	Ano	Cr\$ 45,00
Exterior		Exterior	
Ano	Cr\$ 65,00	Ano	Cr\$ 50,00

PORTE AEREO

Semestre	Cr\$ 102,00	Ano	Cr\$ 204,00
----------	-------------	-----	-------------

NÚMERO AVULSO

- O preço do número avulso figura na última página de cada exemplar.
- O preço do exemplar atrasado será acrescido de Cr\$ 0,01, se do mesmo ano, e de Cr\$ 0,01 por ano, se de anos anteriores.

1) O expediente das repartições públicas, destinado à publicação, será recebido na Seção de Publicações até as 17 horas. O atendimento do público pela Seção de Redação será de 12 às 18 horas.

2) Os originais para publicação, devidamente autenticados, deverão ser datilografados diretamente, em espaço duplo, em papel acetinado ou apergaminhado, medindo 22x33 centímetros, sem emendas ou rasuras que dificultem a sua compreensão, em especial, quando contiverem tabelas.

Serão admitidas cópias em tinta preta e indelével, a critério do D.I.N.

3) As reclamações pertinentes à matéria retribuída, nos casos de erro ou omissão, serão encaminhadas, por escrito, à Seção de Redação até o quinto dia útil subsequente à publicação.

4) As assinaturas serão tomadas no D.I.N. O transporte por via aérea será contratado separadamente com a Delegacia da Empresa Brasileira de Correios e Telégrafos em Brasília. Esta poderá se encarregar também de encaminhar o pedido de assinatura ao D.I.N. Neste caso, o assinante dirigirá ao D.I.N. o pedido de assinatura e o pagamento do valor correspondente, na forma do item seguinte.

5) A remessa de valores para assinatura, que será acompanhada de esclarecimentos quanto à sua aplicação, será feita somente por

cheque ou vale postal, em favor do Tesoureiro do Departamento de Imprensa Nacional. Quanto ao contrato de porte aéreo, em favor da Delegacia Regional da Empresa Brasileira de Correios e Telégrafos em Brasília.

6) No caso de porte aéreo para localidade não servida por esse meio de transporte, a Delegacia Regional da Empresa Brasileira de Correios e Telégrafos em Brasília se obriga a completar o encaminhamento ao destinatário por outros meios, independentemente do acréscimo no preço.

7) A Delegacia Regional da Empresa Brasileira de Correios e Telégrafos em Brasília reserva-se o direito de reajustar os seus preços, no caso de elevação de tarifas comerciais aéreas, mediante aviso-prévio aos assinantes.

8) Os prazos da assinatura e do porte aéreo poderão ser semestral ou anual e se iniciarão sempre no primeiro dia útil do mês subsequente. O prazo das assinaturas para o Exterior é somente anual e não haverá transporte por via aérea.

9) A renovação deverá ser solicitada com antecedência de 30 dias do vencimento da assinatura e do porte aéreo. Vencidos, serão suspensos independentemente de aviso-prévio.

10) Para receberem os suplementos às edições dos órgãos solicitados, os assinantes deverão solicitá-los no ato da assinatura.

- Nº 634.301 — grafigraf — Indústria Gráfica Ltda.
- Nº 635.165 — Cibrafli — Companhia Brasileira de Crédito, Financiamento e Investimentos.
- N. 635.486 — Fábrica de Bolsas Zita Ltda.
- N. 635.539 — José Inácio Filho.
- N. 635.584 — Casa Masetti S. A. Indústria e Comércio.
- N. 635.589 — Casa Masetti S. A. Indústria e Comércio.
- N. 635.594 — Casa Masetti S. A. Indústria e Comércio.
- N. 635.697 — Ditec Diesel Técnica Máquinas e Motores S. A.
- N. 635.700 — Indústria e Comércio de Calçados Arauanda Ltda.
- N. 635.743 — Serv — Ariston Ltda.
- N. 635.754 — Indústria e Comércio de Calçados Sandalux Ltda.
- N. 635.879 — Use Propaganda e Pesquisa de Mercado Ltda.
- N. 635.880 — Use Propaganda e Pesquisa de Mercado Ltda.
- N. 635.901 — Indústria e Comércio Abdalla Farah Ltda.
- N. 635.931 — Indústrias Festex — Hans Schwenker.
- N. 635.984 — Companhia Eletrônica Ceima.
- N. 636.073 — Quikoton AG.
- N. 636.108 — Welbem Grampos e Molas Industriais Ltda.
- N. 636.206 — Creol — Asfalto Produtos Químicos Ltda.
- N. 636.308 — Eládia Calçados Ltda.
- N. 636.324 — E. A. Indústria Comércio e Representações Ltda.
- N. 636.422 — Exporde Exportação e Importação Ltda.
- N. 636.673 — Comércio Extração de Minérios Coexil Ltda.
- N. 636.788 — Jorge Nassim.
- N. 636.856 — Delicias do Paladar de J. C. Locatelli.
- N. 637.058 — Valper — Indústria e Comércio de Madeiras Ltda.

- N. 637.130 — Pavimentadora Financiar S. A.
- N. 637.185 — Chinda Modas Ltda.
- N. 637.248 — Elbewo Comércio Indústria Participações Ltda.
- N. 637.250 — Examiner Avaliações e Levantamentos Ltda.
- N. 637.446 — Abel da Câmara Martins.
- N. 637.473 — Confeções Panatotex Ltda.
- N. 637.546 — Marcenaria Santa Alexandrina.
- N. 637.951 — Hélio Coelho & Irmão.
- N. 638.011 — Antônio Vieira de Sá.
- N. 638.058 — Empresa Cinematográfica Luva Ltda.
- N. 638.107 — Millor Fernandes.
- N. 638.147 — Indústria de Jersey Ludostil Ltda.
- N. 638.148 — Restaurante João Moura Ltda.
- N. 638.182 — P. Alves Indústria e Comércio.
- N. 638.221 — Magazine Mills Ltda.
- N. 638.223 — Indústria Gráfica Nassoler Ltda.
- N. 638.224 — Cartonagem Ltda Ltda.
- N. 638.259 — Pereira & Cia. Ltda.
- N. 638.309 — Demesa Desenvolvimento de Mercado S. A.
- N. 638.606 — Frigorífico Wilson do Brasil S. A.
- N. 638.848 — Invesco S. A. Investimentos, Crédito e Financiamento.
- N. 648.917 — Sociedade Civil de Representações em Geral Socigre Ltda.
- N. 639.074 — Cartonagem Vergueiro Ltda.
- N. 639.126 — Jovina Publicidade e Turismo Ltda.
- N. 639.184 — Waldir Benati Ribeiro do Val.
- N. 689.650 — Jaime Caldeira e Benedito Abreu.

- N. 639.922 — Bar e Lanches Relvas Ltda.
- N. 639.939 — Marport Material Marítimo e Portuário Ltda.
- N. 639.941 — Arroeira Uberlândia Ltda.
- N. 640.164 — Bordados Munir Ltda.
- N. 640.217 — Cobaline Indústria e Comércio de Auto Peças Ltda.
- N. 641.389 — Companhia de Adubos e Materiais Agrícolas da Bahia — Camab.
- N. 641.423 — Dancar S. A. Indústria de Auto Peças.
- N. 641.432 — Despachos Importação e Exportação Amaral Ltda.
- N. 641.669 — A Feira do Alumínio Ltda.
- N. 642.152 — Prima Eletro Domésticos S. A.
- N. 642.192 — Marco Antônio de Oliveira Fatuchi.
- N. 642.529 — Sonimar Comercial Ltda.
- N. 642.560 — Thelma Comercial Importadora e Exportadora Ltda.
- N. 642.631 — Embalagens Comercial São José Ltda.
- N. 642.648 — Home Fittings do Brasil S. A.
- N. 643.732 — Emplas Indústria de Plásticos Ltda.
- N. 644.006 — Herovi Comércio de Roupas Ltda.
- N. 644.164 — Walter Luttgens Halifax.
- N. 644.203 — Pantufa Ltda.
- N. 644.369 — Dania Indústria de Bebidas Ltda.
- N. 644.600 — Pucci S. A. Artefatos de Borracha.
- N. 644.615 — Pucci S. A. Artefatos de Borracha.
- N. 644.619 — Pucci S. A. Artefatos de Borracha.
- N. 644.692 — Pucci S. A. Artefatos de Borracha.

- N. 644.718 — Sociedade Brasileira de Propaganda Comércio e Representações Ltda.
- N. 644.745 — Monstar Indústria de Tecidos e Artefatos Ltda.
- N. 645.071 — Lanches Ana Rosa Ltda.
- N. 645.073 — Bar e Café Saudade Ltda.
- N. 645.084 — Bar e Lanches Branco Ltda.
- N. 645.093 — Confeções Ferryboat Ltda.
- N. 645.095 — Sociedade Industrializadora de Granitos Singra Ltda.
- N. 645.102 — Porta do Carmo — Restaurante Bar Ltda.
- N. 645.244 — José Juarez Capelão Cardoso.
- N. 645.260 — Haenssger & Cia. Ltda.
- N. 645.359 — Bar e Lanches Diogolândia Ltda.
- N. 645.369 — Colmper — Comércio e Representações de Matérias Primas Ltda.
- N. 645.399 — Raul Erasmo Capparelli.
- N. 645.410 — Padaria e Confeitaria Sebeçais Ltda.
- N. 645.642 — Sarkis Arakelian Netto.
- N. 645.840 — Ciaba Comercial Industrial Agropecuária Brasileira Argentina Ltda.
- N. 646.032 — Luna S. A. Indústria de Calçados.
- N. 646.150 — Lanches 1.720 Ltda.
- N. 646.178 — Roupac S. A. Indústria e Comércio de Roupas.
- N. 649.497 — Manoel Ferreira dos Santos.
- N. 649.509 — Indústria e Comércio de Jóias Leugim Ltda.
- N. 649.633 — Apolônio Jorge de Faria Sales e Luiz Marcelo Dias Sales.
- N. 650.343 — Victor S. A. Construções e Máquinas Industriais.

N. 658.286 - Reunio Representa-
 N. 659.376 - Artigos Religiosos
 N. 660.694 - Joao de Melo Vianna
 N. 661.956 - Waked & Cia.
 N. 661.992 - Jose Antonio
 N. 662.706 - Aluisio Ferreira
 N. 663.428 - Lanificio Ingles S.A.
 N. 664.083 - Industria e Comercio
 N. 664.947 - Industrias Reunidas
 N. 665.202 - Organizacao Comerc
 N. 665.302 - Comercio e Repre
 N. 665.425 - Cia. de Representa
 N. 665.533 - Schilling-Hillier S.A.
 N. 665.842 - Usitec Usina Tecnica
 N. 665.843 - Usitec Usina Tecnica
 N. 667.099 - Ursus - Importadora
 N. 661.544 - Enadil S.A. Em
 N. 662.346 - Comercio de Joias
 N. 663.122 - Orpave Joias e Re
 N. 663.247 - Borcar Comercial e
 N. 663.799 - Brasperola Industria
 N. 663.751 - Brasperola Industria
 N. 663.752 - Brasperola Industria
 N. 663.754 - Brasperola Industria
 N. 663.764 - Brasperola Industria
 N. 663.772 - Brasperola Industria
 N. 663.773 - Brasperola Industria
 N. 663.883 - Coveal - Produtos
 N. 663.895 - Coveal - Produtos
 N. 664.071 - Lojas Rivo S.A.
 N. 664.072 - Lojas Rivo S.A.
 N. 664.421 - Codinay - Comerc
 N. 664.678 - Tecnocimica Ltda.
 N. 664.679 - Tecnocimica Ltda.
 N. 664.926 - Industria e Comer
 N. 665.230 - Fabril Litoranea
 N. 665.317 - F&I (3) Decoracao
 N. 665.444 - Stanley Industria e
 N. 667.108 - Produtos de Touca
 N. 667.208 - Abrasivos e Polidores
 N. 667.634 - Bessa Carneiro &
 N. 668.057 - Rafael V. da Silva
 N. 668.664 - Lojas Rivo Loucas
 N. 670.175 - Paulo Roberto de
 N. 674.503 - Termopel Industrias
 N. 672.889 - Mundicap - Plave
 N. 674.032 - Estile Industria e
 N. 680.689 - Anesia Ferreira Silva
 N. 680.736 - Industria de Móveis
 N. 680.710 - Industria de Móveis
 N. 680.884 - M&S (3) de Bair
 N. 681.056 - Heron S.A. Indu
 e Comercio de Cevicos e
 Artefatos de Borracha.

N. 681.842 - Schilling-Hillier S.A.
 N. 682.879 - Bandeirantes do Co
 N. 683.813 - Intronquimica Indu
 N. 684.369 - Petri do Brasil S.A.
 N. 684.873 - "V. R. B." - Vilion
 N. 685.209 - Eduardo Tobias.
 N. 685.595 - Industria e Comer
 N. 686.929 - Sepso - Sociedade
 N. 686.945 - Hamalco - Indu
 N. 687.703 - Laboratorios Orga
 N. 687.867 - Soabar Company.
 N. 688.597 - Betra Alta Agricola
 N. 690.456 - Irrigadora Seraka
 N. 690.990 - Criel - Comercio
 N. 692.223 - Industrias Quimicas
 N. 693.067 - Cotepam - Comerc
 N. 694.092 - Nippi - Resinas e
 N. 694.803 - Nambel Maquinas
 N. 695.994 - Protecto S.A. Tin
 N. 696.909 - Deborah Flores Ltda.
 N. 697.021 - Industria de Plásticos
 N. 697.194 - Placom Industria e
 N. 697.195 - Placom Industria e
 N. 697.587 - Cromoformi Indu
 N. 698.397 - Damar Artefatos de
 N. 698.534 - Incopac S. A. Indu
 N. 699.423 - Plasticos Mody-Dick
 N. 720.669 - Monial - Montagem
 e Construção Industrial Ltda.
 Arquivem-se os processos.

Divisão de Marcas

Em 17 de setembro de 1970

Notificação

Depois de decorrido o prazo de
 60 dias, a partir da presente
 data, para recurso ou impug
 nação, e se nenhum interessado
 do mesmo se valer, ficam noti
 ficados os requerentes abaixo
 mencionados para comparecer a
 este Departamento, a fim de
 efetuarem o pagamento da taxa
 final dentro do prazo de 60
 dias, contados da data em que
 tiver expirado aquele prazo de
 recurso:

Marcas deferidas

Nº 531.281 - Matenge - Matenge
 Cia. Materiais de Engenharia - Clas
 se 6.

Marcas indeferidas

Nº 612.453 - As Inkas - Labora
 tórios Inkas Ltda. - Classe 3.
 Nº 631.508 - Janabo - E. Ferrei
 ra & Filhos Industria e Comercio S.
 A. - Classe 48.
 Nº 631.638 - Casa do Lavrador -
 Soc. Comercial Casa do Lavrador Li
 mitada - Classe 2.

Nº 631.202 - Enterostol - Labora
 torio Dueto S. A. Especialidades
 Farmaceuticas - Classe 3.
 Nº 638.032 - Belsapurina - Labo
 ratorio Lutecia S. A. - Classe 3.
 Nº 638.727 - Cloran Zima - La
 boratorios Humont S. A. Industrias
 Farmaceuticas - Classe 3.
 Nº 642.014 - Arpi Glutamil - By
 ron Industrial Farmaceutica Ltda. -
 Classe 3.
 Nº 643.196 - Aprazil - Quimio
 terapeutica Brasileira Ltda. - Classe 3.
 Nº 648.036 - Roger - Jorge Ri
 cardo Rothhirsch Dietzels - Classe 3.
 Nº 648.245 - Horoscopto - Lauro
 Ferreira Braga - Classe 48.
 Nº 649.459 - Cronosulf - Labora
 torio Farmaceutico Internacional S.
 A. - Classe 3.
 Nº 649.721 - Pruricemol - Pal
 miro Oral - Classe 3.
 Nº 504.584 - Admiral - Vanzetti
 Alves Industria e Comercio Ltda.
 Nº 591.568 - P.M.N. - Alcântara
 Machado Comercio e Empreendimen
 tos Ltda. - Classe 8.
 Nº 597.507 - Colonial - A Colo
 nial Industria e Comercio de Móveis
 Ltda. - Classe 40.
 Nº 644.645 - Borjuntec - Borjun
 tec S. A. Industria e Comercio -
 Classe 6.
 Nº 644.647 - Borjuntec - Borjun
 tec S. A. Industria e Comercio -
 Classe 29.
 Nº 212.180 - União dos Tecidos -
 Casa União dos Tecidos Ltda. -
 Classe 23.
 Nº 320.024 - Nova America - Casa
 Nova America de Modas Ltda. -
 Classe 36.
 Nº 373.883 - Del Mónaco - Cal
 çados Bouzas Ltda. - Classe 36.
 Nº 459.642 - Ruiz - Calçados Ruiz
 Ltda. - Classe 36.
 Nº 486.576 - Dulcom - Dubom S.
 A. Industria e Comercio de Calçados
 - Classe 36.
 Nº 496.851 - Leda - Confecções
 Leda Ltda. - Classe 36.
 Nº 512.798 - Colosso - Fiação e
 Tecelagem Arthur Bastos S. A. -
 Classe 23.
 Nº 630.318 - Dralan - Casaro S.
 A. Industria e Comercio - Clas
 se 22.
 Nº 635.334 - Ganha Pouco -
 Areal Ganha Pouco Ltda. - Clas
 se 4.
 Nº 637.727 - Calciorrico - Indu
 strias Floriano Bianchini S. A. -
 Classe 4.
 Nº 447.814 - Vila Real - E. Fer
 reira & Filhos Ltda. - Classe 46.
 Nº 529.114 - Estrela - Empresa
 Limpadora Estrela Ltda. - Classe
 46.
 Nº 605.976 - Ecil - Ecil Expan
 são Comercial e Industrial Ltda. -
 Classe 46.
 Nº 634.471 - LB - Les Labora
 toires Brunau & Cie. - Classe 3.
 Nº 634.529 - Fentetramin - La
 boratorio Terapica Paulista S. A. -
 Classe 3.
 Nº 634.697 - Siconil - J. R.
 Geigy S. A. - Cl. 3.
 Nº 635.557 - Branovalgin - La
 boratorios Branova S. A. Ind. Qui
 mica e Farmaceutica - Cl. 3.
 Nº 635.725 - Lyoslex - Profab
 Ltda. - Cl. 3.
 Nº 636.771 - Intralipid - Rexall
 Drug and Chemical Company -
 Cl. 3.
 Nº 637.006 - Vitagota - The
 Upjohn Company - Cl. 3.
 Nº 639.937 - Fruto-Bene - La
 boratorio Farmaquion Ltda. - Clas
 se 3.
 Nº 681.776 - Maison de Beaut -
 Maison de Beaut Cabelleiros Ltda.
 - Cl. 48.
 Nº 697.936 - Eritronical - Eritronical
 S. A. Laboratorios Farmaceuticos -
 Cl. 3.

Compro o art. 73 do C. I. I.:
 Nº 439.437 - L&S Nitro - Sp
 ciedade Anonima.
 Nº 516.733 - L&S Nitro S. A. Pa
 vimentos e Permutados.
 Nº 496.615 - Rotamare Ind. &
 Com. Ltda.
 Nº 607.314 - Ecolubo - Etlas
 Oitica S. A.
 Nº 648.034 - Industrias Quimicas
 Cood Luck Ltda.
 Nº 648.580 - Herca Industrias
 Quimicas S. A.
 Nº 648.678 - Sintesia Cartoca Indu
 strias Quimica S. A.
 Nº 648.710 - Osvaldo Castri
 gnan.
 Nº 650.018 - Quimica Valmey So
 ciedade Anonima.
 Nº 656.233 - Glasurit Cambilera
 S. A. Industria de Tintas.
 Nº 437.844 - Pucci S. A. Artefa
 tos de Borracha.
 Nº 593.495 - Polyguar Comercial
 e Importadora Ltda.
 Nº 624.154 - Epoplast Ind. de
 Plasticos Ltda.
 Nº 637.479 - Markel Electronica
 Ltda.
 Nº 638.618 - Com. e Ind. Ireta
 ma S. A.
 Nº 652.501 - Aeroterm Instalações
 Industriais Ltda.
 Nº 652.537 - Representações e Co
 mercio Arigab Ltda.
 Nº 652.755 - Roltravig Comercial
 de Rolamentos Ltda.
 Nº 652.782 - DVS Representações
 de Máquinas Ltda.
 Nº 652.912 - Chavell Chaves Elé
 tricas Ltda.
 Nº 652.930 - Rolecentro Com. de
 Rolamentos Ltda.
 Nº 653.907 - Distribuidora de
 Auto Peças Seleta Ltda.
 Nº 655.945 - Robert Browning
 Legge.
 Nº 655.946 - Ceiso Blander e Car
 los Germano Hass.
 Nº 656.765 - Guillermo Middleton.
 Nº 656.941 - Michel Chaya Mo
 ghrabi.
 Nº 657.945 - Guacirema Ind. e
 Com. de Móveis e Aparelhos Eletrô
 nicos Ltda.
 Nº 658.140 - Ind. e Com. de Má
 quinas e Utensillos Domésticos La
 dim Ltda.
 Nº 666.291 - Pirelli S. A. Com
 panhia Industrial Brasileira.
 Nº 661.247 - Cia. Jordan de Vet
 culos.
 Nº 666.011 - Coviga S. A. Co
 mercio e Representações.
 Nº 666.343 - Isidoro Goulart Si
 queira.
 Nº 681.022 - Lojas Rivo S. A.
 Nº 681.066 - Lojas Rivo S. A.
 Nº 602.254 - Gumex S. A. In
 dustrial de Perfumarias.
 Nº 608.214 - Safra S. A. Cré
 dito Financiamento e Investimentos
 Nº 609.998 - Mandarin Ind. &
 Com. Ltda.
 Nº 610.984 - Proficol Com. Ind
 Importação Ltda.
 Nº 614.843 - Laboratórios Burrow
 ghs Wellcome do Brasil S. A.
 Nº 720.225 - Serl Screen Decora
 ções Ltda.
 Apresente novos exemplares
 Nº 541.291 - Bardahl Manufao
 turing Corporation.
 Nº 541.293 - Bardahl Manufao
 turing Corporation.
 Nºs. 541.295 - 541.297 - 541.299 -
 541.301 - 541.602 - 541.640 -
 541.650 - 541.652 - 541.654 - Bar
 dahl Manufacturing Corporation.
 Nºs. 541.656 - 541.657 - 541.666 -
 541.668 - 541.669 - 541.666 -
 541.667 - 541.613 - 542.022 - Bar
 dahl Manufacturing Corporation.

Nº 503.243 — Bancroft Brillotex Textil do Brasil S. A.

Nº 521.795 — E. I. Du Pont de Nemours and Company.

Nº 621.123 — Tecidos Irmãos Abod S. A.

Apresente a prova de licenciamento do produto

Nº 524.200 — Usafarma S. A. Indústria Farmacêutica.

Nº 631.367 — Laboratório Acinoma Ltda.

Nº 631.803 — Laboratório Ducto S. A. Especialidades Farmacêuticas.

Nº 631.910 — Produtos Roche Químicos e Farmacêuticos S. A.

Nº 631.929 — Laboratório Guidotti do Brasil Ltda.

Nº 631.937 — Novaquímica Laboratórios S. A.

Nº 637.967 — Laboratórios Krinos S. A. Indústria Química e Farmacêutica.

Nº 638.116 — Laboratório Sanitas S. A.

Nº 638.769 — Novaquímica Laboratórios S. A.

Nº 638.772 — Ind. de Produtos Químicos Deso Ltda.

Nº 638.776 — Laboratil S. A. Ind. Farmacêutica.

Nº 639.835 — Laboroterapica Bristol S. A. Ind. Química e Farmacêutica.

Nº 641.255 — Luitpold Werk Chemisch Pharmazeutische Fabrik.

Nº 641.744 — Laboratório Farmacêutico Internacional S. A.

Nº 647.122 — Laboratório Inkas Ltda.

Nº 647.503 — Labormedica Industrial Farmacêutica Ltda.

Nº 647.715 — Novaquímica Laboratórios S. A.

Nº 648.111 — Laboratório Indígena Ltda.

Nº 648.112 — Laboratório Indígena Ltda.

Nº 648.128 — Laboratórios Baldassarri S. A.

Nº 648.130 — Laboratório Neomed Ltda.

Nº 648.328 — Laboratórios Farmacêuticos Vicente Amato Usafarma S. A.

Nº 648.804 — Químico Produtos Químicos Comércio e Indústria S. A.

Nº 649.180 — Comércio e Representações Gocer Ltda.

Nº 649.276 — Farmácia e Laboratório Homeoterapico S. A.

Nº 649.396 — Laboratório Lutecia S. A.

Nº 649.460 — Laboratório Farmacêutico Internacional S. A.

Nº 649.687 — Produtos Roche Químicos e Farmacêuticos S. A.

Nº 649.724 — Comercial Sebastião Correia de Mello S. A.

Nº 649.725 — Comercial Sebastião Correia de Mello S. A.

Nº 649.804 — Pedro Breves & Cia.

Nº 723.420 — Produtos Farmacêuticos Finergica S. A.

Nº 723.421 — Instituto de Medicamento e Alergia Ima Ltda.

Nº 723.422 — Instituto de Medicamento e Alergia Ima Ltda.

Nº 723.423 — Instituto de Medicamento e Alergia IMA Ltda.

Nº 723.481 — W. A. Simões, Dias & Cia. Ltda.

Nº 723.535 — Produtos Roche Químicos e Farmacêuticos S. A.

Nº 516.391 — Produtos Químicos e Farmacêuticos INAF Ltda.

Nº 596.298 — IBIA, Instituto Iboquinco Inter Americano S. A.

Nº 597.178 — Brasil Química Ltda.

Nº 599.227 — Dispace S. A. Distribuidora de Produtos Químicos e Farmacêuticos.

Nº 601.963 — Laboratórios Iodolman S. A.

Nº 610.303 — QIF — Química Intercontinental Farmacêutica Ltda.

Nº 634.629 — Dr. Luiz Monteiro Salgado Lima.

Nº 634.630 — Laboratório Farmacêutico Internacional S. A.

Nº 635.724 — Profarb Ltda.

Nº 637.067 — Millian Ltda. Produtos Farmacêuticos.

Nº 637.735 — Química e Farmacêutica Nikkho do Brasil Ltda.

Tendo em vista o disposto no Art. 73 do Decreto Lei nº 1.005, de 21.10.69, prove a requerente com documento habil, que industrializa e comercializa com os artigos reivindicados:

Nº 664.891 — Carlo Erba S.p.A.

Apresente Procuração

Americana Bebidas e Refrigerantes S. A. (no pedido de prorrogação do Reg. nº 245.323).

Guillermo Padilha Ltda. Sociedade Anonima Comercial e Industrial (no pedido de prorrogação do Reg. nº 253.900).

Instituto de Angeli do Brasil Produtos Terapêuticos S. A. (no pedido de prorrogação do Reg. número 253.937).

Ormonoterapia Richter do Brasil (no pedido de prorrogação do Reg. nº 256.790).

Ormonoterapia Richter do Brasil S. A. (no pedido de prorrogação do Reg. nº 256.941).

Cumpra Exigências Diversas:

Multifarma Ind. e Com. Ltda. (no pedido de prorrogação do registro nº 200.584).

Pedro Caill & Cia. Ltda. (no pedido de prorrogação do Registro nº 249.128)

Empresa Jornalística Ulrich Low (no pedido de prorrogação do Reg. nº 252.008).

Nº 561.687 — Societá Farmaceutici Italia.

Nº 573.954 — Laboratórios Grifilfith do Brasil S. A.

Nº 576.051 — J. A. Chaves.

Nº 626.701 — American Home Products Corporation.

Nº 627.690 — Kali Chemie Aktien-gesellschaft.

Nº 631.510 — Chas. Pfizer & Co. Inc.

Nº 631.942 — U. S. Vitamin & Pharmaceutical Corporation.

Nº 638.098 — Darrow Laboratories S. A.

Nº 641.297 — Distribuidora de Perfumes Kossui Ltda.

Nº 641.963 — Schering Corporation.

Nº 647.763 — Fabrieken Van Chemische Producten Vondelingenplaat N. V.

Nº 647.912 — Laboratorios Lepetit S. A.

Nº 648.342 — Mc Neil Laboratories Inc.

Nº 648.407 — Aktiebolaget Astra Apotekernes Kemiska Fabriker.

Nº 648.879 — Sintesia Carloca Indústria Química S. A.

Nº 648.756 — Ecodil S. A. Empresa Comercial de Importação.

Nº 649.245 — Farbenfabriken Bayer Aktiengesellschaft.

Nº 649.608 — Armour Pharmaceutical Company.

Nº 649.788 — Ind. Miunano de Plastico Ltda.

Nº 656.125 — Societé des Usines Chimiques Rhone Poulenc.

Nº 723.368 — Chas Pfizer & Co. Inc.

Nº 570.530 — Le Porte Echappement Universel S. A. (The Universal Escapement Ltd.)

Nº 598.129 — Supercap Automoveis Ltda.

Nº 613.221 — Pateo Moveis e Decorações Ltda.

Nº 630.498 — Emhart Corporation.

Nº 657.182 — Yata Comércio e Indústria Ltda.

Nº 658.148 — Auto Elétrica Arraplado Ltda.

Nº 662.471 — Djalma de Oliveira & Filhos Ltda.

Nº 662.475 — Djalma de Oliveira & Filhos Ltda.

Nº 666.324 — Ind. de Antenas Imperman Ltda.

Nº 680.937 — Irrimaq Comercial de Equipamentos de Irrigação e Máquinas Ltda.

Nº 334.278 — The Sherwin Williams Company.

Francisco Corrêa (opponente do termo nº 485.653) — Informe-se sobre a marca do opcente.

Nº 571.740 — Fundação Heredes S. A.

Nº 648.312 — Laminadora Tupi Limitada.

Nº 666.342 — Confeccões MG Limitada.

Nº 513.889 — Emanuel Merck (E-fene Handelsgesellschaft).

Nº 546.761 — Societé D'Etudes de Recherches et D'Applications Scientifiques et Medicines (E.R.A.S.M.E.)

Nº 600.257 — Profarquímica S. A.

Nº 602.776 — Canadian Hochst Limited.

Nº 603.761 — Farbenfabriken Bayer Aktiengesellschaft.

Nº 636.551 — Osterreichisches Institut Fur Haenoderivate Gesellschaft M.B.H.

Nº 637.010 — Societé Des Usines Chimiques Rhone Poulenc.

Nº 637.024 — Mead Johnson & Company.

Nº 637.985 — Ciba Societé Anonyme.

Nº 638.939 — Arco S. A. Instituto Farmaco Biológico.

Ns. 638.940 — 638.941 — 638.943 — 638.944 — 638.945 — 638.950 — 638.951 — 638.953 — 638.954 — Arco S. A. Instituto Farmaco Biológico.

Ns. 638.955 — 638.956 — 638.957 — 638.958 — 638.959 — 638.961 — 638.962 — 638.963 — Arco S. A. Instituto Farmaco Biológico.

Ns. 638.955 — 638.956 — 638.957 — 638.958 — 638.959 — 638.961 — 638.962 — 638.963 — Arco S. A. Instituto Farmaco Biológico.

Ns. 638.955 — 638.956 — 638.957 — 638.958 — 638.959 — 638.961 — 638.962 — 638.963 — Arco S. A. Instituto Farmaco Biológico.

Diversos

Raul M. Pereira (junto ao registro nº 196.280) — Arquive-se o pedido de prorrogação.

M. A. Gomes S. A. Indústria e Comércio (junto ao registro número 199.609) — Arquive-se o pedido de prorrogação.

F. P. Tramontano (titular do registros nºs 201.998 — 202.637) — Arquive-se o pedido de prorrogação.

Columbian Carbon Company (titular do registro nº 228.696) — Arquive-se o pedido de prorrogação por falta de procuração.

Costa Penna & Cia. (titular do registro nº 231.035) — Arquive-se o pedido de prorrogação por falta de procuração.

Cia. Paulista de Tampas CPT (titular do registro nº 236.545) — Arquive-se o pedido de prorrogação por falta de procuração.

Laboratório Odontofarma Limitada (titular do registro nº 238.223) — Indeferido o pedido de prorrogação em face do disposto no § 2º do art. 166, do CPI.

Ind. e Com. de Bebidas Funaja Ltda. (titular do registro nº 240.055) — Arquive-se o pedido de prorrogação de acordo com o disposto no § 2º do art. 166, do CPI.

ESCRITURAÇÃO

E

LIVROS MERCANTIS

Divulgação nº 1.103

PREÇO: CR\$ 0,40

A VENDA

Na Guanabara

Avenida Rodrigues Alves nº 1

Agência I:

Ministério da Fazenda

Atende-se a pedidos pelo Serviço de Reembolso Postal

Em Brasília

Na sede do D.I.N.

Seção de Transferências e Licença

Transferências e alterações de nome do titular de processos

Foram mandadas anotar nos processos abaixo mencionados as seguintes transferências e alterações de nome do titular de processos:

Ford Willys do Brasil S. A. (alt. de nome do titular na pat. PI Diferencial Auto-Blocante em especial para veículos Automotores termo número 159.682). — Anote-se a alt. de nome da co-requerente, Willys Overland do Brasil S. A., para Ford Willys do Brasil S. A.

Ford Willys do Brasil S. A. (alt. de nome do titular na pat. PI Novo dispositivo limitador de ação de diferencial, especialmente para veículos automotores termo 168.301). — Anote-se a transf. da metade dos direitos para Willys-Overland do Brasil S. A. Imp. e Com. Anote-se a alt. de nome da co-requerente, Willys-Overland do Brasil S. A. Ind. e Com. para Ford Willys do Brasil S. A.

Otto Felts de La Roca (transf. para seu nome da pat. Mú termo 98.353).

Redutores Transmótica S. A. (transf. para seu nome da pat. PI termo 119.876).

Motoren-Und Turbinen — Union Friedrichshafen GMBH (alt. de nome do titular na pat. PI termo 123.307).

Procar S. A. Ind. e Com. (alt. de nome do titular na pat. PI termo nº 149.957).

Motoren-Und Turbinen — Union Friedrichshafen GMBH (alt. de nome do titular na pat. PI termo 132.134).

Tetra Pak International Aktiebolag (alt. de nome do titular na patente PI termo 158.023).

Crucible Inc. (alt. de nome do titular na pat. PI termo 162.068).

Copymatic S. A. Ind. e Com. (transf. para seu nome da pat. MU termo 175.101).

Copymatic S. A. Ind. e Com. (transf. para seu nome da pat. MU termo 175.102).

Crucible Inc. (alt. de nome do titular na pat. PI termo 175.512 — P termo 176.560).

Motoren-Und Turbinen — Union Friedrichshafen GMBH (alt. de nome do titular na pat. PI termo 177.890).

Dresser Industries, Inc. (transf. para seu nome da pat. P termo número 181.112).

Motoren-Und Turbinen — Union Friedrichshafen GMBH (alt. de nome do titular na pat. PII termo 185.205).

Equipamentos Brasholanda S. A. (alt. de nome do titular na pat. PI termo 186.900).

Copymatic S. A. Ind. e Com. (transf. para seu nome da pat. MU termo 186.942).

Motoren-Und Turbinen — Union Friedrichshafen GMBH (alt. de nome do titular na pat. PI termo 189.340).

Tetra Pak International Aktiebolag (alt. de nome do titular na pat. PI termo 192.084).

Fritzsche Dodge & Opott Inc. (alt. de nome do titular na pat. PI termo nº 192.608).

Société D'Assistance Technique Pour Produits Nestlé S. A. (alt. de nome do titular na pat. PI termo nº 195.040).

Motoren-Und Turbinen — Union Friedrichshafen GMBH (alt. de nome do titular na pat. PI termo 195.183).

Motoren-Und Turbinen — Union Friedrichshafen GMBH (alt. de nome do titular na pat. PI termo 196.061). Borries, Villalba & Cia. Ltda. (transf. para seu nome da pat. MI termo 197.698).

Desfisa S. A. Ind. de Móveis Tubulares (alt. de nome do titular na pat. PI termo 199.132 — MI termo 199.133 — PI termo 199.134).

Boisi Cascade Corp. (transf. para seu nome da pat. PI termo 202.491). — Anote-se a transf. dos direitos pertencentes a Werner Achermann e Franz Achermann para Boise Cascade Corp.

Racionam Com. e Ind. de Máquinas Ltda. (transf. para seu nome da pat. PI termo 205.600).

Tetra Pak International Aktiebolag (alt. de nome do titular na pat. PI termo 207.095) — PII termo número 207.786 — PI termo 213.776).

Genset Corp. (transf. para seu nome da pat. PI termo 214.495).

Fábrica de Tecidos Tatuapé S. A. (transf. para seu nome da pat. MI termo 216.134 — MI termo 216.335). — Nada há que deferir quanto ao pedido de fls. 12 cis. que o depósito já foi feito em nome de S. A. Mcinho Santista Industrias Gerais.

Exigências

Cumpra exigências:

Romeu Nigro (junto à pat. MI número 3.478).

Foamat Foods Corp. (junto à patente PI termo 114.377).

Alcan Research and Development Limited (junto à pat. PI termo número 158.611).

Alcan Research and Development Limited (junto à pat. PI termo número 158.906 — PI termo 189.067).

Boehringer Mannheim GMBH (junto à pat. PI termo 194.044).

Stafford Aller & Sons Limited (junto à pat. PI termo 194.653).

Alcan Research and Development Limited (junto à pat. PI termo número 195.153).

Schering Aktiengesellschaft (junto à pat. PI termo 195.273).

PTG Industries, Inc. (junto à patente PI termo 195.964).

Pennwalt Corp. (junto à pat. PI termo 196.078).

Alto Vácuo Industrial Ltda. (junto à pat. PI termo 196.204).

Etablissement Radiator (junto à pat. PI termo 206.829).

Doweave, Inc. (junto à pat. PI termo 208.223).

Hevea S. A. Ind. de Plásticos (junto à pat. PI termo 163.004).

Diversos

American Viscose Corp. (titular da pat. PI nº 40.692). — Nada há que deferir.

Exigências para marcas

Cumpram exigências:

Sybron Corp. (junto ao registro nº 276.795 — 211.741).

Cia. Técnica Monteiro Aranha (junto ao registro 196.025).

Malharia S. Jorge Ltda. (junto ao registro 215.038).

Szaja Rozen (junto ao registro número 277.150).

Kienzle Uhrenfabriken GMBH (junto ao registro 285.339 — 299.647).

Difaco S. A. Ind. e Com. (junto ao registro 389.945).

Prestorp AB (junto ao termo número 662.407).

The Lumyus Company (junto ao termo 810.670).

SEÇÃO LEGAL

Diversos

Nº 95.754 — Union Carbide Corp. — Arquive-se.

Nº 196.389 — D. Swarovski & Co., Glasschleiferei. — Arquive-se.

Nº 202.048 — Vidros Corning Brasil S. A. — Arquive-se.

Nº 174.260 — Vidros Corning Brasil S. A. — Arquive-se.

Nº 177.629 — The Procter & Gamble Company. — Arquive-se.

Exigências para marcas

Cumpra exigências:

Chas. Pfizer & Co., Inc. (titular do registro 310.708).

Bell S. A. Ind. e Com. (titular do registro 335.110).

American Home Products Corp. (titular do registro 283.606).

Aktieselskabet Ferrosan (titular do registro 289.356).

Nº 552.705 — Adriano Maurício S. A. Ind. e Com.

Nº 647.380 — Sapataria Taipé S.A.

Nº 669.788 — Alexandre Petrocokino.

Ns. 774.956 — 774.957 — 774.958 — 774.959 — 774.960 — 774.961 — 774.962 — 774.963 — 774.964 — 774.965 — 774.966 — 774.967 — 774.968 — 774.969 — 774.970 — 774.971 — Etablissement Marqint

Grandes Marques Internationale.

Diversos

Nº 774.720 — Farmácia Droga Beta Ltda. — Arquivado.

Nº 775.035 — Benauto Beruica Automóveis Ltda. — Arquivado.

Nº 774.182 — Studio Café Ltda. — Arquivado.

Nº 774.708 — Grey Eletricidade S. A. Ind. e Com. — Arquivado.

Nº 774.437 — Ralston Purina Company. — Arquivado.

Nº 774.440 — Ralston Purina Company. — Arquivado.

Ns. 774.446 — 774.448 — Ralston Purina Company. — Arquivado.

Nº 774.504 — Bimbo Ind. de Móveis Tubulares Ltda. — Arquivado.

Nº 774.686 — Abbot Laboratories. — Arquivado.

Nº 774.711 — Bar e Lanches Rotisserie Nobill Ltda. — Arquivado.

Nº 772.404 — Alcan Alumínio do Brasil. — Arquivado.

Nº 880.892 — Fouquet-Werk France & Plerck. — Arquivado.

Seção de Recursos

Exigências

Cumpra exigências:

Humble Oil & Refining Company. (junto ao termo 471.442).

Nº 821.844 — The Norwich Pharmaceutical Company.

Odol S. A. Ind. e Com. (titular do termo 648.746).

Nº 665.000 — Luiz Alves de Sousa.

ENQUADRAMENTO E READAPTAÇÃO

SERVIÇO CIVIL DO PODER EXECUTIVO

Divulgação nº 1.101

PREÇO: Cr\$ 1,00

A VENDA

Na Guarabara

Seção de Vendas: Av. Rodrigues Alves, 9

Agência I — Ministério da Fazenda

Atende-se a pedidos pelo Serviço de Remessas Postais

Na Brasília

Na Sede do DMI

PONTOS CARACTERÍSTICOS DOS PEDIDOS DE PRIVILÉGIO

TERMO Nº 156.461 de 28 de Janeiro de 1964.

Requerente: "Hanel G. a. b. H. Zwimerei- Und Spinnereimaschinen" s.a. Alemanha -

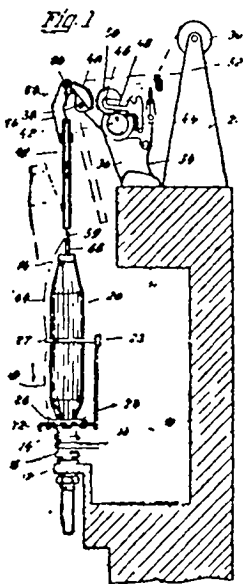
Priv. de Invenção: "Processo de Fiação ou de Retorção e Instalação para Executá-lo".

Reivindicações:-

1 - Processo de fiação ou de retorção em sistemas de fusos / com anéis, em que o material a ser tratado é conduzido, a partir / de um lugar fornecedor, através de um tubo condutor, até as proximidades do fuso, e levado, em seguida, em forma de balão, através de um rotor em giração para a bobina em vias de formar-se, caracterizado pelo fato de que a torção produzida pela giração do rotor, se prolonga através do tubo condutor coaxialmente disposto para com o eixo do fuso, preferentemente até a saída do lugar fornecedor de material.

Finalmente, a depositante reivindica, de acordo com a Convenção Internacional e de conformidade com o artigo 21 do Código / da Propriedade Industrial, a prioridade do correspondente pedido, depositado na Repartição de Patentes da Alemanha em 6 de fevereiro de 1963, sob nº H 48 166 VIIa/76c.-

Ponto nº 1 de um total de 20 pontos apresentados.



TERMO Nº 146.980 de 14 de Fevereiro de 1963

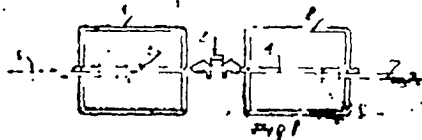
Requerente: JOSÉ PAULINO DE OLIVEIRA - - SÃO PAULO

Privilégio de Invenção: "NÓVO TIPO DE ANTENA PARA TODOS OS CANAIS DE TV COM SINTONIZADORES LATERAIS VARIÁVEIS"

REIVINDICAÇÕES

1 - Nôvo tipo de antena para todos os canais de TV com sintonizadores laterais variáveis, caracterizados por se formar de dois pares de dipolos fundamentais, de condutores em circuitos fechado, de forma quadrada ou retangular, tendo na parte central um condutor retilíneo, de comprimento variável por meio de um apêndice, regulável conforme as condições eletromagnéticas próprias de cada sinal de TV.

Ponto nº 1 do total de 3 pontos apresentados.



TERMO Nº 156.730 de 7 de fevereiro de 1964.

Requerente: "National Lead Company" - E.U.A. -

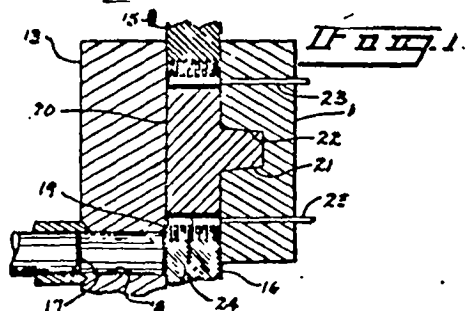
Priv. de Invenção: "Carcaça Trocoide Fundida sob Pressão Para Um Motor de Combustão Interna do Tipo de Embolo Rotativo e Processo Para Fabricar um Cilindro Reforçado de Metal Lene Para Um Motor de Combustão Interna".

Reivindicações:-

1 - Uma carcaça trocoide fundida sob pressão para um motor / de combustão interna do tipo de embolo rotativo, caracterizada / por compreender: um corpo de liga de alumínio possuindo um revestimento protetor de um metal tendo um ponto de fusão superior ao do alumínio e membros de reforço embutidos no revestimento; sendo ditos revestimentos e membros de reforço aplicados ao referido corpo simultaneamente com a fundição sob pressão do corpo.

Reivindica-se, de acordo com a Convenção Internacional / e o Art. 21 do Código de Propriedade Industrial, a prioridade do pedido correspondente depositado na Repartição de Patentes dos / Estados Unidos da América, em 6 de março de 1963, sob nº 263.113.

Ponto nº 1 de um total de 6 pontos apresentados.



TERMO Nº 157.674 de 27 de novembro de 1963

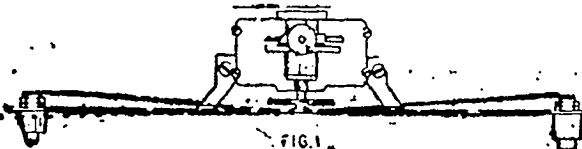
Requerente: PECAS MUVILOP DE PARABIZAS LTDA. - SÃO PAULO

Privilégio de Invenção "APERFEIÇOAMENTO EM ACIONADOR DE LIMPA PARABIZAS"

REIVINDICAÇÕES

1 - APERFEIÇOAMENTO EM ACIONADOR DE LIMPA-PARABISAS formado por usual motor a vacuo -1- situado sob o painel, caracterizado por se fixar frontalmente ao mesmo, por meio de duas hastes planas -2- transversais -3- uma outra haste alongada de comprimento ideal, situada em plano transversal -4- às hastes anteriores e em cujas extremidades se fixam o conjunto de polia eixo acionador de braço externo do limpa-parabrisas; pelo fato de partindo da polia central -5- do rotor a vacuo por meio de eixos -6- situado na referida polia, partirem duas hastes / planas metálicas, -7- cujas extremidades se prendem a duas peças alavancas verticais, sendo que as duas hastes de conjugação são às alavancas, -8- se mantem na horizontal até altura mediana quando então se curvam, no mesmo plano, obliquando até as ditas alavancas

Ponto nº 1 do total de 2 pontos apresentados.



TERMO Nº 157.694 de 10 de março de 1964

Requerente: VERMINIETE OSTERRICHISCHE EIS-UND STAHLWERKE AKTIEN-GESELLSCHAFT - Áustria

Privilegio de Invenção: "CHAPA DE AÇO E PERFIS, TUBOS E CONSTRUÇÕES COMPOSTAS, - FABRICADOS POR MEIO DESTA CHAPA"

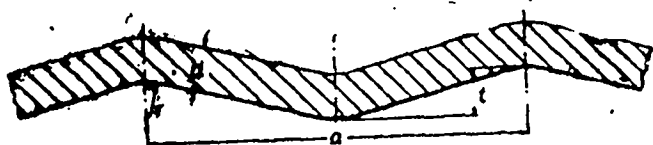
REIVINDICAÇÕES

1- Chapa ou folha de aço, e perfis, tubos e construções compostas fabricadas por meio desta chapa, com um limite de estiramento superior à 50 kg/mm², uma resistência à tração de mais de 50 kg/mm² e um alongamento de, pelo menos, 8%, caracterizada pelo fato de que as peças de trabalho consistem em aço com um teor de carbono inferior a 0,30% e apresentam uma perfilação acanalada, em que o raio interno da curvatura das acanaladuras (ranhuras ou sulcos) é menor do que a tripla grossura da chapa ou da parede, e a relação entre o aprofundamento e a divisão da perfilação acanalada importa em 1:15 e 6:3.

A requerente reivindica a prioridade do correspondente pedido depositado na Repartição de Patentes da Áustria, em 19 de março de 1963, sob nº A 2296/63.

Ponto nº 1 do total de 4 pontos apresentados.

FIG. 1



TERMO Nº 157.794 de 23 de março de 1964.

Requerente: "Arter Fischer" - Alemanha -

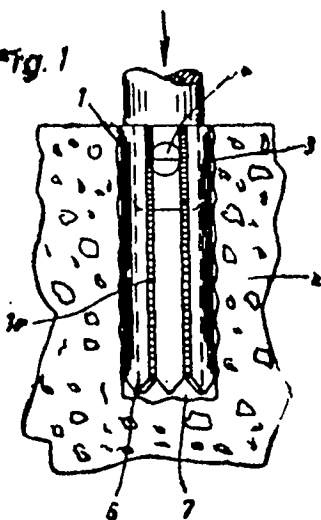
Priv. de Invenção: "Dispositivo para a fixação de Parafusos de prender em Elementos de Alvenaria, Concreto ou Similar".

Reivindicações:-

1 - Dispositivo para a fixação de parafusos de prender em elementos de alvenaria, concreto e similar, caracterizado pelo fato que este compreende um manguito de tarugo com uma extremidade construída a modo de um cinzel furador, uma fenda longitudinal providenciada no dito manguito, e um cone metálico para a fixação radial de dito manguito.

Ponto nº 1 de um total de 2 pontos apresentados./

Fig. 1



TERMO Nº 157.796 de 23 de março de 1964.-

Requerente: "Ago Union G.M.B.H.- Alemanha -

Privilegio de Invenção: "Ligação Entre Partes de Carroçaria, Especialmente entre Cobreira da Porta e Para-Lama".

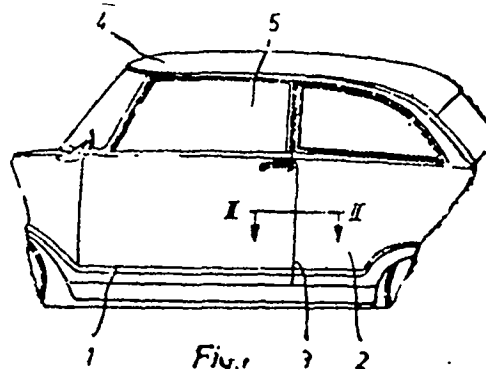
Reivindicações

1 - Ligação entre partes de carroçaria, especialmente entre a cobreira de porta e o para-lama, caracterizada pelo fato de uma parte, por exemplo, uma cobreira apresentar um flange

que se projeta no espaço livre e ao qual é aduzido um flange análogo da outra parte por exemplo, de um para-lama, e os dois flanges, livremente acessíveis, serem ligados entre si.-

Finalmente a depositante reivindica, de acordo com a Convenção Internacional e de conformidade com o artigo 21 do Código da Propriedade Industrial, a prioridade do correspondente pedido, depositado na Repartição de Patentes da Alemanha, em 27 de março de 1963, sob o nº A 42 732 II/63c.-

Ponto nº 1 do total de 6 pontos apresentados..



TERMO Nº 161.058 de 22 de Julho de 1964

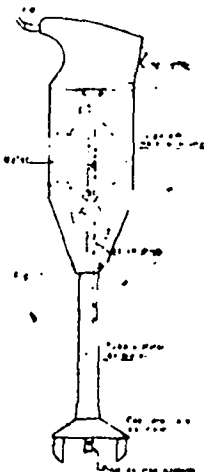
Requerente: MARCOY GOLDENBERG - - GUANABARA

Privilegio de Invenção "APERFEIÇOAMENTOS INTRODUZIDOS EM "MISTURADOR E LIQUIDIFICADOR DE ALIMENTOS LIQUIDOS E SÓLIDOS".

REIVINDICAÇÕES

1 - Aperfeiçoamentos introduzidos em "MISTURADOR E LIQUIDIFICADOR DE ALIMENTOS LIQUIDOS E SÓLIDOS", caracterizado pelo fato ser portátil podendo ser usado em qualquer tipo de vasilha, em qual entre, até mesmo um copo de vidro.

Ponto nº 1 do total de 5 pontos apresentados



TERMO Nº 159.074 de Maio de 1964

Requerente: ANTONIO PEDEWICZ - - SÃO PAULO

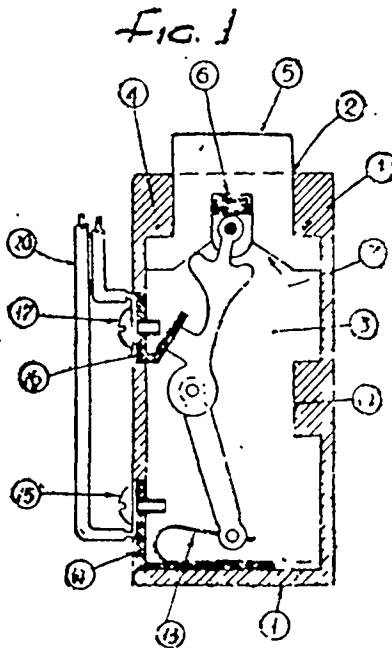
Privilegio de Invenção: "NOVO DISPOSITIVO DE INTERRUPTOR PARA CORRENTE ELÉTRICA

REIVINDICAÇÕES

1 - Nova disposição em interruptor para corrente elétrica caracterizado essencialmente pelo fato de ser constituído por uma caixa (1) prismática etc. com uma parede (19) em uma de suas paredes internas e com uma abertura (2) numa das suas bases, sendo que esta abertura (2) é mais estreita que o vão interno (3) da caixa, resultando duas saliências (4) dita caixa tem disposto em seu vão interno (3) posicionadas em paredes existentes numa de seus lados e relativamente distantes

das entre si, as peças de contacto (14) e (16) dotadas com parafusos (15) e (17) que ficam com a cabeça destacada externamente onde são fixados os fios condutores de eletricidade (20), a peça de contacto (14) tem conectado uma mola (18) de resistência, de lâmina onde prende-se a extremidade de uma haste (10) cuja extremidade oposta articula-se com a extremidade inferior de uma outra haste (9), apresentando esta em seu corpo, uma pequena protuberância (12) para contato e, na adjacência de sua extremidade superior possui dois ressalto (11) oposto e arredondados; a extremidade superior desta haste (9) fica fixada e articula-se num eixo (21) ajustado transversalmente em suportes (22) existentes nas paredes internas da caixa e no mesmo nível da abertura (6) do botão (5), sendo que nesta abertura (6) fica alojada uma mola de resistência espiral (18) onde, como variante, a extremidade da haste (9) pode ser fixada, em vez de o ser no eixo (21) os ressalto (11) ficam embutidos na parte inferior da abertura (7) o botão (5) é presente através a abertura (2) da caixa (1) enquanto que sua base é saliente formando abas (8) laterais que limitam o movimento do botão apoiando-se nas saliências (4).

Ponto nº 1 do total de 4 pontos apresentados.

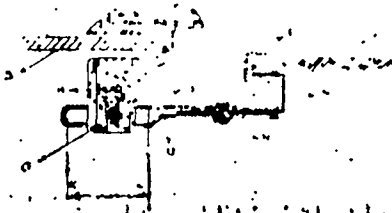


TÉRMO Nº 158.057 de 2 de abril de 1964.
 Requerente: CROMAGEY CARUVA LTDA. - - PARANÁ
 Privilégio de Invenção: "UMA TRANQUETA DE SEGURANÇA PARA AS JANELAS BASCULANTES DE VEÍCULOS MOTORIZADOS"

REIVINDICAÇÕES

1 - Uma tranqueta de segurança para janelas basculantes de veículos motorizados, caracterizada pelo fato de ser constituída por uma peça dotada de um alojamento oblongo e perpendicularmente, de uma aba substancialmente retangular, no centro da qual se acha prevista uma abertura na qual se aloja uma peça em forma de oco, que por seu turno aloja uma mola helicoidal.

Ponto nº 1 do total de 3 pontos apresentados.

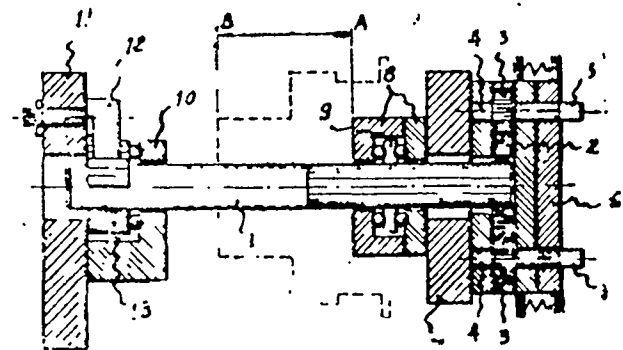


TÉRMO Nº 157.755 de 20 de Março de 1964.
 Requerente: LUIZ MACHADO DE SÁ - - GUANABARA
 Privilégio de Invenção: "APERFEIÇOAMENTO NO SISTEMA DE DESMOLDAMENTO DE TAMPAS PARA RECIPIENTES, INTRODUZIDOS EM MÁQUINAS DE PLÁSTICO POR INJEÇÃO."

REIVINDICAÇÕES

1 - "APERFEIÇOAMENTO NO SISTEMA DE DESMOLDAMENTO DE TAMPAS PARA RECIPIENTES, INTRODUZIDO EM MÁQUINAS DE PLÁSTICO POR INJEÇÃO", compreendendo um conjunto de peças fixado à placa-móvel das máquinas de injeção e com movimentos sincronizados aos da máquina e caracterizada pelo fato de se constituir de um eixo central provido de uma porção com rosca sem-fim de várias entalhas, de um lado, e do outro acoplado a uma engrenagem que se conecta a uma pluralidade de engrenagens menores dispostas em círculo e dotada, cada uma, de eixo com a extremidade saliente à placa-móvel e à placa-molde das tampas, rosqueada e que serve de molde para as roscas internas das tampas.

Ponto nº 1 do total de 4 pontos apresentados.



TÉRMO Nº 157.920 de 25 de março de 1964.
 Requerente: "Sergio Hermann" - São Paulo -
 Privilégio de Invenção: "Aperfeiçoamentos introduzidos na válvula para descarga d'água".

Reivindicações:-

1 - APERFEIÇOAMENTOS INTRODUZIDOS EM VÁLVULAS PARA DESCARGA D'ÁGUA, caracterizado por uma pequena caixa (1) ser interligada à caixa de descarga d'água (2) por meio de um conduto (3), no interior do qual passa um fio metálico (4) que interliga a válvula de escoamento da caixa de descarga (2) a um elemento móvel / transmissor do acionamento ao escoamento da água, no interior da caixa (1).

Ponto nº 1 do total de 5 pontos apresentados.

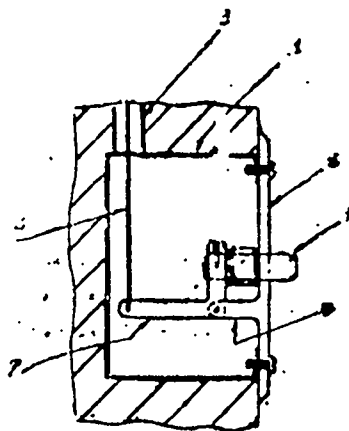


FIG. 1

TÉRMO Nº 157783 de 20 de março de 1964

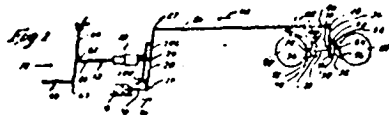
Requerente: CARDWELL WESTINGHOUSE COMPANY - U.S.A.
 Privilégio de Invenção: "REGULADOR DE FOLGA AUTOMÁTICO DA FOLGA NOS TIRANTES DE PREÇOS FERROVIÁRIOS"

REIVINDICAÇÕES

1- Um regulador de folga automático, de duplo efeito, adaptado para formar parte de um conjunto de tirantes dos freios em um vagão ferroviário, para atuar ali como dispositivo de transmissão de força, caracterizado por compreender: um par de membros alongados, dispostos paralelamente justapostos entre si, um dos quais é um parafuso, no qual vai atarracada uma porca, e o outro dos quais monta um agregado de embreagens limitadora, incluindo assentos dispostos em cada lado da porca; um meio resiliante, para impelir os ditos membros a se moverem no sentido de contração ou absorção da folga, em relação ao outro, cujo movimento força a dita porca contra um dos aludidos assentos; um meio resiliante de expansão ou de restituição da folga, atuando entre o dito outro membro e a referida porca, a fim de impelir esta última a rotar na direção de expansão ou restituição da folga; e um meio controlador da contração, para impelir a porca a rotar no sentido de contração ou absorção da folga, contra a ação impulsora do meio resiliante de expansão, cujo meio controlador da contração inclui um meio atuador, movel com respeito aos aludidos membros, e operando a dita porca; e meios para atuarem o meio atuador para impelir a porca na dita direção de absorção, sendo a porca forçada contra um dos assentos, na posição de soltura ou expansão do dito regulador, ao passo que, sob a aplicação, ao dito regulador, de forças que tendem a mover os aludidos membros em oposição ao meio resiliante primeiro mencionado, a dita porca será puxada contra o outro dos aludidos assentos, para transmissão de forças de empuxo através do regulador de folga.

A requerente reivindica a prioridade do correspondente pedido depositado na Repartição de Patentes dos Estados Unidos da América do Norte, em 21 de março de 1963, sob nº 266.919.

Ponto nº 1 do total de 16 pontos apresentados.



TÉRMO Nº 157.443 de 10 de Março de 1964.

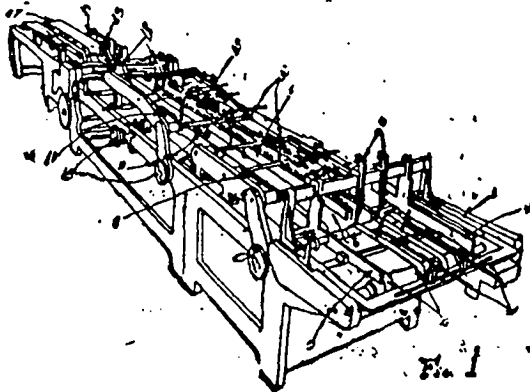
Requerente: MECÂNICA RADIAL S.A. - SÃO PAULO

Privilégio de Invenção NOVOS APERFEIÇOAMENTOS INTRODUZIDOS EM DISPOSITIVO DOBRADOR PARA CARTUCHOS

REIVINDICAÇÕES

1 - NOVOS APERFEIÇOAMENTOS INTRODUZIDOS EM DISPOSITIVO DOBRADOR PARA CARTUCHOS, caracterizado por compreenderem uma bandeja de entrada, com correias que introduzem folha por folha os cartuchos ou caixas de papelão, abertos, limitados por reguladores micrométricos, mantidos por apoios posteriores e gabaritos laterais, sobre uma correia transportadora central, abaixo do corpo dos roletes, de sentido longitudinal, e que recebe uma pré dobragem dada por aletas laterais, estirada novamente por meio de roletes de guia.

Ponto nº 1 do total de 4 pontos apresentados.



TÉRMO Nº 147.369 de 19 de Março de 1963

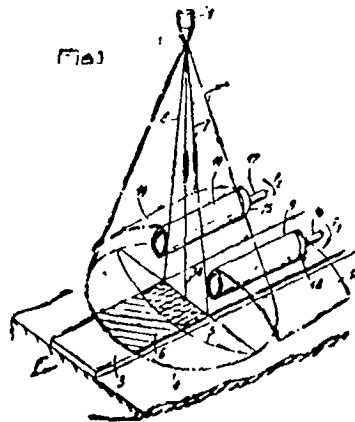
Requerente: SOCIÉTÉ ANONYME DES USINES CHAUSSON - FRANÇA
 Privilégio de Invenção: "DISPOSITIVO PARA A DEPOSIÇÃO UNIFORME, POR ATOMIZAÇÃO, DE MATERIAL FUSÍVEL SOBRE UM ARTIGO EM MOVIMENTO LONGITUDINAL"

REIVINDICAÇÕES

1 - Dispositivo para a deposição uniforme, por atomização, de material fusível sobre um artigo em movimento longitudinal, compreendendo uma pistola para a atomização de um jato de material fusível, em forma atomizada, perpendicularmente ao artigo a ser revestido, caracterizado por meios tanto para controlar a extensão transversal da deposição sobre o dito artigo, como para recuperar o material fusível em excesso depositado além da desejada extensão transversal, compreendendo os ditos meios um par de roletes, geralmente cilíndricos, dispostos entre a pistola de atomização e o artigo, com seus eixos geralmente paralelos ao movimento longitudinal do artigo e a cada borda transversal do revestimento produzido equidistante do eixo do jato, para definir a extensão transversal da deposição do material fusível sobre o dito artigo, pela interceptação de uma porção da zona periférica do jato de material fusível, meios para fazer girar os ditos roletes em direções opostas, para mover suas superfícies para cima e para fora do eixo do dito jato; e meios para raspar cada um dos roletes para remover o material fusível solidificado sobre eles.

Finalmente a depositante reivindica prioridade do correspondente pedido depositado na Repartição de Patentes da França em 6 de Março de 1962 sob nº 890.195.

Ponto nº 1 do total de 11 ponto apresentados.



TÉRMO Nº 163.270 de 8 de outubro de 1964

Requerente: SOCIÉTÉ RHODIACETA - França
 Privilégio de Invenção: "APERFEIÇOAMENTO NA FABRICAÇÃO DE FILAMENTOS, FIO E PRODUTOS ANÁLOGOS À BASE DE TRIACETATO DE CELULOSE"

REIVINDICAÇÕES

1- Aperfeiçoamento no processo de fabricação de filamentos, fios e produtos análogos, no qual se extruda, numa célula de fiação, uma solução de triacetato de celulose em cloreto de metileno ou em misturas de cloreto de metileno e de álcoois alifáticos inferiores tais como notadamente os álcoois metílico ou etílico, contendo essas misturas ao menos 80%, em peso, de cloreto de metileno, caracterizado pelo fato de introduzir, na célula, na vizinhança da fiação, um gás e, notadamente, ar aquecido a uma temperatura de ao menos 50°.

A requerente reivindica a prioridade do correspondente pedido depositado na França sob nº 953.194, em 8 de novembro de 1963.

Ponto Único.

TÉRMO Nº 199.971 de 09 de Janeiro de 1954

Requerente: NACRESITA S.A. - - MINAS GERAIS

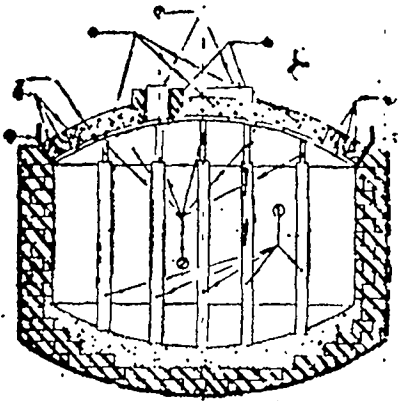
Privilégio de Invenção: "APERFEIÇOAMENTO NA FORMAÇÃO OU REFORMA DE ABÓBADA DE ADÓBADA REFRACTÁRIAS PARA FORNOS ELÉTRICOS".

REIVINDICAÇÕES

1 - Aperfeiçoamento na formação ou reforma de abóbada refratária para fornos elétricos, caracterizado pela aplicação de peças prensadas e queimadas, altamente refratárias, com formatos e dimensões de uma série padronizada, para servir na construção de certo número de anéis completos e constitutivos de uma calota esférica, a partir de encostos dispostos sobre a parede cilíndrica do forno, ou de um anel metálico de contenção, ou de ambos cuja junta de fechamento é tomada com massa crua, de cuja composição usa-se na fabricação das peças queimadas acima referidas; e secagem e queima do conjunto in situ.

Ponto nº 1 do total de 8 pontos apresentados.

FIG. 1



TÉRMO Nº 146.901 de 13 de Fevereiro de 1954

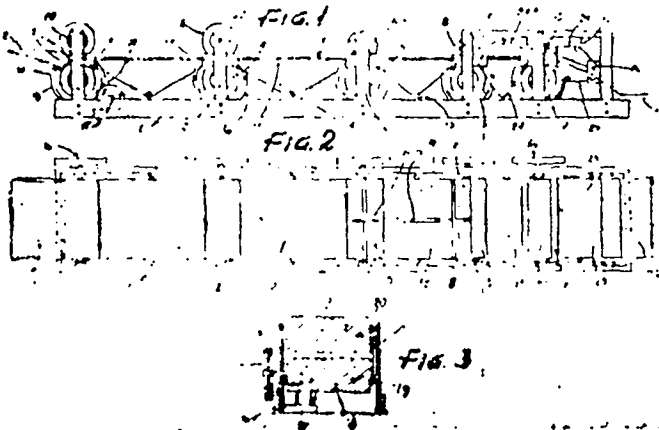
Requerente: NELSON ALVES CONJALVES - - SÃO PAULO

Privilégio de Invenção: "NOVAS DISPOSIÇÕES EM MÁQUINAS PARA FABRICAÇÃO DE PÁIS E SIMILARES".

REIVINDICAÇÕES

1 - Novas disposições em máquina para fabricação de páis e similares, caracterizam-se essencialmente por ser constituída de uma base metálica ou outro material com laterais verticais (1) e paralelas dotadas superiormente de vários suportes (2) sendo que, em cada dois suportes dispostos paralelamente estão dispostos dois conjuntos de dois cilindros dispostos horizontalmente um (3) sobre o outro (4) e espaçados entre si: um conjunto composto de um cilindro (5) e uma face circular (6) um conjunto composto de um cilindro (7) e duas faces horizontais (8) dispostas num eixo que gira entre suportes (2) e um conjunto composto de um cilindro (9) maior e um cilindro menor moldados (1) nas formas de páis ou similares.

Ponto nº 1 do total de 5 pontos apresentados.



TÉRMO Nº 194.815 de 13 de Fevereiro de 1964

Requerente: MULTISERVIÇOS INSTALAÇÕES E COMÉRCIO LTDA - - OSASABAMA
Privilégio de Invenção: "INDICADOR DE NÍVEL VERTICAL MICROMÉTRICO DE ATRICÃO MECÂNICA, PARA TANQUES DE COMBUSTÍVEIS LÍQUIDOS".

REIVINDICAÇÕES

1 - Indicador de nível vertical micrométrico, de aferição mecânica, para tanques de combustíveis líquidos, caracterizado por constituir numa pluralidade de elementos estáveis, formando uma coluna vertical provida na base de um flange de adaptação do conjunto aos tanques a medir, base esta provida dos necessários acessórios, como sejam: guia das varetas, flange de fixação da dita guia, pranchas das estopas de vedação que serão atravessadas verticalmente pelas varetas deslizantes as quais possibilitarão a medição do nível de líquido contido no tanque, sendo a coluna vertical provida, alternativamente, de um fuso giratório e sustentada por uma viga de perfil "U", que se fixa no flange da base através de um suporte; ou de varetas deslizantes, em número de quatro, que se prendem por uma das extremidades a um cursor móvel ao longo do fuso giratório e, a por ele arrastado ao longo da coluna quando o colante é girado.

Ponto nº 1 do total de 3 pontos apresentados.

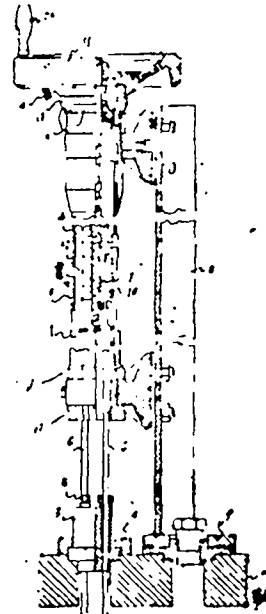


FIG. 1

TÉRMO Nº 130.674 de 3 de julho de 1954

Requerente: J. R. CRIGY A. C. - - SUÍÇA

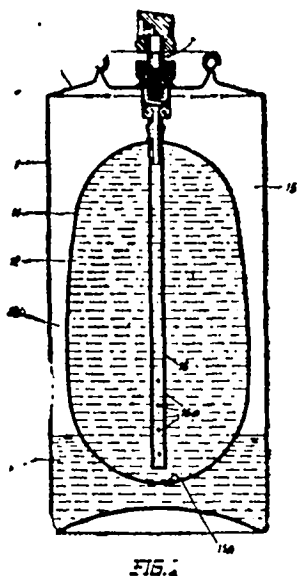
Privilégio de Invenção: "ACONDICIONAMENTO DE PRESSÃO".

REIVINDICAÇÕES

1 - Acondicionamento de pressão para pulverização entre os fins de uma preparação aquosa, especialmente uma emulsão de óleo, na água, com um recipiente à prova de pressão, fechado por uma válvula de pulverização, no qual está alojado um saco flexível, ligado por uma válvula por meio de um canal, conectado a uma preparação aquosa a pulverizar, enquanto que no espaço limitado pela superfície exterior do saco e a superfície interior do recipiente, está alojado o gás impulsor, caracterizado pelo fato de que a interior da caixa da válvula está ligada de maneira tal por meio de um furo com a parte do recipiente contendo o gás impulsor, que nos a válvula aberta, quando tal ser feita e operada, o gás impulsor é introduzido no espaço limitado pelo saco e a superfície interior do recipiente.

Finalmente a depositante reivindica a prioridade do correspondente pedido depositado na Repartição de Patentes da Suíça em 6 de julho de 1963 sob nº 8377/63.

Ponto nº 1 do total de 4 pontos apresentados.



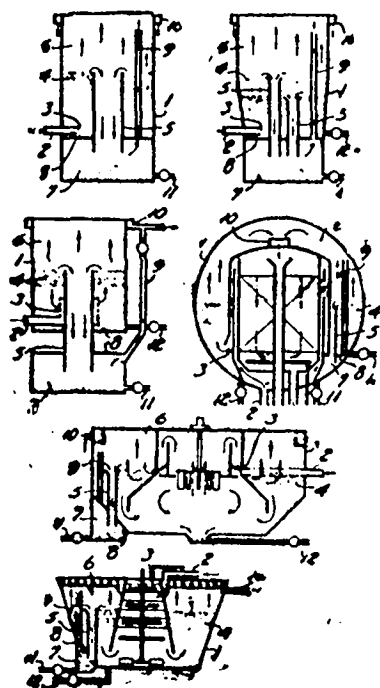
TÉRMO Nº 158.670 de 24 de Abril de 1964
 Requerente: **CHIYODA KAKO KENSETSU KABUSHIKI KAISHA - JAPÃO**
 Privilégio de Invenção "EQUIPAMENTO PURIFICADOR DE ÁGUA"

REIVINDICAÇÕES

1 - Equipamento purificador de água compreendendo dois ou mais passos de separação de flóculos, caracterizado pelo fato de que um separador fluidizado e um concentrador isolado do separador são providos em um recipiente e um ou mais trajeto de assentamento de flóculos são conectados a ambos e um outro ou mais trajetos são providos no referido concentrador para levantar água purificada ao que flóculos são separados em condição fluidizada dentro do separador fluidizado e ainda por assentamento no referido concentrador.

A requerente reivindica de acordo a prioridade do correspondente pedido depositado na Repartição de Patentes do Japão, em 03 de Fevereiro de 1964.

Único ponto apresentado.



TÉRMO Nº 156.733 de 7 de fevereiro de 1964.
 Requerente: "The National Cash Register Company" - E.U.A. -

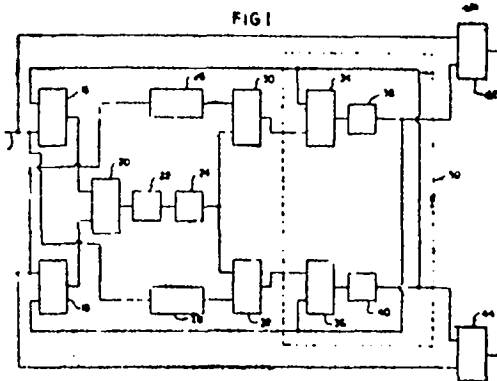
Privilégio de Invenção: "Disposição de Controle para um Dispositivo de Manuseamento de Meios de Registro".

Reivindicações:-

1 - Disposição de controle para um dispositivo de manuseamento de meios de registro, caracterizado por primeiro dispositivo de entrada de sinal, no qual um sinal para causar o movimento/dos meios de registro para trás pode ser introduzido em dito dispositivo; segundo dispositivo de entrada de sinal em que um sinal para causar o movimento dos meios de registro para a frente poderá ser introduzido em dito dispositivo; primeiro dispositivo de saída de sinal em que um sinal para causar o movimento dos meios de registro para trás pode ser produzido; segundo dispositivo de saída de sinal em que um sinal para causar um movimento dos meios de registro para a frente pode ser produzido; primeiro dispositivo operativo efetivo para causar transmissão imediata de um sinal de movimento para trás, a partir do primeiro dispositivo de sinal de entrada para o primeiro dispositivo de saída de sinal no caso em que o último sinal precedente tenha sido também um sinal de movimento para trás; segundo dispositivo operativo efetivo para causar transmissão imediata de movimento para a frente, a partir do segundo dispositivo de entrada de sinal para o segundo dispositivo de saída de sinal no caso em que o último sinal precedente tenha também sido um sinal de movimento para a frente; e terceiro dispositivo operativo efetivo para causar um retardamento de um intervalo de tempo predeterminado em transmissão de um sinal de um dos dispositivos de entrada de sinal para seu correspondente / dispositivo de saída de sinal no caso em que dito sinal seja para causar movimento dos meios de registro em uma direção oposta à direção de movimento causada pelo último sinal precedente./

Reivindica-se, de acordo com a Convenção Internacional e o Código da Propriedade Industrial, a prioridade do pedido correspondente depositado na Repartição de Patentes dos Estados Unidos/da América, em 13 de maio de 1963 sob N. 280.058.-

Ponto nº 1 do total de 9 pontos apresentados./



TÉRMO Nº 157.779 de 30 de Dezembro de 1963
 Requerente: **GENERAL ELECTRIC COMPANY - E.U.A.**
 Privilégio de Invenção "APERFEIÇOAMENTO EM APARELHO REATOR PARA OPERAR LÂMPADAS FLUORESCENTES E CONJUNTO DE BOBINA ELÉTRICA PARA O MESMO"

REIVINDICAÇÕES

1 - Aperfeiçoamento em aparelhos reator para operar lâmpadas fluorescentes e conjunto de bobina elétrica para o mesmo, dito reator sendo caracterizado por compreender: um transformador reator ("ballast transformer") dotado de um núcleo magnético com uma perna de enrolamento alongada e culatras laterais, pelo que nos um par de bobinas alongadas em dita perna de enrolamento, / uma de ditas bobinas incluindo, pelo menos, um enrolamento em

é adaptado para ligação à fonte de energia e a outra de duas bobinas incluindo, pelo menos, um enrolamento secundário, dito enrolamento secundário e dito enrolamento primário sendo foguetes do espiral de fio condutor constituído por um condutor metálico, revestido com um esmalte isolante, pelo menos dito enrolamento secundário sendo formado por espiras de camadas contínuas de fio condutor, meios incluindo lides de saída para conexão com a lâmpada fluorescente e para aplicar, pelo menos a tensão de dito enrolamento secundário em ditas lides de saída, dita bobina com dito enrolamento secundário tendo uma resistência equivalente R e uma tensão de operação V, de tal forma que a potência $\frac{V^2}{R}$ em watts dissipada no circuito equivalente dividida pelo número de centímetros cúbicos do esmalte isolante e dividida pelo número de quilogramas do condutor metálico na bobina seja menor que 1,6, dito valor da resistência equivalente R sendo determinado a uma frequência de 60 ciclos por segundo e a uma temperatura entre 140 e 160°C.

Finalmente a requerente reivindica os favores da Convenção Internacional, visto a presente invenção ter sido depositada na Repartição Oficial de Patentes dos Estados Unidos da América do Norte em 2 de Janeiro de 1965, sob o nº 249.099.

Ponto nº 1 do total de 6 pontos apresentados.



DECRETO Nº 156.792 de 13 de Fevereiro de 1961

Requerente: ALF LYSHOLM - SUÉCIA

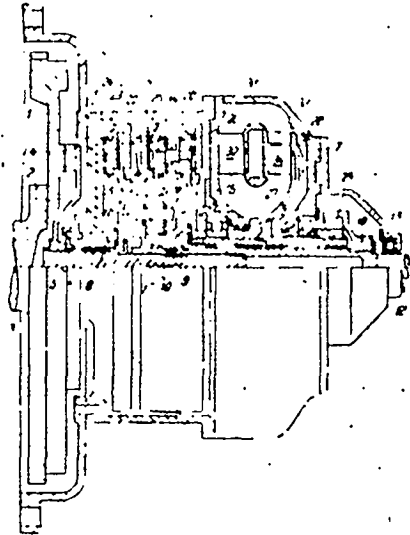
Invenção de patente de invenção para "INSTALAÇÃO DE FORÇA MOTRIZ, ESPECIALMENTE PARA VEÍCULO A MOTOR CONSISTENDO DE MOTOR DE COMBUSTÃO INTERNA E TRANSMISSÃO DE VELOCIDADE VARIÁVEL".

REIVINDICAÇÕES

1 - Uma usina de força especialmente para veículos a motor, a qual consiste de um motor de combustão interna e uma transmissão de velocidade variável, a dita transmissão compreendendo um conversor de torque hidrodinâmica tendo uma carcaça estacionária, uma ventoinha, uma turbina de fase simples e um eixo de pá de guia estacionário em combinação com o conjunto de engrenagem planetária compreendendo uma engrenagem solar, uma engrenagem anular e um suporte de engrenagem planetária, este suporte de engrenagem planetária sendo ligado ao eixo do motor

e a dita engrenagem anular sendo ligada ao eixo de produção do planetário, a engrenagem solar do conjunto de engrenagem planetária sendo ligada por meio de eixos alternativos a uma ventoinha, de modo a fornecer uma primeira condição de acionamento em que o torque do motor seja transmitido ao eixo de produção mecânica, e em assim através do conversor e do suporte planetário para trazer uma segunda condição de acionamento implicando acionamento directo, a dita engrenagem solar sendo a lida de modo possível de travamento à carcaça estacionária para prover uma terceira condição de acionamento que implique uma multiplicação de velocidade ou ratio de excesso de acionamento, caracterizado pelo facto de que o motor de combustão interna seja do tipo flexível tendo uma razão de torque de no mínimo de 1,4:1, e que o conversor de torque tenha uma razão de perda de velocidade de entre 5:1 e 7:1, e que a razão do ratio da engrenagem anular para o ratio da engrenagem solar seja tal que na condição de terceiro acionamento seja obtida uma multiplicação de velocidade de entre 1,5:1 e 1,7:1, e que as embreagens sejam do tipo de disco de dupla simples e localizados em uma estrutura anular rigidamente ligada a engrenagem solar e incluindo no mínimo, o conjunto de engrenagem planetária, provendo-se também um motor auxiliar de dupla acção, tendo câmaras anulares de enchimento de óleo permanentes.

Ponto nº 1 do total de 2 pontos apresentados.



DECRETO Nº 164.512 de 13 de Fevereiro de 1961

Requerentes: GUANO-WERKE A.G. - ALEMANHA

Invenção de patente de invenção "PROCESSO PARA FERRUGEM ADULTO COMPÓSITO DE SUBSTÂNCIAS SUBSTITUTAS".

REIVINDICAÇÕES

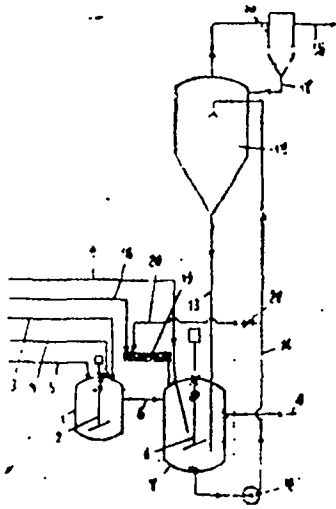
1 - Processo para fabricar adjuvantes compostos de substâncias substitutivas mediante desintegração de fosfato ácido por meio de ácido sulfúrico e/ou ácido sulfúrico eventualmente ácido diluído, através de um processo de desintegração em produto de desintegração, neutralização com amoníaco, eventual adição de um ou mais componentes adjuvantes, secagem e granulagem, caracterizado pelo facto de que a mistura ácida de desintegração é introduzida continuamente sob resfriamento intensivo e essencialmente em uma única etapa com um valor pH superior a 5, preferentemente entre 5,5 e 6,8, e a temperatura

de reação entre 70 e 110°, preferencialmente de 80 a 100°, sendo /
 que a temperatura de reação é regulada mediante resfriamento do calor
 de reação restringindo ou em uma parte no mesmo sistema /
 porização contínua da água de uma parte do produto de reação /
 que se produz através de uma autoclave de vapor.

Finalmente, a deposição reivindicada de acordo a prioridade do correspondente pedido, depositado na Repartição de Patentes da Alemanha, em 15 de novembro de 1960, sob nº

C 79.179 IVa/16

Ponto nº 1 do total de 11 pontos apresentados.



TERMO Nº 126.094 de 24 de Janeiro de 1961

Requerente: MEEHANITE METAL CORPORATION - E.U.A.

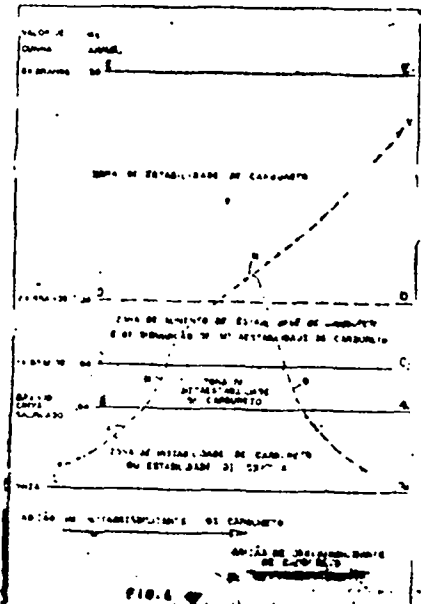
Privilegio de Invenção: "FERRO FUNDIDO APERFEIÇADO"

REIVINDICAÇÃO

1 - O processo de produzir ferro fundido, a partir de um fundido, caracterizado por compreender os estágios de adição de uma quantidade de agente metaestabilizante de carbureto ao fundido, de modo a proporcionar uma solução de carbureto-ferro substancialmente super-saturada, contendo carburetos metaestáveis e estáveis, e a adição de um agente desestabilizante de carbureto ao fundido, para mudar ditos carburetos estáveis em carburetos metaestáveis.

A requerente reivindica a prioridade do correspondente pedido depositado na Repartição de Patentes nos E.U.A. em 23 de Julho de 1960 sob nº 46.278.

Ponto nº 1 do total de 8 pontos apresentados



TERMO Nº 167.732 de 11 de Março de 1965

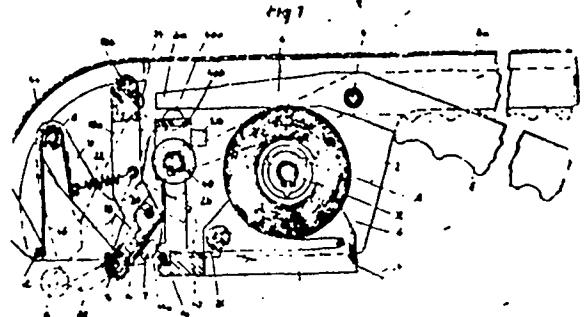
Requerente: TIXX-TINTEN- UND KLEBSTOFFWERK GEBRÜDER GRIFF s.r.l. - AUSTRIA

Privilegio de Invenção: "DISPOSITIVO PARA APLICAÇÃO DE RÓTULOS EM OBJETOS"

REIVINDICAÇÕES

1 - Dispositivo para aplicação de rótulos em objetos, com um dispositivo supridor, movel dentro da respectiva caixa por meio de um dispositivo acionador, e servindo para sacar e destacar as /
 comprimentos predeterminados, etiquetas de uma fita proveniente de um reservatório, oferecendo-as a um dispositivo aplicador ou de pressão, mediante o qual a etiqueta pode ser transferida ao objeto por rotular, caracterizado pelo fato de que o dispositivo supridor é /
 constituído nos moldes de uma pinça, permitindo para esse fim separar, prendendo-a entre uma faca e sua respectiva base, a extremidade de um fita de rotulagem, a fim de sacar a dita extremidade do carretel reservatório, sendo que este movimento do dispositivo supridor tem por efeito de, por um lado, modificar a posição relativa da faca e da sua base, intensificando a pressão existente entre a dita faca e sua base, até que seja destacada da fita a extremidade /
 que representa a etiqueta, promovendo, por outro lado, o transporte da etiqueta que adere ao dispositivo supridor, sendo que, por ocasião do retorno deste último à sua posição inativa, os seus componentes se separam sob a modificação continuada da posição relativa da faca e da sua base, a fim de permitir a extremidade estacionária da fita penetrar entre a faca e sua base, onde será pressionada novamente enquanto o dispositivo supridor completa este seu curso de retorno.

Ponto nº 1 do total de 15 pontos apresentados.



TERMO Nº 195.271 de 15 de Janeiro de 1968

Requerente: BOZZANO S.A. COMMERCIAL, INDUSTRIAL E IMMOBILIARE

SÃO PAULO

Privilegio de Invenção: "NOVA FORMA OU CONFIGURAÇÃO DE FRASCO PARA PERFUMARIA"

REIVINDICAÇÃO

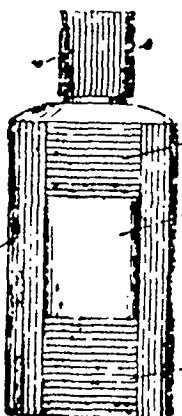
1 - "NOVA FORMA OU CONFIGURAÇÃO DE FRASCO PARA PERFUMARIA" caracterizado pelo fato de apresentar os planos das faces anterior e posterior côncava e simetricamente dispostos da base /
 ao topo do frasco, de superfície contendo uma série de ranhuras salientes, equidistantes, paralelas, dispostas no sentido horizontal. Tais ranhuras são interrompidas, em uma das faces, na parte mais ou menos central da altura do corpo do frasco, onde existe um retângulo com superfície lisa, a qual se destina a receber a marca do produto por meio da gravação ou relevo ou colagem de rótulo impresso.

Na face côncava posterior, o frasco apresenta uma série de ranhuras paralelas, salientes, no sentido horizontal, as quais são interrompidas próximo à base por uma pequena superfície lisa retangular.

As faces laterais do frasco são simetricamente côncava e paralelas da base ao topo, apresentando também a superfície em

ranhuras salientes, paralelas, equidistantes, dispostas em sentido vertical da base ao topo, sendo que o gargalo apresenta dois planos cilíndricos de diferentes diâmetros, sendo ambos providos de roscas espessas, sendo que as roscas espirais do cilindro diametralmente menor, tem as esperas girando em sentido anti-horário. O gargalo tem por complemento uma semi-tampa provida de roscas em sentido anti-horário na parte interna que se acopla ao cilindro menor do gargalo; esta semi-tampa fica fazendo parte da parte anterior do gargalo e possui um orifício central de diâmetro menor do que o do orifício do gargalo propriamente dito; a tampa do frasco é provida, invariavelmente, de roscas espirais e externamente é revestida de ranhuras paralelas, salientes, contínuas, e dispostas no sentido vertical da base ao topo da tampa. Finalmente a tampa apresenta na superfície superior externa uma cavidade que serve de medida ao líquido contido no frasco; essa tampa rosqueia nas espirais do plano cilíndrico diametralmente maior do gargalo e sobreposição à semi-tampa do gargalo. Outrossim a tampa, na sua face superior interna apresenta-se em forma de calota tendo accentro um plano saliente em forma cônica e que serve para vedar o orifício da semi-tampa do gargalo, quando colocada a tampa medida.

Ponto nº 1 do total de 2 pontos apresentados



TERMO Nº 195.177 do 26 de Setembro de 1965
 Requerente: COPRE (WOOD TREATMENT) LIMITED - INGLATERRA
 Privilégio de Invenção "UM CARROTE DE INJEÇÃO PARA UMA FERRAMENTA PARA INJETAR SUBSTÂNCIAS EM MADEIRA".

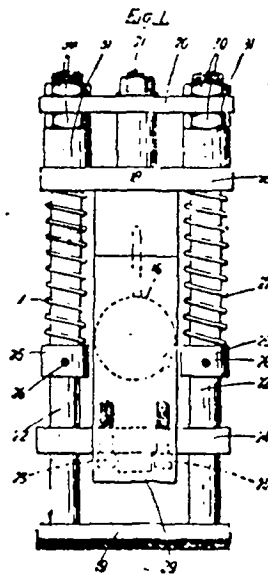
REIVINDICAÇÕES

1 - Um carote de injeção para uma ferramenta para injetar substâncias em madeira, à medida que a agulha de injeção é retirada da madeira, compreendendo um porta-agulha que carrega uma agulha, um cilindro que tem uma abertura de entrada para a substância e uma abertura de saída que comunica com o dito porta-agulha um êmbolo no dito cilindro para fechar e abrir a dita abertura de saída e movível para ejetar a substância do cilindro através da agulha e localizado na porção terminal do cilindro que está afastada da agulha, um membro pressor, na extremidade de saída do carote, ligado ao dito êmbolo e adaptado para entrar em contato com a agulha, enquanto a ferramenta está em uso e a agulha está sendo injetada para dentro da madeira, de modo a efetuar o curso de êmbolo numa direção mediante pressão exercida na madeira, e meios para efetuar o curso de volta do êmbolo na direção oposta, estando a abertura de saída localizada numa porção

da extremidade de agulha do cilindro do que o é a abertura de saída, de modo que a abertura de entrada é aberta e o cilindro é carregado com a substância corrente quando a agulha tenha sido injetada para dentro da madeira até a profundidade desejada, de modo que, quando do curso de volta do êmbolo, a substância é ejetada do cilindro através da agulha para dentro da madeira à medida que a agulha é retirada da madeira caracterizado pelo fato de que uma das extremidades do dito êmbolo se projeta para fora da extremidade do cilindro, afastada da agulha e está segura ao dito membro pressor por colunas que interligam o membro pressor e uma travessa, segura à extremidade projetora do dito êmbolo, sendo as ditas colunas guiadas deslizando nos membros transversais fixados no e distanciados longitudinalmente do cilindro sendo carregadas por molas para efetuar o curso de injeção do êmbolo e cada uma das colunas porta um anel fixado às mesmas, e as molas de compressão estão nas colunas e encostam no dito anel em extremidades opostas e o membro transversal está mais perto da extremidade projetora do êmbolo, sendo os ditos anéis deslizando ajustáveis nas colunas de modo que a tensão das molas poder ser variada.

A requerente reivindica a prioridade do correspondente pedido depositado na Repartição de Patentes da Inglaterra, em 27 de setembro de 1962, sob Nº 36.658.

Ponto nº 1 do total de 5 pontos apresentados,



TERMO Nº 167.746 de 11 de Março de 1965
 Requerente: M & T CHEMICALS, INC. - E.U.A.
 Privilégio de Invenção: "APERFEIÇOAMENTO EM OU REFERENTE A ELETRO-CHAVEAMENTO"
REIVINDICAÇÕES

1 - Aperfeiçoamento em ou referente a eletro-chaveamento, compreendendo um processo para proteger, contra rachaduras indesejáveis durante o eletro-chaveamento, um cátodo que tem áreas escolhidas de elevada densidade de corrente, sobre as quais se deseja formar um chaveamento, e áreas predeterminadas de baixa densidade de corrente, caracterizadas pelo fato de se aplicar às ditas áreas predeterminadas de baixa densidade de corrente, uma solução que contém um solvente orgânico inerte, está de n-butano clorado, tendo um ponto de fusão de, pelo menos, 100°C, e cera microcristalina, tendo um ponto de fusão de, pelo menos, 175°C; e de se evaporar o dito solvente, formando-se, mediante isto, sobre as ditas áreas de baixa densidade de corrente, uma película de cera que tem uma espessura de céras de 2,5-50 micrômetros.
 A requerente reivindica a prioridade do correspondente pedido depositado na Repartição de Patentes dos Estados Unidos de América, em 11 de Março de 1964, sob nº 351240.
 Ponto nº 1 do total de 17 pontos apresentados.

INDICES

DA

LEGISLAÇÃO FEDERAL

1967

INDICE NUMÉRICO

Com indicação da data da publicação no "Diário Oficial" e do Volume da "Coleção das Leis"

INDICE ALFABÉTICO-REMISSIVO

Pela ordem alfabética dos assuntos

INDICE DA LEGISLAÇÃO REVOGADA

Diplomas legais ou seus dispositivos expressamente revogados, derogados, declarados nulos, caducos, sem efeito ou insubsistentes pela legislação publicada em 1967.

DIVULGAÇÃO Nº 1.042

PREÇO: Cr\$ 8,00

A VENDA

Na Guanabara

Seção de Vendas: Av. Rodrigues Alves 1

Agência J: Ministério da Fazenda

Atende-se a pedidos pelo Serviço de Recuperação Postal

Em Brasília

Na sede do DIN

PREÇO DO NÚMERO DE HOJE: Cr\$ 0,30