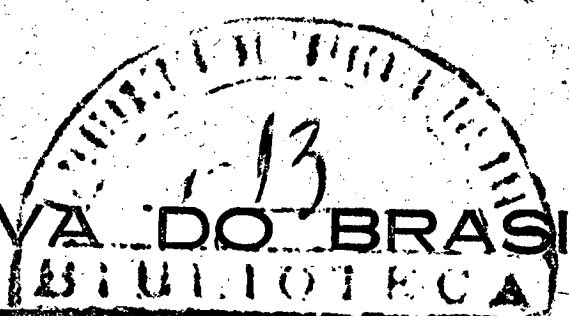




REPUBLICA FEDERATIVA DO BRASIL

DIÁRIO OFICIAL

SEÇÃO III



ANO XXVIII — Nº 176

CAPITAL FEDERAL

SEXTA-FEIRA, 18 DE SETEMBRO DE 1970

DEPARTAMENTO NACIONAL DA PROPRIEDADE INDUSTRIAL

EXPEDIENTE DO DIRETOR GERAL

Em 15 de setembro de 1970

Pedidos de Preferência

Dr. José Barbosa de Oliveira (no pedido de preferência do termo nº 212.096 — priv. invenção). — Concedo a preferência.

L. Herzog S.A. Indústria e Comércio (no pedido de preferência do termo nº 212.087 — priv. invenção). — Indefero o pedido de preferência.

Indústrias de Veludos Corduroy S.A. (no pedido de preferência do termo nº 218.083 — priv. invenção). — Concedo a preferência.

Indústria de Veludos Corduroy S.A. (no pedido de preferência do termo nº 218.090). — Concedo a preferência.

Rogério Giorgi Pagliari (no pedido de preferência do termo nº 209.378 — priv. invenção). — Indefero o pedido de preferência.

Invest Planema Planejamento Econômico e Assessoria de Empresas Limitada (no pedido de preferência do termo nº 197.479). — Indefero o pedido de preferência.

Invest Planema Planejamento Econômico e Assessoria de Empresas Limitada (no pedido de preferência do termo nº 198.069). — Indefero o pedido de preferência.

Invest Planema Planejamento Econômico e Assessoria de Empresas Limitada (no pedido de preferência do termo nº 198.187). — Indefero o pedido de preferência.

Albrizzi S.A. Comércio e Indústria (no pedido de preferência do termo nº 806.984 — marca Albrizzi). — Concedo a preferência.

Fábrica de Cigarros Flórida S.A. (no pedido de preferência do termo nº 908.349 — marca Mistura Fina). — Concedo a preferência.

Reconsideração de Despacho

Antonio Queiroz do Amaral (na reconsideração do despacho que indeferiu o termo nº 100.228 — priv. invenção). — Nego acolhimento ao pedido de reconsideração e mantenho o despacho de indeferimento publicado em 21-12-62.

Cia. Brasileira de Material Ferroviário Cobrasma (na reconsideração do despacho que deferiu o termo nº 100.642 — priv. invenção). — Reconsidero o despacho publicado em 3-63, que concedeu a patente para o fim de denegá-la.

REVISTA DA PROPRIEDADE INDUSTRIAL

Willys Overland do Brasil S.A. Indústria e Comércio (na reconsideração do despacho que deferiu o termo nº 100.798 — mod. utilidade). — Reconsidero o despacho publicado em 4-10-62, que concedeu a patente para o fim de denegá-la.

Klimax Indústria e Comércio de Artefatos de Borracha Ltda. (na reconsideração do despacho que deferiu o termo nº 100.850). — Nego acolhimento ao pedido de reconsideração e mantenho o despacho de deferimento publicado em 18-4-62.

Argus S.A. Indústria de Aparelhos Mecânicos (na reconsideração do despacho que deferiu o termo número 119.377 — priv. invenção). — Reconsidero o despacho publicado em 7 de outubro de 1965, que concedeu a patente, para o fim de denegá-la.

Hércules S.A. Fábrica de Talheres (na reconsideração do despacho que deferiu o termo nº 106.202 — mod. industrial). — Nego acolhimento ao pedido de reconsideração e mantenho o despacho de deferimento publicado em 28-9-62.

Mário Massaro e Carlos Massaro (na reconsideração do despacho que deferiu o termo nº 117.541 mod. utilidade). — Reconsidero o despacho publicado em 25-1-62, que concedeu a patente, para o fim de denegá-la.

Móveis de Aço Fiel S.A. (na reconsideração do despacho que deferiu o termo nº 118.851 — mod. utilidade). — Reconsidero o despacho publicado em 8-4-65, que concedeu a patente, para o fim de denegá-la.

Cerâmica Sanitária Porcelite S.A. (na reconsideração do despacho que deferiu o termo nº 143.721 — mod. industrial). — Reconsidero o despacho publicado em 20-1-65, que concedeu a patente para o fim de denegá-la.

Kibon S.A. Indústrias Alimentícias (na reconsideração do despacho que deferiu o termo nº 159.847). — Reconsidero o despacho publicado em 17-8-66 que concedeu a patente, para o fim de denegá-la.

Estamparia Metalúrgica Victoria Ltda. (na reconsideração do despacho que deferiu o termo nº 101.524). — Reconsidero o despacho publicado em 10-9-62, que concedeu a patente para o fim de denegá-la.

Inpasa S.A. Indústria Nacional de Autopeças (na reconsideração do despacho que deferiu o termo nº 102.020 — priv. invenção). Nego acolhimento

ao pedido de reconsideração e mantenho o despacho de deferimento publicado em 4-3-63.

Indústria de Refrigeração Consul S.A. (na reconsideração do despacho que deferiu o termo nº 102.062 — priv. invenção). — Reconsidero o despacho publicado em 18-5-62 que concedeu a patente para o fim de denegá-la.

Brasinter S.A. Indústria e Comércio (na reconsideração do despacho que deferiu o termo nº 103.644 — priv. invenção). — Reconsidero o despacho publicado em 3-10-62 que concedeu a patente para o fim de denegá-la.

Dabi Indústria Brasileira de Aparelhos Dentários S.A. (na reconsideração do despacho que deferiu o termo nº 124.507 — priv. invenção). — Nego acolhimento ao pedido de reconsideração e mantenho o despacho concessivo publicado em 8-10-65.

Gravações Elétricas S.A. (na reconsideração do despacho que deferiu o termo nº 101.383 — priv. invenção). — Nego acolhimento ao pedido de reconsideração e mantenho o despacho concessivo publicado em 17 de março de 1967.

Serafim Facella (na reconsideração do despacho que indeferiu o termo nº 103.292 — priv. invenção). — Nego acolhimento ao pedido de reconsideração e mantenho o despacho de indeferimento publicado em 18-6-62.

Sociedade Algodoeira do Nordeste Brasileiro S.A. (na reconsideração do despacho que deferiu o termo número 124.23 — priv. invenção). — Reconsidero o despacho publicado em 25-3-66 que concedeu a patente para o fim de denegá-la.

Companhia Química Rhodia Brasileira (na reconsideração do despacho que deferiu o termo nº 124.596 — priv. invenção). — Reconsidero o despacho publicado em 29-3-65 que concedeu a patente para o fim de denegá-la.

Moinho Santa Rosa Ltda. (na reconsideração do despacho que deferiu o termo nº 312.810 — nome comercial Padaria Mimosas Ltda. — Reconsidero o despacho publicado em 3 de maio de 1965 que deferiu o pedido, para o fim de indeferir-lo.

Nº 307.182 — marca Firenze de Bazar Firenze Ltda. — Em face do parecer da D.M. e de acordo com ar-

tigo 146 do decreto-lei nº 1.005 de 21-10-69 reconsidero "ex officio" o despacho publicado em 20-8-70, que concedeu o registro, para o fim de denegá-la.

Nº 560.280 — Zincabrás - Zincabrás Tratamento de Superfícies Metálicas Ltda. — Em ace do parecer da D.M. e de acordo com o artigo 146 do Decreto-lei 1.005 de 21-10-69, reconsidero "ex officio" o despacho publicado em 15-7-70 e retificado em 23 e 29-7-70, que concedeu o registro para o fim de se aguardar a solução do projeto em tramitação no Senado, relativo à proibição do elemento Bras nas marcas de indústria e de comércio.

Incomex S.A. Produtos Químicos (na reconsideração do despacho que indeferiu o termo nº 674.322 — marca Vitrix). — Nego acolhimento ao pedido de reconsideração e mantenho o despacho de indeferimento publicado em 8-5-70.

Indústria e Comércio de Bicycletas Caloi S.A. (no recurso interposto ao deferimento do termo nº 162.924 — priv. invenção). — Arquite-se o recurso em face do art. 21 do Decreto-lei nº 1.005 de 21-10-69.

Notificação

É convidado Inge Ljunggren a comparecer a este Departamento a fim de efetuar o pagamento da taxa final e da primeira anuidade no termo nº 162.924 — priv. invenção para que seja expedida o certificado.

Marcas Indeferidas

Nº 892.927 — Brasil México 70 — Wilson de Almeida Prado — classe 38.

Nº 892.928 — Wilson de Almeida Prado — Brasil México 70 — classe 50.

Nº 892.929 — Brasil México 70 — Wilson de Almeida Prado — classe 52.

Diversos

Cerâmica Sanitária Porcelite S.A. (no pedido de caducidade na patente nº 4.272 — mod. industrial). — Declaro que a presente patente de modelo industrial nº 4.272 extinta desde 27 de junho de 1969 está em domínio público. Sem objeto o pedido de caducidade.

Águas Platina Ltda. (recurso interposto ao arquivamento do termo número 876.098 — marca Águas de Prata). — Arquite-se o recurso por falta de objeto.

Águas Platina Ltda. (recurso interposto ao arquivamento do termo número 872.996 — marca Platina). — Arquite-se o recurso por falta de objeto.

1) O expediente das repartições públicas, destinado a publicação, será recebido na Seção de Comunicações até as 17 horas. O atendimento do público pela Seção de Redação será de 12 às 18 horas.

2) Os originais para publicação, devidamente autenticados, deverão ser datilografados diretamente, em espaço dois, em papel acetinado ou apergaminhado, medindo 22x33 centímetros, sem emendas ou rasuras que dificultem a sua compreensão, em especial, quando contiverem tabelas.

Serão admitidas cópias em tinta preta e indelével, a critério do D.I.N.

3) As reclamações pertinentes à matéria retribuída, nos casos de erro ou omissão, serão encaminhadas, por escrito, à Seção de Redação até o quinto dia útil subsequente à publicação.

4) As assinaturas serão tomadas no D.I.N. O transporte por via aérea será contratado separadamente com a Delegacia da Empresa Brasileira de Correios e Telégrafos em Brasília. Esta poderá se encarregar também de encaminhar o pedido de assinatura ao D.I.N. Neste caso, o assinante dirigirá ao D.I.N. o pedido de assinatura e o pagamento do valor correspondente, na forma do item seguinte.

5) A remessa de valores para assinatura, que será acompanhada de esclarecimentos quanto à sua aplicação, será feita somente por

EXPEDIENTE

DEPARTAMENTO DE IMPRENSA NACIONAL

DIRETOR-GERAL

ALBERTO DE BRITTO PEREIRA

CHEFE DO SERVIÇO DE PUBLICAÇÕES

CHEFE DA SEÇÃO DE REDAÇÃO

J. B. DE ALMEIDA CARNEIRO

FLORIANO GUIMARÃES

DIÁRIO OFICIAL

SEÇÃO III

Seção de publicidade do expediente do Departamento Nacional de Propriedade Industrial, do Ministério da Indústria e do Comércio

Impresso nas oficinas do Departamento de Imprensa Nacional

BRASÍLIA

ASSINATURAS

REPARTIÇÕES E PARTICULARES		FUNCIONÁRIOS	
Semestre	Cr\$ 30,00	Semestre	Cr\$ 22,50
Ano	Cr\$ 60,00	Ano	Cr\$ 45,00
Exterior		Exterior	
Ano	Cr\$ 65,00	Ano	Cr\$ 50,00

PORTE AÉREO

Semestre	Cr\$ 102,00	Ano	Cr\$ 204,00
----------------	-------------	-----------	-------------

NÚMERO AVULSO

— O preço do número avulso figura na última página de cada exemplar
 — O preço do exemplar atrasado será acrescido de Cr\$ 0,01, se do mesmo ano, e de Cr\$ 0,01 por ano, se de anos anteriores.

cheque ou vale postal, em favor do Tesoureiro do Departamento de Imprensa Nacional. Quanto ao contrato de porte aéreo, em favor da Delegacia Regional da Empresa Brasileira de Correios e Telégrafos em Brasília.

6) No caso de porte aéreo para localidade não servida por esse meio de transporte, a Delegacia Regional da Empresa Brasileira de Correios e Telégrafos em Brasília se obriga a completar o encaminhamento ao destinatário por outras vias; independentemente de acréscimo no preço.

7) A Delegacia Regional da Empresa Brasileira de Correios e Telégrafos em Brasília reserva-se o direito de reajustar os seus preços, no caso de elevação de tarifas comerciais aéreas, mediante aviso-prévio aos assinantes.

8) Os prazos da assinatura e do porte aéreo poderão ser semestral ou anual e se iniciarão sempre no primeiro dia útil do mês subsequente. O prazo das assinaturas para o Exterior é somente anual e não haverá transporte por via aérea.

9) A renovação deverá ser solicitada com antecedência de 30 dias do vencimento da assinatura e do porte aéreo. Vencidos, serão suspensos independentemente de aviso-prévio.

10) Para receberem os suplementos às edições dos órgãos oficiais, os assinantes deverão solicitá-los no ato da assinatura.

DIVISÃO DE MARCAS

EM 15 DE SETEMBRO DE 1970

Notificação:

Depois de decorrido o prazo de 60 dias, a partir da presente data para recurso ou impugnação e se nenhum interessado do mesmo se valer ficam notificados os requerente abaixo mencionados para comparecer a este Departamento, a fim de efetuarem o pagamento da taxa final, dentro do prazo de 60 dias, contados da data em que tiver expirado aquele prazo de recurso:

Marcas Deferidas:

- Nº 663.656 — Stimulsan — Cia. de Produtos Químicos Laboratório Verny — C. 3.
- Nº 737.781 — Tuzo — Sociedade Farmacêutica Brasi Ltda. — Cl. 3.
- Nº 314.001 — Moscato — Ouro — Mosele & Cia. Ltda. — Cl. 42 (sem direito ao uso exclusivo).
- Nº 526.780 — Excelsior Rio — Televisão Excelsior Rio S. A. — Cl. 32.
- Nº 535.123 — A Folha do Paraná — Jamil Elias — Cl. 32.
- Nº 544.539 — VIC — Vil Gráfica — Editora Comércio e Indústria Limitada — Cl. 38.
- Nº 596.533 — Silva Telles — Panificadora Silva Telles Ltda. — C. 41.
- Nº 608.805 — CESAFA — Ikera Indústria e Comércio S.A. — Cl. 15.
- Nº 611.183 — A Folha Paroquial — Ivo Sante Donin — Cl. 32.
- Nº 612.638 — Decormoda — Publi-City Show Ltda. — C. 32.
- Nº 626.384 — Santa Paula — Indústria e Comércio Irbis Ltda. — C. 41.
- Nº 633.710 — Crédito, Moeda & Seguros — Correio da Manhã S.A. — C. 32.

- Nº 634.346 — Indígena — Pecuaría Indígena Ltda. — Cl. 41.
- Nº 635.019 — Dom Pablo — Comercial Herman Mazer Ltda. — Cl. 32. (Registre-se com a exclusão feita pela seção).
- Nº 641.958 — Servilar — Flávio Mattes — Cl. 41.
- Nº 630.424 — Joma — Mercadoria Joma Ltda. — Cl. 41.

Marcas Indeferidas:

- Nº 467.756 — Garbo — Lojas Garbo Roupas S.A. — Cl. 28.
- Nº 486.298 — Elysse — L'Oreal — Cl. 48.
- Nº 492.319 — Empra — Empreza Produtos de Alumínio Ltda. — Cl. C. 28.
- Nº 641.411 — Veludo Maria Verônica Joaquina Rosa — Cl. 48.
- Nº 634.030 — Genoderm — Indústria Brasileira de Produtos Químicos S.A. — C. 3.
- Nº 634.054 — Eutron — Abott Laboratoires — Cl. 3.
- Nº 634.772 — Da Pé — Farmácia da Fé Ltda. — Cl. 3.
- Nº 635.624 — Cessatosse — Jorge Ashton Sobrinho — Cl. 3.
- Nº 695.988 — Dinabolan — Laboratórios Lepetit S.A. — C. 3.
- Nº 725.458 — Protezim — Instituto de Angeli do Brasil Produtos Terapêuticos S.A. — Cl. 3.
- Nº 580.843 — Descongestim — Colgate-Palmolive Company — Cl. 3.
- Nº 503.502 — Espasmosciolina — Laboratório Hosbon S.A. Produtos Químicos-Farmacêuticos — Cl. 3.
- Nº 583.503 — Espasmobiótico — Laboratório Hosbon S.A. Produtos Químicos-Farmacêuticos — Cl. 3.
- Nº 244.640 — Cozinha Copadrão — Símbolo da Perfeição — Padrão Indústria Meta Úrgica e Comércio Ltda. — Cl. 40.

- Nº 342.774 — A Nova Lisboa — Bar e Café A Nova Lisboa Ltda. — Cl. 41.
- Nº 389.314 — Cristalino — Osvaldo da Silva Freitas — Cl. 41.
- Nº 436.515 — Grillo — Grillo Paz Comércio Indústria S.A. — Cl. 41.
- Nº 459.008 — Sete Vidas — Indústria de Bebidas Kong Ltda. — Cl. 42.
- Nº 464.481 — Listas Telefônicas do Sul — Listas Telefônicas Brasileiras S.A. — Páginas Amarelas — Cl. 32.
- Nº 464.485 — Listas Telefônicas do Rio Grande do Sul — Listas Telefônicas Brasileiras S.A. — Páginas Amarelas — Cl. 32.
- Nº 484.981 — Emblemática — Sepal Sociedade de Produtos Alimentícios Ltda. — Cl. 41.
- Nº 485.253 — Spark — Spark Propaganda Ltda. — Cl. 32.
- Nº 489.939 — Triângulo A B C — Representações Triângulo A B C Limitada — Cl. 38.
- Nº 500.722 — Emblemática — José Pereira de Souza Rebelo — Cl. 32.
- Nº 520.295 — Biblioteca da Juventude — Editora Ipiranga S.A. — Cl. 32.
- Nº 517.643 — Apolo — Apolo Comércio Indústria Litotipográfica Limitada — Cl. 50.
- Nº 518.493 — Universal — Cia. Universal de Fósforos & Embalagens — Cl. 32.
- Nº 538.878 — Renúncia — Renan Jardim.
- Nº 543.301 — Renúncia — Augusto Lopes Villas Boas — Cl. 42.
- Nº 544.001 — Seguros, Santa Cruz Seguros — Santa Cruz Companhia de Seguros Gerais — Cl. 38.
- Nº 554.331 — I P E — Importadora Exportadora Ipê Ltda. — Cl. 14.

- Nº 554.735 — Democrata — Democrata S.A. Indústria e Comércio — Cl. 44.
- Nº 559.932 — Patriarca — Patriarca Comércio e Representações de Cereais Ltda. — Cl. 38.
- Nº 560.003 — Space — Space Comércio e Representações Ltda. — Cl. 38.
- Nº 581.092 — Japront — Japront Produtos Alimentícios Ltda. — Cl. 41.
- Nº 566.606 — Café Amore — Luiz Carlos Gomes — Cl. 41.
- Nº 567.253 — Da Fonte — Pizzari da Fonte Ltda. — Cl. 41.
- Nº 568.684 — Frota Paulista — Frota Paulista de Transportes Ltda. — Cl. 38.
- Nº 569.024 — Reimco — Reimco Representações Importação e Comércio Ltda. — Cl. 38.
- Nº 569.585 — Cobry — Cobry S.A. Agro-Pecuaría Industrial — Cl. 41.
- Nº 569.697 — Carnet do IV Centenário — Promeg — Promotora de Melhoramentos do Estado da Guanabara Ltda. — Cl. 38.
- Nº 584.983 — São Sebastião — Trilhões Parada Otero Ltda. — Cl. 16.
- Nº 590.002 — Los Andes — Los Andes Organização Contábil Ltda. — Cl. 50.
- Nº 592.478 — King Arthur — Antônio Custódio Costa — Cl. 42.
- Nº 593.298 — Certificado Bancário de Seguro — Achille Guida — Cl. 38.
- Nº 597.934 — Banha Iguazuana — Fábrica de Produtos Suínos Iguazu Ltda. — Cl. 41.
- Nº 600.315 — Nothmann — Lanche e Vitaminas Nothmann Ltda. — Cl. 41.
- Nº 601.066 — 7 Cravos — Distribuidora Matonense de Bebidas Ltda. — Cl. 42.

- Nº 602.965 — Leones — Leonilza Carnevalli — Cl. 41.
 Nº 604.540 — Voga — Voga Publicidade Ltda. — Cl. 38.
 Nº 606.083 — Regeral — Regeral Representações em Geral Ltda. — Cl. 41.
 Nº 607.230 — Cairo — Hotel Cairo Ltda. — Cl. 41.
 Nº 609.984 — Nobre — Elos Química Industrial Ltda. — Cl. 41.
 Nº 611.536 — Coco-Mix — Fan Sien — Cl. 41.
 Nº 614.307 — Lua de Mel — Doceiaria Lua de Mel Ltda. — Cl. 41.
 Nº 616.852 — Vip'S — Bar e Restaurante Chatô Ltda. — Cl. 41.
 Nº 617.339 — Paratodos — Indústria e Comércio Paratodos Ltda. — Cl. 41.
 Nº 617.472 — Vip — Castorino Corvoil de Ataíde — Cl. 41.
 Nº 621.340 — Munique — Muniquear Ltda. — Cl. 41.
 Nº 625.000 — Tesouro do Lar — Bilbilio Augusto Rodrigues — Cl. 32.
 Nº 626.201 — Skindô — Indústria Comércio de Bebidas Três Rios Ltda. — Incobetri — Cl. 42.
 Nº 626.578 — Moderna — Gravadora Moderna Ltda. — Cl. 50.
 Nº 631.187 — Teleseguro — Anatasto Gracioli — Cl. 50.
 Nº 632.400 — Medicina Moderna — Gráfica e Editora Ltda. — Cl. 32.
 Nº 632.744 — A Opinião — Pauxy Gentil Nunes — Cl. 32.
 Nº 632.788 — Gessica — Gessica S.A. Administração e Participações — Cl. 38.
 Nº 632.911 — Tabajara — Irmãos Suzart Gomes — Cl. 41.
 Nº 633.254 — Café Tapuio — Leonilza da Silva Pinho — Cl. 41.
 Nº 635.526 — Worldvision Limited — Worldvision Limited — Cl. 32.
 Nº 635.552 — Lapa — Distribuidora de Bebidas Lapa Ltda. — Cl. 42.
 Nº 636.157 — Sal Virgem — João Garcia dos Santos — Cl. 41.
 Nº 637.552 — Três Rios — Lanches Três Rios Ltda. — Cl. 41.
 Nº 638.331 — Rações Pernambuco — Marcílio Fragoso de Medeiros — Cl. 41.
 Nº 641.597 — Casa Mario — Casa Mario Ltda. — Cl. 41.
 Nº 649.503 — L R — Litoral — Litográfica Real S.A. — Cl. 50.
 Nº 649.672 — Humaitá — Café Lamego Torrefação e Moagem Ltda. — Cl. 41.
 Nº 649.693 — Vinagre Vitória — Fábrica de Bebidas Topazio — Cl. 41.
 Nº 650.040 — Brasotec — Sociedade Brasileira de Obras Técnicas Brasotec Ltda. — Cl. 50.
 Nº 650.295 — Santana — Santana Frios Conservas e Laticínios Ltda. — Cl. 41.
 Nº 650.576 — São Paulo — Santos — Companhia São Paulo-Santos — Crédito Financiamento e Investimentos — Cl. 50.
 Nº 650.586 — Planalto — Roberto Protazio de Moura — Cl. ...
 Nº 651.730 — Bom Trigo — Bom Trigo Indústria e Comércio de Panificação e Confeitaria Ltda. — Cl. 41.
 Nº 651.800 — Comercial Catarinense S.A. — Comercial Catarinense S.A. — Cl. 41.
 Nº 651.802 — Comercial Catarinense S.A. — Comercial Catarinense S.A. — Cl. 42.
 Nº 651.936 — Tudo Azul — Bar e Bilhares Tudo Azul Ltda. — Cl. 41.
 Nº 651.939 — Pesinho — Bar e Lanches Pesinho Ltda. — Cl. 41.
 Nº 651.967 — Rancheiro — Adão Luiz de Carvalho — Cl. 41.
 Nº 651.288 — Mineira — Casa Mineira de Refeições Ltda. — Cl. 41.
 Nº 652.381 — Bandeirante — Organização Bandeirante Ltda. — Cl. 41.
 Nº 652.443 — Arte — Transporte Comércio e Representações Ltda. — Cl. 41.
 Nº 652.503 — Admirável — Fabricadora Admirável Ltda. — Cl. 41.
 Nº 652.615 — "Da-Fatatinha" — Salvador Santoro — Cl. 41.
 Nº 652.634 — Atlântico — Sal Atlântico Ltda. — Cl. 41.
 Nº 652.715 — Brazilian Fruit — Brazilian Fruit Produtos Alimentícios Ltda. — Cl. 41.
 Nº 652.729 — Agua Branca — Lanches Agua Branca Ltda. — Cl. 41.
 Nº 653.078 — Salutar — Euseu Batista S.A. Comércio e Indústria — Cl. 41.
 Nº 653.383 — Kansas e Orienas — Bar e Lanches Kansas e Orienas Limitada — Cl. 41.
 Nº 653.576 — Bandeirante — Cia. Bandeirante de Produtos Alimentícios — Cl. 41.
 Nº 653.703 — Legal — Anderson, Clayton & Co. S.A. Indústria e Comércio — Cl. 41.
 Nº 653.730 — Café Paraizo — V. Moreira — Cl. 41.
 Nº 653.861 — Conceito — Bar e Lanches-Conceito Ltda. — SCI. 41.
 Nº 653.873 — Agro-Ave — Agro-Ave Técnica Comercial e Representações Ltda. — Cl. 41.
 Nº 654.106 — Serve Todos — Super Mercados "Serve Todos" Ltda. — Cl. 41.
 Nº 654.632 — Colonial — Churrascaria Colonial Ltda. — Cl. 41.
 Nº 655.021 — Café do Rancho — Café do Rancho Ltda. — Cl. 41.
 Nº 655.047 — Café Moreninho — Amadeu Bruning — Cl. 41.
 Nº 655.344 — Cobertura Avestinada — Indústrias York S.A. Produtos Cirúrgicos — Cl. 38.
 Nº 655.616 — São Paulo — Porcelana São Paulo Ltda. — Cl. 15.
 Nº 657.020 — Café do Comércio — Alexandre Vieira — Cl. 41.
 Nº 657.575 — A California — Manoel Alves de Medeiros — Cl. 42.
 Nº 657.934 — Sertãozinho — Agro-Industrial Sertãozinho Ltda. — Cl. 42.
 Nº 658.280 — Bahavita — Carvalhal & Cia. — Cl. 41.
 Nº 658.336 — Rio Parana — Ouro Verde Exportadora e Importadora Ltda. — Cl. 41.
 Nº 658.565 — Canauca — Leite Moreira Ltda. — Cl. 42.
 Nº 652.711 — Café Luzitano — Joaquim Pinto de Carvalho — Cl. 41.
 Nº 658.887 — Itaporanga — M.S. Arruda Ladeira & Cia. — Cl. 41.
 Nº 658.938 — Gaucho — Pereira da Rocha & Cia. Ltda. — Cl. 41.
 Nº 659.093 — Pro-Alimento — Mercantil de Cereais Ltda. — Cl. 41.
 Nº 659.245 — Capital — Distribuidora Alimentícia Capital Ltda. — Cl. 41.
 Nº 649.492 — Merceria Paulista — Merceria Paulista Ltda. — Cl. 41.
 Nº 659.505 — A Festiva — A Festiva — Cl. 41.
 Nº 659.884 — Café Paulista — Terceira Musachio Felix — Cl. 41.
 Nº 661.325 — Expresso Paulista — Expresso Paulista Ltda. — Cl. 38.
 Nº 661.394 — Vamos Beber — Distribuidora de Bebidas Santa Maria Ltda. — Cl. 42.
 Nº 662.321 — Americano — Casa das Lâmpadas Americanas Ltda. — Cl. 38.
 Nº 662.787 — Mineirinha — José Palermo Santos — Classe 42.
 Nº 668.753 — Paris — Guert Ortmair Paris — Classe 15.
 Nº 673.444 — São Paulo — São Paulo Viação e Turismo Ltda. — Classe 38.
 Nº 684.374 — Floresta — Armazém Floresta Limitada — Classe 41.
 Nº 685.890 — Tejo — Bar e Restaurante Tejo Ltda. — Classe 41.
 Nº 686.303 — Café Campograndense — Geni Moraes Rabeo — Classe 41.
 Nº 686.426 — Café Matao — Isidoro Adair Bottesini — Classe 41.
 Nº 686.503 — Luzitano Comercio de Secos e Molhados Ltda. — Classe 41.
 Nº 686.509 — Fruteira Riograndense — Fruteira Riograndense Ltda. — Classe 41.
 Nº 686.575 — Meia Volta Proibida — Haenssgen & Cia. Ltda. — Classe 41.
 Nº 686.576 — Parada Obrigatória — Haenssgen & Cia. Ltda. — Classe 41.
 Nº 686.577 — Hospital — Haenssgen & Cia. Ltda. — Classe 41.
 Nº 686.578 — Direção Única — Haenssgen & Cia. Ltda. — Classe 41.
 Nº 686.580 — Parada Proibida — Haenssgen & Cia. Ltda. — Classe 41.
 Nº 686.581 — Velocidade Máxima — Haenssgen & Cia. Ltda. — Classe 41.
 Nº 686.804 — Café da Mãe — Rubem Kauer — Classe 41.
 Nº 687.076 — Suave de Cuiabá — Alcides Rosa — Classe 41.
 Nº 687.282 — Café Londrino — Indústria e Comércio Metrôpole Limitada — Classe 41.
 Nº 687.297 — Pão-Quente — Pastificio Londrina S.A. — Indústria e Comércio — Classe 41.
 Nº 687.677 — Biscoitos Cangalhas Taubaté — Nestor Brito — Classe 41.
 Nº 688.329 — Cuiabano — Antônio Guedes da Silva — Classe 41.
 Nº 690.349 — Angra dos Reis — Cerâmica Angra dos Reis Ltda. — Classe 15.
 Nº 694.272 — Suzanens — Cerealista Suzanense Limitada — Classe 38.
 Nº 694.368 — Tetela — Raymundo Azavedo Del Papa — Classe 41.
 Nº 694.654 — Cafelandense — Cia. Cafelandense de Auto Peças — Classe 38.
 Nº 698.205 — Coral — Indústria e Comércio de Colchões de Molas Coral Ltda. — Classe 50.
 Nº 699.281 — Judaiense — Molino Jundiaense S.A. — Classe 50.
 Nº 714.514 — Corcovado — Frigorífico Três Passos — Ltda. — Classe 41.
 Nº 930.234 — Modelo — Germano Cajon & Cia. Ltda. — Classe 21.
 Nº 930.287 — Curso Total — Márcio Luiz Gouveia de Oliveira — Classe 50.
 Nº 930.293 — "L — Limpabem" — Laura Perez Comesaña — Classe 46.
 Nº 933.587 — Super — Nadir Figueiredo Indústria e Comércio S.A. — Classe 8.
 Nº 934.209 — Coleção Jovem — Malharia Campos do Jordão — Importação e Exportação Ltda. — Classe 23.
 Nº 934.241 — Festival Nacional de Samba Enredo — Péricles de Araújo Costa — Classe 50.
 Nº 934.520 — Brigadeiro Paulista — Seitiro Arima — Classe 8.
 Nº 934.521 — Brigadeiro Paulista — Seitiro Arima — Classe 32.
 Nº 934.522 — Brigadeiro Paulista — Seitiro Arima — Classe 25.
 Nº 934.523 — Brigadeiro Paulista — Seitiro Arima — Classe 50.
 Nº 930.909 — Guardavaga — Trieste Representações e Comércio Ltda. — Classe 8.

IMPÔSTO DE RENDA

CADASTRO DE PESSOAS FÍSICAS

Divulgação nº 1.098

PREÇO: Cr\$ 2,50

A VENDA

Na Guanabara

Seção de Vendas: Av. Rodrigues Alves, 1

Agência I: Ministério da Fazenda

Atende-se a pedidos pelo Serviço de Reembolso Postal

Em Brasília

Na sede do DIN

Título de Estabelecimento Indeferido

Nº 619.121 — Torretação Grajau — Eduardo Ferreira Camarço — Classe 41, 33.
 Nº 635.477 — Casa do Gipe — Milton Pessoa de Melo — Classes 11 e 21.
 Nº 635.479 — Paraná Mármore — Paraná Mármore Ltda. — Classes 4 e 33.
 Nº 635.652 — Móveis Frasil — Móveis Brasília Ltda. — Classe 40.
 Nº 930.280 — União Brasileira de Dedetização — Alfredo de Carvalho — Classe 33.
 Nº 930.468 — Tecidos do Povo — Comercial Tecidos do Povo Ltda. — Classe 23 e 33.
 Nº 930.617 — Engarrafamento Uisque do Norte — Engarrafamento Uisque do Norte Ltda. — Classes 42 e 33.
 Nº 933.570 — Indústria Nacional de Embalagens — Jorge Tannuri Neto — Classes 38 e 33.

Expressão de Propaganda Indeferida

Nº 561.633 — Ping-pong o Favorito da Juventude — Kibon S.A. (Indústrias Alimentícias) — Classes 41 e 43.
 Nº 593.239 — Ligue Direto — Drograria Araújo S.A. — Classes 2, 3, 33 e 48.
 Nº 603.792 — Mon Pêché o Perfume de Cleópatra — João Bruno Leonardo — Classe 48.
 Nº 930.143 — Tri-Liquidação — Bemoreira Companhia Nacional de Utilidades — Classes 6, 8, 40 e 33.
 Nº 930.157 — Tri Liquidação — Benson Publicidade S. A. — Classes 8, 40 e 33.

Frase de Propaganda Indeferida

Nº 244.842 — Padrão Símbolo da Perfeição — Padrão Indústria Metalúrgica e Comércio Ltda. — Classe 40.

Cumpra o art. 73 do C.P.I.

Nº 531.625 — A Camponeza S.A. Indústria e Comércio.
 Nº 642.052 — Indústria de Sacos Conforto Ltda.
 Nº 842.121 — Pucci S.A. Artefatos de Borracha.
 Nº 774.501 — Indústria e Comércio de Colchões de Molas Sonata Ltda.
 Nº 774.502 — Incomal Ind. e Comércio de Artefatos de Madeira Limitada.
 Nº 774.503 — Icarsa Publicidade e Representações Comercial Ltda.
 Nº 774.506 — Goffredo Domenico Macchiaroli.
 Nº 774.507 — Goffredo Domenico Macchiaroli.
 Nº 774.508 — Goffredo Domenico Macchiaroli.
 Nº 774.509 — Protege S. A. Engenharia e Proteções Especiais.
 Nº 774.510 — Turbotec Comércio e Indústria Ltda.
 Nº 774.511 — Montec Montagens Técnicas Engenharia Indústria e Comércio S.A.
 Nºs 774.512 — 774.513 — 774.514 — Montec Montagens Técnicas Engenharia Indústria e Comércio S.A.
 Nº 774.515 — Panificadora Autocap Ltda.
 Nº 774.518 — Wenceslau Mozczynski.
 Nº 774.519 — José Núbio Souto Maior.
 Nº 774.520 — José Núbio Souto Maior.
 Nº 774.524 — Vulcan Material Plástico S.A.

Nº 774.527 — Haraldo Pereira.
 Nº 774.564 — Nathanael Garcia Alvarenga.
 Nº 774.565 — Pro Grafic Planejamentos Publicitários Ltda.
 Nº 774.578 — Compaço Promoções Ltda.
 Nºs 774.579 — 774.580 — Compaço Promoções Ltda.
 Nº 774.582 — Acumuladores Vulcânica S.A.
 Nºs 774.583 — 774.584 — 774.585 — 774.586 — 774.587 — 774.588 — Acumuladores Vulcânica S.A.
 Nº 774.589 — Paes e Barros S.A. Imóveis e Administração.
 Nº 774.592 — Restaurant e Cervejaria Tremendão Ltda.
 Nºs 774.593 — 774.594 — Restaurant e Cervejaria Tremendão Ltda.
 Nº 774.599 — Paes e Barros S.A. Imóveis Administração.
 Nº 774.600 — Bazar Hollywood.
 Nº 774.601 — Bazar Hollywood.
 Nº 774.604 — Pallium Comércio de Tecidos S.A.
 Nºs 774.605 — 774.606 — Waldomiro de Souza.
 Nº 774.644 — José Raimundo de Lima.
 Nº 774.646 — Pronto Socorro Clínico Prontocor Ltda.
 Nº 774.649 — Banco Predial do Estado do Rio de Janeiro S.A.
 Nº 774.651 — Yolanda Tenório Plácido.
 Nº 774.655 — Indústria de Alimentícios Cordeá Ltda.
 Nº 774.656 — Companhia de Importação e Exportação Ialta.
 Nº 774.657 — Comércio e Indústria de Pontes e Engenharia S. A.
 Nº 774.668 — Fábrica de Biscoitos Príncipe Ltda.
 Nº 774.668 — Fábrica de Biscoitos Príncipe Ltda.
 Nºs 774.670 — 774.671 — 774.672 — 774.673 — 774.674 — Companhia Baptista Scarpa Indústria e Comércio (Fumos, Laticínios, Cerâmica e Pecuária).
 Nº 774.676 — F. O. Lang S.A. Indústria e Comércio.
 Nºs 774.803 — 774.804 — Móveis Lafer Ltda.
 Nº 774.806 — Fampel Fabricadora de Artefatos de Metal e Papel Limitada.
 Nºs 774.807 — 774.808 — Fampel Fabricadora de Artefatos de Metal e Papel Ltda.
 Nº 774.812 — Orima Organização Imobiliária Maracaju Ltda.
 Nº 774.813 — Perfumes Belgié Limitada.
 Nº 774.841 — Tecno Química S. A.
 Nºs 774.875 — 774.876 — 774.877 — Ferrari & Cia. Ltda.
 Nºs 774.878 — 774.879 — Irmãos
 Nº 774.884 — Irmãos Schivante.
 Nº 774.884 — Irmãos Schivante.
 Nº 774.897 — Valter Pereira Barros.
 Nº 774.899 — Gêssio Fercos S.A. Fercosa.
 Nº 774.900 — Gêssio Fercos S.A. Fercosa.
 Nº 774.903 — Arte em Cópias Fotocopiadora Ltda.
 Nº 774.905 — Yacan Ltda. Indústria Catarinense de Conservas e Conexos.
 Nº 774.908 — Saaça Tecidos Ltda.
 Nºs 774.912 — 774.913 — 774.914 — Empreendimentos e Participações Novo Rio S.A.
 Nº 774.915 — Ditel Esquadrias de Alumínio Ltda.
 Nº 774.918 — Auto Técnica Olympio Ltda.
 Nº 774.926 — Georges Rosier.
 Nº 774.928 — Georges Rosier.
 Nº 774.928 — Georges Rosier.
 Nº 774.939 — Indústria e Comércio de Sorvetes Ltda.

Nº 774.940 — J. M. Telles.
 Nº 774.941 — Indústria e Comércio de Bebidas Farroupilha Ltda.
 Nº 774.942 — Indústria e Comércio de Bebidas Farroupilha Ltda.
 Nº 774.944 — Serviço de Imprensa Dirigida Ltda.
 Nºs 774.945 — 774.946 — Serviço de Imprensa Dirigida Ltda.
 Nº 774.949 — Fábrica de Jersey Tip Top S.A.
 Nº 774.950 — Fábrica de Jersey Tip Top S.A.
 Nº 774.983 — Indústria de Móveis Sino Ltda.
 Nº 774.986 — Pedro Canisio Kunrath.
 Nº 774.991 — Leopoldo G.A. Seckler.
 Nº 774.993 — Marilândia Modas Limitada.
 Nº 774.994 — Supertool Cia. Brasileira de Ferramentas.
 Nº 774.995 — Nicky Creações Ltda.
 Nº 774.996 — Compeixe Distribuidora de Peixes Ltda.
 Nº 774.998 — Comercial Cardesal Ltda.
 Nº 775.000 — Joduar S.A. Comércio e Indústria de Bebidas.
 Nº 775.001 — Panificadora Reprêsa Ltda.
 Nº 775.002 — Artes Graficas Horto Florestal Ltda
 Nº 775.003 — Confeições Nirvana Ltda.
 Nº 775.004 — Indústria e Comércio de Plásticos Cedro Ltda.
 Nº 775.005 — Armazem 771 Ltda.
 Nº 775.006 — Móveis Leon Esperança Ltda.
 Nº 775.007 — Rinilha Materiais de Construção Ltda.
 Nº 775.008 — Tecidos Americana Ltda.
 Nº 775.009 — Tecelagem Batuirá Ltda.
 Nº 775.01 — Textil Crowntex Limitada.
 Nº 775.014 — Aplice Difusora de Livro Ltda.
 Nº 775.015 — Fundação Labroal Ltda.
 Nº 775.016 — Esquadrias Metálicas Jota Indústria e Comércio Ltda.
 Nº 775.018 — Casa de Lanches Estrela Matutina Ltda.
 Nº 775.021 — Mercaria Sergipe Ltda.
 Nº 775.024 — Oscar Herunio Ferreira Filho.
 Nº 775.026 — Lanches Flor do Itaim Ltda.
 Nº 775.028 — Luperta Estruturas Metálicas S. A.
 Nº 775.030 — R. Batoni, Lopes & Cia. Ltda. Indústria e Comércio.
 Nº 775.043 — Rocaluza Manufatura Textil Ltda.
 Nº 775.044 — Rei Mont Boutique Ltda.
 Nº 775.047 — C. Carneiro.
 Nº 775.048 — Alcides Cacini.
 Nº 775.049 — Sociedade Civil Excursão Universitária Jornalística ao Exterior.
 Nº 775.051 — Viuva Serões & Filho Ltda.
 Nº 775.057 — Café S. Braz Ltda.
 Nº 775.064 — Indústria de Bebidas Platense Ltda.
 Nº 775.065 — Lino Antão.
 Nº 775.069 — Malharia Samahuma Indústria e Comércio Ltda.
 Nº 775.085 — Advance Rádio e Televisão Ltda.
 Nº 774.700 — Garagem Guarda Bem Ltda.
 Nº 774.703 — Leo, Pilar Filmes Limitada.
 Nº 774.704 — Distribuidora de Bebidas Malhanna Ltda.
 Nº 774.706 — Coringão Bar e Restaurante Ltda.
 Nº 774.710 — Marmoraria Guanabara Ltda.
 Nº 774.713 — Bar e Café Gravi Ltda.

Nº 774.716 — Lanches 5 249 Ltda.
 Nº 774.717 — Eci do Brasil Engenharia Consultora Ltda.
 Nº 774.718 — Leoton Construções de Calçados Ltda.
 Nº 774.719 — Consulfer Comércio de Ferros e Metais Ltda.
 Nº 774.723 — Bar e Lanches paraíso Ltda.
 Nº 774.728 — Granjas Connellimitada.
 Nº 774.729 — José Casal de R.
 Nº 774.739 — Jewa Comércio Representações de Automóveis Ltda.
 Nº 774.740 — Bar e Lanches dial Ltda.
 Nº 774.744 — Knoll & Wehmltda.
 Nº 774.745 — Leopoldo Kuntz Filhos Ltda.
 Nº 774.746 — Indústria e Comércio Francisco Rauh S. A.
 Nº 774.747 — Sendor Poffo.
 Nº 774.751 — Goiastec Sociedade Técnica de Assessoria e Planejamento Ltda.
 Nº 774.752 — Maria Pereira Araújo.
 Nº 774.786 — Textil Gabriel fat S. A.
 Nº 775.012 — Ao Churrasco Ltda.
 Nº 775.017 — Lanches Santa ria Ltda.
 Nº 775.020 — Usina de Massas Argatex Ltda.
 Nº 775.029 — Indústria Moça S. Romão Ltda.
 Nº 775.053 — Mavo Máquinas e Matrizes Ltda.
 Nº 700.179 — Renner Hern S. A. Indústria de Tintas e Óleos
 Nº 735.185 — Cebec S. A. Engenharia e Indústria.
 Nº 704.305 — Bozzano S. A. Comercial, Industrial e Importação

Apresente novos exemplares

Nº 561.828 — Distilaria Itacoumitada.
 Nº 637.043 — Aries Comércio e Indústria S. A.
 Nº 631.991 — Soc. Produtos Ting Ltda.
 Nº 641.475 — Cinem Comércio Cimento e Ferro Ltda.
 Nº 652.553 — Lanches Lapid Ltda.
 Nº 656.240 — Indústria e Comércio Silar Ltda.
 Nº 658.005 — Carlos Svoboda.
 Nº 658.292 — José Rodrigues Souza.
 Nº 658.300 — Indústria de Gem de Produtos Alimentícios Ltda.
 Nº 662.173 — Indústria e Comércio de Bebidas Primor Ltda.
 Nº 686.541 — Barraca Miróco mitada.
 Nº 687.042 — Socrates Times Carvalho.

Exigências diversas

Bebidas Merino S. A. — No dido de prorrogação do registro mero 237.564.
 Nº 489.426 — Enthone Incudrated.
 Nº 499.233 — Societá Farmaceutica Italla.
 Nº 525.982 — Usofarma S. A. Indústrias Farmacêuticas.
 Nº 526.179 — Bial Farmaceut Ltda.
 Nº 526.180 — Bial Farmaceut Ltda.
 Nº 535.137 — Canadian Hoe Limited.
 Nº 574.144 — Walter Baumel Filhos Ltda.
 Nº 611.385 — Unilever Limite
 Nº 634.528 — Laboratório Gu do Brasil Ltda.
 Nº 634.538 — Laboratório Gu do Brasil Ltda.

Nº 637.310 — E. Merck Aktiengesellschaft.
 Nº 638.026 — Produtos Roene Químicos e Farmacêuticos S. A.
 Nº 638.033 — Laboratório Lutecia S. A.
 Nº 642.540 — Laboratório de Biologia Cronos Ltda.
 Nº 647.633 — Merck & Co. Inc.
 Nº 647.657 — E. Merck Aktiengesellschaft.
 Nº 647.781 — Laboratórios Branova S. A. Indústria Química e Farmacêutica.
 Nº 647.787 — Laboratoire le Brun S. A.
 Nº 652.097 — Ison S. A. Indústria Farmacêutica.
 Nº 698.561 — Laboratórios Farmacêuticos Natus Ltda.
 Nº 702.210 — Instituto de Beleza Divine Ltda.
 Nº 725.455 — Instituto de Anghelo Brasil Produtos Terapêuticos S. A.
 Nº 734.045 — Laboratórios Frumtost S. A. Indústrias Farmacêuticas
 Nº 734.135 — Sociedade Farmacêutica Brasifa Ltda.
 Nº 808.498 — Pedro Breves & Cia.
 Nº 774.575 — Wella Aktiengesellschaft.
 Nº 774.576 — Cela Landwirtschaftliche Chemikalien GmbH.
 Nº 774.577 — Alberto Curver Company.
 Nº 774.611 — Jean Dupui e Romualdo Santos Costa.
 Nº 774.643 — Farmo Cirurgica Duplipen Ltda.
 Nº 774.680 — The Parker Pen Company.
 Nº 774.681 — Colgate Palmolive Company.
 Nº 774.682 — The Parker Pen Company.
 Nº 774.683 — The Dow Chemical Company.
 Nº 774.687 — L'Oreal.
 Nº 774.688 — Colgate Palmolive Company.
 Nº 774.689 — Colgate Palmolive Company.
 Nº 774.690 — Colgate Palmolive Company.
 Nº 774.691 — Colgate Palmolive Company.
 Nº 774.693 — Les Laboratoires Roussel.
 Nº 774.699 — Les Laboratoires Roussel.
 Nº 774.805 — Móveis Lafer Ltda.
 Nº 774.821 — Liotécnica Quimica Ltda.
 Nº 774.823 — Bar e Lanches Rossebel Ltda.
 Nº 774.837 — Siemens Aktiengesellschaft.
 Nº 774.851 — Mudança França Limitada.
 Nº 774.863 — Sociedade Farmacêutica Brasifa Ltda.
 Nº 774.864 — Loba Produtos Químicos Ltda.
 Nº 774.882 — Bloch Editores S. A.
 Nº 774.883 — Bloch Editores S. A.
 Nº 774.885 — Lafi S. A. Produtos Químicos e Farmacêuticos.
 Nº 774.886 — Lafi S. A. Produtos Químicos e Farmacêuticos.
 Nº 774.902 — Hatsumec Indústria e Comércio S. A.
 Nº 774.906 — Jarvis Corporation.
 Nº 774.909 — Manoel Ferreira.
 Nº 774.911 — Di Thiens Indústria e Comércio de Bebidas e Conexos Ltda.
 Nº 774.938 — Modenverlag Aenne Burda.
 Nº 774.943 — Serviço de Imprensa Dirigida Ltda.
 Nº 774.973 — British American Tobacco Company.
 Nº 774.974 — Premium Service Corporation.
 Nº 774.975 — Premium Service Corporation.
 Nº 774.976 — Gift Stars Inc.

Nº 774.977 — Gift Stars Inc.
 Nº 774.982 — Makros Estofados e Interiores Ltda.
 Nº 774.984 — Produmar Comercio de Pescados Ltda.
 Nº 774.987 — Maxim Indústria de Bólsas Ltda.
 Nº 774.898 — Acre Acessórios Comercio e Representações Ltda.
 Nº 774.990 — Arede Representações e Papéis Ltda.
 Nº 775.067 — Brasincal Indústria Comercio e Representações Alimentícias Ltda.
 Nº 775.090 — Indústria Mineira de Moagem S. A.
 Nº 775.081 — Indústria Mineira de Moagem S. A.
 Nº 775.082 — Indústria Mineira de Moagem S. A.
 Nº 775.083 — Indústria Mineira de Moagem S. A.
 Nº 775.087 — Eletro Vila Rica Limitada.
 Nº 777.821 — Nacional Automóveis Ltda.
 Nº 777.826 — Center Auto Ltda.
 Nº 774.701 — Tiny Tip Modas Masculinas Ltda.
 Nº 774.702 — Anastacia Nikolaos Papidou.
 Nº 774.722 — Revendedora de Veículos Guedes Ltda.
 Nº 774.743 — Restinga S. A. Indústria e Comércio.
 Nº 774.748 — Granja Verde e Branco Ltda.
 Nº 775.031 — Casa de Parafusos Polipar Ltda.
 Nº 775.032 — Alves Machado & Cia. Ltda.
 Nº 775.033 — Tapeçaria Adriana Ltda.
 Nº 775.034 — Lanches Marilicia Limitada.
 Nº 775.035 — Universal Montagem Industriais S. A.
 Nº 775.036 — Tapeçaria Adriana Ltda.
 Nº 775.037 — Pastelaria Pinheiros Ltda.

Nº 775.038 — Refinaria Brasileira de Metais Ltda.
 Nº 775.039 — Cuchi Beck e Costa Ltda.
 Nº 775.040 — Indústria de Móveis Ansal Ltda.
 Nº 775.041 — Empresa de Mineração Sul American a Ltda.
 Nº 775.042 — Indústria e Comércio de Panificação Pão Dourado de Itaquera Ltda.
 Nº 775.046 — Domingos de Lucca Júnior.
 Nº 775.052 — J. R. Formilândia Ltda.
 Nº 775.056 — Copaz Companhia Portuguesa de Azeites S. A. R. L.
 Nº 775.058 — Café Nossa Senhora da Conceição Ltda.
 Nº 775.070 — Laboratório Homeopático Fiel S. A.
 Nº 775.071 — August Caldeira Brant.
 Nº 775.076 — Depósito Pompéia Limitada.
 Nº 775.079 — Fábrica de Calçados Marília Ltda.
 Nº 438.346 — Sir James Murray & Son Limited.
 Nº 494.925 — Cia. de Tintas e Vernizes R. Montesano.
 Nº 603.663 — Johnson & Johnson.
 Nº 618.168 — American Cyanamid Company.
 Nº 634.035 — Laboratórios Agranon do Brasil Ltda.
 Nº 634.050 — UCB (Union Chimiche Chemische Bedrijven).
 Nº 634.052 — Abbot Laboratories.
 Nº 634.167 — Olin Mathieson Chemical Corporation.
 Nº 634.713 — Instituto Soro Hormoterápico Nacional S. A. Lscn.
 Nº 634.994 — Canadian Hoechst Limited.
 Nº 635.366 — Wander Lambert Pharmaceutical Company.
 Nº 635.494 — Behringwerke Aktiengesellschaft.
 Nº 635.845 — Instituto de Anghelo do Brasil Produtos Terapêuticos S. A.

Nº 635.864 — Chas. Pfizer & Co. Inc.
 Nº 636.552 — Osterreichisches Institut Fur Haemoderivate Gesellschaft M. B. H.
 Nº 636.683 — E. I. Du Pont De Nemours and Company.
 Nº 638.775 — Parke Davis & Company.
 Nº 636.908 — J. R. Geigy S. A.
 Nº 639.172 — Instituto Quimioterápico S. A.
 Nº 639.223 — Laboratório Emer S. A.
 Nº 639.958 — Buller S. A. Laboratórios Farmacêuticos.
 Nº 689.713 — Laboratórios Lepetit S. A.
 Nº 696.074 — Plásticos, Otis Ltda.
 Nº 696.160 — Beufum Indústria e Comércio Ltda.
 Nº 696.474 — Marfran Participações e Empreendimentos S. C. Ltda.
 Nº 696.498 — Ethylene Plastique.
 Nº 521.468 — Mole Richardson Co.
 Nº 589.390 — Screen Gems Inc.
 Nº 647.959 — Ird. e Com. de Bebidas Casa Luzitana Ltda.
 Nº 648.370 — Bebidas Lorusso Limitada.
 Nº 652.223 — Antônio Royo Franco e Horácio Rodrigues.
 Nº 652.566 — José Garcia de Freitas Júnior.
 Nº 653.247 — Coinal Com. e Ind. de Produtos Alimentícios Ltda.
 Nº 653.669 — Farbenfabriken Bayer Aktiengesellschaft.
 Nº 657.512 — Laboratórios Griffith do Brasil S. A.
 Nº 657.996 — José Queiroz Pereira.

Apresente procuração

Laboratório Clinico Silva Araújo S. A. (no pedido de prorrogação do reg. 247.618).
 Nº 774.842 — Transportadora Franca Ltda.
 Nos. 774.843 — 774.844 — 774.845 — 774.846 — 774.848 — Transportadora Franca Ltda.
 Nº 774.895 — Abatedouro Brasilovos Ltda.
 Nº 774.896 — Frigorífico Rei do Juino Ltda.
 Nº 774.921 — José Regio Pacheco Pereira.
 Nº 775.019 — Gilberto Mingroni, Alvaro Vieira Damasceno, Vera Lúcia de Carvalho e Yara Pereira de Mattos.
 Nº 775.050 — Instaladora Botafogo Ltda.
 Nº 775.068 — Arnaldo B. Xavier, Ricardo M. Soares, Luiz A. Tavares, Cezar C. de Carvalho.
 Nº 566.879 — Fábrica de Macarrão e Conservas Massias Ltda.
 Diversos
 C. H. Boehringer Sohn (no pedido de prorrogação do reg. 68.921). — Indeferido o pedido por ter sido apresentado fora do prazo regulamentar.
 Arquivamento de Processos
 Nº 599.143 — Sociedade Agricola Jardins Tropicais Ltda.
 Nº 917.634 — A. Mário Penz & Cia. Ltda.
 Nº 915.002 — Somos Análises Planejamento Promoções e Representações Ltda.
 Nº 917.831 — Somos Análises Planejamento Promoções e Representações Ltda. — Arquivo de processos.

LEI DE DESENVOLVIMENTO URBANO E REGIONAL

REGULAMENTOS COMPLEMENTARES

DECRETO "R" N.º 3.800 de 20-4-1970

DIVULGAÇÃO N.º 1.142

Preço: Cr\$ 5,00

A Venda:

Na Guanabara

Seção de Vendas: Av. Rodrigues Alves 1

Agência I: Ministério da Fazenda

Atende-se a pedidos pelo Serviço de Reembolso Postal

Em Brasília

Na sede do DIN

DIVISÃO DE PATENTES

Em 15 de setembro de 1970

Notificação

Depois de decorrido o prazo de 60 dias, a partir da presente data, para recurso ou impugnação, se nenhum interessado do mesmo se valer, ficam notificados os requerentes abaixo mencionados para comparecer a este Departamento, a fim de efetuar o pagamento da taxa final dentro do prazo de 60 dias, contados da data em que tiver expirado aquele prazo de recurso:

Modelo industrial deferido

Nº 154.709 — Novo e original modelo de sandália — Simons Ind. Metalúrgica Ltda.

Notificação

Ficam notificados os requerentes abaixo mencionados para comparecer a este Departamento, a fim de efetuar o pagamento da taxa final e da primeira anuidade, dentro do prazo de 60 dias:

Privilegio de invenção deferido

Nº 162.972 — Novo tipo de armário-cama — Jalme Creimer.

Nº 162.862 — Silo ou reservatório com várias células ou compartimentos — Andre Reimbert.

Nº 165.628 — Novo conjunto para suporte de roda-guia de implementos agrícolas em geral — FNI Fábrica Nacional de Implementos S. A.

Nº 172.244 — Aperfeiçoamentos nos órgãos de engate de máquinas agrícolas rebocadas a trator — José Zazurca Larroya.

Privilegio de invenção indeferido

Nº 138.713 — Novo cabide portátil — Kazuo Onoe.

Nº 160.230 — Plano promocional de festas de formatura — Jefferson Rui Francisco de Souza.

Nº 167.929 — Novo porta-niquéis — Hilário Eimano Piccoli e Giovanni D'Angelo Naticchia.

Nº 178.138 — Tampa de vedação hermética para recipientes em geral — Carlos Picollo.

Nº 179.123 — Novas disposições em copos de plástico com canudo e tampa — Helja Ind. e Com. de Plásticos Ltda.

Nº 181.226 — Novo e original brinquedo em forma de rancho do Oeste — Ind. de Brinquedos Comanche Limitada.

Nº 181.229 — Novo e original brinquedo em forma de cidade do antigo Oeste americano — Ind. de Brinquedos Comanche Ltda.

Nº 181.231 — Novo e original brinquedo em forma de igreja do velho Oeste norte-americano — Ind. de Brinquedos Comanche Ltda.

Nº 181.232 — Novo e original modelo de brinquedo representativo de um armazém — Ind. de Brinquedos Comanche Ltda.

Nº 181.233 — Novo e original brinquedo representativo de um hotel do antigo Oeste norte-americano — Ind. de Brinquedos Comanche Ltda.

Nº 182.313 — Novo tipo de brinquedo — José Carlos Cardoso do Amaral.

Nº 182.976 — Novo cabide — Martha Emmanuel Papachristodoulou.

Nº 183.380 — Entretenimento infantil — Ofélia Molero Sujar

Nº 183.463 — Válvula de tampão para aerosol provida de alavanca de comando — Solfire S. p. A.

Nº 139.613 — Conexão para tubos sem alargamento — Parker-Hannifin Corp.

Nº 142.552 — Aperfeiçoamentos em presilhas de cintas e similares — Simão Neumark.

Nº 143.947 — Espremedor para esfregões — Antônio Martinez Martinez.

Nº 143.381 — Novo processo de fabricação de calçados e produto resultante — Irmãos Daud & Cia. Limitada.

Nº 144.573 — Aperfeiçoamentos em selins para bicicletas e congêneres — Ind. e Com. D'Ucor Ltda.

Nº 144.942 — Novo fecho-suporte para sacos — Mário Moraes Tavares.

Nº 145.465 — Aperfeiçoamentos em ou referentes à fabricação de calçados — Peretto & Cia.

Nº 148.298 — Aperfeiçoamentos introduzidos em torneiras elétricas — Alair Paschoal Pelá.

Nº 150.092 — Arcofechoamentos em tampas de frascos e semelhante — Angelo Rabin.

Nº 131.148 — Lixa de matéria plástica — João Ferrara e Luiz Antônio Manreza.

Nº 194.859 — Sistema A Galinha dos Ovos de Ouro — Jorge Alberto Miller de Oliveira.

Modelo Industrial Indeferido

Nº 165.737 — Nova e original configuração aplicada a extractor de pele de animais — Erwin Haus Becker.

Nº 166.554 — Nova apresentação decorativa intronizada em bolas para práticas desportivas e ou recreativas — Ind. e Artefatos de Borracha Riello Ltda.

Nº 168.178 — Um novo modelo de caixa de cartolina ou similar, para embalagens em geral — Wilson Godoy.

Nº 173.837 — Novo modelo de poltrona — Hélio Tagliere.

Nº 180.674 — Novo modelo de esponja de aço, com plástico — José Prado.

Nº 180.876 — Recipiente para colocação de latas de azeite e óleo — Nélci de Oliveira de Castro.

Nº 181.230 — Novo e original Brinquedo em forma de cerca de rancho do oeste — Ind. de Brinquedos Comanche Ltda.

Nº 188.972 — Novo Modelo de Calendário — Francisco Salles Jr.

Nº 147.350 — Novo modelo de torradeira — The General Electric Company Limited.

Nº 187.256 — Novo Modelo de solado para calçados — Kevikran Plásticos Ltda.

Nº 168.133 — Nova decoração em portas de armários de aço e similares — Ind. Metal Astro Ltda.

Nº 168.772 — Novo e Original modelo de boneco representativo de yaqueiro — Plásticos Veyka Ltda. Ind. e Com.

Nº 168.842 — Novo e original modelo de Boneco representativo de soldados em combate — Plásticos Veyka Ltda. Ind. e Com.

Nº 170.775 — Novo modelo de clips — Fábrica de canetas Delta Ltda.

Nº 170.970 — Original modelo de touca para banho — Creações Malena Limitada.

Nº 135.512 — Original Modelo de Cadeira — Trol S. A. Ind. e Com.

Nº 186.952 — Nova e original configuração de tela reticulada — Metalúrgica Solar Ltda.

Nº 152.510 — Novo modelo de calçado Feminino Infantil — Duracour S. A. Ind. e Com.

Nº 170.049 — Nova e original configuração ornamental aplicada a pal-

milha — Cosmobrás Ind. e Com. Limitada.

Nº 172.248 — Novo desenho destinado à aplicação em caixetas e saquinhos de papel, plástico e semelhantes para embalagem de açúcar — Ind. e Com. de Produtos Alimentícios Manol Ltda.

Nº 172.556 — Modificação na configuração externa do injetor de óleo para bomba lubrificadora — fábrica Nacional de Acessórios para lubrificação Ltda.

Nº 178.959 — Uma nova e original configuração aplicável em confeitos tipo drops ou similares. — Paulo César de Oliveira.

Modelo de utilidade indeferido

Nº 182.492 — Novo modelo de fecho plástico baseado no principio de garças de carrapato — Ofer Moné e Andrew Weisz.

Nº 183.149 — Aperfeiçoamentos relativos para adaptação de portas em carros pequenos fabricados com duas portas — Oficina Mecânica Bom Jesus Ltda.

Nº 141.618 — Nova máquina doméstica de coitar carnes, legumes e semelhantes — Marcos Empreendimentos Imobiliários Ltda.

Nº 142.340 — Matriz para fechar ou cobrir botões — Mário Joaquim Fernandes.

Nº 146.390 — Novas Disposições construtivas em pias para higiene e esterilização — Inds. Mecânicas Hermann Limitada.

Nº 117.304 — Nova disposição em estoques leque ventarola — Piacentini S. A. Ind. e Com.

Nº 150.848 — Um novo tipo de copo plástico, com tampa e um canudo — Brasholanda Ltda.

Exigências

Cumpra exigências técnicas:

Nº 155.323 — Ind. Rotativa de Papeis Ltda.

West do Brasil S. A. com. e Ind. (opcente da pat. PI termo número 143.552).

Nº 146.936 — Olavo de Nunzio.

Nº 155.034 — Leda Comissoli Basile.

Nº 155.036 — Leda Comissoli Basile.

Nº 155.444 — Metalúrgica Wallig Sociedade Anônima.

Ns. 155.949 — 156.044 — Metalúrgica Wallig S. A.

Nº 156.262 — Editora Brasileira Sociedade Anônima.

Ivo Galiazzi, Yvone Galiazzi Vazques, Antônio Galiazzi Jr. e Sylvio Galiazzi Jr. e Sylvio Galiazzi (opente da patente PI termo nº 160.740).

Nº 135.401 — Pierre Andre Potier.

Nº 162.914 — Orandi y Massena S.A. Ind. e Com.

Nº 162.914 — Orandi y Massena S.A. Ind. e Com.

Nº 167.424 — Ind. de Rendas Rendanyl Ltda.

Nº 168.693 — Toshio Ouchi.

Nº 172.437 — Ind. de Biscoitos Goupouva Ltda.

Nº 173.106 — Raymundo Edson Franadeiro.

Nº 175.025 — Tecelagem Albitex Sociedade Anônima.

Nº 175.183 — Tecelagem Albitex Sociedade Anônima.

Nº 175.184 — Tecelagem Albitex Sociedade Anônima.

Nº 177.009 — Marianna Mesterhazy.

Nº 278.137 — Jet S. A., Com., Ind. Financeira e Imobiliária.

Nº 178.220 — Ferlei Ind. e Com. Limitada.

Nº 178.226 — Ferlei Ind. e Com. Limitada.

Nº 179.573 — Audres Luiz Levin.

Nº 173.178 — Cristovam Travalau Galliani e Domincos Felício.

Nº 183.390 — José Roberto Ribeiro e Eduardo Henrique Filho.

Nº 183.391 — José Sadaki Ivanu.

Nº 185.522 — Rendarte S. A. Ind. de Toalhas Plásticas.

Nº 185.869 — Ind. de Brinquedos Casablanca Ltda.

Nº 190.023 — Claudio Domingos Bianco.

Nº 133.185 — Chemische Werke Witten Gesellschaft Mit Beschränkter Haftung.

Nº 178.837 — Schenley Industries, Inc.

Nº 177.000 — W. R. Grace / Co.

Nº 182.951 — Premesa S. A. Ind. e Comércio.

Nº 183.573 — Glaverbel.

Nº 183.741 — Iseki Mitsui Máquinas Agrícolas S. A.

Nº 183.799 — Montecatini Edison S. p. A. e Giuseppe de Varda.

Nº 183.887 — The Parker Pen Company.

Nº 174.062 — The Carbonium Company.

Nº 184.110 — M. & T Chemicals Inc.

Nº 184.324 — Imperial Chemical Industries Limited.

Nº 184.349 — Societe Rhodiaca.

Nº 184.390 — United States Steel Corp.

Nº 184.432 — Celanese Corp.

Nº 184.675 — Com. e Imp. Agri Técnica Ltda.

Nº 185.051 — Columbian Carbon Company.

Nº 185.946 — Buckman Laboratories Inc.

Nº 185.951 — Farbwerke Hoechst Aktiengesellschaft Vorm. Meister Inivius & Bruning.

Nº 185.971 — Simão Neumark Cia.

Nº 185.975 — Monsanto Company.

Nº 139.459 — Hoojer Chemical Corp.

Nº 183.133 — Metalúrgica ABC Limitada.

Nº 188.316 — Dionisio Machado Dionisio.

Nº 188.317 — Gilberto Carlos Ruschel.

Nº 190.980 — Assis Araújo Teixeira.

Nº 190.922 — Maria do Carmo Teixeira.

Nº 191.449 — David Iguelka

Nº 191.450 — Metalúrgica Situer Limitada.

Nº 191.578 — Nylo-Thane Plásticos Corp.

Nº 191.524 — Olga Brunner.

Nº 192.542 — Roberto Della Bada.

Nº 193.036 — Mário Otsuka.

Nº 193.185 — Eiemag Conservadores de Elevadores e Máquinas S. A.

Nº 193.220 — Clemente Scamparin.

Nº 193.404 — Lanificio Kurashik do Brasil S. A.

Nº 193.830 — Herbert Alberts

Nº 194.067 — Vasoplex S. A. Produtos Plásticos.

Nº 194.246 — Picker X-Ray Corp. Waite Manufacturing Division, Inc.

Nº 194.326 — Kanegafuchi Bosek Kabushiki Kaisha e Snia Viscosa Sociedade Nazionale Ind Applicazioni Viscosa S.p.A.

Nº 194.361 — Valentin Grossa.

Nº 194.643 — Canadian General Electric Company Limited.

Nº 194.765 — Elia Madi.

Nº 194.796 — American Machine & Foundry Company.

Nº 194.800 — Max Weishaup GmbH.

Nº 194.801 — N. V. Intraport Amsterdam.

Nº 194.802 — Doutor Ruy Goyanna

Nº 194.803 — Quirino Grassi.

Nº 194.804 — Kozo Nakamura.

Ns. 194.805 — 194.808 — Kozo Nakamura.

Nº 194.908 — Waldemar Propetta.
 Nº 194.810 — Rubens Sommer.
 Nº 194.811 — Guilherme Gaigantini.
 Nº 194.812 — Irmãos Vaiano Ltda.
 Nº 194.866 — Maschinenfabrik Benninger A. G.
 Nº 194.867 — Senco Products, Inc.
 Nº 194.868 — Fábrica de Cofres e Arquivos Bernardini S. A.

Nº 194.871 — Rexall Drug And Chemical Company.
 Nº 194.872 — Rexall Drugand Chemical Company.
 Nº 194.875 — Ozório dos Santos Adão.
 Nº 194.876 — Ind. de Transformadores Keldian Ltda.

Nº 194.877 — G. D. Searle & Co.
 Nº 194.878 — Lawrence R. Sperberg.
 Nº 194.879 — Monsanto Company.
 Nº 194.880 — Allmanna Svenska Elektriska Aktiebolaget.

Nº 195.083 — Ind. Plástica e Metalúrgica Plaza Ltda.
 Nº 195.121 — Nelson de Castro Salles.
 Nº 195.266 — United Shoe Machinery Corp.
 Nº 195.303 — Nelson de Castro Salles.

Rodolfo Korall (oponente da pat. MI termo 192.097) — Cumpra exigência.

Oposições

Tagus Dimas de Melo Pimenta S.A. Ind. de Relógios (oponente da patente PI termo nº 156.143).

Válvulas Schrader do Brasil S. A. (oponente da patente PI termo número 164.821).

Ind. Marília de Auto Peças S.A. (oponente da pat. PI termo número 164.840).

Sintaryc do Brasil S. A. Ind. e Com. (oponente da patente PI termo 185.745).

Arquivamento de processos

Foram mandados arquivar os processos abaixo mencionados:

Nº 171.755 — L'Oreal.
 Nº 183.426 — L'Oreal.
 Nº 191.163 — Sawmill & Kiln Engineering (Proprietary) — Limited.
 Nº 191.201 — Essa Research And Engineering Company.

Nº 191.218 — Rhone Poulenc S.A.
 Nº 191.235 — Pechiney-Compagnie de Produits Chimiques et Electrometallurgiques.
 Nº 191.272 — Siddons Industries Limited.

Nº 192.609 — Aktiebolaget Tudor (Arquivem-se os processos).

REPUBLICAÇÃO: DIRETOR GERAL DIVISÕES — SERVIÇOS E SEÇÕES
 D. O. de 10-11-70

Em 15 de setembro de 1970

Diversos

Nº 144.845 — Aimbiré Oberlaender. — Restaure-se e expeça-se a carta patente.

Notificação

Ficam notificados os requerentes abaixo mencionados para comparecer a este Departamento, a fim de efetuar o pagamento da taxa final e da primeira anuidade dentro do prazo de 60 dias:

Privilégio de Invenção Deferido

Nº 151.830 — Processo para produção de fibras lineares sintéticas, de fibra acrílica retardante da chama e de fibra acrílica composta de dois polímeros — Monsanto Company.

Nº 157.455 — Processo aperfeiçoado para a fabricação de corantes axobissulfetos — Martin — Marietta Corp.
 Nº 145.387 — Assento giratório para Eletrografia Médica, em particular para testes do nistágmo — Jacques Vulliet — Durand.
 Nº 150.144 — Feira aperfeiçoado para produzir filamentos compostos. — Monsanto Company.

Privilégio de Invenção Indeferido

Nº 141.510 — Aperfeiçoamentos em suspensão trazeira de semi-reboque. — Fruehauf do Brasil S/A Ind. de Viaturas.

Nº 142.856 — Aperfeiçoamento em pino de direção — Aluisio Nering.

Nº 149.159 — Original processo de acondicionar açúcar em dosagens apropriada para adoçar café contido em xícara pequena ou em xícara média. — José Carlos Audiface de Brito e Alberto Augusto Lousa.
 Nº 131.857 — Novo tipo de câmbio para bicicleta — Antônio Dias de Souza.
 Nº 171.597 — Nova composição em baton para lábios — Alexandre Petrocokino.

Nº 149.465 — Defesa para cais. — Tokyo Gomu Kabushiki Kaisha.

Modêlo Industrial Indeferido

Nº 189.123 — Novo modêlo de folha de papel para desenho — Maia Artes Gráficas Ltda.

Nº 166.003 — Novo tipo de armário para cozinha. — Darcy Santos da Silva.

Nº 169.308 — Desenho ornamental de moldura de porta-retrato. — Nilton Lima.

Nº 169.884 — Novo modêlo de refletor. — Thoribio Costa.

Nº 176.886 — Novo modêlo de sandália. — S. Paulo Alparqatas S./.

Nº 177.809 — Novo aspecto ornamental proporcionado a sabões e sabonetes. — Ind. e Com. Ecilia Ltda.

Nº 178.781 — Nova decoração em lençóis. — Tecelagem Albitex/A.

Nº 188.746 — Cadeira desarmável. Barcos Levefort S/A Ind. e Comércio.

Modêlo de utilidade indeferido

Nº 138.727 — Capa removível para colchões. — Ind. e Com. de Colchões Dabe Ltda.

Exigências

Cumpra Exigências Técnicas:

Armotex S/A Ind. e Com. de Amotecedores e Congêneres (oponente da pat. MI termo nº 173.195).

Nº 166.036 — Ind. e Com. de protetores luminosos Chock-Liqht Ltda.

Nº 146.254 — Luiz Fernando Viana Lemelle.

Nº 151.986 — Antonio Fueyo Hevia e Saturnino Pizarro Gonzalez Brassinter S/A Ind. e Com. (oponente da parte PI termo 160.571).

Nº 173.050 — Lindauer Dornier Gessellschaft Mbh.

Nº 181.842 — Roberto Apuleo e Luiz Antônio de Andrade Borges.

Nº 183.159 — Tibor Gaspar.

Nº 183.273 — Carmelo Bruno.

Nº 183.310 — Móveis Lepar Indústria e Comércio Ltda.

Nº 184.832 — Farbwerke Hoechst Aktiengesellschaft Vorm. Meister Lucius & Bruning, e Fleissner, GmbH.

Nº 185.885 — Rotary Profile Anstalt.

Nº 194.657 — Rhone-Poulenc S/A.

Nº 194.658 — Kyowa Hakko Kogyo Co., Limited.

Nº 194.660 — Roberto Tostade La Peña.

Nº 194.669 — Chas. Pfizer & Co., Inc.

Nº 194.687 — Tecnicola Ind. de Colas Ltda.

Nº 194.696 — Unilever N. V.

Nº 194.700 — Eizaemon Inoue.

Nº 194.722 — Danfoss A/S.

Nº 199.261 — Gomercindo Bertagolli.

Nº 191.607 — Svenska Rotor Maskiner Aktiebolag.

Nº 191.797 — Pisolux, Ind. de revestimento Ltda.

Nº 180.999 — Victor Comptometer Corp.

Nº 177.220 — José Neves de Miranda Zuzart.

Nº 191.173 — Compagnie Des Ateliers Et Forges de La Loire (st Chamond Firminy - ST Etienne - Jacob Holtzer).

Nº 191.429 — The B.F. Goodrich Company.

Nº 191.727 — Erte de Jesus Spitalletti e Tito Livio Martins Netto.

Nº 194.936 — Metalgráfica Ica Rojek S/A.

Nº 191.889 — Kyowa Hakko Kogyo Co., Limited.

Nº 19.733 — Clemente Scomparin.

Nº 201.248 — Toyo Koatsu Industries, Inc.

Nº 193.583 — Industam Ind de Arrefatos de Metal S/A. — Anotem-se as oposições impetradas por Esteves & Cia. Ltda, Metalúrgica Oriente S/A, Ind. de Metais Vulcânia S/A e Deca S/A Ind. e Com.

Diversos

Nº 136.617 — PPG Industries Inc. Sem efeito o despacho de deferimento publicado no D. O. de 4-8-70.

Nº 153.421 — Inventa Ag. Fur Forschung Und Patentverwertung Zurich. — Sem efeito o despacho de deferimento publicado no D. O. de 27 de julho de 1970.

Arquivamento de processos

Foram mandados arquivar os processos abaixo mencionados por falta de pagamento da taxa final

Nº 123.459 — Fuisawa Pharmaceutical Co. Limited.

Nº 135.915 — Farbenfabriken Bayer Aktiengesellschaft.

Nº 140.718 — Arrio Plastics, Inc.

Nº 148.504 — Kan-Ichi-Kawashima.

Nº 150.933 — Mosler & Cia. Ltda.

Nº 152.354 — Ezio Bettoni.

Nº 155.416 — Veb Farbenfabrik Wolfen.

Nº 157.922 — Herman Josias Sociedade Anônima Indústria e Comércio.

Nº 160.900 — Rudolf Storzbach.

Nº 163.783 — Artigos dentários Dent-Art Ltda.

Nº 173.666 — João Francisco Spinoza (Arquivem-se os processos).

Arquivamento de processos

Foram mandados arquivar os processos abaixo mencionados:

Nº 122.038 — National Lead Company.

Nº 129.879 — Montecatini, Società Generale Per L' Indústria Mineraria e Chimica.

Nº 159.831 — Antônio Gomes de Castro.

Nº 185.739 — Ind. e Com. Sasaki Ltda.

Nº 192.525 — Dr. Hans Rosenthal (Arquivem-se os processos).

Retificação de Pontos

Nº 158.789 — Aperfeiçoamentos introduzidos em bombas e ar comprimido. — Henrique Verpa e Luiz Izzo Scala. — Pontos publicados em 10-9-70.

Nº 150.560 — Dispositivo para a leitura dos diâmetros das peças-obras em execução aplicável a tornos e a outras máquinas operatrizes. — Indústrias Romi S/A. — Pontos publicados em 9-9-70.

Nº 181.770 — Elemento ornamental sobreposto para automóveis — Oscar Jophilis da Silva. — Pontos publicados em 11-9-70.

Nº 142.442 — Aperfeiçoamentos em ou relativos a processos de soldagem de diamantes com metais. — N. V. Philips Gloeilampenfabrieken. — Pontos publicados em 11-9-70.

Nº 150.664 — Aperfeiçoamentos em colchetes de gancho. — Comercial Yamamoto S/A. — Pontos publicados em 19-8-70. — Apresentados em total de 2 pontos.

Nº 158.855 — Termopilhas aperfeiçoadas. — E. I. du Pont de Nemours And. Company. — Pontos publicados em 19-8-70. — Em 30-4-64.

Nº 158.362 — Aperfeiçoamento em processo de fabricação de tubos de material plástica. — Victor Carlos Fillinger. — Pontos publicados em 19 de agosto de 1970. — Em 14-1-64.

Nº 188.017 — Novo modêlo de barra de sabão ou artigo similar. — Colgate Palmolive Company. — Pontos publicados em 31-8-70.

Nº 155.164 — Aperfeiçoamentos em ou relativos a máquinas de costurar e bordar automáticas. — Vigorelli do Brasil S/A Máquinas de costura. — Pontos publicados em 3-8-70.

Republicação: Diretor-Geral

Divisões — Serviços e Seções
 Em 15 de setembro de 1970

D. O. de 14 de setembro de 1970

Diversos

Nº 674.856 — Farmácia Leomar Limitada. — Restaure-se e expeça-se o certificado.

Nº 658.993 — Alcindo Fontes Ferreira. — Restaure-se e expeça-se o certificado.

Notificação

Depois de decorrido o prazo de 60 dias, a partir da presente data para recurso ou impugnação e se nenhum interessado do mesmo se valer ficam notificados os requerentes abaixo mencionados para comparecer a este Departamento, a fim de efetuar o pagamento da taxa final dentro do prazo de 60 dias, contados da data em que tiver expirado aquele prazo de recurso.

Marcas deferidas

Nº 537.608 — Liquele — Ind. e Comércio de Cosméticos Erikon Ltda. — classe 48.

Nº 588.909 — Sodesil — Sodesil S.A. Ind. de Adesivos — Classe 28 (com exclusão de álcool comum).

Nº 591.730 — Santa Eleucádia — Empório Santa Eleucádia Ltda. — classe 41.

Nº 596.661 — PP — Produtos Perartorp, Ind. de Plásticos S. A. — classe 28 (com exclusão dos artigos indicados pela seção).

Nº 601.117 — Atualidades Paulistanas — Empreza Jornalística Leyan Limitada — classe 32.

Nº 626.022 — Supre — Super Mercados Supre S. A. — Classe 41.

Nº 647.475 — Leite União — Sociedade União de Lactícnios Ltda. — Classe 41.
 Nº 661.009 — Ancora — Inds. de Tintas Ancora Ltda. — Classe 1.
 Nº 678.589 — Hoja de Parra — Orandi & Massera S. A. Ind. y Com. — Classe 1.
 Nº 709.627 — Waltex — Costa Carvalho & Filho — Classe 28 (com exclusão do artigo indicado pela seção).
 Nº 714.230 — Indeter — Indeter Ind. e Com. de Artigos para Limpeza Ltda. — Classe 46.

Marcas indeferidas

Nº 585.465 — Capri — Capri Produtos de Beleza Ltda. — classe 48.
 Nº 654.168 — Boletim Alac — Domingos Quirino Ferreira Neto — classe 32.
 Nº 531.156 — Filagiotricin — Francisca Muñoz Reis — Classe 3.
 Nº 616.154 — Haemodexgate — Österreichisches Institut Für Haemodetivite Gesellschaft MBH — classe 3.
 Nº 704.032 — Reger — Reger Representações Ltda. — classe 48.

Exigências

Tendo em vista o disposto no art. 73, do Decreto-lei nº 1.005, de 21-10-69, prove, a requerente, com documento hábil, que industrializa os artigos reindicados.
 Nº 562.243 — Despachos Belmar Limitada.
 Nº 630.778 — Ind. e Com. de Calçados Italbrasil Ltda.
 Nº 652.564 — Kantur Kangaroo Turismo e Passagens Ltda.
 Nº 652.770 — A. Winckler.
 Nº 652.957 — Visão Comercial Limitada.
 Nº 653.349 — Billings Park.
 Nº 653.389 — Paulo Baumblatt.

Nº 661.305 — Confab Cia. Nacional Forjagem de Aço Brasileiro.
 Nº 662.025 — Telart Ind. e Com. de Eletrônica Ltda.
 Nº 662.145 — Petroleira Transporte e Comércio Ltda.
 Nº 662.359 — Promoções de Vendas e Representações Provema Ltda.
 Nº 662.602 — Bazar Buenos Aires Limitada.
 Nº 663.106 — Bar e Lanches Cupido Limitada.
 Nº 663.116 — Bar e Lanches Fafe Limitada.
 Nº 663.124 — G. E. I. S/C Grupo de empreendimentos Imobiliários Limitada.
 Nº 663.175 — Hélio de Andrea Nabuco.
 Nº 663.236 — Hayashi & Tanae Limitada.
 Nº 663.253 — Equipe Fotográfica Comercial Ltda.
 Nº 663.353 — Brasmotor S. A. Empreendimentos e Participações.
 Nº 663.543 — Antônio Leonardo Pereira.
 Nº 663.549 — Plástic S. A. Ind. e Com. de Plásticos e Plásticos.
 Nº 663.613 — Ruy Cardoso dos Santos.
 Nº 663.649 — Pert Projetos e Estudos para Racionalização do Trabalho.
 Nº 663.689 — Ind. Química River Limitada.
 Nº 663.695 — Técnica Contabil da Bahia Ltda. Tecontabil.
 Nº 663.788 — Displan Planejamento e Distribuição de Valores S. A.
 Nº 664.026 — Aplicap Aplicadora de Capitais de Desenvolvimento Ltda.
 Nº 665.439 — Socitraus Sociedade Comercial Transitecnica Ltda.
 Nº 665.440 — Socitraus Sociedade Comercial Transitecnica Ltda.

Nº 698.657 — Comercial, Adm. e Serviços Casel Ltda.
 Nº 699.377 — Cooperativa Habitacional de Militares de Porto Alegre.
 Nº 699.600 — Sbe Sociedade Brasileira de Empreendimentos Ltda.

Cumpra exigências

W. A. Tyzack & Company Limited (junte ao registro nº 218.949).
 Cimenteries C. B. R. Cementbedrijven (junto ao registro nº 232.839).
 Ind. e Com. Bernardo Meyer Ltda. (junto ao registro nº 374.009).
 Modastil Vestuário S. A. (junto ao termo nº 315.995).
 Nº 540.984 — Ormonoterapia Richter do Brasil S. A.
 Nº 620.927 — Química Médica Farmacêutica S. A.
 Nº 584.662 — Laboratórios Keto Wemaco S. A.
 Nº 591.302 — Quimioterapica Brasileira Ltda.
 Nº 601.223 — Laboratório Grad Limitada.
 Nº 603.075 — Laboratório Iodo Sumu Ltda.
 Nº 597.627 — Beecham Group Limited.
 Nº 623.707 — American Hospital Supply Corp.
 Nº 737.886 — Vitifarm S. A. Laboratório e Produtos Veterinários.
 Nº 593.671 — Sankyo Company Limited.
 Nº 601.218 — Dr. A. Wander S.A.
 Nº 605.291 — Walma Ind. e Com. de Material Elétrico Ltda.
 Nº 616.860 — Droganeuza Ltda.
 Nº 664.160 — Organização Sul Plan Ltda.
 Nº 664.373 — Atecosil Adm. Técnica Contábil Sindical Ltda.
 Nº 664.615 — Tibor Turcsany.
 Nº 664.801 — Elias Semeros Com. e Representações.

Colgate Palmolive Company (no recurso interposto ao deferimento do registro nº 291.686 marca Capricho). — Cumpra exigência.

Damo S. A. Ind. e Com. e Imp. (no recurso interposto ao deferimento do termo nº 670.186 marca Dama). — Cumpra exigência.

Recursos interpostos

Planisul Ltda. Planejamento e Projetos (no recurso interposto ao deferimento do termo 691.138 marca Planisul)

Colgate Palmolive Company (no recurso interposto ao deferimento do termo 904.354 marca Olá).

Diversos

Inbral Ind. Brasileira de Alimentos Ltda. Ltda. (junto ao termo número 730.028). — Arquive-se o pedido de anotação de alt. de nome por falta de cumprimento de exigência.

Arquivamento de processos

Foram mandados arquivar os processos abaixo por falta de pagamento da taxa final:

Nº 527.167 — Confeções Araxá Limitada.
 Nº 527.181 — Duplex S. A. Ind. e Com.
 Nº 658.340 — Dolomita e Minérios do Brasil Dosil Ltda.
 Nº 659.057 — Sturla S. A. Adm., Participação e Comércio.
 Nº 699.008 — Com. de Guarda Chuvas e Sombrinhas Vortice Limitada.
 Nº 491.507 — Peças Muvilop de Parabrizas Ltda. — (Arquive-se os processos).

LEGISLAÇÃO FEDERAL**1967****INDICES:**

Por ordem numérica
 Por ordem alfabética dos assuntos
 Da legislação revogada em 1967.

DIVULGAÇÃO Nº 1 042**PREÇO: Cr\$ 8,00****A VENDA****Na Guanabara****Seção de Vendas: Av. Rodrigues Alves 1****Agência I: Ministério da Fazenda****Atende-se a pedidos pelo Serviço de Recurso Postal****Em Brasília****Na sede do DIN**

PONTOS CARACTERÍSTICOS DOS PEDIDOS DE PRIVILÉGIO

TÉRMO Nº 157.909 de 29 de Novembro de 1963

Requerente: SOCIETÀ EDISON = = ITALIA

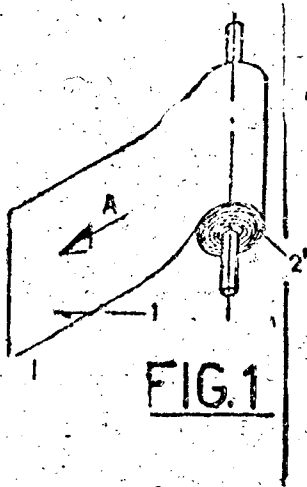
Privilégio de Invenção: "EQUIPAMENTO PARA A PRODUÇÃO CONTÍNUA DE / RECIPIENTES DE MATERIAL FLEXÍVEL, ESPECIALMENTE SACOS COM FUNDOS QUADRADOS"

REIVINDICAÇÕES

1 - Equipamento para a produção contínua de sacos de material flexível, preferivelmente do tipo tendo fundos quadrados, com ou sem válvula de fechamento automático, partindo de material tubular ou similar, caracterizado pelo fato que ele inclui meios adequados para o desenrolar do material tubular achatado a partir de um rolo, meios para alimentar dito material tubular num plano de trabalho no qual, por meio de membros do corte, dito material tubular é cortado em seções tubulares e uma das suas extremidades pelo menos é rasgada num certo comprimento, preferivelmente ao longo das linhas de achatamento, para formar pelo menos um para de abas sobrepondo-se livremente, meios de pegar para deslocar lateralmente dita seção de feitiço tubular preferivelmente num outro plano de trabalho no qual ficam providenciados meios de corte, preferivelmente com facas giratórias que executam os cortes longitudinais numa disposição desencontrada e pelo menos uma aba de pelo menos um dos pares de abas livres, consistindo num sistema de elementos de guia, preferivelmente um sistema de alavancas, meios para a soldagem simultânea das abas assim superpostas, adequados para a formação dos fundos e da válvula de enchimento, e, finalmente, meios para afastar e abrir a seção tubular nas suas extremidades, bem como meios para a soldagem simultânea dos contos laterais dos fundos para a sua vedação e para a formação dos fundos quadrados em si.

A requerente reivindica a prioridade de idêntico pedido depositado na Repartição de Patentes Italiana, em 29 de Novembro de 1962, sob nº 23389/62.

Ponto nº 1 do total de 12 pontos apresentados.



TÉRMO Nº 142551 de 31 de Agosto de 1962

Requerente: PIRELLI SOCIETÀ PER AZIONI - Italia -

Privilégio de Invenção: "APERFEIÇOAMENTO NA RECONSTRUÇÃO DE PNEUMÁTICOS PARA AUTOMÓVEIS EM GERAL"

REIVINDICAÇÕES

1 - Processo para a reconstrução de pneumáticos munidos de uma estrutura de reforço colocada entre a carcaça e a banda de rodagem,

caracterizado pelo fato de que o pneu e a banda de rodagem são produzidos em separado para pneus com rodagem separada.

A requerente reivindica a prioridade de idêntico pedido depositado na Repartição de Patentes da Itália, sob nº 16286/62, em 8 de Novembro de 1961.

Ponto nº 1 do total de 6 pontos apresentados.

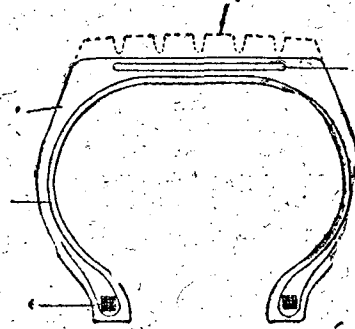


FIG. 1

TÉRMO Nº 157.303 de 4 de março de 1964

Requerente: KARL HERTEL = = ALEMANHA

Privilégio de Invenção "FERRAMENTA DE CORTE E RESPECTIVO SUPORTE DE APERTO",

REIVINDICAÇÕES

1 - Ferramenta de corte, feita de metal duro ou material cerâmico apropriado, própria particularmente para trabalhos de torneamento e composta de uma peça perfilada em forma de prisma chato com duas superfícies de cobertura idênticas, paralelas e quadrangulares que representam as faces livres dos respectivos gumes principais, e com um furo perpendicular às superfícies de cobertura, em que dois cantos de limitação das superfícies de cobertura se encontram em ângulo reto, uma das quais constitui um gume principal, caracterizada pelo fato de que os dois restantes cantos de limitação formam entre si um ângulo obtuso e, ainda, que as superfícies de cobertura de aspecto idêntico se acham deslocadas entre si em cerca de 90°.

Finalmente, a depositante reivindica, de acordo com a Convenção Internacional e de conformidade com o artigo 21, do Código da Propriedade Industrial, a prioridade do correspondente pedido, depositado na Repartição de Patentes da Alemanha, em 12 de março de 1963, sob o número N 48.496 Ib/49a.

Ponto nº 1 do total de 14 pontos apresentados.

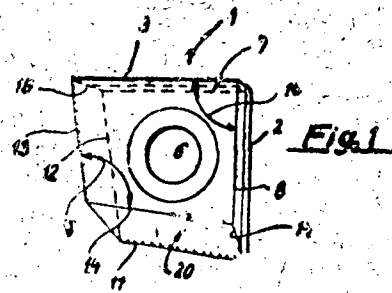


FIG. 1

TÉRMO Nº 125.699 de 05 de janeiro de 1961

Requerente: PILKINGTON BROTHERS LIMITED - Inglaterra

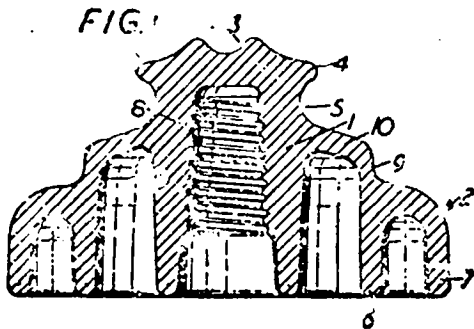
Privilégio de Invenção: "APERFEIÇOAMENTOS EM/OU REFERENTES A ISOLADORES DE VIDRO"

REIVINDICAÇÕES

1- Aperfeiçoamentos em ou referentes a isoladores de vidro compreendendo uma peça destinada a ser usada na fabricação de um isolador de vidro endurecido capaz de suportar um cabo de energia elétrica, peça esta que é moldada com uma cabeça ôca e uma aba unida à cabeça, caracterizados pelo fato da cabeça ser unida à aba por uma parte intermediária compreendendo uma parte de formato cilíndrico cujo eixo coincide com o eixo da peça e um anel estendendo-se entre a cabeça e a extremidade superior da dita parte cilíndrica substancialmente em ângulo reto face à parte cilíndrica, de modo que, ao ser temperada a peça, uma condição de tensão é induzida a qual interrompe na dita parte intermediária uma fratura iniciada na aba do isolador.

A requerente reivindica a prioridade do correspondente pedido, depositado na Repartição de Patentes da Inglaterra, em 05 de janeiro de 1960, sob nº 386.

Ponto nº 1 do total de 8 pontos apresentados.



TÉRMO Nº 153.370 de 27 de Julho de 1963

Requerente: ELGIN - FÁBRICA DE MÁQUINAS DE COSTURA S.A. - S.P.

Privilégio de Invenção: "NÓVO MÓVEL PARA MÁQUINA DE COSTURA"

REIVINDICAÇÕES

1 - Móvel móvel para máquina de costura, caracterizado por um corpo de madeira de configuração prismática retangular, de pequena altura, apoiado em uma base dotada de pés com sapatas, sendo dito móvel provido de duas tampas, a primeira das quais abre para o lado e apoia-se em um suporte escamoteável enquanto que a segunda, que abre para trás, é mantida aberta por meio de uma dobradiça desmontável.

Ponto nº 1 do total de 3 pontos apresentados.

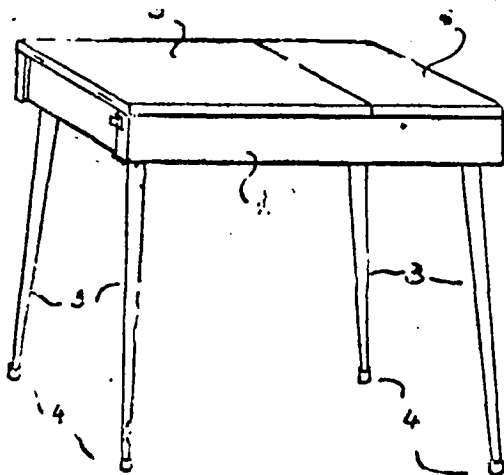


FIG. 1

TÉRMO Nº 141.565 de 30 de julho de 1962

Requerente: OXIGÊNIO DO BRASIL S.A. - São Paulo

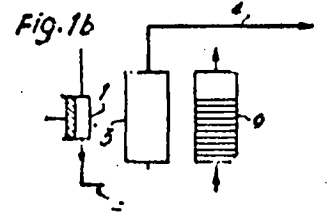
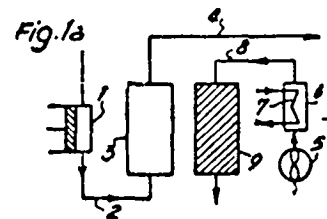
Privilégio de Invenção: "PROCESSO PARA A REGENERAÇÃO DE UMA MASSA ADSORVENTE"

REIVINDICAÇÕES

1- Processo de regeneração duma massa adsorvente, carregada de impurezas no decorrer da purificação dum gás, por varrimento por um gás mais quente do que o gás a purificar, e depois por arrefecimento até à sua temperatura de funcionamento por contato direto com um gás frio, caracterizado pelo fato de que o gás quente de varrimento tem uma composição e um teor de impurezas vizinhos dos do gás a purificar, e pelo fato de manter o teor de impurezas do gás frio utilizado para o arrefecimento ulterior da massa adsorvente com um valor sensivelmente nulo, pelo menos após a fase inicial do arrefecimento.

A requerente reivindica a prioridade do correspondente pedido depositado na Repartição de Patentes na França, em 8 de agosto de 1961, sob nº 870.344.

Ponto nº 1 do total de 6 pontos apresentados.



TÉRMO Nº 153.777 de 17 de Outubro de 1963

Requerente: PILKINGTON BROTHERS LIMITED - INGLATERRA

Privilégio de Invenção: "PROCESSO DE FABRICAÇÃO DE VIDRO PLANO"

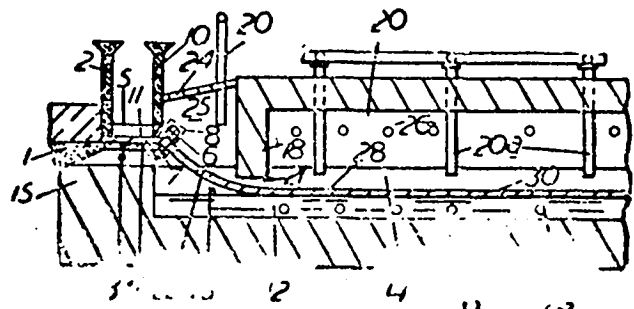
REIVINDICAÇÕES

1 - Processo de fabricação de vidro plano durante o qual o vidro fica em contato com um metal fundido, caracterizado por manter acima do metal fundido uma atmosfera protetora / compreendendo uma proporção maior (isto é mais de 50%) de um gás inerte ou substancialmente inerte à temperatura existente acima do metal fundido, e uma certa proporção de um gás/redutor para reagir com o oxigênio presente na atmosfera acima do metal fundido, e assim impedir reação na superfície do metal fundido.

A requerente reivindica prioridade do correspondente / pedido depositado na Repartição de Patentes da Inglaterra / em 17 de Outubro de 1962 sob nº 39360.

Ponto nº 1 do total de 16 pontos apresentados.

FIG. 1



TERMO Nº 107754 de 27 de Outubro de 1969

Requerente: BYRON JACKSON, INC. - U.S.A.

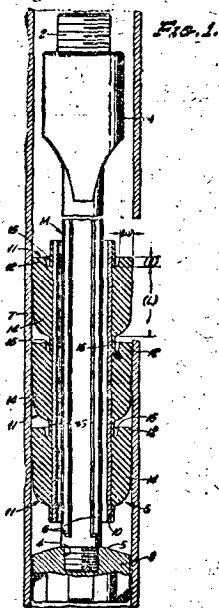
Privilégio de Invenção: "ENXUGADOR DE MULTI-ELEMENTOS"

REIVINDICAÇÕES

1- Um enxugador de poço caracterizado pelo fato que ele compreende de um suporte central tendo ligado no mesmo uma pluralidade de elementos elastoméricos anulares axialmente espaçados, cada um dos ditos elementos incluindo um lábio superior espaçado para fora a partir do suporte e tendo uma grossura radial maior do que o seu comprimento, e uma seção de corpo inferior tendo um comprimento aproximadamente de metade do seu diâmetro.

A requerente reivindica a prioridade de idêntico pedido depositado na Repartição de Patentes norte-americana em 30 de dezembro de ... 1963, sob nº 334.370.

Ponto nº 1 do total de 10 pontos apresentados.



TERMO Nº 154.835 de 26 de Novembro de 1963.-

Requerente: "Manuel Relvas" E.U.A. -

Priv. de Invenção "Aperfeiçoamento em Janelas ou Portas".

Reivindicações:

1 - Aperfeiçoamento em Janelas ou portas caracterizado pelo fato de ser constituído por peças providas de guias dispostas lateralmente na sua parte superior e munidas inferiormente de uma cangleta em sentido horizontal onde se encontra montado um fecho contendo em suas extremidades laterais, duas linguetas;

Ponto nº 1 de um total de 5 pontos apresentados./

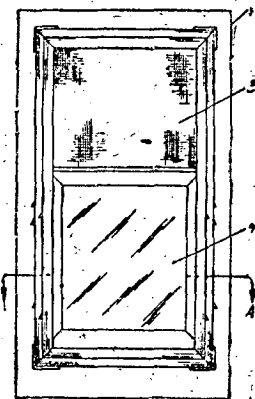


Fig. 1

TERMO Nº 155.146 de 4 de dezembro de 1963

Requerente: MASCHINENFABRIK OERLIKON - Suíça

Privilégio de Invenção: "UNIDADE RETIFICADORA DE CORRENTE ELÉTRICA DE ALTA TENSÃO"

REIVINDICAÇÕES

1- UNIDADE RETIFICADORA DE CORRENTE ELÉTRICA DE ALTA TENSÃO, na qual os retificadores são fixados numa barra de díodos, caracterizada pela introdução no canal de refrigeração (2) da barra de díodos (1) de um corpo em forma de fuso (3).

Ponto nº 1 do total de 3 pontos apresentados.

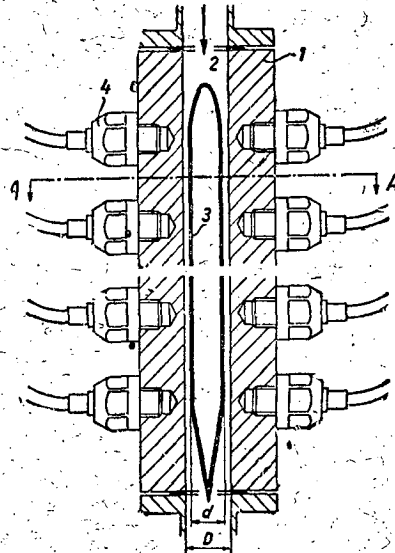


Fig. 1

TERMO Nº 154.962 de 29 de Novembro de 1963

Requerente: HARSCO CORPORATION = E.U.A.

Privilégio de Invenção "ANDAIME DOBRÁVEL"

REIVINDICAÇÕES

1 - Andaime dobrável, dotado de um par de armações de extremidade, uma braçadeira superior traseira entre as ditas armações e duas braçadeiras laterais dianteiras tubulares interpostas às ditas armações, ligando cada braçadeira lateral as ditas armações no lado dianteiro do andaime e incluindo um tubo de braçadeira pivotado em uma extremidade a uma porção superior de uma armação e pivotado em sua outra extremidade a uma porção intermediária inferior da outra armação, caracterizado pelo fato de cada tubo de braçadeira incluir uma porção larga e uma porção curta, sendo as duas porções longas dos dois tubos de braçadeiras permanente e pivotalmente interligadas entre suas extremidades, e ser cada uma de ditas porções de tubos longos ligadas em sua extremidade interna a uma extremidade interna de uma porção de tubo curto por uma articulação de elo, ser uma manga livremente deslizável e rotativa em cada uma das porções de tubo longo entre dita articulação e dita interligação pivotal entre as porções de tubo longo e quando ditas porções longas e curtas de tubo estão axialmente alinhadas, sendo deslizáveis para e a partir de uma posição que abraça dita articulação e com suas extremidades sobrepondo-se às extremidades internas ligadas de ditas porções de tubos longos e curtos, um detentor na porção de tubo curto preparado para reter dita manga em posição de travamento através da articulação, estando outro detentor disposto na porção de tubo longo e haver dispositivo na manga para cooperar com dito detentor alternativamente mencionado para reter livremente dita manga fora de relação de travamento da articulação.

Reivindica-se, de acordo a prioridade do pedido correspondente depositado na Repartição de Patentes dos Estados Unidos da América, em 10 de abril de 1963 sob nº 271.971

Ponto nº 1 do total de 2 pontos apresentados.

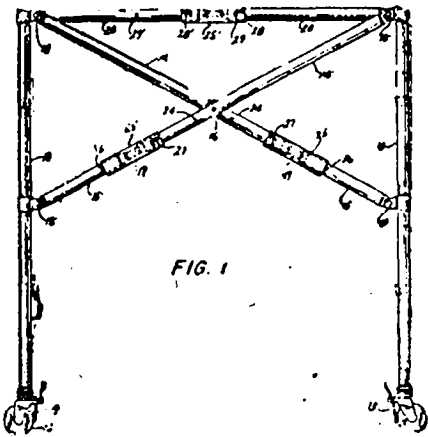


FIG. 1

TÉRMO Nº 168.978 de 14 de abril de 1965

Requerente: BOLYS HAGAUSKAS - São Paulo

Privilégio de Invenção: "CIRCUITO DE PROTEÇÃO APLICÁVEL EM VEÍCULOS"

REIVINDICAÇÕES

1- "CIRCUITO DE PROTEÇÃO APLICÁVEL EM VEÍCULOS", caracterizado pelo fato de se apresentar dotado de uma chave de reversão de três bornes, acionável através de um botão de pressão, chave esta que se acha conectada à chave de ignição, à bobina e a um relé.

Ponto nº 1 do total de 3 pontos apresentados.

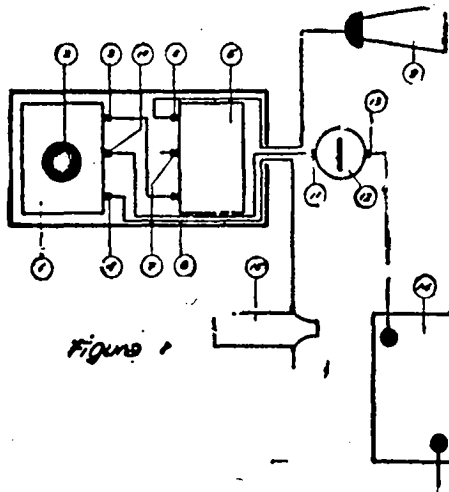


FIG. 1

TÉRMO Nº 171.998 de 10 de agosto de 1965

Requerente: ROBERT A. MACDONALD - E.U.A.

Privilégio de Invenção: "PROCESSO PARA PREPARAÇÃO DE FOSFATO DE AMÔNIO PURO"

REIVINDICAÇÃO

1- Um processo para preparar fosfatos de amônio, caracterizado por compreender as fases de:

- reação de um material compreendendo cálcio com um ácido orgânico de processo a úmido;
- amoníacação da mistura resultante para formar compostos insolúveis na mistura de reação;
- separação dos compostos insolúveis da mistura de reação;
- orientação de fosfato de amônio do líquido resultante, sem alcançar a concentração do líquido em que quantidades apreciáveis de íons sulfato e cloreto são coprecipitados com fosfato de amônio.

Ponto nº 1 do total de 12 pontos apresentados.

TÉRMO Nº 143.427 de 27 de setembro de 1962

Requerente: THE METAL BOX COMPANY LIMITED - Inglaterra

Privilégio de Invenção: "UM PROCESSO APERFEIÇOADO E UM APARELHO PARA PRODUIR PELÍCULA LISA DE MATERIAL TERMOPLÁSTICO"

REIVINDICAÇÕES

1- O processo de produzir película tubular achatada de material termoplástico do tipo descrito, em que o material, enquanto quente, é extrusado através de um molde anular sob a forma de um tubo contínuo que é resfriado e estabilizado e é em seguida aquecido a uma temperatura de amolecimento que permite a orientação das moléculas do material por um gás sob pressão superior à atmosférica introduzido no tubo para efetuar o estiramento lateral do tubo enquanto que rolos mordentes movem o tubo longitudinalmente a uma velocidade linear superior que aquela com que o tubo é movido antes do aquecimento do mesmo para desse modo efetuar o estiramento longitudinal do tubo e que também efetuam o achatamento do tubo estirado, caracterizado pelo fato do tubo ser mantido na forma tubular do mesmo antes de e durante o aquecimento do mesmo e de antes da operação de aquecimento, ser passado sobre um membro de vedação que promove um encaixe que veda a passagem de ar com os lados internos do tubo, após resfriamento e estabilização do tubo, pelo fato do interior da porção do tubo entre o molde e o membro de vedação ser mantido substancialmente à pressão atmosférica, pelo fato do gás sob pressão superior à atmosférica ser introduzido através do membro de vedação na porção do tubo entre o membro de vedação e a posição em que o tubo é aquecido para orientação, e pelo fato do tubo ser movido longitudinalmente no sentido da posição de aquecimento por elementos de suporte móveis com formatos adequados para se conformarem à periferia do tubo para impedir a distorção do tubo e movê-lo a uma velocidade linear inferior àquela com que o tubo é movido longitudinalmente pelos rolos mordentes.

Ponto nº 1 do total de 6 pontos apresentados.

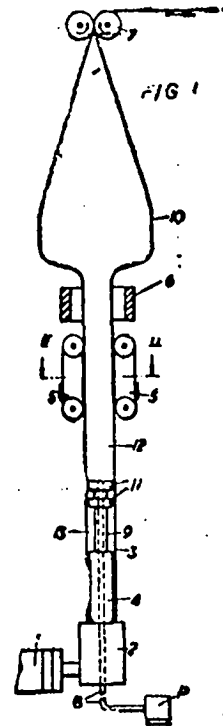


FIG. 1

TÉRMO Nº 131.430 de 3 de Agosto de 1961

Requerente: CHRISTIAN MARIE LUCIEN LOUIS BOURCIER DE CARBON - França

Privilégio de Invenção: "AMORTECEDORES DE CHOQUE"

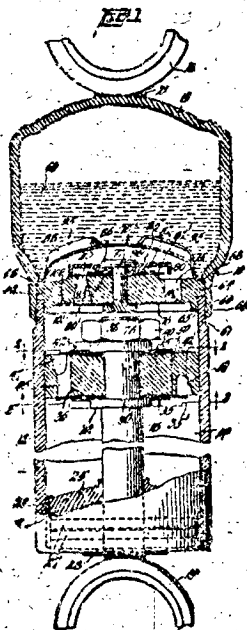
REIVINDICAÇÕES

1 - Aperfeiçoamentos em amortecedores hidráulicos do tipo de dupla ação compreendendo uma câmara de operação, normalmente cheia com um líquido de amortecimento; um êmbolo instalado visando um movimento alternativo dentro da referida câmara de operação; dispositivo positivo para o fechamento de ambas as extremidades do referido câ.

lindro, compreendendo os dispositivos em uma das extremidades do cilindro, elementos em gaxeta; uma haste de êmbolo ligada ao referido êmbolo e atravessando os referidos elementos em gaxeta; passagens e atravessando o referido êmbolo, visando a desviar o líquido de operação de um para outro lado do êmbolo, quando do movimento desse êmbolo em qualquer das direções; válvulas elásticamente complacentes para o controle do escoamento do líquido através das referidas passagens do êmbolo; dispositivos previstos no amortecedor e destinados a servir como reservatório para o líquido de amortecimento; uma divisória separando a referida câmara de operação do referido reservatório; passagens atravessando a referida divisória e destinadas à passagem do líquido de amortecimento da câmara de operação para dentro do referido reservatório, quando de seu deslocamento por força de uma maior penetração da referida haste de êmbolo na câmara / quando do curso de entrada do êmbolo e a volta do líquido do reservatório para a referida câmara de operação, no decurso da retirada / de sucessivas porções da referida haste, quando do curso de retorno; dispositivos de válvula elásticamente complacentes para o controle / do escoamento do líquido através de alguma das passagens da referida divisória, quando do referido curso de entrada; e dispositivos de válvula para o controle do escoamento do líquido através de uma outra das referidas passagens da divisória quando do curso de retorno; caracterizados pelo fato de compreender passagens de medição calibradas e permanentemente abertas, que passam por fora das válvulas, tanto do êmbolo como da divisória, para que, para as baixas velocidades do êmbolo, a resistência oferecida à passagem do líquido de amortecimento seja regulada pelo controle do orifício; e pelo fato / de que as referidas válvulas se fletem, de maneira contínua e progressiva, através de todo o âmbito de operação das maiores velocidades do êmbolo, para proporcionar um controle de válvula elástico para os movimentos do êmbolo através de todo o referido âmbito, sem o recurso ao controle do orifício; ditas passagens de medição incluem os primeiros dispositivos de derivação destinados a proporcionar uma derivação em relação às referidas primeiras válvulas, visando a um ligeiro escoamento do líquido, mesmo que as referidas primeiras válvulas se achem na posição de fechamento; segundos dispositivos destinados a proporcionar uma derivação em relação às referidas primeiras válvulas, visando a proporcionar um ligeiro escoamento de líquido, mesmo que as referidas segundas válvulas se achem na posição de fechamento; e pelo fato de que a capacidade dos referidos segundos / dispositivos de derivação é, aproximadamente, o dobro de capacidade / dos referidos primeiros dispositivos de derivação.

Finalmente, o depositante reivindica, de acordo com a Convenção Internacional e de conformidade com o artigo 21 do Código de Propriedade Industrial, a prioridade do correspondente pedido, depositado na Repartição de Patentes dos Estados Unidos de América do Norte, em 8 de novembro de 1960, sob o nº 68.003.

Ponto nº 1 do total de 11 pontos apresentados.



TERMO Nº 153.459 de 8 de outubro de 1963.-

Requerente: Maria José Adinolfi Machado - São Paulo -

Priv. de Invenção: "Parafuso Para a Fixação de Paredes de Túneis"

Reivindicações:-

1 - "PARAFUSO PARA A FIXAÇÃO DE PAREDES DE TUNELIS", caracteriza-se pelo fato de apresentar a guisa de cabeça duas alidades que formam cunha única voltada para a extremidade rosqueada, sendo que contra a cunha é ajustada luva metálica dotada de aberturas paralelas longitudinais voltadas para as referidas alidades.

Ponto nº 1 de um total de 2 pontos apresentados./

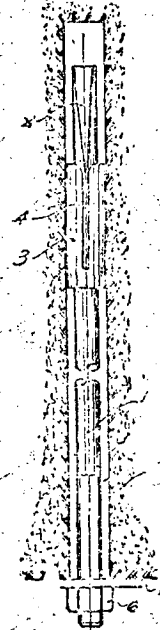


FIG. 1

TERMO Nº 105.420 de 23 de Setembro de 1958

Requerente: UNIVERSAL OIL PRODUCTS COMPANY - U.S.A.

Privilegio de Invenção: "PROCESSO PARA REGENERAR REAGENTES ALCALINOS USADOS"

REIVINDICAÇÕES

1 - Processo para a regeneração do reagente alcalino que foi usado para o tratamento de compostos orgânicos, para remover desses compostos ácidos, caracterizado por compreender a oxidação do dito reagente alcalino na presença de um catalisador de ftalocianina.

Ponto nº 1 do total de 11 pontos apresentados.

TERMO Nº 169.799 de 20 de maio de 1965

Requerente: KAISER INDUSTRIES CORPORATION - E.U.A.

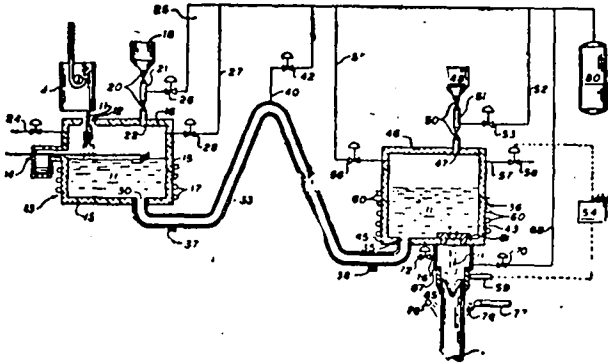
Privilegio de Invenção: "PROCESSO E APARELHO PARA FUNDIÇÃO CONTÍNUA DE CORPOS APERFEIÇADOS DE METAL OXIDÁVEL"

REIVINDICAÇÕES

1- Processo para produzir metal oxidável fundido, caracterizado por compreender: a introdução do dito metal numa câmara mantida em temperatura superior ao ponto de fusão do metal; a adição de desoxidante, ao metal, na primeira câmara; a separação do material insolúvel do metal fundente desoxidado; a transferência do metal, da parte inferior à superfície do metal na primeira câmara, para uma segunda câmara aquecida, câmara essa, forrada com material refratário que não reage com o dito metal e com o dito desoxidante; a passagem do gás inerte pelo interior da segunda câmara, para manter lá dentro, uma atmosfera substancialmente inerte; a transferência do metal da zona inferior à sua superfície, na segunda câmara, a um molde, através de uma passagem em que ele não fique exposto a oxigênio útil, e a solidificação do dito metal, sem o expor a oxigênio útil.

A requerente reivindica a prioridade do correspondente pedido depositado na Repartição de Patentes dos Estados Unidos da América em 20 de maio de 1964, sob nº 368922.

Ponto nº 1 do total de 12 pontos apresentados.



TÉRMO Nº 157.498 de 12 de março de 1964

Requerente: ALIDE ZENEDIN - Paraná

Privilégio de Invenção: "PLATAFORMA ELEVATÓRIA MECÂNICA COM BRAÇO ARTICULÁVEL"

REIVINDICAÇÕES

1- "PLATAFORMA ELEVATÓRIA MECÂNICA COM BRAÇO ARTICULÁVEL", caracterizado por compreender um conjunto que tanto poderá fazer parte integrante da fachada de edifícios, como constituir-se de um elemento, à parte, transportada por viatura e adaptável às guias adrede preparadas nas fachadas dos edifícios e formado por uma placa elevatória dotada de rolamentos para deslizar ao longo de guias fixas à fachada dos edifícios e provida de cabos de sustentação necessários aos seus movimentos de subida e descida e de suporte parabólicos mecânicos articuláveis por meio de motores, com movimentos em qualquer direção e sustentando, na extremidade livre, um cesto para o transporte de pessoas e materiais. Dita placa permite o encaixe de uma plataforma provida de um cesto para o operador dos motores elétricos ou hidráulicos localizados no seu interior, para movimentação dos braços e acionamento da placa em seus movimentos de subida e descida.

Ponto nº 1 do total de 4 pontos apresentados.

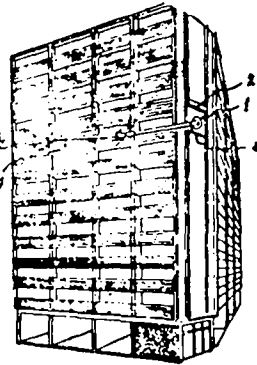


FIG. 1

TÉRMO Nº 163.217 de 07 de outubro de 1964

Requerente: LUIZ MONTANARI - São Paulo

Privilégio de Invenção: "NOVAS DISPOSIÇÕES EM ESPALHADOR DE CERA"

REIVINDICAÇÕES

1- "NOVAS DISPOSIÇÕES EM ESPALHADOR DE CERA", caracterizado essencialmente por um tubo (1), relativamente alongado, provido externamente com uma abertura tubular saliente (2) e com tampa removível e, em sentido oposto, no seu terminal inferior, uma placa dupla (3) transversal e inclinada, dotada com uma escôva (4), de qualquer matéria adequada, que fica fixada entre as paredes da placa (3), sendo que o tubo (1) é dividido internamente em quatro secções, sendo a secção maior (5), que serve de depósito para a cera, é limitada no extremo superior, por uma secção (6) de pequena extensão, separa-

das por uma chapa (7) provida com furo central e, no extremo inferior o depósito (5) é limitado por um pequeno depósito auxiliar (8), separadas por uma parede (9) dotada com um orifício central ladeada por uma série de outros orifícios distribuídos simetricamente, achando-se este depósito auxiliar (8), por sua vez, limitado opostamente por uma secção (10), separadas por um disco (11) com um furo na sua região central.

Ponto nº 1 do total de 4 pontos apresentados.

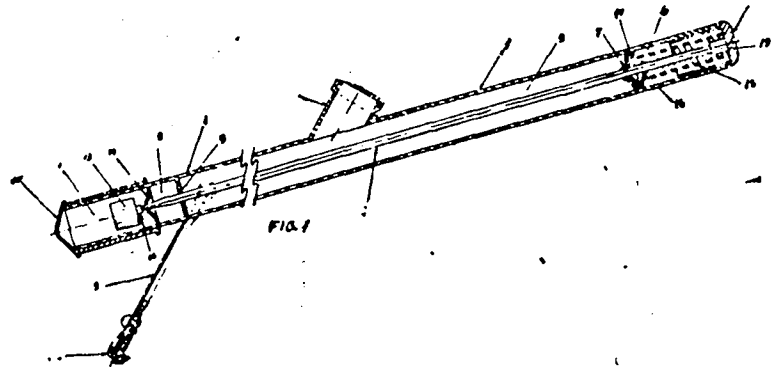


FIG. 1

TÉRMO Nº 154.979 de 29 de Novembro de 1963

Requerente: ISIDORO ANTON - RS - Rio Grande do Sul

Privilégio de Invenção: "APERFEIÇOAMENTO EM MÁQUINAS PARA SOLDA ELÉTRICA"

REIVINDICAÇÕES

1 - APERFEIÇOAMENTOS EM MÁQUINAS PARA SOLDA ELÉTRICA, que compreende um corpo ou caixa de formato paralelepípedo, dotado de braços construídos de canos de ferro curvos, com punhos de plástico caracterizado por serem tais braços, facilmente retiráveis ou colocáveis por serem presos apenas por intermédio de quatro parafusos.

Ponto nº 1 do total de 11 pontos apresentados.

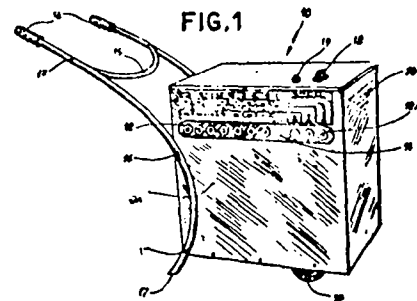


FIG. 1

TÉRMO Nº 139.195 de 21 de maio de 1961

Requerente: COLUMBIAN CARBON COMPANY - E.U.A.

Privilégio de Invenção: "PROCESSO PARA O TRATAMENTO DE NEGRO DE FUMO"

REIVINDICAÇÕES

1- Um processo para reduzir a estrutura de cadeia reticulada dos negros de fumo de alta estrutura, caracterizado por compreender as fases de introduzir o negro de fumo em uma câmara de moagem fechada, parcialmente cheia com objetos de superfície dura, e submeter a câmara com o negro de fumo e os ditos objetos ali contidos a um rápido movimento de vibração, submetendo assim o negro de fumo a uma ação atritante de uma rápida sucessão de impactos violentos, multi-direcionais de cisalhamento e trituração dos ditos objetos.

A requerente reivindica a prioridade dos correspondentes pedidos depositados na Repartição de Patentes dos Estados Unidos da América, em 22 de maio de 1961 e 9 de abril de 1962, sob nºs ... 111484 e 185846, respectivamente.

Ponto nº 1 do total de 11 pontos apresentados

TERMO Nº 153.699 de 31 de Julho de 1963

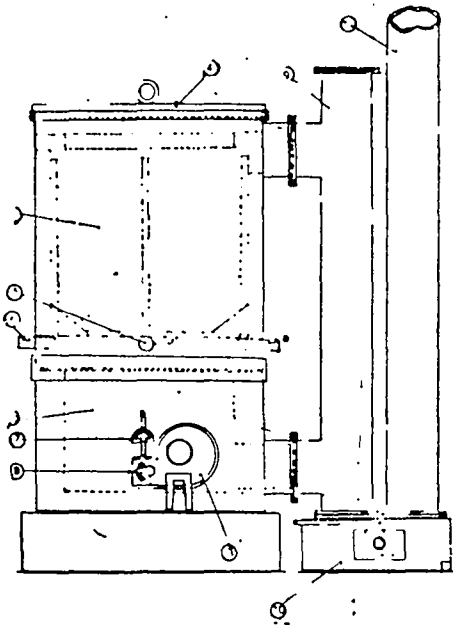
Requerente: FRANCISCO MARIA PALHOTO - = BARUERI (SP)

Privilégio de Invenção: "NOVO INCINERADOR CREMATÓRIO DE AUTO COMBUSTÃO"

REIVINDICAÇÕES

1 - "NOVO INCINERADOR CREMATÓRIO DE AUTO COMBUSTÃO", que tanto pode funcionar por auto combustão, tornando o lixo em combustível, automaticamente, sem necessidade de se juntar qualquer combustível ao lixo, ou por meio de combustão forçada pela ventoinha, de que vai munido, usando como combustíveis, óleo diesel, gás de água misto, gás de rua ou mesmo gás líquido.

Ponto nº 1 do total de 5 pontos apresentados.



TERMO Nº 153.784 de 17 DE OUTUBRO DE 1963

Requerente: DUNLOP RUBBER COMPANY LIMITED - = INGLATERRA

Privilégio de Invenção: "PROCESSO PARA O FORNECIMENTO DE UMA FIBRA TÊXTIL SINTÉTICA, COM UM REVESTIMENTO DE UMA COMPOSIÇÃO ADESIVA"

REIVINDICAÇÃO

1 - Um processo para o fornecimento de uma fibra têxtil / sintética, com um revestimento de uma composição adesiva, caracterizado por compreender a passagem da fibra através de uma dispersão ou emulsão aquosa de um isocianato mascarado, uma resina epóxi e um látex de borracha.

A requerente reivindica as prioridades dos correspondentes pedidos depositados na Repartição de Patentes da Alemanha em 17 de Outubro de 1962 e 17 de Agosto de 1963 sob números D 40.075, IVd/39 b e D 42.275 IVd/39 b, respectivamente.

Ponto nº 1 do total de 20 pontos apresentados.

TERMO Nº 156.697 de 23 de fevereiro de 1964

Requerente: SOCIÉTÉ RHODIACSTA - França

Privilégio de Invenção: "PROCESSO DE FABRICAÇÃO DE PARTÍCULAS FINAMENTE DIVIDIDAS À BASE DE INTERPOLIAMIDAS"

REIVINDICAÇÕES

1- Processo de fabricação de partículas finamente divididas à base de interpoliamidas, caracterizado pelo fato de se tratar grãos de interpoliamidas por meio de ao menos um composto que provoque seu intumescimento, mas não sua dissolução nas condições operatórias, e de se fragmentar, por uma ação mecânica, os grãos assim intumescidos.

A requerente reivindica a prioridade do correspondente pedido depositado na França sob nº 854.364, em 2 de março de 1961

Ponto nº 1 do total de 3 pontos apresentados.

TERMO Nº 163.180 de 6 de outubro de 1964

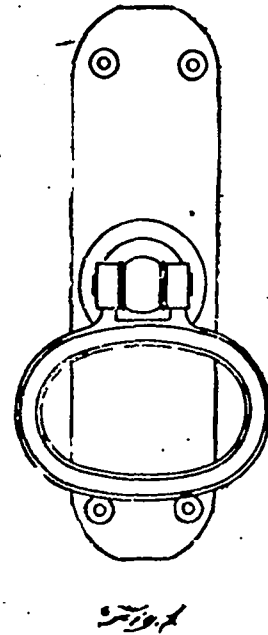
Requerente: RÁDIO MECÂNICA LTDA. - Rio Grande do Sul

Privilégio de Invenção: "APERFEIÇOAMENTOS EM CREMONA PARA JANELAS, PORTAS, PERSIANAS, CORTINAS E SIMILARES"

REIVINDICAÇÕES

1- Aperfeiçoamentos em cremona para janelas, portas, persianas, cortinas e similares, caracterizados por um prato inferior e um prato superior, guias das linguetas móveis, os dois pratos acoplados por eixos rotativos, o prato superior sendo ligado a um suporte rotativo.

Ponto nº 1 do total de 2 pontos apresentados.



TERMO Nº 163.360 de 13 de outubro de 1964

Requerente: ELEIRO METALURGICA "VITALBA" LTDA. - São Paulo

Privilégio de Invenção: "APERFEIÇOAMENTOS EM VÁLVULA HIDRÁULICA"

REIVINDICAÇÕES

1- Aperfeiçoamentos em válvula hidráulica, aplicável em torneiras, chuveiros e outros, e do tipo que compreende um bloco fixo, com o assento da sede da válvula, e provido de assento interno, onde gira, por comando externo, um disco obliterador, este sendo dotado de um orifício excêntrico, possível de concordância com outro igual, previsto na referida sede, caracterizados por compreenderem um novo disco, fixado à sede da válvula por parafusos periféricos ou de outra maneira qualquer, também provido de orifício excêntrico, concordante com o daquela, disco este dotado, em sua face voltada para o disco giratório obliterador, de um rebaixo central, localizador de uma mola pressionadora do mesmo, bem como de uma série de rebaixos arqueados de guia, cada qual tendo profundidade suavemente crescente ao longo de sua extensão, e onde se encaixa um correspondente número de pequenas esferas, alojadas em rebaixos semi-esféricos, previstos na face correspondente do disco giratório.

Ponto nº 1 do total de 2 pontos apresentados.

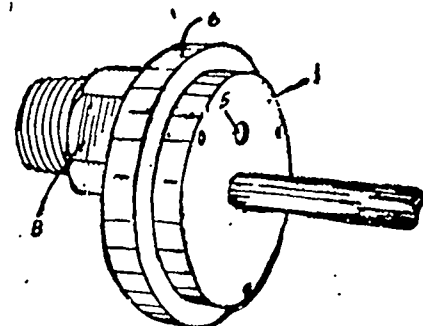


FIG. 1

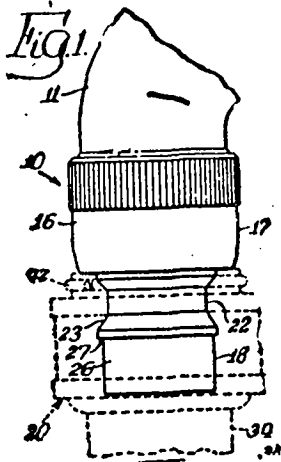
TERMO Nº 154.173 de 30 de outubro de 1963./
 Requerente: Wrightway Engineering Co., - E.U.A./
 Priv. de Invenção: " Dispositivo Compreendendo um Conjunto de Aerador e Conexão Para Mangueira ".

Reivindicações:-

1 - Dispositivo compreendendo um conjunto de aerador e conexão para mangueiras, destinado a ligação a uma torneira ou equivalente, caracterizado por compreender uma caixa tubular perfurada, incluindo uma porção aeradora superior, dotada de entrada de líquido pelo extremo superior, que é preparado para ligação com a referida torneira e, uma porção conectora, inferior, dotada de dispositivos / destinados a receber e reter, de maneira destacável, um acessório de mangueira, tendo a referida porção aeradora dispositivos de aeração no seu interior, destinados a subdividir o líquido entrado em uma diversidade de correntes e a misturá-las intimamente com ar, e uma repartição tubular montada concentricamente na referida caixa e definindo uma saída de fluido pela extremidade inferior da referida porção de acoplamento, para descarregar dali o fluido aerado, definindo a repartição tubular e a caixa uma passagem anular / por onde penetra o ar na caixa pelo extremo inferior, em sentido / contrário ao fluxo do fluido aerado, proveniente da dita repartição tubular quando o acessório da mangueira é desligado da porção conectora e permanecendo a dita passagem aberta e desimpedida de / modo que o líquido é descarregado pela referida repartição e através da dita passagem.

A requerente reivindica de acordo com a Convenção Internacional e o Art. 21 do Decreto-Lei nº 7903 de 27.8.1945, a prioridade do correspondente pedido depositado na Repartição de Patentes dos Estados Unidos da America em 10 de dezembro de 1962 sob nº ... 143.491.-

Ponto nº 1 de um total de 8 pontos apresentados./



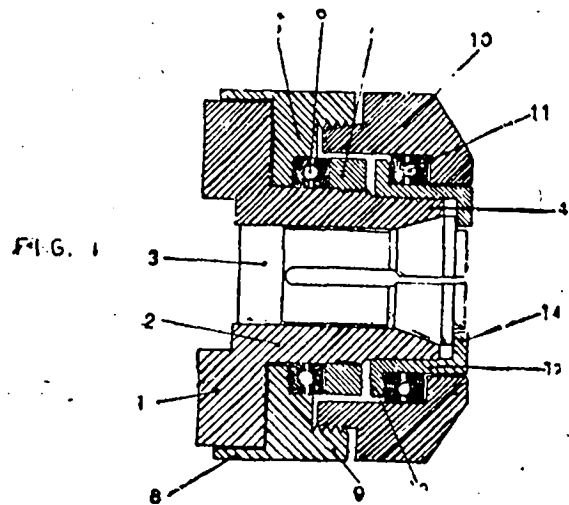
TERMO Nº 153.384 de 30 de julho de 1963./
 Requerente: Industria Mecanica Santa Cruz Ltda. - S. Paulo.
 Priv. de Invenção: " Aperfeiçoamento em Cabeçotes Prandtl de Pinças ".

Reivindicações:-

1 - " Aperfeiçoamento em Cabeçotes Prandtl de Pinças " / Constituído por cabeçote porta pinças, caracterizados por peça metálica circular cuja base se adapta a cabeçotes de torno e cuja face oposta ao torno centralmente se projeta em forma tubular cilíndrica que configura o alojamento da pinça, terminando em bocal tronco cônico aberto para fora com conicidade coincidente a conicidade externa da pinça de forma que esta fique ligeiramente afastada / da base da peça, podendo deslizar para o fundo graças à conicidade e flexibilidade de duas garras prendedoras de ferramentas; pelo fa-

to de haver sobre o tubo central um disco metálico dotado, na parte que contacta com o mesmo, de rebaixo axial onde se aloja rolamento interno de encosto, preso por meio de porca que se rosqueia / no tubo central, enquanto que o disco tem na face externa uma projeção que capta parcialmente a base da peça circular central, enquanto que, na borda oposta sobe configurando um trecho tubular de taç de rosca interna, onde se rosqueia outro disco metálico espesso cuja face externa faceia a face externa do primeiro disco, tendo internamente rebaixo circular até próximo de sua borda quando / então projeta com menor diâmetro para o interior da peça; pelo fato de haver rebaixado segundo disco outro rolamento de encosto semelhante ao interior interno e que se apoia de um lado no degrau / circundante configurando pela diferença de diâmetro do disco e, de outro, em flange do tubo interno que se situa entre o rolamento e a borda projetada do disco, sendo que a outra extremidade do tubo possui outra flange, voltada para o centro da peça, portanto em direção oposta a flange interna, deixando vazio circular central onde se encaixa a extremidade circular da pinça de forma a configurar / uma capa capaz de comprimi-la para o interior do cabeçote quando, por ação de alavanca externa solidária com o disco inferior é este mais rosqueado na rosca de conjugação com o disco inferior que por sua vez também possui alavanca solidária, destinado a tratá-lo, / muito embora a base central com a pinça prendedora de ferramenta / continue girando por ação do cabeçote do torno.

Ponto nº 1, de um total de 2 pontos apresentados./



TERMO Nº 169.707 de 18 de maio de 1965
 Requerente: SHUNJI NISHIMURA - São Paulo
 Privilégio de Invenção: "NOVO SECADOR"

REIVINDICAÇÕES

1- NOVO SECADOR, caracterizado por ser constituído por uma plataforma sobre a qual é montada uma armação de ripas, à semelhança de telhado, sobre a qual é estendido e fixada uma rede de arame, sendo prevista, circundando a citada armação, uma grade de menor altura, provida de portas de descarga, achando-a a câmara formada pela rede, com comunicação com uma ventoinha, acionada por um motor e alimentada de ar quente, por meio de um aquecedor que lhe é adjacente.

Ponto nº 1 do total de 2 pontos apresentados.

