

REPÚBLICA FEDERATIVA DO BRASIL

DIÁRIO OFICIAL

SEÇÃO III

ANO XXXVIII — Nº 173

CAPITAL FEDERAL

TERÇA-FEIRA, 15 DE SETEMBRO DE 1970

DEPARTAMENTO NACIONAL DA PROPRIEDADE INDUSTRIAL

Expediente do Diretor Geral

Em 10 de agosto de 1970.

Pedidos de preferência.

Jacobo Epelman — No pedido de preferência do termo 214.324 — P.I. — Concedo a preferência

Reconsideração de despachos:

Eduardo Espinola de Los Monteros Y Dato — No pedido de reconsideração que indeferiu o termo 92.872 — P.I. — Nego acolhimento ao pedido de reconsideração e mantenho o despacho de indeferimento, publicado em 25.5.62.

Feigenson S.A. Indústria e Comércio — No pedido de reconsideração que deferiu o termo 104.030 — M.U. — Reconsidero o despacho, publicado em 11.1.63, que concedeu a patente, para o fim de denegá-la.

Marcelo Rocha Junqueira — Na reconsideração do despacho de arquivamento do termo 165.566 — M.U. — Arquite-se o pedido de reconsideração, de acordo com o art. 148, alínea "a", do Decreto-lei nº 1.005, de 21.10.69.

Celestino Mikami — No pedido de reconsideração do despacho de arquivamento do termo 161.434 — M.U. — Arquite-se o pedido de reconsideração de acordo com o art. 148, alíneas A e C, do Decreto-lei nº 1.005, de 21.10.69.

Pioneer Radio S.A. Indústria e Comércio — No pedido de reconsideração que deferiu o termo 117.021 — P.I. — Reconsidero o despacho publicado em 7.2.64, que concedeu a patente, para o fim de denegá-la.

Metalúrgica Meriti S.A. — No pedido de reconsideração do despacho de arquivamento do termo 169.532 — Nego acolhimento ao pedido de reconsideração e mantenho o despacho de arquivamento.

Móveis de Aço Flel S.A. — No pedido de reconsideração do despacho que deferiu o termo 111.207 — P.I. — Reconsidero o despacho publicado em 19.4.63, que concedeu a patente, para o fim de denegá-la.

Theobaldo Kruse & Filho — No pedido de reconsideração do despacho que indeferiu o termo 174.782 — P.I. — Nego acolhimento ao pedido de reconsideração e mantenho o despacho de indeferimento, publicado em 19.6.70.

Lanofix do Brasil S.A. — No pedido de reconsideração do despacho que arquivou o termo 180.822 — P.I. — Reconsidero o despacho de arquivamento, publicado em 21.7.70, para

REVISTA DA PROPRIEDADE INDUSTRIAL

o fim de dar o prosseguimento ao processo.

Riq Reunidas Industrias Químicas Ltda. — No pedido de reconsideração do despacho que indeferiu o termo 648.708 — marca: Riq Spum. — Nego acolhimento ao pedido de reconsideração e mantenho o despacho de indeferimento, publicado em 3.2.70.

Gulf Oil Corporation — No recurso interposto ao indeferimento do pedido de preferência do termo 761.093 — marca: Gulfinho — Reconsidero o despacho publicado em 7.7.70, que indeferiu o pedido de preferência, para o fim de deferi-lo.

Armações de Aço Probel — No recurso interposto ao indeferimento do termo 641.818 — marca: Probaby — Reconsidero o despacho de indeferimento publicado em 24.4.70, para o fim de conceder o registro.

Notificação:

Fica notificado o requerente abaixo mencionado a comparecer a este Departamento no prazo de 60 dias, a fim de efetuar o pagamento da taxa final, para que seja expedido o certificado:

Exigências:

Nº 178.389 — Trol S.A. Indústria e Comércio — Apresente novo relatório.

Nº 178.390 — Trol S.A. Indústria e Comércio — Apresente novo relatório.

Laboratório Legrand Ltda. — Na reconsideração do despacho de caducidade do registro 290.452 — marca: Tônico Cristine — Prove o uso da marca e apresente a revalidação do licenciamento.

Nº 536.958 — Lubarsa Lubrificantes Bardhal S.A. — Para proteger o uso da expressão "Lubarsa", nos papéis de sua correspondência, a requerente deverá reivindicá-la, em outro pedido como expressão de propaganda, de acordo com o art. 92, § 2º do Código.

Diversos:

Nº 536.614 — Mauá Auto Peças S.A. — Mantenho o despacho de arquivamento publicado em 20.10.69.

Nº 523.307 — Transportes Rodoviários Transminas Ltda. — Arquivar em face do que dispõe o § 1º, do artigo 166, do código vigente.

Nº 525.666 — Companhia Andrade Costa Administração de Bens — Mantenho o despacho de arquivamento, publicado em 23.10.69.

Nº 534.594 — Empresa Beta de Construções S.A. — Mantenho o des-

pacho de arquivamento publicado em 23.10.69.

Aço Torsima S.A. — Titular do registro 377.531 — Torno sem efeito o despacho de cancelamento, publicado em 21.10.68, e determino seja retificado o nº do registro.

Notificação:

Fica notificado o requerente abaixo mencionado a comparecer a este Departamento no prazo de 60 dias, a fim de efetuar o pagamento da taxa final, para que seja expedido o certificado:

Nº 560.925 — Aço Torsima S.A. — Reg. 377.531.

DIVISÃO DE PATENTES

EM 10 DE SETEMBRO DE 1970

Notificação:

Depois de decorrido o prazo de 60 dias, a partir da presente data para recurso ou impugnação e se nenhum interessado do mesmo se vier ficar notificados os requerentes abaixo mencionados para comparecer a este Departamento, a fim de efetuarem o pagamento da taxa final, dentro do prazo de 60 dias, contados da data, em que tiver aquele prazo de recurso.

Privilegio de Invenção deferido:

Nº 153.906 — Novo Modelo de Solaço Para Calçados — São Paulo Alparagatas S.A.

Notificação:

Ficam notificados os requerentes abaixo mencionados, para comparecer a este Departamento, a fim de efetuarem o pagamento da taxa final e da primeira anuidade dentro do prazo de 60 dias:

Privilegio de Invenção deferido:

Nº 145.006 — Processo Para a Remoção de Dioxido de Carbono de Gases — Shell Internationale Research Maatschappij N.V.

Nº 154.573 — Processo Para Otimizar Extrato de Quebracho e Produtos Resultantes — Noetinger-Lepetit S.A. Forestal Industrial Y Ganadera.

Nº 156.539 — Cadinho ou Conservador Basculantes. Próprio Para a Redução de Ferro Grosso — Vereinigte Osterreichische Eisen-Und Stahlwerke Aktiengesellschaft.

Nº 158.187 — Aperfeiçoamentos Em Centrífuga, Para Decompor Continuamente Misturas em Materiais Sólidos

e Líquidos, Particularmente Em Centrífuga de Açúcar.

Nº 169.046 — Processo Textil Para Fabricar Tecidos de Flanela — E.I. Du Pont de Nemours And Company.

Modelo de Utilidades Indeferidos

Nº 135.870 — Novos Aperfeiçoamentos em Estatuetas — Bruno Balmaelli Neto.

Nº 140.179 — Brinquedos Educativos — Henrique Kugler Junior.

Nº 143.789 — Original Disposição Em Aparelho Agro-Rociador — Laboratório Piratininga S.A. Produtos de Aerosol Farmacêuticos e Pertumarias.

Nº 143.856 — Original Cartão Social Para Elevador — Ercelinda Fernandes de Souza Sobrinho.

Nº 144.085 — Novas Disposições Em Anúncios Luminosos — Emisol Propaganda Ltda.

Nº 144.086 — Nova Disposição Em Anúncio — Emisol Propaganda Ltda.

Nº 144.114 — Novo Veículo Publicitário — Jair Ramos.

Nº 144.178 — Aperfeiçoamentos Em Dispositivos de Corda Atuados Por Impulso Inicial — Olavo Silveira Pereira.

Nº 144.169 — Aperfeiçoamentos Em Geladeiras de Brinquedos — Casas Pirani S.A. Comércio e Importação.

Nº 144.696 — Aperfeiçoamento Em Ou Relativos Ao Processo de Fabricação de Caixas de Plástico Para o Transporte de Garrafas e Caixas Plásticas Resultantes — Atma Paulista S.A. Indústria e Comércio.

Nº 144.737 — Nova Disposição Em Munidor de Bolas Para Futebol de Mesa e Outros Jogos — Stephane Joseph Brandello.

Nº 144.718 — Novo Brinquedo — Nº 144.718 — Novo Brinquedo-Surpresa — Manuel Alamino Medina.

Nº 145.126 — Album de Discos Para Bordado — Milton Gimenes.

Nº 145.212 — Aperfeiçoamentos Em e Relativos a Rodízios Para Pés de Móveis Dotados de Disco Em Substituição As Esferas No Dispositivo De Giro Lateral — Dainião Francisco Ramos.

Nº 145.667 — Anel Elástico Para Encosto de Pinos, Eixos e Outras Peças — Tecno-Mecânica Rheno Ltda.

Nº 145.690 — Um Tabique Composto de Elementos Desmontáveis Modulares — Jacobo Gianzer.

Nº 148.232 — Aperfeiçoamentos Em Gaitas de Sopros — Indústria de Brinquedos Ipiranga S.A.

Nº 147.233 — Aperfeiçoamentos Em Maçanetas — Effbe Metalúrgica S.A.

Nº 148.414 — Processo e Fabricação de Flâmulas Impermeáveis Brilhantes e Impressas Em Ambos os Lados — Rubem Romeiro Peret.

Nº 149.625 — Novo Modelo de Tampa Para Tanque de Combustíveis — Robinson Salces Ruzperez.

EXPEDIENTE

DEPARTAMENTO DE IMPRENSA NACIONAL

DIRETOR-GERAL

ALBERTO DE BRITTO PEREIRA

CHEFE DO SERVIÇO DE PUBLICAÇÕES

CHEFE DA SEÇÃO DE REDAÇÃO

J. B. DE ALMEIDA CARNEIRO

FLORIANO GUIMARÃES

DIÁRIO OFICIAL

SEÇÃO III

Seção de publicação de expedientes do Departamento Nacional de Propriedade Industrial do Ministério da Indústria e de Comércio

Impresso nas oficinas do Departamento de Imprensa Nacional

BRASÍLIA

ASSINATURAS

REPARTIÇÕES E PARTICULARES		FUNCIONÁRIOS	
Semestre	Cr\$ 30,00	Semestre	Cr\$ 22,50
Ano	Cr\$ 60,00	Ano	Cr\$ 45,00
Exterior		Exterior	
Ano	Cr\$ 65,00	Ano	Cr\$ 50,00

PORTE AÉREO

Semestre	Cr\$ 102,00	Ano	Cr\$ 204,00
----------------	-------------	-----------	-------------

NÚMERO AVULSO

— O preço do número avulso figura na última página de cada exemplar.

— O preço do exemplar atrasado será acrescido de Cr\$ 0,01, se do mesmo ano, e de Cr\$ 0,01 por ano, se de anos anteriores.

1) O expediente das repartições públicas, destinado à publicação, será recebido na Seção de Comunicações até as 17 horas. O atendimento do público pela Seção de Redação será de 12 às 18 horas.

2) Os originais para publicação, devidamente autenticados, deverão ser datilografados diretamente, em espaço dois, em papel acetinado ou apergaminhado, medindo 22x33 centímetros, sem emendas ou rasuras que dificultem a sua compreensão, em especial, quando contiverem tabelas.

Serão admitidas cópias em tinta preta e indelével, a critério do D.I.N.

3) As reclamações pertinentes à matéria retribuída, nos casos de erro ou omissão, serão encaminhadas, por escrito, à Seção de Redação até o quinto dia útil subsequente à publicação.

4) As assinaturas serão tomadas no D.I.N. O transporte por via aérea será contratado separadamente com a Delegacia da Empresa Brasileira de Correios e Telégrafos em Brasília. Esta poderá se encarregar também de encaminhar o pedido de assinatura ao D.I.N. Neste caso, o assinante dirigirá ao D.I.N. o pedido de assinatura e o pagamento do valor correspondente, na forma do item seguinte.

5) A remessa de valores para assinatura, que será acompanhada de esclarecimentos quanto à sua aplicação, será feita somente por

cheque ou vale postal, em favor do Tesoureiro do Departamento de Imprensa Nacional. Quanto ao contrato de porte aéreo, em favor da Delegacia Regional da Empresa Brasileira de Correios e Telégrafos em Brasília.

6) No caso de porte aéreo para localidade não servida por esse meio de transporte, a Delegacia Regional da Empresa Brasileira de Correios e Telégrafos em Brasília se obriga a completar o encaminhamento ao destinatário por outras vias, independentemente de acréscimo no preço.

7) A Delegacia Regional da Empresa Brasileira de Correios e Telégrafos em Brasília reserva-se o direito de reajustar os seus preços, no caso de elevação de tarifas comerciais aéreas, mediante aviso-prévio aos assinantes.

8) Os prazos da assinatura e do porte aéreo poderão ser semestral ou anual e se iniciarão sempre no primeiro dia útil do mês subsequente. O prazo das assinaturas para o Exterior é somente anual e não haverá transporte por via aérea.

9) A renovação deverá ser solicitada com antecedência de 30 dias do vencimento da assinatura e do porte aéreo. Vencidos, serão suspensos independentemente de aviso-prévio.

10) Para receberem os suplementos às edições dos órgãos oficiais, os assinantes deverão solicitá-los no ato da assinatura.

Nº 151.735 — Novas e Originais Disposições Em Capacho — João de Souza Júnior.

Nº 151.870 — Nova e Original Apresentação de Entretendimento-Surpresa — Irineu Rodrigues Lopes.

Nº 165.288 — Novas Disposições Em Copo de Papel Acondicionador de Produtos de Alimentação Solúveis — Ricardo Vastella.

Nº 169.701 — Novo Solado — Pucci S.A. Artefatos de Borracha.

Nº 173.014 — O novo modelo de escova para lavagem de automóveis, vidraças, paredes e fins idênticos — Fritz Beck.

Nº 177.823 — Interno para colarinho de camisas — Tecidos Ceve S.A.

Nº 188.820 — Balancete Paula Machado — Perosi de Paula Machado.

Desenho ou modelo industrial indeferido

Nº 154.710 — Novo modelo de calçado feminino — Duracour S/A. Indústria e comércio.

Nº 143.025 — Original modelo de estojo térmico — Marwil Indústria e Comércio de Plásticos Ltda.

Nº 168.963 — Original modelo de camisa ou blusão esporte — M. A. Prit Conferções S.A.

Modelo de atividade indeferido

Nº 131.915 — Alavanca para macaco hidráulico — Pomilio Bestetti.

Nº 134.941 — Um novo tipo de calça para homem ou mulher — Desire Herzog Design.

Nº 142.033 — Novo porta cigarros e porta fósforos para automóveis — Alberto Negro.

Nº 143.732 — Embalagens Articuladas — Rolf R. Lehmann.

Nº 144.013 — Cadeado de segredo — Indústria mecânica Taketoyo Ltda.

Nº 145.763 — Banco recreativo com dois flutuantes — Fábio Venturini.

Nº 145.811 — Novo sistema abridor aplicado em tampas de latas — Bruno Bottene.

Nº 145.894 — Novo tipo de regulador de calor para ferro elétrico — Silvio de Paula.

Nº 147.140 — Protetor de rolo de papel higiênico — Ignacio de Loyola Barros.

Nº 147.176 — Um cinzeiro portátil — Ivon Machado Godinho.

Nº 150.325 — Um novo tipo de rodo — Antonio Perez Sabin.

Nº 151.455 — Novo tipo de interruptor para mangueira de Aspirador de pó — Ronaldo Duarte Prado.

Nº 151.545 — Guarda-roupa portátil — Clifford W. Unser.

Nº 151.641 — Novo modelo de fogão com pés, à similitude de um móvel comum — Metalúrgica Paulista S.A. Exigências técnicas

Nº 149.366 — Hyland Case Flint.

Nº 153.827 — José Zapparolla Júnior — Apresente cópia da patente americana 2.424.649.

Nº 144.719 — A C S Ind. e Com. de Artefatos de Metais Ltda.

Nº 173.323 — Máquinas Agrícolas Itapira Ind. e Com. Ltda.

Nº 183.075 — Vereinigte Osterreichische Eisen und Staalwerke Aktiengesellschaft.

Nº 120.917 — Rádio Corporation of América.

Nº 190.090 — Amphenol Corporation.

Nº 190.571 — Amphenol Corporation.

Nº 191.242 — Vicente Fazzio.

Nº 191.799 — Picolux Indústria de Revestimentos Ltda

Nº 194.724 — Mobay Chemical Company.

Nº 194.727 — American Oyanamid Company.

Nº 194.728 — N. V. Philips'Gloeilampenfabrieken.

Nº 194.729 — A. Rosetti.

Nº 194.730 — Chemiegesellschaft Gundershausen mbH.

Nº 194.736 — Monsanto Company.

Nº 194.738 — Monsanto Company.

Nº 194.739 — Prosper Pierre Yves René Plasseraud.

Nº 194.740 — Danfoss A/A.

Nº 194.741 — Perbenfabriken Bayer Aktiengesellschaft.

Nº 194.742 — Terrapin (Oversaes) Limited.

Nº 194.743 — Merck & Co Inc.

Nº 194.745 — Massey Ferguson Services N. V.

Nº 194.746 — Horlicks Pharmaceuticals Limited.

Nº 194.747 — Walter Bauer e Darcy Wanderley.

Nº 194.749 — Joseph Gal.

Nº 194.750 — José Trevisan e José Trevisan Filho.

Nº 194.751 — Francisco Canhos.

Nº 194.781 — Walter Roberto Hee.

Nº 194.782 — Walter Roberto Hee.

Nº 194.783 — Karmann Chia do Brasil Ind. e Com. de Carroças Ltda.

Nº 194.784 — Georgy Iliasovich Alkin, Vladimir Leontovich Roiter, Dmitry Yakovlevich Dlugach, Igor Borisovich e Vladimir Nikoleavich Makartsov.

Nº 194.785 — Max Weishaupt GmbH.

Nº 194.786 — Lemforder Metallwaren Ag.

Nº 195.578 — Benedicto Gandra Andrade.

Nº 194.787 — Sandoz Patents Limited.

Nº 194.788 — Máquinas Cerâmicas Orlando S.A.

Nº 194.789 — Dragau Snagic.

Nº 196.441 — C. F. Boehringer & Schne Gmbll.

Nº 203.368 — Toyokoatsu Industries, Incorporated.

Nº 213.472 — Hugo Ehrmann & Cia. Ltda. Indústria e Comércio de Lapidagem de Jóias BM Ltda.

Oposição

Indústria Marília de Auto Peças S.A. (opoente do termo: 158.684). P.I.

Amadeo Rossi S.A. Metalúrgica e Munições (opoente da pat. PI termo 174.107).

Mecânica Granimar Ltda. (opoente da pat. MI termo 176.765).

Bial Farmacêutica Ltda. (opoente da pat. MI termo 189.804).

Diversos

Nº 139.033 — Orniex S/A. Organização Nacional de Imp. e Exp. — Arquivado.

Nº 150.881 — The Goodyear Tire & Rubber Company — Arquivado.

Retificação de Posse

Nº 560.474 — Olimpic — Boracek & Altomani — Cl. 40 — cliché publicado em 28-12-62.

Nº 635.793 — Maniva — Maniva Raspa de Mandioca Ltda. — Cls 41. cliché publicado em 31-7-64.

Nº 690.671 — Inesquecível — Avon Products Inc — classe 48 — cliché publicado em 21-7-1965

Nº 690.673 — Habit — Avon Products Inc4 — classe 48 — cliché publicado em 21-7-1965.

Nº 612.768 — Fluoran — a Nova-química Laboratórios S.A. — classe 3 — cliché publicado em 5-2-1964.

Nº 854.447 — Placima — Placima Comércio e Indústria Ltda. — classe 40 — cliché publicado em 2-8-1966.

Nº 854.452 — Rening — Indústria e Comércio de Produtos Químicos Nison Ltda. — classe 1 — clichê publicado em 2-8-1968.
 Nº 836.438 — "Hoe" — R. Hoe & Co Inc. — Classe 6 — clichê publicado em 31-1-1968.
 Nº 855.106 — Ricam — Publicidade Ricam Ltda. — classe 50 — clichê publicado em 9-3-1968
 Nº 855.859 — "C" — Construtécnica S.A. Comercial e Construtora — classe 50 — clichê publicado em 13 de agosto de 1968.
 Nº 833.873 — Bom Appetite — Abril Cultural Ltda. — classe 32 — clichê publicado em 18-7-1968.
 Nº 853.880 — Emblemática — Contalex Administração Ltda. — classe 50 — clichê publicado em 18-7-1968.
 Nº 853.874 — Bom Appetite — Abril Cultural Ltda. — classe 32 — clichê publicado em 18-7-1968.
 Nº 858.936 — Magaly — Antonio Gomes da Silva — classe 41 — clichê publicado em 19-9-1968.

Estabelecido em Recife

Nº 855.793 — Sanidelmar — Sanidelmar Imunizações Dedetizações e Inseticidas Ltda. — classe 2 — clichê publicado em 13-8-1968.

REPUBLICAÇÃO: DIRETOR GERAL — DIVISÕES — SERVIÇOS E SEÇÕES

D. O. de 2-3-4-8-9-9-70
 Em 10 de setembro de 1970
Reconsideração de Despacho

Irlomp — Purolator S.A. Ind. de Filtros (no pedido de reconsideração do despacho que deferiu no D. O. (Seção III) de 22-8-62, que deferiu a patente, para o fim de denegá-la. José Bento Domingues (no pedido de reconsideração do despacho que arquivou a pat. MU termo 161.012). Arquivou-se o pedido de reconsideração, de acordo com o art. 148, alínea a, do Decreto-lei nº 1.095, de 21-10-69.

Notificação

Ficam notificações os requerentes abaixo mencionados para comparecerem a este Departamento, a fim de efetuar o pagamento da taxa final e da primeira anuidade dentro do prazo de 60 dias:

Privilegio de Invenção Deferido

Nº 124.230 — Aperfeiçoando processo para fabricação de matéria plástica reforçada, e composição monomérica curável, aplicável em tal processo — Esso Research and Engineering Company.
 Nº 124.066 — Estrutura de Túnel de rampa de carga telescópica e processo e aparelho para a fabricação — Stanrav Corp.
 Nº 148.131 — Processo para preparar Co-Poli-ésteres de tereftalato de etileno e isoftalato de etileno — the Goodyear Tire & Rubber Company.
 Nº 161.601 — Aperfeiçoamentos em e relativos a circuitos de desvio linear para uso em repetidores de televisão — N. V. Philips'Gloeilampenfabrieken.
 Nº 161.629 — Dispositivo refletor — Minnesota Mining and Manufacturing Company.
 Nº 161.666 — Novo processo de fabricação de diafragma para bomba de gasolina — Ind. e Com. de Peças para Automóveis Brosol Ltda.
 Nº 73.311 — Motor a jato, turbina a gás, caldeira, quemando óleo, ou instalações análogas, com ignição elétrica — Smitsvont N. V.
 Nº 128.721 — Um condicionador de ar aperfeiçoado — Philco Corp.
 Nº 139.708 — Máquina para beneficiar fibras de ramel — Heinrich Brunchhorst.
 Nº 144.837 — Suporte Elástico, solicitado preponderantemente por esforço transversal — Gesellschaft für Technischen Fortschritt M.B.H.

Nº 147.860 — Aperfeiçoamento em motores de êmbolos — Aniaury Marcel Leenhardt.
 Nº 150.773 — Aperfeiçoamentos relativos a placas refrigeradoras e unidades de superfície refrigerante similares — Norman Edward Way.
 Nº 155.250 — Processo capa relho para renuxar e enformar sapatos — Jacoz Simon Kamberian.
 Nº 153.641 — Aperfeiçoamentos introduzidos em filtro de ar para compressores — Antenor Vollet.
 Nº 158.059 — Válvula comando para prensa injetora hidráulica — Joflex S.A. Ind. e Com.
 Nº 158.143 — Estação emissora para instalações de correio pneumático — Friedrich Tonne.
 Nº 158.912 — Aperfeiçoamentos em porta dobradia — Guy E. Dixon.
 Nº 160.697 — Aperfeiçoamentos em ou relacionado com manequins — Frederico Carlos Goldammer.
 Nº 160.834 — Usina para trituração de material de pedra — M. L. Smidth & Co. A/S.
 Nº 155.722 — Braço de apoio e carga para os trens de estragem em máquinas de fiação — Wilhelm Stahlecker GmbH.
 Nº 164.772 — Aparelho de verificação aritmética — Internacional Business Machines Corp.
 Nº 166.306 — Chave elétrica termostática — Ranco Inc.
 Nº 167.472 — Máquina de brunir — Stacy-Gifford Company.
 Nº 169.082 — Transmissão de engrenagem de mudança de velocidade — Eaton Yale & Towne Inc.
 Nº 159.088 — Novo Chassis contrabalaço com motor centrado e mola longitudinal para veículos automotrizes — Vitor João Steola.
 Nº 159.112 — Processo para unir por meio de solda um terminal condutor elétrico na forma geral de uma haste a um eletrodo afixado a superfície de um corpo semi-condutor, para a montagem de dispositivos eletrônicos tais como diodos semi-condutores e diodo semi-condutor capacitor variável assim obtido — Philco Corp.
 Nº 164.485 — Processo e aparelho de filtração — Whirlpool Corp.
 Nº 166.365 — Dispositivo emissor de ondas sonoras — Institut Français du Pétrole, des Carburants et Lubrifiants.
 Nº 173.373 — Dispositivos de mudança de velocidade para tratores agrícolas — Tadóo Yamocaka.
 Nº 171.308 — Aperfeiçoamentos em ou relativos a retificadores controlados — N. V. Philips'Gloeilampenfabrieken.
 Nº 171.311 — Aperfeiçoamentos em ou relativos a condutores elétricos fabricados especialmente para ficarem mergulhados (selados) na parede de um tubo de descarga elétrica — N. V. Philips'Gloeilampenfabrieken.
 Nº 171.312 — Dispositivo para pendurar suporte para corda de manobra ou outro órgão semelhante — Commissariat a L'Energie Atomique.
 Nº 171.345 — Válvula de distribuição — The New York Air Brake Company.
 Nº 171.359 — Aperfeiçoamentos em aparelho para tratamento pneumático de materiais granulados — Polygram Casting Co. Limited.
 Nº 172.273 — Diodo Semi-condutor Foto-Elétrico e processo para fabricar o mesmo — N. V. Philips'Gloeilampenfabrieken.
 Nº 172.349 — Regulador de Varão — Textsteam Corp.
 Nº 173.930 — Fotoeletrografia — Xerox Corp.
 Nº 173.985 — Aperfeiçoamentos em ou relativos a filtros refletores de calor — N. V. Philips'Gloeilampenfabrieken.
 Nº 93.031 — Aperfeiçoamento em chuveiros elétricos — Arnaldo Maduêno Silva.
 Nº 142.461 — Aperfeiçoamentos em ou referentes a câmaras fabricadas — Elcon A. G.

Privilegio de Invenção Indeferido

Nº 93.031 — Aperfeiçoamento em chuveiros elétricos — Arnaldo Maduêno Silva.
 Nº 142.461 — Aperfeiçoamentos em ou referentes a câmaras fabricadas — Elcon A. G.

Nº 148.662 — Novo Baçacão — Fibrocar S.A. Produtos de Lã de Vidro.
 Nº 173.752 — Novas disposições construtivas aplicadas a bobina de ignição universal — G. Mendes Ferrão Representações S.A.
 Nº 182.387 — Aperfeiçoamentos em brinquedos — Plastiscope Ind. de Plástico sModernos Ltda.
 Nº 149.760 — Um novo obturador para caixas de descarga em geral — Orlando Nunes Botelho.
 Nº 111.507 — Dispositivo eletrônico de ignição, constituído por dispositivos eletrônicos conversores da tensão de alimentação para a ignição das velas dos motores de explosão e para qualquer aparelho que possa requerer seu uso — Faesa Finanziaria Applicazioni Elettronica Holding, S.A.

Transferências e alterações de nome do titular de processos

Foram mandados anotar nos processos abaixo mencionados as seguintes transferências e alterações nome do titular de processos:

Pepero — Societe pour le Developpement et la vente de Specialités chimiques (alt. de nome do titular na pat. PI termo nº 197.018 — PI termo nº 197.626 — PI termo nº 198.246 — PI termo nº 204.695). para seu nome da pat. MU número 6.130).
 The Falk Corp. (transf. para seu nome da pat. PI nº 67.344 — PI número 70.215 — PI nº 71.742 — PI número 72.520 — PI nº 74.382 — PI número 75.354 — PI nº 76.718 — PI número 77.410 — PI nº 78.448 — PI nº 79.306 — PI termo nº 118.298 — PI termo nº 139.168 — PI termo número 140.568 — PI termo nº 176.410).

Exigências

Cumpra Exigências

Arcair Company (junto a pat. PI termo nº 162.713).
 Dresser Industries, Inc. (junto a pat. PI termo 170.154).
 Borg-Warner Corp. (junto a pat. PI termo 172.191).
 Amsted Industries Inc. (junto a pat. PI termo 191.015 — 152.498 — 192.608 — 192.618 — 192.720).
 Barry Wright Corp. (junto a pat. MI termo 191.922).
 Farbwerke Hoechst Aktiengesellschaft Vormais Meister Lucius & Bruning (junto a pat. PI termo número 193.393).
 N. V. Philips'Gloeilampenfabrieken (junto ao termo 194.008 e 195.110).
 Superior Continental Corp. (junto a pat. PI termo 194.094).
 Máquinas Klein S.A. Ind. e Com. (junto a pat. PI termo 196.893).
 Boehringer Mannheim GmbH (junto a pat. PI termo 194.865).
 Panificadora Nova União Ltda. (junto a pat. MI termo 196.240).
 Ind. Metalúrgica Truffi S.A. (junto a pat. PI termo 199.864).
 Tem. S.A. (junto a pat. PI termo 204.548).
 Howe-Baker Engineers, Inc. (junto a pat. PI termo 211.600).

Cumpra Exigências Técnicas

Nº 194.505 — Arthur Stamm Jr.
 Nº 194.528 — Balestra S.p.A.
 Nº 183.205 — Athlet Artefatos de Couros Ltda.
 Nº 191.546 — Societe Rhodiaca.
 Nº 191.024 — Vanderlei Franco Amaral.
 Nº 194.617 — Universal Oil Products Company.
 Nº 194.619 — Safety Systems Inc.
 Nº 170.714 — Dr. Antonio Filardi Luiz.
 Nº 173.637 — José Roberto Costa
 Nº 194.626 — Clark Equipment Company.
 Nº 194.627 — Telefoaktiebolaget L M Ericsson.

Faet Fábrica de Aparelhos Elétricos Termicos S/A. (oponente da pat. PI termo 142.547).

Oposição

S. Paulo Alpargatas S.A. (oponente da pat. MI termo 189.970). — Cumpra-se a exigência.
 Alvaro Coelho da Silva (oponente da pat. MI termo 194.379). — Cumpra-se a exigência.
 Metalúrgica Oriente S.A. e Metalúrgica Mariotti S.A. (oponentes da pat. MI termo 190.922). — Cumpra-se a exigência.
 Ancora Ind. e Com. Ltda. e São Paulo Alpargatas S.A. (oponentes da pat. MI termo 194.819). — Cumpra-se a exigência.
 Porcelana Real S.A. (oponente da pat. MI termo 192.256). — Cumpra-se a exigência.
 Daimler-Benz ne. Söhl (Zy/JpG) Daimler Benz Aktiengesellschaft (oponente da pat. PI termo 171.325).

Dicursos

Nº 124.458 — Marié Jean-Claude — Restaure-se e expere-se a carta-patente.
 Nº 156.302 — Ciba Societé Anonyme — Torno sem efeito o despacho publicado em 8-8-70. Que por um engano saiu deferido.
 Ind. Brasileira de Bicicletas Gorkcke S.A. (junto a pat. MI termo 145.463). — Arquivou-se o pedido de reconsideração nos termos do parecer da Seção.
 Societé Anonyme de Machines Electrostáticas (titular da pat. PI nº 82.018). — Mantenha-se o despacho que cancelou a Carta Patente nº 82.018 publicado no D. O. de 5 de março de 1970, devendo ser arquivada a patente de acordo com o art. 25 do CPI.

Arquivamento de Processos

Foram mandados arquivar os processos abaixo por falta de pagamento da taxa final:
 Nº 140.734 — Hermann S.A. Ind. e Com.
 Nº 141.688 — Maros Empreendimentos Imobiliários Ltda.
 Nº 142.722 — Torbras S.A. Ind. Brasileira de Máquinas Oeratrizes.
 Nº 148.188 — Alexandre Reitzer.
 Nº 159.985 — Karl Maichen.
 Nº 172.821 — Julian Rodriguez Cano y Martinez.
 Nº 130.088 — Metalúrgica La Fonte S.A.
 Nº 143.273 — Sekiden Kazanu Kogyo Co. Limited.
 Nº 152.164 — Luigi Martini.
 Nº 152.885 — José de Araújo Bastos e José Roberto Ribello Bastos.
 Nº 152.950 — Com. e Imp. de Máquinas Pa-bl Ltda.
 Nº 153.526 — Ernst Jacobi & Co. Kommanditegesellschaft.
 Nº 155.940 — PPG Industries, Inc. (Arquivem-se os processos).

Foram mandados arquivar os processos abaixo mencionados:

Nº 147.328 — Milos Dobry e Vojtech Matousk.
 Nº 148.608 — Huntington Chemical Corp.
 Nº 154.504 J Herrinio Silvestre Neto e Jorge de Souza.
 Nº 151.359 — Luigi Martini.
 Nº 179.176 — Aldemiro José Brochado.
 Nº 190.895 — Gilberto Affalalo.
 Nº 192.276 — Sali Sammy Vogelsinger e Mario Romano.
 Nº 192.454 — American Cyanamid Company.
 Nº 192.935 — Inds. Reunidas Bahia S.A.
 Nº 152.688 — Monsanto Company.
 Nº 204.700 — Farbenfabriken Bayer Aktiengesellschaft. (Arquivem-se os processos).

Retificação de Pontos

Nº 153.788 - Aperfeiçoamentos introduzidos em polítrizes automáticas ou não, constante da aplicação de um dispositivo oscilante fixador de peças com superfícies irregulares - Felix Clouff. Pontos publicados em 9-9-70.
Nº 158.256 - Um cano de ejeção para um dispositivo de pulverização de pó - Kyritsu Noki Co., Limited - Pontos publicados em 9-9-70 - Japão.
Nº 153.064 - Aperfeiçoamentos, compreendendo um utensílio, na montagem do bico de calçado palmilhado - Lajos Kadar - Pontos publicados em 9-9-70.
Nº 156.568 - Processo para fabricação de aperfeiçoado material absorvente de fluidos e toalha higiênica catamenial feita com o mesmo - The Anne Company Limited - Pontos publicados em 8-8-70.
Nº 153.336 - Aparelho regulador do péso sobre a ferramenta para a sondagem submarina utilizando um tubo flexível como jogo de hastes - Institut Français du Petrole, des Carburants et Lubrifiants - Pontos publicados em 9-9-70.
Nº 190.223 - Nova e original configuração de cravos para ferrar animais - Ferraria Petrópolis S.A. - Pontos publicados em 9-9-70.
Nº 159.562 - Aperfeiçoamentos em ou relativos a lâmpadas de descarga eletro gasosas de alta pressão - N.V. Philips Gloeilampenfabriekem - Pontos publicados em 9-9-70 - Em 29 de maio de 1964.
Nº 157.510 - Cojador Eletrostático - A. B. Dick Company - Pontos publicados em 9-9-70. - Foi apresentado um total de 16 pontos.
Nº 186.213 - Original Modelo de Brinquedo - Francisco Alvarez Hernandez - Pontos publicados em 9 de setembro de 1970. - Foi apresentado um total de 3 pontos.
Nº 159.572 - Gancho de Carne Retractil - Fruehauf Corp. - Pontos publicados em 9-9-70.
Nº 155.076 - Processo para a obtenção de corantes da série antroquinonazina - Cassella Farbwerke Mainkur Aktiengesellschaft - Pontos publicados em 9-9-70.

REPUBLICAÇÃO: DIRETOR-GERAL DIVISÃO DE SERVIÇOS E SEÇÕES

D.O. de 2-3-4-8-9-9-70

Em 10 de setembro de 1970

Preditos de Preferência

Olin Mathieson Chemical Corp. (no pedido de preferência da marca Emblemática, - termo nº 791.802). - Indeferido o pedido.

Reconsideração de Despacho

Kibon S.A. (Inds. Alimentícias) (no recurso interposto ao deferimento do termo nº 712.835 - marca Q-Refres-Ko) - Resolve, de acordo com o art. 146, do Decreto-lei nº 1.005, de 11-10-69, reconsiderar "ex officio" o despacho de fls. 41, publicado no D.O. (Seção III) de 30-7-70, para o fim de ordenar a publicação do recurso de fls. 21-30.

Kibon S.A. (Inds. Alimentícias) (no recurso interposto ao deferimento do termo nº 712.836 - marca Q-Refres-Ko) - Resolve, de acordo com o art. 146, do Decreto-lei nº 1.005, de 11-10-69, reconsiderar "ex officio" o despacho de fls. 42, publicado no D.O. (Seção III) de 30-7-70 para o fim de ordenar a publicação do recurso de fls. 22-31.

Pedro Bastos S.A. (no pedido de reconsideração do despacho que indeferiu a marca Elekrit termo número 293.166). - Reconsidero o despacho de indeferimento, publicado no D.O. de 20-3-67, para o fim de conceder o registro, com os exemplares de fls. 36-40.

Diversos

Foram mandados restaurar e expedir os certificados dos processos abaixo mencionados:
Nº 314.642 - Cooperativa Central de Laticínios do Estado de São Paulo.
Nº 434.873 - Beecham Group Limited.
Nº 445.633 - The Goodyear Tire & Rubber Company.
Nº 550.853 - Util S.A. Inds. Mecânicas e Metalúrgicas.
Nº 624.866 - Móveis Prado, Ind. e Com. Ltda.
Nº 633.274 - Roberto Augusto.
Nº 658.637 - Ki-Kiom Ind. de Produtos Químicos Ltda.

Notificação

Ficam notificados os requerentes abaixo mencionados a comparecer a este Departamento no prazo de 60 dias, a fim de efetuar o pagamento da taxa final para que sejam expedidos os certificados:

- Nº 385.402 - Baldwin Lima Hamilton Corp.
Nº 510.469 - Luder S.A. Ind. e Com.
Nº 37.697 - Cia. Química Industrial de Laminados.
Nº 390.600 - Hospital e Maternidade S. Germano.
Nº 390.652 - Paulo Rossetti.
Nº 472.974 - Laboratórios Hosbon S.A. Produtos Químicos Farmacêuticos.
Nº 430.410 - Metalúrgica Lynce S.A. Ind. e Com.
Nº 640.613 - Siam Util S.A. Indústrias Mecânicas e Metalúrgicas.

Notificação

Depois de decorrido o prazo de 60 dias, a partir da presente data para recurso ou impugnação e se nenhum interessado do mesmo se valer ficam notificados os requerentes abaixo mencionados para comparecer a este Departamento, a fim de efetuar o pagamento da taxa final, dentro do prazo de 60 dias, contados da data em que tiver expirado aquele prazo de recurso:

Marcas deferidas

- Nº 645.533 - Dinlisa - Dinlisa Distribuidora Nacional de Iluminação S.A. - classe 8.
Nº 622.607 - Cosmonauto - Cosmonauto Peças e Acessórios para autos Ltda. - classe 21.
Nº 662.660 - Meber - Mecânica Bertuol Ltda. - classe 21 (com exclusão dos artigos indicados pela seção).
Nº 665.137 - Cacren - Cia. Auxiliar de Construções e Reparos Navais Cacren - classe 21.
Nº 665.185 - Conselheiro - Auto Juntas Conselheiro Ltda. - classe 6.
Nº 691.246 - Aeurizal - Cia. Agrícola Santa Joana S.A. - classe 45.
Nº 694.785 - Joana D'Arc - Comercial de Automóveis Joana D'Arc Ltda. - classe 21 (com exclusão do artigo indicado pela seção).
Nº 699.439 - Distrana - Distrana Distribuidora de Tratores e Máquinas Agrícolas Ltda. - classe 21.
Nº 17.585 - Fantaisie - Lanificio Sulriograndense S.A. - classe 24.
Nº 442.458 - Wisinifer - Ind. e Com. de Metalúrgica Wisinifer Ltda. - classe 5.
Nº 579.369 - Frastomix - Drakpak A. C. - classe 11.
Nº 594.144 - San Remo - Comercial San Remo de Peças e Afins Ltda. - classe 12.
Nº 536.932 - Libarsa - Libarsa Lubrificantes Bardahl S.A. - classe 12.

- Nº 538.349 - Cestol - Cia. Cestol Marnito S.A. - classe 16.
Inds. de Óleos Vegetais - classe 12.
Nº 560.061 - Adoração - Moda Praia e Campo Adoração Ltda. - classe 36.
Nº 597.918 - Marnito - Sociedade
Nº 599.676 - Planinco - Planinco Planos de Investimentos e Construções Ltda. - Classe 16.
Nº 599.742 - Orsem - Orsem - Serralheria e Estruturas Metálicas Ltda. - Classe 16.
Nº 613.278 - O. M. Morunby - Osvaldo Marcucci - Classe 16.
Nº 644.110 - Cashmibel - Karibé S. A. Indústria e Comércio - Classe 23.
Nº 645.414 - Varejão - Tecidos Irmãos Abad S. A. - Classe 23.
Nº 645.432 - Dominik - Fiação e Tecelagem Linense S. A. - Classe 23.
Nº 647.014 - Tex-Sec - Indústria e Comércio Tex-Sec Ltda. - Classe 23.
Nº 647.113 - Tegecé - Textil Gabriel Calfat S. A. - Classe 23.
Nº 647.597 - Deso-Pliff - Luis Andres Requena - Classe 11.
Nº 647.748 - Eske - Irmãos Kniznec & Cia. - Classe 30.
Nº 651.214 - Emblemática - Sonogesso Ltda. Indústria de Artelatos de Gesso - Classe 16.
Nº 651.615 - Seinert - Jóias Seinert Ltda. - Classe 13.
Nº 652.937 - Moustache - Moustache Modas Ltda. - Classe 23.
Nº 653.351 - Anaenza - Comércio de Jóias Anaenza Ltda. - Classe 13.
Nº 654.375 - Landautex - Eva Meyer de Landau - Classe 36.
Nº 655.218 - Consvit - Schilling Hillier S. A. Indústria e Comércio - Classe 31.
Nº 655.219 - Conscar - Schilling Hillier S. A. Indústria e Comércio - Classe 31.
Nº 661.547 - Enadil - Enadil S. A. Empresa Nacional de Imp. - Classe 16.
Nº 661.566 - Enadil - Enadil S. A. Empresa Nacional de Imp. - Classe 36.
Nº 661.679 - Linivista - Cia. Lanificio Alto da Boavista - Classe 23.
Nº 661.711 - Fausto - Casas Fausto Roupas S. A. - Classe 23.
Nº 662.058 - Marajó - J. V. Mendes Filho - Classe 36.
Nº 662.571 - Guelpa - Guelpa Engenharia e Comércio Ltda. - Classe 16.
Nº 665.356 - Benkert - Metalpapierefabrik H. Benkert GmbH - Classe 11.
Nº 665.965 - Balanço - Cia. Industrial Brasileira de Calçados Vulcanizados Vulcabras S. A. - Classe 36.
Nº 694.076 - Detanik - Malharia e Confeções Detanik Ltda. - Classe 36.
Nº 699.783 - Irilex - Confeções Irilex Ltda. - Classe 36.
Nº 562.757 - S. Thomas - Estamparia S. Thomas S. A. Comércio e Indústria - Classe 5.
Nº 627.173 - Cadarliz - Indústria de Cadarços e Lixas Cadarliz Ltda. - Classe 24.
Nº 647.141 - Crucible - Crucible Steel Company of America - Classe 5.
Nº 648.762 - Ecodil - Ecodil S. A. Empresa Comercial de Imp. - Classe 24.
Nº 650.544 - Vargas - Metalurgica Vargas Ltda. - Classe 6.
Nº 660.242 - MG - Cerâmica Mogi Guaçu S. A. - Classe 16.
Nº 661.555 - Enadil - Enadil S. A. Empresa Nacional de Imp. - Classe 24.
Nº 662.593 - Planex - Indústria e Comércio de Confeções Planex Ltda. - Classe 36.

- Nº 698.665 - Irete - Calçados Ltda. - Classe 36.
Nº 405.592 - EB - Robert Bosch Elektronik und Photokino GmbH - Classe 6.
Nº 464.483 - Listas Telefônicas Sulina - Listas Telefônicas Brasileiras S. A. Páginas Amarelas - Classe 32.
Nº 467.682 - Nafatenol - Laboratório Josolin Ltda. - Classe 3.
Nº 487.272 - Tubex - Indústria Paulista de Móveis de Aço S. A. - Classe 40.
Nº 554.095 - Grand Creant - Sociedade Anônima Vermourth, Aperitivo Spumant F.lli Gancia & C - Classe 41.
Nº 562.323 - Poly Screen - Poly Screen Impressora Comercial Ltda. - Classe 50.
Nº 622.193 - Kings - Sociedade Eletro Química Selqui Ltda. - Classe 1.
Nº 634.223 - Santa Flex - Indústria & Wienerberger Aktiengesellschaft - Classe 8.
Nº 636.582 - Vila Moraes - Mercadinho Vila Moraes Ltda. - Classe 41.
Nº 658.031 - Vac Pac - Embalagem Moderna S. A. - Classe 28.
Nº 666.711 - Carbono S. A. - Indústrias Químicas - Carbono S. A. Indústrias Químicas - Classe 1.
Nº 673.594 - Bran - Bran Comércio e Indústria Ltda. - Classe 47 - Com exclusão do artigo indicado pela seção.
Nº 677.129 - Sara - Sara S. A. Comércio e Indústria - Classe 48.
Nº 678.278 - Lene - Idma S. A. - Indústrias Plásticas - Classe 28.
Nº 701.676 - Perlu - Sabinho Oliveira Indústrias S. A. - Classe 36.
Nº 701.960 - PM Superlub - Petrominas Petróleo Minas Gerais S. A. - Classe 46.
Nº 721.292 - Velasquez Montenegro & Castilho - Polibras S. A. Brasileira Ltda. - Classe 9.
Nº 548.146 - Cibus - Cibus S. A. Comércio e Administração - Classe 50.
Nº 600.800 - Pisco - De Marabu Okashi - Classe 41.
Nº 625.874 - Trio S. Paulo - Turibio Soares Siqueira - Classe 30.
Nº 646.424 - Restalmo - Restalmo Sociedade Paulista de Calçados Ltda. - Classe 41.
Nº 653.900 - 13 - Antonio de Mendonça - Classe 19.
Nº 656.308 - Jafet - Cia. Industrial de Perfilados Jafet - Classe 19.
Nº 656.954 - Dolza - Michel Chaya Moghriabi - Classe 19.
Nº 658.092 - Flora - Floriviana Flora Ltda. - Classe 50.
Nº 661.693 - Canavial - Guimberme Guerreiro Falcão - Classe 42.
Nº 517.681 - Lago Azul - Golobe Equipamentos Especiais Ltda. - Classe 8.
Nº 634.077 - Urapuru - Pantiadora Urapuru Ltda. - Classe 38.
Nº 649.780 - Coeur du Lyon - Bebidas Marunby S. A. Indústria e Comércio - Classe 42.
Nº 658.760 - B - Braselao - Rockwell S. A. - Classe 7 - Com as indicações expostas pela seção.
Nº 643.001 - Alfelan - Alfelan S. A. - Classe 41.
Nº 668.649 - Iguacu - Metalúrgica Iguacu S. A. - Classe 30.
Nº 563.794 - Compimgraf - Edifício Compimgraf Ltda. - Classe 36.
Nº 601.493 - Cota - Cota - Consórcio Orientador de Trabalhos de Agrimensura Ltda. - Classe 39.
Nº 606.125 - ICOSA - ICOSA - Indústria Ciense de Óptica S. A. - Classe 50.

PONTOS CARACTERÍSTICOS DOS PEDIDOS DE PRIVILÉGIO

TÉRMO Nº 152.522 de 04 de setembro de 1963,

Requerente: VALMET OY = FINLÂNDIA

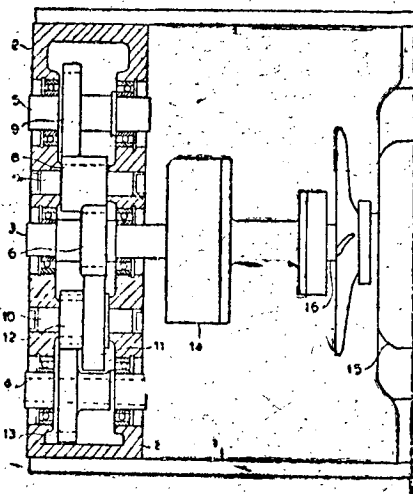
Priv.de Invenção: "MEIOS PARA RETIRAR FÓRÇA DE UM TRATOR PARA MÁQUINAS EXTERNAS".

Reivindicações

1 - Meios para transmitir força de um trator para uma máquina no lado de fora do mesmo, caracterizado por compreender um mecanismo disposto em frente ao trator e incluindo dois ou mais eixos de tomada dos quais um adaptado para ser acoplado, por meio de uma embreagem ao eixo de manivela do motor de trator ou a uma extensão do mesmo salientando-se da frente do trator, ao passo que os outros eixos de tomada são acoplados, por embreagem de transmissão, ao eixo de tomada, acionado pelo motor do trator de modo que cada eixo de tomada girará com velocidade diferente.

Reivindica-se a prioridade do correspondente pedido depositado na Repartição de Patentes finlandesa, em 20 de setembro de 1962, sob o nº 1717/62

Ponto nº 1 de um total de 4 pontos apresentados.



TÉRMO Nº 182.441 de 29 de agosto de 1966.

Requerente: ANDÔ S/A; INDÚSTRIA E COMÉRCIO - SÃO PAULO

Modelo Industrial: "ORIGINAL CONFIGURAÇÃO EM CANETA DE PONTA DE FIBRA".

REIVINDICAÇÕES

1º) - "ORIGINAL CONFIGURAÇÃO EM CANETA DE PONTA DE FIBRA", caracterizada por o trecho maior do seu corpo ter periferia oitavada e as extremidades das arestas voltadas para a região dianteira concordam entre si, em arco de circunferência; a partir desta região, até a ponta, o dito corpo tem seção circular, com um trecho que diminui progressivamente de diâmetro e, após uma zona de transição, prolonga-se em outro trecho, cuja continuidade de redução diametral é acentuada, para, a seguir, finalizar em extremidade troncônica, em cuja periferia há quatro furos, cada

um ocupando as pontas de uma cruz hipotética e, nessa extremidade, situa-se a abertura por onde se projeta a pena; os furos, que podem ser quatro, ou mais, ou menos, são trapezoides irregulares ou outros contornos; as faces do trecho oitavado terminam noutra extremidade numa linha transversal circular um pouco rebaixada e, a partir dessa região, a parede toma o feitio de terminal cônico, com menor diâmetro situado na extremidade com a abertura, em que se encaixa tampão troncônico, com a ponta convexa.

Ponto nº 1 do total de 3 pontos apresentados.



TÉRMO Nº 182.592 de 8 de setembro de 1966.

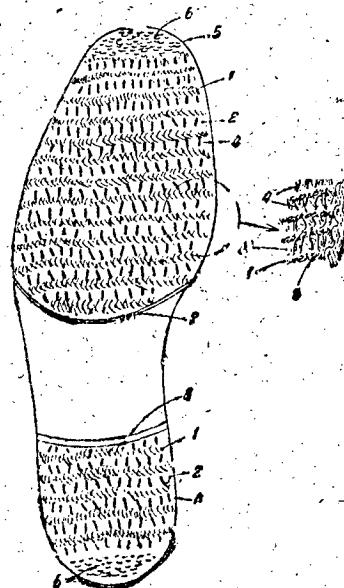
Requerente: ÂNCORA INDÚSTRIA E COMÉRCIO LTDA. - SÃO PAULO

Modelo Industrial: "ORIGINAL CONFIGURAÇÃO EM SOLADO DE CALÇADOS E CORRELATOS".

REIVINDICAÇÕES

1 - "ORIGINAL CONFIGURAÇÃO EM SOLADO DE CALÇADOS E CORRELATOS", caracterizada por uma pluralidade de saliências transversais amplamente sinuosas, ladeadas por sulcos com micro-rugosidades superficiais, e, nestas superfícies, há outras saliências em forma de filêtes sinuosos dispostos em sua maioria no sentido longitudinal; na extremidade ou bico do solado, há superfícies no contorno aproximado de lúnula, com diminutas saliências em formato de segmentos de filêtes; nas adjacências da arcada, há um filête transversal, que descreve um arco suavemente convexo.

Ponto nº 1 do total de 3 pontos apresentados.



TÉRMO Nº 192.999 de 13 de setembro de 1967.

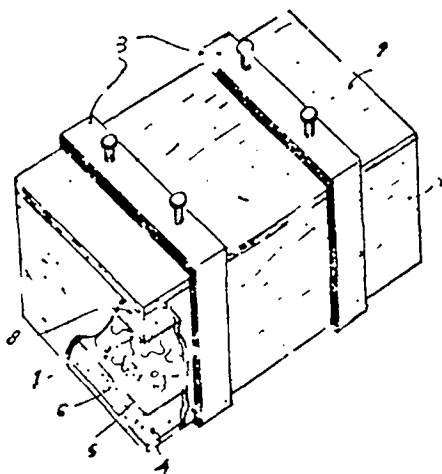
Requerente: HIRUSHI ITO - SÃO PAULO

Modelo Industrial: "APARELHO PARA SECAÇÃO DE FLORES, IMPEDINDO SUA DESCOLORAÇÃO".

REIVINDICAÇÕES

1) - "APARELHO PARA SECAÇÃO DE FLORES, IMPEDINDO SUA DESCOLORAÇÃO", formado de uma caixa (1) com tampa (2) inteiramente removível e presa por simples alças (3) com parafuso de pressão, agora caracterizada por ter internamente uma camada (4) de pó absorvente coberta por uma folha de papel (5), seguida de uma folha de papel (7) e camada (8) de pó secativo, de forma a permitir a colocação das flores (6) e serem dessecadas entre as camadas acima referidas.

Ponto nº 1 do total de 2 pontos apresentados.



TÉRMO Nº 183.275 de 29 de setembro de 1966.

Requerente: JOVEM GUARDA (ADMINISTRAÇÃO E PARTICIPAÇÕES) LTDA. - SÃO PAULO

Modelo Industrial: "ORIGINAL DISPOSIÇÃO DECORATIVA EM SAIA-CALÇA"

REIVINDICAÇÕES

1) - "ORIGINAL DISPOSIÇÃO DECORATIVA EM SAIA-CALÇA" modelo "evaseê" ou trapezio, com cintura baixa, dotada de côs -1- delimitado por costura -2-, com passadeiras -3- para cinto, com bolsos trazeiros -4- aplicados, formada por dois panos frontais e dois posteriores de tecido conveniente e adequado, caracterizado pelo fato do pano do lado esquerdo -5- da face frontal ser igual ao do lado direito -5'- da face trazeira, enquanto que o tecido do lado direito da face frontal é idêntico ao do lado esquerdo -6'- da face trazeira, diferindo os lados alternados em função da cor do tecido, sendo uma mais clara do que a outra

Ponto nº 1 do total de 2 pontos apresentados.

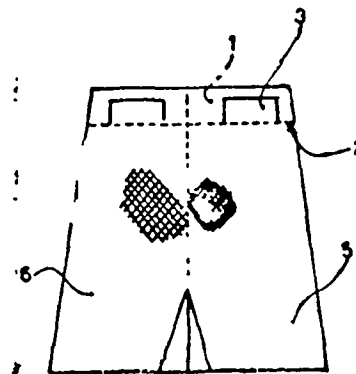


FIG. 1

TÉRMO Nº 183.274 de 29 de setembro de 1966.

Requerente: JOVEM GUARDA (ADMINISTRAÇÃO E PARTICIPAÇÕES) LTDA. - SÃO PAULO

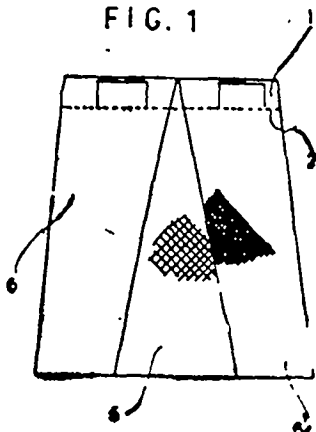
Modelo Industrial: "ORIGINAL DISPOSIÇÃO DECORATIVA EM SAIAS".

REIVINDICAÇÕES

1) - "ORIGINAL DISPOSIÇÃO DECORATIVA EM SAIAS", do tipo "evaseê" ou "trapezio", cintura baixa, cortada em três panos, dotada de côs -1- delimitado por costura -2-, de passadeiras -3- para cinto, com bolsos trazeiros -4- aplicados, caracterizado pelo fato do pano central -5-, em forma básica de triângulo ser confeccionado em tecido adequado e conveniente, porém em cor condizente e diferente, preferivelmente mais clara, do que os panos laterais -6- e -6'-, que se apresentam com idêntico tecido porém com cor diferente, mais escura

Ponto nº 1 do total de 2 pontos apresentados.

FIG. 1



TÉRMO Nº 183.830 de 20 de outubro de 1966

Requerente: GELOBRÁS S/A. REFRIGERAÇÃO - SÃO PAULO

Modelo Industrial: "ORIGINAL MODELO DE EXPOSITOR COMERCIAL".

REIVINDICAÇÕES

1. "ORIGINAL MODELO DE EXPOSITOR COMERCIAL", caracterizado pelo fato de se constituir de corpo paralelepédico de maior largura e apoiado sobre rodéziolos, sendo que na face anterior ou interna é dotado de porta retangular articulada, com meia altura a da do corpo paralelepédico e com o comprimento equivalente a duas vezes e meia aproximadamente

Ponto nº 1 do total de 3 pontos apresentados.

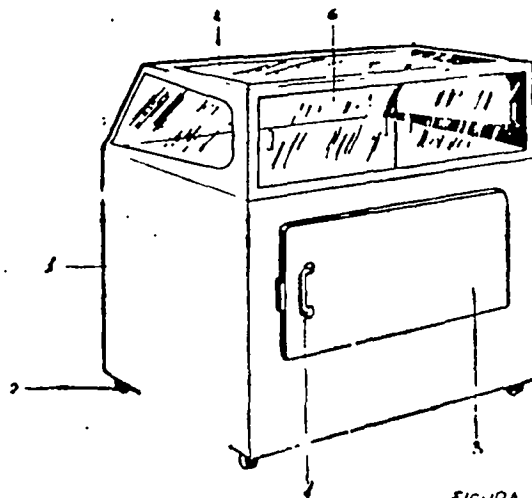


FIGURA 1

TÉRMO Nº 182.853 de 14 de setembro de 1966.

Requerente: PETRONEO PETRONE - SÃO PAULO

Modelo Industrial: "ORIGINAL MODELO DE ÁRVORE DE NATAL".

REIVINDICAÇÕES

1º) "ORIGINAL MODELO DE ÁRVORE DE NATAL", caracteriza da por um tronco ou caule, na forma de cilindro, encaixado na cavidade duma base, com uma sequência de reentrâncias e saliências circulares, e finalizada em friso inferior; no interior desta base, está moldado um enchimento pesado de estabilização; no caule estão fincados pequenos filamentos inclinados e outro na extremidade superior; cada ramo ou galho, é formado por uma haste enrolada helicoidalmente por delgada lâmina picotada num dos bordos, presa na haste, por cola, fita adesiva ou outros meios; na extremidade inferior de cada haste vai ajustado tubete, encaixável no filamento cada ramo ou galho assim constituído, pode ser acondicionado, unitariamente, dentro de tubo

Ponto nº 1 do total de 2 pontos apresentados.



TÉRMO Nº 151.265 de 30 de julho de 1963

Requerente: STOWERT & PITT, LIMITED - INGLATERRA

Priv. de Invenção: "PROCESSO PARA EREÇÃO DE UM GUINDASTE DE TÔRRE INDEPENDENTE E ESTRUTURA DE GUINDASTE DE TÔRRE ASSIM OBTIDA".

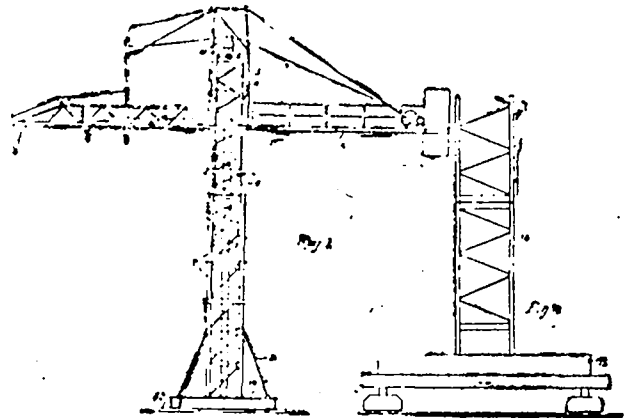
Reivindicações

1 - O processo para a ereção de um guindaste de torre independente que se caracteriza por compreender o montar-se, ao nível do solo, um arcabouço de super-estrutura, guarnecido de um lado com um painel destacável que quando removido, proporciona uma abertura para a introdução e ereção da secção mais elevada ou de pivot-mestre da torre, e quando recolocado fecha pelo menos uma parte / da dita abertura, capacitando a super-estrutura a servir como uma guia para a montagem da secção de pivot-mestre e das secções subsequentes; introduzindo-se a secção mais elevada da torre de uma posição horizontal pelo deslizá-la, introduzindo-se a extremidade inferior inicialmente, através o lado aberto do arcabouço da super-estrutura; levantando-a a uma posição vertical por um tambor de giro montado sobre a dita secção e acionado por um motor conduzido pela secção; recolocando-se o dito painel destacá-

vel, e içando-se a dita secção a uma posição onus e sustentando-se a super-estrutura a uma altura suficiente para proporcionar espaço suficiente para permitir a introdução lateral através a abertura parcialmente fechada das secções subsequentes.

Reivindica-se as prioridades dos correspondentes pedidos depositados na Repartição de Patentes da Inglaterra em 31 de julho de 1962, sob os nºs 29467, 29468, 29469 e 29470.

Ponto nº 1 do total de 9 pontos apresentados.



TÉRMO Nº 192.934 de 14 de setembro de 1967.

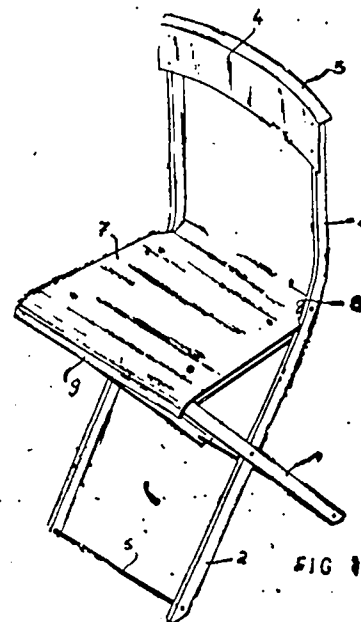
Requerente: J.J. CARTOLANO S/A. ALUMÍNIO EMPRESS - SÃO PAULO

Modelo Industrial: "NOVO MODELO DE CADEIRA".

REIVINDICAÇÕES

1) NOVO MODELO DE CADEIRA, caracterizado por ser constituído por dois pares de pés, laminados e articulados entre si, em trêchos que são unidos, ao alto, por um encosto, igualmente curvado e provido de borda dobrada, sendo ditos pés, unidos por finas travessas e sendo o assento, finalmente, substancialmente retangular, com reentrâncias nos pontos de articulação, com borda anterior da peça, suavemente recurvada para baixo.

Ponto nº 1 do total de 2 pontos apresentados.



TERMO Nº 150.955 de 22 de julho de 1963.

Requerente: ALEXANDER CHARLES CHRISTY - E.U.A.

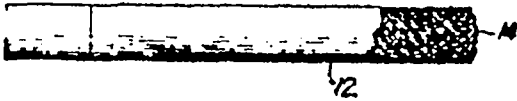
Privilegio de Invenção: "PROCESSO DE FABRICAÇÃO DE PRODUTO PARA FUMAR, COMPOSIÇÃO PARA DITO PRODUTO E CIGARETOS DOTADOS DE PONTA COM O DITO PRODUTO".

REIVINDICAÇÕES

1 - Em um processo de fabricação de um produto para fumar consistindo em uma porção de corpo alongado cheio de tabaco e uma porção de ponta auto-inflamável afixada em uma das pontas, o aperfeiçoamento caracterizado por compreender a formulação de uma composição apropriada para a dita porção de ponta formando inicialmente uma solução aquosa super-saturada de um clorato de sódio, adicionando à mesma goma arábica em quantidade suficiente para emulsificar a composição e uma mistura consistindo de carbonato de cálcio precipitado em quantidade suficiente para reduzir e controlar a queima do clorato de sódio pela ignição para combustão sem chama, misturado com ácido tânico em quantidade suficiente para acidificar a composição a fim de assegurar a ignição do clorato; esfriar a emulsão resultante até cerca de 20°C e em seguida aplicar uma quantidade medida da dita emulsão a uma ponta da dita porção do corpo.

Ponto nº 1 do total de 10 pontos apresentados.

Fig. 1.



TERMO Nº 185.483 de 19 de dezembro de 1966

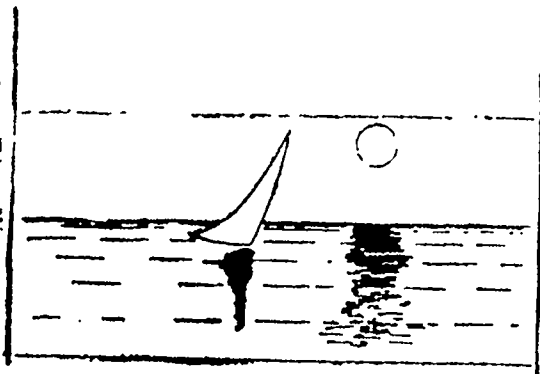
Requerente: BUZZANO S/A. COMERCIAL, INDUSTRIAL E IMPORTADORA - SÃO PAULO

Desenho Industrial: "NOVO DESENHO PARA ORNAMENTAÇÃO DE CAIXAS PARA PRODUTOS DE PERFUMARIA E DE TOUCADOR".

REIVINDICAÇÕES

1º) - "NOVO DESENHO PARA ORNAMENTAÇÃO DE CAIXAS PARA PRODUTOS DE PERFUMARIA E DE TOUCADOR", caracterizado pelo fato de consistir na representação de um barco a vela, estilizado, sobre o mar, à noite, e a lua cheia no céu, refletindo o luar sobre o mar.

Ponto nº 1 do total de 2 pontos apresentados.



TERMO Nº 183.899 de 21 de outubro de 1966.

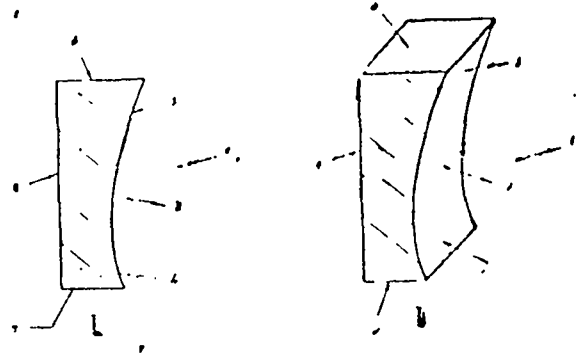
Requerente: SUPERCOM S/A. DISCOS VIRGENS, ELETRONICA E EQUIPAMENTOS DE SOM - SÃO PAULO

Modelo Industrial: "MODELO DE COLUNA DE SOM".

REIVINDICAÇÕES

1. MODELO DE COLUNA DE SOM, caracterizado por uma caixa retangular em que a face operante (1) é disposta com uma reentrância (2) em curva, curva essa que é menor na parte superior (3) e maior na parte inferior (4), de modo que a distância entre a parede de fundo (5) e a dita frente operante (1) é maior na parte superior (6) e menor na parte inferior (7).

Ponto nº 1 do total de 2 pontos apresentados.



TERMO Nº 152.563 de 06 de setembro de 1963

Requerente: MARDON SON AND HALL LIMITED - INGLATERRA

Priv. de Invenção: "APERFEIÇOAMENTOS EM OU RELATIVOS A MECANISMOS DE ÊMBOLO MERGULHADOR E MOLDE".

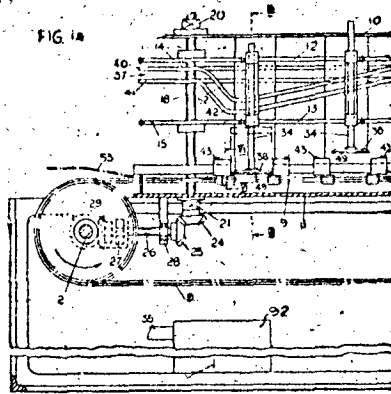
Reivindicações

1 - Aperfeiçoamentos em ou relativos a mecanismos de êmbolo mergulhador e molde, compreendendo um mecanismo de êmbolo mergulhador e molde para edificar modelos para proporcionar corpos de caixas retangulares, compreendendo uma série de êmbolos mergulhadores montada sobre um transportador sem fim, uma série de moldes para cooperar com ditos êmbolos mergulhadores montada pelo menos parcialmente sobre um segundo transportador sem fim, mecanismo para entregar o dito modelo de caixa à cada molde em seu turno, dispositivos para mover continuamente os ditos dois transportadores na mesma direção e a mesma velocidade, caracterizados pelo fato de que durante parte do percurso dos dois transportadores, estes se movem sincronicamente em uma linha reta, que enquanto se movem em dita linha reta, o mecanismo age no sentido de mover o êmbolo mergulhador para dentro e para fora de um molde, a fim de edificar um corpo de caixa e que cada molde compreende um par de elementos conformadores montado no segundo transportador sem fim adaptado para dobrar para cima as extremidades dianteira e traseira da caixa, ditos elementos conformadores cooperando com trilhos fixos adaptados para dobrar para cima os lados da caixa em virtude de que à medida que os elementos conformadores movem-se ao longo de dita linha reta entre os trilhos, ditos elementos

e trilhos, em conjunto, proporcionam um molde retangular, cujo feitiço corresponde substancialmente ao fundo da caixa.

Reivindica-se a prioridade do correspondente pedido depositado na Repartição de Patentes na Grã Bretanha, sob nº 34.361/62, em 08 de setembro de 1962.

Ponto nº 1 de um total de 5 pontos apresentados.



TERMO Nº 154.773 de 22 de Novembro de 1963

Requerente: KALLE AKTIENGESELLSCHAFT = = ALEMANHA

Privilégio de Invenção: "PROCESSO PARA A FABRICAÇÃO DE TONALIZADORES PARA FINS ELETRIFOTOGRAFICOS"

REIVINDICAÇÕES

1 - Tonalizadores para fins eletrofotográficos, consistindo de resinas e eventualmente aditivos, caracterizados pelo fato de possuírem forma esférica ou quase esférica.

A requerente reivindica a prioridade do correspondente pedido depositado na Repartição de Patentes da Alemanha, em 24 de Novembro de 1962, sob nº K 48 292 IXa/57b.

Ponto nº 1 do total de 2 pontos apresentados.

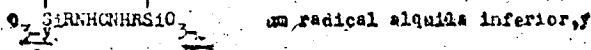
TERMO Nº 146.217 de 17 de Janeiro de 1963

Requerente: DOW CORNING CORPORATION =====E.U.A.

Privilégio de Invenção: "PROCESSO PARA TRATAR PANOS CELULÓSICOS E COMPOSIÇÕES PARA ESTE FIM E OUTROS USOS INDUSTRIAIS"

REIVINDICAÇÕES

1- Processo de tratar panos celulósicos, caracterizado por compreender: aplicar ao pano (1) uma siloxana contendo unidades de fórmula $R' - O - R'$, em que cada R' é



é 0, 1 ou 2, cada R é um radical divalente de hidrocarbonetos de 1 a 18, inclusive, átomos C, o qual está isento de insaturação alifática e o qual está ligado a N por meio de um átomo de carbono não aromático, sendo que quaisquer unidades restantes na dita siloxana têm a fórmula $(CH_2)_b SiO_{b-1}$ em que b é 0, 1, 2 ou 3 e

tem um valor médio de 1,75 a 2, inclusive, e c é 0 ou 1, e (3) é uma siloxana de fórmula unitária $(CH_2)_d H SiO_{d-1}$ em que d é 0, 1, 2 ou 3, e

tem um valor médio de 1,75 a 2, inclusive, e g é 0 ou 1, e (3) é uma resina resistente ao enrugamento, estando a quantidade dos ditos materiais, aplicados ao pano, numa proporção, por peso, tal que haja, pelo menos 2 por cento, por peso, baseado sobre o peso

de (1) = (2) de siloxana de fórmula unitária $R' - O - R'$ e pelo menos $\frac{O_2}{2}$ $SiR'_{2-c} - O - SiR'_{2-c}$

5 por cento, por peso, de siloxana (2), sendo que a quantidade de (3) é tal que haja de 25 a 97,5 por cento, por peso de (3) e de 2,5 a 75 por cento, por peso, de (1) e (2), baseado sobre os pesos combinados de (1), (2) e (3).

Finalmente a depositante reivindica a prioridade do correspondente pedido depositado na Repartição de Patentes dos Estados Unidos da América do Norte em 4 de junho de 1962 sob nº 199.614.

Ponto nº 1 do total de 6 pontos apresentados.

TERMO Nº 183.439 de 6 de outubro de 1966.

Requerente: JOVEM GUARDA (ADMINISTRACÃO E PARTICIPAÇÕES) LTDA. SÃO PAULO

Modelo Industrial: "BONECO CARICATO".

REIVINDICAÇÕES

1º) "BONECO CARICATO", dotado de tronco -1- substancialmente atarracado de onde saem duas pernas -2- curtas e grossas, terminando em pés -3- curtos, dotados de quatro artelhos -4- um grande e três menores, todos toscos; de dois braços -5- também curtos e grossos que terminam em mãos espalmadas e grossas -6- de onde saem quatro dedos -7- abertos, curtos e toscos; a cabeça -8- do boneco sae do tronco, sem pescoço, é substancialmente achatada lembrando um triângulo com o vértice voltado para baixo, quase se testa e tendo a linha de implantação dos cabelos arrepiados -9- situada entre a linha de implantação das orelhas -10- bastante grandes, afastadas do crâneo terminando apontadas para cima; pelo fato da face do boneco ter grandes olhos redondos -11- que ocupam cerca de um terço da superfície da mesma, um nariz -12- extremamente chato e largo, projetado para a frente encimando uma boca rasgada em arco inferior -13-.

Ponto nº 1 do total de 2 pontos apresentados.



TÉRMO Nº 154.502 de 18 de novembro de 1963.

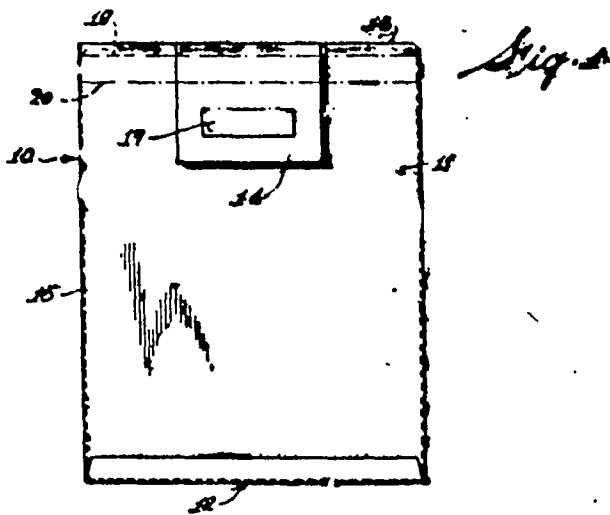
Requerente: JOSEPH HIRSCH VINEBERG - CANADA

Privilégio de Invenção: "APERFEIÇOAMENTOS EM SACOS DE PAPEL"

REIVINDICAÇÕES

1 - Aperfeiçoamentos em sacos de papel, caracterizados por compreenderem um elemento tubular de material flexível, em folha, tendo paredes laterais opostas e uma boca ou abertura definida por porções dos bordos das referidas paredes laterais, uma folha essencialmente retangular colada a uma das referidas paredes laterais, formando a citada folha com uma das paredes laterais, uma área de parede de duas camadas, e abas opostas parcialmente cortadas e separadas da referida área de parede lateral de duas camadas e da outra das referidas paredes laterais formando uma abertura para alça.

Ponto nº 1 do total de 4 pontos apresentados



TÉRMO Nº 154.397 de 6 de Novembro de 1963

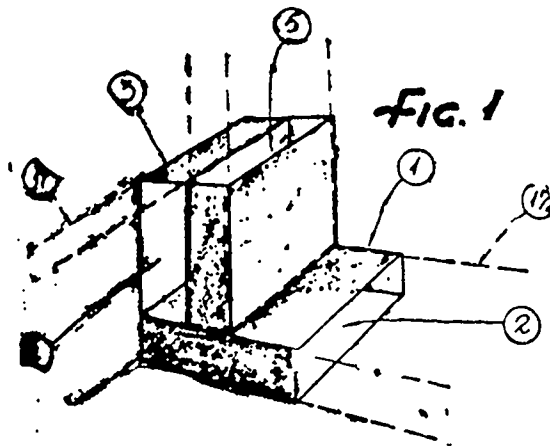
Requerente: CLÓVIS PEREIRA BORGES - SÃO PAULO

Privilégio de Invenção: "NOVO DISPOSITIVO PARA REFORÇO E ACOPLAMENTO DE SARRAFOS OU TÁBUAS PARA ARMAÇÃO DE ENGRADADOS, CAIXAS E OUTROS"

REIVINDICAÇÕES

1 - "NOVO DISPOSITIVO PARA REFORÇO E ACOPLAMENTO DE SARRAFOS OU TÁBUAS PARA ARMAÇÃO DE ENGRADADOS, CAIXAS E OUTROS", consiste de uma peça metálica apresentada em várias disposições, e caracterizado pelo fato de apresentar formato em "L" com a parte (1) correspondente à haste inferior do "L" possuindo vão (2) na direção longitudinal e tendo projetado de uma de suas extremidades, perpendicularmente, uma parte (3) (ou tripla) com furos (4) e (5) orientados ortogonalmente entre si.

Ponto nº 1 do total de 4 pontos apresentados



TÉRMO Nº 154.560 de 21 de Outubro de 1963

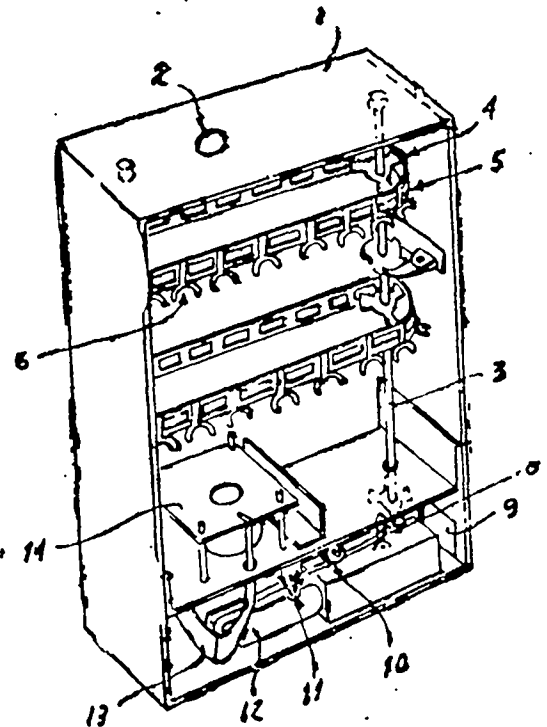
Requerente: TIBOR GREIF - SÃO PAULO

Privilégio de Invenção: "CIGARREIRA COM ACENDEDOR AUTOMÁTICO"

REIVINDICAÇÕES

1 - "CIGARREIRA COM ACENDEDOR AUTOMÁTICO", formada de uma caixa retangular, porém caracterizada por ter internamente duas/hastes verticais que servem de eixo para engrenagens, sobre as quais giram duas correias com garras que transportam os cigarros, colocando-os um a um sobre o pavio do acendedor automático.

Ponto nº 1 do total de 4 pontos apresentados.



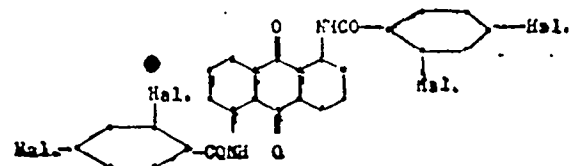
TÉRMO Nº 153.141 de 27 de setembro de 1963

Requerente: CIBA SOCIÉTÉ ANONIME SUÍÇA

Privilégio de Invenção: "PROCESSO PARA A PREPARAÇÃO DE NOVAS CORANTES DE ANTRAQUINONA"

REIVINDICAÇÕES

1- Processo para a preparação de corantes de antraquinona, da fórmula

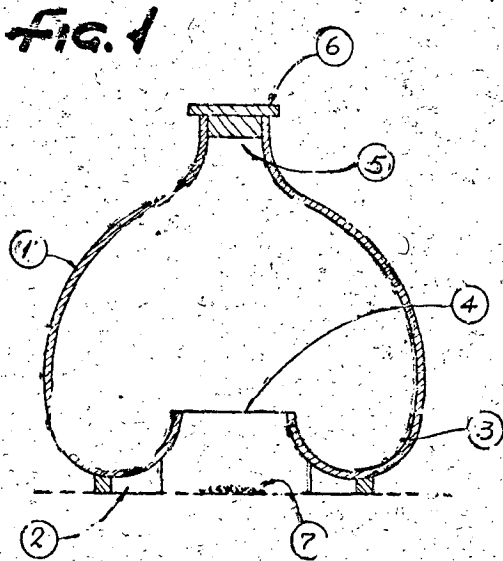


TÉRMO Nº 154.297 de 31 de Outubro de 1963
 Requerente: ERICH KAPELNER = = SÃO PAULO
 Privilégio de Invenção: "ARMADILHA PARA MOSCAS E OUTROS INSETOS"

REIVINDICAÇÕES

1 - "ARMADILHA PARA MOSCAS E OUTROS INSETOS", caracteriza-se essencialmente pelo fato de ser constituída por uma vasilha / (1) de vidro, plástico ou outro material, apresentado em forma / globular ou outra, e é apoiada sobre pés (2) de apoio, tendo sua base voltada para dentro, formando em volta, no seu interior, um reservatório (3) para líquidos, e deixando uma abertura (4) na / região central de sua parte inferior, e possuindo, superiormente uma abertura (5) com tampa (6) removível.

Ponto nº 1 do total de 2 pontos apresentados.



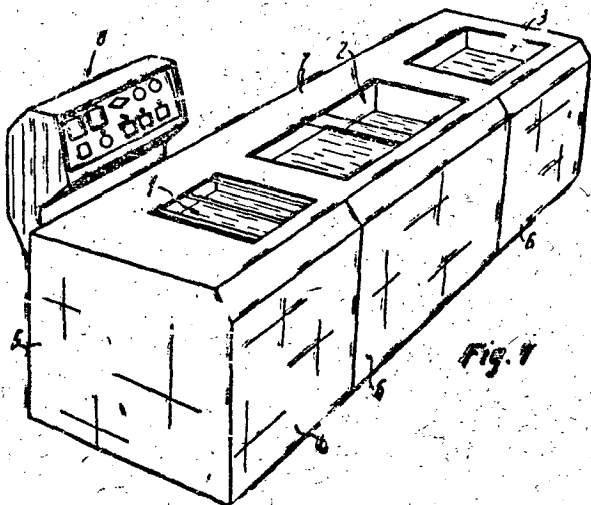
TÉRMO Nº 157.364 de 6 de Março de 1964
 Requerente: SEL-REX CORPORATION = = E.U.A.
 Privilégio de Invenção: "INSTALAÇÃO DE ELETROCHAPAMENTO"

REIVINDICAÇÕES

1 - Instalação para eletrochapamento, compreendendo uma estrutura especialmente desenhada para a sustentação de tanques contendo líquido, caracterizada pelo fato que esta estrutura é / transformável e é constituída, para este fim, por elementos transversais e longitudinais ligados entre si de uma maneira desmontável, ficando os comprimentos dos elementos longitudinais, pelo / menos, em função de um módulo, de maneira que, dependendo da seleção de ditos elementos longitudinais, várias estruturas podem / ser obtidas de acordo com as necessidades do seu uso e do espaço disponível.

A requerente reivindica a prioridade ao correspondente pedido depositado na Repartição de Patentes Suíça, em 14 de Março / de 1963 sob nº 3231/63.

Ponto nº 1 do total de 9 pontos apresentados.

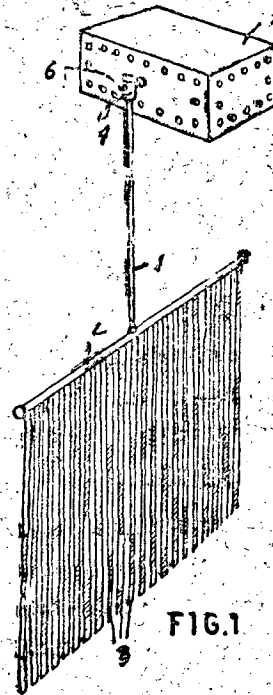


TÉRMO Nº 158.273 de 9 de Abril de 1964
 Requerente: JOSÉ MARIN ZAGALÉ E CARMEN COSTA VALIENTE =SÃO PAULO
 Privilégio de Invenção: "DISPOSITIVOS PARA ESPANTAR MÓSCAS"

REIVINDICAÇÕES

1 - dispositivo para espantar moscas, aplicável preferen / temente em açougues, feixarias e estabelecimentos congêneres, ca / racterizado por compreender uma armação suporte formada por duas barras rígidas retilíneas, montadas em T invertido, armação esta / de cujo ramo horizontal inferior pende uma pluralidade de delgadas / tiras, feitas de preferência em material plástico flexível, igual / mente distanciadas entre si, e fixadas àquela por encaixe em cor / respondente crifícios previstos na mesma, ou de outra maneira ade / quada qualquer; e por sua vez, o ramo vertical da mesma armação / sendo dotado de um terminal superior de acoplamento, com um orifi / cio diametral passante e mais um parafuso radial calante, respec / tivamente para aplicação e retenção ao eixo de um motor alternati / vo, ou mecanismo de corda ou outro equivalente.

Ponto nº 1 do total de 2 pontos apresentados.



TÉRMO Nº 160.835 de 13 de Julho de 1964.
 Requerente: N.V. PHILIPS'GLOBELAMPENFABRIEKEN- HOLANDA
 Privilégio de Invenção: "APERFEIÇOAMENTOS E/ OU RELATIVOS A DIS / POSITIVOS DESTINADOS A FAZER A INTERRUPÇÃO INSTANTÂNEA DO MOVIMEN / TO DE UMA FITA POR MEIO DE UM ELEMENTO DE CONTRÔLE INDEPENDENTE / (TECLA DE PARADA INSTANTÂNEA) DOS APARELHOS DE GRAVAÇÃO E/OU RE / PRODUÇÃO"

REIVINDICAÇÕES

1 - Aperfeiçoamentos em si relativos a dispositivos destina / dos a fazer a interrupção instantânea do movimento de uma fita / por meio de um elemento de controle independente (tecla de parada / instantânea) nos aparelhos de gravação e/ou reprodução, nos quais / a fita chegada do carretel alimentador é acionado por um eixo prop / pulsor, contra o qual é forçada a fita em sua condição de funcio / namento por um rolete compressor disposto sobre um apoio ajustá / vel, rolete este que é elevado por meio do elemento de controle / para interrupção abrupta do movimento da fita, caracterizado pe / lo fato do apoio ou suporte ser ajustável através da ação de um

Em estes elementos de transmissão atuados por um eletroiman ou relé, tendo um dos referidos elementos de transmissão uma alavanca, movida em rotação sobre ele, que coopera com um freio para o suporte do carretel alimentador, havendo ainda um elemento de suporte ou apoio para a referida alavanca, elemento de suporte é esse que é ajustável por ação do elemento de controle e que, quando o eletroiman ou relé é excitado e mediante atuação do elemento de controle, opera o freio e eleva o rolete compressor, afastando-o do eixo propulsor.

A requerente reivindica a prioridade do correspondente pedido depositado na Repartição de Patentes da Áustria, em 16 de julho de 1963, sob nº 5678.

Ponto nº 1 do total de 4 pontos apresentados.

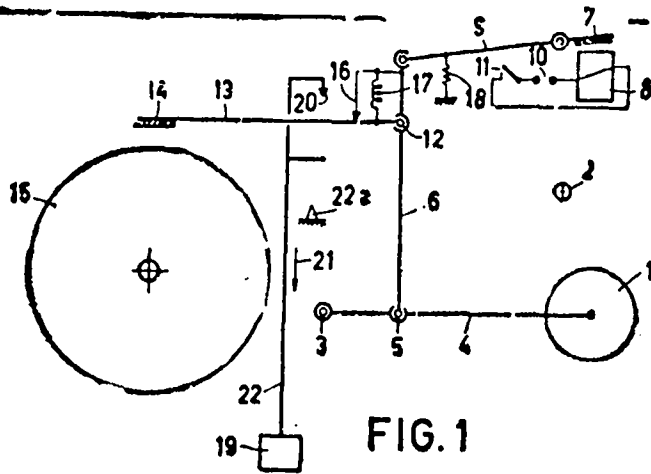


FIG. 1

TÉRMO Nº 155.326 de 11 de dezembro de 1963.

Requerente: BURNDY CORPORATION - E.U.A.

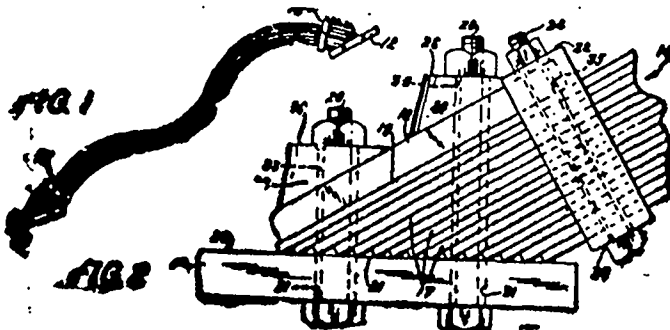
Privilégio de Invenção: "CONEXÃO EM PONTE ELÉTRICA".

REIVINDICAÇÕES

1 - Conexão em ponte elétrica, caracterizada por compreender um dispositivo condutor, tendo uma superfície terminal, uma ponte compreendendo uma pluralidade de condutores individuais, e dispositivos que se ajustam com o dito dispositivo condutor com a dita ponte para manter contacto elétrico e mecânico direto entre a superfície terminal e a parte terminal de cada condutor da

A requerente reivindica a prioridade do correspondente pedido depositado na Repartição de Patentes dos Estados Unidos da América em 19 de dezembro de 1962 sob nº 245.900.

Ponto nº 1 do total de 8 pontos apresentados.



TÉRMO Nº 154.966 de 29 de Novembro de 1963

Requerente: PRIPANI S/A - SUIÇA

Privilégio de Invenção: "APARELHO DE PRÉ-PAGAMENTO DE DISTRIBUIÇÃO DE CARTÕES POSTAIS, LEVANDO UM REGISTRO SONORO, E PROCESSO REGISTRADOR DE TALH. CARTÕES"

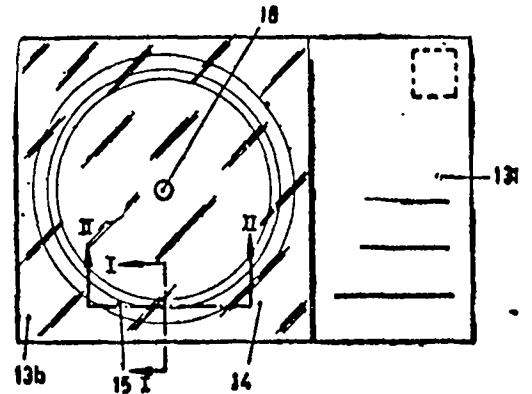
REIVINDICAÇÕES

1 - Aparelho de pré-pagamento de distribuição de cartões postais levando um registro sonoro, caracterizado pelo fato que ele compreende um distribuidor de cartões apresentando uma superfície com capacidade para receber dito registro, um dispositivo para registrar, meios de seleção dos ditos cartões e meios de comando do dito dispositivo, tudo de maneira a permitir que o utente registre, ele mesmo, uma mensagem sonora num cartão anteriormente escolhido.

A requerente reivindica a prioridade de idêntico pedido depositada na Repartição de Patente Suíça em 30.11.62 sob o nº 14 101/62.

Ponto nº 1 do total de 20 pontos apresentados.

FIG. 1



TÉRMO Nº 157.212 de 28 de fevereiro de 1964.

Requerente: LE FOYER ET CIE - França

Privilégio de Invenção: "DISPOSITIVO DE ACOPLAMENTO DE UMA PEÇA MACHO E UMA PEÇA TUBULAR, ESPECIALMENTE DE UMA CANEIA E SUA TAMPA OU COBERTURA".

REIVINDICAÇÕES

1 - Um dispositivo de acoplamento de uma peça macho com uma peça fêmea tubular, caracterizado pelo fato de comportar em combinação, de uma parte uma peça macho que tem um certo número de pequenos ressaltos ou saliências de engate ou travamento obtidos segundo uma das técnicas conhecidas por moldagem, por usinagem, ou ao mesmo tempo por moldagem e pela colocação de um anel metálico deformável adaptado à força sobre os pequenos ressaltos moldados, e de outra parte uma peça tubular de material plástico que apresenta, ao menos em sua parte da entrada e de acoplamento uma certa elasticidade, a parede interna dessa parte sendo cilíndrica, o diâmetro dessa parede sendo ligeiramente inferior ao diâmetro do círculo circunscrito aos ditos ressaltos de engate ou travamento da peça macho, e essa parte da entrada e de acoplamento comportando, a uma certa distância da entrada, um rebaixo interno circular cujo diâmetro é sensivelmente igual ao diâmetro do dito círculo circunscrito aos ressaltos de engate ou travamento.

A requerente reivindica a prioridade do cópi respondente pedido depositado na Repartição de Patentes da França, em 7 de março de 1963, sob no. 927.115.

Ponto nº 1 do total de 4 pontos apresentados.

Fig. 1



TÉRMO Nº 156.119 de 16 de janeiro de 1964.

Requerente: RUSA-INDÚSTRIA DE MÁQUINAS LTDA - São Paulo
 Privilégio de Invenção: "APERFEIÇAMENTOS EM MÁQUINAS INJETORAS DE PLÁSTICOS".

REIVINDICAÇÕES

1 - Aperfeiçoamentos em máquinas injetoras de plásticos, do tipo que compreende dois pratos verticais de suporte para o molde, sendo um fixo e o outro deslizando ao longo de guias horizontais montadas entre o primeiro e um cabeçote anterior, dito prato móvel sendo acionado em deslocamento por um conjunto hidráulico, cuja haste é aplicada direta e centralmente em sua face posterior, caracterizados por um dispositivo auxiliar e de trava para o fechamento dos pratos, montado entre os referidos cabeçote anterior e prato móvel, e formado por quatro jogos de braços articulados, dispostos dois superiores e dois inferiores, cada jogo sendo composto a partir de um braço retilíneo, articulado, pelas extremidades opostas, a um par de mancais fixos ao prato móvel, e ao terminal em garfo de um novo braço em L, este por sua vez estando articulado, pela outra extremidade, a um manual fixo ao cabeçote anterior, e formando ainda uma ponta de trava avançada para além de seu terminal em garfo.

Ponto nº 1 do total de 2 pontos apresentados.

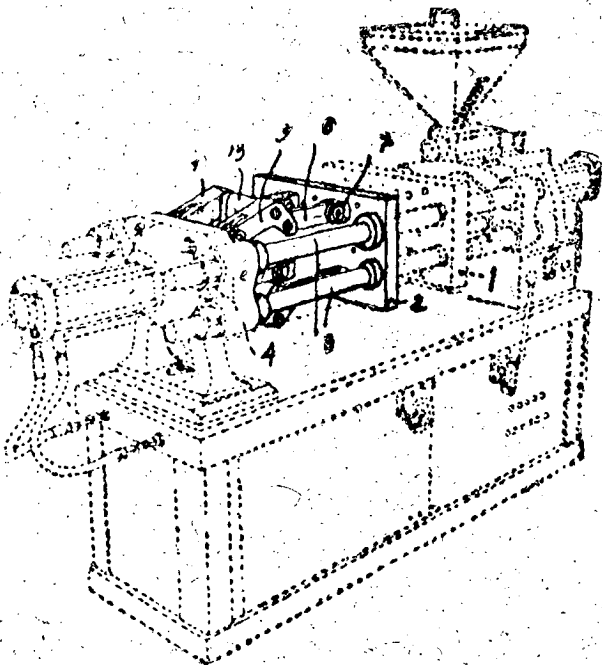


FIG. 1

TÉRMO Nº 152.860 de 23 de Julho de 1963

Requerente: ROLF CARLOS MUCKE - = SÃO PAULO
 Privilégio de Invenção: "NOVOS APERFEIÇAMENTOS INTRODUZIDOS EM FLÂMULAS"

REIVINDICAÇÕES

1 "NOVOS APERFEIÇAMENTOS INTRODUZIDOS EM FLÂMULAS", caracterizados por introduzirem-se um novo acabamento na superfície das mesmas, pelo aveludamento produzido por máquina eletrostática, em várias cores e tonalidades, formando um relevo em relação aos elementos da propaganda em si.

Ponto nº 1 do total de 3 pontos apresentados.

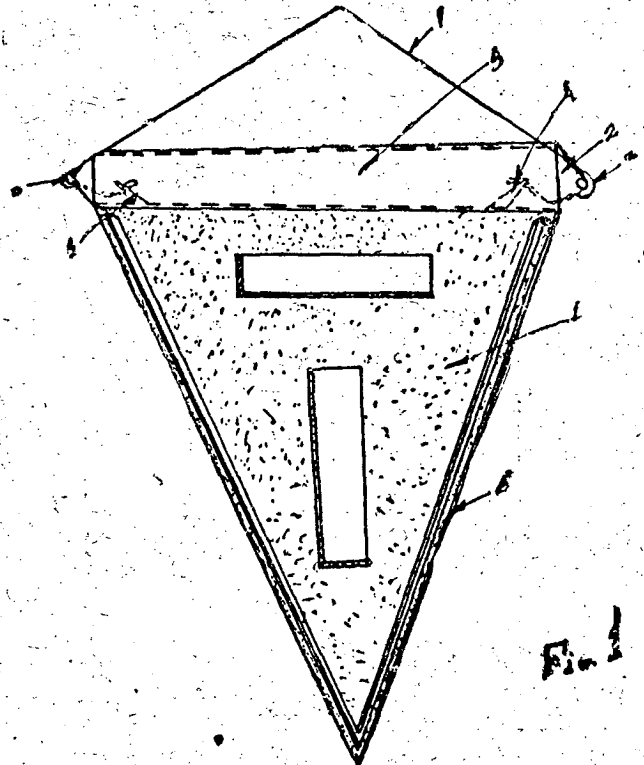


Fig. 1

TÉRMO Nº 150.535 de 5 de Julho de 1963

Requerente: JORGE CURI - = SÃO PAULO
 Privilégio de Invenção: "APERFEIÇAMENTO EM EMBALAGENS PARA CAMISAS E OUTROS"

REIVINDICAÇÕES

1 - Aperfeiçoamentos em embalagens para camisas e outros, do tipo que compreende um saquinho plástico ou de outro material adequado, caracterizados pelo fato de uma das folhas que o compoem ser prolongada na extremidade aberta do mesmo em aba, a qual é dobrada para traz e fixada em seus laterais ao saquinho por solda e letânica ou outra.

Ponto nº um (1) do total de 2 pontos apresentados.

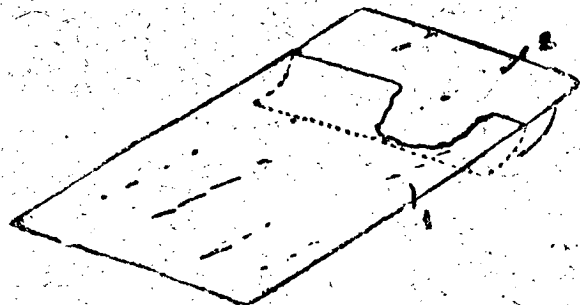


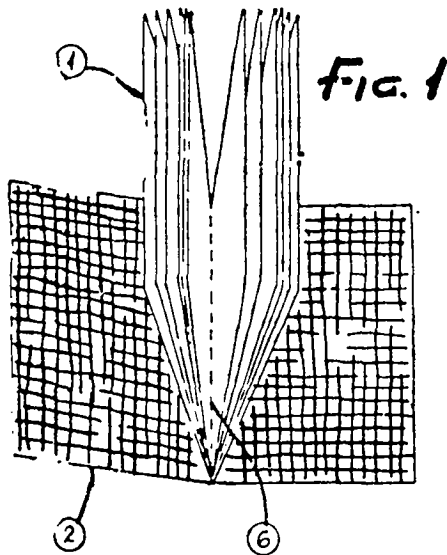
FIG. 1

TÉRMO Nº 151.006 de 23 de Julho de 1963
Requerente: LAURINDA AZEM FERRAZ - SÃO PAULO
Privilégio de Invenção: "NOVAS DISPOSIÇÕES E APRESENTAÇÃO EM CADERNOS DE METAS ESCOLARES DE IDENTIFICAÇÃO EM GERAL"

REIVINDICAÇÕES

1 - "NOVAS DISPOSIÇÕES E APRESENTAÇÃO EM CADERNOS DE METAS DE IDENTIFICAÇÃO EM GERAL", constituído convencionalmente de um bloco preso a uma base que lhe serve também de cobertura, caracterizado pelo fato de ter a base abrigada numa capa que possui em sua face interna e centralmente em sentido vertical duas aberturas adjacentes que conformam dois bolsos onde se aloja a capa; e por poder ter sobreposto à base um cartão ou ficha de identificação, com ou sem fotografia; e por poder ter um ou ambos os bolsos atravessados por pequena peça conveniente que sela e lacra um ou ambos os bolsos.

Ponto nº 1 do total de 2 pontos apresentados.



TÉRMO Nº 155.017 de 2 de dezembro de 1963.
Requerente: EDWARD HOWARD GREEN - E.U.A.
Privilégio de Invenção: "ESTRUTURA DE VÁLVULA PARA EMBALAGENS DE PULVERIZAÇÃO SOB PRESSÃO"

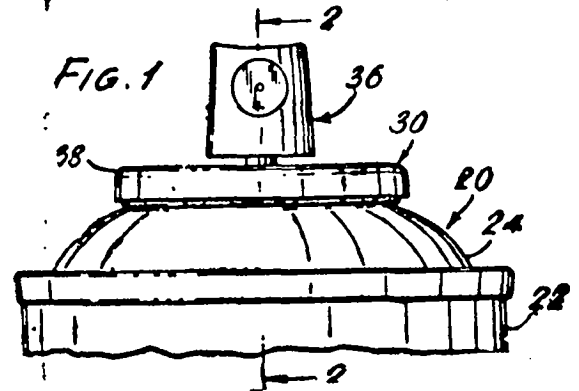
REIVINDICAÇÕES

1 - Uma estrutura de válvula para embalagens de pulverização sob pressão do tipo tendo um membro de cobertura adaptado para ser vedado no alto da embalagem, dita estrutura de válvula caracterizada pelo fato de que ela inclui dito membro de cobertura, um furo de centro no membro de cobertura, uma gaxeta elástica anular tendo um furo de centro, uma caixa ôca de válvula tendo um tubo de sergular montado na extremidade do fundo da mesma, um êmbolo recíprocável de válvula na caixa tendo um encaixe cego no mesmo abrínto para o alto do êmbolo sendo o encaixe aumentado naquêle ponto para formar uma galeria cuja chão do fundo se encontra num plano perpendicular para com o eixo do encaixe e definindo uma forte junção com o mesmo, um assento de vaivula anular no alto do êmbolo circundando a galeria a estrutura ficando montada no membro de cobertura com a caixa montada no fundo do membro de cobertura e prendendo a gaxeta entre si e o membro de cobertura e uma mola na caixa pressionando o êmbolo para cima contra a gaxeta, a abertura de centro, encaixe, galeria e assento da válvula ficando todos conjuntamente alinhados, e uma cabeça de pulverização tendo uma haste

ôca deplamente removivelmente engatada dentro do encaixe através da abertura de centro da cobertura e ficando vedadamente engatada através do furo da gaxeta a ser vedada e ainda deslizável na mesma dita haste ficando exatamente engatada dentro do encaixe e fundeando no mesmo e tendo uma limpa fenda transpassante lateral estendendo-se do fundo da haste para cima e além de dito chão da galeria e terminando na mesma, expondo à dita galeria sômente uma parte predeterminada da fenda acima de dito chão.

A requerente reivindica a prioridade de idéntico pedido depositado na Repartição de Patentes norte-americana, em 31.7.63, sob nº 298.946.

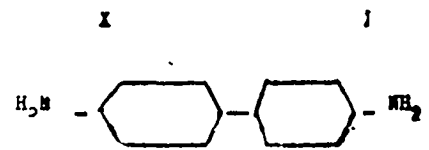
Ponto nº 1 do total de 6 pontos apresentados.



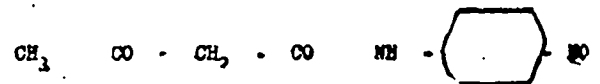
TÉRMO Nº 138.548 de 27 de abril de 1962.
Requerente: COMPAGNIE FRANCAISE DES METIERES COLORANTES França.
Privilégio de Invenção: "PROCESSO PARA A PREPARAÇÃO DE NOVOS PIGMENTOS DISAZOICOS"

REIVINDICAÇÕES

1 - Processo para a preparação de novos pigmentos disazoicos, caracterizado pelo fato de consistir em coquear o derivado tetrazóico de uma amina de fórmula



na qual X representa um átomo de hidrogênio, ou de cloro, ou um grupo metila ou metóxi, com o acetilacetanido de fórmula



na qual Z representa um átomo de cloro ou um grupo metila ou metóxi, a razão de uma molécula do primeiro composto para cada duas moléculas do segundo.

Reivindica-se as prioridades dos correspondentes pedidos depositados na Repartição de Patentes da França, em 9 de junho de 1961 e 13 de janeiro de 1962, sob Nos. 864.386 e 884.761, respectivamente.

Ponto único apresentado.

TÉRMO Nº 158.209 de 8 de abril de 1964

Requerente: LUIZ CORREA DOS SANTOS = S. PAULO

Priv.de Invenção: "APERFEIÇOAMENTOS NOS MÉTODOS DE FABRICAÇÃO DE ACUMULADORES E PRODUTO RESULTANTE "

Reivindicações

1 - Aperfeiçoamentos nos metodos de fabricação de acumuladores e produto resultante, do tipo chumbo-ferro com solução condutora à base de ácido sulfúrico caracterizados pelo fato que a placa positiva é constituída por uma grade de chumbo impregnada com uma pasta de óxido de chumbo, devidamente prensada e que a placa negativa é constituída por uma grade de ferro preenchida, mediante prensagem, com uma pasta formada por óxido de ferro misturado com um ligante e um anti-sulfatante sendo que o eletrólito é uma solução aquosa neutra.

Ponto nº 1 de um total de 7 pontos apresentados.

TÉRMO Nº 157.867 de 25 de março de 1964

Requerente: PABLO FERNANDEZ ATIENZA = S. PAULO

Priv.de Invenção: " APARELHO DEPURADOR E REGULADOR AUTOMÁTICO DE AR "

Reivindicações

1 - Aparelho depurador e regulador automático de ar, caracterizado por compreender inicialmente um corpo separador de impurezas, provido de um orifício central de fundo, bem como dotado de suportes externos laterais para fixação, e formando ainda superiormente um flange anelar, sobre a qual se aplica uma tampa, fixada por parafusos a intervalos regulares, tampa esta dotada internamente de dois condutos radiais e diametralmente opostos, sendo um de entrada de ar com impurezas, proveniente de um grupo compressor ou equivalente, e o outro de saída de ar puro, ditos condutos estando separados por um pescoço central vertical, formado pela própria tampa, e comunicante lateralmente apenas com o conduto de saída, que é dotado de um pequeno orifício lateral, dito pescoço avançando para o interior do corpo separador, aí sustentando um disco horizontal defletor, e mais um filtro central longitudinal, interno a uma capa cilíndrica

Ponto nº 1 de um total de 7 pontos apresentados.

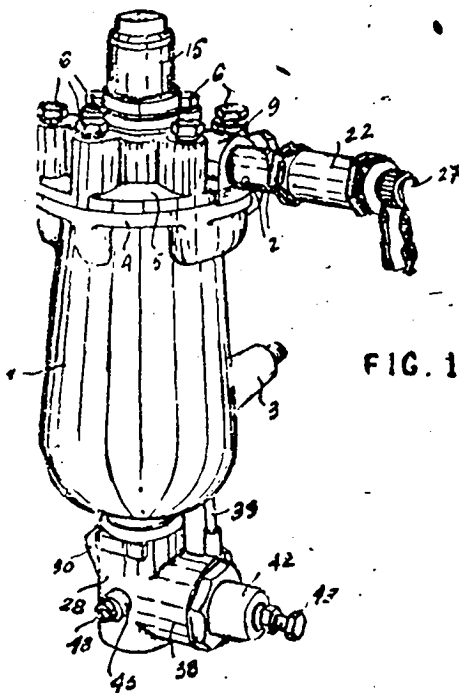


FIG. 1

TÉRMO Nº 144.508 de 9 de novembro de 1962.

Requerente: THOMAS JENKINS LEWIS - E.U.A.

Privilégio de Invenção: "CREME DE PELE CONTENDO GELATINA DE ANIMAL, VISCOSIDADE E BAIXA CONSISTÊNCIA DE GEL".

REIVINDICAÇÕES

1 - um creme formador de película de cosmético, para aperfeiçoar as propriedades de absorção e retenção de umidade de pele, caracterizado por compreender um creme base que é uma emulsão do tipo água em óleo, tendo incorporado, em sua fase aquosa, uma quantidade na faixa de 3 a 15%, baseada no peso do creme acabado, de uma gelatina de proteína de colágeno que é um hidrolisado com ácido de pele de animal e que tem uma consistência de gel abaixo de 50 "bloom" gramas, e uma viscosidade abaixo de 20 miliepoises

Ponto nº 1 do total de 9 pontos apresentados.

TÉRMO Nº 157.767 de 20 de março de 1964

Requerente: ALIMANNA SVENSKA ELEKTRISKA AKTIEBOLAGET = SUECIA

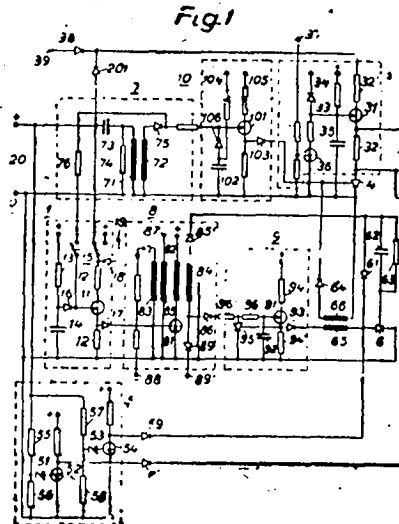
Priv.de Invenção: " MEIOS DE PROTEÇÃO PARA UMA LINHA DE TRANSMISSÃO DE CORRENTE CONTÍNUA ENTRE ESTAÇÕES CONVERSoras "

Reivindicações

1 - Meios de proteção para uma linha de transmissão de corrente contínua entre estações conversoras, caracterizados pelo fato de compreenderem meios sensíveis a voltagem influenciados pela voltagem de linha, um dispositivo de retardamento de duas etapas influenciado pelo primeiro dos referidos meios sensíveis a voltagem e proporcionando um retardamento de período em duas fases, correspondendo a primeira fase ao período de amortecimento para as oscilações de voltagem que ocorrem na linha sob uma falha de linha, correspondendo a segunda fase ao período de uma metade de corrente alternada conectada a uma estação conversora, e meios de livramento influenciados parcialmente a partir do dispositivo de retardamento e parcialmente a partir dos outros meios sensíveis a voltagem, ativando os primeiros meios sensíveis a voltagem os meios de proteção sob uma certa variação na voltagem da linha, e os outros meios sensíveis a voltagem conectando os meios de livramento ao dispositivo de retardamento durante a segunda fase do retardamento de período sob um determinado nível baixo de voltagem de linha

Reivindica-se a prioridade do correspondente pedido depositado na Repartição de Patentes da Suécia, em 21 de março de 1963 sob nº 3072/63

Ponto nº 1 de um total de 10 pontos apresentados



SÍMBOLOS NACIONAIS

LEI n.º 5.443, DE 28 DE MAIO DE 1968

- Desenho da Bandeira Nacional, em cores
- Desenho modular da Bandeira Nacional
 - Tabela de Correspondência das Estrélas e Estados
- Hino Nacional
 - Parte para piano
 - Partitura para orquestra, em Si B Maior
 - Partitura para orquestra e canto, em Fá Maior
 - Música para Banda
 - Poema
- Desenho das Armas Nacionais, em cores
- Desenho das Convenções Heráldicas das Armas Nacionais
- Desenho do Selo Nacional

DIVULGAÇÃO N.º 1.050

PREÇO: Cr\$ 4,00

A VENDA

Na Guanabara

Seção de vendas: Av. Rodrigues Alves, 1

Agência I: Ministério da Fazenda

Atende-se a pedidos pelo Serviço de Reembolso Postal

Em Brasília

na Sede do DIN

PREÇO DO NÚMERO DE HOJE: Cr\$ 0,30