



# REPÚBLICA FEDERATIVA DO BRASIL

# DIÁRIO OFICIAL

## SEÇÃO III

ANO XXVIII — Nº 153

CAPITAL FEDERAL

SEGUNDA-FEIRA, 17 DE AGOSTO DE 1970

### DEPARTAMENTO NACIONAL DA PROPRIEDADE INDUSTRIAL

PORTARIA Nº 22-70, DE 12 DE AGOSTO DE 1970

O Diretor-Geral do Departamento Nacional da Propriedade Industrial, no uso das atribuições que lhe são conferidas, tendo em vista o disposto no parágrafo 3º do artigo 166 do Decreto-lei nº 1.005, de 21 de novembro de 1969 (Código da Propriedade Industrial), resolve determinar o arquivamento de todos os pedidos de registro de insignias, cujo prosseguimento como registro da marca de serviço, nos casos em que couber, não foi requerido pelo interessado dentro do prazo previsto no citado parágrafo 3º. — *Thomas Thedim Lobo*, Diretor-Geral.

#### DIRETOR-GERAL

Dia 12 de agosto de 1970

#### Pedido de preferência

Janssen Pharmaceutica N. V. (no pedido de preferência do termo 774.362 marca Tramisol). — Defiro o pedido de preferência.

militar Ltda. (no pedido de preferência do termo 791.802 marca Emblemática). — Indefero o pedido de preferência.

Academia de Ensino do Círculo Familiar Ltda. (no pedido de preferência do termo 877.497 expressão de propaganda A Primeira Academia de Ensino Por TV Correspondência a Serviço da Família Brasileira). — Defiro o pedido de preferência.

Raphael Silvestre (no pedido de preferência do termo 902.433 marca Sulina). — Defiro o pedido de preferência.

Cia. Cimento Portland Cauê (no pedido de preferência do termo número 907.673 marca Cauê). — Concedo a preferência.

Cia. Cimento Portland Couê (no pedido de preferência do termo número 907.989 marca Cauê). — Concedo a preferência.

Lunik Química Industrial e Comercial Ltda. (no pedido de preferência do termo 928.801 marca Lunik). — Indefero o pedido de preferência.

Magazin Bi Ba Bô Ltda. (no pedido de preferência do termo 931.216 marca Bi Ba Bô). — Indefero o pedido de preferência.

#### Reconsideração de despacho

Kibon S. A. Indústrias Alimentícias (na reconsideração do despacho

### REVISTA DA PROPRIEDADE INDUSTRIAL

que deferiu o termo 286.832 marca dora). — Nego acolhimento ao pedido de reconsideração e mantenho o despacho de deferimento publicado em 14-12-66.

Francisco Prisco (na reconsideração do despacho que deferiu o termo número 378.671 marca Bate Bate Maracujá). — Reconsidero o despacho publicado em 2 de maio de 1962 que concedeu o registro para o fim de denegá-lo.

Aurélio Brunnet Zaluar (na reconsideração do despacho que indeferiu o termo 402.845 título Arte Copiadora). — Nego acolhimento ao pedido de reconsideração e mantenho o despacho de indeferimento publicado em 24-4-63.

Prima Eletro Domésticos S. A. (na reconsideração do despacho que indeferiu o termo 448.652 marca Lavaroupa Prima). — Reconsidero o despacho publicado em 30 de setembro de 1966 que indeferiu o pedido para o fim de conceder o registro.

J. Coelho & Filhos, Ltda. (na reconsideração do despacho que indeferiu o termo 452.477 título Empresas de Mudanças As Andorinhas Brasileiras). — Nego acolhimento ao pedido de reconsideração e mantenho o despacho de indeferimento publicado em 8-5-70.

Waldemar Augusto da Silva (na reconsideração do despacho que indeferiu o termo 531.304 marca Alphatour). — Reconsidero o despacho de indeferimento publicado em 19 de agosto de 1963 para o fim de exigir a apresentação de novos exemplares na classe 38.

Saeb Sociedade Anônima de Empreendimentos e Bens (no recurso interposto ao indeferimento do termo nº 534.306). — Nego acolhimento ao pedido de reconsideração e mantenho o despacho de indeferimento.

Malhas Tecsport S. A. (na reconsideração do despacho que indeferiu o termo 545.557 marca Texsport). — Nego acolhimento ao pedido de reconsideração e mantenho o despacho de indeferimento.

Piano Propaganda Publicidade Promoção Ltda. (na reconsideração do despacho que indeferiu o termo número 545.680 marca Plano). — Nego acolhimento ao pedido de reconsideração e mantenho o despacho de indeferimento publicado em 24 de abril de 1970.

The General Tire & Rubber Co. (na reconsideração do despacho que indeferiu o termo 654.416 marca G).

— Nego acolhimento ao pedido de reconsideração e mantenho o despacho de indeferimento.

Frigorífico Armour do Brasil S.A. (na reconsideração do despacho que indeferiu o termo 566.040 marca Armour Star). — Nego acolhimento ao pedido de reconsideração e mantenho o despacho de indeferimento publicado em 11-5-70.

Perfumaria Guedes Sobrinho Ltda. (na reconsideração do despacho que indeferiu o termo 567.447 marca Superfio). — Nego acolhimento ao pedido de reconsideração e mantenho o despacho de indeferimento publicado em 26-5-70.

Shell International Petroleum Co. Limited (na reconsideração do despacho que indeferiu o termo 569.434 marca Caradol). — Nego acolhimento ao pedido de reconsideração e mantenho o despacho de indeferimento publicado em 11 de maio de 1970.

Viação Maria Helena Ltda. (no recurso interposto ao termo 623.904 marca Maria Helena). — Nego acolhimento ao pedido de reconsideração e mantenho o despacho de indeferimento.

Nacional de Petróleo S. A. (na reconsideração do despacho que indeferiu o termo 628.326 marca Nacional). — Nego acolhimento ao pedido de reconsideração e mantenho o despacho de indeferimento.

Badische Anilin & Soda Fabrik Aktiengesellschaft (na reconsideração do despacho que indeferiu o termo número 647.641 marca Urecoil). — Nego acolhimento ao pedido de reconsideração e mantenho o despacho de indeferimento publicado em 16 de abril de 1970.

Oxy Dry International Inc. (na reconsideração do despacho que indeferiu o termo 648.147 marca Oxy Dry). — Nego acolhimento ao pedido de reconsideração e mantenho o despacho de indeferimento.

Christian Gray Cosméticos Ltda. (na reconsideração do despacho que indeferiu o termo 648.506 marca Wonderful). — Nego acolhimento ao pedido de reconsideração e mantenho o despacho de indeferimento publicado em 7-5-70.

Indústria e Comércio Atlantis Brasil Ltda. (na reconsideração do despacho que indeferiu o termo 666.780 marca Sterafresh). — Reconsidero o despacho de indeferimento publicado em 11 de maio de 1970 para o fim de

se aguardar o pedido de caducidade do registro impeditivo.

Ortho Pharmaceutical Corp USA (na reconsideração do despacho que indeferiu o termo 668.224 marca Ortho). — Nego acolhimento ao pedido de reconsideração e mantenho o despacho de indeferimento publicado em 24-4-70.

Carter Wallace N. S. Inc. (recurso interposto ao deferimento do termo 500.472 marca Arrid). — Resolvo, de acordo com o art. 150, parágrafo único, do Decreto-lei 1.005 de 21 de outubro de 1969, reconsiderar o despacho publicado em 12 de novembro de 1969 para o fim de conceder o registro com os exemplares de folhas 24-26.

Companhia União Fabril (recurso interposto ao deferimento do termo nº 516.372 marca M.riela). — Em face do parecer do D. I. resolvo, de acordo com o art. 146 do Decreto-lei nº 1.005, de 21 de outubro de 1969, reconsiderar "ex officio" o despacho publicado em 26 de junho de 1970, que arquivou o recurso de fls. 8-10.

Aço Torsima S. A. (recurso interposto ao deferimento do termo número 528.775 marca Mercator). — Resolvo, de acordo com o art. 146 do Decreto-lei nº 1.005, de 21 de outubro de 1969, reconsiderar "ex officio" o despacho publicado em 26 de junho de 1970 que arquivou o recurso.

Rowa Wagner K. G. Arzneimittel-fabrik (no recurso interposto ao indeferimento do termo 577.970 marca Rowaskleron). — Reconsidero o despacho de indeferimento publicado em 24 de abril de 1970 para o fim de se aguardar a solução do pedido de caducidade do registro impeditivo e a apresentação da prova de licenciamento do produto.

S. A. Moinho Santista Indústrias Gerais (na reconsideração do despacho que indeferiu o termo 604.102 marca Solasol). — Resolvo, de acordo com o art. 146 do Decreto-lei número 1.005, de 21 de outubro de 1969, reconsiderar "ex officio" o despacho publicado em 4 de junho de 1970 que indeferiu o pedido para o fim de conceder o registro.

Douglas Melhem (na reconsideração do despacho que indeferiu o termo 630.488 marca Good Business). — Reconsidero o despacho de indeferimento publicado em 14 de abril de 1970 para o fim de conceder o registro.

Maxter Laboratories Inc. (na reconsideração do despacho que indeferiu o termo 639.700 marca Immuno Plate). — Reconsidero o despacho de indeferimento publicado em 28 de abril de 1970, para o fim de conceder

1) O expediente das repartições públicas, destinado à publicação, será recebido na Seção de Comunicações até às 17 horas. O atendimento do público pela Seção de Redação será de 12 às 18 horas.

2) Os originais para publicação, devidamente autenticados, deverão ser datilografados diretamente, em espaço dois, em papel acetinado ou apergaminhado, medindo 22x33 centímetros, sem emendas ou rasuras que dificultem a sua compreensão, em especial, quando contiverem tabelas.

Serão admitidas cópias em tinta preta e indelével, a critério do D.I.N.

3) As reclamações pertinentes à matéria retribuída, nos casos de erro ou omissão, serão encaminhadas, por escrito, à Seção de Redação até o quinto dia útil subsequente à publicação.

4) As assinaturas serão tomadas no D I N O transporte por via aérea será contratado separadamente com a Delegacia da Empresa Brasileira de Correios e Telégrafos em Brasília. Esta poderá se encarregar também de encaminhar o pedido de assinatura ao D I N Neste caso, o assinante dirigirá ao D I N o pedido de assinatura e o pagamento do valor correspondente, na forma do item seguinte.

5) A remessa de valores para assinatura, que será acompanhada de esclarecimentos quanto à sua aplicação, será feita somente por

# EXPEDIENTE

## DEPARTAMENTO DE IMPRENSA NACIONAL

DIRETOR-GERAL

ALBERTO DE BRITTO PEREIRA

CHEFE DO SERVIÇO DE PUBLICAÇÃO

J. B. DE ALMEIDA CARNEIRO

CHEFE DA SEÇÃO DE REDAÇÃO

FLORIANO GUIMARÃES

### DIARIO OFICIAL

SEÇÃO III

Seção de publicidade do expediente do Departamento Nacional de Propriedade Industrial do Ministério da Indústria e do Comércio

Impresso nas oficinas do Departamento de Imprensa Nacional

#### ASSINATURAS

REPARTIÇÕES E PARTICULARES		FUNCIONÁRIOS	
Semestre .....	Cr\$ 18,00	Semestre .....	Cr\$ 13,50
Ano .....	Cr\$ 36,00	Ano .....	Cr\$ 27,00
<b>Exterior</b>		<b>Exterior</b>	
Ano .....	Cr\$ 39,00	Ano .....	Cr\$ 30,00

#### PORTE AEREO

Semestre .....	Cr\$ 102,00	Ano .....	Cr\$ 204,00
----------------	-------------	-----------	-------------

#### NUMERO AVULSO

- O preço do número avulso figura na última página de cada exemplar
- O preço do exemplar atrasado será acrescido de Cr\$ 0,01, se do mesmo ano, e de Cr\$ 0,01 por ano, se de anos anteriores.

cheque ou vale postal, em favor do Tesoureiro do Departamento de Imprensa Nacional. Quanto ao contrato de porte aéreo, em favor da Delegacia Regional da Empresa Brasileira de Correios e Telégrafos em Brasília.

6) No caso de porte aéreo para localidade não servida por esse meio de transporte, a Delegacia Regional da Empresa Brasileira de Correios e Telégrafos em Brasília se obriga a completar o encaminhamento ao destinatário por outras vias, independentemente de acréscimo no preço.

7) A Delegacia Regional da Empresa Brasileira de Correios e Telégrafos em Brasília reserva-se o direito de reajustar os seus preços, no caso de elevação de tarifas comerciais aéreas, mediante aviso-prévio aos assinantes.

8) Os prazos da assinatura e do porte aéreo poderão ser semestral ou anual e se iniciarão sempre no primeiro dia útil do mês subsequente. O prazo das assinaturas para o Exterior é somente anual e não haverá transporte por via aérea.

9) A renovação deverá ser solicitada com antecedência de 30 dias do vencimento da assinatura e do porte aéreo vencidos, serão suspensos independentemente de aviso-prévio.

10) Para receberem os suplementos das edições dos órgãos oficiais, os assinantes deverão solicitá-los no ato da assinatura.

o registro com os exemplares de folhas 11-13.

Babor & Co. (na reconsideração do despacho que indeferiu o termo número 647.655 marca Hyol). — Reconsidero o despacho de indeferimento publicado em 8 de maio de 1970 para o fim de conceder o registro.

Brasmotor S. A. Empreendimentos e Participações (na reconsideração do despacho que indeferiu o termo número 663.345 marca Brastemp). — Reconsidero o despacho publicado em 15 de maio de 1970 que indeferiu o pedido para o fim de exigir de requerente a prova de que comercia com os artigos reivindicados.

Cia. de Cigarros Souza Cruz (na reconsideração do despacho que indeferiu o termo 677.721 frase de propaganda Minister Um Cigarro De Agrado Internacional). — Nego acolhimento ao pedido de reconsideração e mantenho o despacho de indeferimento publicado em 22 de maio de 1970.

Farmácia Santo Antonio Ltda. (na reconsideração do despacho que indeferiu o termo 687.732 marca Creme Frio). — Nego acolhimento ao pedido de reconsideração e mantenho o despacho de indeferimento publicado em 24 de abril de 1970.

Laboratórios Branova S. A. Indústria Química Farmacéutica (na reconsideração do despacho que indeferiu o termo 690.945 marca Diclplex). — Reconsidero o despacho de indeferimento publicado em 7 de maio de 1970 para o fim de se aguardar a caducidade do registro impeditivo e a apresentação da prova de licenciamento do produto no Serviço de Fiscalização da Medicina.

Fábrica Ypu Artefatos de Tecidos Couros e Metal S. A. (na reconside-

ração do despacho que deferiu o termo 494.129 marca Itapuan). — Reconsidero o despacho publicado em 10 de agosto de 1966 que concedeu o registro para o fim de denegá-lo.

Agrobrasil Empreendimentos Rurais S. A. e Luccazone Indústria e Comércio de Bebidas Ltda. (na reconsideração do despacho que deferiu o termo 558.355). — Reconsidero o despacho de 23 de junho de 1964 que concedeu o registro, para o fim de denegá-lo.

#### Exigência

Nº 401.167 — Geralartes Cinematográfica Ltda. — Apresente a requerente novos exemplares reivindicando peças cinematográficas, radiofônicas e de televisão.

#### Diversos

Empresa Jornalística Sul Riograndense S. A. (no pedido de caducidade do registro 220.666 marca Zero Hora de Ohon Reis Fernandes). — Declaro a caducidade do presente registro.

Janssen Pharmaceutica N. V. (no pedido de caducidade do registro número 224.759 marca Kilbern de Klydond Indústria e Comércio Ltda.). — Declaro a caducidade do presente registro.

Nº 513.144 — Indústria e Comércio Tavorsilva Ltda. — Torno sem efeito o despacho de arquivamento publicado em 21-12-66.

Nº 533.718 — Dalma de Oliveira & Filhos Ltda. — Torno sem efeito o despacho de arquivamento publicado em 14-6-67.

Nº 557.229 — Colgate Palmolive Company. — Nada há o que deferr.

Nº 549.338 — José Joaquim de Oliveira & Cia. — Arquive-se a petição de fls. 23.

Nº 597.388 — José Maria Rollas. — Em face das reconsiderações do Grupo de Trabalho de fls. 13, e tendo em vista a informação do próprio requerente, de que ainda não possui "Sociedade de fato ou de direito", indefiro o pedido de registro.

Kelmaq S. A. Máquinas Comerciais e Gráficas (recurso interposto ao deferimento do termo 600.130 marca Superbus). — Arquive-se o recurso de fls. 11-15 de acordo com o art. 148 alínea "a" do Decreto-lei 1.005, de 21-10-69.

Sadel Sociedade de Artigos Domésticos Elétricos Ltda. (recurso interposto ao indeferimento do termo número 604.699 marca Saber). — Arquive-se o recurso.

Tewa Engenharia e Construções S. A. (recurso interposto ao deferimento do termo 641.504 marca Dewa). — Arquive-se o recurso.

Nº 686.128 — Sensenwerke Krenndt Aktiengesellschaft. — Mantenho o arquivamento deste processo.

Produtos Vitória S. A. (no pedido de caducidade do reg. 272.661 marca Guará). — Indefiro o pedido de caducidade, eis que o termo nº 341.276 citado como prova do legítimo interesse foi indeferido.

Dansk Flama S. A. Instituto de Fisiologia Aplicada (no pedido de caducidade do registro 274.533 marca PA DIG). — Declaro a caducidade do presente registro.

Instituto Químico Campinas S. A. (no pedido de caducidade do registro nº 275.721 marca Aspir). — Declaro a caducidade do presente registro.

#### SERVIÇO DE RECEPÇÃO, INFORMAÇÃO E EXPEDIÇÃO

Dia 12 de agosto de 1970

#### Notificação

Ficam notificados os requerentes abaixo mencionados a comparecer a este Departamento, no prazo de 60 dias, a fim de efetuarem o pagamento da taxa final e da primeira anuidade, para que sejam expedidas as cartas patentes.

Nº 848.232 — Bombox Indústria e Comércio Ltda.

Nº 448.494 — George Steuer

Foram mandados arquivar por falta de pagamento da taxa final.

Nº 295.317 — Borbonite S. A. Indústria da Borracha.

Nº 308.186 — Spengla & Bruxel Limitada.

Nº 425.524 — Chamfico — Importação e Participações Industriais Limitada.

Nº 443.037 — Omar de Figueiredo Grell.

Nº 453.453 — Badische Anilin & Soda — Fabrik Aktiengesellschaft.

Nº 455.513 — Felipe & Filho Ltda.

Nº 479.765 — Casas Lima de Roupas S. A.

Nº 480.185 — Rocha Importação Exportação e Administração Ltda.

Nº 483.117 — Kores S. P. A.

Nº 483.665 — Metalúrgica do Lavante Ltda.

Nº 484.548 — Mac — Artigos de Proteção Para Indústrias Ltda.

- Nº 488.936 — Antonio Rebello Cardoso.
- Nº 489.425 — Enthone, Incorporated.
- Nº 495.640 — Cia. Ernesto de Carvalho Indústria e Comércio "Ercar".
- Nº 496.281 — Cia. Brasileira de Fibras Sintéticas "Nylbrasil".
- Nº 505.020 — Agrobras Comercial e Industrial S. A.
- Nº 505.391 — Companhia Cervejaria Brahma, sociedade anônima.
- Nº 505.395 — Companhia Cervejaria Brahma, sociedade anônima.
- Nº 511.482 — Yvonne S. A. Indústria de Fios Metálicos.
- Nº 511.898 — Indústria e Comércio de Luvas "Danubio" Ltda.
- Nº 513.915 — Bazar e Papelaria N. S. do Líbano Ltda.
- Nº 518.145 — Lamas Confeções Ltda.
- Nº 519.154 — Cortart Indústria de Ferramentas Ltda.
- Nº 520.347 — Petróleo Indígena Indústria e Comércio S. A.
- Nº 521.242 — Benedicto Francci.
- Nº 521.841 — Eeverino Chrispin de Freitas.
- Nº 522.196 — Curtidora Mocambo Ltda.
- Nº 523.291 — Coll. Comercial Importadora Ltda.
- Nº 525.332 — Rubilix — Produtos Para Pintura Ltda.
- Nº 526.552 — Fixan S. A. Adesivos.
- Nº 528.551 — S. E. R. V. A. L. Sociedade Especialistas Rodoviárias da Via Anchieta Limitada.
- Nº 528.532 — S. E. R. V. A. L. S/A Transportes, Comércio e Representações.
- Nº 528.538 — S. E. R. V. A. L. S/A Transportes, Comércio e Representações.
- Nº 528.553 — S. E. R. V. A. L. S/A Transportes, Comércio e Representações.
- Nº 529.484 — Comercial Importadora Sumaré Ltda.
- Nº 529.590 — João Baptista Costa.
- Nº 529.591 — João Baptista Costa.
- Nº 529.592 — João Baptista Costa.
- Nº 529.594 — João Baptista Costa.
- Nº 529.594 — João Baptista Costa.
- Nº 529.596 — João Baptista Costa.
- Nº 529.751 — Auto Freios e Fricção Predileta Ltda.
- Nº 530.397 — L. Nagy.
- Nº 532.053 — Transportadora Alciono Ltda.
- Nº 532.647 — Iluminação Artística e Técnica Focus Ltda.
- Nº 536.217 — Sinterama S. A. Ferramentas e Sinterizados.
- Nº 537.802 — Aramis Carbone.
- Nº 537.805 — Aramis Carbone.
- Nº 538.540 — Eusa Empreendimentos Unidos — Engenharia Indústria e Comércio Ltda.
- Nº 542.420 — Samuel Gandelman.
- Nº 542.798 — Posto de Serviço Gago Coutinho Ltda.
- Nº 543.277 — Coferisa — Comercial de Ferramentas Industriais S. A.
- Nº 544.088 — Sobraml — Sociedade Brasileira de Montagens de Máquinas Industriais Ltda.
- Nº 545.400 — Monsilva Ferragens Ltda.
- Nº 545.936 — Indústria e Comércio Classen Limitada.
- Nº 547.926 — Rapintura Sociedade Técnica de Manutenção Ltda.
- Nº 548.220 — Organização "Ogiv" Ltda.
- Nº 551.949 — Alfred J. Sadler.
- Nº 556.417 — Murillo Pereira Reis.
- Nº 559.150 — Expresso "Lins de Vasconcelos" Entregas Rápidas Limitada.
- Nº 562.262 — Tintas e Vernizes "Emar" Ltda.
- Nº 563.289 — Metalúrgica Polimar Ltda.
- Nº 563.931 — Planalto S. A. Clichéria e Estereotipia.
- Nº 563.932 — Planalto S. A. Clichéria e Estereotipia.
- Nº 576.068 — José Antonio Rangel.
- Nº 577.446 — Ambar Bebidas Ltda.
- Nº 594.683 — Quavil Indústria e Comércio de Quadros, Vidros e Louças Ltda.
- Nº 598.204 — Estamparia Independência de Tecidos Ltda.
- Nº 601.264 — Companhia Nacional de Administração e Participações.
- Nº 601.760 — Estampados Cantu Ltda.
- Nº 602.756 — Sulene S. A. Sulamétrica de Engenharia e Equipamentos Para Indústrias Químicas.
- Nº 605.804 — Velucal Comércio e Indústria de Flocagem Ltda.
- Nº 605.946 — "Caccitori" Indústria e Comércio de Ferros Ltda.
- Nº 607.268 — Fábrica de Soutiens Dineform Ltda.
- Nº 609.552 — Celso Antonio Barreiros.
- Nº 609.770 — São Martinho Comércio de Papéis S. A.
- Nº 610.085 — Metalúrgica Gepela Ltda.
- Nº 610.458 — Vicente Paz Fontenla Júnior.
- Nº 611.467 — Organização "Arpawi" Administração Corretagens S. C.
- Nº 611.897 — "MGL" Minas Gravações Ltda.
- Nº 612.189 — Black Publicidade Limitada.
- Nº 612.583 — Nata Lima Indústria e Comércio Ltda.
- Nº 615.585 — Sociedade Rádio Marconi Ltda.
- Nº 616.295 — Seico — Sociedade de Engenharia Indústria e Comércio Ltda.
- Nº 617.040 — Moeller — Neumann Administração e Participações Ltda.
- Nº 618.783 — Gozco & Nasraui Limitada.
- Nº 620.329 — Tamotex — Indústria e Comércio de Artefatos Textéis Limitada.
- Nº 620.484 — Soeldo Albuquerque Nobre.
- Nº 621.215 — Refinação e Industrialização de Minérios Ltda. — RIMIL.
- Nº 621.668 — Assistência Social Evangélica de Bangu.
- Nº 621.728 — Frutisa — Frutas Tropicais Industrializadas S. A.
- Nº 621.867 — DIAC — Distribuidora de Artefatos de Couro Ltda.
- Nº 625.053 — Hagui Indústria de Calçados Ltda.
- Nº 627.780 — Diwisa Indústria e Comércio de Roupas Ltda.
- Nº 628.456 — D'Oline Companhia de Tecidos Aurora.
- Nº 629.231 — Cooperativa Agrícola de Cotia — Cooperativa Central.
- Nº 629.744 — Indústria e Comércio de Calçados Juramar Ltda.
- Nº 629.785 — Expel — Expansão Eletrônica Indústria e Comércio Limitada.
- Nº 630.169 — Directa Publicidade Ltda.
- Nº 630.251 — Indústria e Comércio Marinda Ltda.
- Nº 630.805 — F. da Silveira Machado Ltda.
- Nº 630.874 — Missias, Neves & Cia. Ltda.
- Nº 630.886 — Sistemograf Ltda.
- Nº 631.111 — Importadora Dambo Ltda.
- Nº 631.221 — Creações Maquil Limitada.
- Nº 631.829 — Aviários Flor da Vida Limitada.
- Nº 631.738 — Linifício Leslie S. A. Vida Ltda.
- Nº 631.873 — Moinho Mão à Mão Ltda.
- Nº 632.056 — Indústria e Comércio de Veludos Tersopel Ltda.
- Nº 632.149 — Indústria e Comércio de Calçados Odori Ltda.
- Nº 632.220 — Confeções Tanus Ltda.
- Nº 632.253 — Torrefação Aliança Limitada.
- Nº 633.258 — Geraldo Gonçalves Henrique.
- Nº 632.365 — Companhia Administração Caraua.
- Nº 632.633 — Distribuidora de Materiais para Construções e Artigos Sanitários Dimaco Ltda.
- Nº 632.967 — Lender Comercial S. A.
- Nº 633.009 — Bolsas Azevedo Limitada.
- Nº 633.097 — Iwai Brasileira Comércio e Indústria Ltda.
- Nº 633.335 — Sigismund Lefkovits.
- Nº 633.392 — Caapasa — Criação e Abate de Aves e Pequenos Animais S. A.
- Nº 633.571 — Editora e Livraria Decart Ltda.
- Nº 633.984 — Oriel — Empreendimentos Imobiliários S. A.
- Nº 633.985 — Oriel — Empreendimentos Imobiliários S. A.
- Nº 634.008 — Oriel — Empreendimentos Imobiliários S. A.
- Nº 634.019 — Comissaria Agro Mercantil Avenca Ltda.
- Nº 634.419 — Agro Industrial Israel S. A.
- Nº 635.166 — CIBRAFI — Companhia Brasileira de Crédito Financiamento e Investimentos.
- Nº 636.079 — Indústria e Comércio Bezerra Santos Limitada.
- Nº 636.387 — Comercial e Avícola Ang Ltda.
- Nº 636.555 — Soave — Avícola Brasileira S. A.
- Nº 637.032 — Jorge Paulo Nogueira
- Nº 637.388 — Paulo de Arruda Cotrim.
- Nº 637.404 — Perquin Publicidade Ltda.
- Nº 637.412 — Cartel — Transportes Ltda.
- Nº 638.120 — Jehovar Soares Duarte.
- Nº 638.122 — Nilo Alves Ferreira.
- Nº 638.483 — Livraria Canuto Limitada.
- Nº 639.712 — W. Mol & Cia. Ltda.
- Nº 639.767 — José Pacheco Hendler.
- Nº 641.324 — Iwao Ito.
- Nº 643.574 — Bruno Barracano e Sergio Martins Gomes.
- Nº 644.331 — Isimplast — Isolamento e Impermeabilizações Ltda.
- Nº 653.528 — Fornecedor de Materiais de Construção Aujoia Ltda.
- Nº 645.373 — Mineart Indústria de Quadros Ltda.
- Nº 645.629 — Auto Mecânica Maw Ltda.
- Nº 645.645 — Wa-Nel — Importação, Comércio de Peças e Representações Ltda.
- Nº 645.884 — Castro & Holanda.
- Nº 646.249 — Sergio Fabiano Matos Botelho e Dr. Cesar Augusto Sotto Maior.
- Nº 646.353 — Auto Peças Apana Ltda.
- Nº 646.575 — Bartirisa — Indústria de Acessórios para Autos Ltda.
- Nº 646.578 — Carcima Indústria e Comércio Ltda.
- Nº 646.644 — Perequê Auto Peças Ltda.
- Nº 646.690 — Comissaria de Despachos Anhangá Ltda.
- Nº 646.854 — Espigão Auto Peças Ltda.
- Nº 646.979 — Carlito José Coelho.
- Nº 647.409 — Comércio de Peças e Acessórios para Automóveis Chuca Ltda.
- Nº 647.535 — Riocap Caminhões Automóveis e Peças Ltda.
- Nº 648.087 — Tracional — Comércio e Indústria Ltda.
- Nº 648.223 — Cereflo — Cerâmicas Reunidas Floresta Ltda.
- Nº 648.479 — Lismaq Comércio de Máquinas para Escritório Ltda.
- Nº 648.755 — Ecodil S. A. — Empresa Comercial de Importação.
- Nº 648.759 — Ecodil S. A. — Empresa Comercial de Importação.
- Nº 648.991 — Papelaria Lavradio Limitada.
- Nº 650.152 — Servio Livros Ltda.
- Nº 650.384 — Comercial Auto Peças Monteiro Pinto Ltda.
- Nº 650.543 — José Rodrigues Ferreira.
- Nº 651.704 — Auto Colo-Car Ltda.
- Nº 652.007 — Jayme Rosemberg.
- Nº 652.228 — Antônio Royo Franco e Horacio Rodrigues.
- Nº 652.294 — Indústria de Acessórios para Automóveis Graha Ltda.
- Nº 652.415 — Incogaden — Indústria Conservadora de Gabinetes Dentários Ltda.
- Nº 652.753 — Cia. Automóveis de Mielopolis.
- Nº 653.325 — Aguabranca Onteiores S. A. Artefatos de Madeira.
- Nº 654.658 — Adege Indústria Comércio de Artefatos de Cimento Ltda.
- Nº 654.727 — RIC — Ramos Imobiliários Construtora Ltda.
- Nº 656.643 — Novaicom — Indústria e Comércio de Móveis Ltda.
- Nº 656.712 — Vicente Beira.
- Nº 657.782 — K. G. S. Indústria de Plásticos Ltda.
- Nº 666.312 — Osmar Ribeiro Bulcão.
- Nº 666.843 — Indústria de Chinelos Bermol Ltda.
- Nº 669.553 — Izico Artefatos Industriais Ltda.
- Nº 669.869 — Fábrica Piratinaga de Borracha Ltda.

Nº 673.649 — Imobiliária Harmonia Ltda.  
 Nº 680.327 — Marcos Keutenedjian — Indústria e Comércio Ltda.  
 Nº 680.331 — Marcos Keutenedjian — Indústria e Comércio Ltda.  
 Nº 690.606 — Autopartes Exportadora Indústrias Associadas S. C.  
 Nº 693.071 — Coinplasma — Comércio Indústria de Plásticos e Metais Ltda.  
 Nº 694.292 — Recisa — Comércio, Administração e Participações Ltda.  
 Nº 696.869 — Quindere Mineração e Indústria S. A.  
 Nº 697.059 — Comercial Diamante Ltda.  
 Nº 697.918 — Caravelas — Importadora e Comercial Ltda.  
 Nº 543.036 — Interfer — Intercâmbio de Ferros Ltda.  
 Nº 631.228 — Representações Neica Ltda.  
 Nº 646.686 — Friul — Fresadora Industrial Universal Ltda.  
 Nº 647.991 — Indústria de Bebidas Milani S. A.  
 — Arquivem-se os processos.

### Divisão de Marcas

De 12 de agosto de 1970

#### Notificação

Depois de decorrido o prazo de 60 dias, a partir da presente data, para recurso ou impugnação e se nenhum interessado do mesmo se valer, ficam notificados os requerentes abaixo mencionados para comparecer a este departamento, a fim de efetuar o pagamento da taxa final, dentro do prazo de 60 dias, contados da data em que tiver expirado aquele prazo de recurso.

#### Marcas Deferidas

Nº 126.743 — Griffon — France Motor Cycles — classe 21 (Registre-se com exclusão de velocípedes).  
 Nº 426.666 — REB — Rádio Eletrônica do Brasil S. A. — classe 8.  
 Nº 633.516 — Missbeia — José Rubens Galavotti — classe 8.  
 Nº 634.381 — Pirelli — Pirelli Società Per Azioni — classe 47.  
 Nº 648.346 — Rainha — Águas Sanitárias Super Globo de São Paulo S. A. — classe 47.  
 Nº 652.910 — AML — Alves Michalski & Cia. Ltda. — classe 39 (Registre-se com exclusão de tapetes de borracha).  
 Nº 661.552 — Enadil — Enadil S. A. Empresa Nacional de Importação — classe 21.  
 Nº 684.495 — Brocador — Agrima Equipamentos e Máquinas Agrícolas S. A. — classe 7.  
 Nº 653.569 — Vulcanapa — Vulcanmaterial Plástico S. A. — classe 28 (Registre-se sem direito ao uso exclusivo da expressão "Napa").  
 Nº 660.306 — AW — Atez Westerley Produtos de Beleza S. A. — classe 48 (Registre-se com exclusão de "artigos de toucaçor").  
 Nº 708.657 — BRED — Bred Indústria e Comércio de Produtos Químicos Ltda. — classe 1 (Registre-se com exclusão de "tintas líquidas em pó e sólidas e vernizes químicos").  
 Nº 725.627 — Necratta — Quimbrasil Química Industrial Brasileira S. A. — classe 2.  
 Nº 434.449 — Flex Rez — Jamarthin Com., Ind. e Importação Ltda. — classe 1.

Nº 649.230 — Dinaquim — Dinaquim Comércio e Distribuidora de Produtos Químicos Ltda. — classe 1.  
 Nº 712.011 — Adele Rony — Dic Desenvolvimento Industrial de Cosméticos Ltda. — classe 48 (Registre-se com exclusão de "leite de beleza").  
 Nº 719.129 — Fiapel — Fiapel Indústria de Artefatos Plásticos e Escovas Ltda. — classe 29.  
 Nº 853.139 — Reinz — Reinz Dichtungs Gesellschaft mbH — classe 31.  
 Nº 853.140 — Reinz Repa — Reinz Dichtungs Gesellschaft mbH — classe 31.  
 Nº 857.621 — Reinz — Reinz Dichtungs Gesellschaft mbH — classe 31.

#### Marcas Indeferidas

Nº 277.232 — Top Paz — José de Lacerda — classe 8.  
 Nº 653.649 — Paulista — Comercial Paulista de Máquinas e Materiais Para Escritórios Ltda. — classe 17.  
 Nº 695.103 — Valentoss — Anchor do Brasil Indústria Farmacêutica Limitada — classe 3.  
 Nº 705.366 — 77 — Química Duplex Ltda. — classe 48.  
 Nº 724.493 — Shampoo Especial — Cosméticos Kaiser Ltda. — classe 48.  
 Nº 730.865 — Neocera — J. R. Geigy S. A. — classe 46.  
 Nº 656.239 — Brasília — Ind. de Móveis e Estofados Brasília Ltda. — classe 40.  
 Nº 661.126 — 3 Pistões — Motortecnica 3 Pistões Ind. e Com. Ltda. — classe 21.  
 Nº 661.941 — Certo — Produtos Alimentícios Certo S. A. — classe 21.  
 Nº 665.394 — Parts — Trator Parts Ltda. — classe 7.  
 Nº 683.577 — Federal — Vulcanizadora Federal Ltda. — classe 19.  
 Nº 674.079 — Babyaps — De Mayo Industrias Farmacêuticas Ltda. — classe 3.  
 Nº 713.206 — Guarda Bem — Oshima & Cia. Ltda. — classe 28.  
 Nº 731.999 — Plastisponja — Indústria e Comércio Trorion S. A. — classe 46.  
 Nº 732.008 — Jacarandá — Jacarandá Decorações Ltda. — classe 40.  
 Nº 732.879 — Supermercado das Tintas — Supermercado das Tintas Ltda. — classe 28.

#### Exigência

Apresente Novos Exemplares:  
 Nº 213.767 — Eletromar Indústria Elétrica Brasileira S. A.  
 Nº 391.132 — Companhia Siderúrgica Paulista Cosipa.  
 Nº 409.154 — Bonumex S. A. Indústria e Comércio.  
 Nº 431.606 — Sortec Ind. e Com. de Equipamentos Técnicos S. A.  
 Nº 454.336 — Mechanica Urania Limitada.  
 Nº 515.494 — Frigoríficos Minas Gerais S. A.  
 Nº 515.505 — Frigorífico Minas Gerais S. A.  
 Nº 515.510 — Frigorífico Minas Gerais S. A.  
 Nº 536.673 — Esporte Universal Limitada.  
 Nº 562.943 — Antonio Jorge.  
 Nº 566.664 — João Hoppe Industrial S. A.  
 Nº 470.626 — Carlise Chemical Works Incorporated.  
 Nº 662.293 — Luiz Antiquera Pericoto.  
 Nº 274.819 — Col'D Inc.  
 Nº 730.475 — Apotekarnes Kemiska Fabriek.

Nº 730.597 — Scovill Manufacturing Company.  
 Nº 730.598 — American Cyanamid Company.  
 Nº 731.146 — Colgate Palmolive Company.  
 Nº 731.269 — General Aniline & Film Corporation.  
 Nº 731.586 — General Electric Company.  
 Nº 638.549 — Siemens Aktiengesellschaft.  
 Nº 639.960 — Calçados Aracás Limitada.  
 Nº 644.450 — Banco Crefisul de Investimentos S. A.  
 Nº 648.271 — Empresa Industrial Garcia S. A.  
 Nº 648.521 — Jaime Eijzenmesser.  
 Nº 648.929 — Progresso Metalfrut S. A. Indústria e Comércio.  
 Nº 648.952 — Himayak Keshichian.  
 Nº 651.528 — Super Lojas Arapuá S. A.  
 Nº 658.482 — José Rafael Koller.  
 Nº 660.331 — Raimundo Justino Ramos.  
 Nº 662.451 — Deutsche Gold Und Silber Scheideanstalt Vormalis Roesler.  
 Nº 667.395 — Wandeg Autotécnica Ltda.  
 Nº 670.257 — Industrias Macedo Serra S. A.  
 Nº 708.980 — Mape Indústria de Material Plástico e Elétrico Ltda.  
 Nº 727.445 — Cobrasub Comercial Brasileira de Artefatos Suomarinon Limitada.  
 Nº 730.869 — Fried Krupp  
 Nº 731.521 — Chas. Pfizer & Co. Inc.  
 Nº 731.651 — Companhia Swift do Brasil.  
 Nº 731.652 — Companhia Swift do Brasil.  
 Nº 731.657 — Companhia Swift do Brasil.  
 Apresente Procuração:  
 Nº 756.148 — Alexandre Scharff.  
 Nº 646.489 — Confecções Milfeor Ltda.  
 Nº 628.434 — América Raimundo Nogueira Lima.  
 Nº 717.024 — Ind. Brasileira e Comercio de Móveis Estofados e Estruturas Tubulares Ltda.  
 Nº 762.228 — Calçados Rinaldo Ind. e Com. Limitada.  
 Nº 762.229 — Beija Flôr Lanchonete Limitada.  
 Nº 762.231 — João Rodrigues Manso Filho.  
 Nº 762.235 — Cia. de Bebidas Adega Antiga.  
 Nº 762.243 — Fábrica de Calçados Pinholima Ltda.  
 Nº 762.360 — Arcol Arquitetura e Construções Ltda.  
 Nº 762.391 — Plásticos Mapola Limitada.  
 Nº 762.394 — Plásticos Mapola Limitada.  
 Nº 762.919 — Farmoflora Ltda.  
 Nº 762.931 — Distribuidora de Bebidas Itamarati Ltda.  
 Nº 762.934 — Panificadora Brigadeiro Limitada.  
 Nº 762.966 — Indústria e Comércio de Pesca Propesca Ltda.  
 Nº 762.996 — Distribuidora de Bolas e Biscoitos Leste Ltda.  
 Nº 762.999 — Comercial e Importadora Tradintec Ltda.  
 Nº 763.100 — Indústria Metalúrgica Regina Ltda.  
 Nº 763.105 — Viação Fugi Ltda.

Nº 763.111 — Dra. Suemis M. Costa.  
 Nº 763.207 — Adolfo Ide.  
 Nº 763.578 — Soc. Comercial Industrial e Construtora Botucatu Limitada.  
 Nº 763.579 — Duna Representações Comércio e Indústria Ltda.  
 Nº 763.591 — Depósito de Ferro Velho Candango Ltda.  
 Nº 763.757 — Menfor Distribuidora Brasileira de Ferramentas Ltda.  
 Nº 763.797 — Sacaria Brasileira Limitada.  
 Nº 763.813 — Hidrotermo Comércio e Representações Ltda.  
 Nº 763.831 — Miguel Jorge do Souto.  
 Nº 763.832 — Farmácia J. K. Limitada.  
 Nº 763.841 — Ecret Engenharia, Comércio e Representações Limitada.  
 Nº 763.842 — Organização Geral de Materiais de Construção Limitada.  
 Nº 763.845 — Minastur S. A.  
 Nº 763.846 — Minastur S. A.  
 Nº 763.847 — Minastur S. A.  
 Nº 763.848 — Organização Geral de Materiais de Construção Ltda.  
 Nº 763.851 — Cooperativa Central dos Produtores Rurais de Minas Gerais.  
 Nº 763.852 — Cooperativa Central dos Produtores Rurais de Minas Gerais.  
 Nº 763.853 — Cooperativa Central dos Produtores Rurais de Minas Gerais.  
 Nº 763.863 — Minastur S. A.  
 Nº 763.865 — Alarico Vieira Barbosa Filho.  
 Nº 763.866 — Alarico Vieira Barbosa Filho.  
 Nº 763.905 — Café e Bar Pérola do Atlântico Ltda.  
 Nº 763.906 — Madeira Eldorado Ltda.  
 Nº 763.919 — Comercial Celsor Ltda.  
 Nº 763.971 — Colombia Turismo Ltda.  
 Nº 763.973 — José Randisek  
 Nº 763.974 — Merceria, Frios e Laticínios Cecília Ltda.  
 Nº 764.054 — Collybus S. A. Crédito, Financiamento e Investimentos.  
 Nº 764.122 — Bar Amarante do Meier Ltda.  
 Nº 764.123 — Açougue Caçua de Quintino Ltda.  
 Nº 764.124 — Café e Bar Betanzas Ltda.  
 Nº 764.138 — Coimbra Cabeleireiros Ltda.  
 Nº 764.139 — Matin Comércio de Materiais e Equipamentos Industriais Ltda.  
 Nº 764.174 — Indústria e Comércio de Móveis Decorart Ltda.  
 Nº 764.194 — Ebece Soc. Civil Limitada Administração de Bens.  
 Nº 764.195 — Ebece Soc. Civil Limitada Administração de Bens.  
 Nº 764.239 — Concôrde Comércio de Miudezas e Perfumarias Ltda.  
 Nº 764.240 — Seagers & Stock do Brasil S. A. Importadora e Industrial de Bebidas.  
 Nº 764.257 — Indústria de Ventiladores Silva Ltda.  
 Nº 764.339 — Eletro Mecânica Ciel Ltda. Soc. Comercial Brasileira.  
 Nº 764.343 — Bar Elite do Bairro Ltda.



## Exigências diversas

Nº 444.031 — Kobe Inc.  
 Nº 444.942 — E. D. Jones Corporation.  
 Nº 445.685 — Diários Associados Ltda.  
 Nº 499.978 — Laboratório Setros S. A.  
 Nº 500.356 — Andes S. A. Comercial e Construtora.  
 Nº 515.469 — Frigoríficos Minas Gerais S. A.  
 Nº 445.162 — Vicente Nogueira.  
 Nº 522.088 — Comercial de Produtos de Consumo Doméstico Assunção S. A.  
 Nº 559.906 — Fornotec Representações Comércio e Importação Ltda.  
 Nº 619.362 — Mitsubishi Rayon Co. Ltd.  
 Nº 619.789 — Sampro Ltda.  
 Nº 629.463 — José Maria Salles.  
 Nº 640.834 — Minnesota Mining and Manufacturing Company.  
 Nº 656.818 — Aresta Comércio e Indústria Ltda.  
 Nº 669.212 — Ramirez & Cia. Limitada.  
 Nº 670.255 — Indústria Macedo Serra S. A.  
 Nº 683.160 — Aktiebolaget Casco  
 Nº 702.294 — Atma Sociedade Anônima Industrial e Comercial.  
 Nº 706.074 — Textil Gabriel Calfat S. A.  
 Nº 706.927 — Anderson, Clayton & Co. S. A. Indústria e Comércio.  
 Nº 723.320 — The Drackett Company 723.364.  
 Nº 723.364 — Cosmética Científica Sociedade Anônima Industrial e Comercial.  
 Nº 726.565 — Laboratórios Hoshon S. A. Produtos Químicos Farmacêuticos.  
 Nº 728.326 — Companhia Fly-Tox S. A.  
 Nº 729.057 — Moyses Pimentel & Filhos.  
 Nº 730.449 — Syntex Corporation.  
 Nº 731.148 — Colgate Palmolive Company.  
 Nº 731.149 — Colgate Palmolive Company.  
 Nº 731.456 — Luitpold Werk, Chemische Pharmazeutische Fabrik.  
 Nº 731.632 — Rober Inter American Corporation.  
 Nº 731.703 — Farbenfabriken Bayer Aktiengesellschaft.  
 Nº 659.670 — E. D. Mendes.  
 Nº 528.545 — SERVAL — S. A. Transportes, Comércio e Representações.  
 Nº 550.035 — Societa Farmaceutici Italia.  
 Nº 562.925 — Construtora Beter S. A.  
 Nº 563.044 — Recordati Laboratório Farmacológico S. P. A.  
 Nº 575.383 — Munhoz Garcia Comércio e Indústria de Metais Ltda.  
 Nº 583.869 — Xerox Corporation.  
 Nº 598.925 — International Rectifier Corporation.  
 Nº 630.535 — Ransburg Electro-Coating Corp.  
 Nº 638.506 — Stella Meta Filters Limited.  
 Nº 638.507 — Paterson Candy International Limited.  
 Nº 646.355 — Indústria de Calçados Box-Calf.  
 Nº 646.457 — Temca Exportação e Importação Ltda.  
 Nº 646.608 — Indústria e Comércio Suape Ltda.  
 Nº 648.923 — Nubuwuki Yamamoto.

Nº 649.635 — Confecções de Roupas Sanday Ltda.  
 Nº 660.024 — Kos, Reiner & Cia. Ltda.  
 Nº 662.751 — Itaipu Modas Ltda.  
 Nº 663.314 — Edouard Hegedus.  
 Nº 663.315 — Edouard Hegedus.  
 Nº 665.383 — Indústria de Calçados Lufer Ltda.  
 Nº 667.409 — Cia. Perfex Transporte Engenharia, Comércio e Indústria.  
 Nº 680.109 — Duplex S. A. Indústria e Comércio.  
 Nº 681.060 — Lojas Rivo S. A.  
 Nº 683.161 — Aktiebolaget Casco.  
 Nº 684.223 — American Home Products Corporation.  
 Nº 690.031 — Ford Motor Company.  
 Nº 691.190 — Nippon Kogaku KK.  
 Nº 706.912 — Bristol Myer Company.  
 Nº 715.420 — SARL Produits de Beaute Antoine.  
 Nº 719.257 — S. A. Farmaceutici Italia.  
 Nº 719.280 — Johnson & Johnson  
 Nº 719.281 — Johnson & Johnson.  
 Nº 723.593 — Edson Pereira Leite.  
 Nº 724.036 — Colgate Palmolive Company.  
 Nº 724.303 — Equipamentos Vanguarda Ltda.  
 Nº 724.980 — Amilton Teixeira Dody, Luiz Chaves Oliveira da Paz e Rubens Alberto Barsorri.  
 Nº 729.413 — Grosversandhaus Quelle Gustav Schickedanz K. G.  
 Nº 729.930 — Inka Cosmetic GMBH  
 Nº 720.434 — Farbenfabriken Bayer Aktiengesellschaft.  
 Nº 731.325 — Etablissements Clin Byla Paris.  
 Nº 831.326 — Etablissements Clin Byla Paris.  
 Nº 731.631 — Merck & Co. Inc.  
 Nº 731.663 — Bristol Myers Company.  
 Nº 732.339 — Rexall Drug And Chemical Company.  
 Nº 732.519 — Farbenfabriken Bayer Aktiengesellschaft.  
 Nº 760.766 — Indústria e Comércio de Material para Construção Aliança Ltda.

## Oposição

Ethicon, Inc. — Oposição ao termo 881.698 marca Evapor e Químico Produtos Químicos Comércio e Indústria S. A. — Oposição ao termo 881.698 marca Evapor.

## Diversos

Instituto Científico Medicator Limitada — Titular do registro número 231.574, indeferido o pedido de prorrogação por ter sido apresentado fora de prazo regulamentar.  
 Lumina Indústria de Lâmpadas Ltda. — Titular do registro número 237.327, indeferido o pedido de prorrogação em face do disposto no § 1º, do art. 166 do CPI.  
 Torrefação e Moagem de Café Caiçara Ltda. — Titular do registro nº 239.796 — Indeferido o pedido de prorrogação por ter sido apresentado fora do prazo regulamentar.  
 Nº 149.019 — Fábrica de Artefatos de Borracha Cruzeiro S. A. — Titular do registro nº 242.019 — Indeferido o pedido de prorrogação de fls. 14 por já ter sido prorrogado o registro pela petição 26.691.  
 Laboratório Químico Farmacêutico Bergamo Ltda., titular do registro

nº 248.766. — Indefiro o pedido de fls. 12 por ter sido o presente registro prorrogado pela petição nº 27.783 de 1970.

Laboratório Químico Farmacêutico Bergamo Ltda., titular do registro nº 248.765. — Indefiro o pedido de prorrogação de fls. 12 por ter sido o presente registro já prorrogado pela petição nº 27.782-70.

Laboratório Farmacêutico Vicente Amato-Usafarma S/A., titular do registro nº 284.293. — Indeferido o pedido de prorrogação por ter sido apresentado fora do prazo regulamentar.

Nº 684.164 — Suvini S/A. Indústria e Comércio de Tintas. — Prossiga-se na classe 16 e retifique-se onde couber.

Nº 624.135 — Brasilpes Ltda. — Arquite-se.

## Retificação de Clichê

Nº 810.227 — P. J. — Indústria e Comércio de Ornamentação Modernart Ltda. — Classe 25 — clichê publicado em 17-7-1970.

Nº 842.702 — Acquilla — Otto Baumgart Indústria e Comércio Sociedade Anônima — Classe 28 — clichê publicado em 3-8-1970.

Nº 842.703 — Acquilla — Otto Baumgart Indústria e Comércio Sociedade Anônima — Classe 1 — clichê publicado em 3-8-1970.

Nº 842.704 — Acquilla — Otto Baumgart Indústria e Comércio Sociedade Anônima — Classe 16 — clichê publicado em 3-8-1970.

Nº 828.647 — Q-Suco Kibon (Sabor de Groselha) — Kibon S/A. (Indústrias Alimentícias) — Classe 43 — clichê publicado em 17-7-1970.

Nº 828.648 — "Q-Suco Kibon (Sabor de Cereja) — Kibon S/A. (Indústrias Alimentícias) — Classe 43 — clichê publicado em 17-7-1970.

Nº 828.649 — "Q-Suco Kibon (Sabor de Framboeza) — Kibon S. A. (Indústrias Alimentícias) — Classe 43 — clichê publicado em 17-7-1970.

Nº 828.650 — "Q-Suco Uvita Kibon (Sabor de Uva) — Kibon S/A. (Indústrias Alimentícias) — Classe 43 — clichê publicado em 17-7-1970.

Nº 828.651 — "Q-Suco Kibon (Sabor de Guaraná) — Kibon S/A. (Indústrias Alimentícias) — Classe 43 — clichê publicado em 17-7-1970.

Nº 828.652 — "Q-Suco Kibon (Sabor de Laranja) — Kibon S/A. (Indústrias Alimentícias) — Classe 43 — clichê publicado em 20-7-1970.

Nº 828.653 — "Q-Suco Kibon (Sabor de Morango) — Kibon S/A. (Indústrias Alimentícias) — Classe 43 — clichê publicado em 20-7-1970.

Nº 828.654 — "Q-Suco Kibon (Sabor de Abacaxi) — Kibon S/A. (Indústrias Alimentícias) — Classe 43 clichê publicado em 20-7-1970.

Nº 829.018 — "Pontelo" — Alvaro Moia Moreira — Classe 41 — clichê publicado em 20-7-1970.

Nº 837.057 — "Sedabel" — Spumar Espuma de Nylon S. A. — Indústria e Comércio — Classe 23 — clichê publicado em 20-7-1970.

Nº 825.118 — Olerol de Olerol Óleos Vegetais Rolândia S/A. — Classe 7 — clichê publicado em 4-1-68.

Nº 826.601 — Título Os Espaciais de José da Silva Guedes — Classe 33 — clichê publicado em 8-1-68.

Nº 826.644 — Riviera de Riviera Ind. de Malhas Nylon Ltda. — Classe 36 — clichê publicado em 8-1-68.

Nº 826.668 — Quatro Centenário de Sorvico-Sociedade de Refrigeração Quatro Centenário Ltda. — Classe 6 — clichê publicado em 8-1-68.

Nº 826.669 — Quatro Centenário de Sorvico — Sociedade de Refrigeração Quatro Centenário Ltda. — Classe 50 — clichê publicado em 8-1-68.

Nº 826.683 — Mandiovita de Ind. de Produtos Alimentícios Racionais

Inpar Ltda. — Classe 41 — Clichê publicado em 41.

Nº 826.689 — Título de Estabelecimento Zoomo Karts Racing Team de Martius Jarjour Carneiro — Classe 33 — clichê publicado em 8-1-68.

Nº 826.691 — Zoomo de Martius Jarjour Carneiro — Classe 50 — Clichê publicado em 8-1-68.

Nº 832.001 — "G P" de Lopes & Klippert Ltda. — Classe 28 — clichê publicado em 19-1-68, estabelecida na cidade de Porto Alegre.

Nº 832.002 — "G P" de Lopes & Klippert Ltda. classe 40 clic. pub. em 19-1-68, estabelecida na cidade de Porto Alegre.

Nº 832.003 — "G P" de Lopes & Klippert Ltda., classe 28, clic. pub. em 19-1-68.

Nº 832.009 — Título de Estabelecimento "D'Olne" — "Confecções" de D'Olne, Companhia de Tecidos Aurora — Classes 22, 23, 24, 33, 36, 37 e 50 — clichê publicado em 19-1-68.

Nº 832.019 — Avedesc de Frigorífico Avicola Avedesc Ltda. — Classe 19 — clichê publicado em 19-1-68.

Nº 832.048 — Cejota de Gráfica Cejota Ltda. Com. e Ind. — Classe 32 — clichê publicado em 19-1-68.

Nº 832.051 — Valfrance de Valiserê Sociedade Anônima Fábrica de Artefatos de Tecidos Indesmalhável — Classe 22 — clichê publicado em 19-1-68, estabelecido em São Paulo.

Nº 832.052 — Valfrance de Valiserê Sociedade Anônima Fábrica de Artefatos de Tecidos Indesmalhável — Classe 23 — clichê publicado em 19-1-68, estabelecido em São Paulo.

Nº 832.053 — Valfrance de Valiserê S/A. Fábrica de Artefatos de Tecidos Indesmalhável — Classe 36 — clichê publicado em 19-1-68, estabelecido em São Paulo.

Nº 832.055 — Chromolux de Ilustra Sociedad de Responsabilidad Limitada — Classe 38 — clichê publicado em 19-1-68 estabelecido em Buenos Aires.

Nº 832.072 — Pozzaflex de Pozza-Metalúrgica Ltda. — Classe 40 — clichê publicado em 19-1-68.

Nº 832.118 — Ipanema de Plínio Brotero Junqueira — Classe 41 — clichê publicado em 22-1-68.

Nº 832.123 — Alfaiataria Elite de Genesio Azevedo Palma e Edmundo Aguiar — Classes 33, 23 e 36 (Título).

Nº 832.124 — Título de Estabelecimento "Depósito de Bebidas Proccicelli" de Aladio Vido Picelli — Classes 42 e 43 — clichê publicado em 22-1-68.

Nº 832.154 — Plasti-Ficha de Bloch Editores S/A. — Classe 32 — clichê publicado em 22-1-68.

Nº 832.156 — Touff de Feneco (Brasil) — Sociedade Comercial e Industrial de Cosméticos Ltda. — Classe 48 — clichê publicado em 22-1-68.

Nº 832.162 — Projecon de Projecon Projetos e Construções S/A. — Classe 16 — clichê publicado em 22-1-68 estabelecida em Recife — Pernambuco.

Nº 832.174 — "F D S" de Alberto — Culver Company — Classe 48 — clichê publicado em 22-1-68.

Nº 832.566 — Rati-Gás de Mauro Claudio Tadel — Classe 2 — clichê publicado em 22-1-68.

Nº 832.572 — Belavista Leite de Bela Vista S/A. — Produtos Alimentícios — Classe 41 — clichê publicado em 22-1-68.

Nº 832.573 — Belavista Cream Cracker de Bela Vista S/A. — Produtos Alimentícios — Classe 41 — clichê publicado em 22-1-68.

Nº 832.574 — Belavista Maria de Bela Vista S/A. — Produtos Alimen-

tícios — Classe 41 — clichê publicado em 22-1-68.

Nº 832.684 — "S. M." de Indústria e Comércio de Artefatos de Couro S. M. Limitada — Classe 36 — clichê publicado em 23-1-68 estabelecida na cidade de São Leopoldo, Estado do Rio Grande do Sul.

Nº 833.794 — Lagarto de Bar e Restaurante Lagarto Ltda. — Classe 41 — clichê publicado em 6-2-68.

Nº 833.834 — Bibó de Roque Bibó — Classe 35 — clichê publicado em 6-2-68.

Nº 833.835 — Bibó de Roque Bibó — Classe 36 — clichê publicado em 6-2-68.

Nº 833.836 — Bibó de Roque Bibó — Classe 39 — clichê publicado em 6-2-68.

Nº 833.837 — Incodiesel de Incodiesel — Ind. e Com. de Peças para Diesel Limitada — Classe 11 — clichê publicado em 6-2-68.

Nº 833.838 — Incodiesel de Incodiesel — Ind. e Com. de Peças para Diesel Ltda. — Classe 21 — clichê publicado em 6-2-68.

Nº 833.893 — Título de Estabelecimento "Eco" — Economize Comprando de Aldo Gargano — Classe 33 — clichê publicado em 6-2-68.

Nº 838.898 — Panaprata de Indústria Panam S.A. de Material Elétrico — Classe 6 — clichê publicado em 6-2-68.

Nº 838.901 — Pedrinco de Pedrinco S/A. Pedreiras e Indústria de Concreto — Classe 16 — clichê publicado em 6-2-68.

Nº 838.923 — Resumo de Oyama de Azevedo — Classe 32 — clichê publicado em 6-2-68.

Nº 838.926 — Criações Pra Frente de Criações Pra Frente Ltda. — Classe 34 — clichê publicado em 6-2-1968.

Nº 838.941 — Laboretic de Laboretic S/A. — Classe 48 — clichê publicado em 6-2-68.

Nº 839.016 — Gatão de Chá, Bar e Lanches Gatão Ltda. — Classe 41 — clichê publicado em 6-2-68.

Nº 839.021 — Ivana de Galvanotécnica Ivana Ltda. — Classe 1 — clichê publicado em 6-2-68.

Nº 839.042 — Pompeia de Pompeia S/A. — Veículos e Peças — Classe 50 — clichê publicado em 6-2-68.

Nº 839.066 — "Q Sumo" de Q-Refresco-Ko S/A. — Indústria e Comércio — Classe 43 — clichê publicado em 6-2-68.

Nº 839.104 — Título "Edifício Iguaçu" de Helio Martins de Oliveira e Carlos Engel — Classe 33 — clichê publicado em 6-2-68.

Nº 842.208 — Emblemática de Eduardo Pinto de Azevedo Ribeiro — Classe 50 — clichê publicado em 13-3-1968.

Nº 842.210 — Phondex de Johan Samuel Zandelin — Classe 32 — clichê publicado em 13-3-68.

Nº 842.215 — Macumba de José Antonio de Souza Gonçalves — Classe 42 — clichê publicado em 13-3-68.

Nº 842.391 — Índia de Índia — Ind. Nacional de Implementos Agrícolas Ltda. — Classe 7 — clichê publicado em 13-3-68.

Nº 842.412 — Arpoador de L. Castro — Classe 49 — clichê publicado em 13-3-68.

Nº 842.417 — Alfa de Alfa Distribuidora de Títulos e Valores Mobiliários Ltda. — clichê publicado em 13-3-68.

Nº 842.418 — Solida de Solida Distribuidora de Títulos e Valores Mobiliários Ltda. — Classe 50 — clichê publicado em 13-3-68 estabelecida no Rio de Janeiro, Estado da Guanabara.

Nº 842.422 — Expressão de Propaganda "Dedetize Você Mesmo" — Classe 33 — clichê publicado em 13-3-1968 estabelecida no Rio de Janeiro.

Nº 842.464 — Título "Merlin S/A — Indústria e Comércio" de Merlin S/A. Ind. e Com. — Classes 41, e 46 — clichê publicado em 14-3-68.

Nº 832.732 — Habitat de Gilberto Sclovski & Cia. Ltda. — Classe 49 — clichê publicado em 23-1-68.

Nº 832.753 — Jujubom de Kibon Sociedade Anônima (Indústrias Alimentícias) — Classe 41 — clichê publicado em 23-1-68.

Nº 832.776 — Azedinha de Indústria de Balas Boavistense Ltda. — Classe 41 — clichê publicado em 23-1-1968.

Nº 832.813 — Atlantic Eureka Oil de Companhia Atlantic de Petróleo — Classe 47 — clichê publicado em 22-1-68.

Nº 836.601 — Abracadabra de Oswaldo Vaccaro — Classe 49 — clichê publicado em 31-1-68.

Nº 836.706 — Nagão de Shiguenobu Nagão — Classe 8 — clichê publicado em 1-2-68.

Nº 836.714 — Prince de Ind. e Comércio de Móveis Prince Ltda. — Classe 40 — clichê publicado em 1-2-1968.

Nº 836.717 — Artok de Artefatos de Arame Artok Ltda. — Classe 33 — clichê publicado em 1-2-68.

Nº 836.756 — Sav-Sexo Amor e Vida de Leonardo Pereira Limitada — Classe 32 — clichê publicado em 1-2-68.

Nº 836.757 — Sav-Saúde Amor e Vida de Leonardo Pereira Lima — Classe 32 — clichê publicado em 1-2-1968.

Nº 836.789 — Hiperson de Eletrônica Oliveira & Filho Ltda. — Classe 8 — clichê publicado em 1-2-68.

Nº 836.796 — Tiririca de José Caetano de Matos — Classe 42 — clichê publicado em 1-2-68.

Nº 836.799 — Emblemática de Sociedade Corretora Bandeirantes Limitada — Classe 50 — clichê publicado em 1-2-68.

Nº 838.266 — Calcetran de Instituto Químico Campinas — Classe 3 — clichê publicado em 5-2-68.

Nº 838.267 — Doximicina de Laboratório Americano de Farmacoterapia S/A. — Classe 3 — clichê publicado em 5-2-68.

Nº 838.290 — Emblemática de Cottonificio da Torre S/A. — Classe 1 — clichê publicado em 16-2-68.

Nº 838.291 — Emblemática de Cottonificio da Torre S/A. — Classe 12 — clichê publicado em 16-2-68.

Nº 838.292 — Emblemática de Cottonificio da Torre S/A. — Classe 8 — clichê publicado em 16-2-68.

Nº 838.293 — Emblemática de Cottonificio da Torre S/A. — Classe 11 — clichê publicado em 16-2-68.

Nº 838.294 — Emblemática de Cottonificio da Torre S/A. — Classe 6 — clichê publicado em 16-2-68.

Nº 838.297 — Emblemática de Cottonificio da Torre S/A. — Classe 48 — clichê publicado em 16-2-68.

Nº 838.738 — Higgins de Higgins Ink Co., Inc. — Classe 17 — clichê publicado em 6-2-68.

Nº 838.749 — Du-Bom de Francisco Coradesque — Classe 41 — clichê publicado em 6-2-68.

Nº 838.758 — Meiguinha de Manufatura de Brinquedos Estrela S/A. — Classe 28 — clichê publicado em 6-2-68.

Nº 838.759 — Meiguinha de Manufatura de Brinquedos Estrela S/A. — Classe 49 — clichê publicado em 6-2-68.

Nº 838.760 — Comandante Radar de Propale — Editora e Propaganda Limitada — Classe 32 — clichê publicada em 6-2-68.

Nº 838.782 — Dawe de Joias Dawe Limitada — Classe 13 — clichê publicado em 6-2-68.

Nº 840.127 — Gelobras — Gelobras S. A. Refrigeração — cl. 3 — clichê publicado em 9 de fevereiro de 1968.

Nº 840.141 — Decadry — Irmac — Importação Comércio e Indústria Limitada — cl. 25 — clichê publicado em 9 de fevereiro de 1968.

Nº 840.197 — Movex — João M. C. Parra — cl. 46 — clichê publicado em 9 de fevereiro de 1968.

Nº 840.198 — Azteca — Quimindústria S. A. — cls. 1, 16, 28 — clichê publicado em 9 de fevereiro de 1968.

Nº 840.199 — Isotebe — Bracco — Novotherapica Laboratórios S. A. — cl. 3 — clichê publicado em 9 de fevereiro de 1968.

Nº 840.833 — Equipe 67 — Stefano Setanni — cl. 32 — clichê publicado em 1 de março de 1968 — estabelecido em S. Paulo.

Nº 840.844 — Zilinho e Liborinho — João Camacho Rodrigues, Raimundo Oliveira Gonçalves — cl. 32 — clichê publicado em 1 de março de 1968.

Nº 840.853 — Treviso — Comercial Treviso de Produtos Alimentícios Limitada — cls. 42, 43 — clichê publicado em 1 de março de 1968.

Nº 830.169 — Hasten — Kasten Motor Ltda. — cl. 50 — clichê publicado em 16 de janeiro de 1968.

Nº 830.245 — "H P T" — Haupt São Paulo S. A. Industrial e Comercial — cl. 6 — clichê publicado em 10 de janeiro de 1968.

Nº 831.201 — Pan-dava — Arnaldo Rambos da Silva — cl. 21 — clichê publicado em 18 de janeiro de 1968.

Nº 831.246 — Jurubatuba — Super Mercado Jurubatuba Ltda. — cl. 41 — clichê publicado em 18 de janeiro de 1968.

Nº 836.739 — Agropasto — Agro Pastoral São Francisco e Administração Ltda. — cl. 19 — clichê publicado em 17 de junho de 1970.

Nº 831.360 — Nova Camponeza — Churrascaria Nova Camponeza — cl. 41 — clichê publicado em 18 de janeiro de 1962.

Nº 831.628 — Zé de Freitas e Doreana — José Maria de Freitas — cl. 32 — clichê publicado em 19 de janeiro de 1968 — estabelecido em Minas Gerais.

Nº 831.730 — Lavilent — Karl August Fiedler — cl. 8 — clichê publicado em 19 de janeiro de 1968.

Nº 831.905 — Grande Rio — Grande Rio Veículos S. A. — cl. 50 — clichê publicado em 19 de janeiro de 1968.

Nº 831.938 — Democrata — Waldemar de Oliveira Campos — cl. 41 — clichê publicado em 19 de janeiro de 1968.

Nº 832.283 — Guarani — Papelaria Guarani Comércio Indústria Ltda. — cl. 17 — clichê publicado em 22 de janeiro de 1968 — estabelecido no Estado da Guanabara.

Nº 842.046 — Título — "B. E. S. A." — Biblioteca Educação Sexo e Amor — cl. 32 — clichê publicado em 13 de março de 1968.

Nº 842.102 — Sem Lenço Sem Documento, Não Vá — Leve Seu Documento e Um Lenço Ingá — Cia. Industrial e Mercantil Fouad Mattar — cl. 36 — clichê publicado em 12 de março de 1968.

Nº 842.032 — Pagliano — Indústria Mineradora Pagliano Ltda. — cls. 1, 4, 16 — clichê publicado em 12 de março de 1968 — estabelecido em São Paulo.

Nº 842.047 — Tinel — Elétrica Tinel Ltda. — cl. 8 — clichê publicado em 12 de março de 1968 — estabelecido em S. Paulo.

Nº 842.054 — Moldes — Panificadora Moldes Ltda. — cl. 41 — clichê publicado em 12 de março de 1968 — estabelecido em S. Paulo.

Nº 842.055 — Rio Branco — Auto Peças Rio Branco Ltda. — cl. 21 — clichê publicado em 12 de março de 1968 — estabelecido em S. Paulo.

Nº 842.121 — Fortaleza e Flôr do Campo — Gerson Pereira Soares, Anibal Sebastião Camargo — cl. 32 — clichê publicado em 12 de março de 1968 — estabelecido em S. Paulo.

Nº 842.132 — Dragão — Auto Expresso Dragão Ltda. — cl. 50 — clichê publicado em 12 de março de 1968 — estabelecido em S. Paulo.

Nº 842.135 — Nova Industopa — Nova Industopa Indústria e Comércio de Estopas Ltda. — cl. 24 — clichê publicado em 12 de março de 1968 — estabelecido em S. Paulo.

Nº 842.142 — Ninhotex — Maranharia Ninhotex Ltda. — cl. 36 — clichê publicado em 12 de março de 1968 — estabelecido em S. Paulo.

Nº 842.143 — Sibérius — Fulvio Piccazio — cl. 32 — clichê publicado em 12 de março de 1968 — estabelecido em S. Paulo.

Nº 842.154 — Foot — Laboratório Brasileiro de Medicamentos Ltda. — cl. 3 — clichê publicado em 12 de março de 1968 — estabelecido na Guanabara.

Nº 842.161 — Vanguarda — Equipamentos Vanguarda Ltda. — cl. 35 — clichê publicado em 12 de março de 1968.

Nº 842.191 — Anzol — Manoel Reis Poles — cl. 41 — clichê publicado em 13 de março de 1968 — estabelecido na Guanabara.

Nº 842.540 — Nereida — Quimirama Indústria e Comércio Ltda. — cl. 48 — clichê publicado em 14 de março de 1968.

Nº 842.630 — Dakar — Gracioli Indústria de Cigarros Ltda. — cl. 44 — clichê publicado em 14 de março de 1968.

Nº 842.648 — Cercon — Dra. Suenis M. Costa — cl. 42 — clichê publicado em 15 de março de 1968 — estabelecido na Guanabara.

Nº 842.657 — Rangel — Bar e Lanches Rangel Ltda. — cl. 41 — clichê publicado em 15 de março de 1968 — estabelecido em S. Paulo.

Nº 842.666 — Bonge — Confeccões Bonge Ltda. — cl. 36 — clichê publicado em 15 de março de 1968.

Nº 842.668 — Irva — Casa de Ziper Irva Ltda. — cl. 12 — clichê publicado em 15 de março de 1968.

Nº 842.674 — Santos-Export — Café Solúvel Santos-Export Ltda. — cl. 41 — clichê publicado em 15 de março de 1968 — estabelecido em São Paulo.

Nº 842.681 — Thor — Thor Materiais Para Construções Ltda. — cl. 16 — clichê publicado em 15 de março de 1968 — estabelecido em São Paulo.

Nº 842.682 — Brascar — Brascar Comércio e Importação Ltda. — cl. 21 — clichê publicado em 15 de março de 1968.

Nº 842.689 — Quartel de Limpeza — Quartel de Limpeza Artigos de Limpeza e Eletricidade Ltda. — cl. 46 — clichê publicado em 15 de março de 1968.

Nº 842.691 — Título — Paulistur — Viagens e Turismo Ltda. — cl. 1.

- 33, 50 — clichê publicado em 1-5 de março de 1962.
- Nº 842.693 — A. P. T. A. — Associação Profissional dos Técnicos de Administração — A. P. T. A. — cl. 50 — clichê publicado em 15 de março de 1968.
- Nº 843.802 — Crompec — Crompec — Indústria e Comércio de Acessórios e Peças Para Autos Ltda. — cl. 21 — clichê publicado em 2 de abril de 1968.
- Nº 843.811 — Norbrasa — Albert Abram Weler — cl. 50 — clichê publicado em 2 de abril de 1968.
- Nº 843.813 — Título — Raff Malharia — R. Raffaele Minelli — cl. 36 — clichê publicado em 2 de abril de 1968.
- Nº 843.819 — Auto América — Auto Americano Importadora S. A. — cls. 1 — 6 — 7 — 8 — 11 — 21 — 28 — 29 — 31 — 34 — 35 — 39 — 46 — 47 — 49 — 50 — clichê publicado em 2 de abril de 1968.
- Nº 843.852 — "N" Kamoboko — Mitsuko Nakirimoto — cl. 41 — clichê publicado em 2 de abril de 1968.
- Nº 843.838 — Portstyl — Portstyl Confeções Limitada — cl. 36 — clichê publicado em 3 de abril de 1968.
- Nº 843.841 — Ricoh — Marko Lajovic — cl. 8 — clichê publicado em 3 de abril de 1968.
- Nº 843.845 — Batiê — Pastificio Batiê Ltda. — cl. 41 — clichê publicado em 3 de abril de 1968.
- Nº 843.854 — Título — Dicionário Moderno Dinâmico Estudantil — Editora e Encadernadora "Formar" Limitada — cl. 32 — clichê publicado em 2 de abril de 1968.
- Nº 843.864 — Título — Curso de Madureza Ipiranga — Samuel Javelberg — Classe 33, clichê publicado em 2 de abril de 1968.
- Nº 843.867 — "W. Riscofer" — José Carlos Ribeiro de Lima — Classe 1, clichê publicado em 2 de abril de 1968.
- Nº 843.868 — Isabella — Jovani Padovan — Classe 36, clichê publicado em 2 de abril de 1968.
- Nº 843.872 — "Via Lactea" — Comercial de Máquinas Via Lactea Limitada — Classe 6, clichê publicado em 2 de abril de 1968.
- Nº 843.873 — Sadahiro Nakai — Nakai — Classe 41, clichê publicado em 2 de abril de 1968.
- Nº 843.874 — Telegil — Representações Telegil Ltda. — Classe 50 — clichê publicado em 2 de abril de 1968.
- Nº 843.875 — Título — Curtume São Sebastião — S. Barros & Cia. — Classe 35, clichê publicado em 2 de abril de 1968.
- Nº 843.879 — Pescacique — Cia. Brasileira de Indústria de Pesca Pescacique — Classe 41, clichê publicado em 2 de abril de 1968.
- Nº 843.887 — Splint — Indústria e Comércio e Bijouterias "Split" Limitada — Classe 13 — clichê publicado em 2 de abril de 1968.
- Nº 843.898 — Biotec — Biotec Láminas e Materiais Didáticos Ltda. — Classe 8, clichê publicado em 2 de abril de 1968.
- Nº 843.892 — Serviposto — Serviposto Representação e Distribuição Ltda. — Classe 50, clichê publicado em 2 de abril de 1968.
- Nº 843.904 — "La Toscanina" — Restaurante e Pizzeria La Toscanina Ltda. — Classe 41, clichê publicado em 2 de abril de 1968.
- Nº 843.905 — "Ziltex" — Recelagem Ziltex Indústria e Comércio Limitada — Classe 23, clichê publicado em 2 de abril de 1968.
- Nº 843.907 — "Hemisfer" — Hemisfer — Importação e Comércio de Relógios Ltda. — Classe 8, clichê publicado em 2 de abril de 1968.
- Nº 843.914 — Super 30 — Companhia Petroquímica Brasileira — Copetrás — Classe 2, clichê publicado em 2 de abril de 1968.
- Nº 843.916 — Dermoface — The Upjohn Company — Classe 3 — clichê publicado em 2 de abril de 1968.
- Nº 843.917 — EMU-V — The Upjohn Company — Classe 3, clichê publicado em 2 de abril de 1968.
- Nº 843.919 — Plasminio — Plasminio Ltda. — Classe 11, clichê publicado em 2 de abril de 1968.
- Nº 843.923 — "SB" — Jorretora Souza Barros Câmbio e Títulos S.A. — Classe 33, 50, clichê publicado em 2 de abril de 1968.
- Nº 843.925 — "Atalaya" — Casa Atalaya Ltda. — Classe 23, clichê publicado em 2 de abril de 1968.
- Nº 843.926 — "Atalaya" — Casa Atalaya Ltda. — Classe 24 — clichê publicado em 2 de abril de 1968.
- Nº 843.944 — "Fantasia-Prink" — Chocolate Prink S.A. — Classe 41, clichê publicado em 2 de abril de 1968.
- Nº 843.950 — "Cino-Cal" — Laboratórios Lepetit S.A. — Classe 2, clichê publicado em 2 de abril de 1968.
- Nº 843.951 — "Cino-Cal" — Laboratórios Lepetit S.A. — Classe 41, clichê publicado em 2 de abril de 1968.
- Nº 843.959 — Orvent — Orvent Produtos para Cabelo e Perfumarias Ltda. — Classe 11, clichê publicado em 2 de abril de 1968.
- Nº 843.976 — Nattler — Società Esercizio Stabilimenti "Lite" S.a.s. Di Vittorio Azario & C. — Classe 36, clichê publicado em 2 de abril de 1965.
- Nº 843.977 — Nattler — Società Esercizio Stabilimenti "Lite" S.a.s. Di Vittorio Azario & C. — Classe 48, clichê publicado em 2 de abril de 1968.
- Nº 843.979 — Difacolor — Difacolor S.A. Indústria e Comércio — Classe 1 — clichê publicado em 2 de abril de 1968.
- Nº 843.982 — "S.B.M." — S.B.M. Sociedade Brasileira de Máquinas Ltda. — Classe 4, clichê publicado em 2 de abril de 1963.
- Nº 843.990 — Chepel — Modas Etam S.A. — Classes 23, 36 — clichê publicado em 2 de abril de 1968.
- Nº 843.996 — "Questões Abertas" — Editora Vozes Ltda. — Classe 32, clichê publicado em 2 de abril de 1968.
- Nº 825.163 — Emblemática de Olerol Óleos Vegetais Rolândia S. A. — Classe 14 — clichê publicado em 4-1-68.
- Nº 825.164 — Emblemática de Olerol Óleos Vegetais Rolândia S. A. — Classe 15 — clichê publicado em 4-1-68.
- Nº 825.165 — Emblemática de Olerol Óleos Vegetais Rolândia S. A. — Classe 16 — clichê publicado em 4-1-68.
- Nº 825.166 — Emblemática de Olerol Óleos Vegetais Rolândia S. A. — Classe 17 — clichê publicado em 4-1-68.
- Nº 825.167 — Emblemática de Olerol Óleos Vegetais Rolândia S. A. — Classe 18 — clichê publicado em 4-1-68.
- Nº 825.168 — Emblemática de Olerol Óleos Vegetais Rolândia S. A. — Classe 19 — clichê publicado em 4-1-68.
- Nº 825.169 — Emblemática de Olerol Óleos Vegetais Rolândia S. A. — Classe 20 — clichê publicado em 4-1-68.
- Nº 825.170 — Emblemática de Olerol Óleos Vegetais Rolândia S. A. — Classe 22 — clichê publicado em 4-1-68.
- Nº 825.171 — Emblemática de Olerol Óleos Vegetais Rolândia S. A. — Classe 23 — clichê publicado em 4-1-68.
- Nº 825.172 — Emblemática de Olerol Óleos Vegetais Rolândia S. A. — Classe 27 — clichê publicado em 4-1-68.
- Nº 825.173 — Emblemática de Olerol Óleos Vegetais Rolândia S. A. — Classe 29 — clichê publicado em 4-1-68.
- Nº 825.174 — Emblemática de Olerol Óleos Vegetais Rolândia S. A. — Classe 30 — clichê publicado em 4-1-68.
- Nº 826.524 — Helenform de Simão Neumark — Classe 10 — clichê publicado em 8-1-68.
- Nº 826.525 — Helenform de Simão Neumark — Classe 22 — clichê publicado em 8-1-68.
- Nº 826.527 — Fermentaethyl de Fenil Químicas S. A. Indústria e Comércio — Classe 1 — clichê publicado em 8-1-68.
- Nº 826.561 — Hidralatex de Quimindústria S. A. — Classe 16 — clichê publicado em 8-1-68.
- Nº 826.577 — Long Life título de estabelecimento de Long Life Propaganda Ltda. — Classe 33 — clichê publicado em 8-1-68.
- Nº 825.146 — Olerol de Olerol Óleos Vegetais Rolândia S. A. — Classe 43 — clichê publicado em 4 de janeiro de 1968.
- Nº 825.147 — Olerol de Olerol Óleos Vegetais Rolândia S. A. — Classe 44 — clichê publicado em 4 de janeiro de 1968.
- Nº 825.148 — Olerol de Olerol Óleos Vegetais Rolândia S. A. — Classe 45 — clichê publicado em 4 de janeiro de 1968.
- Nº 825.149 — Olerol de Olerol Óleos Vegetais Rolândia S. A. — Classe 47 — clichê publicado em 4 de janeiro de 1968.
- Nº 825.150 — Olerol de Olerol Óleos Vegetais Rolândia S. A. — Classe 48 — clichê publicado em 4 de janeiro de 1968.
- Nº 825.151 — Olerol de Olerol Óleos Vegetais Rolândia S. A. — Classe 49 — clichê publicado em 4 de janeiro de 1968.
- Nº 825.152 — Emblemática de Olerol Óleos Vegetais Rolândia S. A. — Classe 1 — clichê publicado em 4-1-68.
- Nº 825.153 — Emblemática de Olerol Óleos Vegetais Rolândia S. A. — Classe 3 — clichê publicado em 4-1-68.
- Nº 825.154 — Emblemática de Olerol Óleo Vegetais Rolândia S. A. — Classe 5 — clichê publicado em 4-1-68.
- Nº 825.155 — Emblemática de Olerol Óleos Vegetais Rolândia S. A. — Classe 6 — clichê publicado em 4-1-68.
- Nº 825.156 — Emblemática de Olerol Óleos Vegetais Rolândia S. A. — Classe 7 — clichê publicado em 4-1-68.
- Nº 825.157 — Emblemática de Olerol Óleos Vegetais Rolândia S. A. — Classe 8 — clichê publicado em 4-1-68.
- Nº 825.158 — Emblemática de Olerol Óleos Vegetais Rolândia S. A. — Classe 9 — clichê publicado em 4-1-68.
- Nº 825.159 — Emblemática de Olerol Óleos Vegetais Rolândia S. A. — Classe 10 — clichê publicado em 4-1-68.
- Nº 825.160 — Emblemática de Olerol Óleos Vegetais Rolândia S. A. — Classe 11 — clichê publicado em 4-1-68.
- Nº 825.161 — Emblemática de Olerol Óleos Vegetais Rolândia S. A. — Classe 12 — clichê publicado em 4-1-68.
- Nº 825.162 — Emblemática de Olerol Óleos Vegetais Rolândia S. A. — Classe 13 — clichê publicado em 4-1-68.
- Nº 825.129 — Olerol de Olerol Óleos Vegetais Rolândia S. A. — Classe 18, clichê publicado em 4 de janeiro de 1968.
- Nº 825.130 — Olerol de Olerol Óleos Vegetais Rolândia S. A. — Classe 19, clichê publicado em 4 de janeiro de 1968.
- Nº 825.131 — Olerol de Olerol Óleos Vegetais Rolândia S. A. — Classe 20, clichê publicado em 4 de janeiro de 1968.
- Nº 825.132 — Olerol de Olerol Óleos Vegetais Rolândia S. A. — Classe 22, clichê publicado em 4 de janeiro de 1968.
- Nº 825.133 — Olerol de Olerol Óleos Vegetais Rolândia S. A. — Classe 23, clichê publicado em 4 de janeiro de 1968.
- Nº 825.134 — Olerol de Olerol Óleos Vegetais Rolândia S. A. — Classe 27, clichê publicado em 4 de janeiro de 1968.
- Nº 825.135 — Olerol de Olerol Óleos Vegetais Rolândia S. A. — Classe 29, clichê publicado em 4 de janeiro de 1968.
- Nº 825.136 — Olerol de Olerol Óleos Vegetais Rolândia S. A. — Classe 30, clichê publicado em 4 de janeiro de 1968.
- Nº 825.137 — Olerol de Olerol Óleos Vegetais Rolândia S. A. — Classe 31, clichê publicado em 4 de janeiro de 1968.
- Nº 825.138 — Olerol de Olerol Óleos Vegetais Rolândia S. A. — Classe 34, clichê publicado em 4 de janeiro de 1968.
- Nº 825.139 — Olerol de Olerol Óleos Vegetais Rolândia S. A. — Classe 35, clichê publicado em 4 de janeiro de 1968.
- Nº 825.140 — Olerol de Olerol Óleos Vegetais Rolândia S. A. — Classe 36, clichê publicado em 4 de janeiro de 1968.
- Nº 825.141 — Olerol de Olerol Óleos Vegetais Rolândia S. A. — Classe 37, clichê publicado em 4 de janeiro de 1968.
- Nº 825.142 — Olerol de Olerol Óleos Vegetais Rolândia S. A. — Classe 39, clichê publicado em 4 de janeiro de 1968.
- Nº 825.143 — Olerol de Olerol Óleos Vegetais Rolândia S. A. — Classe 40, clichê publicado em 4 de janeiro de 1968.
- Nº 825.144 — Olerol de Olerol Óleos Vegetais Rolândia S. A. — Classe 41, clichê publicado em 4 de janeiro de 1968.
- Nº 825.145 — Olerol de Olerol Óleos Vegetais Rolândia S. A. — Classe 42, clichê publicado em 4 de janeiro de 1968.

## PONTOS CARACTERISTICOS DOS PEDIDOS DE PRIVILÉGIO

TÉRMO Nº 159.187 de 14 de maio de 1964.

Requerente: OTTO SYREENI - FINLÂNDIA

Privilégio de Invenção: "PROCESSO CORRESPONDENTE A IMPRESSÃO VISUAL PARA ESPECIFICAR, MISTURAR E MEDIR FOTOMÉTRICAMENTE CÔRES, SUBSTÂNCIAS CORADAS E LUZES DE CÔR E BRANCAS, E APARELHAGEM PARA A EXECUÇÃO DO MESMO PROCESSO".

### REIVINDICAÇÕES

1 - Processo, visualmente correcto, para definir, misturar e medir fotométricamente côres, substâncias / coradas, de côr e as chamadas luzes brancas, e aparelho para aplicar o dito processo, no qual se usam como padrões de medição básicos substâncias de côres básicas devidamente escolhidas e preparadas de maneira a terem a mesma potência / cromática, sendo estas côres divididas, medidas ou definidas, no que respeita às proporções de mistura, por qualquer modo adequado, caracterizado pelo facto de os valores e os comprimentos de onda de tôdas as côres e luzes coradas se basearem em substâncias de côres vermelha, amarela e azul, escolhidas qualitativamente e preparadas quantitativamente para terem a mesma potência, de as referidas três soluções de substâncias de côr com a mesma Potência quando misturadas umas com as outras ou colocadas umas sôbre as outras em células de igual espessura ou noutros recipientes transparentes semelhantes, darem uma impressão neutra e não terem côr aparente quando observadas contra a luz branca, ou darem a impressão da luz corada contra a qual são observadas, de, além disso, esta impressão neutra se manter mesmo quando a intensidade cromática das ditas soluções de substâncias de côres básicas varia e aumenta até à intensidade em que a luz branca neutra ainda atravessa facilmente as ditas três soluções de igual potência, de esta neutralidade das referidas três côres básicas de igual potência ainda se manter mesmo que a gradação de côr das citadas substâncias coradas seja um pouco modificada por adição de uma certa quantidade de vermelho ao amarelo e uma quantidade igual de azul ao vermelho e uma quantidade igual de amarelo ao azul ou, vice-versa, por adição de uma certa quantidade de azul ao amarelo e uma quantidade igual de vermelho ao azul e uma quantidade igual de amarelo ao vermelho (tab. 1).

Ponto nº 1 do total de 16 pontos apresentados.

TÉRMO Nº 155.856 de 3 de Janeiro de 1964.

Requerente: DORR-OLIVER INCORPORATED- E.U.A.

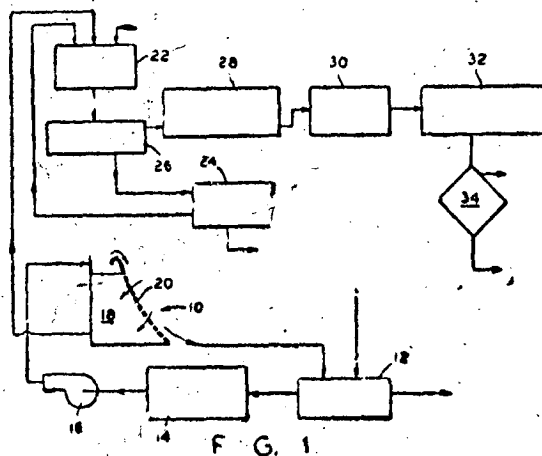
Privilégio de Invenção: "APARELHO PARA A PENEIRAÇÃO ÚMIDA DE SÓLIDOS E LÍQUIDOS"

### REIVINDICAÇÕES

1 - Um aparelho para a peneiração úmida de sólidos e líquidos, para separar partículas de acordo com seu tamanho, caracterizado por compreender, em conjunto uma peneira ou crivo tendo uma extremidade de alimentação e uma extremidade de descarga, o dito crivo tendo aberturas no mesmo de uma certa dimensão predeterminedada, uma caixa alimentadora abaixo, um vertedouro substancialmente parabólico operacionalmente associado com a dita caixa alimentadora aberta e sendo tangencial à extremidade de alimentação do dito crivo, dispositivos sustentando a extremidade de descarga do dito crivo a angulo maior que 30° em relação à horizontal, dispositivos abastecendo um material de alimentação à dita caixa alimentadora aberta a um regime para extravasar o dito vertedouro parabólico, o dito vertedouro parabólico sendo localizado acima do dito crivo com a parte superior do dito vertedouro parabólico situando-se acima da extremidade de alimentação do dito crivo por uma distância predeterminedada para proporcionar uma altura de queda equivalente a uma velocidade de alimentação conveniente do material de alimentação na extremidade alimentadora do crivo pelo que partículas no material de alimentação acima de uma determinada dimensão serão descarregadas na extremidade de descarga do crivo e partículas no material de alimentação abaixo de uma determinada dimensão passarão através as aberturas no crivo.

A requerente reivindica a prioridade do correspondente pedido depositado na repartição de Patentes dos Estados Unidos da América em 14 de Janeiro de 1963, sob nº 255.249.

Ponto nº 1 do total de 8 pontos apresentados.





TÉRMO Nº 173.036 de 10 de Setembro de 1965.

Requerente: MAGIC FIRE ELETRONICA - SÃO PAULO.

Modelo Industrial: "NOVO MODELO DE ACENDEDOR ELÉTRICO".

REIVINDICAÇÕES

1 - Novo modelo de acendedor elétrico, caracterizado por compreender essencialmente uma caixa prismática, de secção horizontal retangular, e com arestas e cantos vivos, caixa esta cujas faces laterais maiores são ambas retangulares, a anterior inclinada e a posterior vertical, e as faces laterais menores são ambas trapezoidais e verticais, delimitando assim as duas bases, inferior e superior, ambas retangulares, porém a maior que esta; e ainda as faces laterais da caixa sendo todas planas e lisas, com exceção apenas da anterior, que é toda provida de frisos retilíneos longitudinais, dispostos mais aproximados entre si ao longo de aproximadamente duas terças partes da área da face, e um pouco mais afastados na terça parte restante, dita face anterior tendo ainda uma área retangular longitudinal e excêntrica, composta por quatro planos lisos e inclinados, contornantes de delgada abertura longitudinal retilínea, sobre cujas bordas reviram-se para fora as extremidades dobradas de duas séries de lâminas metálicas, dita área estando ladeada por quatro pequenos rebaiços circulares, localizadores de parafusos e finalmente, a face lateral posterior da caixa sendo provida, em correspondência à abertura longitudinal anterior, de duas curtas projeções ortogonais tronco-cônicas, das quais salienta-se o uso de pinos retilíneos de contato, enquanto que a base superior provida de uma abertura circular excêntrica, onde aflora a borda livre do estôjo tubular para o pino acendedor, com pegador tronco-cônico avançado superiormente; tudo substancialmente como descrito e ilustrado nos desenhos anexos.

Único ponto apresentado.

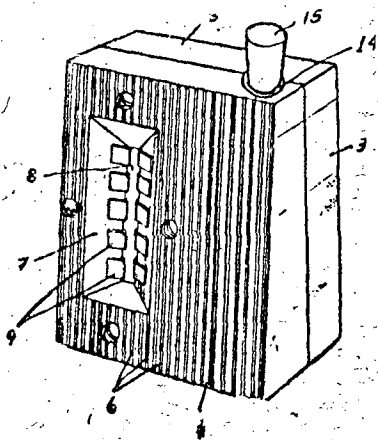


FIG 1

Térmo: nº 157.734 de 17 de Março de 1964.

Requerente: INDÚSTRIA E COMÉRCIO NAKATA LTDA. - SÃO PAULO.

Privilégio de Invenção: "APERFEIÇOAMENTOS EM OU RELATIVOS A PULVERIZADORES".

REIVINDICAÇÕES

1.- Aperfeiçoamentos em ou relativos a pulverizadores compreendendo depósito para líquido associado a cabo lateral portador de mola que atua contra a extremidade livre de alavanca disposta na parte superior do conjunto, caracterizados os aperfeiçoamentos pelo fato de que a outra extremidade da alavanca se encontra articulada ao topo de uma haste central que atravessa o recipiente, este de fundo preferivelmente cônico e no vértice do qual se encontrando sede vedada normalmente por obturador solidário com a ex-

tremidade inferior da haste, comunicando-se a sede com cabeçote a que se encontra ligado registro de controle de fluxo de ar comprimido fornecido por mangueira, enquanto que noutro local do cabeçote se encontra disposto bico ou bocal intercambiável rosqueado ao mesmo.

Ponto nº 1 do total de 3 pontos apresentados.

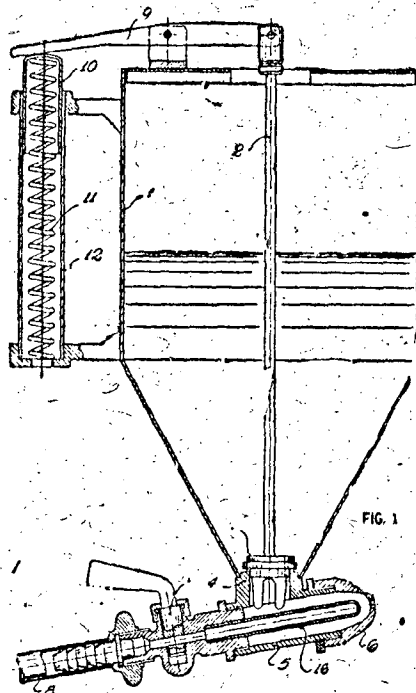


FIG. 1

TÉRMO Nº 160.261 de 22 de Junho de 1964.

Requerente: ADAMOSVKE STROJIRNY, národní podnik - TCHECOSLOVÁQUIA

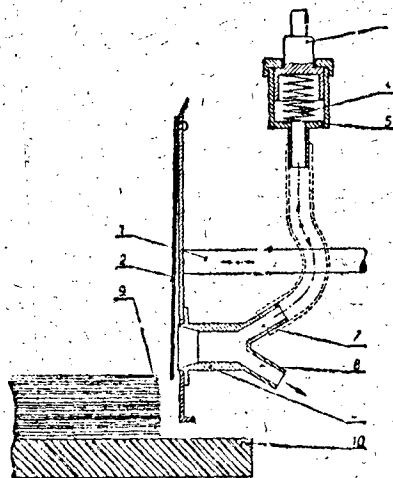
Privilégio de Invenção: "INSTALAÇÃO PARA REGULAGEM DA ALTURA DE MAÇO EM LANÇAS DE FÓLHAS".

REIVINDICAÇÕES

1.- Instalação para regulagem da altura de pilha de lanças de fôlhas, por exemplo, em máquinas tipográficas, caracterizada pelo fato de que no assentador de maço da mesa de lanças é fixado um aspirador, sobre o qual se apoia uma chapeleta elástica, a qual é acionada por meio de um lado do maço de lanças e que se encerra com uma câmara ligada com o martelo de depressão, com o que o êmbolo elástico do martelo de depressão é ligado com uma instalação para o abaixamento da mesa de lanças.

A requerente reivindica a prioridade do correspondente pedido depositado na Repartição de Patentes da Tchecoslováquia, em 22 de junho de 1963, sob nº 3619.

Único ponto apresentado.



TÉRMO Nº 158.880 de 4 de maio de 1964

Requerente: HOBACE LORING MacDONALD - U.S.A.

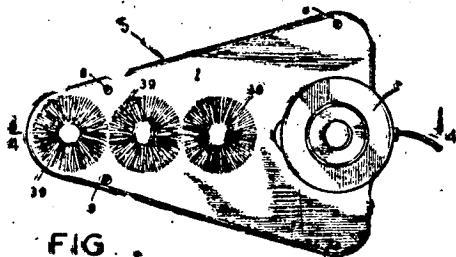
Privilégio de Invenção: "MÁQUINA PARA LAVAR ARTIGOS DE VIDRO"

REIVINDICAÇÕES

1.- Máquina para lavar artigos de vidro do tipo descrito, pelo que uma pluralidade de escovas de esfregamento são simultaneamente giradas e osciladas, caracterizada pelo fato de compreender um alojamento na base que está adaptado para ser regulado num corpo de fluido de limpeza, um alojamento tubular que é fixado ao tópo de alojamento de base adjacente a uma extremidade e que se projeta a um ponto acima do nível do fluido de limpeza, um motor elétrico fixado à extremidade superior do alojamento tubular, um eixo estendido através do alojamento tubular e que é acionado por meio do motor, estendendo-se a extremidade inferior do eixo por dentro do alojamento base e com um pinhão fixado nele e uma pluralidade de engrenagens dispostas no alojamento base e com as engrenagens e o pinhão engranados constantemente, sendo algumas das engrenagens dotadas de eixos chavetados os quais são montados no alojamento base com os eixos estendidos acima do alojamento base e providos de escovas, sendo as escovas rotativas por meio do motor e pelo que copos dispostos sobre elas são esfregados tanto interna como externamente e meios associados com as engrenagens portadoras de eixo pelo que as escovas são osciladas durante o seu movimento rotativo.

O depositante reivindica a prioridade do correspondente pedido depositado na Repartição de Patentes dos Estados Unidos da América do Norte, em 14 de agosto de 1963, sob nº 302.027.

Ponto nº 1 do total de 5 pontos apresentados.



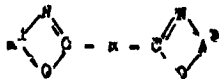
TÉRMO Nº 155.490 de 17 de dezembro de 1963.

Requerente: EASTMAN KODAK COMPANY - E.U.A.

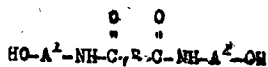
Privilégio de Invenção: "PROCESSO PARA PRODUZIR COMPOSTOS 4,4 - BIS- (BENZOXAZOL-2-IL)-ESTILBÊNICOS FLUORESCENTES E COMPOSIÇÕES ACLARADAS OU ABRILHANTADAS COM OS MESMOS".

REIVINDICAÇÕES

1 - Processo para produzir compostos 4,4'-bis-(benzoxazol-2-il)-estilbênicos fluorescentes da fórmula geral:



onde R é um radical 4'-estilbeno bivalente e cada um dos radicais A<sup>1</sup> e A<sup>2</sup> é um radical orto-fenilano, caracterizado porque um correspondente composto intermediário, tendo a fórmula:



é aquecido, sob vácuo, a uma temperatura entre 200°C e 400°C;

A requerente reivindica as prioridades dos correspondentes pedidos depositados na Repartição de Patentes da Inglaterra

terra em 17 de dezembro de 1962 sob nº 47527 e dos Estados Unidos da América em 8 de março de 1963 e 16 de abril de 1963, sob nºs 263.742 e 273.283, respectivamente.

Ponto nº 1 do total de 20 pontos apresentados.   
TÉRMO Nº 159.248 de 18 de Maio de 1964

Requerente: BORG-WARNER CORPORATION- E.U.A.

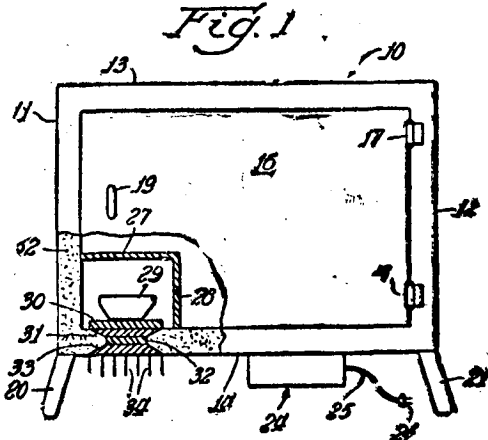
Privilégio de Invenção: REFRIGERADOR TERMOELÉTRICO.

REIVINDICAÇÕES

1.- Num refrigerador termoelétrico tendo um compartimento de congelador e um compartimento de refrigerador termicamente isolado do compartimento de congelador, a combinação caracterizada pelo fato que ela tem um suprimento de força para receber energia elétrica alternada e providenciando energia elétrica unidirecional, incluindo meios de ligação eficientes numa primeira posição para providenciar energia elétrica unidirecional num primeiro nível e eficientes numa segunda posição para providenciar energia elétrica unidirecional num segundo nível, um primeiro conjunto termoelétrico posicionado para remover calor de dito compartimento de congelação e construído para apresentar uma eficiência máxima num nível de energia entre ditos primeiro e segundo níveis, um segundo conjunto termoelétrico posicionado para remover calor de dito compartimento de refrigeração, um meio de circuito elétrico para passar a energia elétrica unidirecional do suprimento de força através de dito primeiro e segundo conjuntos termoelétricos em série, de maneira que energia elétrica no mesmo nível é sempre aplicada em ambos os ditos conjuntos termoelétricos.

A requerente reivindica a prioridade do correspondente pedido depositado na Repartição de Patentes Norte Americana em 17 de maio de 1963, sob nº 281.867.

Ponto nº 1 do total de 15 pontos apresentados.



TÉRMO Nº 141.823 de 6 de Agosto de 1962.

Requerente: HOOKER CHEMICAL CORPORATION- E.U.A.

Privilégio de Invenção: "PROCESSO CONTÍNUO PARA A PRODUÇÃO DE FENOL"

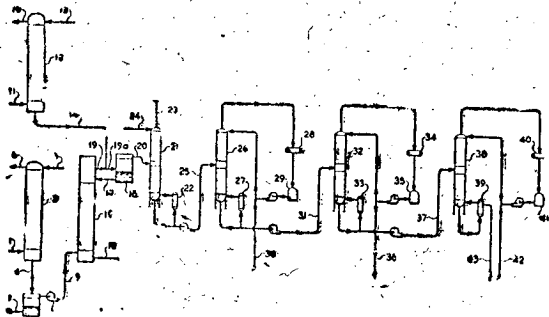
REIVINDICAÇÕES

1.- Num processo contínuo para a produção de fenol pela cloração de benzeno num primeiro estágio de cloração e em um segundo estágio de hidrólise, o processo de separar e recuperar os produtos de cada estágio, caracterizado por consistir em: (1) condensar o produto de reação de cloração para formar produto líquido de cloração, (2) condensar o produto de reação de hidrólise para formar um produto líquido de hidrólise, (3) misturar o dito produto líquido de hidrólise com dito produto líquido de cloração, em

pa formar um produto misto, de duas fases, (4) separar a fase orgânica da fase aquosa do dito produto misto, de duas fases, para formar um produto misto, orgânico, e (5) passar o dito produto misto, orgânico, através de um sistema de destilação no qual o mesmo é separado em uma fração, consistindo essencialmente de benzeno, uma fração, consistindo essencialmente no monoclorobenzeno, uma fração de uma mistura do tipo azeótropo, compreendendo fenol, os poliolenzenos inferiores e clorofenol, e uma fração, consistindo essencialmente de fenol.

A requerente reivindica a prioridade do correspondente pedido depositado na Repartição de Patentes dos Estados Unidos da América do Norte, em 25 de agosto de 1961, sob nº 133.924.

Ponto nº 1 do total de 8 pontos apresentados.



TÉRMO Nº 154.405 de 7 de novembro de 1963

Requerente: COMPANHIA BRASILEIRA DE CONSTRUÇÃO FICHET & SCHWARTZ-HAUMONT - S. PAULC

Privilégio de Invenção: "APERFEIÇOAMENTOS EM JANELAS DE FÓLHAS DESLIZANTES"

REIVINDICAÇÕES

1 - Aperfeiçoamentos em janelas de fôlhas deslizantes, do tipo que compreende duas fôlhas, sendo uma mais interna e inferior, e outra mais externa e superior, ambas deslizantes verticalmente ao longo de guias laterais verticais, previstas nos montantes, e que avançam inferiormente para além do limite inferior do vão, caracterizados pelo fato de as guias laterais verticais de deslizamento para a fôlha inferior de janela serem providas internamente de uma cremalheira fixa vertical, feita de preferência em nylon, estendida por toda a sua altura, e em cuja correspondência a própria fôlha interna e inferior de janela é dotada, em cada canto superior, de um pinhão lateral, feito de preferência em nylon, aí montado com possibilidade de giro livre, e acoplado na respectiva cremalheira fixa.

Ponto nº 1 do total de 1 pontos.

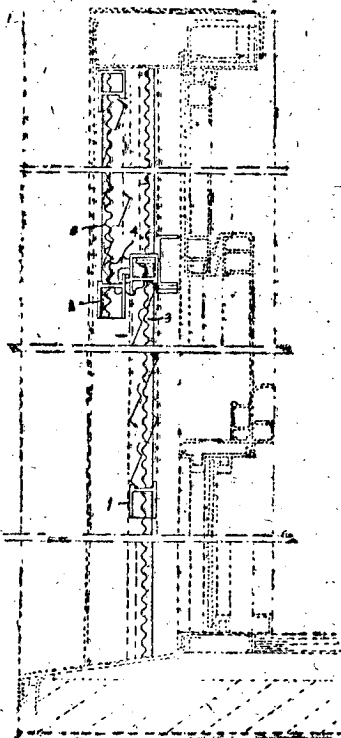


FIG. 1

TÉRMO Nº 160.258 de 22 de Junho de 1964.

Requerente: ADAMOSVKE STROJIRNY, národní podnik - TCHecoslováQUIA

Privilégio de Invenção: "INSTALAÇÃO PARA A REGULAGEM DO CILINDRO DE PRESSÃO EM PRENSA LIGEIRA DE CILINDRO DE APOIO EM TIPOGRAFIA"

REIVINDICAÇÕES

1.- Instalação para a ajustagem do cilindro de pressão nas prensas ligeiras de cilindro de apoio de tipografia que impede uma repentina compensação das deformações elásticas no mecanismo de acionamento e no mecanismo de ajustagem do cilindro de pressão, na sincronização mútua dos dois mecanismos em movimento, constituída de arruela de came, um sistema de alavanca, tirantes e braços, caracterizada pelo fato de que no eixo do cilindro de pressão, é fixada uma arruela em cuja guia de came interna se engata um pino deslocável contíguo ao cilindro de pressão em giro, pino esse dotado por um came e o qual é rotativamente posicionado na extremidade de uma alavanca de um braço, a qual é girada por meio de um tirante e um came de acionamento, o qual é fixado no eixo de acionamento, ao que a guia de came no perímetro da mencionada arruela se desemboca de tal modo, que na ajustagem do cilindro de pressão, o eixo longitudinal da alavanca de um braço encerra com a corda da guia de came um ângulo reto.

A requerente reivindica a prioridade do correspondente pedido, depositado na Repartição de Patentes da Tchecoslováquia, em 22 de junho de 1963, sob nº 3616.

Único ponto apresentado.

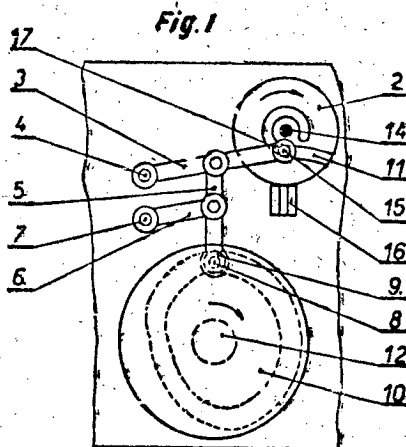


Fig. 1

TÉRMO Nº 156.459 de 28 de janeiro de 1964.

Requerente: INVENTA AG. FÜR FORSCHUNG UND PATENTVERWERTUNG ZÜRICH SUÍÇA.

Privilégio de Invenção: "PROCESSO PARA A PREPARAÇÃO DE POLIDODECALACTAMA DE ELEVADO PÉSO MOLECULAR"

REIVINDICAÇÕES

1. Processo para a preparação de uma poliamida pós-polimerizável a temperaturas abaixo do seu ponto de fusão e em atmosferas de um gás inerte, caracterizado pelo fato de se polimerizar dodecactama a temperaturas acima de 300°C, na presença de um ácido fosfórico.

A depositante reivindica a prioridade do correspondente pedido depositado na Repartição de Patentes da Suíça, em 29 de janeiro de 1963, sob nº 1047/63.

Ponto nº 1 do total de 1 pontos apresentados.





TERMO Nº 159.205 de 14 de Maio de 1964.

Requerente: GROSS AND JACKSON LIMITED.- INGLATERRA.

Privilégio de Invenção: "APERFEIÇOAMENTOS EM OU RELATIVOS A VEÍCULOS HOVERCRAFT".

REIVINDICAÇÕES

1.- Veículo dotado de colchão de ar, compreendendo uma câmara de ar e meios para alimentar a câmara com ar sob pressão, com a finalidade de fazer subir o veículo, caracterizado por dispor de meios para fornecer o ar por uma abertura ou aberturas distribuídas por toda a borda circunferencial do veículo ou em parte da borda circunferencial do veículo, com a finalidade de criar jato ou jatos defletores para restringir a saída do ar para fora da câmara.

A requerente reivindica a prioridade do correspondente pedido depositado na Repartição de Patentes da Inglaterra, em 17 de maio de 1963, sob nº 19668.

Ponto nº 1 do total de 6 pontos apresentados.

Fig. 1a

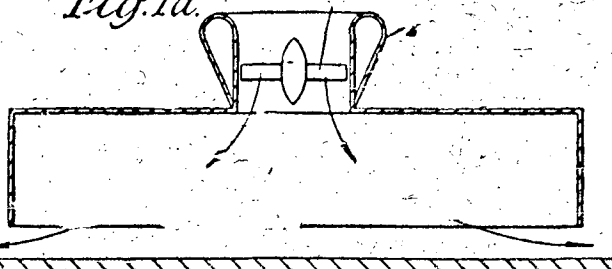
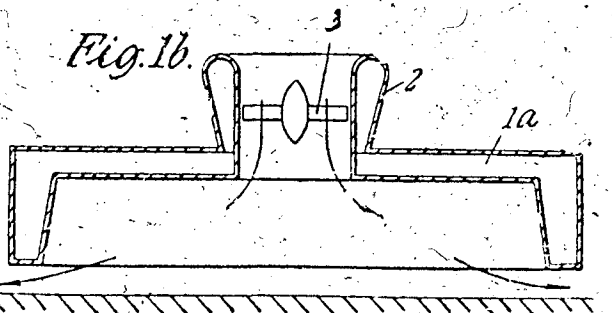


Fig. 1b



TERMO Nº 158.482 de 16 de abril de 1964.

Requerente: STANDARD ELECTRICA S/A. - GUANABARA

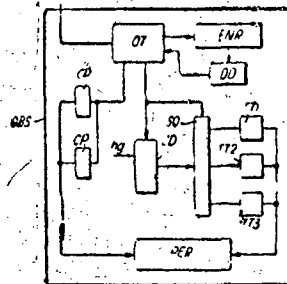
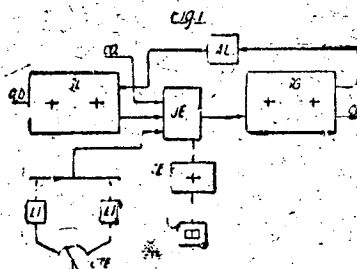
Privilégio de Invenção: "DISPOSITIVO PARA OBSERVAR SISTEMA DE COMUTAÇÃO".

REIVINDICAÇÕES

1. Um dispositivo para periodicamente observar e registrar as funções do circuito e a duração de tais funções na constituição de uma chamada telefônica de um assinante a outro, para uma classe selecionada de chamadas, caracterizado neste por um dispositivo de comutação (CTE) para ligar o dispositivo de observação (DEB) aos fios de junção do registrador telefônico (JE) no início de uma chamada, um circuito de detenção (DT) para detetar os sinais que chamam que são comparados para determinar se são de uma classe de chamada a ser observada; um contador de duração (CD) operado em resposta a uma chamada aceita pelo circuito detetor (DT) e um circuito de sequência (CQ) para aplicar a contagem do contador de duração a um totalizador adequado (TTI - TT3) dependendo da função do circuito particular.

Reivindica-se a prioridade do pedido correspondente depositado na Repartição de Patentes da França sob nº PV932.263 em 22 de abril de 1963.

Ponto nº 1 do total de 4 pontos apresentados.



TERMO Nº 155.083 de 3 de Dezembro de 1963.

Requerente: SULZER FRÈRES SOCIÉTÉ ANONYME (em alemão: GEBRODERS) SULZER AKTIENGESELLSCHAFT), SUIÇA.

Privilégio de Invenção: "MÁQUINA DE TECELAGEM".

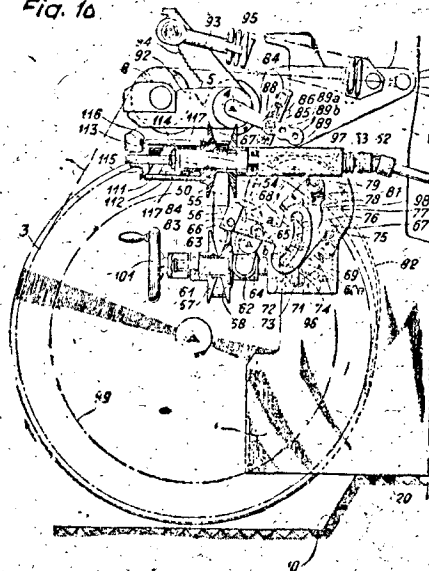
REIVINDICAÇÕES

1.- Máquina de tecelagem (tear), provida de um cilindro automaticamente acionado que remove o produto fabricado pelo atrito, e de um cilindro fornecedor da urdidura, asionado através de um dispositivo regulador, caracterizada pelo fato de que o acionamento do dispositivo regulador é deduzido da rotação do cilindro removedor do produto, e, ainda, pelo fato de que o dispositivo regulador é comandado mediante apalamento da urdidura.

A requerente reivindica a prioridade do correspondente pedido depositado na Repartição de Patentes da Suíça, em 22 de janeiro de 1963, sob o nº 609/63.

Ponto nº 1 do total de 5 pontos apresentados.

Fig. 1a



TERMO Nº 155.301 de 10 de Dezembro de 1963.

Requerente: FRUEHAUF CORPORATION - E.U.A.

Privilégio de Invenção: "PERNAS DE APOIO".

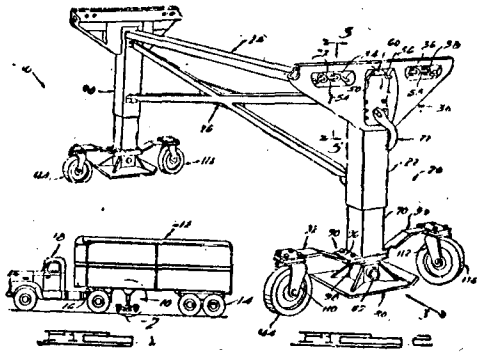
REIVINDICAÇÕES

1.- Um conjunto de apoio com pernas para um carro de meio reboque, compreendendo um par de pernas que se estendem para baixo, meios removíveis que prendem as ditas pernas ao reboque, um par

de apoios por baixo das ditas pernas para aceitar a carga do dito reboque, um par de rodas espaçadas nos extremos inferiores de cada uma das ditas pernas e meios elásticos para normalmente suportar as ditas rodas numa posição relativamente mais baixas do que os ditos apoios, de modo que o peso do dito sistema é suportado pelas ditas rodas, os ditos meios elásticos e as ditas rodas sendo defletíveis verticalmente para cima relativamente aos ditos apoios quando o peso do reboque é transferido para o mesmo, com a finalidade de transferir o peso do reboque para os ditos apoios.

A requerente reivindica a prioridade do correspondente pedido depositado na Repartição de Patentes dos Estados Unidos da América, em 25 de fevereiro de 1963, sob nº 260.695.

Ponto nº 1 do total de 3 pontos apresentados



TÉRMO Nº 160.260 de 22 de Junho de 1961.

Requerente: ADAMOVSKÉ STROJÍRNÝ, národní podnik - TCHECOSLOVÁQUIA  
 Privilégio de Invenção: "INSTALAÇÃO DE ENGASTE DA TAMPA DO CILINDRO DE PRESSÃO NAS MÁQUINAS TIPOGRÁFICAS COM MONTADAS GARRAS DE APERTO"

**REIVINDICAÇÕES**

1.- Instalação de engaste da tampa do cilindro de pressão nas máquinas tipográficas com embutidas garras de aperto, caracterizada pelo fato de que as garras de aperto na ripa da tampa do cilindro são guiadas em lustres deslocáveis por mola os quais se apoiam sobre o sifão.

A requerente reivindica a prioridade do correspondente pedido depositado na Repartição de Patentes da Tchecoslováquia, em 22 de Junho de 1963, sob nº 3618.

Único ponto apresentado.

Fig.

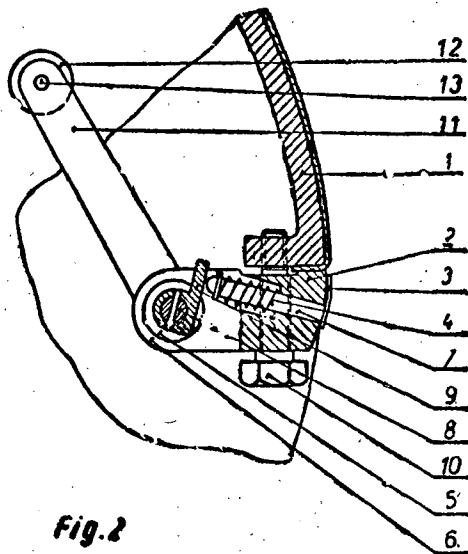


Fig. 2

TÉRMO Nº 156.907 de 18 de fevereiro de 1964.  
 Requerente: COMBUSTION ENGINEERING, INC., - E.U.A.

Privilégio de Invenção: "ANEL PARA MOAGEM SEGMENTADO PARA SER USADO NUMA CUBA DE PULVERIZAÇÃO DE UM MOINHO DE CUBA"

**REIVINDICAÇÕES**

1. Um anel para moagem segmentado para ser usado numa cuba de pulverização de um moinho de cuba e compreendendo uma pluralidade de peças truncadas em forma de cunha, que quando presas numa disposição lado a lado formam um anel, cada peça truncada em forma de cunha tendo duas superfícies laterais lisas adaptadas para esbarrar de encontro às superfícies laterais lisas das peças adjacentes seguintes, caracterizado pelo fato de que cada segmento (70) é uma peça de construção fundida não maquinada, que cada segmento (70) tem uma superfície periférica interna e uma superfície periférica externa, e que existe um entalhe formado (50,54) em ambas superfícies periféricas e que se estende de uma superfície lateral (66) para a outra para receber meios de retenção (52,56) pelos quais os segmentos (70) são presos à cuba (12).

Reivindica-se a prioridade do pedido correspondente depositado na Repartição de Patentes dos Estados Unidos da América, em 26 de março de 1963 sob No 268.073.

Ponto nº 1 do total de 5 pontos apresentados.

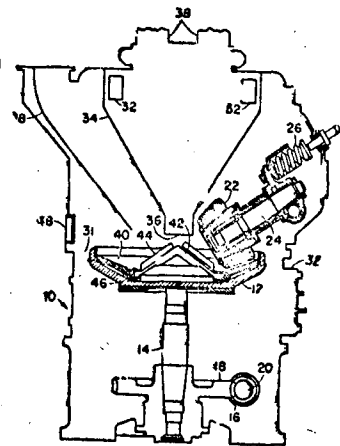


FIG. 1

TÉRMO Nº 160.387 de 25 de junho de 1964

Requerente: JOSÉ FRANCISCO GROSZE NIPPER - S. PAULO  
 Priv. de Invenção: "APERFEIÇOAMENTOS EM OU RELATIVOS A - BRINQUEDOS DE COSER"

**Reivindicações**

1 - Aperfeiçoamentos em ou relativos a brinquedos de coser, compreendendo volante que movimenta, de forma sincronizada, agulha portadora de fio de linha e pescador inferior associado a eixo giratório horizontal, pescador esse associado a um trecho que atua como excêntrico movimento o transportador do tecido, caracterizados pelo fato de se apresentar o pescador na forma de chapa metálica dotada de ramo pelo qual se fixa ao eixo mencionado e conforma pela extremidade recurvada o excêntrico citado, enquanto que pelo lado oposto se apresenta dupla alidade, opostas, aguçadas, uma delas mais longa e recurvada em forma de anzol, o qual opera nas proximidades do plano de deslocamento da agulha.

Ponto nº 1 de um total de 2 pontos apresentados.

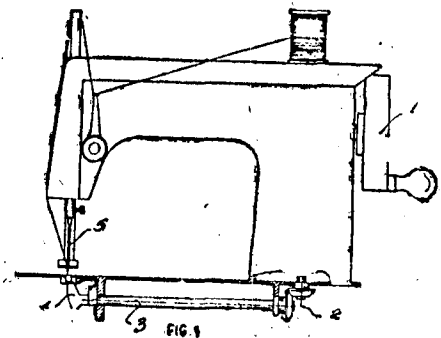


FIG. 1

TERMO Nº 157.107 de 26 de fevereiro de 1964.

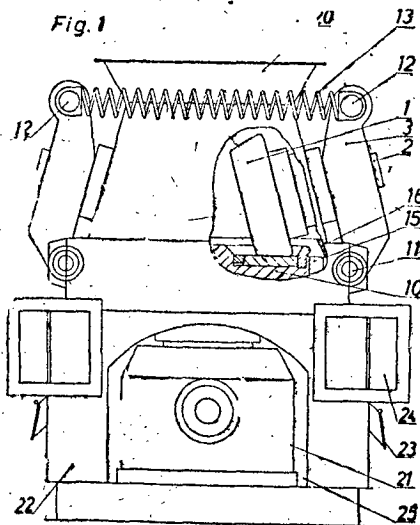
Requerente: LOESCHE HARTZERKLEINERUNGS-UND ZEMENTMASCHINEN K.G. - ALEMANHA

Privilégio de Invenção: "ALAVANCA OSCILANTE PARA MOINHOS DE RÓLOS DE MOLA".

REIVINDICAÇÕES

1. Alavanca oscilante para um moinho de rólos de mola, que assenta num eixo por fora da caixa do moinho e que sustenta o eixo do rôlo, que é vedado na entrada para a caixa do moinho, a fim de blindar a zona de subpressão no interior do moinho contra a zona da pressão atmosférica, caracterizada pelo fato que fica disposto entre o eixo do rôlo (2) e a caixa do moinho (14) um canal anular (7) que se encontra ligado com o lado externo por meio de um tubinho (8) com pequena superfície transversal ou por meio de furações na alavanca oscilante com a zona da pressão atmosférica e com o lado interno por uma fenda (9) com a zona de sub-pressão no interior do moinho, de maneira que ocorre um movimento de ar de lavagem de fora para dentro.

Ponto nº 1 do total de 2 pontos apresentados.



TERMO Nº 154.520 de 13 de Novembro de 1963

Requerente: COMBUSTION ENGINEERING INC. - - - E.U.A.

Privilégio de Invenção: "APARELHO E PROCESSO DE OPERAR UMA USINA DE FÔRÇA GERADORA DE VAPÔR DIRETO DE FLUXO FORÇADO"

REIVINDICAÇÕES

1 - Um processo para acionar um gerador de vapor do tipo direto modificado de fluxo fôrçado pelo uso de vapor de uma fonte auxiliar de vapor, o dito gerador tendo primeiras superfícies de aquecimento incluindo superfície geradora de vapor e segundas superfícies de aquecimento incluindo superfície aquecedora de vapor ligada e serie no mesmo, um fluido vaporizavel fluindo através das ditas primeiras e segundas superfícies de aquecimento onde é vaporizado o super-aquecido pela passagem de gases de aquecimento sobre as mesmas de forma que somente vapor flua através das ditas segundas superfícies de aquecimento, e uma turbina impelida a vapor recebendo vapor das ditas segundas superfícies de aquecimento, o dito processo sendo caracterizado pelos estágios de:

- 1 - fechar o fluxo entre as ditas primeiras e segundas superfícies de aquecimento.
- 2 - aquecer o fluido vaporizavel nas ditas primeiras superfícies de aquecimento fornecendo calor dos ditos gases de aquecimento para as superfícies de aquecimento.
- 3 - interromper o fluxo do dito fluido vaporizavel para as di-

tas primeiras superfícies de aquecimento e re-circular o dito fluido vaporizavel em torno das ditas primeiras superfícies de aquecimento enquanto mantendo a pressão do mesmo substancialmente igual.

- simultaneamente com os estágios 2 e 3 suprir vapor as ditas segundas superfícies de aquecimento da dita fonte auxiliar de vapor.
- aquecer o fluido vaporizavel nas ditas primeiras superfícies de aquecimento pela passagem dos ditos gases de aquecimento sobre as mesmas para gradativamente elevar a temperatura e a pressão dos mesmos ao valor desejado.
- simultaneamente com o estágio 5 aquecer o vapor nas ditas segundas superfícies de aquecimento pela passagem dos ditos gases de aquecimento sobre as mesmas, a uma temperatura e pressão desejadas enquanto enrolando e sincronizando a dita turbina.
- 7 - controlar a temperatura e pressão do vapor produzido nas ditas primeiras superfícies de aquecimento de tal forma que o vapor nas ditas segundas superfícies de aquecimento constitui em um estado essencialmente seco.
- 8 - gradativamente estabelecer o fluxo de vapor das ditas primeiras para as segundas superfícies de aquecimento com um aumento proporcional de fluxo de fluido vaporizavel para as ditas primeiras superfícies de aquecimento e uma gradual diminuição e interrupção final do fluxo do vapor da dita fonte de vapor auxiliar para as ditas segundas superfícies de aquecimento.

Reivindica-se a prioridade do correspondente pedido depositado na Repartição de Patentes dos Estados Unidos da América e 20 de Novembro de 1962 sob nº 238.886.

Ponto nº 1 do total de 8 pontos apresentados.

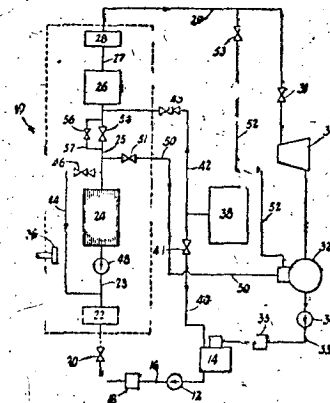


FIG. 1

TERMO Nº 159.330 de 20 de Maio de 1961

Requerente: STANDARD ELECTRIC S. - - - INGLATERRA

Privilégio de Invenção: "SISTEMA DE MODULAÇÃO DE PULSAÇÕES DE CÓDIGO"

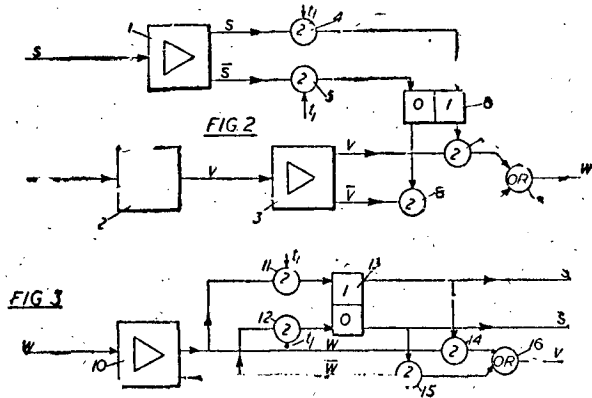
REIVINDICAÇÕES

1 - Sistemas de modulação de pulsações de código, caracterizado por conter as amostras de uma onda de sinal a ser encaminhada no sistema são representadas por um código binário de digitação restrita e são transmitidas em combinação com um sinal binário independente, no qual o dito sinal binário é encaminhado pela condição de Algarismo adicional nos que representa a amostra e no qual uma completa combinação de código é transmitida em sua forma verdadeira quando o dito sinal binário tem uma determinada significação e é transmitido em sua forma complementada quando o dito sinal binário tem uma 2ª significação de onde a condição - marca espaço- do dito sinal adicional indica a significação.

ção do sinal binário independente e também se a parte da combinação de código completa que representa a mostra está em sua forma verdadeira ou em sua forma complementada e onde a combinação como transmitida tem uma disparidade não superior a que tiver a parte da mesma que representa a amostra quando em sua forma verdadeira.

Finalmente reivindica a prioridade do pedido correspondente depositado na Repartição de Patentes da Inglaterra em 24 de Maio de 1963 sob o nº 20.847.

Ponto nº 1 do total de 8 pontos apresentados.



TÉRMO Nº 162.491 de 9 de Setembro de 1964  
 Requerente: ALFRED PINTNER e NADELLA SOCIETE ANONYME - FRANÇA  
 Privilégio de Invenção: "APERFEIÇOAMENTO EM SAPATAS DE EMBREAGEM

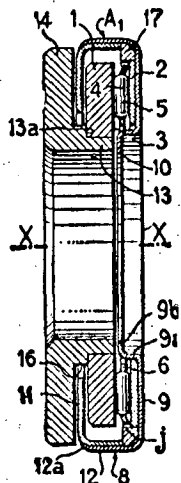
REIVINDICAÇÕES

1 - Aperfeiçoamento em sapatas de embreagem, comportando agulhas ou rolêtes em uma gaiola entre as faces planas de duas placas anulares de rolamento, móveis radialmente uma em relação a outra, caracterizado pelo fato de que a placa portadora da pista de rolamento circundante é solidária com um disco que forma fecho e destinada a apoiar diretamente sobre o mecanismo permanecendo fixa em rotação estando ligada a uma guarnição estanque ao lubrificante, outra parte cilíndrica externa permite limitar o deslocamento relativo radial das duas pistas de rolamento e cujas faces se prolongam dos lados para o centro de modo a criar sobre um diâmetro reduzido um nível de retenção centrífuga do lubrificante.

Os depositantes reivindicam a prioridade dos correspondentes pedidos, depositados na Repartição de Patentes da França, em 10 de Setembro de 1963 e 12 de Dezembro de 1963, sob os nºs 947.018 e 956.940, respectivamente.

Ponto nº 1 do total de 17 pontos apresentados.

Fig.1



TÉRMO Nº 169.862 de 24 de Maio de 1965

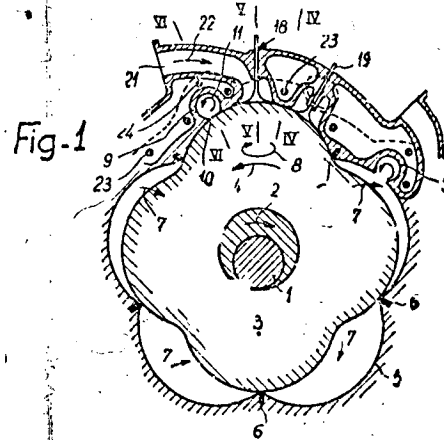
Requerente: REGIE NATIONALE DES USINES RENAULT - - FRANÇA  
 Privilégio de Invenção: "MOTOR ROTATIVO DIESEL"

REIVINDICAÇÕES

1 - motor rotativo diesel, do tipo comportando um rotor com n lobos, com perfil epicicloidal, girando excêntricamente num estator com (n + 1) lobos, formando (n + 1) câmaras de trabalho, caracterizado porque a cada câmara de trabalho está associada uma câmara de combustão cilíndrica de comprimento igual ao de rotor, e na qual a turbulência é induzida pela turbulência natural criada pelo movimento do rotor no estator, possuindo cada câmara de trabalho além de Câmara de combustão acima citada e exteriormente a ela, uma válvula de admissão e uma outra de escapamento, podendo a câmara de combustão estar disposta à direita ou à esquerda das duas válvulas ou ainda entre elas.

A requerente reivindica a prioridade do correspondente pedido depositado na Repartição de Patentes da França em 29 de Maio de 1964 sob nº 976.485.

Ponto nº 1 do total de 6 pontos apresentados.



TÉRMO Nº 158.896 de 5 de Maio de 1964

Requerente: LES LABORATOIRES BRUNEAU & CIE.- FRANÇA.

Privilégio de Invenção: APERFEIÇOAMENTOS EM APARELHOS DE TRANSFUSÃO E DE PERFUSÃO DE SANGUE.

REIVINDICAÇÕES

1.- Um aperfeiçoamento em aparelho de transfusão e de perfusão de sangue, compreendendo uma câmara plástica flexível e transparente de formato geral cilíndrico, caracterizado pelo fato da câmara de seção transversal sensivelmente circular ou elítica, possuir na parte externa nervuras de enrijecimento longitudinal.

A requerente reivindica a prioridade do correspondente pedido depositado na Repartição de Patentes da França, em 24 de maio de 1963 sob nº 935.845.

Único ponto apresentado.

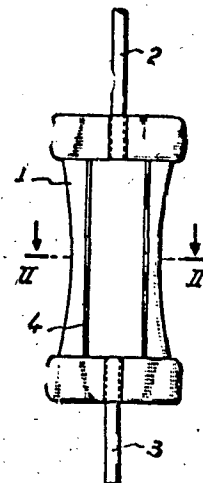


Fig.1