

# REPÚBLICA FEDERATIVA DO BRASIL

# DIÁRIO OFICIAL

## SEÇÃO III

ANO XXVIII — Nº 148

CAPITAL FEDERAL

SEGUNDA-FEIRA, 10 DE AGOSTO DE 1970

### DEPARTAMENTO NACIONAL DA PROPRIEDADE INDUSTRIAL

DIRETOR GERAL  
Em 5 de agosto de 1970

#### Pedidos de Preferência

Distribuidora Lalekla Ltda. (no pedido de preferência da pat. PI termo nº 206.385 — MI termo nº 213.475). Defiro o pedido — Quanto ao termo nº 207.263, em face do pedido de preferência nos termos nº 206.385 e 207.263, dê-se andamento ao presente pedido.

#### Reconsideração de Despacho

Fram Corp. (no pedido de reconsideração do despacho que indeferiu a pat. PI termo nº 83.412). Nego acolhimento ao pedido de reconsideração e mantenho o despacho de indeferimento, publicado no D.O. (Seção III) de 20-12-62.

Plastifon S.A. Plásticos e Derivados (no pedido de reconsideração do despacho de deferimento da pat. PI termo nº 94.932). Nego acolhimento ao pedido de reconsideração e mantenho o despacho concessivo, publicado no D.O. (Seção III) de 11-1-63.

Heberlein & Co., A. G. (no pedido de reconsideração do despacho que deferiu a pat. PI termo 99.624). — Reconsidero o despacho de deferimento publicado no D.O. (Seção III) de 4-10-62, para o fim de determinar a publicação das novas reivindicações.

S.A. Cotonifício Gávea (no pedido de reconsideração do despacho que deferiu a pat. PI termo nº 99.697). Nego acolhimento ao pedido de reconsideração e mantenho o despacho concessivo, publicado no D.O. (Seção III) de 7 de agosto de 1962.

Inds. Klabin do Paraná e Celulose S.A. (no pedido de reconsideração do despacho que deferiu a pat. PI termo nº 103.075). Reconsidero o despacho publicado no D.O. (Seção III) de 30-11-66, que deferiu o pedido de patente, para o fim de denegá-lo.

Montecatini Società Generale Per L'Industria Mineraria e Chimica e Karl Ziegler (no pedido de reconsideração do despacho que indeferiu a pat. PI termo nº 103.725) — Reconsidero o despacho de indeferimento, publicado no D.O. (Seção III) de 22 de julho de 1963, para o fim de determinar a publicação das novas reivindicações.

Firma Artur Fischer, Apparatebau (no pedido de reconsideração do despacho que indeferiu a pat. PI termo nº 103.948) — Reconsidero o despacho de indeferimento publicado no D.O. (Seção III) de 13-3-62, para o fim de exigir a apresentação de no-

### REVISTA DA PROPRIEDADE INDUSTRIAL

vos relatórios como privilégio de invenção, sob o título "aperfeiçoamentos em tarugo expandível em forma de luva".

José Jany (no recurso interposto ao indeferimento da pat. MU termo número 109.557). Reconsidero o despacho, publicado no D.O. (Seção III) de 12-5-70, que indeferiu o pedido, para o fim de que o mesmo seja reexaminado.

Américo Augusto Coelho (no pedido de reconsideração do despacho que arquivou a pat. MU termo nº 180.588) — Reconsidero o despacho de arquivamento, publicado no D.O. (Seção III) de 4-5-70, para o fim de dar prosseguimento ao processo.

Ernst Freyberg, Chemische Fabrik Delitia (no pedido de reconsideração do despacho que arquivou a pat. PI termo nº 182.035). — Reconsidero o despacho de arquivamento, publicado no D.O. (Seção III) de 4-5-70, para o fim de dar prosseguimento ao processo.

Vanderilo Cabral (no pedido de reconsideração do despacho que arquivou a pat. MU termo nº 182.889). — Reconsidero o despacho de arquivamento publicado no D.O. (Seção III) de 4-5-70, para o fim de dar prosseguimento ao processo.

#### Diversos

Firsts Cleveland Tools Limited (titular da pat. MI nº 3.641). Torno sem efeito o despacho de restauração, de fls. 22, publicado no D.O. (Seção III) de 9-8-67, eis que a presente patente está extinta desde 2 de maio de 1965.

Otto Kron (titular da pat. MU número 7.044). — Arquivo-se o pedido de fls. 10-11 e devolva-se a carta patente.

Jean Grussen (titular da pat. MU nº 7.059) — arquivase a petição de fls. 38-39 e devolva-se a carta patente.

Ortho Pharmaceutical Corp. (titular da pat. MU nº 7.130). Arquivase a petição de fls. 36-37 e devolva-se a carta patente.

Cia. Hansen Industrial (titular da pat. MU nº 7.133). Arquivase a petição de fls. 14-15 e devolva-se a carta patente.

Edgard Clare Inds. de Vidros Ltda (titular da pat. MU nº 7.164). Arquivase a petição de fls. 16-17 e devolva-se a carta patente.

Cia. Hansen Industrial (titular da pat. MU nº 7.168) Arquivase a pe-

tição de fls. 16-17 e devolva-se a carta patente.

Norberto Pielen (titular da pat. MU nº 7.174). Arquivase a petição de fls. 13-14 e devolva-se a carta patente.

Cia. Hansen Industrial (titular da pat. MU nº 7.186). Arquivase a petição de fls. 20-21 e devolva-se a carta patente.

Imperial Chemical Industries Limited (titular da pat. PI nº 66.118). — Arquivase o pedido de cancelamento de fls. 17-20.

Telefunken GMBH (titular da patente PI nº 66.295). — Arquivase o pedido de cancelamento de fls. 20-22.

#### Reconsideração de Despacho

Rubem Baptista Chaves (no pedido de reconsideração do despacho que indeferiu a marca Senzala da Costa termo nº 637.100). — Reconsidero o despacho de indeferimento publicado no D.O. (Seção III) de 13-5-70 para o fim de conceder o registro com exclusão de sabões e sabonetes.

Ind. de Polpa e Doces S. Gonçalo Ltda. (no recurso interposto ao indeferimento do termo nº 473.184 marca S. Gonçalo). — Nego acolhimento ao pedido de reconsideração e mantenho o despacho de indeferimento, publicado no D.O. (Seção III) de 6 de maio de 1970.

J. A. Cardoso Ind. e Com. (no pedido de reconsideração do despacho que deferiu a marca Confiança Carmelo 1961, termo nº 487.691). — Reconsidero o despacho publicado no D.O. (Seção III) de 11-4-67, que deferiu o pedido, para o fim de determinar que se aguarde a anotação da alt. de nome nos registros números 259.288 e 278.024.

Empresa de Consultas e Publicações Econômicas S.A. (no pedido de reconsideração do despacho que indeferiu o termo nº 510.134 marca Análise e Perspectiva Econômica). — Reconsidero o despacho, publicado no D.O. (Seção III) de 7-5-70, que indeferiu o pedido para o fim de conceder o registro.

Paulo Scroback (no pedido de reconsideração do despacho que indeferiu a marca Impala termo número 539.997). — Reconsidero o despacho publicado no D.O. (Seção III) de 15-1-70 que indeferiu o pedido, para o fim de exigir do requerente a prova do registro de sua firma na junta comercial.

Astrum Tecidos Ltda. (no pedido de reconsideração do despacho que indeferiu a marca Astrum termo nú-

méro 509.766). — Arquivase o pedido de reconsideração de acordo com a alínea b, do art. 148, do Decreto-lei Nº 1.005, de 21-10-69.

Ciba Societe Anonyme (no recurso interposto ao indeferimento do termo nº 581.338 marca Desferex): — Nego acolhimento ao pedido de reconsideração e mantenho o despacho de indeferimento, publicado no D.O. (Seção III) de 20-4-70.

S.A. Fábrica de Bebidas Cardoso de Gouvêa (no recurso interposto ao indeferimento do termo 636.574 marca Globo). — Reconsidero o despacho de indeferimento, publicado no D.O. (Seção III) de 31-3-70, para o fim de conceder o registro.

#### Diversos

Columbia Pictures Industries, Inc. (impetrante do recurso ao termo número 615.136). — Arquivase o recurso.

Sogespar S.A. (impetrante do pedido de caducidade ao registro número 210.334). — Não tendo sido prorrogado, o presente registro está extinto, de acordo com o art. 119, item 1, do Dec.-lei nº 1005, de 21 de outubro de 1969. — Arquivase o pedido de caducidade por falta de objeto.

Gráfica S. Luiz S.A. (impetrante do pedido de caducidade ao registro 177.628). — Não tendo sido prorrogado o presente registro está extinto, de acordo com o art. 119, item 1, do Decreto-lei nº 1.005, de 21-10-69. — Arquivase o pedido de caducidade, por falta de objeto.

Dental Tenax Ltda. (impetrante do pedido de caducidade no registro número 187.993). — Não tendo sido prorrogado o presente registro está extinto, de acordo com o art. 119, item 1, do Dec.-lei nº 1.005, de 21 de outubro de 1969. — Arquivase o pedido de caducidade, por falta de objeto.

Laboratório Climax S.A. (impetrante da caducidade no registro 197.216) — Indefiro o pedido de caducidade do presente registro.

Humble Oil & Refining Company (impetrante do pedido de caducidade no registro nº 213.949). — Indefiro o pedido de caducidade do presente registro.

Tecelagem Eldorado S.A. (no recurso impetrado ao termo nº 551.804) — Arquivase o recurso de acordo com o art. 148, alínea c, do Dec.-lei nº 1.005, de 21-10-69.

Distribuidora de Produtos de Petróleo Ipiranga S.A. (impetrante do recurso ao termo número 552.610 — 552.612). — Arquivase o recurso de acordo com o art. 148, alínea a, do Decreto-lei nº 1.005, de 21-10-69.

Nº 557.651 — Fábrica Nacional de Motores S.A. — Mantenho o arquivamento do presente processo.

# EXPEDIENTE

## DEPARTAMENTO DE IMPRENSA NACIONAL

DIRETOR-GERAL

ALBERTO DE BRITTO PEREIRA

CHEFE DO SERVIÇO DE PUBLICAÇÕES

CHEFE DA SEÇÃO DE REDAÇÃO

J. B. DE ALMEIDA CARNEIRO

FLOREANO GUIMARÃES

### DIÁRIO OFICIAL

SEÇÃO III

Seção de publicidade do expediente do Departamento Nacional de Propriedade Industrial do Ministério da Indústria e do Comércio.

Impresso nas oficinas do Departamento de Imprensa Nacional

#### ASSINATURAS

REPARTIÇÕES E PARTICULARES		FUNCIONARIOS	
Semestre .....	Cr\$ 18,00	Semestre .....	Cr\$ 13,50
Ano .....	Cr\$ 36,00	Ano .....	Cr\$ 27,00
<i>Exterior</i>		<i>Exterior</i>	
Ano .....	Cr\$ 39,00	Ano .....	Cr\$ 30,00

#### PORTE AEREO

Semestre .....	Cr\$ 102,00	Ano .....	Cr\$ 204,00
----------------	-------------	-----------	-------------

#### NUMERO AVULSO

— O preço do número avulso figura na última página de cada exemplar

— O preço do exemplar atrasado será acrescido de Cr\$ 0,01, se do mesmo ano, e de Cr\$ 0,01 por ano, se de anos anteriores.

1) O expediente das repartições públicas, destinado a publicação, será recebido na Seção de Comunicações até às 17 horas. O atendimento do público pela Seção de Redação será de 12 às 18 horas.

2) Os originais para publicação, devidamente autenticados, deverão ser datilografados diretamente, em espelho único, em papel acetinado ou apergaminhado, medindo 22x33 centímetros, sem emendas ou rasuras que dificultem a sua compreensão, em especial, quando contiverem tabelas.

3) Serão admitidas cópias em tinta preta e indelével, a critério do D.I.N.

4) As reclamações pertinentes à matéria retribuída, nos casos de erro ou omissão, serão encaminhadas, por escrito, à Seção de Redação até o quinto dia útil subsequente à publicação.

5) As assinaturas serão tomadas no D.I.N. O transporte por via aérea será contratado separadamente com a Delegacia da Empresa Brasileira de Correios e Telégrafos em Brasília. Esta poderá se encarregar também de encaminhar o pedido de assinatura ao D.I.N. Neste caso, o assinante obrigará ao D.I.N. o pedido de assinatura e o pagamento do valor correspondente, na forma do item seguinte.

6) A remessa de valores para assinatura, que será acompanhada de esclarecimentos quanto à sua aplicação, será feita somente por

cheque ou vale postal, em favor do Tesoureiro do Departamento de Imprensa Nacional. Quanto ao contrato de porte aéreo, em favor da Delegacia Regional da Empresa Brasileira de Correios e Telégrafos em Brasília.

7) No caso de porte aéreo para localidades não servidas por esse meio de transporte, a Delegacia Regional da Empresa Brasileira de Correios e Telégrafos em Brasília se obriga a completar o encaminhamento ao destinatário por outras vias, independentemente de acréscimo no preço.

8) A Delegacia Regional da Empresa Brasileira de Correios e Telégrafos em Brasília reserva-se o direito de reajustar os seus preços, no caso de elevação de tarifas comerciais aéreas, mediante aviso-prévio aos assinantes.

9) Os prazos da assinatura e do porte aéreo poderão ser semestral ou anual e se iniciarão sempre no primeiro dia útil do mês subsequente. O prazo das assinaturas para o Exterior é somente anual e não haverá transporte por via aérea.

10) A renovação deverá ser solicitada com antecedência de 30 dias do vencimento da assinatura e do porte aéreo. Vencidos, serão suspensos independentemente de aviso-prévio.

11) Para receberem os suplementos das edições dos órgãos oficiais, os assinantes deverão solicitá-los no ato da assinatura.

Malharia Mundial Ltda. (impetrante do recurso ao termo n. 614.069). — Arque-se o recurso de fls. 9-10 de acordo com o art. 148, alínea a, do Dec.-lei n. 1.005, de 21-10-69.  
Fábrica de Linhas Adonis Ltda. (no recurso interposto ao termo número 614.735). — Arque-se o recurso de acordo com o art. 148, alínea a, do Dec.-lei n. 1.005, de 21-10-69.

### Serviço de Documentação

Dia 5 de agosto de 1970

Exigência de Apresente Clichê:

- Nº 505.673 — Barolo S/A. Viti Vinícola.
- Nº 833.905 — Indústria de Tintas Ancora Ltda.
- Nº 833.981 — Pan Produtos Alimentícios Nacionais S/A.
- Nº 835.091 — Fábrica de Móveis de Aço Cometa S/A.
- Nº 835.097 — Diplomata Administração de Condições Ltda.
- Nº 835.151 — Podrecca Modas Limitada.
- Nº 835.429 — Indústria de Tintas e Vernizes S/A.
- Nº 835.430 — Indústria de Tintas e Vernizes "Gold" S/A.
- Nº 835.431 — Indústria de Tintas e Vernizes "Gold" S/A.
- Nº 835.432 — Indústria de Tintas e Vernizes "Gold" S/A.
- Nº 835.433 — Indústria de Tintas e Vernizes "Gold" S/A.
- Nº 835.434 — Indústria de Tintas e Vernizes "Gold" S/A.
- Nº 835.435 — Indústria de Tintas e Vernizes "Gold" S/A.
- Nº 835.786 — Perfumarias Phebo Sociedade Anônima.
- Nº 836.210 — Veste Confeções Limitada.

- Nº 835.512 — Bazar Guanabara Limitada.
- Nº 844.014 — N. Correia Ibiapina.
- Nº 844.048 — Raphael Narciso de Oliveira.
- Nº 852.029 — Thomas Dam Designs and Copyrights A.G.
- Nº 852.489 — Carrocerias Monumento Ltda.
- Nº 853.542 — Comércio e Recuperadora de Ferro Maniferro Ltda.
- Nº 853.662 — Ibraco S/A. Comércio, Indústria, Importação.
- Nº 853.863 — Torradora Piratinga Ltda.
- Nº 853.962 — Gordon Comestíveis Sociedade Anônima.
- Nº 854.004 — Darrow Laboratórios Sociedade Anônima.
- Nº 854.168 — Rusth Comércio de Calçados Limitada.
- Nº 854.213 — Visão — Distribuidora de Títulos e Valores Mobiliários Limitada.
- Nº 854.222 — Jorge Arahão & Filho.
- Nº 854.228 — Motores Estacionários Limitada.
- Nº 854.589 — Maison Moët et Chandon Fondée en 1743.
- Nº 855.693 — Sanwa — Importadora, Comércio e Representações Limitada.
- Nº 855.762 — Whinner S/A. Indústria e Comércio.
- Nº 855.763 — Whinner S/A. Indústria e Comércio.
- Nº 855.783 — S/A. Indústria e Comércio Concórdia.
- Nº 855.784 — S/A. Indústria e Comércio Concórdia.
- Nº 855.785 — S/A. Indústria e Comércio Concórdia.
- Nº 855.786 — S/A. Indústria e Comércio Concórdia.
- Nº 855.787 — S/A. Indústria e Comércio Concórdia.
- Nº 855.788 — S/A. Indústria e Comércio Concórdia.
- Nº 855.789 — S/A. Indústria e Comércio Concórdia.
- Nº 856.454 — Alberto Acioli de Santana.
- Nº 857.030 — Companhia Têxtil Karsten.
- Nº 857.031 — Companhia Têxtil Karsten.
- Nº 857.272 — Indústria de Calçados "Le-Mans" Ltda.
- Nº 857.273 — Fotolito "H O" Ltda.
- Nº 857.275 — Casa de Calçados Natalício Ltda.
- Nº 857.277 — Metalúrgica Kety Limitada.
- Nº 857.278 — Empresa de Transportes Rio Bonito Ltda.
- Nº 857.279 — Sociedade Bíblica Trinitariana do Brasil.
- Nº 857.342 — Zair Pinto do Rego.
- Nº 857.536 — Giroflex S/A.
- Nº 857.584 — Cebeccerre — Editores Ltda.
- Nº 857.608 — Indústrias Químicas Casmar Ltda.
- Nº 857.663 — Nestor Bassos de Mello Filho.
- Nº 857.860 — Orquestra Concor dia.
- Nº 858.008 — Listas Telefônicas Brasileiras S/A. Páginas Amarelas.
- Nº 858.043 — Listas Telefônicas Brasileiras S/A. Páginas Amarelas.
- Nº 858.044 — Listas Telefônicas Brasileiras S/A. Páginas Amarelas.
- Nº 858.045 — Listas Telefônicas Brasileiras S/A. Páginas Amarelas.
- Nº 858.095 — Indústria de Artefatos de Borracha "Bins" Ltda.
- Nº 858.292 — Société Nouvelle des Etablissements Kretz.
- Nº 858.378 — Paulo Roberto Duque, Antonio Texeira de Godoy Pina, Walter Antonio de Souza, Decio Simões Pousa, Giovanni Prota.

- Nº 858.476 — Hello Vieira Junior.
- Nº 858.533 — Veículos "Abrunhosa" Limitada.
- Nº 858.648 — Indústria Metalúrgica Brogota Ltda.
- Nº 858.849 — Crinos Indústria Farmacobiológica S.P.A.
- Nº 859.031 — Bar e Restaurante "O Menção" Ltda.
- Nº 859.051 — Finsa Fazenda Industrial Modelo S/A.
- Nº 859.170 — Ibero Gomes Serrano.
- Nº 859.171 — Ibero Gomes Serrano.
- Nº 859.213 — Telesem — Comércio e Representação de Aparelhos de Telecomunicação Ltda.
- Nº 859.216 — Imal Propaganda Limitada.
- Nº 859.228 — "Mira" Extração de Areia Ltda.
- Nº 859.296 — Miguel Bitta.
- Nº 859.333 — Rádio-Globo S/A.
- Nº 859.344 — Alencar Burti e Nelson Semeoni.
- Nº 859.348 — S/A. Fábrica Leite & Alves Industrial de Fumos.
- Nº 859.349 — S/A. Fábrica Leite & Alves Industrial de Fumos.
- Nº 859.350 — Sanorte — Saneantes do Nordeste S/A.
- Nº 859.351 — Sanorte — Saneantes do Nordeste S/A.
- Nº 859.352 — Acipur S/A. Indústria e Comércio.
- Nº 859.353 — Acipur S/A. Indústria e Comércio.
- Nº 859.354 — Dener S/A. — Difusão Industrial da Moda.
- Nº 859.355 — George Brasil Caruso.
- Nº 859.356 — Wilson de Almeida do Nascimento.
- Nº 859.357 — Zona-Sul Veículos Sociedade Anônima.
- Nº 859.358 — Instituto Terapêutico Scil Ltda.

Nº 859.359 — Café Paulista S/A.  
 Nº 859.360 — Irmãos Peixoto Limitada.  
 Nº 859.361 — Curso de Madureza São Bento S/C.  
 Nº 859.362 — Exportadora Vinci-Export Ltda.  
 Nº 859.363 — Hennes-Söhne S.A. — Indústrias Reunidas de Balas Finas e Chocolates "Sulina".  
 Nº 859.364 — Januário Scalziut & Cia. Ltda.  
 Nº 859.365 — Editora Ypiranga Sociedade Anônima.  
 Nº 859.366 — Editora Ypiranga Sociedade Anônima.  
 Nº 859.367 — Editora Bruguera Limitada.  
 Nº 859.341 — Itaplan — Terraplenagem e Pavimentação Ltda.  
 Nº 859.916 — José Galvão Porto Maia.  
 Nº 860.161 — Hanna — Barbera Productions Inc.  
 Nº 860.333 — Viação Itapemirim Sociedade Anônima.  
 Nº 861.815 — Oçucareira Zillo — Lorenzetti S.A.  
 Nº 862.107 — Unilever Limited.  
 Nº 862.110 — Soncenter Discos Limitada.  
 Nº 862.126 — Joalheria Indala Limitada.  
 Nº 862.128 — Y Y — Representações e Administrações Ltda.  
 Nº 862.129 — José Moreira.  
 Nº 861.130 — Soma Companhia de Crédito, Financiamento e Investimentos.  
 Nº 862.131 — Soma Companhia de Crédito, Financiamento e Investimentos.  
 Nº 862.132 — Casa Almeida Comércio, Indústria Ltda.  
 Nº 862.133 — Casa Almeida Comércio, Indústria Ltda.  
 Nº 862.134 — Transmig Transportes Guanaminas Ltda.  
 Nº 862.135 — Transmig Transportes Guanaminas Ltda.  
 Nº 862.136 — Triunção Administração de Bens Ltda.  
 Nº 862.137 — Triunção Administração de Bens Ltda.  
 Nº 862.138 — Macil Manufatura de Artefatos de Cimento Ltda.  
 Nº 862.139 — Manoel Carlos Pereira Filho.  
 Nº 862.265 — Perelman & Cia. Limitada.  
 Nº 862.348 — Prodoctor — Produtos Farmacêuticos Ltda.  
 Nº 862.349 — Prodoctor — Produtos Farmacêuticos Ltda.  
 Nº 862.350 — Prodoctor — Produtos Farmacêuticos Ltda.  
 Nº 862.367 — Triquímica Industrial Ltda.  
 Nº 862.368 — Evelio Rodriguez Garcia.  
 Nº 862.369 — Evelio Rodriguez Garcia.  
 Nº 862.370 — KSB do Brasil Ind. de Bombas Hidráulicas S/A. Ind. e Comércio.  
 Nº 862.371 — KSB do Brasil Ind. de Bombas Hidráulicas S/A. Ind. e Comércio.  
 Nº 862.673 — Jurgan Cristie Indústria e Comércio de Cosméticos Limitada.  
 Nº 864.228 — Auto Escola e Agência de Despachos "ABCD" Ltda.  
 Nº 864.225 — Indústria de Calçados Ordep Ltda.  
 Nº 864.261 — Millan "Distribuidora de Títulos e Valores Mobiliários Ltda.

**Oposições**  
 Canadian Hoechst Limited (oponente da Marca Daumil — Termo número 837.498).  
 Manoel da Silva e S/A. Indústrias Reunidas F. Matarazzo (oponente da marca Selete — Termo nº 841.503).

**Arquivamento de Processos**  
 Foram mandados arquivar os processos abaixo mencionados por falta de pagamento da taxa final:

Nº 299.130 — Jorge Estefan.  
 Nº 437.843 — Pucci S/A. Artefatos de Borracha.  
 Nº 456.938 — Irmãos Mazzaferro & Cia. Ltda.  
 Nº 469.946 — Eltex S/A. Indústria Têxtil.  
 Nº 471.627 — Said Cabelheiro Astora Modas Ltda.  
 Nº 481.681 — Irmãos Mazzaferro & Cia. Ltda.  
 Nº 484.823 — Norzar S/A. Imp. e Exp.  
 Nº 489.860 — Com., Ind. e Representações de Auto Peças Cinder Limitada.  
 Nº 493.643 — Magri & Caravaggi.  
 Nº 496.639 — Ind. e Com. de Máquinas Agrícolas Tsumin S/A.  
 Nº 498.716 — Demisa Deutz Minas S/A. Fábrica de Tratores.  
 Nº 499.129 — Rádio Guanabara Sociedade Anônima.  
 Nº 499.369 — Indústria Metalúrgica Wagilon Ltda.  
 Nº 502.032 — Metalúrgica Costar Limitada.  
 Nº 506.503 — Longo & Santos Comércio e Indústria Ltda.  
 Nº 510.701 — Carvalho e Figueiredo Ltda.  
 Nº 519.811 — R.V.M. Indústria de Abrasivos Ltda.  
 Nº 521.656 — Alceu Wanderley.  
 Nº 530.490 — Metalúrgica Notivar Ltda.  
 Nº 533.695 — João Alfredo Ferreira da Costa.  
 Nº 539.655 — Ibesa Indústria Brasileira de Embalagens S.A.  
 Nº 547.943 — Cerealista Chavantes Ltda.  
 Nº 550.762 — Companhia de Tecidos São Paulo.  
 Nº 550.853 — Útil S.A. Indústrias Mecânicas e Metalúrgicas.  
 Nº 565.752 — Atrium Livraria e Galeria Ltda.  
 Nº 568.222 — Lavanderia e Tinturaria Attik Ltda.  
 Nº 567.687 — Valério Simões Loureiro.  
 Nº 568.087 — Hamil Suissa Indústria e Comércio S.A.  
 Nº 571.254 — Antenal Ltda. Auto Rádios e Acessórios.  
 Nº 571.790 — Tricotagem Catarinense Ltda.  
 Nº 586.288 — Textar. Indústrias Químicas Ltda.  
 Nº 586.483 — Monteiro & Siqueira Ltda.  
 Nº 594.112 — José Pedro Zacharias Filho.  
 Nº 599.316 — Indústrias Reunidas de Ornamentos Bonan Ltda.  
 Nº 601.157 — Sylvio Coelho.  
 Nº 604.122 — Coluna S.A. Gráfica. Jogos e Brinquedos.  
 Nº 605.041 — Lander Co. Inc.  
 Nº 605.227 — Ege Ind. e Com. de Móveis Ltda.  
 Nº 605.327 — Milton Alfredo da Silva.  
 Nº 609.523 — Gráfica Ledamar Ltda.  
 Nº 609.797 — Sociedade Rádio Marconi Ltda.  
 Nº 610.696 — K. Amemiya & Cia. Ltda.  
 Nº 611.583 — Tarca & Cia.  
 Nº 613.126 — M. A. Gomes S.A. Ind. e Com.

Nº 615.338 — Auto Mecânica Ho-Ho Ltda.  
 Nº 618.419 — E. Donfim.  
 Nº 621.650 — Rouras Cometa Limitada.  
 Nº 622.217 — Domus Agência Promocional de Vendas a domicílio Limitada.  
 Nº 623.189 — Comissária Hércules Ltda.  
 Nº 623.517 — Centermotta Serviços de Automóveis Ltda.  
 Nº 624.552 — Ricardo & Cia.  
 Nº 625.268 — Louvidro Mercantil Administradora S.A.  
 Nº 627.378 — Confecções Rondisil Ltda.  
 Nº 627.562 — Dondritex Tecidos e Confecções S.A.  
 Nº 628.017 — Comercial Batei Limitada.  
 Nº 628.024 — Olibra Ind. e Com. de Calçados Ltda.  
 Nº 628.988 — Fábio de Moraes Franco.  
 Nº 629.921 — Antonio Mendes.  
 Nº 630.046 — S. Albach & Cia.  
 Nº 630.792 — Ind. de Calçados Minarete Ltda.  
 Nº 632.187 — Hauler d Silva Ferreira.  
 Nº 632.226 — Damina Comércio e Representações Ltda.  
 Nº 632.864 — Ind. e Com. Gen. dutes Ltda.  
 Nº 632.907 — Darcy Luiz da Costa Salgueiro.  
 Nº 635.586 — Casa Masetti S.A. Ind. e Com.  
 Nº 641.586 — FNS Fábrica Nacional de Semi Condutoras S.A.  
 Nº 642.438 — Arthur Cardoso Curto.  
 Nº 642.446 — Carmen de Lima Alves.  
 Nº 642.586 — Ind. de Calçados Narpe Ltda.  
 Nº 644.299 — Expresso Mauá Transportes Ltda.  
 Nº 644.250 — Modary Importação e Exportação S.A.  
 Nº 645.105 — Oscar Pinkas.  
 Nº 645.551 — Marcenaria Artística Pedronicola Ltda.  
 Nº 645.808 — Sociedade Comercial e Industrial de Cereais Ltda.  
 Nº 646.149 — Panificadora Princeza Yara Ltda.  
 Nº 646.333 — Claretécnica Engenharia Civil Ltda.  
 Nº 646.825 — Redapre Comércio Representações de Diversos Produtos Ltda.  
 Nº 646.867 — Pinturas Kiz Ltda.  
 Nº 646.859 — Gráfica Lya Ltda.  
 Nº 646.872 — Panificadora Flor do Km 18. Ltda.  
 Nº 647.208 — Pimparel & Vieira.  
 Nº 647.558 — Ind. e Com. e Representações Irmãos Cunha Ltda.  
 Nº 647.718 — Rolf R. Lehmann.  
 Nº 648.201 — João Américo Rossi.  
 Nº 648.570 — Fornecedora de Comestíveis Kede Ltda.  
 Nº 648.571 — Fornecedora de Comestíveis Kede Ltda.  
 Nº 648.889 — Nelson Fernandes Barbosa.  
 Nº 650.122 — Felgaço Representação e Com. de Ferro e Aço Ltda.  
 Nº 650.535 — Pedro Sechi.  
 Nº 650.536 — João Batista de Camargo.  
 Nº 650.557 — Olavo Felbrin.  
 Nº 650.807 — Manoel Fernandes Mereno.  
 Nº 651.185 — Talsma Com. de Madeira Ltda.  
 Nº 651.185 — Empresa Iselp de Cinema Ltda.  
 Nº 651.185 — Cia. de Tecidos São Paulo S.A.  
 Nº 652.742 — Ind. de Tecidos Miranyl Ltda.  
 Nº 653.341 — Ind. de Argamassa Fortuna Ltda.  
 Nº 654.013 — Ind. e Com. de Se-

Nº 654.165 — Andrianópolis & Pappalipakis Ltda.  
 Nº 654.953 — Ind. Reunidas Max Wolfson S.A.  
 Nº 656.019 — Empreendimentos Imobiliários e Turismo Ltda. Emi-tur.  
 Nº 656.230 — Wrisocentro Ind. e Com. de Peças Automobilísticas Limitada.  
 Nº 656.537 — Normetal S.A. Ind. e Com.  
 Nº 657.527 — Paulo Garcia.  
 Nº 657.100 — Ursus Imp. Ltda.  
 Nº 657.859 — Biar Bijouteria Artística Ind. e Com. Ltda.  
 Nº 658.383 — Madeiras Cauduro Ltda.  
 Nº 658.616 — Trinitá del Monti Ltda.  
 Nº 658.638 — Ki-Kiom Ind. de Produtos Químicos Ltda.  
 Nº 661.991 — N. Marques.  
 Nº 662.073 — Peres & Brasil Ltda.  
 Nº 662.267 — Calçados Odilrena Ltda.  
 Nº 666.924 — Presentes e Modas Spotting Ltda.  
 Nº 679.895 — Ind. e Com. de Brilhantes Brasmal Ltda.  
 Nº 699.428 — Antônio José Andrade Campelo.  
 Nº 680.333 — Marcos Keutenedian Ind. e Com. Ltda.  
 Nº 681.001 — Representações Phaedra Ltda.  
 Nº 683.122 — Stail Sociedade Técnica de Acabamentos Industriais Limitada.  
 Nº 687.822 — Irmãos Ferraro Metalúrgica S.A.  
 Nº 689.119 — Josepha Medrano Vagliengo.  
 Nº 690.592 — Tambaú Com. e Ind. Ltda.  
 Nº 690.702 — Ind. e Com. de Bebidas Atitude Ltda.  
 Nº 691.100 — Imporquímica Produtos Químicos Ltda.  
 Nº 691.859 — Usirema Usina Recuperadora de Materiais Ltda.  
 Nº 691.982 — Ind. de Moldes Imojula Ltda.  
 Nº 692.400 — Ind. e Com. de Plásticos Policanar Ltda.  
 Nº 692.501 — Plásticos Paladino Com. e Ind. Ltda.  
 Nº 692.947 — Farmácia Arabá Limitada.  
 Nº 694.271 — Tearnex S.A. Ind. Técnica e Química de Papel.  
 Nº 694.806 — Com. de Máquinas de Escrever Lisarb Ltda.  
 Nº 695.607 — Atlav Ind. e Com. de Produtos Químicos Ltda.  
 Nº 695.997 — Protecto S.A. Tintas e Vernizes.  
 Nº 697.633 — Quimcebra Química Industrial Pedra Branca Ltda.  
 Nº 624.591 — Fábrica de Bolsas Rubecyr Ltda.

Arquivem-se os processos:

**DIVISÃO DE MARCAS**  
 Em 5 de agosto de 1971  
 Marcas Indejeradas.  
 Nº 496.855 — Arnopol — Arnopol Modas Ltda. — Classe 22.  
 Nº 555.256 — Ecom — Extra Ltda. Engenharia e Construções — Classe 16.  
 Nº 577.638 — B. Rubrin — Archor do Brasil Indústrias Farmacêuticas Ltda. — Classe 3.  
 Nº 633.783 — Inbratel — Inbratel Indústria Brasileira de Telecomunicações Ltda. — Classe 8.  
 Nº 680.944 — Spandex — Mafisa Importação e Exportação Ltda. — Classe 22.  
 Nº 748.892 — Decoral — Renner Herrmann S.A. Indústrias de Tintas e Oleos — Classe 16.

**Serviço de Recepção, Informação e Expedição**

Em 5 de agosto de 1970

**Diversos**

Mario Evaristo Stanguerlini (titular da patente MU nº 4.378) — Arquivou-se a petição nº 48.069-67.

Nº 692.089 — Drogalar — Gewehr, Hoehrs & Cia. Ltda. — Classe 2.  
 Nº 755.530 — Farrel Newton — Farrel Birmingham Company, Incorporated — Classe 6.  
 Nº 568.308 — Hércules — Artefatos Hércules Ltda. — Classe 21.  
 Nº 598.659 — Socopeças — Sociedade Comercial de Peças Ltda. "Socopeças" — Classe 7.  
 Nº 660.961 — Ibaeli — Baumer QBS Companhia Brasileira de Equipamentos — Classe 10.  
 Nº 303.224 — Lorfan — Produtos Roche Químicos e Farmacêuticos S. A. — Classe 3.  
 Nº 234.267 — Dular — Mobil Química Participações, Indústria e Comércio Ltda. — Classe 1.  
 Nº 427.296 — Argos — Lito Figueiredo & Cia. Ltda. — Classe 46.  
 Nº 243.792 — Opcortin — Ormonoterapia do Brasil S. A. — Classe 3.  
 Nº 616.900 — Súfasimazina — American Cyanamid Company — Classe 3.  
 Nº 636.519 — Violeta Imperial — Clavel Indústrias Químicas S. A. — Classe 48.  
 Nº 638.960 — Tetracaph — Arco S. A. Instituto Fármaco Biológico — Classe 3.  
 Nº 652.942 — Moustache Modas Ltda. — Classe 48.  
 Nº 673.425 — Lyter — Laboratório de Biologia Clínica S. A. — Classe 3.  
 Nº 675.024 — Velnac — Cia. Nacional de Veludos — Classe 30.  
 Nº 699.993 — Marisol — Orval Indústria de Produtos Químicos Limitada — cl. 2.  
 Nº 707.778 — Kor-In-Nil — Sucessintas S. A. Indústria de Tintas e Vernizes — cl. 1.  
 Nº 725.478 — Ultrabranco — Extrato de Branco Industria e Comércio Sociedade Anônima — cl. 46.  
 Nº 520.158 — Faisca — Produtos Químicos Faisca Ltda. — cl. 2.  
 Nº 631.952 — Bendizol — Merck & Co. Inc. — cl. 3.  
 Nº 638.738 — Zima Cloran — Laboratórios Frumstot S. A. Indústrias Farmacêuticas — cl. 3.  
 Nº 647.780 — Eufigol — Laboratórios Branova S. A. Indústria Química e Farmacêutica — cl. 3.  
 Nº 659.551 — Tovit — Laboratório Farmacêutico Internacional Sociedade Anônima — cl. 3.  
 Nº 675.428 — Vitasex — Farmacêuticos — Comércio e Indústrias de Produtos Químicos Ltda. — cl. 3.  
 Nº 681.295 — Sabão Vi-Ral — Anibal da Silva — cl. 46.  
 Nº 682.759 — Sabão Vitral — Anibal Rocha Dimas — cl. 46.  
 Nº 683.901 — Discão — Gravações Elétricas S. A. — cl. 28.  
 Nº 684.250 — Sabão Vi-Ral — Anibal Rocha Dimas — cl. 46.  
 Nº 686.822 — Nacional — Enac Eletroquímica Nacional Limitada — classe 1.  
 Nº 691.368 — JM — Johns Manville Corporation — cl. 1.  
 Nº 697.456 — Dourado — Gerobrás Indústria e Comércio Limitada — classe 28.  
 Nº 699.667 — Coral do Nordeste — Tintas Coral do Nordeste Sociedade Anônima — cl. 1.  
 Nº 700.050 — Salka — Indústria Brasileira de Produtos Químicos Sociedade Anônima — cl. 3.  
 Nº 456.017 — A Vida como ela é — Bloch Editores S. A. — cl. 32.

Nº 464.817 — Lamego — Frigorífico Serrano S. A. — cl. 41.  
 Nº 487.447 — Bem Bom — Viúva Magalhães & Cia. — cl. 41.  
 Nº 500.358 — Emblemática — Laboratório Climax S. A. — cl. 41.  
 Nº 520.405 — Midas — Midas Industrial Gráfica Ltda. — cl. 38.  
 Nº 562.766 — Bandeirante — Rolf Carlos Mucke — cl. 38.  
 Nº 576.196 — Enciclopedia Santista — Tito Batini — cl. 32.  
 Nº 599.928 — Cerâmica Suzano — Cerâmica Suzano Limitada — cl. 15.  
 Nº 597.990 — Stuart — Walter Canales — cl. 32.  
 Nº 598.082 — Hudson — Hudson Queiroz Sampaio — cl. 39.  
 Nº 600.083 — Hase — Casa Hase Ltda. — cl. 41.  
 Nº 604.163 — Oriental — Oriental Artes Gráficas Ltda. — cl. 38.  
 Nº 614.311 — Art-Pan — Antenor Luciano Braido — cl. 25.  
 Nº 621.724 — Vilasa — Vinhos Luiz Antunes S. A. — cl. 42.  
 Nº 623864 — Dourado — Comercial Dourado Ltda. — cl. 38.  
 Nº 630.947 — Do Forum — Bar e Lanches do Forum Ltda. — cl. 41.  
 Nº 632.251 — Café Avenida — Indústria e Comércio José Alves Limitada — cl. 41.  
 Nº 633.331 — Sideral — Sideral Fundação de Metais Ltda. — cl. 38.  
 Nº 633.351 — Murbras — Cristais Murbras Ltda. — cl. 14.  
 Nº 636.782 — Orbis em Revista — Eduardo Mayr — cl. 32.  
 Nº 639.404 — Conex — Cia. de Representações e Negócios Promocionais — cl. 38.  
 Nº 642.406 — Brasília — Brasília Exportadora Ltda. — cl. 42.  
 Nº 643.943 — Flor da China — Bar e Churrascaria Flor da China Ltda. — cl. 41.  
 Nº 644.532 — Eme Eme — Fábrica de Brinquedos e Artefatos de Madeira Eme-Eme Ltda. — cl. 49.  
 Nº 647.129 — Sidney — Representações Sidney Ltda. — cl. 41.  
 Nº 650.421 — Santa Edith — Companhia Comercial e Agrícola Santa Edith — cl. 41.  
 Nº 655.489 — Ornata — Ornata Organização Nacional de Terraplenagem Ltda. — cl. 50.  
 Nº 659.489 — Ornata — Ornata Organização Nacional de Terraplenagem Ltda. — cl. 50.  
 Nº 506.534 — Luxo Lar — Móveis Luxo Lar Ltda. — cl. 40.  
 Nº 532.853 — Pacaembu — Indústria de Óleos Pacaembu Limitada — cl. 47.  
 Nº 612.851 — Green — A. P. Green do Brasil S. A. Comercial Industrial e Têxtil — cl. 8.  
 Nº 621.554 — Wondersound — Ceternic Indústria e Comércio Limitada — cl. 3.  
 Nº 631.769 — Metrópole — Metrópole Motriz S. A. — cl. 21.  
 Nº 649.477 — Paraense — Auto Viação Paraense Limitada — cl. 21.  
 Nº 665.350 — Brasileira — Companhia Brasileira de Aeronaves Cobra — cl. 21.  
 Nº 672.543 — Brasília — Dental Brasileira Ltda. — cl. 10.  
 Nº 682.130 — Móveis Requite — Newton D. Vasconcellos — cl. 40.  
 Nº 691.387 — Itupeças — Itupeças Peças e Acessórios Ltda. — cl. 21.  
 Nº 699.397 — BBL — Aktiengesellschaft Brown, Boveri & Cie. — classe 10.

*Título de Estabelecimento Indeferido*  
 Nº 421.361 — Revendedora de Ferro Carioca — Revendedora de Ferro Carioca Ltda. — cl. 5, 6, 11 e 21.  
 Nº 567.931 — V. de Mar — Pedro Ricciardi — cl. 14, 16 e 28.  
 Nº 583.627 — Otam — Organização Técnica de Assistência e Manutenção Ltda. — OTAM — classes 6, 8, 15 e 33.  
 Nº 618.913 — Casa dos Barbantes — Companhia de Comércio e Indústria Freitas Soares — classes 22, 28 e 31.  
 Nº 647.810 — Estação Rodoviária Municipal de São Paulo — Estação Rodoviária São Paulo Ltda. — classe 33.  
 Nº 684.700 — Staff and Line — Geraldo Rodrigues da Silva — cl. 33.  
*Frase de Propaganda Indeferida*  
 Nº 34.2348 — Use Kem Transport — The Serwin Williams Company — cl. 1, 2, 4, 16, 28, 46, 47 e 48.  
 Nº 334.263 — Use Transport — The Serwin Williams Company — cl. 1, 2, 4, 16, 28, 46, 47 e 48.  
*Expressão de Propaganda Indeferida*  
 Nº 624.232 — Pare, Entre, Suba — Discalbrás Distribuidora Brasileira de Calçados Ltda. — cl. 1 a 50.

*Exigência*  
 Apresente procuração  
 Nº 729.587 — Tinturaria Basilio de Brito Limitada.  
 Nº 759.057 — Sinclair Ind. e Comércio de Relógios Limitada.  
 Nº 759.058 — Kao Pai En.  
 Nº 759.058 — Banco Ind. e Comércio de Santa Catarina S. A.  
 Nº 759.060 — Banco Ind. e Comércio de Santa Catarina S. A.  
 Nº 759.067 — Comapi Pinturas e Revesetimentos Ltda.  
 Nº 759.068 — Super Enxovais Blumenau S. A. Com. e Ind.  
 Nº 759.141 — Malet Ind. e Comércio de Plásticos Ltda.  
 Nº 759.203 — Frigoríficos Minas Gerais S. A. Frimisa.  
 Nº 759.204 — Sociedade Civil de Auditoria, Administração e Serviços Técnicos.  
 Nº 759.205 — Denison Propaganda Sociedade Anônima.  
 Nº 759.206 — Denison Propaganda Sociedade Anônima.  
 Nº 759.207 — Ribeiro, Nunes & Cia Ltda.  
 Nº 759.208 — Ribeiro, Nunes & Cia Ltda.  
 Nº 759.210 — Ceesa Construtora de Estradas e Estruturas Sociedade Anônima.  
 Nº 759.213 — Comissão de Desenvolvimento do Vale do Jequitinhonha.  
 Nº 759.214 — Comissão de Desenvolvimento do Vale do Jequitinhonha.  
 Nº 759.215 — Comissão de Desenvolvimento do Vale do Jequitinhonha.  
 Nº 759.216 — Comissão de Desenvolvimento do Vale do Jequitinhonha.  
 Nº 759.217 — União Brasileira Distribuidora de Tecidos S. A.  
 Nº 759.218 — União Brasileira Distribuidora de Tecidos S. A.  
 Nº 759.219 — União Brasileira Distribuidora de Tecidos S. A.  
 Nº 759.220 — União Brasileira Distribuidora de Tecidos S. A.  
 Nº 759.221 — União Brasileira Distribuidora de Tecidos S. A.  
 Nº 759.222 — União Brasileira Distribuidora de Tecidos S. A.

Nº 759.223 — União Brasileira Distribuidora de Tecidos S. A.  
 Nº 759.225 — Tupis Ferragens e Sanitários Ltda.  
 Nº 759.226 — Tupis Ferragens e Sanitários Ltda.  
 Nº 759.227 — Tupis Ferragens e Sanitários Ltda.  
 Nº 759.228 — Tupis Ferragens e Sanitários Ltda.  
 Nº 759.229 — Tupis Ferragens e Sanitários Ltda.  
 Nº 759.339 — Fernac Ferro e Materiais para Construção Limitada.  
 Nº 759.419 — Têxtil Apolo Ltda.  
 Nº 759.420 — Fábrica de Doces Gema Ltda.  
 Nº 759.421 — Papan Publicidade, Paines, Turismo e Promoções Limitada.  
 Nº 759.422 — Fábrica de Papel Ponte Nova S. A.  
 Nº 759.423 — Carlos Azevedo Rocha.  
 Nº 759.425 — Construtora Farmo Limitada.  
 Nº 759.426 — Hugo Rezende.  
 Nº 759.434 — Citylux S. A. Aparelhos Elétricos Domésticos.  
 Nº 759.442 — Indústria e Comércio Arpress Limitada.  
 Nº 759.460 — Tecnovendas Sociedade Anônima Com. e Representações.  
 Nº 759.480 — Argeu Lage.  
 Nº 759.564 — Bar e Restaurante do Trevo Ltda.  
 Nº 759.565 — Ornavo Organização Nacional de Vendas Limitada.  
 Nº 759.566 — Sicânia Asfaltadora Limitada.  
 Nº 759.567 — Imecor Imp. e Exp. e Representações Limitada.  
 Nº 759.568 — Mercearia Soromara Limitada.  
 Nº 759.569 — Frigorífico e Aba-  
 Nº 759.568 — Mercearia Soromara Limitada.  
 Nº 759.594 — Roloflex Comercial Limitada.  
 Nº 759.671 — Dra. Suemis M. Costa.  
 Nº 759.672 — Dra. Suemis M. Costa.  
 Nº 759.680 — Luiz Dias Rosa.  
 Nº 759.688 — Solaluxo Ind. e Comércio de Solas Cortadas Limitada.  
 Nº 759.681 — Luiz Dias Rosa.  
 Nº 759.689 — Newton Alvares Pimenta.  
 Nº 759.696 — Ramez Macari.  
 Nº 759.697 — Ramez Macari.  
 Nº 759.711 — Peperodri Ind. e Com. de Calçados Limitada.  
 Nº 759.712 — Peperodri Ind. e Com. de Calçados Limitada.  
 Nº 759.713 — João Jorge Saad.  
 Nº 759.714 — João Jorge Saad.  
 Nº 759.715 — João Jorge Saad.  
 Nº 752.153 — Confecções Landi Limitada.  
 Nº 749.801 — Tasteful Cosméticos Limitada.  
 Nº 633.430 — Auto Posto Independência Ltda.  
 Nº 662.774 — Século Automóveis Limitada.  
 Nº 752.154 — Comercial Belmonte Limitada.  
 Nº 752.186 — Posto São Luiz Maxim Ltda.  
 Nº 752.314 — Bar e Lanches Paz Ltda.  
 Nº 752.317 — Casa Tangará Ltda.  
 Nº 752.318 — Bar, Café e Lanches Ansil Ltda.  
 Nº 752.361 — Investmar S. A. Investimento, Crédito e Financiamento.  
 Nº 752.366 — Livros e Papéis Ltda.



- Nº 752.394 — Coipace Comercial e Industrial Paulista de Cereais Ltda.  
 Nº 752.396 — Posto de Serviço Novo Barão Ltda.  
 Nº 752.632 — Distribuidora de Comestíveis Cardéal Ltda.  
 Nº 752.668 — Vidros Planos Brasil Ltda.  
 Nº 752.670 — Independência Comércio de Ferragens e Parafusos Limitada.  
 Nº 752.672 — Top Modas Ltda.  
 Nº 752.674 — Antonio Carlos Cripa e Paulo Roberto Gardano.  
 Nº 752.675 — Antonio Carlos Cripa e Paulo Roberto Gardano.  
 Nº 752.676 — Antonio Carlos Cripa e Paulo Roberto Gardano.  
 Nº 752.677 — Antonio Carlos Cripa e Paulo Roberto Gardano.  
 Nº 752.679 — Novidades Alis Ltda.  
 Nº 752.691 — Irma Indústria de Vestimentos e Manufaturados Ltda.  
 Nº 752.720 — Padaria e Confeitaria Planalto Ltda.  
 Nº 752.724 — Panificadora Flôr de Sant'Anna Ltda.  
 Nº 752.734 — Malharia Brasil Limitada.  
 Nº 752.797 — Juracy Josepha da Silva Mendes.  
 Nº 752.980 — Radi Comércio e Representações de Ferragens Ltda.  
 Nº 753.134 — Signorina Modas Limitada.  
 Nº 753.136 — Bar e Lanches Serra da Estrela Ltda.  
 Nº 753.138 — Bar Recreio de Fátima Ltda.  
 Nº 753.139 — Leite & Leite Ltda.  
 Nº 753.140 — Leite & Leite Ltda.  
 Nº 753.183 — Impercret Sociedade Paulista de Impermeabilizações Limitada.  
 Nº 753.185 — Bernardino Correia de Matos.  
 Nº 753.186 — Redimex Representações, Importação e Exportação Ltda.  
 Nº 759.716 — Heparú Confeções e Comércio de Roupas Ltda.  
 Nº 759.718 — Restaurante e Pizzaria 2.740 Ltda.  
 Nº 759.719 — Guinel Comércio de Calçados e Bólsas Ltda.  
 Nº 759.721 — Comercial de Materiais para Construção "Beifak".  
 Nº 759.722 — Rita Dejman Gurevitz.  
 Nº 759.731 — Destilaria Dartmouth Ltda.  
 Nº 759.739 — Oswaldo Cunha Saboaria.  
 Nº 759.740 — Varsano Bólsas e Modas Ltda.  
 Nº 759.742 — Bólsa de Automóveis Rio Ltda.  
 Nº 759.803 — Edith dos Santos.  
 Nº 759.957 — Aramtex Ind. e Com. de Arames Ltda.  
 Nº 759.972 — São Paulo Minas Sociedade Anônima Crédito, Financiamento e Investimentos.  
 Nº 759.870 — Brito & Cia.  
 Nº 759.871 — Amaro & Cia. Limitada.  
 Nº 759.872 — J.F. Corrêa.  
 Nº 759.884 — Caravelle Tintas Limitada.  
 Nº 759.885 — Indústria e Comércio de Artefatos Metálicos Copacabana Ltda.  
 Nº 759.890 — Geraldo Casé.  
 Nº 759.891 — Ind. e Com. de Jóias Dom Ltda.  
 Nº 759.892 — Muguet Cabelereiros Ltda.  
 Nº 759.893 — Senteca Serviços Técnicos de Contabilidade e Administração.  
 Nº 759.894 — Villa Real Cabelereiros Ltda.  
 Nº 759.917 — David Calabria.  
 Nº 760.056 — Geraldo Clarindo Amora.  
 Nº 760.119 — Paulo Robilotti.  
 Nº 760.120 — Representações Santos Carvalho Ltda.  
 Nº 760.126 — Com. de Calçados Tiete Ltda.  
 Nº 760.217 — Dra. Suemis M. Costa.  
 Nº 760.235 — Curso Nossa Senhora das Vitórias S.A.  
 Nº 760.253 — Transportadora Caçique Ltda.  
 Nº 760.331 — Famabra de Máquinas Brasil Ltda.  
 Nº 760.335 — Produtos Aromáticos Minas Gerais S.A.  
 Nº 760.337 — Palissander Madeiras Ltda.  
 Nº 760.372 — Sociedade Teatral Santos Anjos Ltda.  
 Nº 760.373 — Sociedade Teatral Santos Anjos Ltda.  
 Nº 760.396 — Hotel Alfama Ltda.  
 Nº 760.411 — Organização AMF de Com. e Representações Ltda.  
 Nº 760.413 — Reclam. Publicidade Ltda.  
 Nº 760.469 — Mário Miguel & Cia.  
 Nº 760.503 — Messer Griesheim GMBH.  
 Nº 760.504 — Messer Griesheim GMBH.  
 Nº 760.516 — Dardisma Distribuidora Paranaense de Materiais.  
 Nº 760.517 — 760.518 — Dardisma Distribuidora Paranaense de Mase-rais.  
 Nº 760.520 — Galocha Moderna S.A.  
 Nº 760.521 — 760.522 — Galocha Moderna S.A.  
 Nº 760.528 — Caldas da Imperatriz Com e Ind. S.A.  
 Nº 760.530 — Aviário S. Bento Ltda.  
 Nº 760.531 — Móveis Novo Mundo Ltda.  
 Nº 760.533 — Luz Hotel Ltda.  
 Nº 760.534 — Livraria e Papelaria Central Ltda.  
 Nº 760.535 — Imperatriz Quimica Ltda.  
 Nº 760.536 — Caldas da Imperatriz Com. e Ind. S.A.  
 Nº 760.537 — Gráfica Mercúrio Limitada.  
 Nº 760.538 — Granja Santa Genova Ltda.  
 Nº 760.539 — Granja S. Antônio Ltda.  
 Nº 760.551 — Pósto Turista Ltda.  
 Nº 760.555 — Comercial Bonanza Ltda.  
 Nº 760.556 — Bento Francisco Júnior.  
 Nº 760.565 — Oswaldo Cunha Saboaria.  
 Nº 760.574 — Cia. Mercantil Antônio Guerra Ind. e Com.  
 Nº 760.575 — 760.576 — 760.577 — 760.578 — 760.579 — 760.580 — 760.581 — 760.582 — Cia. Mercantil Antônio Guerra Ind. e Com.  
 Nº 760.583 — Viuva Antônio Guerra S.A.  
 Nº 760.720 — Grupo de Propaganda Bob Chust Ltda.  
 Nº 760.776 — Auto Peças e Acessórios Maracantins Ltda.  
 Nº 760.870 — Impala Auto Ônibus Ltda.  
 Nº 760.871 — Impala auto Ônibus Ltda.  
 Nº 760.911 — Morelli Automóveis Ltda.  
 Nº 760.912 — Morelli Automóveis Ltda.  
 Nº 760.999 — Sideral Ind. e Com. Derivados de Petróleo Ltda.  
 Nº 761.003 — Bebidas Megre Ltda.  
 Nº 761.009 — Ind. de Bebidas Fortubras Ltda.  
 Nº 761.114 — Cafeeira S. Antônio Ltda.  
 Nº 761.123 — Lovabel do Brasil S.A. Ind. e Com. de Roupas.  
 Nº 761.124 — Noruega Ind. e Com. de Malhas Ltda.  
 Nº 761.125 — Noruega Ind. e Com. de Malhas Ltda.  
 Nº 761.133 — Equipamentos Hospitalares Beni Ltda.  
 Nº 761.158 — Mecânica Broto Limitada.  
 Nº 761.174 — D.M. Vieira Souto.  
 Nº 761.312 — Ligia Silveira Queiroz.  
 Nº 761.314 — Emilliano Bechelani.  
 Nº 761.473 — Fama Fábrica de Malhas Ltda.  
 Nº 761.613 — Diler S.A. Engenharia e Arquitetura.  
 Nº 761.614 — Diler S.A. Engenharia e Arquitetura.  
 Nº 761.620 — Banerva Ind. e Comércio Ltda.  
 Nº 761.625 — Murillo Abreu Rodrigues da Cunha.  
 Nº 761.642 — Johann Filhos Ltda.  
 Nº 761.654 — Auto Oficinas Nôvo Rio Ltda.  
 Nº 761.656 — Banco de Crédito Real de Minas Gerais S.A.  
 Nº 761.657 — 761.658 — 761.659 — 761.660 — 761.661 — 761.662 — 761.663 — 761.664 — 761.665 — ...  
 761.666 — 761.667 — 761.668 — ...  
 761.672 — 761.673 — 761.674 — ...  
 761.699 — 761.670 — 761.671 — ...  
 761.675 — 761.676 — 761.677 — Banco de Crédito Real de Minas Gerais S.A.  
 Nº 761.678 — 761.679 — 761.680 — 761.681 — 761.682 — 761.683 — ...  
 761.684 — 761.685 — 761.686 — ...  
 761.687 — 761.689 — 761.688 — ...  
 761.690 — 761.691 — 761.692 — ...  
 761.693 — 761.694 — 761.695 — ...  
 761.696 — 761.697 — Banco de Crédito Real de Minas Gerais S.A.  
 Nº 761.698 — 761.699 — Banco de Crédito Real de Minas Gerais S.A.  
 Nº 761.837 — Sibbeckmann Brasil Deferentes.  
 Nº 761.840 — Fino Sport Ind. de Vestuário Ltda.  
 Nº 761.928 — Norsul Serviços Técnicos de Economia e Finanças Ltda.  
 Nº 761.983 — Utoslandia Com., Imo. e Exn. Ltda.  
 Nº 761.983 — Açougue Flôr de Liz Ltda.  
 Nº 761.985 — Ao Caçador. Com. e Imp. Ltda.  
 Apresente novos exemplares:  
 Nº 365.933 — Imperial Films Internacional S.A.  
 Nº 519.439 — Persianas Canadá Limitada.  
 Nº 578.997 — Biofarma Anonymé.  
 Nº 725.305 — Iza Plásticos Ltda.  
 Nº 725.605 — Chas. Pfizer & Co., Ilc.  
 Nº 729.407 — Grossversandhaus Quelle Gustav Schickedanz K.G.  
 Nº 729.851 — Hermann Ind. e Com. Hic S.A.  
 Nº 730.599 — American Cyanamid Company.  
 Nº 731.520 — Chas. Pfizer & Co., Inc.  
 Nº 731.661 — Cia. Swift do Brasil.  
 Nº 732.258 — Banco Alfomares Sociedade Anônima.  
 Nº 732.260 — 732.266 — Banco Alfomares S.A.  
 Nº 732.582 — The Dow Chemical Company.  
 Nº 524.632 — Móveis Ezipal Ltda.  
 Nº 546.849 — Varian Associates.  
 Nº 605.115 — Aços Fios Pratiní S.A.  
 Nº 609.718 — Macife S.A. Materiais de Construções.  
 Nº 644.085 — Norbrasite Com. e Imp. S.A.  
 Nº 644.536 — Sanauto Ltda. Peças e Acessórios Para Automóveis.  
 Nº 657.017 — Auto Mecânica Diesel Queirós dos Santos Ltda.  
 Nº 658.227 — Calan Com. e Ind. de Capas Para Autos Ltda.  
 Nº 728.123 — Neotis S.a.S.  
 Nº 855.083 — Blue Sky Jóias Ltda.  
 Nº 659.705 — Jerfan & Cia.  
 Nº 662.879 — Ind. de Tecidos Elcks Ltda.  
 Nº 684.803 — Annik Modas Ltda.  
 Nº 667.530 — Lapidação de Diamantes Belga Ltda.  
 Nº 720.225 — Seri Screen Decorações J.L.L.  
 Nº 485.758 — Luiz Michielon S.A. Agricultura Ind. e Com.  
 Nº 494.248 — Ampelio Fiochi.  
 Nº 522.042 — The Singer Company.  
 Nº 531.152 — Smith Corona Marchant Inc.  
 Nº 532.316 — Vidrolan do Paraná S.A. Ind. e Com. de Isolantes Térmicos.  
 Nº 550.632 — Itai Comercial Agrô Pastoral Ltda.  
 Nº 583.845 — Rassegna Ltda.  
 Nº 690.834 — Cogel Cia Guanabara de Embalagens Ltda.  
 Nº 631.991 — Soc. Produtos Tonding Ltda.  
 Nº 633.710 — Correio da Manra S.A.  
 Nº 633.980 — Oriel Empreendimentos Imobiliários S.A.  
 Nº 633.997 — Oriel Empreendimentos Imobiliários S.A.  
 Nº 624.246 — Peculiar Indígena Ltda.  
 Nº 635.019 — Comercial Herman Mazer Ltda.  
 Nº 637.620 — Elvert de Mello Brandão.  
 Nº 633.858 — Alain Jaccoud.  
 Nº 643.700 — Xelsior S.A. Inds. Reunidas de Embalagens e Artes Gráficas.  
 Nº 644.112 — Karibê S.A. Ind. e Com.  
 Nº 644.467 — Banco Crefisul de Investimento S.A.  
 Nº 644.481 — 644.482 — Banco Crefisul de Investimento S.A.  
 Nº 645.199 — Prima Eletro Domésticos S.A.  
 Nº 645.486 — Cia. de Desenvolvimento Econômico do Paraná Codepar.  
 Nº 645.739 — Jobal Ind. de Artefatos de Papel Ltda.  
 Nº 645.093 — Cia. Riograndense de Negócios S.A.  
 Nº 647.299 — Cooperativa de Consumo dos Bancários do Rio Grande do Sul Ltda.  
 Nº 648.621 — Papelaria Grajau Limitada.  
 Nº 656.629 — Pereira Rocha & Cia. Ltda.  
 Nº 659.724 — Oca Engenharia e Com. Ltda.  
 Nº 661.997 — Fernando Cuenca Toledo  
 Nº 248.307 — Metalon Ind. e Com. S.A.  
 Nº 488.833 — Johnson & Johnson.  
 Nº 515.474 — Frigorífico M. Gerais S.A.  
 Nº 515.481 — 515.501 — Frigorífico M. Gerais S.A.  
 Nº 519.511 — Rádio Técnica São Gonçalo Ltda.  
 Nº 519.389 — Ipama Ind. Paulista de Máquinas Ltda.  
 Nº 624.184 — Nacional de Petróleo S.A.  
 Nº 634.120 — Instaladora Oliveira de Eletricidade Ltda.  
 Nº 634.154 — Epoplast Ind. de Plásticos Ltda.  
 Nº 659.721 — Oficina Mecânica Pedruca Ltda.  
 Nº 660.023 — Oficina Mecânica Levyvar Ltda.  
 Nº 662.471 — Djalma de Oliveira & Filhos Ltda.  
 Nº 663.177 — Wandeter Werke A.G.  
 Nº 671.550 — Ponto Branco Utilidades Domésticas Ltda.  
 Nº 690.711 — Ind. de Móveis S. Tarcsio Ltda.  
 Nº 695.420 — Monsabel Montagem e Decorações de Salão de Beleza Limitada  
 Cumpra exigências diversas:  
 Nº 627.170 — 627.171 — Produtos Roche Químicos e Farmacêuticos Sociedade Anônima.  
 Nº 545.314 — Laboratório Lancha Navarron.

Nº 549.232 — Auto Asbestos S.A.  
 Ns. 549.240 — 549.250 — Auto Asbestos S.A.  
 Nº 552.256 — Ind. Química e Farmacéutica Schering S.A.  
 Nº 561.546 — Ultraquímica Ind. e Com. Ltda.  
 Nº 567.967 — Laboratórios Keto Wemaco S.A.  
 Nº 567.968 — Laboratórios Keto Wemaco S.A.  
 Nº 570.159 — Laboratórios Branova S.A. Ind. Química e Farmacéutica.  
 Nº 571.861 — Biofarma Sociedade Anonyme.  
 Nº 571.862 — Biofarma Sociedade Anonyme.  
 Nº 571.867 — Laboratórios Branova S.A. Ind. Química e Farmacéutica.  
 Nº 576.318 — Laboratórios Keto Wemaco S.A.  
 Nº 579.012 — Biofarma Sociedade Anonyme.  
 Nº 581.771 — Colgate Palmolive Company.  
 Nº 581.778 — Merck & Co. Inc.  
 Nº 667.958 — Usafarma S.A. Ind. Farmacéutica.  
 Nº 670.256 — Inds. Macedo Serra S.A.  
 Nº 673.633 — Imobiliária Harmonia Ltda.  
 Nº 674.663 — Empresa Gráfica O Cruzeiro S.A.  
 Nº 682.390 — E. Merck Aktiengesellschaft.  
 Nº 732.275 — Banco Alfomares Sociedade Anônima.  
 Ns. 732.285 — 732.286 — 732.287 — 732.302 — 732.304 — Banco Alfomares S.A.  
 Nº 732.520 — Farbenfabriken Bayer Aktiengesellschaft.  
 Nº 732.627 — Hokko Chemical Industry Co., Limited.  
 Nº 590.931 — Mecânica Mogk Limitada.  
 Nº 635.398 — Comercial e Imp. S.A. Cisa.  
 Nº 657.565 — Auto Mecânica Devor Ltda.  
 Nº 657.946 — Móveis e Decorações Frankmarl Ltda.  
 Nº 538.958 — Alcon Laboratórios do Brasil Ltda.  
 Nº 538.959 — Alcon Laboratórios do Brasil Ltda.  
 Nº 551.802 — Cia. Vinícola Rio Grandense.  
 Nº 592.566 — S.A. Instituto Biotecnológico Americano Saiba.  
 Nº 646.308 — Tecnogeral S.A. Comércio e Ind.  
 Nº 647.035 — Tecnogeral S.A. Comércio e Ind.  
 Nº 670.600 — Laboratório Americano de Farmacoterapia S.A.  
 Nº 701.568 — Farmácia e Drogeria Dom. Villares.  
 Nº 720.157 — Farmácia e Drogeria Juruti Ltda.  
 Nº 659.672 — Romulo Matorana.  
 Nº 659.688 — Falesi & Cia. Ltda.  
 Nº 659.689 — Falesi & Cia. Ltda.  
 Nº 666.607 — Laboratório Geyer S.A.  
 Nº 673.426 — Laboratório de Biologia Clínica S.A.  
 Nº 673.428 — Laboratório de Biologia Clínica S.A.  
 Nº 710.475 — Química e Farmacéutica Nikkho do Brasil Ltda.  
 Nº 720.509 — Laboratórios Organon do Brasil Ltda.  
 Nº 721.670 — Laboratórios Prismut S.A.  
 Nº 421.101 — Tintas Crem Art Sociedade Anônima.  
 Nº 504.668 — Lanches Carajá Limitada.  
 Nº 507.705 — Bar e Lanches Fidi de Vinhais Ltda.  
 Nº 509.007 — Cia. Terra Roxa de Participações Empreendimentos.  
 Nº 545.494 — Barão Ind. e Com. Ltda.

Nº 547.016 — Ind. e Com. Sobral S.A.  
 Nº 550.620 — Rimarco Imp. Ltda.  
 Nº 551.295 — Transvox Com. e Indústria Ltda.  
 Nº 557.339 — Bar. Lanches e Mercadoria Jardim América Ltda.  
 Nº 558.635 — Cantu Móveis e Interiores Ltda.  
 Nº 565.269 — João Alzei & Filhos Ltda.  
 Nº 576.913 — Seta Comercial Ltda. Publicidade Ltda.  
 Nº 579.406 — Brasolda Ind. e Comércio Ltda.  
 Nº 578.438 — Mc Cann Erickson  
 Nº 588.356 — Visanil Viação São Paulo Niterói Ltda.  
 Nº 592.609 — Panificadora Nova Estoril Ltda.  
 Nº 594.039 — Mecânica Lido Ltda.  
 Nº 597.523 — Mercadoria Balnearia Ltda.  
 Nº 599.149 — Sociedade Agrícola Jardins Tropicais Ltda.  
 Nº 600.694 — Consórcio Tropical de Empreendimentos Imobiliários Ltda.  
 Nº 601.181 — Hugoes Engenharia e Comércio Ltda.  
 Nº 601.766 — Central Rolamentos Ltda.  
 Nº 601.768 — Casa Luz Construções Elétricas Ltda.  
 Nº 601.872 — Sociedade Estoril de Bares Ltda.  
 Nº 605.595 — Joalheria Princesa Ltda.  
 Nº 608.167 — Sociedade Ind. Mineira e Agrícola Ltda (SOMAG).  
 Nº 615.881 — Belvedere S.A. Adm. Imp. e Com.  
 Nº 627.597 — Usina Ipojuca S.A.  
 Nº 627.626 — Comercial Jaguaré S.A.  
 Nº 628.695 — Com. e Representações de Cereais Aliada Ltda.  
 Nº 629.089 — Depósito de Bebidas 1º de Setembro Ltda.  
 Nº 630.040 — Inca Embalagens Modernas Ltda.  
 Nº 637.567 — Merca Tudo Utensílios Domésticos Ltda.  
 Nº 638.736 — Plastiflux Propaganda Ltda.  
 Nº 638.974 — Comissária Boa Vista de Despachos Ltda.  
 Nº 640.158 — Stúdio Artístico Princesa Ltda.  
 Nº 641.629 — Com. de Materiais Para Construções Bimar Ltda.  
 Nº 645.354 — João França.  
 Nº 646.307 — Tecnogeral S.A. Comércio e Ind.  
 Nº 650.843 — Emprol Empresa de Propaganda Ltda.  
 Nº 604.329 — Ind. e Com. Century Artigos de Escritórios Ltda.  
 Nº 636.605 — Promo S.A. Serviço e Promoção.  
 Nº 638.502 — Paterson Candy International Limited.  
 Nº 649.478 — Artigos Dentários Translux Ltda.  
 Nº 662.583 — Kennedy Automóveis Ltda.  
 Nº 693.506 — Agroexport Exo. e Imp. de Produtos Agrícolas Ltda.

**Diversos**

Nº 636.215 — Bazar Princesa do Norte Ltda. — Torno sem efeito a exigência supra. — Prossiga-se com os exemplares de fls. 10-12.  
 Nº 755.382 — Massimo Spalla — Torno sem efeito a exigência supra.  
 Nº 657.999 — Johannes Hendrius Mustert — Inaceitável o pedido de fls. 8. — Permiti-se a correção de um erro, seria acarretar para o Departamento, além do prejuízo de ordem econômica, o fator perda de tempo com tais procrastinações.  
 Nº 692.098 — CRF Confecções Francesas Reunidas S.A. Ind. e Comércio. — Nada há que deferir face ao disposto no art. 166, § 1º do CPI.

Explan Exposições, Planejamentos e Promoções (titular do termo número 890.569). Arquite-se o pedido de preferência, tendo em vista a resistência.

**Arquivamento de Processos**

Foram mandados arquivar os Processos abaixo:

Nº 498.048 — Biassa Ind. Aeronáutica Ltda.  
 Nº 634.169 — Tinturaria Vera Cruz Ltda.  
 Nº 621.494 — Oase Oficinas Associadas de Soldas Especiais Ltda.  
 Nº 657.948 — Sociedade de Automóveis e Peças Arcoverde Ltda. Sapal.  
 Nº 584.494 — Garagem e Oficinas Túnel Novo Ltda.  
 Nº 648.904 — Ind. de Metais Pequeno S.A.  
 Nº 655.743 — Empresa Jornalística Brasileira S.A.  
 Nº 655.744 — Empresa Brasileira S.A.  
 Nº 741.857 — Laboratório Paulista de Biologia S.A.  
 Nº 742.942 — Química Baruel Limitada.  
 Nº 753.612 — Dannemann, Com. e Ind. de Fumos Ltda. Dancoln.  
 Nº 760.705 — Jean D'Albret.  
 Nº 802.030 — Bicycletas Monark S.A.  
 Nº 808.710 — João Baptista de Magalhães Vaz — Arquivem-se os processos.

**DIVISÃO DE PATENTES**

Em 5 de agosto de 1970

**Notificação**

Depois de decorrido o prazo de 60 dias, a partir da presente data, para recurso e se nenhum interessado do mesmo se valer ficam notificadas os requerentes abaixo mencionados para comparecer a este Departamento, a fim de efetuar o pagamento da taxa final, dentro do prazo de 60 dias, contados da data em que tiver expirado aquele prazo de recurso:

**Modelo Industrial, Deferido**

Nº 151.024 — Novo modelo de calço para motores de veículo utilitários — José Joaquim Moreno.

Nº 178.450 — Um modelo de copo — Cristais Prado S.A.

**Notificação**

Ficam notificados os requerentes abaixo mencionados para comparecer a este Departamento, a fim de efetuar o pagamento da taxa final e da primeira anuidade, dentro do prazo de 60 dias:

**Privilégio de Invenção Deferido**

Nº 115.736 — Processo para encapsulamento de material lipófilo finalmente dividido — The National Cash Register Company.  
 Nº 121.314 — Processo para a obtenção de nitrila acrílica e metacrilica — Farbenfabriken Bayer Aktiengesellschaft.  
 Nº 122.266 — Processo de preparação de composições organopolissiloxânicas vulcanizáveis — Société des Usines Chimiques Rhône-Poulenc.  
 Nº 131.025 — Processo para a preparação de aldeídos e/ou álcoois de catalisador aplicável para este fim — Shell Internationale Research Maatschappij N.V.

Nº 131.704 — Processo e Dispositivo para fabricar corpos ocos, em particular, garrafas, por meio de material termoplástico — Reinold Hagen.  
 Nº 141.291 — Processo para preparar novas Organo-Polissiloxanas e composição de matéria contendo as mesmas — Dow Corning Corp.  
 Nº 164.854 — Processo de redução de teor de sulfato em carga de material Howe-Ba Ker Engineers, Inc.

**Privilégio de Invenção Indeferido**

Nº 149.736 — Discos fonográficos aplicados em folhas de revista, jornais e outros encadernados — Vicente Cruso.  
 Nº 161.272 — Composições de Tinta — Imperial Chemical Industries Limited.

**Modelo Industrial Indeferido**

nais Nº 144.858 — Interruptor Elétrico — José Ismael Mustiano Piragne.  
 Nº 154.711 — Novo modelo de sandália — Duracour S.A. Indústria e Comércio.

Nº 164.042 — Tijolo esmaltado — Cerâmica Funcional Prata Ltda.  
 Nº 165.091 — Centro ornamental para volantes de veículos — João Lech Netto.

Nº 167.656 — Novo modelo de mesa ou escrivaninha — Uvidio aBsiue.  
 Nº 169.212 — Nova linha ornamental de panela com apoio — Metalúrgica Osiris Ltda.  
 Nº 169.213 — Nova linha ornamental de panela — Metalúrgica Osiris Ltda.

Nº 172.942 — Um novo tipo de acolchoado — Fugio Yamagishi.  
 Nº 175.703 — Original modelo de carroçaria para utilitário — André Siani Netto.

Nº 178.155 — Novo modelo de cinta calça para uso feminino — Salud Campanha Bera.  
 Nº 178.161 — Um novo modelo de Carroceria tipo Sedan — Arnaldo José Pacifico.

Nº 178.609 — Um novo tipo de meia colégial e outros — Masahiro Seno.  
 Nº 178.620 — Novo e original modelo de filtro — Egídio Di Vizio.  
 Nº 184.214 — Nova configuração de bicicleta — Bicycletas Monark S. A.

**Exigências**

Cumpra exigências técnicas:

Nº 106.397 — J. R. Geigy A. G.  
 Nº 125.280 — Vittorio Medici.  
 Nº 133.665 — Chales Artandi.  
 Nº 138.932 — General Cigar Co. Inc.  
 Nº 145.394 — The Gillette Company.  
 Nº 146.737 — Orestes Jacinto.  
 Nº 153.140 — Dow Corning Corp.  
 Nº 156.022 — Olin Mathieson Chemical Corp.  
 Nº 157.017 — Fred H. Sexsmith.  
 Nº 157.660 — Bruno Del Tio.  
 Nº 157.978 — Imefrel Ind. Metalúrgica de Precisão Ltda.  
 Nº 160.899 — Allied Chemical Corp.  
 Nº 173.380 — Siba Société Anonyme.  
 Nº 144.893 — General Aniline & Film Corp.  
 Nº 174.992 — J. R. Geigy S. A.  
 Nº 174.993 — J. R. Geigy S. A.  
 Nº 179.391 — Ciba Société Anonyme.  
 Nº 180.456 — Theodomiro Pereira D'arte.  
 Nº 184.973 — Eastman Kodak Company.

**Divisão Jurídica**

**Seção de Transferências e Licença**

Em 5-de agosto de 1970

**Exigências**

**Cumpra Exigências:**

American Engineering Company Limited (junto à pat. PI nº 62.776)  
The Reliance Electric and Engineering Company (junto à pa. LI número 69.798).

**Exigências para Marcas**

**Cumpra Exigências:**

Supraphon, Gramoponové Deský A Hudební Vydavatelství, Narodní Podnik (junto ao registro nº 216.945).  
Sociedade de Chá Ypiranga e Representações Ltda. (junto ao registro nº 325.338)

Kabushiki Kaisha Ricoh (junto ao registro nº 350.514).

La Barcarolla Creações Ltda. (junto ao termo nº 490.741)

Cia. Swift do Brasil S.A. (junto ao termo nº 584.144)  
Cia. Marnito S.A. Indústria Brasileira de Mármore e Granitos (junto ao termo nº 597.917).

Staflex International Limited (junto ao termo nº 613.141).

Toddy do Brasil S.A. (junto ao termo nº 624.666)

Lafi S.A. Produtos Químicos e Farmacêuticos (junto ao termo número 634.634).

Ind. Metalúrgica Truffi S.A. (junto ao termo nº 640.719).

Cooperativa Regional de Consumos Bancários do Rio Grande do Sul Ltda. (junto aos termos números: 645.522 e 647.247).

Rebis Ind. e Com. Ltda. (junto ao termo nº 655.372).

Tintas Coral S.A. (junto ao termo nº 679.721).

Marcílio Pereira da Silva (junto ao termo nº 717.811).

Lanover S.A. Ind. de Malhas (junto aos termos nºs. 736.207 - 736.208 - 736.213 - 736.214).

Indústria de Papel Cumbica S.A. (junto ao termo nº 736.406).

Casa Ferreira Braga de Alcool e Aguardente Ltda. (junto aos termos nºs. 736.769 e 736.770).

Ind. Metalúrgica Truffi S.A. (junto ao termo nº 736.872).

Comercial Cerealista Luzitano Limitada (junto ao termo nº 736.883).  
Coin International (junto ao termo nº 737.260 - 737.262 - 737.263).

Lanover S.A. Ind. de Malhas (junto aos termos nºs. 738.883 - 738.884 - 738.885 - 738.886 - 738.887 - 738.888 - 738.889 - 738.893).

Allison Campos Cruz (junto ao termo 742.32).

**Retificação de Clichê**

Nº 852.269 - "Engex" de Jubran & Elage Ltda. - Classe 16 - Clichê pub. em 4-7-68.

Nº 852.210 - "Aguiar" de Ariosaldo Bento de Sousa - Classe 41 - Clichê pub. em 3-7-68.

Nº 852.228 - "Arroz Tropeiro" de Nazir João Cosac - Classe 41 - Clichê pub. em 3-7-68.

Nº 852.403 - "Rodison" de Cirilo Alexandre Frainer - Classe 8 - Clichê pub. em 1-7-68, estabelecido em São Paulo.

Nº 852.409 - "Piraporinha" de Associação Piraporinha Ltda. - Classe 0 - Clichê pub. em 4-7-68.

Nº 852.415 - "La Fatina" de Alamo Antonio P. - Classe 36 - Clichê pub. em 4-7-68.

Nº 852.417 - "Bragança" de Frigorífico Bragança Ltda. - Classe 41 - Clichê pub. em 4-7-68.

Nº 852.429 - "Papelão" de Indústria Beneficiadora Papelão Ltda. - Classe 38 - Clichê pub. em 4-7-68.

Nº 852.436 - "Vidal-Car" de Vidal-Car Automóveis Ltda. - Classe 21 - Clichê pub. em 4-7-68.

Nº 852.441 - "Oiraned" de Indústria e Comércio de Produtos Alimentícios Odraned Ltda. - Classe 41 - Clichê pub. em 4-7-68.

Nº 852.447 - "Ugues" de Ugues S. Hamburger Ltda. - Classe 42 - Clichê pub. em 1-7-68.

Nº 852.449 - Título "M.M." de "M.M." - Empreendimentos Sociedade Civil Ltda. - Classe 33 - Clichê pub. em 4-7-68.

Nº 852.451 - "M'ni um Robot" de Ronaldo Nogueira - Classe 8 - Clichê pub. em 4-7-68.

Nº 852.467 - "Cordoba" de Cordoba - Representações de Tecidos Ltda. - Classe 23 - Clichê pub. em 5 de julho de 1968.

Nº 852.469 - "Jupritax Sports" de J. Prizkuinik - Classe 36 - Clichê pub. em 5-7-68.

Nº 852.475 - "Belle de Nuit" de Industriais Reunidas Diwantex Ltda. - Classe 22 - Clichê pub. em 5-7 de 1968.

Nº 852.476 - "Belle de Nuit" de Industriais Reunidas Diwantex Ltda. - Classe 23 - Clichê pub. em 5-7 de 1968.

Nº 852.477 - "Belle de Nuit" de Industriais Reunidas Diwantex Ltda. - Classe 36 - Clichê publicado em 5 de julho de 1968.

Nº 838.017 - "Salão da Criança" de Alcântara Machado Comércio e Empreendimentos Ltda. - Classe 32 - Clichê pub. em 2-2-68.

Nº 852.273 - "Engex" de Jubran & Elage Ltda. - Classe 16 - Clichê pub. em 4-7-68.

Nº 852.296 - "N B - Novidades Brasileiras" de Novidades Brasileiras Comércio de Flores Artificiais Ltda. - Classe 25 - Clichê pub. em 4-7 de 1968.

Nº 847.400 - "Citrazin" de Nippon Soda Company, Limited - Classe 2 - Clichê pub. em 13-5-68, estabelecido em Tokio, Japão.

Nº 847.401 - "Emblemática de Control Limited" - Classe 4 - Clichê pub. em 13-5-68.

Nº 847.442 - "Beroclama" de Beroclama Confecções Ltda. - Classe 36 - Clichê pub. em 13-5-68, estabelecido na Capitão do Estado de São Paulo.

Nº 847.452 - "Tiaraju" de Companhia de Fumos Santa Cruz - Classe 44 - Clichê pub. em 14-5-68.

Nº 847.482 - "Lieben" de Lieben Confecções Ltda. - Classe 36 - Clichê pub. em 14-5-68.

Nº 847.483 - "Polo Norte" de Laticínios Polo Norte Ltda. - Classe 41 - Clichê pub. em 14-5-68.

Nº 847.498 - "Festalândia" de Comercial Festalândia Ltda. - Classe 25 - Clichê pub. em 14-5-68.

Nº 854.330 - "Terra Santa" de Malharia Terra Santa Indústria e Comércio Ltda. - Classe 36 - Clichê pub. em 31-7-68, estabelecido na Capital do Estado de São Paulo.

Nº 854.335 - "Mercator" de Mercator - Cia. Distribuidora de Auto Peças - Classe 28 - Clichê pub. em 31-7-68, estabelecido na Capital do Estado de São Paulo.

Nº 854.365 - "Título" de "Quem procura calças, val a Fonte das Calças" - Classe 36 - Clichê pub. em 31-7-68.

Nº 854.375 - "Notatex" de Notatex Indústria e Comércio de Confecções Ltda. - Classe 36 - Clichê publicado em 31-7-68.

Nº 854.365 - "Paissandu" de Laticínios Paissandu Ltda. - Classe 41 - Clichê pub. em 31-7-68.

Nº 854.392 - "Santa Eugênia" de Textil Santa Eugênia S.A. - Classe 4 - Clichê pub. em 1-7-68.

Nº 825.331 - "Milire" de Milton Freitas - Classe 3 - Clichê pub. em 4-1-68.

Nº 615.474 - Título de Estabelecimento "Eric A Brac" de Carlos Maia de Souza - Classes 8 - 13 - 25 - 34 - 40 e 49 - Clichê pub. em 28 de fevereiro de 1964.

Nº 531.687 - "Asturias" de Editora e Comercial Asturias Ltda. - Classe 41 - Clichê publicado em 18 de maio de 1962.

Nº 532.923 - "3 Fazendas" de Maniero & Cia. Ltda. - Classe 43 - Clichê pub. em 28-5-62.

Nº 532.922 - "3 Fazendas" de Maniero & Cia. Ltda. - Classe 42 - Clichê pub. em 28-5-62.

Nº 532.677 - "Aeronac" de Indústria Nacional de Aeronautica S.A. "Aeronac", classe 11 - Clichê pub. em 25-5-62.

Nº 723.766 - "Imoi" de Imoi Indústria Mecânica de Brinquedos Óticos Ltda. - Classe 48 - Clichê publicado em 19-4-66.

Nº 756.024 - "Campo Largo" de Zenlorenzi & Irmão Ltda. - Classe 42 - Clichê publicado em 30-12-66.

Nº 802.577 - "Emblemática de Facit S.A. (Máquinas de Escritório)" - Classe 30 - Clichê pub. em 30-5-67.

Nº 712.959 - "Brasilrent" de Brasilrent S.A. Comércio e Locações - Classe 21 - Clichê pub. em 3-1-66.

Nº 712.958 - "Brasilrent" de Brasilrent S.A. Comércio e Locações - Classe 10 - Clichê pub. em 3-1-66.

Nº 712.956 - "Brasilrent" de Brasilrent S.A. Comércio e Locações - Classe 7 - Clichê pub. em 3-1-66.

Nº 712.957 - "Brasilrent" de Brasilrent S.A. Comércio e Locações - Classe 8 - Clichê pub. em 3-1-66.

Nº 608.239 - "A Voz de Ouro Internacional" de "ABC" Rádio e Televisão S.A. - Classe 32 - Clichê pub. em 19-12-63.

Nº 762.970 - "Propesca" de Fropeca - Frota Pesqueira Nacional - Indústria e Comércio Ltda. - Classe 4 - Clichê pub. em 9-3-67.

Nº 694.476 - "O Viajeiro" de O Viajeiro Manufatura de Acessórios para Autos e Plásticos Ltda. - Classe 28 - Clichê pub. em 30-10-69.

Nº 534.475 - Título de Estabelecimento "Farmácia Londrinense" de Carlos de Arruda Freitas - Classe 33 - Clichê pub. em 19-6-62.

Nº 545.317 - "Top Gas" de Lubarsa - Lubrificantes Bardahl S.A. - Classe 1 - Clichê pub. em 19-9 de 1962.

Nº 762.967 - "Propesca" de Indústria e Comércio da Pesca Propesca Ltda. - Classe 4 - Clichê pub. em 9-3-67.

Nº 835.408 - "Curadal" Produtos Roche Químicos e Farmacêuticos Sociedade Anônima - Classe 3 - Clichê pub. em 29-1-68.

Nº 835.409 - "Geroperla" de Produtos Roche Químicos e Farmacêuticos S.A. - Classe 3 - Clichê pub. em 29-1-68.

Nº 835.448 - "Águia" de Ciamal - Comércio e Indústria de Artefatos de Madeiras Limitada - Classe 26 - Clichê pub. em 29-1-68.

Nº 835.477 - "Jardim Copacabana" de Empresa Construtora Orion S.A. - Classe 33 - Clichê pub. em 29 de janeiro de 1968.

Nº 835.490 - "Bela" de Joh - Comércio e Indústria de Madeiras Limitada - Classe 1 - Clichê pub. em 29 de janeiro de 1963.

Nº 835.523 - "Econominas" de Economia S.A. - Economisa Crédito, Financiamento e Investimento - Classe 25 - Clichê pub. em 29-1-68.

Nº 835.573 - "Marivani" de Ghadieh & Cia. Ltda. - Classe 41 - Clichê pub. em 29-1-68.

Nº 835.578 - "Lojas Magalhães" de João E. Magalhães S.A. - Mercantile Importadora - Classe 8 - Clichê pub. em 29-1-68.

Nº 854.886 - "D M" de Dental Martins Limitada - Classe 10 - Clichê pub. em 7-8-68.

Nº 854.889 - "Relax" de Sotirios Christos Ghinis - Classe 8 - Clichê pub. em 7-8-68.

Nº 854.909 - "Samuel-Beach" de Calçados Samello S.A. - Classe 36 - Clichê pub. em 7-8-68.

Nº 854.910 - "Shock-Absorver" de Calçados Samello S.A. - Classe 36 - Clichê pub. em 7-8-68.

Nº 854.911 - "M. N. Mostra Nacional de Tapetes, Carpetes e Cortinas" - Título: Empresa de Marketing & Propaganda Ltda. - Classes 33 e 34 - Clichê pub. em 7-8-68.

Nº 854.912 - "Tactilei" de Sampaio Passinari Ltda. - Classe 36 - Clichê pub. em 7-8-68.

Nº 854.980 - "Aromático" de Acomet Agro Comercial Exportadora Limitada - Classe 44 - Clichê publicado em 8-8-68.

Nº 852.004 - "Supornoso" de Antonio Sacramento Gonçalves - Classe 41 - Clichê pub. em 1-7-68.

Nº 852.008 - "Tropical - Havana Ouro" de Companhia Produtora de Vidro Provido - Classe 15 - Clichê pub. em 1-7-68.

Nº 852.009 - "Tropical - Havana Ouro" de Companhia Produtora de Vidro Provido - Classe 16 - Clichê pub. em 1-7-68.

Nº 852.013 - "Mariclau" de Santino Santilli Júnior - Classe 36 - Clichê pub. em 2-7-68.

Nº 852.033 - "Oxidentina" de Ciba Societe Anonyme - Classe 2 - Clichê pub. em 2-7-68.

Nº 852.035 - "Seteões Forenses I. S." de José Cesário Lassance Monteiro de Barros Salles - Classe 32 - Clichê pub. em 2-7-68.

Nº 852.037 - "Antologia Forense I. S." de José Cesário Lassance Monteiro de Barros Salles - Classe 32 - Clichê pub. em 2-7-68.

Nº 852.039 - "Sinal de Propaganda" de Sindicato da Indústria de Peças para Automóveis e Similares - Classes 32 e 33 - Clichê publicado em 2-7-68.

Nº 852.041 - "Emblemática de Sindicato da Indústria de Peças para Automóveis e Similares" - Classe 50 - Clichê pub. em 2-7-68.

Nº 852.033 - "Três Triângulos" de Campana S.A. Indústria de Artefatos de Borracha e Calçados - Classe 28 - Clichê pub. em 2-7-68.

Nº 852.049 - "Polyvox de Monymar - Produtos Eletrônicos Ltda. - Classe 8 - Clichê pub. em 2-7 de 1968.

Nº 843.007 - Jaguaré Veículos Limitada - Classe 21, clichê publicado em 19 de março de 1968.

Nº 843.008 - São Jorge - Casa Lotérica - São Jorge Ltda. - Classe 49, clichê publicado em 19 de março de 1968.

Nº 843.010 - Magape - Magape Comércio e Indústria de Madeiras Limitada - Classe 16, clichê publicado em 19 de março de 1968.

Nº 843.055 - Bola na Arêa - S.A. Rádio Guarani - Classe 32, clichê publicado em 19 de março de 1968.

Nº 843.059 - Clas-Mold - Artigos Odontológicos Clássico Ltda. - Classe 28, clichê publicado em 19 de março de 1968.

Nº 843.060 - Brincotex - Brincotex Indústria e Comércio de Brinquedos

- Ltda. — Classe 49, clichê publicado em 19 de março de 1968.
- Nº 843.090 — Bel-Plast — Antônio Carlos Macnado e Paulo Cesar Miranda Braga — Classe 28 — Clichê publicado em 22 de março de 1968.
- Nº 843.094 — Sinal de Propaganda — Planalto Companhia de Seguros Gerais — Planalto Companhia de Seguros Gerais — Classe 33, clichê publicado em 22 de março de 1968, estabelecido na cidade do Rio de Janeiro, Estado da Guanabara.
- Nº 843.125 — Sinal — Sociedade Técnica e Comercial de Goiânia — Boteca S.A. — Classes 11, 15 e 16, clichê publicado em 22 de março de 1968, estabelecido em Goiânia — Goiás.
- Nº 843.132 — Lojas Brasileiras de Descontos Salvador — Lojas Brasileiras de Descontos Ltda. — Classes 8 e 40 — clichê publicado em 22 de março de 1968 — Título.
- Nº 843.167 — Avananche Empreitada Mão-de-Obra Ltda. — Classe 6, clichê publicado em 22 de março de 1968.
- Nº 843.181 — "S" — Sinal Sociedade Corretora de Câmbio e Valôres Ltda. — Classe 50 — clichê publicado em 22 de março de 1968.
- Nº 843.188 — Café Big de Canoas — Alcyr Woitexen — Classe 11, clichê publicado em 22 de março de 1968.
- Nº 843.223 — Alopex — Farnedicals — Comércio e Indústria de Produtos Químicos Ltda. — Classe 3, clichê publicado em 22 de março de 1968.
- Nº 843.224 — Alopex — Farnedicals — Comércio e Indústria de Produtos Químicos Ltda. — Classe 48, clichê publicado em 22 de março de 1968.
- Nº 843.257 — Emblemática — Carlos Brancante — Classe 50, clichê publicado em 22 de março de 1968 — Estabelecido em São Paulo.
- Nº 843.272 — Vita — Vita Joias e Relógios Ltda. — Classe 8, clichê publicado em 22 de março de 1968.
- Nº 843.273 — Vita — Vita Joias e Relógios Ltda. — Classe 13, clichê publicado em 22 de março de 1968.
- Nº 843.289 — Estamparia Luminar — João Derado — Classe 50, clichê publicado em 25 de março de 1968.
- Nº 843.290 — Estamparia Luminar — João Derado — Classe 8, clichê publicado em 25 de março de 1968.
- Nº 843.291 — Estamparia Luminar — João Derado — Classe 11, clichê publicado em 25 de março de 1968.
- Nº 843.302 — M. C. — The United Kindon Tobacco Co. Ltda. — Classe 44, clichê publicado em 25 de março de 1968.
- Nº 843.322 — Nova Progresso — Pa-laria e Confeitaria Nova Progresso — Classe 41, clichê publicado em 25 de março de 1968 — Estabelecido em São Paulo.
- Nº 843.326 — C. E. C. I. — Indústria de Óleos Vegetais Santópolis Ltda. — Classe 41, clichê publicado em 25 de março de 1968.
- Nº 843.327 — Viação Danúbio Azul — Viação Danúbio Azul Ltda. — Classe 33, título, clichê publicado em 15 de março de 1968.
- Nº 843.328 — Escritório Danúbio — Koshi Nakandakare e Dorvall Octaviani — Classe 33, clichê publicado em 25 de março de 1968.
- Nº 843.331 — Dinal — Dinal Corretagens de Algodão S/C5 — Classe 10, clichê publicado em 25 de março de 1968.
- Nº 843.332 — Zé do Campo e Campinho — Agemiro Eugênio da S. Neves — Classe 32.
- Nº 843.333 — Celumi — Celumi MAIA — Dia 7.8.70 — IP 41 a 43 Produtos Químicos Ltda. — Classe 1, clichê publicado em 25 de março de 1968.
- Nº 843.334 — Dos Brásas — Mercadinho dos Brásas Ltda. — Classe 41, clichê publicado em 25 de março de 1968.
- Nº 843.335 — Tupy — Indústria de Óleos Vegetais Santópolis Ltda. — Classe 41, clichê publicado em 25 de março de 1968.
- Nº 843.337 — Bolsiplast — Indústria e Comércio de Bolsas Bolsiplast Ltda. — Classe 35 — Clichê publicado em 25 de março de 1968.
- Nº 843.365 — Pronale Editora e Propaganda Ltda. — Classe 32, clichê publicado em 25 de março de 1968.
- Nº 843.418 — Camelo — Confecções Camelo S.A. — Classe 36, clichê publicado em 25 de março de 1968.
- Nº 843.444 — Gabema — Gabema Comércio e Representações Ltda. — Classes 8, 39, clichê publicado em 25 de março de 1968.
- Nº 843.470 — Ponto Exato — Qualidade de Fato — Ibesa Indústria Brasileira de Embalagens S.A. — Classe 8, clichê publicado em 27 de março de 1968, Estabelecido em São Paulo.
- Nº 843.480 — Nasa — Metalúrgica Nasa Ltda. — Classe 13 — clichê publicado em 27 de março de 1968.
- Nº 843.487 — Espadarte — Fábrica de Produtos Aeronáuticos Cruzeiro Ltda. — Classe 20, clichê publicado em 27 de março de 1968 — Estabelecido no Estado de São Paulo.
- Nº 843.503 — Banamilk — Agrobrazil S.A. Indústria de Alimentos — Classe 41, clichê publicado em 27 de março de 1968 — Estabelecido em São Paulo.
- Nº 843.513 — Aquil — J. P. Coats Limited — Classe 22, clichê publicado em 27 de março de 1968.
- Nº 843.521 — Gran-Plat — Gallo & Filho Ltda. — Classe 10, clichê publicado em 27 de março de 1968.
- Nº 843.523 — Orutrax — Orutrax Indústria Eletrometalúrgica Ltda. — Classe 8, clichê publicado em 27 de março de 1968.
- Nº 843.544 — Corona — Toyota Jidosha Kogyo Kabushiki Kaisha — Classe 21, clichê publicado em 27 de março de 1968. — Estabelecido no Japão.
- Nº 843.547 — Pedrao — Fábrica de Adesivos Atlas S.A. — Classe 1, clichê publicado em 27 de março de 1968.
- Nº 843.548 — Polifilm — Polifilm Embalagens de Polietileno Ltda. — Classe 11, clichê publicado em 27 de março de 1968.
- Nº 843.549 — Polifilm — Polifilm Embalagens de Polietileno Ltda. — Classe 26, clichê publicado em 27 de março de 1968.
- Nº 843.550 — Polifilm — Polifilm Embalagens de Polietileno Ltda. — Classe 28, clichê publicado em 27 de março de 1968.
- Nº 843.551 — Polifilm — Polifilm Embalagens de Polietileno Ltda. — Classe 38, clichê publicado em 27 de março de 1968.
- Nº 843.578 — Nikegeran — Química e Farmacêutica Profiquar S.A. — Classe 3, clichê publicado em 27 de março de 1968.
- Nº 843.582 — Empressão de Propaganda — Hidraçor Automatizada — Rende Duas Vezes Mais — Quimindústria S.A. — Classe 16, 28 — clichê publicado em 27 de março de 1968.
- Nº 438.588 — Expressão — Lista Telefônica de Brasília — Ney Lopes Monteiro, classe 32, 38, 50 — Clichê publicado em 27 de março de 1968.
- Nº 843.590 — Título — Confeitaria e Bar N. S. de La Saleta — Classe 41, 42, 44, clichê publicado em 27 de março de 1968.
- Nº 843.122 — Cricca Sulina — Hennes-Sohnle S.A. Indústrias Reunidas de Balas Finas e Chocolates Sulina — Classe 41, clichê publicado em 3 de maio de 1968.
- Nº 846.125 — Smoothedge — Roberts Consolidated — Classe 36, clichê publicado em 3 de maio de 1968.
- Nº 846.126 — Roberts — Roberts Consolidated Industries Inc — Classe 11, clichê publicado em 3 de maio de 1968.
- Nº 846.130 — Montenegro — Distribuidor de Bebidas Montenegro Ltda. — Classe 42, clichê publicado em 30 de maio de 1968.
- Nº 846.139 — C.T.M. — C.T.M. Comércio de Telefones e Materiais Ltda. — Classe, clichê publicado em 30 de abril de 1968.
- Nº 846.143 — Cinira — Papelaria Cinira Ltda. — Classe 38, clichê publicado em 30 de abril de 1968.
- Nº 846.149 — Versatil — Ibrab Indústria de Bijouterias Ltda. — Classe 12. — Clichê publicado em 2 de maio de 1968.
- Nº 846.152 — Colina — Pôsto Colina Ltda. — Classe 33 — clichê publicado em 2 de maio de 1968.
- Nº 846.161 — Frimaza — Frimaza Distribuidora de Frios e Laticínios Ltda. — Classe 41, clichê publicado em 2 de maio de 1968 — Estabelecido em São Paulo.
- Nº 846.164 — Burdacril — Comércio e Indústria de Fios Tototio Limitada — Classe 22, clichê publicado em 30 de abril de 1968.
- Nº 846.175 — Tototio — Comércio e Indústria de Fios Tototio Limitada — Classe 22, clichê publicado em 30 de abril de 1968.
- Nº 846.176 — Berda — Comércio e Indústria de Fios Tototio Ltda. — Classe 22, clichê publicado em 30 de abril de 1968.
- Nº 846.183 — Leiner-Tex — Leiner-Tex Indústria e Comércio de Tintas Ltda. — Classe 16, clichê publicado em 30 de abril de 1968.
- Nº 846.191 — Vogal — Vogal Comércio de Automóveis Ltda. — Classe 21, clichê publicado em 30 de abril de 1968 — Estabelecido em São Paulo.
- Nº 846.199 — Lumu — Agência Lumu de Publicações Ltda. — Classe 32, clichê publicado em 2 de maio de 1968.
- Nº 847.181 — Vanguarda — Banco Mercantil de Niterói S.A. — Classe 50, clichê publicado em 20 de maio de 1968.
- Nº 847.602 — "T" — Titan — Indústrias Reunidas Titan S.A. — Classe 12, clichê publicado em 11 de maio de 1968.
- Nº 847.616 — Sinal de Propaganda — figura de esquilo, de guarda de Trânsito — Classe 32 e 50, clichê publicado em 14 de maio de 1968.
- Nº 847.644 — Aeroceel — S.A. Cotonificio Gávea — Classe 50 — Clichê publicado em 14 de maio de 1968 — Estabelecido em Rio de Janeiro, Guanabara.
- Nº 847.646 — Credinorte — Credinorte Crédito Financiamento e Investimento S.A. — Classe 50, clichê publicado em 14 de maio de 1968 — Estabelecido em Recife — Pernambuco.
- Nº 847.672 — Hagil — Hagil Publicidade Ltda. — Classe 50 — clichê publicado em 15 de maio de 1968 — Estabelecido em Rio Grande do Sul.
- Nº 847.675 — P. C/Fig. de Polígono — Editora Polígono S. A. — Classe 32, clichê publicado em 15 de maio de 1968.
- Nº 847.682 — Emeege — De Maio Gallo S.A. Indústria e Comércio de Peças para Automóveis — Classe 6 — Clichê publicado em 15 de maio de 1968.
- Nº 847.683 — Emeege — De Maio Gallo S.A. Indústria e Comércio de Peças para Automóveis — Classe 8 — Clichê publicado em 15 de maio de 1968.
- Nº 847.684 — Emeege — De Maio Gallo S.A. Indústria e Comércio de Peças para Automóveis — Classe 11 — Clichê publicado em 15 de maio de 1968.
- Nº 847.685 — Emeege — De Maio Gallo S.A. Indústria e Comércio de Peças para Automóveis — Classe 21, clichê publicado em 15 de maio de 1968.
- Nº 847.686 — Emeege — De Maio Gallo S.A. Indústria e Comércio de Peças para Automóveis — Classe 31 — Clichê publicado em 15 de maio de 1968.
- Nº 847.687 — Emeege — De Maio Gallo S.A. Indústria e Comércio de Peças para Automóveis — Classe 39 — Clichê publicado em 15 de maio de 1968.
- Nº 847.721 — Sansão — Sansão Auto-Peças e Acessórios Ltda. — Classe 6, clichê publicado em 15 de maio de 1968 — Estabelecido em Rio de Janeiro, Guanabara.
- Nº 847.769 — La Copa — La Copa Confeitaria e Panificação do Lago Ltda. — Classe 41, clichê publicado em 16 de maio de 1968.
- Nº 847.775 — Boston-Whaler — Cobra Lanches Esportes e Artesanatos de Plástico Reforçado Ltda. — Classe 21, clichê publicado em 16 de maio de 1968.
- Nº 847.796 — Kioto — Kioto Imóveis e Utensílios Domésticos Ltda. — Classe 40, clichê publicado em 16 de maio de 1968.
- Nº 847.797 — Titulo — Regional Serviços de Raspagens e Limpezas — Classe 33, clichê publicado em 16 de maio de 1968.
- Nº 847.820 — "Lbesa" — Lbesa Livro Básico Editora S. A. — Classe 32 — Clichê publicado em 16 de maio de 1968.
- Nº 847.829 — Cortilene — Polyshel Indústria Textil Ltda. — Classe 34, clichê publicado em 16 de maio de 1968.
- Nº 847.832 — Cortishel — Polyshel Indústria Textil Ltda. — Classe 34, clichê publicado em 16 de maio de 1968.
- Nº 847.840 — Janel — Janel Comércio e Consertos de Máquinas de Escritório Ltda. — Classe 33, clichê publicado em 16 de maio de 1968.
- Nº 847.875 — Ban-tan Ramenzoni — Indústrias Dante Ramenzoni S. A. — Classe 36, clichê publicado em 16 de maio de 1968.
- Nº 847.879 — M. G. — De Maio Gallo S.A. Indústria e Comércio de Peças para Automóveis — Classe 39 — Clichê publicado em 16 de maio de 1968.
- Nº 847.896 — Antelândia — Eletrônica Antelândia Ltda. — Classe 8, clichê publicado em 16 de maio de 1968.
- Nº 847.899 — Monofi — Rubens José de Sant'Ana — Classe 8 — clichê publicado em 16 de maio de 1968.
- Nº 847.913 — Tôscas — Laboran Farmacêutica S.A. — Classe 3, clichê publicado em 16 de maio de 1968. — Estabelecido no Rio de Janeiro, Guanabara.
- Nº 847.946 — Neomix — Zoofarma Indústria e Comércio de Produtos Agro-Pecúarios Ltda. — Classe 2, clichê publicado em 16 de maio de 1968.
- Nº 847.954 — Katucha — Combere Comércio Indústria de Bebidas Representações Ltda. — Classe 41, clichê publicado em 16 de maio de 1968.
- Nº 847.962 — Apoi — Galileo Argentina C.I.F.S.A. — Classe 8 — clichê publicado em 16 de maio de 1968.
- Nº 847.965 — "MN" — Roberto Batalha Menescal — Classe 8 — Clichê publicado em 16 de maio de 1968.
- Nº 847.968 — "MN" — Roberto Batalha Menescal — Classe 50 — clichê publicado em 16 de maio de 1968.
- Nº 847.997 — Aurichio — Aurichio Comércio e Indústria de Mineração Ltda. — Classe 5 — clichê publicado em 17 de maio de 1968.
- Nº 861.954 — Bôma de Veículos — Comercial Importadora S.A. — Classe 21 — Clichê publicado em 13 de novembro de 1968.



# PONTOS CARACTERISTICOS DOS PEDIDOS DE PRIVILÉGIO

TERMO Nº 159.500 de 27 de Maio de 1964

Requerente: FICHTEL & SACHS A.G. - ALEMANHA

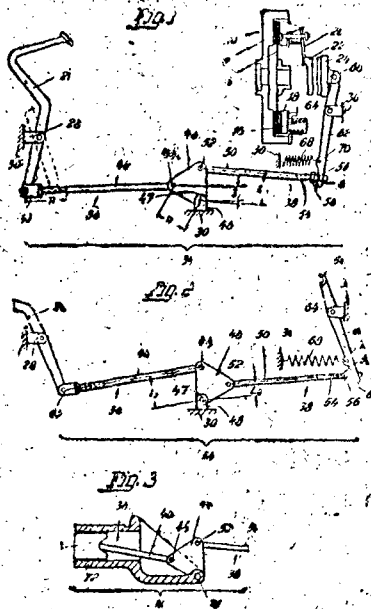
Privilégio de Invenção: "INSTALAÇÃO DE MANOBRAS PARA EMBREAGENS DE VEÍCULOS MOTORIZADOS"

### REIVINDICAÇÕES

1.- Instalação de manobra para embreagens de veículos motorizados, abrangendo um órgão de manobra, um órgão de desembreagem, bem como um sistema de transmissão que liga o órgão de manobra e o órgão de desembreagem entre si, sistema esse que, pelo menos em uma parte do trajeto de transmissão, é formado por um sistema de alavancas de manobra com valor de demultiplicação dependente da posição do órgão de manobra, sendo que todos os elementos enumerados podem ser regulados entre uma posição embreada e uma posição desembreada e se acham postos sob tensão inicial por meio de uma mola de restabelecimento na direção da posição embreada, caracterizada pelo fato de que duas posições sucessivas do sistema de alavancas transmissoras se acham ligadas entre si por meio de duas articulações de conexão de uma alavanca de três articulações, montada estacionariamente no veículo e que, na passagem da posição embreada para a posição desembreada, oferece a seção situada do lado da manobra um braço de força crescente, e a seção situada do lado da embreagem um braço de força decrescente, de tal maneira que a relação entre o valor de demultiplicação do sistema transmissor na posição de desembreagem e o valor de demultiplicação do mesmo na posição embreada importa em, pelo menos, 2:1, preferentemente em 2 a 4:1.

A depositante reivindica a prioridade do correspondente pedido depositado na Repartição de Patentes da Alemanha, em 1 de junho de 1963, sob nº F 39 898 II/63

Ponto nº 1 do total de 4 pontos apresentados.



TERMO Nº 158.862 de 30 de abril de 1964.

Requerente: ANDRÉ REIMBERT - FRANÇA

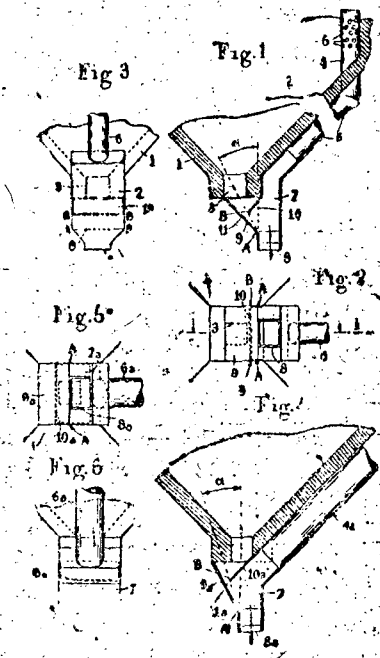
Privilégio de Invenção: "DISPOSITIVO PARA O ESVAZIAMENTO DE SILOS"

### REIVINDICAÇÕES

1. Dispositivo para o esvaziamento completo de silos, para materiais granulosos ou em pó, comportando uma tremonha, sendo os citados silos equipados com um tubo de esvaziamento inclinado, ligado ou não com um tubo de esvaziamento antidinâmico vertical ou formando tubo de centragem, cooperando, a extremidade baixa do citado tubo inclinado, com o orifício de esvaziamento da tremonha e com um órgão auxiliar de regulagem de modo a se obter o esvaziamento completo do silo, caracterizado pelo fato de que a extremidade baixa do tubo de esvaziamento inclinado disposto abaixo da tremonha desemboca em uma espécie de colar enquadrando a extremidade inferior da tremonha, e possuindo sua própria abertura de esvaziamento, colar este em que desemboca igualmente o orifício de esvaziamento da tremonha; e pelo fato de que a comunicação entre estes dois órgãos é regulada por uma placa defletora inclinada fixa disposta, entre eles, no dito colar, e formando ao menos um estrangulamento de modo que a passagem do citado material por este estrangulamento não seja permitido, para assegurar assim o esvaziamento completo do silo, assim que o escoamento pelo tubo de esvaziamento tenha cessado.

A requerente reivindica a prioridade do correspondente pedido depositado na Repartição de Patentes da França em 20 de abril de 1963, sob nº 933146

Ponto nº 1 do total de 5 pontos apresentados.



TERMO Nº 153.728 de 27 de abril de 1964.

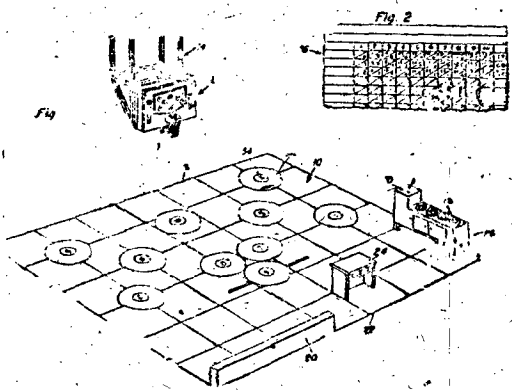
Requerente: VICTOR HERBERT BALLARD - E.U.A.

Privilégio de Invenção: "JOGO DE BASQUETEOL"

REIVINDICAÇÕES

1 - Combinação caracterizada por ter aparelhagem para jogar basquetebol ou semelhante, tendo um campo de jogo e uma tabela na qual está montada uma cesta acima do campo de jogo, adjacente a um de seus lados; vários indicadores de lançamento montados na tabela em posições correspondentes a pontos de lançamentos numerados localizados no campo de jogo, dos quais um jogador pode lançar uma bola contra a tabela para tentar encaestá-la, dispositivo de cronometragem para tornar os indicadores de lançamento operando em sequencia para mostrar o espaço de tempo e dirigir o jogador, e dispositivo de contagem de escora operando em resposta a uma bola que entre na referida cesta quando um indicador de lançamento está em operação.

Ponto nº 1 do total de 10 pontos apresentados.



TERMO Nº 167.064 de 10 de Fevereiro de 1964

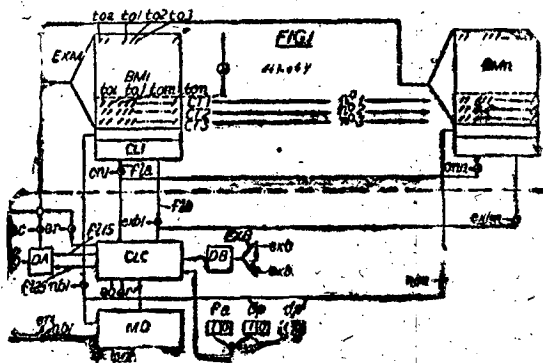
Requerente: STANDARD ELECTRICA S.A. - GUANABARA

Privilégio de Invenção: "SISTEMA DE SELEÇÃO PARA CIRCUITOS OU EQUIPAMENTOS ELÉTRICOS"

REIVINDICAÇÃO

1 - Sistema de seleção circuitos ou equipamentos elétricos, incluindo uma pluralidade de armazenadores de dados ou compartimentos de memória capazes de serem associados temporariamente com um ou mais circuitos comuns ou equipamentos caracterizado neste, pelos ditos compartimentos de memória incluírem uma pluralidade de compartimentos de transferência constituindo um ou mais armazenadores de espera, os ditos compartimentos de transferência sendo usados para a inscrição dos endereços dos compartimentos que chamam a serem temporariamente associados com os ditos circuitos comuns, associados com os ditos circuitos comuns as ditas inscrições sendo feitas uma depois da outra na ordem em que os endereços se apresentam, as chamadas sendo então servidas pelos ditos circuitos comuns na ordem da inscrição das ditas endereços.

Ponto nº 1 do total de 14 pontos apresentados.



TERMO Nº 159.435 de 26 de maio de 1964

Requerente: HOLSTEIN & KAPPERT, Maschinenfabrik "PHONIX", G.m.b.H. - ALEMANHA.

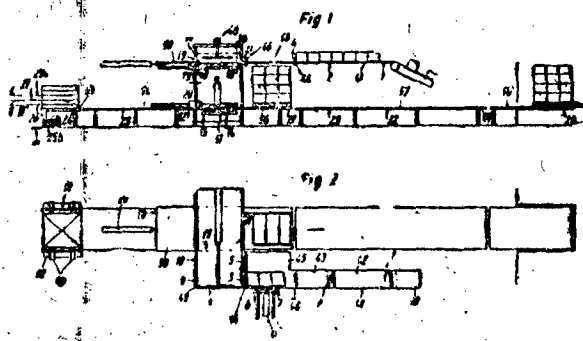
Privilégio de Invenção: "MÁQUINA PARA O EMPILHAMENTO E TRANSPORTE DE CAIXAS"

REIVINDICAÇÕES

1 - Máquina para o empilhamento e transporte de caixas, caracterizada por um transportador de alimentação seguido de um trecho de armazenagem e de um trecho de sub-divisão, por uma plataforma de coleta e uma plataforma de transferência dos recipientes, bem como por um posto de armazenagem, um transportador de alimentação de um posto de carregamento, e por um transportador de descarga das plataformas de transporte.

A requerente reivindica a prioridade do correspondente pedido depositado na Repartição de Patentes da Alemanha, em 10 de julho de 1963, sob nº H. 49.683 XI/81e.

Ponto nº 1 do total de 6 pontos apresentados.



TERMO Nº 159.128 de 12 de maio de 1964.

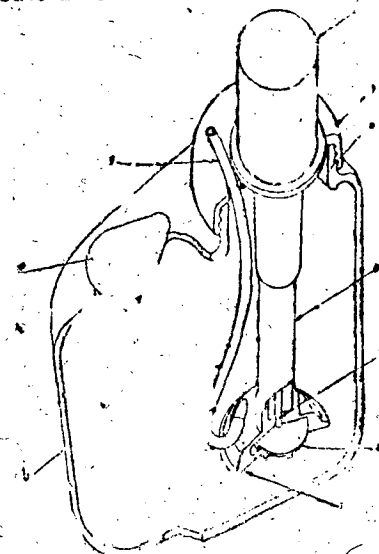
Requerente: CEGY WALTER CESAR - SÃO PAULO

Privilégio de Invenção: "CONJUNTO BOMBA-MOTOR PARA ALIMENTAR BICOS LIMPADORES DE PARA-BRISAS DE VEÍCULOS"

REIVINDICAÇÕES

1º) "CONJUNTO BOMBA-MOTOR PARA ALIMENTAR BICOS LIMPADORES DE PARA-BRISAS DE VEÍCULOS", caracterizado por ser constituído de uma pequena bomba centrífuga contendo seus elementos (seixo 3); rotor (4), tubo (2) e caixa (5) envoltórios respectivos, e anterior de um reservatório (1) para o líquido limpador.

Ponto nº 1 do total de 4 pontos apresentados.



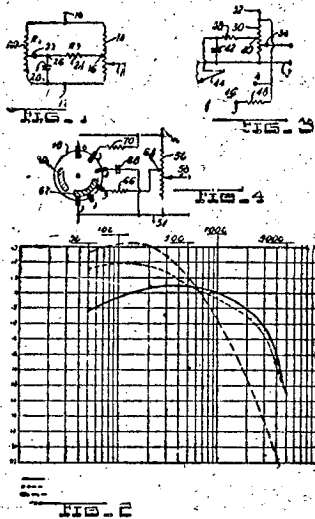
**TÉRMO Nº 154.522** de 13 de novembro de 1963  
 Requerente: THE BENDIX CORPORATION = E.U.A.  
 Priv.de Invenção: "CIRCUITO DE CONTRÔLE DE TOM".

**Reivindicações**

1 - Um circuito de controle de tom para um amplificador de áudio, caracterizado por compreender um potenciômetro derivado de controle de volume, ligado entre um terminal de-entrada e um terminal comum e tendo seu cursor ligado a um terminal de saída, um circuito em série que inclui um resistor e um capacitor e que tem sua extremidade resistiva ligada a derivação no potenciômetro de controle de volume e sua extremidade capacitiva ligada ao terminal comum, e um potenciômetro de controle de tom ligado em paralelo com o potenciômetro de controle de volume entre o terminal de entrada e o terminal comum e tendo seu cursor ligado a junção entre o resistor e o capacitor.

Reivindica-se a prioridade do correspondente pedido depositado na Repartição de Patentes dos Estados Unidos da América, em 16 de novembro de 1962, sob nº 238.1.

Ponto nº 1 de um total de 3 pontos apresentados.

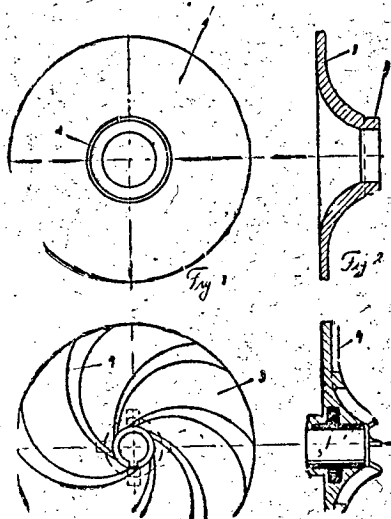


**TÉRMO Nº 154.307** de 01 de novembro de 1963  
 Requerente: INDÚSTRIAS SCHNEIDER S.A. = STA. CATARINA  
 Priv.de Invenção: "APERFEIÇOAMENTOS EM BOMBAS HIDRÁULICAS CENTRÍFUGAS E RESPECTIVO PROCESSO DE FABRICAÇÃO".

**Reivindicações**

1 - Aperfeiçoamentos em bombas hidráulicas centrífugas e respectivo processo de fabricação, caracterizados por serem todas as partes da bomba, seja o rotor, seja a carcaça obtidos mediante a moldagem por injeção de materiais plásticos possíveis de deformação a partir de um nível térmico relativamente baixo, previstos dispositivos de admissão do eixo metálico de acionamento do rotor, capazes de eliminar a possibilidade de o atrito de sua rotação atingir o nível térmico considerado nocivo para a estabilidade morfológica das peças deformáveis.

Ponto nº 1 de um total de 6 pontos apresentados.

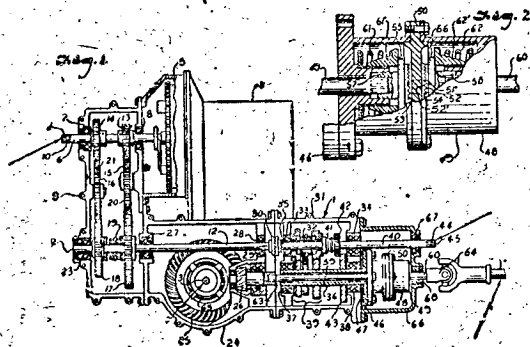


**TÉRMO Nº 155.080** de 03 de dezembro de 1963  
 Requerente: FRED NEJIM MALOOF = E.U.A.  
 Priv.de Invenção: "APERFEIÇOAMENTOS EM TRANSMISSÕES MECÂNICAS PARA VEÍCULOS AUTOMÓVEIS".

**Reivindicações**

1. Aperfeiçoamentos em transmissões mecânicas para veículos automóveis, caracterizados em combinação por que têm um eixo das rodas traseiras e um eixo de propulsão para as rodas traseiras, caracterizados em combinação por um motor; e um eixo de transmissão primário, a projetar-se do dito motor; um meio de embreagem, para estabelecer seletivamente a conexão operativa entre o eixo de transmissão primário e o dito motor; um primeiro eixo acionado; um meio, adaptado para transmitir a força entre o eixo de transmissão primário e o dito primeiro eixo acionado; um meio para transmissão de força, operativamente ligado ao eixo das rodas dianteiras; um segundo eixo acionado, espaçado do primeiro eixo acionado; um jogo de engrenagens de transmissão, deslocáveis e em entrosamento mútuo, montadas entre os primeiro e segundo eixos acionados, a fim de transmitirem a força, sob velocidades selecionadas, entre o dito primeiro e o dito segundo eixos acionados; uma unidade de diferencial, operativamente ligada ao segundo eixo acionado, e localizada espaçada em relação ao dito jogo de engrenagens de transmissão, sendo adaptado o segundo eixo acionado para prover a entrada de força à unidade de diferencial; e eixos de saída dianteiro e traseiro, a se projetarem, respectivamente, para a frente e para a retaguarda, da dita unidade de diferencial, cujo eixo de saída dianteiro termina operativamente acoplado em relação ao meio para transmissão de força ao eixo das rodas dianteiras, ao passo que o eixo de saída traseiro termina operativamente acoplado em relação ao eixo propulsor das rodas traseiras.

Ponto nº 1 de um total de 7 pontos apresentados.



**TÉRMO Nº 154.584** de 14 de novembro de 1963  
 Requerente: N.V. PHILIPS'GLOEILAMPENFABRIEKEN = HOLANDA  
 Priv.de Invenção: "APERFEIÇOAMENTOS EM OU RELATIVOS A LÂMPADAS DE IODO".

**Reivindicações**

1 - Aperfeiçoamentos em ou relativos a lâmpadas de iodo, incandescentes, dotada de filamento de tungstênio e contendo uma pequena quantidade de iodo, e caso desejado, de um gás inerte, sendo as dimensões do bulbo da lâmpada e a quantidade de iodo escolhidas com valores tais que o tungstênio que se evapora do filamento sob forma de compostos de tungstênio e iodo é inteiramente transportada de volta ao filamento, onde tais compostos se dissociam em tungstênio e iodo, caracterizados pelo fato da lâmpada conter fósforo.

Reivindica-se a prioridade do correspondente pedido depositado na Repartição de Patentes da Holanda, em 19 de novembro de 1962, sob nº 285.666.

Ponto nº 1 de um total de 17 pontos apresentados.

TERMO Nº 159.467 de 26 de maio de 1964.

Requerente: SPERRY R/ CORPORATION - E.U.A.

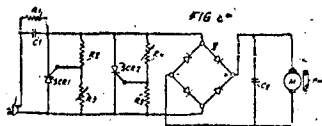
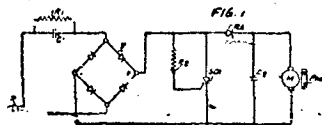
Privilégio de Invenção: "MECANISMO DE CONTROLE E DE AÇIONAMENTO PARA APARELHOS ELÉTRICOS"

REIVINDICAÇÕES

1 - Mecanismo de controle e de acionamento para aparelho elétrico, caracterizado por incluir, em combinação: um dispositivo de acionamento; um circuito conversor de corrente para transformar em corrente contínua a corrente alternada a êle aplicada; um dispositivo elétrico de comutação para controlar a aplicação de corrente ao dispositivo de acionamento pelo circuito conversor de corrente, reagindo o dispositivo de comutação automaticamente à aplicação da corrente através do circuito conversor para limitar a magnitude da voltagem da corrente aplicada ao dispositivo de acionamento; e um dispositivo para armazenamento de energia interligado eletricamente ao dispositivo de acionamento e ao dispositivo conversor para armazená-la e aplicá-la do dispositivo de acionamento na ocasião em que o dispositivo conversor de corrente, sob o controle do dispositivo de comutação, não estiver fornecendo corrente àquele dispositivo.

A requerente reivindica a prioridade do correspondente pedido depositado na Repartição de Patentes dos Estados Unidos da América, em 26 de dezembro de 1963, sob nº 333477.

Ponto nº 1 do total de 20 pontos apresentados.



TERMO Nº 155.336 de 11 de dezembro de 1963

Requerente: COMMISSARIAT A L'ENERGIE ATOMIQUE - FRANÇA

Priv. de Invenção: "APERFEIÇOAMENTOS NOS PROCESSOS E DISPOSITIVOS DE MEDIÇÃO DE CAMPOS MAGNÉTICOS FRACOS, ESPECIALMENTE DO CAMPO MAGNÉTICO TERRESTRE, POR INDUÇÃO NUCLEAR"

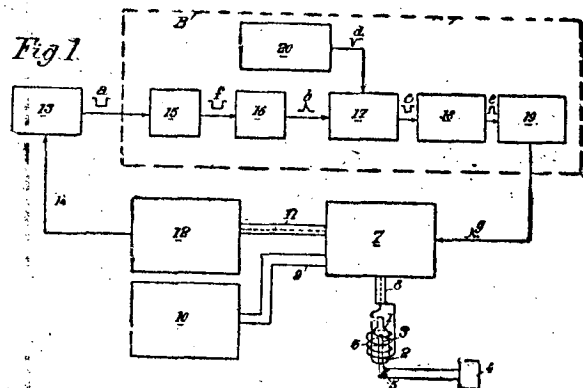
Reivindicações

1.- Processo para medir a intensidade dos campos magnéticos fracos, especialmente do campo magnético terrestre, por indução nuclear, realizando para cada operação, num primeiro período, um campo magnético auxiliar de intensidade pouco superior à do campo a medir, uma substância paramagnética (realizando, quando se satura uma das suas riscas de ressonância eletrônica, o efeito de Overhauser-Abragam) dissolvida num padrão de núcleos atômicos apresentando um momento cinético e um momento magnético não nulos, e um campo eletromagnético saturando uma tal riscas de ressonância eletrônica, a fim de assegurar, num segundo período, a precessão livre dos referidos núcleos atômicos em torno do campo magnético a medir com uma frequência proporcional à intensidade a medir, caracterizado pelo fato de se começar sistematicamente a aplicação do campo magnético auxiliar para cada operação de medição do campo magnético, depois da determinação da frequência de sinal de precessão da operação precedente de medição, quando os momentos magnéticos dos núcleos atômicos do padrão de momento magnético e de momen

to cinético não nulos ocuparem, antes do seu realinhamento no campo magnético a medir, uma posição bem determinada e constante no cone de precessão, isto é, para um certo ângulo de fase da força eletromotriz induzida pela precessão destes momentos magnéticos, correspondendo a posição e o ângulo sensivelmente à amplitude máxima do referido sinal de precessão.

Reivindica-se a prioridade do correspondente pedido depositado na Repartição de Patentes da França, em 11 de dezembro de 1962, sob o nº 918.271.

Ponto nº 1 de um total de 5 pontos apresentados.



TERMO Nº 159.065 de 11 de maio de 1964.

Requerente: COMMISSARIAT A L'ENERGIE ATOMIQUE - FRANÇA

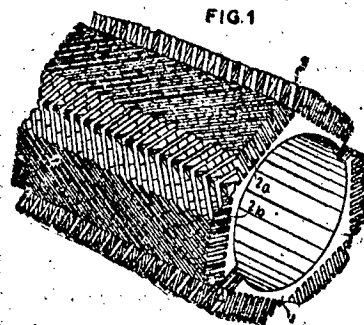
Privilégio de Invenção: "PROCESSO DE FABRICAÇÃO DE TUBOS COM ALETAS E DISPOSITIVO PARA REALIZAÇÃO DO MESMO"

REIVINDICAÇÕES

1 - Processo de fabricação de tubos apresentando uma superfície interna lisa e uma superfície externa munida de aletas oblíquas com relação do eixo do tubo, caracterizado por compreender a colocação de uma bucha tubular em uma matriz constituída por uma série de elementos munidos de ranhuras reproduzindo um setor angular das aletas, seguindo-se a aplicação sobre a bucha de esforços radiais cuja zona de aplicação é deslocada de uma extremidade a outra da bucha para fazer fluir uma espessura predeterminada de mesma para a matriz, tudo em limitando a pressão do ar retido entre esta última e as aletas na proporção de penetração destas na matriz.

A requerente reivindica a prioridade do correspondente pedido depositado na Repartição de Patentes da França, em 13 de maio de 1963, sob nº 934.667.

Ponto nº 1 do total de 9 pontos apresentados.





TERMO Nº 159.351 de 21 de maio de 1964

Requerente: FMC CORPORATION - E.U.A.

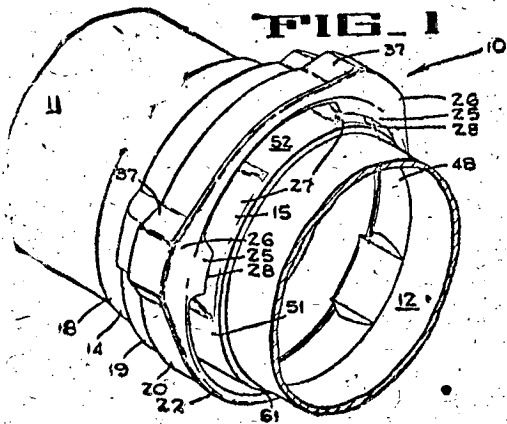
Privilégio de Invenção: "CONEXÃO PARA TUBULAÇÕES"

**REIVINDICAÇÕES**

1. Uma conexão para tubulação compreendendo membros acopladores tubulares interno e externo, caracterizada pelo fato de cada um dos ditos membros acopladores ser adaptada para afixação a uma secção de tubulação, flanges periféricamente espaçados se projetando radialmente para o interior da parede periférica do dito membro externo, um número correspondente de protuberâncias se projetando radialmente para o exterior da superfície externa do dito membro interno, as ditas protuberâncias sendo dimensionadas e periféricamente espaçadas para passagem de pelo menos uma parte de cada protuberância entre os ditos flanges se estendendo para o interior quando os ditos membros acoplados são telescopicamente encaixados, os ditos membros acopladores sendo giráveis entre si quando os ditos membros acopladores se encontram em relação telescópica para dispor os ditos flanges e as ditas protuberâncias em correspondência entre si.

A requerente reivindica a prioridade do correspondente pedido depositado na Repartição de Patentes dos Estados Unidos da América, em 24 de maio de 1963, sob nº 283010.

Ponto nº 1 do total de 9 pontos apresentados.



TERMO Nº 153.838 de 18 de outubro de 1963

Requerente: MOULTON CONSULTANTS LIMITED - E.U.A.

Priv. de Invenção: "APERFEIÇOAMENTOS EM OU RELATIVOS A VEÍCULOS DE DUAS RODAS TIPO BICICLETA"

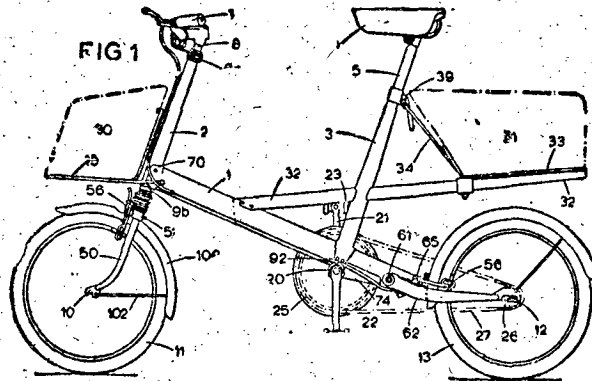
**Reivindicações**

1. Aperfeiçoamentos em ou relativos a veículos de duas rodas tipo bicicleta tendo rodas dianteira e traseira de um diâmetro global de 0,355 m. a 0,457 m, e uma armação compreendendo um elemento tubular longitudinal ou espinha dorsal se estendendo de acima da roda dianteira numa linha reta para o eixo da roda traseira porém terminando a frente da roda posterior num alojamento para um eixo de manivela de pedal fixado diretamente no lado inferior da espinha dorsal num ponto espaçado de sua extremidade posterior, existindo perpendicularmente e a angulos retos a espinha dorsal ou quadro, acima do alojamento do eixo de manivela, um tubo de assento encimado por um selim, e da extremidade dianteira do quadro uma coluna dianteira alojando um sistema de suspensão telescópica elasticamente controlado para a roda

de traseira, caracterizados pelo fato de a roda traseira ser conduzida sobre uma estrutura de braço que se apresenta para trás de um pivot transversal disposto próximo à extremidade posterior do quadro com uma mola de borracha controlando o movimento pivoteante entre a estrutura de braço e o quadro.

Reivindica-se a prioridade do correspondente pedido depositado na Repartição de Patentes da Inglaterra, em 19 de outubro de 1962, sob nº 39.733.

Ponto nº 1 de um total de 15 pontos apresentados.



TERMO Nº 153.081 de 25 de setembro de 1963

Requerente: N. V. PHILIPS'GLOEILAMPENFABRIEKEN - HOLLANDA

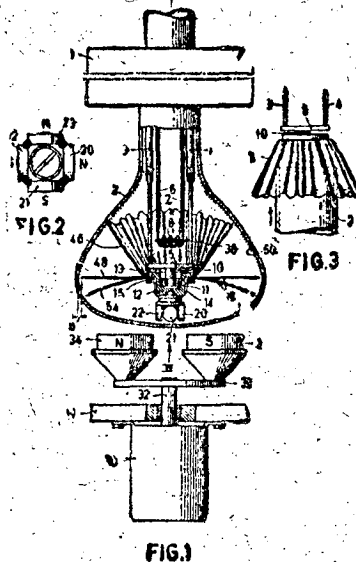
Priv. de Invenção: "APERFEIÇOAMENTOS EM OU RELATIVOS A DISPOSITIVOS DESTINADOS A FAZER O REVESTIMENTO INTERNO DE UM BULBO COM UMA CAMADA METÁLICA POR DEPOSIÇÃO DE VAPOR"

**Reivindicações**

1 - Aperfeiçoamentos em ou relativos a dispositivos destinados a fazer o revestimento interno de um bulbo com uma camada metálica por deposição de vapor, sendo esses bulbos aplicáveis em lâmpadas de filamento, tubos de descarga e equivalentes, dispositivos estes que para limitar a parte da parede do bulbo que deve ser revestida, compreende uma peça protetora ou mascaradora, apoiada em um suporte peça que na condição contraída pode passar pela abertura do pescoço do bulbo e ser revestido e, por dentro deste, pode apresentar uma veção reta maior, caracterizados pelo fato de, na condição de repouso do dispositivo a peça protetora ser constituída por uma saia disposta em torno do eixo do suporte, saia esta que pode ser passada pela abertura do pescoço e pelo fato de, em aditamento, haver dispositivos destinados a fazer girar a saia por dentro do bulbo, sendo que a periferia da saia, que se trabalha em decorrência da rotação, não encosta perfeitamente na parede interna do bulbo.

Reivindica-se a prioridade do correspondente pedido depositado na Repartição de Patentes da Holanda, em 28 de setembro de 1962, sob nº 283.791.

Ponto nº 1 de um total de 6 pontos apresentados.



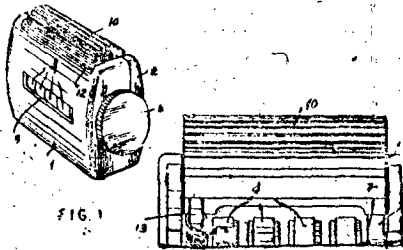
TERMO Nº 159.238 de 18 de maio de 1964.

Requerente: COMÉRCIO E INDÚSTRIA NEVA S/A. - SÃO PAULO  
 Privilégio de Invenção: "APERFEIÇOAMENTOS EM CONTADORES MANUAIS"

REIVINDICAÇÕES

1 - Aperfeiçoamentos em contadores manuais, do tipo formado por uma caixa ou estôjo, provida de janela lateral, para a observação da gravação periférica dos cilindros giratórios com ponteiros do tambor, montados em torno de eixo de redução a zero, com botão extremo e externo de comando, cilindros estes dos quais o primeiro e correspondente às unidades tendo solidária uma roda dentada lateral, e todos eles estando intercalados periféricamente com rodas dentadas transportadoras de giros completos, montadas em eixo próprio, caracterizados por compreenderem uma alavanca ou tecla de comando, articulada excêntrica em eixo longitudinal e interno à caixa, e tendo uma grande parte avançada para além de grande abertura prevista numa das faces laterais da mesma, dita tecla formando ainda uma orelha inferior em gancho, aprisionadora de uma das extremidades de uma mola helicoidal, cuja outra extremidade é aplicada a um suporte em caixa longitudinal, articulada também em eixo longitudinal, e que já internamente o eixo com rodas dentadas transportadoras.

Ponto nº 1 de total de 3 pontos apresentados.



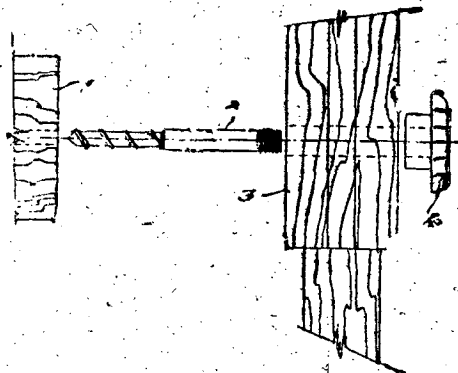
TERMO Nº 186.183 de 16 de janeiro de 1967.

Requerente: INDUSTRIAL MÓVEIS ESPLÊNDIDOS LTDA. - Rio Grande do Sul  
 Privilégio de Invenção: "APERFEIÇOAMENTOS NA MONTAGEM DE BRAÇO DE SOFÁ E POLTRONAS"

REIVINDICAÇÕES

1 - "APERFEIÇOAMENTOS NA MONTAGEM DE BRAÇO DE SOFÁ E POLTRONAS", caracterizado por um parafuso ou mais, com rosca sobeja em uma extremidade e rosca de máquina na outra sendo a primeira rosqueada a uma longarina de sofá ou poltrona e a outra extremidade passa por um furo praticado no braço do móvel recebendo uma porca com acabamento que fica o braço à dita longarina, tudo conforme descrito no relatório e ilustrado no desenho anexo.

Único ponto apresentado.



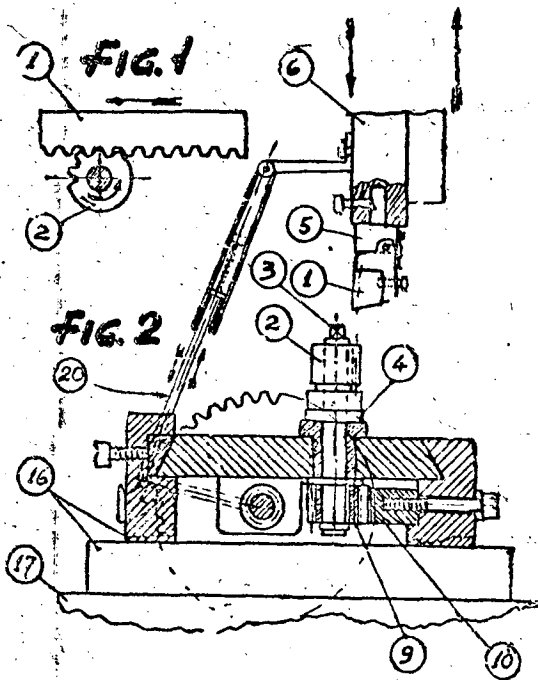
TERMO Nº 152.138 de 21 de Agosto de 1963.

Requerente: JULIO ANHOLON- SÃO PAULO  
 Privilégio de Invenção: "NOVA FERRAMENTA PARA FRESAGEM DE DENTES DE ENGRANAGENS"

REIVINDICAÇÕES

1 - Nova ferramenta para fresagem de dentes de engrenagem, caracteriza-se essencialmente pelo fato de consistir de uma ferramenta de corte (1), constituída por uma peça de aço ou outro material, dotada frontalmente com múltiplos dentes cujas formas podem ser das mais variadas, sendo que dita peça é fixada convenientemente na parte móvel da convencional máquina fresadora.

Ponto nº 1 de total de 2 pontos apresentados.



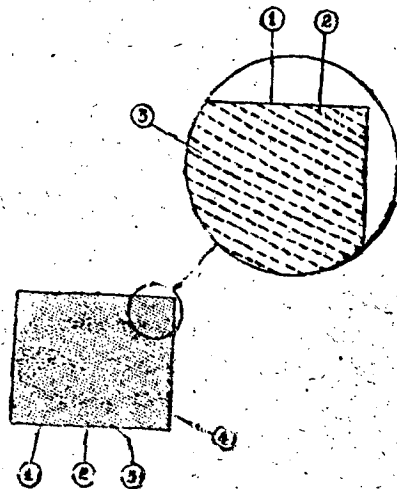
TERMO Nº 191.112 de 06 de julho de 1967

Requerente: ARMANDO LUIZ ROBBIA - S. PAULO  
 Priv. de Invenção: "DISPOSITIVO ANTI-OFUSCANTE, COM PROPRIEDADE DE DIFRAÇÃO, BIRREFRAÇÃO E POLARIZAÇÃO DOS RAIOS LUMINOSOS"

Reivindicações

1 - DISPOSITIVO ANTI-OFUSCANTE COM PROPRIEDADE DE DIFRAÇÃO, BIRREFRAÇÃO E POLARIZAÇÃO DOS RAIOS LUMINOSOS", caracterizado por ser constituído de uma chapa de acrílico transparente, plana e de superfícies perfeitamente paralelas, na qual é gravado por processo químico um retículo composto de sutis linhas segmentadas, não perfeitamente retas, coloridas, paralelas e distantes um milímetro uma da outra, com uma inclinação de 22 graus.

Ponto nº 1 de um total de 3 pontos apresentados.



TERMO Nº 141.105 de 18 de Julho de 1962.

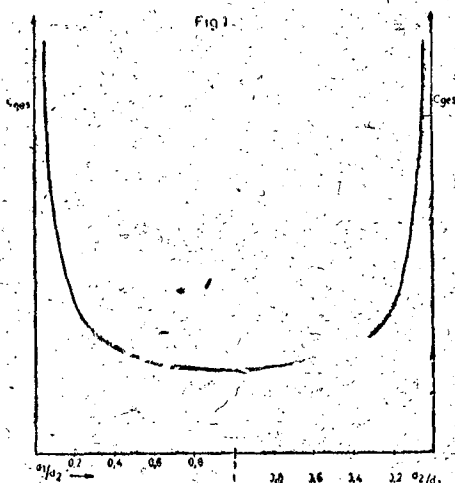
REQUERENTE: SIEMENS AKTIENGESELLSCHAFT - Alemanha  
PRIVILÉGIO DE INVENÇÃO: "CONDENSADOR ELÉTRICO".

REIVINDICAÇÕES

1. Condensador elétrico com armaduras de polaridade alternada, mutuamente sobrepostas e separadas por camadas dielétricas, em particular, condensador enrolado, composto de delgadas folhas com grossura inferior a  $6 \mu$  e próprio para baixas tensões de regime com alta capacidade específica por unidade de volume, / caracterizado pelo fato de que as camadas de dielétrico, situadas entre armaduras de polaridade contrário, apresentam grossuras variadas de tal maneira que cada vez uma camada dielétrica mais forte é seguida por outra mais fraca.

A depositante reivindica a prioridade do correspondente pedido, depositado na Repartição de Patentes da Alemanha, em 24 de agosto de 1961, sob nº S 75 424 VIII a/21g.

Ponto nº 1 de um total de 6 pontos apresentados.



TERMO Nº 166.784 de 29 de Janeiro de 1965

Requerente: KEYES FIBRE COMPANY - E.U.A.

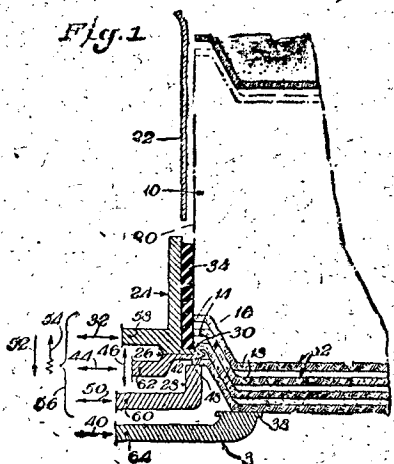
Privilégio de Invenção: "PROCESSO E APARELHO DIVISOR"

REIVINDICAÇÕES

1 - Um processo de distribuição de artigos de polpa moldada do tipo que tem porções de aba de uma extremidade de uma pilha, caracterizado por compreender, manter a pilha de tais artigos com suas porções de aba em alinhamento reto mas não necessariamente uniformemente longitudinal, determinação da posição longitudinal em relação da pilha das porções de aba dos artigos a serem removidos da pilha, fazendo o dispositivo separador de artigos coatuar com esses artigos quando guiados pela determinação da posição longitudinal das porções de aba, e depois acionando o dispositivo separador de artigos para remover tais artigos em geral longitudinalmente da pilha embora retendo o resto da pilha contra tal movimento de separação longitudinal.

A requerente reivindica a prioridade do correspondente pedido depositado na Repartição de Patentes dos Estados Unidos da América em 29 de Janeiro de 1964 sob nº 340.976.

Ponto nº 1 do total de 7 pontos apresentados.



TERMO Nº 152.654 de 10 de Setembro de 1963.

Requerente: EMANUEL BARTUNEK - SÃO PAULO.

Privilégio de Invenção: "NOVA CHAVE PARA PORCAS E PARAFUSOS REGULÁVEL NAS DUAS EXTREMIDADES".

REIVINDICAÇÕES

Para apertar e desapertar as porcas e parafusos com a cabeça poligonal existem dois tipos de chave. Umas são com a abertura ou boca fixa, encontradas em conjunto de diversas peças. Outras são com a boca regulável, conhecidas sob o nome "chave inglesa".

Ambos estes tipos de ferramentas apresentam consideráveis desvantagens. As chaves fixas formam conjunto volumoso, que necessita ser sempre completo para escolha da chave adequada para cada tamanho da porca. As chaves inglesas têm a cabeça muito grande, sendo necessário para seu uso, um espaço totalmente livre em volta das porcas, o que é impossível na maquinaria em geral. Outra desvantagem da chave inglesa, é que a garra móvel apresenta muito jogo que tem como resultado contínuo reajuste de abertura.

Tendo em vista estas inconveniências, o requerente apresenta aqui a solução e anulação das desvantagens em ambos os tipos de chaves supra-mencionadas.

A chave, objeto do presente invento, foi idealizada na seguinte base: construir uma chave, uma só, que teria a possibilidade de manejar as porcas comuns desde  $3/8$  até  $1"$  por isso necessariamente regulável mas sem jogo e do tamanho das chaves fixas.

Em suas linhas gerais é uma ferramenta tipo das chaves inglesas, com as bocas reguláveis nas duas extremidades. Num lado é maior e no outro é menor, mas de tal maneira construídas, que onde a cabeça a regulagem da parte menor, começa a regulagem na parte maior. Neste caso a boca menor começa com a abertura já fixa de  $3/8$  e a boca com  $9/16$ ; a maior começa com a abertura já fixa de  $5/8$  e acaba com  $1"$ .

Esta disposição tem uma grande vantagem de ter as dimensões externas das cabeças da chave muito reduzidas em suas regulagens. Aliás conservam as dimensões das chaves fixas.

Outra vantagem consiste que a parte menor da chave pode ser separada do corpo principal por rosqueamento, mola ou simples encaixe, possibilitando assim manejar as porcas pequenas, as quais, em geral, estão colocadas em lugares muito restritos.

Mas a vantagem principal deste invento, é que as aberturas das garras móveis, não são comandadas á modo igual á chave inglesa, por meio de rosca sem fim e dentes na garra deslizando.

A regulagem nesta chave é comandada por meio de parafuso comum e com uma mola colocada no interior da peça maior, de maneira que atuando ambos em conjunto conservam a chave na abertura desejada.

Este fato proporcionará na fabricação da peça uma economia muito grande.

Esta chave há de ser construída também em uma peça só, ou em suas peças em separado e em tamanhos maiores ou menores dos aqui mencionados.

Para melhor compreensão da chave, objeto do presente invento, esta é ilustrada nos desenhos anexos nos quaes:

Fig. 1. Representa a chave com as suas duas partes unidas, com as suas bocas reguláveis fechadas ao mínimo.

Fig. 2. Apresenta o lado maior da chave em separação com a sua boca regulável ao máximo.

Fig. 3- É o lado menor da chave, com sua boca aberta ao máximo com um cabo como um dispositivo para ser unido ao lado maior.

Fig. 4. É uma simples vista do lado da chave total.

Fig. 5. Vista do corpo principal da chave, onde se vêm em linhas pontilhadas os canais internos: em cima redondo, rosqueado, para receber um parafuso; em baixo dêste canal irregular para passagem da parte baixa da garra móvel que assegura sua estabilidade e, no punho da peça, um canal para receber o cabo da parte menor da chave.

Fig. 6. vista da parte menor de construção idêntica da parte maior, mas com dispositivo para ser unida á parte maior, formando assim um corpo só.

Fig. 7 e 8. Mostra esquematicamente o conjunto e a disposição das peças que compoem respectivamente o conjunto das garras móveis bocas superior e inferior

De acordo com os desenhos, verifica-se que as duas bocas reguláveis são, construtivamente, iguais apenas diferenciando-se pelas dimensões das partes componentes, assim a numeração das varias peças será a mesma, sendo porem indicadas as peças relativas á boca menor com o índice-a-

Nos desenhos verifica-se portanto que a chave se constitui de uma boca regulável maior 1 e uma menor 6, esta última se aloja mediante uma haste redonda 4 por meio de rosca, mola ou simples pino na respectiva sede 3, prevista no corpo do punho 2 da chave.

Cada boca regulável se compoem de uma garra móvel 8,8-a deslizando longitudinalmente ao longo de um encaixe 7,7a.

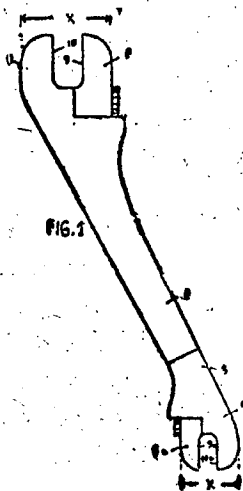
Internamente, a garra móvel e a parte fixa das chaves apresentam duas faces contrapostas iguais 9,9a e 10,10a, tendo suas bases convergentes formando um encaixe perfeito, dentro do qual alojar-se-á a cabeça do parafuso ou da porca a serem girados.

As garras deslizando 8,8a, possuem interiormente um canal redondo 11,11a, para passagem do corpo do parafuso 12,12a, que se enrosca na abertura redonda rosqueada 13,13a, do corpo 1,6.

A mola helicoidal 14,14a fica encaixada no fundo do rasgo 7,7a, fazendo pressão contra a peça corredeira 8,8a que por sua vez é segura externamente com a cabeça do parafuso 12,12a, resultando daí a regulagem perfeita das bocas da chave.

A união das duas partes da chave para formar um corpo só, é neste caso apresentada com um pino 15.

As medidas externas das cabeças da chave indicadas com a letra-a, provam que as mesmas apesar de serem reguláveis, conservam as dimensões das chaves fixas.

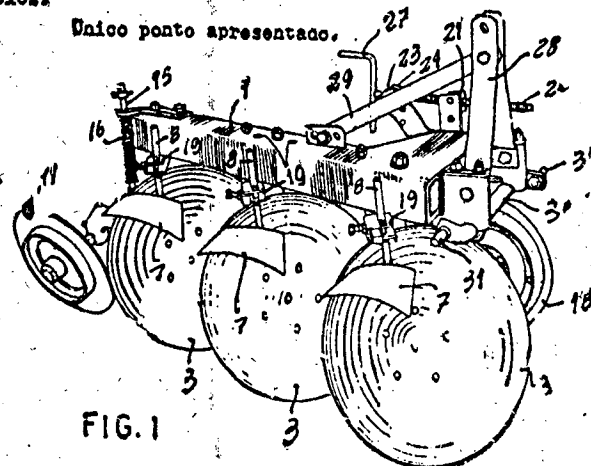


Fls. Nº 127 760 de 8 de setembro de 1967

Requerentes: BALDAN IMPLEMENTOS AGRICOLAS S/A - São Paulo  
 Modelo Industrial: "NOVO MODELO DE ARADO DE DISCOS"

REIVINDICAÇÕES

1. Novo modelo de arado de discos, caracterizado por ser inicialmente o chassis em formato aproximado de L, tendo o ramo maior retilíneo e com seção transversal retangular e constante, enquanto que o menor deriva-se levemente inclinado em relação a aquele e com seção também retangular, porém suavemente decrescente em relação à extremidade livre, chassis este do qual pende inferiormente, é conforme o conjunto comporte dois, três ou quatro discos um número equivalente de pares de suportes paralelos verticais e retilíneos, de largura suavemente decrescente de cima para baixo, ditos suportes estando aí montados com possibilidades de variação de distanciamento e inclinação, através de furos de regulagem adequadamente previstos no chassis; e quanto aos discos, em número correspondente ao de pares de suportes descritos, cada qual sendo aplicado em posição inclinada, e pelo centro de sua face posterior, contra a extremidade extrema de um bloco tronco-cônico, dêste por sua vez partindo axialmente um prolongamento de seção circular e fortemente recurvado, e preso pela extremidade oposta, entre as extremidades inferiores do par correspondente de suportes verticais, e ainda, na frente de cada disco, e próximo de seu contorno superior sendo prevista uma lâmina limpadora, de formato trapezoidal, porém recurvada, lâmina esta presa na extremidade inferior de uma haste vertical, que atravessa uma peça cursora superior, em formato de U, dita peça cursora sendo por sua vez deslizando ao longo de uma guia horizontal em Z, derivada lateral e inferiormente do ramo maior do chassis, porém não ortogonal, mas sim inclinada com relação à face lateral daquele, e como complementos, o arado comportando inicialmente o conjunto da roda-guia, composto pela referida roda, que é disposta inclinadamente, e tendo o cubo suportado por um braço posterior em L, que termina em garfo, pelo qual se articula em prolongamento posterior do suporte do último disco, dito braço em L recebendo ainda, intermediariamente, a articulação do terminal também em garfo de uma haste vertical, envolvida por mola reguladora de pressão, esta por sua vez estando ancorada superiormente contra uma carra, de guia para a haste vertical, e fixada sobre o extremo posterior do chassis; e por sua vez, próximo ao extremo anterior do chassis, sendo previsto lateralmente o conjunto da roda de profundidade composto pela referida roda, disposta verticalmente, e cujo eixo é montado na extremidade inferior de um suporte vertical aproximadamente paralelogramico, com o ramo posterior passante por uma guia, fixa lateralmente ao chassis, suporte este cujo terminal superior forma um pequeno garfo, portador de um mancal interno rosqueado, o qual, juntamente com outro igual, fixo no interior do terminal em pequeno garfo de um braço inclinado, que se projeta posteriormente do ramo menor do chassis, sustentam um eixo horizontal rosqueado, com manivela extrema de comando para a citada roda de profundidade, e finalmente, o conjunto incluindo o engate de três pontos, montado na extremidade anterior do chassis, dispositivo este composto pela usual torre, com tirante posterior, e ainda provido de haste horizontal inferior em formato de S, com os dois pinos excêntricos, para acoplamento à unidade traçadora; tudo substancialmente como descrito e ilustrado nos desenhos anexos.





TERMO Nº 145.685 de 26 de Dezembro de 1962

Requerente: AIR PRODUCTS AND CHEMICALS, INC., E.U.A.

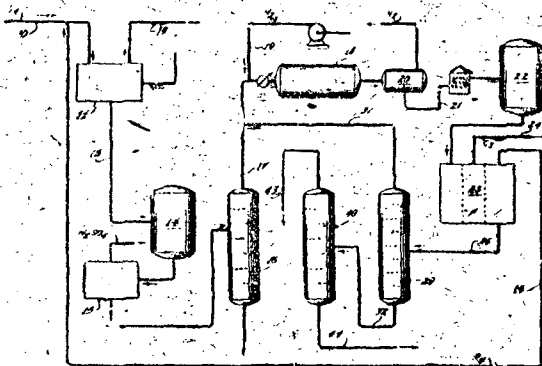
Privilégio de Invenção: "PROCESSO PARA PRODUÇÃO DE XILENO"

REIVINDICAÇÕES

1.- Processo para produção de xileno, isto é, desidrogenação de hidrocarbonetos acíclicos  $C_8$  para produção de xileno, caracterizado pelo fato de passar um estoque de carga, compreendendo os ditos hidrocarbonetos acíclicos  $C_8$  sobre catalisador de cromo-alumina em uma zona de desidrogenação em condições de operação de severidade suficiente para obter, pelo menos, 50% de conversão dos ditos hidrocarbonetos acíclicos  $C_8$ , inclusive temperatura na escala de 510 - 594°C e pressão baixa até cerca de atmosférica, compreendendo o dito catalisador uma base de alumina esta obtida por desidratação de uma composição de alumina hidratada, contendo, pelo menos, 60% de beta trihidrato, tendo a dita base al incorporado óxido de cromo na proporção de 15 a 25%, por peso, de catalisador acabado, determinado como  $Cr_2O_3$ , sendo o dito método ainda caracterizado pelo dito estoque de carga estar livre de insaturados e rico em 2,2,4-trimetilpentana e por separar o efluente da zona de desidrogenação em uma fração de aromáticos, uma fração hidrocarbonetada de  $C_8$  rica em hidrocarbonetos acíclicos  $C_8$ , inclusive 2,2,4-trimetilpentana não convertida e monoolefinas  $C_8$  e uma fração hidrocarbonetada de  $C_{11}$ , compreendendo isobutileno, dimerizando o isobutileno na dita fração hidrocarbonetada de  $C_{11}$  para formar diisobutilenos, hidrogenando o produto dimerizado conjuntamente com a dita fração hidrocarbonetada de  $C_8$  para produzir material essencialmente livre de insaturados e rico em 2,2,4-trimetilpentana e recirculando o dito material para a dita zona de desidrogenação e recuperando da dita fração de aromáticos um concentrato aromático  $C_8$ , predominando em p-xileno.

A requerente reivindica a prioridade do correspondente pedido depositado na Repartição de Patentes dos Estados Unidos da América do Norte, em 26 de dezembro de 1961, sob nº 162.059.

Ponto nº 1 do total de 7 pontos apresentados.



TERMO Nº 145.812 de 2 de Janeiro de 1963.

Requerente: GENERAL ELECTRIC COMPANY - E.U.A.

Privilégio de Invenção: "APERFEIÇOAMENTO EM PRODUÇÃO DE ENVÓLCROS CERÂMICOS HERMÉTICAMENTE SELADOS"

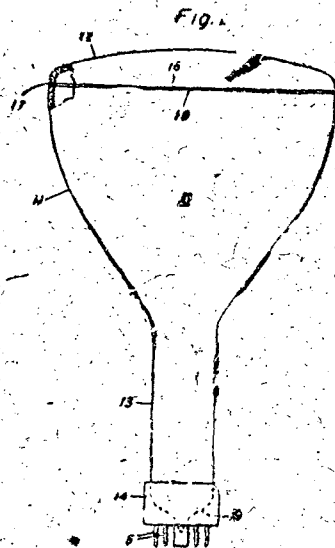
REIVINDICAÇÕES

1.- Um aperfeiçoamento em produção de envólucros cerâmicos herméticamente selados, tendo no processo de vedação de uma superfície cerâmica com uma superfície juxtaposta com um polímero sintético fusível, o aperfeiçoamento caracterizado por compreender revestimento da superfície de vedação da cerâmica antes da selagem com uma película aderente de metal escolhido do grupo consti-

tuído de cromo, alumínio e níquel.

A requerente reivindica a prioridade do correspondente pedido depositado na Repartição de Patentes dos Estados Unidos da América do Norte, em 2 de janeiro de 1962, sob nº 163.787.

Ponto nº 1 do total de 18 pontos apresentados.



TERMO Nº 186.082 de 11 de Janeiro de 1967

Requerente: GUIDO ATILIO CREMASCO - SÃO PAULO

Privilégio de Invenção: "APERFEIÇOAMENTOS EM DESINTEGRADOR PICADOR DE FORRAGEM"

REIVINDICAÇÕES

1. Aperfeiçoamento em desintegrador-picador de forragem, do tipo objeto do pedido de patente Termo 182.160, do mesmo Requerente, caracterizado por compreender inicialmente uma armação ou base propriamente dita, tendo o formato retangular alongado, base esta provida em seus laterais menores de dois quadros inferiores, cada qual tendo o formato substancialmente trapezoidal alongado, formando os pés da máquina, enquanto que em sua face superior, a dita base é dotada de quatro curtos eixos longitudinais, os quais formam guias para a base de dois mancais, os quais sustentam o eixo de uma roda de transmissão, a qual é dotada de correias, que também são aplicadas a usual polia, acionadora do mecanismo interno; e ainda, em um dos laterais menores da base, sendo previsto um volante, o qual possibilita a regulação do estiramento das correias, movimentando a base dos mancais, os quais dessa forma são deslocados de maneira simples, sem a necessidade de desmontá-los.

Ponto nº 1 de um total de 4 pontos apresentados.

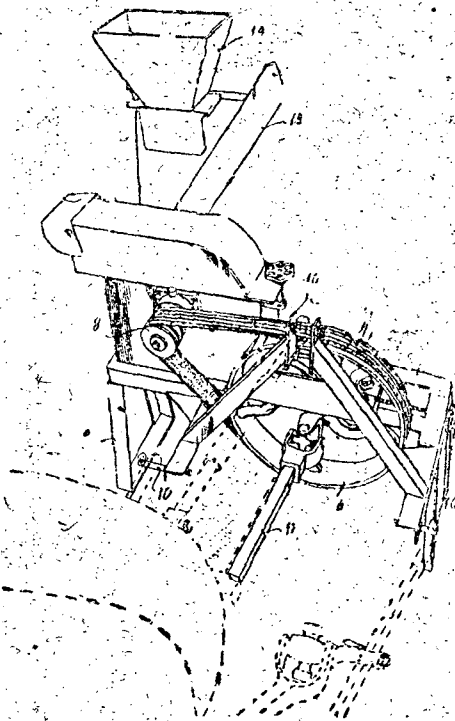


Fig. 1.

TERMO Nº 166 610 de 30 de setembro de 1964.  
 Requerente: JUPITER DENTAL INDÚSTRIA E COMÉRCIO S/A.  
 SÃO PAULO.

Privilégio de Invenção: "NOVAS DISPOSIÇÕES EM CORTADORES ELÉTRICOS PARA ESPUMAS DE PLÁSTICO".

REIVINDICAÇÕES

1. Novas disposições em cortadores elétricos para espumas de plástico, caracterizadas por dispor-se na parte trazeira de uma caixa, onde se fixa de modo regulável quanto à sua inclinação, uma haste em forma de "L", dispondo-se no interior da dita caixa de um circuito elétrico combinado com um conjunto fixador da extremidade de um fio de níquel-cromo que atravessa vertical ou perpendicularmente a face superior da caixa através de um apropriado orifício, fio esse mantido tenso com sua outra extremidade presa à extremidade da parte horizontal da haste metálica angular.

Ponto nº 1 de um total de 5 pontos apresentados.

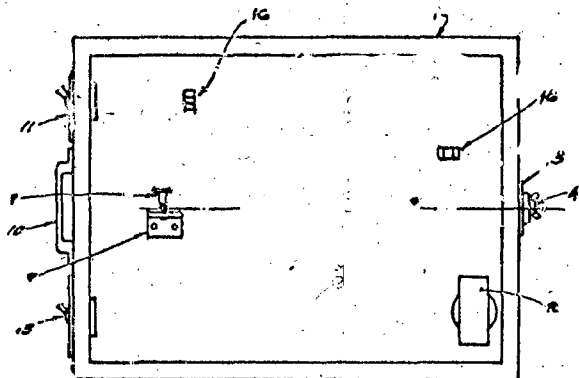


FIG. 1

TERMO Nº 125.012 de 25 de Agosto de 1960.

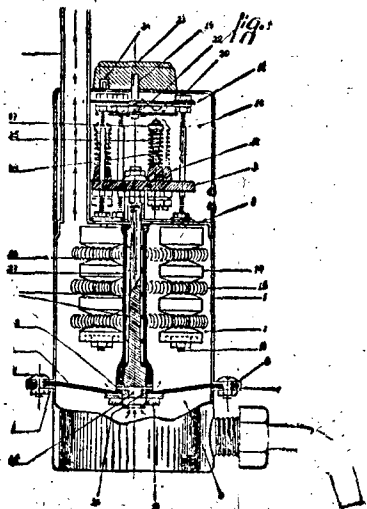
Requerente: WALDYR FILLITTAZ- SÃO PAULO.

Privilégio de Invenção: "APERFEIÇOAMENTOS EM AQUECEDORES ELÉTRICOS, APLICÁVEL EM BIDÊ, TORNEIRAS E CHUVEIROS".

REIVINDICAÇÕES

1.-Aperfeiçoamentos em aquecedores elétricos, aplicável em bidê, torneiras e chuveiros, constituídos de um corpo tubular cilíndrico, caracterizado por ser dividido horizontalmente em três câmaras independentes, um inferior, com tubulação para entrada da água, e que comanda, com a pressão da água, a expansão de um diafragma; uma intermediária com isoladores e resistência inteiramente independente do diafragma e com haste central vertical envolvida por mola espiral inteiramente recoberta por um tubo de borracha; uma superior que isola e protege um dispositivo telescópico de contactos elétricos.

Ponto nº 1 do total de 10 pontos apresentados.



TERMO Nº 153.501 de 9 de Outubro de 1963

Requerente: FRUEHAUF DO BRASIL S.A. INDÚSTRIA DE VANTURAS - SÃO PAULO  
 Privilégio de Invenção: "APERFEIÇOAMENTOS INTRODUZIDOS EM EIXO PARA SEMI-REBOQUE".

REIVINDICAÇÕES

1 - Aperfeiçoamentos introduzidos em eixo para semi-reboque, caracterizado essencialmente, por se executar o corpo do eixo próprio dito, em um tubo de aço ou material equivalente, usinado nas extremidades para formar um chanfro, e parcialmente usinado internamente, onde se adapta o prolongamento cilíndrico da ponta de eixo. Ponto nº 1 de um total de 3 pontos.

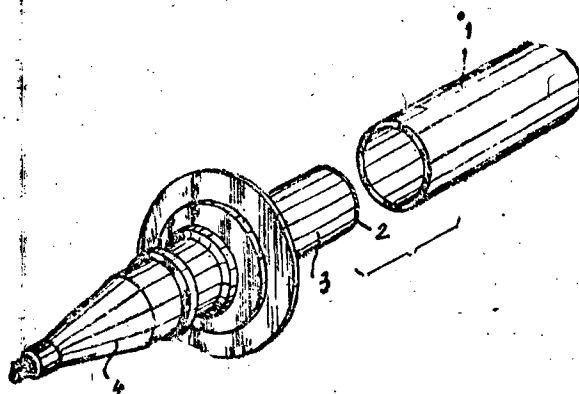


FIG. 1

TERMO Nº 154.740 de 21 de novembro de 1963

Requerente: STANDARD ELETRICA S/A. - GUANABARA.

Privilégio de Invenção: "DISPOSITIVOS CRIOGÊNICOS DE RESFRIAMENTO PARA PRODUIR DISPOSITIVOS ELETRÔNICOS DE BAIXO RUÍDO".

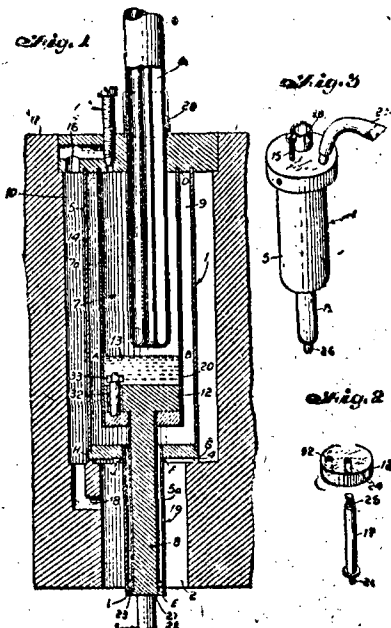
Reivindicações

1 - Dispositivos criogênicos de resfriamento para produzir dispositivos eletrônicos de baixo ruído, caracterizado neste por um refrigerante para esfriar um componente associado com aparelhos vizinhos, abaixo da temperatura dos aparelhos vizinhos, caracterizado ainda por compreender:

- a) uma câmara para refrigerante;
- b) meios cooperando com a dita câmara e com dispositivos refrigerantes, para conduzir um fluxo térmico entre o dito refrigerante e o dito componente; e
- c) o dito refrigerante passando a vapor quando absorver calor; meios incluindo o dito vapor para impedir a formação de gelo no dito componente sem isolar o dito componente da atmosfera

rioridade do correspondente pedido depositado na Repartição de Patentes dos Estados Unidos da America, em 21 de novembro de 1962, sob o nº 239.127

Ponto nº 1 de um total de 12 pontos apresentados.



**CLICHÊS DOS PEDIDOS DE REGISTRO**

Nº 581.796

**"HORCA"**  
Ind. Brasileira

Requerente: Horca - Indústria e Comércio de Artefatos de Cimento e Madeira Ltda.  
Local: São Paulo  
Classe: 16

Artigos: Argila - areia - batentes - calhas - cimento - col - calibros - colunas - estuque - estapas - forros - grades - gesso - lajes - lajeotas - manilhas - moaiscos - pedregulho - placas de pavimentação - peças ornamentais de cimento ou gesso para tetos e paredes - tijolos - tubos de concreto - telhas - tacos e vitros

Nº 596.807

**"PESIL"**  
Ind. Brasileira

Requerente: Fabrica de Calçados "Pesil" Ltda.  
Local: São Paulo  
Classe: 36

Artigos: Calçados para homens, senhoras e crianças

Nº 605.999

**"CLYDEN"**  
Ind. Brasileira

Requerente: Clyden Metalúrgica Ltda.  
Local: São Paulo  
Classe: 5

Artigos: Aço em bruto - aço preparado - aço doce - aço para tipos - aço fundido - aço parcialmente trabalhado - aço pálio - aço refinado - bronze - bronze em bruto ou parcialmente trabalhado - bronze de manganês - bronze em pó - bronze em barra - em fio - chumbo em bruto ou parcialmente preparado - cimento metálico - cobalto - bruto ou parcialmente trabalhado - ferro em barra - ferro manganês - ferro velho - gusa em bruto ou parcialmente trabalhado - gusa temperado - gusa maleável - lâminas de metal - lata em folha - latão em folha - latão em crapas - latão em vergalhões - liga metálica - limas - magnésio - manganês - metais não trabalhados ou parcialmente trabalhados - metais em massa - metais estampados - metais para solda - níquel - ouro - zinco - corrugado e zinco em folhas

Nº 609.548

**"MIGON"**  
Ind. Brasileira

Requerente: Migon - Indústria e Comércio de Artefatos de Cimento Ltda.  
Local: São Paulo  
Classe: 16

Artigos: Argila - areia - batentes - calhas - cimento - cal - calibros - colunas - estuques - estapas - forro - grades - gesso - lajes - lajeotas - manilhas - moaiscos - pedregulhos - placas para pavimentação peças ornamentais de cimento ou gesso para tetos e paredes - tijolos - tubos de concreto - telhas - tacos e vitros

Nº 641.563

**"ESTIRFER"**  
Ind. Brasileira

Requerente: Comércio e Indústria de Ferro Estirfer Ltda.  
Local: São Paulo  
Classe: 5

Artigos: Aço - alpacas - alumínio - bronze - chumbo - cobre - estanho - ferro - gusa - latão - níquel e zinco

Nº 666.991

**CODISRI**  
indústria brasileira

Requerente: Codisrio Comercial Distribuidora Riopretense de Aguardente e Alcool Ltda.  
Local: São Paulo  
Classe: 1  
Artigo: Alcool

Nº 797.233

**BEL-AIR**

**INDÚSTRIA BRASILEIRA**

Requerente: Bel-Air Automóveis S. A.  
Local: São Paulo  
Classe: 50

Gênero de atividade: Para distinguir serviços de representação, mediação e corretagem nas compras e vendas de veículos, bem como consignações por conta própria e de terceiros.

Nº 829.932

**FIALESTER - Fio Retorcido**  
de Algodão e Polyester

Requerente: Cotonificio da Torre S. A.  
Local: Pernambuco  
Classe: 22

Gênero de Comércio: Fios em geral para tecelagem e para uso comum. Linhas de costura, para bordar, para tricotagem (exceto barbante)

Nº 832.302



Requerente: Indústria de Sorvetes Taki Ltda.  
Local: Rio de Janeiro  
Classe: 43  
Artigos: Refresco em geral e refrigerantes.

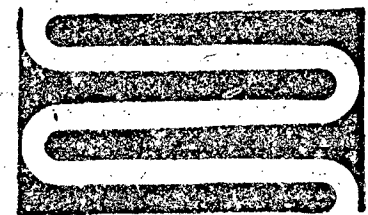
Nº 830.062

**NEW - ODOR "**  
Indústria Brasileira

Requerente: Mário Baldim  
Local: São Paulo  
"New-Odor"

Nº 832.563

**ACADEMIA NACIONAL DE REFRIGERAÇÃO**



Requerente: Hamilton Vieira de Andrade  
Local: Guanabara  
Artigos para descriminar: Curso de refrigeração doméstica, comercial, industrial e de ar condicionado.

Nº 832.830-831

**BIOMEMOR**

**Indústria Brasileira**

Requerente: "Farmedicals" - Comércio e Indústria de Produtos Químicos Ltda.  
Local: São Paulo  
Classes: 3 e 41  
Artigos: Nas classes

Nº 834.292

**Radiologia Brasileira**

Requerente: Colégio Brasileiro de Radiologia  
Local: Guanabara  
Classe: 32

Aplicação: Artigos impressos - almanaques - álbuns impressos - armários - calendários - catálogos - crônicas impressas - designações de filmes e peças teatrais - discursos - folhetos - folhinhas e histórias impressas - índices telefônicos - jornais - livros - músicas impressas - peças cinematográfica e teatrais - poesias impressas - propaganda impressa escrita - programas de circo, de rádio, de televisão e impressos - prospectos impressos escritos - prosas - publicações - revistas - romances impressos - roteiros impressos de peças teatrais - filmes - scripts de cinema, teatro, televisão e sueltos impressos

Nº 832.832-833

**VITAMEMOREX**

**Indústria Brasileira**

Requerente: "Farmedicals" - Comércio e Indústria de Produtos Químicos Ltda.  
Local: São Paulo  
Classes: 3 e 41  
Artigos: Nas classes

Nº 832.798

**SHELL EM REVISTA**

Requerente: Shell International Petroleum Company Limited  
Local: Londres, Inglaterra  
Classe: 32  
Artigo: Uma revista

Nº 832.836-837

**MEMOBION**

**Indústria Brasileira**

Requerente: "Farmedicals" - Comércio e Indústria de Produtos Químicos Ltda.  
Local: São Paulo  
Classes: 3 e 41  
Artigos: Nas classes

Nº 834.293

**Revista da Sociedade Brasileira de Medicina Tropical**

Local: Guanabara  
Classe: 32

Aplicação: Artigos impressos - almanaques - álbuns impressos - armários - calendários - catálogos - crônicas impressas - designações de filmes e peças teatrais - discursos - folhetos - folhinhas e histórias impressas - índices telefônicos - jornais - livros - músicas impressas - peças cinematográfica e teatrais - poesias impressas - programas de circo, de rádio, de televisão e impressos, propaganda impressa escrita - prospectos impressos escritos - prosas - publicações - revistas - romances impressos - roteiros impressos de peças teatrais e filmes - scripts de cinema, teatro, televisão e sueltos impressos.

Nº 834.374

**CAPILINA**  
INDÚSTRIA BRASILEIRA

Requerente: W. A. Simões, Dias & Cia. Ltda.  
Local: Guanabara  
Classe: 48

Aplicação: para distinguir: aBten - brilhantina - amônia perfumada - depilatório - cremes para pele - sabonetes - dentífricos - desodorantes - esmaltes - óleos para os cabelos - preparados para embelezamento da pele - rouge, removedores de cutícula - shampoos - tinturas para cabelos e loções para toucador.

Nº 836.794



Requerente: Hermógenes Teixeira Ladeira  
Local: Minas Geraes  
Classe: 41

Artigos: Alimentação para animais e para aves - carnes - doces - essências alimentícias - condimentos para alimentos - farinhas - hortaliças - laticínios - leite - peixes - rações alimentícias - rações balanceadas para animais - sal - vegetais - víveres.

Nº 842.233

**NIAGARA**  
INDUSTRIA BRASILEIRA

Requerente: Engenharia Niagara S. A.  
Local: São Paulo  
Classe: 50

Nº 847.182-183

**MERCASP**

Requerente: Banco Mercantil de Niterói S. A.

Local: Estado do Rio de Janeiro  
Classes: 38, 38, 25 e 50  
Sinal de Propaganda

Nº 842.435

**HUMEX**

Requerente: Hules Mexicanos  
Local: México  
Classes: 1, 2, 3, 4, 28 e 39  
Artigos: Nas classes

Nº 850.008

**KATY**  
IND. BRASILEIRA

Requerente: Indústria de Plásticos Katy Ltda.  
Local: São Paulo  
Classe: 21

Aplicação: Aros para veículos — automóveis e suas partes integrantes — carrocerias — chapas para veículos — lanternas — frisos — molduras — pestanas — para-sol — viseiras — galão de plástico

Nº 846.054



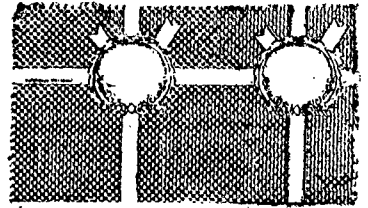
Requerente: Gajo Forte  
Classe: 42  
Aplicação: Aguardente

Nº 843.404

**" CHAM "**

Requerente: Eng. Y. Chan.  
Local: São Paulo  
Classe: 41

Nº 847.804



Requerente: Indusba S. A. Indústria Brasileira de Oleos Vegetais  
Local: São Paulo  
Classe: 41.

Nº 842.234

**PRIMAZIA S/A INDÚSTRIA**  
COMÉRCIO E IMPORTAÇÃO

Requerente: Primazia S. A. Indústria Comércio e Importação  
Local: São Paulo

# CONSTITUIÇÃO

DA

## REPÚBLICA FEDERATIVA DO BRASIL

### EMENDA Nº 1

PROMULGADA EM 17 DE OUTUBRO DE 1969

DIVULGAÇÃO Nº 1.116

Preço: Cr\$ 1,80

A VENDA

Na Guanabara

Seção de Vendas: Av. Rodrigues Alves, 1

Agência 1:

Ministério da Fazenda

Atende-se a pedidos pelo Serviço de Reembolso Postal

Em Brasília

Na sede do D.I.N.

PREÇO DO NÚMERO DE HOJE CR\$ 0,16