



REPÚBLICA FEDERATIVA DO BRASIL

DIÁRIO OFICIAL

SECÇÃO III

ANO XXVIII — Nº 142

CAPITAL FEDERAL

SEXTA-FEIRA 31 DE JULHO DE 1970

DEPARTAMENTO NACIONAL DA PROPRIEDADE INDUSTRIAL

Grupo de Trabalho

Rio, 28 de julho de 1970

Notificação

Depois de decorrido o prazo de 60 dias, a partir da presente data para recurso ou impugnação e se nenhum interessado do mesmo se vier t.cam notificados os requerentes abaixo mencionados para comparecer a este Departamento a fim de efetuarem o pagamento da taxa final, dentro do prazo de 60 dias, contados da data em que tiver expirado aquêl prazo de recurso.

Marcas Deferidas

- N. 284.935 — Emede — Cerâmica Emede Ltda. — Cl. 15.
- N. 291.341 — Jangadeiro — Empresa Industrial Ltda. — Cl. 41.
- N. 311.164 — Léners — Tricot — La Textil S. A. — Cl. 49.
- N. 319.549 — Ouro Verde — Fernando de Brito Cavalcante — Cl. 41. (com exclusão de café).
- N. 352.400 — Caninha Velha Marcas de Oliveira — Marcos de Oliveira — Cl. 42 (sem direito ao uso exclusivo de «Caninha verde»).
- N. 356.864 — Big — Alexandre Petrovic — Cl. 1.
- N. 356.864 — Big — Alexandre Petrovic — Cl. 1.
- N. 369.467 — Paraguassu — Empório Paraguassu Ltda. — Cl. 41. (exceto para café).
- N. 374.311 — Cumbica — Indústrias de Bebidas Pessantto S.A..
- N. 390.850 — Fundo de Cultura Econômica — Cl. 32.
- N. 401.082 — Flocos Corn Chips — Flocos Corn Chips — Produtos Alimentícios Ltda. — Cl. 41.
- N. 403.269 — Flocos Corn Chips — Produtos Alimentícios Ltda. — Cl. 41.
- N. 420.734 — Azas de Ouro — Bar Café e Restaurante «Azas de Ouro Ltda. — Cl. 41.
- N. 424.231 — Castelo do Rio — Casas da Banha Com. e Ind. Ltda. — Cl. 41 (exceto para assinalar vinagre).
- N. 444.931 — Hlaq — Denisio Bellotti — Cl. 35.
- N. 455.286 — Aurichio — Aurichio S.A. Ind. e Com. Imp. e exp. — Cl. 41.
- N. 461.365 — Bonimex — Bonimex S. A. Ind. e Com. — Cl. 41.

REVISTA DA PROPRIEDADE INDUSTRIAL

- N. 461.557 — Ricoil — Manipulação de Produtos Químicos «Ricoil Ltda. — Cl. 1 (com exclusão de betumes).
- N. 461.997 — Saladeril — Cia. Comércio e Navegação — Cl. 41.
- N. 461.811 — Decotec — Cia. Química de Laminados — Cl. 1.
- N. 462.784 — Ordi Organização de Representações Distribuições e Importações Ltda. — Cl. 8.
- N. 466.691 — Intercopper — Tintas Internacional S.A. — Cl. 28 (com exclusão de solventes e removedor).
- N. 469.047 — Toroflex — D — 50 — Toro S.A. Ind. e Com. — Cl. 28 (com exclusão de juntas para motores de veículo ou não).
- N. 469.056 — Trocraf — Toro S. A. Ind. e Com. — Cl. 18 (com exclusão feita pela seção).
- N. 476.944 — Tribuna de São José — Elon Fay Natal Bonin — Cl. 32.
- N. 480.344 — Colorado — Sociedade de Pinturas Colorado Ltda. — Classe 38 (com exclusão feita pela seção).
- N. 481.228 — Signolium — Signo Propaganda Indústria e Com. Ltda. — Cl. 1.
- N. 494.121 — Jardim da Aclimação — Bar Café «Jardim da Aclimação Ltda. — Classe 38.
- N. 499.681 — Sol — Conservas Oderich S. A. — Classe 41.
- N. 505.674 — Gold Chef — Barolo S.A. — Viti — Vinícola — Cl. 42.
- N. 506.945 — Laranjette — Anderson Clayton Co. S. A. Ind. e Com. — Classe 43.
- N. 508.618 — Consulate — Rothmans Of Pall Malla Limited — Classe 44.
- N. 513.090 — Clarene — Solvay & Cia. — Cl. 28.
- N. 515.477 — Frimisa — Frigoríficos Minas Gerais S.A. — Cl. 43.
- N. 517.225 — Lovaina — Alportta S. A. — Classe 48.
- N. 518.492 — Universal Cia. Universal de Embalagens — Cl. 25.
- N. 520.215 — Trevo (Emblemática) — Valisere S.A. Fábrica de Artefatos de Tecidos Indesmaltês — Cl. 36.
- N. 520.613 — Panderta — Bodegas Y Vinõdos Talacasto — Soc. Anõnima Momi. e Indl. Classe 41.
- N. 521.867 — Ming — Moinho Ming S.A. — Classe 41.
- N. 528.643 — A Lei do Oeste — Severo Torelli — Cl. 32.
- N. 530.583 — Golgate — Golgate — Palmolive Company — Cl. 48.
- N. 532.263 — Piriquiri — Zanin Pasqual Dal Pizzol Cia. Ltda. — Cl. 41.
- N. 537.101 — Demar — Lavanderia Demar Ltda. — Cl. 38.
- N. 537.329 — Color Home — Lloyd Bandeirante S. A. Coml. Lndl. e Imobiliária — Cl. 38.
- N. 522.266 — Debutante — Produtos Alimentícios Morro Velho Ltda. — Cl. 41.
- N. 552.710 — Meteorja — Meteorja S.A. Ind. e Com. — Classe 6.
- N. 553.837 — Tupinambá — A. Cardoso Artigos de Umoanda — Cl. 25.
- N. 553.863 — Lauter — Lauter — Administração e Empreendimentos Comerciais Ltda. — Cl. 38 (com exclusão feita pela seção).
- N. 553.990 — São Valério — Administração São Valério Ltda. — Classe 38.
- N. 553.997 — Tubianá — Tubianá Administração Ltda. — Cl. 38.
- N. 569.037 — Bergamo — Laboratório Químico Farmacêutico Bergamo Ltda. — Cl. 48.
- N. 589.142 — Cipac — Cipac Com. e Ind. de Produtos Anti Corrosivos Limitada — Cl. 28.
- N. 591.535 — Emblemática — Oide Máquinas para Escritórios — Cl. 46.
- N. 601.944 — M — Metalúrgica S. A. — Classe 40.
- N. 608.097 — Siguns — Francisco Pinto Pereira — Cl. 48.
- N. 612.998 — Brasitex — Brasitex — Polimer Indústrias Químicas S. A. — Cl. 46.
- N. 617.247 — Courfom — Kelson's Ind. e Com. S.A. — Cl. 28.
- N. 623.215 — Rowe — Automatic Canteen Company Of America.
- N. 623.643 — Quicksilver — Brunswick Corporation — Cl. 6.
- N. 623.969 — Fred Schiller — Aberas — Importações e Representações Ltda. — Cl. 38.
- N. 626.849 — Marca Vowocar — Germano Leardi — Cl. 39.
- N. 626.850 — Vowocar — Germano Leardi — Cl. 21.
- N. 628.110 — Emblemática — Ins-tron S.A. Ind. e Com. Classe 8.
- N. 628.598 — Isofrigor — Rádio — Frigor Importadora S. A. — Cl. 8.

- N. 628.973 — Estevam — Antônio Estevam da Silva — Cl. 8 (com exclusão feita pela seção).
- N. 629.106 — Maquimar — Admir Martinho — Cl. 8 (com exclusão feita pela seção).
- N. 629.344 — Fitec — Sérgio Faldimir Brenardes — Cl. 17 (com exclusão feita pela seção).
- N. 629.424 — Ancora — Carlos de Abreu Lopes — Cl. 28.
- N. 630.834 — Estabicar — Irmãos Bortoletti — Cl. 21.
- N. 631.179 — Autac — Autac Imp. Auto Peças Ltda. — Cl. 21.
- N. 632.784 — Torque-Grip — The Goodyear Tire Rubber Company — Cl. 21.
- N. 633.316 — Nobel — Ind. de Móveis Nobel Ltda. — Cl. 40.
- N. 633.517 — Emblemática — Cia. Brasileira Veiculos Nacionais — Cl. 21 (com exclusão feita pela seção).
- N. 633.736 — Lá-Pinho — Arte Industrial Ltda. — Cl. 17.
- N. 636.816 — Trausfios — Frizone — Almeida Ltda. — Cl. 8.
- N. 643.325 — Velogiro — João Cavalcante de Lima — Manoel C. de Lima — Antônio Guedes de Souza e Sylvio Polõnio.
- N. 643.571 — Fême-Nal — Matrand Skaftefabrink A/S. — Classe 29.
- N. 647.135 — Fidalgo — Papelaria Borges Ltda. — Classe 38 — (com exclusão feita pela seção).
- N. 648.511 — Ruggray — Cream — Christian Gray Cosméticos Ltda. — Classe 48 — (com exclusão feita pela seção).
- N. 650.597 — Aristocrat — Julio Cabral Videira — Classe 48.
- N. 652.052 — Lavatex — Lavatex Limitada — Classe 1.
- N. 652.306 — Ciravinil — Ciranda Com. e Ind. Ltda. — Classe 28.
- N. 652.928 — Ipe-metal — Ipe-metal Ind. de Plásticos e Eletro Metalúrgico Ltda. — Classe 28.
- N. 654.260 — Saci Pererê — Odilon Estevam de Azevedo Ribeiro — Classe 1.
- N. 658.462 — Colorex — Cia. Viduaria Santa Marina — Classe 48.
- N. 658.636 — Kemopur — Ki-Kion Ind. de Produtos Químicos Ltda. — Classe 1 — (com exclusão feita pela seção).
- N. 661.686 — Nice Change — Roux Laboratórios Inc. — Classe 48.
- N. 663.529 — L.A.S.A. — Laboratórios Andrõmaco S/A. — Classe 46.
- N. 663.637 — Ginrei — Fuji Photo Co. Ltd. — Classe 1.
- N. 671.412 — Day-Chic — Macedo & Cia. Ltda. — Classe 48.

EXPEDIENTE
DEPARTAMENTO DE IMPRENSA NACIONAL

DIRETOR-GERAL

ALBERTO DE BRITTO PEREIRA

CHEFE DO SERVIÇO DE PUBLICAÇÕES

CHEFE DA SEÇÃO DE REDAÇÃO

J. B. DE ALMEIDA CARNEIRO

FLORIANO GUIMARÃES

DIÁRIO OFICIAL

SEÇÃO III

Seção de publicidade do expediente do Departamento

Nacional de Propriedade Industrial do Ministério

de Indústria e do Comércio

Impresso nas oficinas do Departamento de Imprensa Nacional

ASSINATURAS

Table with columns: REPARTIÇÕES E PARTICULARES, FUNCIONÁRIO, Semestre, Ano, Exterior. Includes rates for Cr\$ 18,00, 36,00, 39,00, 102,00, 13,50, 27,00, 30,00.

PORTE AÉREO

Table with columns: Semestre, Ano, Cr\$ 102,00, Cr\$ 204,00

NUMERO AVULSO

O preço do número avulso figura na última página de cada exemplar. O preço do exemplar atrasado será acrescido de Cr\$ 0,01, se do mesmo ano, e de Cr\$ 0,01 por ano, se de anos anteriores.

1) O expediente das repartições públicas, destinado à publicação, será recebido na Seção de Comunicações até às 17 horas.

2) Os originais para publicação, devidamente autenticados, deverão ser datilografados diretamente, em espaço dois, em papel acetinado ou apergaminhado, medindo 22x33 centímetros, sem emendas ou rasuras que dificultem a sua compreensão, em especial, quando contiverem tabelas.

Serão admitidas cópias em tinta preta e indelével, a critério do D.I.N.

3) As reclamações pertinentes à matéria retribuída, nos casos de erro ou omissão, serão encaminhadas por escrito, à Seção de Redação até o quinto dia útil subsequente à publicação.

4) As assinaturas serão tomadas no D.I.N. O transporte por via aérea será contratado separadamente com a Delegacia da Empresa Brasileira de Correios e Telégrafos em Brasília. Esta poderá se encarregar também de encaminhar o pedido de assinatura ao D.I.N. Nesta caso, o assinante dirigirá ao D.I.N. o pedido de assinatura e o pagamento do valor correspondente, na forma do item seguinte.

5) A remessa de valores para assinatura, que será acompanhada de esclarecimentos quanto à sua aplicação, será feita somente por

cheque ou vale postal, em favor do Tesoureiro do Departamento de Imprensa Nacional. Quanto ao contrato de porte aéreo, em favor da Delegacia Regional da Empresa Brasileira de Correios e Telégrafos em Brasília.

6) No caso de porte aéreo para localidade não servida por esse meio de transporte, a Delegacia Regional da Empresa Brasileira de Correios e Telégrafos em Brasília se obriga a completar o encaminhamento ao destinatário por outras vias, independentemente de acréscimo no preço.

7) A Delegacia Regional da Empresa Brasileira de Correios e Telégrafos em Brasília reserva-se o direito de reajustar os seus preços, no caso de elevação de tarifas comerciais aéreas, mediante aviso-prévio aos assinantes.

8) Os prazos da assinatura e do porte aéreo poderão ser semestral ou anual e se iniciarão sempre no primeiro dia útil do mês subsequente. O prazo das assinaturas para o Exterior é somente anual e não haverá transporte por via aérea.

9) A renovação deverá ser solicitada com antecedência de 30 dias do vencimento da assinatura e da porta aérea. Vencidas, serão suspensas independentemente de aviso-prévio.

10) Para receberem os suplementos das edições dos órgãos oficiais, os assinantes deverão solicitá-los no ato da assinatura.

- Nº 674.172 - Higietax - Amundino Silveira Basterna - Classe 46.
Nº 674.315 - Vitribel - Lucomex S/A. Produtos Químicos - Classe 11.
Nº 681.203 - Philgarda - B.V. Phillips Gleisampfenfabriker - Classe 9.
Nº 681.745 - Plastispuma - Indústria e Comércio Tronon S/A - Classe 29.
Nº 682.121 - Sibixil - Pravez - Recordati Laboratórios S/A - Classe 3.
Nº 682.568 - Linkplast - Linkplast - Ind. e Com. de Plásticos Limitada - Classe 28.
Nº 683.493 - Itacol - Itacol S/A. Fábrica de Tintas e Vernizes - Classe 28.
Nº 689.410 - Emblemática - Unilever - Limited - Classe 46.
Nº 692.085 - Produtos Caxá - Casas do Charque S/A - Classe 29.
Nº 552.542 - Os Caribes - Nilo Santos Pinto - Classe 50.

- Nº 377.603 - Auto Elétrica Brasileira - Nunes & Santos Ltda. - Classes 6, 10, 21 e 33.
Nº 390.849 - Motocar Distribuidora de Veículos Acessórios e Peças - Classes 21, 6, 8, 11 e 39.
Nº 487.490 - Distribuidora de Bebidas Jaguaribe - Antônio Izidorio da Silva - Classes 33 e 42.
Nº 497.974 - Stevaux - Indústrias Orlando Stevaux S/A - Classes de 1 a 49.
Nº 499.975 - Panorama Pálce Hotel - Orbitur S/A. Org. Brasileira da Indústria de Hotéis e Turismo - Classes 33, 41, 42, 43 e 44.
Nº 522.387 - Reflexo Com. Imobiliária e Representações - Zoroastro Almeida - Classe 33.
Nº 540.495 - Stator - Stator Engenharia Ind. e Com. Ltda. - Classe 16.
Nº 554.014 - Onilubra - Manuel Augusto Bartolomeu - Classe 33.

- 286.704 - Emblemática - Romolo & Cia. Ltda. - Classe 41.
286.705 - Emblemática - Romolo & Cia. Ltda. - Classe 41.
301.568 - Emblemática - Produtos Alimentícios "Adria S/A" - Classe 41.
338.764 - Pastificio Bologna - Umberto Fabbri - Classe 42.
340.141 - Queen Of Sabos - Adir Comercial Industrial e Importadora Ltda. - Classe 42.
340.453 - Aviom - Carl Leon N.V. - Classe 44.
342.715 - Sinimbu - Antônio dos Santos Cardoso - Classe 42.
352.068 - Paineira - Arcilio Santo Valacchi e João Valacchi - Classe 43.
355.179 - Pósto Fernandez Qimoz - Anna Amélia Montemurro Fernandez - Classes 6 - 3 - 11 - 21 - 33 - 47 - 39.
366.209 - Matilda - Icaza Ind. e Com. de Óleos S/A - Classe 41.
367.897 - Teatro Ilustrado - Ney Machado da Silva - Classe 32.
397.976 - Atlântida - Sociedade de Representações Ltda. - Classe 41.
421.904 - Poliludo Toni - Renato Paulo Toni - Classe 46.
486.273 - Fósforo China - Loureiro-Costa S/A. Com. e Ind. - Classe 46.
517.525 - Werefleen - Orwea Química e Metalúrgica Ltda. - Classe 46.
520.459 - Bowling - Bowling-Divertimentos e Com. Ltda. - Classe 38.
526.029 - Ibiá - José Zaim - Classe 38.

- 587.373 - Polylube - Shell International Petroleum Company Limited - Classe 1.
597.705 - Manchester - Isaac Brenner - Classe 46.
620.552 - Nene - Nene Móveis e Decorações Ltda. - Classe 40.
623.778 - Emblemática - Metalom Ind. e Com. S/A - Classe 21.
627.815 - Otam - Otam Org. Técnica de Auditoria. Martins Ltda. - Classe 50.
629.214 - Coperçotia - Coperçotia Agrícola de Cotia Cooperativa Central - Classe 27.
631.036 - Triumph - Importadora Roussel Ltda. - Classe 17.
631.099 - Demoluz - Artex Westerley Produtos de Beleza S/A - Classe 48.
634.558 - Autoclave - Ótica e Com. Carvalho Reis S/A - Classe 8.
646.544 - CP - Colzate-Palmolive Company - Classe 46.
651.820 - Lindoya - Fonte São Benedito - Lindoyano Hotel-Fonox Radiativas Ltda. - Classe 48.
655.755 - Votre Beaute - Alexandre Collin - Classe 48.
663.627 - Pal-Flex - Cia. de Calçados DNB - Classe 28.
664.478 - Loriania - Eclair Joseph Couthenx-Pedarnaud - Classe 48.
672.682 - LV - LV S. A. Consultoria de Empreendimentos - Classe 48.
688.886 - Kolob - Kolob Metalúrgica Ltda. - Classe 28.
691.467 - E - Cord - The Export - Richford Co. - Classe 18.
691.480 - Flew - O - Bundy - Bundy Tubing S. A. Indústria e Comércio - Classe 28.

- Título de Estabelecimento Deferido
260.540 - A Futurista - Vilalina Rossi - Classes 22, 30, 36, 37 e 48.
262.692 - Fábrika Estrela - E.A. Ind. de Óleos Filício Endrigues Dias - Classe 28.
298.189 - Palazzo CA D'Oro - Hotel Palazzo CA D'Oro - Classes 33, 41, 42, 43 e 44.
305.382 - Metalúrgica Roma - Wagnatz Representações S/A - Classe 8.
388.007 - Auto Papagaló - Spotti Galo Cia. - Classes 2, 3, 39 e 21.

- Frases de Propaganda Deferidas
325.029 - Tentação do Dia - Marcel Modas Ltda. - Classes 6 - 8 - 10 - 11 - 12 - 13 - 14 - 15 - 17 - 21 - 22 - 24 - 25 - 26 - 27 - 28 - 29 - 30 - 31 - 32 - 35 - 34 - 37 - 38 - 39 - 40 - 41 - 44 - 48 - 49.
443.785 - Isolasil - Fabr. de Materiais Isolantes Isolasil S/A - Classes 1 e 8.
395.504 - Indusa - Indusa Sociedade Anônima Ind. Metalúrgica - Classes 5, 6, 11, 16, 17 e 40.
Sinal de Propaganda Deferido
395.504 - Indusa - Indusa Sociedade Anônima Ind. Metalúrgica - Classes 5, 6, 11, 16, 17 e 40.

Título de Estabelecimento Indeferido

- Nº 351.922 — Paraficadora S. José — Datura & Cia. — classe 41.
- Nº 364.745 — Líder dos Plásticos — José Barcelos Dias — classe 28.
- Nº 370.663 — Recalagem de Seda e Rayon São Carlos — Carlos — Hespenthal & Cia.
- Nº 479.503 — Escritório Contábil Imobiliária Alvarada — Candidato Dias dos Santos — classe 33.

Frase de Propaganda Indeferida

- Nº 380.117 — Um brinde de saúde — Alka-Seltzer — Miles Laboratories Incorporation — classe 3.
- Nº 377.589 — Viaje Contente, Viaje com Esso — Humble Oil Refining Company — classe 46.
- Nº 431.884 — Pitiguary — Indústrias Alimentícias Pitiguary Ltda. — classe 41.
- Nº 622.193 — Oxide — Sociedade Eletro-Química "Selqui Ltda." — classe 1.

Sinal de Propaganda Indeferida

- Nº 403.964 — Zambon — Zambon Laboratórios Farmacêuticos S. A. — classes 1 — 2 — 4 — 8 — 10 — 23 — 32 — 41 — 46 — 48.
- Nº 441.268 — Mentella — Van Melle N. V. — classe 41.
- Nº 479.901 — Frutella — Limão — Van Melle N. V. — classe 41.

Diversos

- Nº 532.704 — Libra — Indústria e Comércio S. A. — Aguarde-se.
- Nº 625.723 — Comercial de Trelas e Auto Peças Breckban Ltda. — Aguarde-se.
- Nº 627.492 — Veículos Nacionais — "Famakar" Ltda — Aguarde-se.

DIVISÃO DE PATENTES

Em 28 de julho de 1970

Notificação

Ficam notificados os requerentes abaixo mencionados para comparecer a este Departamento, a fim de efetuar o pagamento da taxa final e da primeira anuidade, dentro do prazo de 60 dias:

Privilegio de Invenção Deferido

- Nº 108.426 — Novo Método para o Aprendizado prático da Harmônica de Boca — Irmãos Vitale Indústria e Comércio Ltda.
- Nº 138.150 — Aperfeiçoamentos em vasos para plantas — Pullin Orlando Campanile.
- Nº 140.658 — Originais Disposições em Espremedor para alhos e outros usos Metalúrgica Rica Ltda.

Modelo Industrial Deferido

- Nº 184.670 — Modelo de Estôjo Su parte para Perfumes — Altai, S. A. Ind. y Com.
- Nº 184.123 — Novo Modelo de Boneco — P. Benet Domingo.
- Nº 183.503 — Original Configuração em fraida — Saci S. A. Campanil Industrial.
- Nº 181.787 — Novo e Original Modelo de Frasco para Esmalte de unha — Roberto do Espírito Santo.
- Nº 178.835 — Nova Configuração em Garrafas de Mamadeiras — Gaspar Augusto Machado.
- Nº 166.750 — Novo Modelo de Peineiro para Farinha ou Análogos — Rexall Drug And Chemical Co.

Privilegio de Invenção Indeferido

- Nº 153.344 — Novas Disposições em Touca ou Rede para Cabelos — Gregoria Martins Cortin e Antônio Carlos Amorim.
- Nº 155.446 — Cartolina, de Armar — Cia. Universal de Fósforos e Embalagens.
- Nº 157.321 — Uma Maleta para Rádio ou Gramofone Portátil, incluindo caixas acústicas destacáveis — Cetronic Indústria e Comércio Ltda.
- Nº 159.526 — Novo Modelo de Embalagem Elástica — Hélio Nicolay.

- Nº 162.909 — Nova Tampa para garrafas — Luigi Ubezio e Luigi Gianoli.
- Nº 162.988 — Novo Quadro Indicativo — Pedro Caetano Nogueira.
- Nº 164.626 — Novo e Original Modelo de Cadeira de Balanço — Irmãos Kurokava Ltda.
- Nº 165.024 — Novo Selo de Garantia para Bujões de Gaz e Recipientes em Geral — Afonso Cláudio Lomazzo.
- Nº 169.397 — Nova Cadeira Desmontável — Alberto Willac.

- Nº 171.071 — Novo Modelo Buffet — Usara Indústria e Comércio S. A.
- Nº 172.684 — Novo e Original Plano de Compra de Veículos Motorizados em grupos de pessoas — Bomsenso Promoções Patrimoniais Ltda.
- Nº 175.061 — Novo e Original Modelo de Banco Infantil — Indústria de Móveis Siena Ltda.
- Nº 175.093 — Original Tampinha para garrafas de refrigerantes, bebidas e líquidos em Geral — Carlesimo & Cia. Ltda.
- Nº 176.695 — Caixa para Acondicionar Jogos de Juntas para Motores — Belchior de Oliveira Santiago e Domingos Silvestre.

- Nº 176.863 — Novas Disposições Construtivas Aplicadas a Lanternas — Eletro Mecânica Raylight Ltda. Acompanhamento de Jogos — Waldomiro Nunes Garcia.
- Nº 178.914 — Uma Tabela para
- Nº 179.048 — Estôjo de Emergência Sinalizador — Schil Zlotnic.
- Nº 180.234 — Processo de Configuração Estrutural das Relações Sintáticas — Maria Elisa Mascarenhas Bonatto.
- Nº 180.804 — Conjunto de Peças Adicionais para Vestimenta de Boneca Especial — Manufatura de Brinquedos Estrela S. A.
- Nº 181.263 — Conjunto de Peças Adicionais para Vestimenta de Boneca Especial — Manufatura de Brinquedos Estrela S. A.
- Nº 181.333 — Conjunto de Peças Adicionais para Vestimenta de Boneca Especial — Manufatura de Brinquedos Estrela S. A.
- Nº 181.502 — Conjunto de Peças Adicionais para Boneca Especial — Manufatura de Brinquedos Estrela S. A.
- Nº 181.534 — Conjunto de Peças Adicionais para Boneca Especial — Manufatura de Brinquedos Estrela S. A.
- Nº 183.049 — Nova e Original Tabela de Preços — Luiz Sapiense.

Modelo Industrial Indeferido

- Nº 154.212 — Nova Configuração em tacos para assoalhos — Antônio Ribeiro Seabra e Manuel Marreiros Calado.
- Nº 173.436 — Novo e Original Modelo de Esteira Decorativa — Suehiro Onizuka.
- Nº 177.359 — Novo Modelo de Tambor para Sintonizadores de Rádio — Eugênio Trebitx.

- Nº 184.763 — Original Disposição em Encaixes para Lattos de Sapatos — Felício Languidi.
- Nº 182.823 — Nova Disposição na Bando de Rodagem de Pneus para Autoveículos — Pirella Società per Azioni.
- Nº 183.515 — Novo e Original Modelo de Rádio Portátil — Grey Electricidade S. A. Indústria e Comércio.

Modelo de Utilidade Indeferido

- Nº 181.420 — Nova Mesa de Múltiplas Utilidades — Sergio Møser.

Exigências

- Cumpra Exigências Técnicas:
- Nº 146.776 — Indústria de Móveis Nubra Ltda.
- Nº 151.985 — Indústria de Móveis Ariston Ltda.
- Nº 254.058 — Laboratórios Goulart S. A.
- Nº 159.170 — Armeplast Indústria de Artefatos de Plástico Ltda.
- Nº 180.280 — Ameropa Indústrias Plásticas Ltda.
- Nº 163.868 — D. Souza.
- Nº 163.886 — H. M. Ponzini & Cia.
- Nº 164.148 — Nelson Ohade & Cia. Ltda.
- Nº 164.448 — Yoshikazu Onizuka.
- Nº 164.490 — Armações de Aço Probal S. A.
- Nº 164.600 — Francisco Zeferino Ipnolito Lambert.
- Nº 164.621 — Segacril Indústria e Comércio Ltda.
- Nº 164.731 — Orlando Rodrigues.
- Nº 165.326 — Mário Pereira & Cia. Ltda.
- Nº 165.556 — Mendel Kelman.
- Nº 165.788 — Norberto Pielen.
- Nº 165.789 — Metalúrgica Ducor Ltda.
- Nº 166.936 — Indústria e Comércio de Protetores Luminosos Chock Light Ltda.
- Nº 168.294 — Indústria e Comércio Atlantis Brasil Ltda.
- Nº 166.819 — Edelazil Bezerra de Albuquerque.
- Nº 167.146 — Kaneko Nakamura Esaki.
- Nº 167.867 — Hugo Vieira Cavalcanti.
- Nº 168.195 — Maria Munari Bazzon.
- Nº 169.903 — Bob's Metalúrgica Ltda.
- Nº 170.347 — Oswaldo Valladares Pinto.
- Nº 171.899 — Boris Treiger.
- Nº 173.198 — Americo Kosen.
- Nº 173.204 — Valdomiro Borges da Silva - Sigeyashu Tobe e Luiz Gonzaga do Carmo.
- Nº 173.435 — Fasa Industrial S. A.
- Nº 175.085 — Elma Ind. e Com. de Produtos Químicos Ltda.
- Nº 175.700 — Fernando Alcatraz Martinez.
- Nº 175.833 — Alfredo Depasquali.
- Nº 176.686 — Lázaro Alcântara da Fonseca.
- Nº 177.446 — Paulo Ferrer Menezes.
- Nº 177.545 — João Silva Lopes.
- Nº 178.063 — Dymitri Petrow.
- Nº 179.501 — Omel S.A. Ind. e Com.
- Nº 180.704 — Jayme Nunes de Souza.
- Nº 180.823 — Concretes Anka Limitada.
- Nº 181.289 — Jorge Roca Ibañez.
- Nº 181.358 — João de Oliveira Garcia.
- Nº 181.981 — Casa de Refrigeração e Pesca S.A.
- Nº 182.182 — Tebyçã & Cia. Limitada.
- Nº 193.830 — Internationa Agri-Systems, Inc.
- Nº 193.891 — Luiz Assumpção Queiroz Guimarães.

- Nº 193.892 — Agostinho Scigliano.
- Nº 193.895 — Moacyr Junqueira Leite.
- Nº 193.896 — Armando Hirtz.
- Nº 193.897 — Japan Exlan Company Limited.
- Nº 193.898 — J. R. Geigy S. A.
- Nº 193.899 — Commonwealth Scientific and Industrial Research Organization.
- Nº 193.931 — Cyanamid Química do Brasil Ltda.
- Nº 193.932 — Esco Corp.
- Nº 193.933 — Usinor.
- Nº 193.934 — The Gillette Company.
- Nº 193.935 — M & T Chemicals Inc.
- Nº 193.936 — Xerox Corp.
- Nº 193.937 — Farnel Lanche Alimenticio Ltda. (FLAL).
- Nº 193.938 — Aicy José de Oliveira.
- Nº 193.939 — Wilton Magalhães.
- Nº 193.943 — Indústria de Plásticos Valsami Ltda.
- Nº 193.948 — Paulo Sergio de Almeida e José Francisco Alberto.
- Nº 193.949 — Waldes Kochinor Inc.
- Nº 193.950 — Metalúrgica Alfa S.A. Comercial Industrial e Importadora.
- Nº 193.951 — Coralio de Castro Pereira.
- Nº 193.952 — José Benedito da Silva.
- Nº 193.955 — Hartuichi Imahata.
- Nº 193.956 — Constatino Sanches Hernandez.
- Nº 193.958 — Milke Tatumi.
- Nº 193.962 — Caterpillar Tractor Co.
- Nº 193.963 — The Goodyear Tire & Rubber Company.
- Nº 193.967 — Organização de Vendas para o Lar Orvelar Ltda.
- Nº 193.969 — Gráfica Fénix S. A.
- Nº 193.979 — N. W. Philips Gloeilampfabriken.
- Nº 193.980 — E I du Pont Nemours and Company.
- Nº 193.981 — Societé Franco-Hispano-América Inc e Francispam.
- Nº 193.983 — Martin Art.
- Nº 193.984 — Nicola Antonio Pedito.
- Nº 193.986 — José Teles de Souza.
- Nº 193.990 — Buiche Tomiyama.
- Nº 193.992 — Reinaldo Peterlin.
- Nº 193.996 — Farnel Lanche Alimenticio Ltda.
- Nº 193.998 — J. R. Geigy S. A.
- Nº 194.732 — Polimatic Eletrometalúrgica Ltda.
- Nº 208.661 — Deutsche Advance Produktion GmbH.
- Nº 193.392 — Hughes Tool Company.
- Nº 193.586 — Pegaltaz Irene Reine e Gírlano Conti.
- Nº 193.814 — Xerox Corp.
- Nº 193.815 — Sumitomo Chemical Company, Limited.
- Nº 193.816 — Hans Albert Bachmann.
- Nº 193.817 — Alcelio de Campos e João Antonio Ganzer.

- Nº 193.818 — Paulo Spada.
- Nº 193.819 — Antonio Teixeira.
- Nº 193.820 — Charles Cohab.
- Nº 193.821 — Alfredo Chalub.
- Nº 193.825 — Shinichi Miura.
- Nº 193.829 — Alvaro de Arruda Anselmi e Alexandre de Arruda Anselmi.
- Nº 193.851 — Herbert Alberts.
- Nº 193.832 — Herbert Alberts.
- Nº 193.834 — Pedro Cariani.
- Nº 193.835 — Kibras S.A. Basculantes.
- Nº 193.840 — Alair de Souza Martins.
- Nº 193.844 — Brastoy S.A. Ind. e Com. de Brinquedos.
- Nº 193.845 — Xerox Corp.
- Nº 193.846 — Eastman Kodak Co.
- Nº 193.859 — Pasquale Verdecanna.
- Nº 193.860 — Szymon Kacowicz.
- Nº 193.861 — Alberico José Cupertino dos Reis.
- Nº 193.862 — Artur Fischer.
- Nº 193.864 — Sandoz Patents Limited.
- Nº 193.865 — Belmiró Scarinci.
- Nº 193.866 — The Gillette Company.
- Nº 193.867 — The Gillette Company.
- Nºs 193.868 — 193.869 — 193.870 — 193.871 — 193.872 — 193.873 — The Gillette Company.
- Nº 193.874 — The Dunlop Rubber Company Limited.
- Nº 193.875 — Société Anonyme André Citroën.
- Nº 193.875 — Hughes Tool Company.
- Nº 193.889 — Chester J. Williams.

Diversos

- Nº 125.107 — Farbwerke Hoechst Aktiengesellschaft — Arquivado.
- Nº 192.180 — Pascual Leon Scaglione — Arquivado.
- Nº 193.614 — Westfälische Metall Industrie KG Hueck & Co. — Arquivado.

Republicação: Diretor-Geral — Divisões — Serviços e Seções

D. O. de 27.7.70
Em 28 de julho de 1970

Notificação

Ficam notificados os requerentes abaixo mencionados a comparecer a este Departamento no prazo de 60 dias, a fim de efetuar o pagamento da taxa final e da primeira anuidade, para que sejam expedidas as cartas patentes:

- Nº 169.514 — Metalúrgica Triângulo S. A.
- Nº 170.968 — Criações Malena Limitada.
- Nº 170.969 — Criações Malena Limitada.
- Nº 172.481 — Metalúrgica Albion S. A.

Notificação

Ficam notificados os requerentes abaixo mencionados para comparecer a este Departamento, a fim de efetuar o pagamento da taxa final e da primeira anuidade, dentro do prazo de 60 dias:

Privilegio de Invenção Deferido

Nº 127.694 — Processo para fabricação de solução de Polímero de Acrilonitrila — Toho Rayon Kabushiki Kaisha.

Privilegio de Invenção Indeferido

Nº 161.607 — Dispositivo de Apoio por Sucção — Luiz Armando C. Teixeira.

Exigências

Cumpra exigências técnicas:
Nº 184.663 — Ind. de Motores Peg-Mot Ltda.

Nº 191.061 — Aktieselskabet Burmeister & Wain's Maskin — Og Skibbyggeri.

Nº 191.170 — První Brněnská Strojírna Zavody Klementa Gottwalda, Narodní Podnik.

Nº 193.050 — Allen & Hanburys Limited.

Nº 193.318 — American Cyanamid Co.

Nº 193.335 — Anderson Clayton & Co. S.A. Ind. e Com.

Nº 193.466 — Ind. e Com. de Peças para Automóveis Brosol Ltda.

Nº 195.496 — Antonio Carlos Passini.

Nº 194.142 — Argol S.A. Ind. de Saccharos para Fumantes.

Nº 194.263 — Avelino Lopes Magalhães.

Nº 194.326 — Kanegafuchi Boseki Kabushiki Kaisha e Snia Viscosa Società Nazionale Indústria Applicazione Viscosa S.p.A.

Nº 193.679 — Americo Gaudenzi.

Nº 193.695 — Dr. Alvaro de Arruda Mello e João Antonio F. de Mello.

Nº 193.702 — Charles Cohab. e Simson Kalmus.

Nº 193.923 — Himalala Ino. de Brindes Plásticos Ltda.

Diversos

Nº 114.972 — Ind. e Com. Estabplast Ltda. — Arquite-se por falta de pagamento da taxa final.

Republicação

Diretor Geral — Divises — Serviços e Seções
Em 28 de julho de 1970

Diversos

Instituto Medicamenta Fontoura S.A. (no pedido de cancelamento do registro da marca Fursol número 371.177). — Nada há que deixar quanto ao pedido.

Naufal S.A. Imp. e Com. (no pedido de reconsideração do despacho que deferiu a marca Brasitex — P. limer termo 364.049). Nego acolhimento ao pedido de reconsideração e mantenho o despacho, publicado no D. O. (Seção III) de 30-11-65, que concedeu a restauração do presente processo.

Notificação

Ficam notificados os requerentes abaixo mencionados a comparecer a este Departamento no prazo de 60 dias, a fim de efetuar o pagamento da taxa final para que sejam expedidos os certificados:

Nº 536.548 — Recordati Laboratório Farmacológico S.p.A.

Notificação

Depois de decorrido o prazo de 60 dias, a partir da presente data, para recurso ou impugnação e se nenhum interessado do mesmo se valer ficam notificados os requerentes abaixo mencionados para comparecer a este Departamento, a fim de efetuar o pagamento da taxa final, dentro do prazo de 60 dias, contados da data em que tiver expirado aquele prazo de recurso:

Marcas Deferidas

Nº 451.717 — Avalons — Francisco Eduardo de Souza Pereira — cl. 33.

Nº 655.112 — Oleo Alamanda — Anderson, Clayton & Co. S.A. Ind. e Com. — cl. 41.

Nº 703.180 — Fracari — Antônio Fracari — cl. 48.

Nº 703.868 — Bataclan — Elos Química Industrial Ltda. — cl. 48.

Nº 704.013 — Janix — Janix Ind. e Com. de Produtos Químicos Ltda. — cl. 46.

Nº 707.794 — Aralplas — Artefatos de Resinas e Plásticos Aralplas Ltda. — cl. 28.

Nº 709.077 — Lybaert — Maria Emilia Mendes Lybaert — cl. 48.

Nº 701.966 — UHÁ — Petrominas Petróleo Minas Gerais S.A. — cl. 46.

Nº 701.979 — Pararatu — Petrominas Petróleo de Minas Gerais S.A. — cl. (com exclusão dos artigos indicados pela Seção).

Nº 702.641 — Sibilco — Sibilco Mercantil Ltda. — cl. 1 (com exclusão dos artigos indicados pela Seção).

Nº 702.843 — Belvedere — Edmundo Agostino Bottino — cl. 46.

Nº 662.592 — Carlix — Papelaria Carlix Ltda. — cl. 17.

Nº 547.440 — Emisa — Emisa Empreendimentos Imobiliários S.A. — cl. 16.

Nº 560.180 — Ibéria — Cortume Ibéria Ltda. — cl. 35.

Nº 609.112 — Frigonorte — Frigonorte de Minas S.A. Frigonorte — cl. 4.

Nº 625.528 — Dectolene — Cluett, Peabody & Co. Inc. — cl. 36.

Nº 629.689 — Michielon — Luiz Michielon S.A. Agricultura, Ind. e Com. — cl. 35.

Nº 630.758 — Aigual — Aigual Adm. Imobiliária Guanabara Ltda. — cl. 16.

Nº 633.418 — Wolda — Cia. Brasileira de Artefatos de Metais — cl. 11.

Nº 639.705 — Serralharia Pernambuco — Serralharia Pernambuco Limitada — cl. 16.

Nº 641.021 — Broberillo — Colamarino S.A. Metais e Ligas — cl. 5.

Nº 642.750 — Almeida — Marmoraria Almeida Ltda. — cl. 16.

Nº 644.375 — Glassé — Malharia Cambaí Ltda. — cl. 36.

Nº 645.193 — Prima — Prima Electro Domésticos S.A. — cl. 31.

Nº 645.194 — Prima — Prima Electro Domésticos S.A. — cl. 35.

Nº 645.632 — Landniz — Confecções Landniz Ltda. — cl. 36.

Nº 645.873 — Lanmasa — M. Almeida S.A. Engenharia Civil e Ind

**ESTATUTO
DOS
ESTRANGEIROS**

DECRETO-LEI N.º 941 — DE 13-10-1969
DECRETO N.º 66.689 — DE 11-6-1970

DIVULGAÇÃO N.º 1.143

Preço: Cr\$ 3,00

**A VENDA
NA GUANABARA**

Seção de Vendas: Avenida Rodrigues Alves, 1
Agência I: Ministério da Fazenda

Atende-se a pedidos pelo Serviço de Reembolso Postal,

EM BRASÍLIA
Na sede do DIN

— cl. 11 (com exclusão dos artigos indicados pela Seção).

Nº 645.926 — Itapevi — Cerâmica Industrial Itapevi Ltda. — cl. 16.

Nº 646.111 — Aki — Dr. Christiano Germano Haberland e Aulo Gélvio Borges — cl. 11.

Nº 646.687 — Alumarg — Ind. e Com. Margherita Ltda. — cl. 11.

Nº 646.944 — Telecar — Telecar Com. e Ind. Metalúrgica Ltda. — cl. 5.

Nº 646.951 — Madesco — Madesco Glogowski e Wolff S.A. Máquinas e Acessórios para Ind. Textil — cl. 11 (com exclusão dos artigos indicados pela Seção).

Nº 647.104 — Marsant — Marsant Cabeleiros e Boutique Ltda. — cl. 36.

Nº 647.598 — Serralgodão — Serralgodão Com. e Ind. Ltda. — cl. 11.

Nº 647.930 — RLC — Metalúrgica RLC Ind. e Com. Ltda. — cl. 11 (com exclusão dos artigos indicados pela Seção).

Nº 648.168 — Bonsucesso — Ind. e Com. de Peças Bonsucesso Limitada — cl. 11.

Nº 648.474 — Onef — Com. e Representação de Máquinas e Ferramentas Onef Ltda. — cl. 11 (com exclusão dos artigos indicados pela Seção).

Nº 653.242 — Escon — Escon Empresa de Saneamento e Construções Ltda. — cl. 16.

Nº 662.015 — Sapeka — Arames Sapeka Imp. Ltda. — cl. 11.

Nº 638.003 — Rionilo — Rionilo Turismo e Com. Ltda. — cl. 50.

Nº 643.674 — Petrolina Gentil — Incasa Ind. e Com. Catarinense S.A. — cl. 48.

Nº 695.668 — Odonto Aloy — Odonto Comercial Imp. Ltda. — cl. 10 (com exclusão do artigo indicado pela Seção)

Nº 588.330 — Edinsa — Edinsa Empreendimentos Imobiliários S.A. — cl. 38 (com a indicação exposta pela Seção).

Nº 644.589 — P-Pucci — Pucci S.A. Artefatos de Borracha — cl. 35 (com exclusão do artigo indicado pela Seção).

Título de Estabelecimento Deferido

Nº 467.769 — Supercentro de Santos — Bolsa de Imóveis do E. de S. Paulo S.A. — cls. 41, 42, 43, 44, 46 e 48.

Nº 554.019 — Célula Mater — Transportadora Célula Mater Ltda. — cl. 33.

Marcas Indeferidas

Nº 593.744 — Panasonic — Matsushita Electric Industrial Co., Limited — cl. 8.

Nº 356.668 — Baby — Walter Cavalcante Figueiróa — cl. 12.

Nº 474.251 — Emra — Empresa de Mineração Campo Alegre S.A. — cl. 4.

Nº 507.452 — Felipa — Felipa Ind. de Ferramentas Ltda. — cl. 11.

Nº 558.066 — Cira — Cira Com. e Ind. de Roupas por Atacado e a Varejo Ltda. — cl. 35.

Nº 593.331 — Turista — Marcos Rubim e Irmão — cl. 36.

Nº 597.828 — Emblemática — Screen Gems, Inc. — cl. 36.

Nº 602.363 — Sav-Ion — Szlamá H. Ietrdwicz — cl. 36.

Nº 636.942 — Venespa — Lojas Venespa Ltda Com. de Ferragens — cl. 11.

Nº 643.595 — Conidure — Conidure Chapas Perfuradas Ltda. — cl. 11.

Nº 650.783 — Corflex — Arplac S.A. Artefatos Plásticos de Calçados — cl. 36.

Nº 657.495 — Soldadur — Bragussa Produtos Metálicos Ltda. — cl. 5.

Nº 697.39 — Isafas Espi Garcia — cl. 5.

Nº 406 — Titanus — Titanus

Nº 669.954 — Ricil's — Ka-Za Com. e Ind. de Plásticos Ltda. — cl. 48.

Transferências e Alterações de Nome do Titular de Processos

Foram mandadas anotar nos processos abaixo mencionados as seguintes transferências e alterações de nome do titular de processos:

Distribuidora Farmacêutica Brasilmed Ltda. (transf. para seu nome do título Distribuidora Farmacêutica Brasilmed nº 390.449 — Adefix nº 392.622).

Piacil Plásticos e Abrasivos Com. e Ind. Ltda. (transf. para seu nome da marca Bismarck termo número 749.927).

Meias Insinuante Ind. e Com. Ltda. (transf. para seu nome da marca Pitonisa termo 742.937).

Jolimode Roupas S. A. (transf. para seu nome da marca Matinal nº 388.559).

Polimatic Eletrometalúrgica S. A. (alt. de nome do titular na marca Polimatic nº 387.777).

Casa Masetti S.A. Ind. e Com. (transf. para seu nome da marca N. S. da Penha termo 501.712).

Hemel Hidro Eletro Mecânica de Engenharia S.A. (alt. de nome do titular na marca Hemel nº 263.142).

Laboratório Oftalmológico Kerato Ltda. (transf. para seu nome da marca Homatolok nº 207.170).

Sintoquímica Produtos Químicos e seu nome da marca Sepricim nú Farmacêutica Ltda. (transf. para mero 150.428).

Tradall S.A. (transf. para seu nome da marca Emblemática número 332.871).

Exigências

Cumpra exigências:

Nº 446.154 — Sociedade de Pesca Taiyo Ltda.

Nº 609.327 — E. I. Du Pont de Nemours and Company.

Nº 669.049 — Ruton N.V.

Nº 671.381 — Dr. Ricardo Vivacqua Cardoso Costa.

Nº 660.089 — Minas Representações Ltda.

Nº 754.193 — Bar e Restaurante Aragão Ltda.

Casas da Banha Com. e Ind. S.A. (junto ao termo nº 680.005).

Ind. e Com. Brásmen S.A. (junto ao termo 687.061).

Merck & Co. Inc. (junto ao termo 740.951).

Casa Condor Imp. S.A. (junto ao registro 290.607).

Odonto Comercial Imp. Ltda. (junto ao termo 545.794).

Societe Rhodiaceta (junto ao termo 543.672).

Nº 695.389 — Ind. de Aditivos para Lubrificantes Barátia Ltda.

Arquivamento de Processos

Foram mandados arquivar os processos abaixo por falta de pagamento da taxa final:

Nº 508.811 — Geraldo Pancardes e Silvério Veloso.

Diversos

Moysés Pimentel S.A. Com. e Ind. (junto ao registro 396.210). — Tratando-se de nome comercial nada há que deferir.

Intercontinental Representações Ltda. (Expõe e solicita informações sobre a real posição dos processos referentes às marcas "Sambas Cane" e "Samba's Rum"). — Cancelem-se as procurações outorgadas a Somar Marcas e Patentes, a Guilherme Ferro Pacheco e Sérgio de Melo por José Luiz Souza Filho, sócio-gerente da firma Intercontinental Representações Ltda.

Retificação de Clichê

Nº 859.821 — Revista do Rádio e TV — Cebeere Editores Ltda. — cl. 32 — clichê publ. em 27.9.68 — Guanabara.

Nº 847.584 — Cadir — C. K. Freixo Produtos Alimentícios — cl. 41 — clichê publ. em 15.5.68.

CONSELHO DE RECURSOS DA PROPRIEDADE INDUSTRIAL

Ata da centésima trigésima terceira Sessão (Administrativa) realizada em vinte de abril de mil novecentos e setenta, às quatorze horas.

Aos vinte dias do mês de abril de mil novecentos e setenta, às quatorze horas, no décimo segundo andar do Ministério da Indústria e do Comércio, sito na Praça Mauá, sete, realizou-se a centésima trigésima terceira Sessão Administrativa, com a presença do Senhor Presidente Heraldo de Souza Mattos e Conselheiros Alberto Lélio Moreira, Aluisio Moreira Didier, Victor Resse de Gouvêa, Antônio Carlos Amorim e Ademar Moura de Azevedo. O Senhor Presidente abriu a Sessão tendo sido lida e aprovada a Ata da Sessão anterior. Em seguida, o Senhor Presidente leu para os Senhores Conselheiros o teor de sua Conferência sobre "A Propriedade Industrial e a Vida Econômica das Nações", a qual é transcrita: "Lemos há tempos, em uma publicação do Industrial College das Forças Armadas americanas, o seguinte trecho de Galileu, o famoso astrônomo e físico italiano: "Não se pode ensinar coisa alguma a um homem, pode-se, somente, ajudá-lo a encontrar essa alguma coisa dentro dele mesmo". Esta palestra é, portanto, apenas elucidativa. Não tem qualquer pretensão de ensinar e sim levar aos que nos ouvem aqueles que porventura lerem a Carta Mensal uma idéia das necessidades de um ramo importante na vida econômica nacional. Entre as disciplinas que, por suas características, têm implicações com a vida econômica das nações, ressalta a chamada Propriedade Industrial, que vai derivando do antigo Direito Comercial para constituir novo ramo, chamado Direito Industrial. Trata-se de um direito que interessa fundamentalmente à indústria e ao comércio, mas se

expande a outras atividades correlatas, constituindo não apenas uma segurança ou garantia das classes produtoras, mas da própria clientela, dos consumidores em geral, pois que a estes oferece a certeza do que consomem ou adquirem, principalmente em se tratando de bens de consumo ou mercadorias através dos nomes específicos dos produtos (marcas) e as indicações de suas respectivas fontes ou proveniências. No que concerne às invenções, às criações ou inventos gerados pela ânsia de progresso e pelos próprios estímulos das competições, amplia-se seu significado com diretas repercussões na vida econômica das nações pela introdução de novos métodos de produção e pela criação de novos produtos que geram o enriquecimento nacional. O Direito Industrial, ou simplesmente, a Propriedade Industrial, não se restringe a esses limites já de si mesmos alentados: penetra até no âmbito internacional, pois regula a prática honesta de comércio entre as nações. Por isso mesmo assume, de certo modo e em certos casos, foros de direito internacional, motivando tratados e convenções para mútuas atribuições de garantias. O Brasil é um dos pioneiros na adoção do importante Instituto Jurídico, datando de 1809 o primeiro e célebre alvará de D. João VI a propósito das invenções e da necessidade de se divulgar os inventos — findo o prazo de garantia outorgado aos inventores —, para conhecimento público e sua livre utilização em benefício da nação. Não há dúvida de que a Propriedade Industrial é uma geratriz benéfica do progresso industrial das nações civilizadas e, como se trata de um direito essencialmente dinâmico, resulta que essa disciplina jurídica está em permanente evolução e acompanha o progresso das nações, ao mesmo tempo que o estimula. Desde muitos anos, vimos nos empenhando em promover entre nós o seu aperfeiçoamento. A princípio, como Diretor de Divisão e Vice-Diretor-Geral do Instituto Nacional de Tecnologia, nos foi dado interferir ou concorrer para a concessão ou denegação de patente de invenção, através de pareceres emitidos a pedido e em colaboração com o Departamento Nacional da Propriedade Industrial. Nosso contacto com os assuntos referentes à Propriedade Industrial se alentaram quando, por duas vezes, participamos do antigo Conselho de Recursos da Propriedade Industrial como representante do Instituto Nacional de Tecnologia, e a cuja atuação retornamos na condição de membro e Presidente do novo Conselho criado pelo Decreto-lei nº 254, de 1967, fruto do trabalho de uma comissão da qual fizemos parte, como Secretário da Indústria. Nesse posto, nosso contacto com a Propriedade Industrial assumiu proporções absorventes, pois nos cabia, além de supervisionar o Departamento Nacional da Propriedade Industrial, a braços com tremenda crise de crescimento, solucionar, por delegação, milhares de processos em grau de recurso — ao todo 22.000, que competia ao Senhor Ministro examinar e resolver, uma vez que o antigo Conselho de Recursos havia sido abolido. Extinta a Secretaria, fomos conservados em atividade como membro e Presidente do novo Conselho de Recursos da Propriedade Industrial, que nos empenhamos em manter em recriar, pois a tarefa de analisar os processos contenciosos deve caber a especialistas e técnicos, na forma ideal de Tribunal Técnico-Jurídico Administrativo, como já ficara soberamente comprovado, não se podendo atribuir ao titular da pasta o julgamento dos milhares de recursos que o processamento normal dos registros efetua-

dos no D.N.P.I. pode ensinar e habitualmente ensaja, pois que o volume de processos é tão grande que absorveria todo o tempo do Senhor Ministro, tempo esse necessário para resolver outros assuntos de sua pasta. Tudo temos feito nesses cargos por elevar bem alto o significado desse importante Instituto, pondo-nos em permanente contacto com os grandes órgãos de expressão internacional que cuidam, como os B. I. R. P. I., de seu aperfeiçoamento e difusão, como fonte de propulsão do progresso das nações subdesenvolvidas ou, como alguns preferem, talvez por ser mais elegante, em estado de desenvolvimento. Dêsse contacto, dessa troca de conhecimentos vamos aproveitando o que de melhor se nos afigura e, dentre outras melhorias, podemos referir aqui a classificação internacional das marcas e congêneres e a classificação dos privilégios de invenção, que constituem elementos fundamentais a serem por nós adotados para facilitar e aperfeiçoar os órgãos estruturais brasileiros consagrados à Propriedade Industrial. Também dêsse contacto resultou copiosa fonte de informações técnico-jurídicas e um trato constante das questões pertinentes. Agora mesmo encontramos na importante revista do B. I. R. P. I. magnífico artigo da lavra do austero e competente Professor P. J. Pointet, de Zurich, mestre de Direito Industrial da Universidade de Neuchâtel, Presidente do Grupo Suíço da Associação Internacional para a Protecção da Propriedade Industrial, advogado especializado em Propriedade Industrial, a propósito deste mesmo tema que aqui pretendemos abordar. Vamos recolher nos conceitos dêsse mestre insuspeito o indispensável apoio aos conceitos por nós emitidos anteriormente e à nossa já agora permanente atenção em prol do aprimoramento da Propriedade Industrial no Brasil. Trata-se de uma verdadeira monografia na qual o Professor Pointet disserta com segurança, autoridade e experiência sobre os Direitos de Propriedade Industrial, sua natureza, justificação e importância. Disserta, ainda, sobre a evolução dêses direitos, tecendo comentários históricos anteriores a 1883, data da instituição da Convenção Internacional de Paris, que é o importante marco inicial dêsse instituto no mundo civilizado. Em seu trabalho exalta-se a necessidade de protecção dêses direitos, tratando ali de sua função como elemento do progresso, tomando em consideração particularmente a patente de invenção. Alude o brilhante autor às tendências contrárias à protecção do direito de Propriedade Industrial, tecendo comentários relativamente às medidas favoráveis às patentes de invenção e à repressão de abusos eventuais. No seu extenso trabalho, cuida o autor da troca de técnicas entre países, referindo-se particularmente aos trabalhos da Organização Europeia da Cooperação Económica (O.E.C.E.); às atividades da Organização de Cooperação e Desenvolvimento Económico (O.C.D.E.); à ação das Nações Unidas; aos Escritórios Reunidos para a Protecção da Propriedade Intelectual (B.I.R.P.I.); à presença dêstes nas reuniões internacionais e às medidas práticas por elas tomadas; falando, ainda, do ponto de vista das organizações internacionais privadas — A.I.P.P.I. (Associação Internacional para a Protecção da Propriedade Industrial), cuja entidade filiada brasileira é a A. B. P. P. I. (Associação Brasileira para Protecção da Propriedade Industrial) e C.C.I. (Câmara de Comércio Internacional) e, de modo geral, da troca de licenças e da protecção das patentes e das marcas, formulando,

afinal, após tão brilhante estudo, suas conclusões que, para ventura nossa, coincidem com as que já várias vezes anteriormente havíamos externado. Os problemas pertinentes à Propriedade Industrial — dado que a vida das nações deve pausar-se por constante interdependência e não pelo isolamento — são problemas muitas vezes comuns às ações que anseiam pelo progresso, como o nosso país que, mercê de Deus e apesar dos incrédulos e derrotistas — felizmente em insignificante minoria — vai enveredando pela senda do trabalho fecundo e promissor, empenhado patrioticamente em se tornar uma grande Nação, um grande povo pacífico e digno do apreço, da estima e do respeito das demais nações, sem outro objetivo senão o de corresponder às dádivas divinas do seu fértil solo e concorrer para o bem da Humanidade. A Propriedade Industrial constitui, como Instituto Jurídico, um dos fatores do progresso brasileiro — ainda não bem compreendido pelos órgãos responsáveis pela perfeita colocação do problema nos termos em que se nos apresenta — dois na realidade o progresso que perseguimos não pôde prescindir do concurso benéfico da Tecnologia e esta vai exercendo o seu domínio sobre as forças negativas dos que se conservam indiferentes ou alheios aos anseios da humanidade em busca do conforto, da tranquilidade, da harmonia, do bem-estar comum, que são ainda uma miragem das Nações como o Brasil, sempre voltadas para as soluções pacíficas. Não pretendemos nesta palestra, dada a limitação do tempo de que dispomos, examinar por todos os ângulos a importância da Propriedade Industrial como fator do nosso desenvolvimento industrial. Abordaremos apenas alguns aspectos dêsse Instituto e nos fixaremos especialmente no âmbito das invenções que já não têm limi-

tes porque é obra da inteligência do Homem, ao qual Deus atribui também o dom de criar, pois foi feito à Sua semelhança. Esboçada em termos gerais e em leves pinceladas a importância dessa incrementadora disciplina jurídica, pois somos apenas engenheiro, pretendemos aqui e agora, desobrigando-nos de um dos encargos que nos cabem como membro do Conselho Técnico desta prestimosa Confederação, solicitar-lhe o indispensável apoio e despertar-lhe o interesse — e particularmente de todos os seus membros e associados — para a necessidade inderimável de melhor se integrarem na tarefa que encetamos, como Secretário da Indústria e da qual não fugimos, apesar da extinção dêsse cargo. Isso fazemos no sentido de dar ênfase e colaborar para a implantação definitiva no Brasil de órgãos ativos e fecundos destinados a incrementar e aperfeiçoar o Instituto Brasileiro da Propriedade Industrial, em sintonia com os anseios de progresso industrial que animam os nossos governantes no prosseguimento de salutar campanha desenvolvimentista, pois a e'a não podem ficar indiferentes o comércio e a indústria nacionais, nem os seus órgãos representativos. É certo que o fomento das fontes de riqueza nacional encontram estímulo na Propriedade Industrial, através da concessão de privilégios e as garantias indispensáveis à prática honesta de comerciar, assegurando competição ou concorrência leal, repellido e reprimindo o ilícito no âmbito dos negócios. Mas não é somente nesse campo de competição comercial que o Instituto da Propriedade Industrial exerce sua benéfica função! Também através da concessão de privilégios de invenção estimula as iniciativas progressistas. O Professor Pointet exalta em mais de um capítulo de seu

excelente trabalho as vantagens que promanam dêsse Instituto. São dêles os seguintes conceitos: "Os diferentes direitos da Propriedade Industrial têm inicialmente, por finalidade, garantir a concorrência leal entre as empresas. "O legislador quis, realmente, evitar que o jôgo da concorrência leal fôsse deturpado pelos concorrentes que procurassem, por exemplo, aproveitar-se dos esforços de outrem reproduzindo servilmente suas invenções ou sua boa reputação, apropriando-se ou contrafazendo seu nome ou suas marcas." Mais além pondera: "Ao proteger as patentes de invenção ou modelos de utilidade, os desenhos e modelos industriais, levou-se em consideração, além disso, favorecer o progresso técnico e, portanto, o desenvolvimento econômico e social." "Se todos os Estados, inclusive aqueles sob o regime comunista ou socialista, dispõem de uma legislação em matéria de patente, ao conceder o direito de exploração exclusiva para as invenções da patente não o fizeram com o intuito de recompensar o inventor que encontrou qualquer coisa de novo da qual a coletividade viesse a beneficiar-se, mas com a finalidade de incitar os inventores a não guardarem em segredo os seus inventos". Efetivamente, a patente de invenção assegura o temporário monopólio ao criador de nova técnica, novo processo, novo produto, restituindo à coletividade, findo o prazo da protecção legal, o pleno direito de utilização do objeto da invenção. Não há dúvida de que a humanidade, que anseia e se esforça por devassar os mistérios da criação, procura incessantemente a melhoria das condições de sua própria existência e, ao mesmo tempo, dentro do âmbito das competições não apenas comerciais mas também político-sociais, aprimora e aperfeiçoa os meios e bens necessários à sua existência. Sozadamente ou como nações independentes. A Tecnologia é hoje fator preponderante de riqueza e de progresso a que não se podem alhear os governos responsáveis pelos destinos das nações. Ela é, sem dúvida, o celeiro das invenções que não são mais apenas descrições do acaso, mas fruto das experiências e pesquisas realizadas nos laboratórios. Não podemos, pois, prescindir do seu inestimável concurso, se pretendemos um lugar condigno no concerto das nações civilizadas e progressistas. E, no âmbito das invenções, não se pode prescindir de dar ao criador da nova fonte de riqueza "bem-estar", progresso e as garantias estimulantes a que faz jus. Eis por que nos fizemos regozijo da necessidade de arremeter as classes produtoras no sentido de despertar-lhes o interesse pela instituição, em bases modelares, de órgãos capazes de exercer em nosso país atuação benéfica de amparo e estímulo aos inventores em geral. O Senhor Presidente interrompeu neste ponto a leitura de sua Conferência sobre "A Propriedade Industrial e a Vida Económica das Nações", a ser retomada na próxima Sessão. Houve, no decorrer da leitura, comentários, por parte dos Conselheiros em referência ao assunto da Conferência. Nada mais havendo a tratar, foi encerrada a Sessão às dezesseis horas, tendo sido marcada a próxima para o dia vinte e sete de abril, às nove horas. E para constar, eu Secretária ad-hoc, lavrei a presente Ata que vai por mim assinada e subscrita pelo Senhor Presidente e demais Conselheiros. Sala das Sessões, vinte de abril de mil novecentos e setenta. — *Heraldo de Souza Mattos, Presidente do C.R.P.I.* — *Alberto Lélis Moreira.* — *Antônio Carlos Amorim.* — *Ademar Moura de Azevedo.* — *Aluisio Moreira Didier.* — *Victor Resse de Gouvêa.*

LEI DE DESENVOLVIMENTO URBANO E REGIONAL

REGULAMENTOS COMPLEMENTARES

DECRETO "E" N.º 3.800 de 20-4-1970

DIVULGAÇÃO N.º 1.142

Preço: Cr\$ 5,00

A Venda:

Na Guanabara

Seção de Vendas: Av. Rodrigues Alves 1

Agência I: Ministério da Fazenda

Atende-se a pedidos pelo Serviço de Reembolso Postal

Em Brasília

Na sede do DIN

CLICHÊS DOS PEDIDOS DE REGISTRO

TERMO Nº 159.012 de 8 de maio de 1964

Requerente: STANDARD ELECTRICA S.A. -----ALEMANHA

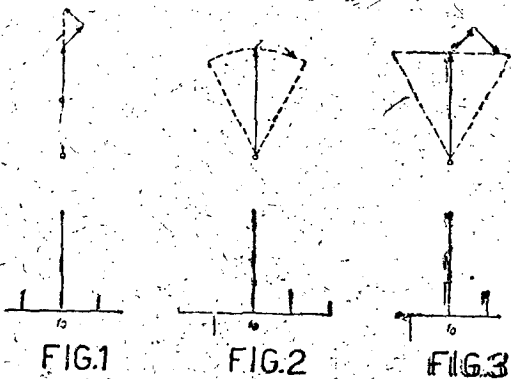
Privilegio de Invenção: " SISTEMA DE TRANSMISSÃO COM TAGACRO PELO RADIO "

REIVINDICAÇÃO

1.- Um sistema de transmissão caracterizado por um 1º e 2º terminais e um sistema de rádio de faixa larga ligando os mesmos meios para gerar uma frequência portadora e meios para deslocar em fase de 180º as faixas laterais inferior e superior

Finalmente a depositante reivindica a prioridade do correspondente pedido depositado na Repartição de Patentes da Alemanha em 9 de fevereiro de 1963 e 12 de agosto de 1963 sob os nºs St 20.274 e St 20.955 respectivamente.

Ponto nº 1 do total de 7 pontos apresentados.



TERMO Nº 159.057 de 8 de maio de 1964

Requerente: CARUL INDUSTRIA E COMERCIO DE CARROCERIAS LTDA -----RIO GRANDE DO SUL

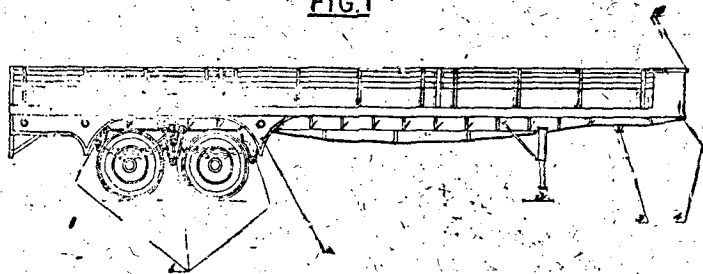
Privilegio de Invenção: " APERFEIÇOAMENTOS EM JAMANTAS

REIVINDICAÇÕES

1.- Aperfeiçoamentos em jamantas, caracterizados pelo fato que os suportes dos feixes de molas são substancialmente trapézoidais, de pouca espessura, mas reforçados nas bordas por uma nervura à guisa de moldura e no interior desta por nervuras retas, dispostas na vertical em toda extensão das peças e outras menores, curvas, na parte mais larga das mesmas.

Ponto nº 1 do total de 8 pontos apresentados.

FIG.1



TERMO Nº 159.332 de 20 de maio de 1964

Requerente: STANDARD ELECTRICA S.A. -----E.U.A.

Privilegio de Invenção: " SISTEMA DE COMUNICAÇÕES

REIVINDICAÇÕES

1. (Um sistema de comunicações compreendendo: uma fonte de grupos de códigos representando a amplitude de de pelo menos uma fonte de um 1º tipo de informação; uma fonte de caracteres de código representando um 2º tipo de informação;

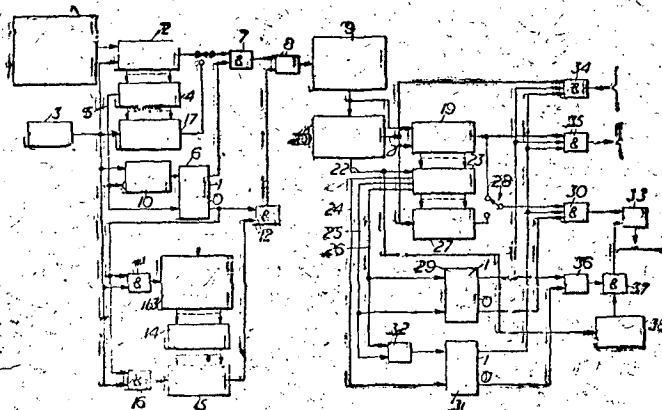
1ºs meios acoplados à dita fonte de grupos de códigos para detetar pelo menos um grupo de código representando uma dada amplitude da informação da dita 1ª fonte; 2ºs meios acoplados à dita fonte de caracteres de código, a dita fonte de grupo de código e ditos 1ºs meios para substituir os ditos caracteres de código para a dito 1º grupo de código quando detetados;

3ºs meios acoplados aos ditos 2ºs meios para transmissão do trem de pulsações resultante integrado;

4ºs meios acoplados aos ditos 3ºs meios respondendo aos bits de ambos os ditos grupos de código e os ditos caracteres de código para separação dos mesmos do dito trem de pulsações integrado.

Finalmente a reivindica a prioridade do pedido correspondente depositado na Repartição de Patentes dos E.E.U.U. da América do Norte sob o nº 235.011, em 3 de junho de 1963,

Ponto nº 1 do total de 20 pontos apresentados.



TÉRMO Nº 158.343 de 10 de abril de 1964

Requerente: KENKICHI TSUKAMOTO ===JAPÃO

Privilégio de Invenção: " PROCESSO PARA PRODUIR UM IMã PERMANENTE DESINTEGRÁVEL E SEU EMPREGO PARA ACELERAR O CRESCIMENTO DAS PLANTAS

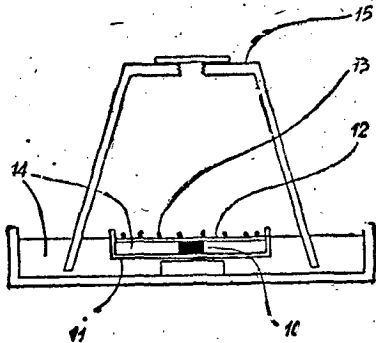
REIVINDICAÇÕES

1. PROCESSO PARA PRODUIR UM IMã PERMANENTE DESINTEGRÁVEL E SEU EMPREGO PARA ACELERAR O CRESCIMENTO DAS PLANTAS, caracterizado pela mistura, ou de adequado potente material magnético pulverizado com material pegajoso hidrossolúvel ou de adequado potente material magnético pulverizado com material pegajoso hidrossolúvel e material deliquescente, sendo a mistura magnetizada após compressão e moldagem.

O requerente reivindica a prioridade do correspondente pedido depositado na Repartição de Patentes do Japão em ... 21/4/63 sob nº 9412/39.

Ponto nº 1 do total de 5 pontos apresentados.

FIG. 1



TÉRMO Nº 158.393 de 13 de abril de 1964

Requerente: PHILIPS'GLOEILAMPENFABRIEKEN ===HOLANDA

Privilégio de Invenção: " APERFEIÇOAMENTOS EM OU RELATIVOS A RECEPTORES DE IMPULSOS MÓDULADOS POR MODULAÇÃO EM SALTO DE FASE EM OSCILAÇÃO PORTADORA "

REIVINDICAÇÕES

1 - Aperfeiçoamentos em ou relativos a receptores de impulsos modulados por modulação em salto de fase (phase jump modulation) em oscilação portadora, cujo instante de ocorrência coincide com uma sequência de impulsos cronológicos ou impulsos de "timing" equidistantes, compreendendo o referido dispositivo um elemento de correção destinado a corrigir os desvios ocorridos na via de transmissão no instante dos impulsos, com auxílio de uma oscilação piloto transmitida com a oscilação carrier modulada, sendo a diferença de frequência entre a referida oscilação piloto e a oscilação carrier igual à frequência de repetição dos impulsos de "timing", caracterizados pelo fato de haver um elemento inversor de fase que converte a oscilação piloto desmodulada em duas oscilações de timing com diferença de fase de meio período e tendo a mesma frequência que a oscilação piloto desmodulada, sendo uma das referidas oscilações transmitida ao elemento de correção, bem como pelo fato de haver um limitador que converte a oscilação carrier modulada, subsequente à desmodulação síncrona, em tensão alternada de amplitude constante, cujas passagens por zero coincidem com as passagens por zero de uma das duas oscilações "timing", bem como ainda pelo fato de haver um detetor de coinci-

dência que responde à coincidência de uma passagem por zero da tensão alternada de onda quadrada com a passagem por zero da oscilação de "timing" suprida no dito instante ao elemento de correção, havendo ainda um elemento transferidor (change-over) que suprime o outro detetor de "timing" do elemento corretor à resposta do detetor de coincidência e ainda pelo fato de haver um dispositivo comutador que inverte simultaneamente com a transferência de uma oscilação de "timing" para outra, a polaridade dos impulsos corrigidos à saída do elemento corretor.

O requerente reivindica a prioridade do correspondente pedido depositado na Repartição de Patentes da Holanda em 16 de abril de 1963 sob nº 291.58.

Único ponto apresentado.

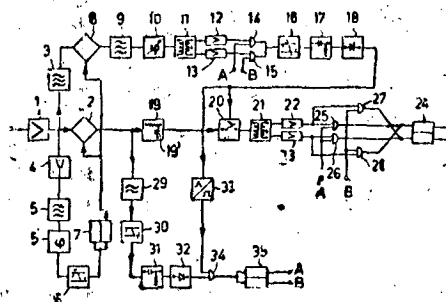


FIG. 1

TÉRMO Nº 159.354 de 21 de maio de 1964

Requerente: SIGFRED VOLSTAD ===NORUEGA

Privilégio de Invenção: " APERFEIÇOAMENTOS EM EXTIRPADOR OU MÁQUINA RECOLHEDORA DE RAIZES E TUBÉRCULOS COMESTÍVEIS EM ESPECIAL BATATAS

REIVINDICAÇÕES

1) "APERFEIÇOAMENTOS EM EXTIRPADOR OU MÁQUINA RECOLHEDORA DE RAIZES E TUBÉRCULOS ESPECIALMENTE BATATAS", compreendendo a relha de charrua e meios de condução que se estendem em direção ascendente, caracterizado pelo fato dos referidos meios de condução consistirem em uma ou várias escovas rotativas, que cooperam com uma grade, ligada à referida relha e disposta em posição adjacente à periferia da ou das escovas.

Ponto nº 1 do total de 4 pontos apresentados.

Fig. 1

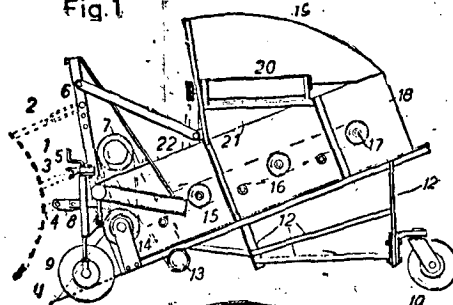
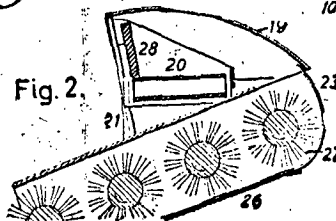


Fig. 2



TERMO Nº 159.125 de 12 de maio de 1964

Requerente: STANDARD ELECTRICA S.A. ---HOLANDA

Privilégio de Invenção: " FUSIVEIS PARA FONTES TRANZISTORI

ADA "

REIVINDICAÇÕES

1 - Uma fonte de alimentação uc
 corrente contínua regulada por transistor, caracterizada
 este por compreender um retificador, um filtro amortecer
 acoplado ao mesmo, o dito filtro amortecedor incluin-
 r uma bobina de choque em serie e um capacitor shunt, um
 rcuito regulador transistorizado acoplado em serie com
 dita bobina de choque do dito filtro, com meios de fu-
 o de baixa resistência conectados em serie com o dito
 capacitor e meios acoplados aos ditos meios fusíveis, pa-
 obrigar qualquer arco criado durante a queima do dito
 usível, a ser transferido para um ramo condutor que sal-
 o dito capacitor.

Finalmente a depositante reivindica a priorida-
 de igual pedido depositado na Repartição de Patentes
 Holanda sob o nº 292.711 em 14 de maio de 1963,
 Ponto nº 1 do total de 9 pontos apresentados.

FIG 1 TS

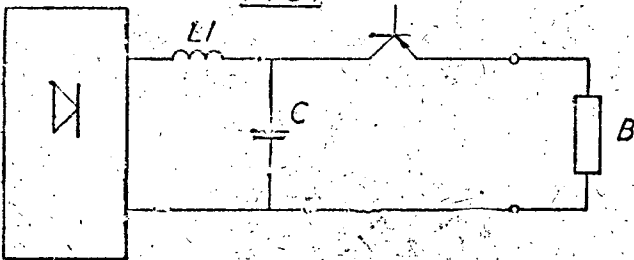
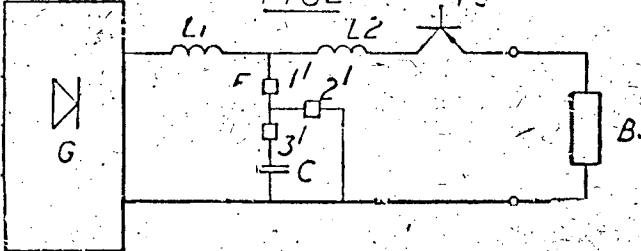


FIG 2 TS



TERMO Nº 158.554 de 20 de abril de 1964

Requerente: EASTMAN KODAK COMPANY ===E.U.A.

Privilégio de Invenção: " RÔLO APERFEIÇOADO PARA FOLME CINEMA GRÁFICO "

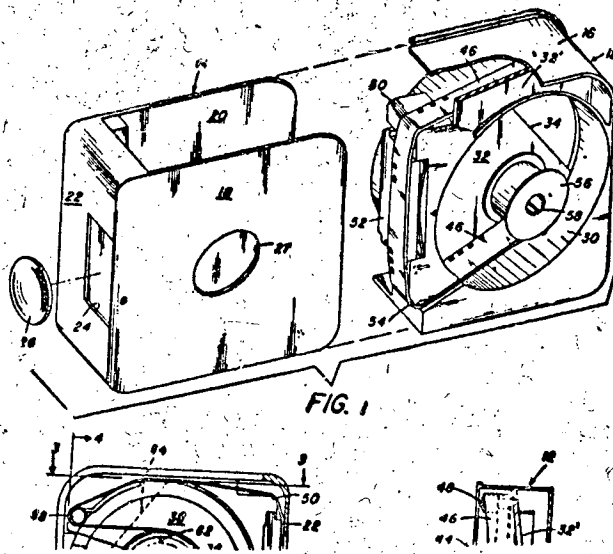
REIVINDICAÇÕES

1 - Rôlo aperfeiçoado para filme cinema
 gráfico compreendendo um cartucho com uma câmara de suprimento
 destinada a receber uma bobina de suprimento de material flexível
 forma de fita, de modo que dita fita possa ser retirada em uma
 direção situada em um plano substancialmente perpendicular ao eixo
 dita bobina, caracterizado pelo fato de compreender um órgão gi-

ratório destinado a receber a mencionada bobina em relação coaxial
 e tendo uma superfície destinada a pender sobre uma porção margi-
 nal da superfície periférica externa da espira externa da referida
 da bobina a fim de reter dita bobina na mencionada câmara de su-
 primento contra expansão radial em engajamento com as paredes pe-
 riféricas da citada câmara de suprimento, uma porção do dito ór-
 gão sendo flexionável para fora de sua relação de superposição,
 mediante encaixe com a borda da dita fita quando a mesma é
 retirada da referida bobina.

A requerente reivindica a prioridade do corresponden-
 te pedido depositado na Repartição de Patentes dos Estados Unidos
 da América em 30 de dezembro de 1963 sob nº 334.206.

Ponto nº 1 do total de 8 pontos apresentados.



TERMO Nº 158.745 de 28 de abril de 1964

Requerente : JAMES CLIFTON DeSHAZOR JR., ==E.U.A.

Privilégio de Invenção: " APARELHO PARA A MONTAGEM DE UM
 GRAMPO PLÁSTICO SOBRE UMA PLURALIDADE DE RECIPIENTE PARA FOR-
 MAR UMA EMBALAGEM DE MÚLTIPLOS RECIPIENTES "

REIVINDICAÇÕES

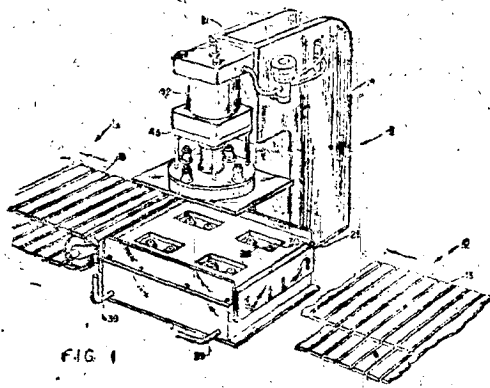
1.- Aparelho para a montagem de um grampo plástico
 sobre uma pluralidade de recipientes para formar uma embalagem
 de múltiplos recipientes; tendo cada um dos referidos recipien-
 tes uma orla periférica em uma das suas extremidades, sendo o
 referido grampo dotado de porções engatáveis com a referida or-
 la, caracterizado pelo fato de compreender:

- (a) um transportador de alimentação de entrada des-
 tinado a alimentar a referida pluralidade de recipientes;
- (b) uma placa de represamento na saída do transpor-
 tador de alimentação de entrada;
- (c) meios de potência conectados operantemente a re-
 ferida placa de represamento para mover a placa no sentido e
 proveniente de primeira e segunda posições, a primeira posição
 parando o movimento dos referidos recipientes provenientes do
 transportador e a segunda posição permitindo o movimento dos
 referidos recipientes a partir do transportador;
- (d) um mecanismo de empacotamento colocado adjacên-

te no referido transportador de alimentação de entrada e incluindo: (1) uma primeira placa estendida horizontalmente para receber a referida pluralidade de recipientes provenientes do transportador de alimentação de entrada, sendo os referidos recipientes colocados simetricamente no sentido vertical com as orlas encostadas na placa com um espaço entre os recipientes, (2) uma abertura na referida primeira placa estendida horizontalmente de uma dimensão suficiente para receber o referido grupo, (3) uma placa estacionária estendida horizontalmente colocada na referida abertura, (4) meios na referida placa estacionária para segurarem livremente o referido grupo na mesma e dentro da referida abertura, (5) meios de influenciamento entre as referidas placas para manterem normalmente a referida primeira placa estendida horizontalmente acima da referida placa estacionária e com o referido grupo disposto dentro da referida abertura e abaixo da face de topo da primeira placa estendida horizontalmente, (6) uma segunda placa estendida horizontalmente espaçada das placas anteriormente mencionadas, sendo a referida segunda placa montada movivelmente para movimento no sentido e em sentido contrário as referidas placas estacionária e estendida horizontalmente, (7) meios de potência conectados operantemente a referida segunda placa para efetuarem o seu referido movimento; e, (8) meios na referida segunda placa para manterem livremente o referido grupo na mesma.

Finalmente a depositante reivindica a prioridade do correspondente pedido depositado na Repartição de Patentes dos Estados Unidos da América do Norte em 31 de julho de 1963 sob nº 293.855.

Ponto nº 1 do total de 6 pontos apresentados.



TÉRMO Nº 158.669 de 24 de abril de 1964

Requerente: MASSEY-FERGUSON INC. - E.U.A.

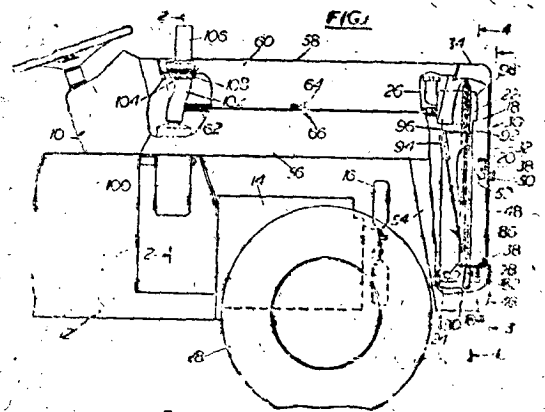
Privilégio de Invenção: "APERFEIÇOAMENTOS EM E RELATIVOS A UNIDADES MOTRIZES"

REIVINDICAÇÕES

1. Uma unidade motriz compreendendo um motor, um radiador ligado em circuito de refrigeração com o motor e um ventilador disposto no mesmo lado do radiador que o motor, caracterizada por uma estrutura de grelha compreendendo uma parte de grelha no lado oposto do radiador ao do motor, um duto de ar entre a dita estrutura de grelha e o radiador e dispositivos de vedação elásticos formando uma conexão hermética entre o dito duto e o radiador.

A requerente reivindica a prioridade do correspondente pedido depositado na Repartição de Patentes dos Estados Unidos da América em 24 de abril de 1963 sob nº 275.285.

Ponto nº 1 do total de 12 pontos apresentados.



TÉRMO Nº 160.053 de 17 de junho de 1964.

Requerente: VICKERS LIMITED - INGLATERRA.

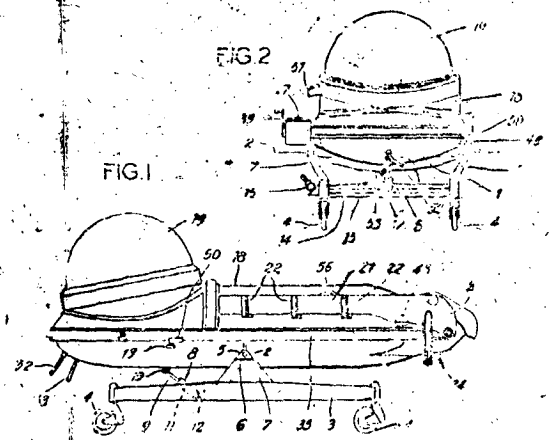
Privilégio de Invenção: "APERFEIÇOAMENTOS EM OU RELATIVOS A LEITO DE HOSPITAL"

REIVINDICAÇÕES

1) - Uma cama de hospital para o tratamento de pacientes com pressão outras do que as atmosféricas, caracterizada pelo fato que a cama compreende uma parte superior e uma parte inferior, partes quando vedadas entre si formando uma câmara fechada na qual um paciente pode receber um tratamento, a parte superior tendo uma parte transparente para possibilitar ao paciente visado na cama olhar para fora e havendo uma entrada através de uma das partes para a introdução de gás para dentro de dita câmara.

A requerente reivindica a prioridade do pedido depositado na Repartição de Patentes Britânica em 17 de junho de 1963 sob nº 24114/63.

Ponto nº 1 do total de 14 pontos apresentados.



TÉRMO Nº 169.226 de 26 de abril de 1965.

Requerente: THE WILCOLATOR COMPANY - E.U.A.

Privilégio de Invenção: "CHAVES ACIONADAS POR PRESSÃO DE FLUIDO"

REIVINDICAÇÕES

1 - Chave elétrica acionada por pressão de fluido, compreendendo uma armação onde fica encerrada a chave, a qual é feita de material isolante elétrico, rígido, e com uma extremidade apresentando uma superfície de apoio voltada para fora e tendo uma saliência orientada no sentido contrário ao da superfície de apoio, um dispositivo mecânico de força com uma parte encostada na citada superfície de apoio para acionar a chave, caracterizada por dispor de meios para prender o

nivo mecânico de força contra a superfície de apoio, compreendendo um anel anular chato radialmente saliente além da superfície de apoio e saliência, uma peça prendedora anular chata envolvendo a mencionada saliência da armação e tendo bordas internas que encontram a saliência, projetadas radialmente no mesmo comprimento do flange e com as partes internas separadas, e meios para prender as bordas externas das peças uma na outra, sendo uma delas axialmente flexível e elástica em relação à outra e normalmente separada da outra na parte interna, de modo que a saliência e a superfície de apoio são forçadas uma contra a outra.

A requerente reivindica a prioridade do correspondente pedido depositado na Repartição de Patentes dos Estados Unidos da América em 3 de junho de 1964, sob nº 372215.

Ponto nº 1 do total de 3 pontos apresentados.

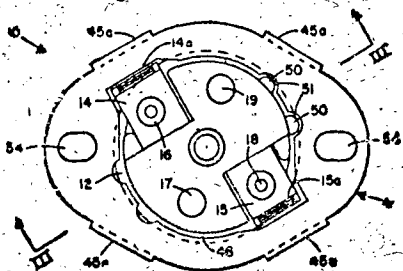


Fig. 1

TERMO Nº 158.638 de 23 de abril de 1964

Requerente: MINNESOTA MINING AND MANUFACTURING COMPANY - E.U.A.
 Privilégio de Invenção: " COMPOSIÇÃO SENSÍVEL À RADIAÇÃO. E PROCESSO PARA PREPARAR UMA REPRODUÇÃO VISÍVEL DE UM PADRÃO OU IMAGEM LUMINOSA "

REIVINDICAÇÕES

1 - Uma composição sensível à radiação sob forma de uma folha de reprodução de imagem, capaz de ser usada simplesmente por exposição a um padrão ou imagem de radiação, seguido por um aquecimento global moderado para produzir uma imagem revelada, caracterizada por compreender um sal de metal pesado, sensível à radiação, que pode ser reduzido a metal livre por um comprimento de onda de radiação situado entre um comprimento de onda de raios X e um comprimento de onda de cinco microns e estando distribuído lateralmente de um modo substancialmente uniforme sobre a dita folha, como o componente formador de imagem, uma combinação de reação de oxidação-redução que é substancialmente latente sob condições ambientes normais e que pode ser iniciada em reação a uma temperatura moderadamente elevada de, pelo menos, 65º pelo dito metal livre para produzir uma mudança visível em cor, dita combinação de reação de oxidação-redução compreendendo (1) como um agente oxidante, um sal de prata orgânico, sendo diferente do dito sal de metal pesado, e, em adição, (2), um agente redutor orgânico, estando o dito sal de metal pesado, sensível à radiação, presente numa quantidade suficiente para formar uma imagem latente, mais insuficiente para formar uma imagem visível quando da exposição breve à radiação dentro da escala precitada, sendo a dita quantidade de pequena em peso em relação aquela da dita combinação de reação de oxidação-redução, de modo que, em uso, a desejada imagem visível é formada de um modo substancialmente completo da reação da dita combinação de reação de oxidação-redução.

Ponto nº 1 do total de 5 pontos apresentados.

TERMO Nº 158.617 de 23 de abril de 1964

Requerente: THE BENDIX CORPORATION - E.U.A.

Privilégio de Invenção: " FREIO "

REIVINDICAÇÕES

1. Um freio de disco caracterizado por possuir um disco rotativo e um suporte fixo tendo dois braços entre os quais fica localizado um coxim de fricção, adaptado para ancorar em um dos referidos braços pendendo na direção de rotação do disco, na ocasião do contato do referido coxim de fricção com uma superfície de atrito do disco sob a ação de um acionador, tendo uma ligação de empuxo com o citado coxim de freio, sendo dito acionador ligado por meio de uma armação a um segundo coxim de fricção projetado para ser posto em contato com a superfície oposta de atrito do disco pelo movimento de deslizamento da referida armação.

Reivindica-se a prioridade do pedido correspondente depositado na Repartição de Patentes dos Estados Unidos da América em 2 de maio de 1963 sob nº 277.504.

Ponto nº 1 do total de 6 pontos apresentados.

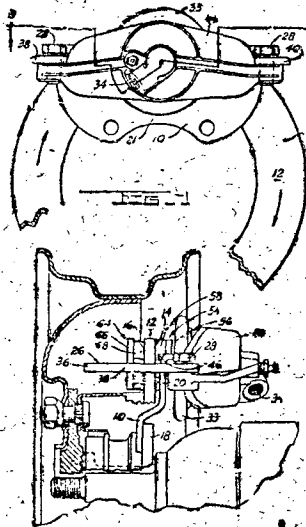


Fig. 2

TERMO Nº 160.578 de 25 de junho de 1964

Requerente: FORD MOTOR COMPANY - E.U.A.

Privilégio de Invenção: " REVESTIMENTO "

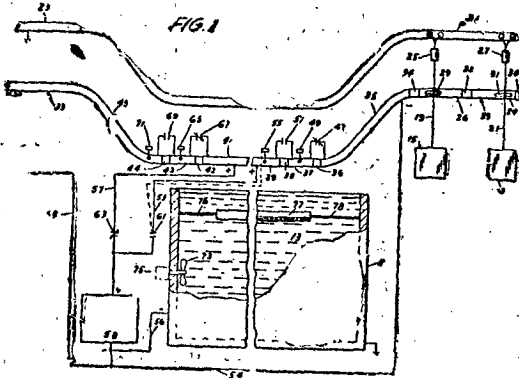
REIVINDICAÇÕES

1. Um processo para revestir por meio de eletricidade objetos condutores pendentes de um transportador do qual ficam isolados eletricamente, passando sucessivamente ditos objetos em linha através de um banho aquoso tendo disperso no seu interior um material formador de película orgânica e tendo um primeiro eletrodo de contato no seu interior; passando cada um dos referidos objetos através do referido banho e funcionando como um segundo eletrodo; e proporcionando-se uma corrente elétrica contínua entre dito primeiro eletrodo e dito segundo eletrodo até que um revestimento do referido material substancialmente insolúvel em água fique depositado sobre dito segundo eletrodo, caracterizado por incluir as fases de: obrigando-se um primeiro objeto da linha antes de penetrar no banho a passar através de uma zona medidora de resistência na qual fica constatada uma diferença de potencial elétrico entre o

primeiro objeto e o objeto seguinte na referida linha; medir-se a resistência ao escoamento de energia elétrica entre dito primeiro objeto e dito objeto seguinte enquanto ambos se acham em movimento através da referida zona; e utilizar-se dito escoamento, quando este excede um valor pré-determinado para assinalar a aproximação do banho de objetos ligados eletricamente na citada linha.

Reivindica-se a prioridade do pedido correspondente depositado na Repartição de Patentes dos Estados Unidos da América a 1 de julho de 1963 sob nº 291.624.

Ponto nº 1 do total de 9 pontos apresentados.



TERMO Nº 159.529 de 29 de maio de 1964

Requerente: NORSK TEKSTILFORSKNINGSINSTITUTT --NORUEGA

Privilégio de Invenção: " PROCESSO PARA A FIXAÇÃO DE FIBRAS DE PROTEÍNA E DE CELULOSE "

REIVINDICAÇÕES

De celulose e numa certa forma desejada, num grau de fixação de pelo menos 40%, por um tratamento térmico sob pressão e temperaturas acima de 100° C, caracterizado porque as fibras na forma desejada, em um espaço fechado, são mantidas por um certo período mínimo de tempo controlado da maneira abaixo:

Teor de umidade da fibra, calculado sobre a fibra seca

| 0° C. | 0 - 5% | 5 - 10% | 10 - 20% | > 20% |
|---------|----------|---------|----------|----------|
| 101-110 | 160 min. | 50 min. | 20 min. | 6 min. |
| 110-120 | 50 min. | 20 min. | 6 min. | 2 min. |
| 120-130 | 30 min. | 10 min. | 3 min. | 1 min. |
| 130-140 | 10 min. | 4 min. | 90 seg. | 30 seg. |
| 140-150 | 3 min. | 1 min. | 20 seg. | 5 seg. |
| 150-180 | 30 seg. | 10 seg. | 2 seg. | 0,5 seg. |

O requerente reivindica a prioridade de idêntico pedido depositado na Repartição de Patentes Norueguesa em 29 de maio de 1963 sob nº 148.842.

Ponto nº 1 do total de 9 pontos apresentados.

TERMO Nº 159.111 de 13 de maio de 1964

Requerente: PIRELLI SOCIETA PER AZIONI --ITALIA

Privilégio de Invenção: " APERFEIÇAMENTOS RELATIVOS AOS TALÕES DE CINTAS PARA RODAS DE VEÍCULOS "

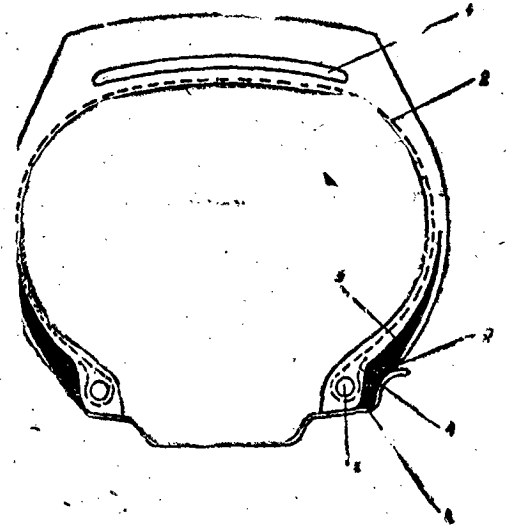
REIVINDICAÇÕES

1- Aperfeiçoamentos relativos aos talões de pneus para rodas de veículos, dotados de um perfilado de matéria plástica ou de

mistura de borracha de dureza muito elevada e sempre maior da que qualquer outra mistura presente no pneumático, que se estende no co até pelo menos 1/3 da altura da parte inferior do flanco e tem na secção transversal uma forma que se adelga para o flanco, caracterizados pelo fato que o perfilado está disposto completamente para exterior da careca.

O requerente reivindica a prioridade do pedido de patente depositado na Itália aos 13 de maio de 1963 sob nº 9.858/63, Ponto nº 1 do total de 2 pontos apresentados.

FIG. 1



TERMO Nº 169.230 de 26 de abril de 1964

Requerente: RAYMOND RICHOUX - FRANÇA

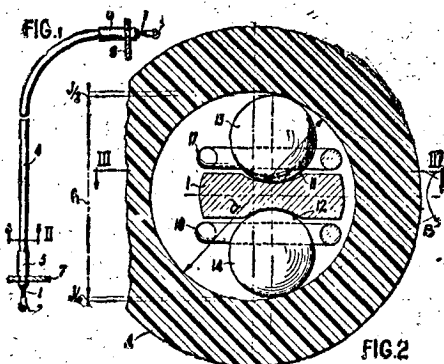
Privilégio de Invenção: "DISPOSITIVO FLEXÍVEL DE TRANSMISSÃO DE ESFORÇOS DE TRAÇÃO E DE COMPRESSÃO".

REIVINDICAÇÕES

Um dispositivo flexível de transmissão de esforços de tração e/ou de compressão, do tipo comportando um estojo flexível no eixo do qual está disposta uma alma igualmente flexível que é munida, em suas extremidades, de uma ponteira motora e de uma ponteira receptora, respectivamente, e que é capaz de deslizar no citado estojo para transmitir os esforços entre duas fileiras de corpos de rolamento mantidos espaçados longitudinalmente por gaiolas, caracterizado pelo fato dos mencionados corpos rolarem diretamente contra a face interna do estojo, bem como pelo fato deste ser concebido de tal modo que apresenta, de uma parte, uma superfície interior própria para servir de caminho de rolamento conveniente aos referidos corpos de outra parte, uma resistência mecânica suficiente para suportar diversos esforços, tais como esforços de tração, de compressão e flexão, aos quais ele é suscetível de ser submetido, as gaiolas espaçamento dos corpos de rolamento sendo flexíveis e elásticas todas as direções, de uma grande resistência e de um tamanho muito pequeno para poderem se alojar no pequeno espaço que existe entre o estojo e os corpos de rolamento diretamente em contato com o citado estojo, e os alojamentos dos corpos de rolamento nas ditas gaiolas tendo uma configuração que permite aos citados corpos um ligeiro deslocamento transversal sem emperramento.

O requerente reivindica a prioridade dos correspondentes pedidos depositados na Repartição de Patentes da França, 6 de maio de 1964 e 27 de julho de 1964, sob nºs 973502 e 983103 respectivamente.

Ponto nº 1 do total de 14 pontos apresentados.



TERMO Nº 158.996 de 7 de maio de 1964

Requerente: STANDARD ELETRICA S.A. - E.U.A.

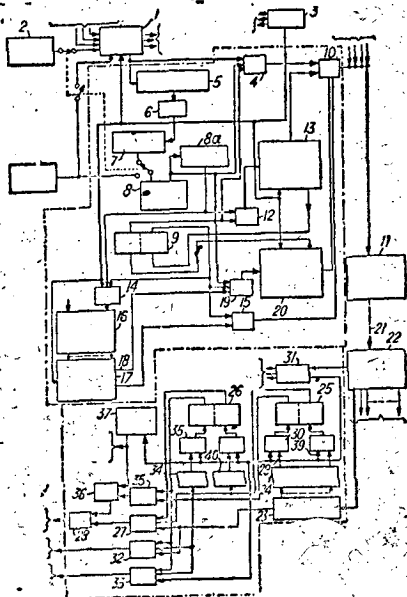
Privilégio de Invenção: "SISTEMAS DE COMUNICAÇÕES" REIVINDICAÇÕES

1. Sistema de comunicações caracteriza-

do por um canal de comunicações para transmitir um 1º tipo de informação sob a forma de grupos de códigos digitais; uma fonte de código de caracteres representando um 2º tipo de informação; meios acoplados ao dito canal para detetar intervalos vagos no dito 1º tipo de informação; meios acoplados a dita fonte de código de caracteres, o dito canal e os ditos meios para detetar sendo respondedores à saída dos ditos meios para detetar e acoplar os ditos caracteres de código ao dito canal durante os ditos intervalos livres e meios acoplados ao dito canal, respondedores aos ditos caracteres de código para controlar o acoplamento dos ditos grupos de código e os ditos caracteres de código a dispositivos de utilização apropriados.

Finalmente a depositante reivindica a prioridade de igual pedido depositado na Repartição de Patentes dos Estados Unidos da America em 29 de maio de 1963 sob nº 284.163

Ponto nº 1 do total de 19 pontos apresentados.



TERMO Nº 158.997 de 20 de maio de 1964

Requerente: METAPIC S/A - LUXEMBURGO

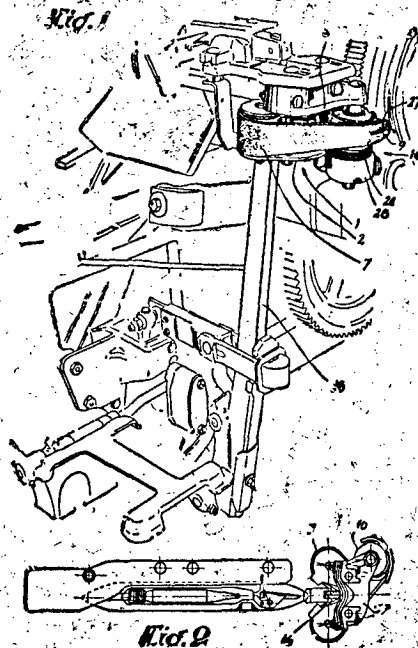
Privilégio de Invenção: "DISPOSITIVO AMORTECEDOR DA ESPADA NOS TEARES DE FIAR" REIVINDICAÇÕES

1. Dispositivo amortecedor-batente para a espada nos teares de tecelagem, caracterizado pelo fato de que ele fica substancialmente constituído pela combinação/

de um órgão amortecedor e de um órgão de batente sendo dito órgão amortecedor substancialmente constituído por pelo menos uma tira elástica guiada por dois tambores de fricção dita tira apresentando uma superfície de recebimento da espada entre os dois ditos tambores de fricção e as suas extremidades sendo fixadas sobre um tambor de chamada regulável, o dito órgão de batente ficando substancialmente situado num plano paralelo para com dita superfície de recebimento da tira e para trás em relação a esta, quando esta última está numa posição de descanso.

A requerente reivindica a prioridade de idêntico pedido depositado na Repartição de Patentes da Bélgica em 18 de fevereiro de 1964 sob o nº 45400.

Ponto nº 1 do total de 6 pontos apresentados.



TERMO Nº 169.178 de 26 de abril de 1965.

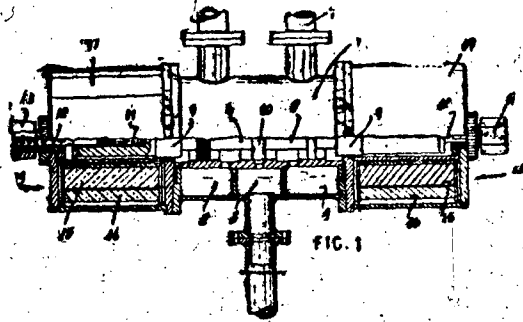
Requerente: LEODEGAR HOFSTETTER - SÃO PAULO

Privilégio de Invenção: "NOVO REGULADOR ELETRO-HIDRÁULICO".

REIVINDICAÇÕES

1 - Novo regulador eletro-hidráulico, caracterizado por compreender essencialmente um corpo de repartição com três câmaras de grande passagem de fluido, sendo a primeira ligada ao tanque de pressão do fluido de regulação, ou água com cerca de 5% de óleo solúvel, através do correspondente tubo que emerge da parte superior do dito corpo, a segunda ligada ao cilindro com pistão de ação simples vertical, com volta por gravidade, pelo seu próprio peso, e a terceira ligada à saída do circuito de volta ao tanque de pressão, através do correspondente tubo que também emerge da parte superior do dito corpo, sendo ainda disposto longitudinalmente no mesmo corpo um êmbolo móvel dentro do cilindro das ditas câmaras, formando um conjunto de válvula hidráulica com grande passagem de fluido de comando, sendo providos nas extremidades do dito êmbolo dois eletro-ímãs, cujos núcleos móveis são solidários com o dito êmbolo, formando o conjunto pistão-núcleo um sistema flutuante.

Ponto nº 1 do total de 8 pontos apresentados.



TÉRMO Nº 152.827 de 22 de setembro de 1964
 Requerente: MARKO DJURAGIN - SÃO PAULO
 Priv. de Invenção: "APERFEIÇOAMENTO INTRODUZIDO EM DISPOSITIVO PARA SECAÇÃO DE TECIDOS, ADAPTADO EM MÁQUINAS TEXTÉIS".

Reivindicações

1 - Aperfeiçoamento introduzido em dispositivo para secagem de tecidos, adaptado em máquinas têxteis, caracterizado de acordo com o ponto 1, e ainda, pelo fato de cada anel cilíndrico permitir a passagem do ar e da mistura através dele, entre cada cilindro e entre cilindro e paredes do reservatório tornando mais homogênea a mistura.

Ponto nº 1 de um total de 4 pontos apresentados.

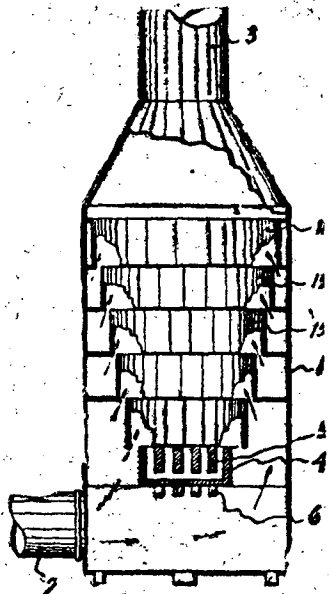


FIG. 1

TÉRMO Nº 159.968 de 12 de junho de 1964
 Requerente: CATERPILLAR TRACTOR CO., - E.U.A.
 Privilégio de Invenção: "CONTRÓLE DO VAZAMENTO DO CIRCUITO DE INCLINAÇÃO DOS MACACOS PARA BULLDOZERS"

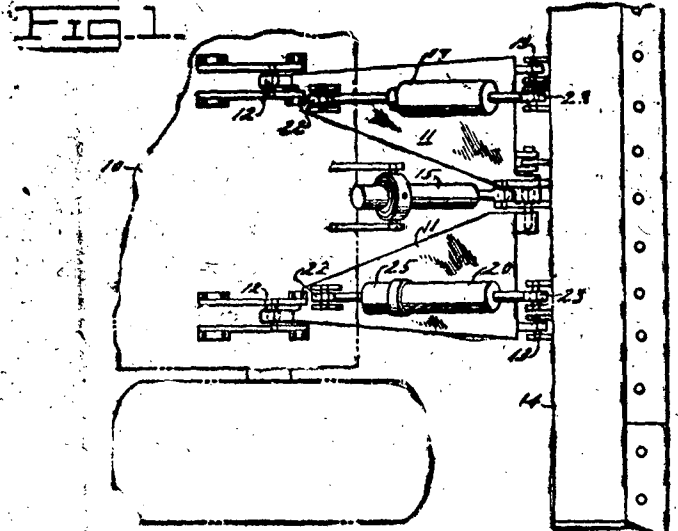
REIVINDICAÇÕES

1 - Um circuito hidráulico caracterizado pelo fato que ele compreende um par de macacos e um condutor comunicando entre a extremidade de cabeça de um macaco e a extremidade do eixo do outro macaco, sendo que neste ambos os macacos podem ser movidos num sentido dirigindo fluido sob pressão para uma extremidade de um macaco, uma fonte de fluido sob pressão, uma válvula para dirigir pressão seletivamente para uma extremidade de cada macaco, um meio de válvula de repercussão normalmente fechada para cada macaco, impedindo o fluxo invertido a partir de ditos macacos e o vazamento na dita válvula, e meios acionados por pressão dirigidos para cada macaco para abrir dita válvula de repercussão normalmente fechada para o outro macaco.

zamento na dita válvula, e meios acionados por pressão dirigidos para cada macaco para abrir dita válvula de repercussão normalmente fechada para o outro macaco.

A requerente reivindica a prioridade de idêntico pedido depositado na Repartição de Patentes norte-americana em 12 de junho de 1963 sob o nº 287.124.

Ponto nº 1 do total de 4 pontos apresentados.



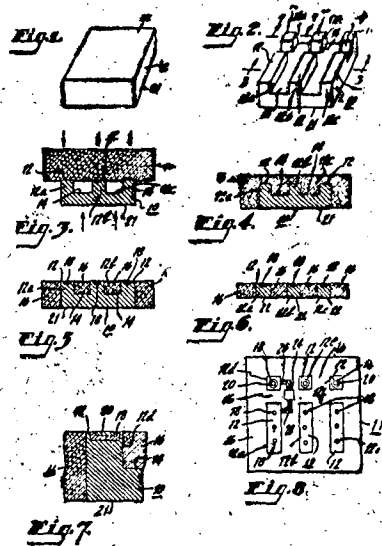
TÉRMO Nº 160.127 de 25 de junho de 1964
 Requerente: RADIO CORPORATION OF AMERICA - E.U.A.
 Privilégio de Invenção: "PASTILHA COMPOSTA ISOLADORA-SEMICONDUZORA E O PROCESSO PARA SUA FABRICAÇÃO"

REIVINDICAÇÕES

1 - Pastilha composta isoladora-semicondutora, caracterizada por compreender diversas partes de material semi-condutor e de material isolante elétrico aderente às citadas partes, isolando-as e separando-as umas das outras e formando com isso a mencionada pastilha, tendo as referidas partes ao menos uma superfície exposta numa das superfícies da pastilha.

A requerente reivindica a prioridade do correspondente pedido depositado na Repartição de Patentes nos Estados Unidos da America em 28 de junho de 1963 sob o nº 291.332

Ponto nº 1 do total de 11 pontos apresentados.



TERMO Nº 177.077 de 11 de maio de 1964

Requerente: ATELIER MECANICO MORCEGO LTDA - BRASILEIRO PAULO

Privilégio de Invenção: "NOVA TRAVA DE SEGURANÇA PARA BOMBA DE DIREÇÃO DE VEICULOS"

REIVINDICAÇÕES

1. Nova trava de segurança para barra de direção de veículos, caracterizada por compreender inicialmente um bloco substancialmente prismático retangular, tendo uma das faces laterais menores em superfície semi-cilíndrica reentrante e provido internamente de alojamento central longitudinal, aberto tanto em sua face superior como naquela lateral reentrante, dito alojamento tendo as paredes laterais, uma provida de canaleta vertical, de seção semi-circular, e a outra dotada de um alargamento em plano inclinado; e ainda o mesmo bloco prismático sendo provido de alojamento transversal, cruzado inclinadamente com o longitudinal, e que se continua através de dois prolongamentos cilíndricos, avançados inclinadamente para além das faces externas opostas daquele, dito bloco sendo dotado ainda de dois orifícios verticais e chanfrados superiormente, localizados próximos aos cantos opostos, e mais uma saliência tubular, centrada axial e longitudinalmente em sua face inferior.

Ponto nº 1 do total de 5 pontos apresentados.

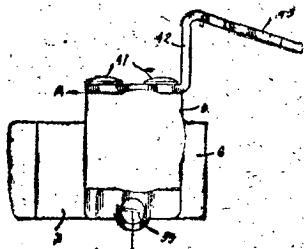


FIG. 1

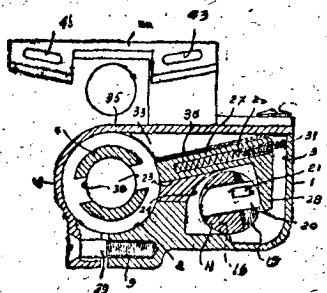


FIG. 2

TERMO Nº 159.022 de 8 de maio de 1964

Requerente: FICHTEL & SACHS A.G. - ALEMANIA

Privilégio de Invenção: "DISCO DE EMBREAGEM COM FORROS DE FRIÇÃO MOLEJADOS"

REIVINDICAÇÕES

1. Disco de embreagem, abrangendo um centro de disco, um corpo de disco reunido com este centro, bem como forros anulares de fricção, sustentados pelo corpo do disco e mutuamente apoiados, de maneira elástica, na direção do eixo do disco de embreagem, caracterizado pelo fato de que, entre os forros anulares de fricção, se acham intercaladas molas de lâmina, mutuamente ajustadas entre si aos pares e providas com on-

dução em ventres convexos, nos pontos onde se encontram sob tensão inicial relativa, produzida por órgãos de tração que se aplicam nos ventres das ondas.

Finalmente o depositante reivindica a prioridade do correspondente pedido depositado na Repartição de Patentes da Alemanha em 18 de maio de 1963 sob o número F 39 781 XII/1963

Ponto nº 1 do total de 8 pontos apresentados.

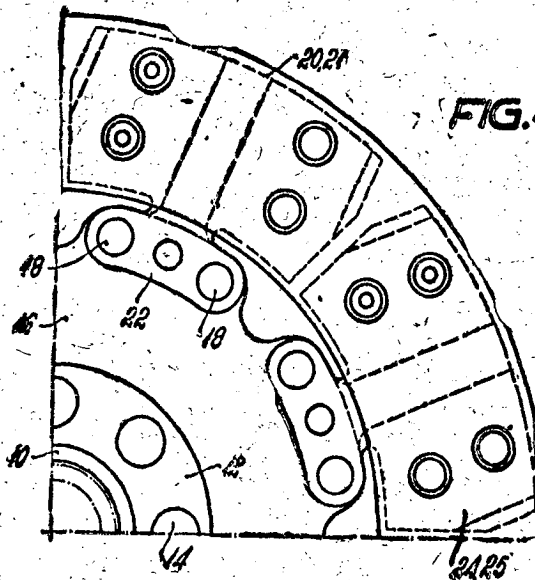


FIG. 1



FIG. 2

TERMO Nº 160.152 de 18 de junho de 1964

Requerente: N.V. PHILIPS'GLOBILAMPENFABRIEKEN - HOLANDA

Privilégio de Invenção: "APRIMORAMENTOS RELATIVOS A PROCESSOS DE FABRICAÇÃO CAPACITORES ELETROLITICOS SOLIDOS"

REIVINDICAÇÕES

1. Um processo de fabricação de um capacitor eletrolítico sólido tendo um anódio que consiste de uma parte porosa de pó de alumínio sinterizado que é dotado por formação com uma camada de óxido dielétrico sobre a qual existe um óxido metálico sólido semi-condutor obtido por impregnação da peça de anódio formada com uma solução de um sal do metal em questão, o qual é derivado de um ácido portador de oxigênio e então do aquecimento a uma temperatura a que o óxido metálico semi-condutor é formado por pirólise e a pós-formação em que a impregnação, o aquecimento e a pós-formação são repetidos pelo menos uma vez, a peça de anódio é revestida com material condutor e dotada de arames de conexão, caracterizado porque tanto a formação inicial como a pós-formação são conduzidas num eletrólito consistindo de uma solução aquosa de um bifato alcalino que contem de 0,1 a 5% por peso deste composto.

A requerente reivindica a prioridade do correspondente pedido depositado na Repartição de Patentes da Holanda em 21 de junho de 1963 sob Nº 294.448.

Ponto nº 1 do total de 3 pontos apresentados.

TERMO Nº 169.316 de 30 de abril de 1965.

Requerente: CENTRE-BOITES S/A. - SUIÇA.

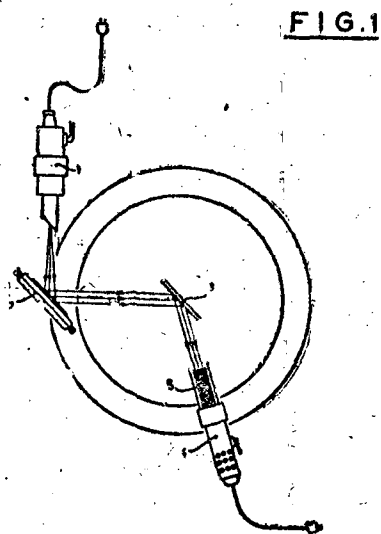
Privilégio de Invenção: "PROCESSO DE CONTROLE DO ESTANCAMENTO DE CORPOS OCOS"

REIVINDICAÇÕES

1. Processo para o controle do estancamento de corpos doces, caracterizado pelo fato que se submete o corpo doce à pressão de pelo menos um gás inerte, e pelo fato que se determina em seguida a quantidade de pelo menos uma parte deste gás por meio de um emissor de raios X, e de um receptor de radiação, de modo tal que a cada grau de penetração do gás através dos meios de estancamento do corpo doce corresponde um valor medido bem definido desta quantidade.

A requerente reivindica a prioridade de idêntico pedido depositada na Repartição de Patentes suíça em 23 de novembro de 1964 sob o nº 15046/64.

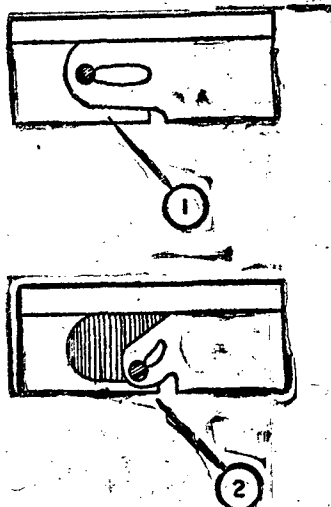
Ponto nº 1 do total de 4 pontos apresentados.



TÉRMO Nº 193.340 de 27 de setembro de 1967.
Requerente: LABORATORIO CLIMAX S/A - SÃO PAULO
Modelo Industrial: "NOVO MODELO DE TAMPA PARA FRASCOS E SIMILARES".

REIVINDICAÇÕES

1 - "NOVO MODELO DE TAMPA PARA FRASCOS E SIMILARES", caracterizado pelo fato de possuir a seguinte configuração: em cima é discóide e contornada por uma cinta de segurança parcialmente solta em uma das extremidades que é dotada de uma ranhura; da parte central da face inferior do cimo discóide, projecta-se para baixo um tronco de cone, em posição invertida.
Único ponto apresentado.



TÉRMO Nº 169.302 de 29 de abril de 1965.

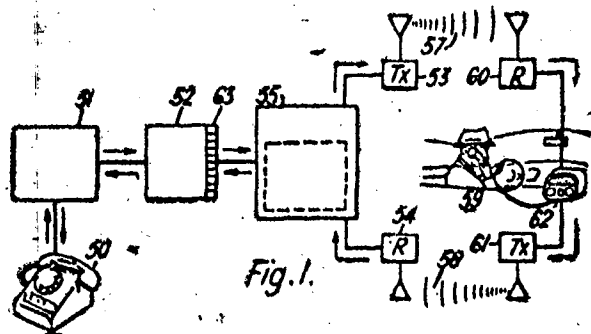
Requerente: STANDARD ELECTRICA S/A. - GUANABARA
Privilegio de Invenção: "CONEXÕES TELEFÔNICAS ENTRE ESTAÇÕES FIXAS E MÓVEIS"

REIVINDICAÇÕES

1. Conexões telefônicas entre estações fixas e móveis caracterizados por compreender uma estação comutadora, uma pluralidade de estações telefônicas móveis, conexões de rádio entre as ditas estações móveis e a estação fixa, uma pluralidade de circuitos de linha associados com a dita estação central, havendo um circuito de linha para cada uma das ditas estações do assinante móvel; meios de conexão interpostos entre a dita estação fixa e as ditas conexões de rádio, meios nos ditos meios de conexão para aplicar um sinal de marca vago para um disponível das ditas conexões de rádio, e meios responsáveis à designação de uma conexão de rádio para fazer uma chamada iniciar uma sequência compassada de acontecimentos para informar à estação móvel que serve à dita chamada que de fato, foi designada para a dita conexão.

Reivindica-se a prioridade de igual pedido depositado na Repartição de Patentes dos Estados Unidos da América do Norte, sob nº 363.851, em 30 de abril de 1964.

Ponto nº 1 do total de 15 pontos apresentados.



TÉRMO Nº 179.972 de 27 de maio de 1966
Requerente: JOSÉ DOS SANTOS FERREIRA - MINAS GERAIS
Priv. de Invenção: "NOVO PROCESSO DE CARBURAÇÃO E SEU RESPECTIVO CARBURADOR".

Reivindicações

1 - NOVO PROCESSO DE CARBURAÇÃO E SEU RESPECTIVO CARBURADOR, caracterizado por: ser o ar atmosférico, ou outro comburentes, pulverizado (dispersado) em filetes de gás, ou filetes de bolhas de gás, total ou parcialmente imerso dentro da massa líquida de gasolina, ou de outro combustível, contido dentro de depósito de nível constante, ou não, pela força resultante do desequilíbrio de pressões entre a pressão natural direta da atmosfera terrestre, ou procedente de compressão artificial, de um lado (pressão maior); e pressão remanescente deixada pela aspiração do motor a explosão quatro tempos ou a dois tempos, que alimenta e a que esteja ligado (pressão menor), de outro lado.

Ponto nº 1 de um total de 66 pontos apresentados.

