



REPÚBLICA FEDERATIVA DO BRASIL

DIÁRIO OFICIAL

SEÇÃO III

ANO XXVIII — Nº 136

CAPITAL FEDERAL

QUINTA-FEIRA, 23 DE JULHO DE 1970

DEPARTAMENTO NACIONAL DA PROPRIEDADE INDUSTRIAL

Grupo de Trabalho

Rio, 20 de julho de 1970

Notificação

Depois de decorrido o prazo de 60 dias, a partir da presente data para recurso ou impugnação e se nenhum interessado do mesmo se valer ficam notificados os requerentes abaixo mencionados para comparecer a este Departamento, a fim de efetuarem o pagamento da taxa final, dentro do prazo de 60 dias, contados da data em que tiver expirado aquele prazo de recurso:

Marcas deferidas

- N.º 216.085 — U.V.A. — União Vinícola Americana S.A. — cl. 43.
- N.º 236.530 — Flor de Minas — Wantuil Dutra de Carvalho — cl. 41 — Registre-se com exclusão de doces.
- N.º 277.763 — Auri-Flama — Editora Nectar Ltda. — cl. 32 — Registre-se com exclusão da generalização em publicações de propaganda e outras.
- N.º 277.766 — Auriflama — Editora Nectar Ltda. — cl. 32 — Registre-se com exclusão da generalização em publicações de propaganda e outras.
- N.º 426.693 — Minuano — Irnãos Soares & Cia. Ltda. — cl. 41.
- N.º 456.847 — Granfina — Inds. Granfino S.A. — cl. 41.
- N.º 460.706 — Imperial — Manoel Cândido da Silva — cl. 41.
- N.º 475.252 — Estrêla da Sé — Bar Estrêla da Sé Ltda. — cl. 38 — Registre-se com exclusão da generalização Impressos.
- N.º 469.831 — Palácio — Carraro — Brosina S.A. Champanha e Vinhos — cl. 41.
- N.º 483.312 — El Sabiá — Minipex S.A. — cl. 41 — Registre-se com exclusão feita pela seção.
- N.º 487.478 — Vila Arens — Café Calçara Ltda. — cl. 41.
- N.º 488.470 — Ouvidor — Mercantil e Industrial Ouvidor Agro-Pecuária Sociedade Anônima — cl. 19.
- N.º 488.630 — Carlyle — American Cigarette Company (Overseas) — Limited — cl. 44.
- N.º 488.692 — Crescente — Crescente S.A. Comercial Importadora e Exportadora — cl. 38.

REVISTA DA PROPRIEDADE INDUSTRIAL

- N.º 489.033 — Socipa — Socipa — Soc. Paulista de Transportes Ltda. — cl. 38.
- N.º 492.573 — Goya — Cia. de Cigarros Souza Cruz — cl. 44.
- N.º 494.974 — INAE — Jacyr de Castro Cavalheiro — cl. 32 — Registre-se com exclusão da generalização Publicações em Geral.
- N.º 495.372 — Mistubras — Mistubras — Misturadores Industriais Brasileiros S.A. — cl. 38.
- N.º 495.404 — IPOL — Ipol Indústria Pacaembu de Óleo Ltda. — cl. 41.
- N.º 495.416 — Sadilva — Dasilva Importação e Exportação Ltda. — cl. 38.
- N.º 495.638 — Canário e Canarinho — Antônio Bergamo e Pedro Bergamo — cl. 50.
- N.º 500.991 — São Cristóvão — Depósito de Materiais para Construções São Cristóvão Ltda. — cl. 38.
- N.º 502.873 — Darmouth — Chiarando & Amandola Ltda. — cl. 42.
- N.º 507.006 — Citylux — Citylux Sociedade Anônima Comércio e Importação — cl. 49.
- N.º 509.636 — Coquette — Anderson, Clayton Co. S.A. Ind. e Com. — cl. 41.
- N.º 511.721 — Samira Ind. e Com. Sociedade Anônima — cl. 41 — Registre-se como indicado pela seção.
- N.º 515.382 — Aquarela — Tipografia Aquarela Ltda. — cl. 38.
- N.º 515.894 — Philrich — Phillips Petroleum Company — cl. 1.
- N.º 515.959 — A.E.V. — 3 — J.R.S. Cunali — cl. 1.
- N.º 518.620 — Calvados — Adhemar de Barros Filho — cl. 41.
- N.º 518.656 — Cantina Sorrente — Cantina Sorrente S.A. — cl. 41.
- N.º 521.338 — Revista de Cardiologia — Dr. Mauro de Freitas Muniz — cl. 32 — Registre-se com exclusão da generalização Publicações em Geral.
- N.º 530.487 — Cidade do Rádio — Lanches Cidade do Rádio Ltda. — cl. 41.
- N.º 531.181 — Decred — Decred Sociedade Anônima Financiamento Investimento e Crédito — cl. 50.
- N.º 531.701 — Santa Clara — Santa Clara a.S.A. Comercial e Administradora — cl. 38.
- N.º 532.052 — Cidac — Soc. Interestadual de Administração e Comércio Cidac Ltda. — cl. 38.
- N.º 532.586 — Karina — Kacina Imóveis Participações e Administração Limitada — cl. 38.
- N.º 534.369 — Decorfesta — Edições Educativas e Recreativas Decorfesta Ltda. — cl. 38.
- N.º 535.221 — Unilar — Empreendimentos Unilar Ltda. — cl. 38.
- N.º 537.962 — Satedral — J. Nazário & Viana — cl. 41.
- N.º 541.161 — Usiminas — Usinas Siderúrgicas de Minas Gerais S.A. — Usiminas — cl. 42.
- N.º 544.023 — Coleção Lyons-Paris — Tecidos Matarazzo — S.A. Inds. Reunidas F. Matarazzo — cl. 23.
- N.º 547.727 — Jabaquara — Mercantil Jabaquara Ltda. — cl. 38.
- N.º 552.645 — Kart — Pirelli S.A. Cia. Industrial Brasileira — cl. 39 — Registre-se com exclusão feita pela seção.
- N.º 551.947 — Decorativos Harloom — Eva Irene Felman — cl. 38 — Registre-se com exclusão feita pela seção.
- N.º 580.332 — Superette — Supermercados Peg-Peg S.A. — cl. 50.
- N.º 582.890 — Giuseppe Di Stervi — Giuseppe Di Stervi — Fábrica de Brinquedos de Vime Ltda. — cl. 49.
- N.º 584.464 — Phebo — Perfumarias Phebo S.A. — cl. 38.
- N.º 587.740 — Netinha — Brega Capoani Ltda. — cl. 42.
- N.º 596.289 — União dos Vinheiros de São Roque — Eleardo — União dos Vinheiros de São Roque — cl. 42.
- N.º 597.712 — Grafcolor — Grafcolor — Reproduções Gráficas Ltda. — cl. 25 — Registre-se com exclusão de folhinhas.
- N.º 601.442 — Neptum — Neptum Ind. e Com. de Brinquedos Ltda. — cl. 49.
- N.º 501.450 — Transdroga — Transdroga — Transporte de Drogas e Mercadorias Ltda. — cl. 38.
- N.º 625.914 — APV — APV do Brasil S.A. Ind. e Com. — cl. 10.
- N.º 628.295 — Observatório Etnológico — Fernando José Lemos —

cl. 32 — Registre-se com exclusão de órgãos de publicidade.

- N.º 628.912 — Serlube — Serlube — Acessórios e Equipamentos Limitada — cl. 6.
- N.º 629.252 — C.A.C. — Cooperativa Agrícola de Cotia — Coop. Central — cl. 47 — Registre-se com exclusão de Motor a Gás.
- N.º 633.916 — Nadir — Nadir Figueiredo Ind. e Com. S.A. — cl. 14.
- N.º 634.117 — Salecar — Salecar Moto Retificadora Ltda. — cl. 38.
- N.º 634.732 — M. W. Propaganda — M. W. Propaganda Ltda. — cl. 38.
- N.º 635.315 — Os Selvagens — Atlântica Cinematográfica S.A. — cl. 32.
- N.º 635.709 — Ornix — Ornix S.A. Org. Nacional de Importação e Exportação — cl. 38 — Registre-se com exclusão de impressos comerciais em geral.
- N.º 635.738 — Discos Mingunhu Elias Reis de Azevedo — cl. 32.
- N.º 635.740 — Jana — Editora e Distribuidora de Livros Jana Ltda. — cl. 32 — Registre-se com exclusão de Agendas.
- N.º 636.218 — Happy — Light Inigás — Indústria Nacional de Isqueros Ltda. — cl. 8.
- N.º 636.703 — Vale do Rosário — Cia. Açucareira Vale do Rosário — cl. 41.
- N.º 636.936 — Proparin — Proparin S.A. Promoções Participação e Administração — cl. 38 — Registre-se com exclusão de Bilhetes.
- N.º 637.050 — Criança e Escola — Programa de Assistência Brasileiro Americana ao Ensino Elementar P.A.B.A.E.E. — cl. 32.
- N.º 637.501 — Unitec — Unitec — Engenheiros Associados Ltda. — cl. 50.
- N.º 637.891 — Incoplasa — Ind. e Com. de Plástico S.A. — Incoplasa — cl. 49.
- N.º 637.913 — Romanitos de Capri — Som — Ind. e Com. S.A. — cl. 50.
- N.º 637.923 — Golden Eagle — Transcontinental Bus System Inc. — cl. 32.
- N.º 637.925 — Silver Eagle — Transcontinental Bus System Inc. — cl. 32.
- N.º 638.176 — Dipall — Dipall — Dist. Paulista de Livros Ltda. — cl. 32.

EXPEDIENTE

DEPARTAMENTO DE IMPRENSA NACIONAL

DIRETOR GERAL

ALBERTO DE BRITTO PEREIRA

CHEFE DO SERVIÇO DE PUBLICAÇÕES
J. B. DE ALMEIDA CARNEIRO

CHEFE DA SEÇÃO DE REDAÇÃO
FLORIANO GUIMARÃES

DIÁRIO OFICIAL

SEÇÃO III

Seção de publicidade do expediente, do Departamento Nacional de Propriedade Industrial do Ministério da Indústria e do Comércio

Impresso nas Oficinas do Departamento de Imprensa Nacional

ASSINATURAS

REPARTIÇÕES E PARTICULARES

Capital e Interior:

Semestre Cr\$ 18,00

Ano Cr\$ 36,00

Exterior:

Ano Cr\$ 39,00

FUNCIONÁRIOS

Capital e Interior:

Semestre Cr\$ 13,50

Ano Cr\$ 27,00

Exterior:

Ano Cr\$ 30,00

NÚMERO AVULSO

— O preço do número avulso figura na última página de cada exemplar.

— O preço do exemplar atrasado será acrescido de Cr\$ 0,01, se do mesmo ano, e de Cr\$ 0,01 por ano, se de anos anteriores.

— As Repartições Públicas deverão entregar na Seção de Comunicações do Departamento de Imprensa Nacional, até às 17 horas, o expediente destinado à publicação.

— As reclamações pertinentes à matéria retribuída, nos casos de erro ou omissão, deverão ser formuladas por escrito à Seção de Redação, até o quinto dia útil subsequente à publicação no órgão oficial.

— A Seção de Redação funciona, para atendimento do público, de 11 às 17h30m.

— Os originais, devidamente autenticados, deverão ser dactilografados em espaço dois, em uma só face do papel, formato 22x33; as emendas e rasuras serão ressaltadas por quem de direito.

— As assinaturas podem ser tomadas em qualquer época do ano, por seis meses ou um ano, exceto as para o exterior, que sempre serão anuais.

— As assinaturas vencidas poderão ser suspensas sem prévio aviso.

— Para evitar interrupção na remessa dos órgãos oficiais a renovação de assinatura deve ser solicitada com antecedência de trinta (30) dias.

— Na parte superior do endereço estão consignados o número do talão de registro da assinatura e o mês e o ano em que findará.

— As assinaturas das Repartições Públicas serão anuais e deverão ser renovadas até 28 de fevereiro.

— A remessa de valores, sempre a favor do Tesoureiro do Departamento de Imprensa Nacional, deverá ser acompanhada de esclarecimentos quanto à sua aplicação.

— Os suplementos às edições dos órgãos oficiais só serão remetidos aos assinantes que os solicitarem no ato da assinatura.

N.º 32 — Registre-se com exclusão de publicações em geral.

N.º 638.647 — Planar — Plana Limitada Planejamentos de Vendas Imobiliárias — cl. 33.

N.º 643.950 — Albetro — Alberto Acumuladores Ltda. — cl. 8.

N.º 647.805 — Equiprazo — Casas Pirani S.A. Comércio e Importação — cl. 21 — Registre-se com exclusão feita pela seção.

N.º 649.986 — Larisa — Lara Ribeiro S.A. Administração Ind. e Com. — cl. 43.

N.º 650.491 — Santa Crala — Fábrica de Conservas Santa Clara Ltda. — cl. 41.

N.º 650.615 — Rone — Representação Rone de Cereais Ltda. — classe 41.

N.º 650.652 — A — Agrindus S.A. Empresa Agrícola Industrial — cl. 43.

N.º 650.706 — Edild — Editora e Distribuidora de Livros Escolares Limitada — cl. 32.

N.º 651.086 — Isantec — Reparações de Aparelho Oftalmológico Microscópio e Oculo Industrial Isantec Limitada — cl. 10.

N.º 653.372 — Spal — Com. e Ind. de Metais Ltda. — cl. 5.

N.º 685.032 — Arquitetura e Construção Moderna — Serpel — Serviços de Publicações Especializadas Limitada.

N.º 692.055 — Chicle de Bola Ping Pong — Kibon S.A. (Inds. Alimentícias) — cl. 41.

N.º 697.931 — Hipon — Luiz Pini Netto — cl. 28.

N.º 698.235 — Pial — Pial Ind. e Com. S.A. — cl. 28.

N.º 700.635 — Vikrabel — Perfumaria Vikrabel Ltda. — cl. 48.

N.º 702.577 — Exclusiv — W. Karlsruher Perfumerie — und Toilet

leteseifenfabrik F. Wolff & Schn G. M. B. H. — cl. 48.

N.º 704.811 — Antigraxou — Praux Indústria Química de Produtos Auxiliares de Limpeza Ltda. — cl. 46 — Registre-se somente para removedores de graxa.

N.º 707.012 — Penetrax — Leve Industrial Limited — cl. 46.

N.º 707.103 — Super Alvejante Joãozinho — Indústria Química Clorox Ltda. — cl. 46 — Registre-se sem direito de uso exclusivo da expressão Super Alvejante.

N.º 710.903 — Pulversin — Agrobél S.A. Agrícola — cl. 28.

N.º 711.457 — Argalit — Argal — Química S.A. Ind. e Com. — cl. 28.

N.º 218.847 — Flós do Chá — J. Amâncio Dias — cl. 41.

N.º 271.047 — Teperman — Móveis Teperman S.A. — cl. 8 — Registre-se com exclusão de Máquinas para cortar e moer legumes e carne.

N.º 271.050 — Teperman — Móveis Teperman S.A. — cl. 15.

N.º 271.051 — Teperman — Móveis Teperman S.A. — cl. 16.

N.º 271.055 — Teperman — Móveis Teperman S.A. — cl. 26.

N.º 458.159 — Krause — Ind. Mecânica Krause Ltda. — cl. 8 — Registre-se com exclusão feita pela seção.

N.º 462.351 — Norte-Sul — Transportadora Norte-Sul Ltda. — cl. 30.

N.º 480.863 — Café Queluz — A. Medeiros & Cia. Ltda. — cl. 41.

N.º 498.437 — Corolux — Microanal S.A. Aparelhos de Precisão — cl. 8.

N.º 509.421 — Termotron — J.M.S. Industrial Ltda. — cl. 8.

N.º 518.494 — Universal — Indústria Universal de Plásticos e Embalagens — cl. 38.

N.º 519.043 — Rank Cintel — Rank Bush Murphy Limited — cl. 8.

N.º 539.087 — Ibesa — Ibesa — Indústria Brasileira de Embalagens Sociedade Anônima — cl. 15.

N.º 549.343 — Panasonic — Matsubita Electric Industrial Co. Ltd. — cl. 6.

N.º 553.369 — Mapl — Manufatura de Caixas Mapl Ltda. — cl. 38.

N.º 556.516 — Francatur — Francatur S.A. — cl. 38.

N.º 566.175 — Casa Coelho — Tintas Eliza Coelho S.A. — cl. 17.

N.º 573.754 — Filtromática — Brasmotor S.A. Empreendimentos e Participações — cl. 8.

N.º 573.760 — Superfiltromática — Braasmotor S.A. Empreendimentos e Participações — cl. 8 — Registre-se sem direito de uso exclusivo da expressão Super.

N.º 575.287 — Hidromec — Luiz Pires Corrêa — cl. 8.

N.º 575.915 — Pirulitos Espacial — Chocolate Sultana S.A. — cl. 41.

N.º 579.661 — Braun Electric — Braun Electric Internacional S.A. — cl. 8.

N.º 579.778 — Cima — Cima Cia Industrial de Material Automobilístico — cl. 6.

N.º 581.421 — Stereo Dueto — Standard Electric S.A. — cl. 8 — Registre-se sem direito ao uso exclusivo da palavra Stereo.

N.º 581.547 — Limpanave — Limpanave Com. e Ind. Ltda. — cl. 38.

N.º 582.024 — Sultérmica — Isolamentos Sultérmica Ltda. — cl. 8 — Registre-se sem direito ao uso exclusivo Térmica isolada.

N.º 583.315 — Rheno — Rheno S.A. Ind. Mecânica — cl. 8 — Registre-se com exclusão de barbeadores.

N.º 583.328 — Seeger — Seeger & Co. — cl. 7.

N.º 584.115 — Sorci Zerdi — Ristorsone Isorci Zerdi Pizzeria Ltda. — cl. 41.

N.º 584.736 — Copeven — Copeven — Comercial de Peças para Veículos Nacionais Ltda. — cl. 21.

N.º 593.586 — Pyocidina — Andrade & Filhos Ltda. — cl. 10.

N.º 596.637 — Kenel em Revista — Aurora dos Santos Valente — cl. 32.

N.º 596.821 — Fritec — Fritec Equipamentos de Refrigeração Ltda. — cl. 8.

N.º 600.686 — Cidin — Cidin Veículos e Máquinas Ltda. — cl. 21.

N.º 600.948 — Porca Pipa — Lucazone Ind. e Com. de Bebidas Ltda. — cl. 42 — Registre-se sem direito ao uso exclusivo da letra L.

N.º 603.240 — Promotur — Promotur Promoção Nacional de Turismo Limitada — cl. 50.

N.º 603.252 — Hidrotec — Hidrotec Ltda. — cl. 38.

N.º 604.151 — Wisniówka — Rolimpex Centrais Handlu Zagranicznego — cl. 42.

N.º 604.359 — Eltecon — Construções Elétricas Eltec S.A. — cl. 8.

N.º 605.055 — Ciental — Ciental Importação e Comércio Ltda. — classe 10 — Registre-se com exclusão feita pela seção.

N.º 613.450 — Bolsang — Baxter Laboratories Ltd. — cl. 10.

N.º 615.487 — Telemobil — Telefunken da Brasil S.A. Ind. e Com. — cl. 8.

N.º 615.755 — Kendall — Abal Hnos. S.A. — cl. 44.

N.º 615.941 — Celcart — Celcart Ind. de Embalagens de Celofano Limitada — cl. 38.

N.º 615.950 — Celcart — Celcart Ind. de Embalagens de Celulose Limitada — cl. 38.

N.º 615.987 — Hortolano — Ind. e Com. de Bebidas Hortolano Ltda. — cl. 42.

N.º 617.466 — Icaro — Icaro Turismo e Representações Ltda. — classe 38.
 N.º 618.949 — Protécnica — João Gomes da Silva — cl. 38.
 N.º 619.184 — Bosque — Auto Posto Bosque Ltda. — cl. 38.
 N.º 620.561 — L. P. Diesel Peças — S. Terzini — cl. 21 (com exclusão dos artigos indicados pela seção).
 N.º 620.976 — Tupy — Fundação Tupy S.A. — cl. 21.
 N.º 621.221 — Aguardente 1939 — Ind. e Com. de Bebidas Três Rios Limitada Incobetri — cl. 42 (com a indicação exposta pela seção).
 N.º 621.270 — Silkstampa — Moacyr Ferreira Zamith — cl. 50.
 N.º 621.327 — Venturis Ventis — A. Gaulia & Cia. Ltda. — cl. 38.
 N.º 621.430 — JB — Inds. J. B. Duarte S.A. — cl. 41.
 N.º 623.014 — General Plastic — General Plastic Ltda. — cl. 49.
 N.º 623.526 — N. S. da Paz — Marmoria N. S. da Paz Ltda. — cl. 38.
 N.º 624.783 — Magi-Linha — Francisco Soave — cl. 32.
 N.º 625.776 — Entreg-Lar — Entreg-Lar Comercial e Imp. S.A. — cl. 41.
 N.º 625.846 — O Mundo Agora à Noite — Organização Victor Costa Rádio e Televisão — cl. 32.
 N.º 626.656 — Últimas para Escritório — Pausa — Anunciante Publicidades Ltda. — cl. 32.
 N.º 626.722 — Ger-Plusc — Produtos Químicos Farmacêuticos Cosméticos Euramed Ltda. — cl. 41.
 N.º 627.404 — J. M. M. Publicidade — João Moacir de Medeiros — cl. 49 (com a indicação exposta pela seção).
 N.º 628.352 — Cyrano de Bergerac — Vinícola Irmãos Donalísio S.A. — cl. 42.
 N.º 629.172 — Evervess — Pepsico, Inc. — cl. 43 (com exclusão dos artigos indicados pela seção).
 N.º 630.608 — Emblemática — Wiggins Teape Limited — cl. 38.
 N.º 630.609 — WT — Wiggins Teape Limited — cl. 38.
 N.º 631.582 — Dinâmica — Graco Leandro Ferreira — cl. 32 (com as indicações expostas pela seção).
 N.º 632.618 — Dimaco — Distribuidora de Materiais P/Construções e Artigos Sanitários Dimaco Ltda. — cl. 14.
 N.º 632.732 — Golden Arrow — Transcontinental Bus System, Inc. — cl. 32.
 N.º 633.065 — Santa Ernestina — Usina Açucareira Santa Ernestina S.A. — cl. 41.
 N.º 633.323 — Copem — Comercial Copem Ltda. — cl. 38.
 N.º 633.427 — Santos — Imp. de Frutas Santos Ltda. — cl. 41.
 N.º 633.707 — Lojas & Compras — Coreio da Manhã S.A. — cl. 32 (com exclusão do artigo indicado pela seção).
 N.º 633.866 — Cominpral — Cominpral S.A. Com. e Ind. de Produtos Alimentícios — cl. 41.
 N.º 635.877 — SUE — Use Propaganda e Pesquisa de Mercado Ltda. — cl. 32.
 N.º 635.996 — Café Rogério — Antônio Gomes de Souza — cl. 41.

N.º 635.998 — Varjada — Diomedes Correia Teixeira — cl. 41.
 N.º 636.055 — BCI — Cia. Brasileira de Comércio Internacional (Imp. e Exp.) — cl. 32.

DIVISÃO DE PATENTES

Dia 20 de julho de 1970

Notificação

Ficam notificados os requerentes abaixo mencionados a comparecerem a este Departamento a fim de efetuarem o pagamento da taxa final e da primeira anuidade dentro do prazo de 60 dias:

Privilegio de invenção deferidos

N.º 143.987 — Processo para abaixar o grau de polimerização da hidroxi-celulose para obtenção da miscibilidade desejada para fiação ou fundição da hidroxi etil celulose — Reid Logan Mitchell.
 N.º 144.081 — Processo para estabilizar emulsões aquosas de polímeros vinílicos — U.C.B. (Union Chimique Chimische Bedrijven S.A.).
 N.º 144.866 — Processo para formar filamentos de celulose regenerada e os filamentos ou fibras assim obtidas — American Viscose Corporation.
 N.º 145.276 — Processo para o encrespamento de fios termoplásticos e dispositivo para sua realização — Societe Rhodiaceta.
 N.º 146.636 — Processo para melhorar as características de receptividade aos corantes das fibras preparadas a base de misturas de polímeros sintéticos — Montecatini Societa Generale per L'Industria Mineraria e Chimica.
 N.º 146.985 — Aparelho para a fabricação de pelotas de substâncias solúveis em água e processo de operação — The Chemical And Industrial Corp.
 N.º 147.462 — Aperfeiçoamento em Preparação de Polímeros de Carbonato Aromáticos — General Electric Co.
 N.º 150.928 — Processo destinado ao tratamento e acabamento de produtos a materiais utilizados nesse processo e aos produtos dele resultantes — Monsanto Co.
 N.º 154.894 — Novo processo para fabricar um tipo especial de monofilamento retangular de matéria termoplástica de reduzidíssima espessura e respectivo produto — Monofil Sociedade Industrial de Monofilamentos Ltda.
 N.º 168.853 — Aperfeiçoamentos em comedouros para aves — Takahisa Shico.
 N.º 169.963 — Processo e aparelho para determinar o teor de talos ou nervuras do fumo — The American Tobacco Co.
 N.º 171.785 — Processo de preparação de látexes artificiais a partir de látexes sintéticos — Shell Internationale Research Maatschappij N.V. Exigências técnicas a cumprir: N.º 182.526 — The Dow Chemical Co.
 N.º 96.825 — Eduardo Parreiras Horta.
 N.º 160.741 — Indústria e Comércio Pissolli S.A.
 N.º 164.170 — Adolfo Linsenmayer S.A. Ind. e Com.
 N.º 168.529 — Calçados Visa Ltda.
 N.º 170.094 — Eltronik Indústria e Comércio de Artigos Eletrônicos Ltda.

N.º 175.089 — Suehiro Onizuka.
 N.º 192.410 — Alfa Romeo S P A
 N.º 126.852 — Sergio Schera
 N.º 126.852 — Cia. Fiat Lux de Fósforos de Segurança.
 N.º 149.100 — Jamil Nassar.
 N.º 150.906 — Raphael Sarpa.
 N.º 151.965 — Donna Comercial Industrial de Utilidades Ltda.
 N.º 156.032 — Jean Henri Pctier.
 N.º 158.427 — Kishiji Amemiya, Takashi Anemiya e Akira Amemiya.
 N.º 160.168 — Confeccões Chamovitz Ltda.
 N.º 161.115 — Kichiji Amemiya, Takashi Anemiya e Akira Amemiya.
 N.º 162.018 — Armações de Aço Probel S.A.
 N.º 162.186 — Iaberto Farah.
 N.º 162.205 — Walter de Castro.
 N.º 162.207 — Hélio da Silva Chryssostomo.
 N.º 162.321 — Armações de Aço Probel S.A.
 N.º 162.608 — Schalom Rochim.
 N.º 162.004 — Plásticos Hevez S.A.
 N.º 163.526 — Aristóteles Gomes dos Santos.
 N.º 167.150 — Maria do Carmo Abreu.
 N.º 169.103 — Painéis Comados Líder e Conexos S.A.
 N.º 170.587 — Tsutomu Takami.
 N.º 170.590 — Indústria e Comércio de Acessórios Riocentro Ltda.
 N.º 170.801 — Pomeu Roccalato
 N.º 170.887 — Flein Fábrica de Manteigas de Costura
 N.º 172.429 — Vicente Miguel Sincunas — Vicente Kulikuskas — Lúlia de Maranhães Pereira Jr.
 N.º 172.440 — Vicente Miguel Sincunas — Vicente Kulikuskas — Lúlia de Maranhães Pereira Jr.
 N.º 172.635 — João Tuedes
 N.º 172.802 — Paulo Scavone.
 N.º 172.697 — Alvaro Quinçones Saqueti.
 N.º 172.705 — Indústria Metalúrgica Roberto Ltda.
 N.º 172.043 — Suehiro Onizuka.
 N.º 172.958 — Industrial e Comercial Importadora N C Ltda.
 N.º 172.067 — Baldazzi Romano — Cássio Grotto — Gisenna Corra.
 N.º 172.688 — Salvador Sanchez
 N.º 172.578 — Sun Fong Yu.
 N.º 173.707 — Gelli Indústria de Plásticos S.A.
 N.º 175.412 — Sebastião Mariano de Souza
 N.º 175.559 — Cia. Jalla de Máquinas Indústria e Comércio.
 N.º 175.781 — Indústria de Meias Arolo S.A.
 N.º 177.601 — José Ferreira da Silva
 N.º 177.668 — Superbras Participações Administração e Comércio Ltda.
 N.º 177.677 — Teim Amlich
 N.º 177.699 — Fábrica de Guarda Chuveis e Guarda Sôes Guanabara
 N.º 177.929 — João Francescutti — Ltda.
 Aldo Maganja — Carlos Werner Ublig.
 N.º 178.012 — Wilson Silveira.
 N.º 178.428 — Newton Silveira.
 N.º 97.415 — Alberto Grilli.
 N.º 145.006 — Shell Internationale Research Maatschappij N V
 N.º 145.414 — Union Carbide Corp.
 N.º 147.665 — British Nylon Spinners Limited.
 N.º 172.461 — Regite Arab & Cia.
 N.º 175.123 — Halcon International Inc.
 N.º 181.703 — Sana Viscosa Societe Nazionale Industria Applicazioni Viscosa S P A
 N.º 184.364 — Texas Instruments Incorporated.
 N.º 184.421 — Ciba Societe Anonyme.
 N.º 184.589 — Societe Des Aceirs Fins de L'Est.
 N.º 184.806 — Halcon International Inc.
 N.º 184.807 — Etablissements Kuhlmann.
 N.º 184.965 — American Aniline Products Inc.

N.º 185.456 — Ciba Societe Anonyme.
 N.º 189.211 — Max Lowenstein S.A. Fábrica Aliança de Artefatos de Metais.
 N.º 193.420 — Hase & Cia. Ltda.
 N.º 193.447 — General Electric Co.
 N.º 193.450 — Coimbra Buenc & Cia. Ltda.
 N.º 193.499 — Romualdo Bertoluzzi Regazzi.
 N.º 193.500 — Eduardo de Lima Castro Neto.
 N.º 193.501 — Olin Mathieson Chemical Corp.
 N.º 193.510 — Borg Warner Corp.
 N.º 193.512 — Marcel Eugene Hygellite Secaze.
 N.º 193.551 — Manufatura Paulista de Filô e Derivados.
 N.º 193.556 — Gilbert Duc e João Luiz Ferreira de Zengago.
 N.º 193.557 — Irmãos Knorick & Cia. Ltda.
 N.º 193.558 — Carlos Camargo Barioni.
 N.º 193.562 — Electro Mecânica Raylight Ltda.
 N.º 193.563 — Electro Mecânica Raylight Ltda.
 N.º 193.564 — Luiz Carlos Fernandes Norte.
 N.º 193.569 — Fanem Ltda.
 N.º 193.565 — Andre Mielhaids.
 N.º 193.570 — Fanem Ltda.
 N.º 193.571 — Massey Ferguson Scrivices N V
 N.º 193.572 — Surbeam Corp.
 N.º 193.573 — Eli Lilly And Co.
 N.º 193.574 — Anton Pravia.
 N.º 193.575 — Vinício Soares de Figueiredo.
 N.º 193.581 — Plásticos Coblanit Limitada.
 N.º 193.585 — Ryan Jackson Inc.
 N.º 193.587 — Ciba Societe Anonyme.
 N.º 193.589 — Ciba Societe Anonyme.
 N.º 193.590 — Ciba societe Anonyme.
 N.º 193.594 — Pierre Pournari.
 N.º 193.595 — Imperial Chemical Industries Ltda.
 N.º 193.596 — Carrier Corporation.
 N.º 193.597 — Estramas Kodak Co.
 N.º 193.598 — The Dunlop Company Limited.
 N.º 193.602 — Borrões Villalba & Cia. Ltda.
 N.º 193.603 — Westfälische Metall Industrie W G Hueck & Co.
 N.º 193.604 — Therezinha Beatriz Alves de Andréa Zorovich.
 N.º 193.607 — Fanem Ltda.
 N.º 193.609 — Fanem Ltda.
 N.º 193.611 — Halcon International Inc.
 N.º 193.612 — General Electric Co.
 N.º 193.613 — General Electric Co.
 N.º 193.620 — Julio César Giacosa.
 N.º 193.631 — Threaplina Fastener Corporation.
 N.º 193.632 — N V Philips Gloeilampenfabrieken.
 N.º 193.634 — Esso Research And Engineering Co.
 N.º 193.635 — Solvay Et Cie.
 N.º 193.636 — Mattel Inc.
 N.º 193.637 — J R Geley S A.
 N.º 193.638 — J R Geley S A.
 N.º 193.639 — J R Geley S A.
 N.º 193.640 — J. R. Geley S.A.
 N.º 193.641 — J. R. Geley S.A.
 N.º 193.645 — Paulo Mário Mala.
 N.º 193.650 — Himalaya Indústria de Brindes Plásticos Ltda.
 N.º 193.656 — Marfinite Produtos Sintéticos Ltda.
 N.º 193.657 — Vva J. Aloys Criebedler & Cia. Ltda.
 N.º 194.410 — Guido Ferolla.
 N.º 194.579 — Union Carbide Corp Diversos
 N.º 166.153 — Manoel Antônio Bruno Filho. — Arquivo-se.
 N.º 100.143 — Cia. United Shoe Machinery do Brasil. — Arquivo-se.

REPUBLICAÇÃO: DIRETOR-GERAL — DIVISÕES — SERVIÇOS E SEÇÕES

D.O. de 13, 14, 15 e 16-7-70

Em 20 de julho de 1970

Notificação

Ficam notificados os requerentes abaixo mencionados a comparecer a este Departamento no prazo de 60 dias, a fim de efetuar o pagamento da taxa final e da primeira anuidade, para que sejam expedidas as cartas patentes:

Nº 139.083 — Giordano Bruno Bistark.

Notificação

Depois de decorrido o prazo de 60 dias, a partir da presente data, para recurso e se nenhum interessado do mesmo se vier ficam notificados os requerentes abaixo mencionados para comparecer a este Departamento, a fim de efetuar o pagamento da taxa final, dentro do prazo de 60 dias, contados da data em que tiver expirado aquele prazo de recurso.

Privilégio de Invenção Deferido

Nº 144.810 — Fósforo Re-intimável e processo para produzir o mesmo — John Burton Tigrett.

Nº 145.671 — Estrutura laminada rígida, de peso leve, mecanicamente resistente e processo contínuo para preparar a mesma — Monsanto Company.

Nº 151.468 — Celula Eletroquímica e revestimento para a mesma — Nalco Chemical Company.

Nº 135.980 — Ferragem de isoladores de linha e isoladores munidos dessas ferragens — Compagnie Generale D'Electro-Geramique.

Modelo Industrial Deferido

Nº 168.014 — Novo modelo de globo para iluminação — Euclides Medeiros.

Nº 168.015 — Nova e original configuração ornamental aplicada a globos para iluminação — Euclides Medeiros.

Nº 179.179 — Original configuração de vira de calçados, tênis, keds e correlatos — Ancora Indústria e Comércio Ltda.

Nº 154.807 — Original modelo de Sandália — Duracour S.A. Indústria e Comércio.

Nº 159.051 — Original configuração para solado de calçados — Ancora Indústria e Comércio Ltda.

Notificação

Ficam notificados os requerentes abaixo mencionados para comparecer a este Departamento, a fim de efetuar o pagamento da taxa final e da primeira anuidade, dentro do prazo de 60 dias:

Privilégio de Invenção Deferido

Nº 137.682 — Processo para preparar (Acetaldeído) bis (treoninato) de Cobre — Tanabe Sanyaku Co., Limited.

Privilégio de Invenção Indeferido

Nº 149.557 — Aperfeiçoamentos introduzidos em amortecedores — Antônio de Oliveira Pinto.

Modelo Industrial Indeferido

Nº 166.818 — Novo conjunto ornamental para botão de buzina de au-

tomóveis — Edelazli Bezerra de Albuquerque.

Exigências

Cumpra exigências técnicas: American Can Company (junto a pat. PI nº 53.026).

Nº 182.187 — J. M. Huber Corp.
Nº 172.355 — Ind. Metalurgica Roberto Ltda.

Nº 172.936 — Elias Mansur Machado.

Nº 158.950 — Rohm & Company.
Nº 161.449 — Continental Oil Company.

Nº 162.571 — Karl Isaac Joel Rosen.
Nº 177.600 — W. R. Grace & Co.
Nº 178.177 — Seiichi Tura.
Nº 179.288 — American Aniline Products, Inc.

Nº 179.525 — P. Oberdorfer e J. M. Voith GMBH.

Nº 180.820 — Lanofix do Brasil S.A.

Nº 184.021 — Mario Carta, Gianfranco Ferrara, Clemente del Fa' e Raimondo Ciccu.

Nº 185.038 — Ind. de Máquinas Agrícolas Fuchs S.A.

Nº 193.025 — Vicente Nesl.

Nº 193.029 — João Rinzel.

Nº 193.068 — Unilever N. V.

Nº 193.167 — Hase & Cia. Ltda.

Nº 193.190 — General Electric Company.

Nº 193.206 — Laboratórios Hosbon S.A.

Nº 193.215 — Pireli Società per Azioni.

Nº 192.843 — Anisio Amim.

Nº 192.753 — Minnesota Mining and Manufacturing Company.

Nº 192.778 — J. M. S. Industrial Ltda.

Nº 193.008 — William S. Carson.

Nº 151.879 — Universal Oil Products Company.

Diversos

Basilio Solomka (junto à patente PI termo nº 133.089). — Retifique-se o nome do co-depositante Basilio Solomka para Basilio Solomka.

Foi mandado arquivar o processo abaixo mencionado por falta de pagamento da taxa final:

Nº 149.986 — Veb Farbenfabrik Wolfen (Arquive-se o processo).

Retificação de Pontos

Nº 170.530 — Disjuntor automático para compressores de ar e similares — Famabrás Indústria de Aparelhos de medição Ltda. — Pontos publicados em 15 de julho de 1970.

Nº 167.640 — Processo para preparação de material fibroso — United Shoe Machinery Corp (Pontos publicados em 15-7-70).

Nº 170.551 — Aperfeiçoamentos nos polos de contato dos aparelhos interruptores de corrente — La Telemeccanica Elettrica — Pontos publicados em 10-7-70.

Nº 163.384 — Aperfeiçoamento em estrutura de contato de disjuntor elétrico — General Electric Company — Pontos publicados em 14-7-70.

Nº 163.344 — Processo para formar e transferir um filme completamente íntegra — Markem Machine Company — Pontos publicados em 14.7.70.

REPUBLICAÇÃO: DIRETOR GERAL — DIVISÕES — SERVIÇOS E SEÇÕES

D.O. de 13, 14 e 15-7-70

Em 20 de julho de 1970

Diversos

Nº 384.811 — Comercial e Imp. Montier S.A. — Mantenho o despacho de fis. 9, verso que concedeu o registro.

REVISTA TRIMESTRAL

DE

JURISPRUDÊNCIA

DO

SUPREMO TRIBUNAL FEDERAL

Vol. 52 (Págs. 567-848) junho de 1970

PREÇO: Cr\$ 7.00

A VENDA:

Na Guanabara

Seção de Vendas: Av. Rodrigues Alves, 1

Agência I: Ministério da Fazenda

Atende-se a pedidos pelo Serviço de Reembolso Postal

Em Brasília

Na sede do D.I.N.

Nº 621.742 — Olavo de Alencar Pimentel — Arquive-se o recurso, de acordo com a alínea a, do art. 148, do Decreto-lei nº 1.005, de 21-10-69.

Nº 622.024 — Confecções Presto Ltda. — Arquive-se o recurso, de acordo com a alínea a, do artigo 148, do Decreto-lei nº 1.005, de 21 de outubro de 1969.

Notificação

Ficam notificados os requerentes abaixo mencionados a comparecer a este Departamento no prazo de 60 dias, a fim de efetuar o pagamento da taxa final para que sejam expedidos os certificados:

Nº 621.742 — Olavo de Alencar Pimentel.

Nº 62.024 — Confecções Presto Limitada.

Notificação

Depois de decorrido o prazo de 60 dias, a partir da presente data, para recurso ou impugnação e se nenhum interessado do mesmo se valer ficam notificados os requerentes abaixo mencionados para comparecer a este Departamento, a fim de efetuar o pagamento da taxa final, dentro do prazo de 60 dias, contados da data em que tiver expirado aquele prazo de recurso:

Marcas Deferidas

Nº 493.238 — VR — Fornasa Indústria e Comércio — Classe 11.

Nº 811.881 — Berger — Indústria e Comércio Berger & Cia. Ltda., — Classe 35 — (com exclusão dos artigos indicados pela seção).

Nº 443.764 — Botonica — Botonica Ltda. — Classe 28.

Nº 582.184 — Arvic — Arvic Indústria de Artefatos de Plásticos Limitada — Classe 6 (com exclusão dos artigos indicados pela seção).

Nº 581.486 — J. E. Leybold's Nachfolger — Classe 6 (sem direito ao uso exclusivo da letra L).

Nº 580.098 — Toga — Indústria de Papéis de Arte José Tscherkassky S.A. — Classe 38.

Nº 577.520 — Catedral — Representações Catedral Ltda. — Classe 38.

Nº 576.378 — Cobble — The Singer Company — Classe 6 — (com as indicações expostas pela seção).

Nº 575.569 — IMTECOFA — Amdeco Bracale — Classe 32.

Nº 573.178 — Fosfocura — Laboratórios Griffith do Brasil S.A. — Classe 41.

Nº 573.603 — Enxovais Ornatex em Revista — Orna Propaganda Ltda. — Classe 32.

Nº 570.954 — BB-Sol — S.A. Moinho Santista Inds. Gerais — Classe 41.

Nº 570.484 — A. Kikoler — A. Kikoler Comércio e Industrial de Plásticos — Classe 49.

Nº 563.814 — Emblemática — Pagtificio Paulista Ltda. — Classe 41.

Nº 563.813 — Emblemática — Pagtificio Paulista Ltda. — Classe 41.

Nº 559.206 — Estrelas do Amambai — Lourdes Souto Bocci — Classe 32.

Nº 556.936 — Fiel — Fábrica de Filtros Fiel e Senun Ltda. — Classe 11.

Nº 542.354 — Montevideo — Monte Paz S.A. — Classe 44.

Nº 538.939 — IBESA — Ibesa Indústria Brasileira de Embalagens S.A. — Classe 20.

Nº 533.900 — Henacilin — Ary Garcia Martins — Classe 48.

Nº 455.793 — Nklok — Turbil Comercial e Representações Ltda. — Classe 13.

Nº 450.880 — Marita — Irmãos Bonadio — Classe 41.
 Nº 555.132 — Edima — Edima São Paulo Distribuidora e Comercial Limitada — Classe 38.
 Nº 551.181 — Do Mundo nada se Leva — Esquire Propaganda Ltda. — Classe 32.
 Nº 551.157 — Petinho — Edgar Cavalcante, Filhos & Cia. Ltda. — Classe 41.
 Nº 619.052 — Roger — Jorge Ricardo Rothhirsch Meisels — Classe 19.
 Nº 539.774 — Lojas Riachuelo — Cia. Distribuidora de Tecidos Riachuelo — Classes 22, 23, 24, 36, 37 e 34.
 Nº 539.772 — Lojas Riachuelo — Cia. Distribuidora de Tecidos Riachuelo — Classes 22, 23, 24, 36, 37 e 34.
 Nº 633.315 — Sacilândia — Doutor Milton Carlos Ghiraldini — Classe 32.
 Nº 630.900 — Nice — Antônio Vieira de Sá — Classe 41.
 Nº 626.514 — Menta Pan — Pan Produtos Alimentícios Nacionais S.A. — Classe 41.
 Nº 608.557 — Novo Guia do Contribuinte — Thompson Lemos da Silva — Classe 32.
 Nº 598.768 — RILALTA — Eglia Editora Gráfica Lagunilla S. A. — Classe 32.
 Nº 577.368 — Cate Itororó — Joaquim Soares de Souza Leão — Classe 41.

Nº 555.218 — Passeta — Duilio Mattheis Garrafa — Classe 42.
 Nº 512.324 — Nacro-Pérola — Indústria de Pigmentos Nacro-Pérola Ltda. — Classe 1.
 Nº 650.150 — Café Brazão — Café Brazão Ltda. — Classe 41.
 Nº 640.536 — Sereia das Praias Cariocas — Epic — Editora, Publicidade, Indústria e Comércio S.A. e Suely Ribasfabres — Classe 32.
 Nº 560.200 — Incabrás — Zincabrás Tratamento de Superfícies Metálicas Ltda. — Classe 50.
 Nº 487.834 — Porroncito HB — Nueva Cervejaria Argentina S.A. — Classe 42.
 Nº 453.709 — SIBEL — Sociedade de Instalações Eolo Horizonte Ltda. — Classes 11 e 33.
Título de Estabelecimento, Deferido
 Nº 606.836 — Mar-Usa Representações — Creuza Pinto Natividade Alcorni — Classe 33.
 Nº 632.294 — Cine Belvedere — Oswaldo Massaini — Classe 33.
 Nº 647.539 — Estecon — Projetos e Estudos Técnicos-Industriais — Dr. Miguel Jean Loeb — Classe 33.
 Nº 648.614 — Brasafro — Brasafro, Imp. Exp. e Turismo Ltda. — Classe 33.

Marcas Indeferidas

Nº 654.841 — Bahia — Bahia Motores S.A. — Classe 47.
 Nº 654.170 — S. Paulo — S. Paulo Automóveis Ltda. — Classe 21.
 Nº 629.121 — Melinho — Auto Peças e Acessórios Melinho Ltda. — Classe 21.
 Nº 507.832 — Aster — Tintas Ypiranga S.A. — Classe 1.
 Nº 432.473 — Rombo de Oro — Distribuidora de Bebidas Rombo de Oro Ltda. — Classe 42.
 Nº 616.398 — SCAL — SCAL S. A. Empreendimentos e Participações — Classe 38.

Título de Estabelecimento Indeferido

Nº 645.527 — Ind. Paranaense de Alvejante — Ind. Paranaense de Alvejante Ltda. — Classes 2 e 46.
 Nº 648.997 — Loja dos Esportes — Loja dos Esportes Ltda. — Classes 23, 36 e 49.

Expressão de Propaganda Indeferida

Nº 645.792 — Vamos Rachar o Lucro — Cia. Brasileira de Petróleo Petronosso — Classe 47.
 Nº 645.920 — Lubrificação Pressurizada — Madesco-Glogowski e Wolff S.A. Máquinas e Acessórios para Indústria Têxtil — Classes 4, 11, 6 e 26.
 Nº 678.272 — Idma S.A. Indústrias Plásticas.
 Nº 649.583 — Metalúrgica Albion S.A.
 Nº 746.043 — Comercial Heliográfica Coplex Ltda.
 Nº 523.761 — Ocrim S.A. Produtos Alimentícios.
 Nº 549.983 — Editora Brasileira de Livros e Revistas Edibrás Ltda.
 Nº 750.393 — Di Pietro Salvatore.
 Nº 750.501 — Restaurante Recreio da Serra Ltda.
 Nº 750.610 — Dino Genovesi.
 Nº 750.645 — Distribuidora Kanguuru de Produtos Farmacêuticos Ltda.
 Nº 750.646 — Laticínios Paqueta Ltda.
 Nº 750.891 — Distribuidora Dipercos Cosméticos Ltda.
 Nº 750.892 — Irmãos Kube.
 Nº 750.971 — Fernando Gomes.
 Nº 750.974 — Cifrao Rendas e Participação Ltda.
 Nº 751.280 — SADISA — Produtos Químicos Ltda.
 Nº 751.261 — A. Alves Loterias.
 Nº 751.262 — Leitão Comércio e Indústria Ltda.
 Nº 751.338 — A Serviço S.A. Técnica e Comercial.

Nº 751.409 — Colisbel — Comercial Distribuidora de Bebidas Ltda.
 Nº 751.417 — Fábrica de Móveis Itatiaia Ltda.
 Nº 751.418 — Assad Salim Amuh.
 Nº 751.421 — Difibra — Distribuidora de Filmes Brasileiros Ltda.
 Nº 751.448 — Bar e Café Novo Trancoso Ltda.
 Nº 751.450 — Panificadora Colorado Ltda.
 Nº 751.451 — Panificadora Canarias Ltda.
 Nº 751.452 — Djeira Monte Libano Ltda.
 Nº 751.453 — Salvador Correia & Cia. Ltda.
 Nº 751.454 — Adega da Moraria Ltda.
 Nº 751.455 — Auto-Elétrico Zumbi Ltda.
 Nº 751.456 — COREL — Comércio e Representações Ltda.

Nº 751.633 — COVEI — Comércio de Veículos Ltda.
 Nº 751.685 — Seven S. A. Engenharia e Construções.
 Nº 753.030 — Hamarai S.A.
 Nº 753.215 — Garoa S.A. — Indústria de Plásticos.
 Nº 753.278 — Barcos Levefort S.A. Indústria e Comércio.
 Nº 753.279 — 753.280 — Barcos Levefort S.A. Indústria e Comércio.
 Nº 753.701 — Ipeplan — Instituto de Pesquisas e Planejamento.
 Nº 753.731 — Otica Canadá Ltda. Oeci Organizadores Economistas e Consultores Industriais Ltda (junto ao registro 169.331).

Suerdleck S.A. Charutos e Cigarrilhos (junto ao reg. nº 209.696).
 Foram mandados arquivar os processos abaixo por falta de pagamento da taxa final:
 Nº 252.958 — Nicola Galucci — Feiragens S.A.
 Nº 552.656 — C.I.F. Crédito Investimento e Financiamento S.A.
 Nº 598.272 — Engenharia Vacacai — Produção Indústria e Comércio Limitada.
 Nº 604.707 — Cia. de Desenvolvimento Econômico do Paraná — Co-depar.

Nº 605.514 — Maria da Silva Trassil.
 Nº 811.343 — Indust-Print — Distribuidora de Impressos Ltda.
 Nº 626.180 — Ind e Comércio Peerless Imperial Ltda.
 Nº 630.139 — Panificadora Gutné Ltda.
 Nº 630.412 — Vidraçaria Taubaté Ltda.
 Nº 630.720 — Ubajara Figueiredo Teixeira.
 Nº 633.324 — Suleste Ltda. — Contabilidade Despachos e Representações.
 Nº 634.155 — Epoplast Indústria de Plásticos Ltda.
 Nº 644.909 — Pucci S.A. Artefatos de Borracha.
 Nº 645.591 — Zaroni & Cia. Ltda.
 Nº 646.100 — Cia. Riograndense de Negócios S.A.
 Nº 646.583 — Fábrica de Extintores Extinsuper Ltda.
 Nº 646.961 — Antônio Simões da Costa Júnior.
 Nº 647.850 — Cezare Trentini.
 Nº 648.033 — Jorge Ricardo Rothhirsch Meisels.
 Nº 649.150 — Distribuidora de Bebidas Carinás Ltda.
 Nº 650.575 — Açogue Alves Limitada.
 Nº 651.449 — Mercantil Barbella Ltda.
 Nº 655.162 — Panayotis — Indústria Eletromecânica Ltda.
 Nº 663.207 — Antônio Reinaldo Bailega.
 Nº 666.614 — Walter Andrade Silveira.
 Nº 673.988 — Oscar Leonardi.
 Nº 679.091 — Química Valmey S.A.
 Nº 684.507 — Antônio Cavutto.
 Nº 685.171 — Hélio Rabello.
 Nº 697.580 — Mário Pinto Corrêa & Cia. Ltda.
 Nº 635.039 — Walter José de Freitas.
 Nº 635.270 — Lanchonete Chic Limitada.
 Nº 635.293 — 635.294 — Maros Empreendimentos Imobiliários Ltda.
 Nº 635.924 — A Capital Modas S.A. — Arquivem-se os processos.

Diversos

Nº 493.162 — Doces Bravanus Limitada — Arquivem-se.
 Nº 731.789 — Servencin Despachos Gerais S.A. — Arquivem-se.
 Nº 645.784 — Boni Super Mercado Ltda. — Arquivem-se.

Retificação de Clichês

Nº 687.836 — Frivolous Dawn — Roux Laboratories Inc — Classe 48 — Clichê publicado em 28-6-65.
 Nº 786.918 — Marcos Gandelman — Aguardente Big — Classe 42 — Clichê publicado em 11-7-67.

DIVISÃO DE MARCAS

Retificação de Clichê

Nº 528.522 — 528.550 — Serval — Serval S. A. Transportes, Com. e Representações — cl. 42 — clichê publ. em 17-4-62.

Arquivamento de Processos

Foram mandados arquivar os processos abaixo mencionados:
 Nº 496.838 — Associação dos Servidores do Trabalho, Ind. e Com.
 Nº 561.327 — A Cobrade Cia. Brasileira de Desenvolvimento Econômico.

Nº 563.008 — Com. e Imp. Ascot Ltda.
 Nº 807.894 — Baxter Laboratories, Inc.
 Nº 427.589 — Baxter Laboratories, Inc.
 Nº 541.455 — S. A. Moimho Sautista Ind. Gerais.
 Nº 542.231 — Certac S. A. Com. de Equipamentos Rodoviários Tratores e Acessórios.
 Nº 546.534 — S. A. Vinícola e Agrícola Sanroquense Savas.
 Nº 548.429 — Copiadora Pinguim Ltda.
 Nº 552.741 — Adrema-Werke GMBH.
 Nº 554.382 — Representações Giesbe Ltda.
 Nº 560.162 — Metalcar Ind. de Auto Peças Ltda.
 Nº 560.895 — Jomac Imóveis Limitada.
 Nº 562.236 — Evaldo Gouveia de Oliveira.
 Nº 567.341 — Joseph Kantor.
 Nº 568.367 — Namir Ramalho Novais.
 Nº 569.831 — Elektromobil Engenharia Eletrônica Ltda.
 Nº 580.581 — Eletrodos Torsima S. A.
 Nº 581.313 — Telstar Com. de Máquinas e Motores Ltda.
 Nº 581.910 — Pontes, Moraes & Cia. Ltda.
 Nº 587.311 — Valvotécnica Ind. de Válvulas Ltda.
 Nº 587.496 — Chain Pup.
 Nº 591.906 — Adelino Cândido Baptista.
 Nº 593.154 — Frigorífico Belo Horizonte S. A.
 Nº 595.284 — Brasil Central S. A. Bracinvest.
 Nº 597.102 — Juntas Record Sociedade Anônima Ind. e Com.
 Nº 597.959 — Elia Zakka.
 Nº 598.948 — Irmãos Francisco & Cia. Ltda.
 Nº 599.301 — Satis Comercial e Ind. Ltda.
 Nº 600.307 — Control Data Corp.
 Nº 601.071 — Vidraria e Tipografia Mitante Ltda.
 Nº 603.169 — Formacil Fomecedora de Materiais de Construção Limitada.
 Nº 611.291 — Transportadora Pampa Ltda.
 Nº 611.634 — George Neto Cine Produções Ltda.
 Nº 615.550 — Ayrton Belmudes.
 Nº 616.714 — Amyntas Pereira do Amaral.
 Nº 617.363 — Instituto Teuto Brasileiro de Quiro Terapia Ltda.
 Nº 620.298 — Luigi Francavilla.
 Nº 620.612 — Lubarsa Lubrificantes Bardahl S. A. Ind. e Com.
 Nº 625.550 — Agrossolar Agricultura e Pecuária S. A.
 Nº 626.938 — Eivaldo de Souza Nobre.
 Nº 627.331 — Contal Contabilidade e Técnica Administrativa Ltda.
 Nº 627.703 — Ind. de Calçados Ellena S. A.
 Nº 628.345 — Cury Distribuidora de Cerveja Ltda.
 Nº 628.363 — Estanislau Franco Jr.
 Nº 630.721 — Cerac Confecções Finas Ltda.

- Nº 630.816 — Comercial Soda Tarynoyo Ltda.
 Nº 633.779 — Marcenaria e Carpintaria Mans Chic Ltda.
 Nº 633.967 — Oriel Empreendimentos Imobiliários S. A.
 Nº 633.976 — 633.982 —
 633.986 — 634.005 — 634.012 — Oriel Empreendimentos Imobiliários S. A.
 Nº 634.121 — Guara S. A. Ind. Imobiliária.
 Nº 634.764 — Lavorenti Ochiuse & Cia. Ltda.
 Nº 637.582 — Anhanguera Imp. e Com. Ltda.
 Nº 638.724 — Sonder do Brasil S. A. Ind. Farmacêutica.
 Nº 638.773 — Utraquímica S. A. Ind. e Com.
 Nº 639.748 — Teirasup, Técnica de Tratamento Superficial Ltda.
 Nº 639.791 — Cia. de Representações e Negócios Promocionais.
 Nº 642.367 — Osvaldo Martins Linares.
 Nº 642.654 — Home Fittings do Brasil S. A.
 Nº 643.932 — Ind. de Embalagem Divani S. A.
 Nº 644.681 — Ka-za Com. e Ind. de Plásticos Ltda.
 Nº 645.037 — Joaquim Antônio Barbosa.
 Nº 645.491 — Cia. de Desenvolvimento Econômico do Paraná Codepar.
 Nº 645.712 — Dear Decorações e Arte Ltda.
 Nº 646.098 — Cia. Riograndense de Negócios S. A.
 Nº 646.109 — Empresa Brasileira de Operações Submarinas Ebos Ltda.
 Nº 646.604 — Mecânica Motorar Ltda.
 Nº 648.077 — Jorge Ricardo Rohrsch Meisels.
 Nº 648.083 — F. de S. A. Com., Imp. e Exp.
 Nº 648.221 — Bar e Lanches Serra Aguda Ltda.
 Nº 648.368 — Studio de Arte Meser Ltda.
 Nº 648.443 — Livraria e Papelaria Acadêmica Ltda.
 Nº 648.520 — Cerealista Togo Ltda.
 Nº 649.365 — Cirasa Com. e Ind. Riopretense de Automóvel S. A.
 Nº 650.027 — Com. e Imp. Carnot Ltda.
 Nº 650.344 — Vector S. A. Construções e Montagens Industriais.
 Nº 650.452 — Cia. Riograndense de Negócios S. A.
 Nº 650.453 — 650.458 —
 650.474 — 650.475 — Cia. Riograndense de Negócios S. A.
 Nº 650.718 — Fonseca Bethlem Viagens e Turismo Ltda.
 Nº 652.252 — Ibérica Plast Ind. e Com. Ltda.
 Nº 652.778 — Abril Ind. e Com. Ltda.
 Nº 652.948 — Digel Equipamentos e Peças Ltda.
 Nº 653.003 — Trukauto Peças e Acessórios Ltda.
 Nº 653.645 — Aroeira S. A. Ind. e Com.
 Nº 654.384 — Rodoviário Tranquabarino Ltda.
 Nº 654.941 — Inds. Reunidas Max Wolfson S. A.
 Nº 652.494 — Geraldo Bastos da Costa Reis.
 Nº 602.826 — Antenor da Fonseca Rangel Filho.
- Nº 655.016 — Serrarias Reunidas Irmãos Fernandes S. A.
 Nº 655.441 — Cia. de Representações e Negócios Promocionais.
 Nº 655.465 — Codesa Cia. Riograndense de Estojos S. A.
 Nº 655.581 — A'syco Ind. e Com. ed Móveis Ltda.
 Nº 656.327 — Cia. Industrial de Perfilados Tafet.
 Nº 656.400 — Original Peças Limitada.
 Nº 656.633 — Marpa Representação e Comércio Ltda.
 Nº 657.068 — Sackratt Ind. de Celulose do Nordeste Ltda.
 Nº 657.174 — Medial Mediação em Imóveis S/C Ltda.
 Nº 658.058 — Cafeteira Brasileira S. A. Ind. e Com. de Metais e seus Artefatos.
 Nº 658.061 — Cafeteira Brasileira S. A. Ind. e Com. de Metais e seus Artefatos.
 Nº 658.071 — Estofados Simba Ltda.
 Nº 658.248 — Vulcanização João Teodoro Ltda.
 Nº 658.475 — Organização Brimdelar Com. e Representações e Consignações.
 Nº 658.476 — Inds. de Alumínio Alsol Ltda.
 Nº 658.501 — Meridional Planejamento e Empreendimentos Ltda.
 Nº 658.597 — Cia. Com. e Ind. Katra.
 Nº 658.599 — Cia. Com. e Ind. Katra.
 Nº 660.052 — Ind. e Com. de Móveis Viva Ltda.
 Nº 660.734 — Ind. e Com. Alquim Ltda.
 Nº 660.833 — Costa & Costa Ltda.
 Nº 661.570 — Fnadil S. A. Empresa Nacional de Imn.
 Nº 661.890 — Zete Confecções Ltda.
 Nº 662.043 — Representações e Comércio Marfon Ltda.
 Nº 662.490 — Benedito Duarte Costa.
 Nº 662.512 — Mercon Representações Ltda.
 Nº 663.733 — Brasperola Ind. e Com. S. A.
 Nº 663.804 — Covama Produtos Químicos e Metais Ltda.
 Nº 664.041 — Inias Rivo S. A.
 Nº 664.064 — Vison'ast Ltda.
 Nº 666.144 — Dancel Empreendimentos Imobiliários Ltda.
 Nº 666.171 — 666.183 —
 666.189 — Dargel Empreendimentos Imobiliários Ltda.
 Nº 666.884 — Nerval Alves de Lima.
 Nº 668.157 — Valery Perfumes do Brasil S. A.
 Nº 668.478 — Framor Móveis e Decorações Ltda.
 Nº 670.093 — Silar S. A. Silos e Armazéns Construções Ind. e Com.
 Nº 671.010 — Benfor Ind. de Móveis Ltda.
 Nº 671.906 — R. Oliveira & Cia. Ltda.
 Nº 672.413 — Móveis Matoso Ltda.
 Nº 674.659 — Empresa Gráfica O Cruzeiro S. A.
 Nº 674.752 — Materials Industriais S. A.
 Nº 677.203 — Renovadora Palácio Ltda.
 Nº 677.591 — Móveis Wama Ltda.
 Nº 678.069 — Organização Esplanado Escritório de Plantas e Desenhos Arquitetônicos Ltda.
- Nº 679.101 — Vasconcelos, Rodrigues & Cia.
 Nº 680.185 — Pensa Planejamento e Engenharia S. A.
 Nº 680.191 — Pensa Planejamento e Engenharia S. A.
 Nº 680.215 — Imóveis Garcia Ltda.
 Nº 680.200 — Arpa Arquitetura Paisagismo Ltda.
 Nº 680.305 — Alberto José Dias.
 Nº 680.718 — Indacr. Ind. de Chapas Acrílicas Ltda.
 Nº 680.928 — Ind. e Com. de Móveis Reiguenli Ltda.
 Nº 681.013 — Farmácia Reunidas S. A.
 Nº 685.046 — Marcenaria e Carpintaria Vagan Ltda.
 Nº 685.399 — Calcimento S. A. Imp. Com. e Ind.
 Nº 685.035 — Acrisul Ltda.
 Nº 685.107 — Pyrolox do Brasil Ind. e Com. de Aparelhos Médico Científicos Ltda.
 Nº 686.789 — Imobiliária Monção Ltda.
 Nº 686.796 — Franklin M. G. Souto.
 Nº 687.401 — Moraes, Uenaka & Cia. Ltda.
 Nº 688.116 — Kumhansa Ind. e Com. de Plásticos Ltda.
 Nº 690.753 — Supritec Ind. e Com. Ltda.
 Nº 690.913 — Samapi Distribuidora de Produtos Farmacêuticos Ltda.
 Nº 691.098 — L'Atelier Mó S. A.
 Nº 691.250 — Cia. Agrícola Santa Joana S. A.
 Nº 691.416 — Cia. Ind. e Mercantil da Bacia Amazônica.
 Nº 691.467 — Rogplast Ltda. e Comércio de Plásticos Ltda.
 Nº 692.043 — Casa Branca Pin.
 Nº 693.468 — Decorações BR Ltda.
 Nº 693.781 — Representações Associadas H. C. Ferreira Ltda.
 Nº 695.350 — Rosário & Ferreira Ltda.
 Nº 696.031 — Arkadia Materiais para Escritório Ltda.
 Nº 696.394 — Sergal Laminação de aço Ltda.
 Nº 696.536 — Paraná Equipamentos S. A.
 Nº 696.564 — 696.565 — Paraná Equipamentos S. A.
 Nº 697.003 — Mercenaria Raumkunst Ltda.
 Nº 697.572 — Ind. e Com. Luiz XV S. A.
 Nº 697.573 — Ind. e Com. Luiz XV S. A.
 Nº 699.016 — Artefatos de Madeira Jouramar Ltda.
 Nº 700.009 — Planos Planejamentos e Montagem Supermercados Ltda.
 Nº 700.019 — Cursos Especializados Ultramodernos.
 Nº 700.020 — Auto Peças Almerne Ltda.
 Nº 700.267 — Sinca do Brasil S.A. Ind. de Motores Caminhões e Automóveis.
 Nº 700.490 — Coimasa Come Ind. de Madeiras Ltda.
 Nº 700.499 — Restaurante Sino Paulista Ltda.
 Nº 719.690 — Hamainco Ind. e Com. de Máquinas Agrícolas Ltda.
 Nº 727.033 — Libra Publicidade Ltda.
 Nº 727.419 — Eba Empresa Brasileira de Adesivos Ltda.
 Nº 727.420 — Firex Ind. e Com. Ltda.
 Nº 727.432 — Mafor Ind. e Com. de Móveis Ltda.
 Nº 727.433 — Café e Bar Cantinho do Zé Ltda.
- Nº 727.483 — Cadeau Jóias Ltda.
 Nº 728.127 — Venda Representações de Nomeno Mercantil Ltda.
 Nº 728.131 — Com. e Ind. Cicor Decorações Ltda.
 Nº 728.145 — Adm. e Corretagem Verde Ivar.
 Nº 728.146 — Guarda Chuvas Sol e Chuva Ltda.
 Nº 728.225 — Condomínio do Edifício Tombó.
 Nº 728.232 — Adufertil Adubos Fertilizantes S. A.
 Nº 728.263 — Clube Monte Libano.
 Nº 728.345 — Ind. e Com. de Roupas Zel Tex Ltda.
 Nº 728.347 — Maria Terezinha Santos da Silva.
 Nº 728.391 — Trapiche Unidos Ltda.
 Nº 728.512 — Assunção S. A. Mercantil e Agrícola.
 Nº 728.515 — Sant Moritz Turismo Ltda.
 Nº 728.596 — Machado, Krempel & Cia. Ltda.
 Nº 728.597 — 728.598 — Machado, Krempel & Cia.
 Nº 728.804 — Covigra Corte e Vinco Gráfico Ltda.
 Nº 728.805 — Sidrefex Modas Ind. e Com. Ltda.
 Nº 728.815 — Hipólito Argentino Padron.
 Nº 728.821 — Empresa Distribuidora de Peças Ltda. Ed. pel.
 Nº 728.825 — Paulo José Netto.
 Nº 728.828 — Calçados Eldina Ltda.
 Nº 728.836 — Ornatus Com. de Bijouterias e Relógios Ltda.
 Nº 728.845 — Galan Ind. e Com. Ltda.
 Nº 728.847 — Hotéis Granturismo Ltda.
 Nº 728.848 — Hotéis Granturismo Ltda.
 Nº 728.878 — Filex do Nordeste S. A. Artefatos de Borracha.
 Nº 728.883 — Ferroux Ferragens, Materiais e Equipamentos Ltda.
 Nº 728.913 — Lanches Barreirense Ltda.
 Nº 728.925 — Confecções Uirapuru Ltda.
 Nº 729.027 — Lanchonete Velho Pescador Ltda.
 Nº 729.145 — Brasil, Lopes.
 Nº 729.150 — Volatil Com. de
 Nº 729.174 — Coisabras Exp. e Com. Ltda.
 Produtos Químicos Ltda.
 Nº 729.201 — Evangelos Antoine Tsitsiogiou & Cia. Ltda.
 Nº 729.440 — Di-Julio Ind. de Mármore e Granitos. Ltda.
 Nº 729.455 — Cia. Agrícola Cabreuva.
 Nº 729.458 — Auto Elétrica e Borracharia Lince Ltda.
 Nº 729.614 — Libá Carnes Bovina Ltda.
 Nº 729.615 — Casas Vicente Ltda.
 Nº 729.616 — Príncipe do Móveis
 Nº 729.643 — Márc Tarantino Ferragens.
 Nº 729.655 — Drep Distribuidora de Revistas e Publicidade Ltda.
 Nº 729.667 — Mecânica Nobre de Autos Ltda.
 Nº 729.718 — Confecções Adebel Ltda.
 Nº 729.760 — Eletrotor Ind. e Com. Ltda.

N. 729.768 — Artes Gráficas e Editores Arena Ltda.
 N. 29.857 — Casas de Saúde e Maternidade Santa Helena Ltda.
 N. 729.857 — Weim Ind. e Com. de Cosméticos Ltda.
 N. 729.868 — 729.869 — Weim Ind. e Com. de Cosméticos Ltda.
 N. 729.910 — Rubens R ghietto.
 N. 729.928 — Yclan Acm. e Seguros Ltda.
 N. 729.929 — Auto Guanco Ind. e Comercio Ltda.
 N. 729.932 — Com. e Ind. de Calçados Viman Ltda.
 N. 729.933 — Lanches Ita Ltda.
 N. 729.980 — Ind. de Pesca Unica S. A.
 N. 729.984 — Ind. e Com. Forjas da Lapa Ltda.
 N. 730.220 — Armazem Roquete Ltda.
 N. 757.463 — Luiz Lopes Hernandez Filho.
 N. 757.469 — Anacleto Gracioli — Arquivem-se os processos.

Serviço de Recepção, Informação e Expedição em 17 de julho de 1970

Arquivamento de Processos

Foram mandados arquivar os processos abaixo mencionados por falta de pagamento da taxa final:

N. 314.642 — Cooperativa Central de Laticínios do Estado de São Paulo
 N. 440.552 — Hober Imp. e Com. Ltda.
 N. 452.653 — Hugo Manhães Bethlem.
 N. 454.247 — Sociedade Cerealista K. K. Ltda.
 N. 455.588 — Transportadora Prima Ltda.
 N. 455.033 — Irgam e Com. de Metais Ltda.
 N. 460.505 — Lourival Carvalho de Oliveira.
 N. 461.238 — Vallin Imóveis Ltda. — S/C.
 N. 474.291 — Baltazar Antonio Prates.
 N. 475.441 — Bregon Representações e Imp. Ltda.
 N. 479.506 — Tecelagem Postano Ltda.
 N. 480.704 — Waldomiro Rocha.
 N. 482.141 — Artellex Ind. de Espelhos Ltda.
 N. 484.518 — Excelbrás Cia. Brasileira de Engenharia.
 N. 484.720 — Pavimentações Asfálticas Sma Ltda.
 N. 488.329 — Açougue Simpatia Limitada.
 N. 490.216 — Brinquedos de Natal Amaral S. A.
 N. 490.701 — Kingutj S. A. Com. e Imp.
 N. 492.379 — Pedro Mendes Gonçalves.
 N. 502.547 — Agrobras Com. e Ind. S. A.
 N. 503.668 — Sociedade Sul Brasileira de Representações Gerais Ltda. Sosubras.
 N. 504.036 — Augusto Costa.
 N. 504.243 — Jotaçê Jóias Ltda.
 N. 504.593 — Agrobras Com. e Ind. S. A.
 N. 505.454 — Senun S. A. Com. e Ind.
 N. 509.524 — Anderson, Clayton & Co. S.A. Ind. e Com.
 N. 512.297 — Laércio Alves Neto.

N. 517.440 — Pereira & Soares Limitada.
 N. 517.442 — Saba Calcinção e Comércio Ltda.
 N. 519.776 — Suerd'ock S. A. Charutos e C.garrilhos.
 N. 525.056 — C.a. América Fabril S. A.
 N. 527.165 — NR Com. de Materiais de Construção Ltda.
 N. 528.513 — Serval S. A. Transportes, Com. e Representações.
 N. 528.515 — Serval S. A. Transportes, e Representações.
 N. 536.393 — Novelty's Camisaria Ltda.
 N. 537.647 — Somapi S. A. Com. e Ind.
 N. 537.804 — Aramis Carbone e N. 538.034 — Erosi S. A. Fiação e Tecelagem.
 N. 538.206 — Angelo Milani S.A. Ind. e Com.
 N. 539.276 — Serraria Tsuno Limitada.
 N. 539.527 — Madeiras e Tacos Hiora Ltda.
 N. 540.389 — Aricanduva Ind. e Com. de Artefatos de Cimento Ltda.
 N. 540.606 — Ind. e Com. de Ferro e Plásticos Verpal Ltda.
 N. 541.517 — José Etrusco Vieira.
 N. 541.514 — Sociedade Nacional de Produtos Textéis Protexiti Ltda.
 N. 541.635 — Ind. Metalúrgica Osil Ltda.
 N. 541.775 — Artefatos de Metais Neggv Ltda.
 N. 542.233 — Certac S. A. Com. de Equipamentos Rodoviários, Tratores e Acessórios.
 N. 547.167 — Torcenil Torção de Fibras Textéis Ltda.
 N. 547.743 — Metalúrgica Trindade Ltda.
 N. 547.933 — Ind. Pereira Leite Zachello Ltda.
 N. 548.207 — Construtora Itaporã S. A.
 N. 548.722 — Soares de Brito Ind. e Com.
 N. 548.882 — Representação e Comércio Yamazaki Ltda.
 N. 549.088 — Metalúrgica Jolar Limitada.
 N. 550.574 — Com. Construtora e Pavimentadora Ipaçuense Ltda.
 N. 550.708 — Confecção e Com. de Roupas S. Bórja.
 N. 551.291 — Alto Agência Londrincense de Turismo Ltda.
 N. 551.540 — Francisco Antônio de Oliveira.
 N. 551.548 — Cisoteo Com. e Ind. Ltda.
 N. 553.145 — J. Sciotti & Filho Ltda.
 N. 553.504 — Cortex Representações Industriais Ltda.
 N. 553.992 — Rais e Com. de Artefatos de Cimento Ltda.
 N. 555.258 — Construtora Mônaco do Brasil Ltda.
 N. 557.594 — Confecções Airam Ltda.
 N. 557.630 — Cosinha Industrial Cosibem Ltda.
 N. 562.191 — Cia. Gaspar Gasparian Industrial.
 N. 562.297 — Irmãos Angelo.
 N. 562.390 — Ind. Cerâmica N.S. do Patrocínio Ltda.
 N. 562.839 — Cia. Gasparian Industrial do Norte.
 N. 563.411 — Toribio Massera.
 N. 564.897 — Modelos Ingrid Limitada.
 N. 565.521 — Petrónio Andrade.
 N. 566.236 — Martins & Filho Limitada.

N. 567.873 — R.dofiel S.A. Transportes, Com. e Representações.
 N. 573.316 — F.P.F. Ferramentaria de Precisão e Forjaria Ltda.
 N. 580.575 — Cosméticos Condal Ltda.
 N. 580.598 — Galpasa Galpões Paulistas S.A.
 N. 580.834 — Salamão Kalichsstein.
 N. 581.469 — Calçados Luizinho S.A.
 N. 582.009 — Brevi Adm. e Supervisão Fisco Contabil.
 N. 582.451 — Dinbrak Sociedade Técnica de Instalações Industriais Limitada.
 N. 582.724 — Ind. e Com. de Materiais r/Construções Copatil Ltda.
 N. 583.517 — Lanificio Amparo S.A.
 N. 585.764 — DIPAL Distribuidora Paulista de Materiais Ltda.
 N. 585.646 — Mira Representações Ltda.
 N. 587.701² — Ind. L.W.G. de Roupas Ltda.
 N. 590.833 — Associação Médica do Est. da Guanabara AMEG.
 N. 597.954 — Elia Zakka.
 N. 600.874 — Ghislaine Solange Petiot.
 N. 605.759 — Mobiliadora Vista Alegre Ltda.
 N. 605.947 — Restaurante Choupana dos Compadres Ltda.
 N. 609.730 — Textil Rachel Limitada.
 N. 615.577 — Sociedade Radio Marconi Ltda.
 N. 620.739 — Cia. Brasileira de Petroleo Petronosso.
 Ns: 620.740 — 620.744 — 620.753 — 620.759 — Cia. Brasileira de Petroleo Petronosso.
 N. 625.460 — Creações Malema Limitada.
 N. 626.840 — Fábrica de Vassouras Candonga Ltda.
 N. 630.101 — Construtora Imperator Ltda.
 N. 630.878 — S.A. S. Terezinha de Refrescantes.
 N. 631.518 — Mariano Reis, X. Sociedade Comerciária e Exp. Ltda.
 N. 631.621 — Cia. Industrial Nordeste de Produtos Alimentícios.
 N. 630.216 — Franco Ferrari.
 N. 632.111 — Com. e Ind. de Produtos Alimentícios Cipa Ltda.
 N. 632.439 — Moveis Jules Limitada.
 N. 632.449 — Com. e Imp. M.J. Ltda.
 N. 632.468 — Irmãos Rampazzo Ltda.
 N. 632.663 — Madeireira Paloschi Ltda.
 N. 632.823 — Cons-Bloc Artefatos de Cimento Ltda.
 N. 633.647 — Calçados Padua Limitada.
 N. 633.674 — Confecções Tila Sociedade Anônima.
 N. 633.785 — Chibracol Tecelagem e Confecções de Chenille Ltda.
 N. 633.804 — Comercial Casa Branca Ltda.
 N. 633.979 — Oriel Empreendimentos Imobiliários S.A.
 N. 634.002 — Oriel Empreendimentos Imobiliários S.A.
 N. 634.028 — M.C.M. da Silva.
 N. 634.160 — Epoplast Ind. de Plásticos Ltda.
 N. 634.313 — Lanificio Pirituba S.A.
 N. 634.800 — Alfa Ind. Mecânica Ltda.
 N. 635.577 — Casa Massetti S.A. Ind. e Com.
 N. 635.772 — Algenovo Com. e Agrícola Ltda.

N. 635.800 — Edu-Rei Decorações Ltda.
 N. 636.044 — Presentes Vila Bethânia Ltda.
 N. 636.092 — Fábrica de Tapeçias Soberana Ltda.
 N. 636.970 — Atomed Equipamento Nuclear Ltda.
 N. 637.286 — Inds. Coimbra de Ferragens S.A.
 N. 637.290 — Inds. Coimbra de Ferragens S.A.
 N. 637.291 — Inds. Coimbra de Ferragens S.A.
 N. 637.968 — Toldos Carioca Limitada.
 N. 638.093 — Paulo Roberto de Medeiros e Albuquerque.
 N. 638.699 — Ind. de Moveis Margraf Ltda.
 N. 638.734 — Diex — Distribuidora Imp. e Exp. Ltda.
 N. 638.912 — Ind. e Com. de Plásticos Rotiflex Ltda.
 N. 638.933 — Incorex Ind. e Comércio e Representações Ltda.
 N. 639.406 — Cia. de Representações e Negocios Promociais.
 N. 639.785 — Cia. de Representações e Negocios Promocionais.
 N. 641.383 — Ótica e Relojoaria Daya Ltda.
 N. 641.557 — Mineração Paraitinga Ltda.
 N. 641.882 — Lanches Flor do Sumaré Ltda.
 N. 643.625 — Vidromol Ltda.
 N. 644.603 — Pucci S.A. Artefatos de Borracha.
 N. 645.333 — Automadeiras Limitada.
 N. 645.728 — EXEC Com. e Exp. S.A.
 N. 646.558 — Cia. Riograndense de Negocios S.A.
 N. 646.631 — Tapeçaria Auto Capas Darcimauro Ltda.
 N. 647.468 — Pedro José Amado.
 N. 647.540 — Colocadora de Pedras Alcântara Ltda.
 N. 647.618 — Comercial Consolida de Cereais e Madeiras Ltda.
 N. 647.847 — Cezare Trentini ou Cezarino Trentini.
 N. 648.037 — Jorge Ricardo Rothhirsch Meisels.
 N. 648.064 — Jorge Ricardo Rothhirsch Meisels.
 N. 648.766 — Ecodil S.A. Empresa Comercial de Imp.
 N. 648.769 — Ecodil S.A. Empresa Comercial de Imp.
 N. 648.880 — CIBEM Beneficiadora de Minérios Ltda.
 N. 649.236 — Dinaquim Com. e Distribuidora de Produtos Químicos Limitada.
 N. 650.052 — Metal Press Adornos Com. e Ind. Ltda.
 N. 651.836 — Madeiras Javeluz Limitada.
 N. 652.482 — Materiais P/Construção Faisca Ltda.
 N. 653.655 — Ibacil Ind. Brasileira de Artefatos de Cimento Ltda.
 N. 653.694 — Meireles, Carvalho, Bartlotti S.A. Com. e Indústria.
 N. 653.892 — Distepac Distribuidora de Tecidos Ltda.
 N. 654.124 — Ind. e Com. de Cal Alvaro Ltda.
 N. 654.703 — Cia. Cirrus Produtos Textéis.
 N. 654.925 — Inds. Reunidas Max Wolfson S.A.
 N. 655.478 — A Construtora Meffano Ltda.
 N. 656.156 — Ind. e Com. de Madeiras Butiá Ltda.

Clellan, estipula que nenhuma patente será concedida quando um outro pedido de patente americana, ou outra patente americana, mostrar ou descrever e publicar, uma invenção idêntica, se tal pedido fôsse realmente depositado em data anterior. O artigo 100 (F) do projeto de lei, torna claro que a "data real de depósito" significa apenas a data real de depósito nos Estados Unidos, e não a data da prioridade (4). Consequências da Decisão Hilmer quando o Assunto Reivindicado é Idêntico — Nem a aplicação da Decisão Hilmer, nem as cláusulas do projeto de lei Mc Clellan, levariam à concessão de duas patentes idênticas, em que o assunto reivindicado é um único e o mesmo. A esse respeito nada mudou na prática existente. Um exemplo ilustrará o que foi dito acima. Um pedido alemão é depositado no Departamento de Patentes Alemãs a 1 de janeiro de 1970. A mesma invenção é o assunto de um pedido depositado nos Estados Unidos a 1 de dezembro de 1970. Um requerente americano requer em 1 de outubro de 1970, uma patente nos Estados Unidos e reivindica o mesmo assunto. No caso de assunto reivindicado idêntico, processamentos de colisão normalmente instituídos, nos quais o requerente alemão pode invocar data de prioridade anterior contra o depósito posterior americano. O requerente alemão obteria dessa forma a patente e o requerente americano seria rejeitado. Significação da Data Anterior de Invenção nos Estados Unidos — O resultado é no entanto, diferente quando o requerente americano pode com a força de evidência bastante difícil, provar que fez sua invenção antes da data de prioridade do pedido do requerente alemão. (4) Essa provisão expressamente assegura ("e exclui qualquer data indicada na Seção 119, deste Título") o artigo 119 se relacionada com o direito de prioridade nos Estados Unidos segundo o título: "Beneficia mais cedo datas de depósito em países estrangeiros: direitos de prioridade". O requerente alemão, por

seu lado não pode invocar uma data de invenção alemã anterior. O artigo 104 do projeto de lei que corresponde a mesma cláusula na lei agora em vigor, expressamente estipulada, que a evidência não pode ser apresentada para data da invenção anterior em país estrangeiro. Essa limitação a respeito de invenção no estrangeiro é parte da lei de patentes americanas atual e tem sido assunto de crítica por parte de requerentes não americanos por muitos anos. Em um Projeto de Lei que foi precursor do presente Projeto Mc Clellan de 1 de agosto de 1969, quer dizer o Projeto Mc Clellan S. 1246 de 18 de fevereiro de 1969 essa discriminação contra requerentes que faziam suas invenções fora dos Estados Unidos foi eliminada pela supressão do artigo 104. No Projeto de 1 de agosto de 1969 entretanto, a situação anterior foi restabelecida. O Senador Mc Clellan citou o desejo expresso do Departamento de Patentes dos Estados Unidos como razão para essa mudança (5). Discussões sobre essas questões em círculos americanos, referem-se principalmente à crença de que a possibilidade de reconhecimento da data anterior de invenção, do que a data de prioridade ainda não foi suficientemente examinada do ponto de vista dos processamentos, nos quais a evidência deve ser mencionada. Além disso, é reivindicado que, na prática, a questão não é de grande importância para os europeus, uma vez que esses últimos devem depositar seus pedidos antes dos inventores americanos por causa desse costumeiro sistema de "primeiro a depositar". A maioria dos requerentes europeus, entretanto, acha a presente situação legal discriminatória, apesar desses requerentes a par das dificuldades envolvidas em agir de acordo com as regras tão estritas de evidência do processamento de interferência americano. Deve-se notar além disso, que a lei canadense estipula processamento de interferência de maneira semelhante àquele dos Estados Unidos; no processamento canadense, entretanto, a data da complementação de

uma invenção em qualquer país pode ser invocada. (5) Coleções do Senado em 1 de agosto de 1969 S. 8952 (C354) — Consequência da Decisão Hilmer quando o assunto reivindicado não é idêntico. — Qual é, o significado então na prática, da Regra (veja artigo 102 (2) (2) do Projeto de Lei Mc Clellan de que a consequência do pedido de prioridade inicia-se somente da data atual de depósito nos Estados Unidos "Patent Office"? A fim de ilustrar a situação, o exemplo dado acima deve ser modificado como se segue. O primeiro pedido feito por requerente alemão, depositado em 1 de janeiro de 1970, no Departamento de Patentes Alemãs é seguido pelo subseqüente pedido nos Estados Unidos depositado em 1 de dezembro de 1970. Um pedido relativo a um assunto similar foi depositado por um requerente americano em 1 de outubro de 1970. Desta vez, entretanto, o assunto da última invenção depositada não é idêntico ao requerido pelo depositante alemão, mas — para usar nossa terminologia alemã — o nível inventivo não é mais elevado do que aquele do pedido alemão, quanto a invenção depositada subsequentemente nos Estados Unidos. Por exemplo, o assunto da invenção reivindicada pelo depositante alemão consiste na combinação de dois elementos, A + B. O assunto da invenção reivindicada pelo inventor americano consiste, por outro lado, na combinação dos elementos A + B + C, onde o elemento C é novo, mas óbvio na sua aplicação, juntamente com os elementos A + B. Em tal caso, nenhum dos dois depositantes poderia iniciar processo contra o outro. Desde que o depositante do pedido alemão (deveria ter sido o primeiro a garantir a patente) se tornaria prioritário, somente a partir da data do seu depósito no Departamento de Patentes nos E. Unidos o pedido não pode ser usado contra o pedido americano sob alegação de ter sido já perfeitamente conhecido, porque esse último tem data anterior real de depósito. Por outro lado, o depositante alemão é protegido pelo seu direito de prioridade contra o pedido americano.

o qual fôra realmente depositado em data anterior, mas que, em virtude do seu direito de prioridade, é considerado como um pedido posterior. Como resultado, o depositante alemão, bem como o depositante americano, receberam uma patente não obstante serem ambas as invenções muito semelhantes. Em consequência, a extensão ou alcance da proteção da patente concedida ao requerente alemão, tornar-se-á consideravelmente mais limitada ou reduzida, não somente ele será incapaz de reagir contra o detentor da outra patente — mas ele será um impedimento à exploração econômica da sua patente. — A patente do requerente americano, seria naturalmente do mesmo modo restringida. A situação seria completamente diferente se o requerente alemão não fizesse uso do período de prioridade garantido pela Convenção de Paris, mas insistisse o seu pedido americano ou ao mesmo tempo que o seu pedido alemão, ou logo depois dessa data invocando a prioridade do pedido alemão real do depósito anterior do depositante americano, a menos que esse último pudesse provar uma data de invenção anterior nos Estados Unidos, ele não obteria qualquer patente em virtude da prioridade do depositante alemão sobre o depositante americano. Foi interrompida neste ponto a leitura do artigo. Houve, no decorrer da mesma, sucessivas interrupções a fim de que fôsse comentado o teor do referido artigo. Nada mais havendo a tratar, foi encerrada a Sessão às dezessete horas, tendo sido marcada a próxima para o dia vinte de abril, às nove horas. — E para constar, eu Icléa dos Santos Barros Secretária ad-hoc lavei a presente Ata que vai por mim assinada e subscrita pelo Senhor Presidente e demais Conselheiros. Sala das Sessões, treze de abril de mil novecentos e setenta. Heraldo de Souza Mattos, Presidente do C. R. P. I. — Alberto Leão Moreira, Conselheiro — Antônio Carlos Amorim, Conselheiro. — Ademar Moura de Azevedo, Conselheiro. — Aulísio Moreira Didier, Conselheiro — Victor Resse de Gouvêa, Conselheiro.

Impôsto Sôbre
Operações Financeiras

Decreto-Lei nº 914, de 7-10-1969

DIVULGAÇÃO Nº 1.133

Preço: Cr\$ 0.60

A VENDA
NA GUANABARA

Seção de Vendas: Avenida Rodrigues Alves, 1

Agência I: Ministério da Fazenda

Atende-se a pedidos pelo Serviço de Recambóiso Postal

EM BRASÍLIA
Na sede do DIN

IMPÔSTO DE RENDA

EXPLORAÇÃO AGRÍCOLA
E PASTORIL

Decreto Nº 66.095 — DE 20-1-1970

DIVULGAÇÃO Nº 1.139

PREÇO: Cr\$ 1.00

A VENDA

Seção de Vendas: Av. Rodrigues Alves, 1

Agência I: Ministério da Fazenda

Atende-se a pedidos pelo Serviço de Recambóiso Postal

Em Brasília
Na sede do DIN

PONTOS CARACTERISTICOS DOS PEDIDOS DE PRIVILÉGIO

TERMO Nº 159.003 de 8 de maio de 1964

Requerente: STANDARD CORPORATION - E.U.A.

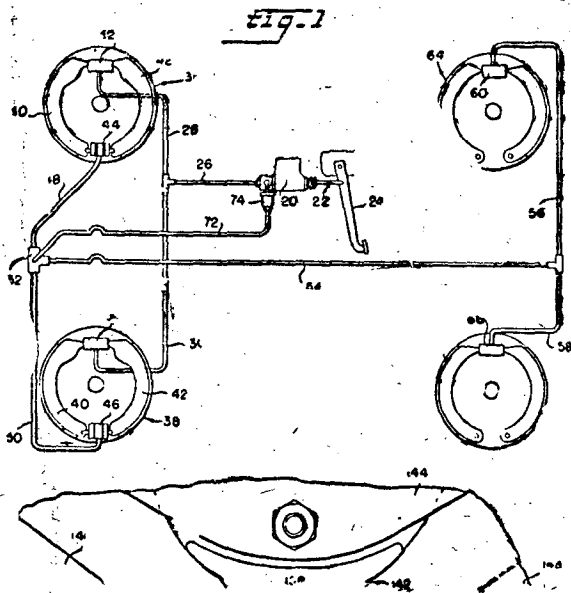
Privilégio de Invenção: " SISTEMA DE FREIO "

REIVINDICAÇÕES

1. Sistema de freios, caracterizado pelo fato de compreender um freio principal que tem um par de sapatas cercadas por um tambor rotativo, um acionador principal que compreende um par de pistões adaptados para ser movidos à parte pela pressão de fluido em uma câmara para impelir ditas sapatas a contato com dito tambor, sendo uma de ditas sapatas movida por dito tambor na direção de sua rotação, um freio secundário que tem um acionador, acionados por dito movimento de dita sapata para aplicar pressão fluida a dito acionador de freio secundário, e meios que conectam ditas sapatas para transmitir o movimento circunferencial de dita sapata à outra sapata, para eliminar a necessidade de fluido adicional em dito acionador principal.

Reivindica-se a prioridade dos pedidos correspondentes depositados na Repartição de Patentes dos Estados Unidos da América em 19 de julho de 1963 sob Nº 296.194 e em 15 de agosto de 1963 sob Nº ... 302.389.

Ponto nº 1 do total de 10 pontos apresentados.



TERMO Nº 158.820 de 30 de abril de 1964

Requerente: HEPAL NOVIDADES ELETRONICAS PROJETOS E APLICACOES LTDA - SAO PAULO

Privilégio de Invenção: " NOVO DISPOSITIVO AUTOMÁTICO DE PISCAR PARA VEICULOS "

REIVINDICAÇÕES

REIVINDICAÇÕES

1 - Novo dispositivo automático de piscar para veículos, caracterizado por compreender inicialmente um relê de

corrente contínua, com um núcleo e duas bobinas enroladas em sentidos inversos, da outra, produzindo fluxos magnéticos em sentidos contrários, bobinas estas das quais uma delas, de preferência a que estiver mais próxima da armadura, é ligada em série com um ou mais capacitores eletrolíticos, e o seu conjunto sendo montado em derivação do circuito simples de alimentação de corrente elétrica, proveniente da bateria de veículo, para as lâmpadas do ou dos sinaleiros, e podendo também incluir lâmpada piloto instalada no painel, dito circuito tendo ainda intercalado, em correspondência ao referido relê, um interruptor composto por um contato móvel, equipado com mola e parafuso de regulagem de pressão, e mais dois contatos fixos, respectivamente ligados aos terminais de aplicação das lâmpadas dos sinaleiros e lâmpada piloto.

Ponto nº 1 do total de 2 pontos apresentados.

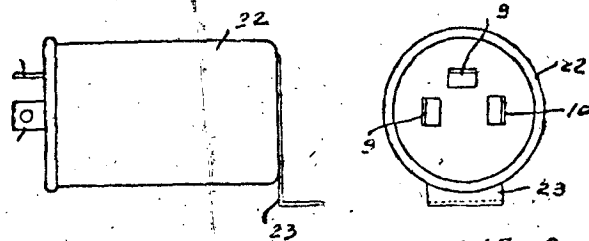
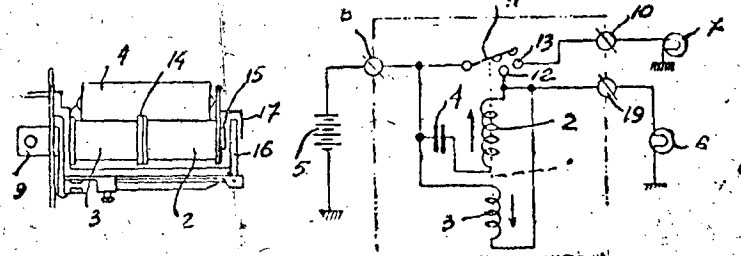


FIG. 1

FIG. 2



TERMO Nº 170.098 de 1 de junho de 1965

Requerente: RADIO CORPORATION OF AMERICA - E.U.A.

Priv. de Invenção: " TRANSISTOR COM EFEITO DE CAMPO E ENTRADA ISOLADA. "

Reivindicações

- Transistor com entrada isolada e efeito de campo com eletrodos de fonte, de escoamento ou saída e de entrada, caracterizado pelo fato de que a fonte e o escoamento definem as extremidades de vários trajetos da corrente de escoamento com condutividade controlável, estando a entrada separada dos citados trajetos de corrente por um isolador, e que o transistor apresenta uma característica de ganho com interrupção remota.

Reivindica-se a prioridade do correspondente pedido depositado na Repartição de Patentes dos Estados Unidos da América, em 1 de junho de 1964, sob nº 371.674.

Ponto nº 1 de um total de 9 pontos apresentados.

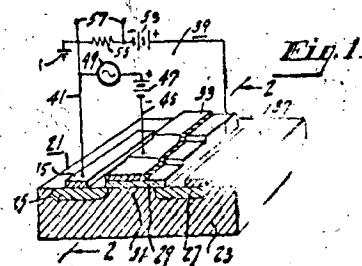


Fig. 1

TÉRMO Nº 170.211 de 7 de junho de 1965

Requerente: SIEMENS AKTIENGESELLSCHAFT - ALEMANHA
Priv. de Invenção: "CONDENSADOR ELÉTRICO BOBINADO"

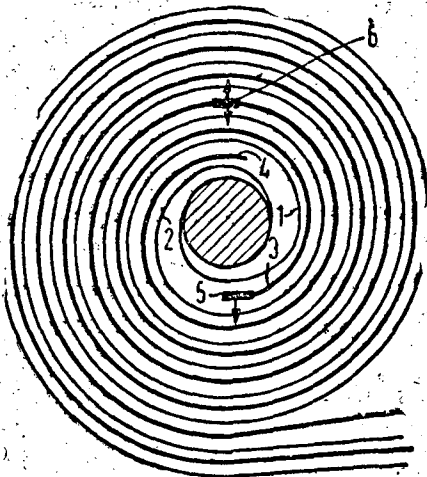
Reivindicações

1 - Condensador elétrico bobinado, cujas armaduras consistem em folhas de metal, contactadas, por meio de bandeirinhas fixadas preferentemente mediante solda, de maneira algo recuada do começo da folha caracterizado pelo fato de que a contactação da folha de armadura primeiramente embutida se realiza em uma região, em que a folha de armadura com polaridade contrária se acha separada do elemento de contactação por mais de uma camada do dielétrico

Reivindica-se a prioridade do correspondente pedido depositado na Repartição de Patentes da Alemanha, em 8 de junho de 1964, sob o nº S 91.431 VIIIc/21g

Ponto nº 1 de um total de dois (2) pontos apresentados

Fig.1



TÉRMO Nº 170.657 de 23 de junho de 1965

Requerente: N.V. PHILIPS' GLOEILAMPENFABRIEKEN - HOLANDA
Priv. de Invenção: "APERFEIÇOAMENTOS EM OU RELATIVOS A PROCESSOS DE FABRICAÇÃO DE EQUIPAMENTOS ELÉTRICOS"

Reivindicações

1 - Aperfeiçoamentos em ou relativos a processos de fabricação de equipamentos elétricos que compreendam pelo menos um envólucro fechado e condutores de corrente a este presos à prova de vácuo, onde a fabricação se inicia a partir de um tubo cujo comprimento seja igual a pelo menos um múltiplo do comprimento do dispositivo a ser fabricado, sendo introduzidos condutores de corrente no tubo, após o que o tubo é esvaziado e dividido em compartimentos, de tal maneira que cada compartimento compreenda pelo menos um condutor de corrente caracterizado pelo fato dos condutores serem introduzidos no tubo sob a forma de trança consistindo de uma sequência de condutores mecanicamente interligados, trança esta cujo comprimento é igual a pelo menos um múltiplo do comprimento do dispositivo ou equipamento a ser fabricado

A requerente reivindica a prioridade do correspondente pedido depositado na Repartição de Patentes da Holanda, em 26 de junho de 1964, sob nº 6407270.

Ponto nº 1 de um total de 10 pontos apresentados.

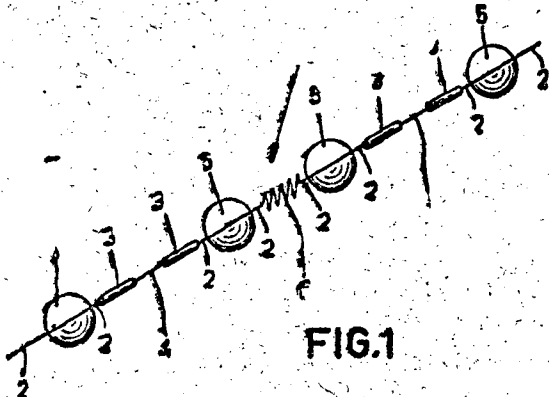


FIG.1

TÉRMO Nº 158.897 de 5 de maio de 1964

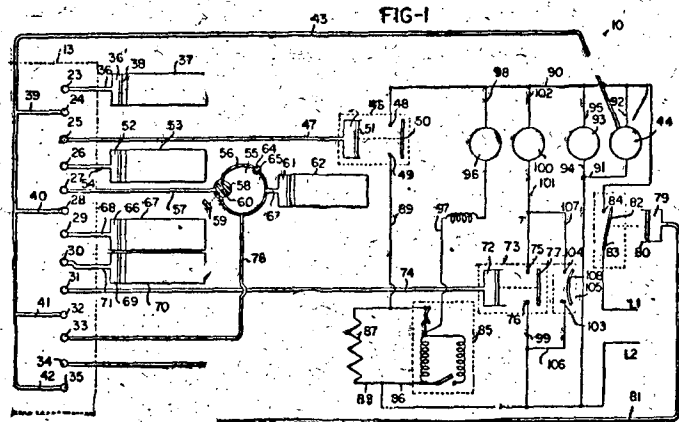
Requerente: ROBERTSHAW CONTROLS COMPANY - E.U.A.
Privilégio de Invenção: "DISPOSITIVOS CONTROLADORES DE SEQUENCIA"

REIVINDICAÇÕES

1 - Um dispositivo controlador de sequencia para aparelhos de lavagem e semelhantes, caracterizado pelo fato de compreender meios de leitura de sequencia que incluem um membro de leitura movel, e uma pluralidade de acionadores fluidos operaveis em sequencia pelo movimento de tal membro de leitura meio de regulação de tempo para mover dito membro de leitura a uma velocidade predeterminada para promover a operação de ditos acionadores durante um periodo predeterminado, e meio de sobreposição operavelmente associado com dito meio de regulação para variar dito predeterminado periodo de operação de um de ditos acionadores.

Reivindica-se a prioridade do pedido correspondente depositado na Repartição de Patentes dos Estados Unidos da América em 21 de junho de 1963 sob nº 289.599.

Ponto nº 1 do total de 10 pontos apresentados.



TÉRMO Nº 163.474 de 16 de outubro de 1964

Requerente: ENALOC (PROPRIETARY) LIMITED - AFRICA
Privilégio de Invenção: "NOVO PERFIL PARA RODAS OU ARCOS DE MATERIAL RODANTE SOBRE TRILHOS"

REIVINDICAÇÕES

1 - Uma roda para trilhos ferroviários, caracterizado pelo fato da face de rolamento da mesma curvar-se divergentemente do lado externo para o lado interno da roda.

Ponto nº 1 do total de 3 pontos apresentados.



TÉRMO Nº 158.899 de 5 de maio de 1964

Requerente: INTERNATIONAL BUSINESS MACHINES CORPORATION - E.U.A.
 Privilégio de Invenção: "SISTEMA PARA CONTROLAR O ENSAIO DE ELEMENTOS DE SINAL RECEBIDOS EM SÉRIE"

REIVINDICAÇÕES

1. Um arranjo de circuito para controlar a produção de uma onda de referência utilizada para ensaiar em um momento ótimo os elementos de sinal recebidos transmitidos em série a uma frequência pré-determinada, caracterizado: por um dispositivo de cronometragem para produzir um sinal de referência tendo uma frequência ajustável substancialmente igual à referida frequência pré-determinada; por um dispositivo de gatilho ligado ao dispositivo de cronometragem e a uma linha de entrada, sendo dito gatilho sensível ao referido sinal de referência e aos elementos de sinal recebidos na citada linha, a fim de produzir um sinal que é uma reconstrução dos referidos elementos recebidos e que é isento de deformação em relação ao sinal de referência; um dispositivo lógico sensível aos referidos elementos de sinal recebidos, ao referido sinal de referência e ao citado sinal isento de deformação, a fim de produzir uma saída representando a relação de fase entre ditas três entradas; e por um dispositivo de controle, sensível à saída do referido dispositivo lógico, ligado ao citado dispositivo de cronometragem, a fim de ajustar a produção do referido sinal de referência para ensaiar os elementos recebidos no momento ótimo.

Reivindica-se a prioridade do pedido correspondente depositado na Repartição de Patentes dos Estados Unidos da América em 23 de junho de 1963 sob nº 290.559.

Ponto nº 1 do total de 6 pontos apresentados.

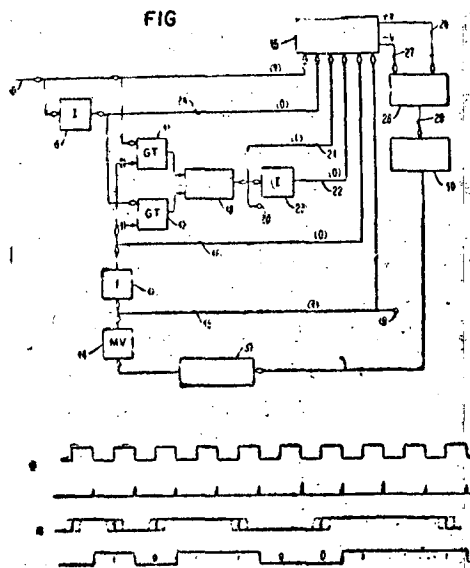


FIG.

TÉRMO Nº 158.813 de 29 de abril de 1964

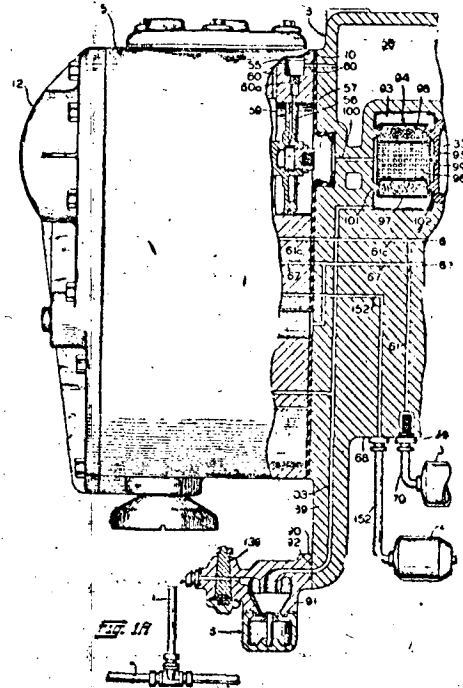
Requerente: WESTINGHOUSE AIR BRAKE COMPANY - E.U.A.
 Privilégio de Invenção: "APARELHO DE COMANDO DE FREIO HIDRÁULICO COM LIBERAÇÃO ACELERADA APÓS A APLICAÇÃO DE SERVIÇO"

REIVINDICAÇÕES

1. Um dispositivo de válvula de comando de freio hidráulico do tipo sensível à redução de pressão num tubo de

freio normalmente carregado de um sistema de frenagem hidráulico para efetuar o fornecimento de fluido sob pressão proveniente do reservatório auxiliar usual e um reservatório de emergência usual no dito sistema a um cilindro de freio para efetuar uma aplicação de freio e sensível à restabelecimento a uma pressão normalmente carregada no tubo de freio para efetuar a liberação de pressão de fluido do cilindro de freio para liberar os freios, o dito dispositivo de válvula de comando de freio é caracterizado por compreender um mecanismo de liberação acelerado, o dito mecanismo compreendendo uma válvula normalmente fechada, um encontro móvel submetido em relação oposta à pressão do tubo de freio e à pressão do reservatório auxiliar e sensível a um aumento da pressão de tubo de freio decorrente da iniciação de uma liberação de freio em seguida a uma aplicação de freio para abrir a dita válvula para estabelecer comunicação entre o reservatório de emergência e o tubo de freio para desse modo acelerar a acumulação de pressão no seu interior e assim acelerar o restabelecimento do dispositivo de válvula a pressão de liberação do freio na qual o fluido sob pressão é liberado do cilindro de freio resultando na liberação dos freios

Ponto nº 1 do total de 15 pontos apresentados.



TÉRMO Nº 165.405 de 16 de Dezembro de 1964

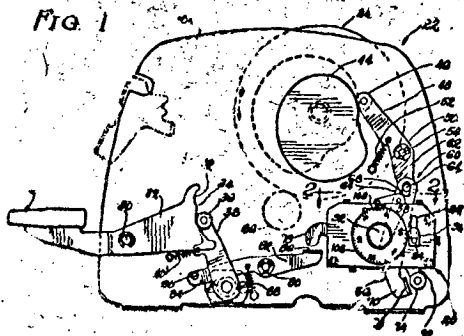
Requerente: A.B. DICK COMPANY - E.U.A.
 Privilégio de Invenção: "CONTADOR PARA MÁQUINAS DUPLICADORAS"

REIVINDICAÇÕES

1. - Contador para máquinas duplicadoras ou análogas, que compreendem um membro de catraca móvel, um membro de entrada móvel, uma lingueta de operação conectada ao referido membro de entrada para avançar o referido membro de catraca em resposta à oscilação do referido membro de entrada, uma lingueta não retrágrada para impedir o movimento de retorno do referido membro de catraca, um dispositivo elástico de influência conectada ao referido membro de catraca e com tendência a provocar tal movimento de retorno, um membro de saída móvel, caracterizado pelo fato de compreender um membro de pré-regulagem ajusta-

ável manualmente para estabelecer a posição inicial do referido membro de catraca, um mecanismo operável pelo referido membro de catraca sob o seu movimento de avanço para uma posição predeterminada para conectar o referido membro de saída ao referido membro de entrada pelo que o referido membro de saída é movido pelo referido membro de entrada na sua oscilação seguinte. e um dispositivo de reajustagem operável pelo movimento do referido membro de saída para desengatar as referidas lingueta em relação ao referido membro de catraca para libertar o referido membro de catraca para movimento de retorno à sua posição inicial por meio do referido dispositivo de influência.

o depositante reivindica a prioridade do correspondente pedido depositado na Repartição de Patentes dos Estados Unidos da América do Norte, em 1 de Abril de 1964, sob o Nº 356.534. Ponto nº 1 do total de 8 pontos apresentados.



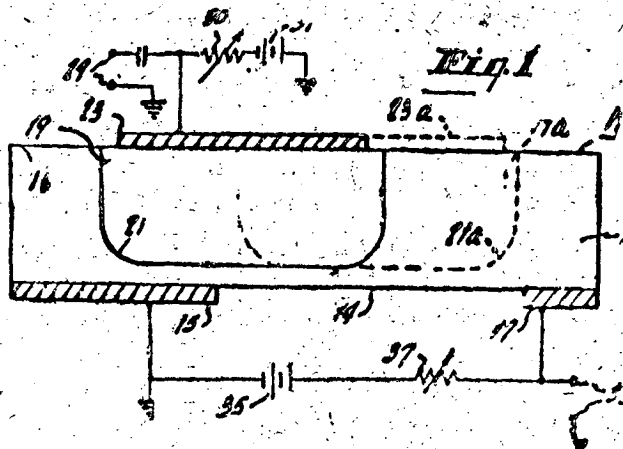
TÉRMO Nº 155.390 de 12 de Dezembro de 1963
 Requerente: RADIO CORPORATION OF AMERICA - E.U.A.
 Privilégio de Invenção: "DISPOSITIVO SEMI-CONDUTOR"

REIVINDICAÇÕES

1 - Um transistor de efeito de campo tendo um corpo de material semi-condutor incluindo um tubo no referido corpo, uma fonte conectada a uma extremidade do referido tubo, um dreno conectado à outra extremidade do tubo, o transistor sendo caracterizado por uma contínua estrutura de eletrodo de entrada adjacente ao tubo uma extremidade da estrutura de eletrodo de entrada estando mais próximo à referida fonte do que a outra extremidade da estrutura de eletrodo de entrada ao dreno.

o requerente reivindica a prioridade do correspondente pedido depositado na Repartição de Patentes dos Estados Unidos da América em 17 de Dezembro de 1962 sob nº 245.086.

Ponto nº 1 do total de 7 pontos apresentados.



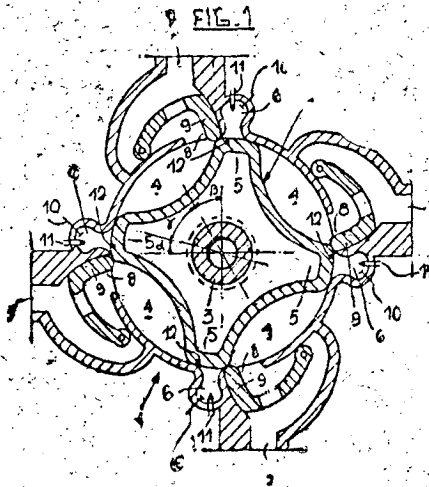
TÉRMO Nº 170.213 de 7 de Junho de 1965.
 Requerente: WILLY, ANDRÉ RABAËY - Bélgica
 Privilégio de Invenção: "MOTOR DE COMBUSTÃO INTERNA COM PISTÃO ROTATIVO"

REIVINDICAÇÕES

1 - Um motor de combustão interna constituído de um cilindro tendo um pistão girável montado no seu interior, o dito pistão tendo reentrâncias igualmente espaçadas em torno de sua periferia, as ditas reentrâncias sendo previstas para receberem a força efetiva dos gases de descarga, caracterizado pelo fato das reentrâncias de pistão serem separadas por partes protuberantes do pistão se estendendo através uma parte de arco periférica, a parede do cilindro interno sendo provida de pelo menos uma câmara de combustão fixamente disposta tendo ligada com a mesma, dispositivos alimentadores de combustível e ar sob pressão e dispositivos para a ignição ou auto-ignição da mistura combustível. Os dois fluidos acima, as reentrâncias de pistão sendo alinhadas em série com a câmara de combustão de forma a serem ligadas com a mesma, a qual é provida, para cada câmara de combustão, um alojamento localizado à montante desta câmara com respeito à direção de deslocamento rotativo do pistão, uma lingueta móvel sendo montada no dito alojamento e continuamente orientada no sentido de e fazendo pressão contra o dito pistão de forma a definir uma câmara de explosão com o dito cilindro e o dito pistão, e um dispositivo de duto de descarga fixamente disposto à jusante da câmara de combustão com respeito a mesma direção de deslocamento rotativo, os gases de combustão expandidos sendo descarregados do cilindro através os ditos dispositivos de duto.

o requerente reivindica a prioridade do correspondente pedido depositado na Repartição de Patentes da Bélgica, em 10 de Junho de 1964, sob No. 521.361.

Ponto nº 1 do total de 8 pontos apresentados.



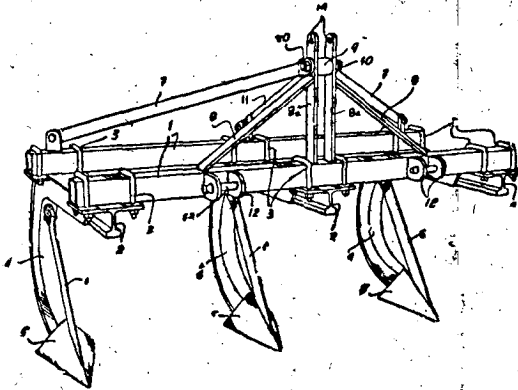
TÉRMO Nº 170.197 de 7 de Junho de 1965.
 Requerente: ROMUALDO MATEKEVICH - São Paulo
 Privilégio de Invenção: "DISPOSITIVO ESCARIFICADOR OU DESTOCADOR"

REIVINDICAÇÕES

1 - Dispositivo escaificador ou destocador, caracterizado por compreender essencialmente um quadro ou estrutura básica, formada de duas vigas paralelas longitudinalmente dispostas, vigas essas que consistem cada qual de duas vigas de seção transversal em U, soldadas entre si pelas respectivas pernas do U, formando uma viga óca de alta resistência, sendo essas vigas paralelas assim formadas interligadas por meio de três travessas, sobre as quais são fixadas as ditas vigas por meio de grampas ou braçadeiras.

deiras, tendo essas travessas e formato de trilhos com as suas respectivas bases voltadas para cima, sendo, na face inferior da base de cada barra transversal, fixadas por parafusos ou braçadeiras ou por qualquer meio conveniente três barras metálicas de seção transversal em U, as quais são retas em sua parte superior e recurvadas para baixo e para frente em sua parte inferior, sendo ainda, adaptados às respectivas pontas reviradas dessas ditas barras metálicas, providos os sulcadores ou escaarifcadores propriamente ditos, pontegudos e de formato triangular recurvado para baixo, sendo os ditos escaarifcadores providos, cada qual, de uma haste de suporte fixada, em sua outra extremidade, na própria barra recurvada correspondente, sendo ainda dispostos, como reforço para a estrutura acima descrita e para provimento de meios de engate do escaarifcador ou trator, dois pares, longitudinalmente dispostos, e ascendentemente para o centro, de barras metálicas, sendo um par fixado por parafusos ou outros meios convenientes na viga posterior longitudinal acima referida e o outro fixado por parafusos ou outros meios convenientes na outra dita viga longitudinal frontal do quadro de suporte, sendo as extremidades opostas dessas barras de reforço ligadas entre si convergentemente e as duas hastes dispostas verticalmente e paralelamente sobre a viga longitudinal frontal, em sua parte do meio, e fixadas superiormente por uma bucha intermediária mantida por meio de um pino transversal provido de porcas de aperto, sendo ainda essa bucha suportada por uma barra metálica de reforço nela fixada, e parafusada, em sua extremidade inferior e oposta, na viga longitudinal traseira, sendo ainda providos, na face frontal da viga longitudinal acima referida, dois pares de saliências ou orelhas, providas de orifício central, onde são introduzidos os respectivos pinos, sendo ainda as duas barras verticais e paralelas acima referidas providas de orifício praticados em suas respectivas partes superiores.

Ponto nº 1 do total de 3 pontos apresentados.



TERMO Nº 135.969 de 6 Janeiro de 1964
 Requerente: N.V. PHILIPS GLOEILAMPENFABRIEKEN == HOLANDA
 Privilégio de Invenção: "APERFEIÇOAMENTOS EM OU RELATIVOS RECEPTORES DE IMPULSOS"
 REIVINDICAÇÕES

1 - Aperfeiçoamentos em ou relativos a receptores de impulsos para elementos de espaçamentos e marcação, que são modulados em instantes de contagem (timing) periodicamente repetidos sobre oscilação de onda portadora, sendo a onda portadora modulada suprida através de um demodulador a um circuito manipulador, que manipula os elementos espaçadores e marcadores obtidos por demodulação a instantes de contagem periodicamente

repetidos, sendo o sinal manipulado suprido para a regeneração dos elementos espaçadores e marcadores a um regenerador de impulsos dotado de dois estados de equilíbrio, caracterizados pelo fato do sinal manipulado ser igualmente suprido a um dispositivo de limitação (threshold) o qual, no caso da diferença de nível entre o sinal manipulado e um nível de referência, no sentido absoluto, não exceder determinado valor limite, libera uma comporta de impulsos para fornecer um impulso que coincide com um instante cronológico ou instante de contagem (timing) ao regenerador de impulsos, que é assim cambiado do estado de equilíbrio então ocupado para o outro estado de equilíbrio.

A requerente reivindica a prioridade do correspondente pedido depositado na Repartição de Patentes da Holanda, em 11 de Janeiro de 1963 sob nº 287.704.

Único ponto apresentado.

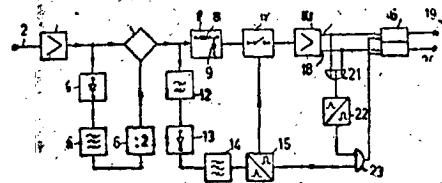


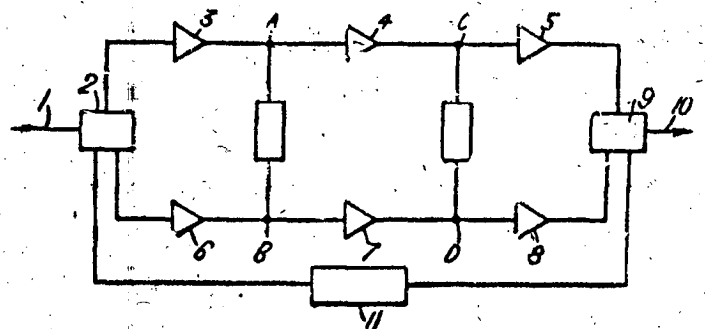
FIG. 1

TERMO Nº 166.056 de 0 de Janeiro de 1964
 Requerente: STANDARD ELECTRICA S.A. == INGLATERRA
 Privilégio de Invenção: "CIRCUITOS AMPLIFICADORES ELÉTRICOS"
 REIVINDICAÇÕES

1 - Circuitos amplificadores elétricos, caracterizado por compreender um amplificador incluindo, pelo menos, duas vias amplificadoras ligadas entre elas em paralelo, cada via tendo uma entrada e uma saída e pelo menos dois estágios de amplificação, uma via de realimentação comum às vias amplificadoras e uma impedância de ponto ligado um circuito acoplador interestágio e uma via amplificadora com um circuito acoplador correspondente em outra via amplificadora.

Ponto nº 1 do total de 5 pontos apresentados.

Fig. 1.

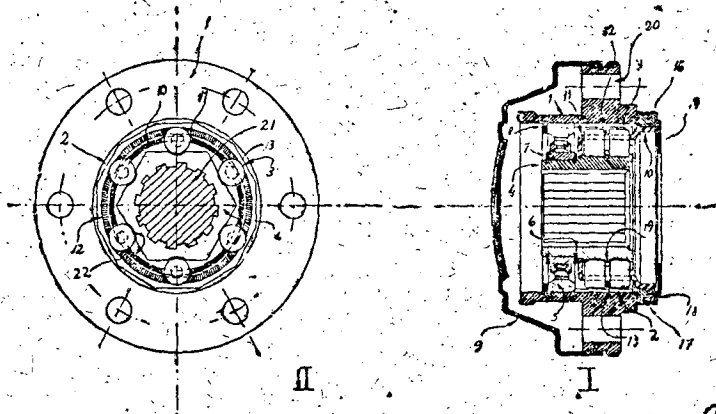


TERMO Nº 162.468 de 9 de Setembro de 1964
 Requerente: DYNAMATIC S/A INDÚSTRIA E COMÉRCIO == SÃO PAULO
 Privilégio de Invenção: "DISPOSITIVO MECÂNICO AUTOMÁTICO PARA LIGAR E DESLIGAR RODAS DIANTEIRAS DE AUTO-VEÍCULOS COM TRACÇÃO NAS QUATROS RODAS"
 REIVINDICAÇÕES

1 - Dispositivo mecânico automático para ligar e desligar rodas dianteiras de auto-veículos com tração nas quatro rodas, do tipo que compreende uma carcaça, um cubo de eixo, um elemento porta-rolletes, roletes de engate, um elemento de fricção, um elemento de rolamento, meios de travamento e uma tampa de

cobertura, caracterizada pelo fato de dita carcaça ser disposta internamente com uma parede circunferencial facetada definindo um polígono regular de preferencialmente doze lados, parede e essa de contraoposição aos roletes de engate a seguir mencionado pelo fato de dito cubo de eixo ser dotado de uma pista periférica, preferentemente sextavada, destinada ao percurso dos roletes de engate a seguir mencionados, pelo fato do dito elemento porta-roletes ser disposto com uma pluralidade de passagens periféricas destinadas a alojar cada qual um dos roletes de engate a seguir mencionados, pelo fato de dito roletes de engate serem fixados externamente ao mencionado elemento porta-roletes por uma mola circundante de sujeição devidamente encaixada em entalhes praticados nos ditos roletes de engate, pelo fato ainda dos ditos roletes de engate, preferentemente cilíndricos serem dotados cada qual com um entalhe circular praticado em sua região média destinado a alojar dita mola circundante de sujeição, pelo fato de dito elemento de fricção ser constituído de um anel composto de uma pluralidade de aberturas periféricas dotadas cada qual com uma sapata fixadas extremamente ao dito anel de fricção por uma mola circundante de sujeição devidamente encaixada em rebaiços praticados nas ditas sapatas e, finalmente, pelo fato de dito elemento de rolamento ser constituído de um mancal de busha preferentemente de "nylon" grafítico injetado, por exemplo, sobre material "Zamak" ou alumínio.

Ponto nº 1 do total de 2 pontos apresentados.



TÉRMO Nº 154.850 de 27 de Novembro de 1963
 Requerente: N.V. PHILIPS GLOEILAMPENFABRIEKEN - - HOLANDA
 Privilégio de Invenção: "APERFEIÇOAMENTOS EM OU RELATIVOS A GERADORES DE CANAIS MÚLTIPLOS"

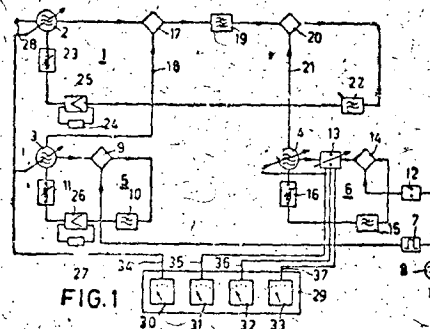
REIVINDICAÇÕES

1 - Aperfeiçoamentos em ou relativos a geradores de canais múltiplos, destinados a produzir oscilações de frequência de saída elevada e estável, que pode ser graduada em escala grossa e fina de, por exemplo, 1 mc/s e 10 kc/s, especiais para uso em ligações de sistemas de comunicações multi-canaís, sendo a frequência de saída produzida por um oscilador de frequência estabilizado em relação a um oscilador bruto e a um oscilador fino por meio de correção automática de frequência, caracterizados pelo fato dos osciladores bruto e fino ficarem incluídos individualmente em um laço ou loop auxiliar de AFC (automatic frequency control) que incorpora um estágio misturador, que atua como detetor de fase para produzir uma tensão de controle AFC por mistura com uma tensão de controle, sendo a tensão de controle misturada com a tensão de saída de um divi-

sor ajustável de frequência ligado ao oscilador fino, no estágio misturador incluindo no laço auxiliar de AFC do oscilador fino, e as tensões de controle de AFC derivadas dos estágios misturadores dos dois laços auxiliares de AFC que controlam os corretores de frequências acoplados, através de filtro atenuador, ao oscilador bruto e ao oscilador fino, sendo os sinais de frequência de saída emitidos por um oscilador que, para a correção automática da frequência com respeito ao oscilador bruto e ao fino, faz parte integrante de um laço principal de AFC que inclui um primeiro estágio misturador acoplado ao oscilador de frequência de saída e ao oscilador bruto, a fim de obter uma frequência intermediária baixa em relação à frequência oscilador de frequência de saída e um segundo estágio misturador, acoplado ao oscilador fino e, através de um filtro fixo de frequência intermediária, a saída do primeiro estágio misturador, sendo obtida uma tensão de controle do segundo estágio misturador e que controla, através de um filtro de baixa frequência, um corretor de frequência acoplado ao oscilador de frequência de saída.

A requerente reivindica a prioridade do correspondente pedido depositado na Repartição de Patentes da Holanda em 30 de Novembro de 1962 sob nº 286.207.

Ponto nº 1 do total de 11 pontos apresentados.



TÉRMO Nº 163.087 de 1 de Outubro de 1964
 Requerente: THE BENDIX CORPORATION - - E.U.A.
 Privilégio de Invenção: "DISPOSITIVO DE FREIO DE POTÊNCIA"

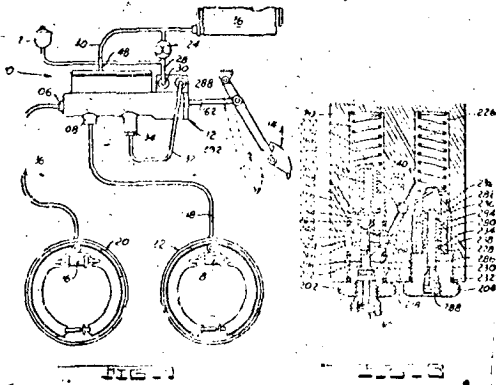
REIVINDICAÇÕES

1 - Um sistema de freio de potência para um veículo caracterizado por compreender, um primeiro reservatório para um fluido hidráulico, uma bomba para colocar sob pressão o fluido do referido reservatório, uma combinação de cilindro mestre e válvula de controle de potência compreendendo uma caixa tendo um orifício em degraus com uma abertura de entrada de fluido e pelo menos duas aberturas de distribuição de fluido sob pressão e uma abertura de reservatório, um primeiro êmbolo instalado de modo deslizando no referido orifício adjacente à sua parte posterior, um segundo êmbolo instalado de modo deslizando no referido orifício na parte anterior do mesmo e em frente do referido primeiro êmbolo, sendo dito segundo êmbolo ligado de modo operante do referido êmbolo e existindo uma válvula de controle ligada de modo operante ao citado primeiro êmbolo para controlar a passagem de um fluido através de uma passagem existente no referido primeiro êmbolo e para fora para uma das referidas aberturas de distribuição de fluido sob pressão enquanto simultaneamente desloca dito segundo êmbolo, a fim de fornecer fluido pela outra das referidas aberturas de fornecimento de fluido sob pressão, sendo o funcionamento da referida válvula

de controle realizado por meio de um dispositivo de controle ligado de modo operante á citada válvula de controle e ao referido primeiro símbolo, a fim de permitir a abertura da mencionada primeira válvula e o movimento do referido segundo símbolo após dita válvula ter sido totalmente aberta e um esforço ulterior ter sido aplicado ao citado dispositivo de controle.

Reivindica-se a prioridade do pedido correspondente depositado na Repartição de Patentes dos Estados Unidos da América em 3 de Outubro de 1963 sob nº 113.679

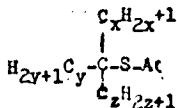
Ponto nº 1 do total de 6 pontos apresentados.



TÉRMO Nº 109.529 de 3 de abril de 1959.
 Requerente: ENGEHARD INDUSTRIES INC. - E.U.A.
 Privilégio de Invenção: " PROCESSO PARA PREPARAR MERCAPTÍDIOS DE ALQUILA TERCIÁRIA DE OURO E COMPOSIÇÕES QUE OS CONTENHAM, BEM COMO UMA COMPOSIÇÃO DECORATIVA DE OURO, OU PARA DOURAÇÃO A FOGO "

REIVINDICAÇÕES

1 - Processo para preparar um mercaptídeo de alquila terciária de ouro, tendo a fórmula:



em que x, y e z são números variando de 1 e cerca de 40, caracterizado pela reação de um complexo de halogeneto auroso - sulfeto alquílico com um alquil-terciário-mercaptan.

A requerente reivindica a prioridade do correspondente pedido, depositado na Repartição de Patentes dos Estados Unidos da América, em 9 de abril de 1958, sob nº 727254.

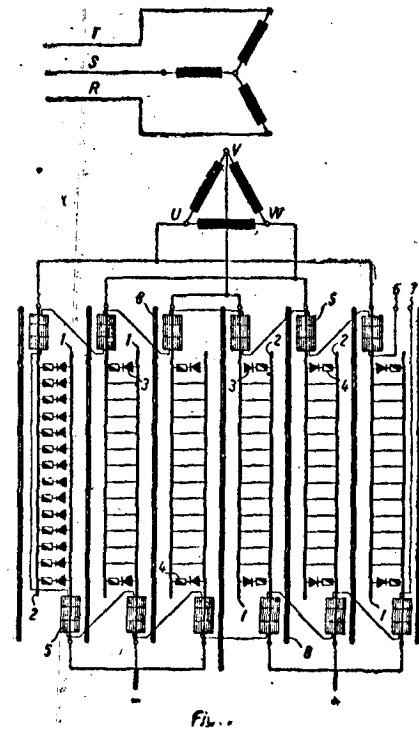
Ponto nº 1 do total de 18 pontos apresentados.

TÉRMO Nº 155.283 de 9 de Dezembro de 1963.
 Requerente: MASCHINENFABRIK OERLIKON = = SUÍÇA
 Privilégio de Invenção: " INSTALAÇÃO RETIFICADORA DE CORRENTE ELÉTRICA DE ALTA TENSÃO, COM VÁLVULAS SEMI-CONDUTORAS "

REIVINDICAÇÕES

1 - Instalação retificadora de corrente elétrica de alta tensão, com válvulas semi-condutoras, dispostas junto com os respectivos dispositivos de segurança (fusíveis) e dispositivo de refrigeração, ao longo das paredes dos recipientes dos transformadores dos retificadores, caracterizada pela introdução de sistemas de barras duplas, com auto-suporte mecânico, isoladas entre si mediante paredes isoladoras (8) e fixadas no recipiente de transformador (9) com auxílio de isoladores (10,11),

recebendo sempre uma das barras (1) os díodos (3) e a outra (2) os dispositivos de segurança (4), e ficando os sistemas de barras duplas de polaridade idêntica, lado a lado.
 Ponto nº 1 do total de 8 pontos apresentados.



TÉRMO Nº 155.001 de 29 de Novembro de 1963
 Requerente: ETABLISSEMENTS GENOUD & CIE = = FRANÇA
 Privilégio de Invenção: " ISQUEIRO A GÁS "

REIVINDICAÇÕES

1 - Isqueiro a gás caracterizado pelo fato de que o seu corpo propriamente dito é constituído por uma peça em forma de U muito alongada de encontro a alma da qual se vai encostar o reservatório que se engasta, pelo fundo e pelo cima, entre as asas da referida peça ao mesmo tempo que deixa emergir a haste da válvula montada sobre o referido reservatório, constituído, por outro lado, a citada alma daquela peça o alojamento do tubo de pedra e servindo, igualmente, de suporte quer o eixo do rolete quer para o eixo de pivotamento da alavanca de comando da abertura.

A requerente reivindica a prioridade do correspondente pedido depositado na Repartição de Patentes da França em 8 de Janeiro de 1963 sob nº 43.197.

Ponto nº 1 do total de 5 pontos apresentados.

