



REPÚBLICA FEDERATIVA DO BRASIL

# DIÁRIO OFICIAL

SEÇÃO III

ANO XXVIII — Nº 130

CAPITAL FEDERAL

QUARTA-FEIRA, 15 DE JULHO DE 1970

## DEPARTAMENTO NACIONAL DA PROPRIEDADE INDUSTRIAL

### Grupo de Trabalho

Rio, 10 de julho de 1970

#### Notificação

Depois de decorrido o prazo de 60 dias, a partir da presente data para recurso ou impugnação e se nenhum interessado do mesmo se valer ficam notificados os requerentes abaixo mencionados para comparecer a este Departamento, a fim de efetuarem o pagamento da taxa final, dentro do prazo de 60 dias, contados da data em que tiver expirado aquele prazo de recurso:

#### Marcas Deferidas

- Nº 195.196 — U-KI-A — Produtos Ki-A Ltda. — classe 41.
- Nº 196.297 — KI-A — Produtos Ki-A Ltda. — classe 41.
- Nº 196.300 — Perna de Pau — Ki-A Produtos Ki-A Ltda. — classe 41.
- Nº 213.763 — Torre Dourada — Gomes Arenari & Cia. Ltda. — classe 42.
- Nº 272.284 — Vienense — Cia. Paulista de Cervejas Vienenses — classe 43.
- Nº 361.665 — Cara — Cia. Cervejaria Caracá — classe 43.
- Nº 369.072 — Panamericana — Panamericana Artes Ltda. — classe 25.
- Nº 395.139 — Cubita — Bepaulsa — Bebidas Paulista S. A. — classe 42.
- Nº 402.164 — Geleia Castelo Novo — Oswaldo Mendonça — classe 41.
- Nº 404.027 — Coelholux — Cia. Luz Stearica — classe 41.
- Nº 422.967 — Sopal — Sopal Soc. de Produtos Alimentícios Ltda. — classe 41.
- Nº 424.896 — Boletim Neugebauer — Ernesto Neugebauer S. A. Indústrias Reunidas — classe 32.
- Nº 426.433 — Marcia — Produtos Alimentícios Marcia Ltda. — classe 41.
- Nº 426.857 — Trunfo — Festana Costa & Cia. — classe 41.
- Nº 422.690 — Boletim Neugebauer — Ernesto Neugebauer S. A. Indústrias Reunidas — classe 32.
- Nº 434.097 — Anhanguera — Dura-tex S. A. Ind. e Com. — classe 41.
- Nº 436.037 — Sammarone — Sammarone S. A. Ind. Cerâmica — classe 15.

## REVISTA DA PROPRIEDADE INDUSTRIAL

- Nº 450.865 — Candanga — Walde-mar Devisate Rodrigues — classe 41.
- Nº 450.866 — Candango — Walde-mar Devisate Rodrigues — classe 41.
- Nº 456.999 — Visionfilm — Vision-film Propaganda Ltda. — classe 8 — Registre-se sem direito de uso exclusivo da figura de televisão.
- Nº 481.661 — Atlas — Salas & Cia. Ltda. — classe 49.
- Nº 487.834 — Porroncito H B — Nueva Cervejaria Argentina Sociedad Anonima — classe 42 — Registre-se substituindo-se Champanhas por Vinho Espumante.
- Nº 506.749 — Galo de Ouro — Eder Jofre — classe 47 — Registre-se com exclusão da generalização Sub Produtos de Petróleo.
- Nº 528.061 — Bauducco — Bauducco & Cia. Ltda. — classe 41.
- Nº 530.506 — Mikelopez — Mikelopez — Representações e Comércio Ltda. — classe 38.
- Nº 530.540 — Universidade do Lar — Hugo Schlesinger — classe 32 — Registre-se com exclusão da generalização Publicações Impresas.
- Nº 531.680 — V.V. — Vitali & Valinoti Ltda. — classe 38.
- Nº 532.687 — Treze Listas — Empreza Paladar S. A. Industrial Comercial e Importadora — classe 41.
- Nº 539.594 — Bródo — Giovanni Olivieri — classe 41.
- Nº 540.770 — O Construtor Moderno — Publicações Educacionais Limitada — classe 32.
- Nº 547.653 — EPI — EPI Engenharia de Produtos Industriais Ltda. — classe 38.
- Nº 549.607 — G F B — Gráfica Franco Brasileira Ltda. — classe 25.
- Nº 550.119 — Tupi — Casa Fonseca Duarte (Cereais) Ltda. — classe 41.
- Nº 551.089 — Choco Cajú Neugebauer — Ernesto Neugebauer S. A. Indústrias Reunidas — classe 41.
- Nº 553.295 — Tiphon — Administradora Tiphon S. A. — classe 38.
- Nº 557.074 — Olímpica — Olímpica S. A. Comércio Importação e Exportação — classe 38.
- Nº 558.705 — Ridag — Ridag Industrial Comercial Importadora e Exportadora Ltda. — classe 38.

- Nº 560.280 — Zincabrás Tratamento de Superfícies Metálicas Ltda. — classe 50.
- Nº 568.757 — Euniber — Euniber Vidros e Acessórios Ltda. — classe 14.
- Nº 571.643 — Joia — Cia. Mônaco — Vinhedos Ind. Com. Importação e Exportação — classe 43.
- Nº 575.764 — Unicorn — Lubrificantes Unicorn Ltda. — classe 47.
- Nº 576.537 — Polimeric — Org. Polimeric de Representações Ltda. — classe 38.
- Nº 579.340 — Laliq — S. A. Laliq — classe 14.
- Nº 579.743 — M C — Metalurgica Central Ltda. — classe 38 — Registre-se ficando substituindo impressos em geral por impressos a saber e exceto para envelopes.
- Nº 582.534 — Hatsuta — Hatsuta Industrial Co Ltda. — classe 7.
- Nº 615.903 — Carnet Rei da Bola — Octavio Funcia Gomez — classe 38 — Registre-se na classe 38, com exclusão de impressos em cartazes placas tabuletas e veículos.
- Nº 617.009 — Christmas News — Empresa Editora do Correio Paulistano S. A. — classe 32.
- Nº 618.769 — Café Mateira — David Santos — classe 41.
- Nº 618.953 — Tonello — Metalurgica Tonello Ltda. — classe 20.
- Nº 621.833 — Strathmore — Carreiras Limited — classe 44.
- Nº 621.915 — Lapa-Seller — Wolney Rabêlo — classe 32.
- Nº 622.639 — A Guerra de Canudos — Rubens Rodrigues dos Santos — classe 32.
- Nº 623.057 — Tapuama — João Batista Carneiro — classe 41.
- Nº 623.401 — Tubawida — Tubawida Ind. e Com. de Bebidas Ltda. — classe 43.
- Nº 625.912 — A P V — A P V do Brasil S. A. Ind. e Com. — classe 6 — Registre-se com exclusão de rodas para veículos.
- Nº 626.886 — E Equipescas — Equipescas Equipamentos de Pesca S. A. — classe 20.
- Nº 628.881 — Galo de Prata — Auto Posto Galo de Prata Ltda. — classe 47.

- Nº 632.654 — Record — Reformadora Record Ltda. — classe 8.
- Nº 633.523 — Etna — Cartonagem Etna Limitada — classe 38.
- Nº 634.876 — Natarir — Natale Chiarello — classe 8 — Registre-se com exclusão feita pela seção.
- Nº 636.304 — Lusbeti — Lusbeti Indústria de Biscoitos Ltda. — classe 41.
- Nº 638.508 — Gigante Verde — Green Giant Company — classe 41.
- Nº 638.970 — Charonel — Charonel S. A. Exp. e Imp. — classe 41.
- Nº 639.902 — Rodex — Armand Antoine Araud — classe 32.
- Nº 640.523 — Panadvertise — Panadvertise de Propaganda S. A. — classes 32, 33 e 38.
- Nº 640.536 — Sereia das Praias Cariocas — Epl Editora Publicidade Ind. e Com. S. A. e Suely Ribas Fabres — classe 32.
- Nº 643.755 — Santa Angelica — Com. de Bebidas Santa Angelica Limitada — classe 42.
- Nº 643.786 — Uirapuru — Carmos S. A. de Máquinas e Material Elétrico — classe 6 — Registre-se com exclusão feita pela seção.
- Nº 645.950 — Pronto Socorro Santa Paula — Pronto Socorro Santa Paula S. A. — classe 50.
- Nº 647.733 — Barroco — Cia. de Calçados DNB — classe 36.
- Nº 647.951 — Star-Bon — Cia. Brasileira de Bebidas e Alimentos Concentrados — classe 43.
- Nº 648.800 — Pinga do Nelson — Nelson Fernandes Barbosa — classe 42.
- Nº 649.557 — Marvi — Marvi Representações e Importação Ltda. — classe 38 — Registre-se com exclusão feita pela seção.
- Nº 650.170 — Café Brazão — Café Brazão Ltda. — classe 41.
- Nº 654.110 — Carlos de Campos — Mobiliadora Carlos de Campos Ltda. — classe 40.
- Nº 686.109 — Do Mandy — Auto Posto do Mandy Ltda. — classe 47 — Registre-se com exclusão de óleos para freios.
- Nº 309.150 — Embalagem Pêso Certo — S. Ribeiro & Rocha — classe 41.
- Nº 415.332 — Bergmann — Pacheco, Souza & Cia. Ltda. — classe 41.
- Nº 419.256 — Galak Nestlé — Nestlé S. A. — classe 41.
- Nº 419.577 — Café Independente — Cecília Lima — classe 41.

— As Repartições Públicas deverão entregar na Seção de Comunicações do Departamento de Imprensa Nacional, até às 17 horas, o expediente destinado à publicação.

— As reclamações pertinentes à matéria retribuída, nos casos de erro ou omissão, deverão ser formuladas por escrito à Seção de Redação, até o quinto dia útil subsequente à publicação no órgão oficial.

— A Seção de Redação funciona, para atendimento do público, de 11 às 17h30m.

— Os originais, devidamente autenticados, deverão ser dactilografados em espaço dois, em uma só face do papel, formato 22x33: as emendas e rasuras serão ressaltadas por quem de direito.

— As assinaturas podem ser tomadas em qualquer época do ano, por seis meses ou um ano, exceto as para o exterior, que sempre serão anuais.

# EXPEDIENTE

## DEPARTAMENTO DE IMPRENSA NACIONAL

DIRETOR GERAL  
ALBERTO DE BRITTO PEREIRA

CHEFE DO SERVIÇO DE PUBLICAÇÕES  
J. B. DE ALMEIDA CARNEIRO

CHEFE DA SEÇÃO DE REDAÇÃO  
FLORIANO GUIMARÃES

### DIÁRIO OFICIAL

SEÇÃO III

Seção de publicidade do expediente, do Departamento Nacional de Propriedade Industrial do Ministério da Indústria e do Comércio

Impresso nas Oficinas do Departamento de Imprensa Nacional

### ASSINATURAS

REPARTIÇÕES E PARTICULARES		FUNCIONÁRIOS	
Capital e Interior:		Capital e Interior:	
Semestre .....	Cr\$ 18,00	Semestre .....	Cr\$ 13,50
Ano .....	Cr\$ 36,00	Ano .....	Cr\$ 27,00
Exterior:		Exterior:	
Ano .....	Cr\$ 39,00	Ano .....	Cr\$ 30,00

### NÚMERO AVULSO

— O preço do número avulso figura na última página de cada exemplar.

— O preço do exemplar atrasado será acrescido de Cr\$ 0,01, se do mesmo ano, e de Cr\$ 0,01 por ano, se de anos anteriores.

— As assinaturas vencidas poderão ser suspensas sem prévio aviso.

— Para evitar interrupção na remessa dos órgãos oficiais a renovação de assinatura deve ser solicitada com antecedência de trinta (30) dias.

— Na parte superior do endereço estão consignados o número do talão de registro da assinatura e o mês e o ano em que findará.

— As assinaturas das Repartições Públicas serão anuais e deverão ser renovadas até 28 de fevereiro.

— A remessa de valores, sempre a favor do Tesoureiro do Departamento de Imprensa Nacional, deverá ser acompanhada de esclarecimentos quanto à sua aplicação.

— Os suplementos às edições dos órgãos oficiais só serão remetidos aos assinantes que os solicitarem no ato da assinatura.

Nº 456.400 -- King's Archer -- Etablissement Marqint Grandes -- Marques Internationales -- classe 42.

Nº 464.698 -- Silex -- Cia. Mecânica e Importadora de São Paulo -- classe 25.

Nº 483.447 -- Deli -- Somafa A G -- classe 41.

Nº 490.657 -- Proto Farinha -- Anderson Clayton & Co. S. A. Ind. e Com. -- classe 41 -- Registre-se como indicado pela seção.

Nº 531.303 -- Alpha -- Waldemar Augusto da Silva -- classe 38 -- Registre-se com exclusão de folhetos.

Nº 542.324 -- Nagro - Perola -- Ind. de Pigmentos Nacro-Perola Ltda. -- classe 1.

Nº 548.664 -- Milberto -- Albert Ambrasas -- classe 38 -- Registre-se como indicado pela seção.

Nº 548.704 -- Missão Presbiteriana do Brasil Central -- Missão Presbiteriana do Brasil Central -- classe 50.

Nº 551.866 -- Impacto -- Impacto Publicidade Ltda. -- classe 38 -- Registre-se com exclusão de folhinhas impressas.

Nº 552.254 -- Emblemática -- American Cigarette Company (Overseas) Limited -- classe 44.

Nº 552.281 -- Emblemática -- G B Pezziol S P A -- classe 42.

Nº 553.686 -- Zen -- Zen Engenharia Ltda. -- classe 33.

Nº 553.887 -- Infanseat -- Infanseat Company -- classe 40.

Nº 555.218 -- Passeta -- Dullia Mattheis Garrafa -- classe 42.

Nº 559.123 -- Copasil -- Copasil Artes Gráficas Ltda. -- classe 38.

Nº 559.179 -- Agronac -- Agronac S. A. Agrícola e Comercial -- classe 19.

Nº 559.367 -- Intercol -- Intercol Corretora e Administradora de Seguros Ltda. -- classe 38.

Nº 559.516 -- Jobam -- Jobam S. A. Empreendimentos e Participações

— classe 38 -- Registre-se com exclusão de rolhinhos.

Nº 559.542 -- Ortocir -- Ortocir Com. e Representações Ltda. -- classe 38.

Nº 559.588 -- Progeral -- Progeral Representações e C/Própria Ltda. -- classe 38.

Nº 559.607 -- Oubraco -- Oubraco Comércio e Representações Ltda. -- classe 38.

Nº 561.031 -- Alex-Aloy -- Produtos Dentários S.S. White Ltda. -- classe 10.

Nº 563.948 -- Egma -- Egma S. A. Indústrias Gráficas -- classe 38.

Nº 579.409 -- Koyo -- Representações Koyo Ltda. -- classe 38.

Nº 576.327 -- Zumbi dos Palmares -- Winston Cine Produções Ltda. -- classe 32.

Nº 578.896 -- Emblemática -- Leão & Cia. Ltda. -- classe 5.

Nº 588.768 -- Hibalta -- Egla Editor Gráfica Lagunilla S. A. -- classe 32.

Nº 596.166 -- Tangará -- Angara Adm. de Bens Ltda. -- classe 38.

Nº 607.707 -- Rhodes -- Cia. Fluminense de Artefatos de Papel Ind. e Com. -- classe 38.

Nº 608.557 -- Nozo Guia do Contribuinte -- Thompson Lemos da Silva -- classe 32.

Nº 611.251 -- Tribuna Brasileira -- Karam Jorge Cury -- classe 32.

Nº 611.800 -- Wanderley -- Pedro Ribeiro Wanderley -- classe 41.

Nº 619.812 -- Pan-America -- Construtora Pan-America Ltda. -- classe 25.

Nº 620.707 -- Café Paladini -- Paschoal Paladini -- classe 41.

Nº 621.396 -- Café Leitão -- Leitão & Cia. Ltda. -- classe 41.

Nº 622.028 -- Silver Arrow -- Corporation Argentina de Productores de Carnes -- classe 41.

Nº 623.716 -- Alpestre -- Polenghi S. A. Ind. Brasileira de Produtos Alimentícios -- classe 41.

Nº 626.514 -- Meta Pan -- Pan Produtos Alimentícios Nacionais S. A. -- classe 41 -- Registre-se sem direito ao uso exclusivo da denominação Menta.

Nº 626.833 -- Henros -- Oficina Mecânica de Veículos Henros Ltda. -- classe 38.

Nº 629.774 -- Santa Fé -- Representações Santa Fé Ltda. -- classe 38.

## IMPORTAÇÃO

### MODELO CIEF 0006

Declaração de Importação

Bloco com 10 jogos Cr\$ 6,00

### MODELO CIEF 0007

Guia de Recolhimento Complementar

Bloco com 10 jogos Cr\$ 6,00

### MODELO CIEF 0006 A

Unidade Cr\$ 0,06

### MODELO CIEF 0006 B

Unidade Cr\$ 0,06

### Via Grisete verde

Unidade Cr\$ 0,20

### A VENDA

Na Guanabara

Seção de Vendas: Avenida Rodrigues Alves nº 1

Agência I: Ministério da Fazenda

Atende-se a pedidos pelo Serviço de Rembolso Postal

Em Brasília

Na sede do D.I.N.

Nº 629.833 — Exito — Exito Publicidade e Arte Ltda. — classe 38.  
 Nº 629.964 — VIP — VIP vendas Incorporações e Promoções Ltda. — classe 50.  
 Nº 630.231 — Militares & Adjacências — Fabiano Villanova Machado — classe 32.  
 Nº 630.466 — Ancerv — Ancerv Participações Ltda. — classe 38.  
 Nº 630.480 — Comércio Exterior — Noticiário e Tendências — R. Nascimento S. A. Comissária e Comercial — classe 32.  
 Nº 630.718 — Dispal — Dispal — Distribuidora Santanense de Produtos Agro-Pecuários Ltda. — classe 41 — Registre-se com exclusão feita pela seção.  
 Nº 630.781 — Geometro — Geometro Empreendimentos S. C. — classe 38.  
 Nº 630.900 — Nice — Antonio Iveyra de Sá — classe 41.  
 Nº 630.916 — Sukrispis — Kellogg Company — classe 41.  
 Nº 630.976 — Ciapra — Ciapra — Cia. Produtora de Açúcar e Alcool — classe 41.  
 Nº 632.335 — Hidráulica e Elétrica — Armando Jost — classe 32 — Registre-se com exclusão de E Publicações em Geral.  
 Nº 633.315 — Sacilandia — Dr. Mil-

Sintoquímica Produtos Químicos e Farmacêuticos Ltda. (transf. para seu nome da marca Sepricin número 150.428).  
 Linhas Corrente S. A. (alt. de nome da licenciada na marca Ancora nº 171.589).  
 Perfumes Trebel Ltda. (alt. de nome do titular na marca Trebel número 199.578).  
 Baxter Laboratories Inc. (transf. para seu nome da marca Collupulin nº 219.624).  
 Laboratório Oftalmológico Kerato Limitada (transf. para seu nome da marca Atrolak nº 207.169 — Momatolok nº 207.170 — Zincolok número 207.171).  
 Oswaldo Boccia (transf. para seu nome da marca Jaraguá nº 209.354).  
 Orlando Gêdelha Simas, Irmão & Cia. (alt. de nome do titular na marca S. João nº 212.042).  
 Baxter Laboratories Inc. (transf. para seu nome da marca Convertit nº 204.879 — Collenzym nº 217.022).  
 Meias Insinuante Ind. e Com. Limitada (transf. para seu nome da marca Apolo nº 217.126).  
 Laboratório Isa S. A. (alt. de nome do titular na marca Aminogenol nº 250.371 — Talcocidol nº 234.772 — Lisogolin nº 225.053 — Stressvacin nº 227.617 — Calmacid nº 230.231 — Salical nº 219.016).  
 Moinho Selmi-Dei S. A. Ind. e Com. (transf. para seu nome da marca Abney nº 223.211).  
 Ultraquímica Ind. e Com. Ltda. (transf. para seu nome da marca Cadvon nº 224.164).  
 A Pêndula Fluminense Ltda. (alt. de nome do titular na marca A Pêndula Fluminense nº 231.770).  
 Robert Macnish & Company Limited (alt. de nome do titular na marca Doctors Special nº 239.255).  
 CPC International Inc. (alt. de nome do titular na marca Amidex número 239.934).  
 Ind. e Com Melody Ltda. (transf. para seu nome da marca Melody número 250.161).  
 Cervejaria Polar S. A. (alt. de nome do titular na marca Polar número 255.378).  
 Foglam Com. e Ind. S. A. (transf. para seu nome da marca Foglam número 260.407 — Foglam nº 260.408).  
 Hemel Hidro Eletro Mecânica de Engenharia S. A. (alt. de nome do titular na marca Hemel nº 263.14).  
 Salmac Salcutores de Mossoró — Macau S. A. (alt. de nome do titular na marca Gaivotas nº 271.072 — Fiel nº 268.100 — Fox nº 271.357).  
 Ceccato S. A. Com. de Utilidades Domésticas (alt. de nome do titular na marca Ceccato nº 260.762 — Ceccato nº 278.297).  
 Sintoquímica Produtos Químicos e Farmacêuticos Ltda. (transf. para seu nome da marca Prenobrocal número 279.634).  
 Cia. Capital de Produtos Alimentícios (alt. de nome do titular na marca Café Único nº 279.871).  
 Lenthéric Limited (transf. para seu nome da marca Fixia nº 284.290).  
 Ruy Pinto Ferreira e José Alexandrino Sobrinho (transf. para seu nome da marca Metrôpole nº 289.999).  
 Cervejaria Polar S. A. (alt. de nome do titular na marca Polar Export nº 363.487 — Polar nº 351.427 — Polar nº 308.473 — Polar número 297.495).

Sintoquímica Produtos Químicos e Farmacêuticos Ltda. (transf. para seu nome da marca Rubromalt número 369.744 — Betanecron número 338.475 — Becitrin nº 339.163 — Endofolin nº 331.217 — Benicron número 331.358 — Calciozane nº 317.568 — Spasnotone nº 317.569 — Globulin nº 298.345).  
 Casa Masetti S. A. Ind. e Com. (transf. para seu nome da marca Perfecta nº 346.910 — Perfecta número 346.911 — N. S. do Bonfim termo nº 501.710 — S. Jorge termo nº 501.711 — N. S. da Peña termo nº 501.172 — Perfecta nº 347.599 — Joy nº 309.595 — Invicta nº 309.596 — Joy nº 308.282 — N. Senhora da Aparecida nº 269.718 — Perfecta número 301.472 — Perfecta nº 302.598 — Invicta nº 302.599).  
 Cia. Capital de Produtos Alimentícios (alt. de nome do titular no sinal Café Capital mais Rendimento — Mais Sabor — Mais Qualidade — Famoso há mais de Meio Século número 349.406 — Café Capital número 333.716 — Café Capital nº 334.441 — Capital nº 310.862 — Café Capital nº 309.134 — Café Capital número 309.133 — Café Capital número 303.325).  
 Swing Ind. e Com. Ltda. (transf. para seu nome da marca Bil número 269.037 — Loção Belém nº 305.723 — Agnus nº 270.421).  
 Emmanuel & Gorenstein — Transferência para seu nome das marcas:  
 Capitão Furção — termo 749.110.  
 O Fino da Bossa — termo 749.111.  
 Darrow Labs. S.A. — Transferência para seu nome das marcas.  
 Dropper — termo 746.617.  
 Drop — termo 746.618.  
 Gold-Drop — termo 746.619.  
 Anderson Clayton S.A. Ind. e Comércio — Alteração de nome das marcas:  
 Charm — termo 512.842.  
 Gourmet — registro 403.776.  
 Polimatic Eletrometúrgica S.A. — Alteração de nome da marca Polimatic — registros 384.863 — 387.777.  
 Kastro-Ceteco Importadora e Distribuidora S.A. — Alteração de nome das marcas:  
 Kartro — registro 361.838.  
 Plasticarbon — registro 382.32.2.  
 Everclean — registro 332.523.  
 Decalque — termo 645.130.  
 Plásticalque — termo 645.131.  
 Dansk-Flama S.A. Instituto de Fisiologia Aplicada — Transferência para seu nome da marca Neoftalil — registro 363.397.  
 Calçados Paragon S.A. — Transferência para seu nome da marca Paragon — registro 363.424.  
 Norbrasite Com. e Imp. S.A. — Transferência e alteração de nome da marca Aristocrat-Gold — registro 363.889.  
 Masaru Uchimura S.A. Com. e Importação — Alteração de nome do título Casa Chavinho — registro 366.167.  
 Jolimode Roupas S.A. — Transferência para seu nome da marca Maximal — registro 368.589.  
 Fritzsche Dodge & Oloff Inc. — Alteração de nome da marca Escudo — registro 389.076.  
 Roper S.A. Ind. e Com. — Transferência para seu nome da marca Costamar — registro 389.724.  
 Cia. Comercial Aimarã — Alteração de nome da marca Aimarã — registro 394.541.  
 Ind. e Com. de Bebidas Ercamo Ltda. — Transferência para seu

nome da marca Old Passion — registro 394.681.  
 Ind. de Tabacos Goldbeck S.A. — Transferência para seu nome da marca Niagara — registro 396.458.  
 Interamericana de Engenharia e Arquitetura Ineal S.A. — Alteração de nome da marca Ineal — registro 398.274.  
 Monsanto Company — Alteração de nome da marca Vyset — registro 399.725.  
 Cromin Ind. e Com. Ltda. — Alteração de nome da marca Retífica Cromin — registro 395.865.  
 Frederich Mark Rosa Santos — Transferência para seu nome da marca Cancela — registro 374.009.  
 Humberto Roberto & Filhos Ltda. — Transferência para seu nome da marca Cantim. Roberto — registro 306.243.  
 Ceccato S.A. Comércio de Utilidades Domésticas — Alteração de nome da frase: custo do dia ceccato — registro 315.411.  
 Inetec Ltd. Eletrotécnica Ltda. — Transferência para seu nome da marca Brithel — registro 320.488.  
 Otto Alfredo Geissier — Transferência para seu nome da marca Otalgan — registro 325.963.  
 Zurita — Lab. Farmacêutico Ltda. — Transferência para seu nome da marca Zurita — registro 331.477.  
 Giuseppe Antonio Dell'Aboadia — Transferência para seu nome da marca Isapel — registro 353.744.  
 Ion Indústria Eletrônica Ltda. — Alteração de nome da marca Ion — registro 354.480.  
 Norbrasite Com. e Importação S.A. — Transferência e alteração de nome da marca Asta — registro 358.714.  
 Ind. e Com. de Sorvetes Ltda. — Transferência para seu nome da marca Polar — registro 249.974.  
 Gilbert & Baker Manufacturing Company — Transferência de seu nome da marca Gilbarco — registro 236.746.  
 Q'Lustro S.A. Ind. e Com. — Alteração de nome da marca Q'Lustro — termo 480.307.  
 Laboran Farmacêutica S.A. — Transferência para seu nome da marca Ocar — termo 651.361.  
 Ind. e Com. de Tabacos San Fernando Ltda. — Transferência para seu nome da marca Cigarro das Américas — termo 724.212.  
 Euclid Inc. — Transferência para seu nome da marca Euclid — termo 734.919.  
 Cia. Nortox — Inseticidas e Fertilizantes — Transferência para seu nome da marca Norton — termo 738.461.  
 Meias Insinuante Ind. e Com. Ltda. — Transferência para seu nome da marca Pitonisa — termo 742.937.  
 Planta Comercial Ltda. — Transferência para seu nome da marca Planta — termo 746.413.  
 Meias Centric S.A. Ind. e Com. — Alteração de nome da marca Bichinho LL — termo 746.548.  
 Darow Labs. S.A. — Transferência para seu nome da marca Buffo — termo 748.635.  
 Maria Pinto Bezerra — Transferência para seu nome da marca Bezerra — termo 749.310.  
 Placil-Plásticos e Abrasivos Com. e Ind. Ltda. — Transferência para seu nome da marca Bismarck — termo 749.987.

Divisão Jurídica

Seção de Transferências e Licença

Em 10 de julho de 1970

Transferências e alterações de nome do titular de processos

Foram mandadas anotar nos processos abaixo mencionados as seguintes transferências e alterações de nome do titular de processos:

Pancreto Materiais de Construção Sociedade Anônima (alt. de nome do titular na pat. MU nº 3.904).

Ford-Willys do Brasil S. A. (alt. de nome do titular na pat. PI termo nº 192.055).

Exigência

Cumpra exigências:

American Can Company (junto a pat. PI nº 33.026).

Diversos:

Basilio Solomka (junto a pat. PI termo nº 163.089). Retifique-se o nome do co-depositante Basilio Solomka para Basilio Solomka.

Transferências e alterações de nome do titular de processos

Foram mandadas anotar nos processos abaixo mencionados as seguintes transferências e alterações de nome do titular de processos:

Linhas Corrente S. A. (alt. de nome da licenciada na marca Emblemática nº 229.232 — Elefante número 192.860 — Espingarda nº 194.432 — Coats Mercer — Crochet número 174.122).

Baxter Laboratories Inc. (transf. para seu nome da marca Zymex número 117.329).

Manela & Cia. Ltda. (alt. de nome do titular no título Gigante número 130.204).

Transferências e alterações de nome do titular de processos

Foram mandadas anotar nos processos abaixo mencionados as seguintes transferências e alterações de nome do titular de processos:

Robert Macnish & Company Limited (alt. de nome do titular na marca Doctors Special nº 239.255).

CPC International Inc. (alt. de nome do titular na marca Amidex número 239.934).

Ind. e Com Melody Ltda. (transf. para seu nome da marca Melody número 250.161).

Cervejaria Polar S. A. (alt. de nome do titular na marca Polar número 255.378).

Foglam Com. e Ind. S. A. (transf. para seu nome da marca Foglam número 260.407 — Foglam nº 260.408).

Hemel Hidro Eletro Mecânica de Engenharia S. A. (alt. de nome do titular na marca Hemel nº 263.14).

Salmac Salcutores de Mossoró — Macau S. A. (alt. de nome do titular na marca Gaivotas nº 271.072 — Fiel nº 268.100 — Fox nº 271.357).

Ceccato S. A. Com. de Utilidades Domésticas (alt. de nome do titular na marca Ceccato nº 260.762 — Ceccato nº 278.297).

Sintoquímica Produtos Químicos e Farmacêuticos Ltda. (transf. para seu nome da marca Prenobrocal número 279.634).

Cia. Capital de Produtos Alimentícios (alt. de nome do titular na marca Café Único nº 279.871).

Lenthéric Limited (transf. para seu nome da marca Fixia nº 284.290).

Ruy Pinto Ferreira e José Alexandrino Sobrinho (transf. para seu nome da marca Metrôpole nº 289.999).

Cervejaria Polar S. A. (alt. de nome do titular na marca Polar Export nº 363.487 — Polar nº 351.427 — Polar nº 308.473 — Polar número 297.495).

<b>Exigências</b>	Vega Sopave S.A. Engenharia e Pavimentação - Junto ao registro 316.593.	Sinclair Oil Corp. -- Junto ao termo 841.822	Casas da Parha Com. e Ind S.A. -- Junto ao termo 680.005 -- 690.011
Cumpra exigências:	Colauto Alimentos e Massas Ltda. -- Junto ao termo 378.174.	ennawalt Corp. -- Junto ao registro 209.270	Ind. e Com. -- Braumen S.A. -- Junto ao termo 687.361.
Ciba Societe Anonyme -- Junto ao registro 197.580	Odonto Comercial Imp. Ltda. -- Junto ao termo 345.794.	Casa Condor Imp. S.A. -- Junto ao registro 229.507.	Mancel Peixoto da Silva -- Junto ao termo 710.931.
Ceci Organizadores Economistas e Consultores Industriais Ltda. -- Junto ao registro 109.371	Questor Corp. -- Junto ao termo 558.856.	Daxter Laboratories Inc. -- Junto ao registro 135.117.	Merck & Co. Inc. -- Junto ao termo 740.951.
Suerdick S.A. Charutos e Cigarrilhos -- Junto ao registro 203.398.	Minasa S.A. Industrialização de Filho e Ocos Vegetais -- Junto ao termo 640.819.	Sarep Pharmeuof -- Junto ao registro 218.724 -- 235.276 -- 255.224.	<i>Diversos</i>
Cecato S.A. Comércio de Utilidades Domésticas -- Junto ao registro 210.327.	Diamond Alkali Company -- Junto ao termo 703.554 -- 733.535 -- 703.537 -- 703.544 -- 703.552 -- 703.727.	Baxter Laboratories Inc. -- Junto ao registro 750.544.	Moyses Emanuel S.A. Com. e Ind. -- Junto ao registro 736.210. -- Nada há que deferir tratando-se de nome comercial.
E.M. Veloso -- Junto ao registro 280.620.		Siboral Vidros Técnicos e Científicos Ltda. -- Junto ao registro 285.963.	

# CONSTITUIÇÃO

DA

REPÚBLICA FEDERATIVA DO BRASIL

EMENDA N.º 1

PROMULGADA EM 17 DE OUTUBRO DE 1969

DIVULGAÇÃO N.º 1.116

Preço: Cr\$ 1,80

A VENDA

Na Guanabara

Seção de Vendas: Av. Rodrigues Alves, 1

Agência 1:

Ministério da Fazenda

Atende-se a pedidos pelo Serviço de Reembolso Postal

Em Brasília

Na sede do D.I.N.

# CÓDIGO DE PESCA

DIVULGAÇÃO N.º 1.009

Preço Cr\$ 0,40

A Venda:

Na Guanabara

Agência 1: Ministério da Fazenda

Seção de Vendas: Av. Rodrigues Alves, 1

Atende-se a pedidos pelo Serviço de Reembolso Postal

Em Brasília

Na sede do DIN

# PONTOS CARACTERÍSTICOS DOS PEDIDOS DE PRIVILÉGIO

TERMO Nº 171.703 de 30 de Junho de 1965.

Requerente: JEAN FOUCUNIS - Suíça.

Privilégio de Invenção: " PICK-UP ".

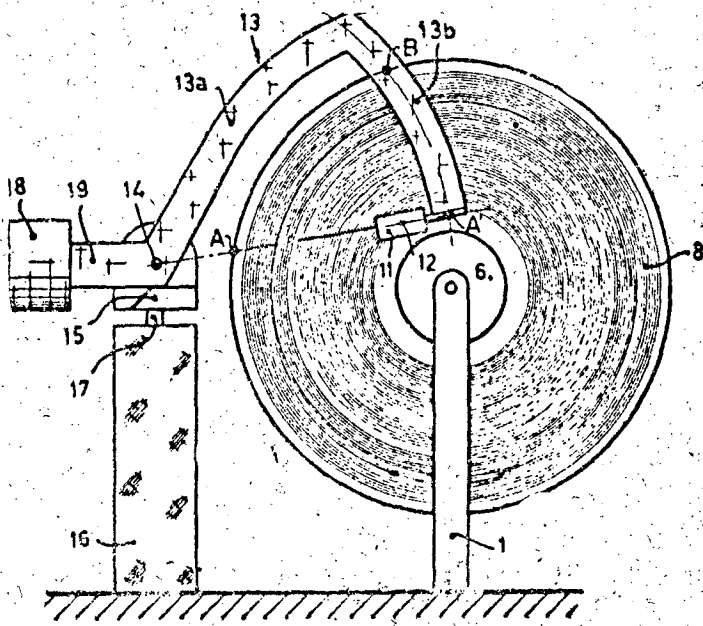
REIVINDICAÇÕES

1 - Pick-up compreendendo um braço articulado numa extremidade em volta de um primeiro eixo perpendicular com o plano do disco a tocar, bem como em volta de um segundo eixo contido sensivelmente neste plano e cuja outra extremidade leva uma cabeça de leitura munida de duas pontas fazendo saliência de parte e doutra desta cabeça e destinadas, a primeira, à leitura de uma face do disco e, a segunda, à leitura da outra face, conforme o braço for bagulhado para um lado ou para o outro lado deste disco, meios arrastando o disco em rotação num sentido diferente conforme a face do disco a lér, caracterizado pelo fato que o braço fica acotovelado pelo menos num ponto do seu comprimento de modo que a sua parte fixada em ditos eixos nunca passa na linha da borda externa do disco, qualquer que seja a posição angular ocupada por este braço durante a leitura do disco.

O requerente reivindica a prioridade de idéntico pedido depositado na Repartição de Patentes suíça, em 25 de agosto de 1964, sob nº 11110/64.

Ponto nº 1 do total de 5 pontos apresentados.

**FIG. 1**



TERMO Nº 168.360 de 30 de março de 1965

Requerente: LIFFERTH CORPORATION - E.U.A.

Priv. de Invenção: " VEÍCULO TRATOR E IMPULSOR COMBINADO, DESTINADO A UTILIZAÇÃO EM ESTRADAS PAVIMENTADAS OU FORA DELAS ".

Reivindicações

1. Veículo trator e impulsor combinado, destinado a utilização em estradas pavimentadas ou fora delas, caracterizado pela combinação de:

Uma série de elementos excêntricos ou camos, montados como sistema locomotor e propulsor nos respectivos eixos excêntricos de rotação, transversalmente dispostos em relação à direção de percurso do veículo,

tendo cada um dos referidos elementos excêntricos ou camos uma porção protuberante em um dos lados de seu eixo e uma porção reentrante no lado oposto,

tendo a porção protuberante de cada camo a porção mais externa de sua periferia configurada em arco, com o dito eixo no centro de curvatura, situando-se as referidas porções mais externas e configuradas em arco dos diversos camos a distâncias radiais essencialmente iguais de seus respectivos eixos, a fim de criar sucessivas superfícies de tração dispostas progressivamente ao longo dos eixos em referência,

sendo a quantidade desses camos e seu arranjo relativo tal que existirá sempre um conjunto das ditas superfícies de tração ao fundo, em qualquer ocasião, proporcionando suporte e propulsão ao veículo em terrenos relativamente duros,

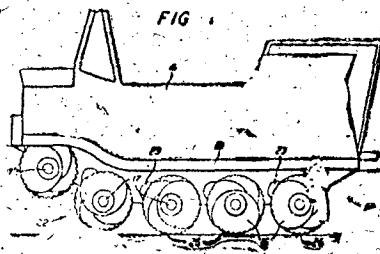
oferecendo as reentrâncias dos diversos camos suporte e empuxo propulsor ao veículo quando encontra terreno relativamente macio e flexível ou cedente,

dispositivos montando em sistema rotativo os camos nos seus respectivos eixos excêntricos, em posição relativa fixa,

e dispositivos de propulsão destinados a fazer girar simultaneamente os camos.

Reivindica-se a prioridade do correspondente pedido depositado na Repartição de Patentes dos Estados Unidos da América, em 1º de abril de 1964, sob nº 356549.

Ponto nº 1 de um total de 13 pontos apresentados.



TÉRMO Nº 166.093 de 8 de Janeiro de 1965

Requerente: FERROTEST G.M.B.H. - SUIÇA

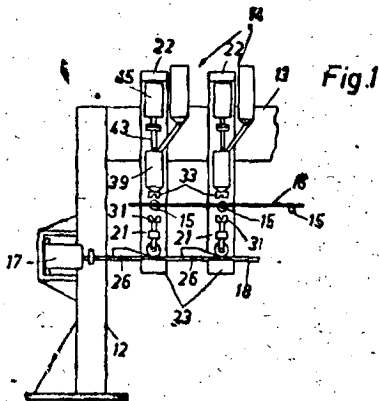
Privilegio de Invenção: "MÁQUINA PARA FABRICAR ESTEIRAS PARA CONSTRUÇÕES, POR MEIO DE VÁRIAS BARRAS OU ARAMES DE AÇO DISPOSTOS EM CRUZ"

#### REIVINDICAÇÕES

1 - Máquina para fabricar esteiras de aço para construções compostas de várias barras ou fios longitudinais e paralelos, e barras ou fios transversais que cruzam os primeiros preferentemente em ângulo reto e consistem em material perfilado e nervurado, barras essas ligadas entre si, em alguns ou em todos os pontos de cruzamento, por meio de peças perfiladas de material sintético, máquina essa equipada com um dispositivo de avanço que impede as barras longitudinais gradativamente por determinação do valor para a frente, bem como com um dispositivo adutor que conduz as barras transversais individualmente em determinados momentos contra as barras longitudinais, caracterizada pelo fato de que as duas metades dos moldes de fundição a jato correspondentes a cada peça perfilada de ligação, são móveis com relação, ao plano dos fios longitudinais ou esteira de aço, respectivamente, em sentido vertical na direção da esteira, e estão dispostas dentro de um quadro firme ou elasticamente fechado, próprio ou comum a todos os moldes, que compense as forças de pressão provenientes do processo de fundição.

Finalmente a depositante reivindica a prioridade do correspondente pedido depositado na Repartição de Patentes da Alemanha em 11 de Janeiro de 1964 sob nº F.41 736 I/39a4.

Ponto nº 1 do total de 14 pontos apresentados.



TÉRMO Nº 155.718 de Dezembro de 1963

Requerente: ALLMANNA SVENSKA ELEKTRISKA AKTIEBOLAGET - SUÉCIA

Privilegio de Invenção: "SISTEMA DE TRANSMISSÃO PRA CORRENTE CONTÍNUA DE ALTA VOLTAGEM"

#### REIVINDICAÇÕES

1 - Sistema de transmissão de corrente contínua de alta voltagem em linhas aéreas suportadas por isoladores, caracterizado pelo fato de que o nível de isolamento da mencionada linha é escolhido somente pouco mais alto do que a voltagem de operação, sendo o mencionado sistema equipado com meios para imediata diminuição da voltagem da linha, tão logo se apresentam no sistema de transmissão distúrbios causados pela reduzida resistência da isolamento.

A depositante reivindica a prioridade do correspondente pedido depositado na Repartição de Patentes da Suécia em 27 de Dezembro de 1962 sob o número 13.954/62

Ponto nº 1 do total de 5 pontos apresentados.

TÉRMO Nº 170.506 de 18 de junho de 1967.

Requerente: FAIRCHILD CAMERA & INSTRUMENT CORPORATION - E.U.A.

Privilegio de Invenção: "TRANSISTOR DE FÓRÇA"

#### REIVINDICAÇÕES

1 - Transistor de força compreendendo uma pastilha de material semiconductor tendo uma região do coletor de um primeiro tipo de condutividade e adjacente a ela uma região da base de condutividade do tipo oposto, e uma região do emissor com o mesmo tipo de condutividade que a região do coletor e adjacente à região da base, caracterizado por haver uma película de resistência formada sobre pelo menos uma parte da região do emissor e intimamente ligada a ela, pela qual fica sob controle a formação de pontos de calor, impedindo que o transistor seja danificado.

A requerente reivindica a prioridade do correspondente pedido depositado na Repartição de Patentes dos Estados Unidos da América, em 29 de setembro de 1964, sob No. 400029.

Ponto nº 1 do total de 7 pontos apresentados.

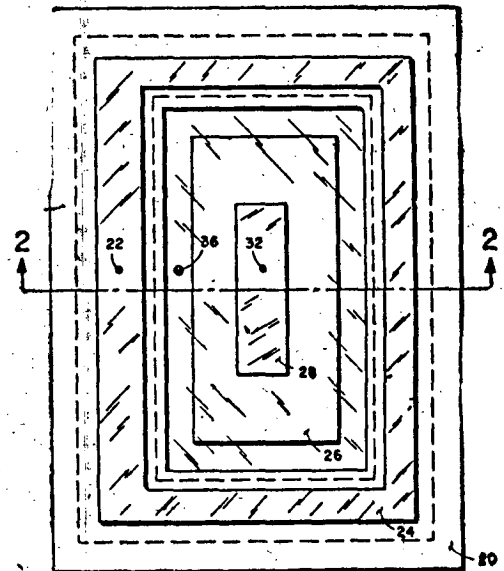


FIG. 1

TÉRMO Nº 169.320 de 30 de abril de 1965.

Requerente: THE PLESSEY COMPANY LIMITED - Inglaterra

Privilegio de Invenção: "APERFIÇOAMENTOS EM OU RELATIVOS A DISPOSITIVOS TERMOELÉTRICOS"

#### REIVINDICAÇÕES

1 - Dispositivo termoeletrico semiconductor, caracterizado pelo fato de incluir pelo menos um par de elementos tendo um ponto de junção em comum apresentando propriedades termoeletricas, existindo os referidos elementos essencialmente em uma liga de germânio silício junto com impurezas impermeabilizantes tais que os elementos apresentam respectivamente condutividade do tipo p e do tipo n.

A requerente reivindica a prioridade do correspondente pedido depositado na Repartição de Patentes da Inglaterra em 1 de maio de 1964, sob o nº 18161.

Ponto nº 1 do total de 17 pontos apresentados.

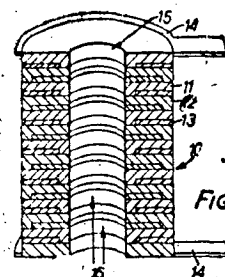


FIG. 1

TERMO Nº 136.611 de 22 de fevereiro de 1962.

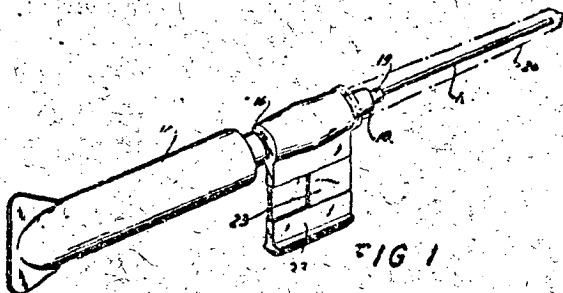
Requerente: HORACE W. GERARDE - E.U.A.

Privilégio de Invenção: " PROCESSO DE CONSERVAÇÃO DE SANGUE E PIPETA E CONJUNTO PARA USO NELE "

REIVINDICAÇÕES

1 - Um conjunto de pipeta caracterizado por conter em combinação, um reservatório flexível contendo uma quantidade predeterminada de diluente e tendo uma extremidade aberta, um tubo capilar tendo uma capacidade de cavidade coletora de sangue, precisamente relacionada com a quantidade de diluente, dispositivos para ligar, destacavelmente, uma extremidade do citado tubo com a extremidade do reservatório aberto incluindo os citados dispositivos conectores uma luva com uma cavidade de maior diâmetro do que a cavidade do tubo e em comunicação com a última, formando a luva, adjacientemente a sua extremidade oposta uma superfície para se prender, vedante e destacavelmente, a superfície do citado reservatório, e dispositivos para vedar, inicialmente, a cavidade da citada luva contra um fluxo de líquido do reservatório para dentro da citada luva

Ponto nº 1 do total de 16 pontos apresentados.



TERMO Nº 170.504 de 18 de junho de 1962

Requerente: SEALED POWER CORPORATION - E.U.A.

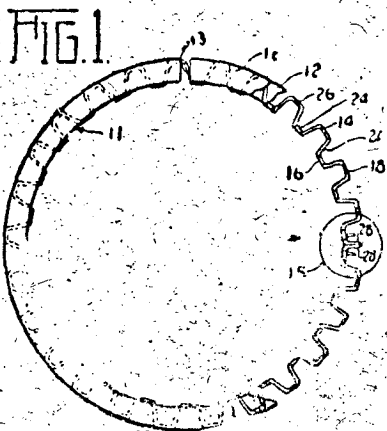
Privilégio de Invenção: " ESPAÇADOR-DILATADOR DE ANEL DE PISTÃO COM CHAVETE LANCETADA PARA INDICAR EXTREMIDADES SUPERPOSTAS "

REIVINDICAÇÕES

1. Um espaçador-dilatador para suportar, espaçar e forçar para fora trilhos de modo geral chatos em um anel de lubrificação de pistão, caracterizado pelo fato de compreender um anel fendido, dito anel tendo orelhas de modo geral radiais que tocam, quando dito anel está em uma condição operativa comprimida, um apoio sobre o citado anel, disposto junto a uma das referidas orelhas, dito apoio projetando-se em uma direção radialmente para fora do citado anel.

A requerente reivindica a prioridade do correspondente pedido depositado na Repartição de Patentes dos Estados Unidos da America, em 14 de julho de 1964, sob nº .. 382.519.

Ponto nº 1 do total de 11 pontos apresentados.



TERMO Nº 170.295 de 10 de junho de 1965

Requerente STANDARD ELECTRICA S.A. Guanabara

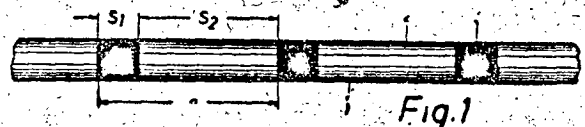
Privilégio de Invenção: " MÉTODO DE APLICAÇÃO DE MARCAÇÕES EN FORMA DE ANÉIS EM CONDUTORES DE CORRENTE ELÉTRICA "

REIVINDICAÇÕES

1. Aplicação de marcações em forma de anéis em condutores de corrente elétrica isoladas ou mais especialmente sob condições de alta velocidade com a ajuda de um depósito eletrostático de uma mistura de cor vaporizada ou atomizada e/ou em solução de cor mantida numa condição suspensa ao longo de uma via atravessada pelo condutor com a ajuda de uma diferença de potencial de alta voltagem permanecendo entre o condutor ligado a terra ao exemplo e o eletrodo em torno dele preferivelmente em forma de anel caracterizado nestas em que para produzir uma sucessão de anéis de código de cor tenha contornos suficientemente angulosos o anel que envolve o condutor como um eletrodo e muito pequeno e dotado de espigas condutoras dirigidas para o interior e para o condutor que passa e pela alta voltagem que produz o vento elétrico nas extremidades das espigas efetuando a aceleração radial e dirigida para dentro das partículas de cor e produzida e efetiva na forma de pulsações sucessivas, preferivelmente de pulsações retangulares e que a relação de espaços das ditas pulsações para efetuar o ajustamento arbitrário da distância entre as marcações de código de cor no condutor, dependendo dos intervalos de pulsação, pode ser ajustada (controlada)

Finalmente, reivindica a prioridade de igual pedido depositado na Repartição de Patentes da Alemanha, sob o nº St 22.248, em 12 de junho de 1964.

Ponto nº 1 do total de 12 pontos apresentados



TERMO Nº 113.942 de 13 de outubro de 1959

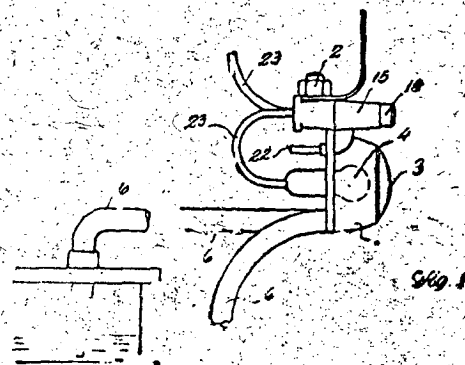
Requerente: JOSÉ NAVARRO CRUZ - São Paulo

Privilégio de Invenção: " INDICADOR REMOTO PARA NÍVEL DE ÓLEO EM MOTORES E SIMILARES "

REIVINDICAÇÕES

1 - INDICADOR REMOTO PARA NÍVEL DE ÓLEO EM MOTORES E SIMILARES, caracterizado pelo fato de consistir em corpo a ser fixado junto a painel de veículo, corpo esse dotado de visor, posteriormente ao qual se encontra lâmpada elétrica, sendo tal visor óco e possivelmente dividido em câmaras sendo que a cada uma delas corresponde conduto flexível que atinge depósito de óleo de motor ou similar, terminado a altura do nível mínimo a ser observado, sendo que, por outro lado, a referida câmara e superiormente ligada por canal a um compartimento alojador de pistão, terminado externamente por botão de acionamento, o qual, comprimindo mola e deslocando o pistão, determina livre passagem de sucção à câmara mencionada, uma vez que o conjunto se encontra ligado à rede de vácuo de veículo

Ponto nº 1 do total de 3 pontos apresentados.



TÉRMO Nº 172.031 de 11 de agosto de 1965.

Requerente: N. V. PHILIPS'GLOEILAMPENFABRIEKEN - Holanda  
Privilégio de Invenção: " APERFEIÇOAMENTOS EM OU RELATIVOS A MÁQUINAS LAVADORAS AUTOMÁTICAS DOTADAS DE PROGRAMA DE ENXAGUAMENTO COMPOSTO DE UM CICLO DE AÇÕES SUCESSIVAS ".

REIVINDICAÇÕES

1. Aperfeiçoamentos em ou relativos a máquinas lavadoras automáticas dotadas de programa de enxaguamento composto de um ciclo de ações sucessivas, caracterizados pelo fato de existir um acoplamento ótico entre uma fonte luminosa em circuito de tempo, determinando o período total de enxaguamento por diversos ciclos e um resistor foto-sensível em circuito que determina o enchimento da máquina de lavar ao nível a ser ajustado, sendo o resistor incluído entre um dos terminais da fonte alimentadora e o circuito de entrada deste último circuito.

A requerente reivindica a prioridade do correspondente pedido depositado na Repartição de Patentes da Holanda em 14 de agosto de 1964, sob nº 6409363.

Ponto nº 1 do total de 4 pontos apresentados.

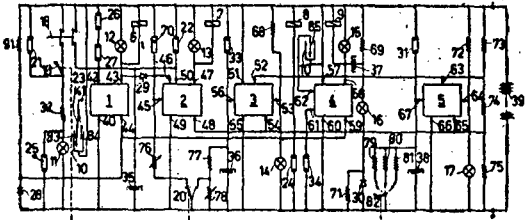


FIG 1

TÉRMO Nº 168.426 de 31 de março de 1965

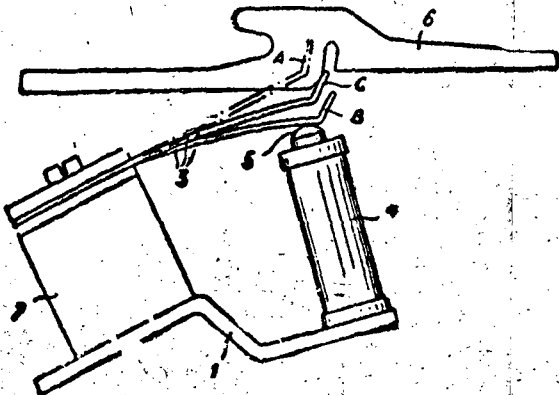
Requerente: OBRLIKON-BURRLE HOLDING AG. - SUÍÇA  
Priv.de Invenção: " IMÃ DE TRAVAÇÃO "

Reivindicações

1 - IMÃ DE TRAVAÇÃO, próprio para reter alternadamente um órgão em movimento de vaivém em determinada posição, com um ímã polarizado uma bobina de disparo e um induzido em forma de mola laminada que por influência mecânica é impelida à posição fechada, caracterizado pelo fato de que um dos polos do ímã polarizado se acha ligado com a mola laminada e o outro polo com um núcleo circundado pela bobina de disparo, e ainda pelo fato de que a mola laminada se encontra sob tensão inicial na posição de travação e, finalmente pelo fato de que pelo órgão em movimento de vaivém a lâmina é deslocada, sob aumento desta tensão inicial, da posição de travação para a posição fechada junto ao núcleo, sendo retida no núcleo quando a bobina de disparo não estiver excitada, e pulando sob a ação da tensão inicial para a posição de travação, quando a mencionada bobina estiver excitada.

Reivindica-se a prioridade do correspondente pedido depositado na Repartição de Patentes da Suíça, em 24 de abril de 1964, sob o nº 5375/64.

Ponto nº 1 de um total de 3 pontos apresentados.



TÉRMO Nº 166.957 de 5 de fevereiro de 1965

Requerente: CONTINENTAL OIL COMPANY ---U.S.A.

Privilégio de Invenção: " PROCESSO DE PROSPECÇÃO SÍSMICA

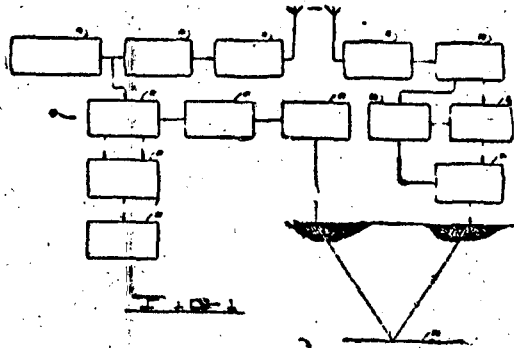
REIVINDICAÇÕES

1.- Processo de prospecção sísmica em que um sinal sísmico é transmitido por um primeiro transdutor em obediência a um sinal de entrada, e em que o sinal sísmico é recebido por um segundo transdutor que converte o sinal sísmico em um sinal elétrico, caracterizado pelo fato de compreender as fases de:- distorcer em fase uma réplica do sinal de entrada semelhante a distorção em fase produzida no segundo transdutor; e correlacionar a réplica do sinal de entrada distorcido em fase com o sinal produzido pelo segundo transdutor em várias relações de tempo-fase

A requerente reivindica a prioridade do correspondente pedido depositado na Repartição de Patentes dos Estados Unidos da América do Norte em 4 de março de 1964 sob nº ...

49.336

Ponto nº 1 do total de 16 pontos apresentados.



TÉRMO Nº 180.465 de 16 de junho de 1966

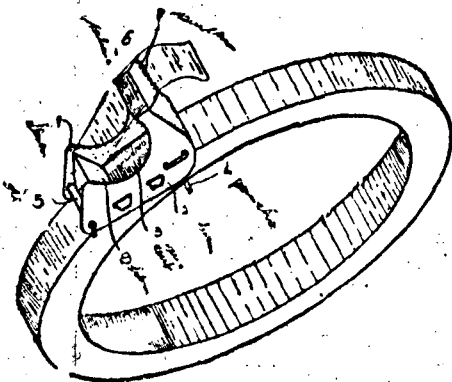
Requerente: OTTO FELTS DE LA ROCA ---SÃO PAULO

Privilégio de Invenção: " DISPOSITIVO CORTADOR DE FITA GOMADA E CONGÊNERES "

REIVINDICAÇÕES

1. DISPOSITIVO CORTADOR DE FITA GOMADA E CONGÊNERES, caracterizado por duas placas opostas, paralelas unidas por uma lâmina central provida de trecho dobrado, de modo a ficarem espaçadas de uma largura ligeiramente maior do que a largura da fita, sendo a armação assim formada, provida de um gancho, que envolve parcialmente o rolo, em sua espessura .

Ponto nº 1 do total de 3 pontos apresentados





TÉRMO Nº 170.316 de 10 de junho de 1965.

Requerente: DAVID RANDALL CAMPBELL - E.U.A.

Privilegio de Invenção: " UM APARELHO TRANSPORTADOR "

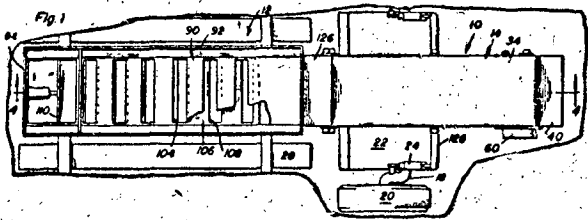
REIVINDICAÇÕES

1. Um aparelho transportador caracterizado

por compreender um conduto tendo extremidades de alimentação e de descarga, uma correia transportadora passada através o dito conduto e em estreita relação de sobreposição com a parede inferior do mesmo, uma variedade de projeções se estendendo para cima da superfície superior da dita correia e terminando estreitamente adjacente à parede superior do dito conduto, dispositivos para abastecer o material à ser transportado à dita correia adjacente à extremidade de alimentação do dito conduto, e dispositivos propulsores para deslocar a dita correia através o dito conduto da extremidade de alimentação para a extremidade de descarga.

o requerente reivindica a prioridade do correspondente pedido depositado na Repartição de Patentes dos Estados Unidos da América, em 12 de junho de 1964, sob nº 374.778.

Ponto nº 1 do total de 17 pontos apresentados.



TÉRMO Nº 170.550 de 21 de junho de 1965.

Requerente: FAMABRÁS INDÚSTRIA DE APARELHOS DE MEDIÇÃO LIMITADA "

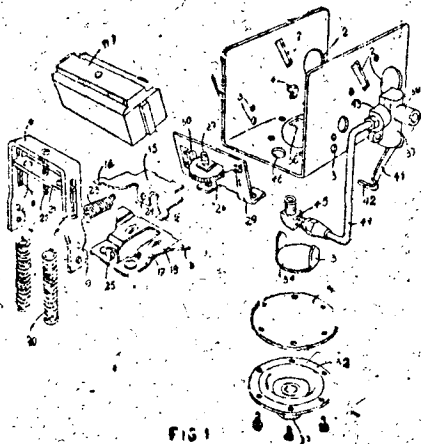
Privilegio de Invenção: " DISJUNTOR AUTOMÁTICO PARA COMPRESSORES DE AR E SIMILARES "

REIVINDICAÇÕES

1 - Disjuntor automático para compressores de ar

e similares, caracterizado por compreender inicialmente uma caixa envoltória, composta a partir de uma armação de base, em formato de U, com suas paredes tanto laterais como de fundo providas de uma série de aberturas, orifícios e orelhas para localização e sustentação de todos os seus elementos componentes, armação esta que recebe uma outra de cobertura ou tampa, também em formato de U, porém invertida, e aplicada cruzada e deslizando sobre aquela.

Ponto nº 1 do total de 6 pontos apresentados.



TÉRMO Nº 125.692 de 5 de janeiro de 1961.

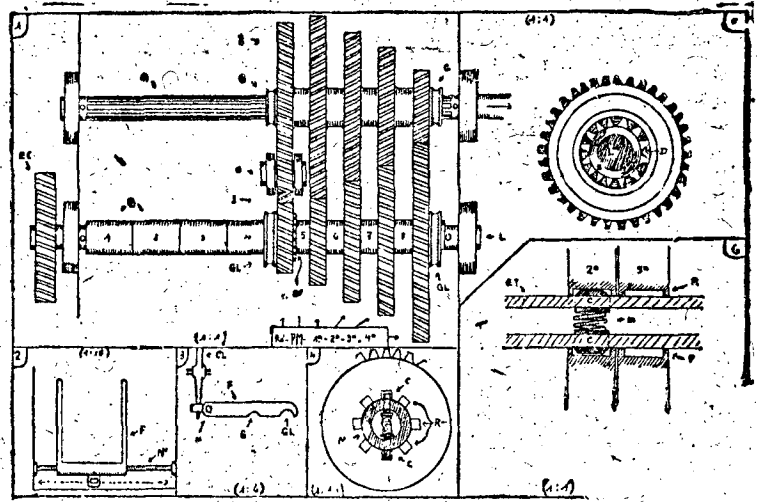
Requerente: MAURÍLIO DE MENEZES - Minas Gerais

Privilegio de Invenção: " CÂMBIO MECÂNICO, SINCRONIZADO, DE COMANDO MANUAL OU AUTOMÁTICO, NUM SÓ PLANO LINEAR "

REIVINDICAÇÕES

1 - Cambio mecânico, sincronizado, de comando manual ou automático, num só plano linear, caracterizado por ser constituído de um carretel de engrenagens loucas com dentes internos apoiados sobre buchas giratórias, ou rolamentos-agulha, em tomada constante com outro carretel de engrenagens simples, sendo ambos earrteis corrediços nos respectivos eixos, sob o comando de um suporte moldura, o qual, carreando o conjunto corrediço de um lado para o outro, faz com que as engrenagens loucas, uma a uma, se engrenem com a engrenagem central do sistema, produzindo as mudanças de marcha, ou velocidades.

Ponto nº 1 do total de 6 pontos apresentados.



TÉRMO Nº 168.416 de 31 de março de 1965

Requerente: THE NATIONAL CASH REGISTER COMPANY - E.U.A.

Priv. de Invenção: " MEMÓRIA DE DIODO TUNEL "

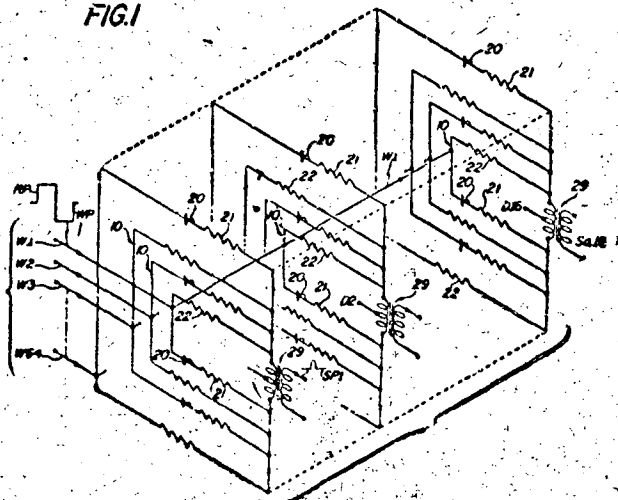
Reivindicações

1 - Uma célula de memória de diodo de tunel, caracterizada pelo fato de compreender um diodo de tunel uma primeira resistência ligada em série com o dito diodo de tunel, e uma segunda resistência ligada em paralelo com o dito diodo de tunel e a dita primeira resistência.

Reivindica-se a prioridade do correspondente pedido depositado na Repartição de Patentes dos Estados Unidos da América, em 6 de abril de 1964, sob nº 357.570.

Ponto nº 1 de um total de 8 pontos apresentados.

FIG.1



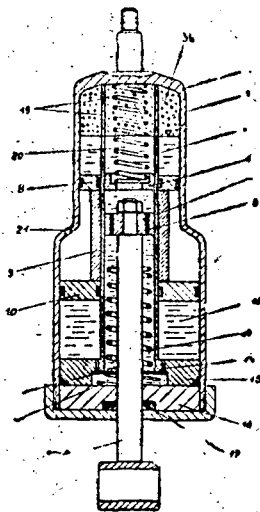
TÉRMO Nº 168.038 de 23 de março de 1965  
 Requerente: FICHEL & SACMS A.G. = ALEMANHA  
 Priv.de Invenção: "ELEMENTO DE MOLÉJO HIDROPNEUMÁTICO, ESPECIALMENTE PARA VEÍCULOS A MOTOR".

**Reivindicações**

1 - Elemento de moléjo hidropneumático especialmente para veículos a motor, com regulação automática do nível, abrangendo um cilindro; uma haste de êmbolo, inserta nesse cilindro, câmaras na haste sob pressão e gás no cilindro e/ou na haste de êmbolo, funcionando como um conduto comunicante, entre as várias câmaras de líquido, contendo válvulas e uma bomba, caracterizado o elemento pelo fato de que uma das paredes que definem uma das câmaras é de configuração elástica, estando associada a parede elástica de uma segunda câmara, e tendo ambas as ditas paredes uma área diferente.

Reivindica-se a prioridade do correspondente pedido depositado na Repartição de Patentes da Alemanha, em 26 de março de 1964, sob o nº F 42 440 11/63c.

Ponto nº 1 de um total de 15 pontos apresentados.



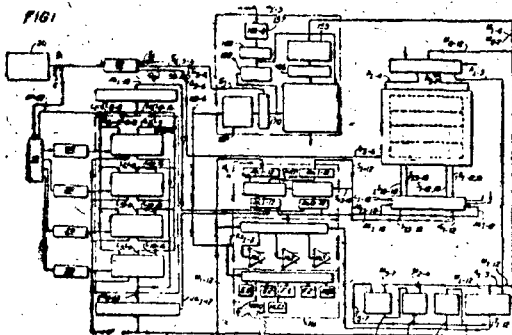
TÉRMO Nº 168.417 de 31 de março de 1965  
 Requerente: THE NATIONAL CASH REGISTER COMPANY = E.U.A.  
 Priv.de Invenção: "DISPOSITIVO DE CONTRÔLE DE COMPUTADOR".

**Reivindicações**

1 - Um sistema computador eletrônico digital, caracterizado pelo fato de compreender: um processador de dados capaz de processar dados em uma série de ciclos operantes, incluindo dito processador uma memória capaz de ser seletivamente escolhida para ser alcançada pelo mesmo em qualquer um ou mais de um ciclo operante; pelo menos uma unidade de equipamento periférico e um dispositivo de controle cooperando com dito processador de dados e dita unidade de equipamento periférico para permitir a esta última ter acesso à referida memória, independentemente do referido processador, sempre que dita memória permanece sem ser utilizada por este último.

Reivindica-se a prioridade do correspondente pedido depositado na Repartição de Patentes dos Estados Unidos da América, em 16 de abril de 1964, sob nº 360.271.

Ponto nº 1 de um total de 12 pontos apresentados.



TÉRMO Nº 168.415 de 31 de março de 1965  
 Requerente: INTERNATIONAL BUSINESS MACHINES CORPORATION = E.U.A.  
 Priv.de Invenção: "CONFIGURAÇÃO DE ENROLAMENTO DE MATRIZ DE NÚCLEO".

**Reivindicações**

1 - Matriz de núcleo magnético, compreendendo uma pluralidade de arames ou fios, uma segunda pluralidade de arames dispostos essencialmente em disposição ortogonal em relação aos primeiros arames, núcleos magnéticos em cada uma das pluralidades de intersecções dos referidos primeiros e segundos arames, e uma terceira pluralidade de arames enrolando os referidos núcleos, caracterizada pelo fato de que uma das referidas pluralidades de arames é compensada com respeito a outra das referidas pluralidades de arames em uma posição intermediária da matriz, a outra referida pluralidade de arame sendo disposta para formar pares de enrolamentos conectados em série balanceados com respeito ao número de meios núcleos seletos em cada enrolamento de cada um dos referidos pares.

Reivindica-se a prioridade do correspondente pedido depositado na Repartição de Patentes dos Estados Unidos da América, em 6 abril de 1964 sob nº 375.683.

Ponto nº 1 de um total de 3 pontos apresentados.

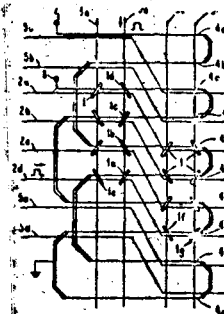


FIG. 1

TÉRMO Nº 167.640 de 8 de março de 1965.  
 Requerente: UNITED SNOE MACHINERY CORPORATION - E.U.A.  
 Privilégio de Invenção: "PROCESSO PARA PREPARAÇÃO DE MATERIAL FIBROSO".

**REIVINDICAÇÕES**

1 - Processo para preparação de material fibroso, caracterizado pelo fato de que as fibras de uma esteira de fibras entrelaçadas são unidas umas às outras em pontos de adjacência por um ligante, de que a esteira é penetrada por uma suspensão aquosa líquida de fibra de colágeno entumescidas de tamanho microscópico, e de que a água de entumescimento é removida do colágeno para reagregar as fibras de colágeno numa estrutura fibrosa de colágeno maior.

A requerente reivindica a prioridade dos pedidos de patente depositados nos Estados Unidos da América sob ns. 356.067 e 356.022, em 31 de março de 1964.

Ponto nº 1 do total de 20 pontos apresentados.

TÉRMO Nº 170.031 de 31 de maio de 1965.  
 Requerente: CTS CORPORATION - E.U.A.  
 Privilégio de Invenção: "COMPONENTE ELÉTRICO".

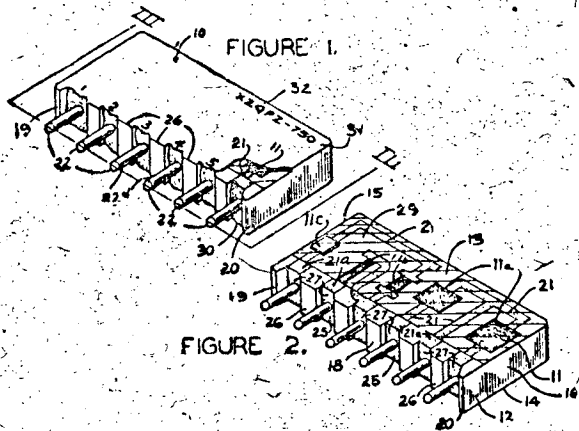
**REIVINDICAÇÕES**

1. Componente elétrico, caracterizado pelo fato de compreender um substrato de alta resistência a calor, de material eletricamente não condutivo, tendo uma primeira superfície e uma segunda superfície normal à primeira superfície, uma pluralidade de cavidades espaçadas que se estendem pelo menos parcialmente para dentro do corpo do substrato e providas com aberturas que se comunicam com a segunda superfície, um atenuador de material eletricamente condutivo que circunda cada uma das aberturas e aglutinado à segunda superfície, pelo menos um dispositivo elétrico suportado pela primeira superfície, uma pluralidade de caminhos eletricamente con-

ativos que conectam o dispositivo elétrico aos atenuadores de material eletricamente condutivo, um fio de chumbo disposto em cada uma das cavidades e um depósito de metal que conecta eletricamente cada um dos fios de chumbo aos atenuadores de material eletricamente condutivo.

Reivindica-se a prioridade do correspondente pedido depositado na Repartição de Patentes dos Estados Unidos da América, em 1 de julho de 1964 sob nº 379.684.

Ponto nº 1 do total de 17 pontos apresentados.



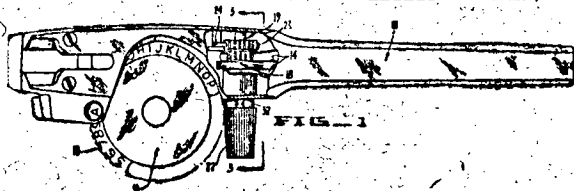
TERMO Nº 168.144 de 25 de março de 1965
Requerente: DYMO INDUSTRIES, INC., E.U.A.
Priv. de Invenção: FERRAMENTA PARA GRAVAR FITAS A ESPACOS VARIÁVEIS

Reivindicações

1 - Ferramenta para gravar fitas a espaços variáveis, do tipo tendo uma caixa incluindo meios para guiar uma fita de material gravável através da mesma, caracterizada pelo fato que ela tem meios de gravação levados pela dita caixa para gravar indicações selecionáveis na dita fita em resposta a atuação de ditos meios de gravação, meios de alimentação levados pela dita caixa para avançar dita fita numa distância aumentada em resposta a atuação de ditos meios de alimentação operativamente associados com ditos meios de gravação, e meios de alimentação para alternativamente efetuar a gravação de dita fita e a atuação de ditos meios de alimentação, e meios espaçadores variáveis com estes meios de alimentação para variar o espaçamento entre indicações gravadas.

Reivindica-se a prioridade do correspondente pedido depositado na Repartição de Patentes dos Estados Unidos da América, em 17 de agosto de 1964.

Ponto nº 1 de um total de 4 pontos apresentados.



TERMO Nº 168.904 de 12 de abril de 1965

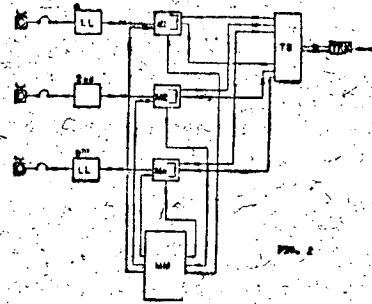
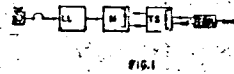
Requerente: STANDARD ELECTRICA S.A. SUECIA
Privilegio de Invenção: "REDES DE CONTATO DE VOZ"

REIVINDICAÇÕES

1. Rede de contato de voz comutadora para interligar uma pluralidade de estações e troncos de assinantes, a dita rede compreendendo uma pluralidade de circuitos de junção de linha, os meios de linha para acoplar as ditas estações de assinante aos ditos circuitos de junção de linha, meios comutadores de tronco acoplados com os ditos troncos; meios de matriz comutadora interli-

gando os ditos meios comutadores de tronco e ditos circuitos de junção; a dita matriz comutadora incluindo um grupo de múltiplos; cada um dos ditos múltiplos comuns a um grupo de ditas estações de assinante; e meios para dividir os ditos múltiplos comuns para separar o dito múltiplo comum dos ditos meios de linha.

Ponto nº 1 do total de 7 pontos apresentados.



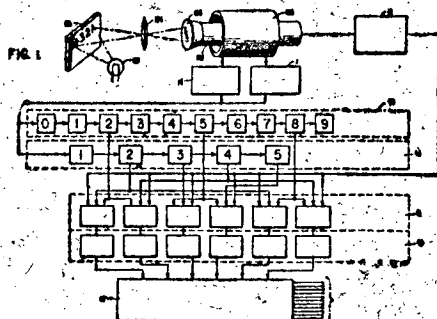
TERMO Nº 138.157 de 17 de abril de 1962.

Requerente: SPERRY RAND CORPORATION - E.U.A.
Privilegio de Invenção: "PROCESSO PARA IDENTIFICAÇÃO DE SÍMBOLOS PORTADORES DE INFORMES E APARELHAGEM PARA A EXECUÇÃO DO MESMO"

REIVINDICAÇÕES

1.- Processo para identificação de símbolos portadores de informes, e em particular de caracteres impressos, segundo o qual uma imagem de um símbolo portador de informação por identificar é projetado sobre a face de um tubo de câmara de televisão, sendo essa imagem escrutada no tubo por meio de um raio eletrônico de varredura, para fornecimento de sinais vídeo, indicativos da imagem do símbolo escrutado, a partir do qual é derivado um sinal de saída, identificando o símbolo, caracterizado pelo fato de a imagem do símbolo ser dividida em uma pluralidade de pontos de sondagem, não-contíguos e pre-selecionados, pelo fato dos ditos sinais vídeo serem tratados, no sentido de se determinar a presença ou não de uma parte da imagem nos pontos de sondagem pre-selecionados, sendo as condições, assim verificadas, dos pontos de sondagem pre-selecionados, comparadas com as condições conhecidas dos ditos pontos, relativamente a cada símbolo que se deseja identificar, visando a obtenção de um sinal de saída, indicativo da imagem do símbolo escrutado.

Ponto nº 1 do total de 10 pontos apresentados.



TERMO Nº 103.291 de 20 de junho de 1958.

Requerente: UNITED STATES STEEL CORPORATION - E.U.A.

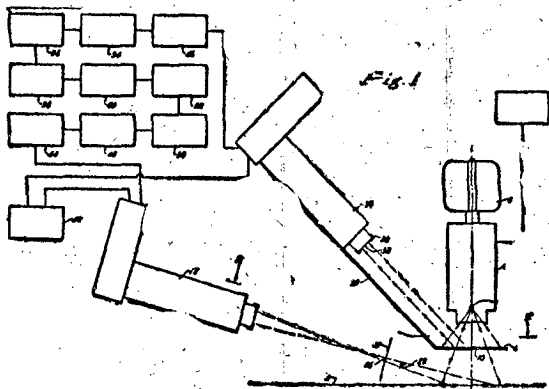
Privilégio de Invenção: " APARELHO PARA MEDIR A ESPESSURA DE UM REVESTIMENTO NUM MATERIAL DE SUPORTE ".

REIVINDICAÇÕES

1. Aparelho para medir a espessura de um revestimento em um material de suporte, particularmente uma fita durante o movimento, por meio de um contador de radiação apontando em direção ao revestimento em um ângulo agudo e medindo a radiação fluorescente do revestimento produzido por irradiação do revestimento por meio de uma válvula de Raio X que projeta Raios X através da abertura de um diafragma, caracterizado pelo fato de um anteparo com uma fenda ser provido em frente ao contador para limitar a linha de visão pelo contador a uma área fracionária do campo de Raio X projetada, cuja área é localizada centralmente no campo em uma posição normal do revestimento e se move lateralmente em direção a e para fora do contador quando o revestimento se move em direção a e para fora da válvula de Raio X respectivamente, e pelo fato de a abertura do diafragma ser de tal forma que a área fracionária vista pelo contador através da fenda do anteparo em tal mudança do revestimento aumenta por incrementos, pelos quais a intensidade média dos Raios X da área vista pelo contador permanece constante para a mesma espessura de revestimento independentemente da posição do revestimento.

Reivindica-se a prioridade do correspondente pedido depositado na Repartição de Patentes dos Estados Unidos da América, em 14 de agosto de 1957 sob No. 678.160.

Ponto nº 1 do total de 4 pontos apresentados.



TERMO Nº 171.999 de 10 de agosto de 1965.

Requerente: A. B. DICK COMPANY - E.U.A.

Privilégio de Invenção: " MÁQUINA PARA IMPRESSÃO OFFSET COM COMANDO UNIFICADO ".

REIVINDICAÇÕES

1. Máquina para impressão offset com comando unificado, que compreende um membro rotativo de impressão para suportar um padrão de impressão, um membro de frisa registradora rotativo para receber uma imagem de offset proveniente do padrão de impressão, um membro rotativo de impressão para pressionar folhas de cópia contra o referido membro de frisa registradora, caracterizada pelo fato de compreender um membro de comando móvel a partir de uma posição neutra, meios operáveis pelo movimento do referido membro de comando em uma direção, a partir da referida posição neutra, para posições suces-

sivas de modo a provocar a aplicação de tinta no referido padrão de impressão, provocar a transferência de uma imagem de tinta offset do referido padrão de impressão para o referido membro de frisa registradora, provocar a aplicação de repelente ao referido padrão de impressão, e efetuar a alimentação de folhas de cópia entre o referido membro de impressão e o referido membro de frisa registradora, e meios operáveis pelo movimento de retorno do referido membro de comando para uma das referidas posições sucessivas destinadas a terminarem a alimentação das folhas de cópia.

Finalmente, o depositante reivindica a prioridade do correspondente pedido, depositado na Repartição de Patentes dos Estados Unidos da América do Norte, em 10 de agosto de 1964, sob o nº 388.475.

Ponto nº 1 do total de 12 pontos apresentados.

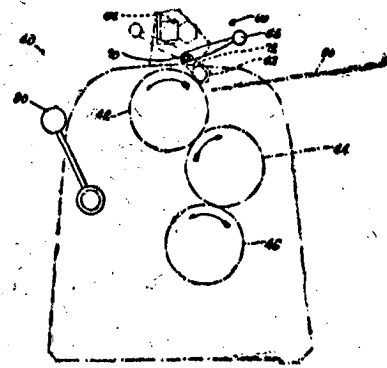


FIG 1

TERMO Nº 192.062 de 14 de agosto de 1967.

Requerente: METALÚRGICA DRUSQUE LTDA - SANTA CATARINA

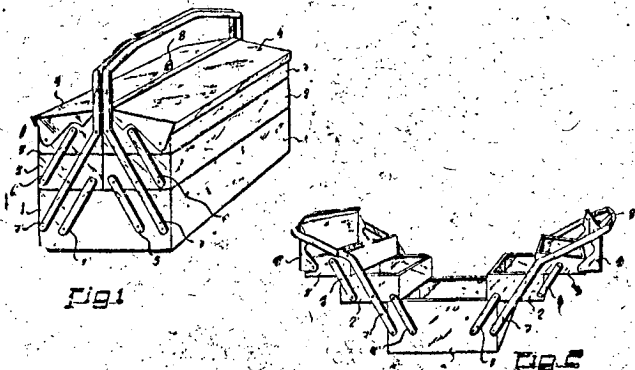
Modelo Industrial: " ORIGINAL CONFIGURAÇÃO PROPORCIONADA A CAIXA PARA CAIXA PARA ACONDICIONAMENTO E TRANSPORTE DE FERRAMENTAS ".

REIVINDICAÇÕES

1. " ORIGINAL CONFIGURAÇÃO PROPORCIONADA A CAIXA PARA ACONDICIONAMENTO E TRANSPORTE DE FERRAMENTAS ", caracterizada pelo fato de compreender um conjunto constituído, de baixo para cima, por uma caixa-base (1), de dimensões adequadas, por duas caixas menores (2 e 2'), intermediárias, de idêntico comprimento da caixa base (1) e de largura igual à metade desta, e por duas caixas superiores (3 e 3') de idênticas dimensões das intermediárias, mas diferindo no formato, pois as faces menores têm forma de trapézios, com o lado menor voltado para fora do conjunto; Quando fechado o conjunto, as caixas intermediárias (2 e 2') tamponam perfeitamente a caixa-base por justaposição, enquanto são tamponadas, por justaposição idêntica, pelas caixas superiores (3 e 3'), sendo cada caixa intermediária articulada pelas faces menores, a caixa-base por braços (5 e 5') móveis, dispostos lateralmente, e firmados por eixos de rotação nos extremos; cada caixa superior (3 e 3') é articulada à caixa intermediária (2 e 2') que lhe fica imediatamente abaixo, através de idênticos braços móveis (6 e 6') firmados por eixos de rotação aplicados aos extremos; e cada caixa superior é articulada, simultaneamente, à caixa intermediária que lhe fica imediatamente abaixo, e à caixa-base (1) através de alças (7 e 7') independentes, móveis em torno do eixo de rotação aplicado à caixa-base (1) por

ibilitando a tração para cada lado, das mencionadas caixas superiores providas de tampas (4 e 4') articuláveis, providas de elementos salientados (8 e 8') que, uma vez sobrepostos, constituem um fecho para aplicação de cadeado.

Ponto nº 1 do total de 2 pontos apresentados.



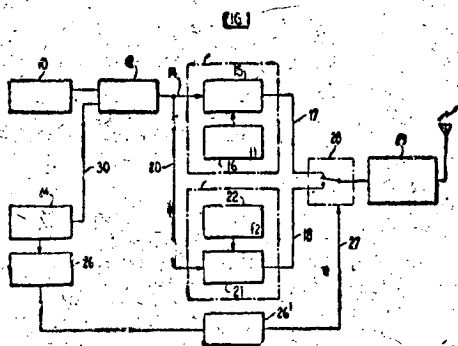
TÉRMO Nº 168.142 de 25 de março de 1965  
 Requerente: STANDARD ELECTRICA S/A. - GUANABARA  
 Priv. de Invenção: SISTEMA TRANSMISSOR DE DIVERSIDADE DE FREQUENCIA.

Reivindicações

Sistema transmissor de diversidade de frequência caracterizado por compreender as etapas de:

- alternadamente transmitir dois sinais em frequências diferentes, cada qual levando o mesmo sinal de informação, como modulação do mesmo;
- receber os ditos sinais transmitidos;
- converter os ditos sinais a uma frequência comum e recuperar os sinais de informação;
- combinar os ditos sinais convertidos.

Ponto nº 1 de um total de 15 pontos apresentados.



TÉRMO Nº 170.647 de 23 de junho de 1965.  
 Requerente: GENERAL ELECTRIC COMPANY - E.U.A.  
 Privilégio de Invenção: APERFEIÇOAMENTOS EM TRANSFORMADORES DE DISTRIBUIÇÃO VEDADOS HERMÉTICAMENTE.

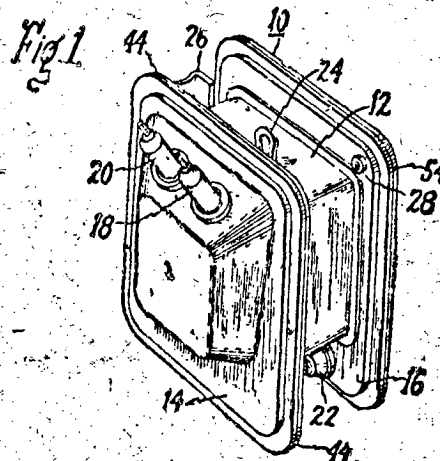
REIVINDICAÇÕES

1. Aperfeiçoamentos em transformadores de distribuição vedados herméticamente, caracterizados pelo fato de compreenderem em combinação, em alojamento de formato retangular-aberto em extremidades opostas, uma unidade de núcleo e bobinas tendo fios de alta e baixa voltagem ajustados dentro do dito alojamento, um par de flanges de resfriamento, sendo ditas flanges de resfriamento soldados a ditas extremidades opostas abertas de dito alojamento para formar um recinto herméticamente vedado, pelo menos uma bucha de alta voltagem herméticamente ajustada, a um dito par de flanges de resfriamento e internamente ligada, a ditos fios de alta voltagem, buchas de baixa voltagem herméticamente ajustadas ao outro dito par de flanges de

resfriamento e internamente ligadas a ditos fios de baixa voltagem, sendo o interior de dito recinto herméticamente vedado completamente cheio de líquido dielétrico de resfriamento.

Finalmente, a requerente reivindica, visto a presente invenção ter sido depositada na Repartição Oficial de Patentes dos Estados Unidos da America do Norte em 3 de agosto de 1964, sob o nº 387.125.

Ponto nº 1 do total de 12 pontos apresentados.



TÉRMO Nº 169.885 de 25 de maio de 1965.  
 Requerente: BORGS FARRNS AKTIEBOLAG - Suécia  
 Privilégio de Invenção: DISPOSITIVO DE CANCELAS PARA DESVIO EM SISTEMA DE TRILHOS.

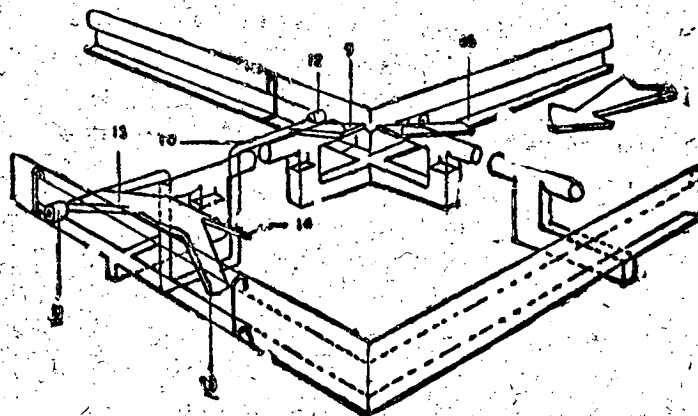
REIVINDICAÇÕES

1 - Um dispositivo de cancelas para desvio em sistema de trilhos para truques com rodas rolantes que giram em eixos que são, na sua maioria, parte, alinhados a angulos retos com o plano dos trilhos, para transferir um truque de uma via para outra cruzando-a a um angulo ou para um ramal secundário, e no qual os trilhos nos desvios são interrompidos para permitir que as rodas se transferiram de uma via para outra, caracterizado pelo fato de numa ou mais interrupções existirem barreiras ou cancelas ajustáveis, ou mecanismos de govérno que, quando localizadas para ação impedem as rodas de degencarrilharem na interrupção e quando localizados fora de ação deixam uma passagem livre para as rodas durante a operação de desvio.

A requerente reivindica a prioridade do correspondente pedido do depositado na Repartição de Patentes na Suécia, em 25 de maio de 1964, sob nº 6335/64.

Ponto nº 1 do total de 6 pontos apresentados.

FIG. 1



TÉRMO Nº 170.063 de 31 de maio de 1965.

Requerente: DEERE & COMPANY - E.U.A

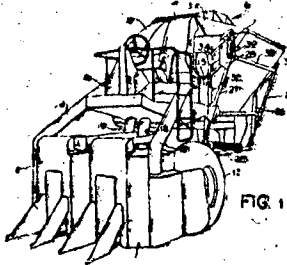
Privilégio de Invenção - APERFEIÇOAMENTOS EM OU RELATIVOS A MÁQUINAS DE COLHER ALGODÃO.

**REIVINDICAÇÕES**

1 - Aperfeiçoamentos em ou relativos a máquinas de colher algodão incluindo um recipiente para algodão, para ser empregado com uma segadeira de algodão, que tem uma armação principal, tendo o recipiente uma estrutura para ser suspensa sobre a armação e nela sustentada por um eixo horizontal que permita que o recipiente oscille verticalmente fora da posição normal de funcionamento, caracterizados por compreendem dispositivos de motor hidráulico extensíveis e retrácteis, que se estendem entre o recipiente e a armação principal, apropriados para inclinar o recipiente sobre o eixo, abrangendo uma tubulação de retorno de fluido pressurizada para reverter o recipiente a uma posição normal de funcionamento; uma estrutura vibratória, entre a armação principal e a estrutura, abrangendo camas rotativas e seguidores de came (levantadores de válvula), na armação e na estrutura, para produzir movimento vibratório vertical do recipiente em relação à armação principal, e dispositivos de motor hidráulico rotativo, dirigivelmente ligados aos cames para efetuar rotação destes últimos; e uma fonte de fluido pressurizado, que se estende da tubulação de retorno para os dispositivos de motor rotativo, para movimentá-lo

a requerente reivindica a prioridade de do correspondente pedido depositado na Repartição de Patentes dos Estados Unidos da América, em 6 de outubro de 1964, sob nº 401.923.

Ponto nº 1 do total de 8 pontos apresentados.



TÉRMO Nº 170.571 de 23 de junho de 1965

Requerente: LA TELEMECANIQUE ELECTRIQUE - França

Privilégio de Invenção - APERFEIÇOAMENTOS NOS POLOS DE CONTATO DOS APARELHOS INTERRUPTORES DE CORRENTE

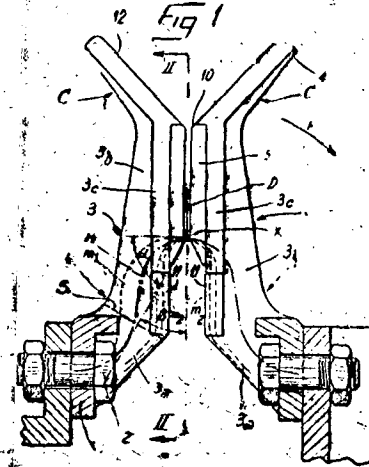
**REIVINDICAÇÕES**

1. Dois pólos de contato em colaboração, tendo cada qual um braço com um tarugo de contato plano saliente em braço, os braços afastando-se um de outro para interromper o contato, caracterizados pelo fato de que o braço e o tarugo por ele formado, formando uma pólo, estão divididos por uma linha intermediária, sendo esta linha, em direção a linha de corrente nos pólos, um alargamento progressivo e simétrico, sendo orientada na parte dos braços que levam os meio-tarugos e estendendo-se pelo menos até ao mencionado alargamento, quando os contactos estão fechados, paralela e orientada na mesma direção, ao passo que as seções de cada metade de braço, na altura do alargamento da fenda, são mais reduzidas em relação as seções da metade de braço além do alargamento e que a linha média de passagem da corrente por estas seções mais reduzidas está mais afastada

da fenda do que a borda externa do meio-tarugo correspondente.

a requerente reivindica as prioridades dos correspondentes pedidos depositados na Repartição de Patentes da França, em 22 de junho de 1964 e 13 de maio de 1965, sob ns. 979.205 e 16966, respectivamente

Ponto nº 1 do total de 15 pontos apresentados.



TÉRMO Nº 166.996 de 9 de fevereiro de 1965

Requerente: N.V. PHILIPS' GLOBILAMPENFABRIEKEN - HOLLANDA

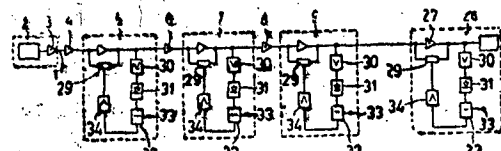
Privilégio de Invenção - APERFEIÇOAMENTOS EM OU RELATIVOS A SISTEMAS DE COMUNICAÇÕES DESTINADOS A TRANSMISSÃO DE SINAIS POR MEIO DE CABO DE TRANSMISSÃO

**REIVINDICAÇÕES**

Aperfeiçoamentos em ou relativos a sistemas de comunicações destinados a transmissão de sinais por meios de cabos de transmissão, através de um ou mais estações repetidoras, com destino a uma estação final ou terminal, incluindo pelo menos uma dessas repetidoras e também a terminal um dispositivo de controle de nível detado de impedância variável de controle de nível controlada por meio de um sinal de controle de nível, sendo o valor da impedância controlado pelo sinal piloto que é transmitido simultaneamente, caracterizado pelo fato da impedância variável de controle de nível do dispositivo de controle da estação ou estações repetidoras que precedem a terminal ser controlada por intermédio de uma linha de controle com auxílio de um receptor piloto incluído na estação terminal e que causa um desvio de nível do sinal de saída da estação ou estações repetidoras que precedem a terminal, com polaridade contrária e do desvio de nível da terminal, incluindo ainda o dispositivo de controle de nível da estação terminal uma impedância ajustável de controle de nível que é capaz de levar o sinal de saída da estação terminal substancialmente ao nível nominal por meio de controle de receptor piloto incorporado a estação final.

a requerente reivindica a prioridade do correspondente pedido depositado na Repartição de Patentes na Holanda em 12 de fevereiro de 1964 sob nº 6.401.183.

Ponto nº 1 do total de 10 pontos apresentados.



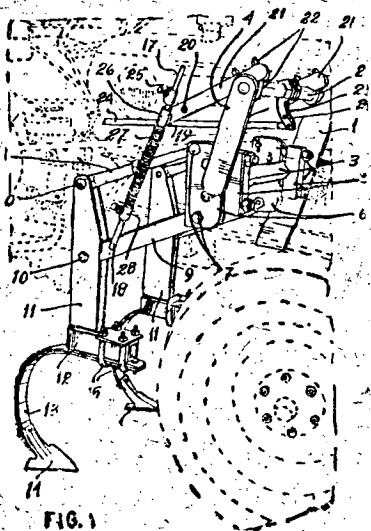
FIG

TERMO Nº 166.391 de 25 de Janeiro de 1965  
Requerente: YAMASHITA YUKIO - = SXO PAULO  
Privilégio de Invenção: " NÓVO IMPLEMENTO AGRÍCOLA "

REIVINDICAÇÕES

1 - Nôvo impãemento agrícola, caracterizado por compreender uma travessa de suporte, fixada em cada lado do capô e do chassis de um trator convencional, firmamente e em posição vertical, podendo alternativamente serem ambas as travessas interligadas pelas suas extremidades superiores por cima do dito capô por uma travessa de reforço, sendo dispostas nessa armação vertical e projetando-se para fora horizontalmente duas outras travessas rígidas, em cada lado, sendo essas travessas ligadas entre si em suas extremidades opostas por outra travessa mantenedora do paralelismo e da estabilidade das ditas travessas, sendo a travessa superior montada em pinos sôbre seus respectivos suportes, de modo a poder girar em tórno do seu eixo, sendo a travessa inferior fixa e nela são montadas as junções de aperto, sendo cada par dessas junções provido de pinos dispostos em seus cantos externos superior e inferior, atravessando esses pinos ranhuras praticadas em suas bordas exteriores, ou alternativamente, são essas junções formadas por chapas justapostas e apertadas por parafusos, com um espaço vazio entre as mesmas, que é atravessado pelos ditos pinos, nos quais são articulados os braços móveis do conjunto isto é os braços superiores, em forma de tubos telescópicos providos internamente de molas ou alternativamente, de qualquer sistema hidráulico amortecedor, e os braços inferiores, em forma de travessas, sendo as extremidades opostas desses braços articulados em tórno de outros pinos que atravessam em suas partes superior e média os suportes formados por uma chapas dupla em forma de caçalota, em cujo interior penetram os ditos braços articulados nos respectivos pinos, tendo essa chapa dupla sua parte superior preferivelmente chanfrada ou afunilada, compreendendo ainda os ditos suportes um pé ou base em cuja saliência são fixados os braços portadores das respectivas enxadas, sendo esses braços constituídos de fôlhas de molas flexíveis e recurvadas para dentro, firmemente fixadas na dita base por meio de prendedores ou grampos, podendo ainda alternativamente a base acima referida ter outras formas que não a prismática, como a forma tubular ou cilíndrica, assim como seus respectivos braços ou suportes, que podem ser verticais ou cilíndricos, sendo neste caso, os ditos braços providos de molas ancoradas no chassis do trator.

Pontos nº 1 do total de 6 pontos apresentados.



TERMO Nº 170.147 de 3 de junho de 1965  
Requerente: SONUS CORPORATION - E.U.  
Privilégio de Invenção: " ELEMENTO DE ACOPLAMENTO PIEZO-ELETRICO "

REIVINDICAÇÕES

1 - Elemento de acoplamento piezo-elétrico caracterizado por usar um par de transdutores piezo-elétricos justapostos face a face e um adesivo de cianacrilato monomérico interposto entre as faces dos mesmos.

A requerente reivindica a prioridade do correspondente pedido depositado na Repartição de Patentes dos Estados Unidos da América, em 3 de junho de 1964, sob nº 372.16

Ponto nº 1 do total de 4 pontos apresentados.

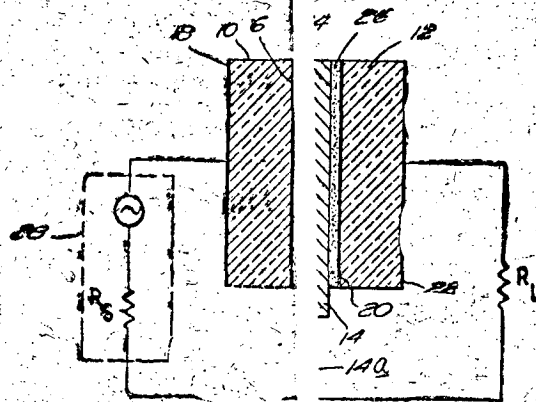


FIG. 1

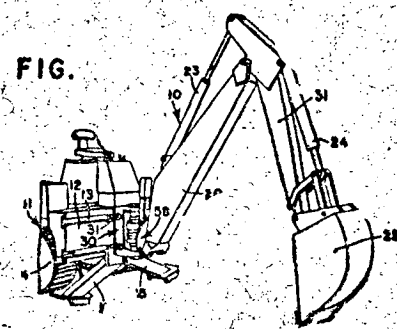
TERMO Nº 167.700 de 9 de março de 1965  
Requerente: DEMERE & COMPANY - E.U.A.  
Privilégio de Invenção: " ESCAVADEIRA "

REIVINDICAÇÕES

1 - Escavadeira caracterizada por uma estrutura giratória para um implemento entre uma armação principal e um braço móvel de guidade, abrangendo: um veio vertical; na estrutura de tambor formada em tórno do veio, com extremidades superior e inferior se apoiando contra o veio, para demarcar com o veio uma câmara de gás anular fechada; dispositivos de palhetas entre o veio e a estrutura do tambor, para dividir a câmara em compartimentos expansíveis e contracteis; meios para introduzir ou retirar o gás dos compartimentos, para produzir movimento angular entre a estrutura do tambor e o veio; suportes superior e inferior da armação, entrosando a estrutura do tambor, para rotação em tórno de um eixo vertical; meios de conexão articulada entre os suportes e as extremidades superior e inferior do veio, evitando movimento angular do veio, embora permitido que o veio se desloque com a estrutura do tambor em movimento que não seja angular; e meios que ligam a estrutura do tambor ao braço móvel.

A requerente reivindica a prioridade do correspondente pedido depositado na Repartição de Patentes dos Estados Unidos da América, em 13 de novembro de 1964, sob nº 411.057.

Ponto nº 1 do total de 11 pontos apresentados.



# SÍMBOLOS NACIONAIS

LEI n.º 5.443, DE 28 DE MAIO DE 1968

- Desenho da Bandeira Nacional, em cores
- Desenho modular da Bandeira Nacional
  - Tabela de Correspondência das Estrelas e Estados
- Hino Nacional
  - Parte para piano
  - Partitura para orquestra, em Si B Maior
  - Partitura para orquestra e canto, em Fá Maior
  - Música para Banda
  - Poema
- Desenho das Armas Nacionais, em cores
- Desenho das Convenções Heráldicas das Armas Nacionais
- Desenho do Selo Nacional

**DIVULGAÇÃO N.º 1.050**

**PREÇO: Cr\$ 4,00**

**A VENDA**

**Na Guanabara**

**Seção de vendas: Av. Rodrigues Alves, 7**

**Agência I: Ministério da Fazenda**

**Atende-se a pedidos pelo Serviço de Reembolso Postal**

**Em Brasília**

**Na Sede do DIN**

**PREÇO DO NÚMERO DE HOJE: Cr\$ 0,16**