

As Repartições Públicas deverão entregar na Seção de Comunicações do Departamento de Imprensa Nacional, até às 17 horas, o expediente destinado à publicação.

As reclamações pertinentes à matéria retribuída, nos casos de erro ou omissão, deverão ser formuladas por escrito à Seção de Redação, até o quinto dia útil subsequente à publicação no órgão oficial.

A Seção de Redação funciona, para atendimento do público, de 11 às 17h30m.

Os originais, devidamente autenticados, deverão ser dactilografados em espaço dois, em uma só face do papel, formato 22x33; as emendas e rasuras serão ressaltadas por quem de direito.

As assinaturas podem ser tomadas em qualquer época do ano, por seis meses ou um ano, exceto as para o exterior, que sempre serão anuais.

EXPEDIENTE DEPARTAMENTO DE IMPRENSA NACIONAL

DIRETOR GERAL ALBERTO DE BRITTO PEREIRA

CHEFE DO SERVIÇO DE PUBLICAÇÕES J. B. DE ALMEIDA CARNEIRO CHEFE DA SEÇÃO DE REDAÇÃO FLORIANO GUIMARÃES

DIÁRIO OFICIAL

SEÇÃO III

Seção de publicidade do expediente, do Departamento Nacional de Propriedade Industrial do Ministério da Indústria e do Comércio

Impresso nas Oficinas do Departamento de Imprensa Nacional

ASSINATURAS

Table with columns for REPARTIÇÕES E PARTICULARES and FUNCIONÁRIOS, subdivided into Capital e Interior and Exterior, with prices in Cr\$.

NÚMERO AVULSO

O preço do número avulso figura na última página de cada exemplar. O preço do exemplar atrasado será acrescido de Cr\$ 0,01, se do mesmo ano, e de Cr\$ 0,01 por ano, se de anos anteriores.

As assinaturas vencidas poderão ser suspensas sem prévio aviso.

Para evitar interrupção na remessa dos órgãos oficiais a renovação de assinatura deve ser solicitada com antecedência de trinta (30) dias.

Na parte superior do endereço estão consignados o número do talão de registro da assinatura e o mês e o ano em que findará.

As assinaturas das Repartições Públicas serão anuais e deverão ser renovadas até 28 de fevereiro.

A remessa de valores, sempre a favor do Tesoureiro do Departamento de Imprensa Nacional, deverá ser acompanhada de esclarecimentos quanto à sua aplicação.

Os suplementos às edições dos órgãos oficiais só serão remetidos aos assinantes que os solicitarem no ato da assinatura.

- Extensive list of companies and individuals with their respective registration numbers (e.g., Nº 642.336 - Carpintaria São José Ltda., Nº 653.712 - Meson Produtos Químicos Ltda., etc.)

DIVISÃO DE PATENTES

Em 7 de julho de 1970

Notificação

Ficam notificados os requerentes abaixo mencionados para compare-

C P, reg. 295.881;
Buffalo, reg. 296.075;
Argo, reg. 296.776;
CP, reg. 297.306;
Dyno, reg. 313.349;
Coragum, reg. 316.455;
CP, regs. 321.068 — 323.382 — 324.447;

Maizena, reg. 325.390;
Bosco, reg. 328.467;
Maizena, reg. 329.443;
Mazola, reg. 332.814;
Nio, reg. 336.090;
Dureya, reg. 344.634;
Shinola, reg. 349.576;
Emblemática, reg. 354.546;
Fruco, reg. 368.940;
Monda, reg. 375.077;
Fruco, reg. 379.537;
Heilmann's, reg. 387.207;
Skippy, reg. 390.518;
Memphis S.A. Industrial (alteração de nome das marcas):
Luvaspuma, reg. 214.760;
Alma de Flores, reg. 214.762;
Tigre, reg. 218.659.
Geco S.A. Exportação e Importação (alteração de nome das marcas):
Geco, reg. 248.493 — 300.319;
Sociedade Geco Ltda., reg. 254.335;
Diana, reg. 257.318 — 265.664 — 265.503.
Químio — Produtos Químicos Com. e Ind. S.A. (transferência para seu nome das marcas):
Lypypopen, reg. 285.377; e
Lypypomycina, reg. 319.492.
Salmac — Salicutores de Mosso-ró-Macau S.A. (alteração de nome das marcas):
Invicta, reg. 292.457;
Ícaro, reg. 296.877;
Cinderela, reg. 296.878.
Fedders Corporation (transferência para seu nome das marcas):
White Star, reg. 250.923;
Norge, reg. 265.077;
Norgoloss, reg. 265.078;
White Star, reg. 275.707;
Norge, reg. 278.240;
Norge, reg. 278.241 — 278.242 — 278.243 — 291.500;
Norg Clor, reg. 361.932.
silmed Ltda. (transferência para seu nome das marcas):
Fumestop, reg. 303.633;
Dermocerina, reg. 342.110.
Vetifarm S.A. Lab. e Produtos Veterinários (alteração de nome das marcas):
Tetrafac, termos 746.544 — 746.545.
Arthur Matarazzo & Cia. Ltda. (alteração de nome da marca Superfer, reg. 247.205 e 247.207) e marca Superferro, reg. 256.764).
Tradall S.A. (transferência para seu nome das marcas):
Bosford, reg. 210.256;
Eristow, reg. 220.899;
Tradall S.A. (transferência para seu nome das marcas):
Martinita, reg. 262.456;
Martins, reg. 280.671;
Emblemática, reg. 285.548;
Montelera, reg. 291.440;
Rossi, reg. 293.979;
Martini, reg. 304.328;
Martini a Marca Mundial, registro 306.797;
Eristoff, reg. 312.096;
Eristownica, reg. 313.534;
Martini — A Marca Mundial, registro 318.888;
Sabe da Última Chegou Martini Vermouth de Fama Mundial, reg. 325.423;
Eristow Vodka Autêntica o Estimula Certo, reg. 327.985;
Rossi, reg. 329.793;
Martini, reg. 329.794;
Emblemática, reg. 332.977;
Martini, reg. 337.424;
Bosford, reg. 342.180;
Martini a Marca Mundial, reg. 345.718;

Rossi, reg. 346.573.
Salmac — Salicutores de Mosso-ró-Macau S.A. (alteração de nome das marcas):
Belém, reg. 296.879;
Vatel, reg. 296.880;
Bartyra, reg. 297.199;
Tic-Tac, reg. 302.098;
Esfinge, reg. 303.054;
Trunfo, reg. 304.250.
Duna — reg. nº 319.285.
Fenix — reg. nº 331.349.
Quatrocentão — reg. nº 331.351.
Usines Bellevue (alteração de nome das marcas):
Le Paon — reg. nº 305.336.
Gallia — reg. nº 368.524.
União Fabril Exportadora S. A. (UFE) (transferência para seu nome das marcas):
Sabão Chaleira — reg. nº 298.631.
Saquinho — regs. ns. 302.957 — 309.694.
Óleo Litúrgico para o Santíssimo Serra Extra — reg. nº 321.016.
Oscar Americano Caldas Filho (transferência para seu nome da marca Nossa Senhora do Carmo — regs. ns. 261.011 — 268.981).
Van Haalte Company Inc. (transferências (2) para seu nome da marca Van Raalte — regs. ns. 339.276 — 339.277).
Ashland Oil & Refining Company (transferência para seu nome das marcas):
Hydrofol — reg. nº 261.341.
Kinabier — reg. nº 366.515.
Margot — regs. ns. 384.437 — 389.150.
Indústria Brasileira de Pinturas S.A. (transferência para seu nome das marcas):
Extintex — termo nº 611.337.
Extintex Tinta Anti-Incêndio — termo nº 640.028.
Gaf Corporation (alteração de nome das marcas):
Fenopon — reg. nº 242.272.
Mulgofen — reg. nº 242.274.
Iguafen — reg. nº 242.275.
Fenaluz — reg. nº 242.276.
Fenapal — reg. nº 242.278.
Blandofen — reg. nº 242.384.
Fenakrom — reg. nº 243.223.
Fenanthra — reg. nº 250.368.
Kibon S.A. (Inds. Alimentícias) (transferência para seu nome das marcas):
Chicle de Bola Ping Pong — A mais gostosa goma de mascar — registro nº 307.597.
Good-Ball — reg. nº 311.108.
Super-Ball — reg. nº 311.034.
Cow-Boy — regs. ns. 311.033 — 317.232.
Tiq-Taq — reg. nº 319.240.
Chicle Pin-Pong de Bola — registro nº 321.225.
Chicle Ping-Pong de Bola — registro nº 321.226.
Rin-Tin — reg. nº 323.851.
Ping-Pong — regs. ns. 325.408 — 343.970.
Good-Bola — regs. ns. 343.938 — 343.939.
Ping-Pong — reg. nº 351.729.
Boa Bola — reg. nº 356.744.
Só Ping-Pong faz bola legal — registro nº 356.780.
Ping-Pong a maior bola do ano — reg. nº 357.398.
Bom humor Ping-Pong — registro nº 388.534.
Prociens S.A. Instituto Farmacêutico de Produtos Científicos Xavier (alteração de nome da marca Laboratório Xavier — regs. ns. 233.062 — 233.063).
Canadian Hoechst Limited (transferência para seu nome da marca Biolase — reg. nº 63.822).
Kibon S.A. (Inds. Alimentícias) (transferência para seu nome da marca Ping-Pong — reg. nº 287.089).
Impal S.A. Inds. Químicas (alteração de nome da marca Impal — registro nº 295.779).

Divina Dama Ind. e Com. Limitada (transferência para seu nome da marca Divina Dama — registros ns. 329.199 e 281.388).
Vinhos Finos Santa Rosa Limitada (transferência para seu nome da marca Santa Rosa — reg. nº 250.838).
Amsted Industries Inc. (transferência para seu nome da marca South Bend Twins — registro número 271.297).
Arthur Matarazzo & Cia. Limitada (alteração de nome da marca Bitter Soda Milano — Luiz da Broi — registro nº 291.952).
Judge International Limited (alteração de nome da marca Judge — termo nº 507.019).
Perticamps S.A. Inds. Reunidas de Embalagens (alteração de nome da marca C P C — termo nº 692.048).
Ricardo Coe Júnior (transferência para seu nome da marca Blotec — termo nº 744.160).
Cruzvalor — Administração de Valores Mobiliários Ltda. (transferência para seu nome da marca Cruzvalor — termo nº 746.173).
Del Monte Corporation (alteração de nome da marca Emblemática — termo nº 746.878).
Eutectic Corporation (alteração de nome da marca Eutallite — termo nº 749.317).
Djalma de Oliveira & Filhos S. A. (transferência para seu nome da marca Roduplo — reg. nº 211.032).
Nestor Osvaldo Bernabó e Carlos Alberto Matticoli (transferência para seu nome da marca Dolly Pen — registro nº 221.230).
Cia. Química Rhodia Brasileira (alteração de nome da marca Pirodia — reg. nº 398.701).
Calçados Pabel S.A. (transferência e alteração de nome da marca Pabel — reg. nº 317.948).
Lab. Estrela Ltda. (transferência para seu nome da marca Stenzil — reg. nº 354.622).
Theraplix (alteração de nome da marca Mandelium — reg. nº 206.617).
Ofasa — Organização Imobiliária Administradora S.A. (alteração de nome da marca Ofasa — reg. número 224.065).
Glitz S.A. Indústria Exportação e Importação (alteração de nome da marca Alfredinho — reg. nº 233.144).
The Dunlop Company Limited (alteração de nome da marca Maxply — reg. nº 239.464).
Cia. Carioca Industrial (transferência para seu nome da marca Fampai — reg. nº 297.724).
C.L. (Basingstoke) Limited (alteração de nome da marca Crookes — reg. nº 288.656).
Mercantil João Destri S.A. (alteração de nome da frase Sinfonia em Córes — reg. nº 290.947).
Refrigerantes Vontobel Ltda. — Fonte Ijuí (transferência para seu nome da marca Sul-Ina — reg. número 237.521).
Lab. Estrela Ltda. (transferência para seu nome da marca Neurotiamina — reg. nº 195.419).
Com. e Ind. Irmãos Sahagoff S.A. (alteração de nome da marca Regina — reg. nº 230.655).
Kayser-Roth Corporation (transferência para seu nome da marca Phoenix — reg. nº 249.314).
Irmãos Di Cunto Ltda. (alteração de nome da marca I D C — registro nº 263.592).
Retifica Moderna Ltda. (alteração de nome da marca Retifica Moderna — reg. nº 273.195).
Ind. e Com. de Plásticos Plajo S.A. (alteração de nome da marca Plajo — reg. nº 273.428).
Linhas Corrente S.A. (alteração de nome da marca Sewing — registro nº 214.142).
Cumpram exigências: Vereinigte Papierwerke Schickedanz & Co. (titular do reg. nº 41.468).
Martini & Rossi S.P.A. (titular do reg. nº 226.833).

Biofarma Societe Anonyme (junto ao reg. nº 231.766).
Smith Kline & French International Co. (junto ao reg. nº 258.442).
Jesuino Rodrigues Samarão Filho (junto ao reg. nº 291.477).
Johnson & Johnson do Brasil (junto ao reg. nº 238.629).
Quanto ao registro nº 261.871, archive-se o pedido de anotação de contrato.
E. Simões (titular do reg. número 495.846).
N.V. Philips'Gloeilampenfabrieken (titular do reg. nº 209.694).
Condomínio do Edifício Gurupy (junto ao reg. nº 213.764).
João Reinholz e Francisco Reinholz (junto ao reg. nº 240.382).
Udo Altenburg (titular do registro nº 272.229).
Pôsto de Escapamentos Único Limitada (junto ao reg. nº 284.906).
Philco Rádio e Televisão Limitada (junto ao reg. nº 319.692).
Cooperativa Vinícola Aurora Limitada (junto ao reg. nº 352.741).
Oleaginosas Maranhenses Sociedade Anônima (Oleama) (junto ao registro nº 356.144).
E. R. Squibb & Sons Inc. (junto aos regs. 395.523 — 397.473 e 398.644).
Ringling Bros. — Barnum & Bailey Combined Shows, Inc. (titular do termo nº 481.949).
Gravações Chantecler Ltda. (junto ao termo 520.584).
Rothmans Of Mall Limited (junto a RA H TSE SE ETAOI ao termo 565.975).
Modastil — Vestuário S.A. (junto ao termo 579.920).
Casas da Banha Com. e Ind. S.A. (junto ao termo 680.013).
Marjen — Ind. e Som. de Perfumes e Cosméticos Ltda. (junto ao termo 680.572).
Plásticos Polyfilm S.A. (junto ao termo 726.013).
Waldorf-Astoria International GM BH (junto ao reg. 270.612).
Faberge, Inc. (titular do reg. ... 236.443).
The H.D. Lee Company Inc. (titular do termo 480.250).

Exigências

Cumpra exigências: Inara Chemicals & Co. Limited (junto ao termo 684.501).
Montana S.A. Ind. e Com. (junto ao termo 707.694).
Orma Instituto Terapêutico Romano I.T.R. Societá a Responsabilita Limitada (junto ao reg. 191.756).
Buschle & Lepper S.A. Com. e Ind. (junto ao reg. 211.890).
Alfredo Jorge Casseb (junto ao reg. 235.546).
Gaf Corp. (junto ao reg. 239.466 — 242.273 — 242.383).
Ofasa Organização Imobiliária Administradora S.A. (junto ao reg. ... 289.897).
Irmãos Abreu & Cia. Ltda. (junto ao reg. 300.837).
União Fabril Exportadora S.A. — (U.F.E.) — (junto ao reg. 186.666 — 202.972).
Londrifarma Ostam Inds. Farmacêuticas S.A. (junto ao reg. 214.593).
dqrcBe

Produtos Químicos Fontoura Ltda. (junto ao reg. 214.929).
Viti Vinícola Cereser S.A. (junto ao reg. 216.880).
Ypiranga Com. e Ind. de Bebidas Ltda. (junto ao reg. 233.258).
Oscar Americano Caldas Filho (junto ao reg. 244.231).
Marla de Figueiredo (junto ao reg. 248.150).
S.A. Inds. Químicas Butilamil (junto ao reg. 292.078).
Ind. Gráfica Guanabara Ltda. (junto ao termo 191.405).

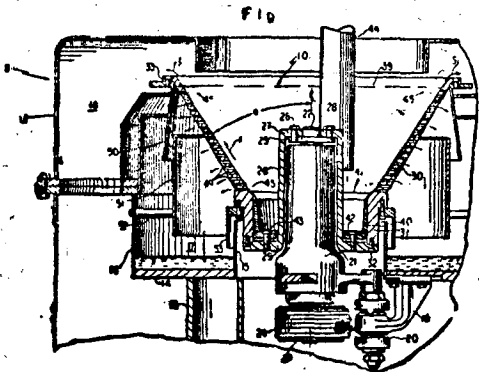
PONTOS CARACTERÍSTICOS DOS PEDIDOS DE PRIVILÉGIO

TÉRMO Nº 168.461 de 31 de março de 1965
 Requerente: THE WESTERN STATES MACHINE COMPANY - E.U.A.
 Priv.de Invenção: "CESTA DE CENTRIFUGA"
 Reivindicações

1- Uma cesta para uma centrífuga contínua, caracterizada por compreender uma parede metálica unitária, de forma tronco-cônica, e uma chapa perfurada de forma complementar, suportando-se à superfície interna da citada parede, dita parede tendo uma multiplicidade de ranhuras circunferenciais, rebaixadas circunferencialmente, até uma profundidade suficiente para receber e drenar líquido filtrado através da citada chapa perfurada, ditas ranhuras sendo separadas por nervuras integrais com a mencionada parede e cujos tôpos definem elementos de uma superfície cônica comum e são afastados de uma distância suficientemente pequena para suportar a referida chapa perfurada contra as cargas e a força centrífuga aplicadas à chapa durante a rotação da cesta, dita parede tendo furos de drenagem estendendo-se através da mesma, cada um dos furos de drenagem sendo cortado através de uma das citadas ranhuras, de modo a comunicar-se com duas ranhuras adjacentes e conduzir líquido radialmente para fora destas ranhuras, cada uma das referidas ranhuras tendo um primeiro lado e um segundo lado que são voltados, respectivamente, na mesma direção e na direção oposta do aumento de diâmetro da referida superfície cônica, dito primeiro lado da ranhura e dita superfície cônica limitando um ângulo agudo, e o mencionado segundo lado da ranhura e a citada superfície cônica definindo um ângulo obtuso, a fim de facilitar a drenagem do líquido filtrado através da chapa perfurada para as citadas ranhuras.

Reivindica-se a prioridade do correspondente pedido depositado na Repartição de Patentes dos Estados Unidos da América em 2 de abril de 1964, sob nº 356.763.

Ponto nº 1 de um total de 13 pontos apresentados.



TÉRMO Nº 156.445 de 27 de janeiro de 1964.
 Requerente: A.B. DICK COMPANY - E.U.A.
 Privilégio de Invenção: "APARELHO GERADOR DE SINAIS".

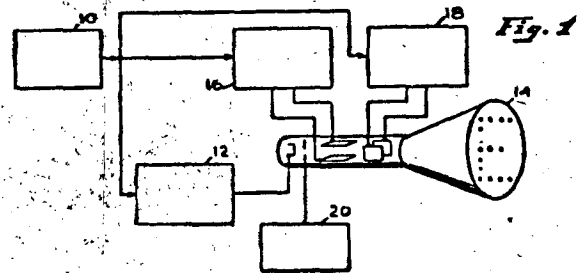
REIVINDICAÇÕES

1 - Um aparelho gerador de sinais de símbolos para sistema de exibição do tipo onde são formados símbolos num dispositivo variável como uma pluralidade de sucessivas linhas adjacentes ao lon-

go de cada um dos quais há pontos deslocados uns dos outros e o aparelho provê sinais dos quais os referidos pontos são derivados, caracterizado pelo fato de que o referido aparelho compreende uma pluralidade de transformadores tendo um grupo de enrolamentos primários e um grupo de enrolamentos secundários, esses grupos de enrolamentos sendo superpostos um ao outro e uma blindagem magnética colocada entre os grupos de enrolamento para impedir acoplamento magnético entre os enrolamentos primário e secundários de determinados dos referidos transformadores de acordo com os sinais desejados para formar um predeterminado símbolo.

A requerente reivindica a prioridade do correspondente pedido depositado na Repartição de Patentes dos Estados Unidos da América, em 28 de janeiro de 1963, sob nº 254.137

Ponto nº 1 de total de 8 pontos apresentados.



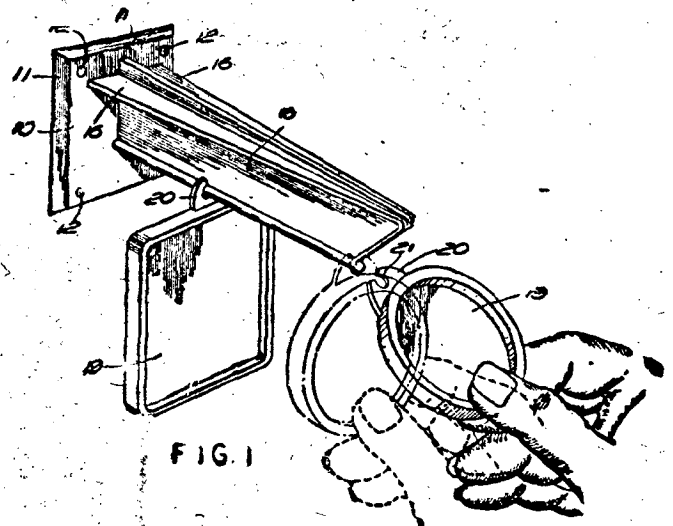
TÉRMO Nº 160.689 de 7 de julho de 1964.

Requerente: REXALL DRUG AND CHEMICAL COMPANY - E.U.A.
 Privilégio de Invenção: "SUPORTE PARA FECHOS E NOVO FECHO PARA SER EMPREGADO COM O MESMO".

REIVINDICAÇÕES

1.- Suporte para fechos, caracterizado pelo fato de incluir um esquadro vertical de montagem, uma placa vertical fixada e estendida normal ao referido esquadro e uma nervura angular fixada à borda inferior da referida placa, estendendo-se partes da nervura além dos lados da referida placa.

Ponto nº 1 de total de 7 pontos apresentados.



TERMO Nº 163.648 de 22 de outubro de 1964,

Requerente: MARC FORDSMAND - DINAMARCA

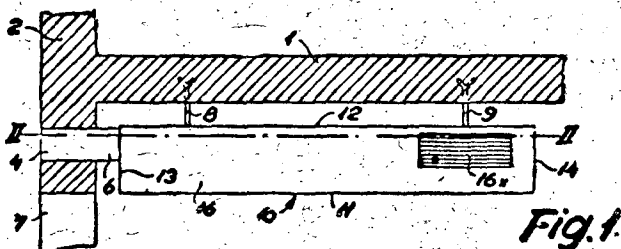
Privilégio de Invenção: "UNIDADE CONDICIONADORA DE AR".

REIVINDICAÇÕES

1. Unidade condicionadora de ar, caracterizada pelo fato de compreender o arranjo de um sistema de bomba térmica no interior de um alojamento em forma de caixa substancialmente chata adaptado para ficar suspenso abaixo do teto de um recinto cujo ar deve ser condicionado, compreendendo o referido sistema de bomba térmica um compressor e incluindo pelo menos um permutador de calor em relação permutadora de calor com uma circulação de corrente de ar através o interior do alojamento através os dutos de ar de entrada e saída comunicantes com a atmosfera, e pelo menos um outro permutador de calor montado ou fazendo parte da parede de fundo do alojamento e formando um painel de aquecimento e refrigeração irradiante.

O depositante reivindica a prioridade do correspondente pedido depositado na Repartição de Patentes da Dinamarca em 23 de outubro de 1963, sob nº 5005/63.

Ponto nº 1 do total de 7 pontos apresentados.



TERMO Nº 160.488 de 29 de junho de 1964.

Requerente: WESTINGHOUSE ELECTRIC CORPORATION - E.U.A.

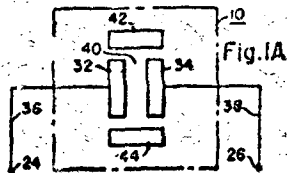
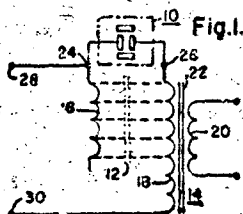
Privilégio de Invenção: "CIRCUITO PROTETOR PARA APARELHOS ELÉTRICOS INDUTIVOS DOTADOS DE ENROLAMENTOS".

REIVINDICAÇÕES

1 - Um circuito protetor para um aparelho elétrico indutivo dotado de enrolamentos, como um transformador, e tendo uma capacitância em série com alguns dos enrolamentos, caracterizado por incluir um dispositivo compreendendo um espaço de ar ligado através da dita capacitância, esse espaçamento sendo formado entre um par de eletrodos devidamente espaçados, e um par de ímãs dispostos no sentido de prover um campo magnético através do citado espaçamento, este permitindo a passagem de eletricidade na forma de um arco quando a voltagem através da citada capacitância atinge uma dada magnitude, o dito arco se extinguindo pela ação do dito campo magnético após a descarga da dita capacitância.

A requerente reivindica a prioridade do correspondente pedido depositado na Repartição de Patentes dos Estados Unidos da América em 12 de agosto de 1963, sob nº 301.500.

Ponto nº 1 do total de 9 pontos apresentados.



TERMO Nº 165.110 de 8 de dezembro de 1964

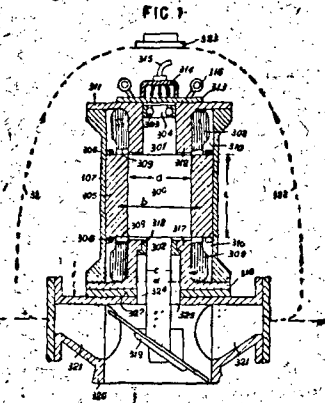
Requerente: DIPL. ING. GEORGE NEIDL - LIECHTENSTEIN

Privilégio de Invenção: "APERFEIÇOAMENTOS EM BOMBAS SUBMERSAS"

REIVINDICAÇÕES

1- Aperfeiçoamentos em bombas submersas, do tipo com disco impulsor inclinado ou do tipo com centrífugo, caracterizados pelo fato que a caixa do motor prevê o alojamento hermeticamente dos conjuntos das bobinas do indutor ficando todos os interstícios das mesmas, preenchidas com uma massa de material plástico expandido, isolante, para reduzir ao mínimo a presença do ar, sendo o alojamento do estator propiciado pelas tampas superior e inferior de dita caixa, as quais são providas de cubos ou projeções cilíndricas dirigidas axialmente para o interior, da mesma definição, entre as suas extremidades, o vão de encaixe do rotor cujos eixos se projetam opostamente através de furos centralmente previstos em ditos cubos sendo suportados, o superior por um rolamento de antifricção e o inferior por uma bronzina.

Ponto nº 1 do total de 5 pontos apresentados.



TERMO Nº 165.423 de 17 de dezembro de 1964.

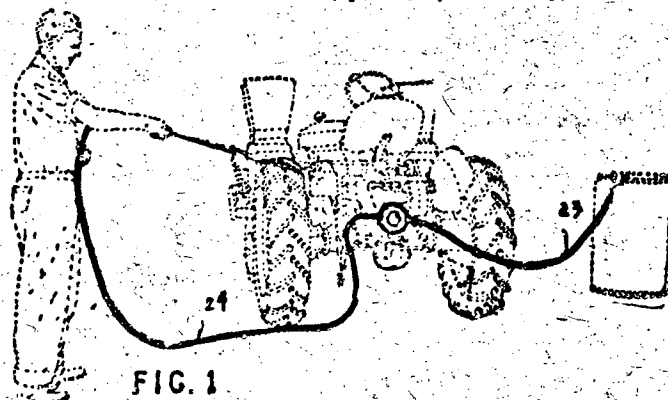
Requerente: ALPINO TOMAZ DE ARAÚJO - São Paulo

Privilégio de Invenção: "NOVA BOMBA ROTATIVA PARA LÍQUIDOS".

REIVINDICAÇÕES

1. Nova bomba rotativa para líquidos, utilizável tanto para as operações de lavar veículos e máquinas agrícolas, como para pulverização e irrigação, caracterizada por ser formada a partir de um corpo ou carcaça substancialmente cilíndrica, de pequena altura, com a face externa anterior provida de uma projeção também cilíndrica e octogonal, porém ligeiramente excêntrica, carcaça esta ainda dotada de duas derivações laterais e diametralmente opostas, compondo entrada e saída de líquido, as quais correspondem, já no interior da mesma, duas canaletas também diametralmente opostas, cavadas na própria parede.

Ponto nº 1 do total de 4 pontos apresentados.



TERMO Nº 164.373 de 16 de novembro de 1964.

Requerente: MOTOROLA, INC. - E.U.A.

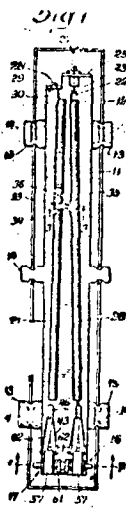
Privilégio de Invenção: "DISPOSITIVO ELETRO-MECÂNICO".

REIVINDICAÇÕES

1- Dispositivo eletro-mecânico para produzir sinais elétricos decedentes retardados, tendo transdutores de entrada e de saída para, respectivamente, produzir movimento mecânico a partir de sinais elétricos e sinais elétricos a partir de movimento mecânico, caracterizado pelo fato dos transdutores incluírem um par de alavancas distanciadas (A,B), cada uma com primeira e segunda extremidades (C,D) e um fulcro situado intermediariamente às extremidades, as primeiras extremidades estando, cada uma, ligadas às extremidades de um dispositivo transmissor de vibração e movendo-se em torno dos respectivos fulcros (F,G), associados com as mesmas, em direções opostas uma em relação à outra, estando uma parte transformadora eletro-mecânica (G) ligada às segundas extremidades (C,D) das alavancas, em lados opostos dos respectivos fulcros, e tendo uma região intermediária (G) da mesma fixada em relação aos ditos fulcros, estando a parte transformadora adaptada para ser ligada a um circuito elétrico de transformação entre sinais elétricos e movimento mecânico em direções opostas em torno da região intermediária.

O requerente reivindica a prioridade do correspondente pedido depositado na Repartição de Patentes dos Estados Unidos da América, em 19 de novembro de 1963, sob nº. 324.638.

Ponto nº 1 do total de 8 pontos apresentados.



TERMO Nº 156.337 de 23 de janeiro de 1964.

Requerente: GUSTAV GUANELLA - SUIÇA

Privilégio de Invenção: "DISPOSITIVO PARA COMPENSAR A DISTORÇÃO NA TRANSMISSÃO DE SINAIS DE COMUNICAÇÃO".

REIVINDICAÇÕES

1 - Dispositivo para compensar a distorção na transmissão de sinais de comunicação, mais especialmente em forma de impulsos, no qual os sinais alimentados para dentro são temporariamente deslocados e regulados na amplitude por meio de um dispositivo de retardamento com um ponto de acoplamento para dentro e um ponto de acoplamento para fora ou uma pluralidade de pontos de acoplamento para

dentro e para fora, caracterizado pelo fato que o dispositivo de retardamento compreende um curso externo de retorno com pelo menos um regulador ajustável de amplitude para devolver os sinais de pelo menos um ponto de acoplamento para fora pelo menos um ponto de acoplamento para dentro.

O requerente reivindica a prioridade de idêntico pedido depositado na Repartição de Patentes suíça, em 30 de janeiro de 1963 sob nº 1166/63.

Ponto nº 1 do total de 8 pontos apresentados.

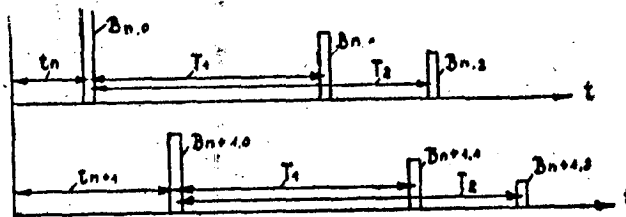


Fig. 1

TERMO Nº 165.815 de 30 de dezembro de 1964.

Requerente: CONTROLES AUTOMÁTICOS SERMAR LTDA - São Paulo

Privilégio de Invenção: "NOVA VÁLVULA DE SOLENÓIDE".

REIVINDICAÇÕES

1 - Nova válvula de solenóide, caracterizada por compreender, em seu conjunto, um cilindro metálico (1) provido de um orifício de entrada de fluido (2) e de dois orifícios de saída de fluido (3), opostos ao primeiro, sendo provido o interior do cilindro (1) de um pistão (5), munido de mola de reação (9), comandado por um solenóide (6), através de contactos (7), sendo ainda esse pistão provido de uma haste metálica de ajustagem especular (10), provida de uma ranhura atravessada pelos orifícios de comunicação, suscetível de deslizamento, comandado pelo deslocamento correspondente do pistão (5) para cima ou para baixo, fronteando os orifícios de comunicação (4) de entrada e de saída.

Ponto nº 1 do total de 2 pontos apresentados.

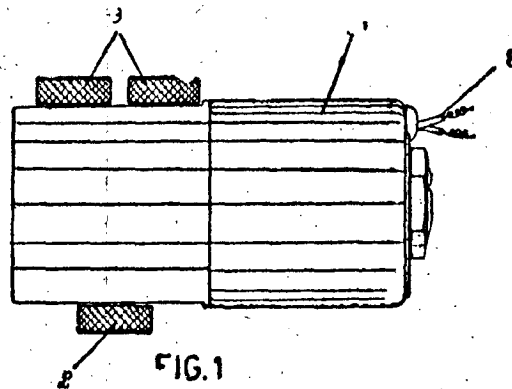


FIG. 1

TERMO Nº 163.905 de 3 de novembro de 1964

Requerente: HOOVER LIMITED - INGLATERRA

Privilégio de Invenção: "APERFEIÇOAMENTOS RELATIVOS A MOTORES ELÉTRICOS DE CORRENTE ALTERNADA".

REIVINDICAÇÕES

1 - Motor elétrico de corrente alternada para acionamento de uma peça impulsionada, como seja um eixo, a duas velocidades de trabalho substancialmente diferentes, caracterizado por incluir dois motores acoplados à peça impulsionada, um dos quais - chamado de motor de alta velocidade - é constituído e acoplado à peça impulsionada para acioná-la na sua velocidade alta de trabalho ao passo que o outro é um motor de indução constituído e acoplado à peça impulsionada de modo que a sua velocidade

lada síncrona corresponda a uma velocidade da peça impulsiona mais ou menos na região da velocidade mais baixa de funcionamento, meios para ligar eletricamente os motores em série, sendo os motores desenhados de maneira que o torque máximo de frenagem se exercido sobre a peça impulsiona pelo motor de indução a velocidades supersíncronas; somado ao torque de carga mínima, excede o torque de impulsão exercido sobre pelo motor de alta velocidade na velocidade correspondente para dar velocidade estável mais baixa, e uma chave que possibilita alterar as ligações do circuito a fim de retirar ou reduzir o torque de frenagem para permitir ao motor de alta velocidade acionar a peça impulsiona na sua velocidade de trabalho substancialmente mais alta.

A requerente reivindica a prioridade do correspondente pedido depositado na Repartição de Patentes da Inglaterra em 14 de novembro de 1963 sob nº 43.495.

Ponto nº 1 do total de 14 pontos apresentados.

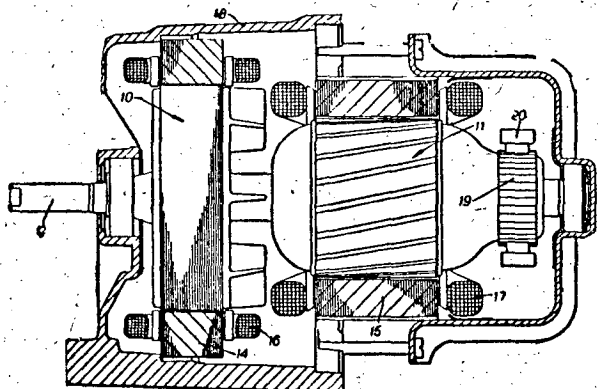


FIG. 1.

TERMO Nº 156.132 de 16 de janeiro de 1964.

Requerente: GENERAL ELECTRIC COMPANY - E.U.A

Privilégio de Invenção: "APERFEIÇOAMENTOS EM REATOR ELÉTRICO EM DERIVAÇÃO"

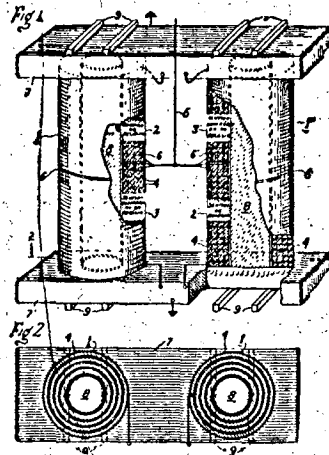
REIVINDICAÇÕES

1. Aperfeiçoamentos em reator elétrico, em derivação EHV, caracterizados pelo fato de compreender, em combinação, bobinas condutoras cilíndricas duplas dispostas lado a lado com os seus eixos paralelos, tendo cada uma das bobinas uma janela central correspondente na extensão de seção transversal ao diâmetro interno das referidas bobinas, colunas de material de baixa permeabilidade magnética resistentes à compressão nas referidas janelas, e tendo as suas extremidades à face com as faces extremas das ditas bobinas, e um par de membros de culatra laminados de material eletricamente condutor de alta permeabilidade magnética que ficam atravessados às faces extremas adjacentes das referidas bobinas e colunas nas suas extremidades opostas respectivamente com as suas lâminas laterais às ditas faces extremas, sendo a área dos referidos membros de culatra adjacentes às extremidades das referidas bobinas pelo menos igual à área extrema das referidas bobinas, sendo as ditas bobinas dotadas de derivações centrais interconectadas que compreendem a linha, terminal do referido reator, sendo as extremidades das referidas bobinas conectadas aos referidos membros de culatra e sendo coletivamente um terminal terra do referido reator pelo que o dito reator tem quatro trajetórias de corrente eletricamente paralelas, sendo as espirais das ditas bobinas enroladas de maneira que os quatro ditos trajetórias de corrente produzem forças aditivas magnetométricas no seu circuito magnético

do comum que compreende as ditas bobinas e os membros de culatra magneticamente em série, atuando as referidas culatras como campos magnéticos e eletrostáticos para as ditas bobinas, atuando as ditas culatras como separadoras mecânicas para os membros de culatra.

A requerente reivindica a prioridade do correspondente pedido depositado na Repartição de Patentes dos Estados Unidos da América em 27 de fevereiro de 1963, sob nº 261.292

Ponto nº 1 do total de 3 pontos apresentados.



TERMO Nº 166.278 de 19 de janeiro de 1965

Requerente: "MAROS PUBLICIDADE LIMITADA S/C. - S. PAULO
Priv. de Invenção: "DISPOSITIVO PORTÁTIL PARA OBSERVAÇÃO DE FOTOGRAFIAS EM RELEVO"

Reivindicações

1. Dispositivo portátil para observação de fotografias em relevo, caracterizado por ser constituído por um suporte de papelão, cartolina, ou material similar, convenientemente vincado e dobrável e semelhança de envelope, a fim de que possa ser levado no bolso, suporte este equipado com um conjunto desarmável ou dobrável, formado por uma câmara prismática, com faces superior e inferior trapezoidais, sendo a superior provida de uma grande abertura posterior para passagem de luz e de um rasgo transversal excêntrico; e sendo ainda revestido na face anterior um par de lentes

Ponto nº 1 de um total de 3 pontos apresentados



FIG 1

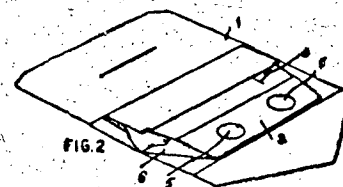


FIG 2

TERMO Nº 165.758 de 29 de dezembro de 1964.

Requerente: LASTHENIO ALBA SOARES - Guanabara

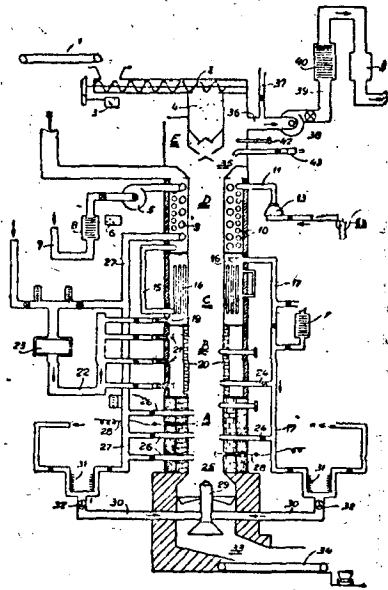
Privilégio de Invenção: "PROCESSO, MEIOS E EQUIPAMENTO PARA OBTENÇÃO CONTÍNUA DE GÁS DE ÁGUA, EM PROPORÇÕES VARIÁVEIS"

REIVINDICAÇÕES

1- Processo para a obtenção contínua de gás de água em proporções variáveis, caracterizado pelo fato de ser em uma fornalha de uma unidade ou coluna geradora de gás; inicialmente carregada com carvão ou outro combustível análogo, levado ao rubro mediante a ação de bainhas de ignição; provocar o desprendimento de gases para criar na coluna uma atmosfera de pré-aquecimento em diversos níveis de temperatura ao longo da coluna, descarregar intermitentemente combustível pelo topo da referida coluna, em queda livre, e submetê-lo a um forte pré-aquecimento de va-

lor gradativamente crescente até alcançar um ponto de incandescência, por meio dos gases desprendidos da referida fornalha e a ação de uma série de queimadores, aplicar uma primeira injeção de vapor, em uma zona acima da referida fornalha e a ação de uma série de queimadores, aplicar uma primeira injeção de vapor, em uma zona acima da referida fornalha, dosado compativelmente com o teor de hidrogênio desejado na composição dos referidos gases, aplicar uma segunda injeção de vapor na região da fornalha, simultaneamente com uma injeção controlada de ar, e coletar no topo da referida coluna ou unidade geradora os gases nela gerados.

Ponto nº 1 do total de 9 pontos apresentados.

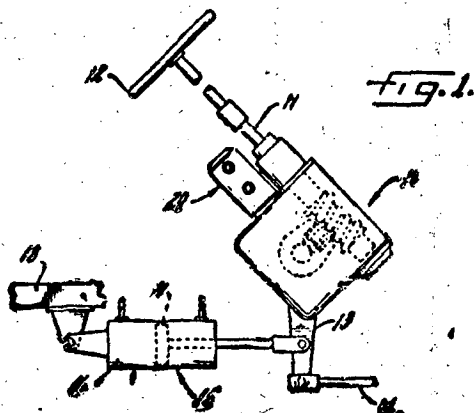


TÉRMO Nº 163.033 de 30 de setembro de 1964
 Requerente: THOMPSON RAMO WOOLDRIDGE INC - E.U.A.
 Privilégio de Invenção: " ENGRENAGEM DE DIREÇÃO HIDRÁULICA "

REIVINDICAÇÕES

1 Um mecanismo de direção, de força hidráulica, caracterizado pelo fato de compreender um volante de direção do tipo de rêsca sem fim e rôlo, no qual a rêsca sem fim tem forma de ampulheta e é axialmente móvel por si para operar uma válvula que controla um motor hidráulico, sendo dito rôlo suportado a partir de um eixo oscilante, cujo eixo geométrico jaz substancialmente em plano perpendicular ao eixo geométrico da rêsca sem fim, caracterizado pelo fato de que o rôlo tem somente duas nervuras anulares que engrenam com a rêsca sem fim.

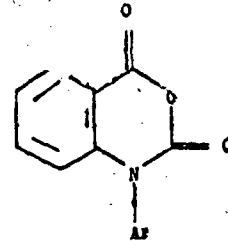
Ponto nº 1 de total de 7 pontos apresentados.



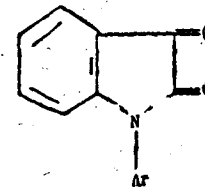
TÉRMO Nº 152.807 de 17 de setembro de 1963.
 Requerente: PARKE, DAVIS & COMPANY E.U.A.
 Privilégio de Invenção: "PROCESSO PARA A PRODUÇÃO DE COMPOSTOS ANIDRIDOS":

REIVINDICAÇÕES

1 - Processo para a produção de anidridos N-arilissatônicos da fórmula

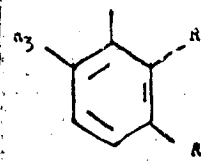


caracterizado pelo fato de se reagir uma N-arilissatina os fo



na qual Ar representa

- (a) 3-trifluorometilfenila ou
- (b) um radical fenila substituída da fórmula



na qual R₁ representa metila ou cloro, R₂ representa alquila inferior, alcoxi inferior ou cloro, e R₃ representa hidrogênio, metila ou cloro, com um agente oxidante

A requerente reivindica a prioridade do correspondente pedido depositado na Repartição de Patentes dos Estados Unidos da América em 18 de setembro de 1962, sob nº 224520.

Ponto nº 1 do total de 10 pontos apresentados.

TÉRMO Nº 118.273 de 31 de março de 1960.
 Requerente: CHEMICALS INCORPORATED - E.U.A.
 Privilégio de Invenção: " PROCESSO DE PREPARAÇÃO DE UMA COMPOSIÇÃO TERAPÊUTICAMENTE ÚTIL E A COMPOSIÇÃO TERAPÊUTICA ASSIM PREPARADA "

REIVINDICAÇÕES

1. Um processo de preparação de uma composição terapêuticamente útil, compreendendo um complexo coloidal e substancialmente não-iônico de hidróxido férrico-dextrana hidrogenada, caracterizado por compreender a combinação, em contacto com

a água, de uma dextrana hidrogenada, tendo uma viscosidade intrínseca média, a 25°C, de cerca, de 0,03 a 0,15, sendo a dita dextrana hidrogenada substancialmente não-redutora ao reativo de Somogyi, com hidróxido férrico, sendo o dito hidróxido férrico formado in situ, em contacto com a dextrana hidrogenada, por uma reacção de dupla decomposição entre um sal férrico ionizável e uma base alcalina.

A requerente reivindica a prioridade de iguais pedidos depositados na Repartição de Patentes dos Estados Unidos da América do Norte, sob nº 806.791, de 16 de abril de 1959 e nº 822.744, de 25 de junho de 1959.

Ponto nº 1 do total de 12 pontos apresentados.

TERMO Nº 165.867 de 30 de dezembro de 1964.

Requerente: EASTMAN KODAK COMPANY - E.U.A.

Privilégio de Invenção: "CHAPA DE IMPRESSÃO LITOGRAFICA".

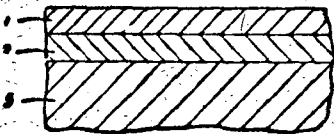
REIVINDICAÇÕES

Um processo de revestimento para proporcionar uma camada ou superfície hidrófila sobre um substrato ou suporte, caracterizado por compreender aplicação de uma solução aquosa de um produto reacional de um titanato de alquila e, ao menos, um composto reagente solubilizante de que resulta a formação de um composto aderente sobre substrato.

A requerente reivindica a prioridade do correspondente pedido depositado na Repartição de Patentes dos Estados Unidos da América, em 27 de fevereiro de 1964, sob No. 347.931.

Ponto nº 1 do total de 20 pontos apresentados.

FIG. 1



TERMO Nº 168.466 de 01 de abril de 1965

Requerente: INTERNATIONAL BUSINESS MACHINES CORPORATION - E.U.A.

Priv.de Invenção: "SISTEMA PERCEPTOR INIBIDOR COMUM EQUILIBRADO".

Reivindicações

Um circuito perceptor inibidor comum, para uma matriz de núcleo magnético do tipo tendo um certo número de pares de enrolamentos perceptores inibidores ligando-se diferencialmente a dispositivos perceptores associados e também a dispositivos de acionamento de inibição caracterizado por um dispositivo transformador acoplado cada enrolamento de um par dos enrolamentos de maneira a que os impulsos de corrente inibidora em cada enrolamento fiquem equilibrados.

Reivindica-se a prioridade do correspondente pedido depositado na Repartição de Patentes dos Estados Unidos da América, em 06 de abril de 1964, sob nº 357.360.

Ponto nº 1 de um total de 10 pontos apresentados.

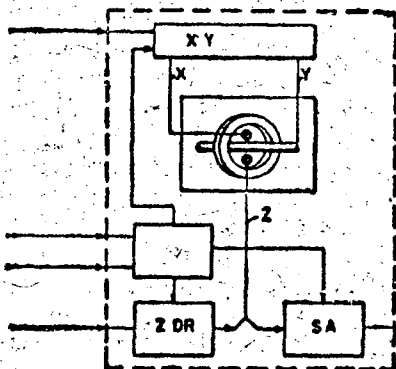


FIG. 1

TERMO Nº 166.070 de 7 de janeiro de 1965;

Requerente: AXEL VUEBKE - Santa Catarina

Privilégio de Invenção: "GAIOLA CONTENDO CONJUNTO DE CILINDROS E MANCHÃO, COMO PARTE SUPERIOR PARA TRÊM DE ALTA ESTIRAGEM EM FIANDEIRAS DE ALGODÃO".

REIVINDICAÇÕES

1 - Gaiola contendo conjunto de cilindros e manchão, como parte superior para trem de alta estiragem em fiandeiras de algodão, caracteriza-se por incluir meios para a rápida colocação e retirada da gaiola na máquina fiandeira, ditos meios constituídos por a gaiola ser dotada de narizes ou projeções nas regiões infero-anteriores, bem assim de outros narizes ou projeções situadas perpendicularmente nas regiões medianas inferiores da gaiola, encaixáveis em apropriados trilhos incorporados na máquina fiandeira.

Ponto nº 1 do total de 3 pontos apresentados.

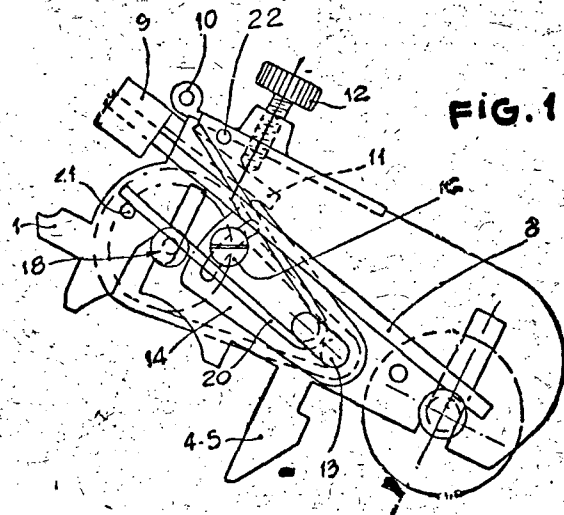


FIG. 1

TERMO Nº 162.805 de 21 de setembro de 1964.

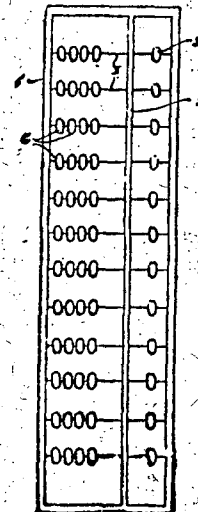
Requerente: SOHEI MICHISHITA - Brasília (DF)

Privilégio de Invenção: "QUADRO DE CALCULAR".

REIVINDICAÇÕES

1 - Quadro de calcular, caracterizado por um quadro rígido retangular, dividido em duas partes desiguais por uma travessa paralela aos lados maiores do quadro e provido de uma pluralidade de eixos também rígidos, paralelos aos lados menores do quadro, ditos eixos atravessando a dita travessa e suportando contas deslizáveis nos ditos eixos.

Ponto nº 1 do total de 3 pontos apresentados.



TÉRMO Nº 163.043 de 30 de setembro de 1964

Requerente: **SNIA VISCOSA SOCIETÀ NAZIONALE INDUSTRIA APPLICAZIONI VISCOSA S.p.A.** - Itália

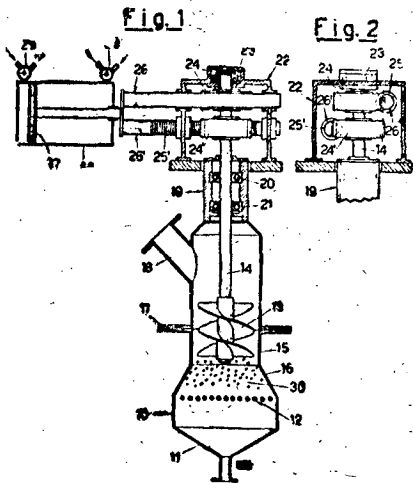
Privilégio de Invenção: "PROCESSO E DISPOSITIVO PARA A ALIMENTAÇÃO DE ÓRGÃOS DE FUSÃO"

REIVINDICAÇÕES

1. Processo para a alimentação de um órgão de fusão, em particular de uma cabeça de fiação por fusão de polímeros lineares sintéticos, tais como poliamidas, poliésteres e similares, no qual se alimenta o material sólido em pequenos pedaços sob pressão, ao órgão de fusão, por meio de um parafuso sem fim que atua sobre o dito material, caracterizado pelo fato de que a pressão sobre o dito material é mantida rigorosamente constante, aplicado ao veio do parafuso sem-fim um binário constante, mantendo-se o parafuso em rotação somente quando a contrapressão do material é inferior à desejada pressão constante.

A depositante reivindica a prioridade do correspondente pedido depositado na Repartição de Patentes da Itália, em 30 de setembro de 1963, sob nº 19 976/63

Ponto nº 1 do total de 9 pontos apresentados.



TÉRMO Nº 148.545 de 19 de abril de 1963.

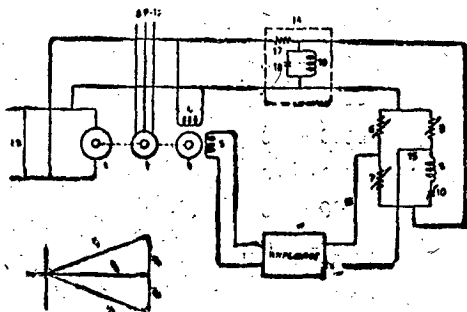
Requerente: **LUIZ VALENTE BIFFI e AUGUSTO BENCHIMOL** - São Paulo
Privilégio de Invenção: "ESTABILIZADOR DE FREQUÊNCIA"

REIVINDICAÇÕES

1 - Um sistema constituído de um motor elétrico 2, de velocidade variável por meio do deslocamento de suas escovas e acoplado a um alternador monofásico ou polifásico 1.

O controle da posição das escovas é feito por um motor elétrico 3, difásico, tendo uma de suas fases ligada diretamente à saída do alternador 1. O segundo campo deste motor 3 é alimentado por um amplificador eletrônico 11. A entrada deste amplificador recebe um sinal de uma ponte constituída em um dos braços por elementos resistivos e no outro braço por elementos resistivos, indutivos e capacitivos. A referida ponte é excitada pela mesma linha que alimenta o campo 4 do motor 3 e tem seus elementos reativos sintonizados em ressonância na frequência normal f , que se deseja estabilizar.

Ponto nº 1 do total de 4 pontos apresentados.



TÉRMO Nº 148.838 de 2 de maio de 1963.

Requerente: **HEINRICH FRIEDRICH SCHRODER** - Alemanha

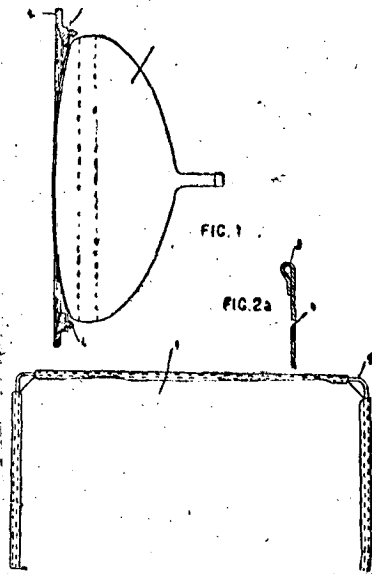
Privilégio de Invenção: "DISPOSITIVO DE PROTEÇÃO CONTRA A IMPLOÇÃO DE APARELHOS DE TELEVISÃO"

REIVINDICAÇÕES

1 - Dispositivo de proteção contra a implosão em aparelhos de televisão, caracterizado por uma fôlha elástica de material sintético, aplicada de forma levemente pressionada, e montada entre a moldura frontal e o tubo projetor da imagem do televisor.

A requerente reivindica a prioridade de igual pedido de patente depositado na Alemanha aos 19 de julho de 1962, sob nº N 21870 VIIIc/21g.

Ponto nº 1 do total de 5 pontos apresentados.



TÉRMO Nº 139.796 de 6 de fevereiro de 1962.

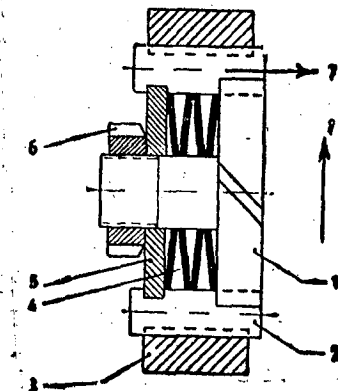
Requerente: **KURT THALACKER** - São Paulo

Privilégio de Invenção: "APARELHAGEM DE RODA DENTADA E PEÇA COM PINOS PROVIDOS DE DENTES PARA AMORTECER FÓRÇAS"

REIVINDICAÇÕES

1 - APARELHAGEM DE RODA DENTADA E PEÇA COM PINOS PROVIDOS DE DENTES PARA AMORTECER FÓRÇAS, caracterizada pelo fato dos pinos, ao transmitir força mecânica, poderem mover-se em sentido axial.

Ponto nº 1 dos três pontos apresentados.



TÉRMO Nº 143.521 de 2 de outubro de 1962

Requerente: **SOCIÉTÉ TECHNIQUE POUR L'UTILISATION DE LA PRÉCONTRAINTÉ (S.T.U.P.) (PROCÉDES FREYSSINET)** - França

Privilégio de Invenção: "APERFEIÇOAMENTOS EM DISPOSITIVO DE ANCORAGEM PARA FIOS, CABOS OU FEIXES PRÉ-TENSIONADOS"

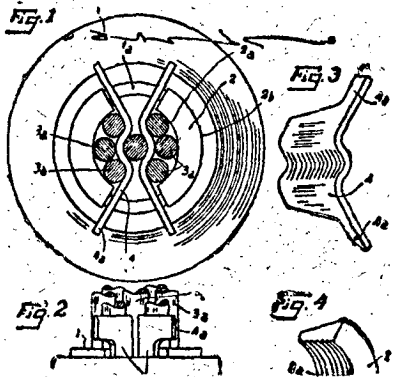
REIVINDICAÇÕES

1 - Aperfeiçoamentos em dispositivo de ancoragem para fios, cabos ou feixes pré-tensionados, para elementos estruturais de concreto ou outros materiais, compreendendo uma cavi-

dade em forma de seção cônica para receber vários fios de diâmetro idêntico a serem tensionados, e, cunhas que se encaixam com sua face lisa contra a parede da cavidade e com a face interna, dura e áspera, entalando e segurando os fios, caracterizados pela provisão de pelo menos uma chaveta ou peça integral (4) de dimensão constante na direção do feixe, entre os fios (3a) do dito feixe; a superfície interna, dura e áspera; das cunhas (2) encaixando-se de encontro à fileira externa de fios cercados pelas ditas cunhas; e, a dita chaveta tendo pelo menos uma saliência (4a) projetando-se para fora do feixe, a qual mantém contato com os fios por meio de pelo menos uma das suas faces ásperas.

A requerente reivindica a prioridade do correspondente pedido depositado na Repartição de Patentes de França em 4 de outubro de 1961, sob nº 875028.

Ponto nº 1 do total de 7 pontos apresentados.



TERMO Nº 140.324 de 25 de junho de 1962.

Requerente: PHILCO CORPORATION - E.U.A.

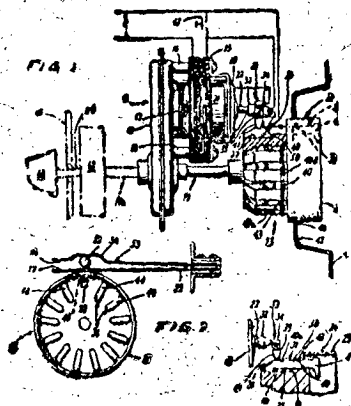
Privilégio de Invenção: - "MECANISMO POSICIONADOR DE EIXOS ROTATIVOS"

REIVINDICAÇÕES

1 - Mecanismo acionado para um interruptor, compreendendo: um eixo rotativo; dispositivo de roda carregado pelo mencionado eixo e tendo uma série de geralmente paralelas ranhuras para chave nas suas porções de superfícies periféricas e se estendendo paralelo ao eixo do mencionado dispositivo de roda; dispositivo de chave disposto dentro da ranhura para chave e deslizável dentro da mesma entre um par de posições; um braço acionador de interruptor engatável por um dispositivo de chave e o mencionado dispositivo de roda quando o referido dispositivo de chave está em uma posição, o mencionado braço sendo engatável com o mencionado dispositivo de roda sozinho e móvel dentro de uma ranhura quando o mencionado dispositivo de chave está na outra posição.

A requerente reivindica a prioridade do correspondente pedido depositado na Repartição de Patentes dos Estados Unidos da América em 23 de julho de 1961 sob nº 123.766.

Ponto nº 1 do total de 14 pontos apresentados.



TERMO Nº 160.519 de 30 de junho de 1964.

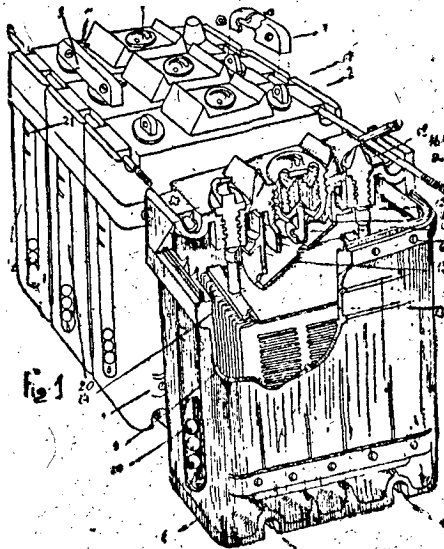
Requerente: RUSSEL ANTONIO PEREZ - ARGENTINA.

Privilégio de Invenção: "NOVA BATERIA DE ACUMULADORES DO TIPO CHUMBO ACIDO".

REIVINDICAÇÕES

1 - Uma nova bateria de acumuladores do tipo chumbo ácido, caracterizada pelo fato de cada elemento ser composto de um copo e uma tampa, possuindo o fundo da mesma um par de fendas semicilíndricas paralelas; perimetralmente, cada copo possui um par de saliências em uma face, e reentrâncias na oposta; a tampa que cobre o recipiente possui também cavidade semicilíndricas paralelas às anteriores; a vinculação de mais de um elemento realiza-se através de parafusos unificantes com suas correspondentes porcas e arruelas que justapõem uma sucessão de copos e tampas que vão formar a bateria e cuja conexão elétrica de elemento para elemento, se realiza por intermédio de pontes condutoras de por e tirar, fixados nos polos correspondentes por parafuso e porca.

Ponto nº 1 do total de 6 pontos apresentados.



TERMO Nº 165.527 de 21 de dezembro de 1964.

Requerente: N.V. PHILIPS'GOLEILAMPENFABRIEKEN - Holanda

Privilégio de Invenção: "APERFEIÇOAMENTOS EM OU RELATIVOS A DISPOSITIVOS SEMICONDUTORES E PROCESSO DE FABRICA-LOS"

REIVINDICAÇÕES

1 - Aperfeiçoamentos em ou relativos a dispositivos semicondutores, caracterizados por compreender uma junção situada entre uma primeira região de arsenieto de manganês (Mn_2As) e uma segunda região de composto semicondutor III-V ou composto semicondutor III-V substituído.

A requerente reivindica a prioridade do correspondente pedido depositado na Repartição de Patentes da Inglaterra, em 23 de dezembro de 1963, sob nº 50.672 e completo em 19 de novembro de 1964.

Ponto nº 1 do total de 34 pontos apresentados.

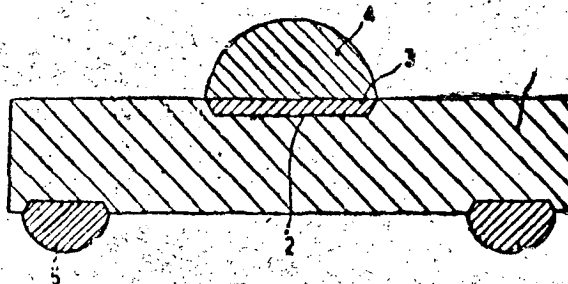


FIG.1

TÉRMO Nº 141.105 de 18 de julho de 1962

Requerente: SIEMENS AKTIENGESELLSCHAFT Alemanna

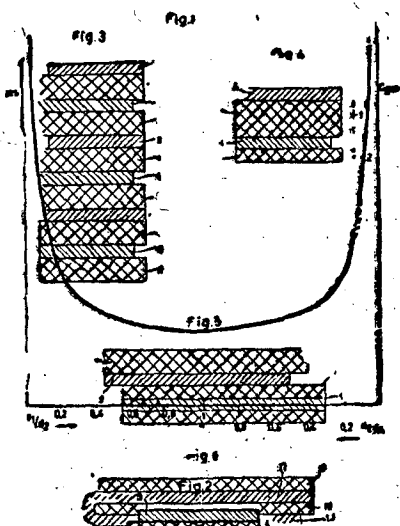
Privilégio de Invenção: "CONDENSADOR ELÉTRICO"

Reivindicações:

1 Condensador elétrico com armaduras de polaridade alternada, mutuamente sobrepostas e separadas em camadas dielétricas, em particular, condensador enrolado, composto de delgadas folhas com grossura inferior a 6, μ e próprio para baixas tensões de regime com alta capacidade específica por unidade de volume, CARACTERIZADO pelo fato de que as camadas dielétricas, situadas entre armaduras de polaridade contrária, apresentam grossuras variadas, de tal maneira que cada vez uma camada dielétrica mais forte e seguida por outra mais fraca.

2 requerente reivindica a prioridade do correspondente pedido depositado na Repartição de Patentes da Alemanha, em 24 de agosto de 1961, sob nº 8 75 424 VIII c/21g.

Ponto nº 1 do total de 6 pontos apresentados.



TÉRMO Nº 143.223 de 21 de setembro de 1962.

Requerente: CARLOS MARIA VENERE - Argentino

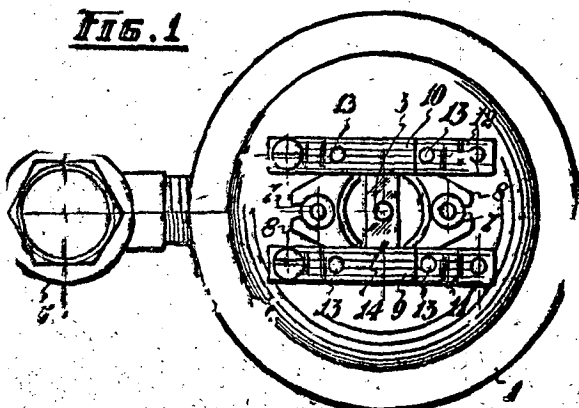
Privilégio de Invenção: "DISPOSITIVO DESJUNTOR ELÉTRICO PARA UNIDADE ELEVADORAS DE ÁGUA"

REIVINDICAÇÕES

1 - Dispositivo desjuntor elétrico para unidades elevadoras de água do tipo intercalado nas linhas de alimentação de água corrente de uma unidade de elevação de água movida eletricamente constituído por uma caixa em que se aloja um diafragma de comando tendo uma de suas faces em contato com a água corrente e a outra provida de uma haste de comando, caracterizado pelo fato de que na referida caixa estão vinculados dois pares de contatos fixos, com os relativos bornes de conexão sendo dispostos em dois planos distintos sendo que entre ditos planos desliza verticalmente uma ponte de contato móvel presa à mencionada haste.

Ponto nº 1 dos dois pontos apresentados.

FIG. 1



TÉRMO Nº 140.987 de 13 de julho de 1962.

Requerente: BRESSORTIS DU NORD S.A. - França

Privilégio de Invenção: "LIGAÇÃO ELÁSTICA PARA FIXAÇÃO DE TRILHOS"

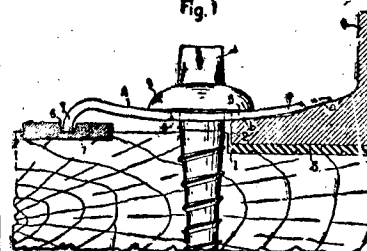
REIVINDICAÇÕES

1 - Ligação elástica para fixação de trilhos, caracterizada por compreender uma folha de mola que é adaptada para se apoiar por uma de suas extremidades sobre o dormente e ao longo de uma extensão da mesma, próximo da sua outra extremidade, sobre o flange do trilho, e sendo provida entre os seus extremos com uma abertura para a passagem de um dispositivo de fixação, a dita extensão tendo a sua espessura decrescendo na direção da sua extremidade livre, de maneira que ao ser a dita folha fixada a um dormente, a dita extensão resulta substancialmente uniformemente tensionada sobre o patim do trilho.

2 requerente reivindica a prioridade do correspondente pedido depositado na Repartição de Patentes da França, em 13 de julho de 1961, sob nº 868.024.

Ponto nº 1 do total de 4 pontos apresentados.

Fig. 1



TÉRMO Nº 160.711 de 5 de julho de 1963

Requerente: VERNON DAVIS ROOSA - E.U.A.

Privilégio de Invenção: "BOCAL DE INJEÇÃO DE COMBUSTÍVEL"

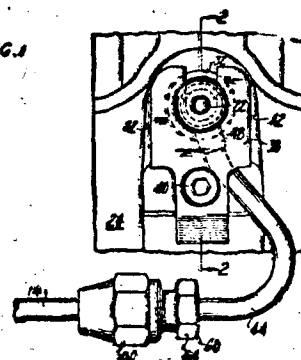
REIVINDICAÇÕES

1. Um bocal de injeção de combustível para motor de combustão interna, para ligação a uma linha de fornecimento de combustível, caracterizado por um tubo flexível, tendo uma extremidade unida em comunicação de fluxo fluido de justa pressão com a fenda do bocal, enquanto que sua extremidade externa, afastada do bocal, é provida de dispositivos para ligação a uma linha de fornecimento de combustível.

2 reivindica-se a prioridade do correspondente pedido depositado na Repartição de Patentes dos Estados Unidos da América, em 15 de julho de 1963 sob nº 295.136

Ponto nº 1 do total de 16 pontos apresentados.

FIG. 1



TÉRMO Nº 162.812 de 22 de setembro de 1964.

Requerente: MENDIX WESTINGHOUSE AUTOMOTIVE AIR BRAKE COMPANY - E.U.A.

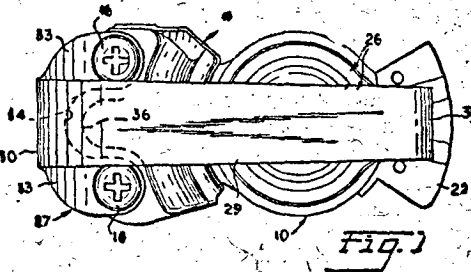
Privilégio de Invenção: "COBERTURA DE CONEXÃO DE TUBO FLEXÍVEL"

REIVINDICAÇÕES

1. Um elemento de cobertura para a abertura (18) de uma conexão de tubo flexível, caracterizado pelo fato de apresentar uma estrutura unitária em forma de C (26) de material de lâmina altamente elástico, incluir um par de partes opostas que se estendem para dentro (27-28), uma parte central alongada (29) e um par de partes terminais arqueadas (30-31) que interligam as extremidades da citada parte alongada (29) com as respectivas partes que se estendem para dentro (27-28), uma das citadas partes que se estendem para dentro apresentando dispositivo (16) para ligar e citado elemento de cobertura ao corpo (10) de uma conexão de tubo flexível, e uma parte de cobertura (32) destinada a abertura da citada conexão, na extremidade interna da outra parte que se estende para dentro (28), sendo a citada estrutura previamente deformada de maneira que a parte de cobertura (32) fique adaptada para ser solicitada por elasticidade de encontro a citada abertura (18), quando a citada primeira parte que se estende para dentro (27), e unida ao corpo de uma conexão de tubo flexível.

Reivindica-se a prioridade do pedido correspondente depositado na Repartição de Patentes dos Estados Unidos da América, em 25 de setembro de 1963 sob N. 311.384.

Ponto nº 1 do total de 6 pontos apresentados.



TÉRMO Nº 167.296 de 18 de fevereiro de 1965.

Requerente: FRANÇOIS MARIE REDDET - Guanabara

Privilégio de Invenção: "NÓVO TECIDO E RESPECTIVO PROCESSO DE OBTENÇÃO"

REIVINDICAÇÕES

1 - Nóvo tecido e respectivo processo de obtenção, sendo o tecido caracterizado pelo fato de apresentar uma série de fibras paralelas ou emaranhadas que recebe um banho de cola a base de resina plástica.

Ponto Nº 1 do total de 3 pontos apresentados.

TÉRMO Nº 160.460 de 26 de junho de 1964.

Requerente: SOCIETE ANONYME DES USINES CHAUSSON - FRANÇA

Privilégio de Invenção: "PROCESSO PARA O FABRICO DE ALERAS DE REFRIGERAÇÃO PARA FEIXE DE RADIADOR E PRODUTO OBTIDO PELA APLICAÇÃO DESTES PROCESSOS"

REIVINDICAÇÕES

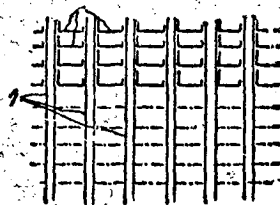
1.- processo para o fabrico de feixes de radiadores que compreendem tubos e aletas enfiadas sobre estes tubos e distanciadas espaçadas umas das outras com um passo regular constante, cuja grandeza é determinada por patas-escoras formadas pelas referidas aletas, caracterizado pelo fato de se praticarem nestas aletas, no lugar que devem ocupar ulteriormente os tubos, pelo menos um recorte retilíneo cuja inclinação em relação ao bordo de ataque corresponde à inclinação que os tubos devem apresentar, estando combinado este recorte retilíneo com pelo menos um recorte que apresente uma forma geométrica, triangular, retangular, ou outra, de depois as zonas das aletas assim recortadas serem submetidas a, pelo me-

nos, uma operação de encurvamento que provoca o levantamento, sobre uma das faces da aleta de dois rebordos, que circundam a abertura formada por esta operação de encurvamento e simultaneamente, o levantamento de pelo menos uma pata-escora, delimitada pelo recorte de forma geométrica estendendo-se esta pata assim numa posição para a qual ela é contígua aos tubos do feixe, seguidamente enfiados na abertura proporcionada, ao passo que a zona da aleta que se estende entre dois tubos consecutivos não é afetada pela formação da referida pata-escora.

O depositante reivindica a prioridade do correspondente pedido depositado na Repartição de Patentes da França, em 27 de junho de 1963 e 16 de dezembro de 1963, sob os nºs 939.619 e 957.356, respectivamente.

Ponto nº 1 do total de 17 pontos apresentados.

Fig. 1



TÉRMO Nº 162.675 de 16 de setembro de 1964.

Requerente: ROBERTSHAW CONTROLS COMPANY - E.U.A.

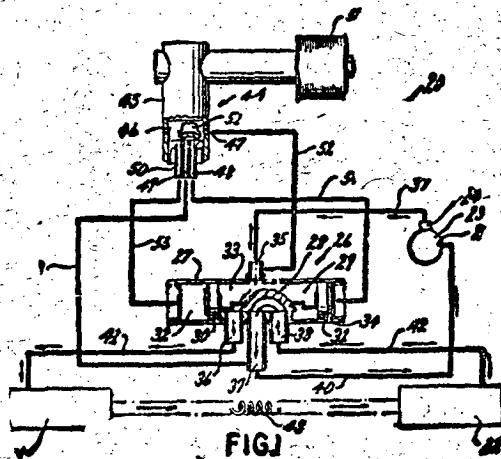
Privilégio de Invenção: "SISTEMA DE FLUIDO E PROCESSO E PARTES PARA O MESMO OU SEMELHANTES"

REIVINDICAÇÕES

- Um aparelho de válvula de reversão caracterizado pelo fato de compreender um meio de válvula principal de muitas vias que tem um membro válvula móvel, e um meio de válvula piloto de quatro vias operativamente conectado a dito meio de válvula principal, que tem um membro válvula móvel, sendo dito membro válvula piloto operável para produzir o movimento de dito membro válvula principal para uma posição quando dito membro válvula piloto está em uma posição e sendo operável para causar o movimento de dito membro válvula principal para uma outra posição quando dito membro válvula piloto está em outra posição.

Reivindica-se a prioridade do pedido correspondente depositado na Repartição de Patentes dos Estados Unidos da América, em 1 de outubro de 1963 sob N. 313.040.

Ponto nº 1 do total de 10 pontos apresentados.



TÉRMO Nº 166.065 de 7 de janeiro de 1965

Requerente: ISHIKAWAJIMA-HARIMA JUKOGYO KABUSHIKI KAISHA - Japão

Privilégio de Invenção: " SUPORTE PRINCIPAL SIMPLES PARA GUINDASTES

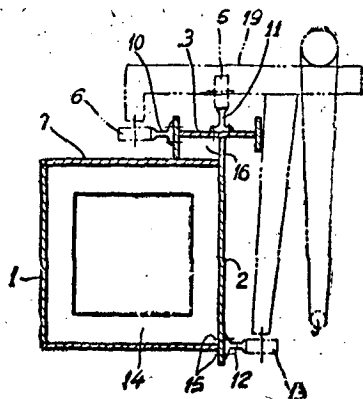
REIVINDICAÇÕES

1.- Suporte principal simples para guindastes, caracterizado pelo fato de que é constituído de modo a receber a instalação de uma viga na alma do suporte principal, de maneira que ele pode suportar não apenas a pressão vertical de roda em direção descendente proveniente da roda vertical do trole, mas também a pressão de roda horizontal proveniente da roda horizontal superior do trole, e também de modo a suportar a pressão de roda horizontal proveniente da roda horizontal inferior do trole na parte inferior da alma do suporte principal.

Finalmente, a depositante reivindica a prioridade do correspondente pedido, depositado na Repartição de Patentes do Japão, em 7 de janeiro de 1964, sob nº 658/1964.

Ponto nº 1 dos dois pontos apresentados

FIG. 1



TÉRMO Nº 165.752 de 29 de dezembro de 1964.

Requerente: FMC CORPORATION - E.U.A.

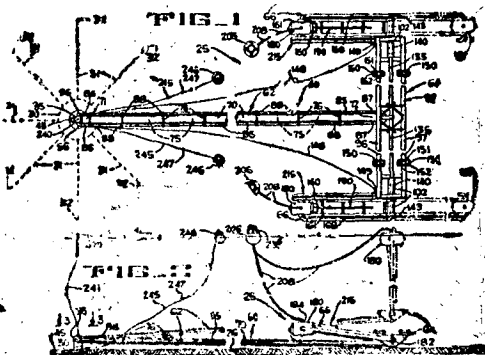
Privilégio de Invenção: " APARELHO PARA ATRACAÇÃO EM TRANSFERÊNCIA DE UM FLUIDO DE UMA EMBARCAÇÃO "

REIVINDICAÇÕES

1. Um aparelho para atracação e transferência de um fluido de uma embarcação flutuando em um meio líquido, e para estabelecer e manter uma comunicação fluida com a dita embarcação, caracterizado por meio de tensão alongados incluindo seções superior e inferior transversalmente rígidas, meios pivotados interligando as ditas seções em torno de um eixo pre-determinado, as mesmas projetando-se em afastamento entre si, um elemento de ancoragem para ancoragem pivotada da dita seção inferior, e meios impondo uma força dirigida para baixo sobre os ditos elementos de tensão junto ao dito eixo pivotado.

A requerente reivindica a prioridade do correspondente pedido depositado na Repartição de Patentes dos Estados Unidos da América em 10 de janeiro de 1964, sob nº 336.904

Ponto nº 1 do total de 18 pontos apresentados.



TÉRMO Nº 165.140 de 9 de dezembro de 1964.

Requerente: SIEMENS AKTIENGESELLSCHAFT - ALEMANHA

Privilégio de Invenção: " PROCESSO PARA FABRICAR CONDENSADORES ELÉTRICOS REGENERATIVOS "

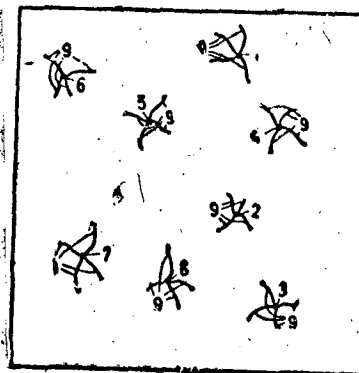
REIVINDICAÇÕES

1.- Processo para fabricar condensadores elétricos regenerativos, cujas armaduras acham-se subdivididas por uma fita isolante com desenhos, caracterizado pelo fato de que, pelo menos, uma das armaduras dos condensadores é aplicada em forma de uma delgada camada de metal sobre uma camada de verniz ou uma fôlha de material sintético, sendo que sobre a armadura de metal é feito atuar um dissolvente ou verniz que contenha um tal dissolvente, capaz de dissolver ou fazer intumescer a superfície da camada existente por baixo da armadura metálica.

Finalmente a depositante reivindica a prioridade do correspondente pedido depositado na Repartição de Patentes da Alemanha em 10 de dezembro de 1963 sob o número S 88.647 VIIIc/21g.

Ponto nº 1 do total de 9 pontos apresentados.

Fig. 1



TÉRMO Nº 162.644 de 15 de setembro de 1964.

Requerente: ADRIAN ZECCHI - Argentina

Privilégio de Invenção: " NOVO INSTRUMENTO ESTEREOSCÓPICO "

REIVINDICAÇÕES

1- Novo instrumento estereoscópico, individual doável do tipo que possui um par de lentes convergentes planas convexas, caracterizado pelo fato de que é constituído de uma única fôlha a qual apresenta nos extremos da porção plana horizontal de base, rebaiços triangulares e conjuntamente com a face frontal opaca portadoras das lentes um orifício substancialmente romboidal com dois dos seus extremos curvos possuindo a dita face frontal alhetas rebatíveis armadoras inseridas entre as porções paralelas da base e da tampa.

Ponto nº 1 do total de 4 pontos apresentados.

