



REPÚBLICA FEDERATIVA DO BRASIL

BIBLIOTECA

DIÁRIO OFICIAL

SEÇÃO III

ANO XXVIII - Nº 126

CAPITAL FEDERAL

QUINTA-FEIRA, 9 DE JULHO DE 1970

DEPARTAMENTO NACIONAL DA PROPRIEDADE INDUSTRIAL

Em 6 de julho de 1970

DIRETOR GERAL

Diversos

Nº 146.645 - Hidromol Encanamentos Hidráulicos Ltda. - Arquite-se o recurso.

Nº 146.274 - Metalúrgica S.J. Ltda. - Arquite-se o recurso.

Nº 146.007 - Dionísio Alexandrini - Arquite-se o recurso.

Nº 145.619 - Ind. de Máquinas e Ferramentas Carjac Ltda. - Arquite-se o recurso de fls. 30-34.

Nº 145.315 - Domingos da Silva Fernandes - Arquite-se o recurso de fls. 19-26.

Nº 140.865 - Cia. Hansen Industrial. - Arquite-se o recurso de fls. 45-41.

Nº 139.620 - Castellani Ind. e Com. de Plásticos Ltda. - Arquite-se os recursos.

Libbey-Owens-Ford Glass Company (titular da pat. PI nº 73.117). - Arquite-se a petição de cancelamento de fls. 72-76.

Alvaro Coelho da Silva (titular da pat. MI nº 6.810). - Arquite-se a petição de fls. 1820.

Alvar oCoelho da Silva (titular da pat. MI nº 2384). - Arquite-se o recurso de fls. 20-23.

Notificação

Ficam notificados os requerentes abaixo mencionados a comparecer a este Departamento no prazo de 60 dias, a fim de efetuar o pagamento da taxa final e da primeira anuidade, para que sejam expedidas as cartas patentes:

Nº 146.645 - Hidromol Encanamentos Hidráulicos Ltda.

Nº 146.274 - Metalúrgica S. J. Ltda.

Nº 146.007 - Dionísio Alexandrini.

Nº 145.619 - Ind. de Máquinas e Ferramentas Carjac Ltda.

Nº 145.315 - Domingos da Silva Fernandes.

Nº 139.620 - Castellani Ind. e Com. de Plásticos Ltda.

Diversos

Nº 512.184 - Carlos Alberto dos Santos, Roberto Santos e José Teixeira Siqueira. - Dou provimento ao pedido de reconsideração a fim de reformar o despacho publicado no D.O. de 28.3.67, para o fim de indeferir o pedido face o R. 336.431.

Nº 554.437 - Sabap S.A. Brasileira de Artefatos Plásticos. - Mantido o despacho denegatório.

REVISTA DA PROPRIEDADE INDUSTRIAL

Nº 660.722 - Laboratórios Sinfarma Ltda. - Reconsidero o despacho publicado no D.O. (Seção III) de 9.4.70, que manteve o indeferimento do pedido, para o fim de conceder o registro.

Nº 625.095 - Distilaria Cavacas Ltda. - Mantenha-se o despacho denegatório.

Nº 664.916 - L'Oreal - Nego acolhimento ao pedido de reconsideração e mantenho o despacho, publicado no D.O. (Seção III) de 9.4.70, que indeferiu o pedido de registro.

Nº 674.4004 - Frigorífico Armour do Brasil S.A. - Nego acolhimento ao pedido de reconsideração e mantenho o despacho, publicado no D.O. (Seção III) de 7.4.70, que indeferiu o pedido de registro.

Nº 678.910 - Lancôme S.A. - Reconsidero o despacho publicado no D.O. (Seção III) de 9.4.70, que indeferiu o pedido, para o fim de conceder o registro apenas para o artigo discriminado.

Farbwerke Hoechst Vorm. Meister Lucius & Bruning (titular do registro 288.785). - Arquite-se o pedido de cancelamento de fls. 12.

Nº 558.271 - Simca do Brasil - S.A. Industrial de Motores, Caminhões e Automóveis - Indeferido.

Serviço de Recepção, Informação e Expedição

Rio, 6 de julho de 1970

Notificação

Ficam notificados os requerentes abaixo mencionados a comparecer a este Departamento no prazo de 60 dias, a fim de efetuarem o pagamento da taxa final e da primeira anuidade, para que sejam expedidas as cartas patentes:

Nº 144.463 - Eduardo Marins de Oliveira.

Nº 147.402 - Plastifon S.A. Plásticos e Derivados.

Nº 111.276 - Investierungsanstalt Ideal.

Nº 136.101 - Helcy Francisco da Costa.

Nº 143.092 - Denis Jean Lacabanne.

Diversos

Nº 172.113 - I.N.A. S.A. Indústria Nacional de Armas. - Arquite-se o pedido de restauração número

34.268-70 por não satisfazer os requisitos legais.

Nº 149.271 - Ishikawajima do Brasil Estaleiros S.A. - Restaure-peça-se a carta patente.

Nº 157.275 - Victor Adèle Antoline Duquesne. - Restaure-se e expõe-se a carta patente.

Mário José Dante Fornasier (titular da pat. 4.847). - Prorrogue-se.

Indústria Metalúrgica Truffi S.A. (titular da pat. 6.148). - Prorrogue-se.

Foram mandados arquivar por falta de pagamento da taxa final:

Nº 134.238 - United States Atomic Energy Commission.

Nº 136.593 - Birs Betelrigungs - Und Verwaltungsgesellschaft A G.

Nº 143.289 - Lonza S.A.

Nº 146.143 - Móveis Streiff S.A.

Nº 147.456 - Amp Inc.

Nº 150.911 - Società Farmaceutici Italla.

Nº 151.783 - Decremont-Rein S. A. (Engenharia, Saneamento e Tratamento de Água) e Max Lothar Hess.

Nº 151.921 - Josef Blum.

Nº 151.924 - Nicholas Peter Sorrell Straussler.

Nº 151.959 - Florio Zotarelli e Alfio Zotarelli.

Nº 152.352 - Barlocel Quinto.

Nº 153.074 - José Vasquez.

Nº 153.221 - Frederico Meyer.

Nº 153.863 - Metalmeccânica S.A. Ind. e Com.

Nº 154.216 - Deustche Advance Produktion GMBH.

Nº 154.275 - Antônio Rodrigues Ribeiro Neto.

Nº 154.766 - A/A Ardal Og Sunddal Verk.

Nº 154.896 - Georges Gaston Butterby.

Nº 154.963 - Precision Valve Corporation.

Nº 156.135 - João Batista Larroyd.

Nº 156.499 - Allied Chemical Corporation.

Nº 158.282 - Panoduz Anstalt. Arquivem-se os processos.

MARCAS

Notificação

Ficam notificados os requerentes abaixo mencionados a comparecer a este Departamento no prazo de 60 dias, a fim de efetuarem o pagamento da taxa final para que sejam expedidos os certificados:

Nº 567.315 - Noruega Ind. e Com. de Malhas Ltda.

Diversos

Nº 215.263 - Ind. Farmacêutica Endochimica S.A. - Torno sem efeito o despacho de arquivamento publicado no D.O. de 26-6-70 fls. 41v., uma vez que a taxa final foi paga dentro do prazo legal. Nº 369.198 - Inds. Romi S. A. - Restaure-se.

Nº 451.842 - Vinicola Nau Sem Rumo S.A. - Restaure-se.

Nº 494.402 - Spark Viagens e Turismo S.A. - Restaure-se.

Nº 509.763 - Shopping Center Iguatemi Ltda. - Restaure-se.

Nº 544.777 - Iris Pala da Silva. - Restaure-se.

Nº 578.096 - Shell International Petroleum Company Limited. - Restaure-se.

Nº 598.555 - Cerâmica São Gabriel Ltda. - Restaure-se.

Nº 617.001 - Óticas Califórnia Ltda. - Restaure-se.

Nº 631.699 - Cerâmica São Caetano S.A. - Restaure-se.

Nº 631.948 - Igreja Assembléia de Deus de Governador Valadares. - Restaure-se.

Nº 645.301 - Cia. Mineira de Aguas e Esgotos - Comag. - Restaure-se.

Nº 646.921 - Karibé S.A. Ind. e Com. - Restaure-se.

Nº 649.995 - Mecânica Tamari Ltda. - Restaure-se.

Nº 662.813 - Ayrton Belmudes. - Restaure-se.

Foram mandados arquivar por falta de pagamento da taxa final:

N. 74.681 - Emyr Porto.

N. 107.112 - J. G. Araújo & Cia. Ltda.

N. 294.302 - Sonder do Brasil Sociedade Anônima Indústria Farmacêutica.

N. 294.303 - Sonder do Brasil S.A. Indústria Farmacêutica.

N. 295.261 - Waage Importação e Distribuição de Artigos para Escritório Ltda.

N. 301.188 - Dumar & Cia.

N. 319.955 - Empresa de Cinema Roam Ltda.

N. 438.266 - Sotermica - Soc. de Instalações Térmicas Ltda.

N. 451.961 - Transportadora Válor de Serviços Gerais Ltda.

N. 452.473 - Germano Francisco Dias da Silva.

N. 454.847 - Indústria Cisne de Artefatos Plásticos Ltda.

N. 468.847 - Antoun Hanna Saab.

N. 472.604 - Tecidos Omega Sociedade Anônima.

As Repartições Públicas deverão entregar na Seção de Comunicações do Departamento de Imprensa Nacional, até às 17 horas, o expediente destinado à publicação.

As reclamações pertinentes à matéria retribuída, nos casos de erro ou omissão, deverão ser formuladas por escrito à Seção de Redação, até o quinto dia útil subsequente à publicação no órgão oficial.

A Seção de Redação funciona, para atendimento do público, de 11 às 17h30m.

Os originais, devidamente autenticados, deverão ser dactilografados em espaço dois, em uma só face do papel, formato 22x33; as emendas e rasuras serão ressaltadas por quem de direito.

As assinaturas podem ser tomadas em qualquer época do ano, por seis meses ou um ano, exceto as para o exterior, que sempre serão anuais.

EXPEDIENTE DEPARTAMENTO DE IMPRENSA NACIONAL

DIRETOR GERAL ALBERTO DE BRITTO PEREIRA

CHEFE DO SERVIÇO DE PUBLICAÇÕES J. B. DE ALMEIDA CARNEIRO CHEFE DA SEÇÃO DE REDAÇÃO FLORIANO GUIMARAES

DIARIO OFICIAL

SEÇÃO III

Seção de publicidade do expediente, do Departamento Nacional de Propriedade Industrial do Ministério da Indústria e do Comércio

Impresso nas Oficinas do Departamento de Imprensa Nacional

ASSINATURAS

Table with columns for REPARTIÇÕES E PARTICULARES and FUNCIONÁRIOS, subdivided into Capital e Interior and Exterior, with prices in Cr\$.

NUMERO AVULSO

O preço do número avulso figura na última página de cada exemplar.

O preço do exemplar atrasado será acrescido de Cr\$ 0,01, se do mesmo ano, e de Cr\$ 0,01 por ano, se de anos anteriores.

As assinaturas vencidas poderão ser suspensas sem prévio aviso.

Para evitar interrupção na remessa dos órgãos oficiais a renovação de assinatura deve ser solicitada com antecedência de trinta (30) dias.

Na parte superior do endereço estão consignados o número do talão de registro da assinatura e o mês e o ano em que findará.

As assinaturas das Repartições Públicas serão anuais e deverão ser renovadas até 28 de fevereiro.

A remessa de valores, sempre a favor do Tesoureiro do Departamento de Imprensa Nacional, deverá ser acompanhada de esclarecimentos quanto à sua aplicação.

Os suplementos às edições dos órgãos oficiais só serão remetidos aos assinantes que os solicitarem no ato da assinatura.

- N. 480.261 - Revnil - Arves Plásticas Ltda.
N. 408.237 - Nelson Borges da Fonseca.
N. 469.090 - Jap - Artigos Japoneses Ltda.
N. 489.003 - Netto - Werneck Cammões e reças Ltda.
N. 490.486 - Cia. de Tintas e Vernizes R. Monteiro.
N. 496.710 - Cia. Brania de Petróleo S. A.
N. 497.148 - Administradora Camargo de Valores Ltda.
N. 501.536 - Francisco da Silva Araujo.
N. 502.630 - Hidrowax Ind. e Comercio de Escovas Ltda.
N. 505.120 - Tripoli Comercial Limitada.
N. 506.147 - Monark-Plast Ind. e Com. Ltda.
N. 507.465 - Cia. de Calçados Cemerdjian.
N. 511.205 - Hotel Atlas Ltda.
N. 511.641 - Ermínio Magri.
N. 512.981 - Papelaria e Livraria Sagrado Coração de Jesus Ltda.
N. 513.895 - Tre-Sol Eletro Metalúrgica Ltda.
N. 516.112 - Máquinas Yoshida Limitada.
N. 516.756 - Detelux do Brasil S.A. Inds. Químicas.
N. 517.474 - Alvaro Valle.
N. 520.344 - Petróleos Indígena Ind. e Com. S. A.
N. 521.266 - T. M. A. S. A. Tratores e Máquinas Agrícolas.
N. 521.659 - 521.678 - 521.689 - Alceu Wanderley.
N. 524.027 - Vibar Ind. e Com. S.A. - Vicsa.
N. 530.152 - Manoel Antônio Sarmanho Vargas.
N. 530.153 - 530.154 - Manoel Antônio Sarmanho Vargas.
N. 532.301 - Luciano Daniel Faivre Rampant.
N. 536.376 - Soc. Mecânica para Indústria e Lavoura S. A.

- N. 536.425 - Polnil Indústria de Pintas e Vernizes Ltda.
N. 536.544 - Eltex S. A. Tecidos e Fitas Elásticos.
N. 538.140 - Metalúrgica de Bor-toil Ltda.
N. 538.163 - Soc. Brasileira de Lubrificantes Ltda.
N. 539.901 - 538.905 - 539.067 - 539.097 - 539.190 - 539.197 - ...
N. 441.777 - Panobra S. A. Com. e Ind.
N. 475.773 - Cia. de Seguros Marítimos e Terrestres - União dos Proprietários.
N. 485.952 - Soc. Nacional de Ferro Importação e Exportação Sanat S. A.
N. 587.197 - Ipamos Importadora Ltda.
N. 495.054 - Ind. e Com. Cafe Amendobraz Ltda.
N. 509.460 - Antônio José Bomfim.
N. 518.304 - Roland Waechli & Cia. Ltda.
N. 521.668 - 521.692 - Alceu Wanderley.
N. 523.365 - Polprint S. A. Ind. de Papéis e Artes Gráficas.
N. 531.724 - Produtos Alimentícios Maru Ltda.
N. 538.903 - 539.182 - Ibesa - Ind. Brasileira de Emulsiões S. A.
N. 542.043 - Gercy Batista dos Reis.
N. 549.514 - Leardi - Imóveis Ltda.
N. 552.069 - Convita Cia. Nacional de Video-Tape.
N. 597.956 - Eia Zakka.
N. 602.033 - Elga Editora Gráfica. Lagunilla S. A.
N. 604.226 - Editora Brauna Limitada.

- N. 604.238 - Livrosbras Editora Limitada.
N. 604.826 - Eiffel Editora Limitada.
N. 605.904 - Editora Lancaster Limitada.
N. 606.975 - Cia. Brasileira de Comércio Internacional.
N. 607.812 - Claudir Chaves.
N. 609.273 - Joaquim Pinto de Miranda Netto.
N. 612.963 - Auto Estradas Sociedade Anônima.
N. 622.893 - Carlos Alberto Cirino da Silva.
N. 624.475 - Contranio Ricc'oppo Silva.
N. 630.225 - Incotil - Ind. e Comercio de Tintas Ltda.
N. 632.075 - Panificadora e Confeitaria Rior do ABC Ltda.
N. 634.887 - Bonecas Pregoças Ltda.
N. 636.663 - Ka-Za Com. e Ind. de Plásticos Ltda.
N. 637.906 - Aury de Souza Vi lar.
N. 638.585 - Luiz Carlos Soares.
N. 639.765 - Nagib Assaf & Filho.
N. 646.831 - Quimogran - Análises Químicas e Orgânicas Ltda.
N. 647.602 - Empreendimentos Comerciais e Industriais da Guanabara Sociedade Anônima.
N. 648.042 - Jorge Ricardo Rothirsch Meisels.
N. 649.534 - Química Valmeiy S. A.
N. 652.531 - Benito Bertoni.
N. 652.312 - Ind. Química Paurotex Ltda.
N. 666.621 - Giovani Ferreira da Silva.
N. 669.552 - Izico Artefatos Industriais Ltda.
N. 670.190 - Paulo Roberto de Medeiros e Albuquerque.
N. 670.598 - Perfumes J3 Ltda.
N. 674.149 - Ind. de Vassouras Araucária Ltda.
N. 674.157 - Paulo Giovanni Bes-san.

- N. 676.109 - 676.110 - Dr. Werner Lemmann.
N. 676.116 - Barros & Pereira Limitada.
N. 676.742 - Promap - Plásticos Industriais Ltda.
N. 680.559 - Marcos Keutenedjian Ind. e Com. Ltda.
N. 680.609 - Ind. de Plásticos Terceiros Ltda.
N. 681.107 - Lapoian & Cia.
N. 685.584 - Fraux Ind. Química Ltda.
N. 686.240 - Plaminic Plásticos e Motores Ind. e Comercio Ltda.
N. 688.444 - Soc. Comercial e Industrial de Máquinas e Plásticos Sagunilú Ltda.
N. 690.518 - Agroexport Exp. e Imp. de Produtos Agrícolas Ltda.
N. 695.094 - Indústria de Rianos e Moastem Ltda.
N. 694.782 - Usina de Açúcar Adelaide S. A.
N. 690.466 - Advance Representações e Comercio Ltda.
N. 696.964 - Kim e Ind. Química Ltda.
N. 697.582 - Mário Pinto Corrêa & Cia. Ltda.
N. 698.614 - Escritório Monedor Ltda.
N. 699.356 - Antônio Demétrio da Silva - Arquite-se os processos.

Divisão de Marcas

Rio, 6 de julho de 1970

Apresente Procuração

- Nº 749.283 - Semap - Fornecedora de equipamentos e Matérias Plásticas Ltda.
Nº 749.303 - A. Fernandes de Sá & Cia. Ltda.
Nº 749.304 - 749.305 - A. Fernandes de Sá & Cia. Ltda.
Nº 749.308 - O Condomínio do Edifício Valquiria.
Nº 749.316 - Atlantis Publicidade Ltda.

Nº 749.324 — Fernando M. M. Osório.
 Nº 749.325 — Haertel & Cia. Limitada.
 Nº 749.341 — SAMI — Metalurgica e Construtora Ltda.
 Nº 749.342 — COLES — Com. e Ind. de Guindastes Ltda.
 Nºs 749.394 — 749.396 — Frigorifico Esmerança S. A.
 Nºs 749.397 — 749.398 — Ind. e Comércio Serrana Ltda.
 Nº 749.406 — IMAP — Ltda. Ind. Moageira Alcântara e Pendotiba.
 Nº 749.423 — Emmercos — Empresa Mercantil de Cosméticos Ltda.
 Nº 749.457 — De Simone & Pessuto Limitada.
 Nº 749.454 — Novometal — Refino de Metais Ltda.
 Nºs 749.573 — 749.574 — Incoveg — Indústria e Comércio de Óleos Vegetais S. A.
 Nº 749.607 — Farmacia e Drograria Santa Rita Ltda.
 Nº 749.608 — Lagrema — Pré Moldados de Concretos Ltda.
 Nº 749.609 — Fruleg — Frutas e Legumes Ltda.
 Nº 749.610 — Windsor — Engenharia Ltda.
 Nº 749.611 — Core — Coordenação Racionalização e Estruturação do Trabalho Ltda.
 Nº 749.628 — Julio Escandar.
 Nº 749.656 — Prof. Dr. Eugenio Monteiro.
 Nº 749.921 — Leituras Editora Limitada.
 Nº 749.930 — Jotas Mercaria Limitada.
 Nº 749.981 — Jovem Guarda (Administração e Participação) Ltda.
 Nº 632.819 — Irmãos de Stefani Limitada.
 Nº 742.165 — Torga Técnica Assistência em Máquinas Lavar Ltda.
 Nº 745.950 — ICAP — Indústria e Comércio de Auto Peças Ltda.
 Nº 749.777 — Produtos de Limpeza Limborno Limitada.

Apresente Novos Exemplos

Nº 519.084 — Instituto de Produtos de Concreto Argiloso Ipeca S. A.
 Nº 414.001 — Cyanamid Química do Brasil Ltda.
 Nº 643.292 — Perfecta S. A. Ind. e Com. de Balanças.
 Nº 559.908 — Fornote — Representações Comércio Importação Limitada.
 Nº 691.466 — Abbots Laboratories.
 Nº 461.877 — Zephir Rádio e Televisão Ltda.
 Nº 489.751 — Johnson & Johnson.
 Nº 606.103 — Auto Peças Jacal Limitada.
 Nº 822.253 — Nivesa S. A. Com. e Indústria.
 Nº 627.168 — Rican Audio Equipamentos Limitada.
 Nº 638.391 — Cavilha Móveis e Arquitetura Ltda.
 Nº 615.479 — Frigorifico Minas Gerais S. A.
 Nº 538.539 — Ciabra — Consorte — Cia. Nacional de Sorteio de Bens e Hipotecas.
 Nº 587.952 — Metaltest Cia. Brasileira de Ensaio e Industrial.
 Nº 619.449 — Djergi Abboud Nedjmeh.
 Nº 630.498 — Emhart Corporation.
 Nº 559.045 — Bymac — Máquinas e Equipamentos para Escritório Limitada.
 Nº 566.992 — Conrado Guilherme Wagner.
 Nº 567.339 — Joseph Kantor.
 Nº 573.700 — Auto Capas Independência Ltda.
 Nº 584.032 — D.L.R. — Plásticos do Brasil S. A.
 Nº 639.393 — Metering Pumps Limited.
 Nº 639.394 — Metering Pumps Limited.
 Nº 639.395 — Metering Pumps Limited.

Nº 679.374 — Francisco Barcelloni Corte.
 Nº 600.755 — Walcup Indústria e Comércio de Colchões Ltda.
 Nº 633.774 — Abbott Laboratories.
 Nº 600.889 — Del-Fra.
 Nº 693.430 — Carfepe S. A. Administradora e Participadora.
 Nº 526.366 — Soc. Brasileira de Edições Publicidade e Serviços Artísticos Ltda.
 Nº 532.917 — Antão Wilson Guaraldi.
 Nº 520.717 — Representações Halcoco Ltda.
 Nº 634.341 — Carrocerias Morro Reuter Limitada.
 Nº 670.210 — Ferreira, Castro — Comércio e Indústria S. A.

Exigências Diversas

Nº 505.101 — Paulo Anderaos.
 Nº 631.927 — JOJ — Mecânica Estamparia e Plásticos Ltda.
 Nº 637.459 — Abel da Câmara Martins.
 Nº 690.910 — P. F. Publicidade Limitada.
 Nº 692.346 — Cooperativa Castilhense de Carnes e Derivados Ltda.
 Nº 693.685 — Ótica Roma Ltda.
 Nº 664.864 — Comindor — Comércio e Indústria de Tintas Ltda.
 Nº 651.414 — Serraria Americana, Salim K. Maluf S. A.
 Nºs 745.001 — 745.002 — Colamarino S. A. Metais e Ligas.
 Nº 745.209 — Cita — Cia Industrial de Terraplanagem e Asfalto.
 Nº 745.620 — Construtora — Construções em Toras Ltda.
 Nº 651.709 — B. Elliott (Machinery) Limited.
 Nº 650.909 — Comércio e Indústria Repair Diesel Ltda.
 Nº 420.650 — Indústria de Estruturas Metálicas Ltda.
 Nº 492.513 — Rizóleo S. A. Indústria Comércio Agricultura.
 Nº 601.378 — Miguel Gonzalez Perez.
 Nº 612.664 — Antonio Pio Cardoso Filho.
 Nº 615.908 — Biagro — Velsicol Produtos Para Agricultura Ltda.
 Nº 632.585 — Sebastião Gomes Alves.
 Nº 644.042 — Arcobras — Comercial e Importadora Ltda.
 Nº 648.195 — Tapeçaria Líder Limitada.
 Nº 646.557 — Armando Santadrea.
 Nº 647.510 — Refeição Caseira Limitada.
 Nº 643.089 — Antonio Rufino dos Santos.
 Nº 640.379 — Bertellm das Neves.
 Nº 631.013 — Lanchonete Risoto Limitada.

Diversos

Garagem e Oficinas Tunel Novo Limitada (titular do termo nº 584.494) — Concedo a restauração e promova-se a prorrogação no registro anterior de acordo com a legislação em vigor.
 Nº 349.215 — Fazenda Massangano Soc. Agrícola — Prossiga-se como registro novo e apresente novos exemplares com etiquetas mais nítidas.
 Nº 723.120 — Vidia Projetos Calculos Imóveis Ltda. — Prossiga-se.
 Nº 723.036 — Seta Soc. de Estudos e Técnica Aplicada Comércio e Indústria Ltda. — Prossiga-se.
 Nº 723.624 — Assessoria Jurídica Assejuris Advocacia e Cobranças Limitada — Prossiga-se.
 Nº 725.129 — Vassilicos Venderis — Prossiga-se.
 Nº 720.608 — Azevedo, Cunha & Associados S/C — Prossiga-se.
 Nºs 731.786 — 731.787 — 731.788 — Servenim Despachos Gerais S. A. — Prossiga-se.

Nº 732.408 — Matriz S. A. — Investimentos — Prossiga-se.
 Nº 528.527 — S.E.R.V.A.L. — S. A. Transportes Comércio e Representações — Aguarde-se.

Arquivamento

Foram mandados arquivar os processos abaixo mencionados:
 Nº 562.761 — Estamparia São Thomaz S. A. Comércio e Indústria.
 Nº 461.407 — Tecidos Cardoso S. A.
 Nº 461.408 — Tecidos Cardoso S. A.
 Nºs 461.409 — 461.410 — 461.411 — 461.413 — 461.414 — 461.415 — 461.416 — 461.418 — 461.419 — 461.420 — 461.421 — 461.422 — 461.423 — 461.424 — 461.425 — 461.426 — Tecidos Cardoso S. A.
 Nº 461.743 — Santos Albuquerque Limitada.
 Nº 506.874 — Miguel Alves de Oliveira.
 Nº 513.612 — Cia. Bom Pastor de Madeiras Indústria Comércio e Exportação.
 Nº 677.013 — Bar e Restaurante Ruybarbosa.
 Nº 681.632 — Farmacia Marquês de Olinda Ltda.
 Nº 622.544 — Didimo Alves de Castro.
 Nº 544.131 — Indústria e Comércio de Colchões de Molas Silva Limitada.
 Nº 558.713 — Bela Szirtes.
 Nº 618.078 — Antonio Nunes da Matta — Arquivem-se os processos.

REPUBLICAÇÃO: DIRETOR-GERAL

DIVISÕES — SERVIÇOS

E SEÇÕES

Em 6 de julho de 1970

Pedidos de Preferência

Minomóvel Ind. e Com. de Móveis Ltda. (no pedido de preferência da patente PI, termo nº 181.310) — Indefiro, por falta de objeto, o pedido de preferência.

Notificação

Ficam notificados os requerentes abaixo mencionados para comparecer a este Departamento, a fim de efetuar o pagamento da taxa final e da primeira anuidade, dentro do prazo de 60 dias:

Privilegio de Invenção Deferido

Nº 144.007 — Aparelho e processo para a separação de produtos, pelo menos substancialmente sólidos, dumia sua suspensão — Shell Internationale, Resea RCH Maatschappij N.V.
 Nº 144.603 — Polimerização de Butadieno — Polymer Corp. Limited.
 Nº 149.218 — Um sistema para perfurar e, simultaneamente, reforçar o contorno da perfuração feita em material em folha alojável em arquivadores — Roberto Prieto Villalon.
 Nº 149.771 — Aperfeiçoamentos em ou relativos a aparelhos distribuidor de fita adesiva — Chaim Fraçownik.
 Nº 168.556 — Processo para a consolidação de formações inconsistentes de terra — California Research Corp.
 Nº 173.857 — Processo para a obtenção de corantes azóicos — Farbwerke Hoechst Aktiengesellschaft Vorm. Meister Lucius & Bruning.

Modelo Industrial Deferido

Nº 173.084 — Novo e original modelo de Fariote — Raul Oscar Albertal.
 Nº 178.099 — Novo e original modelo de fita gravadora — Yoshinori Tada.

Notificação

Depois de decorrido o prazo de 60 dias, a partir da presente data, para recurso e se nenhum interessado do mesmo se valer ficam notificados os requerentes abaixo mencionados para comparecer a este Departamento, a fim de efetuar o pagamento da taxa final, dentro do prazo de 60 dias, contados da data em que tiver expirado aquele prazo de recurso:

Privilegio de Invenção Deferido

Nº 91.360 — Processo e aparelho para controlar o aquecimento de placas de vidro — Libbey-Owens-Ford Glass Company.
 Nº 126.505 — Ceifadoras — Massey-Ferguson Limited.
 Nº 107.637 — Composições de Moldagem Termoplásticas Rígidas — Imperial Chemical Industries Limited.
 Nº 107.718 — Aperfeiçoadas fibras cortadas de alta tenacidade tendo alta resistência ao encapamento e à fibrilação — E.I. Du Pont de Nemours and Company.
 Nº 130.718 — Aperfeiçoamento em processo de fabricação de materiais refratários — Arbed, Aciéries Reunies de Burbach-Elsch-Dudelange, S. A.
 Nº 139.084 — Novo Dispositivo economizador de gasolina para motores a explosão — Charles de Tomaszewski e Leo Brazilpolon Queiroz de Tomaszewski.

Privilegio de Invenção Indeferido

Nº 141.697 — Arrelhos ou implementos agrícolas, adaptáveis a tractor — Marukvu Ind. de Máquinas Agrícolas Ltda.

Modelo Industrial Indeferido

Nº 188.429 — Um novo tipo de capa com etiqueta para cadernos e outros — Masahiro Seno.

Modelo de Utilidade Indeferido

Nº 159.655 — Novo modelo de estôjo portátil de desenho, com prancheta e régua T — Lyster Perrono.

Exigências

Cumpra exigências técnicas:

Nº 91.852 — PPG Industries, Inc.
 Nº 145.008 — Luigi Tjai.
 Nº 153.401 — José Paulo Saggi.
 Nº 185.365 — Aermann Arnold.

Diversos

Nº 140.503 — A. Ehhenreich & Cie. — Expeça-se a carta patente relativa a este pedido e guarde-se o recurso de fls. 25/28.

REPUBLICAÇÃO: DIRETOR GERAL — DIVISÕES — SERVIÇOS E SEÇÕES

D.O. de 1, 2 e 3-7-70

Em 6 de julho de 1970

Diversos

Eodegas y Viñedos Saint Remy S.A. impetrante do recurso interposto ao registro nº 359.877. marca

Duc de Saint Remy). — Arquivo-se o recurso de fls. 38/41 por falta de objeto.

Notificação

Depois de decorrido o prazo de 60 dias, a partir da presente data para recurso ou impugnação e se nenhum interessado do mesmo se valer ficam notificados os requerentes abaixo mencionados para comparecer a este Departamento, a fim de efetuar o pagamento da taxa final, dentro do prazo de 60 dias, contados da data em que tiver expirado aquele prazo de recurso:

Marcas Deteridas

- Nº 176.178 — Granfa — Eduardo Fadel — Classe 37.
- Nº 250.415 — Boutique Irene — Boutique Irene Modas Ltda. — Classe 38 (com indicação exposta pela seção).
- Nº 491.804 — Velasco — Manufatura e Malharia Velasco Indústria e Comércio Ltda. — Classe 36.
- Nº 525.546 — Fortaleza — Sociedade Agrícola e Industrial, Fortaleza Ltda. — Classe 4.
- Nº 527.488 — Supercour — Supercour S.A. Ind. e Comércio — Classe 34.
- Nº 548.308 — Teton-A — Hansawerke Lurman Schutz & Co. — Classe 4.
- Nº 560.453 — Resiflex — Synteko S. e. Com., Imp. e Exp. — Classe 16.
- Nº 599.186 — Cláudia — Silva Gorn & Gonçalves Ltda. — Classe 36.
- Nº 609.324 — Nomex — E. Du Pont de Nemours and Company — Classe 38 (com a indicação exposta pela seção).
- Nº 614.504 — Revista Ilustrada — Cia. Petropolitana — Classe 23.
- Nº 614.505 — Gazeta de Notícias — Cia. Petropolitana — Classe 23.
- Nº 631.668 — Pílão — Pílão Aços e Refinadores Ltda. — Classe 5.
- Nº 631.695 — Olival — Olival Rompa Profissionais S.A. — Classe 36.
- Nº 632.229 — Cofac — Cofac Comércio e Indústria S.A. — Classe 11.
- Nº 632.304 — Servenco — Servenco Serviços Engenharia Civil e Arquitetura — Classe 16.
- Nº 632.340 — Divilux — Serraria Americana, Salm F. Muf S.A. — Classe 16.
- Nº 634.074 — Bordatex — Bordatex Indústria e Comércio de Bordados Ltda. — Classe 37.
- Nº 644.578 — Nhú-Verá — Nhú-Verá Ind. e Comércio de Artefatos de Couro e Plástico em Geral Limitada — Classe 35 (me os para alnofacos).
- Nº 646.728 — Everest — Lubrificantes Everest Ltda. — Classe 4.
- Nº 653.832 — Ascot — Metalúrgica Ascot Ltda. — Classe 5.
- Nº 655.786 — Mol-Prina — Mol-Prina Ind. de Molas Ltda. — Classe 11.
- Nº 606.801 — Emblemática — Textil Trimfit S.A. — Classe 12.
- Nº 680.988 — Emblemática — Laboratorios Griffith do Paul S.A. — Classe 11.
- Nº 699.955 — C. Itoh — Sociedade Imp. e Exp. C. Itoh do Brasil Ltda. — Classe 5.
- Nº 692.893 — Codas — Codas Indústria e Comércio Ltda. — Classe 40 — (com as exclusões indicadas pela seção).
- Nº 630.170 — Parabólica — Indústria de Antenas Jundai Ltda. — Classe 8.
- Nº 574.168 — Mercur — H. H. H. Inds. Reunidas Mercur — Classe 17.

- Nº 633.130 — Perfecia — David da Silva Cronômetros Industriais Ltda. — Classe 8.
- Nº 633.134A — Cryovac — W. R. Varco & Co. — Classe 39.
- Nº 690.193 — Cederroths — Christian Sten Sture Cederroth, Cederroths Tekniska Fabrik AB. — Classe 10 (com a indicação exposta pela seção).

Marcas Indeferidas

- Nº 102.300 — Brim S. Luiz — Colômbio Cândido Ribeiro Ltda. — Classe 23.
- Nº 179.904 — Mascote — Camisaria Mascote Ltda. — Classe 36.
- Nº 221.522 — Mila — Antônio Costa & Costa — Classe 23.
- Nº 265.440 — Rasl — Casa Rasl Ltda. — Classe 11.
- Nº 416.417 — Original — Arnaldo Schasielen — Classe 41.
- Nº 417.835 — Victoria Regia — S.A. Fábrica de Tecidos Victoria Regia — Classe 23.
- Nº 477.848 — Santa Lúcia — Irmão Salton Ltda. — Classe 42.
- Nº 466.472 — Bahia — S.A. Indústrias Reunidas F. Matarazzo — Classe 46.
- Nº 484.103 — Index — Index Produtos Eletrônicos e Estamparia Limitada — Classe 8.
- Nº 491.241 — Cofimbra — Cia. Financiadora Brasileira de Adm. e Participações Cofimbra — Classe 38.
- Nº 491.712 — Tamoyo — Tamoyo Construção e Terraplanagem S.A. — Classe 38.
- Nº 498.157 — Eton — Eton Confecções Ltda. — Classe 36.
- Nº 508.831 — City — Citylux S.A. Com. e Imp. — Classe 32.
- Nº 514.472 — Bicudinho — Indústria e Comércio Paloschi Ltda. — Classe 42.
- Nº 526.941 — Chromium Plating — Chromium Plating Ltda. — Classe 5.
- Nº 537.348 — Diffasa — Diffasa Distribuidora Imp. de Ferramentas Finas Ltda. — Classe 11.
- Nº 549.295 — Miami — Miami de Seguros Ltda. — Classe 50.
- Nº 555.455 — Zenit — Auto Distribuidora Zenit Ltda. — Classe 6.
- Nº 557.425 — Regensem — Sartore & Cia. Ltda. — Classe 8.
- Nº 559.051 — Fermag — Peças e Acessórios Fermag Ltda. — Classe 21.
- Nº 559.088 — Cálcio — Ind. e Comércio Baurú Ltda. — Classe 41.
- Nº 559.194 — Oriental — Nóbuo Ussami — Classe 41.
- Nº 562.548 — Interamericana — Fruticola Interamericana Ltda. — Classe 41.
- Nº 563.207 — Almirante Barroso — Bar e Pestiqueiras Almirante Barroso Ltda. — Classe 41.
- Nº 563.321 — Simalux — Aço Torrima S. A. — Classe 7.
- Nº 566.108 — Dosul — Ind. de Produtos Alimentícios Dusul Ltda. Limitada — Classe 41.
- Nº 573.560 — Rossi — Amadeo Rossi & Cia. — Classe 7.
- Nº 574.053 — Brasileiro — Ind. de Cafés Finos Ltda. Incafé — Classe 41.
- Nº 575.465 — CFP — Black-Clawson, Overseas Limited — Classe 21.
- Nº 576.394 — Folinha do Sagrado Coração de Jesus — Editora Vozes Ltda. — Classe 32.
- Nº 577.803 — Lusalfa — Organização Lusalfa Representações Ltda. — Classe 38.
- Nº 581.586 — Sanitária — Instaladora Sanitária Ltda. — Classe 16.
- Nº 596.544 — Mont-Blanc — Antônio Custódia Costa — Classe 17.

- N. 598.504 — Facit — Facit S.A. Máquinas de Escritório — Classe 40.
- N. 598.059 — Cordé de Paris — Surprise Corde Co., Inc. — Classe 36.
- N. 600.842 — Ediarde — Ediarde Editora de Arte Ltda. — Classe 32.
- N. 602.318 — Novidade — Tan Sten Tie — Classe 41.
- N. 608.963 — Aprenda a Desenhar — Enrique Lipsyc — Classe 32.
- N. 611.006 — Louveira — Produtos Alimentícios Louveira S. A. — Classe 43.
- N. 614.341 — Brigadeiro — Hotel Brigadeiro Ltda. — Classe 41.
- N. 626.560 — Velha Cap — A. Gaulia & Cia. Ltda. — Classe 38.
- N. 626.992 — A Verdade Inter Americana — Manoel Rodrigues Filho — Classe 32.
- N. 627.697 — Ponto Máximo — Irmãos Dias de Oliveira Ltda. — Classe 8.
- N. 629.159 — Temperinho — Oswaldo da Silva Freitas — Classe 41.
- N. 629.277 — Norsul — Banco de Crédito Norsul Sociedade de Responsabilidade Ltda. — Classe 38.
- N. 630.297 — Diplomata — Adega do Sertão Ltda. — Classe 42.
- N. 629.317 — Sayonara — Carlos Alberto Cirino da Silva — Classe 8.
- N. 630.295 — Nacional — Adega do Sertão Ltda. — Classe 41.
- N. 630.418 — Clage — Representações Colage Ltda. — Classe 38.
- N. 631.190 — Tyresoles — Tyresoles Registrare Reformadora de Pneus Ltda. — Classe 21.
- N. 631.181 — Idal — Rivero Mustafa & Cia. Ltda. — Classe 41.
- N. 631.379 — Motorama — Secos e Molhados Motorama Ltda. — Classe 41.
- N. 631.397 — Cajuina Tabajara — Empresa de Industrialização do Cajú S. A. — Classe 43.
- N. 631.499 — Ce-pê — Arthur Lundgren Tecidos S. A. — Classe 37.
- N. 631.591 — Ensino e Educação — Instituto de Cultura Anglo Brasileiro Curso Oxord — Classe 32.
- N. 631.609 — Guaporama — Guaporama Empreendimentos Imobiliários e Sociais Ltda. — Classe 16.
- N. 631.698 — Magnal — Cerâmica S. Caetano S. A. — Classe 16.
- N. 631.977 — Safi — J. Safi & Irmãos — Classe 36.
- N. 631.986 — Lyon — Daimar Petry — Classe 17.
- N. 631.988 — Semper — Delmar Petry — Classe 17.
- N. 632.101 — Ponta Delgada — Bar e Lanches Ponta Delgada Ltda. — Classe 41.
- N. 632.428 — Faça Uma Criança Sorrir — Edson Pereira Leite — Classe 32.
- N. 632.661 — Rita — Supermercados Rita Ltda. — Classe 41.
- N. 632.505 — Metalforja — Ind. Metalúrgica Forjaço S. A. — Classe 21.
- N. 632.803 — TV — Service Cyrillo & Cia. Ltda. — Classe 33.
- N. 632.963 — Boa Vista — Fábrica de Móveis Boa Vista Ltda. — Classe 40.
- N. 633.377 — Itororó — Itororó Transportes e Terraplanagem Ltda. — Classe 21.
- N. 633.667 — Al vorada — Armazens Gerais Alvorada S.A. — Classe 41.
- N. 634.607 — Vilazco Alcacil — Mateo & Más Ltda. — Classe 42.
- N. 637.895 — Itatiaia — Rádio Ltda. — Classe 32.
- N. 638.172 — Ena — Enfa Encanamentos Farina Ltda. — Classe 5.
- N. 638.977 — Acre Imp. e Com. Ltda. — Classe 38.

- N. 639.475 — Grapinha — S. Menicucci — Classe 43.
- N. 643.219 — Aperitivo — Frigorífico Armour do Brasil S. A. — Classe 41.
- N. 643.965 — Replique de Rafael — Marivalva Guimarães de Mello — Classe 48.
- N. 644.726 — Papelaria Gêmeos — Edison Marques Cardoso — Classe 38.
- N. 645.604 — Última Moda — Ultimamoda Ltda. — Classe 36.
- N. 645.659 — Carnet de Turismo IV Centenário — Irma Renne de Barros — Classe 38.
- N. 645.660 — Carnet IV Centenário — Irma Renee de Barros — Classe 38.
- N. 646.131 — Legislação Farmacêutica em 3ª Dimensão — Dr. José de Lobão Portelada Neto — Classe 32.
- N. 646.298 — Café Tupaciguara — Abdo Messias Netto & Irmão — Classe 41.
- N. 646.391 — Catarinense — Casa de Carnes Catarinense Ltda. — Classe 41.
- N. 646.490 — Marechal — Vicente de Freitas Leite — Classe 41.
- N. 646.579 — O Serrano — Editora de Artes Gráficas o Serrano Limitada — Classe 38.
- N. 646.664 — Tokio — Retifica de Motores Tokio Ltda. — Classe 33.
- N. 646.669 — Luso Brasília — Padaria e Confeitaria Luso Brasília Limitada — Classe 41.
- N. 646.722 — Ipiranga — Salomão Waldemar Chaitz — Classe 36.
- N. 646.956 — Brasil — João Severino Calixto — Classe 41.
- N. 647.332 — Guia do Comprador dos Produtos na Ind. Automobilística — Editora H. P. Oliveira — Classe 32.
- N. 647.592 — Doces Caseiros de Lindóia — Maria do Carmo Teixeira de Souza — Classe 41.
- N. 647.934 — Marechal — Panificadora Marechal Ltda. — Classe 41.
- N. 647.992 — Numerada — Indústria de Bebidas Milani S. A. — Classe 41.
- N. 648.297 — Vermicina — Laboratório Climax S. A. — Classe 3.
- N. 649.183 — Sanjoanense — Ce-realista Sanjoanense Ltda. — Classe 41.
- N. 649.250 — Nipo Bras — Fábrica de Doces Paradibe Ltda. — Classe 41.
- N. 649.251 — Nipo-Brasileiro — Fábrica de Doces Paradize Limitada — Classe 41.
- N. 649.281 — Grande Carnet Papai Noel — Ernesto Rodrigues & Companhia Limitada — Classe 32.
- N. 649.283 — Papai Noel — Ernesto Rodrigues & Cia. Ltda. — Classe 38.
- N. 649.556 — Letrinhas — Ernesto Rothschild S. A., Indústria e Comércio — Classe 41.
- N. 649.590 — Sulamericana — Organizações Sul Americana de Comestíveis Ltda. — Classe 41.
- N. 649.645 — Nova Portugal — Agência Nova Portugal de Passagens Ltda. — Classe 33.
- N. 649.674 — Adorável — Indústria de Café Ltda. — Classe 41.
- N. 649.679 — Paris — Padaria e Confeitaria Paris Ltda. — Classe 41.
- N. 649.981 — Fluminense — Sullinas Pereira Bastos S. A. — Classe 41.
- N. 650.263 — Rações do Sítio — Corbisa Industrial Agropecuária Limitada — Classe 41.
- N. 673.861 — Rainha da Ribalta — Carlos José Ribeiro Braga Filho — Classe 32.
- N. 674.276 — Onde os Fatos são os Últimos e as Fotos são as Primeiras — Carlos José Ribeiro Filho — Classe 32.

Nº 686.004 — Indústria Brasileira de Artefatos de Madeira — Indústria Brasileira de Artefatos de Madeiras — Classe 26.
 Nº 688.785 — Pro-Gibb — Abbot Laboratories — Classe 2.
 Nº 693.540 — Feira Industrial de Belo Horizonte — José Godoy Castro — Classe 33.
 Nº 697.524 — Planeja — Planejamento Comercial, Imobiliária Ltda. — Classe 33.
 Nº 700.158 — Criolo — Sílvia Freitas Marques — Classe 41.
 Nº 700.186 — Sirva-se e Coma — Self Service Restaurantes Limitada — Classe 41.
 Nº 705.368 — Paljoy — Química Duplex Ltda. — Classe 48.
 Nº 712.923 — Central — Ótica Foto Central Ltda. — Classe 1.
 Nº 714.174 — Sul Paulista — Agro Imp. Sul Paulista Ltda. — Classe 2.
 Nº 913.374 — Evite Acidentes! — Look Silk-Screen Promoções Limitada — Classe 25.
 Nº 913.375 — Just Married Dont's Disturb — Nossa Paulinho, mas que horror! — Look Silk-Screen Promoções Ltda. — Classe 25.
 Nº 913.376 — Há uma Diferença? Sim, e que Diferença! — Look Silk-Screen Promoções Ltda. — Classe 25.
 Nº 925.842 — Pavema — Pavema Veículos e Máquinas Paraná S. A. — Classe 21.

Título de Estabelecimento Indeferido

Nº 481.713 — Fábrica de Refratários Modelo — Fábrica de Materiais Refratários Modelo Ltda. — Classes 15 e 16.
 Nº 523.093 — Relojoaria Omega — Alois Thumer — Classes 33 — 13 — 14 e 25.
 Nº 552.005 — Suíça Brasileira — Isabel Imobiliária Suíça Brasileira Limitada — Classe 33.
 Nº 565.211 — Casa Felipe — Felipe Altman — Classe 40.
 Nº 630.491 — Casa e Loja dos Sanitários — Eugênio Gonçalves da Luz — Classes 16 e 33.
 Nº 638.516 — Casa dos Transformadores — Produtos Elétricos Willkason S. A. — Classes 8 e 33.
 Nº 644.200 — O Alejadinho, Sua Vida, Sua Obra — Primex Filmes Limitada — Classes 32 e 33.
 Nº 646.103 — Exp. de Madeiras Paraná — Exp. de Madeiras Paraná Limitada — Classe 4.
 Nº 649.071 — Garage de Luxo — Tello Ferreira da Silva — Classe 33.
 Nº 649.072 — Garage de Luxo — Tello Ferreira da Silva — Classe 33.
 Nº 649.279 — Ponto Central de Automóveis — Ponto Central de Automóveis Ltda. — Classe 33.
 Nº 650.067 — Club da Família Católica — Cyrillo Martins — Classe 33.
 Nº 650.880 — Difusão Européia do Livro — Alberto Mahiques Senti — Classe 33.
 Nº 668.078 — Servi Volks — Servi-Volks Mecânica Ltda. — Classes 21 e 33.
 Nº 673.816 — Salão da Saúde — Maximiano Ernesto da Silveira Bagdócimo — Classes 15 — 16 — 33 e 41.
 Nº 690.925 — A Prestativa — Alfredo Gomes — Classe 33.
 Nº 693.959 — Curso de Polícia Técnica — George de Oliveira Cardoso — Classe 33.
 Nº 699.906 — Salão da Máquina Operatriz — Maximiano Ernesto da Silveira Bagdócimo — Classe 33.

Frase de Propaganda Indeferida

Nº 925.841 — Sim, há uma diferença... — Pavema Veículos e Máquinas Paraná S. A. — Classes 33 e 21.

Sinal de Propaganda Indeferido

Nº 649.280 — Casa das Baterias — Comercial, Imp. (Representações Kunze Ltda. — Classes 8 — 32 e 50.
Expressão de Propaganda Indeferida
 Nº 630.211 — Calendário Britânico de Pagamentos — Padronac Com. e Propaganda Ltda. — Classe 32 — 33 e 38.
 Nº 630.205 — Compre Sua Magli-flex e Passe Bem — Judith Magalhães Ferreira da Costa — Classes 26 e 40.
 Nº 630.467 — Auto Quota São Paulo-Rio de Participação — Ancerv — Participações Comerciais Limitada — Classes 33 — 6 — 39 — 8 — 11 e 21.
Exigências
 Cumpra Exigências:
 Nº 746.510 — Marcenaria Belmonte Limitada.
 Nº 742.865 — Bar e Lanches Rio Azul Ltda.
 Nº 742.925 — IBE, Indústria Brasileira de Estofados Limitada.
 Nº 743.549 — Pantour Pampulha Turismo S. A.
 Nº 745.194 — Arrozeira Santa Cruz Limitada.
 Nº 832.953 — D'Olne, Companhia de Tecidos Aurora.

Diversos

Nº 573.295 — Dublagem e Plastificação Duplast S. A. — Nada há o que deferir com relação ao presente pedido, em face do que dispõe o parágrafo 1º do artigo 166 do C.P.I.
 Nº 573.296 — Dublagem e Plastificação Duplast S. A. — Torno sem efeito o despacho publicado no "Diário Oficial" de 23-8-67, a fim de permitir à requerente a apresentação de novos exemplares em papel consistente, como exigido pelo C.P.I.
 Nº 573.297 — Dublagem e Plastificação Duplast S. A. — Torno sem efeito o despacho publicado no "Diário Oficial" de 23-8-67, a fim de permitir à requerente a apresentação de novos exemplares em papel consistente, como exigido pelo C.P.I. vigente.
 Nº 509.360 — Jean Joseph Alexandre Husson — Torno sem efeito o despacho publicado no "Diário Oficial" de 11-11-66, a fim de dar prosseguimento a este pedido.
 Nº 559.003 — Minerva Propaganda Limitada — Torno sem efeito o despacho publicado no "Diário Oficial" de 28-6-67, a fim de dar prosseguimento a este termo.
 Nºs 708.985 — 708.987 — Expresso Aéreo Comissária de Transportes — Arquite-se.
 Fotóptica S. A. — Titular do Registro 296.634 — Indeferido o pedido de caducidade formulado à fls. 7-12.
 Nº 626.948 — Faiança Cerâmica Decorativa Ltda. — Determino o prosseguimento deste processo.
 Nº 824.946 — Curso de Especialização de Idiomas — Chrirty's English Course. — Arquite-se a petição de fls. 8-9.

Retificação de Clichê

Roux Laboratories, Inc. — Classe 46. — Clichê publicado em 28 de junho de 1965. — Ficam retificados os artigos indicados pela seção.
 Nº 698.742 — Eucrol — Eugene Gallia — Classe 48 — Clichê publicado em 14-9-65.
 Nº 702.360 — Pin-Pin S. A. Indústria e Comércio — Classe 43 —
 Nº 687.836 — Frivolous Fawn — Clichê publicado em 30 de outubro de 1969.

CONSELHO DE RECURSOS DA PROPRIEDADE INDUSTRIAL

Ata da centésima vigésima oitava sessão (Administrativa) realizada em seis de abril de mil novecentos e setenta, às nove horas.

Aos seis dias do mês de abril de mil novecentos e setenta, às nove horas, no décimo segundo andar do Ministério da Indústria e do Comércio, sito na Praça Mauá, sete, realizou-se a centésima vigésima oitava Sessão Administrativa, com a presença do Senhor Presidente Hevaldo de Souza Mattos e Conselheiros Aluisio Moreira Didier, Alberto Lelio Moreira, Victor Resse de Gouvêa, Antônio Carlos Amorim e Ademar Moura de Azevedo. O Senhor Presidente abriu a sessão, tendo sido lida e aprovada a Ata da sessão anterior. Em seguida, o Senhor Presidente continuou a leitura do artigo — "O Proposto Tratado de Cooperação de Patentes" — que havia sido interrompida na sessão do dia trinta de março deste. — "Descrição Congelada Indesejável — Falta de Harmonização — A falta de harmonização de leis de longo alcance (finalidade que, apesar de difícil, pode ser alcançada) e harmonização de acesso a longo alcance da construção e interpretação de documentos de patentes (finalidade muito mais difícil, se jamais for alcançada), a descrição congelada apresenta, na maneira de julgar da Comissão, perigos ocultos aos requerentes e concessionários de patentes que se tornam aparentes em caso dado somente quando já é muito tarde. Exemplos de tais perigos ocultos ou armadilhas são os seguintes: a) a descrição de um pedido baseado no ponto de vista das reivindicações da chancela da Europa Continental e perfeitamente adequado para manter reivindicações em um país da Europa Continental pode ser inadequado para manter — mesmo essencialmente — reivindicações expressas em termos idênticos em país que tenha a "defesa" Anglo-saxônica com relação ao trato das reivindicações; b) Nos países adotam o selo ou chancela no trato das reivindicações, uma série de graduativas especificações, indo do geral ao extremamente especificado, é usualmente desnecessário, e a descrição é enquadrada de acordo. Essa descrição pode, entretanto, ser inadequada para resistir a tais graduais conjuntos de reivindicações, como seriam necessárias num país que tiver a "defesa" no trato das reivindicações; c) alguns países exigem que, no caso de uma invenção ilustrada por desenhos qualquer coisa reivindicada especificamente deve ser ilustrada particularmente, enquanto outros não o fazem. A descrição preparada sem este conhecimento pode ser inadequada para resistir a específica reivindicações em país do primeiro tipo; d) em certos países, determinados produtos não são patenteáveis, porém o processo de produzi-los pode ser patenteado, enquanto que em outros países os produtos são patenteáveis eles mesmos. Para um invento nesta classe, a descrição completa do processo, com as mais detalhadas informações sobre o produto, pode ser inadequada para conter a reivindicação em país que o permita, enquanto que uma descrição completa do produto com informação unicamente acerca de processo de produção pode também ser base inadequada para reivindicar o próprio processo em determinado país que permita reivindicar unicamente pro-

cesso. Será então necessário, para pedido internacional com uma descrição congelada, ter detalhada descrição de ambos, processo e produto. Daí, diferentes partes de tais descrições poderão necessitar ser removidas, como especialmente nos diferentes países onde o pedido for depositado; e) alguns países, com exceção dos Estados Unidos e Canadá, necessitam de maior soma de informações acerca da utilidade, no caso, por exemplo, de compostos farmacêuticos, do que os necessários a outros países. Dêsse modo, a descrição adequada para países da Europa Continental em certos casos pode ser inadequada para os Estados Unidos e Canadá; f) apesar das leis da maioria dos países proibem patentear o que é contrário à lei e à moral, eles não concordam com aquilo que é contrário. Daí, uma invenção que poderia, sem objeção, ser patenteada em um país quando descrita como contraceptiva, não pode, ser for assim descrita, ser patenteada em outro país. Se uma invenção consistir em parte de aparelho particularmente útil em relação à energia atômica poderia, no entender da Comissão, ser fatal na índia desenvolver sua utilidade, apesar de não causar dificuldade na maioria de outros países. Estes exemplos (tendo em vista o preparo dos membros da Comissão) enfatizam os graves perigos que ocorrem quando depósitos internacionais, com descrições congeladas, são preparados em ambiente Europeu continental e são destinadas igualmente a serem depositadas em países anglo-saxões. Pode acontecer, também, que pessoas de preparo europeu sugerirão igualmente sérias armadilhas para tais Pedidos Internacionais redigidos por pessoas de preparo anglo-saxônico, e destinados também a depósito em países europeus. Em virtude desses perigos ocultos o depositante corre o risco de seu Pedido Internacional, com uma "descrição congelada", ser desde logo depositado nacionalmente em determinado país antes que ele se dê conta, segundo informações locais de que para tal país a descrição é defeituosa, tempo esse que poderá ser muito tarde para dar entrada de um novo e regular pedido com descrição aceitável. Em tal caso, o depositante não só poderá a prioridade, bem como o direito de qualquer paene no país em questão. Foi sugerido que um agente competente poderia, ao preparar o Pedido Internacional, simplesmente estar seguro de que a descrição contém tudo que for necessário ao preenchimento dos individuais requisitos do país onde se deseja a proteção. A Comissão não considera como realístico esperar que, mesmo agentes suficientemente bem preparados, tenham conhecimentos detalhados das frequentes mudanças de prática e independência nos vários países, inclusive as armadilhas, das quais alguns exemplos são mencionados acima. Além disso, seria indesejável exigir o requerente as despesas e a feitura de descrições adaptáveis a todos os países relacionados antes que ele tenha o resultado das buscas e daí antes que saiba se tem probabilidade de obter útil proteção para sua invenção nesses países e, depois, expô-lo a despesas maiores no período devido para retirar o assunto considerado como supérfluo em alguns países. Tal descrição minuciosa, se virado a todos os propósitos, imporia ao sistema, além disso, despesa de publicação adicional e, aos países que não adotam o sistema de exame, é uma longa e desnecessária descrição. Ao fazer os comentários acima a Comissão não esqueceu os artigos

vinte e sete e cinco do esboço do tratado (PCT III-5) e a Regra seis do Regulamento do esboço (PCT III-6). Pode ser considerado que a combinação ou o efeito combinado desses, provisões assegurariam que, não somente o Departamento de Patentes como os também a Corte de todos os países signatários aplicariam modelo uniforme e simples relativo à suficiência de descrição, porém a Comissão tem profundas desconfianças de que tais intenções fossem realizadas ou sejam realizáveis. A Comissão faz ver que a questão da descrição que obedece ao artigo cinco ou Regra seis foi abandonada por determinação (como realmente deve ser) no nível nacional em cada país onde o pedido internacional é modo geral da jurisprudência em eventualmente depositado. Isto é, os países capazes de determinar como a descrição particular é encerrada pelo Departamento de Patentes e mais especialmente pelas Cortes. Dessa maneira, a Corte ou o Departamento de Patentes de um país deve considerar que a descrição está de acordo com o artigo cinco, como revista o invento, "de modo suficientemente claro e completo para que a invenção possa ser levada a efeito por pessoa capaz", ou de acordo com a Regra 6. (III) como explicando em tais termos que o problema técnico e suas soluções possam ser entendidas" ao passo que as Cortes ou os Departamentos de Patentes de outro país poderiam não considerá-los assim. Além disso cada país continuará a ter várias patentes não mudariam essas alterações os modelos nacionais atuais por estas. A reservas do artigo vinte e sete (3) seriam de pequena vantagem, pelo menos nos Estados Unidos e França, no que concerne as provas de utilidade em que afirmações a respeito de utilidade não seriam permitidas na descrição após o pedido ser depositado - Tradução - Quando o idioma de país escolhido é diferente daquele do pedido internacional, o requerente deve depositar tradução ou versão igual à do pedido internacional no idioma nacional (Artigo 22, Regra 45). O artigo 46 prevê que "se, por tradução involuntariamente, incorrer no Pedido Internacional, o alcance de qualquer patente nacional concedida ultrapassa o campo de ação ou o objeto do pedido internacional em seu idioma original" as autoridades nacionais do país em questão podem declarar tal patente nacional nula e destituída de interesse, apontando seu alcance ter excedido o alcance do pedido ou depósito internacional" e "se a discrepância na tradução era intencional", pode declarar a patente nula. Estes riscos de "involuntária tradução incorreta" ou intencional "discrepância na tradução" (a qual é de se notar, era a mais do que mera perda de prioridade, o que pode, no presente, ter seus resultados) e igualmente imple o autor a tomar o caminho "seguro" de fazer traduções literais apesar de que maior herdade de traduzir poderia frequentemente melhor transmitir o sentido do original. Assim mesmo, será sempre possível haver discussões quanto à descrição na tradução de inerentes ambiguidades no texto original. Em países onde não se pratica o exame prévio, os textos nacionais traduzidos são então em muitos casos provavelmente documentos insatisfatórios para serem em, e em alguns casos, de acordo com a lei para, pelo menos, ataques parciais sobre a validade das patentes. Em países onde o exame é feito o examinador desejará frequentemente o texto revisado na língua

guem idiomática e (quando o requerente tendo em vista os riscos do artigo 46, prover a isto) teria que avaliar as diferenças entre a tradução e o texto original. O requerente ou depositante, em tais casos, terá que enfrentar despesas extras de prover primeiramente uma "verdadeira" tradução e depois a revisão do texto idiomático. Todos esses problemas de tradução desaparecerão com a eliminação da necessidade da descrição congelada. - Descrição congelada desnecessária - Para avaliar a Busca Internacional - A descrição congelada é considerada necessária a fim de evitar que cada examinador tenha de comparar o pedido ou depósito nacional diante dele com o texto no qual a Busca Internacional foi baseada. Dois tipos de comparações entram em consideração. Um deles é a comparação de escritório, a fim de verificar quais são as mudanças, se elas existem. Isto pode ser evitado fazendo com que o requerente deposite em cada Departamento Nacional uma declaração em que conste ou não ter havido qualquer mudança, ou relacionando explicitamente todas as alterações que tenham sido feitas. A outra espécie de comparação é intelectual para avaliar o significado de quaisquer mudanças que tenham sido feitas. Como indicado acima, alterações de reivindicações, depois da Busca Internacional deverão ser permitidas tanto antes como depois da transmissão do Pedido Internacional aos Departamentos de Patentes. Modificações de reivindicações são provavelmente passíveis de serem substancialmente mais relevantes à validade contínua da Busca Internacional do que alterações de descrição, as quais, normalmente, seriam de natureza "sob medida" a fim de adaptar a descrição às leis, à prática e à jurisprudência do país em questão (isto é, discussão sobre anterioridade e comparação com invenção, exposição da invenção, eliminação de assunto considerado supérfluo ou adição de exemplos e informações de utilidade). A fim de avaliar o significado das mudanças ou alterações das reivindicações, cada examinador nacional deve, necessariamente, adquirir conhecimentos da descrição, com o resultado de que o trabalho adicional de avaliar o significado em relação às buscas de qualquer mudança identificada na descrição seria poucas vezes muito grande. Na base do esboço do tratado de 1968, e leis nacionais, um examinador nacional está agora enfrentando várias comparações e avaliações. Assim sendo, no caso mais simples, isto é onde as reivindicações são idênticas àquelas nas quais a busca foi feita o examinador tendo confirmado este fato tem que estudar a aplicação e ficar satisfeito de que as reivindicações são iguais às da descrição. Se as reivindicações não são idênticas àquelas das buscas (tendo sido alteradas em nível internacional a fim de evitar anterioridades), o examinador deve determinar se as reivindicações perante dele são apoiadas pela descrição, como diferem das reivindicações nas quais a busca internacional se baseara e qual a extensão das diferenças que afetam a validade da Busca Internacional. Esta comparação deve, então, ser repetida após qualquer alteração das reivindicações em nível nacional se as alterações resultam de consideração de adicionais anterioridades, ou se pela revisão da lista citada anteriormente de acordo com os requisitos locais no que se refere aos métodos de reivindicações. Onde a validade de uma convenção de reivindicação

de prioridade está em jogo, o examinador terá além disso, que comparar as reivindicações locais do pedido nacional com as reivindicações (de documento de prioridade). Se a descrição não for congelada, a única avaliação adicional resultante de tal alteração que o examinador de tal país teria que fazer é a determinar o significado da alteração identificada em relação com a Busca Internacional, matéria que apresenta pouca dificuldade em casos normais de alteração de prioridade, a fim de adaptar aos requisitos do país designado e não formando base de qualquer alteração de reivindicações. Em países onde o exame prévio não é feito, onde a expedição da patente será idêntica ao do pedido depositado, avaliações da qualidade referida serão feitas somente em algumas poucas patentes cuja validade requiera considerações. Em tais casos, a matéria parece ser de tal importância que o trabalho adicional de avaliar o significado de qualquer alteração de descrição é improvável que seja encarada como de qualquer substancial responsabilidade. Com respeito à Busca Suplementar - Surge-se que, se mudanças na descrição fossem permitidas após a Busca Internacional, busca suplementar relativa à essência das mudanças seria necessária. Nem o Esboço do Tratado de 1968 nem os regulamentos, nem o memorando acompanhante contém qualquer referência à suplementar busca. A Comissão julga que o esquema de Esboço 1969 deve tornar qualquer busca suplementar desnecessária. Do ponto de vista da Comissão, portanto, as alterações de reivindicações, depois da Busca Internacional, que o Esboço de 1969 permite (corretamente do ponto de vista da Comissão) da transmissão do depósito do pedido ao Departamento de Patentes do país designado, é possível frequentemente requerer pesquisa suplementar. A Comissão reconhece que o presente plano admite que "tanto quando possível e razoável" a Busca Internacional original "abrangerá o completo assunto para o qual as reivindicações poderiam razoavelmente - é de se esperar - ser relativas depois de alteradas" (Regra 31.9) (b). Entretanto, a Comissão entende que existem vários casos nos quais o examinador não terá de fato podido prever qual matéria descrita o depositante reivindicará depois da Pesquisa ou Busca. A maioria dos Departamentos de Patentes, portanto, sabedora do fato de que, por mais completas que tenham sido suas buscas iniciais sobre um pedido, alteração do campo de reivindicações do depositante segundo essa busca inicial, frequentemente necessita uma busca suplementar, porque o examinador não foi capaz de prever a finalidade da alteração. Por exemplo, um depositante pode originalmente descrever uma classe relativamente vasta de compostos e descrever também alguns subgrupos e numerosos compostos específicos dentro da classe. Havendo a busca inicial demonstrado que a classe como um todo não é nova, a reivindicação feita pode ser dirigida igualmente a um único dos numerosos compostos específicos descritos que o depositante poderá demonstrar ter vantagens especiais inesperadas comparadas com os conhecidos compostos da classe, apesar de que pode ter havido pouca coisa na descrição para indicar que o composto específico era particularmente distinto, nesse ponto de vista, de todos os compostos específicos. Para o pesquisador inicial

pesquisar cada concretização especificamente descrita, seria frequentemente um inútil trabalho. A Comissão não vê razão para supor que a situação, a esse respeito fosse essencialmente diferente no caso da Busca Internacional. Do mesmo modo, é ponto de vista da Comissão que o presente plano - que permite emendas ou alterações nas reivindicações depois da Busca Internacional - buscas suplementares serão frequentemente necessárias e igualmente o ponto de vista da Comissão que alterações das reivindicações provavelmente necessitem buscas suplementares muito mais frequentes que as alterações das descrições, as quais, na grande maioria dos casos, serão de natureza preliminar para a finalidade de adaptar a descrição das necessidades do país designado. Tais emendas ou alterações são capazes nelas mesmas de trazer à baila qualquer mudança nas reivindicações e, a menos que elas o fizessem, não necessitariam qualquer busca suplementar. Em limitada proporção de casos, nos quais as alterações na descrição acrescentam matéria nova, as buscas suplementares eram baseadas, a busca suplementar requerida (para a qual taxa suplementar poderia naturalmente, ser cobrada) seria similar à busca que, de acordo com o presente plano, seria feita em pedido relacionado com essa nova matéria. Conseqüentemente, onde uma busca suplementar fosse necessária, essa não seria realmente uma busca suplementar. Em países onde não se pratica exame, a única busca antes da concessão seria a busca internacional. Quando, em tais países, qualquer pessoa estivesse enfrentando seriamente a validade de uma patente muito provavelmente essa pessoa iniciaria necessária empreender busca prévia completa mesmo se tais buscas reivindicações como a descrição da patente fossem idênticas àquelas do Pedido Internacional, nas quais a Busca Internacional tivesse sido baseada, como hoje tais buscas são normalmente empreendidas em conexão com exemplo com patentes alemãs ou americanas, cuja validade é normalmente considerada. Nesse modo, é difícil ver que alterações permitidas nas descrições, bem como as atuais permitidas alterações de reivindicações, criariam um problema sério relacionado com patentes em países onde não se pratica exame prévio. Na opinião da Comissão, portanto, provisões para busca suplementares, em processo para efetivá-las, seriam inevitavelmente necessárias de acordo com o programa do Esboço do Tratado de 1969 e certamente, sob qualquer programa disponível, e o efeito de permitir alterações da descrição seria não mais que aumentar o número de casos nos quais tais buscas não seriam necessárias. O Senhor Presidente encerrou neste ponto, a leitura do artigo - "O Presente Tratado de Cooperação sobre Patentes" a ser na próxima sessão retomada, devido o adiamento da hora. Houve, no decorrer da leitura, intervalos nos quais o assunto ventilado no artigo era comentado entre os Conselheiros. Nada mais havendo a tratar, foi suspensa a sessão às doze horas, tendo sido marcada a próxima, para hoje, às quatorze horas. E para constar eu Idéa dos Santos Barros Secretária (Ad-hoc), lavrei a presente Ata que vai por mim assinada e subscrita pelo Senhor Presidente e demais Conselheiros. Sala das Sessões, seis de abril de mil novecentos e setenta e seis. - *Heraldo de Souza e Mattos* Presidente, do CRPI. - *Alberto Leito Moreira*, Conselheiro. - *Antônio*

Carlos Amorim, Conselheiro. — Ademar Moura de Azevedo, Conselheiro — Aluisio Moreira Didier, Conselheiro. — Victor Resse de Gouveia, Conselheiro.

Ata da centésima vigésima nona sessão (Administração) realizada em seis de abril de mil novecentos e setenta, às quatorze horas.

Aos seis dias do mês de abril de mil novecentos e setenta, às quatorze horas, no décimo segundo andar do Ministério da Indústria e do Comércio, sito na Praça Mauá, sete, realizou-se a centésima vigésima nona Sessão Administrativa, com a presença do Senhor Presidente Heraldo de Souza Mattos e Conselheiros Aluisio Moreira Didier, Alberto Lello Moreira, Victor Resse de Gouveia, Antônio Carlos Amorim e Ademar Moura de Azevedo. O Senhor Presidente abriu a sessão tendo lida e aprovada a Ata da sessão anterior. Em seguida, o Senhor Presidente continuou a leitura do artigo — "O Proposto Tratado de Cooperação de Patentes" — que havia sido interrompida na sessão das nove horas. — Soluções sugeridas para o Problema — As finalidades básicas de qualquer disposição internacional tendo por objetivo reduzir a presente duplicação de esforços que ocorrem quando uma invenção deve ser patenteável em grande número de países, a Comissão acredita: a) prover busca internacional reconhecida que reduzirá as cargas das buscas de exame do Departamento de Patente tendendo a melhorar, de modo geral, a qualidade das patentes e especialmente em países de não tem exame; b) tornar possível a um requerente que tenha depositado originalmente em seu próprio país, a adiar, ou transferir as despesas de depósito em certo número de outros países, até que tenha acesso aos resultados de busca completa extensível à maioria provável de interesse. O Esboço de 1968 propõe realizar esses objetivos, provendo um período extra de oito meses, entre o término do ano da Convenção e o recebimento normal do documento de depósito no país designado durante o qual a Busca Internacional e o processamento consequente nele estão incluídos. O Esboço realiza isso pela adoção da ficção legal de que ao se depositar o simples Pedido Internacional, correspondentes pedidos nacionais tenham realmente sido depositados em todos os países indicados, não obstante o país designado não tenha nessa data, uma cópia de qualquer pedido ou qualquer taxa haja sido paga e que mesmo se a pedido esse país receber uma cópia sem tradução do Pedido Internacional logo após (artigo 13), não será permitido prosseguir com o pedido até a expiração de, pelo menos vinte meses da data da prioridade, tendo esse em que as reivindicações podem ter sido alteradas. Essa ficção ou simulação legal de depósito nacional em países designados, mais ou menos oito meses antes de qualquer pedido ser realmente depositado, pode ser responsável, tanto quanto qualquer outra coisa pelos requisitos do Esboço de 1968 para descrição congelada. Até o presente, quase todos os países permitem que a descrição do pedido nacional seja diferente em substância dos pedidos básicos da Convenção, dando parcial prioridade ao pedido nacional em tais casos, porém quase todos os países proibem quaisquer modificações, a não ser modificações edi-

toriais, à descrição de pedido nacional já depositado, e alguns países proibem qualquer alteração que seja relacionada à descrição. O resultado de ficção ou simulação legal do Esboço de 1968 é que permitir alterações na descrição do Pedido Internacional, seria exigir que certos países permitissem alterações na descrição de pedido nacional após seu depósito (mesmo que esse fosse unicamente nacional) e exigiria, de fato, de países membros, mudar sua lei doméstica de maneira substancial. O efeito do Esboço de 1968, é de que quando quer que seja um Pedido Internacional (que pode incluir assunto adicional àquele do pedido Nacional original) houver sido depositado e Busca Internacional houver sido requerida dentro de 12 meses do depósito original (a) o período ou prioridade da Convenção é prorrogado por doze meses para todos os assuntos do Pedido Internacional que constassem também do pedido nacional original e (b) a data do depósito do Pedido Internacional torna-se a data efetiva da prioridade de qualquer assunto adicional semelhante, através da ficção ou simulação legal de que o Pedido Internacional é um pedido nacional em cada país apesar de não ser, realmente, ali aceito. Parece a Comissão que as finalidades acima referidas poderiam ser conseguidas e que o requisito para descrição congelada, com seus sérios inconvenientes, poderiam ser eliminados se, em vez de recorrer à ficção legal que, com efeito, dilata o período de prioridade, esse período seria expressamente dilatado e o pedido sobre o qual a Busca Internacional é baseada seria a base para a prioridade, a respeito de qualquer assunto nele descrito na primeira vez. De acordo com isso, a Comissão sugere que o Tratado deveria ser modificado ao menos a fim de que: a) o pedido sobre o qual a Busca Internacional deve ser baseada deveria ter apenas o efeito de depósito nacional comum dentro do significado da Convenção e não também o efeito de pedido nacional regular em cada país designado (conferir artigos 11 (2) e (3); b) onde o pedido, sobre o qual a Busca Internacional deve ser baseada, é outorgado como prioridade da Convenção para qualquer assunto principal, o período de prioridade para qualquer assunto semelhante deveria ser prorrogado nos países designados, por vinte meses, por exemplo; c) o pedido depositado em cada país designado pelo requerente, dentro do período de prioridade prorrogado, seria o pedido sobre o qual a Busca Internacional havia sido feita com quaisquer alterações identificadas na descrição que o requerente escolhera para fazer. O pedido sobre o qual deve ser baseada a Busca Internacional deveria, provavelmente, ser uniforme, não somente no que diz respeito à forma mas também com referência aos assuntos tratados e a ordem na qual o foram e nesse sentido seria um Pedido Internacional. O resultado do subparágrafo (a) acima é que esse pedido teria motivo a um direito de prioridade nos países designados e assim preservaria sua data de depósito como a data de prioridade para qualquer assunto adicional tratado, descrito além do assunto tratado constante do pedido nacional básico. Entretanto, uma que ele não fosse depositado em cada país escolhido, a possibilidade de que a descrição do pedido, eventualmente depositado em qualquer desses países pudesse diferir em substância do modo (identificado) da sua descrição, seria preservada. Essas modificações sugeridas solucionariam auto-

maticamente o problema de alteração da descrição, porque o pedido finalmente depositado em país escolhido não apresentaria mais problema do que um pedido atual, apresentando tanto prioridade múltipla como assunto básico sem prioridade, isto é, prioridade parcial, mesmo onde coubesse assunto básico (identificado) adicional àquele do pedido sobre o qual a Busca Internacional houvesse sido baseada e a última continuasse assunto básico adicional àquele do pedido básico nacional. A identificação de qualquer diferença entre o texto do pedido sobre o qual havia sido baseada a Busca Internacional e o texto do pedido no país designado tornaria clara que busca complementar — se houvesse — poderia, em consequência, ser necessária. Nenhum outro elemento do plano-PCT, teria que ser necessariamente mudado como resultado da adoção dessas modificações sugeridas. Desse modo, se fosse considerado desejável, as cláusulas para depositar no BIRPI uma cópia registro do pedido sobre o qual a Busca Internacional havia sido baseada e a publicação daquele pedido na data apropriada poderiam ficar como também a cláusula (artigo treze), para suprir qualquer país escolhido a pedido, depois da publicação do ano de prioridade, com uma cópia do pedido sobre o qual a Busca Internacional havia sido baseada. Parece a Comissão que um entendimento entre certos membros da União de Paris, de acordo com a qual, com entre aqueles membros, o período de prioridade deveria nas condições especiais definidas, ser mais longo que doze meses, seria um entendimento especial dentro da consideração do artigo quinze da Convenção, o qual não contestaria qualquer outra cláusula da Convenção. Além disso, seria provavelmente bem mais fácil concordar sobre extensão não limitada do período de prioridade ou que sobre a harmonização de leis nacionais, incluindo jurisprudência e prática, o que seria necessário para tornar aceitável o presente simples texto do proposto Pedido Internacional com uma descrição congelada. — Exame Preliminar. — Em virtude do caráter opcional do Capítulo II do Esboço de Tratado, a Comissão não comentará sobre isso de maneira exaustiva, mas indica que a mudança de um certificado de patenteabilidade do Esboço de 1967 para uma opção não-obrigatória (não comprometedor) no Esboço de 1968 não dispõe de problemas substanciais que a Comissão previu em seu primeiro relatório (pp. 5-6) como relacionadas abaixo. Apesar de que o Capítulo II não se estende tanto quanto antes obrigando a um processamento uniforme de concessão, não há dúvida de que ele é intencional para o encorajar, porque de outra maneira o exame parece ter pouca finalidade. Tal uniformidade de concessão é — na opinião da Comissão — prematura, antes de se alcançar a uniformidade da lei, ao menos no que constitui suficiente especificação, ou como uma reivindicação deveria ser esboçada, ou o que significa uma reivindicação. Uma especificação típica esboçada por pessoas acostumadas com a indicação de vias de acesso às reivindicações conteria reativamente detalhes escassos de execução e de reivindicações seriam dirigidas no sentido do conceito principal da invenção, mais do que definir os limites da proteção. Na base

das modificações ora propostas para a busca e o exame de Pedidos Internacionais um pedido solicitado dessa forma seria examinado por Autoridade de Busca acostumada à essa forma, e a patente nacional resultante poderia definitivamente conter tanto a descrição quanto as reivindicações em sua forma original, apropriada no sistema de indicação. Entretanto, em países tais como o Canadá, no qual as reivindicações não são compreendidas como definindo os limites da proteção concedida pela patente (o método de "separação"), tais reivindicações poderiam não conceder proteção satisfatória. A Comissão é, consequentemente, da opinião que tanto a esboços alternativos deveriam no presente momento, serem concentrados no aspecto do plano, antes que no Exame Internacional para modificação do plano de 1969 apresentadas por ela, a fim de resolver os problemas criados pelo Plano Nacional Preliminar. A Comissão esclarece, entretanto que as sugestões dadas Internacional com descrição congelada, não nasce, de modo algum, incompatível com o proposto Tema Preliminar, se continuada para o mês de junho. — Sumário de Conclusões da Comissão — 1 — A Busca Internacional é um princípio, muito de aceitar e todos os países para isso deveriam ter toda a acomodamento possível. Entretanto a busca deveria ser, tanto quanto possível, adaptada para novidade e a isso de múltiplas prioridades de busca deveriam ser planejadas como medida puramente de precaução; 2 — O Pedido Internacional com uma descrição que será a mesma para todos os países e não pode ser alterada antes de depositar pedidos nacionais subsequentes (uma "descrição congelada"), é indesejável, já que representa problemas sérios do ponto de vista da proteção do patente definitivamente satisfatória, e não é necessário para o sucesso do plano; 3 — Os objetivos básicos do plano poderiam ser alcançados sem os inconvenientes do Pedido Internacional com descrição congelada, se o Esboço de Tratado para modificação do plano para prover: a) que o Pedido Internacional sobre o qual se baseia a Busca Internacional deveria ser apenas uma fonte de prioridade; b) que o depósito de Pedido Internacional, dentro do ano de prioridade, deveria prorrogar o período de prioridade para todos os países escolhidos de, por exemplo, doze meses, e c) que a descrição do qual pedido subsequentemente depositado em um país escolhido poderia ser diferente da descrição do Pedido Internacional, apesar de que as diferenças deveriam ser identificadas por fácil referência. O Senhor Presidente terminou a leitura do artigo sobre — "O Proposto Tratado de Cooperação de Patentes" — tendo havido no decorrer da mesma várias pausas e fim de que fosse comentado o teor do referido artigo. Nada mais havendo a tratar, foi encerrada a sessão às dezessete horas, tendo sido marcada a próxima para o dia treze de abril, às nove horas. E para constar, eu, Idéa dos Santos Barros, Secretária "ad hoc" apresento a seguinte Ata que vai por mim assinada e subscrita pelo Senhor Presidente e demais Conselheiros. Sala das Sessões, seis de abril de mil novecentos e setenta. — Heraldo de Souza Mattos, Presidente do CRPI. — Alberto Lello Moreira, Conselheiro. — Antônio Carlos Amorim, Conselheiro. — Ademar Moura de Azevedo, Conselheiro. — Aluisio Moreira Didier, Conselheiro. — Victor Resse de Gouveia, Conselheiro.

PONTOS CARACTERISTICOS DOS PEDIDOS DE PRIVILÉGIO

TÉRMO Nº 165.497 de 18 de dezembro de 1964.

Requerente: DUO-MATIC OF CANADA LTD. - E.U.A.

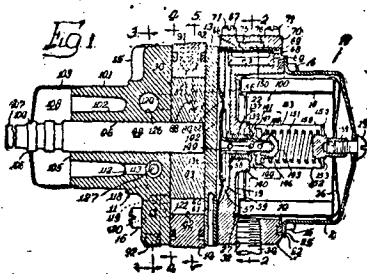
Privilégio de Invenção: "APERFEIÇOAMENTOS EM BOMBA DE FLUIDO ADAPTADA PARA USAR COM UM QUEIMADOR DE ÓLEO OU ANÁLOGO".

REIVINDICAÇÕES

1.- Aperfeiçoamentos em bomba de fluido adaptada para usar com um queimador de óleo ou análogo, caracterizados pelo fato de compreenderem a combinação de um alojamento provido de uma saída de fluido, uma entrada de fluido e uma cavidade no mesmo, meios de bomba na referida cavidade, meios de passagem de entrada conectando a referida entrada com a referida cavidade, meios de passagem de saída conectando a referida cavidade com a referida saída, meios de controle de circulação incluindo meios de válvula dispostos operantemente nos referidos meios de passagem de entrada, e meios sensíveis à diferença entre a pressão de sucção nos referidos meios de passagem de entrada e a pressão atmosférica para variarem a posição dos referidos meios de válvula para dessa maneira controlarem a circulação de fluido aos referidos meios de bomba.

Finalmente, a depositante reivindica a prioridade do correspondente pedido, depositado na Repartição de Patentes dos Estados Unidos da América do Norte, em 20 de dezembro de 1963, sob nº 332.107.

Ponto nº 1 do total de 16 pontos apresentados.



TÉRMO Nº 163.824 de 29 de outubro de 1964.

Requerente: COMMISSARIAT A L'ENERGIE ATOMIQUE - FRANÇA.

Privilégio de Invenção: "BOBINADO SUJEITO A TENSÕES MECÂNICAS NAS SUAS EXTREMIDADES".

REIVINDICAÇÕES

1- Bobinado sujeito a tensões mecânicas nas suas extremidades, do tipo de um solenoide cilíndrico de raio R comportando uma ou várias camadas de condutores enrolados em hélice, cuja inclinação sobre a direção das geratrizes do referido cilindro seja próxima a 45° sendo constante a densidade linear de corrente i_1 , caracterizado pelo fato de que cada extremidade do solenoide dito central é prolongada por um solenoide complementar de raio igual e enrolado com inclinação igual a 45° ou próxima deste valor na direção das geratrizes do cilindro de raio R, que, de um lado,

o comprimento de cada solenoide complementar está compreendido entre 1 vez e 10 vezes o raio do mencionado solenoide central e que, de outro lado, a densidade linear de corrente diminui progressivamente partindo do valor que tem no interior do solenoide central até atingir um valor nulo.

A requerente reivindica a prioridade do correspondente pedido depositado na Repartição de Patentes da França em 5 de novembro de 1963, sob nº 952.656.

Ponto nº 1 do total de 8 pontos apresentados.

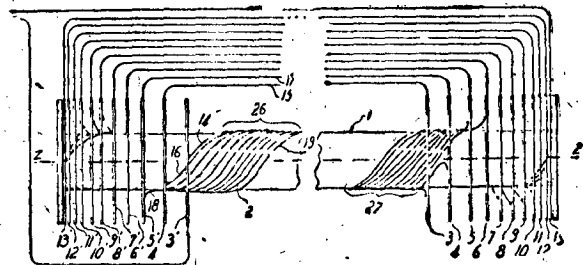


FIG. 1

TÉRMO Nº 160.447 de 26 de junho de 1964.

Requerente: THE NATIONAL CASH REGISTER COMPANY - E.U.A.

Privilégio de Invenção: "DISPOSITIVO DE TRANSFERENCIA DO TIPO DE RELUTANCIA".

REIVINDICAÇÕES

Sina de um ou mais enrolamentos em uma alma magnética tendo um par de partes de polos espaçados delimitando uma fenda ou intervalo não magnético, caracterizado pelo fato de que a dita bobina está conectada em paralelo com uma fonte de corrente unidirecional de alta impedância capaz de produzir condições de fluxo magnético estável nas ditas partes dos polos e intervalos.

Reivindica-se a prioridade do correspondente pedido depositado na Repartição de Patentes dos Estados Unidos da América em 12 de agosto de 1963 sob nº 301.420.

Ponto nº 1 do total de 4 pontos apresentados.

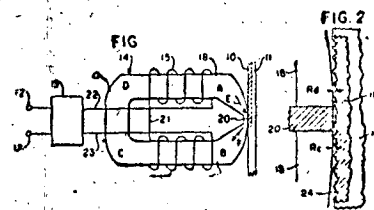


FIG. 2

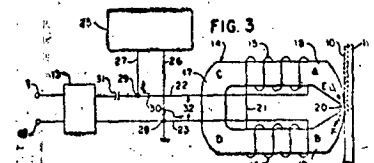


FIG. 3

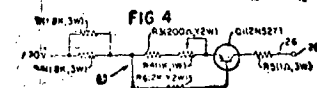


FIG. 4

TÉRMO Nº 163.320 de 9 de outubro de 1967

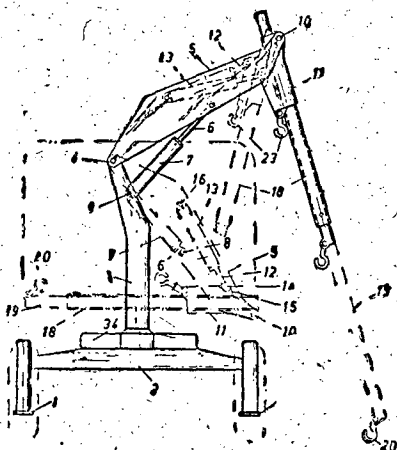
Requerente: HYDRAULISKA INDUSTRI AKTIEBOLAGET - SUECIA

Privilégio de Invenção: "APERFEIÇOAMENTOS EM APARELHOS CARREGADORES"

REIVINDICAÇÕES

1. "APERFEIÇOAMENTOS EM APARELHOS CARREGADORES", adaptados para ser montados sobre um caminhão e providos de uma barra elevadora que pode ser girada verticalmente em relação à coluna do aparelho, tendo dita barra elevadora em seu extremo externo um braço basculante em sentido vertical e um braço de prolongamento que se estende em sentido longitudinal do mesmo, caracterizado pelo fato de que o braço de prolongamento é disposto de modo que na posição dobrada da barra elevadora com o braço basculante girado para dentro por debaixo dele, o dito braço de prolongamento passa junto aos lados da coluna do aparelho ou através de uma abertura de passagem praticada nela.

Ponto nº 1 do total de 5 pontos apresentados.



TÉRMO Nº 155.399 de 13 de dezembro de 1963.

Requerente: INTERNATIONAL BUSINESS MACHINES CORPORATION - E.U.A.

Privilégio de Invenção: "SISTEMA DE CORREÇÕES DE ERROS POR RETRANSMISSÃO DE DADOS ERRÔNEOS"

REIVINDICAÇÕES

1. Um dispositivo de correção de erro destinado a corrigir dados digitais lidos num bloco de fita gravada, caracterizado pelo fato de apresentar dispositivo para proceder à releitura do citado bloco depois da detecção de qualquer erro no citado bloco, dispositivo de armazenamento de erro para armazenar uma identificação de erro de trilha, depois da releitura do citado bloco, dispositivo detector de erro de palavra ou "byte", para verificar cada "byte" ou palavra, lidos no citado bloco durante a releitura, dispositivo de coincidência para reinserir um "bit" errôneo na saída, durante a releitura, em resposta à ocorrência simultânea de indicações de erros por intermédio do citado dispositivo detector de erro de "byte" ou palavra e do citado dispositivo armazenador de erro de trilha.

Reivindicase a prioridade do pedido correspondente depositado na Repartição de Patentes dos Estados Unidos da América em 24 de dezembro de 1962 sob nº 246.707.

Ponto nº 1 do total de 7 pontos apresentados.

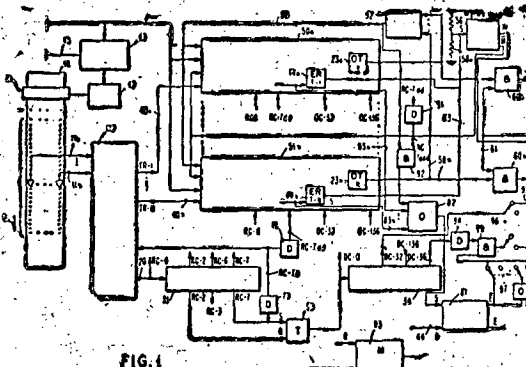


FIG. 1

TÉRMO Nº 164.779 de 25 de novembro de 1964

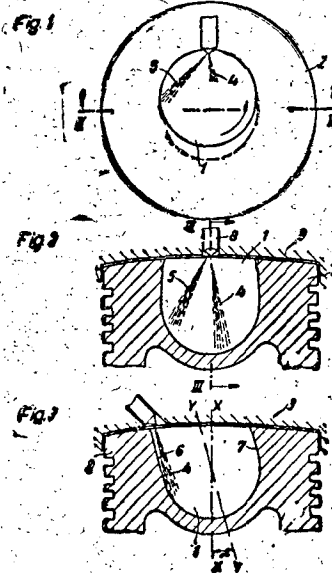
Requerente: KLOCKNER-HUMBOLDT-DEUTZ AKTIENGESELLSCHAFT - ALEMANHA

Privilégio de Invenção: "MÁQUINA DE ÊMBOLO DE COMBUSTÃO INTERNA COM INJEÇÃO DO COMBUSTÍVEL E COMPRESSÃO DO AR"

REIVINDICAÇÕES

1. Máquina de êmbolo de combustão interna com injeção do combustível e compressão do ar, em que o combustível é injetado em uma câmara de combustão cilíndrica, onde o ar de combustão executa no momento da injeção um movimento rotativo em torno do eixo longitudinal da câmara, sendo que o comprimento e o diâmetro da câmara de combustão obedecem à relação de 1:1 e em que o combustível é injetado, em estado finamente pulverizado, em sentido perpendicular ou aproximadamente perpendicular aos planos de torçedura do ar de combustão, a uma grande distância do eixo longitudinal da câmara de combustão, caracterizada pelo fato de que o combustível continua a ser injetado, em estado finamente pulverizado, através da câmara de combustão na marginal do núcleo de ar quente existente no centro da câmara de combustão.

Ponto nº 1 do total de 5 pontos apresentados.



TÉRMO Nº 165.176 de 10 de dezembro de 1964

Requerente: ROBERT R. FERBER, WARREN R. SMITH E DONALD

A. TRIMMER =====E.U.A.

Privilégio de Invenção: "UMA CÂMARA CONJUGADA PARA CINE-
MATOGRAFIA E TELEVISÃO"

REIVINDICAÇÕES

1- Uma câmara conjugada para cinematografia e televisão, caracterizada por compreender uma câmara televisora, tendo orticonoscópio de imagem; uma câmara cinematográfica ao lado de dita câmara; um sistema óptico comum a ambas as câmaras e que inclui uma placa semitransparente disposta em ângulo com respeito ao trajeto óptico de modo a transmitir uma parte da luz desde um objeto para dito orticonoscópio de imagem e o resto da luz para a citada câmara cinematográfica; incluindo dito sistema óptico umalente colimadora, situada diante da lente de objetiva de dita câmara, e meios capazes de fazer correr dita lente colimadora, ajustavelmente, para e desde dita lente de objetiva da câmara de modo a poder conjugar a imagem da fita cinematográfica com a imagem da televisão quanto aos seus tamanhos.

A requerente reivindica a prioridade de pedido correspondente depositado na Repartição de Patentes dos E.U.A., sob nº 329.632 de 11 de dezembro de 1963.

Ponto nº 1 do total de 16 pontos apresentados.

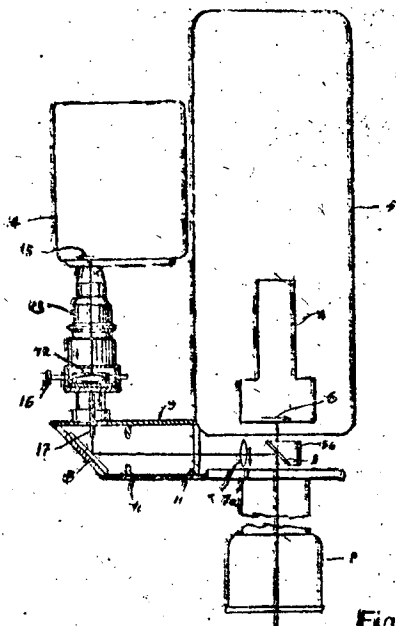


Fig. 1.

TÉRMO Nº 146.800 de 12 de fevereiro de 1963.

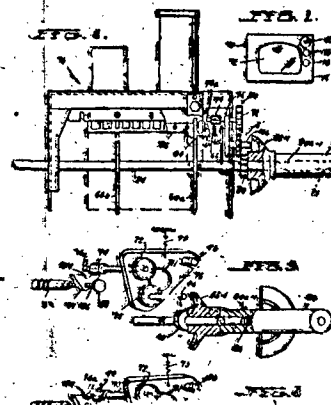
Requerente: STANDARD KOLLSMAN INDUSTRIES, INC. - E.U.A.
Privilégio de Invenção - "SINTONISADOR DE SÓCIO ÚNICO".

REIVINDICAÇÕES

1. Um sintonizador de televisão para seletivamente sintonizar para um de uma pluralidade de canais, caracterizado pelo fato que ele tem uma combinação com um eixo principal de sintonização para seletivamente ligar para uma posição correspondente a um desejado canal selecionado, e um circuito sintonizável a ser tornado eficiente no movimento do eixo para cada tal posição para sintonizar a faixa de

frequência daquele canal; de meios de embreagem para engatar o eixo principal de sintonização e para acionar o eixo de sintonização principal para qualquer posição selecionada de canal, e para então desengatar do eixo principal de sintonia e para então engatar o circuito sintonizável quando o eixo principal da sintonização fica numa posição selecionada tal para sintonizar o circuito sintonizável.

Ponto nº 1 do total de 14 pontos apresentados.



TÉRMO Nº 162.858 de 23 de setembro de 1964.

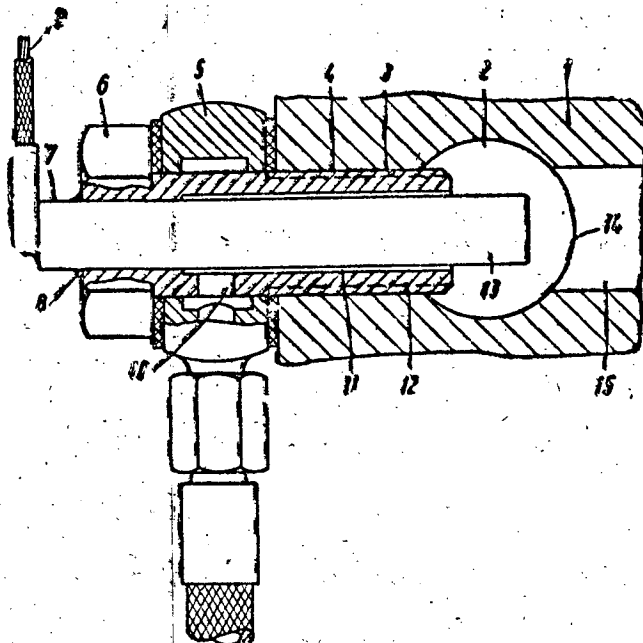
Requerente: AUTO UNION G.M.B.H. - Alemanha
Privilégio de Invenção: "LUBRIFICAÇÃO DO MECANISMO MOTRIZ DE MÁQUINAS DE COMBUSTÃO INTERNA PARTICULARMENTE DE MOTORES A DOIS TEMPOS".

REIVINDICAÇÕES

1.- Lubrificação de mecanismo motriz de máquinas de combustão interna, em que a câmara do mecanismo é alimentada com uma mistura de combustível e lubrificante na proporção dependente da carga, e em que o lubrificante é introduzido no carburador na direção do fluxo do combustível atrás do bocal principal do combustível, caracterizada pelo fato de que, na embocadura do encanamento do lubrificante ou do óleo, respectivamente, no encanamento de combustível, se acha disposto um elemento de aquecimento elétrico.

Finalmente, a depositante reivindica a prioridade do correspondente pedido, depositado na Repartição de Patentes da Alemanha, em 24 de setembro de 1963, sob o nº A 44124 Ia/460 L.

Ponto nº 1 do total de 8 pontos apresentados.



TÉRMO Nº 163.671 de 23 de outubro de 1964.

Requerente: BIRAGHI (SOCIÉTÉ ANONYME) - FRANÇA

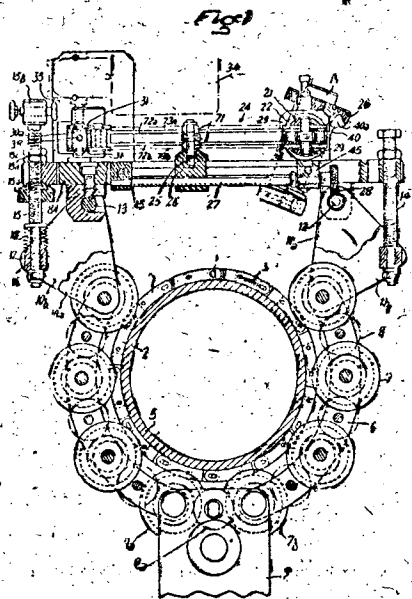
Privilégio de Invenção: "MÁQUINA PARA SOLDAR OS TUBOS PONTE COM PONTA".

REIVINDICAÇÕES

1 - Máquina para soldar os tubos ponte com ponta, caracterizada por compreender, de um lado, um suporte de fecho munido de meios de regulação deste fecho, solidário de um colarinho tendo um determinado número de rodízios montados de modo a poder girar e situados num plano paralelo ao do colarinho e, por outro lado, um caminho de rolamento constituído por uma pulseira extensiva elasticamente que comporta um caminho de guia que coopera com elementos conjugados levados pelos rodízios de colarinho e munidos de meios de regulação em posição com referência à garganta e ajustados de modo a cooperar com esta última.

A requerente reivindica a prioridade do correspondente pedido depositado na Repartição de Patentes na França, em 25 de outubro de 1963, sob nº 951.869.

Ponto nº 1 do total de 13 pontos apresentados.



veta e num tampo que veda a canaleta retangular; no corpo da gaveta, há rasgo com bordos em arcos circulares, e no interior desta, numa das suas metades, há parede simétricalar.

Ponto nº 1 do total de 6 pontos apresentados.

ANEXOS.

FIG. 1

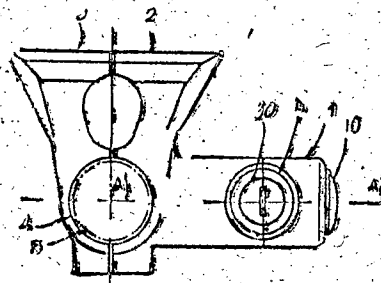


FIG. 3

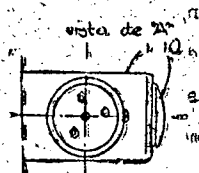


FIG. 2

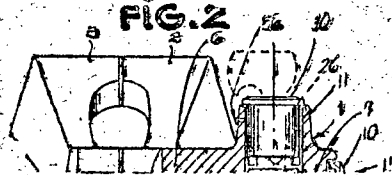
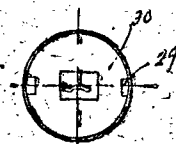


FIG. 4



TÉRMO Nº 166.120 de 11 de janeiro de 1965.

Requerente: AMERICAN FLANGE & MANUFACTURING CO., INC. - E.U.A.

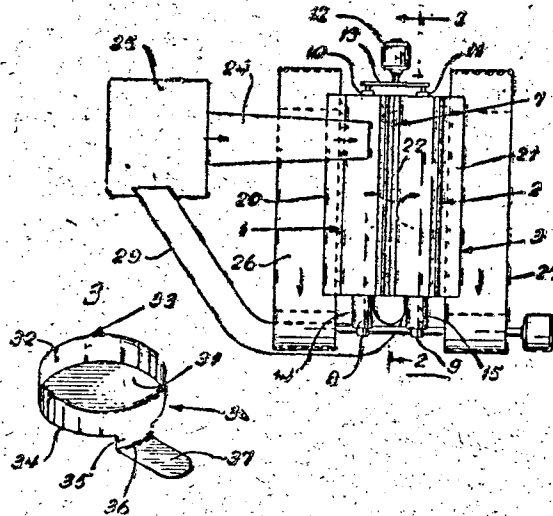
Privilégio de Invenção: "PROCESSO E APARELHO PARA ORIENTAR ARTIGOS".

REIVINDICAÇÕES

1) - Processo de orientação de cápsulas de fechamento formadas com uma saia cilíndrica pendente em torno da face superior discóide e uma azeilha de arrancamento projetada radialmente para baixo da borda inferior livre da saia, caracterizado pela operação de impelir as cápsulas num trajeto retilíneo, orientar as suas orelhas de arrancamento (37) em alinhamento com esse trajeto, alinhar as cápsulas (30) em relação a um plano vertical comum, com as faces discóides (31) dispostas em sentido vertical, desviar a parte-guia das cápsulas (31) para fora do plano vertical, em relação ao rumo para o qual estão voltadas as suas faces internas, e impelir as cápsulas dirigidas em sentido oposto, respectivamente para fora do dito plano vertical e separadas umas das outras noutros sentidos para colocar as superfícies paralelas dos artigos, voltadas todas na mesma direção.

Reivindica a prioridade do pedido de patente depositado sob nº 337.472 na Repartição de Patentes dos Estados Unidos da América, em 13 de janeiro de 1964.

Ponto nº 1 do total de 7 pontos apresentados.



TÉRMO Nº 160.471 de 29 de junho de 1964.

Requerente: INDÚSTRIA MERLI DE AUTO PEÇAS S/A. - SÃO PAULO

Privilégio de Invenção: "TRAVA DE SEGURANÇA DESTINADA A AUTOMÓVEIS E VEÍCULOS CORRELATOS".

REIVINDICAÇÕES

1º) "TRAVA DE SEGURANÇA DESTINADA A AUTOMÓVEIS E VEÍCULOS CORRELATOS", caracterizada pelo fato de, na cavidade da peça, em que vai localizada a barra da direção, incidir, perpendicularmente, uma cavidade de secção circular, para localização da ponta da trava, dita cavidade prolongando-se em cavidade retangular, com duas canaletas; nesta cavidade retangular, encaixa-se uma gaveta deslocável, com apropriados encaixes para guiá-la nas ditas canaletas da carcaça da peça; dita gaveta, numa das pontas possui garra, em que se prende a cabeça da dita trava, esta mantida em situação de oposição à gaveta, sob ação de diminutiva mola; a gaveta permanecerá com tendência para avançar em sentido à barra de direção, sob ação de mola encostada na outra parede da

TERMO Nº 166.121 de 11 de janeiro de 1965.
 Requerente: BAYERISCHES LEICHTMETALLWERK K.G. - Alemanha
 Privilégio de Invenção: "PROCESSO PARA BLINDAR CONES DE VÁLVULAS".

REIVINDICAÇÕES

1.- Processo para blindar cones de válvulas de motores de combustão interna, em forma de uma peça perfilada redonda de material de blindagem, ligada com o prato da válvula mediante soldagem por resistência elétrica, caracterizado pelo fato de que, sobre o prato da válvula, - já antes do processo de soldagem construído na sua superfície circunferencial em forma de um corpo de revolução adelgado, preferentemente cônico, na direção da haste da válvula, - na região do diâmetro menor do corpo de revolução é colocada a peça perfilada de material de blindagem sob contato essencialmente ao longo de uma linha, sendo que a peça fica, no lado oposto ao prato da válvula, em contato superficial com o respectivo electródio, e, ainda, pelo fato de que, durante o processo de soldagem, a peça perfilada é ajustada, sob deformação plástica de ambos os elementos, sobre a parte alargada do prato da válvula.

Finalmente a depositante reivindica a prioridade dos correspondentes pedidos, depositados na Repartição de Patentes da Alemanha, em 8 de julho de 1964 e 26 de novembro de 1964, sob os números B 77.582 Ib/49 1 e B 79 507 Ib/49 1, respectivamente.

Ponto nº 1 do total de 7 pontos apresentados.

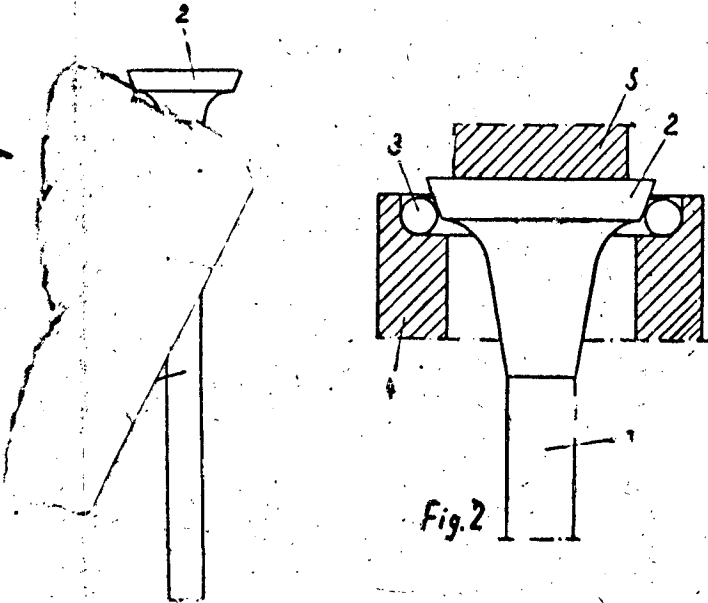


Fig. 1

TERMO Nº 166.299 de 19 de janeiro de 1965.
 Requerente: TOKYO SHIBAURA ELECTRIC CO., LTD., - Japão
 Privilégio de Invenção: "CONJUNTO REGULADOR PARA VIATURAS ELÉTRICAS".

REIVINDICAÇÕES

1.- Um conjunto regulador para uma viatura elétrica, caracterizado por compreender: um gerador-tacômetro, destinado a gerar uma corrente alternada, com uma frequência que corresponde à velocidade de marcha da viatura; meios para converter a dita corrente alternada em impulsos elétricos; um gerador de impulsos, para gerar impulsos a intervalos de tempo definidos; um meio comparador, respondendo aos impulsos de sinal, fornecidos pelo dito gerador de impulsos, no sentido de contar, durante um intervalo de tempo definido, o número de impulsos pro-

cedentes do referido meio conversor, comparando o número de impulsos assim contados ao número dos impulsos que são contados durante um intervalo de tempo definido subsequente, e um dispositivo regulador, respondendo à saída do aludido meio comparador no sentido de regular a aceleração e o retardamento da viatura.

Ponto nº 1 do total de 5 pontos apresentados.

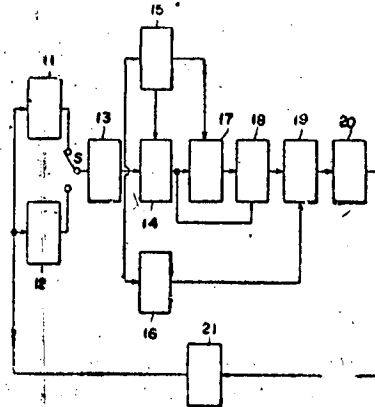


FIG 1

TERMO Nº 163.658 de 23 de outubro de 1964.

Requerente: HITACHI LTD. - JAPÃO.

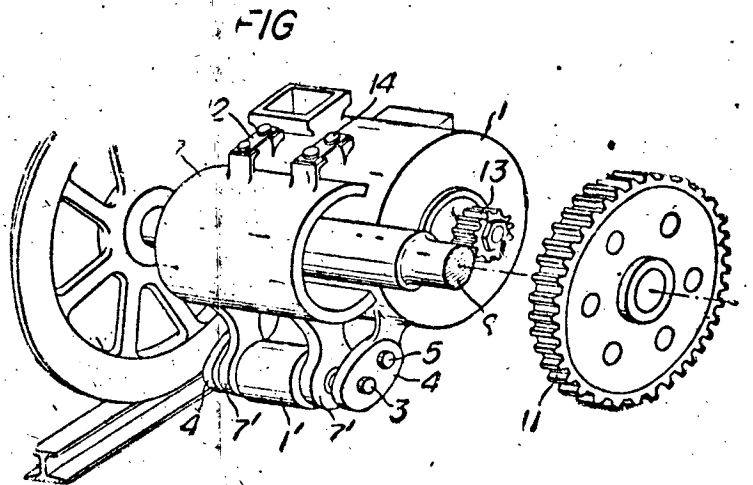
Privilégio de Invenção: "DISPOSITIVO DE ACIONAMENTO DO TIPO DE EIXO FLEXÍVEL DE SUSPENSÃO DE RÔLO PARA VEÍCULOS FERROVIÁRIOS".

REIVINDICAÇÕES

1 - Um aparelho de acionamento do tipo de eixo flexível de suspensão de rôlo para veículos ferroviários tendo um motor de tração com a sua caixa flexivelmente suspensa numa relação axialmente paralela com um eixo de roda, dito aparelho caracterizado pelo fato que ele compreende um casquilho adequadamente sustentado no dito eixo de roda de maneira a ser girável em relação ao dito eixo de roda, e um meio de barra de torção e braços ligando osciladamente dito jugo de motor com dito casquilho, ditos meios de barra de tensão e braços incluindo uma barra de torção, braços de torção e pinos de articulação.

A requerente reivindica a prioridade de idêntico pedido depositado na Repartição de Patentes sul-africana, em 31.10.63, sob o nº 63/4950.

Ponto nº 1 do total de 3 pontos apresentados.



FIG

TERMO Nº 102.701 de 10 de setembro de 1964.

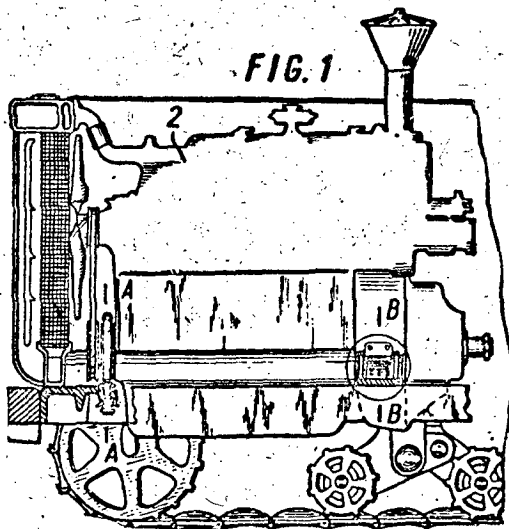
Requerente: KHARJKOVSKY ORDENA IENINA I ORDENA TRUDOVOGO KRASNOGO ZNAMENI TRAKTORNY ZAVOD IMENI ORDZHONILIDZE - Rússia

Privilégio de Invenção: " MECANISMO DE SUSPENSÃO PARA VEÍCULOS "

REIVINDICAÇÕES

1 - Mecanismo de suspensão para veículos, aplicável principalmente a tratores do tipo que compreende molas helicoidais localizadas entre os suportes do motor e os pontais da armação, amortecedores de borracha e elementos de vinculação, caracterizado pelo fato que o suporte frontal fabricado em forma de um jugo que rodeia as nervuras da coxa do manguito da biela e fica retido contra o jôgo lateral por meio de um membro cruzado cujas guias verticais abrigam a parte inferior do jugo, enquanto o suporte posterior fabricado em forma de agarradores ajustados no manguito da biela e montados entre os suportes dos pontais da armação, exercendo o motor no sentido longitudinal; ditos agarradores são providos de nervuras dispostas ao longo do eixo da máquina, empurrando o membro longitudinal dos pontais da armação e retendo os ditos agarradores contra o jôgo lateral.

Ponto nº 1 do total de 4 pontos apresentados.



TERMO Nº 156.167 de 17 de janeiro de 1964.

Requerente: A.B. DICK COMPANY - E.U.A

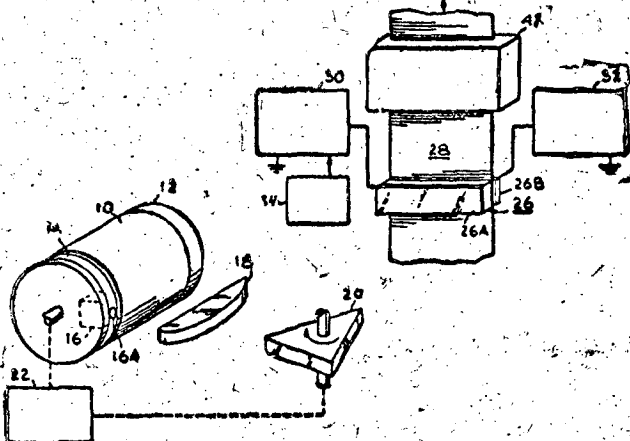
Privilégio de Invenção: "COPIADOR DE IMAGEM ELETROSTÁTICO"

REIVINDICAÇÕES

Um sistema para converter uma imagem de luz em um padrão de carga sobre um meio de escrever, empregando um transdutor de imagem eletrostático do tipo que compreende uma pluralidade de elementos foto-condutivos, cada um dos quais está no trajeto de corrente elétrica empregada para depositar cargas eletrostáticas sobre o referido meio representante das variações de imagem de luz caracterizado por dispositivo para sucessivamente iluminar cada um dos elementos fotocondutivos de uma fonte de luz tendo um nível fixo de iluminação, e dispositivo para variar a corrente elétrica fluindo através de cada um dos elementos foto-condutivos no momento que é iluminado em reação à variação de luz da referida imagem de luz.

A requerente reivindica a prioridade do correspondente pedido depositado na Repartição de Patentes dos Estados Unidos da América, em 1 de abril de 1963, sob nº 269671.

Ponto nº 1 do total de 6 pontos apresentados.



TERMO Nº 167.122 de 12 de fevereiro de 1965

Requerente: HARNISCHFEGGER CORPORATION - E.U.A.

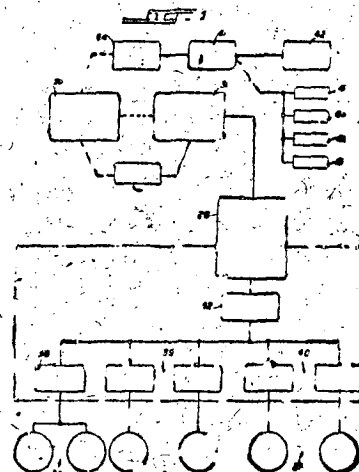
Privilégio de Invenção: " SISTEMA DE ACIONAMENTO ELÉTRICO "

REIVINDICAÇÕES

1. "SISTEMA DE ACIONAMENTO ELETRICO", caracterizado pelo fato que ele compreende: meios de motor, movedor primário; meios de gerador alternador operativamente ligados com os meios de motor e adaptados para serem acionados pelos mesmos; movedores finais eletricamente acionados operativamente ligados com os meios de gerador alternador e adaptados para serem energizados pelo mesmo; e meios de controle para regular a excitação de campo dos meios de gerador alternador, de maneira a manter uma relação substancialmente constante de voltagem para frequência para a saída dos meios de gerador alternador com qualquer velocidade dos meios de motor, sendo que assim a velocidade de movedor final pode ser determinada pela velocidade dos meios de motor.

Reivindicam-se os direitos de prioridade depositado na Repartição de Patentes dos Estados Unidos da América do Norte sob o nº 351.599 em 13 de março de 1964.

Ponto nº 1 do total de 7 pontos apresentados.



TÉRMO Nº 156.251 de 21 de janeiro de 1964.

Requerente: HUGHES TOOL COMPANY - E.U.A.

Privilégio de Invenção: "BROCA ROTATIVA DE PERCUSSÃO".

REIVINDICAÇÕES

1. - Broca rotativa de percussão, caracterizada por compreender um corpo de perfuração, substancialmente em revolução, tendo uma face cortadora substancialmente transversal ao eixo da broca, em número de inserções alongadas resistentes a desgastes firmemente fixadas ao dito corpo, distribuídas na dita face e estendendo-se normalmente com respeito à mesma e tendo as suas pontas cortadoras projetadas da mesma face; e uma carreira de inserções dispostas de quina circunferencialmente espadadas arranjadas adjacentes à borda da dita face cortadora, as ditas inserções de quina situando-se inclinadas com respeito ao eixo longitudinal da broca, com as suas pontas divergindo do mesmo e projetando-se do dito corpo de perfuração.

É requerente reivindica a prioridade do correspondente pedido depositado na Repartição de Patentes dos Estados Unidos da América, em 21 de janeiro de 1963, sob nº 252794.

Ponto nº 1 de total de 8 pontos apresentados.

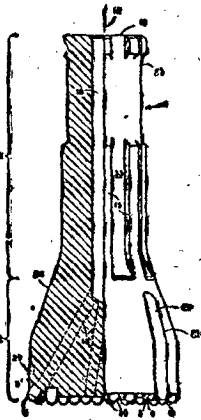


FIGURE 1

TÉRMO Nº 155.941 de 9 de janeiro de 1964.

Requerente: THE NATIONAL CASH REGISTER COMPANY - E.U.A.

Privilégio de Invenção: "APLICADOR DE ADESIVO".

REIVINDICAÇÕES

1. Um aplicador de adesivo caracterizado por compreender um material de matriz auto-sustentável rígido que inclui uma composição, potencialmente adesiva, ativável por solvente, e uma profusão de minúsculas cápsulas individuais, rompíveis por pressão, contendo cada cápsula um solvente líquido volátil para ativar a citada composição, potencialmente adesiva, sendo as citadas cápsulas rompíveis pelo atrito do citado material de matriz, sobre um elemento receptor de modo que a citada composição, potencialmente adesiva, se torne adesiva e seja transferida para o citado elemento receptor.

Reivindica-se a prioridade do correspondente pedido depositado na Repartição de Patentes dos Estados Unidos da América, em 5 de abril de 1963 sob nº 270.845.

Ponto nº 1 de total de 3 pontos apresentados.



TÉRMO Nº 165.490 de 18 de dezembro de 1964.

Requerente: SIEMENS AKTIENGESELLSCHAFT - Alemanha

Privilégio de Invenção: "ESQUEMA DE LIGAÇÃO PARA TRANSMITIR A ENERGIA POR IMPULSOS, PRÓPRIO PARTICULARMENTE PARA SISTEMAS DE COMUNICAÇÃO MULTIPLEX DE TEMPO".

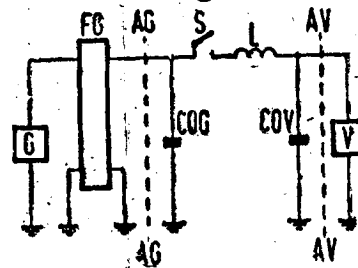
REIVINDICAÇÕES

1. - Esquema de ligação para transmitir energia por impulsos entre linhas de conexão providas com condensadores transversais, próprio particularmente para ligar as linhas de conexão em um sistema de comunicação multiplex de tempo, caracterizado pelo fato de que nas conexões fornecedoras de energia se acham previstos condensadores adicionais ligados em paralelo com os condensadores transversais, e, ainda, que cada condensador adicional é abastecido, com o auxílio de um elemento de amplificação acoplado ao respectivo condensador transversal durante o período de tempo situado antes da transmissão, com energia proveniente da sua fonte de corrente de regime de tal maneira que no mesmo exista sempre uma tensão correspondente àquela que há no condensador transversal, e, finalmente, pelo fato de que, na transmissão posterior e mais curta da energia, se manifesta igualmente a energia contida no condensador adicional.

Finalmente, a depositante reivindica a prioridade do correspondente pedido, depositado na Repartição de Patentes da Alemanha, em 20 de dezembro de 1963, sob nº 8 88 828 VIIIa/2La3.

Ponto nº 1 de total de 17 pontos apresentados.

Fig.1



TÉRMO Nº 164.466 de 18 de novembro de 1964.

Requerente: PIRELLI SOCIETÀ PER AZIONI - ITÁLIA.

Privilégio de Invenção: "APERFEIÇOAMENTO RELATIVO AO DIELÉTRICO PARA CABOS DE ALTA TENSÃO E PRODUTO RESULTANTE".

REIVINDICAÇÕES

1. - Aperfeiçoamento relativo ao dielétrico para cabos de alta tensão e produto resultante, estratificado e impregnado de baba para corrente contínua apto a suportar tensões de pelo menos 100 KV, caracterizado pelo fato de ter uma resistividade estável compreendida entre 10^{15} e 10^{16} Ohm. cm, medida depois de 1 minuto a 20°C e num gradiente de 50 V/mm, que é obtida por meio da incorporação de substâncias antiestáticas nas fitas isolantes e/ou na massa impregnante.

É requerente reivindica a prioridade do pedido de patente depositado na Repartição de Patentes da Itália em 21/11/63 sob nº 23.684/63.

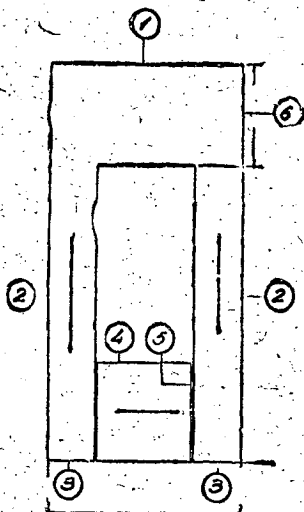
Ponto nº 1 de total de 4 pontos apresentados.

TERMO Nº 144.127 de 24 de outubro de 1962.
 Requerente: ANPLIMAG INDÚSTRIA E COMÉRCIO DE CONTROLES AUTOMÁTICOS LTDA - São Paulo
 Privilégio de Invenção: " NÚCLEO ESPECIAL APLICÁVEL EM APARELHO ELETROMAGNÉTICOS "

REIVINDICAÇÕES

1) NÚCLEO ESPECIAL APLICÁVEL EM APARELHOS ELETROMAGNÉTICOS, caracterizado pelo fato de se apresentar constituído por um número relativo de chapas ou lâmina siliciosas, sendo que cada lâmina se compõe de duas peças distintas, uma em forma de "U" e outra em forma de "I", obedecendo um proporção de dimensionamento determinada e que emprestam ao conjunto excepcionais vantagens técnico-econômicas, e pelo fato da orientação do eixo magnético nas duas peças, obedecer direções ortogonais.

Ponto nº 1 dos dois pontos apresentados.

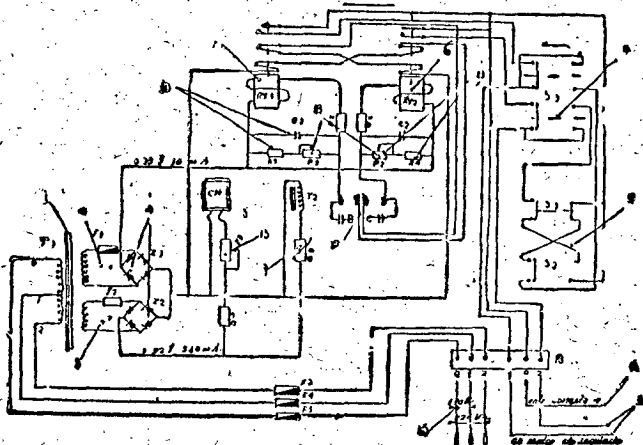


TERMO Nº 156.532 de 30 de janeiro de 1964.
 Requerentes: OSWALD CAMENZIND - SÃO PAULO.
 Privilégio de Invenção: "NOVO ESQUEMA DE RELE VOLTIMÉTRICO".

REIVINDICAÇÕES

1 - NOVO ESQUEMA DE RELE VOLTIMÉTRICO, caracterizado por ter dois micro-relês com condensadores calibrados, montados em soquetes em paralelo e com potenciômetros que proporcionar uma regulação de temporização individual, de forma que os relês são ligados ou desligados conforme a variação porcentual da voltagem na rede externa.

Ponto nº 2 do total de 5 pontos apresentados.



TERMO Nº 162.837 de 22 de setembro de 1964.
 Requerente: N. V. PHILIPS'GLOEILAMPENFABRIEKEN - Holanda
 Privilégio de Invenção: " APERFEIÇOAMENTOS EM OU RELATIVOS A ARRANJOS PARA COMUTAR CIRCUITOS ELÉTRICOS PELO TOCAR-SE TEMPORARIAMENTE UM CONTACTO "

REIVINDICAÇÕES

1 - Um arranjo para comutar um circuito elétrico no qual uma operação comutadora é iniciada pelo tocar-se temporariamente, por exemplo com um dedo, um contacto ligado em série com um elemento luminescente e uma fonte de voltagem, caracterizado pelo fato do lampejo de luz produzido por este toque incidir sobre um resistor sensível à radiação quer num dispositivo de armazenagem associado com o circuito elétrico, quer num arranjo de circuito controlando um resistor sensível a radiação num dispositivo de armazenamento associado com o circuito elétrico, como um resultado do qual o circuito elétrico é permanentemente ligado no circuito.

3 - requerente reivindica a prioridade do correspondente pedido depositado na Repartição de Patentes na Holanda em 25 de setembro de 1963, sob o nº 298.400.

Ponto nº 1 do total de 13 pontos apresentados.

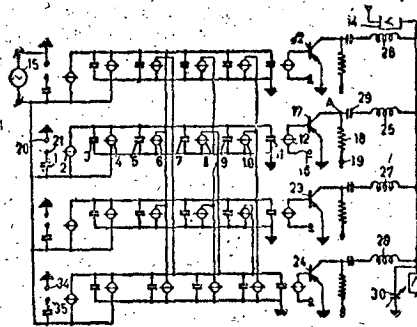


FIG. 1

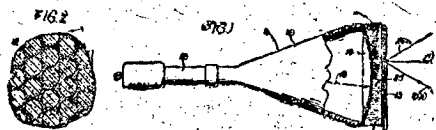
TERMO Nº 167.229 de 16 de fevereiro de 1965.
 Requerente: THE NATIONAL CASH REGISTER COMPANY - E.U.A.
 Privilégio de Invenção: " EXPOSIÇÃO FOTOCRÔMICA USANDO TUBO DE RAIO CATÓDICO "

REIVINDICAÇÕES

1 - Aparelho de exibição de informação óptica, caracterizado pelo fato de compreender: um tubo de raios catódicos tendo um escudete óptico de fibra e um revestimento fosforescente na sua superfície interna, sendo que a substância fosforescente de dito revestimento tem a propriedade de produzir luz de uma primeira faixa de comprimento de onda quando bombardeada com electrons; um filme normalmente transparente disposto em seguida a dito escudete óptico de fibra, sendo dito filme composto de um material que se tornou opaco em resposta a luz de dita primeira faixa de comprimento de onda; uma fonte de luz capaz de gerar luz de uma segunda faixa de comprimento de onda através de dito filme normalmente transparente; e dispositivos ópticos capazes de reflectar a luz de dita segunda faixa de comprimento de onda que passa através de dito filme e se projetar, em um plano de imagem, uma imagem de um traço opaco escrito na dito filme normalmente transparente pelo feixe eletrônico de dito tubo de raios catódicos.

Reivindica-se a prioridade do pedido correspondente depositado na Repartição de Patentes dos Estados Unidos da América, em 29 de fevereiro de 1964, sob nº 347.181.

Ponto nº 1 do total de 4 pontos apresentados.

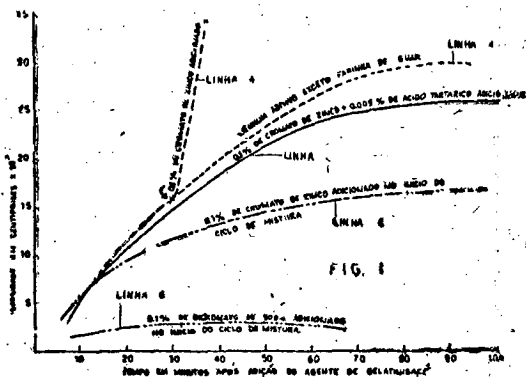


TÉRMO Nº 166.045 de 31 de dezembro de 1964.
 Requerente: CANADIAN INDUSTRIES LIMITED - Holanda
 Privilégio de Invenção: " COMPOSIÇÃO EXPLOSIVA RESISTENTE À SEGREGAÇÃO DE SEUS INGREDIENTES DURANTE LONGOS PERÍODOS DE ARMAZENAMENTO "

REIVINDICAÇÕES

1. Uma composição explosiva resistente a segregação de seus ingredientes durante longos períodos de armazenamento, consistindo essencialmente de uma pasta aquosa de material sólido explosivo tornada espessa, dita pasta caracterizando-se por compreender pelo menos um sal inorgânico fornecedor de oxigênio, pelo menos um explosivo orgânico em partículas, um polissarido formador de gel, água e um cromato metálico selecionado do grupo consistindo de dicromato de sódio ou de potássio, na proporção de 0,005 a 0,1% em peso da pasta, cromato de zinco em uma quantidade de 0,05 a 1,0% em peso da pasta e cromato de bário em uma quantidade da ordem de 0,1 a 1,0% em peso da pasta.

Ponto nº 1 do total de 12 pontos apresentados.



TERMO Nº 163.871 de 30 de outubro de 1964.
 Requerente: "INCOMATOL" - INDÚSTRIA E COMÉRCIO DE MÁQUINAS E MOTORES LTDA. - ESTADO DO RIO DE JANEIRO
 Privilégio de Invenção: "RETIFICADORA APERFEIÇADA DE EIXOS DE COMANDO DE VÁLVULAS"

REIVINDICAÇÕES

1.- Retificadora aperfeiçoada de eixos de comando de válvulas, caracterizado por ter uma disposição construtiva que lhe permite efetuar as seguintes funções específicas: retificar eixos de comando de válvulas, usinar os próprios padrões excêntricos e retificar pistões.

Ponto nº 1 do total de 3 pontos apresentados.

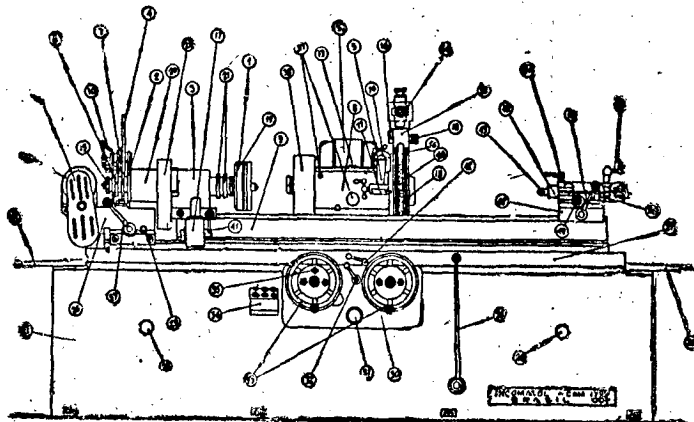


Fig. 1

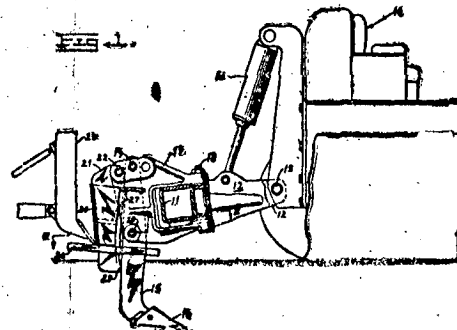
TÉRMO Nº 127.283 de 1 de março de 1961.
 Requerente: CATERPILLAR TRACTOR CO. - E.U.A.
 Privilégio de Invenção: " BLOCO DE EMPUXO PARA ESCARIFICADOR MONTADO EM TRATOR "

REIVINDICAÇÕES

1. Escarificador montado em trator, caracterizado pelo fato que ele inclui uma haste de escarificador puxada por trás de um trator numa posição substancialmente vertical, meios ligando a parte superior de dita haste de escarificador com um conjunto de tração ligado com o trator, e um bloco de empuxo disposto dirigido por trás da haste e em contato a haste, pelo que uma força de empuxo de ajuda contra dito bloco e no sentido do trator puxante será transmitida em parte diretamente para a parte inferior de dita haste.

A requerente reivindica a prioridade de idêntico pedido depositado na Repartição de Patentes norte-americana, em 23 de março de 1960, sob n. 17.157.

Ponto nº 1 do total de 4 pontos apresentados.



TERMO Nº 164.516 de 19 de novembro de 1964
 Requerente: CONTINENTAL OIL COMPANY - U.S.A.
 Privilégio de Invenção: " PROCESSO PARA PRODUIR IMPEDÂNCIA LOGARÍTMICA USANDO TÉCNICAS SISMOGRÁFICAS "

REIVINDICAÇÕES

1. PROCESSO PARA PRODUIR IMPEDÂNCIA LOGARÍTMICA USANDO TÉCNICAS SISMOGRÁFICAS, caracterizado pelo fato de compreender a fase de: compilar um registro de reflexões sísmica equivalente a um impulso em que o poder espectral de quaisquer duas oitavas relacionadas de energia sísmica são substancialmente iguais.

A requerente reivindica a prioridade do correspondente pedido depositado na Repartição de Patentes dos Estados Unidos da América do Norte em 20 de novembro de 1963 sob nº 325.017.

Ponto nº 1 do total de 16 pontos apresentados.

