



REPÚBLICA FEDERATIVA DO BRASIL

DIÁRIO OFICIAL

SEÇÃO III

ANO XXVIII — Nº 33

CAPITAL FEDERAL

TERÇA-FEIRA, 24 DE MARÇO DE 1970

DEPARTAMENTO NACIONAL DA PROPRIEDADE INDUSTRIAL

PORTARIA Nº 4-70

De 11 de março de 1970

Diretor-Geral do Departamento Nacional da Propriedade Industrial, usando das atribuições que lhe confere o artigo 50, item V, do Regulamento aprovado pelo Decreto número 535, de 23 de janeiro de 1962, combinado com o artigo 140 do Decreto-lei nº 1.005, de 21 de outubro de 1969, resolve atualizar a relação de nomes de técnicos já credenciados aos quais poderá ser atribuído o exame técnico complementar a que se referem os artigos 22 e 139 do Código da Propriedade Industrial.

Coordenação dos programas de pós-graduação de Engenharia da Universidade Federal do Rio de Janeiro.

- 1 — Elle Absi.
- 2 — Luiz Osório de Brito Aghina.
- 3 — Gilberto Alves da Silva.
- 4 — Dranco Mattos de Amorim.
- 5 — Christian Barré.
- 6 — Luiz Bevilacqua.
- 7 — Paulo Oswaldo Boaventura Netto.
- 8 — Nicholas Lionel Brooking.
- 9 — Ubirajara Quaranta Cabral.
- 10 — Fernando Luiz Lobo Barbosa Carneiro.
- 11 — Theo Furtado de Carvalho e Silva.
- 12 — Fernando Yassuo Chlyoshi.
- 13 — Alberto Luiz Coimbra.
- 14 — Paulo Sérgio de Mello Cotta.
- 15 — Julio Coutinho.
- 16 — Saul Gonçalves L'Avua.
- 17 — Sergio Magalhães Martins Ferreira.
- 18 — Peter Joseph Foster.
- 19 — Dello Esteves Galvão.
- 20 — Remi Gaudu.
- 21 — Paulo Alcântara Gomes.
- 22 — Clovis Caesar Gonzaga.
- 23 — Mauricio Grinberg.
- 24 — Flavio Grynszpan.
- 25 — Cirus Macedo Hackenberg.
- 26 — John Durrell Hammond.
- 27 — Miguel Hiroo Hirata.
- 28 — Carlos Henrique Holck.
- 29 — Willy Alvarenga Lacerda.
- 30 — Luiz Fernando Loureiro Leite.
- 31 — Denis França Leite.
- 32 — Paulo Mattos de Lemos.
- 33 — Remi Lestienne.
- 34 — Roberto Dória Leuzinger.
- 35 — Affonso Alvarez Lourenço.
- 36 — Albert Mahe.
- 37 — Walter Arno Mannheimer.
- 38 — George Marshall.
- 39 — Ivan da Costa Marques.
- 40 — Luiz Carlos Martins.
- 41 — Giulio Massarani.
- 42 — Jacques de Medina.
- 43 — José Manoel Carvalho de Mello.
- 44 — Sérgio Neves Monteiro.
- 45 — Flavio Joppert de Moura.

REVISTA DA PROPRIEDADE INDUSTRIAL

- 46 — Yoshiaki Nagato.
 - 47 — Rex Nazaré Alves.
 - 48 — Cesar das Neves.
 - 49 — Luiz Eugenio Barbosa de Oliveira.
 - 50 — Luiz Roberto Barbosa de Oliveira.
 - 51 — Alcir de Faro Orlando.
 - 52 — Gerald Pelks.
 - 53 — Luciano José da Fonseca Pereira.
 - 54 — Carlos Augusto Guimarães Perlingeiro.
 - 55 — José Ferreira de Queiroz.
 - 56 — José Lucas Mourão Rangel Netto.
 - 57 — Edgar Efraim Michael Rechtschaffen.
 - 58 — Demétrio Alonso Ribeiro.
 - 59 — Arthur Palmeira Ripper Neto.
 - 60 — Arlindo de Almeida Rocha.
 - 61 — Werner Rupprecht.
 - 62 — Carlos Russo.
 - 63 — Maury Saddy.
 - 64 — Bernard Saint-Jean.
 - 65 — Sydney Martins Gomes dos Santos.
 - 66 — Jack Schetchman.
 - 67 — João Luiz Hanriot Selaço.
 - 68 — Alexandre Magalhães da Silveira.
 - 69 — Antonio Claudio Leonardo Pereira Sochaczewski.
 - 70 — Ricardo Spinelli de Carvalho.
 - 71 — Jacques Szczupak.
 - 72 — Djalma Rodrigues Teixeira Filho.
 - 73 — Jean Miral.
 - 74 — Michel Garraud.
 - 75 — Jean Claude Rarde.
 - 76 — Leslie Koval.
 - 77 — Affonso Carlos Seabra da Silva Telles.
 - 78 — Alcebiades de Vasconcelos Filho.
 - 79 — Dirceu de Alencar Velloso.
 - 80 — Ysmar Vianna e Silva Filho.
 - 81 — Edgar Souza Aguiar Vieira.
 - 82 — Rui Carlos Vieira da Silva.
 - 83 — Hans Ingo Weber.
 - 84 — Rollin Vernon Weeks.
 - 85 — Nobuo Yamagata.
 - 86 — Samir Zraick.
 - 87 — Guilherme M. de La Penha.
 - 88 — Ailton Ribeiro Pinto.
 - 89 — Roger Walker.
 - 90 — Dirceu Machado Olive.
 - 91 — Jaime Maschkvic.
 - 92 — Marcos Luiz dos Santos.
 - 93 — Dorodame Moura Leitão.
- José Ribeiro de Moura Junior, Diretor-Geral.

DIRETOR GERAL

De 19 de março de 1970

Diversos

Indústrias Brasileiras de Artigos Refratários S. A. — IBAR — Ti-

tular do registro 400.405 — Torno sem efeito o despacho de cancelamento de fls. 17v, ficando desde logo notificado o requerente para o pagamento da taxa final.

Pedido de preferência

Assessoria Especial de Relações Públicas da Presidência da República — No pedido de preferência da marca Fazendo o Jogo da Verdade termo 907.188 — Defiro o pedido.

Serviço de Recepção, Informação e Emissão

De 19 de março de 1970

Notificação

Ficam notificados os requerentes abaixo mencionados a comparecer a este Departamento no prazo de 60 dias, a fim de efetuar o pagamento da taxa final e da primeira anuidade, para que sejam expedidas as cartas patentes.

Nº 121704 — Deutsche Gesellschaft für Schadlingsbekämpfung MBH.

Notificação

Ficam notificados os requerentes abaixo mencionados a comparecer a este Departamento no prazo de 60 dias, a fim de efetuar o pagamento da taxa final para que sejam expedidos os certificados.

Nº 369.198 — Ind. Romi S. A.
Nº 498.523 — Revestimentos Anticorrosivos Plastitecnica Ltda.

Foram mandadas cancelar as patentes abaixo mencionadas:

Nº 80.001 — Carlyle Harmon.
Nº 82.088 — Enrique Jan.
Nº 82.092 — Robert Eugene Humphreys e Ivan Leonard Marra.
Nº 82.093 — Paulino Bertocco.
Nº 82.094 — Paulino Bertocco.
Nº 82.095 — Auto Union GMBH.
Nº 82.096 — Alcino Moneiro Avidos.
Nº 82.097 — Thomas Gaskins.
Nº 82.099 — Nsu Motorenwerke A. e Wankel GMBH.

Nº 82.100 — Louis Fernand David.
Nº 82.102 — Janos Pinter.
Nº 82.103 — Anthony Company.

Nº 82.111 — Bernard Girette.
Nº 82.113 — Indústria de Estencil Gioielli Ltda.

Nº 82.117 — Aktiebolaget Separator.

Nº 82.118 — Chafi Simão.
Nº 82.119 — A. B. Dick Company.
Nº 82.122 — Fábrica Italiana Magneti Marelli S. P. A.

Nº 82.126 — CBE — Cia. Brasileira de Extrusão.

Nº 82.129 — Rosseto & Puccinelli Ltda.

Nº 82.130 — John Waddington Limited.

Nº 82.137 — Kyosuke Mori.
Nº 82.140 — General Electric Company.

Nº 82.144 — Indústria Corchera Bertran S. A.

Nº 82.146 — N. V. Philips' Gloeilampenfabrieken.

Nº 82.147 — Bristol Myers Company.

Nº 82.154 — Henkel & Cie. GMBH.

Nº 82.155 — Elgin American International Inc.

Nº 82.157 — Cofima Cia. Fabricadora de Implementos Agrícolas

Nº 82.163 — Galera Indústria de Embalagens Ltda.

Nº 82.164 — Augusto Gutierrez.

Nº 82.169 — Produktionsaktieselskabet Torotor.

Nº 82.173 — Rádio Corp. of America.

Nº 82.176 — Cafeteira Brasileira S. A. Indústria e Comércio de Metais e Seus Artefatos.

Nº 82.174 — William J. Cupo.
Nº 82.178 — Ni Kia Tchen.

Nº 82.183 — Elpidio Tibuchesi e Waldemar Teixeira Weigert.

Nº 82.184 — Casfer Indústria e Comércio de Ferro e Aço Ltda.

Nº 82.185 — Massey Ferguson (Indústria) Co.

Nº 82.186 — Caterpillar Tractor Co.

Nº 82.191 — Mariano Polewacz. Modelo industrial

Nº 7.064 — José Luiz Fercal.
Nº 7.065 — Raul Oscar Ibertal e David Blejman.

Nº 6.488 — Arow Galperin e Guilherme Silva.

— Cancelem-se as patentes. Foram mandados cancelar os registros abaixo mencionados.

Nº 401.381 — Condomínio do Edifício Vista Alegre.

Nº 401.382 — Cia. Valparaibana de Empreendimentos.

Nº 401.384 — Agro Comercial 66 Ltda.

Nº 401.385 — Agro Comercial 64 Ltda.

Nº 401.387 — Wilson S. Santos.

Nº 401.391 — Condomínio do Edifício Luxor.

Nº 401.392 — Vieira, Nocera Indústria e Comércio Ltda.

Nº 401.394 — Taquari Indústria de Tecidos Ltda.

Nº 401.395 — Comércio e Representações Marabá Ltda.

Nº 401.400 — Santolivia Confeções Ltda.

Nº 401.402 — Imobiliária Vila Venza Ltda.

Nº 401.403 — Reinaldo Calvitti.

Nº 401.404 — Metalúrgica Estampil Ltda.

Nº 401.405 — Casa de Carnes Madeira Ltda.

Nº 401.406 — Semeru Indústria e Comércio de Calçados Ltda.

Nº 401.407 — Panificadora Vieira Ltda.

Nº 401.408 — Monimar Ltda. — Arquitetura e Decorações.

— As Repartições Públicas deverão entregar na Seção de Comunicações do Departamento de Imprensa Nacional, até às 17 horas, o expediente destinado à publicação.

— As reclamações pertinentes à matéria retribuída, nos casos de erro ou omissão, deverão ser formuladas por escrito à Seção de Redação, até o quinto dia útil subsequente à publicação no órgão oficial.

— A Seção de Redação funciona, para atendimento do público, de 11 às 17h30.

— Os originais, devidamente autenticados, deverão ser dactilografados em espaço dois, em uma só face do papel, formato 22x33; as emendas e rasuras serão ressaltadas por quem de direito.

— As assinaturas podem ser tomadas em qualquer época do ano, por seis meses ou um ano, exceto as para o exterior, que sempre serão anuais.

EXPEDIENTE

DEPARTAMENTO DE IMPRENSA NACIONAL

DIRETOR GERAL
ALBERTO DE BRITTO PEREIRA

CHEFE DO SERVIÇO DE PUBLICAÇÕES
J. B. DE ALMEIDA CARNEIRO

CHEFE DA SEÇÃO DE REDAÇÃO
FLORIANO GUIMARÃES

DIÁRIO OFICIAL

SEÇÃO III

Local de publicação do expediente do Departamento Nacional de Propriedade Industrial do Ministério da Indústria e do Comércio

Impresso nas Oficinas do Departamento de Imprensa Nacional

ASSINATURAS

REPARTIÇÕES E PARTICULARES	FUNCIONÁRIOS
Capital e Interior:	Capital e Interior:
Semestre NCr\$ 18,00	Semestre NCr\$ 13,50
Ano NCr\$ 36,00	Ano NCr\$ 27,00
Exterior:	Exterior:
Ano NCr\$ 39,00	Ano NCr\$ 30,00

NÚMERO AVULSO

— O preço do número avulso figura na última página de cada exemplar.

— O preço do exemplar atrasado será acrescido de NCr\$ 0,01, se do mesmo ano, e de NCr\$ 0,01 por ano, se de anos anteriores.

— As assinaturas vencidas poderão ser suspensas sem prévio aviso.

— Para evitar interrupção na remessa dos órgãos oficiais a renovação de assinatura deve ser solicitada com antecedência de trinta (30) dias.

— Na parte superior do endereço estão consignados o número do talão de registro da assinatura e o mês e o ano em que findará.

— As assinaturas das Repartições Públicas serão anuais e deverão ser renovadas até 28 de fevereiro.

— A remessa de valores, sempre a favor do Tesoureiro do Departamento de Imprensa Nacional, deverá ser acompanhada de esclarecimentos quanto à sua aplicação.

— Os suplementos às edições dos órgãos oficiais só serão remetidos aos assinantes que os solicitarem no ato da assinatura.

Nº 401.419 — Confeitaria Central do Braz Ltda.
Nº 401.424 — Admec Adm. de Imóveis Engenharia e Comércio Limitada.
Nº 401.428 — Hamburger Zolko Comercial Construtora Ltda.
Nº 401.430 — Piera Locardi Val-torta.
Nº 401.432 — Comércio e Indústria de Bebidas Buri Ltda.
Nº 401.433 — Tibagi Serviços Marítimos Ltda.
Nº 401.434 — Anísio Barbanti.
Nº 401.435 — Metalúrgica Rothom Ltda.
Nº 401.437 — Roberto Emilio Manes.
Nº 401.443 — Sebastião Bello.
Nº 401.444 — Soldarco Oficina de Solda Especializada Ltda.
Nº 401.445 — Hercules S. A. Indústria e Comércio de Calçados e Artefatos de Borracha.
Nº 401.446 — Ecydir Denys Giachetto.
Nº 401.447 — Transportadora Princesa Ltda.
Nº 401.449 — Imobiliária Parana-norte Ltda.
Nº 401.450 — Creações La Barca-rola Comércio e Indústria de Arte-fatos de Tecidos Ltda.
Nº 401.452 — Navear Turismo Li-mitada.
Nº 401.457 — Produtos Químicos Esquilo Ltda.
Nº 401.459 — Dam Indústria e Co-mércio de Discos Ltda.
Nº 401.460 — Dam Indústria e Co-mércio de Discos Ltda.
Nº 401.463 — Serralheria Italo Brasileira SIB Ltda.
Nº 401.464 — Perfumaria Onofá S. A.
Nº 401.467 — Luvasil Luvas In-dustriais Ltda.
Nº 401.470 — Bela Vista S. A. Produtos Alimentícios.
Nº 401.475 — Loja a Esmagadora dos Domésticos Ltda.
Nº 401.476 — Indústria e Comér-cio Manfroni Ltda.
Nº 401.477 — Waldemar Dias Ma-rino.

Nº 401.478 — Itamar Silva Borges.
Nº 401.479 — Produtos Químicos Esquilo Ltda.
Nº 401.481 — Editora Nacional de Divulgação Dinal Ltda.
Nº 401.482 — Siderur Produtos Si-derúrgicos Ltda.
Nº 401.483 — Edilca Editora Lito-gráfica de Campinas S. A.
Nº 401.484 — Panificadora Flor do Canindé Ltda.
Nº 401.486 — Bar e Restaurante Dragão Ltda.
Nº 401.487 — Farmácia Campos Ltda.
Nº 401.492 — Ney Aparelhos Ele-tro Domésticos Ltda.
Nº 401.494 — Socipen Sociedade Civil de Pesquisas e Promoção de Vendas.
Nº 401.506 — Verona Publicidade e Turismo Ltda.
Nº 401.507 — Sociedade de Terras e Colonização da Ribeira Ltda. — SOTERCOR.
Nº 401.507 — Sociedade Comércio e Indústria King Ltda.
Nº 401.508 — Sylvio Coelho.
Nº 401.512 — Jobal Indústria e Comércio de Papéis Ltda.
Nº 401.516 — Bulk Cimento Co-mércio e Representações Ltda.
Nº 401.181 — Diana Metalúrgica Ltda.
Nº 401.196 — Confecções de Sou-tiens Lorette Ltda.
Nº 401.216 — Fernandes Primo & Cia. Indústria e Comércio.
Nº 401.252 — Fábrica de Ladri-lhos Caxingui Ltda.
Nº 401.349 — Móveis Alhambra Ltda.
Nº 401.502 — Plastaco Vestimen-tos Plásticos Ltda.
Nº 401.509 — Produtos Químicos Jam Ltda.
Nº 401.511 — Publivox Publicidade e Promoção S. A.
Nº 401.512 — Creações La Barca-rola Comércio e Indústria de Arte-fatos de Tecidos Ltda.
Nº 401.516 — Nicolino Donato Ma-rio Prota.
Nº 401.517 — Aquecedores Cumu-lus Ltda.

Nº 401.519 — Gerhardt Georges Petiot.
Nº 401.520 — General Plastic Li-mitada.
Nº 401.521 — Bar e Lanches Lu-anda Ltda.
Nº 401.522 — Rugiflex Artefatos de Couro Ltda.
Nº 401.523 — Pósto Moutinho Li-mitada.
Nº 401.525 — Sergio Maldonado.
Nº 401.528 — Abud Chacur & Cia. Ltda.
Nº 401.533 — Ferragens Quincar Ltda.
Nº 401.535 — Giustino Marzano.
Nº 401.536 — Bar Pedralia Ltda.
Nº 401.537 — Pizzaria e Lanches Viegas Ltda.
Nº 401.538 — Utensílios para Es-crivatinhas Utesc Ltda.
Nº 401.539 — Lucio Barboza.
Nº 401.541 — Irajá Vieira.
Nº 401.546 — Ivo Strada de Oli-veira.
Nº 401.547 — Castelinho Bar S. A.
Nº 401.548 — Agro Indústria e Co-mércio Aguapei Ltda.
Nº 401.551 — Bar e Lanches 940 Ltda.
Nº 401.552 — Padaria e Confeita-ria Flor do Bairro Ltda.
Nº 401.553 — Titanus Casa Pró-pria S. A.
Nº 401.556 — Metrópole Imóveis Ltda.
Nº 401.559 — Incorporadora Ban-deira do Sul Ltda.
Nº 401.560 — Bar e Mercaria Va-lência Ltda.
Nº 401.561 — Rodoviário Marcelo Ltda.
Nº 401.562 — Elcio Silverio Ba-tista.
Nº 401.565 — Cedel Cromeações Ltda.
Nº 401.567 — Lojas Everest S. A.
Nº 401.569 — ORTAN Organização Técnica de Automóveis Nacionais Li-mitada.
Nº 401.570 — Rival Frigorífico Rio Valadares Ltda.
Nº 401.571 — Cantina 13 de Maio Ltda.
Nº 401.573 — Agro Indústria de Mineração do Rio Negro S. A.

Nº 401.574 — Boenco Imóveis Li-mitada.
Nº 401.575 — Elan Comércio e Dis-tribuidora Ltda.
Nº 401.576 — Brod & Cia. Ltda.
Nº 401.577 — Distribuidora de Per-fumes Kossui Ltda.
Nº 401.578 — Indústria de Produ-tos Químicos PIQ Ltda.
Nº 401.579 — Distribuidora de Li-vros Souza Lopes Ltda.
Nº 401.580 — Jacinto Palhato.
Nº 401.581 — Telga Terraplanagem Ltda.
Nº 401.582 — Vadikar Comercial e Imp. Ltda.
Nº 401.583 — Lanches Dom Manu Ltda.
Nº 401.584 — Depósito de Mate-riais para Construções Jardim Ma-rieta Ltda.
Nº 401.589 — Entrelivros Editô-ra Ltda.
Nº 401.591 — Lucio Barbosa.
Nº 401.593 — Astral Artefatos de Madeira Ltda.
Nº 401.602 — Aquario Sul America Ltda.
Nº 401.603 — Potiguar Indústria e Comércio de Produtos Químicos Li-mitada.
Nº 401.605 — Casa de Móveis Tani Ltda.
Nº 401.612 — Bar e Café Lunoeiro Ltda.
Nº 401.614 — Waldir Medeiros.
Nº 401.616 — Rádio Panema S. A.
Nº 401.618 — Modas Celisa Ltda.
Nº 401.620 — Sodraga Sociedade de Dragagens e Construções S. A.
Nº 401.623 — Ricard & Cia.
Nº 401.624 — Sago Eletrônica Li-mitada.
Nº 401.625 — Frigorífico Serrano S. A.
Nº 401.626 — Sonarte Sociedade Nacional de Artefatos Metalúrgicos Ltda.
Nº 401.629 — Nelson Assumpção.
Nº 401.631 — Otica Lira Ltda.
Nº 401.632 — Agro Comercial 66 Ltda.
Nº 401.633 — W. Silva Comércio e Representações S. A.
Nº 401.634 — Hervy S. A. Cerâ-mica Industrial de Osasco.
Nº 401.635 — Styllanos Georges Patsis Ltda.

Nº 401.639 — Marjolita Refrigera-
ção Ltda.
Nº 401.642 — Auto Posto Cristo
Rei Ltda.
Nº 401.647 — Indústria de Calça-
dos Nazeli Ltda.
Nº 401.650 — Sociedade de Melho-
ramentos Riacho Grande Ltda.
Nº 401.652 — Joaquim Leite De-
reende Ltda.
Nº 401.653 — Ayres Luiz Arantes
e Antônio Luiz Arantes.
Nº 401.654 — Ré Adm. Comércio
e Agro Pecuária Ltda.
Nº 401.658 — Flexidoor Indústria
e Comércio Ltda.
Nº 401.659 — Wiegand Zeiger.
Nº 401.660 — Josefina dos Anjos.
Nº 401.661 — Condor Filmes Ltda.
Nº 401.664 — Jehovah Soares
Duarte.
Nº 401.666 — Eriez Produtos Mag-
neticos e Metalúrgicos Ltda.
Nº 401.668 — Gildasio Ferreira
Brabo.
Nº 401.669 — Doces Constantino
Ltda.
Nº 401.671 — Mohamad Ghar-
kiah & Mohamad Mallh Omar Omari
Nº 401.675 — Oliveira & Knop Li-
mitada.
Nº 401.677 — Consorcio Mercantil
de Imóveis.
Nº 401.678 — Sociedade Mercan-
til João Destri Ltda.
Nº 401.680 — Alves de Melo & Cia.
Nº 401.681 — Madelei Represen-
tação e Comércio de Materiais de
Construções Ltda.
Nº 401.682 — Meias Honor Ltda.
Nº 401.687 — Exibidora Cinema-
tográfica S. José Ltda.
Nº 401.688 — Indústria Gráfica
Ibirapuera Ltda.
Nº 401.702 — Comércio de Auto
Peças de Borracha Jota Ltda.
Nº 401.703 — Comercial Nôvo Ho-
rizonte Ltda.
Nº 401.704 — Editora Revista Ru-
ral Ltda.
Nº 401.707 — Carlos Lincoln da
Rocha Terra.
Nº 401.710 — Imp. S. Marcos Li-
mitada.
Nº 401.711 — Metalúrgica Italuiste
Ltda.
Nº 401.712 — Estamparia Guara-
ny Ltda.
Nº 401.713 — Cerealista Printe
Ltda.
Nº 401.714 — Simca do Brasil S. A.
Indústria de Motores, Caminhões e
Automóveis
Nº 401.715 — Bar e Café Oficina
Ltda.
Nº 401.717 — Recauchutadora
Princesa Ltda.
Nº 401.718 — Ney Aparelhos Ele-
tro Domésticos Ltda.
Nº 401.719 — Tecidos Ouro Verde
S. A.
Nº 401.720 — Tecidos Ouro Verde
S. A.
Nº 401.721 — Tecidos Ouro Verde
S. A.
Nº 401.723 — Produtos Elétricos
Pab Ltda.
Nº 401.724 — Pedro Osorio Scheid
Nº 401.725 — Empresa de Pesca
Falcon Ltda.
Nº 401.728 — Relarco Represen-
tações Arquitetura e Construções Li-
mitada.
Nº 400.671 — Lojas Cordia S. A.
Nº 400.828 — Quimica Valmey
S. A.

- Cancelen-se os registros.

Arquivamento

Foram mandados arquivar os pro-
cessos abaixo mencionados por falta
de pagamento de taxa final.
Nº 142.024 — Miguel Gonçalves.
Nº 142.112 — Franz Zeiler.
Nº 145.105 — N. V. Philips' Glo-
ellampenfabrieken
Nº 147.902 — Topeco, Sociedade
Anonima Industrial y Comercial.
Nº 148.769 — Albetkomaq Ltda.
— Fábrica de Máquinas para Saca os.
Nº 149.015 — Schoeller & Co.
Elektrotechnische Fabrik.

Nº 153.186 — David Leicand.
Nº 153.325 — The Gabriel Com-
pany.

Nº 169.631 — Domenico Scattolin.
Arquivamentos de marcas

Arquivamentos por falta de pa-
gamento da taxa final.
Nº 167.501 — João Dabul.
Nº 195.236 — Representações Rio
Ltda.
Nº 276.103 — Diversões Shangai
do Brasil Ltda.
Nº 486.646 — Engenharia Comér-
cio e Indústria Areon Ltda.
Nº 484.650 — Imp. Comercial Mer-
cefen Ltda.
Nº 484.717 — Soc. de Tecnologia
Alimentar Tecnal Ltda.
Nº 484.718 — Comércio e Indús-
tria de Balas Cedral Ltda.
Nº 485.094 — Sorol S. A. Refi-
naria de Óleos Vegetais.
Nº 485.642 — Martins Affonso &
Cia. Ltda.
Nº 486.216 — Industria de Teci-
dos e Confeções Caribel Ltda.
Nº 488.993 — Conservas Bros Li-
mitada.
Nº 489.349 — Fábrica do Brinque-
dos Bambi Ltda.
Nº 491.014 — Decorações de Mó-
veis AGS Ltda.
Nº 491.039 — Jodopi Peças e Aces-
sórios Ltda.
Nº 491.462 — Tayná Comercial
Agrícola S. A.
Nº 491.601 — Sitru Inc.
Nº 491.853 — Barolo S. A. Vit-
vinícola.
Nº 491.878 — Trames Transportes
em Geral Ltda.
Nº 494.152 — Representações e In-
dustrial Walmi Ltda.
Nº 494.294 — Geraldo Zumalá
Sampaio.
Nº 494.985 — Panificadora São
Domingos Savio Ltda.

Nº 495.553 — Alaor Calçados e Mo-
das Ltda.
Nº 495.770 — Lanches 23 Ltda.
Nº 497.047 — Efrari S. A. Indús-
tria e Comércio Importadora e Ex-
portadora de Auto Peças.
Nº 497.514 — Bar e Café Casta-
nheira Ltda.
Nº 498.052 — Indústria Química
Meier S. A.
Nº 523.680 — Societé de Produits
Ahimiques D'Auby.
Nº 523.684 — Societé de Produits
Ahimiques D'Auby.
Nº 529.741 — Casa São Genaro —
Comércio e Importação Ltda.
Nº 538.141 — Espiraea Coroado Li-
mitada.
Nº 540.914 — Sociedade Mecânica
para Indústria e Lavoura S. A.
Nº 545.826 — DPQ — Distribuidora
de Produtos Químicos S. A.
Nº 548.394 — Luciano Alberto Mo-
reira.
Nº 558.180 — Pôsto de Gazolina
Quinze Ltda.
Nº 563.879 — Comp Comercial
Panamericana.
Nº 567.034 — Metalúrgica Dom-
Manoel Ltda.
Nº 567.407 — Travox — Indústria
e Comércio de Peças Ltda.
Nº 600.403 — Produtos Alimentícios
Afrodite Ltda.
Nº 600.408 — Turandot Boutique
Ltda.
Nº 600.959 — Fábrica de Bebidas
Piranquinhas Limitada.

Nº 603.504 — Farmácia e Drogaria
Monte Ltda.
Nº 604.896 — Imporglass Importa-
ção Exportação e Comércio Ltda.
Nº 605.588 — Caldas Com. e Re-
presentações Ltda.
Nº 605.599 — Foto Porcelana Gem
Ltda.
Nº 605.758 — Ind. de Móveis Taq-
mina Ltda.
Nº 605.792 — Bar e Lanches Nossa
Senhora do O' Ltda.
Nº 605.795 — Cerealista Genite Li-
mitada.

Nº 805.797 — Savy Indústria Co-
mércio e Representações Ltda.
Ns. 605.914 — 605.91F — Beres Us-
trinta Ltda.
Nº 605.942 — Cal Embaré Ltda.
Nº 607.533 — Waldir Paulo de
Aguilar.
Nº 607.909 — Soprela Sociedade de
Produtos Industriais e Agro-Pecúarios
Ltda.
Nº 610.891 — Hermann Jacob Gold-
berg e Alexandre Rocha Spino.
Nº 612.098 — Soc. Rádio Marconi
Ltda.
Nº 614.997 — Siderúrgica Orion
S. A.
Nº 615.628 — Soc. Imobiliária Ar-
sem Ltda.
Nº 619.993 — Molas Ramos Indús-
tria e Comércio Ltda.
Nº 616.246 — Viação Praia Grande
Ltda.
Nº 617.331 — Daniel Gonçalves das
Neves Júnior.
Nº 617.890 — Radioarte S. A.
Nº 619.124 — Terves — Represen-
tações, Comércio e Indústria Ltda.
Nº 619.435 — Lowe Song Jan Ying.
Nº 619.452 — Djergi Abboud Nedj-
meh.
Nº 619.455 — Djergi Abboud Nedj-
meh.
Nº 619.540 — Marcio Panzoldo.
Nº 619.680 — Luiz Rocco Promo-
ções de Vendas Ltda.
Nº 610.749 — Cabral & Altair Li-
mitada.
Nº 619.788 — Sampo Ltda.
Nº 619.918 — Strasser S. A. In-
dústria e Comércio.
Nº 620.555 — Ulisses Turismo e
Editorial Ltda.
Nº 620.672 — Clave Indústrias
Químicas Ltda.
Nº 621.016 — Ind. de Decorações
Artísticas Ocat Ltda.
Nº 621.073 — Rodeiral Indústria de
Guarda-Chuvas Ltda.
Nº 621.116 — Ebony Indústria e
Comércio Ltda.
Nº 621.145 — Marcenaria Solimões
Ltda.
Nº 621.176 — Mercearia Tevia Li-
mitada.
Nº 622.762 — Confeções Simona
Ltda.
Nº 623.223 — José Scatena, José
Maugeri Neto, Heitor Carillo e Henry
Carlos Gonçalves.
Nº 623.232 — Indústria de Meias
Três Ângulos Ltda.
Nº 623.611 — R. Q. M Comércio e
Representações Ltda.
Nº 626.240 — Terezinha Costa.
Nº 626.650 — Frigorífico Serrano
S. A.
Nº 626.581 — Belform Comércio e
Aplicações de Chapas Plásticas Ltda.
Nº 626.909 — Banco Líder de Minas
Gerais S. A.
Nº 626.933 — Luiz José Reis de
Macedo.
Nº 626.962 — Lubiza — Indústria
Eletrônica S. A.
Nº 627.073 — Tecnofone Indústria
e Comércio Ltda.
Nº 627.208 — Pôsto São Jorge Li-
mitada.
Nº 627.289 — Bar e Café Luzo Bra-
sileiro Ltda.
Nº 627.989 — Emmel Engenharia e
Comércio Ltda.
Nº 627.388 — Alfredo Martino Ilario
Colombo.
Nº 628.133 — Bozano & Simonsen
Imóveis.
Nº 628.242 — Panificadora Monteshi
Ltda.
Nº 628.321 — Fábrica Nazaré S. A.
Nº 628.323 — Fábrica Nazaré S. A.
Nº 628.404 — Sebastião Dorval Ca-
margo.
Nº 628.465 — Tecidos Ouro Verde
S. A.
Nº 628.491 — Estofados Dorfman
Ltda.
Nº 628.595 — Del Nero Cia. Ltda.
Nº 628.599 — Del Nero & Cia. Ltda.
Nº 628.627 — Marco Antonio Sch-
midt Feres.

Nº 628.628 — Joça Castaldi Del
R. scillo.
Nº 628.659 — Maruso Ltda. — Ar-
mazém de Secos e Molhados.
Nº 628.686 — Auto Mecânica Miria
Ltda.
Nº 628.704 — Teteca Magazine Li-
mitada.
Nº 628.735 — Indústria de Calçados
Claud' Ester Ltda.
Nº 628.736 — Revica Ltda.
Nº 628.766 — Divisa Distribuidora
de Veículos de Americana S. A.
Nº 628.964 — Victoria Indústria e
Comércio Ltda.
Nº 628.981 — Carlos Cerqueira.
Nº 629.068 — Lanches Delgado Li-
mitada.
Nº 629.077 — Marpe Camisaria Li-
mitada.
Nº 629.127 — Soc. de Adm. e Em-
preendimentos Ltda.
Nº 629.133 — Probal Comércio e
Indústria S. A.
Nº 629.158 — Joselex — Comércio
e Representações Ltda.
Nº 629.329 — Hilton Marcelino de
Mesquita.
Nº 629.484 — Comercial de Tecidos
Tilos Novateci Ltda.
Nº 629.723 — Ind. de Calçados
Raffi Ltda.
Nº 629.873 — Chemiewerk Honaury
Zweigniederlassung Der Deutschen.
Nº 629.969 — Sonac Exp. e Imp.
Ltda.
Nº 630.227 — S B T Comércio de
Soldas Ltda.
Nº 630.887 — Bonadiman Comércio
e Indústria de Madeiras Ltda.
Nº 631.000 — Indústria Nacional
Nacional de Adesivos e Detergentes
Ltda.
Nº 632.321 — Lojas Everest S. A.
Nº 632.615 — Distribuidora de Ma-
teriais Para Construções e Artigos Sa-
nitários Dimaco Ltda.
Nº 632.620 — Dist. de Materiais
Para Construções e Artigos Sanitários
Dimaco Ltda.
Nº 633.009 — Ind. Metalúrgica Oto-
loves Ltda.
Nº 635.410 — Organização IKC Li-
mitada.
Nº 637.438 — Abel da Câmara
Martins.
Nº 640.293 — Mercearia Nova Gaia
Ltda.
Nº 640.294 — Ind. Metalúrgica
Toop Ltda.
Nº 640.295 — Indústria e Comércio
Luzideo de Molhas Ltda.
Nº 640.384 — Decorações Rian Li-
mitada.
Nº 640.597 — Abrão Bezerra Ba-
tista.
Nº 640.628 — Alberto Culver Com-
pany.
Nº 640.653 — Bazar Cruzeiro Ltda.
Ns. 640.662 — 640.663 — Fundação
Escola de Sociologia e Política de São
Paulo.
Nº 640.686 — Casa Costa Guima-
rães Armazinho Ltda.
Nº 640.755 — Souza Mattos Auto-
móveis S. A.
Nº 640.821 — Auto Vulcanizadora
Rodart Ltda.
Nº 640.855 — Colonvist — Edições
Postais Ltda.
Nº 640.877 — Ingra Ltda.
Nº 640.887 — Condomínio do Edi-
fício Quati.
Nº 641.054 — Laureano Fernandes
Júnior.
Nº 641.060 — E P Luna Publicidade
S. A.
Nº 641.158 — Lanches Steidel Li-
mitada.
Nº 641.329 — Hélio de Francisco
Ansaldo.
Nº 641.349 — Ind. e Com. de Pro-
dutos Químicos Ltda.
Nº 641.374 — Ind. Metalúrgica In-
deferco Ltda.
Nº 641.416 — Inztaledora Consola-
ção Ltda.
Nº 641.601 — Aesp Auto Econômico
Para o Sul Paulista S. A.
Nº 641.648 — Ceramisol Ind. Com.
Ltda.

- Nº 641.712 — Teto Consórcio Industrial Imobiliário Ltda.
 Nº 641.743 — Decasa Utilidade S. A. Comércio e Indústria.
 Nº 641.848 — Indupal S. A. Indústria Paulista de Alimentação.
 Nº 641.932 — Aires — Indústria e Comércio de Artefatos de Borracha Ltda.
 Nº 641.949 — Móveis Estofados Rizzi Ltda.
 Nº 642.039 — Walsony Decorações Ltda.
 Nº 642.040 — Walsony Decorações Ltda.
 Nº 642.041 — Walsony Decorações Ltda.
 Nº 642.073 — Palea Construtora Limitada.
 Nº 642.080 — Com. e Ind. de Metais Paracambi Ltda.
 Nº 642.085 — Serralheria Três Amigos Ltda.
 Nº 642.090 — Nelsomar Empreendimentos Imobiliários Ltda.
 Nº 642.114 — Credistil Indústria e Comércio Ltda.
 Nº 642.172 — 642.187 — Prima Elírio Domésticos S. A.
 Nº 642.209 — Ciro Brenner, Eiseno Ernesto Müller e Waldomiro Ernesto Henri.
 Nº 642.381 — Clayton George Belardinelli.
 Nº 642.386 — Vinícola Irmãos Donalísio S. A.
 Nº 642.432 — Casa de Lanches Vieirense Ltda.
 Nº 642.433 — Ind. de Meias Carpisi Ltda.
 Nº 642.439 — Ronami Indústria de Peças e Acessórios para Automóveis Ltda.
 Nº 642.442 — Alair Sabino do Amaral e Elmiro Sabino do Amaral.
 Nº 642.443 — Francisco Michelazzo.
 Nº 642.444 — Juvêncio Garcia Carilho.
 Nº 642.452 — Grumercindo do Espírito Santo.
 Nº 642.466 — O. S. Indústria e Comércio de Parafusos Ltda.
 Nº 642.473 — Oficina Mecânica Ligure Ltda.
 Nº 642.573 — Editora Cataguases Ltda.
 Nº 642.650 — Home Fittings do Brasil S. A.
 Nº 642.678 — Plásticos Arait S. A. Indústria e Comércio.
 Nº 642.679 — Plásticos Arait S. A. Indústria e Comércio.
 Nº 642.622 — Promotora de Lançamentos Sociais Ltda.
 Nº 642.923 — Panificadora Flor de Itaquera Ltda.
 Nº 642.948 — INPASA S. A. Indústria Nacional de Auto Peças.
 Nº 642.649 — Home Fittings do Brasil S. A.
 Nº 643.002 — Erida Gottschall.
 Nº 643.076 — Oscar Bittencourt Buzerra.
 Nº 643.121 — Sun Protection S. A. Sunprotec Indústria e Comércio.
 Nº 643.141 — Mapassi S. A. Indústria e Comércio.
 Nº 643.166 — Edson Thomé da Silva.
 Nº 643.282 — Ind. de Acessórios Serra Grande Ltda.
 Nº 643.338 — Guido Menichelli.
 Nº 643.351 — Casa 32 Ltda.
 Nº 643.464 — Jut & Cia. Ltda.
 Nº 643.510 — Cerâmica Jaguarundi Ltda.
 Nº 643.568 — Matrand Skafftefabrik S. A.
 Nº 643.569 — Matrand Skafftefabrik S. A.
 Nº 643.644 — J. Grossberg & Cia. Ltda.
 Nº 643.650 — Domingues & Pusipp Ltda.
 Nº 643.657 — Norgente Pereira Mendes.
 Nº 643.676 — Depósito Freguglia Materiais para Construções Ltda.
 Nº 643.701 — Cerâmica I. G. Limitada.
 Nº 643.713 — Hélio Coutinho.
- Nº 643.715 — Ind. Gráfica Corcibra Ltda.
 Nº 643.719 — 643.720 — 643.721 — 643.723 — Hélio Coutinho.
 Nº 643.735 — Editora Mitos Limitada.
 Nº 643.743 — Pinhal S. A. Com. de Automóveis.
 Nº 643.772 — Cerqueira Carelli & Cia. Ltda.
 Nº 643.781 — 643.782 — Acrimetal Indústria e Comércio Ltda.
 Nº 643.791 — Guelfo Fulvio Cappato.
 Nº 643.381 — Triger Galvânica Limitada.
 Nº 643.791 — Guelfo Fulvio Cappato.
 Nº 643.381 — Triger Galvânica Limitada.
 Nº 643.837 — Prolane Promoções Lançamentos e Engenharia Ltda.
 Nº 643.843 — Same Curi.
 Nº 643.872 — Rodrigues & Cardoso.
 Nº 643.900 — Imobiliária e Administração de Bens Algone Ltda.
 Nº 643.904 — Dobrao Decorações Ltda.
 Nº 643.909 — Ind. de Móveis Idamar Ltda.
 Nº 643.914 — Passamanaria Pindorama Ltda.
 Nº 643.928 — Herca — Indústria e Comércio de Artefatos de Couro Ltda.
 Nº 643.939 — Iapel Ind. de Aparelhos Elétricos Ltda.
 Nº 643.942 — Comercial Beltex Limitada.
 Nº 644.022 — Indústria de Madeiras Reserva Ltda.
 Nº 644.027 — Manuel Francisco.
 Nº 644.038 — Gravuras Ibé Limitada.
 Nº 644.049 — Eletrônica 215 Limitada.
 Nº 644.052 — Mário Saquetti.
 Nº 644.067 — Dalfi — Comércio de Coures Ltda.
 Nº 644.068 — Com. de Materiais de Construção Maioral Ltda.
 Nº 644.076 — Manufatura de Artigos Cirúrgicos Mafra Ltda.
 Nº 644.077 — Representações Gusrema Ltda.
 Nº 644.097 — Expresso Mauá Transportes Ltda.
 Nº 644.504 — Artes Gráficas Vera Cruz Ltda.
 Nº 644.526 — Auto Peças Tatiyama Ltda.
 Nº 644.530 — Catrel Comércio de Artefatos Têxteis e Representações Ltda.
 Nº 644.532 — Cortima Cortadora Industrial de Materiais e Aços Ltda.
 Nº 644.548 — Egga Indústria e Comércio Ltda.
 Nº 644.680 — Ka-Za Comércio e Indústria de Plásticos Ltda.
 Nº 645.049 — Comercial Ferezin Materiais de Construção Ltda.
 Nº 645.079 — Engenharia e Construções Mir-Pex Ltda.
 Nº 645.335 — Construtora Ben Limitada.
 Nº 645.413 — Plásticos São Bento Ltda.
- DIVISÃO DE MARCAS**
 Rio, 19 de março de 1970
 Notificação
- Depois de decorrido o prazo de 60 dias, a partir da presente data para recurso ou impugnação e se nenhum interessado do mesmo se valer ficam notificados os requerentes abaixo mencionados para comparecerem a este Departamento, a fim de efetuarem o pagamento da taxa final, dentro do prazo de 60 dias, contados da data em que tiver expirado aquele prazo de recurso:
- Marcas Deferidas**
- Nº 503.538 — Chico — Bar e Café Chico Ltda. — cl. 41.
 Nº 427.022 — Setex — José Zapparella Júnior — cl. 17 — Registre-se com exclusão de papel comum
- Nº 445.633 — Uniflo — The Goodyear Tire & Rubber Company — cl. 6.
 Nº 484.841 — Jagá — Ind e Com. de Móveis Jagá Ltda. — cl. 40.
 Nº 485.652 — Alpont - Fi C — Alpont S. A. Produtos Siderúrgicos — cl. 7 — Registre-se com exclusão de moinhos de ventos rurais.
 Nº 489.364 — Pena Branca — Auto Mecânica Pena Branca Ltda. — classe 21.
 Nº 490.670 — Advance — Driver-Harris Company — cl. 8.
 Nº 496.433 — P — Palle Grandjean Thomsen — cl. 6.
 Nº 502.037 — Cosbar — Metalúrgica Costar Ltda. — cl. 6 — Registre-se com exclusão feita pela seção.
 Nº 520.342 — Tukana — Petróleos Indígena Ind. e Com. S. A — classe 47.
 Nº 544.377 — Copa do Mundo — Vemag S. A. Veículos e Máquinas Agrícolas — cl. 7 — Registre-se com exclusão de moinhos de vento rurais.
 Nº 554.653 — Derby — Varimex Polska Towarzystwo Handlu Zaciarnicznego — cl. 8.
 Nº 614.258 — Risel — Risel S. A. Com. e Ind. — cl. 39 — Registre-se com exclusão feita pela seção.
 Nº 639.891 — OMS — Oficina Mecânica Santos Ltda. — cl. 21 — Registre-se com exclusão feita pela seção.
 Nº 631.448 — Itá Papai — Com. e Representações Itá Papai Ltda. — cl. 40 — Registre-se sem direito ao uso exclusivo de Papai.
 Nº 636.290 — Nacex — Nacex Ind. e Com. S. A. — cl. 7.
 Nº 636.429 — Ciabra — Ciabra S. A. Comércio Imobiliária e Agrícola Brasileira — cl. 7 — Registre-se com exclusão pela seção.
 Nº 637.121 — Emblemática — Cia. Industrial Metalúrgica da Bahia (CIMBA) — cl. 7.
 Nº 675.174 — Regis — Regis Farmacêutica Ltda. — cl. 10.
 Expressão de Propaganda Deferida
 Nº 425.810 — AEC — Associação dos Empregados no Comércio do Rio de Janeiro — cls. 3 — 32 — 33 — 45 e 50.
- Marcas Indeferidas**
- Nº 421.581 — Jober — Jober Indústria de Artefatos Plásticos Ltda. — cl. 28.
 Nº 425.914 — Gallo de Ouro — Auto Posto Gallo de Ouro Ltda. — classe 47.
 Nº 457.954 — Emblemática — Ind. de Balanças Gozzolino Ltda. — classe 8.
 Nº 473.970 — Pelé — EG Equipamentos Gerais Ltda. — cl. 49.
 Nº 491.419 — Brescia — Gráfica Brescia Ltda. — cl. 38.
 Nº 521.851 — Nino e Neni — José Marcato — cl. 50.
 Nº 546.675 — Filadelfia — Dist. de Petróleo e Derivados Filadelfia Ltda. — cl. 47.
 Nº 594.505 — Plastiflo — Fios e Cabos Plásticos do Brasil S. A. — cl. 28.
 Nº 626.289 — A Triunfante — José Silva — Tecidos S. A. — cl. 40.
 Nº 469.961 — Tele-Processing — International Business Machines Corp. — classe 17.
 Nº 548.410 — Filoleo — Euclides Ferraz Frota — classe 8.
 Nº 550.829 — Tubo Teste — José Caetano Ferraz e Artur Campos da Paz Filho — classe 10.
 Nº 631.808 — Coral — Auto Alugadora Coral Ltda. — classe 21.
 Nº 637.153 — San Remo — Decorações San Remo Ltda. — classe 40.
 Desenvolvimento de Mercado S. A. —
 Nº 638.306 — Demesa — Demesa classe 21.
 Nº 638.400 — Novo Horizonte — Cia. Novo Horizonte de Automóveis — classe 21.
- Nº 647.168 — Emar — Emar Representações e Comércio Ltda. — classe 21.
 Nº 660.784 — Magali — Magali Máquinas Agrícolas Assis Ltda. — classe 7.
- Título de Estabelecimento Indeferido**
- Nº 562.581 — Restinga Clube Residencial Esportivo — Cemil Com. e Empreendimentos Ltda. — classe 33.
- Frases de Propaganda Indeferida**
- Nº 639.815 — Nova Linha de Conforto e Saúde — David & Dangot Ltda. — classe 40.
- Cumpram Exigências**
- Nº 480.797 — Mitsui & Ltd
 Nº 484.652 — Jorge Julien.
 Nº 511.021 — Auto Mecânica G. G. Ltda.
 Nº 515.490 — Frigoríficos Minas Gerais S. A.
 Nº 515.934 — Dispetrol S. A. Ind. Com. e Representações.
 Nº 523.395 — Pall Corporation.
 Nº 521.421 — Irmãos Uemura S. A. Ind. de Máquinas Agrícolas.
 Nº 643.779 — Emplas Indústria e Comércio de Plásticos S. A.
 Nº 643.775 — Indústria Mecânica Araton S. A.
 Nº 633.723 — Touring Club do Brasil (Sociedade Brasileira de Turismo).
 Nº 633.412 — Bazar 13 Ltda.
 Nº 420.978 — Condomínio do Edifício Gilbrás.
- Recurso Interposto**
- Brdische Anilin & Soda Fabrik A. G. (recurso interposto ao pedido de impugnação da marca Nitrofoska, termo 205.744).
- Arquivamento**
- Foram mandados arquivar os processos abaixo:
- Nº 472.421 — Máquinas e Equipamentos Mello S. A.
 Nº 537.714 — Katira. Com. e Ind. Ltda.
 Nº 539.942 — Autocopy Papéis Preparados S. A.
 Nº 563.334 — Waldes-Kohinoor Inc. Ns. 583.336 — 583.337 — 583.339 — 583.340 — 583.341 — Waldes-Kohinoor Inc.
 Nº 631.331 — Indústria Comércio Extra Eclisa Ariete Ltda.
 Nº 633.374 — Primexbral Promoção de Importação e Exportação no Brasil Ltda.
 Nº 623.704 — Pedro Jorge de Souza Neirão.
 Nº 634.337 — Moisés Karduner.
 Nº 634.338 — Comércio e Representações Centauro Ltda.
 Nº 621.420 — Mateo & Mias Ltda.
 Nº 625.431 — João Oliveira.
 Nº 635.921 — Tivar — Títulos e Valores Representações Ltda.
 Nº 636.053 — Incorporadora Escol Sociedade Anônima.
 Nº 703.814 — Chil Kopersztich Modas.
 Nº 703.845 — Chil Kopersztich Modas.
 Ns. 705.045 — 705.046 — 705.047 — Postelux — Publicidade Turismo Representações Ltda.
 Nº 705.063 — Giovane Della Santa.
 Ns. 705.117 — 705.118 — Abrasivos Vinci S. A. Ind. e Com.
 Nº 705.214 — Montanarini S. A. Crédito Financiamento e Investimentos.
 Nº 705.327 — Sulfrio Transportes Rodoviários Ltda.
 Nº 705.335 — Nap — Norte América Publicidade Ltda.
 Nº 705.344 — Importadora Transcontinental de Ferramentas Ltda.
 Nº 705.361 — Maringá — Importadora Com. e Representações Ltda.
 Nº 705.363 — Nilton Peças Ltda.
 Nº 705.364 — Posto Bicho Ltda.
 Nº 705.404 — Canadá — Importação e Exportação Ltda.

Nº 705.405 — Inter-Choe Ind. e Com. Ltda.
 Ns. 705.535 — 705.536 — Manuel Na. 705.568 — 705.569 — 705.570 — Eny de Castro Perreé.
 Nº 705.576 — Sulauto Ind. e Com. José de Souza. Ltda.
 Nº 705.589 — Novacap Modas Ltda.
 Nº 705.590 — Hotel Roma Ltda.
 Nº 705.592 — Cobi — Representações Comércio e Indústria Ltda.
 Nº 705.593 — Lareira Gaúcha Churrasqueto Ltda.
 Ns 705.594 — 705.595 — Cia. Agulhar Editora Ltda.
 Ns. 705.611 — 705.612 — Razucar Participações Societárias Ltda.
 Nº 705.619 — Meral Planejamentos Ltda.
 Nº 705.620 — Anchieta Agrícola Pastoral Ltda.
 Nº 705.621 — Sapecu — Soc. Agro Pecuaría Ltda.
 Nº 705.683 — Tecidos e Confeções Jolie Ltda.
 Nº 705.693 — Pino Fernandez Limitada.
 Nº 705.822 — Abal, Giacomuzzi & Cia. Ltda.
 Nº 511.222 — W. Barros Importação e Exportação de Material Médico Ltda.
 Arquivem-se os processos.

DIVISAO DE PATENTES

Em 19 de março de 1970

Notificação

Depois de decorrido o prazo de 60 dias, a partir da presente data, para recurso e se nenhum interessado do mesmo se valer ficam notificados os requerentes abaixo mencionados para comparecer a este Departamento, a fim de efetuar o pagamento da taxa final, dentro do prazo de 60 dias, contados da data em que tiver expirado aquele prazo de recurso:

Privilégio de Invenção Deferido

Nº 141.616 — Aperfeiçoamentos em soquetes para tubos fluorescentes — Roberto Agustin Tapia.
 Nº 142.179 — Moinho Batedor — Franz Wageneder.

Nº 145.045 — Tubo flexível resistente sem deformação a diferenças de pressão e a esforços de tração — Institut Français du Pétrole, des Carburants et Lubrifiants.
 Nº 154.219 — Original junta de dilatação metálica para fixação de isoladores em condensadores elétricos — Inducon do Brasil Capacitores S.A.

Privilégio de Invenção Indeferido

Nº 163.613 — Novo assento sanitário — Ind. e Com. Astra Ltda.
 Nº 170.183 — Viga de Aço para Estruturas de Edificações — Geoffrey Benjamin Hern.
 Nº 142.701 — Aperfeiçoamentos em saltos de sapatos altos para senhoras — Constantin Sotere Gryzagoridis.

Modelo Industrial Indeferido

Nº 155.503 — Novo modelo de anel para máquinas de fiação de algodão e fibras sintéticas (filatórios) — Platt do Brasil Máquina Textéis S. A.
 Nº 167.750 — Novo modelo de pratinho para festas com propaganda — Hélio Rabello.
 Nº 168.770 — Novo e original modelo de boneco representativo de vaqueiro — Plásticos Veyka Ltda. Ind. e Com.
 Nº 168.771 — Novo e original modelo de boneco representativo de vaqueiro — Plásticos Veyka Ltda., Indústria e Comércio.
 Nº 168.775 — Novo e original modelo de boneco representativo de vaqueiro — Plásticos Veyka Ltda., Indústria e Comércio.
 Nº 168.841 — Novo e original modelo de boneco representativo de soldado em combate — Plásticos Veyka Ltda. Ind. e Comércio.

Nº 168.847 — Novo e original modelo de boneco representativo de soldado em combate — Plásticos Veyka Ltda. Ind. e Comércio.
 Nº 168.851 — Novo e original modelo de boneco representativo de soldado em combate — Plásticos Veyka Ltda. Indústria e Comércio. *Modelo de Utilidade Indeferido*
 Nº 111.125 — Novo modelo de tijolos prensados — Olaria Beatos Martires Ltda.

Exigência

Cumpra exigência técnica:
 Nº 180.607 — Societé Anonyme D'Explosifs et de Produits Chimiques.

Divisão Jurídica

Rio, 19 de março de 1970

Seção de Transferências e Licenças

Cumpram exigências:

Alcon Labs. do Brasil Ltda (junto ao reg. nº 228.198).
 Lab. ISA S.A. (junto ao registro nº 249.870).
 Torrefação de Café Marilena Limitada (junto ao reg. nº 387.985).
 Kabushiki Kaisht Rigoh (junto ao termo nº 456.760).
 Química Argentina Sociedad Anonima Comercial Industrial Financiera e Imobiliária (junto ao termo número 395.311).
 Indústria de Grampos Tutu Ltda. (junto ao termo nº 648.329).
 Adail Soares Ferreira (junto ao termo nº 712.212).
 Destilaria Monte Vrde Ltda (junto ao termo nº 712.492).
 Produtos Roure Ltda. (junto ao termo nº 713.446).

..... Diversos
 Pecuarista D'Oeste S.A. Comércio e Indústria (junto ao registro nº 216.175) — Nada há que deferir quanto ao pedido de fls. 10, por não ter sido prorrogado o presente registro.

Seção Legal

Arquivamento

Foram mandados arquivar os processos abaixo:
 Nº 136.539 — 146.271 — Farbenfabriken Bayer Aktiengesellschaft.
 Nº 137.882 — 148.194 — The Good-kear Tire & Rubber Company.
 Nº 191.466 — Societé Rhodiaceta.
 — Arquivem-se os processos.

SEÇÃO LEGAL — MARCAS

Diversos

Paulo Bomfim (junto ao termo número 887.297) — Deve ser excluído o nome de Paulo Bomfim da qualidade de depositante do presente termo em face ao seu pedido de folhas 15.

Arquivamento

Foram mandados arquivar os processos abaixo:
 Nº 456.628 — Soceres Engenharia Com. e Ind. S.A.
 Nº 696.142 — Teq-Carbon Importação e Exportação Ltda.
 Nº 867.542 — Rhodia Inds. Químicas e Textéis S.A.
 Nº 885.764 — Mecânica Industrial Estampotec Ltda.
 Nº 895.886 — 895.887 — S. A. Moinho Santista Inds. Gerais. — Arquivem-se os processos.

Retificação de Clichês

Nº 443.764 — Botônica — Botônica Ltda. — Classe 28 — Clichê publicado em 13-3-70.
 Nº 467.903 — Produtos Eletroônicos G.P.C. Comercio e Indústria

Geraldo Pereira Carvalho — Classe 8 e 38, clichê publicado em 13 de março de 1970.

Nº 497.234 — V R — Fornasa S.A. — Classe 7 — Clichê publicado em 20-7-61.

Nº 504.329 — Igoirell — Hans Schwarzkopf — Classe 48 — Clichê publicado em 13-3-70.

Nº 526.934 — A. S. R. — Máquinas Operatrizes A.S.R. Ltda. — Classe 6 — Clichê publicado em 13 de março de 1970.

Nº 534.485 — Café do Dia — Kowalczuk Ltda. Ind. e Comércio — Classe 41 — Clichê publicado em 13 de março de 1970.

Nº 693.025 — I.N.C. — I.N.C. Incrementos de Negócios Ltda. — Classe 21 — Clichê publicado em 13 de março de 1970.

Nº 693.026 — I.N.C. — INC Incrementos de Negócios Ltda. — Classe 28 — Clichê publicado em 13-3-70.

Nº 693.028 — Hellenica — Agência Fornecimentos de Navios Ltda. — Classe 41 — Clichê publicado em 13-3-70.

Nº 693.033 — I.N.C. — INC Incrementos de Negócios Ltda. — Classe 34 — Clichê publicado em 13 de março de 1970.

Ns 693.034 — 693.043 — 693.044 — I.N.C. — INC Incrementos de Negócios Ltda. — Classes 16, 7 e 8 — Clichês publicados em 13 de março de 1970.

Nº 714.423 — Argitel — Cerâmica Argitel S.A. — Classe 15 — Clichê publicado em 13 de março de 1970.

Nº 714.495 — Prodoctor — Prodoctor Produtos Farmacêuticos Ltda. — Classe 3 — Clichê publicado em 13 de março de 1970.

Nº 764.831 — Emblemática — Mahia Country Club — Classe 49 — Clichê publicado em 17-3-70.

Nº 776.695 — 393 — Confeções 393 Ltda. — Classe 36 — Clichê publicado em 13-3-70.

Nº 789.905 — Piratininga — Ave-lino Marques de Mendonça — Classe 41 — Clichê publicado em 26-6-67.

Nº 780.910 — J B — Super Mercado J B Ltda. — Classe 41 — Clichê publicado em 26-6-67.

Nº 770.979 — The Kings — Luiz Carlos dos Santos — Classe 32 — Clichê publicado em 17-6-67.

Nº 780.784 — Encontro — Lúcio Marcos Bemquerer — Classe 32 — Clichê publicado em 27-6-67.

Nº 781.028 — Narayana Yoga Rosa Mística e a Jóia do Lotus — Maria Helena de Bastos Freire — Classe 33 — Clichê publicado em 27 de junho de 1967.

Nº 781.038 — Veiculo Propaganda — Veiculo Propaganda & Representações Técnicas Ltda. — Classe 38 — Clichê publicado em 27-6-67.

Nº 781.055 — Yamaha — Nippon Gakki Co Ltd. — Classe 21 — Clichê publicado em 27-6-67.

Nº 781.077 — Indústria Automotores do Nordeste S.A. Fábrica de Crassis Magirus Deutz — Clichê publicado em 27-6-67.

Nº 781.080 — Panchitô — Fábrica de Calçados Celta Ltda. — Classe 36 — Clichê publicado em 27 de junho de 1967.

Nº 781.086 — Pinheirense — Organização Contábil Pinheirense S/C — Classe 33 — Clichê publicado em 27-6-67.

Nº 781.089 — Marsol — Marsol Promoções Comerciais Ltda. — Classe 11 — Clichê publicado em 27 de junho de 1967.

Nº 781.093 — Gulfinho — Auto Posto Gulfinho Ltda. — Classe 47 — Clichê publicado em 27 de junho de 1967.

Nº 781.096 — Zecotex — Confeções Zecotex Ltda. — Classe 36 — clichê publicado em 27-6-67.

Nº 781.099 — Muscicultura — Akira Ito — classe 8 — clichê publicado em 27-6-67.

Nº 731.100 — Simba — Café Simba Ltda. — classe 41 — clichê publicado em 27-6-67.

Nº 781.101 — Riacho Grande — Super-Mercado Riacho Grande Ltda. — classe 41 — clichê publicado em 27-6-67.

Nº 781.107 — Sinal de Propaganda — Ishiki Yamakawa & Cia. Ltda. — classe 16 e 28 — clichê publicado em 27-6-67.

Nº 781.108 — Novo Móvel — Novo Móvel Ind. e Com. de Móvel Ltda. — classe 40 — clichê publicado em 27-6-67.

Nº 781.134 — Inefac — Inefac Industrial e Comercial Ltda. — classe 6 — clichê publicado em 27-6-67.

Nº 781.135 — Montemar — Fábrica de Malhas Montemar Ltda. — classe 35 — clichê publicado em 27 de junho de 1967.

Nº 781.143 — Kuwait — Cia. Anhanguera de Exportação — classe 41 — clichê publicado em 27-6-67.

Nº 781.138 — Dapril — Dapril Dist. de Aparelhos de Precisão — classe 8 — clichê publicado em 27-6-67.

Nº 781.146 — Eden Hotel — Antonieta Vieira de Souza — classe 33 — clichê publicado em 27-6-67.

Nº 781.162 — Parque-Pliso — Pereira Filhos & Cia. Ltda. — classe 16 — clichê publicado em 27-6-67.

Nº 781.166 — Chulé — Leonidas Guimarães Dias — classe 32 — clichê publicado em 27-6-67.

Nº 781.176 — Cremilk — Irmãos Fluminhan Ltda. — classe 41 — clichê publicado em 27-6-67.

Nº 781.187 — Curso Cadete — Joao Secchi Júnior — classe 33 — clichê publicado em 27-6-67.

Nº 781.210 — Passtur — U.S.A. United Services Serviços Unidos de Turismo — classe 32 — clichê publicado em 27-6-67.

Nº 781.211 — Passtur — Use Sea United Services Serviços Unidos de Turismo — classe 38 — clichê publicado em 27-6-67.

Nº 781.216 — Wânia — Real Auto Wânia Ltda. — classe 8 — clichê publicado em 27-6-67.

Nº 781.240 — Super-Mercados Simpatia — Frigorifico Simpatia Ltda. — classes 41 — 42 — 43 — 46 — clichê publicado em 27-6-67.

Nº 781.254 — Fôlha Suburbana — José Lucena Barbosa — classe 32 — clichê publicado em 27-6-67.

Nº 781.288 — Tremerad — Parke, Davis & Company — classe 2 — clichê publicado em 27-6-67.

Nº 782.260 — Instituto de Beleza Guinza — Marina Kiyoko Kawagoe — classe 33 — clichê publicado em 9-3-70.

Nº 790.916 — Sementes Selectas Costal — Preferidas em todo o Brasil — Sementes Costal Ltda. — classe 45 — clichê publicado em 28-7-67.

Nº 791.011 — Transmesa — Transmesa S.A. Transportes e Mecânica — classe 50 — clichê publicado em 28 de julho de 1967.

Nº 791.061 — Caspatricin — Lab. Caspatricin Ltda. — classe 3 — clichê publicado em 31-7-67.

Nº 791.057 — Estadual — Bar e Lanches Estadual Ltda. — classe 41 — clichê publicado em 31-7-67.

Nº 791.085 — Itororó — Comercial de Papéis Itororó Ltda. — classe 38 — clichê publicado em 31-7-67.

Nº 799.214 — Peliteiro Mágico — José Motta Vasconcellos — classe 14 — clichê publicado em 24-8-67.

Nº 799.235 — The Economy Club — Tec — The Economy Club Ltda. — classe 38 — clichê publicado em 24-8-67.

Nº 799.283 — C.A.C. — Cooperativa Agrícola de Cotia — Coop. Central — classe 23 — clichê publicado em 24-8-67.

Nº 799.296 — Acta — Arquivos Clínicos Terapêuticos Atualizados — Acta Editora Ltda. — classe 32

Nº 799.299 — N.T.B. — Pronews Atualidades Ltda. — classe 32 — clichê publicado em 25-8-67.

Nº 799.306 — Mag — Cariri Industrial de Oleos S.A. — classe 48 — clichê publicado em 25-8-67.

Nº 799.311 — Contin — Contin Móveis Ltda. — classe 40 — clichê publicado em 25-8-67.

Nº 799.370 — Sayfos — Plant Protection Limited — classe 2 — clichê publicado em 25-8-67.

Nº 799.378 — Bar Restaurante e Boite Mug — Lanchonete Aeb Limitada — classe 41 — 42 — 43 — clichê publicado em 25-8-67.

Nº 799.393 — Minister Automóveis — Lindolfo Arno Beiffuss — classe 21 — clichê publicado em 25-8-67.

Nº 799.394 — 382 — Cerealista 382 Ltda. — classe 41 — clichê publicado em 25-8-67.

Nº 199.415 — Cristina Bar e Lanches Cristina Ltda. — classe 41 — clichê publicado em 25-8-67.

Nº 799.427 — Comandante — Confeções Comandante Ltda. — classe 36 — clichê publicado em 25-8-67.

Nº 799.439 — A.M.D. — A.M.D. Parafusos e Ferragens Ltda. — classe 11 — clichê publicado em 25-8-67.

Nº 799.441 — Luzvel — Ind. Química Sovel Ltda. — classe 46 — clichê publicado em 25-8-67.

Nº 199.455 — Ban-Box — Ind. e Com. Luiz XV S.A. — classe 26 — clichê publicado em 25-8-67.

Nº 799.501 — Emblemática — Tubos Guararapes S.A. — classe 5 — clichê publicado em 25-8-67.

Nº 799.503 — Vaneto — Merceria Vaneto Ltda. — classe 41 — clichê publicado em 25-8-67.

Nº 799.524 — Hirondele — Hirondele Bar e Restaurante Ltda. — classe 41 — clichê publicado em 25-8-67.

Nº 799.527 — Calçados Kavza S.A. — Katia — classe 36 — clichê publicado em 25-8-67.

Nº 799.539 — Gold Guitar — Braulio Cesar Snada — classe 9 — clichê publicado em 25-8-67.

Nº 799.544 — Flor do Rio — Fornecedor de Areia Flor do Rio Ltda. — classe 16 — clichê publicado em 25-8-67.

Nº 799.546 — Monte Azul — Construtora Monte Azul Ltda. — classe 33 — clichê publicado em 25-8-67.

Nº 799.560 — Ferrari — Transportes para Turismo Ferrari Ltda. — classe 33 — clichê publicado em 25 de agosto de 1967.

Nº 799.591 — Emblemática — Aplicadora de Capitais de Desenvolvimento Ltda. — classe 38 — clichê publicado em 25-8-67.

Nº 799.602 — Consult — Consult Consultoria de Administração Científica Ltda. — classe 33 — clichê publicado em 25-8-67.

Nº 799.627 — Inco-Bar — Inco-Bar Ltda. — classe 41 — clichê publicado em 25-8-67.

Nº 799.710 — M. — Metallgesellschaft Aktiengesellschaft — classe 1 — clichê publicado em 25-8-67.

Nº 799.711 — M. Metallgesellschaft Aktiengesellschaft — classe 5 — clichê publicado em 25-8-67.

Ilumination — Helena Rubinstein Illumination — Helena Rubinstein Inc — classe 48 — clichê publicado em 25-8-67.

Nº 799.759 — Laticínios Nova Holanda — Laticínios Nova Holanda Ltda. — classes 41 — 42 — 43 — clichê publicado em 25-8-67.

Nº 799.779 — São Paulo — Depósito de Ferro São Paulo Ltda. — classe 5 — clichê publicado em 28 de agosto de 1967.

Nº 799.784 — Cinespacial — Cinespacial Cinemas Especiais Ltda. — classe 8 — clichê publicado em 28 de agosto de 1967.

Nº 799.787 — A Tartaruga Entregadora — Machado, Moreira & Silva

Ltda. — classe 33 — clichê publicado em 28-8-67.

Nº 799.789 — Tampatex — Tampatex Ind. e Com. de Tampas Ltda. — classe 8 — clichê publicado em 28-8-67.

Ns. 799.792 — 799.793 — Emblemática — Socil Pro-Pecuária S.A. — classes 32 e 41 — clichês publicados em 28-8-67.

Nº 799.797 — Lusital — Super-Mercado Lusital Ltda. — classe 41 — clichê publicado em 28-8-67.

REPUBLICAÇÃO: DIRETOR GERAL — DIVISÕES — SERVIÇOS E SEÇÕES

Diário Oficial de 18-3-70

Em 19 de março de 1970

Exigências

Cumpra Exigências Técnicas:

Nº 190.979 — General Electric Company.

Nº 142.898 — Manuel Nicolau y Duarte.

Nº 191.097 — Córallio de Castro Pereira.

Oposições

Metalúrgica Oriente S.A. — S.A. Tubos Braslit e Decas/A Ind. e Com. (oponentes da pat. MI termo número 140.591).

Anselmo Falavinha & Cia. Ltda. e Edgard Clare Inds. de Vidro Ltda. (oponentes da pat. PI termo número 146.851).

Inds. Micheletto S.A. e Ind. de Máquinas Agrícolas Nardini S.A. (oponentes da pat. PI termo número 151.887).

Resil S.A. Ind. e Com. e Armações de Aço Probel S.A. (oponentes da pat. MU termo nº 152.607).

Armações de Aço Probel S.A. e Resil S.A. Ind. e Com. (oponentes da pat. MU termo nº 152.609).

Ind. e Com. Nakata Ltda. (oponente da pat. PI termo nº 153.436).

Alvaro Coelho da Silva (oponente da pat. PI termo nº 155.272).

Hevea S.A. Ind. de Plásticos e S.A. Philips do Brasil (oponentes da pat. PI termo nº 164.417).

São Paulo Alpargatas S.A. (oponente da pat. MI termo nº 185.926)

Diversos

Nº 113.091 — General Electric Company — Fica sem efeito a publicação de 25-2-70, que por um lapso foi publicado arquivamento. O despacho se refere a proponho o arquivamento do pedido de reconsideração.

Nº 136.453 — Liceu de Artes e Ofícios de S. Paulo — Procedo o alegado de fls. retro. A exigência é para o recorrente, e por um lapso saiu para o requerente. Será feita a retificação.

Nº 139.563 — Angelo Ravioli — Arquivado.

REPUBLICAÇÃO: DIRETOR GERAL — DIVISÕES — SERVIÇOS E SEÇÕES

Em 19 de março de 1970

Diário Oficial de 18-3-70

Notificação

Ficam notificados os requerentes abaixo mencionados a comparecerem a este Departamento no prazo de 60 dias, a fim de efetuar o pagamento da taxa final que sejam expedidos os certificados:

Nº 459.436 — Xavier & Cia. Ltda.

Nº 519.121 — Aloysio H. Schmidt S.A. Com. e Ind.

Nº 543.605 — Com. e Imp Carnot Ltda.

Nº 600.569 — Glaxo Laboratories, Limited.

Nº 607.658 — Produtos Perstorp Ind. de Plásticos S.A.

Nº 609.997 — Sociedade Bíblica do Brasil.

Nº 618.429 — Polenghi S.A. Ind. Brasileira de Produtos Alimentícios.

Nº 629.240 — Cooperativa Agrícola de Cotia Cooperativa Central.

Nº 642.960 — Atlante S.A. Balas e Caramelos.

Ns. 642.961 — 642.962 — 642.963 — 642.964 — Atlante S.A. Balas e Caramelos.

Nº 643.595 — Taberna dos Maragatos Ltda.

Nº 644.887 — Pucci S.A. Artefatos de Borracha.

Nº 507.706 — Recuperadora de Plásticos Recuplast Ltda.

Nº 641.680 — Imóveis e Incorporações Arão Salm S.A.

Nº 512.753 — Inds. Reunidas São Francisco S.A.

Marca Indejerida

Nº 696.989 — Riopretense — Codisrio Comercial Distribuidora Riopretense de Aguardente e Alcool Ltda. — cl. 1.

Exigências

Apresente novos exemplares

Nº 638.942 — Arco S.A. Instituto Farmaco Biológico.

Nº 555.182 — Rigon Metalúrgica Ltda.

Apresente Clichê

Nº 771.576 — Udson's Modas Limitada.

Nº 768.385 — Churrascaria e Restaurante Rancho da Serra Ltda.

Nº 751.540 — Farmácia Grajaú Ltda.

Nº 752.320 — Marcello Blake Pinheiro.

Nº 780.363 — Laboratórios Biosintética S.A.

Nº 789.611 — Sandoz S.A.

Foram mandados cancelar os registros abaixo mencionados:

Nº 401.047 — Super Mercados Big Ben Ltda.

Nº 401.050 — Comercial Delfi's Limitada.

Nº 401.221 — Estamparia de Tecidos Ariston Ltda.

Nº 401.225 — Frigorífico Serrano S.A.

Nº 401.234 — Brasilimpa Ind. e Com. de Produtos Químicos Ltda.

Nº 401.253 — Bernardo Zitronenblatt & Cia. Ltda.

Nº 401.262 — Comercial e Imp. Glastein Ltda.

Nº 401.286 — Alabama S.A. Com. Agrícola e Pecuária.

Nº 401.299 — Entreg. Lar Com. e Imp.

Nº 401.300 — Entreg. Lar Com. e Imp.

Nº 401.302 — Com. Rod Ltda.

Nº 401.309 — Organização Fiscoel S/C Ltda.

Nº 401.310 — Mercadinho Baviera Ltda.

Nº 401.312 — Panificadora e Confeitaria Carlton Ltda.

Nº 401.372 — Bar e Lanches São Damião Ltda. (Cancelem-se os registros).

Arquivamento de Processos

Foram mandados arquivar os processos abaixo por falta de pagamento da taxa final:

Nº 491.781 — Fábrica de Pincéis e Escóvas Olindo S.A.

Nº 579.500 — Eletrônica Guanabara Ltda.

Nº 597.688 — Delta Ind de Sabões e Produtos Químicos Ltda

Nº 633.079 — Iwai Brasileira Com. e Ind. Ltda.

Nº 640.273 — Constr Construtora Imp. e Exp. Ltda.

Nº 641.144 — Agro Ind. e Com. Aquapei Ltda.

Nº 641.638 — Comercial Ferrocaldi Ltda.

Nº 641.863 — Produções Lena Limitada.

Nº 641.952 — Galpasa Galpões Paulista S.A.

Nº 642.786 — Petil Produtos Eletro Técnicos Industriais Ltda.

Nº 643.326 — João Cavalcante de Lima, Manoel Cavalcante de Lima, Antônio Guedes de Souza e Sylvio Polônio.

Nº 643.327 — João Cavalcante de Lima, Manoel Cavalcante de Lima, Antônio Guedes de Souza e Sylvio Polônio.

Nº 643.759 — Padaria e Confeitaria Padre Raposo Ltda. (Arquivem-se os processos).

Arquivamento de processos

Foram mandados arquivar os processos abaixo mencionados:

Nº 709.198 — Wattohn Ind. Metalúrgica Ltda.

Nº 709.537 — Pan Films S.A.

Nº 709.538 — Pan Films S.A.

Nº 709.664 — Irma Com. e Ind. de Sabões Ltda.

Nº 710.119 — Com. e Ind. de Borracha Gold Keed Ltda.

Nº 710.234 — Depósito de Revestimentos Copacabana Ltda

Nº 710.412 — Fido Promoções Adm. e Planejamento Ltda.

Nº 710.660 — Creações Luxo Styl de Modas Ltda.

Nº 710.801 — Casa Caboco Cobra Coral de Artigos Religiosos Ltda.

Nº 710.802 — Casa Caboco Cobra Coral de Artigos Religiosos Ltda.

Nº 710.828 — Francisco Onofre Pereira.

Nº 827.112 — Os Felinos (Erna Carolina Vilhelmina Prinz).

Nº 827.126 — Os Maniacos (Ramon Fernandez Gandara).

Nº 830.147 — Lancheria e Merceria Angola Ltda.

Nº 830.148 — Normar Confeções Ltda.

Nº 830.149 — Metalúrgica Ag Ind. e Com. Ltda.

Nº 835.657 — Moacyr Saellone.

Nº 838.650 — Ind. e Com. Porto Alegre Ltda. Inca.

Nº 844.013 — Francisco das Chagas Matrins Sales.

Nº 706.336 — Supermercado Anchieta Ltda.

Nº 706.539 — AB Topografia Ltda.

Nº 707.752 — Ortopedia S. Jorge de Calçados Ltda. (Arquivem-se os processos).

Retificação de Clichê

Nº 798.662 — Lojas Banderantes — Jorge Derviche — cls. 12, 13, 22, 23, 24, 26, 28, 36 e 37 — Clichê publicado em 23-8-67.

Nº 798.328 — Helena Rubinstein Lightworks — Helena Rubinstein Inc. — Cl. 48 — Clichê publicado em 23-8-67.

Nº 798.330 — Helena Rubinstein Eyeshine — Helena Rubinstein Inc. — cl. 48 — Clichê publicado em 23 de agosto de 1967 — E.U.A.

Nº 790.303 — Midalin — Instituto Quimioterápico S.A. — Cls. 3 — Clichê publicado em 27-7-67.

Nº 790.323 — Sodinha de Limão Cassel — Cassel S.A. Bebidas — cl. 43 — Clichê publicado em 27-7-67 — Rio Grande do Sul.

Nº 790.346 — Masolis Com. e Ind. de Equipamentos Hidro Pneumáticos Ltda. — Masolis Com. e Ind. de Equipamentos Hidro Pneumáticos Limitada — Clichê publicado em 27 de julho de 1967.

Nº 790.358 — Emblemática — Ouros Edições e Promoções Ltda. — cl. 36 — Clichê publicado em 27-7-67.

Nº 780.549 — Rio Antigo — Cice Rey Ind. e Com. de Móveis Ltda. — cl. 25 — Clichê publicado em 26-6-67.

Nº 798.756 — Vovig — Covig Cia. de Óleos Vegetais de Igarapava Ind. Com. e Exp. — cl. 2 — Clichê publicado em 23-8-67.

Nº 798.822 — C — Monsanto Company — cl. 36 — Clichê publicado em 23-8-67.

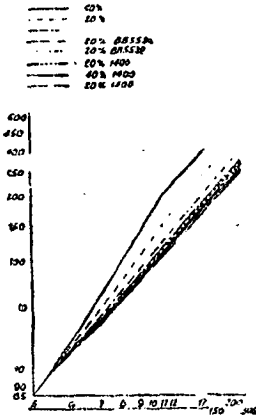
PONTOS CARACTERÍSTICOS DOS PEDIDOS DE PRIVILÉGIO

TERMO Nº 163.156 de 3 de outubro de 1964.
 Requerente: DREW CHEMICAL CORPORATION - E.U.A.
 Privilégio de Invenção: "PROCESSO PARA A PREPARAÇÃO DE UMA COMPOSIÇÃO DE GORDURA COMESTÍVEL E COMPOSIÇÃO DE GORDURA COMESTÍVEL".

REIVINDICAÇÕES

1- Um processo para a preparação de uma composição de gordura comestível caracterizado por misturar ácidos graxos saturados inferiores tendo 2 a 12 átomos de carbono e/ou seus ésteres, não excedendo a quantidade de ácidos que tem 12 átomos de carbono incorporados na mistura e/ou do éster do citado ácido que tem 12 átomos de carbono, 10%, em peso, da citada mistura

Ponto nº 1 do total de 32 pontos apresentados.



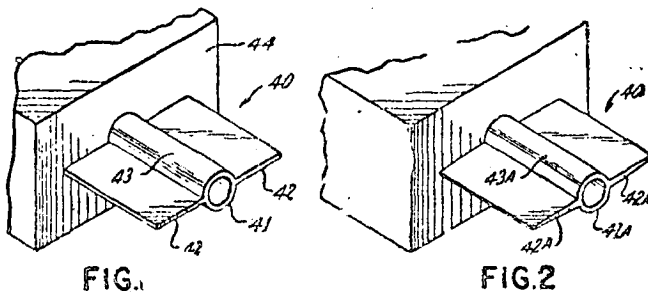
TERMO Nº 164.965 de 2 de dezembro de 1964.
 Requerente: REYNOLDS METALS COMPANY - E.U.A.
 Privilégio de Invenção: "MÉTODO E APARELHAMENTO PARA A FABRICAÇÃO DE UM TROCADOR DE CALOR".

REIVINDICAÇÕES

1- Método e aparelhamento para a fabricação de um trocador de calor, compreendendo um membro tubular óco tendo, no mínimo, uma flange dirigida para fóra, integral com o membro tubular, caracterizado pelo estiramento e planeamento da flange para formar uma palhêta, tendo uma área de superfície substancialmente maior que a área de superfície da flange da qual a palhêta é formada.

A requerente reivindica a prioridade do pedido de Patente depositado nos Estados Unidos em 23 de dezembro de 1963 sob nº 332.818 sob Art. 21 do CPI.

Ponto nº 1 do total de 22 pontos apresentados.



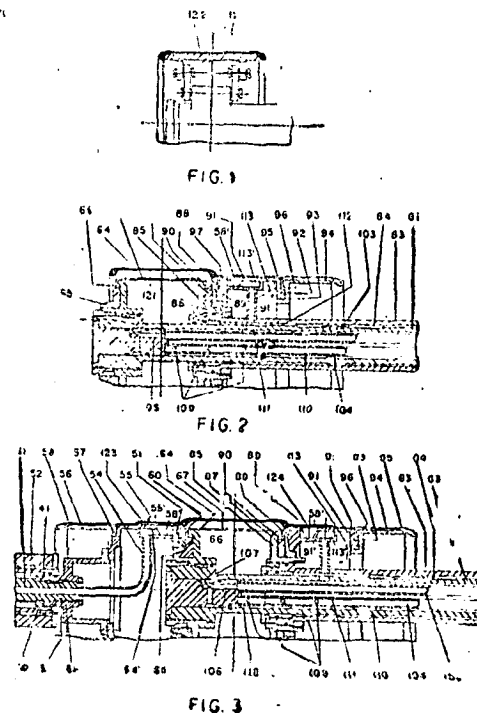
TERMO Nº 165.005 de 3 de dezembro de 1964.
 Requerente: PIRELLI SOCIETÁ per AZIONI - Itália
 Privilégio de Invenção: "MÉTODO E MÁQUINA PARA A CONECCÃO E CONFORMAÇÃO DE PNEUMÁTICOS".

REIVINDICAÇÕES

1- Método e máquina para a conexão e conformação de pneumáticos, que compreendem elementos praticamente inextensíveis caracterizados pelo fato que a carcaça do pneu é confeccionada em forma cilíndrica e roletada na forma conhecida sobre um tambor rígido, transfere-se então dita carcaça sobre um segundo tambor, cuja parte central é expansível e as laterais são expansíveis radialmente, mas inextensíveis longitudinalmente, conforma-se a carcaça levando-a à forma tórica deformando correspondentemente a parte central deste segundo tambor e aplicam-se então sobre a zona equatorial da carcaça a estrutura reforçante em anel e a banda de rodagem, sobrepondo suas zonas laterais e duas conchas auxiliares rígidas e giratórias, o diâmetro externo das quais correspondem ao diâmetro externo mínimo da carcaça conformada, afastam-se as conchas rígidas, fazem-se aderir completamente à carcaça conformada a estrutura de reforço e a faixa de banda de rodagem, aplicam-se então sob forma de anel as tiras dos flancos sobre as partes expansíveis laterais do segundo tambor e se viram simultaneamente e simetricamente sobre os lados da carcaça conformada mantendo a largura de ditas tiras sempre constante, progressivamente partindo do diâmetro mínimo até o máximo prefixado, por meio da expansão das partes laterais do segundo tambor e da compressão destas em direção axial para a parte mediana do tambor.

A requerente reivindica a prioridade do pedido patente depositado na Repartição de Patentes da Itália sob nº 5633/64 de 16/3/64 verbale nº 45091.

Ponto nº 1 do total de 21 pontos apresentados.

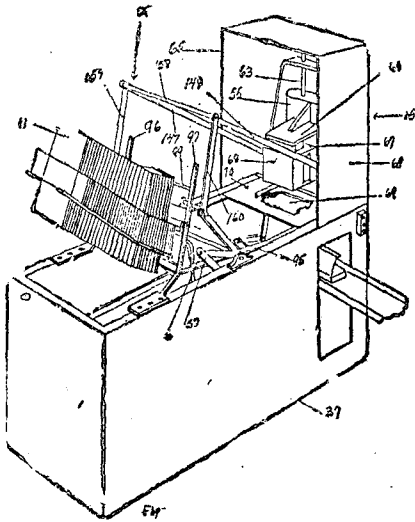


TERMO Nº 163.585 de 21 de outubro de 1964
 Requerente: DANIEL WAINBERG - CANADÁ
 Privilégio de Invenção: "APERFEIÇOAMENTOS RELATIVOS A MÁQUINAS PARA FABRICAÇÃO DE RECIPIENTES"

REIVINDICAÇÕES

1- Aperfeiçoamentos relativos a máquinas para fabricação de recipientes, caracterizados por serem previstas um barramento, um mecanismo de êmbolo, fixado ao dito barramento, uma matriz moldadora tendo uma abertura em alinhamento com o êmbolo e mecanismo respectivo, fixada no barramento da máquina, um depósito adaptado para sustentar em posição lateral uma pluralidade de pedaços de material previamente cortados e destinados à fabricação dos recipientes, e rigidamente fixado à matriz confeccionadora, um mecanismo fixado no barramento da máquina para segurar dichos pedaços de material, um elemento de extração dos citados pedaços de material, fixado e adaptado para ser acionado mediante o mecanismo de prendimento dos pedaços de material de modo a tirar do depósito o pedaço de material mais próximo e colocá-lo sobre a matriz formadora e em alinhamento com o êmbolo, e meios para fazer funcionar o mecanismo do êmbolo e o mecanismo de prendimento dos pedaços de material destinados à elaboração dos recipientes

Ponto nº 1 do total de 25 pontos apresentados.



TERMO Nº 160.700 de 7 de julho de 1964.
 Requerente: RUBERY, OWEN AND COMPANY LIMITED - INGLATERRA.
 Privilégio de Invenção: "APERFEIÇOAMENTOS EM ACOPLAMENTOS DE FORÇA MOTRIZ".

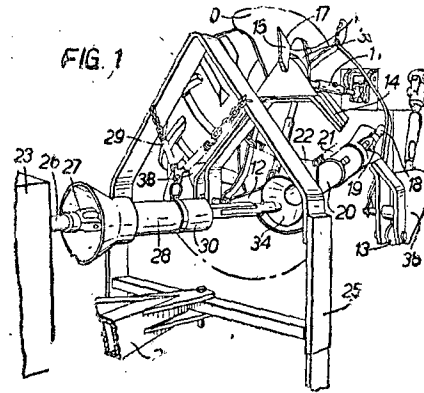
REIVINDICAÇÕES

1 - Um acoplamento de força motriz do tipo exposto caracterizado por compreender um primeiro conjunto de eixo apropriado para ser ligado com o eixo de tomada de força do trator através uma primeira junta universal, um segundo conjunto de eixo para acoplamento deslizável com o primeiro conjunto de eixo e apropriado para ser ligado com o eixo de transmissão de força do implemento através uma segunda junta universal, dispositivos para manterem ambos os conjuntos de eixo em alinhamento substancial com os eixos de tomada de força e de transmissão de força anteriormente ao seu acoplamento e dos quais pelo menos um dos conjuntos de eixo é suspenso por dispositivos elásticos do trator ou implemento ou um membro conduzido pelo trator ou implemento, e dispositivos conduzidos por um dos conjuntos de eixo para guiar o outro conjunto de eixo à entrar

em acoplamento axial com o mesmo substancialmente de forma simultânea ou concomitantemente com o atrelamento do implemento ao trator.

A requerente reivindica a prioridade do correspondente pedido depositado na Repartição de Patentes na Inglaterra de julho de 1963, sob o nº 25353

Ponto nº 1 do total de 29 pontos apresentados.

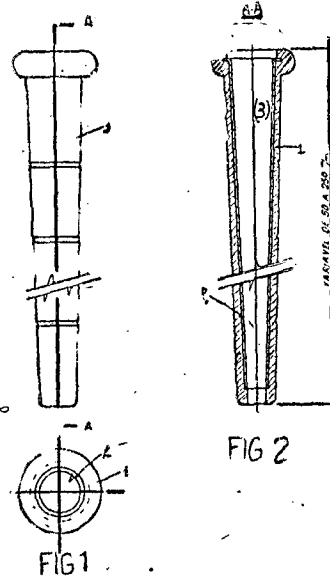


TERMO Nº 172 246 de 19 de agosto de 1965
 Requerente: ZANETTI & PAVAN - São Paulo
 Privilégio de Invenção: "UM TUBETE APERFEIÇOADO PARA FINS TEXTÉIS"

REIVINDICAÇÕES

1 - Um tubete aperfeiçoado para fins textéis, feito de plástico ou outro material adequado, caracterizado pelo fato do tubete ser revestido, na sua usual abertura interna, cônica, com uma capa ou placa de revestimento de aço, abrangendo toda a superfície interna da dita abertura interna.

Ponto nº 1 do total de 5 pontos apresentados.



TERMO 175 795 de 17 de dezembro de 1965
 Requerente: MICHELIN & CIE (Compagnie Generale des Etablissements Michelin) - FRANÇA
 Privilégio de invenção: APERFEIÇOAMENTOS NOS REVESTIMENTOS DE PNEUMÁTICOS.

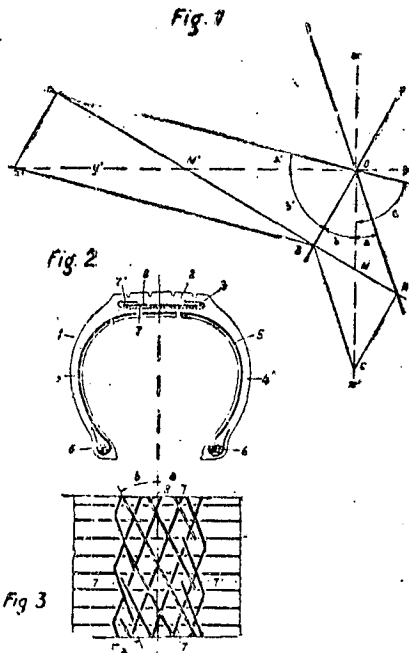
REIVINDICAÇÕES

Um revestimento de pneumático do tipo de banda de rolamento reforçada por uma armação de cimo que compreende muitas camadas superpostas das quais no mínimo duas camadas adjacentes fazem com uma das duas direções principais do pneumático os ângulos a e b, tais que a quantidade $\tan(a+b) = 2 \tan b$ seja próxima de zero e de preferencia igual a zero, sendo das duas camadas de outra parte de sentidos contrários

A requerente reivindica a prioridade do correspondente pedido depositado na França sob nº P.V. 1814 (PDD) em 18 de dezembro de 1964.

A requerente reivindica a prioridade do pedido depositado na França sob n. P.V. 1814 (PDD) em 18 de dezembro de 1964.

Ponto 1 do total de 10 apresentados



TÉRMO Nº 143.504 de 2 de outubro de 1962.

Requerente: STAUFFER CHEMICAL COMPANY - E.U.A.

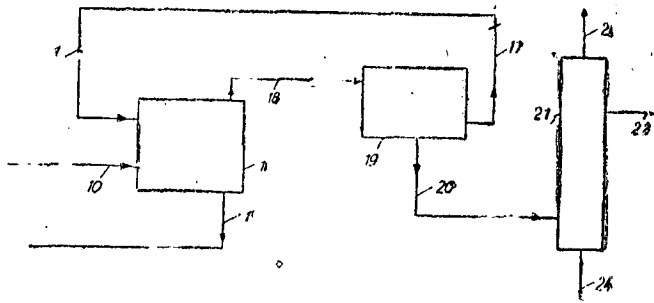
Privilégio de Invenção: "PROCESSO PARA A SEPARAÇÃO DE ÁCIDO".

REIVINDICAÇÕES

1.- Processo para a separação de ácido, isto é, remoção de ácido fluorídrico de uma solução aquosa de $HF-H_2SO_4$, a qual é fraca em HF , caracterizado pelo fato de se separar o ácido fluorídrico com um vapor hidrocarbonetado, condensar os vapores efluentes e decantar o condensato resultante e separar de mesmo o ácido fluorídrico forte.

A requerente reivindica a prioridade do correspondente pedido depositado na Repartição de Patentes dos Estados Unidos da América do Norte, em 2 de outubro de 1961, sob o nº 142.244.

Ponto nº 1 do total de 5 pontos apresentados.



TÉRMO Nº 173.646 de 1 de outubro de 1965

Requerente: RAUL URBANI ===SÃO PAULO

Privilégio de Invenção: "TELA PROTETORA ELÁSTICA. APLICÁVEL EM JANELAS, VITRAUX E SIMILARES"

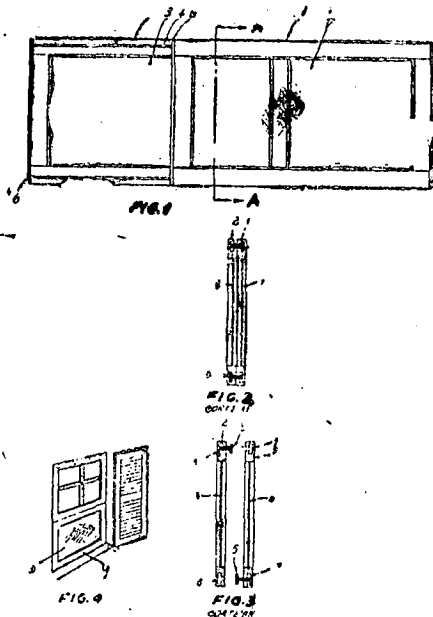
REIVINDICAÇÕES

1º) "TELA PROTETORA ELÁSTICA. APLICÁVEL EM JANELAS, VITRAUX E SIMILARES", caracterizado por dois caixilhos independentes

previstos de uma tela de qualquer material adequado; e por serem dotados em uma de suas faces, em duas travessas opostas,

de um trilho-guia reentrante disposto em sentido longitudinal, e por serem colocados com as faces onde dispostos os trilhos-guias frente a frente, de maneira que os ditos trilhos-guias se coincidam.

Ponto nº 1 do total de 4 pontos apresentados.



TÉRMO Nº 163 357 de 22 de julho de 1964

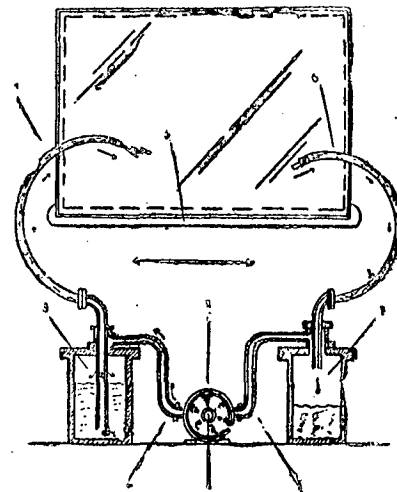
Requerente: SIGISMUNDO SCHLEGEL ===SÃO PAULO

Privilégio de Invenção: "APERFEIÇOAMENTOS INTRODUZIDOS EM OU RELATIVOS A APARELHOS PARA APLICAR LIQUIDOS EM VIDRO"

REIVINDICAÇÕES

1- APERFEIÇOAMENTOS INTRODUZIDOS EM OU RELATIVOS A APARELHOS PARA APLICAR LIQUIDOS EM VIDROS, caracteriza-se pelo fato de apresentar um reservatório de relativo tamanho, provido de tubulação apropriada e ligado a um compressor que projeta líquido através de mangueira.

Ponto nº 1 do total de 3 pontos apresentados



TÉRMO Nº 155 741 de 30 de dezembro de 1963

Requerente: CONTROLS COMPANY OF AMERICA - E.U.A.

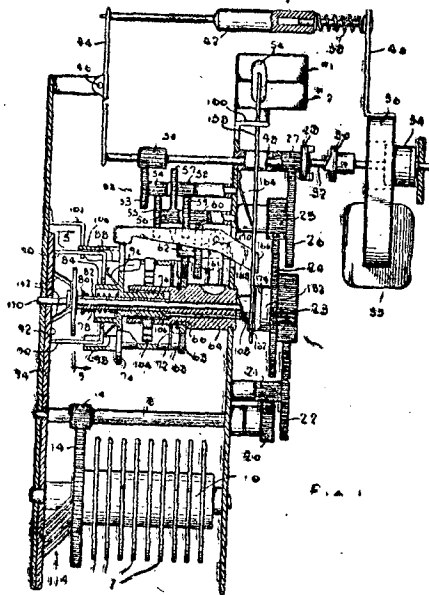
Privilégio de Invenção: "NÓVO REGULADOR DE CICLO"

REIVINDICAÇÕES

1 - Nôvo regulador de ciclo, do tipo tendo um conjunto de regulagem de um programa ou planejamento, adaptado para ser avançado em séries de passos ou estágios determinados, caracterizados por compreender um motor, meios operados pelo motor para avançar o conjunto regulador, meios interruptores para desligar pelo menos alguns dos circuitos controlados pelo conjunto regulador, meios controlados pelos meios de avanço para acionarem os dispositivos interruptores e incluindo meios para impedirem a atuação dos dispositivos interruptores, durante o primeiro estágio, durante qualquer operação do dispositivo de avanço, e meios para fazer retornar os meios interruptores para a sua posição normal, pela conclusão da operação do dispositivo de avanço.

A requerente reivindica a prioridade do pedido de Patente depositado na Repartição de Patentes dos Estados Unidos da America sob nº 256.608 de 6 de fevereiro de 1963.

Ponto nº 1 do total de 28 pontos apresentados



TÉRMO Nº 168 298 de 29 de março de 1963

Requerente: CANADIAN INGERSOLL-RAND COMPANY LIMITED e BIRD MACHINE COMPANY - Canadá e E.U.A.

Privilégio de Invenção: "APARELHO SEPARADOR"

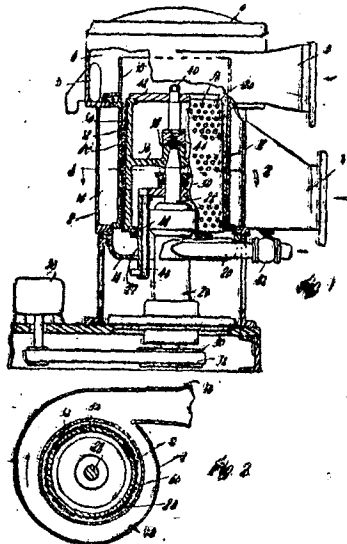
REIVINDICAÇÕES

1. Aparelho separador para fluído composto de uma mistura de material fibroso e de líquido, caracterizado por compreender uma peneira perfurada, uma parede giratória geradora de pulsos afastada do lado de entrada da peneira, definindo a parede giratória e a peneira uma zona de separação através da qual passa o fluído enquanto está exposto à peneira, meios para alimentar o fluído para a zona de separação, uma passagem para material aceito destinada a receber a parte do fluído que atravessou a peneira, e meios para recuperar o material refugado da zona de separação, caracterizado também por dispor de um aperfeiçoamento que consiste no fato de ter a parede giratória uma superfície irregular com

lâminas partes discretas da superfície fora de centro em relação ao restante da superfície da base da dita parede giratória, estando as partes fora de centro distribuídas pela superfície da parede giratória, sendo a forma de cada parte, fora de centro da superfície própria para movimentar-se em relação ao fluído e causar uma alteração localizada do volume na zona de separação para condicionar o fluído, tendo a área projetada de cada parte fora de centro sobre um plano paralelo à superfície da base uma relação entre comprimento e largura inferior a 5 para 1, sendo a referida área projetada de cada parte fora de centro sobre um plano paralelo à superfície da base ao menos substancialmente igual à área projetada da superfície impulsora da dita parte fora de centro sobre um plano perpendicular à direção do seu movimento.

A requerente reivindica a prioridade do correspondente pedido depositado na Repartição de Patentes dos Estados Unidos da América, em 29 de abril de 1964, sob nº 363438.

Ponto nº 1 do total de 34 pontos apresentados.



TÉRMO Nº 143.121 de 17 de setembro de 1962.

Requerente: UNION TANK CAR COMPANY - E.U.A.

Privilégio de Invenção: "APERFEIÇOAMENTOS EM APARELHAGEM PARA TRATAMENTO DE RESÍDUOS OU ESGOTOS"

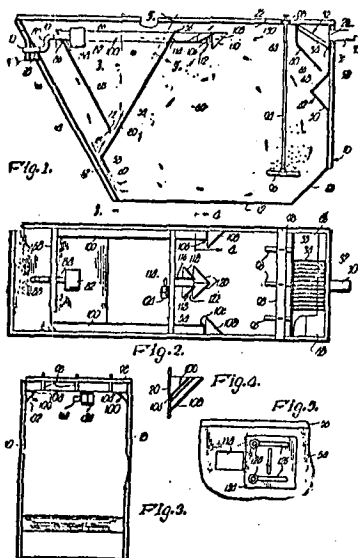
REIVINDICAÇÕES

1. Aperfeiçoamentos em aparelhagem para tratamento de resíduos, incluindo um tanque, tendo uma entrada, bem como uma saída, espaçada em relação à entrada, tanque esse adaptado para receber, por via da dita entrada, um líquido contendo produtos sólidos residuais, sendo tal, a posição relativa da saída, que ela determina o nível superior do líquido no tanque, caracterizada por compreender um meio de chicanas dentro do tanque, para dividi-lo em um compartimento de tratamento, disposto a um lado do meio de chicanas, e em comunicação com a dita entrada, e um compartimento para o líquido tratado, no outro lado do meio de chicanas e em comunicação com a dita saída; meios, dispostos dentro do compartimento de tratamento, para estabelecer um fluxo do dito líquido, obrigando-o a seguir um primeiro caminho, geralmente ao longo da face do meio de chicanas no dito primeiro lado do mesmo, dito meio de chicanas possuindo no mínimo uma abertura, disposta para estabelecer a comunicação entre o compartimento do líquido tratado e o compartimento de tratamento, no dito nível superior do líquido no tanque, sendo providos meios defletores, no dito primeiro lado do meio de chicanas e no mencionado primeiro caminho do fluxo, de modo a ob-

cursecer a abertura, ou cada uma delas, dando lugar à formação de uma região de pressão reduzida, no dito primeiro lado, adjacente ao meio defletor do fluxo, com o fim de estabelecer assim no mínimo um outro caminho de fluxo, substancialmente horizontal desde o compartimento do líquido tratado, através da ou das abertura(s), até ao compartimento de tratamento, a fim de retornar a esse último, o líquido proveniente do dito nível superior do compartimento do líquido tratado.

Finalmente a depositante reivindica a prioridade do correspondente pedido depositado na Repartição de Patentes dos Estados Unidos da América do Norte em 18 de setembro de 1961 sob o nº 138.804.

Ponto nº 1 do total de 20 pontos apresentados.



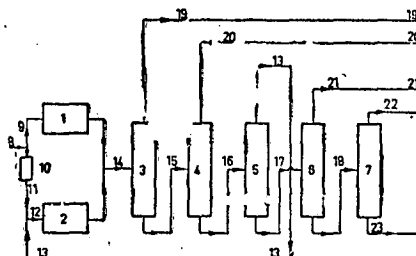
TERMO Nº 146 329 de 22 de janeiro de 1965
 Requerente: SHELL INTERNATIONALE RESEARCH MAATSCHAPPIJ N.V. - Holanda
 Privilégio de Invenção: "UM PROCESSO PARA A POLIMERIZAÇÃO DE PROPILENO"

REIVINDICAÇÕES

1. - Um processo para a polimerização de propileno adequado para preparar produtos de polimerização do propileno em que o número de átomos de carbono na molécula varia de 6 a 18, em particular de 12 e 15, em que uma alimentação contendo propileno é dividida em duas correntes, a menor das quais é misturada com uma corrente de reciclo de uma fração de polímero intermediário, que consiste predominantemente de hidrocarbonetos com mais do que 8 e menos do que 12 átomos de carbono em suas moléculas, a mistura resultante sendo introduzida em uma zona de reação de polimerização, enquanto a corrente maior da alimentação, contendo propileno é introduzida em uma zona de reação de polimerização separada, os efluentes de ambas as zonas de reação sendo combinados e submetidos a uma destilação ou outro processo de fracionamento adequado, caracterizado porque são empregados catalisadores diferentes nas duas zonas de reação o catalisador da zona de reação para a fração de polímero intermediário com alimentação, fresca adicionada contendo propileno sendo do tipo que consiste de óxido de alumínio e dióxido de silício, em que os dois componentes podem estar presentes, pelo menos parcialmente, na forma de silicatos de

alumínio, enquanto que na zona de reação, na qual é introduzida apenas a alimentação fresca contendo propileno, o catalisador é do tipo sólido contendo ácido fosfórico

A requerente reivindica a prioridade do correspondente pedido depositado na Repartição de Patentes da Holanda, em 24 de janeiro de 1962, sob nº 273.897.
 Ponto nº 1 do total de 22 pontos apresentados.

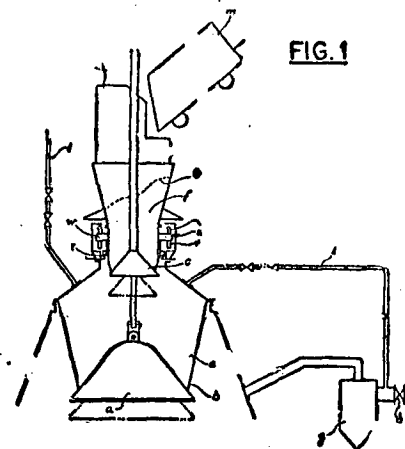


TERMO Nº 173 725 de 5 de outubro de 1965
 Requerente: SHIKAWAJIMA-HARIMA JUKOGYO KABUSHIKI KAISHA Japão
 Privilégio de Invenção: "EQUIPAMENTO PARA CARGA DE BÓCA DE FORNO"

REIVINDICAÇÕES

Equipamento para carga de boca de forno, caracterizado pelo fato da calha giratória se encontrar alojada na tremonha de sino que é formada por um recipiente estacionário hermético ao ar, sendo a parte superior do eixo, no qual se encontra fixada a referida calha giratória, suportada para girar livremente acima da referida tremonha de sino e acionada conforme necessário, e sendo a válvula de vedação para gás instalada entre o número necessário de entradas de materiais na cúpula e cima da tremonha de sino e a tremonha estacionária para os materiais de carga recebidos quer da caçamba quer do transportador.

Finalmente a depositante reivindica a prioridade do correspondente pedido depositado na Repartição de Patentes do Japão em 23 de junho de 1965, sob o número 37537/1965.
 Único ponto apresentado.



TERMO Nº 141 075 de 17 de julho de 1967
 Requerente: MONSANTO COMPANY - E.U.A.
 Privilégio de Invenção: "DISPOSITIVO APERFEIÇADO PARA ONDULAR MATERIAL FILAMENTADO"

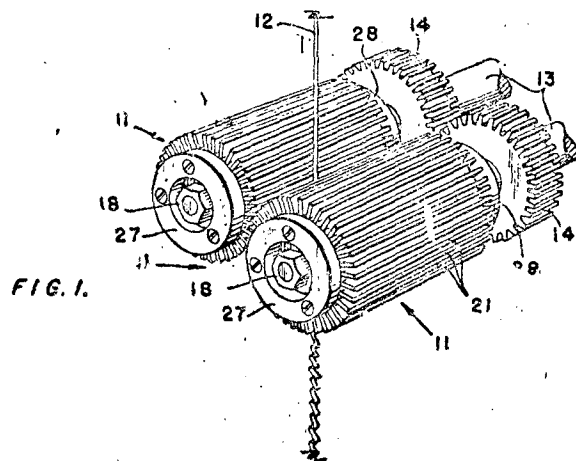
REIVINDICAÇÕES

1.- Dispositivo aperfeiçoado para ondular material filamentado, que compreende dois rolos dentados engrançados um com o outro, sendo que pelo menos um deles consiste de um meio provj

do de rasgos e dotado de uma pluralidade de dentes finos e alongados, removíveis, dispostos e mantidos presos nos rasgos, e dispositivos destinados a fazer girar os rolos dentados, caracterizado pelo fato de que, em cada rôlo, alguns dos dentes têm pelo menos uma borda de face aguçada voltada para fora, em forma de faca, que atua como borda onduladora, com os dentes aguçados de um dos rolos engranzando, sem se tocarem, com os dentes aguçados do outro rôlo.

Finalmente a depositante reivindica a prioridade do correspondente pedido depositado na Repartição de Patentes dos Estados Unidos da América do Norte em 21 de julho de 1961 sob o nº 125.736.

Ponto nº 1 do total de 5 pontos apresentados



TERMO Nº 173 338 de 21 de setembro de 1961

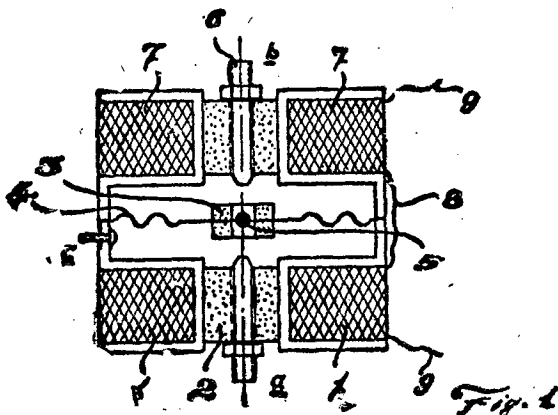
Requerente: WALTER DEL PICCHIA e WAGNER WANEEK MARTINS
São Paulo

Privilégio de Invenção: "INTERRUPTOR BIESTÁVEL POLARIZADO DE COMANDO À DISTÂNCIA E RESPECTIVO SISTEMA DE UTILIZAÇÃO"

REIVINDICAÇÕES

1 - Interruptor biestável polarizado de comando a distância e respectivo sistema de utilização caracterizado pelo fato de o interruptor biestável polarizado ser constituído por duas bobinas com núcleos de ferro doce vazados por parafusos cujas extremidades são pontos de contato de uma lâmina flexível que dispõe em sua parte central de dois núcleos em anel, de ímãs permanentes, justapostos pelas faces, com polaridades contrárias, tendo a lâmina flexível no interior desses núcleos, em ambos os lados, pastilhas de contato.

Ponto nº 1 do total de 6 pontos apresentados.



TERMO Nº 149 161 de 15 de maio de 1963

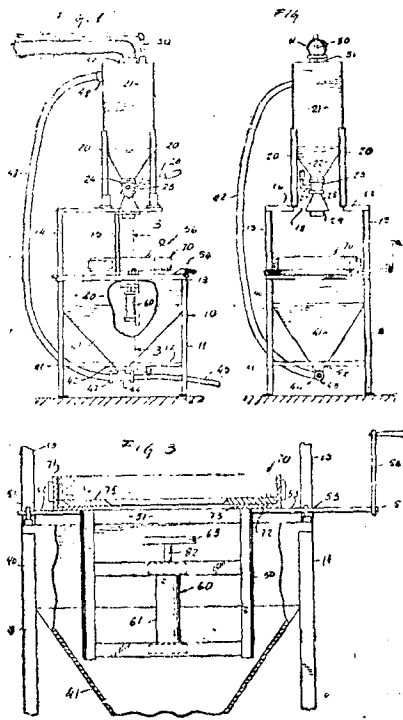
Requerente: RHELM MANUFACTURING COMPANY - E.U.A.

Privilégio de Invenção: "APARELHO PARA APLICAR MATERIAL PULVERIZADO A UM CORPO AQUECIDO E PROCESSO DE DITA OPERAÇÃO"

REIVINDICAÇÕES

"APARELHO PARA APLICAR MATERIAL PULVERIZADO A UM CORPO AQUECIDO E PROCESSO DE DITA OPERAÇÃO", sendo o aparelho para aplicar um material particulado a um corpo aquecido caracterizado por compreender: uma armação de suporte; um depósito suportado pela dita armação e adaptado para receber e descarregar o dito material particulado; uma bandeja giratória montada na dita armação abaixo do dito depósito, em posição para receber o material particulado descarregado do dito depósito, a dita bandeja tendo uma abertura para receber o dito corpo aquecido e arranjos para girar a dita bandeja de forma a descarregar o material particulado recebido na mesma.

Ponto nº 1 do total de 17 pontos apresentados.



TERMO Nº 153 882 de 21 de outubro de 1961

Requerente: YOSHIO YONEZAWA - São Paulo

Privilégio de Invenção: "CHAVE DE BOCA PARA PORCA DE SEGURANÇA À PROVA DE REVERSÃO"

REIVINDICAÇÕES

1º) "CHAVE DE BOCA PARA PORCA DE SEGURANÇA À PROVA DE REVERSÃO"

consiste de uma chave de boca (1) sextavada, ou com outras configurações, podendo dispôr ou não de cabo (alavanca) e caracteriza-se por possuir em um ou em todos os lados, uma reentrância (2) com parede reta (3) de um lado e convexa (4) ou inclinada de outro, formando uma abertura que se inicia, inferiormente, larga e prossegue estreitando-se até sua parte superior, na

adjacência periférica à aresta superior da chave

Ponto nº1 do total de 2 pontos apresentados

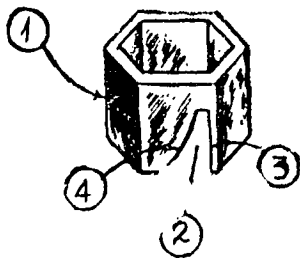


FIG. 1



FIG. 2

TERMO Nº 154 111 de 29 de outubro de 1963
 Requerente: TEXAS INSTRUMENTS INCORPORATED - E.U.A.
 Privilégio de Invenção: "PROCESSO E APARELHO PARA PROCESSAMENTO LINEAR DE DADOS PARA PREVISÃO SISMOLÓGICA E SÍSMICA"

REIVINDICAÇÕES

1 - Aparêlho para processamento linear de dados para previsão sismológica e sísmica, caracterizado por compreender uma pluralidade de traços sísmicos, dispositivo de adição, e dispositivo para acoplar os referidos traços ao referido dispositivo de adição, o referido último dispositivo incluindo dispositivo para aplicar aos referidos traços fatores de pesagem e retardamento de tempo como uma função da frequência do sinal desejado, pelo que referido processador sintetiza um filtro de velocidade.

A requerente reivindica a prioridade do correspondente pedido depositado na Repartição de Patentes dos Estados Unidos da América, em 30 de outubro de 1962, sob nº 234.191.

Ponto nº 1 do total de 22 pontos apresentados.

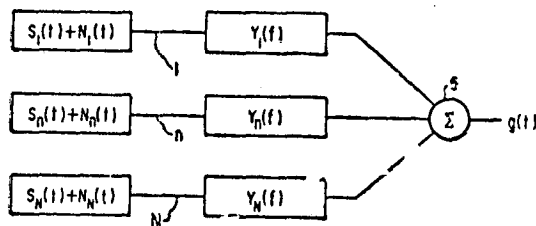


Fig. 1

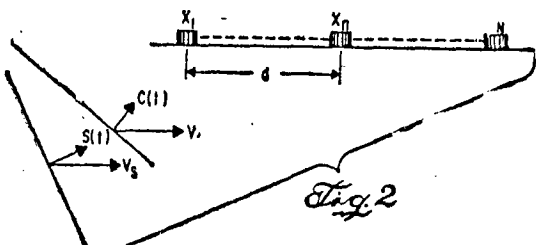


Fig. 2

TERMO Nº 124 248 de 17 de maio de 1961
 Requerente: PRESENTACIÓN R. OSTAICOECHEA URRECHA Y ENRIQUE ESTEBAN MANBRILLA - PERU
 Privilégio de Invenção: "APERFEIÇOAMENTOS EM EQUIPAMENTOS MECÂNICOS PARA PORTAS DE SUSPENDER"

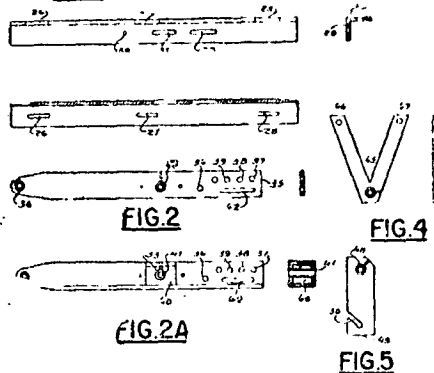
REIVINDICAÇÕES

1.- Aperfeiçoamentos em equipamentos mecânicos para portas de suspender, caracterizado pelo fato de que as cantoneiras suporte consistam em cantoneiras metálicas perfuradas

apresentando, de um lado, fendas longitudinais, e de outro, três furos, sendo dois alongados; sendo os braços suspendedores consistentes em alavancas que poderão ser tiras metálicas lisas ou estriadas, cantoneiras metálicas ou perfis em U, atuando ditos braços em função de resistência e potência.

Ponto nº 1 do total de 26 pontos apresentados.

FIG.1

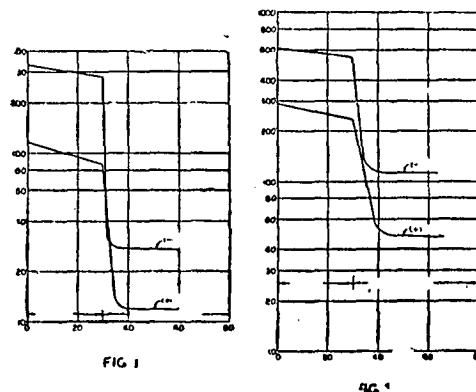


TERMO Nº 161 539 de 6 de agosto de 1964
 Requerente: XEROX CORPORATION - E.U.A.
 Privilégio de Invenção: "ELEMENTO XEROGRÁFICAMENTE SENSÍVEL E PROCESSO PARA USO DO MESMO"

REIVINDICAÇÕES

1 - Um elemento xerográficamente sensível, caracterizado por compreender uma base condutiva e uma fina película isolante fotocondutiva formada de uma resina aglutinante isolante e partículas finamente divididas e dispersadas na mesma de um composto isolante fotocondutivo inorgânico selecionado de um grupo consistindo de sulfeto de cádmio, seleneto de cádmio e seleneto de zinco.

Ponto nº 1 do total de 49 pontos apresentados.



TERMO Nº 173 287 de 17 de setembro de 1964
 Requerente: THE BUDD COMPANY - E.U.A.
 Privilégio de Invenção: "VÁLVULA DE GRADUAÇÃO DE FREIO"

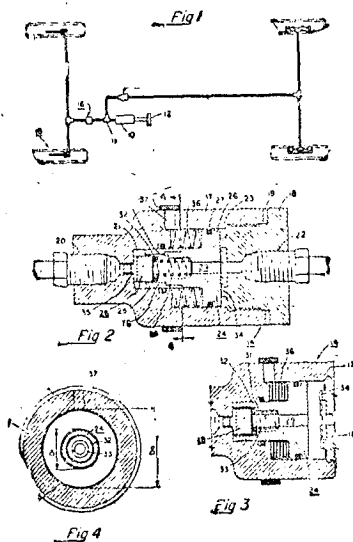
REIVINDICAÇÕES

1 - Válvula de graduação de freios, particularmente destinada a regular a pressão do fluido hidráulico que está sendo suprido por uma fonte de fluido ao cilindro de freio de uma roda trazeira de veículo rodoviário, caracterizada por um corpo de válvula dotado de uma câmara de entrada provida de orifício de entrada, que se comunica com fonte de fluido sob pressão e uma câmara de saída de seção reta maior que a de entrada, com uma saída para ligação com um dispositivo tal como um cilindro de freio de roda que vai ser operado pelo fluido sob pressão; caracterizada por um

estrutura de pistões compostos, providos de pistões de entrada e de saída integralmente ligados e deslizantemente montados nos ditos pistões de entrada e saída, respectivamente; por uma passagem interligando as câmaras referidas de entrada e saída, provida de uma válvula de fechamento controlando o fluxo do fluido sob pressão através da referida passagem; e pelo fato da válvula de fechamento ser fechada pelo fluido sob pressão na câmara de saída quando a pressão atinge a certo valor predeterminado, com o que a referida estrutura de pistão atua como válvula de redução de pressão, provocando uma redução de pressão proporcional na dita câmara de saída, relativamente à pressão na dita câmara de entrada.

A requerente reivindica a prioridade do pedido depositado na Repartição de Patentes dos Estados Unidos da América em 18 de setembro de 1964 sob o nº 397.567.

Ponto nº 1 do total de 12 pontos apresentados.



TERMO Nº 140.496 de 29 de junho de 1962.

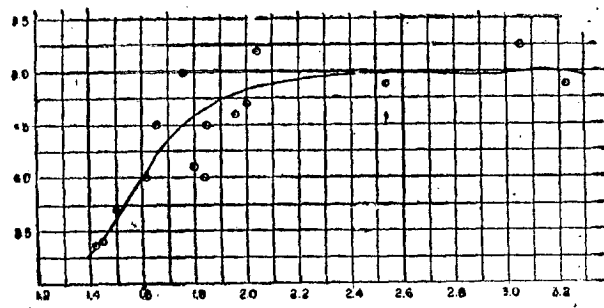
Requerente: THE FIRESTONE TIRE & RUBBER COMPANY - E.U.A.
Privilégio de Invenção: "PROCESSO PARA PRODUZIR POLÍMERO POR POLIMERIZAÇÃO EM UM LÍQUIDO ORGÂNICO".

REIVINDICAÇÕES

1 - Processo para produzir polímeros por polimerização em um líquido orgânico, caracterizado pelo fato de se submeter, pelo menos, um monômero às condições de polimerização em um líquido orgânico, tendo o dito líquido ainda dissolvido um agente dispersante, sendo o dito líquido um não-solvente para o polímero produzido segundo o referido processo.

A depositante reivindica a prioridade dos correspondentes pedidos depositados na Repartição de Patentes dos Estados Unidos da América do Norte, em 30 de junho de 1961, 8 de agosto de 1961, 7 de maio de 1962, 22 de maio de 1962 e 8 de junho de 1962 sob os nºs. 120.936, 129.974, 192.962, 196.600 e 201.164, respectivamente.

Ponto nº 1 do total de 32 pontos apresentados



TERMO Nº 167 110 de 12 de fevereiro de 1965

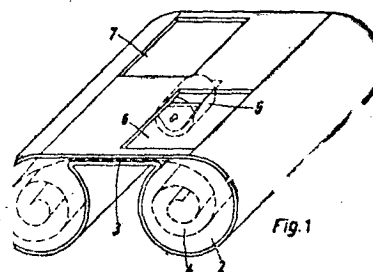
Requerente: BROWN, BOVERI & CIE. AKTIENGESELLSCHAFT - Alemanha
Privilégio de Invenção: "APARELHO DE ENSINO"

REIVINDICAÇÕES

1.- Aparelho de ensino para a apresentação do texto e ensino de uma fita de ensino, caracterizado por duas caixas tubulares para a recepção da fita, que se enrola e desenrola automaticamente e por um corpo de guia que liga as duas caixas e que contém janelas de leitura desencontradas para a respectiva visibilidade de partes do texto de ensino, bem como, por ao menos um rolo acionador, disposto no corpo de guia e destinado ao transporte da fita de ensino.

requerente reivindica a prioridade dos correspondentes pedidos depositados na Repartição de Patentes da Alemanha, em 15 de fevereiro de 1964, 15 de fevereiro de 1964, 28 de abril de 1964, 30 de abril de 1964, 18 de setembro de 1964, 10 de outubro de 1964 e 10 de novembro de 1964, sob os nºs B56 358 42n, Gbm, B 56 359 42n, Gbm, B 57 263 42n, Gbm, B 57 323 43a, Gbm, B 59 059 42n, Gbm, B 78 866 VIb/55f e B 59 626/42n, Gbm, respectivamente.

Ponto nº 1 do total de 28 pontos apresentados.



TERMO Nº 190.273 de 12 de junho de 1967.

Requerente: GILÉL GINZBURG - SÃO PAULO.

Modelo Industrial: "NOVO MODELO DE CALÇA PARA DORMIR".

REIVINDICAÇÕES

1. Compreende-se um Novo Modelo de uma calça, para dormir fabricada de qualquer espécie de tecido ou malha, para adultos e crianças.

Ponto nº 1 do total de 3 pontos apresentados



FIG. 1



FIG. 2

TERMO Nº 154 801 de 22 de novembro de 1963

Requerente: CONDER ENGINEERING COMPANY LIMITED - Inglaterra

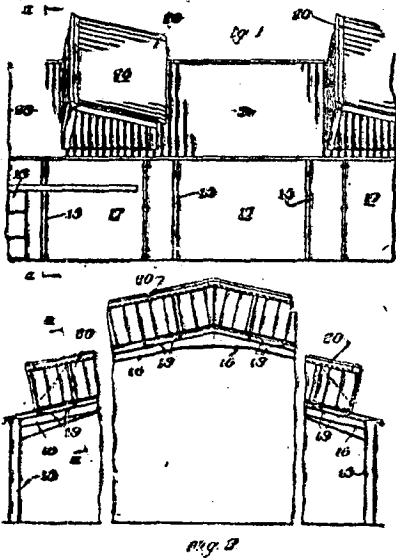
Privilégio de Invenção: "APERFEIÇOAMENTOS EM ESTRUTURAS DE TELHADEIRO"

REIVINDICAÇÕES

1 - Aperfeiçoamentos em estruturas de telhado, feitas em planos inclinados e compreendendo elementos estruturais principais estendendo-se em ângulo reto com relação à cumeeira do

telhado e terças contínuas estendendo-se paralelamente à dita cumada e sendo suportadas pelos ditos elementos principais da estrutura. Caracterizados pelo fato das terças serem desviadas para cima em intervalos de maneira a formar armações para suporte de claraboias do tipo Monitor, estas situando-se ao longo da inclinação do telhado, e as mesmas claraboias tendo pelo menos uma face de admissão de luz e pelo menos uma face opaca, para controlar a admissão da luz, e a estrutura do telhado tendo um material opaco de cobertura do telhado entre as claraboias Monitor

Ponto nº 1 do total de 2 pontos apresentados.

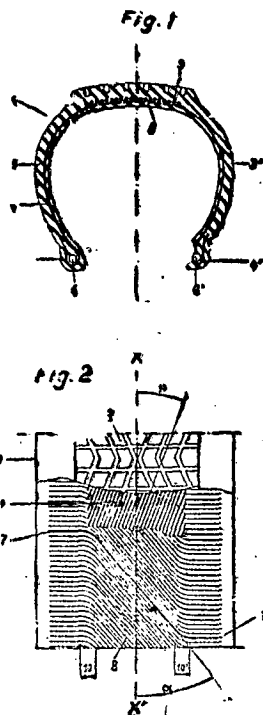


Térmo 169 002 de ... de maio de 1965
 Requerente: MICHELIN & CIE (Compagnie Generale des Etablissements Michelin) - FRANÇA
 Privilégio de Invenção: APERFEIÇOAMENTOS EM REVESTIMENTOS DE PNEUMÁTICOS.

REIVINDICAÇÕES

1 - Um invólucro de pneumático compreendendo, associada a uma armadura de cinto, uma armadura de carcassa constituída de fios ou cabos independentes, dispostos radialmente ou sensivelmente, radialmente entre as almofadas e a armadura de e tendo uma orientação que se afasta sensivelmente da orientação radial em uma parte, pelo menos, da região em que se estende a armadura de cima.

Ponto nº 1 do total de 9 pontos apresentados.



TÉRMO Nº 126.159 de 27 de janeiro de 1961

Requerente: LONZA USINES ELECTRIQUES ET CHIMIQUES SUISSA
 TE ANONIME (LONZA ELEKTREIZITATSWERKE UND CHEMISCHE FABRIK
 GEN AKTIENGESELLSCHAFT) ---SUIÇA

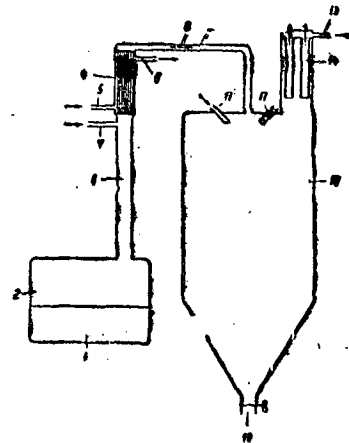
Privilégio de Invenção : " PROCESSO PARA A PURIFICAÇÃO DESTILATIVA DE CLORETO DE CIANETO "

REIVINDICAÇÕES

1. - Processo para purificação destilativa de cloreto de cianeto mediante derretimento, destilação e recuperação do produto em forma sólida, caracterizado pelo fato de que: a derretedura é submetida a uma destilação fracionada; o produto fracionado é captado sob introdução de um gás transportador na coluna; gás transportador e vapor de cloreto de cianeto são encaminhados a um dispositivo de segregação; e de que, para obtenção do cloreto de cianeto em forma de pó, a temperatura com emprêgo de um meio de resfriamento inerte, é reduzida até abaixo do ponto de fusão do cloreto de cianeto.

A requerente reivindica as prioridades dos correpondentes pedidos depositados na Repartição de Patentes da Suíça em 2 de Fevereiro de 1960 e 13 de outubro de 1960, sob nºs. 1206/60 e 11 477/60 respectivamente

Ponto nº 1 do total de 8 pontos apresentados .



TÉRMO Nº 172 983 de 9 de setembro de 1965

Requerente: ILLINOIS TOOL WORKS INC., - E.U.A.
 Privilégio de Invenção: "INDICADOR DE NÍVEL DE LÍQUIDO"

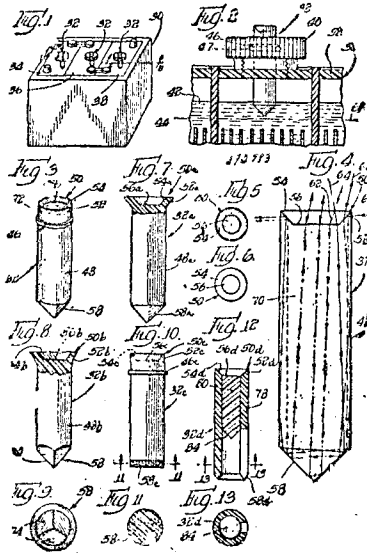
REIVINDICAÇÕES

1. um indicador de nível de líquido caracterizado por compreender: um membro de material transmissor de luz tendo uma parte imersível e uma parte externa; um seção em prisma anular integrante com a referida parte externa para coletar e concentrar raios luminosos; e um dispositivo proporcionando uma superfície refletora na citada parte interna, a fim de dirigir raios luminosos em direção à citada seção em forma de prisma anular quando a mencionada parte interna está exposta e para permitir que os raios de luz passem para dentro do líquido quando a mesma se acha imersa no líquido; incluindo dito prisma anular uma superfície lateral externa anular e uma superfície lateral interna anular inclinada axialmente e para dentro a partir de uma margem externa em direção a um eixo central, a fim de promover a reflexão dos raios luminosos refletidos da citada superfície refletora, de modo e por...

atir e observação dos mesmos por cima e pelos lados da câmara em prisma anular.

Reivindica-se a prioridade do pedido correspondente depositado na Repartição de Patentes dos Estados Unidos da América em 28 de dezembro de 1964 sob nº 421.458

Ponto nº 1 do total de 20 pontos apresentados



TERMO Nº 158.316 de 10 de abril de 1964.

Requerente: TITANGESELLSCHAFT m.b.H. - ALEMANHA
 Privilégio de Invenção: "PROCESSO PARA PRODUZIR DIÓXIDO DE TITÂNIO PIGMENTAR E QUEIMADOR DE MÚLTIPLOS TUBOS PARA USO NA FABRICAÇÃO DE DIÓXIDO DE TITÂNIO DE FINO CALIBRE E PARTÍCULAS".

REIVINDICAÇÕES

1.- Processo para produzir di-óxido de titânio pigmentar, em fase de vapor, de $TiCl_4$ gasoso e oxigênio na presença de uma chama auxiliar, caracterizado por fornecer correntes separadas de $TiCl_4$ gasoso, oxigênio e um gás combustível através das passagens de gás de um queimador de múltiplos tubos, e efetuar a reação dos citados gases numa zona de reação a uma distância pre-determinada, abaixo das extremidades abertas das passagens de gás do citado queimador, para impedir o super-aquecimento das extremidades dos tubos do queimador e o depósito de TiO_2 sobre elas.

Reivindica-se a prioridade do pedido correspondente depositado na Repartição de Patentes da Alemanha em 10 de abril de 1963 sob nº T 23.838 IVa/124.

Ponto nº 1 do total de 11 pontos apresentados.

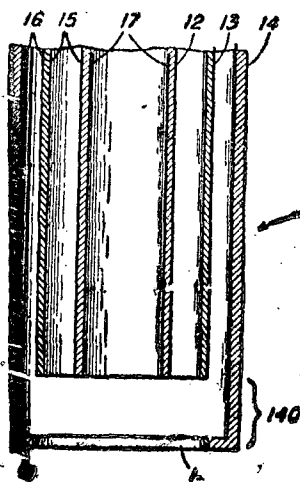


Fig. 2.

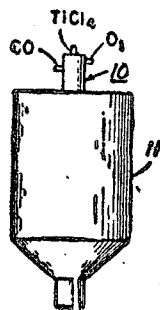


Fig. 1.

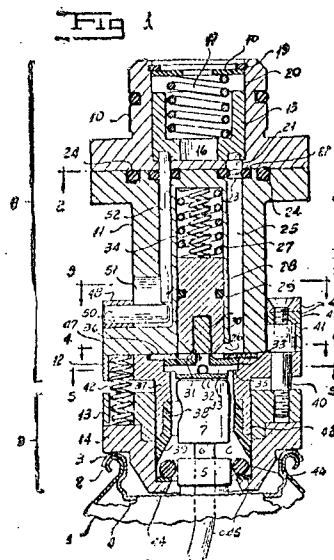
TERMO Nº 144.912 de 26 de novembro de 1962
 Requerente: PRECISION VALVE CORPORATION - E.U.A.
 Privilégio de Invenção: "MÉTODO E APARELHO PARA CARREGAMENTO POR PRESSÃO DE LANÇADORES DE AEROSOL EQUIPADOS COM BOTÕES DE APERTAR, BEM COMO AO MEIO DE CONTROLAR AUTOMATICAMENTE A OPERAÇÃO DE TAL APARELHO".

REIVINDICAÇÕES

1.- Um adaptador para carregar um recipiente lançador de aerosol tendo uma válvula de descarga provida com uma haste de válvula, adaptador êsse que tem uma passagem com uma válvula para controlar a alimentação de propulsor através dêla para o recipiente lançador, caracterizado em que a extremidade inferior da passagem forma uma câmara a ser hermeticamente vedada em torno da haste de válvula e porções circundantes do recipiente quando o adaptador é pressionado contra o recipiente, um assento de válvula inferior normalmente vedado em dita passagem conduzindo para dentro da dita câmara, uma válvula superior também dentro de dita passagem no alojamento em antecipação ao assento de válvula inferior para controlar o fluxo do propulsor para o assento de válvula inferior, meio operável pelo pressionamento do adaptador contra o recipiente para abrir a válvula superior, meio para abaixar a haste de válvula do recipiente para abrir a sua válvula quando a câmara está hermeticamente fechada, e um membro válvula operado por pressão diferencial enviesado por mola entre a válvula superior e o assento da válvula inferior e contactando normalmente dito assento da válvula inferior e adaptado para liberar o assento de válvula inferior quando a pressão do propulsor em dita passagem entre a válvula superior e o assento de válvula inferior for suficiente para vencer a pressão da mola no membro válvula operado por pressão diferencial.

Reivindica-se a prioridade do pedido correspondente depositado na Repartição de Patentes dos Estados Unidos da América em 20 de novembro de 1961, sob nº 156.045.

Único ponto apresentado.



TERMO Nº 112.383 de 7 de agosto de 1959
 Requerente: SCHLUMBERGER TECHNOLOGY CORPORATION - E.U.A.
 Privilégio de Invenção: "FERRAMENTA PARA POÇO DESTINADA A SER ABAIXADA DENTRO DE UM FURO DE POÇO".

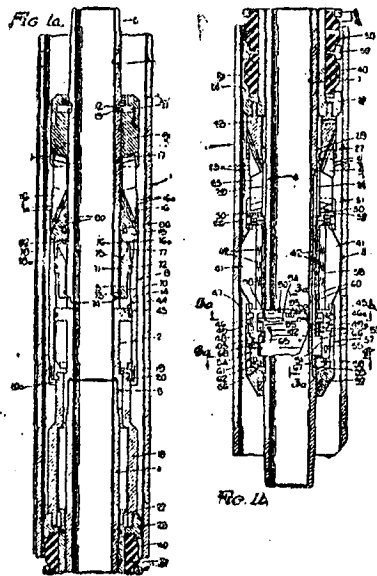
REIVINDICAÇÕES

1.- Ferramenta para poço, destinada a ser abaixada dentro de um furo de poço, adaptada a uma cadeia tubular de ligação, caracterizada por compreender: um mandril, adaptável à cadeia tubular; meios de fricção para contato com o furo do poço, e montados deslocáveis sobre o mandril; meios para aferir

Elemento destacável dos meios de fricção ao mandril, e meios, suscetíveis de expansão até contato com o furo do poço, sob o movimento axial relativo do mandril e dos meios de fricção; meios de controle para operar os meios de aferrolhamento sob a rotação do mandril, em relação aos meios de fricção, cujos meios de aferrolhamento incluem um grampo segmental, podendo entrosar com o mandril, tendo o mandril e o dito grampo elementos cooperantes para impedir o movimento axial do mandril, estando mutuamente entrosados os ditos elementos, e tendo o mandril meios para efetuar o desentrosamento entre ele e o elemento de grampo sob a rotação do mandril, com o meio de controle tendo meios para imobilizar o grampo sob a rotação do mandril, incluindo um membro, ligado giratoriamente aos meios de fricção e meios para efetuar uma transmissão entre os meios de fricção e o meio imobilizador do grampo.

Finalmente o depositante reivindica a prioridade do correspondente pedido depositado na Repartição de Patentes dos Estados Unidos da América do Norte em 8 de agosto de 1958, sob nº 754.002.

Ponto nº 1 do total de 31 pontos apresentados.



TERMO Nº 169 814 de 21 de maio de 1965
 Requerente: STANDARD ELECTRICA S.A. - Guanabara
 Privilégio de Invenção: "PROCESSO E APARELHO PARA PRODUIR TUBULAÇÕES QUE ENCOLHEM COM CALOR"

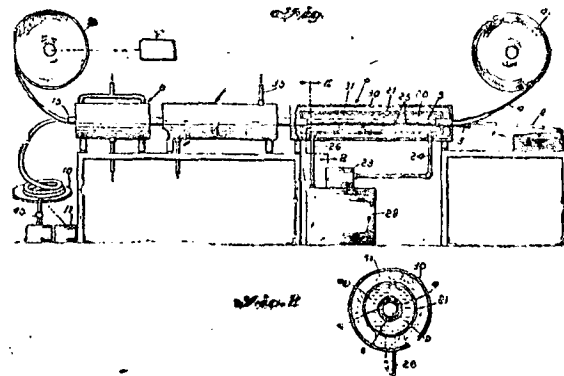
REIVINDICAÇÕES

1. Processo e aparelho para produzir tubulações que encolhem com o calor, caracterizado por conter um diâmetro predeterminado de um tubo extrudado de material polimérico cristalino; o dito material mostrado tem propriedades elastoméricas quando aquecido à temperatura pelo menos igual à sua temperatura de fusão cristalina e o dito tubo sendo extrudado ao tamanho desejado; o dito processo compreendendo o aquecimento do dito tubo à temperatura pelo menos igual à dita temperatura de fusão cristalina, que estabelece um diferencial de pressão entre o interior e o exterior do dito tubo; o dito diferencial de pressão sendo su-

ficiente para dilatar o dito tubo ao diâmetro final predeterminado enquanto o dito tubo está pelo menos na temperatura / de fusão cristalina e enquanto se continua a manter a dita diferencial de pressão até que o dito tubo fique no diâmetro / dilatado predeterminado desejado

Finalmente reivindica a prioridade de igual pedido depositado na Repartição de Patentes dos Estados Unidos da América do Norte sob o nº 369.393 em 22 de maio de 1964

Ponto nº 1 do total de 22 pontos apresentados



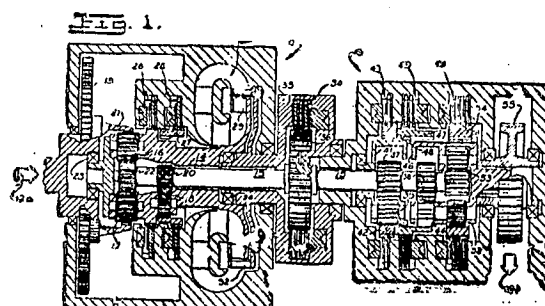
TERMO Nº 143 358 de 25 de setembro de 1967
 Requerente: CATERPILLAR TRACTOR CO., E.U.A.
 Privilégio de Invenção: "TRANSMISSÃO DE MUDANÇA DE VELOCIDADE

REIVINDICAÇÕES

1. Uma transmissão de mudança de velocidade caracterizada pelo fato que ela compreende uma engrenagem de anel de entrada ligada com uma fonte de força, um portador girável de planeta, um eixo, uma primeira engrenagem solar no dito eixo, um primeiro planeta de acionamento assentado no dito portador engatando dita engrenagem de anel de entrada e dita primeira engrenagem solar, um primeiro freio de acionamento seletivamente operável para travar dito portador contra a rotação, um conversor de torque de três membros do tipo de caixa estacionária incluindo um impulsor acionado pelo dito portador e um membro acionado, e uma engrenagem girável seletivamente operável para travar dito membro acionado no dito eixo.

A requerente reivindica a prioridade de idêntico pedido depositado na Repartição de Patentes norte americana em 5 de outubro de 1961 sob n. 143.211

Ponto nº 1 do total de 10 pontos apresentados

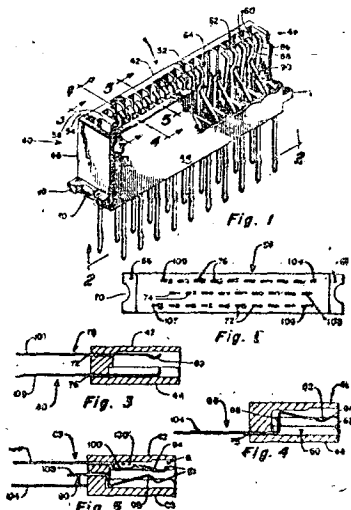


TERMO Nº 140 856 de 9 de julho de 1962
 Requerente: SPERRY RAND CORPORATION - E.U.A.
 Privilégio de Invenção: "RECEPTÁCULO ELÉTRICO PARA CARTÕES DE CIRCUITOS IMPRESSOS"

REIVINDICAÇÕES

1 - Receptáculo elétrico para cartões de circuito impressos tendo uma diversidade de placas terminais espaçadas e dispostas ao longo de um bordo daquele, caracterizado por compreender: um alojamento isolante que possui uma abertura adaptada para receber o bordo e sendo limitado por paredes laterais afastadas, unidas por paredes de topo e de fundo, tendo a parede de fundo uma diversidade de aberturas, uma diversidade de membros de contato, cada um dos quais tendo uma parte terminal e uma parte flexível, sendo as partes flexíveis dispostas dentro da abertura e distribuídas numa primeira e numa segunda fileiras substancialmente paralelas e separadas, existindo uma parte flexível na primeira fileira e duas partes flexíveis na segunda fileira, estando a parte flexível da primeira fileira alinhada com uma parte flexível da segunda fileira num plano perpendicular à direção das fileiras, meios para estender as partes terminais através das respectivas aberturas, para situar as partes terminais num primeiro, segundo e terceiro planos paralelos, estando as partes terminais situadas no primeiro e no segundo planos alinhados numa direção perpendicular à direção dos planos, sendo a parte terminal situada no terceiro plano inclinada na direção dos planos em relação às outras partes terminais.

A requerente reivindica a prioridade do correspondente pedido depositado na Repartição de Patentes nos Estados Unidos da América, em 26 de dezembro de 1961, sob nº 162.004.
 Ponto nº 1 do total de 21 pontos apresentados.



TERMO Nº 121 446 de 22 de julho de 1960
 Requerente: HERBERT PETER AUGUST GROLL - Suécia
 Privilégio de Invenção: "PROCESSO PARA A PRODUÇÃO DE RESINAS AMÍNICAS ETÉRIFICADAS"

REIVINDICAÇÕES

1 - Processo para a obtenção de resinas amínicas etc. produzidas, pela reação de amido-compostos do ácido carbônico, como a uréia, e tio-uréia, a guanidina e a melamina, com formaldeído e subsequente eterificação do metilol-composto formado no primeiro estágio da reação, com um álcool amílico con-

tendo 4 a 8 átomos de carbono, de preferência contendo 4 a 5 átomos de carbono, como butanol, iso-butanol e álcool amílico, caracterizado pelo fato de se empregar, para a reação de eterificação em meio fracamente ácido, um metilol-composto pobre em água, tal como o obtido pela evaporação de uma solução do metilol-composto por meio de aquecimento durante breve período a uma temperatura superior ao ponto de fusão do metilol-composto e por meio da separação do metilol-composto, em estado fundido, a partir da aparelhagem de evaporação, de preferência uma evaporadora de camadas delgadas, pelo fato de se remover a água do produto de eterificação, sob a forma de mistura azeotrópica com o álcool utilizado para a eterificação, depois do término da mesma, pelo aquecimento do metilol-composto e da água em meio ácido durante, no máximo, uma hora.

Finalmente o depositante reivindica a prioridade do correspondente pedido depositado na Repartição de Patentes da Inglaterra em 23 de julho de 1959 sob numero ... 25.353/59.

Ponto nº 1 do total de 11 pontos apresentados.

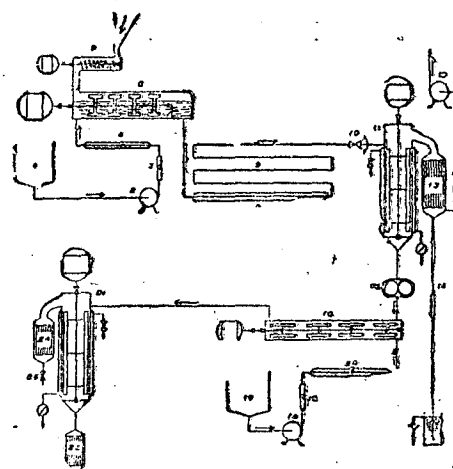


FIG. 1

TERMO Nº 167.557 de 26 de fevereiro de 1965.

Requerente: C.A.V. LIMITED - INGLATERRA.

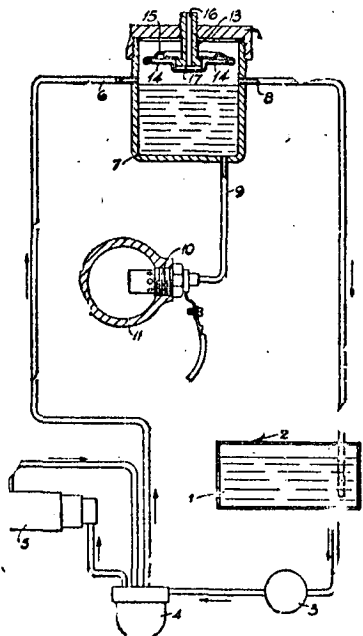
Privilégio de Invenção: "RESPIRADOURO PARA RECIPIENTE CONTENDO LÍQUIDO".

REIVINDICAÇÕES

1. Dispositivo respirador para recipiente contendo líquido, caracterizado por compreender, em combinação, uma peça escalonada cuja parte inferior, mais estreita, está feita para ser montada sobre a parede superior do recipiente ou de uma tampa do mesmo, ficando a parte mais larga da peça escalonada dentro do recipiente, uma chapa presa na parte mais larga da peça escalonada, um diafragma anular flexível tendo as bordas marginais presas na chapa e arranjadas de modo que as bordas internas fiquem apoiadas sobre o degrau da peça, e uma passagem no interior da peça escalonada para pôr o espaço definido entre o diafragma e a chapa em comunicação com o exterior do recipiente; sendo tal este arranjo que, quando o líquido for retirado do recipiente o diafragma se move para permitir a penetração do ar no recipiente.

A requerente reivindica a prioridade do correto pedido depositado na Repartição de Patentes da Inglaterra em 28 de fevereiro de 1964 sob nº 8338, e completo em 20 de janeiro de 1965.

Ponto nº 1 do total de 2 pontos apresentados.

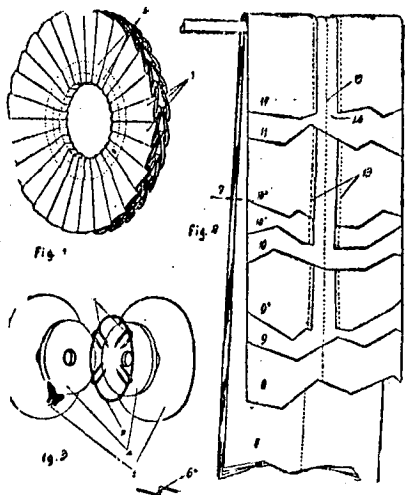


TERMO Nº 151.683 de 9 de agosto de 1963
 Requerente: INDUSTRIA E COMÉRCIO CROMEX LTDA - São Paulo
 Privilégio de Invenção: "ORIGINAL DISPOSIÇÃO EM RODA DE PANO VENTILADA, DESTINADA A POLIMENTO"

REIVINDICAÇÕES

1ª) "ORIGINAL DISPOSIÇÃO EM RODA DE PANO VENTILADA, DESTINADA A POLIMENTO", caracterizada por ser constituída por uma manta formada de três camadas de pano: uma primeira camada (11) de largura interna e com costuras em (13) e de cada lado uma faixa (11'), deixando um intervalo de quatro a cinco centímetros de largura; a segunda camada (10) tem igual configuração, sendo, porém, portando, de cada lado, de duas faixas (10' - 10''); a terceira camada (9) é idêntica à primeira, levando costurada uma faixa (9'); as três camadas são unidas em uma capa (8), através de costura mediana, dando formação oito espessuras de pano.

Ponto nº 1 do total de 4 pontos apresentados



TERMO Nº 143.115 de 17 de setembro de 1962

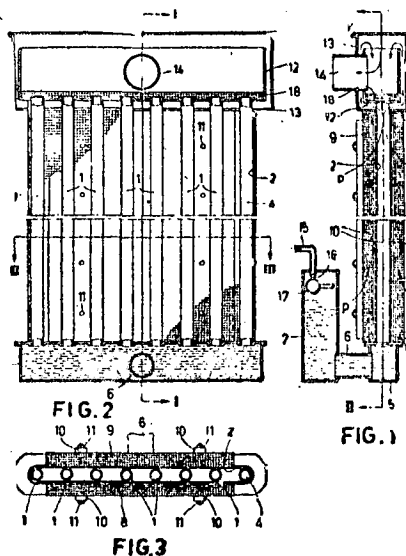
Requerente: N.V. PHILIPS' GLOEILAMPENFABRIEKEN ==HOLANDA
 Privilégio de Invenção: "PROCESSO PARA MANTER EM CONTÍNUO FUNCIONAMENTO UM DISPOSITIVO PARA SEPARAR OS COMPONENTES EM ESTADO SÓLIDO DE UMA MISTURA GASOSA POR REFRIGERAÇÃO E DISPOSITIVOS PARA POR EM PRÁTICA ESTES PROCESSOS"

REIVINDICAÇÕES

1- um processo para manter o funcionamento contínuo de um dispositivo para separar, no estado sólido componentes de uma mistura gasosa por refrigeração, em cujo dispositivo provisão é feita de uma ou mais camadas de um material permeável a gás, que são resfriadas por suportes em contacto térmico com as mesmas e compreendendo dutos de refrigeração contendo uma mistura de gás líquido, caracterizado pelo fato dos suportes e das camadas em contacto térmico com a mesma serem mantidos a uma temperatura pelo menos essencialmente constante, que é menor que a temperatura a qual os componentes a serem separados se tornam sólidos e que é maior que a temperatura a qual a mistura de gás purificada principia a se condensar.

A requerente reivindica a prioridade do correspondente pedido depositado na Repartição de Patentes da Holanda em 20 de setembro de 1961 sob nº 269.47

Ponto nº 1 do total de 6 pontos apresentados



TERMO Nº 145.044 de 29 de novembro de 1962
 Requerente: PETROLEUM RESEARCH AND DEVELOPMENT CORPORATION - E.U.A.

Privilégio de Invenção: "PROCESSOS DE REGISTRO ACÚSTICO DE POÇOS"

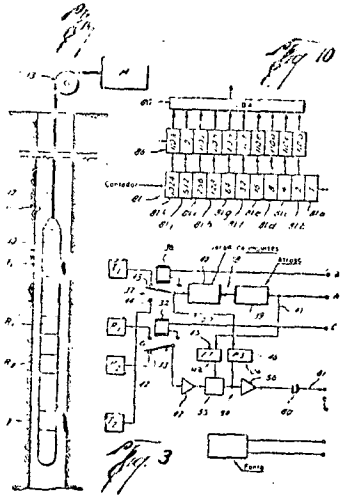
REIVINDICAÇÕES

"PROCESSOS DE REGISTRO ACÚSTICO DE POÇOS", caracterizado por um aparelho de sondagem dimensionado de maneira a poder passar através de um furo de poços, e tendo dois meios transmissores acústicos, um superior e outro inferior, afastados um do outro e pelo menos dois meios receptores acústicos correspondendo cada um a um dos ditos meios transmissores e que estão dispostos simetricamente abaixo e acima dos respectivos meios

transmissores superior e inferior, meios acoplados aos ditos meios transmissores e receptores, destinados a produzir sinais que representam os tempos de trajeto acústico de transmissor a receptor da energia acústica entre cada um dos ditos meios transmissores e receptores, para sucessivos valores da profundidade, meios localizados à superfície da terra que respondem aos ditos sinais, destinados a combinar os tempos de trajeto representados pelos sinais mencionados e a fornecer medidas de tempo médias do trajeto da energia acústica entre os ditos meios receptores, e meios acoplados aos ditos meios da combinação, destinados a registrar as ditas medidas de tempo médias em função da profundidade.

Reivindicam-se a prioridade do correspondente pedido depositado na Repartição de Patentes dos Estados Unidos da América do Norte sob No. 155 676 de 29 de novembro de 1961

Ponto nº 1 do total de 7 pontos apresentados.

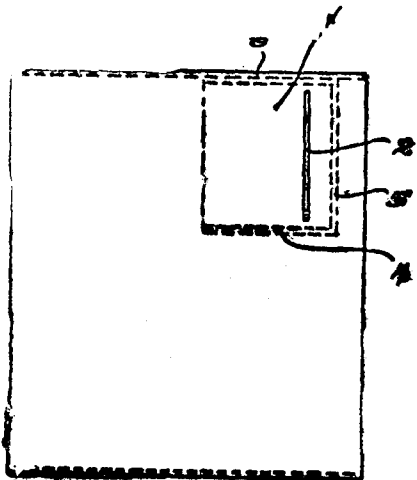


TÉRMO Nº 173.621 de 30 de setembro de 1965
 Requerente: FORTUNATO ORLANDI - SÃO PAULO
 Priv.de Invenção: "NÓVO MODELO DE VÁLVULA APLICADA EM SACO PLÁSTICO".

Reivindicações

1 - Novo modelo de válvula aplicada em saco plástico caracterizado por consistir em uma fôlha de plástico singela ou uma fôlha de plástico singela acompanhada de uma fôlha de plástico dobrada, inseridas numa fenda praticada na parte lateral superior da parede do saco.

Ponto nº 1 de um total de 4 pontos apresentados.



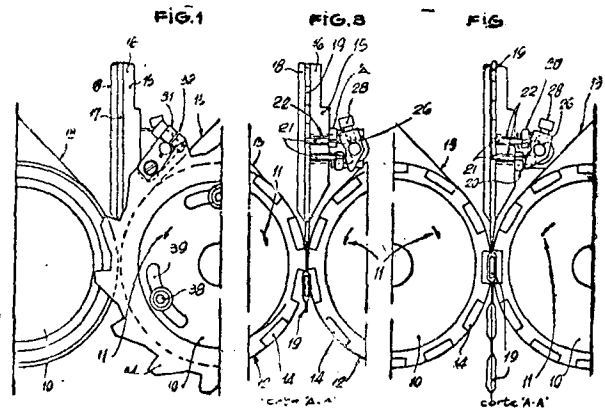
TÉRMO Nº 156.017 de 13 de janeiro de 1964

Requerente: PALUDO MÁQUINAS DE EMBALAGEM LTDA - SÃO PAULO
 Privilégio de Invenção: "APERFEIÇOAMENTOS EM OU RELATIVOS A DISPOSITIVO ALIMENTADOR DE MÁQUINAS PARA ENVELOPAR COMPRIMIDOS, DRÁGEAS TABLETES E CORPOS SEMELHANTES"

REIVINDICAÇÕES

1 - Aperfeiçoamentos em ou relativos a dispositivo alimentador de máquinas para envelopar comprimidos, drágeas, tabletes e corpos semelhantes, as quais compreendem dois cilindros com banda serrilhada, estriada, sulcada ou de outra forma acidentada e cavidades na banda, equidistantes, e uma bica de alimentação vertical disposta entre os cilindros, girando estes convergentes e tomando entre si duas tiras ou fitas coláveis ou soldáveis sob a ação de calor e pressão entre os cilindros para o envelopamento dos corpos liberados da pilha retida na bica e caídos entre as tiras ou fitas ao convergirem duas cavidades em oposição dos cilindros, caracterizados por um ou mais pinos, hastes laminais ou outras projeções moveis superiores e inferiores que se projetam perpendicularmente do fundo ou placa-base da bica e se movem no sentido de alternadamente, as superiores e as inferiores penetrarem no e se afastarem do vão da bica no qual se empilham os corpos.

Ponto nº 1 do total de 5 pontos apresentados



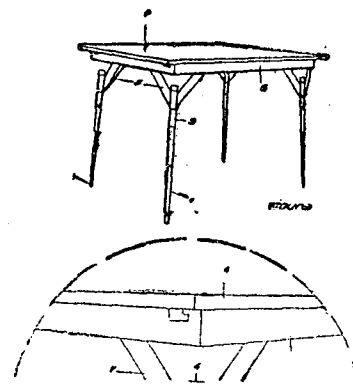
TÉRMO Nº 176.435 de 14 de janeiro de 1966.
 Requerente: INDÚSTRIA PAULISTA DE MÓVEIS DE AÇO S/A. - SÃO PAULO.

Modelo Industrial: "NOVO MODELO DE MESA".

REIVINDICAÇÕES

1. "NOVO MODELO DE MESA", caracterizado pelo fato de se apresentar por pés tubulares conificados e que não chegam a atingir a moldura perimetral do tampo da mesa, sendo que no seu terço superior cada pé se torna cilíndrico e recebe uma bucha também cilíndrica com metade do comprimento do trecho cilíndrico, sendo o terminal encimado por um protetor em forma de

Ponto nº 1 do total de 5 pontos apresentados.

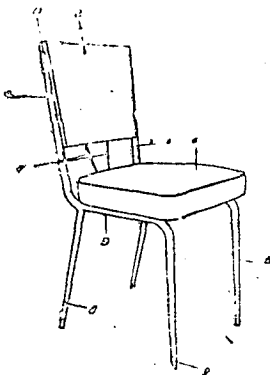


TERMO Nº 176.437 de 14 de janeiro de 1966.
 Requerente: INDÚSTRIA PAULISTA DE MÓVEIS DE AÇO S/A. - SÃO PAULO.
 Modelo Industrial: "NÓVO E ORIGINAL MODELO DE CADEIRA".

REIVINDICAÇÕES

1. "NÓVO E ORIGINAL MODELO DE CADEIRA", caracterizado pelo fato de se apresentar por um par de tubulares conificados arqueados paralelamente, na forma de um "Z" invertido e estilizado, de modo que os ramos superiores intercalam uma placa substancialmente retangular e revestida de material plástico rígido e ornamentado, os ramos horizontais encimados por uma almofada retangular estofada e, os ramos inferiores, constituindo os pés anteriores, sendo que os posteriores constituem-se igualmente de um par de tubulares conificados e retos, soldados obliquamente e de topo próximo às extremidades posteriores dos ramos horizontais.

Ponto nº 1 do total de 3 pontos apresentados.

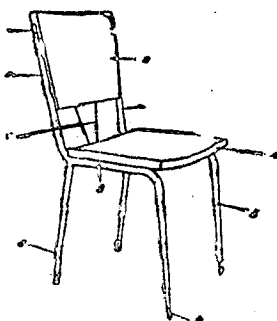


TERMO Nº 176.438 de 14 de janeiro de 1966.
 Requerente: INDÚSTRIA PAULISTA DE MÓVEIS DE AÇO S/A. - SÃO PAULO.
 Modelo Industrial: "NÓVO MODELO DE CADEIRA".

REIVINDICAÇÕES

1. "NÓVO MODELO DE CADEIRA", caracterizado pelo fato de se apresentar por um par de tubulares conificados e arqueados paralelamente no perfil de um "Z" invertido e estilizado, de modo que os ramos superiores intercalam uma placa substancialmente retangular e revestida de material plástico rígido e ornamentado constituindo um encosto abaulado no plano de apoio, os ramos horizontais encimados por uma placa retangular também abaulada e com acabamento superficial idêntico ao do encosto e, os ramos inferiores constituindo os pes anteriores, sendo que os posteriores são igualmente formados de um par de tubulares conificados e retos, soldados obliquamente e de topo próximo às extremidades posteriores dos ramos horizontais.

Ponto nº 1 do total de 3 pontos apresentados.

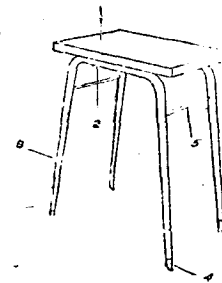


TERMO Nº 176.436 de 14 de janeiro de 1966.
 Requerente: INDÚSTRIA PAULISTA DE MÓVEIS DE AÇO S/A. - SÃO PAULO.
 Modelo Industrial: "NÓVO MODELO DE BANQUETA".

REIVINDICAÇÕES

1. "NÓVO MODELO DE BANQUETA", caracterizado pelo fato de se apresentar por assento em forma de placa retangular plana de espessura uniforme, e com acabamento em plástico rígido ornamentado ou outro qualquer de características similares, sendo que a sua estrutura da base particulariza-se por um par de tubulares conificados e arqueados no perfil de um "U" com ramos divergentes e terminais providos de capas ou protetores tronco-cônicos e sendo que superiormente, próximo à placa do assento, os ditos ramos são vinculados entre si através de travessões horizontais e cilíndricos.

Ponto nº 1 do total de 2 pontos apresentados.

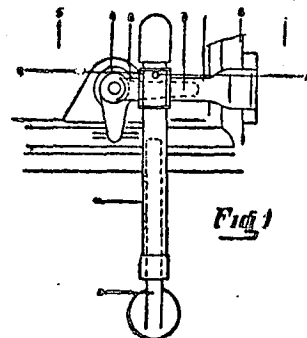


TERMO Nº 175.040 de 30 de setembro de 1965
 Requerente: PETRUS DE HAAS - Holanda
 Privilégio de Invenção: "DISPOSITIVO PARA FIXAR PELO MENOS UM ELEMENTO DE TRANCA DA PORTA DE UM AUTOMÓVEL"

REIVINDICAÇÕES

1 - Dispositivo para fixar pelo menos um elemento de tranca da porta de um automóvel, particularmente o trinco do painel de ventilação, na sua posição fechada, caracterizada pelo fato do dispositivo compreender um elemento que é formado, por um lado, de modo a cobrir pelo menos parcialmente a alavanca do trinco e, por outro lado, de maneira a resultar fixado entre a moldura e a borda da janela adjacente ao painel de ventilação e ser travado.

Ponto nº 1 do total de 7 pontos apresentados.



TERMO Nº 172.645 de 30 de setembro de 1965
 Requerente: XEROX CORPORATION - E.U.A.
 Privilégio de Invenção: "APERFEIÇOAMENTOS EM RÓLO COMPRESSOR E PROCESSO PARA MANUFATURA-LO"

REIVINDICAÇÕES

1 - Aperfeiçoamentos em rólo compressor e processo de manufatura do mesmo, sendo dito processo caracterizado pelo fato de incluir as etapas de moldar e aglutinar um cilindro

de material deformável a um núcleo cilíndrico não deformável formando um mandril deformável; tornar áspera a superfície externa de dito material deformável; aglutinar ajustes deformáveis a dito núcleo não deformável adjacente às extremidades de ditos materiais deformáveis; revestir dito mandril deformável e ajustes com um adesivo; colocar uma luva de material adesivo tendo um diâmetro interno levemente maior que o diâmetro externo de dito mandril deformável revestido com dito adesivo; e, aglutinar dita luva a dito mandril deformável e ditos ajustes por calor encolhendo a luva adesiva sobre o mandril deformável.

A requerente reivindica a prioridade do correspondente pedido depositado na Repartição de Patentes nos Estados Unidos da América do Norte em 14 de outubro de 1964 sob o número 403.887 Ponto nº 1 do total de 11 pontos apresentados.

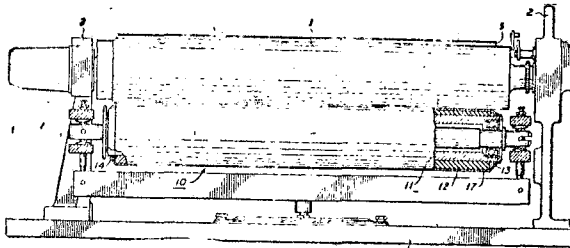


FIG. 1

TÉRMO Nº 173 653 de 1 de outubro de 1963
 Requerente: HELI-COIL CORPORATION - E.U.A.
 Privilégio de Invenção: "MÉTODO E DISPOSITIVO PARA A PRODUÇÃO DE FILETES DE RÓSCA DE INSERÇÃO"

REIVINDICAÇÕES

1 - Método para a produção de filetes de rosca de inserção, e conjuntos resultantes, tendo pelo menos um par de lados dispostos e linha reta, convergindo para um ângulo agudo, caracterizado pelo fato de compreender as fases de prover um arame para ser espiralado com uma seção transversal diferente da seção transversal desejada dentro de tolerâncias permissíveis; engolar o arame em espiral na ranhura em V de um mandril rotativo, cuja seção transversal da ranhura em V é complementar relativamente à forma em V dos lados convergentes da desejada seção transversal do arame; e manter o arame durante o seu suprimento no mandril sob tensão de reação.

Ponto nº 1 do total de 18 pontos apresentados.

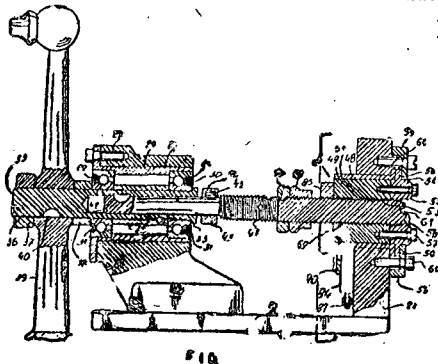


FIG. 2

TÉRMO Nº 190.921 de 30 de junho de 1967.

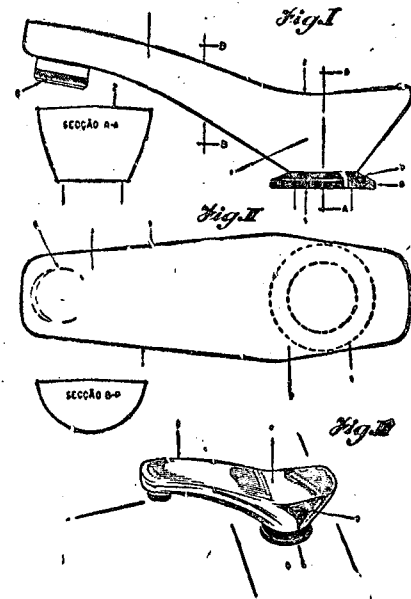
Requerente: ERIBERTO FERREIRA ALVES - SÃO PAULO.

Modelo Industrial: "ORIGINAL MODELO ORNAMENTAL DE BICA PARA PIAS, LAVATÓRIOS E OUTROS".

REIVINDICAÇÕES

1º) " ORIGINAL MODELO ORNAMENTAL DE BICA PARA PIAS, LAVATÓRIOS E OUTROS " caracterizado essencialmente por apresentar a forma aproximada de um tronco de pirâmide cônica, com a face de menor área, voltada para baixo, aplicada sobre a pia ou lavatório; pelo fato ainda dos laterais deste corpo comporem uma superfície curva e continua que se desenvolve e se alarga superiormente em todos os sentidos, até encontrar-se com a face superior chapada, formando com esta ângulo menor de noventa graus; pelo fato ainda do referido corpo projetar-se para frente, elevando-se em perfil curvilíneo e, diminuindo gradativamente a espessura de maneira a compor o corpo dianteiro achatado da bica; este corpo achatado, em projeção do tronco de pirâmide, conserva a face superior chapada em contraste com a parte inferior arredondada; pelo fato ainda da face superior da bica, vista em planta, alargar-se suavemente e retilineamente até a zona do tronco, sofrendo em seguida, de maneira concordante, um estreitamento traçado; pelo fato ainda da face de menor área do tronco, assentar-se sobre uma canopia substancialmente achatada, dotada de uma estreita banda cilíndrica encimada por uma estreita banda cônica diretamente incidente na periferia da referida face, e finalmente pelo fato de frontalmente, tangenciando com a face inferior arredondada, a bica ser dotada de um aerador.-

Ponto nº 1 do total de 2 pontos apresentados.



TÉRMO Nº 173 475 de 24 de setembro de 1963

Requerente: GRAY TOOL COMPANY - E.U.A.

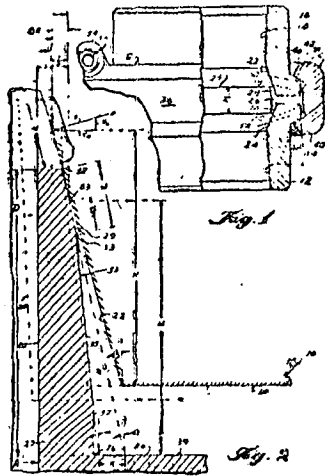
Privilégio de Invenção: "APERFEIÇOAMENTOS EM OU RELATIVOS A ANÉIS DE VEDAÇÃO"

REIVINDICAÇÕES

1.-Aperfeiçoamentos em ou relativos a anéis de vedação que se destinam a ser engatados com uma superfície alargada para fora de uma parte anular dotada de um eixo geométrico que forma com o referido alargamento um ângulo de assento agudo substancialmente constante, caracterizados pelo fato de compreenderem um cilindro com um flange anular, concêntrico, cuja base é integral com o referido cilindro e cujo diâmetro externo de base é substancialmente menor que o diâmetro externo do referido cilindro,

e de que o referido flange tem uma face exterior que inclui uma parte de vedação anular estendida uma distância pré-determinada a partir da extremidade externa do referido flange no sentido da referida base e que forma com o eixo geométrico do referido anel um ângulo agudo substancialmente constante que é menor que o referido ângulo de assento, sendo o restante do flange aliviado, sendo o referido flange compreendido de material com uma carga limite S e um módulo de elasticidade E e sendo curvável elasticamente para dentro quando puxado para contacto de calçamento com a referida superfície alargada a fim de permitir o deslocamento radial da referida parte de vedação um valor que não excede substancialmente o valor $(PD) S/E$ onde (PD) é um diâmetro de face pré-determinado da parte de vedação quando não assentada.

Ponto nº 1 do total de 12 pontos apresentados.



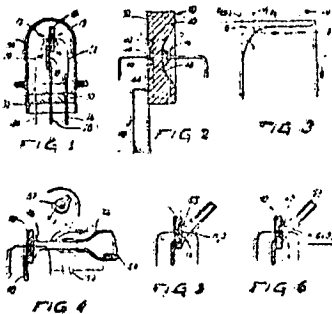
TERMO Nº 144.321 de 31 de outubro de 1962
 Requerente: PHILCO CORPORATION -----E.U.A.
 Privilégio de Invenção: "PROCESSO APERFEIÇOADO PARA FABRICAÇÃO DE DISPOSITIVOS SEMI-CONDUTORES DE GERMÂNIO"

REIVINDICAÇÕES

1 - Um processo aperfeiçoado para a fabricação de dispositivos semi-condutores de germânio para aperfeiçoar as características elétricas de um dispositivo semicondutor de germânio do gênero no qual uma região superficial de um corpo de germânio se estende através uma barreira retificadora no seu interior, caracterizado por compreender o limpar-se a dita região superficial com uma solução de dióxido e água, e secando-se a dita solução sobre a dita região superficial pela evaporação.

A requerente reivindica a prioridade do correspondente pedido depositado na Repartição de Patentes dos Estados Unidos da América em 16 de novembro de 1961, sob nº 152.745.

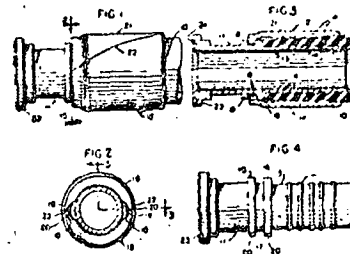
Ponto nº 1 do total de 10 pontos apresentados.



TERMO Nº 157.141 de 27 de fevereiro de 1964
 Requerente: ANCHOR COUPLING CO., INC., - E.U.A.
 Privilégio de Invenção: "CONEXÃO FORÇADA SOB PRESSÃO"
REIVINDICAÇÕES

Uma conexão caracterizada por apresentar um elemento de inserção ôco, introduzido na extremidade de um tubo, o citado elemento de inserção apresentando em sua parede externa, além da extremidade do citado tubo, um sulco; uma luva de conexão ôca forçada sob pressão na citada extremidade do citado tubo, em torno do citado elemento de inserção, com a citada extremidade do citado tubo fixada apertadamente entre o citado elemento de inserção e a citada luva; uma borda na citada luva, que se estende de fora para dentro, assentada no citado sulco e, pelo menos, dois entalhes espaçados angularmente na aresta interna da citada borda, os citados entalhes possuindo o seu ponto mais profundo em raios do eixo longitudinal da citada conexão, pelo menos igual ao raio das arestas externas do citado sulco.

Ponto nº 1 do total de 5 pontos apresentados.



TERMO Nº 190.682 de 23 de junho de 1967.
 Requerente: AGROBEL S/A. AGRÍCOLA - SÃO PAULO.
 Modelo Industrial: "NOVO MODELO DE FRASCO".

REIVINDICAÇÕES

1º) - "NOVO MODELO DE FRASCO", caracterizado por seu corpo ter formato geral troncônico, arredondado em sua parte superior, a qual possui séries de furos formando pentágonos; pouco antes da extremidade superior há pequena reentrância, à qual se aplica tampa concordante; na base também se aplica tampa rosqueada, que se encosta em friso do corpo principal.

Ponto nº 1 do total de 2 pontos apresentados.



TERMO Nº 158.548 de 20 de abril de 1964

Requerente: STANDARD ELECTRICA S/A ===GUANABARA

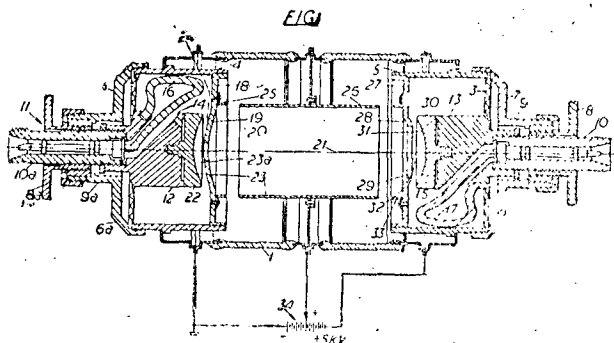
Privilégio de Invenção: "AMPLIFICADOR DE MICRO-ONDAS"

REIVINDICAÇÕES

1- Um dispositivo de descarga eletrônica, caracterizado neste por compreender meios catodos para emitir feixes espaçados de eletrons, meios para acelerar os ditos feixes na forma semelhante a feixe ao longo de uma via predeterminada, e meios captadores para absorver energia dos ditos feixes e para gerar um sinal elétrico em resposta ao mesmo.

Finalmente reivindica a prioridade de igual pedido depositado na Repartição de Patentes dos Estados Unidos sob o nº 274.128 em 19 de abril de 1963.

Ponto nº 1 do total de 47 pontos apresentados



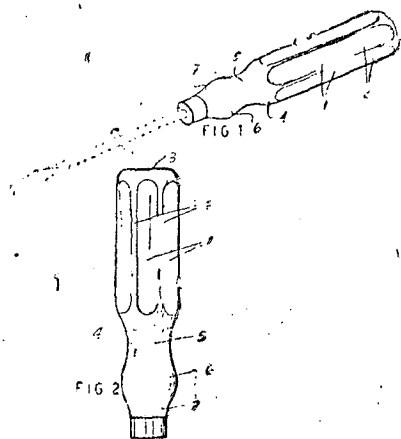
TERMO Nº 176.962 de 7 de fevereiro de 1966.

Requerente: GENOBRAS INDÚSTRIA E COMERCIO LTDA. - SAO PAULO
 Modelo Industrial: "NOVO MODELO DE CABO PARA FERRAMENTAS".

REIVINDICAÇÕES

1 - Novo modelo de cabo para ferramentas, caracterizado por ser formado a partir de um trêcho principal, extendido por pouco mais da metade do comprimento total da peça, e com superfície lateral sextavada, tendo todas as seis faces longitudinais planas, encontrando-se duas a duas segundo arestas suavemente arredondadas, ditas faces recurvando-se fortemente em seu extremo posterior, para formar a base plana transversal; e ainda, na extremidade oposta, o mesmo trêcho principal sextavado continuando em estreitamento tronco-cônico recentrante, até um limite de secção reduzida, a partir do qual prossegue em alargamento igualmente tronco-cônico e simétrico, até atingir um diâmetro máximo menor que o do trêcho principal, daí seguindo-se por um último trêcho também tronco-cônico com um terminal receptor, da haste da chave de fenda ou outra ferramenta a que se destina; tudo substancialmente como descrito e ilustrado nos desenhos anexos.

Único ponto apresentado.



TERMO Nº 159 985 de 12 de junho de 1964

Requerente: KARL MAICHEN - ÁUSTRIA

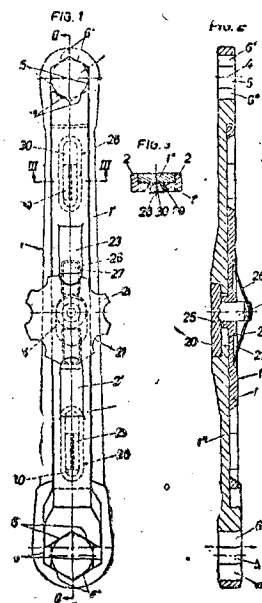
Privilégio de Invenção: "CHAVE INGLESA"

REIVINDICAÇÕES

1.- Chave inglesa, provida com maxilas reguláveis em ambas as extremidades, sendo que a maxila externa se acha ligada com uma parte fixa do cabo (pega-mão), e a maxila interna com uma parte do cabo deslocável nesta parte fixa, e acontecendo que, para fixar a abertura das maxilas, na parte fixa do pega-mão se acha disposto um disco giratório com batentes situados a distâncias variadas do eixo de rotação e destinados ao alternado da parte deslocável do pega-mão, caracterizada pelo fato de que cada uma das duas maxilas reguláveis se acha disposta em uma das extremidades de uma parte deslocável do pega-mão, que se acha munida com contrabatentes para o apoio no disco giratório.

Finalmente o depositante reivindica a prioridade dos correspondentes pedidos depositados na Repartição de Patentes da Áustria, em 14 de junho de 1963, 5 de dezembro de 1963, e 9 de abril de 1964 sob os nºs A 4775/63, A 9727/63 e A 3091/64, respectivamente

Ponto nº 1 do total de 5 pontos apresentados



TERMO Nº 173 609 de 30 de setembro de 1965

Requerente: COMMISSARIAT A L'ENERGIE ATOMIQUE - França

Privilégio de Invenção: "MANCAL A FLUIDO"

REIVINDICAÇÕES

1 - Mancal a fluido hidrostático dotado de alojamento de forma geral cilíndrica, caracterizado por compreender injetores de fluido que desembocam no citado alojamento alimentado sob pressão coxins ou almofadas de fluido em redor do eixo, estando os injetores de fluido colocados de tal maneira que o fluido tem a tendência para circular entre o alojamento e o eixo em sentido contrário ao movimento de rotação do eixo, a fim de diminuir o arrasto do fluido e reduzir o movimento de precessão do eixo e os efeitos do referido movimento.

A requerente reivindica a prioridade do correspondente pedido depositado na Repartição de Patentes da França em 6 de outubro de 1964 sob o nº 990.417

Ponto nº 1 do total de 12 pontos apresentados.

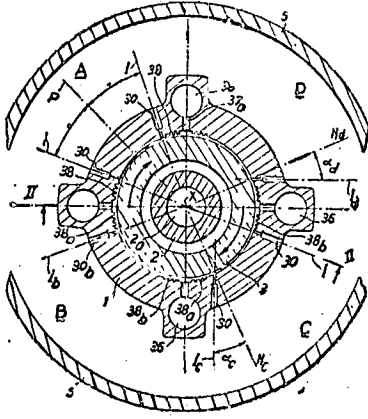


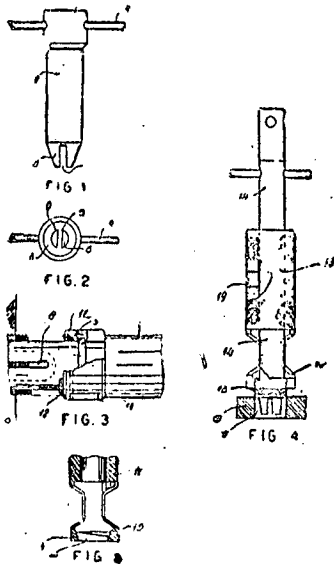
FIG. 1

TÉRMO Nº 173 651 de 1 de outubro de 1965
 Requerente: HELI-COIL CORPORATION - E.U.A.
 Privilégio de Invenção: "FERRAMENTA PARA A APLICAÇÃO DE FILETES DE RÓSCAS DE INSERÇÃO"

REIVINDICAÇÕES

1 - Ferramenta para a aplicação de filêtes de rósca de inserção, caracterizada pelo fato de que compreende um cilindro ou fuste provido de braços laterais, numa extremidade, e de uma fenda, na outra extremidade, sendo o diâmetro do cilindro inferior ao diâmetro original das espiras dos filêtes aos quais é destinada a ferramenta, permitindo a contração dos ditos filêtes através dos quais é introduzida a ferramenta pela parte traseira, de modo a encaixar-se a ponta dos filêtes no interior da fenda.

Ponto nº 1 do total de 10 pontos apresentados.



TÉRMO Nº 172 994 de 9 de setembro de 1965
 Requerente: COMMISSARIAT A L'ENERGIE ATOMIQUE - França
 Privilégio de Invenção: "DISPOSITIVO DE COMANDO DA IGNIÇÃO E EXTINÇÃO DE UM MAÇARICO DE PROJEÇÃO"

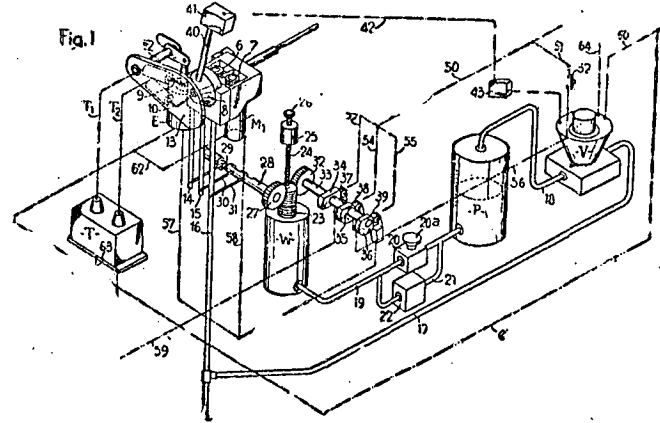
REIVINDICAÇÕES

1.- Dispositivo de comando da ignição e da extinção de um maçarico de projeção, comportando condutos de admissão pa

ra o gás combustível, para o gás comburente e para o gás projetor ou de funcionamento, bem como meios para obter os ditos condutos, caracterizado pelo fato de compreender um dispositivo de macaco hidráulico, ao qual é alimentado um líquido proveniente de um presso-permutador ligado ao conduto de admissão do gás projetor, e dentro do qual esse gás transmite sua pressão ao líquido de acionamento, estando o dispositivo de macaco ligado, por um lado, aos meios obturadores dos condutos, e, por outro lado a um dispositivo de ignição do maçarico, de tal maneira que, sob a ação da pressão do gás que chega ao presso-permutador, él provoca a ignição do maçarico, e que, sob a ocorrência de uma queda de pressão no dito gás, aquém de um valor pré-determinado, éle provocará a extinção do maçarico.

Finalmente o depositante reivindica a prioridade do correspondente pedido depositado na Repartição de Patentes da França em 9 de setembro de 1964 sob o nº 987.546

Ponto nº 1 do total de 12 pontos apresentados

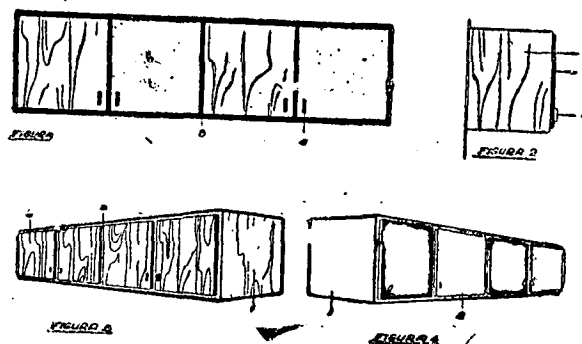


TÉRMO Nº 176.460 de 17 de janeiro de 1966
 Requerente: INDÚSTRIA PAULISTA DE MÓVEIS DE AÇO S/A. - SÃO PAULO.

Modêlo Industrial: "NOVO MODELO DE ARMÁRIO",
REIVINDICAÇÕES

"NOVO MODELO DE ARMÁRIO", caracterizado pelo fato de se apresentar por um corpo substancialmente paralelepédico e com revestimento decorativo apropriado sendo que a sua face frontal apresenta-se por série de divisores verticais, sobre os quais são dispostas placas retangulares formando portas recuadas na espessura disposição essa que é realizada de modo a configurar faixas perimetrais e verticais intermediárias na testa do corpo paralelepédico.

Ponto nº 1 do total de 2 pontos apresentados.

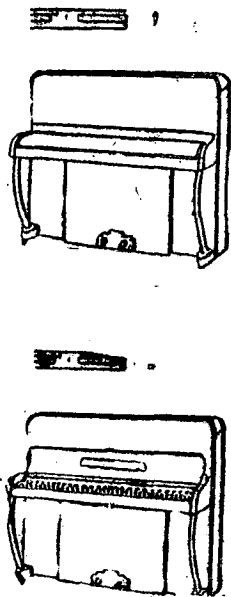


TÉRMO Nº 179.329 de 9 de maio de 1966
 Requerente: SALUSTIANO BATISTA DE SOUZA ----- Guanabara
 Modelo Industrial: "NOVA CONFIGURAÇÃO EXTERNA DE PIANO"

REIVINDICAÇÕES

1) "NOVA CONFIGURAÇÃO EXTERNA DE PIANO", caracterizado por constituir de uma caixa retangular contendo nas bordas superiores duas pequenas saliências côncavas e na parte inferior, no centro, pelo lado frontal uma saliência retangular tendo ainda no centro desta uma configuração em linhas trapezoidais abertas e no centro desta dois pedais.

Ponto nº 1 do total de 3 pontos apresentados.



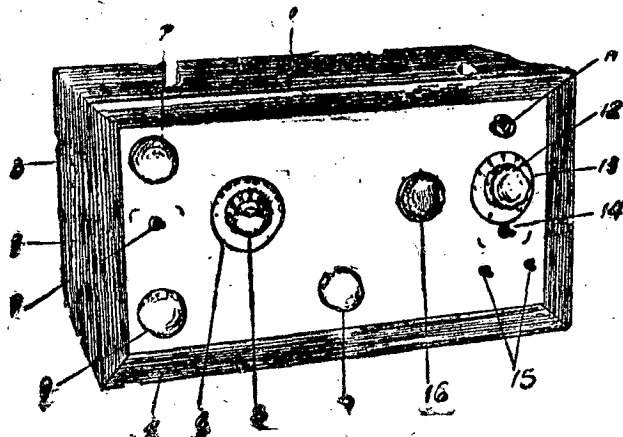
TÉRMO Nº 172.625 de 16 de julho de 1965.
 Requerente: ENAI INDÚSTRIA DE APARELHOS MÉDICOS ELÉTRICOS LDA - SÃO PAULO.
 Modelo Industrial: "NOVA CONFIGURAÇÃO EM APARELHO DE ALTA CIRURGIA"

REIVINDICAÇÕES

1º) - "NOVA CONFIGURAÇÃO EM APARELHO DE ALTA CIRURGIA", caracteriza-se por a sua carcaça apresentar-se no formato genérico da paralelepípedo, cujas paredes superior, inferior e laterais, são planas e, na parte mais alta das paredes laterais menores, há diminutas furações, de ventilação.

Ponto nº 1 do total de 3 pontos apresentados

FIG. 1



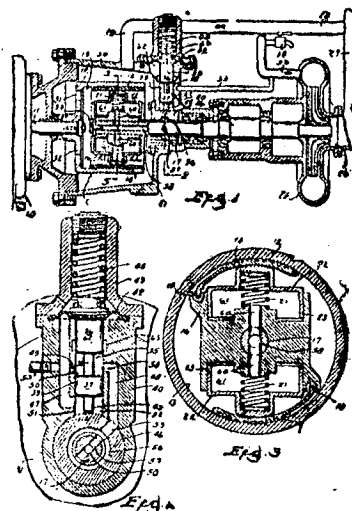
TÉRMO Nº 163 956 de 4 de novembro de 1964
 Requerente: TWIN DISC INCORPORATED - E.U.A.
 Privilégio de Invenção: "EMBREAGEM CENTRÍFUGA TENDO UMA SAÍDA DE FORÇA DE EMBREAGEM SUPLEMENTAR CONTROLADA E PROCESSO PARA PROGRAMAR O TORQUE NA MESMA"

REIVINDICAÇÕES

"EMBREAGEM CENTRÍFUGA TENDO UMA SAÍDA DE FORÇA DE EMBREAGEM SUPLEMENTAR CONTROLADA E PROCESSO PARA PROGRAMAR O TORQUE NA MESMA", compreendendo uma embreagem centrífuga, arranjo de embreagem atuada centrífugamente, arranjo exercendo força de embreagem auxiliar para causar força de embreagem adicional, e arranjo de disparo ligado ao dito arranjo auxiliar para sua atuação, sendo a embreagem caracterizada pelo fato de dito arranjo de disparo ser associado com, e capaz de, detectar a saída da dita embreagem para atuação e controle de mesma.

Reivindicam-se os direitos de prioridade, depositada na Repartição de Patentes dos Estados Unidos da América do Norte sob nº 321.855 de 6 de novembro de 1963.

Ponto nº 1 do total de 9 pontos apresentados .



TÉRMO Nº 154 294 de 21 de novembro de 1963
 Requerente: J.K. SMIT & SONS INTERNATIONAL LIMITED - Canadá
 Privilégio de Invenção: "PERFURATRIZ PORTÁTIL PARA ROÇAR"

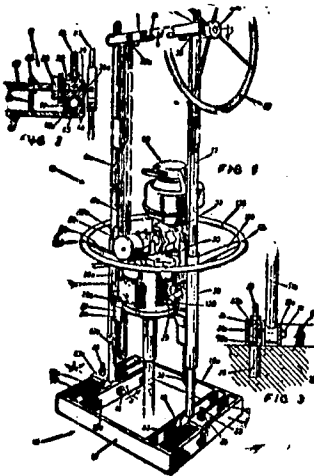
REIVINDICAÇÕES

1) - Uma perfuratriz portátil para roças caracterizada pelo fato de compreender um motor propulsor tendo um eixo propelido, uma carcaça apropriada para suportar o dito motor e receber o eixo do dito motor, um eixo propelido rotativamente montado no interior da dita carcaça para movimento rotativo no seu interior, dispositivos para acoplar o dito eixo motor com o dito eixo propelido, um par de engrenagens pinhão inter-espaçadas fixadas ao dito eixo propelido para rotação com o mesmo, uma haste ôca se estendendo da dita carcaça montada no interior da dita carcaça para movimento rotativo na mesma, a dita haste apresentando uma relação espaçada paralela com o dito eixo propelido, um par de engrenagens corrediçamente entaliscadas sobre a dita haste para deslocamento longitudinal sobre a mesma, de tal maneira que pelo menos uma das ditas engrenagens pode ser em

trosada com uma das ditas engrenagens pinhão ou as ditas engrenagens podem ser desacopladas das ditas engrenagens pinhão, dispositivos para deslocar longitudinalmente e ajustar as ditas engrenagens sobre a dita haste, e dispositivos para introduzirem água no diâmetro interno da haste, e dispositivos para sustentarem a carcaça da perfurtrix.

A requerente reivindica a prioridade do correspondente pedido depositado na Repartição de Patentes do Canadá em 6 de novembro de 1962 sob nº 861.751.

Ponto nº 1 do total de 7 pontos apresentados.



TÉRMO Nº 173 652 de 1 de outubro de 1965
 Requerente: HELI-COIL CORPORATION - E.U.A.
 Privilégio de Invenção: "UM ELEMENTO DE ANCORAGEM EMBUTIDO COM FILETADURA INTERNA INSERIDA"

REIVINDICAÇÕES

1 - Um elemento de ancoragem embutido com filetagem interna inserida, caracterizado pelo fato de ser parafusado pela parte externa de sua secção transversal no interior do furo vazado e receber no seu interior o parafuso de rosca ou pi no roscado que deve nele ser fixado, sendo que a peça de inserção constitui um dispositivo intermediário de uma conexão de parafuso.

Ponto nº 1 do total de 8 pontos apresentados.



FIG. 1

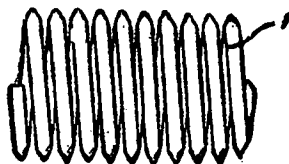


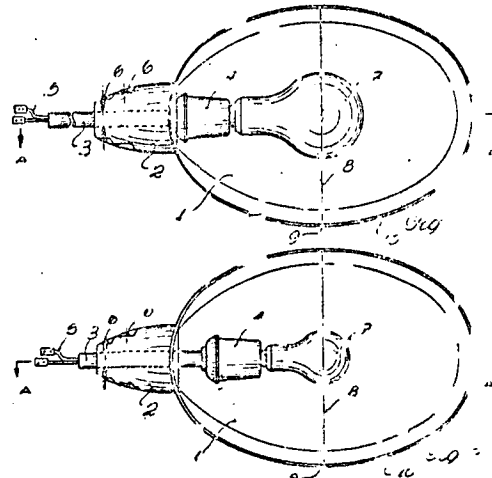
FIG. 2

TÉRMO Nº 170.603 de 22 de junho de 1955
 Requerente: JOÃO JORGE =1= SÃO PAULO
 Priv.de Invenção: "APERFEIÇOAMENTOS EM OU RELATIVOS A LUMINÁRIAS".

Reivindicações

1 - Aperfeiçoamentos em ou relativos a luminárias, compreendendo refletor parabólico ou outro qualquer, com aplicação de lâmpada de filamento incandescente, caracterizados pelo fato de que ao refletor, lateralmente ao mesmo, ser aplicado corpo atravessado por tubo portador de condutores elétricos, tubo esse dotado na extremidade interna de soquete receptor da lâmpada, sendo que tal tubo atravessa no sentido longitudinal o citado corpo, preferivelmente ôco e provido de travessas internas com passagens guias para o tubo.

Ponto nº 1 de um total de 3 pontos apresentados.



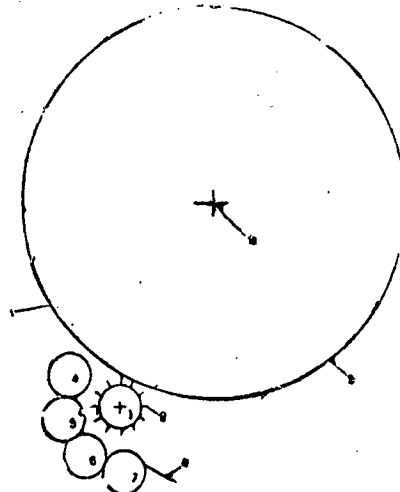
TÉRMO Nº 166.749 de 29 de janeiro de 1965
 Requerente: SOCIETE DES PROCEDES SERGE BEAUME =1= FRANÇA
 Priv.de Invenção: "DISPOSITIVO DE ENXUGAMENTO DE PLACAS GRAVADAS A BURIL PARA IMPRESSÕES MONOCROMOS OU POLICROMOS".

Reivindicações

1 - Dispositivo de enxugamento de placas gravadas a buril para impressões monocromos ou policromos, caracterizado por um ou vários cilindros comportando espátulas radiais de matéria plástica que vem roçar a superfície da placa gravada e projetar a tinta para o exterior em virtude da força centrífuga, permitindo esta disposição um enxugamento sem risco de arranhar as placas gravadas.

A depositante reivindica a prioridade do correspondente pedido depositado na Repartição de Patentes da França em 31 de dezembro de 1964, sob nº 962.355.

Ponto nº 1 de um total de 3 pontos apresentados.



TÉRMO Nº 173 535 de 28 de setembro de 1963

Requerente: ALEXEI ALEXANDROVICH ANTUSHEV - U.R.S.S.

Privilégio de Invenção: "INSTRUMENTOS DE TRÂNSITO"

REIVINDICAÇÕES

1 - Pedolito que compreende círculos graduados, vertical e horizontal, ligados com um ante-olho, e um sistema transmissor ótico de imagens das divisões das escalas de ambos os círculos para um dispositivo de leitura, caracterizado pelo fato que os círculos ficam localizados de modo que as superfícies graduadas dos mesmos ficam em contato entre si, e as partes dos círculos a partir das quais se efetuam as leituras ficam muito próximas entre si, de modo que a transmissão das imagens de ambas as escalas dos círculos pode realizar-se simultaneamente com um único sistema ótico localizado no campo visual do ocular de ante-olho.

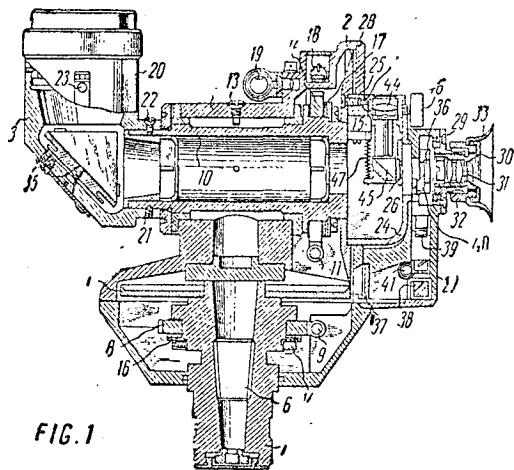


FIG. 1

TÉRMO Nº 173.568 de 29 de setembro de 1965

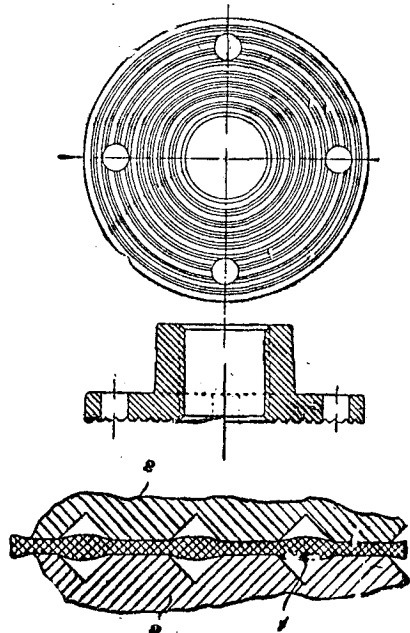
Requerente: CIREI S/A. = RIO GRANDE DO SUL

Priv. de Invenção: "APERFEIÇOAMENTO N.º 1 FLANGES E BORDAS DE VEDAÇÃO"

Reivindicações

1 Aperfeiçoamento em flanges e bordas de vedação, caracterizado pelo fato de serem dotados as faces de vedação dos ditos flanges e bordas de um sistema de estrias circulares concêntricas ou retilíneas, paralelas.

Ponto nº 1 de um total de 2 pontos apresentados.



TÉRMO Nº 167.964 de 19 de março de 1963

Requerente: UNILEVER N.V. -----Holanda

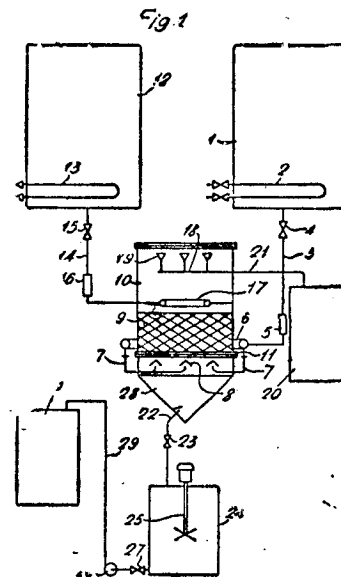
Privilégio de Invenção: "PROCESSO E APARÉLHO PARA REFINAR ÓLEOS GLICERÍDICOS"

REIVINDICAÇÕES

1. Um processo em fase líquida para refinar óleos glicerídicos, do tipo em que o óleo em estado líquido é tratado com um agente de tratamento líquido aquoso, sob condições que proporcionam numerosas interfaces entre os dois líquidos e os contaminantes são extraídos pelo líquido aquoso nas ditas interfaces, caracterizado porque o tratamento é efetuado continuamente em um leito de material de enchimento ou recheio quimicamente inerte, fazendo-se com que os ditos líquidos façam contatos casuais entre si enquanto passam ao longo de caminhos tortuosos através do leito e, subsequentemente, separando-se o óleo dos líquidos aquosos em virtude de suas diferentes densidades

requerente reivindica a prioridade do correspondente pedido depositado na Repartição de patentes da Inglaterra, em 20 de março de 1964, sob n. 11861

Ponto nº 1 do total de 6 pontos apresentados.



TÉRMO Nº 167 985 de 19 de março de 1965

Requerente: STAMICARBON N.V. - Holanda

Privilégio de Invenção: "PROCESSO DE PREPARAÇÃO DE FOSFATOS SOLÚVEIS EM ÁGUA"

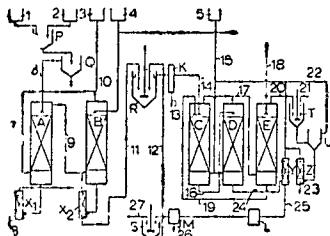
REIVINDICAÇÕES

1.- Processo de preparação de fosfatos solúveis em água, caracterizado pelo fato de um fosfato de cálcio solúvel em água ser preparado por decomposição de rocha fosfática com ácido nítrico em excesso, extraíndo o licor de decomposição resultante contendo nitrato de cálcio, ácido fosfórico e ácido nítrico com um solvente orgânico polar, o qual é fracamente miscível com água, de modo a captar a maior parte dos ácidos no dito solvente e deixar a maior parte do nitrato na fase aquosa, extração da fase orgânica com água, de modo a remover substancialmente os componentes da mesma e subsequentemente extrair a solução aquosa resultante com um solvente orgânico polar, o qual é fracamente miscível com água e preferencialmente dissolve o ácido nítrico dessa solução aquosa, de modo que o nitrato dissolvido na fase aquosa é convertido com o ácido fosfórico aí contido,

para formar fosfato de cálcio solúvel.

Finalmente a depositante reivindica a prioridade do correspondente pedido depositado na Repartição de Patentes da Holanda em 21 de março de 1964 sob nº 6403053.

Ponto nº 1 do total de 8 pontos apresentados



TERMO Nº 161.298 de 31 de julho de 1964.

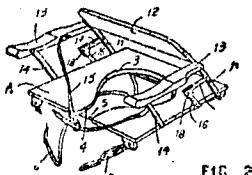
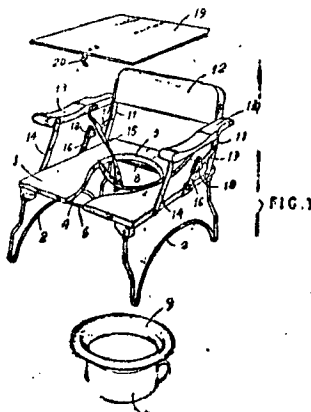
Requerente: ZEUS S/A. INDÚSTRIA MECÂNICA - SÃO PAULO.

Privilégio de Invenção: "NOVA CADEIRA HIGIÊNICA PARA CRIANÇAS".

REIVINDICAÇÕES

1. Nova cadeira higiénica para crianças, caracterizada por compreender inicialmente uma placa plana e retangular de assento, provida inferiormente de duas armações laterais, articuladas, constituintes de pés de apoio, e dotada centralmente de uma grande abertura circular, que se continua em prolongamento radial até o lateral anterior, onde é prevista uma travessa extrema de fechamento, placa esta em cuja face inferior, e simetricamente posicionados em relação à abertura central, são previstos dois suportes radiais anteriores, com pequenas orelhas extremas e salientes, diretamente voltadas para aquela, e mais u'a mola helicoidal, disposta transversal e posteriormente, ditas orelhas e mola constituindo os elementos de aplicação e retenção da borda anelar de um urinol, subposto imediatamente à referida abertura; e o referido assento sendo equipado ainda com uma placa solta de cobertura dotada de encaixe posterior, aplicável no lateral correspondente daquela, e mais um trinco anterior, aplicável na travessa frontal da mesma.

Ponto nº 1 do total de 3 pontos apresentados.



TERMO Nº 163 302 de 9 de outubro de 1964

Requerente: INSTITUT FRANÇAIS DU PETROLE DES CARBURANTS ET LUBRIFIANTS - França

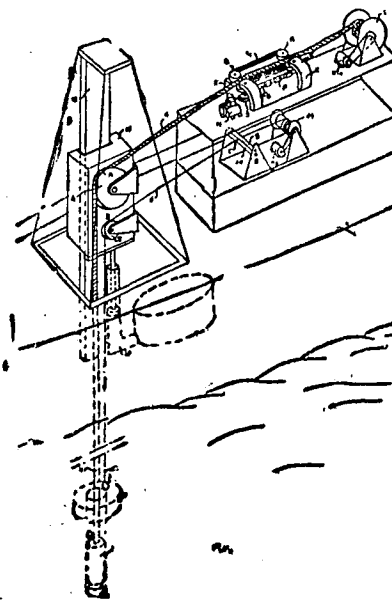
Privilégio de Invenção: "DISPOSITIVO DE ESTABILIZAÇÃO DO PÊSO SOBRE A FERRAMENTA DE SONDAGEM SUBMARINA, UTILIZANDO UM TUBO FLEXÍVEL"

REIVINDICAÇÕES

1. - Dispositivo de estabilização do peso sobre a ferramenta no caso da sondagem submarina a partir de um navio ou de uma instalação de superfície flutuante, caracterizado por utilizar como jôgo de sonda um tubo flexível sustentado numa extremidade por meios de manobra dispostos sobre a instalação flutuante, no qual o tubo flexível passa sobre uma primeira roldana, solidária de um quadro suportado pelo pistão de um macaco colocado sobre a instalação flutuante e alimentado por um reservatório de fluido sob pressão, o referido quadro móvel verticalmente ao longo de uma guia fixada sobre a instalação flutuante comportando ainda no mínimo uma segunda roldana sobre a qual passa um cabo-guia uma de cujas extremidades é fixada a um corpo morto e a outra a um ponto de fixação da instalação flutuante e meios de orientação da parte do cabo-guia compreendida entre a referida segunda roldana e o ponto de fixação do cabo-guia à instalação flutuante.

Finalmente a requerente reivindica a prioridade do correspondente pedido de patente depositado na Repartição de Patentes da França em 10 de outubro de 1963 sob nº 950.246

Ponto nº 1 do total de 4 pontos apresentados.



TERMO Nº 120.073 de 10 de junho de 1960.

Requerente: DYNAMIC S/A. INDÚSTRIA E COMÉRCIO - SÃO PAULO.

Privilégio de Invenção: "DISPOSITIVO PARA LIGAR E DESLIGAR RODA DE TRACÇÃO DIANTEIRA".

REIVINDICAÇÕES

Dispositivo para ligar e desligar roda de tração dianteira, em veículos rurais, do tipo que compreende um cabeçote cilíndrico, com ranhuras longitudinais internas, aplicado em torno da ponta ranhurada do eixo das rodas dianteiras, e a pequena distância de sua extremidade livre, cabeçote está ainda dotado, externamente, de uma série de canaletas laterais longitudinais, de

seção semi-circular; e apresentando, uma capa externa fechada anteriormente e com flange posterior com furos para fixação do cubo da roda, capa esta aplicada em torno do cabeçote referido e dele separado por rolamentos, caracterizado por ser a dita capa dotada internamente de um anel central, de apoio para uma bobina elétrica, contornante da extremidade livre do eixo da roda; e o dito anel sendo ainda provido de furos de guia, que se continuam por canalistas longitudinais de seção semi-circular, voltadas para as correspondentes do cabeçote cilíndrico acima citado.

Ponto nº 1 do total de 3 pontos apresentados.

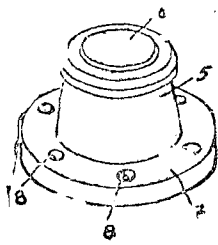


FIG. 1

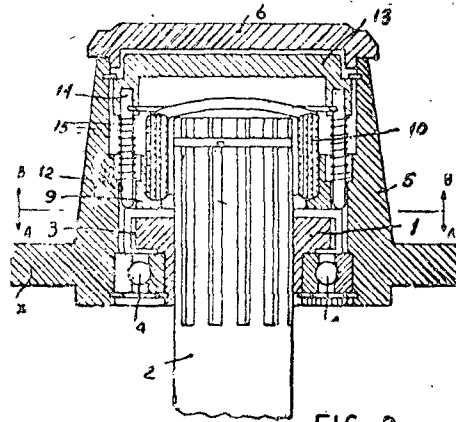


FIG. 2

TÉRMO Nº 184.472 de 11 de novembro de 1966.

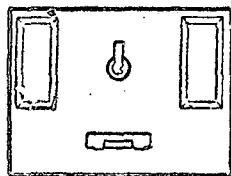
Requerente: COMPANHIA FÁBRICA DE BOTÕES E ARTÉFATOS DE METAL GUANABARA

Modelo Industrial: "NÓVO MODÉLO DE FECHADURA PARA PASTAS, MALAS E CONGÊNERES"

REIVINDICAÇÕES

1ª - NÓVO MODÉLO DE FECHADURA PARA PASTAS, MALAS E CONGÊNERES, caracterizado por ser formado de duas peças distintas e independentes, as quais engrazando-se, dão à fechadura formato retangular.

Ponto nº 1 dos 4 pontos apresentados.



TÉRMO Nº 153.087 de 26 de setembro de 1963.

Requerente: UNION CARBIDE CORPORATION - E.U.A.

Privilégio de Invenção: "PROCESSO PARA CONCENTRAR SOLUÇÕES DE MATERIAL TERMO-SENSÍVEL".

REIVINDICAÇÕES

1. Um processo para concentrar uma solução de substância termo-sensível por convelação do solvente da citada solução, para fazer uma suspensão de solução concentrada e cristais do solvente congelado; separar uma porção substancial da solução concentrada dos cristais do solvente congelado; e recuperar a citada solução concentrada separada e cristais de solvente congelado tendo uma parte de solução arrastada com eles, caracterizado por aquecer os cristais de

solvente congelado até uma temperatura levemente inferior ao seu ponto de fusão; e remover a solução arrastada dos cristais aquecidos.

Ponto nº 1 do total de 11 pontos apresentados.

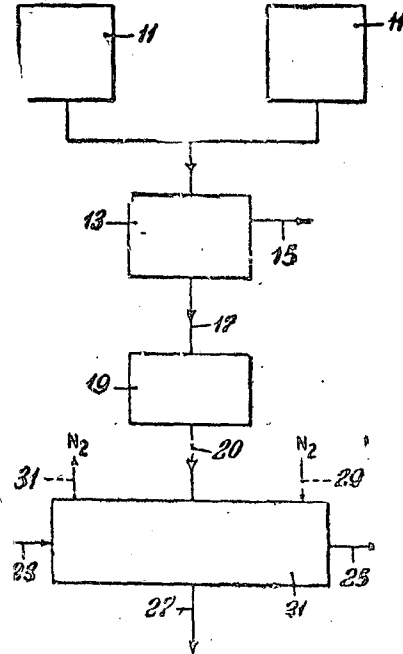


FIG. 1

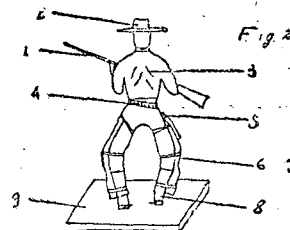
TÉRMO Nº 170.469 de 10 de março de 1965.

Requerente: PLÁSTICOS VEYKA LEDA- INDÚSTRIA E COMÉRCIO - São Paulo
Modelo Industrial: "NÓVO E ORIGINAL MODÉLO DE BONECO REPRESENTATIVO DE VAQUEIRO"

REIVINDICAÇÕES

1ª - "NOVO E ORIGINAL MODÉLO DE BONECO REPRESENTATIVO DE VAQUEIRO", caracteriza-se essencialmente por ser representativo de um vaqueiro em posição de combate empunhando nas mãos um rifle (1) apoiado sobre o peito estando a mão esquerda segurando o cano e a direita pronta sobre o gatilho e usa um chapéu típico (2), camisa (3) e um cinturão (4) com um revolver (5) e nas pernas, sobre as calças usa guarnições de couro (6) com enfeites (7) usando também botas com esporas (8), estando o boneco apoiado sobre uma base (9) retangular que pode entretanto ser dispensada.

Ponto nº 1 dos dois pontos apresentados.

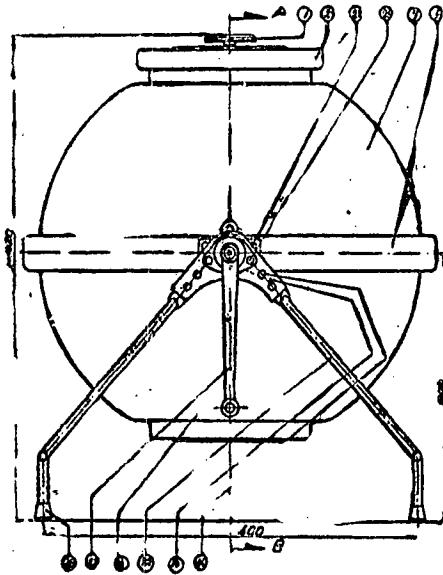


TÉRMO Nº 165.760 de 29 de dezembro de 1964
 Requerente: IVAN CAVALCANTI DE ALBUQUERQUE - GUANABARA
 Priv.de Invenção: "NOVA MÁQUINA DE LAVAR COM ÁGUA E SECO ENXAGUAR, SINGR, ESTERILIZAR, ENGOMAR E IMPERMEABILIZAR ROUPAS, CARACTERIZADA PELO APROVEITAMENTO DO PRINCÍPIO DE DILATAÇÃO DE UM SÓLIDO CENTRO DE RECIPIENTE ESFÉRICO DE LAVAGEM, DE TAL SORTE QUE A ESPUMA A FORÇA A PENETRAR NO TECIDO"

REIVINDICAÇÕES

1. Nova máquina de lavar com água e seco, enxaguar, singr, esterilizar, engomar e impermeabilizar roupas, caracterizada pelo aproveitamento do princípio de dilatação de um sólido centro de recipiente esférico de lavagem, de tal sorte que a espuma a força a penetrar no tecido

Ponto nº 1 de um total de 12 pontos apresentados.



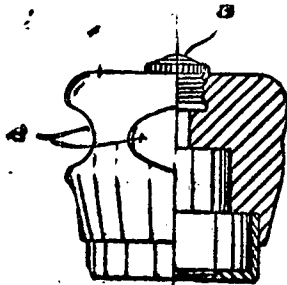
Esc. 1:10

TÉRMO Nº 165.928 de 30 de dezembro de 1964
 Requerente: INDUSTAM-IND. DE ARTEFATOS DE METAL LTD - Minas Gerais
 Modelo Industrial: "NOVO MODELO DE CANOPLA PARA TORNEIRAS"

REIVINDICAÇÕES

1. Novo modelo de canopla para torneira, caracterizada por uma peça de formato tronco-cônico, dotada em seu circundado lateralmente de três recêntrâncias, concavas, regularmente dispostas entre si e alinhadas por um disco metálico identificativo provido de um botão anti-coloria.

Ponto nº 1 dos dois pontos apresentados.



TÉRMO Nº 167.553 de 26 de fevereiro de 1965.
 Requerente: COMMISSARIAT A L'ENERGIE ATOMIQUE - FRANÇA.
 Privilégio de Invenção: "DISPOSITIVO PARA O ESTUDO DAS CAMADAS ATMOSFERICAS"

REIVINDICAÇÕES

1. um dispositivo para o estudo das camadas atmosféricas, caracterizado por comportar um tubo provido de um orifício de captação de ar atmosférico, um compressor de ar captado, e um dispositivo para interpor sucessivamente uma pluralidade de

filtros sobre o trajeto do ar no dito tubo, uma pluralidade de garrafas de recepção do ar comprimido, e um dispositivo de conexão para ligar cada das ditas garrafas ao resalque do compressor. O requerente reivindica a prioridade do correspondente pedido depositado na repartição de Patentes da França em 5 de março de 1964 sob nº 966.211.

Ponto nº 1 do total de 5 pontos apresentados.

FIG. 1

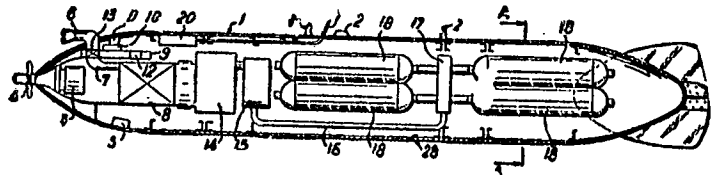


FIG. 2



TÉRMO Nº 184.669 de 18 de novembro de 1966.
 Requerente: ALTAI, SOCIEDAD ANONIMA INDUSTRIAL Y COMERCIAL - ARGENTINA.
 Modelo Industrial: "MODELO DE FRASCO PARA PERFUMES"

REIVINDICAÇÕES

1. Modelo de frasco para perfumes, caracterizado por um corpo esférico apresentando uma constrição inferior que termina num alongamento arredondado assentado sobre uma base plana de bordas também arredondadas enquanto que, pelo lado superior apresenta uma configuração cilíndrica terminando numa borda arredondada, sendo, outrossim, previsto um elemento de vedação ou tampo, constituído por uma figura essencialmente alongada, formada por uma projeção cônica inferior de comprimento tal que atinge as proximidades do fundo do aludido corpo esférico, conformação alongada esta que, em sua extremidade superior, apresente um arredondamento em cuja linha média aparece um disco de bordas arredondadas sendo que, após o aludido arredondamento, apresenta uma ulterior constrição a partir da qual se projeta a empunhadura propriamente dita formada por um elemento cônico cujo diâmetro de base corresponde ao diâmetro do aludido arredondamento.

Ponto nº 1 dos dois pontos apresentados.

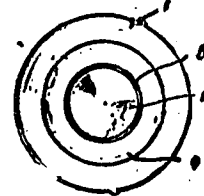
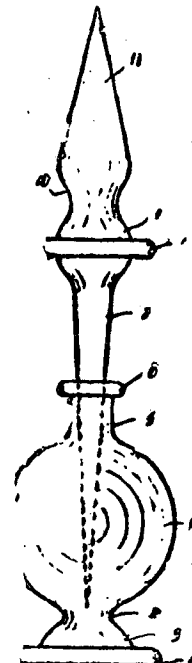


FIG. 2

FIG. 1

