



REPÚBLICA FEDERATIVA DO BRASIL

DIÁRIO OFICIAL

SEÇÃO III

ANO XXIX — Nº 115

CAPITAL FEDERAL

SEGUNDA-FEIRA, 31 DE JUNHO DE 1971

INSTITUTO NACIONAL DA PROPRIEDADE INDUSTRIAL

EXPEDIENTE DO SENHOR PRESIDENTE

Em 11 de junho de 1971

Diversos

Produtos Alimentícios Corsetti S. A. Ind. e Com. (no recurso interposto ao despacho de indeferimento da marca Perdiz termo n.º 278.561) — 1. Torno insubsistente o despacho publicado no D. O. de 4.6.71, uma vez que o pedido se encontra indeferido desde 8.3.67, estando aguardando o julgamento do recurso interposto.

Laboratório Climax S. A. (no pedido de caducidade da marca Verjicine — registro n.º 317.848) — Declaro a caducidade do R. 317.848.

Monsanto Company (no pedido de arquivamento da pat. PI termo n.º 108.285) — Arquive-se o pedido de privilégio conforme solicitado.

SECRETARIA DE MARCAS

Em 11 de junho de 1971

Exigências

Complete a retribuição, os requerentes a baixo mencionados, correspondente ao depósito da marca:

N.º 5.381-71 — Editora Artanova Ltda.

N.º 5.380-71 — Editora Artanova Ltda.

N.º 5.382-71 — A Cia. Agro Pecuária Rio Araguaia Capra.

SECRETARIA DE PATENTES

Em 11 de junho de 1971

Reconsideração de Despacho

N.º 182.883 — Sergio Pedro Augusto Soccac Schirmer — Reconsidero o despacho que arquivou o termo n.º 182.883 a fim de que o pedido possa possuir normalmente.

Notificação

Decorrido o prazo de sessenta (60) dias, a partir da data desta publicação, e desde que não haja interposição de recurso, ficam notificados os interessados abaixo relacionados para efetuarem, dentro de sessenta (60) dias o recolhimento, no Banco do Brasil S. A., da retribuição final de-

REVISTA DA PROPRIEDADE INDUSTRIAL

vida e da relativa à primeira anuidade, cujo comprovante deverá ser apresentado ao INPI, dentro do mesmo prazo, a fim de permitir a expedição da competente carta patente:

Modelo Industrial Deferido

N.º 138.713 — Novo tipo de prendedor para roupas — de Kazuo Onoe.

Notificação

Ficam notificados os interessados, abaixo relacionados para efetuarem, dentro de sessenta (60) dias, o recolhimento, no Banco do Brasil S. A., da retribuição final devida e da relativa à primeira anuidade, cujo comprovante deverá ser apresentado ao INPI, dentro do mesmo prazo, a fim de permitir a expedição da competente carta patente:

N.º 165.720 — Aparelho destinado a fazer o arremate de pintura na intercessão de paredes e tetos — de Galeno Cezimbra.

N.º 206.938 — Nova disposição construtiva em sofá-cama e poltronas-cama — de Percival Lafer.

N.º 109.842 — Processo de moldagem de peças tubulares por centrifugação — de Compagnie de Pont A Moussen — deferido com exclusão do ponto 5.

N.º 120.314 — Processo para razer sais de amônio de ácido monocarboxílico e poliocarboxílicos de Chemische Werke Witten Gesellschaft Mit Beschränkter Haftung.

N.º 120.388 — Processo de preparação de resinas de cloreto de polivinila tipo absorvente e respectiva composição polimérica de The General Tire & Rubber Company — Deferido com exclusão do ponto característico 8.

N.º 120.890 — Aperfeiçoamentos em processo para a preparação de composições utilizadas como catalisadores na polimerização de alfa olefinas de Imperial Chemical Industries Limited — Deferido com exclusão do ponto característico n.º 2.

N.º 120.924 — Processo aperfeiçoado para a fabricação de pé e objetos similares bem como dispositivo para a execução do mesmo de Artes Ltda.

N.º 121.341 — Composição antiespumante de Hercules Powder Company.

N.º 121.585 — Processo para vulcanizar copolímeros olefinicos saturados com peróxidos orgânicos in-

fluenciados por cargas ácidas de Montecatini Societa Generale per L'Industria Mineraria e Chimica.

N.º 121.614 — Processo para regular o peso molecular de copolímeros de etileno propileno e etileno buteno de Montecatini Societa Generale per L'Industria Mineraria e Chimica e Karl Ziegler — Deferido com exclusão do ponto 11

N.º 123.580 — Processo para preparar um plástico bacterios táticos de Weco Products Company.

N.º 124.466 — Processo para revestir papel de Scott Paper Company.

N.º 124.887 — Processo para a preparação de papel tendo resistência aperfeiçoada a umidade de Shell Internationale Research Maatschappij N. V.

N.º 136.300 — Processo para preparação de novas espumas de ligação cruzada de copolímeros elastomeros de Shell Internationale Research Maatschappij N. V.

N.º 137.029 — Aperfeiçoamentos em processo para a produção poliésteres formadores de fibras e películas de Imperial Chemical Industries Ltd. — Deferido com exclusão do ponto 8.

N.º 137.771 — Processo para a polimerização de dienos conjugados de Shell Internationale Research Maatschappij N. V. — Deferido com exclusão do ponto característico n.º 11.

N.º 137.904 — Aparelho para recuperação seletiva do gás residual de conversor de insuflação superior de oxigênio de Yawata Iron & Steel Co. Ltd. e Yokoyama Engineering Co. Limited.

N.º 140.067 — Processo de produzir poliésteres e poliamidas de alto peso molecular estáveis à luz de J. R. Geigy S. A.

N.º 140.166 — Processo para a desalquilação de hidrocarburetos alquí aromáticos de Universal Oil Products Company.

Privilégio de invenção indeferidos

N.º 160.205 — Dispositivo universal para abrir quaisquer espécies de frutas caróças doces e congêneres de Pierre Ulmann — Nada a reconsiderar. Mantenho o indeferido.

N.º 182.366 — Novo tipo de juno-lo — Forjinha Ltda. — Indeferido tendo em vista o art. 8º, alínea c do CPI.

N.º 192.760 — Aperfeiçoamentos introduzidos em arados de discos de Baldan Implementos Agrícolas S. A. — Indeferido por infringir o art. 5º do Decreto-lei n.º 1.005-69.

N.º 165.130 — Processo e aparelhagem para a precipitação dos esteres de celulose a partir de suas soluções de Societe Rhodiaceta — Indeferido face o parecer técnico em fls. 22.

Desenho ou modelo industrial indeferido

N.º 153.494 — Novo modelo de assento e encosto de Forma S. A. Móveis e Objetos de Arte. — Indeferido.

Cumpra as exigências técnicas

N.º 189.181 — Goyana S. A. Industrias Brasileira de Matérias Plásticas.

N.º 122.631 — General Electric Company.

N.º 136.094 — The Anaconda Company.

N.º 135.536 — Ciba Societe Anonyme.

N.º 138.256 — Agfa Aktiengesellschaft.

N.º 138.454 — The Lubrizol Corporation.

N.º 170.734 — Ceramica São Caetano S. A.

N.º 122.273 — Rona & Haas Company.

N.º 165.857 — Siemens Aktiengesellschaft — Torno sem feito o despacho concessivo de fls. 35 porque a replica a oposição apresentada em 18 de novembro de 1970 só foi anexada ao pedido após ter sido anexado o referido despacho datado de 7 de dezembro de 1970. Na replica o requerente alterou as reivindicações e, enfim sendo, é indispensável que as novas reivindicações (fls. 30) serão publicadas.

N.º 170.734 — Ceramica São Caetano S. A.

N.º 122.273 — Rona & Haas Company.

Foram mandados desarquivar os processos abaixo relacionados

N.º 187.671 — Pirelli Societa per Azioni.

N.º 188.681 — Westinghouse Air Brake Company.

N.º 189.092 — Ford Motor Company.

N.º 189.492 — Arthur G. McKee & Company.

N.º 189.497 — Pirelli Societa per Azioni.

N.º 189.551 — The Gillette Company.

N.º 189.583 — Adolf Schoeps e Fredegic e Schmauck.

N.º 189.807 — The Babcock & Wilcox Company.

N.º 189.962 — Petroleum Research and Development Corporation.

N.º 189.927 — The United States Time Corporation.

N.º 189.972 — Libbey Owens Ford Glass Company.

N.º 189.982 — Southwire Company.

N.º 190.025 — General Steel Industries Inc.

1) O expediente das repartições públicas, destinadas à publicação, será recebido na Seção de Comunicações até as 17 horas...

2) Os originais para publicação, devidamente autenticados, deverão ser datilografados diretamente, em espaço dots, em papel acetinado ou apergaminhado...

Serão admitidas cópias em tinta preta e fidelável, a critério do D.I.N.

3) As reclamações pertinentes à matéria retribuída, nos casos de erro ou omissão, serão encaminhadas, por escrito, à Seção de Redação até o quinto dia útil subsequente à publicação.

4) As assinaturas serão tomadas no D.I.N. O transporte por via aérea será contratado separadamente com a Delegacia da Empresa Brasileira de Correios e Telégrafos em Brasília...

5) A remessa de valores para assinatura, que será acompanhada de esclarecimentos quanto à sua aplicação, será feita somente por

EXPEDIENTE DEPARTAMENTO DE IMPRENSA NACIONAL

DIRETOR-GERAL

ALBERTO DE BRITTO PEREIRA

CHEFE DO SERVIÇO DE PUBLICAÇÕES

CHEFE DA SEÇÃO DE REDAÇÃO

J. B. DE ALMEIDA CARNEIRO

FLORIANO GUMARÃES

DIÁRIO OFICIAL

SEÇÃO III

Seção de publicidade do expediente do Departamento Nacional de Propriedade Industrial do Ministério de Indústria e do Comércio

Impresso nas oficinas do Departamento de Imprensa Nacional BRASÍLIA

ASSINATURAS

Table with columns: REPARTIÇÕES E PARTICULARES, FUNCIONARIOS. Rows for Semestre and Ano with prices in Cr\$.

PORTE AEREO

Mensal .. Cr\$ 17,00 | Semestral Cr\$ 102,00 | Anual ... Cr\$ 204,00

NÚMERO AVULSO

O preço do número avulso figura na última página de cada exemplar.

O preço do exemplar atrasado será acrescido de Cr\$ 0,01, se do mesmo ano, e de Cr\$ 0,01 por ano, se de anos anteriores.

cheque ou vale postal, em favor do Tesoureiro do Departamento de Imprensa Nacional. Quanto ao contrato de porte aéreo, em favor da Delegacia Regional da Empresa Brasileira de Correios e Telégrafos em Brasília.

6) No caso de porte aéreo para localidade não servida por esse meio de transporte, a Delegacia Regional da Empresa Brasileira de Correios e Telégrafos em Brasília se obriga a completar o encaminhamento ao destinatário por outras vias, independentemente de acréscimo no preço.

7) A Delegacia Regional da Empresa Brasileira de Correios e Telégrafos em Brasília reserva-se o direito de reajustar os seus preços, no caso de elevação de tarifas comerciais aéreas, mediante aviso-prévio aos assinantes.

8) Os prazos da assinatura poderão ser semestral ou anual e se iniciarão sempre no primeiro dia útil do mês subsequente. O pedido de porte aéreo poderá ser mensal, semestral ou anual. O prazo das assinaturas para o Exterior é somente anual e não haverá transporte por via aérea.

9) A renovação deverá ser solicitada com antecedência de 30 dias do vencimento da assinatura e do porte aéreo. Vencidos, serão suspensos independentemente de aviso-prévio.

10) Para receberem os suplementos às edições dos órgãos oficiais, os assinantes deverão solicitá-los no ato da assinatura.

- Nº 190.067 — Pirelli Società Per Azioni.
Nº 190.068 — Pirelli Società Per Azioni.
Nº 190.154 — Eladio Dieste e Eugenio Rolando Montanez.
Nº 190.155 — Westfälische Metall Industrie KG Huck & Co.
Nº 190.268 — J. J. Morant.
Nº 190.578 — Luis Villarrubia Biec.
Nº 190.580 — Pirelli Società Per Azioni.
Nº 191.370 — Westfälische Metall Industrie KG Hueck & Co.
Nº 191.604 — Columbia Ribbon and Carbon Manufacturing Co. Inc.
Nº 191.856 — FMC Corporation.
Nº 191.884 — Southwire Company.
Nº 192.224 — Athur G. MC Kee & Company.
Nº 195.312 — Hawaiian Sugar Planters' Association.
Nº 195.324 — F. Hoffmann La Roche & Cie Société Anonyme.
Nº 195.516 — Paul August.
Nº 195.531 — Herpenstall Company.
Nº 195.627 — Corn Products Company.
Nº 196.470 — Standar Pressed Steel Corporation.
Nº 196.638 — Sankyo Company Limited.
Nº 196.689 — Samuel Vicent Cravens.
Nº 197.411 — Hawaiian Sugar Planters' Associations.
Nº 196.808 — The Gillette Company.
Nº 197.689 — Landbouwwerktuigen en Machinefabriek H. Vissers NV.
Nº 197.800 — Hooker Chemical Corporation.
Nº 197.843 — Bendix Westinghouse Automotives Air Brake Company.

- Nº 198.261 — Landbouwwerktuigen En Machinefabriek H. Vissers NV.
Nº 198.387 — Toyokoatsu Industries Incorporated.
Nº 198.507 — Petroleum Research and Development Corporation.
Nº 198.879 — Schlumberger Technology Corporation.
Nº 199.013 — Westinghouse Air Brake Company.
Nº 199.568 — USV Pharmaceutical Corporation.
Nº 199.810 — Fujisawa Pharmaceutical Co. Ltd.
Nº 199.911 — Westfälische Metall Industrie KG Hueck & Co.
Nº 191.182 — Manuel Estrada Velazco.
Nº 191.189 — Societé Fives Lille Call.
Nº 191.207 — Westfälische Metall Industrie KG Hueck & Co.
Nº 191.231 — Giovanni Pellegrino.
Nº 191.234 — Rexall Drug Chemical Company.
Nº 191.321 — Southwire Company.
Nº 192.386 — W. H. Miner Inc.
Nº 192.442 — Polytop Corporation.
Nº 192.619 — Deutsche Advance Produktion GMBH.
Nº 192.625 — Deutsche Advance Produktion GMBH.
Nº 192.709 — United States Pipe and Foundry Company.
Nº 192.745 — Southwire Company.
Nº 193.007 — Toyo Kotsu Industries Incorporated.
Nº 193.178 — General Motors Corporation.
Nº 193.214 — Robertshawaw Controls Company.
Nº 193.373 — Carlisle Chemical Works Inc.
Nº 193.488 — David Volk.
Nº 193.546 — Jégco Inc.

- Nº 193.692 — Carlisle Chemical Works Inc.
Nº 193.777 — Samuel Ruben.
Nº 194.231 — David Volk.
Nº 194.331 — Dymo Industries Inc.
Nº 194.342 — Gebrueder Honsberg.
Nº 194.524 — Societé de Propection Electrique Schlumberger.
Nº 194.687 — Marine Construction & Design Co.
Nº 194.840 — Apaw S.A.
Nº 195.028 — Anchor Coupling Co. Inc.
Nº 195.311 — Hawaiian Sugar Planters' Association.

- Nº 195.795 — Pirelli Società Per Azioni.
Nº 195.796 — Pirelli Società Per Azioni.
Nº 195.797 — Pirelli Società Per Azioni.
Nº 196.067 — Gabriel Fuentes Jr.
Nº 196.160 — Shiro Kana O.
Nº 196.332 — Landbouwwerktuigen En Machinefabriek H. Vissers N. V.
Nº 196.333 — Landbouwwerktuigen En Machinefabriek H. Vissers N. V.
Arquive-se, de acordo com o artigo 145, uma vez que a procuração apresentada não atende ao disposto no artigo 162 do CPI.
Nº 219.909 — Caterpillar Tractor Co.
Nº 220.195 — National Lead Company.
Nº 220.215 — Jakob Messner.
Nº 220.226 — The Goodyear Tire & Rubber Company.
Nº 220.227 — Societé Anonyme D. B. A.
Nº 220.230 — Beecham Group Ltd.
Nº 220.241 — Pneumatiques, Caoutchouc Manufacture et Plastiques Kleber-Colombes.
Nº 220.255 — Burroubhs Corporation.
Nº 220.257 — Caterpillar Tractor Co.
Nº 220.258 — Corning Glass Works.
Nº 220.259 — Sepple.
Nº 220.260 — Ford Motor Company.
Nº 220.261 — B. S. R. Ltd.
Nº 220.305 — Bukflex Processes Ltd.
Nº 220.342 — Dante V. Bagnasco.
Nº 220.409 — Petroleum Research and Development Corporation.
Nº 220.420 — Pirelli Società per Azioni.

MEDICO VETERINARIO EXERCICIO DA PROFISSAO
Divulgação nº 1.083
PREÇO: Cr\$ 0,01
A VENDA
No Guanabara
Seção de Vendas:
Av. Rodrigues Alves, 8
Agencia: Ministério da Fazenda
Atende-se a pedidos pelo Serviço de Reembolso Postal
Em Brasília
No Sede do D.I.N.

Nº 220.447 -- Uss Engineers and Consultants, Inc.
 Nº 220.448 -- Wellman-Loft, Inc.
 Nº 220.457 -- Taiyo Shokai Co. Ltd.
 Nº 220.458 -- Braun Aktiengesellschaft.
 Nº 220.459 -- Braun Aktiengesellschaft.
 Nº 220.477 -- W. R. Grace & Co.
 Nº 220.498 -- Ing. C. Olivetti & C., S.p.A.
 Nº 220.505 -- Hayashibara Company.
 Nº 220.516 -- The Broken Hill Proprietary Company Ltd.
 Nº 220.542 -- Dulmison (Austrália) Pty Ltd.
 Nº 220.564 -- Suiker Unie, Holding N. V. e Stork Werspoor Sugar N. V.
 Nº 220.565 -- Suiker Unie Holding N. V. e Stork Werspoor Sugar N. V.
 Nº 220.570 -- FMC Corporation.
 Nº 220.589 -- Société Anonyme D. B. A.
 Nº 220.593 -- USM Corporation.
 Nº 220.594 -- American Tractor Equipment Corporation.
 Nº 220.595 -- Snam Progetti S.p.A.
 Nº 220.622 -- Borg-Warner Ltd.
 Nº 220.627 -- W. R. Grace & Co.
 Nº 220.629 -- Snam Progetti S.p.A.
 Nº 220.630 -- Snam Progetti S.p.A.
 Nº 220.676 -- Borden, Inc.
 Nº 220.683 -- Société Industrielle de Brevets et D'Etudes S.I.B.E.
 Nº 220.696 -- Farr Company.
 Nº 220.699 -- Federal Mogul Corporation.
 Nº 220.707 -- Illinois Tool Works Inc.
 Nº 220.708 -- The Bendix Corporation.
 Nº 220.711 -- General Motors Corporation.
 Nº 220.725 -- Sanyo Chemical Industries Ltd.
 Nº 220.731 -- General Motors Corporation.
 Nº 220.739 -- Gestetner Ltd.
 Nº 220.763 -- Union Carbide Corporation.
 Nº 220.764 -- Universal Oil Products Company.
 Nº 220.788 -- FMC Corporation.
 Nº 220.789 -- General Motors Corporation.
 Nº 220.794 -- Union Carbide Corporation.
 Nº 220.795 -- W. R. Grace & Co.
 Nº 220.796 -- W. R. Grace & Co.
 Nº 220.797 -- W. R. Grace & Co.
 Nº 220.833 -- P. R. Mallory & Co. Inc.
 Nº 220.840 -- Uss Engineers and Consultants, Inc.
 Nº 220.841 -- Borden, Inc.
 Nº 220.842 -- Caterpillar Tractor Co.
 Nº 220.843 -- W. R. Grace & Co.
 Nº 220.844 -- W. R. Grace & Co.
 Nº 220.845 -- W. R. Grace & Co.
 Nº 220.878 -- Société Industrielle de Brevets et D'Etudes S.I.B.E.
 Nº 220.915 -- Drew Chemical Corporation.
 Nº 220.947 -- Midland-Ross Corporation.
 Nº 220.948 -- Midland-Ross Corporation.
 Nº 220.959 -- The Gillette Company.
 Nº 220.962 -- Pielkenrood-Vinitex N. V.
 Nº 220.989 -- Phillips Petroleum Company.
 Nº 221.150 -- Société Rhodiaca.
 Nº 221.157 -- Rhone-Poulenc S.A.

Nº 221.158 -- Rhone-Poulenc S.A.
 Nº 221.176 -- Joseph Bancroft & Sons Co.
 Nº 221.181 -- Arioli & C. S.r.l.
 Nº 221.184 -- Pirelli Genral Cable Works Ltd.
 Nº 221.212 -- The Goodyear Tire & Rubber Company.
 Nº 221.213 -- Scovill Manufacturing Company.
 Nº 221.214 -- The National Cash Register Company.
 Nº 221.215 -- Carding Specialists Co. Ltd.
 Nº 221.216 -- Carding Specialists Co. Ltd.
 Nº 221.227 -- Mitsui Toatsu Chemicals, Incorporated.
 Nº 221.356 -- Union Carbide Corporation.
 Nº 221.358 -- Chester William Michatek.
 Nº 221.375 -- The Goodyear Tire & Rubber Company.
 Nº 221.381 -- Braun Aktiengesellschaft.
 Nº 221.390 -- H. Vissers N. V.
 Nº 221.391 -- H. Vissers N. V.
 Nº 221.392 -- H. Vissers N. V.
 Nº 221.440 -- F. Hoffmann La Roche & Cie. S.A.
 Nº 221.473 -- The Gillette Company.
 Nº 221.477 -- Charles Greenfield.
 Nº 221.500 -- Rohm and Haas Company.
 Nº 221.515 -- Harnischfeger Corporation.
 Nº 221.527 -- The Goodyear Tire & Rubber Company.
 Nº 221.528 -- Midland-Ross Corporation.
 Nº 221.565 -- S.A. D. B. A.
 Nº 221.567 -- Pirelli Societa per Azioni.
 Nº 221.583 -- Francis Beatty Fishburne e Clarence H. Hinnant, Jr.
 Nº 221.600 -- Aktiebolaget Electrodium.
 Nº 221.601 -- Texton Inc.
 Nº 221.614 -- W. R. Grace & Co.
 Nº 221.622 -- Albert James Stammers.
 Nº 221.639 -- Waldes Kobinoor, Inc.
 Nº 221.657 -- General Motors Corporation.
 Nº 221.671 -- Ing. C. Olivetti & C., S.p.A.
 Nº 221.694 -- Yeda Reserch And Development.
 Nº 221.695 -- Snam Progetti S.p.A.
 Nº 221.696 -- Juan Cesar Ayla Cruz.
 Nº 221.700 -- Konishiroku Photo Industry Co., Ltd.
 Nº 221.701 -- Veb Arzneimittelwerk Dresden.
 Nº 221.711 -- Union Carbide Corporation.
 Nº 221.712 -- Union Carbide Corporation.
 Nº 221.747 -- Centre International D'Etudes Technigues et Architecturales.
 Nº 221.778 -- The Bendix Corporation.
 Nº 221.779 -- Polytube Inc.
 Nº 221.805 -- C.T.A. Compagnie Industrielle de Textiles Artificiels Et Synthetiques.
 Nº 221.822 -- Owens -- Corning Fiberglas Corporation.
 Nº 221.441 -- Union Carbide Corporation.
 Nº 221.442 -- The Goodyear Tire & Rubber Company.
 Nº 221.443 -- Textroninc.
 Nº 221.444 -- F. Hoffmann -- La Roche & Cie. S.A.
 Nº 221.493 -- Mannesmann Aktiengesellschaft. -- (Arquivem-se os processos)

SECRETARIA DE INFORMAÇÕES E TRANSFERÊNCIA DE TECNOLOGIA

Em 11 de junho de 1971

Exigencias

Fuerte Sancti Spiritu S.A. Industrial Y Comercial (junto ao registro nº 228.702). -- Prove a transf. do licenciamento dos produtos no órgão competente.
 Brasilia Tennis Club (junto ao registro 298.745). -- 1) comprove o ramo de atividade; 2) declare o nº de inscrição no CGC.
 Fisons S.A. (junto ao registro número 303.698). -- Apresente a tradução do documento de fls. 9, e promova a legalização da assinatura do Consol-Geral às fls. 9v.
 M. D. Pereira Produtos Alimentícios Ltda. (junto ao registro número 307.146). -- 1) comprove o ramo de atividade; 2) declare o nº de inscrição no CGC.
 Metalúrgica Nova Estrela Ltda. (junto ao registro nº 311.589). -- 1) comprove o ramo de atividade; 2) declare o nº de inscrição no CGC; 3) apresente a procuração; 4) regularize o documento de cessão, de fls. 28, com a assinatura, por extenso, de Juan José Samos Rodrigues e com a assinatura do outro sócio, Antônio Samos Rodrigues, de acordo com a certidão de fls. 20.
 Malharia Scandal Ltda. (junto ao registro nº 317.825). -- 1) prove que o signatário do documento de cessão de fls. 10, é diretor da cedente e que o mesmo tem poderes para alienar a marca; 2) comprove o ramo de atividade; 3) declare o nº de inscrição no CGC.
 Rio Roupas Com. e Ind. S.A. (junto ao registro nº 319.754). -- 1) prove a qualidade do signatário do documento de cessão de fls. 10, perante a cedente e que o mesmo tem poderes para alienar a marca; 2) comprove o ramo de atividade; 3) declare o nº de inscrição no CGC.
 Organo Química Nacional Ltda. (junto ao registro nº 338.653). -- 1) prove a qualidade do signatário do documento de cessão de fls. 10, perante a cedente e que o mesmo tem poderes para alienar a marca; 2) comprove o ramo de atividade; 3) declare o nº de inscrição no CGC.
 José Amâncio de Lima & Cia. Ltda. (junto ao registro nº 340.230). -- 1) comprove o ramo de atividade; 2) declare o nº de inscrição no CGC.
 Dietricia S.A. Produtos Dietéticos e Nutricionais (junto ao registro número 383.224). -- 1) prove que o signatário do documento de cessão de fls. 17 é o Diretor-Presidente da cedente e que o mesmo tem poderes para alienar a marca; 2) comprove o ramo de atividade; 3) declare o nº de inscrição no CGC.
 Equipamentos Industriais Jean Lieutaud S.A. (junto ao registro 399.165). -- 1) comprove o ramo de atividade; 2) declare o nº de inscrição no CGC.
 Equipamentos Industriais Jean Lieutaud S.A. (junto ao registro número 400.468). -- Comprove o ramo de atividade e declare o nº de inscrição no CGC.
 Equipamentos Industriais Jean Lieutaud S.A. (junto ao registre número 405.133). -- Comprove o ramo de atividade e declare o nº de inscrição no CPC.
 Confecções Standard Ltda. (junto ao registro nº 405.166). -- 1) prove a qualidade do signatário do documento de cessão de fls. 18, perante a cedente e que o mesmo tem poderes para alienar a marca; 2) comprove o ramo de atividade; 3) declare o nº de inscrição no CGC.
 Sociedade Gêneros Alimentícios Limitada (junto ao registro nº 329.224). -- Arquivem-se o pedido de anotação de transf. formulado com a petição 77.514-67, por falta de cumprimento integral da exigência publicado no D.O. de 26-8-70.

José Moreira Bocks da Silva (junto ao registro nº 189.875). -- Arquivem-se o pedido de anotação de transf. formulado com a petição 22.914-68 por falta de cumprimento da exigência publicada no D.O. de 28-7-70.

REPUBLICAÇÃO DO D.O. DE 8 DE JUNHO DE 1971

EM 11 DE JUNHO DE 1971

Notificação

Ficam notificados os interessados abaixo relacionados para efetuarem, dentro de sessenta (60) dias, o recolhimento, no Banco do Brasil S.A., da retribuição final devida e da relativa à primeira anuidade, cujo comprovante deverá ser apresentado ao INPI, dentro do mesmo prazo, a fim de permitir a expedição da competente carta-patente:

Privilégio de Invenção Deferido

Nº 155.880 -- Aperfeiçoamentos em Saboneteiras -- Miguel Abujamara -- Com exclusão do ponto 2º

Nº 169.396 -- Aperfeiçoamentos nos Processos de Afinação do Ferro Gusa e Dispositivo Para Execução dos Mesmos -- Institut de Recherches De La Siderurgie Française.

Privilégio de Invenção Indeferido

Nº 195.871 -- Composição Para Remoção de Impurificação ou Sujidades Gordurosas -- Ernest Huber -- Indeferido de acordo com o parecer emitido pela Drª Solange de Moura, de fls. ns. 81-v e 82.

Transferências e Alterações de Nome do Titular de Processos

Foram mandadas anotar nos processos abaixo mencionados as seguintes transferências e alterações de nome do titular de processos:

Borg-Warner Corp (do Estado de Delaware) (Alteração de nome do titular na patente PI nº 59.534) -- Anotem-se: 1) -- Transferência de Borg-Warner Corp. (do Estado de Illinois) para B'WCO Inc. e 2) -- Alteração de nome desta para Borg-Warner Corp. (do Estado de Delaware).

Gebruder GRUN K.G. Maschinenfabrik -- Transferência para seu nome da patente PI nº 62.246).

Borg-Warner Corp. (do Estado de Delaware) (Alteração de nome do titular na patente PI nº 75.361) -- Anotem-se: 1) Transferência de Borg Warner Corp. (do Estado de Illinois) para BWCO Inc. -- 2) Alteração de nome desta para Borg-WCO Inc. -- 2) Alteração de nome desta para Borg-Warner Corp. (do Estado de Delaware).

Carus Corp. -- Transferência para seu nome da patente PI nº 79.513).

North American Rockwell Corp. -- Alteração de nome do titular na patente PI nº 165.504) -- Anotem-se a transferência e a alteração de nome.

Dragerwerk Aktiengesellschaft -- Alteração de nome do titular na patente PI nº 181.729).

Bata Shoe Financial Corp Of Canada Limited -- Alteração de nome do titular na patente PI nº 204.506).

The Falk Corp -- Organizado sob as leis do Estado de Delaware) -- Alteração de nome do titular na patente PI nº 201.266).

Noranda Metal Industries Inc. -- Transferência para seu nome da patente PI nº 201.518) -- Anotem-se a transferência para Noranga Metal Industries Inc.

Dragerwerk Heintz & Bernh. Drager -- Transferência para seu nome da patente PI nº 203.276).

Diagnóstico Anticancerígeno — Alteração de nome do titular na patente PI nº 203.276.

Borg-Warner Corp. (do Estado de Delaware) — (Alteração de nome do titular na patente PI nº 76.674) — Anotem-se: 1) Transferência de Borg-Warner Corp. (do Estado de Illinois) para BWCO Inc. — 2) Alteração de nome desta para Borg-Warner Corp. (do Estado de Delaware).

Exigências

Nº 195.544 — Cia. Vidraria Santa Marina — Pague a retribuição relativa ao depósito do pedido.

Trico-Folberth Limited — Junto à patente PI nº 82.407) 1) — Atenda as alíneas "a" e "b", do item 1, da Portaria nº 30.70 de 17.9.70; 2) — Apresente um aditivo ao anexo contrato de fls. 48-85, incluindo o número e o título da presente patente; 3) — Preste esclarecimentos, les que a cláusula 3 do citado documento a titular concede a Eletromecânica Dyna S.A. (licenciada) uma sub-licença; 4) — Declare o número de inscrição da concessionária no CGC.

Oposições

Daimler Benz Aktiengesellschaft — Oponente da patente PI nº 167.342. Metalúrgica Heleny S.A. Ind. e Com. — Oponente da patente PI nº 179.661.

N. V. Philips Gloeilampenfabrieken — Oponente da patente PI nº 179.772. Protin Equipamentos Individuais de Proteção Ltda. — Oponente da patente PI nº 180.962.

Confecções Chester S.A. — Oponente da patente MI nº 181.157.

Foram mandados arquivar os processos abaixo de acordo com o Artigo 145, uma vez que a procuração apresentada não atende ao disposto no Art. 162 do CPI.

Nº 217.309 — Standard Screw Company.

Nº 218.023 — W.R. Grace & Co.

Nº 218.121 — Caterpillar Tractor Co.

Nº 218.184 — Glasurit — Werk e M. Winkelmann Aktiengesellschaft — Arquivem-se os processos.

Diversos

Nº 193.132 — Walter Roberto Hee — Arquivado por não ter pago a retribuição relativa ao depósito do pedido.

Panaltold Doors, Inc. — (Com sede em Miami) — (Junto a patente PI termo nº 193.509) — Anote-se a mudança de sede da sociedade depositante para Miami, Estado de Flórida.

Transferências e alterações de nome do titular de processos

Foram mandadas anotar nos processos abaixo mencionados as seguintes transferências e alterações de nome do titular de processos:

Conteki Developments Limited (transf. para seu nome da marca Stelotol n: 399.440) — Anotem-se a alt. de nome e a transferência.

Zbrojovka Brno, Národní Podnik (alt. de nome do titular na marca Zeta registro 142.999).

Confecções Wolens S.A. (alt. de nome do titular na marca Modas Wolens nº 358.671) — Anotem-se: 1) transf. do titular para Abram Goldsztein & Cia. Ltda. 2) alt. de nome desta para Abram Goldsztein & Cia. Ltda. 3) alt. de nome da última para Confecções Wolens S.A.

Maia de Almeida Ind. e Comércio S.A. (alt. de nome do titular na marca Laboratório Biorgan número 367.833).

Sambra Sociedade Algodoeira do Nordeste Brasileiro S.A. (alt. de nome do titular na marca Spum ... nº 353.259).

Maia de Almeida Ind. e Comércio S.A. (alt. de nome do titular na marca Ovario-Frenina nº 276.159).

Hércules Inc. (alt. de nome do titular na marca Hércules nº 242.963).

Laboratórios Upjohn S.A. Industrial y Comercial (alt. de nome do titular na marca Pedigree nº 243.311 — Minavita nº 243.310) — Anotem-se: 1) alt. de nome de Laboratórios Anodia S.A. para Laboratórios Upjohn Anodia S.A. 2) alt. de nome desta para Laboratórios Upjohn S.A. Industrial y Comercial.

Conteki Developments Limited (transf. para seu nome da marca Cuprit nº 404.946 — Cuprex número 404.384 — Coveral nº 404.393 — Dy-cote nº 403.775 — Ladelloy nº 403.385 — Degaser nº 403.384) — Anotem-se a alt. de nome e a transf.

Fiação Esperança S.A. (alt. de nome do titular na marca Esperança nº 392.715).

Conteki Developments Limited (transf. para seu nome da marca Mixad nº 387.424) — Anotem-se a alt. de nome e a transferência.

Norton Company (transf. para seu nome da marca Blue Bond número 386.851).

Confecções Wolens S.A. (alt. de nome do titular na marca Wolens W nº 358.672) — Anotem-se: 1) transf. de Abram Goldsztein para Abram Goldsztein & Cia. Ltda. — 2) alt. de nome desta para Abram Goldsztein & Cia. — 3) alt. de nome desta última para Confecções Wolens S.A.

Ibrol Ind. Brasileira de Refinação de Óleos S.A. (alt. de nome do titular na marca Cardinal Oil termo nº 602.782).

Enape Empresa Nacional de Petróleo S.A. Ind. e Distribuição de

Derivados (transf. para seu nome da marca Cardinal Oil termo número 602.782).

Copeven S.A. Comercial de Peças e Veículos Nacionais (alt. de nome do titular na marca Copeven termo nº 584.736) — Anotem-se 2 alterações de nome.

Ibrol Ind. Brasileira de Refinação de Óleos S.A. (alt. de nome do titular na marca Cardinal Oil termo nº 602.781).

Enape Empresa Nacional de Petróleo S.A. Ind. e Distribuição de Derivados (transf. para seu nome da marca Cardinal Oil termo 602.781).

Editora Brasileira de Relações Públicas Ltda. (transf. para seu nome da marca Revista Brasileira de Relações Públicas termo nº 558.983).

Kartro — Ceteco Imp. e Distribuidora S.A. (alt. de nome do titular na marca Rapidus termo 645.138).

Cadinho Aços Finos S.A. (alt. de nome do titular na marca Super Wear termo nº 647.701).

Rowe International Inc. (org. sob as leis do Est. de Delaware) (transf. para seu nome da marca Rowe termo nº 623.215).

Cabot Corp. (org. sob as leis do Est. de Delaware) (transf. para seu nome da marca Haynes Stellit termo 597.833).

Conteki Developments Limited (transf. para seu nome da marca Brix termo 510.227) — Anotem-se a alt. de nome e a transferência.

Toray Industries, Inc e Teijin Limited (alt. de nome das cessionárias na marca Tetoron termo 448.640) — Anotem-se as alterações de nome das cessionárias para Toray Industries, Inc e Teijin Limited.

Atlantic Richfield Company (transf. para seu nome da marca Hyvis ... nº 280.328) — Anotem-se 2 transferências.

Indústria, Comércio e Imp. Jan de Wit Ltda. (transf. para seu nome da marca Ki-Ki termo 286.968).

Barnabé Agro Industrial Ltda. (alteração de nome do titular na marca Barnabé termo 617.308).

Viação Minuano S.A. (alt. de nome do titular na marca Emblemática termo nº 601.536).

Drogaria Araújo S.A. (alteração de nome do titular na marca Drogaria termo 593.238).

AGGS Inds. Gráficas S.A. (alteração de nome do titular na marca Datograma termo 636.717).

Inds. Elétricas e Musicais Fábrica Odeon S.A. (transf. para seu nome da marca Regent termo 628.280).

Viação Minuano S.A. (alt. de nome do titular na marca Viação Minuano termo nº 630.710).

Freios Control Ltd. (alt. de nome do titular na marca Control termo 632.215).

Tintas Coral S.A. (alt. de nome do titular na marca, digo e expressão de propaganda Tinta é Coral termo nº 679.721).

Frantz Manufacturing Company (alt. de nome do titular na marca Bluma termo 672.276) — Anotem-se transf. e a alt. de nome.

Exigências

Faber Inc. (org. de acordo com as leis do Estado de Minnesota) (junto ao registro 250.790) — Apresente nova procuração sem referência ao Decreto-lei nº 1.005-69).

Wilco Chemical Corp. (junto ao registro 359.419) — Apresente nova procuração de acordo com o artigo 162 do CPI.

Ypiranga Comércio e Indústria de Bebidas Ltda. e Vinagre Castelo Limitada (junto ao registro 233.258). 1) provem a qualidade dos signatários, do documento de cessão, de folhas 13, perante a cedente e que os mesmos têm poderes para alienar a marca. 2) promovam a autenticação da fotocópia de fls. 23-24.

Pirelli S.A. Cia. Industrial Brasileira (junto ao registro 392.583). 1) comprove o ramo de atividade. 2) declare o número de inscrição no CGC. 3) promova a autenticação da fotocópia de fls. 9. 4) prove que os signatários do instrumento de folhas 10 têm poderes para outorgar procuração.

Brasquip (Ind. Brasileira de Equipamentos) S.A. — (junto ao registro nº 360.104) — 1) apresente procuração constando os poderes exigidos pelo art. 162 do Decreto-lei nº 1.005-69; 2) pague a retribuição relativa a averbação solicitada; 3) — atenda a alínea "b", do item 1, da Portaria 30-70, relativamente ao contrato de exploração junto do processo do R. 206.523 (fls. 10-38); 4) apresente aditivo ao mencionado documento incluindo o número do registro e o nome da presente marca; 5) declare o número de inscrição da licenciada no CGC. 6) comprove ramo de atividade da mesma.

Sul Fabril S.A. (alt. de nome do titular na marca Sul Fabril — registro 398.814) — Declare o número de inscrição no CGC e preste esclarecimentos, em face da divergência entre o nome da titular — Sociedade Sul Fabril S.A. e o que consta do documento de fls. 11-14 — Sociedade Sul Fabril Ltda.

Nº 665.548 — Tintas União Ltda. — Pague mais dois períodos de prorrogação de 68 a 71 e 71 a 81.

Sperry Rand Corp. (junto ao registro 245.192) — Promova o reconhecimento da assinatura de Norman Goodman aposta às fls. 16.

REVISTA TRIMESTRAL

DE

JURISPRUDÊNCIA

DO

SUPREMO TRIBUNAL FEDERAL

Vol. 56 (Págs. 295-600) maio de 1971

PREÇO: Cr\$ 10,00

A VENDA

Na Guanabara

Seção de Vendas: Av. Rodrigues Alves, 1

Agência I: Ministério da Fazenda

Atende-se a pedidos pelo Serviço de Reembolso Postal

Em Brasília

Na sede do D.I.N.

ESTATUTO DOS FUNCIONÁRIOS DO ESTADO DA GUANABARA

DIVULGAÇÃO 983

Preço: Cr\$ 0,30

A VENDA

Na Guanabara

Seção de vendas: Av. Rodrigues Alves, 1

Agência I: Ministério da Fazenda

Em Brasília

Na Sede do DIN

Atende-se a pedidos pelo Serviço de Reembolso Postal

LEGISLAÇÃO TRIBUTÁRIA DO ESTADO DA GUANABARA

PREÇO: Cr\$ 0,40

A VENDA:

SEÇÃO DE VENDAS: AV. RODRIGUES ALVES, 1

AGÊNCIA I: MINISTÉRIO DA FAZENDA

TERMO Nº 188.232 de 3 de abril de 1967

Requerente: CLEVITE CORPORATION - E.U.A.

Privilégio de Invenção "PROCESSO PARA ELIMINAR OS PROBLEMAS DE TRANSUDAÇÃO DO ESTANHO EM LIGAS DE ALUMÍNIO-ESTANHO".

REIVINDICAÇÕES

1- Processo para eliminar os problemas de transudação do estanho em ligas de alumínio-estanho, caracterizado por compreender os estágios de passar a liga de alumínio-estanho através de um banho de metal em fusão escolhido do grupo que consiste de (a), chumbo, antimônio, bismuto, e liga de quaisquer de dois ou três dos mesmos, em todas as proporções; (b) ligas de arsênico com um ou dois ou três entre chumbo, antimônio e bismuto, nas quais o arsênio esteja numa quantidade tal que o ponto de fusão da liga seja inferior ao do alumínio.

Finalmente a requerente reivindica a prioridade do correspondente pedido depositado na Repartição de Patentes dos Estados Unidos da América do Norte, em 11 de abril de 1966 e 24 de Janeiro de 1967, sob os nºs. 541.684 e 611.316, respectivamente.

Ponto nº 1 do total de 12 pontos apresentados.

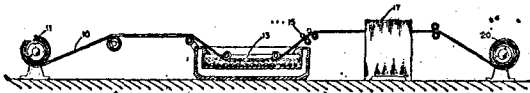


FIG. 1

TERMO Nº 188.358 de 7 de abril de 1967

Requerente: INSTITUT DE RECHERCHES DE LA SIDERURGIE FRANÇAISE - FRANÇA

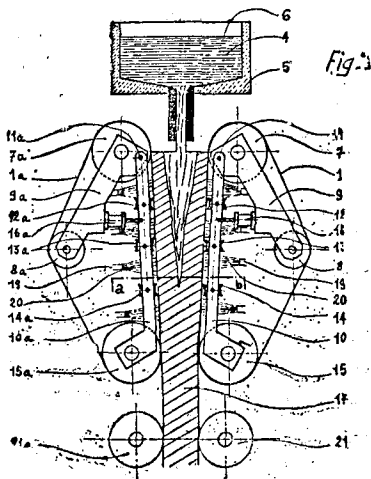
Privilégio de Invenção "DISPOSITIVO APERFEIÇADO PARA A FUNDIÇÃO CONTÍNUA DE UM METAL"

REIVINDICAÇÕES

1 - Dispositivo aperfeiçoado de fundição contínua de metais fundidos, no qual o metal é vertido em uma lingoteira com secção transversal quadrangular, comportando duas paredes opostas A, formadas por cintas móveis e flexíveis sem fim que circulam sobre róis, bem como duas paredes B perpendiculares às primeiras paredes mencionadas, caracterizado e disposto pelo fato de que as ditas paredes perpendiculares B da lingoteira têm uma largura transversal, maior do que a distância entre as duas tiras móveis, sendo separadas por uma distância sensivelmente igual à largura das ditas tiras, sendo essas tiras móveis dispostas perpendicularmente entre as ditas paredes perpendiculares B, com elas estabelecendo contacto ao longo de uma linha, de modo a poderem deslizar lateralmente em relação às mesmas, sendo que as ditas tiras móveis se apoiam sobre o metal em vias de solidificação mediante meios de aperto, que a mantém em contacto com o metal solidificado, não obstante a contração ou recuo desse último.

Finalmente, o depositante reivindica a prioridade do correspondente pedido depositado na Repartição de Patentes da França, em 8 de abril de 1966 sob nº 56.981.

Ponto nº 1 do total de 8 pontos apresentados.



TERMO Nº 188.222 de 31 de março de 1967

Requerente: ALFA-LAVAL AB - SUECIA

Privilégio de Invenção: "PROCESSO PARA A INTRODUÇÃO, SEM IMPACTOS, DE UM LÍQUIDO NUMA SEPARADORA CENTRÍFUGA E UMA SEPARADORA CENTRÍFUGA PARA A PRÁTICA DO MESMO"

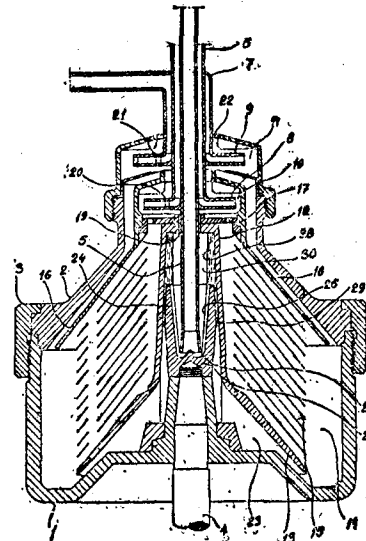
UM LÍQUIDO NUMA SEPARADORA CENTRÍFUGA E UMA SEPARADORA CENTRÍFUGA PARA A PRÁTICA DO MESMO

REIVINDICAÇÕES

1 - Um processo para a introdução, sem impactos, de um líquido numa separadora centrífuga proveniente de um tubo de admissão estacionário, / se abrindo para o interior do rotor da centrífuga e coaxial com o rotor, o tubo de admissão sendo mantido cheio do líquido até o ponto de sua abertura, caracterizado pelo fato do líquido ser levado a fluir como uma camada imediatamente à partir da abertura do tubo na direção axial no / sentido da extremidade de admissão do tubo ao longo de uma superfície de rotação lisa (desprovida de palhetas), prevista no rotor, para sobre um nível líquido formado no rotor, a superfície da camada líquida estando / em contacto com um espaço de ar central.

Reivindica-se a prioridade do correspondente pedido depositado na / Suécia em 23 de maio de 1966 sob nº 7003/66.

Ponto nº 1 do total de 4 pontos apresentados.



TERMO Nº 187.964 de 21 de março de 1967

Requerente: CONTINENTAL CAN COMPANY INC - E.U.A.

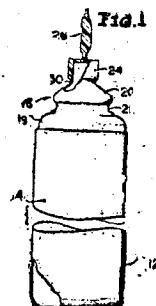
Privilégio de Invenção: "PROCESSO APERFEIÇADO PARA FABRICAÇÃO DE RECIPIENTES DO TIPO AEROSOL"

REIVINDICAÇÕES

1 - Processo aperfeiçoado para fabricação de recipientes do tipo aerosol, caracterizado pelo fato de compreender a operação de reunir uma / camisa interna a um membro tubular, aberto em uma de suas extremidades e tendo uma abertura restrita na outra extremidade, definida por um beijo / que se projeta para dentro na direção radial, tendo a camisa uma parte / intermediária com secção reduzida, a qual define um rebaixo destinado ao recebimento do dito beijo, e dotada de uma saliência em uma de suas ex- / tremidades, na adjacência do rebaixo, operação essa compreendendo os es- / tágios processuais de: introduzir a camisa no membro tubular por via da / primeira das extremidades do mesmo, até que sua saliência passe através / da abertura restrita; e sacar depois a camisa através da abertura restrita, mediante utilização da dita saliência, até que o beijo assente no rebaixo destinado a recebê-lo.

Reivindica-se a prioridade do correspondente pedido depositado nos / Estados Unidos da América em 25 de março de 1966 sob nº 537.570.

Ponto nº 1 do total de 11 pontos apresentados.



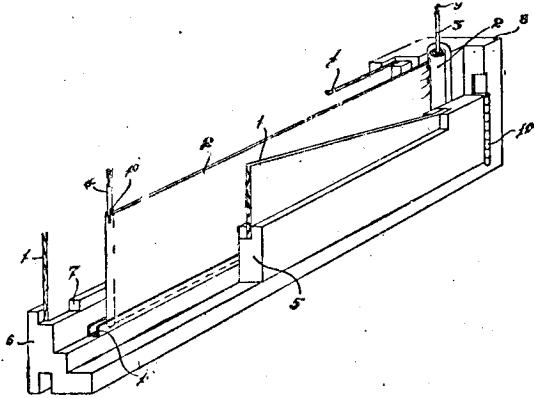
TERMO Nº 162.445 de 8 de setembro de 1964

Requerente: EUGEN KRAEHLSTEIN E FRANCISCO XAVIER NOVAES - GUANABARA
 Privilégio de Invenção: "JANELA, PORTA OU SIMILAR COM CORTINA EMBUTIDA"

REIVINDICAÇÕES

1 - Janela, porta ou similar, com cortina embutida, caracterizada por uma cortina de correr, fixável em qualquer posição por meio de molas e fêcho à pressão, embutida entre dois vidros, dos quais o interno pode ser deslocado em relação ao externo para dar acesso à cortina.

Ponto nº 1 de 5 pontos apresentados.



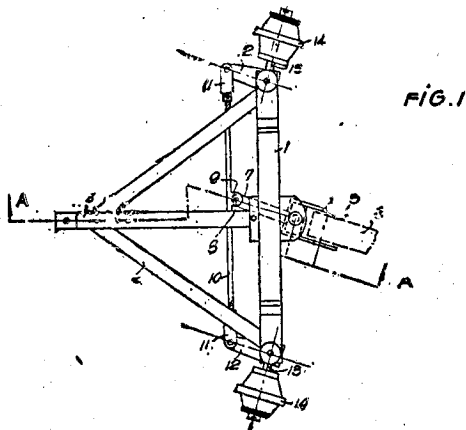
TERMO Nº 162.275 de 31 de agosto de 1964

Requerente: MILTON AFARELLI - SÃO PAULO
 Privilégio de Invenção: "APERFEIÇOAMENTOS NOS ORGÃOS DE DIREÇÃO DE RODEIRO DIANTEIRO DE VEÍCULOS TRACIONADOS POR VEÍCULO REBOCADOR"

REIVINDICAÇÕES

1 - Aperfeiçoamentos nos órgãos de direção do rodeiro dianteiro de veículos tracionados por veículo rebocador, como por exemplo uma carreta rebocada que seja provida de um rodeiro dianteiro compreendendo um eixo fixo a cujas extremidades se articulam as pontas-de-eixo das rodas sendo estas pontas-de-eixo solidárias a braços cujas extremidades são articuladamente ligadas a uma barra paralela ao eixo fixo, na maneira conhecida, caracterizados pelo fato de se dispôr convenientemente no centro do eixo fixo um pino vertical ao qual são solidários um braço projetado para a dita barra a cujo centro é articuladamente ligado, e um engate cujas duas pernas, em plano horizontal, projetam-se para a frente, para a introdução, entre as mesmas, da extremidade posterior da lança de tração, a ser articulada ao engate por um pino horizontal.

Ponto nº 1 do total de 2 pontos apresentados.



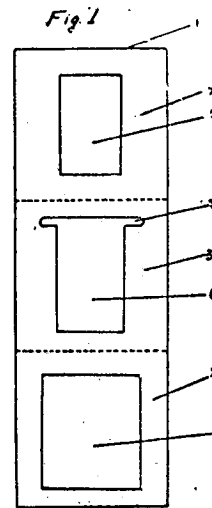
TERMO Nº 162.205 de 15 de maio de 1964

Requerente: WALTER DE CASTRO - SÃO PAULO
 Privilégio de Invenção: "NOVA MOLDURAS PARA SLIDES"

REIVINDICAÇÕES

1 - Novas molduras para slides, que se caracteriza essencialmente por ser constituído por uma chapa (1) subdividida em três quadros (2) (3) e (4) sendo o (2) superior e o (3) central e no quadro (2) é feito, no seu centro uma abertura retangular (5) de dimensões adequadas ao tamanho do slide que será colocado na moldura e no quadro central (3), é feita uma abertura retangular (6) provida de um rasgo horizontal (7) com comunicação com a abertura (5) ou independente e o quadro inferior (4) é provido de uma abertura (8) de altura e larguras maiores que as das aberturas (5) e (6) sendo o quadro (4) girado para dentro ficando sobre o quadro (3) o mesmo se dando com o quadro (2) que fica sobre o quadro (4) sendo todos os quadros colados convenientemente entre si ou fixados por qualquer outro meio.

Ponto único apresentado.



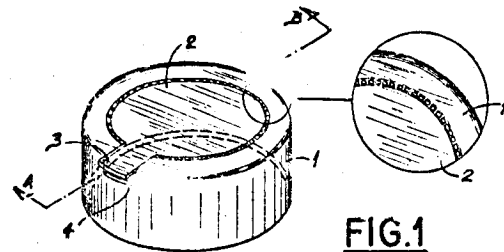
TERMO Nº 155.998 de 10 de janeiro de 1964

Requerente: METALÚRGICA HELENY S/A INDÚSTRIA E COMÉRCIO - SÃO PAULO
 Privilégio de Invenção: "APERFEIÇOAMENTOS EM TAMPAS PLÁSTICAS DE SEGURANÇA PARA FRASCOS DE SORO E OUTROS CONTINENTES"

REIVINDICAÇÕES

1 - Aperfeiçoamentos em tampas plásticas de segurança para frascos de soro e outros continentes, caracterizados pelo fato que uma cápsula cilíndrica e ôca, fechada de um lado, é aí fortemente vincada, formando assim um campo destacável que se prolonga em uma lingueta radial que avança horizontalmente, além do rebordo da cápsula, em coincidência com um entalhe previsto na parede lateral da dita cápsula.

Ponto nº 1 do total de 2 pontos apresentados.



TERMO Nº 161.486 de 5 de agosto de 1964

Requerente: MONTECATINI EDISON S.p.A. - ITÁLIA

Privilégio de Invenção: "PROCESSO PARA A POLIMERIZAÇÃO DE OLEFINAS ALFA"

REIVINDICAÇÕES

1 - Processo para a polimerização de olefinas-alfa, caracterizado por a polimerização ser executada na presença de dissolventes/ orgânicos, a temperatura abaixo de 210° C e pressões abaixo de 200/ atmosferas, e na presença de um sistema catalítico obtido pela reação de fluoreto de cromo com um veículo contendo compostos de silício e subsequentemente ativado por aquecimento numa corrente de / oxigênio ou de um gás contendo oxigênio, ou de gases inertes.

Reivindica-se a prioridade do correspondente pedido depositado na Itália em 9 de agosto de 1963 sob nº 16878/63

Ponto nº 1 do total de 12 pontos apresentados.

TERMO Nº 160.865 de 14 de julho de 1964

Requerente: SOCIÉTÉ ANONYME ANDRÉ CITROËN - FRANÇA

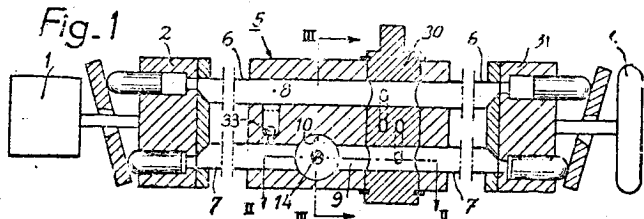
Privilégio de Invenção: "TRANSMISSÃO HIDRÁULICA"

REIVINDICAÇÕES

1 - Uma transmissão hidráulica para um veículo comportando um primeiro órgão normalmente gerador acoplado ao motor do veículo e um segundo órgão normalmente motor acoplado mecanicamente às rodas e hidráulicamente ao primeiro órgão por um canal de entrada e por outro de retorno do óleo, podendo ser utilizado como freio ao inserir no circuito de retorno do óleo uma resistência hidráulica progressivamente regulável pelo pedal do freio, caracterizada pelo fato de dita resistência hidráulica estar colocada em um circuito auxiliar derivado entre dois pontos do canal de retorno do óleo entre os quais, no canal, é colocada uma válvula agindo em "tudo ou nada" e comandada de modo a provocar a inserção ou não o dito circuito auxiliar no circuito de retorno do óleo, segundo o veículo estar ou não em período de tração.

Reivindica-se a prioridade do correspondente pedido, depositado na França em 15 de julho de 1963, sob nº 941.490.

Ponto nº 1 do total de 8 pontos apresentados.



TERMO Nº 157.927 de 30 de março de 1964

Requerente: W. A. SHEAFFER PEN COMPANY - E.U.A.

Privilégio de Invenção: "IMPLEMENTOS DE ESCREVER"

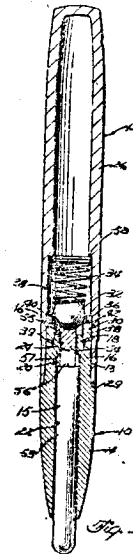
REIVINDICAÇÕES

1 - Implementos de escrever, caracterizado por compreender uma seção de reservatório fechado numa extremidade, uma válvula de controle de / fluido disposta dentro da dita seção do reservatório, adjacente à outra / extremidade da mesma, tendo a dita válvula um dispositivo móvel numa direção para efetuar a abertura da dita válvula e permitir o movimento do fluido através da dita válvula, e meios elasticamente forçando o dito dispositivo na direção oposta para fechar a dita válvula, uma seção de agarramento, uma ponta de marcação montada para movimento axial dentro da dita seção de agarramento, e meios soltavelmente inter-ligando a dita seção de agarramento e a dita seção do reservatório, de modo que a válvula de controle de fluido acima referida possa ser aberta pelo movimento axial da dita ponta de marcação na dita direção, e a dita seção do reservatório com a válvula possa ser desligada da dita seção de agarramento para substituição.

Reivindica-se a prioridade do correspondente pedido depositado nos

Estados Unidos da América em 18 de setembro de 1963 sob nº 319.685.

Ponto nº 1 do total de 19 pontos apresentados.



TERMO Nº 159.693 de 3 de junho de 1964.

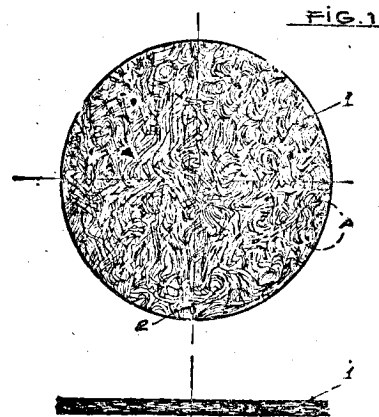
Requerente: NORTON S.A. INDÚSTRIA E COMÉRCIO - SÃO PAULO

Privilégio de Invenção: "NOVA ALMOFADA PARA LIMPEZA DE TODOS OS TIPOS DE SOALHES E OUTRAS SUPERFÍCIES"

REIVINDICAÇÕES

1 - Nova almofada para limpeza de todos os tipos de soalhos e outras superfícies, caracterizada por ser constituída duma textura não trançada, composta de fibras vegetais, tais como fibra de algodão e correlatos e de crina animal, a qual, a seguir, é cortada em diagonais ou noutros perfis.

Ponto nº 1 do total de 2 pontos apresentados.



TERMO Nº 157.484 de 11 de março de 1967

Requerente: MOTOROLA, INC. - E.E.UU.

Privilégio de invenção: "SISTEMA REDUTOR DE RUÍDOS"

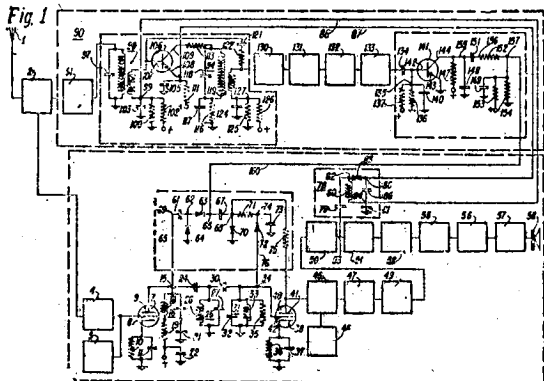
REIVINDICAÇÕES

1 - Um sistema eliminador de ruídos para um receptor de onda portadora, caracterizado por incluir uma primeira porção na qual pode aparecer uma modulada onda portadora, acompanhada por pulsos de ruídos e uma segunda porção seguindo a primeira porção para repetir a modulada onda portadora, e de que a segunda porção é adaptada para ser interrompida pela aplicação de pulsos à mesma, o referido sistema incluindo dispositivo acoplado à primeira porção do receptor para gerar pulsos tendo uma primeira amplitude em resposta ao ruído de impulso suprido à mesma, o primeiro dispositivo de circuito constando dispositivo gerador de pulso à segunda porção do receptor para a aplicação dos pulsos eliminadores à mesma para interromper a segunda porção, o primeiro dispositivo circuito incluindo interruptor de proporcão para reduzir a amplitude dos referidos pulsos eli-

minadores da referida primeira amplitude a uma segunda amplitude / quando os pulsos eliminadores excedem uma determinada proporção de repetição de pulsos por um tempo predeterminado

Reivindica-se prioridade do correspondente pedido, depositado na Repartição de patentes dos Estados Unidos da América do Norte, em 12 de março de 1963, sob nº 264.546

Ponto nº 1 de 8 pontos apresentados.



TÉRMO Nº 158.024 de 31 de março de 1964

Requerente: MEFINA S.A. - SUÍÇA

Privilégio de Invenção: "DISPOSITIVO APERFEIÇOADO DE EXTRAÇÃO DA CARRETILO DE UMA MÁQUINA DE COSTURA"

REIVINDICAÇÕES

1 - Dispositivo aperfeiçoado de extração da carretilha de uma máquina de costura, fixado à cabeça da máquina e destinado a permitir a retirada da carretilha do seu alojamento, caracterizado pelo fato de compreender um dedo destinado a penetrar no furo central da carretilha.

Reivindica-se a prioridade do correspondente pedido, depositado na Suíça em 26 de junho de 1963 sob nº 8070.

Ponto nº 1 do total de 4 pontos apresentados.

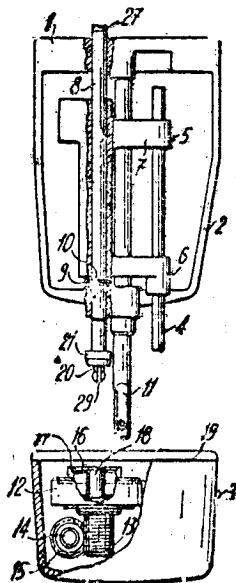


FIG. 1

TÉRMO Nº 157.678 de 18 de março de 1964

Requerente: ENZO JULIO TRIBOLE - SÃO PAULO

Privilégio de Invenção: "NOVA BOMBA PARA LAVADORES DE PARABRISAS"

REIVINDICAÇÕES

1 - Nova bomba para lavadores de parabrisas, caracterizada por compreender inicialmente um frasco reservatório de solução de limpeza, tendo qualquer formato, e provido de uma tampa superior resguardada, que forma centralmente um pescoço centralmente tubular, avançada para o interior

do mesmo, e dotado de aberturas laterais de respiro, pescoço este que forma internamente, e próximo à sua extremidade inferior, um ligeiro degrau anelar, onde se aplica, com intercalação de um pequeno disco flexível de vedação, a extremidade superior de um longo tubo retilíneo, disposto central e axialmente no interior do frasco, sem atingir o fundo do mesmo.

Ponto nº 1 do total de 4 pontos apresentados.

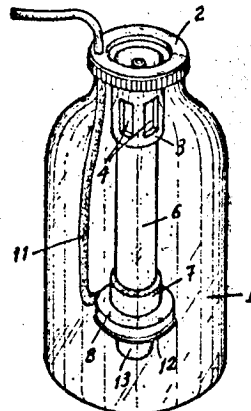


FIG. 1

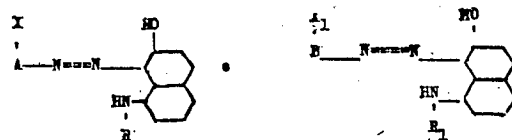
TÉRMO Nº 157.067 de 25 de fevereiro de 1964

Requerente: FARBWABRIKEN BAYER AKTIENGESELLSCHAFT - ALEMANHA

Privilégio de invenção: "PROCESSO DE PRODUIR AZO CORANTES DE COMPLEXO MISTO DE CROMO"

REIVINDICAÇÕES

1 - Processo de produzir azo corantes de complexos mistos de cromo, caracterizado pelo fato de que sobre uma mistura de mont azo corantes das fórmulas



onde A e B representam radicais de diazo compostos nos quais os substituintes X e X₁ se acham respectivamente em posição -o- com relação ao grupo azo, X e X₁ representam grupos formadores de complexos metálicos ou substituintes os quais, nas condições de metalização, são transformados em grupos de complexos metálicos, R é um grupo alquil-sulfonila ou aril-sulfonila e R₁ significa um radical acila diferente de R, eventualmente em mistura com outros metalizáveis, se fazem atuar agentes doadores de cobre de modo a formarem-se o composto de complexo de cromo III de um dos dois referidos corantes reage com o outro corante, livre de metal, para a formação do composto de complexo de cobre 2:1.

Reivindica-se prioridade do correspondente pedido depositado na Repartição de patentes da Alemanha, em 28 de fevereiro de 1963, sob o nº F 39137 Ivo/22a.

Ponto nº 1 de 5 pontos apresentados.

TÉRMO Nº 155.910 de 7 de janeiro de 1964

Requerente: MONSANTO COMPANY - E. U. A.

Privilégio de Invenção: "FILAMENTO TÊXTIL OBRIDO POR FUSÃO EM FUSÃO E PLACA DE BIELLA PARA USO NA FUSÃO COM FUSÃO DO MESMO"

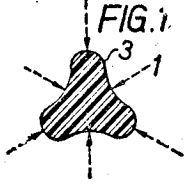
REIVINDICAÇÕES

1 - Filamento têxtil obtido por fiação em fusão de um material termoplástico formado por fusão, cuja seção transversal tem três lóbulos arredondados, caracterizado pelo fato de que o filamento tem apenas três lóbulos e não se

tão dobrados substancialmente de igual forma em uma dada direção axial e estão igualmente espaçados em torno da porção central, e de que o filamento apresenta uma simetria axial tripla e não apresenta plano de simetria.

Reivindica-se a prioridade do correspondente pedido depositado nos E.U.A. em 7 de janeiro de 1963, sob nº 249.822.

Ponto nº 1 do total de 12 pontos apresentados.



TÉRMO Nº 154.154 de 29 de outubro de 1963.

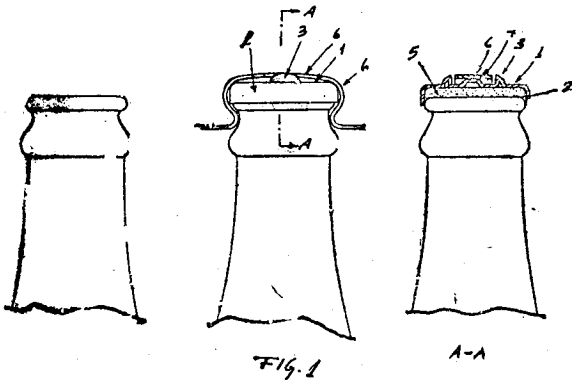
Requerente: RÓKUS UJSZÁSI - GUANABARÁ

Privilégio de Invenção: "TAMPA HERMÉTICA PARA FRASCOS"

REIVINDICAÇÕES

1 - Tampa hermética para frascos, compreendendo uma tampa circular com abas perpendiculares, de diâmetro pouco maior do que o aro de bocal do frasco, dita tampa sendo metálica, caracterizada por apresentar, superiormente, duas extrusões puncionadas paralelas, com vasamentos, e uma massa extrusada central, e inferiormente um disco de material elástico e flexível, alojada na concavidade interna, onde é retido por contração do material elástico, formando uma pequena bolsa.

Ponto nº 1 do total de 2 pontos apresentados



TÉRMO Nº 151.965 de 19 de Agosto de 1963.

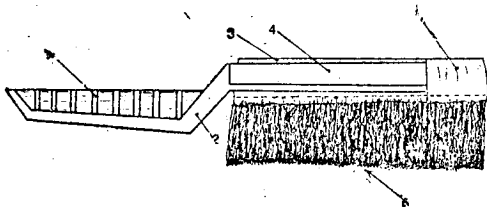
Requerente: DONNA, COMERCIAL DE UTILIDADES LTDA. - São Paulo

Privilégio de Invenção: "NOVA ESCÓVA PARA LIMPEZA"

Reivindicações

1- Nova escóva para limpeza, caracterizado por se constituir de um cabo plástico, madeira ou similar de lombada curva ou cilíndrica e base reta que obliqua para cima projetando-se frontalmente em forma de duas hastas rotas paralelas, destinadas a se encaixarem em côco ou tubo de fazenda que se dobra em "U" ficando as extremidades junto ao cabo da escóva e onde se projetam inferiormente uma multiplicidade de franjas destinadas a varrer o pó.

único ponto apresentado.



TÉRMO Nº 153.952 de 20 de abril de 1970

Requerente: MONARCH MARKING SYSTEM S.A. INDÚSTRIA E COMÉRCIO - S. PAULO

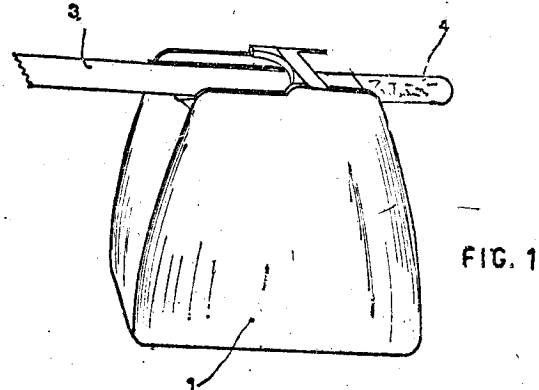
Privilégio de Invenção: "DESTACADOR AUTOMÁTICO DE ETIQUETAS ADESIVAS"

REIVINDICAÇÕES

1 - DESTACADOR AUTOMÁTICO DE ETIQUETAS ADESIVAS e que ao mesmo tempo configura embalagem para rolo portador das etiquetas, constituído

por uma caixa com fecho qualquer adequado para conter no seu interior um rolo formado por uma tira suporte que tem aplicada na face interna as etiquetas adesivas, umas ao lado das outras configurando também uma tira contínua, caixa que tem numa das faces, preferivelmente na superior o dispositivo destacador automático caracterizado por um plano com uma das bordas livre, borda essa preferivelmente arredondada e que serve de linha de volteamento da tira portadora que penetra folgadoamente num encaixe do tipo macho/fêmea, formado por dois planos paralelos, um superior e outro inferior que servem de guia para a tira portadora enquanto que o plano inferior possui uma projeção externa que se confunde com o lateral da caixa e que por sua vez configura guia de saída para as etiquetas; pelo fato do plano de volteio da tira portadora de etiquetas ter a borda oposta àquela onde a tira portadora descreve um giro de 180 graus usual serrilha para corte.

Ponto nº 1 do total de 2 pontos apresentados.



TÉRMO Nº 150.923 de 19 de julho de 1963.

Requerente: CARLISLE CHEMICAL WORKS, INC., - E.U.A.

Privilégio de Invenção: "PROCESSO PARA PREPARAR TRIALCOIL FOSFINAS A PARTIR DE FOSFITOS DE HIDROCARBONETO E COMPOSTOS DE ALCOIL SÓDIO"

Reivindicações

1- Processo para preparar trialcoil fosfinas, tendo a fórmula PR₃, caracterizado por compreender a reação de um mol de um composto tendo a fórmula (RO)₃P com, ao menos, 3 moles de um composto tendo a fórmula R'Na, em que R é escolhido do grupo que consiste de álcoolila, cloroalcoila, fenila, cresila, clorofenila, fromofenila e benzila, e R' é escolhido do grupo que consiste de álcoolila e alcoxil inferior fenila.

Reivindica-se a prioridade do correspondente pedido depositado nos E.U.A. em 20 de julho de 1962, sob o nº 211.435
Ponto nº 1 no total de 8 pontos apresentados.

TÉRMO Nº 150.780 de 15 de julho de 1963

Requerente: PHILLIPS PETROLEUM COMPANY - E.U.A.

Privilégio de Invenção: "POLÍMEROS DE DIENOS CONJUGADOS"

REIVINDICAÇÕES

1 - Um processo para fazer um polímero de dieno conjugado na presença de um iniciador orgânico-lítico com redução da tendência do polímero a deslizar para o frio, e sem produção de gel caracterizado por adicionar à mistura de polimerização, de cerca de 1,0 - parte, em peso, de um composto poli-vinil-aromático por 100 partes de monômero.

Reivindica-se a prioridade do correspondente pedido depositado nos E.U.A. em 16 de julho de 1962, sob nº 210.216
Ponto nº 1 do total de 7 pontos apresentados.

TÉRMO Nº 150.366 de 2 de julho de 1963

Requerente: FLAIR PLASTICS CORPORATION - E.U.A.

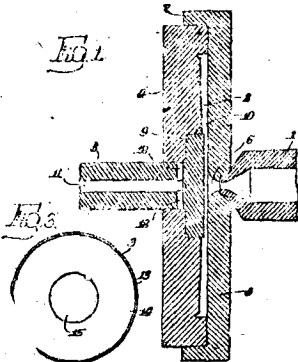
Privilégio de Invenção: "PROCESSO E APARÉLHO PARA PRODUIR UM RECIPIENTE EM PLÁSTICO"

REIVINDICAÇÕES

1 - processo para produzir um recipiente em plástico ou semelhante

tendo uma extremidade aberta circunscrita por uma orla, caracterizado pelas etapas de: formar-se uma forma preliminar substancialmente plana, de espessura não uniforme, ancorada pela sua borda marginal que define a dita orla; flexionar-se mecanicamente uma porção da forma preliminar a partir do plano no qual foi formada para definir uma empôla inchável por sopro de configuração convexo-côncava de espessura mais uniforme do que a da forma preliminar quando moldada, e sujeitar-se a empôla a uma pressão gasosa diferencial para moldar a empôla com a configuração do recipiente.

Ponto nº 1 do total de 13 pontos apresentados.



TÉRMO Nº 139.113 de 7 de junho de 1963.

Requerente: THE STANDARD OIL COMPANY-E.U.A.

Privilégio de Invenção: "PROCESSO PARA A CONVERSÃO DE OLEFINAS NA PRESENÇA DE OXIGÊNIO, E PROCESSO PARA PREPARAR UM CATALISADOR QUE CONTEM ÓXIDOS DE ANTIMÔNIO E URÂNIO".

Reivindicações

1- Um processo para a conversão de olefinas na presença de oxigênio, caracterizado por colocar a mistura da olefina e oxigênio, em fase de vapor, e em elevada temperatura, em contacto com uma composição catalítica que tem a fórmula química empírica:



na qual a tem valor de ordem de 1 a ordem de 99, b de ordem de 50 a ordem de 1 e c um número escolhido para satisfazer as valências médias do antimônio e urânio, nos estados de oxidação, nos quais eles estão no catalisador.

Reivindica-se a prioridade do correspondente pedido depositado nos E.U.A. em 11 de Junho de 1962, sob nºs. 201.279 e 201.329 e em 26 de dezembro de 1962, sob o nº 247.331.

Ponto nº 1 no total de 27 pontos apresentados.

TÉRMO Nº 139.300 de 24 de maio de 1962

Requerente: WORTHINGTON CORPORATION - E.E.UU.

Privilégio de invenção: "CONJUNTO DE VÁLVULA PARA COMPRESSOR"

REIVINDICAÇÕES

1 - Um conjunto de válvula para um compressor compreendendo uma carcaça tendo um cilindro formado no seu interior, um dispositivo de fechamento montado sobre o dito cilindro, uma abertura de sucção e uma abertura de descarga na dita carcaça, um pistão montado de maneira móvel no dito cilindro para deslocar o fluido para dentro e para fora do dito cilindro e através a dita abertura de descarga, o dito conjunto de válvula, caracterizado pelo fato de compreender várias cavidades na dita carcaça e formadas respectivamente em relação espaçada com as ditas aberturas de sucção e abertura de descarga, discos de válvula montados de maneira móvel em cada uma das ditas cavidades e respectivamente associados com a dita abertura de sucção e a abertura de descarga para regular o fluxo de fluido para a do dito cilindro, e dispositivos para regular o frepidação da válvula compreendendo um degrau formado numa parte de pelo menos uma das ditas cavidades, em consequência do que uma parte da dita válvula incluindo os ditos dispositivos por

último mencionados, ao abrir-se se fecha com o dito degrau antes da outra parte da dita válvula se acoplar com a outra parte da dita cavidade para empinar o dito disco de válvula para proporcionar um efeito venturi para o fluido que ali passa.

Ponto nº 1 de 4 pontos apresentados.

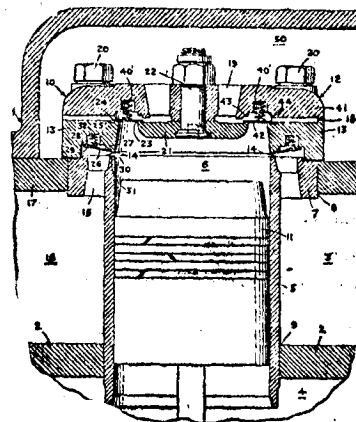


FIG. 1

TÉRMO Nº 138.058 de 13 de abril de 1962

Requerente: DART INDUSTRIES, INC., - E.E.UU.

Privilégio de invenção: "PROCESSO DE FABRICAÇÃO DE POLIPROPILENO"

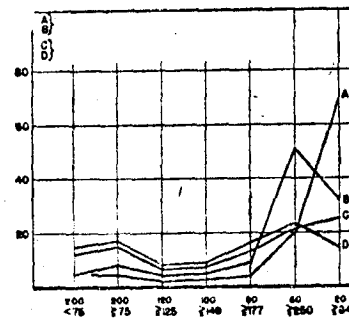
REIVINDICAÇÕES

1 - Processo de fabricação de polipropileno que compreende a polimerização de propileno líquido em um polímero normalmente sólido, numa zona de polimerização, numa temperatura na faixa de 20 a 90°C, e sob uma pressão na faixa de 10,5 a 48,3 kg/cm² abs., em presença de um catalizador que consiste essencialmente de uma composição de TiCl₃ e cloreto de dietil-alumínio, a dita composição de TiCl₃ tendo a fórmula 3TiCl₃.AlCl₃, o aperfeiçoamento caracteriza-se porque a composição de TiCl₃ tem um tamanho de partículas de pelo menos 150 microns, de modo que são produzidas plaquetas distintas e grandes de polímero, e é eliminada substancialmente a formação de depósitos na zona de polimerização.

Reivindica-se prioridade do correspondente pedido, depositado na Repartição de patentes norte-americana, em 6 de julho de 1961, sob nº 122.233.

Ponto nº 1 de 6 pontos apresentados.

FIG. 3



TÉRMO Nº 132.556 de 14 de setembro de 1961./

Requerente: METALLGESELLSCHAFT AKTIENGESELLSCHAFT E THE STEEL COMPANY OF CANADA, LIMITED./ALEMANHA/CANADA./

Privilégio de Invenção: APERFEIÇOAMENTO EM OU RELATIVO À REDUÇÃO DE MINÉRIOS OXÍDICOS DE FERRO./

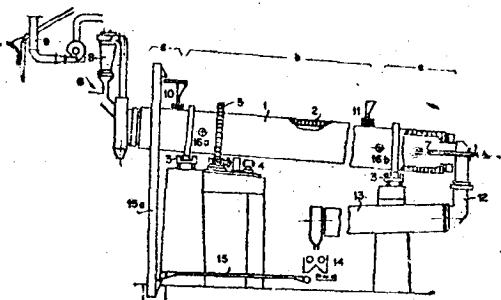
Reivindicações./

1 - Aperfeiçoamentos em ou relativo à redução de minérios oxidicos de ferro no forno de tubuladras giratórias, compreendendo um processo efetuado com auxílio de combustíveis sólidos contendo carbono, mediante suprimento de, pelo menos, uma

parte do calor necessário à redução por meio de combustíveis líquidos, gasosos ou pulverulentos, eventualmente mediante adição de cal, dolomita ou congêneres visando a fixação do teor em enxofre apresentado pelo combustível, só ocorrendo a adição de agente redutor sólido, contendo carbono, depois do aquecimento / dos fragmentos de minério, de preferência à temperatura de redução, caracterizado pelo fato de se fornecer o minério ao forno de tubulações giratórias, sem a adição do agente redutor sólido, contendo carbono, sob a forma de fragmentos com tamanho / de grão igual a pelo menos 6 mm./

1 depositante reivindica a prioridade dos correspondentes pedidos, depositados na Repartição de Patentes da Alemanha, em 15 de setembro de 1950, 17 de setembro de 1960 e 13 de abril de 1961, sob os números M 46 572 Via/18a, M 46 591 Via/18a e M 48 683 Via/18a, respectivamente./

Ponto nº 1 do total de 12 pontos apresentados./



TERMO Nº 131.497 de 7 de agosto de 1961

Requerente: CIA. TEPERMAN DE ESTOPAMENTOS - E.U.A.

Privilégio de Invenção: "FITAS DE MOLAS SINUSOSAS E O PROCESSO E O APARELHO PARA FABRICÁ-LAS"

REIVINDICAÇÕES

1 - Um processo de fabricar uma fita de mola sinuosa em que os segmentos sucessivos e alternados são hastes de torção e hastes espaçadoras de um fio substancialmente reto, de extensão predeterminada, substancialmente igual ao comprimento do fio da fita de mola acabada caracterizado por compreender as fases de restringir uma pluralidade de porções espaçadas sucessivas do dito fio, iguais em comprimento - s sucessivas hastes de torção da dita fita de mola, sendo cada par adjacente das referidas porções restritas de fio espaçadas ao longo de tal fio numa distância igual com comprimento da haste espaçadora da dita fita de mola entre as hastes de torção a que corresponde - tal par de porções restritas, e simultaneamente dobrando porções - restritas, em direções opostas, num plano comum em relação substancialmente e mutuamente paralela e mais apertadamente congregando - longitudinalmente as referidas porções restritas para manter o dito fio substancialmente livre de tensão.

Ponto nº 1 do total de 24 pontos apresentados.



TERMO Nº 128.353 de 14 de abril de 1961

Requerente: CARLO MARIA JACOPINI - ITÁLIA

Privilégio de Invenção: "MÁQUINA PARA A EXTRUSÃO ISOTÉRMICA DE SABÃO E DE SUBSTÂNCIAS SIMILARES"

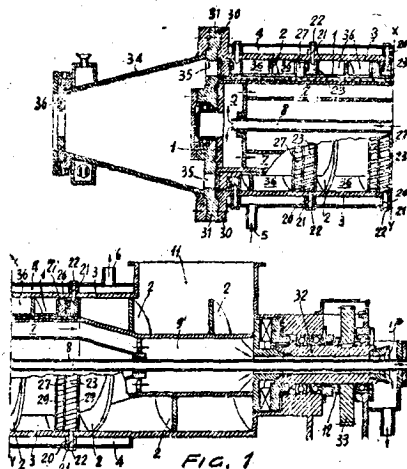
REIVINDICAÇÕES

1 - Máquina para a extrusão isotérmica de sabão e de substâncias / similares, caracterizada por compreender um rotor terço a forma de sólido / ou um corpo de revolução, provido de um espaço ôco interno para a circulação aí de um fluido próprio para permitir a transmissão recíproca de calor entre o conteúdo a ser misturado e o líquido térmico-regulador contido no dito espaço ôco, em estado coaxial com o rotor interno e provido de uma du

pla parede afim de se criar um segundo espaço ôco regulador de temperatura, sendo que o espaço entre o rotor e o estator é ocupado por pelo menos por / uma barbatana helicoidal como membro interrompido em vários pontos e fixada ao rotor de tal maneira a realizar uma pluralidade de sucessivos condu- tos helicoidais próprios para trasladar e a mesmo tempo manter numa tem- peratura pré-determinada o sabão a ser tratado, sendo que em toda zona de / interrupção da barbatana helicoidal é inserido um par de rodas dentadas ad- jacentes e coaxiais, em que a distância para cima em relação à corrente do produto é fixada ao estator e a para baixo é fixada ao rotor, dito par de / rodas circulares dentadas sendo providas com o fim de afetuar uma mistura / intensiva do produto (sabão) quando este passa através da zona sem a barba- tana helicoidal e ocupada pelas ditas rodas dentadas.

Reivindica-se a prioridade do correspondente pedido depositado na Itália sob nº 6.984 em 29 de setembro de 1960.

Ponto nº 1 do total de 12 pontos apresentados.



TERMO Nº 127.679 de 15 de março de 1961.

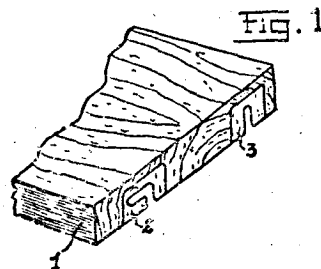
Requerente: TREPATENT A/S - NORUEGA

Privilégio de Invenção: ARRANJO EM OU REFERENTE A SUORTES PARA O APOIO DE PRATELEIRAS"

REIVINDICAÇÕES

1 - Arranjo em ou referente a suportes para o apoio de prateleiras, caracterizado pelo fato de que as extremidades das prateleiras ou acessórios fixados aos mesmos são providos de entalhes para cooperação com elementos correspondentes de fixação localizados nos suportes.

Ponto nº 1 do total de 6 pontos apresentados.



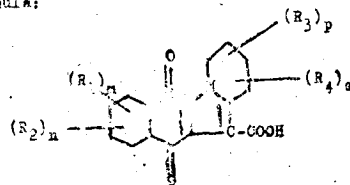
TERMO Nº 124.357 de 7 de julho de 1969./

Requerente: CIBA SOCIÉTÉ ANONYME./SUIÇA./

Privilégio de Invenção: PROCESSO PARA FABRICAÇÃO DE NOVOS CORANTES A BASE DE ÁCIDOS 2-ALCOIL-PIRROCOLINO-CARBOXÍLICOS./

Reivindicações.

1 - Processo para a fabricação de corantes, caracte- rizado pelo fato de se condensar duas proporções moleculares de um halogeneto de um 2:3-italoil-pirrocólino- α -carboxílico da fórmula:



na qual R_1 , R_2 , R_3 e R_4 , cada um, representa um átomo de hidrogênio ou um substituinte não comunicando hidro-solubilidade e de quaisquer quaisquer dois substituintes na posição-orto relativamente um ao outro, podem conjuntamente com os átomos de carbono vizinhos da estrutura básica formar uma cadeia, e H , H , H , e G , cada um, representa o número inteiro 1 ou 2, com uma proporcção molecular de um diaminobenzeno livre de grupos comunicando hidro-solubilidade efetuando-se a reação em presença de solventes orgânicos inertes, em meio anidro, eventualmente em presença de agentes fixadores de ácido e a temperaturas na escala do ponto de ebulição dos solventes orgânicos./

A depositante reivindica a prioridade do correspondente pedido, depositado na Repartição de Patentes da Suíça, em 23 de novembro de 1959, sob nº 80.935./

Ponto nº 1 do total de 5 pontos apresentados./

TÉRMO Nº 187.790 de 16 de março de 1967

Requerente: DEERE & COMPANY-E.U.A.

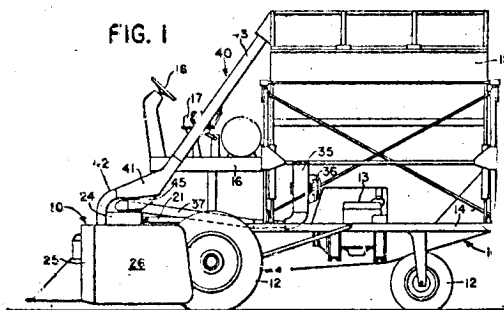
Privilégio de Invenção: "UMA SECADORA DE ALGODÃO"

REIVINDICAÇÕES

1- Uma secadeira de algodão, na qual é previsto um alojamento externo com compartimentos dianteiro e traseiro separados por um painel perpendicular espaçado do chão do alojamento para definir uma passagem entre os compartimentos, e sendo um dos compartimentos de abertura para dentro para receber casulos de algodão ceifados e tendo o outro compartimento um meio de saída da abertura para cima, e sendo a secadeira caracterizada por ter um continente de material adaptado para receber e conter casulos de algodão, residindo o aperfeiçoamento em um ventilador na secadeira, meio de conduto em uma relação de passagem secundária como o ventilador tendo uma extremidade de entrada em comunicação com a saída e uma extremidade de descarga em comunicação com o recipiente de material, e uma junção de saída do ventilador ligada e em comunicação com o meio de conduto entre a extremidade de entrada e a extremidade de descarga e dirigindo ar na direção de extremidade de descarga.

Reivindica-se a prioridade do correspondente pedido depositado nos E.U.A. em 29 de agosto de 1966, sob o nº 575.650.

Ponto nº 1 no total de 8 pontos apresentados.



TÉRMO Nº 187.435 de 1º de março de 1967.

Requerente: N.V. PHILIPS GLOELAMPENFABRIEKEN-Holanda.

Privilégio de Invenção: "PROCESSO PARA PREPARAR UM VERNIZ FOTOSENSÍVEL."

REIVINDICAÇÕES

1- Processo para preparar um verniz fotosensível que contém, como sistema fotosensível, uma solução aquosa de álcool polivinílico e um composto bricromato, caracterizado pelo fato de que ditas substâncias são dissolvidas em um solvente que consiste de uma mistura de água e de uma substância apfotica dipolar, que não reage ou não reage essencialmente com o composto bricromato, e é facilmente solúvel na água ou miscível com a água a temperatura ambiente, e tem um ponto de ebulição superior àquele da água.

Reivindica-se a prioridade do correspondente pedido depositado na Holanda, em 4 de março de 1966, sob o nº 6602796.

Ponto nº 1 no total de 4 pontos apresentados

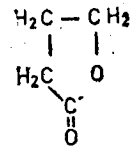


FIG. 1

TÉRMO Nº 186.897 de 10 de fevereiro de 1967.

Requerente: SINCLAIR KOPPERS COMPANY-E.U.A.

Privilégio de invenção: "PROCESSO PARA TORNAR OS GRÃOS DE POLÍMERO DE ESTIRENO EXPANSÍVEIS NÃO EMBOLANTES DURANTE A PRE-EXPANSÃO".

REIVINDICAÇÕES

1- Processo para tornar os grãos de polímero de estireno expansíveis não emolantes durante a pré-expansão caracterizado por aplicar de 0,01 a 0,25 parte, em peso, por 100 partes, em peso, por 100 partes, em peso, e de um silicó-aluminato de óxido hidratado amorfamente dividido à superfície das citadas partículas.

Reivindica-se a prioridade do correspondente pedido depositado nos E.U.A. em 16 de fevereiro de 1966, sob o nº 527.723.

Ponto nº 1 no total de 4 pontos apresentados

TÉRMO Nº 186.776 de 2 de fevereiro de 1967.

Requerente: UGINE KUHLMANN-França

Privilégio de invenção: "PROCESSO DE TINGIMENTO E DE IMPRESSÕES E PREPARAÇÕES DESTINADAS À APLICAÇÃO DESTES PROCESSOS"

REIVINDICAÇÕES

1- Processo de tingimento e de impressão e preparações destinados à aplicação deste processo, para tingimento ou impressão em poliamidas naturais ou sintéticas por meio de corantes metalizáveis, caracterizado pelo utilização como mordentes de misturas contendo, de um lado, fluoreto de cromo, e, de outro lado, sulfato de cromo ou um cromato ou bicromato alcalino.

Reivindica-se a prioridade do correspondente pedido depositado na França, em 3 de março de 1966, sob o nº 51774.

Ponto nº 1 no total de 2 pontos apresentados.

TÉRMO Nº 186.767 de 2 de fevereiro de 1967

Requerente: LJUBERETSKY ORDENA LENINA I ORDENA TRUDOVOGO KRASNOGO ZNAMENI

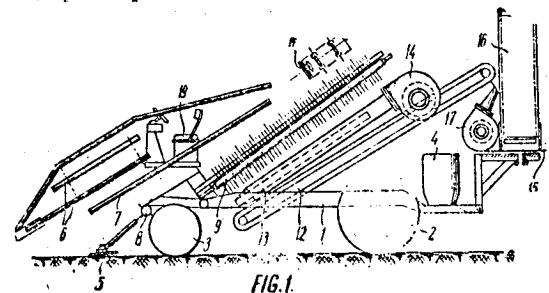
ZAVOD SELSKOSHOZYAISTVENNOGO MASHINOSTROENIA IMENI UKHTOMSKOGO - U.R.S.S.

Privilégio de Invenção: "CEIFADEIRA PARA CANA DE AÇÚCAR"

REIVINDICAÇÕES

1 - Uma ceifadeira para cana de açúcar na qual os cortes de hastes de cana de açúcar cortadas pela máquina são limpos das folhas e outras misturas por um fluxo de ar criado por um ventilador rigidamente ligado com um transportador de descarga montado numa plataforma de mesa giratória, caracterizada pelo fato que o ventilador 17 fica disposto na plataforma de mesa giratória 15 na proximidade imediata da seção receptora do transportador 16, enquanto a saída do ventilador 17 fica orientada de tal modo para dirigir a corrente de ar que sai para os cortes de hastes que caem num plano quase perpendicular com o sentido de andamento da seção de transporte do transportador.

Único ponto apresentado.



TÉRMO Nº 186.722 de 1 de Fevereiro de 1967.

Requerente: HOLLYMATIC CORPORATION.-E.U.A.

Privilégio de Invenção: "APARELHO DE MOLDAGEM PARA MATERIAL NO ESTADO PASTOSO".

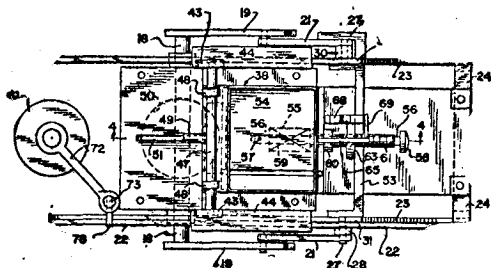
Reivindicações:

1-Aparelho de moldagem para material no estado pastoso, caracterizado pelo fato de compreender: uma tremonha destinada a conter uma alimentação de material moldável, sendo a referida tremonha provida de uma secção de fundo; um molde móvel, adjacente à referida tremonha, provido de uma abertura de molde; meios de passagem de acesso estendidos da referida secção de fundo da tremonha até à referida abertura de molde; um alimentador, na referida tremonha, deslocável no sentido e em sentido contrário aos referidos meios de passagem de acesso, para moverem o referido material para dentro da referida abertura; meios destinados a moverem, ciclicamente, o referido molde, entre uma posição onde a referida abertura de molde se comunica com os referidos meios de passagem de acesso e uma posição de descarga, fora de comunicação com os referidos meios de passagem de acesso, e novo retorno; meios, fixados no referido molde, destinados a moverem, assim, o referido alimentador no movimento do referido molde, que incluem meios para moverem e alimentador para fora dos meios de passagem de acesso, enquanto a referida abertura de molde se desloca no sentido da referida posição de descarga; e meios destinados a reterem o referido alimentador em posição fixa, adjacentes aos referidos meios de passagem e acesso, até a referida abertura de molde se deslocar para fora de comunicação com os referidos meios de passagem de acesso.

Reivindica-se a prioridade do correspondente pedido depositado nos E.U.A. em 9 de Setembro de 1966, sob os Nº 578.234.

Ponto nº 1 no total de 10 pontos apresentados.

FIG.



TÉRMO Nº 185.663 de 23 de dezembro de 1966

Requerente: RHONE-POULENC S.A. - FRANÇA

Privilégio de Invenção: "PROCESSO DE PREPARAÇÃO DA BIS(FENILISOPROPILIDENO-4-FENIL)AMINA"

REIVINDICAÇÕES

1 - Processo para a preparação da bis(fenil(isopropilideno-4-fenil)amina (ponto de fusão = 97°), caracterizado pelo fato de comportar a reação do alfa-metilestireno sobre a difenilamina em presença de ácido sulfúrico diluído, num solvente inerte nas condições operatórias.

Reivindica-se a prioridade do correspondente pedido depositado na França sob nº 43.844 em 27 de dezembro de 1965.

Unico ponto apresentado.

TÉRMO Nº 186.008 de 6 de janeiro de 1967

Requerente: UNITED AIRCRAFT CORPORATION - E.U.A.

Privilégio de Invenção: "CONJUNTO MOTOR PARA VAGÃO"

REIVINDICAÇÕES

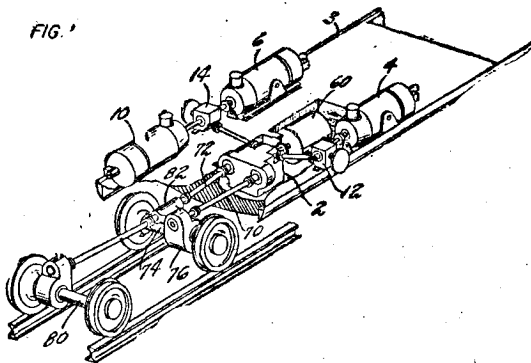
1 - Conjunto motor para vagão, para um veículo ferroviário leve, que compreende uma pluralidade de motores de turbina a gás montados no veículo e acionando um eixo que se acha conectado operativamente a uma caixa de transmissão, a fim de transmitir potência à mesma, um truque suportando elasticamente o veículo e incluindo um par de eixos acionados

espaçados longitudinalmente, caracterizado pelo fato de incluir primeiro e segundos eixos de saída contra-rotativos, ligados por junta universal, destinados a transmitir a potência proveniente da caixa de transmissão, sendo o primeiro eixo de saída conectado operativamente a um dos eixos do truque e sendo o segundo eixo de saída conectado operativamente ao outro eixo do truque, a fim de acionar os respectivos eixos na mesma direção e sob a mesma velocidade; um mecanismo de reversão destinado a inverter a rotação dos eixos; e eixos de desengate, destinados a desembraarem seletivamente os motores de turbina.

Reivindica-se a prioridade do correspondente pedido depositado nos Estados Unidos da América em 7 de janeiro de 1966 sob nº 519.368.

Ponto nº 1 do total de 8 pontos apresentados.

FIG. 1



TÉRMO Nº 185.677 de 26 de dezembro de 1966

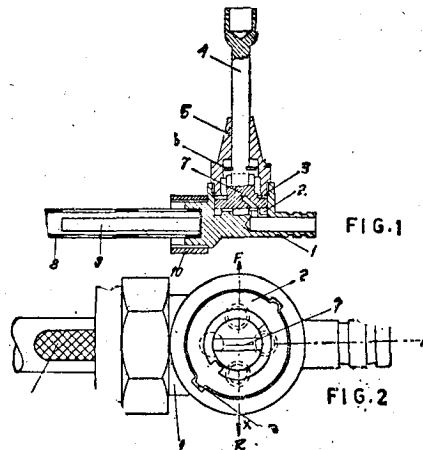
Requerente: RODOLPHE BOZZOLAN - SÃO PAULO

Privilégio de invenção: "NÓVO REGISTRO PARA TANQUE DE GASOLINA"

REIVINDICAÇÕES

1 - Nôvo registro para tanque de gasolina, caracterizado por compreender essencialmente um corpo ou bloco fundido, dotado de guarnição de borracha especial para gasolina, preferivelmente de acrílico-nitrila, um limitador de mola de aço, e uma haste metálica, tubular, para ligação com a alavanca de acionamento.

Ponto nº 1 de 5 pontos apresentados.



TÉRMO Nº 185.492 de 19 de dezembro de 1966

Requerente: SOCIETE ANONYME FRANÇAISE DU FERODO - FRANÇA

Privilégio de Invenção: "APERFEIÇOAMENTOS EM DISCOS DE FRICÇÃO"

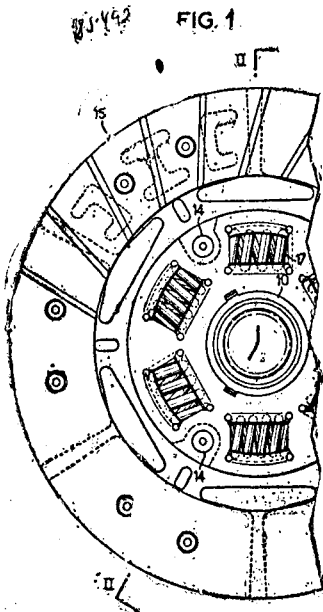
REIVINDICAÇÕES

1 - Aperfeiçoamentos em discos de fricção comportando aberturas nas quais são montadas molas amortecedoras de torção e das quais, pelo menos algumas delas, são realizadas por talão de, por um lado, um círculo principal sensivelmente retangular, delimitado em suas extremidades por dois pequenos segmentos de linha reta, e por outro lado, por dois grandes segmentos retilíneos ou arqueados; por outro lado, de quatro pequenos furos auxiliares e, depois, pelo rebatimento, em forma de lábios, da matéria delimitada pelos grandes segmentos

Por dois dos furos auxiliares, caracterizados pelo fato de que, pelo menos uma das operações pelas quais são realizadas as ditas aberturas / comporta uma talha formando fendas, cada uma das quais é proveniente do orifício principal em um ponto situado entre os limites de um lado por / quem se estende até um furo auxiliar.

Reivindica-se a prioridade do correspondente pedido depositado na França em 24 de dezembro de 1965 sob nº 43.664.

Ponto nº 1 do total de 6 pontos apresentados.



TÉRMO Nº 185.399 de 15 de dezembro de 1966

Requerente: THE KENDALL COMPANY - E.U.A.

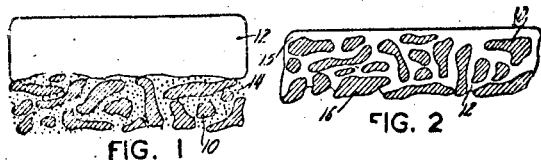
Privilégio de Invenção: "UM PROCESSO PARA PRODUIR PANOS NÃO TECIDOS, DE ELIVADA RESISTÊNCIA TÊNSEL E MELHORADA ESTABILIDADE PLANAR"

REIVINDICAÇÕES

1 - Um processo para produzir um pano não tecido, de melhorada estabilidade planar, caracterizado por compreender: reunir um conjunto de fibras não fiadas e não tecidas, de comprimento têxtil, por o dito conjunto de fibras sobre uma película termoplástica, não estirada e não orientada, e submeter o dito conjunto fibroso e a dita película a calor e pressão, sendo a temperatura aplicada à superfície da película suficiente para amolecer a película, mas não para fundir a dita película, sendo o efeito combinado de calor e pressão suficiente para fazer com que a dita substância de película flua em torno e encapsule a maioria das ditas fibras.

Reivindica-se a prioridade dos correspondentes pedidos depositados nos Estados Unidos da América em 15 de dezembro de 1965 sob nº 514.079, em 28 de fevereiro de 1966 sob nº 530.734 e em 6 de julho de 1966 sob nº 563.238.

Ponto nº 1 do total de 5 pontos apresentados.



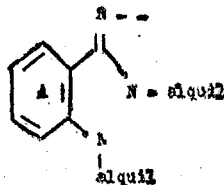
TÉRMO Nº 184.807 de 23 de novembro de 1966.

Requerente: ETABLISSEMENTS KUHLMANN./FRANÇA.

Privilégio de Invenção: PROCESSO PARA A PREPARAÇÃO DE NOVOS COMPOSTOS HETEROCICLICOS E DE CORANTES A PARTIR DOS MESMOS.

Reivindicações.

1 - Processo para a preparação de novos compostos heterociclicos de fórmula geral:



na qual R representa um grupo OH ou SO₃H, e o núcleo benzênico A pode estar substituído por átomos de halogênio, grupos alquila, alcoxi, nitro, sulfonamido, alquilsulfonilo, trifluorometila, ciano, amino, acilamino ou hidroxil, podendo os grupos alquila na posição 1 e 2 ser idênticos ou diferentes, caracterizado pelo fato de se fazer reagir a hidroxilamina sobre os sais de dialquil-1,2 halogeno-3 indazólico ou sobre os dialquil-1,2/sulfo-3 indazólicos nos quais o núcleo benzênico pode estar substituído como indicado acima, podendo os grupos alquila na posição 1 e 2 ser idênticos ou diferentes.

A requerente reivindica a prioridade do correspondente pedido depositado na Repartição de Patentes da França em 24 de novembro de 1965, sob o nº 39.544.

Ponto nº 1 do total de 4 pontos apresentados.

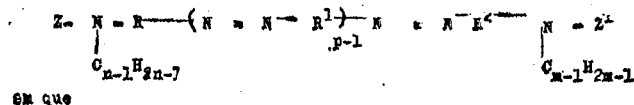
TÉRMO Nº 182.228 de 19 de agosto de 1966.

Requerente: IMPERIAL CHEMICAL INDUSTRIES LIMITED-Inglaterra

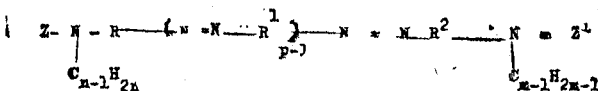
Privilégio de Invenção: "PROCESSO PARA A FABRICAÇÃO DE CORANTES AZO"

Reivindicações

1 - Um processo para a fabricação de corantes azo, caracterizado porque o corante da fórmula



R e R² representa radicais benzeno ou naftaleno que são livres de grupos hidroxila, mas que podem levar outros substituintes, R¹ representa uma radical 1,4-fenileno ou 1,4-naftileno, que pode levar substituintes, m e n representa inteiros com o valor máximo de 6, p representa 2 ou 3, Z e Z¹ representa o mesmo ou diferentes grupos acila reativos, os radicais R, R¹, Z e Z¹ sendo escolhidos de modo que o corante azo contenha pelo menos dois grupos de solubilização em água e ácidos, são obtidos pela reação de um composto diamino-azo da fórmula:



com dois moles de halogeneto e ácido ou anidrido de um ácido que contenha grupos capazes de reação com os grupos hidroxila da celulose, para formar uma união covalente.

Ponto nº 1 no total de 3 pontos apresentados.

TÉRMO Nº 179.721 de 23 de maio de 1966.

Requerente: MECHANITE METAL CORPORATION./ E.U.A.

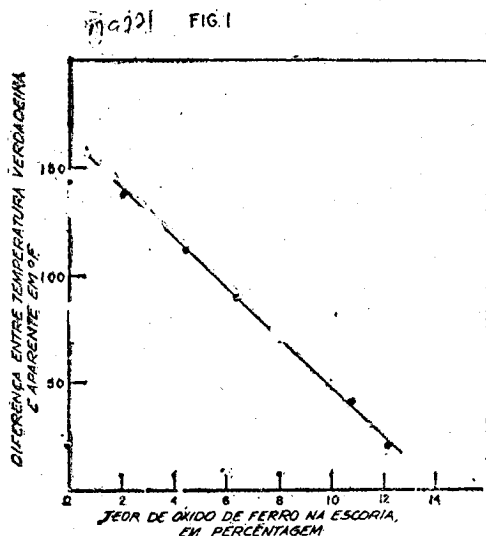
Privilégio de Invenção: PROCESSO PARA DETERMINAR RAPIDAMENTE O TEOR DE ÓXIDO DE FERRO DE UMA ESCORIA DE FUNDIÇÃO.

Reivindicações.

1 - Um processo de determinar rapidamente o teor de óxido de ferro de uma escoria de fundição utilizada na fusão de ferro e aço, caracterizado pelo fato de compreender as etapas de construir uma curva de calibragem selecionando uma pluralidade de diferentes amostras de escoria de calibragem e, para cada amostra, medir quimicamente o teor de óxido de amostra e medir também as temperaturas verdadeiras e aparentes das amostras de escoria e representar os valores do teor de óxido de ferro sobre um primeiro eixo e as diferenças entre as tempera-

turas verdadeiras e as temperaturas aparentes sobre eixo para formar a curva de calibragem; medir a temperatura verdadeira, e a temperatura aparente da escoria de fundição; projetar a diferença entre a temperatura verdadeira e a temperatura aparente, a partir do segundo eixo e em ângulo reto com o eixo, até sua interseção com a curva de calibragem previamente construída; e então projetar este ponto sobre a curva para o primeiro eixo e em uma direção em ângulo reto com este eixo, para determinar o teor de óxido de ferro da escoria de fundição sem a necessidade de análise química./

Ponto nº 1 de total de 2 pontos apresentados./



TÉRMO Nº 180.365 de 14 de junho de 1966

Requerente: MONSANTO COMPANY - E.U.A.

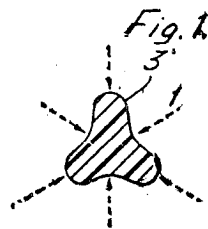
Objeto de Invenção: "FILAMENTO TÊXTIL TENDO UMA SEÇÃO TRANSVERSAL / DE CINCO LOBULOS E PLACA DE FIEIRA PARA USO NA / FIAÇÃO DOS MESMOS"

REIVINDICAÇÕES

1 - Filamento têxtil tendo uma seção transversal de cinco, sete ou nove lóbulos, os quais são substancialmente espalhados igualmente em torno de seu centro e são substancialmente inclinados uniformemente em uma direção, caracterizado pelo fato de ter uma simetria axial múltipla correspondente e não apresentando simetria planar nem simetria radial.

Reivindica-se a prioridade do correspondente pedido depositado nos Estados Unidos da América em 3 de agosto de 1965 sob nº 476,952.

Ponto nº 1 do total de 12 pontos apresentados.



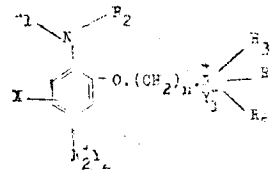
TÉRMO Nº 179.315 de 6 de maio de 1966.

Requerente: KALLE AKTIENGESELLSCHAFT-Alemanha.

Privilégio de invenção: "CAMADAS APERFEIÇADAS DE MATERIAL FOTOSENSÍVEL, À BASE DE DERIVADOS UNILATERALMENTE DIAZOTADOS DA P-FENILENO-DIAMINA COMO SUBSTÂNCIAS FOTOSENSÍVEIS".

REIVINDICAÇÕES

1- Camadas aperfeiçoadas de material fotosensível, à base de derivados unilateralmente diazotados da p-fenileno diamina como substâncias fotosensíveis, caracterizadas pelo fato de contarem sobre um suporte e dispersas em um material formando camadas, pelo menos um ou mais p-amino-benzeno diazo-compostos, de fórmula geral:



na qual

R₁ significa um grupo alquila com, no máximo, quatro átomos de carbono;

R₂ significa um grupo alquila com, no máximo, quatro átomos de carbono, ou um grupo aralquila com no máximo dez átomos de carbono, ou

R₁ e R₂ formam, conjuntamente com o átomo de nitrogênio N, ao qual estão ligados, um grupo heterocíclico ao qual pode comportar um ou mais substituintes.

(CH₂)_n significa um radical alquenila contendo, no mínimo dois átomos de carbono e que também pode estar substituído,

R₃ e R₄ significar alquila ou hidroxi-alquila, ou R₃ e R₄ formam, conjuntamente com o átomo de nitrogênio ao qual estão ligados, um radical heterocíclico eventualmente substituído,

R₅ significa alquila ou aralquila,

X significa um átomo de hidrogênio ou halogênio, ou um grupo alquila ou alcoxi,

Y₁ e Y₂ significam, cada qual, um anion de um ácido.

Reivindica-se a prioridade do correspondente pedido depositado na Alemanha, em 8 de maio de 1965, sob o nº K 56.361 III/65 de único ponto apresentado.

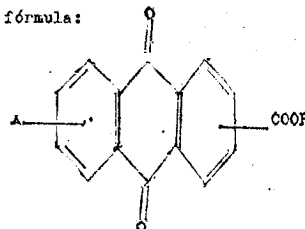
TÉRMO Nº 179.623 de 18 de maio de 1966

Requerente: IMPERIAL CHEMICAL INDUSTRIES LIMITED - INGLATERRA

Objeto de invenção: APERFEIÇADO PROCESSO DE COLORAÇÃO EM MASSA DE POLIÉSTERES SINTÉTICOS LINEARES, =

REIVINDICAÇÕES

1 - Aperfeiçado processo para a coloração em massa de polímeros ésteres lineares sintéticos, caracterizado por compreender a polimerização dos componentes formadores de poliéster, a temperaturas de até 300°C e sob pressões reduzidas até 0,1 mm Hg, na presença de um corante na fórmula:



em que X representa um átomo de hidrogênio ou um grupo -COOR, R₁ representa um átomo de hidrogênio ou um radical alquila, hidroxi-alquila, alcoxi-alquila ou hidroxi-alcoxi-alquila, e o núcleo antraquinônico é substituído pelo menos por um grupo hidroxim amino, alquilamino, ariamino, alquilmercapto ou arilmercapto, e é opcionalmente substituído por átomos de cloro ou bromo ou grupos nitro ou ciano, sendo o polímero colorido, então, fiado em filamentos, ou o dito corante em estado finamente dividido, eventualmente disperso num líquido volátil, e aplicado a massa do poliéster efetuando-se a seguir a fiação da massa colorida fundida em filamentos.

Reivindica-se prioridade do correspondente pedido, depositado na Repartição de patentes da Inglaterra em 19 de maio de 1965, e em 11 de fevereiro de 1966, sob os nºs. 21.223/65 e 6131/66, respectivamente.

Ponto nº 1 de 4 pontos apresentados.

TERMO Nº 178.652 de 12 de abril de 1966

Requerente: CHEVRON RESEARCH COMPANY - E.U.A.

Privilégio de Invenção: "PROCESSO PARA O DESFOLHAMENTO DE PLANTAS, TAL COMO O ALGODOEIRO, E APARELHO PARA REALIZÁ-LO"

REIVINDICAÇÕES

1 - Processo para o desfolhamento de plantas tais como o algodoeiro, para preparação de colheitas, caracterizado por submeter as folhas da planta a uma dose predeterminada de radiação infra-vermelha suficiente para matar as folhas da dita planta, sendo dita radiação aplicada a dita planta sem contacto das folhas de dita planta com o chame.

Reivindicase a prioridade do correspondente pedido depositado nos E.U.A. em 12 de abril de 1965 sob nº 447.414, ponto nº 1 do total de 14 pontos apresentados.

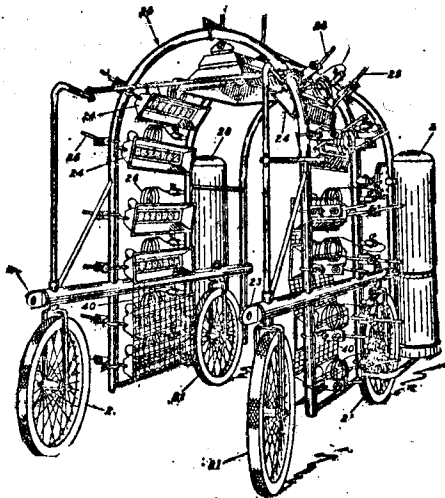


FIG.

TERMO Nº 178.467 de 5 de abril de 1966

Requerente: ANTRANIG GUEREKMEZIAN - SÃO PAULO

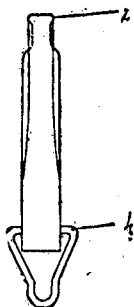
Modelo Industrial: "NOVA E ORIGINAL ALÇA PARA SACOLA DE FEIRA E SIMILARES"

REIVINDICAÇÕES

1 - "NOVA E ORIGINAL ALÇA PARA SACOLA DE FEIRA E SIMILARES", que se caracteriza essencialmente por ser feita de material rígido e resistente com plástico ou similar tendo a forma de uma letra (1) com uma pequena saliência inferior (1) e aletas de reforço (2) possuindo nas extremidades furos (3) onde se encaixam grampos metálicos,

Ponto nº 1 do total de 2 pontos, apresentados.

Fig.



TERMO Nº 178.122 de 24 de março de 1966

Requerente: KOPPERS COMPANY, - E.U.A.

Privilégio de invenção: "APARELHO PARA REMOVER E SUBSTITUIR AS TAMPAS DAS BOCAS OU ORIFÍCIOS DE CARGA EM UM CONJUNTO DE FORNOS DE COQUE, FORNOS OU SEMELHANTES, EM QUE AS TAMPAS SÃO AGARRADAS POR UM ELETROÍMÃ CARREGADO POR UMA COLUNA DE SUPORTE VERTICALMENTE ALTERNATIVAMENTE MONTADA EM UM CARRO DISTRIBUIDOR, O QUAL É MÓVEL POR CIMA DOS ORIFÍCIOS DE CARGA,

REIVINDICAÇÕES

1 - Aparelho para remover e substituir as tampas das bocas ou orifícios de carga em um conjunto de fornos de coque, fornos semelhantes, em que as tampas são agarradas por um eletroímã carregado por uma coluna de suporte verticalmente alternativa montada em um carro distribuidor, o qual é móvel por cima dos orifícios de carga, caracterizado por um carro montado sobre o carro distribuidor para movimento horizontal e no qual a coluna de suporte está montada para dito movimento alternativo vertical, membros de parada fixos ao carro distribuidor a uma distância predeterminada para engatamento pelo carro, pelo que o movimento horizontal é limitado, e dispositivo, de acionamento reversível para mover primeiramente o carro para engatamento com qualquer um dos membros de parada e para, após isso, efetuar dito movimento alternativo vertical da coluna de suporte.

Reivindicase a prioridade do correspondente pedido depositado nos E.U.A. em 26 de março de 1965, sob o nº 443.043,

Ponto nº 1 no total de 8 pontos apresentados.

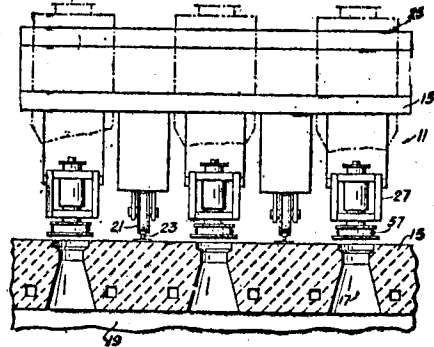


FIG. 1

TERMO Nº 177.890 de 16 de março de 1966.

Requerente: MOTOREN-UND TURBINEN UNION FRIEDRICHSHAFEN GMBH-Alemanha

Privilégio de Invenção: " ARTICULAÇÃO UNIVERSAL"

REIVINDICAÇÕES

1 - Articulação universal provida com cruzeta com quatro pontos de apoio, montada em duas forquilha articuladas, sendo que cada um dos pinos, possui um furo para o lubrificante, furos esses ligados anti-si a alimentados com lubrificante por outro furo existente na cruzeta, caracterizada por um cursor de vedação existente no cruzamento dos furos para o lubrificante e composto de uma canal adutor de lubrificante preferentemente situado no eixo central da cruzeta, e de um êmbolo que por uma mola é levado à posição de vedação, em que o mesmo veda os quatro furos de lubrificação entre si.

Reivindicase a prioridade do correspondente pedido depositado na Alemanha, em 17 de março de 1965, sob o nº M 64.555 XII/47e.

Unico ponto apresentado.

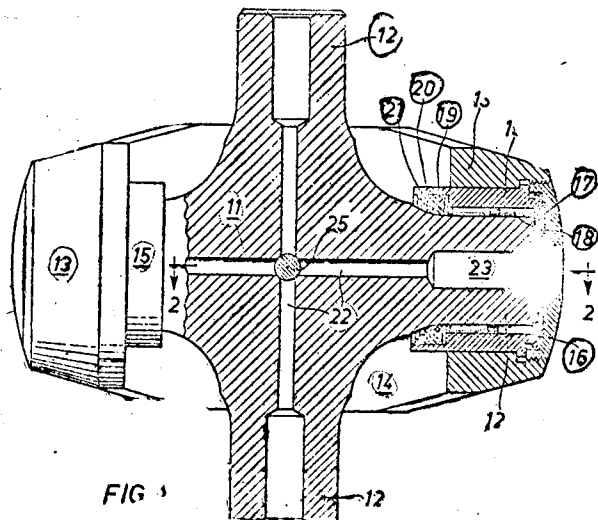


FIG. 1

TERMO Nº 177.576 de 7 de março de 1966.

Requerente: LONZA S/A - SUÍÇA

Privilégio de Invenção: "PROCESSO PARA A FABRICAÇÃO DE ÁCIDO METACRILICO COM ÁCIDO OXIIISOBUTÍRICO"

REIVINDICAÇÕES

- Processo para a fabricação de ácido metacrílico a partir de ácido oxiiisobutírico, caracterizado pelo fato que ácido oxiiisobutírico é adicionado ou como fusão, ou como solução, preferivelmente como solução alcoólica, num banho de reação inerte aquecido acima de 160°C preferivelmente acima de 250 a 320°C que é composto de líquidos polares fervendo acima de 200°C, que além de átomos de C e H, ainda contém heteroátomos como O, N, por exemplo derivados de óxidos de polietileno com ponto de ebulição correspondente, como éter de trietilenoglicoldibutílico, éter de tetraetilenoglicoldimetílico, éter de pentaetilenoglicoldimetílico, éter de pentaetilenoglicoldibutílico, além disto quinoleína, a eridina e composições reagindo basicamente por exemplo óxido, hidróxidos, carbonatos, carboxilatos e alcoólatos de metais de álcali e álcali terrosos, além disto aminas fosfinas, especialmente as com átomos terciários de azoto ou fósforo por exemplo quinoleína, isoquiloína, trietilamina, trifenilfosfina e substâncias de atrasamento da polimerização por exemplo indulina, pirocatequina, hidroquinona, éter de hidroquinonometílico, azul de metileno, sendo o ácido metacrílico que se forma seguidamente eliminando do banho de reação.

Reivindica-se a prioridade do correspondente pedido depositado na Suíça em 12 de março de 1965 sob nº 3495/65.

Ponto nº 1 do total de 4 pontos apresentados.

TERMO Nº 177.535 de 4 de março de 1966

Requerente: FARBERWERKE HOESCHST AKTIENGESELLSCHAFT VORN MEISTER LUCIUS & BRÜNING - ALEMANHA

Privilégio de Invenção: "APERFEIÇOAMENTO EM PROCESSO PARA A PREPARAÇÃO DE COPOLÍMEROS DE TRIOXANA, ÉTERES CÍCLICOS E ALQUILGLICIDIL-FORMALIS"

REIVINDICAÇÕES

1 - Aperfeiçoamento em processo para a preparação de copolímeros de trioxana, éteres cíclicos e alquilglícidil-formais, em presença de catalisadores, a temperaturas de -50 até +100°C, caracterizado pelo fato de se polimerizar misturas de 97,9 e 88,0% por peso de trioxana, 2 a 10% por peso, de um éter cíclico e 0,1 a 2% por peso, de um alquilglícidil-formal.

Reivindica-se a prioridade do correspondente pedido depositado na Alemanha em 5 de março de 1965 sob nº F-45.425 IV/4/39 c.

Ponto único apresentado.

TERMO Nº 177.333 de 24 de fevereiro de 1966

Requerente: UNION CARBIDE CORPORATION - E.U.A.

Privilégio de Invenção "APARELHO PARA FABRICAR INVÓLUCRO TUBULAR FRANZIDO PARA ENVOLVER CARNE"

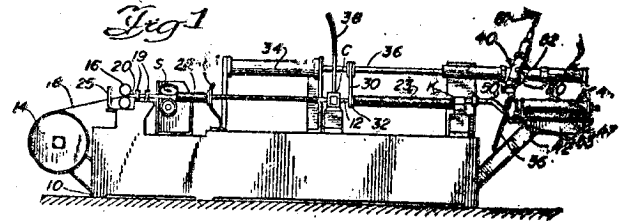
REIVINDICAÇÕES

1 - Aparelho para produzir um invólucro tubular, comprimido, irradado, com furo interno substancialmente reto e fecho em uma extremidade caracterizado pelo fato de compreender um copo cilíndrico que tem uma passagem ranhurada em suas paredes laterais e terminais, achando-se dito copo montado em uma cruzeta metal que traz o conq a alinhamento com um mandril no qual o invólucro franzido é comprimido, sendo que as paredes laterais e terminais superiores engatam a extremidade mais à frente do invólucro e a extremidade desbastadora do mandril, uma lâmina pregueadora arqueada móvelmente montada na cruzeta, uma biela de pregueadora que controla o movimento descendente e ascendente de lâmina pregueadora para dentro e para fora da passagem ranhurada, sendo dita lâmina rotativamente montada em um pino de fulcro, um pino de parada posicionado em uma distância predeterminada da extremidade superior da lâmina pregueadora e terminado por ocasião do levantamento da extremidade superior da lâmina

contra o pino de parada, a rotação da lâmina começa sob continuação do movimento descendente da biela da pregueadora.

Reivindica-se a prioridade do correspondente pedido depositado na Repartição de Patentes dos Estados Unidos da América, em 2 de março de 1965, sob nº 436.584.

Ponto nº 1 do total de 7 pontos apresentados.



TERMO Nº 177.042 de 10 de Fevereiro de 1966.

Requerente: GOETZWERRE FRIEDRICH GOETZE ARTIENGESELLSCHAFT - Alemanha.

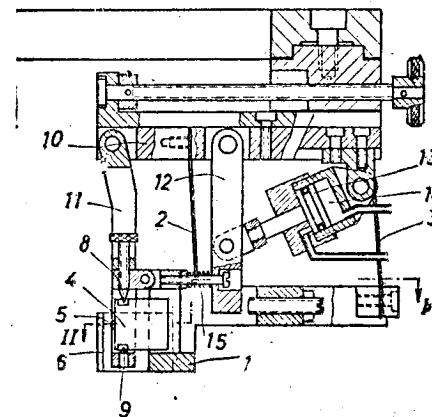
Privilégio de Invenção: "PROCESSO E DISPOSITIVO APERFEIÇADOS PARA A MEDIÇÃO AUTOMÁTICA, PRINCIPALMENTE ELETRÔNICA, DE ESPESURAS DE CAMADAS, EM PARTICULAR DE ESPESURA DE UMA CAMADA DE CROMO DE UM ANEL DE SEGMENTO"

Reivindicações

1 - Processo aperfeiçoado para a medição automática, principalmente eletrônica, de espessuras de camadas, em particular da espessura de uma camada de cromo existente na superfície de deslizamento de um anel de segmento, caracterizado pelo fato de que duas barras de centragem situadas em abos os lados da sonda de medição são levadas, juntamente com a dita sonda, para junto à peça a ser examinada, contração esta antes do processo de medição.

Reivindica-se a prioridade do correspondente pedido depositado na Alemanha, em 6 de Maio de 1965, sob o nº G 43 522 IX/42b.

Ponto nº 1 no total de 3 pontos apresentados.



TERMO Nº 176.001 de 28 de dezembro de 1965

Requerente: FARBERFABRIKEN BAYER AKTIENGESELLSCHAFT - ALEMANHA

Privilégio de Invenção "PROCESSO PARA A PRODUÇÃO DE CORANTES REATIVOS"

REIVINDICAÇÕES

1 - Processo para a produção de corantes reativos, caracterizado pela introdução nos corantes, ou intermediários de corantes, por processos conhecidos, de pelo menos um anel heterocíclico de 5 membros, que contém pelo menos um substituinte sulfonia reativo ligada a um átomo de carbono do anel heterocíclico e, no caso de serem usados intermediários de corantes, a conversão destes nos corantes finais desejados.

Finalmente, a demonstrante reivindica a prioridade do correspondente pedido depositado na Repartição de Patentes da Alemanha, em 28 de dezembro de 1964, sob nº F 44.827 IVc/22a.

Ponto nº 1 do total de 10 pontos apresentados.

TERMO Nº 175.512 de 7 de dezembro de 1965

Requerente: CRUCIBLE INC. - E.U.A.

Privilégio de Invenção: "AÇO AUSTENÍTICO INOXIDÁVEL"

REIVINDICAÇÕES

1- Aço austenítico inoxidável, caracterizado pelo fato de constar em:

	Ponto 7
Cromo	15 a 25
Níquel	0 a 20
Manganês	3 a 10
Níquel e/ou manganês	7 a 20
Níobio	0,02 a 1,0
Carbono	0,15 a 0,40
Silício	0, a 0,4
Boro	0,00005 a 0,04
Nitrogênio	0 a 0,1
Enxofre	0 a 0,3
Ferro e impurezas incidentais	o restante

tendo dito aço bom limite de resistência à fluência, boa resistência à corrosão por óxido de enxofre, e propriedades aperfeiçoadas com respeito a pelo menos, uma das propriedades, trabalhabilidade em quente, soldagem dos lingotes e usinabilidade.

Reivindica-se a prioridade do correspondente pedido depositado nos E.U.A. em 9 de dezembro de 1964, sob o nº 417.240 e 8 de setembro de 1964 sob o nº 485.905.

Ponto nº 1 no total de 4 pontos apresentados.

TERMO Nº 173.423 de 3 de dezembro de 1965

Requerente: PAULO LELLI - SÃO PAULO

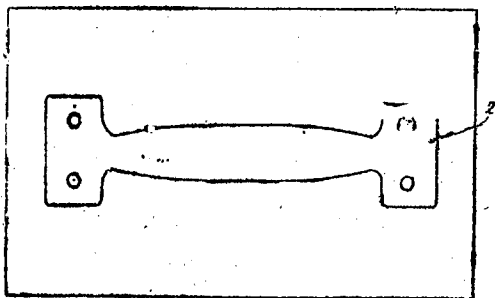
Privilégio de Invenção "NOVA DISPOSIÇÃO EM DESEMPENADEIRA PARA ACABAMENTO DE MASSA FINA"

REIVINDICAÇÕES

1 - "NOVA DISPOSIÇÃO EM DESEMPENADEIRA PARA ACABAMENTO DE MASSA FINA", caracterizado, inicialmente, por uma base plana, de material rígido apropriado, cuja superfície é provida de uma laça, enquanto que a superfície oposta, em toda a sua área, é revestida com material esponjoso de espessura relativa, fixado por meio de colagem ou outros meios adequados,

Ponto único apresentado.

Fig. 1



TERMO Nº 161.046 de 22 de julho de 196

Requerente: FARBENFABRIKEN BAYER AKTIENGESELLSCHAFT - ALEMANHA

Privilégio de invenção: "PROCESSO DE PRODUIR FIOS-FIBROSOS E ESTRUTURAS TÊXTEIS, ELÁSTICOS E VOLUMOSOS"

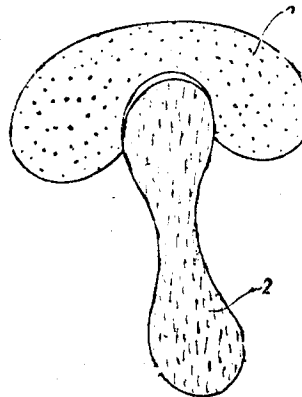
REIVINDICAÇÕES

1- Processo de produzir fio fibroso e estruturas têxteis, elásticos e volumosos, a partir de fibras bifilares, caracterizado pelo fato de compreender a submissão das fibras bifilares, cortadas de fios encolhíveis, estirados e secados sob tensão, constituídos de uma componente elastomérica dura e outra mole ou macia, de per si ou misturadas com fibras naturais ou sintéticas convencionais, à catiação respectivamente penteadada, então à fiação secundária e processamento

mento convencional e, a seguir, ao encolhimento quer sob a forma de próprio fio, quer após sua elaboração em uma estrutura têxtil planar, por ação de água fervente ou vapor de água aquecido

Finalmente reivindica-se prioridade do correspondente pedido, depositado na Repartição de Patentes da Alemanha, em 1º de agosto de 1963, sob nº F 40 387 VIIa/76.

Ponto único apresentado.



TERMO Nº 167.798 de 12 de março de 1965

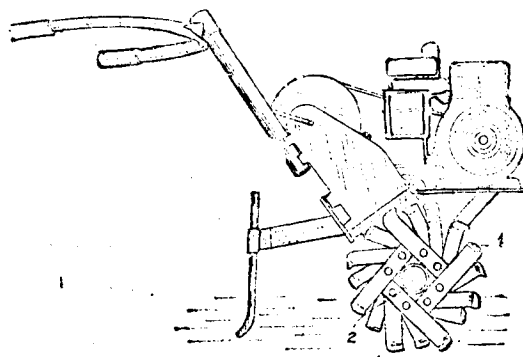
Requerente: FRANCISCO LINDNER S/A. INDÚSTRIA E COMÉRCIO-SANTA RITA

Privilégio de Invenção "APERFEIÇOAMENTOS EM ENXADAS ROTATIVAS"

REIVINDICAÇÕES

1 - Aperfeiçoamentos em enxadas rotativas, caracterizado pelo fato das facas serem suportadas por cubos de bordas altas ou retel que são conjugados lado a lado por meio dos parafusos fixados nas facas.

Único ponto apresentado.



TERMO Nº 177.477 de 2 de março de 1966

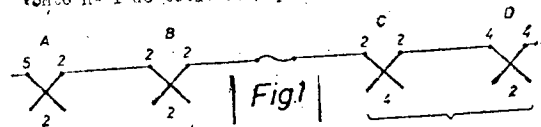
Requerente: STANDARD ELECTRICA S/A. - GUANAPARA

Privilégio de Invenção "MÉTODO DO FIO BUSCADOR PARA CENTROS TELEFÔNICOS"

REIVINDICAÇÕES

1 - Método do fio buscador para centros telefônicos, com disposição regular de linha intermediária e contatos de captação, a cumlindo condições das linhas intermediárias, caracterizado neste - por somente a condição da linha de uma parte da rede de ligação considerada para uma ligação desejada ser tomada por uma rede de fio - buscador centralizada, e na rede de fio buscador ser feita uma seleção entre as possíveis vias, e que, dependendo da parte da rede de ligação participante e das vias conectoras selecionadas na rede do fio buscador, a ligação é estabelecida na rede conectora.

Ponto nº 1 do total de 7 pontos apresentados.



TÉRMO Nº 181.942 de 8 de agosto de 1966

Requerente: SPOTZ-KONTAKT GmbH. - ALEMANHA

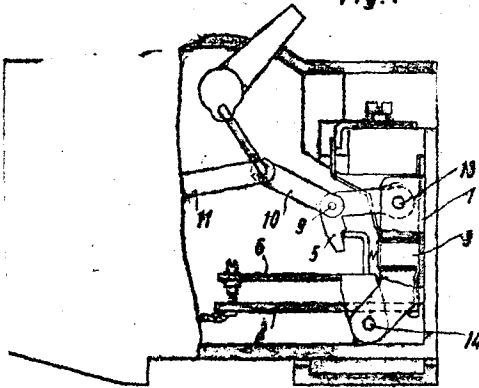
Privilégio de invenção: "INTERRUPTOR AUTOMÁTICO DE INSTALAÇÃO COM JUNTORES TÉRMICO E MAGNÉTICO "

REIVINDICAÇÕES

1 - Interruptor automático de instalação, equipado com um juntor térmico e disjuntor magnético, caracterizado pelo fato de que os disjuntores térmico e magnético constituem, juntamente com o sistema de engate, um elemento de construção independente em forma de bloco, que apresenta um único lugar de conexão mecânica com as demais partes do interruptor automático.

Ponto nº 1 de 5 pontos apresentados.

Fig. 1



TÉRMO Nº 183.403 de 5 de outubro de 1966

Requerente: THE WHITNEY BLAKE COMPANY - EE.UU.

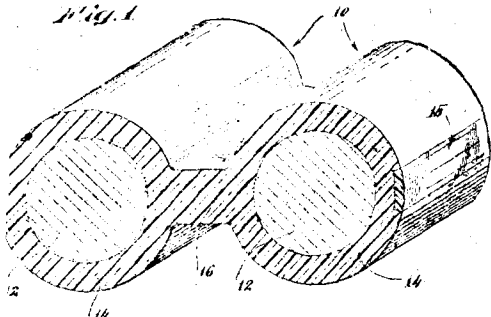
Privilégio de invenção: "PAR DE FIOS ELÉTRICOS RIGIDAMENTE ACOPLADOS E CABO DE COMUNICAÇÕES FEITO COM OS MESMOS" REIVINDICAÇÕES

1 - Um par de fios para uso em comunicações, compreendendo dois condutores elétricos separados entre si, cada um dos quais é envolvido por um revestimento primário de material isolante elétrico caracterizado por um flange rígido feito e integrado com o referido material isolante elétrico e possuindo a resistência mecânica para manter ditos condutores espaçados entre si a uma distância preferida minada entre eles, de forma que o espaçamento interaxial dos condutores é perfeitamente mantido pelo referido flange tanto quando o par é utilizado isoladamente como quando o é grupado com pares semelhantes em um cabo de comunicações.

Reivindica-se prioridade do correspondente pedido, depositado na Repartição de patentes dos Estados Unidos da América do Norte, em 3 de dezembro de 1965, sob nº 511.372

Ponto nº 1 de 11 pontos apresentados

Fig. 1



TÉRMO Nº 183.818 de 20 de outubro de 1966

Requerente: ROBERTSHAW CONTROLS COMPANY - EE.UU.

Privilégio de invenção: SISTEMA APERFEIÇOADO DE DESCONGELAMENTO E PARTES PARA ELE OU PARA SISTEMAS SEMELHANTES "

REIVINDICAÇÕES

1 - Um sistema de descongelamento que tem uma superfície criadora de gelo, caracterizado por compreender um dispositivo para criar uma fonte de pressão dinâmica de fluido, um dispositivo injetor para dirigir a citada fonte de pressão dinâmica de fluido de encontro à citada superfície, tendo o citado dispositivo injetor uma extremidade de saída espaçada da citada superfície, uma estrutura de detecção de pressão para detectar a pressão no citado dispositivo injetor, e um dispositivo aquecedor para descongelar a citada superfície quando é ativado o citado dispositivo aquecedor, sendo o citado dispositivo aquecedor ativado pela citada estrutura detetora quando o acúmulo de gelo na citada superfície adjacente à saída do citado injetor restringe de uma quantidade particular a citada pressão dinâmica de fluido que sai da citada extremidade de saída.

Reivindica-se prioridade do correspondente pedido, depositado na Repartição de patentes dos Estados Unidos da América do Norte, em 23 de outubro de 1965, sob nº 503.301.

Ponto nº 1 de 20 pontos apresentados.

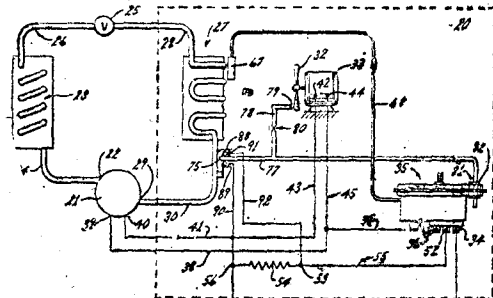


FIG. 1

TÉRMO Nº 157.027 de 21 de fevereiro de 1964

Requerente: SIMON-CARVES LIMITED - INGLATERRA

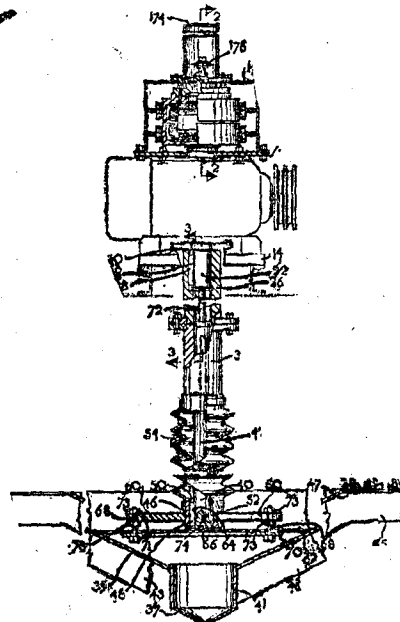
Privilégio de Invenção "APARELHO PARA AERIFICAÇÃO DE LÍQUIDOS" REIVINDICAÇÕES

REIVINDICAÇÕES

1 - Aparelho para aerificação de líquidos caracterizado por compreender uma peça aerificadora giratória em um eixo e também móvel ao longo do mencionado eixo, e dispositivo para movimentar a peça aerificadora ao longo do eixo, quando em rotação.

A requerente reivindica a prioridade do correspondente pedido depositado na Repartição de Patentes da Inglaterra, em 22 de fevereiro de 1963, sob nº 7.160.

Ponto nº 1 de total de 15 pontos apresentados



TÉRMO Nº 183.832 de 20 de outubro de 1966

Requerente: ERIEZ MANUFACTURING COMPANY - EE.UU.

Privilégio de invenção: "SEPARADOR MAGNÉTICO"

REIVINDICAÇÕES

1 - Separador magnético destinado a separar misturas magnéticas e não-magnéticas, caracterizada pelo fato de compreender um transportador superior e um transportador inferior, suportados um sobre o outro e estreitamente espaçados entre si, ficando uma extremidade do referido transportador superior disposta intermediária às extremidades do referido transportador inferior, ficando uma extremidade do referido transportador inferior disposta intermediária às extremidades do referido transportador superior; meios magnéticos espaçados ao longo do referido transportador superior, adjacentes ao referido transportador inferior, tendo os referidos meios magnéticos polos estendidos de um lado ao outro dos referidos transportadores e com a polaridade alternada ao longo do referido transportador superior; um alimentador destinado a alimentar material sobre o referido transportador inferior; e um receptáculo para o material magnético, adjacente à extremidade do referido transportador superior.

Ponto nº 1 de 9 pontos apresentados.

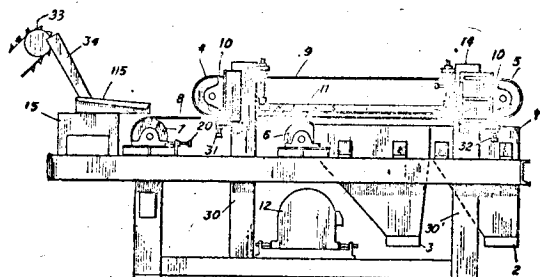


FIG. 1

TÉRMO Nº 184.931 de 29 de novembro de 1966.

Requerente: FICHEL & SACHS A. G./ALEMANHA.

Privilégio de Invenção: FLANGE DE ACOPLAMENTO COM VÁRIOS AMORTECEDORES DE VIBRAÇÕES, DISPOSTOS EM SÉRIE.

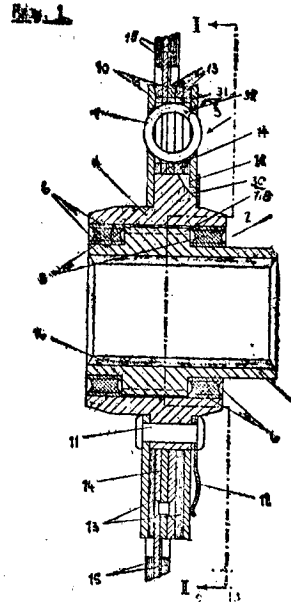
Reivindicações.

1 - Flange de acoplamento com amortecedores de vibrações, próprio particularmente para máquinas de combustão interna e equipado com um primeiro centro (cubo), com um corpo de flange levado por um segundo centro e com amortecedores de vibrações, situados entre o primeiro centro e o corpo de flange e com molas elásticas em direção circunferencial, sendo que as molas de um dos amortecedores consistem em molas espirais, dispostas de tal modo que os seus eixos se estendam tangencialmente a um círculo, situado no plano do corpo do flange e cujo centro está localizado sobre o eixo do flange, e, ainda, que os amortecedores de vibrações apresentam uma construção diferente para várias regiões de marcha, ou sejam, pelo menos um primeiro amortecedor para a região da marcha em vazio e um segundo amortecedor para a região normal, e com uma instalação de transposição para o primeiro amortecedor a fim de passar da marcha em vazio para o regime normal, caracterizada pelo fato de que, como elementos amortecedores para o primeiro amortecedor de vibrações, se acham previstos elementos elásticos de borracha, situados entre dois anéis metálicos, ligados com estes mediante vulcanização e solicitados por esforços transversos, e, ainda, pelo fato de que o segundo centro circunda o primeiro centro e se acha apoiado sobre este de maneira girável em torno do seu eixo.

A depositante reivindica a prioridade do correspondente

pedido, depositado na Repartição de patentes da Alemanha, em 2 de dezembro de 1965, sob o nº F 47 799 XII/47c.

Ponto nº 1 do total de 5 pontos apresentados.



TÉRMO Nº 184.057 de 26 de outubro de 1966

Requerente: DANFOSS A/S. - DINAMARCA

Privilégio de invenção: "DISPOSITIVO DE ARRANQUE PARA UM MOTOR ASSÍNCRONO MONOFÁSICO"

REIVINDICAÇÕES

1 - Dispositivo de arranque para um motor assíncrono monofásico com um dispositivo para reter o interruptor de arranque na posição aberta, de acordo com outro pedido de patente termo nº 180.657, caracterizado pelo fato de que a diferença vectorial entre a tensão da bobina principal e a tensão da bobina auxiliar alimenta qualquer dispositivo de retenção electricamente influenciável, que produz ou favorece, em um dispositivo de arranque de qualquer tipo, a retenção deste interruptor na posição aberta.

Reivindica-se prioridade do correspondente pedido, depositado na Repartição de patentes da Alemanha, em 26 de outubro de 1965, sob o nº D 48 506 VIIIb/21c.

Ponto nº 1 de 6 pontos apresentados.

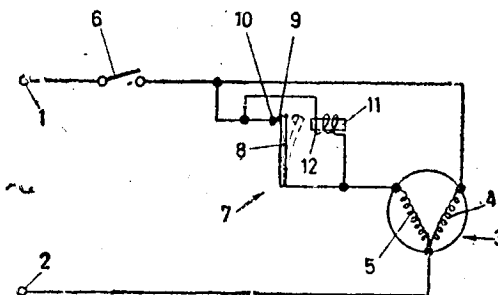


Fig. 1

TÉRMO Nº 184.093 de 27 de outubro de 1966

Requerente: TRIVELLATO S/A. ENGENHARIA, INDÚSTRIA E COMÉRCIO - SÃO PAULO

Privilégio de invenção: "APERFEIÇOAMENTO NA RODAGEM DE SEMI-REBOQUE CARREGATUDO (CARRYALL)"

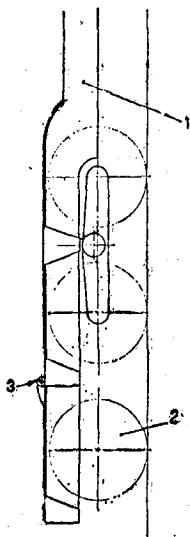
REIVINDICAÇÕES

1 - Aperfeiçoamento na rodagem de semi-reboque carregatudo (Carryall), caracterizado por dispor de um eixo escanoteável (2) que

na posição de tráfego é fixado ao conjunto por meio de dobradiças e pinos de trava transversal (3) e quando voltar vazio o referido eixo mediante basculamento se acomoda sobre a plataforma.

Ponto nº 1 de 2 pontos apresentados.

FIG. 1



TERMO Nº 184.276 de 3 de novembro de 1966.

Requerente: ERICH W. GRONEMEYER/ E.U.A.

Privilégio de Invenção: PROCESSO PARA A FABRICAÇÃO DE REVESTIMENTOS PLÁSTICOS MOLDADOS PARA PISOS.

Reivindicações.

1 - Processo para a fabricação de revestimentos plásticos moldados para pisos, caracterizado por cerdas unitárias muito finas, sendo cerdas distribuídas em um dos lados de uma placa relativamente pouco espessa, sendo o outro lado do ladrilho provido em sua superfície de pequenas reentrâncias, sendo o ladrilho e as cerdas integralmente formadas, com as reentrâncias dando força de fixação para firmar o ladrilho no interior do molde, com suficiente força de fixação para retirar as cerdas formando cavidades, cada cerda sendo formada de quatro cantos agudos e com todos os cantos formados na junção entre as cavidades formadoras de cerdas e uma parte adjacente do molde.

Ponto nº 1 do total de 7 pontos apresentados.

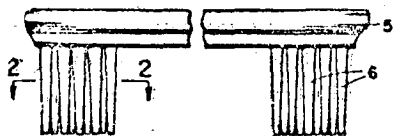


FIG. 1

TERMO Nº 184.581 de 16 de novembro de 1966.

Requerente: MAURICE EUGENE MARIE BARTHALON (que também se assina MAURICE BARTHALON)/FRANÇA.

Privilégio de Invenção: MÁQUINA ELÉTRICO-MECÂNICA TRANSFORMADORA DE ENERGIA, DE RELUTÂNCIA VARIÁVEL.

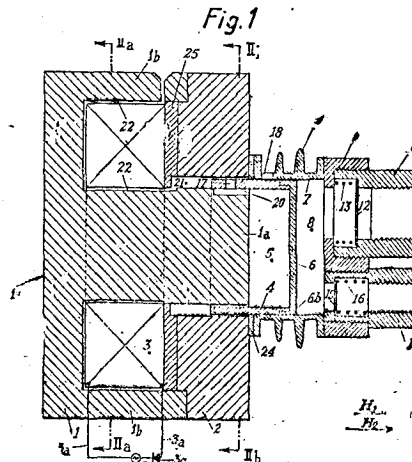
Reivindicações.

1 - Máquina eletro-mecânica transformadora de energia, compreendendo pelo menos um circuito magnético fixo, compreendendo um enrolamento alimentado por uma fonte de energia elétrica e um núcleo magnético, relativamente pouco condutor, se deslocando em um campo criado entre as superfícies polares do circuito magnético e transversalmente em relação a este campo, o núcleo estando animado de um movimento retilíneo e dirigido e acoplado a um guia ou cursor de acionamento, caracterizado pelo fato de que

o núcleo magnético apresenta uma estrutura tubular cilíndrica, de que as superfícies polares são igualmente cilíndricas e de que um parte ao menos do circuito magnético fixo é, para pelo menos uma parte do curso do núcleo magnético, alojado no interior desse núcleo.

J depositante reivindica a prioridade do correspondente pedido, depositado na Repartição de Patentes da França, em 17 de novembro de 1965, sob nº 38.798.

Ponto nº 1 do total de 35 pontos apresentados.



TERMO Nº 184.414 de 9 de novembro de 1966

Requerente: EMIL BOLLETER./SUIÇA.

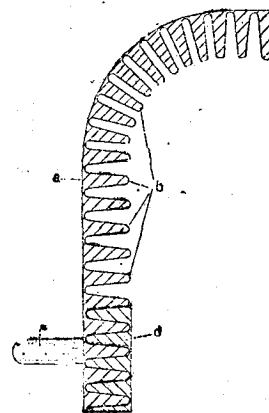
Privilégio de Invenção: PORTA ROLIÇA.

Reivindicações.

1 - Porta roliça, especialmente para armários e móveis pequenos, caracterizada pelo fato que a sua parede da frente é composta de uma estrutura flexível de duas dimensões, enquanto o seu lado trazeiro fica munido de nervuras decarrendo transversalmente em relação ao sentido de andamento.

Ponto nº 1 do total de 22 pontos apresentados.

FIG. 1



TERMO Nº 184.534 de 14 de novembro de 1966.

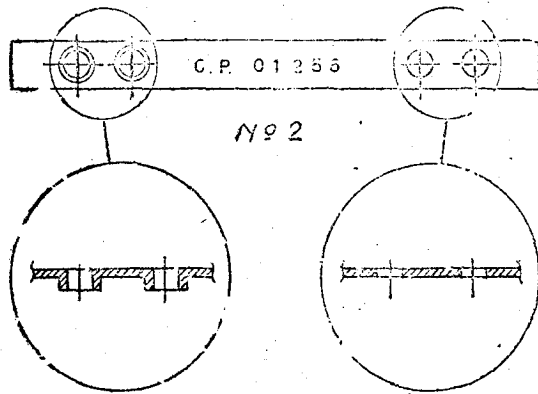
Requerente: HENRIQUE AMBROSIO./SÃO PAULO.

Privilégio de Invenção: APERFEIÇOAMENTO EM LACRAÇÃO PARA FECHOS DE PORTAS DE VAGÕES DE ESTRADA DE FERRO E OUTROS FINS.

Reivindicações.

1 - Aperfeiçoamento em lacração para fechos de portas de vagões de Estradas de Ferro e outros fins caracterizados pelo seu formato de fita de pequeno porte com 2 furos em cada extremo e pela existência de 2 ilhoses que, remichadas, completam o fecho

Ponto nº 1 do total de 3 pontos apresentados.



TERMO Nº 184.540 de 14 de novembro de 1966.

Requerente: SOCIÉTÉ ANONYME ANDRÉ CITROËN./FRANÇA

Privilégio de Invenção: APERFEIÇOAMENTO EM JUNTAS ARTICULADAS.

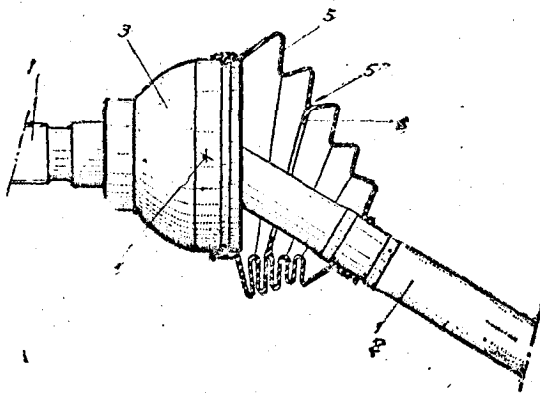
Reivindicações.

1 - Protetor de folo para junta articulada, caracterizada pelo fato de compreender pelo menos um anel interno prolongando uma das dobras recentrantes do folo.

Reivindica-se a prioridade do pedido correspondente depositado na Repartição de Patentes da França, em 29 de novembro de 1965 sob nº 3.243 (S&O).

Ponto nº 1 do total de 2 pontos apresentados.

Fig. 1



TERMO Nº 184.976 de 30 de novembro de 1966.

Requerente: EATON YALE & TOWNE INC./E.U.A.

Privilégio de Invenção: UMA JUNTA UNIVERSAL.

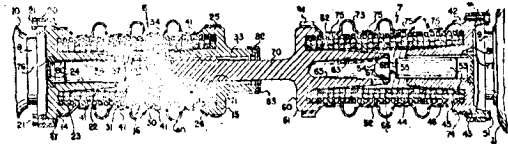
Reivindicações.

1 - Uma junta universal, tendo primeiro e segundo membros adaptados para serem acoplados a elementos rotativos e ligados um com o outro por uma unidade transmissora de torque, caracterizada pelo fato de que um mecanismo de centralização para a junta universal compreende um suporte esférico anular no primeiro membro, sendo o suporte esférico cercado pela unidade transmissora de torque e sendo disposto entre suas extremidades tendo o suporte esférico uma superfície de suporte correspondente a uma seção de uma esfera, aninhando-se um membro de suporte esférico na superfície de suporte esférica e ali articulado e elementos ligados o membro de suporte esférico com os segundos membros, incluindo os últimos elementos uma conexão para proporcionar movimento relativo entre o segundo membro de extremidade e o membro de suporte esférico ao longo dos eixos da unidade transmissora de torque.

A requerente reivindica a prioridade do correspondente pedido depositado na Repartição de Patentes dos Estados Unidos de

América em 6 de dezembro de 1965, sob nº 512.585.

Ponto nº 1 do total de 11 pontos apresentados.



TERMO Nº 184.749 de 21 de novembro de 1966.

Requerente: NOVACEL SOCIEDADE ANÔNIMA - FRANÇA.

Privilégio de invenção: " PROCESSO E DISPOSITIVO DE FABRICAÇÃO DE PELES ARTIFICIAIS".

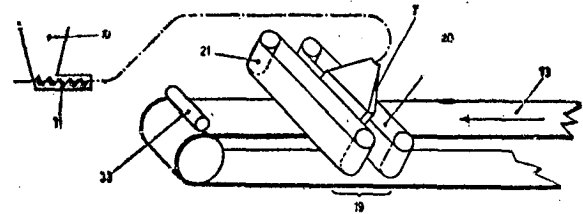
REIVINDICAÇÕES

1 - Processo de fabricação de peles artificiais, em celulose regenerada, tais como as imitações de peles de camelos, por // fiação de uma pasta viscosa, adicionada de matérias porosas e de fibras, caracterizada pelo fato de que se submete a peça extrudada à // saída de fiação a um atrito transversal sobre duas faces, sem diminuição da espessura ou derramamento e assegurando a desorientação dos fios incorporados na pasta, antes do tratamento de coagulação e de // acabamento.

Reivindica-se a prioridade do correspondente pedido depositado na França, sob os nºs. 39.272 de 22/11/65 e 57.763 de 15/4/66.

Ponto nº 1 no total de 2 pontos apresentados.

FIG 1



TERMO Nº 184.754 de 21 de novembro de 1966

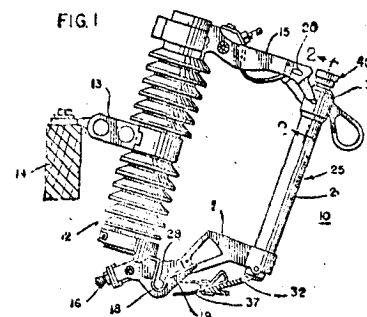
Requerente: JOSLYN MFG. AND SUPPLY CO., - EE.UU.

Privilégio de invenção: " RETENTOR DE FUSIVEL "

REIVINDICAÇÕES

1 - Um tipo de construção de fusível, caracterizada por compreender um tubo ou cartucho de fusível tendo uma estrutura de terminal em uma extremidade; uma ligação fusível capaz de causar interrupções em momentos de falha provocada por aperagem anormal, atravessando o tubo do fusível e provida de uma cabeça que assenta contra uma das extremidades do tubo; e um retentor que inclui uma luva presa na dita estrutura terminal, e um pino transversal que atravessa a estrutura e fica apoiado contra a cabeça da ligação fusível.

Ponto nº 1 de 4 pontos apresentados.



TERMO Nº 154.840 de 24 de novembro de 1966.

Requerente: COMMISSARIAT A L'ENERGIE ATOMIQUE./FRANÇA.

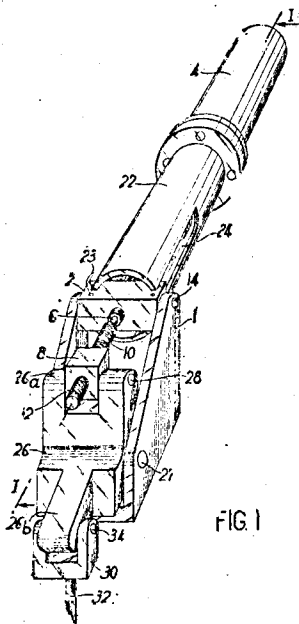
Privilégio de Invenção: DISPOSITIVO PARA REGULAR COM PRECISÃO A POSIÇÃO DE UM ÓRGÃO.

Reivindicações

1 - Dispositivo para regular com precisão a posição de um órgão, compreendendo uma haste móvel de comando provida de duas rêsas de passos diferentes, estando uma delas em contacto com uma porca imobilizada tanto em rotação quanto em translação, e a outra em contacto com uma segunda porca imobilizada apenas em rotação, cuja haste serve para levar um órgão a uma distância correspondente à soma geométrica da translação da haste e da translação da segunda porca, caracterizado pelo fato de incluir um estribo sustentando a primeira porca, um motor que serve para comandar o deslocamento da haste e cujo eixo rotativo está solidário com a haste e com uma calha de transporte presa no motor e que corre sobre a primeira porca quando o deslocamento da haste acarreta o deslocamento do motor.

A requerente reivindica a prioridade do correspondente pedido depositado na Repartição de Patentes na França em 3 de dezembro de 1966, sob o nº 40.925.

Ponto nº 1 do total de 5 pontos apresentados.



TERMO Nº 186.422 de 23 de janeiro de 1967.

Requerente: ALGEMENE KUNSTIJDJE UNIE N.V. - HOLANDA

Privilégio de Invenção "APERFEIÇADO EQUIPAMENTO PARA EVAPORAÇÃO DE UM COMPONENTE GASOSO DE UM LÍQUIDO ALTAMENTE VISCOSO"

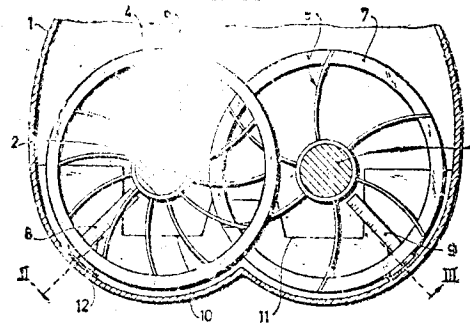
REIVINDICAÇÕES

1 - Aperfeiçoado equipamento para evaporação de um componente gasoso, compreendendo um vaso horizontal substancialmente alongado, o qual está ligado a um sistema de vácuo, e compreende uma entrada e uma saída para o líquido, e um certo número de rodas raiadas sobre ao menos um eixo de acionamento que se estende na direção longitudinal do vaso, caracterizado pelo fato de que, na direção externa, os raios das rodas raiadas são curvados preferentemente em sentido contrário ao da rotação, havendo ligados ao fundo do vaso em qualquer lado de cada roda, pinos fixos colocados oblíquoamente com relação à passagem dos raios e se estendendo preferentemente na direção do eixo das rodas.

A requerente reivindica a prioridade do correspondente pedido depositado na Repartição de Patentes da Holanda em 26 de janeiro de 1966 sob o nº 66.00964.

Ponto nº 1 do total de 7 pontos apresentados.

FIG. 1



TERMO Nº 195.800 de 29 de dezembro de 1966.

Requerente: FUJI MANUFACTURING COMPANY LIMITED E TAKEI ASADA./JAPÃO.

Privilégio de Invenção: PROCESSO PARA COLORIR ALUMÍNIO ANODIZADO POR DEPOSIÇÃO ELETROLÍTICA.

Reivindicações.

1 - Um processo para a produção de revestimentos protetores coloridos sobre artigos de alumínio, em que, em uma primeira fase de tratamento, é formado um revestimento de óxido anódico e, em uma segunda fase de tratamento, é depositado um composto metálico no revestimento anódico de óxido, por passagem de corrente alternada entre o artigo e um contra-eletrodo, enquanto ambos estão imersos em um eletrólito ácido que contém um composto de um ou mais metais; para comunicar cor ao revestimento anódico produzido pelo tratamento da primeira fase, caracterizado porque, no tratamento da segunda fase, o contra-eletrodo é formado de níquel, cobalto, cobre, prata, cádmio, zinco, manganês ou telúrio, e o eletrólito contém um composto do metal do qual é formado o contra-eletrodo.

Ponto nº 1 do total de 6 pontos apresentados.

TERMO Nº 186.872 de 9 de fevereiro de 1967.

Requerente: ROBERTSHAW CONTROLS COMPANY./E.U.A.

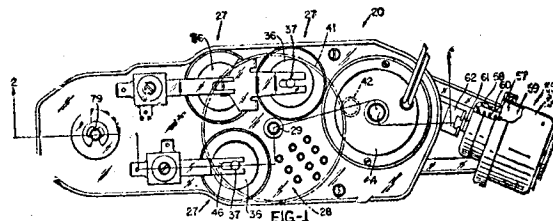
Privilégio de Invenção: SISTEMA DE CONTROLE E PARTES PARA O MESMO OU SEMELHANTES.

Reivindicações.

1 - Em combinação, dispositivo acionador, programa móvel para controlar a operação de dita acionador em uma sequência predeterminada, um primeiro dispositivo para mover dito programa em velocidade predeterminada, um dispositivo de sobreposição para mover rapidamente dito programa a uma velocidade mais rápida que dito primeiro dispositivo, sendo dito dispositivo de sobreposição móvel para prover movimento de sobreposição durante o movimento de dito dispositivo de sobreposição em uma direção e nenhum movimento de sobreposição na outra direção, e dispositivo controlado pelo movimento de dito dispositivo de sobreposição para causar dito movimento de dito dispositivo de sobreposição.

Reivindica-se a prioridade do pedido correspondente depositado na Repartição de Patentes dos Estados Unidos da América, em 10 de fevereiro de 1966, sob nº 526.482.

Ponto nº 1 do total de 12 pontos apresentados.



TERMO Nº 186.869 de 9 de fevereiro de 1967.

Requerente: UNILEN STEEL CORPORATION./E.U.A.

Privilégio de Invenção: PROCESSO E APARELHO PARA ELETROGALVANIZAR CONTINUAMENTE UMA TIRA METÁLICA.

Reivindicações.

1 - Um aparelho para electrogalvanizar continuamente uma tira metálica móvel, guiando a tira através de um eletrólito contido num tanque, caracterizado por incluir uma peça rotativa, rolos guias dispostos nos lados opostos da citada peça e guiando a tira sob tensão em torno de uma parte maior da circunferência da citada peça em contato com ela, sendo a citada peça montada em relação ao tanque para submergir a tira no eletrólito enquanto percorre a citada parte circunferencial, um dispositivo para fornecer corrente de galvanização à parte da tira em contato com a citada peça, e um eletrólito que se estende paralelamente à citada parte maior em relação de espaçamento com esta.

Reivindica-se a prioridade do pedido correspondente depositado na Repartição de Patentes dos Estados Unidos da América, em 11 de fevereiro de 1966, sob nº 526.730.

Ponto nº 1 do total de 13 pontos apresentados.

FIG. 1.



TÉRMO Nº 186.874 de 9 de fevereiro de 1967.

Requerente: ROQUE RUBIO CUESTA./SÃO PAULO.

Privilégio de Invenção: ORIGINALS DISPOSIÇÕES EM INDICADOR DE FUSÍVEL INTERROMPIDO, EM CHAVE INDICADORA DE FUSÍVEL INTERROMPIDO E INTERRUPTOR LUMINOSO.

Reivindicações.

1 - Indicador de fusíveis interrompidos, caracterizado por a lâmpada neon ser ligada em paralelo com cada um dos fusíveis existentes numa instalação determinada, como instalação elétrica residencial, fábricas, bares, hospitais, cinemas e outras, fazendo o papel de fusíveis interrompidos, indicando com seu brilho qual deles é o queimado.

Ponto nº 1 do total de 7 pontos apresentados.

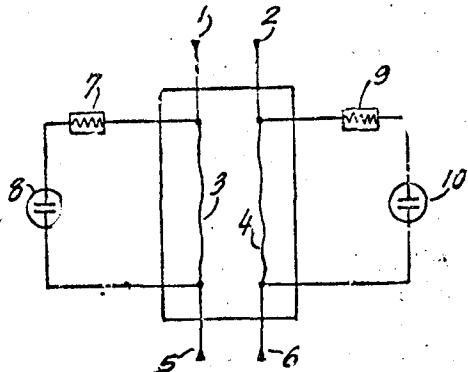


FIG. 1

TÉRMO Nº 186.899 de 10 de fevereiro de 1967.

Requerente: JOÃO DAVID./SÃO PAULO.

Privilégio de Invenção: MULTI-FUSÍVEL PARA DEZ OU MAIS CONTATOS.

Reivindicações.

1 - Multi-fusível para dez ou mais contatos, formado de uma peça de cerâmica ou de plástico (1), com lateral externo (2) metálica e rosqueado dotada de polos (3 e 4), convencionais porém agora caracterizada por ter internamente uma haste metálica (5), envolvida por mola de pressão (6), e que estabelece, através de azenhas fusíveis (7) cambiáveis, o contato elétrico entre os referidos polos, assim permitindo a passagem de corrente elétrica na amplitude tolerada.

Ponto nº 1 do total de 3 pontos apresentados.

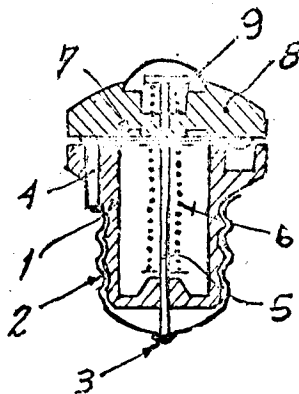


Fig. 1

TÉRMO Nº 187.055 de 15 de fevereiro de 1967.

Requerente: TERMAC SOCIEDAD ANONIMA INDUSTRIAL Y COMERCIAL./ARGENTINA.

Privilégio de Invenção: APERFEIÇAMENTO EM SEPARADOR PARA ACUMULADORES ELÉTRICOS.

Reivindicações.

1 - Aperfeiçoamentos em separador para acumuladores elétricos, caracterizados por ser prevista uma estrutura de fibras de vidro, revestida por uma camada de latex, misturada com substâncias de alta porosidade e de caráter homogêneo.

Ponto nº 1 do total de 3 pontos apresentados.

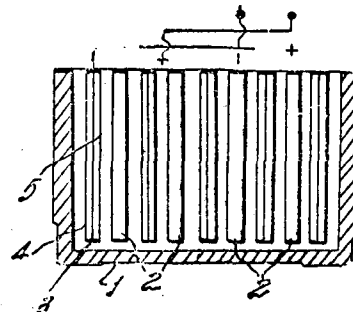


FIG. 1

TÉRMO Nº 187.193 de 21 de fevereiro de 1967.

Requerente: GENERAL SIGNAL CORPORATION./E.U.A.

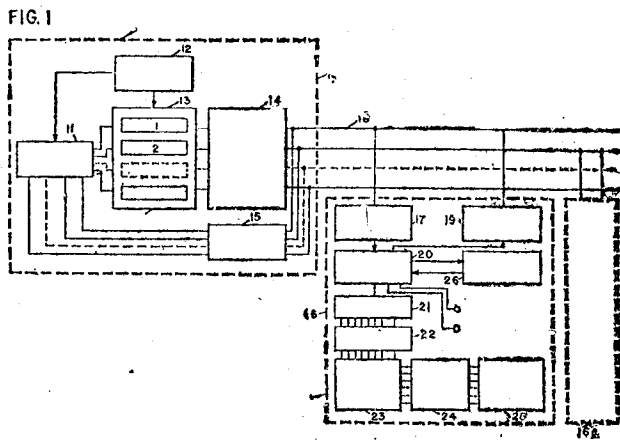
Privilégio de Invenção: SISTEMA DE CONTRÔLE DE TRÁFEGO.

Reivindicações.

1 - Sistema de controle de tráfego compreendendo um controlador de sinal de inter-seção, um controlador principal e um circuito de comunicação estendido entre o controlador principal e o controlador de inter-seção, dito controlador principal incluindo meios para transmitir ao controlador de inter-seção através do circuito de comunicação, mensagens, cada uma das ditas mensagens sendo representativa de um intervalo de sinal desejado (combinação de indicações de sinal) e o controlador de inter-seção incluindo meios que respondem a cada uma das mensagens em código para controlar a iluminação seletiva dos sinais de tráfego de acordo com a mensagem, caracterizado pelo fato de que os meios de transmissão da mensagem de controlador principal são próprios para transmitir mensagens sucessivas a uma razão pré-determinada na forma de um código multi-digital e pelo fato de que os meios do controlador de inter-seção que respondem aos sinais, respondem à mensagem na forma de um código multi-digital afim de controlar seletivamente a iluminação dos sinais de tráfego.

A depositante reivindica a prioridade do correspondente pedido, depositado na Repartição de Patentes dos Estados Unidos da América do Norte, em 21 de fevereiro de 1966, sob o nº 529.156.

Ponto nº 1 do total de 13 pontos apresentados.



TERMO Nº 187.133 de 17 de fevereiro de 1967.

Requerente: STEFANO CUCCHI./ITALIA.

Privilégio de Invenção: PROCESSO DE AUTO-EXCITAÇÃO POR CAPACIDADE DE UM ALTERNADOR MONO OU TRIFÁSICO E GERADOR ELÉTRICO PARA REALIZAÇÃO DO MESMO.

Reivindicações.

1 - Processo de auto-excitação por capacidade de um alternador mono ou trifásico, caracterizado pelo fato de um motor ss. à síncrono trifásico se usar uma parte dos enrolamentos do estator, pontos em série entre si e com um condensador para formar um circuito permitindo auto-excitação por capacidade, sendo então produzida uma corrente tomada nas extremidades da parte restante dos ditos enrolamentos.

A requerente reivindica a prioridade do correspondente pedido depositado na Repartição de Patentes da Itália, em 19 de fevereiro de 1966, sob o nº 32.313.

Ponto nº 1 do total de 2 pontos apresentados.

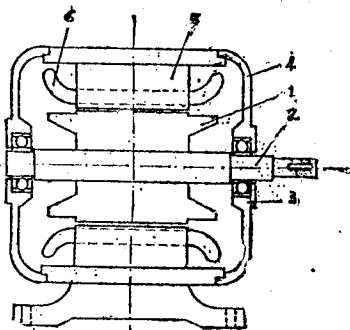


Fig. 1

TERMO Nº 187.200 de 22 de fevereiro de 1967.

Requerente: WALLACE-MURRAY CORPORATION./E.U.A.

Privilégio de Invenção: CAIXA DE TURBINA PARA TURBOALIMENTADORES.

Reivindicações.

1 - Conjunto de turbina acionada por gases de escape para acionar o componente do compressor de um turboalimentador para motor de combustão interna, caracterizado pelo fato de compreender uma caixa com duas aberturas de entrada, uma roda de turbina montada para rotação dentro da caixa, uma passagem de vóluta formada em dita caixa estendida adjacente à periferia da roda da turbina, uma primeira passagem em dita caixa estendida entre e unindo uma de ditas aberturas de entrada com dita passagem de vóluta, e uma passagem adicional estendida entre e ligando a outra de ditas aberturas de entrada com dita passagem de vóluta e uma lingueta estendida para dentro da área de transição juncional entre ditas primeira e adicionais passagens de vóluta, o que impede a entrada de gases à roda da turbina em dita área de junção, se

no os gases de escape do motor introduzidos separadamente em cada uma de ditas aberturas de entrada e sendo depois introduzidos à roda da turbina ao longo do comprimento de dita passagem de vóluta em pressão estática relativamente constante,

Reivindica-se a prioridade do pedido correspondente depositado na Repartição de Patentes dos Estados Unidos da América, em 8 de abril de 1966 sob nº 541.185.

Ponto nº 1 do total de 3 pontos apresentados.

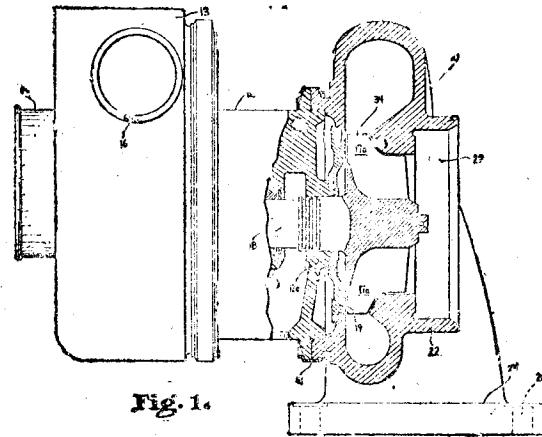


Fig. 1.

TERMO Nº 187.149 de 20 de fevereiro de 1969

Requerente: GILBERT ALIX - FRANÇA

Privilégio de Invenção "GALERIA SUBTERRÂNEA EM ELEMENTOS PREFABRICADOS PARA A RECEPÇÃO DE CANALIZAÇÕES DE VIABILIDADE

REIVINDICAÇÕES

1 - Galeria subterrânea sob pavimentos de grande circulação, caracterizada por ser constituída de elementos diversos prefabricados em cimento moldado ou precontralado que permite a passagem de um homem, unidos por painéis de chumbagem, comportando interiormente perfisados que determinam uma divisão de compartimentos para a recepção de canalizações de viabilidade, a vigilância, as reparações dos pavimentos,

Ponto nº 1 do total de 8 pontos apresentados.

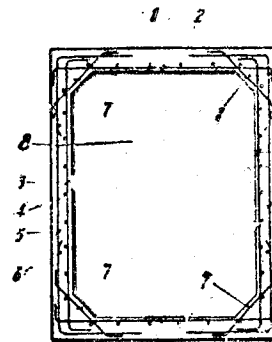


Fig. 1 2

TERMO Nº 187.162 de 21 de fevereiro de 1967.

Requerente: GENERAL ELECTRIC COMPANY./E.U.A./

Privilégio de Invenção: APERFEIÇOAMENTO EM LUMINÁRIA.

Reivindicações

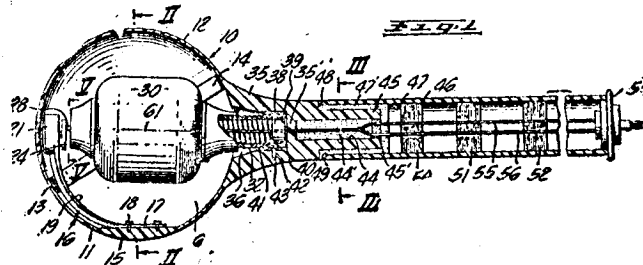
1 - Aperfeiçoamento em luminária, compreendendo um refletor e um invólucro transparente para o mesmo formando um sistema óptico fechado, meio de vedação entre dito refletor e dito invólucro transparente formando uma vedação estanque à ar para o sistema óptico fechado, caracterizado por compreender que um elemento de filtro de purificação permeável à ar é inserido dentro do sistema óptico fechado para filtrar a ar passando através do mesmo pela reação das impurezas sólidas e gasosas contidas no mesmo.

TERMO Nº 167.201 de 22 de fevereiro de 1967.
 Requerente: HAROLD T. SAWYER./E.U.A.
 Privilégio de Invenção: FONTE SONORA PORTÁTIL.

Reivindicações.

1 - Uma fonte sonora portátil caracterizada por compreender uma carcaça ôca substancialmente arredondada hercética à líquidos, de caracter resonante, e de consistência elástica relativamente rígida, tendo uma câmara no seu interior, uma massa cíclicamente móvel motorizada, a dita carcaça sendo substancialmente homogênea e circundando a dita massa em todos os lados, uma área de ligação numa parte não apoiada da dita carcaça em linha com a direção de movimento cíclico da dita massa, e uma montagem inelástica positiva para a dita massa na dita carcaça tendo uma conexão apenas um ponto da mesma com a dita área de ligação e tendo outra conexão com a dita massa.

Ponto nº I do total de 17 pontos apresentados

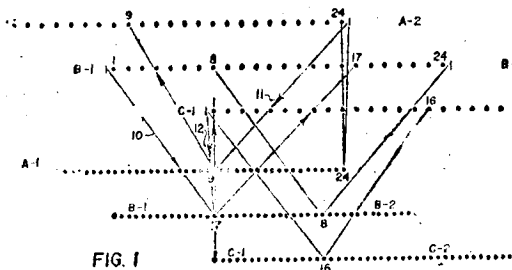


TERMO Nº 187.212 de 22 de fevereiro de 1967.
 Requerente: TEXAS INSTRUMENTS INCORPORATED./E.U.A./
 Privilégio de Invenção: PROCESSO DE EXPLORAÇÃO SISMICA E SISTEMA PARA ELIMINAR MÚLTIPLOS DE SECÇÃO PROFUNDA.

Reivindicações.

1 - Processo de exploração sísmica, caracterizado pelo fato de compreender: (a) gerar uma pluralidade de sinais representativos de ondas sísmicas detetadas após um percurso no sentido e proveniente do mesmo ponto refletor abaixo da superfície, sobre uma pluralidade similar de trajetos, todos de extensões diferentes e em que os reflexos múltiplos têm uma velocidade aparente que difere da velocidade aparente dos reflexos primários, na dependência da geometria e perfis de velocidade, ao longo dos referidos trajetos; (b) modificar a distribuição de tempo dos reflexos múltiplos, em cada um dos referidos sinais, em relação aos reflexos primários nos mesmos, na dependência da geometria de seu trajeto no sentido e proveniente do referido ponto; e (c) combinar os sinais modificados, para produzir um sinal composto no qual os referidos reflexos primários são acentuados em relação aos referidos reflexos múltiplos.

Ponto nº I do total de 13 pontos apresentados.



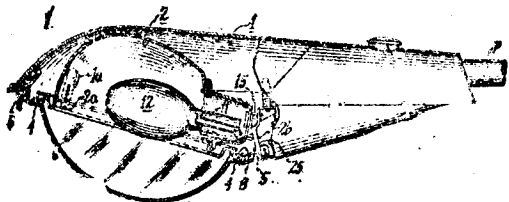
TERMO Nº 187.257 de 23 de fevereiro de 1967.
 Requerente: AMERICAN CYANAMID COMPANY./E.U.A.
 Privilégio de Invenção: DISPOSITIVOS ELETRÓ-ÓPTICOS.

Reivindicações.

1 - Dispositivo eletro-ótico variando a absorção de ra-

A requerente reivindica a prioridade do pedido de patentes, depositada na Repartição de Patentes dos Estados Unidos da América do Norte, em 25 de fevereiro de 1966, sob o nº 530214

Ponto nº I de total de 14 pontos apresentados.

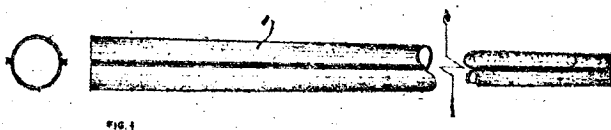


TERMO Nº 167.164 de 21 de fevereiro de 1967.
 Requerente: AUGUSTIN LEONHARD WENZL./SÃO PAULO.
 Privilégio de Invenção: NOVA ANTENA.

Reivindicações

1 - Nova antena, caracterizada pela substituição de suporte longitudinal metálico usual, por um tubo de material plástico ou semelhante que, por sua vez, contém nas distâncias exigidas pelo desenho da antena, os suportes dos dipolos.

Ponto nº I de total de 4 pontos apresentados.

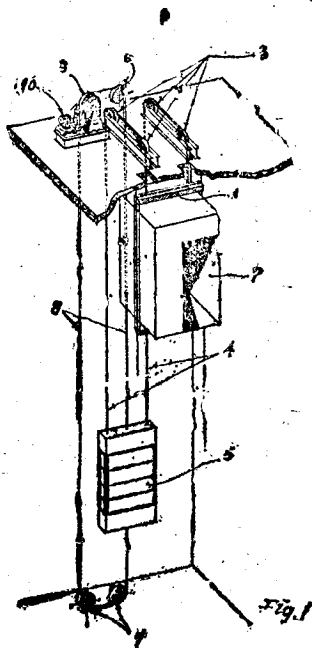


TERMO Nº 187.175 de 21 de fevereiro de 1967.
 Requerente: LEONARDO PRICOLI SOBRINHO./SÃO PAULO.
 Privilégio de Invenção: NOVO SISTEMA PARA MOVIMENTAÇÃO DE SUAVES E DORES COM TRACÇÃO E SUSPENSÃO SEPARADAS.

Reivindicações.

1 - Novo sistema para movimentação de elevadores, com tração e suspensão separadas, constituído de uma armação (1) de sustentação da cabina (2), jogo de polias (3), cabos de suspensão (4) e contra-pêso (5), convencionais, porém agora caracterizado por ter uma polia superior (6) e um par de polias inferiores (7), por meio das quais é desviado o cabo de tração (8) que também trabalha em circuito fechado passando pelas citadas polias e a polia motora (9) da máquina de tração (10), e de forma inteiramente independente dos cabos de suspensão inicialmente referidos.

Ponto nº I de total de 2 pontos apresentados



dição electro-magnética em resposta à um campo eléctrico de radiação incidente, caracterizado por uma camada de material electrocrómico consistindo de um composto metálico de transição tendo dois estados estáveis nos quais as propriedades óticas diferem amplamente, eficaz à temperatura ambiente, e sendo disposto entre um par de electrodos condutores.

A requerente reivindica as prioridades dos correspondentes pedidos depositados na Repartição de Patentes dos Estados Unidos da América, em 25 de fevereiro de 1966 sob nº 530.086, em 14 de março de 1966 sob nº 534.188, em 27 de julho de 1966 sob nº 567.764 em 7 de dezembro de 1966 sob nº 607.116.

Ponto nº 1 do total de 11 pontos apresentados.

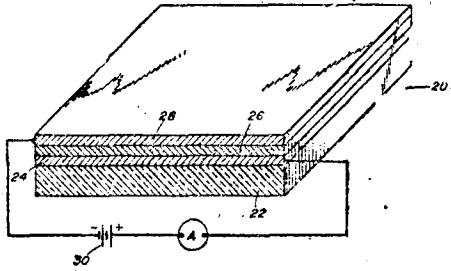


FIG. 1

TERMO Nº 187.333 de 27 de fevereiro de 1967

Requerente: EMILE DROPSY - FRANÇA

Privilegio de Invenção "DISPOSITIVO PARA A MODIFICAÇÃO DA ELETRICIDADE DE ESTATICA E DOS SEUS EFEITOS NO CORPO HUMANO QUANDO EM AUTOMÓVEL"

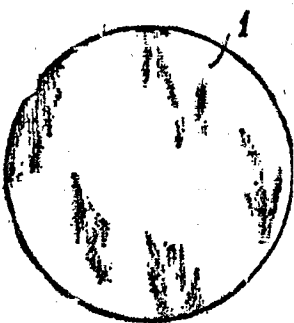
REIVINDICAÇÕES

1 - Dispositivo para a modificação da electricidade estática e dos seus efeitos sobre o corpo humano e mais especialmente os corpos dos ocupantes das viaturas automóveis, sendo este dispositivo caracterizado pelo fato de que compreende uma caixa equipada de um meio de fixação que lhe permite ser colocado num sitio determinado do corpo, esta caixa, executada num material condutor de electricidade no qual são ajustados múltiplas aberturas, contém uma carga de uma substância electro-positiva constituida de pelo menos um sal solúvel em agua, carga que apresenta mais ainda após humedecimento ao contacto, de produtos da transpiração uma polaridade suscetível de provocar a referida modificação,

A requerente reivindica a prioridade do correspondente pedido depositado na Repartição de Patentes na França em 13 de Janeiro de 1967 sob o nº 91.126.

Ponto nº 1 do total de 6 pontos apresentados.

Fig-1



TERMO Nº 187.444 de 28 de março de 1967

Requerente: JOSELYN MFG. AND SUPPLY CO. - E.U.A.

Privilegio de Invenção "DISPOSITIVO INTERRUPTOR DE CIRCUITO, TIPO VA CUO"

REIVINDICAÇÕES

1 - Um interruptor de circuito eléctrico, encerrado, tipo va cuo, caracterizado pelo fato de compreender,

um invólucro; primeiro e segundo terminais, um conjunto estacionário electricamente conectado ao referido primeiro terminal e montado no interior do dito invólucro e estacionário em relação ao mesmo; um contato móvel montado dentro do citado invólucro e electricamente conectado ao referido segundo terminal, ambos incluindo uma porção de haste de controle e solde, operando em resposta à temperatura conectando dita porção de haste de controle ao dito contato móvel para normalmente mover alternativamente dito contato móvel em engajamento e fora de engajamento com o referido contato estacionário e um órgão consistindo em uma mola tendo uma extremidade conectada à dita porção de haste de controle e uma extremidade oposta conectada ao mencionado contato móvel para afastar o mencionado contato móvel da referida porção de haste de controle, assim forçando os contactos juntos durante uma condição anormal, tal qual uma solda que responde à temperatura e inefetiva para operar dito contato móvel.

Ponto nº 1 do total de 5 pontos apresentados.

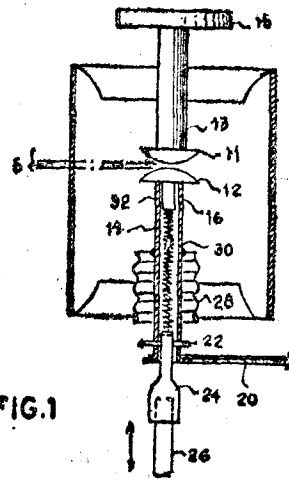


FIG. 1

TERMO Nº 187.491 de 3 de março de 1967

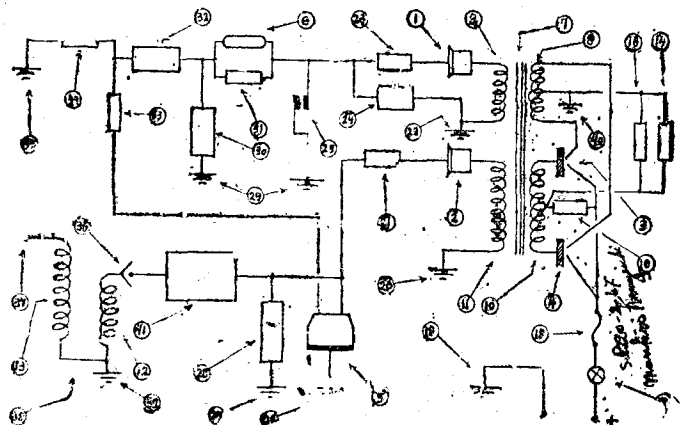
Requerente: MASAHIRO KAWAGUCHI - SÃO PAULO

Privilegio de Invenção "UM NOVO TIPO DE IGNIÇÃO ELETRÔNICO PARA VEÍCULOS E MOTORES EM GERAL"

REIVINDICAÇÕES

1 - NOVO TIPO DE IGNIÇÃO ELETRÔNICO PARA VEÍCULOS E MOTORES EM GERAL, consiste o eletrônico de um conjunto de peças, as quais - funcionam conjugadamente entre si aumentando a rotação e produzindo mais velocidade ao veículo.

Ponto nº 1 do total de 3 pontos apresentados.



TERMO Nº 187.526 de 3 de Março de 1967

Requerente: MIAL S.p.A. - ITALIA

Privilégio de Invenção "MÁQUINA ENROLADORA AUTOMÁTICA PARA CONDENSADORES DE FILME PLÁSTICO"

REIVINDICAÇÕES

1 - Uma máquina enroladora automática de condensadores com filme de material plástico, particularmente condensadores cilíndricos - constituídos de pelo menos duas folhas de dielétrico e duas fitas de fôlha metálica que constituem as armaduras, caracterizada pelo fato de ser composta substancialmente dos seguintes grupos fundamentais, mutuamente cooperantes, alojados em uma armação apropriada:

- grupo mandris de enrolamento do condensador, ditos mandris sendo constituídos por elementos (semi-mandris) que cooperam entre si;
- grupo carros porta-armaduras para introdução, alimentação e corte das armaduras;
- grupo freio-embreagem para parada do enrolamento ao ser conseguida a capacidade desejada do condensador;
- grupo localizador do semi-mandril;
- grupo de extração e introdução dos semi-mandris, cooperantes, com o grupo mandris de enrolamento anteriormente mencionado

A requerente reivindica a prioridade do correspondente pedido depositado na Repartição de Patentes na Italia em 4 de março de 1966 sob nº 15.162.

Ponto nº 1 do total de 9 pontos apresentados.

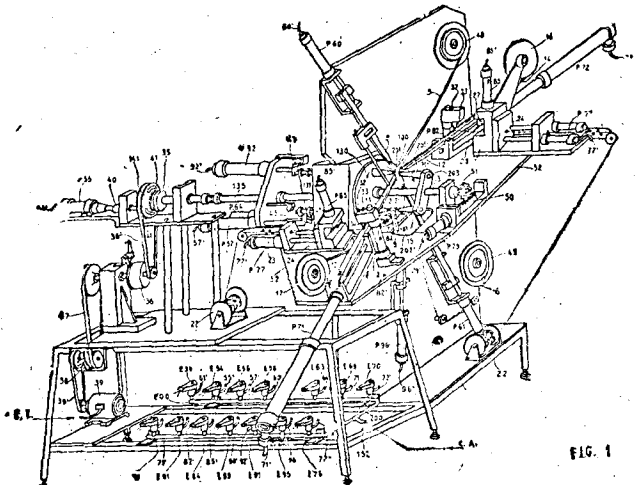


FIG. 1

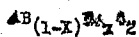
TERMO Nº 187.982 de 22 de março de 1967

Requerente: N.V. PHILLIPS 'GLASBEEL' FABRIEK - Holanda.

Privilégio de invenção: "APERFEIÇOAMENTOS EM OU RELATIVOS A TELAS LUMINESCENTES"

REIVINDICAÇÕES

1 - Aperfeiçoamentos em ou relativos a telas luminescentes contendo um componente luminescente constituído por um composto ativado por európio trivalente, caracterizado pelo fato do componente luminescente de cor vermelha corresponder à fórmula:



na qual A representa um ou mais dos metais alcalinos e B, um ou mais dos metais trivalentes (trio, gadolínio, lutécio, lantânio, escândio ou índio), sendo x superior a 10^{-4} e inferior a $4 \cdot 10^{-1}$.

Reivindica-se a prioridade do correspondente pedido depositado na Holanda, em 25 de março de 1966, sob o nº 66039 21.

Ponto nº 1 no total de 7 pontos apresentados.

TERMO Nº 187.989 de 22 de março de 1967

Requerente: STANDARD ELECTRICA S.A. - Guanabara.

Privilégio de invenção: "SISTEMAS DE COMUTAÇÃO TELEFÔNICA DISTRIBUIDOS"

REIVINDICAÇÕES

1 - Um sistema de comutação telefônica distribuído, caracterizado neste por ser de comutação eletrônica compreendendo:

- uma pluralidade de módulos de tamanho padrão; cada um dos ditos módulos tendo uma rede de pontos cruzados em estado sólido, onde a comutação ocorre em altas velocidades eletrônicas;
- meios para acumular um número limitado de sinais digitais enviados pelo assinante;
- meios para comandar a dita rede para completar as funções de comutação indicadas pelo dito número limitado de algarismos e depois, cancelando a acumulação do mesmo;
- meios para depois reempregar os ditos meios de acumulação pelo menos uma vez para acumular sucessivos sinais de algarismos enviados pelo assinante.

Reivindica-se a prioridade do correspondente pedido depositado nos E.U.A. em 22 de março de 1966, sob o nº 536.401.

Ponto nº 1 no total de 10 pontos apresentados.

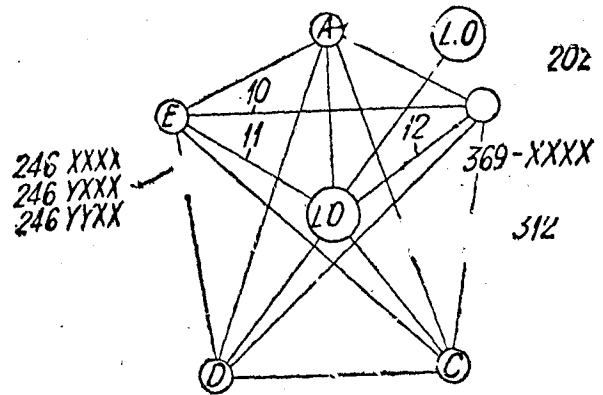


Fig. 1.

TERMO Nº 188.474 de 12 de abril de 1967.

Requerente: WALDEMAR COLA FRANCISCO, SÃO PAULO.

Privilégio de invenção: PROCESSO E DISPOSITIVO ELETRÔNICO DETECTOR SONORO DOS ÓRGÃOS HUMANOS PARA EFEITO DE GRAVAÇÃO.

Reivindicações.

1 - Processo e dispositivo eletrônico detector sonoro dos órgãos humanos para efeito de gravação, caracterizado por incluir um aparelho estetoscópico e qual recebe vibrações mecânicas que são transformadas por meio de um transdutor em impulsos elétricos, os quais são amplificados por meio de um amplificador.

Ponto nº 1 do total de 2 pontos apresentados.

TERMO Nº 187.612 de 8 de março de 1967

Requerente: ANTONIA MIRANDA CONCEIÇÃO - BAHIA

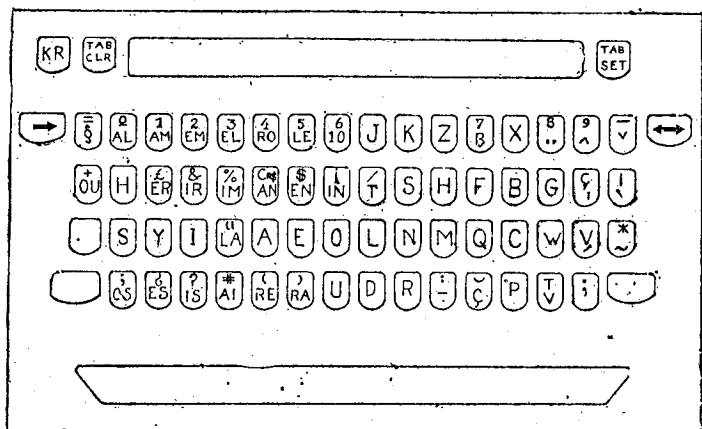
Privilégio de Invenção "NÓVO SISTEMA DE ESCRITA VELOZ E ABREVIADO DE NOMINADO DE "TAQUIDATILOGRAFIA OU ARISODATILOGRAFIA"

REIVINDICAÇÕES

1 - A invenção do novo sistema de escrita veloz e abreviado denominado de "TAQUIDATILOGRAFIA OU ARISODATILOGRAFIA", de acordo, com o Ponto 3, caracterizada por ser escrever a máquina somente com letra maiúsculas; usando-se 52 (cinquenta e dois), taquidatilogramas ou arisodatilogramas Abreviativos de Elementos de Palavras (Prefixos, sufixos, começos e terminações usuais de palavras), repr

sentando, no todo, mais de 300 (trezentos) elementos de palavras, (prefixos, sufixos), e, muitíssimos começos e terminações de pala vras? mais de 400 (quatrocentas), abreviaturas para frases, pala vras extensas e nomes próprios personativo.

Ponto nº 1 do total de 3 pontos apresentados.



TÉRMO Nº 188.201 de 31 de março de 1967.

Requerente: COMMISSARIAT A L'ENERGIE ATOMIQUE-França.

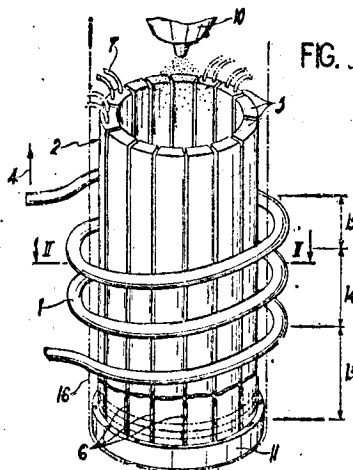
Privilégio de invenção: " FORNO ELETRICO E PROCESSO DE FUNCIONAMENTO DO MESMO"

REIVINDICAÇÕES

1- Forno elétrico por indução para fusão de material refratário, caracterizado por compreenderem: um enrolamento elétrico indutor de várias espiras; um maguito co-axial em relação ao enrolamento, em contacto direto com o material a ser fundido, constituído por uma multiplicidade de elementos condutores longitudinais idênticos e tubulares, resfriados mediante circulação de fluido e separados por um material refratário eletricamente isolante; um dispositivo de alimentação do forno com material a ser fundido em estado de divisão; e meios de alimentação do enrolamento indutor com corrente de frequência rádio-elétrica

Reivindica-se a prioridade do correspondente pedido depositado na França em 5 de abril de 1966 sob o nº 56.436.

Ponto nº 1 no total de 6 pontos apresentados.



TÉRMO Nº 188.203 de 31 de março de 1967.

Requerente: ERICSSON TELEPHONES LIMITED - Inglaterra.

Privilégio de invenção: " EQUIPAMENTO DE INVESTIGAÇÃO DE CHAMADOS PARA UMA CENTRAL DE TELECOMUNICAÇÃO EMPREGANDO COMUTADORES DE PONTOS CRUZADOS"

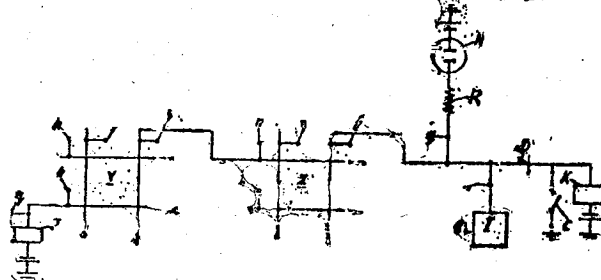
REIVINDICAÇÕES

1- Equipamento de investigação de chamados para uma central de telecomunicação empregando comutadores de pontos cruzados caracterizado pelo fato de compreender um gerador de sinal de investi

gação capaz de aplicar um sinal de investigação ao circuito privado de uma conexão a ser investigada, uma ou mais válvulas de descarga de gás capazes de obedecerem ao sinal de investigação, meios para conectar as válvulas à fila de comutadores e condutores de coluna utilizados no estabelecimento do circuito privado de uma conexão, incluindo cada circuito privado completado também um condutor unidirecional em posto de maneira que a aplicação de um sinal de investigação ao circuito tenda de manter o aumentar a corrente ativante fluindo no circuito e ativando um relays incluído no circuito,

Reivindica-se a prioridade do correspondente pedido depositado na Inglaterra, sob o nº 16.594, de 15 de abril de 1966.

Ponto nº 1 no total de 3 pontos apresentados.



TÉRMO Nº 184.542 de 14 de novembro de 1966

Requerente: EGYL DYBROE /SÃO PAULO.

Privilégio de Invenção: APERFEIÇOAMENTOS EM CORRENTES DE PLATAFORMA PARA MOVIMENTAÇÃO E TRANSPORTE DE VASILHAMES E OUTRAS ESPÉCIES DE EMBALAGEM.

Reivindicações.

1 - Aperfeiçoamentos em correntes de plataforma para movimentação e transporte de vasilhames e outras espécies de embalagem, caracterizados pelo fato de ser a corrente construída com material plástico, na qual a parte inferior da plataforma é constituída de uma única peça e quatro hastes ou ressaltos, fixados por meio de soldagem fusão ou por outro modo equivalente.

Ponto nº 1 do total de 4 pontos apresentados.



TÉRMO Nº 105.635 de 2 de outubro de 1967.

Requerente: IMPERIAL CHEMICAL INDUSTRIES LIMITED - INGLATERRA

Privilégio de Invenção: "PROCESSO PARA A FABRICAÇÃO DE NOVOS AZO-CORANTES, INSOLÚVEIS EM ÁGUA"

REIVINDICAÇÕES

1 - Processo para a fabricação de novos azo-corantes insolúveis em água, caracterizado por compreender a diazotação de uma amina aromática ou heterocíclica e acoplagem do composto diazo, assim obtido, com um componente de acoplagem, a amina aromática ou heterocíclica e o componente de acoplagem ou copulação sendo escolhidos de tal modo que o azo-corante resultante seja livre de grupos sulfônico, carboxílico e ácil sulfonâmida, contenha não mais que um grupo hidroxila fenólico ou carbonila hidroxilável, e contenha pelo menos uma vez um grupo da fórmula $-SO_2NRR'$, cada um dos quais está ligado a um núcleo aromático diferente presente no azo-corante, e em que R' representa um radical halogênio-alcóila ou halogênio-ciclo alcóila, R' representa um átomo de hidrogênio ou radical hidrocarboneto, substituído ou não substituído, ou um radical halogênio-alcóila ou halogênio-ciclo alcóila, ou R e R' tomados em conjunto, formam o átomo de nitrogênio um anel heterocíclico contendo um átomo de halogênio

A requerente reivindica a prioridade do correspondente pedido depositado na Repartição de Patentes da Inglaterra em 4 de outubro de 1957 e 3 de setembro de 1958, sob nº 31.143

Ponto nº 1 do total de 8 pontos apresentados.

ÍNDICES DA LEGISLAÇÃO FEDERAL 1967

ÍNDICE NUMÉRICO

Com indicação da data da publicação no
"Diário Oficial" e do Volume da "Co-
leção das Leis"

ÍNDICE ALFABÉTICO-REMISSIVO

Pela ordem alfabética dos assuntos

ÍNDICE DA LEGISLAÇÃO REVOGADA

Diplomas legais ou seu dispositivos expres-
samente revogados, derrogados, declarados
nulos, caducos, sem efeito ou insubsisten-
tes pela legislação publicada em 1967.

DIVULGAÇÃO Nº 1.042

PREÇO: NCr\$ 8,00

A VENDA

Na Guanabara

Seção de Vendas: Av. Rodrigues Alves 1

Agência I: Ministério da Fazenda

Atende-se a pedidos pelo Serviço de Reembolso Postal

Em Brasília

Na sede do DIN

PREÇO DO NÚMERO DE HOJE: Cr\$ 0,30