

REPÚBLICA FEDERATIVA DO BRASIL

DIÁRIO OFICIAL

SEÇÃO III

ANO XXIX — Nº 102

CAPITAL FEDERAL

TERÇA-FEIRA, 1 DE JUNHO DE 1971

INSTITUTO NACIONAL DA PROPRIEDADE INDUSTRIAL

EXPEDIENTE DO PRESIDENTE

Em 26 de maio de 1971

Pedidos de preferência

Cia. Agro Pecuária Saudense — No pedido de preferência da marca Carijo termo 927.583 — Indeferido o pedido.

Edima S. A. Comércio e Indústria — No pedido de preferência da marca Edima termo 811.414 — Indeferido o pedido.

Exigências

Clark Equipment Company — No pedido de cancelamento do registro nº 327.152 marca Clark Mac — Pague a retribuição devida e apresente procuração com poderes expressos para o fim requerido.

Reconsideração de despacho

S. A. Industrias Reunidas F. Matrazzo — No pedido de reconsideração do despacho que deferiu a marca Lis termo 613.886 — Reconsidero o despacho concessivo de folhas 18v, publicado no D.O. de 29 de outubro de 1970, para indeferir o presente pedido de registro.

Del-Mar Indústria Brasileira de Sabão e Sabonete Ltda. — Titular da marca Del-Mar termo 563.340 — Mantenho o despacho de arquivamento de fls. 14.

Unidade de Comunicações

Em 26 de maio de 1971

Foram mandado prorrogar as patentes abaixo relacionadas:

Metalúrgica Abramo Eberle S. A. — Titular da patente 3.610.
Metalúrgica Abramo Eberle S. A. — Titular da patente 3.615.
Westinghouse Electric Corporation — Titular da patente 5.511.

Société Franco Hispano Américaine Francispan — Titular da patente nº 6.279.

Max Eberhardt — Titular da patente 6.408.

Expambox Indústria Metalúrgica Ltda. — Titular da patente 6.475.

Oswaldo Colombo — Titular da patente 6.486.

Arquivados por falta do pagamento da retribuição:

Nº 101.563 — Montecatini Società Generale per L'Industria Mineraria e Chimica.

Nº 122.147 — Idemitsu Kosen Kaishiki Kaisha.

REVISTA DA PROPRIEDADE INDUSTRIAL

Nº 129.079 — Domingos Avelino Vieira.

Nº 140.880 — Henry Dohan.

Nº 145.640 — Imperial Chemical Industries Ltd.

Nº 145.898 — Leeson Corporation

Nº 150.605 — Montecatini Società Generale per L'Industria Mineraria e Chimica.

Nº 152.175 — Monsanto Company.

Nº 154.841 — Pinturas Saavedra Sociedade Anonima Comercial e Industrial.

Nº 155.312 — N. V. Philips' Gloeilampenfabrieken.

Nº 156.358 — J. R. Geley S. A.

Nº 156.462 — Monsanto Company.

Nº 156.864 — Millard F. Hayes.

Nº 158.743 — James Clifton Desha-zor Jr.

Nº 159.300 — Amsted Industries Incorporated.

Nº 159.924 — Leeson Corporation.

Nº 160.073 — Martin Haganes.

Nº 161.075 — SNIA Viscosa — Società Nazionale Indústria Applicazioni Viscosa SPA.

Nº 163.281 — Commissariat A L'Energie Atomique.

Nº 163.307 — FNI — Fábrica Nacional de Implementos S. A.

Nº 171.667 — Farbenfabriken Bayer Aktiengesellschaft.

Nº 171.697 — Fried Krupp Gesellschaft Mit Beschränkter Haftung.

Nº 172.722 — Kimberly Clark Corporation.

Nº 172.844 — Corning Glass Works

Nº 174.806 — Carlos Tonanni S. A. Fábrica de Máquinas Agrícolas e Industriais.

Nº 175.330 — Allied Chemical Corporation.

Nº 175.435 — Cunningham & Sons

Nº 175.628 — Monsanto Company

Nº 175.659 — Dr. Hans Peters.

Nº 178.626 — Dyonisio de Nadai.

Nº 182.070 — João Amaral Gomes

Nº 662.904 — Martha Maria Pareto de Pontes Camara.

— Arquivem-se os processos.

SECRETARIA DE MARCAS

Expediente de 25 de maio de 1971

Exigências

Cumpra o art. 73, bem como sua inscrição no C.G.C.

Nº 485.686 — Miyashita & Cia. Limitada.

Nº 539.068 — IBESA — Ind. Brasileira de Embalagens S.A.

Nº 638.794 — Confecções Bach Limitada.

Nº 642.965 — Atlante S.A. Balas e Caramelos.

Nº 642.966 — Atlante S.A. Balas e Caramelos.

Nº 648.952 — Himayak Keschi-chian.

Nº 666.045 — Sadel Soc. Artigos Domésticos Elétricos Ltda.

Nº 669.280 — Ancora Ind. e Com. Limitada.

Nº 694.998 — Guy Pirmez.

Nº 698.644 — Construtora Wagner S.A.

Nº 698.764 — Serras Vasone S.A.

Nº 659.633 — Bar e Café Guajara Ltda. (Bem como sua inscrição no I. B. C.).

Nº 668.443 — Confecções Maristil Ltda. (Discrimine os artigos em novos exemplares).

Exigência

Nº 808.905 — Kraftco Corporation — Discrimine os artigos em novos exemplares e cumpra os arts. 31 e 162 do C.P.I.

Arquivamento de Processos

Arquive-se, tendo em vista o que dispõe o art. 99, § 3º do C.P.I.:

Nº 639.109 — Volkswagen Werk Aktiengesellschaft.

Nº 639.148 — Teletaxi — Serviços de Comunicação em Taxi Ltda.

Nº 639.962 — Darcy de Oliveira Duarte.

Nº 641.621 — Alfredo Belloni.

Nº 642.949 — Inpass S.A. Ind. Nacional de Auto Peças.

Nº 644.020 — Manoel da Silva Alves de Mattos.

Nº 645.434 — Marpa Soc. Transportadora Ltda.

Nº 645.690 — Finter Financeira Internacional, Cia. de Crédito, Financiamento e Investimento.

Nº 645.607 — Confecções Maroty Limitada.

Nº 645.707 — Banco Brazão de São Paulo S.A.

Nº 645.710 — Banco Brazão de São Paulo S.A.

Nº 645.875 — Oficina Eletro-Mecânica Sulina Ltda.

Nº 645.886 — Sociedades Coml. Caroline Ltda.

Nº 646.184 — Auto Peças Catanduva Ltda.

Nº 646.300 — Corplas Com. Ind. e Revestimentos Plásticos S.A.

Nº 646.609 — Cia. Paulista de Propaganda.

Nº 647.151 — Chicago Bridge S.A. Engenharia e Construções.

Nº 647.174 — Dalgas Material Elétrico Ltda.

Nº 647.368 — Ancora Ind. e Com. Limitada.

Nº 647.392 — A. A. Arquitetos Associados Construções e Empreendimentos Ltda.

Nº 647.726 — Ind. Com. Representações Bagul Ltda.

Nº 647.767 — Otto John Veiga Duhnhofer.

Nº 647.768 — Otto John Veiga Duhnhofer.

Nº 648.012 — Expresso Videira Limitada.

Nº 648.021 — Proine Promoções e Investimentos Ltda.

Nº 648.307 — Ind. de Móveis e Esquadrias Helen Ltda.

Nº 648.624 — Paulo Roberto de Medeiros e Albuquerque.

Nº 648.627 — Paulo Roberto de Medeiros e Albuquerque.

Nº 648.634 — Ricardo Pedro Haas.

Nº 648.785 — Ecodil S.A. Empresa Coml. de Importação.

Nº 648.794 — Ótica Tetra Ltda.

Nº 648.981 — Auto Mecânica Moinho Velho Ltda.

Nº 653.151 — Super Lojas Arapua S.A.

Nº 649.515 — Mecil Medição e Controle Indl. Ltda.

Nº 649.991 — Hercules Camarata.

Nº 650.084 — Investbem Crédito Financiamento e Investimentos S.A.

Nº 650.163 — Extinção Com. e Representações Ltda.

Nº 650.350 — Cooperação América Ltda.

Nº 650.521 — Norte S.A. Incorporadora e Administradora

Nº 650.777 — Rio Preto Serviços Serp S.C. Ltda.

Nº 651.266 — S.A. Diário de São Paulo.

Nº 651.380 — Mercadora S.A. Ind. e Com.

Nº 651.539 — Super Lojas Arapua S.A.

Nº 651.567 — S. H. Sistemas Hidráulicos do Brasil Ltda.

Nº 652.076 — Rodolfo Paixão Lihares.

Nº 652.271 — Mecânica Motor-Ar Limitada.

Nº 652.533 — Sirl Soc. de Importação e Representações Inds. Ltda.

Nº 652.779 — Abril Ind. e Com. Limitada.

Nº 653.545 — Cine Plast Indl. Limitada.

Nº 653.817 — Duque — Com. e Administradora Ltda.

Nº 653.818 — Grito — Com. e Administradora Ltda.

Nº 654.384 — Rodoviários Transguanabarrino Ltda.

Nº 654.446 — Portal — Imóveis S.A.

Nº 654.563 — Organização de Manutenção e Acessórias Técnicas de Instrumentos Eletrônicos Ltda.

Nº 654.619 — Coml. Lisboa Ltda.

Nº 654.965 — Interwagner Ltda. Promoção de Negócios.

1) O expediente das repartições públicas, destinado à publicação, será recebido na Seção de Comunicações até às 17 horas. O atendimento do público pela Seção de Redação será de 12 às 18 horas.

2) Os originais para publicação, devidamente autenticados, deverão ser datilografados diretamente, em espaço dois, em papel acetinado ou apergaminhado, medindo 22x33 centímetros, sem emendas ou rasuras que dificultem a sua compreensão, em especial quando contiverem tabelas.

Serão admitidas cópias em tinta preta e indelével a critério do D.I.N.

3) As reclamações pertinentes à matéria retribuída, nos casos de erro ou omissão, serão encaminhadas, por escrito, à Seção de Redação até o quinto dia útil subsequente à publicação.

4) As assinaturas serão tomadas no D.I.N. O transporte por via aérea será contratado separadamente com a Delegacia da Empresa Brasileira de Correios e Telégrafos em Brasília. Esta poderá se encarregar também de encaminhar o pedido de assinatura ao D.I.N. Neste caso, o assinante dirigirá ao D.I.N. o pedido de assinatura e o pagamento do valor correspondente, na forma do item seguinte.

5) A remessa de valores para assinatura, que será acompanhada de esclarecimentos quanto à sua aplicação, será feita somente por

EXPEDIENTE

DEPARTAMENTO DE IMPRENSA NACIONAL

DIRETOR-GERAL

ALBERTO DE BRITTO PEREIRA

CHEFE DO SERVIÇO DE PUBLICAÇÕES

CHEFE DA SEÇÃO DE REDAÇÃO

J. B. DE ALMEIDA CARNEIRO

FLORIANO GUIMARÃES

DIÁRIO OFICIAL

SEÇÃO III

Seção de publicidade do expediente do Departamento Nacional de Propriedade Industrial do Ministério da Indústria e do Comércio

Impresso nas oficinas do Departamento de Imprensa Nacional
BRASÍLIA

ASSINATURAS

| REPARTIÇÕES E PARTICULARES | | FUNCIONÁRIOS | |
|----------------------------|------------|----------------|------------|
| Semestre | Cr\$ 30,00 | Semestre | Cr\$ 22,50 |
| Ano | Cr\$ 60,00 | Ano | Cr\$ 45,00 |
| Exterior | | Exterior | |
| Ano | Cr\$ 65,00 | Ano | Cr\$ 50,00 |

PORTE AEREO

Mensal .. Cr\$ 17,00 | Semestral Cr\$ 102,00 | Anual ... Cr\$ 204,00

NÚMERO AVULSO

- O preço do número avulso figura na última página de cada exemplar
- O preço do exemplar atrasado será acrescido de Cr\$ 0,01, se do mesmo ano, e de Cr\$ 0,01 por ano se de anos anteriores.

cheque ou vale postal, em favor do Tesoureiro do Departamento de Imprensa Nacional. Quanto ao contrato de porte aéreo, em favor da Delegacia Regional da Empresa Brasileira de Correios e Telégrafos em Brasília.

6) No caso de porte aéreo para localidade não servida por esse meio de transporte, a Delegacia Regional da Empresa Brasileira de Correios e Telégrafos em Brasília se obriga a completar o encaminhamento ao destinatário por outras vias, independentemente de acréscimo no preço.

7) A Delegacia Regional da Empresa Brasileira de Correios e Telégrafos em Brasília reserva-se o direito de reajustar os seus preços, no caso de elevação de tarifas comerciais aéreas, mediante aviso-prévio aos assinantes.

8) Os prazos da assinatura poderão ser semestral ou anual e se iniciarão sempre no primeiro dia útil do mês subsequente. O pedido de porte aéreo poderá ser mensal, semestral ou anual. O prazo das assinaturas para o Exterior é somente anual e não haverá transporte por via aérea.

9) A renovação deverá ser solicitada com antecedência de 30 dias do vencimento da assinatura e do porte aéreo. Vencidos, serão suspensos independentemente de aviso-prévio.

10) Para receberem os suplementos das edições dos órgãos oficiais, os assinantes deverão solicitá-los no ato da assinatura.

- N.º 655.108 — José Eduardo Coutinho Maia.
- N.º 655.627 — Sulatlântica Importadora e Exportadora Ltda.
- N.º 656.445 — Elmo Calçados Ltda.
- N.º 656.526 — Imsel Imóveis Seleccionados Ltda.
- N.º 656.718 — Intertron S.A. Ind. Eletrônica.
- N.º 657.571 — Maveroy Inds. Metalúrgicas S.A.
- N.º 657.885 — Aroldo Araújo Propaganda Ltda.
- N.º 657.939 — Ins. Brasileira de Artigos Refratários S.A. — IBAR.
- N.º 658.053 — Vemas S.A. Veículos e Máquinas Agrícolas.
- N.º 658.168 — Protur Propaganda e Turismo S.A.
- N.º 658.446 — Cia. Vidraria Santa Marina.
- N.º 658.995 — Ind. Mecânica Joazeiro Ltda.
- N.º 659.015 — Club Social Paulista de Surdos.
- N.º 659.212 — Cyprimar Administração e Participação Ltda.
- N.º 659.218 — Ilcymar Administração e Participação Ltda.
- N.º 659.563 — GUAEM — Cia. Guanabarina de Empreendimentos.
- N.º 659.600 — Laboratório Isafarma Ltda.
- N.º 659.827 — Engenharia Civil Mecânica e Eletricidade Trienge Limitada.
- N.º 659.897 — Rápido Yguazu Excursões e Turismo Ltda.
- N.º 659.994 — Joaquim Carreira Filho.
- N.º 660.143 — Veldeme Empreendimentos Ltda.
- N.º 660.161 — Raul Fernandes Incorporações e Participações Ltda.
- N.º 660.165 — Raul Fernandes Incorporações e Participações Ltda.
- N.º 660.787 — Zbigniew Krzrywdz Inski.
- N.º 660.868 — CIMFO — Construções e Imóveis Populares Ltda.
- N.º 660.941 — Ind. de Platinados do Sul Ltda.

- N.º 661.102 — Empresa Indl. Garcia S.A.
- N.º 661.115 — Hercy Lourenço Costa.
- N.º 661.125 — Motortécnica 3 Pistões Ind. e Com. Ltda.
- N.º 661.404 — Goiana Importadora e Exportadora S.A.
- N.º 661.585 — Maximino Marcelino Teodoro.
- N.º 662.078 — Coml. de Máquinas Pilar Ltda.
- N.º 662.185 — Eric Russel.
- N.º 662.224 — Inuras S.A. Crédito, Financiamento e Investimento.
- N.º 662.391 — Gaivota Propaganda Limitada.
- N.º 662.395 — Show Busines Diversões e Propaganda Ltda.
- N.º 662.416 — EBRACIL — Eletrônica Brasileira Com. e Ind. Ltda.
- N.º 662.843 — Incorporadora e Administradora Centrolar Ltda.
- N.º 662.896 — Imobiliária Stadium Limitada.
- N.º 663.213 — Calçados São Crispim Ltda.
- N.º 663.215 — Ruptura S.A. Explosivos.
- N.º 663.297 — Diligência Turismo Limitada.
- N.º 663.865 — Rele Eletrônica Limitada.
- N.º 664.030 — Fábrica de Calçados Nejuco S.A.
- N.º 664.287 — Imobiliária Tremembé Ltda.
- N.º 664.315 — Metalgráfica Nacional S.A.
- N.º 664.709 — Rádios Kennedy Limitada.
- N.º 665.231 — Rocky Ind. e Com. Limitada.
- N.º 665.984 — Fundação de Aços Fasa Ltda.
- N.º 666.146 — Dargel Empreendimentos Imobiliários Ltda.
- N.º 666.378 — Dorivaldo Dammi.
- N.º 666.431 — Cia. Mercantil e Industrial Ingá.
- N.º 666.666 — Audiam Stereos Equipos Sonoros Ltda.

- N.º 667.332 — ODIN — Instalações e Montagens S.A.
 - N.º 667.531 — Manufatura de Jóias Belga Ltda.
 - N.º 667.543 — Auto Socorro Yara Limitada.
 - N.º 667.591 — Francisco Reis Saint-Clair Senna.
 - N.º 667.749 — Com. e Ind. de Panificação Trigo-Fino Ltda.
 - N.º 667.797 — Mário Carazzato.
 - N.º 667.941 — Magaldi-Maia (Publicidade) Ltda.
 - N.º 668.420 — Importadora Constituição Ltda.
 - N.º 668.873 — Sociedade Empreiteira de Pinturas Sepl Ltda.
 - N.º 669.480 — Eaton Manufacturing Company.
 - N.º 669.972 — Carlos José Inojosa de Albuquerque.
 - N.º 669.973 — Carlos José Inojosa de Albuquerque.
 - N.º 672.287 — Distribuidora de Gasolina Fátima Ltda.
 - N.º 672.959 — Prima Eletro Domésticos S.A.
 - N.º 673.044 — Retifica Ideal Ltda.
 - N.º 673.325 — Movesc Escolares Ind. e Com. Ltda.
 - N.º 673.317 — Hastings Manufacturing Company.
 - N.º 673.620 — Markleu Eletro Mecânica Ltda.
 - N.º 674.037 — Imobiliária Belo Lar Ltda.
 - N.º 674.114 — Les Industries Musicales Et Electriques Pathé-Marconi S.A.
 - N.º 674.175 — Bem Bolado Boliche Ltda.
 - N.º 674.351 — Arbame S.A. Ind. e Com.
 - N.º 674.485 — Pollard Bearings Ltd.
 - N.º 675.304 — Baurumotriz S.A. Máquinas e Equipamentos.
- Arquive-se, tendo em vista o que dispõe o art. 99 § 2º do C.P.I.

- N.º 406.154 — Inds. Vilares S.A.
- N.º 475.238 — Rio Gráfica e Editora Ltda.
- N.º 524.715 — Casa das Bombas Ltda.
- N.º 51.384 — Metalúrgica Metaco Ltda.
- N.º 557.856 — José Francisco Galvão e Maria de Lourdes Domingues Cego.
- N.º 596.718 — Laboratorio Josolin Ltda.
- N.º 607.118 — Brasita S.A. Com. e Ind.
- N.º 631.953 — Colvilles Ltd.
- N.º 636.617 — Alvorada Ind. e Com. de Móveis Ltda.
- N.º 644.519 — Villanova & Cia. Ltda.
- N.º 651.414 — Serraria Americana, Salim F. Maluf S.A.
- N.º 654.489 — Meyer Chemical Company do Brasil S.A. Ind. Farmacêutica S.A. Ind. e Com.
- N.º 655.062 — Empresa Indl. Garcia S.A.
- N.º 655.071 — Empresa Indl. Garcia S.A.
- N.º 655.713 — Patácio dos Enleites Ltda.
- N.º 658.357 — Casas José Araújo S.A.
- N.º 660.230 — Mary M. T. Nieder.
- N.º 61.100 — Empresa Indl. Garcia S.A.
- N.º 665.758 — Casa José Silva Construções S.A.
- N.º 67.213 — Campestre Colonizadora Exportadora e Agro-Pecuária Ltda.
- N.º 667.968 — Epcotex S.A. Ind. e Com.
- N.º 674.311 — Instituto Terapeutico Scil Ltda.

N. 680.774 — Ind. Mecânica Bertoga Ltda.
 N. 765.097 — Photokina Aparelhos Fotograficos e Cientificos Ltda.
 (Arquive-se os processos).

SECRETARIA DE PATENTES

Expediente de 25 de maio de 1971

Exigências

N. 170.068 — Fiber Industries Inc. — (Deve a requerente eliminar os pontos 8 e 9, pois não está de acordo com o código).
 N. 191.176 — Flexcan Embalagens Plasticas Ltda. — (Pague a retribuição relativa ao depósito do pedido).
 N. 191.598 — Giroflex S.A. Cadeiras e Poltronas — (Pague a retribuição relativa ao depósito do pedido).
 N. 193.525 — Artbox Ind. e Com. Ltda. — (Pague a retribuição relativa ao depósito do pedido).
 N. 193.893 — José Carlos Pulcinelli — (Pague a retribuição relativa ao depósito do pedido).
 N. 194.021 — Ind. de Melas Iris S.A. — (Pague a retribuição relativa ao depósito do pedido).
 N. 195.491 — The Dunlop Company Ltd. — (Pague a retribuição relativa ao depósito do pedido).
 N. 195.618 — Ind. Metalúrgica Indumetal Ltda. — (Pague a retribuição relativa ao depósito do pedido).

Pedido de Restauração

Kooker Chemical Corporation — No 120.461 — (Restaurar-se).
 Inds. Romi S.A. — No pedido de restauração do T. n. 142.307 — (Restaurar-se).
 Escher Wyss Aktiengesellschaft — No pedido de restauração do T. número 143.538 — (Restaurar-se).
 C.A.V. Ltd. — No pedido de restauração do T. n. 145.262 — (Restaurar-se).
 Hercules — Powder Company — No pedido de restauração do T. número 145.720 — (Restaurar-se).
 Aevtron Inc. — No pedido de restauração do T. n. 146.688 — (Restaurar-se).
 Buckman Laboratories Inc. — No pedido de restauração do T. n. 151.320 — (Restaurar-se).
 Estabelecimento Mecânico Tupan S.A. — No pedido de restauração do T. n. 174.643 — (Restaurar-se).

Diversos

N. 197.869 — Bureau de Recherches Geologiques et Minières — Desarquive-se.
 N. 155.668 — Francisco Raymundo e Sebastião Aparecido Dias — Mantido o desarquivamento.

Arquamento de processos

N. 106.708 — Ab Hogabameter — Arquivado por não ter cumprido a exigência técnica.
 N. 135.205 — John & Haas Company — Arquivado por não ter cumprido a exigência técnica.
 N. 139.301 — Societé Generale des Produits Refractaires — Arquivado por não ter cumprido a exigência técnica.
 N. 141.273 — Pinchin, Johnson & Associates Ltd. e Joseph Lucas (Industria) Inc. — Arquivado por não ter pago a retribuição relativa à petição 23.739 fls. 58.
 N. 145.747 — Weyerhaeuser Company — Arquivado por não ter cumprido a exigência técnica.
 N. 148.429 — João Amaral Gomes — Arquivado em face do parecer técnico.

N. 155.782 — Alessandro Quercetti — Arquivado em face do parecer técnico.
 N. 159.524 — Cia. Industrial Nossa Senhora da Conceição — Arquivado por não ter cumprido a exigência técnica.
 N. 164.144 — João Varga — Arquivado por não ter cumprido a exigência técnica.
 N. 164.172 — Mituo Ikemoto — Arquivado em face do parecer técnico.
 N. 165.579 — The Goodyear Tire & Rubber Company — Arquivado por não ter cumprido a exigência técnica.
 N. 165.774 — Metalúrgica Zaccaria Ltda. — Arquivado por não ter cumprido a exigência técnica.
 N. 167.271 — Instytut Nawozow Sztucznych — Arquivado por não ter cumprido a exigência técnica.
 N. 168.209 — The New York Air Brake Company — Arquivado por não ter apresentado procuração artigo 162.
 N. 169.016 — Bijouterias Marcel Ltda. — Arquivado em face do parecer técnico.
 N. 170.709 — Wadim Asexeev — Arquivado por não ter apresentado novo relatório na forma regulamentar.
 N. 171.541 — Societé des Metaux et Plastiques de la Neuville — Arquivado por não ter cumprido a exigência técnica.
 N. 171.771 — Tsutomu Miura — Arquivado em face do parecer técnico.
 N. 173.820 — Máquinas Importadora S. A. Comércio e Indústria — Arquivado por não ter cumprido a exigência técnica.
 N. 174.402 — Shellmar Embalagem Moderna S. A. — Arquivado por

não ter cumprido a exigência técnica.
 N. 174.874 — Pio Flavis — Arquivado por não ter cumprido a exigência técnica.
 N. 174.824 — Dunlop Rubber Company Ltd. — Arquivado por não ter cumprido a exigência técnica.
 N. 175.943 — L'Oreal — Arquivado por não ter cumprido a exigência técnica.
 N. 180.526 — Miguel Ibanês Alminá — Arquivado por não ter cumprido a exigência técnica.
 N. 180.757 — Peter Glogowski — Arquivado por não ter cumprido a exigência técnica.
 N. 181.781 — Dr. Jorge Pimentel Deoliveira — Arquivado por não ter cumprido a exigência técnica.
 N. 185.102 — Ressorts du Nord S. A. — Arquivado em face do parecer técnico.
 N. 188.683 — Joel Pereira Vide — Arquivado por não ter cumprido a exigência técnica.
 N. 188.948 — João Wiebe — Arquivado por não ter cumprido a exigência técnica.
 N. 190.197 — Instituto Ortopédico Barbosa Viana Ltda. — Arquivado por não ter pago a retribuição relativa ao depósito do pedido.
 N. 190.446 — Bernardo Dias da Costa — Arquivado por não ter pago a retribuição relativa ao depósito do pedido.
 N. 190.523 — Tacoral Indústria e Comércio Ltda. — Arquivado por não ter pago a retribuição relativa ao depósito do pedido.
 N. 190.547 — Carlos Cosenza — Arquivado por não ter pago a retribuição relativa ao depósito do pedido.
 N. 190.989 — Teodoro Francisco Spinosa — Arquivado por não ter pago a retribuição relativa ao depósito do pedido.

N. 190.994 — Walter Silva — Arquivado por não ter pago a retribuição relativa ao depósito do pedido.
 N. 191.007 — Irmãos Macedo Limitada — Arquivado por não ter pago a retribuição relativa ao depósito do pedido.
 N. 191.018 — Waldomiro Guarneri — Arquivado por não ter pago a retribuição relativa ao depósito do pedido.
 N. 191.019 — Geraldo Sibioni — Arquivado por não ter pago a retribuição relativa ao depósito do pedido.
 N. 191.456 — Friobras Acessórios para Refrigeração Ltda. — Arquivado por não ter pago a retribuição relativa ao depósito do pedido.
 N. 191.655 — Luciano Napoleão da Costa e Silva — Arquivado por não ter pago a retribuição relativa ao depósito do pedido.
 N. 191.665 — Paschoal Milant Netto — Arquivado por não ter pago a retribuição relativa ao depósito do pedido.
 N. 191.722 — Cristais de Mesquita Ltda. — Arquivado por não ter pago a retribuição relativa ao depósito do pedido.
 N. 191.734 — Cristais de Mesquita Ltda. — Arquivado por não ter pago a retribuição relativa ao depósito do pedido.
 N. 191.740 — Indústria Iluminadora Ltda. — Arquivado por não ter pago a retribuição relativa ao depósito do pedido.
 N. 191.786 — Pisolux Indústria de Revestimento Ltda. — Arquivado por não ter pago a retribuição relativa ao depósito do pedido.
 N. 191.787 — Pisolux Indústria de Revestimento Ltda. — Arquivado por não ter pago a retribuição relativa ao depósito do pedido.
 N. 191.791 — Pisolux Indústria de Revestimento Ltda. — Arquivado por não ter pago a retribuição relativa ao depósito do pedido.
 N. 191.811 — Indústria de Calçados Fley Ltda. — Arquivado por não ter pago a retribuição relativa ao depósito do pedido.
 N. 191.834 — Bertrand Comércio e Indústria de Móveis S. A. — Arquivado por não ter pago a retribuição relativa ao depósito do pedido.
 N. 191.835 — Bertrand Comércio e Indústria de Móveis S. A. — Arquivado por não ter pago a retribuição relativa ao depósito do pedido.
 N. 191.836 — Bertrand Comércio e Indústria de Móveis S. A. — Arquivado por não ter pago a retribuição relativa ao depósito do pedido.
 N. 191.853 — Custódio Luiz Robbe de Almeida e Maurício Robber de Almeida — Arquivado por não ter pago a retribuição relativa ao depósito do pedido.
 N. 191.880 — Plásticos Luconi Limitada — Arquivado por não ter pago a taxa relativa ao depósito do pedido.
 N. 191.947 — Adolfo Eidt Filho — Arquivado por não ter pago a retribuição relativa ao depósito do pedido.
 N. 191.952 — Alberto Farah — Arquivado por não ter pago a retribuição relativa ao depósito do pedido.
 N. 191.953 — Silvio Zuim Junior — Arquivado por não ter pago a retribuição relativa ao depósito do pedido.
 N. 191.954 — Sinisha Trifunovic — Arquivado por não ter pago a retribuição relativa ao depósito do pedido.
 N. 191.957 — Maurillo Aires de Medeiros — Arquivado por não ter

Tarifa das Alfândegas

ACRÉSCIMO AS ALIQUOTAS

MERCADOMIA SUPERFLUA

Divulgação n.º 1.039

PREÇO CR\$ 0,70

A VENDA

Na Guanabara

Seção de Vendas: Av. Rodrigues Alves, 1

Agência I: Ministério da Fazenda

Atende-se a pedidos pelo Serviço de Reembolso Postal

Em Brasília

Na sede do DFN

Pago a retribuição relativa ao depósito do pedido.

Nº 191.958 — Euclides Gomes Fernandes — Arquivado por não ter pago a retribuição relativa ao depósito do pedido.

Nº 191.959 — Hatuo Kussaba — Arquivado por não ter pago a retribuição relativa ao depósito do pedido.

Nº 192.209 — Somos Análise Planejamento Promoções e Representações Ltda. — Arquivado por não ter pago a retribuição relativa ao depósito do pedido.

Nº 192.216 — Renato Vighy (Arquivado por não ter pago a retribuição relativa ao depósito do pedido).

Nº 192.228 — Plaza Hermanos S. A. Industrial y Comercial — Arquivado por não ter pago a retribuição relativa ao depósito do pedido.

Nº 192.267 — Raphael Cuvero — Arquivado por não ter pago a retribuição relativa ao depósito do pedido.

Nº 192.326 — Indústria Têxtil Brasser Ltda. — Arquivado por não ter pago a retribuição relativa ao depósito do pedido.

Nº 192.352 — Roberto Abud — Arquivado por não ter pago a retribuição relativa ao depósito do pedido.

Nº 192.357 — Hisako Nakata — Arquivado por não ter pago a retribuição relativa ao depósito do pedido.

Nº 192.632 — Jofér S. A. Indústria e Comércio — Arquivado por não ter pago a retribuição relativa ao depósito do pedido.

Nº 192.874 — Gasol S. A. Indústria e Comércio — Arquivado por não ter pago a retribuição relativa ao depósito do pedido.

Nº 193.013 — Eduardo João Humphries — Arquivado por não ter pago a retribuição relativa ao depósito do pedido.

Nº 183.132 — Walter Roberto Hee — Arquivado por não ter pago a retribuição relativa ao depósito do pedido.

Nº 193.664 — Alberto Carvalho — Arquivado por não ter pago a retribuição relativa ao depósito do pedido.

Nº 193.841 — Fernando Marcantonio Chiurco — Arquivado por não ter pago a retribuição relativa ao depósito do pedido.

Nº 194.297 — Joffre Bueno de Camargo — Arquivado por não ter pago a retribuição relativa ao depósito do pedido.

Nº 194.298 — Joffre Bueno de Camargo — Arquivado por não ter pago a retribuição relativa ao depósito do pedido.

Nº 194.340 — Alfredo Meira Costa — Arquivado por não ter pago a retribuição relativa ao depósito do pedido.

Nº 194.376 — Manoel de Almeida — Arquivado por não ter pago a retribuição relativa ao depósito do pedido.

Nº 194.498 — Angelino Barbosa — Arquivado por não ter pago a retribuição relativa ao depósito do pedido.

Nº 194.766 — Manabu Abé — Arquivado por não ter pago a retribuição relativa ao depósito do pedido.

Nº 194.793 — Werner Oldrado José Kolbe — Arquivado por não ter pago a retribuição relativa ao depósito do pedido.

Nº 194.833 — Humberto Fecher — Arquivado por não ter pago a re-

tribuição relativa ao depósito do pedido.

Nº 194.986 — João Paulo Araujo Figueira — Arquivado por não ter pago a retribuição relativa ao depósito do pedido.

PROCURADORIA GERAL

Expediente de 25 de maio de 1971
Exigência

Frigor Eder S. A. Frigorífico Santo Amaro — Titular do registro número 252.251 — Diga o titular requerido sobre o pedido de caducidade de Laticínios Rex Ltda.

SEÇÃO DE RECURSOS

Em 25 de maio de 1971

Recursos

Elle Prodromos Agnides — Recurso interposto ao indeferimento do termo 109.470 privilégio de invenção

São Paulo Alpargatas S. A. — No recurso interposto ao deferimento do termo de patente 138.118 privilégio de invenção.

Sakuji Ishizaka — Recurso interposto ao indeferimento do termo de patente 147.927 privilégio de invenção.

MARCAS

Exigências

Deca S. A. Indústria e Comércio — No pedido de reconsideração de despacho que indeferiu o termo de marca 635.872 — Promova preliminarmente a modificação da firma.

Recursos

Société d'Exploitations Chimiques et Pharmaceutiques Seceph S. A. — registro 227.109 no recurso interposto ao pedido de caducidade declarado requerido por Indústrias Alimentícias Florida Ltda.

Indústrias de Chocolate Lacta S. A. — No recurso interposto a declaração da caducidade requerida por Warner Lambert Pharmaceutical Company — Registro 208.191.

Laboratório Josolin Ltda — no recurso interposto a declaração da caducidade requerida por UCB Union Chimique Belge S.A. — registro nº 361.879.

Alfredo Fahrni — no recurso interposto a declaração de caducidade requerida por Cia. Industrial Novopam — registro nº 283.627.

Alfredo Fahrni — no recurso interposto a declaração da caducidade requerida por Cia. Industrial Novopam do registro nº 295.262.

Porcelana Real S.A. — no recurso interposto que deferiu o termo de marca nº 482.910.

Evaldo dos Santos Lima, José Pedro Cerqueira e Lindolfo Mendes Barbosa — (no recurso interposto que indeferiu o termo de marca 562.013).

Holiday Inns Of America Inc. — no pedido de impugnação que indeferiu o termo nº 570.784).

Holiday Inns Of America Inc. — no pedido de impugnação que indeferiu o termo nº 570.785.

Holiday Inns Of America Inc. — no pedido de impugnação que indeferiu o termo de marca nº 570.786.

Holiday Inns Of America Inc. — no recurso interposto que indeferiu o termo de marca nº 570.787.

Holiday Inns Of America Inc. — no recurso interposto ao indeferimen-

to da impugnação do termo de marca nº 570.788).

Precofisa Indústria e Comércio Limitada — no recurso interposto ao deferimento da marca Veda do termo nº 842.187.

REPUBLICAÇÃO

D.O. de 20-5-1971

Expediente de 25 de maio de 1971

Notificação

Decorrido o prazo de sessenta (60) dias, a partir da data desta publicação, e desde que não haja interposição de recurso, ficam notificados os interessados abaixo relacionados para efetuarem, dentro de sessenta (60) dias, o recolhimento, no Banco do Brasil S.A. da retribuição final devida e da relativa ao primeiro decênio, cujo comprovante deverá ser apresentado ao INPI dentro do mesmo prazo, a fim de permitir a expedição do competente certificado:

Marcas Deferidas

Nº 576.049 — Amplifoto — Mesbla S.A. — classe 8 — (registre-se sem direito ao uso exclusivo isoladamente "Foto" e com exclusão de ampliações fotográficas).

Nº 535.219 — Agro-Pan — Agro Pan Comercial Importadora S.A. — classe 7 — (registre-se substituindo-se máquinas adubeiras por máquinas adubadeiras).

Nº 626.188 — Estrela do Lar — Mobiliária Estrela do Lar Ltda. — (classe 40 — (registre-se com exclusão de macas estofadas).

Nº 632.713 — Lumegas — Lumegas Indústria e Comércio Ltda. — classe 8 — (registre-se na classe 8).

Nº 636.656 — Marília — Indústria Marília de Auto Peças S.A. — classe 8 — (registre-se).

Nº 637.369 — Toroflex — Toro S.A. Indústria e Comércio — classe 6 — (registre-se).

Nº 637.370 — Toroflex — Toro S.A. Indústria e Comércio — classe 21 — (registre-se com os exemplares de fls. 9-11).

Nº 643.983 — Rapidobel — Armações de Aço Probel S.A. — classe 40 — (registre-se).

Nº 644.892 — Emblemática — Pucci S.A. Produtos de Borracha — classe 39 — (registre-se).

Nº 647.594 — Indústrias Brasileiras de Lápiz Fritz Johansen — classe 17 — Inka-Pen — (registre-se sem direito ao uso exclusivo da expressão "Pen").

Nº 647.599 — Inkalloy — Indústrias Brasileiras de Lápiz Fritz Johansen S.A. — classe 17 — (registre-se).

Nº 653.501 — IMA — Instituto de Medicamentos e Alergia Ima Ltda. — classe 39. — (registre-se).

Nº 657.284 — Foglam — Foglam Comércio e Indústria S.A. — classe 47 — (registre-se).

Nº 658.998 — Isocrome — Ino Indústria Nacional de Ótica Ltda. — classe 8 — (registre-se).

Nº 660.265 — Fenix — Nadir Figueiredo Indústria e Comércio S.A. — classe 17 — (registre-se).

Nº 673.269 — Gradebel — Armações de Aço Probel S.A. — classe 40 — (registre-se).

Nº 625.972 — Gelsan — Laboratório Sanitas S.A. — classe 3 — (registre-se).

Nº 649.135 — Hospitec — Hospitec Sociedade Técnica de Instalações Hospitalares Ltda. — classe 10 — (registre-se).

Nº 649.137 — Hospitec — Hospitec Sociedade Técnica de Instalações

Hospitalares Ltda. — classe 40 — (registre-se).

Nº 659.005 — Granadubo — Companhia Brasileira de Adubos CBA — classe 2 — (registre-se com exemplares de fls. 12-14 sem direito ao uso exclusivo de "Adubo").

Nº 662.710 — Rai-Good — Saad & Cia. Ltda. — classe 28 — (registre-se na classe 28).

Nº 605.077 — Ristar — Transporte Ristar S.A. — classe 50 — (registre-se).

Nº 641.838 — Predil — Predil Imóveis Ltda. — classe 50 (registre-se).

Nº 654.412 — Xoko — Granja Avícola do Xoko Ltda. — classe 19 — (registre-se).

Nº 654.688 — Berlinda — Exportadora de Fumos Suerdieck S.A. — classe 44 — (registre-se).

Nº 654.689 — Carambola — Exportadora de Fumos Suerdieck S.A. — classe 44 — (registre-se).

Nº 654.690 — Cumulo — Exportadora de Fumos Suerdieck S.A. — classe 44 — (registre-se).

Nº 654.691 — Tamanco — Exportadora de Fumos Suerdieck S.A. — classe 44 — (registre-se).

Nº 654.692 — Milagre — Exportadora de Fumos Suerdieck S.A. — classe 44 — (registre-se).

Nº 654.693 — Fausto — Exportadora de Fumos Suerdieck S.A. — classe 44 — (registre-se).

Nº 654.694 — Percal — Exportadora de Fumos Suerdieck S.A. — classe 44 — (registre-se).

Nº 654.697 — Raperca — Exportadora de Fumos Suerdieck S.A. — classe 44 — (registre-se).

Nº 654.698 — Luperca — Exportadora de Fumos Suerdieck S.A. — classe 44 — (registre-se).

Nº 654.699 — Lufér — Exportadora de Fumos Suerdieck S.A. — classe 44 — (registre-se).

Nº 654.700 — Siperca — Exportadora de Fumos Suerdieck S.A. — classe 44 — (registre-se).

Nº 654.701 — Sifer — Exportadora de Fumos Suerdieck S.A. — classe 44 — (registre-se).

Nº 674.974 — Espuma de Ouro — Companhia Mineira de Cervejas — classe 42 — (registre-se).

Nº 675.270 — Pingo de Ouro — Fábrica de Bilhares Taco de Ouro Ltda. — classe 49 — (registre-se).

Nº 681.336 — Artes Michi — Erica Blahowetz — classe 25 — registre-se sem direito ao uso exclusivo da expressão "Artes".

Marcas Indeferidas

Nº 674.167 — Desfile Kibon de Bandeiras — Kibon S.A. (Indústrias Alimentícias) — classe 33 — 33. — 1) a proteção reivindicada não tem relação com a atividade do requerente. — 2) Indefero o pedido de registro.

Nº 679.583 — "A" — São Paulo Alpargatas S.A. — classe 20 — 1) a proteção reivindicada não tem relação com a atividade do requerente. — 2) Indefero o pedido de registro.

Nº 679.589 — "A" — São Paulo Alpargatas S.A. — classe 32. — 1) a proteção reivindicada não tem relação com a atividade do requerente. — 2) Indefero o pedido de registro.

Nº 679.700 — "A" — São Paulo Alpargatas S.A. — classe 20. — 1) a proteção reivindicada não tem relação com a atividade do requerente. — 2) — Indefero o pedido de registro.

Nº 680.366 — SEC — SEC Serviços de Contabilidade Ltda. — classe 38.

— 1) a proteção reivindicada não tem relação com a atividade. — 2) Indefero o pedido de registro.

Nº 617.566 — Murakami — Murajami Agro Comercial e Industrial S.A. — classe 1. — 1) a proteção reivindicada não tem relação com a atividade do requerente. — 2) Indefero o pedido de registro.

Nº 647.801 — Equiprazo — Casas Pirani S.A. Comércio e Importação — classe 7 — a proteção reivindicada não tem relação com a atividade da requerente. Indefero o pedido de registro.

Nº 647.803 — Equiprazo — Casas Pirani S.A. Comércio e Importação — classe 6. — (A proteção reivindicada não tem relação com a atividade da requerente. — Indefero o pedido de registro).

Nº 647.993 — Straus — Rádio e Televisão Straus S.A. — classe 6. — (A proteção reivindicada não tem relação com a atividade da requerente — Indefero o pedido de registro).

Nº 647.995 — Straus — Rádio e Televisão S.A. — classe 40. — (A proteção reivindicada não tem relação com a atividade da requerente. — Indefero o pedido de registro).

Nº 653.442 — Emblemática — Química Industrial Barra do Pirai S.A. — classe 1 — (A proteção reivindicada não tem relação com a atividade do requerente. — Indefero o pedido de registro).

Nº 653.449 — Emblemática — Química Industrial Barra do Pirai S.A. — classe 3. — (A proteção reivindicada não tem relação com a atividade do requerente. — Indefero o pedido de registro).

Nº 675.050 — Velnac — Cia. Nacional de Veludos — classe 43. — (A proteção reivindicada não tem relação com a atividade. — Indefero o pedido de registro).

Nº 675.060 — Velnac — Cia. Nacional de Veludos — classe 2 — (A proteção reivindicada não tem relação com a relação com a atividade. — Indefero o pedido de registro).

Nº 602.977 — Curso de Secretária Executiva — Ibrasp Instituto Brasileiro da Secretária Profissional — classe 50. — (Indefero de acordo com o artigo 76 n° 2 do CPI).

Nº 633.298 — Rainha do 4º Centenário — Diário de Notícias S.A. — classe 32 — 33 — 38. — (Indefero em face do registro nº 368.030).

Nº 633.296 — Miss 4º Centenário — Diário de Notícias S.A. — classe 32 — 33 — 38. — (Indefero em face do registro nº 368.030).

Nº 681.215 — Toalhas e Uniformes para todos os fins — Toalheiro Brasil S.A. — classe 37. — (Indefero de acordo com o artigo 95 n° 2 do CPI).

Nº 681.594 — São Pedro — Ferragens São Pedro Ltda. — classe 14 — (Indefero em face do registro número 405.318 — São Pedro na classe 14).

Nº 695.556 — Vitória — Gracioli & Gracioli Ltda. — classe 44 — (Indefero em face do registro nº 247.650 — Vitória na classe 44).

Exigências

Matsumoto Susuki & Cia. — no pedido de transferência da marca Itapema junto ao registro nº 240.516 — 1) comprove o seu ramo de atividade. — 2) declare o nº de inscrição no CGC. — 3) regularize o original da procuração de fls. 8 bem como o documento de cessão de fls. 9 que não estão datados.

Felca Und Titoni Uhren A. G. — (Montres Felca Et Titoni S.A.) — Felca And Titoni Watch Ltd. — no pedido de prorrogação junto ao registro nº 248.549. — Preste esclare-

cimentos em face da divergência entre o nome Watch constante do documento de fls. 12-15, e o nome Watch que aparece na petição número 05229-70 da requerente de folhas 19).

Nº 658.613 — MHZ Hachtel & Co. — tendo em vista o que consta do certificado de registro no país de origem apresente novos exemplares reivindicando apenas "varas de suspensão de cortinas para janelas".

Nº 694.999 — Louis Schwab S.A. — Cumpra o artigo 81 e junte pro curação de acordo com o disposto no vos exemplares excluindo engrenagem artigo 162 do CPI. — Apresente nógens, molas ponteiros de relógios — (classificados pela matéria-prima).

Nº 699.432 — Ing. C. Olivetti & C. S.p.A. — apresente novos exemplares onde os artigos correspondam ao certificado de registro da marca no país de origem e ao depósito no Brasil).

Nº 475.645 — Taiyo Ind. de Pesca S.A. — apresente documento completo e autêntico.

Nº 674.960 — Scalzilli & Cia. Ltda. — autêntique fls. 8 e apresente novos exemplares substituindo cognac por conhaque).

Nº 674.963 — Efecê Editora S. A. — Autêntique fls. 9 e apresente exemplares com exclusão de publicações em geral.

Olin Corporation — no pedido de transferência da marca Emblemática junto ao termo 791.802 — Promova a requerente de fls. 22, no original da procuração de fls. 24, a retificação do

enderço da outorgante que está estabelecida em East Aiton, Estado de Illinois, como mencionado na petição nº 087933-70 e no documento de cessão de fls. 25-27.

Nº 653.550 — Tirol Indústria de Bebidas e Conexos S. A. — Autêntique documento de fls. 3 e apresente novos exemplares sem citar Decreto-Lei.

Nº 682.117 — Frigorífico Renner S. A. Produtos Alimentícios — Autêntique documento de fls. 8-10 e apresente novos exemplares excluindo das etiquetas e da reivindicação a expressão conservas.

Nº 637.752 — Agfa Gevaert Aktiengesellschaft — Prove que o assinante de fls. 25 tem poderes para outorgar procuração. Apresente novos exemplares discriminando precisamente e suas peças avulsas.

Nº 645.115 — Kartro S. A. Importadora e Distribuidora — 1) promova a anotação de transferência no presente termo em face da documentação apresentada a fls. 12. 2) junte exemplares em nome de Kartro Cetecco Importadora e Distribuidora S. A. substituindo mimeógrafo por duplicador.

Nº 504.615 — Deutsche Angelgerate Manufaktur (DAM) Hellmuth Kuntze Gesellschaft Haft Mit Beschränkter Haftung Co. Kommanditgesellschaft. — Cumpra os artigos 81 e 162 do C. P. I.

Mead Johnson & Company, indústria organizada sob as leis do Estado de Delaware — No pedido de transferência da marca Poppel do termo nº 685.127 — Apresente nova procuração de acordo com o artigo 162 do CPI e prove a transferência do

licenciamento do produto no SNFMT, a requerente de fls. 3.

Nº 682.213 — Agro Industrial Amalia S. A. — Autêntique documento de fls. 7-10.

Nº 673.095 — Produtos Agropecuários Prôa Ltda. — 1) Cumpra o artigo 96 § 5º. 2) Apresente novos exemplares discriminando os artigos e especificando os produtos veterinários de acordo com o licenciamento concedido e cumpra o artigo 73 bem como sua inscrição no CGC.

Diversos

Nº 587.183 — Fábrica de Cigarros Sudan S. A. — Em face da informação do SD, torno sem efeito o despacho de arquivamento de fls. 12-v. publicado no D. O. de 10-2-71.

Gravações Chantecier Ltda. — No pedido de transferência do termo nº 466.685 — Indefero o pedido de anotação de transferência de fls. 17 (Pet. nº 685.511-70) tendo em vista que o ramo de atividade da cessionária não tem relação com a proteção reivindicada nos exemplares.

Agfa Aktiengesellschaft — Titular do registro internacional 85.989 — Prorrogue-se o registro internacional nº 85.989 com o prazo até 16 de novembro de 1977 notificando-se ao requerente para o pagamento da retribuição relativa à expedição do certificado.

Nº 474.757 — Badische Anilin & Soda Fabrik Aktiengesellschaft — Prorrogue-se o registro 29.283 na classe 46 com o prazo de vigência até 20-11-78 e notifique-se ao interessado para o pagamento da retribuição relativa à expedição de um novo certificado.

Arquivados em face do artigo 99 parágrafo 2º do Código:

Nº 649.787 — Debar Máquinas e Equipamentos Comerciais Ltda.

Nº 651.993 — Lucky Material do Escritório Ltda.

Nº 298.790 — Importadora Aeropan Limitada.

Nº 350.755 — Cia. Cervejaria Caracu.

Nº 36.480 — Torrefação e Moagem de Café Tiradentes S. A.

Nº 365.480 — Torrefação e Moagem de Café Tiradentes S. A.

Nº 367.861 — Paulo Sant'Ana.

Nº 379.527 — Absalão Carrilho do Rego Barros.

Nº 383.873 — Distribuidora Wal Produtos de Petróleo S. A.

Nº 405.718 — Zeiss Ikon AG.

Nº 445.537 — Diários Associados Limitada.

Nº 506.157 — Agrobrás Comercial e Industrial S. A.

Nº 551.641 — Antonio Chaves

Nº 559.106 — Conil Construções e Instalações Ltda.

Nº 533.276 — F. T. Carvalho Indústria de Roupas Ltda.

Nº 564.250 — Solda Suprema Ltda.

Nº 565.142 — Rodrigues & Cia.

Nº 613.868 — Antonio Celso de Araújo.

Nº 692.246 — Estanislau Melionas.

Nº 683.836 — Caturete Cereais e Alimentos Ltda.

Nº 679.999 — S. A. Fábrica Colombo.

Nº 686.628 — Comércio e Indústria de Amortecedores Darla Ltda.

Nº 686.636 — S & J Walsh (Plastics) Limited.

Nº 693.909 — Elevadores Fenix Limitada — Arquivem-se os processos.

COLEÇÃO DAS LEIS

1971

VOLUME I

ATOS DO PODER LEGISLATIVO

ATOS LEGISLATIVOS DO PODER EXECUTIVO

Leis de janeiro a março

Divulgação n.º 1.159

PREÇO: Cr\$ 3,00

VOLUME II

ATOS DO PODER EXECUTIVO

Decretos de janeiro a março

Divulgação n.º 1.160

PREÇO Cr\$ 20,00

A VENDA

Na Guanabara

Seção de Vendas: Av. Rodrigues Alves, 1

Agência I: Ministério da Fazenda

Atende-se a pedidos pelo Serviço de Reembolso Postal

Em Brasília

Na sede do D.I.N.

PONTOS CARACTERÍSTICOS DOS PEDIDOS DE PRIVILÉGIO

TERMO Nº 166.743 de 29 de Janeiro de 1966

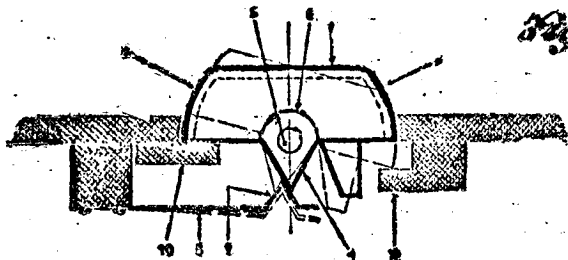
Requerente: FREDERICO RIBEIRO SANTOS-São Paulo.

Privilégio de Invenção: "NOVAS DISPOSIÇÕES EM REGISTROS PARA ÓRGÃOS ELETRÔNICOS".

Reivindicações

1-Novas disposições em registros para órgãos eletrônicos, em que o registro compõe corpo de faces planas paralelas e caracterizadas essencialmente pelo fato das bordas inferiores e do registro serem dotadas de duas projeções paralelas às faces laterais de próprio registro, uma de forma semi-circular e outra de forma triangular terminado em ponta, sendo ditas projeções perfuradas para centralização no eixo; pelo fato ainda de uma das citadas projeções ser saliente, em relação ao lateral do registro, de modo a compor um ressalto espaçador; pelo fato ainda de frontalmente à projeção semi-circular, a borda inferior do registro possuir uma projeção trapezoidal -atuador-, cuja extremidade inferior é canalizada para receber as agulhas de conta;

Ponto nº 1 no total de 3 pontos apresentados.



TERMO Nº 182.991 de 20 de Setembro de 1966.

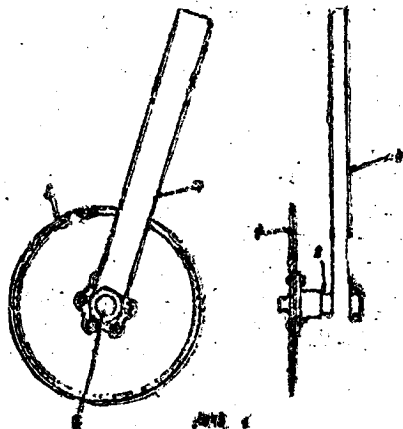
Requerente: FELICE DI CURZIO-S.Paulo

Privilégio de Invenção: "ELEMENTO APLICÁVEL EM ARADOS PARA REGULAÇÃO DE LINHA DOS MESMOS".

Reivindicações

O elemento aplicável em arados para estabilização de linha dos mesmos, consiste de um disco com borda pontiaguda, caracterizada por estar-se fixado num eixo que, por sua vez, é preso a um suporte; e pelo fato de ser fixado solidamente, através de um suporte, na estrutura do arado, preferencialmente junto ao eixo, ficando posicionado na mesma linha de tração que a reboca, isto é, quando, e calculadamente, com relação aos discos de implementos; e o mesmo ser fixado ao arado por um suporte de arado em um ponto conveniente.

Umico ponto apresentado.



TERMO Nº 181.158 de 11 de Julho de 1966.

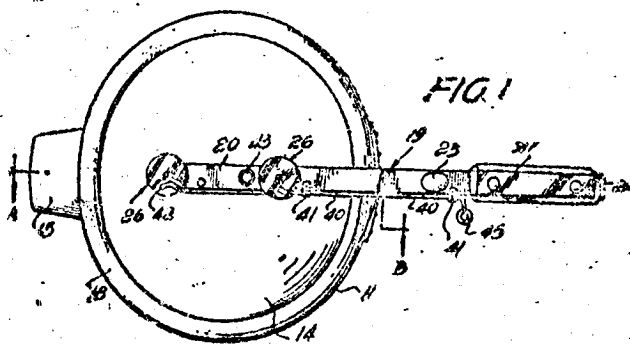
Requerente: BENJAMIN JUAN ROSON-Argentina.

Privilégio de Invenção: "APERFEIÇOAMENTOS EM PAINÉIS DE PRESSÃO".

Reivindicações

1-Aperfeiçoamentos em painéis de pressão, de tipo que inclui recipiente de cozimento tendo borda livre com flange em toda a sua extensão, uma tampa que fecha herméticamente contra a dita borda livre e, pelo menos, uma válvula de gravidade, caracterizados por compreender dita válvula uma passagem valvular disposta na dita tampa em comunicação com o interior do recipiente de cozimento, meios de obturação da dita passagem valvular capaz de separar-se do seu assento por ação da pressão interna do recipiente de cozimento contra o peso exercido pelos referidos meios de obturação, incluindo os ditos meios de obturação uma haste que passa através da dita passagem valvular e se estende além da mesma, ficando em contato permanente com a pressão interior do recipiente de cozimento, sendo prevista entre a dita haste e a parede da perfuração, pelo menos, uma passagem de fluido, para permitir a descarga do fluido à pressão do interior do recipiente de cozimento para exterior, quando a pressão interna for suficiente para levantar os meios de obturação do seu assento na dita passagem valvular.

Ponto nº 1 no total de 17 pontos apresentados.



TERMO Nº 183.396 de 4 de Outubro de 1966

Requerente: THE KENDALL COMPANY-E.U.A

Privilégio de Invenção: "PROCESSO APERFEIÇOADO DE REFORMAR UMA FOLHA DE MATERIAL FIBROSO, TÊXTIL".

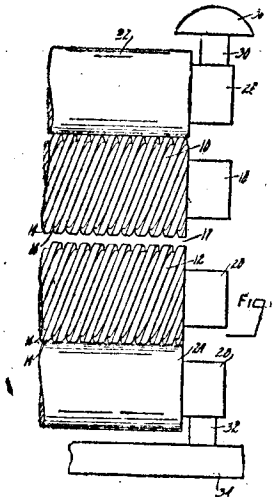
Reivindicações

1-O processo aperfeiçoado de reformar uma folha de material fibroso, textil, deformável, capaz de tomar um assentamento permanente sob calor e pressão, caracterizado pelo fato de se passar o dito material foliar entre um par de rolos substancialmente rígidos, girando em sentidos opostos, estando aquecido, pelo menos, um dos ditos rolos, estando os ditos rolos gravados num padrão de filetes e sulcos, sendo que as superfícies dos filetes em ambos os rolos definem as superfícies dos filetes em ambos os rolos definem as superfícies de um par de cilindros co-atuantes, não sendo a soma dos raios dos ditos cilindros, em qualquer ocasião, maior do que a distância entre os centros dos eixos dos cilindros, estando os filetes e sulcos, sobre, pelo menos um dos rolos, dispostos angularmente ao eixo central do rolo num ângulo inferior a 90°, fazendo somente um segmento de qualquer área de filete num dos ditos rolos contacto com um segmento de uma área de filete

te no outro dos ditos rolos, mediante o que se exerce pressão máxima sobre o dito material foliar textil, deformável, numa série de pontos discretos e distanciados uns dos outros.

Reivindica-se a prioridade do correspondente pedido depositado nos E.U.A. em 4 de Outubro de 1965, sob o nº 492.644 e em 3 de Fevereiro de 1966, sob o nº 524.931.

Ponto nº 1 no total de 25 pontos apresentados



TÉRMO Nº 183.675 de 14 de Outubro de 1966.

Requerente: CELANESE CORPORATION-E.U.A.

Privilégio de Invenção: "PROCESSO PARA INDUZIR PROPRIEDADES DE ESTIRAMENTO EM MATERIAL TÊXTIL".

Reivindicações

1-Processo para introduzir propriedades de estiramento em material textil composto de ésteres de celulose de ácidos orgânicos como baixo teor de hidroxila livre, preferivelmente triacetato de celulose, caracterizado por compreender o tratamento do dito material com um líquido aquoso que compreende pelo menos um dos seguintes compostos acetato de meta-butoxi-etila, citrato de acetil-trietila ou álcool benzílico, em condições tais que o material seja encolhido de um valor suficiente para produzir ao menos 16% de estiramento e não mais que 5% de crescimento permanente no dito material textil.

Reivindica-se a prioridade do correspondente pedido depositado nos E.U.A. em 15 de Outubro de 1965, sob o nº 496.666.

Ponto nº 1 no total de 7 pontos apresentados.

TÉRMO Nº 184.235 de 1 de Novembro de 1966

Requerente: BEACON MANUFACTURING COMPANY-E.U.A.

Privilégio de Invenção: "PANO NÃO TECIDO COSTURADO E ESPETADO".

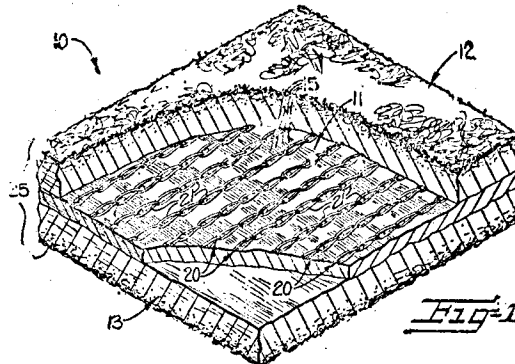
Reivindicações

1-Um pano não tecido adaptável à fabricação de cobertores e artigos semelhantes, caracterizado por possuir uma estabilidade e uma resistência substanciais em ambos os sentidos longitudinal e transversal e compreendendo: uma camada incluindo um bloco auto-sustentado de fibras não tecidas estendendo-se de modo geral no sentido da sua largura e da largura do pano, a fim de transmitir a ambos resistência e estabilidade no sentido da largura; e carreiras extensas espaçadas de pontos de costura penetrando na referida camada portadora e estendendo-se de modo geral no sentido do comprimento da referida camada portadora e no sentido do comprimento do pano, a fim de transmitir resistência e estabilidade a ambos no seu sentido de comprimento e a fim de entrelaçar ditas fibras; sendo ditas carreiras de pontos de costura constituídas pelas referidas fibras da ci-

tada camada portadora, sem o emprego de fios separados de costura, definindo grupos de fibras tendo partes resumidas entre si formando os pontos de costura referidos e partes enraizadas individualmente na citada camada portadora; e camadas opostas superior e inferior de fibras não tecidas dispostas em lados opostos da citada camada portadora, sendo as fibras dessas citadas camadas superior e inferior espetadas para se unirem umas às outras e unirem as camadas respectivas à citada camada portadora de modo a transmitir resistência e estabilidade ao referido pano.

Reivindica-se a prioridade do correspondente pedido depositado nos E.U.A. em 7 de Julho de 1966, sob o nº 563.485.

Ponto nº 1 no total de 3 pontos apresentados.



TÉRMO Nº 184.376 de 8 de Novembro de 1966.

Requerente: MINNESOTA MINING AND MANUFACTURING COMPANY-E.U.A.

Privilégio de Invenção: "PROCESSO PARA PRODUIR COPOLÍMEROS TÊXTIL GRUPOS PERFLUOR ALQUILA".

Reivindicações

1-Um processo de preparar um polímero tendo grupos de perfluor-alquila anexos, tornando tal polímero oleófilo e hidrofóbico, mas ainda solúvel em um solvente orgânico não fluorado, que compreende a copolimerização ao acaso de um monômero da fórmula R_1P , onde R_1 é um radical perfluor-carbono, contendo pelo menos 4 átomos de carbono, e em que P é um grupo polimerizável tendo insaturação etilênica terminal, com um monômero terminalmente insaturado, etilênicamente livre de fluor não vinílico, caracterizado pelo fato de que os teores de fluor e hidrogênio dos monômeros são em proporções tais que o teor das caudas de perfluor-carbono R_1 pendentes representa pelo menos 1 por cento e menos de 40 por cento, em peso, do resultante copolímero ao acaso, o monômero de fluorcarbono está presente em uma proporção entre cerca de 2 a 75%, em peso, e o esqueleto do copolímero ao acaso é substancialmente constituído inteiramente de carbono, com pelo menos metade dos substituintes sendo hidrogênio e/ou um radical tendo um grupo alquila não substituído, com não mais de 6 átomos de carbono, pelo que o produto polimérico é solúvel em um solvente orgânico não fluorado.

Ponto nº 1 no total de 6 pontos apresentados.

TÉRMO Nº 184.344 de 7 de Novembro de 1966.

Requerente: ALFRED WERTLI-Suíça

Privilégio de Invenção: "PROCESSO E INSTALAÇÃO PARA FUNDIR METAIS EM CORDÃO".

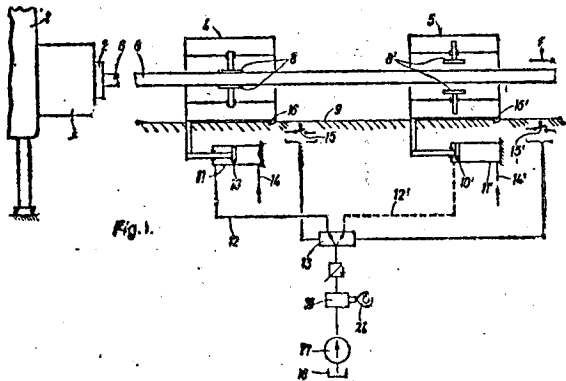
Reivindicações

1-Processo, próprio para fundir metais em cordão com o emprego de uma ou várias coquilhas conjugada com forno, sendo o cordão fundido agarrado por um par de órgãos de aperto e feito avançar em movimento contínuo ou intermitente, caracterizado pelo fato de que o cordão é feito avançar, sem que sejam abertos os órgãos de aperto, por um ou vários cursos e, em seguida, agarrado por outro

par de órgãos de aperto e feito avançar, sem que estes órgãos sejam abertos, por mais um ou vários cursos, enquanto os órgãos de aperto do primeiro par são desprendidos do cordão e reconduzidos à sua posição inicial, a fim de agarrar o cordão de novo, quando o outro par de órgãos de aperto for desprendido do cordão e reconduzido à sua posição primitiva.

Reivindica-se a prioridade do correspondente pedido depositado na Suíça em 15 de Novembro de 1965, sob o nº 15689/65.

Ponto nº 1 no total de 6 pontos apresentados.



TERMO Nº 185.565 de 20 de Dezembro de 1966

Requerente: N.V. PHILIPS 'GLOEILAMPENFABRIEKEN'-Holanda.

Privilégio de Invenção: "APERFEIÇOAMENTOS EM OU SOBRE PROCESSOS DE TRATAMENTO DE SOLUÇÕES ÁCIDAS DE ELETRODEPOSIÇÃO DE ESTANHO"

Reivindicações

1-Aperfeiçoamentos em ou sobre processos de tratamento de soluções ácidas de eletrodeposição de estanho, caracterizados por que se adicionam as soluções um composto de fósforo oxigênio.

Reivindica-se a prioridade do correspondente pedido depositado na Holanda, 23 de Dezembro de 1965, sob o nº. 6516781.

Ponto nº 1 no total de 2 pontos apresentados.

TERMO Nº 185.681 de 26 de Dezembro de 1966

Requerente: INTERNATIONAL PAPER COMPANY-E.U.A.

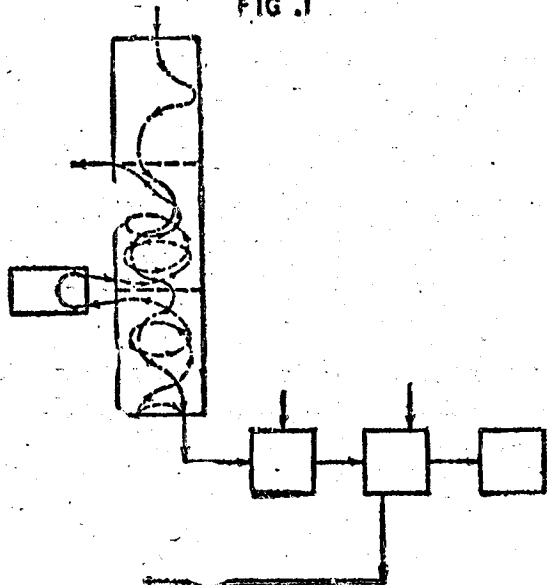
Privilégio de Invenção: "PROCESSO PARA PRODUIR POLPA CELULÓSICA"

Reivindicações

1-Processo para produzir polpa celulósica, no qual material fibroso celulósico é cozido e macerado, caracterizado por desligar o licor alcalino, da polpa macerada, e usar o licor alcalino deslocado para deslocar a lixívia de cozimento esgotada, da polpa celulósica.

Ponto nº 1 no total de 18 pontos apresentados.

FIG. 1



TERMO Nº 185.765 de 26 de Dezembro de 1966.

Requerente: WALDO ROHNERT C.-E.U.A.

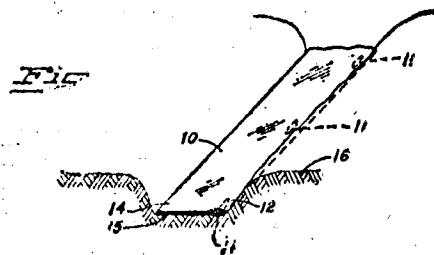
Privilégio de Invenção: "DISPOSITIVO PROPAGADOR DE PLANTAS".

Reivindicações

1-Dispositivo propagador de plantas, caracterizado por compreender um envelope alongado consistindo essencialmente de um fino polímero etoxilado solúvel em água e de uma série de corpos-propagadores de plantas regularmente espaçados contidos no mesmo envelope, e aí retidos por envolvimento.

Reivindica-se a prioridade do correspondente pedido depositado nos E.U.A. em 10 de Janeiro de 1966, sob o nº 519.674.

Ponto nº 1 no total de 15 pontos apresentados.



TERMO Nº 187.217 de 22 de Fevereiro de 1967.

Requerente: OWENS-ILLINOIS INC-E.U.A.

Privilégio de Invenção: "APERFEIÇOAMENTO EM PROCESSO DE TRATAMENTO E FABRICAÇÃO DE ARTIGOS DE VIDRO".

Reivindicações

1-Aperfeiçoamento em processo de tratamento e fabricação de artigos de vidro, especialmente em um processo para tratar um artigo composto de um vidro inorgânico, contendo ions de metal alcalino expresso com óxido, caracterizado por compreender:

(1) formar, pelo menos uma área da superfície do dito vidro do artigo, uma camada substancialmente contínua de material, consistindo essencialmente de um sal de um metal alcalino diferente, o dito óxido de metal alcalino no dito vidro, pelo menos na camada superficial da área, estando presente no vidro em, pelo menos, cerca de 2% em peso, expresso como mol-equivalente de soda;

(2) manter a área superficial do vidro e a camada de material a uma temperatura elevada, suficientemente alta, e durante um período de tempo apenas para que o dito metal alcalino do vidro na camada da superfície do vidro seja permutado pelo metal alcalino diferente, para proporcionar uma camada superficial de tensão de compressão no artigo de vidro, mas durante um tempo insuficiente para permitir a dita permuta iônica em um grau substancial na porção interna do vidro do artigo e durante um tempo insuficiente para proporcionar um substancial relaxamento da tensão do dito vidro na camada superficial da dita área; e

(3) resfriar o artigo de vidro até uma temperatura, na qual não ocorre a permuta iônica,

camada de material e o sal de metal alcalino nela sendo sólidos à dita temperatura elevada e sendo removíveis do vidro após a manutenção à dita temperatura elevada.

Reivindica-se a prioridade da correspondente pedido depositado nos E.U.A. em 23 de Fevereiro de 1966, e 23 de Dezembro de 1966 sob os nºs. 529.215 e 604.169, respectivamente.

Ponto nº 1 no total de 30 pontos apresentados.

TERMO Nº 186.041 de 10 de Janeiro de 1967.

Requerente: OWENS-CORNING FIBERGLAS CORPORATION-E.U.A.

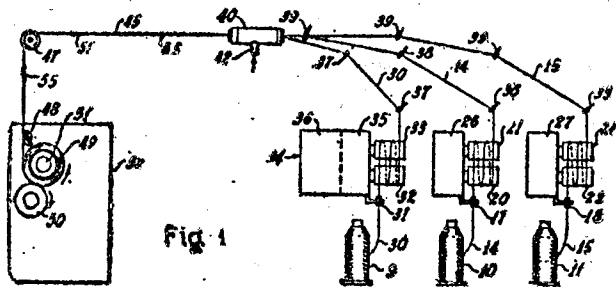
Privilégio de Invenção: "APARELHO PARA PRODUIR UM TIPO NOVO DE FIO TEXTIL"

Reivindicações

1-Aparelho para produzir fio tecido, caracterizado por incluir um bico de ar em turbulência, projetado para tecer o-

... fio que passa pelo mesmo; um dispositivo de alimentação secundária e fio ab e através do bico; um dispositivo de recolhimento recolhendo o fio do bico; um dispositivo acionador para o dispositivo de alimentação funcionando a uma velocidade determinada; um segundo dispositivo acionador para o dispositivo de alimentação funcionando a uma velocidade determinada substancialmente superior à velocidade do primeiro dispositivo acionador; uma embreagem para seletivamente ligar o primeiro ou o segundo dispositivo acionador com o dispositivo de alimentação; e um dispositivo para ativar a embreagem a intervalos de tempo irregulares, incluindo dito dispositivo ativador um olho elétrico e um dispositivo dirigindo feixes de luz sucessivos em direção ao citado olho; incluindo dito dispositivo que dirige os feixes de luz um disco rotativo com tiras refletoras radiais e variadamente espaçadas e uma fonte de luz dirigindo um feixe de luz sobre um ponto que é cruzado pelas tiras refletoras; sendo dito feixe de luz refletido sucessivamente da ref da tira como feixes de luz dirigidos para o olho elétrico.

Ponto nº 1 no total de 3 pontos apresentados.



TERMO Nº 185.738 de 28 de Dezembro de 1966.

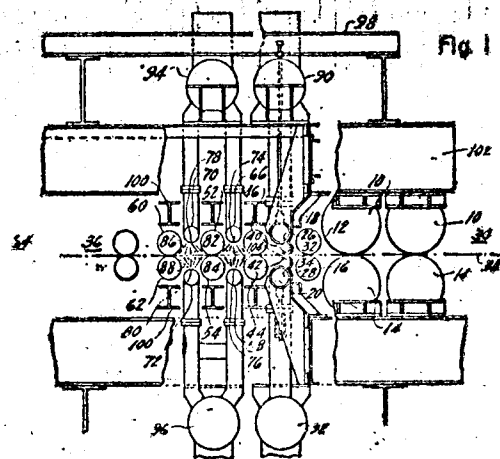
Requerente: DREVER COMPANY-E.U.A.

Privilégio de Invenção: "APARELHO PARA PROPORCIONAR RESFRIAMENTO BRUSCO, UNIFORME, CONTÍNUO, DE ALTA INTENSIDADE, DE UMA CHAPA DE METAL PLANA E QUENTE, PARA TEMPERÁ-LA POR RESFRIAMENTO BRUSCO E PARA MANTER SIMULTANEAMENTE SUA PLANURA"

Reivindicações

1-Aparelho para proporcionar resfriamento brusco, uniforme, contínuo, de alta intensidade, de uma chapa de metal plana e quente, para temperá-la por resfriamento brusco, e para manter simultaneamente sua planura, incluindo rolos de entrada para receber a chapa quente, e forçando-a a fazer em um plano, e para mover a chapa ao longo de um caminho determinado, caracterizado por primeiros dispositivos de resfriamento brusco, para dirigir uma cortina de fluido de resfriamento brusco, na direção de percurso de dita chapa sobre as superfícies opostas da chapa de metal em um ângulo formado entre cada cortina e sua respectiva superfície de chapa, que impede que o fluido de resfriamento brusco atinja uma parte da chapa de metal que não avançou até a linha de colisão inicial da cortina de fluido de resfriamento brusco com a chapa de metal, sendo que cada cortina de fluido de resfriamento brusco colide com sua respectiva superfície ao longo de uma linha comum de colisão inicial colocada o mais perto possível de ditos rolos de entrada, primeiros rolos cooperadores em forma de disco colocados no caminho de dita chapa além de dita linha de colisão inicial para forçar a chapa a fazer em dito plano, para assim aplanar a chapa e corrigir menores variações em planura devido a qualquer não uniformidade no resfriamento brusco, sendo ditos primeiros rolos em forma de disco posicionados na máxima distância de dita linha de colisão inicial, o que permitirá seja mantida a planura da chapa, e segundos rolos cooperadores posicionados além de ditos primeiros rolos em forma de disco, para forçar a chapa a fazer em dito plano.

Reivindicar-se a prioridade de correspondente pedido depositado nos E.U.A. em 13 de Janeiro de 1966, sob o nº 520.493. Ponto nº 1 no total de 6 pontos apresentados.



TERMO Nº 183.789 de 19 de Outubro de 1966.

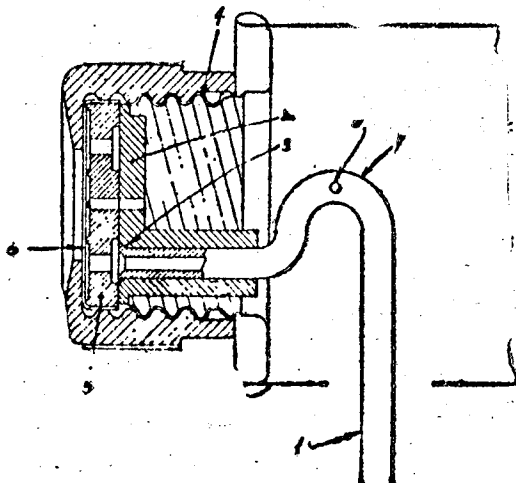
Requerente: INDUSTRIA E COMERCIO GUARANY S/A.-São Paulo

Privilégio de Invenção: "CABEÇOTE PULVERIZADOR"

Reivindicações

1-Cabeçote pulverizador, constituído de um convencional bico de rosca colocado na extremidade da bomba pulverizador e que serve de base para o conjunto de atomização, e de um tubo de sucção ligada a uma das peças do conjunto atomizador mediante um processo qualquer, e que o conjunto pulverizador por ser feito de material elástico e vedante, fecha hermeticamente a extremidade do bico da bomba, caracterizado por um conjunto de atomização composto de treze peças convenientemente conformadas e que estando em intimo contacto, formam dutos de acesso do liquido, câmaras de vácuo e dosagem de ar comprimido, a primeira peça do conjunto atomizador (2) serve para fechar o bico de rosca, de alojamento para o tubo de sucção, de passagem para o ar, comprimido e de apoio de uma peça intermediária (3), a qual peça tem tubos de passagem do liquido, de passagem do ar comprimido, e na parte fronteira, câmaras de vácuo; a terceira peça do conjunto atomizador abriga, concêntricamente, a peça intermediária, formando, com a mesma, câmaras de vácuo; e tendo um furo de saída convenientemente dimensionado, por onde sai o liquido junto com o ar; e ainda por o tubo de aspiração ou sucção (1) ter uma curvatura (7) para cima do ponto de saída, em forma de pescoço de ganso, e possuir um orifício (8) convenientemente dimensionado e situado na referida curvatura.

Ponto Único apresentado.



TERMO Nº 183.998 de 25 de outubro de 1966

Requerente: DOW CORNING CORPORATION - E.U.A.

Privilégio de Invenção: "EMULSÃO AQUOSA PARA FIBRAS SINTÉTICAS E PROCESSO DE TRATAMENTO COM A MESMA"

REIVINDICAÇÕES

1 - Emulsão aquosa para fibras sintéticas, caracterizada pelo fato de consistir essencialmente de água, tendo as dispersadas:

- (a) 100 partes, por peso, de fluido de dimetilpolisiloxano,
- (b) de 1,0 a 20,0 partes de um sal deliquescente, escolhido do grupo, que consiste de cloreto de cálcio e cloreto de lítio e
- (c) de 20,0 a 40,0 partes de um agente poliidroxilado solubilizante do sal deliquescente.

Reivindica-se a prioridade do correspondente pedido, depositado na Repartição de Patentes dos E.U.A. em 19 de janeiro de 1966, sob nº 321.493.

Ponto nº 1 do total de 6 pontos apresentados.

TERMO Nº 184.234 de 1 de Novembro de 1966.

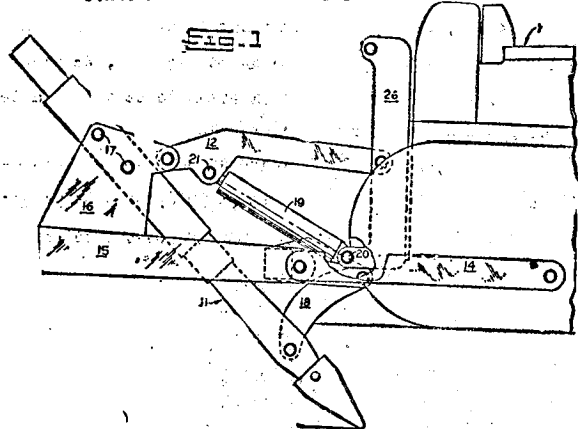
Requerente: CATERPILLAR TRACTOR CO.-E.U.A.

Privilégio de Invenção: "LIGAÇÃO DE CONTROLE PARA TRACÇÃO DE FERRAMENTAS DE ESCARIFICAÇÃO"

Reivindicações

1-Ligação de controle e tração entre um trator e uma ferramenta de penetração na terra arrastada pelo mesmo, caracterizada por compreender: pares superiores e inferiores de elos ligados de modo pivotante entre o trator e a ferramenta, formando os pinos-pivôs de cada par dos referidos elos um trapezoide movel em um plano vertical para primeiramente elevar a ferramenta mantendo-a em um angulo substancialmente constante e então inclina-la para cima e para-junto da trazeira do trator.

Ponto nº 1 no total de 3 pontos apresentados



TERMO Nº 184.370 de 0 de Novembro de 1966.

Requerente: CASSELLA FARBWERKE MAINKUR AKTIENGESSELLSCHAFT-Alemanha.

Privilégio de Invenção: "PROCESSO PARA MELHORAR AS PROPRIEDADES DE SOLIDEZ AOS TRATAMENTOS A ÚMIDO DE TINGIMENTOS E ESTAMPAGENS, OBTIDOS COM CORANTES DE ENXÓFRE SOBRE FIBRAS TÊXTEIS DE CELULOSE"

Reivindicações

1-Processo para melhorar as propriedades de solidiez aos tratamentos a úmido de tingimentos e estampagens obtidos com corantes de enxofre sobre fibras têxteis de celulose, pelo pós-tratamento dos tingimentos, respectivamente, estampagens, obtidos antes ou depois da oxidação, após um rápido enxaguamento, com substâncias polifuncionais, que fornecem, com os corantes, produtos de reação estáveis, caracterizado por se impregnar os tecidos tingidos ou estampados, após o enxaguamento, com 0,1 a 5% de seu peso, a seco, de bis-ou poli-

...nais, hidrossolúveis, saturadas ou heterocíclicas que contém, pelo menos, um átomo de nitrogênio básico, e combinando-se, em seguida.

Reivindica-se a prioridade do correspondente pedido depositado na Suíça, em 9 de Novembro de 1965, sob o nº 15411/65.

Ponto nº 1 no total de 3 pontos apresentados

TERMO Nº 184.660 de 17 de novembro de 1966

Requerente: OXIGÊNIO DO BRASIL S/A - SÃO PAULO

Privilégio de Invenção: "PROCESSO DE TRATAMENTO DE SUPERFÍCIE DOS FIOS OU ARAMES EM AÇO UTILIZÁVEIS PRINCIPALMENTE EM SOLDAGEM"

REIVINDICAÇÕES

1 - Processo de tratamento de superfície dos fios ou arames em aço utilizáveis principalmente em soldagem, caracterizado pelo fato de que o depósito de zinco é efetuado por imersão em zinco fundido antes do último passe de trefilação.

Reivindica-se a prioridade do correspondente pedido depositado na França em 23 de novembro de 1965, sob nº 39.342.

Ponto nº 1 do total de 4 pontos apresentados.

TERMO Nº 185.342 de 13 de dezembro de 1966

Requerente: CHEMISCHE WERKE MUNCHEN OTTO BARLOCHER GmbH - ALEMANHA

Privilégio de Invenção "PROCESSO DE GRANULAÇÃO DE SUBSTÂNCIAS PULVEREAS INSOLÚVEIS EM ÁGUA, TAIS COMO SAIS METÁLICOS E SEMELHANTES"

REIVINDICAÇÕES

1 - "PROCESSO DE GRANULAÇÃO DE SUBSTÂNCIAS PULVEREAS INSOLÚVEIS EM ÁGUA, TAIS COMO SAIS METÁLICOS E SEMELHANTES", caracterizado por permitir a precipitação das substâncias de sua suspensão em um veículo aquoso a temperaturas de acima de 60°C aproximadamente, na presença de compostos orgânicos dificilmente solúveis ou insolúveis em água, com peso molecular acima de 150, de preferência 200, e o ponto de amolecimento abaixo de 100°C, isolando o sedimento e por fim secando.

Finalmente, reivindica-se a prioridade do correspondente pedido depositado na Repartição de Patentes da Alemanha em 7 de dezembro de 1965 sob o nº C 37672 IVa/12g.

Ponto nº 1 do total de 5 pontos apresentados.

TERMO Nº 185.590 de 21 de Dezembro de 1966.

Requerente: KANEGAFUCHI BOSEKI KABUSHIKI KAISHA-Itália.

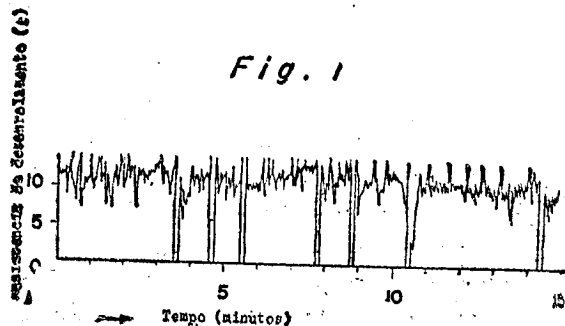
Privilégio de Invenção: "PROCESSO PARA IMPEDIR A PEGAJOSIDADE EM FIBRAS CONSISTENTES DE POLÍMEROS"

Reivindicações

1-Processo para impedir a pegajosidade em fibras consistentes de copolímeros, na produção de fibras de copoliâmida por fiação em fusão, caracterizado pelo fato de dita copoliâmida ser previamente misturada com uma pequena quantidade de sal metálico de ácido mono-ou dicarboxílico, de maneira homogênea

Reivindica-se a prioridade do correspondente pedido depositado, em Japão, em 23 de Dezembro de 1965, sob nº 79.726/65.

Ponto nº 1 no total de 6 pontos apresentados



TERMO Nº 157.921 de 21 de dezembro de 1965

Requerente: EUMENS TOOL COMPANY - E.U.A.

Privilégio de Invenção: "APARELHO DE ABSORÇÃO DE CARGAS ESTÁTICAS EM COLUNA DE PERFURAÇÃO"

REIVINDICAÇÕES

1 - Um aparelho para inserção dentro de uma coluna de perfuração de uma utilidade para absorver cargas de choque e para sustentação da carga estática existente na coluna de perfuração, dito aparelho caracterizado pelo fato de que ele compreende:

um corpo tubular tendo uma parte de extremidade superior que se fixa segura num membro de coluna de perfuração; um membro de pistão tendo uma parte de extremidade adaptada para ficar segura num membro de coluna de perfuração, dito membro de pistão sendo reciprocamente levado pelo corpo para definir com o mesmo uma câmara vedada de líquido transmissor de pressão e uma passa-axial através da qual fluido de perfuração pode passar para o fundo do furo de perfuração;

uma cavidade para gás internamente formada num membro solenóide no corpo tubular do pistão para comunicar com a câmara para líquido; e um elemento móvel de separação separando a cavidade para gás, e a câmara para líquido para impedir a mistura de gás e líquido para transmitir com movimento a pressão do fluido do líquido para o gás.

Finalmente, o requerente reivindica a prioridade do correspondente pedido depositado na Repartição de Patentes dos Estados Unidos em 25 de março de 1966, sob o nº 537.920

Ponto nº 1 no total de 16 pontos apresentados.

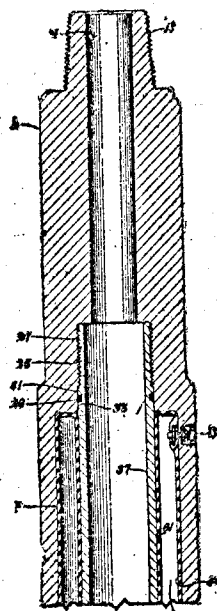


Fig. 1

TERMO Nº 157.619 de 8 de Março de 1967.

Requerente: FMG CORPORATION - E.U.A.

Privilégio de Invenção: "PROCESSO PARA AUMENTAR A CONSERVAÇÃO DE UM TRIPOLIFOSFATO DE METAL ALCALINO"

Reivindicações

1 - Processo para aumentar a conservação de um tripolifosfato de metal alcalino, escolhido do grupo que consiste de tripolifosfato de sódio e tripolifosfato de potássio, em uma mistura contendo pelo menos cerca de 85% do dito tripolifosfato de metal alcalino, produzida aquecendo uma mistura de sais de ortofosfato tendo uma razão de átomos de metal alcalino para átomos de fósforo de cerca de 5 para 3, caracterizado por compreender o aquecimento de dita mistura em uma atmosfera contendo vapor d'água em uma quantidade suficiente para proporcionar uma pressão parcial de, pelo menos, cerca de 27 mm de mercúrio, a uma temperatura de cerca de 350°C até cerca de 550°C, durante um período de, pelo menos, cerca de 15 minutos.

Ponto nº 1 no total de 4 pontos apresentados.

TERMO Nº 157.992 de 21 de dezembro de 1965

Requerente: KANEGAFUCHI BOSEKI KABUSHIKI KAISHA e ITALIA

Privilégio de Invenção: "PROCESSO PARA IMPEDIR A PEGAJOSIDADE DE FIBRAS CONSISTENTES DE COPOLIAMIDAS"

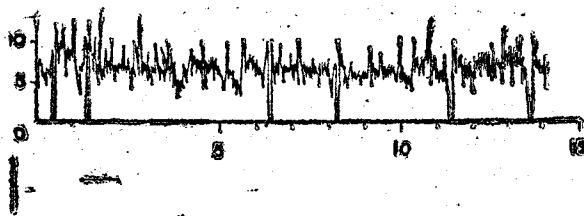
REIVINDICAÇÕES

1 - Processo para impedir a pegajosidade de fibras consistentes de copoliâmidas, na produção destas fibras pela filação em fusão, caracterizado pelo fato de dita copoliâmida ser previamente misturada, de maneira homogênea, com uma pequena quantidade de, pelo menos, uma parafina normal, escolhida do grupo de hidrocarbonetos que consiste da série de metano, representados pela fórmula C_nH_{2n+2} , na qual n é um número inteiro de valor igual a 14 ou mais.

Finalmente, as depositantes reivindicam a prioridade do correspondente pedido depositado na Repartição de Patentes do Japão, em 25 de dezembro de 1965, sob o nº 79.725/65.

Ponto nº 1 do total de 3 pontos apresentados.

Fig. 1



TERMO Nº 157.670 de 23 de dezembro de 1965.

Requerente: N.H. RHODES, INC. - E.U.A.

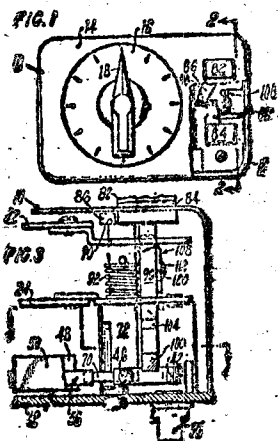
Privilégio de Invenção: "UM REGULADOR PRÉ-AJUSTÁVEL"

Reivindicações

1 - Um regulador pré-ajustável, caracterizado por incluir um conjunto de comutador tendo um membro de controle móvel para iniciar e terminar operações reguladas; um fecho evitando movimento do membro de controle e sendo soldável para permitir movimento do membro com início simultâneo de uma operação regulada e pelo menos um par de alavancas de operação montadas de forma a soltar independentemente o fecho, sendo ditas alavancas associadas com operações diferentes e serem reguladas por meio de que a ação de uma das alavancas contra o fecho solta o membro de controle e inicia simultaneamente a operação associada com o acionamento daquela alavanca.

Reivindica-se a prioridade do correspondente pedido depositado nos E.U.A. em 12 de Fevereiro de 1966, sob o nº 524.891.

Ponto nº 2 no total de 9 pontos apresentados.



TERMO Nº 156.157 de 19 de Janeiro de 1967.

Requerente: BASF INCORPORATED - E.U.A.

Privilégio de Invenção: "PROCESSO PARA PRODUIR UM REFRIGERANTE DADO O CFCO"

Reivindicações

1 - Um processo para produzir um refrigerante dado o CFCO,

tico hidratado-calcinado caracterizado por calcinar roelha dolomítica para produzir cal dolomítica viva; hidratar a citada cal viva sob pressão para hidratar completamente seu conteúdo de cálcio e de magnésio; rodar um refractário com a citada cal hidratada e, depois, sinterizar a citada refractário.

Ponto nº 1 no total de 10 pontos apresentados

TERMO Nº 187.673 de 9 de Março de 1967.

Requerente: FARBENFABRIKEN BAYER AKTIENGESELLSCHAFT-Alemanha.

Privilégio de Invenção: "PROCESSO PARA A PRODUÇÃO DE PIGMENTOS AMARELOS DE ZIRCÔNIO-PRASIODÍMIO"

Reivindicações

1-Processo para a produção de um pigmento amarelo de zircônio-prasiodímio mediante calcinação de uma mistura que contém óxido de zircônio, óxido de silício e óxido de prasiodímio, eventualmente em presença de um mineralizador, caracterizado pelo fato de se converter silicato de zircônio numa forma não refratária pelo uso de um álcali numa razão molar de metal alcalino para silicato de zircônio superior a 1 e pelo aquecimento a uma temperatura acima de 800°C, de se misturar o resultante produto com água numa razão molar de água para silicato de zircônio superior a 5;1, com óxido de prasiodímio, ou um composto que forma óxido de prasiodímio, ou um composto que forma óxido de prasiodímio, numa razão ponderal de óxido de prasiodímio para silicato e zircônio indo de 0,1% até 10%, e com um ácido inorgânico numa proporção e mais do que 0,5 equivalente grama de ácido por átomo-grama de álcali, eventualmente em presença de um fluoreto de metal alcalino ou um cloreto de metal alcalino como um mineralizador, e de se calcinar a resultante mistura, após desidratação, a uma temperatura situada na escala indo de cerca de 850°C até 1300°C e, se desejado, de se tritura, lavar e secar a mesma.

Reivindica-se a prioridade do correspondente pedido depositado na Alemanha, em 16 de Março de 1966, sob o nº F 48 668 VII/80 b

Ponto nº 1 no total de 6 pontos apresentados

TERMO Nº 161.833 de 17 de agosto de 1964

Requerente: DIMITRI PETROW - SÃO PAULO

Privilégio de Invenção: "NOVO SISTEMA DE APRESENTAÇÃO DE "SLIDES", NUMA SÓ PEÇA ADAPTÁVEL A VISORES"

REIVINDICAÇÕES

1 - Novo sistema de apresentação de slides, numa só peça adaptável a visores, caracterizado por ter feito de um disco, em cuja parede há várias aberturas, em número variado, e em cada uma vai afixado um slide, por qualquer processo; na periferia dos discos há saliências para melhor contacto digital

Ponto nº 1 do total de 3 pontos apresentados.

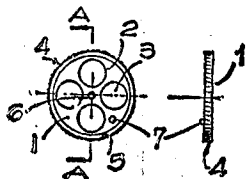


FIG. 1

TERMO Nº 179.340 de 9 de maio de 1966

Requerente: IMPERIAL CHEMICAL INDUSTRIES LIMITED - INGLATERRA

Privilégio de Invenção: "APERFEIÇOAMENTOS EM REFORÇADORES DE PLÁSTICOS"

REIVINDICAÇÕES

1 - Aperfeiçoamentos em reforçadores de plásticos, para artigos técnicos, caracterizados por constarem na inclusão em um reforçador para

textil compreendendo tereftalato de polietileno, de 0,25 a 10,0% em peso de partículas inertes com entre 0,1 a 10 microns do tamanho de partícula médio,

Ponto nº 1 do total de 7 pontos apresentados.

TERMO Nº 161.964 de 21 de agosto de 1964

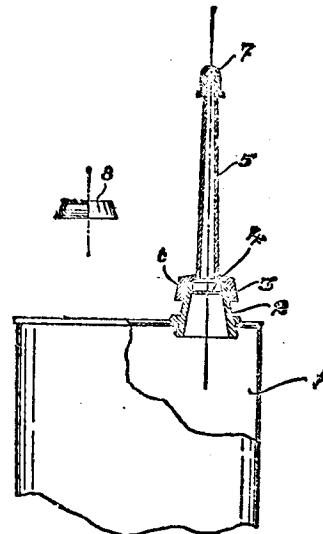
Requerente: RED LION COMÉRCIO E INDÚSTRIA LTDA. - GUANABARA

Privilégio de Invenção: "DEPÓSITO PARA LÍQUIDOS COM BICO EVASIVO"

REIVINDICAÇÕES

1 - Depósito para líquidos com o bico evasivo, constituído do depósito propriamente dito e caracterizado por possuir na tampa, junto à borda, um prolongamento cilíndrico que possui, logo abaixo do tope, circundando-o em todo o perímetro, um ressalto de forma angular.

Ponto nº 1 do total de 3 pontos apresentados.



TERMO Nº 164.796 de 25 de novembro de 1964

Requerente: HELIUS CAVALCANTE UCHOA - SÃO PAULO

Privilégio de Invenção "UM NOVO ISQUEIRO COM PILHAS"

REIVINDICAÇÕES

1 - UM NOVO ISQUEIRO COM PILHAS", caracterizado pelo emprego de duas ou mais pilhas, segundo conveniência, alojadas em câmaras internas, circulares, em que está internamente dividida a caixa metálica que compõe o isqueiro;

Ponto nº 1 do total de 4 pontos apresentados

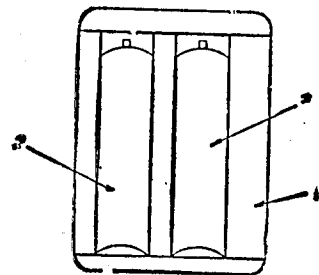


FIG. 1

TERMO Nº 174.691 de 9 de novembro de 1965./

Requerente: SYBRON CORPORATION./E.U.A./

Privilégio de Invenção: UMA BOMBA PARA LAMA./

Reivindicações./

1 - Uma bomba para lama consistindo em um sólido gramar e um líquido, caracterizada pelo fato de compreender: uma câmara de bomba, um tanque adutor de lama, um tanque receptor de lama, uma primeira tubulação interconectando o citado tanque adutor e um abastecimento de líquido, uma segunda tubulação interco-

acostando o referido tanque adutor e a mencionada câmara de bomba, uma terceira tubulação intercomunicando a referida câmara de bomba e um ponto de despejo, uma quarta tubulação interconectando a mencionada câmara de bomba e um abastecimento de líquido, uma quinta tubulação interconectando o citado tanque receptor e a mencionada câmara de bomba, meios de válvula em cada uma das citadas tubulações, primeiros meios de controle conectados e adaptados para, após atuação abrir os meios de válvula nas referidas primeira, segunda e terceira tubulações, segundos meios de controle conectados e adaptados para, após atuação, abrir os meios de válvula nas citadas quarta e quinta tubulações, e meios sincronizadores conectados aos referidos meios de controle e adaptados para alternadamente acionar os referidos primeiro e segundos meios de controle./

A requerente reivindica a prioridade do correspondente pedido, depositado na Repartição de Patentes dos E.U.U. em 9 de novembro de 1964, sob o nº 409.765./

Ponto nº 1 do total de 10 pontos apresentados./

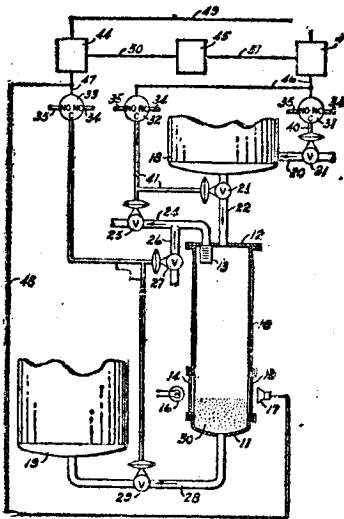


FIG. 1

TERMO Nº 165.025 de 3 de dezembro de 1964

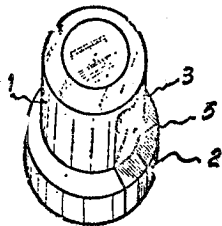
Requerente: AFFONSO CHIOLDI LOMONACO - SÃO PAULO

Privilégio de Invenção "NOVO SÊLO DE GARANTIA PARA BUJÕES DE GAZ E RECIPIENTES EM GERAL"

REIVINDICAÇÕES

1 - Novo sêlo de garantia para bujões de gaz e recipientes em geral, compreendendo uma camisa de formato aproximada e comumente cilíndrica, mais larga na base para se amoldar perfeitamente aos tipos de válvulas existentes, e caracterizado pelo fato de possuir uma janela que se abre mediante a retirada de uma lingueta que a fecha, antes do uso do bujão, e rompendo totalmente a dita camisa.

Ponto nº 1 do total de 3 pontos apresentados.



TERMO Nº 165.178 de 10 de dezembro de 1964

Requerente: RIVER PAPEIS BENEFICIADOS LTDA. - ESTADO DO RIO DE JANEIRO

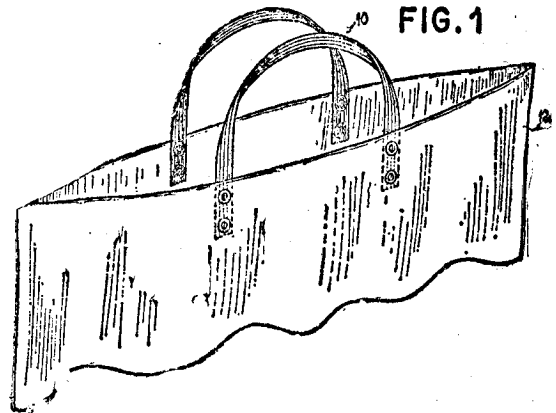
Privilégio de Invenção "APERFEIÇOAMENTOS EM ALÇAS PARA SACOS DE PAPEL"

REIVINDICAÇÕES

1 - Aperfeiçoamentos em alças para sacos de papel, construída de material plástico ou outro adequado, caracterizado pelo fato de compor

...der uma tira, chata, à guisa de fita, dotada de estrias longitudinais em toda a sua extensão, sendo seu ajuste à borda do saco ou bolsa de papel feito por meio de ilhoses dispostos dois a dois para cada extremidade, prendendo-se pelo lado interno da bolsa ou saco de papel a que se aplica.

Ponto nº 1 do total de 2 pontos apresentados.



TERMO Nº 165.179 de 10 de Dezembro de 1964

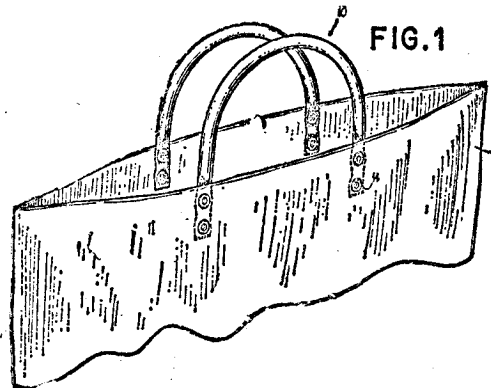
Requerente: RIVER PAPEIS BENEFICIADOS LTDA; - ESTADO DO RIO DE JANEIRO

Privilégio de Invenção "APERFEIÇOAMENTOS EM ALÇAS PARA SACOS DE PAPEL"

REIVINDICAÇÕES

1 - Aperfeiçoamentos em alças para sacos de papel, construída de plástico ou material semelhante, caracterizados pelo fato de que dita alça apresenta uma configuração tubular, dotada de um recheio de corda ou outro material adequado, que acompanha até o ponto em que dito elemento tubular externamente se limita com a borda do saco onde se adapta, sendo dita alça presa ao saco de papel por meio de ilhoses dispostos dois em cada extremidade, sendo as extremidades que são fixadas ao saco desprovidas do recheio citado.

Ponto nº 1 do total de 2 pontos apresentados.



TERMO Nº 165.635 de 13 de Dezembro de 1965

Requerente: PLASTISPUMA CAUCHA S/A-INDÚSTRIA e COMÉRCIO DE ESPUMAS SINTÉTICAS"-Pôrto Alegre.

Privilégio de Invenção: "PROCESSO APERFEIÇOADO DE PERMEABILIZAÇÃO DE MATERIAIS CELULARES"

Reivindicações

1-Processo aperfeiçoado de permeabilização de materiais celuláreos, caracterizado por fazer o material celular em banho alcalino, durante o tempo necessário à eliminação de quaisquer substâncias que possam afetar a permeabilização.

Ponto nº 1 no total de 4 pontos apresentados.

TERMO Nº 165.287 de 14 de dezembro de 1964.

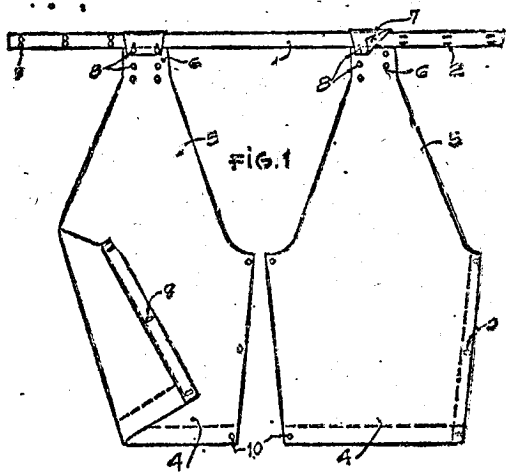
Requerente: ROLDÃO RUIZ FELICES - SÃO PAULO

Privilégio de Invenção: "COMPLEMENTO DE CAPA CONTRA CHUVA"

REIVINDICAÇÕES

1 - COMPLEMENTO DE CAPA CONTRA CHUVA, caracterizado por dois protetores, de material preferentemente idêntico ao da capa de chuva, cada protetor envolvendo cada cano da calça; a região superior de cada protetor, prende-se numa cinta que se cinge à cintura. Alçada cinquaraneada de casas e respectivos botões.

Ponto nº 1 do total de 3 pontos apresentados.



TERMO Nº 169.417 de 3 de maio de 1965

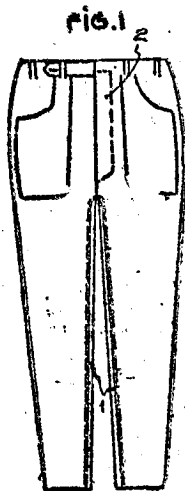
Requerente: CONFECÇÕES TONI LTDA. - MINAS GERAIS

Privilégio de Invenção: "NÓVO TIPO DE CALÇA PARA HOMENS, MULHERES E CRIANÇAS"

REIVINDICAÇÕES

1 - Novo tipo de calça para homens, mulheres e crianças, caracterizada por o seu corte do tecido ser efetuado em apenas duas partes - a e b - em que a respectiva costura, para unir as duas partes, é uma só, na região, por intermédio da entre-pernas.

Ponto nº 1 do total de 3 pontos apresentados.



TERMO Nº 176.809 de 2 de Fevereiro de 1965.

Requerente: BRONHÉ-POULENG S/A-França

Privilégio de Invenção: "PROCESSO DE PREPARAÇÃO DE ÉSTERES E SÓLIDOS TRIETILÊNICOS"

Reivindicações:

1-Processo de preparação de ésteres de ácidos // carbonílicos trietilênicos de ácidos carbonílicos trietilênicos // esse caracterizado pelo fato de se fazer reagir no menos 2 - // mol de uma dióxetina com ligações duplas conjugadas com um // mol de um éster acrílico ou metacrílico em presença de um ag-

talizador que é um complexo organometálico de níquel de valência zero e em presença, eventualmente, de um fornecedor de elétrons, de se isolar os ésteres trietilênicos formados por esta reação, de se tratar eventualmente os ésteres assim isolados por meio de uma amina terciária para isomerizar os ésteres trietilênicos que são isomerizáveis, depois, se desejar, saponificar os ésteres obtidos para os transformar em ácidos trietilênicos.

Reivindicou-se a prioridade do correspondente pedido depositado na França sob o nº 4427 em 4 de Fevereiro de 1965.

Ponto nº 1 no total de 3 pontos apresentados.

TERMO Nº 171.443 de 20 de julho de 1965

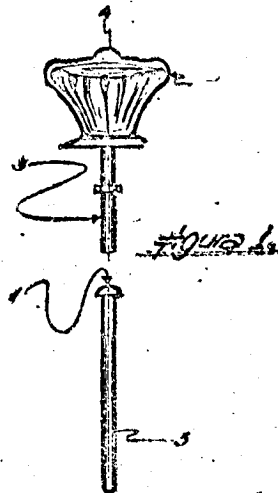
Requerente: CRISTAL ART INDUSTRIA DE VIDROS E CRISTAIS LTDA.-S.PAULO

Privilégio de Invenção: "NOVAS DISPOSIÇÕES EM PUXADORES DE VIDRO PARA MÓVEIS, PORTAS E OUTROS"

REIVINDICAÇÕES

1 - Novas disposições em puxadores para móveis, portas e outros, caracterizado pelo fato do parafuso de fixação ser aplicado de forma passante em um furo longitudinal previsto no corpo do puxador de vidro.

Ponto único apresentado.



TERMO Nº 182.242 de 19 de Agosto de 1966

Requerente: SEBASTIÃO SIASSI-São Paulo.

Privilégio de Invenção: "APERFEIÇOAMENTOS EM TAMPAS INVOLÚVEIS PARA FRASCOS"

Reivindicações

1-Aperfeiçoamentos em tampas involúveis para frascos, feitas de material plástico ou equivalente, do tipo capsular, dotado de uma projeção anular interior, caracterizado pelo fato de estar previsto na saia uma pluralidade de estreitas janelas, equidistantes, dispostas num plano radial e limitada na parte inferior por uma nervura de reforço prevista na borda da saia.

Ponto nº 1 no total de 2 pontos apresentados.

FIG. 1



TERMO Nº 174.870 de 3 de setembro de 1965

Requerente: EUDOLPHO BENJAMIN OTTO -GUANABARA

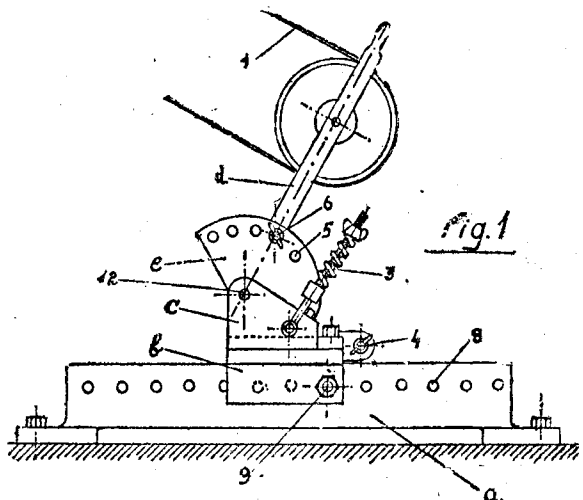
Privilégio de Invenção: "FOLIA TENSORA PARA LIXADORA"

REIVINDICAÇÕES

1 - Folia tensora para lixadeira, caracterizada por ser o braço porta-folia dotado de possibilidade de ajuste angular em relação a um

...eixo na sua extremidade inferior, sendo este braço independente. No setpr de ajuste, o qual recebe e lhe transmite por meio de um acoplamento selecionável por meio de parafuso ou lingueta a tensão de estiveamento que pode ser de compressão de mola ou de contrapêso e alavanca, sendo que esta setor também é livre e articulado no mesmo eixo que o braço porta-pólia, sendo ainda deslocável longitudinalmente por meio de um cursor que se desloca sobre a base e nela é fixado por meio de parafuso ou lingueta.

Ponto nº 1 do total de 2 pontos apresentados.



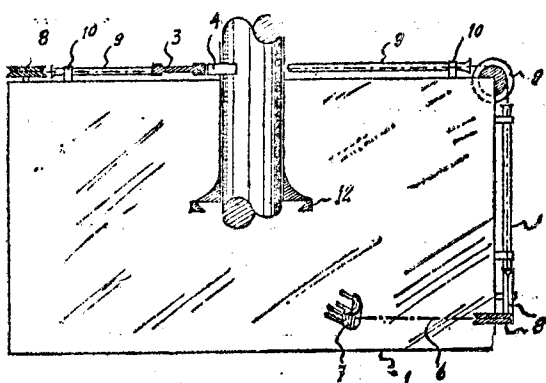
TERMO Nº 175.899 de 22 de dezembro de 1965.

Requerente: DJALMA DE SOUZA MEDEIROS./ESTADO DO RIO GRANDE DO SUL,
Privilégio de Invenção: DISPOSITIVO DE SEGURANÇA ADAPTAVEL EM PRENSAS EXCÊNTRICAS DE ESTAMPARIA./

Reivindicações./

1 - Dispositivo de segurança adaptável em prensas excêntricas de estamparia, compreendendo um conjunto mecânico montado numa armação escamoteável, fixável às mesas das prensas e caracterizado por compreender um braço móvel provido, no extremo superior, de um disco móvel ajustado fóra da linha de centro da árvore da prensa e em conexão com uma lingueta de ligar e desligar e montado na parte trazeira da máquina./

Ponto nº 1 do total de 6 pontos apresentados./



TERMO Nº 177.565 de 4 de março de 1966

Requerente: THE CARBORUNDUM COMPANY - E.U.A.
Privilégio de Invenção "APERFEIÇOAMENTO EM FAIXAS ENFORMADORAS, RESISTENTES AO DESGASTE, PARA MÁQUINAS DE FAZER PAPEL"

REIVINDICAÇÕES

1 - Aperfeiçoamento em faixa enformadora, resistente ao desgaste, para uma máquina de fazer papel, incluindo uma tela de ariame em movimento, caracterizado pelo fato de a dita faixa enformadora compreender uma porção superficial de contacto da tela, composta de um material cerâmico, de

no, denso, impermeável e resistente ao desgaste, tendo uma dureza Mohs maior do que 1600.

A requerente reivindica a prioridade do correspondente pedido depositado na Repartição de Patentes da Inglaterra em 3 de março de 1965, sob o nº 9444/65.

Ponto nº 1 do total de 16 pontos apresentados.

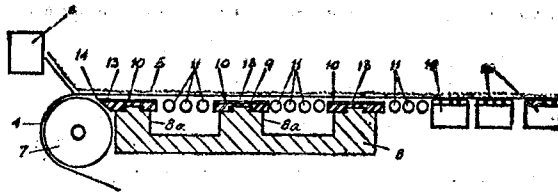


FIG. 1

TERMO Nº 178.977 de 26 de abril de 1966

Requerente: CONGOLEUM INDUSTRIES, INC. - E.U.A.
Privilégio de Invenção "PROCESSO PARA FORMAR UM PRODUTO DE ESPUMA CELULAR TENDO UMA SUPERFÍCIE TEXTURADA"

REIVINDICAÇÕES

1 - Processo para formar um produto de espuma celular, tendo uma superfície texturada, processo esse que compreende a incorporação de um agente espumador numa composição resinosa espumável e o subsequente aquecimento da composição até uma temperatura que decompõe o agente espumador para formar uma camada celular, caracterizado pelo fato de ser produzida citada camada celular com porções da superfície da citada camada num nível diferente do nível da superfície das porções restantes da citada camada, pela aplicação, às citadas porções da superfície, antes do citado aquecimento, de um inibidor que modifica, substancialmente, a temperatura de decomposição do agente espumador com que ele entra em contacto.

Ponto nº 1 do total de 34 pontos apresentados.

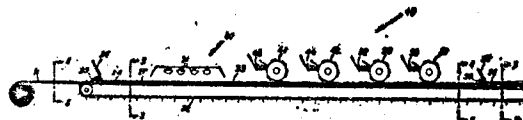


FIG. 1

TERMO Nº 181.988 de 10 de agosto de 1966

Requerente: FORD MOTOR COMPANY - E.U.A.
Privilégio de Invenção "EQUIPAMENTO PARA A FABRICAÇÃO DE VIDRO"

REIVINDICAÇÕES

1 - Uma estrutura alongada de tanque para a fabricação de vidro plano pelo processo de flutuação, caracterizada pelo fato de a mencionada estrutura de tanque possuir uma entrada e uma saída em lados opostos da mesma e um fundo refratário forrado de grafita que recebe um banho de metal fundido, tendo o forro de grafita uma maior condutividade térmica em sentido transversal da estrutura de tanque do que no sentido longitudinal da mesma.

Reivindica-se a prioridade do correspondente pedido depositado na Repartição de Patentes dos Estados Unidos da America, em 19 de outubro de 1965, sob nº. 497.615.

Ponto nº 1 do total de 4 pontos apresentados.

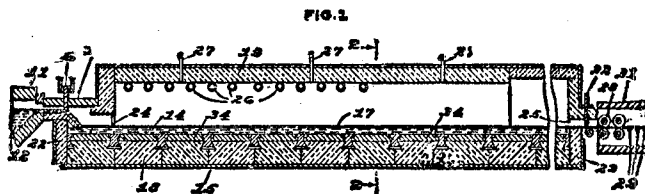


FIG. 1

TERMO Nº 180.864 de 30 de junho de 1966

Requerente: E.I. DU PONT DE NEMOURS AND COMPANY - E.U.A.
Privilégio de Invenção "APERFEIÇOADO PROCESSO DE REVESTIMENTO POR DIFUSÃO"

REIVINDICAÇÕES

1 - Aperfeiçoado processo de revestimento por difusão de lica.

em que um artigo metálico é posto em contacto com um banho fundido, contendo cálcio, estrôncio, bário, magnésio ou lítio como um agente metálico de transferência, e, pelo menos, um elemento metálico difusante, caracterizado por compreender:

- (a) remover o dito artigo do dito banho fundido, com um revestimento do dito agente de transferência aderente à superfície do mesmo,
- (b) mergulhar o dito artigo, enquanto estiver a uma temperatura acima do ponto de ebulição do metal sódico, num banho de esfriamento — bruno, contendo metálico sódico líquido, a uma temperatura abaixo de 300°C,
- (c) esfriar rapidamente o dito artigo no dito banho.

Reivindica-se a prioridade do correspondente pedido, depositado nos E.U.A. em 16 de julho de 1965, sob nº 472.657

Ponto nº 1 de total de 4 pontos apresentados.

TERMO Nº 179.471 de 12 de Maio de 1966.

Requerente: ERNEST WEICHEL-Alemanha.

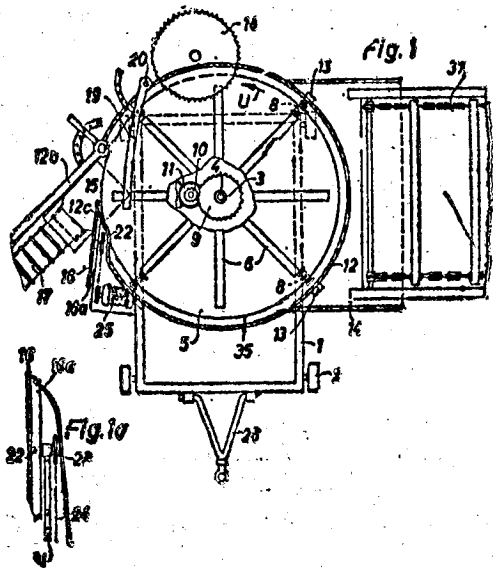
Privilégio de Invenção: "PROCESSO E DISPOSITIVO PARA ESTOCAGEM INTERINA DE UM MONTÃO DE PRODUTOS AGRÍCOLAS CAULÍFEROS OU FOLIÁCEOS, E PARA A SUBSEQUENTE RETIRADA DOSADA, E TRANSPORTE DO MATERIAL".

Reivindicações

1-Processo para estocagem interina de um montão de produtos agrícolas caulíferos ou foliáceos, e para a subsequente retirada dosada, e transporte do material, caracterizado pelo fato de que o montão todo é posto a rotar em torno de um eixo vertical de rotação, sendo continuamente separados da sua periferia externa, as camadas ou tiras de dimensões ajustáveis, em um plano de corte pelo menos parcialmente vertical, por meio de elementos cortantes ou separadores posicionados, em disposição estacionária, e pelo fato de que as camadas separadas, são então removidas continuamente do montão, no lado dos ditos elementos que é remoto do montão, em uma direção aproximadamente tangencial para fora, em relação a esse último.

Reivindica-se a prioridade do correspondente pedido depositado na Alemanha, em 15 de Maio de 1965, sob o nº W 39 156 II/65.

Ponto nº 1 no total de 24 pontos apresentados.



TERMO Nº 180.002 de 30 de maio de 1966.

Requerente: UNION CARBIDE CORPORATION - E.U.A.

Privilégio de Invenção: "PROCESSO PARA DEPOSITAR METAL".

REIVINDICAÇÕES

1 - Um processo para a deposição de metal, o qual inclui a manutenção de um arco elétrico entre um eletrodo de consumo e um não consumível e uma peça a ser trabalhada, alimentando por baixo a superfície do pullador de metal fundido assim formado sobre a peça a ser trabalhada.

meios com fios de consumo aquecidos a uma temperatura elevada pela passagem de uma corrente elétrica através da porção dos meios com fios e adjacente ao dito pullador, caracterizado por alimentar por baixo da superfície do dito pullador pelo menos dois fios de consumo aquecidos os ditos fios a uma temperatura elevada pela passagem através dos mesmos de uma corrente elétrica de tal grandeza e direção de fluxo, que os respectivos campos eletromagnéticos resultantes do fluxo da dita corrente através dos fios separados interagem para afetar a estabilidade do arco de maneira predeterminada,

Reivindica-se a prioridade do correspondente pedido depositado nos E.U.A. em 12 de junho de 1965, sob nº 460.441.

Ponto nº 1 de total de 6 pontos apresentados.

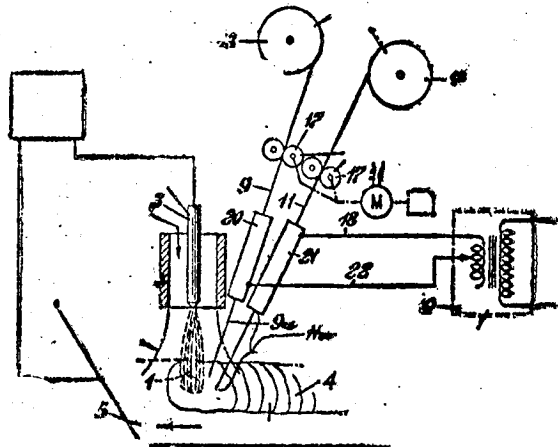


Fig. 1

TERMO Nº 182.363 de 25 de Agosto de 1966.

Requerente: N.V. PHILIPS 'GLOEILAMPENFABRIEK' - Holanda.

Privilégio de Invenção: "APERFEIÇOAMENTOS EM OU RELATIVOS A LÂMPADAS ELÉTRICAS INCANDESCENTES E A PROCESSOS PARA SUA FABRICAÇÃO".

Reivindicações

1-Aperfeiçoamentos em ou relativos a lâmpadas elétricas incandescentes cujo bulbo é unido (selado) a um tubo de exaustão de vidro que se projeta para o interior desse bulbo, ficando os fios de suporte do filamento presos ao referido tubo de exaustão, caracterizados pelo fato do bulbo ficar unido (selado) ao tubo de exaustão em um ponto abaixo de área de fixação dos fios de suporte.

Reivindica-se a prioridade do correspondente pedido depositado na Alemanha, em 28 de Agosto de 1965, sob o nº F 37361 VIII/65.

Ponto nº 1 no total de 14 pontos apresentados.

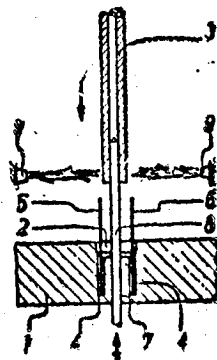


Fig. 1

TERMO Nº 182.655 de 6 de Setembro de 1966.

Requerente: FELICIO PADUA BENATTI-São Paulo

Privilégio de Invenção: "RÉGUA DE PROBABILIDADES".

Reivindicações

1-Réguas de probabilidades, caracterizadas por compreenderem uma peça de material preferivelmente transparente, delimitada por

escalas diferentes, embora graficamente de idênticas dimensões, sendo a primeira escala estendida de 0,13% a 99,87%, os respectivamente de $\bar{x} - 3\sigma$ a $\bar{x} + 3\sigma$, de forma a abranger os dois campos da curva normal, no sentido da determinação da área percentual compreendida entre dois pontos da curva normal.

Ponto nº 1 no total de 3 pontos apresentados,

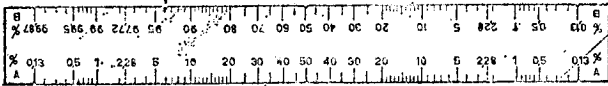


FIG. 1

TÉRMO Nº 182.696 de 8 de setembro de 1966

Requerente: ALBERT P. SCHMIDRAUTER - ALEMANHA

Privilégio de Invenção "PROCESSO E DISPOSITIVO PARA DESEINCROSTAR OBJETOS DE METAL"

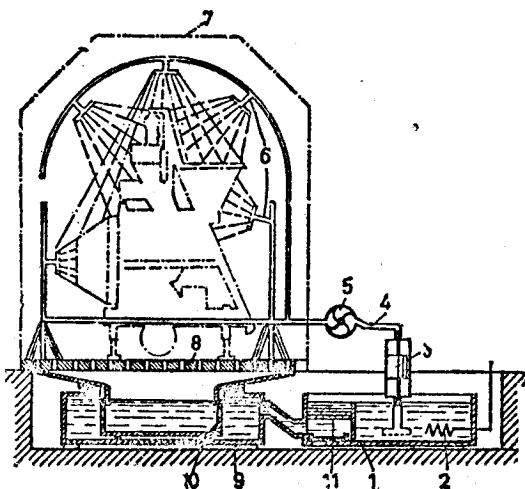
REIVINDICAÇÕES

1 - Processo para desincrustar objetos de metal, particularmente para remover resíduos de concreto em máquinas e aparelhos de construção caracterizado pelo fato de se pulverizar superfícies incrustadas de objetos, a temperaturas de 40-80°C e sob uma pressão de cerca de 8atm. manométricas, em fluxo contínuo ou com impulsos sucessivos frequentes, com agentes químicos de desincrustação, líquidos, constituídos de um ácido ou uma mistura de ácidos, com adição de agentes umectantes e corantes indicadores, que consistem, por exemplo, de:

- a) um ácido ortofosfórico a 30%, juntamente com 3 a 5%, de agente umectante, 5% de peróxidifosfato de potássio e 0,005% de vermelho do congo ou
- b) um ácido ortofosfórico a 25% juntamente com 3 a 5% de agente umectante, 5% de ácido persulfúrico e 0,005% de vermelho do congo ou
- c) um ácido ortofosfórico a 33% juntamente com 3 a 5% de agente umectante, 2% de nitrato de zinco, 5% de ácido persulfúrico e 0,005% de vermelho do congo ou
- d) um ácido ortofosfórico a 30% juntamente com 3 a 5% de agente umectante 2% de sulfato de manganês, 3% de persulfato de amônio e 0,005% de vermelho do congo.

se coletar posteriormente e se conduzir em circuito dos produtos separações de substâncias sólidas para serem novamente empregados até o esgotamento da capacidade de dissolução das crostas das substâncias.

Ponto nº 1 do total de 2 pontos apresentados.



TÉRMO Nº 182.926 de 16 de setembro de 1966

Requerente: N.V. PHILIPS' GLOBELAMPENFABRIEKEN - HOLANDA

Privilégio de Invenção: "APERFEIÇOAMENTOS EM OU RELATIVOS A SISTEMAS DE TRANSMISSÃO, AOS TRANSMISSORES E RECEPTORES ASSOCIADOS, PARA TRANSMISSÃO DE SINAIS MEDIANTE MODULAÇÃO POR MEIO DE CÓDIGOS DE IMPULSOS"

REIVINDICAÇÕES

1 - Aperfeiçoamentos em ou relativos a sistemas de transmissão, transmissores e receptores associados, para transmissão de sinais me-

diante modulação por meio de código de impulsos, no qual o transmissor compreende um modulador de códigos de impulsos ligado a um gerador de impulsos, sendo os impulsos de saída do referido modulador transmitidos ao receptor associado e transmitidos, além disto, a um circuito comparador que incorpora um receptor local dotado de uma rede integradora para a produção de um sinal de comparação, aplicado juntamente com o sinal a ser transmitido, ao modulador de códigos de impulsos a fim de produzir um sinal diferenciador que controle o modulador de códigos de impulsos, caracterizados pelo fato de, no receptor associado e no receptor local, os impulsos supridos pelo modulador de códigos de impulsos serem aplicados não somente à rede integradora e ao também a um circuito corretor incluindo um discriminador de isopolaridade que introduz um sinal de correção no circuito comparador segundo a sequência de impulsos da mesma polaridade.

Reivindica-se a prioridade do correspondente pedido depositado na Holanda em 21 de setembro de 1965, sob nº 651.2257.

Ponto nº 1 do total de 6 pontos apresentados.

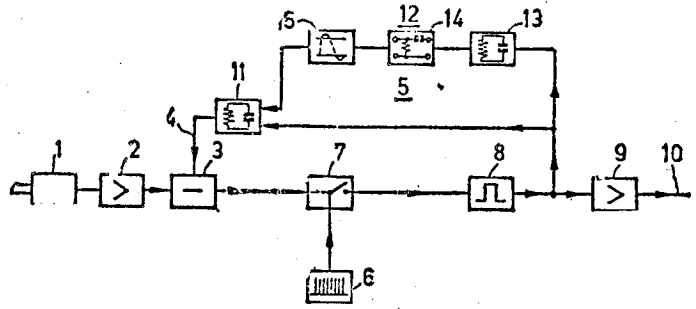


FIG. 1

TÉRMO Nº 183.354 de 4 de outubro de 1966

Requerente: UNION CARBIDE CORPORATION - E.U.A.

Privilégio de Invenção: "PROCESSO PARA ELIMINAR RACHADURAS NA FUSÃO DA SOLDA"

REIVINDICAÇÕES

1 - Processo de soldar chapas grossas, com espaçamento de ranhura relativamente estreito, que compreende energizar um arco entre a extremidade de um eletrodo de metal consumível e a obra, caracterizado pelo fato de mudar alternadamente a força suprida ao arco entre um primeiro e um segundo valor enquanto deposita metal a partir da extremidade de dito eletrodo consumível para dita peça de trabalho, em uma frequência de alteração que permite que o arco ajuste seu comprimento em resposta à mudança de força.

Reivindica-se a prioridade de correspondente pedido depositado nos E.U.A. em 5 de outubro de 1965, sob nº 493.169

Ponto nº 1 do total de 8 pontos apresentados.

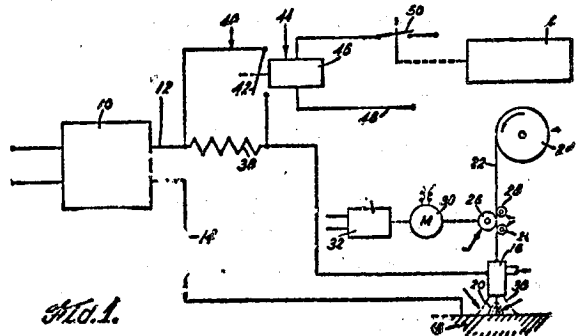


FIG. 1.

TÉRMO Nº 183.236 de 28 de setembro de 1966

Requerente: DANILLO POLIDORO - SÃO PAULO

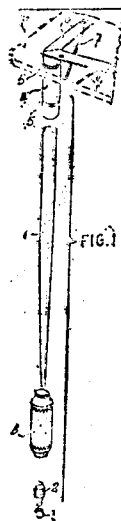
Privilégio de Invenção: "APERFEIÇOAMENTOS EM PÉS DE MESA"

REIVINDICAÇÕES

1 - Aperfeiçoamentos em pés de mesa, particularmente do tipo Zetté em hastes metálicas tubulares, fixáveis por parafusos ou equivalentes

sob a face inferior do tampo da mesa, caracterizados pelo fato de o referido pé ser composto em duas partes, a primeira se lo constituída por uma coluna retilínea, com altura igual ou ligeiramente menor que a total desejada, e podendo ser provida de uma ponteira inferior de encaite, equipada ou não, com sapata anti-derrapante, enquanto que a segunda é formada por um segmento tubular relativamente curto, tendo diâmetro interno levemente maior que o da extremidade superior da coluna e ainda provido lateralmente de duas reentrâncias anulares, dito segmento tendo solidário, em sua extremidade livre superior, o usual suporte L para fixação, por parafusos, sob o tampo da mesa, e que é mantido em posição por tirantes inclinados de apêrto; e o conjunto inclinado como acessório, uma capa tubular de encaite, feita em uma ou mais partes, e prevista para ser aplicada em torno do pé descrito, no nível de junção de suas partes.

Ponto nº 1 do total de 3 pontos apresentados.



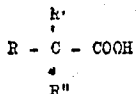
TERMO Nº 183.505 de 10 de outubro de 1966./

Requerente: CARLISLE CHEMICAL WORKS, INC./E.U.A.

Privilégio de Invenção: COMPOSIÇÕES DE ESTABILIZADOR PARA RESINAS HALOGENADAS, EMPREGANDO OS SAIS METÁLICOS DE NEOÁCIDOS./

Reivindicações.

1 - Uma composição resinosa halogênica estabilizada / por um sal metálico ácido carboxílico, caracterizada pelo fato do sal metálico estabilizador conter, como agente anti-nulclador e / anti-"plate-out" um sabão metálico neo-ácido da fórmula



em que R', R'' e R são grupos alcalinos que têm um total de três / (3) a dezoito (18) átomos carbônicos correspondentes a cerca de cinco por cento (5%) a sessenta por cento (60%) de todo o metal / presente no estabilizador, sendo o metal do sabão metálico neo-ácido selecionado dos metais do Grupo II da tabela periódica./

Reivindica-se a prioridade decorrente de igual pedido / de patente de invenção depositado nos Estados Unidos da América / do Norte em 3 de Setembro de 1965, sob nº 485.094./

Ponto nº 1 do total de 3 pontos apresentados./

TERMO Nº 183.304 de 30 de setembro de 1966./

Requerente: SOCIÉTÉ ANONYME ANDRÉ CITROËN./FRANÇA./

Privilégio de Invenção: DISPOSITIVO DE REGULAÇÃO DO DÉBITO DE COMBUSTÍVEL PARA MOTOR DE COMBUSTÃO INTERNA./

Reivindicações.

1 - Processo de dosagem do combustível injetado em um motor a explosão, sendo este combustível recalçado sob pressão ele

vada através de um "glicleur" por uma bomba de débito contínuo ou por uma bomba de débito pulsatório e sendo o débito regulável graças à regulação da queda de pressão dum lado e do outro do dito "glicleur" por meio dum pistão móvel de comporta exposta em sentido oposto às pressões recolhidas à montante e à jusante do glicleur e submetidas a uma força antagonista à resultante das ditas pressões, sendo este processo caracterizado pelo fato de realizar uma contrapressão no circuito de fuga à jusante do pistão de comporta e fazer variar proporcionalmente a esta contrapressão a força antagonista aplicada ao pistão; realizar, em regime de marcha normal, a contrapressão por uma função do débito de ar absorvido pelo motor, sendo o valor médio desta contrapressão constante para um dado débito de ar; realizar, em regime de marcha lenta, a contrapressão por meio dum "glicleur" fixe./

Reivindica a prioridade do pedido correspondente depositado na Repartição de Patentes da França, em 18 de outubro de 1955, sob nº 35.254./

Ponto nº 1 do total de 7 pontos apresentados./

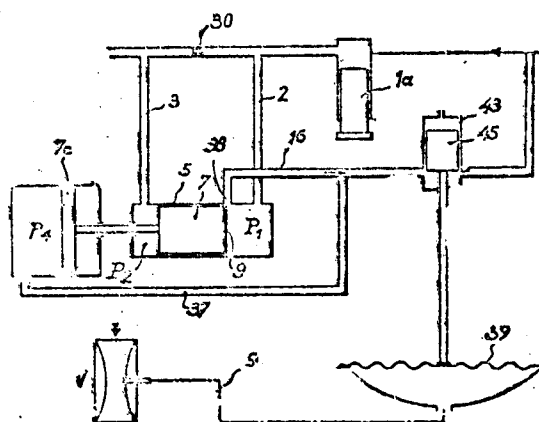


Fig. 1

TERMO Nº 183.749 de 18 de Outubro de 1966.

Requerente: IMPERIAL CHEMICAL INDUSTRIES LIMITED-Inglaterra.

Privilégio de Invenção: "APERFEIÇOADO PROCESSO PARA LIGAR OU UNIR ARTÍCULOS MODELADOS DE POLIÉSTER LINEAR SINTÉTICO A BORRACHA".

Reivindicações.

1-Aperfeiçoado processo para ligar ou unir artigos / modelados ou moldados de poliéster linear sintético a borracha, usando um condensado de resorcinol-formaldeído e um látex de borracha, / caracterizado pelo fato de se aplicar, á superfície de tais artigos- / moldados e fundida em contacto com a mesma, uma substância fusível, / compreendendo grupos moleculares X, Y e Z ligados por grupos metileno e tendo grupos terminais HX e ZH, dita substância sendo predomi- / nantemente $HXCH_2YCH_2ZH$ e tendo um peso molecular médio de, pelo me- / nos, 300, fundindo na escala de 100°C até 300°C, e tendo uma solubilida- / de de, pelo menos, 1% em amônia aquosa, a 25°C, em que X e Z, que / podem ser idênticos ou diferentes, são radicais tais que HXH e HZH se- / jam resorcinol ou resorcinóis substituídos, em que grupos substituí- / dos podem ser escolhidos dentre cloro, bromo, carboxila, hidroxila e / alquila contendo não mais do que 5 átomos de carbono, e Y é um radi- / cal tal que HXH seja um halogeno ou alquil mono-Hidroxibenzeno, em / que nenhuma grupo alquila contém mais do que 5 átomos de carbono.

Reivindica-se a prioridade do correspondente pedido / depositado na França, em 18 de Outubro de 1965, sob o nº 43984/65 / ponto nº 1 no total de 11 pontos apresentados.

TERMO Nº 143.740 de 11 de Outubro de 1962

Requerente: W. KORESKA-Austria

Privilégio de Invenção: "MATERIAL COPIATIVO"

Reivindicações

1-Material copiativo para obtenção de cópias sem papel carbono, constante de duas ou mais folhas superpostas que apresentam, no seu anverso, um revestimento com cer, substâncias cerosas ou resinas e, no reverso, um revestimento com massa de tinta que não fornece cópias sobre papel comum, mas fornece cópias sobre a folha assim revestida ou preparada, caracterizado pelo fato de que o revestimento ou camada receptora de tinta encerra sabões metálicos, solúveis ou insolúveis em água e/ou agentes umectantes diferentes destes últimos.

Reivindica-se a prioridade do correspondente pedido depositado na Austria, em 11 de Outubro de 1962, sob os nºs. A 7624, A 809 e A 850, respectivamente.

Ponto nº 1 no total de 5 pontos apresentados.

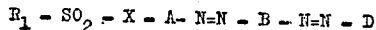
TERMO Nº 145.749 de 28 de Dezembro de 1962

Requerente: CIBA SOCIÉTÉ ANONYME- Suíça

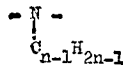
Privilégio de Invenção: PROCESSO PARA A FABRICAÇÃO DE BISAZO-CORANTES HIDRO-INSOLÚVEIS"

Reivindicações

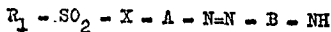
1-Processo para a fabricação de um bisazo-corante livre de grupos, comunicando hidro-solubilidade, da fórmula:



na qual R₁ e A representam radicais do benzeno, que podem estar substituídos, X representa um átomo de oxigênio ou um grupo alcoeno inferior ou um radical da fórmula:



na qual n representa um número inteiro de 1 a 5, B representa um radical do benzeno ou um do naftaleno, no qual os grupos azo estão na posição-1:4 em relação um ao outro e D representa um radical do benzeno, que contém um grupo hidroxila na posição-para em relação ao grupo azo, caracterizado pelo fato de se copular o diazo-composto de um amino-corante livre de acídulos comunicando hidro-solubilidade, da fórmula:



na qual R₁, X e A têm os significados dados acima e B representam um radical do benzeno ou um naftaleno, no qual os grupos amino e grupos azo estão na posição-1:4 em relação uns aos outros, com um hidroxibenzeno que copula na posição-para em relação ao grupo hidroxila.

Reivindica-se a prioridade do correspondente pedido depositado na Suíça, em 29 de Dezembro de 1961 e 9 de novembro de 1962, sob os nºs. 15.173/61 e 13.114/62, respectivamente

Ponto nº 1 no total de 4 pontos apresentados.

TERMO Nº 135.471 de 4 de janeiro de 1962./

Requerente: AMADRO ROSSI & CIA./ESTADO DO RIO GRANDE DO SUL.

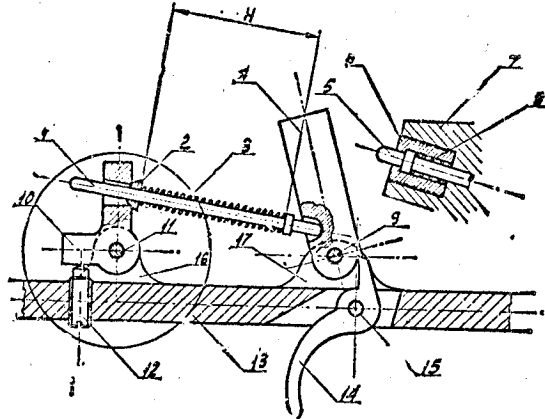
Privilégio de Invenção: DISPOSITIVO PARA REGULAÇÃO DA MOLA PRINCIPAL DE PERCUSSÃO, EM ARMAS DE CAÇA OU DE PORTE QUE UTILIZAM MOLAS EM ESPIRAL./

Reivindicações

1 - Dispositivo para regulação da mola principal de percussão, em armas de caça ou de porte que utilizam molas em espiral, caracterizado por um batente perfurado, atravessado pela haste

envolvida pela mola, mas estendendo dita mola por uma flange de maior diâmetro, na extremidade da mesma, sendo o batente uma peça em forma angular, fixada por um eixo no respectivo vértice, cujo segundo ramo apoia-se sobre um retentor formado por um parafuso / cujo avanço é regulado pela penetração no rosqueamento, operado externamente./

Ponto nº 1 do total de 3 pontos apresentados./



TERMO Nº 139.851 de 8 de Junho de 1962

Requerente: BADISCHE ANILIN- & SODA- FABRIK AKTIENGESELLSCHAFT ALEMANHA.

Privilégio de Invenção: "APERFEIÇOAMENTO EM PROCESSO PARA FABRICAR LACTAMAS"

Reivindicações

1-Aperfeiçoamento em processo para fabricar lactamas pelo contacto de partículas sólidas de um catalisador de ácido fosfórico, ácido bórico, aquecidas a uma temperatura na escala de 210- a 450°C, com oximas de ciclo alcanonas, tendo de 5 a 12 átomos de carbono, caracterizado pelo fato de se impactarem ou projetarem as cicloalcanona oximas, a converter nas lactamas correspondentes, em forma de líquida sobre as partículas quentes de catalisador

Reivindica-se a prioridade do correspondente pedido depositado na Alemanha em 10 de Junho de 1961, sob o nº B 62.856.

Ponto nº 1 no total de 2 pontos apresentados.

TERMO Nº 148.665 de 25 de abril de 1963

Requerente: HIROFUMI IKESAKI - SÃO PAULO

Privilégio de Invenção: "APERFEIÇOAMENTOS EM DISPOSITIVO PARA ENROLAR CABELOS"

REIVINDICAÇÕES

1 -Aperfeiçoamentos em dispositivo para enrolar cabelos, do tipo formado por uma haste enrolada cilíndrico-helicoidalmente, e revestida por tela de nylon ou material similar, ou ainda pelas usuais cilindros em tela, feitos em material plástico ou outro, caracterizado por compreenderem essencialmente uma escova cilíndrica, feita de nylon ou fibras artificiais e que é introduzida no interior do dispositivo enrolador, ficando as pontas das suas cerdas ligeiramente avançadas para fora do conjunto.

Ponto nº 1 do total de 3 pontos apresentados.

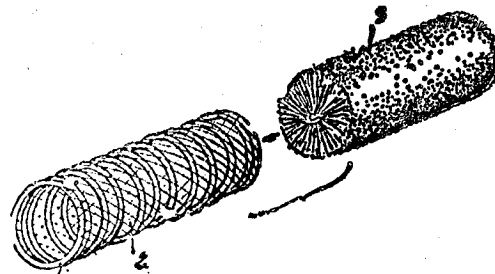


FIG. 1

TERMO Nº 145.530 de 18 de dezembro de 1962./

Requerente: MONSANTO COMPANY./E.U.A.

Privilégio de Invenção: MANDRIL DE SUJEIÇÃO APERFEIÇOADO PARA BOBINAS./

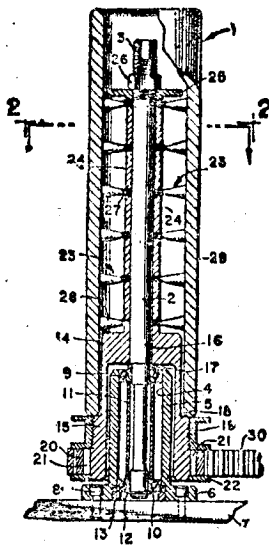
Reivindicações./

1 - Mandril de sujeição aperfeiçoado para portar rotativamente uma bobina tubular, que compreende um membro receptor de bobina adaptado para ser acionado, uma pluralidade de elementos flexíveis portados, dispostos ao longo da extensão e em torno do referido membro receptor de bobina, servindo a referida pluralidade de elementos flexíveis para agarrar a referida bobina normalmente montada coaxialmente em torno dos referidos elementos flexíveis caracterizado pelo fato de que os elementos flexíveis projetam-se angularmente para fora, proveniente da periferia do referido membro receptor de bobina, e sendo de uma extensão tal que suas extremidades livres externas ficam normalmente circunscritas por um círculo de um diâmetro maior que o diâmetro interno da referida bobina tubular./

A depositante reivindica a prioridade do correspondente/pedido, depositado na Repartição de Patentes dos Estados Unidos da América do Norte, em 18 de dezembro de 1961, sob nº 159.842./

Ponto nº 1 do total de 5 pontos apresentados./

FIG. 1.



TERMO Nº 154.177 de 30 de outubro de 1963

Requerente: MIGUEL ROMEU CUOCOLO e LEÓNIO AMANDO DEL CASTILHO-S.PAULO

Privilégio de Invenção: "UM PREPARADO PARA REVESTIMENTO E/OU PROTEÇÃO DE SUPERFÍCIES A SEREM PINTADAS E APLICAÇÕES ANÁLOGAS"

REIVINDICAÇÕES

1 - "UM PREPARADO PARA REVESTIMENTO E/OU PROTEÇÃO DE SUPERFÍCIES A SEREM PINTADAS E APLICAÇÕES ANÁLOGAS", caracterizado por combinação qualitativa e quantitativa dos elementos

| | |
|----------------------------|-----|
| ÁLCOOL POLIVINÍLICO..... | 15% |
| ACETATO DE POLIVINILA..... | 1% |
| GLICERINA..... | 2% |
| ÁLCOOL BUTÍLICO..... | 6% |
| ÁGUA DESTILADA..... | 75% |

com propriedade de se oferecer em estado líquido e, quando aplicado sobre uma superfície, aderir-se a esta, formando uma película consistente elástica e facilmente removível.

Único ponto apresentado

TERMO Nº 154.883 de 27 de novembro de 1963./

Requerente: MEFINA S/A./SUÍCIA./

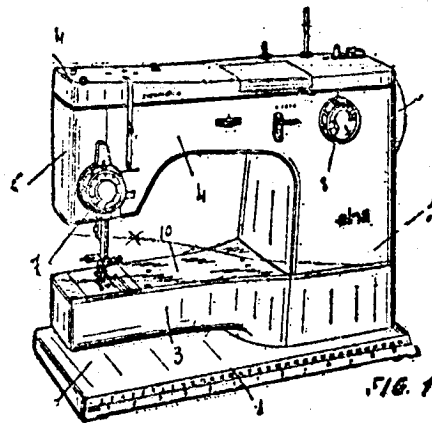
Modelo Industrial: NOVO MODELO DE MÁQUINA DE COSTURA./

Reivindicações./

1 - Novo modelo de máquina de costura, do tipo de "Braço livre", caracterizado pelo fato de que o montante, de forma tronco-prismática e secção retangular suporta um braço horizontal/convenção, também, de secção retangular e de parte superior, substancialmente, plana e horizontal, conquanto de extremo, ligeiramente, levantado e convexo em sentido transversal

A requerente reivindica a prioridade do correspondente/pedido depositado na Repartição de Patentes da Suíça, em 28 de maio de 1963, sob nº 99.440./

Ponto nº 1 do total de 6 pontos apresentados./



TERMO Nº 145.927 de 7 de janeiro de 1963

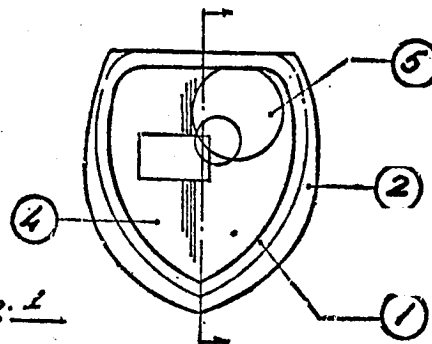
Requerente: TÉCNICA INDUSTRIAL WAP LTDA. - SÃO PAULO

Privilégio de Invenção: "NOVAS DISPOSIÇÕES CONSTRUTIVAS PARA ESCUDOS ORNAMENTAIS DE VEÍCULOS OU SIMILARES"

REIVINDICAÇÕES

1 - Novas disposições construtivas para escudos ornamentais de veículos ou similares, caracterizadas pelo fato de se apresentarem constituidas por uma espécie de moldura metálica com configuração perimetral obedecendo a um motivo ornamental qualquer, sendo que os bordos externos da mesma encurvam-se para o lado interno e de modo a proporcionarem superfícies com espessura relativa, nas quais acham-se rigidamente engastados um par de pinos com rosca.

Ponto nº 1 do total de 3 pontos apresentados.



TERMO Nº 153.287 de 2 de outubro de 1963./

Requerente: DRAGOMIR VUKOJICIC./ARGENTINA./

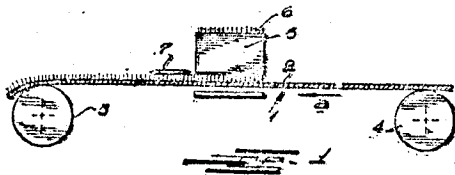
Privilégio de Invenção: PROCESSO PARA FABRICAR CORTINAS, TAPETES, VELUDOS, TECIDOS FELPUDOS OU SEMELHANTES, COLADOS E PRODUTO RESULTANTE.

Reivindicações./

1 - Processo para fabricar cortinas, tapetes, veludos e tecidos felpudos ou semelhantes, colados e produto resultante, e dito processo caracterizado pelo fato de compreender as seguintes etapas: fazer colocar por baixo da boca de descarga de um dispositivo de alimentação de uma grande quantidade de fibras ou flocos

compridos, uma tela na qual, pelo menos, a zona que enfrenta a citada boca está constituída por um material adesivo; em seguida unir os aludidos fibras ou fios ao mencionado material adesivo; cartá-los a uma determinada distância da superfície externa do precipitado material adesivo; e repetir a operação indefinidamente.

Ponto nº 1 do total de 11 pontos apresentados./



TERMO Nº 153.858 de 18 de outubro de 1963

Requerente: KAWASAKI STEEL CORPORATION - JAPÃO

Privilégio de Invenção "PROCESSO PARA PRODUIR UMA CHAPA OU TIRA DE AÇO EFERVESCENTE, LAMINADO A FRIO BEM COMO A RESPECTIVA CHAPA OU TIRA DE AÇO"

REIVINDICAÇÕES

1 - Um processo para produzir uma chapa ou tira de aço efervescente laminado a frio, apresentando propriedade de não envelhecimento a superior capacidade de repuxamento a fundo, caracterizado por compreender as operações de: prover um aço fundido contendo de 0,020-0,150% de carbono, de 0,150-0,60% de manganês, menos de 0,010% de fósforo, o restante sendo essencialmente ferro; adicionar ao dito aço fundido fósforo e pelo menos um elemento selecionado do grupo consistindo de antimônio, bismuto, nióbio e chumbo de modo a produzir um aço efervescente, contendo fósforo em uma proporção de 0,010-0,040% e pelo menos um elemento selecionado do dito grupo, em uma proporção de 0,003-0,050%; formar uma chapa ou tira de aço efervescente por meio de laminação a quente e a frio; e submeter a dita chapa ou tira, laminada a frio, e uma descarburização e desnitratação por recozimento para reduzir o teor de carbono a menos de 0,020% e o de nitrogênio a menos de 0,0025%.

A requerente reivindica a prioridade do correspondente pedido depositado na Repartição de Patentes do Japão, em 19 de outubro de 1962, sob nº 1962 sob nº 46.726.

Ponto nº 1 do total de 6 pontos apresentados.

TERMO Nº 155.163 de 5 de dezembro de 1963./

Requerente: FLAVIO TORRES RIBEIRO DE CASTRO./ESTADO DA GUANABARA./

Privilégio de Invenção: NOVO PROCESSO DE PRODUIR LAMINADOS, BARRAS OU VERGALHÕES PARA CONCRETO ARMADO OU PROTENDIDO./

Reivindicações./

1 - Novo processo de produzir laminados, barras ou vergalhões para concreto armado ou protendido, mais particularmente / os destinados a serem submetidos aos conhecidos processos de encurvamento, especialmente pela relaminação a frio, combinada ou não com trefilagem a laminados, barras ou vergalhões assim produzidos, caracterizado por ser inserido na periferia dos referidos laminados, barras ou vergalhões, de quaisquer seções, minúsculas cavidades ou protuberâncias, totalmente separadas umas das outras, uniformemente ou não disseminadas./

Ponto nº 1 do total de 5 pontos apresentados./

FIG.1

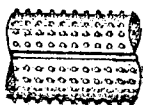
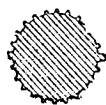


FIG.1d



TERMO Nº 155.578 de 20 de dezembro de 1963./

Requerente: GENERAL ELECTRIC COMPANY./E.U.A./

Privilégio de Invenção: APERFEIÇOAMENTO EM ENGATE TERMOSTÁTICO./

Reivindicações./

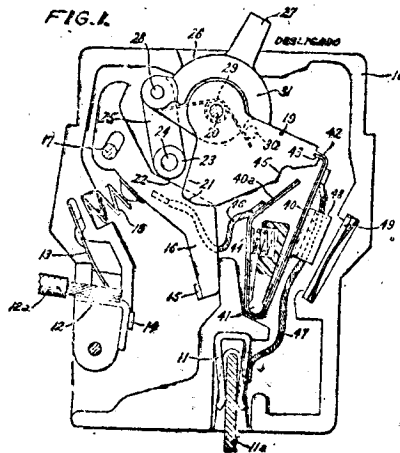
1 - Um aperfeiçoamento em engate termostático, compreendendo

um conjunto de engate térmico pré-calibrado, caracterizado / por ter um membro de desengate móvel montado inclinadamente numa / posição solta e tendo um rebordo de engate e um apoio com uma relação espacial fixa pré-determinada; um membro engatador termicamente deformável tendo um detentor de engate e uma porção posicionadora pré-determinada sujeito a mudar de tamanho quando aquecido. Mecanismos montando o dito membro engatador com o detentor, engatando o rebordo e a porção posicionadora em justaposição com o apoio. Mecanismos elásticos engrenando a porção posicionadora para/inclinar o membro engatador com o detentor, engatando e rebordo e a porção posicionadora em justa posição para inclinar o membro engatador na posição./

A requerente reivindica as prioridades dos correspondentes pedidos, depositada na Repartição de Patentes dos Estados Unidos da América do Norte em, 2 de janeiro de 1963, sob o nº 248.923.

Ponto nº 1 do total de 10 pontos apresentados./

FIG.1



TERMO Nº 155.911 de 7 de janeiro de 1964./

Requerente: EMC CORPORATION./E.U.A./

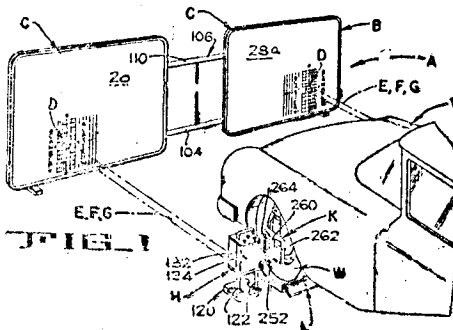
Privilégio de Invenção: APARELHO PARA MEDIÇÃO ÓPTICA DAS CARACTERÍSTICAS DE ALINHAMENTO DE RODAS./

Reivindicações./

1 - Um aparelho óptico de alinhamento de rodas, caracterizado por um projetor para emitir um raio de luz incluindo uma / porção de feixe principal e duas porções de feixes de referência, respectivamente espaçadas do feixe principal em planos separados/ intersectando o feixe principal; uma estante de espelho incluindo um primeiro espelho plano montado na mesma e capaz de ser localizado o projetado feixe principal lateralmente ao longo de um trajeto perpendicular ao feixe projetado; e segundo e terceiro espelhos planos montados na referida estante em predeterminada orientação relativa ao primeiro espelho e capazes de serem posicionados para respectivamente interceptar um dos mencionados feixes de referência e refletir o feixe no sentido do referido projetor./

A requerente reivindica a prioridade do correspondente pedido depositado na Repartição de Patentes dos Estados Unidos da América, em 9 de janeiro de 1963, sob nº 250.111.

Ponto nº 1 do total de 11 pontos apresentados./



TERMO Nº 157.641 de 17 de março de 1964./

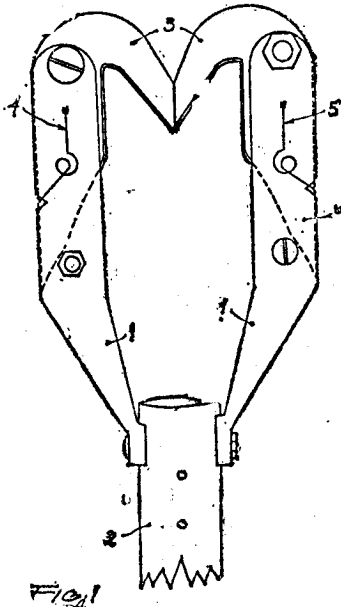
Requerente: ORLANDO DE ANDRADE./SÃO PAULO./

Modelo Industrial: NOVO TIPO DE CORTADEIRA PARA PLANTAS E FRUTAS.

Reivindicações./

1 - Novo tipo de cortadeira para plantas e frutas, caracterizada por se formar de dois suportes de chapa, fixos no encaixe do cabo da cortadeira, e tendo na parte superior duas facas móveis em forma de bicos que se tocam, cada uma delas com mola de retorno de forma que as facas se abrem para dentro do suporte, dando passagem ao ramo a ser cortado, e logo em seguida se fecham, automaticamente, por força das molas, assim prendendo o ramo a ser cortado./

Unico ponto apresentado./



TERMO Nº 160.129 de 18 de Junho de 1964.

Requerente: ORLANESE CORPORATION OF AMERICA-E.U.A.

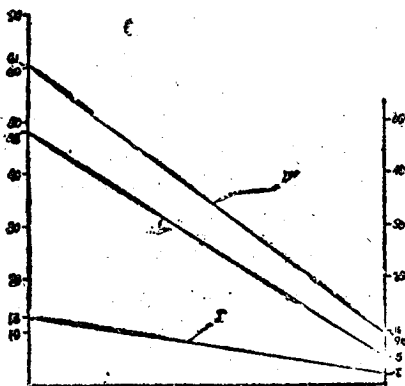
Privilégio de Invenção: "PROCESSO DE PRODUÇÃO DE UM POLÍMERO ESTÁVEL TENDO GRUPOS OXIMETILÊNICOS RECORRENTES SUCESSIVAMENTE DISPERSOS COM GRUPOS COMONOMÉRICOS DIVALENTES".

Reivindicações

1.-Um processo de produção de um polímero estável tendo grupos oximetilênicos recorrentes sucessivamente dispersos com grupos comonoméricos divalentes, caracterizado por compreender a reação de uma mistura gasiforme de formaldeído com um comonomero, numa zona de reação, na presença de um catalisador catiônico, para produzir um polímero de alto peso molecular em contato com a dita mistura gasiforme, o dito comonomero tendo átomos de carbono adjacentes e sendo capaz de copolimerização com formaldeído, na presença do dito catalisador catiônico e a dita-mistura contendo de 0,01 a 10 moles de comonomero por mol de for- maldeído.

Reivindica-se a prioridade do correspondente pedido depositado nos E.U.A. em 24 de Junho de 1963, sob o nº 289847.

Ponto nº 1 no total de 13 pontos apresentados.



TERMO Nº 158.754 de 28 de março de 1964./

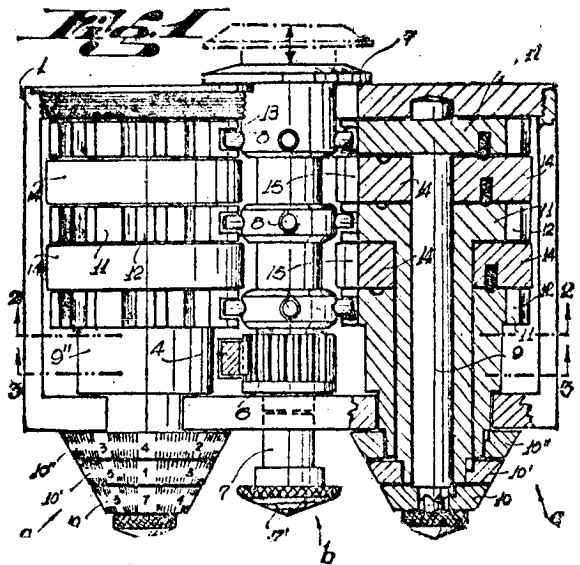
Requerente: NUNES MORANA./SÃO PAULO./

Privilégio de Invenção: FERRADURA DE SEGURANÇA.

Reivindicações./

1 - Uma fechadura de segurança, de tipo que compreende um corpo portador do ferrolho e de sua trava de combinação, das quais o comando do ferrolho é constituído por um eixo que, por meios de acionamento manual, está ligado a um pinhão que engrena com a cauda da cremalheira prevista para o referido ferrolho, caracterizada porque o eixo constitutivo do comando do ferrolho apresenta uma pluralidade de pinos que, projetados radialmente na qualidade de esperas, acham-se dispostos em combinação com as respectivas cavidades previstas para a trava de combinação mencionada, sendo a seção do citado eixo de comando menor do que a soma das seções correspondentes aos pinos esperas; sendo a referida trava de combinação constituída mediante pelo menos um grupo de eixos que, dotados dos respectivos meios de comando dispostos exteriormente em relação ao corpo portador, são providos de membros de trava respectivamente ligados a elas, cada um dos quais membros é provido de múltiplas cavidades em combinação com os referidos pinos esperas, representando uma de ditas cavidades de cada membro de trava uma abertura de escopo, que, correspondendo à combinação de abertura, é capaz de permitir deslocamentos angulares do eixo de comando do ferrolho; sendo ainda este eixo deslocável axialmente, coincidindo um dos limites deste curso linear com a disposição dos pinos esperas dentro das ditas cavidades de trava, enquanto que no limite oposto do mesmo curso os pinos se acham dispostos dentro de uma concavidade que, dotada de um membro de retenção fixo em relação ao corpo portador, é capaz de impedir deslocamentos angulares do eixo de comando do ferrolho./

Ponto nº 1 do total de 3 pontos apresentados./



TERMO Nº 157.802 de 23 de março de 1964./

Requerente: ARENCO AKTIEBOLAG./SUECIA./

Privilégio de Invenção: MÁQUINA PARA TRILHAR FUMO E SEPARAR O FUMO TRILHADO./

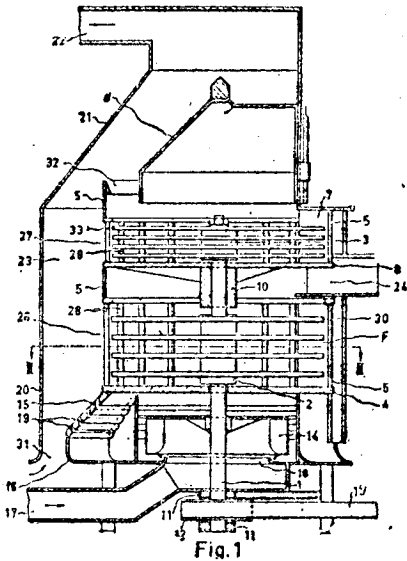
Reivindicações./

1 - Máquina para trilhar folhas de fumo e separar o fumo trilhado, compreendendo uma câmara de trilhar com uma abertura para receber as folhas de fumo, em cuja câmara está montado um tambor de corte e cuja câmara está ligada através de abertura de saída com grade, diretamente a uma câmara separadora dentro da qual o ar circula em sentido ascendente levando os pedaços de folhas de fumo mais leves, caracterizada pelo fato que os tambores de corte

ricam presos a um eixo vertical propulsionado, e que a câmara se -
paradora inclui o espaço anular que fica entre a abertura da grade
de saída e uma caixa externa substancialmente tubular que encerra/
a câmara de trilhar, cujo espaço abrange toda ou quase toda a pe -
riferia da câmara de trilhar./

A requerente reivindica a prioridade do correspondente /
pedido depositado na Repartição de Patentes da Suécia, em 16 de
maio de 1963, sob nº 5.419./

Ponto nº 1 do total de 6 pontos apresentados./



TERMO Nº 159.796 de 5 de junho de 1964

Requerente: AAGE MOUSTGAARD - FINLÂNDIA

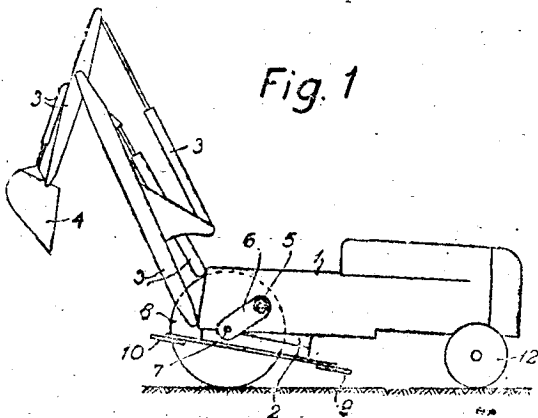
Privilégio de Invenção: "ARRANJO PARA TRATORES

REIVINDICAÇÕES

1 - Arranjo para tratores, consistindo de uma armação suportadora
que, na posição de transporte, fica suspensa em baixo do chassi do tra-
tor e na posição de trabalho é capaz de levantar o trator em posição--
tal que as rodas do trator não tocam o chão, pelo que o trator pode gi-
rar em volta de um ponto de apoio vertical levado pela armação, caracte-
rizado pelo fato de que o arranjo compreende elementos de operação --
por meio dos quais as rodas traseiras do trator podem ser levantadas em
relação à armação suportadora enquanto o trator está sendo girado em t-
torno das rodas dianteiras, pelo que a parte dianteira da superfície -
de contato da armação suportadora é levada a enconstar no solo antes
do restante de suas peças, tendo lugar, êste contato adiante da verti-
cal geométrica que passa pelo centro de gravidade do trator, de modo--
que o trator se inclina em torno da parte dianteira da superfície de
contato vindo a descansar totalmente sobre a armação suportadora, fi-
cando as rodas dianteiras do trator, durante o movimento de inclina-
ção, fora de contato com o solo.

Reivindica-se a prioridade do correspondente pedido depositado -
na Suécia de 5 de junho de 1963, sob nº 6220.

Ponto nº 1 do total de 18 pontos apresentados.



TERMO Nº 160.376 de 25 de junho de 1964

Requerente: FORD MOTOR COMPANY - E.U.A

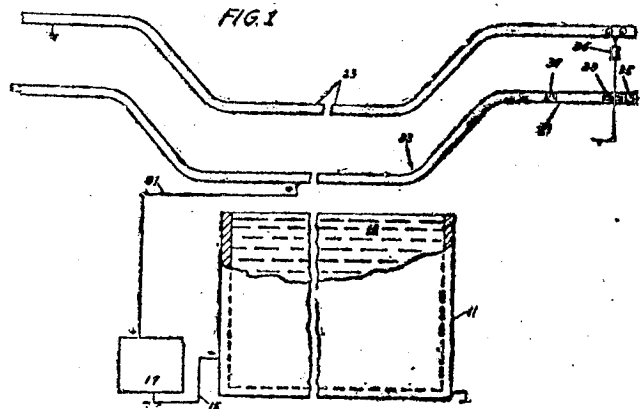
Privilégio de Invenção: "PROCESSO PARA REVESTIMENTO ELÉTRICO DE OBJETOS
COM UM FORMADOR DE PELÍCULA ORGÂNICA"

REIVINDICAÇÕES

1 - Processo para revestir objetos elétricamente com um formador
de película orgânica, que é disperso em um banho aquoso e que está li-
gado com o polo negativo de uma fonte de corrente contínua, enquanto os
objetos ligados com o polo positivo são suspensos de um dispositivo --
transportador em maneira isolada, caracterizado pelo fato de cada um --
dos objetos pendentes do dispositivo transportador ser carregado antes
de sua entrada no banho através de uma zona para medir o isolamento do
objeto contra o dispositivo transportador ligado a terra, e ser usada--
uma corrente que flui entre um objeto e o dispositivo transportador pa-
ra operar um sinal de aviso quando é excedido um determinado valor.

Reivindica-se a prioridade do correspondente pedido, depositada
nos E.U.A. em 1 de julho de 1963 sob nº 291.743.

Ponto nº 1 do total de 4 pontos apresentados.



TERMO Nº 198.283 de 9 de abril de 1964

Requerente: LUIZ CANDIOTTO - SÃO PAULO

Privilégio de Invenção: "ORIGINAL TIPO DE LADRILHO DE BORRACHA"

REIVINDICAÇÕES

1 - Original tipo de ladrilho de borracha, caracterizado por o
mesmo ser constituído essencialmente de borracha semi-dura.

Ponto nº 1 do total de 3 pontos apresentados.

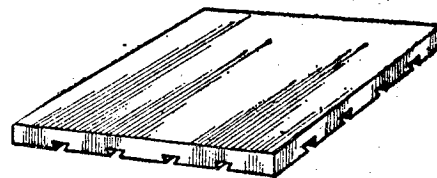


FIG. 1

TERMO Nº 161.309 de 31 de Julho de 1964.

Requerente: SANDOZ PATENTS LTD.-Canadá

Privilégio de Invenção: "PROCESSO DE TINGIMENTO OU DE ESTAM-
PAGEM DO COURO".

Reivindicações

1- Processo de tingimento ou estampagem do couro,
que consiste em impregnar o couro com uma preparação tintori- /
al, que possua um pH entre 7 e 10, e, de preferência, 7,5 e - /
9,5 e que contenha; a) um corante, b) água, c) sal hidrossolú- /
vel de um ácido graxo de peso molecular elevado, d) glicóis - /
mono-alcoólicos, glicóis polialcoólicos e seus éteres e ésteres /
e) fenóis polioxetilados numa concentração de 50 gr por litro- /
de preparação tintorial e f) hidrocarbonetos saturados líquidos

Reivindica-se a prioridade do correspondente pedi-
do depositado na Suíça em 2 de Agosto de 1963, em 26 de Março de
1964 e em 13 de Abril de 1964.

Ponto nº 1 no total de 11 pontos apresentados.

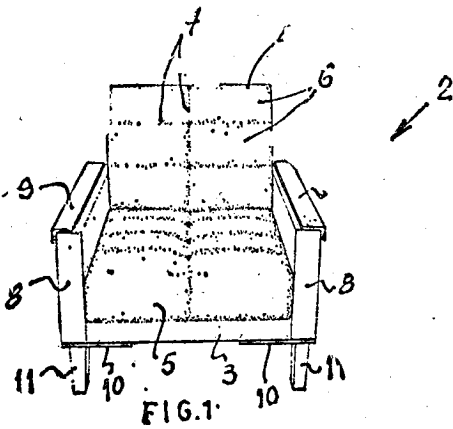
TERMO Nº 191.972 de 10 de agosto de 1967./

Requerente: WALCAR-INDÚSTRIA E COMÉRCIO LDA./ESTADO DA BAHIA.
 Modelo Industrial: NOVO MODELO DE CONJUNTO ESTOFADO./

Reivindicação

1 - Novo modelo de conjunto estofado, que é composto / por um sofá-cama e duas poltronas, caracterizado por compreen - der inicialmente o fato de cada qual, ser formado a partir de uma armação em U, a qual tem o seu ramo maior e central, em for - mato retangular, e dõbre o qual é aplicado o encõsto e assento/ cada qual tendo o formato prismático retangular, de pequena al - tura e ambos sendo revestidos em couro, ou outro material ade - quado qualquer, com as suas superfícies externas sendo dotadas/ inteiramente de pequenas áreas retangulares, as quais são for - madas por pontos reentrantes, e por delgados sulcos, dispostos/ em sentido horizontal e vertical, cruzando-se entre si; e por sua vez, os ramos menores e extremos da armação em U, apresen - tando cada qual, uma placa retangular, a qual é igualmente re - vestida em couro, ou outro material adequado qualquer, dita pla - ca recebendo tanto na sua borda superior, como na inferior, can - toneiras externas em L, de efeito decorativo, sendo que, as can - toneiras inferiores têm os seus ramos horizontais, maiores, e nos quais são aplicados os pés, do conjunto, os quais apresen - tam-se retilíneos, com secção transversal quadrangular; e final - mente, a armação em U de cada poltrona, sendo provida em sua - parte posterior de uma haste transversal, fixada entre as pla - cas, e próxima as bordas livres superiores das mesmas, dita haste tendo função de apoio para o encõsto; tudo substancialmen - te como descrito e ilustrado nos desenhos anexos./

Único ponto apresentado./



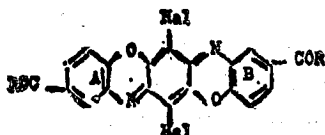
TERMO Nº 130.985 de 19 de julho de 1961

Requerente: J.R. GEIGY S/A. - SUÍÇA

Privilégio de Invenção: "PROCESSO DE PRODUIZIR CORANTES DA SÉRIE DIOXAZI - NICA"

REIVINDICAÇÕES

1 - Processo de produzir corantes dioxazínicos, caracterizado pe - lo fato de que 2.º mol de uma β-amin-fenil-cetona que em pelo menos uma - posição orto com relação ao grupo amino ou não é substituída ou con - te - um grupo hidroxil ou éster, são condensados com halogeno-anilo e pelo fa - to de que o produto da condensação é transformado, sob condições fecha - das do anel, em compostos da fórmula geral I



(I)

no qual R representa: um resto hidrocarboneto, eventualmente ainda sub - stituido e Hal significa halogênio, e onde os

podem ser substituídos ulteriormente e conter sais adicionados por - condensação.

Finalmente a requerente reivindica, a prioridade do corresponden - te pedido depositado na Repartição de Patentes da Suíça, em 20 de julho de 1960, sob nº 8.307/60.

Ponto nº 1 do total de 4 pontos apresentados.

TERMO Nº 116.205 de 13 de janeiro de 1966

Requerente: TEXTRON INC. - E.U

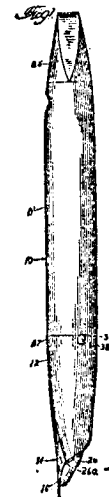
Privilégio de Invenção: "INSTRUMENTO DE ESCRREVER PARA CANETA-TINTEI - RO E PROCESSO DE SUA FABRIGAÇÃO"

REIVINDICAÇÃO

1 - Instrumento de escrever para caneta-tinteiro caracteriz - do pelo fato de compreender um tambor, um reservatório no interior - desse tambor, e um bico de pena insertado na superfície externa do referido tambor e formando uma parte integrante do mesmo, avançando o mencionado bico na parte dianteira do citado tambor e terminando - em uma ponta de escrever disposta para comunicação com o referido re - servatório.

Reivindica-se a prioridade do correspondente pedido deposit - do nos E.U.A. em 27 de agosto de 1959 sob nº 836.384.

Ponto nº 1 do total de 14 pontos apresentados



TERMO Nº 132.807 de 13 de setembro de 1965./

Requerente: CENTRE DE RECHERCHES DE PONT-A-MOUSSON./FRANÇA./

Privilégio de Invenção: "PROCESSO E DISPOSITIVO APERFEIÇADOS DE/ FUNDIÇÃO DE FERRO POR CENTRIFUGAÇÃO./

Reivindicações

1 - Processo aperfeiçoado de fundição de ferro por cen - trifugação, caracterizado por consistir em incorporar ao ferro fundido líquido um produto grafitizante, como ferrossilício, num ponto do trajeto seguido pelo mesmo, entre a concha de fundição/ e a coquilha rotativa, o mais perto possível desta última./

A depositante reivindica a prioridade do corresponden - te pedido depositado na Repartição de Patentes da França, em 14 de setembro de 1965, sob nº 31.300./

Ponto nº 1 do total de 7 pontos apresentados.

