



REPUBLICA FEDERATIVA DO BRASIL

DIÁRIO OFICIAL

SEÇÃO III

ANO XXIX - Nº 100

CAPITAL FEDERAL

SEXTA-FEIRA, 28 DE MAIO DE 1971

INSTITUTO NACIONAL DA PROPRIEDADE INDUSTRIAL

EXPEDIENTE DO SENHOR PRESIDENTE

Em 21 de maio de 1971

Diversos

Linificio Leslie S. A. (titular da marca Slub termo nº 631.735). - Reconsidero o despacho de arquivamento publicado no D.O. de 22-3-71

Humberto Rigaud (titular da marca marca Natacor termo 692.116). - Reconsidero o despacho de arquivamento publicado no D.O. de 14-4-71.

SECRETARIA DE MARCAS

Expediente de 21 de maio de 1971

Exigência

Nº 639.280 - Cia. Vidraria Santa Marina - (Autentique fls. 8).

Arquivamento de processo

Arquive-se, tendo em vista o que dispõe o art. 99 § 3º do C.P.I.

Nº 531.653 - Ibéria Fotográfica Limitada.

Nº 535.340 - Produtos Italtit Limitada Brasília.

Nº 535.342 - Produtos Italtit Limitada Brasília.

Nº 535.343 - Produtos Italtit Limitada Brasília.

Nº 537.099 - Cimapel Coml. e Importadora de Máquinas e Peças Limitada.

Nº 539.693 - Ibesa Ind. Brasileira de embalagens S. A.

Nº 539.694 - Ibesa Ind. Brasileira de embalagens S. A.

Nº 531.436 - Osterreichisches Institut für Haemoderrivate Gesellschaft MBH.

Nº 545.787 - Ibéria Lineas Aéreas de España S. A.

Nº 545.794 - Motek Trajber.

Nº 548.001 - Coml Mag Ltda.

Nº 549.767 - Unift Instalações e Manutenções Elétricas Ltda.

Nº 551.188 - Kugelfischer Georg Schafer & Co.

Nº 551.749 - Magnasom Limitada.

Nº 568.898 - Igasa S. A. Importação e Com.

Nº 568.929 - Outdoor Publicidade Sociedade Anônima.

Nº 569-036 - Laboratório Químico Farmacêutico Bergamo Limitada.

Nº 571.739 - Fundação Hercules Sociedade Anônima.

Nº 581.981 - Boa Esperança Auto Peças Ltda.

Nº 5582.672 - Truc Transportes Rodoviários Urgentes de Carga Limitada.

Nº 585.624 - Procida Produits Chimiques Industriels et Agricoles.

REVISTA DA PROPRIEDADE INDUSTRIAL

Nº 586.996 - Cortadores de Frios Malpa Ltda.
Nº 587.009 - Fundação Erexim S.A. Ind. e Com.
Nº 587.018 - Distribuidora Igru Limitada.
Nº 587.025 - Foto Avenida Limitada.
Nº 587.728 - Cabana Bar Lanches Limitada.
Nº 588.773 - Imcom Importadora Coml. Ltda.

Nº 589.143 - Cipas Com. e Ind. de Produtos Anti Corrosivos Ltda.
Nº 590.713 - International Basic Economy Corporation.
Nº 594.007 - Icofil Ind. e Com. de Fitas Ltda.
Nº 594.159 - Procida.
Nº 594.161 - Procida.
Nº 594.162 - Procida.
Nº 597.230 - Ao Eletro Moderno Ltda.
Nº 600.765 - Rotcivamato Ind. de Máquinas Ltda.

Nº 600.998 - Cinema Com. Ind. Exportação S. A.
Nº 601.600 - Controla Administração e Com. Ltda.
Nº 602.084 - Sulene S. A. Sulamericana Engenharia e Equipamentos para inds. Químicas.
Nº 602.504 - Refrigeração Gelomar Ltda.
Nº 603.094 - Valmaque S. A. Válvulas e Acessórios para Ind.
Nº 603.200 - Ind. de Máquinas para Plásticos Pioneira Ltda.
Nº 605.110 - Aços Finos Piratini Sociedade Anônima.

Nº 605.785 - Agroroller Coml. e Importadora Ltda.
Nº 607.993 - Máquinas Inds. Geopac Ltda.
Nº 610.407 - Valéria Filmes Limitada.
Nº 610.468 - Tecnomecânica Incl. Pirituba Ltda.
Nº 612.069 - Soc. Rádio Marco ni Ltda.
Nº 612.176 - Adimex Administração Importação e Exportação de Metais Ltda.
Nº 612.445 - Milton Gemenes.

Nº 612.473 - Economia S. A. Economista Crédito Financiamento e Investimento.
Nº 616.268 - Metalúrgica Remer Limitada.
Nº 619.198 - Construções Elétricas Belima Ltda.
Nº 619.479 - Tecnal S. A. Equipamentos e Acessórios para Lubrificação.

Nº 621.054 - Interprint Impressora S. A.
Nº 622.929 - Mobel Móveis e Decorações Ltda.

Nº 625.890 - Fornecedor COML. Dilmir Ltda.
Nº 625.891 - Fornecedor Coml. Dilmir Ltda.
Nº 627.147 - Rincan Audio Equipamentos Ltda.
Nº 627.853 - Bar e Restaurante The Open Door Ltda.
Nº 628.444 - Aeroimport Ltda. Materiais Aeronáuticos.
Nº 629.263 - Associação dos Despachantes do Estado da Guanabara.

Nº 629.736 - Metalúrgica Telewal Limitada.
Nº 699.069 - Metalúrgica Marbell Ltda.
Nº 699.075 - Mibraltec Projetos e Instalações Ltda.
Nº 699.080 - Indústria e Comércio Eletrônica Afram Ltda.
Nº 699.986 - Tomloc Traders Exportadora e Importadora Ltda.
Nº 699.110 - Darnell Discos e Promoções Artísticas Ltda.

Nº 699.313 - Veículos Peças e Serviços Amazon - Diese Ltda.
Nº 699.323 - Eletrônica Industrial Industrotronik Ltda.
Nº 699.373 - René Cozac.
Nº 699.409 - American Products S. A.
Nº 699.491 - SPALAR - Serviços e Peças de Aparelhos do Lar Ltda.
Nº 699.572 - Vicente Suppa.
Nº 699.584 - Daigom Indústria de Bendix para Autos Ltda.

Nº 699.691 - Eltro Técnica Marsul Ltda.
Nº 699.741 - DAMA - Distribuidora Assisense de Máquinas Agrícolas Ltda.
Nº 699.746 - Copart Indústria de Copas Artísticas Ltda.
Nº 699.763 - Video-Ban Tratamento Contra Reflexos da Televisão Ltda.
Nº 699.898 - Maximiano Ernesto da Silveira Bagdocimo.

Nº 186.890 - Manufatura de Ampolas Vitronac Ltda.
Nº 227.840 - Ludwig Scherk.
Nº 252.039 - Internationale Galalithgesellschaft Aktiengesellschaft.
Nº 252.040 - Internationale Galalithgesellschaft Aktiengesellschaft.
Nº 252.041 - Internationale Galalithgesellschaft Aktiengesellschaft.
Nº 258.013 - C. H. F. Muller Muller Gesellschaft Mit Beschränkter Haftung.
Nº 290.733 - Distribuidora Brasileira de Filmes Ltda.
Nº 311.966 - Frontiers Int.

Nº 327.893 - Albino Ferreira Quintas.

Nº 335.048 - Torrefação e Moagem Café Estrela, Brilhante Ltda.

Nº 335.770 - Theophanes Mendonça.

Nº 342.088 - Som, Indústria e Comércio S. A.

Nº 400.127 - Rotary Oen Corporation.

Nº 401.077 - Indústria de Máquinas Formaflex Ltda.

Nº 403.764 - Internacional de Máquinas Ltda.

Nº 405.720 - Zeis Ikon A. G.

Nº 408.724 - Ukichi Hoshino, Hakuo Hoshino e Choei Hoshino.

Nº 412.532 - Peodutor Italtit Limitada - Brasília.

Nº 434.721 - Representações Prycor S. A.

Nº 442.640 - Sementes Supremol Ltda.

Nº 442.641 - Sementes Supremol Ltda.

Nº 454.148 - Comtel Comercial Técnica de Equipamentos Industriais Ltda.

Nº 454.868 - Kleber Pessoa Navarro Veras.

Nº 455.741 - Mechanicaurania Ltda.

Nº 464.560 - Hamac Ag.

Nº 475.436 - Indústria e Comércio de Móveis e Decorações Charão Ltda.

Nº 477.687 - Prevendas Ltda.

Nº 480.797 - Mitsui & Co. Ltd.

Nº 482.235 - Intermak Máquinas e Acessórios Ltda.

Nº 484.804 - Auto Posto Cometa Ltda.

Nº 486.390 - Marlene Mafalda Pilão Barsotti.

Nº 488.412 - Irmãos Yadoya S. A. Fundação e Mecânica.

Nº 490.240 - Tecno Mecânica Retorno Ltda.

Nº 490.520 - Importadora de Relógios Sul Americana S. A.

Nº 491.059 - IBF - Indústria Brasileira de Filmes Ltda.

Nº 493.920 - Jim Especialidades Mecânicas Ltda.

Nº 494.224 - Embra Estruturas Metálicas Brasileiras Ltda.

Nº 495.149 - Sidex Soc. Importadora e Exportadora Comercial Limitada.

Nº 497.115 - Nailotex S. A. Fiação Tecelagem e Confecções.

Nº 500.622 - The de Havilland Aircraft Company Ltd.

Nº 510.873 - Imperial Chemical Industries Ltd.

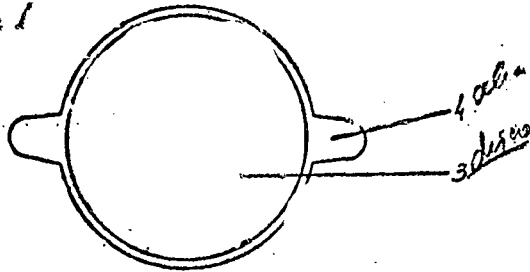
Nº 512.061 - Longo e Santos Comércio e Indústria de Auto Peças Ltda.

Nº 520.061 - Iseki-Mitsui Máquinas Agrícolas S. A.

que se caracteriza essencialmente por se constituir de um corpo cilíndrico formado por uma parte inferior (1) e uma superior (2) com o diâmetro crescente tendo na parte superior um disco (3) colorido com desenho lapidado e nas partes laterais possui duas abas (4) com conais (5) sendo a parte do canal correspondente nas abas (4) ligeiramente inclinada.

Ponto nº 1 de total de 2 pontos apresentados.

Fig. 1



TERMO Nº 178.441 de 5 de abril de 1966.

Requerente: KOZO NAKAMURA./SÃO PAULO.

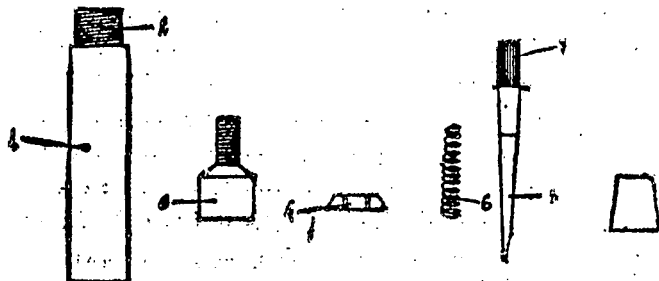
Privilégio de Invenção: NOVO E ORIGINAL APLICADOR DE VACINAS E SIMILARES.

Reivindicações.

1 - Novo e original aplicador de vacinas e similares que se caracteriza essencialmente por ser constituído por um recipiente (1) de vidro, plástico ou similar provido de rosca (2) na parte superior onde se rosqueia um tampo (3) e arruela com rosca (4) sendo fixado no conjunto um estilete (5) com mola (6) e tendo na parte superior um pincel (7) com as cordas de fibra de nylon ou similar sendo a vacina colocada dentro do recipiente (1) indo até as cordas do pincel (7).

Ponto nº 1 de total de 2 pontos apresentados.

Fig. 1



TERMO Nº 182.643 de 8 de setembro de 1966

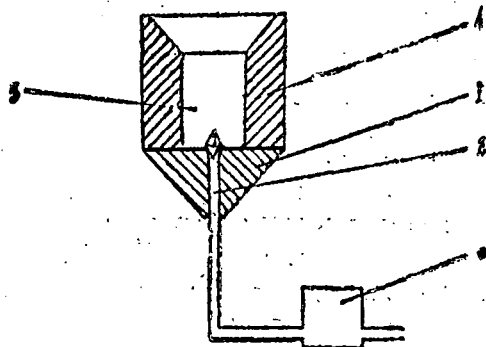
Requerente: INDÚSTRIA E COMÉRCIO DIAMANTE VALEX LTDA. - SÃO PAULO

Privilégio de Invenção "NOVO DISPOSITIVO PARA FIXAÇÃO DE DIAMANTE INDUSTRIAL - PATAL"

REIVINDICAÇÕES

1 - "NOVO DISPOSITIVO PARA FIXAÇÃO DE DIAMANTE INDUSTRIAL", que se caracteriza essencialmente por ser constituído de uma base (1) provida de um canal (2) que se liga a um compressor (3) e sobre a base (1) se coloca um segundo corpo (4) com um canal (5) de diâmetro maior que o do canal (2)

Ponto nº 1 de total de 2 pontos apresentados.



TERMO Nº 178.576 de 12 de abril de 1966

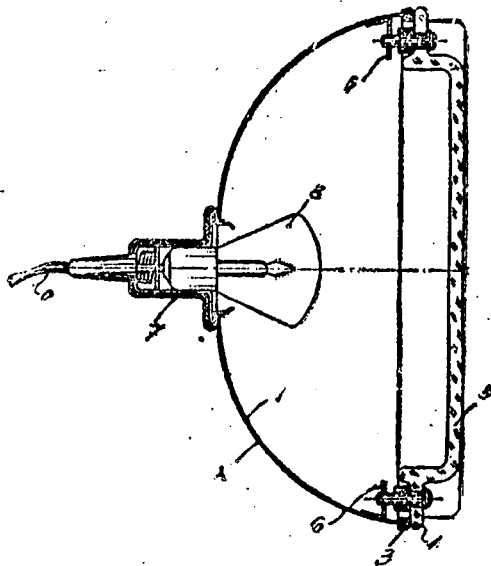
Requerente: JOSÉ ISMAEL MUSITANO PIRÁGINE - SÃO PAULO

Privilégio de Invenção "NOVAS DISPOSIÇÕES CONSTRUTIVAS APLICADAS A PROJETORES"

REIVINDICAÇÕES

1 - "NOVAS DISPOSIÇÕES CONSTRUTIVAS APLICADAS A PROJETORES", caracterizadas pelo fato de se obter o refletor diretamente sobre a face interna da carcaça que conforma o corpo do farol, sendo que contra as bordas do refletor-carcaça é aplicado simples anel ou guarnição de material elástico e, contra o qual, ajustada a face interna das bordas de vidro, retido em posição através de parafusos que as atravessam, ficando-se a abas metálicas internas solidárias ao corpo do refletor.

Ponto nº 1 de total de 2 pontos apresentados.



TERMO Nº 179.483 de 16 de maio de 1966.

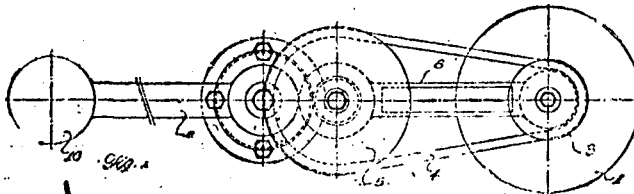
Requerente: INDUSTRIAS MECANICAS HERMANN LTDA./SÃO PAULO.

Privilégio de Invenção: NOVAS DISPOSIÇÕES CONSTRUTIVAS EM MATA-DOUROS.

Reivindicações.

1 - Novas disposições construtivas em mata-douros, caracterizadas pelo fato de consistirem na aplicação de duas plataformas circulares que se tangenciam externamente num mesmo plano e dotadas de movimento de rotação em sentidos opostos, sendo que em correspondência à periferia de tais plataformas são dispostos trilhos elevados em que se deslocam correntes suportes de ganchos e/ou carretilhas com fanchos, estando previstos sob tais trilhos sucessivamente locais de chuveiros, coleta de sangue, de mocotós, cabeça e a seguir de extração do couro, provisto ramal para retorno das carretilhas e outro para encaminhamento das partes serradas para câmara frigorífica.

Ponto nº 1 de total de 3 pontos apresentados.



TERMO Nº 178.242 de 28 de março de 1966

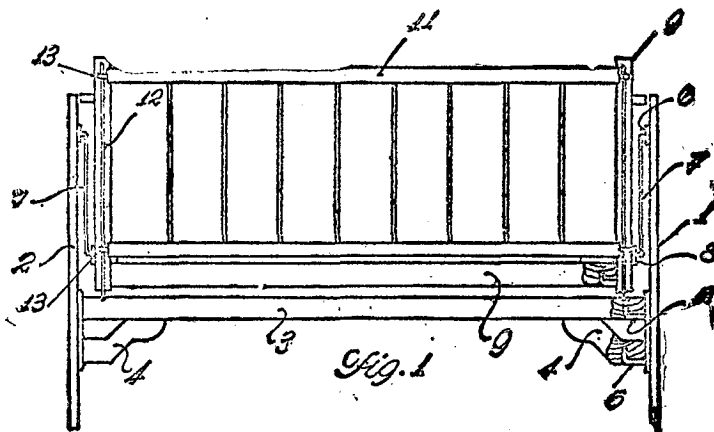
Requerente: TROFILO CABELLO - SÃO PAULO

Privilégio de Invenção "NOVAS DISPOSIÇÕES CONSTRUTIVAS APLICADAS A BERÇO BASCULANTE

REIVINDICAÇÕES

1 - "NOVAS DISPOSIÇÕES CONSTRUTIVAS APLICADAS A BERÇO BASCULANTE" caracterizadas pelo fato de compreender uma estrutura fixa que se presta de suporte para o berço propriamente dito, estrutura essa formada por dois quadros verticais interligados, inferiormente por longarinas com ramos nas extremidades, sendo que por estes e pelas extremidades das longarinas se dá a conjugação destas aos quadros, por encaixe de pinos usuais, enquanto que pelas faces internas dos quadros e em posição elevada, encontram-se receptáculos para hastes cujas extremidades inferiores podem-se encaixar a receptáculos fixos a estrutura do berço propriamente dito, o qual é mantido através das hastes suspensas e passível de basculamento.

Ponto nº 1 do total de 2 pontos apresentados.



TERMO Nº 178.243 de 20 de março de 1966

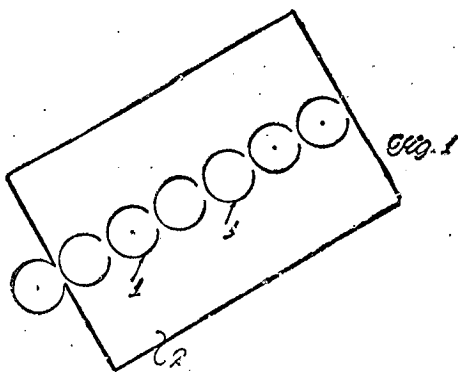
Requerente: PLAVIFAN LTDA. - SÃO PAULO

Privilégio de Invenção "EMBALAGEM PARA OBJETOS FRÁGEIS"

REIVINDICAÇÕES

1 - "EMBALAGEM PARA OBJETOS FRÁGEIS", caracterizado pelo fato de consistir na aplicação de sulcos ou recortes parciais, arqueados, em folha de cartolina ou similar, folha essa passível de ser enrolada sobre si mesma formando tubo, enquanto que as áreas formadas pelas abas limitadas pelos arcos de recortes são rebatidas para o interior, conformando paredes paralelas, que delimitam células para o alojamento de objetos frágeis,

Ponto nº 1 do total de 2 pontos apresentados.



TERMO Nº 178.593 de 12 de abril de 1966

Requerente: MIGUEL MIRÃO - SÃO PAULO

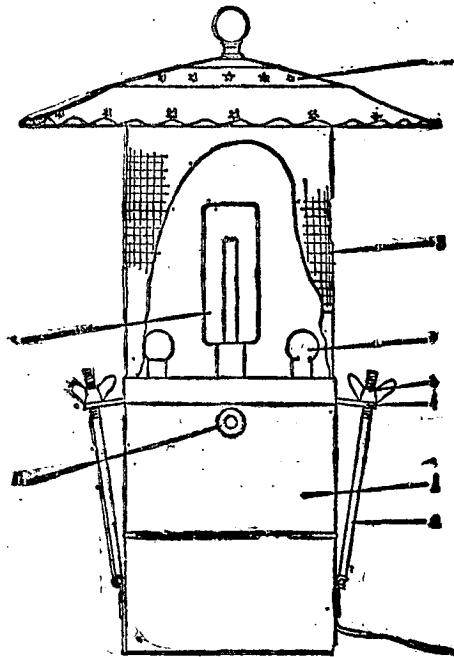
Modelo Industrial "NOVO E ORIGINAL MODELO DE ABAT-JOUR"

REIVINDICAÇÕES

1 - "NOVO E ORIGINAL MODELO DE ABAT-JOUR", que se caracteriza essencialmente por ser constituído por uma base (1) cilíndrica

das em duas metades, superior e inferior sendo a metade inferior fixa a superior através de duas alças (2) providas de roscas nas extremidades onde se rosqueiam borboletas (3) e que, encaixadas em abas (4) fazem o aperto, havendo no interior da base (1) uma série de pílhas para alimentar a iluminação por corrente contínua, e sobre a base (1) se coloca um cilindro (5) de plástico ou vidro translúcido com um chapéu (6) superior havendo no interior do cilindro (5) duas lâmpadas (7) que funcionam com corrente contínua e uma lâmpada maior (8) que funciona com corrente alternada, sendo o conjunto todo pintado em cores quaisquer julgadas convenientes.

Ponto nº 1 do total de 2 pontos apresentados



TERMO Nº 178.450 de 4 de abril de 1966

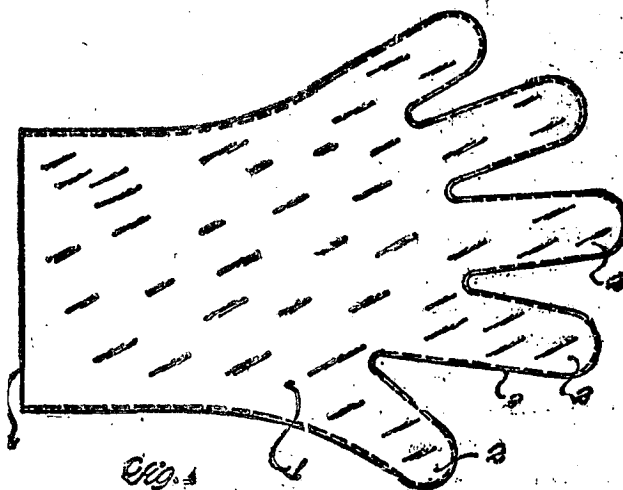
Requerente: LINO GIUSEPPE MARCHESI - SÃO PAULO

Privilégio de Invenção "NOVAS DISPOSIÇÕES CONSTRUTIVAS EM LUVAS"

REIVINDICAÇÕES

1 - "NOVAS DISPOSIÇÕES CONSTRUTIVAS EM LUVAS", caracterizadas pelo fato de ser a luva formada por duas finas folhas de plástico com recortes correspondentes aos dedos e reunidas por costura eletrônica periférica, restando a abertura pela região do punho.

Ponto nº 1 do total de 2 pontos apresentados.



TERMO Nº 178.442 de 5 de abril de 1966

Requerente: TAKESHI TATSUTA - SÃO PAULO

Privilégio de Invenção: NOVA E ORIGINAL TAMPA PARA PORTA MOLETO.

Reivindicações

1 - Nova e original modelo de tampa para porta-moletas

TERMO Nº 100.920 de 31 de dezembro de 1964.

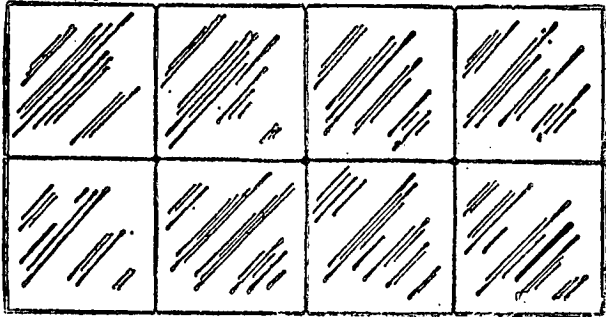
Requerente: ADOLFO KAZACHINSKY-SÃO PAULO.

Privilégio de Invenção "ORIGINAL AZULIJO METÁLICO".

Reivindicações

1-Original azulijo metálico, caracterizado pelo fato de ser estampado em serie e ser revestido no seu inverso de material isolante e acustico.

Ponto nº 1 no total de 2 pontos apresentados.



TERMO Nº 172.602 de 27 de agosto de 1965./

Requerente: JORGE VILELA DE ALMEIDA./SÃO PAULO./

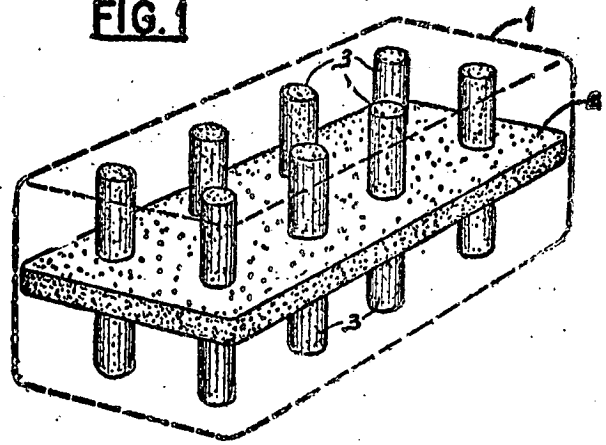
Privilégio de Invenção: NÓVO SABONETE COMBINADO./

Reivindicações.

1 - Nôvo sabonete combinado, caracterizado pelo fato de compreender, totalmente embutido na massa saponácea que forma seu corpo, à guisa de núcleo, um elemento de material esponjoso formado por uma parte de base achatada de cujas faces maiores se projetam, em sentidos opostos, várias batoques cilíndricos que têm suas faces extremas no mesmo nível ou levemente projetadas além das superfícies maiores do sabonete./

Ponto nº 1 de total de 3 pontos apresentados./

FIG. 1



TERMO Nº 175.143 de 24 de novembro de 1965

Requerente. MONSANTO COMPANY - E.U.A.

Privilégio de Invenção "PROCESSO APERFEIÇADO PARA REAÇÃO DE OXIDACIONAMENTO A PARTIR DE ETANO"

REIVINDICAÇÕES

1 - Processo aperfeiçoado para produzir dicloroetano a partir de etano, caracterizado por compreender a reação de cloro diretamente com etano, em uma primeira zona de reação, em contato com sólidos inertes finamente divididos, a temperaturas elevadas, para produzir uma mistura de reação gasosa, constituída essencialmente de cloro de etila e cloro de hidrogênio, e a passagem e reação de dita mistura de reação gasosa, junto com oxigênio, para uma segunda zona de reação, em contato com um catalisador de oxidação, realizada sob condições que permitam

sem efetuar a cloração de este cloro de etila em dicloroetano.

Finalmente, a depositante reivindica, a prioridade do correspondente pedido depositado na Repartição de Patentes dos Estados Unidos da América do Norte, em 24 de fevereiro de 1964, sob o nº 413.643.

Ponto nº 1 de total de 3 pontos apresentados.

TERMO Nº 177.604 de 8 de março de 1966

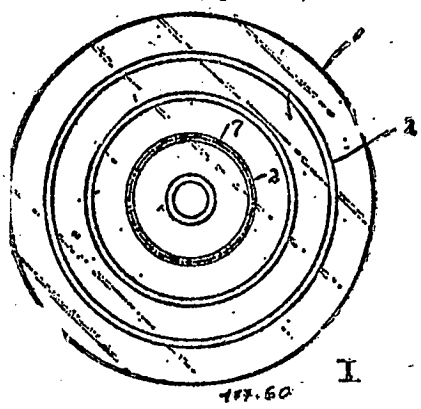
Requerente: ROLF CARL THORSTENBEN - SÃO PAULO

Privilégio de Invenção "APERFEIÇOAMENTO EM OU RELATIVO A MEIOS DE PRODUZIR VIRAS EM BORDAS EM BORDAS DE CILINDROS DE ACETATO OU OUTRO MATERIAL SIMILAR"

REIVINDICAÇÕES

1 - Aperfeiçoamentos em ou relativo a meios de produzir viras em bordas de cilindros de acetato ou outro material similar, caracterizado por um prato em forma de disco ou outro, preferentemente de metal, de dimensões e diâmetro variáveis, provido, dito prato, de um ou mais sulcos circulares e concêntricos, de profundidade e perfil pré determinado, aquecido termicamente ou de outra maneira até uma temperatura suscetível de atuar sobre o acetato ou outro material similar de que for feita o cilindro e de provocar, pelo atrito das bordas deste com o fundo dos referidos sulcos, a vira dessas bordas, para fora ou para dentro do cilindro.

Ponto nº 1 de total de 5 pontos apresentados.



TERMO Nº 178.114 de 24 de março de 1966

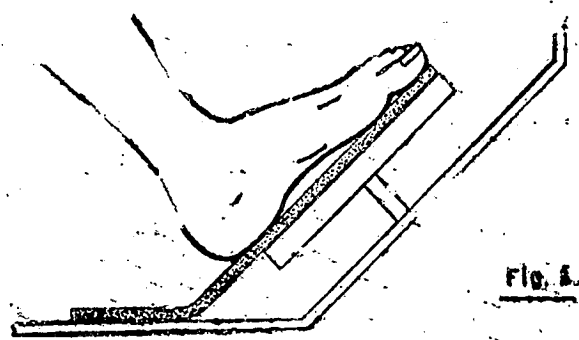
Requerente: PLASTINEX INDÚSTRIA DE PLÁSTICOS LTDA - SÃO PAULO

Privilégio de Invenção "PROTECTOR PARA PEDAIS DE VEICULOS AUTOMÓVEIS"

REIVINDICAÇÕES

1 - PROTECTOR PARA PEDAIS DE VEICULOS AUTOMÓVEIS, principalmente para o pedal do acelerador, caracterizado por uma almofada ou lâmina relativamente espessa, de material macio, flexível e com certa elasticidade, como por exemplo borracha ou plástico esponjoso ou outro apropriado, tendo na parte anterior a configuração do pedal sobre o qual é aplicada e prolongando-se além do pedal na parte posterior para se fixar sobre o soalho do carro e sua porção extrema posterior eventualmente alargada para um ou para ambos os lados, dando-se a fixação sobre o pedal e sobre o soalho por qualquer meio apropriado, como por exemplo cola.

Ponto nº 1 de total de 2 pontos apresentados.



TERMO Nº 167.099 de 11 de Fevereiro de 1969.

Requerente: LITOGRAFICA REAL S/A. São Paulo

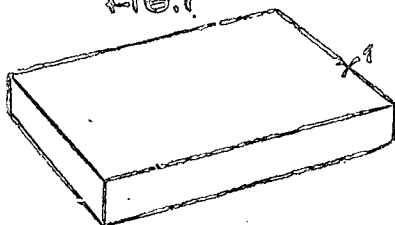
Privilégio de Invenção: "NOVAS DISPOSIÇÕES EM EMBALAGEM".

Reivindicações

1-Novas disposições em embalagem, constituida de duas peças, uma delas maior que a outra, confeccionadas em papelão, a maior servindo de tampa e, a menor, de receptáculo; o receptáculo é fabricado de lâmina de papelão, cujos dois laterais maiores prolongam-se em duas paredes paralelas, dobráveis em vincos, com pontas biseladas em ângulo, nas extremidades da dita parede do lado do lado lateral maior, conectada à parede do fundo, há linguetas dobráveis, na mesma largura, cada uma no comprimento igual à metade da extensão transversal da parede do fundo do receptáculo; os dois laterais menores da parede do fundo, prolongam-se em duas paredes paralelas, dobráveis em vincos, com pontas biseladas do modo que sobre as linguetas dobráveis aludidas, se acavalam as paredes dos laterais menores cujas abas biseladas se sobrepõem ao fundo interno; por sua vez os laterais maiores são originados das dobraduras das duas paredes maiores sobre si, e as abas se sobrepõem à parede interna do fundo

Ponto nº 1 no total de 3 pontos apresentados.

Fig. 1



TERMO Nº 167.715 de 10 de março de 1969.

Requerente: GLAVERBEL./BELGICA.

Privilégio de Invenção: DISPOSITIVO PARA A FABRICAÇÃO DO VIDRO PLANO.

Reivindicações.

1 - Dispositivo para a fabricação de vidro plano a partir de um banho de vidro fundido segundo os processos de conhecimento geral de estiragem, de corrida, ou de laminagem, caracterizado pelo fato de apresentar um compartimento de distribuição de vidro fundido, constituído por um canal ligado ao forno de fusão e disposto perpendicularmente ao eixo longitudinal deste último, bem como canais de alimentação ligados sobre pelo menos um dos lados do dito compartimento de distribuição, cada um dos canais alimentando uma unidade de moldagem do vidro.

A requerente reivindica a prioridade do correspondente pedido de patente depositado na Repartição de Patentes do Grão Ducado de Luxemburgo em 11 de março de 1964, sob nº 45.637.

Ponto nº 1 do total de 9 pontos apresentados.

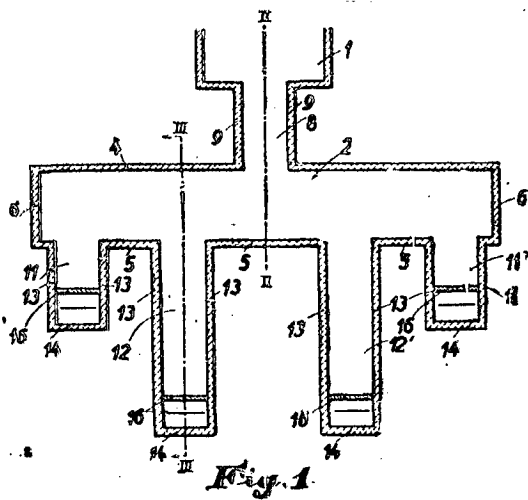


Fig. 1

TERMO Nº 168.287 de 29 de Março de 1969.

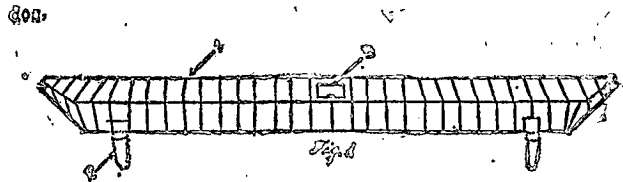
Requerente: EDUARDO DE LIMA-SÃO PAULO.

Módulo Industrial: "UM COMPLEMENTO PROTETOR, ESTOFADO, PARA PAINÉIS DE VEÍCULOS".

Reivindicações

1-Um complemento protetor, estofado, para painéis de veículos, que compreende o agrupamento de um núcleo de material compatível internamente, uma lâmina ou revestimento de espuma ou esponja de plástico e a face anterior do plástico ou equivalente, unidas entre si por meio de solda colada e com variados desenhos, moldados para cobrir os painéis de veículos militares, caracterizado essencialmente por possuir provido de rasgos e aberturas para a interação do objeto, seguindo as extremidades inferior e superior providas de dentes em ângulo vivo formando garras para a sua fixação sobre o painel e ainda de rasgos pelos quais atravessam correntes de fixação.

Ponto nº 1 no total de 2 pontos apresentados.



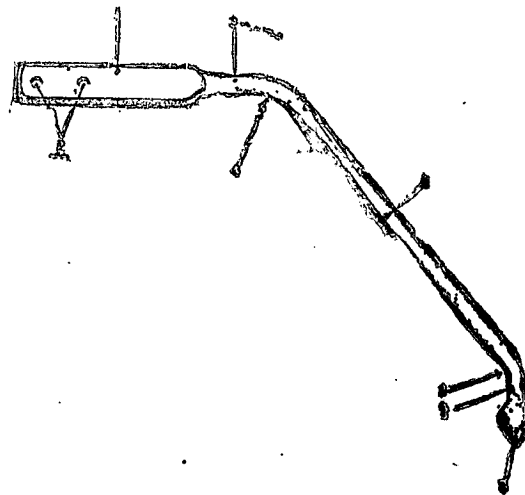
TERMO Nº 168.321 de 24 de Setembro de 1969.

Requerente: INDUSTRIAL, S.A. ALBERTO MORSETTI E VOLPARO. Itália. Privilégio de Invenção: "MÓDULO SUPERIOR PARA PROTEÇÃO CONTRA CARGAS ELÉTRICAS".

Reivindicações

1-Módulo superior para proteção contra cargas elétricas, caracterizado pelo fato de ser constituído de uma haste, com uma base de fixação retangular plana provida de orifícios, caracterizada ainda pelo fato de se prolongar, no sentido do eixo maior da base retangular, em um corpo ou elemento cilíndrico, com um pequeno trecho reto depois do que flexiona-se em ângulo obtuso e continua num longo trecho reto que, novamente, se flexiona em ângulo obtuso no mesmo sentido de anterior, concluindo num outro pequeno trecho reto que termina por uma base de maior diâmetro do que a doção da haste cilíndrica, estufa que se afunila em tronco de cone, no mesmo sentido de prolongamento de último trecho reto.

Ponto nº 1 no total de 3 pontos apresentados.



TERMO Nº 153.225 de 1 de outubro de 1963.

Requerente: REMINGTON ARMS COMPANY- E.U.A.

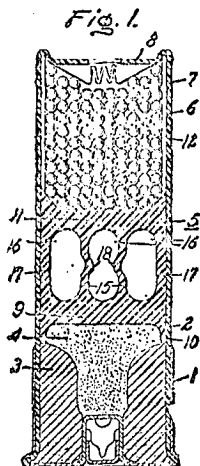
Privilégio de Invenção: "COMBINAÇÃO DE COLUNA DE BUCHA E ENVOLTORIO PARA CARGA DE TIRO"

Reivindicações

1- Uma coluna de bucha para um cartucho de munição tendo um alojamento do corpo cilíndrico (2), um membro unitário disposto para ser posicionado dentro do alojamento (2), caracterizado por meios de amortecimento espaçados das extremidades do membro unitário, compreendendo os meios de amortecimento porções de parede fina (17) dispostos de modo a cederem por ocasião do disparo.

Reivindica-se a prioridade do correspondente pedido depositado nos E.U.A. em 8 de outubro de 1962, sob o nº 228.818.

Ponto nº 1 no total de 15 pontos apresentados.



TERMO Nº 162.749 de 18 de Setembro de 1964.

Requerente: PRODUITS CHIMIQUES PECHINEY-SAINT-GOBAIN-França.

Privilégio de Invenção: "PROCESSO DE TRATAMENTO DAS FIBRAS QUERATÍNICAS PARA TORNÁ-LAS INFELTRÁVEIS".

Reivindicações

1- Um processo de tratamento das fibras que ratínicas, em particular, a lã, para torná-las infeltráveis, caracterizado pelo fato de que se tratam as fibras, num primeiro estágio, num banho que contém sais de metais alcalinos do ácido dicloroisocianúrico e que apresenta um pH vizinho de neutralidade, o que efetua, em seguida, uma acidificação do banho, e, num segundo estágio, se continua o tratamento das fibras no banho que apresenta um pH ácido.

Reivindica-se a prioridade do correspondente pedido depositado na França, em 20 de Setembro de 1963, sob o nº 948.185.

Ponto nº 1 no total de 9 pontos apresentados.

TERMO Nº 162.749 de 18 de Setembro de 1964.

Requerente: PRODUITS CHIMIQUES PECHINEY-SAINT-GOBAIN-França.

Privilégio de Invenção: "PROCESSO DE TRATAMENTO DAS FIBRAS QUERATÍNICAS PARA TORNÁ-LAS INFELTRÁVEIS"

Reivindicações

1- Um processo de tratamento das fibras que ratínicas, em particular, a lã, para torná-las infeltráveis, caracterizado pelo fato de que se tratam as fibras, num primeiro estágio, num banho que contém sais de metais alcalinos do ácido dicloroisocianúrico e que apresenta um pH vizinho de neutralidade, se efetua, em seguida, uma acidificação do banho, e, num segundo estágio, se continua o tratamento das fibras no banho que apresenta um pH ácido.

Reivindica-se a prioridade do correspondente pedido depositado na França, em 20 de Setembro de 1963, sob o nº 948.185.

Ponto nº 1 no total de 9 pontos apresentados.

TERMO Nº 156.017 de 13 de Janeiro de 1964

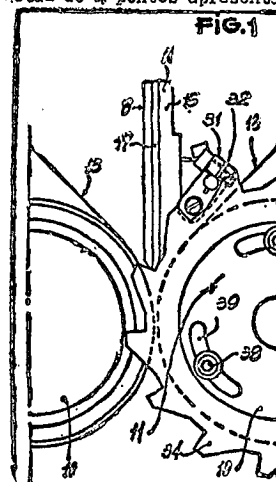
Requerente: PALUDOS MÁQUINAS DE EMBALAGEM LADA. - SÃO PAULO

Privilégio de Invenção "APERFEIÇOAMENTOS EM OU RELATIVOS A DISPOSITIVO ALIMENTADOR DE MÁQUINAS PARA ENVOLPAM. COMPRIMIDOS, DRÁGEAS, TABLETES E CORPOS SEMELHANTES"

REIVINDICAÇÕES

1 - APERFEIÇOAMENTOS EM OU RELATIVOS A DISPOSITIVO ALIMENTADOR DE MÁQUINAS PARA ENVOLPAM. COMPRIMIDOS, DRÁGEAS, TABLETES E CORPOS SEMELHANTES, as quais compreendem dois cilindros (10) com banda (12) serrilhada, estriada, sulcada ou de outra forma acidentada e cavidades (14) na banda (12), equidistantes, e uma boca de alimentação vertical disposta entre os cilindros (10), girando estes convergentemente e tomando entre si duas tiras ou fitas (13) coláveis ou soldáveis sob a ação de calor e pressão que abre os cilindros (10) para o envelopamento dos corpos liberados da pilha setida na boca e caídos entre as tiras ou fitas (13) ao convergirem duas cavidades (14) em oposição dos cilindros (10), caracterizados por um ou mais pinos (21), hastes, lâminas ou outras projeções móveis superiores e inferiores que se projetam perpendicularmente do fundo ou placa-base (15) da boca e se movem no sentido de alternadamente as superiores e as inferiores penetrarem no e se afastarem do vão da boca no qual se guiam os corpos

Ponto nº 1 do total de 4 pontos apresentados



TERMO Nº 167.707 de 10 de Março de 1965.

Requerente: CARLOS ALBERTO DE ABOIM CHAVES-SRº Paulo

Privilégio de Invenção: "NOVO TIPO DE PORTA-MOEDAS".

Reivindicações

1- Novo tipo de porta-moedas, caracterizado por ser fabricado a partir de lâmina de couro ou correlato, em forma de paralelogramo, em cuja superfície se dispõem três linhas visíveis, dividindo-se em quatro zonas triangulares adjacentes. As paredes resultantes são dobradas nos vãos e, nos ângulos internos de quatro dos seus vértices são aplicados rebites, formando receptáculos isolados para as moedas.

Ponto nº 1 no total de 2 pontos apresentados.

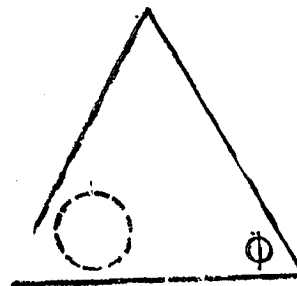
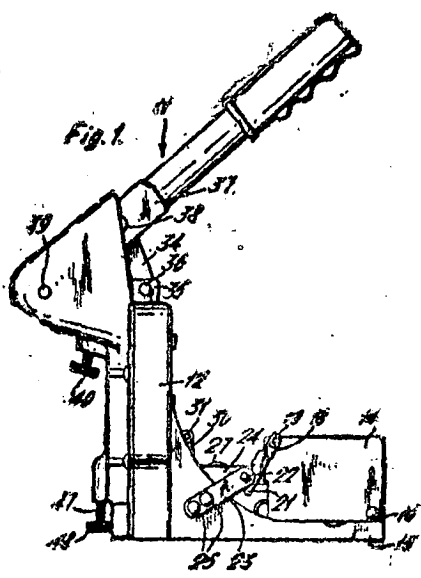


FIG. 1

...da ação dos ditos meios de acionamento, meios lançando normalment...
 ...os ditos meios de excitação no sentido oposto, e meios para fixar
 ...um elemento granular na dianteira de ditos meios de excita...
 ...antes quando dito é movido contra a pressão dos meios de impulso.

Reivindica-se a prioridade do correspondente pedido depositado nos E.U.A. em 31 de maio de 1962 sob nº 198.998.
 Ponto nº 1 de total de 7 pontos apresentados.

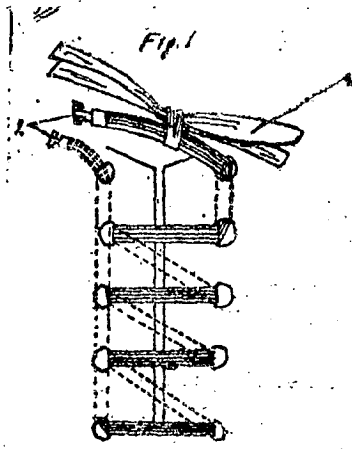


TÉRMO Nº 166.698 de 12 de Outubro de 1964.
 Requerentes: ABRAHAM SOIFER - São Paulo.
 Privilégio de Invenção: "NOVO E ORIGINAL CORDÃO ELÁSTICO ESPECIAL PARA CALÇADOS E SEMELHANTES".

Reivindicações

1- Novo e original cordão sintético elástico para calçados e similares, que se caracteriza essencialmente por ser constituída por um cordão interio alongado provido de cada extremidade de um gancho alongado (2) macho ou fêmea respectivamente, podendo ainda próximo a uma das extremidades possuir um laço (3) e ele fixo ou não sendo o cordão devidamente trançado nos locais apropriadas existentes nos calçados.

Ponto nº 1 no total de 2 pontos apresentados



TÉRMO Nº 170.664 de 23 de Junho de 1965
 Requerentes: PILKINGTON BROTHERS LIMITED - INGLATERRA
 Privilégio de Invenção: "APERFEIÇOAMENTOS EM PROCESSO PARA FEITAR ARTIGOS DE VIDRO CONTENDO UM AGENTE REDUTOR EM SUA SUPERFÍCIE".

REIVINDICAÇÕES

1 - Aperfeiçoamento em processo para tratar artigos de vidro, contendo um agente redutor em sua superfície particularmente para produzir vidro colorido, caracterizado por compreender a introdução de um composto oxidante em uma camada da superfície de vidro a, em

...e, e tratamento da dita superfície do vidro a uma temperatura na escala de 490 a 730°C com um composto de um metal colorante, como manganês, ferro, cobalto, níquel, cobre ou prata, em fase gasosa, para causar redução na dita camada superficial dos ions de metal colorante, assim introduzidos para dentro da camada de superfície de vidro a partir do composto metálico gasoso, para dar uma coloração ao vidro.

Reivindica-se a prioridade do correspondente pedido depositado na Inglaterra em 23 de junho de 1964, sob nº 25954.

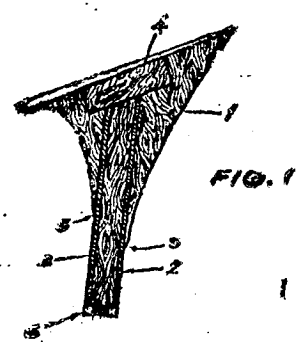
Ponto nº 1 de total de 10 pontos apresentados,
 TERMO Nº 140.772 de 6 de Julho de 1962.

Requerentes: SERGIO POVIA - São Paulo.
 Privilégio de Invenção: "NOVAS DISPOSIÇÕES INTRODUZIDAS EM SALTOS PARA SAPATOS FEMININO".

Reivindicações

1- Novas disposições introduzidas em saltos para sapatos feminino, constituído de um salto convencional (1) caracterizado por ter embutido na porção central superior um bloco de madeira (4) e no qual corresponde uma parte central deca e axial ao longo de comprimento do salto e no qual se adapta um tubo (2) metálico ou de outro material resistente e com qualquer configuração ou seção, cujo interior é preenchido por um tarugo de madeira (3); a parte da porção inferior do tubo (2) sobressai externamente em relação ao perfil do salto, e ainda por fixar-se por qualquer meio na extremidade inferior de mesmo um bloco de couro (5) se assente ao tarugo de madeira (3).

Único Ponto apresentado

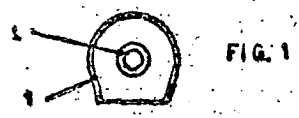


TÉRMO Nº 155.110 de 30 de Setembro de 1963.
 Requerentes: FRANCESCO BASILE e MARIO PANCOTTO - São Paulo.
 Privilégio de Invenção: "APERFEIÇOAMENTO EM CAPSEAMENTO DE SALTOS DE SAPATOS FEMININOS".

Reivindicações

1- Aperfeiçoamento em capseamento de saltos de sapatos femininos, constituído por uma soleta ou capinha de plástico resistente e conveniente com o feltro da extremidade do tipo Lula XV, caracterizada por possuir transpassantemente uma bucha tubular metálica com a extremidade inferior flangeada e injetada ou moldada oposta projetada para cima em forma de tubo dotado dos rasgos diametraís longitudinaís, e pelo fato de ser fixado o saltinho nos saltos de sapatos mediante introdução da extremidade superior da bucha metálica em furo adrede preparado e posterior fixação por meio de pino metálico de diâmetro ligeiramente superior ao do interior da bucha de forma que, introduzido por pressão e expanda suficientemente as bordas configurando grapas de fixação no interior de salto.

Ponto nº 1 no total de 2 pontos apresentados.



TERMO Nº 154.121 de 18 de maio de 1964./

Requerente: RENE JORGE./SÃO PAULO./

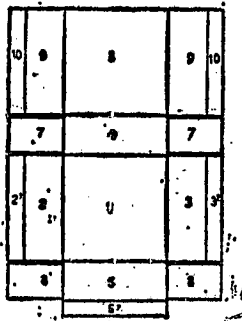
Privilégio de Invenção: NOVA CAIXA PARA EMBALAR UTENSÍLIOS./

Reivindicações.

1. - Nova caixa para embalar utensílios, caracterizada essencialmente pelo fato da base da caixa compor nas quatro extremidades, formando peça inteiriça, prolongamentos angulares que garantam os laterais da caixa, a frente e a trazeira; pelo fato ainda do lateral trazeiro possuir projeção de igual altura que a base, a que, quando dobrada dita projeção, superpõe-se aos laterais compondo a tampa; pelo fato ainda da trazeira e frente, a primeira no vão que separa a tampa da base, possuírem dois prolongamentos que se dobram, interna e paralelamente, aos laterais, configurando os reforços destes; pelo fato ainda dos laterais da caixa, bem como a frente, serem dotados de linguetas dobráveis para apoio da tampa; pelo fato ainda da tampa apresentar duas projeções laterais que envolvem os laterais da caixa, ditas projeções dotadas de linguetas que sobrepõe-se à base e finalmente pelo fato da caixa ter, internamente, suportes removíveis alinhados em diferentes alturas./

Ponto nº 1 do total de 2 pontos apresentados./

Fig. 1



TERMO Nº 155.008 de 29 de novembro de 1963./

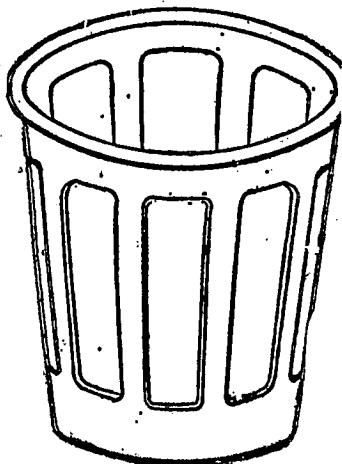
Requerente: ELASTIFON S/A. PLÁSTICOS E DERIVADOS./SÃO PAULO./

Privilégio de Invenção: COPO COM PROTEÇÃO TÉRMICA PARA ALIMENTOS./

Reivindicações.

1. - Copo com proteção térmica para alimentos, caracterizado por consistir em um recipiente obtido pela moldagem de materiais plásticos extrusados de grande dispersão, com desbastamentos formando painéis longitudinais paralelos, adequados pela sua estrutura para o uso com substâncias a temperaturas acuatadamente diversas do ambiente, sejam geladas ou quentes, como sorvetes, gelo, refrescos, chá e café./

Único ponto apresentado



TERMO Nº 156.032 de 13 de janeiro de 1964./

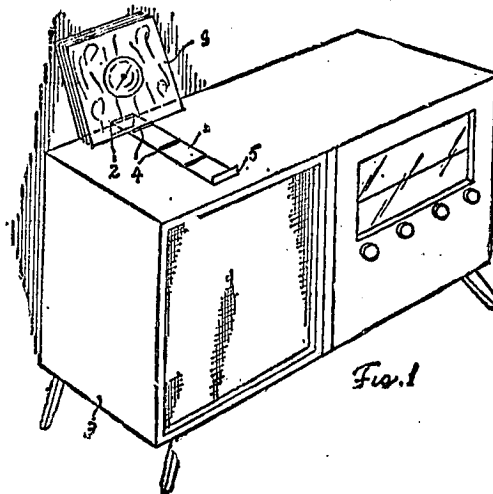
Requerente: JEAN HENRI POTIER./SÃO PAULO./

Privilégio de Invenção: UM PORTA-DISCOS ADAPTÁVEL EM QUALQUER TIPO DE MÓVEL OU PRATELEIRA./

Reivindicações.

1. - Um porta-discos adaptável em qualquer tipo de móvel ou prateleira, caracterizado por uma placa de metal, plástico ou equivalente, na forma de uma régua, que apresenta pelo menos uma de suas extremidades dobrada ortogonalmente em um pequeno trecho, sendo dita placa dotada de pequenas elevações/transversais espaçadas entre si, podendo dita placa ter a sua parte intermediária formada por uma tira de couro ou similar / que apresenta uma pluralidade de rasgos transversais, nos quais são inseridas por um de seus ramos, pequenas peças em forma de cantoneira ou "L"./

Ponto nº 1 do total de 2 pontos apresentados./



TERMO Nº 155.303 de 10 de dezembro de 1963

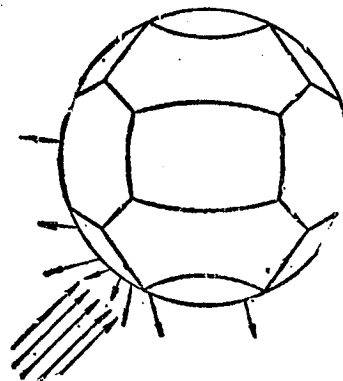
Requerente: GIUSEPPE MICHELONI - RJ.

Privilégio de Invenção: "BOLA REFLETORA PARA DESPORTOS"

REIVINDICAÇÕES

1. - Bola refletora para desportos, caracterizada por uma película de tinta refletora de luz ou de tinta fluorescente, branca ou em cores.

Ponto nº 1 do total de 2 pontos apresentados.



TERMO Nº 149.517 de 30 de maio de 1963

Requerente: SPEEDFAST CORPORATION - E.U.A.

Privilégio de Invenção: "DISPOSITIVO DE GRAMPEAR PARA GRAMPAMENTO CEGO"

REIVINDICAÇÕES

1. - Dispositivo de grampear para grampeamento cego em que o mecanismo de alimentação utilizando uma pluralidade de elementos grampeadores e tendo meios de acionamento na mesma é caracterizado.

forno giratório por meio de agentes redutores sólidos, contendo carbono, sílica ou gases, caracterizado pelo fato de se introduzir tanto o agente-reductor necessário para toda a redução, como também para a recarburização, no forno giratório no lado de descarga do forno giratório, continuamente, por via mecânica e/ou pneumática, sendo distribuído por, pelo menos, uma oração de cerca de 4 metros sobre a superfície da carga.

Reivindica-se a prioridade do correspondente pedido depositado na Alemanha, em 5 de Maio de 1966, sob o nº M 69 397 Via./13a. Ponto nº 1 no total de 9 pontos apresentados.

TERMO Nº 187.846 de 17 de março de 1967.
 Requerente: MONTECATINI EDISON S.p.A.-Itália.

Privilégio de Invenção: "PROCESSO PARA PREPARAÇÃO DE COPOLÍMEROS DE STILENO-BUTADIENO".

Reivindicações

1- Processo para preparação de copolímeros de estileno-butadieno que contém de 0,1 a 60% em molas de butadieno e exibem cristalinidade no exame com raios X, cujas unidades butadiênicas tem essencialmente todas, estruturas 1,4 trans e cuja cristalinidade não é a típica do polibutadieno 1,4 trans estável à temperatura ambiente, dito processo sendo caracterizado pelo fato de consistir em polymerizar-se uma mistura dos citados monômeros na presença de um catalisador constituído por um subto de reação entre:

- a) complexos da fórmula $TiCl_4 \cdot 2PR_3$, onde R é arilo,
- b) monocloreto de dialquil-alumínio.

Reivindica-se a prioridade do correspondente pedido depositado na Itália, em 18 de março de 1966, sob o nº 15.674. Ponto nº 1 no total 7 pontos apresentados.

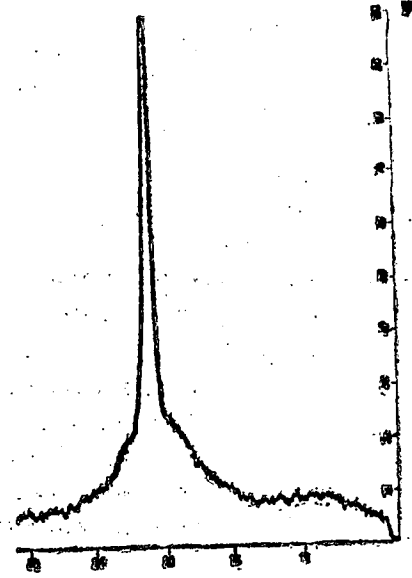


FIG. 1

TERMO Nº 183.210 de 27 de Setembro de 1966.
 Requerente: N.V. PHILIPS 'GLOBELAMPENFABRIEKEN'-Holanda.
 Privilégio de Invenção: "APERFEIÇOAMENTOS EM OU RELATIVOS A PROCESSOS DE APLICAÇÃO DE UMA SUBSTÂNCIA PULVERULENTE A UM SUPORTE COM O USO DE UM AGENTE DE LIGAÇÃO FOTOSSENSÍVEL".

Reivindicações

1- Aperfeiçoamentos em ou relativos a processos de aplicação de uma substância pulverulenta a um suporte com o uso de um agente de ligação fotossensível, no qual uma solução do agente de ligação fotossensível é aspergido sobre o suporte e é secada, e determinadas partes da camada de agente de ligação assim formada são submetidas à ação de radiação de endurecimento, após o que as

partes não irradiadas da camada de agente de ligação são retiradas por lavagem com um solvente e uma suspensão da substância pulverulenta não contendo composto orgânico macromolecular é aspergida sobre as partes irradiadas da camada de agente de ligação e sobre as partes não revestidas do suporte e é secada, depois do que a suspensão da substância pulverulenta é retirada por lavagem das partes não revestidas do suporte, caracterizada pelo fato de após a suspensão da substância pulverulenta ter sido aplicada às partes irradiadas da camada de agente de ligação e às partes não revestidas do suporte e antes da mesma ser secada, ser adicionada uma solução de um composto orgânico macromolecular.

Reivindica-se a prioridade do correspondente pedido depositado na Holanda, em 30 de Setembro de 1965, sob o nº 6512647. Ponto nº 1 no total de 2 pontos apresentados.

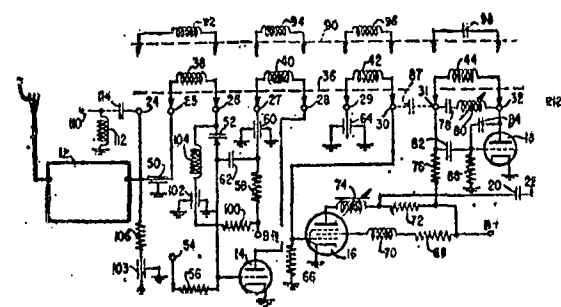
TERMO Nº 185.612 de 21 de Dezembro de 1966.
 Requerente: SARKIS TARZIAN, INC., -E.U.A.

Privilégio de Invenção: "SINTONIZADOR DE TELEVISÃO".

Reivindicações

1- Sintonizador de televisão, caracterizado por um circuito oscilador tendo um número de circuitos sintonizadores de indutância correspondendo a diferentes canais de televisão, um primeiro órgão selector para seletivamente ligar diferentes dos ditos circuitos sintonizadores no dito circuito oscilado para controlar a frequência de oscilação do mesmo, uma indutância variável de sintonia fina e um segundo órgão de conexão para ligar essa indutância variável em série com um dado dos ditos circuitos sintonizadores de indutância, de onde variações da mesma indutância variável ser efetiva em variar a frequência do dito circuito oscilador em um valor substancialmente fixo a despeito do particular circuito sintonizador de indutância selecionado.

Ponto nº 1 no total de 7 pontos apresentados.



TERMO Nº 160.693 de 7 de julho de 1964
 Requerente: 'REXALL DRUG AND CHEMICAL COMPANY' - E.U.A.
 Privilégio de Invenção: "DISPOSITIVO PARA ABRIR E SUPORTAR GRAMPOS DE CABELO".

REIVINDICAÇÕES

1 - Dispositivo para abrir e suportar grampos de cabelo, suas últimas tendo primeira e segunda pernas similares e paralelas e unidas elasticamente em uma extremidade de modo a manter as pernas elasticamente unidas e tendo as mesmas extremidades livres que podem se afastar uma em relação à outra, dito dispositivo sendo caracterizado por compreender um bloco de material tendo uma primeira superfície vertical substancialmente plana e uma segunda superfície estendendo-se para baixo obliquamente em relação à primeira superfície, as ditas superfícies intersectando-se ao longo de uma linha horizontal formando um ângulo agudo entre elas; a dita segunda superfície sendo côncava e contínua e estendendo-se até uma borda externa espigada e substancialmente paralela à dita linha horizontal de

TERMO Nº 179.642 de 14 de dezembro de 1965./

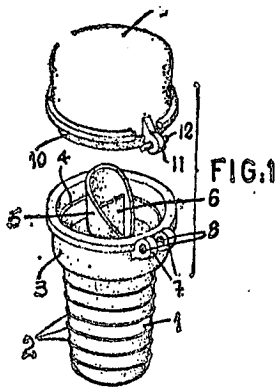
Requerentes PAULO VILLAGI./SÃO PAULO./

Privilégio de Invenção: NOVA TAMPA VERTEDORA PARA FRASCOS EM GERAL./

Reivindicações./

1 - Nova tampa vertedora para frascos em geral, caracterizado por ser composta essencialmente em duas partes, quais sejam o corpo de base e a tampa propriamente dita, o primeiro sendo formado a partir de um pescoço levemente tronco-cônico, com estrias externas anelares, e que se encaixa no interior do gargalo da garrafa, pescoço este que se continua superiormente em alargamento cilíndrico de pequena altura, provido internamente de um ligeiro degrau anelar, bem como dotado centralmente de uma projeção vertical tubular, de borda livre chanfrada inclinadamente, e com parede interna diametral, entendida também por todo o pescoço, constituindo assim o bico vertedor, dito alargamento cilíndrico sendo ainda provido externamente, em oposição ao ponto mais alto do bico vertedor, de um par de pequenas orlas laterais, ambas com furos centrais de posições concordantes./

Ponto nº 1 de total de 3 pontos apresentados./



TERMO Nº 176.453 de 17 de Janeiro de 1966.

Requerentes: OFFICE NATIONAL INDUSTRIAL DE L'AZOTE-França

Privilégio de Invenção: "PROCESSO DE INOCULAÇÃO A GERMINAÇÃO HOMOGÊNEA DE FERROS E AÇOS FUNDIDOS LÍQUIDOS"

Reivindicações

1- Processo para a inoculação e germinação homogênea do ferro e aço fundidos líquidos, caracterizado por adição ao banho de aproximadamente 5% por peso de ferro esponjoso pulverizado não pirofórico preparado pela redução de menério de ferro e contendo de 77% a 99% de ferro livre e/ou ferro combinado sob a forma de óxido FeO, achando-se e oxigênio sob a forma de FeO presente em uma quantidade de 0 a 22% por peso com um conteúdo de impureza não metálica que não exceda 1% por peso

Reivindica-se a prioridade do correspondente pedido depositado na França, em 18 de Janeiro de 1965, sob o nº P.V. 2.307 e 8 do 0 de Julho de 1965, sob o nº P.V. 23.977.

Ponto nº 1 no total de 9 pontos apresentados.

TERMO Nº 172.920 de 8 de setembro de 1965./

Requerente: ARMANDO CONTOLI./SÃO PAULO./

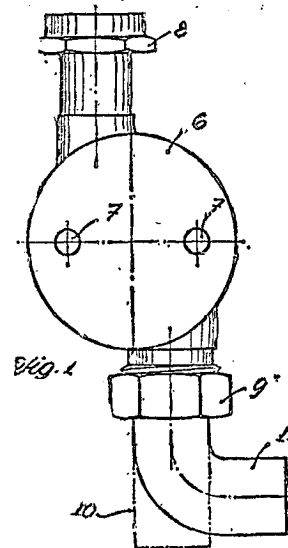
Privilégio de Invenção: NOVAS DISPOSIÇÕES CONSTRUTIVAS EM SILOS.

Reivindicações./

1 - Novas disposições construtivas em silos, caracterizados pelo fato de compreender recipiente cilíndrico de eixo horizontal, recipiente esse que apresenta suas paredes de

terais atravessadas em posições diametralmente opostas por sacos que no interior se transpassam paralelamente, enquanto que no exterior apresentam-se com luvãs para combater a saída de pias ou similares e ao conduto de esgoto./

Ponto nº 1 de total de 4 pontos apresentados./



TERMO Nº 177.039 de 10 de fevereiro de 1966./

Requerente: JOSE LUIZ SOARES DA SILVA NOBRE E ARY CRISTOFINI DE TOLEDO./SÃO PAULO./

Privilégio de Invenção: UMA CAPA PARA POLTRONAS E CADEIRAS EM GERAL ASSOCIANDO VEICULO DE PROPAGANDA./

Reivindicações./

1 - Uma capa para poltronas e cadeiras em geral associando veículo de propagação, caracterizada por apresentar-se sob a forma de bolsa retangular de material adequado, constituída de duas faces com os bordos perimetrais afixados sob qualquer processo, cujo comprimento de dita capa pode envolver o encosto da poltrona ou cadeira total ou parcialmente; no dorso da capa tem aplicação publicitária, na forma de plaqueta ilustrada, afixada diretamente no aludido dorso, ou, ainda encaixada em repartição retangular nêste existente./

Ponto nº 1 de total de 2 pontos apresentados./

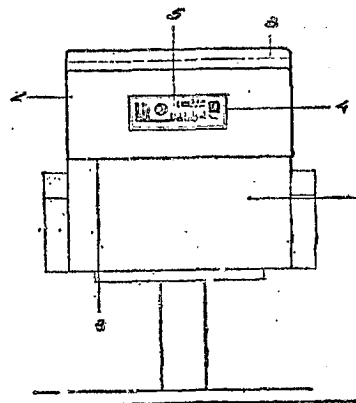


figura 1

TERMO Nº 189.135 de 4 de Maio de 1967.

Requerente: METALLGESELLSCHAFT AKTIENGESELLSCHAFT e THE STEEL COMPANY OF CANADA, LIMITED- Canadá.

Privilégio de Invenção: "PROCESSO PARA O TRATAMENTO SIDERÚRGICO DE MINERAIS OXÍDICOS, CONTENDO FERRO".

Reivindicações

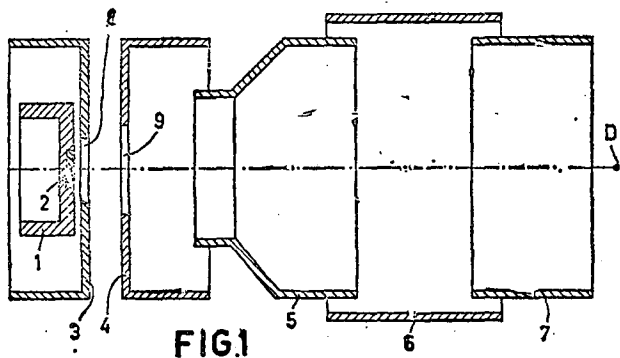
1-Processo para o tratamento siderúrgico de minérios oxidicos, que contém ferro, em forno elétrico, sob redução prévia em

REIVINDICAÇÕES.

1 - Aperfeiçoamentos em ou relativos a canhões eletrônicos de uso em tubos de raios catódicos, composto pelo menos de um catodo de superfície emissora relativamente pequena, um eletrodo de controle perfurado, um primeiro anodo perfurado, um primeiro eletrodo de aceleração, um eletrodo de focalização e um segundo eletrodo de focalização e que se adapta a uma corrente eletrônica de valor máximo não inferior a 2 mA, sendo o diâmetro da superfície emissora do catodo, menor que o da superfície do orifício do eletrodo de controle, caracterizado pelo fato da superfície emissora do catodo ser menor que 0,35 mm², enquanto que a área do orifício do eletrodo de controle fica entre 1,4 e 2.6 vezes a superfície emissora do catodo e a distância entre a superfície do catodo e o eletrodo de controle é da ordem de 100 microns.

A requerente reivindica a prioridade do correspondente pedido depositado na Repartição de Patentes da Holanda, em 3 de dezembro de 1965, sob nº 6515726.

Ponto nº 1 do total de 3 pontos apresentados.



TERMO Nº 186.084 de 11 de Janeiro de 1967

Requerente: GENERAL ELECTRIC COMPANY - E.U.A.

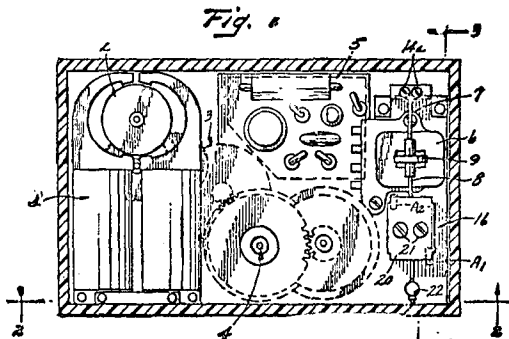
Privilégio de Invenção "APERFEIÇOAMENTOS EM OSCILADOR ELETROMAGNÉTICO-MECÂNICO AJUSTÁVEL"

REIVINDICAÇÕES

1 - Aperfeiçoamentos em oscilador eletromagnético-mecânico ajustável, em um relógio de membro de torção tendo um motor elétrico, para controlar a velocidade do motor elétrico, caracterizados por compreender um membro de torção, tendo dito membro um magneto montado para oscilação de torção dentro de um campo magnético, um primeiro suporte para ajustar uma primeira extremidade de dito membro de torção, um segundo suporte para ajustar uma segunda extremidade de dito membro de torção, um segundo suporte para ajustar uma segunda extremidade de dito membro de torção, e em que são previstos meios para ajustar dito primeiro suporte para variar a tensão de dito membro de torção para ajustar a frequência de dito membro de torção.

Finalmente a requerente reivindica a prioridade do correspondente pedido depositado na Repartição de Patentes dos Estados Unidos da América do Norte em 21 de Janeiro de 1966, sob o nº 522.274.

Ponto nº 1 do total de 11 pontos apresentados.



TERMO Nº 187.690 de 9 de março de 1967.

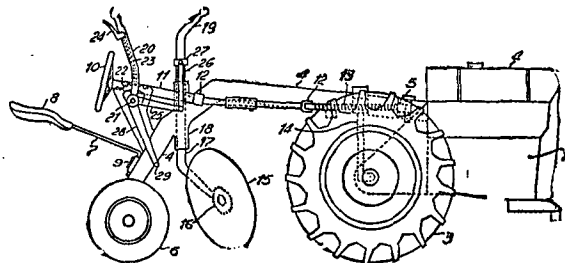
Requerente: IMPLEMENTOS AGRICOLAS ROGOWSKI LTDA-Sto. Angelo-E.R.G.Sul

Privilégio de Invenção: "ARADO DE DISCO-ADAPTADO A MICRO-TRATOR".

Reivindicações

1- Arado de disco adaptado a micro-trator, sendo este definido como o pequeno trator conhecido, montado sobre duas rodas não direcionais e tendo dois varais pelos quais o operador caminhando atrás do trator dirige este, compreendendo a adaptação, a remoção de ditos varais e a adaptação, às duas rodas, dos meios como por exemplo garfos e pontas-de-sixo, que as tornem direcionais; adaptação esta que se caracteriza por um longarina central longitudinal, engatavel articuladamente por sua extremidade dianteira ao trator, virada para baixo em sua parte posterior onde é provida de um rodeiro com duas rodas, dispendo-se entre este rodeiro e o rodeiro do trator, um disco único do tipo conhecido em arados de discos, o qual é suspenso em uma haste que, comandada por meios apropriados, pode fazer movimentos de translação axial vertical para regular a altura do disco, bem como, pode fazer movimentos rotativos que tornam o disco reversível.

Ponto nº 1 no total de 3 pontos apresentados.



TERMO Nº 187.692 de 9 de março de 1967.

Requerente: CENTRE DE RECHERCHES DE PONT-À-MOUSSON-França.

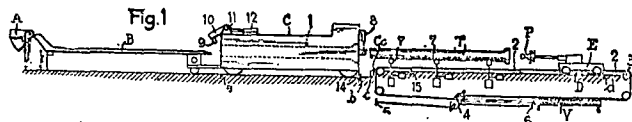
Privilégio de Invenção: "MÁQUINA APERFEIÇOADA PARA FUNDIR OU VAZAR POR CENTRIFUGAÇÃO".

Reivindicações

1- Máquina aperfeiçoada para fundir ou vaziar por centrifugação, do tipo que composta um carrinho porta coquilha, uma coquilha ou forma sobre este carrinho, um canal de vazamento, um extrator de tubo, comandado por um macaco e um dispositivo de comando elétrico do dito macaco com eletroválvula e relé de funcionamento automático, sendo a dita máquina caracterizada pelo fato de que o dispositivo de comando comporta, em combinação com dois contadores, colocados no ponto alto do curso do extrator e a pouca distância deste ponto alto, uma célula foto-elétrica fixada sobre o carrinho (C) porta-coquilha, na extremidade do encaixe ou bolsa da coquilha (1), sendo esta célula (8) orientada para visar a saída do encaixe do tubo no momento da extração pelo extrator (B), uma segunda célula (9) eclipsável, montada sobre o carrinho na extremidade correspondente à ponta de união do tubo e orientada para visar a dita ponta de união no interior da coquilha, sendo a distância entre essas duas células foto-elétricas ligeiramente superior ao comprimento total da coquilha de centrifugação portanto, do tubo a moldar, sendo essas duas células foto-elétricas sensíveis à irradiação de fundição em fusão e durante a solidificação.

Reivindica-se a prioridade do correspondente pedido depositado na França, em 10 de março de 1966, sob o nº 52.824.

Ponto nº 1 no total de 6 pontos apresentados.



TERMO Nº 190.063 de 1 de junho de 1967.

Requerente: NELSON BARCHI./ SÃO PAULO./

Modelo Industrial: NOVO MODELO DE CHUVEIRO OU TORNEIRA ELÉTRICA./

Reivindicações./

- Novo modelo de chuveiro ou torneira elétrica, caracterizado por ser formado a partir de um corpo que forma a capota, dito corpo em formato substancialmente tronco-cônico, com a sua superfície inteiramente lisa e suavemente recurvada da parte posterior para a anterior, sendo que ainda, o referido corpo é provido de um pequeno recorte, disposto em local adequado qualquer, e onde está prevista a usual alavanca de acionamento; e finalmente do referido corpo, projetando-se centralmente uma tubulação axial, de superfície igualmente lisa, dita tubulação tendo a sua extremidade suavemente voltada para baixo, com saída em bico de torneira, ou então com trecho rosqueado para a aplicação do crivo de um chuveiro; tudo substancialmente como descrito e ilustrado nos desenhos anexos./

Único ponto apresentado./

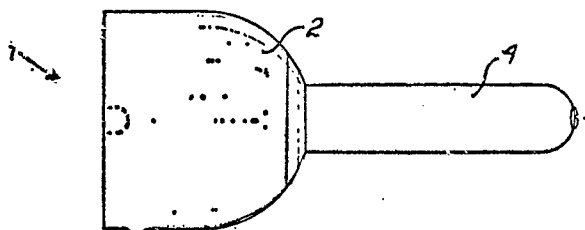


FIG. 1

TERMO Nº 190.205 de 8 de junho de 1967./

Requerente: JOSÉ ANTONIO VIGNOLI./SÃO PAULO./

Modelo Industrial: NOVO MODELO DE EMBALAGEM PARA COSMÉTICOS./

Reivindicações./

1 - Novo modelo de embalagem para cosméticos, caracterizado por compreender um corpo de configuração geral esférica, composto em duas partes iguais, respectivamente inferior e superior, a metade inferior sendo achatada na região do polo, para o seu apoio estável sobre uma superfície plana qualquer, e

tendo ainda, a partir de sua borda livre, um curto prolongamento cilíndrico, de diâmetro reduzido, e dotado de rosqueamento / ou saliências de encaixe, para acoplamento com os correspondentes previstos internamente na borda livre da metade superior, esta por sua vez sendo também dotada de um achatamento na região do polo, porém menor que o da inferior, e destinada a receber yma gravação decorativa, em relevo, contendo, por exemplo, as iniciais do fabricante; e ainda, na superfície lateral do referido corpo esférico, e na parte correspondente à junção das suas metades, sendo prevista inicialmente uma faixa lisa contornante, para colocação de um rótulo circular de selo para a embalagem, e que poderá conter também especificações de marca e outros dizeres relativos ao produto embalado, enquanto que toda parte restante é dotada de um relevo composto por uma pluralidade de pequenas reentrâncias substancialmente circulares, o de fundo côncavo; tudo substancialmente como descrito e ilustrado nos desenhos anexos./

Único ponto apresentado./

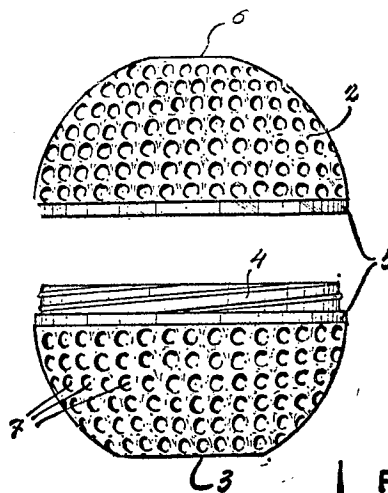


FIG. 1

ICM

PARCELAS PERTENCENTES AOS MUNICÍPIOS

Divulgação nº 1.081

PREÇO: Cr\$ 0,35

A VENDA

Na Guanabara

Avenida Rodrigues Alves nº 1

Agência I:

Ministério da Fazenda

Atende-se a pedidos pelo Serviço de Reembolso Postal

Em Brasília

Na sede do D.I.N.

CÓDIGO DE ORGANIZAÇÃO
E
DIVISÃO JUDICIÁRIA
DO
ESTADO DA GUANABARA

DIVULGAÇÃO N.º 1.155

PREÇO: CR\$ 5,00

A Venda:

Na Guanabara

Seção de Vendas: Av. Rodrigues Alves, 1

Agência I: Ministério da Fazenda

Atendemos a pedidos pelo Serviço de Reembolso Postal

Em Brasília

Na sede do D.I.N.

PREÇO DO NÚMERO DE HOJE: Cr\$ 0,30