

DIÁRIO OFICIAL

SEÇÃO III

ANO XXIX - Nº 98

CAPITAL FEDERAL

QUARTA-FEIRA, 26 DE MAIO DE 1971

INSTITUTO NACIONAL DA PROPRIEDADE INDUSTRIAL

EXPEDIENTE DO SENHOR PRESIDENTE

Em 19 de maio de 1971

Pedidos de Preferência

Filex S.A. União Sul Americana de Produtos Elásticos (no pedido de preferência da pat. PI termo nº 170.971). - 1) É lamentável, e, ao mesmo tempo, estranhável, a atitude assumida pelos prepostos, Mercúrio Marcas e Patentes Ltda., quando formularam o pedido de preferência. No caso, referida preferência é inteiramente extemporânea, uma vez que os pontos já foram publicados, quatro oposições foram apresentadas, faltando tão-somente publicá-las. Este pedido serviu tão simplesmente para retardar o andamento do processo em prejuízo, inclusive financeiro, dos próprios interessados. - 2) Indefero, pois, o pedido de preferência.

Diversos

Dr. Willmar Schwabe GMBH (no pedido de restauração da marca Pentarkan, registro 400.718). Arquive-se o pedido de restauração, por falta de amparo legal, tanto mais que o registro foi cancelado e não arquivado o respectivo pedido de registro.

Hotéis Regente S.A. (no recurso interposto ao deferimento da marca Regente Restaurante, termo 353.878). Em face das informações constantes do processo, e da falta de cumprimento de exigência (fls. 15), arquive-se o presente pedido.

Nº 695.102 - Campeão Comércio Ind. de Café Ltda. - A despeito dos motivos invocados pela Secretaria de Marcas, não há fundamentação legal para a solução alvitrada; aquela data, já se encontrava ultrapassado o prazo de 60 dias facultado pelo art. 146.

Nº 196.318 - Societé Fiverel - Mantenho o despacho de arquivamento deste pedido.

Paranave Ltda. (no pedido de reconsideração do despacho que indeferiu a pat. PI termo 197.684). Indefero o pedido de reconsideração, para manter o despacho denegatório publicado no D.O. de 23-11-70.

SECRETARIA DE MARCAS

EXPEDIENTE DE 19-5-1971

Notificação

Decorrido o prazo de sessenta (60) dias, a partir da data desta publicação, e desde que não haja interposição de recurso, ficam notificados

REVISTA DA PROPRIEDADE INDUSTRIAL

os interessados abaixo relacionados para efetuarem, dentro de sessenta (60) dias, o recolhimento, no Banco do Brasil S.A., da retribuição final devida e da relativa ao primeiro decênio, cujo comprovante deverá ser apresentado ao INPI, dentro do mesmo prazo, a fim de permitir a expedição do competente certificado.

Marca Deferida

Nº 927.739 - Nectarvita - Rogier Exportação e Importação Ltda. - classe 42 (registre-se).

Marca Indeferido

Nº 668.211 - Santo Antônio de Igarapé-Mirim - Altino Pinheiro Sampaio - classe 41 (indeferido em face do registro 206.197).

Diversos

Badische Anilin & Soda Fabrik Aktiengesellschaft - titular do registro internacional nº 78.009 (prorrogue-se o reg. 78.009 internacional na classe 28 com o prazo de vigência até 13-9-75 e notifique-se ao interessado para o pagamento da retribuição correspondente à expedição do certificado).

Badische Anilin & Soda Fabrik Aktiengesellschaft - titular do registro internacional nº 77.276 (prorrogue-se o registro internacional nº 77.276 até 19-7-65, notificando o requerente para efetuarem o pagamento da relativa à expedição do certificado).

Badische Anilin & Soda Fabrik Aktiengesellschaft - titular do registro internacional nº 71.158 na classe 46 com o prazo de vigência até 6-6-73 notificando ao requerente para efetuar o pagamento da retribuição relativa à expedição do certificado).

Badische Anilin & Soda Fabrik Aktiengesellschaft - titular do registro internacional nº 83.585 (prorrogue-se o registro internacional nº 83.585 na classe 28, com vigência até 7-3-77, notificando ao requerente para efetuar o pagamento da retribuição relativa à expedição do certificado).

Badische Anilin & Soda Fabrik Aktiengesellschaft - titular do registro internacional nº 83.585 na classe 31 com vigência até 7-3-77 notificando-se ao requerente para efetuar o pagamento da retribuição relativa à expedição do certificado).

Nº 451.198 - Badische Anilin & Soda Fabrik Aktiengesellschaft - prorrogue-se o registro 49.797 inter-

nacional na classe 1, com o prazo de vigência até 12-7-79 e notifique-se ao requerente para efetuar o pagamento da retribuição correspondente à expedição do certificado).

Nº 518.447 - Badische Anilin & Soda Fabrik Aktiengesellschaft - prorrogue-se o registro internacional nº 58.066 com exclusão de produtos destinados à conservação de alimentos com o prazo de vigência até 27 de dezembro de 1981 e notifique-se ao interessado para efetuar o pagamento da retribuição ao período de 1971 a 1981 e à expedição do certificado).

Nº 521.458 - Zeiss Ikon A. G. - prorrogue-se o registro internacional nº 67.989, na classe 8 com vigência até 27-12-81, notificando-se ao requerente para efetuar o pagamento das retribuições relativas ao decênio de 1971 a 1981 e à expedição do certificado).

Nº 614.746 - Zeiss Ikon A. G. - prorrogue-se o registro internacional nº 41.763, na classe 8, com o prazo de vigência até 19-12-73 notificando-se ao requerente para efetuar o pagamento da retribuição relativa à expedição de um novo certificado).

Nº 619.359 - Badische Anilin & Soda Aktiengesellschaft - Prorrogue-se o registro internacional número 68.524 na classe 1 com vigência até 1-11-73 notificando-se ao requerente para efetuar o pagamento da retribuição relativa a expedição do certificado).

Nº 636.567 - Badische Anilin & Soda Aktiengesellschaft - Prorrogue-se o registro internacional número 71.158 na classe 1 com vigência até 6-4-74, notificando-se ao requerente para efetuar o pagamento da retribuição relativa a expedição do certificado).

Nº 678.844 - Gunther Wagner Pelikan Werke. - Prorrogue-se o registro internacional nº 75.117 na classe 17 com vigência até 13-1-78, notificando-se ao requerente para efetuar o pagamento da retribuição correspondente a expedição do certificado).

Nº 678.845 - Gunther Wagner Pelikan Werke. - Prorrogue-se o registro internacional nº 75.117 na classe 38 com o prazo de vigência até 13-1-75 e notifique-se ao requerente para efetuar o pagamento da retribuição correspondente a expedição do certificado).

Nº 690.406 - Badische Anilin & Fabrik AG - Prorrogue-se o registro internacional nº 78.009 na classe 1 com vigência até 13-9-75, notificando-se ao requerente para efetuar o pagamento da retribuição relativa a expedição do certificado).

Nº 690.406 - Badische Anilin & Soda Fabrik Aktiengesellschaft.

Prorrogue-se o registro internacional nº 77.276 na classe 1, com vigência até 19-5-75, notificando ao requerente para efetuar o pagamento da retribuição relativa a expedição do certificado).

Nº 699.886 - Agfa Gevart Aktiengesellschaft. - Prorrogue-se o registro internacional nº 78.676 na classe 1 com vigência até 3-11-75, notificando-se ao requerente para efetuar o pagamento da retribuição relativa a expedição do certificado).

Nº 728.215 - Dr. Wolman GmbH. - Prorrogue-se o registro internacional nº 80.220 na classe 1 com vigência até 4-4-76, notificando-se ao requerente para efetuar o pagamento da retribuição relativa a expedição do certificado).

Nº 762.823 - Deydag Deutsche Hydrierwerke gmbh. - Prorrogue-se o registro internacional nº 83.289 na classe 1 com vigência até 10-2-77, notificando-se o requerente para efetuar o pagamento da retribuição relativa a expedição do certificado).

Ficam excluídos das relações publicadas no Diário Oficial, os seguintes Termos, que constaram indevidamente daquelas relações:

Table with 3 columns: Número, Diário Oficial, and date. Lists various registration numbers and their corresponding dates in the official gazette.

Em 17 de maio de 1971. - Roberto C. de Mello, Secretário de Marcas.

EXPEDIENTE

DEPARTAMENTO DE IMPRENSA NACIONAL

DIRETOR-GERAL

ALBERTO DE BRITTO PEREIRA

CHEFE DO SERVIÇO DE PUBLICAÇÕES

J. B. DE ALMEIDA CARNEIRO

CHEFE DA SEÇÃO DE REDAÇÃO

FLORIANO GUIMARÃES

DIÁRIO OFICIAL

SEÇÃO III

Seção de publicidade do expediente do Departamento Nacional de Propriedade Industrial do Ministério da Indústria e do Comércio

Impresso nas oficinas do Departamento de Imprensa Nacional
BRASÍLIA

1) O expediente das repartições públicas, destinado à publicação, será recebido na Seção de Comunicações até às 17 horas. O atendimento do público pela Seção de Redação será de 12 às 18 horas.

2) Os originais para publicação, devidamente autenticados, deverão ser datilografados diretamente, em espaço dois, em papel acetinado ou apergaminhado, medindo 22x33 centímetros, sem emendas ou rasuras que dificultem a sua compreensão, em especial quando contiverem tabelas.

Serão admitidas cópias em tinta preta e indelével, a critério do D.I.N.

3) As reclamações pertinentes à matéria retribuída, nos casos de erro ou omissão, serão encaminhadas, por escrito, à Seção de Redação até o quinto dia útil subsequente à publicação.

4) As assinaturas serão tomadas no D.I.N. O transporte por via aérea será contratado separadamente com a Delegacia da Empresa Brasileira de Correios e Telégrafos em Brasília. Esta poderá se encarregar também de encaminhar o pedido de assinatura ao D.I.N. Neste caso, o assinante dirigirá ao D.I.N. o pedido de assinatura e o pagamento do valor correspondente, na forma do item seguinte.

5) A remessa de valores para assinatura, que será acompanhada de esclarecimentos quanto à sua aplicação, será feita somente por

cheque ou vale postal, em favor do Tesoureiro do Departamento de Imprensa Nacional. Quanto ao contrato de porte aéreo, em favor da Delegacia Regional da Empresa Brasileira de Correios e Telégrafos em Brasília.

6) No caso de porte aéreo para localidade não servida por esse meio de transporte, a Delegacia Regional da Empresa Brasileira de Correios e Telégrafos em Brasília se obriga a completar o encaminhamento ao destinatário por outras vias, independentemente do acréscimo no preço.

7) A Delegacia Regional da Empresa Brasileira de Correios e Telégrafos em Brasília reserva-se o direito de reajustar os seus preços, no caso de elevação de tarifas comerciais aéreas, mediante aviso prévio aos assinantes.

8) Os prazos da assinatura poderão ser semestral ou anual e se iniciarão sempre no primeiro dia útil do mês subsequente. O pedido de porte aéreo poderá ser mensal, semestral ou anual. O prazo das assinaturas para o Exterior é sempre anual e não haverá transporte por via aérea.

9) A renovação deverá ser solicitada com antecedência de 30 dias do vencimento da assinatura e do porte aéreo. Vencidos, serão suspensos independentemente de aviso-prévio.

10) Para receberem os suplementos às edições dos órgãos oficiais, os assinantes deverão solicitá-los no ato da assinatura.

ASSINATURAS

REPARTIÇÕES E PARTICULARES		FUNCIONÁRIOS	
Semestre	Cr\$ 30,00	Semestre	Cr\$ 22,50
Ano	Cr\$ 60,00	Ano	Cr\$ 45,00
Exterior		Exterior	
Ano	Cr\$ 65,00	Ano	Cr\$ 50,00

PORTE AÉREO

Mensal .. Cr\$ 17,00 | Semestral Cr\$ 102,00 | Anual ... Cr\$ 204,00

NÚMERO AVULSO

— O preço do número avulso figura na última página de cada exemplar.

— O preço do exemplar atrasado será acrescido de Cr\$ 0,01, se do mesmo ano, e de Cr\$ 0,01 por ano, se de anos anteriores.

RELAÇÃO DOS PROCESSOS COM O DESPACHO DE "ARQUIVE-SE POR FALTA DE CUMPRIMENTO DO DISPOSTO NA PORTARIA Nº 40, DE 4 DE NOVEMBRO DE 1970"

TERMOS:

1s. 1

- 850.009 - 850.010 - 850.011 - 850.022 - 850.024 - 850.025 - 850.032 -
- 850.033 - 850.040 - 850.041 - 850.042 - 850.043 - 850.044 - 850.045 -
- 850.046 - 850.048 - 850.049 - 850.049 - 850.050 - 850.052 - 850.053 -
- 850.054 - 850.055 - 850.056 - 850.057 - 850.059 - 850.061 - 850.062 -
- 850.063 - 850.064 - 850.065 - 850.067 - 850.075 - 850.076 - 850.077 -
- 850.078 - 850.080 - 850.083 - 850.084 - 850.087 - 850.089 - 850.090 -
- 850.091 - 850.092 - 850.095 - 850.097 - 850.099 - 850.104 - 850.101 -
- 850.102 - 850.103 - 850.104 - 850.107 - 850.109 - 850.110 - 850.113 -
- 850.115 - 850.116 - 850.121 - 850.122 - 850.123 - 850.124 - 850.125 -
- 850.126 - 850.128 - 850.129 - 850.130 - 850.131 - 850.132 - 850.135 -
- 850.136 - 850.137 - 850.138 - 850.140 - 850.147 - 850.149 - 850.157 -
- 850.169 - 850.171 - 850.172 - 850.174 - 850.175 - 850.177 - 850.216 -
- 850.233 - 850.238 - 850.244 - 850.245 - 850.246 - 850.247 - 850.249 -
- 850.250 - 850.251 - 850.252 - 850.255 - 850.256 - 850.261 - 850.272 -
- 850.284 - 850.286 - 850.291 - 850.303 - 850.304 - 850.305 - 850.319 -
- 850.324 - 850.328 - 850.329 - 850.330 - 850.331 - 850.332 - 850.333 -
- 850.334 - 850.336 - 850.337 - 850.338 - 850.339 - 850.340 - 850.341 -
- 850.342 - 850.343 - 850.344 - 850.345 - 850.346 - 850.347 - 850.348 -
- 850.349 - 850.350 - 850.351 - 850.352 - 850.353 - 850.354 - 850.355 -
- 850.356 - 850.357 - 850.358 - 850.359 - 850.361 - 850.362 - 850.363 -
- 850.365 - 850.366 - 850.367 - 850.368 - 850.369 - 850.370 - 850.371 -
- 850.372 - 850.373 - 850.374 - 850.375 - 850.376 - 850.377 - 850.378 -

- 850.380 - 850.381 - 850.382 - 850.383 - 850.384 - 850.394 - 850.396 -
- 850.397 - 850.398 - 850.399 - 850.400 - 850.401 - 850.402 - 850.403 -
- 850.404 - 850.405 - 850.406 - 850.407 - 850.408 - 850.409 - 850.410 -
- 850.411 - 850.412 - 850.413 - 850.414 - 850.415 - 850.416 - 850.418 -
- 850.419 - 850.420 - 850.421 - 850.422 - 850.423 - 850.424 - 850.425 -
- 850.427 - 850.428 - 850.429 - 850.430 - 850.431 - 850.432 - 850.433 -
- 850.434 - 850.435 - 850.436 - 850.437 - 850.438 - 850.439 - 850.440 -
- 850.441 - 850.443 - 850.457 - 850.459 - 850.460 - 850.463 - 850.468 -
- 850.471 - 850.472 - 850.473 - 850.475 - 850.476 - 850.477 - 850.478 -
- 850.479 - 850.480 - 850.481 - 850.482 - 850.489 - 850.490 - 850.492 -
- 850.493 - 850.496 - 850.507 - 850.508 - 850.512 - 850.513 - 850.514 -
- 850.515 - 850.516 - 850.524 - 850.527 - 850.544 - 850.545 - 850.546 -
- 850.557 - 850.559 - 850.565 - 850.566 - 850.571 - 850.572 - 850.573 -
- 850.584 - 850.595 - 850.601 - 850.602 - 850.603 - 850.609 - 850.613 -
- 850.616 - 850.617 - 850.624 - 850.626 - 850.628 - 850.635 - 850.636 -
- 850.637 - 850.707 - 850.708 - 850.709 - 850.710 - 850.711 - 850.712 -
- 850.713 - 850.714 - 850.717 - 850.728 - 850.722 - 850.725 - 850.726 -
- 850.727 - 850.728 - 850.729 - 850.730 - 850.731 - 850.736 - 850.737 -
- 850.733 - 850.739 - 850.743 - 850.744 - 850.745 - 850.746 - 850.747 -
- 850.748 - 850.751 - 850.752 - 850.753 - 850.754 - 850.756 - 850.758 -
- 850.762 - 850.814 - 850.815 - 850.819 - 850.820 - 850.824 - 850.826 -
- 850.828 - 850.829 - 850.830 - 850.831 - 850.832 - 850.833 - 850.834 -
- 850.835 - 850.839 - 850.840 - 850.841 - 850.843 - 850.844 - 850.855 -
- 850.856 - 850.857 - 850.864 - 850.868 - 850.874 - 850.875 - 850.876 -
- 850.877 - 850.879 - 850.880 - 850.882 - 850.883 - 850.885 - 850.886 -
- 850.887 - 850.897 - 850.898 - 850.899 - 850.994 - 850.998 - 851.002 -
- 851.004 - 851.005 - 851.006 - 851.009 - 851.010 - 851.012 - 851.014 -
- 851.041 - 851.045 - 851.046 - 851.047 - 851.062 - 851.066 - 851.068 -

854.771 - 854.772 - 854.774 - 854.775 - 854.776 - 854.778 - 854.781
 854.783 - 854.784 - 854.786 - 854.787 - 854.788 - 854.790 - 854.791
 854.792 - 854.793 - 854.796 - 854.797 - 854.798 - 854.799 - 854.800
 854.802 - 854.803 - 854.804 - 854.805 - 854.810 - 854.812 - 854.813
 854.815 - 854.816 - 854.817 - 854.818 - 854.819 - 854.820 - 854.821
 854.822 - 854.823 - 854.825 - 854.826 - 854.827 - 854.829 - 854.830
 854.831 - 854.832 - 854.833 - 854.834 - 854.835 - 854.836 - 854.837
 854.838 - 854.839 - 854.841 - 854.842 - 854.845 - 854.846 - 854.847
 854.849 - 854.851 - 854.852 - 854.853 - 854.855 - 854.857 - 854.859
 854.860 - 854.862 - 854.869 - 854.872 - 854.873 - 854.874 - 854.875
 854.877 - 854.880 - 854.886 - 854.887 - 854.888 - 854.889 - 854.891
 854.892 - 854.893 - 854.905 - 854.912 - 854.918 - 854.921 - 854.922
 854.924 - 854.957 - 854.960 - 854.966 - 854.967 - 854.968 - 854.969
 854.979 - 854.981 - 854.982 - 854.985 - 854.987 - 854.989 - 854.991
 854.992 - 854.994 - 854.996 - 854.999 - 855.000 - 855.003 - 855.004
 855.005 - 855.006 - 855.007 - 855.009 - 855.010 - 855.011 - 855.012
 855.013 - 855.016 - 855.017 - 855.018 - 855.019 - 855.020 - 855.023
 855.024 - 855.025 - 855.026 - 855.027 - 855.028 - 855.030 - 855.032
 855.033 - 855.034 - 855.037 - 855.038 - 855.041 - 855.043 - 855.044
 855.045 - 855.046 - 855.047 - 855.049 - 855.050 - 855.051 - 855.052
 855.053 - 855.054 - 855.055 - 855.057 - 855.058 - 855.059 - 855.060
 855.064 - 855.065 - 855.067 - 855.069 - 855.070 - 855.071 - 855.074
 855.081 - 855.082 - 855.083 - 855.093 - 855.094 - 855.095 - 855.096
 855.099 - 855.100 - 855.101 - 855.102 - 855.103 - 855.105 - 855.106
 855.107 - 855.110 - 855.111 - 855.112 - 855.113 - 855.114 - 855.116
 855.117 - 855.118 - 855.120 - 855.121 - 855.122 - 855.127 - 855.128
 855.131 - 855.136 - 855.137 - 855.138 - 855.139 - 855.141 - 855.155
 855.156 - 855.158 - 855.159 - 855.160 - 855.161 - 855.162 - 855.163
 855.166 - 855.167 - 855.168 - 855.170 - 855.171 - 855.172 - 855.173
 855.174 - 855.176 - 855.180 - 855.184 - 855.187 - 855.189 - 855.191
 855.192 - 855.195 - 855.199 - 855.200 - 855.202 - 855.203 - 855.204
 855.205 - 855.234 - 855.239 - 855.241 - 855.243 - 855.244 - 855.245
 855.248 - 855.249 - 855.250 - 855.251 - 855.253 - 855.254 - 855.255
 855.256 - 855.260 - 855.262 - 855.263 - 855.267 - 855.268 - 855.272
 855.280 - 855.286 - 855.297 - 855.299 - 855.301 - 855.303 - 855.304
 855.305 - 855.307 - 855.308 - 855.309 - 855.310 - 855.311 - 855.312
 855.316 - 855.317 - 855.318 - 855.320 - 855.323 - 855.330 - 855.334
 855.335 - 855.348 - 855.349 - 855.365 - 855.368 - 855.374 - 855.376
 855.377 - 855.378 - 855.379 - 855.381 - 855.384 - 855.385 - 855.386
 855.387 - 855.389 - 855.391 - 855.392 - 855.395 - 855.402 - 855.403
 855.404 - 855.405 - 855.406 - 855.407 - 855.408 - 855.409 - 855.410
 855.411 - 855.412 - 855.413 - 855.414 - 855.415 - 855.417 - 855.418
 855.423 - 855.433 - 855.434 - 855.435 - 855.436 - 855.439 - 855.450
 855.451 - 855.458 - 855.471 - 855.475 - 855.483 - 855.484 - 855.487
 855.488 - 855.491 - 855.493 - 855.498 - 855.499 - 855.500 - 855.513
 855.514 - 855.517 - 855.533 - 855.534 - 855.536 - 855.538 - 855.539
 855.554 - 855.555 - 855.556 - 855.557 - 855.558 - 855.559 - 855.560
 855.561 - 855.564 - 855.575 - 855.578 - 855.581 - 855.582 - 855.583
 855.584 - 855.586 - 855.590 - 855.591 - 855.593 - 855.594 - 855.596
 855.598 - 855.599 - 855.600 - 855.601 - 855.602 - 855.603 - 855.607
 855.608 - 855.610 - 855.613 - 855.614 - 855.615 - 855.616 - 855.663
 855.664 - 855.665 - 855.666 - 855.667 - 855.668 - 855.670 - 855.671
 855.680 - 855.681 - 855.682 - 855.683 - 855.684 - 855.685 - 855.686
 855.687 - 855.688 - 855.689 - 855.690 - 855.691 - 855.694 - 855.696
 855.697 - 855.698 - 855.699 - 855.706 - 855.709 - 855.711 - 855.714

855.718 - 855.723 - 855.724 - 855.725 - 855.727 - 855.728 - 855.732
 855.733 - 855.736 - 855.747 - 855.757 - 855.764 - 855.765 - 855.766
 855.767 - 855.768 - 855.770 - 855.772 - 855.775 - 855.780 - 855.790
 855.793 - 855.795 - 855.797 - 855.798 - 855.799 - 855.804 - 855.805
 855.806 - 855.807 - 855.808 - 855.820 - 855.827 - 855.828 - 855.831
 855.833 - 855.836 - 855.842 - 855.843 - 855.844 - 855.855 - 855.857
 855.867 - 855.871 - 855.872 - 855.873 - 855.874 - 855.875 - 855.876
 855.881 - 855.883 - 855.886 - 855.887 - 855.888 - 855.889 - 855.890
 855.891 - 855.893 - 855.896 - 855.897 - 855.900 - 855.901 - 855.903
 855.906 - 855.911 - 855.912 - 855.914 - 855.917 - 855.918 - 855.919
 855.924 - 855.925 - 855.926 - 855.927 - 855.932 - 855.937 - 855.938
 855.949 - 855.950 - 855.951 - 855.952 - 855.953 - 855.957 - 855.958
 855.959 - 855.960 - 855.963 - 855.964 - 855.965 - 855.966 - 855.967
 855.968 - 855.969 - 855.972 - 855.973 - 855.977 - 855.978 - 855.979
 855.980 - 855.982 - 855.983 - 855.985 - 855.987 - 855.989 - 855.991
 855.993 - 855.994 - 855.996 - 855.998 - 855.999 - 856.000 - 856.001
 856.002 - 856.003 - 856.005 - 856.006 - 856.012 - 856.017 - 856.018
 856.019 - 856.020 - 856.021 - 856.022 - 856.023 - 856.024 - 856.025
 856.026 - 856.027 - 856.028 - 856.029 - 856.030 - 856.032 - 856.034
 856.035 - 856.036 - 855.037 - 856.039 - 856.040 - 856.041 - 856.042
 856.043 - 856.044 - 856.045 - 856.046 - 856.048 - 856.049 - 856.052
 856.054 - 856.055 - 856.057 - 856.058 - 856.059 - 856.064 - 856.067
 856.068 - 856.071 - 856.072 - 856.078 - 856.079 - 856.080 - 856.081
 856.082 - 856.084 - 856.086 - 856.087 - 856.088 - 856.089 - 856.090
 856.091 - 856.093 - 856.096 - 856.097 - 856.098 - 856.101 - 856.102
 856.104 - 856.105 - 856.107 - 856.108 - 856.110 - 856.111 - 856.113
 856.114 - 856.115 - 856.116 - 856.120 - 856.122 - 856.123 - 856.125
 856.126 - 856.127 - 856.130 - 856.131 - 856.132 - 856.134 - 856.135
 856.138 - 856.140 - 856.141 - 856.142 - 856.145 - 856.146 - 856.147
 856.148 - 856.149 - 856.150 - 856.153 - 856.154 - 856.155 - 856.156
 856.157 - 856.158 - 856.159 - 856.160 - 856.161 - 856.162 - 856.173
 856.174 - 856.175 - 856.179 - 856.180 - 856.181 - 856.194 - 856.195
 856.204 - 856.216 - 856.224 - 856.225 - 856.229 - 856.230 - 856.231
 856.232 - 856.233 - 856.234 - 856.235 - 856.236 - 856.237 - 856.238
 856.246 - 856.247 - 856.256 - 856.263 - 856.267 - 856.285 - 856.286
 856.288 - 856.291 - 856.295 - 856.311 - 856.312 - 856.313 - 856.314
 856.317 - 856.327 - 856.328 - 856.330 - 856.331 - 856.332 - 856.333
 856.344 - 856.365 - 856.366 - 856.379 - 856.380 - 856.382 - 856.383
 856.384 - 856.385 - 856.386 - 856.387 - 856.388 - 856.389 - 856.391
 856.392 - 856.393 - 856.394 - 856.400 - 856.407 - 856.413 - 856.414
 856.415 - 856.416 - 856.421 - 856.422 - 856.424 - 856.435 - 856.447
 856.448 - 856.455 - 856.457 - 856.458 - 856.459 - 856.460 - 856.461
 856.462 - 856.487 - 856.490 - 856.495 - 856.504 - 856.512 - 856.515
 856.516 - 856.517 - 856.524 - 856.537 - 856.539 - 856.547 - 856.555
 856.557 - 856.564 - 856.574 - 856.581 - 856.587 - 856.588 - 856.590
 856.594 - 856.595 - 856.596 - 856.600 - 856.601 - 856.606 - 856.611
 856.612 - 856.613 - 856.614 - 856.615 - 856.616 - 856.618 - 856.624
 856.634 - 856.635 - 856.636 - 856.638 - 856.643 - 856.647 - 856.650
 856.651 - 856.655 - 856.657 - 856.662 - 856.663 - 856.665 - 856.666
 856.667 - 856.668 - 856.669 - 856.670 - 856.671 - 856.677 - 856.678
 856.679 - 856.682 - 856.683 - 856.687 - 856.688 - 856.689 - 856.691
 856.692 - 856.694 - 856.696 - 856.698 - 856.699 - 856.700 - 856.702
 856.703 - 856.704 - 856.706 - 856.707 - 856.708 - 856.709 - 856.711
 856.712 - 856.714 - 856.715 - 856.718 - 856.722 - 856.725 - 856.728
 856.732 - 856.733 - 856.734 - 856.735 - 856.736 - 856.737 - 856.738

856.739 - 856.740 - 856.741 - 856.742 - 856.743 - 856.744 - 856.745
856.746 - 856.747 - 856.748 - 856.749 - 856.750 - 856.751 - 856.752
856.753 - 856.754 - 856.755 - 856.756 - 856.757 - 856.758 - 856.759
856.760 - 856.761 - 856.762 - 856.763 - 856.764 - 856.765 - 856.766
856.767 - 856.768 - 856.769 - 856.770 - 856.771 - 856.772 - 856.773
856.775 - 856.776 - 856.777 - 856.778 - 856.781 - 856.782 - 856.783
856.784 - 856.790 - 856.803 - 856.804 - 856.806 - 856.808 - 856.809
856.811 - 856.814 - 856.815 - 856.821 - 856.822 - 856.829 - 856.833
856.834 - 856.837 - 856.838 - 856.840 - 856.841 - 856.843 - 856.844
856.847 - 856.852 - 856.853 - 856.856 - 856.857 - 856.858 - 856.859
856.860 - 856.862 - 856.863 - 856.865 - 856.866 - 856.867 - 856.868
856.870 - 856.871 - 856.872 - 856.873 - 856.875 - 856.879 - 856.880
856.885 - 856.886 - 856.887 - 856.888 - 856.892 - 856.893 - 856.895
856.894 - 856.896 - 856.897 - 856.898 - 856.899 - 856.900 - 856.901
856.902 - 856.903 - 856.904 - 856.905 - 856.906 - 856.908 - 856.909
856.910 - 856.911 - 856.912 - 856.913 - 856.914 - 856.915 - 856.921
856.922 - 856.923 - 856.924 - 856.926 - 856.927 - 856.928 - 856.931
856.932 - 856.933 - 856.934 - 856.935 - 856.936 - 856.937 - 856.939
856.940 - 856.941 - 856.942 - 856.943 - 856.945 - 856.946 - 856.947
856.948 - 856.949 - 856.950 - 856.951 - 856.952 - 856.953 - 856.955
856.957 - 856.958 - 856.960 - 856.962 - 856.964 - 856.965 - 856.969
856.970 - 856.971 - 856.973 - 856.974 - 856.975 - 856.981 - 856.982
856.983 - 856.984 - 856.985 - 856.986 - 856.990 - 856.992 - 856.992
856.996 - 857.000 - 857.001 - 857.003 - 857.004 - 857.005 - 857.006
857.007 - 857.009 - 857.010 - 857.015 - 857.024 - 857.025 - 857.026
857.027 - 857.028 - 857.029 - 857.034 - 857.043 - 857.049 - 857.051
857.052 - 857.054 - 857.055 - 857.056 - 857.058 - 857.062 - 857.063
857.064 - 857.087 - 857.088 - 857.089 - 857.090 - 857.091 - 857.092
857.093 - 857.095 - 857.100 - 857.101 - 857.103 - 857.104 - 857.105
857.106 - 857.107 - 857.108 - 857.109 - 857.110 - 857.111 - 857.112
857.113 - 857.114 - 857.117 - 857.118 - 857.120 - 857.121 - 857.122
857.123 - 857.124 - 857.129 - 857.126 - 857.127 - 857.128 - 857.129
857.130 - 857.131 - 857.132 - 857.133 - 857.134 - 857.135 - 857.136
857.137 - 857.139 - 857.140 - 857.141 - 857.143 - 857.144 - 857.145
857.146 - 857.148 - 857.149 - 857.150 - 857.151 - 857.152 - 857.153
857.157 - 857.159 - 857.160 - 857.161 - 857.163 - 857.164 - 857.165
857.166 - 857.167 - 857.168 - 857.169 - 857.170 - 857.171 - 857.172
857.173 - 857.174 - 857.175 - 857.176 - 857.177 - 857.180 - 857.181
857.182 - 857.183 - 857.184 - 857.185 - 857.186 - 857.189 - 857.191
857.192 - 857.193 - 857.194 - 857.195 - 857.196 - 857.198 - 857.199
857.201 - 857.203 - 857.204 - 857.206 - 857.208 - 857.209 - 857.210
857.212 - 857.213 - 857.214 - 857.215 - 857.217 - 857.220 - 857.221
857.224 - 857.226 - 857.228 - 857.230 - 857.231 - 857.232 - 857.234
857.241 - 857.244 - 857.245 - 857.247 - 857.248 - 857.251 - 857.252
857.253 - 857.255 - 857.256 - 857.257 - 857.258 - 857.259 - 857.261
857.263 - 857.267 - 857.269 - 857.276 - 857.280 - 857.283 - 857.291
857.292 - 857.293 - 857.294 - 857.301 - 857.302 - 857.303 - 857.312
857.323 - 857.332 - 857.333 - 857.338 - 857.339 - 857.340 - 857.342
857.344 - 857.346 - 857.348 - 857.349 - 857.353 - 857.354 - 857.357
857.358 - 857.360 - 857.363 - 857.364 - 857.366 - 857.367 - 857.368
857.369 - 857.370 - 857.372 - 857.373 - 857.372 - 857.373 - 857.373
857.402 - 857.402 - 857.403 - 857.404 - 857.408 - 857.410 - 857.411
857.412 - 857.413 - 857.414 - 857.415 - 857.415 - 857.417 - 857.419
857.421 - 857.423 - 857.423 - 857.427 - 857.429 - 857.431 - 857.432
857.433 - 857.433 - 857.433 - 857.437 - 857.439 - 857.441 - 857.442

857.486 - 857.487 - 857.492 - 857.494 - 857.496 - 857.498 - 857.502
857.504 - 857.505 - 857.506 - 857.510 - 857.513 - 857.517 - 857.523
857.533 - 857.537 - 857.538 - 857.541 - 857.543 - 857.546 - 857.563
857.566 - 857.569 - 857.571 - 857.573 - 857.577 - 857.579 - 857.580
857.581 - 857.582 - 857.592 - 857.593 - 857.602 - 857.603 - 857.604
857.605 - 857.606 - 857.607 - 857.609 - 857.610 - 857.611 - 857.614
857.613 - 857.618 - 857.619 - 857.620 - 857.624 - 857.623 - 857.626
857.627 - 857.628 - 857.629 - 857.640 - 857.645 - 857.646 - 857.647
857.652 - 857.653 - 857.654 - 857.656 - 857.657 - 857.659 - 857.664
857.677 - 857.678 - 857.681 - 857.683 - 857.685 - 857.690 - 857.691
857.692 - 857.693 - 857.695 - 857.699 - 857.707 - 857.718 - 857.719
857.721 - 857.722 - 857.724 - 857.728 - 857.731 - 857.739 - 857.748
857.743 - 857.751 - 857.752 - 857.753 - 857.771 - 857.772 - 857.775
857.777 - 857.783 - 857.784 - 857.785 - 857.786 - 857.791 - 857.793
857.812 - 857.817 - 857.819 - 857.828 - 857.834 - 857.842 - 857.843
857.844 - 857.847 - 857.848 - 857.849 - 857.850 - 857.851 - 857.853
857.856 - 857.857 - 857.858 - 857.859 - 857.862 - 857.864 - 857.865
857.869 - 857.870 - 857.872 - 857.873 - 857.874 - 857.876 - 857.877
857.878 - 857.880 - 857.881 - 857.883 - 857.884 - 857.885 - 857.888
857.890 - 857.892 - 857.893 - 857.894 - 857.897 - 857.900 - 857.902
857.903 - 857.904 - 857.905 - 857.906 - 857.907 - 857.908 - 857.909
857.910 - 857.911 - 857.912 - 857.913 - 857.918 - 857.919 - 857.920
857.922 - 857.923 - 857.926 - 857.927 - 857.928 - 857.932 - 857.933
857.934 - 857.935 - 857.937 - 857.938 - 857.940 - 857.941 - 857.943
857.944 - 857.945 - 857.946 - 857.947 - 857.948 - 857.949 - 857.954
857.957 - 857.958 - 857.959 - 857.960 - 857.961 - 857.962 - 857.963
857.964 - 857.965 - 857.967 - 857.977 - 857.979 - 857.980 - 857.981
857.982 - 857.997 - 857.998 - 858.078 - 858.079 - 858.081 - 858.083
858.085 - 858.087 - 858.100 - 858.101 - 858.103 - 858.108 - 858.110
858.116 - 858.117 - 858.120 - 858.123 - 858.124 - 858.125 - 858.126
858.127 - 858.128 - 858.129 - 858.131 - 858.133 - 858.141 - 858.142
858.145 - 858.146 - 858.147 - 858.148 - 858.149 - 858.150 - 858.171
858.172 - 858.174 - 858.175 - 858.176 - 858.177 - 858.189 - 858.190
858.192 - 858.193 - 858.194 - 858.196 - 858.197 - 858.198 - 858.199
858.200 - 858.201 - 858.207 - 858.208 - 858.214 - 858.218 - 858.219
858.220 - 858.221 - 858.223 - 858.227 - 858.228 - 858.229 - 858.230
858.231 - 858.232 - 858.241 - 858.243 - 858.248 - 858.262 - 858.265
858.269 - 858.277 - 858.286 - 858.287 - 858.291 - 858.294 - 858.295
858.296 - 858.297 - 858.315 - 858.317 - 858.218 - 858.320 - 858.321
858.323 - 858.330 - 858.333 - 858.334 - 858.337 - 858.338 - 858.339
858.340 - 858.341 - 858.343 - 858.359 - 858.360 - 858.361 - 858.362
858.363 - 858.364 - 858.365 - 858.366 - 858.367 - 858.370 - 858.372
858.373 - 858.380 - 858.384 - 858.388 - 858.391 - 858.404 - 858.405
858.409 - 858.415 - 858.428 - 858.430 - 858.432 - 858.433 - 858.434
858.436 - 858.437 - 858.438 - 858.440 - 858.442 - 858.445 - 858.446
858.447 - 858.448 - 858.449 - 858.450 - 858.451 - 858.453 - 858.454
858.456 - 858.457 - 858.458 - 858.459 - 858.462 - 858.464 - 858.469
858.466 - 858.467 - 858.468 - 858.469 - 858.473 - 458.473 - 458.478
858.481 - 858.482 - 858.483 - 858.484 - 858.485 - 858.486 - 858.487
858.488 - 858.489 - 858.490 - 858.491 - 858.492 - 858.493 - 858.495
858.499 - 858.500 - 858.501 - 858.502 - 858.503 - 858.505 - 858.508
858.509 - 858.510 - 858.511 - 858.512 - 858.513 - 858.514 - 858.515
858.516 - 858.517 - 858.518 - 858.519 - 858.520 - 858.523 - 858.526
858.527 - 858.530 - 858.532 - 858.534 - 858.536 - 858.537 - 858.538
858.539 - 858.540 - 858.541 - 858.542 - 858.543 - 858.544 - 858.545

871.118 - 871.119 - 871.120 - 871.121 - 871.124 - 871.125 - 871.128
 871.131 - 871.136 - 871.162 - 871.183 - 871.185 - 871.187 - 871.189
 871.194 - 871.195 - 871.196 - 871.198 - 871.199 - 871.207 - 871.215
 871.218 - 871.219 - 871.220 - 871.232 - 871.234 - 871.238 - 871.233
 871.239 - 871.240 - 871.242 - 871.243 - 871.244 - 871.245 - 871.246
 871.247 - 871.248 - 871.249 - 871.250 - 871.251 - 871.252 - 871.265
 871.266 - 871.273 - 871.288 - 871.292 - 871.297 - 871.302 - 871.306
 871.312 - 871.313 - 871.314 - 871.315 - 871.316 - 871.318 - 871.319
 871.320 - 871.323 - 871.324 - 871.325 - 871.326 - 871.328 - 871.327
 871.329 - 871.330 - 871.331 - 871.332 - 871.334 - 871.335 - 871.337
 871.338 - 871.341 - 871.342 - 871.343 - 871.344 - 871.345 - 871.347
 871.348 - 871.349 - 871.352 - 871.354 - 871.355 - 871.357 - 871.359
 871.360 - 871.363 - 871.372 - 871.366 - 871.370 - 871.371 - 871.373
 871.381 - 871.384 - 871.385 - 871.388 - 871.389 - 871.390 - 871.393
 871.395 - 871.396 - 871.397 - 871.398 - 871.399 - 871.408 - 871.409
 871.410 - 871.413 - 871.427 - 871.435 - 871.440 - 871.443 - 871.447
 871.466 - 871.473 - 871.476 - 871.480 - 871.482 - 871.488 - 871.490
 871.492 - 871.493 - 871.496 - 871.497 - 871.512 - 871.513 - 871.514
 871.515 - 871.516 - 871.517 - 871.519 - 871.520 - 871.527 - 871.528
 871.531 - 871.539 - 871.541 - 871.549 - 871.550 - 871.551 - 871.552
 871.554 - 871.597 - 871.598 - 871.599 - 871.600 - 871.607 - 871.612
 871.626 - 871.628 - 871.629 - 871.631 - 871.632 - 871.633 - 871.634
 871.635 - 871.636 - 871.650 - 871.652 - 871.653 - 871.654 - 871.658
 871.664 - 871.666 - 871.667 - 871.669 - 871.675 - 871.677 - 871.691
 871.695 - 871.696 - 871.699 - 871.700 - 871.708 - 871.709 - 871.710
 871.711 - 871.712 - 871.713 - 871.716 - 871.717 - 871.721 - 871.722
 871.724 - 871.725 - 871.727 - 871.729 - 871.730 - 871.732 - 871.733
 871.734 - 871.735 - 871.736 - 871.737 - 871.742 - 871.743 - 871.747
 871.748 - 871.749 - 871.751 - 871.752 - 871.766 - 871.772 - 871.774
 871.775 - 871.783 - 871.784 - 871.785 - 871.786 - 871.794 - 871.806
 871.809 - 871.810 - 871.813 - 871.814 - 871.815 - 871.822 - 871.824
 871.826 - 871.827 - 871.849 - 871.850 - 871.851 - 871.854 - 871.855
 871.856 - 871.857 - 871.858 - 871.862 - 871.863 - 871.864 - 871.865
 871.867 - 871.868 - 871.870 - 871.873 - 871.875 - 871.871 - 871.876
 871.878 - 871.880 - 871.881 - 871.884 - 871.885 - 871.886 - 871.888
 871.890 - 871.891 - 871.892 - 871.893 - 871.895 - 871.896 - 871.897
 871.898 - 871.899 - 871.900 - 871.901 - 871.902 - 871.903 - 871.904
 871.905 - 871.906 - 871.907 - 871.908 - 871.909 - 871.910 - 871.911
 871.912 - 871.913 - 871.914 - 871.915 - 871.916 - 871.917 - 871.918
 871.919 - 871.920 - 871.921 - 871.922 - 871.923 - 871.924 - 871.925
 871.926 - 871.927 - 871.928 - 871.929 - 871.930 - 871.931 - 871.932
 871.933 - 871.934 - 871.935 - 871.936 - 871.937 - 871.938 - 871.939
 871.940 - 871.941 - 871.942 - 871.943 - 871.944 - 871.945 - 871.946
 871.956 - 871.957 - 871.968 - 871.970 - 871.971 - 871.981 - 872.004
 872.008 - 872.025 - 872.030 - 872.031 - 872.032 - 872.037 - 872.039
 872.042 - 872.044 - 872.046 - 872.047 - 872.055 - 872.057 - 872.063
 872.064 - 872.065 - 872.066 - 872.084 - 872.085 - 872.086 - 872.088
 872.090 - 872.091 - 872.092 - 872.094 - 872.095 - 872.096 - 872.097
 872.098 - 872.099 - 872.100 - 872.103 - 872.104 - 872.105 - 872.107
 872.108 - 872.110 - 872.112 - 872.117 - 872.118 - 872.119 - 872.120
 872.121 - 872.122 - 872.123 - 872.124 - 872.125 - 872.126 - 872.133
 872.137 - 872.138 - 872.139 - 872.140 - 872.143 - 872.147 - 872.148
 872.150 - 872.152 - 872.154 - 872.155 - 872.156 - 872.157 - 872.158
 872.159 - 872.160 - 872.161 - 872.162 - 872.163 - 872.164 - 872.171
 872.175 - 872.176 - 872.177 - 872.178 - 872.179 - 872.180 - 872.182
 872.183 - 872.225 - 872.227 - 872.230 - 872.232 - 872.233 - 872.234
 872.235 - 872.238 - 872.249 - 872.243 - 872.260 - 872.268 - 872.263

872.268 - 872.267 - 872.268 - 872.269 - 872.270 - 872.271 - 872.272
 872.273 - 872.275 - 872.276 - 872.277 - 872.279 - 872.280 - 872.282
 872.285 - 872.286 - 872.290 - 872.291 - 872.292 - 872.293 - 872.296
 872.302 - 872.303 - 872.304 - 872.305 - 872.315 - 872.316 - 872.317
 872.318 - 872.319 - 872.320 - 872.321 - 872.322 - 872.323 - 872.324
 872.330 - 872.338 - 872.339 - 872.342 - 872.344 - 872.347 - 872.348
 872.352 - 872.353 - 872.362 - 872.365 - 872.368 - 872.369 - 872.370
 872.371 - 872.373 - 872.377 - 872.390 - 872.395 - 872.397 - 872.398
 872.399 - 872.400 - 872.401 - 872.402 - 872.403 - 872.404 - 872.413
 872.419 - 872.420 - 872.421 - 872.422 - 872.423 - 872.426 - 872.428
 872.430 - 872.433 - 872.446 - 872.456 - 872.459 - 872.464 - 872.473
 872.474 - 872.475 - 872.480 - 872.483 - 872.489 - 872.491 - 872.494
 872.505 - 872.506 - 872.507 - 872.508 - 872.509 - 872.511 - 872.513
 872.516 - 872.517 - 872.518 - 872.519 - 872.526 - 872.528 - 872.530
 872.532 - 872.533 - 872.534 - 872.535 - 872.536 - 872.541 - 872.542
 872.549 - 872.550 - 872.558 - 872.561 - 872.562 - 872.563 - 872.564
 872.565 - 872.570 - 872.577 - 872.578 - 872.586 - 872.588 - 872.590
 872.593 - 872.600 - 872.603 - 872.610 - 872.619 - 872.620 - 872.623
 872.622 - 872.623 - 872.624 - 872.631 - 872.634 - 872.639 - 872.638
 872.646 - 872.647 - 872.648 - 872.649 - 872.652 - 872.655 - 872.656
 872.657 - 872.658 - 872.659 - 872.660 - 872.661 - 872.666 - 872.667
 872.668 - 872.669 - 872.670 - 872.672 - 872.673 - 872.705 - 872.706
 872.707 - 872.708 - 872.709 - 872.710 - 872.711 - 872.712 - 872.719
 872.717 - 872.718 - 872.719 - 872.720 - 872.721 - 872.722 - 872.723
 872.724 - 872.727 - 872.728 - 872.729 - 872.733 - 872.734 - 872.735
 872.736 - 872.737 - 872.738 - 872.739 - 872.740 - 872.741 - 872.742
 872.743 - 872.744 - 872.745 - 872.746 - 872.748 - 872.747 - 872.749
 872.775 - 872.777 - 872.806 - 872.814 - 872.815 - 872.821 - 872.830
 872.831 - 872.832 - 872.833 - 872.843 - 872.846 - 872.849 - 872.851
 872.855 - 872.858 - 872.860 - 872.861 - 872.862 - 872.863 - 872.864
 872.876 - 872.877 - 872.878 - 872.879 - 872.881 - 872.888 - 872.890
 872.898 - 872.921 - 872.928 - 872.929 - 872.930 - 872.931 - 872.936
 872.937 - 872.938 - 872.939 - 872.940 - 872.941 - 872.943 - 872.946
 872.947 - 872.948 - 872.950 - 872.954 - 872.959 - 872.956 - 872.962
 872.966 - 872.975 - 872.984 - 872.985 - 872.985 - 872.986 - 872.988
 872.991 - 872.992 - 872.993 - 872.994 - 873.000 - 873.003 - 873.004
 873.005 - 873.006 - 873.007 - 873.008 - 873.010 - 873.011 - 873.013
 873.018 - 873.019 - 873.020 - 873.022 - 873.023 - 873.025 - 873.026
 873.035 - 873.039 - 873.040 - 873.062 - 873.075 - 873.091 - 873.092
 873.093 - 873.094 - 873.095 - 873.096 - 873.098 - 873.100 - 873.108
 873.102 - 873.107 - 873.111 - 873.112 - 873.116 - 873.119 - 873.123
 873.131 - 873.134 - 873.138 - 873.142 - 873.144 - 873.140 - 873.147
 873.150 - 873.137 - 873.151 - 873.154 - 873.155 - 873.156 - 873.157
 873.159 - 873.162 - 873.163 - 873.164 - 873.165 - 873.167 - 873.170
 873.171 - 873.172 - 873.174 - 873.175 - 873.176 - 873.178 - 873.179
 873.180 - 873.181 - 873.182 - 873.183 - 873.184 - 873.185 - 873.187
 873.188 - 873.186 - 873.189 - 873.190 - 873.191 - 873.192 - 873.200
 873.193 - 873.201 - 873.203 - 873.204 - 873.206 - 873.207 - 873.209
 873.210 - 873.212 - 873.213 - 873.216 - 873.217 - 873.218 - 873.221
 873.211 - 873.222 - 873.223 - 873.226 - 873.225 - 873.226 - 873.227
 873.219 - 873.228 - 873.230 - 873.231 - 873.233 - 873.234 - 873.233
 873.236 - 873.237 - 873.238 - 873.241 - 873.242 - 873.246 - 873.249
 873.251 - 873.253 - 873.239 - 873.259 - 873.256 - 873.258 - 873.259
 873.260 - 873.261 - 873.262 - 873.263 - 873.264 - 873.266 - 873.267
 873.268 - 873.269 - 873.270 - 873.271 - 873.272 - 873.276 - 873.277
 873.279 - 873.280 - 873.281 - 873.282 - 873.283 - 873.284 - 873.285
 873.286 - 873.290 - 873.291 - 873.292 - 873.293 - 873.295 - 873.296

873.298 - 873.300 - 873.303 - 873.304 - 873.309 - 873.306 - 873.307 -
 873.308 - 873.309 - 873.310 - 873.311 - 873.313 - 873.314 - 873.315 -
 873.317 - 873.320 - 873.321 - 873.324 - 873.325 - 873.328 - 873.329 -
 873.330 - 873.331 - 873.335 - 873.336 - 873.340 - 873.341 - 873.342 -
 873.343 - 873.343 - 873.344 - 873.345 - 873.346 - 873.348 - 873.349 -
 873.351 - 873.352 - 873.353 - 873.354 - 873.355 - 873.356 - 873.357 -
 873.358 - 873.359 - 873.361 - 873.362 - 873.363 - 873.364 - 873.365 -
 873.367 - 873.368 - 873.369 - 873.370 - 873.373 - 873.374 - 873.375 -
 873.377 - 873.379 - 873.380 - 873.381 - 873.383 - 873.384 - 873.385 -
 873.386 - 873.388 - 873.389 - 873.390 - 873.391 - 873.394 - 873.396 -
 873.398 - 873.403 - 873.404 - 873.405 - 873.419 - 873.428 - 873.429 -
 873.445 - 873.457 - 873.458 - 873.461 - 873.514 - 873.515 - 873.518 -
 873.517 - 873.521 - 873.522 - 873.524 - 873.539 - 873.516 - 873.541 -
 873.542 - 873.592 - 873.595 - 873.596 - 873.602 - 873.611 - 873.612 -
 873.615 - 873.616 - 873.617 - 873.618 - 873.619 - 873.620 - 873.621 -
 873.636 - 873.637 - 873.638 - 873.642 - 873.643 - 873.644 - 873.645 -
 873.646 - 873.647 - 873.648 - 873.649 - 873.650 - 873.651 - 873.652 -
 873.652 - 873.653 - 873.654 - 873.655 - 873.656 - 873.680 - 873.681 -
 873.687 - 873.690 - 873.703 - 873.703 - 873.707 - 873.708 - 873.709 -
 873.716 - 873.717 - 873.718 - 873.720 - 873.721 - 873.723 - 873.728 -
 873.726 - 873.729 - 873.730 - 873.731 - 873.732 - 873.733 - 873.734 -
 873.735 - 873.745 - 873.748 - 873.749 - 873.750 - 873.751 - 873.752 -
 873.755 - 873.756 - 873.766 - 873.768 - 873.783 - 873.786 - 873.788 -
 873.793

PETIÇÕES INDEFERIDAS POR NÃO ATENDEREM AO DISPOSTO NA PORTARIA

16/70

1970

85.412 - 87.948 - 100.688 - 111.557.

1971

41.430 - 41.431 - 41.432 - 41.433 - 41.435 - 41.436 - 41.437 -
 41.438 - 41.439 - 41.440 - 41.441 - 41.442 - 41.443 - 41.444 -
 41.445 - 41.446 - 41.447 - 41.448 - 41.449 - 41.450 - 41.451 -
 41.452 - 41.453 - 41.454 - 41.455 - 41.456 - 41.767 - 42.076 -
 42.114 - 42.205 - 42.251 - 42.252 - 42.326 - 42.480 - 42.487 -
 42.541 - 42.542 - 42.836 - 42.837 - 42.838 - 42.839 - 42.840 -
 42.841 - 42.845 - 42.848 - 42.864 - 42.965 - 43.182 - 43.183 -
 43.189 - 43.816 - 44.337 - 44.441 - 44.746 - 44.920 - 44.921 -
 44.922 - 44.923 - 44.924 - 44.948 - 45.007 - 45.008 - 45.365 -
 45.366 - 45.446 - 45.508 - 45.509 - 45.510 - 45.994 - 46.145 -
 46.225 - 46.226 - 46.227 - 46.228 - 46.229 - 46.230 - 46.231 -
 46.232 - 46.233 - 46.491 - 46.492 - 46.493 - 46.627 - 46.628 -
 46.629 - 46.630 - 46.871 - 46.872 - 46.919 - 47.364 - 47.388 -
 47.389 - 47.390 - 47.391 - 47.406 - 47.408 - 47.409 - 47.410 -
 47.411 - 47.412 - 47.657 - 47.667 - 47.668 - 47.729 - 47.991 -
 48.016 - 48.025 - 48.095 - 48.148 - 48.301 - 48.331 - 48.583 -
 48.589 - 48.590 - 48.745 - 48.746 - 48.747 - 48.748 - 48.751 -
 48.752 - 48.753 - 48.754 - 48.755 - 49.263 - 49.264 - 49.265 -
 49.266 - 49.348

RELACIO DOS PROFESSORES COM O DESPACHO DE - ARQUIVE-SE POR FALTA DE
 CUMPRIMENTO DO DISPOSTO NA PORTARIA Nº 46, DE 4 DE NOVEMBRO DE 1970.

TERMOS:

873.793 - 873.799 - 873.801 - 873.810 - 873.811 - 873.814 - 873.815 -
 873.816 - 873.817 - 873.818 - 873.819 - 873.828 - 873.870 - 873.879 -
 873.880 - 873.889 - 873.892 - 873.893 - 873.899 - 873.902 - 873.903 -
 873.908 - 873.916 - 873.918 - 873.923 - 873.925 - 873.928 - 873.929 -
 873.932 - 873.933 - 873.938 - 873.939 - 873.944 - 873.947

874.012 - 874.013 - 874.020 - 874.022 - 874.025 - 874.026 - 874.032 -
 874.044 - 874.045 - 874.047 - 874.048 - 874.054 - 874.060 - 874.061 -
 874.069 - 874.081 - 874.085 - 874.086 - 874.087 - 874.088 - 874.090 -
 874.091 - 874.096 - 874.103 - 874.104 - 874.114 - 874.115 - 874.117 -
 874.119 - 874.120 - 874.122 - 874.123 - 874.126 - 874.129 - 874.141 -
 874.142 - 874.147 - 874.151 - 874.194 - 874.195 - 874.204 - 874.205 -
 874.231 - 874.232 - 874.233 - 874.239 - 874.238 - 874.240 - 874.241 -
 874.242 - 874.243 - 874.244 - 874.245 - 874.246 - 874.249 - 874.254 -
 874.262 - 874.264 - 874.267 - 874.268 - 874.269 - 874.276 - 874.279 -
 874.282 - 874.284 - 874.286 - 874.287 - 874.290 - 874.320 - 874.325 -
 874.324 - 874.325 - 874.326 - 874.327 - 874.328 - 874.329 - 874.332 -
 874.372 - 874.373 - 874.377 - 874.379 - 874.380 - 874.387 - 874.404 -
 874.415 - 874.416 - 874.417 - 874.420 - 874.429 - 874.430 - 874.472 -
 874.473 - 874.474 - 874.475 - 874.482 - 874.483 - 874.484 - 874.495 -
 874.510 - 874.512 - 874.513 - 874.515 - 874.516 - 874.517 - 874.519 -
 874.520 - 874.521 - 874.528 - 874.533 - 874.534 - 874.535 - 874.536 -
 874.537 - 874.550 - 874.551 - 874.561 - 874.565 - 874.573 - 874.585 -
 874.587 - 874.588 - 874.590 - 874.602 - 874.603 - 874.599 - 874.604 -
 874.616 - 874.619 - 874.622 - 874.623 - 874.624 - 874.625 - 874.626 -
 874.627 - 874.628 - 874.629 - 874.630 - 874.631 - 874.632 - 874.633 -
 874.634 - 874.635 - 874.636 - 874.637 - 874.638 - 874.639 - 874.640 -
 874.641 - 874.642 - 874.643 - 874.644 - 874.645 - 874.646 - 874.647 -
 874.648 - 874.649 - 874.650 - 874.651 - 874.652 - 874.653 - 874.654 -
 874.655 - 874.656 - 874.657 - 874.658 - 874.659 - 874.660 - 874.661 -
 874.662 - 874.663 - 874.664 - 874.665 - 874.666 - 874.667 - 874.668 -
 874.669 - 874.670 - 874.671 - 874.672 - 874.673 - 874.674 - 874.675 -
 874.678 - 874.679 - 874.680 - 874.681 - 874.682 - 874.683 - 874.684 -
 874.685 - 874.686 - 874.688 - 874.689 - 874.690 - 874.687 - 874.691 -
 874.692 - 874.693 - 874.694 - 874.695 - 874.696 - 874.697 - 874.698 -
 874.699 - 874.700 - 874.701 - 874.702 - 874.703 - 874.704 - 874.706 -
 874.707 - 874.708 - 874.709 - 874.711 - 874.713 - 874.715 - 874.723 -
 874.727 - 874.728 - 874.728 - 874.737 - 874.738 - 874.751 - 874.752 -
 874.756 - 874.757 - 874.758 - 874.759 - 874.771 - 874.772 - 874.773 -
 874.774 - 874.775 - 874.778 - 874.779 - 874.780 - 874.777 - 874.783 -
 874.784 - 874.794 - 874.813 - 874.825 - 874.826 - 874.829 - 874.835 -
 874.867 - 874.869 - 874.870 - 874.871 - 874.872 - 874.873 - 874.875 -
 874.876 - 874.880 - 874.881 - 874.882 - 874.884 - 874.885 - 874.886 -
 874.888 - 874.889 - 874.890 - 874.891 - 874.892 - 874.893 - 874.894 -
 874.895 - 874.896 - 874.899 - 874.900 - 874.901 - 874.902 - 874.903 -
 874.907 - 874.908 - 874.909 - 874.964 - 874.966 - 874.967 - 874.968 -
 874.977 - 874.981 - 874.985 - 874.986 - 874.987 - 874.988 - 874.992 -
 875.021 - 875.024 - 875.027 - 875.028 - 875.056 - 875.057 - 875.062 -
 875.067 - 875.068 - 875.071 - 875.072 - 875.073 - 875.078 - 875.080 -
 875.081 - 875.082 - 875.083 - 875.087 - 875.088 - 875.089 - 875.091 -
 875.093 - 875.094 - 875.095 - 875.096 - 875.097 - 875.098 - 875.099 -
 875.100 - 875.101 - 875.102 - 875.103 - 875.104 - 875.106 - 875.108 -
 875.109 - 875.110 - 875.112 - 875.118 - 875.120 - 875.121 - 875.132 -
 875.136 - 875.137 - 875.153 - 875.159 - 875.163 - 875.179 - 875.181 -
 875.192 - 875.203 - 875.205 - 875.206 - 875.207 - 875.210 - 875.222 -
 875.223 - 875.224 - 875.225 - 875.226 - 875.227 - 875.228 - 875.232 -
 875.233 - 875.234 - 875.235 - 875.236 - 875.238 - 875.239 - 875.240 -
 875.241 - 875.242 - 875.245 - 875.246 - 875.249 - 875.250 - 875.252 -
 875.253 - 875.254 - 875.256 - 875.259 - 875.261 - 875.262 - 875.264 -
 875.263 - 875.265 - 875.266 - 875.271 - 875.272 - 875.279 - 875.280 -
 875.283 - 875.286 - 875.287 - 875.291 - 875.294 - 875.295 - 875.296 -
 875.313 - 875.332 - 875.336 - 875.337 - 875.338 - 875.341 - 875.342 -
 875.350 - 875.359 - 875.372 - 875.373 - 875.374 - 875.375 - 875.377 -
 875.378 - 875.381 - 875.382 - 875.390 - 875.393 - 875.397 - 875.399 -

875.400 - 875.401 - 875.402 - 875.403 - 875.406 - 875.408 - 875.410 - 875.418
875.418 - 875.420 - 875.421 - 875.422 - 875.423 - 875.426 - 875.427
875.429 - 875.430 - 875.434 - 875.435 - 875.442 - 875.445 - 875.458
875.439 - 875.460 - 875.462 - 875.463 - 875.466 - 875.468 - 875.469
875.471 - 875.472 - 875.474 - 875.519 - 875.523 - 875.524 - 875.548
875.549 - 875.550 - 875.553 - 875.554 - 875.555 - 875.557 - 875.558
875.559 - 875.561 - 875.564 - 875.567 - 875.568 - 875.569 - 875.570
875.571 - 875.572 - 875.574 - 875.575 - 875.576 - 875.577 - 875.578
875.579 - 875.580 - 875.583 - 875.584 - 875.586 - 875.587 - 875.588
875.590 - 875.591 - 875.593 - 875.596 - 875.598 - 875.599 - 875.600
875.601 - 875.603 - 875.605 - 875.608 - 875.610 - 875.613 - 875.614
875.615 - 875.616 - 875.618 - 875.619 - 875.620 - 875.621 - 875.622
875.623 - 875.626 - 875.627 - 875.633 - 875.634 - 875.635 - 875.636
875.642 - 875.644 - 875.645 - 875.652 - 875.663 - 875.664 - 875.682
875.683 - 875.684 - 875.686 - 875.691 - 875.693 - 875.697 - 875.699
875.704 - 875.705 - 875.713 - 875.723 - 875.727 - 875.733 - 875.735
875.736 - 875.739 - 875.743 - 875.744 - 875.746 - 875.748 - 875.752
875.754 - 875.755 - 875.756 - 875.762 - 875.766 - 875.767 - 875.768
875.769 - 875.770 - 875.771 - 875.773 - 875.775 - 875.776 - 875.777
875.779 - 875.780 - 875.783 - 875.784 - 875.785 - 875.786 - 875.787
875.789 - 875.791 - 875.793 - 875.794 - 875.795 - 875.796 - 875.797
875.798 - 875.804 - 875.806 - 875.808 - 875.811 - 875.809 - 875.812
875.818 - 875.819 - 875.820 - 875.821 - 875.822 - 875.833 - 875.834
875.836 - 875.838 - 875.839 - 875.842 - 875.844 - 875.845 - 875.849
875.853 - 875.854 - 875.870 - 875.872 - 875.877 - 875.879 - 875.893
875.899 - 875.900 - 875.901 - 875.902 - 875.903 - 875.917 - 875.918
875.921 - 875.922 - 875.924 - 875.925 - 875.931 - 875.937 - 875.941
875.942 - 875.946 - 875.951 - 875.952 - 875.954 - 875.955 - 875.966
876.062 - 876.064 - 876.065 - 876.067 - 876.069 - 876.087 - 876.088
876.035 - 876.043 - 876.049 - 876.050 - 876.060 - 876.061 - 876.062
876.095 - 876.106 - 876.107 - 876.137 - 876.146 - 876.148 - 876.149
876.156 - 876.172 - 876.173 - 876.175 - 876.180 - 876.184 - 876.185
876.188 - 876.186 - 876.189 - 876.190 - 876.191 - 876.192 - 876.193
876.194 - 876.195 - 876.196 - 876.199 - 876.200 - 876.201 - 876.202
876.204 - 876.205 - 876.206 - 876.207 - 876.208 - 876.209 - 876.210
876.212 - 876.216 - 876.217 - 876.218 - 876.219 - 876.220 - 876.222
876.223 - 876.225 - 876.227 - 876.228 - 876.231 - 876.232 - 876.233
876.234 - 876.235 - 876.237 - 876.238 - 876.239 - 876.240 - 876.241
876.242 - 876.245 - 876.249 - 876.250 - 876.253 - 876.254 - 876.255
876.256 - 876.257 - 876.258 - 876.259 - 876.260 - 876.261 - 876.263
876.264 - 876.265 - 876.266 - 876.267 - 876.268 - 876.269 - 876.270
876.271 - 876.272 - 876.274 - 876.275 - 876.276 - 876.277 - 876.278
876.279 - 876.280 - 876.282 - 876.283 - 876.293 - 876.294 - 876.295
876.297 - 876.298 - 876.300 - 876.301 - 876.302 - 876.303 - 876.304
876.305 - 876.306 - 876.309 - 876.341 - 876.347 - 876.350 - 876.351
876.352 - 876.353 - 876.354 - 876.355 - 876.356 - 876.358 - 876.362
876.362 - 876.363 - 876.364 - 876.365 - 876.366 - 876.368 - 876.369
876.371 - 876.373 - 876.375 - 876.376 - 876.377 - 876.381 - 876.382
876.407 - 876.408 - 876.409 - 876.410 - 876.414 - 876.415 - 876.416
876.417 - 876.418 - 876.419 - 876.420 - 876.421 - 876.422 - 876.423
876.428 - 876.432 - 876.434 - 876.435 - 876.436 - 876.438 - 876.440
876.441 - 876.443 - 876.444 - 876.445 - 876.446 - 876.447 - 876.449
876.450 - 876.451 - 876.452 - 876.453 - 876.454 - 876.455 - 876.457
876.458 - 876.461 - 876.463 - 876.464 - 876.465 - 876.466 - 876.467
876.468 - 876.469 - 876.471 - 876.472 - 876.473 - 876.474 - 876.475
876.476 - 876.477 - 876.478 - 876.479 - 876.480 - 876.481 - 876.484
876.492 - 876.493 - 876.495 - 876.498 - 876.499 - 876.500 - 876.503
876.505 - 876.506 - 876.507 - 876.508 - 876.509 - 876.510 - 876.512

876.514 - 876.515 - 876.516 - 876.520 - 876.523 - 876.528 - 876.527
876.531 - 876.566 - 876.583 - 876.584 - 876.585 - 876.588 - 876.589
876.593 - 876.597 - 876.603 - 876.606 - 876.607 - 876.608 - 876.629
876.654 - 876.655 - 876.656 - 876.662 - 876.663 - 876.667 - 876.669
876.668 - 876.669 - 876.670 - 876.677 - 876.694 - 876.725 - 876.733
876.736 - 876.737 - 876.742 - 876.743 - 876.744 - 876.785 - 876.787
876.789 - 876.791 - 876.795 - 876.796 - 876.797 - 876.801 - 876.802
876.820 - 876.821 - 876.822 - 876.823 - 876.829 - 876.830 - 876.833
876.833 - 876.834 - 876.836 - 876.837 - 876.838 - 876.839 - 876.843
876.842 - 876.843 - 876.844 - 876.846 - 876.847 - 876.849 - 876.850
876.852 - 876.854 - 876.855 - 876.856 - 876.857 - 876.858 - 876.859
876.860 - 876.861 - 876.862 - 876.863 - 876.864 - 876.865 - 876.868
876.867 - 876.868 - 876.869 - 876.875 - 876.876 - 876.877 - 876.878
876.880 - 876.882 - 876.883 - 876.885 - 876.886 - 876.887 - 876.889
876.890 - 876.891 - 876.893 - 876.895 - 876.894 - 876.896 - 876.897
876.901 - 876.902 - 876.905 - 876.906 - 876.921 - 876.926 - 876.939
876.959 - 876.963 - 876.965 - 876.966 - 876.968 - 876.970 - 876.983
876.972 - 876.978 - 876.980 - 876.981 - 876.983 - 876.984 - 876.987
876.990 - 876.991 - 876.992 - 876.993 - 876.996 - 876.997 - 876.998
876.999 - 877.000 - 877.001 - 877.003 - 877.004 - 877.005 - 877.008
877.007 - 877.011 - 877.012 - 877.021 - 877.049 - 877.051 - 877.059
877.058 - 877.059 - 877.060 - 877.064 - 877.072 - 877.073 - 877.074
877.076 - 877.077 - 877.079 - 877.080 - 877.081 - 877.082 - 877.083
877.084 - 877.092 - 877.096 - 877.110 - 877.114 - 877.115 - 877.124
877.129 - 877.136 - 877.138 - 877.146 - 877.155 - 877.157 - 877.161
877.162 - 877.137 - 877.170 - 877.171 - 877.172 - 877.173 - 877.174
877.175 - 877.176 - 877.177 - 877.178 - 877.179 - 877.180 - 877.183
877.184 - 877.185 - 877.186 - 877.187 - 877.188 - 877.191 - 877.193
877.194 - 877.195 - 877.196 - 877.197 - 877.200 - 877.203 - 877.205
877.217 - 877.218 - 877.219 - 877.221 - 877.224 - 877.225 - 877.227
877.229 - 877.230 - 877.231 - 877.233 - 877.235 - 877.239 - 877.240
877.244 - 877.248 - 877.249 - 877.250 - 877.251 - 877.252 - 877.253
877.255 - 877.256 - 877.259 - 877.260 - 877.261 - 877.262 - 877.263
877.264 - 877.267 - 877.268 - 877.269 - 877.270 - 877.271 - 877.273
877.274 - 877.275 - 877.276 - 877.278 - 877.280 - 877.281 - 877.282
877.286 - 877.287 - 877.288 - 877.289 - 877.291 - 877.292 - 877.293
877.295 - 877.297 - 877.298 - 877.299 - 877.300 - 877.301 - 877.302
877.303 - 877.304 - 877.305 - 877.306 - 877.307 - 877.308 - 877.309
877.310 - 877.311 - 877.314 - 877.317 - 877.318 - 877.319 - 877.320
877.321 - 877.324 - 877.325 - 877.326 - 877.331 - 877.332 - 877.333
877.336 - 877.338 - 877.337 - 877.339 - 877.342 - 877.343 - 877.344
877.346 - 877.348 - 877.349 - 877.350 - 877.351 - 877.352 - 877.353
877.354 - 877.355 - 877.364 - 877.365 - 877.366 - 877.367 - 877.368
877.420 - 877.428 - 877.446 - 877.456 - 877.457 - 877.458 - 877.463
877.471 - 877.472 - 877.482 - 877.488 - 877.489 - 877.490 - 877.491
877.492 - 877.493 - 877.495 - 877.496 - 877.500 - 877.502 - 877.504
877.505 - 877.512 - 877.513 - 877.516 - 877.524 - 877.525 - 877.539
877.540 - 877.543 - 877.552 - 877.553 - 877.556 - 877.563 - 877.564
877.565 - 877.566 - 877.576 - 877.577 - 877.578 - 877.586 - 877.587
877.600 - 877.601 - 877.602 - 877.603 - 877.605 - 877.632 - 877.634
877.639 - 877.636 - 877.646 - 877.649 - 877.650 - 877.652 - 877.653
877.671 - 877.676 - 877.677 - 877.669 - 877.690 - 877.692 - 877.694
877.714 - 877.719 - 877.720 - 877.722 - 877.724 - 877.729 - 877.739
877.744 - 877.745 - 877.749 - 877.753 - 877.754 - 877.756 - 877.760
877.771 - 877.766 - 877.779 - 877.780 - 877.781 - 877.782 - 877.783
877.809 - 877.811 - 877.812 - 877.829 - 877.842 - 877.849 - 877.851
877.858 - 877.862 - 877.863 - 877.865 - 877.877 - 877.878 - 877.879
877.880 - 877.882 - 877.883 - 877.884 - 877.885 - 877.893 - 877.897

886.084 - 886.085 - 886.087 - 886.088 - 886.089 - 886.091 - 886.092
886.094 - 886.095 - 886.098 - 886.099 - 886.100 - 886.103 - 886.104
886.109 - 886.106 - 886.107 - 886.108 - 886.109 - 886.110 - 886.112
886.122 - 886.123 - 886.124 - 886.125 - 886.127 - 886.128 - 886.132
886.134 - 886.135 - 886.137 - 886.138 - 886.139 - 886.141 - 886.143
886.144 - 886.147 - 886.148 - 886.149 - 886.151 - 886.153 - 886.162
886.174 - 886.179 - 886.181 - 886.183 - 886.184 - 886.185 - 886.187
886.190 - 886.193 - 886.195 - 886.196 - 886.197 - 886.199 - 886.200
886.201 - 886.202 - 886.203 - 886.204 - 886.205 - 886.206 - 886.207
886.208 - 886.211 - 886.212 - 886.213 - 886.214 - 886.217 - 886.218
886.220 - 886.226 - 886.227 - 886.232 - 886.237 - 886.273 - 886.379
886.286 - 886.289 - 886.290 - 886.291 - 886.314 - 886.315 - 886.326
886.331 - 886.336 - 886.344 - 886.348 - 886.365 - 886.371 - 886.376
886.377 - 886.393 - 886.397 - 886.398 - 886.399 - 886.401 - 886.402
886.407 - 886.408 - 886.410 - 886.422 - 886.428 - 886.445 - 886.447
886.454 - 886.457 - 886.458 - 886.460 - 886.462 - 886.465 - 886.466
886.467 - 886.468 - 886.470 - 886.471 - 886.473 - 886.474 - 886.476
886.477 - 886.479 - 886.480 - 886.481 - 886.482 - 886.484 - 886.485
886.487 - 886.489 - 886.491 - 886.493 - 886.494 - 886.495 - 886.496
886.497 - 886.499 - 886.500 - 886.501 - 886.503 - 886.504 - 886.505
886.506 - 886.510 - 886.515 - 886.517 - 886.518 - 886.522 - 886.523
886.524 - 886.525 - 886.526 - 886.527 - 886.528 - 886.529 - 886.530
886.531 - 886.532 - 886.534 - 886.535 - 886.536 - 886.537 - 886.538
886.541 - 886.542 - 886.543 - 886.544 - 886.545 - 886.546 - 886.547
886.548 - 886.550 - 886.554 - 886.555 - 886.556 - 886.557 - 886.558
886.559 - 886.561 - 886.562 - 886.568 - 886.571 - 886.572 - 886.573
886.575 - 886.576 - 886.577 - 886.578 - 886.579 - 886.580 - 886.581
886.582 - 886.584 - 886.587 - 886.588 - 886.589 - 886.590 - 886.591
886.592 - 886.593 - 886.594 - 886.595 - 886.596 - 886.597 - 886.598
886.600 - 886.601 - 886.602 - 886.603 - 886.604 - 886.605 - 886.606
886.607 - 886.609 - 886.610 - 886.611 - 886.613 - 886.615 - 886.616
886.619 - 886.620 - 886.621 - 886.623 - 886.624 - 886.626 - 886.640
886.641 - 886.642 - 886.643 - 886.647 - 886.648 - 886.649 - 886.663
886.669 - 886.671 - 886.672 - 886.673 - 886.684 - 886.685 - 886.689
886.693 - 886.696 - 886.697 - 886.699 - 886.701 - 886.702 - 886.704
886.705 - 886.709 - 886.711 - 886.714 - 886.716 - 886.717 - 886.718
886.719 - 886.720 - 886.723 - 886.724 - 886.725 - 886.726 - 886.729
886.730 - 886.734 - 886.740 - 886.741 - 886.742 - 886.743 - 886.744
886.756 - 886.763 - 886.764 - 886.765 - 886.771 - 886.773 - 886.777
886.781 - 886.782 - 886.789 - 886.798 - 886.813 - 886.814 - 886.821
886.822 - 886.923 - 886.824 - 886.825 - 886.826 - 886.827 - 886.829
886.830 - 886.831 - 886.833 - 886.835 - 886.838 - 886.842 - 886.843
886.844 - 886.848 - 886.839 - 886.850 - 886.851 - 886.852 - 886.855
886.858 - 886.859 - 886.864 - 886.865 - 886.866 - 886.867 - 886.874
886.875 - 886.878 - 886.881 - 886.882 - 886.883 - 886.887 - 886.892
886.894 - 886.900 - 886.903 - 886.904 - 886.905 - 886.906 - 886.907
886.908 - 886.909 - 886.910 - 886.911 - 886.913 - 886.914 - 886.916
886.920 - 886.922 - 886.923 - 886.924 - 886.927 - 886.928 - 886.929
886.930 - 886.934 - 886.935 - 886.937 - 886.936 - 886.939 - 886.940
886.941 - 886.942 - 886.944 - 886.945 - 886.948 - 886.949 - 886.950
886.951 - 886.952 - 886.953 - 886.956 - 886.957 - 886.959 - 886.960
886.961 - 886.962 - 886.963 - 886.965 - 886.966 - 886.967 - 886.970
886.972 - 886.975 - 886.977 - 886.978 - 886.980 - 886.983 - 886.990
886.991 - 886.996 - 887.001 - 887.004 - 887.014 - 887.020 - 887.023
887.024 - 887.025 - 887.026 - 887.028 - 887.027 - 887.032 - 887.050
887.071 - 887.088 - 887.089 - 887.093 - 887.094 - 887.095 - 887.100
887.102 - 887.106 - 887.107 - 887.109 - 887.113 - 887.117 - 887.130
887.131 - 887.132 - 887.133 - 887.134 - 887.135 - 887.136 - 887.139
887.141 - 887.142 - 887.143 - 887.144 - 887.146 - 887.147 - 887.148

887.149 - 887.150 - 887.152 - 887.153 - 887.155 - 887.156 - 887.158
887.159 - 887.161 - 887.162 - 887.163 - 887.166 - 887.167 - 887.171
887.172 - 887.175 - 887.178 - 887.179 - 887.181 - 887.182 - 887.183
887.185 - 887.186 - 887.191 - 887.192 - 887.193 - 887.194 - 887.195
887.197 - 887.198 - 887.199 - 887.200 - 887.201 - 887.203 - 887.204
887.205 - 887.208 - 887.209 - 887.212 - 887.213 - 887.214 - 887.215
887.216 - 887.218 - 887.219 - 887.220 - 887.221 - 887.223 - 887.224
887.225 - 887.228 - 887.229 - 887.232 - 887.233 - 887.235 - 887.236
887.237 - 887.240 - 887.241 - 887.243 - 887.247 - 887.248 - 887.249
887.250 - 887.251 - 887.255 - 887.256 - 887.258 - 887.267 - 887.270
887.273 - 887.275 - 887.278 - 887.289 - 887.290 - 887.291 - 887.299
887.310 - 887.311 - 887.322 - 887.323 - 887.326 - 887.327 - 887.333
887.340 - 887.341 - 887.342 - 887.343 - 887.344 - 887.345 - 887.346
887.353 - 887.356 - 887.358 - 887.360 - 887.362 - 887.363 - 887.366
887.368 - 887.369 - 887.372 - 887.373 - 887.374 - 887.375 - 887.376
887.377 - 887.379 - 887.380 - 887.381 - 887.382 - 887.383 - 887.384
887.385 - 887.386 - 887.387 - 887.388 - 887.389 - 887.390 - 887.391
887.392 - 887.404 - 887.405 - 887.407 - 887.410 - 887.411 - 887.412
887.414 - 887.415 - 887.416 - 887.417 - 887.418 - 887.420 - 887.421
887.422 - 887.424 - 887.425 - 887.426 - 887.429 - 887.430 - 887.431
887.432 - 887.433 - 887.434 - 887.438 - 887.439 - 887.440 - 887.442
887.444 - 887.445 - 887.450 - 887.454 - 887.457 - 887.458 - 887.474
887.475 - 887.477 - 887.486 - 887.489 - 887.491 - 887.492 - 887.493
887.494 - 887.495 - 887.496 - 887.497 - 887.501 - 887.503 - 887.505
887.507 - 887.513 - 887.514 - 887.516 - 887.520 - 887.525 - 887.526
887.527 - 887.528 - 887.529 - 887.530 - 887.531 - 887.532 - 887.533
887.534 - 887.535 - 887.536 - 887.537 - 887.538 - 887.539 - 887.540
887.542 - 887.543 - 887.544 - 887.545 - 887.546 - 887.548 - 887.549
887.550 - 887.551 - 887.552 - 887.554 - 887.556 - 887.557 - 887.558
887.559 - 887.562 - 887.563 - 887.565 - 887.566 - 887.568 - 887.569
887.570 - 887.572 - 887.573 - 887.574 - 887.575 - 887.584 - 887.586
887.587 - 887.588 - 887.590 - 887.591 - 887.584 - 887.596 - 887.597
887.598 - 887.599 - 887.600 - 887.601 - 887.602 - 887.603 - 887.604
887.605 - 887.606 - 887.608 - 887.609 - 887.610 - 887.611 - 887.612
887.613 - 887.614 - 887.615 - 887.616 - 887.617 - 887.620 - 887.622
887.623 - 887.625 - 887.626 - 887.628 - 887.629 - 887.631 - 887.632
887.635 - 887.636 - 887.637 - 887.640 - 887.641 - 887.642 - 887.643
887.645 - 887.646 - 887.648 - 887.650 - 887.655 - 887.656 - 887.660
887.664 - 887.665 - 887.666 - 887.667 - 887.668 - 887.670 - 887.671
887.674 - 887.675 - 887.676 - 887.680 - 887.684 - 887.695 - 887.697
887.698 - 887.701 - 887.710 - 887.717 - 887.718 - 887.722 - 887.723
887.724 - 887.729 - 887.730 - 887.732 - 887.733 - 887.735 - 887.736
887.738 - 887.742 - 887.743 - 887.744 - 887.745 - 887.747 - 887.749
887.750 - 887.751 - 887.752 - 887.754 - 887.757 - 887.758 - 887.760
887.762 - 887.764 - 887.765 - 887.768 - 887.771 - 887.772 - 887.774
887.775 - 887.776 - 887.777 - 887.778 - 887.779 - 887.780 - 887.782
887.784 - 887.785 - 887.786 - 887.787 - 887.789 - 887.790 - 887.791
887.792 - 887.793 - 887.797 - 887.798 - 887.800 - 887.804 - 887.810
887.811 - 887.813 - 887.816 - 887.817 - 887.819 - 887.820 - 887.821
887.822 - 887.824 - 887.825 - 887.827 - 887.829 - 887.830 - 887.832
887.836 - 887.839 - 887.840 - 887.841 - 887.843 - 887.844 - 887.845
887.846 - 887.847 - 887.848 - 887.849 - 887.850 - 887.851 - 887.852
887.853 - 887.857 - 887.863 - 887.864 - 887.866 - 887.868 - 887.874
887.875 - 887.877 - 887.880 - 887.882 - 887.884 - 887.886 - 887.887
887.890 - 887.891 - 887.893 - 887.894 - 887.895 - 887.897 - 887.898
887.899 - 887.900 - 887.901 - 887.902 - 887.903 - 887.904 - 887.905
887.906 - 887.907 - 887.909 - 887.910 - 887.912 - 887.919 - 887.921
887.922 - 887.923 - 887.926 - 887.927 - 887.928 - 887.929 - 887.931

887.932 - 887.933 - 887.934 - 887.935 - 887.936 - 887.937 - 887.938 - 887.939
 887.950 - 887.951 - 887.952 - 887.953 - 887.954 - 887.955 - 887.956 - 887.957
 887.963 - 887.964 - 887.965 - 887.966 - 887.967 - 887.968 - 887.969 - 887.970
 887.977 - 887.978 - 887.979 - 887.980 - 887.981 - 887.982 - 887.983 - 887.984
 887.994 - 887.995 - 887.996 - 887.997 - 887.998 - 887.999

SECRETARIA DE PATENTES

Expediente de 10 de maio de 1971

Notificação

Ficam notificados os interessados abaixo relacionados para efetuarem, dentro de sessenta (60) dias, o recolhimento no Banco do Brasil S. A., da retribuição final devida e da relativa à primeira anuidade, cujo comprovante deverá ser apresentado ao INPI, dentro do mesmo prazo, a fim de permitir a expedição da competente carta patente.

Privilégio de invenção deferidos

- Nº 192.145 - Aperfeiçoada composição para impedir auto aquecimento - Monsanto Company.
- Nº 193.023 - Aperfeiçoamentos em produtos abrasivos cobertos - The Carborundum Company.
- Nº 195.716 - Aperfeiçoamentos em processo de produzir corpos corantes cerâmicos contendo óxido de zinco e anidrido silícico - Willi Wanle.
- Nº 197.380 - Unidade metálica aperfeiçoada catódicamente ativa, rígida e auto suportada o processo para prepará-la - Universal Oil Products Company.
- Nº 146.913 - Pneumático aperfeiçoado para veículos rodoviários - Dunlop Rubber Company Ltd. - Deferido com exclusão do ponto característico nº 8.
- Nº 147.948 - Processo de fabricação de bandagens pneumáticas de pequenas dimensões, reforçadas por cordões de textéis sintéticos e as novas bandagens pneumáticas assim obtidas - Textile and Chemical Research Company Ltd. (Vaduz) - Deferido com exclusão do ponto característico nº 3.
- Nº 154.483 - Processo para preparar co-polímeros óleo solúveis e composição lubrificante ou combustível contendo tais co-polímeros - Rohm Haas Company - Deferido com exclusão dos pontos característicos nº 12 e 13.
- Nº 156.460 - Processo para a fabricação de políazo corantes - Ciba S. A. Anonyme.
- Nº 160.411 - Processo e dispositivo para tratamento térmico contínuo de peças de panos e artigos têxteis - Artos Maschinenbau - Ing. Meier Windhorst.
- Nº 161.617 - Aperfeiçoamentos em máquinas descascadoras de arroz - Id. e Com. M. Suzuki & Irmãos Ltda. - Deferido, com exclusão do ponto característico nº 2.
- Nº 162.229 - Aparelho para tratar material em forma de fios ou das largas com líquidos ou vapor - Heberlein & Co. A. G.
- Nº 163.141 - Composições aquosas estáveis para o tingimento de lã - Ciba S. A.
- Nº 165.153 - Processo para a obtenção de pigmentos aromáticos heterocíclicos - J. R. Geigy S. A.
- Nº 165.201 - Processo e instalação para efetuar um tratamento químico em dois estágios de material celuloso em fibra - Aktiebolaget Kamyrt
- Nº 165.610 - Composição do banho eletrolítico e processo para decolorar eletroliticamente material

- forroso ou para decolorar aço contendo níquel e cromo - Mitsubishi Jukogyo Kabushiki Kaisha.
- Nº 166.104 - Composição estabilizadora de resina de cloreto de polivinila - Argus Chemical Corporation.
- Nº 167.254 - Processo para a oxidação de um diálcool di tio carbamato de metal alcalino para formar o correspondente di sulfeto de terra alcoól tiuran - The Goodyear Tire & Rubber Company.
- Nº 168.220 - Aperfeiçoamentos em processo de azo corantes insolúveis em água, sobre materiais textéis de fibras de celulose ou de proteínas - Farbwerke Hoechst Aktiengesellschaft vorm. Meister Lucius & Brunnig.
- Nº 168.878 - Processo para a preparação de um corante antraquinônico para tingir lã - Farbanfabriken Bayer Aktiengesellschaft.
- Nº 172.091 - Processo para formar um co-polímero de cloreto de vinila e etileno e composição para uso no referido processo - Air Reduction Company, Incorporated.

Cumpra a exigência técnica

- Nº 169.831 - Monsanto Company.
- Nº 168.922 - Aldo Ferretti - Notificar o requerente para mudar a natureza do pedido para P. I. visto a figura de M. U. não existir mais na legislação brasileira.
- Nº 193.033 - Molins Machine Company Ltd. - Harmonize o título com os pontos característicos e elimine o ponto 4.
- Nº 1.125 - F. Hoffmann-La Roche & Cie. S. A. - A requerente deve apresentar claramente a finalidade dos derivados de benilimidazolidinas aqui referidas, de acordo com o art. 13 § 2º letra e do CPI.

Oposição

- Progresso Ind. de Artefatos de Gesso Ltda. - Oponente ao termo nº 154.987 - Fica sem efeito a publicação de 17-5-71, pois os pontos foram publicados em 19-12-69.
- Máquinas Varga S. A. - Oponente ao termo 174.868.
- Daimler Benz Aktiengesellschaft - Oponente do termo 170.792.

Diversos

- Foram mandados desarquivar os processos abaixo relacionados:
- Nº 192.903 - The Gillette Company.
- Nº 192.937 - Eli Lilly and Company.
- Nº 192.941 - Juna Ying Tsai.
- Nº 193.146 - The Gillette Company.
- Nº 193.442 - Arthur Fischer.
- Nº 193.878 - Eli Lilly and Company.
- Nº 193.866 - The Gillette Company.
- Nº 193.837 - The Gillette Company.
- Nº 193.833 - The Gillette Company.
- Nº 193.869 - The Gillette Company.
- Nº 193.879 - The Gillette Company.

- Nº 163.671 - The Gillette Company.
- Nº 163.672 - The Gillette Company.
- Nº 163.673 - The Gillette Company.
- Nº 163.674 - The Gillette Company.
- Nº 164.169 - The Gillette Company.
- Nº 164.111 - The Gillette Company.
- Nº 194.220 - Arthur Fischer.
- Nº 194.992 - Peabody Engineering Corporation.
- Nº 195.241 - W. R. Grace & Co.
- Nº 195.346 - The Gillette Company.
- Nº 195.749 - Eli Lilly and Company.
- Nº 196.311 - The Gillette Company.
- Nº 196.315 - Worthington Corporation.
- Nº 196.387 - Arthur Fischer.
- Nº 196.826 - The Gillette Company.
- Nº 197.090 - Dymo Industries Inc.
- Nº 197.379 - Eli Lilly and Company.
- Nº 197.562 - Etablissements Roure Bertrand Fils & Justin Dupont.
- Nº 197.817 - Arthur Fischer.
- Nº 197.869 - The Hoover Company.
- Nº 198.124 - F. Hoffmann-La Roche & Cie. Société Anonyme.
- Nº 198.629 - Arthur Fischer.
- Nº 198.636 - The Gillette Company.
- Nº 198.178 - The Gillette Company.
- Nº 198.460 - The Hoover Company.
- Nº 198.933 - The Gillette Company.
- Nº 200.017 - The Hoover Company.
- Nº 200.018 - The Hoover Company.
- Nº 200.019 - The Hoover Company.
- Nº 200.768 - The Hoover Company.
- Nº 200.989 - Arthur Fischer.
- Nº 201.376 - Wallace Murray Corporation.
- Nº 202.072 - National Distillers and Chemical Corporation.
- Nº 203.895 - Swift Company.
- Nº 205.140 - Société Anonyme DBA.
- Nº 205.143 - Philips Petroleum Company.
- Nº 205.226 - Pneumatiques Caoutchouc Manufacture et Plastiques Kleber Colombes.
- Nº 205.272 - Chas Pfizer & Co. Inc.
- Nº 205.301 - The National Cash Register Company.
- Nº 205.302 - Pullman Incorporated.
- Nº 205.361 - L. Givaudan & Cie. Société Anonyme.
- Nº 205.362 - Aktiebolaget Vibro Verken.
- Nº 205.456 - Ford Motor Company.
- Nº 205.461 - Cannon Limited Cannon Limited.
- Nº 205.462 - Chas Pfizer & Co. Inc.
- Nº 205.464 - Union Carbide Corporation.
- Nº 205.510 - W. R. Grace & Co.
- Nº 205.511 - Union Carbide Corporation.
- Nº 212.468 - Atlantic Richfield Company.
- Nº 212.698 - Ford Motor Company.
- Nº 212.699 - F. Hoffmann-La Roche & SIC. Société Anonyme.
- Nº 212.748 - W. R. Grace & Co.
- Nº 212.749 - Société Anonyme DBA.
- Nº 212.750 - Fierre Esponja S. A.

- Nº 212.751 - Cannon Limited Cannon Limited.
- Nº 212.797 - The Bendix Corporation.
- Nº 212.799 - W. R. Grace & Co.
- Nº 212.827 - General Motors Corporation.
- Nº 212.830 - Huck Manufacturing Company.
- Nº 212.832 - Corning Glass Works
- Nº 212.833 - Corning Glass Works
- Nº 212.834 - Corning Glass Works.
- Nº 212.837 - Corning Glass Works
- Nº 213.059 - Mitsubishi Jukogyo Kabushiki Kaisha e Idemitsu Petrochemical Co. Ltda.
- Nº 213.079 - Arthur G. Mc Kee & Company.
- Nº 213.081 - R. J. Reynolds Tobacco Company.
- Nº 213.122 - El Paso Products Company.
- Nº 213.123 - United States Steel Corporation.
- Nº 213.169 - Acl Industries Incorporated.
- Nº 213.164 - W. R. Grace & Co.
- Nº 123.339 - General Motors Corporation.
- Nº 213.376 - Atlantic Richfield Company.
- Nº 213.448 - The Goodyear Tire & Rubber Company.
- Nº 213.512 - Société Anonyme DBA.
- Nº 213.532 - The Hoover Company.
- Nº 213.504 - J. M. Ruber Corporation.
- Nº 213.669 - The Bendix Corporation.
- Nº 213.680 - Union Carbide Corporation.
- Nº 213.785 - Corning Glass Works
- Nº 213.763 - Corning Glass Works
- Nº 213.797 - Corning Glass Works
- Nº 214.099 - Federal Mogul Corporation.
- Nº 214.284 - Eli Lilly and Company.
- Nº 214.265 - Union Carbide Corporation.
- Nº 214.309 - Union Carbide Corporation.
- Nº 214.304 - Atlantic Richfield Company.
- Nº 214.372 - F. Hoffmann-La Roche & Cie. Société Anonyme.
- Nº 214.373 - F. Hoffmann-La Roche & Cie. Société Anonyme.
- Nº 214.375 - F. Hoffmann-La Roche & Cie. Société Anonyme.
- Nº 214.396 - Engelhard Minerals & Chemicals Corporation.
- Nº 214.417 - F. Hoffmann-La Roche & Cie. Société Anonyme.
- Nº 214.418 - The National Cash Register Company.
- Nº 214.873 - Eli Lilly and Company.
- Nº 214.884 - Uss Engineers and Consultants Inc.
- Nº 214.913 - British American Tobacco Company Ltd.
- Nº 214.934 - Eli Lilly and Company.
- Nº 214.935 - Eli Lilly and Company.
- Nº 214.937 - Eli Lilly and Company.
- Nº 214.945 - Eli Lilly and Company.
- Nº 215.026 - F. Hoffmann-La Roche & Cie. Société Anonyme.
- Nº 215.097 - F. Hoffmann-La Roche & Cie. Société Anonyme.
- Nº 215.098 - F. Hoffmann-La Roche & Cie. Société Anonyme.
- Nº 215.133 - Lilly and Company.
- Nº 215.309 - E. R. Squibb & Sons Inc.
- Nº 215.310 - E. R. Squibb & Sons Inc.
- Nº 215.314 - E. R. Squibb & Sons Inc.
- Nº 221.031 - Engelhard Minerals & Chemicals Corporation.
- Nº 221.037 - Federal Mogul Cor-

de fls. 17-18, que preceitua em seu item 2º — "Que a denominação Sociedade Forla Corcellet & Cie. e Sociedade Corcellet & Cie. Forla se aplica a uma mesma e única pessoa jurídica.

Agrofarma Santa Fé S. A. (junto ao registro 255.224) — 1) declare o nº de inscrição da sociedade no CGC. — 2) comprove a transferência do licenciamento do produto no SNFMF. — 3) comprove que o signatário do documento da cessão de fls. 29 do R. 218.724, têm poderes para alienar o presente registro, eis que o mesmo não consta da procuração de fls. 28 daquele registro.

Agrofarma Santa Fé S. A. (junto ao registro 286.205) Promova o pagamento da retribuição relativa a anotação da transf. da titular do presente registro para Sarep Pharmeurop, requerida através da petição 61.545-67 (fls. 6) — comprove a transferência do licenciamento do produto no SNFMF e declare o nº de inscrição da sociedade — Agrofarma Santa Fé S. A. — no CGC.

General Electric S. A. (junto ao registro 225.042) — 1) apresente instrumento de procuração em que conste os poderes exigidos pelo art. 162 do Dec. lei nº 1.005-69 — 2) esclareça o nº do registro no qual se acha anexo o contrato de exploração firmado com a General Eléctric S. A. — 3) declare o nº de inscrição da licenciada no CGC. — 4) comprove o ramo de atividade da mesma.

Faproc Fábrica de Produtos Cosméticos Ltda. (junto ao registro número 390.512) — 1) apresente instrumento de procuração com os poderes exigidos pelo art. 162 do Dec. lei 1.005-69 — 2) atenda as alíneas a e b do item 1, da Portaria 30-70 de 17 de setembro de 1970, com relação ao contrato junto do R. 226.467 — 3) apresente aditivo ao mencionado contrato, incluindo o nº do registro e o nome da presente marca. — 4) declare o nº de inscrição da licenciada no CGC. — 5) comprove o ramo de atividade da mesma.

BDH Pharmaceuticals Limited — (junto ao registro nºs 226.553 — 232.313 — 287.564) — 1) apresente nova procuração sem referência ao Dec. lei 1.005, de 21 de outubro de 1969 — 2) prove a transferência do licenciamento do produto no SNFMF.

Diversos

Nº 647.640 — Badische Anilin & Soda Fabrik Aktiengesellschaft — fica sem efeito a publicação de 6 de maio de 1971, que por um lapso foi publicado.

REPUBLICAÇÃO DO D.O. DE 17-5-71

Em 19 de maio de 1971

Notificação

Decorrido o prazo de sessenta (60) dias, a partir da data desta publicação e desde que não haja interposição de recurso, ficam notificados os interessados abaixo relacionados para efetuarem, dentro de sessenta (60) dias, o recolhimento, no Banco do Brasil S. A., da retribuição final devida e da relativa ao primeiro decênio, cujo comprovante deverá ser apresentado ao INPI, dentro do mesmo prazo, a fim de permitir a expedição do competente certificado.

Marcas Indeferidas

Nº 620.821 — Kennedy — Café Legítimo Ltda. — Classe 41.
Nº 640.594 — Flor da Mata — Móveis Flor da Mata Ltda. — classe 49.

Nº 641.261 — Asistant — Standard Eléctrica S. A. — classe 8.
Nº 642.238 — S. Cosme e Damião — Auto Imp. S. Cosme e Damião Ltda. — classe 21.
Nº 643.595 — Fleeting Moment — Zanlums Balenciaga — classe 45.

Marcas Indeferidas

Marcas Indeferidas

Nº 611.307 — Velasco — Manufatura e Malharia Velasco Ind. e Comércio Ltda. — Classe 37. — Indeferido face ao art. 76, nº 15 do CPI. — (Decreto-lei 1.005-69). (R. 289.600), marca Lazco.
Nº 697.619 — Micro — Honeywell Inc. — classe 8. — Indeferido em face do art. 76 ns. 2 e 5 do CPI.
Nº 541.899 — Top Oil-Upper Cylinder Lubrification — Bardahl Manufacturing Corp — classe 47. — Indeferido e mface do art. 76 nº 2 e 5 do CPI.
Nº 670.479 — A — Inds. Villares Sociedade Anônima — classe 19. — A proteção reivindicada não tem relação com a atividade do requerente. — Indeferido o pedido de registro.

TRANSFERÊNCIAS E ALTERAÇÕES DE NOME DO TITULAR DE PROCESSOS:

Foram mandadas anotar nos processos abaixo mencionados as seguintes transferências e alterações de nome do titular na marca Daconil nº 2.787 termo nº 690.589).

Exigências

Nº 549.679 — Eletrônica Serwal Limitada. — Cumpra o art. 73 bem como sua inscrição no CGC.

Nº 564.905 — Cia. Independência de Comércio. — Cumpra o art. 73 bem como sua inscrição no CGC.

Kienzle Uhrenfabriken G.m.b.H. (junto ao registro 285.339 e 299.647). — Apresente nova procuração de acPrdo com o art 162 do CPI, eis que a apresentada com a petição 066.555-70 e 066.554-70 não está em ordem.

Confecções Cukier Ltda. (junto ao registro nº 227.014. — Apresente a procuração e declare o número de inscrição no CGC.

Diversos

Pharma S. A. Laboratórios Farmacêuticos (no impedimento de reconversão do despacho que indeferiu o pedido de caducidade na marca Eucalyptine nº 238.972). — Indeferido o pedido de reconsideração do despacho que não acolheu o pedido de caducidade da marca Eucalyptine.

Reificação de pontos

Nº 178.315 — Aperfeiçoamentos em lajes prefabricadas de concreto armado e processo de sua montagem — Lean Barets. — Aperfeiçoamentos em

lajes prefabricadas de concreto e processo de sua montagem, caracterizada por serem as lajes providas de entalhes poligonais na parte superior de suas faces laterais, entalhes tendo a largura máxima mais ou menos a meia altura de espessura nas lajes ou nervuras de contorno das mesmas — pontos publ. em 18-5-71.

Nº 178.429 — Dispositivo de Montagem para peças de caixas de construções — Artur Fischer — depositada em 4-4-66. — pontos publicados em 18-5-71.

Nº 178.403 — Engrenagem de comando co magente de pressão especialmente para os mecanismos de direção hidráulica dos veículos — Szerszám-és Gépelem Gyarak. — Depositada em 1-4-66 — pontos publicados em 18-5-71.

Nº 178.570 — Aperfeiçoamento em ou relativos a silenciosos — Caccum Ind. e Com. de Aparelhos Silenciosos Ltda. — sendo que em conjunto com uma segunda parede divisória também perfurada, paralelamente disposta em relação às anteriores e a pequena distância das mesmas, são suportados pequenos segmentos tubulares, com extremos voltados para as câmaras, enquanto que os terminais opostos, preferivelmente parcialmente achatados, abrem-se para câmara central de maior extensão do segmentos tubulares dotados de perfurações. — Pontos publicados em 18-5-71.

Nº 178.713 Camisa de Caçamba para bitadores rotativos — Nordberg manufacturing Company — depositada em 14-4-66 — pontos publicados em 18-5-71.

Nº 177.793 — Circuito de detecção e de medida de sinais — Etablissement Pour Applications Electroniques — Depositada em 11-3-66 — pontos publicados em 18-5-71.

Nº 180.393 — Novo dispositivo adaptável em fogão para fornecimento de água Alba Wanda Martini — pontos publicados em 18-5-71.

Nº 180.897 — Magnetômetro de ressonâncias magnéticas — Mommissariat a L'Energie Atomique — ponto publicado em 18-5-71.

Nº 139.055 — Processo para preparar mono-ésteres de ácidos dicarboxílicos insaturados de N-(hidroxil-coil) ou N-(hidroxil-coil-oxil-coil)-1,3-ciclo-diazolidin-2-onas e para preparar polímeros de adição dos mesmos — Rohm & Haas Company — depositada em 15-5-62 — pontos publicados em 18-5-71.

Nº 139.262 — Aperfeiçoação em envoltórios fabricados de uma película de poliolefinas ligada transversalmente biaxialmente orientada o processo para fabricar os mesmos — W. R. Grace & Co. — pontos publicados em 18-5-71.

Nº 135.903 — Aperfeiçoamentos em estruturas metálicas para cadeiras — Ind. Paulista de Móveis de Aço S. A. — pontos publ. em 18-5-71.

Nº 140.164 — Processo para fabricação de plástico lustroso fundido com efeitos múltiplos de cores — The Mearl Corporation — pontos publicados em 18-5-71.

Nº 155.320 — Proteção adicional em capacete de proteção contra acidentes de trabalho, fabricado em plástico reforçado — Goyana S. A. Inds. Brasileiras de Materiais Plásticos — depositada em 10-12-63 — pontos publicados em 18-5-71.

Nº 158.475 — Aperfeiçoamento em/ou relativos a máquinas de solda — Eletro Metalúrgica Presidente Ltda. — pontos publ. em 18-5-71.

Nº 164.834 — Transmissão hidráulica de torque variável — International Harvester Company — Transmissão hidráulica de torque variável, do tipo de potência variável, e compreendendo em geral uma unidade de bomba de deslocamento variável e uma unidade de motor de deslocamento variável — Pontos publ. em 18-5-71.

Nº 171.132 — Um processo e aparelho para a produção de metal em pó ou em grânulos — Elektriska Svetsningsaktiebolaget — depositada em 9-7-65 — pontos publicados em 18-5-71.

Nº 171.678 — Novo modelo de tampa de garrafas — Laminação Nacional de Metais S.A. — pontos publ. em 18-5-71.

Nº 171.730 — Bico aperfeiçoado para uso em aparelho de filtragem em leito de areia — Envirotech Corporation — depositada em 30-7-65 — pontos publicados em 18-5-71.

Nº 176.998 — Dispositivo para a medição continua da densidade de líquidos — Cia. União Fabril S.A. R.L. — depositada em 8-2-66 — pontos publ. em 18-5-71.

Nº 177.519 — Esguicho automático — Dresser Industries, Inc. — depositada em 4-3-66 — pontos publ. em 18-5-71.

Nº 177.763 — Núcleo de ferro para dispositivos indutivos — Aktien-gesellschaft Brown, Voerveri & Cie. — depositada em 11-3-66 — localizada na Suíça — pontos pub. em 18-5-71.

Nº 178.123 — Sistema de registro sensível à pressão — The National Cash Register Company — pontos publ. em 18-5-71.

Nº 178.163 — Dispositivo para a divisão e conservação do dinheiro doméstico — Kurt Niederer — pontos publ. em 18-5-71.

Nº 179.082 — Processo para a produção de pontas para esferográficas — Real Patentauswertungs Anstalt — pontos publicados em 18-5-71.

Nº 179.620 — Gerador termoeletrico e elemento semi-condutor para o mesmo — Comissariat a L'Energie Atomique — pontos publ. em 18-5-71.

Nº 182.716 — Aperfeiçoamentos em ou relativos a sistemas para injeção de combustível — Petrol Injection Ltd. e Harold Ernest Jackson — pontos publicados em 18-5-71.

Nº 152.342 — Processo e dispositivo para fabricação continua de vidro em folha — Claverbel S.A. — pontos publ. em 18-5-71 — depositada em 28-8-63.

Nº 181.649 — Abertura jato-pulverizadora para uso em aparelhos mistos — Hatsuta Indl. Co., Ltd. — pontos publ. em 18-5-71.

Nº 181.762 — Dispositivo estabilizador para veículos automóveis — S.A. André Citroen — pontos publicados em 18-5-71.

REGISTROS PÚBLICOS

DECRETO-LEI Nº 1.000 — DE 21-10-1969

DIVULGAÇÃO Nº 1.130

Preço: Cr\$ 2,50

A VENDA

NA GUANABARA

Seção de Vendas: Avenida Rodrigues Alves 1

Agência I: Ministério da Fazenda

Atende-se a pedidos pelo Serviço de Recômbolso Postal,

EM BRASÍLIA

Na sede do DIN

PONTOS CARACTERISTICOS DOS PEDIDOS DE PRIVILÉGIO

TERMO Nº 186.493 de 25 de Janeiro de 1967.

Requerente: CIBA SOCIÉTÉ ANONYME - SUÍÇA

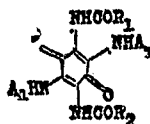
Privilégio de Invenção: "PROCESSO PARA A FABRICAÇÃO DE NOVOS CORANTES DE DIOXAZINA"

Reivindicações

1 - Processo para a fabricação de novos corantes de dioxazina, de fórmula:



na qual A representa um radical orto-arileno, R₁ representa um radical heterocíclico e R₂ representa um radical heterocíclico ou um radical arila, caracterizado pelo fato de uma 3,6-bis-(aroilamino)-1,4-benzodiazina da fórmula



na qual R₁ e R₂ tem o significado dado acima e A₁ representa um radical arila, ser submetida ao fechamento ou ciclização do anel, com a formação de uma dioxazina.

Reivindica-se a prioridade do correspondente pedido, depositado na Suíça em 25 de Janeiro de 1966, sob nº 940/66.

Ponto nº 1 do total de 9 pontos apresentados.

TERMO Nº 186.391 de 20 de Janeiro de 1967.

Requerente: SOUTHWIRE COMPANY-E.U.A.

Privilégio de Invenção: "APARELHO PARA CONFORMAÇÃO DE METAL A QUENTE"

Reivindicações

1-Aparelho para conformação de metal a quente, aplicado para fabricar um produto metálico conformado, compreendendo: meios de fundição, inclusive uma roda fundidora munida de um sulco periférico, uma tira cooperando com o sulco da roda fundidora para formar uma cavidade-molde; meios para introduzir metal fundente no interior da cavidade-molde para obter-se a fundição do metal; meios de trabalho para trabalhar o metal fundido, transformando-o num produto conformado, caracterizado por meios de isolamento do ambiente providos de atmosfera inerte para nela manter o metal fundido, desde a região de sua saída da roda fundidora, até uma região além dos meios de trabalho, incluindo os meios de isolamento do ambiente um dispositivo de entrada adaptado para receber o metal fundido diretamente da cavidade molde.

Reivindica-se a prioridade do correspondente pedido depositado nos E.U.A. em 21 de Janeiro de 1966, sob o nº 522.169.

Ponto nº 1 no total de 7 pontos apresentados.

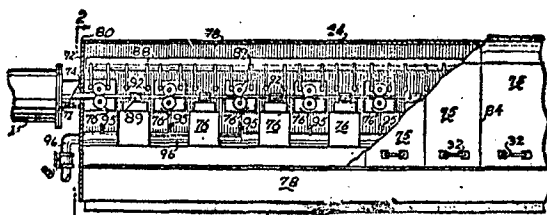


Fig 1A

TERMO Nº 186.043 de 20 de Janeiro de 1967.

Requerente: HEINRICH WEISTE-Alemanha

Privilégio de Invenção: "MÉTODO E EQUIPAMENTO PARA SEMEAR E ADUBAR"

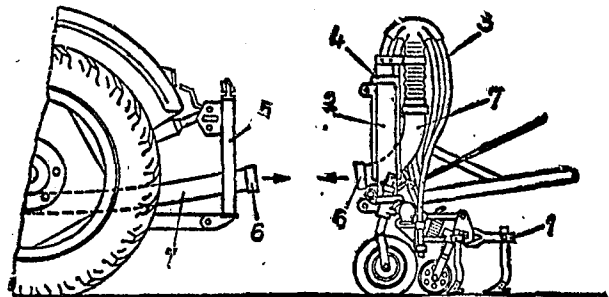
Reivindicações

1- Método e equipamento para semear e adubar caracterizados pelo fato das sementes ou adubos, partindo de um depósito central, serem transportadas, por corrente de ar, através de um ou mais cabeçotes distribuidores, mediante tubulações flexíveis dotados de bicos terminais distribuidores de material sobre o solo.

Reivindica-se a prioridade do correspondente pedido depositado na Alemanha, sob o nºs. W. 40.776 III/45a de 22/1/1966- W 41.383 III/45b de 20/4/1966, W 42.735 III/45 b de 5/11/1966 e W 42.736 III/45 b de 5/11/1966.

Ponto nº 1 no total de 13 pontos apresentados.

Fig. 1



TERMO Nº 185.852 de 2 de Janeiro de 1967

Requerente: GENERAL ELECTRIC COMPANY - E.U.A.

Privilégio de Invenção "APERFEIÇOAMENTO EM LÂMPADAS COLORIDAS TRANSPARENTES"

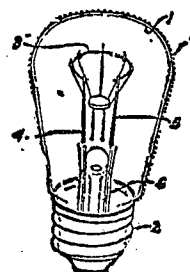
REIVINDICAÇÕES

1 - Aperfeiçoamento em lâmpadas coloridas transparentes caracterizado por compreender um bulbo de vidro contendo um filamento emissor de luz e tendo em sua superfície externa uma camada composta de uma primeira película fina de laca celulósica colorida transparente que é sujeita a descoloração, e uma película externa fina de resina de poli-carbonato clara que efetivamente evita a descoloração da dita primeira película, dita resina de policarbonato sendo do tipo consistindo de poli (bifenol-A-carbonato) de viscosidade intrínseca de cerca de 0,97

Finalmente a requerente reivindica a prioridade do correspondente pedido depositado na Repartição Oficial de Patentes nos Estados Unidos da América do Norte, em 1º de fevereiro de 1966, sob o número 524.058.

Ponto nº 1 do total de 9 pontos apresentados.

Fig. 1



TERMO Nº 185.848 de 30 de dezembro de 1966

Requerente: COMMISSARIAT A L'ENERGIE ATOMIQUE - FRANÇA

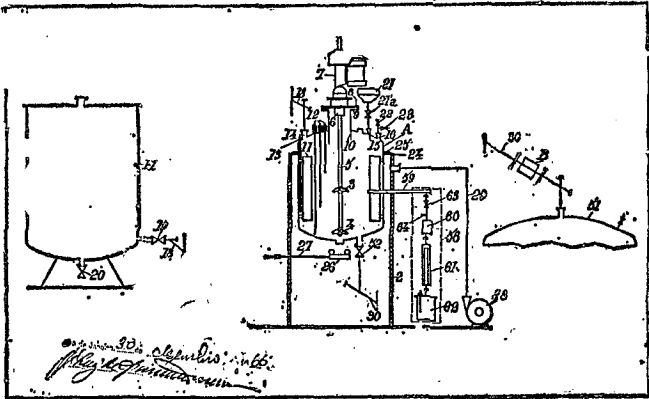
Privilégio de Invenção "APERFEIÇOAMENTOS INTRODUZIDOS NOS MEIOS PARA A PURIFICAÇÃO DO SÓDIO"

REIVINDICAÇÕES

1 - Aperfeiçoamentos introduzidos nos meios para a purificação do sódio, especialmente um processo para a purificação do sódio eletrolítico comercial, caracterizado pelo fato de se tratar o sódio, a purificar, com peróxido de sódio, sob forte agitação e a uma temperatura compreendida entre cerca de 150 e 300°C, de preferência entre 200 e 300°C, sendo, depois o óxido de cálcio formado separado mediante filtração

Finalmente, o depositante reivindica a prioridade do correspondente pedido depositado na Repetição de Patentes da França em 30 de dezembro de 1965, sob o nº 14.383.

Ponto nº 1 do total de 5 pontos apresentados.



TERMO Nº 185.442 de 16 de Dezembro de 1966

Requerente: ATLAS COPCO MCT AB.-Suécia.

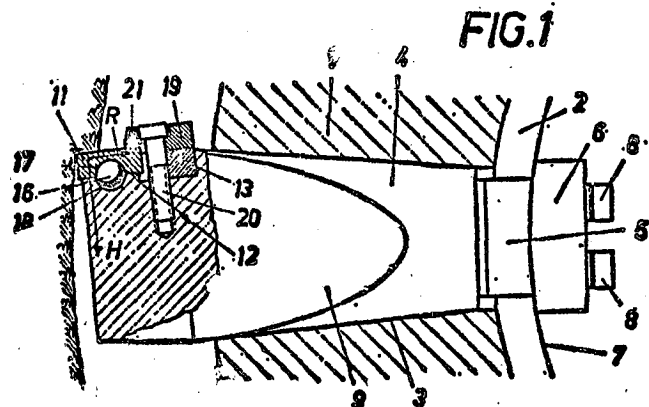
Privilégio de Invenção: "CABEÇA DE FACAS PARA MÁQUINAS DE PERFURAÇÃO DE GALERIAS E PARA O AVANÇO DE GALERIAS"

Reivindicações

1-Cabeça de facas para máquinas de perfuração e galerias e para avanço de galerias, com gumes de corte de metal duro presas em hastes de faca assentadas salientes no lado da circunferência em furações da cabeça de facas, caracterizada pelo fato que ficam presas nas hastes de faca (4) chapas de corte (11,11a,11b), que são compostas totalmente de metal duro ou de aço com um revestimento de metal duro (26) na zona de corte, de modo trocável, sendo que disto as hastes apresentam superfícies de assentamento e de sustentação (12,14,15,14a) para as chapas de corte para o recebimento das forças de corte.

Reivindica-se a prioridade do correspondente pedido depositado na Alemanha, 16 de Dezembro de 1965 sob o nº M69.551 V/19f.

Ponto nº 1 no total de 12 pontos apresentados.



TERMO Nº 185.479 de 19 de dezembro de 1966

Requerente: BUSS AG - SUÍÇA

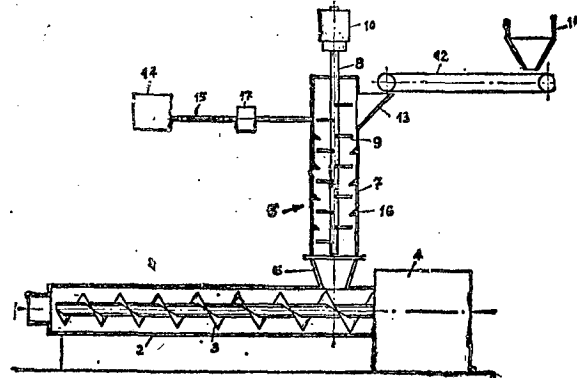
Privilégio de Invenção: "INSTALAÇÃO PARA A PREPARAÇÃO CONTÍNUA DE SOLUÇÕES E SUSPENSÕES"

REIVINDICAÇÕES

1 - Instalação para produção contínua de soluções e suspensões, caracterizada pelo fato que a mesma é constituída de dispositivo malaxador (1) e de dispositivo misturador (5) ligado na frente do referido malaxador, girando aquele com um número de rotações muito maior do que o dispositivo malaxador.

Reivindica-se a prioridade do correspondente pedido depositado na Suíça sob nº 17.696 em 20 de dezembro de 1966.

Ponto nº 1 do total de 4 pontos apresentados.



TERMO Nº 184.722 de 21 de Novembro de 1966.

Requerente: AKOS ZAHORAN-Guanabara.

Privilégio de Invenção: "PROCESSO PARA TRATAMENTO DE MINERAIS FRÁGEIS OU 'FRÁVEIS'."

Reivindicações

1-Processo para tratamento de minerais frágeis ou fráveis / caracterizado pelo fato de submeter-se o minério depois de peneirado, a um bando à base de cal ou cimento no mesmo lugar da produção, sendo a mistura preparada de acordo com a fragilidade do minério, isto é, mais concentrada se o minério estiver mais frável e sendo em geral suficiente, adicionar 0,5% de aglutinante em proporção à quantidade de minérios, podendo ir até 2-3% em casos especiais

Ponto nº 1 no total de 2 pontos apresentados.

TERMO Nº 184.324 de 4 de Novembro de 1966.

Requerente: IMPERIAL CHEMICAL INDUSTRIES LIMITED-Inglaterra.

Privilégio de Invenção: "PROCESSO PARA COLORAÇÃO DE MATERIAL CELULÓSICO TÊXTIL"

Reivindicações

1-Processo para coloração de material celulósico têxtil, caracterizado porque o material é tratado para introdução de grupos amino primários ligados quimicamente à molécula de celulose, sendo depois submetido à ação de um meio aquoso contendo um corante reativo.

Reivindica-se a prioridade do correspondente pedido depositado na Inglaterra, em 5 de Novembro de 1965 sob o nº 47009/65 e completo em 20 de Outubro de 1966.

Ponto nº 1 no total de 5 pontos apresentados.