



REPÚBLICA FEDERATIVA DO BRASIL

DIÁRIO OFICIAL

SEÇÃO III

ANO XXIX — Nº 95

CAPITAL FEDERAL

SEXTA-FEIRA, 21 DE MAIO DE 1971

INSTITUTO NACIONAL DA PROPRIEDADE INDUSTRIAL

SECRETARIA DE PATENTES

Experiência de 14 de maio de 1971.

Notificação

Ficam notificados os interessados abaixo relacionados para efetuarem, dentro de sessenta (60) dias, o recolhimento, no Banco do Brasil S. A., da retribuição final devida e da relativa à primeira anuidade, cujo comprovante deverá ser apresentado ao I.N.P.S., dentro do mesmo prazo, a fim de permitir a expedição da competente carta patente:

Privilegio de Invenção Deferidos

- Nº 140.023 — Processo Aperfeiçoado de Polimerização de uma Suspensão de monômeros polimerizáveis etilicamente não saturadas — Cosden Petroleum Corporation.
- Nº 145.170 — Processo de fabricar um artigo composto constituído de espuma de plástico e pano têxtil em camadas contiguamente aderentes — Allied Chemical Corporation.
- Nº 154.029 — Uma composição e processo de revelação em cores usando agentes coadjuvantes de revelação — Eastman Kodak Company.
- Nº 160.199 — Novo processo de fabricação de tesouras — Zivi S. A. Cutelaria.
- Nº 158.951 — Aperfeiçoamentos em prensa para recauchutar e recapar pneumáticos — Artefatos de Borracha e Ind. Mecânica João Maggion S. A. — (Deferido, com exclusão do ponto nº 6).
- Nº 168.187 — Aparêlho para contacto gás-líquido e, mais particularmente, para a desodorização dos óleos alimentares — Soeo Societe Anonyme. — (Deferido, de acordo com o laudo técnico de fls. 57).
- Nº 165.591 — Processo de preparação de compostos de antimônio úteis na preparação de poli-uretanos resistentes ao fogo — Allied Chemical Corporation.
- Nº 163.600 — Um processo de cromagem sobre uma superfície metálica — Hooker Chemical Corporation.
- Nº 166.758 — Aperfeiçoamento em, ou em relação de pontas de filtros para cigarros — The Molins Organisation Ltd.
- Nº 167.666 — Sobre-capa para dispensador pressurizado — Robert Henry Abplanalp.
- Nº 168.991 — Fusão de cargas com alto teor de cobre em um alto forno — Metallurgical Processes Ltd e Imperial Smelting Corporation (N.S.C.) Ltd.
- Nº 171.085 — Aperfeiçoamento em processo para a obtenção de ésteres

REVISTA DA PROPRIEDADE INDUSTRIAL

- polivinílicos — Farbwerke Hoechst Aktiengesellschaft vorm. Meister Lucius & Brüning.
 - Nº 171.124 — Processo para a preparação de novos corantes monoazólicos — Etablissements Kuhlmann.
 - Nº 171.324 — Processo para a fabricação de fios e fibras de Tereftalato de polietileno aperfeiçoados — Farbwerke Hoechst Aktiengesellschaft vorm. Meister Lucius & Brüning.
 - Nº 171.490 — Processo para produzir cloreto de vinila a partir de ácido clorídrico e acetileno — Dynamit Nobel Aktiengesellschaft.
 - Nº 17.666 — Processo para a preparação de corantes azo-ftalocianínicos — Farbwerke Hoechst Aktiengesellschaft vorm. Meister Lucius & Brüning.
 - Nº 171.892 — Processo para fabricar poliariil sulfonas — Imperial Chemical Industries Ltd.
 - Nº 171.967 — Máquina para o corte do vidro plano — Compagnie de Saint-gobain.
 - Nº 172.033 — Processo para fabricar ésteres vinílicos — Celanese Corporation Of America.
 - Nº 172.266 — Fibras ou filamentos de poliamidas e processo de sua fabricação — E. I. Du Pont de Nemours And Company.
 - Nº 172.383 — Aperfeiçoamento em material têxtil de acetato de celulose alcali-solúvel e processo para produzi-lo — Cannon Mills Company.
 - Nº 172.740 — Aperfeiçoamento no processo de polimerização do cloreto vinílico — Solvax & Cie.
 - Nº 172.770 — Processo de polimerização de um éter ou acetal cíclicos — British Indl. Plastics Ltd.
 - Nº 172.078 — Aperfeiçoamentos em desascador de arroz e correlatos — José Fabri & Filhos. — (Deferido, com exclusão do ponto nº 2).
 - Nº 175.953 — Aperfeiçoamento em processo para fabricar corpos moldados de elastômeros contendo grupos de uretano e/ou de uréia e/ou de semi-carbazida — Badische Anilin & Soda-Fabrik Aktiengesellschaft.
- Cumpra as Exigências Técnicas:
- Nº 138.443 — Solvay & Cie.
 - Nº 188.400 — Eastman Kodak Company.
 - Nº 188.795 — Dublon Incorporated.
 - Nº 215.710 — Sabetal Abr. Franco.
 - Nº 203.210 — José André Berna
- (Notificar o requerente para qu

Diversos

- liga, se quiser, o que fôr de seu interesse).
 - Nº 202.534 — Burt Stanley Minor — (Nada a reconsiderar o § 3º do art. 18 do C.P.I. Não permite dúvidas a respeito).
 - Nº 204.383 — United Kingdom Atomic Energy Authority — (Nada a reconsiderar de acordo com o estabelecido pelo § 3º do art. 18 do C. P. I. Mantenho o arquivamento).
 - Nº 187.012 — Eleuthere Jean Nikiforakis — (Mantenho o arquivamento. O § 3º do art. 18 do C.P.I. não permite dúvidas em casos como este).
 - Nº 192.280 — Manuel Francisco — (Mantenho o arquivamento, o § 3º do art. 18 regula a matéria de forma infofismável).
- Processo:
- Foram Mandados arquivar os processos abaixo mencionados:
- N. 188.558 — Caterpillar Tractor Co.
 - N. 188.585 — ACF Industries, Incorporated.
 - N. 109.222 — Union Carbide Corporation.
 - N. 190.285 — The National Cash Register Company.
 - N. 194.236 — Caterpillar Tractor Co.
 - N. 194.239 — National Lead Company.
 - N. 194.240 — Sociéte Anony D.B.A.
 - N. 194.272 — Union Carbide Corporation.
 - N. 194.273 — Sociéte Anonyme André Citroen.
 - N. 194.274 — National Lead Company.
 - N. 194.275 — Western Electric Company, Incorporated.
 - N. 194.356 — Caterpillar Tractor Co.
 - N. 194.450 — The National Cash Register Company.
 - N. 194.502 — Ford Motor Company.
 - N. 194.503 — The Bendix Corporation.
 - N. 194.531 — Sociéte Anonyme D.B.A.
 - N. 194.578 — The Goodyear Tyre & Rubber Company.
 - N. 194.580 — Ford Motor Company.
 - N. 194.672 — Robertshaw Controls Company.
 - N. 194.673 — Caterpillar Tractor Co.
 - N. 194.711 — The National Cash Register Company.

- N. 194.713 — Caterpillar Tractor Co.
- N. 194.714 — Union Carbide Corporation.
- N. 194.715 — Sun Oil Company.
- N. 194.748 — International Pipe And Ceramics Corporation.
- N. 194.858 — Aktiebolaget Bofors.
- N. 194.920 — F. Hoffmann — La Roche & Cie. S.A.
- N. 195.027 — F. Hoffmann — La Roche & Cie. S.A.
- N. 195.069 — Westinghouse Air Brake Co.
- N. 195.070 — John Labatt Ltd.
- N. 195.071 — Rohm And Haas Company.
- N. 195.109 — E. R. Squibb & Sons Inc.
- N. 195.112 — The National Cash Register Company.
- N. 195.114 — The Goodyear Tire & Rubber Company.
- N. 195.220 — ACF Industries Incorporated.
- N. 195.222 — Union Carbide Corporation.
- N. 195.608 — Phillips Petroleum Company.
- N. 195.632 — Delalande S.A.
- N. 195.678 — Robertshaw Controls Company.
- N. 195.705 — Phillips Petroleum Company.
- N. 195.901 — The Bendix Corporation.
- N. 196.998 — Ford Motor Company.
- N. 196.999 — Ford Motor Company.
- N. 197.141 — E. R. Squibb & Sons, Inc.
- N. 197.192 — John Labatt Ltda.
- N. 197.425 — Chesebrough — Fnd's Inc.
- N. 190.277 — Giuliano Gibelli.
- N. 195.383 — Jesse Elson.
- N. 197.458 — Phillips Petroleum Company.
- N. 195.357 — Combustion Engineering Inc.
- N. 195.381 — The Bendix Corporation.
- N. 197.459 — The Bendix Corporation.
- N. 197.652 — The Goodyear Tire & Rubber Company.
- N. 198.036 — Phillips Petroleum Company.
- N. 198.037 — Phillips Petroleum Company.
- N. 198.038 — Phillip. Petroleum Company.
- N. 198.066 — The National Cash Register Company.
- N. 198.079 — Sociéte Anonyme B.A.
- N. 198.080 — Owens — Corning Fiber las Corporation.

EXPEDIENTE

DEPARTAMENTO DE IMPRENSA NACIONAL

DIRETOR-GERAL

ALBERTO DE BRITTO PEREIRA

CHEFE DO SERVIÇO DE PUBLICAÇÕES

CHEFE DA SEÇÃO DE REDAÇÃO

J. B. DE ALMEIDA CARNEIRO

FLOREIANO GUIMARÃES

DIARIO OFICIAL

SEÇÃO III

Seção de publicidade do expediente do Departamento Nacional de Propriedade Industrial do Ministério da Indústria e do Comércio

Impresso nas oficinas do Departamento de Imprensa Nacional

BRASÍLIA

ASSINATURAS.

REPARTIÇÕES E PARTICULARES		FUNCIONÁRIOS	
Semestre	Cr\$ 30,00	Semestre	Cr\$ 22,50
Ano	Cr\$ 60,00	Ano	Cr\$ 45,00
Exterior		Exterior	
Ano	Cr\$ 65,00	Ano	Cr\$ 50,00

PORTE AEREO

Mensal ..	Cr\$ 17,00	Semestral	Cr\$ 102,00	Anual ...	Cr\$ 204,00
-----------	------------	-----------	-------------	-----------	-------------

NÚMERO AVULSO

— O preço do número avulso figura na última página de cada exemplar.

— O preço do exemplar atrasado será acrescido de Cr\$ 0,01, se do mesmo ano, e de Cr\$ 0,01 por ano, se de anos anteriores.

1) O expediente das repartições públicas, destinado à publicação, será recebido na Seção de Comunicações até às 17 horas. O atendimento do público pela Seção de Redação será de 12 às 18 horas.

2) Os originais para publicação, devidamente autenticados, deverão ser datilografados diretamente, em espaço dois, em papel acetinado ou apergaminhado, medindo 22x33 centímetros, sem emendas ou rasuras que dificultem a sua compreensão, em especial quando contiverem tabelas.

Serão admitidas cópias em tinta preta e indelével, a critério do D.I.N.

3) As reclamações pertencentes à matéria retribuída, nos casos de erro ou omissão, serão encaminhadas, por escrito, à Seção de Redação até o quinto dia útil subsequente à publicação.

4) As assinaturas serão tomadas no D.I.N. O transporte por via aérea será contratado separadamente com a Delegacia da Empresa Brasileira de Correios e Telégrafos em Brasília. Esta poderá se encarregar também de encaminhar o pedido de assinatura ao D.I.N. Neste caso, o assinante dirigirá ao D.I.N. o pedido de assinatura e o pagamento do valor correspondente, na forma do item seguinte.

5) A remessa de valores para assinatura, que será acompanhada de esclarecimentos quanto à sua aplicação, será feita somente por

cheque ou vale postal, em favor do Tesoureiro do Departamento de Imprensa Nacional. Quanto ao contrato de porte aéreo, em favor da Delegacia Regional da Empresa Brasileira de Correios e Telégrafos em Brasília.

6) No caso de porte aéreo para localidade não servida por esse meio de transporte, a Delegacia Regional da Empresa Brasileira de Correios e Telégrafos em Brasília se obriga a completar o encaminhamento ao destinatário por outras vias, independentemente de acréscimo no preço.

7) A Delegacia Regional da Empresa Brasileira de Correios e Telégrafos em Brasília reserva-se o direito de reajustar os seus preços, no caso de elevação de tarifas comerciais aéreas, mediante aviso-prévio aos assinantes.

8) Os prazos da assinatura poderão ser semestral ou anual e se iniciarão sempre no primeiro dia útil do mês subsequente. O pedido de porte aéreo poderá ser mensal, semestral ou anual. O prazo das assinaturas para o Exterior é somente anual e não haverá transporte por via aérea.

9) A renovação deverá ser solicitada com antecedência de 30 dias do vencimento da assinatura e do porte aéreo. Vencidos, serão suspensos independentemente de aviso-prévio.

10) Para receberem os suplementos às edições dos órgãos oficiais, os assinantes deverão solicitá-los no ato da assinatura.

N. 198.123 — F. Hoffmann — La Roche & Cie. S.A.
 N. 198.125 — Atlantic Richfield Company.
 N. 198.126 — Westinghouse Air Brake Corporation.
 N. 198.380 — Union Carbide Corporation.
 N. 198.407 — Union Carbide Corporation.
 N. 198.436 — F. Hoffmann — La Roche & Cie. S.A.
 N. 198.437 — F. Hoffmann — La Roche & Cie. S.A.
 N. 198.496 — Union Carbide Corporation.
 N. 198.548 — Phillips Petroleum Company.
 N. 198.597 — Société Anonyme Dba.
 N. 198.600 — United States Steel Corporation.
 N. 198.641 — Caterpillar Tractor Co.
 N. 199.619 — Caterpillar Tractor Co.
 N. 200.158 — Caterpillar Tractor Co.
 N. 200.381 — W. R. Grace & Co. Register Company.
 N. 200.399 — Aluminum Company Of America.
 N. 200.540 — The Bendix Corporation.
 N. 200.541 — The Lubrizol Corporation.
 N. 200.577 — Ford Motor Company.
 N. 200.578 — Ford Motor Company.
 N. 200.627 — American Aniline Products Inc.
 N. 200.628 — Rieke Corporation.

N. 200.908 — Atlantic Richfield Company.
 N. 201.351 — The Goodyear Tire & Rubber Company.
 N. 201.902 — International Flavors & Fragrances Inc.
 N. 201.903 — United States Steel Corporation.
 N. 201.904 — Ford Motor Company.
 N. 201.905 — Sterling Drug Inc.
 N. 198.127 — Huyck Corporation.
 N. 198.134 — E. R. Squibb & Sons Inc.
 N. 198.231 — International Flavors & Fragrances Inc.
 N. 198.232 — Pittsburgh Plate Glass Company.
 N. 198.235 — Phillips Petroleum Company.
 N. 198.344 — Delalande S.A.
 N. 198.345 — Combustion Engineering Inc.
 N. 198.376 — Union Carbide Corporation.
 N. 198.712 — Perstorp AB.
 N. 198.713 — Union Carbide Corporation.
 N. 198.714 — American Aniline Products Inc.
 N. 198.750 — Phillips Petroleum Company.
 N. 198.751 — Phillips Petroleum Company.
 N. 198.752 — Phillips Petroleum Company.
 N. 198.754 — Burrells Corporation.
 N. 198.755 — Phillips Petroleum Company.
 N. 198.756 — Phillips Petroleum Company.
 N. 198.789 — The National Cash Register Company.

N. 198.791 — Union Carbide Corporation.
 N. 198.833 — Ford Motor Company.
 N. 198.926 — Phillips Petroleum Company.
 N. 198.927 — Ford Motor Company.
 N. 198.950 — Sterling Drug Inc.
 N. 198.994 — The Goodyear Tire & Rubber Company.
 N. 201.000 — The National Cash Co.
 N. 201.001 — Caterpillar Tractor Co.
 N. 201.042 — National Lead Company.
 N. 201.043 — Union Carbide Corporation.
 N. 201.044 — Caterpillar Tractor Co.
 N. 201.077 — Clairol Incorporated.
 N. 201.077 — Clairol Incorporated.
 N. 201.081 — Robertshaw Controls Company.
 N. 201.082 — F. Hoffmann-La Roche & Cie. S. A.
 N. 201.432 — The Goodyear Tire & Rubber Company.
 N. 201.433 — The Goodyear Tire & Rubber Company.
 N. 201.465 — Caterpillar Tractor Co.
 N. 20.502 — L. Givaudan & Cie. S. A.
 N. 201.618 — The National Cash Register Company.
 N. 201.680 — A. H. Robins Company, Incorporated.
 N. 201.730 — The National Cash Register Company.
 N. 201.789 — The Bendix Corporation.
 N. 201.850 — The Lubrizol Corporation.

N. 201.970 — L. Givaudan & Cie. S. A.
 N. 202.015 — The Bendix Corporation.
 N. 202.165 — International Flavors & Fragrances Inc.
 N. 202.011 — F. Hoffmann-La Roche & Cie. S. A.
 N. 202.013 — Surface Technology Corporation.
 N. 202.014 — Surface Technology Corporation.
 N. 202.016 — The National Cash Register Company.
 N. 202.017 — The National Cash Register Company.
 N. 202.041 — The Goodyear Tire Company.
 N. 202.042 — Ford Motor Company.
 N. 202.044 — Ford Motor Company.
 N. 202.075 — H. K. Porter Company Inc.
 N. 202.076 — Atlantic Richfield Company.
 N. 202.077 — Union Carbide Corporation.
 N. 202.164 — The National Cash Register Company.
 N. 202.274 — Rohm And Haas Company.
 N. 202.275 — Rohm And Haas Company.
 N. 202.277 — Faf Corporation.
 N. 202.342 — Roy Omar Billings.
 N. 202.405 — Caterpillar Tractor Co.
 N. 202.407 — The Bendix Corporation.
 N. 202.432 — The Bendix Corporation.
 N. 202.433 — Kewanee Oil Company.
 N. 202.514 — Gaf Corporation.

- Nº 202.568 — Robertshaw Controls Company.
- Nº 202.588 — The Goodyear Tire & Rubber Company.
- Nº 202.592 — Robertshaw Controls Company.
- Nº 203.903 — L. Givaudan & Cie. S. A.
- Nº 204.900 — F. Hoffmann-La Roche & Cie. S. A.
- Nº 204.901 — F. Hoffmann-La Roche & Cie. S. A.
- Nº 204.902 — F. Hoffmann-La Roche & Cie. S. A.
- Nº 204.903 — F. Hoffmann-La Roche & Cie. S. A.
- Nº 204.904 — Caterpillar Htractor Co.
- Nº 204.929 — Chas. Pfizer & Co. Inc.
- Nº 204.930 — Union Carbide Corporation.
- Nº 204.931 — The Standard Oil Company.
- Nº 2040.932 — Phillips Petroleum Company.
- Nº 204.974 — United States Steel Corporation.
- Nº 2040.975 — Canron Ltd. Canron Ltd.
- Nº 205.062 — Societé des Forges et Ateliers du Creusot.
- Nº 205.227 — For Motor Company
- Nº 205.644 — Union Carbide Corporation.
- Nº 212.305 — Beaunit Corporation

- 837.941 - 837.942 - 837.943 - 837.944 - 837.945 - 837.946 - 837.947 -
- 837.948 - 837.949 - 837.950 - 837.951 - 837.952 - 837.953 - 837.954 -
- 837.955 - 837.956 - 837.957 - 837.958 - 837.959 - 837.960 - 837.961 -
- 837.962 - 837.963 - 837.964 - 837.965 - 837.966 - 837.967 - 837.968 -
- 837.969 - 837.970 - 837.971 - 837.972 - 837.973 - 837.974 - 837.975 -
- 837.976 - 837.977 - 837.978 - 837.979 - 837.980 - 837.981 - 837.982 -
- 837.983 - 837.984 - 837.985 - 837.986 - 837.987 - 837.988 - 837.991 -
- 837.992 - 837.993 - 837.994 - 837.996 - 838.000 - 838.001 - 838.005 -
- 838.011 - 838.012 - 838.013 - 838.015 - 838.035 - 838.036 - 838.045 -
- 838.050 - 838.051 - 838.052 - 838.058 - 838.059 - 838.060 - 838.073 -
- 838.074 - 838.078 - 838.079 - 838.126 - 838.127 - 838.143 - 838.145 -
- 838.146 - 838.147 - 838.149 - 838.151 - 838.152 - 838.153 - 838.155 -
- 838.170 - 838.179 - 838.181 - 838.183 - 838.185 - 838.186 - 838.190 -
- 838.191 - 838.193 - 838.206 - 838.207 - 838.208 - 838.209 - 838.213 -
- 838.214 - 838.215 - 838.216 - 838.220 - 838.221 - 838.226 - 838.228 -
- 838.231 - 838.232 - 838.241 - 838.243 - 838.246 - 838.251 - 838.252 -
- 838.256 - 838.259 - 838.260 - 838.264 - 838.266 - 838.267 - 838.274 -
- 838.278 - 838.315 - 838.316 - 838.317 - 838.318 - 838.319 - 838.321 -
- 838.323 - 838.329 - 838.332 - 838.333 - 838.334 - 838.340 - 838.342 -
- 838.343 - 838.344 - 838.345 - 838.347 - 838.348 - 838.349 - 838.350 -
- 838.351 - 838.352 - 838.353 - 838.354 - 838.356 - 838.357 - 838.358 -
- 838.368 - 838.373 - 838.374 - 838.383 - 838.392 - 838.396 - 838.397 -
- 838.398 - 838.399 - 838.400 - 838.401 - 838.407 - 838.408 - 838.409 -
- 838.411 - 838.412 - 838.413 - 838.414 - 838.416 - 838.436 - 838.437 -
- 838.438 - 838.440 - 838.441 - 838.443 - 838.445 - 838.469 - 838.493 -
- 838.498 - 838.499 - 838.504 - 838.506 - 838.512 - 838.513 - 838.514 -
- 838.515 - 838.521 - 838.525 - 838.526 - 838.527 - 838.528 - 838.529 -
- 838.531 - 838.534 - 838.535 - 838.539 - 838.541 - 838.543 - 838.544 -
- 838.545 - 838.547 - 838.551 - 838.562 - 838.563 - 838.564 - 838.594 -
- 838.595 - 838.596 - 838.597 - 838.598 - 838.600 - 838.619 - 838.620 -
- 838.621 - 838.623 - 838.628 - 838.629 - 838.646 - 838.662 - 838.663 -
- 838.672 - 838.681 - 838.683 - 838.685 - 838.691 - 838.706 - 838.718 -
- 838.719 - 838.720 - 838.721 - 838.722 - 838.724 - 838.725 - 838.726 -
- 838.727 - 838.728 - 838.729 - 838.730 - 838.731 - 838.733 - 838.739 -
- 838.740 - 838.741 - 838.742 - 838.744 - 838.749 - 838.750 - 838.755 -
- 838.756 - 838.757 - 838.760 - 838.771 - 838.773 - 838.778 - 838.782 -
- 838.789 - 838.790 - 838.794 - 838.795 - 838.800 - 838.814 - 838.815 -
- 838.816 - 838.817 - 838.818 - 838.819 - 838.820 - 838.821 - 838.833 -
- 838.834 - 838.835 - 838.836 - 838.840 - 838.841 - 838.842 - 838.843 -
- 838.844 - 838.845 - 838.846 - 838.894 - 838.897 - 838.898 - 838.899 -
- 838.900 - 838.908 - 838.909 - 838.923 - 838.924 - 838.926 - 838.937 -
- 838.939 - 838.940 - 838.941 - 838.942 - 838.943 - 838.944 - 839.009 -
- 839.011 - 839.016 - 839.018 - 839.019 - 839.021 - 839.024 - 839.033 -
- 839.037 - 839.044 - 839.048 - 839.063 - 839.065 - 839.071 - 839.073 -
- 839.076 - 839.077 - 839.079 - 839.080 - 839.092 - 839.093 - 839.094 -
- 839.097 - 839.100 - 839.107 - 839.110 - 839.123 - 839.124 - 839.130 -
- 839.136 - 839.137 - 839.165 - 839.167 - 839.187 - 839.192 - 839.196 -
- 839.197 - 839.199 - 839.202 - 839.203 - 839.208 - 839.215 - 839.236 -
- 839.241 - 839.245 - 839.248 - 839.252 - 839.255 - 839.260 - 839.270 -
- 839.274 - 839.275 - 839.285 - 839.291 - 839.294 - 839.295 - 839.301 -
- 839.304 - 839.320 - 839.327 - 839.333 - 839.337 - 839.341 - 839.342 -
- 839.343 - 839.346 - 839.351 - 839.356 - 839.357 - 839.368 - 839.370 -
- 839.372 - 839.375 - 839.379 - 839.381 - 839.382 - 839.383 - 839.385 -
- 839.387 - 839.388 - 839.400 - 839.402 - 839.403 - 839.405 - 839.408 -
- 839.411 - 839.418 - 839.423 - 839.426 - 839.427 - 839.428 - 839.430 -
- 839.431 - 839.433 - 839.437 - 839.440 - 839.444 - 839.447 - 839.453 -
- 839.454 - 839.466 - 839.468 - 839.469 - 839.470 - 839.473 - 839.476 -

RELACÃO DOS PROCESSOS COM O DESPACHO DE - "ARQUIVE-SE" POR FALTA DE /
CUMPRIMENTO DO DISPOSTO NA PORTARIA Nº 40, DE 4 DE NOVEMBRO DE 1970./

TERMOS:

- 836.186 - 836.193 - 836.194 - 836.195 - 836.208 - 836.212 - 836.213 -
- 836.248 - 836.249 - 836.258 - 836.268 - 836.269 - 836.273 - 836.274 -
- 836.275 - 836.276 - 836.277 - 836.278 - 836.279 - 836.280 - 836.281 -
- 836.287 - 836.288 - 836.293 - 836.294 - 836.295 - 836.296 - 836.300 -
- 836.303 - 836.308 - 836.311 - 836.342 - 836.349 - 836.385 - 836.392 -
- 836.397 - 836.398 - 836.399 - 836.400 - 836.401 - 836.407 - 836.431 -
- 836.453 - 836.454 - 836.458 - 836.461 - 836.462 - 836.463 - 836.464 -
- 836.467 - 836.479 - 836.480 - 836.481 - 836.482 - 836.483 - 836.484 -
- 836.485 - 836.486 - 836.487 - 836.488 - 836.489 - 836.490 - 836.491 -
- 836.494 - 836.495 - 836.496 - 836.509 - 836.510 - 836.511 - 836.516 -
- 836.527 - 836.528 - 836.529 - 836.532 - 836.533 - 836.534 - 836.547 -
- 836.557 - 836.562 - 836.563 - 836.564 - 836.567 - 836.574 - 836.587 -
- 836.588 - 836.589 - 836.594 - 836.602 - 836.611 - 836.613 - 836.614 -
- 836.615 - 836.616 - 836.620 - 836.621 - 836.622 - 836.624 - 836.625 -
- 836.636 - 836.637 - 836.638 - 836.640 - 836.651 - 836.659 - 836.668 -
- 836.670 - 836.671 - 836.672 - 836.681 - 836.684 - 836.692 - 836.697 -
- 836.703 - 836.706 - 836.711 - 836.714 - 836.728 - 836.729 - 836.738 -
- 836.745 - 836.756 - 836.765 - 836.766 - 836.767 - 836.768 - 836.769 -
- 836.770 - 836.771 - 836.774 - 836.782 - 836.789 - 836.796 - 836.804 -
- 836.814 - 836.816 - 836.827 - 836.830 - 836.831 - 836.832 - 836.836 -
- 836.843 - 836.852 - 836.854 - 836.855 - 836.861 - 836.864 - 836.868 -
- 836.872 - 836.873 - 836.876 - 836.880 - 836.885 - 836.889 - 836.899 -
- 836.909 - 836.910 - 836.911 - 836.912 - 836.913 - 836.923 - 836.948 -
- 836.978 - 836.980 - 837.039 - 837.040 - 837.041 - 837.042 - 837.048 -
- 837.049 - 837.050 - 837.102 - 837.105 - 837.110 - 837.111 - 837.123 -
- 837.124 - 837.125 - 837.126 - 837.127 - 837.132 - 837.136 - 837.139 -
- 837.140 - 837.157 - 837.174 - 837.206 - 837.228 - 837.230 - 837.231 -
- 837.254 - 837.256 - 837.263 - 837.267 - 837.269 - 837.270 - 837.272 -
- 837.291 - 837.292 - 837.293 - 837.294 - 837.295 - 837.296 - 837.303 -
- 837.307 - 837.365 - 837.366 - 837.387 - 837.388 - 837.389 - 837.394 -
- 837.406 - 837.421 - 837.428 - 837.434 - 837.435 - 837.436 - 837.452 -
- 837.454 - 837.456 - 836.457 - 837.469 - 837.491 - 837.492 - 837.493 -
- 837.494 - 837.495 - 837.497 - 837.551 - 837.557 - 837.563 - 837.574 -
- 837.583 - 837.590 - 837.597 - 837.600 - 837.620 - 837.622 - 837.623 -
- 837.625 - 837.626 - 837.627 - 837.628 - 837.629 - 837.630 - 837.631 -
- 837.632 - 837.633 - 837.635 - 837.640 - 837.641 - 837.642 - 837.643 -
- 837.645 - 837.646 - 837.647 - 837.649 - 837.664 - 837.698 - 837.699 -
- 837.704 - 837.710 - 837.721 - 837.743 - 837.755 - 837.762 - 837.766 -
- 837.767 - 837.787 - 837.792 - 837.797 - 837.807 - 837.809 - 837.810 -
- 837.811 - 837.887 - 837.889 - 837.893 - 837.895 - 837.899 - 837.900 -
- 837.901 - 837.902 - 837.907 - 837.910 - 837.913 - 837.916 - 837.918 -
- 837.919 - 837.920 - 837.922 - 837.925 - 837.928 - 837.930 - 837.940 -

845.602 - 845.603 - 845.604 - 845.605 - 845.606 - 845.607 - 845.608 - 846.635 - 846.636 - 846.643 - 846.644 - 846.646 - 846.647 - 846.648
845.609 - 845.619 - 845.621 - 845.623 - 845.624 - 845.625 - 845.626 - 846.649 - 846.650 - 846.652 - 846.653 - 846.657 - 846.658 - 846.659
845.628 - 845.629 - 845.635 - 845.645 - 845.650 - 845.652 - 845.659 - 846.660 - 846.663 - 846.664 - 846.665 - 846.666 - 846.669 - 846.670
845.664 - 845.667 - 845.668 - 845.670 - 845.671 - 845.672 - 845.676 - 846.671 - 846.673 - 846.674 - 846.675 - 846.679 - 846.680 - 846.681
845.677 - 845.678 - 845.683 - 845.690 - 845.691 - 845.692 - 845.693 - 846.683 - 846.684 - 846.685 - 846.686 - 846.687 - 846.692 - 846.695
845.695 - 845.696 - 845.697 - 845.698 - 845.699 - 845.700 - 845.701 - 846.696 - 846.697 - 846.698 - 846.701 - 846.702 - 846.703 - 846.705
845.702 - 845.703 - 845.704 - 845.705 - 845.706 - 845.707 - 845.716 - 846.706 - 846.707 - 846.708 - 846.709 - 846.712 - 846.714 - 846.715
845.719 - 845.742 - 845.747 - 845.749 - 845.750 - 845.751 - 845.752 - 846.717 - 846.718 - 846.730 - 846.731 - 846.753 - 846.756 - 846.759
845.753 - 845.754 - 845.755 - 845.757 - 845.762 - 845.764 - 845.765 - 846.760 - 846.761 - 846.762 - 846.763 - 846.765 - 846.766 - 846.772
845.766 - 845.767 - 845.768 - 845.772 - 845.773 - 845.774 - 845.795 - 846.773 - 846.774 - 846.775 - 846.776 - 846.785 - 846.787 - 846.788
845.799 - 845.800 - 845.802 - 845.803 - 845.804 - 845.805 - 845.806 - 846.789 - 846.790 - 846.791 - 846.809 - 846.811 - 846.813 - 846.818
845.807 - 845.818 - 845.820 - 845.824 - 845.825 - 845.826 - 845.828 - 846.822 - 846.826 - 846.827 - 846.839 - 846.841 - 846.856 - 846.881
845.830 - 845.831 - 845.832 - 845.834 - 845.836 - 845.837 - 845.839 - 846.883 - 846.886 - 846.890 - 846.891 - 846.893 - 846.894 - 846.895
845.841 - 845.842 - 845.844 - 845.845 - 845.846 - 845.847 - 845.848 - 846.896 - 846.897 - 846.915 - 846.916 - 846.917 - 846.918 - 846.920
845.852 - 845.855 - 845.856 - 845.908 - 845.910 - 845.911 - 845.912 - 846.922 - 846.924 - 846.931 - 846.935 - 846.936 - 846.938 - 846.939
845.914 - 845.915 - 845.916 - 845.917 - 845.918 - 845.919 - 845.921 - 846.940 - 846.941 - 846.946 - 846.947 - 846.949 - 846.950 - 846.951
845.922 - 845.924 - 845.925 - 845.926 - 845.927 - 845.929 - 845.930 - 846.953 - 846.956 - 846.958 - 846.961 - 846.964 - 846.965 - 846.968
845.931 - 845.932 - 845.933 - 845.934 - 845.935 - 845.936 - 845.938 - 846.969 - 846.971 - 846.972 - 846.976 - 846.977 - 846.978 - 846.980
845.939 - 845.940 - 845.942 - 845.944 - 845.945 - 845.946 - 845.947 - 846.981 - 846.982 - 846.983 - 846.984 - 846.985 - 846.988 - 846.990
845.949 - 845.951 - 845.952 - 845.953 - 845.954 - 845.955 - 845.956 - 846.992 - 846.993 - 846.994 - 846.995 - 846.996 - 847.000 - 847.001
845.958 - 845.959 - 845.962 - 845.963 - 845.965 - 845.966 - 845.967 - 847.002 - 847.004 - 847.005 - 847.006 - 847.007 - 847.010 - 847.011
845.968 - 845.969 - 845.970 - 845.971 - 845.972 - 845.973 - 845.974 - 847.014 - 847.018 - 847.019 - 847.020 - 847.021 - 847.022 - 847.024
845.975 - 845.977 - 845.978 - 845.979 - 845.980 - 845.981 - 845.983 - 847.026 - 847.028 - 847.030 - 847.031 - 847.032 - 847.033 - 847.034
845.984 - 845.985 - 845.986 - 845.987 - 845.989 - 845.990 - 845.991 - 847.036 - 847.037 - 847.041 - 847.042 - 847.043 - 847.044 - 847.045
845.993 - 845.994 - 845.996 - 845.997 - 845.996 - 846.002 - 846.007 - 847.046 - 847.048 - 847.049 - 847.050 - 847.051 - 847.052 - 847.053
846.008 - 846.010 - 846.011 - 846.012 - 846.015 - 846.016 - 846.017 - 847.054 - 847.055 - 847.056 - 847.057 - 847.058 - 847.060 - 847.061
846.018 - 846.027 - 846.028 - 846.029 - 846.033 - 846.035 - 846.036 - 847.063 - 847.064 - 847.065 - 847.066 - 847.067 - 847.069 - 847.072
846.038 - 846.042 - 846.044 - 846.045 - 846.054 - 846.055 - 846.056 - 847.073 - 847.075 - 847.076 - 847.077 - 847.078 - 847.079 - 847.080
846.060 - 846.061 - 846.063 - 846.065 - 846.066 - 846.067 - 846.068 - 847.082 - 847.083 - 847.084 - 847.085 - 847.086 - 847.088 - 847.090
846.093 - 846.123 - 846.127 - 846.128 - 846.130 - 846.133 - 846.134 - 847.091 - 847.094 - 847.095 - 847.099 - 847.102 - 847.105 - 847.107
846.135 - 846.136 - 846.137 - 846.139 - 846.140 - 846.141 - 846.142 - 847.112 - 847.118 - 847.119 - 847.120 - 847.124 - 847.126 - 847.128
846.143 - 846.144 - 846.145 - 846.146 - 846.148 - 846.149 - 846.150 - 847.135 - 847.136 - 847.137 - 847.139 - 847.141 - 847.142 - 847.151
846.152 - 846.153 - 846.154 - 846.155 - 846.158 - 846.159 - 846.161 - 847.152 - 847.153 - 847.154 - 847.155 - 847.164 - 847.171 - 847.172
846.162 - 846.164 - 846.165 - 846.167 - 846.168 - 846.170 - 846.172 - 847.178 - 847.179 - 847.180 - 847.181 - 847.216 - 847.218 - 847.219
846.173 - 846.176 - 846.177 - 846.178 - 846.179 - 846.180 - 846.182 - 847.220 - 847.239 - 847.240 - 847.241 - 847.242 - 847.243 - 847.249
846.183 - 846.184 - 846.185 - 846.186 - 846.187 - 846.189 - 846.190 - 847.254 - 847.255 - 847.256 - 847.258 - 847.259 - 847.261 - 847.262
846.191 - 846.192 - 846.193 - 846.195 - 846.197 - 846.198 - 846.200 - 847.263 - 847.264 - 847.273 - 847.285 - 847.286 - 847.287 - 847.298
846.202 - 846.203 - 846.205 - 846.206 - 846.207 - 846.210 - 846.214 - 847.299 - 847.300 - 847.301 - 847.302 - 847.304 - 847.312 - 847.313
846.217 - 846.219 - 846.221 - 846.226 - 846.228 - 846.233 - 846.235 - 847.316 - 847.317 - 847.319 - 847.320 - 847.321 - 847.322 - 847.323
846.243 - 846.244 - 846.245 - 846.246 - 846.247 - 846.248 - 846.249 - 847.333 - 847.339 - 847.342 - 847.343 - 847.358 - 847.361 - 847.362
846.250 - 846.256 - 846.257 - 846.258 - 846.291 - 846.299 - 846.300 - 847.365 - 847.367 - 847.368 - 847.369 - 847.371 - 847.373 - 847.375
846.301 - 846.314 - 846.318 - 846.320 - 846.322 - 846.323 - 846.324 - 847.376 - 847.377 - 847.378 - 847.382 - 847.383 - 847.386 - 847.402
846.325 - 846.329 - 846.330 - 846.331 - 846.332 - 846.338 - 846.342 - 847.405 - 847.406 - 847.411 - 847.412 - 847.413 - 847.415 - 847.430
846.343 - 846.359 - 846.405 - 846.406 - 846.407 - 846.409 - 846.410 - 847.431 - 847.433 - 847.435 - 847.442 - 847.444 - 847.445 - 847.446
846.411 - 846.412 - 846.413 - 846.414 - 846.415 - 846.417 - 846.418 - 847.453 - 847.474 - 847.475 - 847.476 - 847.477 - 847.478 - 847.479
846.420 - 846.421 - 846.422 - 846.424 - 846.425 - 846.426 - 846.428 - 847.480 - 847.481 - 847.482 - 847.483 - 847.484 - 847.485 - 847.486
846.429 - 846.430 - 846.433 - 846.434 - 846.436 - 846.438 - 846.439 - 847.487 - 847.489 - 847.490 - 847.491 - 847.493 - 847.494 - 847.495
846.440 - 846.442 - 846.443 - 846.444 - 846.445 - 846.446 - 846.447 - 847.497 - 847.498 - 847.499 - 847.500 - 847.501 - 847.517 - 847.518
846.448 - 846.449 - 846.450 - 846.451 - 846.452 - 846.453 - 846.454 - 847.519 - 847.520 - 847.521 - 847.522 - 847.523 - 847.524 - 847.525
846.462 - 846.465 - 846.466 - 846.467 - 846.468 - 846.474 - 846.475 - 847.526 - 847.527 - 847.528 - 847.529 - 847.530 - 847.531 - 847.532
846.476 - 846.481 - 846.488 - 846.493 - 846.495 - 846.496 - 846.521 - 847.533 - 847.534 - 847.535 - 847.536 - 847.537 - 847.538 - 847.539
846.522 - 846.523 - 846.526 - 846.536 - 846.541 - 846.542 - 846.544 - 847.540 - 847.541 - 847.542 - 847.543 - 847.544 - 847.545 - 847.546
846.545 - 846.548 - 846.549 - 846.551 - 846.552 - 846.557 - 846.558 - 847.547 - 847.548 - 847.549 - 847.550 - 847.551 - 847.552 - 847.553
846.561 - 846.568 - 846.576 - 846.583 - 846.585 - 846.597 - 846.600 - 847.554 - 847.555 - 847.556 - 847.557 - 847.559 - 847.560 - 847.561
846.606 - 846.615 - 846.618 - 846.622 - 846.626 - 846.627 - 846.634 - 847.562 - 847.563 - 847.564 - 847.565 - 847.566 - 847.567 - 847.572

- 849.323 - 849.324 - 849.325 - 849.326 - 849.339 - 849.340 - 849.355 -
- 849.356 - 849.358 - 849.374 - 839.375 - 849.377 - 849.379 - 849.380 -
- 849.386 - 849.387 - 849.408 - 849.415 - 849.416 - 849.417 - 849.418 -
- 849.419 - 849.420 - 849.421 - 849.422 - 849.423 - 849.424 - 849.425 -
- 849.426 - 849.427 - 849.430 - 849.432 - 849.433 - 849.434 - 849.435 -
- 849.459 - 849.462 - 849.463 - 849.464 - 849.465 - 849.472 - 849.473 -
- 849.474 - 849.478 - 849.483 - 849.484 - 849.485 - 849.487 - 849.488 -
- 849.489 - 849.490 - 849.491 - 849.492 - 849.493 - 849.500 - 849.501 -
- 849.512 - 849.519 - 849.521 - 849.523 - 849.524 - 849.547 - 849.549 -
- 849.550 - 849.551 - 849.552 - 849.553 - 849.554 - 849.555 - 849.559 -
- 849.560 - 849.571 - 849.572 - 849.573 - 849.574 - 849.576 - 849.578 -
- 849.581 - 849.582 - 849.583 - 849.585 - 849.586 - 849.588 - 849.589 -
- 849.590 - 849.591 - 849.592 - 849.594 - 849.595 - 849.598 - 849.608 -
- 849.610 - 849.611 - 849.614 - 849.615 - 849.616 - 849.618 - 849.624 -
- 849.633 - 849.635 - 849.636 - 849.637 - 849.638 - 849.640 - 849.641 -
- 849.642 - 849.644 - 849.649 - 849.651 - 849.652 - 849.653 - 849.654 -
- 849.655 - 849.656 - 849.660 - 849.661 - 849.662 - 849.665 - 849.670 -
- 849.671 - 849.675 - 849.677 - 849.681 - 849.683 - 849.684 - 849.686 -
- 849.687 - 849.688 - 849.691 - 849.692 - 849.693 - 849.694 - 849.696 -
- 849.697 - 849.698 - 849.699 - 849.702 - 849.704 - 849.706 - 849.718 -
- 849.720 - 849.725 - 849.728 - 849.750 - 849.753 - 849.756 - 849.757 -
- 849.758 - 849.759 - 849.760 - 849.761 - 849.762 - 849.763 - 849.797 -
- 849.801 - 849.803 - 849.804 - 849.805 - 849.806 - 849.807 - 849.810 -
- 849.826 - 849.827 - 849.831 - 849.832 - 849.833 - 849.834 - 849.836 -
- 849.838 - 849.839 - 849.840 - 849.841 - 849.842 - 849.843 - 849.844 -
- 849.845 - 849.846 - 849.847 - 849.848 - 849.850 - 849.851 - 849.853 -
- 849.854 - 849.856 - 849.857 - 849.858 - 849.860 - 849.861 - 849.862 -
- 849.863 - 849.864 - 849.865 - 849.866 - 849.868 - 849.869 - 849.871 -
- 849.872 - 849.874 - 849.875 - 849.877 - 849.878 - 849.879 - 849.880 -
- 849.882 - 849.884 - 849.886 - 849.887 - 849.888 - 849.889 - 849.890 -
- 849.891 - 849.893 - 849.894 - 849.897 - 849.898 - 849.899 - 849.900 -
- 849.901 - 849.908 - 849.910 - 849.911 - 849.913 - 849.914 - 849.915 -
- 849.916 - 849.917 - 849.918 - 849.919 - 849.926 - 849.935 - 849.937 -
- 849.947 - 849.949 - 849.950 - 849.955 - 849.956 - 849.957 - 849.959 -
- 849.966 - 849.981 - 849.982 - 849.984 - 849.986 - 849.987 - 849.989 -
- 849.990 - 849.991 - 849.992 - 849.993 - 849.994 - 849.995 - 849.996 -

Republicação de D.O. de 13-5-71
Em 14 de maio de 1971

Transferências e alterações de nome do titular de processos

Foram mandadas anotar nos processos abaixo mencionados as seguintes transferências e alterações de nome do titular de processos:

AMF Inc. — Alteração de nome do titular na patente PI nº 65.808.

Impa S. A. Indústria Metalúrgica — Transferência para seu nome das patentes MI ns 6.493 e 4.897.

AITIO Inc. — Alteração de nome do titular na patente PI termo número 188.023.

Pepro Société Pour le Développement et la Vente de Spécialités Chimiques — Alteração de nome do titular na patente PI termo 205.964 — Anote-se: 1 — retificação de nome da depositante para Pechiney — Progil Société Pour le Développement et la Vente de Spécialités Chimiques; 2 — alteração de nome desta para a requerente de fls. 37.

Diversos

Nº 193.074 — SEB — Société D'Embouteillage de Bourgogne — Fica sem efeito a publicação de 29-4-71, pois

os pontos foram publicados em 25 de maio de 1970.

Foram mandados arquivar os processos abaixo pelo não cumprimento da Portaria nº 37 (art. 162 do VPI)

Nº 187.858 — Caterpillar Tractor Co.

Nº 203.847 — P. R. Mallory & Co. Inc.

Nº 203.269 — Francisco Giordano.

Nº 203.398 — Dante Degl'Innocenti.

Nº 203.365 — Hector Antônio Giacossa.

Nº 203.452 — Cote S. A. Industrial y Comercial

Nº 203.780 — Sandoz Patents Limited.

Nº 203.857 — Eaton Yale & Towne Inc.

Nº 203.893 — Cartorhone S. A.

Nº 203.898 — N. V. Philips' Gloeilampenfabrieken.

Nº 203.979 — Thomas Amenabar Delano e Leonardo Zucconi.

Nº 203.988 — Moskovsky zavod Neftegaz.

Nº 203.997 — Merck & Co. Inc.

Nº 204.001 — Eaton Yale & Towne Inc.

Nº 204.050 — Florencio Justo Pi-

zarro.

- Nº 204.156 — Merck & Co. Inc.
- Nº 204.432 — Combustion Engineering, Inc.
- Nº 204.435 — Byron Jackson Inc.
- Nº 204.459 — Eaton Yale & Towne Inc.
- Nº 204.517 — Igor Anatolievich Levin, Anatoly Yakovlevich Levin, Nikolai Evstigneevich Fedorov, Iosif Alexandrovich Rogov e Erik Eduardovich Afanasof.
- Nº 190.431 — Valmet Oy.
- Nº 197.098 — The Steel Company of Wales Ltd.
- Nº 198.099 — American Cyanamid Company.
- Nº 198.329 — Ilford Limited.
- Nº 200.165 — Alfred W. Wakeman.
- Nº 200.450 — Gidon Hochdorf.
- Nº 206.932 — Stanley Drug Products, Inc.
- Nº 206.864 — Enrico Lamperti.
- Nº 208.882 — P. R. Mallory & Co. Inc.
- Nº 206.891 — Sobico Inc.
- Nº 206.892 — Eaton Yale & Towne Inc.
- Nº 206.934 — Carburetion Units Limited.

— Arquivem-se os processos. Foram mandadas arquivar os processos abaixo de acordo com o artigo 145, uma vez que a procuração apresentada não atende ao disposto no art. 162 do CPI.

- Nº 203.603 — Eternit Aktiengesellschaft.
- Nº 210.830 — A. H. Robins Company Inc.
- Nº 210.865 — National Lead Company.
- Nº 214.969 — Burroughs Corp.
- Nº 214.984 — Eletrolampart S. p. A.
- Nº 215.242 — Pfizer Corp.
- Nº 215.243 — Pfizer Corp.
- Nº 215.245 — Pfizer Corp.
- Nº 215.246 — Pfizer Corp.
- Nº 215.248 — Sterling Drug Inc.
- Nº 215.249 — W. R. Grace & Co.
- Nº 215.250 — Societé Anonyme D. B. A.
- Nº 215.252 — Union Carbide Corp
- Nº 215.336 — E. R. Squibb & Sons Inc.
- Nº 215.338 — E. R. Squibb & Sons Inc.

Retificações de Pontos

Térmos:

- Nº 165.284 — Priv. invenção Boia Anelar de Bernhard Markwitz — Pontos publicados em 10.5.71.
- Nº 173.986 — Priv. Invenção — Tabela Informativa Manual com Indicações Visuais Móveis de S. A. P. A. Nascimento Acar Propaganda — Pontos publicados em 10.5.71 para um total de 6 pontos.
- Nº 175.831 — Priv. Invenção — Novas Disposições Construtivas Aplicadas a Recipientes para Líquidificador — de Alfred Depasquall — Pontos publicados em 10.5.71.
- Nº 174.032 — Novas Disposições Construtivas Aplicadas a Porta-Regatos — De Acaio Martins Gomes — Pontos publicados em 10.5.71.
- Nº 176.494 — Priv. Invenção — Processo para a Produção de Misturas de Poliamida e Poliéster — De Allied Chemical Corporation — Pontos publicados em 10.5.71.
- Nº 181.872 — Priv. Invenção — Novo Carretel para Fitas Adesivas, Esparadrapos e outros — De Indústria York S. A. Produtos Cirúrgicos — Pontos publicados em 10.5.71.
- Nº 182.477 — Priv. Invenção — Seções de Ungarina Reunidas em Série e Respetivo Apoio (Coluna) para a Armacao por elas composta — De Gutehoffnungshutte Sterkrade Aktiengesellschaft — Pontos publicados em 10.5.71.
- Nº 143.989 — Priv. Invenção — Nova Disposição Introduzida em Círculos — De Maco Metalúrgica S. A. — Pontos publicadas em 10.5.71.

- Nº 155.025 — Priv. Invenção — Nova Disposição Construtiva Aplicável em Lanchetas Portáteis — De Isabel Massagardi — Pontos publicados em 10.5.71.
- Nº 155.377 — Priv. Invenção — Nova Disposição Estrutural Aplicável em Armacoes de Bonecas e Brinquedos de Configuração Similar — De Laura Merky — Pontos publicados em 10.5.71.
- Nº 166.912 — Priv. Invenção — Novo Modelo de Pés Giratórios para Cadeiras em Geral — De Luiz Gonzaga Ferreira de Mattos — Pontos publicados em 10.5.71.
- Nº 162.979 — Priv. Invenção — Aperfeiçoamentos em Caixa de Bateria de Veículos — De Victoria Neckarsulmer — Pontos publicados em 10.5.71.
- Nº 172.328 — Modelo Industrial — Novo e Aperfeiçoado Modelo de Sapato — De Indústria de Calçados Transmontana Ltda. — Pontos publicados em 10.5.71.
- Nº 177.602 — Priv. Invenção — Novo e Aperfeiçoado Punho de Camisas — De Eduardo Araujo de Sousa — Pontos publicados em 10.5.71.
- Nº 173.970 — Priv. Invenção — Fixação Gradável do Flutusdor em uma Válvula Reguladora — De Investierungsanstalt Ideal — Pontos publicados em 10.5.71.
- Nº 174.353 — Priv. Invenção — Original Nuva para Lavagens em Geral — De Carlesimo & Cia. Ltda. — Pontos publicados em 10.5.71.
- Nº 174.555 — Priv. Invenção — Novo e Original Aspirador Semi Industrial para Postos de Serviços — De Viriatus Equipamentos para Lubrificação Ltda. — Pontos publicados em 10.5.71.
- Nº 175.083 — Priv. Invenção — Novo Tipo de Cama-Beliche — De Ciedem Comércio e Indústria de Estantes Desmontáveis de Madeira Limitada — Pontos publicados em 10 de maio de 1971.
- Nº 176.291 — Priv. Invenção — Novo e Aperfeiçoado Recipiente Cilíndrico para Armazenamento de Óleo Comestível e Similares — De Icomasa Indústria e Comércio de Óleos Maringá S. A. — Pontos publicado sem 10.5.71.
- Nº 111.031 — Priv. Invenção — Modelo de Tambor de Freio para Automóveis, Caminhões e outros Veículos — De Centros Fundições Centrífugas S. A. — Pontos publicados em 10.5.71.
- Nº 183.328 — Um Painel de Aquecimento — De Minnesota Mining And Manufacturing Company — Pontos publicados em 10.5.71. — Fica retificada a reivindicação de 1.º de outubro de 1965 sob o n.º 492.238.
- Nº 139.980 — Priv. Invenção — Mecanismo Giratório com Regulador de Altura para Assentos — De Cia. Teperman de Estofamentos — Pontos publicados em 10.5.71.
- Nº 157.882 — Priv. Invenção — Amaciador de Carne Adaptável Picador de Carne — De Ramon Rego Perez — Pontos publicados em 10 de maio de 1971.
- Nº 167.648 — Priv. Invenção — Novas Disposições em Embalagens Desarmável — De Companhia Lupo Agrícola Comercial e Industrial — Pontos publicados em 10.5.71.
- Nº 171.747 — Priv. Invenção — Novo Montante para Composição de Móveis — De Mobilinea S. A. Ind. e Com. de Móveis — Pontos publicados em 10.5.71.
- Nº 174.518 — Priv. Invenção — Novas Disposições Construtivas em Berço Infantil — De Indústria de Móveis Siena Ltda. — Pontos publicados em 10.5.71.
- Nº 182.133 — Priv. Invenção — Aperfeiçoamentos em Puxadores para Geladeiras, Móveis e outros — De Carlos Ferreira Bernardo — Pontos publicados em 10.5.71.
- Nº 183.410 — Priv. Invenção — Um Circuito de Deflexão de Feixe de Elctron — De Rádio Corporation Of

America — Pontos publicados em 10 de maio de 1971.
 N.º 183.686 — Priv. Invenção — Processo para a Desodorização de Polímeros Acrílicos — De Ciba Societe Anonime — Pontos publicados em 10 de maio de 1971.
 N.º 182.558 — Priv. Invenção — Aperfeiçoamentos em ou relativos a Utensílios para Limpar e Polir do Tipo Esponjoso — De Aldo Ettore Del Bianco — Pontos publicados em 10 de maio de 1971.
 N.º 182.803 — Priv. Invenção — Máquina de Lavar Roupas Circuito de Comando para Motor da Mesa e Processo para Comandar um Motor Reversível — De Whirpool Corporation — Pontos publicados em 10.5.71.
 Priv. Invenção — Nôvo Sinalizador de Chão para Carros — De Melquíades Alves Pereira — Pontos publicados em 10.5.71.
 N.º 182.304 — Priv. Invenção — Mecanismo de Alta Velocidade para Cortar Cigarros — De American Machine & Foundry Company — Pontos publicados em 10.5.71.
 Termos:
 N.º 183.412 — Priv. invenção Aperfeiçoamento em Sistema de Controle de Temperatura de Coberter Elétrico de General Electric Company — Pontos publicados em 10 de maio de 1971.
 N.º 160.766 — modelo industrial Travessa em Forma de Tiara provida de Lenco de A. & A. Fábrica de Bolsas Ltda — Pontos publicados em 10 de maio de 1971.
 N.º 173.213 — Priv. invenção Aperfeiçoamentos em Painel de Pressão de Aparelhos Elmefeld Limitada — Pontos publicados em 10 de maio de 1971.
 N.º 175.297 — Priv. invenção Novo Tipo de Cadeira Desmontável de Djalma de Oliveira — Pontos publicados em 10-5-71.
 N.º 162.075 — Priv. invenção Novo Tipo de Jornal e Aplicação Particular do Mesmo de Jayme Spiguel — Pontos publicados em 10-5-71.
 N.º 126.112 — Privilégio de invenção Aperfeiçoamentos em Processo de Produção de Ureia e em Aparelho para separar Gás Amonia puro de uma Corrente Minsta de Gás Efluente de Chemical Constrution Corporation — Pontos publicados em 10 de maio de 1971.
 N.º 165.122 — Priv. invenção Novo Tipo de Saca-Rolhas de Metalurgia Solar Ltda. — Pontos publicados em 10 de maio de 1971.
 N.º 175.989 — Modelo industrial Acucareiro Automático de António Weber Camargo Cordeiro e Paulo Callado Souza — Pontos publicados em 10-5-71.
 N.º 178.100 — Priv. invenção Aperfeiçoamentos em Conicais para Fios de Pollin Industriais Plásticas Limitada — Pontos publicados em 10 de mai ode 1971.
 N.º 180.581 — Priv. invenção Aperfeiçoamentos em Brinquedos de Bat Plast Indústria e Comércio de Plásticos Ltda. — Pontos publicados em 10 de maio de 1971.
 N.º 179.362 — Modelo de utilidade Aparelho de Vedação contra Insetos para Aberturas e Aberturas com o mesmo de Ernani José Airosa Muzell — Pontos publicados em 10 de maio de 1971.
 N.º 181.473 — Priv. invenção Dispositivo de Regulação da Banda Passante de um Espectrometro de Commissariat A L'Energie Atomique — Pontos publicados em 10-4-71.
 N.º 172.663 — Priv. invenção Novo e Original de Lavador Automático para Carros de João Oliveira Ramos de Sá — Pontos publicados em 10 de mai ode 1971.
 N.º 167.159 — Priv. invenção Novo e Original Vibrador Eletro Magnético de Daidobras Ind. Eletro Mecânica Limitada — Pontos publicados em 10 de maio de 1971.
 N.º 168.799 — Priv. invenção Aperfeiçoamentos em Chaleiras de Pressão de Alumínio Marmicoc So-

ciudadé Anónima — Pontos publicados em 10 de maio de 1971.
 N.º 162.987 — Priv. invenção Novo Jogo de Marco Yacoel Zagouri — Pontos publicados em 10-5-71.
 N.º 147.004 — Priv. Invenção Um nôvo Conjunto de Fichas para Escrituração Contábil de Formacon Fornecedora de Material Contábil Limitada — Pontos publicados em 10 de maio de 1971.
 N.º 172.711 — Priv. invenção Novas disposições Construtivas em Porta-Retratos de Veliko Kamensek — Pontos publicados em 10 de maio de 1971.
 N.º 145.15 — Priv. invenção Processo para Fabricação de Pigmentos Colorantes de Imperial Chemical Industries Limited — Pontos publicados em 10-5-71.
 N.º 153.071 — Priv. invenção Composição Inibida de Corrosão para uso em uma Composição de Graxa e Processo de prepará-la de Socony Mobil Oil Company Inc — Pontos publicados em 10-5-71.
 N.º 174.650 — Priv. invenção Um novo Produto Adesivo e o Processo de sua obtenção de Tubemaster Ind. e Com. de Vedação de Instântanea de Pneumático Ltda. — Pontos publicados em 7-5-71.
 N.º 180.261 — Priv. invenção Processo para a Fabricação de um Copolímero Orgânico de Siloxana de Dow Corning Corporation — Pontos publicados em 7-5-71.
 N.º 167.368 — Priv. invenção Dispositivo de Regulação da Chama de um Isqueiro de Fluido de Stanley Herbert Newman — Pontos publicados em 7-5-71.
 N.º 165.447 — Priv. Invenção Processo e Dispositivo para Formar uma Folha Plana Flexível em Tubo Compressível de American Can Company — Pontos publicados em 7 de maio de 1971.
 N.º 163.067 — Processo e Dispositivo para Separação de uma Suspen-

são de Ceskoslovenska Akademie Ved — Pontos publicados em 7 de maio de 1971.
 N.º 162.221 — Priv. invenção Novas Disposições Introduzidas em Mesa e Bancos Retrateis Conformando uma Maia Quatro Fechado de Taufik Sultani Jr. — Pontos publicados em 7-5-71.
 N.º 165.740 — Priv. invenção Aperfeiçoamentos em ou relativos a Painéis de Controle e Similares de Visuais Limitada — Pontos publicados em 7-5-71.
 N.º 165.257 — Priv. invenção Aparelho e Processo de Pressão para Armazenamento e Venda de Vinho de José Palácio — Pontos publicados em 7-5-71.
 N.º 159.618 — Priv. invenção Aperfeiçoamentos em ou relacionados com dispositivos para a Vedação e Pashagem de Gluidos providos de Elemento Móvel Esférico de Paulo D. Licata — Pontos publicados em 7 de maio de 1971.
 N.º 159.237 — Turbina a Combustão para Aacionamento de Veículos e outros Aparelhos Rotativos de Joseph Morlet — Pontos publicados em 7 de maio de 1971.
 N.º 159.240 — Priv. Invenção Brinquedo Mecânico para Praia de Anchise Michelli — Pontos publicados em 7 de maio de 1971.
 N.º 158.157 — Priv. invenção Régua para Trigonometria de Mário Improta — Pontos publicados em 7 de maio de 1971.
 N.º 158.553 — Priv. invenção Processo de Transferência ou Copiagem de A. B. Dick Company — Pontos publicados em 7-5-71.
 N.º 852.000 — Priv. invenção Aperfeiçoamentos em ou relativos a Elementos Eletrolumnescentes de N. V. Philips Gloeilampenfabrieken — Pontos publicados em 7-5-71.
 N.º 158.125 — Priv. invenção Aparelho de Comando Automático para Freio de Vagões Ferroviários de

Gúllierme de Souza — Pontos publicados em 7-5-71.
 N.º 149.458 — Processo e Aparelho para Segurar Fôlhas de Vidro de Pittsburgh Plate Glass Company — Pontos publicados em 7-5-71.
 N.º 140.276 — Priv. invenção Processo para a Remoção e Recuperação de Catalisadores Mistos de Vanádio Cobre em Líquido Agusto de Monsanto Company — Pontos publicados em 7-5-71.
 N.º 165.228 — Priv. invenção Processo para a Fabricação de Ecrans Luminescentes do Tipo de Mosaico para Tubos de Raios Catodicos de Radio Corporation of America — Pontos publicados em 7-5-71.
 N.º 162.937 — Priv. invenção Aperfeiçoamentos em Máquinas Arancadoras Enfileiradeiras de Bicipuro Sociedade Anónima Industrial Comercial Financeira e Imobiliária — Pontos publicados em 7-5-71.
 N.º 162.851 — Priv. invenção Aperfeiçoamentos em Máquina para Engraxar Veículos de Mário José Dante Fornasier — Pontos publicados em 7-5-71.
 N.º 162.833 — Priv. invenção Aperfeiçoada Composição de Graxa de Mobil Oil Corporation — Pontos publicados em 7-5-71.
 N.º 160.035 — Priv. invenção Aparelho para Conduzir uma Reação Química na Fase Gasosa de Chemical Processes of Ohio Inc — Pontos publicados em 7-5-71.
 N.º 155.540 — Priv. invenção Nova Válvula de Saída para Tubulações de John Mountain Rodgers — Pontos publicados em 7-5-71.
 N.º 152.671 — Priv. invenção Processo para a Preparação de Polibenzocina de Monsanto Company — Pontos publicados em 7-5-71.
 N.º 153.212 — Priv. invenção Processo para a Produção de Óxido de Etileno por Oxidação Parcial de Etileno por meio de Oxigênio Gasoso em Presença de um Catalisador contendo Frata de Falcon International Inc — Pontos publicados em 7 de maio de 1971.
 N.º 152.020 — Priv. invenção Aperfeiçoamento em Disjuntor com um Mecânico Operado por Motor de General Electric Company — Pontos publicados em 7-5-71.
 N.º 153.528 — Priv. invenção Processo e Aparelho para Encrepar Fios bem como Fio produzido pelo mesmo de Deering Millken Research Corporation — Pontos publicados em 7 de maio de 1971.
 N.º 153.547 — Priv. invenção Composição Polícor Detergente de Professor Sebastião Façano — Pontos publicados em 7 de maio de 1971.
 N.º 153.856 — Priv. invenção Filtro Centrifugo de Kenichi Kido e Shohachi Hieno — Pontos publicados em 7 de maio de 1971.
 N.º 154.436 — Priv. invenção Processo para Preparar uma Composição contendo Polímero de Etileno com maior resistência a Soltura Térmica-Mecânica de Philips Petroleum Company — Pontos publicados em 7-5-71.
 N.º 154.797 — Priv. invenção Dispositivo para Misturação de Combustível de Mobil Oil Corporation — Pontos publicados em 7-5-71.
 N.º 155.639 — Priv. invenção Processo para a Produção de um Fio de Filamentos Contínuo de Monsanto Company — Pontos publicados em 7 de maio de 1971.
 N.º 153.359 — Aperfeiçoamentos em Embalagens ou Estojo para Fôlhas ou Similares de António Merlo — Pontos publicados em 7 de maio de 1971.
 N.º 153.956 — Priv. invenção Instalação para a Verificação de Pontos na Via Férrea em Posição relativamente Alta de mais em relação a Zona Vizinha da Via de Franz Plasser Eahnbaumaschinen — Pontos publicados em 7-5-71.

REVISTA TRIMESTRAL
 DE
JURISPRUDÊNCIA
 DO
SUPREMO TRIBUNAL FEDERAL

Vol. 56 (Págs. 1-294) abril de 1971

PREÇO: Cr\$ 10,00

A VENDA
 Na Guanabara
 Seção de Vendas: Av. Rodrigues Alves, 1
 Agência I: Ministério da Fazenda

Atende-se a pedidos pelo Serviço de Reembolso Postal

Em Brasília
 Na sede do D.I.N.

Nº 140.085 -- Priv. invenção Pro-
cesso de Produzir Compostos de
Polí-Adição catálitos à Luz de J. R.
Geigy S. A. -- Pontos publicados
em 7 de maio de 1971.

Nº 148.609 -- Priv. invenção
Amortecedores de Choque de Christ-
ian Marie Lucien Louis Bourcier de
Carbon -- Pontos publicados em 7
de maio de 1971.

Nº 151.484 -- Priv. invenção Apa-
relho Controlador da Posição das
Bordas de Tiras Contínuas para
monta-las alinhadas na formação de
papel em várias camadas de Corru-
gating Technicians Inc -- Pontos pu-
blicados em 7-5-71.

Nº 155.786 -- Priv. invenção Apa-
relho de Carregamento Xerográfico
de Xerox Corporation -- Pontos pu-
blicados em 7 de maio de 1971.

Nº 156.232 -- Priv. invenção Dis-
positivo Basculante para Alternar
Movimentos de Controlos Automáti-
cos Sernar Ltda. -- Pontos publi-
cados em 7-5-71.

Nº 156.228 -- Priv. invenção Aper-
feiçoamento em Biomicroscópio
Ocular ou Lâmpada de Fenda Com-
pacta de Geraldo Queiroga -- Pontos
publicados em 7-5-71.

Nº 284.000 -- Priv. invenção Pro-
tutores Automático para Transistores
e outros de Top All Auto Peças Li-
mitada -- Pontos publicados em 7 de
maio de 1971.

Nº 177.109 -- Priv. invenção Nova
e Original disposição em Piscina de
Fiberla Ind. de Artefatos de Lã de
Vidro Ltda. -- Pontos publicados
em 7 de maio de 1971.

Nº 174.892 -- Priv. invenção Uma
Nova Fechadura para Guarda-
Roupas e Armários em Geral de
Ind. Metalúrgica São Caetano So-
ciedade Anônima -- Pontos publica-
dos em 7 de maio de 1971.

Nº 75 -- Priv. invenção Aperfei-
çoamentos em Rolo para Pintura de
Ornella Zattini e Liliana Blanco --
Nº 178.230 -- Priv. invenção Um
dispositivo de Segurança para
Veículos em Geral de Waclavas
Zukauskas -- Pontos publicados em
7 de maio de 1971.

Nº 180.315 -- Priv. invenção Pro-
cesso para tornar um fio cordonei
ou tecido feito de um políester de
Acido Tereftálico Aderente a Borr-
cha de Algeme Kunsztalje Unie
NV -- Pontos publicados em 7 de
maio de 1971.

Nº 184.287 -- Priv. invenção dis-
positivo para separar o falso lingote
do produto em fundição contínua de
Metais de Centralny Nauchno --
Issledovatelski Institut Tchornoy
Metallurgiy I. P. Bardini e Gosu-
darstvenny Sojuzny Institut Pro-
jektirovanija Metallgitcheskikh Za-
dov -- Pontos publicados em 7 de
maio de 1971.

Nº 182.627 -- Priv. invenção Novo
e Original Berço com Balanço Auto-
mático de Nelson Chade e Mojsze
Melamed -- Pontos publicados em
7 de maio de 1971.

Nº 182.947 -- Priv. invenção Novo
Travessero Anatômico de Terezia
Juliana Radics -- Pontos publi-
cados em 7 de maio de 1971.

Nº 184.716 -- Priv. invenção Um
Processo de produzir Lentes de Con-
tato Coloridas e de Prótese Ocular
de Ceskoslovenska Akademie Ved --
Pontos publicados em 7 de maio de
1971.

Nº 157.577 -- Priv. invenção
Aperfeiçoamento em Carro Acessório
para Tornos Mecânicos de Eustratia
Constandinsidis -- Pontos publica-
dos em 7 de maio de 1971.

Nº 125.228 -- Priv. invenção Pro-
cesso de Curtimento de Gaspéss de
Couro de Morton Saul Bromfield --
Pontos publicados em 7 de maio de
1971.

Nº 101.343 -- Priv. invenção Nova
Configuração em Pé ou Pedestal
para Pequena de Corana Sociedade
Anônima Indústrias Brasileiras de

Materiais Plásticas -- Pontos publi-
cados em 7 de maio de 1971.

Térmo nº 182.078 -- Priv. invenção
Sinaleiro como forma de solicitação
de auxílio para veículos de Hanno
H. B. Krause -- pontos publicados
em 7 de maio de 1971.

Térmo nº 173.355 -- Priv. invenção
-- Conjunto de cilindro mestre e re-
servatório de The Bendix Corporation
-- pontos publicados em 11-5-71.

Térmo nº 170.693 -- Priv. invenção
-- Novo e original modelo de Peteca
de José Balthazar Serrado -- pontos
publicados em 11-5-71.

Térmo nº 174.411 -- Priv. invenção
-- Original expositor para balas, cho-
colates e outros e chocolates Dulco-
ra S.A. -- pontos publicados em 11
de maio de 1971.

Térmo nº 178.510 -- Priv. invenção
-- Aperfeiçoamento em aparelho para
fundição sob pressão de Amsted In-
dustries Incorporated -- pontos pu-
blicados em 11-5-71. -- Num total
de 6 pontos apresentados.

Térmo nº 178.690 -- Priv. invenção
-- Processo para a obtenção de la-
jetas ou tijolos e massas não cozidas
refratárias de magnésita-cromo e cro-
mo-magnésita de Osterreichisch Ame-
ricanische Magnesit Aktiengesellschaft
-- pontos publicados em 11 de maio
de 1971.

Térmo nº 184.151 -- Priv. invenção
-- Fixadores de cabos de United carr
Incorporated -- pontos publicados em
11-5-71 fica retificada a prioridade de
2 de novembro de 1965 sob o número
506.036.

Térmo nº 184.290 -- Aparelho para
recortar produtos metalúrgicos em
movimento de Centralny Nauchno
Issledovatelski Institut Tchornoy Me-
tallurgiy I. P. Bardini -- pontos pu-
blicados em 11-5-71 sob o número
36.885 -- P-17.774 - II - C.

Térmo nº 154.127 -- Uma rôlha de
borracha para frascos de plasma san-
guíneo ou séros de Soares Produtos
de Borracha S.A. -- pontos publica-
dos em 11-5-71.

Térmo nº 177.578 -- Priv. invenção
-- Nova constituição em foguetes de
mão de Indústria Protécnica Mancini
S.A. -- pontos publicados em 11
de maio de 1971.

Térmo nº 182.601 -- Priv. invenção
-- Aperfeiçoamentos em moinhos de
martelo de Máquinas Agrícolas Ita-
pirá Indústria e Comércio Ltda. --
pontos publicados em 11 de maio de
1971.

Térmo nº 182.317 -- Priv. invenção
-- Instalação Adutora para caixas de
descarga de vasos sanitários de In-
vestieringsanstalt Ideal -- pontos pu-
blicados em 11-5-71 e fica retificada
a prioridade de 1 de setembro de
1965 sob o nº 12.241-65.

Térmo nº 182.397 -- Priv. invenção
-- Um dispositivo de cancelamento de
ruído para receptor de televisão de
Motorola Inc -- pontos publicados em
11-5-71.

Térmo nº 178.478 -- Priv. invenção
-- Processo para a preparação de epó-
xido -- F. Hoffmann - La Roche &
Cie. S.A. -- pontos publicados em
12-5-71 -- reivindica-se, de acordo
com a Convenção Internacional e nos
termos do Código da Propriedade In-
dustrial, a prioridade do pedido cor-
respondente, depositado em 19 de ja-
neiro de 1965, na Repartição de Pa-
tentes dos Estados Unidos da Amé-
rica, sob o nº 426.689.

Térmo nº 167.742 -- Priv. invenção
-- Método e dispositivo para a defla-
gração de explosivos estáveis -- USM
Corporation -- pontos publ. em 12 de
maio de 1971 -- depositada em 11 de
março de 1965.

Térmo nº 108.046 -- Priv. invenção
-- Processo para a estabilização de
hidrocarbonetos-clorados -- Solvay &
Cie. -- pontos publ. em 7-3-71.

Térmo nº 149.471 -- Priv. invenção
-- Bomba compressora para uso em
pulverizador à força motriz -- Hat-

suta Indl. Co. Ltd. -- pontos publi-
cados em 7-5-71.

Térmo nº 147.277 -- Processo e dis-
positivo para fixar uma peça de adro-
no à carroçaria de automóvel -- pon-
tos publicados em 7-5-71 -- deposi-
tada em 28-2-63.

Térmo nº 141.348 -- Priv. invenção
-- Nvo modelo de placa imantada
porta retrato -- Pompeo Italo Maz-
zarelia -- pontos publicados em 7 de
maio de 1971.

Térmo nº 135.316 -- Priv. invenção
-- Composições de cera contendo co-
polímeros de alcenos superiores a etil-
eno -- Shell Internationale Research
Maatschappij N.V. -- pontos publi-
cados em 7-5-71.

Térmo nº 172.849 -- Priv. invenção
-- Cromagem -- The Udylyte Corpo-
ration -- pontos publicados em 7 de
maio de 1971.

Térmo nº 169.887 -- Priv. invenção
-- Dispositivo para a preparação au-
tomática de garrafas de vidro -- Ja-
kob Dichter -- pontos publicados em
7-5-71.

Térmo nº 169.341 -- Priv. invenção
-- Processo para a coagulação de uma
emulsão de um material orgânico de
alto peso molecular -- Lantor Ltd
-- pontos publicados em 7-5-71.

Térmo nº 169.067 -- Priv. invenção
-- Processo e dispositivo para rom-
per automaticamente a grade metáli-
ca ao longo das faixas previamente
traçadas e rompidas de uma fita de
vidro armado -- Compagnie de Saint-
Gobain -- depositada em 20 de abril
de 1965 -- pontos publicados em 7
de maio de 1971.

Térmo nº 136.816 -- Priv. invenção
-- Processo para o tingimento e im-
pregnação no Foulard, de materiais
hidróforos -- Farbenfabriken Bayer
Aktiengesellschaft -- pontos publica-
dos em 7 de maio de 1971.

Térmo nº 143.974 -- Priv. invenção
-- Aperfeiçoamento em Sofá-Cama
duplo -- Olavo Arnold Walstad --
pontos publicados em 7-5-71.

Térmo nº 144.066 -- Priv. invenção
-- Embalagem para meias de senho-
ra - Cia. Lupo Agrícola Coml. e Indl.
-- depositada em 23 de outubro de
1962 -- pontos publicados em 6 de
maio de 1971.

Térmo nº 156.898 -- Priv. invenção
-- Processo de fabricação de pastas
celulósicas a partir do endocarpo do
café -- Ivan Michel Kasse -- pontos
publicados em 7-5-71 -- depositada
em 17-2-64.

Térmo nº 157.846 -- Priv. invenção
-- Novas disposições construtivas em
trincos acionáveis por chave -- Mil-
ton da Silva -- pontos publicados em
7-5-71 -- depositada em 23 de março
de 1964.

Térmo nº 163.921 -- Priv. invenção
-- Novo aparelho régua monobloco
para modelagem de calças femininas
-- Faus Agie Albiro Ceranto -- pon-
tos publicados em 7-5-71.

Térmo nº 176.932 -- Priv. invenção
-- Melhoramentos em velas filtran-
tes esterilizantes e descolorantes para
água -- Carlos A. Seibel -- pontos
publicados em 7 de maio de 1971 --
depositada em 4-2-66 -- Uma vela
filtrante e/ou esterilizante, e/ou des-
colorante, do tipo usual, caracterizada
pelo fato, de ter o tubo de vazão, in-
ternamente prolongado, até a parede
superior.

Térmo nº 173.283 -- Priv. invenção
-- Processo de resfriamento de u'a
mistura gasosa para baixa tempera-
tura -- L'Air Liquide S.A. -- pontos
publicados em 7-5-71.

Térmo nº 117.030 -- Priv. invenção
-- Processo e dispositivo para o corte
circular de objetos de material plás-
tico, designadamente para o corte de
gargalhos de garrafas -- Georges Le-
sieur & Ses Fils -- pontos publica-
dos em 7-5-71 -- depositada em 9 de
fevereiro de 1966.

Térmo nº 177.368 -- Priv. invenção
-- Junta de estanqueidade contínua
para janela basculante ou giratória --
Glaces de Boussois -- pontos publi-
cados em 7-5-71 -- junta de estan-
queidade contínua para janela bas-
culante ou giratória.

Térmo nº 161.959 -- Processo e apa-
relho para texturar fios -- Monsanto
Company -- pontos publicados em 7
de maio de 1971.

Térmo nº 160.043 -- Priv. invenção
-- Aperfeiçoamentos em ou relativos
a sistemas de Botões para aparelhos
de gravação e/o reprodução magné-
tica -- N. V. Philips'Gloeilampfabri-
cken -- pontos publicados em 7 de
maio de 1971.

Térmo nº 157.090 -- Priv. invenção
-- Dispositivo misturador de cereais
aplicável em brilhadores -- Ind. e Co-
mércio M. Suzuki & Irmãos Ltda. --
pontos publicados em 7-5-71.

Térmo nº 159.781 -- Priv. invenção
-- Aparelho para transportar e inspec-
cionar artigos de vidro -- Ball Bro-
thers Company Incorporated -- pon-
tos publicados em 7 de maio de 1971.

Térmo nº 165.170 -- Priv. invenção
-- Fabricação de Tubo -- Combustion
Engineering Inc. -- pontos publica-
dos em 7 de maio de 1971.

Térmo nº 166.138 -- Priv. invenção
-- Aparelhamento para aquecer e es-
friar materiais granulados -- Torenzio
Bersano -- pontos publicados em 7
de maio de 1971. -- A requerente rei-
vindica, nos termos do art. 21 do
CPI, a prioridade do pedido de pa-
tentes depositado na Repartição de
Patentes da Itália aos 25-1-64, sob o
nº 43.312.

Térmo nº 165.753 -- Priv. invenção
-- Aperfeiçoamentos em ou relativos
a um processo para a polimerização
de epóxidos -- Hercules Powder Com-
pany -- pontos publicados em 7 de
maio de 1971.

Térmo nº 176.371 -- Priv. invenção
-- Unidade de mostrador ótico -- Pid
Corporation -- pontos publicados em
7-5-71.

Térmo nº 163.329 -- Um arranjo
processor de dados de programa con-
trolado -- Western Electric Company
Incorporated -- pontos publicados em
7-5-71.

Térmo nº 165.044 -- Priv. invenção
-- Fechos para recipientes -- K.C.K.
Holding Co. -- pontos publicados em
7-5-71.

Térmo nº 147.737 -- Priv. invenção
-- Processo para a preparação de es-
teres arílicos de ácidos carboxílicos
aromáticos carbocíclicos -- Chemische
Weske Witten GMBH -- pontos pu-
blicados em 7-5-71.

Térmo nº 139.524 -- Priv. invenção
-- Processo para a preparação de co-
rantes antraquinômicos -- Compagnie
Française des Matieres Colorantes
-- Pontos publicados em 7 de maio
de 1971.

Térmo nº 133.551 -- Priv. invenção
-- Ativadores para polimerização de
pirolidona -- Monsanto Company --
pontos publicados em 7-5-71.

Térmo nº 156.457 -- Priv. invenção
-- Adaptador de comutação de comu-
tação de comunização International
Business Machines Corporation --
pontos publicados em 7-5-71 -- depo-
sitado em 28-1-64.

Térmo nº 167.602 -- Priv. invenção
-- Processo de separação de misturas
de alumínio triálquidos -- Studienges-
ellschaft Kohle MBH -- pontos pu-
blicados em 7-5-71.

Térmo nº 175.250 -- Priv. invenção
-- Processo para produção de um ca-
talisador de (CO) polimerização e
aperfeiçoamento em processo de (CO)
polimerizar uma diolefina, ou uma
monoolefina -- The International
Synthetic Rubber Company Ltda. --
pontos publicados em 7-5-71.

Térmo nº 158.444 -- Priv. invenção
-- Nova disposição construtiva para
cintos de segurança -- Heino Tagliera

— pontos publicados em 7-5-71 — depositada em 15-4-64.

Térmo nº 172.102 — priv. invenção — Estôjo porta utilidades — Otto Felts de La Roca — pontos publicados em 7-5-71.

Térmo nº 172.587 — priv. invenção — Original modelo de prendedor de gravatas, punhos e congêneres — Porfírio Nunes de Lima — pontos publicados em 7-5-71 — depositada em 27 de agosto de 1965 — Original modelo de prendedor de gravatas, punhos e congêneres constituído por dois corpos que se unem caracterizando-se um deles por sua forma discal em projeção abaulada e provido na cupula de uma projeção esférica circundada por um disco serrilhado; o outro corpo possui a conformação de um "T" com a extremidade central terminando em ponto aguda e imediatamente anterior de uma reentrância circular que se fixa quando penetrado no orifício central do outro corpo, possuindo

do ainda um gancho para veter uma corrente e uma haste de fixação.

Térmo nº 175.128 — Balanço Ginástico para bebê — Georges Weisz e Joseph Habih Levy — pontos publicados em 7-5-71.

Térmo nº 176.082 — priv. invenção — Novo tipo de bomba-filtro para óleo diesel, gasolina, querosene e outros — Shigeyuki Yamaguti — pontos publicados em 7-5-71 — depositada em 29-12-65.

Térmo nº 177.399 — priv. invenção — Novo modelo de Sandália — Quimbor S.A. Com. e Ind. — pontos publicados em 7-5-71 — depositada em 28-2-66.

Térmo nº 177.693 — priv. invenção — Novo tipo para modelos de fundição e outros — Agustin Cubells Ferricer — pontos publicados em 7-5-71.

Térmo nº 180.770 — priv. invenção — Aperfeiçoamentos em ripas e controles de teares — Marceu Claeys —

pontos publ. em 7-5-71 — depositada em 27-6-65.

Térmo nº 181.151 — priv. invenção — Aperfeiçoamentos em máquinas publicadas em 7-5-71.

Térmo nº 181.901 — priv. invenção — Enformacão de sede do salto — Jacob Simon Kamborian — pontos publicados em 7-5-71.

Térmo nº 183.119 — priv. invenção — Aperfeiçoamentos em tear equipado com uma bobina de reserva de fio de trama — Sulzer Freres S.A. — pontos publ. em 7-5-71.

Térmo nº 145.249 — priv. invenção — Dispositivo de fecho, para tampas trazeiras de rádios televisores e outros — Phico Radios e Televisão Ltda. — pontos publ. em 7-5-71.

Térmo nº 181.806 — priv. invenção — Novo e original balde feito com pneus — Essile Demetre Perezis e Andre Jean aZntropoulides — pontos publicados em 7-5-71.

Térmo nº 182.591 — priv. invenção — Aparelho de obtenção de bebidas

por infusão — Luciano Mancioni — pontos publicados em 7-5-71.

Térmo nº 161.028 — priv. invenção — Novo modelo de marco para portas — Othon de Carvalho Filho — pontos publicados em 7-5-71.

Térmo nº 142.766 — priv. invenção — Aperfeiçoamentos em removedor de Cutículas — Curvex Ind. Micro-mecânica Ltda. — pontos publicados em 7-5-71.

Térmo nº 140.787 — priv. invenção — Nova Esponja Esfregão — Cattach! Cie. Ltda. — pontos publicados em 7-5-71.

Térmo nº 140.940 — priv. invenção — Poltrona Berço — Manuel Alves Diniz — pontos publicados em 7-5-71.

Térmo nº 146.971 — priv. invenção — Novas disposições construtivas aplicada a travas de segurança para autos em geral — Luigi Papaiz — pontos publ. em 7-5-71 — depositada em 14-2-68.

CÓDIGO NACIONAL DE TRÂNSITO

LEI E REGULAMENTO

DIVULGAÇÃO Nº 1.057

Preço Cr\$ 2,00

A VENDA

Na Guanabara

Seção de vendas: Av. Rodrigues Alves, 1

Agência: Ministério da Fazenda

Atende-se a pedidos pelo Serviço de Recombôso Postal

Em Brasília

Na sede do DIN

CÓDIGO DE PESCA

DIVULGAÇÃO Nº 1.009

Preço Cr\$ 0,40

A Venda:

Na Guanabara

Agência: Ministério da Fazenda

Seção de Vendas: Av. Rodrigues Alves, 1

Atende-se a pedidos pelo Serviço de Recombôso Postal

Em Brasília

Na sede do DIN

PONTOS CARACTERÍSTICOS DOS PEDIDOS LEGÍTIMOS DE PATENTE

PONTOS CARACTERÍSTICOS DOS PEDIDOS LEGÍTIMOS

TÉRMO Nº 182.199 de 10 de agosto de 1966

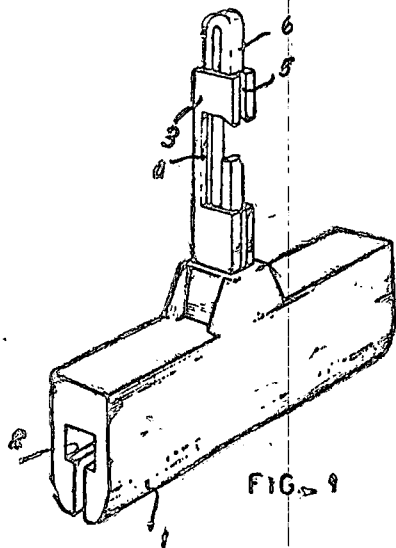
Requerente: UNIFERRO-IMPORTAÇÕES-EXPORTAÇÕES E REPRESENTAÇÕES S/A - SÃO PAULO

Privilégio de Invenção: "NOVO GANCHO PARA QUADRO DE TAPETES"

REIVINDICAÇÕES

1 - Novo gancho para quadro de tapetes, caracterizado pelo fato de possuir uma peça prismática retangular provida em sua face inferior de uma canalota longitudinal em Z, a qual se encaixa no quadro de tapetes, e esta peça em cuja face superior é previsto um corpo tubular ortogonal do tipo transverso retangular, disposto centralmente e provido de uma abertura que abrange todo de seus lados adjacentes, nas formas de uma aba transversal.

Ponto nº 1 de total de 7 pontos apresentados.



TÉRMO Nº 182.428 de 29 de agosto de 1966

Requerente: DARCY DE SANT'ANA - SÃO PAULO

Privilégio de Invenção: "NOVO TIPO, DISPOSIÇÃO E CONSTITUIÇÃO DE CASA-REBOQUE DESMONTÁVEL"

REIVINDICAÇÕES

1 - NOVO TIPO, DISPOSIÇÃO E CONSTITUIÇÃO DE CASA-REBOQUE DESMONTÁVEL, caracterizada por ser constituída de estruturas metálicas sólidas e resistentes, revestidas interna e externamente, com materiais apropriados e, intermediariamente, com material isolante; e por formar uma base quadrangular onde, superiormente forma o assoalho, e de cujas periferias projetam-se para cima, verticalmente, 1/3 mais ou menos das paredes da casa; e pelo fato de as partes restantes das paredes laterais serem divididas em duas partes longitudinais articuladas entre si e nas partes inferiores correspondentes e, superiormente, acham-se presas e articuladas no teto da casa-reboque, uma estrutura plana que abrange toda a área; e pelo fato de as partes restantes das paredes anterior e posterior serem inteiriças e articuladas inferiormente nas paredes correspondentes, dobrando-se para dentro; e pelo fato de numa destas paredes ter instalada uma porta de entrada articulada e que dá para um corredor onde acha-se instalado uma sala-dormitório; e por ser previsto, no corredor, uma mesa articulável; e por achar-se instalado no fundo do corredor o "kitchinet", dotado com pia e pequeno fogão; e pelo fato de, ao lado do "kitchinet" achar-se disposto um compartimento onde encontram-se as instala-

ções sanitárias, um pequeno box e um armário, sendo que este compartimento é separado do "kitchinet" por uma parede montável, com porta que se articula numa parede divisória que o separa com a sala-dormitório, sendo que entre esta parede e a parede posterior da casa-reboque acha-se adaptado um sofá-trapeço com estofamento e que se constitui em sofá-cama, sendo que o encosto do sofá é removível e basculante, transformável em cama-beliço; e por forma de sob o sofá-cama um compartimento livre para depósito.

Ponto nº 1 de total de 7 pontos apresentados.

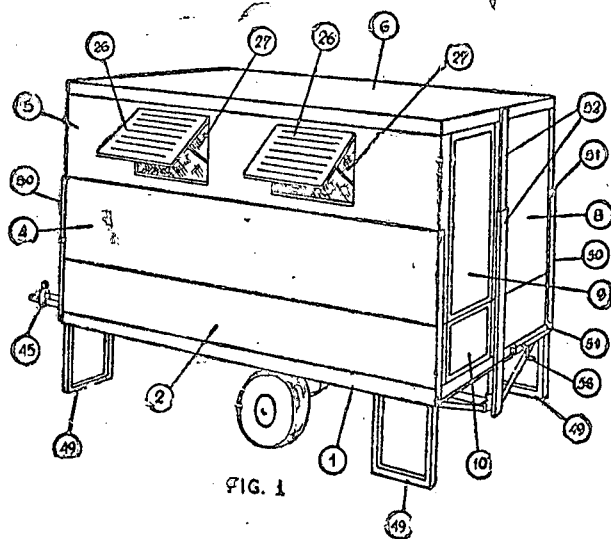


FIG. 1

TÉRMO Nº 182.914 de 31 de agosto de 1966

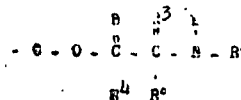
Requerente: E. I. DU PONT DE NEMOURS AND COMPANY - E.U.A

Privilégio de Invenção: "COMPOSIÇÃO DE REVESTIMENTO"

REIVINDICAÇÕES

1 - Uma composição de revestimento, caracterizada pelo fato de que o componente de formação de película da mesma compreendo uma mistura de polímeros que consiste essencialmente de:

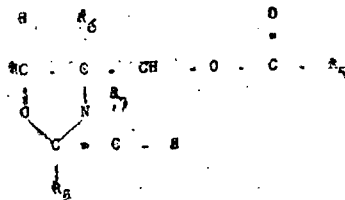
- a) 40 a 90%, por peso, baseado no peso da mistura de polímeros, de interpolímeros A, o qual consiste essencialmente de:
 - (1) 75 a 95%, por peso, baseado no peso do dito interpolímero A, de unidades de metacrilato de metila
 - (2) menos de cerca de 20%, por peso, de unidades éster de um ácido carboxílico alfa, beta-não saturado e um álcool mono-hídrico alifático, saturado de C₂ a C₁₂.
 - (3) 3 a 25%, por peso, de radicais amino-éster monovalentes, ligados aos átomos de carbono da estrutura principal de polímero, da fórmula:



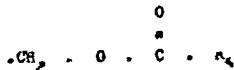
em que R¹ é selecionado do grupo que consiste de hidrogênio, radicais benzila e alquila de C₂ a C₅, R² e R³ são selecionados, individualmente, do grupo que consiste de hidrogênio, radicais benzila, grila e alquila de C₁ a C₅, R⁴ é selecionado do grupo que consiste de hidrogênio, radicais alquila de C₂ a C₁₂.

b) 80 a 100%, por peso, baseado no peso da mistura de noímero Interpolímero B, o qual consiste essencialmente de

- (1) 30 a 70%, por peso, baseado no peso do dito Interpolímero B, de unidades metacrilato de metila
- (2) menos de cerca de 35%, por peso, de unidades éster/ de um ácido carboxílico alfa, beta-não saturado e / um álcool mono-hídrico alifático, saturado de C₂ a C₁₂
- (3) menos do que cerca de 10%, por peso, de unidades de acrilonitrila,
- (4) 15 a 35%, por peso, de unidades de um composto tendo a seguinte fórmula estrutural:



em que R₅ é de um grupo que consiste de um grupo de hidrocarboneto saturado de C₃ a C₂₁, de um ácido gordo saturado e grupo de hidrocarboneto C₃ a C₂₁, de um ácido gordo não saturado, R₆ é escolhido de um grupo que consiste de H, grupo alquila de C₁ a C₄,



R₇ é escolhido do grupo que consiste de R₁ grupo alquila de C₁ a C₄ e R₈ é escolhido do grupo que consiste de grupo de hidrocarbonetos, de C₂ a C₂₀ de um ácido gordo saturado e grupos de hidrocarbonetos de C₂ a C₂₀ de um ácido gordo, não saturado.

Reivindica-se a prioridade do correspondente pedido depositado nos Estados Unidos da América em 30 de setembro de 1965 sob nº 491.815.

Ponto nº 1 do total de 11 pontos apresentados

TERMO Nº 182.531 de 1º de setembro de 1966.

Requerente: THE BENDIX CORPORATION - E.U.A.

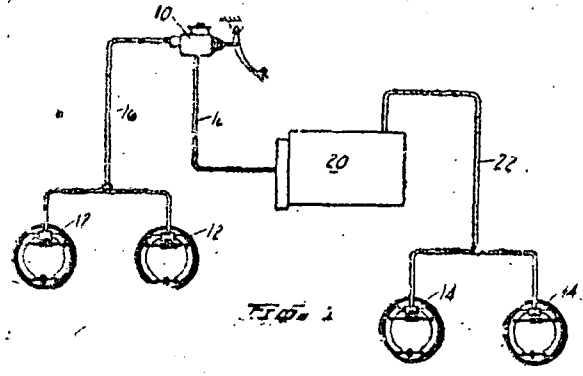
Privilégio de Invenção: "VÁLVULA PROPORCIONAL DE PRESSÃO"

REIVINDICAÇÕES

1 - Um dispositivo proporcional de pressão para modificar uma pressão de admissão de uma fonte produtora de pressão para uma pressão de saída que se destina a um conjunto de cilindros receptores, o dito dispositivo proporcional de pressão compreendendo um envólucro disposto de uma primeira área efetiva tendo um cilindro vazio escalonado no interior da mesma, um pistão montado para deslizar no interior do dito envólucro e disposto de uma primeira área efetiva sujeita à pressão de saída que força o dito pistão contrariando a tensão de molas elásticas pré-tensionadas para encaixar por vedagem uma sede de válvula, cuja passagem de fluxo está em conexão com a dita fonte e opera para afinir o dito pistão uma segunda área efetiva sujeita a diferença entre as ditas pressões de admissão e de saída, existindo meios para permitir que o fluido flua por ditos cilindros para a dita fonte somente quando a pressão de entrada e saída, caracterizado pelo fato de dita sede de válvula compreender uma peça tumular montada para deslizar no interior do dito envólucro e elasticamente forçada para o dito pistão e encaixado com meios de escape através do dito envólucro, com o crescimento de dita pressão de saída.

Reivindica-se a prioridade do correspondente pedido depositado na União de Patentes dos Estados Unidos da América em 7 de setembro de 1965, sob nº 485.215.

Ponto nº 1 do total de 7 pontos apresentados.



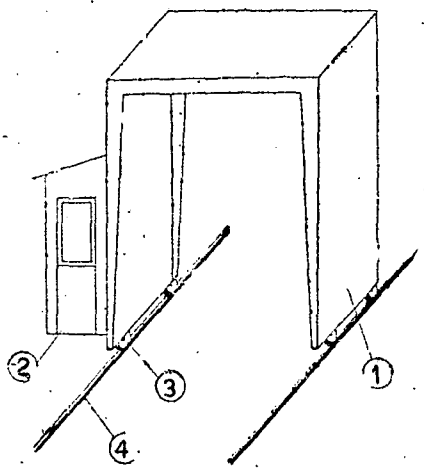
TERMO Nº 182.706 de 8 de setembro de 1966
 Requerente: NELLO MARCELO SELMI-DEI - GUANABARA
 Privilégio de Invenção: "APERFEIÇOAMENTOS INTRODUZIDOS EM LAVAGENS AUTOMÁTICAS DE VEÍCULOS EM TÔNEIS"

REIVINDICAÇÕES

1 - APERFEIÇOAMENTOS INTRODUZIDOS EM LAVAGENS AUTOMÁTICAS DE VEÍCULOS EM TÔNEIS; caracterizado por possuir o túnel rodado que por meio de um controle automático no painel de comando se movimenta para a frente ou para trás e por possuir também, automaticamente, uma tubulação em ambos os lados da parte interna do túnel que esguicha líquido de limpeza e água que se constitui na rede hidráulica acionadas por bombas de 3 HP. de alta pressão e independentes, sendo uma de cada lado da parede interna do túnel.

Ponto nº 1 do total de 6 pontos apresentados.

FIG. 1



TERMO Nº 182.801 de 13 de Setembro de 1966.
 Requerente: THE BLACK CLAWSON COMPANY - Est. Unidos da América
 Privilégio de Invenção: "UMA CALANDRA DE ROLDANAS MÚLTIPLAS"

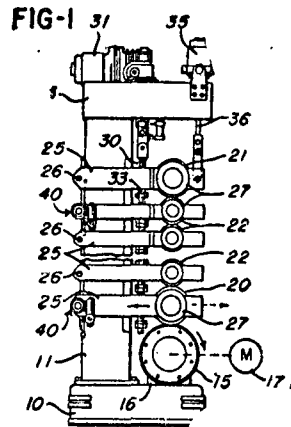
REIVINDICAÇÕES

1 - Uma Calandra de Roldanas múltiplas, caracterizada por compreender uma roldana entre duas outras roldanas e formando um agarre de pressão com cada uma delas, e meio para acionar uma de ditas roldanas para provocar rotação de todas, e combinação de meio de armação sustentando ambas ditas roldanas com seus eixos em relação substancialmente fixa definindo um plano, e meio ajustável sustentando dito rôlo intermediária para movimento, geralmente transversal a dito plano, e sendo dito meio ajustável construído para proporcionar tal movimento suficiente de dita roldana.

uma intermediária para localizar seu eixo em tal relação recuada com dito plano de forma a diminuir as forças de pressão e torque, forçando dita roldana intermediária transversalmente a dito plano sobre uma escala substancial de condições de operação de dita câmbria.

Reivindicase a prioridade do pedido correspondente depositado nos Estados Unidos da América em 24 de Setembro de 1965, sob o nº 490.014.

Ponto nº 1 no total de 6 pontos apresentados.



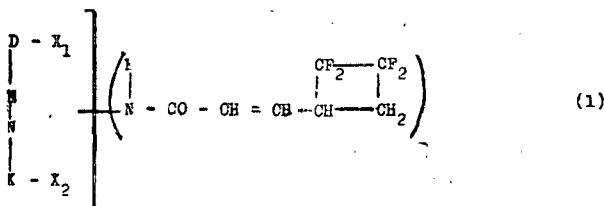
TERMO Nº 102.094 de 15 de setembro de 1966

Requerente: FARBWERKE HOECHST AKTIENGESELLSCHAFT vor. Meister Lucius & Brüning

Privilégio de invenção: "PROCESSO PARA A OBTENÇÃO DE CORANTES MONOAZÓICOS HIDROSSOLÚVEIS, QUE CONTÉM METAL"

REIVINDICAÇÕES

1 - Processo para a obtenção de corantes monoazóicos hidrossolúveis, que contém metal, os quais, na forma isenta de metal, correspondem à fórmula geral:



onde representa o radical de uma componente diazônica da série benzênica ou naftalênica, que pode conter grupos hidrossolubilizantes, K é o radical de uma componente azônica da série benzênica, naftalênica, pirazolônica ou de arilida de ácido acetacético, que pode conter grupos hidrossolubilizantes, contendo, pelo menos, uma das componentes D e K pelo menos, um grupo de ácido sulfônico, X₁ é um grupo hidroxila ou carboxila, ligado em posição orto ao grupo azônico, X₂ é um grupo hidroxila ou amino, ligado em posição orto ao grupo azônico, R é um átomo de hidrogênio ou um grupo alquila de baixo peso molecular e m é o número 1 ou 2, caracterizado por se deixar reagir agentes que forneçam metal, sobre corantes monoazóicos da fórmula (1) acima citada, onde X₁ ainda pode ser um átomo de hidrogênio ou um grupo alcoxi ou carboximetoxi.

Reivindicase prioridade do correspondente pedido, depositado na Repartição de patentes da Alemanha, em 15 de setembro de 1965, sob o número F 47 190 IVc/22a.

Ponto número 1 de 5 pontos apresentados.

TERMO Nº 179.697 de 20 de maio de 1966.

Requerente: EASTMAN KODAK COMPANY - E.U.A.

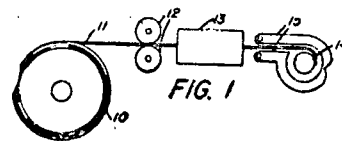
Privilégio de Invenção: "ARRANJO E PROCESSO PARA ACONDICIONAMENTO DE FILME"

REIVINDICAÇÕES

1 - Um arranjo de acondicionamento de filme, destinado a colocar um rolo sem núcleo e um carratal de recebimento associado em um rolo de filme tendo um acesso de acionamento do carratal e um acesso de acionamento e exposição do filme, e tendo guias internas de filme que definem uma trajetória do filme entre o rolo e o carratal, incluindo uma porção passando sob o acesso de acionamento e exposição do filme, dito arranjo sendo caracterizado pelo fato de compreender: órgãos destinados a levar o rolo de filme a uma locação predeterminada para permitir a libertação de uma prateleira interna do mesmo; órgãos destinados a receberem e suportarem a prateleira libertada; um primeiro órgão guia destinado a limitar a libertação do carratal do interior da prateleira, dito órgão guia estendendo-se do citado órgão de suporte da prateleira até a locação predeterminada; um órgão para prender o rolo de filme sem núcleo; um órgão para fixar a guia do filme ao carratal; um segundo órgão guia entre o mencionado órgão prendedor do rolo e o citado órgão fixador, para enrolar uma guia de filme do rolo sem núcleo para o carratal, em um trajeto que corresponde a uma porção da trajetória que o filme percorrerá no rolo de filme; órgãos destinados a moverem o referido suporte da prateleira para uma posição acima do rolo sem núcleo; órgãos destinados a inscricerem o rolo na prateleira; superfícies guia destinados a guiarem o filme através de uma trajetória tortuosa, de modo que a localização do carratal coaxialmente com o rolo sem núcleo, na prateleira, possa ser efetuada enquanto o guia do filme está sendo enrolado através de uma trajetória tortuosa compreendendo ao restante do trajeto da guia do filme na prateleira, e órgãos destinados a levantar a prateleira para alinhamento com a tampa aberta, meio pelo qual a prateleira carregada pode ser reinsertada sem perda do carratal e a tampa pode ser libertada para completar o carregamento do filme na mesma.

A requerente reivindica a prioridade do correspondente pedido, depositado na Repartição de Patentes dos Estados Unidos da América, em 20 de maio de 1965, sob nº 457.444.

Ponto nº 1 do total de 11 pontos apresentados.



TERMO Nº 180.127 de 2 de junho de 1966

Requerente: N. V. PHILIPS'GLOEILAMPENFABRIEKEN - = HOLLAND.

Privilégio de Invenção: "APERFEIÇAMENTOS EM OU RELATIVOS A MOTORES DE CORRENTE CONTÍNUA DE ALTO RENDIMENTO"

REIVINDICAÇÕES

1 - Aperfeiçamentos em ou relativos a motores de corrente contínua de alto rendimento, dotados de estator de magnetização permanente, caracterizados pelo fato da porção ferromagnética do rotor ser constituída de material cerâmico de imantação doce.

Reivindicase a prioridade do correspondente pedido depositado na Holanda em 5 de junho de 1965 sob nº 6507229.

Ponto nº 1 do total de 5 pontos apresentados.

PATENTE Nº 180.157 de 3 de junho de 1966.

Requerente: PAUL HORNYSKY E JEAN CRESPIN - SÃO PAULO

Privilégio de Invenção: "DISPOSITIVO ELÉTRICO-MECÂNICO PARA GUINCHO DE LEVANTAMENTO"

REIVINDICAÇÕES

1 - Dispositivo eletro-mecânico para guincho de levantamento, caracterizado essencialmente por compreender a associação de dois elementos reguladores de velocidade, agindo conjuntamente na descida, sendo um elétrico, limitando a velocidade do motor num valor de referência, e o outro mecânico, impedindo ao conjugado resultante da carga de se transmitir ao motor.

Ponto nº 1 do total de 8 pontos apresentados.

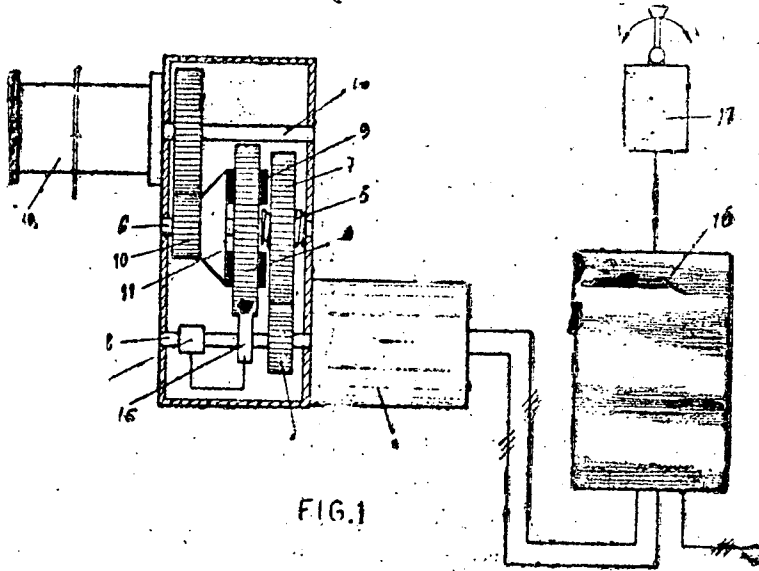


FIG.1

PATENTE Nº 180.332 de 13 de junho de 1966.

Requerente: MANUEL GONÇALVES DE SOUZA, ESTADO DA GUANABARA.

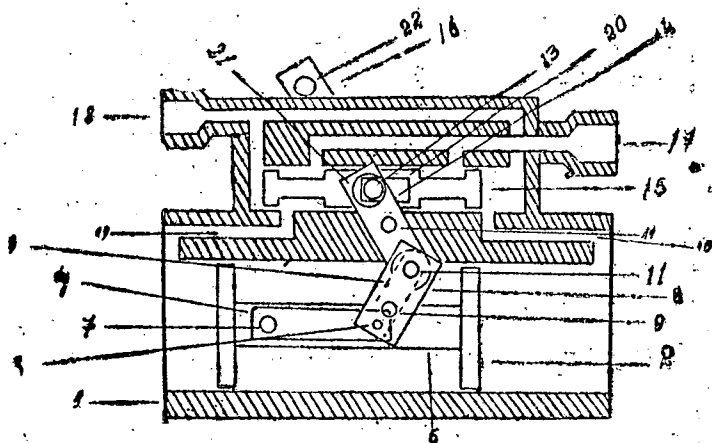
Privilégio de Invenção: LIMPADOR DE PARABRISA AUTOMÁTICO.

Reivindicações.

1 - Limpador de parabrisa automático, caracterizado pelo fato de compreender um pistão duplo por intermédio de duas longarinas paralelas, ligado a um eixo central através de uma biela e barra, estando esta ligada entre a dita biela e o referido eixo, permanecendo a última biela disposta entre as longarinas do pistão.

Ponto nº 1 do total de 11 pontos apresentados.

Fig.



PATENTE Nº 180.392 de 14 de Junho de 1966.

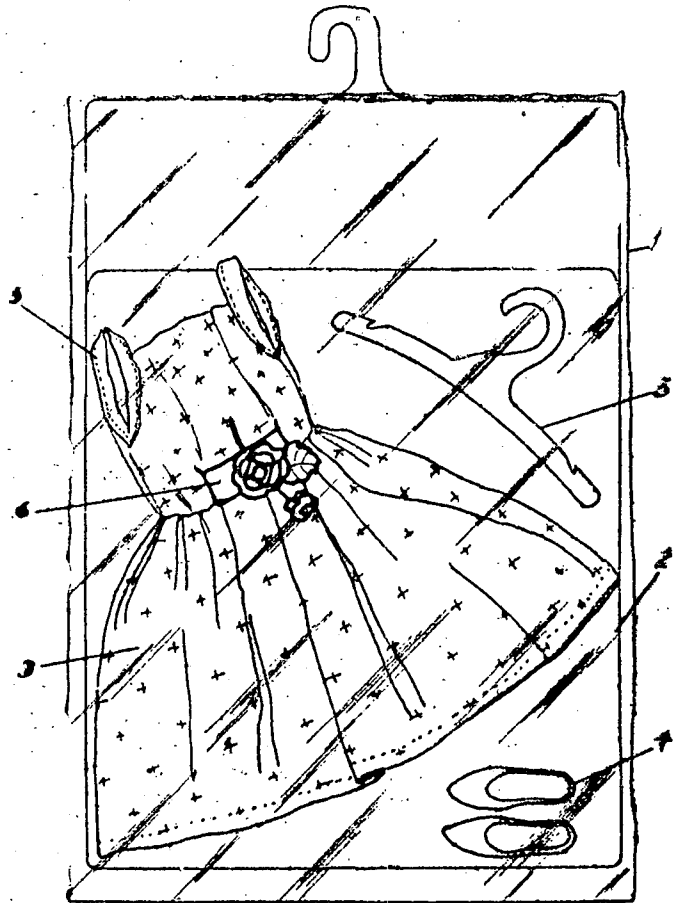
Requerente: MANUFATURA DE BRINQUEDOS ESTRELA S/A-SÃO PAULO

Privilégio de Invenção: "CONJUNTO DE PEÇAS ADICIONAIS PARA VESTIMENTA DE BONECA ESPECIAL"

REIVINDICAÇÕES

1 - Conjunto de peças adicionais para vestimenta de boneca especial, caracterizado pelo fato de ser constituído de um vestígio de algodão estampado com desenho em forma de "X" ou "+" na cor rosa sobre o fundo branco da fazenda, com alças em seda branca ao centro, na frente, na altura da cintura, apresenta um pequeno retângulo de seda branca, sobre o qual é aplicado um "bouquet" de filôres na cor rosa e uma folha verde e finalmente, um par de sapatos brancos e um cabide de matéria plástica, achando-se tôdas essas peças presas a um cartão, provido de um gancho de cabide para ser dito cartão pendurado no guarda-roupa da boneca e tendo o mesmo cartão, uma capa ou cobertura de celofane transparente, destinada a resguardar as peças, da poeira.

Ponto nº 1 do total de 2 pontos apresentados



PATENTE Nº 180.441 de 15 de junho de 1966

Requerente: SIEMENS-SCHUCKERTWERKE AKTIENGESELLSCHAFT - ALEMANHA

Privilégio de invenção: "DISPOSITIVO APERFEIÇOADO PARA FUNDIR BARRAS SEM CADINHO"

REIVINDICAÇÕES

1 - Dispositivo aperfeiçoado para fundir, sem cadinho, barras em corpos em forma de barras e constituídos por material cristalino, equipado com suportes em que são engastadas ambas as extremidades da barra, e com pelo menos, uma primeira instalação de aquecimento que aquece uma parte da barra até fundir-se, e com uma segunda instalação que aquece complementarmente a parte em vias de cristalizar-se da barra, caracterizado pelo fato de que a segunda instalação de aquecimento consiste em um radiador térmico anular que envolve a barra e possui uma temperatura pelo menos igual à temperatura de fundição do material tratado.

Reivindica-se prioridade do correspondente pedido, depositado na Repartição de patentes da Alemanha em 10 de julho de 1965 e em 26 de abril de 1965, sob os n.ºs. S 98 119 IVa/12a, e S 103 413 IVa/12a, respectivamente.

Ponto nº 1 de 7 pontos apresentados.

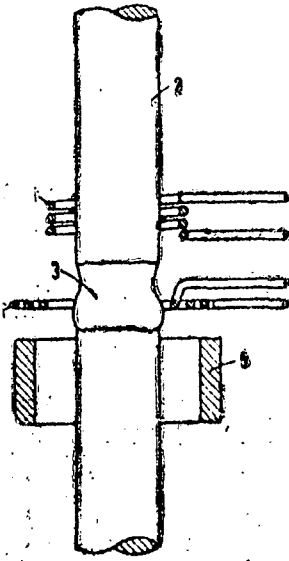


Fig. 1

FORMO Nº 180.511 de 17 de junho de 1966

Requerente: A/S LEO SYSTEM - - DINAMARCA

Privilégio de Invenção: "PROCESSO E ELEMENTOS PARA FAZER ESTRUTURAS QUE COMPRENDEM CIRCUITOS ELÉTRICOS"

REIVINDICAÇÕES

1 - Processo para fazer estruturas que compreendem elementos elétricos, caracterizado pelo fato de que as estruturas são montadas pela combinação conjugada de uma pluralidade de elementos que compreendem componentes elétricos e providos de meios para interligarem um par de elementos adjacentes e de que os circuitos elétricos são estabelecidos pela interligação mecânica dos referidos elementos.

Reivindica-se a prioridade dos correspondentes pedidos depositados na Dinamarca em 19 de junho de 1965 sob nº 3101/65 e na Alemanha em 1.º de março de 1966 sob nº A 51709 Ic/17f, respectivamente.

Ponto nº 1 do total de 13 pontos apresentados.

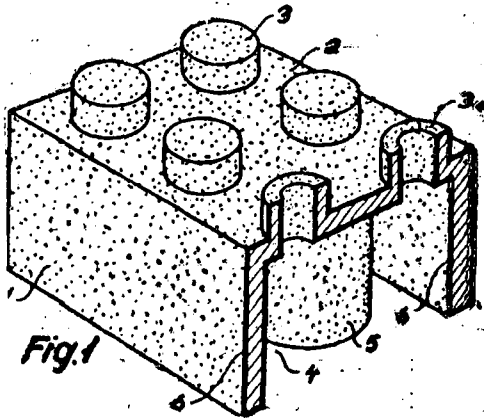


Fig. 1

FORMO Nº 180.521 de 17 de junho de 1966

Requerente: LIBBEY-OWENS-FORD GLAS COMPANY - - E.U.A.

Privilégio de Invenção: "APARELHO DE CANHO DE FEIXE ELETRÔNICO"

REIVINDICAÇÕES

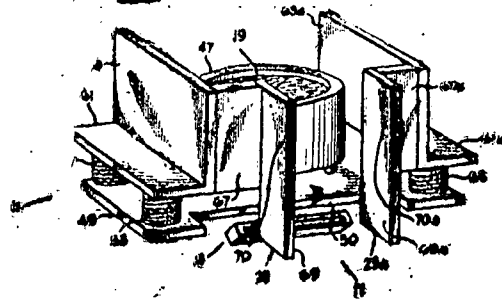
1 - APARELHO DE CANHO DE FEIXE ELETRÔNICO, para aquecer e evaporar um gás em um alvo, incluindo uma fonte para emissão de um feixe eletrônico de alta energia de elevada força de densidade ao longo de um trajeto axial e um campo gerador de campo magnético para criar um campo magnético transversal ao trajeto do feixe eletrônico para guiar o feixe eletrônico ao longo de um trajeto curvo para cima da superfície do alvo, caracterizado pelo fato de que o campo gerador de campo magnético inclui um arranjo para criar um primeiro campo magnético transversal sendo resistência constante na direção do trajeto do feixe eletrônico e um arranjo para criar um segundo campo magnético transversal de resistência constante ao trajeto do feixe eletrônico de modo a produzir um campo magnético transversal.

trajeto do feixe eletrônico para guiar o feixe eletrônico ao longo de um trajeto curvo para cima da superfície do alvo, caracterizado pelo fato de que o campo gerador de campo magnético inclui um arranjo para criar um primeiro campo magnético transversal sendo resistência constante na direção do trajeto do feixe eletrônico e um arranjo para criar um segundo campo magnético transversal de resistência constante ao trajeto do feixe eletrônico de modo a produzir um campo magnético transversal.

Reivindica-se a prioridade do correspondente pedido depositado nos Estados Unidos da América em 18 de junho de 1965 sob nº 461.968.

Ponto nº 1 do total de 12 pontos apresentados.

Fig. 1



FORMO Nº 180.577 de 24 de junho de 1966

Requerente: INTERNATIONAL FLAVORS & FRAGRANCES INC. - E.U.A.

Privilégio de Invenção: "PROCESSO PARA PREPARAR OCTA-HIDRO-1-3a-6-TRI-METIL-1H-2-C)-FURANO"

REIVINDICAÇÕES

1 - Um processo para preparar octa-hidro-1-3a-6-tri-metil-1H-2-C)-furan caracterizado por aquecer, ou tratar com uma base, a halo-hidrina 8-halo-metil-octa-hidro-3-6-8-tri-metil-3a-7-metano-azulen-6-ol.

Reivindica-se a prioridade do correspondente pedido depositado na Repartição de Patentes dos Estados Unidos da América, em 25 de junho de 1965, sob o nº 467.131.

Ponto nº 1 do total de 4 pontos apresentados.

FORMO Nº 180.684 de 23 de junho de 1966

Requerente: MONTECATINI SOCIETA GENERALE PER L'INDUSTRIA MINERARIA E CHIMICA - ITALIA

Privilégio de Invenção: "PROCESSO PARA PREPARAR RESINAS DE AMINOTRIAZINA MODIFICADAS, ADEQUADAS PARA A PRODUÇÃO DE LAMINADOS"

REIVINDICAÇÕES

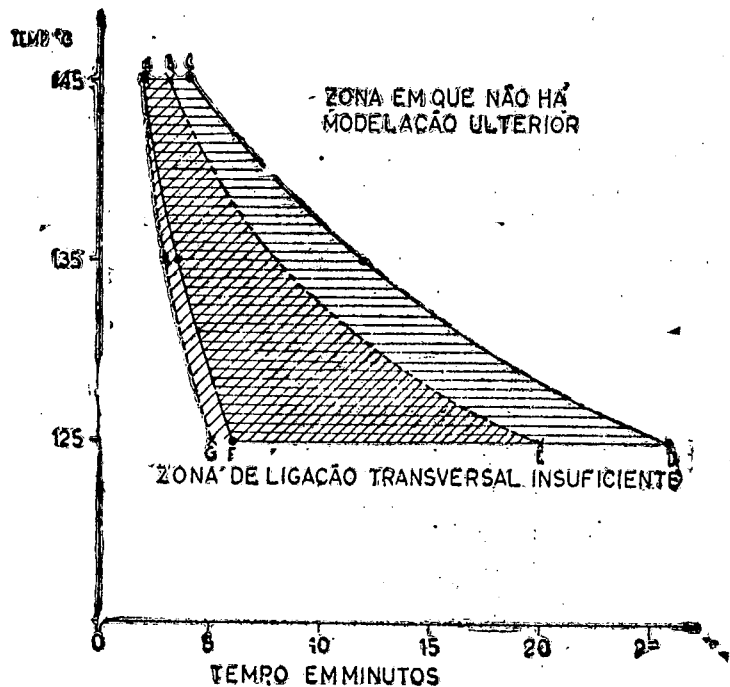
1 - Processo para preparar resinas de aminotriazina modificadas, adequadas para a produção de laminados que podem ser moldadas sob baixa pressão e pós-moldados, caracterizado pelo fato de se pre-condensar formaldeído, na forma de para formaldeído, em um meio substancialmente anidro, a uma temperatura entre 70° e 300° C, com uma alcanolamina, em que a razão molar entre formaldeído e alcanolamina varia na escala de 1:1 até 3,5:1 e a reação é completada fazendo reagir o dito precondensado com uma aminotriazina, em presença de mais formaldeído, na forma de para formaldeído, a uma temperatura mais elevada que as citadas temperaturas mas não superior a 130°C, em que a razão molar final entre formaldeído e aminotriazina varia de 1:1 até 3,5:1 e a razão molar final entre alcanolamina varia de 0,1:1 até 1:1 a razão molar preferida sendo de 0,5:1.

Reivindica-se a prioridade do correspondente pedido

depatente da Repartição de patentes da Itália, em 24 de junho de 1965, sob nº 6165.

Ponto único apresentada.

GRÁFICO



TERMO Nº 180.779 de 27 de Junho de 1966.

Requerente: N.V.PHILIPS GLORILAMPENFABRIEKEN-HOLANDA

Privilégio de Invenção: "APERFEIÇOAMENTOS EM OU RELATIVOS A DISPOSITIVOS COM ENCHIMENTO GASOSO, PARTICULARMENTE LÂMPADAS INCANDESCENTES, COMPREENDENDO UM ELEMENTO ENVOLVENDO O CORPO ELEMENTAR PARA IMPEDIR O ESCURECIMENTO".

REIVINDICAÇÕES

1-Aperfeiçoamentos em ou relativos a dispositivos com enchimento gasoso, particularmente lâmpadas incandescentes, compreendendo um elemento que envolve o corpo filamentar para impedir o escurecimento e que consiste, ao menos parcialmente, de uma grade que se encontra a uma temperatura mais elevada que a parede do dispositivo, caracterizadas pelo fato da temperatura da grade ser tão elevada e, por conseguinte, a diferença de temperatura entre o filamento e a grade ser tão pequena e ter a grade um tamanho de malha relativamente á sua distância ao filamento tal, os núcleos que se formam pela vaporização atômica a uma curta distância do filamento por efeito de supersaturação e os conglomerados por eles gerados são restringidos em seus movimentos pelas forças radiométricas, sendo nula a diferença de potencial entre a grade e o filamento ou tão pequena que o campo elétrico formado não denota qualquer influências sensível sobre a movimentação do conglomerado.

Reivindica-se a prioridade do correspondente pedido de patentes da Repartição de Patentes da Alemanha, em 29 de Junho

de 1959, sob o nº N 26964 VIII c/ 21P.

Ponto nº 1 do total de 9 pontos apresentados.

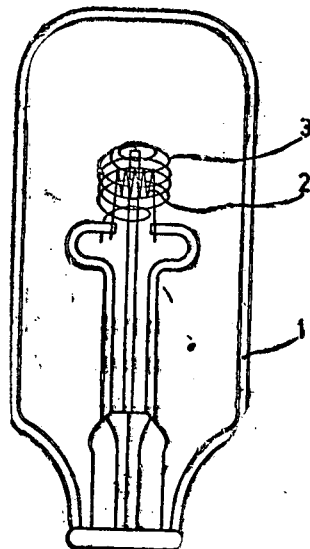


FIG.1

TERMO Nº 180.887 de 30 de Junho de 1966.

Requerente: IONE BARCELLOS E MATATIAS DE OLIVEIRA MARTINS./ESTADO DA GUANABARA./

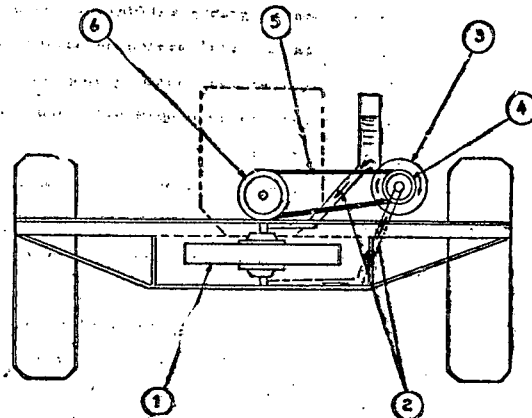
Privilégio de Invenção: APARELHO ESTABILIZADOR DE INÉRCIA DIRECIONAL CENTRÍFUGA.

Reivindicações.

1 - Aparelho estabilizador de inércia direcional centrífuga, caracterizado por um ou mais volantes de pesos e dimensões adequados a cada tipo de veículo, volantes esses, solidários ao chassis, carcassa ou peça que sustenha a carroceria./

Ponto nº 1 do total de 3 pontos apresentados./

FIGURA 1



TERMO Nº 181.277 de 14 de Julho de 1966

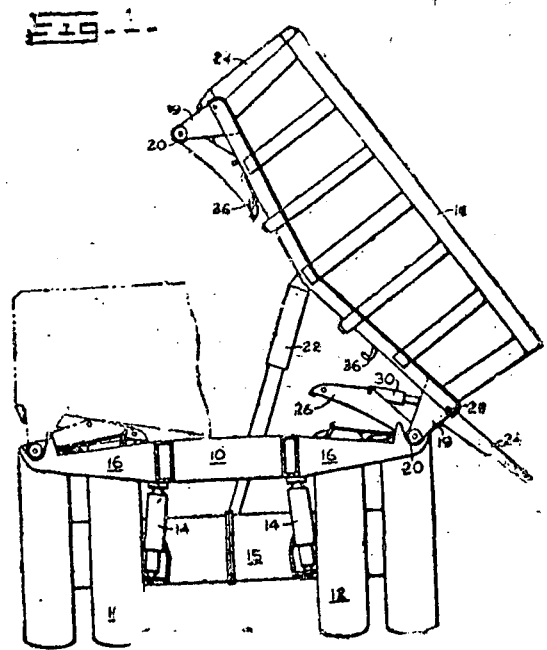
Requerente: CATERPILLAR TRACTOR CO. - E.U.A

Privilégio de Invenção: "MECANISMO DE CONTROLE PARA VEÍCULOS BASCULANTES DE DESCARGA LATERAL"

REIVINDICAÇÕES

1 - Um veículo basculante de descarga lateral, caracterizado pelo fato de abranger um chassis, uma carroceria suportada em relação ao chassis nos lados opostos por meios de pivôs que se apoiam em forquilhas, um dispositivo de força que pode ser engatado abaixo da carroceria entre os lados opostos para elevá-la em torno dos pivôs de um lado para descarregar o seu conteúdo neste lado e meios de retenção, seletivamente engatáveis com os pivôs em lados opostos, para impedir que estes abandonem as forquilhas e para fazer com que a descarga seja feita no lado desejado quando o dispositivo de força for acionado.

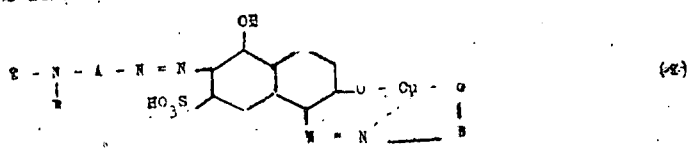
Reivindica-se a prioridade do correspondente pedido depositado nos Estados Unidos da América em 17 de setembro de 1965 sob nº 488.047. Ponto nº 1 do total de 7 pontos apresentados



TERMO Nº 181.317 de 14 de julho de 1966
 Requerente: SANDOZ PATENTS LTD., - CANADA
 Privilégio de Invenção: "PROCESSO DE FABRICAÇÃO DE COMPLEXOS METALOPROTEICOS SUPRIFEROS HIDROSSOLÚVEIS"

REIVINDICAÇÕES

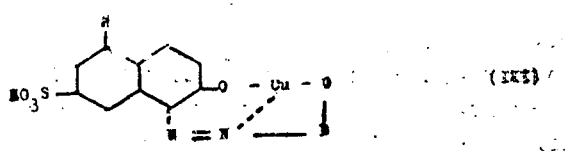
1 - Processo de fabricação de complexos metálicos hidrossolúveis de fórmula



na qual A representa um radical benzênico eventualmente ainda substituído que contém eventualmente grupos sulfônicos, ou um radical difenílico, difenil-amina, estilbênico ou safrolênico eventualmente ainda substituído que contém grupos sulfônicos, B representa um radical aromático eventualmente ainda substituído que contém grupos sulfônicos, C representa um átomo de hidrogênio ou um radical de hidrocarboneto de baixo peso molecular, e D representa um radical halogênio-pirimidílico eventualmente ligado por uma ponte e a molécula de corante encerra pelo menos 4 grupos sulfônicos, caracterizado pelo fato de copular o composto diazótico de uma amina de fórmula



com um corante cuprífero de fórmula



ou de copular o composto diazótico de uma amina de fórmula na qual A representa um radical acílico com um corante cuprífero de fórmula (III), de caráter e grupo sulfônico

e de fazer reagir o composto amina-diazótico obtido, com uma poli-halogênio-pirimidina que encerra eventualmente um grupo halogênio-metilico, sendo que as substâncias de partida são escolhidas de maneira que o corante final encerre pelo menos 4 grupos sulfônicos

Reivindica-se a prioridade do correspondente pedido, depositado na Repartição de patentes da Suíça, em 18 de julho de 1965, sob o nº. 10.003/65, e em 22 de fevereiro de 1966, sob o nº 2.550/66.

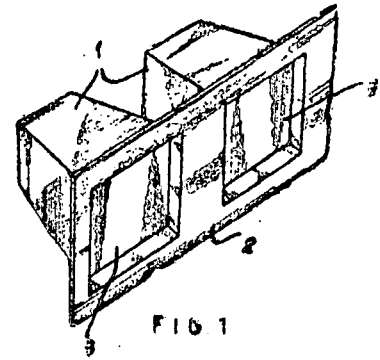
Ponto nº 1 de 2 pontos apresentados

TERMO Nº 181.320 de 15 de julho de 1966
 Requerente: CARLOS EDGARD CORRÊA - SÃO PAULO
 Privilégio de Invenção: "NOVA FORMA E CORRESPONDENTE PROCESSO DE FABRICAÇÃO DE TIJOLOS DE ENCAIXE"

REIVINDICAÇÕES

1 - Nova forma e correspondente processo de fabricação de tijolos de encaixe, caracterizada, a forma, por ser composta a partir de dois ou mais corpos tronco-piramidais de seção quadrada, tendo alturas iguais à espessura desejada para o tijolo, corpos estes com as bases menores fechadas, e interligados, aos níveis das bases maiores, por uma estreita moldura retangular e contornante, voltada ortogonalmente para fora, ditos corpos sendo fechados também, em suas bases maiores, por placas planas e quadradas, porém recentrantes com relação ao plano da moldura.

Ponto nº 1 do total de 4 pontos apresentados



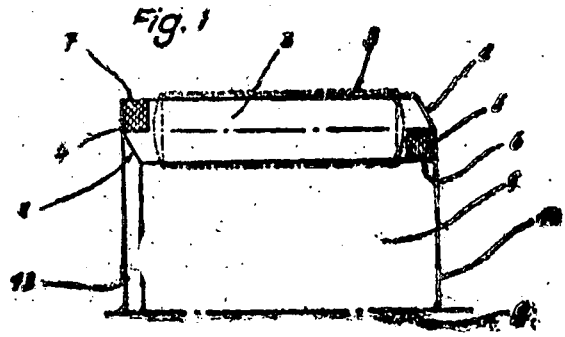
TERMO Nº 181.323 de 15 de junho de 1966
 Requerente: INDUSTRIENWERK SCHAEFFLER OHG - ALEMANHA
 Privilégio de Invenção: "PORTA-ROLAS DE JANELAS PARA ÓRGÃOS DE ROLAGEMTO CILÍNDRICOS"

REIVINDICAÇÕES

1 - Porta-rolas de janelas, fabricado por meio de material sintético e próprio para órgãos de rolamento cilíndricos, em que as travessas que abrigam os órgãos de rolamento, acham-se ligadas entre si em ambas as extremidades por meio de anéis frontais, cuja extensão radial se porta aproximadamente na metade da largura das travessas, sendo que um anel frontal se estende do diâmetro interno do porta-rola até mais ou menos o meio da seção transversal da travessa, e o outro anel frontal mais ou menos do meio da seção transversal da travessa até o diâmetro externo do porta-rola, caracterizado pelo fato de que as faces frontais das travessas ocupam uma posição oposta em relação às faces frontais que limitam axialmente os porta-rolas.

Reivindica-se a prioridade do correspondente pedido depositado em Alemanha em 17 de julho de 1963 sob nº 14.089/63 e 63a.

Ponto nº 1 do total de 3 pontos apresentados



TERMO Nº 181.780 de 2 de Agosto de 1966.

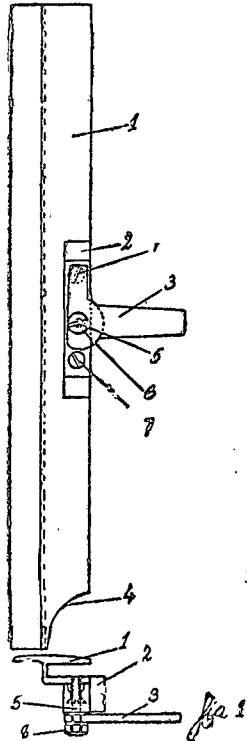
Requerente: OUSTO FINO S/L. INDUSTRIA E COMERCIO - São Paulo

Privilégio de Invenção: "NOVO TIPO DE FECHO PROTETOR PARA QUEBRA VENTO"

REVINDICAÇÕES

1 - NOVO TIPO DE FECHO PROTETOR PARA QUEBRA VENTO, caracterizado pelo fato de ser constituído por um corpo escarificado cujo perfil é em forma de letra "H" e na parte interna apresenta furos com ranhura, o qual o corpo de secção quadrada, alongada, provido de furos nas extremidades, com os cantos acabados em chanfro, apresenta ainda um furo no centro de cada borda que os anteriores, sendo que pela parte interna apresenta dito furo um pouco de maior diâmetro.

Ponto nº 1 de total de 3 pontos apresentados.



TERMO Nº 182.382 de 26 de agosto de 1966

Requerente: UNITED STATES STEEL CORPORATION - = E.U.A.

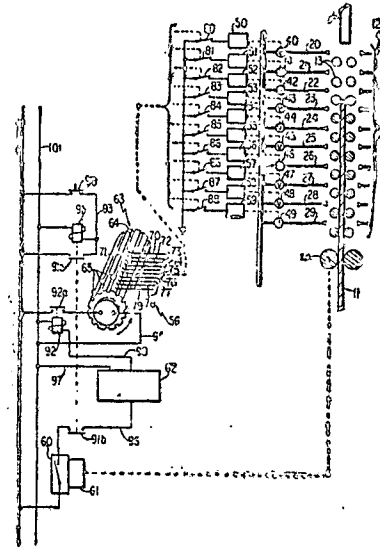
Privilégio de Invenção: "SISTEMA DE FECHAMENTO PROGRESSIVO DE DISPOSITIVOS DE JAROS DE ÁGUA DE REFRIGERAÇÃO"

REVINDICAÇÕES

1 - Sistema para o fechamento de dispositivos do jato de água de um aparelho de fundição contínua, no qual rolos de agarçamento situados abaixo de um molde tubular com extremidades abertas, controlam a velocidade de descida de uma peça de fundição contínua uma pluralidade de dispositivos de jato espaçados verticalmente e situados abaixo do molde, lançam água de refrigeração contra a peça fundida, à medida que a mesma desce, e dispositivos de válvula controla o suprimento de água para os ditos dispositivos de jato, o dito sistema caracterizado por apresentar uma válvula ou um acionador associados a cada um dos ditos dispositivos de jato espaçados verticalmente e dispositivos atuantes nos ditos acionadores para a interrupção do suprimento de água a cada um dos ditos dispositivos de jato, em sequência, à medida que a extremidade inferior da peça fundida desce abaixo de uma posição pré-selecionada e relativa ao dito dispositivo de jato, os ditos dispositivos atuantes compreendendo um dispositivo de sinal que indica a posição da extremidade inferior da peça fundida, quando esta desce abaixo do molde, e dispositivo de controle que responde ao dito dispositivo de sinal para fazer atuar, em sequência, os ditos acionadores, a fim de ser evitado o esguicho de água dos ditos dispositivos de jato situados acima da dita extremidade inferior.

Privilégio de Invenção e prioridade de correspondente para os Estados Unidos da América em 1 de setembro de 1966

Ponto nº 1 de total de 5 pontos apresentados.



TERMO Nº 182.480 de 30 de agosto de 1966

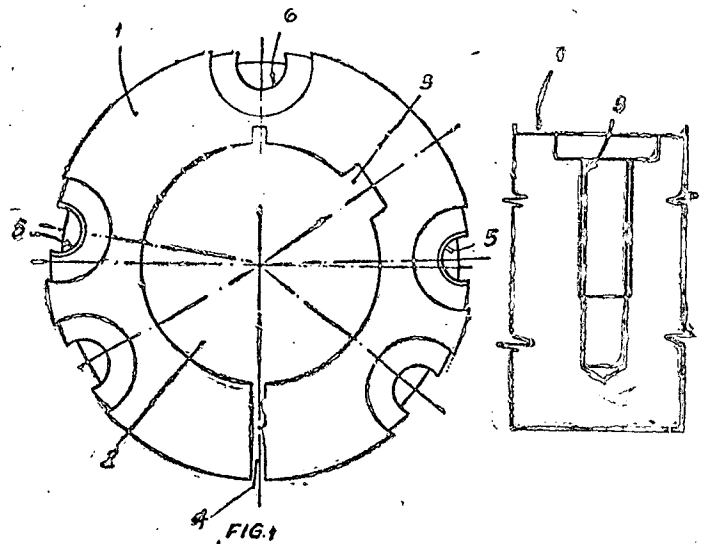
Requerente: POSITIVO PAVANATTI, ABDUL HANNA e JOSE ELIEZER DE OLIVEIRA S. SÃO PAULO

Privilégio de Invenção: "NOVAS DISPOSIÇÕES EM CUBOS E BUCHAS CÔNICAS PARA FIXAÇÃO DE POLIAS E OUTROS EM EIXOS DE MÁQUINAS E TRANSMISSORES MECÂNICOS"

REVINDICAÇÕES

1 - NOVAS DISPOSIÇÕES EM CUBOS E BUCHAS CÔNICAS PARA FIXAÇÃO DE POLIAS E OUTROS EM EIXOS DE MÁQUINAS E TRANSMISSORES MECÂNICOS, as que se caracteriza-se por ser constituída de uma peça com corpo externamente côncavo e dotado de um furo central calibrado, possuindo em sua extremidade e utilização, um rasgo de chaveta; e por ser provida de uma ranhura disposta de sentido axial, a fim de provê-la com uma relativa flexibilidade; e por apresentar na sua periferia externa uma série de furos, espaçados no seu comprimento, variando de número e bitola de acordo com o diâmetro da bucha e, sucessivamente, com o torque exigido; e por serem os mencionados furos alguns escavados e outros lisos, alternadamente

Ponto nº 1 de total de 4 pontos apresentados.



TERMO Nº 182.571 de 2 de setembro de 1966

Requerente: PAULINO PORRETTA - = SÃO PAULO

Modelo Industrial: "NOVO MODELO DE GUARNIÇÃO PARA LAVATÓRIOS E SIMILARES"

REVINDICAÇÕES

1 - Novo modelo de guarnição para lavatórios e similares, caracterizado por compreender essencialmente uma peça única, feita em borracha, ma-

borde exterior en correspondencia, o que dá a partir de um eixo cilíndrico de pequena altura, com face inferior ou de base suavemente abaulada, contornada de uma grande abertura central circular, de borda chanfrada, dita abertura sendo diâmetro ligeiramente menor que o do corpo da válvula em torno da qual está aplicada sob pressão; e ainda, a face superior do referido anel apresenta um rebordo central plano, interno a um poço também cilíndrico e curto axial, isto por um vos sobre a face lateral retilínea, e a exterior comporta-se de uma maneira tal ao do bordo, igualmente retilínea, que se segue inferiormente ao superfície superior e recortante, em curvatura contínua até a borda do anel, tal substituição pode ser feita e diminuir a sua dimensão.

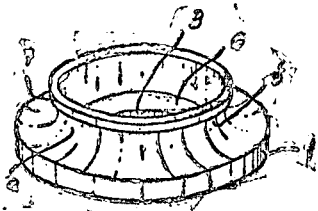
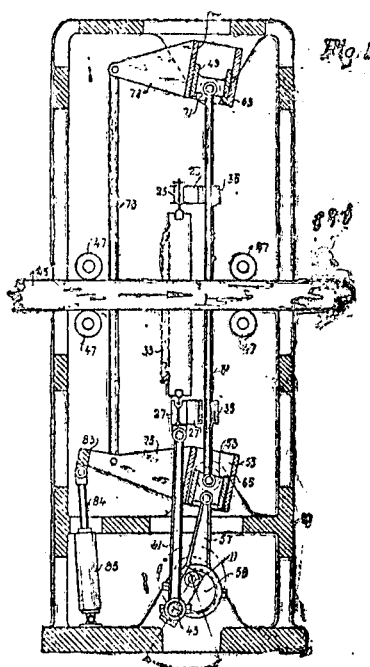


FIG 1

BRASIL Nº 152.574 de 2 de setembro de 1968
 Requerente: GUSTAF ADOLF PERSSON - SÓCIO
 Família de Invenção: "SERRA MÚLTIPLE"
 REIVINDICAÇÕES

1 - Uma serra múltipla para cortar madeira horizontalmente e em ângulo, de qual um eixo de acionamento principal, por meio de uma manivela, apresenta uma guilhotina levando lâminas de serra, relativamente a um sistema de guia da guilhotina por meio do qual a guilhotina quando se aproxima do seu ponto de virar mais baixo, recebe um ligeiro movimento no sentido da alimentação da madeira, caracterizada pelo fato que o sistema de guia da guilhotina é acionado por meio de um acionamento de manivela e biela diretamente a partir do eixo de acionamento principal num movimento recíproco essencialmente vertical que fica deslocado na fase em relação ao movimento vertical recíproco da guilhotina, e pelo fato que o sistema de guia da guilhotina é também guiado num percurso que é especialmente vertical mas forma um ângulo de comparativamente pequeno com o percurso no qual o sistema de guia da guilhotina guia a guilhotina.

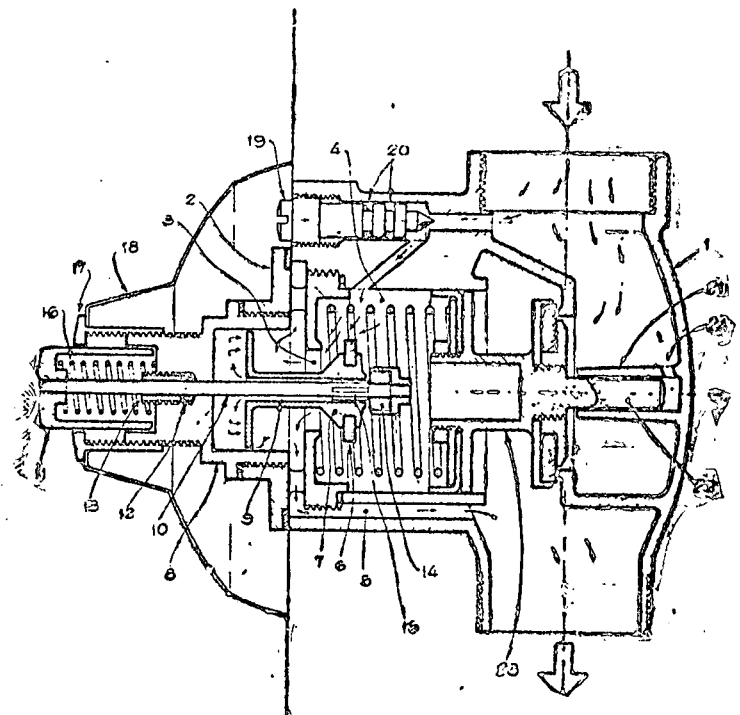
Ponto nº 1 do total de 12 pontos apresentados.



BRASIL Nº 152.657 de 6 de setembro de 1968
 Requerente: INDÚSTRIA DE FERROS VULCANIA S/A - CEO PAULO
 Família de Invenção: "APERFEIÇOAMENTOS INTRODUZIDOS EM VÁLVULAS AUTOMÁTICAS DE DESCARGA DE GÁS DE ESCARVA"
 REIVINDICAÇÕES

1 - APERFEIÇOAMENTOS INTRODUZIDOS EM VÁLVULAS AUTOMÁTICAS DE DESCARGA, caracterizados por a tampa (2) dispor de uma grande abertura (3) de fechamento, dotada de uma sede voltada para a câmara (4), na qual apóia-se geralmente um vedante (6), alojado em uma poça (7) que atravessa a abertura (3), estreitando-se e terminando por um pistão circular, de menor diâmetro que o da sede da abertura (3), pistão este alojado em uma cavidade cilíndrica de uma poça (8), rosqueada à tampa (2), geralmente, possuindo a referida poça (7) um furo longitudinal que, além do vedante (6) termina formando uma pequena sede à qual apóia-se outro vedante (14), pequeno, fino e exteriorizado de uma haste (10), a qual atravessa o furo da poça (7) e atravessa a poça (8) por um furo dotado de guarnição (12) e niple do aperto (13), coronado do exteriormente por um botão (11) dotado de mola helicoidal do processo de abertura.

Ponto nº 1 do total de 4 pontos apresentados.



BRASIL Nº 152.885 de 15 de setembro de 1968
 Requerente: PELTZER & FILS S/A. - BELGICA
 Família de Invenção: "DISPOSITIVO DE COMANDO DAS PERCHADAS DEFORMÁVEIS PARA TEARES CIRCULARES"
 REIVINDICAÇÕES

1 - Dispositivo de comando das perchadas deformáveis para teares circulares, caracterizado pelo fato de ser constituído essencialmente pela combinação, em cada seção de tecelagem, de pelo menos um eixo de perchadas deformáveis dispostas como habitualmente umas em frente das outras, sendo cada perchada constituída por montantes paralelos uns aos outros e ligados por travessas articuladas nas quais são engastadas as liças, sendo cada um destes montantes tornado solidário com um cursor tendo pelo menos um rolete, de via de rolamento solidária com os acessórios rotativos do tear e capazes de cooperar com os referidos roletes, sendo estas vias de rolamento constituídas por seções duplas separadas por dispositivos de agulhagem igualmente solidários com os referidos acessórios rotativos, e de cames fixas concacionadas para cada uma das referidas seções de agulhagem.

Reivindica-se prioridade do correspondente pedido, depo-

sitado na Repartição de patentes belga em 17 de setembro de 1965, sob nº 669.744.

Ponto nº 1 de 13 pontos apresentados.

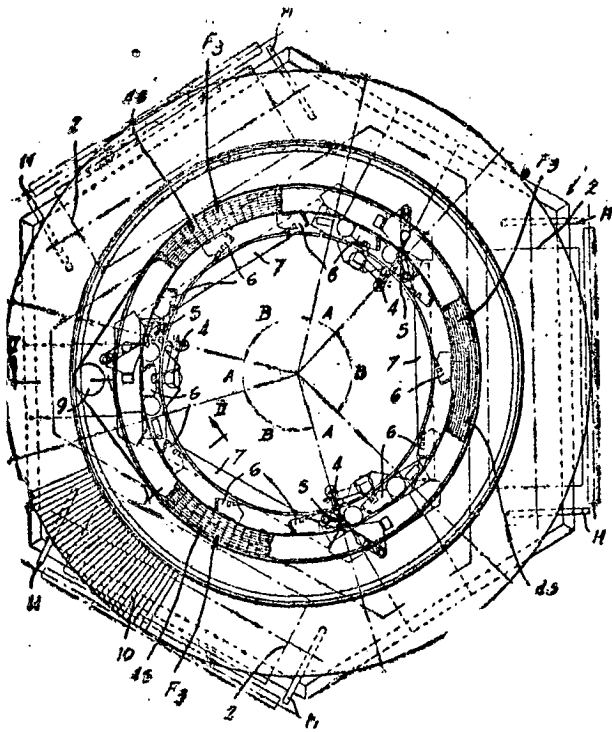


Fig. 1

TÉRMO Nº 182.590 de 6 de setembro de 1966

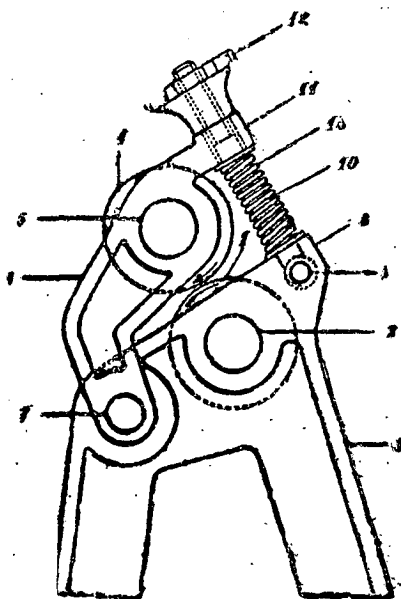
Requerente: INCOMAG - INDÚSTRIA E COMÉRCIO DE MÁQUINAS AGRÍCOLAS LTDA - BAHIA

Privilégio de Invenção: "APERFEIÇOAMENTOS EM OU RELACIONADOS COM CALANDRAS"

REIVINDICAÇÕES

1 - Aperfeiçoamentos em ou relacionados com calandras constituídas de dois cilindros paralelos dispostos em plano vertical, horizontal ou inclinado e dos quais um é de posição fixa e o outro móvel no sentido de ser afastado ou aproximado daquele, caracterizados pelo fato de o eixo do cilindro móvel ser montado numa extremidade de braços móveis em torno de um eixo paralelo aos eixos dos cilindros, sendo os braços associados a meios para ajustar desde o contacto entre os cilindros até um vão máximo desejado entre os mesmos e para manter a posição assim, ajustada, e sendo os cilindros acionados por quaisquer meios de transmissão.

Ponto nº 1 do total de 2 pontos apresentados.



TÉRMO Nº 102.836 de 15 de setembro de 1966

Requerente: PEULZER & FILS S/A. - BÉLGICA

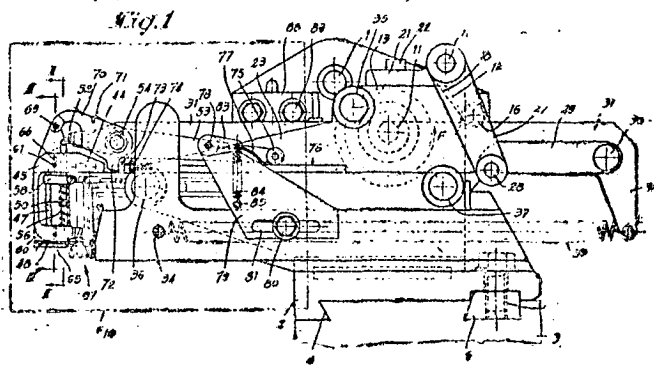
Privilégio de Invenção: "PROCESSO E DISPOSITIVO PARA A FORMAÇÃO DE GUIS RELAS NOS TEARES SEM LANÇADORA"

REIVINDICAÇÕES

1 - Processo para a formação de guis-relas em lançadeiras, nos quais as passagens são cortadas com um comprimento superior à largura do tecido, depositadas na oala e abertas de modo que apresentem, de um e outro lado, extremidades excedentes, caracterizado pelo fato de consistir em colher a ponta da passagem para manter devidamente em posição correta, em cortá-la com o comprimento adequado, e depois em impedi-la para a oala por uma solicitação oblíqua numa parte situado entre o bordo marginal adjacente do tecido e extremidade correspondente da passagem.

Reivindica-se prioridade do correspondente pedido, depositado na Repartição de patentes belga em 17 de setembro de 1965, sob nº 669.745.

Ponto nº 1 de 16 pontos apresentados.



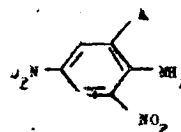
TÉRMO Nº 185.156 de 23 de setembro de 1966

Requerente: J. R. GAIGY S/A - SUÍÇA

Privilégio de Invenção: "PROCESSO PARA A OBTENÇÃO DE CORANTES MONOAZÓICOS DE FÁCILMENTE SOLÚVEIS EM ÁGUA"

REIVINDICAÇÕES

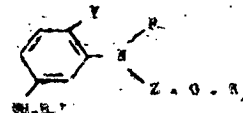
1 - Processo para a obtenção de corantes monoazóicos facilmente solúveis em água, caracterizado pelo fato de se copular o composto de diazônio de uma amina da fórmula I



(I)

onde

A representa hidrogênio, cloro ou bromo, um grupo alcoila de baixo peso molecular, um grupo alcoxi de baixo peso molecular, um grupo carbalcoxi de baixo peso molecular ou um grupo alcoilsulfonila de baixo peso molecular, com uma componente de copulação da fórmula II



(II)

onde

X representa um grupo alcoxi de baixo peso molecular, não substituído ou substituído de maneira não ionogena

Y o grupo -CO-, -COO- ou -SO₂

Z um grupo alcoila de baixo peso molecular não substituído ou substituído de maneira não ionogena

R um grupo alceleno apresentando 2 a 4 átomos de carbono

R_1 um grupo alicíclico não substituído ou substituído no sentido da nomenclatura não ionogênica
 R_2 um grupo alicíclico de baixo peso molecular não substituído ou substituído de maneira não ionogênica,
 e um coeficiente arábico da fórmula III



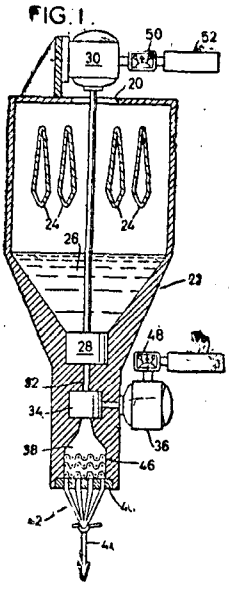
onde
 A possui o valor obtido na fórmula I e
 B, C, D, E, F, G, H, I, J, K, L, M, N, O, P, Q, R, S, T, U, V, W, X, Y, Z, os valores citados na fórmula III,
 Reivindica-se a prioridade do correspondente depósito depositado na República Checa em 24 de setembro de 1965 sob nº 13.392/65.

Ponto nº 1 do total de 3 pontos apresentados
 TERMO Nº 183.126 de 29 de setembro de 1966
 Requerente: MONSANTO COMPANY - EE.UU.
 Privilégio de invenção: "PROCESSO E APARELHO PARA FIBRAR E FUNDIR ELEMENTOS DE UM POLÍMERO FUNDIDO"

REIVINDICAÇÕES

1 - Processo para fiar em fusão filamentos de um polímero fundido, caracterizado por forçar o polímero através de um orifício filtrante, por meio de uma bomba medidora acionada por um motor elétrico, escolher o meio filtrante de modo que o dito motor trabalhe com uma certa potência dentro de uma faixa predeterminada de variação de tensão, e detectar quando a dita força varia fora da dita faixa predeterminada de variação de tensão.

Reivindica-se prioridade do correspondente depósito depositado na Repartição de patentes dos Estados Unidos da América do Norte, em 23 de setembro de 1965, sob nº 489.661
 Ponto nº 1 de 3 pontos apresentados.



TERMO Nº 183.167 de 23 de setembro de 1966
 Requerente: CKD PRAHA, OBOROVÝ PODNIK - TCHECOSLOVAQUIA
 Privilégio de Invenção "PROCESSO DE PREVENÇÃO DE CORROSÃO PARA PERMUTADORES DE CALOR TENDO TUBOS DE PERMUTAÇÃO DE CALOR"

REIVINDICAÇÕES

1 - Processo de prevenção de corrosão para permutadores de calor tendo tubos de permutação de calor, particularmente de pequenos diâmetros, com a ajuda de um revestimento de esmalte criado de modo que às paredes internas de tubos é aplicada uma camada de pasta de esmalte, preparada pela tributação de uma mistura de misturas de esmalte e ingredientes seguida de secagem e cozimento, caracterizado pelo fato das misturas de esmalte e ingredientes serem inicialmente moídas em um meio lígido de substâncias causadoras de tixotropia, após o que, e anteriormente à aplicação da pasta a superfície interna de um tubo, a mistura moída é combinada com água em um intervalo de tempo mais curto do que o necessário para desenvolvimento de tixotropia na pasta de esmalte devido a hidrólise das substâncias moídas

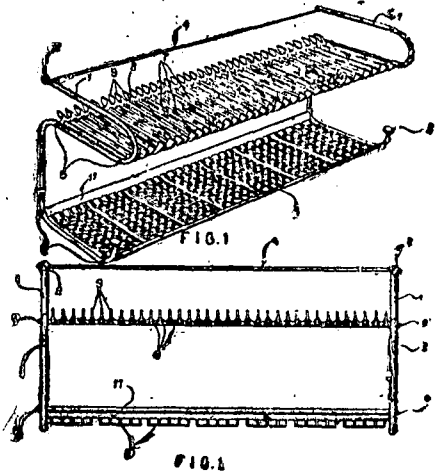
A requerente reivindica a prioridade do correspondente pedido depositado na Repartição de Patentes da Tchecoslováquia em 23 de setembro de 1965, sob nº PV 5791-65.
 Ponto nº 1 de total de 2 pontos apresentados.

TERMO Nº 188.785 de 20 de abril de 1967
 Requerente: FIBROLUX SOCIEDADE INDUSTRIAL LTDA - SÃO PAULO
 Privilégio de Invenção: "NOVO MODELO DE ESCORREDOR PARA LOUÇAS, TALHERES E OUTROS"

REIVINDICAÇÕES

1 - Novo modelo de escurridor para louças, talheres e outros, caracterizado por compreender inicialmente uma armação suporte, composta a partir de dois montantes laterais verticais, formado cada qual por haste metálica tubular recurvada em S, com os ramos superior, intermediário e inferior perfeitamente horizontais, e equipado com ponteiros extremos, bem como dotado, em posições convenientes, de um ou mais recortes ou similares para suspensão, ditos montantes sendo interligados por varões horizontais retilíneos de quaisquer comprimentos desejados, e sendo pelo menos um superior, dois intermediários e dois inferiores; e ao nível intermediário da referida armação sendo prevista uma prateleira horizontal, constitutiva do escurridor de pratos propriamente dito, prateleira esta do tipo já objeto do pedido de patente termo 164.802, e formada por um ou mais elementos adjacentes, cada qual composto por uma série de travessas retilíneas, paralelas e equidistantes, interligadas extremamente por dois segmentos tubulares longitudinais, dos quais projetam-se aletas laterais, alinhadas transversalmente com as travessas internas, ditos elementos estando um ao lado do outro, todos com os segmentos tubulares longitudinais atravessados pelo par intermediário de varões longitudinais da armação; e finalmente, ao nível extremo inferior da mesma armação, sendo prevista uma outra prateleira horizontal, constitutiva do escurridor para copos, xícaras e talheres, prateleira esta também do tipo já objeto do pedido de patente termo 164.802, e formada igualmente por um ou mais elementos adjacentes, cada qual composto por um gradeado plano horizontal, cujos laterais longitudinais prolongam-se recurvadamente para cima, ficando também dispostos um ao lado do outro, todos eles suspensos pelo citado par inferior de varões longitudinais da armação, que atravessa os segmentos tubulares e extremos dos mesmos, tudo substancialmente como descrito e ilustrado nos desenhos anexos.

Único ponto apresentado.



ÍNDICES

DA

LEGISLAÇÃO FEDERAL

1967

ÍNDICE NUMÉRICO

Com indicação da data da publicação no "Diário Oficial" e do Volume da "Coleção das Leis"

ÍNDICE ALFABÉTICO-REMISSIVO

Pela ordem alfabética dos assuntos

ÍNDICE DA LEGISLAÇÃO REVOGADA

Diplomas legais ou seu dispositivos expressamente revogados, derrogados, declarados nulos, caducos, sem efeito ou insubsistentes pela legislação publicada em 1967.

DIVULGAÇÃO Nº 1 042

PREÇO: NCr\$ 8,00

A VENDA

Na Guanabara

Seção de Vendas: Av. Rodrigues Alves 1

Agência I: Ministério da Fazenda

Atende-se a pedidos pelo Serviço de Reembolso Postal

Em Brasília

Na sede do D.O.

PREÇO DO NÚMERO DE HOJE: Cr\$ 0,30