



REPUBLICA FEDERATIVA DO BRASIL

DIÁRIO OFICIAL

SEÇÃO III

ANO XXIX — Nº 94

CAPITAL FEDERAL

QUINTA-FEIRA, 20 DE MAIO DE 1971

INSTITUTO NACIONAL DA PROPRIEDADE INDUSTRIAL

Unidade de Comunicações

EXPEDIENTE DE 12 DE MAIO DE 1971

Arquivados por falta de pagamento da taxa final:

- Nº 109.819 — NV Philips Cloeilampfabrieken.
- Nº 117.860 — Cartiera Italiana SPA.
- Nº 127.025 — Leslie Mackenzie Valentine Henry Flethcer.
- Nº 123.173 — J R Geigy S.A.
- Nº 153.822 — Monsanto Company.
- Nº 141.269 — Montecatini Società Generale Per L'Industria Mineraria e Chimica.
- Nº 123.425 — L'Office National Industriel D' LAzote.
- Nº 147.146 — Uniroyal Inc.
- Nº 147.202 — Maschinenfabrik Rutt AG.
- Nº 143.530 — Monsanto Company.
- Nº 149.743 — Montecatini Società Generale Per L'Industria Mineraria e Chimica.
- Nº 150.025 — Shell Internationale Research Maatschappij NV.
- Nº 150.192 — Courtaulds Limited.
- Nº 152.403 — Monsanto Company.
- Nº 153.236 — Pechiney Compagnie de Produits Chimiques Tt. Electrometallurgiques.
- Nº 155.765 — Imperial Chemical Industries Limited.
- Nº 155.950 — Ferenc Erdelyi.
- Nº 156.197 — Stanislaw Twardowski.
- Nº 156.788 — Michel Zissi Charalambos Zissou.
- Nº 156.896 — American Radiator & Standard Sanitary Corporation.
- Nº 158.539 — Antônio Francisco Rodrigues dos Santos.
- Nº 163.209 — Esso Research And Engineering Company.
- Nº 164.205 — Shinichiro Abe.
- Nº 164.813 — Whirpoll Corporation.
- Nº 165.452 — Ascension Bocharon Garcia.
- Nº 165.896 — Luiz Augusto Franco de Maria.
- Nº 165.977 — Antônio de Fazio.
- Nº 166.249 — Claudio Mota.
- Nº 166.617 — Manufatura de Plásticos de Couro Mancy Ltda.
- Nº 167.330 — Svenska Ackumulator A/Bebolaget Jungner.
- Nº 168.079 — Amelia Nehring.
- Nº 168.405 — Jair Martineli de Oliveira.
- Nº 168.754 — Remo Carmori Adelic Carmori e Roberto Caputo.

REVISTA DA PROPRIEDADE INDUSTRIAL

- Nº 169.316 — Centre Boites S.A.
- Nº 169.595 — Shell Internationale Research Maatschappij NV.
- Nº 169.616 — British Industrial Plastics Limited.
- Nº 169.860 — Manuel Nieira da Silva Neves.
- Nº 170.270 — Faproc Fabrica de Produtos Cosméticos Ltda.
- Nº 170.626 — The Procter & Gamble Company.
- Nº 171.658 — Dow Corning Corporation.
- Nº 172.377 — Martin Marietta Corporation.
- Nº 173.391 — Aktiengesellschaft Fur Zink Industrie Vormalis Wilhelm Grillo.
- Nº 173.541 — Monsanto Company.
- Nº 173.722 — Pechiney Compagnie de Produits Chimiques Et Electrometallurgiques.
- Nº 173.688 — Luiz Patriota Melo Barteto.
- Nº 174.610 — J R Geigy S.A.
- Nº 175.284 — Renato Maggion.
- Nº 175.304 — Hisão Iwasaki.
- Nº 175.532 — Oberlikon Buhric Holding AG.
- Nº 175.840 — W R Grace & Co.
- Nº 176.662 — Hisão Murofushi. — Arquivem-se os processos.

SECRETARIA DE MARCAS

Exediente de 12 de maio de 1971

- Nº 587.183 — Intervalo - Fábrica de Cigarros Sudan S.A. — classe 44 — (Em face da informação do S.D., torno sem efeito o despacho de arquivamento — fls. 12v., publicado no D.O. de 10 de fevereiro de 1971. — Registre-se fls. 9-11).
- Nº 576.049 — Amplifoto-Mesbla S.A. — classe 8 — (Registre-se, sem direito ao uso exclusivo, isoladamente do "Foto" e com exclusão de ampliações fotográficas).
- Nº 585.219 — Agro-Pan-Agro-Pan Coml. Importadora S.A. — classe 7 — (Registre-se substituindo-se "máquinas adubeiras" por "máquinas adubadeiras" — fls. 11-13).
- Nº 626.188 — Estrela do Lar — Mobiliária Estrela do Lar Ltda. — classe 40 — (Registre-se com exclusão de "macas estofadas").
- Nº 632.713 — Lumegás — Lumegás Ind. e Com. Ltda. — classe 8 — (Registre-se na classe 8).
- Nº 636.656 — Marília — Ind. Marília de Auto Peças S.A. — classe 3 — (Registre-se fls. 9-11).

- Nº 637.369 — Toroflex — Toro S.A. Ind. e Com. — Classe 6 — (Registre-se fls. 10-12).
- Nº 637.370 — Toroflex — Toro S.A. Ind. e Com. — classe 21 — (Registre-se com os exemplares de fls. 9-11)
- Nº 643.983 — Rapidobel — Armações de aço probel S.A. — classe 40 — (Registre-se).
- Nº 644.892 — Emblemática — Pucci S.A. Artefatos de Borracha — classe 39 — (Registre-se fls. 10-12).
- Nº 647.594 — Inka-Pen — Inds. Brasileira de Lápis Fritz Johansen S.A. — classe 17 — (Registre-se sem direito ao uso exclusivo da expressão "Pen" fls. 11-13).
- Nº 647.599 — Inkalloy — Inds. Brasileiras de Lápis Fritz Johansen S.A. — classe 17 — (Registre-se fls. 11-13)
- Nº 653.501 — Irna — Instituto de Medicamentos e Alergia Ima Ltda — classe 39 — (Registre-se).
- Nº 657.734 — Foglam — Foglam Comércio e Ind. — classe 47 — (Registre-se).
- Nº 658.998 — Isocrome — Ino Indústria Nacional de Ótica Ltda. — classe 8 — (Registre-se fls. 12-14).
- Nº 660.265 — Fenix — Nadir Figueiredo Ind. e Com. S.A. — classe 17 — (Registre-se fls. 19-11).
- Nº 673.269 — Gradebel — Armações de Aço Probel S.A. — classe 40 — (Registre-se).
- Nº 625.972 — Gelsan — Laboratório Sanitas S.A. — classe 3 — (Registre-se).
- Nº 649.135 — Hospitec — Hospitec Soc. Técnica de Instalações Hospitalares Ltda. — classe 10 — Registre-se fls. 13-15).
- Nº 649.137 — Hospitec — Hospitec Soc. Técnica de Instalações Hospitalares Ltda. — classe 40 — (Registre-se fls. 12-14).
- Nº 659.005 — Granadubo — Cia. Brasileira de Adubos C.B.A. — classe 2 — (Registre-se com exemplares de fls. 12-14, sem direito ao uso exclusivo de "Adubo").
- Nº 662.710 — Rai-Good — Saad Cia. Ltda. — classe 28 — (Registre-se na classe 28).
- Nº 605.077 — Ristar - Transporte Ristar S.A. — classe 50 — (Registre-se fls. 9-11).
- Nº 631.848 — Predil — Predil Móveis Ltda. — classe 50 (Registre-se fls. 21-23).
- Nº 654.412 — Moko - Granja Avicola do Xóko Ltda — classe 19 — (Registre-se).

- Nº 654.688 — Berlinda - Exportadora de Fumos Suerdieck S.A. — classe 44 — (Registre-se).
- Nº 654.689 — Carambola - Exportadora de Fumos Suerdieck S.A. — classe 44 — (Registre-se).
- Nº 654.690 — Cúmulo — Exportadora de Fumos Suerdieck S.A. — classe 44 — (Registre-se).
- Nº 654.691 — Tamanco — Exportadora de Fumos Suerdieck S.A. — classe 44 — (Registre-se).
- Nº 654.692 — Milagre — Exportadora de Fumos Suerdieck S.A. — classe 44 — (Registre-se).
- Nº 654.693 — Fausto — Exportadora de Fumos Suerdieck S.A. — classe 44 — (Registre-se).
- Nº 654.694 — Percal — Exportadora de Fumos Suerdieck S.A. — classe 44 — (Registre-se).
- Nº 654.697 — Raperca — Exportadora de Fumos Suerdieck S.A. — classe 44 — (Registre-se).
- Nº 654.698 — Luperca — Exportadora de Fumos Suerdieck S.A. — classe 44 — (Registre-se).
- Nº 654.699 — Luifer — Exportadora de Fumos Suerdieck S.A. — classe 44 — (Registre-se).
- Nº 654.700 — Siperca — Exportadora de Fumos Suerdieck S.A. — classe 44 — (Registre-se).
- Nº 654.701 — Sifer — Exportadora de Fumos Suerdieck S.A. — classe 44 — (Registre-se).
- Nº 674.974 — Espuma de Ouro — Cia. Mineira de Cervejas — classe 42 — (Registre-se).
- Nº 675.270 — Pingo de Ouro — Fábrica de Billares Taco de Ouro Ltda. — classe 49 — (Registre-se).
- Nº 681.336 — Artes-Michi — Erica Blahowetz — classe 25 — (Registre-se sem direito ao uso exclusivo da expressão "Artes").

Marcas Indelezidas

A proteção reivindicada não tem relação com a atividade do requerente. — Indefiro o pedido de registro:

- Nº 681.600 — Ary - Construtora Ary C. R. de Brito S.A. — classe 38.
- Nº 694.772 — Monte Aplub - Associação dos Profissionais Liberais Universitários do Brasil — APLUB — classe 38.
- Nº 694.776 — Emiene - Administradora de Bens Emiene Ltda. — classe 38.
- Nº 694.840 — Ven-Ka — Nelson do Carmo — classe 14.
- Nº 694.845 — Ven-Ka — Nelson do Carmo — classe 20.
- Nº 694.848 — Ven-Ka — Nelson do Carmo — classe 19.
- Nº 694.887 — Ven-Ka — Nelson do Carmo — classe 42.

EXPEDIENTE
DEPARTAMENTO DE IMPRENSA NACIONAL

DIRETOR-GERAL

ALBERTO DE BRITTO PEREIRA

CHEFE DO SERVIÇO DE PUBLICAÇÕES

CHEFE DA SEÇÃO DE REDAÇÃO

J. B. DE ALMEIDA CARNEIRO

FLORIANO GUIMARÃES

DIÁRIO OFICIAL

SEÇÃO III

Seção de publicação do expediente do Departamento Nacional de Propriedade Industrial do Ministério da Indústria e do Comércio

Impresso nas oficinas do Departamento de Imprensa Nacional

BRASÍLIA

ASSINATURAS

Table with columns: REPARTIÇÕES E PARTICULARES, FUNCIONÁRIOS. Rows: Semestre, Ano, Exterior, Mensal, Semestral, Anual.

PORTE AEREO

Table with columns: Mensal, Semestral, Anual. Values in Cr\$.

NÚMERO AVULSO

- O preço do número avulso figura na última página de cada exemplar.
- O preço do exemplar atrasado será acrescido de Cr\$ 0,01, se do mesmo ano, e de Cr\$ 0,01 por ano, se de anos anteriores.

1) O expediente das repartições públicas, destinado à publicação, será recebido na Seção de Comunicações até às 17 horas...

2) Os originais para publicação, devidamente autenticados, deverão ser datilografados diretamente, em espaço dois, em papel acetinado ou apergaminhado...

Serão admitidas cópias em tinta preta e indelével, a critério do D.I.N.

3) As reclamações pertinentes à matéria retribuída, nos casos de erro ou omissão, serão encaminhadas, por escrito, à Seção de Redação até o quinto dia útil subsequente à publicação.

4) As assinaturas serão tomadas no D.I.N. O transporte por via aérea será contratado separadamente com a Delegacia da Empresa Brasileira de Correios e Telégrafos em Brasília.

5) A remessa de valores para assinatura, que será acompanhada de esclarecimentos quanto à sua aplicação, será feita somente por

cheque ou vale postal, em favor do Tesoureiro do Departamento de Imprensa Nacional. Quanto ao contrato de porte aéreo, em favor da Delegacia Regional da Empresa Brasileira de Correios e Telégrafos em Brasília.

6) No caso de porte aéreo para localidades não servidas por esse meio de transporte, a Delegacia Regional da Empresa Brasileira de Correios e Telégrafos em Brasília, se obriga a completar o encaminhamento ao destinatário por outras vias, independentemente de acréscimo no preço.

7) A Delegacia Regional da Empresa Brasileira de Correios e Telégrafos em Brasília reserva-se o direito de reajustar os seus preços, no caso de elevação de tarifas comerciais aéreas, mediante aviso prévio aos assinantes.

8) Os preços da assinatura poderão ser semestral ou anual e se inscrevem sempre no primeiro dia útil de mês subsequente. O pedido de porte aéreo poderá ser mensal, semestral ou anual. O preço das assinaturas para o Exterior é somente anual e não haverá transporte por via aérea.

9) A renovação deverá ser solicitada com antecedência de 30 dias do vencimento da assinatura e do porte aéreo. Vencidos serão suspensos independentemente de aviso prévio.

10) Para receberem os suplementos às edições dos órgãos oficiais, os assinantes deverão solicitá-los no ato da assinatura.

- Nº 694.868 - Ven-Ka - Nelson do Carmo - classe 43.
Nº 694.869 - Ven-Ka - Nelson do Carmo - classe 44.
Nº 694.874 - Ven-Ka - Nelson do Carmo - classe 49.
Nº 695.378 - Três Losangos - Casa Tozan S.A. Importação e Exportação - classe 43.
Nº 695.079 - Emblemática - Associação dos Profissionais Liberais Universitários do Brasil - APLUB - classe 58.
Nº 695.081 - Emblemática - Associação dos Profissionais Liberais Universitários do Brasil - APLUB - classes 32, 33, 50.
Nº 695.559 - Consyl - Consyl Auxiliar das Cias. S.A. - classe 38.
Nº 624.914 - Emblemática - Pucci S.A. Artefatos de Borracha - classe 50.
Nº 645.298 - Comag - Cia Mineira de Aguas e Esgotos - COMAG - classe 32.
Nº 651.531 - Arapuá - Super Lojas Arapuá S.A. - classe 20.
Nº 664.596 - TV, Londrina - Rádio Televisão Coroados S.A. - classe 38.
Nº 669.924 - Hora da Saudade - Rádio Difusora São Paulo S.A. - classe 50.
Nº 669.821 - Santa Maria - Santa Maria S.A. Crédito, Financiamento e Investimentos - classe 38.
Nº 671.709 - B.R. - Banco Regional S.A. - classe 38.
Nº 671.711 - F.R. - Financieira Regional S.A. Crédito, Financiamento e Investimentos - classe 38.
Nº 674.065 - ABFDO - Associação Promotora e Filantrópica Dez de Outubro - classe 32.
Nº 674.167 - Desfile Libor de Bar - Libor S.A. (Inds Alim. classes 32, 33).
Nº 674.407 - Armour - Frigorífico Armour do Brasil S.A. - classe 32.

- Nº 674.414 - Armour - Frigorífico Armour do Brasil S.A. - classe 42.
Nº 674.415 - Armour - Frigorífico Armour do Brasil S.A. - classe 43.
Nº 674.421 - Armour - Frigorífico Armour do Brasil S.A. - classe 49.
Nº 674.463 - H. L. Nicolas & Cia. Ltda. - classe 49.
Nº 675.027 - Velnac - Cia. Nacional de Veludos - classe 20.
Nº 675.028 - Velnac - Cia. Nacional de Veludos - classe 19.
Nº 675.032 - Velnac - Cia. Nacional de Veludos - classe 14.
Nº 675.046 - Velnac - Cia. Nacional de Veludos - classe 25.
Nº 697.567 - A - São Paulo Alpargatas S.A. - classe 49.
Nº 675.570 - A - São Paulo Alpargatas S.A. - classe 43.
Nº 679.583 - A - São Paulo Alpargatas S.A. - classe 20.
Nº 670.589 - A - São Paulo Alpargatas S.A. - classe 32.
Nº 679.603 - A - São Paulo Alpargatas S.A. - classe 43.
Nº 679.610 - A - São Paulo Alpargatas S.A. - classe 49.
Nº 679.624 - A - São Paulo Alpargatas S.A. - classe 32.
Nº 679.645 - A - São Paulo Alpargatas S.A. - classe 20.
Nº 679.667 - A - São Paulo Alpargatas S.A. - classe 49.
Nº 679.700 - A - São Paulo Alpargatas S.A. - classe 20.
Nº 679.911 - Gicavaz - Gicavaz Ltda. Com. e Importação de Peças e Equipamentos - classe 38.
Nº 680.866 - Sec - Sec Serviços Eletrônicos de Contabilidade Ltda. - classe 38.
Nº 680.887 - Aurea - Aurea S.A. Crédito, Financiamento e Investimentos - classe 38.
Nº 681.012 - Bandeirantes - Bandeirantes Transportes Urgentes Ltda. - classe 38.

- Nº 681.118 - Orquestra Filarmônica do Rio de Janeiro - Inds. Elétricas e Musicais Fábrica Odeon S.A. - classe 32.
Nº 695.986 - Colorado - Auto Posto Colorado Ltda. - classe 47 - (Indeferido em face do registro 227.584, em vigor até 27-12-72, marca Colorado de terceiro, na classe 47, para os mesmos artigos).
Nº 617.566 - Murakami - Murakami - Agro Coml. e Indl. S.A. - classe 1.
Nº 647.801 - Equiprazo - Casas Pirani S.A. Com. e Importação - classe 7.
Nº 647.803 - Equiprazo - Casas Pirani S.A. Com. e Importação - classe 6.
Nº 647.993 - Straus - Rádio e Televisão Straus S.A. - classe 6.
Nº 647.995 - Straus - Rádio e Televisão Straus S.A. - classe 40.
Nº 653.442 - Emblemática - Química Indl. Barra do Paraí S.A. - classe 1.
Nº 653.449 - Emblemática - Química Indl. Barra do Paraí S.A. - classe 3.
Nº 675.050 - Velnac - Cia. Nacional de Veludos - classe 38.
Nº 675.060 - Velnac - Cia. Nacional de Veludos - classe 2.
Nº 562.182 - Yuky - Cia. Anonima Toddy Venezuelana - classe 41 - (Indeferido em face do R. 315.653).
Nº 601.819 - KM Metalúrgica KM Ltda. - classe 50 - (Indeferido em face do art. 76 nº 2 do CPI).
Nº 602.977 - Curso de Secretária Executiva - Ibrasp - Instituto Brasileiro da Secretária Profissional - classe 50 - (Indeferido de acordo com o art. 76 nº 2 do CPI).
Nº 633.296 - Miss 4º Centenário - Diário de Notícias & Cia. - classes 32,

- 33 e 38. - (Indeferido em face do R. 368.030).
Nº 633.297 - Rainha dos Pastéis do 4º Centenário - Diário de Notícias S.A. - classes 32, 33 e 38 - (Indeferido em face do R. 368.030).
Nº 633.298 - Rainha do 4º Centenário - Diário de Notícias S.A. - classes 32, 33 e 38. - (Indeferido em face do R. 368.030).
Nº 683.140 - Ravioli - Cia. Agro Indl. de Goiás - classe 41. - (Indeferido em face dos arts. 76 nº 2 e 14 do CPI).
Nº 681.215 - Toalhas e Uniformes para todos os fins - Toalheiro Brasil S.A. - classes 26 e 37. - (Indeferido de acordo com o art. 95 nº 2 do CPI).
Nº 681.594 - São Pedro - Ferragens São Pedro Ltda. - classe 14 - (Indeferido em face do R. 405.315 - São Pedro na classe 14).
Nº 693.550 - Vitória - Gracioli & Gracioli Ltda. - classe 44 - (Indeferido em face do R. 217.650 - Vitória na classe 44).
Cumpra o art. 73, bem como sua inscrição no C.G.C.:
Nº 461.666 - Amaro de Sousa Castilho.
Nº 632.216 - Pesca S.A. Ind. Brasileira de Peixes.
Nº 674.708 - Cerâmica Santo Eldro Ltda.
Nº 673.095 - Produtos Agro Pecuários Ltda. - (Cumpra o art. 96 § 0 - Apresente novas exemplares discriminando os artigos e especificando os produtos veterinários de acordo com o licenciamento concedido).
Emissões
Nº 482.237 - International Business Machines Corporation - (Preliminar)

mente presente tradução para os documentos (e fls. 25-31).
 Nº 673.813 — MHZ Hantel & Co. — Tendo em vista o que consta do certificado de registro no país de origem, apresente novos exemplares reivindicando apenas "varas de suspensão de câmbio para janelas".
 Nº 694.929 — Louis Schwab S.A. — (Cumpra o art. 81 e junte procuração de acordo com o disposto no § 1º do art. 162 do C.P.I. — Apresente novos exemplares e quando "engrenagens, molas, ponteiros de relógios" classificados por matéria prima).
 Nº 695.422 — Ing. C. Olivetti & C.S.p.A. — (Apresente novos exemplares e quando os artigos correspondam ao certificado de registro da marca no país de origem e ao depósito no Brasil).
 Nº 646.523 — Thonet Industries Inc. — (Promova o hábil, promova a autenticação e a tradução do documento de fls. 11).
 Nº 647.513 — Surrey S.A. Com. Ind. Financeira Imobiliária y Agropecuária — (Tendo em vista o que consta da documentação de fls. 10-12 prove que os artigos protegidos no país de origem correspondem ao depósito efetuado no Brasil).
 Nº 648.691 — Rádio e Televisão Straus S.A. — (Apresente novos exemplares excluindo "aparelhos de expurgo (classe 10), aparelhos eletrônicos em geral, equipamentos eletrônicos elétricos, instrumentos didáticos e de ensino (a discriminar), aparelhos de aproximação (a especificar) geradores (classe 6), normógrafo, telegrafo (classe 17), aparelhos de oscilação permanente, secadores para cabelos (classe 48) e velas para filtros (classe 15)).
 Nº 649.759 — Rádio Telemusic Limitada. — (Apresente novos exemplares discriminando apenas os produtos ou mercadorias correspondentes ao ramo de atividade da firma conforme o disposto no art. 69 do C.P.I.).
 Nº 655.035 — Roux Laboratories Inc. — (Cumpra o art. 81, apresente procuração de acordo com o art. 162, apresente novos exemplares discriminando os artigos de toucador).
 Nº 475.645 — Taiyo Ind. de Pesca Ltda. — (Apresente documento completo e autenticado).
 Nº 480.812 — Mitsui & Co., Ltd. — (Cumpra os artigos 81 e 162 do C.P.I.).
 Nº 540.888 — Takada Chemical Industries Ltd. — (Cumpra os artigos 81 e 162 do C.P.I.).
 Nº 580.541 — Soc. Gráfica Vida Doméstica Ltda. (Autentique fls. 9-10).
 Nº 614.919 — Efecê Editora S.A. — (Apresente documento completo e autenticado preste esclarecimentos quanto ao art. 93 do C.P.I. e junte novos exemplares reivindicando apenas o gênero de negócio compreendido nas classes 6, 32 e 38).
 Nº 625.426 — Cia. Vinícola Rio Grandense — (Autentique fls. 24-30 e apresente novos exemplares com exclusão de Champagne).
 Nº 639.282 — Cia. Vidraria Santa Marina — (Autentique fls. 8).
 Nº 639.959 — Cia. Vidraria Santa Marina — (Autentique fls. 8).
 Nº 674.959 — Scalzilli & Cia. Ltda. — (Autentique fls. 8 e apresente novos exemplares substituindo "Cognac" por "Conhaque").
 Nº 674.960 — Scalzilli & Cia. Ltda. — (Autentique 8 e apresente novos exemplares substituindo "Cognac" por "Conhaque").
 Nº 674.962 — Efecê Editora S.A. — (Apresente novos exemplares somente para o artigo constante das etiquetas, sem reivindicar a expressão "anuário" como marca juntando ainda comorovante da firma, completo e autenticado).
 Nº 674.963 — Efecê Editora S.A. — (Autentique fls. 9 e apresente

exemplares com exclusão de "publicações em geral").
 Nº 679.948 — Frigorífico Renner S.A. Produtos Alimentícios — (Autentique fls. 11-13).
 Nº 680.027 — Rio Gráfica e Editora Ltda. — (Autentique fls. 6-12 e apresente exemplares com exclusão de "publicações em geral").
 Nº 680.029 — Rio Gráfica e Editora Ltda. (Autentique fls. 10-16) e apresente novos exemplares com exclusão de "publicações em geral").
 Nº 680.030 — Rio Gráfica e Editora Ltda. — (Autentique fls. 6-12 e apresente novos exemplares com exclusão de "publicações em geral").
 Nº 680.031 — Rio Gráfica e Editora Ltda. — (Autentique fls. 6-12 e apresente novos exemplares com exclusão de "publicações em geral").
 Nº 680.224 — Casa Editora Vecchi Ltda. — (Autentique fls. 7-11 e apresente novos exemplares com exclusão de "publicações").
 Nº 680.404 — Editora Vozes Ltda. — (Autentique fls. 7-8 e apresente novos exemplares com exclusão de "publicações e impressos em geral").
 Nº 680.405 — Editora Vozes Ltda. — (Autentique fls. 7-8 e apresente novos exemplares com exclusão de "publicações e impressos em geral").
 Nº 680.844 — Fiação Indiana S.A. — (Autentique fls. 8-9).
 Nº 631.159 — Tabacaria Londres S.A. — (Autentique fls. 8-9).
 Nº 681.160 — Tabacaria Londres S.A. — (Autentique fls. 15-16).
 Nº 681.273 — Distribuidora Record de Serviços de Imprensa S.A. — (Preste esclarecimentos ao art. 76 nº 9 do C.P.I. e apresente exemplares com exclusão de "publicações impressas").
 Nº 681.622 — Frigorífico Wilson do Brasil S.A. — (Apresente novos exemplares com exclusão da classe 22 e do gênero de negócio correspondente, sem citar o art. do Código).
 Nº 681.746 — Ind. e Com. Tronion Sociedade Anônima. — (Apresente documento de fls. 8 completo e autenticado).
 Nº 688.544 — Kobayashi-Habitacional e Coml. Ltda. — (Promova alteração de nome no presente pedido).
 Nº 692.127 — Aparecida Imóveis e Administração Ltda. (Apresente exemplares como marca mista, aparecendo nas etiquetas apenas a parte emblemática e a expressão "Aparecida" sem reivindicar imóveis e administração como marca).
Arquivamento de processos
 Arque-se, tendo em vista o que dispõe o art. 99 § 2º do C.P.I.:
 Nº 511.809 — Mapro-Revestimentos textéis Ltda.
 Nº 575.572 — Sandrekar Coml. e Importadora S.A.
 Nº 587.965 — Metaltest Cia. Brasileira de Ensaio e Indl.
 Nº 603.439 — Ind. Mecânica Fibra S.A.
 Nº 630.096 — Com. e Ind. Gofra Sociedade Anônima.
 Nº 634.741 — Delsul Com. e Mecânica S.A.
 Nº 642.239 — Ind. de Móveis Bela Vista Ltda.
 Nº 643.277 — Djergi Abdoud Nodj-meh.
 Nº 646.888 — Cia. Siderúrgica Paulista Cosipa.
 Nº 646.889 — Cia. Siderúrgica Paulista Cosipa.
 Nº 646.894 — Cia. Siderúrgica Paulista Cosipa.
 Nº 646.901 — Cia. Siderúrgica Paulista Cosipa.
 Nº 647.787 — Debar Máquinas e Equipamentos Coms. Ltda.
 Nº 651.224 — Reompa Representações e Organização Mercantil Paraná Limitada.

Nº 651.933 — Lucky Material de Escritório Ltda.
 Nº 652.402 — Inrebra Ind. de Relógios do Brasil Ltda.
 Nº 653.037 — Máquinas Renard Limitada.
 Nº 653.991 — Viplar Utilidades Domésticas Ltda.
 Nº 655.941 — Michel Chaya Moirhab.
 Nº 656.943 — Michel Chaya Moirhab.
 Nº 658.470 — Mário Baptista.
 Nº 660.978 — Farmagícola S. A. Importação e Exportação.
 Nº 661.235 — Farmagícola S. A. Importação e Exportação.
 Nº 688.887 — Audium Eletro Acústica Ltda.
 Nº 191.405 — Papelaria Guanabara Limitada.
 Nº 266.076 — Laboratório Lufer Limitada.
 Nº 273.761 — Estamparia e Ferramentaria Vitória Ltda.
 Nº 288.863 — Thorens S. A.
 Nº 288.865 — Thorens S. A.
 Nº 288.790 — Importadora Aeropan Limitada.
 Nº 331.931 — Torrefações Associadas.
 Nº 339.112 — Luiz Chaves de Oliveira.
 Nº 350.755 — Cia. Cervejaria Caracú.
 Nº 350.879 — Ind. Caxiense do Café Ltda.
 Nº 355.980 — Torrefação e Moagem de Café Tradentes S. A.
 Nº 355.980 — Torrefação e Moagem de Café Tradentes S. A.
 Nº 363.659 — La Paz S. A.
 Nº 367.831 — Paulo Sant'Ana.
 Nº 379.527 — Abaíão Carrilho de Ferro Ramos.
 Nº 379.873 — Distribuidora Wap Produtos de Petróleo S. A.
 Nº 425.719 — Zeiss Ikon A. G.
 Nº 423.550 — Byk-Gulden Lomborg, Chemische Fabrik GMBH.
 Nº 419.099 — Mercadoria Berguem Limitada.
 Nº 445.537 — Diários Associados Limitada.
 Nº 445.538 — Diários Associados Limitada.
 Nº 450.837 — A. Ribeiro.
 Nº 455.501 — Moagens Piauienses Ltda.
 Nº 455.605 — João Evangelista de Figueiredo.
 Nº 469.767 — Emil Empresa Mercantil de Instalações Ltda.
 Nº 465.033 — Ludwig Scherk.
 Nº 436.401 — Americano Representações de Cereais Ltda.
 Nº 477.634 — Grifo Publicidade Limitada.
 Nº 478.695 — Cres S. A. Engenharia Com. e Ind.
 Nº 488.149 — Soc. Agrícola e Indl. Fortaleza Ltda.
 Nº 499.587 — Strunck Ind. e Com. de Máquinas e Aparelhos Eletrônicos Limitada.
 Nº 500.243 — Laboratórios Climax Sociedade Anônima.
 Nº 504.127 — Metalúrgica Rockwell S. A.
 Nº 506.157 — Agrícolas Coml. e Indl. S. A.
 Nº 506.509 — Calçados Nazareth Limitada.
 Nº 506.990 — Armazens São Domingos S. A. Importação e Com.
 Nº 517.719 — Printigel Coml. Limitada.
 Nº 524.374 — Terribras Ind. e Comércio Ltda.
 Nº 524.607 — Imobiliária Monte Castelo Ltda.
 Nº 524.634 — Plásticos Wac Limitada.
 Nº 527.188 — Duplex S. A. Ind. e Com.
 Nº 527.696 — Johannes Bernsraus Ratelband.
 Nº 532.282 — Francelino Schilling & Cia.
 Nº 534.320 — Hugo Schlesinger.
 Nº 534.506 — Soc. Mercantil Or-Lú Limitada.

Nº 535.548 — Rosenthal-Porzellan Aktiengesellschaft.
 Nº 533.577 — Isoterm-Isolantes e Equipamentos Térmicos S.A.
 Nº 537.340 — Chromium Plating Cromação de Metais Ltda.
 Nº 544.370 — Vlastimir Arambasic.
 Nº 545.409 — Irkopp Ind. de Máquinas de Costura S. A.
 Nº 551.641 — Antônio Chaves.
 Nº 552.029 — Tecelagem Salcama Sociedade Anônima.
 Nº 557.342 — Cercalista Ibitinga Limitada.
 Nº 557.932 — Sibebe-Bolsas Limitada.
 Nº 559.195 — Conil Construções e Instalações Ltda.
 Nº 562.965 — Humberto Croce Neto.
 Nº 562.276 — F. T. Carvalho Ind. de Roupas Ltda.
 Nº 564.250 — Salda Suprema Limitada.
 Nº 665.142 — Rodrigues & Cia. Arque-se de acordo com o § 1º do art. 161 do C. P. I.:
 Nº 647.802 — Casas Pirant S. A. Com. e Importação — Arquivamento dos processos.

SECRETARIA DE PATENTES

Expediente de 12 de maio de 1971

Dr. Carlos
 Foram mandados desarquivar os processos abaixo mencionados:
 Nº 146.039 — Penwalt Chemicals Corporation.
 Nº 152.517 — C. Afonso Comércio de Papéis Ltda.
 Nº 153.953 — Tedoga S. p. A. Ltda.
 Nº 185.628 — Rogelio Javier Venca.
 Nº 187.995 — The Goodyear Tire & Rubber Company.
 Nº 129.013 — Nicolas Reising.
 Nº 188.858 — General Anilina & Film Corporation.
 Nº 189.093 — Daniel & Cia.
 Nº 119.708 — Phillips Petroleum Company.
 Nº 181.065 — United States Steel Corporation.
 Nº 189.395 — Chas. Pfizer & Co. Inc.
 Nº 181.676 — Caterpillar Tractor Co.
 Nº 189.333 — General Anilina & Film Corporation.
 Nº 189.015 — Caterpillar Tractor Co.
 Nº 190.020 — Eversharp Inc.
 Nº 190.464 — General Anilina & Film Corporation.
 Nº 190.865 — General Foods Corporation.
 Nº 191.045 — Caterpillar Tractor Co.
 Nº 191.046 — Becton, Dickinson and Company.
 Nº 191.227 — Phillips Petroleum Company.
 Nº 191.293 — Chas. Pfizer & Co., Inc.
 Nº 191.307 — Société des Forges et Ateliers du Greusot.
 Nº 191.301 — Société Anonyme André Citroën.
 Nº 191.339 — Ford Motor Company.
 Nº 191.441 — Chas. Pfizer & Co. Inc.
 Nº 191.547 — Union Carbide Corporation.
 Nº 191.573 — Société Anonyme D. B. A.
 Nº 191.685 — United States Steel Corporation.
 Nº 191.686 — The Udylite Corporation.
 Nº 191.830 — The International Nickel Company of Canada, Ltd.
 Nº 191.865 — Caterpillar Tractor Co.
 Nº 191.974 — Owens Corning Fiberglas Corporation.

Nº 192.059 — The Bendix Corporation.
 Nº 192.103 — Glaxo S. A.
 Nº 192.204 — International Flavors & Fragrances Inc.
 Nº 192.385 — United States Steel Corporation.
 Nº 192.387 — Sun Oil Company.
 Nº 192.427 — Union Carbide Corporation.
 Nº 192.479 — General Foods Corporation.
 Nº 192.480 — Caterpillar Tractor Co.
 Nº 192.482 — Union Carbide Corporation.
 Nº 192.517 — International Nickel Limited.
 Nº 192.540 — Caterpillar Tractor Co.
 Nº 192.541 — Western Electric Company, Incorporated.
 Nº 192.584 — The Bendix Corporation.
 Nº 192.585 — The Ohio Brass Company.
 Nº 192.588 — Acf Industries, Incorporated.
 Nº 194.099 — National Lead Company.
 Nº 194.135 — Caterpillar Tractor Co.
 Nº 194.159 — F. Hoffmann-La Roche & Cie. Société Anonyme.
 Nº 194.160 — F. Hoffmann-La Roche & Cie. Société Anonyme.
 Nº 194.162 — General Foods Corporation.
 Nº 194.199 — Ford Motor Company.
 Nº 194.200 — Continental Can Company Inc.
 Nº 195.793 — Ford Motor Company.
 Nº 196.551 — The National Cash Register Company.
 Nº 196.552 — The National Cash Register Company.
 Nº 196.571 — Mitsubishi Jukogyo Kabushiki Kaisha.
 Nº 196.573 — The National Cash Register Company.
 Nº 196.601 — International Flavors e Fragrances Inc.
 Nº 197.074 — CTS Corporation.
 Nº 197.075 — Caterpillar Tractor Co.
 Nº 197.104 — Caterpillar Tractor Co.
 Nº 197.191 — United States Steel Corporation.
 Nº 197.194 — Kewanee Oil Company.
 Nº 197.246 — Chas. Pfizer & Co. Inc.
 Nº 197.247 — Ford Motor Company.
 Nº 197.517 — Phillips Petroleum Company.
 Nº 197.538 — Donaldson Company Inc.
 Nº 197.563 — Société Anonyme André Citroën.
 Nº 197.719 — Sterling Drug Inc.
 Nº 197.756 — W. R. Grace & Co.
 Nº 198.212 — Burroughs Corporation.
 Nº 198.790 — Sun Oil Company.
 Nº 198.857 — Chas. Pfizer & Co. Inc.
 Nº 198.859 — Ford Motor Company.
 Nº 198.893 — Caterpillar Tractor Co.
 Nº 199.058 — Caterpillar Tractor Co.
 Nº 199.679 — The Goodyear Tire & Rubber Company.
 Nº 199.746 — Ford Motor Company.
 Nº 199.810 — Union Carbide Corporation.
 Nº 199.812 — Atlantic Richfield Company.
 Nº 199.813 — Atlantic Richfield Company.
 Nº 199.815 — Congoleum Nairu Inc.
 Nº 199.908 — Burroughs Corporation.

Nº 199.909 — Ford Motor Company.
 Nº 199.917 — Chas. Pfizer & Co., Inc.
 Nº 200.027 — Société Anonyme André Citroën.
 Nº 200.028 — E. R. Squibb & Sons Inc.
 Nº 200.157 — F. Hoffmann-La Roche & Cie. Société Anonyme.
 Nº 200.159 — Burroughs Corporation.
 Nº 200.213 — Acf Industries, Incorporated.
 Nº 200.267 — The Bendix Corporation.
 Nº 200.268 — Société Anonyme D. B. A.

REPUBLICAÇÃO DO D. O. DE 5 - 6 - 7 - 10-5-71

Em 12 de maio de 1971

Marcas Indeferidas

Nº 475.410 — Bananacrem — Alberto Peralisi — classe 42 — Indeferido em face do R. 409.162, "Bananacrem".
 Nº 382.914 — Rofer Desconto Extra — Luiz Hermano Linck Rodrigues Ferreira — classe 8 — Indeferido em face do art. 95 nº 2 do CPI.
 Nº 558.545 — Super X — S.A. Mercantil Anglo Brasileira — classe 38 — Indeferido em face do art. 76 números 2 e 5 do C.P.I.
 Nº 627.620 — F.M. — Cerealista F.M. Ltda. — classe 38. — Indeferido em face do art. 76 nº 2 do CPI.

Exigências

Welch Foods Inc. (junto ao registro nº 256.170 e 279.117). — Apresente nova procuração sem referência ao Dec.-lei 254, de 28 de fevereiro de 1967.

The Dunlop Company Limited — (junto ao registro nº 264.936). — Apresente nova procuração sem referência ao Dec.-lei 254, de 28 de fevereiro de 1967.

Felca und Titoni Uhren A.G. (Montres Felca et Titoni S.A.) — Felca and Titoni Watch Limited (junto ao registro 248.549). — Preste esclarecimentos em face da divergência entre o nome Watch que aparece na petição nº 05229-70.

Lacip Ind. Farmacêutica Ltda. — (junto ao registro nº 295.991). Prove a transf. de licenciamento do produto no SNFMP, junto a procuração e comprove o ramo de atividade, bem como o nº de inscrição no CGC da cessionária.

Usinas Brasileiras de Açúcar S.A. (junto ao registro nº 282.843). — Declare o nº de inscrição no CGC e apresente os Estatutos de Usinas Brasileiras de Açúcar S.A.
 Madef S.A. Ind. e Com. (junto ao registro nº 305.404 — 317.990). — Declare o nº de inscrição no CGC.

Matsumoto, Susuki, Cia. (junto ao registro nº 240.516). — 1) comprove o seu ramo de atividade, — 2) declare o nº de inscrição no CGC. — 3) regularize o original da procuração de fls. 8, bem como o documento de cessão, de fls. 9, que não estão datados.

Canadian Hoechst Limited (junto ao registro nº 402.617). — Apresente nova procuração de acordo com o artigo 162 do CPI.

Estabelecimentos Farmacêuticos Bernardo Caldas Ltda. (junto ao termo nº 576.820) — 1) promova a autenticação dos documentos de fls. 14-16 — 2) preste esclarecimentos em face da divergência, entre o nome da marca registrada e o do produto licenciado no SNFMP.

Cabot Corp. (junto ao registro número 345.612). — Junte a procuração de acordo com o art. 162 do CPI.

Rheinshl Henschel Aktiengesellschaft (junto ao termo nº 286.445) — Pague nova retrição relativa a alteração de nome, eis que a guia de fls. 57 está com o nº do termo errado e prove que os signatários do original do instrumento de fls. 58 tinham poderes, para outorgar procuração.

Nº 662.255 — Casa Editora Vech Ltda. — Autentique documentos de fls. 7-11 e apresente exemplares reivindicando revista.

Mission Manufacturing Company (org. sob as leis do Est. de Delaware) (junto ao termo nº 652.837). — Apresente nova procuração de acordo com o art. 162 do CPI.

Laboratorios Burroughs Welcome do Brasil S.A. (junto ao termo número 670.555) — 1) declare o nº de inscrição no CGC. — 2) comprove o ramo de atividade. — 3) prove o licenciamento do produto no SNFMP.

Mead Johnson & Company (org. sob as leis do Est. de Delaware) — (junto ao termo nº 677.052 — 673.819 — 685.128). — Apresente nova procuração de acordo com o art. 162 do CPI e prove a transf. do licenciamento do produto no SNFMP.

Olin Corp. (junto ao termo número 791.802). — Promova no original da procuração de fls. 24, a retificação do endereço da outorgante que está estabelecida nem East Tilton, Estado de Illinois, como mencionado na petição 087.933-70 e no documento de cessão de fls. 25-27.

Nº 653.550 — Tirol Ind. de Lidas e Conexos S.A. — Autentique doc. de fls. 8 e apresente novos exemplares sem citar "Dec.-lei".

Nº 656.120 — Inducondor S.A. Indústria e Com. — Promova transferência do presente pedido.

Nº 657.688 — 658.423 — Empresa Gerin de Bebidas S.A. — Autentique doc. de fls. 7-8 e apresente novos exemplares com exclusão da figura de medalhas e dos demais dizeres constante das etiquetas.

Nº 670.053 — Eglia Adm. e Corretagem S.A. — Autenticação doc. de fls. 16-18.

Nº 671.745 — Pecuária Santa Julieta S.A. — Autentique fls. 8.

Nº 678.426 — Rotisserie e Sorveteria La Mole Ltda. — Autentique folhas 10-11.

Nº 678.742 — Sociedade Agrícola e Comercial dos Vinhos Messias S.a.r.l. — Cumpra os artigos 81 e 162 do CPI.

Nº 679.817 — Frigorífico Wilson do Brasil S.A. — (novos exemplares com exclusão da classe 32 e do respectivo gênero de negócio, sem citar o artigo do código).

Nº 682.117 — Frigorífico Renner S.A. Produtos Alimentícios — Autentique doc. de fls. 7-10.

Nº 682.371 — Ind. de Papel Leon Feffer S.A. — (novos exemplares reivindicando como artigo "papel em branco para impressão de cheques")

Nº 682.725 — J. Alves Veríssimo S.A. Com. e Imp. — Promova alt. de nome no presente pedido.

Nº 691.818 — Hippo Condimentos Ltda. — Autentique doc. de fls. 24.

Nº 694.227 — Instituto Gallach de Libreria y Ediciones S.L. — Cumpra o art. 81 do CPI e apresente exemplares reivindicando apenas "livros".

Nº 694.429 — Cervejaria Mãe Preta S.A. — (novos exemplares como marca emblemática, com exclusão dos dizeres constantes das etiquetas).

Nº 694.430 — Cervejaria Mãe Preta S.A. — (novos exemplares apenas para "soda limonada", reivindicando como marca a expressão "glacial").

Nº 634.634 — Lafi S.A. Produtos Químicos e Farmacêuticos. — 1) a

procuração outorgada teve seu mandato expirado no dia 31-12-70, conforme seu próprio teor. — 2) apresente procuração hábil.

Nº 637.542 — Cia. Metalúrgica Barbará — Autentique doc. de fls. 9-10 e apresente novos exemplares na classe 50.

Nº 652.385 — Café Serra Negra Limitada — Autentique doc. de fls. 16-18 e apresente novos exemplares reivindicando apenas "café".

Nº 652.880 — Azevedo Bento S.A. Com. e Ind. — Autentique doc. de fls. 8 e apresente novos exemplares com exclusão do nome comercial constante das etiquetas.

Fábrica Nacional de Automóveis S.A. (titular do registro nº 64.738). — Apresente procuração com poderes para receber citações judiciais.

Nº 285.913 — Indanthren — Warenzeichenverband e. V. — Pague a retribuição correspondente à expedição de um novo certificado.

Nº 665.339 — Warenzeichenverband Vem e. V. — Cumpra o art. 81 e junte procuração de acordo com o disposto no art. 162 do CPI. — Preste esclarecimentos em face da divergência entre a procuração e exemplares quanto ao domicílio da requerente.

Nº 541.655 — Bardahl Manufacturing Corp. — Apresente novas vias excluindo da etiqueta e da reivindicação da marca "para o óleo do motor". — Cumpra o art. 81 e junte procuração nos termos do art. 162 do CPI.

Nº 650.194 — Imp. de Automóveis e Máquinas S.A. — Apresente novas vias com etiquetas iguais às que foram coladas inicialmente.

Nº 657.801 — Bulova Watch Company, Inc. — Apresente exemplares excluindo da reivindicação dos artigos "e partes dos mesmos".

Nº 598.925 — Internacional Rectifier Corp. — Legalize o documento de fls. 16-17 — Apresente novos exemplares onde os artigos correspondem ao certificado de registro no país de origem e ao depósito no Brasil.

Nº 637.752 — Agfa Gevaert Aktiengesellschaft — Prove que o assinante de fls. 25 tem poderes para outorgar procuração. — Apresente novos exemplares discriminando precisamente "e suas peças avulsas".

Nº 645.116 — Kartro S.A. Imp. e Distribuidora — 1) promova a anotação de transf. no presente termo em face da documentação apresentada a fls. 12. — 2) junte exemplares em nome de "Kartro-Cetec Imp. e Distribuidora S.A.", substituindo "mimeógrafo" por "duplicador".

Nº 660.907 — Provita Franz Schnurr Ohg. — Cumpra o art. 81 do CPI — Torne sem efeito a exigência de fls. 6 por se tratar de firma domiciliada na Alemanha.

Nº 504.615 — Deutsche Angelgerate Manufaktur (DAM) Hellmuth Kuntze Gesellschaft Mit Deschränkter Haftung & Co. Kommanditgesellschaft — (Cumpra os artigos 81 e 162 do CPI. — Mission Manufacturing Company (org. sob as leis do Estado de Delaware) (junto ao termo nº 652.836). — Apresente nova procuração de acordo com o art. 162 do CPI.

Diversos

Gravações Chanteier Ltda. (junto ao termo nº 400.685). — Indeferido o pedido de anotação de transf. (pet. 68.511-70) tendo em vista que o ramo de atividade da cessionária não tem relação com a proteção reivindicada nos exemplares.

Laboratório Josolin Ltda. (no pedido de declaração de caducidade da marca Maxivit nº 344.248). — Declare a caducidade do presente registro, nº 344.248.

Dehydag Deutsche Hydrierwerke G.m.b.H. (no pedido de prorrogação do registro internacional número 87.176 marca Sulfofon). — Prorrogação-se o registro internacional número 87.176, com exclusão de lacas e com vigência até 20-3-78, notificando-se ao requerente para o pagamento da retrotribuição relativa à expedição do certificado.

Fausto Carello & C. S.p.A. (impugnante do termo nº 792.092 marca Carello). — Indefiro o pedido de impugnação.

Agfa Aktiengesellschaft (no pedido de prorrogação do registro internacional nº 85.989 marca Seriograph). — Prorrogação-se o registro internacional nº 85.989 com o prazo de vigência até 16-11-77, notificando-se ao requerente para o pagamento da retrotribuição relativa à expedição do certificado.

Taeschner & Co. (no pedido de prorrogação do registro internacional nº 44.519 marca Lonitol). — Prorrogação-se o R. 44.519, internacional, com vigência até 10-6-69, notificando ao interessado para o pagamento da retrotribuição relativa à expedição do certificado.

Badische Anilin & Soda Fabrik Aktiengesellschaft (no pedido de prorrogação do registro 29.283 marca Blanlit). — Prorrogação-se o R. 29.283, na classe I, com o prazo de vigência até 20-11-78 e, notifique-se ao interessado para o pagamento da retrotribuição relativa à expedição de um novo certificado.

Badische Anilin & Soda-Fabrik Aktiengesellschaft (no pedido de prorrogação do registro número 29.283 marca Blanlit). — Prorrogação-se o R. nº 29.283, na classe 48, com o prazo de vigência até 30-11-78 e notifique-se ao interessado para o pagamento da retrotribuição relativa à expedição de um novo certificado.

Badische Anilin & Soda Fabrik Aktiengesellschaft (no pedido de prorrogação do registro nº 29.986 marca Indanthren). — Prorrogação-se o registro considerando-se os direitos corantes para roupa" do tipo de "anil" e com vigência até 19-3-79, notificando ao requerente para o pagamento da retrotribuição relativa à expedição de um novo certificado.

Fiação e Tecelagem Sant'Anna S.A. (no pedido de reconsideração do despacho que arquivou o recurso interposto ao registro 246.933 marca Linholene — registro 246.932 marca Linholene). — Torno sem efeito o despacho de arquivamento publicado no D.O. de 18-3-71 por se tratar de petição formulada pelo interessado sendo dispensada no caso apresentação de procuração. Prossiga-se no exame do pedido de prorrogação.

Foram mandados arquivar os processos abaixo tendo em vista o que dispõe o art. 99 § 2º do CPI:

- Nº 452.475 — José de Moraes Siqueira.
- Nº 685.634 — Ascona Televisões Limitada.
- Nº 660.126 — Randt & Pinghera.
- Nº 660.079 — Guaíba Comissões e Representações Ltda.
- Nº 698.675 — Irmãos Gallo.
- Nº 613.858 — Antônio Celso de Araújo
- Nº 638.479 — Sudeste S. A. Com. e Exp.
- Nº 674.477 — Rediscon Representações, Distribuição, Consignações Imp. Exp. Ltda.
- Nº 675.033 — Cia. Nacional de Veludo.
- Nº 677.168 — Super Lojas Araújo S. A.
- Nº 688.605 — Campineira de Produtos Alimentares S. A. Ind. e Com.
- Nº 322.246 — Estanislau Melunas.
- Nº 692.247 — Estanislau Melunas.
- Nº 685.497 — Contalex Contadores Associados Ltda.
- Nº 699.463 — Torradora Piratininga Limitada.

- Nº 683.100 — Agro Promoções 4-C Limitada.
- Nº 683.118 — Belinda Produtos de Beleza Ltda.
- Nº 683.120 — Habitex Cooperativa Habitacional Ltda.
- Nº 683.195 — Turquesa Material Elétrico Ltda.
- Nº 683.830 — Auto Tec Peças e Acessórios para Automóveis Ltda.
- Nº 683.836 — Satureté Cereais e Alimentos Ltda.
- Nº 683.850 — Casa Bartira de Calçados Ltda.
- Nº 683.960 — Rio Laca Gomas e Vernizes Ltda.
- Nº 683.993 — Ind. e Com. Jebel Limitada.
- Nº 684.110 — Fornecedor Variante Limitada.
- Nº 684.403 — Imobiliária Curitiba Limitada.
- Nº 684.895 — Guanabara Empreitadas Ltda.
- Nº 685.060 — La Nave Sport Limitada.
- Nº 685.066 — Crediam Roupas Limitada.
- Nº 676.481 — Colorado Depósito de Materiais para Construções Ltda.
- Nº 676.803 — Sociedade Construtora Santo Amaro Ltda.
- Nº 676.895 — Calce Bem Com. de Calçados Ltda.
- Nº 677.067 — MTB Estruturas Metálicas Ltda.
- Nº 678.821 — Ind. e Com. Abdalla Farah Ltda.
- Nº 679.025 — Barbero, Mattoso & Cia. Ltda.
- Nº 679.074 — Cláudia Modas Limitada.
- Nº 679.621 — Robin Wolks Auto Peças Ltda.
- Nº 679.000 — S. A. Fábrica Colombo.
- Nº 680.241 — Idma S. A. Inds. Plásticas.
- Nº 680.243 — Idma S. A. Inds. Plásticas.
- Nº 680.297 — Beverly Hills Piscinas Ltda.
- Nº 680.804 — Ind. de Malhas Weimhaub Ltda.
- Nº 680.357 — Marcos Keutenedjian Ind. e Com. Ltda.
- Nº 680.467 — Valter Tomas da Silva.
- Nº 680.606 — Tôres Representações Ltda.
- Nº 680.693 — Sociedade de Pavimentação Fernandes da Rocha Ltda.
- Nº 680.717 — Zumbaia Ltda. Auto Modas e Ornamentos Domésticos.
- Nº 680.720 — Marconi Comércio de Ótica Ltda.
- Nº 680.781 — Fiação e Tecelagem N. S. Consolata Ltda.
- Nº 680.801 — Confecções Anka Limitada.
- Nº 680.891 — Ind. de Plásticos Treseles Ltda.
- Nº 680.903 — Casa de Lanches Ropet Ltda.
- Nº 680.904 — Casa de Móveis Jaçanã Ltda.
- Nº 680.984 — Ind. de Calçados Ruy de Mello S. A.
- Nº 681.908 — Tecidos e Confecções Samad Ltda.
- Nº 682.164 — Riocolor Engenharia e Arquitetura Ltda.
- Nº 682.207 — Cia. Textil Santa Basilisa.
- Nº 682.488 — Imad Imóveis e Adm. Ltda.
- Nº 683.010 — Ind. Warone Roupas S. A.
- Nº 696.913 — Paraty S. A. Produtos Alimentícios.
- Nº 686.156 — União Subriograndense de Máquinas e Materiais Unisul Limitada.
- Nº 686.757 — Renata Presentes e Bijuterias Ltda.
- Nº 690.608 — Autopartes Exp. Indústrias Associadas S/C.
- Nº 685.943 — Vintem Poupado S.A. Adm. e Orientação de Bens Móveis.
- Nº 685.990 — Ipê Utilidades Domésticas Ltda.

- Nº 686.070 — Imobiliária Orly Limitada.
- Nº 686.628 — Com. e Ind. de Amortecedores Darla Ltda.
- Nº 686.658 — Lanango, S. A. Comercial e Industrial y Agropecuária.
- Nº 686.659 — Lanango, S. A. Comercial e Industrial y Agropecuária.
- Nº 686.704 — Fuéd Helou Kraide & Cia. Ltda.
- Nº 686.705 — Fuéd Helou Kraide & Cia. Ltda.
- Nº 686.773 — Calçados Lavor Limitada.
- Nº 686.833 — Metais S. João Limitada.
- Nº 686.836 — S. / J. Waish (Plásticos) Limited.
- Nº 686.864 — Mc Cann Erickson Publicidade Ltda.
- Nº 686.872 — Bracco Ind. Química S.p.A.
- Nº 687.302 — Diter Engenharia Construções Ltda.
- Nº 687.369 — Casa S. Jorge Confecções Ltda.
- Nº 687.370 — Encla Empresa de Engenharia Civil Ltda.
- Nº 687.446 — Serraria Oriente Limitada.
- Nº 687.460 — Pintec Técnica de Pinturas Santa Rita Ltda.
- Nº 687.493 — Malharia Tibaldi Limitada.
- Nº 688.516 — The Sherwin-Williams Company.
- Nº 681.387 — Azis Bogossian & Cia. Limitada.
- Nº 681.403 — Cerâmica Ideal Limitada.
- Nº 681.428 — Salinas Orissal S.A.
- Nº 681.429 — Cooperativa Habitacional Continental Ltda.
- Nº 681.797 — Mecânica Europa S.A.
- Nº 681.975 — Eucapel Distribuidora de Papel Ltda.
- Nº 682.018 — Incomel Ind. e Com. de Materiais Elétricos Ltda.
- Nº 682.106 — Solv Sociedade Técnica Especializada em Televisão Limitada.
- Nº 683.439 — Engenharia, Com. e Representações Ion Ltda.
- Nº 683.909 — Elexadores Fénix Limitada.
- Nº 684.977 — Jean Eugene Martinez.
- Nº 685.502 — Precisa Participações Engenharia Ind. e Com. S.A.
- Nº 685.703 — Comercial Guarujá Limitada.
- Nº 685.752 — Disc-Centel Artigos Elétricos Ltda.
- Nº 686.381 — Inds. e Com. Luiz XV S.A.
- Nº 683.401 — Itzak Jager.
- Nº 686.572 — Paraná Equipamentos S. A.
- Nº 686.671 — Cia. Textil S. A. — Arquivem-se os processos.

- Diversos:
- Nº 245.264 — Merkel & Co. — Arquivem-se o presente processo, por ter sido anotada a prorrogação no registro nº 57.584 de acordo com a legislação em vigor.
- Retificação de pontos
- Nº 110.517 — Processo de separar polímero de uma solução — American Cyanamid Company. — Ponto publicado em 22-4-1971.
 - Nº 176.112 — Processo para preparação de Pineno-di-amidas — Rohn & Haas Company. — Pontos publicados em 26-4-1971. — 26 de janeiro de 1965 sob o nº 428.195 — Num total de 6 pontos apresentados.
 - Nº 182.029 — Estrutura de Forno
 - Nº 182.029 — Estrutura de forno de coque de câmara alta — Koppers Company Inc. — Ponto publicado em 26-4-1971.
 - Nº 182.080 — Processo para a obtenção de substâncias espumadas de resina de epóxidos — Farbwerke Hoechst Aktiengesellschaft — Ponto publicado em 26-4-1971. Num total de 14 pontos apresentados.
 - Nº 183.137 — Aperfeiçoamentos em processo e Dispositivos de registro

- magnético de sinais de televisão em cores. — Compagnie Française de Télévision — Pontos publicados em 26-4-1971. — Estabelecida em 1, Rue d'Anjou, Asnieres (Hauts-de-Seine), França.
- Nº 179.566 — Desintegrador de cana de açúcar milho cereais e outros. — Nivaldo Zanelli anor Ceribeli e Manoel Gomes de Mello. — Pontos publicados em 26-4-1971.
- Nº 179.475 — Terpoliamida formadora de fibra linear e processo para produção da mesma — Monsanto Company. — Ponto publicados em 26-4-1971.
- Nº 178.916 — Betoneira Reversível de queda livre — Paul August — Pontos publicados em 26-4-1971.
- Nº 155.529 — Processo combinado de hidrocracking de Hidrocarbonetos — Institut Français du Petrole des Carburants et Lubrifiants. — Pontos publicados em 26-4-1971.
- Nº 165.671 — Filtros para fumaça de Tabaco processo e aparelho para fazer os mesmos — Eastman Kodak Company. — Pontos publicados em 30-4-1971.
- Nº 184.081 — Aperfeiçoamentos elementos fotográficos Eastman Kodak Company. — Ponto publicado em 30-4-1971.
- Nº 133.268 — Aperfeiçoamento em processo para a polimerização de trioxana isolada ou juntamente com um outro monômero — Gelanese Corporation of America. — Ponto publicado em 29-4-1971. — 15 de fevereiro de 1931 sob o nº 89.271. — Num total de 5 pontos apresentados.
- Nº 125.314 — Processo para preparação de compostos catalisadores — Secony Mobil Oil Company Inc. — Ponto publicado em 29-4-1971.
- Nº 144.533 — Aperfeiçoamento em processo para a preparação de ésteres alquílicos de ácidos 1,4 - Ciclohexano-di-carboxílicos de alcanóis Monovalentes — Chemische Werke Witten GmbH. — Pontos publicados em 29-4-1971.
- Nº 181.058 — Processo para a obtenção de corantes monoazóicos cationicos — J. R. Geigy S. A. — Ponto publicado em 29-4-1971.
- Nº 178.201 — Processo de coloração — Imperial Chemical Industries Limited. — Pontos publicados em 29-4-1971.
- Nº 166.820 — Processo de fazer um latex de borracha reforçada por negro de fumo — The Goodyer Tire & Rubber Company. — Ponto publicado em 29-4-1971.
- Nº 168.113 — Processo para perapar latices aquosas de copolímeros excretados — Montecatini Società Generale per L'Industria Mineraria e Chimica. — Ponto publicado em 29 de abril de 1971, sob o nº 54.349. — Num total de 9 pontos apresentados.
- Nº 156.188 — Instalação própria para impedir a formação de rugas (dobras) em fitas de material por ocasião da estampaagem — John Kleinewefers Sohne. — Ponto publicado em 31-3-1971.
- Nº 155.353 — Processo de fabricação de pigmentos de nítro corantes — Ciba Societá Anonyme. — Ponto publicado em 7-4-1971 — 11 de dezembro de 1962 e 14 de novembro de 1963 sob os ns. 14.493-62 e 13.979-63, respectivamente.
- Nº 181.565 — Meio de Acabamento em tambores — The Carborundum Company. — Ponto publicado em 22 de abril de 1971.
- Nº 181.102 — Tecido para formar solenóide de memória de haste construção e processo de fabricação — The National Cash Register Company. — Ponto publicado em 22-4-1971 sob o nº 477.754.
- Nº 180.894 — International Business Machines Corporation — conversor de analógico para digital. — Ponto publicado em 22-4-1971.
- Nº 168.675 — Arranjo Reversível de máquinas para moldar artigos de polí-

PO — Keyes Fibre Company. — Ponto publicado em 22-4-1971.

Nº 103.560 — Processo e aparelhagem para revestir o lado interno de um objeto óco (tubo) com uma camada de resina sintética — Johannes Josephus Heilker. — Ponto publicado em 30-4-1971.

Nº 175.545 — Vara corrente e auto-sustentável de tubulação flexível franzida e comprimida processo para moldar uma tubulação franzida para formar uma tubulação franzida para formar uma vara franzida corrente auto-sustentável e máquina para execução do dito processo — Union Carbide Corporation — Ponto publicado em 22-5-1971.

Nº 161.433 — Depósito para barras — Gebrüder Buhler AG. — Ponto publicado em 23-4-1971. — 5 de agosto de 1963 sob o número 9.658-63.

Nº 151.601 — Novo dispositivo aplicável a cinescópio de televisão — Solame Publicidade Ltda. — Ponto publicado em 18-3-1971. — Traçadas com a mesma espessura, intervalo e número horizontais projetadas ao cinescópio e as estas perpendiculares.

Nº 170.824 — Dispositivo alimentador para lavadores de garrafas — Holstein & Kappert Maschinenfabrik Phoenix GMBH. — Ponto publicado em 18-3-1971, 27 de junho de 1964.

Nº 173.876 — Processo para engastar latas de pulverização e estrutura de válvula adaptada para tal processo — Edward Hoard Green. — Ponto publicado em 18-3-1971.

Nº 138.985 — Processo para a vulcanização de polímero substancialmente saturado e composição de matéria contendo o mesmo — Stamicarbon N.V. — Ponto publicado em 18 de março de 1971, 12 de maio de 1961.

Nº 141.023 — Aperfeiçoamento em processo para a produção de películas tubulares de resinas poliméricas termoplásticas e em aparelho para este fim — E I du Pont de Nemours and Company. — Ponto publicado em 18-3-1971. — 124.436.

Nº 145.221 — Composição Polimérica estabelecida processo para estabelecer em vulcanizado de borracha e processo para preparar fosfitos orgânicos nêes aplicáveis — The B F Goodrich Company. — Ponto publicado em 18-3-1971. — A prioridade de correspondente pedido depositado na República de Patentes dos Estados Unidos da América em 21 de setembro de 1971 sob o nº 139.507. — Não total de 15 pontos apresentados.

Nº 138.970 — Processo para a fabricação de elementos mecânicos de difícil solução em água — J. R. Geigy S.A. — Ponto publicado em 18 de março de 1971.

Nº 177.235 — Um novo Carimbador ou duplicador — Emilio Beltrati. — Ponto publicado em 26-3-1971.

Nº 177.271 — Método e dispositivo de alimentação de papel para empacotadores — GD Società in Accomandita Semplice Di Enzo Seragnoli e Aristeo Seragnoli. — Ponto publicado em 26-3-1971.

Nº 179.412 — Processo de produção de poliestire inquebrável e produto resistente — Neopac Embalagens S. A. — Ponto publicado em 26-3-71.

Nº 179.426 — Aperfeiçoamentos em isocretos de mesa — Antônio Dequech & Irmãos. — Ponto publicado em 26-3-1971.

Nº 179.448 — Circuito amplificador de acoplamento interetapa para amplificadores transistorizados — Radio Corporation of America — Ponto publicado em 26-3-971.

Nº 179.469 — Processo de fabricação de produtos de concreto celular — Gosudarstvenny Vseschuzny Nau-

chno-Issledovatel'sky Institut Stroitelnykh Materialov I Konstruktsiy. — Ponto publicado em 23-3-1971.

Nº 177.119 — Armadilha para moscas — Gustavo Octavio Silva. — Nêto Danenberg. — Publicado em 29 de março de 1971.

Nº 177.212 — Aperfeiçoamentos em ou relativos a processo para envolver componentes elétricos — N.V. Philips' Gloeilampenfabriken. — Ponto publicado em 29-3-1971 — Estabelecida em Eindhoven, Holanda.

Nº 177.230 — Uma chave de ação de ferrolho — Penn Controls Inc. — Ponto publicado em 29-3-1971.

Nº 177.454 — Liga para aspensão com chama em uma superfície de metal e processo de revestir uma superfície metálica usando a dita liga — Eutectic Welding Alloys Corporation — Ponto publicado em 26-3-1971.

Nº 177.758 — Mecanismo de regulação da força de toque dos tipos de uma máquina de escrever — Paillard S.A. — Ponto publicado em 26-3-71.

Nº 177.850 — Aparelho para colar fita gomada de papel e outros — Mokus Danemanis — Ponto publicado em 26-3-1971.

Nº 177.815 — Novos elementos para construção de casas e similares — Jorge Vampre — Ponto publicado em 26-3-1971.

Nº 177.788 — Novo tipo de moinho ou pulverizador — Nicolino Guimarães Moreira — Ponto publicado em 26-3-1971.

1. Novo tipo de moinho ou pulverizador, caracterizado pelo fato de constituir-se de um rotor dentado, cujos dentes se engrenam no material a moer, constituindo como que uma mó do próprio material, a moer, que se contra-mó formada de maneira semelhante, que assim, o dito

material, moe-se a si mesmo, com partícula, contra as outras.

Nº 178.388 — Estrutura portante para cadeiras — Gojana S.A. Indústria Brasileira de Materiais Plásticos — Ponto publicado em 26-3-1971.

1. Estrutura portante para cadeiras — formada por quatro elementos caracterizados por terem uma parte central vertical, com uma extensão superior no plano horizontal e uma alongação na parte inferior em ângulo no plano horizontal, tendo a parte terminal virada para o plano vertical.

Nº 178.337 — Uma unidade de casimile — The Magnavox Company — Ponto publicado em 23-3-1971.

Nº 178.668 — Pneumáticos com estruturas assimétrica — Pirelli Società — Ponto publicado em 23-3-1971.

Nº 179.995 — Processo de produção de efeitos de linho e semelhantes com endurecimento de peças têxteis constituídas de material fibroso que contém celulose — Heberlein & Co. A.G. — Ponto publicado em 26-3-1971.

Nº 179.079 — Mobília Metálica — Knoll Associates Inc. — Ponto publicado em 26-3-1971.

Nº 179.059 — Acolchoados e semelhantes com movimentos de vibração — Juan José Pueyo Gracia — Ponto publicado em 26-3-1971.

Nº 179.035 — Aperfeiçoamentos em ou relativos a válvulas para regulação de pressão de ar — Ettore Samory — Ponto publicado em 26 de março de 1971.

Nº 179.168 — Processo para produzir uma suspensão aquosa e moinho tendo dois compartimentos para sua realização — F. L. Smidth & Co. A/S — Ponto publicado em 26-3-1971.

Nº 179.523 — Nova urna para eleições — Tribunal Regional Eleitoral de São Paulo do Estado de São Paulo — Ponto publicado em 23-3-1971.

Nº 179.560 — Aperfeiçoamentos em estruturas de toldos barracas e artigos de automóveis e os respectivos barracas e abrigos — Belmiro Scarinci — Ponto publicado em 23-3-1971.

1º — Aperfeiçoamentos em estruturas de toldos, barracas e abrigos de automóveis e os respectivos toldos barracas e abrigos, caracterizados pelo fato de compreenderem uma armação desmontável.

179.597 — Processo para produção de uma região de características elétricas alteradas em uma primeira pastilha semicondutora e artigo assim produzido — Rádio Corporation of America — Ponto publicado em 26 de março de 1971.

Nº 165.031 — Processo de produção betuninos do ácido tercil líquido propiônico — Farbenfabriken Bayer Aktiengesellschaft — Ponto publicado em 29-3-1971.

Nº 155.037 — Aperfeiçoamento em reator elétrico — General Electric Company — Ponto publicado em 22 de março de 1971 — nº 261.289.

Nº 169.455 — Compostos resinas de caráter anti estático — Selvay & Cie. — Ponto publicado em 29-3-1971 — Total de 6 pontos apresentados.

Nº 175.759 — Composição para revestimento de uma fôlha registradora e peça registradora com área adequada para receber registros — The National Cash Register Company — Ponto publicado em 29-3-1971. — Total de 13 pontos apresentados.

Nº 144.318 — Composição de polímeros alcinil aromáticos à prova de chama ou auto extintoras de chama — The Dow Chemical Company — Ponto publicado em 29-3-1971, sob os ns. 145.500, 149.516, 146.517, 149.524, 149.529 e 149.530.

Nº 174.818 — Processo de fabricação de bóias para pesca — Plásticos de Galicia S.A. — Ponto publicado em 29-3-1971.

Nº 177.921 — Processo para operação de um britador rotativo e britador — Nordberg Manufacturing Company — Ponto publicado em 29 de março de 1971.

Nº 179.274 — Dispositivo de guia de veículos — Bertin & Cie. — Ponto publicado em 29-3-1971.

Nº 179.759 — Nova válvula pneumática com função de assento duplo — Honeywell Inc. — Ponto publicado em 29-3-1971.

Nº 181.940 — Aparelhagem de viagem a quente — Union Carbide Corporation — Pontos publicados em 29-3-1971.

Nº 161.265 — Processo para a fabricação de filamentos de nylon altamente fortes — Toyô Rayon Kabushiko Kaisha — Ponto publicado em 29-3-1971.

Nº 161.469 — Aperfeiçoamentos em dispositivos indicadores de gasolina para automóveis em geral — John Sisa — Ponto publicado em 29-3-1971.

Nº 161.930 — Aperfeiçoamento em freios de disco providos de dispositivo de ajustagem — Dunlop Rubber Company Limited — Ponto publicado em 29-3-1971 — depositado na República de Patentes do Inglaterra.

Nº 162.999 — Aperfeiçoamento em tampas invioláveis para frascos e outros recipientes — Metalúrgica Heleiny S.A. Indústria e Comércio — Ponto publicado em 29-3-1971.

Nº 168.098 — Novo dispositivo desviador de ar — José Lorenzetti — Ponto publicado em 29-3-1971.

Nº 169.508 — Aparelho para contar e dimensionar partículas — Wallace Henry Coulter — Ponto publicado em 29-3-1971 — 14 de julho de 1964.

**ESCRITURAÇÃO
E
LIVROS MERCANTÍIS**

Divulgação nº 1.103

PREÇO: CR\$ 0,60

A VENDA
Na Guanabara
Avenida Rodrigues Alves nº 1
Agência: II
Ministério da Fazenda

Atende-se a pedidos pelo Serviço de Reembolso Postal

Em Brasília
Na sede do D I N.

PONTOS CARACTERÍSTICOS DOS PEDIDOS DE PRIVILÉGIO

TERMO Nº 179.392 de 10 de Maio de 1966

Requerente: DAIMLER-BENZ AKTIENGESELLSCHAFT - ALEMANHA

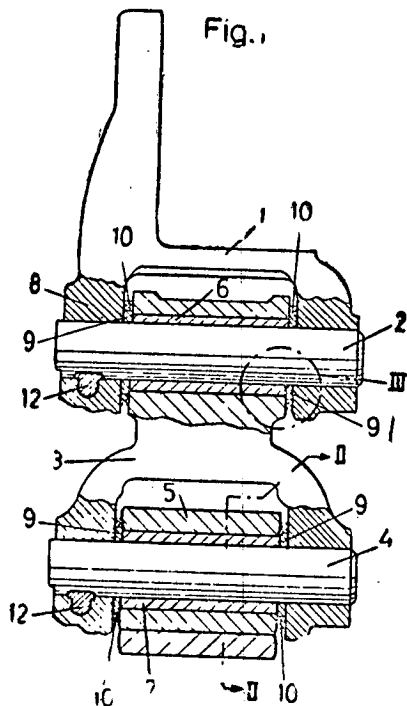
Privilégio de Invenção: "SISTEMA SUSPENSO DE MOLAS LAMINADAS, PRÓPRIO PARTICULARMENTE PARA VEÍCULOS MOTORIZADOS"

REIVINDICAÇÕES

1 - Sistema suspenso de molas laminadas, provido de pino bloqueado de manilha ou de mola, bem como de uma gaxeta de metal e borracha que compensa ao mesmo tempo o jôgo lateral / dos elementos de suspensão, caracterizado pelo fato de que a mencionada gaxeta consiste em um disco metálico de compensação com anel elástico de vedação, ajustado sobre a circunferência do disco.

Finalmente a depositante reivindica a prioridade do correspondente pedido depositado na Repartição de Patentes da Alemanha em 11 de Maio de 1965 sob nº D47.218 II/63c.

Ponto nº 1 do total de 7 pontos apresentados.



TERMO Nº 180.217 de 6 de junho de 1966

Requerente: N. V. PHILIPS' GLOEILAMPENFABRIEKEN - HOLANDA

Privilégio de Invenção "APERFEIÇOAMENTOS EM OU RELATIVOS A TUBOS DE IMAGEM DE TELEVISÃO COLORIDA DO TIPO COMPREENDENDO UMA COBERTURA DE PROTEÇÃO FERRO MAGNÉTICA

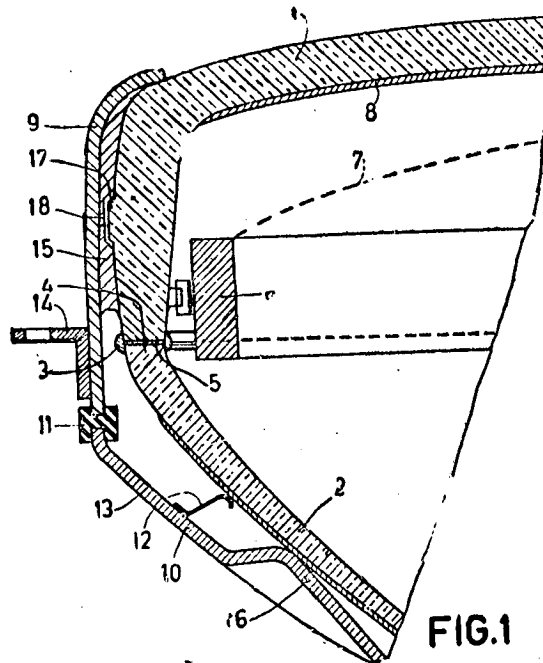
REIVINDICAÇÕES

1 - Aperfeiçoamentos em ou relativos a tubos de imagem de televisão colorida, do tipo compreendendo uma cobertura de proteção ferromagnética, cujos cones e tela são providos de bordas esmerilhadas ao polimento, interligados por meio de um tipo de vidro (esmalte vitreo glaze) de baixo ponto de fusão, no qual a face lateral da tela é provido de orelhas de referência de vidro polido e essa face lateral e a porção maior do

cone são circundados por uma cobertura de proteção ferromagnética, caracterizados pelo fato de cobertura de proteção consistir em duas porções anulares ou anéis rejuntados, e porção que envolve a tela sustentando os elementos de fixação do tubo na caixa ou gabinete do televisor sendo a largura dessa porção tal que ultrapasse a costura que fica entre o cone e a janela, enquanto que pelo menos o espaço entre a porção anular ou anel em questão e a face lateral da tela é preenchido ao menos parcialmente à volta com um material de enchimento endurecível, e apropriado, de modo que esse anel funciona como cinta anti-implosão, tomando-se as necessárias providências para conservar a costura entre a tela e o cone as faces polidas das orelhas de referencia livres do contacto adesivo da substância de enchimento.

A requerente reivindica a prioridade do correspondente pedido depositado na Repartição de Patentes da Holanda em 9 de junho de 1965, sob o nº 6507304.

Ponto nº 1 do total de 6 pontos apresentado



TERMO Nº 180.314 de 10 de junho de 1966

Requerente: DUNLOP RUBBER COMPANY LIMITED - INGLATERRA

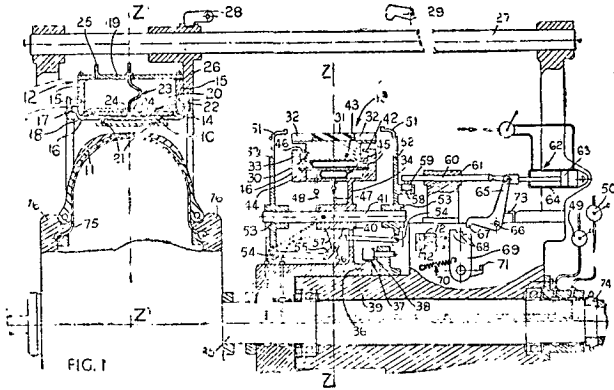
Privilégio de Invenção "APERFEIÇOAMENTOS EM OU RELATIVOS A APARELHO PARA FABRICAR PNEUMÁTICOS"

REIVINDICAÇÕES

1 - Processo para montagem de um conjunto anular de almofada das lona sobre a carcaça de um pneumático, caracterizado por compreender os estágios de dilatar a almofada das lona radialmente para fora até atingir um diâmetro interno maior do que o diâmetro externo máximo da carcaça, manter a almofada assim expandida mantendo-a coaxialmente em volta da carcaça, e deformar radialmente para dentro afim de levar toda a superfície interna de sua circunferência simultaneamente em contacto com a superfície radial externa da carcaça

O requerente reivindica a prioridade do correspondente pedido depositado na Repartição de Patentes na França em 11 de junho de 1965, sob nº 20.518.

Ponto nº 1 do total de 25 pontos apresentados.



TÉRMO Nº 180.353 de 14 de junho de 1966

Requerente: REMINGTON ARMS COMPANY, INC - E.U.A.

Privilégio de Invenção "CARTUCHO DE CAÇA PLÁSTICO MOLDADO"

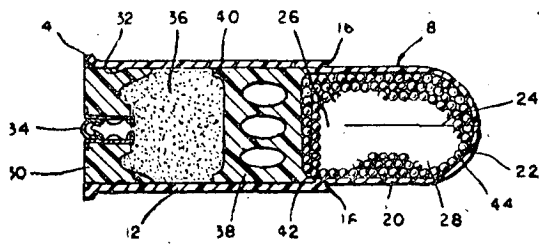
REIVINDICAÇÕES

1 - Cartucho de caça, compreendendo um alojamento de munição plástico, soldado, tubular, que tem uma porção de corpo tubular, carga contida dentro do invólucro plástico e uma porção de cabeça afixada à parte traseira da porção do corpo, caracterizado pelo fato de o alojamento incluir uma porção em forma de copo, integralmente formada em uma peça com a extremidade dianteira da porção de corpo e estendendo-se à frente a partir dela, sendo a carga de munição contida substancial e inteiramente dentro da porção em forma de copo, e dispositivos para separar a porção em forma de copo da porção de corpo por ocasião do disparo, de maneira que a porção em forma de copo e a carga nela contida são explosivamente projetadas pelo cano da arma e são expelidas como uma unidade.

Reivindica-se a prioridade do correspondente pedido depositado na Repartição de Patentes dos Estados Unidos da América em 15 de junho de 1965, sob nº 464.014.

Ponto nº 1 do total de 7 pontos apresentados.

Fig. 1.



TÉRMO Nº 180.460 de 15 de junho de 1966.

Requerente: MANUFATURA DE BRINQUEDOS ESTRELA S/A. - S. PAULO

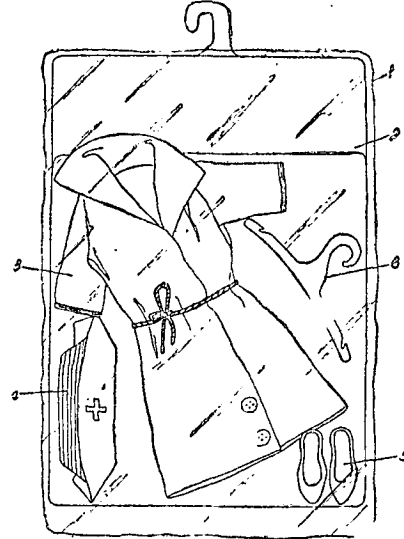
Privilégio de Invenção: "CONJUNTO DE PEÇAS ADICIONAIS PARA VESTIMENTA DE BONECA ESPECIAL"

REIVINDICAÇÕES

1 - Conjunto de peças adicionais para vestimenta de boneca especial, caracterizado pelo fato de ser constituído de um vestido ou uniforme de enfermeira, feito de cambráia de algodão branco, com dois botões na frente, com gola aberta, um cinto de cordão azul e uma touca ou gorro com copa listrada de vermelho e abas brancas, tendo no centro da aba da frente, uma cruz vermelha, sendo esse uniforme acompanhado de um par de sapatos brancos e um ca-

vide de matéria plástica, achando-se todas essas peças presas a um cartão provido de um gancho de cabide para ser dito cartão pendurado no guarda-roupa da boneca e tendo o mesmo cartão uma capa ou cobertura de celofane transparente, destinada a resguardar as peças da poeira.

Ponto nº 1 do total de 2 pontos apresentados.



TÉRMO Nº 180.504 de 17 de junho de 1966./

Requerente: JAIME NUNES DE SOUZA./SÃO PAULO./

Privilégio de Invenção: CHEQUE FISIONÔMICO IDENTIFICÁVEL./

Reivindicações:-

1 - Cheque fisionômico identificável, caracterizado por ter impresso, no próprio cheque, na face principal, a fotografia do titular ou dos titulares da conta bancária correspondente, o respectivo nome, e, no verso, o nome do titular ou dos titulares, e a indicação do respectivo domicílio, número e data da carteira de identidade e outros elementos para a imediata identificação do emitente do cheque./

Único ponto apresentado./

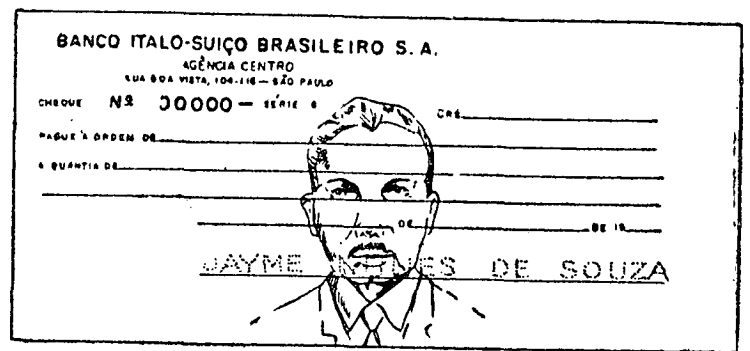


FIG. 1

TÉRMO Nº 180.509 de 17 de junho de 1966.,

Requerente: MARGARIDA AMÉLIA PARANHOS LOPES MANSUR./ESTADO DA GUARABARA.,

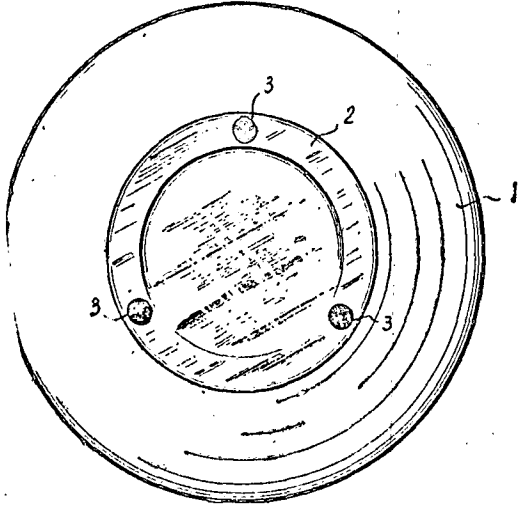
Privilégio de Invenção: APERFEIÇOAMENTOS EM E REFERENTES A PRATOS EM GERAL./

Reivindicações./

1 - Aperfeiçoamento em e referente a pratos em geral, caracterizado por compreender a aplicação à face externa do prato, na posição de apoio sobre qualquer superfície e geralmente em saliências circular, de uma pluralidade de discos flexíveis, com proprie-

lados de atuarem como "ventosas", e de aderirem às superfícies com as quais mantiveram contactos./

Ponto nº 1 do total de 4 pontos apresentados./



TERMO Nº 180.915 de 17 de junho de 1966./

Requerente: MASOLIS - COMÉRCIO E INDÚSTRIA DE EQUIPAMENTOS HIDRO- / PNEUMÁTICOS LTDA./ESTADO DA GUANABARA./

Privilégio de Invenção: APERFEIÇOAMENTOS EM E REFERENTES A FILTROS / DE AR, DO TIPO EMPREGADO EM LINHAS DE AR COMPRIMIDO./

Reivindicações./

1 - Aperfeiçoamentos em e referentes a filtros de ar, do tipo empregado em linhas de ar comprimido, e compreendendo filtros para a desumidificação do ar comprimido e caracterizados pelo fato de defletor se fixar no interior do copo, na altura adequada, à uma projeção central pertencente ao dreno do conjunto, sem qualquer ligação com o eixo central suporte da tela de filtragem da massa de ar./

Ponto nº 1 do total de 6 pontos apresentados./

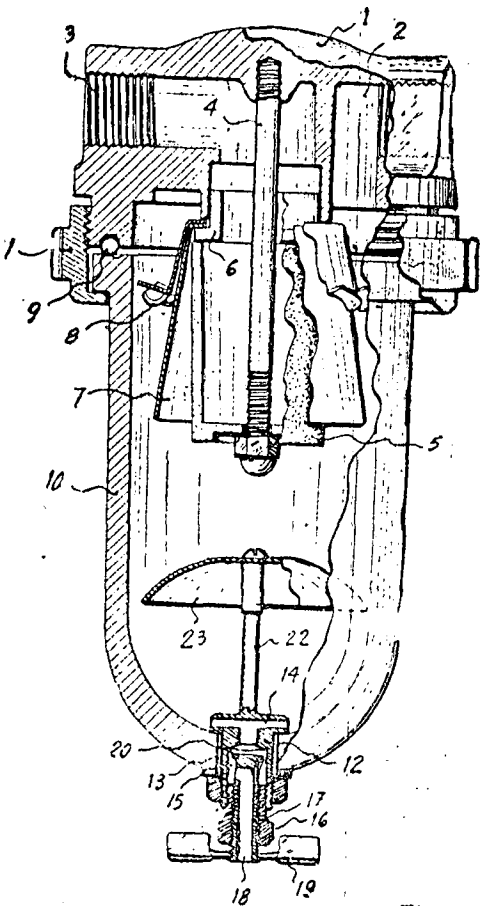


FIG. 1

TERMO Nº 180.752 de 27 de junho de 1966./

Requerente: ANTON CARREÑO COSTA./SÃO PAULO.,

Privilégio de Invenção: APERFEIÇOAMENTOS EM DISPOSITIVO LIMPADOR DE / PARABRISAS./

Reivindicações./

1 - Aperfeiçoamentos em dispositivo limpador de parabrisas, caracterizados pelo fato de o usual recipiente de água com ou sem água, detergente, o qual é ligado por tubulação aos esguichos dos parabrisas receber pressão proveniente do pneu sobressalente (cotop)./

Ponto nº 1 do total de 3 pontos apresentados./

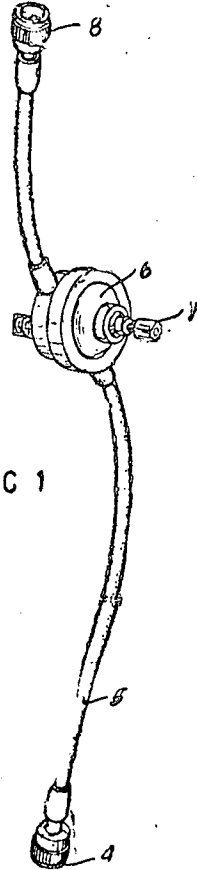


FIG 1

TERMO Nº 180.838 de 30 de junho de 1966./

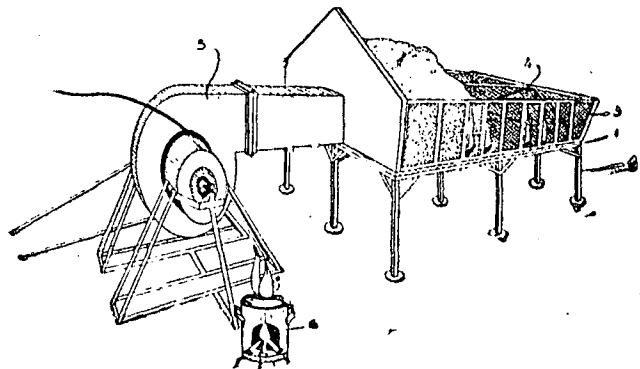
Requerente: SHUNJI NISHIMURA./SÃO PAULO./

Privilégio de Invenção: APERFEIÇOAMENTOS EM SECADORES./

Reivindicações./

1 - Aperfeiçoamentos em secadores, caracterizados por uma plataforma 1, que repousa sobre suportes múltiplos, provido de partes laterais na forma de rede de malhas, sendo no sentido longitudinal da plataforma, prevista uma armação, à semelhança de telhado de duas águas./

Ponto nº 1 do total de 3 pontos apresentados./



TERMO Nº 180.772 de 27 de junho de 1966.

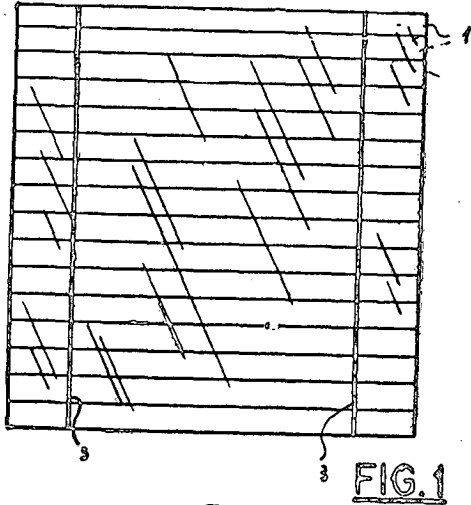
Requerente: PARQUET PAULISIA S/A./ESTADO DA GUANABARA.

Privilégio de Invenção: APERFEIÇOAMENTOS EM PLACAS PARA REVESTIMENTO DE PAREDES E PISOS./

Reivindicações.

1 - Aperfeiçoamentos em placas para revestimento de paredes e pisos, caracterizados pelo fato de que uma pluralidade de lamelas ou régulas são reunidas e contraventadas por meio de dois fios de arame denteados ao longo dos mesmos ou retorcidos, paralelos entre si e embutidos em rasgos previstos, próximos às extremidades das lamelas na superfície inferior destas, possibilitando a sua utilização em superfícies retas ou curvas./

Ponto nº 1 do total de 2 pontos apresentados.



TERMO Nº 180.883 de 30 de junho de 1966.

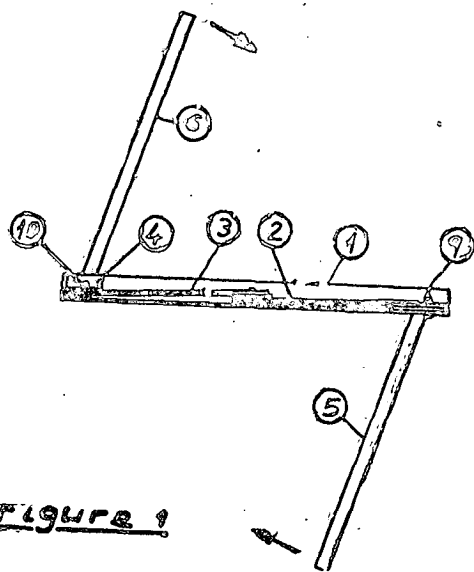
Requerente: RUBENS ALBERTO BARSOTTI, AMILTON TEIXEIRA DE GODOY E GUIZ CHAVES OLIVEIRA DA PAZ./ SÃO PAULO.

Privilégio de Invenção: TRIÂNGULO DE SEGURANÇA DESMONTÁVEL./

Reivindicações.

1 - Triângulo de segurança desmontável, caracterizado pelo fato de se apresentar constituído por três tiras de certa largura iguais no comprimento e correspondentes aos lados do triângulo, onde nos dois lados tem uma extremidade articulável em torno de um rebite ou parafuso na extremidade do segundo lado, sendo a outra extremidade livre, e a segunda extremidade do segundo lado igualmente articulável em torno de um rebite ou parafuso, na extremidade do terceiro lado ou base do triângulo./

Ponto nº 1 do total de 7 pontos apresentados.



TERMO Nº 180.929 do 1 de julho de 1966.

Requerente: REGIE NATIONALE DES USINES RENAULT./FRANÇA.

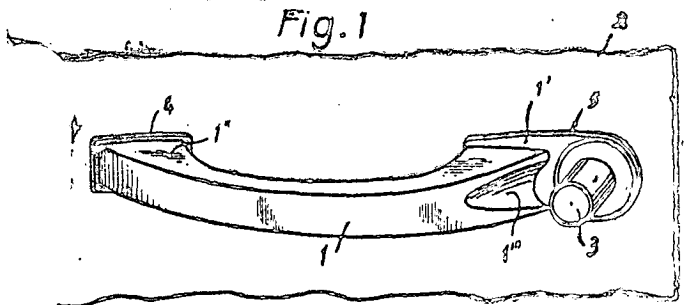
Privilégio de Invenção: JUNTA PARA ALÇA DE PORTA COM BOTÃO DE CALCAR CAR.

Reivindicações.

1 - Junta elástica de vedação inserível, feita em elastômero enastomérico, para a alça de um trinco de porta provida de botão de calcar, abrangendo tanto o ponto de apoio da alça quanto o vizinho do botão de calcar, caracterizada por apresentar, de um lado, um furo por onde passa o apoio de fixação da alça e, de outro lado, uma parte com guia cilíndrica que encerra o botão e apresenta um lábio voltado para o lado externo e apoiado contra o botão para assegurar a vedação, ao passo que a parte cilíndrica elástica da junta permite que o botão se desloque sem prender, se assim o exigir a cinemática da fechadura./

A requerente reivindica a prioridade de correspondência ao pedido depositado na repartição de patentes na França em 8 de julho de 1966, sob nº 23.362./

Ponto nº 1 do total de 2 pontos apresentados.



TERMO Nº 180.952 do 4 de julho de 1966.

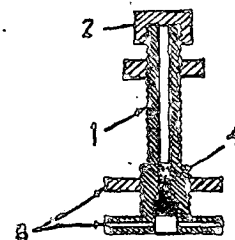
Requerente: JOÃO RAMOS FILHO./SÃO PAULO.

Privilégio de Invenção: NOVO TIPO DE VÁLVULA PARA CÂMARA DE AR DE BICICLETA./

Reivindicações.

1 - Novo tipo de válvula para câmara de ar de bicicleta, formada de um tubo rosqueado (1), com tampa (2), flange e arruela (3), comuns, agora caracterizada por ter um simples pino (4), feito de material elástico e que fecha a válvula por força do próprio ar contido na câmara./

Ponto nº 1 do total de 2 pontos apresentados.



TERMO Nº 180.971 de 5 de julho de 1966.

Requerente: EDMUNDO ONOFRE OLIVEIRA ALVES./SÃO PAULO.

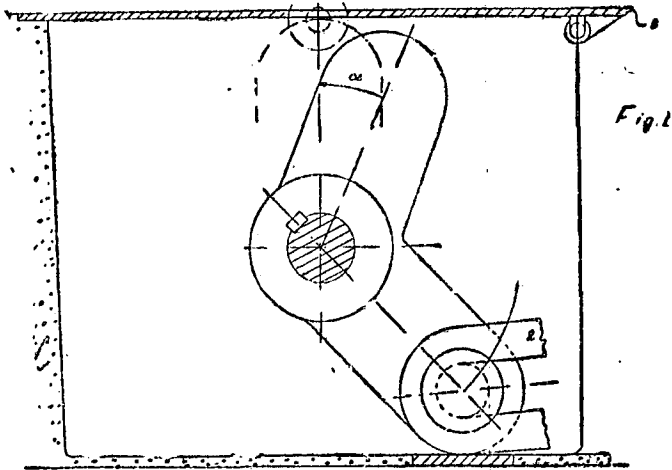
Privilégio de Invenção: DISPOSITIVO AUTOMÁTICO PARA ABERTURA E FECHAMENTO SIMULTÂNEOS DOS PORTÕES DE ENTRADA DE JARDIM E GARAGEM./

Reivindicações.

1 - Dispositivo automático para abertura e fechamento simultâneo dos portões de entrada de jardim e garagem, caracterizado

por ser constituído por dois pares de alavancas dispostas no sentido longitudinal às rodas de carro, sendo, uma mais curta que a outra montadas sobre uma base onde são atravessados por um pino./

Ponto nº 1 do total de 4 pontos apresentados./



TERMO Nº 181.009 de 5 de julho de 1966./

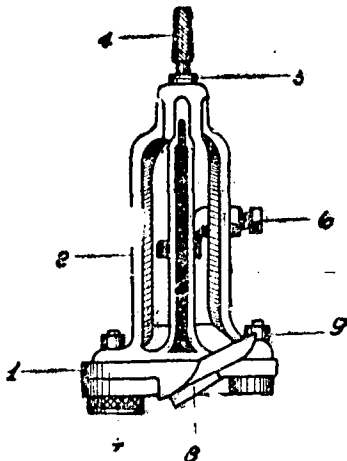
Requerente: WAHRLICH S/A. COMÉRCIO E INDÚSTRIA./ESTADO DO RIO GRANDE DO SUL./

Privilégio de Invenção: APARELHO PARA APONTAR RAIOS DE CARROÇA E CABOS EM GERAL./

Reivindicações./

1 - Aparelho para apontar raios de carroças e cabos em geral caracterizado pelo fato de se apresentar por uma base em forma de anel circular superiormente vinculada à três tirantes verticais que terminam em buchas ou bocais com rosca interna para receber um espigão de terminal quadrado ou redondo./

Ponto nº 1 do total de 4 pontos apresentados./



TERMO Nº 181.127 de 8 de julho de 1966

Requerente: EDUARDO GALLES LOPEZ - - GUANABARA

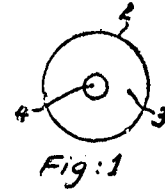
Privilégio de Invenção: "BUCHAS PLÁSTICAS PARA FIXAÇÃO DE PREGOS, E PARAFUSOS EM PAREDES, MADRILAS E OUTROS"

REIVINDICAÇÕES

Buchas plásticas para fixação de pregos e parafusos, caracterizado por uma peça genericamente cilíndrica, fechada em seus entestamentos, apresentando junto ao entestamento anterior um pequeno resalto em forma de gola e tendo centralmente uma pequena perfuração central, que vai até sua parte mediana, sendo praticados na parede da bucha, em um trecho correspondente a 2/3 de seu corpo, na parte posterior, dois ou mais rasgos longitudinais simetricamente dispostos, os quais dividem esta parte do corpo da bucha em dois ou mais setores circulares; sendo que, a superfície externa do corpo da bucha, poderá se apresentar lisa, ou provida de caneluras circundantes de

perfil troncônico ou afeitas dentadas que se prestam de elemento retentor da bucha em sua cavidade.

Ponto nº 1 do total de 2 pontos apresentados.



TERMO Nº 181.123 de 8 de julho de 1966

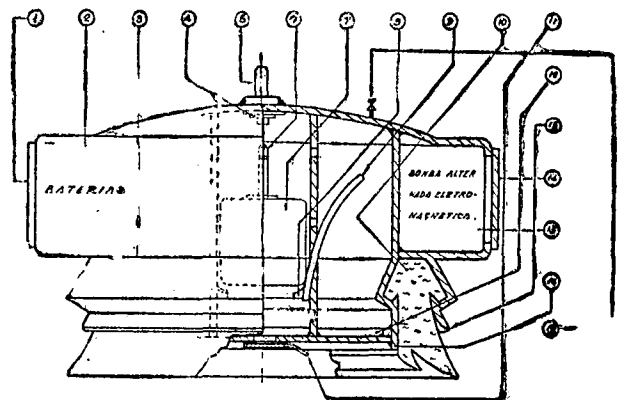
Requerente: VITTORIO BATTAGLIA - - GUANABARA

Privilégio de Invenção: APERFEIÇOAMENTOS DE PROCESSO E APARELHAGEM PARA RECUPERAR NAVIOS OU OBJETOS SEMELHANTES DO FUNDO DO MAR SEM AUXÍLIO DE ESCAFANDRISTAS"

REIVINDICAÇÕES

1 - APERFEIÇOAMENTOS DE PROCESSO E APARELHAGEM PARA RECUPERAR NAVIOS OU OBJETOS SEMELHANTES DO FUNDO DO MAR, SEM AUXÍLIO DE ESCAFANDRISTAS, utilizando o vácuo em ventosas para agarramento dos corpos submersos e suspensão dos mesmos, caracterizado por incluir, nas ventosas, meios automáticos de regular o vácuo, e retirada d'água de infiltração por intermédio de bomba eletromagnética no seu interior, e dispositivo de bóias para acionar bombas eletromagnéticas para exaustão das águas de infiltração.

Ponto nº 1 do total de 5 pontos apresentados.



TERMO Nº 181.131 de 8 de julho de 1966

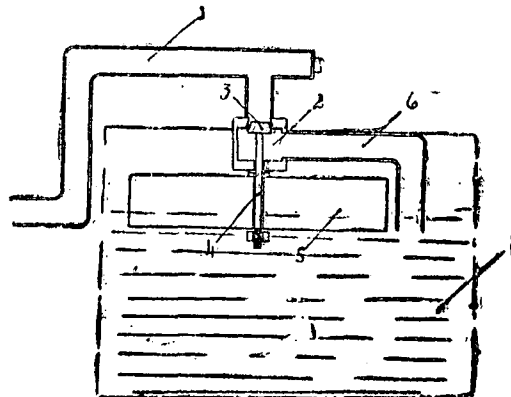
Requerente: JOSÉ ROSSI - - SÃO PAULO

Privilégio de Invenção: "NOVO TIPO DE BÓIA PARA CAIXA D'ÁGUA"

REIVINDICAÇÕES

1 - NOVO TIPO DE BÓIA PARA CAIXA D'ÁGUA, formado de uma tubulação (1), para entrada da água, comum, água caracterizada por ser dotada de uma caixa (2) que abriga uma válvula de assento (3) acionada pela haste vertical (4) de uma bóia (5), aquela de comprimento bastante reduzido, não superando dois centímetros.

Ponto nº 1 do total de 2 pontos apresentados.



TÉRMO Nº 181.135 de 8 de julho de 1966

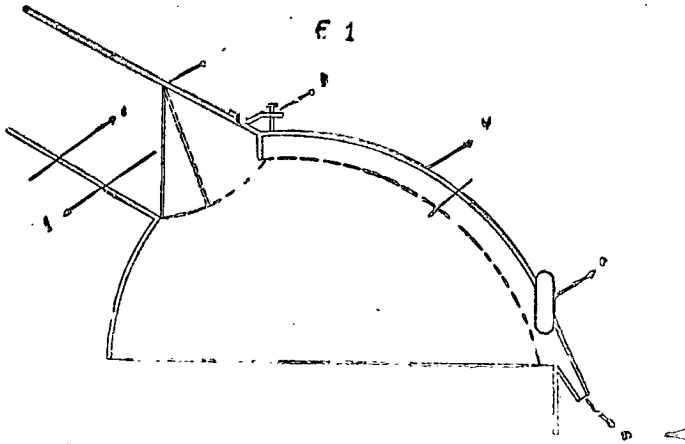
Requerente: RUI BRAGANÇA - - MINAS GERAIS

Privilégio de Invenção: "APERFEIÇOAMENTOS EM CANVIQUEIRA"

REIVINDICAÇÕES

1 - APERFEIÇOAMENTO EM CANVIQUEIRA, caracterizado por conter um dispositivo semelhante a uma tampa para cobrir moinhos elétricos de trituração de milho, nos quais a moagem se processa por meio de martelos, tendo a forma externa de um semi-cilindro (cúpula), com um prolongamento em forma de tubo (entrada do milho).

Ponto nº 1 do total de 4 pontos apresentados.



TÉRMO Nº 181.168 de 11 de julho de 1966

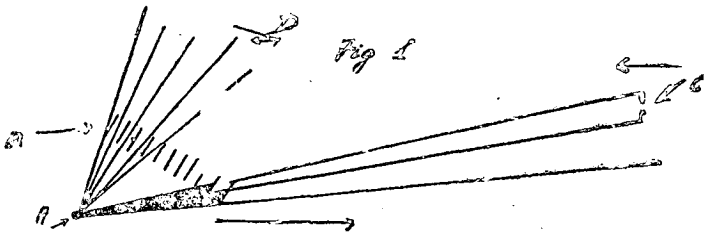
Requerente: CHARLES JACQUE JENTIS - - GUANABARA

Privilégio de Invenção: "TELA ANTILARANÇAS"

REIVINDICAÇÕES

1 - TELA ANTILARANÇAS, caracterizada por ser um visor especial do substrato colular do material opaco e translúcido, em que as estrias dispostas em paralelo, só permitem a passagem da luz em linha reta.

Ponto nº 1 do total de 3 pontos apresentados.



F

TÉRMO Nº 181.176 de 11 de julho de 1966

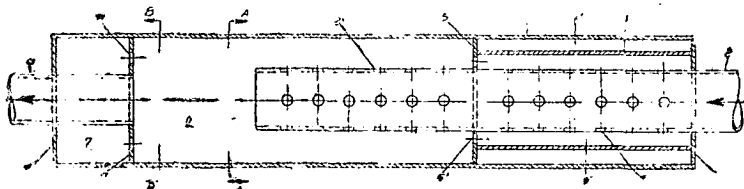
Requerente: FRANCISCO ABARCA - - ESTADO DO RIO DE JANEIRO

Privilégio de Invenção: "SILENCIADOR PARA MOTOR A EXPLOSAO"

REIVINDICAÇÕES

1 - Silenciador para motor a explosão, caracterizado por compreender um corpo tubular principal em geral alongado longitudinalmente e fechado transversalmente em ambas as extremidades, através de cujas extremidades substancialmente normais são projetadas interiormente um elemento tubular de entrada substancialmente alongado e uma menor porção tubular de saída, o primeiro sendo algo maior em diâmetro do que esse dito segundo tubular.

Ponto nº 1 do total de 7 pontos apresentados.



(110)

TÉRMO Nº 181.246 de 13 de julho de 1966

Requerente: YOSHIO KODAMA - - SÃO PAULO

Privilégio de Invenção: "CORTINA COM VENTOSAS PARA JANELAS E PARABRISAS DE AUTOS-VEÍCULOS EM GERAL"

REIVINDICAÇÕES

1 - Cortina com ventosas para janelas e parabrisas de auto-veículos em geral, caracterizada por um tecido ou plástico convenientemente recortado e provido de uma pluralidade de arruelas plásticas, localizadas em pontos ideais previamente determinados e presas no tecido ou plástico mediante costura ou qualquer outro meio apropriado; e por uma pluralidade de ventosas presas as arruelas, mediante a introdução do tarugo externo da região posterior da ventosa no orifício central da arruela; e ainda por o tecido ou plástico da cortina ser recortado convenientemente, de acordo com a configuração da janela ou parabrisa em que vai ser aplicada.

Ponto nº 1 do total de 2 pontos apresentados.

FIG 1



TÉRMO Nº 181.307 de 14 de julho de 1966

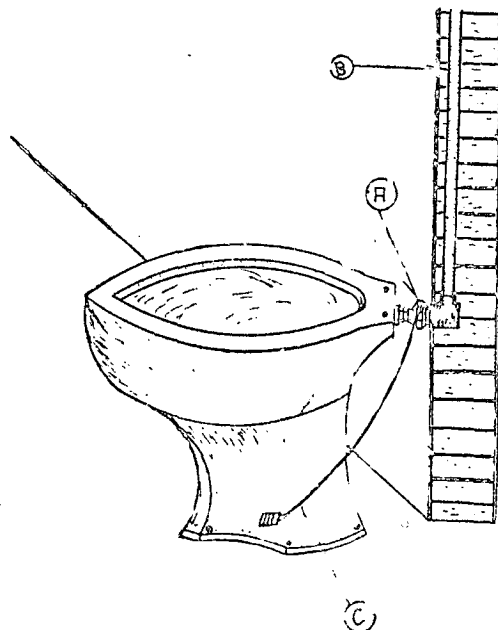
Requerente: ROBERTO ZANUTTO DESIDERIO - - SÃO PAULO

Privilégio de Invenção: "APERFEIÇOAMENTOS NA CAIXA D'ÁGUA E VÁLVULA DE DESCARGA PARA BACIA SANITÁRIA, QUE FAZ OBJETO DO PEDIDO DE TÉRMO Nº 160.184."

REIVINDICAÇÕES

1 - Aperfeiçoamentos na caixa d'água e válvula de descarga para a bacia sanitária, que faz objeto do pedido de termo nº 160.184, caracterizada pelo fato de seu funcionamento ser feito por meio de um pedal.

Ponto nº 1 do total de 6 pontos apresentados.



TERMO Nº 181.736 de 1 de agosto de 1966

Requerente: N. V. PHILIPS'GLOEILAMPENFABRIEKEN = = HOLLANDA

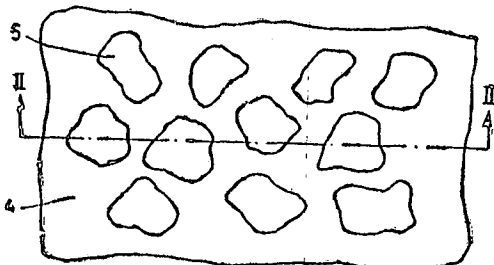
Privilégio de Invenção: "APERFEIÇOAMENTOS EM OU RELATIVOS A SISTEMAS ELETRÓDICOS INTERCALADOS (EM SANDUICHE), MUITO ESPECIALMENTE SISTEMAS ELETRÓDICOS SEMICONDUTORES, ASSIM COMO A SISTEMAS PARA SUA FABRICAÇÃO"

REIVINDICAÇÕES

1 - Aperfeiçoamentos em ou relativos a sistemas eletródicos intercalados, (em sanduiche) muito especialmente sistemas eletródicos semicondutores, consistindo em uma camada de grãos colocada entre dois eletrodos, muito particularmente uma camada de grãos semicondutores com praticamente a espessura de um grão, compreendendo a referida camada, pelo menos em parte de sua espessura, um isolante elétrico como enchimento colocado nos intervalos entre os grãos, sendo pelo menos um desses eletrodos uma camada eletródica permeável a radiação, caracterizado pelo fato da camada eletródica que é permeável a radiação compreender uma configuração de regiões coesas de alta condutividade elétrica, que são menos permeáveis a dita radiação e regiões mais permeáveis e menor condutividade elétrica, destinando-se as mais permeáveis a permitir a passagem de radiações e ficando colocada nos grãos e ao menos permeáveis destinando-se a suprir corrente as mais permeáveis e colocada no intervalos entre os grãos do enchimento.

Reivindica-se a prioridade do correspondente pedido depositado na Holanda em 4 de agosto de 1965 sob nº 6510095.

Ponto nº 1 do total de 25 pontos apresentados.



TERMO Nº 181.790 de 3 de agosto de 1966.

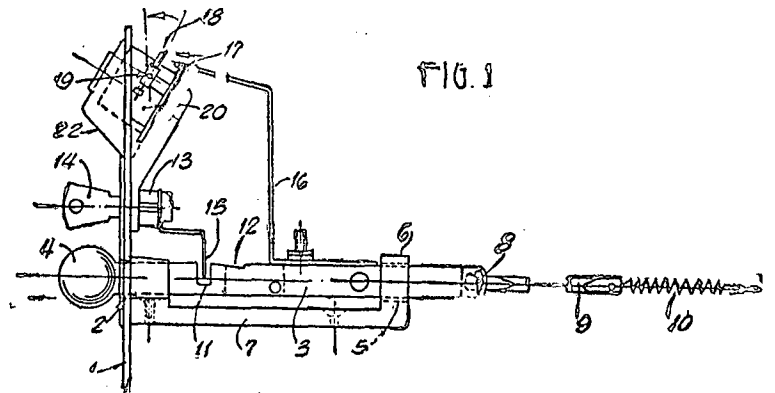
Requerente: REINALDO LOSI - SÃO PAULO

Privilégio de Invenção: "CONTADOR DE BATIDAS ACOPLADO A ALAVANCA DE ACIONAMENTO DE GAVETA, ADAPTÁVEL EM BILHAR E OUTROS USOS"

REIVINDICAÇÕES

1 - Contador de batidas acoplado à alavanca de acionamento de gaveta, adaptável em bilhar miniatura e outros usos, caracterizado por um contador de batidas comum, diretamente acionável por alavanca de impulsão manual, dita alavanca na forma de barra de secção quadrada, tendo na sua ponta externa um cabeleado que se mantém no lado de fora e atravessando uma moldura afixada num dos laterais verticais do bilhar, e um pouco subjacente à superfície do tampo; noutra ponta da barra, articula-se um tirante, normalmente puxado por mola, presa no interior do móvel; em dita barra se incluem meios para fazê-la acionar um compartimento que remete as bolas de bilhar a uma gaveta da mesa; na barra tem afixada catoneira, cuja ponta superior pode bater no pino acionador do contador de batidas, sendo que o mostrador deste é visível através de apropriada abertura envidraçada existente na região mais elevada da moldura; a barra é bloqueada sob ação de lingueta, duma fechadura acionável à chave, inserível pelo lado externo duma fenda na dita moldura, sendo que dita barra há um encaixe para a dita lingueta; na face externa da moldura, há saliências, ornamentais, em forma de vários "V" encadeados

Ponto nº 1 do total de 2 pontos apresentados.



TERMO Nº 181.914 de 5 de agosto de 1966

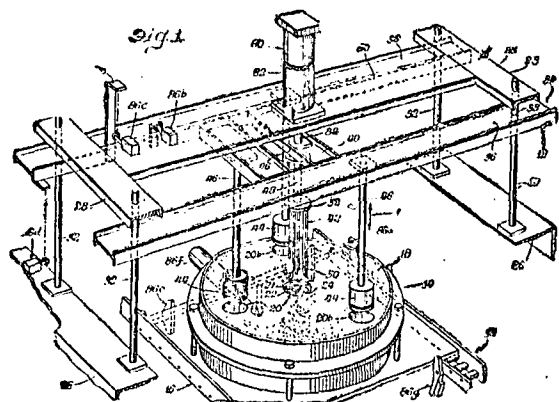
Requerente: AMSTED INDUSTRIES INCORPORATED - E.U.A.

Privilégio de Invenção: "DISPOSITIVO DE LIMPEZA DE CÚPULA"

REIVINDICAÇÕES

1 - Dispositivo de limpeza de cúpula, para uso em conjunto com meios de condução para conduzir longitudinalmente cúpulas, por uma estação de operação, caracterizado por compreender, em combinação, meios de suporte fixos dispostos em dita estação de operação, uma sub-armação montada em ditos meios de suporte para movimento na direção de uma cúpula disposta na estação de operação, um meio de energia montado em dito meio de suporte operante para mover assim de forma controlável dita sub-armação, e, cabeças limpadoras em dita sub-armação operantes para entrar nos orifícios em uma cúpula, disposta em dita estação de operação, em resposta a movimento correspondente da sub-armação para deslocar areia dos orifícios, incluindo ditas cabeças limpadoras uma cabeça limpadora localizada centralmente e uma pluralidade de cabeças limpadoras dispostas em pontos espaçados circunferencialmente em torno de dita cabeça limpadora localizada centralmente

Ponto nº 1 do total de 19 pontos apresentados.



TERMO Nº 182.147 de 10 de agosto de 1966

Requerente: THE B. F. GOODRICH COMPANY - E.E.U.U.

Privilégio de Invenção: "UM MECANISMO DE FREIO"

REIVINDICAÇÕES

1 - Um mecanismo de freio, caracterizado por compreender um membro rotativo; um alojamento para rotativo contíguo somente a uma área limitada do membro rotativo, um membro de fricção adaptado para compressão por fricção contra o membro rotativo para retardar

com rotação; uma placa destacavelmente ligada a uma borda do extremo do eixo de alojamento e encaixada com o membro de fricção para permitir que o membro de fricção seja retirado ou inserido no alojamento por movimento do membro de fricção paralelo ao trajeto rotativo do membro rotativo.

Reivindica-se a prioridade do correspondente pedido, depositado na Repartição de patentes dos Estados Unidos da América em 16 de agosto de 1965, sob nº 479.873.

Ponto nº 1 de 6 pontos apresentados.

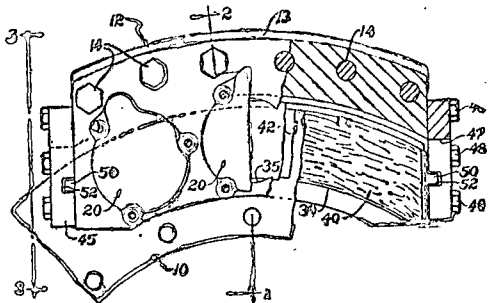


FIG. 8

TÉRMO Nº 182.154 de 16 de agosto de 1966

Requerente: ALBERTO CORRÊA - RIO DE JANEIRO - BR

Privilégio de invenção: "APERFEIÇOAMENTOS EM OU RELATIVOS A FERROS GLIÉRICOS DE PASSAR"

REIVINDICAÇÕES

1 - Aperfeiçoamentos em ou relativos a ferros olétricos de passar, caracterizados pelo fato de que o cabo do ferro, do material isolante adequado, é provido de um seqoto tubular cujas fundas extremidades são ligadas com a resistência do ferro olétrico, o de que a extremidade ou fio condutor flexível do ferro apresenta, na sua parte de conexão com o ferro, um batoquo cilíndrico adaptado para encaixar dentro do seqoto tubular, sendo providos meios, no seqoto do batoquo, destinados a ligar os referidos fios ou lâminas condutoras com os fios condutores da referida extremidade flexível, assim como meios, adequados no seqoto batoquo, destinados a fixar firmemente, porém de modo removível, a referida extremidade no cabo do ferro olétrico.

Ponto nº 1 de 6 pontos apresentados.

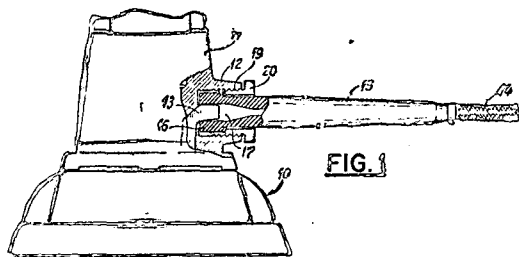


FIG. 1

TÉRMO Nº 182.149 de 16 de agosto de 1966

Requerentes: N. V. PHILIPS GLOBILAMPENFABRIEKEN - HOLANDA

Privilégio de invenção: "APERFEIÇOAMENTOS EM OU RELATIVOS A DISPOSITIVOS SEMICONDUTORES"

REIVINDICAÇÕES

1 - Aperfeiçoamentos em ou relativos a dispositivos semicondutores, compreendendo um corpo semiconductor apresentando uma primeira parte formada por deposição epitaxial de um material composto semi-

condutor do grupo III-V ou material composto semiconductor do grupo III-V substituído, sobre uma segunda porção de material composto semiconductor do grupo III-V substituído do menor intervalo energética (conduction gap) que o material composto semiconductor do grupo III-V de deposição epitaxial ou material composto semiconductor do grupo III-V substituído, caracterizados pelo fato de a referida segunda porção ser formada através da difusão de um ou mais elementos de substituição por penetração no corpo ou parte do corpo semiconductor composto III-V.

Reivindica-se a prioridade do correspondente pedido, depositado na Repartição de patentes na Inglaterra em 19 de agosto de 1965, sob nº 35625/65 o completo em 28 de março de 1966.

Ponto nº 1 de 23 pontos apresentados.

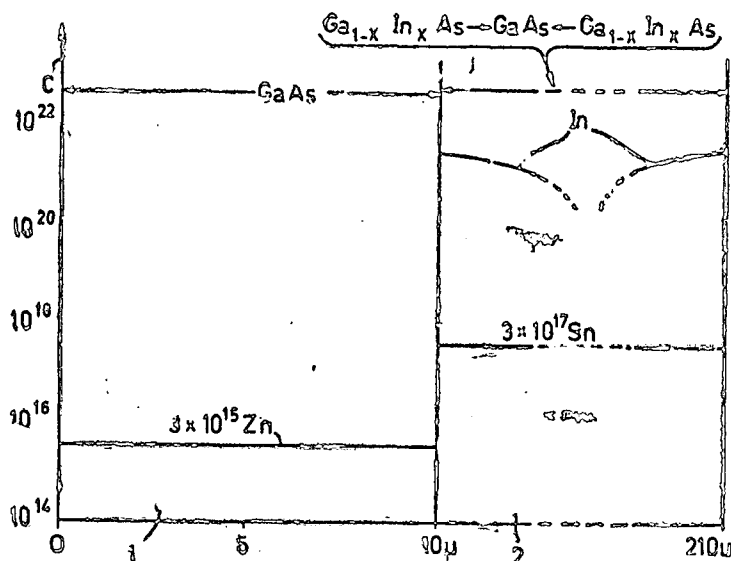


FIG. 1

TÉRMO Nº 182.157 de 17 de agosto de 1966

Requerente: PHILLIPS PETROLEUM COMPANY - EE.UU

Privilégio de invenção: "PROCESSO E APARELHO PARA GRANULAR FERTILIZANTES AMONIACAIS"

REIVINDICAÇÕES

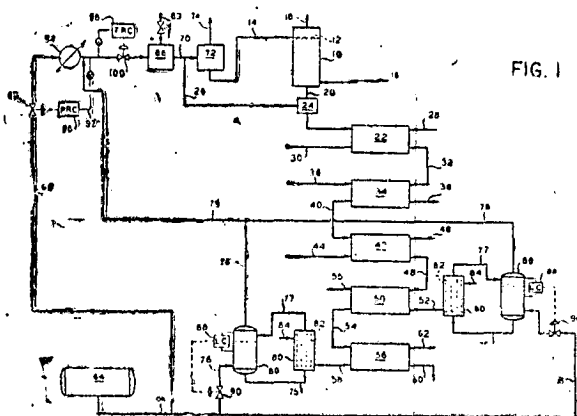
1 - Um processo para produzir um fertilizante granular que consiste em:

- 1) passar uma corrente de amônia líquida através de um vaporizador, para aquecer e vaporizar a mesma;
- 2) passar a corrente aquecida do estágio (1) para uma zona formadora de nitrato de amônio;
- 3) passar uma corrente de ácido nítrico para a zona do estágio (2) e fazê-lo reagir com a amônia nela contida, para formar nitrato de amônio fundido;
- 4) passar uma corrente de nitrato de amônio fundido do estágio (3) para uma torre formadora de grânulos para formar grânulos quentes;
- 5) passar grânulos quentes do estágio (4) por uma zona de secagem em contacto com gás secador quente para secá-los;
- 6) passar grânulos secos do estágio 5 por uma zona de esfriamento, em contacto com ar atmosférico para secá-los, caracterizado por:

- a) passar ar atmosférico através de uma zona de refrigeração, em permuta térmica indireta com um refrigerante aí contido, antes de passá-lo por uma zona refrigerante em contato com os citados grânulos;
- b) expandir e vaporizar uma corrente lateral da corrente de amônia líquida do estágio (1), na zona de refrigeração do estágio (a), como refrigerante local, e, em seguida, passar a corrente expandida e vaporizada para dentro da corrente vaporizada da amônia proveniente do estágio (1).

Reivindica-se prioridade do correspondente pedido, depositado na Repartição de patentes dos Estados Unidos da América do Norte, em 24 de agosto de 1965, sob nº 482.208.

Ponto nº 1 de 13 pontos apresentados.



TÉRMO Nº 182.241 de 19 de agosto de 1966

Requerente: JOÃO BAPTISTA BARROZO e outros - RIO DE JANEIRO - GB

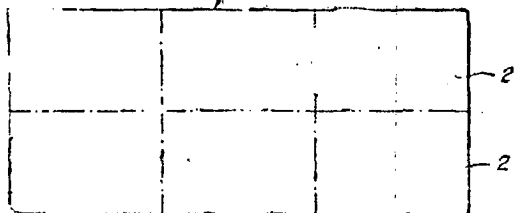
Privilegio de invenção: " PROCESSO PARA IMPRIMIR CARTÕES E SEMELHANTES, E ARTIGO RESULTANTE "

REIVINDICAÇÕES

1 - Processo para imprimir cartões e semelhantes, caracterizado pelo fato de compreender a impressão simultânea dos caracteres de diversos cartões no verso de uma folha de material transparente, por exemplo, acetato ou outro similar, sendo o verso da referida folha, depois de seca a referida impressão, revestida uniformemente, total ou parcialmente, com uma película de tinta vinílica em cor, destinada a formar um fundo contrastante com a referida impressão, e cortar a referida folha impressa e revestida de modo a separar os cartões acabados.

Ponto nº 1 de 2 pontos apresentados.

FIG. 1



TÉRMO Nº 182.171 de 17 de agosto de 1966

Requerente: R. SIROKY & CIA. LTDA.

SÃO PAULO

Privilegio de invenção: " MARCADOR DE SEGURANÇA DE TEMPERATURA E OUTROS DEFEITOS DE MOTORES A EXPLOÇÃO E OUTRAS MÁQUINAS "

REIVINDICAÇÕES

1 - Marcador de segurança de temperatura e outros defeitos de motores a explosão e outras máquinas similares, caracterizado por adaptar-se na tubulação de água do radiador ou em outro local semelhante, duas câmaras térmicas entre si independentemente, comandadas pela variação da temperatura de dita tubulação; cada câmara térmica passível de acender uma lâmpada piloto amarela e vermelha, situadas em um painel montado no veículo (próximo ao motorista) ou à vista do operador, quando se tratar de motores estacionários ou máquinas similares.

Ponto nº 1 de 4 pontos apresentados.

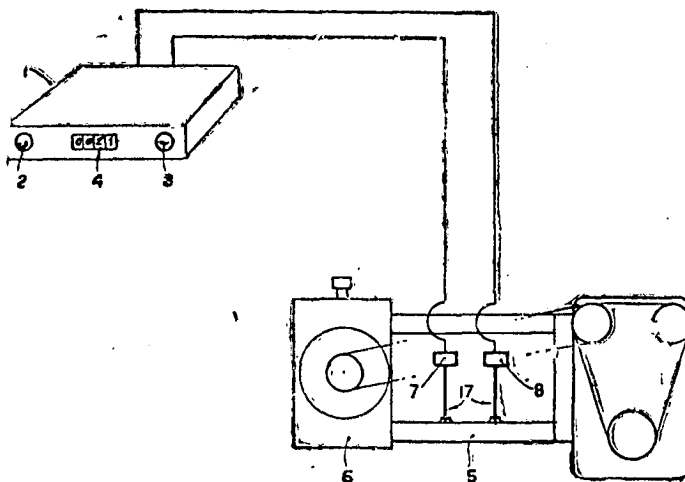


FIG. 1

TÉRMO Nº 182.569 de 2 de setembro de 1966

Requerente: JORGE AUGUSTO D'ACOSTA ESQUIVEL, que também se assina JOR

GE A. D'ACOSTA - SÃO PAULO

Privilegio de invenção: " APERFEIÇOAMENTOS EM VAGÕES FERROVIÁRIOS, TRAILERS, SEMI-TRAILERS e SIMILARES "

REIVINDICAÇÕES

1 - Aperfeiçoamentos em vagões ferroviários, trailers, semi-trailers, e similares, utilizados para transportes a granel, caracterizados pelo fato de serem aplicadas nas usuais aberturas laterais dos vagões ferroviários, ou em aberturas praticadas no laterais dos trailers, semi-trailers ou similares, aberturas estas que atingem toda ou quase toda a abertura dos mesmos, portas subdivididas em três ou mais partes no sentido da altura e sendo a mais inferior das citadas partes, articulada e subdividida, no sentido da largura da porta, em duas ou mais portinholas.

Ponto nº 1 de 3 pontos apresentados.

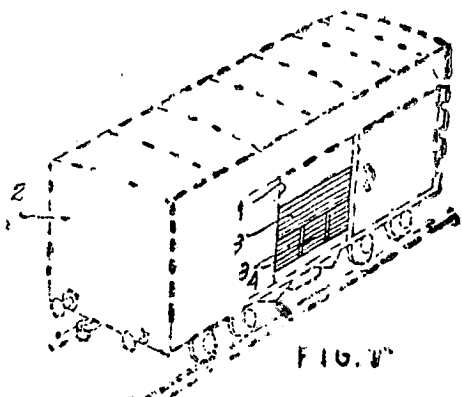


FIG. 1

TÉRMO Nº 182.331 de 24 de agosto de 1966

Requerente: COMMISSARIAT A L'ENERGIE ATOMIQUE - FRANÇA

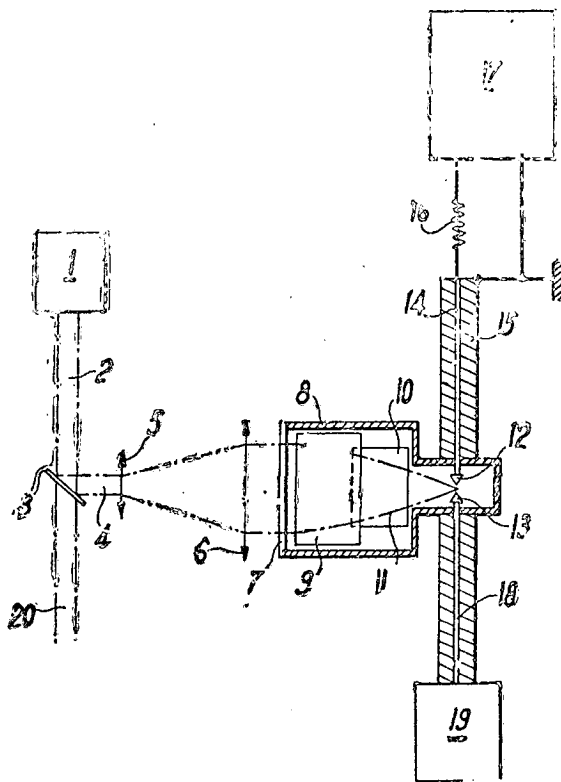
Privilégio de invenção: " PROCESSO DE ALICIAMENTO DE UM ARCO ELÉTRICO PARA A OBTENÇÃO DE IMPULSÕES MUITO CURTAS/ DE TENSÃO ELEVADA E DISPOSITIVO CORRESPONDENTE "

REIVINDICAÇÕES

1 - processo de aliciamento de um arco elétrico para obtenção de impulsões muito curtas de tensão elevada, segundo o qual se produzem arco elétrica entre o primeiro eletrodo conectado a uma fonte elétrica de tensão elevada e um segundo eletrodo ligado ao circuito de utilização, sendo o dito processo caracterizado pelo fato de se enviar um feixe de eletrons na vizinhança dos eletrodos colocados em um recinto emparedado, ao vácuo, e entre os quais é aplicada uma tensão ligeiramente inferior à tensão entre eletrodos correspondendo a

Reivindica-se prioridade do correspondente pedido, depositado na Repartição de patentes da França em 16 de setembro de 1965, sob nº 51.561.

Ponto nº 1 de 5 pontos apresentados.



TÉRMO Nº 182.178. de 17 de agosto de 1966

Requerentes CARLOS MARIO ARRIGHI e HUBERT OTTO KRAUSE - Rio G. SUL

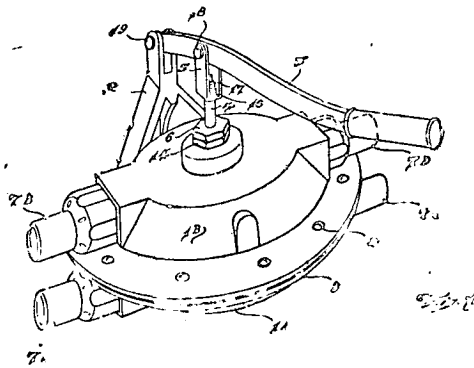
Privilégio de invenção: " BOMBA DE DIAFRAGMA DE FLUXO CONTÍNUO "

REIVINDICAÇÕES

1 - Bomba de diafragma de fluxo contínuo de acionamento manual ou mecânico, caracterizada por ser constituída de duas câmaras essencialmente cilíndricas providas de flanges furadas por onde se ligam por meio de parafusos, sendo ambas as câmaras dotadas de orifícios nos extremos opostos de um diâmetro, orifícios esses onde se adap-

tam uma entrada e uma saída em cada câmara, caracterizadas por terem um prolongamento para adaptação de mangueira e um corpo onde se alojaram válvulas retentoras. Uma das câmaras tem um orifício circular central, situado no diâmetro dos orifícios de entrada e saída, através do qual passa um eixo metálico que em uma extremidade fixa o diafragma através de arruelas protetoras e porcas e na porca extremidade é ligado a uma haste com punho que tem o ponto fixo num suporte na periferia da bomba. O diafragma que no centro é fixado ao eixo, em sua periferia fixa preso entre os flanges das câmaras por meio dos mesmos parafusos que as ligam. O orifício de passagem do eixo na câmara é vedado por meio de guia, suporte de gacheta e gacheta.

Ponto nº 1 de 2 pontos apresentados.



TÉRMO Nº 162.152 de 27 de agosto de 1964

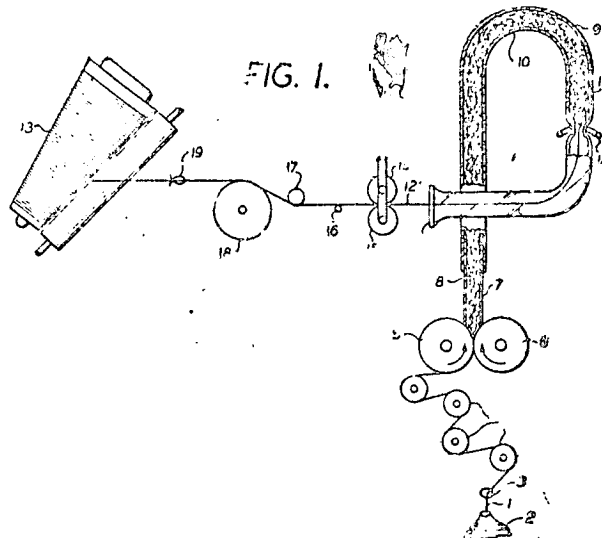
Requerente: HERMAN EPSTEIN - E.U.A.

Privilégio de invenção: "APERFIÇOAMENTOS EM-OU RELATIVOS A PROCESSO DE APERFIÇOAMENTO PARA O ENCRESPAMENTO DE FILAMENTOS FIBROSOS" REIVINDICAÇÕES

1 - Aperfeiçoamentos em ou relativos a processo para o encrespamento de fibras têxteis na forma de pelo menos um filamento, caracterizados pelo fato de compreenderem as etapas de alimentar inicialmente o filamento a ser encrespado numa direção pré-determinada em linha reta, acumular o referido filamento em um ponto pré-determinado ao longo de um trajeto de alimentação que se afasta gradualmente da direção inicial de alimentação, observar a densidade da acumulação em um ponto ao longo do referido desvio e variar a velocidade de alimentação de acordo com a referida densidade observada

Reivindica-se a prioridade do correspondente pedido depositado nos Estados Unidos da América em 15 de outubro de 1963 sob nº 316.379

Ponto nº 1 do total de 12 pontos apresentados.



TÉRMO Nº 210.912 de 22 de julho de 1969

Requerente: TERMO-METALÚRGICA GIACOMET LTDA. - RIO GRANDE DO SUL
Privilégio de Invenção: "APERFEIÇOAMENTOS EM APARELHO PARA AQUECI-
MENTO AUTOMÁTICO DE ÁGUA POR MEIO DE COM-
BUSTÃO"

REIVINDICAÇÕES

1 - Aperfeiçoamentos em aparelho para aquecimento automá-
tico de água por meio de combustão, caracterizados pelo fato do apar-
lho compreender, em combinação: um depósito de água, preferentemente,
cilíndrico, dotado de uma entrada de água fria e de retorno, na
parte inferior, e uma saída de água quente, na parte superior, sendo
a periferia externa do referido depósito totalmente revestida com ma-
terial termicamente isolante; um membro tubular central estendido ex-
axialmente entre as partes inferior e superior do referido depósito;
uma câmara de combustão, na parte inferior do referido depósito e apr-
pria para receber um queimador de combustível, disposta abaixo de
referido membro tubular central e ligada com o mesmo por meio de uma
zona-afunilada, sendo o fundo da referida câmara de combustão provido
de uma tampa com uma abertura central para admissão do ar de combustão,
meios destinados a retardar ou estrangular o fluxo dos gases quentes,
provenientes da referida câmara de combustão, ao longo do referido
membro tubular central, a fim de reduzir a tiragem dos gases quentes
e aumentar, assim, a transferência de calor entre os mesmos e a pare-
de permutadora de referido membro tubular central.

Ponto nº 1 de 5 pontos apresentados.

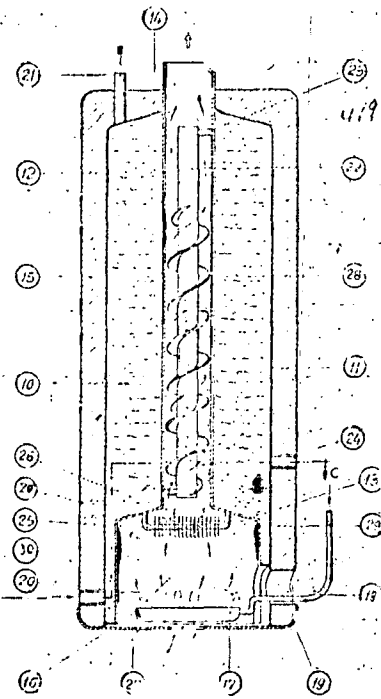


FIG. 1

TÉRMO Nº 162.662 de 15 de setembro de 1964

Requerente: PERTICAMPS S/A. INDUSTRIAS REUNIDAS DE EMBALAGENS, - SÃO
PAULO

Privilégio de Invenção "APERFEIÇOAMENTOS EM OU RELATIVOS A CONTA-GO-
TAS PARA VASILHAMES EM GERAL"

REIVINDICAÇÕES

1 - APERFEIÇOAMENTOS EM OU RELATIVOS A CONTA-GOTAS PARA VASILHA-
MES EM GERAL, caracterizados pelo fato de os componentes do conta-gó-

tas ser embutidos no próprio gargalo de teste, e, ainda, por serem
constituídos por uma sobretampa sensivelmente beileada nas bordas ex-
ternas, dotada de uma pluralidade de ressaltes periféricos e interna-
is e inferiormente, de um prolongamento cilíndrico e de segmentos verti-
cais e radiais interligados por um ressalto disposto circularmente e
por outro ressalto superior e também circular.

Ponto nº 1 de total de 4 pontos apresentados.

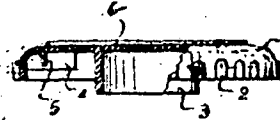


FIG. 1

TÉRMO Nº 162.940 de 23 de setembro de 1964

Requerente: PPG INDUSTRIES, INC - E.U.A

Privilégio de Invenção "COMPOSIÇÃO RESINOSA DE REVESTIMENTO"

REIVINDICAÇÕES

1 - Uma composição resinosa caracterizada por: (1) um inter-me-
diário de uma amida carboxílica insaturada e, pelo menos, um outro in-
termediário, etilénicamente insaturado, polimerizável, tendo o citado inte-
rmediário radicalis amida com um átomo de hidrogénio substituído pela
estrutura



na qual R é hidrogénio ou um radical álcool e R₁ é hidrogénio ou um
radical orgânico e (2) de cerca de 3 a cerca de 50% em peso, de um di-
li-éster contendo radicais 1-2-epoxi não reagidos nas moléculas do di-
li-éster.

Reivindica-se a prioridade do correspondente pedido depositado
na Repartição de Patentes dos Estados Unidos da América em 16 de ou-
tubro de 1963, sob n. 316.551.

Ponto nº 1 do total de 10 pontos apresentados.

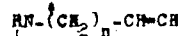
TÉRMO Nº 163.540 de 19 de outubro de 1961

Requerente: FARBERWERK HOECHST AKTIENGESELLSCHAFT FORM. MEISTER LUCIUS
& BRUNING - ALEMANHA

Privilégio de Invenção "PROCESSO PARA A CO-POLIMERIZAÇÃO DE ALFA-OLE-
FINAS COM TERC.-N-ALCOILENO-ARILAMINAS"

REIVINDICAÇÕES

1 - Processo para a obtenção de co-polímeros de alfa-olefinas
da fórmula geral CH₂=CHR, onde R = H, alquila, arila ou alcarila, em
presença de combinações de catalisadores de TiCl₄ e Al(C₂H₅)₂Cl e/ou
Al₂(C₂H₅)₃Cl₃, caracterizado pelo fato de se co-polimerizar alfa-ole-
finas com terc. N-al-coilenoarilaminas da fórmula geral



representado na fórmula n=2 a 12, Ar, um núcleo aromático e R=alcoila
arila ou um anel alicíclico podendo os núcleos aromáticos ser conden-
sados, não substituídos ou possuir uma ou várias substituições dos ge-
pés alcoila, cicloalcoila, arila, alcoxi, ariloxi, halogénio e dialcoi-
lamino ou de se copolimerizar as alfa-olefinas com compostos N-alcoi-
lenoheterocíclicos, nos quais o átomo de N faz parte de um anel hetero-
cíclico que além disso somente contém átomos de C, pelo processo de

Grande pressão.

Finalmente, a correspondente reivindicação de prioridade do correspondente pedido, depositada na Repartição de Patentes da Alemanha, em 19 de outubro de 1963, sob o nº P 41 038 IVd/39c.

Ponto nº 1 do total de 4 pontos apresentados.

TERMO Nº 163.823 do 29 de outubro de 1964.

Requente: PER BORK - DINAMARCA

Privilégio de Invenção "PROCESSO DE FABRICAÇÃO DE LÂMINAS DE MADEIRA POR CORTE PLANO"

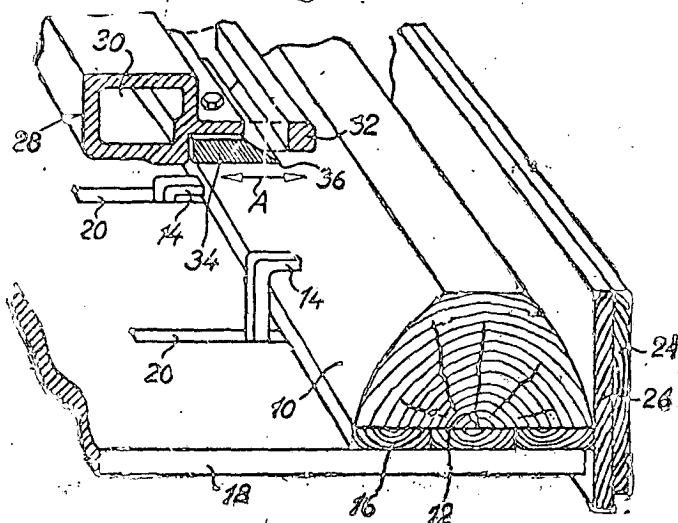
REIVINDICAÇÕES

1 - Processo para fabricar lâminas de madeira pelo corte plano de folhas, de uma peça de madeira trabalhada numa máquina cortadeira, sendo uma faca de movimento de vai-e-vem, movível substancialmente em paralelo com uma mesa à qual a peça de madeira está afixada por meio de grampos prendedores, com uma superfície voltada para a mesa da máquina, tendo uma disposição que compreende uma camada de madeira ou material similar à madeira ligada à dita superfície da peça apenas mediante uma força de aderência ou união que corresponde no menos substancialmente à resistência interna da madeira e que tem uma grossura que possibilita aos ditos grampos prenderem apenas os lados da mesma, processo este caracterizado por compreender as fases de secagem da peça de cada face da peça até atingir um grau de unidade suficientemente baixo na camada superficial antes de efetuar a colagem da prancha de madeira ou do material semelhante a madeira, a fim de assegurar a necessária aderência, de fixação com grampos, de conjunto da peça com a prancha ligada na mesa da máquina, e de corte da peça em folhas planas praticamente até a zona de aderência entre a referida peça e a prancha de suporte, utilizando apenas esta última para o apêre de grupos de fixação da peça pelo menos durante a parte final da operação de corte em folhas planas.

A requente reivindica a prioridade do correspondente pedido depositado na Repartição de Patentes da Dinamarca, em 28 de outubro de 1963, sob nº 5.074 e na Inglaterra, em 17 de fevereiro de 1964, o sob nº 6.457.

Ponto nº 1 do total de 12 pontos apresentados.

Fig. 1.



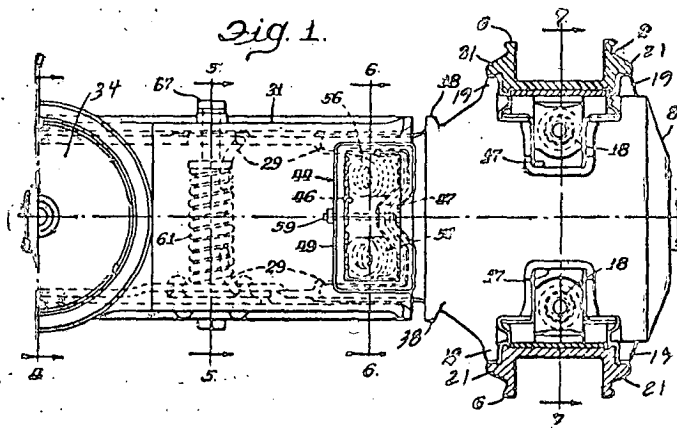
TERMO Nº 164.992 do 2 de dezembro de 1964.
Requente: AMSTED INDUSTRIES INCORPORATED - E.U.A.
Privilégio de Invenção "TRUQUE PARA VAGÃO DE ESTRADA DE FERRO"

REIVINDICAÇÕES

1 - Truque para vagão de estrada de ferro, sem pranchas e com molas auto-alinhadoras, adaptado para sustentar em articulação o montante do corpo do vagão, caracterizado por compreender armações laterais apoiadas nas extremidades sobre conjuntos de rodas e eixos, compreendendo as armações laterais apoiadas nas extremidades sobre os conjuntos de rodas e eixos, compreendendo as armações laterais por meio de tensão e de compressão interligadas por colunas verticais afastadas uma da outra definindo aberturas, grupos de molas assentadas sobre as peças de tensão, um montante articulado principal interligando as armações laterais e apoiado nas extremidades sobre os citados grupos de molas, almofadas resiliêntes assentadas na superfície superior do montante articulado principal, um montante auxiliar sustentado adjacentemente às suas extremidades sobre as mencionadas almofadas podendo movimentar-se longitudinalmente no montante articulado principal e tendo um paredo superior e duas paredes laterais pendentes que enquadram o montante principal e chegam até mais abaixo do mesmo, havendo entre as duas paredes laterais parafusos localizados por baixo do montante principal e adjacentes ao mesmo que servem para limitar o movimento vertical do montante auxiliar, para cima, em relação ao montante do truque.

A requente reivindica a prioridade do correspondente pedido depositado na Repartição de Patentes dos Estados Unidos da América, em 5 de dezembro de 1963, sob nº 328.408.

Ponto nº 1 do total de 8 pontos apresentados.



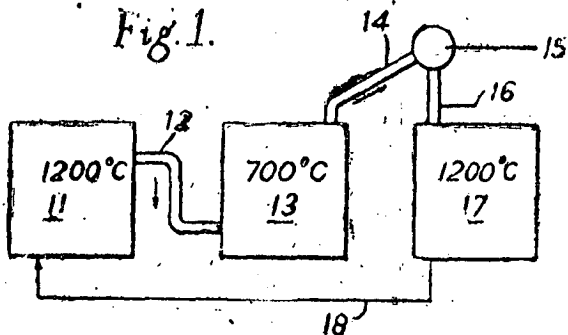
TERMO Nº 166.018 do 31 de dezembro de 1964
Requente: ALCAN RESEARCH AND DEVELOPMENT LIMITED - CANADA
Privilégio de Invenção "PROCESSO PARA IMPEDIR A FORMAÇÃO DE OBSTACULOS EM APARELHO DESTINADO À REALIZAÇÃO DE DESTILAÇÃO DE SUB-ALUMINETO DE ALUMÍNIO"

REIVINDICAÇÕES

1 - Um processo para recuperação de alumínio a partir de um metal contendo alumínio mediante reação com trióxido de alumínio em uso quanto para produzir monoalogeneto de alumínio gasoso, caracterizado pelo fato de depósitos sólidos prejudiciais serem removidos das paredes das passagens através das quais dito gás monoalogeneto escapa por lavagem das referidas paredes com um sal inerte em fusão ou com um fusão.

é reivindicada a prioridade do correspondente pedido depositado na Repartição de Patentes dos Estados Unidos da América, em 8 de Janeiro de 1964, sob N.ºs. 336.459 e 336.460.

Ponto nº 1 do total de 7 pontos apresentados.



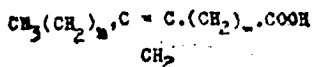
TERMO Nº 166.111 de 8 de Janeiro de 1965

Requerente: UNILEVER N.V. - HOLANDA

Privilégio de Invenção "PROCESSO PARA PREPARAR UM ÁCIDO POLIMÉRICO DI-FUNCCIONAL E POLÍMEROS DE CONDENSAÇÃO DERIVADOS DELE"

REIVINDICAÇÕES

1 - Um processo para preparar um ácido polimérico substancialmente difuncional e polímeros de condensação derivados dele em que um derivado hidrolisável de um ácido ciclopropanoide da fórmula



em que m e n são números inteiros, é submetido a uma polimerização térmica, caracterizado porque tal derivado consiste de não mais de 25% de moléculas que contem mais de um grupo ciclopropeno, a polimerização é continuada até que a reação de Malphen seja negativa, o polímero resultante é hidrolisado e o ácido polimérico liberado, e, se for querido, o ácido é condensado com um comonomero.

A requerente reivindica a prioridade do correspondente pedido depositado na Repartição de Patentes da Inglaterra, em 10 de Janeiro de 1964, sob o nº 1172.

Ponto nº 1 do total de 7 pontos apresentados.

TERMO Nº 166.825 de 2 de fevereiro de 1965

Requerente: ALCAN RESEARCH AND DEVELOPMENT LIMITED - CANADÁ

Privilégio de Invenção "PROCESSO E APARELHO PARA ANODIZAR ALUMÍNIO"

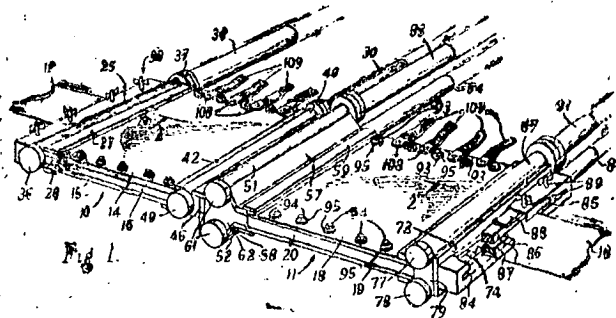
REIVINDICAÇÕES

1 - Um processo para produzir uma relativa grossa película de óxido anódico poroso em tira ou arame de alumínio, caracterizado por compreender movimentação da tira ou do arame sucessivamente através duas zonas de limpeza eletrolítica, na qual um eletrodo positivo é mantido em contato com o eletrólito, e uma zona de anodização, na qual eletrodo negativo é mantido em contato com o eletrólito, o eletrólito pelo menos na zona de anodização sendo mantido em fluxo turbulento longitudinalmente da tira ou arame de alumínio móvel, sendo passada corrente contínua entre os referidos eletrodos positivos e negativos através do eletrólito e a tira ou arame de alumínio a densidades de corrente de pelo menos 100, preferivelmente a pelo menos 300 amperes por pé quadrado de superfície de alumínio exposta na zona de anodização.

A requerente reivindica a prioridade do correspondente pedido depositado na Repartição de Patentes dos Estados Unidos da América, em 04

de Fevereiro de 1964, e de N.ºs. 336.459 e 336.460.

Ponto nº 1 do total de 11 pontos apresentados.



TERMO Nº 166.911 de 4 de fevereiro de 1965

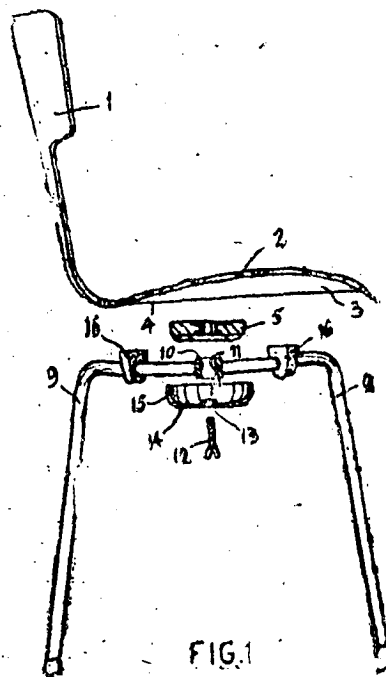
Requerente: LUIZ GONZAGA FERREIRA DE MATTOS - GUANABARA

Privilégio de Invenção "APERFEIÇOAMENTOS RELATIVOS À FIXAÇÃO DOS PÉS EM CADEIRAS EM GERAL"

REIVINDICAÇÕES

1 - Aperfeiçoamentos relativos a dos pés em cadeiras em geral, caracterizados pelo fato que os pés constituem uma estrutura monobloco tendo um anel central do qual se projetam quatro segmentos recurvados em "L" invertidos constituindo, suas extremidades livres, o plano de apoio de cadeira sendo que dita estrutura é fixada à face inferior do assento da cadeira, mediante um único elemento que quedo ancorado num cubo solidariamente previsto em dita face inferior do assento.

Ponto nº 1 do total de 5 pontos apresentados.



TERMO Nº 167.327 de 26 de fevereiro de 1965

Requerente: JOHANNES BAKKER SR., e JOANNES HENDRIKUS BAKKER JR. - HOLANDA

Privilégio de Invenção "VIBRADOR"

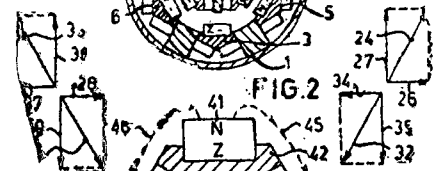
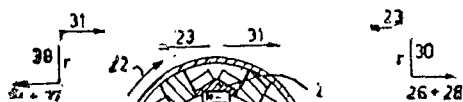
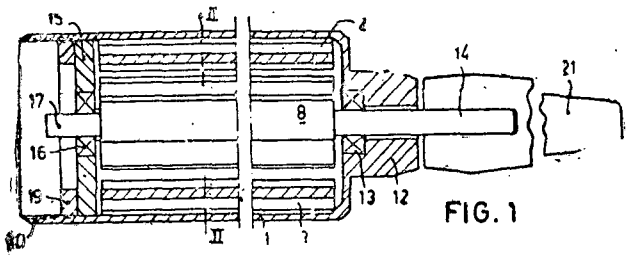
REIVINDICAÇÕES

1 - Vibrador, caracterizado por compreender um corpo estator disposto semi-estacionariamente a ser posto em vibração e um corpo rotor a ser acionado, sistema de magneto providos de magneto em barra, permanente, disposto em ambos corpos, exclusivamente uma força quase-unilateralmente dirigida (apenas repulsiva ou apenas atrativa) sendo-operativa entre um sistema de magneto do corpo estator e um sistema de

...
 Magneto do corpo rotor, caracterizado pelo fato de que são dispostos diversos sistemas de magnetos distribuídos simetricamente ao longo da periferia de um corpo tubular externo e diversos sistemas de magnetos são também distribuídos simetricamente ao longo da periferia externa do outro corpo interno, mais ou menos cilíndrico, em cujo caso o número de sistemas de magnetos em um corpo é maior do que o número de sistemas de magnetos no outro corpo, este número maior é duplo daquele do número menor que deve ser de, pelo menos, três, as regiões de polos stivos destes número maior tendo polos alternadamente norte (N) e sul (Z) e aqueles do número menor tendo todos a mesma polaridade (ou todos polos norte (N) ou todos polo sul (Z), enquanto que no caso do número de sistema de magnetos em um corpo ser igual ao número de sistemas de magnetos no outro corpo, o número de sistemas de magnetos dispostos em um corpo deve ser de, pelo menos, quatro, pelo fato de que as regiões polares ativas dos sistemas de magneto em ambos, um e outro corpo, devem ser alternativamente polos norte (N) e sul (Z), e no qual o corpo cilíndrico é suspenso rotatoriamente no corpo tubular por meio de mancais, devido a que, no caso de rotação do corpo rotor, o corpo estator pode ser posto em movimento rotacional oscilante.

Finalmente, os depositante reivindica a prioridade do correspondente pedido depositado na Repartição de Patentes da Holanda, em 28 de fevereiro de 1964, sob o nº 6402033.

Ponto nº 1 do total de 6 pontos apresentados.



TERMO Nº 167.959 de 4 de março de 1965
 REQUERENTE QUÍMICOARBON N.V. - HOLANDA
 Reivindicação de Invenção: "APERFEIÇOAMENTOS EM PROCESSO PARA POLIMERIZAÇÃO IONOGENICA DE LACTAMAS

REIVINDICAÇÕES

1 - Aperfeiçoamentos para a polimerização ionogênica de lactamas, caracterizados pelo fato de se submeter uma lactama a polimerização catalítica ionogênica, na presença de um promotor, de, pelo menos, um composto tendo na sua estrutura molecular o arranjo atômico

...
 (em que R₁, R₂, R₃ e R₄ são grupos de hidrogênio, alquila ou diferentes);
 Reivindicações prioritárias do correspondente pedido depositado na Repartição de patentes da Holanda em 6 de março de 1964, sob nº 6402132.

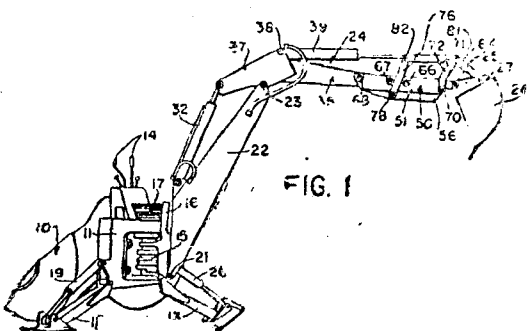
Conte nº 1 de 5 pontos apresentados.
 TERMO Nº 167.699 de 9 de março de 1964.
 Requerente: DEERE & COMPANY - E.U.A.
 Privilégio de Invenção "EQUIPAMENTO TERAPIEUTICO"

REIVINDICAÇÕES

1 - Equipamento de teraplenação caracterizado pelo fato de ter uma escavadeira, que inclui uma armação, haver um braço articulado para movimento vertical sobre a armação, uma draga abasagrada uma parte principal, articulada na extremidade do braço para movimento vertical e uma extensão apoiada na parte, para movimento longitudinal relativo a ela, entre as posições estendida e retraída, dispositivos de força para efetuar movimento vertical do braço e da draga, e dos eixos; dispositivos de travamento destacáveis, para conservar a extensão nas posições estendida e retraída e um dispositivo de manço de material na extremidade de extensão, consistindo o mecanismo num método ou processo para retrair a extensão de sua posição estendida permitindo colocar o braço e a draga em posição em que a draga é disposta verticalmente e o dispositivo de manço do material se ajusta a uma superfície relativamente imóvel; remover os dispositivos de travamento destacáveis entre a parte principal e a extensão da draga; abaixar o braço, para forçar a retração da extensão; e travar a extensão na posição retraída.

A requerente reivindica a prioridade do correspondente pedido depositado na Repartição de Patentes dos Estados Unidos da América, em 7 de maio de 1.964 sob nº 365.750.

Ponto nº 1 do total de 16 pontos apresentados.



TERMO Nº 167.997 de 22 de março de 1964
 Requerente: FRIED. KRUPP GESELLSCHAFT MIT BESCHRANKTER HAFTUNG-ALEMANHA
 Privilégio de Invenção "PROCESSO PARA O CONTRÔLE E O COMANDO DO DECURSO DA REACÃO NO PROCESSO APLICADOR DE OXIGÊNIO POR SOPRO"

REIVINDICAÇÕES

1 - Processo para o controle, e o comando do decurso da reação num processo aplicador de oxigênio por sopra, caracterizado pelo fato de que a condutibilidade elétrica, dependente do decurso reacional, é

determinada entre a lança sopradora, eletricamente isolada, e o banho de metal e aproveitada para o comando do decurso da reação.

Finalmente, a depositante reivindica a prioridade do correspondente pedido depositado na Repartição de Patentes da Alemanha, em 23 de março de 1964, e 25 de junho de 1964, sob os nºs, B 76 045 VIa/18b e B 77 404 VIa/18b, respectivamente.

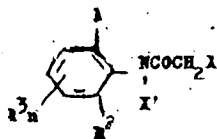
TERMO Nº 169.047 de 19 de abril de 1965

Requerente: MONSANTO COMPANY - E.U.A.

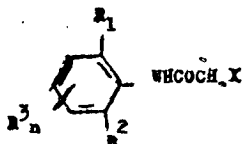
Privilégio de Invenção "PROCESSO PARA PRODUIR N-HALO-ALFA-HALO-ACETANILIDAS E COMPOSIÇÕES HERBICIDAS, CONTENDO AS MESMAS"

REIVINDICAÇÕES

1 - Um processo para produzir N-halogeno-alfa-halogeno-acetanilidas da fórmula:



em que R^1 é alquila terciária, R^2 e R^3 são escolhidos da classe que consiste de halogênios, alquila e alcoxi, n é um inteiro de 0 a 3, X é escolhido da classe que consiste de cloro, bromo e iodo, e X' é escolhido da classe que consiste de cloro e bromo, caracterizado por compreender a reação de um composto da fórmula:



em que R^1, R^2, R^3, n e x são definidos acima, com um agente halogenante, escolhido da classe que consiste de agentes N-bromantes e agentes N-clorantes, na presença de um agente de união com ácido, sob condições, fracamente alcalinas até neutras.

A requerente reivindica a prioridade do correspondente pedido depositado na Repartição de Patentes dos Estados Unidos da América, em 20 de abril de 1964, sob nº 361.208.

Ponto nº 1 do total de 4 pontos apresentados.

TERMO Nº 168.136 de 25 de março de 1965

Requerente: JEAN MERCIER e JACQUES H. MERCIER - RE.UU.

Privilégio de Invenção "RECIPIENTE DE PRESSÃO"

REIVINDICAÇÕES

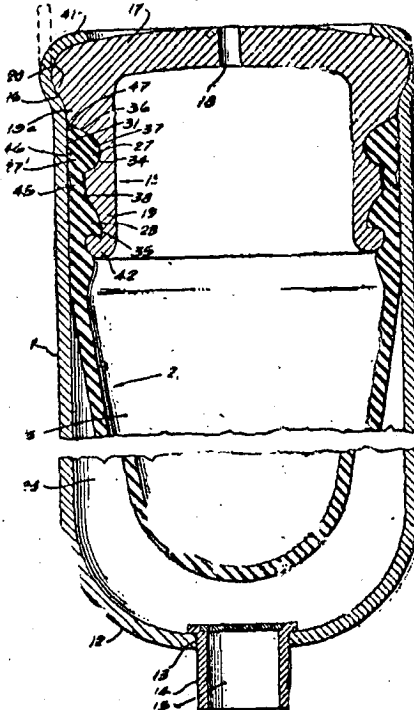
1 - Um recipiente de pressão caracterizado pelo fato de ele compreender um vaso rígido ôco tendo uma boca com diâmetro aumentado, tendo um orifício na outra extremidade, um membro de tampa adaptado para ficar posicionado na boca de vaso dito membro de tampa tendo um orifício, meios para reter seguramente dito membro de tampa no lugar, uma divisão flexível de material elástico deformável posicionada no dito recipiente e interposta entre ditos orifícios, dita divisão tendo dois cordões espaçados anulares perto da sua periferia posicionados no lado da divisão adjacente ao orifício do membro de tampa, dito membro de tampa tendo uma parte cilíndrica estendendo-se para dentro do recipiente e transversalmente espaçada do mesmo, dita parte cilíndrica tendo um par de ranhuras anulares espaçadas na sua superfície externa adaptadas para receber os cordões anulares de dita divisão, a ranhura afastada da boca do recipiente definindo uma superfície de enganche para o cordão associado, o espaçamento entre a parte cilíndrica e a superfície adjacente do vaso e

o a grossura da ranhura... ditos cordões sob compressão lateral, o cordão adjacente à boca do recipiente definindo o cordão de vedação eo outro cordão a cordão de vedação, o comprimento do material sobre ditos cordões anulares sendo maior do que o comprimento da parte cilíndrica entre duas ranhuras anulares e a grossura do material entre ditos cordões anulares sendo menor do que a largura do espaço entre a parte da parte cilíndrica entre as ranhuras e a superfície adjacente do recipiente, sendo que assim quando o membro de tampa e a divisão ficam montados no recipiente e tensão é transmitida para a divisão em uso que tende a deslocar o cordão enganchante de retenção, a parte do material de divisão entre os cordões apanhará o movimento do cordão de retenção para impedir a transmissão de tal movimento para o cordão de vedação.

Os requerente reivindicam a prioridade de idêntico pedido depositado na Repartição de Patentes norte-americana em 1º de junho de 1961 sob o nº 371.584.

Ponto nº 1 do total de 5 pontos apresentados.

FIG. 1



TERMO Nº 169.526 de 7 de maio de 1965

Requerente: DUNLOP RUBBER COMPANY LIMITED - INGLATERRA

Privilégio de invenção: "APERFEIÇOADO PROCESSO PARA FABRICAR UMA FOLHA DE MATERIAL SEMELHANTE A COURO E RESPECTIVO MATERIAL APERFEIÇOADO"

REIVINDICAÇÕES

1 - Aperfeiçoado processo para fabricar uma folha de material semelhante a couro, que compreende a formação de uma esteira ou emaranhado de filamentos contínuos encrespados e a consolidação dessa esteira ou emaranhado na presença de um material que proporciona um agente de ligação, os filamentos contínuos encrespados sendo submetidos à tensão e deixados relaxar antes da esteira ou emaranhado estar consolidado caracterizado pelo fato de incluir a aplicação de uma composição adesiva à superfície da esteira ou emaranhado consolidado, e a deposição eletrostática de resínos ou flocos de fibras sobre a superfície revestida com a composição adesiva.

Reivindicam-se prioridade do correspondente pedido, depositado na Repartição da Inglaterra, em 9 de maio de 1964, sob nº 19.419. Ponto nº 1 de 18 pontos apresentados.

BRASIL Nº 169.811 de 21 de maio de 1965

Requerente: GENERAL REFRACTORIES COMPANY - E.U.A.

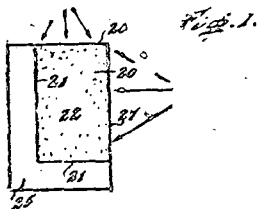
Privilégio de Invenção: "APERFEIÇOAMENTOS EM TIJOLOS REFRACTÁRIOS BÁSICOS PARA VIDROS COM CHAPA METÁLICA E PROCESSO PARA FABRICA-LOS"

REIVINDICAÇÕES

1 - Uma combinação de tijolo refratário básico, caracterizada por compreender: um tijolo refratário tendo uma face quente, uma face fria e faces laterais formando cantos; uma chapa metálica oxidável de formação em ângulo tendo um lado conformando-se a uma das faces laterais do tijolo e outro lado conformando-se a outra face lateral do tijolo, estendendo-se em torno do canto entre faces laterais contíguas do tijolo, em engajamento com o refratário do tijolo no referido canto; e um adesivo do contato a base de poliisopreno ligando o refratário sobre cada uma das citadas faces laterais a cada da chapa contígua à mesma, por uma ligação fortemente aderente.

Reivindica-se a prioridade do correspondente pedido depositado nos Estados Unidos da América em 11 de fevereiro de 1965 sob nº 431.819.

Ponto nº 1 do total de 8 pontos apresentados.



BRASIL Nº 170.292 de 10 de junho de 1965

Requerente: PRUEBAUF DO BRASIL S/A. INDÚSTRIA DE VIATURAS - SÃO PAULO

Privilégio de Invenção: "DISPOSITIVO PARA DESCARGA DE VEÍCULO"

REIVINDICAÇÕES

1 - Dispositivo para descarga de veículo, particularmente para a descarga de material a granel ou material solto, tal como lixo, folha-gene, serragens, papéis e semelhantes, caracterizado por compreender essencialmente uma caixa retangular, de dimensões que comportem a cubagem ou a tonelagem, ou ainda a capacidade de veículo que a transporta, tendo essa caixa provida, na sua parte frontal, de uma porta de saída, e, na sua base, de dois trilhos montados em sentido longitudinal, servindo de apoio aos dois guias em que se apoia por sua vez a placa de descarga.

Ponto nº 1 do total de 3 pontos apresentados.

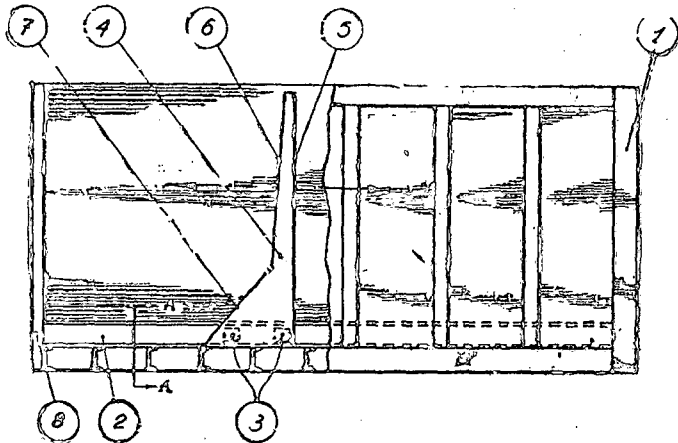


FIG 1

BRASIL Nº 170.387 de 14 de junho de 1965

Requerente: ALCAN RESEARCH AND DEVELOPMENT LIMITED - CANADA

Privilégio de Invenção: "PROCESSO PARA RECUPERAÇÃO DE VALORES DE FLUOR A PARTIR DOS GASES RESIDUAIS DE CÉLULAS DE REDUÇÃO DE ALUMÍNIO"

REIVINDICAÇÕES

1 - Um processo de tratamento de gases residuais provenientes de uma célula de redução de alumínio, caracterizado pelo fato de compreender as etapas de tratar a corrente de gases residuais que saem a gasosa, a uma temperatura tal que um produto de reação sólido seja formado; e filtrar dita corrente de gás tratada para renovar o produto de reação sólido.

preender as etapas de tratar a corrente de gases residuais que saem a gasosa, a uma temperatura tal que um produto de reação sólido seja formado; e filtrar dita corrente de gás tratada para renovar o produto de reação sólido.

A requerente reivindica a prioridade do correspondente pedido depositado na Repartição de Patentes dos Estados Unidos da América em 17 de junho de 1964, sob nº 375941

Ponto nº 1 do total de 14 pontos apresentados.

BRASIL Nº 171.668 de 29 de julho de 1965

Requerente: ROBERT BOSCH G.M.B.H. - ALEMANHA

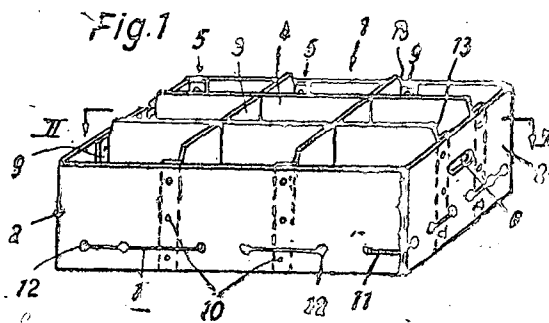
Privilégio de Invenção: "QUADRO RESISTENTE À FLEXÃO COM COMPARTIMENTOS, PARTICULARMENTE EM FORMA DE RECIPIENTE RETANGULAR DE TRANSPORTES"

REIVINDICAÇÕES

1 - Quadro resistente à flexão com compartimentos, particularmente em forma de recipiente retangular de transporte, em que as paredes dos compartimentos consistem em quatro paredes externas e várias paredes intermediárias paralelamente dispostas que ligam as paredes externas e subdividem o interior do quadro em compartimentos separados, onde todas as paredes do quadro articuladas entre si de tal maneira que o quadro possa ser dobrado ao longo de uma diagonal do retângulo, devido ao fato de que todas as paredes dos compartimentos consistem de chapas de material sintético mais ou menos resistente à flexão e unidas entre si, preferentemente por meio de rebites, através de tiras de charneiras, que formam uma só peça juntamente com as chapas de material sintético e são tornadas osciláveis devido ao fato de que a grossura das chapas se acha reduzida na zona de passagem até uma tira de charneira por meio de uma ranhura longitudinal, cuja faixa básica restasse formada uma travessa de ligação elasticamente deformável entre a chapa e a tira de charneira

Finalmente, a depositante reivindica a prioridade do correspondente pedido depositado na Repartição de Patentes da Alemanha, em 17 de julho de 1964, sob o nº B 58.477/64c Gm.

Ponto nº 1 do total de 4 pontos apresentados.



BRASIL Nº 171.801 de 4 de agosto de 1965

Requerente: N. V. PHILIPS'GLOEILAMPENFABRIEKEN - HOLLANDA

Privilégio de Invenção: "APERFEIÇOAMENTOS EM OU RELATIVOS A TELAS EMITIDAS"

REIVINDICAÇÕES

1 - Aperfeiçoamentos em ou relativos a telas emitemidas a usar em tubos de raios catódicos que reproduzem imagens em cores, caracterizados pelo fato de dita tela conter uma substância luminescente ou vermelha, consistindo em um oxifluoreto de um ou mais dentre os elementos do grupo do lantânio, ítrio ou lantânio, com teor de fluor entre 0.1 e 5.03 em peso, e com teor de 0.005 a 0.20 átomos de európio por molécula de oxifluoreto.

Reivindica-se a prioridade do correspondente pedido depositado na Holanda em 7 de agosto de 1964 sob nº 640506.

Ponto nº 1 do total de 5 pontos apresentados.

TERMO Nº 181.355 de 18 de julho de 1966

Requerente: FICHTEL & SACHS A.G. = = ALEMANHA

Privilégio de Invenção: "EMBRAGEM DE FRICÇÃO COM MOLAS DE PRATO"

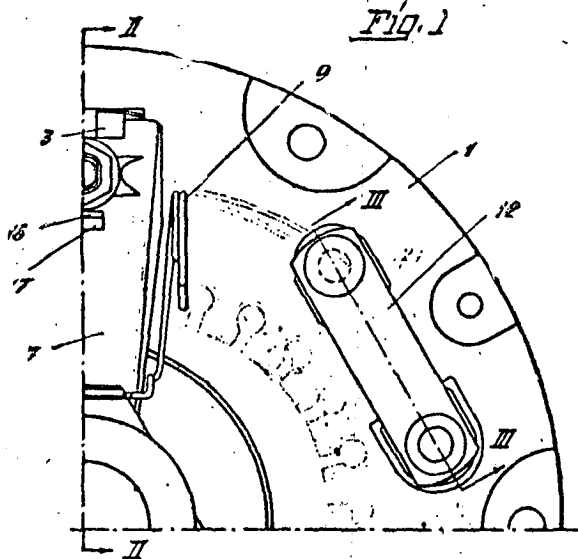
REIVINDICAÇÕES

1 - Embreagem de fricção, própria particularmente para veículos / motorizados e equipada com uma chapa de pressão, ligada com um suporte a- anular e móvel contra a força de uma mola de prato anular, situada entre o suporte anular e a chapa de pressão, com relação ao dito suporte através / de alavancas interfixas radialmente orientadas, sendo que as alavancas es- tão ligadas através de órgãos de tração na sua extremidade externa com a chapa de pressão, caracterizada pela combinação das seguintes providências / essencialmente conhecidas:

- a) os elementos de tração estão ligados, de maneira articulada, / com a chapa de pressão através de pinos montados nesta;
- b) as alavancas apoiam-se no suporte anular através de um bloco / existente sobre este;
- c) existem meios para o apoio radial dos órgãos de tração e das / alavancas;
- d) a chapa de pressão está ligada com o suporte anular através de / molas de lâmina;
- e) a mola de prato apóia-se, nas proximidades da sua margem exter- na, na chapa de pressão, e nas proximidades da sua margem interna, no su- porte anular.

Reivindica-se a prioridade do correspondente pedido depositado na Alemanha em 21 de julho de 1965 sob nº F 28.462/47c Gbm.

Ponto nº 1 do total de 6 pontos apresentados.



TERMO Nº 181.426 de 20 de julho de 1966

Requerente: ERMANO SANTILLI = = ITÁLIA

Privilégio de Invenção: "SERRA ANULAR COM RESGUARDO MÓVEL DE SEGURANÇA"

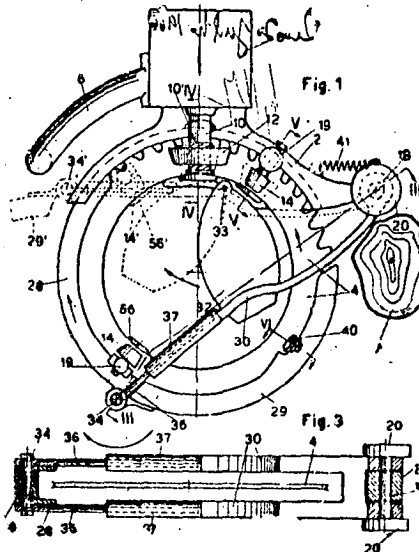
REIVINDICAÇÕES

1 - Serra anular com resguardo móvel de segurança, recebendo a / força motriz de um rôlo cônico que atua sobre uma face da lâmina da serra ao longo de uma geratriz do próprio rôlo cônico ao qual é contraposto um segundo rôlo disposto livremente girável e atuante sobre a face oposta da lâmina própria serra, caracterizada pelo fato de que a referida lâmina (4) é / acionada por um eixo acionador (10) cujo eixo geométrico forma com o pla- no da serra um ângulo igual ao ângulo formado por uma geratriz do rôlo cô- nico com o mesmo eixo geométrico; apresentando o referido eixo acionador / uma nervura helicoidal e estando um mancal montado no citado eixo, mancal esse igualmente provido de uma nervura helicoidal amoldada deslissavelmen- te à nervura do eixo acionador; estando o rôlo cônico acionador montado / integralmente sobre o referido mancal de maneira que, ao ser ativado o

motor, o rôlo cônico seja obrigado a avançar de encontro ao centro da serra até entrar em contato, o / lâmina por esta em / ação por efeito, de / passo que uma parte da periferia dentada da serra está permanentemente / disposta no interior do cârter e quase todo o restante da referida perife- ria está antes disposto em um resguardo (28, 29) de seção retangular coe- xial com a lâmina e com o perfil interno do cârter; sendo uma primeira / porção do referido resguardo (28) deslissável no interior do cârter, e es- tando uma segunda porção (29) fixada oscilavelmente à anterior, estando o resguardo disposto de modo que o avanço da própria peça, a ser serrada, / de encontro ao centro da serra, exponha os dentes da serra o quando neces- sário para que a própria peça efetue seu percurso através da serra.

Reivindica-se a prioridade do correspondente pedido depositado na Itália em 30 de julho de 1965 sob nº 21/156.

Ponto nº 1 do total de 8 pontos apresentados.



TERMO Nº 181.451 de 21 de julho de 1966

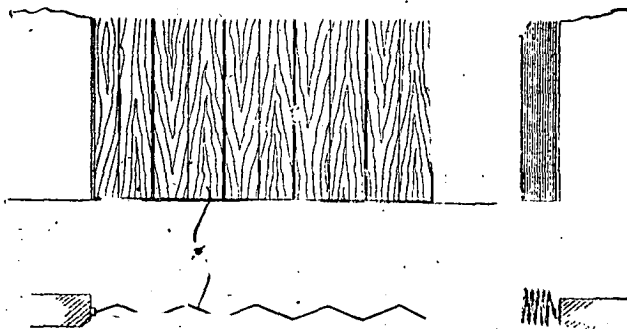
Requerente: MARIO URSILLI e ORGE EDUARDO HIGGINS = = GUANABAR

Privilégio de Invenção: "APERFEIÇOAMENTOS EM PORTAS SANFONAS"

REIVINDICAÇÕES

1 - Aperfeiçoamentos em portas sanfonas caracterizados pelo fato / de que a porta é constituída de painéis iguais de madeira ou de outro mate- rial rígido, sendo suspensos no teto por meio de um pino colocado no centro / da parte superior de cada painel e que se ligam a rolamentos que se encaixam e deslizam numa corrediça presa ao teto e sendo ditos painéis ligados entre / si por peças de articulação de tecido flexível

Ponto nº 1 do total de 3 pontos apresentados



TERMO Nº 181.673 de 29 de julho de 1966

Requerente: FORD MOTOR COMPANY = = E.U.

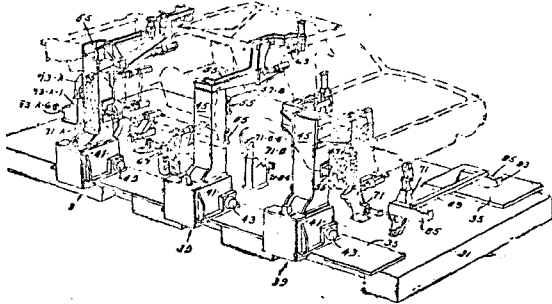
Privilégio de Invenção: "DISPOSITIVO DE SEGURAR, COM O FIM DE FIXAR, QUAL- QUER PEÇAS OU PARTES COMPONENTES FIRMANDO-AS PARA SEREM "ABALHADAS"

REIVINDICAÇÕES

1 - Um dispositivo para posicionar um objeto e segurar o mencionado / do objeto na posição resultante, caracterizado por abranger em combinação

(a) uma pluralidade de dispositivos móveis para suportar grampos, (b) dispositivos de aperto, móveis com e suportados pelos mencionados dispositivos móveis para suportar grampos, sendo os mencionados dispositivos móveis para suportar grampos móveis entre uma primeira posição, na qual os mencionados dispositivos de aperto se encontram em posição de aperto e uma pluralidade dos mesmos define substancialmente a circunferência de uma zona de aperto, e uma segunda posição, na qual os mencionados dispositivos de aperto se encontram em posição de descanso, fora da mencionada zona de aperto, o que permite a entrada do mencionado objeto na mencionada zona de aperto e a saída do mesmo desta, (c) dispositivos de localização, construídos e arranjados para receber e localizar o mencionado objeto dentro da mencionada zona de aperto em uma posição pré-determinada em relação a três planos pré-determinados e entre si perpendiculares enquanto os mencionados meios de aperto se encontram afastados da mencionada posição de aperto, sendo o mencionado objeto, quando na mencionada posição pré-determinada, posicionado para receber os e ser segurado pelos mencionados dispositivos de aperto quando os mencionados dispositivos móveis para suportar grampos são movidos para a sua mencionada primeira posição, (d) meios de transferência, construídos e arranjados para mover os mencionados dispositivos móveis para suportar grampos entre a mencionada primeira posição e a mencionada segunda posição, e (e) dispositivos para acionar os grampos para abrir e fechar os mencionados dispositivos de aperto quando os mencionados dispositivos de aperto se encontram na mencionada posição de aperto

Ponto nº 1 do total de 52 pontos apresentados



TERMO Nº 181.757 de 2 de agosto de 1966

Requerente: EASTMAN KODAK COMPANY - E.U.A

Privilégio de Invenção: "COMPOSIÇÕES DE TRICOMPONENTES POLIOLEFINÍCAS, MOLDÁVEIS EM PRODUTOS DE EXCELENTE LIMPEZ" **DÁVEIS EM PRODUTOS DE EXCELENTE LIMPEZ***

REIVINDICAÇÕES

1 - Composições de matéria de tricomponentes poliolefinicas moldáveis em produtos de excelente limpeza e resistência ao embaçamento, caracterizadas pelo fato de compreender: (A) desde cerca de 65 até cerca de 96% por peso, de um polímero cristalino tendo uma densidade de pelo menos 0,90, uma taxa de fluxo em fusão, a 230°C, de 0,1 a 18,0 e que é escolhido de polímero: em bloco e copolímeros de propileno com menos de 10%, em peso, de etileno ou outras alfa olefinas; (B) de cerca de 2% a cerca de 15%, em peso, de um polímero, tendo uma densidade de pelo menos 0,91, um índice de fusão, a 190°C, de 0,1 - 20,0 e que é escolhido dentre polietileno e copolímeros de etileno/ com menos de 5%, em peso, de uma alfa-olefina com menos de 10 átomos de carbono; e (C) de cerca de 2% a cerca de 20%, em peso, de um polímero amorfo, sendo uma viscosidade inerente em tetralina, a 145°C, de 1,0 - 3,5, uma temperatura de transição de segunda ordem igual ou inferior a -25°C e escolhido dentre copolímeros de etileno - propileno e um terpolímero de etileno, propileno e até 10%, em peso, de um hidrocarboneto insaturado contendo pelo menos uma dupla ligação dito polímero amorfo tendo um teor em etileno de 20% a 80%

Reivindica-se a prioridade dos correspondentes pedidos depositados nos Estados Unidos da América em 3 de agosto de 1965 sob nº 477.029 e 11 de julho de 1966 sob nº 564.049.

Ponto nº 1 de total de 8 pontos apresentados.

TERMO Nº 181.763 da 2 de Agosto de 1966

Requerente: SOCIETE ANONYME ANDRE CITROEN-FRANCA

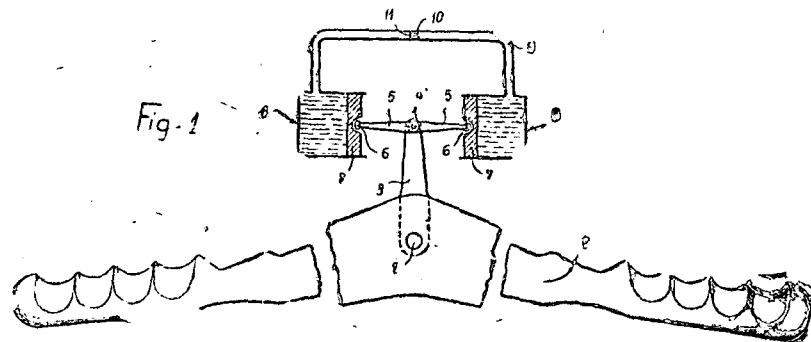
Privilégio de Invenção: "DISPOSITIVO APERFEIÇADO DE DIREÇÃO AUXILIADA PARA VEÍCULOS AUTOMÓVEIS OU OUTROS".

REIVINDICAÇÕES

1 - Um comando de direção de veículo automóvel ou outro, e particularmente, de direção auxiliada do traço de multiplicação ou sem desmultiplicação, compreendendo um servo-mecanismo comandado com a ajuda dos deslocamento angular de uma coluna ou de uma árvore de direção, dito comando sendo caracterizado pelo fato de ser munido de um dispositivo exercendo sobre a coluna ou árvore uma resistência ao deslocamento função da velocidade angular desta coluna ou desta árvore, bem como da velocidade do veículo.

Reivindica-se a prioridade do correspondente pedido depositado na França em 3 de Agosto de 1965 sob o nº, 27.081.

Ponto nº 1 de total de 3 pontos apresentados.



TERMO Nº 181794 de 3 de agosto de 1966

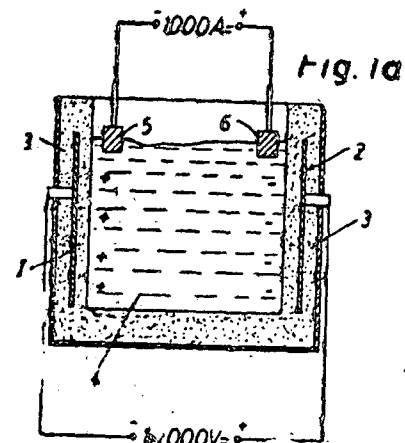
Requerente: ERICH STEINREICH - ALEMANHA

Privilégio de Invenção "PROCESSO DE DESGASEIFICAÇÃO DE MATÉRIA EM FUSÃO"

REIVINDICAÇÕES

1 - Processo de desgaseificação de matéria em fusão caracterizado por ser esta colocada, para efeito da distribuição da carga elétrica, em camadas num campo elétrico de elevada diferença de potencial e ser provida, para consecução da eliminação dos gases, de dois electrodos do tipo electrólito, cujo cátodo se acha colocado no ponto em que se reúnem os positivos e o anódio, onde se reúnem os íons negativos, recebendo nisso a disposição geradora de campo e os dois electrodos corrente elétrica ou alternadamente ou simultaneamente.

Ponto nº 1 de total de 10 pontos apresentados.



TERMO Nº 181.793 de 3 de Agosto de 1966.

Requerente: COMPANHIA QUÍMICA INDUSTRIAL DE LAMBRINHO

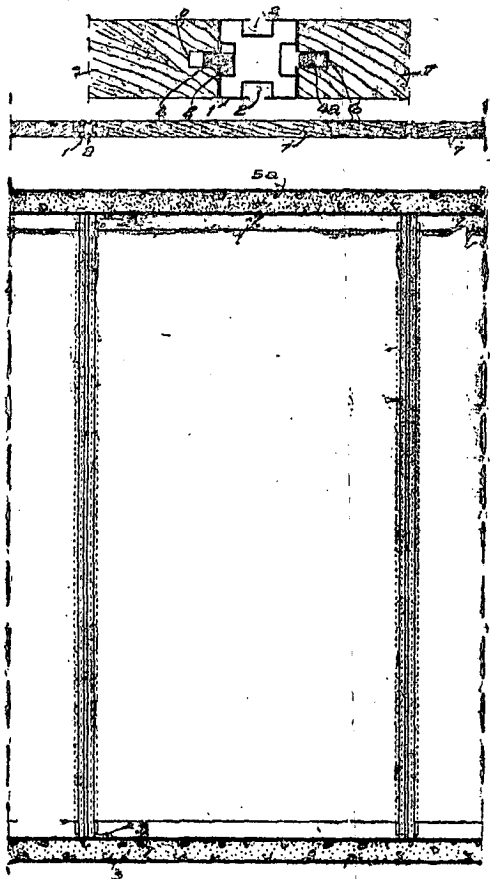
Privilégio de Invenção: "NOVO SISTEMA DE MONTAGEM DE PAINÉIS"

REIVINDICAÇÕES

1º) - "NOVO SISTEMA DE MONTAGEM DE PAINÉIS"

caracterizada pela utilização de segmentos de madeira ou de outros materiais adequados, em forma de régua, com secção retangular, de modo que cada régua, quando da montagem, fica perpendicularmente encaixada em correspondente rasgo praticado ao longo dos bordos opostos e vertical do painel; a outra parte da régua, fica encaixada no rasgo da coluna montada entre o tecto e o piso; nas duas pontas de cada régua se insere uma cunha de madeira estabilizadora de modo a fixar a régua dentro da coluna.

Ponto nº 1 do total de 2 pontos apresentados.



TERMO Nº 181.796 de 3 de Agosto de 1966.

Requerente: MICHEL EMMANUEL KARALLAS-São Paulo

Privilégio de Invenção: "APERFEIÇOAMENTOS EM OU RELATIVOS A LIMPADORES DE PARABRISAS DE VEÍCULOS"

REIVINDICAÇÕES

1- A perfeiçoamentos em ou relativos a limpadores de parabrisas de veículos do tipo em que a extremidade do eixo-motor do limpador é fixada num bloco ao qual é associada o suporte de braço portador da vareta guarnecida com borracha, caracterizado pelo fato da extremidade de dito eixo-motor ser agarrada por uma bucha que, fendida longitudinalmente e tendo internamente uma saliência longitudinal para encaixe em rasgo longitudinal correspondente de eixo à guiza de chaveta, é cônica externamente e tem

na sua base, voltada para dentro da cavidade do bloco, saliências ou dentes radiais; bucha esta, que é apertada sobre o eixo e contém o fundo de dita cavidade, igualmente provido de saliências ou dentes radiais entre os quais encaixam os dentes da base da bucha, por meio de uma lava que, envolvendo a bucha e tendo internamente cavidade correspondente à da bucha, é enroscada na cavidade do bloco.

Ponto nº 1 do total de 2 pontos apresentados.

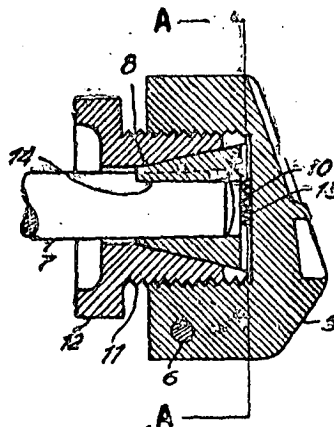


Fig. 1

TERMO Nº 181.841 de 4 de Agosto de 1966.

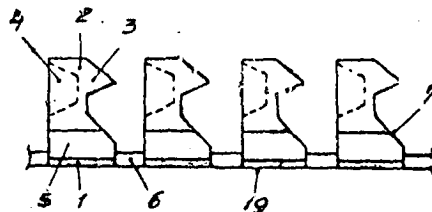
Requerente: HERBERT ALBERTS-SÃO PAULO

Privilégio de Invenção: "FECHO DE CORRER DE MATERIAL PLÁSTICO"

REIVINDICAÇÕES

1- Fecho de correr de material plástico, cujos membros de encaixe são providos, cada qual, de projeções e cavidade que se correspondem e se combinam entre si, caracterizados, por ser o cordão ou nervura que os ligam estreito, baixo, e seguir sua face inferior o mesmo plano que a correspondente face dos ditos elementos, e ter seus laterais recuados em relação, as faces laterais dos mesmos elementos e dispôr-se dito cordão ou nervura próximo da face que estabelece contacto com o cadarço ou fita de sustentação em que são aplicados os membros.

Ponto nº 1 no total de 5 Pontos apresentados.



TERMO Nº 181.818 de 3 de Agosto de 1966.

Requerente: ELGIN FÁBRICAS DE MÁQUINAS DE COSTURA S/A. SÃO PAULO

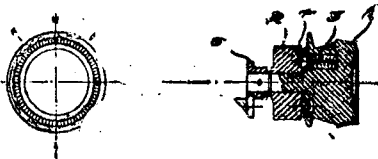
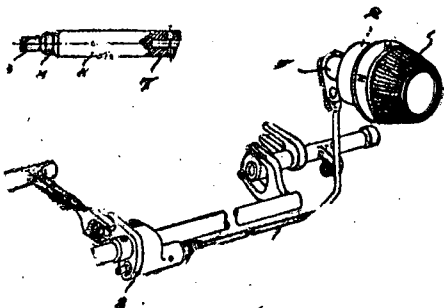
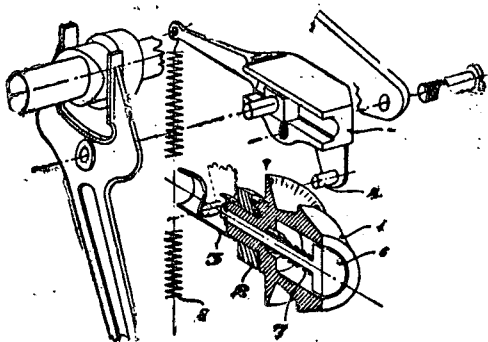
Privilégio de Invenção: "APERFEIÇOAMENTOS EM MÁQUINAS DE COSTURA"

REIVINDICAÇÕES

1. Aperfeiçoamentos em máquinas de costura referidas ao dispositivo reversor da costura caracterizado pelo fato de possuir um botão de comando do tipo "dial" com números de 0 até 4 e divisões entre eles gravados no friso e tendo em cavidade feita no interior de dito botão um outro botão, e de

retorno, de tipo de pressão. O botão de comando primeiramente referido tem um pino limitador de curso que encaixa em uma bucha fixada na máquina, sendo dita bucha introduzida no eixo do botão, e qual tem uma came fixada em sua extremidade tendo dita came formato circular com o raço central e tendo dita came contato com o pino do regulador do ponto, sendo dito pino fixado no bloco regulador do ponto, que é idêntico ao das máquinas normais exceto que tem uma mola fixada na extremidade do bloco. O Botão de retorno de tipo de pressão tem uma mola em torno do eixo.

Ponto nº 1 no total de 4 pontos apresentados



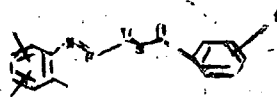
TERMO Nº 181.874 de 2 de agosto de 1964

Requerente: FARBERWERKE HORCHST ATILINGESSELLSCHAFT vora. Meister Werke & Söhne
Ming = ALEMANHA

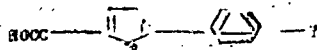
Privilegio de Invenção: "PROCESSO PARA A PREPARAÇÃO DE AGENTES PARA APTIVAMENTO ÓPTICO, BEM COMO PROCESSO PARA APTIVAMENTO ÓPTICO DE MATERIAIS"

REIVINDICAÇÕES

1 - Processo para a preparação de compostos 2-(benzotriazol-2-yl)-2-fenil-1,3,4-oxadiazóis, incolores ou quase incolores, da fórmula geral (I)



em que R significa um grupo OH ou OOR, e os radicais R₁, R₂ e R₃ significam um grupo alquila de baixo peso molecular, contendo até 4 átomos de carbono, bem como R₁ e R₂ também significam hidrogênio, caracterizado este fato de ocorrer reagir e-aminofenol, de fórmula geral (II)



e se aquecer os compostos N-acilicos convenientemente numa atmosfera de gás inerte, em solventes de elevado ponto de ebulição, eventualmente em presença de catalisadores.

Reivindica-se a prioridade dos correspondentes pedidos depositados na Alemanha em 4 de agosto de 1965 e 4 de agosto de 1965, sob nºs P 46.797 IVc/81 e P 46.798 IVd/12p, respectivamente

Ponto nº 1 do total de 4 pontos apresentados.

TERMO Nº 182.083 de 12 de agosto de 1964

Requerente: CIBA SOCIÉTÉ ANONYME - SUÍÇA

Privilegio de Invenção "APERFEIÇOAMENTO EM PROCESSO PARA A FABRICAÇÃO DE 1-AMINO-2-HIDROXIALCOXI-4-HIDROXIANTRAQUINONA"

REIVINDICAÇÕES

1 - Aperfeiçoamento em processo para a fabricação de 1-amino-2-hidroxi-antraquinona, especialmente 1-amino-2-hidroxi-alcoxi ou 1-amino-2-alcoxi-alcoxi-4-hidroxi-antraquinonas, caracterizado pelo fato de se aquecer 1-amino-2-cloro-4-hidroxi-antraquinona com um glicol ou éster glicólico, na presença de um hidróxido de metal alcalino

Finalmente, a depositante reivindica a prioridade do correspondente pedido depositado na Repartição de Patentes da Suíça, em 13 de agosto de 1965, sob o nº 11.400/65.

Ponto nº 1 do total de 8 pontos apresentados.

TERMO Nº 182.393 de 26 de agosto de 1964

Requerente: COMMISSARIAT A L'ENERGIE ATOMIQUE - FRANÇA

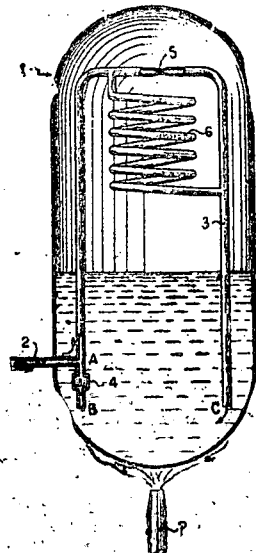
Privilegio de Invenção: "PROCESSO APERFEIÇOADO PARA REGULAGEM DE PRESSÃO DE CALDEIRA À QUAL O PROCESSO É APLICADO"

REIVINDICAÇÕES

1 - Processo aperfeiçoado para regulagem da pressão do vapor que reina na caldeira do circuito primário de uma instalação térmica de força, do tipo das que tem dois circuitos, um primário e um secundário, e na qual a água do circuito primário se aquece e se dilata quando diminui a demanda de potência da instalação, pelo fato de invadir a caldeira, caracterizado o processo pelo fato de utilizar pelo menos parte da água mais fria que invade a caldeira, para com ela esfriar o vapor contido nessa última, e para operar-se assim ao aumento de pressão em consequência da invasão da caldeira pela água de dilatação

Reivindica-se a prioridade do correspondente pedido depositado na França em 30 de setembro de 1965 sob nº 33.214

Ponto nº 1 do total de 5 pontos apresentados.



TÉRMO Nº 181.338 de 15 de julho de 1966

Requerente: SIDNEY HEDLEY BINGHAM = E.U.A.

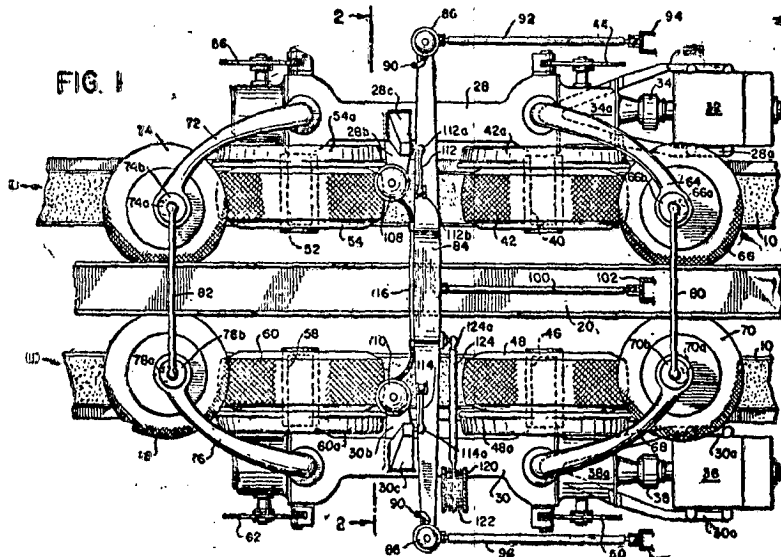
Privilégio de Invenção: "SISTEMA DE SUSPENSÃO PARA VEÍCULO"

REIVINDICAÇÕES

1 - Sistema de suspensão para o corpo ou a carroceria de veículos caracterizado por incluir um chassi com elemento de sustentação de carga disposto em sentido transversal, dois conjuntos a pressão de fluido para sustentar a carga presos entre as extremidades do citado elemento de sustentação e o corpo do veículo, e dois outros conjuntos a pressão de fluido presos respectivamente entre o chassi e o corpo do veículo para controlar o balanço deste.

Reivindica-se a prioridade do correspondente pedido depositado nos Estados Unidos da América em 16 de julho de 1965 sob nº 472.549.

Ponto nº 1 do total de 18 pontos apresentados.



TÉRMO Nº 181.380 de 19 de julho de 1966

Requerente: SPIRO S. NARANCIO = SÃO PAULO

Privilégio de Invenção: "APERFEIÇOAMENTO EM E REFERENTE A ESTRUTURA DE CASCO DE EMBARCAÇÕES"

REIVINDICAÇÕES

1 - APERFEIÇOAMENTO EM E REFERENTE À ESTRUTURA DE CASCO DE EMBARCAÇÕES, compreendendo uma embarcação caracterizada por possuir, no casco, uma pluralidade de projeções de formato adequado, por exemplo o cônico, dotadas de movimentos giratórios horizontais, com a dupla finalidade de suportar a embarcação no conjunto em contacto com a massa líquida, e de reforçar através o giro destas projeções cônicas, o seu movimento propulsor.

Ponto nº 1 do total de 7 pontos apresentados.



FIG. 1

TÉRMO Nº 181.408 de 19 de julho de 1966

Requerente: JOSÉ DE SAMPAIO CUNHA = SÃO PAULO

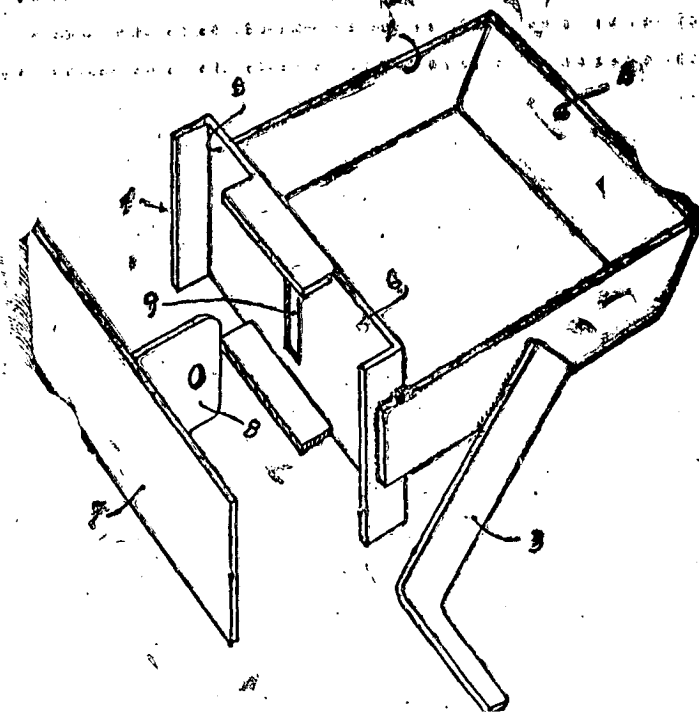
Privilégio de Invenção: "NOVO DISPOSITIVO CONTRA ROUBO DE AUTOMÓVEIS"

REIVINDICAÇÕES

1 - NOVO DISPOSITIVO CONTRA ROUBO DE AUTOMÓVEIS, caracterizado por se formar de uma armação (1) de aço com base (2) e apêndice lateral (3) para apoio na parte dianteira e inclinada do piso do veículo, armação aquela fechada na parte superior por uma barra (4) com dois rebairos (5 e 6) onde se acomodam as hastes dos pedais do freio e da embreagem, em seguida, cobertos por uma chapa (7), removível e dotada de uma orelha furada (8) passando por um furo central (9) da citada barra, e posteriormente trancada por um ca

deado de água, comum.

Ponto nº 1 do total de 2 pontos apresentados.



TÉRMO Nº 181.442 de 20 de julho de 1966

Requerente: REGIE NATIONALE DES USINES RENAULT = FRANÇA

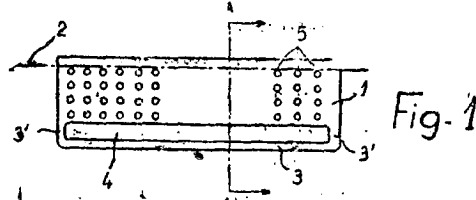
Privilégio de Invenção: "PÁRA-SOL AMORTECEDOR DE CHOQUES PARA VEÍCULOS"

REIVINDICAÇÕES

1 - Pára-sol amortecedor de choques para veículos, caracterizado pelo fato de a armadura comportar na sua base oposta ao seu eixo de articulação uma parte facilmente destacável sob o efeito de um choque e formando um amortecedor para o passageiro.

Reivindica-se a prioridade dos correspondentes pedidos depositados na França em 21 de julho de 1965 e 2 de junho de 1966 sob nºs 25440 e 63879, respectivamente.

Ponto nº 1 do total de 6 pontos apresentados.



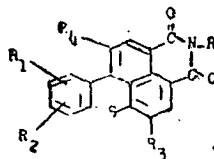
TÉRMO Nº 181.559 de 26 de julho de 1966

Requerente: FARBEWKE HOECHST ANTIENGESELLSCHAFT vorm. Meister Lucius & Brüning = ALEMANHA

Privilégio de Invenção: "PROCESSO PARA A PREPARAÇÃO DE CORANTES"

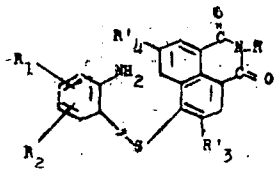
REIVINDICAÇÕES

1 - Processo para a preparação de corantes, da fórmula geral



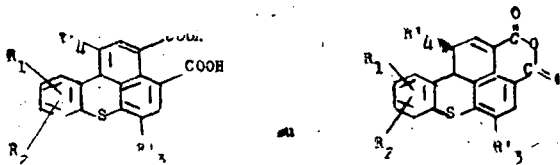
em que R significa um átomo de hidrogênio, um grupo alquila, cicloalquila, arila eventualmente substituído, um anel heterocíclico ou um grupo hidroxil ou amino, R₁ e R₂ átomos de hidrogênio ou halogênio, grupos alquila, arila, alcoxi, ciano, hidroxil, carbalcoxi, acilcoxi ou amino, R₃ um grupo alcoxi eventualmente substituído e R₄ um átomo de hidrogênio ou um grupo alcoxi eventualmente substituído, caracterizado pelo fato de

a) se aquecer os sais de diazônio de imidas de ácido 4-(2'-aminofenilmercapto)-naftálico da fórmula geral



em que n, n₁ e n₂ têm o significado dado acima; R₃ é um grupo hidróxi ou alcoxil eventualmente substituído, e R₄ um átomo de hidrogênio, um grupo hidrôxi ou grupo alcoxil eventualmente substituído, em presença de cobre ou sais de cobre, ou

b) se aquecer os sais de diazônio de ácido 4-(2'-amino-1-mercapto)-naftálico, em presença de cobre ou sais de cobre e se condensar os derivados benzotiorantênicos da fórmula geral



assim obtidos, com compostos da fórmula geral



sendo que nas fórmulas R, R₁, R₂, R₃ e R₄, têm o significado dado acima, e, no caso de se usar compostos de partida em que R₁ e/ou R₄ é um grupo hidrôxi, se alquilar ainda os corantes obtidos.

Reivindica-se a prioridade do correspondente pedido depositado na Alemanha em 30 de julho de 1965 sob nº F 46.762 IVc/22e.

Único ponto apresentado.

TÉRMO Nº 181.452 de 21 de julho de 1966

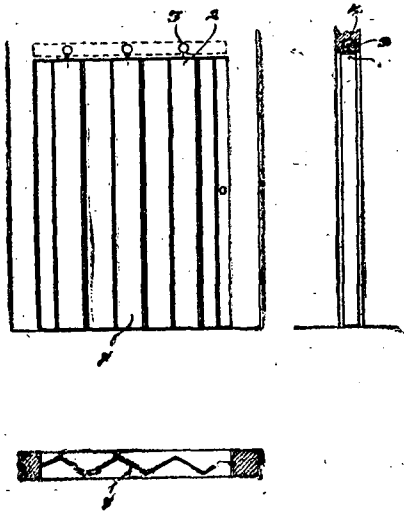
Requerente: MARIO URSILLI e JORGE EDUARDO HIGGINS - = GUANABARA

Privilégio de Invenção: "APERFEIÇOAMENTOS EM PORTAS SANFONAS"

REIVINDICAÇÕES

1 - Aperfeiçoamentos em portas sanfonas caracterizados pelo fato de que a porta é constituída de painéis iguais de madeira ou de outro material rígido, sendo suspensas por meio de um pino colocado no centro da parte superior de cada painel que se liga a um rolamento que se encaixa numa corrente presa ao teto, e sendo ditos painéis ligados entre si por peças de articulação metálicas ou plásticas.

Ponto nº 1 do total de 3 pontos apresentados.



TÉRMO Nº 182.881 de 15 de setembro de 1966

Requerente: FELTZER & FEIS S/A. - BÉLGICA

Privilégio de Invenção: "APERTA-TRAMAS PARA TEAR CIRCULAR"

REIVINDICAÇÕES

1 - Aperta-tramas para tear circular, destinado a ser colocado entre um seletor e os caça-tramas, caracterizado pelo fato de ser constituído essencialmente pela combinação de um suporte em forma de concha prolongado por um braço oscilante disposto por cima da trajetória dos caça-tramas, tendo o referido braço, na extremidade, o dispositivo de pressão propriamente dito mantido normalmente em posição aberta em correspondência com o dispositivo de condução dos fios de trama pelo seletor

A requerente reivindica a prioridade do correspondente pedido depositado na Repartição de Patentes da Bélgica em 17 de setembro de 1965, sob nº 669.742

Ponto nº 1 do total de 10 pontos apresentados.

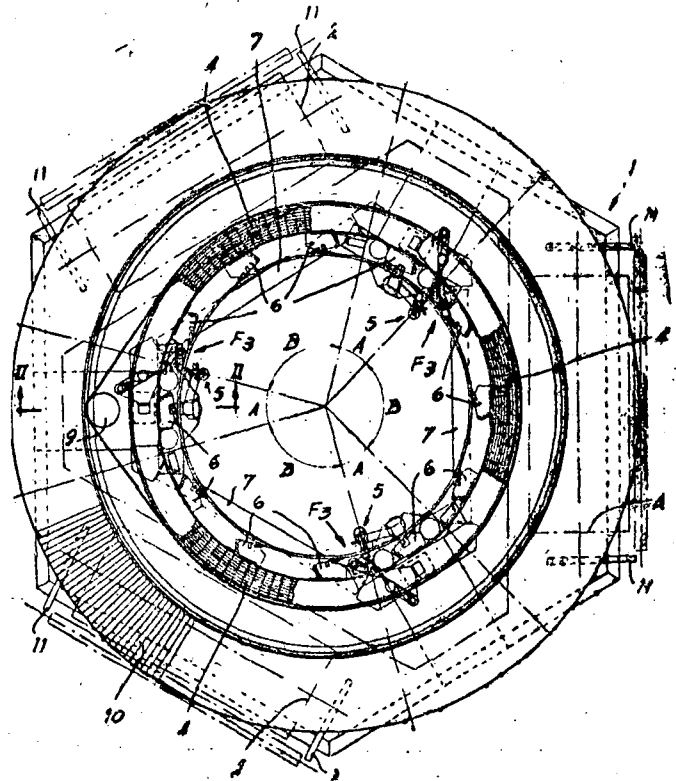


Fig. 1

TÉRMO Nº 182.982 de 16 de setembro de 1966

Requerente: MASSEY-FERGUSON SERVICES N. V. - HOLANDA

Privilégio de Invenção: "APERFEIÇOAMENTOS EM OU RELATIVOS A SEMEADOURAS"

REIVINDICAÇÕES

1 - Aperfeiçoamentos em ou relativos a semeadeiras, compreendendo uma armação tendo um suporte de encaixe a terra e que é adaptado para conexão a uma barra de um trator, um dispositivo de trabalhar a terra levado por um membro articuladamente ligado a dita armação e nível com relação ao mesmo para levantar e abaixar o dispositivo de trabalhar a terra, caracterizado por meios ajustáveis levados por dita armação e ligados a dito membro e adaptados para ser operável por uma força de carregamento seletivamente variável de forma a transmitir dita força para dito membro e forçar dito dispositivo de trabalhar a terra para o solo

Reivindica-se a prioridade do correspondente pedido depositado na Repartição de patentes da Inglaterra em 17 de setembro de 1965, sob nº 39804/65.

Ponto nº 1 de 27 pontos apresentados

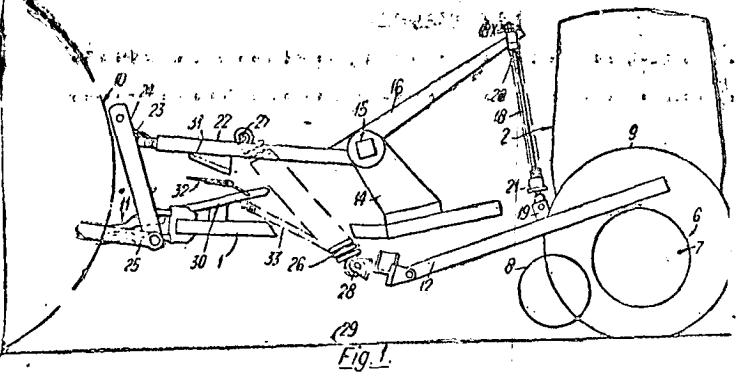


FIG. 1

TERMO Nº 183.138 de 23 de setembro de 1966
 Requerente: PHILIPS PETROLEUM COMPANY - E.U.A.
 Privilégio de Invenção "PROCESSO E APARELHO PARA MOLDAR UM ARTIGO ÓCO

REIVINDICAÇÕES

1 - Um processo para moldar um artigo óco que compreende introduzir um vidro pronto a ser moldado numa cavidade de molde fechando a dita cavidade em torno do dito vidro pronto a ser moldado, e criando uma pressão diferencial entre o lado de dentro e o lado de fora do dito vidro pronto a ser moldado para com isso expandir radialmente o dito pronto a ser moldado para encher a cavidade do molde, caracterizado pelo fato de que antes de ou durante a dita expansão radial o vidro pronto a ser moldado é esticado axialmente e uma tensão axial é mantida no dito vidro pronto a ser moldado durante a dita expansão radial já citada,

Reivindica-se a prioridade do correspondente pedido depositado na Repartição de Patentes dos Estados Unidos da América em 24 de setembro de 1965, sob nº 489.974.

Ponto nº 1 do total de 20 pontos apresentados.

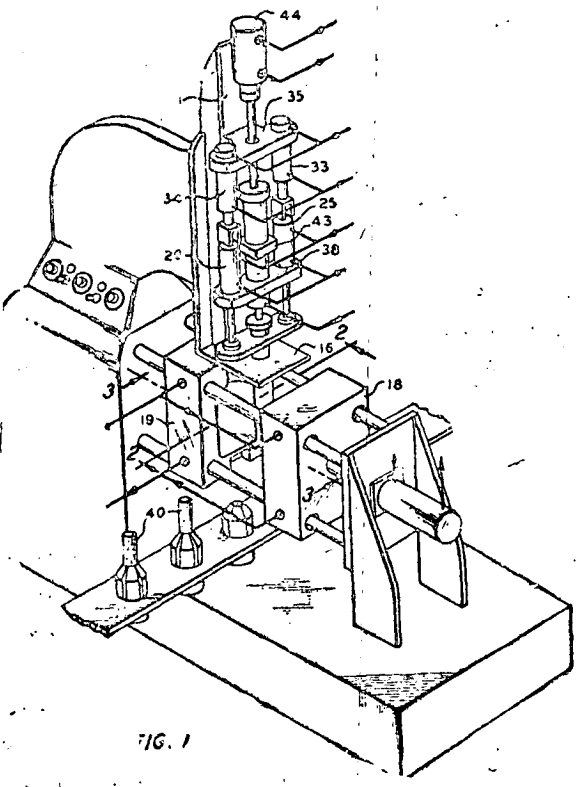


FIG. 1

TERMO Nº 183.148 de 23 de setembro de 1966
 Requerente: CENTRE NATIONAL DE RECHERCHES METALLURGIQUES-BELGICA
 Privilégio de Invenção "PROCESSO DE REGULAGEM DO REGIME DE UMA BANDEJA DE PELOTIZAÇÃO"

REIVINDICAÇÕES

1 - Processo de regulagem do regime de uma bandeja de pelotização, caracterizado pelo fato de se medir a potência, consumida pela bandeja granuladora, por meio de um dispositivo apropriado, de se registrar os valores extremos, entre os quais se situa a dita potência quando as pelotas fabricadas forem de boa qualidade e de se modificar a quantidade de minério, a introduzir na dita bandeja, quando a potência consumida tiver tendência para sair da zona de bom funcionamento, de modo a levar a dita potência consumida de volta a um valor compreendido entre os dois valores extremos que delimitam a zona de bom funcionamento da bandeja granuladora.

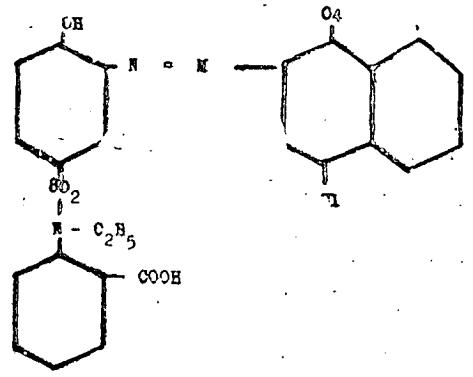
Finalmente, a depositante reivindica a prioridade do correspondente pedido depositado na Repartição de Patentes do Luxemburgo, em 30 de setembro de 1965, sob nº 49.557.

Ponto nº 1 do total de 3 pontos apresentados.

TERMO Nº 124.703 de 5 de dezembro de 1960
 Requerente: AZIENDE COLORI NAZIONALI APPIINI ACTA S.P.A. - ITALIA
 Privilégio de invenção: "PROCESSO PARA PREPARAR COPOLÍMEROS MODAÇÃO METALIZAVELIS"

REIVINDICAÇÕES

1 - Um processo para preparar corantes metálicos solúveis, caracterizado pelo fato de 2-aminofenol-sulfonídeos, tendo a fórmula geral:



na qual X é hidrogênio, alógeno, -SO₂ ou um radical alquila contendo 1 a 3 átomos de carbono; B é uma alquila linear ou ramificada contendo 1 a 5 átomos ou ocasionalmente uma oxialquila y é COOH ou H; 2 é H, um alógeno, uma alquila contendo 1 a 3 átomos de carbono, ou COOH; serem copuladas com agentes de copulação apropriado, da maneira usual.

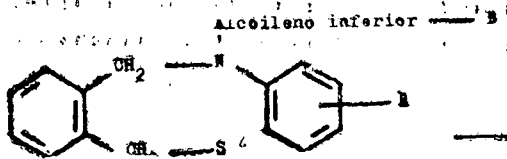
Reivindica-se prioridade do correspondente pedido depositado na Repartição de patentes da Itália, em 9 de dezembro de 1959

Ponto nº 1 de 10 pontos apresentados.

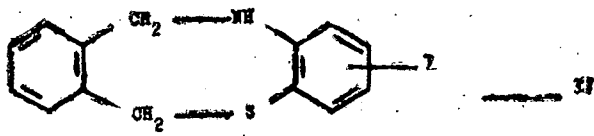
TERMO Nº 136.495 de 19 de fevereiro de 1962
 Requerente: E. R. SQUIBB & SONS, INC. - EE.U.
 Privilégio de invenção: "PROCESSO PARA A PREPARAÇÃO DE COMPOSTOS DE TIAZOCINA"

REIVINDICAÇÕES

1 - Um processo para a preparação de um composto de fórmula:

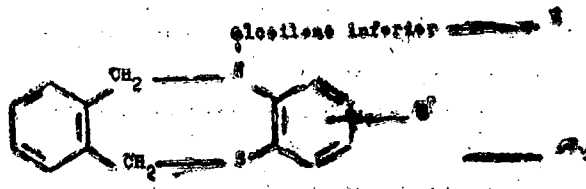


em qual R representa hidrogênio, halogênios, radicais tri-halo-metil, alcoxil inferior, tri-halo-metoxil, tri-halo-metil-mercapto ou alcóxil inferior e B representa um radical nitrogenado saturado básico de cadeia de 12 átomos de carbono ou seus sais de adição de ácido, sendo por:



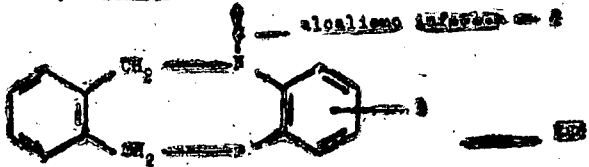
com um composto de fórmula I-alcoileno-inferior-B na qual R representa um átomo de halogênio e R e B têm as significações supra-citadas;

(b) fazer reagir os compostos de fórmula:

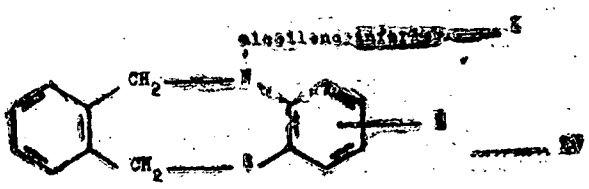


com u'a amina num solvente orgânico, tendo X e B as significações supra-citadas; ou:

(c) reduzir um composto de fórmula:

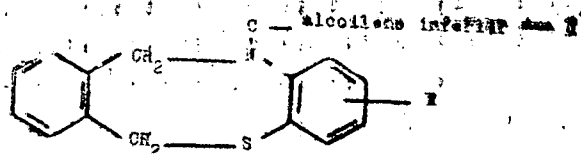


com a redução de um composto de fórmula:

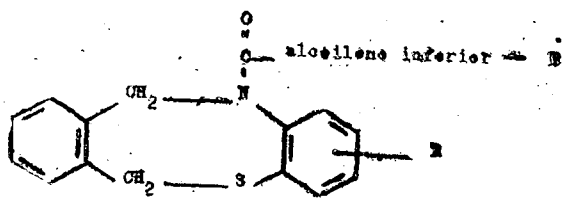


em qual R e X têm as significações supra-citadas, e fazer reagir o último composto com u'a amina; ou

(d) fazer reagir um composto de fórmula:



com u'a amina para obtenção de um composto de fórmula:



e reduzir o último composto, tendo X, R e B as significações supra-citadas; e, se, se quiser, tratar a base resultante com um ácido para preparar o seu sal de adição do ácido correspondente.

Reivindica-se prioridade do correspondente pedido, depositado na Repartição de patentes dos Estados Unidos da América do Norte, em 20 de fevereiro de 1961, sob nº 90.237.

Ponto nº 1 de 3 pontos apresentados.

TERMO Nº 136.723 de 26 de fevereiro de 1962

Requerente: MINNESOTA MINING AND MANUFACTURING COMPANY - IN. U.S.A.

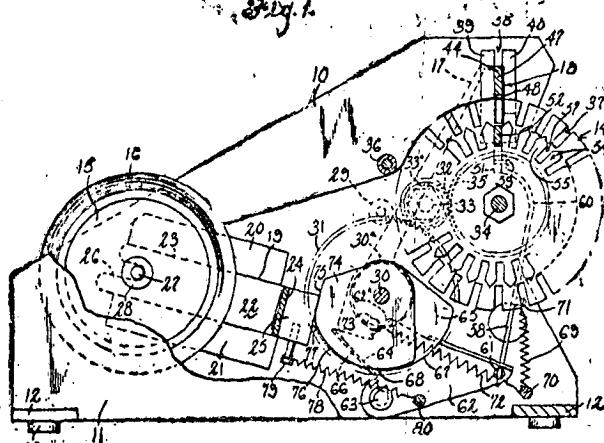
Privilégio de invenção: * FORNECEDOR DE FITA

REIVINDICAÇÕES

1 - Fornecedor de fita, compreendendo uma armação, um rôlo de suprimento de fita sensível a pressão montado na mesma, a dita fita sendo pegajosa em pelo menos uma superfície da mesma, um rôlo de alimentação montado rotativamente suportado pela armação e à periferia do qual um lado pegajoso da fita adere de modo a ser puxada do rôlo de suprimento quando o rôlo de alimentação é girado em uma direção de alimentação da fita, e disposições para girar o rôlo de alimentação nesta última direção, caracterizado pelo fato de o rôlo de alimentação ter um número de interrupções dirigidas radialmente na sua superfície periférica, sobre uma quantidade de cujas interrupções a fita se estende ao ser avançada, uma lâmina cortadora da fita sendo suportada com movimento radial entre uma posição retraída espaçada radial e externamente da periferia do dito rôlo de alimentação e uma posição de corte da fita dentro de uma coincidência das ditas interrupções, sendo usadas disposições para mover a dita lâmina entre as ditas posições retraída e de corte e outras disposições de referência do rôlo adjacentes ao dito rôlo de alimentação e à dita lâmina para fixar o mesmo rôlo de alimentação contra rotação acidental do mesmo quando a dita lâmina se acha na posição de cortar a fita e para assegurar a coincidência de uma das ditas interrupções na superfície do rôlo com a lâmina durante o movimento da lâmina a partir da sua posição retraída para a posição de corte da fita a despeito da posição para a qual o dito rôlo de alimentação venha ser movido pelas ditas disposições usadas para fazer girar o rôlo de alimentação.

Reivindica-se prioridade do correspondente pedido depositado na Repartição de patentes dos Estados Unidos da América do Norte, em 27 de fevereiro de 1961, sob o número 91.820.

Ponto número 1 de 13 pontos apresentados.



TERMO Nº 143.480 de 1 de outubro de 1962

Requerente: THE GOODYEAR TIRE & RUBBER COMPANY - E.E.U.U.

Privilégio de invenção: "CO-POLI-ÉSTER DE TEREFALATO DE ETILENO E TEREFALATO NEOPEULÍTICO E PROCESSO DE PREPARAÇÃO DO MESMO"

REIVINDICAÇÕES

1 - Co-poli-éster de tereftalato de estileno e tereftalato neopentílico, na forma de película, fibra, fita ou outra estrutura, caracterizado pelo fato de as unidades de tereftalato de estileno constituírem de 95% a 15% da soma das unidades de tereftalato de estileno e tereftalato neopentílico do co-poli-éster.

Reivindica-se prioridade do correspondente pedido depositado na Repartição de patentes dos Estados Unidos da América do Norte, em 24 de outubro de 1961, sob o nº 147.176.

Ponto nº 1 de 4 pontos apresentados.

TERMO Nº 142.771 6 de setembro de 1962

Requerente: ASAMI KASEI KOGYO KABUSHIKI KAISEA - JAPÃO

Privilégio de Invenção "APARELHO PARA O DESLOCAMENTO CONTÍNUO DE RESINA NA TROCADORA DE IONS E SEUS PROCESSOS DE APLICAÇÃO"

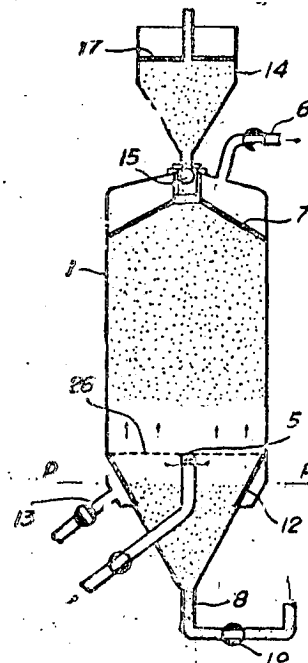
REIVINDICAÇÕES

1 - Um aparelho de permuta de íons do tipo de leito móvel, caracterizado por compreender um recipiente vertical que tem um fundo de fecho cônico, um meio de descarga da resina no fundo do recipiente para descarregar resina de refugo do recipiente pela pressão interna, meios de entrada de líquido para alimentar e passar um líquido através do dito recipiente para pôr o líquido em contacto com a resina e a um nível tal que a dita resina é dividida em duas camadas, estando o espaço desocupado cheio com o líquido sob a ação da pressão do dito líquido, sendo a camada inferior destas camadas, constituída de resina de refugo e localizada abaixo do nível de alimentação de líquido, descarregada do recipiente através dos ditos meios de descarga da resina do mesmo modo, simultaneamente, com a passagem do líquido através do recipiente sob a pressão do líquido, uma saída para líquido que sofreu permuta de íons no recipiente perto do topo do recipiente, sendo que os ditos meios para passar líquido definem uma entrada no recipiente que está centralmente postada no recipiente, sen-

do as ditas duas camadas de resina formadas em lajes opostas da dita entrada pelo líquido passando através da mesma, meios de descarga de líquido na parte inferior do recipiente e num nível entre as ditas camadas de resina para descarregar líquido do recipiente após interrupção da passagem de líquido, meios de armazenagem no topo do recipiente para receber resina da fonte externa e para introduzir resina no recipiente associado com aqueles, simultaneamente com a descarga do líquido e queda de pressão concomitante no recipiente.

A requerente reivindica a prioridade do correspondente pedido depositado na Repartição de Patentes do Japão em 7 de setembro de 1961, sob nºs. 31.921, 31.922, 31.923 e 31.924.

Ponto nº 1 do total de 16 pontos apresentados.



TERMO Nº 147.488 de 8 de março de 1963

Requerente: MONSANTO COMPANY - E.U.A.

Privilégio de Invenção "DISPOSITIVO RETENTOR APERFEIÇOADO PARA UM FILAMENTO OU FIO"

REIVINDICAÇÕES

1 - Dispositivo retentor aperfeiçoado para um filamento ou fio caracterizado pelo fato de compreender, em combinação: uma peça suporte, afixada à máquina; um elemento flexível e substancialmente chato, repousando contra a peça-suporte; e um elemento móvel, operativamente disposto para entrar em contacto com o fio ou filamento, para guiá-lo até uma posição de retenção entre a peça-suporte e o elemento flexível.

Finalmente, a depositante reivindica, a prioridade do correspondente pedido depositado na Repartição de Patentes dos Estados Unidos da América do Norte, em 9 de março de 1962, sob o nº 178.706.

Ponto nº 1 do total de 6 pontos apresentados.

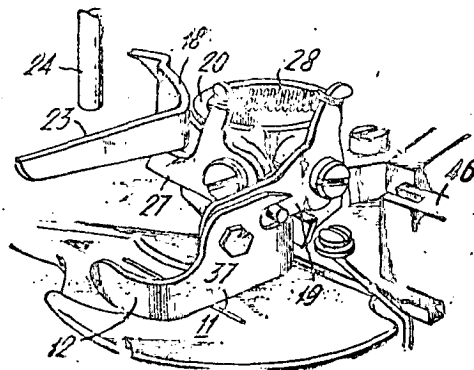


Fig. 1.

TERMO Nº 109.935 de 1 de dezembro de 1965.

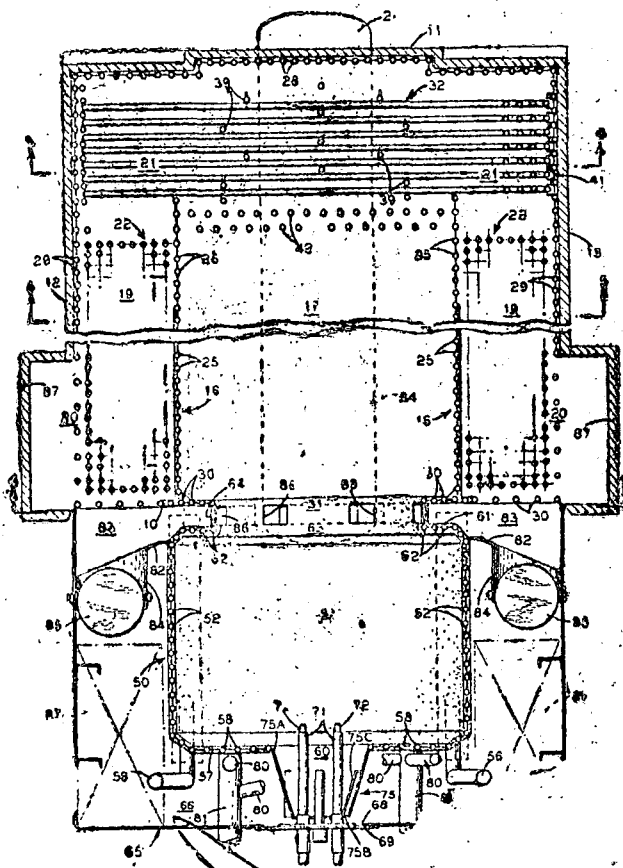
Requerente: THE BARBOUR & WILCOX COMPANY - E.U.A.

Privilégio de Invenção: GERADOR DE VAPOR

REIVINDICAÇÕES

1 - Gerador de vapor, caracterizado por compreender: paredes formando um emparedamento; arranjos de separação dividindo o dito emparedamento em uma passagem de gás de aquecimento e um forno; ligando e abrindo para um extremo da dita passagem de gás; paredes incluindo tubos geradores de vapor formando uma câmara de combustão; de seção transversa circular abrindo para o dito forno; um tambor superior de vapor e água estendendo-se longitudinalmente de e sobrepondo-se à dita câmara de combustão e forno e tendo uma porção extrema disposta adjacente a e projetando-se diretamente sobre dita câmara de combustão; um tambor de água inferior; uma banca de tubos geradores de vapor na dita passagem de gás de aquecimento estendendo-se entre e ligada aos ditos tambores; arranjo ligando os ditos tubos de parede da câmara de combustão ao dito tambor inferior e dita porção extrema do tambor de vapor e água superior; e arranjos aquecendo a dita câmara de combustão e efetuando um fluxo de gases de aquecimento sucessivamente através da dita câmara de combustão, a dita câmara do forno e dita passagem de gás de aquecimento

Ponto nº 1 de 7 pontos apresentados.



TERMO Nº 150.151 de 25 de junho de 1967

Requerente: MONSANTO COMPANY - INGLATERRA

Privilégio de Invenção: APARELHO PARA FIAR FILAMENTOS CONJUGADOS

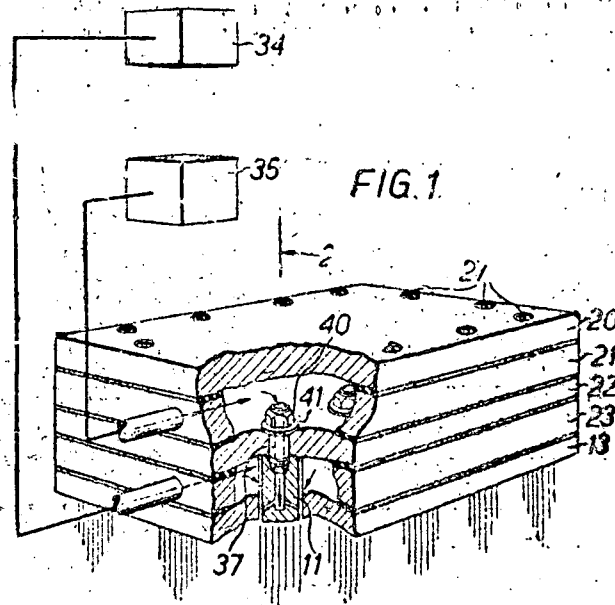
REIVINDICAÇÕES

1 - Aparelho para fiar filamentos conjugados mediante extrusão de material através de pelo menos um orifício de fiação, incluindo um invólucro dotado de um furo próprio para receber um membro de inserção, membro de inserção esse possuindo no mínimo um sulco na periferia do mesmo, bem como uma abertura central, caracterizado pelo fato de abertura central no referido membro de inserção ser fechada em uma

das extremidades e se comunicar com uma passagem que é ligada ao ambiente em um ponto no interior do furo.

Finalmente, a depositante reivindica a prioridade de correspondente pedido depositado na Repartição de Patentes dos Estados Unidos da América do Norte, em 25 de junho de 1962, sob o nº 204.723

Ponto nº 1 de total de 5 pontos apresentados.



TERMO Nº 156.939 de 19 de fevereiro de 1964

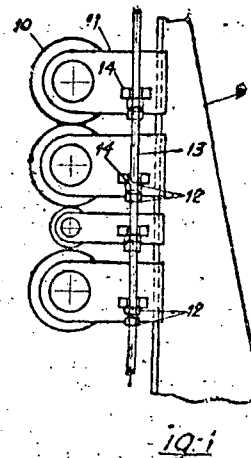
Requerente: JOH. KLEINWEIFERS SOHNE - ALEMANHA

Privilégio de Invenção: FUSO SUSPENSO PARA CALANDRAS DE GRANDE ALTURA CONSTRUTIVA, PARTICULARMENTE CALANDRAS PARA ACETINAR PAPEL

REIVINDICAÇÕES

1 - Fuso suspenso para calandras de grande altura construtiva, particularmente calandras para assetinar papéis, caracterizado pelo fato de que as porcas reguladoras se acham providas com um anel tensor, girável com relação à porca e por meio do qual a porca reguladora será impedido de executar uma giração indesejada pelo efeito de aperto ou pela ação de aperto automática de um sistema regulador.

Ponto nº 1 do total de 5 pontos apresentados.



TERMO Nº 157.069 de 25 de fevereiro de 1964

Requerente: AMSTED INDUSTRIES INCORPORATED - E.U.A.

Privilégio de Invenção: BRAÇO DE TRAVESSA COM APPA DE FREIO PARA BITAS DAS VARIADAS

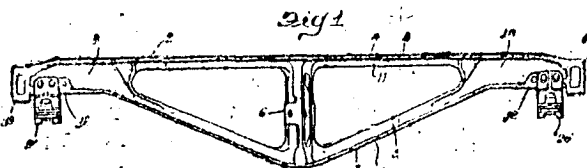
REIVINDICAÇÕES

1 - Uma estrutura de barra de freio, caracterizada por uma barra de freio do tipo em treliça de aço fundido inteira tendo membros de tensão e compressão interligados nas suas partes medianas por um montante e convergindo para o exterior do mesmo para se confundirem e

com almas horizontais coplanares, partes de sede coplanares nas ditas almas tendo superfícies divergentes para trás

A requerente reivindica a prioridade do correspondente pedido depositado na Repartição de Patentes dos Estados Unidos da América, em 28 de fevereiro de 1963, sob nº 261602.

Ponto nº 1 de total de 10 pontos apresentados.



TERMO Nº 157.138 de 27 de fevereiro de 1966

Requerente: AR-PLER BRASILEIRA S/A. MOVEIS ESTOFADOS

Privilégio de invenção: "DISPOSITIVO GIRATÓRIO PARA CADIRA"

REIVINDICAÇÕES

1 - Dispositivo giratório para cadeira, caracterizado por compreender uma haste vertical, cilíndrica, provida de longo trecho superior rosqueado que termina em trecho cônico de aplicação ao assento da cadeira, haste esta provida em seu extremo inferior de três guarnições de mailon e provida ainda de uma ou mais canaletas longitudinais diametralmente opostas, onde se encaixam as saliências internas de uma outra guarnição de mailon, de formato tronco-cônico invertido, guarnição esta dotada em seu lado superior, de duas ou mais saliências arredondadas

Ponto nº 1 de 3 pontos apresentados.

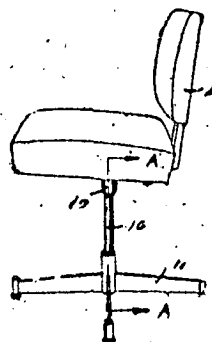


FIG. 1

TERMO Nº 160.734 de 8 de julho de 1964

Requerente: PILKINGTON BROTHERS LIMITED - INGLATERRA

Privilégio de invenção: "APERFEIÇOAMENTOS EM OU RELATIVOS A PROCESSOS E A MÁQUINAS PARA CURVAR E ENRIJAR UM LENÇOL DE VIDRO"

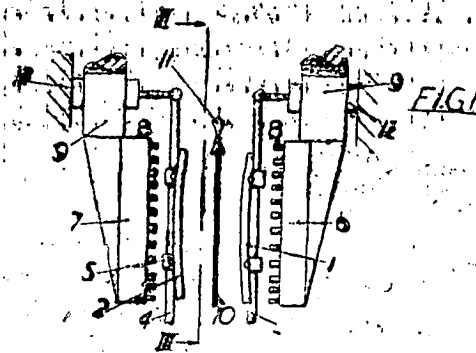
REIVINDICAÇÕES

1 - Um aparelho para curvar e endurecer um lençol de vidro, caracterizado pelo fato de compreender, em combinação, matrizes de curvatura / complementares montadas de modo a serem avançadas para um lençol de vidro aquecido verticalmente suspenso entre elas para fazer o vidro ajustar-se à configuração das matrizes, e para serem afastadas do vidro, pelo menos / uma das matrizes tendo uma superfície contínua e ambas as matrizes sendo / de pequena espessura e tendo baixa inércia; e órgãos de resfriamento localizados em posição próxima atrás das respectivas matrizes complementares / para operarem imediatamente após ditas matrizes serem retiradas das trajetórias dos fluxos de resfriamento para permitir curvar e endurecer sucessivamente o vidro sem mover dito vidro

Reivindica-se a prioridade do correspondente pedido depositado na

Inglaterra em 8 de julho de 1963 sob nº 26.984

Ponto nº 1 de total de 5 pontos apresentados



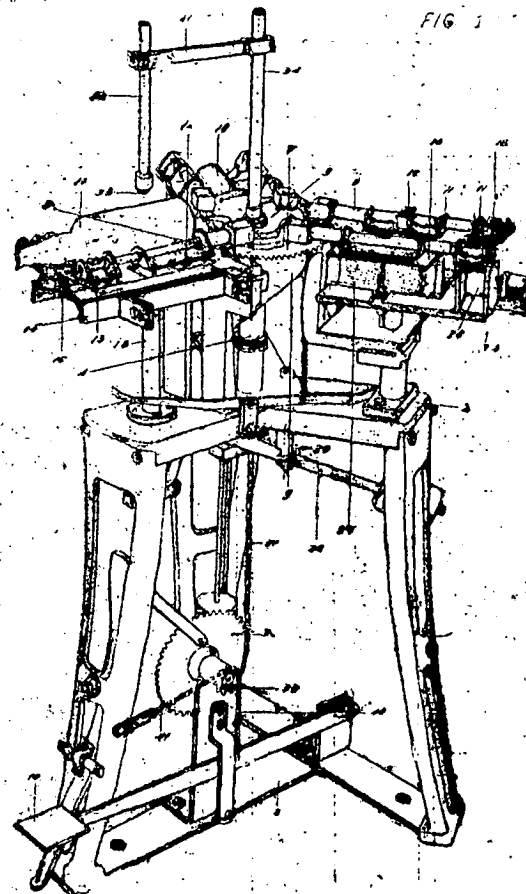
TERMO Nº 159.475 de 27 de maio de 1964

Requerente: NEGHITA CAMPEU-SÃO PAULO

Privilégio de invenção: "NOVA MÁQUINA PARA ROTULAGEM DE GARRAFAS"

REIVINDICAÇÃO

1 - Nova máquina para rotulagem de garrafas, caracterizada pelo fato de se apresentar por uma base de ferro fundido com três pés de apoio, sendo que superiormente e encimada por uma mesa e, inferiormente, tendo os pés aparafusados a um "T" em ferro maleável e de perfil muito resistente.



TERMO Nº 161.325 de 31 de julho de 1964

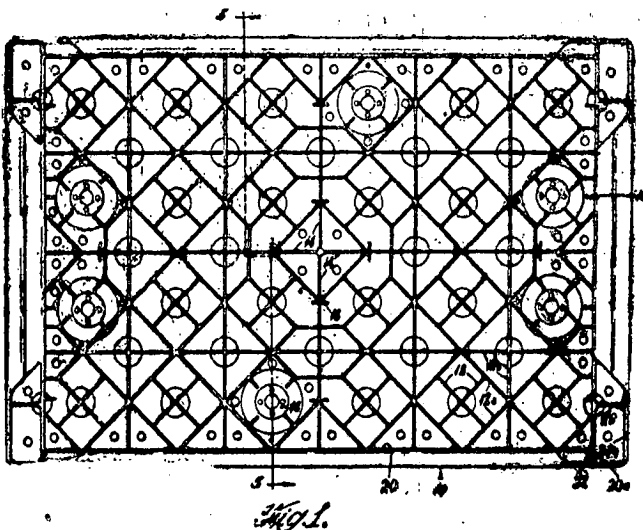
Requerente: TOKYO RAYON KASUGAERI MATSUDA - JAPÃO

Privilégio de invenção: "PROCESSO PARA FIAR EM FUSÃO E ESTIRAR DIRETAMENTE FILAMENTOS SINTÉTICOS"

REIVINDICAÇÕES

1 - Um processo para fiar em fusão e estirar diretamente filamentos sintéticos, caracterizado por compreender a aplicação de uma preparação de óleo imediatamente aos filamentos fiados em fusão e endurecidos, / e, após isso, imediatamente estirar e enrolar os ditos filamentos, a dita preparação de óleo tendo um teor de água de não mais que dez por cento em peso.

Ponto nº 1 de total de 18 pontos apresentados.

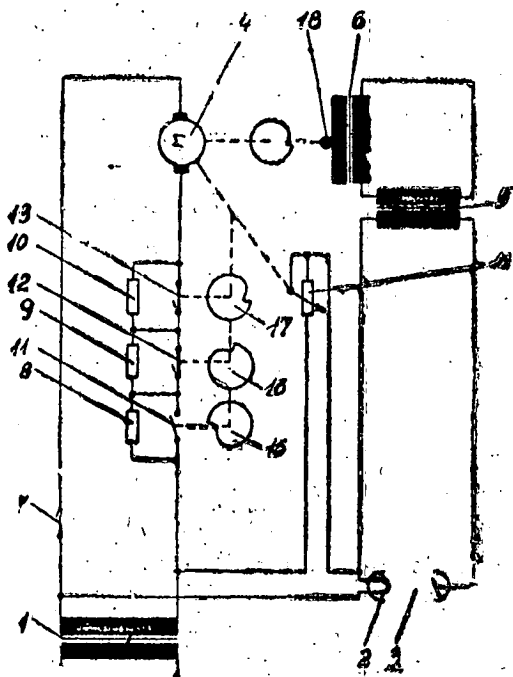


TERMO Nº 162.965 de 25 de setembro de 1964
 Requerente: VEB TRANSFORMATOREN- UND ROEFFENWERK BREITENBURG-LEIPZIG
 NHA
 Privilégio de Invenção: "APERFEIÇOAMENTO EM APARELHOS DE RAÍOS-X COM CARGA INICIAL"

REIVINDICAÇÕES

1-Aperfeiçoamentos em aparelhos de raios-X com carga inicial, no qual uma resistência regulável continuamente por um motor fica disposta no circuito de aquecimento, servindo o motor ao mesmo tempo para a compensação de elevação da tensão da válvula durante a radiografia, caracterizada pelo fato de que o motor atua de volta sobre a sua fonte de tensão ou sobre meios como resistências, transformadores de energia ou válvulas eletrônicas dispostas no motor, respectivamente induzido e/ou circuito de campo, influenciado a mesma no sentido de uma diminuição do seu número de rotações.

ponto nº 1 de 3 pontos apresentados.



TERMO Nº 162.841 de 23 de setembro de 1964
 Requerente: J. M. HUBER CORPORATION - S.U.A.
 Privilégio de Invenção "FORNALHA PARA NEGRO DE FUMO"

REIVINDICAÇÕES

1 - Fornalha para negro de fumo, dotada de um cilindro refratário alongado que contém a câmara de reação estendida axialmente através dele,

um corpo cilíndrico refratário formado em uma extremidade de dito cilindro e que tem uma câmara de combustão axialmente disposta, que se comunica com dita câmara de reação, tendo dita câmara de reação sua extremidade oposta a dita câmara de reação aberta, uma cabeça refratária que faz contato com a extremidade aberta de dita cabeça cilíndrica que fecha dita câmara de combustão, caracterizado por uma pluralidade de queimadores que se estendem longitudinalmente, através de dito corpo, para dentro de dita câmara de combustão, estendendo-se uma pluralidade de queimadores verticalmente, através de dita cabeça, para dentro de dita câmara de combustão, um bocal de alimentação de material que se estende através de dita cabeça para passar o material para dentro de dita câmara de combustão, dispositivo para conectar seletivamente os queimadores horizontais, queimadores verticais e combinações de queimadores horizontais e verticais a uma fonte de combustível e uma câmara plena, de suprimento de ar, que circunda dito corpo, dita cabeça e todos os ditos queimadores para suprir ar a ditos queimadores quando em operação.

Reivindicou-se a prioridade do correspondente pedido depositado na Repartição de Patentes dos Estados Unidos da América, em 26 de dezembro de 1962, sob N. 311.773,

Ponto nº 1 de total de 3 pontos apresentados.

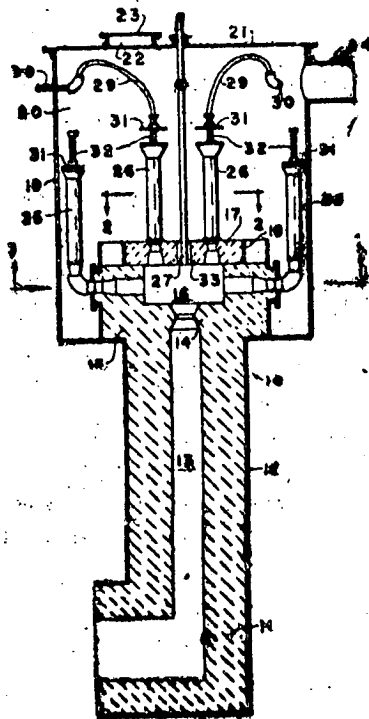


Fig. 1

TERMO Nº 153.132 de 2 de outubro de 1964
 Requerente: THE MILES ORGANISATION LIMITED - INGLATERRA
 Privilégio de Invenção "APERFEIÇOAMENTOS EM APARELHO PARA PRODUÇÃO DE NEGRO DE FUMO COMPOSTO DE FIBRO"

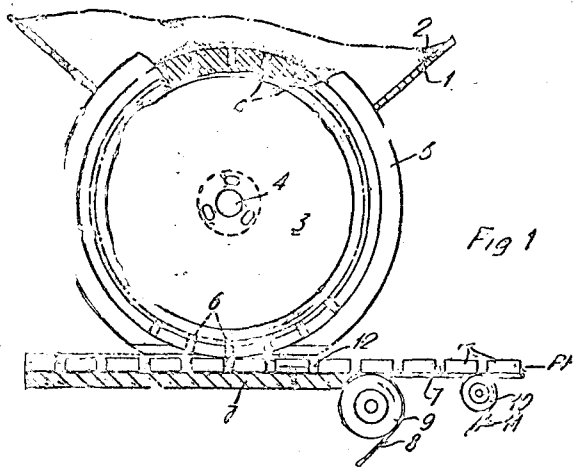
REIVINDICAÇÕES

1 - Aperfeiçoamentos em aparelho para produção de negro de fumo composto de filtro, incluindo porções de material pulverizado, caracterizado por compreender órgãos destinados a fornecerem tampões de filtro sobre um invólucro contínuo, com espaços vazios entre tampões sucessivos em intervalos regulares: órgãos destinados a encher ditos espaços vazios com material em pó; e órgãos destinados a desfogar e etc.

As referidas condições em termos mencionados tempos e de este modo para formar um banho contínuo.

A requisição de validade e prioridade do correspondente processo depositado na Repartição de Patentes do Instituto, em 4 de outubro de 1963, sob o nº 27.227, 8 de outubro de 1953, sob nºs. 37.659, 37.667 e 37.668, 16 de abril de 1964, sob nº 15.000 e 14 de julho de 1964, sob nº 20.453.

Ponto nº 1 de total de 19 pontos apresentados.



TÍTULO Nº 153.166 de 7 de outubro de 1964
 Requerente: EDUARDO LOUIS ALVES MENDES e LUIZ CARLOS RODRIGUES DE OLIVEIRA - SÃO PAULO

Privilégio de Invenção / "DISPOSITIVO REGULADOR DE GRANDEZAS VARIÁVEIS REIVINDICAÇÕES

1 - Dispositivo regulador de grandezas variáveis, caracterizado por compreender uma tubulação com extremidade livre tronco-cônica provida de furo axial e qual é obliterado por uma palheta lápis de elemento controlado no eixo, através de uma haste, palheta esta articulada em uma armação apoiada sobre mola e provida de um eixo que se apoia em nova armação paralela.

Ponto nº 1 de total de 4 pontos apresentados.

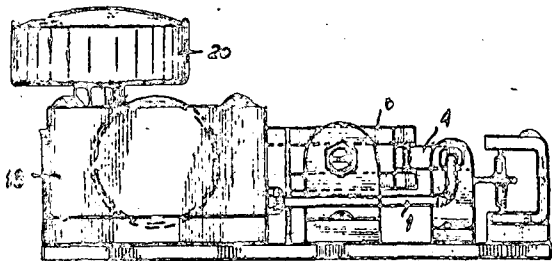


FIG. 1

TÍTULO Nº 163.249 de 8 de outubro de 1964
 Requerente: MORGANTO COMPANY - E.U.A.
 Privilégio de Invenção: "PROCESSO APERFEIÇOADO PARA O TRATAMENTO DE METAIS E DE LIGAS METÁLICAS, PARTICULARMENTE DE AÇO"

REIVINDICAÇÕES

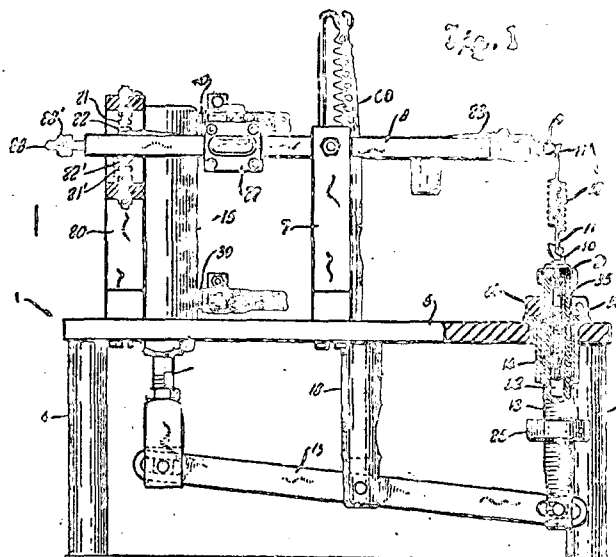
1 - Processo aperfeiçoado para o tratamento térmico de metais e de ligas, metálicas, particularmente de aço, caracterizado por compreender o aquecimento de um metal, a uma temperatura de fusão, e depois isso esfriar o dito metal por contacto com um meio compreendendo bifenila clorada

Ponto nº 1 de total de 12 pontos apres.

TÍTULO Nº 165.230 de 11 de dezembro de 1964
 Requerente: ALBERT H. BEPPER JR e O. H. A.
 Privilégio de Invenção: "APERFEIÇOAMENTOS EM/OU REFINAMENTO DE PROCESSOS DE TRATAMENTO PARA TRATAMENTO TÉRMICO DE METAIS EM UM MEIO REIVINDICAÇÕES

1 - O processo de tratamento térmico de uma peça metálica de aço que vai a ter um comprimento deformado especificado quando submetida a uma carga de um valor especificado, cujo processo é caracterizado pelas seguintes etapas:

- A. Deformando-se a peça no comprimento especificado;
 - B. Aquecendo-se a peça enquanto mantendo o comprimento especificado do comprimento especificado;
 - C. Quando a peça é aquecida, mantendo-se o comprimento especificado do comprimento especificado;
 - D. Interrompendo-se o tratamento e aquecimento enquanto a carga de reação exercida pela peça se torna igual ao valor do comprimento especificado;
 - E. Resfriando-se a peça enquanto mantendo o mesmo comprimento do comprimento de deformação especificado;
- Ponto nº 1 de total de 15 pontos apresentados.



TÍTULO Nº 165.645 de 24 de dezembro de 1964
 Requerente: SNIA VISCOSA SOCIETÀ NAZIONALE INDUSTRIALE APLICAZIONI VISCOSA S.P.A. - ITALIA

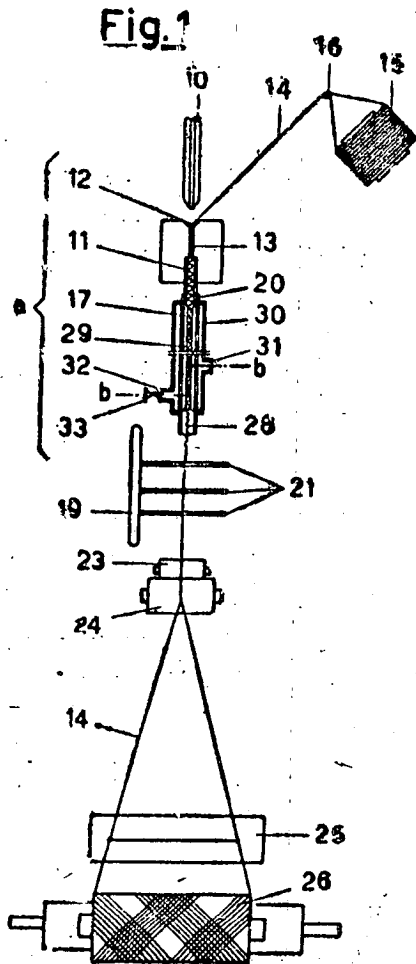
Privilégio de Invenção: "PROCESSO E DISPOSITIVO PARA A FABRICAÇÃO DE FIOS SINTÉTICOS FRISADOS"

REIVINDICAÇÕES

1 - Processo para a fabricação de fios sintéticos frisados, em particular de poliacrilonamida, caracterizado pelo fato de se arrastar um fio sintético de uma única fibra ou de fibras múltiplas para o estado não frisado ou pouco frisado, para dentro de pelo menos uma passagem de arrastamento, por meio, de pelo menos um fluido gasoso de avanço sob pressão; ao introduzir o referido fluido numa câmara de frissagem de secção sensivelmente maior que a da passagem de arrastamento, de modo que o fio possa dispor livremente na câmara segundo uma configuração tortuosa tridimensional e seja aí amassado e frisado contra uma mecha constituída por uma massa de fio previamente amassado e frisado; ao descarregar continuamente o fluido de avanço da câmara de frissagem mencionada através da mecha aludida; se descarregar continuamente a mecha de fio frisado, da câmara referida e se estabilizar o fio frisado na sua configuração tridimensional, mediante um tratamento térmico

Finalmente a depositante reivindica a prioridade do correspondente pedido, depositado na Repartição de Patentes de Itália em 27 de dezembro de 1953, sob o nº 26.587/53.

Ponto nº 1 de total de 20 pontos apresentados.



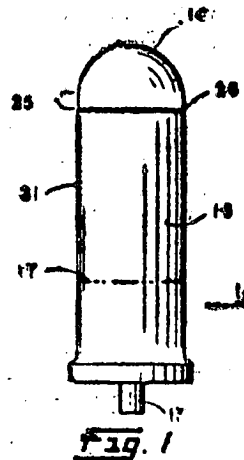
TERMO Nº 165.755 de dezembro de 1964
 Requerente: ELI LILLI AND COMPANY - EE.UU.
 Privilégio de invenção: " CÁPSULA RESISTENTE A SEPARAÇÃO "

REINVIDICAÇÕES

1- Uma cápsula resistente à separação compreendendo - um corpo com uma parede terminal fechada e uma parede lateral tendo uma porção de extremidade aberta tendo forma geral cilíndrica, uma tampa com uma parede terminal e uma parede lateral de forma geral cilíndrica, as superfícies interiores dessa tampa tendo o diâmetro medido progressivamente - no sentido da porção de extremidade aberta sempre pelo menos tão grande quanto o diâmetro do ponto precedente, a referida tampa sendo adaptada para ser recebida telescopicamente e bem justa por cima da porção de extremidade aberta do corpo, caracterizado por possuir dispositivos destinados à manter seletivamente o corpo numa primeira e numa segunda posições telescópicas positivamente definidas, esses dispositivos compreendendo uma porção rebaixada interna substancialmente circunferencial da parede lateral da tampa unida entre a parede terminal da tampa, e, por meio de uma gola - so restante da parede lateral da tampa, essa porção rebaixada sendo paralela ao eixo da cápsula, o corpo em sua primeira posição tendo a sua porção de extremidade aberta apoiada - contra a porção rebaixada da parede da tampa e em íntimo - contato com a parede lateral da tampa, o corpo em sua se - gunda posição tendo a sua posição de extremidade aberta comprimida para um diâmetro menor apoiada contra a parede terminal da tampa, em engajamento por u compressão com a porção rebaixada da parede lateral da tampa.

Reinvidica-se prioridade deste pedido, depositado na repartição de patentes dos estados Unidos da América, em 16 de outubro de 1964, sob. o nº 404.449.

Ponto nº 1 de 4 pontos apresentados



TERMO Nº 165.651 de 23 de outubro de 1964
 Requerente: JOSÉ BARRAGOS & IRMEIO - SÃO PAULO
 Privilégio de Invenção "NOVO AQUECEDOR PARA MARMITAS"

REINVIDICAÇÕES

1 - Novo aquecedor para marmitas, do tipo banho-maria, caracterizado por compreender inicialmente um suporte de base, de preferência em formato tronco-cônico, e com a face superior provida de uma área central rebaixada, constituinte de um receptáculo para colocação de álcool ou similar para queima, dita face sendo ainda continuada por aba anelar superior, de preferência tronco-cônica ascendente, e dotada de orifícios laterais e intervalos, para exaustão dos gases queimados.

Ponto nº 1 do total de 3 pontos apresentados.

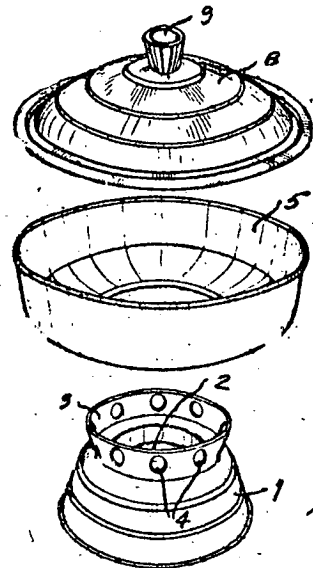


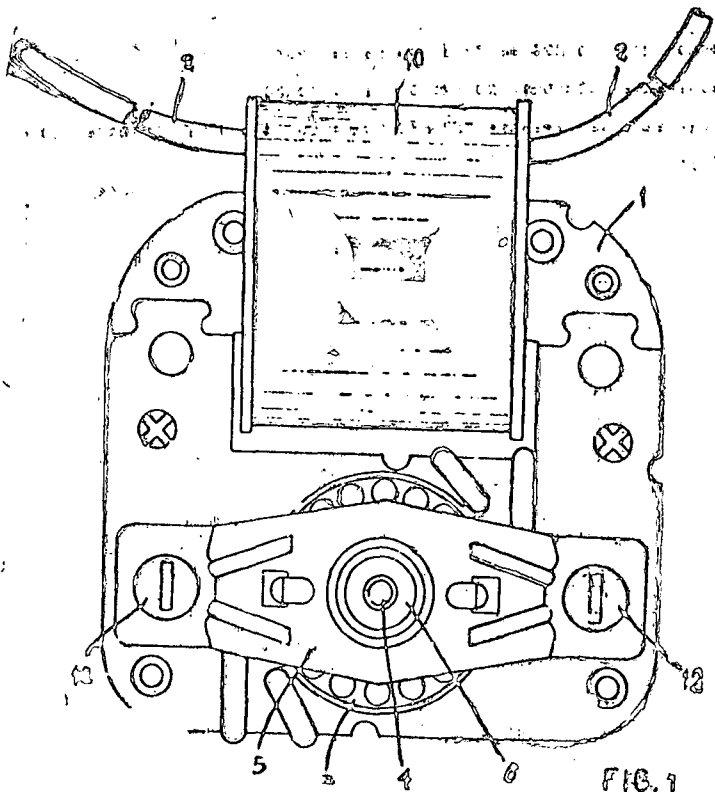
FIG 1

TERMO Nº 165.968 de 31 de dezembro de 1964
 Requerente: CONTROLES AUTOMÁTICOS SERMAR LTDA. - SÃO PAULO
 Privilégio de Invenção "NOVO MOTOR DE INDUÇÃO"

REINVIDICAÇÕES

1 - Novo motor de indução, munido de carcaça e rotor, caracterizado por compreender, em seu conjunto, um estator conjugado com um rotor do tipo laminado, com suas lâminas dispostas horizontalmente, sendo fixado ao núcleo do estator por meio de lâminas parafusadas no dito núcleo, sendo o dito rotor provido de um eixo que gira entre mancais, também fixos nas ditas lâminas por meio de porcas, sendo os referidos mancais providos de buchas semi-esféricas na sua parte interna que ficam sob tensão de molas ancoradas também no interior dos mancais.

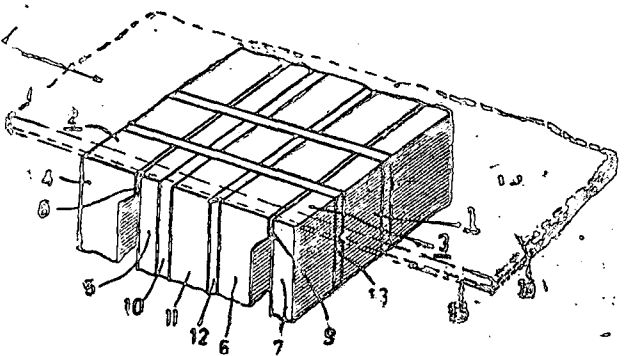
Ponto nº 1 do total de 4 pontos apresentados.



TERMO Nº 167.537 de 26 de fevereiro de 1965
 Requerente: N. V. PHILIPS'GLOEILAMPENFABRIEKEN - = HOLANDA
 Privilégio de Invenção: "APERFEIÇOAMENTOS EM OU REFERENTES A CABEÇAS MAGNÉTICAS MÚLTIPLAS"
 REIVINDICAÇÕES

1 - Aperfeiçoamentos em ou referentes a cabeça magnética múltipla para gravar e reproduzir um ou mais registros paralelos, sobre um portador provido do material magnetizável, caracterizados por compreender, pelo menos, dois circuitos magnéticos interligados, dispostos um depois do outro, compreendendo cada circuito, pelo menos, duas porções ou partes, entre as quais existe um espaço útil; por serem as duas porções que formam os circuitos, feitas do material ferro-magnético, oxidado, sinterizado, por serem os espaços úteis existentes entre as duas porções de cada circuito, preenchidos com material não magnetizável, que serve ao mesmo tempo, para unir mutuamente, as duas referidas porções; por um arranjo ou disposição tal, que pelo menos, uma placa do material ferro-magnético oxidado, sinterizado, seja colocada entre os circuitos magnéticos, incluídos os espaços úteis, e que entre as duas porções de cada circuito a placa de material ferro-magnético oxidado, sinterizado, seja intercalada uma placa de material condutor de eletricidade; e por ser localizada o espaço útil, em cada circuito magnético, assimetricamente, em relação ao comprimento da capa de todo o circuito, considerado o comprimento, na direção do movimento do portador, de modo que, sobre um lado da superfície da placa localizada entre os circuitos, seja disposta uma porção de circuito, de maior comprimento e sobre o outro lado, uma porção de circuito, de menor comprimento.

Reivindica-se a prioridade do correspondente pedido depositado na Holanda em 4 de março de 1964 sob nº 6.402.126.
 Ponto único apresentado.



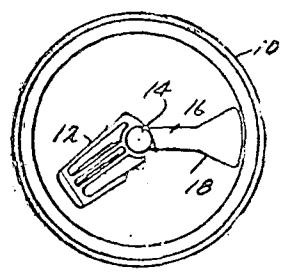
TERMO Nº 167.411 de 23 de fevereiro de 1965
 Requerente: CROWN CORK & SEAL COMPANY, INC - E.U.A.
 Privilégio de Invenção "FECHO PARA ABERTURAS DE VAZAMENTO EM RECIPIENTES E PROCESSO PARA O FECHAMENTO REPETIDO DE UMA ABERTURA DE VAZAMENTO"

REIVINDICAÇÕES

1 - Fecho para aberturas de vazamento em recipientes geralmente com a configuração análoga à de um buraco de fechadura e tendo uma abertura alongada que termine numa extremidade com uma abertura de vazamento consideravelmente mais larga que a referida abertura alongada e terminando na outra extremidade com uma largura menor que a da referida abertura de vazamento mas não menor que a da referida abertura alongada, caracterizado pelo fato de compreender: um membro de tampa flexível de forma e área maior que a da referida abertura em forma de buraco de fechadura, um membro fixado em forma de botão fixado de modo estreitamente espaçado em relação ao lado inferior do referido membro de tampa e tendo uma largura substancialmente maior que pelo menos uma parte da referida abertura alongada e a sua outra referida extremidade pelo que o membro em forma de botão pode ser inserido dentro da referida abertura de vazamento e deslizado sob as bordas da referida abertura alongada e puxado ao longo delas pelo referido membro de tampa para o lugar sob a referida extremidade da referida abertura alongada, e meios para assegurar destacavelmente o referido membro de tampa a pelo menos uma das referidas aberturas de vazamento e alongada quando o referido membro em forma de botão está no lugar conforme mencionado.

Finalmente a depositante reivindica a prioridade do correspondente pedido depositado na Repartição de Patentes dos Estados Unidos da América do Norte, em 27 de fevereiro de 1964, sob o nº 347.348.
 Ponto nº 1 do total de 7 pontos apresentados.

Fig. 1.



TERMO Nº 170.007 de 28 de Maio de 1964
 Requerente: DUNLOP RUBBER COMPANY LIMITED - INGLATERRA
 Privilégio de invenção: "PROCESSO APERFEIÇOADO PARA FAZER MATERIAL EM FOLHA FLEXÍVEL E RESPECTIVO MATERIAL APERFEIÇOADO"

REIVINDICAÇÕES

1 - Processo aperfeiçoado para fazer um material em folha flexível semelhante a couro, compreendendo a formação de uma esteira compreendendo filamentos contínuos encrespados. Funcionamento da esteira com agulhas, caracterizado pelo fato de se efetuar a consolidação da esteira por compressão, na presença de um material que tenha um agente de união, os filamentos contínuos encrespados sendo submetidos a tensão e deixados relaxar antes da esteira ser manuseada com agulhas, sendo a esteira cortada em uma ou mais fases subsequentes à sua formação.

Reivindica-se a prioridade do correspondente pedido, depositado na repartição de patentes da Inglaterra, em 29 de maio de 1964 sob nº 22208.
 Ponto nº 1 do total de 9 pontos apresentados

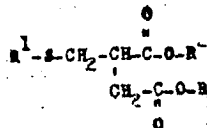
TERMO Nº 170.179 de 4 de junho de 1965

Requerente: J. R. GRIGY S/A, - SUÍÇA

Privilegio de Invenção "PROCESSO PARA A ESTABILIZAÇÃO DE POLIOLEFINAS

REIVINDICAÇÕES

1 - Processo para a estabilização de poliolefinas, caracterizado pelo fato de misturar-se as poliolefinas com 0,005 a 10% em peso de um composto estabilizador da fórmula 1



onde

R¹ representa alquila contendo 8 a 18 átomos de carbono e cada um de R² e R³ representa alquila contendo 12 a 18 átomos de carbono, e possivelmente com 0,005 a 10% em peso de um antioxidante fenólico

Vinalmente a requerente reivindica, a prioridade do correspondente pedido depositado na Repartição de Patentes dos Estados Unidos da América, em 5 de junho de 1964, sob o nº 373.078.

Ponto nº 1 do total de 2 pontos apresentados

TERMO Nº 170.763 de 25 de junho de 1965.

Requerente: MASCHINENFABRIK SCHÄRER - SUÍÇA

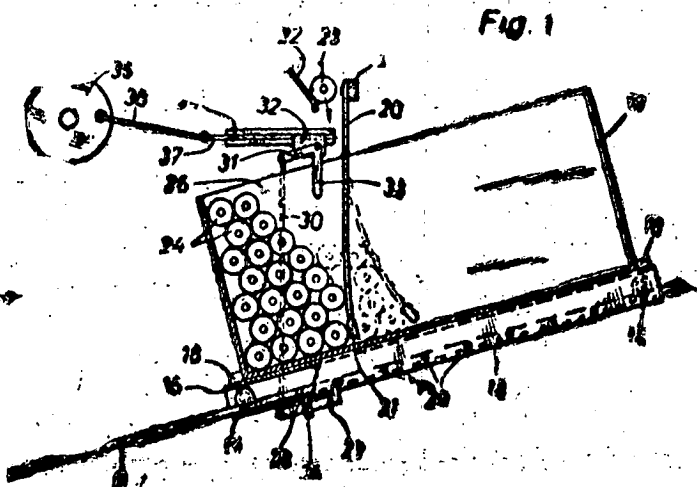
Privilegio de Invenção: "DISPOSITIVO DISTRIBUIDOR DE BOBINAS

REIVINDICAÇÕES

1 - Dispositivo para distribuir (depositar) bobinas em uma máquina bobinadora, em que as bobinas são expulsas em posição horizontal do agregado de enrolamento e feitas cair dentro de uma caixa coletora, destinada a receber várias camadas de bobinas, caracterizado pelo fato de que para orientar as bobinas se acha prevista uma parede elástica que se introduz no recipiente de bobinas e subdivide este em dois setores, cujo setor a ser enchido é gradativamente aumentado e, ainda, pelo fato de que um órgão examinador (antena) se introduz no setor a ser preenchido e aciona, quando o setor estiver cheio, um mecanismo de avanço gradativo, a fim de ampliar e separar o setor vazio cada vez por um passo, até se encher todo o recipiente de bobinas.

Vinalmente, a requerente reivindica a prioridade do correspondente pedido, depositado na Repartição de Patentes da Suíça, em 30 de julho de 1964, sob nº 10.008/64.

Ponto nº 1 do total de 5 pontos apresentados.



TERMO Nº 170.848 de 29 de junho de 1965

Requerente: SOCIÉTÉ ANONYME D.B.A. - FRANÇA

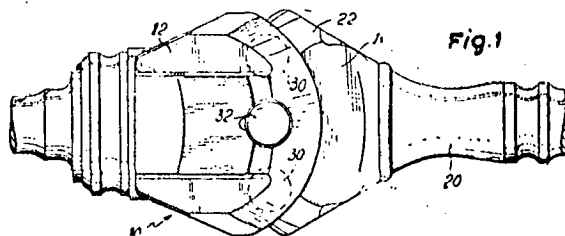
Privilegio de Invenção "APERFEIÇOAMENTOS EM JUNTA UNIVERSAL HOMOCINÉTICA

REIVINDICAÇÕES

1 - Aperfeiçoamentos em junta universal homocinética, do tipo que compreende uma placa montada em um garfo, com interposição de quatro bilhas guiadas nas golas circulares praticadas nas faces que se defrontam com a placa e o garfo e que se cortam simetricamente sobre o plano bissetor dos eixos, sendo a dita junta caracterizada pelo fato de o garfo e a placa precisados se apresentarem cada um sob a forma de um conjunto monobloco soldado ao eixo correspondente ou fazendo corpo com o mesmo, e pelo fato de pelo menos um entalhe frontal ser praticado ao menos em uma das faces da placa e/ou do garfo, desenhado o dito entalhe pelo menos em uma das golas e tendo dimensões que permitam a introdução da dita placa no dito garfo e a instalação das bilhas em suas respectivas golas.

Reivindica-se a prioridade do correspondente pedido depositado na Repartição de Patentes da França, em 1 de julho de 1964, sob o nº 980.376 e em 18 de junho de 1965, sob o nº 21.420.

Ponto nº 1 do total de 17 pontos apresentados.



TERMO Nº 172.703 de 30 de agosto de 1965

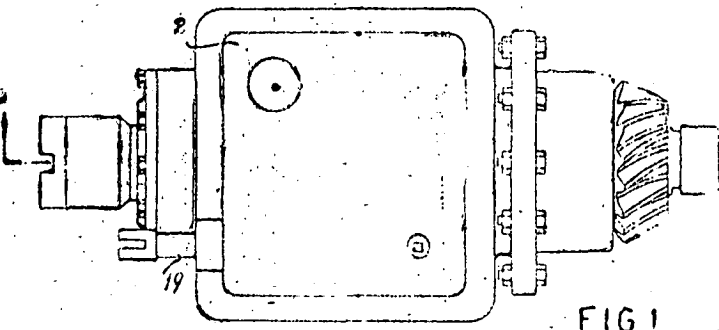
Requerente: MARCHI E VIOLIN SPA. - SÃO PAULO

Privilegio de invenção: "DISPOSITIVO MULTIPLICADOR DE VELOCIDADE.

REIVINDICAÇÕES

1- Dispositivo multiplicador de velocidade, aplicável preferentemente em caminhoes, caracterizado por compreender inicialmente a carcaça em formato de caixa prismática retangular ou de outra configuração com tampa destacável para ser pre intercalada entre a transmissão e o diferencial, caixa esta provida internamente de dois eixos paralelos respectivamente, o principal sendo formado em duas seções dispostas uma no prolongamento axial da outra, porém separadas entre si por rolamentos, e ambas com as extremidades avançadas para fora da caixa para acoplamento com o mecanismo já existentes.

Ponto nº 1 do total de 6 pontos apresentados



TERMO Nº 171.249 de 17 de julho de 1965

Requerente: ALCAN RESEARCH AND DEVELOPMENT LIMITED - CANADÁ

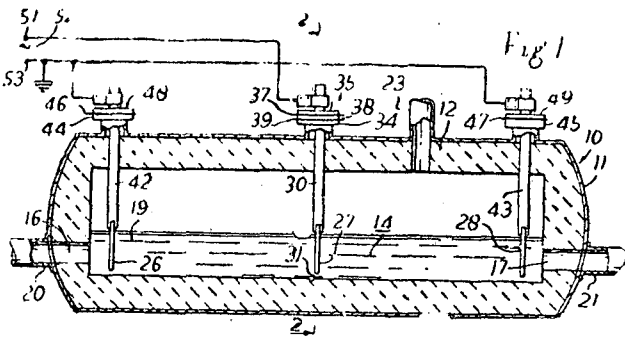
Privilegio de invenção "PROCESSO DE EVAPORAR CLORETO DE ALUMÍNIO A PARTIR DE UMA MISTURA DE SAIS EM FUSÃO"

REIVINDICAÇÕES

1 - Um processo de evaporar cloreto de alumínio a partir de uma câmara de sais em fusão, caracterizado pelo fato de compreender o aquecimento de uma corrente da dita mistura de sais em fusão, em uma câmara eletricamente isolada através da qual o sal fundido escoava de um conduto de entrada para um conduto de saída e descarga de cloreto de alumínio gasoso desprendido através de um conduto na parede da câmara, conduzindo para fora de um espaço de gás mantido acima da dita corrente de sal em fusão na mencionada câmara, o aquecimento da referida corrente de sais em fusão sendo efetuado por passagem de corrente elétrica através dos referidos sais fundidos, na citada câmara, por meio de eletrodos mergulhados na mencionada mistura de sais em fusão e ditos eletrodos incluindo eletrodos mantidos a um potencial aproximadamente terra e localizados perto da entrada e da saída da citada câmara e pelo menos um outro eletrodo mergulhado no citado sal em fusão entre os referidos eletrodos mantidos em potencial terra.

A requerente reivindica a prioridade do correspondente pedido depositado na Repartição de Patentes dos Estados Unidos da América em 13 de julho de 1961 sob nº 48.122.

Ponto nº 1 do total de 4 pontos apresentados.



TÉRMO Nº 173.219 de 16 de setembro de 1965

Requerente: DAVID AND DAVID INC - E.U.

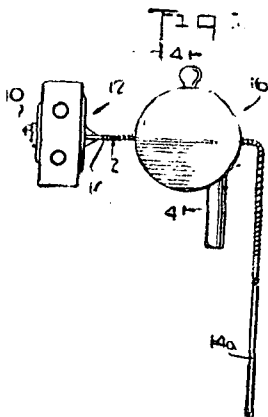
Privilégio de invenção: "FIO TEXTURADO E PROCESSO E APARÉLHO PARA PRODUZIR ESSE FIO"

REIVINDICAÇÕES

1 - Fio texturado dotado de uma configuração substancialmente helicoidal, caracterizado pelo fato de que cada espira da hélice é dotada de pelo menos uma curvatura aguda.

Reivindica-se a prioridade do correspondente pedido depositado nos Estados Unidos da América em 16 de setembro de 1964 sob nº 54.057.

Ponto nº 1 do total de 19 pontos apresentados.



TÉRMO Nº 174.633 de 8 de novembro de 1965

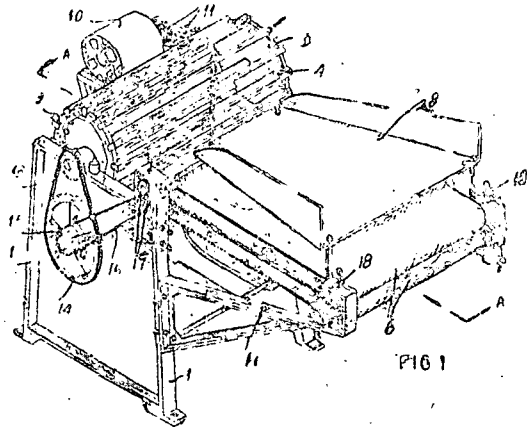
Requerente: FUMELL-FUNDAÇÃO DE METAIS LONDRINA LTDA. PARANÁ
Privilégio de invenção: "APERFEIÇOAMENTOS EM MÁQUINAS PARA DESFIBRAR RAMI"

REIVINDICAÇÕES

1 - Máquina para desfibrar rami, caracterizada por compreender essencialmente uma armação de bases, na qual

é montado um rôlo desfibrador, formado por dois discos, entrelaçados por travessas providas do lado que atingem praticamente toda a sua extensão, sendo provido, frontalmente e na linha do diâmetro horizontalmente do referido rôlo desfibrador, e pouco distanciado deste, um par de roletes sobrepostos, cada qual ligado por estas travessas transportadoras a correspondentes roletes do outro par provido na extremidade oposta e livre de uma plataforma de armação de base, sendo, sobre os ditos roletes e os ditos esteiras, dispostos uma oclha para a introdução da rama de rami, sendo ainda provido, abaixo do primeiro par de roletes e bem próximo do dito rôlo desfibrador, um outro par de roletes conjugados.

Ponto nº 1 do total de 4 pontos apresentados.



TÉRMO Nº 174.420 de 29 de outubro de 1965

Requerente: ALCAN RESEARCH AND DEVELOPMENT LIMITED - CANADÁ

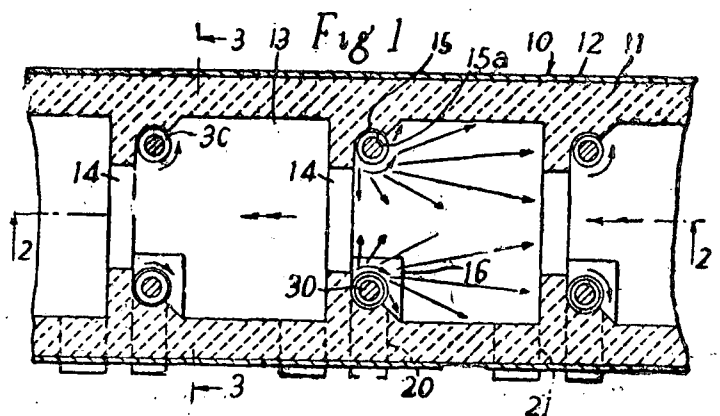
Privilégio de invenção: "APARÉLHO PARA MISTURAR E COLOCAR EM CONTATO UM GÁS COM UM BORRIFO DE PEQUENAS GÓTAS DE LÍQUIDO"

REIVINDICAÇÕES

1 - AparéLho para misturar e colocar em contato um gás com um borrfifo de pequenas gotas de líquido, numa câmara que tem um espaço de líquido na base da câmara, e passagens de entrada e saída para permitir a passagem de uma corrente de gás, através de uma câmara do tipo no recipiente superior da câmara, caracterizado pelo fato de que o líquido através de um elevador helicoidal compreendendo um eixo rotatório vertical, incluindo uma formação helicoidal periférica, o dito eixo e a formação helicoidal se estendendo no espaço de líquido, na base da câmara e sendo adaptados, quando em rotação, para transportar o líquido do espaço líquido ou ascendentemente para a câmara de gás e ejetá-lo lateralmente, na forma de borrfifo para dentro da dita câmara de gás.

A requerente reivindica a prioridade do correspondente pedido depositado na Repartição de Patentes dos Estados Unidos da América em 30 de outubro de 1964, sob nº 407760.

Ponto nº 1 do total de 9 pontos apresentados.



TERMO Nº 175.164 de 24 de novembro de 1965

Requerente: CANADA MACHINERY CORPORATION LTD., - CANADÁ

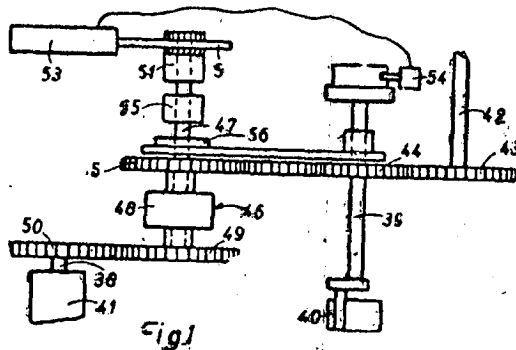
Privilégio de invenção: "UM ACIONAMENTO DE ENGENHARIA"

REIVINDICAÇÕES

- Um acionamento de engrenagem, caracterizado por compreender um diferencial incluindo primeiro e segundo meios de engrenagem lateral e um alojamento rotativo, primeiro e segundo, eixos de acionamento de saída, estando dito primeiro eixo de acionamento e um dos meios de engrenagem lateral em conexão de trem de engrenagem, estando dito segundo eixo de acionamento e o outro de ditas meios de engrenagem lateral em conexão de trem de engrenagem, sendo um de ditos eixos de acionamento e um de ditos meios de engrenagem lateral dispostos para conexão com uma fonte de energia para girar acionavelmente a mesma, meio de acionamento funcionalmente ligado a dito alojamento para efetuar uma mudança na quantidade de rotação de mesmo e por conseguinte, uma mudança na quantidade de rotação de dito meio de engrenagem lateral em conexão de trem de engrenagem com dita fonte de energia para produzir uma mudança de velocidade naquele eixo de acionamento de saída citado, durante uma primeira parte de rotação de mesmo, sendo ditos eixos de acionamento de saída dispostos em sincronismo durante uma segunda parte de uma rotação dos mesmos, sendo dito meio de acionamento operante somente durante uma parte de uma rotação de ditos eixos de acionamento de saída

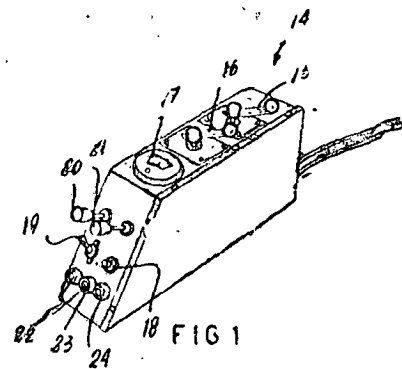
Reivindica-se prioridade de correspondente pedido, depositado na Repartição de patentes dos Estados Unidos da América do Norte, em 24 de novembro de 1964, sob n.ºs. 413.500 e 413.590.

Ponto nº 1 de 22 pontos apresentados.



por meio de uma correia em V que gira em torno de um volante acoplado com o compressor e em torno de uma polia acoplada com o motor elétrico.

Ponto nº 1 do total de 3 pontos apresentados.



TERMO Nº 175.230 de 26 de novembro de 1965

Requerente: WIRTH GALLO & CO. - SUÍÇA

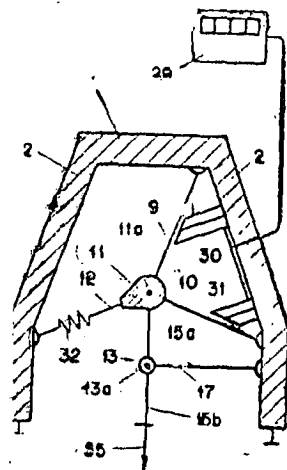
Privilégio de invenção: INSTRUMENTO ELETRÔNICO PARA MEDIÇÃO DE MASSAS E FORÇAS

REINVEINDICAÇÕES

1- Instrumento eletrônico para medição de massas e de forças, associado a um dispositivo acilatador algarizmal, em que a carga a ser medida atua indiretamente sobre a tensão de duas cordas protendidas excitadas eletronicamente e vibrando transversalmente, sendo a resultante mudança de frequência usada no dispositivo acilatador para cálculo e indicação da magnitude da carga medida, caracterizada pelo fato de que as duas cordas (9,10) e cada um dos dois elementos de transmissão (12,15) para aplicação às cordas, por um lado, de uma força protendedora e, por outro lado, uma força que depende da carga a ser medida, são dispostos em forma de estrêla, de modo que a distribuição das referidas forças entre as duas cordas (9,10) seja determinada, pelo menos aproximadamente, pelas respectivas direções.

A requerente reivindica a prioridade do correspondente pedido depositado na repartição de patentes da Suíça em 27 de novembro de 1964, sob nº 15.393/64

Ponto nº 1 do total de 14 pontos apresentados



TERMO Nº 175.187 de 25 de novembro de 1965

Requerente: WALAYR HELIO WOSLACK - RIO GRANDE DO SUL

Privilégio de invenção: "APERFEIÇOAMENTOS EM EQUIPAMENTOS FRIGERIFÍCOS PARA CORROCHIAS DE VEICULOS E OUTROS"

REIVINDICAÇÕES

Aperfeiçoamentos em equipamentos frigeríficos para carrocerias de veículos e outros, compreendendo o usual conjunto de motor elétrico e de compressor do sistema de refrigeração, ligados por meio de uma correia que gira nos respectivos mancais dispostos nos correspondentes eixos do motor elétrico e do compressor, caracterizados os ditos aperfeiçoamentos por ser o eixo do motor elétrico dotado numa de suas extremidades de uma polia, ligada por uma correia em V ao motor de explosão, por intermédio de uma polia colocada sobre a fricção (ou embreagem automática), a qual acopla ou desacopla com 1380 e 950 rotações por minuto, respectivamente, sendo para isso o sistema de embreagem automática (ou fricção) dotado de patins múltiplos, sendo ainda, ao eixo do motor elétrico, através da sua respectiva polia, acoplada uma correia em V, que aciona outra polia que opera um ventilador refrigerante, sendo ainda o dito motor elétrico trifásico e o compressor ligados/

TERMO Nº 175.763 de 16 de Dezembro de 1965

Requerente: N.V. PHILIPS' GLOEILAMPENFABRIEKEN - Holanda

Privilégio de invenção: "APERFEIÇOAMENTOS EM OU RELATIVOS A EQUIPAMENTOS PARA PRODUÇÃO DE FRIO E/OU PARA LIQUEFAÇÃO DE GASES"

REIVINDICAÇÕES

1- Aperfeiçoamentos em ou relativos a equipamentos para a produção de frio e/ou para liquefação de gases, sendo

compreendendo pelo menos uma entrada para o meio ou fluido sob alta compressão, em comunicação com um ou mais permutadores térmicos em série, onde o fluido sob alta compressão é resfriado até abaixo de uma temperatura de inversão associada com a referida pressão, compreendendo o referido dispositivo pelo menos um elemento no qual o meio sob alta pressão resfriado no permutador de calor é submetido a uma redução de sua pressão, havendo um ou mais reservatórios onde o meio sob pressão reduzida pode ser levado ao contacto térmico com o local a ser refrigerado ou pode ser retirado do mecanismo no estado líquido, havendo um sistema de tubulação para retirar o fluido sob pressão reduzida, se desejado através de um ou mais dos referidos permutadores de calor. caracterizados pelo fato de, no estado de funcionamento, pelo menos um dos ditos reservatórios encontrar-se a uma pressão mais baixa que aquela em que o fluido é retirado do dispositivo, enquanto que o elemento onde a pressão é reduzida compreende pelo menos um ejetor ao qual pelo menos parte do fluido resfriado sob alta pressão pode ser suprido, ficando a boca de sucção desse ejetor em comunicação com o reservatório de baixa pressão, enquanto que a saída fica em comunicação com o sistema de tubos através de qual pode ser descarregado o meio com pressão já reduzida.

Reivindica-se a prioridade do pedido correspondente depositado na Holanda em 19 de Dezembro de 1964, sob o nº 6414856.

Ponto nº 1 no total de 12 pontos apresentados.

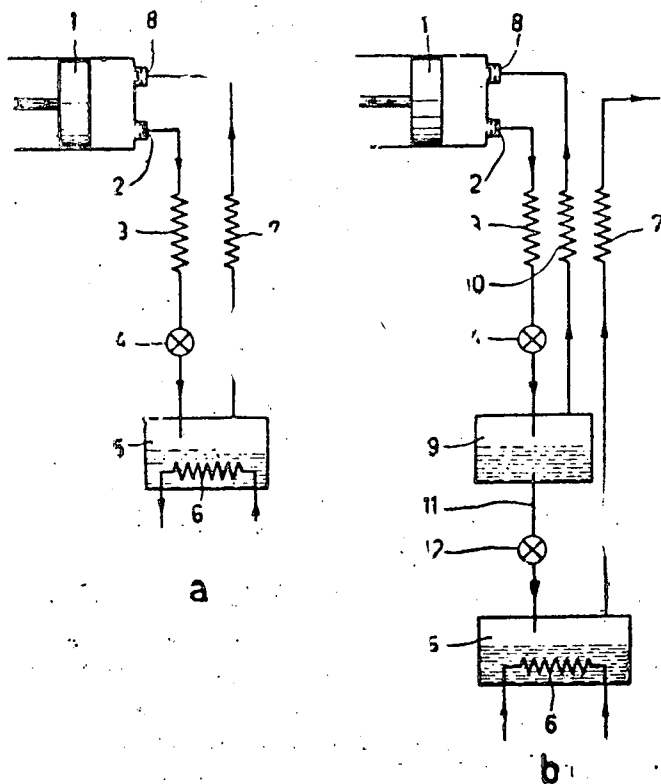


FIG. 1

TÉRMO Nº 175.914 de 22 de dezembro de 1965

Requerente: BORG-WARNER CORPORATION

Privilégio de invenção: "ARRANJOS DE EMBREAGEM MÚLTIPLA"

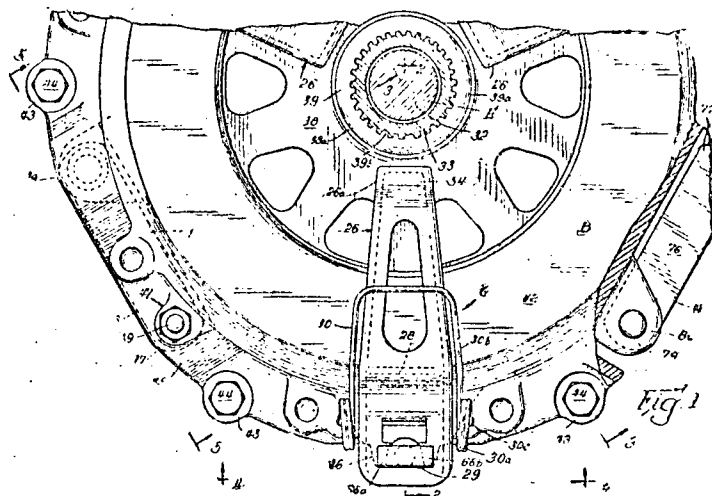
REIVINDICAÇÕES

1 - Num dispositivo de fricção tendo um elemento giratório de entrada apresentando uma primeira superfície anular de fricção,

uma combinação caracterizada pelo fato que ela compreende: um elemento anular acionadamente acoplado com dito membro de entrada e apresentando uma segunda superfície anular de fricção disposta para facear dita primeira superfície, dito último elemento anular sendo fixado contra um movimento axial; um par de chapas de pressão anulares axialmente móveis interpostas entre ditos elementos anulares apresentando uma terceira e quarta superfícies de fricção faceando para fora, cada uma faceando respectivamente uma das ditas primeiras ou segundas superfícies de fricção; meios de entrada giratórios compreendendo um primeiro e segundo discos acionados, cada disco associado com uma das ditas chapas de pressão e eficiente para ser contactado por um par de superfícies de fricção faceando opostamente; meios elásticos anulares interpostos entre ditas chapas de pressão e eficientes para normalmente impelir ditas chapas de pressão para ditos meios elásticos.

Reivindica-se prioridade de correspondente pedido, depositado na Repartição de patentes norte-americana em 30 de dezembro de 1964 sob nº 422.183.

Ponto nº 1 de 14 pontos apresentados.



TÉRMO Nº 175.921 de 22 de dezembro de 1965

Requerente: SIDNEY HEDLEY BINCHAN - EE.UU.

Privilégio de invenção: "UM SISTEMA DE FREIAGEM DE VEÍCULO"

REIVINDICAÇÕES

Um sistema de frenagem de veículo para operação em uma forma tendo trilhos de correr e guias, um carro tendo rodas montadas para movimento nos trilhos de correr e rodas de guia montadas para se encaixar em um trilho guia, caracterizado por meio de acionar as ditas rodas de guia em dito trilho guia sob pressão de acionamento, meio para aumentar a pressão de ditas rodas guia em dito trilho guia, freios para ditas rodas guia, e meio de controle para excitar seletiva ou simultaneamente dito meio de aumento de pressão e ditos freios.

Reivindica-se prioridade do correspondente pedido, depositado na Repartição de patentes dos Estados Unidos da América do Norte, em 10 de fevereiro de 1963, sob nº 431.953.

Ponto nº 1 de 7 pontos apresentados.

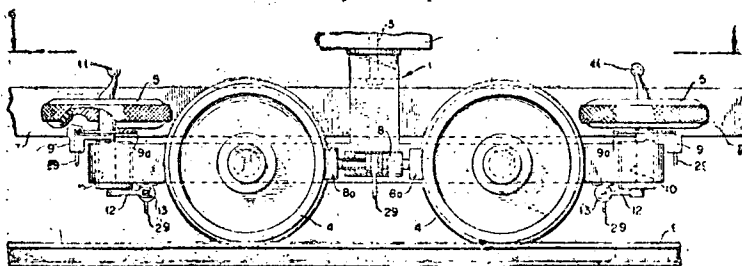


FIG. 1

TERMO Nº 175.997 de 28 de dezembro de 1965

Requerente: NOHLBERG MANUFACTURING COMPANY - EE. UU.

Privilégio de invenção: "ALIMENTADOR PARA BRITADORES CÔNICOS

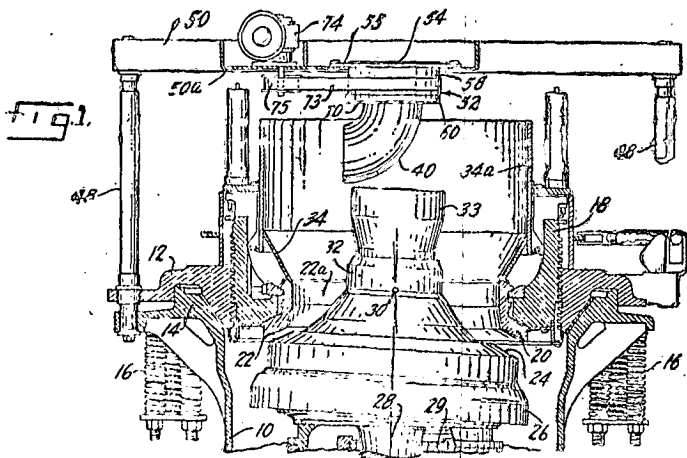
SIMILARES"

REIVINDICAÇÕES

Alimentador para britadores cônicos e similares tendo um cabeçote giratório, um chassi, uma caçamba montada no chassi e definindo com o cabeçote giratório uma cavidade de britagem. Meios para imprimir ao cabeçote oscilações giratórias a um ritmo predeterminado, caracterizado pelo fato de se situar acima do cabeçote e geralmente alinhado axialmente com o cabeçote e afastado para cima em relação ao mesmo e pelo fato de incluir um elemento geralmente concêntrico com o eixo do cabeçote, bem como uma saída substancialmente espaçada para baixo da entrada e radialmente para fora em relação ao eixo do cabeçote, dito elemento entregador de carga tendo uma porção de fundo inclinada para baixo e para fora situada abaixo da cavidade de entrada e terminando radialmente para fora em relação à circunferência da mesma; e um motor com separado para rodar o distribuidor de alimentação de modo que o material será alimentado à cavidade a um ritmo completamente independente do ritmo de giro/oscilatório do cabeçote e suficiente para causar o deslocamento centrífugo do material para fora substancialmente além da saída do elemento entregador de carga.

Reivindica-se prioridade do correspondente pedido, da sociedade na Repartição de patentes dos Estados Unidos da América do Norte, em 11 de agosto de 1965, sob nº 470.805

Ponto nº 1 de 13 pontos apresentados



TERMO Nº 176.046 de 28 de dezembro de 1965

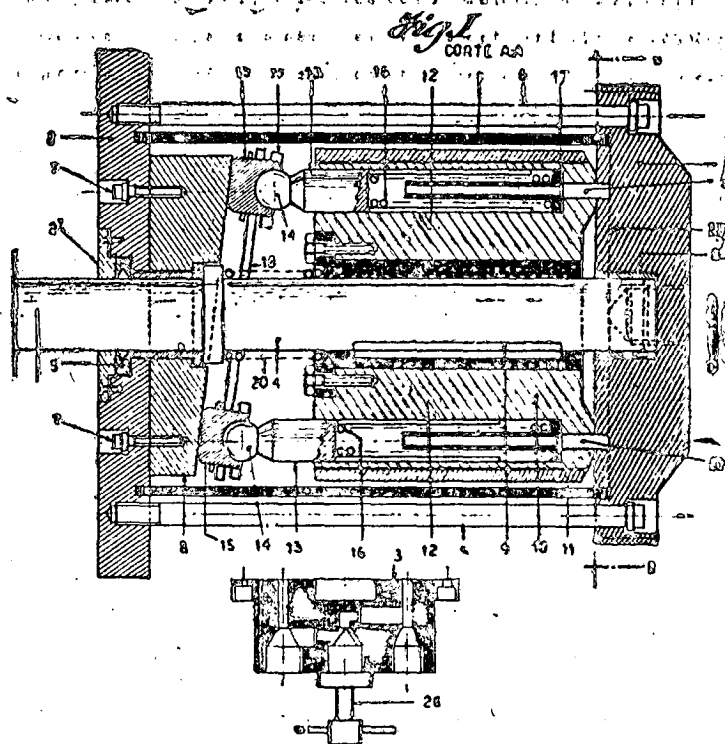
Requerente: ADELINO CALEGARI - SAO PAULO

Privilégio de invenção: "APERFEIÇOAMENTOS EM COMPRESSORES

REIVINDICAÇÕES

1 - APERFEIÇOAMENTOS EM COMPRESSORES, em que o compressor é constituído de carcaça com base e tampa superior, tendo passante axialmente o eixo motor, e caracterizados essencialmente por compreender uma série de pistões compressores paralelos e rotativos com o eixo motor, comandados/alternadamente por uma placa excêntrica fixa à tampa do compressor; pelo fato ainda destes pistões serem agrupados em bloco incorporado ao eixo motor, pelo fato ainda dos cabeçotes externos dos pistões serem engastados em compensadores apoiados livremente contra a face oblíqua da placa excêntrica de comando, incluindo-se ainda meio auxiliar de retorno automático

das partes e/ou como grupo, unindo os compensadores à placa excêntrica. Ponto nº 3 do total de 3 pontos apresentados.



TERMO Nº 176.123 de 10 de dezembro de 1965

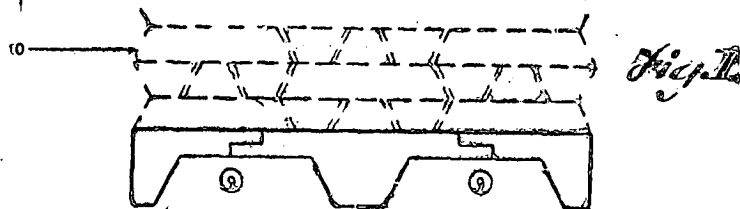
Requerente: ENKA S/A. METAIS E LIGAS - SAO PAULO

Privilégio de invenção: "NOVO LINGOTE"

REIVINDICAÇÕES

1 - Novo lingote, compreendendo corpo de forma exterior variável, e caracterizado essencialmente por ser dotado nas extremidades de meios de encaixe e bloqueio a um ponto ideal de pés de sustentação, de maneira a comporem, quando casados entre si, uma base com vãos transversais e vãos longitudinais para arrarração e apoio dos guinchos que o operam a carga e descarga.

Ponto nº 1 de 3 pontos apresentados.



TERMO Nº 176.605 de 2a de janeiro de 1966

Requerente: FICO CORPORATION EE.UU.

Privilégio de invenção: "UM APARELHO DE PROCESSAMENTO DE FRUTAS"

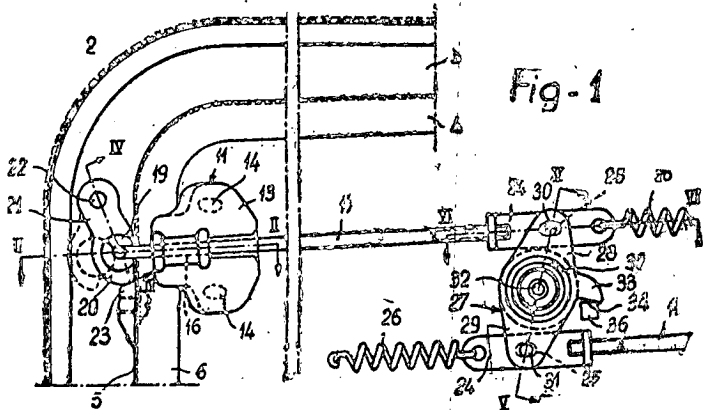
REIVINDICAÇÕES

1 - Um aparelho de processamento de frutas, compreendendo uma estrutura de suporte, caracterizado por uma corrente sem fim montada em dita estrutura para movimento em um trajeto de circuito em um plano horizontal, uma pluralidade de carros de frutas montados em dita corrente para movimento ao longo de dito trajeto de circuito, sendo dispostos entre estas espaçadas de recepção de frutas e de entrega de frutas ao longo de dito trajeto, e meio em cada carro para mover e elevar fruta a medida que é conduzida de dita es-

...estada nas proximidades da linha média, é ligada ao dispositivo de comando que é fixado ao teto, enquanto que a outra extremidade passa por cima da cantoneira e comporta um eixo de travamento orientado para baixo e sobre o qual é engastado um bloco, de borracha ou matéria plástica, situado no nível da primeira aba, enquanto que as hastas são guiadas de tal modo pelos deslizadores que uma tração exercida sobre as hastas pelo dispositivo de comando, em direção a linha média, assegura a aplicação dos blocos contra a referida primeira aba das duas cantoneiras.

Reivindica-se a prioridade dos correspondentes pedidos depositados na França em 8 de abril de 1965 e 13 de outubro de 1965 sob nos 12479 e 12478.

Ponto nº 1 do total de 8 pontos apresentados.



TERMO Nº 177.076 de 11 de fevereiro de 1966

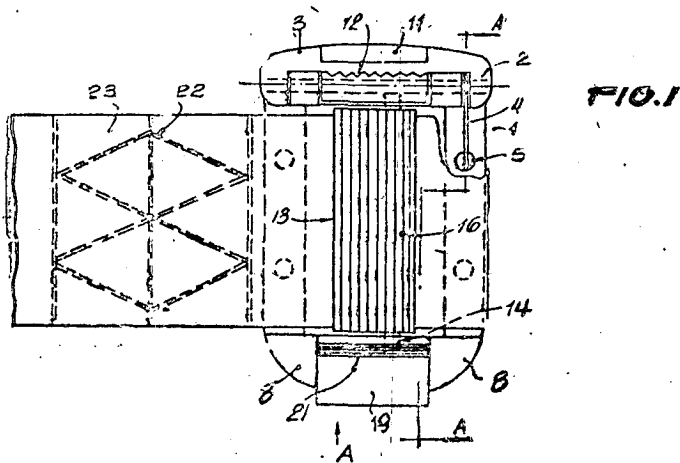
Requerente: ÉRCIO JOSÉ DELLA MINA - SÃO PAULO

Privilégio de Invenção "NOVO TIPO DE FIVELA PARA CINTO DE SEGURANÇA"

REIVINDICAÇÕES

1 - "NOVO TIPO DE FIVELA PARA CINTO DE SEGURANÇA", caracterizada por duas peças entre si articuladas através de eixo localizado em cavidades de projeções dos bordos, uma das peças constituindo-se em tampa que se fecha em cima da respectiva base e esta possui ampla cavidade interna, ladeada por quatro paredes, e a parede lateral oposta à região de articulação é mais delgada e está ladeada por dois blocos em forma de cantos abaulados com os ápices salientes; esta parede delgada está separada da parede do fundo, havendo entre ambas um vão livre, e na aresta inferior externa desta parede delgada há friso em relevo; num dos trechos do eixo de articulação de ambas as peças, há mola, sendo que uma das suas pontas atua contra a parede interna da tampa e a outra ponta se encaixa e atua em pequena cavidade de um dos bordos da base.

Ponto nº 1 do total de 5 pontos apresentados.



TERMO Nº 177.112 de 11 de fevereiro de 1966

Requerente: REIN, LEBMANN & CO. AG. - ALEMANIA

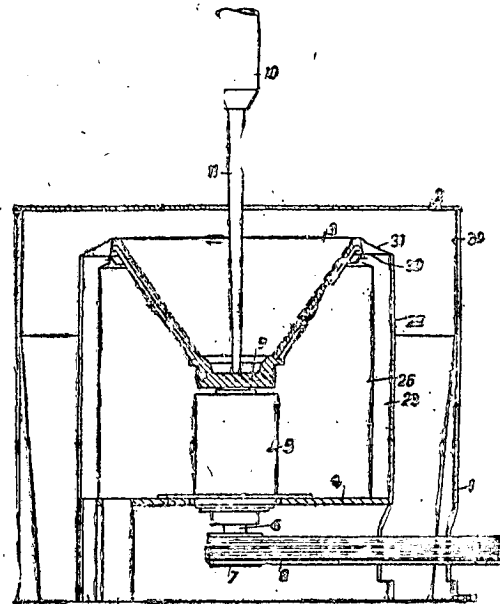
Privilégio de Invenção: "CENTRÍFUGA PARA EXECUTAR A SEPARAÇÃO CONTÍNUA DE LÍQUIDOS E MATÉRIAS SÓLIDAS, PARTICULAMENTE MATÉRIAS CENTRÍFUGAS DE LÍQUIDOS"

REIVINDICAÇÕES

1 - Centrífuga para executar a separação contínua de líquidos e matérias sólidas, particularmente centrífuga de águas, equipada com um tambor furado de centrifugação que gira em torno de um eixo vertical, e com duas câmaras anulares, dispostas concentricamente ao tambor de centrifugação e entre si separadas por uma parede intermediária que se aproxima da borda superior do tambor, câmaras essas destinadas a abrigar o líquido eliminado através das aberturas do tambor e, respectivamente, as matérias sólidas empurradas por cima a borda superior do tambor, e com uma camisa interior interna que envolve o tambor de centrifugação a uma certa distância e se alonga concentricamente na direção da borda superior do tambor e se aproxima, com a sua extremidade ali aberta bastante de uma camisa exterior externa, fixada na borda superior do tambor e alargando-se concentricamente para baixo, caracterizada pelo fato de que, no lado interno da camisa interior externa se acha previsto um anel de rotação que abre na extremidade aberta da camisa interior interna.

Reivindica-se a prioridade dos correspondentes pedidos depositados na Alemanha em 27 de março de 1965 sob nº E 55.600 III/Est.

Ponto nº 1 do total de 7 pontos apresentados.



TERMO Nº 177.113 de 11 de fevereiro de 1966

Requerente: FARBWERKE HOECHST ANTIENGESELLSCHAFT v. r. Meister Götting & Brüning - ALEMANIA

Privilégio de Invenção: "PROCESSO E DISPOSITIVO PARA O DESMISTURAMENTO POSTERIOR MECÂNICO E TRATAMENTO ULTRAFINO DE TORTAS DE FILTRO-PRENSA FORMADAS DE CORANTES DE PIGMENTO E DE DISPERSÃO"

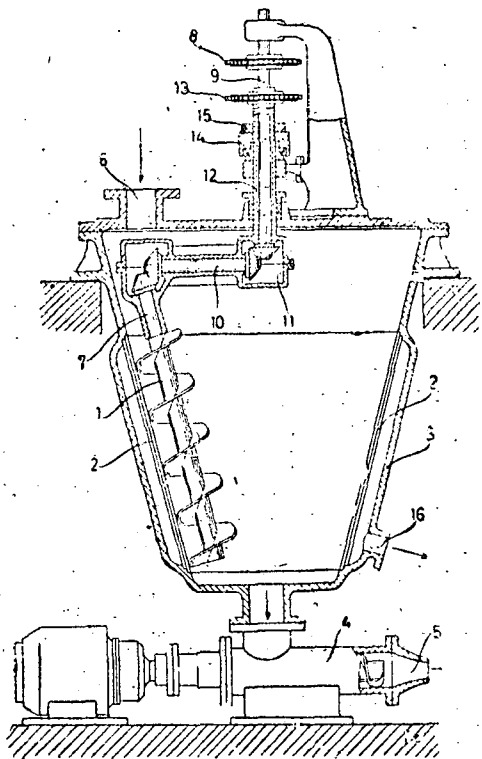
REIVINDICAÇÕES

1 - Processo para o desmisturamento posterior mecânico de tortas de filtro-prensa, de corantes de pigmento e de dispersão, caracterizado pelo fato de transformar-se a massa de corante rija, com auxílio de uma ferramenta amassadora, em estado de líquido pastoso e de deslocar-se a mesma, sob amassadura contínua, sobre uma camada de filtração, formada de uma rede de corante, tendo uma espessura de cerca de 0,5 até cerca de 1,0 cm.

de varrer-se cada elemento de superfície cerca de 8 até cerca de 25 vezes por minuto e de filtrar-se sob pressão pneumática; em seguida, de receber-se o movimento amassador, deslocador e removedor a um quinto até a vigésima da velocidade inicial e continuar-se a filtrar até não mais ocorrer líquido da massa tornada rija; e pelo fato de que, então, esta sequência de passos é repetida tantas vezes até não mais sair líquido da massa, mesmo diretamente depois desta ter sido transformada novamente em estado de líquido pastoso.

Reivindica-se a prioridade do correspondente pedido depositado na Alemanha em 12 de fevereiro de 1965 sob nº F 45.211 IVc/8w.

Ponto nº 1 do total de 4 pontos apresentados.



TERMO Nº 177.173 de 15 de fevereiro de 1966

Requerente: MICHELANGELO TROMBETTA - - ITALIA

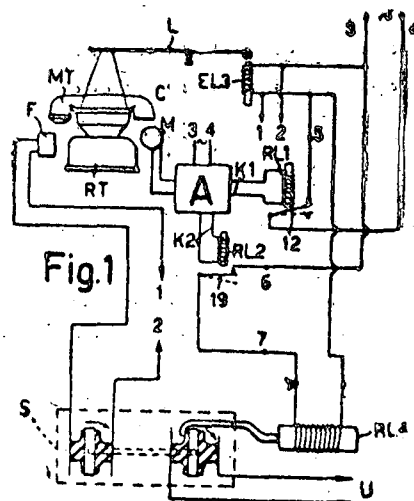
Privilégio de Invenção: "PROCESSO E DISPOSITIVO DE CONTRÔLE REMOTO"

REIVINDICAÇÕES

1. Processo para efetuar o controle remoto de dispositivos pela chamada direta a distância de um convencional aparelho telefônico receptor ligado a uma convencional linha telefônica e provido de dispositivo para iniciar a operação dos dispositivos de controle montados substancialmente pela extremidade do aparelho receptor, o processo sendo caracterizado por consistir da utilização das ondas elétricas enviadas através de uma linha ou canal telefônico para tocar a campainha do telefone chamado na referida extremidade receptora, também para ligar o circuito do referido aparelho telefônico chamado a posição receptora de onda de som audível, após o que, convencionais correntes geradoras de som ou de ondas acústicas são transmitidas do telefone chamador para o telefone chamado, iniciando a operação dos dispositivos controláveis a distância através de apropriadamente sintonizados dispositivos e amplificadores eletrônicos e relés.

Reivindica-se a prioridade dos correspondentes pedidos depositados na Itália em 15 de fevereiro de 1965 e 21 de setembro de 1965 sob nºs 4276/65 e 171/121, respectivamente.

Ponto nº 1 do total de 26 pontos apresentados.



TERMO nº 177.169 de 15 de fevereiro de 1966

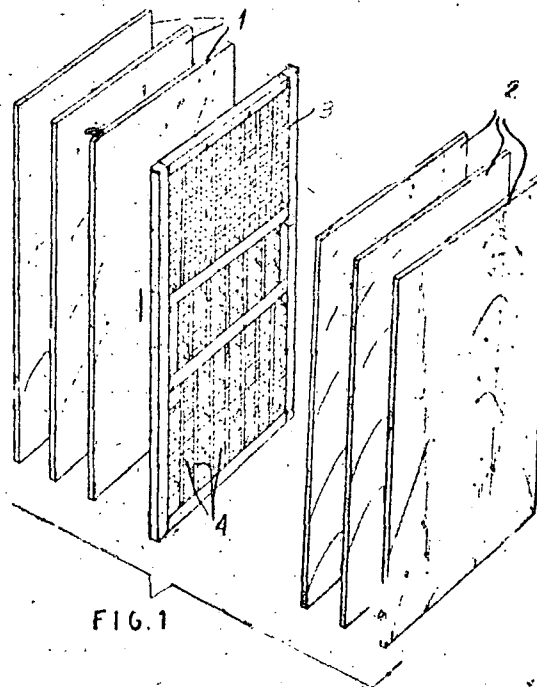
Requerente: COMPANHIA PREDIAL DE TAUBATÉ - - SÃO PAULO

Privilégio de Invenção: "NOVA PORTA"

REIVINDICAÇÕES

1. - Nova porta, do tipo sanduíche, isto é, formada por folhas de laminados de madeira ou similar, entre as quais é intercalado um miolo, caracterizado pelo fato de o "recheio" ser formado por lâminas de madeira cruzadas, dispostas emuldistantemente e encaixadas entre si através de cortes transversais, que atingem aproximadamente ou a metade da largura das mesmas.

Ponto nº 1 do total de 2 pontos apresentados.



TERMO nº 177.244 de 17 de fevereiro de 1966

Requerente: MATERIAIS CERÂMICOS CELEM LTDA - - SÃO PAULO

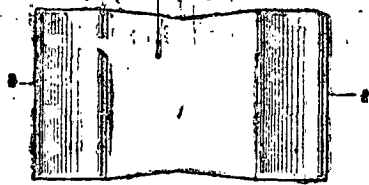
Privilégio de Invenção: "NOVO BLOCO PARA CONSTRUÇÕES"

REIVINDICAÇÕES

1. - NOVO BLOCO PARA CONSTRUÇÕES, constituído de corpo em forma e disposição variáveis, e caracterizado essencialmente pelo fato deste corpo ser dotado em suas extremidades laterais de duas projeções tubulares vazantes no plano vertical ou vazantes segundo um plano ideal de alinhamento, e finalmente pelo fato das referidas projeções serem posicionadas e simétricas de um para outro bloco, de maneira a, ao serem, quando alinhadas,

...s umas sobre as outras, canais verticais contínuos.
Ponto nº 1 do total de 3 pontos apresentados.

Fig. 1



TERMO Nº 177.689 de 2 de março de 1966

Requerente: N.V. PHILIPS'GLOBILAMPENFABRIEKEN = = HOLANDA

Privilégio de Invenção: "APERFEIÇOAMENTOS EM E RELATIVOS A ARRANJOS DE CIRCUITO PARA INVERTER UMA VOLTAGEM VARIÁVEL"
REIVINDICAÇÕES

1 - Um arranjo de circuito para converter uma voltagem variável numa voltagem de pulsação que possa ser modulada em frequência e, conforme o caso, em duração de pulso, caracterizado pelo fato de que o arranjo compreende a combinação em série de um resistor e de um capacitor, combinação esta à qual é aplicada a voltagem a ser convertida, enquanto que o capacitor está ligada em paralelo a combinação de série de um elemento de interrupção e de um outro resistor, a voltagem de saída sendo derivada do resistor por último mencionada.

Reivindica-se a prioridade do correspondente pedido depositado na Inglaterra em 2 de março de 1965 sob nº 8849/65 e completo em 22 de novembro de 1965.

Ponto nº 1 do total de 5 pontos apresentados.

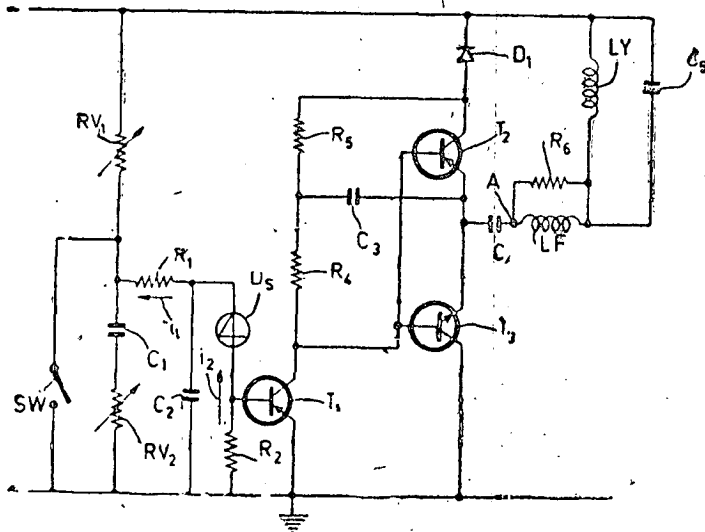


FIG. 1

TERMO Nº 170.109 de 25 de março de 1966

Requerente: NORDBERG MANUFACTURING COMPANY = = E.U.A.

Privilégio de Invenção: "ESTRUTURA DE PORCA DE AJUSTAGEM PARA ANEL DE ATRITO EM BRITADORES ROTATIVOS"
REIVINDICAÇÕES

1 - Estrutura de porca de ajustagem para anel de atrito em britador rotativos, em que a capa é provida de uma superfície receptora de pressão do topo geralmente cônica, estendida para cima e para fora, caracterizada pelo fato de que a porca de ajustagem é provida de uma superfície de distribuição de pressão geralmente cônica estendida para cima e de face virada para baixo, um anel de atrito adaptado para ser colocado entre elas, tendo o referido anel uma superfície cônica inferior de forma apropriada para se acomodar a superfície superior da capa e uma superfície de

...a superfície de forma apropriada para se acomodar a superfície da capa de ajustagem.

Ponto nº 1 do total de 8 pontos apresentados.

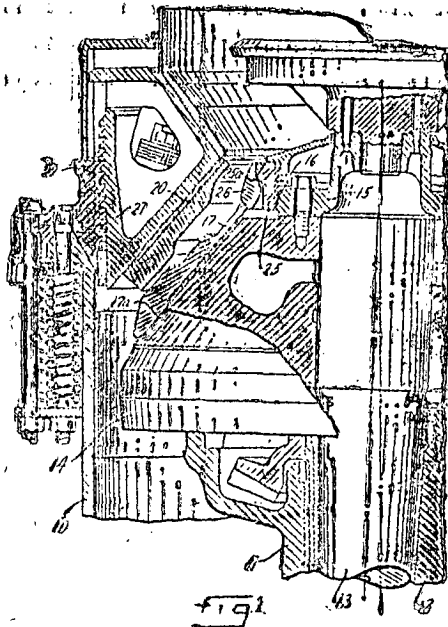


Fig. 1

TERMO Nº 178.553 de 11 de abril de 1966

Requerente: EDSON ROCHA = = SÃO PAULO

Privilégio de Invenção: "TRANSISTOR ELETROMAGNÉTICO"
REIVINDICAÇÕES

1 - Transistor eletromagnético, caracterizado por compreender desigualmente um ou mais platinados, encerrados no interior de um bulbo ou ampola de alto vácuo, e constituídos, cada qual, por um elemento fino, do material não magnético, e outro móvel, formado por uma lamina, devidamente calibrada para diferentes frequências, bem como tendo incorporado um pequeno lastro de ferro doce, ditos platinados recebendo impulsos de um ou mais eletro-ímãs, que podem estar encerrados no interior do mesmo bulbo, ou então sendo instalados externa e proximamente ao mesmo.

Ponto nº 1 do total de 2 pontos apresentados.

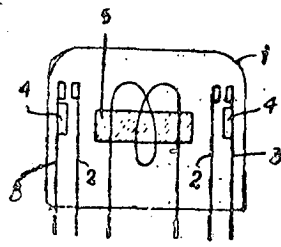


FIG. 1

TERMO Nº 178.896 de 22 de abril de 1966

Requerente: NORDISKA MASKINFILT ANTIKÄRLAGET - SUÉCIA

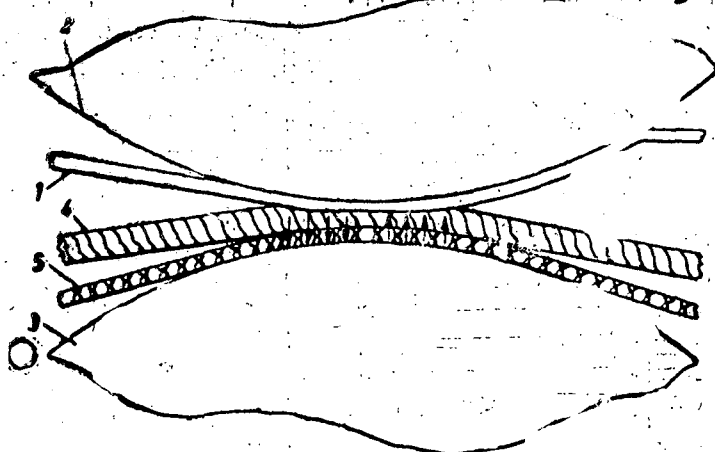
Privilégio de Invenção: "DISPOSITIVO PARA DESIDRATAR BOBINAS DE MATERIAL ÚMIDO, ESPECIALMENTE BOBINAS DE PAPEL"
REIVINDICAÇÕES

1 - Dispositivo para desidratar bobinas de material úmido especialmente bobinas de papel, numa fenda de prensa entre dois rolos, um dos quais estando ficando circundados por um feltro de prensa ou uma bobina substancialmente não-comprimível presa, por exemplo, uma prensa de uma resina sintética, caracterizado pelo fato de que a bobina ou prensa substancialmente não-comprimível assenta diretamente no rolo circundado, sendo por exemplo aplicada por meio de um processo de enrolamento.

A requerente reivindica a prioridade do correspondente pedido depositado na Repartição de Patentes da Inglaterra, em 22 de abril de 1965, sob o nº 17.120/65.

Ponto nº 1 de total de 5 pontos apresentados.

Fig. 1



TÉRMO Nº 179.112 de 28 de Abril de 1966

Requerente: STAUFER CHEMICAL COMPANY-ESTADOS UNIDOS AMERICA

Privilégio de Invenção: "PURIFICAÇÃO DE ENXÔFRE FORMADO NOS PROCESSOS DE CLORAÇÃO".

REIVINDICAÇÕES

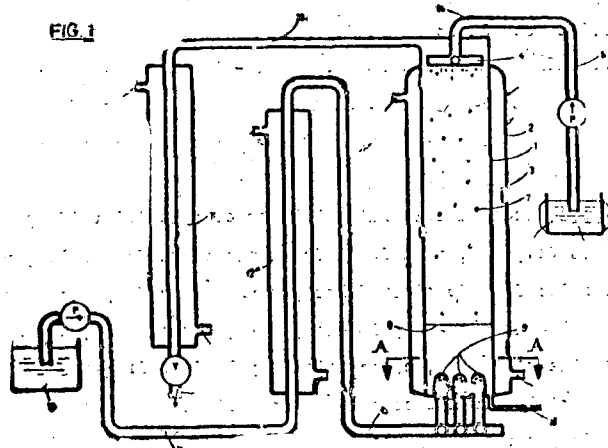
1-Purificação de enxôfre formado nos processos de cloração, onde o enxôfre, contaminado com impurezas como cloretos de enxôfre e halogenetos de ferro é purificado por um processo caracterizado por pôr em contacto dito enxôfre contaminado com um meio aquoso mantido sob pressão acima da atmosférica, numa temperatura acima do ponto de fusão de dito enxôfre contaminado, durante um tempo suficiente para dissolver ditas impurezas em dito meio aquoso e separar, após o enxôfre purificado do meio aquoso

Reivindica-se a prioridade do correspondente pedido depositado nos Estados Unidos da América em 25 de Maio de 1965 sob o nº 458.701.

Ponto nº 1 no total de 6 Pontos apresentados

Fig.

FIG. 1



TÉRMO Nº 179.431 de 12 de maio de 1966

Requerente: THE NATIONAL CASH REGISTER COMPANY - E.U.A.

Privilégio de Invenção: "UMA MÁQUINA CONTÁBIL COMPREENDENDO UM TOTALIZADOR DE SUBTRAÇÃO E UMA PLURALIDADE DE TECLAS DE TRANSAÇÃO".

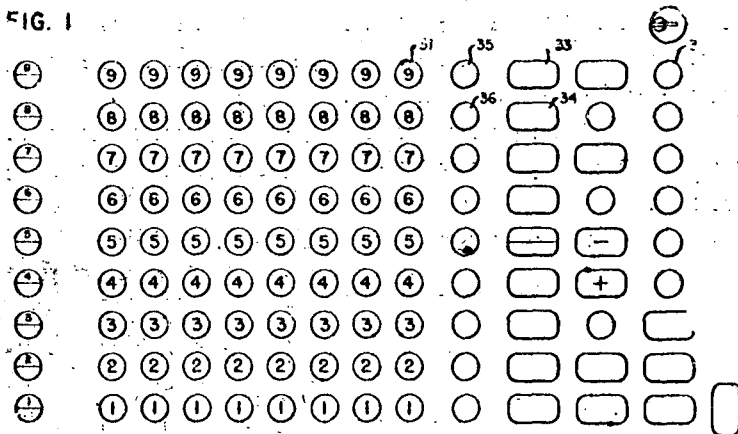
REIVINDICAÇÕES

1 - Uma máquina contábil compreendendo um totalizador de subtração e uma pluralidade de teclas de transação, caracterizada por primeiro e segundo membros de controle associados com uma primeira série de teclas, sendo dito primeiro membro de controle capaz de adaptar as primeiras teclas, de dita série para realizar uma operação de subtração, sendo dito segundo membro de controle capaz de adaptar ditas primeiras teclas para realizar uma operação de subtração e ditas segundas teclas para realizar uma operação de adição, e um conjunto de controle capaz de levar um membro selecionado entre um de ditos primeiro e segundo membros de controle a associação operante com dita primeira série de teclas de transação, compreendendo dito conjunto um terceiro membro de controle associado com uma segunda série de ditas teclas de transação.

Reivindica-se a prioridade do correspondente pedido depositado nos Estados Unidos da América em 6 de julho de 1965 sob nº 469.459

Ponto nº 1 de total de 6 pontos apresentados.

FIG. 1



TÉRMO Nº 179.500 de 16 de maio de 1966

Requerente: JIRO-ASAHI - JAPÃO

Privilégio de Invenção: "MOTOR A JATO DE ÁGUA ACIONADO PELO EFEITO DE CAVITAÇÃO"

REIVINDICAÇÕES

1 - Motor a jato de água acionado pelo efeito de cavitação, caracterizado pelo fato de compreender: um membro ôco tubular apresentando uma abertura de entrada de líquido e uma abertura de jato, respectivamente a frente e atrás do mesmo, e formado com uma secção tubular redutora de pressão de área transversal seccional decrescente; um tubo formador de cavitação afixado ao mesmo; e um sistema de ignição provido na referida secção tubular formadora de cavitação.

Reivindica-se a prioridade do correspondente pedido depositado no Japão sob ref. 1966 (Showa 41). nº 17.622, em 24 de março de 1966.

Ponto nº 1 de total de 22 pontos apresentados.

Fig. 1

