

REPÚBLICA FEDERATIVA DO BRASIL

DIÁRIO OFICIAL

SEÇÃO III

ANO XXIX - Nº 92

CAPITAL FEDERAL

TERÇA-FEIRA, 18 DE MAIO DE 1971

INSTITUTO NACIONAL DA PROPRIEDADE INDUSTRIAL

EXPEDIENTE DO PRESIDENTE

Em 10 de maio de 1971

Diversos

Bell Aerospace Corp. - Titular da patente MI nº 5.407 - Indeferido o pedido de fls. 10-12.

Alumínio Fulgor S. A. - Titular da patente MU nº 5.870 - Indeferido o pedido de fls. 10.

Peter Crombie - Titular da patente PI termo 144.604 - Tendo em vista o parecer da Procuradoria, que não há matéria jurídica a examinar, e o fato de as petições contestantes de fls. 62 e 93 terem sido apresentadas desacompanhadas de procuração contrariando portanto o disposto de aquelas datas (29-5-70 e 15 de dezembro de 1970), o disposto na legislação vigente, archive-se o presente processo.

Union Carbide Corp. - Titular da patente PI termo 199.854 - Archive-se o presente processo.

Motomak Motorenbau, Maschinen Und Werkzeugfabrik, Konstruktionen GMBH - Titular da patente PI termo 202.284 - Archive-se o presente processo.

Luther W. Meyer - Titular da patente PI termo 204.687 - Archive-se o presente processo.

Giorgio Burlando e Aldo Zunino - Titular da patente PI termo número 205.494 - Archive-se o presente processo.

Koppers Wistra Ofenbau Gesellschaft Mit Beschränkter Haftung - Titular da patente PI termo 207.578 - Archive-se o presente processo.

Kyodo Television, Ltd. - Titular da patente PI termo 212.321 - Archive-se o presente processo.

Serviço de Recepção, Informação e Expedição

Em 10 de maio de 1971

Diversos

Saturnia S. A. Acumuladores Elétricos - No recurso interposto ao deferimento da patente PI termo nº 136.609 - Archive-se o recurso.

Notificação

Ficam notificados os interessados abaixo relacionados para efetuarem dentro de sessenta (60) dias, o re-

REVISTA DA PROPRIEDADE INDUSTRIAL

colhimento, no Banco do Brasil S. A. da retribuição final devida e da relativa à primeira anuidade, cujo comprovante deverá ser apresentado ao INPI, dentro do mesmo prazo, a fim de permitir a expedição da carta patente.

Nº 136.609 - Acumuladores Vulcania S. A.

Diversos

Johns Manville Corp. - Titular da patente PI nº 55.938 - O interessado apresentou o comprovante de pagamento da anuidade. Fica retificada a publicação de "caducidade" publicada no D.O. de 31-3-71 da Portaria 43-71 a fim de salvaguardar os legítimos direitos da patente.

Westinghouse Air Brake Company - Titular da patente PI nº 55.998 - O interessado apresentou o comprovante de anuidade. Fica retificada a publicação de "caducidade" do D.O. de 31-3-71, da Portaria 41-71 a fim de salvaguardar os direitos legítimos da patente.

Richardson Merrell Inc. - Titular da patente PI nº 56.047 - O interessado apresentou o comprovante de pagamento da anuidade. Fica retificada a publicação de "caducidade" publicada no D.O. de 31-3-71 da Portaria nº 43 a fim de salvaguardar os direitos legítimos da patente.

Paulo Cianciarulo - Titular da patente PI nº 65.926 - O interessado apresentou o comprovante de pagamento da anuidade. Fica retificada a publicação de "caducidade" do D.O. de 31-3-71 da Portaria número 43-71, a fim de salvaguardar os direitos legítimos da patente.

SECRETARIA DE MARCAS

Em 10 de maio de 1971

Exigências

Les Successeurs de F. Cazanove - Titular do registro 252.038 - Apresente procuração com poderes para receber citações judiciais.

Nº 541.295 - Bardahl Manufacturing Corp - Cumpra o art. 81 do CPI e junte procuração nos termos do art. 162 do mesmo Código.

Nº 677.965 - Ernesto Neugebauer S. A. Indústrias Reunidas. - Autentique fls. 12 e 14.

Nº 678.037 - Indústria e Comércio de Bebidas Némoa Ltda. - Apresente novos exemplares com etiquetas mais nítidas, sem reivindicar a expressão "jatobá" como marca.

Nº 678.038 - Indústria e Comércio de Bebidas Némoa Ltda. -

Apresente exemplares com etiquetas mais nítidas.

Diversos

Nº 293.177 - Indústria de Metais Espumatek Ltda. - Archive-se, tendo em vista o art. 99, § 2º do C.P.I.

Nº 647.640 - Badische Anilin & Soda - Fabrik Aktiengesellschaft - Fica sem efeito a publicação de 18 de maio de 1971, que por um lapso foi publicado.

RELAÇÃO DOS PROCESSOS COM O DESPACHO DE "ARQUIVE-SE" POR FALTA DE CUMPRIMENTO DO DISPOSTO NA PORTARIA Nº 40, DE 11 DE NOVEMBRO DE 1970.

TERMO

Table with 7 columns of numbers: 800.004 - 800.005 - 800.009 - 800.012 - 800.017 - 800.018 - 800.035 - 800.038 - 800.039 - 800.040 - 800.041 - 800.042 - 800.051 - 800.058 - 800.065 - 800.071 - 800.072 - 800.073 - 800.077 - 800.081 - 800.085 - 800.086 - 800.087 - 800.010 - 800.092 - 800.105 - 800.106 - 800.107 - 800.108 - 800.109 - 800.110 - 800.111 - 800.112 - 800.113 - 800.116 - 800.117 - 800.118 - 800.119 - 800.121 - 800.122 - 800.124 - 800.126 - 800.127 - 800.128 - 800.129 - 800.130 - 800.131 - 800.132 - 800.133 - 800.134 - 800.135 - 800.136 - 800.138 - 800.139 - 800.140 - 800.141 - 800.142 - 800.143 - 800.144 - 800.146 - 800.147 - 800.150 - 800.151 - 800.152 - 800.153 - 800.154 - 800.155 - 800.156 - 800.157 - 800.158 - 800.159 - 800.160 - 800.161 - 800.162 - 800.163 - 800.164 - 800.165 - 800.166 - 800.167 - 800.168 - 800.169 - 800.170 - 800.171 - 800.172 - 800.173 - 800.175 - 800.177 - 800.179 - 800.180 - 800.181 - 800.183 - 800.184 - 800.187 - 800.188 - 800.189 - 800.192 - 800.193 - 800.194 - 800.195 - 800.196 - 800.197 - 800.198 - 800.199 - 800.200 - 800.201 - 800.202 - 800.203 - 800.205 - 800.206 - 800.207 - 800.208 - 800.209 - 800.212 - 800.216 - 800.217 - 800.218 - 800.234 - 800.235 - 800.238 - 800.239 - 800.245 - 800.246 - 800.254 - 800.255 - 800.257 - 800.269 - 800.271 - 800.276 - 800.277 - 800.278 - 800.280 - 800.281 - 800.282 - 800.285 - 800.287 - 800.288 - 800.289 - 800.290 - 800.291 - 800.292 - 800.307 - 800.310 - 800.312 - 800.314 - 800.315 - 800.316 - 800.317 - 800.318 - 800.319 - 800.320 - 800.321 - 800.322 - 800.323 - 800.324 - 800.325 - 800.326 - 800.327 - 800.328 - 800.329 - 800.330 - 800.331 - 800.332 - 800.333 - 800.334 - 800.335 - 800.336 - 800.337 - 800.338 - 800.339 - 800.340 - 800.341 - 800.342 - 800.343 - 800.345 - 800.346 - 800.347 - 800.348 - 800.350 - 800.351 - 800.352 - 800.353 - 800.355 - 800.356 - 800.357 - 800.358 - 800.359 - 800.360 - 800.362 - 800.363 - 800.364 - 800.365 - 800.366 - 800.367 - 800.369 - 800.370 - 800.371 - 800.375 - 800.377 - 800.378 - 800.379 - 800.380 - 800.382 - 800.383 - 800.385 - 800.386 - 800.387 - 800.388 - 800.390 - 800.391 - 800.393

# EXPEDIENTE

## DEPARTAMENTO DE IMPRENSA NACIONAL

DIRETOR-GERAL

ALBERTO DE BRITTO PEREIRA

CHEFE DO SERVIÇO DE PUBLICAÇÕES

CHEFE DA SEÇÃO DE REDAÇÃO

J. B. DE ALMEIDA CARNEIRO

FLORIANO GUIMARÃES

### DIÁRIO OFICIAL

SEÇÃO III

Seção de publicações do expediente do Departamento Nacional de Propriedade Industrial do Ministério de Indústria e do Comércio

Impressas nas oficinas do Departamento de Imprensa Nacional  
BRASÍLIA

1) O expediente das repartições públicas, destinado à publicação, será recebido na Seção de Comunicações até às 17 horas. O atendimento do público pela Seção de Redação será de 12 às 18 horas.

2) Os originais para publicação, devidamente autenticados, deverão ser datilografados diretamente, em espaço dois, em papel acetinado ou apergaminhado, medindo 22x33 centímetros, sem emendas ou rasuras que dificultem a sua compreensão, em especial quando con-

Serão admitidas cópias em tinta preta e indelével, a critério do D I N.

3) As reclamações pertinentes à matéria retribuída, nos casos de erro ou omissão, serão encaminhadas por escrito, à Seção de Redação até o quinto dia útil subsequente à publicação

4) As assinaturas serão tomadas no D I N. O transporte por via aérea será contratado separadamente com a Delegacia da Empresa Brasileira de Correios e Telégrafos em Brasília. Esta poderá se encarregar também de encaminhar o pedido de assinatura ao D I N. Neste caso, o assinante dirigirá ao D I N o pedido de assinatura e o pagamento do valor correspondente, na forma do item seguinte.

5) A remessa de valores para assinatura, que será acompanhada de esclarecimentos quanto à sua aplicação, será feita somente por

cheque ou vale postal, em favor do Tesoureiro do Departamento de Imprensa Nacional. Quanto ao contrato de porte aéreo, em favor da Delegacia Regional da Empresa Brasileira de Correios e Telégrafos em Brasília.

6) No caso de porte aéreo para localidades não servidas por meio de transporte, a Delegacia Regional da Empresa Brasileira de Correios e Telégrafos em Brasília se obriga a completar o encaminhamento ao destinatário por outras vias, independentemente do acréscimo no preço.

7) A Delegacia Regional da Empresa Brasileira de Correios e Telégrafos em Brasília reconhece o direito de reajustar os seus preços, no caso de elevação de tarifas comerciais aéreas, mediante aviso prévio aos assinantes.

8) Os prazos de assinatura deverão ser sempre em meses e iniciarão sempre no primeiro útil do mês subsequente. O porte de porte aéreo poderá ser mensal, semestral ou anual. O prazo de assinaturas para o Exterior é somente anual e não haverá porte por via aérea.

9) A renovação deverá ser solicitada com antecedência de 30 dias do vencimento da assinatura e do porte aéreo. Vencidas, não suspensas independentemente de aviso-prévio.

10) Para receberem os subsídios das edições dos órgãos oficiais, os assinantes deverão solicitar os mesmos no ato da assinatura.

#### ASSINATURAS

REPARTIÇÕES E PARTICULARES		FUNCIONÁRIOS	
Semestre .....	Cr\$ 30,00	Semestre .....	Cr\$ 22,50
Ano .....	Cr\$ 60,00	Ano .....	Cr\$ 45,00
Exterior		Exterior	
Ano .....	Cr\$ 65,00	Ano .....	Cr\$ 50,00

#### PORTE AEREO

Mensal .. Cr\$ 17,00 | Semestral Cr\$ 102,00 | Anual ... Cr\$ 204,00

#### NÚMERO AVULSO

- O preço do número avulso figura na última página de cada exemplar
- O preço do exemplar atrasado será acrescido de Cr\$ 0,01, se do mesmo ano, e de Cr\$ 0,01 por ano se de anos anteriores.

800.349 - 800.395 - 800.396 - 800.398 - 800.399 - 800.403 - 800.404 -  
 800.405 - 800.406 - 800.407 - 800.408 - 800.410 - 800.411 - 800.412 -  
 800.413 - 800.414 - 800.415 - 800.420 - 800.423 - 800.430 - 800.431 -  
 800.432 - 800.433 - 800.444 - 800.447 - 800.448 - 800.472 - 800.480 -  
 800.482 - 800.483 - 800.488 - 800.490 - 800.491 - 800.493 - 800.504 -  
 800.509 - 800.510 - 800.511 - 800.512 - 800.513 - 800.514 - 800.515 -  
 800.528 - 800.529 - 800.531 - 800.532 - 800.533 - 800.537 - 800.539 -  
 800.541 - 800.543 - 800.544 - 800.545 - 800.546 - 800.547 - 800.548 -  
 800.549 - 800.550 - 800.553 - 800.554 - 800.555 - 800.556 - 800.557 -  
 800.558 - 800.559 - 800.561 - 800.562 - 800.563 - 800.565 - 800.568 -  
 800.574 - 800.575 - 800.576 - 800.577 - 800.578 - 800.579 - 800.580 -  
 800.590 - 800.591 - 800.592 - 800.594 - 800.595 - 800.597 - 800.598 -  
 800.599 - 800.600 - 800.602 - 800.603 - 800.604 - 800.605 - 800.608 -  
 800.609 - 800.610 - 800.611 - 800.612 - 800.613 - 800.614 - 800.615 -  
 800.616 - 800.617 - 800.618 - 800.620 - 800.621 - 800.627 - 800.628 -  
 800.629 - 800.631 - 800.632 - 800.633 - 800.634 - 800.635 - 800.636 -  
 800.637 - 800.638 - 800.640 - 800.641 - 800.642 - 800.643 - 800.644 -  
 800.645 - 800.646 - 800.647 - 800.648 - 800.649 - 800.650 - 800.651 -  
 800.653 - 800.654 - 800.656 - 800.657 - 800.658 - 800.660 - 800.661 -  
 800.662 - 800.663 - 800.664 - 800.665 - 800.666 - 800.669 - 800.670 -  
 800.671 - 800.672 - 800.673 - 800.674 - 800.676 - 800.677 - 800.678 -  
 800.679 - 800.680 - 800.681 - 800.682 - 800.686 - 800.690 - 800.691 -  
 800.692 - 800.693 - 800.694 - 800.695 - 800.696 - 800.699 - 800.701 -  
 800.702 - 800.704 - 800.705 - 800.707 - 800.709 - 800.711 - 800.712 -  
 800.713 - 800.715 - 800.720 - 800.722 - 800.723 - 800.726 - 800.728 -  
 800.729 - 800.730 - 800.732 - 800.733 - 800.734 - 800.735 - 800.736 -  
 800.737 - 800.738 - 800.740 - 800.741 - 800.742 - 800.743 - 800.744 -  
 800.745 - 800.746 - 800.747 - 800.748 - 800.749 - 800.750 - 800.751 -

800.752 - 800.753 - 800.754 - 800.755 - 800.756 - 800.757 - 800.758 -  
 800.759 - 800.761 - 800.762 - 800.763 - 800.767 - 800.768 - 800.769 -  
 800.770 - 800.774 - 800.775 - 800.776 - 800.777 - 800.778 - 800.779 -  
 800.780 - 800.782 - 800.783 - 800.784 - 800.785 - 800.786 - 800.788 -  
 800.789 - 800.790 - 800.792 - 800.793 - 800.794 - 800.795 - 800.796 -  
 800.797 - 800.798 - 800.799 - 800.801 - 800.802 - 800.803 - 800.804 -  
 800.805 - 800.806 - 800.807 - 800.808 - 800.810 - 800.811 - 800.812 -  
 800.813 - 800.814 - 800.815 - 800.816 - 800.817 - 800.818 - 800.820 -  
 800.821 - 800.822 - 800.825 - 800.826 - 800.827 - 800.828 - 800.829 -  
 800.830 - 800.831 - 800.836 - 800.837 - 800.838 - 800.839 - 800.840 -  
 800.841 - 800.842 - 800.843 - 800.844 - 800.845 - 800.846 - 800.847 -  
 800.848 - 800.849 - 800.850 - 800.851 - 800.852 - 800.853 - 800.856 -  
 800.857 - 800.857 - 800.859 - 800.860 - 800.861 - 800.862 - 800.863 -  
 800.864 - 800.865 - 800.866 - 800.867 - 800.868 - 800.869 - 800.870 -  
 800.871 - 800.872 - 800.873 - 800.874 - 800.875 - 800.876 - 800.877 -  
 800.881 - 800.884 - 800.885 - 800.886 - 800.887 - 800.888 - 800.889 -  
 800.890 - 800.891 - 800.893 - 800.894 - 800.895 - 800.896 - 800.897 -  
 800.898 - 800.899 - 800.900 - 800.902 - 800.903 - 800.904 - 800.906 -  
 800.907 - 800.908 - 800.909 - 800.910 - 800.921 - 800.923 - 800.930 -  
 800.931 - 800.932 - 800.933 - 800.934 - 800.935 - 800.936 - 800.937 -  
 800.938 - 800.939 - 800.940 - 800.941 - 800.942 - 800.943 - 800.944 -  
 800.945 - 800.946 - 800.947 - 800.948 - 800.949 - 800.950 - 800.951 -  
 800.952 - 800.953 - 800.954 - 800.955 - 800.956 - 800.957 - 800.958 -  
 800.959 - 800.960 - 800.961 - 800.962 - 800.963 - 800.964 - 800.965 -  
 800.966 - 800.967 - 800.968 - 800.969 - 800.970 - 800.971 - 800.972 -  
 800.973 - 800.974 - 800.975 - 800.976 - 800.977 - 800.978 - 800.979 -  
 800.994 - 800.995 - 800.996 - 800.997 - 800.998 - 800.999 - 801.007 -  
 801.018 - 801.019 - 801.020 - 801.024 - 801.025 - 801.027 - 801.028 -

801.029	801.039	801.042	801.059	801.061	801.065	801.065	802.152	802.155	802.154	802.155	802.156	802.157	802.158
801.067	801.074	801.089	801.090	801.091	801.092	801.094	802.159	802.160	802.161	802.162	802.163	802.164	802.165
801.095	801.096	801.097	801.098	801.099	801.126	801.127	802.166	802.169	802.170	802.172	802.173	802.174	802.175
801.128	801.129	801.136	801.137	801.138	801.145	801.146	802.176	802.178	802.179	802.180	802.181	802.183	802.189
801.147	801.148	801.149	801.150	801.154	801.155	801.156	802.190	802.191	802.192	802.193	802.194	802.195	802.213
801.157	801.158	801.160	801.161	801.163	801.165	801.166	802.238	802.243	802.244	802.247	802.248	802.250	802.261
801.167	801.170	801.172	801.174	801.175	801.176	801.179	802.266	802.285	802.289	802.295	802.296	802.297	802.298
801.180	801.182	801.184	801.185	801.212	801.216	801.217	802.299	802.313	802.314	802.315	802.316	802.332	802.333
801.221	801.273	801.274	801.275	801.276	801.277	801.278	802.338	802.341	802.354	802.359	802.360	802.361	802.362
801.279	801.280	801.281	801.282	801.284	801.285	801.286	802.363	802.364	802.383	802.384	802.385	802.386	802.387
801.287	801.288	801.289	801.295	801.304	801.306	801.311	802.389	802.391	802.392	802.393	802.394	802.395	802.396
801.315	801.327	801.333	801.334	801.341	801.352	801.353	802.397	802.398	802.400	802.422	802.423	802.424	802.426
801.354	801.355	801.356	801.357	801.359	801.360	801.361	802.428	802.437	802.439	802.440	802.443	802.445	802.448
801.362	801.363	801.364	801.365	801.366	801.367	801.368	802.449	802.450	802.451	802.452	802.454	802.455	802.457
801.369	801.371	801.377	801.383	801.387	801.388	801.389	802.458	802.461	802.462	802.463	802.464	802.465	802.466
801.390	801.391	801.395	801.396	801.425	801.426	801.427	802.467	802.468	802.469	802.470	802.471	802.472	802.473
801.428	801.430	801.431	801.432	801.433	801.435	801.438	802.474	802.475	802.476	802.477	802.480	802.481	802.482
801.439	801.440	801.441	801.442	801.443	801.444	801.445	802.483	802.484	802.486	802.487	802.488	802.489	802.490
801.446	801.447	801.448	801.449	801.451	801.453	801.457	802.492	802.493	802.494	802.495	802.496	802.497	802.498
801.458	801.460	801.461	801.462	801.463	801.464	801.465	802.499	802.500	802.501	802.502	802.503	802.504	802.505
801.466	801.467	801.468	801.469	801.470	801.478	801.480	802.507	802.508	802.509	802.510	802.511	802.512	802.513
801.481	801.483	801.484	801.486	801.488	801.489	801.493	802.514	802.515	802.516	802.517	802.518	802.519	802.520
801.494	801.495	801.498	801.499	801.505	801.508	801.509	802.522	802.523	802.524	802.525	802.527	802.528	802.529
801.510	801.511	801.514	801.515	801.519	801.520	801.546	802.530	802.531	802.532	802.533	802.534	802.535	802.536
801.549	801.551	801.557	801.568	801.569	801.572	801.573	802.537	802.538	802.539	802.540	802.541	802.542	802.544
801.575	801.576	801.577	801.578	801.583	801.584	801.589	802.545	802.546	802.547	802.548	802.549	802.550	802.551
801.590	801.591	801.592	801.596	801.606	801.607	801.610	802.553	802.555	802.557	802.558	802.559	802.560	802.562
801.611	801.617	801.618	801.619	801.620	801.621	801.627	802.565	802.566	802.567	802.568	802.569	802.570	802.571
801.628	801.630	801.632	801.633	801.638	801.639	801.640	802.572	802.573	802.574	802.575	802.576	802.577	802.578
801.642	801.643	801.644	801.645	801.656	801.657	801.659	802.579	802.580	802.581	802.582	802.583	802.584	802.585
801.661	801.662	801.663	801.665	801.666	801.667	801.668	802.586	802.587	802.588	802.589	802.590	802.591	802.592
801.669	801.670	801.673	801.674	801.675	801.676	801.680	802.593	802.594	802.595	802.596	802.597	802.598	802.599
801.681	801.682	801.683	801.684	801.686	801.687	801.688	802.600	802.601	802.602	802.603	802.604	802.605	802.606
801.689	801.690	801.691	801.692	801.693	801.694	801.695	802.607	802.608	802.609	802.610	802.611	802.612	802.613
801.696	801.698	801.714	801.715	801.729	801.731	801.732	802.614	802.615	802.616	802.617	802.618	802.619	802.620
801.735	801.756	801.758	801.759	801.760	801.764	801.765	802.621	802.622	802.623	802.627	802.629	802.630	802.633
801.766	801.767	801.768	801.769	801.771	801.782	801.789	802.634	802.635	802.636	802.637	802.638	802.639	802.641
801.792	801.809	801.810	801.811	801.816	801.817	801.818	802.649	802.650	802.651	802.652	802.669	802.670	802.671
801.819	801.820	801.821	801.822	801.823	801.826	801.828	802.672	802.673	802.674	802.681	802.682	802.683	802.684
801.830	801.835	801.836	801.837	801.842	801.844	801.845	802.685	802.686	802.687	802.688	802.689	802.690	802.691
801.848	801.850	801.851	801.855	801.858	801.859	801.860	802.692	802.693	802.694	802.695	802.696	802.707	802.709
801.861	801.862	801.864	801.865	801.866	801.873	801.875	802.718	802.722	802.723	802.726	802.729	802.732	802.733
801.876	801.878	801.880	801.893	801.895	801.896	801.904	802.734	802.735	802.736	802.737	802.738	802.739	802.745
801.905	801.906	801.907	801.908	801.909	801.910	801.912	802.755	802.760	802.768	802.769	802.788	802.789	802.790
801.913	801.915	801.916	801.925	801.926	801.936	801.937	802.791	802.792	802.793	802.794	802.795	802.796	802.800
801.943	801.948	801.954	801.958	801.961	801.970	801.971	802.801	802.802	802.804	802.805	802.806	802.807	802.808
801.972	801.982	801.983	801.984	801.985	801.986	802.004	802.809	802.819	802.820	802.821	802.822	802.824	802.825
802.005	802.006	802.007	802.010	802.013	802.015	802.017	802.826	802.827	802.828	802.829	802.830	802.831	802.832
802.019	802.022	802.037	802.038	802.039	802.044	802.047	802.833	802.834	802.835	802.836	802.837	802.838	802.839
802.051	802.052	802.053	802.054	802.072	802.073	802.075	802.840	802.841	802.844	802.845	802.846	802.848	802.850
802.079	802.081	802.082	802.083	802.084	802.085	802.086	802.852	802.854	802.855	802.856	802.857	802.858	802.860
802.087	802.088	802.089	802.090	802.092	802.093	802.094	802.861	802.862	802.863	802.864	802.865	802.866	802.868
802.095	802.096	802.110	802.111	802.112	802.113	802.115	802.869	802.870	802.871	802.872	802.873	802.874	802.875
802.116	802.117	802.118	802.119	802.120	802.121	802.123	802.876	802.877	802.878	802.879	802.880	802.881	802.882
802.124	802.125	802.126	802.127	802.128	802.129	802.130	802.883	802.884	802.885	802.886	802.887	802.888	802.889
802.132	802.133	802.134	802.135	802.136	802.137	802.138	802.890	802.895	802.896	802.897	802.898	802.899	802.900
802.145	802.146	802.147	802.148	802.149	802.150	802.151	802.901	802.902	802.903	802.904	802.905	802.906	802.907





807.414 - 807.437 - 807.448 - 807.449 - 807.450 - 807.451 - 807.452  
 807.453 - 807.454 - 807.455 - 807.456 - 807.457 - 807.458 - 807.459  
 807.460 - 807.461 - 807.462 - 807.463 - 807.464 - 807.465 - 807.467  
 807.469 - 807.470 - 807.471 - 807.472 - 807.475 - 807.476 - 807.477  
 807.478 - 807.479 - 807.480 - 807.481 - 807.482 - 807.485 - 807.484  
 807.485 - 807.486 - 807.487 - 807.488 - 807.489 - 807.490 - 807.491  
 807.492 - 807.493 - 807.494 - 807.495 - 807.496 - 807.497 - 807.498  
 807.499 - 807.500 - 807.501 - 807.502 - 807.503 - 807.504 - 807.505  
 807.506 - 807.508 - 807.509 - 807.510 - 807.511 - 807.512 - 807.513  
 807.514 - 807.515 - 807.516 - 807.517 - 807.518 - 807.519 - 807.520  
 807.521 - 807.522 - 807.523 - 807.524 - 807.525 - 807.526 - 807.527  
 807.540 - 807.541 - 807.542 - 807.543 - 807.544 - 807.545 - 807.556  
 807.563 - 807.564 - 807.565 - 807.566 - 807.568 - 807.573 - 807.581  
 807.603 - 807.607 - 807.619 - 807.622 - 807.623 - 807.624 - 807.626  
 807.628 - 807.631 - 807.632 - 807.633 - 807.634 - 807.635 - 807.636  
 807.637 - 807.638 - 807.639 - 807.640 - 807.641 - 807.652 - 807.653  
 807.654 - 807.655 - 807.657 - 807.658 - 807.697 - 807.698 - 807.699  
 807.700 - 807.712 - 807.723 - 807.727 - 807.731 - 807.733 - 807.738  
 807.771 - 807.774 - 807.775 - 807.776 - 807.777 - 807.784 - 807.785  
 807.786 - 807.787 - 807.788 - 807.790 - 807.791 - 807.792 - 807.793  
 807.795 - 807.796 - 807.809 - 807.810 - 807.811 - 807.813 - 807.822  
 807.826 - 807.827 - 807.828 - 807.829 - 807.830 - 807.831 - 807.838  
 807.848 - 807.850 - 807.851 - 807.852 - 807.854 - 807.924 - 807.925  
 807.926 - 807.927 - 807.930 - 807.941 - 807.942 - 807.943 - 807.944  
 807.945 - 807.946 - 807.950 - 807.982 - 807.987 - 807.995 - 807.998  
 807.999 - 808.003 - 808.004 - 808.005 - 808.006 - 808.007 - 808.008  
 808.009 - 808.012 - 808.013 - 808.014 - 808.015 - 808.016 - 808.017  
 808.018 - 808.019 - 808.020 - 808.021 - 808.022 - 808.023 - 808.024  
 808.025 - 808.026 - 808.027 - 808.028 - 808.029 - 808.030 - 808.031  
 808.032 - 808.033 - 808.034 - 808.035 - 808.036 - 808.037 - 808.038  
 808.039 - 808.040 - 808.041 - 808.043 - 808.044 - 808.045 - 808.046  
 808.047 - 808.048 - 808.049 - 808.050 - 808.051 - 808.052 - 808.053  
 808.060 - 808.065 - 808.066 - 808.067 - 808.068 - 808.074 - 808.076  
 808.077 - 808.078 - 808.079 - 808.080 - 808.081 - 808.082 - 808.084  
 808.086 - 808.087 - 808.088 - 808.093 - 808.100 - 808.101 - 808.102  
 808.103 - 808.104 - 808.105 - 808.109 - 808.110 - 808.111 - 808.118  
 808.116 - 808.118 - 808.119 - 808.120 - 808.121 - 808.124 - 808.110  
 808.112 - 808.113 - 808.114 - 808.115 - 808.116 - 808.117 - 808.115  
 808.156 - 808.157 - 808.162 - 808.177 - 808.178 - 808.180 - 808.181  
 808.182 - 808.183 - 808.184 - 808.185 - 808.187 - 808.188 - 808.190  
 808.192 - 808.210 - 808.211 - 808.212 - 808.213 - 808.216 - 808.217  
 808.218 - 808.256 - 808.259 - 808.260 - 808.265 - 808.275 - 808.276  
 808.282 - 808.283 - 808.284 - 808.285 - 808.286 - 808.287 - 808.288  
 808.318 - 808.321 - 808.347 - 808.357 - 808.361 - 808.363 - 808.365  
 808.366 - 808.367 - 808.370 - 808.466 - 808.472 - 808.474 - 808.482  
 808.484 - 808.501 - 808.542 - 808.675 - 808.676 - 808.681 - 808.687  
 808.688 - 808.690 - 808.703 - 808.704 - 808.705 - 808.707 - 808.712  
 808.721 - 808.835 - 808.837 - 808.831 - 808.863 - 808.870 - 808.875  
 808.876 - 808.879 - 808.883 - 808.892 - 808.897 - 808.901 - 808.911  
 808.928 - 808.939 - 808.943 - 809.016 - 809.025 - 809.030 - 809.031  
 809.032 - 809.033 - 809.034 - 809.035 - 809.036 - 809.037 - 809.038  
 809.039 - 809.060 - 809.065 - 809.066 - 809.067 - 809.070 - 809.082  
 809.084 - 809.095 - 809.100 - 809.111 - 809.125 - 809.128 - 809.129  
 809.132 - 809.140 - 809.149 - 809.153 - 809.177 - 809.190 - 809.191  
 809.192 - 809.193 - 809.194 - 809.195 - 809.196 - 809.208 - 809.209  
 809.232 - 809.233 - 809.234 - 809.239 - 809.251 - 809.261 - 809.262  
 809.263 - 809.264 - 809.277 - 809.280 - 809.281 - 809.288 - 809.309

809.323 - 809.342 - 809.344 - 809.345 - 809.346 - 809.347 - 809.353  
 809.354 - 809.356 - 809.357 - 809.358 - 809.359 - 809.360 - 809.361  
 809.362 - 809.363 - 809.365 - 809.366 - 809.368 - 809.369 - 809.370  
 809.371 - 809.372 - 809.376 - 809.377 - 809.378 - 809.379 - 809.380  
 809.381 - 809.382 - 809.383 - 809.385 - 809.386 - 809.387 - 809.388  
 809.389 - 809.390 - 809.391 - 809.392 - 809.393 - 809.394 - 809.395  
 809.396 - 809.397 - 809.398 - 809.399 - 809.401 - 809.402 - 809.403  
 809.404 - 809.405 - 809.406 - 809.459 - 809.467 - 809.470 - 809.471  
 809.472 - 809.473 - 809.474 - 809.475 - 809.476 - 809.477 - 809.479  
 809.480 - 809.481 - 809.482 - 809.483 - 809.488 - 809.506 - 809.907  
 809.908 - 809.509 - 809.510 - 809.519 - 809.522 - 809.531 - 809.542  
 809.543 - 809.544 - 809.546 - 809.553 - 809.554 - 809.555 - 809.556  
 809.558 - 809.559 - 809.560 - 809.561 - 809.562 - 809.563 - 809.564  
 809.565 - 809.566 - 809.567 - 809.568 - 809.569 - 809.570 - 809.571  
 809.572 - 809.580 - 809.582 - 809.586 - 809.589 - 809.590 - 809.591  
 809.595 - 809.596 - 809.598 - 809.600 - 809.602 - 809.604 - 809.605  
 809.606 - 809.607 - 809.609 - 809.611 - 809.617 - 809.618 - 809.628  
 809.630 - 809.632 - 809.636 - 809.639 - 809.640 - 809.641 - 809.642  
 809.643 - 809.650 - 809.651 - 809.654 - 809.655 - 809.677 - 809.678  
 809.702 - 809.704 - 809.705 - 809.707 - 809.726 - 809.727 - 809.728  
 809.729 - 809.730 - 809.731 - 809.735 - 809.736 - 809.737 - 809.738  
 809.739 - 809.741 - 809.742 - 809.743 - 809.744 - 809.745 - 809.746  
 809.747 - 809.748 - 809.749 - 809.750 - 809.751 - 809.752 - 809.753  
 809.754 - 809.756 - 809.757 - 809.758 - 809.759 - 809.765 - 809.766  
 809.767 - 809.768 - 809.769 - 809.770 - 809.771 - 809.772 - 809.788  
 809.789 - 809.794 - 809.797 - 809.812 - 809.839 - 809.846 - 809.848  
 809.849 - 809.851 - 809.852 - 809.853 - 809.854 - 809.855 - 809.865  
 809.866 - 809.867 - 809.868 - 809.869 - 809.870 - 809.871 - 809.872  
 809.873 - 809.876 - 809.877 - 809.878 - 809.879 - 809.882 - 809.884  
 809.885 - 809.886 - 809.887 - 809.888 - 809.889 - 809.890 - 809.891  
 809.892 - 809.894 - 809.895 - 809.896 - 809.897 - 809.898 - 809.899  
 809.900 - 809.901 - 809.902 - 809.903 - 809.904 - 809.905 - 809.906  
 809.908 - 809.909 - 809.911 - 809.912 - 809.913 - 809.914 - 809.915  
 809.917 - 809.918 - 809.919 - 809.920 - 809.921 - 809.922 - 809.923  
 809.924 - 809.925 - 809.926 - 809.927 - 809.928 - 809.929 - 809.930  
 809.931 - 809.933 - 809.934 - 809.937 - 809.941 - 809.943 - 809.944  
 809.945 - 809.946 - 809.949 - 809.950 - 809.951 - 809.952 - 809.953  
 809.954 - 809.955 - 809.958 - 809.959 - 809.967 - 809.968 - 809.977  
 809.985 - 809.992 - 809.994 - 810.011 - 810.012 - 810.019 - 810.023  
 810.027 - 810.029 - 810.040 - 810.053 - 810.065 - 810.067 - 810.068  
 810.069 - 810.070 - 810.071 - 810.072 - 810.073 - 810.076 - 810.077  
 810.079 - 810.080 - 810.081 - 810.082 - 810.083 - 810.084 - 810.085  
 810.087 - 810.089 - 810.090 - 810.092 - 810.094 - 810.095 - 810.096  
 810.097 - 810.098 - 810.099 - 810.100 - 810.102 - 810.103 - 810.104  
 810.105 - 810.106 - 810.107 - 810.109 - 810.111 - 810.116 - 810.117  
 810.118 - 810.119 - 810.120 - 810.121 - 810.122 - 810.123 - 810.129  
 810.130 - 810.131 - 810.132 - 810.133 - 810.134 - 810.148 - 810.149  
 810.150 - 810.158 - 810.153 - 810.194 - 810.196 - 810.211 - 810.213  
 810.215 - 810.217 - 810.227 - 810.235 - 810.245 - 810.246 - 810.248  
 810.250 - 810.251 - 810.252 - 810.261 - 810.262 - 810.263 - 810.264  
 810.265 - 810.266 - 810.267 - 810.268 - 810.270 - 810.272 - 810.273  
 810.274 - 810.275 - 810.276 - 810.277 - 810.278 - 810.280 - 810.281  
 810.282 - 810.284 - 810.285 - 810.286 - 810.288 - 810.289 - 810.290  
 810.293 - 810.294 - 810.295 - 810.297 - 810.301 - 810.302 - 810.304  
 810.305 - 810.306 - 810.307 - 810.309 - 810.310 - 810.313 - 810.314  
 810.316 - 810.317 - 810.318 - 810.319 - 810.320 - 810.321 - 810.322  
 810.323 - 810.324 - 810.325 - 810.326 - 810.327 - 810.328 - 810.329





## SECRETARIA DE PATENTES

Expediente de 10 de maio de 1971

## Oposições

- Daimler Benz Aktiengesellschaft — oponente do termo nº 143.157.  
M. Agostini Com. e Ind. e Irmãos Romano & Cia. Ltda. — Oponente do termo nº 146.081.  
Telos S. A. Equipamentos e Sistemas — oponente do termo número 147.698.  
Alfaute S. A. Indústrias Médico Odontológicas — oponente do termo nº 149.025.  
Metalúrgica Oriente S. A. — oponente do termo nº 153.179.  
The Gillette Company — oponente do termo nº 153.909.  
Indústrias Mecânicas Kabi S. A. — oponente do termo nº 154.800.  
Artefatos de Alumínio e Embalagens Ardea S. A.; Metalúrgica Heleny S. A. Ind. e Com.; Crock Cork do Brasil e Vasoflex S. A. Produtos Plásticos — Oponente do termo número 156.076.  
Sindicato da Indústria de Malharia e Meias do Estado de São Paulo — oponente de t. nº 158.239.  
Deca S. A. Ind. e Com. — Oponente do termo nº 159.102.  
Ferragens e Laminação Brasil S.A. — Oponente do termo nº 159.568.  
Daimler Benz Aktiengesellschaft e Máquinas Varga S. A. — Oponente do termo nº 160.080.  
De Millus Comércio e Indústria de Roupas S. A. — Oponente do Termo nº 161.081.  
Ferragens e Laminação Brasil S.A. — oponente do t. nº 162.011.  
Deca S. A. Ind. e Com. Metalúrgica Oriente S. A. e Metalúrgica Triângulo S. A. — Oponente do termo nº 162.196.  
Deca S. A. Ind. e Com. e Abraham Salomon Poyitanski — oponente do t. nº 162.269.  
São Paulo Alpargatas S. A. e Amazonas Produtos para Calçados Sociedade Anônima. — oponente do t. nº 162.473.  
Daimler Bens Aktiengesellschaft — oponente do termo nº 164.141.  
Indústria Marília de Auto Peças termo nº 164.604.  
Sociedade Anônima — oponente do Ind. e Com. de Bicicletas Caloi Sociedade Anônima e Bicicletas Monark S. A. — oponente do termo número 164.765.  
Trivellato S. A. Engenharia Ind. e Comércio — Oponente do termo número 164.904.  
Metalúrgica Heleny S. A. Ind. e Com. — Oponente do termo número 164.824.  
Hevea S. A. Ind. de Plásticos — oponente do termo nº 165.047.  
— oponente do termo nº 165.138.  
Luiz Carlos de Aquino Ramalho A Carnevalli & Cia Ltda. Máquinas e Equipamentos para extrusão de Plásticos — oponente do termo número 166.054.  
S. A. Tubos Brasilit — oponente do termo nº 166.073.  
Daimler Benz Aktiengesellschaft — oponente do termo nº 166.144.  
Indústria Marília de Auto Peças Sociedade Anônima — oponente do termo nº 166.273.  
Daimler Benz Aktiengesellschaft — oponente do termo nº 166.661.  
Daimler Benz Aktiengesellschaft — oponente do termo nº 166.713.  
Companhia SKF do Brasil Rolamentos — oponente do termo número 168.840.  
Wolkswagen do Brasil Ind. e Com. de Automóveis S. A. — oponente do termo nº 167.080.  
Daimler Benz Aktiengesellschaft — oponente do termo nº 167.152.  
Daimler Benz Aktiengesellschaft — oponente do termo nº 167.490.  
Daimler Benz Aktiengesellschaft — oponente do termo nº 167.556.

- Traxtron Inc. — No pedido de transferência para seu nome da Pat. número 156.456.  
Fico Ferragens Ind. e Com. Ltda. — No pedido de retificação da Patente nº 209.817.  
Avon, Estado de Connecticut, Estados Unidos da América do Norte — No pedido de alteração de sede da Pat. nº 189.659.

## Exigências

- Volkswagen do Brasil Ind. e Comércio de Automóveis S. A. — oponente do termo nº 173.055.  
Ferragens e Laminação Brasil S.A. — oponente do termo nº 172.297.  
Rollagca Tinf Brasileira de Acabamentos Industriais Ltda. — oponente do termo nº 174.593.  
Perfuradora de Metais S. A. — Oponente do termo nº 174.663.  
Vasoplex S. A. Produtos Plásticos — Oponente do termo nº 175.492.  
Ferragens e Laminação Brasil Sociedade Anônima — Oponente do termo nº 175.008.  
Fadamac Fábrica de Materiais de Construção S. A. — Oponente do termo nº 175.056.  
Daimler Benz Aktiengesellschaft — oponente do termo nº 176.945.  
Companhia SKF do Brasil Rolamentos — Oponente do termo número 177.286.  
USM do Brasil S. A. Ind. e Com. — oponente do termo nº 177.572.  
Máquinas Agrícolas Tigre S. A. Ind. e Com. — oponente do termo número 177.959.  
Aramifício Vidal S. A. — Oponente do termo nº 177.716.  
Aramifício Vidal S. A. — Oponente do termo nº 177.813.  
Volkswagen do Brasil Ind. e Com. de Automóveis S. A. — Oponente do termo nº 177.922.  
Rolamentos Schaeffler do Brasil Limitada — Oponente do termo 178.327.  
Indústria e ComSHRDLUC<sup>98</sup> — Máquinas Agrícolas Tigre S.A. Ind. e Com. — Oponente do termo número 178.427.  
Semp Rádio e Televisão S. A. — oponente do termo nº 179.184.  
Multividro S. A. — oponente do termo nº 180.620.  
Casa Sano S. A. Ind. e Com. — oponente do termo nº 196.279.  
Reis Ind. e Com. de Artigos para Festas Ltda. — Oponente do termo nº 197.224.  
Cia. Wetzel Industrial — oponente do termo nº 197.814.  
Ferragens e Laminação Brasil S.A. — oponente do termo nº 197.825.  
Companhia Providência Ind. e Comércio e Vasoflex Produtos Plásticos — Oponentes do Termo nº 198.358.
- Diversos**
- Nº 219.342 — Germe Corporation — (termo sem efeito a exigência publicada aos 26 de abril de 1971, e em seguida a STL. Para prosseguir.

## SECRETARIA DE INFORMAÇÕES E TRANSFERÊNCIA DE TECNOLOGIA

Expediente de 11 de maio de 1971

- Foram mandados anotar as transferências e as alterações de nome nos processos abaixo mencionados:
- Cities Service Company — No pedido de transferência para seu nome da Pat. nº 162.514.  
Cities Service Company — No pedido de transferência para seu nome da Pat. nº 147.696.  
Unioyal, Inc. — No pedido de alteração da razão social da Pat. número 150.854.  
The Falk Corporation — No pedido de transferência para seu nome da Pat. nº 154.598.

- Traxtron Inc. — No pedido de transferência para seu nome da Pat. número 156.456.  
Fico Ferragens Ind. e Com. Ltda. — No pedido de retificação da Patente nº 209.817.  
Avon, Estado de Connecticut, Estados Unidos da América do Norte — No pedido de alteração de sede da Pat. nº 189.659.

## Exigências

- Carus Corporation — No pedido de alteração da razão social da Patente nº 74.581 — (Apresente a guia de recolhimento da retribuição correspondente à alteração de nome da titular para Carus Chemical Company, Inc., de acordo com o documento apresentado com a petição 74.571-70).  
Celite S.A. Ind. e Com. — No pedido de transferência da Pat. número 75.249 — (Comprove através de documento arquivado na Junta Comercial, o que foi declarado às fls. 35 e 36).  
Plamarc Comunicações Ltda. — No pedido de transferência da Patente nº 199.822. — (Apresente procuração).  
Hydro Chemical & Mineral Corp. — No pedido de transferência da Patente nº 203.158 — (Promova uma ressalva no documento de cessão, de fls. 92, tendo em vista a inutilização feita no mesmo).  
Akzo N.V. — No pedido de mudança de nome da Pat. nº 210.394 — (Apresente a guia de recolhimento da retribuição correspondente à alteração de nome da depositante Akzo N.V.).

## Diverso

- Donsply International Inc. — No pedido de transferência da Pat. número 89.116 — (Arquive-se o pedido de anotação de transferência, formulado com a petição 84.306-69, por falta de cumprimento das exigências publicadas no D.O. de 12-2-71).

## MARCAS

- Foi mandado anotar a transferência no processo abaixo mencionado:  
Chemagro Corporation — No pedido de transferência do R. 285.395 — marca Bon Ami.

## Exigências

- Societe Corcellet & Cia. dite Forla — No pedido de alteração de nome do R. nº 216.682 — marca Calcigenol — (Cumpra as exigências seguintes):  
1) Apresente novo instrumento de procuração com os poderes exigidos pelo art. 162 do Decreto-lei 1005-69;  
2) Comprove o licenciamento do produto no S.N.F.M.F.; e 3) Preste esclarecimento, tendo em vista o documento de fls. 17-18, que preceitua em seu item 2º — "Que a denominação Societe Forla Corcellet & Cie. e Societe Corcellet & Cia. Forl ase aplica a uma mesma e única pessoa jurídica".  
Café do Ponto Ind. e Com. Ltda. — No pedido de transferência do Registro nº 276.385 — marca Café Noroeste — (Cumpra as exigências seguintes):  
1) Prove o ramo de atividade; e  
2) Declare o nº de inscrição no C.G.C.  
Brasil Orthodontic S.A. Ind. Com. e Importação de Aparelhos Odontológicos. — No pedido de transferência do R. nº 347.458 — marca Brasil Orthodontic — 1) Prove o ramo de atividade; e 2) Declare o nº de inscrição no C.G.C.

- Ind. de Malhas Firenze Ltda. — No pedido de transferência de nome do R. nº 292.720 — marca Firenze — (Cumpra as seguintes exigências):

- 1) Apresente nova procuração sem referência ao Decreto-Lei nº 254-67;
- 2) Declare o nº de inscrição no C.G.C.; e
- 3) Prove o ramo de atividade.

- Ind. de Malhas Firenze Ltda. — No pedido de transferência de nome do R. nº 405.032 — marca Firenze — (Cumpra as seguintes exigências):

- 1) Declare o nº de inscrição no C.G.C. e
- 2) Apresente nova procuração sem referência ao Decreto-lei 254-67.  
Societe Anonyme Berri — Balzac — No pedido de transferência do Registro nº 203.777 — marca Detrisol — (Prove a transferência do licenciamento dos produtos no S.N.F.M.F.);  
Societe Anonyme Berri — Balzac — No pedido de transferência do Registro nº 206.786 — marca Sufralem — (Prove a transferência do licenciamento do produto no S.N.F.M.F.).

- Newton do Valle Loureiro e Oswaldo Valle Loureiro — No pedido de transferência do R. nº 213.302 — marca Sungat — (Cumpra as seguintes exigências):

- 1) Provem o registro das firmas individuais, bem como o ramo de atividade;
- 2) Declarem o nº de inscrição no C.G.C.

- S.A.R.E.P. Pharmeurop — No pedido de transferência do R. número 218.724 — marca Neo-Passiflorine — (Prove a petição que Gaston Reauborg e G. Reauborg são de nomeações também usadas pela firma G. Reauborg et Compagnie).

- Agrofarma Santa Fé S.A. — No pedido de transferência do R. nº 218.724 — marca Neo-Passiflorine — (Cumpra as seguintes exigências):

- 1) Comprove a transferência do licenciamento do produto no S.N.F.M.F.;
- 2) Comprove o seu ramo de atividade; e
- 3) Declare o nº de inscrição da sociedade no C.G.C.

- Agrofarma Santa Fé S/A. — No pedido de transferência do R. 235.273 — marca Passiflorine. — Comprove a transferência do licenciamento do produto no S.N.F.M.F., bem como declare o número de inscrição no C.G.C.).

- Agrofarma Santa Fé S.A. — No pedido de transferência do R. 225.224 — marca Passiflorine. — (Cumpra as seguintes exigências):

- 1) Declare o número de inscrição da sociedade no C.G.C.; e
- 2) Comprove a transferência do licenciamento do produto no S.N.F.M.F.;
- 3) Comprove que o signatário do documento de cessão de fls. 29 do R. 218.724, tem poderes para alienar o presente registro eis que o mesmo não consta da procuração de fls. 28 daquele registro.

- Agrofarma Santa Fé S.A. — No pedido de transferência do R. 286.205 — marca Passiflorine du Docteur — o pagamento da retribuição relativa a anotação de transferência da titular do presente registro para Sarep Pharmeurop, requerida através da petição 61.545-67 (fls. 6); comprove a transferência do licenciamento do produto no S.N.F.M.F. e declare o número de inscrição da sociedade — Agrofarma Santa Fé S.A. no C.G.C.).

- Agrofarma Santa Fé S.A. — No pedido de transferência do R. 355.496 — marca Passiflorine du Docteur Reauborg. — (Promova o pagamento da retribuição relativa a anotação de transferência da titular do presente registro para Sarep Pharmeurop, ten-



do em vista que o pedido de fls. 7 (petição 61.546-87), foi arquivado por falta de cumprimento de exigência, conforme despacho publicado na Seção III, do *Diário Oficial* de 14-11-69.

Outrossim, comprove a citada petionária a transferência da licenciamento do produto no S.N.F.M.F., bem como o número de inscrição no C.G.C.).

Agrofarma Santa Fé S/A. — No pedido de transferência do R. 356.922 — marca Passiflorine du Docteur Reauborg. — (Promova, o pagamento da retribuição relativa a anotação da transferência da titular do presente registro para Sarep Pharmeurop, tendo em vista que o pedido de folhas 7 (petição nº 61.544-87), foi arquivado por falta de cumprimento de exigência, conforme despacho publicado na Seção III, do *Diário Oficial* de 13-3-70. Outrossim, comprove a citada petionária, a transferência do licenciamento do produto no S.N.F.M.F., bem como o número de inscrição da sociedade no C.G.C.).

General Electric Company — No pedido de contrato de exploração do R. 226.042 — marca Sprakope. — (Cumpra as exigências seguintes):

1) Apresente instrumento de procuração em que conste os poderes exigidos pelo art. 162 do Decreto-lei nº 1.005-69;

2) Esclareça o número de registro no qual se acha anexo o contrato de exploração firmado com a General Electric S/A;

3) Declare o número de inscrição da licenciada no C.G.C.; e,

4) Comprove o ramo de atividade da mesma.

Texaco Inc. — No pedido de licença de uso do R. 241.639 — marca

Texacol. — (Cumpra as seguintes exigências):

1) Apresente instrumento de procuração com os poderes exigidos pelo art. 162 do Decreto-lei nº 1.005-69;

2) Atenda as alíneas a e b, do item 1, da Portaria 30-70, de 17-9-70, relativamente ao contrato de exploração anexo ao processo do registro nº 215.001;

3) Apresente aditivo ao citado contrato, incluindo o número do registro e o nome da presente marca;

4) Declare o número de inscrição da licenciada no C.G.C.; e,

5) Comprove o ramo de atividade da mesma.

Lápis Johann Faber S/A. — No pedido de contrato de uso autorizado do R. 329.971 — marca Presto. — Declare o número de inscrição da licenciada no C.G.C., bem como comprove o seu ramo de atividade.

BDH Pharmaceuticals Ltd. — Nos pedidos de mudança de nome e transferência do R. 244.636 — marca Oxethamol. — (Apresente nova procuração sem referência ao Decreto-lei nº 1.005, de 21-10-69 e prove a transferência do licenciamento do produto no S.N.F.M.F.).

BDH Pharmaceuticas Ltd. — Nos pedidos de mudança de nome e transferência do R. 226.553 — marca Testaform. — (Apresente nova procuração sem referência ao Decreto-lei nº 1.005, de 21-10-69 e prove a transferência do licenciamento do produto no S.N.F.M.F.).

BDH Pharmaceuticas Ltd. — Nos pedidos de mudança de nome e transferência do R. 232.313 — marca Rádio-Malt. — (Apresente nova procuração sem referência ao Decreto-lei nº 1.005, de 21-10-69 e prove a transferência do licenciamento do produto no S.N.F.M.F.).

BDH Pharmaceuticals Ltd. — Nos pedidos de mudança de nome e

transferência do R. 238.381 — marca Prokayvit. — (Junte nova procuração sem referência ao Decreto-lei número 1.005, de 21-10-69 e prove a transferência do licenciamento do produto no S.N.F.M.F.).

BDH Pharmaceuticals Ltd. — Nos pedidos de mudança de nome e transferência do R. 238.802 — marca Myanésin. — (Apresente nova procuração sem referência ao Decreto-lei nº 1.005, de 21-10-69 e prove a transferência do licenciamento do produto no S.N.F.M.F.).

BDH Pharmaceuticals Ltd. — Nos pedidos de mudança de nome e transferência do R. 242.406 — marca Calsimil. — (Apresente nova procuração sem referência ao Decreto-lei número 1.005, de 21-10-69 e prove a transferência do licenciamento do produto no S.N.F.M.F.).

BDH Pharmaceuticals Ltd. — Nos pedidos de mudança de nome e transferência do R. 271.154 — marca Mepedoxin. — (Apresente nova procuração sem referência ao Decreto-lei nº 1.005, de 21-10-69 e prove a transferência do licenciamento do produto no S.N.F.M.F.).

BDH Pharmaceuticas Ltd. — Nos pedidos de mudança de nome e transferência do R. 287.564 — marca Mandecal. — (Junte nova referência ao Decreto-lei nº 1.005 de 21 de outubro de 1969 e prove a transferência do licenciamento do produto no S.N.F.M.F.).

BDH Pharmaceuticals Ltd. — Nos pedidos de mudança de nome e transferência do R. 348.494 — marca Multivite. — (Apresente nova procuração sem referência ao Decreto-lei número 1.005, de 21-10-69 e prove a transferência do licenciamento do produto no S.N.F.M.F.).

General Electric Company — No pedido de contrato de exploração do

R. 248.763 — marca T. — (Cumpra as seguintes exigências):

1) Apresente instrumento de procuração em que conste os poderes exigidos pelo art. 162 do Decreto-lei nº 1.005-69;

2) Esclareça o número do registro em que se encontra anexo o contrato de exploração firmado com a General Electric S/A.;

3) Declare o número de inscrição da licenciada no C.G.C.; e,

4) Comprove o ramo de atividade da mesma.

L'Oreal — No pedido de licença de uso do R. 450.634 — marca Rége Oreal — (Cumpra as seguintes exigências):

1) Apresente instrumento de procuração com os poderes exigidos pelo art. 162 do Decreto-lei nº 1.005-69;

2) Atenda as alíneas a e b, do item 1, da Portaria nº 30-70, de 17-9-70, com relação ao contrato junto do registro nº 226.467;

3) Apresente aditivo ao mencionado contrato, incluindo o de número do registro e o nome da presente marca;

4) Declare o número de inscrição da licenciada no C.G.C.; e,

5) Comprove o ramo de atividade da mesma.

Dubin-Haskell-Jacobson Inc. — No pedido de mudança de nome do T. 650.162 — marca Fusetex. — (Apresente a procuração de acordo com o art. 162 do CPI).

Amsted Industries Incorporated. — No pedido de transferência do T. 663.830 — marca Slack-Free. — (Cumpra as seguintes exigências):

1) Apresente o documento de cessação pois o mesmo não se encontra junto ao T. 600.836, como citado na petição nº 39.968-70; e,

2) Apresente nova procuração de acordo com o art. 162 do CPI).

# LEGISLAÇÃO TRIBUTÁRIA DO ESTADO DA GUANABARA

PREÇO: Cr\$ 0,40

A VENDA:

SEÇÃO DE VENDAS: AV RODRIGUES ALVES, 1  
AGÊNCIA I: MINISTÉRIO DA FAZENDA

# PONTOS CARACTERÍSTICOS DOS PEDIDOS DE PRIVILÉGIO

BREVÉ Nº 177.793 de 11 de Março de 1966

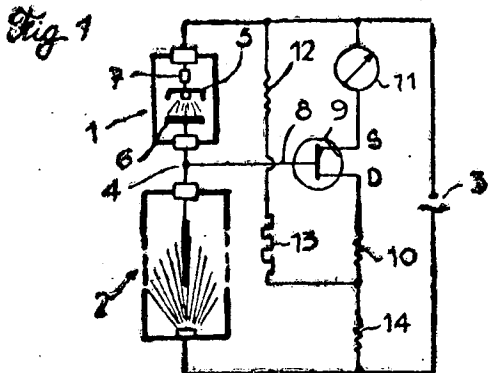
Requerente: **ETABLISSEMENT FOUR APPLICATIONS ELECTRONIQUES, LIÉCHTENSTEIN.**

Privilégio de Invenção: "CIRCUITO DE DETECÇÃO E DE MEDIDA DE SINAIS"

## REIVINDICAÇÕES

1 - Circuito para a detecção e a medida de sinais, especialmente sinais derivados da ionização de um meio, por um exemplo de um meio gasoso, tendo um gerador de sinais montado em divisor potenciométrico com um elemento de referência, em / que o conjunto assim montado fornece um sinal diferencial com um detector, caracterizado pelo fato de que o detector é constituído por um semi-condutor com efeito de campo cuja grelha de comando está ligada ao ponto comum entre o gerador e o elemento de referência, o potencial deste ponto comum, quando o circuito está em descanso, fixa o ponto de funcionamento do semi-condutor, sendo a resistência de utilização introduzida nos circuitos de um dos dois outros eléctrodos do semi-condutor.

A requerente reivindica a prioridade de idênticos pedidos depositados na Repartição de Patentes Luxemburguesas em 11 de Março de 1965 e 4 de Fevereiro de 1966, sob os números 48.107 e Ponto nº 1 do total de 14 pontos apresentados.



BREVÉ Nº 177.383 de 28 de Fevereiro de 1966

Requerente: **GENERAL ELECTRIC COMPANY - E.U.A.**

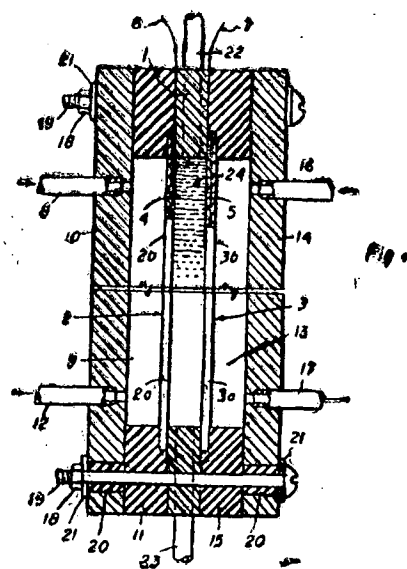
Privilégio de Invenção: "APERFEIÇOAMENTOS EM CÉLULA DE COMBUSTÍVEL E PROCESSO PARA GERAR ENERGIA ELÉTRICA A PARTIR DE UM COMBUSTÍVEL FLUÍDO"

## REIVINDICAÇÕES

1 - Aperfeiçoamentos em célula de combustível destinada a converter combustível de hidrocarbonetos saturado fluído em energia elétrica, caracterizados pelo fato de compreender (1) um par de elementos de eletrodo de célula de combustível (2) meios para alimentar um combustível de hidrocarboneto saturado fluído a um dos referidos elementos de eletrodo e meios para alimentar um gás oxidante ao outro dito elemento de eletrodo e (3) um eletrólito colocado entre e em contacto elétrico direto com os ditos elementos de eletrodo, sendo o dito eletrólito mantido durante a operação da célula de combustível sob uma temperatura de 80°C. até ao ponto de ebulição do eletrólito sob pressão ambiente acima do eletrólito cuja composição numa base de percentagem de mol é (A) 4 - 90% de água

(B) 10 - 8% de fluoreto de hidrogénio e, quando a relação de (B) dividida pela soma de (A) mais (B) excede a percentagem de fluoreto de hidrogénio no azeótropo de fluoreto de hidrogénio e água e a temperatura do eletrólito excede o ponto de ebulição do azeótropo de fluoreto de hidrogénio e água na pressão ambiente acima do eletrólito, está presente como qualquer compressor para a pressão de vapor de fluoreto de hidrogénio, (C) 15 - 48%, mas que não excede a percentagem de fluoreto de hidrogénio, de pelo menos um fluoreto de metal seleccionado do grupo que consiste de fluoreto de cálcio e fluoreto de rubídio, sendo a soma de (A), (B) e (C) igual a 100%.

Ponto nº 1 do total de 10 pontos apresentados.



BREVÉ Nº 178.244 de 28 de Março de 1966

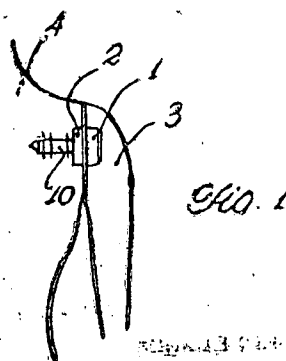
Requerente: **PROPAVIT-PRODUTOS PARA VITRINAS LDA. - SÃO PAULO**

Privilégio de Invenção: "ARTICULAÇÃO MOVEL"

## REIVINDICAÇÕES

1 - Articulação movel, caracterizada pelo fato de se apresentar constituída por duas bases, cada uma delas fixada à peça movel correspondente a ser conjugada à outra, sendo que as faces de contato das citadas se apresentam revestidas por discos de fibra ou similar, sendo que uma das bases mencionadas se apresenta portadora de haste incrustada, pela face revestida de fibra, haste essa de secção transversal poligonal e com extremidade livre cônica e junta à mesma previsto e/ou circundante de paredes inclinadas.

Ponto nº 1 do total de 3 pontos apresentados.



TERMO Nº 178.319 de 30 de Março de 1966

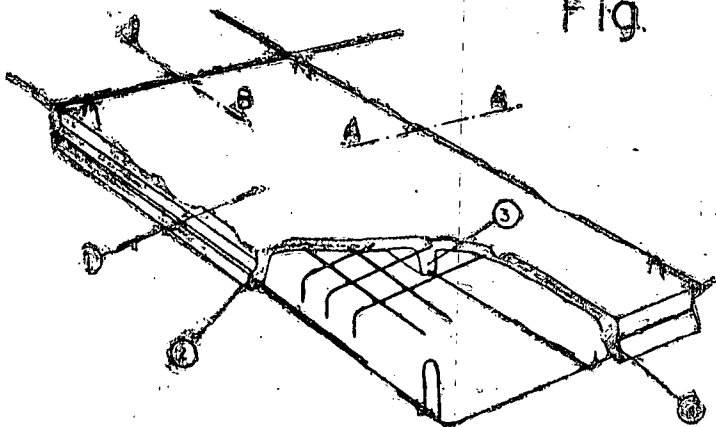
Requerente: JAMES BARKER - CANADIANA  
Privilégio de Invenção: "DISPOSITIVO DE MONTAGEM PARA PEÇAS DE CAIXAS DE CONSTRUÇÃO ARMADO E PROCESSO DE SUA MONTAGEM"

**REIVINDICAÇÕES**

1 - Aparelho montado em lajes pre-fabricadas de concreto no campo e processo de sua montagem, caracterizada por serem as lajes providas de entalhes poligonais na parte superior de suas faces laterais, entalhes tendo a largura máxima mais ou menos a mesma altura da espessura das lajes ou nervuras da superfície das mesmas.

Ponto nº 1 do total de 3 pontos apresentados.

Fig.



TERMO Nº 178.429 de 4 de abril de 1966

Requerente: ARTHUR FISCHER - ALEMANHA  
Privilégio de Invenção: "DISPOSITIVO DE MONTAGEM PARA PEÇAS DE CAIXAS DE CONSTRUÇÃO"

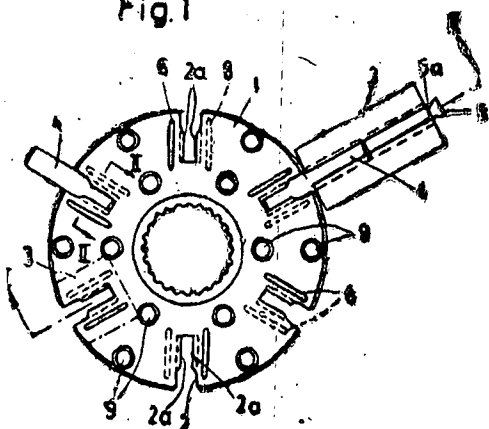
**REIVINDICAÇÕES**

1 - Dispositivo de montagem para peças de caixas de construções que têm rebordos projetantes e rebaiçados ou entalhados e ranhuras correspondentemente configuradas, caracterizado pelo fato de que consta de uma peça provida de sua periferia de fendas alargadas até o perímetro da mesma.

Assim como o requerente reivindica a prioridade do correspondente pedido depositado na Repartição de Patentes da Alemanha, em 9 de abril de 1965, sob o nº 45 784 Ia/77r, e em 20 de maio de 1965, sob o nº ... 6 108 Ia/77r.

Ponto nº 1 do total de 11 pontos apresentados.

Fig.1



TERMO Nº 178.403 de 1 de abril de 1966

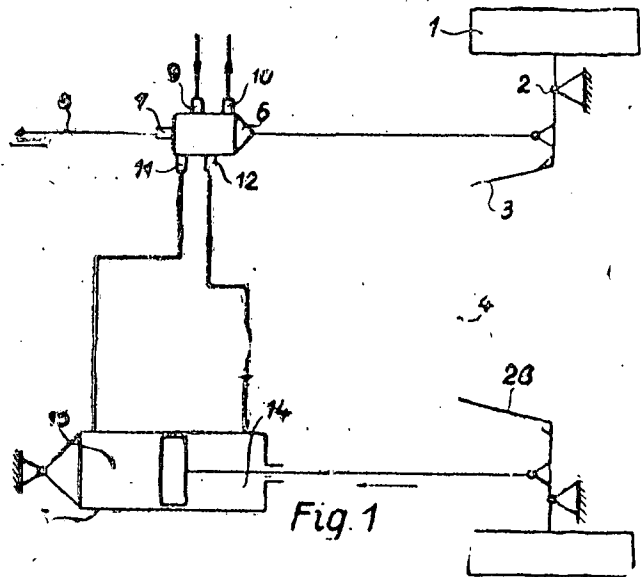
Requerente: SZERZÁK-ÉS CÉPÉLMŰ GYÁRK. HUNGRI.  
Privilégio de Invenção: "ENGRENAGEM DE COMANDO COM AGENTE DE PRESSÃO, ESPECIALMENTE PARA OS MECANISMOS DE DIREÇÃO HIDRÁULICOS DOS VEÍCULOS"

**REIVINDICAÇÕES**

1 - Engrenagem de comando com agente de pressão, especialmente para os mecanismos de direção de veículos, no qual é provida uma caixa de distribuidor acoplada ao elemento movido e um distribuidor de comando arranjado de modo a ser na mesma caixa e ligado ao membro de engrenagem, caracterizada por dois êmbolos auxiliares, deslocáveis em relação um ao outro e pressionados contra a parede das aberturas de comando da caixa do distribuidor de comando por meio de mola e pressão hidráulica, os êmbolos auxiliares nas suas posições inclinadas fecham as aberturas de comando as quais ligam as câmaras do cilindro motriz com uma câmara de refluxo e ainda pelo fato de que entre os êmbolos auxiliares é provida uma abertura de comando, a qual liga a câmara de pressão formada pelas paredes dianteiras dos êmbolos auxiliares com a câmara de refluxo e cujo tamanho se modifica de acordo com a alteração das posições assumidas pelos êmbolos auxiliares.

A requerente reivindica a prioridade do correspondente pedido depositado na Repartição de Patentes da Hungria em 2 de abril de 1965, sob o nº 88-1247.

Único ponto apresentado.



TERMO Nº 178.548 de 6 de abril de 1966./

Requerente: INTERNATIONAL STAPLE AND MACHINE COMPANY./E.U.A./  
Privilégio de Invenção: MUNIDOR DE GRAMPOS PARA GRAMPEADOR./

**Reivindicações./**

1 - Munidor de grampos para um grampeador dotado de uma garganta de cravejamento e de um meio para cravejar os grampos em uma peça-obra através da dita garganta, cujo munidor inclui um trilho para suportar barras constituídas de grampos, a fim de que os grampos sejam movidos ao longo do trilho em direção à garganta, sendo várias dessas barras de grampos empilhadas-engavetadas em uma direção perpendicular ao dito trilho, onde assumem uma posição remota da dita garganta, caracterizado o munidor por: um suporte para os ditos grampos, tendo uma chapa; meios para montar a chapa de forma pivotar, a fim de ser movida, a partir de uma primeira posição, na qual encosta naquela barra de grampos em uma pilha, que se encontra mais remota do dito trilho, até uma segunda posição, em afastamento do aludido trilho, com o fim de permitir que o mesmo seja carregado com barras engavetadas de grampos; e meios, para forçar a chapa resilientemente contra as barras engavetadas de grampos, quando a chapa estiver em sua primeira posição mencionada, e para manter a chapa em sua dita segunda posição, de modo a que a mesma possa ser liberada dali quando desejado./

o depositante reivindica a prioridade do correspondente pedido depositado na Repartição de Patentes dos Estados Unidos da América do Norte, em 7 de abril de 1965, sob nº 446.244.

Ponto nº 1 de total de 4 pontos apresentados.

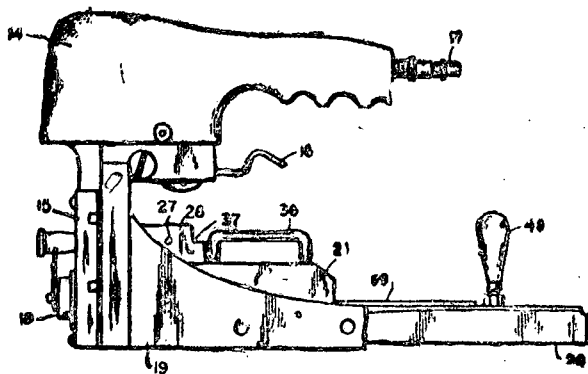


Fig. 1

TERMO Nº 178.555 de 11 de abril de 1966

Requerente: METALÚRGICA BECKER LTDA. - RIO GRANDE DO SUL

Privilégio de Invenção "APERFEIÇOAMENTOS EM B PARA REGISTRO-GAVETA

REIVINDICAÇÕES

1 - APERFEIÇOAMENTOS EM B PARA REGISTRO-GAVETA, caracterizados por compreender a inclusão de um anel sintético vedante entre o cabeçote e a base da carcassa externa, a qual se alarga no extremo superior para conter a rôca rápida de atuação do pinô acionador da lingueta de obtenção.

Ponto nº 1 de total de 7 pontos apresentados

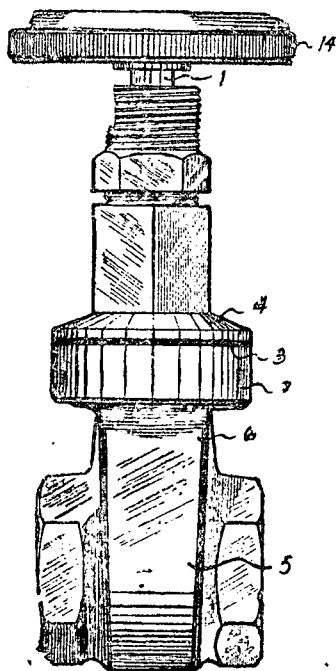


Fig. 1

TERMO Nº 178.570 de 11 de abril de 1966

Requerente: FACHIM INDUSTRIA E COMERCIO DE APARELHOS SILENCIOSOS LTDA - SÃO PAULO

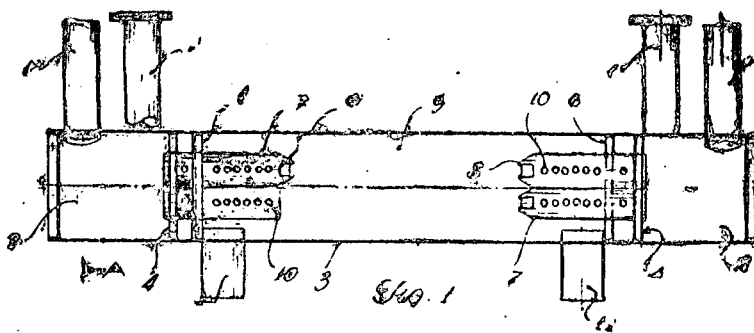
Privilégio de Invenção "APERFEIÇOAMENTOS EM OU RELATIVOS A SILENCIOSOS

REIVINDICAÇÕES

1 - "APERFEIÇOAMENTOS EM OU RELATIVOS A SILENCIOSOS", caracterizados pelo fato de desobstruírem os condutos providos das câmaras de explosão do motor, diretamente no interior de câmaras situadas nos extremos do recipiente, câmaras essas limitadas pelos topos dos recipientes e por parede divisória transversal interna prevista para cada câmara, parede essa dotada de perfurações irregulares, sendo que em conjunto com uma segunda parede divisória também perfurada, paralelamente disposta em relação à primeira, a mesma câmara se encontra, ao momento

de funcionamento, diretamente ligadas ao cilindro, em quanto que as referidas câmaras, provavelmente parcialmente achatadas sobre-se para câmara central do motor extenuado do movimento, estando as paredes dos segmentos tubulares dotados de perfurações.

Ponto nº 1 de total de 2 pontos apresentados



TERMO Nº 178.575 de 11 de abril de 1966

Requerente: ROSSIGNOL MANUFACTURING COMPANY - E.U.A

Privilégio de Invenção "CAMISA DE CAÇAMBA PARA ERITADORES ROTATIVOS"

REIVINDICAÇÕES

1 - Camisa de caçamba para britadores rotativos e semelhantes, caracterizada pelo fato de compreender um corpo geralmente tronco-cônico provido em torno de sua borda superior de um flange adaptado para receber os calços de ajustagem, sendo a superfície externa inferior do referido flange formada em uma pluralidade de superfícies, das quais cada uma é disposta excêntrica e helicoidalmente em relação ao eixo geométrico da camisa de maneira que a camisa tenderá a ajustar-se automaticamente na caçamba, sendo as superfícies arranjadas em uma série contínua ao longo de todo o flange, sendo cada uma dessas superfícies excêntrica em relação às superfícies adjacentes, para dessa maneira proporcionar superfícies receptoras de calço efetivas opostamente.

Finalmente, o depositante reivindica a prioridade do correspondente pedido depositado na Repartição de Patentes dos Estados Unidos da América do Norte, em 21 de outubro de 1965, sob o nº 499.427.

Ponto nº 1 de total de 3 pontos apresentados.

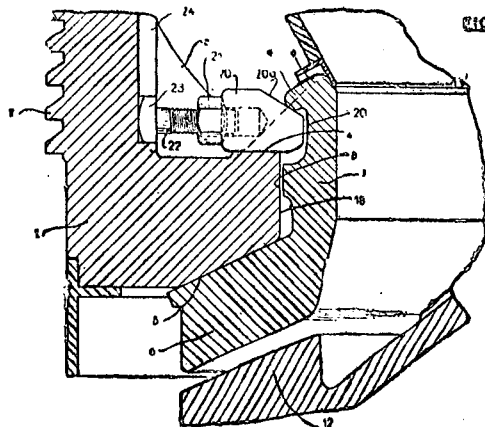


Fig. 1

TERMO Nº 178.849 de 20 de Abril de 1966

Requerente: SOUTHERN GAS ASSOCIATION - E.U.A

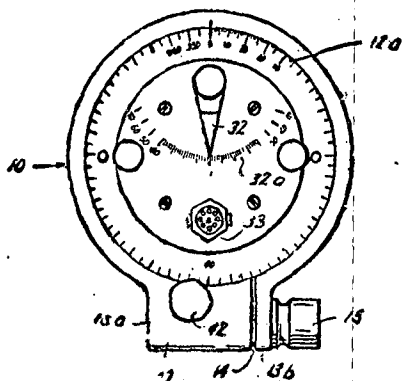
Privilégio de Invenção: "APERFEIÇOAMENTO DE OU RELACIONADO A UM PROCESSO E APARELHO PARA INDICAR OS CARACTERÍSTICOS DE RENDIMENTO DE MÁQUINAS COM PISTÃO REÍPROCO"

REIVINDICAÇÕES

1 - Um aparelho para produzir um sinal elétrico proporcional ao volume instantâneo de um cilindro com um pistão reíproco no mesmo caracterizado por meios para produzir um primeiro sinal elétrico tendo uma frequência igual à frequência

de reciprocção do pistão, meios para produzir um segundo sinal elétrico tendo uma frequência duas vezes maior do que a do primeiro sinal, e meios para combinar o primeiro e o segundo sinal elétrico, para produzir um terceiro sinal proporcional ao volume instantâneo do cilindro.

Ponto nº 1 do total de 22 pontos apresentados.



TÉRMO Nº 178.917 de 22 de abril de 1966

Requerente: HARRISON-WALKER REFRACTORIES COMPANY - E.U.A.

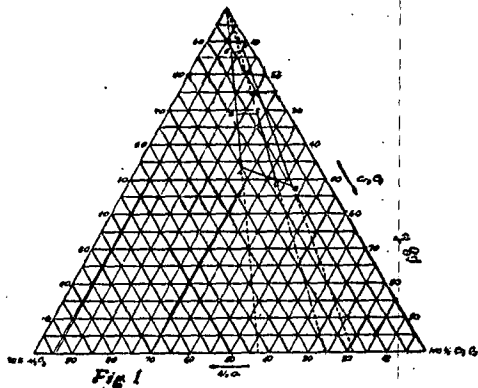
Privilégio de Invenção: "TIJOLOS DE MAGNESITA-CROMO, DIRETAMENTE LIGADOS"

**REIVINDICAÇÕES**

1 - Tijolos de magnesita-cromo diretamente ligados, caracterizados por terem a composição química por análise de óxidos, por peso, incidindo dentro da área A-B-C-D da figura 1.

Finalmente a depositante reivindica a prioridade do correspondente pedido depositado na Repartição de Patentes dos Estados Unidos da América do Norte, em 22 de abril de 1965, sob nº 450.006.

Ponto nº 1 do total de 6 pontos apresentados.



TÉRMO Nº 179.137 de 29 de abril de 1966

Requerente: WESTINGHOUSE ELECTRIC CORPORATION - E.U.A.

Privilégio de Invenção: "INSTALAÇÃO DE ELEVADORES"

**REIVINDICAÇÕES**

1 Uma instalação de elevadores, caracterizada por compreender uma estrutura possuidora de uma variedade de andares e paçotes, os ditos andares estando divididos em zonas de desembarque, cada um incluindo pelo menos uma zona de desembarque, uma variedade de carros elevadores, dispositivos montando cada um dos ditos carros para deslocamento em relação à estrutura numa trajetória se estendendo junto à cada um dos ditos andares, dispositivos motrizes separados para movimentar cada um dos ditos carros em relação à estrutura e para deter cada um dos ditos carros numa zona de desembarque selecionada, cada um dos ditos carros sendo disponível sob condições predeterminadas para atendimento à qualquer uma das ditas zonas de

desembarque que solicitem serviço, e dispositivos de comando cooperando com os dispositivos motrizes para controlar a movimentação dos ditos carros, os ditos dispositivos de comando compreendendo dispositivos designadores sensíveis às condições de tráfico para designarem um carro disponível dentre os ditos carros para uma selecionada das zonas de desembarque, as qual os ditos dispositivos designadores são eficazes sob condições predeterminadas para desligar um disponível dos carros numa primeira área à prosseguir para uma zona de desembarque numa segunda área solicitando serviço contanto que nenhum dos carros esteja disponível na dita segunda área, os ditos dispositivos designadores sendo sensíveis ao fato de um dos ditos carros se tornar disponível na dita segunda área enquanto o dito designado dos carros está se encaminhando para a dita segunda área para transferir a dita designação ao carro que se tornar disponível na dita segunda área.

A requerente reivindica a prioridade do correspondente pedido depositado na Repartição de Patentes dos Estados Unidos da América em 30 de abril de 1965, sob nº 452.216.

Ponto nº 1 do total de 12 pontos apresentados.

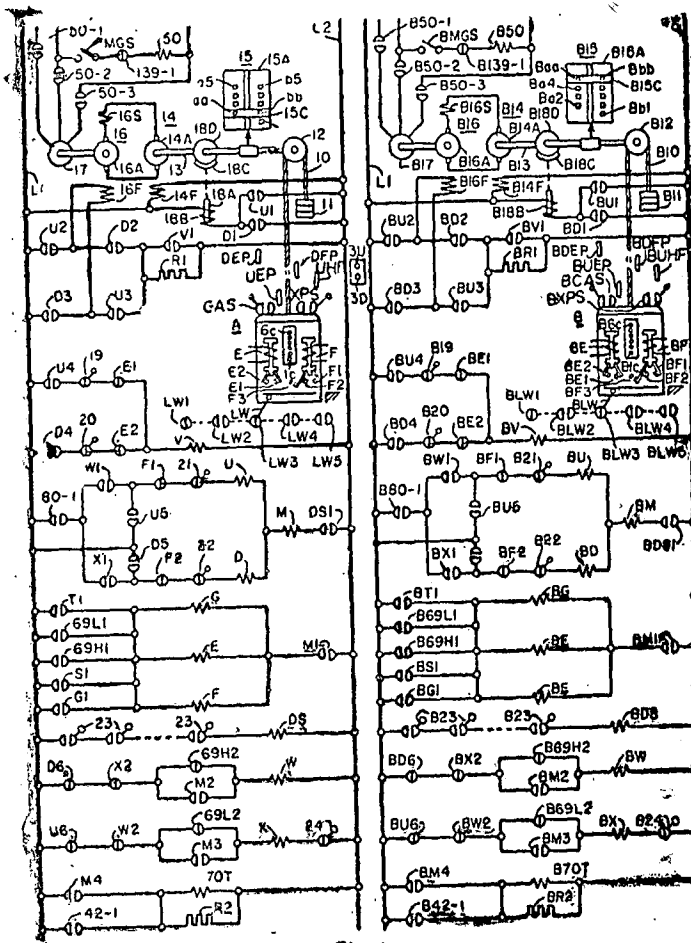


Fig. 1

TÉRMO Nº 179.097 de 28 de abril de 1966

Requerente: MOTOROLA, INC; - E.E.U.V.

Privilégio de Invenção: "TRANSFORMADOR"

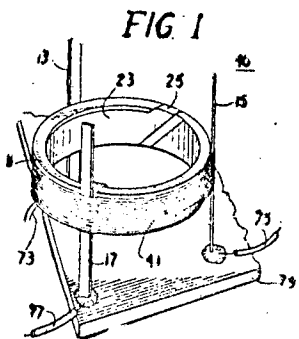
**REIVINDICAÇÕES**

1 - Transformador com um corpo de material permeável e eletrodos de entrada e de saída colocados afastados em relação ao corpo para adicionar ao mesmo sinais de impulso e fazer variar o campo



mostrar sinais de saída de tal vibração, caracterizada pelo fato de que o corpo tem a forma de modo de vibração, de arco para arco.

Ponto nº 1 de 5 pontos apresentados.



TERMO Nº 179.325 de 9 de maio de 1966

Requerente: ROBERTO GILEK - SÃO PAULO

Privilégio de Invenção "PROCESSO PARA APLICAÇÃO DE LETRAS EM SUPERFÍCIES E RESPECTIVO PRODUTO"

REIVINDICAÇÕES

1 - Processo para aplicação de letras em superfícies e respectivos produtos, caracterizados pelo fato de compreender uma folha de papel ou equivalente, tratado em banhos especiais que impedem que as letras ou desenhos nele impressos se fixem a eles, recebendo as ditas letras uma camada externa de adesivo.

Ponto nº 1 do total de 5 pontos apresentados.

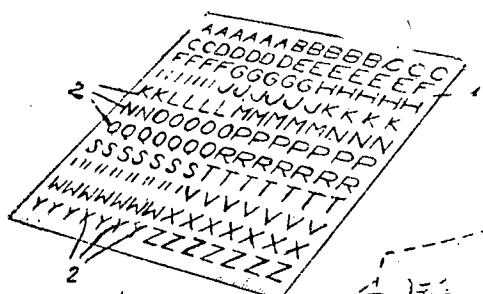
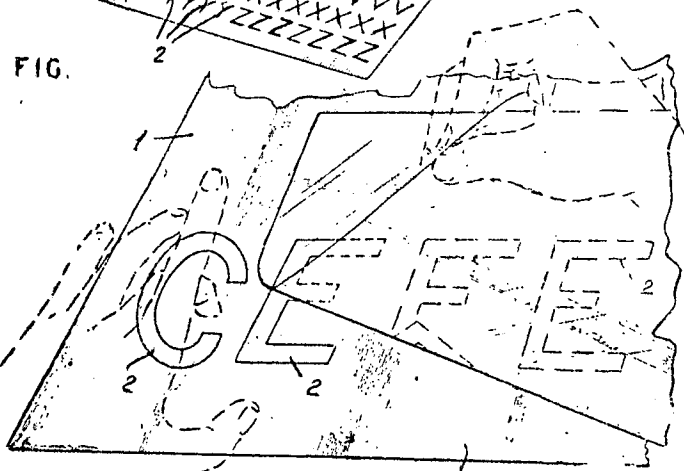


FIG.



TERMO Nº 179.370 de 10 de maio de 1966

Requerente: RAY OIL BURNER CO. - E.U.A.

Privilégio de Invenção "CONTROLE DE SEGURANÇA PARA MAÇARIÇOS A ÓLEO E A GÁS"

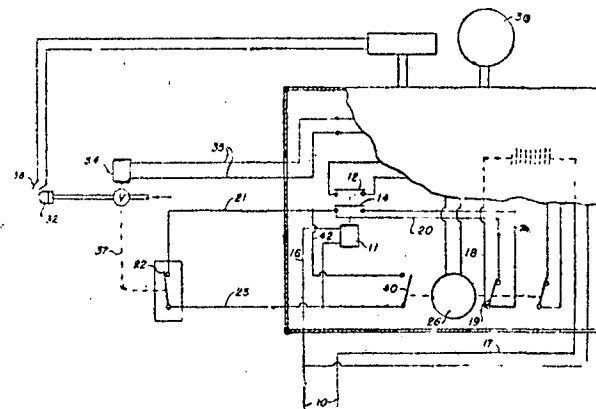
REIVINDICAÇÕES

1 - Controle de segurança para maçaricos a óleo e a gás, que possuem uma válvula para regular o combustível, uma ventoinha para fornecer o ar, bem como um meio para provocar a ignição do combustível no maçarico caracterizado por um meio programador, o qual inclui meios para operar a ventoinha durante um período de pré-lavagem mediante o qual, para em seguida abrir a válvula de combustível, e para atuar o meio de ignição,

bem como meios para impedir a atuação do meio de ignição, caso a válvula reguladora de combustível tenha sido aberta durante o dito período de pré-lavagem.

Finalmente a depositante reivindica a prioridade do correspondente pedido depositado na Repartição de Patentes dos Estados Unidos da América do Norte, em 6 de outubro de 1965, sob o nº 493.352.

Ponto nº 1 do total de 4 pontos apresentados.



TERMO Nº 179.377 de 10 de maio de 1966

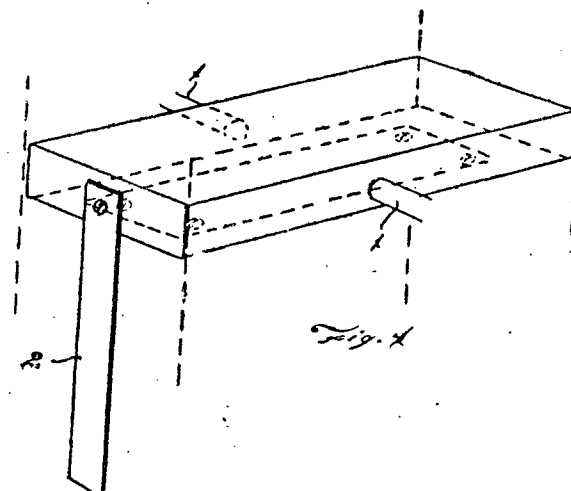
Requerente: MÁRIO MANTOVANI - MINAS GERAIS

Privilégio de Invenção "NOVO TIPO DE FECHADURA SEM CHAVE"

REIVINDICAÇÕES

1 - Novo tipo de fechadura sem chave, caracterizada por ser constituída de uma armação contendo o mecanismo; e do mecanismo constante de bloco matriz e bloco travador.

Ponto nº 1 do total de 4 pontos apresentados.



TERMO Nº 179.442 de 12 de maio de 1966

Requerente: DYNAMIT NOBEL AKTIENGESELLSCHAFT - ALFENHA

Privilégio de Invenção: "CARTUCHO DE PROPULSÃO PARA APARELHOS ACIONADOS PELA FORÇA DE PÓLVORA PARA USO INDUSTRIAL"

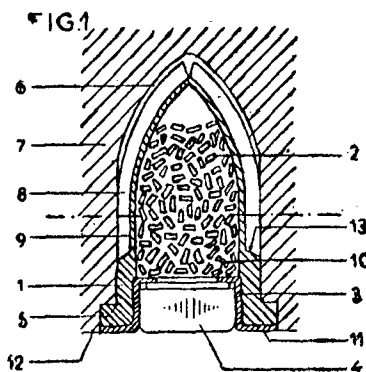
REIVINDICAÇÕES

1 - Cartucho de propulsão para aparelhos acionados pela força de pólvora, de uso industrial, como sejam, aparelhos para cravar pinos, para atordoar rezes a serem abatidas, deformar materiais e semelhantes, equipados com uma carga de pólvora propulsora alojada na bucha do cartucho e com uma carga de inflamação caracterizado pelo fato de que a bucha de cartucho consiste em uma bucha fechada na sua extremidade dianteira e em fundo hermeticamente fixado na extremidade traseira da bucha e ali instalado preferentemente sob pressão provido com a carga de inflamação e eventualmente com outros elementos necessários para provocar a inflamação, e, ainda, pelo fato de que a bucha do cartucho se acha munida, pelo menos externamente, em

Orno, de sua circunferência com nervuras que partem da sua extremidade dianteira e se estendem em planos axiais, de modo que as nervuras sucessivas em direção circunferencial acham-se ligadas entre si, com exceção da sua extremidade traseira, em todo o seu comprimento apenas por meio de delgadas travessas de material.

Finalmente a depositante reivindica a prioridade do correspondente pedido depositado na Repartição de Patentes da Alemanha, em 15 de maio de 1965, sob nº D-47.277 Ic/72d.

Ponto nº 1 do total de 3 pontos apresentados.



TERMO Nº 179.420 de 11 de maio de 1966.

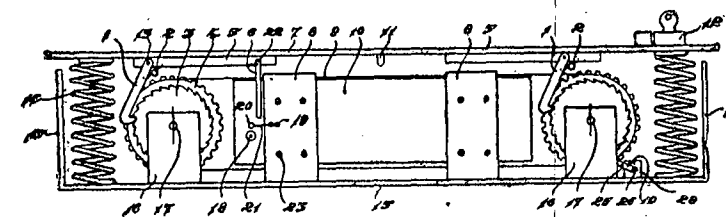
Requerente: JORGE ALBERTO DE SOUZA WORM - R.G. DO SUL

Privilégio de Invenção: "APARELHO PARA CONTAGEM DE PASSAGEIROS E PRODUÇÃO INDUSTRIAL"

REIVINDICAÇÕES

1 - Aparelhos para contagem de passageiros e produção industrial caracterizado por ser constituído de uma plataforma móvel sustentada por duas molas helicoidais; gatilhos de acionamento de duas rosetas onde está enrolada uma fita registradora; mecanismos de ligação da plataforma móvel com as rosetas; ponteira de impressão fixada na plataforma e mesa de impressão.

Ponto nº 1 do total de 4 pontos apresentados.



TERMO Nº 179.584 de 18 de maio de 1966

Requerente: INTERNATIONAL BUSINESS MACHINES CORPORATION - E.U.A.

Privilégio de Invenção "CONVERSOR DE ANALÓGICO PARA DIGITAL"

REIVINDICAÇÕES

1 - Conversor de analógico para digital, caracterizado por compreender: um dispositivo de comparação de sinal incluindo um circuito de entrada, funcionando dito dispositivo para produzir um sinal de saída em resposta a um sinal no referido circuito de entrada tendo uma magnitude excedente de um nível predeterminado; incluindo ainda dito dispositivo um circuito de saída ajustável, em resposta ao referido sinal de saída, na condição representativa da magnitude do referido nível predeterminado; uma série de dispositivos de amplificação, tendo cada dispositivo uma primeira e uma segunda entradas e uma saída; sendo ditos dispositivos entreligados em serie, com a saída de cada um ligada à primeira entrada do seguinte; sendo cada um dos referidos dispositivos amplificadores ligavel ao citado circuito de saída do mencionado dispositivo de comparação de sinal, a fim de amplificar por um fator de  $2^{2^n}$  a diferença

que existe um sinal aplicado à referida primeira entrada de cada dispositivo amplificador e o nível representado pela condição de mencionado circuito de saída; um terminal de sinal de entrada analógico ligado à primeira entrada do primeiro dispositivo amplificador na citada serie; um dispositivo para ligar em sequencia a primeira e a segunda entradas da citada serie de dispositivos amplificadores aos circuitos de entrada e saída, respectivamente, do referido dispositivo de comparação de sinal.

Reivindica-se a prioridade do correspondente pedido depositado na Repartição de Patentes dos Estados Unidos da America, em 23 de julho de 1965, sob nº 474,254.

Ponto nº 1 do total de 11 pontos apresentados

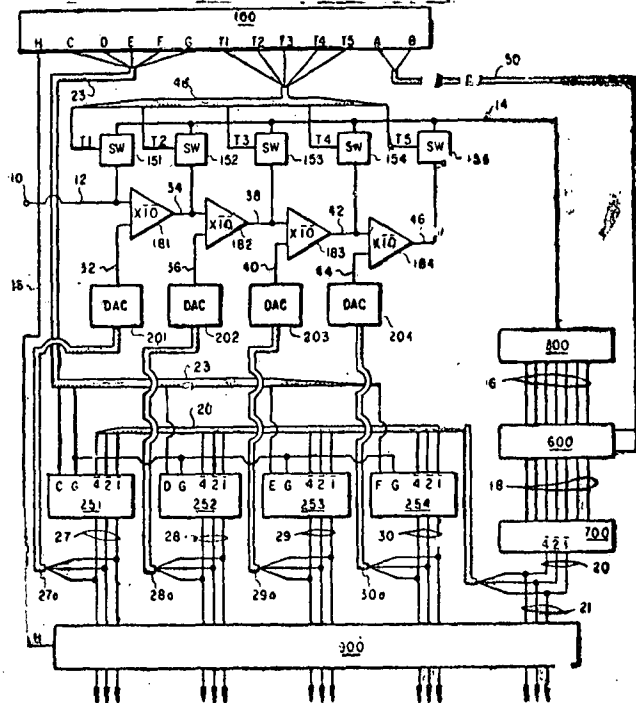


FIG. 1

TERMO Nº 179.598 de 18 de maio de 1966

Requerente: JEAN LEBRETON - FRANÇA

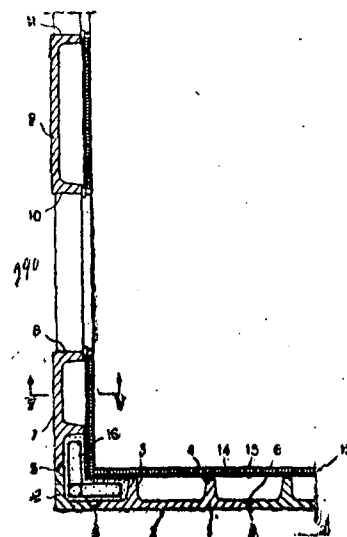
Privilégio de Invenção "PAINÉIS PARA A CONSTRUÇÃO DE CASAS PRÉ-FABRICADAS EMPREGANDO TAIS PAINÉIS"

REIVINDICAÇÕES

1 - Painel para construção de uma casa pré-fabricada, caracterizado pelo fato de comportar uma superfície plana e duas nervuras paralelas em disposição vertical, cujas larguras fazem saliência com uma dimensão sensivelmente igual à espessura do muro realizado com auxílio do dito painel.

Ponto nº 1 do total de 13 pontos apresentados.

FIG. 1



TERMO Nº 179.875 de 25 de maio de 1966

Requerente: ANTONIO NUNES DE BRITO - SÃO PAULO

Privilégio de Invenção "APERFEIÇOAMENTOS INTRODUIZIDOS NO PROCESSO DE OBTENÇÃO DE PIAS METÁLICAS COM PLANO E CUBA, DE USO DOMÉSTICO DE OUTROS"

REIVINDICAÇÕES

1 - APERFEIÇOAMENTOS INTRODUIZIDOS NO PROCESSO DE OBTENÇÃO DE PIAS METÁLICAS COM PLANO E CUBA, DE USO DOMÉSTICO OU OUTROS", caracterizados e essencialmente por compreenderem uma pré-dobração na borda do recorte do plano, para baixo, formando ângulo inicialmente agudo em relação a esse plano, e em uma pré-dobração na aba da cuba, em fora de "Y" em posição vertical, cujo vértice se coloca extremamente

Ponto nº 1 do total de 3 pontos apresentados.

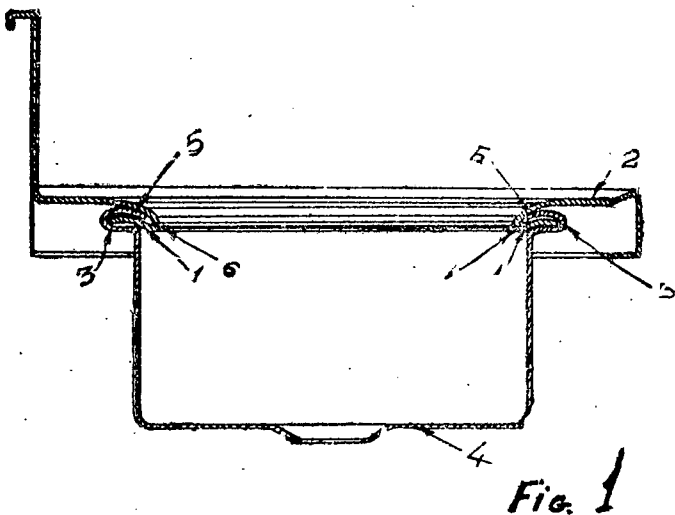


Fig. 1

TERMO Nº 179.908 de 25 de maio de 1966

Requerente: QUIMICA INDUSTRIAL DETROIT LTDA - SÃO PAULO

Privilégio de Invenção "NOVO PROCESSO PARA DESINCORUSTAÇÃO DE RESÍDUOS EM AQUECEDORES DE CALDOS EM USINAS DE AÇÚCAR"

REIVINDICAÇÕES

1 - Novo processo para desincrustação de resíduos em aquecedores de caldos em usinas de açúcar, caracterizado por compreender o fato de fazer-se a descarga completa do aparelho, lavagem, por trinta minutos aproximadamente, com água corrente, e fecharem-se os tunos e enchê-los com água até a metade ou três quartos de sua capacidade, após o que adiciona-se às porções de água previstas nos tubos, em quantidades tecnicamente calculada de acordo com a superfície clorídrico - 19º Bé ; 1 a 25% de ácido fórmico cru, não purificado, com 90% a 96% de HCOOH; 1% de formaldeído, úrea, formaldeído e fosfato trisódico ( $Na_2PO_4$ ), após o que fecha-se a tampa de inspeção, abrir o vapor, ferver durante duas horas à temperatura até 80º e finalmente fazer-se nova descarga, adicionando-se de água corrente, até o escoamento total dos detritos.

Ponto nº 1 do total de 2 pontos apresentados

TERMO Nº 179.894 de 25 de maio de 1966

Requerente: GUILHERME CASTELLANI JUNIOR e NELSON HENNIG - SÃO PAULO

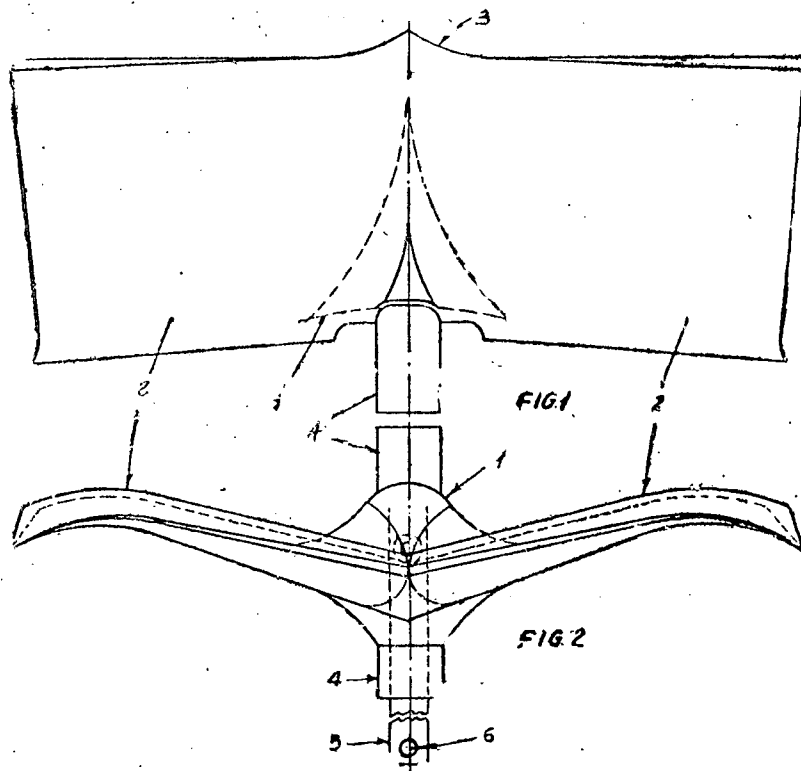
Privilégio de Invenção "UM NOVO MODELO DE QUEBRA VENTO ANATÔMICO FRONTAL PARA VEÍCULOS MOTORIZADOS"

REIVINDICAÇÕES

1 - UM NOVO MODELO DE QUEBRA VENTO ANATÔMICO FRONTAL PARA VEÍCULOS MOTORIZADOS", FIXADO NO CAPO DOS CARROS NACIONAIS E ESTRANGEIROS, caracterizado por um protótipo anatômico, fixado no capô dos carros nacionais e estrangeiros, revestidos de plástico, metálico ou outro qualquer material consistente, portanto, o novo modelo de protetor de quebra vento anatômico, tem por finalidade proteger o para-brisa de quaisquer carros.

resguardando uma completa segurança do motorista contra poeira, pedras, folhas, aves e insetos

Ponto nº 1 do total de 2 pontos apresentados



TERMO Nº 179.917 de 25 de maio de 1966

Requerente: SKANDOPLASTIC-PLÁSTICO E TINTAS LTDA. - SÃO PAULO

Privilégio de Invenção "PROCESSO PARA PINTURA DE VIDRO DE FAROL"

REIVINDICAÇÕES

1 - Processo para pintura de vidro de farol caracterizado pelo fato de ser a superfície interna do vidro do pintado com uma camada de tinta plástica amarela translúcida.

Ponto nº 1 do total de 2 pontos apresentados.

TERMO Nº 179.922 de 25 de maio de 1966

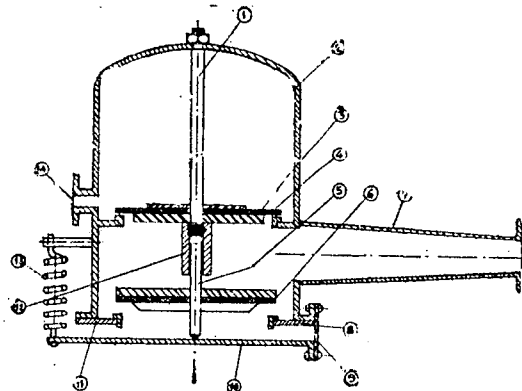
Requerente: NICOLINO GUIMARÃES MOREIRA - MINAS GERAIS

Privilégio de Invenção "NOVO ARIETE HIDRÁULICO"

REIVINDICAÇÕES

1 - Caracterizado pelo fato de ser colocada sob a câmara de ar e válvula que dá o golpe de ariete, em vez de ser colocada ao lado, como atualmente

Ponto nº 1 do total de 4 pontos apresentados



TERMO Nº 180.036 de 30 de maio de 1966

Requerente: LOURENÇO BONORA - SÃO PAULO

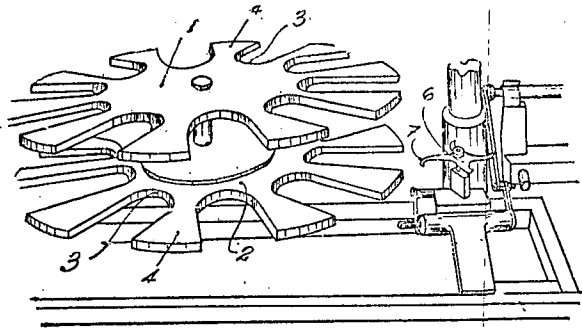
Privilégio de Invenção "APERFEIÇOAMENTOS EM OU RELATIVOS A MÁQUINAS DOSADORAS DE LÍQUIDOS"

REIVINDICAÇÕES

1 - "APERFEIÇOAMENTOS EM OU RELATIVOS A MÁQUINAS DOSADORAS DE LÍQUIDOS"

008, caracterizados pelo fato de se dotar a máquina, por sob os bicos-fornecedores de líquidos, de duas placas paralelas devidamente afastadas e dotadas de reentrâncias periféricas, formando braços radiais ou em estrela, entre os quais possível se torna o alojamento na vertical de garrafas aos pares, sendo que o encaminhamento das garrafas para os recessos mencionados é feito através de peça giratória com quatro braços arqueados e que operam na passagem dos recipientes, dispostos em fila ao longo de guia, junto à qual opera barra que aciona o conjunto, por utíndo perfeito sincronismo à máquina.

Ponto nº 1 do total de 2 pontos apresentados.



TERMO Nº 180.150 de 3 de junho de 1966  
 Requerente: UNION CARBIDE CORPORATION - E.U.A.  
 Privilégio de Invenção "TOCHA DE IRRADIAÇÃO"

**REIVINDICAÇÕES**

1 - Tocha de irradiação, a qual inclui um tubo de material transparente tendo um eletrodo colocado em cada uma de suas extremidades de modo a formar entre os mesmos uma câmara, e uma passagem de entrada de gás orientada tangencialmente em relação à citada câmara e projetada para transmitir um movimento turbilhonante ao gás que penetra na mesma; e apenas um dos eletrodos referidos tende uma passagem axial de saída de gás, caracterizada pelo fato da referida passagem de entrada de gás digir-se para o interior da câmara apenas na sua extremidade que fica adjacente ao eletrodo que possui a referida passagem axial de saída de gás.

Reivindica-se a prioridade do correspondente pedido depositado na Repartição de Patentes dos Estados Unidos da América, em 7 de junho de 1965m sob nº. 461.775.

Ponto nº 1 do total de 8 pontos apresentados.

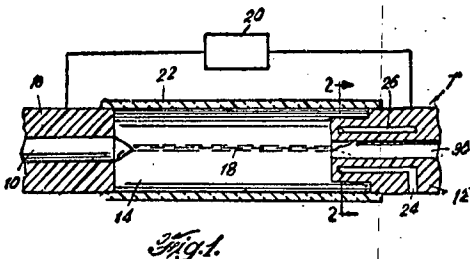


Fig. 1

TERMO Nº 180.134 de 2 de junho de 1966  
 Requerente: GENERAL ELECTRIC COMPANY - E.U.A.  
 Privilégio de Invenção "APERFEIÇOAMENTO EM ESTADORES DE MÁQUINAS DINAMO ELÉTRICAS E MÉTODO DE FABRICAÇÃO DOS MESMOS"

**REIVINDICAÇÕES**

1 - Aperfeiçoamento em estadores de máquinas dinamoelétricas e método de fabricação dos mesmos, caracterizado por compreender:

a) um núcleo de material magnético tendo ranhuras de enrolamento e que se abre para dentro da superfície interna do estator;

- b) bobinas elétrica nas ditas ranhuras;
- c) camisas de ranhura dispostas em cada uma das ditas ranhuras e arrançadas para provêr tubos pelo menos parcialmente fechados envolvendo ditas bobinas; e
- d) um meio de proteção e retenção de bobina, disposto dentro da dita superfície interna do estator e ligado intimamente e à ela, dito meio incluindo um aro de fibras não condutoras ligadas em uma massa homogênea, densa e rígida por meio de uma resina endurecida e sendo o único meio para retenção das ditas bobinas nas ditas ranhuras.

Finalmente, a requerente reivindica a prioridade do correspondente pedido depositado na Repartição de Patentes dos Estados Unidos da América do Norte, em 28 de junho de 1965, sob o nº 467.432.

Ponto nº 1 do total de 9 pontos apresentados.

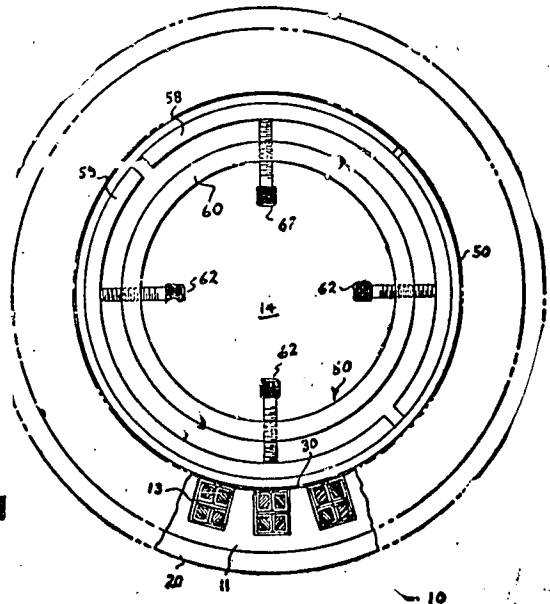


FIG. 1

TERMO Nº 180.166 de 3 de junho de 1966  
 Requerente: ARTUR FISCHER - ALEMANHA  
 Privilégio de Invenção "PEÇAS DE CAIXAS DE CONSTRUÇÕES"

**REIVINDICAÇÕES**

1 - Peças de caixas de construções com uma secção transversal preferivelmente retangular, providas de meios de conexão embutidos, caracterizadas pelo fato de que elas compreendem em pelo menos uma face da frente uma abertura central redonda para a introdução de um membro projetante de conexão de outra peça de construção, sendo as peças de construção feitas de um material sintético duro de configuração estável, enquanto que os membros projetantes são feitos com um material sintético elástico mais brando deslizável e ficam paulatinamente rebalzados a partir da sua face de frente para trás.

Finalmente, a requerente reivindica a prioridade do correspondente pedido depositado na Repartição de Patentes da Alemanha, em 4 de junho de 1965, sob o nº F 46.256 V/37b.

Ponto nº 1 do total de 12 pontos apresentados.

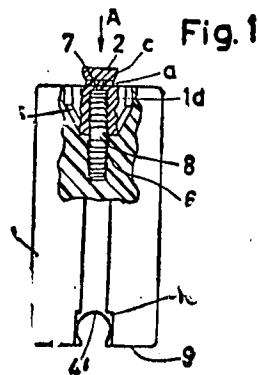


Fig. 1

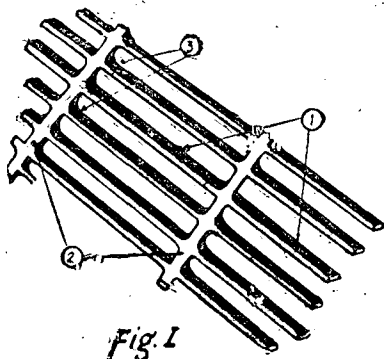
TERMO Nº 180.167 de 3 de Junho de 1966

Requerente: VENEGLASS S/A. - INDÚSTRIA E COMÉRCIO - SÃO PAULO  
 Privilégio de Invenção "MÁQUINA PARA A FABRICAÇÃO DE PERSIANAS FIXAS PARTIR DE LÂMINAS METÁLICAS"

REIVINDICAÇÕES

1 - Máquina para fabricação de persianas fixas a partir de lâminas metálicas, caracterizada pela produção contínua obtida pela ação sincronizada de dois conjuntos de ferramentas móveis, de um conjunto de ferramentas fixas, de uma placa sujeitadora móvel e de facas laterais intercaladas que funcionam como sujeitadoras e como ferramentas de corte e repuxo.

Ponto nº 1 do total de 8 pontos apresentados.



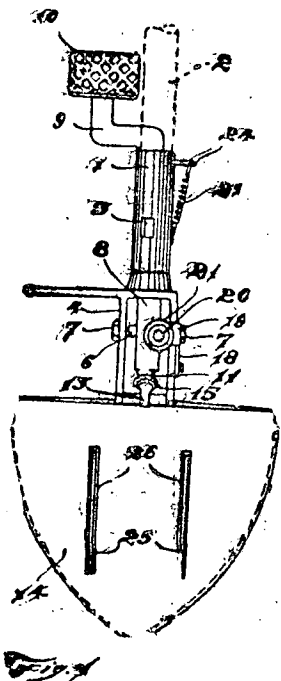
TERMO Nº 180.168 de 3 de Junho de 1966

Requerente: VIGORITO ANLETO - ITÁLIA  
 Privilégio de Invenção "PÁ COM LÂMINA MÓVEL ACIONADA A PEDAL E AUTOMÁTICAMENTE INCLINÁVEL, LATERALMENTE PARA A VIRADA E DESCARGA DA TERRA"

REIVINDICAÇÕES

1 - Pá com lâmina móvel caracterizada por conter uma lâmina fixa e uma ulterior lâmina móvel, as quais lâminas são juntamente aprofundadas no terreno; meios para dissolver os torrões antes do levantamento; meios para efetuar o levantamento da lâmina móvel em relação à lâmina fixa para efetuar o levantamento da terra; meios para atuar automaticamente a inclinação lateral da lâmina móvel ao fim do seu movimento de levantamento da terra; meios para atuar automaticamente a inclinação da lâmina móvel ao fim do seu movimento de levantamento para efetuar a descarga da terra palçada lateralmente e a zona trabalhada.

Ponto nº 1 do total de 7 pontos apresentados.



TERMO Nº 180.201 de 6 de Junho de 1966

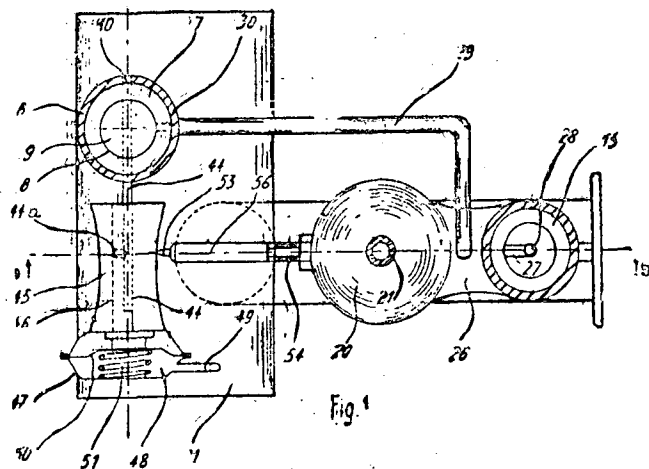
Requerente: INSTITUT FRANCAIS DU PETROLE, DES CARBURANTS ET LUBRIFIANTS - FRANÇA  
 Privilégio de Invenção "DISPOSITIVO DE AUTOMATICIDADE PARA CARBURADOR"

REIVINDICAÇÕES

1 - Dispositivo de automaticidade para carburador de um motor a combustão interna que comporta uma tubulação principal de admissão, um órgão rotativo de controle do volume de gás admitido nesta tubulação, o carburador estando munido de um pulverizador, de uma agulha tendo uma extremidade afilada penetrando no referido pulverizador, um sistema elástico solicitando a agulha para sua posição de abertura do pulverizador, este dispositivo se caracterizando pelo fato de que ele comporta uma haste-suporte (44) meios de acionamento desta haste em rotação em volta de seu eixo em função da rotação do referido órgão de controle (9), um camóide (45) tendo um diâmetro interno (46) no qual passa a referida haste-suporte, este diâmetro interno tendo uma secção adaptada ao livre deslize do camóide ao longo da haste-suporte (44), meios (47, 48) de acionamento em rotação do camóide pela haste-suporte (44) meios (47) de comando do deslize do camóide em função da depressão que reina na referida tubulação principal a jusante do referido órgão rotativo (9) controlando a admissão, o dispositivo comportando igualmente um palpador (53) cooperando com a referida agulha (56) e aplicado contra o camóide (45) pelo referido sistema elástico (54).

Finalmente a requerente reivindica a prioridade do correspondente pedido depositado Repartição de Patentes da França, em 10 de Junho de 1965, sob o nº 20.346.

Ponto nº 1 do total de 10 pontos apresentados.



TERMO Nº 180.220 de 7 de Junho de 1966

Requerente: CATERPILLAR TRACTOR CO. - E.U.A.  
 Privilégio de Invenção "ESCRAMENTO DIAGONAL E MONTAGEM DE LÂMINA DE BULLDOZER"

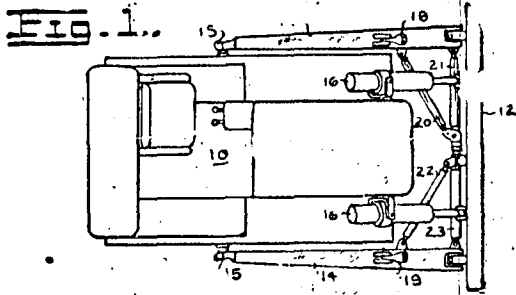
REIVINDICAÇÕES

1 - Montagem de lâminas de "bulldozer" caracterizada pelo fato de incluir dois braços empurradores presos aos lados opostos de um trator e que se estendem à frente, uma lâmina conectada às extremidades dianteiras de ditos braços, uma escora de inclinação que se estende entre o topo de cada braço e a parte traseira da lâmina, e escoras diagonais que se estendem para dentro a partir do lado interno de cada braço e conectadas centralmente uma com a outra, compreendendo cada uma de ditas escoras diagonais um primeiro tirante pivotado aos braços e substancialmente estendido paralelo à lâmina, e um segundo tirante pivotado ao braço da traseira do primeiro tirante e convergindo para a frente para se ligar ao primeiro tirante em geral centralmente à lâmina.



Reivindica-se a prioridade do correspondente pedido depositado na Repartição de Patentes dos Estados Unidos da América, em 2 de agosto de 1965, sob o nº 476.339.

Ponto nº 1 do total de 3 pontos apresentados.



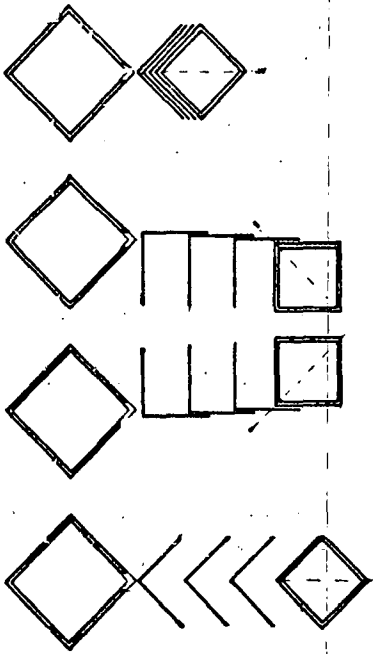
TERMO Nº 180.212 de 6 de junho de 1966

Requerente: EDUARDO-ORIA FELIU e ANDRÉ RICARDO LOPES TEIXEIRA - GUANABARU  
Privilégio de Invenção "NÓVO TIPO DE PERSIANA PARA JANELAS OU DIVISÕES INTERNAS"

REIVINDICAÇÕES

Nóvo tipo de persiana para janelas ou divisões internas, caracterizada por dispor de palhetas em forma de V, invertido, podendo cada palheta ser removida, bem assim por dispor de calhas onde se situam todos os elementos de transmissão e comando, facilitando o perfeito funcionamento da persiana.

Ponto nº 1 do total de 2 pontos apresentados.



TERMO Nº 180.366 de 14 de junho de 1966

Requerente: ACF INDUSTRIES INC - E.U.A.  
Privilégio de Invenção "MECANISMO PARA OPERAR UMA BOMBA DE COMBUSTÍVEL E BRAÇO ACIONADO POR CAME PARA O MESMO"

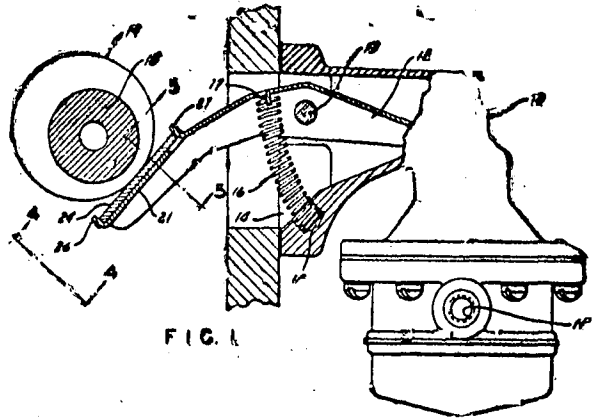
REIVINDICAÇÕES

Mecanismo para operar uma bomba de combustível, sendo esta última engatada operativamente com um excêntrico rotativo provido de uma superfície de contacto, caracterizado pelo fato de compreender: um alojamento; uma alavanca montada articuladamente no referido alojamento e tendo uma parte projetada para fora, da referida alavanca, uma superfície de contacto de came; uma placa de desgaste conectada operativamente à referida alavanca, para engatar a superfície de contacto de came, incluindo a referida placa de desgaste uma superfície superior formada de modo a definir um contacto de linha com a superfície de came; uma superfície inferior colocada suportadamente na referida parte convexa da alavanca-

de maneira a permitir a separação relativa de placa, a fim de manter o contacto de linha com a superfície de came durante o movimento de rotação do came, para reciprocitar a alavanca.

Finalmente, a depreciação reivindica a prioridade do correspondente pedido depositado na Repartição de Patentes dos Estados Unidos da América do Norte, em 15 de junho de 1965, sob o nº 464.048.

Ponto nº 1 do total de 7 pontos apresentados.



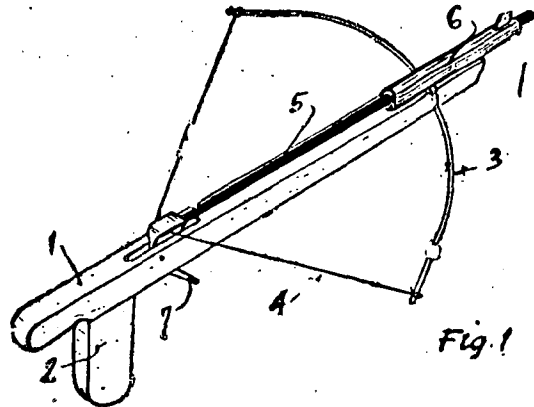
TERMO Nº 180.385 de 14 de junho de 1966.

Requerente: FORTUNATO TOZO./SÃO PAULO.  
Privilégio de Invenção: NOVO TIPO DE BRINQUEDO LANÇA-FLEXA.

Reivindicações.

Nóvo tipo de brinquedo lança-flexa, caracterizado por se formar de um travessão (1) com cabo (2), naquêle se prendendo na parte dianteira e arco (3) e, na parte traseira, a corda (4) que propuliona a flexa (5) através do cano de mira (6), quando soltado o gatilho (7) que a prende, quando tensa.

Ponto nº 1 do total de 3 pontos apresentados.



TERMO Nº 180.398 de 14 de junho de 1966

Requerente: FMC LIMITADA MÁQUINAS AGRÍCOLAS E ALIMENTÍCIAS-SÃO PAULO  
Privilégio de Invenção "NOVA POLVILHADREIRA APERFEIÇOADA MOTORIZADA"

REIVINDICAÇÕES

Nova polvilhadeira aperfeiçoada motorizada, na qual o material a ser polvilhado é passado de um recipiente cilíndrico rotativo para uma câmara fixa de polvilhamento na qual o dito material é polvilhado ou aspergido externamente através de uma dada abertura de saída por ação de uma ventoinha, caracterizada pelo fato da dita ventoinha ser acoplada em uma tomada de força de um veículo trator ou semelhante, a partir de cujo eixo, e através de uma embreagem, uma correia aciona um volante que aciona por sua vez um eixo coaxial fixado ao mesmo e provido de a rotação do recipiente rotativo e de um arranjo interior rotativo

provido de modo a impeller o dito material para a câmara de ~~esvaziamento~~ em proporções variáveis à vontade do operador.

Ponto nº 1 do total de 6 pontos apresentados

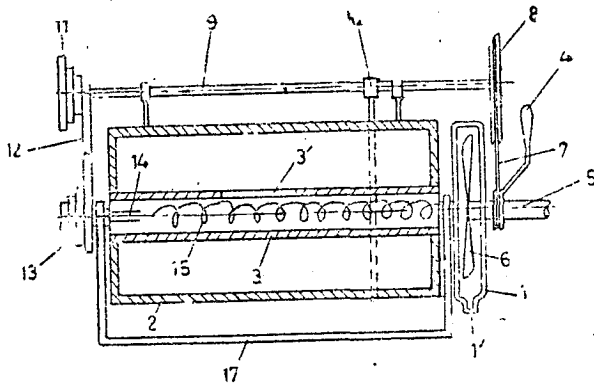


FIG. 1

TERMO Nº 120.393 de 14 de junho de 1966

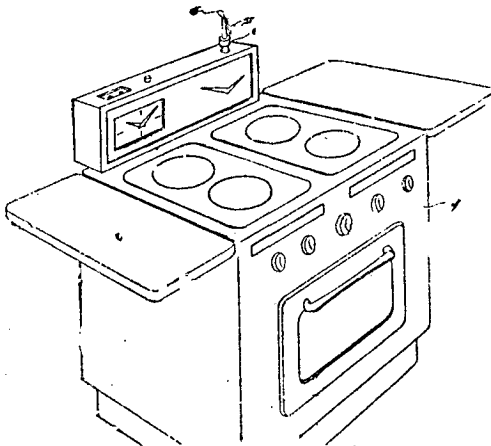
Requerente: ALBA WANDA MARTINI - SÃO PAULO

Privilégio de Invenção "NOVO DISPOSITIVO ADAPTÁVEL EM FOGÃO PARA FORNECI-  
MENTO DE ÁGUA"

REIVINDICAÇÕES

1 - Novo dispositivo adaptável em fogão para fornecimento de água, caracterizado pelo fato de se constituir de um circuito ou instalação - hidráulica capaz de proporcionar a tomada de água no próprio fogão

Ponto nº 1 do total de 10 pontos apresentados



TERMO Nº 180.501 de 17 de junho de 1966./

Requerente: INTER-TAYLOR A.G./SUIÇA

Privilégio de Invenção: UNHA ARTIFICIAL PRÉFABRICADA./

Reivindicações./

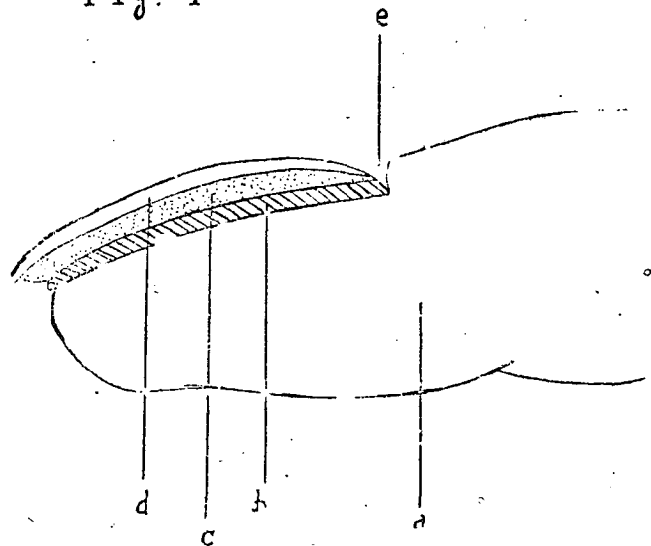
1 - Unha artificial prefabricada para os dedos da mão e/ do pé duma massa sintética endurecida a ser empregada conjuntamente com uma massa sintética endurecível, altamente viscosa, conservável e uma laca de base contendo um peróxido na elaboração de unhas artificiais para os dedos da mão e do pé, caracterizada por ficar arqueado mais fortemente o corpo de unha prefabricado que a unha natural e por conter um catalisador de polimerização, sendo o aglutinante de sossim e fixação do corpo de unha artificial prefabricado e a massa sintética altamente viscosa, conservável, polimerizável pelo catalisador./

A requerente reivindica a prioridade dos correspondentes ~~deposições~~ e ~~deposições~~ na Repartição de Patentes de Dinamarca sob n.º

Atos 5.159/65 em 22 de junho de 1965 e 676/65 em 9 de fevereiro de 1966./

Ponto nº 1 do total de 12 pontos apresentados./

Fig. 1



TERMO Nº 180.474 de 16 de junho de 1966./

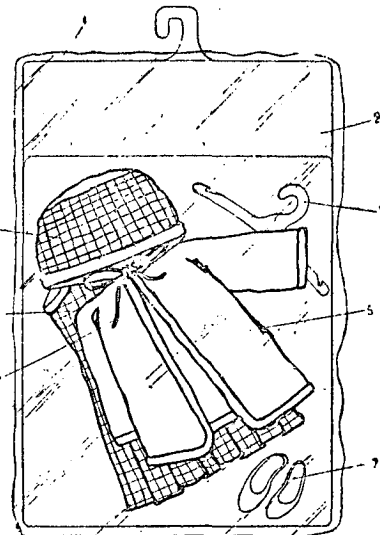
Requerente: MANUFATURA DE BRINQUEDOS ESTRELA S/A./SÃO PAULO./

Privilégio de Invenção: CONJUNTO DE PEÇAS ADICIONAIS PARA VESTIMEN-  
TA DE BONECA ESPECIAL./

Reivindicações./

1 - Conjunto de peças adicionais para vestimenta de boneca especial, caracterizado pelo fato de ser constituído de um vestido de xadrez de algodão em preto e branco, com casaco vermelho, debruado de branco, inclusive nos punhos e gola, com mangas compridas e capuz preso ao referido casaco e cordão de seda branco preso à gola do casaco para fechá-la com um laço e finalmente, um par de sapatos brancos e um cabide de matéria plástica.

Ponto nº 1 do total de 2 pontos apresentados./



TERMO Nº 180.516 de 17 de junho de 1966

Requerente: PULLMAX AKTIEBOLAG - SUÉCIA

Privilégio de Invenção "MEIOS PARA GUIAR O PUNÇÃO NAS MÁQUINAS CISAHADQ  
RAS E OUTRAS MÁQUINAS SEMELHANTES

REIVINDICAÇÕES

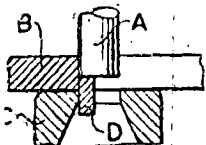
1 - Arranjo para guiar o punção nas máquinas cisalhadoras e semelhantes, nas quais o punção está colocado num suporte de ferramenta dotado de movimentos alternados e corre guiado dentro de uma peça prendedora e ou suporte, caracterizado pelo fato de que a peça prendedora está ali

ticamente ligada ao suporte da ferramenta, sendo por este sustentada de tal maneira que quando o suporte da ferramenta é levado em direção à matriz, a peça prendedora comprime primeiro a peça a ser trabalhada, prendendo-a firmemente entre ela e a matriz, e depois, com a continuação do movimento do suporte da ferramenta, o punção é obrigado a correr dentro da peça prendedora em direção à matriz, no momento de executar o corte, sendo assim guiado pela peça prendedora.

A requerente reivindica a prioridade do correspondente pedido depositado na Repartição de Patentes na Suécia em 17 de junho de 1965, sob o nº 8049/65.

Ponto nº 1 do total de 3 pontos apresentados.

FIG. 1



TERMO Nº 180.866 de 30 de junho de 1966  
 Requerente: WESTINGHOUSE ELECTRIC CORPORATION - E.U.A.  
 Privilégio de Invenção: "UM SISTEMA ÓTICO SUPERFICIAL"

**REIVINDICAÇÕES**

1 - Um sistema ótico superficial montado em um alojamento superficial, caracterizado por ter um tópo substancialmente chato e formado em dito tópo chato pelo menos uma abertura, compreendendo dito sistema ótico uma fonte de luz colocada em dito alojamento oposto a dita abertura, uma lente transmissora de luz montada em dita ou cada abertura, tendo dita ou cada lente transmissora de luz respectivamente uma face de entrada de luz provida de uma curvatura hiperbólica e colocada em lado oposto a dita fonte de luz de forma que os raios de luz divergentes de dita fonte de luz que atingem dita ou cada lente transmissora de luz sejam refratados em cada ou dita face de entrada raios substancialmente paralelos e, com relação à extensão de dito alojamento superficial, inclinados através de dita ou cada lente transmissora de luz, e uma face de saída de luz chata inclinada com relação à direção de ditos raios paralelos inclinados de forma que ditos raios de luz paralelos inclinados sejam refratados a dita ou cada face de saída de luz em um feixe de luz que é substancialmente paralelo ao tópo chato de dito alojamento superficial.

Reivindica-se a prioridade do correspondente pedido depositado nos Estados Unidos da América em 19 de julho de 1965 sob nº 472951.

Ponto nº 1 do total de 6 pontos apresentados.

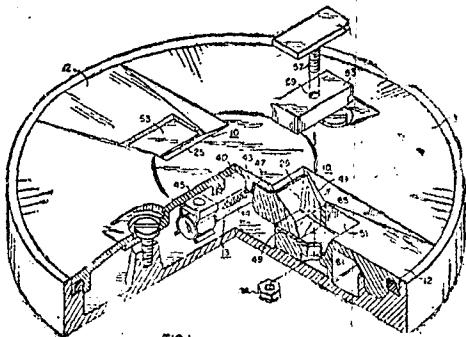


FIG. 1

TERMO Nº 180.533 de 20 de junho de 1966  
 Requerente: WHIRLPOOL CORPORATION - E.U.A.  
 Privilégio de Invenção: "APARELHO REFRIGERADOR"

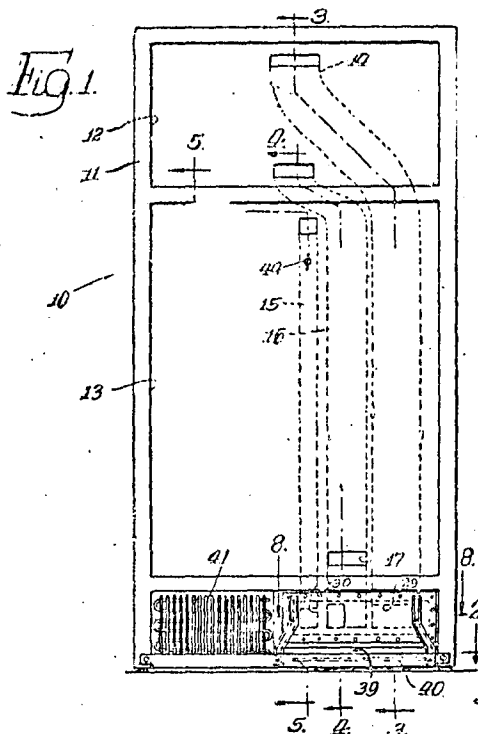
**REIVINDICAÇÕES**

1 - Aparelho refrigerador, caracterizado por compreender: meios que definem uma primeira câmara, a ser refrigerada até que seja estabelecida na mesma uma primeira temperatura; meios, definindo uma segunda câmara, a ser refrigerada até que nela seja estabelecida uma temperatura, a

mais baixa do que a dita primeira temperatura; meios, dispostos entre as ditas câmaras, para arrefecer o ar; e meios para circular o ar em direção as ditas câmaras, para que o mesmo refrigere essas câmaras, até nelas estabelecer as temperaturas estabelecidas, cujos meios circulatórios incluem um meio para conduzir o ar sob contato de termo-convecção com o aludido meio refrigerador, a fim de arrefecer o ar circulado, até uma temperatura, no mínimo tão baixa quanto a dita segunda temperatura - sendo o meio circulatório disposto para fazer com que o ar, que é circulado na direção da primeira câmara, seja proveniente da segunda câmara - antes de ser conduzido ao meio arrefecedor do ar, mediante o que a refrigeração da dita primeira câmara será substancialmente efetuada só por meio do ar arrefecido, proveniente da dita segunda câmara antes da sua entrega à primeira câmara.

Finalmente, a depositante reivindica a prioridade do correspondente pedido depositado na Repartição de Patentes dos Estados Unidos da América do Norte, em 25 de agosto de 1965, sob o nº 482.478

Ponto nº 1 do total de 10 pontos apresentados.

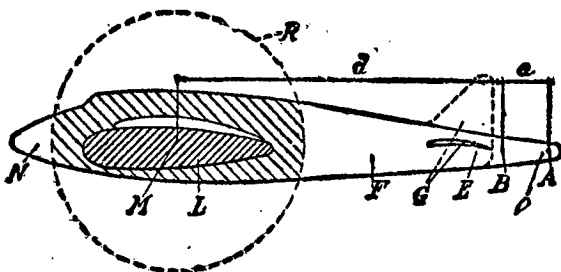


TERMO Nº 180.897 de 1 de julho de 1966  
 Requerente: COMMISSARIAT A L'ENERGIE ATOMIQUE - FRANÇA  
 Privilégio de Invenção: "MAGNETÔMETRO DE RESSONÂNCIAS MAGNÉTICAS"

**REIVINDICAÇÕES**

1 - Magnetômetro de ressonâncias magnéticas que realiza a compensação, não somente, do "efeito giroscópico" produzido pela rotação do avião ou outro corpo em movimento portador do magnetômetro, mas também do campo magnético "permanente" produzido pelas magnetizações permanentes e pelas correntes que alimentam os equipamentos de bordo de um avião, compreendendo este magnetômetro, duas sondas que comportam, cada uma delas, uma espécie de partículas subatômicas de momentos magnético e cinético não nulos, tendo estas duas espécies de partículas relações giromagnéticas diferentes, meios para excitar e detectar a ressonância magnética destas espécies de partículas, meios de medida das duas frequências de ressonância magnética destas duas espécies de partículas e meios para medir a diferença algébrica das duas frequências de ressonância magnética, e sendo caracterizado pelo fato de as duas sondas estarem dispostas em duas posições tais que se tenha sensivelmente o mesmo valor nestas duas posições para o produto da intensidade, numa posição, do campo magnético parasita permanente através da relação giromagnética das partículas da sonda que é colocada nesta posição.

Reivindicar-se a prioridade do correspondente pedido depositado em França em 2 de fevereiro de 1966 sob nº 48.422.  
Único ponto apresentado.

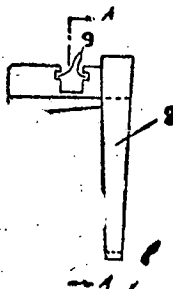


TERMO Nº 181.769 de 2 de agosto de 1966./  
Requerente: SOBEN JOIAS LTDA./ESTADO DA GUANABARA./  
Privilégio de Invenção: APERFEIÇOAMENTOS NA ESTRUTURA DE JOIAS./

Reivindicações./

1 - Aperfeiçoamentos na estrutura de jóias, compreendendo a construção separadamente de elementos pluralizados de ornamentação e elementos singulares de sustentação sendo estes arcs de a - rias braceletes ou pulseiras, garras ou pinos de brinços, placas de broches e outros, caracterizados por serem os elementos de ornamentação engastados em uma lâmina, que se prolonga por uma dobra flexível e elástica, tendo na sua extremidade um ramo dobrado verticalmente e tendo inferiormente uma projeção./

Ponto nº 1 do total de 4 pontos apresentados./

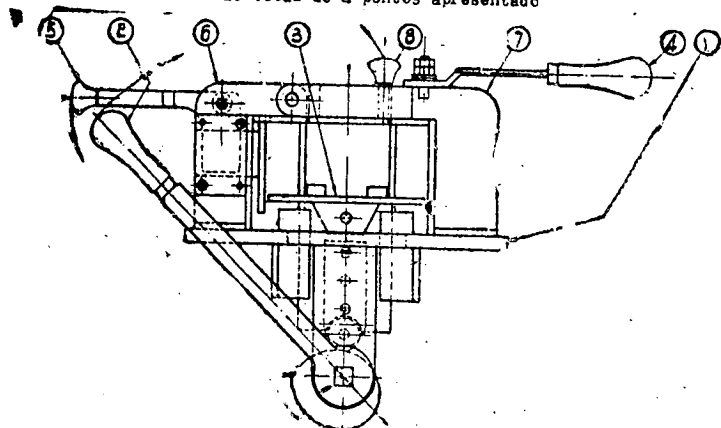


TERMO Nº 180.888 de 30 de junho de 1966  
Requerente: PAULO DOS SANTOS CARVALHO - GUANASARA  
Privilégio de Invenção: "MÁQUINA DE CINTAR CÉDULAS MONETÁRIAS"

REIVINDICAÇÕES

1 - Máquina de cintar cédulas monetárias, caracterizada por se constituir de uma caixa retangular, tendo na parte superior uma base com uma cavidade retangular no centro, e tendo na parte interna um cursor retangular que se desloca no sentido vertical, impulsionado pelo ressalto do excêntrico que é de forma ovaloidal e que é impulsionado por uma alavanca retangular de compressão

Ponto nº 1 do total de 4 pontos apresentado

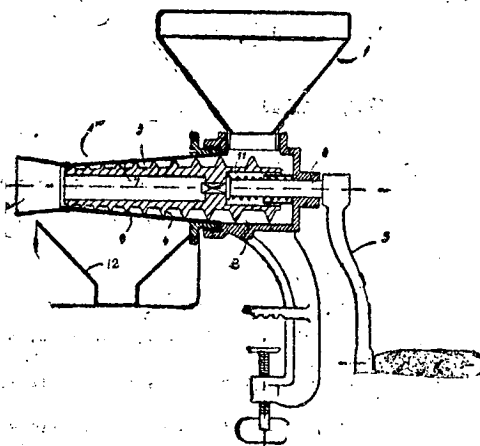


TERMO Nº 181.768 de 2 de agosto de 1966./  
Requerente: A INVULNERIVEL BRASILEIRA S/A. PONTAS E ESTRUTURAS METÁLICAS./ SIG PAULO.  
Privilégio de Invenção: APERFEIÇOAMENTO EM APARELHOS ESPREMEDORES PARA FRUTAS, LEGUMES E OUTROS PRODUTOS ALIMENTÍCIOS SUSCETÍVEIS DE ESMAGAMENTO./

Reivindicações./

1 - Aperfeiçoamento em aparelhos espremedores para frutas, legumes e outros produtos alimentícios suscetíveis de esmagamento, caracterizado, em essência, por um núcleo alongado, de formato cônico, com aletas helicoidais, de passo paulatinamente decrescente, o qual núcleo, acionado manual, mecânica ou elétrica e segundo as proporções do aparelho, se movimenta rotativamente, sob a pressão de uma mola posicionadora, no interior de um corpo perfurado, também cônico e coaxial com dito núcleo, corpo perfurado este, ainda, disposto em sua extremidade de menor diâmetro com um bocal de saída por onde se dá a expulsão do bagaço resultante do mencionado esmagamento verificada no interior do aparelho./

Ponto nº 1 do total de 2 pontos apresentados./



TERMO Nº 182.025 de 10 de agosto de 1966./  
Requerente: MATTEL, INC./E.U.A./  
Privilégio de Invenção: APARELHO ANIMADOR USADO EM COMBINAÇÃO COM UM BONECO DE BRINQUEDO./

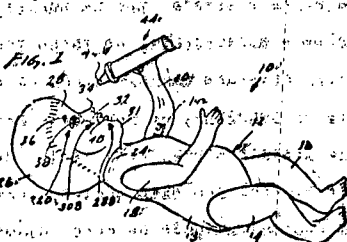
Reivindicações./

1 - Aparelho animador usado em combinação com um boneco de brinquedo tendo um torso e uma cabeça incluindo uma face plástica flexível tendo simulações de porções de nariz, sobrancelhas, olhos e boca, cuja porção de boca inclui um lábio superior e um inferior, os quais se unem de forma que a dita boca inclua um par de porções de canto definindo a largura da mesma, caracterizado por um primeiro dispositivo de controle da boca ligado operativamente ao dito lábio inferior e incluindo uma porção de contato com o mesmo lábio inferior e fazendo contato com o mesmo, a dita porção de contato com o lábio inferior incluindo disposições que fazem contato apenas com uma porção intermediária do dito lábio inferior entre e espaçada das ditas porções de canto; um segundo dispositivo de controle da boca ligado a apenas as ditas porções de canto, esse segundo dispositivo de controle da boca incluindo disposições espaçadas de predeterminação da posição de cada dita porção de canto; e um dispositivo atuador ligado a pelo menos um dos ditos dispositivos de controle da boca para comunicar um movimento relativo entre os ditos primeiro e segundo dispositivo de controle da boca, cujo dispositivo de atuação inclui disposições fazendo mover o dito um dispositivo de controle da boca de tal forma que a dita porção inter-

medidra do dito lábio inferior move-se com relação às ditas porções de canto entre uma posição de riso na qual a mesma porção intermediária do lábio inferior situa-se abaixo das ditas porções de canto, e uma posição de tristeza na qual a posição intermediária resulta entre e acima das ditas porções de canto.

requerente reivindica a prioridade do correspondente pedido depositado na Repartição de Patentes dos Estados Unidos da América, em 22 de abril de 1966, sob nº 544.420.

Ponto nº 1 do total de 19 pontos apresentado:



TERMO Nº 182.184 de 17 de agosto de 1966

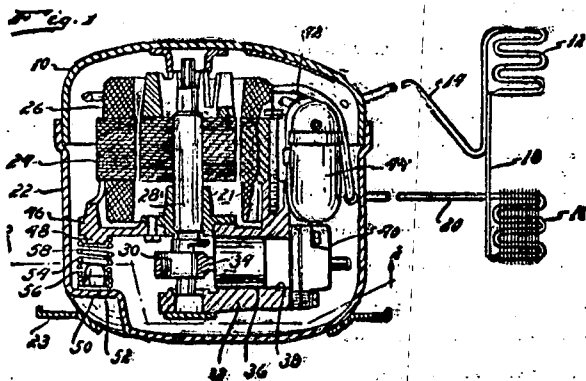
Requerente: KELVINATOR, INC., EE.UU.

Privilegio de invenção: ELEMENTOS PARA SUPORTE ELÁSTICO DE COMPRESSORES A MOTOR EM REFRIGERADORES

REIVINDICAÇÕES

1 - Elementos para suporte elástico de compressores a motor em refrigeradores, a fim de isolar as forças de vibração incidentes à sua operação, caracterizados pelo fato de compreenderem uma pluralidade de molas de compressão dotadas de elasticidade axial e lateral; meios destinados a receber e dispor as referidas molas num alinhamento axialmente paralelo com o eixo de manivela da unidade compressora a motor por elas suportadas; incluindo cada uma das referidas molas espirais enroladas helicoidalmente em uma extremidade e espirais espatadas proporcionadas intermediariamente as suas extremidades

Ponto nº 1 de 7 pontos apresentados:



TERMO Nº 182.334 de 24 de agosto de 1966

Requerente: SUPERIOR CONTINENTAL CORPORATION - EE.UU.

Privilegio de invenção: SISTEMA ELETRÔNICO DE COMUNICAÇÕES

REIVINDICAÇÃO

1 - Sistema eletrônico de comunicações, caracterizado por compreender em conjunto, um terminal de estação central; uma linha de transmissão de dois condutores ligada com e se estendendo do dito terminal de estação central; uma pluralidade de unidades de canal de portadora no dito terminal de estação central, cada uma incluindo uma secção receptora de portadora e uma secção transmissora de portadora apropriada para operar a uma frequência predeterminada; uma pluralidade de unidades de derivação de linha ligadas com a dita linha de transmissão num local afastado do dito terminal de estação central, cada dita unidade de derivação de linha incluindo uma secção receptora operável à mesma frequência que uma secção transmissora de uma das ditas unidades de canal e uma secção transmissora operável à mesma frequência que uma secção receptora numa das ditas unidades de canal; e dispositivos em ambas as ditas secções receptora e transmissor de cada dita unidade de derivação de linha para ajustar automaticamente o nível de saída de seu transmissor em resposta ao nível de entrada de sinal para seu receptor de forma que todos os sinais de todas as ditas unidades de derivação de linha numa linha de transmissão cheguem no terminal de estação central no mesmo nível.

ção receptora de portadora e uma secção transmissora de portadora apropriada para operar a uma frequência predeterminada; uma pluralidade de unidades de derivação de linha ligadas com a dita linha de transmissão num local afastado do dito terminal de estação central, cada dita unidade de derivação de linha incluindo uma secção receptora operável à mesma frequência que uma secção transmissora de uma das ditas unidades de canal e uma secção transmissora operável à mesma frequência que uma secção receptora numa das ditas unidades de canal; e dispositivos em ambas as ditas secções receptora e transmissor de cada dita unidade de derivação de linha para ajustar automaticamente o nível de saída de seu transmissor em resposta ao nível de entrada de sinal para seu receptor de forma que todos os sinais de todas as ditas unidades de derivação de linha numa linha de transmissão cheguem no terminal de estação central no mesmo nível.

reivindica-se prioridade do correspondente pedido depositado na Repartição de patentes dos Estados Unidos da América do Norte, em 29 de setembro de 1965, sob nº 491.106

Ponto nº 1 de 34 pontos apresentados:

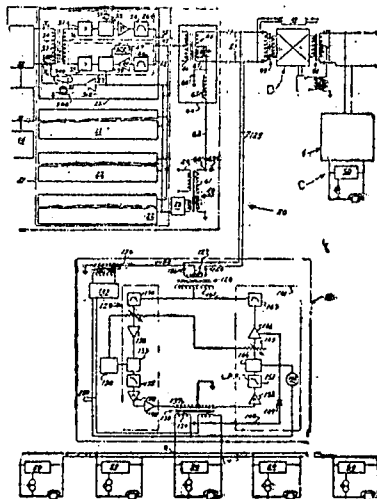


Fig. 1

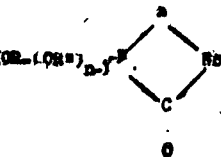
TERMO Nº 139.055 de 15 de maio de 1966

Requerente: ROEM & HAAS COMPANY - EE.UU.

Privilegio de invenção: PROCESSO PARA PREPARAR MONO-ESTERES DE ÁCIDOS DI-CARBOXÍLICOS INSATURADOS DE N-(HIDROXI-ALCOIL-OXI-ALCOIL)-1,3-CICLO-DIAZOLIDIN-2-ONA E PARA PREPARAR POLÍMEROS DE ADIÇÃO DOS MESMOS

REIVINDICAÇÕES

1 - Processo para preparar mono-ésteres de ácidos di-carboxílicos insaturados de N-(hidroxi-alcoil)- ou N-(hidroxi-alcoil-oxi-alcoil)-1,3-ciclo-diazolidin-2-onas, caracterizado por fazer reagir, numa temperatura entre 40 e 200°C, e num solvente inerte um anidrido de um ácido di-carboxílico insaturado que pode ser o ácido maleico, cloro-maleico, itaconico, ou citraconico, com um álcool da fórmula:





em qual R é um radical alcoileno tendo 2 a 8 átomos de carbono, dos quais pelo menos dois ficam em cadeia entre hetero-átomos adjacentes (O ou N)  
 R<sup>2</sup> é um radical alcoileno tendo 2 ou 3 átomos de carbono, dos quais pelo menos dois ficam em cadeia entre hetero-átomos adjacentes,  
 R<sup>3</sup> é um inteiro tendo um valor de 1 a 10, e  
 A é um radical alcoileno tendo 2 ou 3 átomos de carbono e separar de mistura o mono-éster resultante.

Reivindica-se prioridade do correspondente pedido, depositado na Repartição de patentes dos Estados Unidos da América do Norte, em 25 de maio de 1961, sob o número 112.507.

Ponto nº 1 de 13 pontos apresentados.

TÉRMO Nº 125.346 de 29 de dezembro de 1960

Requerente: COMPAGNIE DE SAINT-GOBAIN - FRANÇA

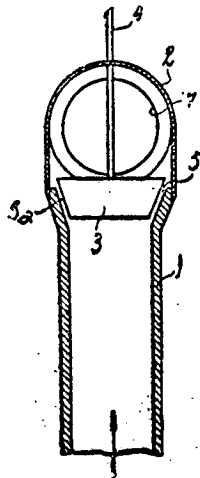
Privilégio de Invenção "DISPOSITIVO MISTURADOR DE FLUIDOS EM PROPORÇÕES VARIÁVEIS"

**REVINDICAÇÕES**

1 - Um dispositivo para a mistura de duas correntes de fluidos em proporções variáveis, que compreende, na junção dos dois condutos de fluidos a misturar, uma esclusa que está prevista sobre um dos condutos e cuja válvula, quando levanta, forma com seu assento duas fendas laterais pelas quais o fluido sai no outro conduto e passa ao longo de sua parede, seguindo direções transversais ao sentido de escoamento de fluido no referido conduto, entre dois flangeas colocados nesta parede de uma parte e de outra da válvula.

A requerente reivindica a prioridade do correspondente pedido depositado na Repartição de Patentes, da França, em 27 de fevereiro de 1960, sob o nº 819876.

Único ponto apresentado.



TÉRMO Nº 139.262 de 27 de maio de 1962

Requerente: U.R. GRACE & CO - E.U.A.

Privilégio de Invenção "APERFEIÇADOS ENVOLTÓRIOS FABRICADOS DE UMA PELÍCULA DE POLIETILENA LIGADA TRANSVERSALMENTE BIAIXIALMENTE ORIENTADA E PROCESSO PARA FABRICAR OS MESMOS"

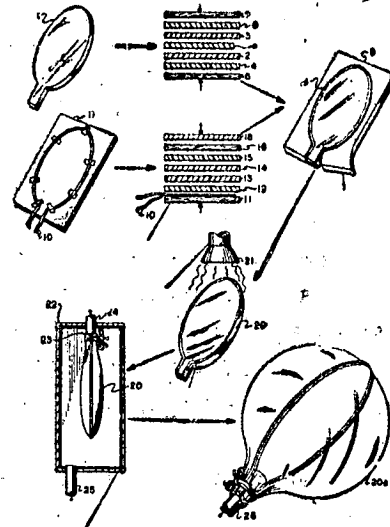
**REVINDICAÇÕES**

1 - Um processo de fabricação de um aperfeiçoado envoltório de polietileno, ligada transversalmente, biaxialmente orientada, caracterizada pelo fato de se superpor duas folhas de uma polietileno linear, de se fundirem as bordas por calor para formar uma costura e, mediante isto, obter um preferido de estendimento plano, com uma abertura de costura e uma porção da costura, de se ligar transversalmente o produto.

do e de se orientar biaxialmente e preformado, ligado transversalmente, até a extensão de, pelo menos 100% de alongamento em aumento de área, sendo a dita costura caracterizada por sua homogeneidade, orientação biaxial e ausência das superfícies originais da película entre as ditas folhas.

A requerente reivindica a prioridade do correspondente pedido depositado na Repartição de Patentes dos Estados Unidos da América, em 24 de maio de 1961, sob n.ºs. 112.183, 112.430 e 114.037, respectivamente.

Ponto nº 1 do total de 10 pontos apresentados.



TÉRMO Nº 135.903 de 24 de Janeiro de 1962

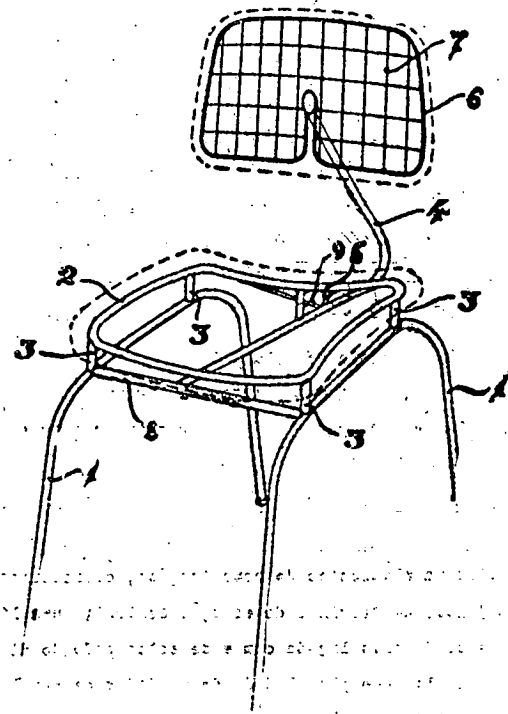
Requerente: INDÚSTRIA PAULISTA DE MÓDULOS DE AÇO S/A. - SÃO PAULO

Privilégio de Invenção "APERFEIÇAMENTOS EM ESTRUTURAS METÁLICAS PARA CADEIRAS"

**REVINDICAÇÕES**

1 - APERFEIÇAMENTOS EM ESTRUTURAS METÁLICAS PARA CADEIRAS, do tipo tubular e com os pés em forma de "U" invertidos, caracterizadas pelo fato de superior e anteriormente serem unidas através de uma peça transversal horizontal, além de um pequeno montante ou espaçador em cada canto apoiando solidariamente moldura quadrangular para o superior da parte estofada do assento.

Ponto nº 1 do total de 4 pontos apresentados.



TERMO Nº 140.364 de 19 de junho de 1962

Requerente: THE MARL CORPORATION - EE.UU.

Privilégio de invenção: "PROCESSO PARA FABRICAÇÃO DE PLÁSTICO LUSTROSO FUNDIDO COM EFEITOS MÚLTIPLOS DE CÔRES"

Processo para fazer plástico fundido lustroso

rebatendo cores variadas integrais com o dito plástico, caracterizado pelo fato que se compõe de uma multiplicidade de camadas de placas pequenas transmitindo luz e produzindo efeito de madreperola, com superfícies lisas e de espessura uniforme, de modo que são produzidas cores pelo fenômeno de interferência ótica pelo reflexo e a transmissão da luz pelas ditas placas pequenas, contendo cada uma das camadas adjacentes placas/pequenas, que tem uma amplitude diferente de espessuras e sendo por este motivo capazes de produzir cores diferentes.

Reivindica-se prioridade do correspondente pedido, depositado na Repartição de patentes dos Estados Unidos da América em 19 de junho de 1961, sob nº 117.824.

Ponto nº 1 de 4 pontos apresentados.

TERMO Nº 140.326 de 25 de junho de 1962

Requerente: IMPERIAL CHEMICAL INDUSTRIES LIMITED - INGLATERRA

Privilégio de Invenção "APERFEIÇADAS COMPOSIÇÕES PLÁSTICAS, À BASE DE CLORETO DE POLIVINILA PÓS CLORADOS"

REIVINDICAÇÕES

1 - Aperfeiçoadas composições plásticas à base de cloreto de polivinila pós-clorado, caracterizadas por compreenderem 100 partes, em peso de cloreto de polivinila pós-clorado, contendo 60 a 70% em peso, de cloreto, de 0 a 300% de cloreto de polivinila e, como único plastificante, de 40 a 100 partes de um plastificante de hidrocarboneto clorado, como aqui antes definido, por 100 partes de cloreto de polivinila pós-clorado junto com o cloreto de polivinila.

A requerente reivindica a prioridade do correspondente pedido depositado na Repartição de Patentes da Inglaterra em 26 de junho de 1961 sob nº 22995 e 11 de janeiro de 1962, sob nº 1057.

Ponto nº 1 do total de 7 pontos apresentados.

TERMO Nº 142.025 de 10 de agosto de 1962

Requerente: J. R. GRIGY S/A.

SUIÇA

Privilégio de invenção: "PROCESSO DE TINGIR FIBRAS DE POLIAMIDA"

REIVINDICAÇÕES

1 - Processo de tingir fibras de poliamida por impregnação das mesmas com soluções aquosas, eventualmente espessadas, de corantes ácidos de lâ a temperaturas que se acham abaixo da temperatura de fixação destes corantes, e aprontação do artigo, impregnado e eventualmente secado, por vaporização e/ou passagem num banho ácido quente, caracterizado pelo fato de que o banho de impregnação contém como transmissores de corante, produtos hidrossolúveis de condensação de 1 equivalente de ácidos graxos com 8 até 14 átomos de carbono ou de misturas de tais ácidos graxos com 1 até 3 equivalentes sobre poliamida; bem como, eventualmente, dispersantes anionativos não espumantes, da classe dos ácidos sulfônicos aromáticos ou seus sais hidrossolúveis.

Reivindica-se prioridade do correspondente pedido, depositado na Repartição de patentes da Suíça, em 11 de agosto de 1961, sob nº 9 428/61.

Ponto nº 1 de 9 pontos apresentados.

TERMO Nº 146.916 de 13 de fevereiro de 1962

Requerente: PHILCO CORPORATION - EE.UU.

Privilégio de invenção: "PROCESSO PARA FABRICAÇÃO DE UM APARELHO FOTOELÉTRICO INCLUINDO PEQUENAS LENTES APROXIMADAMENTE"

REIVINDICAÇÕES

1 - Um processo para fabricação de um aparelho foto-elétrico incluindo pequenas lentes aproximadamente esféricas, caracterizado por incluir: a provisão de um suporte metálico da lente com uma abertura para a lente; a conservação do eixo da dita abertura verticalmente enquanto o suporte é girado em torno do seu eixo suportando ao mesmo tempo na dita abertura, e concêntricamente com relação à mesma, uma parte inferior de uma gota de vidro líquido; e, a seguir, aplicando o calor de uma chama às porções superficiais superiores estreitamente limitadas da mesma gota sob rotação enquanto que o calor das outras porções superficiais da dita gota é dissipado, com um equilíbrio tal de aplicação de calor e de dissipação de calor a gota rotativa é levada a solidificar-se enquanto parcialmente afunda-se gravitacionalmente através da abertura do suporte rotativo, a dita gota adquirindo forma aproximadamente esférica por força das tensões superficiais do vidro líquido.

Reivindica-se prioridade do correspondente pedido, depositado na Repartição de patentes dos Estados Unidos da América do Norte, em 22 de junho de 1962, sob nº 204395.

Ponto nº 1 de 9 pontos apresentados.

FIG. 1



TERMO Nº 147.472 de 8 de março de 1963

Requerente: SOEL ROITMAN - SÃO PAULO

Privilégio de invenção: "NOVO JOGO DE PARA-CHOQUES PARA VEÍCULOS EM GERAL"

REIVINDICAÇÕES

1 - Novo jogo de para-choques para veículos em geral, caracterizado por compreender inicialmente um para-choques dianteiro formado por um arco horizontal, acompanhado aproximadamente a curvatura da parte frontal do veículo, e disposto em nível ligeiramente superior ao dos faróis dianteiros do mesmo, arco este que se segue extremamente segundo trêchos verticais, dobrados para baixo, e ligados por solda ou similar ao para-choques dianteiro usual do veículo e interligando os referidos para-choques novo e usual, sendo previstos dois ramos centrais e simétricos, de preferência recurvados acompanhando um detalhe da configuração frontal do veículo, e ligados a aquele por solda, e a este por hastes extremas, dito para-choques novo estando ligado também à parte frontal da estrutura (monobloco)

após atravessar a carroceria, por dois ramos horizontais paralelos.

Ponto nº 1 de 4 pontos apresentados.

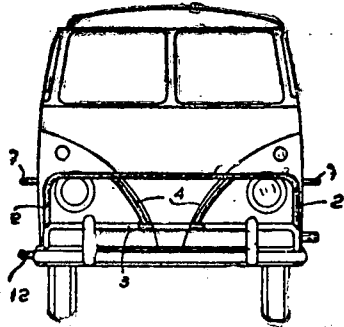


FIG. 1

TÉRMO Nº 147.830 de 18 de dezembro de 1962

Requerente: JOÃO P. RODRIGUES MARIN - SÃO PAULO

Privilégio de invenção: " TRAVA DIRECIONAL "

REIVINDICAÇÕES

1 - Trava direcional, caracterizada por constituir-se de um suporte (1) dotado de um furo (2) central, tendo duas rampas (3) e duas rampas (3) laterais, diametralmente opostas; uma trava (5) em forma de disco, com duas ranhuras (6) laterais diametralmente opostas, e tendo dois rasgos (7) em forma de arcos de circunferência, diametralmente opostas, concêntricas à trava; um corpo (8), tubular, fechado em uma extremidade por um disco (9), tendo o corpo (8) dois rasgos (10) longitudinais opostos, e possuindo ainda o mesmo corpo, dois furos (11) transversais concêntricos e no centro do disco (9) um furo (12) de formato adequado à ferramenta de comando; finalmente uma mola (13) helicoidal de pressão; o corpo (8) é introduzido no furo (2) do suporte (1) pelo lado oposto às rampas (3), sendo a trava (5) colocada no mesmo lado que as rampas, tendo seus rasgos (7) atravessados pelas paredes laterais do corpo (8), ficando a mola no interior do corpo, apoiada a um pino (14) alojada nos furos (11) e pressionando a trava (5) contra as rampas (3).

Ponto nº 1 de 2 pontos apresentados.

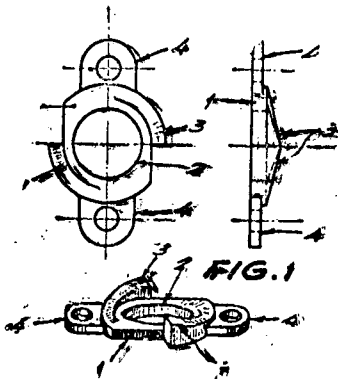


FIG. 1

/nk

TÉRMO Nº 149.980 de 19 de junho de 1963

Requerente: STOLBERGER, ZINK, AKTIENGESELLSCHAFT FÜR BERGHAU UND HÜTTENWESEN - ALEMANHA

Privilégio de invenção: " LIGA DE ZINCO "

REIVINDICAÇÕES

1 - Liga de zinco contendo aproximadamente 0,05 até 0,5% de titânio, caracterizada por um aditivo teor em 0,005 até 0,1% de berílio e/ou de lítio e/ou preferentemente de magnésio.

Reivindica-se prioridade do correspondente pedido, depositado na Repartição de patentes da Alemanha, em 02 de agosto, em 1962, sob nº St. 19 559 Via/40b.

Ponto nº 1 de 3 pontos apresentados.

TÉRMO Nº 150.988 de 23 de julho de 1963

Requerente: NUNZIO MASTRORILLI - ITALIA

Privilégio de invenção: " PROCESSO PARA A REGENERAÇÃO DE RESINAS CATIONICAS "

REIVINDICAÇÕES

1 - Processo para a regeneração de resinas cationicas, em instalações de tratamento de água, caracterizado por compreender as fases de tratar uma resina permutadora cationica pelo menos parcialmente esgotada, contendo cátions monovalentes e bivalentes com uma solução contendo um ácido monobásico, de modo a regenerar as ditas resinas permutadoras cationicas e formar uma solução contendo o ácido monobásico salificado; destilar a solução assim formada com um ácido polibásico de maior força e de menor volatilidade do que o dito ácido monobásico, de modo a reagir o dito ácido polibásico e o dito ácido monobásico salificado, libertando assim o dito ácido monobásico pela formação de um sal do dito ácido polibásico; recuperar o dito ácido monobásico; e reciclar este último para o subsequente tratamento de uma resina permutadora cationica pelo menos parcialmente esgotada.

O requerente reivindica a prioridade do pedido de patente depositado na Repartição de Patentes da Itália sob nº 168.73/62 de 25 de maio de 1962.

Ponto nº 1 do total de 11 pontos apresentados

TÉRMO Nº 155.181 de 5 de dezembro de 1963

Requerente: EMANUEL BARTONNE - SÃO PAULO

Privilégio de invenção: " APERFEIÇOAMENTOS EM FERRAMENTAS DE BÓCA REGULÁVEL "

REIVINDICAÇÕES

1 - Aperfeiçoamentos em ferramentas de boca regulável do tipo tendo uma garra que se desloca segundo um eixo perpendicular ao plano de trabalho da garra móvel, caracterizada pelo fato que o corpo da ferramenta é constituído por uma peça de seção alongada de seção preferivelmente poligonal, totalmente vazada por uma passagem / concêntrica de igual seção, possuindo numa das extremidades uma projeção lateral formando a garra fixa da boca que facia com a guerra móvel deslocando-se esta perpendicularmente aquela, mediante uma haste de seção poligonal deslizantemente alojada em dita passagem no interior do corpo da ferramenta.

Ponto nº 1 de 4 pontos apresentados



FIG. 1

TÉRMO Nº 155.320 de 10 de dezembro de 1963

Requerente: COXANA S/A INDÚSTRIAS BRASILEIRAS DE MATERIAS PLÁSTICAS - SÃO PAULO

Privilégio de invenção: " PROTEÇÃO ADICIONAL EM CAPACETE DE PROTEÇÃO CONTRA ACIDENTES DE TRABALHO, FABRICADO EM PLÁSTICO REFORÇADO "

REIVINDICAÇÕES

1 - Proteção adicional em capacete de proteção contra acidentes de trabalho, fabricada em plástico reforçado, caracterizada

de pela aplicação de camada protetora adicional em camadas de proteção contra acidentes de trabalho por meio de colocação de mais ou mais camadas de material de reforço, impregnadas com resinas sintéticas de características diferentes, especialmente de elasticidade diferentes do que as empregadas na moldagem inicial do próprio corpo.

Ponto nº 1 de 5 pontos apresentados.

TERMO Nº 157.226 de 28 de fevereiro de 1964

Requerente: N.V. PHILIPS 'GLOEILAMPENFABRIEKEN - HOLLANDA

Privilégio de Invenção "APERFEIÇOAMENTOS EM OU RELATIVOS A MECANISMOS DE PROPULSÃO, ESPECIALMENTE APLICÁVEIS EM MOVIMENTAÇÃO DE PELÍCULAS CINEMATOGRAFICAS"

**REIVINDICAÇÕES**

1 - Aperfeiçoamentos em ou relativos a mecanismos de propulsão, especialmente aplicáveis em movimento de películas cinematográficas no qual o eixo de propulsão de rotação uniforme aciona intermitentemente através de uma cruz de Malta, um segundo eixo, por meio de uma primeira componente rigidamente ligada ao eixopropulsor e uma segunda componente que pode girar em torno de um eixo colocado em posição excêntrica em relação ao eixo de propulsão, ficando as duas componentes de conexão de acionamento entre si através de um mecanismo de fendas de conexão (slotted-link mechanism), caracterizados pelo fato da segunda componente ficar em conexão de acionamento, através de um segundo mecanismo de fendas de conexão, com uma manivela que atua em cooperação com a Cruz de Malta

A requerente reivindica a prioridade do correspondente pedido depositado na Repartição de Patentes da Holanda em 7 de março de 1963, sob nº 289.946.

Ponto nº 1 do total de 6 pontos apresentados.

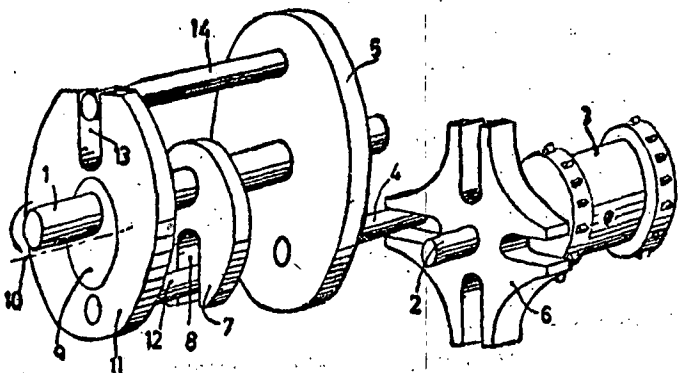


FIG.1

TERMO Nº 157.902 de 25 de março de 1964

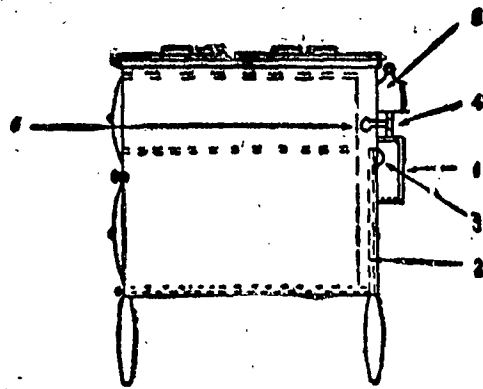
Requerente: JOSÉ MEDEIROS NETO - GUANABARA

Privilégio de Invenção "DISPOSIÇÃO PARA A UTILIZAÇÃO DO GÁS DE CARBURETO EM FOGÕES DOMÉSTICOS"

**REIVINDICAÇÕES**

1 - Disposição para a utilização do gás de carbureto em fogões domésticos, caracterizada porque compreende dotar ditos fogões, preferivelmente em sua parte posterior, de um depósito de carbureto (carboneto de cálcio), a modo de gaveta, comunicando-se em sua parte superior com a tubulação distribuidora do fogão, através de um filtro, e recebendo superiormente a extremidade afinada de um tubo que termina superiormente na base de um pequeno reservatório de água e é provido medianamente de um registro para controle do fluido aquoso.

Ponto nº 1 do total de 2 pontos apresentados.



TERMO Nº 157.343 de 5 de março de 1964

Requerente: HELIO MAGALHÃES DE SOUZA - GUANABARA

Privilégio de Invenção "SINALIZO ELETRO MECÂNICO PARA RESERVATÓRIOS DE LÍQUIDOS"

**REIVINDICAÇÕES**

1 - SINALIZO ELETRO MECÂNICO PARA RESERVATÓRIOS DE LÍQUIDOS", caracterizado pelo fato de possuir uma caixa retangular, com uma tampa, e ter preso em seu fundo na parte externa um eixo de sustentação contendo braçadeiras duplas fixas ao mesmo em um dos braços e transpassando os outros tubos contendo boias em uma das extremidades e arruelas na outra

Ponto nº 1 do total de 5 pontos apresentados.

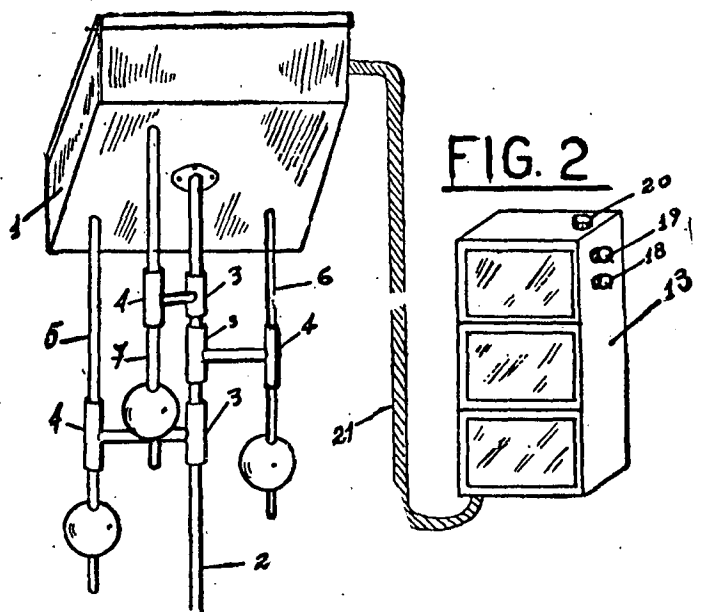


FIG.1

TERMO Nº 158.475 de 16 de abril de 1964.

Requerente: ELETRO METALURGICA 'RESIDENTE' LTDA. - SÃO PAULO

Privilégio de Invenção: "APERFEIÇOAMENTOS EM OU RELATIVOS A MÁQUINAS DE SOLDAR"

**REIVINDICAÇÕES**

1 - Aperfeiçoamentos em ou relativos a máquinas de soldas caracterizados pelo fato de consistir na articulação a uma alavanca portadora de pedal, de três diferentes comandos mecânicos, todos eles compreendendo hastes verticais dispostas em posições diferentes ao longo da citada alavanca, sendo a haste mais próxima à articulação da alavanca portadora superiormente de estrutura solicitada por molas e portadora de contato elétrica confrontante com outro fixo, o conjunto deles determinando fechamento ou abertura de circuito a segunda haste superiormente se articula com braços que promovem a aproximação ou afastamento dos eletrodos, enquanto que a terceira se presta para afastar ou aproximar barra suporte da peça a ser

Operada do eletrodo superior que atua também como batente confrontante, barra e batente dispostos em plano perpendicular ao plano dos eletrodos, anteriormente mencionados sendo que a barra se apresenta de posição regulável no corpo de bucha solidária com o mesmo que percorre guia fixa à estrutura da máquina

Ponto nº 1 do total de 2 pontos apresentados.

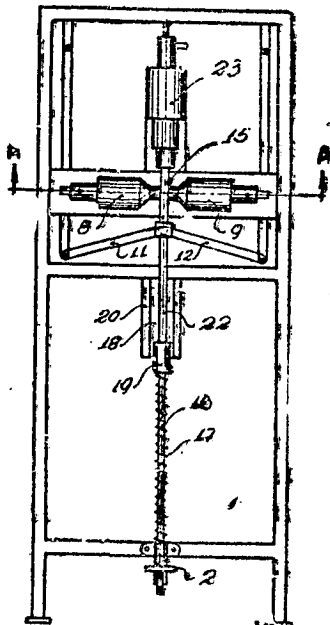


FIG. 1

TERMO Nº 160.826 de 13 de julho de 1964

Requerente: FABBRICA ITALIANA MAGNETI MARELLI - ITALIA

Privilégio de Invenção: "DISPOSITIVO PARA O FUNCIONAMENTO INTERMITENTE DAS LAMINAS DO LIMPADOR DE PARABRISAS, ESPECIALMENTE PARA VEICULOS AUTOMÓVEIS"

**REIVINDICAÇÕES**

1 - Dispositivo para funcionamento da lâmina de um limpador de parabrises, especialmente para veículos automóveis, caracterizado por compreender um comutador feito para levar em uma das suas posições, a corrente diretamente ao limpador de parabrises; em outra posição, a um interruptor de retardamento intercalado num circuito elétrico que liga o limpador de parabrises ao comutador, para o funcionamento intermitente da lâmina do limpador; e ainda, em outra posição, para interromper este circuito elétrico.

Ponto nº 1 do total de 9 pontos apresentadas.

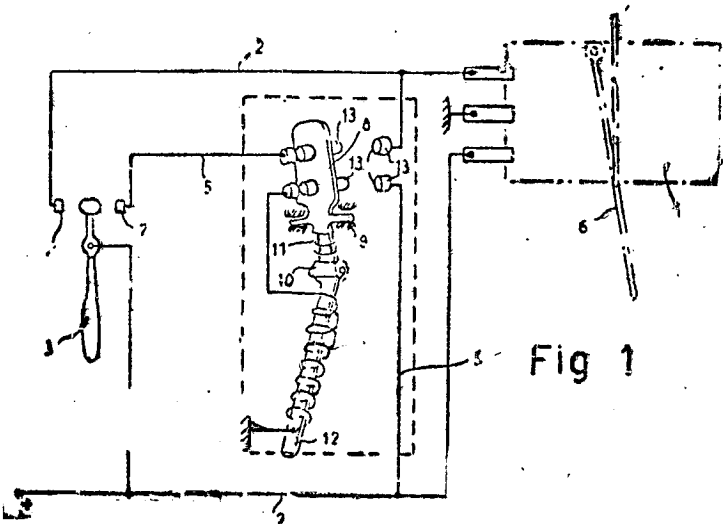


Fig 1

TERMO Nº 162.287 de 31 de agosto de 1964

Requerente: IRIS DA CUNHA GODOY - RIO GRANDE DO SUL

Privilégio de Invenção "PROTECTOR DE PARABRISA PARA VEICULOS AUTOMOTORES EM GERAL"

**REIVINDICAÇÕES**

1 - Protetor de parabrisa para veículos automotores em geral, caracterizado por uma chapa transparente, calorizada ou não, com a forma do parabrisa, neste fixada por meio de capotes de borracha a pressão, do tipo "chupeta".

Ponto nº 1 do total de 3 pontos apresentados.

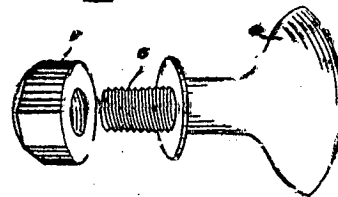


Fig 2

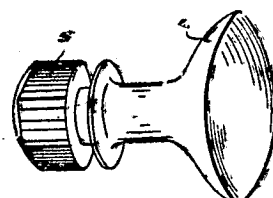


Fig 3

TERMO Nº 162.326 de 1ª de setembro de 1964

Requerente: ISRAEL MINING INDUSTRIES- INSTITUTE FOR RESEARCH AND DEVELOPMENT - ISRAEL

Privilégio de Invenção "PROCESSO PARA A PRODUÇÃO DE SOLUÇÃO AQUOSA DE ÁCIDO FOSFÓRICO, SUBSTANCIALMENTE LIVRE DE FERRO"

**REIVINDICAÇÕES**

1 - Processo para a produção de solução aquosa de ácido fosfórico substancialmente livre de ferro, a partir de um líquido aquoso contendo ferro, ácido clorídrico, ácido fosfórico e cloretos dos cations presentes na rocha fosfática, caracterizado por compreender a mistura do referido líquido com um solvente escolhido entre o grupo que consiste de álcoois alifáticos, cetonas e ésteres de limitada miscibilidade com a água, o volume total de solvente usado sendo menor do que o volume do referido líquido e a remoção da fração do mesmo líquido enriquecida em ferro.

Finalmente a depositante reivindica a prioridade do correspondente pedido depositado na Repartição de Patentes de Israel em 20 de fevereiro de 1964, sob o nº 20.834

Ponto nº 1 do total de 8 pontos apresentados.

TERMO Nº 163.752 de 27 de outubro de 1964

Requerente: N. V. PHILIPS'GLÖRILAMPENFABRIEKEN - HOLLANDA

Privilégio de Invenção: "APERFEIÇAMENTOS EM OU RELATIVOS A LÂMPADAS ELÉTRICAS OU LÂMPADAS DE DESCARGA DO TIPO PROVIDO OU NÃO DE CAPA OU TERMINAÇÃO DE EXTREMIDADE"

**REIVINDICAÇÕES**

1 - Aperfeiçoamentos em ou relativos a lâmpadas elétricas ou lâmpadas de descarga, do tipo provido ou não de capa ou terminação de extremidade (cap), cujo bulbo contém uma ou mais hastes dotadas de uma porção formando um flange, e seladas com o bulbo, cujos condutores apresentam partes localizadas do lado de fora do bulbo da lâmpada ou tubo e selados em um ou mais hastes, constituindo os contactos alimentadores externos da lâmpada ou tubo, caracterizados pelo fato de uma parte, de preferência a ponta de pelo menos um dos condutores que servem de contactos externos de alimentação, ser selado na zona de selagem entre a haste correspondente e o bulbo da lâmpada ou tubo



Reivindica-se a prioridade do correspondente pedido depositado na  
 em 1 de novembro de 1963 sob nº 300.048.  
 Ponto nº 1 do total de 9 pontos apresentados.

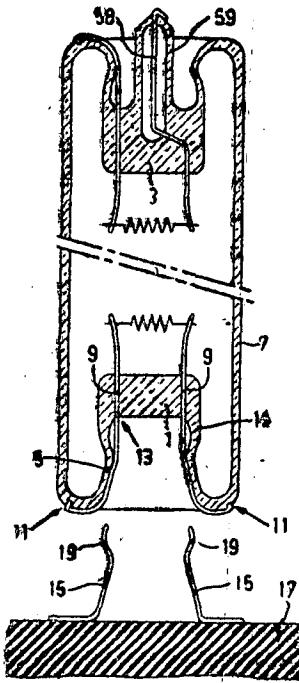
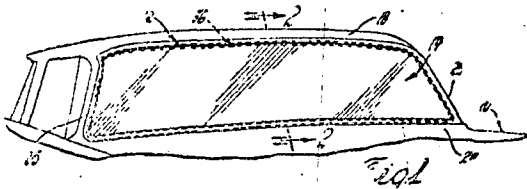


FIG. 1

TERMO Nº 163.756 de 27 de setembro de 1964  
 Requerente: GENERAL MOTORS CORPORATION - E.U.A.  
 Privilégio de Invenção: "MONTAGEM DE JANELA DE VEÍCULO"  
REIVINDICAÇÕES

1 - Montagem de janela de veículo para uma abertura de fechamento num corpo de veículo, caracterizada por uma primeira parede num contorno membro de corpo de veículo estendido geralmente paralelo ao plano da abertura, um membro de painel fechando a referida abertura e tendo uma superfície localizada em relação de espacada justaposição, a uma superfície do referido membro de corpo uma contínua tira de material elástico segura à superfície de um dos referidos membros espacada para dentro na sua porção de aresta e engatando a superfície do outro dos referidos membros adjacente à sua porção de aresta, e uma camada de material adesivo localizado entre a tira de material elástico e a porção de aresta do membro de painel, a referida camada de material adesivo tendo normalmente uma espessura maior do que a da tira de material elástico e sendo deformado quando o membro de painel é montado no referido corpo, a tira de material elástico formando uma barragem para a camada de material adesivo.

Reivindica-se a prioridade do correspondente pedido depositado nos Estados Unidos da América em 1 de dezembro de 1963 sob nº 328.677.  
 Ponto nº 1 do total de 3 pontos apresentados.

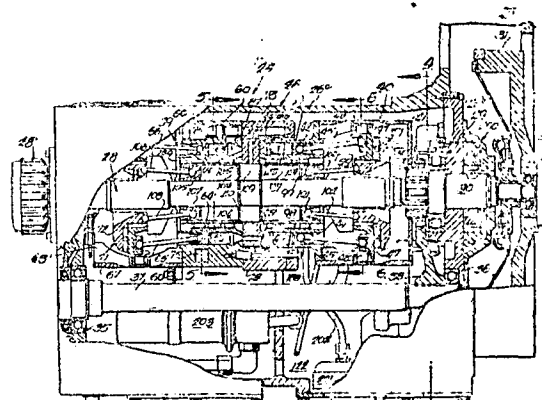


TERMO Nº 164.831 de 26 de novembro de 1964  
 Requerente: INTERNATIONAL HARVESTER COMPANY - E.U.A.  
 Privilégio de Invenção: "TRANSMISSÃO HIDRÁULICA DE TORQUE VARIÁVEL"  
REIVINDICAÇÕES

1 - Transmissão hidráulica de torque variável, do tipo de potência variável, compreendendo um circuito hidráulico operando com um fluido de cada unidade e incluindo uma válvula de controle para variar o deslocamento do fluido de cada unidade e inverter os lados de pressão do fluido do circuito operativo, caracterizada por incluir uma fonte de pressão de fluido para energizar o controle hidráulico que se caracteriza por: uma primeira unidade de bomba de alta pressão situada na unidade de motor de deslocamento variável e acionada pelo eixo de saída, uma segunda unidade de bomba de alta pressão situada na unidade de bomba de deslocamento variável e sendo acionada com relação ao eixo de entrada e ao eixo de saída, os lados de saída de cada unidade de bomba de alta pressão estando comunicados em conexão ao controle hidráulico, e os lados de entrada de cada unidade de bomba de alta pressão sendo comunicados em conexão ao lado de baixa pressão do circuito operativo.

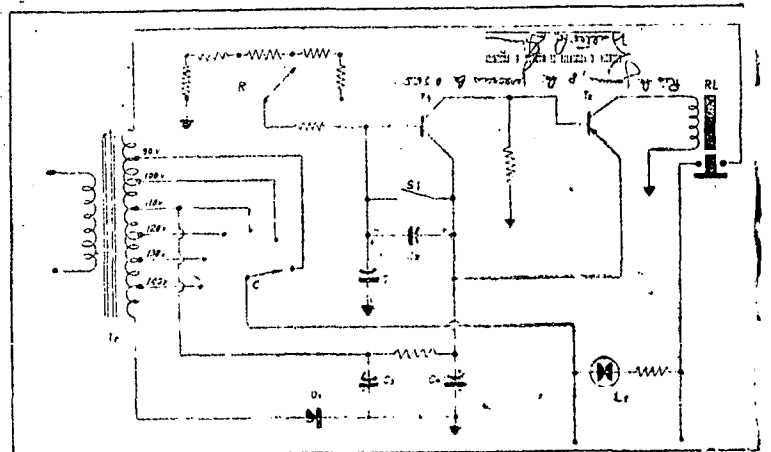
fluidos tendo um lado de alta pressão e um lado de baixa pressão comunicando as unidades num circuito operativo fechado e um controle hidráulico incluindo uma válvula de controle para variar o deslocamento do fluido de cada unidade e inverter os lados de pressão do fluido do circuito operativo, caracterizada por incluir uma fonte de pressão de fluido para energizar o controle hidráulico que se caracteriza por: uma primeira unidade de bomba de alta pressão situada na unidade de motor de deslocamento variável e acionada pelo eixo de saída, uma segunda unidade de bomba de alta pressão situada na unidade de bomba de deslocamento variável e sendo acionada com relação ao eixo de entrada e ao eixo de saída, os lados de saída de cada unidade de bomba de alta pressão estando comunicados em conexão ao controle hidráulico, e os lados de entrada de cada unidade de bomba de alta pressão sendo comunicados em conexão ao lado de baixa pressão do circuito operativo.

A requerente reivindica a prioridade do correspondente pedido depositado na Repartição de Patentes dos Estados Unidos da América, em 27 de julho de 1964, sob o nº 324.472.  
 Ponto nº 1 do total de 3 pontos apresentados.



TERMO Nº 166.976 de 8 de fevereiro de 1965  
 Requerente: INDUSTRIAS REUNIDAS MAX WOLFSON S/A. - GUANABARA  
 Privilégio de Invenção: "APARELHO ELETROCHOQUE PARA TRATAMENTO POR CONVULSOTERAPIA"  
REIVINDICAÇÕES

1 - "APARELHO ELETROCHOQUE PARA TRATAMENTO POR CONVULSOTERAPIA" compreendendo um circuito eletrônico caracterizado por se constituir de transformador de linha, um diodo de germanico, uma chave de e.x.l. reguladora, um reostato, dois transistores de tipo adequado, um interruptor, quatro condensadores, uma lâmpada Neop, um relé, e resistências, capaz de gerar uma tensão de choque de saída regulável de 90 a 140 volts.  
 Ponto nº 1 do total de 6 pontos apresentados.



TÉRMO Nº 171.132 de 9 de julho de 1969

Requerente: ELEKTRIKKA SVETSHINGSAKTIYBOLASH e a

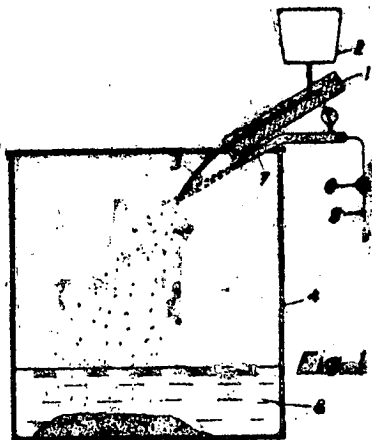
Privilégio de Invenção: "UM PROCESSO E APARÉLHO PARA PRODUZIR FUMOS EM FIO OU EM GRÂNULOS"

REIVINDICAÇÕES

1 - Um processo e aparelho para produção de metal em pó ou em grânulos, caracterizado por compreender as etapas de descarregar um fluxo de metal fundido, descarregar um fluxo de vapor condensável dirigido para entrar em contacto com dito fluxo de metal líquido, induzir uma condensação rápida/acompanhada por forte agitação numa região contígua a dito jato de metal fundido por levar o vapor a se misturar com um agente de resfriamento, pelo que é promovida a desintegração do metal numa pulverização de partículas discretas e coletar ditas partículas num recipiente com um líquido de resfriamento.

Reivindica-se a prioridade do correspondente pedido depositado na Suécia em 9 de julho de 1964 sob nº 8363/64.

Ponto nº 1 do total de 17 pontos apresentados.



TÉRMO Nº 171.678 de 30 de julho de 1965

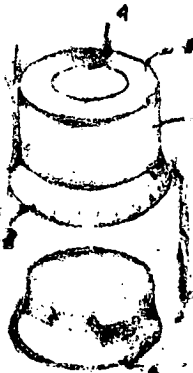
Requerente: LAMINAÇÃO NACIONAL DE METAIS S/A - = SÃO PAULO

Privilégio de Invenção: "NOVO MODELO DE TAMPA PARA CARRAPATAS"

REIVINDICAÇÕES

1 - Novo modelo de tampa para carrapatas, que poderá ser feita em metal ou outro material adequado qualquer, caracterizado por compreender um curto corpo cilíndrico, o qual apresenta um estreito prolongamento inferior/levemente inclinado para fora, com a sua borda suavemente arredondada para dentro, enquanto que, superiormente o referido corpo cilíndrico, apresenta a sua superfície lateralmente plana, a qual é dotada de um grande orifício central circular.

Ponto nº 1 do total de 3 pontos apresentados.



TÉRMO Nº 171.678 de 30 de julho de 1965

Requerente: LAMINAÇÃO NACIONAL DE METAIS S/A - = SÃO PAULO

Privilégio de Invenção: "NOVO MODELO DE TAMPA PARA CARRAPATAS"

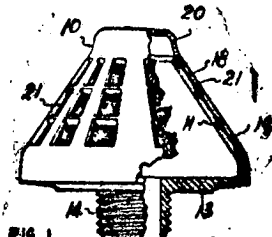
REIVINDICAÇÕES

1 - Novo modelo de tampa para ser usado no aparelho de filtragem em lei...

...a fundo fechado, uma saída para descarga no fundo, uma cobertura... on tampa com área e formato e equivalente ao corpo interno, várias aberturas simetricamente espaçadas idênticas e alinhadas entre a parede do corpo interno e da tampa e meios para prender o corpo na tampa.

A requerente reivindica a prioridade do correspondente pedido depositado na Repartição de Patentes dos Estados Unidos da América em 2 de agosto de 1964, sob nº 387663.

Ponto nº 1 do total de 7 pontos apresentados.



TÉRMO Nº 171.856 de 5 de agosto de 1965

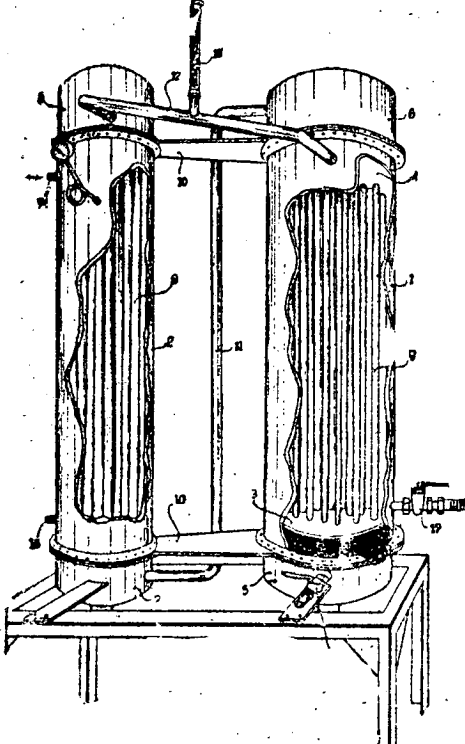
Requerente: FÁBRICA DE CALDEIRAS A VAPOR "BRASIL" LTDA - = SÃO PAULO

Privilégio de Invenção: "PASTEURIZADOR CONTÍNUO PARA LÍQUIDOS"

REIVINDICAÇÕES

1 - PASTEURIZADOR CONTÍNUO PARA LÍQUIDOS, caracterizado por ser constituído por dois recipientes preferivelmente cilíndricos e verticalmente dispostos paralelamente um ao outro, cada um deles dotado de parede transversal situada a certa distância dos topos conformando câmaras interligadas em cada aparelho por pluralidade de tubos verticais que atravessam as mencionadas paredes transversais; a câmara superior do primeiro recipiente é interligada por conduto apropriado à câmara inferior do segundo, enquanto que a câmara superior deste se apresenta ligada ao interior do corpo principal do primeiro recipiente, o qual apresenta registro de entrada de líquido em correspondência à câmara inferior, e registro de saída junto ao fundo do compartimento portador dos tubos verticais, enquanto que, no compartimento similar do outro recipiente circula vapor a temperatura conveniente.

Ponto nº 1 do total de 2 pontos apresentados.



TÉRMO Nº 171.963 de 9 de agosto de 1965

Requerente: A. STEPHAN u. SOHNE = ALEMANHA

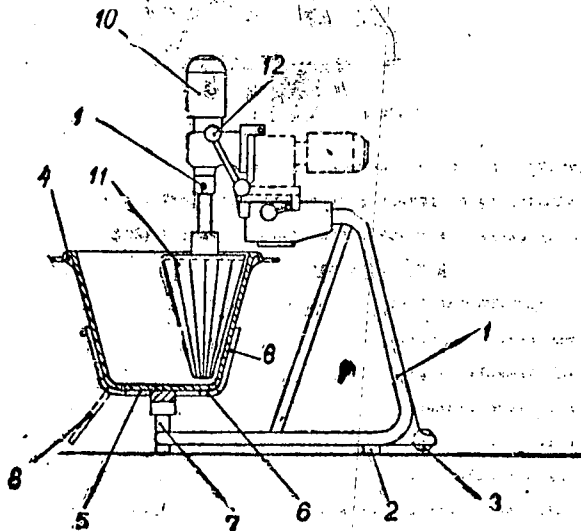
Privilégio de Invenção: "MÁQUINA PARA COSINHA COM ACESSÓRIOS SOBREPSTOS CAMBIÁVEIS"

**REIVINDICAÇÕES**

1 - MÁQUINA PARA COSINHA COM ACESSÓRIOS SOBREPSTOS CAMBIÁVEIS, caracterizada por dispor de uma armação na qual é colocado um recipiente circular giratório ao redor de um eixo vertical e montado de forma basculável, sendo que, excentricamente sobre o recipiente se encontra um motor elétrico/ de acionamento que é oscilante ao redor de eixo horizontal, estando dotado / do suporte em baloneta para montagem e fixação conforme desejado, de um dispositivo tensor e de um acessório com ferramenta giratória, sendo que em posição vertical de trabalho, movimento giratório é transmitido pelo conteúdo/ do recipiente às paredes deste último

Reivindica-se a prioridade do correspondente pedido depositado na Alemanha em 12 de abril de 1965 sob nº St. 18.527/34b

Ponto nº 1 do total de 5 pontos apresentados.



TÉRMO Nº 172.062 de 12 de agosto de 1965

Requerente: RIO SOM S/A = GUANABAR

Privilégio de Invenção: "NOVO PROCESSO DE GRAVAÇÃO MÚLTIPLA DE DISCOS FONOGRAFICOS E O PRODUTO RESULTANTE"

**REIVINDICAÇÕES**

1 - Novo processo de gravação múltipla de discos fonográficos e produto resultante, caracterizado pelo fato de serem praticados na matriz várias trilhas sonoras, intercaladas entre si, tendo cada qual um ponto de partida na periferia da matriz.

Ponto nº 1 do total de 2 pontos apresentados.

TÉRMO Nº 172.894 de 3 de setembro de 1965

Requerente: SIEMENS AKTIENGESELLSCHAFT = ALEMANHA

Privilégio de Invenção: "SISTEMA DE LIGAÇÃO PARA INSTALAÇÕES DE TELECOMUNICAÇÃO PARTICULARMENTE PARA INSTALAÇÕES TELEFÔNICAS / COM SELETORES AJUSTÁVEIS POR MARCAÇÃO"

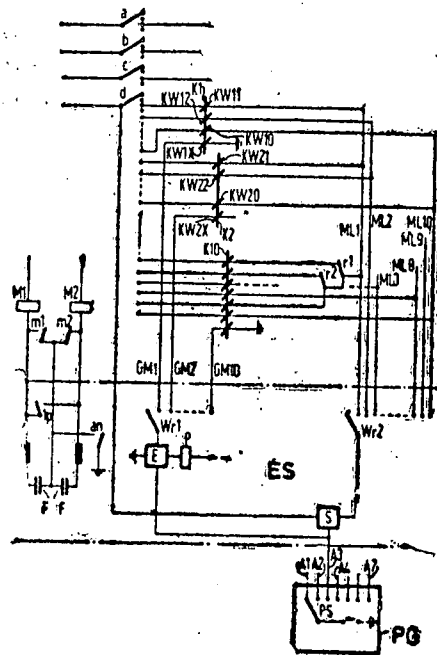
**REIVINDICAÇÕES**

1 - Sistema de ligação para instalações de telecomunicação, particularmente para instalações telefônicas, com seletores, por exemplo, seletores rotativos ou cadeias de contagem de relés, cujas posições, por exemplo, etapas dos seletores rotativos, podem ser marcadas através de um número de / circuitos menor do que a quantidade de posições, caracterizado pelo fato de que fios de marcação previstos para cada etapa se acham subdivididos em grupos, e, ainda, que fios de marcação mutuamente correspondentes (por exemplo, primeiros ou segundos ou terceiros...) dos diversos grupos estão reunidos em linhas de marcação comuns, e, ainda, que nos fios de marcação pertencentes a um grupo se acham intercalados bobinas individuais de um transmissor comum a cada grupo, e, ainda, que através de órgãos de marcação, tanto as linhas de

marcação podem ser ligadas a um potencial de marcação, bem como bobinas secundárias de cada um dos transmissores podem ser ligadas a órgãos receptores de marcação, ou, tanto as linhas de marcação podem ser ligadas a órgãos receptores de marcação, como as citadas bobinas secundárias a um potencial de marcação, e, finalmente, que a partir do seletor podem ser alternativa e sucessivamente ligados circuitos de marcação.

Reivindica-se a prioridade do correspondente pedido depositado na Alemanha em 9 de setembro de 1964 sob nº S 93.045 VIIIa/21a.

Ponto nº 1 do total de 6 pontos apresentados.



TÉRMO Nº 173.019 de 9 de setembro de 1965

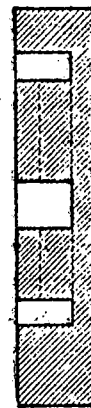
Requerente: EDSON GERALDO DA SILVA = GUANABARA

Privilégio de Invenção: "APERFEIÇOAMENTOS INTRODUIZIDOS NO SISTEMA DE IDENTIFICAÇÃO PARA TRABALHOS COM RADIACAO IONIZANTE"

**REIVINDICAÇÕES**

1 - Aperfeiçoamentos introduzidos no sistema de identificação para trabalhos com radiação ionizante caracterizado pelo fato de incorporar-se o material absorvente de radiação ionizante em formas abertas à pentágrafo ou buril, sob pressão ou não, em qualquer tipo de material plástico.

Ponto nº 1 do total de 2 pontos apresentados.



TÉRMO Nº 173.115 de 14 de setembro de 1965

Requerente: PAULO EURÍPEDES ENGRACIA BARTSCH = SÃO PAULO

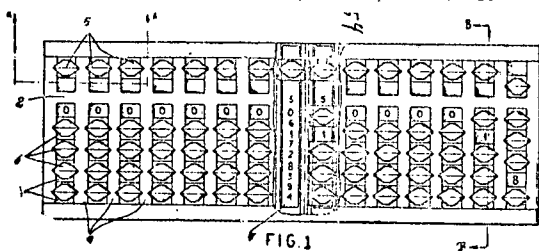
Privilégio de Invenção: "APERFEIÇOAMENTOS EM DISPOSITIVO PARA CÁLCULOS"

**REIVINDICAÇÕES**

1 - Aperfeiçoamentos em dispositivo para cálculos, caracterizados por compreenderem inicialmente uma placa plana e retangular de base, sobre/ cuja uma das faces é prevista, seja formando peça única com ela, ou então-aí aplicada e fixada convenientemente, uma armação composta por uma barra long.

tudinal intermediária, disposta a pequena distância de um dos laterais daquela, e cruzada com uma pluralidade de barras transversais equidistantes, estas últimas tendo ambos os contornos laterais providos de guias ou trilhos.

Ponto nº 1 do total de 4 pontos apresentados.



TERMO Nº 173.125 de 14 de setembro de 1965

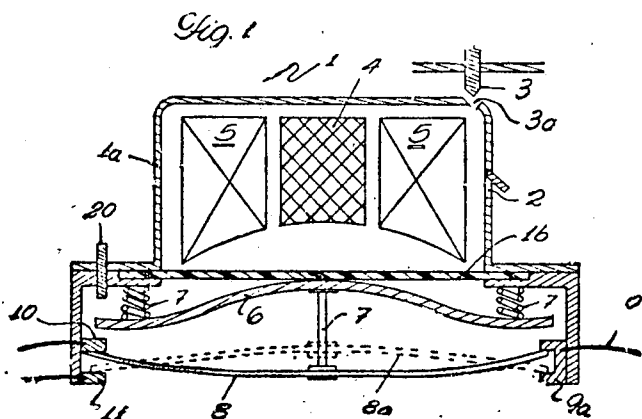
Requerente: PIERRE CIBIE - FRANÇA

Privilégio de Invenção: "INTERRUPTOR EM PARTICULAR PARA ESTABELECEER CONTATO ELÉTRICO INTERMITENTE"

**REIVINDICAÇÕES**

1 - INTERRUPTOR EM PARTICULAR PARA ESTABELECEER CONTATO ELÉTRICO INTERMITENTE, compreendendo, uma cápsula deformada elasticamente e em comunicação com o ar ambiente e cujo ar pode escapar rapidamente à compressão, mas que não pode penetrar senão lentamente, quando da descompressão, previsto um órgão móvel associado à cápsula que é comprimida por esse órgão móvel até uma posição limite e que retorna, lentamente, quando da descompressão para a tomada da posição de repouso inicial, caracterizado pelo fato de que os meios de deslocamento compreendem um eletro-ímã disposto no interior da cápsula e um elemento ferro-magnético cooperando com o mesmo e constituindo todo o parte do órgão móvel.

Ponto nº 1 do total de 4 pontos apresentados.



TERMO Nº 174.858 de 22 de outubro de 1965

Requerente: TEXAS INSTRUMENTOS ELETRONICOS DO BRASIL LTDA. - SÃO PAULO

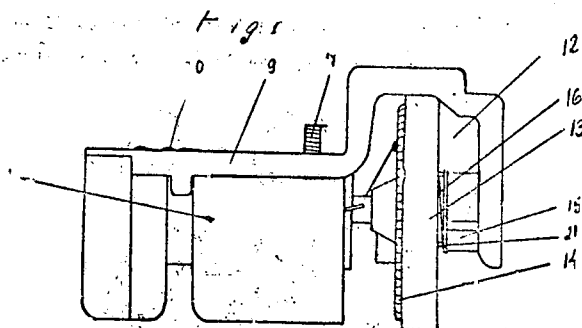
Privilégio de Invenção "NOVA E ORIGINAL CHAVE DE LUZ"

**REIVINDICAÇÕES**

1 - "NOVA E ORIGINAL CHAVE DE LUZ", que se caracteriza essencialmente por ser constituído por um corpo prismático (1) de material isolante ou similar provido inferiormente de contactos metálicos salientes (2) convenientemente interligados internamente e dentro do corpo (1) desloca um eixo (3) de material isolante provido de dois cursores metálicos (4) pela encaixados e pressionados para fora por meio de molas (5) e na parte interna superior se encaixa uma chapa metálica (6) dobrada em ângulo reto provido na extremidade horizontal de um ressalto (7) e na extremidade vertical de um furo assimétrico (8) e sobre o corpo (1) se encaixa de uma tampa metálica (9) plana num lado e dobrada em dois ângulos retos na outra extremidade provida na parte plana de três ranhuras (10) e na extremidade vertical de um furo (11) provido de rosca, e no intervalo (12) existente, na tampa metálica (9) se encaixa um anel (13) de material isolante e térmico provido no lado direito de uma bucha de plástico ou similar (15) e na periferia interna de uma resistência espiral (14) havendo entre a bucha (15) e anel (13) uma mola (16) e ain

da sobre a parte plana da tampa (9) há um pino provido de mola (17) e, tanto a bucha (15) quanto o anel (13) possuem furo passante onde se insere uma alavanca (18) que se acopla ao carro (3), tendo um puchador (19) de plástico ou similar e, fixo ao corpo (1) devidamente ligado há um contacto (20) que se encosta na resistência (14) e o furo interno da bucha (15) é triangular ou similar estando a mesma travada ao anel (13) por meio de ressalto (21).

Ponto nº 1 do total de 2 pontos apresentados.



TERMO Nº 175.436 de 3 de dezembro de 1965

Requerente: STANDARD ELECTRICA S/A. - GUANABARA

Privilégio de Invenção "SISTEMA DE DISCAGEM POR FREQUÊNCIAS DE VÓZ"

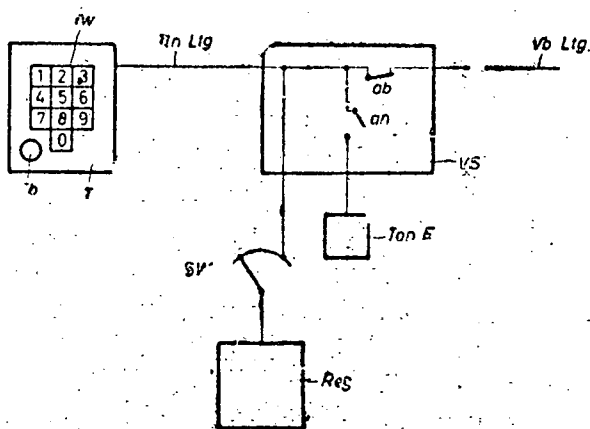
**REIVINDICAÇÕES**

1 - Sistema de discagem por frequências de voz, caracterizado neste por:

- uma linha de assinante, uma linha de ligação, um receptor de frequências de voz imune à palavra, um aparelho de ligação; meios, inclusive o dito aparelho de ligação, para interconectar a dita linha de assinante e o dito receptor de frequências de voz um registrador; meios para ligar o dito registrador à dita linha de assinante e à dita linha de junção, o dito receptor de frequências de voz respondendo a sinais de frequências definidas de um aparelho de assinante para iniciar ligação de um registrador para receber pulsos de discagem e para iniciar ligação de tom de prosseguir com a discagem, a dito aparelho do assinante.

Finalmente a prioridade do correspondente pedido depositado na República de Patentes da Alemanha, sob o nº 8T23048, em 8 de dezembro de 1964.

Ponto nº 1 do total de 4 pontos apresentados.



TERMO Nº 175.558 de 8 de dezembro de 1965

Requerente: JERVIS B. WEBB COMPANY - E.U.A.

Privilégio de Invenção "APARELHO TRANSPORTADOR PARA MONTAGEM FINAL DE VEÍCULOS AUTOMÓVEIS"

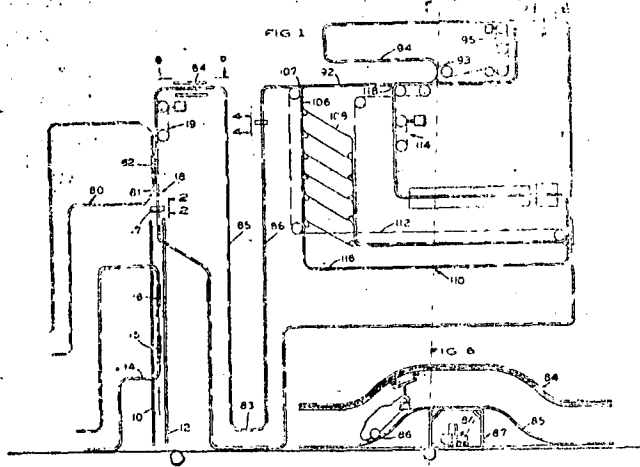
**REIVINDICAÇÕES**

1 - Aparelho transportador para a montagem final de veículos com rodas, caracterizado por compreender a combinação de uma superfície sobre

a qual o veículo pode rodar; e de um transportador suspenso arranjado - num trajeto sem fim, do qual pelo menos uma porção se estende acima da referida superfície do início até o fim do processo de montagem final, o referido transportador incluindo uma pluralidade de condutores, cada condutor possuindo pendente estrutura de suporte de carga com dispositivo na sua extremidade inferior para engatar e suspender uma porção do veículo a um nível adjacente e acima da referida superfície de suporte, com o que, cada veículo é rebocado ao longo da superfície de suporte - nas rodas da sua porção não suspensa, pelo movimento do condutor do transportador.

Finalmente a depositante reivindica a prioridade do correspondente pedido depositado na Repartição de Patentes dos Estados Unidos da América do Norte, em 10 de dezembro de 1964, sob o nº 417.419.

Ponto nº 1 do total de 12 pontos apresentados.



TERMO Nº 176.109 de 29 de dezembro de 1965

Requerente: TELEFONAKTIEBOLAGET L M ERICSSON - SUÉCIA

Privilégio de Invenção: "APERFEIÇOAMENTOS EM RELES ELETROMAGNETICOS"

**REIVINDICAÇÕES**

1 - Aperfeiçoamento introduzido em eletro-ímãs, com chapas residuais destinadas a diminuir o rebote do induzido depois de solto, reduzindo a velocidade final do induzido, caracterizado por compreender uma chapa residual elástica colocada no espaço ou folga de ar existente entre o induzido e o núcleo do ímã de modo que esta chapa residual elástica ao entrar em funcionamento durante o final do movimento do induzido aumenta a carga do induzido e no momento de soltar apressa o início do movimento de desligar, controlando o movimento do induzido pela diminuição do campo magnético.

Reivindica-se a prioridade do correspondente pedido depositado na Suécia em 6 de março de 1965 sob nº 2948/65.

Ponto nº 1 do total de 4 pontos apresentados.

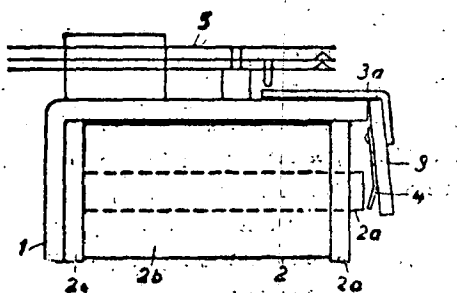


Fig. 1

TERMO Nº 176.193 de 4 de Janeiro de 1966

Requerente: SEMP - RÁDIO E TELEVISÃO S/A. - SÃO PAULO

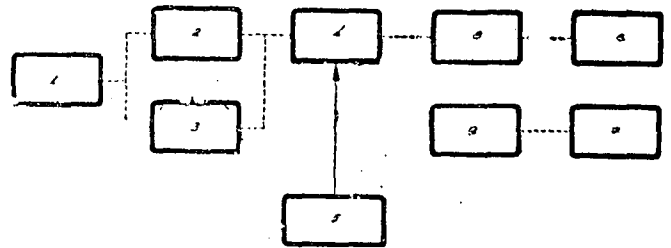
Privilégio de Invenção "CONTROLE REMOTO À LUZ"

**REIVINDICAÇÕES**

1 - "CONTROLE REMOTO À LUZ", caracterizado pelo fato de se apresentar constituído por um ou mais elementos foto sensíveis, acionados por-

um jato de luz, elementos este que, através de um amplificador e um relay giram a parte do circuito desejada através de um motor ou eletroímã.

Ponto nº 1 do total de 3 pontos apresentados



TERMO Nº 176.998 de 6 de fevereiro de 1966

Requerente: COMPANHIA UNIRO FABRIL S.A.R.L. - PORTUGAL

Privilégio de Invenção "DISPOSITIVO PARA A MEDIÇÃO CONTINUA DA DENSIDADE DE LÍQUIDOS"

**REIVINDICAÇÕES**

1 - Dispositivo para a medição contínua da densidade de líquidos, caracterizado pelo facto de ser constituído por uma primeira unidade, formada por um flutuador tubular e por uma conduta de material não ferromagnético, que constitui o vaso de medida, na qual passa o fluido cuja densidade se deseja conhecer e no qual mergulha completamente o flutuador, articulado àquele por uma das suas extremidades, estando esta primeira unidade solidariamente ligada a uma segunda unidade constituída por uma balança auto-equilibrada a cujo travessão estão fixados rigidamente um núcleo de material ferromagnético, um magneto permanente e ainda um magneto ou sistema de magnetos permanentes.

Reivindica-se a prioridade do correspondente pedido depositado na repartição de Patentes de Portugal, em 26 de fevereiro de 1965, sob o número 43.662.

Ponto nº 1 do total de 1 pontos apresentados

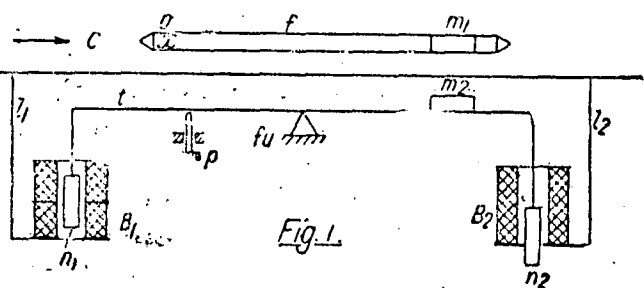


Fig. 1

TERMO Nº 177.023 de 9 de fevereiro de 1966

Requerente: COMPAGNIE GENERALE D'ELECTRICITE - FRANÇA

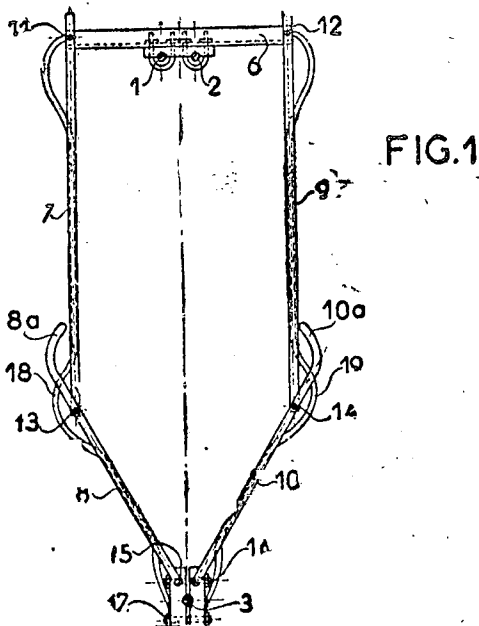
Privilégio de Invenção "CONTACTO DE LINHA DE SECCIONADOR POR MOVIMENTO VERTICAL"

**REIVINDICAÇÕES**

1 - Contacto de linha de seccionador por movimento vertical, caracterizado pelo facto de que a barra de contacto que coopera com as mandíbulas do seccionador é ligada nas extremidades de cada barra montada sobre o ou os condutores de linha de maneira a formar um polígono de um nível cujos dois lados confinando com a barra se articulam com esta e em cooperação com a parte móvel do seccionador asseguram no momento das manobras de abertura e fechamento o deslocamento da barra sensivelmente num plano vertical, de modo a permitir um grande deslocamento dos condutores de linha sob a acção das forças exteriores sem fazer aparecer qualquer esforço anormal sobre a barra e a referida parte móvel do seccionador.

Finalmente, a depositante reivindica a prioridade do correspondente pedido depositado na Repartição de Patentes da França, em 10 de fevereiro de 1965, sob nº 5005

Ponto nº 1 do total de 11 pontos apresentados.



TERMO Nº 177.163 de 15 de fevereiro de 1966

Requerente: THE BENDIX CORPORATION - E.U.A.

Privilégio de Invenção: "DISPOSITIVO INDICADOR PARA PROPORCIONAR UMA INDICAÇÃO QUANDO OCORRE FALHA EM UM DOS MECANISMOS DOS FREIOS HIDRÁULICOS, DIANTEIRO E TRASEIRO, DE UM VEÍCULO.

**REIVINDICAÇÕES**

1 - Dispositivo indicador para proporcionar uma indicação quando ocorre falha em um dos mecanismos dos freios hidráulicos dianteiro e traseiro de um veículo, caracterizado pelo fato de compreender um alojamento que tem uma entrada de fluido dianteira e uma entrada de fluido traseira, respectivamente conectadas aos freios hidráulicos dianteiro e traseiro, e câmaras/supridoras de volume variável, dianteira e traseira, localizadas em cada lado de um pistão adaptado para deslizar em um furo de dito alojamento, um dispositivo de contato de comutador operativamente conectado a dito pistão, que se projeta de dito alojamento em posição centrada entre uma primeira e uma segunda linguetas, operativamente conectadas a um primeiro e a um segundo dispositivos indicadores, respectivamente, sendo dito dispositivo de contato de comutador adaptado para engatar uma de ditas linguetas, pelo que um circuito elétrico operativamente conectado a dito dispositivo de contato e a ditos dispositivos indicadores está em estrita comunicação com uma fonte de força para prover indicação de falha.

Reivindica-se a prioridade do correspondente pedido depositado nos Estados Unidos da América em 17 de fevereiro de 1965, sob nº 433.376. Ponto nº 1 do total de 8 pontos apresentados.

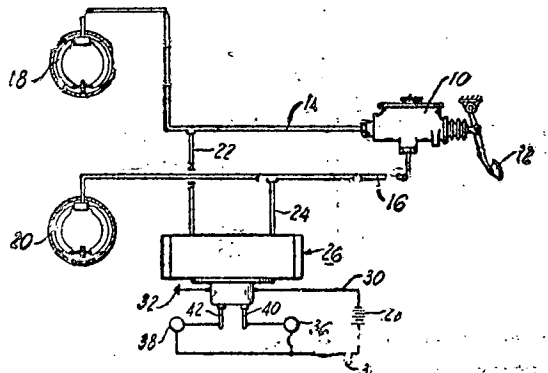


FIG. 2

TERMO Nº 177.519 de 4 de março de 1965

Requerente: DRESSER INDUSTRIES INC - E.U.A.

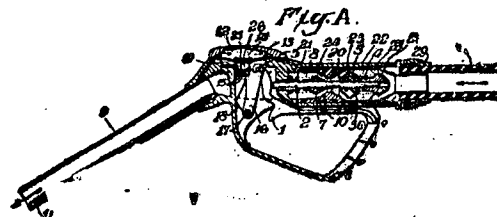
Privilégio de Invenção: "ESGUICHO AUTOMÁTICO"

**REIVINDICAÇÕES**

1 - Esguicho lançador de líquido, caracterizado por um alojamento que dirige o fluxo, válvula dentro de dito alojamento para controlar o fluxo de líquido através dela, dispositivo de enviesamento conectado a dita válvula para impeli-la a uma posição fechada, uma articulação suportadora de gatilho, dispositivo conectar móvel que monta dita articulação em dito alojamento uma alavanca de gatilho móvel entre posições não acionadas liberadas e posições acionadas trancadas, associadas com dita válvula para abri-la, dispositivo de pivô que monta dita alavanca de gatilho sobre dita articulação suportadora, dispositivo sensível ao nível do líquido em dito alojamento adaptado para mover-se a partir de uma posição de fluxo normal estendida para uma posição recuada de fechamento, uma projeção de travamento conectada a dito dispositivo sensível ao nível do líquido para inserção entre dito dispositivo de topeamento e dita articulação suportadora quando dito dispositivo sensível ao nível do líquido está estendido para suportar dita articulação com dito dispositivo de pivô disposto adjacente a dita válvula, pelo que dita alavanca de gatilho pode reagir contra dito dispositivo de válvula para abri-la quando dita alavanca de gatilho está em dita posição acionada trancada, sendo dito dispositivo conectador móvel e dita articulação suportadora construídos e dispostos para permitir que dito dispositivo de pivô se mova em afastamento de dito dispositivo de válvula quando dita projeção de travamento é retirada por dito dispositivo sensível ao nível do líquido quando ele se move para dita posição recuada de fechamento, pelo que dito dispositivo de pivô e dita alavanca de gatilho movem-se em afastamento de dito dispositivo de válvula para então permitir que o dito dispositivo de válvula seja fechado por dito dispositivo enviesador.

Reivindica-se a prioridade de correspondente pedido depositado na Itália em 8 de março de 1965 sob nº 2.106.

Ponto nº 1 do total de 7 pontos apresentados.



TERMO Nº 177.743 de 10 de março de 1966

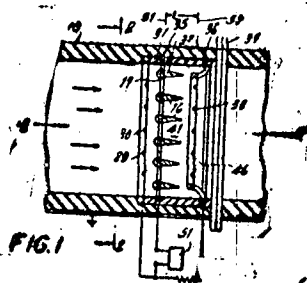
Requerente: ALVIN MELVILLE MARKS - E.U.

Privilégio de Invenção: "DISPOSITIVO E PROCESSO PARA CONVERSÃO E PRODUÇÃO DE ENERGIA TÉRMICA DE UM GÁS MÓVEL EM ENERGIA ELÉTRICA E GÁS DE AEROSOL CARREGADO MÓVEL COMO SUBSTÂNCIA DE TRABALHO"

**REIVINDICAÇÕES**

1 - Dispositivo para converter a energia cinética térmica de um gás móvel em energia elétrica, caracterizado pelo fato de compreender um condutor, um gás móvel sob pressão no referido condutor, um vapor condensável no gás, meios incluindo um carregador dotado de um campo elétrico no interior do condutor para produzir um aerosol carregado que compreende gotículas minúsculas carregadas, pelo que o vapor se condensará sobre as gotículas minúsculas carregadas para formar um aerosol carregado dotado de gotículas maiores carregadas, um espaço de conversão provido de um campo elétrico de repulsão para converter a energia cinética térmica do gás de aerosol carregado em energia elétrica, um eletrodo coletor na saída do espaço de conversão para descarregar as gotículas carregadas, e uma carga elétrica para receber a energia elétrica de saída conectada entre o eletrodo coletor e o carregador.

Reivindica-se a prioridade do correspondente pedido depositado nos Estados Unidos da América em 11 de março de 1965 sob nº 458.950. Ponto nº 1 do total de 31 pontos apresentados.



TERMO Nº 177.765 de 11 de março de 1966

Requerente: ANSEINGESSELCHAFT BROWN, BOVARI & CO. SUIÇA

Privilégio de Invenção: "NÚCLEO DE FERRO PARA DISPOSITIVOS ELETRÔNICOS"

REIVINDICAÇÕES

1 - Núcleo de ferro para dispositivos eletrônicos, para utilização para bobinas grandes de indutância destinadas à tensões altas, compostas de pelo menos duas colunas ligadas por dois jogos de seção substancialmente retangular, com reduções altas e largas, pelo menos, igual à largura das colunas, caracterizado pela construção / de jogos que permita, que, durante a passagem das colunas para os jogos, o fluxo magnético se divide em fluxos parciais com componentes dirigidos em sentidos contrários.

Reivindica-se prioridade do correspondente pedido, depositado na Repartição de patentes da Suíça sob nº 458.950, em 11 de março de 1965.

Ponto nº 1 de 31 pontos apresentados.

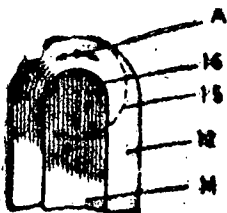


Fig. 1

TERMO Nº 178.589 de 25 de março de 1966.

Requerente: THE NATIONAL CASH REGISTER COMPANY - E.U.A.

Privilégio de Invenção: "SISTEMA DE REGISTRO SUCESSIVO E SEQUENCIAL"

REIVINDICAÇÕES

1 - Um método de registro sucessivo à pressão compreendendo os componentes secundários de marca supostando uma folha de material em justaposição contígua, mas isolados um do outro e um solvente líquido libertável sob pressão para pelo menos um dos materiais, caracterizado pelo fato de que a folha de suporte de material como componente secundário de marca tem, um sistema primário compreendendo um material cromogênico primário e um material polimérico reativo e cromogênico, o dito material cromogênico primário e o material polimérico sendo antes selvados no solvente, e um material cromogênico secundário e um secundário que é escolhido de um grupo consistindo de azul leucometileno N-pivalil, 2,2 azul leucometileno dimetilbutiril, e azul leucometileno -p-anisidil, e misturas dos mesmos, o dito material cromogênico secundário sendo disposto de tal modo que seja transferido para uma superfície de uma folha de recebente, segundo as condições prescritas por um líquido libertável.

Reivindica-se a prioridade do pedido correspondente depositado na Repartição de Patentes dos Estados Unidos da América, em 11 de março de 1965, sob nº 444.274

Ponto nº 1 do total de 8 pontos apresentados.

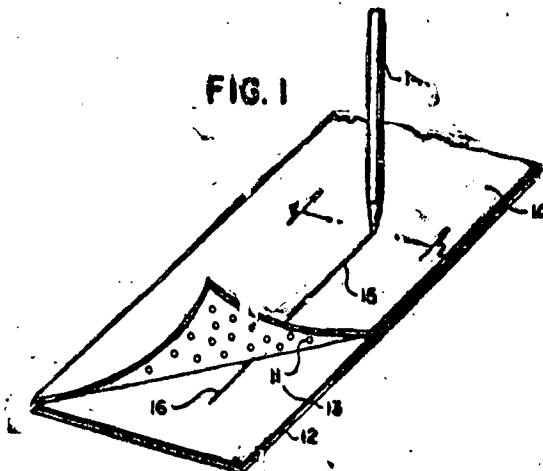


FIG. 1

TERMO Nº 178.150 de 25 de março de 1966.

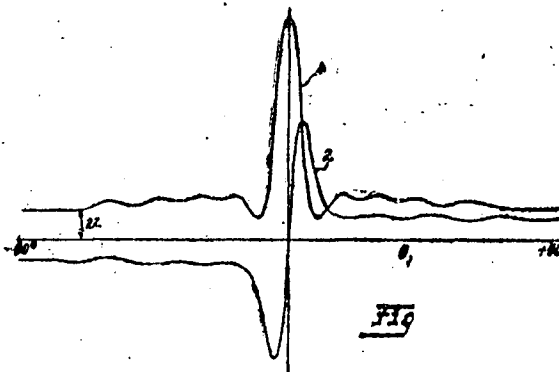
Requerente: SCANWELL LABORATORIES, INC. - E.U.A.

Privilégio de Invenção: "CONJUNTO DE ANTENA DE TRANSMISSÃO LOCALIZADA"

REIVINDICAÇÕES

1 - Um conjunto de antena de transmissão localizadora para produzir uma faixa lateral de radiação tendo dois principais lobos de radiação num setor estreito e em áreas fora deste setor caindo para um nível relativamente baixo (na maior do que zero, compreendendo um grupo linear simétrico de elementos radiadores aos quais a energia portadora e a energia de faixa lateral é alimentada por meio de um divisor de energia, caracterizado pelo fato de que o meio divisor de energia compreende um primeiro divisor de energia alimentando um sinal de faixa lateral numa pluralidade aos elementos da antena na primeira metade do conjunto de antena e um segundo divisor de energia idêntico ao primeiro divisor de energia, dito segundo divisor de energia alimentando uma faixa lateral de polaridade oposta aos elementos de antena na segunda metade do conjunto da antena, uma ponte r.f. alimentando o sinal de faixa lateral aos dois divisores de energia e em amplitudes iguais mas em fases opostas e um terceiro divisor de energia que divide os sinais portadores em duas partes ao elemento central do conjunto e meios para alimentar a segunda das duas partes à ponte r.f. para produzir correntes de igual amplitude e de mesma fase nos ditos primeiro e segundo divisores de energia.

Ponto único apresentado.



FIG

TERMO Nº 178.163 de 25 de março de 1966

Requerente: KURT NIEDERER - SUIÇA

Privilégio de Invenção: "DISPOSITIVO PARA A DIVISÃO E CONSERVAÇÃO DO DINHEIRO DOMÉSTICO"

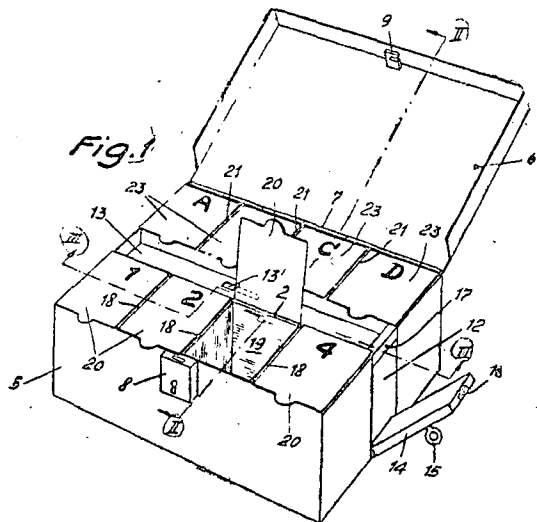
REIVINDICAÇÕES



1 - Dispositivo para a divisão e a conservação do dinheiro doméstico, caracterizado pelo fato de uma caixa trancável (5,6) ser subdividida em diversos compartimentos separados uns dos outros (1, 2, 3, 4), (A, B, C, D) dos quais quatro (1, 2, 3, 4) são previstos para a recepção de quantias iguais destinadas para as despesas semanais e os outros quatro (A, B, C, D) permitem a conservação do dinheiro mensal para o governo da casa nas aplicações separadas, prevenindo-se além disso um compartimento trancável (12), independente dos compartimentos restantes, e servindo de compartimento secreto ou de mealheiro.

Reivindica-se a prioridade do correspondente pedido depositado na Suíça em 25 de março de 1965 sob nº 4194/65.

Ponto nº 1 do total de 14 pontos apresentados.



TÉRMO Nº 178.289 de 30 de março de 1966.

Requerente: EDWARD H. MILLER JR. E LOUIS P. MIRANDO - CANADÁ

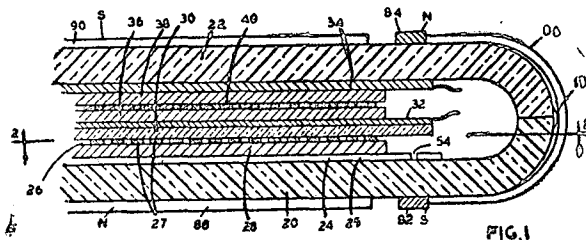
Privilégio de Invenção: "TUBO EXPLORADOR"

**REIVINDICAÇÕES**

1 - Tubo explorador, que compreende uma pluralidade de camadas paralelas, que incluem, sucessivamente, uma primeira camada contendo uma pluralidade de primeiros condutores espaçados, uma segunda camada de material eletroluminescente, e uma terceira camada contendo uma pluralidade de segundos condutores espaçados, sendo que uma porção substancial de ditos primeiros condutores sobrepõe-se, em relação angular, a uma porção substancial de ditos segundos condutores para prover uma área exploratória, caracterizado pelo fato de cada um de ditos primeiro e segundo condutores conter um entreferro fora de dita área de sobreposição, sendo os entreferros de ditos primeiro e segundo condutores dispostos em séries estendidas transversalmente a ditos condutores, respectivamente, primeiro e segundo dispositivos terminais comuns que ligam as extremidades de ditos primeiros e segundos condutores, respectivamente, além dos respectivos entreferros, primeiro e segundo dispositivos condutores de disparos ligados com ditos primeiro e segundo terminais comuns, respectivamente tendo cada um de ditos dispositivos condutores de disparos um entreferro para disparo disposto adjacente a um entreferro de ditos primeiro e segundo condutores, respectivamente, um envoltório impermeável que inclui todos os entreferros e que contém um meio ionizável; dispositivo para aplicar um potencial de corrente contínua através dos primeiro e segundo terminais comuns de valor ligeiramente inferior ao exigido para criar descarga nos entreferros dos condutores não ligados, exceto por ocasião da ionização dos meios na região imediatamente de e a partir de uma descarga imediata de um entreferro adjacente; dispositivo para aplicar periodicamente a ditos primeiros e segundos condutores de disparo potenciais para criar descargas de disparo em ditos entreferros de disparo, respectivamente

e dispositivos de controle magnético estendidos ao longo das linhas de entreferros para produzir uma descarga estabelecida em cada entreferro de disparo para mover transversal e sucessivamente os entreferros para entreferro.

Ponto nº 1 do total de 19 pontos apresentados



TÉRMO Nº 178.392 de 1 de abril de 1966

Requerente: GENERAL ELECTRIC COMPANY - E.U.A.

Privilégio de Invenção: "APERFEIÇOAMENTO EM ISOLAMENTO DE CADEIA RETICULADA PARA CABO, TENDO UMA BASE EPR"

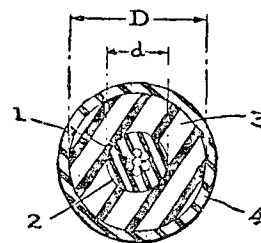
**REIVINDICAÇÕES**

1 - Aperfeiçoamento em isolamento de cadeia reticulada para cabo, tendo uma base EPR, compreendendo uma composição polimérica curável e substancialmente isenta de enxofre, caracterizado pelo fato de que é compreendida de uma mistura de um elastômero etileno-propileno normalmente sólido de 0,1 a 10 por cento em peso, baseado no elastômero de um peróxido orgânico de preferência peróxido de dicumila.

Reivindica-se a prioridade do correspondente pedido depositado nos Estados Unidos da América em 19 de abril de 1965 sob nº 456.018.

Ponto nº 1 do total de 10 pontos apresentados.

FIG. 1.



TÉRMO Nº 178.479 de 5 de abril de 1966

Requerente: JOHN J. McMULLEN ASSOCIATES INC - E.U.A.

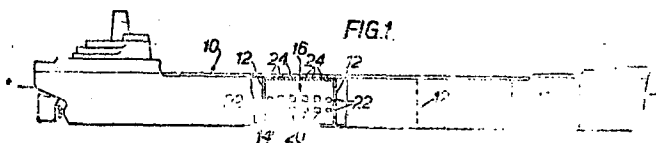
Privilégio de Invenção: "ESTABILIZADOR PASSIVO PARA NAVIOS-TANQUE E SEMELHANTES"

**REIVINDICAÇÕES**

1 - Estabilizador passivo para navios-tanque e semelhantes, caracterizado pelo fato de compreender, em combinação, primeiro e segundo anteparos transversais herméticos a óleo, estendidos através o casco do navio e estendidos verticalmente entre dois conveses do mesmo, os referidos anteparos transversais definindo com o referido navio um recipiente alongado e encerrado montado transversalmente ao referido navio, estendendo-se pelo menos um anteparo longitudinal através o referido recipiente e verticalmente através a altura do recipiente, a parte do anteparo que fica dentro do recipiente definindo aberturas amplas, e um corpo de líquido enchendo parcialmente o referido recipiente e tendo um nível de líquido acima do limite mais baixo das referidas aberturas, pelo que uma parte do líquido é transferido através as aberturas em resposta ao balanço do navio, e definindo o referido anteparo longitudinal aberturas adicionais junto do seu topo para proporcionar uma passagem livre para ar.

Reivindica-se a prioridade do correspondente pedido depositado nos Estados Unidos da América em 5 de abril de 1965, sob nº 445.544.

Ponto nº 1 do total de 9 pontos apresentados.



TERMO Nº 178.719 de 14 de abril de 1966

Requerente: TURISCAR DO BRASIL, ESQUADRIAS LTDA - R.G.SU'

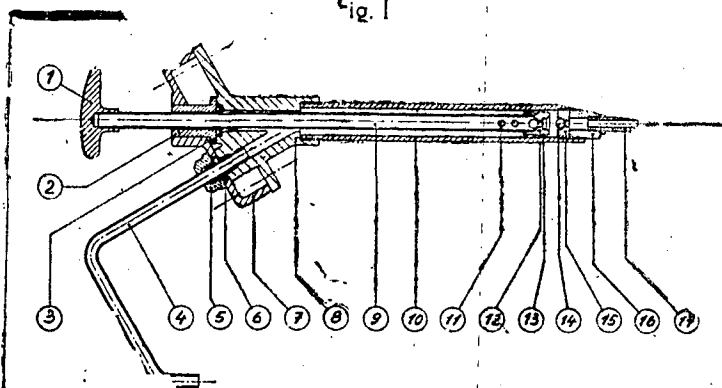
Privilégio de Invenção: "NOVA BOMBA MANUAL PARA LÍQUIDOS, COM DESCARGA LATERAL"

REIVINDICAÇÕES

1 - Nova bomba manual para líquidos, com descarga lateral, caracterizada por ser constituída de um manípulo para manejo do eixo de sucção / (2), um retentor (3), um cano para descarga (4), uma conexão para fixação da descarga (6), uma tampa de proteção (7), uma peça em L, com saída lateral / (8), um eixo furado para o movimento de sucção e pressão (9), um cilindro / constituindo o corpo da bomba (10), pistão contendo uma válvula (12), uma / válvula inferior (15), e uma ponta para entrada do líquido

Ponto nº 1 do total de 3 pontos apresentados.

Fig. 1



TERMO Nº 178.828 de 19 de abril de 1966

Requerente: INTERNATIONAL BUSINESS MACHINES CORPORATION - E.U.A

Privilégio de Invenção: "IMPRESSORA DE PÁGINA CONTÍNUA"

REIVINDICAÇÕES

1 - Impressora contínua, caracterizado por uma fonte transportando informações por meio de caracteres ou tipos; um dispositivo-fazendo girar dita fonte em frente a uma estação extensa de impressão com um comprimento que excede a largura de um tipo isolado; pelo menos um iniciador de impressão transferindo imagem de tipos individuais escolhidos da referida fonte para um substrato; e um dispositivo alimentando dito substrato para passar em frente à referida estação de impressão sob um ângulo definido pela interseção de uma linha que passa através dito comprimento da referida estação de impressão e uma linha que passa através das posições no referido substrato que seriam posições sucessivas de impressão se este passasse pela citada estação de impressão em uma direção perpendicular ao citado comprimento da mesma.

Reivindica-se a prioridade do correspondente pedido, depositado na Repartição de Patentes dos Estados Unidos da América, em 18 de maio de 1965, sob nº 456.704.

Ponto nº 1 do total de 6 pontos apresentados;

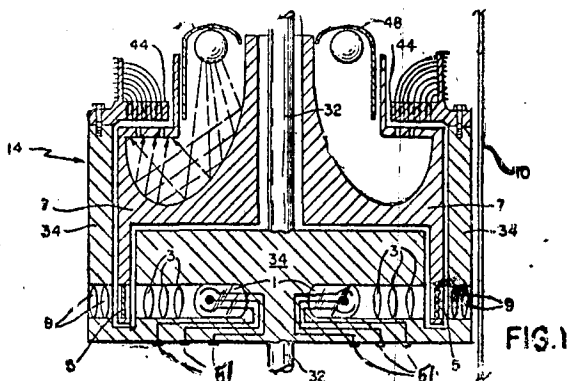


FIG. 1

TERMO Nº 178.946 de 25 de abril de 1966.

Requerente: PIRELLI GENERAL CABLE WORKS LTD., INGLATERRA

Privilégio de Invenção: "APERFEIÇOAMENTOS EM CABOS ELÉTRICOS"

REIVINDICAÇÕES

1 - Aperfeiçoamentos em cabos elétricos, provido de um pedaço de linha de transmissão que se estende substancialmente pelo comprimento do cabo, caracterizados por ser sensíveis ao efeito do superaquecimento local, sendo o pedaço de linha de transmissão de tipo coaxial

A requerente reivindica a prioridade, do pedido de patente depositado na Inglaterra em 26 de abril de 1965, sob nº 17.478.

Ponto nº 1 do total de 8 pontos apresentados.

TERMO Nº 179.028 de 27 de abril de 1966.

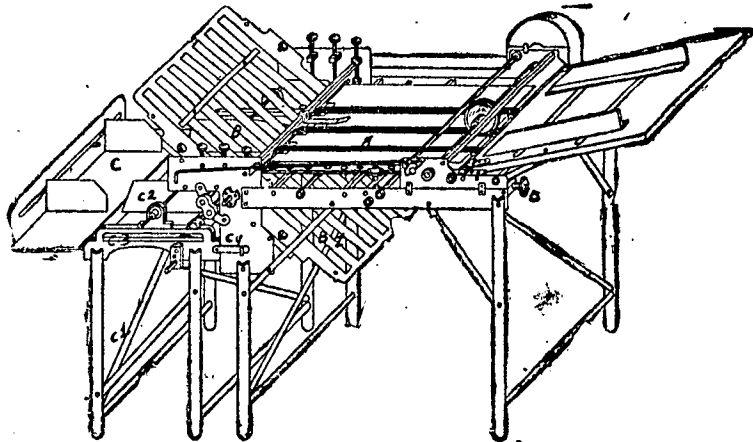
Requerente: MECANICA E AUTO-PEÇAS BRASIL LTDA. - EST. DO RIO

Privilégio de Invenção: "MÁQUINA APERFEIÇOADA PARA DOBRAR PAPEL"

REIVINDICAÇÕES

1 - Máquina aperfeiçoada para dobrar papéis, na qual os meios são dobrados automaticamente, compreendendo uma estrutura de pernas metálicas suportando convenientemente uma armação horizontal tendo uma porção algo inclinada para cima e projetada exteriormente para a direita para depósito do papel a ser dobrado, e uma mesa central provida com um arranjo seletivo de admissão e transporte do papel na direção de um sistema dobrador extremo a esquerda, caracterizada pelo fato de que as folhas de papel, após dobradas, são recolhidas ou removidas sequencial e sucessivamente por um rolo coletor transversal que as dirige ou orienta para e as acumula em um depósito coletor superior subsequentemente montado sobre uma estrutura adicional similar e acoplável a estrutura de suporte da própria máquina.

Ponto nº 1 do total de 5 pontos apresentados.



TERMO Nº 179.052 de 28 de abril de 1966.

Requerente: REAL PATENTABWERTUNGS ANSTALT - ZÜRICH/SCHWEIZ

Privilégio de Invenção: "PROCESSO PARA A PRODUÇÃO DE FONTAS TERMOGRÁFICAS"

REIVINDICAÇÕES

1 - Processo para a produção de fontes termo-gráficas sem perda apreciável de material, partindo-se de uma pequena barra sólida ou de um fio, caracterizado pelo fato de compreender as seguintes operações:

- Cilindros pequenos, em bruto, são sucessivamente cortados de uma pequena barra sólida, um para cada ponta a ser manufaturada.

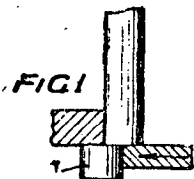
- Cada pequeno cilindro é transformado por meio de um processo de extrusão a frio numa cápsula de fundo falso, tendo a espessura das paredes igualada à espessura do fundo e tendo o diâmetro interno suficientemente extenso para proporcionar à peça, no ato de realizar a extrusão, a necessária resistência mecânica;

A - A cápsula assim obtida deve sofrer sucessivas passagens de prensagem de afinamento, causando desse modo o seu alongamento e reduzindo gradualmente o seu diâmetro, não obstante manter a mesma espessura nas paredes e no fundo, até que a cápsula fique transformada num pequeno tubo de fundo falso;

- O fundo é então cortado e é continuado o afinamento do pequeno tubo com sucessivas prensagens, no sentido de dar-lhe a forma final de uma ponta para esferográfica.

A requerente reivindica a prioridade do pedido de patente depositado na Suíça sob nº 662/65 em 11.5.65.

Ponto nº 1 do total de 3 pontos apresentados.



TERMO Nº 179.127 de 29 de abril de 1966.

Requerente: GENERAL ELECTRIC COMPANY - E.U.A.

Privilégio de Invenção: "APERFEIÇOAMENTOS EM REFRIGERADOR"

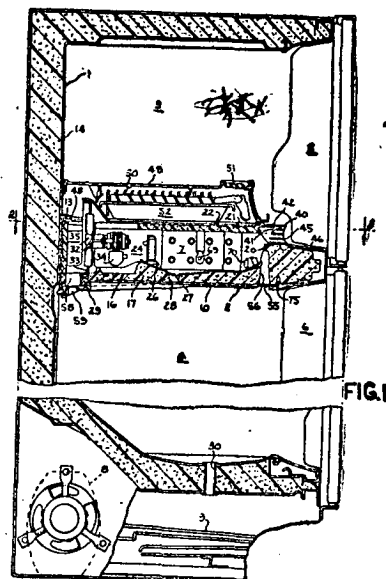
**REIVINDICAÇÕES**

1 - Aperfeiçoamentos em refrigerador, compreendendo um revestimento tendo paredes de tampo, de fundo e traseira vertical e opesta lateral definindo um volume de armazenamento tendo uma abertura de acesso na sua frente, uma secção horizontal espaçada das paredes de tampo e de fundo de dito revestimento dividindo a interior de dito volume em um compartimento congelador superior e um compartimento de alimento frescos inferior, caracterizado pelo fato de que dita secção compreende um membro inferior de material em folha montado em fitas paredes verticais e formando a parede de tampo de dito compartimento de alimentos frescos e incluindo um canal inclinado para trás na sua superfície superior, um corpo de material isolante plástico de espuma rígido sustentado em dito membro inferior substancialmente co-extensivo com a secção transversal de dito revestimento e incluindo porções de parede de tampo, frontal, traseira, e espaçada lateral definindo um recesso em dito corpo, sendo dito porção de parede traseira e espaçada da borda traseira de dito corpo, uma cobertura removível de material isolante plástico de espuma cobrindo a porção frontal de dito recesso e sustentada nas porções de parede lateral de dito corpo, um membro superior de material em folha sobre dita cobertura, sustentado no lado superior e bordas traseiras de dito corpo e formando a parede de fundo de dito compartimento congelador, um evaporador sustentado em dita porção de parede de fundo incluindo uma área óbvava abaixo de dito evaporador, um recipiente coletor metálico em dita área óbvava, uma abertura de escoamento em dito recipiente e dita porção de parede de fundo para escoar água de degelo de dito evaporador para dito canal em dito membro inferior, um recipiente incluindo uma armação de sustentação, sendo dita armação moldada e sustentada pela porção de parede traseira de dito corpo de forma que dito ventilador descarregue ar no espaço entre dita porção de parede traseira e a borda traseira de dito corpo, sendo a porção superior de dita porção de parede frontal de dito corpo espaçada das bordas frontais de dita cobertura e dito membro superior para formar uma primeira passagem ligando dito compartimento congelador a dito recesso, sendo a borda traseira de dito membro superior espaçada da borda traseira de dito corpo para proporcionar uma segunda passagem de ar para conduzir ar de dito ventilador para dito compartimento congelador, uma terceira passagem de ar em dito membro inferior e dito cor-

po servendo-se para cima e para trás, através da porção de parede frontal de dito corpo para passagem de ar de dito compartimento de alimentos frescos a dito recesso, uma quarta passagem na porção de fundo de dito corpo para trás a partir de dito ventilador e uma abertura cooperante em dito membro inferior ligando dita descarga de ventilador com dito compartimento de alimentos frescos.

Finalmente a requerente reivindica a prioridade do correspondente pedido, depositado na Repartição Oficial de Patentes dos Estados Unidos da América do Norte, em 12 de maio de 1965, sob nº ... 455.231.

Ponto único apresentado.



TERMO Nº 179.223 de 4 de maio de 1966.

Requerente: THE UNITED STATES TIME CORPORATION - E.U.A.

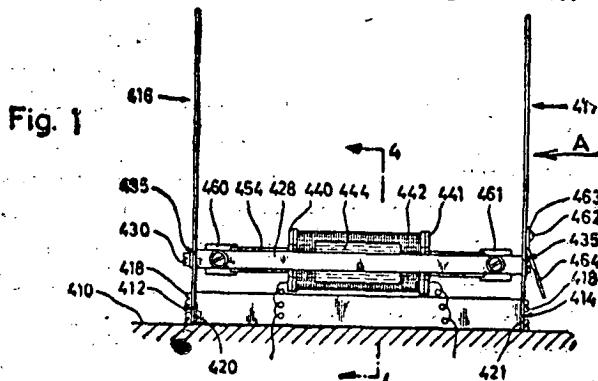
Privilégio de Invenção: "INSTRUMENTO HOROLOGIAL"

**REIVINDICAÇÕES**

1 - Um instrumento horológico, no qual um padrão de frequência de oscilação mecânico é pulsado por um circuito elétrico, caracterizado pelo fato de dito padrão de frequência compreender um primeiro órgão vibratório, um segundo órgão vibratório, elementos destinados a vibrar os órgãos simultaneamente, em direções opostas, e uma mola auxiliar que é conectada a ambos os órgãos vibratórios, a qual pode ser ajustada para regular a frequência do padrão.

A requerente reivindica a prioridade do correspondente pedido depositado na Repartição de Patentes da Alemanha em 13 de Julho de 1965, sob nº U 11.883-VIa/42a.

Ponto nº 1 do total de 13 pontos apresentados.



TERMO Nº 179.136 de 29 de abril de 1966

Requerente: SPERRY RAND CORPORATION - E.U.A.

Privilégio de Invenção: "APARELHO DE IMPRESSÃO"

REIVINDICAÇÕES

1 - Um aparelho para impressão com estiletos, para imprimir eletricamente sobre um material registrador tratado quimicamente, na forma de uma fita móvel longitudinalmente através de um ponto de impressão, caracterizado por conter uma cabeça de impressão tendo uma pluralidade de eletrodos em forma de estiletos, em contato contínuo com uma superfície da fita, esses eletrodos em forma de estilete, em contato contínuo com uma superfície da fita, esses eletrodos em forma de estilete sendo envolvidos eletricamente uns dos outros; circuitos elétricos energizáveis para provocar, seletivamente, o escoamento de pulsos de corrente, simultaneamente, de uma combinação predeterminada dos eletrodos em forma de estilete através da fita, para produzir marcas distintas sobre a superfície registradora, e dispositivos de proteção dos eletrodos, que circundam a cabeça de impressão e têm uma pluralidade de aberturas em alinhamento com os eletrodos em forma de estilete, através das quais os eletrodos se projetam, os referidos dispositivos de proteção dos eletrodos tendo uma superfície completa em contato com a superfície da fita

A requerente reivindica a prioridade do correspondente pedido, depositado na Repartição de Patentes dos Estados Unidos da América em 30 de abril de 1965, sob nº 452.215.

Ponto nº 1 do total de 20 pontos apresentados

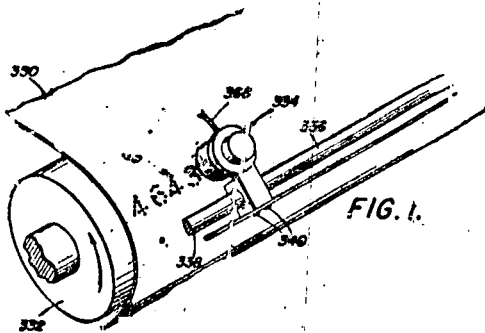


FIG. 1.

Térmo nº 179.410 de 11 de maio de 1966

Requerente: JACQUES BERTIN - FRANÇA

Privilégio de Invenção: "PROCESSO, DIAGRAMAS E MÁQUINA DE ESCREVER PARA REPRESENTAÇÃO GRÁFICA DE DADOS ESTATÍSTICOS"

REIVINDICAÇÕES

1 - Processo para representação gráfica, em suporte material, de dados numéricos correspondentes aos valores assumidos, por uma componente Z da informação, em função de pelo menos uma outra componente X da informação, caracterizado pelo fato de que se utiliza, para traduzir a componente Z, sinais em forma de manchas ou nódos, escolhidos dentre uma gama de sinais com contornos semelhantes, cujas superfícies ou áreas aumentam em progressão geométrica, sendo sua escolha efetuada de acordo com uma lei de correspondência, previamente estabelecida, entre as superfícies dos sinais e os valores da componente marcando-se no dito suporte material os sinais de magnitude escolhida em pontos cuja posição, no dito suporte, corresponda a determinados valores da outra componente da informação

Finalmente, os depositantes reivindicam a prioridade do pedido correspondente, depositado na Repartição de Patentes da França,

em 11 de maio de 1965, sob nº 16.191.

Ponto nº 1 do total de 19 pontos apresentados.

Fig. 1

T	S	G	T	S	G
	1,00	1		112,2	42
	12	.	●	125,8	43
	25	.	○	141,2	44
	41	.		153,4	45
	58	.		177,8	46
	78	.		199,5	47
	2 00	.		223,8	48
	21	.		251,1	49
	51	9		281,8	50
	82	.		316,2	51
	3 15	.		354,8	52
	55	.		398,1	53
	4 00	.		446,6	54
	47	.		501,1	55
	5 Cl.	15		562,3	56
	42	.		631,0	57
	6 31	.		708,0	58
	7 08	18		794,3	59
	8 00	19		891,2	60
	91	20		1 000	61
	10 00	21		1 122	62
	11 22	22		1 258	63
	12 58	23		1 412	64
	14 12	24		1 584	65
	15 34	25		1 778	66
	17 78	26		1 995	67
	19 55	27		2 238	68
	22 38	28		2 511	69
	25 11	29		2 818	70
	28 18	30		3 162	71
	31 62	31		3 548	72
	35 48	32		3 981	73
	39 81	33		4 466	74
	41 66	34		5 011	75
	59 11	35		5 623	76
	56 23	36		6 310	77
	63 10	37		7 080	78
	70 80	38		7 943	79
	79 43	39		8 912	80
	89 12	40		10 000	81
	100 0	41			

TERMO Nº 180.269 de 8 de junho de 1966./

Requerente: TERRAPIN (OVERSEAS) LIMITED./ INGLATERRA.,

Privilégio de Invenção: UM MEMBRO DE PISO RETANGULAR ADEQUADO PARA UM PAVIMENTO INTERMEDIÁRIO DE UMA CONSTRUÇÃO E UNIDADE DE CONSTRUÇÃO COMPREENDENDO O DITO MEMBRO./

Reivindicações:/

1 - Um membro de piso retangular adequado para um pavimento intermediário de uma construção tendo meios em seus cantos para ajuste das extremidades superiores de pilares dos cantos inferiores e para ajuste das extremidades inferiores de pilares dos cantos superiores, caracterizado em que são ditos meios construídos de forma a manter ditos extremidades contra o deslocamento horizontal e vertical quando eretas./

A requerente reivindica a prioridade do correspondente pedido depositado na Repartição de Patentes na Inglaterra em 9 de junho de 1965, sob nº 24.381/65./

Ponto nº 1 do total de 14 pontos apresentados./

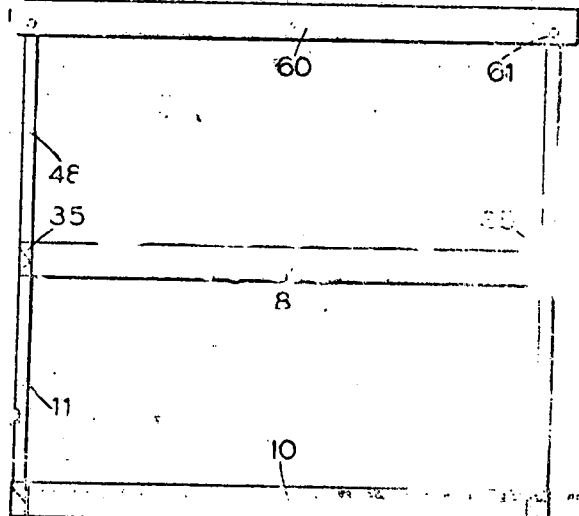


FIG. 1

**TÉRMO Nº 179.029 de 27 de Abril de 1966.**

Requerente: GULF GENERAL ATOMIC INCORPORATED - - E.U.A.

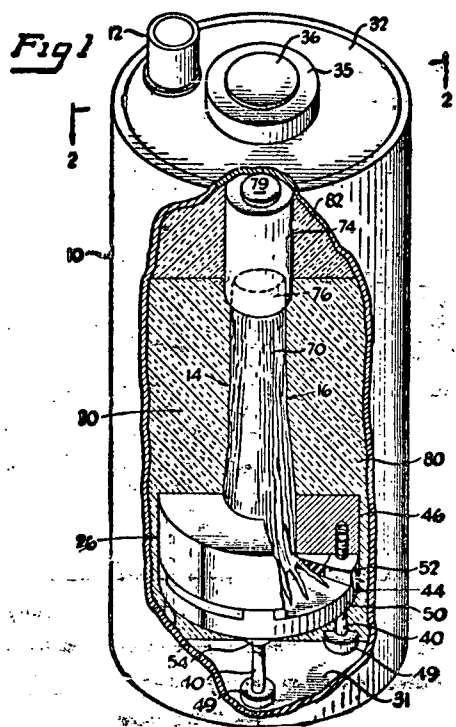
Privilégio de Invenção: GERADOR TERMELÉTRICO"

REIVINDICAÇÕES

1 - Gerador termelétrico compacto, leve, capaz de poder trabalhar em locais inacessíveis por longos períodos, de tempo compreendendo uma carcaça, um conjunto gerador / colocado dentro da carcaça, conjunto este que inclui uma pilha térmica alongada com uma primeira e uma segunda extremidades e adaptada para gerar eletricidade quando as / citadas extremidades forem submetidas respectivamente a temperaturas diferentes, e meios para manter as ditas extremidades da pilha térmica respectivamente a temperatura diferentes, e um corpo de sustentação dentro da mencionada carcaça que envolve o dito conjunto gerador, caracterizado pelo fato de que a pilha térmica inclui uma pluralidade de pares térmicos, cada qual compreendendo dois termoelementos alongados formados de um material tipo P e de um material tipo N, respectivamente, e unidos eletricamente um ao outro numa primeira junção térmica colocada na / dita primeira extremidade da pilha térmica, sendo as primeiras junções térmicas isoladas eletricamente uma da outra, e meios para ligar eletricamente os citados termoelementos um ao outro na mencionada segunda extremidade da pilha térmica por intermédio de uma carga.

Reivindica-se a prioridade do correspondente pedido depositado nos Estados Unidos da América em 27 de Abril / de 1965 sob nº 451.367.

Ponto nº 1 do total de 13 pontos apresentados.



**TÉRMO Nº 182.577 de 2 de setembro de 1966.**

Requerente: S.A. TUBOS BRASILIT - SÃO PAULO

Privilégio de Invenção: "APERFEIÇOAMENTO EM TUBO DE SIDERO-CONCRETO E PROCESSO PARA A SUA FABRICAÇÃO"

REIVINDICAÇÕES

1 - Aperfeiçoamento em tubo de sidero-concreto e processo para a sua fabricação, caracterizado por possuir uma camisa de chapa de aço - envolvida por percinta de aço da mesma natureza, este conjunto devendo ser submetido a uma operação que chamamos de expansão, durante a qual aplica-se a pressão interna capaz de provocar permanente deformação ou dilatação a chapa em virtude de ultrapassarmos o limite elástico do aço em algumas zonas da chapa;

Ponto nº 1 do total de 3 pontos apresentados.



Fig. 1

**TÉRMO Nº 181.704 de 29 de julho de 1966**

Requerente: PRECISION MECANIQUE LABINAL - FRANÇA

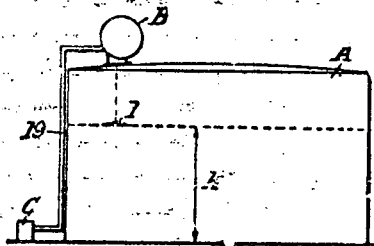
Privilégio de invenção: "APERFEIÇOAMENTOS EM INSTALAÇÕES PARA TRANSMITIREM A DISTÂNCIA INDICAÇÕES, MAIS ESPECIFICAMENTE RELATIVOS AOS MEIOS CALIBRADORES / DE NÍVEL EM RESERVATÓRIOS"

REIVINDICAÇÕES

1 - Aperfeiçoamento em instalação para transmitir a distância, indicações de um órgão obrigado a seguir os deslocamentos de um agregado móvel, especificamente as indicações fornecidas por uma bóia, obrigada a seguir ou acompanhar um nível, caracterizado pelo fato de que as ditas indicações são transmitidas, por intermédio / de um dispositivo de ação cadenciada ou passo-a-passo, a um contador codificador, o qual emite informes que são enviados à distância, e recebidos por um aparelho de leitura, por exemplo do tipo de algarismos ou cifras "saltantes".

Reivindica-se prioridade do correspondente pedido, depositado na Repartição de patentes da França, em 30 de julho de 1965 sob nº 26.752.

Ponto nº 1 de 16 pontos apresentados.



TERMO Nº 170.689 de 24 de junho de 1965

Requerente: ATELIERS DE CONSTRUCTIONS ELECTRIQUES DE CHATELAIN (S.A.), BELGICA

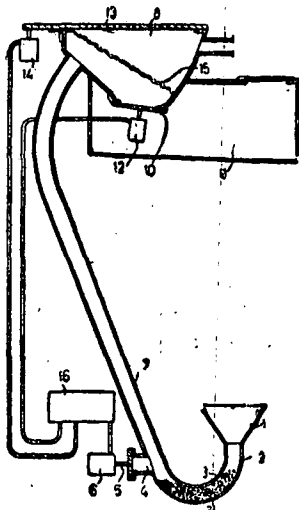
Privilégio de Invenção "DISPOSITIVO PARA TRANSPORTE RÁPIDO DE GRÃOS"

**REIVINDICAÇÕES**

1 - Dispositivo para transporte rápido de grãos mediante aspiração, composto de um conduto de transporte liso, ligado a um aspirador a través de um recipiente coletor, de uma porta de escoamento para os grãos, disposta do fundo do recipiente coletor, e de um dispositivo de comando, que abre e fecha periodicamente a dita porta, caracterizado pelo fato de compreender uma entrada de ar, normalmente fechada por uma chapeleta, e disposta a uma pequena distancia acima do nível máximo dos grãos por transportar, sendo a abertura da chapeleta governada, pelo dispositivo de comando, antes que tenha lugar a abertura da porta ou o gapão de escoamento para os grãos no fundo do recipiente coletor.

Finalmente, a depositante reivindica a prioridade do correspondente pedido depositado na Repartição de Patentes de Bélgica, em 24 de junho de 1964, sob o nº 649.650.

Ponto nº 1 de total de 3 pontos apresentados.



TERMO Nº 170.953 de 13 de abril de 1965

Requerente: NEWTON PEREIRA LINTE - SÃO PAULO

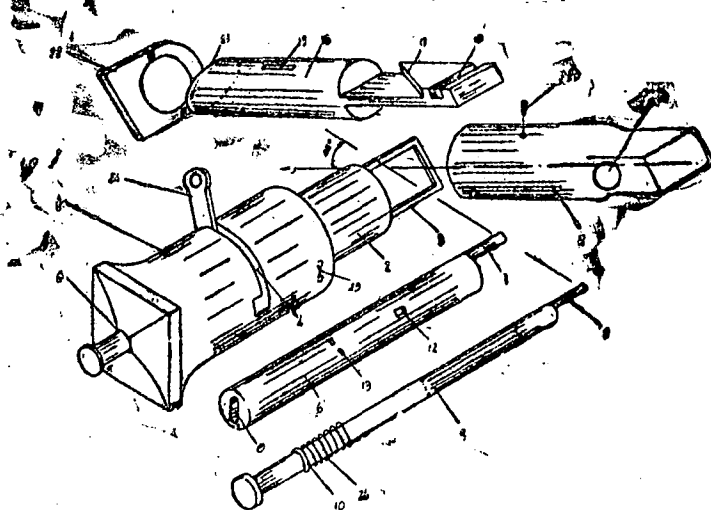
Privilégio de Invenção: "NOVO E ORIGINAL PUXADOR FECHADURA DE FUNCIONAMENTO POR MEIO DE GRAVIDADE"

**REIVINDICAÇÕES**

1 - Novo e original puxador fechadura de funcionamento por meio de gravidade, que se caracteriza essencialmente por ser substituído por um corpo (1) formado de duas secções cilíndricas, justapostas segundo o seu eixo geométrico, em continuação uma da outra, sendo a mais estreita (2) provida na extremidade de uma alça retangular (3) no sentido longitudinal e a mais larga provida de um rasgo (4) no sentido transversal em metade de sua periferia sendo a extremidade posterior prismática com um furo central (5) sendo tal corpo deo eixo uma haste (6) cilíndrica provida na extremidade de um pino excêntrico (7) com um furo (8) na extremidade oposta elíptica e circular e seguir sendo o eixo menor da secção elíptica pouco maior que o diâmetro da secção circular, para permitir o encaixe de um eixo (9) cilíndrico na extremidade direita e elíptica no restante, com um anel fixo (10) na extremidade elíptica onde se apoia uma mola (26) havendo um pino igualmente excêntrico longitudinal (11) na extremidade direita já referida e a haste (6) é provida de um ressalto (12) radial e de seis furos (13) radialmente dispostos sendo o conjunto acima descrito encaixado/

na porta a ser fechada por intermédio do encaixe da parte (2) e, disposta a quarenta e cinco graus num plano perpendicular ao conjunto há um corpo (14) de forma cilíndrica e de secção retangular na parte superior que se encaixa na alça (3) sendo tal corpo provido de um furo (15) onde passa o pino (7) provido na extremidade direita de uma lingueta com um plano inclinado (17) e um canal horizontal (18) e na parte cilíndrica do eixo (16) há um rasgo (19) onde se encaixa um parafuso (20) fixo ao corpo (14) e a sua extremidade (21) do eixo (16) é arredondada ou chanfrada.

Ponto nº 1 de 4 pontos apresentados.



TERMO Nº 172.100 de 13 de agosto de 1965

Requerente: ENVIROTECH CORPORATION - E.U.A.

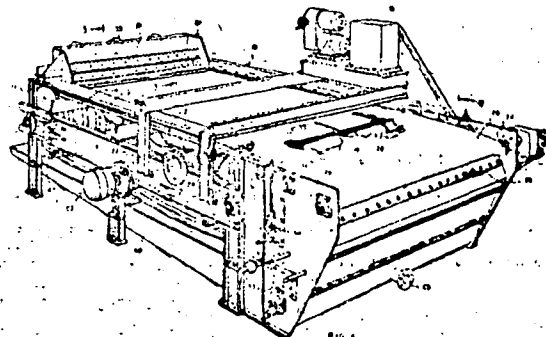
Privilégio de Invenção "FILTRO DE VÁCUO HORIZONTAL"

**REIVINDICAÇÕES**

1 - Filtro de vácuo horizontal, compreendendo uma armação, um par de rolos montados em eixos paralelos e horizontais localizados adjacentes a cada extremo oposto da dita armação, uma estrutura de drenagem sem-fim flexível levada sucessivamente em torno dos ditos rolos segundo a rotação dos mesmos, uma tela de filtro sobreposta à dita estrutura e movendo-se com a mesma, e uma fonte de vácuo operativa sobre dita estrutura de drenagem e tela de filtro no sentido de recolher o material filtrado através da dita tela, caracterizado pelo fato da dita estrutura de drenagem ser formada por um número de esteiras de drenagem sem-fim levadas em torno dos ditos rolos relativamente lado a lado.

A requerente reivindica a prioridade do correspondente pedido depositado na Repartição de Patentes dos Estados Unidos da América, em 14 de agosto de 1964, sob o nº 389.577.

Ponto nº 1 do total de 12 pontos apresentados



TERMO Nº 172.226 de 25 de junho de 1965

Requerente: OLIVIO HERCULES VERONEZZI e ALBERTO LAMINKAS - SÃO PAULO

Privilégio de Invenção "NOVAS DISPOSIÇÕES CONSTRUTIVAS EM APARELHO DE SEGURANÇA CONTRA VOLEIBS DE AUTOVEÍCULOS"

**REIVINDICAÇÕES**

1 - "NOVAS DISPOSIÇÕES CONSTRUTIVAS EM APARELHO DE SEGURANÇA CONTRA VOLEIBS DE AUTOVEÍCULOS"

**TRABALHOS DE AUTOMÓVEIS** constituído por um corpo alongado com uma projeção transversal mediana vasada centralmente para alojar um dispositivo de vedação e um tambor de fechadura, caracterizadas por o corpo ser provido de condutos ou canais longitudinais, axiais e diametralmente opostos que se comunicam independentemente com dois condutos ou canais verticais que afloram em um estreitamento praticado na extremidade inferior do vasamento existente na projeção transversal do corpo de aparelho.

Ponto nº 1 do total de 3 pontos apresentados.

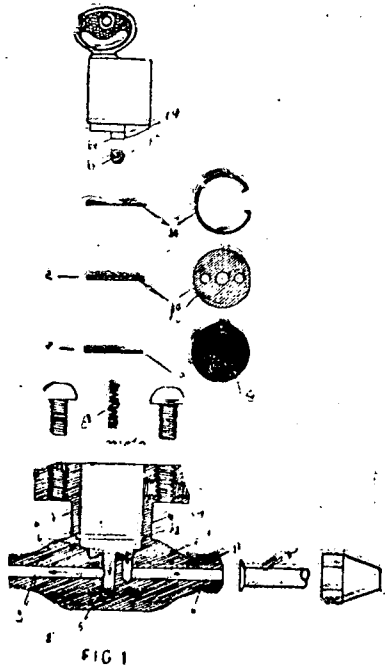


FIG 1

TERMO Nº 179.820 de 18 de maio de 1966

Requerente: COMMISSARIAT A L'ENERGIE ATOMIQUE - FRANÇA

Privilégio de Invenção: GERADOR TERMOELETRICO E ELEMENTO SEMI-CONDUTOR PARA

MESH

REVINDICAÇÕES

1. Gerador termoelétrico, compreendendo elementos semi-condutores de tipo N e elementos semi-condutores de tipo P, realizados em pós ligeiramente comprimidos, e os quais são empilhados alternadamente, com intercalação de delgados elementos isolantes, entre dois polos ou coletores de tensão, e em seguida fortemente apertados uns contra os outros, de modo a comprimir fortemente os pós, caracterizado o gerador, pelo fato de que os elementos isolantes só são intercalados em parte de cada superfície ou interface de contato entre dois elementos adjacentes, dos quais um é do tipo N e o outro é do tipo P, o que assegura, por ocasião da compressão, um contato íntimo entre a parte de cada superfície de contato isenta dos elementos isolantes intercalados, com formação de uma senda semi-condutora em meandros, delimitada pelos ditos elementos isolantes, através dos elementos e série e alternados de tipo N e P, estando as superfícies de contato entre elementos semi-condutores de tipos opostos ligadas alternativamente a uma fonte quente e a uma fonte fria que constituem as duas fontes de calor do gerador.

Reivindica-se a prioridade do correspondente pedido depositado na França em 19 de maio de 1965 sob nº 17.644.

Ponto nº 1 do total de 11 pontos apresentados.

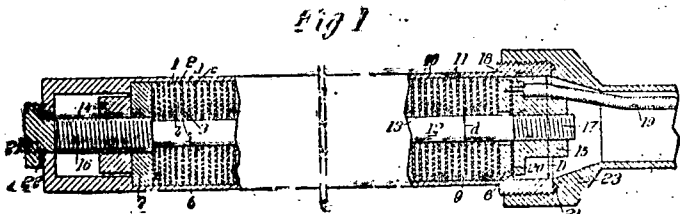


Fig 1

TERMO Nº 179.702 de 20 de maio de 1966

Requerente: SOCIÉTÉ PIVES LILIE-GAIL - FRANÇA

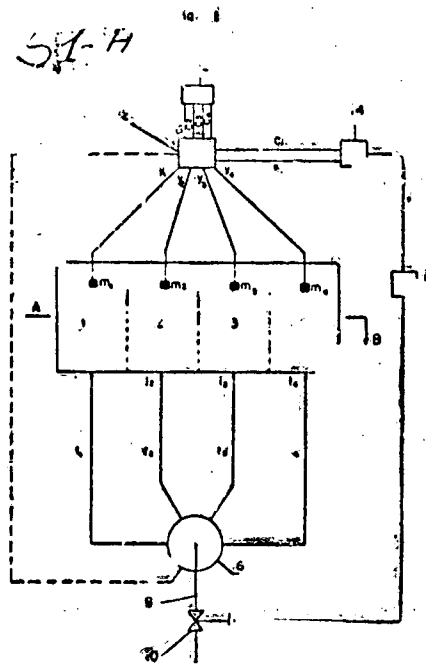
Privilégio de Invenção: PROCESSO E SISTEMA DE REGULAÇÃO DE UM REATOR DO TIPO COMPOSTO DE CÉLULAS OU "PISTON-FLOW"

REVINDICAÇÕES

1. PROCESSO DE REGULAÇÃO DE UM REATOR DO TIPO DE CÉLULAS, OU "PISTON-FLOW", segundo o qual regula-se o valor de um mesmo parâmetro em vários pontos do reator atuando em cada um desses pontos, sobre um fator que influencia o valor desse parâmetro, caracterizado pelo fato de se introduzir, periódica e sucessivamente, em um só regulador, sinais de entrada, sendo cada um função da diferença entre o valor pré-determinado e o valor medido do parâmetro a ser regulado, em um ponto do reator, provido os sinais sucessivos introduzidos no regulador, de pontos escalonados da entrada à saída do reator, atuando-se com auxílio de cada um dos sinais de saída sucessivos fornecidos pelo regulador, sobre o fator influenciando o valor do parâmetro no ponto de onde provem o sinal de entrada correspondente.

Reivindica-se a prioridade do correspondente pedido depositado na França em 21 de maio de 1965 sob nº PV. 17.863

Ponto nº 1 do total de 5 pontos apresentados.



TERMO Nº 180.397 de 14 de junho de 1966

Requerente: LEE WILSON ENGINEERING COMPANY, INC. - E.U.A

Privilégio de Invenção: APARELHO PARA MÃNIPULAR BÓBINAS DE METAL EM FORMA DE FITA

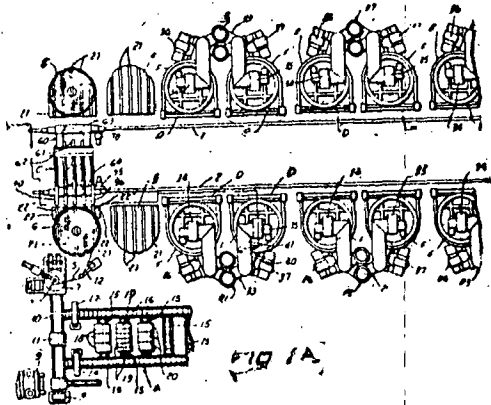
REVINDICAÇÕES

1. Um aparelho para manipular bobinas de metal em forma de fita, caracterizado por compreender uma pluralidade de estruturas de base tendo superfícies suportadoras de bobinas dispostas em uma fileira, um carro carregador de bobina suportando de modo a mover-se sobre trilhos ao longo da mencionada fileira; cada estrutura de base tendo rasgos paralelos espaçados em sua superfície suportadora de bobina, perpendicularmente aos citados trilhos; o carro de carregamento incluindo órgãos destinados a movê-lo sobre os trilhos, barras elevadoras paralelas, espaçadas, correspondendo aos rasgos e tendo superfícies suportadoras de bobinas conectadas em conjunto em uma extremidade e separadas na outra extremidade por um mecanismo destinado a moverem longitudinalmente estas barras sobre o dito carro, transversalmente, aos trilhos, para dentro e para fora dos referidos rasgos, e órgãos destinados a levantar e abaixar dita



barras elevadoras dentre posições nas quais suas superfícies suporta-  
doras de bobina, estão, respectivamente, acima e abaixo das superfícies  
suportadoras de bobin

Reivindica-se a prioridade do pedido correspondente depositado nos  
Estados Unidos da América em 15 de Junho de 1965, sob nº 464.113,  
em ponto nº 1 do total de 11 pontos apresentados.

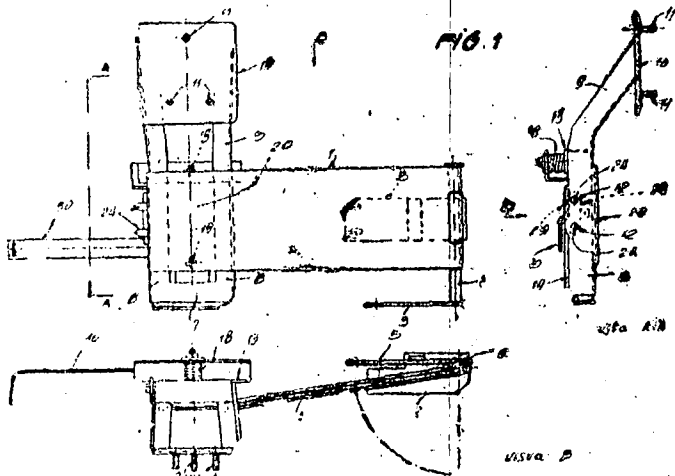


TERMO Nº 181.043 de 5 de Julho de 1966  
requerente: JÚLIO MORONISATO- São Paulo  
Privilégio de Invenção: "SUPORTE ARTICULADO DE ESTEPE, APLICADO  
EM VEÍCULOS AUTOMOTORES"

**REIVINDICAÇÕES**

1- "SUPORTE ARTICULADO DE ESTEPE, APLICÁVEL A  
VEÍCULOS AUTOMOTORES", caracterizado por um braço horizontal,  
articulado em eixo, em cuja ponta há uma placa, afixada em can-  
toneira do próprio veículo, de modo que a parte mediana do alu-  
minado eixo se articule em outra placa, também aparafusada noutra  
cantoneira do veículo, ficando este eixo neste ou menos coaxial  
à articulação da porta; noutra extremidade deste braço, está afi-  
xada uma peça de encaixe, retangular, com dois braços superiores incli-  
nados para frente, em que vai afixada placa com pinos para prender  
o estepe; numa das cantoneiras verticais do encaixe, há duas aberturas  
para passar os ligamentos da peça de trava.

Ponto nº 1 no total de 3 pontos apresentados.



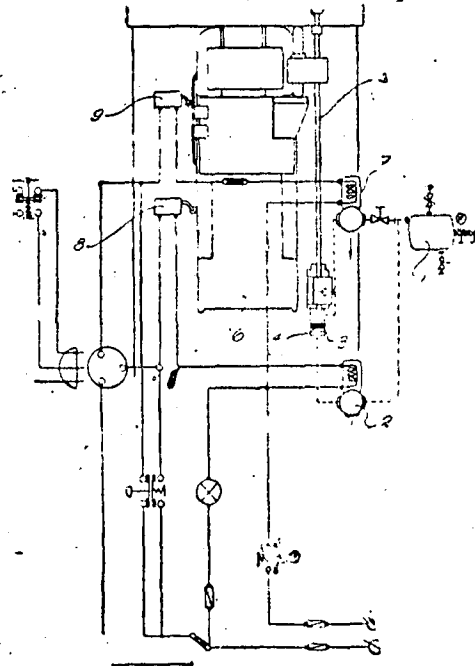
TERMO Nº 181.014 de 5 de Julho de 1966.  
Requerente: INDÚSTRIA DE MÁQUINAS GUTMANN S/A. SÃO PAULO  
Privilégio de Invenção: "APERFEIÇOAMENTOS EM OU RELATIVOS A COM-  
MANDO ELÉTRICO-PNEUMÁTICO PARA PRENSAS À FRICÇÃO"

**REIVINDICAÇÃO**

1- "Aperfeiçoamentos em ou relativos a comando

eléctro-pneumático para prensas à fricção", compreendendo reservá-  
tório de ar comprimido com linha ligada a uma electro-válvula de  
três vias, à qual, em determinadas condições, permite a passagem de  
ar comprimido para câmara em que opera pistão deslocador de haste  
conjugada a braço determinador da lateralidade do contato de um dos  
discos da fricção, promovendo o movimento do martelo da prensa, ca-  
racterizados os aperfeiçoamentos por se dispor, no conjunto, válvula  
de solenóide que substitui mola anteriormente aplicada junto à has-  
te mencionada enquanto que duas chaves de fim de curso, solenóides,  
são aplicadas para determinar a elevação e descida do martelo.

Ponto nº 1 no total de 2 Pontos apresentados.

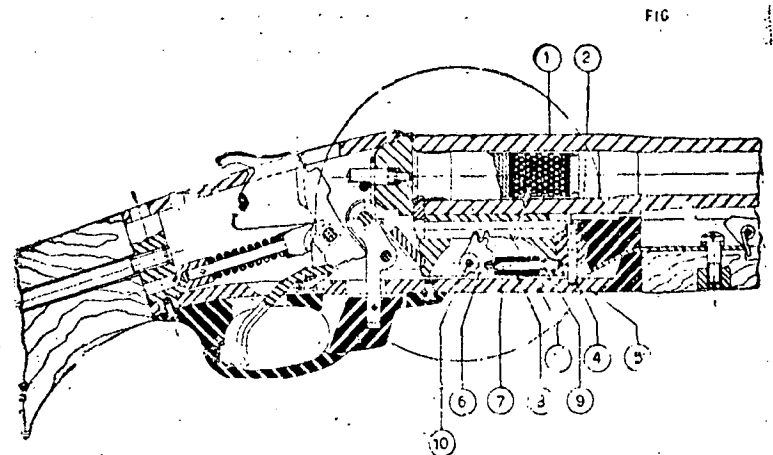


TERMO Nº 183.013 de 20 de setembro de 1966  
requerente: COMPANHIA BRASILEIRA DE CARTUCHOS - SÃO PAULO  
Privilégio de Invenção: "NOVO TIPO DE EJETOR AUTOMÁTICO DE CARTUCHOS PARA  
ARMAS DE FOGO"

**REIVINDICAÇÕES**

1 - Um novo tipo de ejetor-automático de cartuchos para armas  
de fogo, caracterizado pelo fato de que inicia a ejeção do cartucho pelo  
deslocamento mecânico do ejetor-

Ponto nº 1 do total de 4 pontos apresentados.



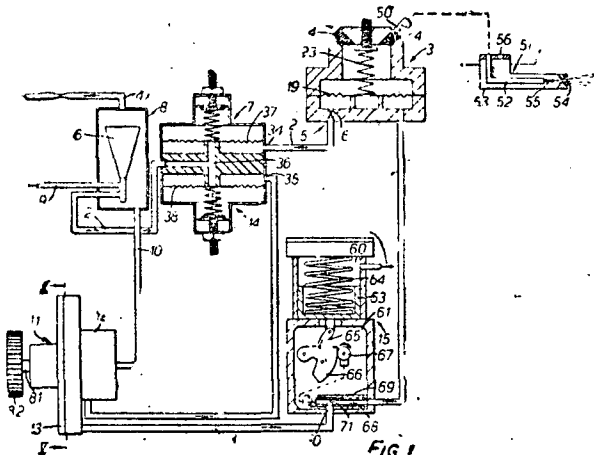
TERMO Nº 182.716 de 8 de Setembro de 1966  
Requerente: PETROL INJECTION LIMITED-Inglaterra.  
Privilégio de Invenção: "APERFEIÇOAMENTOS EM OU RELATIVOS A  
SISTEMAS PARA INJEÇÃO DE COMBUSTÍVEL"

Reivindicações

1-Aperfeiçoamento em sistema para injeção contínua de combustível sob baixa pressão, incluindo uma tubulação para circulação do combustível, com ramos alimentador e de retorno, bem como dispositivos injectores, ligados para receberem o combustível do ramo alimentador, e um dispositivo, acionado pelo motor, para colocar o combustível sob pressão, podendo ser operado no sentido de circular o combustível sob pressões relativamente baixas pela dita tubulação, caracterizado pelo fato de que, com fim de diminuir a vaporização do combustível na tubulação, o sistema inclui meios, podendo ser operados no sentido de acrescentar uma pressão predeterminada ao fluxo do combustível no ramo alimentador, até um ponto imediatamente aqum da conexão de cada último com os dispositivos injectores, bem como ao fluxo do combustível no ramo de retorno; e meios para remover, no dito ponto do ramo alimentador, a predeterminada pressão adicional.

Reivindica-se a prioridade do correspondente pedido depositado na Inglaterra em 8 de Setembro de 1965, sob o nº 38394/65.

Ponto nº 1 no total de 8 pontos apresentados.



TERMO Nº 152.342 de 28 de agosto de 1966

Requerente: CLAUVERBEL-SOCIEDADE ANONIMA - BELGICA

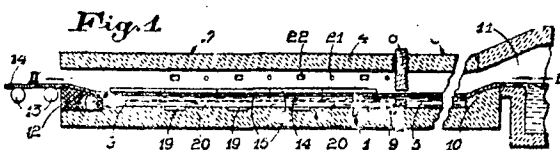
Privilegio de Invenção: "PROCESSO E DISPOSITIVO PARA FABRICAÇÃO CONTINUA DE VIDRO EM FOLHA"

REIVINDICAÇÕES

1 - Processo para fabricação continua de vidro em folha, por espalhamento do vidro proveniente de um forno de fusão sobre um banho de metal fundido, sobre o qual faz-se avançar a tira de vidro formada, caracterizado pelo fato de que o vidro recobre em substância a superfície inteira do banho de metal fundido.

O requerente reivindica a prioridade do correspondente pedido depositado na Repartição de Patentes de Luxemburgo, em 29 de setembro de 1962, sob nº 42.437.

Ponto nº 1 do total de 12 pontos apresentados.



TERMO Nº 146.116 de 24 de setembro de 1962

Requerente: DOMINGOS BASILE - RIO GRANDE DO SUL

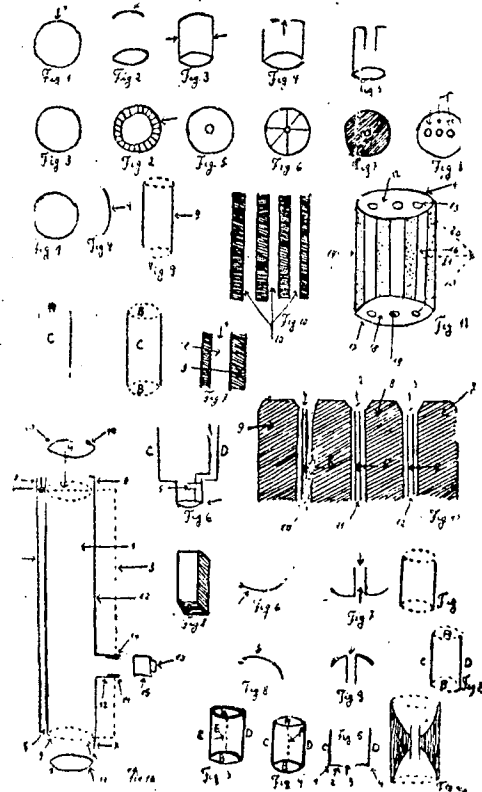
Privilegio de invenção: "APARELHO PARA ANESTESIA SUPERFICIAL PARA

FINS ODONTOLÓGICOS

REIVINDICAÇÕES

1 - Aparelho para anestesia superficial para fins odontológicos, caracterizado pelo fato de ter forma de pistola e ser composto de uma seringa de metal formada por duas seções; -a- ventosa de borracha em forma de cone truncado; -b- estojo metálico cilíndrico para a ventosa.

Ponto nº 1 de 3 pontos apresentados.



TERMO Nº 161.587 de 7 de agosto de 1964

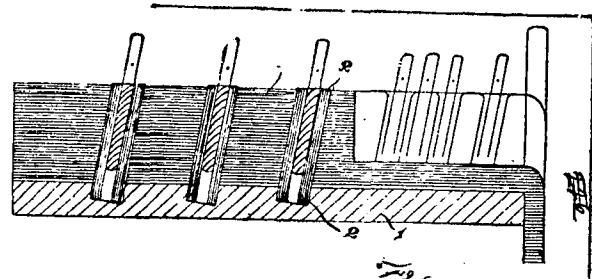
Requerente: SÉRGIO VIANNA - MINAS GERAIS

Privilegio de Invenção - "CEPO E LIRA MONOBLOCO PARA PIANOS"

REIVINDICAÇÕES

1 - Cepo e lira monobloco para pianos, caracterizado por uma peça metálica única em que são fundidos o cepo e a lira.

Ponto nº 1 do total de 3 pontos apresentados.



TERMO Nº 161.052 de 22 de julho de 1961

Requerente: MONSANTO COMPANY - EE.UU.

Privilegio de invenção: " EMBALAGEM DE FIO FORMADA SOBRE UMA BOBINA, PROCESSO DE DISTRIBUIÇÃO DE FIO AO LONGO DO EIXO DE UMA BOBINA EM ROTAÇÃO, PARA FORMAR A EMBALAGEM E APARELHO ENROLADOR DO FIO PARA ESCUTAR O PROCESSO "

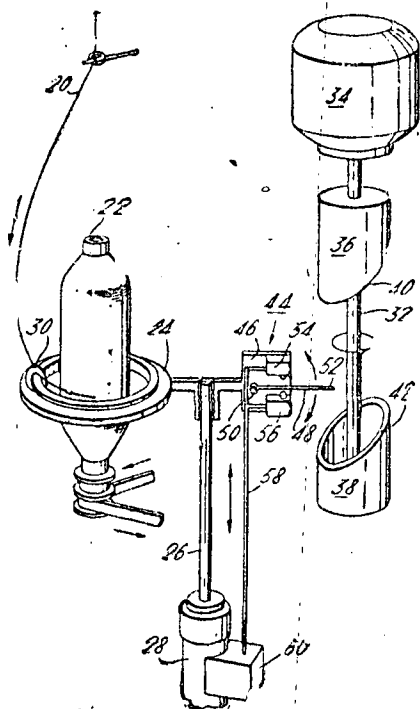
REIVINDICAÇÕES

1 - Embalagem de fio formada sobre uma bobina, caracte

rizada pelo fato de que o fio sobre a bobina forma uma embalagem enroscada com enchimento diferencial, de que a embalagem tem porções terminais cônica-mente afuniladas e uma região central cilíndrica conectada por uma região de intersecção arredondada

Reivindica-se prioridade do correspondente pedido depositado na Repartição de patentes do Estados Unidos da AMÉRICA do Norte, em 23 de julho de 1963, sob nº 296.992

Ponto nº 1 de 3 pontos apresentados



TERMO Nº 162.041 de 16 de abril de 1964.

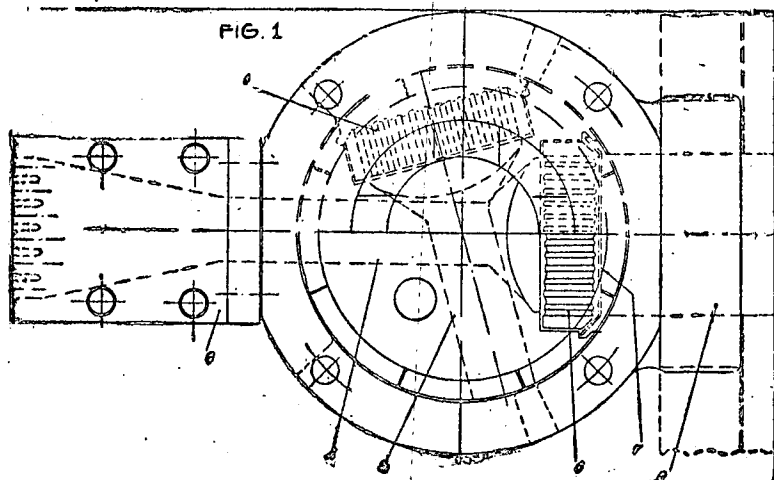
Requerente: RAGNAR T. RANGDAG - SÃO PAULO

Privilégio de Invenção: "CABECOTE COM FILTRO DUAL, APLICÁVEL ÀS MÁQUINAS DE EXTRUSÃO"

REIVINDICAÇÕES

a - Cabeçote com filtro dual, aplicável às máquinas de extrusão, caracterizado por uma válvula de secção circular, alojada em carcaça tubular, conectada ao canal da máquina de extrusão - possuindo esta válvula dois canais independentes e não comunicantes entre si, e inclinados um em relação ao outro, num ângulo de mais ou menos cento e cinco graus, canais esses dotados de entradas e saídas em alturas iguais da superfície da válvula e situando-se desencontradamente, porém ambos passando pela linha axial da válvula, em um ângulo de mais ou menos setenta e cinco graus entre si, um por cima do outro.

Ponto nº 1 do total de 3 pontos apresentados.



TERMO Nº 181.649 de 28 de julho de 1966.

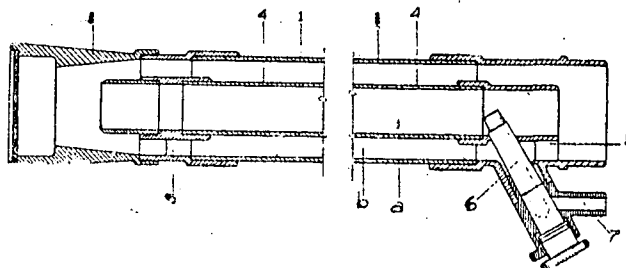
Requerente: HAIJUTA INDUSTRIAL CO. LTD. - JAPÃO

Privilégio de Invenção: "ABERTURA JATO-PULVERIZADORA PARA USO EM APARELHOS MISTOS"

REIVINDICAÇÕES

1 - Abertura jato-pulverizadora para uso em aparelhos mistos, caracterizada por um conduto de ar provido de dupla via de passagem de ar - interna e externa - com abertura jato-pulverizadora ou jato-vaporizadora orientada de modo a fazer a abertura lateral de entrada da via interna da passagem lateral de ar por cuja abertura desaiada está instalada uma boca ou orifício que conduz à abertura ou bico jato-pulverizador ou jato-vaporizador

Ponto nº 1 do total de 2 pontos apresentados



TERMO Nº 180.025 de 30 de maio de 1966

Requerente: MINISTERUL INDUSTRIEI CHIMICE - ROMENIA

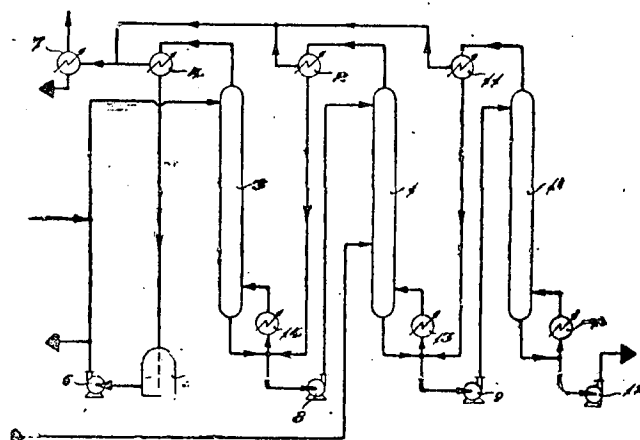
Privilégio de Invenção "INSTALAÇÃO DE SEPARAÇÃO DE ESTIRENO DO ETILBENZENO, POR FRACIONAMENTO, NA PRESENÇA DE XILENOS

REIVINDICAÇÕES

1 - Instalação de separação de estireno do etilbenzeno, por fracionamento, na presença de xilenos, caracterizada porque, a partir de uma mistura contendo benzeno, tolueno, etilbenzeno, para- e meta-xilenos, estireno e alcatrão, o etilbenzeno é separado do estireno. Para se obter um estireno de alta pureza (99,5 %, mínimo).

A requerente reivindica a prioridade do correspondente pedido depositado na Repartição de Patentes romena em 1º de junho de 1965 sob nº 49.805.

Ponto nº 1 do total de 3 pontos apresentados.



TERMO Nº 182.337 de 24 de agosto de 1966

Requerente: ALFA-LAVAL AB - SUÉCIA

Privilégio de Invenção: "DISPOSITIVO INDICADOR DO NÍVEL DE SEDIMENTO NO ESPAÇO DE SEDIMENTO DO ROTOR EM CENTRÍFUGAS DE SEDIMENTOS"

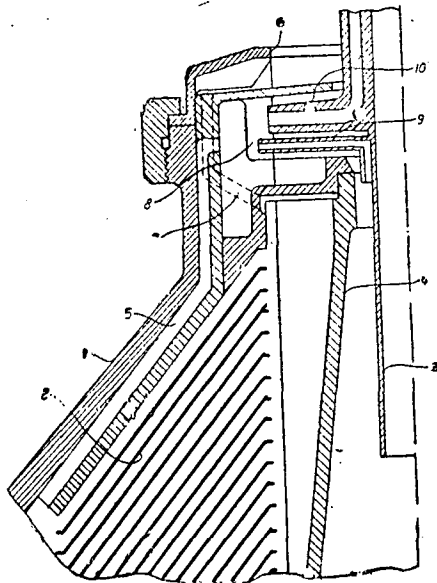
REIVINDICAÇÕES

1 - Dispositivo indicador do nível de sedimento no espaço de sedimentação de um rotor centrífugo de sedimentos, compreendendo um canal indicador que se estende do espaço de sedimentos internamente no sentido do centro do rotor e através dum dispositivo de desbarratamento provido numa

câmara de desbastamento está conectado a um tubo provido por fora da centrifuga, tubo esse no qual é introduzido um dispositivo de leitura de pressão ou de fluxo o qual indica o entupimento da abertura do canal indicador dentro do espaço de sedimentos, caracterizado por um dispositivo de desbastamento adicional provido na mesma câmara de desbastamento e cuja borda de desbastamento, radialmente calculada, está localizada no lado de fora da borda de desbastamento do primeiro dispositivo de desbastamento.

Reivindica-se a prioridade do correspondente pedido depositado na Alemanha em 27 de agosto de 1965 sob nº A 50122 III/82b

Ponto nº 1 do total de 2 pontos apresentados.



TERMO Nº 163.832 de 29 de outubro de 1964

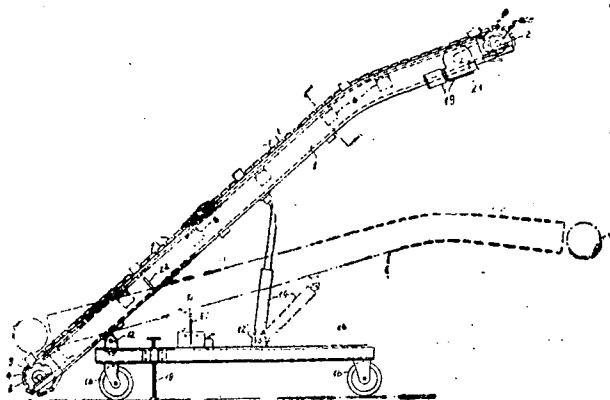
Requerente: TRANSTEC-SOCIETUDE TÉCNICA E TRANSPORTADORES INDUSTRIAIS LTDA - SÃO PAULO

Privilégio de Invenção: "APERFEIÇOAMENTOS EM EMPILHADEIRAS OU TRANSPORTADORAS COM ESTEIRA DE TALISCAS DE ACIONAMENTO REVERSÍVEL"

REIVINDICAÇÕES

1 - Aperfeiçoamentos em empilhadeiras ou transportadoras com esteira de taliscas de acionamento reversível, caracterizados pelo fato do braço oscilante do transportador ser formado por duas longarinas feitas de chapas em "U" tombado, tendo os seus ramos horizontais voltados para dentro, servindo de apoio e guia para as extremidades das taliscas que por sua vez são dotadas de cantoneiras metálicas na parte inferior de sua extremidade; sendo que, as ditas longarinas, são unidas por travessas, sobre as quais e centralmente é previsto um trilho no qual se apoiam os roletes de uma corrente sem fim, cujos suportes têm duas abas aparafusadas na face inferior das taliscas de madeira que formam a esteira, sendo esta constituída por uma só corrente/central

Ponto nº 1 do total de 2 pontos apresentados.



TERMO Nº 181.654 de 28 de julho de 1966.

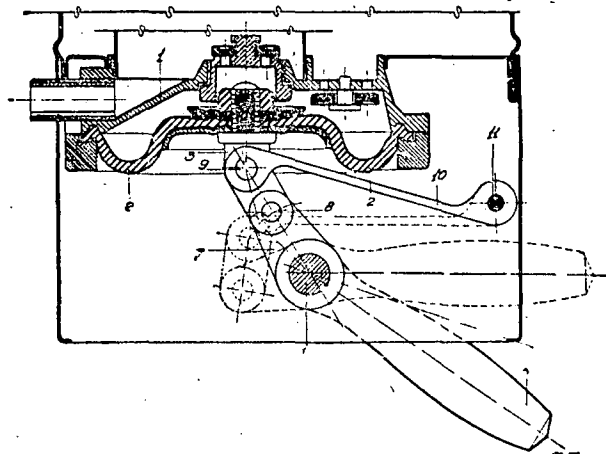
Requerente: HATSUTA INDUSTRIAL CO. - JAPÃO

Privilégio de Invenção: "BOMBA DE DIAFRAGMA"

REIVINDICAÇÕES

1 - Bomba de diafragma, caracterizado pelo fato de promover o impacto do movimento vertical de sobe-e-desce do diafragma pela acionamento de um dispositivo metálico de movimento de sobe-e-desce do diafragma, acoplado pela cavilha ou pino de conexão à extremidade do dispositivo de conexão, ligado ou em conexão com a parte básica, acoplado à cavilha ou pino de conexão com a extremidade, pela manivela da bomba.

Ponto nº 1 do total de 3 pontos apresentados.



TERMO Nº 182.697 de 8 de setembro de 1966

Requerente: ARNO FITTNER & SOHN - ALEMANHA

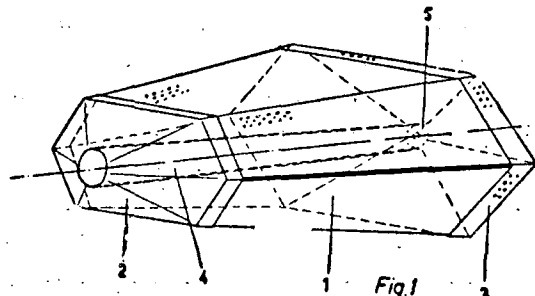
Privilégio de Invenção: "DISPOSITIVO PARA DESINTOXICAR OS GASES RESIDUAIS DE MOTORES DE COMBUSTÃO"

REIVINDICAÇÕES

1 - Dispositivo para desintoxicar os gases residuais de motores de combustão mediante combustão suplementar e/ou oxidação catalítica de uma mistura gasosa de gás residual e ar fresco aduzido, dispositivo é constituído em duas câmaras vinculadas uma atrás da outra na tubulação de descarga, encerrando essas câmaras uma instalação de combustão suplementar e uma adução de ar fresco, assim como catalisadores, caracterizado pelo fato de que na primeira câmara está disposta a instalação de combustão suplementar ou os corpos catalisadores, e de que na segunda câmara, vinculada através de um tubo Venturi à primeira câmara, está disposta uma adequada massa catalisadora em um alojamento permeável encerrando um canal de fluxo interno

A requerente reivindica as prioridades dos correspondentes pedidos depositados na República de Patentes da Alemanha, respectivamente sob nºs F-47.108 Ia/46c, 6, em 7 de setembro de 1965 e F-49.482 Ia/46c, 6, de 16 de junho de 1966.

Ponto nº 1 do total de 24 pontos apresentados.



TERMO Nº 166.678 de 28 de janeiro de 1965

Requerente: UNIVERSAL OIL PRODUCTS COMPANY - E.U.A.

Privilégio de Invenção: "APARELHO PARA ANALISAR UMA MISTURA FLUIDA E PROCESSO CORRELATO"

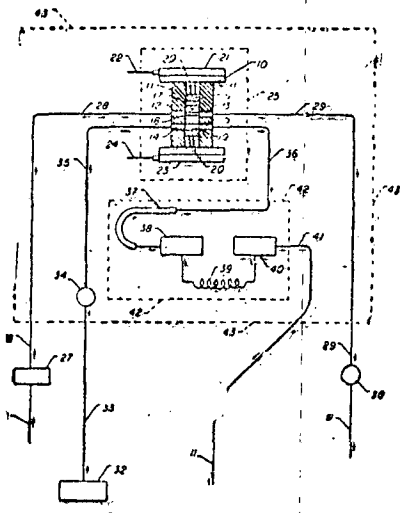
**REIVINDICAÇÕES**

1 - Aparélho para analisar uma mistura fluída tendo componentes / múltiplos, caracterizado por compreender uma coluna separadora contendo um / sorvente sólido capaz de sorver, seletivamente, pelo menos um componente da dita mistura relativamente aos demais componentes, um dispositivo para fazer passar um fluxo de gás portador através da dita coluna, uma disposição para / introduzir uma amostra da dita mistura no dito gás portador, células medidora e de referência capazes de desenvolver sinais elétricos de magnitudes vá- rias respondendo a variações da composição de um gás fluído através das me- mas, condutos comunicando a saída da dita coluna à entrada da dita célula me- didora, uma linha de retardamento ligando a saída da célula medidora à entra- da da dita célula de referência, e conexões dispo-ndo-se entre as ditas célu- las de oposição e adaptadas para produção de um sinal nítido de saída respon- dendo à diferença entre os sinais das ditas células.

Reivindica-se a prioridade do correspondente pedido depositado / nos Estados Unidos da América em 28 de Janeiro de 1964 sob nº 340.641.

Ponto nº 1 do total de 16 pontos apresentados.

Figura 1



TERMO Nº 101.762 de 2 de Agosto de 1966.

Requerente: SOCIÉTÉ ANONYME ANDRÉ CITROËN-FRANÇA.

Privilégio de Invenção: "DISPOSITIVO ESTABILIZADOR PARA VEÍCULOS AUTOMÓVEIS".

**REIVINDICAÇÕES**

1 - Dispositivo estabilizador para veículo auto- móvel, permitindo inclinar a caixa ou carroceria do veículo para o interior da curva, estando o veículo equipado com, pelo menos, uma barra estabilizadora cuja ligação com os braços de sustenta- ção das rodas é feita por meio de macacos, de motor hidráulico ou motor pneumático de torção, comandados por um distribuidor, caracterizado-se o dispositivo por um arranjo que compreende duas hastes e uma barra oscilante e suportada pela caixa de carro, es- tando uma extremidade das hastes ligadas aos braços das rodas atrá- vos de um sistema de molas, e a outra extremidades das hastes li- gadas na barra de torção, sendo a barra oscilante acionada pelas referidas hastes e ligada ao distribuidor para comandar o envio do fluído sob pressão para os macacos em quantidade suficiente para conseguir inclinar a caixa do carro proporcionalmente ao ângulo de torção imposta à barra e dirigida para o interior da curva.

Reivindica-se a prioridade do correspondente pedido depositado na França no 3 de Agosto de 1965 e em 24 de

Janeiro de 1966 sob o nº 27.080 e 46.956.

Ponto nº 1 no total de 6 pontos apresentados.

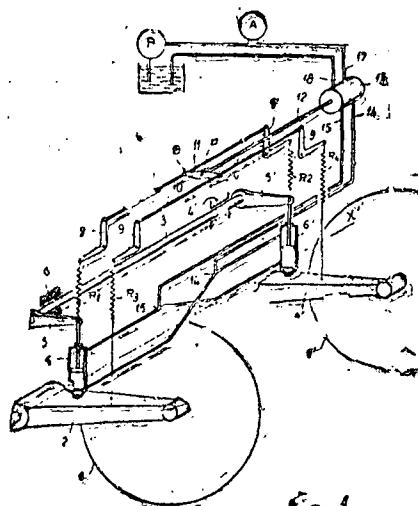


Fig. 1

TERMO Nº 166.361 de 22 de Janeiro de 1965.

Requerente: YVES EUGÈNE JOSQUIN - SÃO PAULO.

Privilégio de Invenção: "NOVO TIPO DE BOTÃO PARA VESTIMENTAS EM GERAL E O SEU PROCESSO DE FIXAÇÃO NAS MESMAS".

**REIVINDICAÇÕES**

1 - Novo tipo de botão para vestimentas em geral e o seu processo de fixação nas mesmas, caracterizado pelo fato de face interna do corpo do botão que poderá ser em material plástico, metal, madre perla ou outro conveniente e adequado qualquer, ser provido de uma ou mais hastes ortogonais em material plástico passível a deformar-se sob a ação do calor e compressão.

Ponto nº 1 do total de 4 pontos apresentados.

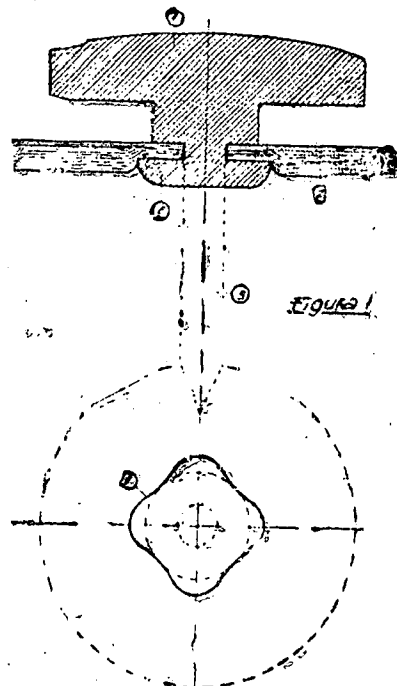


FIGURA 1

TERMO Nº 164.793 de 25 de novembro de 1964

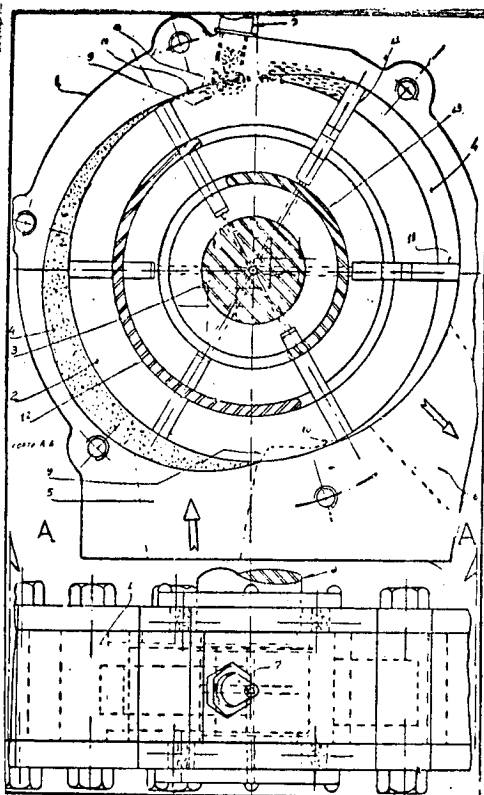
Requerente: LEONIDAS SAMPAIO DOS REIS - SÃO PAULO.

Privilégio de Invenção: "NOVO MOTOR À EXPLOSAO, ROTATIVO".

**REIVINDICAÇÕES**

1 - NOVO MOTOR À EXPLOSAO, ROTATIVO, caracterizado por possuir uma carcaça (1), cilíndrica e de pouca altura, provida internamente de sua periferia cavada conformando duas excentricidades, simétricas ou não, em relação ao plano axial vertical

Ponto nº 1 do total de 10 pontos apresentados.



TERMO Nº 163.502 de 16 de outubro de 1964.

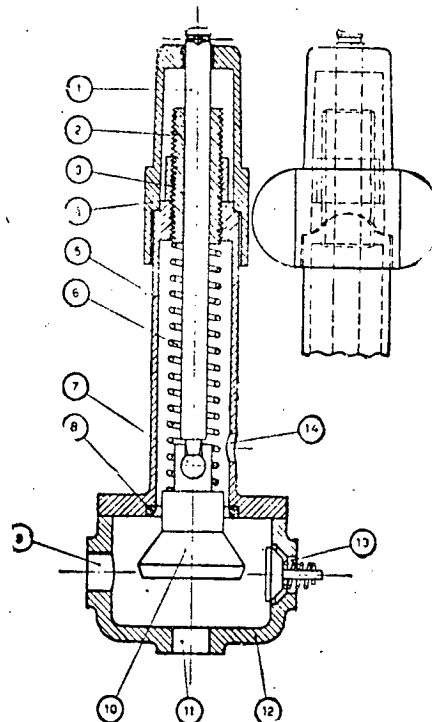
Requerente: JACQUES JEAN-MARIE TARAGONET - GUANABARA

Privilégio de Invenção: "VÁLVULA AUTOMÁTICA DE ALARME POR PERDA DE PRESSÃO".

#### REIVINDICAÇÕES

1 - Válvula automática de alarme por perda de pressão, caracterizada por uma câmara vestibular de pequenas dimensões, na qual convergem a abertura de comunicação com uma câmara pneumática hermética onde reina a pressão de materiais gasosos a controlar, a abertura de comunicação com manômetros ou outros aparelhos de medição, a abertura provida da válvula somente de admissão para carga ou descarga, e a abertura provida de guarnição elástica de uma válvula cônica abrindo-se para dentro de dita câmara vestibular.

Ponto nº 1 do ponto de 7 pontos apresentados.



## CÓDIGO DE ORGANIZAÇÃO E DIVISÃO JUDICIARIA DO ESTADO DA GUANABARA

DIVULGAÇÃO Nº 1.155

PREÇO: CR\$ 5,00

A Venda:

Na Guanabara.

Seção de Vendas: Av. Rodrigues Alves, 1

Agência I: Ministério da Fazenda

Atendemos a pedidos pelo Serviço de Reembolso Postal

Brasília

Na sede do D.I.N.

## Impôsto Sôbre Operações Financeiras

Decreto-Lei nº 914, de 7-10-1969

DIVULGAÇÃO Nº 1.133

Preço: Cr\$ 0,60

A VENDA

NA GUANABARA.

Seção de Vendas: Avenida Rodrigues Alves, 1

Agência I: Ministério da Fazenda

Atende-se a pedidos pelo Serviço de Reembolso Postal

EM BRASÍLIA

Na sede do DIN

PREÇO DO NÚMERO DE HOJE: Cr\$ 0,30