



REPUBLICA FEDERATIVA DO BRASIL

# DIÁRIO OFICIAL

SEÇÃO III

ANO XXIX — Nº 91

CAPITAL FEDERAL

SEGUNDA-FEIRA, 17 DE MAIO DE 1971

## INSTITUTO NACIONAL DA PROPRIEDADE INDUSTRIAL

EXPEDIENTE DO SENHOR PRESIDENTE

Em 11 de maio de 1971

Reconsideração de Despacho

Laboratoire Le Brun S.A. (titular do registro nº 238.972, marca Eucalyptine). — Indefiro o pedido de reconsideração do despacho que não acolheu o pedido de caducidade da marca Eucalyptine.

Diversos

De Millus Ind. e Com. de Roupas S.A. (junto ao registro nº 321.135, marca Maidenform). — Arquivo-se o pedido de fls. 26-28.

## SECRETARIA DE PATENTES

Expediente de 11 de maio de 1971

Ficam notificados os interessados abaixo relacionados para efetuarem dentro de sessenta (60) dias, o recolhimento, no Banco do Brasil S.A. da retribuição final devida e da relativa à primeira anuidade cujo comprovante deverá ser apresentado ao INPI, dentro do mesmo prazo a fim de permitir a expedição da competente carta patente:

Privilegio de Invenção Deferidos

Nº 126.179 — Processo para preparar novos catalisadores e composições catalíticas e processo para a oxidação em fase gasosa de hidrocarburetos insaturados com 4 átomos de carbono — Société D'Electro Chimie D'Electro Metallurgie et des Acieries Electriques D'Ugine.

Nº 126.377 — Processo de produzir quinacridona linear da fase gama cristalina — Farbwerke Hoechst Aktiengesellschaft.

Nº 131.452 — Processo contínuo para a polimerização de etileno — Union Carbide Corporation (deferido com exclusão do ponto 12).

Nº 136.245 — Uma composição fertilizante que contém nitrogênio — The Dow Chemical Company.

Nº 137.305 — Equipamento aperfeiçoado para desvolatilização de líquidos viscosos — The Dow Chemical Company.

Nº 137.339 — Processo aperfeiçoado de cópia por difusão de complexo de prata — Gevaert Photo Producten NV.

Nº 141.130 — Cabeça compressora para máquina de moldagem de fundição e máquina de moldagem de fundição equipada com dita cabeça de compressão — The Osborn Manufacturing Company.

## REVISTA DA PROPRIEDADE INDUSTRIAL

Nº 148.456 — Processo de estabilização de material poliolefinico — J. R. Geigy S.A.

Nº 148.854 — Processo de tingimento de fibras de poliamidas — J. R. Geigy S.A.

Nº 162.689 — Dispositivo ou aparelhagem para a pulverização de substâncias líquidas principalmente metais líquidos — Badische Anilin & Soda Fabrik Aktiengesellschaft.

Nº 165.524 — Recipiente para lavagem de pópa celulósica — Aktiebolaget Kamyr.

Nº 170.217 — Recipiente de formável alienável — Nicholas e Griffin.

Nº 170.284 — Processo para fabricar um pano não tecido — British Nylon Spinners Limited.

Nº 172.396 — Processo para recuperação de níquel e/ou cobalto de soluções de sais de níquel e/ou cobalto — Republic Steel Corporation.

Nº 174.693 — Composições aperfeiçoadas para tratamento de papel — Monsanto Company.

Nº 178.695 — Processo de preparação de novas corantes catiônicos aplicáveis a tingidura — Etablissements Kuhmann.

Nº 178.738 — Processo e aparelho para tratamento de fios com propriedade potencial de encrespamento Kanegafuchi Spinning Co. Ltd. e Snia Viscosa Società Nazionale Industria Applicazioni Viscosa SPA.

Nº 178.859 — Processo para a obtenção de preparações de pigmentos facilmente dispersíveis em veículos orgânicos — Farbenfabriken Bayer Aktiengesellschaft.

Nº 178.980 — Aparelho para fundição contínua — Anaconda American Brass Company.

Nº 179.157 — Processo para a obtenção de corantes disazoicos solúveis em água que contém metal — Farbwerke Hoechst Aktiengesellschaft Vorm Meister Lucius & Bruning.

Cumpra as exigências técnicas:

Nº 162.487 — Celanese Corporation of America.

Exigências

Metalúrgica Mariotti S.A. — Oponente do termo nº 184.281 (a prova apresentada pela apoente não é válida o termo foi depositado em 31 de outubro de 1966 e a nota fiscal apresentada é de 20 de janeiro de 1967).

Diversos

Nº 189.464 — Owes Corning Fiberglass Corporation — Desarquivo-se.

Nº 189.540 — The National Cash Register Company — Desarquivo-se.

Nº 18.577 — Air Reduction Company Incorporated — Desarquivo-se.

Nº 189.619 — The Bendix Corporation — Desarquivo-se.

Nº 189.620 — W R Grace & Co — Desarquivo-se.

Nº 189.621 — The Goodyer Tire & Rubber Company — Desarquivo-se.

Nº 189.675 — The Bendix Corporation — Desarquivo-se.

Nº 189.677 — The National Cash Register Company — Desarquivo-se.

Nº 189.765 — Cartepillar Tractor Co — Desarquivo-se.

Nº 189.835 — F Hoffmann La Roche & Cie Societe Anonyme — Desarquivo-se.

Nº 189.948 — The National Cash Register Company — Desarquivo-se.

Nº 189.950 — Robertshaw Controls Company — Desarquivo-se.

Nº 189.951 — Vernon Davis Rosa — Desarquivo-se.

Nº 190.016 — The National Cash Register Company — Desarquivo-se.

Nº 190.019 — Caterpillar Tractor Co — Desarquivo-se.

Nº 190.055 — Caterpillar Tractor Co — Desarquivo-se.

Nº 190.056 — Vernon Davies Rosa — Desarquivo-se.

Nº 190.132 — F Hoffman La Roche & Cie Societe Anonyme — Desarquivo-se.

Nº 19.133 — F Hoffmann La Roche & Cie Societe Anonyme — Desarquivo-se.

Nº 190.136 — Drew Chemical Corporation — Desarquivo-se.

Nº 190.179 — Caterpillar Tractor Co — Desarquivo-se.

Nº 190.181 — The Udylite Corporation — Desarquivo-se.

Nº 190.220 — Aluminium Company Of America — Desarquivo-se.

Nº 190.248 — The Bendix Corporation — Desarquivo-se.

Nº 190.385 — Caterpillar Tractor Co — Desarquivo-se.

Nº 190.421 — The National Cash Register Company — Desarquivo-se.

Nº 190.535 — Societe Anonyme Andre Citroen — Desarquivo-se.

Nº 192.985 — The Lubrizol Corporation — Desarquivo-se.

Nº 193.043 — Atlantic Richfield Company — Desarquivo-se.

Nº 193.044 — Caterpillar Tractor Co — Desarquivo-se.

Nº 193.458 — Burroughs Corporation — Desarquivo-se.

Nº 194.038 — General Aniline & Film Corporation — Desarquivo-se.

Nº 195.791 — E R Squib & Sons Inc — Desarquivo-se.

Nº 195.792 — Kelsey Hayes Company — Desarquivo-se.

Nº 195.818 — Beacon Manufacturing Company — Desarquivo-se.

Nº 196.258 — W R Grace & Co — Desarquivo-se.

Nº 196.466 — Caterpillar Tractor Co — Desarquivo-se.

Nº 196.467 — The National Cash Register Company — Desarquivo-se.

Nº 196.469 — Societe Anonyme Andre Citroen — Desarquivo-se.

Nº 196.635 — United States Steel Corporation — Desarquivo-se.

Nº 171.476 — Robert Boothe Miller — Desarquivo-se.

Nº 183.493 — Snia Viscosa Societa Nazionale Industria Applicazon Viscosa Spa — Desarquivo-se.

Nº 186.748 — Walter Kidde & Company Inc — Desarquivo-se.

Nº 187.166 — Mario Novicello — Desarquivo-se.

Nº 187.934 — United States Steel Corporation — Desarquivo-se.

Nº 188.147 — Chemische Werke Witten GmbH — Desarquivo-se.

Nº 188.586 — Chas Pfizer & Co Inc — Desarquivo-se.

Nº 188.657 — F Hoffmann La Roche & Cie Societe Anonyme — Desarquivo-se.

Nº 189.045 — United States Steel Corporation — Desarquivo-se.

Nº 189.324 — F Hoffmann La Roche & Cie Societe Anonyme — Desarquivo-se.

Nº 189.362 — F Hoffmann La Roche & Cie Societe Anonyme — Desarquivo-se.

Nº 189.364 — Ford Motor Company — Desarquivo-se.

Nº 189.365 — Cts Corp Ration — Desarquivo-se.

Nº 189.366 — Caterpillar Tractor Co — Desarquivo-se.

Nº 189.367 — The National Cash Register Company — Desarquivo-se.

Nº 189.370 — Ford Motor Company — Desarquivo-se.

Nº 189.456 — Robertshaw Controls Company — Desarquivo-se.

Nº 189.436 — A H Robins Company Incorporated — Desarquivo-se.

Nº 190.536 — United States Steel Corporation — Desarquivo-se.

Nº 190.538 — The Standard Oil Company — Desarquivo-se.

Nº 190.576 — Societe Anonyme Dba — Desarquivo-se.

Nº 190.604 — The Udylite Corporation — Desarquivo-se.

Nº 190.605 — Robertshaw Controls Company — Desarquivo-se.

Nº 190.606 — Illinois Tool Works Inc — Desarquivo-se.

Nº 190.607 — Illinois Tool Works Inc — Desarquivo-se.

Nº 190.608 — The Goodyer & Rubber Company — Desarquivo-se.

Nº 190.609 — Aluminium Company Of America — Desarquivo-se.

Nº 190.698 — Ford Motor Company — Desarquivo-se.

Nº 190.701 — Philips Petroleum Company — Desarquivo-se.

Nº 190.702 — United Merchants And Manufacturing Co — Desarquivo-se.

EXPEDIENTE DEPARTAMENTO DE IMPRENSA NACIONAL

DIRETOR-GERAL ALBERTO DE BRITTO PEREIRA

CHEFE DO SERVIÇO DE PUBLICAÇÕES J. B. DE ALMEIDA CARNEIRO CHEFE DA SEÇÃO DE REDAÇÃO FLORIANO GUMARÃES

DIÁRIO OFICIAL

SEÇÃO III

Seção de publicação de expedientes do Departamento Nacional de Propriedade Industrial do Ministério da Indústria e do Comércio

Impressão em oficinas do Departamento de Imprensa Nacional BRASÍLIA

ASSINATURAS

REPARTIÇÕES E PARTICULARES

FUNCIONÁRIOS

Table with columns for Semestre, Anual, and Cr\$ amounts for both Repartições e Particulares and Funcionários.

PORTO AEREO

Table showing monthly, semi-annual, and annual costs for air transport.

NOME AVULSO

O preço de número cobre figura na mesma página de cada exemplar

O preço do exemplar avulso será o mesmo de Cr\$ 0,01, se do mesmo ano, e de Cr\$ 0,01 por ano, se de anos anteriores.

1) O expediente das repartições públicas, destinado à publicação, será recebido na Seção de Comunicações até às 17 horas...

2) Os originais para publicação, devidamente autenticados, deverão ser datilografados diretamente...

Serão admitidas cópias em tinta preta e indelével, a critério do D.I.N.

3) As reclamações pertinentes à matéria retribuída, nos casos de erro ou omissão, serão encaminhadas por escrito...

4) As assinaturas serão tomadas no D.I.N. O transporte para a ad.ca será contratado separadamente com a Delegacia da Empresa Brasileira de Correios e Telégrafos em Brasília.

5) A remessa de valores para o envio, que será acompanhada de esclarecimentos quanto à sua aplicação, será feita adiante por

cheque ou vale postal, em favor do Tesoureiro do Departamento de Imprensa Nacional. Quanto ao contrato de porte aéreo...

6) No caso de porte aéreo para localidade não servida por esse meio de transporte, a Delegacia Regional da Empresa Brasileira de Correios e Telégrafos em Brasília...

7) A Delegacia Regional da Empresa Brasileira de Correios e Telégrafos em Brasília reservou o direito de rejeitar os seus preços, no caso de elevação de tarifas comerciais aéreas...

8) Os preços de assinatura poderão ser semestral ou anual e se iniciarem sempre no primeiro dia útil do mês subsequente. O pedido de porte aéreo poderá ser mensal, semestral ou anual.

9) A renovação deverá ser solicitada com antecedência de 30 dias do cessante da assinatura e do porte aéreo. Tarifários serão suspensos independentemente de aviso-prévio.

10) Para receberem os suplementos de páginas das edições especiais, as assinaturas deverão solicitar no ato da assinatura.

- 19 190.797 -- Caterpillar Tractor Co -- Desarquite-se.
19 190.798 -- Caterpillar Tractor Co -- Desarquite-se.
19 190.799 -- Societe Anonyme Andre Citroen -- Desarquite-se.
19 190.800 -- Western Electric Company Incorporated -- Desarquite-se.
19 190.801 -- Jacob Simon Kambojian -- Desarquite-se.
19 190.802 -- Robertshaw Controls Company -- Desarquite-se.
19 190.803 -- PFG Industries Inc -- Desarquite-se.
19 190.804 -- Caterpillar Tractor Co -- Desarquite-se.
19 191.004 -- Perstorp AB -- Desarquite-se.
19 191.017 -- Becton Dickinson And Company -- Desarquite-se.
19 191.145 -- F Hoffmann La Roche & Cie Societe Anonyme -- Desarquite-se.
19 191.143 -- F Hoffman La Roche & Cie Societe Anonyme -- Desarquite-se.
19 191.228 -- Union Carbide Corporation -- Desarquite-se.
19 191.261 -- A H Robins Company Incorporated -- Desarquite-se.
19 191.262 -- Societe Des Forges Et Ateliers Du Creusot -- Desarquite-se.
19 191.263 -- The Ohio Brass Company -- Desarquite-se.
19 191.249 -- Caterpillar Tractor Co -- Desarquite-se.
19 191.252 -- The National Cash Register Company -- Desarquite-se.
19 191.229 -- W R Grace & Co -- Desarquite-se.
19 191.240 -- F Hoffmann La Roche & Cie Societe Anonyme -- Desarquite-se.
19 191.472 -- American Aniline Products Inc -- Desarquite-se.
19 191.519 -- F Hoffmann La Roche & Cie Societe Anonyme -- Desarquite-se.

- 19 191.520 -- W R Grace & Co -- Desarquite-se.
19 191.572 -- United States Steel Corporation -- Desarquite-se.
19 191.679 -- The National Cash Register Company -- Desarquite-se.
19 191.680 -- W. R. Grace & Co. -- Desarquite-se.
19 191.381 -- Caterpillar Tractor Co. -- Desarquite-se.
19 191.688 -- Ford Motor Company -- Desarquite-se.
19 192.425 -- Western Electric Company Incorporated -- Desarquite-se.
19 192.457 -- Endo Laboratories Inc. -- Desarquite-se.
19 192.537 -- Aluminium Company of America. -- Desarquite-se.
19 192.500 -- W. R. Grace & Co. -- Desarquite-se.
19 192.557 -- Caterpillar Tractor Co. -- Desarquite-se.
19 192.529 -- The National Cash Register Company -- Desarquite-se.
19 204.734 -- Scovill Manufacturing Company -- Desarquite-se.
19 205.604 -- Scovill Manufacturing Company -- Desarquite-se.
19 165.569 -- Rhone Poulenc S. A. -- Desarquite-se.
19 189.477 -- Scovill Manufacturing Company -- Desarquite-se.
19 190.705 -- Dantsphy International Inc. -- Desarquite-se.
19 191.629 -- Scovill Manufacturing Company -- Desarquite-se.
19 192.818 -- Harry Trunk -- Desarquite-se.
19 187.791 -- Rayonier Incorporated -- Desarquite-se.
19 193.674 -- Fall Brothers Company Incorporated -- Desarquite-se.
19 195.515 -- Adiloup E Idou Quirus Van Hark -- Desarquite-se.
19 200.294 -- Emil Veneco -- Desarquite-se.

- 19 201.209 -- Ernesto Blumenthal -- Desarquite-se.
19 205.150 -- Fábrica Argentina de Alpacatas S. A. I. C. -- Desarquite-se.
19 205.663 -- Etablissements Renault S. A. -- Desarquite-se.
Arquite-se de acordo com o artigo 145, uma vez que a procuração apresentada não atende ao disposto no artigo 182 do CPI.
19 187.451 -- Societe des Forges et Ateliers du Creusot.
19 187.515 -- The Lubrizol Corporation.
19 187.822 -- Fierro Esponjo S. A.
19 187.857 -- Robertshaw Controls Company.
19 187.998 -- Caterpillar Tractor Co.
19 188.022 -- S. A. des Etablissements Roure Berthand Fils & Justin Dudont.
19 188.240 -- The National Cash Register Company.
19 188.294 -- Caterpillar Tractor Co.
19 188.267 -- The National Cash Register Company.
19 188.354 -- CTS Corporation.
19 188.594 -- Finoito Martino.
19 188.773 -- Pisons Pest Control Limited.
19 19.000 -- Union Carbide Corporation.
19 140.162 -- Caterpillar Tractor Co.
19 169.277 -- Kanegauchi Bosai Kaushiki Kaisha.
19 191.744 -- Givaudan & Cie Societ. Anonyme.
19 192.594 -- Fullers Earth Union Ltd.
19 192.659 -- Cabot Corporation.
19 203.665 -- Pfg Industries Inc.

- 19 191.161 -- Pittsburgh Plate Glass Company.
19 195.029 -- The National Cash Register Company.
19 196.083 -- Rohn and Haas Company.
19 196.537 -- American Cyanamid Company.
19 198.032 -- Saam Progetti SPA.
19 199.600 -- Swit S Company.
19 200.451 -- Saam Progetti SPA.
19 200.798 -- Societe Anonyme Andre Citroen.
19 201.078 -- General Foods Corporation.
19 201.207 -- W. H. Miner Inc.
19 203.327 -- Juan Garcia Rodas
19 205.799 -- Societe Anonyme DEA.
19 206.829 -- Baltzar Carl Von Platen.
19 206.505 -- Manfred Rolf Burger e Daniel Stepha Delany.
19 206.972 -- M'etraletica S. R. L.
19 206.973 -- M'etraletica S. R. L.
19 203.576 -- M'etraletica S. R. L.
19 203.971 -- Charles E. Wright
19 208.428 -- American Potato Company.
19 209.120 -- Miguel Alfredo Eyzaguirre Narvaaz.
19 210.352 -- Maer Danilovich Kocherginsky, Sergei Leonidovich Kachachev, Viktor Arsenievich Neumenko, Margarita Fedorovna Nabillina Lidia Pedorovna Penkova.
19 211.029 -- The Bendix Corporation.
19 211.322 -- Usin Corporation.
19 211.845 -- Bensch Field & Bock
19 211.713 -- Union Carbide Corporation.
19 211.714 -- Philips Petroleum Company.
19 211.715 -- The Goodson Tire & Rubber Company.
19 211.722 -- Gebrüder Kolisch AG

Nº 211.789 — Atlantic Richfield Company.  
 Nº 211.811 — Teleflex Incorporated  
 Nº 211.844 — Pfizer Corporation.  
 Nº 211.845 — Remington Arms Company Inc.  
 Nº 211.871 — Pennwalt Corporation.  
 Nº 211.872 — The National Cash Register Company.  
 Nº 211.873 — The Bendix Corporation.  
 Nº 211.880 — Cartiere Ambrogio Binda SPA.  
 Nº 211.892 — A. B. Dick Company.  
 Nº 211.893 — Dynamic Typing Inc  
 Nº 211.909 — Caterpillar Tractor Co.  
 Nº 211.910 — Sterling Drug Inc.  
 Nº 211.911 — The Bendix Corporation.  
 Nº 215.345 — F. Hoffmann La Roche & Cie. Societé Anonyme.  
 Nº 215.344 — F. Hoffmann La Roche & Cie. Societé Anonyme.  
 Nº 215.343 — E. R. Squibb & Sons Inc.  
 Nº 211.914 — Kioshi Inoue.  
 Nº 211.915 — Maurice Andrews.  
 Nº 211.943 — The Gillette Company.  
 Nº 211.949 — Illinois Tool Works Inc.  
 Nº 211.950 — Rohm And Haas Company.  
 Nº 211.951 — Superior Continental Corporation.  
 Nº 211.957 — Sankyo Company Limited.  
 Nº 212.006 — The Gillette Company.  
 Nº 212.009 — The Gillette Company.  
 Nº 212.011 — Illinois Tool Works Inc.  
 Nº 212.012 — Illinois Tool Works Inc.  
 Nº 212.013 — The Bendix Corporation.  
 Nº 212.038 — General Motors Corporation.  
 Nº 212.056 — National Distillers And Chemical Corporation.  
 Nº 212.063 — The Bendix Corporation.  
 Nº 212.064 — United Fruit Company.  
 Nº 212.089 — Rohm And Haas Company.  
 Nº 212.090 — Rohm And Haas Company.  
 Nº 212.154 — Pirelli Societa Per Azioni.  
 Nº 212.183 — Corning Glass Works  
 Nº 212.184 — Atlantic Richfield Company.  
 Nº 212.185 — Economics Laboratories Inc.  
 Nº 212.217 — Maurice Shamama e Joseph Richard Wilder.  
 Nº 212.294 — General Motors Corporation.  
 Nº 212.301 — Wallace Murray Corporation.  
 Nº 212.304 — E. R. Squibb & Sons Inc.  
 Nº 212.381 — Armstrong Kropp Development Corporation.  
 Nº 212.392 — Duncan Roderick McWade.  
 Nº 212.486 — Lewis William Rhys Richard.  
 Nº 215.346 — E. R. Squibb & Sons Inc.  
 Nº 215.346 — E. R. Squibb & Sons Inc.  
 Nº 215.348 — Burroughs Corporation.  
 Nº 215.349 — The Bendix Corporation.  
 Nº 215.350 — Bohna Engineering And Research Inc.  
 Nº 215.351 — Westinghouse Air Brake Company.  
 Nº 215.352 — El Paso Products Company.

Nº 215.413 — The Wheelabrator Corporation.  
 Nº 215.427 — Eli Lilly And Company.  
 Nº 215.431 — Eli Lilly And Company.  
 Nº 215.432 — Fmc Corporation.  
 Nº 215.435 — Eli Lilly And Company.  
 Nº 215.448 — Eli Lilly And Company.  
 Nº 215.487 — Fisons Ltd.  
 Nº 215.488 — Allen & Hanburys Limited.  
 Nº 215.491 — Continental Pharma.  
 Nº 215.492 — Beecham Group Limited.  
 Nº 215.493 — Veb Jenapharm.  
 Nº 216.001 — The Bendix Corporation.  
*Arquivem-se pelo não cumprimento da Portaria nº 37 (art. 162 do CPI)*  
 Nº 212.600 — James Bonner Wai-lard.  
 Nº 213.055 — Jordan Homer Stover III.  
 Nº 212.900 — Vsesojuzuy Nauchno Issledovatel'sky Institut éadoskoi Tekhnologii' Zhelozobetonnykh Konstruktsiy I Izdely.  
 Nº 214.395 — Joslym Mfg And Supply Co.  
 Nº 216.008 — International Business Machines Corporation.  
 Nº 216.306 — Etablissements Fringand.  
 Nº 216.720 — W. R. Grace & Co.  
 Nº 216.775 — Gregorio Prieto.  
 Nº 216.825 — Carlos Horacio Lorenzutti.  
 Nº 220.392 — The Broken Hill Proprietary Company Ltd.  
 — Arquivem-se os processos.

Em 11 de maio de 1971

Republicação do D.O de 5, 6, e 7-5-71

**Notificação**

Ficam notificados os interessados abaixo relacionados para efetuarem, dentro de sessenta (60) dias, o recolhimento, no Banco do Brasil S. A., da retribuição final devida e da relativa à primeira anuidade, cujo comprovante deverá ser apresentado ao INPI, dentro do mesmo prazo, a fim de permitir a expedição da competente carta patente.

**Privilégio de invenção deferido**

Nº 123.097 — Aparelho para misturar e preparar substâncias sólidas e líquidas — Rheinstahl Henschel Aktiengesellschaft.

Nº 131.311 — Processo para preparar polímeros lineares superiores dotados de estrutura regular, de n-vinil carbazol — Montecatini, Societa Generale per L'Industria Mineraria e Chimica.

**Diversos**

Fábricas Germade S. A. — Titular da patente MI nº 3.457 — Prorogue-se.

**Transferências e alterações de nome do titular de processos**

Foram mandadas anotar nos processos abaixo mencionados as seguintes transferências e alterações de nome do titular de processos:

Swift & Company — Alteração de nome do titular na partente PI número 54.719, 65.652 e 159.579 — Anote-se a transferência e a alteração de nome.  
 Hein. Lehmann Aktiengesellschaft — Alteração de nome do titular na patente PI 84.484.  
 Vah Leer (U.K.) Limited — Alteração de nome do titular na patente PI termo 188.217.

**Exigências**

Nº 186.025 — International Flavors & Fragrances Inc. — Tome conhecimento do parecer técnico, apenso, e atenda-o.

Nº 186.483 — Ronson Corp — Tome conhecimento do parecer de 17-3-71 a fim de que possa cumprir as exigências formuladas.

Eaton Yale & Towne Inc. — Junto a patente PI nº 59.355 — Promova o reconhecimento da assinatura do Vice Cônsul Interino (fls. 88v).

Nº 1.248 — Lilly Industries Limited — Apresente claramente a finalidade dos "Eritromicilla A Amina" aqui mencionados de acordo com o Art. 13 § 2.º, letra "a", do CPI.

Nº 185.695 — Helio Mota Alves Peixoto e Ovidio Pedeli — Pague a taxa relativa pela alteração do relatório.

Nº 189.072 — Hugo Karnas — Apresente novos pontos característicos de tal forma que não constem nos mesmos reivindicações específicas de material (vide pg. 7 e 8, palavras sublinhadas) pois tal não deve ser reivindicado de acordo com o C. P. I. (Decreto-lei 1.005 de 21.10.69).

Retire, ainda, o 2.º ponto característico pois este não é considerado reivindicatório.

Nº 200.030 — The National Cash Register Company — Retifique o título e apresente autorização do inventor.

Nº 200.183 — Allied Chemical Corp. — Pague a taxa relativa à petição 50.232-68 e exclua a reivindicação do país de origem.

Nº 205.324 — Columbian Carbon Company — Pague a retribuição referente a apresentação de novos relatórios (pet. 15.668).

Nº 205.329 — Shawinigan Chemicals Limited — Prove a mudança da razão social.

**Oposições**

Progresso Ind. de Artefatos de Gesso Ltda. (opoente da pat. PI termo nº 160.142).

Vasoflex S. A. Produtos Plásticos e Soares Produtos de Borracha S.A. (opoentes da pat. PI termo 172.510).

Helio Muller Borba (opoente da pat. MI termo 172.189).

Cia. Geral de Motores do Brasil, Sociedade Industrial de Borracha Elastic S. A., Volkswagen do Brasil Ind. e Com. de Automóveis S. A., Fábrica de Artefatos de Borracha Cruzeiro S. A. e Ind. Perez — Artefatos de Borracha S. A. (opoentes da pat. PI termo 182.188).

**Reconsideração de Despacho**

Inds. Gemmer do Brasil S. A. (no pedido de reconsideração do despacho que arquivou a pat. PI termo 186.046) — Não acolho o pedido de reconsideração por haver sido apresentado fora do prazo.

Giovanni Coletti-Mogli'a (no pedido de reconsideração do despacho na pat. MI nº 5.282) — Patente já arquivada com pedido de reconsideração indevido — Desconheço o pedido de reconsideração e mantenho o arquivamento em face da informação da Procuradoria.

The Firestone Tire & Rubber Company (titular da pat. PI termo nº 202.649) — Reconsidero o despacho de arquivamento.

The Quaker Oats Company (no pedido de reconsideração do despacho que arquivou a pat. PI termo 207.740) — Reconsidero o despacho de arquivamento.

Heinz E. Genter (no pedido de solicitação de caducidade da pat. PI nº 73.988) — Indefero o pedido, relativo à declaração de caducidade de presente patente.

Heinz E. Genter (no pedido de caducidade da pat. PI nº 75.563) — Indefero o pedido de caducidade.

Andis Com. e Ind. de Bebidas Limitada (titular da pat. PI termo nº 186.069) — Eficaz sem efeito a publicação de 6.5.71.

Foram mandados arquivar os processos abaixo por falta de pagamento da taxa final

Nº 134.513-A — Rohm & Haas Company.

Nº 140.714 — Montecatini, Societa Generale Per L'Industria Mineraria e Chimica.

Nº 142.105 — PPG Industries, inc.

Nº 142.941 — Georg Werner Kunsch.

Nº 148.535 — Wah Chang Corp.

Nº 153.873 — Luis David Barr.

Nº 154.545 — General Electric Company.

Nº 156.252 — Monsanto Company.

Nº 157.457 — Martin-Marietta Corp.

Nº 160.607 — Koppers Company, Inc.

Nº 161.651 — Maquinaria Textil Del Norte de España, S.A.

Nº 163.014 — General Mills, Inc.

Nº 169.015 — Ciba Societe Anonyme.

Nº 164.055 — Norton Company.

Nº 165.549 — Lee Wilson Engineering Company, Inc. — (Arquivem-se os processos).

Foram mandados arquivar os processos abaixo mencionados de acordo com o art. 145, uma vez que a procuração apresentada não atende ao disposto no art. 162 do CPI:

Nº 202.522 — Pirelli Societa Per Azioni.

Nº 212.483 — F. Hoffmann-La Roche & Cie. Societe Anonyme.

Nº 207.644 — Western Electric Company, Inc.

Nº 207.691 — Robertshaw Controls Company.

Nº 207.896 — Butler Manufacturing Company.

Nº 212.912 — The Gillette Company.

Nº 213.915 — The Udvite Corp.

Nº 214.540 — FMC Corp.

Nº 214.843 — Caterpillar Tractor Co.

Nº 208.007 — The Bendix Corp.

Nº 208.490 — W. R. Grace & Co.

Nº 208.962 — Gino Eigenman.

Nº 209.161 — Koppers Company, Inc.

Nº 209.246 — Standard Pressed Steel Co.

Nº 209.431 — The Bendix Corp.

Nº 209.673 — Gaf Corp.

Nº 209.731 — Gaf Corp.

Nº 209.774 — A. H. Robins Company, Inc.

Nº 209.928 — F. Hoffmann La Roche & Cie. Societe Anonyme.

Nº 209.138 — A. H. Robins Company, Inc.

Nº 209.231 — Citroen S. A. S. A. (Automóveis Citroen - Berliet - Países Baixos).

Nº 209.443 — Fisons Limited.

Nº 209.201 — Aktiebolaget Nohab.

Nº 209.700 — F. Hoffmann — La Roche & Cie. Societe Anonyme — (Arquivem-se os processos).

REPUBLICAÇÃO DO D.O. DE 6, 6 E 7 DE MAIO DE 1971

EM 11 DE MAIO DE 1971

**Notificação**

Decorrido o prazo de sessenta (60) dias, a partir da data desta publicação, e desde que não haja interposição de recurso, ficam notificados os interessados abaixo relacionados para efetuarem, dentro de sessenta (60) dias, o recolhimento, no Banco do Brasil S.A., da retribuição final devida e da relativa ao primeiro termo, cujo comprovante deverá ser apresentado ao INPI, dentro do mesmo prazo, a fim de permitir a expedição do competente certificado.

## Marcas Deferidas

- Nº 620.821 — Kennedy — Café Legítimo — Classe 41.  
 Nº 623.647 — Noram — Societe de Produits Chimiques D'Auby — Classe 1.  
 Nº 627.968 — Dendrepair — Zambon Laboratorios Farmaceuticos SA. — Classe 3.  
 Nº 616.077 — Famasa — Fábrica de Máquinas Famasa Ltda. — Classe 21.  
 Nº 625.649 — Arbor — Staub S.A. Eletrônica Com. e Ind. — Classe 8.  
 Nº 621.823 — NI — Clorotécnica S.A. Equipamentos Para Indústrias Químicas — Classe 6.  
 Nº 637.671 — Duralit — Cristais Prádo S.A. — Classe 8.  
 Nº 640.594 — Flor da Matza — Móveis Flor da Mata Ltda. — Classe 40.  
 Nº 641.261 — Assistant — StandardZ Eletrica S.A. — Classe 8.  
 Nº 642.236 — São Cosme e Damião  
 Nº 643.959 — FZleeting Moment — Parfums Belenciaga — Classe 48.  
 Nº 667.395 — My Teddy — Ind. Moageira de Trigo AmazonaZs S.A. — Classe 41.

## Marcas Indeferidas

- Ltda. — Classe 37 — Indeferido, decreto-lei nº 1.005-69).  
 decreto-lei nº 1.005-69) — (Registro nº 289.600), marca Lazco  
 Nº 636.125 — Sivel Sivel Sociedade Imobiliária de Vendas e Empreendimentos Ltda. — Classe 16 — Indeferido face ao art. 76 nº 15, do CPI. (Decreto-lei nº 1.005-69) — Registro nº 305.584), marca Cível.  
 Nº 615.328 — Siam — Selo de Ouro — Siam Sociedade Industrial Americana de Máquin a Torcuato Di Tella S.A. — Classe 8 — Indeferido em face do Registro nº 274.299. em vigor até 12.10.72, marca Sião de terceiros, na classe 8 para refrigeradores e outros artigos.  
 Nº 633.200 — Apinagés — Pósto de Serviço Apinagés Ltda. — Classe 47 — Indeferido em face do Registro nº 305.566 em vigor até ..... 30.9.74, marca "Apinagés" de terceiros, na classe 47 para os mesmos artigos  
 Nº 697.2619 — Micro — Honeywell Inc. — Classe 8 — Indeferido em face do art. 76 números 2 e 5 do CPI.  
 Nº 667.967 — Winchester 44 — Casa Winchester 44 S.A. Com. de Armas e Munições — Classe 38 — Indeferido em face do Registro nº 245.349, Winchester, classe 18.  
 Nº 677.170 — A Loja Que Traz Economia Para Você — Super Lojas Arupua S.A. — Classes 23, 24 e 37 — Indeferido em face do art. 95 nº 2 do CPI.  
 Nº 677.171 — A Loja Que Traz São Paulo Para Você — Super Lojas Arupua S.A. — Classes 23, 24 e 87 — Indeferido em face do art. 95 nº 2 do CPI.  
 Nº 677.429 — Incorpesca — Ind. e Com. de Pesca Ltda. Incorpesca — Classe 41. Indeferido em face do Registro nº 367.430, Copesca, classe 41.  
 Nº 677.713 — BDN ... é qualidade — Cia. de Calçados DNB — Classes 32 — 33 — 35 — 36 — 39 — 38 — Indeferido em face do art. 95 nº 2 do CPI.  
 Nº 678.405 — Onde Todos Encontram Praticamente Tudo — Listas Telefônicas Brasileiras S.A. — Pa-

ginas Amarelas — Classes 25 — 32 — 33 — 38. Indeferido em face do artigo 95, nº 2 do CPI.

- Nº 685.947 — Linense — Cibral Cia. Industrial de Óleos Vegetais — Classe 41 — Indeferido em face do art. 76 nº 5 do CPI.  
 Nº 541.899 — Top Oil — Upper Cilinder Lubrification — Bardhal Manufacturing Corp. — Classe 47 — Indeferido em face do art. 76, ns. 2 e 5 do CPI.  
 Nº 667.966 — Winchester 44 — Casa Winchester 44 S.A. Comércio de Armas e Munições — Classe 49 — Indeferido em face do Registro nº 245.349, Winchester, classe 18.  
 Nº 658.202 — Almanaqueiro — Editora Brasil América Ltda. — Classe 32 — Indeferido em face do art. 76 nº 2 e 14 do CPI.  
 Nº 667.443 — Manual do Imposto do Selo — Asplan S.A. Assessoria em Planejamento — Classe 32 — Indeferido em face do Registro .... nº 330.343, Consultor do Imposto do Selo.  
 A Proteção Reivindicada Não Tem Relação Com o Pedido de Reivindicante. Indeferido o Pedido de Registro.  
 Nº 521.748 — Aluá de Yemanjá — Bruno Balsimelli Netto — Classe 42.  
 Nº 669.537 — Dequeira Eletrônica de São Paulo — Orquestra Filarmônica de São Paulo — Classe 32.  
 Nº 670.479 — A. Inds. Filares S.A. — Classe 19.  
 Nº 671.625 — O Toquinho — T.O.C. Técnica de Organização e Consultoria S/C Ltda. — Classe 32.  
 Nº 678.463 — Levinha — A Nova-química Laboratorios S.A. — Classe 43.

## Transferências e Alterações de Nome do Titular de Processos

Foram mandadas anotar nos processos abaixo mencionados as seguintes transferências e alterações de nome do titular de processos.

Distribuidora Record de Serviços de Imprensa S.A. — Alteração de nome do titular na marca Ferdinando nº 253.066.

Conteki Developments Limited — Transferência para seu nome da marca Profax nº 370.359.

Dennison Manufacturing Company — Organizado sob as leis do Estado de Nevada — Transferência para seu nome da marca Dennison'S número 248.489.

Amapá do Sul S.A. Ind. da Borracha — Alteração de nome do titular na marca Amapá Nailontex termo nº 559.480.

Apesa Equipamentos Elétricos S.A. — Alteração de nome do titular na marca Busmaster termo nº 590.979.

Certified Laboratories Of Texas, Inc. — Alteração de nome do titular na marca Certified termo número 656.701.

Fried. Krupp Gesellschaft Mit Beschränkter Haftung — Alteração de nome do titular na marca Wifadflex termo nº 670.814.

Diamond Sharmock Corp. — Alteração de nome do titular na marca Daconil nº 2.7787 termo número 690.589.

American Standard Inc. — Organizado sob as leis do Estado de Delaware — Alteração de nome do titular na marca Monogram termo nº 693.883 — Quality termo número 693.884.

Siemens Aktiengesellschaft — Alteração de nome do titular na marca SIT termo nº 694.465.

## Exigências

Cumpra o art. 73 bem como sua inscrição no CGC.  
 Nº 349.676 — Eletroca Stavel Ltda.

Nº 622.438 — Samic S.A. Madeira Ind. e Com.

Nº 564.905 — Cia. Independencia de Comércio.

Nº 658.444 — Cia. Vidraria Santa Marina — Cumpra o art. 96 § 5º

Nº 519.531 — V. Moura — Cumpra sua inscrição no IBC. (Resolução nº 465).

Nº 580.691 — Artês Gráficas e Embalagens Otival Ltda. — (novos exemplares com exclusão de "confeti").

Nº 594.234 — Comercial e Imp. S. Domingos Ltda — Discrimine os artigos na cl. 38.

Nº 597.437 — Terezinha Auto Peças Ltda. — Discrimine os impressos na cl. 38.

Nº 593.614 — Cia. Swift do Brasil S.A. — (novos exemplares com exclusão de "camomila, frituras e refeições prontas"). — Cumpra sua inscrição no IBC. (Resolução 465).

Nº 531.857 — Comércio, Imp. e Exp. Jimalves Ltda. — Cumpra o art. 69.

Nº 538.368 — Cia. Cestol Inds. de Óleos Vegetais — Cumpra o art. 69.

Nº 638.755 — Meyer S. A. — Cumpra o art. 69. — Apresente novos exemplares sem referência a marca genérica, discriminando todos os artigos a proteger.

## Exigências Diversas

José Duarte D'Oliveira (titular dos registros ns. 323.627 — 323.968) — Promova a transf. de nome, eis que a prorrogação foi requerida em nome de terceiro.

Kienzle Uhrenfabriken A. G. (titular dos registros 295.339 e 299.647) — Apresente nova procuração de acordo com o art. 162 do CPI, eis que a apresentada com a petição número 066554-70 e 066555-70 não está em ordem.

Poly-Seal Corp. (junto ao registro 354.075) — Junte a procuração de acordo com o art. 162 do CPI.

Confecções Cukier Ltda. (junto ao registro 227.014) — Declare o nº de inscrição no CGC. — 2) apresente a procuração. 3) pague mais duas retribuições referentes a art. de Cukier & Grosman Ltda. para Cukier, Grosman & Cia. Ltda. nos dois processos.

Chimica Baruel Ltda. (junto ao registro 184.968) — 1) apresente documento de cessão, tendo em vista que o R. 184968, em apreço, não está relacionado no documento junto ao R. 180.109 — 2) declare o nº de inscrição no CGC. — 3) apresente a procuração. — 4) prove a transf. do licenciamento do produto no órgão competente. — 5) prove o ramo de atividade.

## Justificação de Pontos

Nº 175.446 — Novo modelo de so-lheir — Incarma S. A. Ind. e Com. — (Pontos publicados em 4.5.71).

Nº 178.089 — Lenço de fantasia — Josef Morger — (Pontos publ. em 4.5.71).

Nº 159.948 — Composição para or-dular cabelo — Mead Johnson & Company — (Pontos publicados em 4.5.71).

Nº 157.681 — Aperfeiçoamentos em escovas de dente — Ladislau Wohl-städter — (Pontos publicados em 23 de abril de 1971).

Nº 177.060 — Aperfeiçoamentos em e referentes a banhos galvânicos, ácidos para a deposição de estanho — N. V. Philips'Gloeilampenfabrieken. — (Pontos publicados em 23.4.71).

Nº 166.188 — Um processo para a produção de artigos manufaturados, à base de polímeros termoplásticos que têm superfície de aspecto lavrado ou similarmente provida de um padrão, sem recorrer a moldes de impressão em relevo — Montecatini Società Generale Per L'Industria Mineraria e Chimica — (Um processo para a pro-

dução de artigos manufaturados à base de polímeros termoplásticos que têm superfície de aspecto lavrado ou similarmente provida de um padrão, sem recorrer a moldes de impressão em relevo, em que uma mistura de dois ou mais polímeros termoplásticos, não do tipo poliolefinico, de diferentes graus de fluidez, é extrusada a uma temperatura acima da temperatura de fluidização do polímero que tem uma fluidez maior. — Pontos publicados em 18.3.71).

Nº 136.922 — Processo para a produção de revestimentos de oxetano em camadas de espessura elevada, sobre metais e solução aperfeiçoada para este fim — Metallgesellschaft Aktiengesellschaft — (Depositada em 2.3.62 — (Pontos publicados em 16 de março de 1971).

Nº 162.643 — Novo motor a explosão — Carlos Emsler e José Emsler — (Pontos publicados em 19.4.71).

Nº 162.455 — Dispositivo para acionar computativamente órgãos de interceptação para fluidos em geral, particularmente para motores alternativos caracterizado por possuir um órgão capaz de ser imbedido, possuindo uma haste articulada eletricamente capaz de agir sobre o desvio existente em um balanço. — Pontos publicados em 5.4.71).

Nº 159.115 — Fleira ou fiandeira aperfeiçoada de construção laminada — Monsanto Company — (Pontos publicados em 5.4.71).

Nº 165.666 — Aperfeiçoamento relativo a rodas de aço para mancais de rolamento — Aktiebolaget Svenska Lullagfabriken — (Depositada em 23.12.64 — (Pontos publicados em 5 de abril de 1971).

Nº 157.319 — Relos indeformáveis ou sílica para a condução de objetos frágeis ou plásticos, particularmente a altas temperaturas — Compagnie de Saint-Gobain — (A requerente reivindicada, de acordo com a Convenção Internacional e o Art. 21 do Decreto-lei nº 7.903, de 27 de agosto de 1945, a prioridade do correspondente pedido depositado na Repartição de Patentes da França, em 5 de março de 1963, sob nº 926.937 — (Pontos publicados em 5.4.71).

Nº 170.188 — Estojo — Avon Products, Inc. — (Depositada em 4 de junho de 1965 — Prioridade do correspondente pedido depositado na Repartição de Patentes dos Estados Unidos da América, em 4 de junho de 1964, sob o nº 372.485 — (Pontos publicados em 19.4.71).

Nº 180.461 — Servomotores de Pressão Hidrostática — The Bendix Corporation — (Prioridade do correspondente pedido depositado na Repartição de Patentes dos Estados Unidos da América, em 17 de junho de 1965, sob o nº 404.735 — Num total de 10 pontos. — Pontos publicados em 19.4.71).

Nº 181.368 — Termoconversor a combustível universal para a produção de ar puro — Indústrias de Máquinas Felmark Ltda. — Prioridade deste pedido de patente decorrente do pedido originariamente depositado no Departamento de Patentes da França em 27 de setembro de 1965 sob nº 32.802 — Num total de 9 pontos — Pontos publicado em 19.4.71.

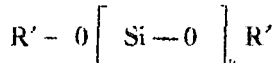
Nº 182.116 — Um mecanismo de freio — The B. F. Goodrich Company — A requerente reivindica de acordo com a Convenção Internacional e o art. 21 do Decreto-lei nº 7.903, de 27 de agosto de 1945, a prioridade do correspondente pedido depositado na Repartição de Patentes dos Estados Unidos da América, em 16 de agosto de 1965 sob nº 479.846 — Pontos publicados em 19.4.71.

Nº 163.647 — Processo para a obtenção de corantes monoazóicos insolúveis em água — Farbwerke Hoechst Aktiengesellschaft vorm. Meis-

ter Lucas & Brüning — Pontos publicados em 16-3-71.

Nº 172.668 — Secador de areia — Alvaro José Moutinho — Depositada em 30 de agosto de 1965 — Pontos publicados em 1-4-71.

Nº 166.839 — Composição plástica de órgão polissiloxanas que por ação da água se convertem em elastômeros — Farbenfabriken Bayer Aktiengesellschaft — Pontos publicados em 18-3-71 — Retificação da 1ª fórmula.



Nº 165.583 — Processo contínuo de revestir eletricamente objetos condutivos e aparelho para uso em tal processo — Ford Motor Company — Pontos publicados em 18-3-71.

Nº 176.957 — Processo para o aperfeiçoamento das propriedades físicas de fios de poliamidas, pelo tratamento a quente — Nippon Rayon Co. Ltd. — Pontos publicados em 29 de março de 1971.

Nº 182.131 — Aperfeiçoamentos em comedouros para aves em geral — José Morroni — Pontos publicados em 28-4-71.

Nº 182.448 — Processo para a vulcanização de elastômeros e composições elastoméricas vulcanizáveis — American Cynamid Company — Prioridade depositada em 1 de setembro de 1965, sob nº 484.437 — Pontos publicados em 28-4-71.

Nº 154.870 — Aperfeiçoada composição de vedação de plastisois — W. R. Grace & Co. — (Depositada em 26-11-63 — Prioridade depositada na Repartição de Patentes dos Estados Unidos da América, em 9 de junho de 1963, sob nº 203.758 — Pontos publicados em 28-4-71).

Nº 178.678 — Processo para coloração de polímero sintético — Imperial Chemical Industries Ltd. — (Total de 6 pontos — Pontos publicado em 28-4-71).

Nº 181.048 — Processo para a fabricação de novos corantes de antraquinona — Ciba Societè Anonyme — (Total de 4 pontos — Pontos publicados em 28-4-71).

Nº 182.111 — Aperfeiçoamentos em máquina agrícola para descascar, descascar limpar e ensacar amendoim — Pedro Roque Bonsignore e outros — (Pontos publicados em 28-4-71).

Nº 181.046 — Rôlo suportador de folhas — Mount Hope Machinery Ltda. — (Prioridade do correspondente pedido depositado na Repartição de Patentes dos Estados Unidos da América, em 19 de julho de 1965, sob nº 473.134 — Pontos publicados em 5-5-71).

Nº 181.713 — Um circuito de Alimentação de baixa voltagem e deflexão de feixe de elétron — Rádio Corporation of America — (Pontos publicados em 5-5-71).

Nº 182.041 — Serra de fita — Shinnosuke Funakubo — Depositada em 11 de agosto de 1966 — Pontos publicados em 5-5-71).

Nº 182.318 — Máquina de torner, em particular torno automático de veio único, com um tambor-revólver — Hermann Traub — (Depositado em 24-8-66 — Pontos publicados em 5-5-71).

Nº 182.478 — Dispositivo recolhedor de material para máquinas de recozimento e de concrecionamento — Metallgesellschaft Aktiengesellschaft — (Depositado em 30-8-66 — localizada na Alemanha — Pontos publicados em 5-5-71).

Nº 134.142 — Processo para preparação de resinas alquídicas — Sheil Internationale Research Maatschappij N.V. — (A requerente reivindica de acordo com a Convenção In-

ternacional e o art. 21 do Decreto-lei nº 7.903 de 27 de agosto de 1945, as prioridades dos correspondentes pedidos depositados na Repartição de Patentes na Holanda, em 16 de novembro de 1960, 17 de novembro de 1960, 29 de setembro de 1961, sob nºs 257.999, 258.060 e 239.732 respectivamente).

Nº 158.061 — Nova disposição construtiva em discos de polimento — Ind. e Com. Polijarra Ltda. — (Pontos publicados em 5-5-71).

Nº 158.102 — Pistola para a aplicação de massas elásticas de enchimento de juntas de concreto, metais, Kaspar Winkler & Co., Inhaber Dr. F.A. Schenker-Winkler e Dr. R. Burkard-Schenker — (Pontos publicados em 5-5-71).

Nº 159.091 — Nova disposição construtiva em fegareiros portáteis — Karl Bognar — (Depositada em 22 de janeiro de 1964 — Pontos publicados em 5-5-71).

Nº 171.805 — Processo para reforma de hidrocarbonetos — The Lummus Company — (Depositada em 4 de agosto de 1965 — Prioridade do correspondente pedido depositado na Repartição de Patentes dos Estados Unidos da América, em 4 de agosto de 1964, sob o nº 387.292).

Nº 186.131 — Chinelo Ortopédico — Reiner Michels — (Depositada em 11-1-65 — Pontos publicados em 5 de maio de 1971).

Nº 180.761 — Estante para livros regulável — Choji Matsutani — (Depositado em 27-6-66 — Estante para livros regulável, formada por uma ou mais placas de madeira. — Pontos publicados em 5-5-71).

Nº 181.251 — Novo e original bico para garrafa — Hans Peter Falk — (Depositado em 13-7-66 — Pontos publicados em 5-5-71).

Nº 182.821 — Unidade de filtro para líquidos — C.A.V. Ltd. — (Prioridade do correspondente pedido depositado na Repartição de Patentes da Inglaterra, em 20 de setembro de 1965 sob nº 39.987 — Pontos publicados em 5-5-71).

Nº 175.060 — Original suporte para descanso dos pés de motoristas — Ariovaldo Gribeler — (Depositada em 3-11-65 — Pontos publicados em 5 de maio de 1971).

Nº 182.933 — Instrumento para escrever com tinta — Gebr. Schneider

GMBH — (Total de 6 pontos — Pontos publicados em 5-5-71).

Nº 183.935 — Processo para remover sulfureto de hidrogênio de misturas gasosas — Allied Chemical Corporation — (Depositada em 28-10-66 — A requerente reivindica as prioridades de idêntico pedido depositado na Repartição de Patentes norte-americana em 25-10-65 sob o número 505.151 e 15-8-66 — sob número 572.460 — Pontos publicados em 5-5-71).

Nº 183.549 — Aparelho para desenvolver pregas em um filamento composto mediante o aquecimento do mesmo — Kanegafuchi Rosaki Kabushiki Kaisha e Snia Viscosa Societá Nazionale Ind. Applicazioni Viscosa S.p.A. — (Depositado em 10-10-66 — As depositantes reivindicam, de acordo com a Convenção Internacional e de conformidade com o art. 21 do Código da Propriedade Industrial, a prioridade do correspondente pedido, depositado na Repartição de Patentes do Japão, em 11 de outubro de 1965, sob o nº 62.551-65).

Nº 183.958 — Aparelho para fundir centrifugamente uma pluralidade de peças Kanzaki Kogyu Koki MFG. Co., Ltd. — (Depositada em 24-10-66 — Pontos publicados em 5 de maio de 1971).

Nº 153.423 — Uma nova cama-cômoda — Ind. de Móveis Wilney Limitada — (Pontos publicados em 5 de maio de 1971).

Nº 154.270 — Aparelho manual — Para lavar roupas, tecidos e outros — Vitorio Gallus — (Pontos publicados em 5-5-71).

Nº 154.988 — Novas disposições construtivas aplicáveis em cabos de guarda-chuvas — Mario Scomparin — (Pontos publicados em 5-5-71).

Nº 156.784 — Novo sistema de iluminação para ambientes em geral — Dr. Livio Edmondo Levi — (Novo sistema de iluminação para ambientes em geral, caracterizado pelo fato de se constituir por uma ou mais fontes luminosas, em que cada uma delas é formada por tubo de seção circular ou outra, provido internamente de um foco luminoso de baixa voltagem, um sistema ótico de concentração de feixe de luz e um diafragma que controla a figura do feixe projetado, sendo que a utilização da baixa voltagem poderá ser obtida mediante um transformador

ou a coação e varios elementos luminosos e mserie — Pontos publicados em 5-5-71).

Nº 156.879 — Aperfeiçoamentos introduzidos em acendedores domésticos — Metalúrgica Tabú Ltda. — (Pontos publicados em 5-5-71).

Nº 157.943 — Novas disposições construtivas em protetores para calçados — Miguel Roque Filho — (Pontos publicados em 5-5-71).

Nº 184.880 — Recipiente hermetico com tampa de abrir e fechar e processo para sua fabricação — Americana Can Company — (Pontos publicados em 5-5-71).

Nº 125.845 — Dispositivo de injeção de fluido — Compagnie de Saint-Gobain — (Pontos publicados em 5 de maio de 1971).

Nº 149.678 — Um novo dispositivo de tela removível, transparente e colorida, para televisores — Manoel Fernandes — (Depositado em 5-6-63 — Pontos publicados em 5-5-71).

Nº 155.776 — Aperfeiçoamentos em geladeiras — João Alfredo Novais — (Pontos publicados em 5-5-71).

Nº 162.385 — Sinalizador de freios adaptável em veículos — Moacyr Ribeiro da Luz Figueiredo — (Pontos publicados em 5-5-71).

Nº 162.756 — Um novo conjunto elástico de extensão para soutiens — Akran Wafa Dajani — (Pontos publicados em 5-5-71).

Nº 162.808 — Novas disposições construtiva em botões de acionamento de interruptores — Inds. Brasileira Eletrometalúrgicas S. A. — (Pontos publicados em 5-5-71).

Nº 163.055 — Embalagem Térmica para Madeira e Correlatos — Edson Medeiros — (Depositado em 30-9-69 — Pontos publicados em 5-5-71).

Nº 163.707 — Novo sistema de avançada única para acionar dois mecanismos independentes, especialmente para veículos utilitários — Ford Willys do Brasil S. A. — (Pontos publicados em 5-5-71).

Nº 174.101 — Nova disposição construtiva em esponja para empouar — Ind. de Esponjas Jacqueline Ltda. — (Pontos publicados em 5-5-71).

Nº 171.689 — Novo Modelo de quadro com escalas e transferidor de graus — Alberto Vieira da Rocha — (Depositado em 30-7-65 — Pontos publicados em 5-5-71).

Nº 144.736 — Aparelho Secador de Roupas — Geoffrey Daniel Patrick Loewenthal — (Pontos publicados em 5-5-71).

Nº 156.217 — Novo tipo de alça destinada a tampas de canetas-tinteiro, lapiseiras, esferográficas e congêneres — Pilot Pen do Brasil S. A. Ind. e Com. — (Pontos publicados em 5 de maio de 1971).

Nº 155.380 — Novas Disposições Construtivas em embalagens plásticas — Getulio Silveira Gonçalves — (Pontos publicados em 5-5-71).

Nº 159.473 — Novo Conjunto Estofado de Estrutura Mutável — Helio Tagliere — (Depositada em 27-5-64. — Pontos publicados em 5-5-71).

Nº 162.815 — Talão de Cheque — Banco do Mossoró S. A. — (Pontos publicados em 5-5-71).

Nº 169.443 — Novo tipo de tripé desmontável portátil, para partitura musical — Oswaldo Ribeiro Gonçalves — (Depositado em 5-5-65 — Pontos publicados em 5-5-71).

Nº 172.574 — Aperfeiçoamento em Cabide — Veste S. A. Confeccões — (Pontos publicados em 5-5-71).

Nº 183.914 — Peneira para estampagem por penetração Monsanto Company — (Pontos publicados em 5-5-71).

Nº 150.159 — Novo Modelo de capas para guardar discos fonográficos ou outros objetos planos suscetíveis de sofrer estragos em sua superfície — Inds. Elétricas e Musicais Fabrica Odcon S. A. — (Depositado em 25-8-63 — Pontos publicados em 5 de maio de 1971).

## REGISTROS PÚBLICOS

DECRETO-LEI Nº 1.000 — DE 21-10-1969

DIVULGAÇÃO Nº 1.130

Preço: Cr\$ 2,50

A VENDA

NA GUANABARA

Seção de Vendas: Avenida Rodrigues Alves, 1

Agência I: Ministério da Fazenda

Atende-se a pedidos pelo Serviço de Reembolso Postal.

RM BRASÍLIA

Na sede do DIN

# PONTOS CARACTERÍSTICOS DOS PEDIDOS DE PRIVILÉGIO

**TÉRMO Nº 177.675 de 9 de março de 1966**

**Requerente: FERNANDO ALCARAZ MARTINEZ - = SÃO PAULO**

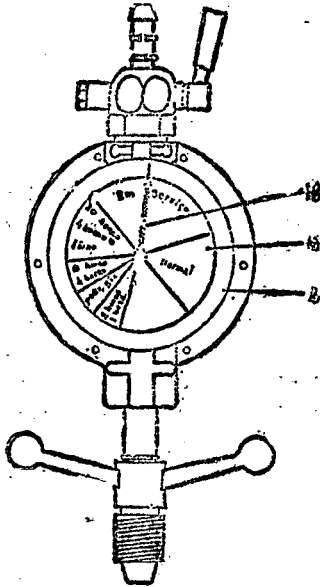
**Privilégio de Invenção: "NOVO E ORIGINAL MEDIDOR DE PRESSÃO PARA BOTIJO DE GÁS"**

**REIVINDICAÇÕES**

1 - NOVO E ORIGINAL MEDIDOR DE PRESSÃO PARA BOTIJO DE GÁS, que se caracteriza essencialmente por possuir acoplado a Câmara de pressão (1) na válvula fundida numa só peça uma caixa (2) com o mecanismo medidor de pressão constituído por uma lâmina curva (3) flexível eca inteiramente o que se comunica através de um parafuso (4) com furo interno (5) com a câmara de pressão (1) e tal lâmina (3) se liga por meio de uma alavanca (6) a uma âncora (7) articulada num suporte (8) e provida de parte dentada na extremidade e que aciona uma engrenagem (9) fixa a um eixo (10) provido de mola espiral (11) e ao eixo (10) se fixa um ponteiro (12) que gira sobre uma escala (13) que representa a capacidade do tambor em horas e dia quando deve ser pedido novo tambor.

Ponto nº 1 do total de 2 pontos apresentados.

*Fig. 1*



**TÉRMO Nº 176.907 de 3 de fevereiro de 1966**

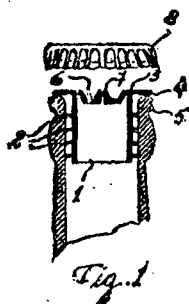
**Requerente: VICTÓRIA INDÚSTRIA E COMÉRCIO LTDA - = SÃO PAULO**

**Privilégio de Invenção: "TAMPA PARA GARRAFAS, DE FECHAMENTO PERMÉVEL E DORADA DE ELEMENTO VERDEDOR"**

**REIVINDICAÇÕES**

1 - TAMPA PARA GARRAFAS, DE FECHAMENTO PERMÉVEL E DORADA DE ELEMENTO VERDEDOR, compreendendo uma peça cilíndrica de material plástico ou similar, dotada do pescoço eca com saliências anelares na face externa de sua parede e provida de uma cobertura, caracterizada pelo fato de apresentar no centro de sua cobertura, um rebaiço circular, no centro do qual é provido de forma embutida, um pequeno bico vertedor.

Ponto nº 1 do total de 2 pontos apresentados.



**TÉRMO Nº 183.173 de 26 de Setembro de 1966**

**Requerente: GENERAL ELECTRIC COMPANY - E.U.A.**

**Privilégio de Invenção: "APERFEIÇOAMENTO EM DISJUNTOR ELÉTRICO DE ALTA TENSÃO COM MEIOS PARA COORDENAR COM PRECISÃO A OPERAÇÃO DE COMPONENTES SEM ESPAGADOS"**

**Reivindicações**

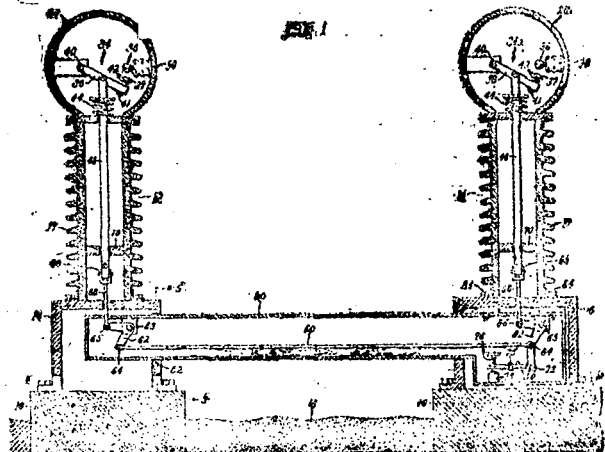
1-Aperfeiçoamento em disjuntor elétrico de alta tensão com meios para coordenar com precisão a operação de componentes sem espagados, caracterizado por compreender:

- a) um par de apoios de suporte sem espagados,
- b) um par de conjuntos de controle de circuito operáveis substancialmente simultaneamente e montados respectivamente nos ditos apoios,
- c) cada conjunto de controle de circuito compreendendo um conjunto móvel e uma articulação para controlar o movimento do dito conjunto móvel,
- d) cada uma das ditas articulações compreendendo um membro de controle montado articuladamente,
- e) um par de pinos montados respectivamente ditas membros de controle para movimento articulado,
- f) uma base comum se estendendo entre ditas apoios na qual são suportados ditos pinos, guios para dizer dita base a um dos ditos apoios,
- g) meios para montar dita base no entre dos ditos apoios de uma forma a partir, digo, permitir movimento relativo da dita base relativamente ao dito outro apoio,
- h) uma articulação interligando mecânicamente ditos membros de controle se movem em conjunto durante a operação do disjuntor,
- i) dita base e dita articulação sendo de material tal que em resposta a uma dada variação na temperatura, o comprimento da dita base entre ditos pinos varia de um valor substancialmente igual à variação em comprimento da dita articulação e substancialmente na mesma direção.

Reivindica-se a prioridade do correspondente pedido-

de patente nos E.U.A. em 30 de Dezembro de 1965, sob nº 517765.

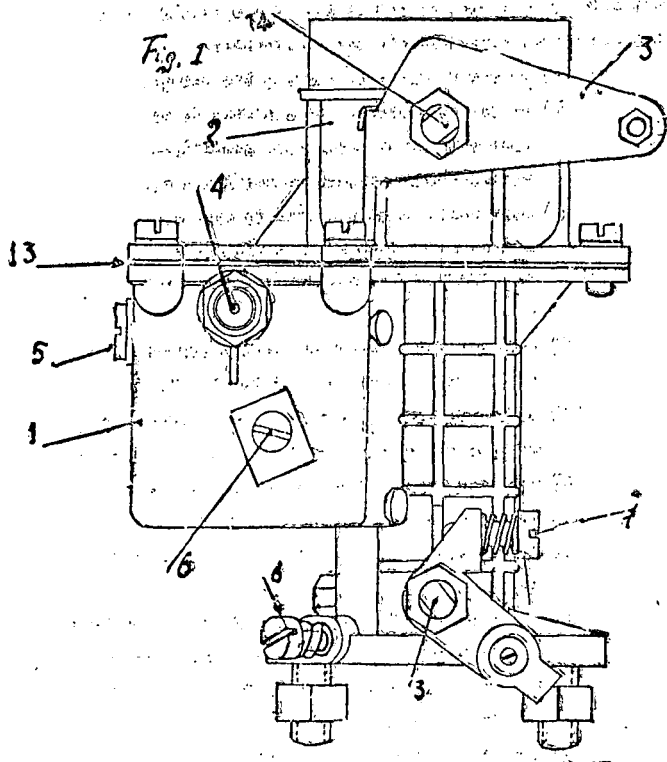
Ponto nº 1 do total de 6 pontos apresentados.



**TÉRMO Nº 275.925 de 22 de Março de 1965**  
**Requerentes: LINDALDO LACAY e MARIA HELENA DE MELLO**  
**SÃO PAULO**  
**Privilégio de Invenção: "NOVAS DISPOSIÇÕES EM CARBURADORES"**  
**REIVINDICAÇÕES**

1 - Novas disposições em carburadores, caracterizado por o pistão do injetor (19) ser feito de plástico e sua configuração cilíndrica ser provida de uma série de reentrâncias inclinadas.

Ponto nº 1 de 4 pontos apresentados.



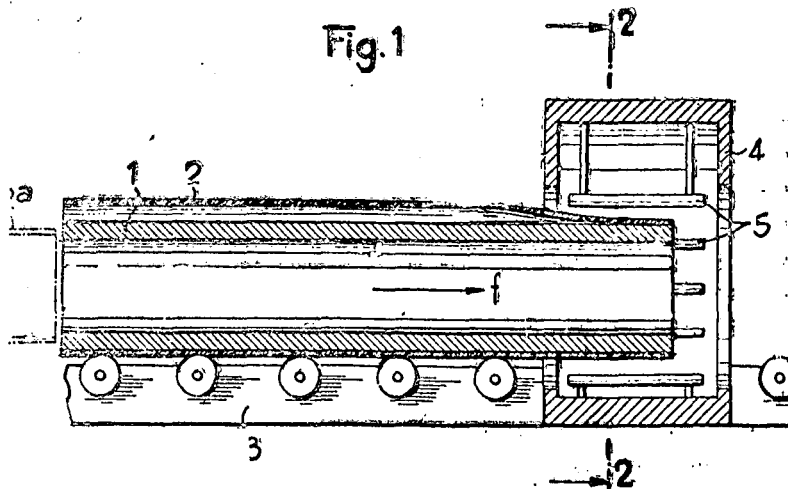
**TÉRMO Nº 175.999 de 28 de Dezembro de 1965**  
**Requerente: CENTRE DE RECHERCHES DE PONT-A-MOUSSON**  
**FRANÇA**  
**Privilégio de Invenção: "PROCESSO E INSTALAÇÃO APERFEIÇADOS PARA O REVESTIMENTO DE CORPOS TUBULARES"**  
**REIVINDICAÇÕES**

1 - Processo para realizar, sobre um corpo tubular, um revestimento aderente, em que uma bainha plástica termoplástica, tendo um diâmetro interno inicial inferior ao diâmetro externo do corpo tubular a revestir e um comprimento correspondente àquele do corpo, é expandida até um diâmetro interno sensivelmente superior ao diâmetro externo do dito corpo e a uma temperatura justamente suficiente para o seu amolecimento, de modo a submeter a bainha, assim expandida, a uma pré-tensão antes que seja enfiada, com folga, sobre o objeto tubular, caracterizado pelo fato de que se aquece localmente, isto é sobre uma extensão curta a partir de uma extremidade, a bainha expandida, sob pré-tensão, (2), recobrendo o corpo tubular metálico (1), e se desloca progressivamente a zona de aquecimento a zona de aquecimento em direção à outra extremidade da bainha, de modo a provocar progressivamente a dita retração da bainha (2) sobre o corpo tubular (1) de uma ponta à

outra deste, expulsando-se o ar para a extremidade ainda não retraída.

Finalmente, reivindica-se prioridade do correspondente pedido, depositado na Repartição de Patentes da França em 14 de Abril de 1965, sob nº 13.141.

Ponto nº 1 de 9 pontos apresentados.

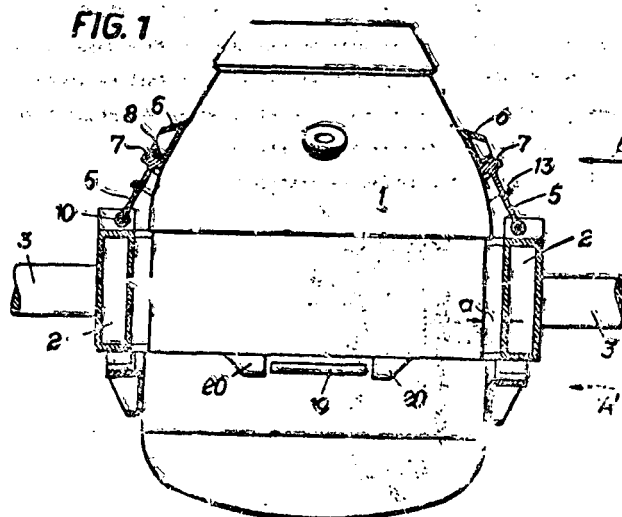


**TÉRMO Nº 177.516 de 3 de Março de 1966**  
**Requerentes: VEREINIGTE OSTERREICHISCHE EISEN-UNIL STAHLWERKE AKTIENGESELLSCHAFT**  
**AUSTRIA**  
**Privilégio de Invenção: "APOIO DESMONTÁVEL PARA CADINHOS OU CONVERSORES"**  
**REIVINDICAÇÕES**

1 - Apoio desmontável para cadinhos ou conversores, / com um corpo de sustentação fechado, colocado em torno da circunferência do cadinho com certa folga, sobre o qual se apoia o cadinho por meio de dispositivos de apoio, caracterizado pelo fato de que os dispositivos de apoio superiores consistem em um corpo de apoio oscilante montado no / corpo anular de sustentação, e em um corpo batente, rigidamente fixado na parede lateral do cadinho e munido com superfície de contra apoio, sendo que a extensão radial dos corpos batentes é menor do que o raio interno do corpo de sustentação, de modo que, após desmontagem dos dispositivos de apoio superiores, o cadinho poderá ser feito descer através do corpo de sustentação, e ainda, pelo fato de que os dispositivos de apoio inferiores, rigidamente montados na parede do cadinho, podem ser ajustados ao lado inferior do corpo / anular de sustentação por meio de dispositivos de ajustagem desmontáveis.

Reivindica-se a prioridade do correspondente pedido / depositado na AUSTRIA, sob o número A 1.901/65, em 4 de / Março de 1965.

Ponto nº 1 no total de 9 pontos apresentados.



TÉRMO Nº 176.523 de 19 de Janeiro de 1966  
 Requerente: GENERAL ELECTRIC COMPANY - - B.U.A.  
 Privilégio de Invenção: "APERFEIÇOAMENTO EM LÂMPADA DE DESCARGA TIPO REFLETOR"

**REIVINDICAÇÕES**

1 - Aperfeiçoamento em lâmpada de descarga tipo refletor, compreendendo um bulbo vítreo tendo uma porção alargada em forma de bacia fechada por uma tampa terminal transmissora de luz, dita porção sendo revestida com uma camada refletora de luz, um tubo de arco montado dentro de dito bulbo e contendo um meio de descarga no qual a descarga de arco é confinada em um estreito cordão luminoso, caracterizado pelo fato de que a superfície externa de dito tubo de arco é fosqueada a fim de expandir o tamanho aparente de dito cordão luminoso.

Reivindica-se a prioridade do correspondente pedido depositado nos Estados Unidos da América em 8 de Fevereiro de 1965 sob nº 430.892.

Ponto nº 1 do total de 4 pontos apresentados.

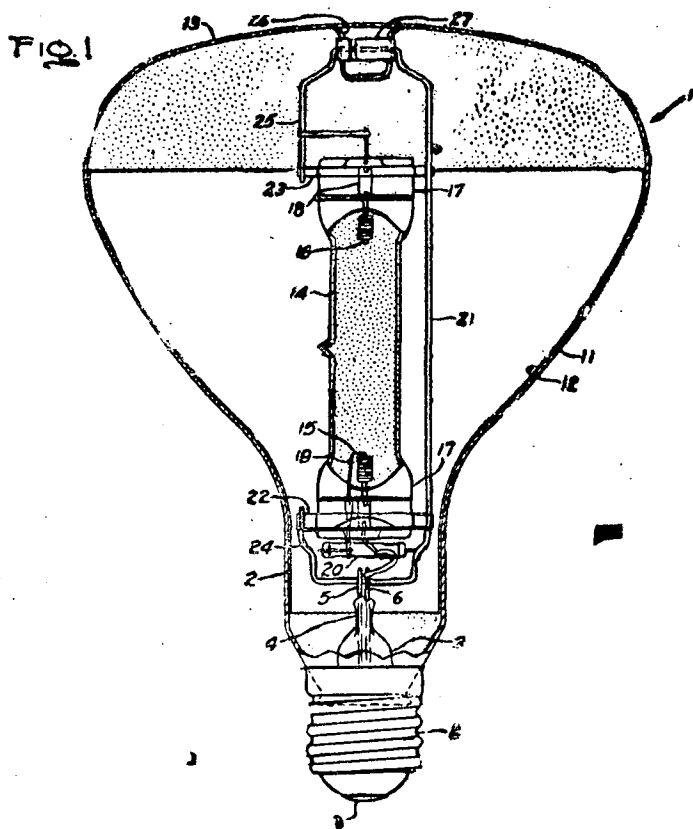


Fig. 1

TÉRMO Nº 176.525 de 19 de Janeiro de 1966  
 Requerente: STANDARD ELECTRICA S/A. - RIO DE JANEIRO - JB  
 Privilégio de Invenção: "DISPOSIÇÃO DE CIRCUITO PARA ESTABILIZAR A VOLTAGEM DE ANODO EM VÁLVULAS DE RAIOS CATÓDICOS EM RECEPTORES DE TELEVISÃO A CÔRES"

**REIVINDICAÇÕES**

1 - Disposição de circuito para estabilizar a voltagem de anodo em válvulas de raios catódicos em receptores de televisão a côres, caracterizada neste por circuitos de aparelhos estabilizadores de voltagem com um enrolamento primário alimentador e um enrolamento secundário que está ligado ao dito consumidor de voltagem, um enrolamento terciário auxiliar no dito transformador, tendo com o enrolamento secundário de alta voltagem, pelo menos uma via de acoplamento parcialmente comum com o enrolamento primário alimentador, e um circuito estabilizador ligado ao dito enrolamento terciário comum, para produzir uma voltagem flutuante em sentido oposto à variação de voltagem do dito co

sumidor de voltagem, de modo que por meio de disposição e dequada do dito enrolamento terciário na via de acoplamento entre os enrolamentos secundários e primário, e voltagem produzida pelo dito circuito acoplado por meio do dito enrolamento terciário aos ditos enrolamentos primário e secundário estabiliza a voltagem flutuante do consumidor.

Reivindica-se prioridade do correspondente pedido, depositado na Repartição de Patentes da Alemanha em 20 de Janeiro de 1965 sob o nº St. 23.229.

Ponto nº 1 de 9 pontos apresentados.

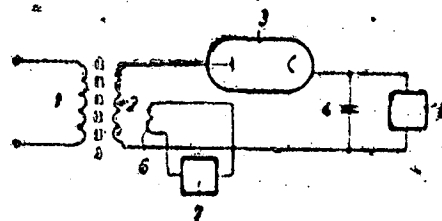


Fig. 10

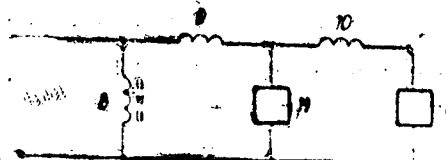


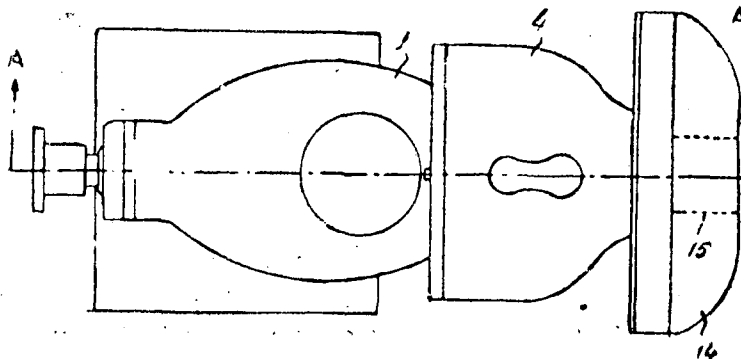
Fig. 1b

TÉRMO Nº 178.497 de 4 de abril de 1966  
 Requerente: RODOLPHO MATHER - SÃO PAULO  
 Privilégio de Invenção "TURBINA HIDRÁULICA PARA BARCOS"

**REIVINDICAÇÕES**

1 - Turbina hidráulica para barcos, caracterizada por incluir uma carcaça tubular dotada de abertura inferior que forma a boca de entrada da água, abertura esta provida de grade, peça esta que apresenta ligada ao seu corpo, em forma de um prolongamento, uma segunda peça tubular em forma de ogiva com afunilamento progressivo para trás, constituindo o estator da turbina, tendo dita peça centralmente um bloco suporte que sustenta os mancais do eixo motor, cuja outra extremidade na qual é ligado o motor tem os seus mancais de rolamento suportados em um prolongamento em forma de cabeçote de carcaça citada; sendo, que no referido eixo, e no ponto de junção das peças que formam o corpo do turbina, acha-se montado o rotor, formado por uma peça acastelada, cujas pás são formadas por ramos tubulares que se direcionam para os canais de fuga do estator, estando a base do rotor mantida em uma bucha de desgaste, substituível; sendo que, na extremidade posterior do conjunto e junto à saída do estator, achase presa de forma articulável em falcos verticais, uma placa em forma de prato, dotada centralmente de uma bucha cilíndrica, cuja passagem é coincidente com a boca da saída do estator, constituindo-se dita peça no elemento direcionador do jato, cuja deslocação a guisa de leme, da direção à subarcação, bem como no elemento reversor de marcha, à frente e à ré.

Ponto nº 1 do total de 4 pontos apresentados.



14



TÉRMO Nº 178.897 de 22 de Abril de 1966

Requerente: ALLMANNA SVENSKA ELEKTRISKA AKTIEBOLAGET - SUÉCIA.

Privilegio de invenção: "MEIO PROTETOR DOS RELES PARA REDE DE TRANSMISSÃO DE CORRENTE CONTÍNUA DE ALTA VOLTAGEM"

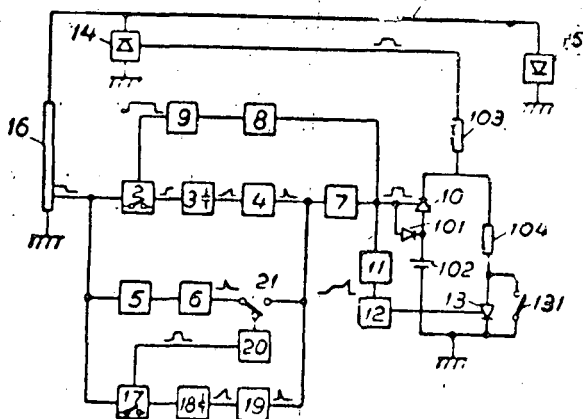
REIVINDICAÇÕES

1 - Meio protetor de relés para rede de transmissão de corrente contínua a alta voltagem, abrangendo uma estação retificadora, uma estação conversora e uma linha de corrente contínua, ligando as duas estações caracterizado por // compreender, um meio detector de subvoltagem, ligado a dita linha de corrente contínua, o qual emite um sinal de saída quando a voltagem da dita linha cai abaixo de um certo limite pré-determinado, um meio medidor de tempo, ligado ao meio detector das sub-voltagens e emitindo um sinal de saída, cuja magnitude é proporcional a duração do sinal emitido pelo meio detector das sub-voltagens, e meio atuador, ligado ao meio medidor de tempo, e emitindo um sinal de atuação / quando o dito sinal do meio medidor de tempo tiver atingido um certo valor pré-determinado.

Reivindica-se a prioridade do correspondente pedido depositado na Suécia em 23 de Abril de 1965 sob nº 5.277/65.

Ponto nº 1 do total de 7 pontos apresentados

Fig. 1



TÉRMO Nº 179.853 de 24 de Maio de 1966

Requerente: GERALD A. PETERSEN - E.U.A.

Privilegio de Invenção: "RETENTOR INVERSAMENTE CURVADO PARA DENTE ESCAVADOR COM PONTAS"

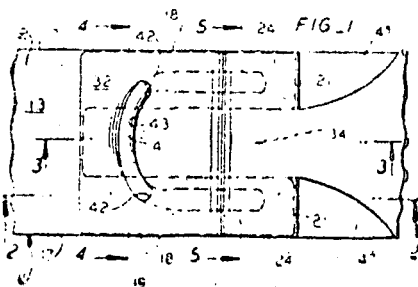
REIVINDICAÇÕES

1 - Num equipamento para cavar terra, um dente caracterizado pelo fato que ele tem uma parte distal e uma // parte proximal dita parte proximal dividida num par de // pontas por fenda estendendo-se para frente a partir da extremidades proximal de dito dente de alto para baixo de // dita parte proximal, um segurador de dente formado com // reintrâncias abrindo para a frente para receber ditas pontas tendo um par de primeiras superfícies, ditas reintrâncias tendo um par de segundas superfícies numa proximidade rente as ditas primeira superfícies, dito segurador / formado com um par de furos estendendo-se do exterior de dito segurador e comunicando com ditas reintrâncias, e um encaixe elástico dobrado e tendo um par de extremidades / estendendo-se através de ditos furos para dentro de ditas reintrâncias e cada uma posicionada entre uma primeira e uma segunda parede para restringir a retirada não intensi

onal de dito dente para fóra do dito segurador.

Reivindica-se a prioridade do correspondente pedido depositado em E.U.A. em 1 de Junho de 1965, sob nº 460.000

Ponto nº 1 do total de 6 pontos apresentados



TÉRMO Nº 180.727 de 24 de Junho de 1966

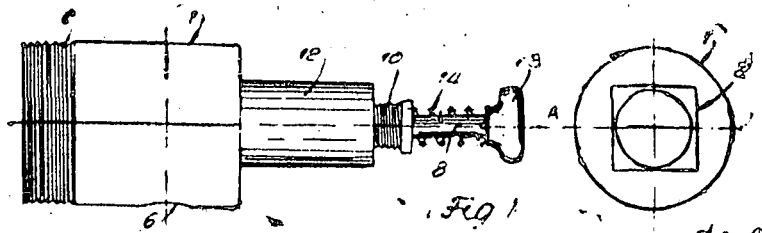
Requerente: HAMILTON RIBEIRO DE AGUIAR-SÃO PAULO

Privilegio de invenção: "VALVULA PARA LIQUIDOS"

REIVINDICAÇÃO

"VALVULA PARA LIQUIDOS", caracterizada por ser constituída por um corpo relativamente alongado, com uma abertura de grande diâmetro numa das extremidades, e ser ligada no encanamento: no interior do dito cônico, e adjacentes a aludida abertura, há um vão ou berço cônico, comunicante com passagem axial, conectada a uma câmara central, que termina numa abertura ortogonal, em que vai estarraxado como de saída, torneira ou outro: no lado oposto à abertura de grande diâmetro, o corpo da válvula toma feição de projeção longitudinal com um canal alongado, e, entre este e a câmara central, há uma abertura de diâmetro menor que o do canal.

Ponto nº 1 do total de 6 pontos apresentados



TÉRMO Nº 180.698 de 24 de Junho de 1966

Requerente: JOSÉ CANDIDO DE OLIVEIRA - SÃO PAULO

Modelo Industrial: "NÓVO MODELO DE DISPOSITIVO DE ALARME DE TEMPO APLICAVEL EM FOGÕES E OUTROS"

REIVINDICAÇÕES

1 Nôvo modelo de dispositivo de alarme de tempo aplicável em fogões e outros, compreendendo um corpo horizontal cilíndrico ou de outro formato qualquer, no interior do qual é previsto o mecanismo de relógio acionador do // conjunto, caracterizado pelo fato de o dito corpo ser provido em face frontal, de um mostrador circular tendo em periferia marcações equidistantes, correspondendo a sessenta minutos, sendo os pontos correspondentes a cinco minutos mais fortes que os demais e em frente a cada duas destas marcações é prevista numeração correspondente a dezena, isto é, dez, vinte, trinta, quarenta, e cinquenta, sendo o ponto correspondente a casa dos sessenta minutos provido de uma janela trapezoidal através da qual se vê a numeração correspondente, as horas, ainda do referido mostrador // salienta-se um bloco, cêntrico tronco-cônico invertido provi-

do de um prolongamento da haste radial formadora do porteiro ro, sendo o conjunto protegido por uma cobertura de vidro circular plano contornada por moldura tronco-cônica de superfície ligeiramente abaluada, tudo substancialmente como descrito e ilustrado nos desenhos anexo

único ponto apresentado:

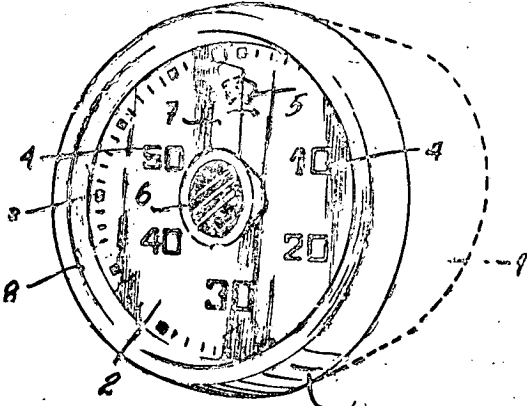


FIG 1

TÉRMO Nº 180.835 de 30 de Junho de 1966

Requerente: BERNIT AKTIENGESELLSCHAFT - ALEMANHA.

Privilegio de Invenção: "APERFEIÇOAMENTO EM CHAPAS ONDULADAS PARA COBERTURAS"

REIVINDICAÇÕES

1 - Aperfeiçoamento em chapas onduladas para coberturas, caracterizado pelo fato de que as chapas onduladas terminam lateralmente em abas ascendentes, sendo colocadas sobre a estrutura do telhado em justaposição, numa distância de alguns milímetros, enquanto que a junta assim obtida é coberta por peças "cobr. juntas", preferencialmente do mesmo material e complementares ao perfil apresentado pelas chapas, sendo vedadas lateralmente, de encontro às ditas chapas e fixadas por meio de parafusos ou ganchos

Reivindica-se a prioridade do correspondente pedido depositado na Alemanha em 29 de Junho de 1965 sob o nº 1.923.403

Ponto nº 1 no total de 6 Pontos apresentados.

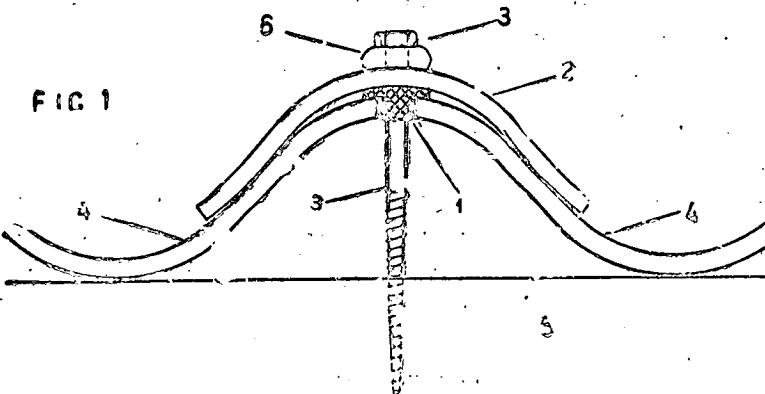


FIG 1

TÉRMO Nº 180.151 de 3 de Junho de 1966.

Requerente: "UNION CARBIDE CORPORATION" - E.U.A.

Privilegio de Invenção: "FONTES DE RADIAÇÃO DE ARCO"

REIVINDICAÇÕES

1 - Processo para produzir energia radiante, que inclui a presença de um arco eléctrico, formado entre dois eléctrodos posicionados nos lados opostos de um tubo transparente, por meio de um gás que é introduzido de uma extremidade da câmara definida pelos dois eléctrodos e o tubo

através de uma pluralidade de furos regularmente dispostos adaptados para comunicar um movimento de rotação ao gás, sendo dita gás descarregado de ambas as extremidades de dita câmara através de saídas de gás coaxiais centralmente dispostas nos eléctrodos, caracterizado pelo fato de a corrente de gás ser conduzida para dentro da câmara sob condições que satisfazem a equação seguinte:

$$M_1 \times \frac{D_0}{D_q} \times \left| \frac{V_T}{V_D} \right| \geq 25$$

NA QUAL

M<sub>1</sub> - o número Mach de entrada (velocidade do gás que entra na câmara dividida pela velocidade do som na temperatura e pressão operativas na entrada)

D<sub>0</sub> = 2 x distância mais curta entre a linha do eixo geométrico dos furos de entrada e do eixo da câmara,

D<sub>q</sub> = diâmetro interno do tubo que circunda os eléctrodos,

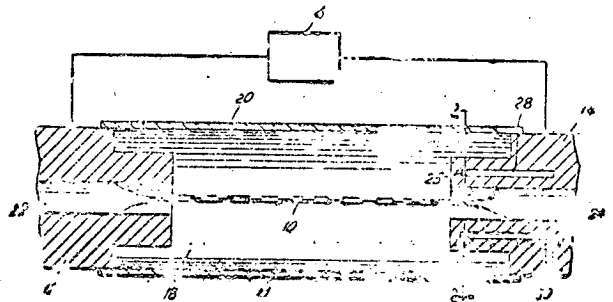
|V<sub>T</sub>| = magnitude da velocidade do gás que omam da entrada da câmara,

|V<sub>D</sub>| = magnitude do componente V<sub>n</sub> perpendicular ao eixo geométrico da câmara,

e que o gás é descarregado da câmara através de ditas saídas de tal maneira que a razão da área transversal de dita câmara com a área transversal total de ditas saídas este entre 2:1 e 40:1, de preferência entre 5:1 e 25:1.

Reivindica-se a prioridade do pedido correspondente depositado na Repartição de Patentes dos Estados Unidos da América, em 7 de Junho de 1965, sob nº 461.874.

Ponto nº 1 do total de 2 pontos apresentados



TÉRMO Nº 180.899 de 1 de Julho de 1966

Requerente: THE STANDARD PRODUCTS COMPANY - ESTADOS UNIDOS

Privilegio de Invenção: "ESTRUTURA DE TIRA DE VEDAÇÃO"

REIVINDICAÇÕES

1 - Estrutura de tira de vedação, caracterizada pelo fato de compreender um membro de tira de vedação provido de uma parte de apoio alongada e geralmente plana ou um // parte de corpo que se projeta ou estende ao longo de uma face da referida parte de apoio, para engate cooperante / de protecção vedante com uma estrutura associada, estendendo-se a referida parte de apoio lateralmente, além da referida parte de corpo, de cada lado, para proporcionar // flanges de borda nos lados opostos da referida parte de corpo, um membro de barreira alongado, de material em folha, provido de uma parte base em folha de calha que contém

a parte de apoio do membro de tira de vedação e é provido de paredes viradas para dentro, de sua parte base em forma de calha e dispostos ao longo dos lados da parte de apoio do membro de tira de vedação, para engatarem com a referida estrutura associada, e contendo o referido membro de metal em chapa em forma de calha a parte em forma de calha, do referido membro de barreira e a parte de apoio do referido membro de tira de vedação e sendo provido ainda de paredes viradas para dentro e sobrepostas às paredes viradas para dentro, do referido membro de barreira, para manter o membro de barreira e o referido membro de tira de vedação em relação montada.

Ponto nº 1 do total de 4 pontos apresentados.

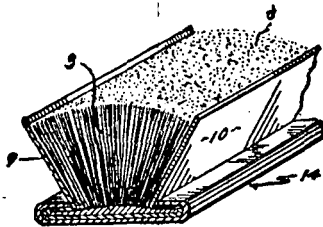


Fig. 1

TERMO Nº 181.349 de 18 de Julho de 1966

Requerente: UNITED STATES STEEL CORPORATION - E.U.A.

Privilégio de Invenção: "CADINHO PARA VAPORIZAÇÃO DE METAL COM PAREDES VERTICAIS PARA CONFINAR E CONDENSAR O VAPOR"

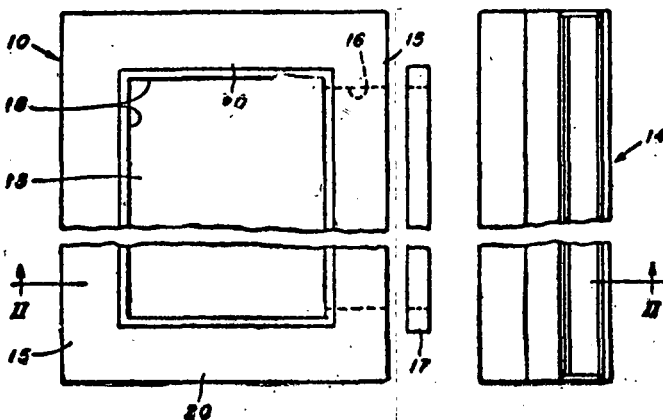
REIVINDICAÇÕES

1 - Um cadinho para um aparelho de vaporização de metal, adaptado para conter uma carga de metal fundido e possuindo meios para aquecer a carga por cima a fim de vaporizar o metal, caracterizado pelo fato de incluir o mencionado cadinho uma parede lateral que fecha ao menos parcialmente o espaço acima do cadinho e permite a livre ascensão do vapor da carga em direção genericamente vertical, tendo a mencionada parede ao menos a sua face interna formada de um material escolhido entre alumina, bióxido de zircônio ou os nitretos de alumínio, boro ou silício, sendo assim adaptados para condensar para forma líquida o vapor que vai de encontro à mesma e conduzir o metal líquido resultante para baixo, de volta ao cadinho.

Reivindica-se a prioridade do correspondente pedido depositado nos E.U.A. em 24 de Agosto de 1965, sob o nº 482.193.

Ponto nº 1 único apresentado.

FIG. 1.



TERMO Nº 181.744 de 10 de Agosto de 1966.

Requerente: TITAN-GESELLSCHAFT M.B.H.-ALEMANHA.

Privilégio de Invenção: "PROCESSO PARA A FABRICAÇÃO DE UM PIGMENTO DE DI-ÓXIDO DE TITÂNIO PARA TIRAR O BRILHO DE FIBRAS DE POLI-AMIDA"

Reivindicações

1 - Um pigmento para tirar o brilho de fibras de poli-amida, caracterizada por ser constituída de um pigmento de di-óxido de titânio revestido com orto-fosfato de manganês (II);

Reivindica-se a prioridade do pedido correspondente depositado na Alemanha em 5 de Agosto de 1965, sob o nº N.T.29.162/IV/22P.

O ponto nº 1 no total de 5 pontos apresentados.

TERMO Nº 182.022 de 10 de agosto de 1966

Requerente: MINNESOTA MINING AND MANUFACTURING COMPANY - E.U.A.

Privilégio de invenção: "COMPOSIÇÕES DE TINTA E PROCESSO DE FORMAR NOVAS PELÍCULAS DE TINTA"

REIVINDICAÇÕES

1 - Uma composição de tinta, adaptada para uso na formação de uma película semelhante a tinta sobre um substrato, a dita película, no estado acabado, tendo partículas dispersas distintas e permanentemente unidas em uma matriz contínua semelhante a película; a dita película acabada tendo uma superfície ópticamente lisa, essencialmente livre de brilho, não uniforme, que é resistente a marca, tenaz e resistente a abrasão; a composição se caracterizando por consistir essencialmente de uma fase de veículo móvel e partículas elastoméricas não aglutinantes, de um tamanho entre 5 a 150 microns (de preferência menor que 90 microns) dispersas nela, em uma concentração de volume de partícula na faixa de 20% a 75% (de preferência de 40 a 75%), pelo menos 5% do peso da dita fase de veículo móvel correspondendo a material orgânico formador de película elastomérica, com 60% a 100% em peso do material não volátil total da dita fase de veículo sendo o dito material orgânico formador de película elastomérica, e de 0% a 40% do dito material não volátil sendo pigmento, as ditas partículas elastoméricas sendo insolúveis na dita fase de veículo e tendo de 0% a 40% em peso de pigmento como uma parte delas, o total do volume completo de qualquer pigmento disperso na dita fase de veículo e o volume inteiro de todas as partículas acima de 3 microns de tamanho na dita composição, atingindo a não mais que 85% do volume total do material não volátil.

Ponto nº 1 do total de 14 pontos apresentados.

TERMO Nº 182.102 de 16 de agosto de 1966

Requerente: CATERPILLAR TRACTOR CO. - EE.UU.

Privilégio de invenção: "APERFEIÇOAMENTO EM CARCAÇA PARA UM CONJUNTO DE TURBINA A GÁS E GERADOR ELÉTRICO E NA DE ADMISSÃO DE AR PARA O COMPRESSOR DE UMA TURBINA A GÁS"

REIVINDICAÇÕES

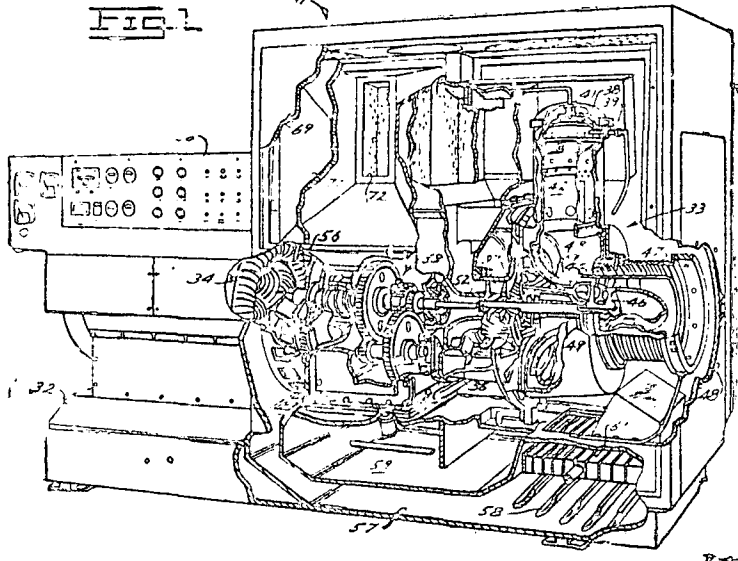
1 - Aperfeiçoamento em carcaça para um conjunto de turbina a gás e gerador elétrico, caracterizado pelo fato de abranger uma base sobre a qual a turbina e o gerador são montados, um trocador de calor, refrigerado a ar, para refrigerar o óleo lubrificante da turbina, montado sobre a base, ductos para conduzir o ar de refrigeração sobre o gerador e através do trocador de calor, incluindo ductos formados dentro da base, e um ventilador de gerador para a circulação

de ar refrigeração tanto sobre o gerador quanto através do processo / de calor.

Reivindica-se prioridade do correspondente pedido, de positado na Repartição de patentes dos Estados Unidos da América do Norte, em 13 de setembro de 1965, sob nº 486.818

Ponto nº 1 de 10 pontos apresentados.

Fig. 1



TÉRMO Nº 182.039 de 11 de Agosto de 1966.

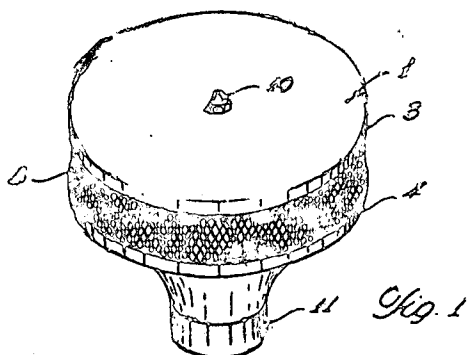
Requerente: INDÚSTRIA E COMÉRCIO CRIL S/A. SÃO PAULO

Privilégio de Invenção: "APERFEIÇOAMENTOS EM OU RELATIVOS A FILTROS PARA AR".

REIVINDICAÇÕES

1- "Aperfeiçoamentos em ou relativos a filtros para ar, caracterizados pelo fato de ser intercalados entre dois discos com bordas enfrentadas, dois anéis formados por chapas perfuradas, de certa altura e concêntricas, de tal forma o rotor dentro do mesmo câmara circular na qual é alojada uma ou mais camadas de espuma de plástico ou sílica, preferivelmente a mais interna de porosidade menor, sendo a altura de tais camadas superior a altura dos anéis perfurados, de tal forma que os discos condicionados comprime o material filtrante.

Ponto nº 1 no total de 2 pontos apresentados.



TÉRMO Nº 182.439 de 29 de agosto de 1966

Requerente: NELSON MARQUES DOS SANTOS - ESTADO DO RIO DE JANEIRO

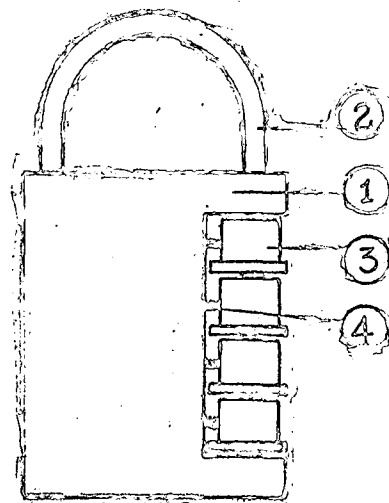
Privilégio de Invenção: "APERFEIÇOAMENTOS INTRODUCIDOS EM QUADROS COM SEGRADO"

REIVINDICAÇÕES

1 - APERFEIÇOAMENTOS INTRODUCIDOS EM QUADROS COM SEGRADO, caracterizado por se constituir de um corpo rotangular superior em um dos lados, u-

em um lado, caracterizado por constituir e ser delimitado uma cavidade com fôcos de ângulo pelo lado interno onde se introduz uma peça com uma ranhura pelo lado externo, tendo no centro um orifício que coincide com o orifício feito no corpo (1) e a estreiteza o tal com a cavidade lateral ou forma de "V" feita no corpo (2), possuindo ainda no ponto inferior da cavidade um "V" em forma de ângulo para encaixe.

Ponto nº 1 de total de 9 pontos apresentados.



TÉRMO Nº 182.695 de 6 de Dezembro de 1966.

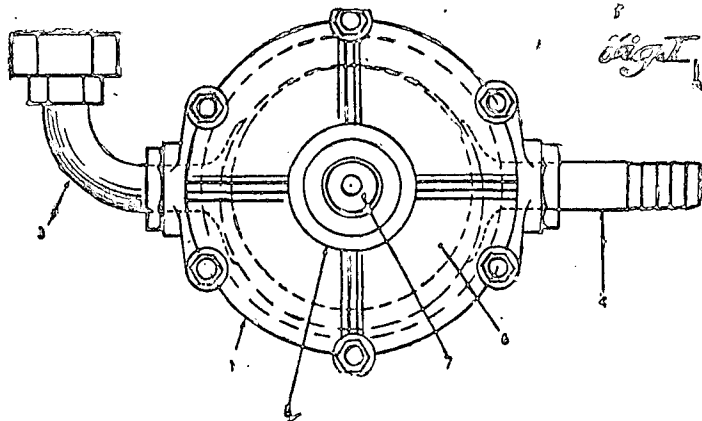
Requerente: FERRAS INFORMÁTICA E COMÉRCIO S.A. SÃO PAULO

Privilégio de Invenção: "BOMBA ROLETE PARA PULVERIZAÇÃO AGRÍCOLA"

REIVINDICAÇÕES

1-Bomba rolete para pulverização agrícola, caracterizada essencialmente por uma carcassa anular cujas paredes internas nos limites uma câmara excêntrica na qual trabalha um rotor de rolete, prevendo-se canalizações de entrada e saída diametralmente opostas; pelo fato ainda dos laterais da carcassa serem dotados de ressaltes também excêntricos nos quais se ajustam e se fixam as tampas laterais da carcassa do manômetro que o eixo da bomba centrado e fixo nas coxas de mancais e rolamentos destas tampas situam-se excêntrica em relação a câmara citada, prevendo-se ainda meios de vedação e retenção.

Ponto nº 1 no total de 3 pontos apresentados.



TÉRMO Nº 182.541 de 1º de setembro de 1966.

Requerente: WALTER KOHLAGEN - E. U. A.

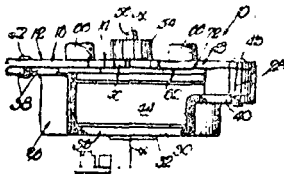
Privilégio de Invenção: "MOTOR DE MARCHA VARIADA"

REIVINDICAÇÕES

1 - Motor de marcha variada, caracterizado pelo fato de compreender a combinação de dois jogos de pólos do campo dispostos circularmente em torno de um eixo geométrico; um rotor ferromagnético montado

para rotação em torno de ferido eixo geométrico e apresentando polos rodeados pelos citados jogos de polos de campo; trajetos de fluxo para circuitos magnéticos através dos referidos polos do rotor e dos respectivos jogos de polos de campo, incluindo um núcleo em torno do citado eixo geométrico com uma extremidade adjacente e em relação magnética - mente acoplada ao citado rotor e definindo um trajeto de fluxo em comum a ambos os circuitos, e um ímã permanente em um dos referidos circuitos; uma bobina envolvendo o referido núcleo e adaptada para, quando ativada, fechar o outro circuito, sendo então o respectivo jogo de polos de uma polaridade oposta à do jogo de polos de campo no citado um circuito, e substancialmente, a referida inteira extremidade do núcleo sendo então de singular polaridade induzida pelo referido outro circuito; estando os citados polos coordenados para escalonamento do rotor - com cada ativação e inativação da bobina; e estando a referida extremidade do núcleo coordenada com o citado rotor de maneira que a relutância magnética entre os mesmos seja suficientemente baixa para compelir substancialmente o rotor inteiro a adquirir, com ativação da bobina, a citada polaridade singular da referida extremidade do núcleo.

Ponto nº 1 do total de 20 pontos apresentados.



TERMO Nº 182.689 de 8 de setembro de 1966.

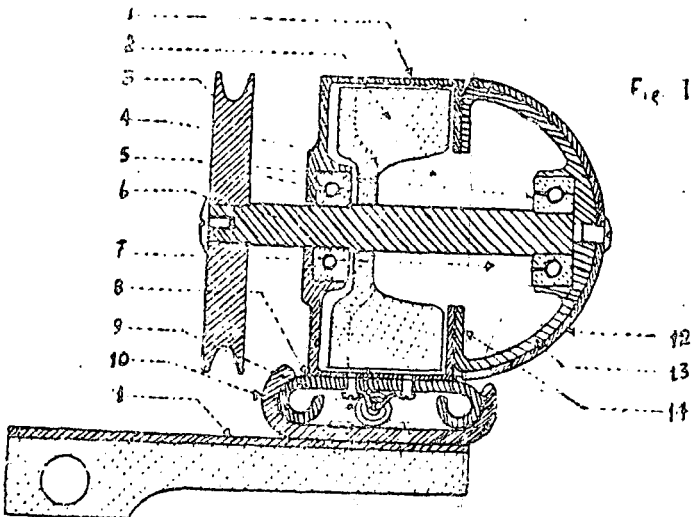
Requerente: RUY GOMES DE MELLO E ÂNGELO VICIA, SÃO PAULO

Privilégio de Invenção: "ACESSÓRIO DE REFRIGERAÇÃO SUPLEMENTAR PARA MOTORES DE VEÍCULOS"

REIVINDICAÇÕES

1 - Acessório de refrigeração suplementar para motores de veículo, caracterizado por ser constituído de uma turbina de sucção centrífuga tendo por uma auto-câmara com aberturas ou janelas reguláveis, tendo ainda uma mola distensora que mantém pressão constante do conjunto móvel assentado sobre trilho base, fixo

Ponto nº 1 do total de 2 pontos apresentados



TERMO Nº 122.695 de 8 de setembro de 1966

Requerente: INDUSTRIEWERK SCHAEFFLER OHG - ALEMANHA

Privilégio de Invenção "MANCAL DE ROLAMENTOS COM ÓRGÃOS DE ROLAMENTO CILÍNDRICOS E PROCESSO PRÓPRIO PARA FABRICÁ-LO"

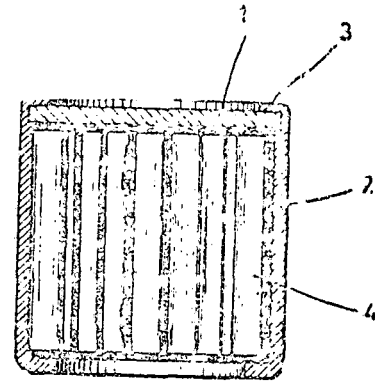
REIVINDICAÇÕES

1 - Mancal de rolamento, equipado com órgãos de rolamento cilín-

dricos, particularmente agulhas, e com um anel de contato externo, fabricado por processo sem remoção de aparas e polido, em uma das suas extremidades, por um fundo ao qual pode ajustar-se um eixo, a fim de comprimir forças axiais, caracterizado pelo fato de que o fundo é fabricado separadamente, é firmemente ligado com o anel externo e apresenta uma grossura maior do que o anel externo.

Finalmente, a depositante reivindica a prioridade do correspondente pedido depositado na Repartição de Patentes da Alemanha, em 10 de setembro de 1965, sob o nº J 28.968 XII/47 b

Ponto nº 1 do total de 11 pontos apresentados.



TERMO Nº 182.709 de 8 de setembro de 1966

Requerente: VETREBIA ITALIANA BALZARETTI MODIOLIATI S.p.A.-ITALIA

Privilégio de Invenção "PROCESSO PARA FABRICAR TUEOS DE MATERIAL ISOLANTE FIBRADO"

REIVINDICAÇÕES

1 - Processo para fabricação contínua de estrutura tubular fibrosa constituída por uma textura de fibras minerais, caracterizado por compreender os estágios de: formar uma tira de material com a citada textura, de largura uniforme e com determinada espessura uniforme; submeter a tira de material a uma tração longitudinal e ao mesmo tempo a uma tração diferencial em sentido transversal afim de alongar umas margens da tira em relação à outra; enrolar em espiral a tira assim formada com tração diferencial à volta de um mandril avançando ao mesmo tempo o material enrolado longitudinalmente ao longo do mandril deixando de uma parte da tira sobrepôr-se à parte adjacente da mesma tira que formou a volta anterior do material assim enrolado; e retirar longitudinalmente o material enrolado do mandril

A requerente reivindica a prioridade do correspondente pedido depositado na Repartição de Patentes na Itália em 8 de setembro de 1965 sob o nº 8815 e em 22 de junho de 1966 sob o nº 19.333/A

Ponto nº 1 do total do 21 pontos apresentados.

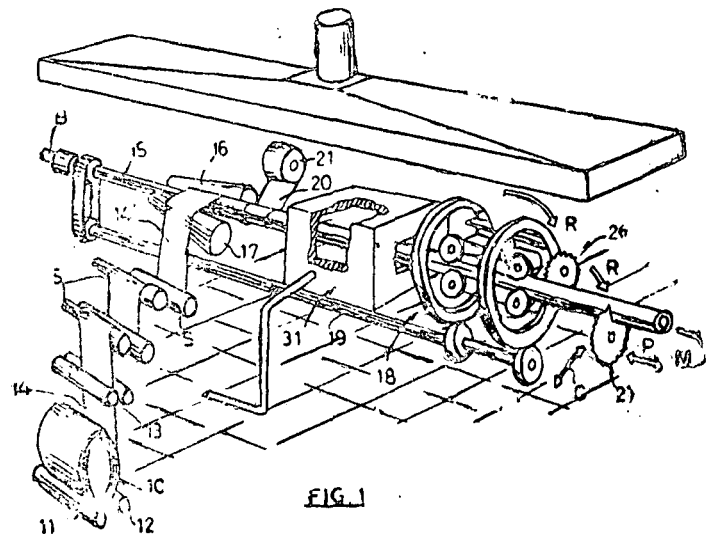


FIG. 1

TERMO Nº 182.730 de 9 de Setembro de 1966.

Requerente: BORG-WARNER CORPORATION - E.U.A.

Privilégio de Invenção: "DEPOSITIVO HIDRODINÂMICO"

Reivindicações

1.-Um dispositivo hidrodinâmico caracterizado pelo fato que ele compreende: uma caixa fixa levando um elemento de estator com palhetas, elementos giráveis de bomba e turbina com lâminas operando com dita caixa e elemento de estator para definir uma câmara toroidal com as palhetas e lâminas dispostas na mesma, dito elemento de bomba sendo eficiente para promover o fluxo de fluido na mesma, tendo tanto um movimento circulatorio em volta de eixo toroidal e um movimento vertical em volta da periferia do fluxo circulatorio, ditas lâminas da bomba e da turbina encontrando-se no fluxo vertical radialmente para fora e as palhetas do estator no fluxo vertical axial radialmente para fora, as palhetas da caixa e do estator cooperando para providenciar a restrição no fluxo vertical que é maior do que em qualquer outra parte de dita câmara.

Reivindica-se a prioridade do correspondente pedido depositado nos E.U.A. em 10 de Setembro de 1965, sob o nº 486.267.

Ponto nº 1 no total de 11 pontos apresentados.

... pontos de assinante para um receptor de dados discado, e respondedor a sinais de uma frequência definida em combinação de frequências; os geradores de frequências de voz (TG) de todos os conjuntos de assinantes são construídos do modo tal que gerem sinais de dita frequência e ou combinação de frequências.

Finalmente a requerente reivindica a prioridade de igual pedido depositado na Repartição de Patentes de Alemanha, sob nº St 24.376 em 10 de setembro de 1965.

Ponto nº 1 do total de 5 pontos apresentados.

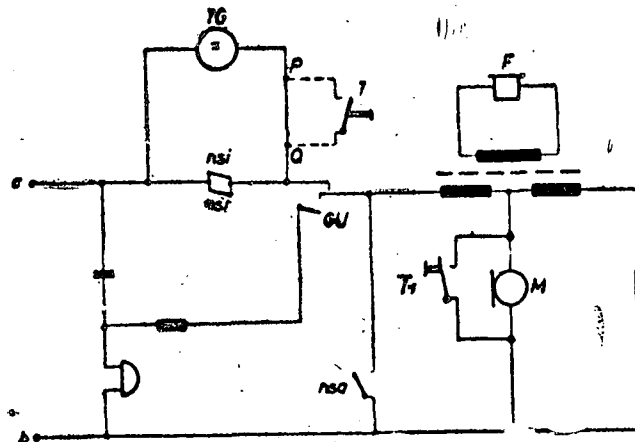


Fig. 1

TERMO Nº 182.851 de 14 de Setembro de 1966.

Requerente: LIBBEY- OWENS- FORD GLASS COMPANY - E.U.A.

Privilégio de Invenção: "TRANSPORTADORES DO TIPO DE ROLAMENTOS, PARA O TRANSPORTE DE PLACAS DE VIDRO AQUECIDAS"

Reivindicações

1.-Transportadores do tipo de rolamentos para o transporte de placas de vidro aquecidas, incluindo um mandril rotativo em torno de um eixo, e uma cobertura disposta sobre e presa no dito mandril, caracterizado pelo fato de a dita cobertura compreender uma pluralidade de cordões resistentes ao calor e ao desgaste trançados conjuntamente em torno de um eixo comum para formar uma luva tubular radialmente expansível e contrátil.

Reivindica-se a prioridade do correspondente pedido depositado nos E.U.A. em 16 de Setembro de 1965, sob o nº 487.881.

Ponto nº 1 no total de 6 pontos apresentados.

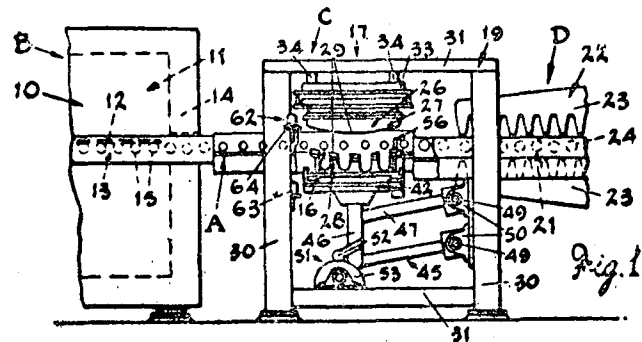
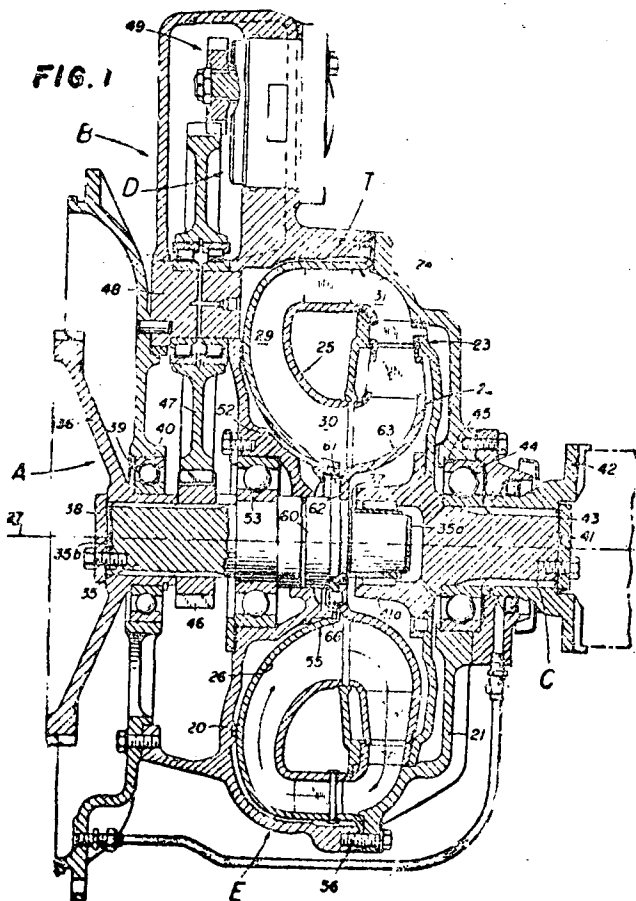


Fig. 1

TERMO Nº 182.702 de 8 de setembro de 1966.

Requerente: STANDARD ELECTRICA S/A - ALEMANHA

Privilégio de Invenção: "TRANSMISSÃO DE DADOS NUM SISTEMA DE CENTRO TELEFÔNICO"

REIVINDICAÇÕES

1 - Sistema de centro telefônico onde um gerador de frequência é ligado em paralelo ao contato de palhetas do comutador de disco em conjuntos telefônicos equipados com este comutador de disco caracterizado pelo fato de que a ignição de combustível leva a um aquecedor é efetua...

TERMO Nº 182.802 de 13 de setembro de 1966

Requerente: RONSON CORPORATION - E.U.A.

Privilégio de Invenção: "APERFEIÇOAMENTOS EM DISPOSITIVOS DE COMBUSTÃO"

REIVINDICAÇÕES

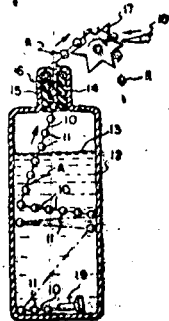
1 - Aperfeiçoamentos em dispositivos de combustão, caracterizado pelo fato de que a ignição de combustível leva a um aquecedor é efetua...

do por combustão espontânea de uma substância pirofórica levada a conta- to com a atmosfera ambiente adjacente ao queimador, sendo o dispositivo/ provido de um reservatório de combustível, um queimador de combustível, um reservatório de acondicionamento para a substância pirofórica, e meio de medição para levar uma quantidade medida da substância pirofórica a / atmosférica adjacente ao queimador, o aperfeiçoamento que compreende um/ ajuste de acondicionamento alongado comunicando com o reservatório de / substância pirofórica, meio de medição na forma de um membro alongado / dentro do reservatório de substância pirofórica, e estendendo-se fora de / dito reservatório através de uma abertura longitudinal no ajuste, meio de / retirada para retirar através do ajuste e em proximidade com o queimador / um comprimento discreto do membro alongado, cada comprimento discreto do / membro alongado ajustando-se dentro do ajuste uma quantidade medida da / substância pirofórica disponível para ignição espontânea quando exposto / à atmosfera ambiente adjacente ao queimador por retirada de dito compri- / mento discreto do membro alongado fora do ajuste.

Reivindica-se a prioridade do correspondente pedido depositado / na Inglaterra em 15 de setembro de 1965 sob nº 39269/65.

Ponto nº 1 do total de 10 pontos apresentados.

FIG. 1



TERMO Nº 110.480 de 20 de maio de 1959.

Requerente: NATIONAL LEAD COMPANY - E.U.A.

Privilégio de Invenção: "COMPOSIÇÃO COMPOSTA CARBONO-POLÍMERO"

REIVINDICAÇÕES

1 - Uma composição mista de carbono-polímero, caracteriza- da por consistir, essencialmente, de carbono, substancialmente, em / capulada por um polímero de um hidrocarboneto olefinicamente insa- / turado

Reivindica-se a prioridade do pedido correspondente depo- sitado na Repartição de Patentes dos Estados Unidos da América, em / 21 de maio de 1958, sob nº 736.686.

Ponto nº 1 do total de 9 pontos apresentados.

TERMO Nº 182.879 de 15 de setembro de 1966

Requerente: PBLTZER & FILS S/A. - BELGICA

Privilégio de Invenção: "SELETOR DE FIOS DE TRAMA PARA TEAR CIRCULAR"

REIVINDICAÇÕES

1 - Seletor de fios de trama para tear circular, do tipo divi- dido numa série de seções de tecelagem separadas por um espaço livre, / sendo as passagens selecionadas, cortadas no comprimento devido, in- / troduzidas na cala e apertadas pelo batente, caracterizado pelo fato- / de ser constituído essencialmente pela combinação de um dispositivo - / para colocar em posição de espera a extremidade livre dos fios de tra- / ma, por um dispositivo seletor propriamente dito com suporte perfura- / do e por uma parte móvel que provoca oportunamente os deslocamentos - / do referido dispositivo de espera e também do citado dispositivo sela- / dor.

A requerente reivindica a prioridade do correspondente pedido / depositado na Repartição de Patentes da Belga em 17 de setembro de / 1965, sob nº 669.743.

ponto nº 1 do total de 9 pontos apresentados.

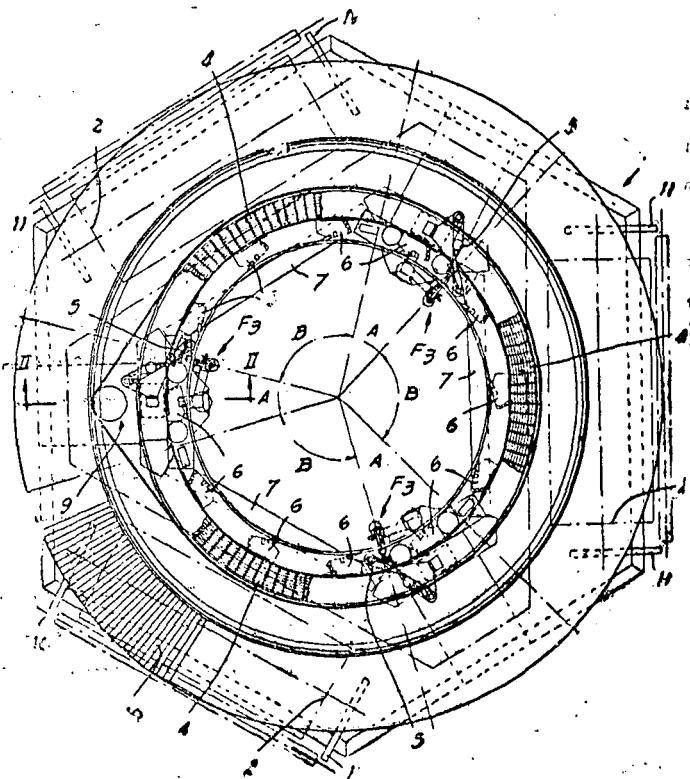


Fig. 1

TERMO Nº 128.751 de 26 de Abril de 1961

Requerente: COMPAGNIE FRANÇAISE DE RAFFINAGE - FRANÇA

Privilégio de Invenção: "PROCESSO DE FABRICAÇÃO DE OLEFINAS"

REIVINDICAÇÕES

rocesso de fabricação de olefinas por conversão de / hidrocarbonetos saturados alifáticos de pesos moleculares m / dianamente elevados e de pelo menos 4 átomos de carbono, ca- / racterizado pelo fato de operar-se em presença de oxigênio / ou de um gás contendo oxigênio, a relação molecular inicial / oxigênio hidrocarboneto estando compreendida entre 0,05/1 e / 0,30/1, a temperatura estando compreendida entre 500°C e / 650°C.

Reivindica-se prioridade do correspondente pedido de- positado na Repartição de Patentes da França, em 27 de Abril / de 1960 sob o nº 825.451

Ponto nº 1 de 12 pontos apresentados

TERMO Nº 182.935 de 16 de setembro de 1966.

Requerente: COMMISSARIAT A L'ENERGIE ATOMIQUE - FRANÇA

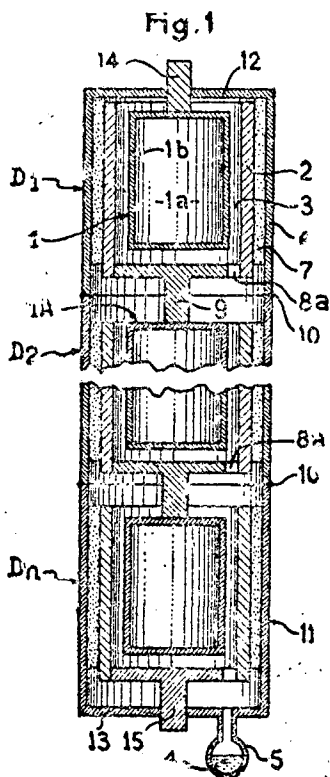
Privilégio de Invenção: "MATERIAL TUBULAR COMPOSITO, PROCESSO PARA FA- BRICÁ-LO E SUA APLICAÇÃO AOS CONVERSORES TERMOIÓNICOS"

REIVINDICAÇÕES

1 - Material tubular composto, caracterizado pelo fato de compre- ender dois envoltórios cilíndricos coaxiais, de metais ou ligas refrata- rios, tendo o metal ou liga do envoltório externo, à temperatura de uti- lização, uma certa resistividade de valor determinado, e estando estes- dois envoltórios isolados um do outro por uma camada intermediária, die- trica e termicamente isolante, consistindo de um material pulverulento- refratário, tal como, por exemplo, um óxido refratário, alumina pura ou alumina com óxido de ítrio.

Finalmente o depositante reivindica a prioridade do correspondente pedido, depositado na Repartição de Patentes da França, em 27 de setembro de 1965, sob o nº 31735.

Ponto nº 1 do total de 15 apresentados.



TÉRMO Nº 138.048 de 12 de Abril de 1966

Requerente: CIEVITE CORPORATION - E.E.U.U.

Privilégio de Invenção: "MANCAL E BUCHA DE MATERIAL ELÁSTICO"

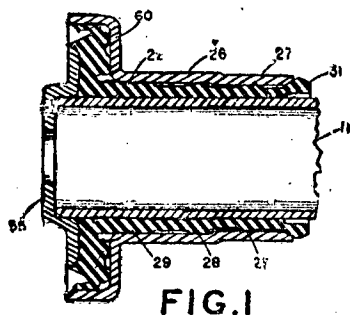
LUBRIFICAD.

REIVINDICAÇÕES

1 - Bucha, constituída de um material moldado deformável à semelhança de borracha, tendo em sua superfície no mínimo uma área rebaixada, e incluindo o aperfeiçoamento que é caracterizado pelo fato de ser provido uma pluralidade de áreas rebaixadas na superfície porta-carga da bucha, cujas áreas rebaixadas compreendem uma pluralidade de bolsas, que não são formadas pela intersecção de nervuras e ou de anéis, que, formando superfície do membro deformável.

Reivindica-se prioridade do correspondente pedido depositado na Repartição de Patentes dos Estados Unidos da América do Norte, em 12 de Abril de 1961, sob nº 103.690.

Ponto nº 1 de 14 pontos apresentados



TÉRMO Nº 182.982 de 20 de Setembro de 1966.

Requerente: MA-SHINENFABRIK AUGSBURG-NURNBERG A.G.-Alemanha

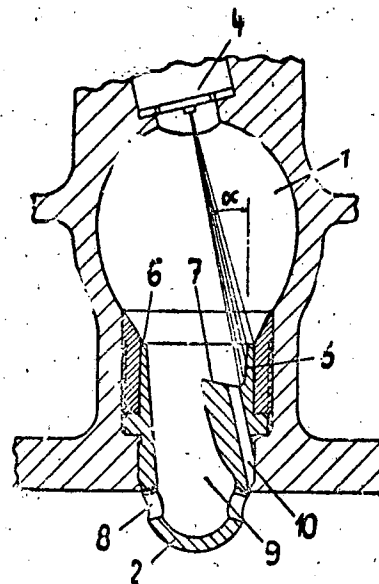
Privilégio de Invenção: "MOTOR DE COMBUSTÃO INTERNA COM INJEÇÃO EM ANTECÂMARA".

Reivindicações

1-Motor de combustão interna com injeção em uma antecâmara, que consiste em um espaço esférico que contém o bocal injetor, e em um queimador que separa este espaço da câmara de combustão principal e possui aberturas de descarga no seu fundo e um canal condutor de ar, que se estende obliquamente para com o seu eixo e apresenta na maior parte do seu comprimento uma seção transversal em forma de segmento de círculo, bem como uma superfície, restante ao lado do canal condutor de ar e destinada ao tratamento do combustível, caracterizado pelo fato de que a superfície destinada ao tratamento do combustível se acha disposta, de maneira conhecida, a certa distância da borda superior do queimador, de modo que pelo queimador é formada acima do mesmo, uma superfície semicilíndrica, contra a qual o combustível é projetado em ângulo agudo, antes de atingir a mencionada superfície

Reivindica-se a prioridade do correspondente pedido depositado na Alemanha em 16 de Outubro de 1965, sob o nº 66.965

Ponto nº 1 no total de 5 pontos apresentados.



TÉRMO Nº 182.955 de 19 de setembro de 1966

Requerente: THE MAGNAVOX COMPANY - E.U.A.

Privilégio de Invenção: "APERFEIÇOAMENTOS EM APARELHOS DE TRANSMISSÃO E RECEPÇÃO DE FACSMILE"

REIVINDICAÇÕES

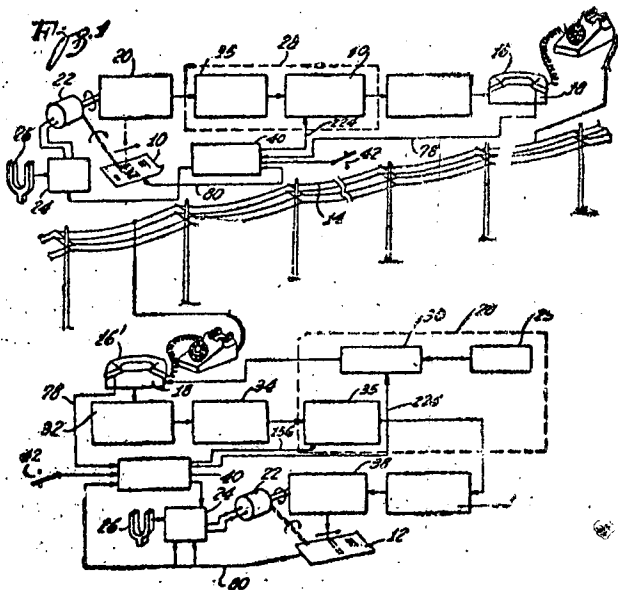
Aperfeiçoamentos em aparelhos de transmissão e recepção de facsimile, usando facilidades de transmissão telefônica, e incluindo um transmissor e um receptor individualmente acoplados aos aparelhos de telefones, caracterizados por meio de cada um dos transmissor e receptor, para permitir produção e reprodução de sinais de facsimile dependendo do acoplamento acústico de um aparelho ao transmissor e de um aparelho ao receptor; meio no transmissor para produzir sinais acústicos para transferir para o aparelho ao qual o transmissor é acoplado, tendo os sinais primeira e segunda características de frequência, representando a primeira característica um sinal de facsimile, representando a segunda característica ausência de um sinal de facsimile; e meio no receptor, responsivo ao sinal acústico conforme reproduzido pelo aparelho ao qual o receptor é acoplado, responsivo ainda à presença da primeira característica do sinal conforme recebido para proporcionar impressão de facsimile de acordo com a primeira característica, enquanto se pára a impressão em resposta à presença da segunda característica como recebida

Reivindica-se a prioridade do correspondente pedido depositado nos Estados Unidos da América em 29 de setembro de 1965 sob nº 460.459



e em 24 de março de 1966 sob nº 537.177.

Ponto nº 1 do total de 27 pontos apresentados.



TERMO Nº 138.711 de 3 de Maio de 1962

Requerente: SPERRY RAND CORPORATION - EE.UU.

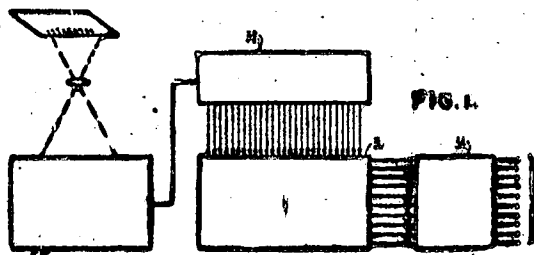
Privilégio de Invenção: "APARELHAGEM PARA IDENTIFICAÇÃO DE CARACTERES"

REIVINDICAÇÕES

1 - Aparelhagem para identificação de caracteres, compreendendo, um dispositivo perceptor, para perceber um caractere a ser identificado, um dispositivo acumulador, para armazenar sinais vindos do dispositivo perceptor, um decodificador associado a cada um dos caracteres conhecidos, sendo os ditos decodificadores acoplados ao dispositivo acumulador, caracterizada por compreender, membros acumuladores individuais, acoplados a cada decodificadores, dispositivos perceptores, acoplados aos decodificadores, para perceberem a voltagem de saída de cada decodificador, no sentido de determinarem a existência de uma voltagem de saída de qualquer decodificador de um dado nível, um dispositivo de sondagem, cujo funcionamento, é controlado pelos dispositivos perceptores por último mencionados, no sentido de sondar os ditos membros acumuladores individuais, a fim de indentificar uma das referidas saídas que tenha uma relação predeterminada para com as demais saídas.

Reivindica-se prioridade do correspondente pedido depositado na Repartição de Patentes dos Estados Unidos da América do Norte, em 3 de Maio de 1961 sob nº 107.488.

Ponto nº 1 de 14 pontos apresentados.



TERMO Nº 102.939 de 16 de setembro de 1966

Requerente: FRANK MOHN - NORUEGA

Privilégio de Invenção: "APERFEIÇOAMENTOS EM BOMBAS CENTRÍFUGAS E SUAS PARTES"

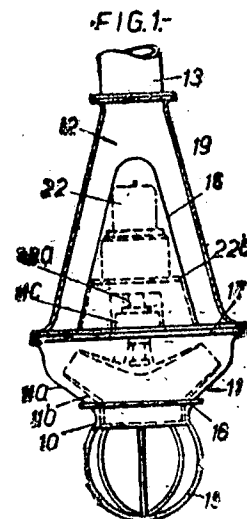
REIVINDICAÇÕES

1 - Aperfeiçoamentos em bombas centrífugas próprias para bombear quantidades relativamente grandes de um líquido contendo

fluido, por unidade de tempo, caracterizados por compreender um condutor de sucção curto, uma carcaça contendo as palhetas impulsoras em cuja base se está ligado o conduto de sucção, uma carcaça de saída essencialmente com a forma de um tronco de cone incorporando um motor hidráulico de pressão e o seu eixo, e cuja base assenta na parte superior da carcaça da bomba, havendo um conduto de pressão ligado na parte superior da dita carcaça de saída, estando o eixo do motor coaxialmente ligado com as palhetas, formando a carcaça de saída uma passagem de guia para o material da carcaça da bomba para o conduto de pressão, e recebendo ao mesmo tempo o motor com seu eixo, protegendo-os do referido material.

Reivindica-se a prioridade dos correspondentes pedidos depositados na Noruega em 18 de setembro de 1965 sob nº 159.749; 8 de março de 1966 sob nº 161.997 e 19 de março de 1966 sob nºs 162.198 e 163.199.

Ponto nº 1 do total de 15 pontos apresentados.



TERMO Nº 140.966 de 13 de Julho de 1966

Requerente: HANSEN ALUMINUM & CHEMICAL CORPORATION - EE.UU.

Privilégio de Invenção: "APERFEIÇOAMENTOS EM COMPOSIÇÕES E PROCESSOS PARA A VEDAÇÃO DE SUPERFÍCIES DE ALUMÍNIO CORROSIVAS, OXIDADAS ANODICAMENTE"

REIVINDICAÇÕES

1 - Aperfeiçoamento em composição para a vedação de superfícies de alumínio, coloridas, oxidadas anodicamente, caracterizado pelo fato da composição consistir essencialmente, de uma solução aquosa de 0,02 a 0,8 g/l de acetato de níquel e de 0,1 a 1,0 g/l de um líquido-sulfonato, e que tem um pH cujo valor fica entre 4 e 6

Reivindica-se prioridade do correspondente pedido, depositado na Repartição de Patentes dos Estados Unidos da América do Norte, em 13 de Julho de 1961, sob nº 123.659

Ponto nº 1 de 14 pontos apresentados.

TERMO Nº 102.480 de 29 de Maio de 1962

Requerente: JACQUES LEBLANC - SUÍÇA

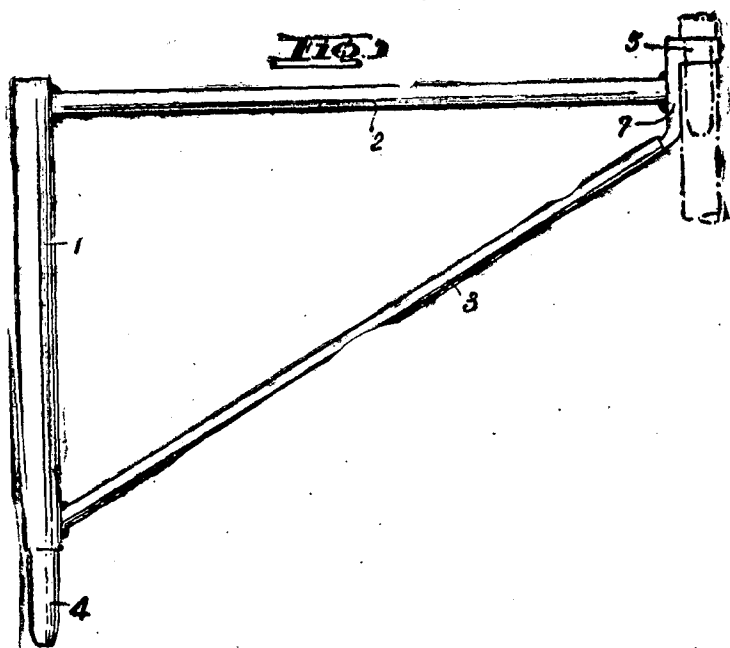
Privilégio de Invenção: "CONSTRUÇÃO DE MONTAGEM"

REIVINDICAÇÕES

1 - Construção de montagem, caracterizada pelo fato de ter forma geral, prismática, compreendendo elementos triangulares adjacentes encaixáveis uns nos outros, sendo cada elemento triangular constituído de três tubos (1-2-3) soldados entre si, formando o tubo (1) o lado vertical do triângulo e o qual em uma das extremidades possui um espigão de encaixe macho (4) e a outra extremidade do tubo é introdução de idêntico espigão do elemento adjacente, espigão este que pode ser composto de tubular

Reivindica-se prioridade do correspondente pedido depositado na Repartição de Patentes da Suíça, em 3 de Junho de 1961 sob nº 6.452/61.

Ponto nº 1 de 4 pontos apresentados.



TERMO Nº 141.746 de 2 de Agosto de 1962  
Requerente: ROBERTO SZASZ - SÃO PAULO  
Privilégio de Invenção: "NOVO TIPO DE ANTENA PARA APARÉLHOS RECEPTORES DE RÁDIO E TELEVISÃO"

REIVINDICAÇÕES

1 - Novo tipo de antena para aparelhos receptores de rádio e televisão, caracterizado pelo fato de consistir na aplicação de uma ou mais fitas metálicas flexíveis, porém rígidas, fitas essas passíveis de serem recolhidas a carretéis em um eixo.

Ponto nº 1 de 3 pontos apresentados.

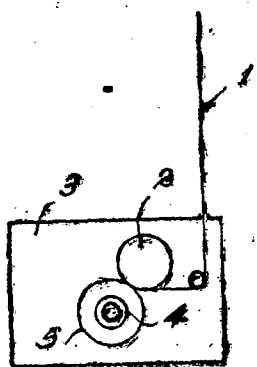


FIG. 1

TERMO Nº 142.291 de 16 de Agosto de 1962  
Requerente: SIEMENS AKTIENGESELLSCHAFT - ALEMANHA  
Privilégio de Invenção: "CONTATO COM TUBO DE PROTEÇÃO, SUBDIVIDIDO EM UMA PLURALIDADE DE COMPARTIMENTOS, CADA UM DOS QUAIS ALOJA UM SISTEMA DE CONTATOS"

REIVINDICAÇÕES

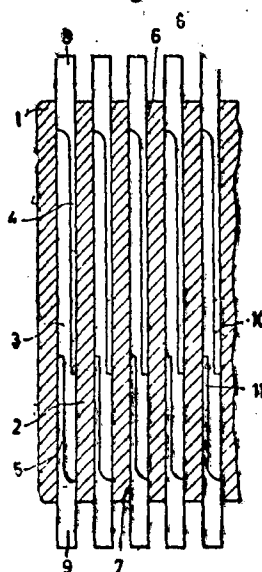
1 - Contato com o tubo de proteção com um ou vários sistemas de contato, caracterizado pelo fato de que o espaço interno do tubo de proteção se acha subdividido, por meio de uma ou várias paredes intermediárias, em diversos compartimentos e si fechados.

Reivindica-se prioridade do correspondente pedido depo-

Citado na Repartição de patentes da Alemanha, em 12 de Setembro de 1961 sob nº S 38.880/21g/Gm.

Ponto nº 1 de 5 pontos apresentados.

Fig.1



TERMO Nº 145.443 de 12 de Dezembro de 1962  
Requerente: BOWSER, INC. - EE.UU.  
Privilégio de Invenção: "INSTALAÇÃO DISTRIBUIDORA DE LÍQUIDOS"

REIVINDICAÇÕES

1 - Uma instalação distribuidora de líquidos caracterizada por compreender uma multiplicidade de bombas submersas cada uma se comunicando com reservatórios, um medidor separado ligado com cada bomba, uma combinação de computador e indicador, dispositivos para transferirem impulsos gerados por cada medidor para o dito computador e indicador, cada medidor sendo equipado com uma mangueira de descarga tendo uma tubeira e válvula numa extremidade, uma multiplicidade de seletores para controlar cada bomba submersa e dispositivos de bloqueio para prevenir o funcionamento das outras bombas quando um seletor tiver sido acionado.

Reivindica-se prioridade do correspondente pedido depositado na Repartição de patentes dos Estados Unidos da América do Norte, em 12 de Dezembro de 1961 sob nº 158.670.  
Ponto nº 1 de 23 pontos apresentados.

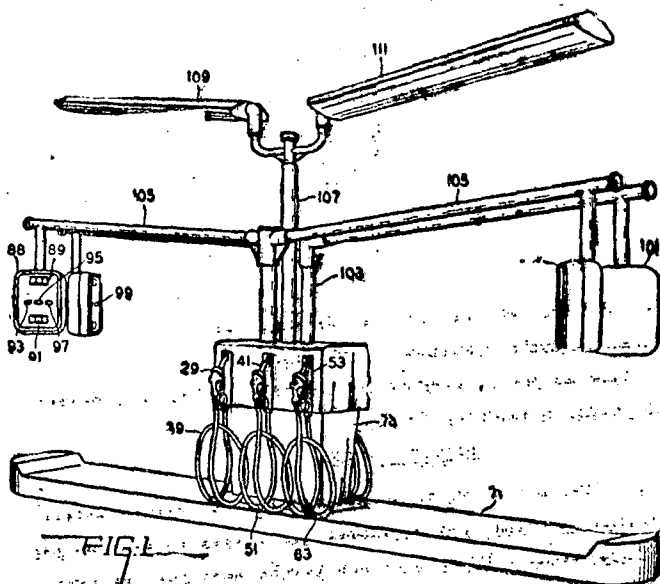


FIG. 1

TERMO Nº 156.308 de 22 de Janeiro de 1964  
 Requerente: GEORGE HENRY BERGAN - GUANABARA  
 Privilégio de Invenção: "APERFEIÇOAMENTOS NA FABRICAÇÃO DE MANCAIS DE SUPORTE PARA BALANÇAS"

REIVINDICAÇÕES

1 - Aperfeiçoamento na fabricação de mancais de suporte para balanças, caracterizados pelo fato de se embutida, em sentido longitudinal, na parte superior do mancal, fabricado em plástico ou outro material apropriado, uma lingueta de ágata provida na parte superior de um entalhe ou rasgo de seção triangular no qual se apoia o cutelo da balança.

Ponto nº 1 do total de 2 pontos apresentados.

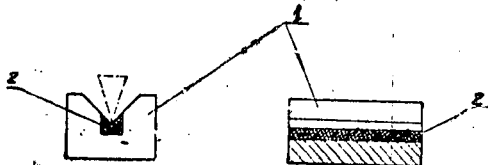


Fig. 1

TERMO Nº 157.089 de 25 de Fevereiro de 1964  
 Requerente: DOROTHY PETRONI NOTRISPE - SÃO PAULO  
 Privilégio de Invenção: "NOVA LÂMPADA ELÉTRICA"

REIVINDICAÇÕES

1 - Nova lâmpada elétrica, caracterizada por serem previstas, no interior do usual bulbo de vidro, duas placas paralelas, dispostas paralelamente entre si a pequena distância uma da outra, tendo citadas placas, o formato do perfil de uma chama de vela e sendo as mesmas, sustentadas por dois fios condutores rígidos respectivamente, ao soquete rosqueado e ao contacto central da lâmpada.

Ponto nº 1 de 2 pontos apresentados.

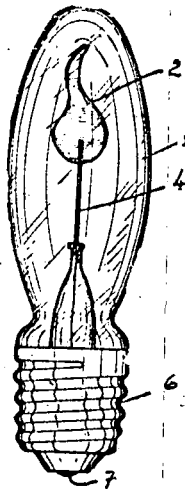


Fig. 1

TERMO Nº 156.148 de 16 de Janeiro de 1964  
 Requerente: HÉLIO TAGLIERE - SÃO PAULO  
 Privilégio de Invenção: "NOVO MODELO DE POLTRONA PARA ÔNIBUS, TRENS, AVIÕES E VEÍCULOS EM GERAL"

REIVINDICAÇÕES

1 - Novo modelo de poltrona para ônibus, trens, aviões e veículos em geral, caracterizado por a face externa da placa que constitui o braço e na sua porção anterior, se apresentar por uma série de estrias paralelas e em relevo, emolduradas por filôtes que acompanha perimetralmente a configuração do braço, sendo que cada área estriada é limitada por

los bordos superior e anterior da placa do braço.  
 Ponto nº 1 de 2 pontos apresentados.

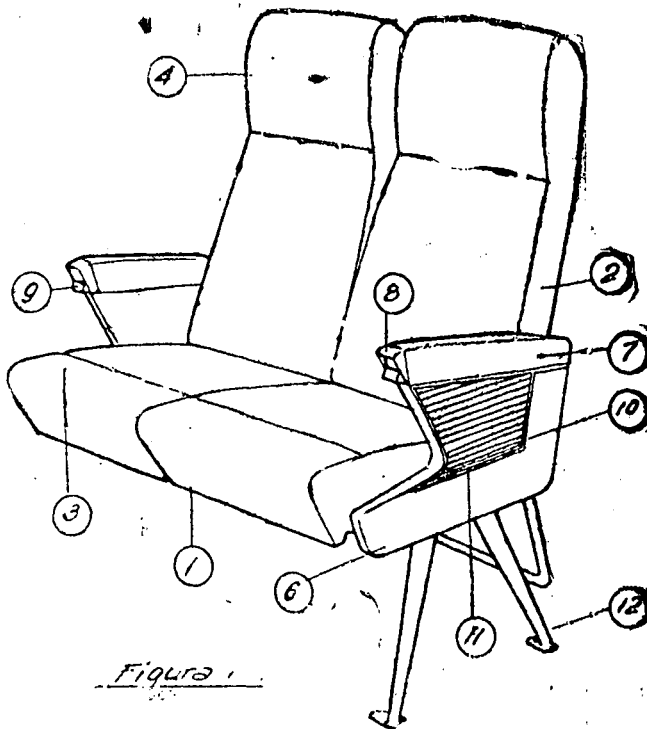


Fig. 1

TERMO Nº 153.861 de 21 de Outubro de 1963  
 Requerente: REGINALD WARNFORD EVANS - INGLÂTERRA  
 Privilégio de Invenção: "UM COMPONENTE DE CONSTRUÇÃO DE EDIFÍCIOS"

REIVINDICAÇÕES

1 - Um componente de construção de edifícios, compreendendo dois elementos de revestimento separados por uma estrutura de corpo central, incluindo elementos de corpo central // pré-formados ligados aos elementos de revestimento em pontos espaçados em ambos os lados de cada elemento do corpo central, caracterizado pelo fato de que os elementos de revestimento são de resina sintética reforçada e são unidos aos elementos do corpo central, incluindo a estrutura do corpo central e gtelas reforçadoras cada qual unida a ambos os elementos de revestimento ao longo da extensão da costela.

O requerente reivindica a prioridade dos pedidos de patente depositados na Repartição de Patentes da Inglaterra / sob nº S 39.776/62 aos 20 de Outubro de 1962, 39.776/62 aos 1º de Março de 1963 de 1963, 17.455/63 aos 2 de Maio de 1963 17.456/63 aos 2 de Maio de 1963.

Ponto nº 1 do total de 7 pontos apresentados.

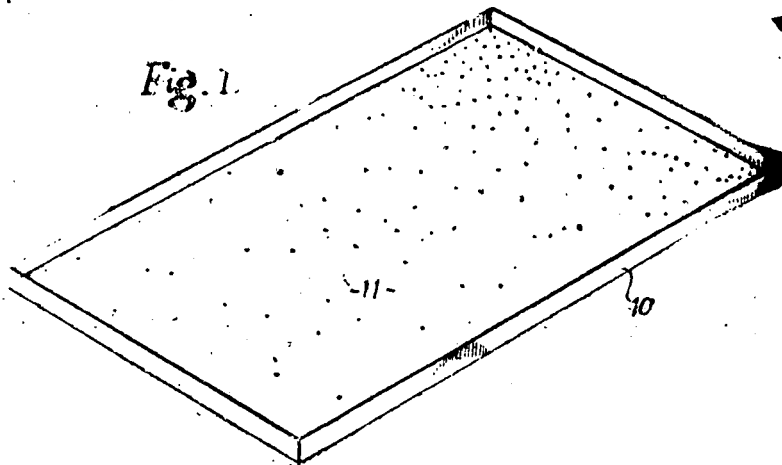


Fig. 1

TÉRMO Nº 157.524 de 12 de Março de 1961

Requerente: INDUSTRIA METALURGICA HRI FRER LTDA. - S. PAULA  
 Privilégio de Invenção: "NOVO SIMBOLO PARA DECORAÇÃO DE CONFEITOS E OU MESAS DE FESTAS DE ANIVERSÁRIO OU OUTRAS COMEMORAÇÕES FESTIVAS"

REIVINDICAÇÕES

1 - Novo simbolo para decoração de confeitos e ou mesas de festas de aniversário ou outras comemorações festivas, caracterizado por ser constituído de uma base (1), preferencialmente com a forma de tronco de pirâmide de base retangular havendo sobre uma de suas faces laterais dizeres referentes á festa comemorada, sendo tal base (1), encimada pela reprodução de um cipreste, cujos galhos ramos e fôlhas são simpli-ficadamente representados por lâminas metálicas (3) presas ao tronco central (4);

Ponto único apresentado.



TÉRMO Nº 155.308 de 10 de Dezembro de 1963

Requerente: MAHLE KONIG. GES. - ALEMANHA

Privilégio de Invenção: "APERFEIÇOAMENTO EM PROCESSO PARA FABRICAR ÊMBolos FORJADOS POR MEIO DE METAL LEVE E PROVIDOS COM SUPORTES ANULARES"

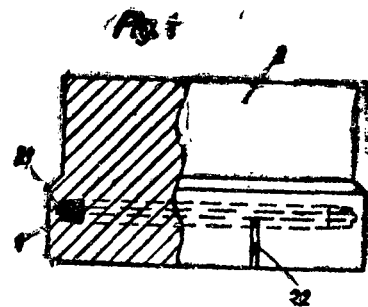
REIVINDICAÇÕES

1 - Aperfeiçoamento em processo para fabricar êmbolos forjados por meio de metal leve e providos com suportes anulares (anis de suporte) constituídos por material mais duro, mediante prensagem ôca de um pequeno bloco, no qual foi embutido durante a fundição o suporte anular, caracterizado pelo fato de que se parte de um bloquinho, cujo diâmetro é pelo menos na região do suporte anular maior que o diâmetro externo deste último, de modo que o suporte anular ficará embutido, em todos os lados no material do bloquinho.

Finalmente a depositante reivindica, a prioridade do correspondente pedido, depositado na Repartição de Patentes da Alemanha, em 11 de Dezembro de 1962, sob nº M 55.079 Ib/

491

Ponto único apresentado



TÉRMO Nº 159.694 de 2 de Junho de 1964

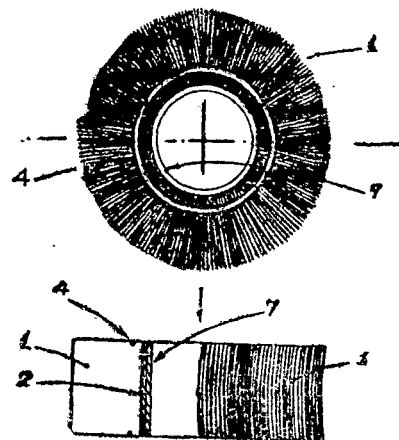
Requerente: NORTON DO BRASIL S/A INDUSTRIA E COMÉRCIO - S. PAULO

Privilégio de Invenção: "PROCESSO PARA AFIXAR AS LIXAS DE RODAS DE POLIR, DESBASTAR E OUTROS USOS. E PRODUTOS RESULTANTES"

REIVINDICAÇÃO

1 - Processo para afixar as lixas de rodas de polir, de desbaste e outros usos, e produtos resultante, compreendendo primeiramente a justaposição de todas as lâminas (lixas) até formar a roda, e caracterizado pelo fato de a seguir, aplicar-se na parede circular interna da roda, uma tela de tecido de náilon ou outros materiais resistentes;

Ponto nº 2 do total de 4 pontos apresentados.



TÉRMO Nº 162.758 de 10 de Dezembro de 1964

Requerente: INSTITUTE METALLURGII IMENI A.A. BAIKOVA - U.R.S.S.

Privilégio de Invenção: "DISPOSITIVOS TERMOGRÁFICOS COLORIMÉTRICOS"

REIVINDICAÇÕES

1 - Um dispositivo termográfico calorimétrico que compreende um forno para aquecimento e resfriamento contínuos de um espécimen, numa taxa predeterminada, um bloco para a medição da temperatura e percepção de variações no conteúdo térmico / de espécimen em exame, possuindo esse bloco um recobrimento / isolante térmico que contém o espécimen a ser examinado e os elementos termo-sensíveis, um instrumento para registrar a temperatura em função do tempo, sendo ambos obtidos em forma direta e diferencial, caracterizado porque o bloco para o registro da temperatura e percepção das variações do conteúdo térmico do espécimen em exame é dividido por um tabique isolante térmico em dois compartimentos iguais, um dos quais contém o espécimen em exame e o outro uma fonte radiante térmica padrão, e o dito espécimen e a dita fonte de radiação /

térmica estão rodeadas por resistores de baixa resistência / sem entrar em contacto com eles, os resistores de cada compartimento estão dispostos simetricamente em relação ao fluxo // térmico, sendo suas propriedades termo-físicas contrabalançadas, exceto as do espécimen de maneira a proporcionar a admissão a cada compartimento de iguais quantidade de calor por / unidade de tempo.

Ponto nº 1 do total de 8 pontos apresentados.

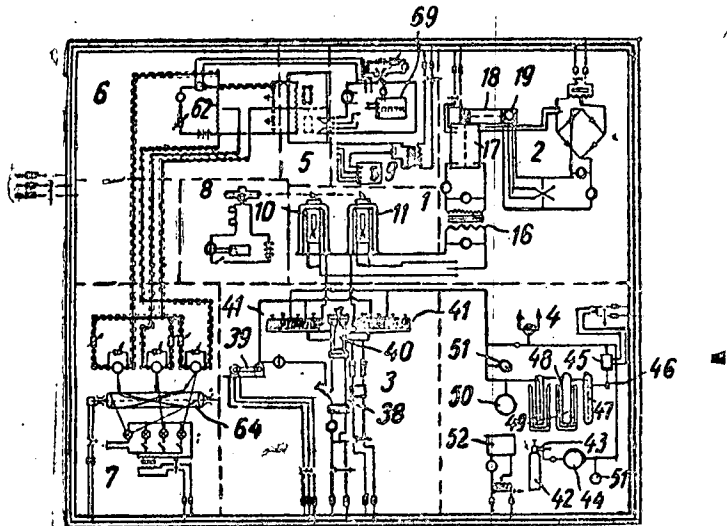


FIG. 1

TÉMO Nº 160.596 do 2 de Julho de 1964.

Requerente: INDÚSTRIA TÉRMICA BRASILEIRA S/A. - SÃO PAULO  
Privilégio de Invenção: "GRAVADOR PORTÁTIL PARA FITAS PLÁSTICAS"

REIVINDICAÇÕES

1 - Gravador portátil para fitas plásticas, caracterizada de por um corpo em forma de revólver com um tambor rotativo constituído de dois discos de planos paralelos, um tendo na face externa uma pluralidade de sinais (letras, algarismos e símbolos) gravados e o outro tendo a periferia dividida em uma pluralidade de setores, cada setor tendo em relevo, na face interna, um sinal correspondente ao sinal gravado na externa do primeiro disco, a fita plástica a gravar correndo entre os dois ditos discos.

Ponto nº 1 do total de 4 pontos apresentados.

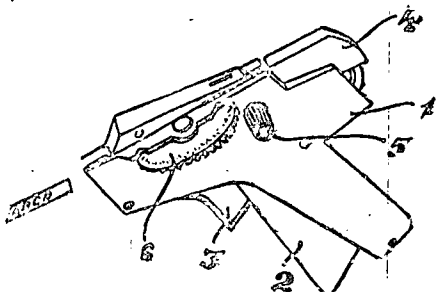


Fig. 1

TÉMO Nº 161.928 do 20 de Agosto de 1964

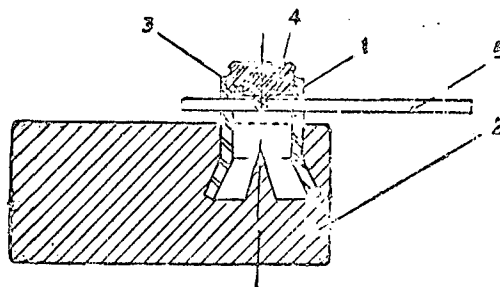
Requerente: FUNDIÇÃO TUPY S/A - SANTA CALETINA  
Privilégio de Invenção: "BOIA PARA CAIXA D'ÁGUA, FEITA DE MATERIAL ELÁSTICO COM DISPOSITIVO DE FIXAÇÃO AJUSTÁVEL"

REIVINDICAÇÕES

1 - Uma boia para caixas d'água, feita de material plég

tico em configuração cilíndrica ou outra, caracterizada por incluir um arranjo de fixação ajustável ao longo do respectivo braço, longitudinal e transversalmente com relação ao corpo de boia propriamente dito.

Ponto nº 1 do total de 5 pontos apresentados.



TÉMO Nº 160.453 de 26 de Junho de 1964.

Requerente: CALRAD ENGINEERING LIMITED - INGLATERRA  
Privilégio de Invenção: "APERFEIÇOAMENTOS EM CU RELATIVOS A MOTORES ELÉTRICOS CONTROLADOS POR REGULADOR TENDO UM COMPUTADOR"

REIVINDICAÇÕES

1 - Aperfeiçoamentos em ou relativos a motores elétricos controlados por regulador tendo um computador o incluindo de forma a manter sua velocidade substancialmente constante, uma chave operada centrifugamente em um ou mais circuitos de enrolamento controlados pelos segmentos de comatador individuais, caracterizados pelo fato de que a chaves operadas centrifugamente são arranjadas junto com qualquer peso de equilíbrio necessário em um disco de regulador do material isolante, que é coaxial com o eixo da armadura.

A requerente reivindica a prioridade do correspondente pedido depositado na Repartição de Patentes da Grã-Bretanha, em 27 de junho de 1963, sob o nº 25.675.

Ponto nº 1 do total de 7 pontos apresentados.

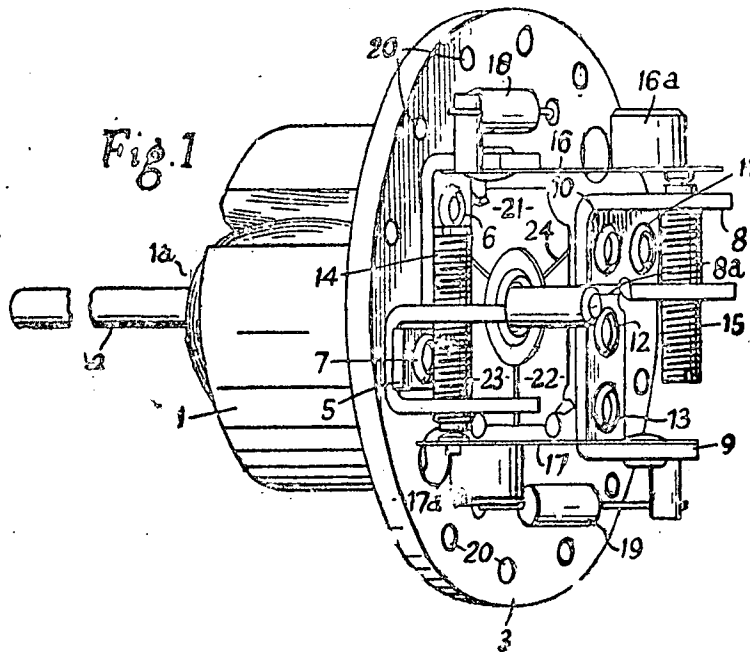


Fig. 1

TÉMO Nº 160.282 de 6 de Março de 1964

Requerente: LICENTIA PATENT VERWALTUNG G.M.B.H. - ALEMANHA  
Privilégio de Invenção: "DISPOSITIVO PARA REDUZIR A LUZ EM ESTADAS DE RODAGEM"

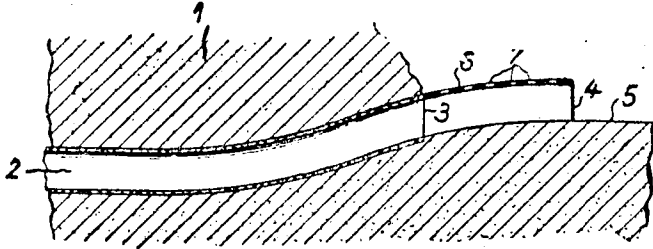
REIVINDICAÇÕES

1 - Dispositivo para enfraquecer a luz na entrada o de

das dos túneis e aberturas, usando-se uma cobertura que permite em parte a passagem dos raios de luz, caracterizado pelo fato de que na cobertura (6) sejam aplicadas perfurações (7) que dão passagem aos raios de luz, distâncias e tamanhos são escolhidos de forma que com raios solares diretos ou com luz ofuscante na estrada, e conseqüente divergência de luz, obtém-se uma iluminação constante, da conformidade com o tamanho das aberturas, sendo a diferença do escurecimento quase inalterável.

Finalmente, a depositante reivindica a prioridade do correspondente pedido, depositado na Alemanha, em 12 de Março de 1963, sob nº L-44.343.

Ponto nº 1 do total de 6 pontos apresentados.



TÉRMO Nº 159.861 de 9 de Junho de 1964

Requerente: COMMISSARIAT A L'ENERGIE ATOMIQUE - FRANÇA

Privilégio de Invenção: "LIGA TERNÁRIA DE ZIRCÔNIO"

REIVINDICAÇÕES

1 - Liga ternária de zircônio, particularmente aplicável como material de estrutura ou de revestimento para reator nuclear, resfriado por circulação de gás carbônico sob pressão, caracterizado por compreender 0,5 a 3% em peso de vanádio, 0,5 a 3% em peso, de cobre, sendo o restante zircônio, salvo as impurezas inevitáveis.

A requerente reivindica a prioridade do correspondente pedido, depositado na Repartição de Patentes da França, em 26 de Junho de 1963, sob nº 939.426

Ponto nº 1 do total de 4 pontos apresentados.

TÉRMO Nº 163.524 de 19 de outubro de 1964.

Requerente: LANDBOUWVERTVLGEN-EN MACHINEFABRIEK H. VISSERS N.V. - HOLANDA

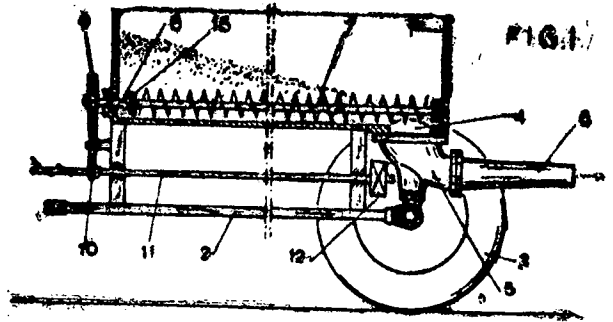
Privilégio de Invenção: "HÉLICE TRANSPORTADORA ASSENTADA NAS PAREDES DE TESTEIRA DE UM RECIPIENTE OU DE UMA CAIXA"

REIVINDICAÇÕES

1 - Hélice transportadora assentada nas paredes de testeira de um recipiente ou de uma calha, achando-se fixado à extremidade do eixo da hélice transportadora que se projeta para fora do depósito ou da calha um elemento acionador, que aciona o eixo em um sentido de rotação, e estando o eixo interrompido dentro do depósito, perto do elemento acionador, achando-se as duas partes do eixo ligadas entre si por meio de um acoplamento, caracterizado por se acharem as duas peças de eixo providas, nas extremidades pelas quais se unem, de um par de pinos cada uma, situados simetricamente transversos uns aos outros, cuja linha axial cruza o eixo em sentido vertical, penetrando os pinos em furos de um anel de Cardan, ficando a linha axial de um par de furos em posição vertical em relação à linha axial do outro par de furos, estando cada uma das partes formado como uma fenda que se estende no sentido da periferia do anel, tendo a fenda uma descontinuidade lateral em uma superfície lateral do anel.

Reivindicam-se os direitos de prioridade, depositada na Repartição de Patentes do Reino da Holanda, sob nº 880.632, em 12 de Junho de 1963.

Ponto nº 1 do total de 4 pontos apresentados.



TÉRMO Nº 163.283 de 8 de Outubro de 1964

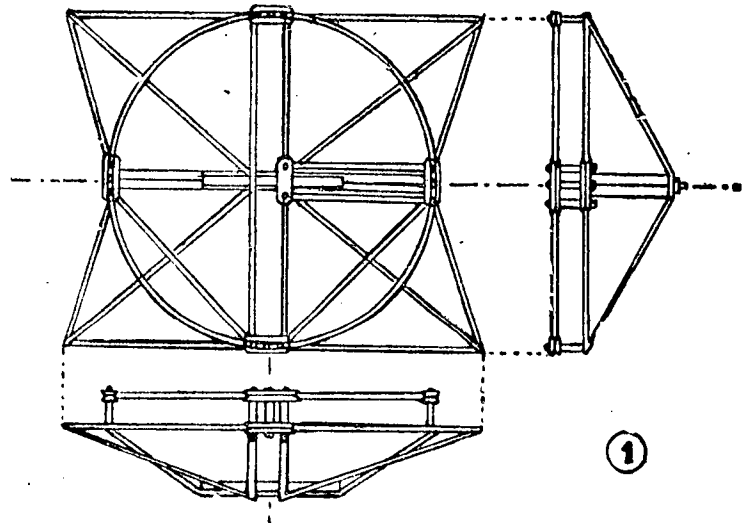
Requerente: GERALDO RODRIGUES DE AGUIAR - GUANABARA

Privilégio de Invenção: "ANTENA PARA TELEVISÃO DE ALTA RECEPÇÃO"

REIVINDICAÇÕES

1 - Antena para televisão de alta recepção, caracterizado por possuir um arco com quatro hastes sendo duas em sentido horizontal e duas em vertical e por conter quatro triângulos que se ligam por suas extremidades aos elementos diretores.

Ponto nº 1 do total de 3 pontos apresentados.



TÉRMO Nº 163.282 de 5 de outubro de 1964.

Requerente: ANTONIO RIBEIRO FILHO - SÃO PAULO

Privilégio de Invenção: "APERFEIÇOAMENTOS EM OU RELATIVOS A CARIMBOS"

REIVINDICAÇÕES

1 - Aperfeiçoamentos em ou relativos a carimbos, estes formados por base com cabo usual, caracterizados pelo fato de que contra a base se apresentar fixada sapata de borracha ou similar dotada, na face livre, de pluralidade de saliências alternadas a canais, dispostos longitudinalmente, conformando uma secção longitudinal ondulações de cristas e fundos aproximadamente circulares, sendo que contra tais canais podem, por pressão, serem adaptadas placas de diferentes dimensões, providas, também, de saliências e canais longitudinais idênticos aos acima mencionados, sendo que em tais placas pela face oposta se apresentam em rele-

vo, letras, números, símbolos ou outros elementos a serem reproduzidos.

Ponto nº 1 do total de 2 pontos apresentados

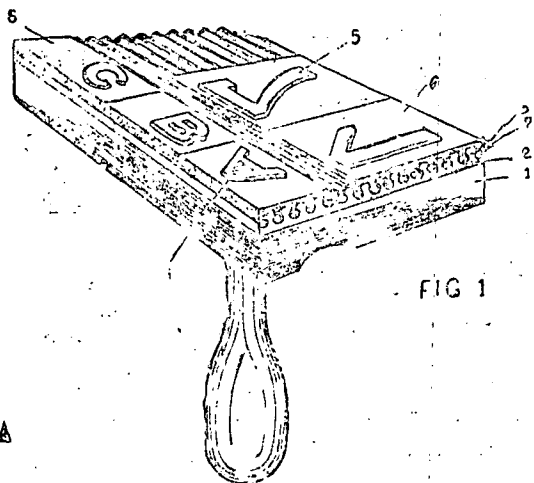


FIG 1

TÉRMO nº 163.732 de 29 de outubro de 1964

Requerente: JOSEF EDERER - - SÃO PAULO

Privilegio de Invenção: "CONEXÃO COM ENGATE RÁPIDO PARA TUBULAÇÕES"

REIVINDICAÇÃO

1 - Conexão com engate rápido para tubulações, caracterizada por ser composta essencialmente em duas partes, quais sejam a união propriamente dita e o dispositivo de engate, a união sendo formada por uma luva tubular com saída lateral e intermediária em T, luva esta cujo um dos trechos extremos forma internamente duas reconstruções anelares transversais, paralelas e adjacentes, com secção arqueada, e tendo a borda livre suavemente recurvada para dentro, enquanto que o trecho extremo e oposto forma apenas uma reconstrução interna anelar, de igual secção, e tendo a borda livre suavemente recurvada para fora, dita luva sendo ainda dotada de um friso externo anelar, mais próximo de sua borda recurvada para fora, porção inclinada em sentido oposto.

Ponto nº 1 do total de 5 pontos apresentados

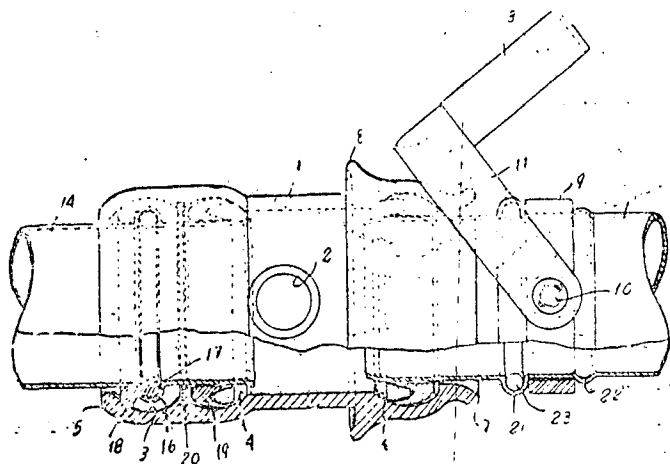


FIG 1

TÉRMO nº 163.755 de 27 de outubro de 1964

Requerente: V - H CORPORATION - EE.UU

Privilegio de Invenção: "FUSO ADAPTADOR PARA FONOGRAMA AUTOMÁTICO"

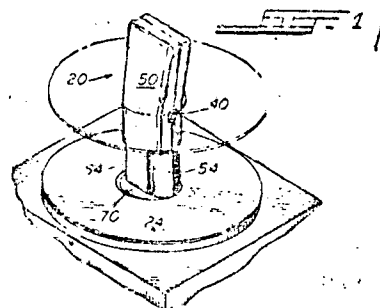
REIVINDICAÇÕES

1 - Fusão adaptador para fonógrafo automático, do tipo que se encaixa sobre um fuso central de pequeno diâmetro de um fonógrafo automático para permitir seu funcionamento com discos tendo furos centrais de maior diâmetro, caracterizado por, compreender um alca-

jamento de fuso adentado tendo dispositivos para centralizar os ditos discos sobre um prato giratório para reprodução, os ditos dispositivos compreendendo um membro centralizador prolongando-se inferiormente para o interior do furo central de um disco o prato giratório, de modo centralizando continuamente o disco e tendo uma superfície perpendicular radialmente externa e radialmente espaçada do eixo central do prato giratório por uma distância igual a metade do diâmetro do furo central do disco e sendo disposta de tal maneira que quando um disco possuidor de grande furo central for centralizado sobre o prato giratório apenas uma pequena parte do perímetro do seu furo central permanece em contato com a dita superfície perpendicular, o restante da secção inferior do fuso adaptado sendo rebaixada de tal maneira que somente parte do adaptador em contato com o dito perímetro constitui o membro centralizador.

Reivindica-se prioridade do correspondente pedido, depositado na Repartição de patentes dos Estados Unidos da América do Norte em 22 de novembro de 1963, sob nº 325.691

Ponto nº 1 de 12 pontos apresentados:



TÉRMO nº 165.093 de 31 de julho de 1964

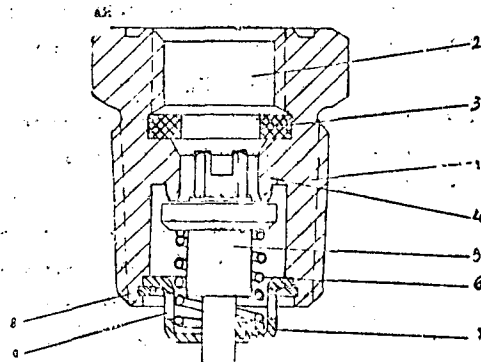
Requerente: TÉCNICO MECÂNICA BRISTAN S/A - - SÃO PAULO

Privilegio de Invenção: "NOVA DISPOSIÇÃO EM VÁLVULAS PARA BOTIJUES DE GÁS"

REIVINDICAÇÕES

1 - NOVA DISPOSIÇÃO EM VÁLVULAS PARA BOTIJUES DE GÁS, que se caracteriza essencialmente por ser a selota metálica (7) que pressiona a mola (6) contra o parafuso especial (5) da válvula, estampada ao invés de usinada, e formada por um corpo (10) cilíndrico, terminando em uma aba circular (11) provida lateralmente de furos (9) e de um furo central (12).

Ponto nº 1 do total de 2 pontos apresentados.



TÉRMO nº 165.754 de 29 de dezembro de 1964

Requerente: COMMISSARIAT A L'ENERGIE ATOMIQUE - FRANÇA

Privilegio de Invenção: "JUNÇÃO OU LIGACÃO ESTANQUE E PROCESSO PARA A SUA REALIZAÇÃO"

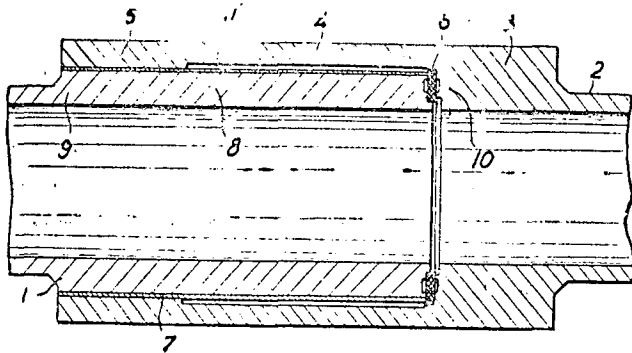
REIVINDICAÇÕES

1 - Uma junção ou ligação estanque, caracterizada por compreender um elemento macho, um elemento fêmea de revolução compreendendo uma parte lateralmente arredondada e um elemento fêmea sem arredondamento com uma primeira porção do elemento macho e uma parte fêmea a uma segunda porção do elemento

sacho delimitando com ele uma câmara angular, e uma junta anular interposta entre uma face radial terminal do elemento macho e um ressalto cooperante do elemento fêmea.

A requerente reivindica a prioridade do correspondente pedido depositado na Repartição de Patentes da França em 24 de Janeiro de 1964, sob nº 961.538.

Ponto nº 1 do total de 4 pontos apresentados.



TERMO Nº 165.868 de 30 de dezembro de 1964

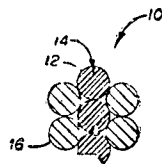
Requerente: KAISER ALUMINUM & CHEMICAL CORPORATION = E.U.A.

Privilégio de Invenção: "CONDUTOR ELÉTRICO"

REIVINDICAÇÕES

1 - Num condutor de toros múltiplos de peso relativamente leve e adaptável para transmissão de força elétrica, a combinação de pelo menos dois toros metálicos, caracterizado pelo fato de que um toro consiste essencialmente de alumínio de grau eletro-condutivo e o outro toro consiste essencialmente de uma liga de alumínio-magnésio-boro-silício, o primeiro toro tendo propriedade eletro-condutividade relativamente maior do que o segundo toro e o segundo tendo propriedades de resistência o alongamento relativamente maiores do que o primeiro, e o coeficiente de expansão, peso por unidade de comprimento e resistência à corrosão de cada um dos toros sendo substancialmente o mesmo. Reivindica-se a prioridade do correspondente pedido depositado na Repartição de Patentes dos Estados Unidos da América em 26 de março de 1964 sob nº 354.994.

Ponto nº 1 do total de 8 pontos apresentados.



TERMO Nº 167.132 de 12 de fevereiro de 1965

Requerente: N. V. PHILIPS'GLOEILAMPENFABRIEKEN = HOLANDA

Privilégio de Invenção: "APERFEIÇOAMENTOS EM OU RELATIVOS A ESTADORES PARA USO EM MÁQUINAS ELÉTRICAS SÍNCRONAS"

REIVINDICAÇÕES

1 - Aperfeiçoamentos em ou relativos a estadores para uso em máquinas elétricas síncronas, de preferência os motores síncronos, em outras aplicações usados no acionamento de chaves comutadoras elétricas, e seus equivalentes, de equipamentos de telecomunicações, compreendendo o dito estator na carcassa ou caixa circular, na qual pode girar o rotor e que é composta de duas tampas, uma de cada lado de uma placa central, tendo as referidas tampas abas de estator, sendo que em torno de cada conjunto de polos estator e de cada tampa encontra-se uma caixa de bobinas fabricada com material isolante e acomodando uma bobina, sendo a dita placa central provida de polos para o estator salientando-se de cada lado da dita placa, caracterizado pelo fato de, na periferia de placa central, encontrar-se uniformemente distribuída uma série de abas (tags) dispostas de cada lado da referida placa e estas presas em posição perpendicular, estando dispostas em um dos lados da placa de modo que, no outro lado, há aberturas entre as abas e das áreas in-

coressadas e pelo fato das caixas de bobinas ficarem situadas em cada lado da placa central entre os polos do estator e as abas, ao passo que existem duas placas, de extrusão e também providas de polos de estator, compreendendo um mancal para o rotor e que são presas às abas, cada qual em um dos lados da placa central.

Reivindica-se a prioridade do correspondente pedido depositado na Holanda em 15 de fevereiro de 1964 sob nº 6.401.388.

Ponto nº 1 do total de 3 pontos apresentados

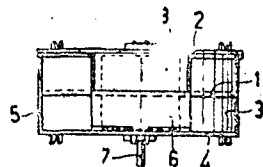


FIG. 1

TERMO Nº 167.468 de 24 de fevereiro de 1965

Requerente: AMERICAN CAN COMPANY = E.U.A.

Privilégio de Invenção: "PROCESSO E DISPOSITIVO PARA TRATAR UMA SUPERFÍCIE DE FOLHA DE PLÁSTICO LISA PARA REDUZIR SEU COEFICIENTE DE ATRITO COM RESPEITO A UMA SUPERFÍCIE LISA DE CORPO"

REIVINDICAÇÕES

1 - Um processo de tratar pelo menos uma superfície lisa de uma folha de material plástico, para reduzir o coeficiente de atrito da dita superfície com respeito a uma superfície substancialmente lisa de um corpo, caracterizado pela fase de conformar o material plástico na dita superfície de folha em uma pluralidade de projeções muito próximas, separadas por depressões, a média aritmética das alturas e das profundidades das ditas projeções e depressões, respectivamente, estando compreendida entre  $12,7 \times 10^{-6}$  e  $63,5 \times 10^{-6}$  cm.

Reivindica-se a prioridade do correspondente pedido depositado nos Estados Unidos da América em 24 de fevereiro de 1964 sob nº 346.686.

Ponto nº 1 do total de 11 pontos apresentados.

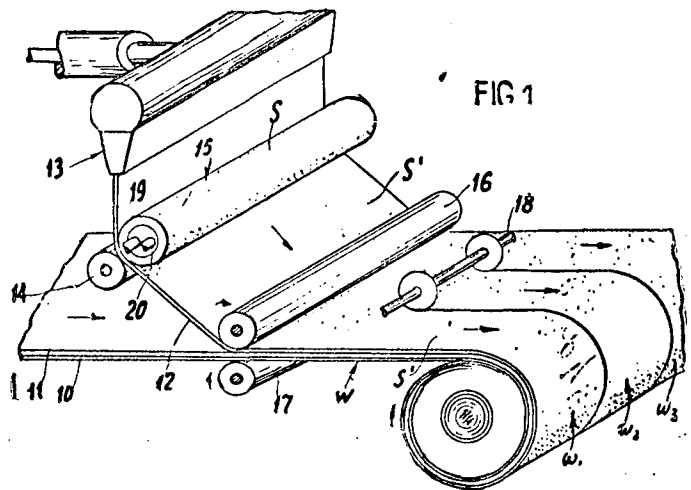


FIG 1

TERMO Nº 166.487 de 26 de janeiro de 1965

Requerente: RICHARDSON-MERRELL INC. - E.E.UU.

Privilégio de invenção: "REVESTIMENTO DE COMPRIMIDOS"

REIVINDICAÇÕES

1 - Processo de revestimento de comprimidos caracterizado por borrifar uma composição fundida, livre de solventes voláteis a uma temperatura da ordem de 60°C a 130°C, sobre comprimidos mantidos a temperaturas variando entre 30°C e 45°C enquanto os ditos comprimidos são rodados numa panela de revestimento de comprimidos até



que a espessura do revestimento descrito seja obtida, sequencialmente e em etapas, e o endurecimento dos alúidos comprimidos revestidos enquanto continuam a ser rodados na panela de revestimento, dita composição fundida compreendendo 60 a 90%, em peso, de poli-etileno-glicol tendo um peso molecular médio dentro da faixa de 1000 a 9000 e 10 a 40%, em peso, de um agente modificador não tóxico, resina sintética ou natural ou geráveis em uma solução de poli-etileno-glicol em temperatura da ordem de 45°C a 200°C.

Reivindica-se prioridade do correspondente pedido depositado na Repartição de patentes dos Estados Unidos da América do Norte em 29 de janeiro de 1964, sob nº Mel.129.

Ponto nº 1 de 2 pontos apresentados.

TÉRMO Nº 169.647 de 6 de março de 1965.

Requerente: DYNAMIT NOBEL ANFENGWERKSCHAFT - ALEMANHA

Privilégio de Invenção: "PROCESSO PARA AUMENTAR A RESISTÊNCIA MECÂNICA DE MATERIAIS SINTÉTICOS TERMOPLÁSTICOS"

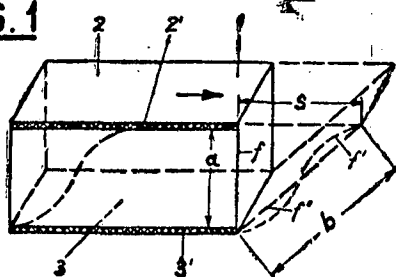
**REIVINDICAÇÕES**

1 - Processo para aumentar a resistência mecânica de materiais sintéticos termoplásticos, suscetíveis ao reforço estrutural por estiragem, caracterizado pelo fato de que a matéria plástica sofre um deslocamento estratiforme, realizado sob uma temperatura que é inferior, e de preferência só pouco inferior, à do seu ponto de fusão cristalino.

Finalmente a depositante reivindica a prioridade do correspondente pedido, depositado na Repartição de Patentes da Alemanha, em 12 de março de 1964, sob nº D43.856 X/39a2.

Ponto nº 1 do total de 6 pontos apresentados.

**FIG. 1**



TÉRMO Nº 169.489 de 7 de maio de 1965

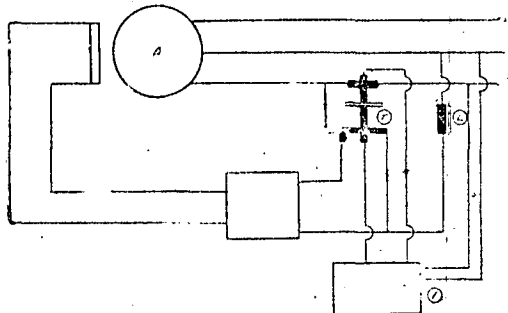
Requerente: AMPLIMAG - INDÚSTRIA E COMÉRCIO DE CONTROLES AUTOMÁTICOS LTDA - SÃO PAULO

Privilégio de Invenção: "APERFEIÇOAMENTOS RELATIVOS A UM ESTABILIZADOR DE VOLTAGEM PARA GERADORES"

**REIVINDICAÇÕES**

1 - APERFEIÇOAMENTOS RELATIVOS A UM ESTABILIZADOR DE VOLTAGEM PARA GERADORES, caracterizados pelo fato de a alimentação do regulador, a partir da corrente de carga do alternador, ser realizada através de um transformador de corrente.

Ponto nº 1 do total de 4 pontos apresentados.



TÉRMO Nº 170.910 de 30 de junho de 1965

Requerente: TEXTEAM CORPORATION - E.U.A.

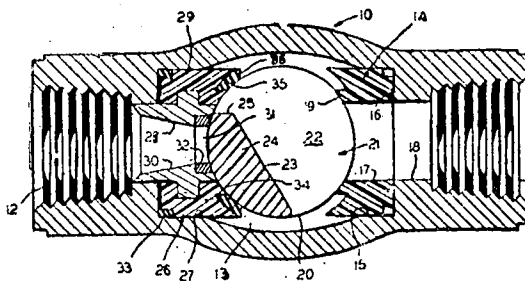
Privilégio de Invenção: "VÁLVULA DE ESTRANGULAMENTO EM ESPECIAL PARA EQUIPAMENTOS SUJEITOS A DESGASTE ABRASIVO"

**REIVINDICAÇÕES**

1 - Válvula de estrangulamento, caracterizada pelo fato de compreender um corpo de válvula provido de um macho de controle de fluxo montado intermediariamente a orifícios de entrada e de saída no referido corpo de válvula, uma sede de estrangulamento montada no dito corpo de válvula adjacente ao referido orifício de saída, tendo a referida sede uma passagem axial que intersecciona uma parte de sela arqueada da referida sede cooperativamente assente contra o referido macho, e um anel de material resistente à erosão provido de uma face amular disposta à face com a dita parte de sela e definindo a parte da referida passagem contígua à referida parte de sela.

Reivindica-se a prioridade do correspondente pedido depositado na Repartição de Patentes dos Estados Unidos da América em 26 de agosto de 1964 sob nº 392.130.

Ponto nº 1 do total de 4 pontos apresentados.



**FIG. 1**

TÉRMO Nº 168.885 de 9 de abril de 1965

Requerente: CENTRE DE RECHERCHES DE PONT-A-MOUSSON - FRANÇA

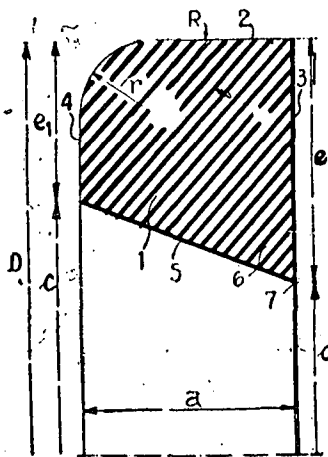
Privilégio de Invenção: "GUARNIÇÃO DE VEDAÇÃO PARA JUNTA AUTOMÁTICA DE TUBULAÇÃO E JUNTA AUTOMÁTICA QUE COMPORTA SUA APLICAÇÃO"

**REIVINDICAÇÕES**

1 - Guarnição de vedação para junta automática de tubulação e junta automática que comporta sua aplicação, junta essa de encaixe entre dois tubos de uma tubulação, caracterizada pelo fato da guarnição ser constituída por um corpo homogêneo, que serve a um só tempo para a fixação da arruela e para a vedação, tendo este corpo, de elastômero relativamente consistente, uma secção meridiana em forma de trapézio retângulo e apresentando um bordo circular de perfil triangular formado por uma superfície transversal plana da arruela e uma superfície interna troncônica de grande conicidade.

Reivindica-se a prioridade do correspondente pedido depositado na França em 10 de fevereiro de 1965 sob nº 4.944.

Ponto nº 1 do total de 6 pontos apresentados.



TERMO Nº 169.136 de 23 de abril de 1965

Requerente: YOSHITAKA YAMAZAKI - SÃO PAULO

Privilégio de Invenção "APERFEIÇOAMENTOS EM LANTERNA"

REIVINDICAÇÕES

1 - Aperfeiçoamentos em lanterna, caracterizados pelo fato de o conjunto compreender uma calota refletora que recebe em suas bordas uma guarnição prendedora da placa de vidro ou plástico, protetora para a lâmpada interna, calota esta que forma a própria cabeça e em cuja face externa é aplicada uma peça prismática de pequena largura, no interior da qual são previstos os fios de ligação e interruptor, peça esta provida, ainda, de um grampo pelo qual é fixada a uma alça da cinta aplicada à cabeça do usuário; a referida cinta por sua vez, é provida em uma de suas extremidades, de duas usuais argolas, entre as quais a outra extremidade é encaixada e presa, com possibilidades de regulagem.

Ponto nº 1 do total de 2 pontos apresentados.

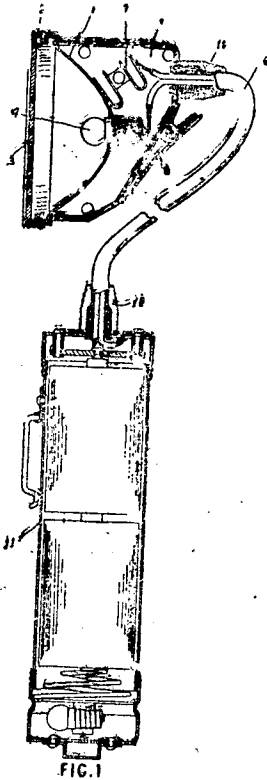


FIG. 1

TERMO Nº 169.034 de 19 de abril de 1965

Requerente: SPAMA SOCIEDADE PAULISTA DE MÁQUINAS E EQUIPAMENTOS INDUSTRIAIS S/A, - SÃO PAULO

Privilégio de Invenção: "APERFEIÇOAMENTOS INTRODUCIDOS EM SISTEMA TORCEDOR DE ARAME FARPADO"

REIVINDICAÇÕES

1 - Aperfeiçoamentos introduzidos em sistema torcedor de arame farpado, caracterizado pelo fato do arame já farpado, entrar intermitentemente entre duas placas fixas e uma pinça móvel em sentido rotatório transversal ao do arame.

Ponto nº 1 do total de 2 pontos apresentados.

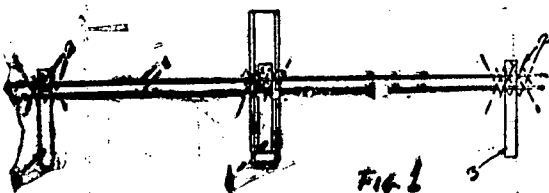


FIG. 1

TERMO Nº 169.617 de 3 de novembro de 1964

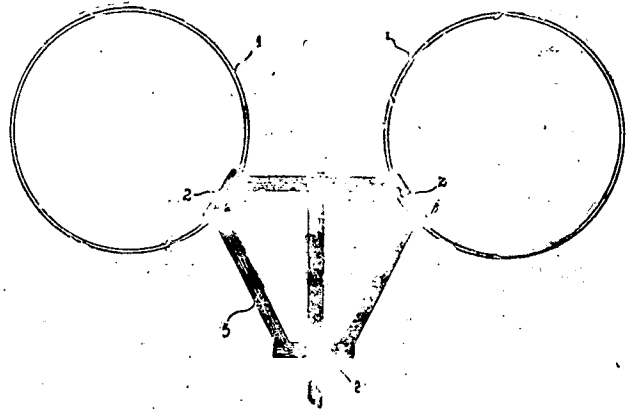
Requerente: JOAO BAPTISTA DE ALMEIDA - = COCENDEIRA

Privilégio de Invenção: "APERFEIÇOAMENTO EM ANTENA DE TV"

REIVINDICAÇÕES

1 - Aperfeiçoamento em antena de Tv, caracterizado pelo fato que dois círculos de arame galvanizado nº 10 cu de alumínio de 3/8" são dispostos em flecha, em ligação contínua, com três isoladores, sobre uma armação em alumínio em forma de V.

Ponto nº 1 do total de 2 pontos apresentados.



TERMO Nº 164.828 de 30 de novembro de 1964

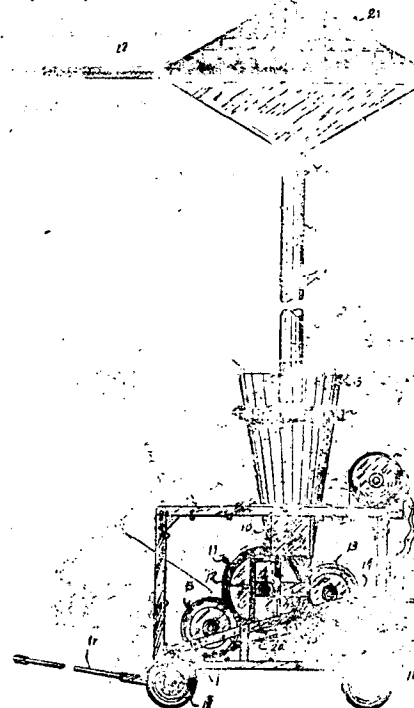
Requerente: JOSÉ ETAMBO PINTO DE ALMEIDA DE MELO - = PERNAMBUCO

Privilégio de Invenção: "APERFEIÇOAMENTOS INTRODUCIDOS EM MÁQUINA ELETROMOTRIZ PARA ARMAR EM POROS DE NAVIOS, ÁREAS SOB COBERTAS E DEPÓSITOS, PRODUTOS A GRANDEL COMO CEREAIS EM GRÃOS, MINÉRIOS EM PÓ E OUTROS"

REIVINDICAÇÕES

1 - APERFEIÇOAMENTOS INTRODUCIDOS EM MÁQUINA ELETROMOTRIZ PARA ARMAR EM POROS DE NAVIOS, ÁREAS DESERTICAS E SUBSISTITOS, PRODUTOS A GRANDEL COMO CEREAIS EM GRÃOS, MINÉRIOS EM PÓ E CULHAS, compreendendo uma máquina que emprega o princípio da centrifugação seguida de arremesso à distância (por meio de correia de lona e bobinagem, isto é, correia sem fim) e caracterizada pelo fato do funil superior ser provido de conexão para adaptações de seções de canos condutores de material até o funil coletor inferior serem telescopicamente ajustáveis e deca, e as guarnições de cintas de lâminas de ferro com prendedores, objetivando a manutenção da máquina para operação.

Ponto nº 1 do total de 4 pontos apresentados.



TERMO Nº 161.604 de 20 de Outubro de 1964

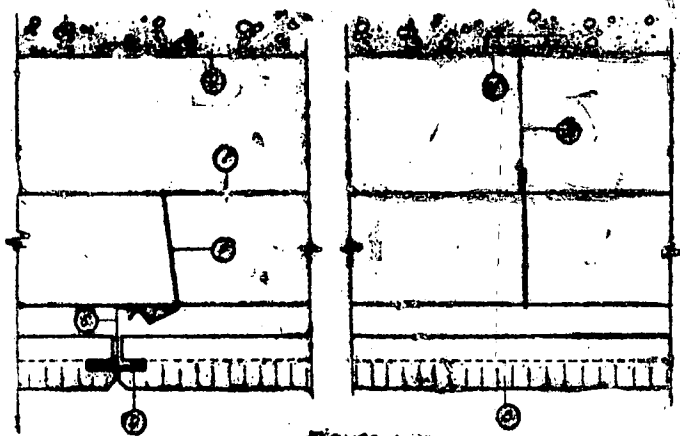
Requerente: BUCAREX S/A. INDUSTRIA E COMERCIO DE VIDROS

Privilégio de Invenção: "NOVO SISTEMA DE MONTAGEM DE VIDROS EM FERROS FALSOS"

REIVINDICAÇÕES

1.-Novo sistema de montagem de vidros aplicável em ferros falsos, caracterizado pelo fato de se constituir por uma série de vigas ou perfis em forma de "U", espaçados no todo de concreto ou estuque por meio de fics de anexo, sendo que, indistintamente, podem ser em forma de "T" invertido, mediante molas de aço que cingem a viga e pressionam contra si o perfil

Ponto nº 1 no total de 4 pontos apresentados.



TERMO Nº 162.870 de 15 de setembro de 1966

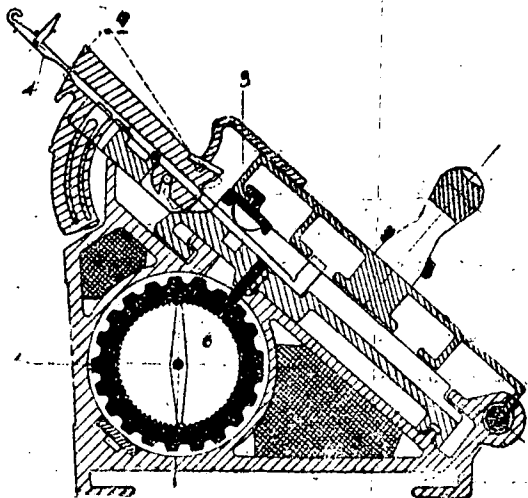
Requerente: LANOFEX DO BRASIL S/A - SÃO PAULO

Privilégio de Invenção "APERFEIÇOAMENTOS PARA AUTOMATIZAR O SELECIONAMENTO DE AGULHAS DE MÁQUINAS DE TRICOTAR MANUAIS OU MOTORIZADAS"

REIVINDICAÇÕES

1. - "APERFEIÇOAMENTOS PARA AUTOMATIZAR O SELECIONAMENTO DE AGULHAS DE MÁQUINAS DE TRICOTAR MANUAIS OU MOTORIZADAS", caracterizados pelo fato de o corpo cilíndrico automatizador de selecionamento de agulhas apresentar-se pela composição de um relativo número de arruelas-circulares que se conjugam axialmente sobre um eixo expansivo ou não sendo que os bordos ou as paredes do diâmetro interno são dentadas para permitir encaixe em qualquer posição angular, e, os bordos externos com relativo número de saliências perimetral e equidistantemente-distribuídas.

Ponto nº 1 do total de 2 pontos apresentados.



TERMO Nº 163.543 de 20 de Outubro de 1964

Requerente: COSME DAMIAN SORENO-São Paulo

Privilégio de Invenção: "NOVO ELEMENTO PARA COMPOSIÇÃO DE VIDREIRAS, JANELAS E SIMILARES"

REIVINDICAÇÕES

1.-Novo elemento para composição de vitrinas, janelas e similares, caracterizado por ser constituído por duas placas de vidro comum, uma delas provida em sua face interna de um filme plástico colorido, incorporada à mesma, placas estas soladas uma à outra perifericamente.

Ponto nº 1 no total de 2 pontos apresentados.

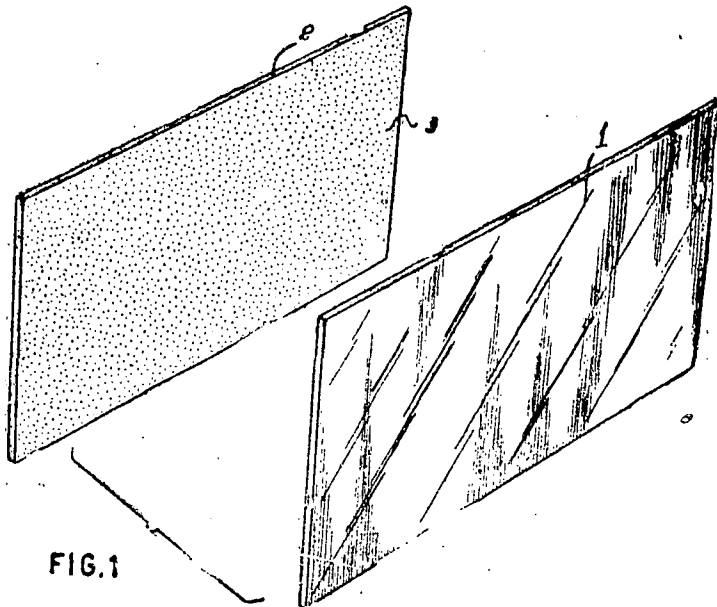


FIG.1

TERMO Nº 166.879 de 27 de outubro de 1964

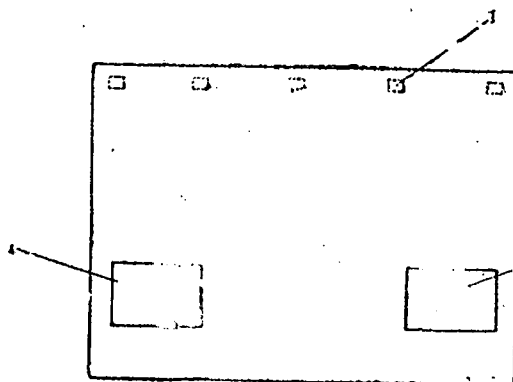
Requerente: "INDUSTRIA TREX LTDA. - SIO PAULO

Privilégio de invenção: "NÓVO E ORIGINAL MÓDULO DE CAPA PROTETORA DE PINTURA DE AUTOMÓVEIS DURANTE CONSERTOS EFETUADOS"

REIVINDICAÇÕES

1 - NÓVO e original módo de capa protetora da pintura de automóveis durante consertos efetuados, que se caracteriza especialmente por ser constituída por uma peça de couro, pano couro, plástico ou qualquer outro material conveniente, provida na parte superior ou em toda a periferia de tabletes (2) de elementos magnéticos, fixa por qualquer forma à peça de couro ou pano-couro ou outros materiais, acima citados e na face anterior possui bolsas (2) para a colocação de ferramentas.

Ponto nº 1 de 2 pontos apresentados.



**TÉRMO Nº 158.57** de 17 de abril de 1961

**Requerente:** SNIA VISCOSA SOCIETÀ NAZIONALE INDUSTRIA APPLICAZIONI VISCOSA S.p.A. - ITALIA

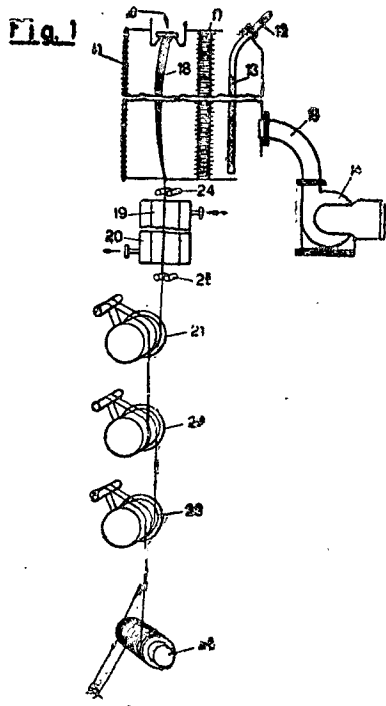
**Privilégio de invenção:** "PROCESSO E DISPOSITIVO PARA A FIAÇÃO, COM ESTIRAMENTO SIMULTÂNEO, DE FIBRAS SINTÉTICAS"

**REIVINDICAÇÕES**

1 - Processo para a fabricação contínua de filamentos de polímero sintéticos, obtidos por fiação por fusão, caracterizado pelo fato de que se efetua a fiação e o estiramento em continuidade e em sucessão (medidas) de que se tratam filamentos extrudados de fibra, com vapor de água, de que se fazem passar sucessivamente os filamentos em um espaço de aquecimento aquecido, e de se estirarem seguidamente os filamentos em duas ou mais fases, pelos métodos usuais

Reivindicase a prioridade do correspondente pedido depositado na Itália em 17 de abril de 1963 sob nº 7964/63

Ponto nº 1 do total de 12 pontos apresentados



**TÉRMO Nº 166.941** de 4 de fevereiro de 1965

**Requerente:** ALCAN RESEARCH AND DEVELOPMENT LIMITED - CANADA

**Privilégio de invenção:** "PROCESSO CONTINUO PARA ANODIZAR CHAPAS DE ALUMÍNIO, DE UM ÚNICO LADO"

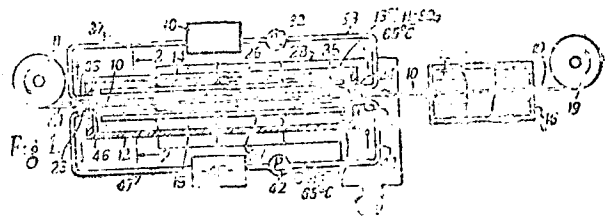
**REIVINDICAÇÕES**

1 - Um processo contínuo para anodizar chapas de alumínio de um único lado, caracterizado por compreender movimento da tira através de uma zona de tratamento na qual a tira isola substancialmente duas correntes de líquido uma da outra, as quais são mantidas respectivamente em fluxo turbulento contra as superfícies da referida tira, as temperaturas das referidas correntes de líquido sendo mantidas em valores dos quais a zona é pelo menos 100°C, o líquido de uma corrente sendo um eletrólito anodizante, no qual um eletrodo deve agir como um cátodo e submerso, uma densidade de corrente de pelo menos 100 amperes por pé quadrado na superfície da tira sendo mantida entre a tira e o eletrodo e a tira sendo movida através da zona de tratamento suficientemente devagar para permitir a formação de um revestimento de óxido de pelo menos 0,1 mil

Reivindicase a prioridade do correspondente pedido, de-

positado na Repartição de patentes dos Estados Unidos de América do Norte, em 4 de fevereiro de 1964, sob nº 342.41

Ponto nº 1 de 10 pontos apresentados.



**TÉRMO Nº 132.355** de 8 de setembro de 1961

**Requerente:** ISHIZAWA-HAKURA STEELWORKS KANSAI - JAPÃO

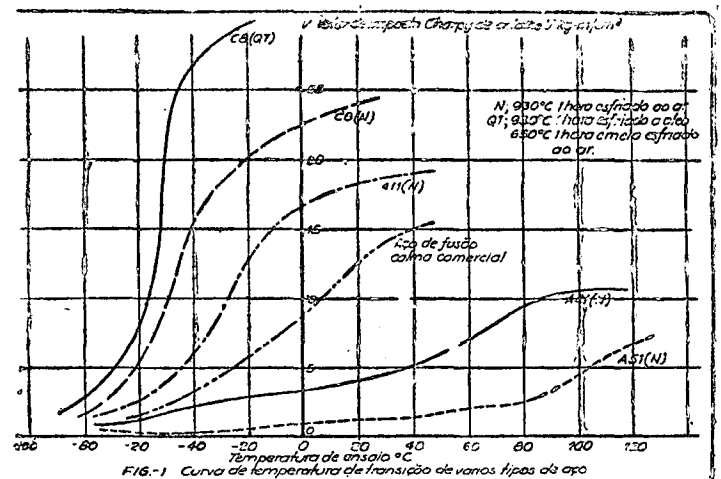
**Privilégio de invenção:** "COMPOSIÇÃO APERFEIÇOADA DE AÇO EUTECTO CONTENDO NÍQUELO"

**REIVINDICAÇÕES**

1 - Composição aperfeiçoada de aço eutectal contendo níquel, consistindo essencialmente de 0,04 - 0,25% de carbono, 0,01 - 0,5% de silício, até 1% de manganês, não mais de 0,035% de fósforo, não mais de 0,035% de enxofre, e 0,03 - 0,12% de nitrato de alumínio precipitado, em adição ao teor de ferro, caracterizada pelo fato de que a perfeição consiste na presença de alumínio metálico numa concentração de 0,003 - 0,15%, tendo o aço índice de tamanho de grão de ferrita ASTM superior a 9 e um valor de impacto Charpy de entalhe de 2 mm superior a 15 Kg.-m./cm<sup>2</sup> a 0°C.

Reivindicase a prioridade do correspondente pedido, depositado na Repartição de patentes do Japão em 11 de março de 1961 sob nº 8484/61.

Ponto nº 1 de 2 pontos apresentados.



**TÉRMO Nº 182.755** de 12 de setembro de 1966

**Requerente:** "AUTOMATIC" SPRINKLER CORPORATION OF AMERICA - E.U.A.

**Privilégio de invenção:** "APARÉLHO DE ABERTURA E ESVAZIAMENTO DE CAIXAS"

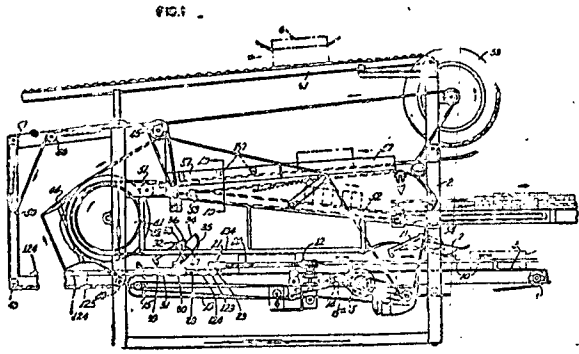
**REIVINDICAÇÕES**

1 - Aparêlho para a abertura das abas de fechamento de uma caixa de papelão, caixote ou objeto semelhante que encerra recipientes dispostos em fileiras no seu interior, o dito aparêlho apresentando dispositivo transportador para receber as caixas e movê-las ao longo de uma trajetória fixa, num alinhamento longitudinal; dispositivo para abertura das abas laterais da caixa deslocada através da dita trajetória no dito dispositivo transportador, e dispositivo para entrar em contato e abrir a aba traseira de uma caixa; o dito aparêlho caracterizado por apresentar um dispositivo inversor associado ao dito dispositivo transportador e /

destinado a entrar em contato com a dita caixa e zirá-la de ponta a ponta, depois que a dita aba traseira for aberta; dispositivo em forma de gancho para entrar em contato e abrir a aba terminal traseira da caixa invertida; um elemento operacionalmente associado ao dito dispositivo em forma de gancho e destinado a entrar em contato com a então aba terminal dianteira da caixa invertida e mantê-la aberta para evitar contato da dita aba com o dito dispositivo de gancho

Reivindica-se a prioridade do correspondente pedido depositado nos Estados Unidos da América em 14 de setembro de 1965 sob nº 487.219.

Ponto nº 1 do total de 12 pontos apresentados



TÉRMO Nº 169.764 de 19 de maio de 1965

Requerente: SOCIÉTÉ ANONYME ANDRÉ CITRIZEN - FRANÇA

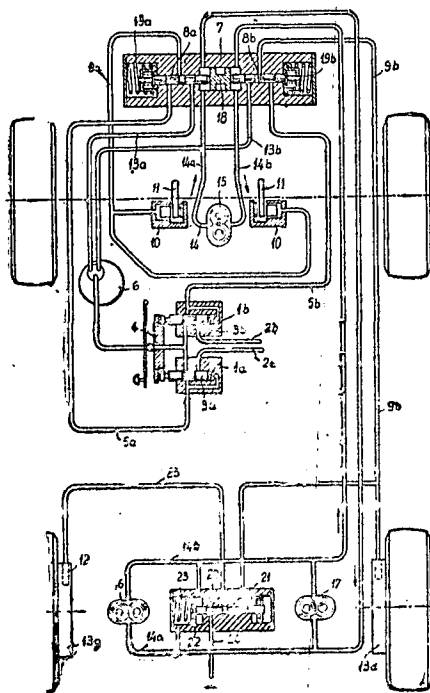
Privilégio de Invenção: "APERFEIÇOAMENTO EM DISPOSITIVO LIMITADOR DE DESLIZAMENTO DAS RODAS DE UM VEÍCULO EM FRENAGEM"

**REIVINDICAÇÕES**

1 - Aperfeiçoamento em dispositivo limitador de deslizamento das rodas de um veículo em frenagem constante da patente principal, caracterizado pelo fato de que sobre o circuito de líquido alimentando o cilindro de freio de uma das rodas, está disposta uma válvula cuja gaveta é sensível a diferença das pressões na entrada e na saída da bomba acionada, segundo a patente principal por dita roda, do sorte que, quando essa diferença é inferior a um certo valor, a parte do dito circuito alimentando o cilindro de freio dessa roda é colocada em escapamento.

A requerente reivindica a prioridade do correspondente pedido depositado na Repartição de Patentes da França, em 22 de maio de 1964 sob o nº 975.591.

Único ponto apresentado



TÉRMO Nº 173.143 de 14 de Setembro de 1965

Requerente: NIKIA TCHEN - BELGICA

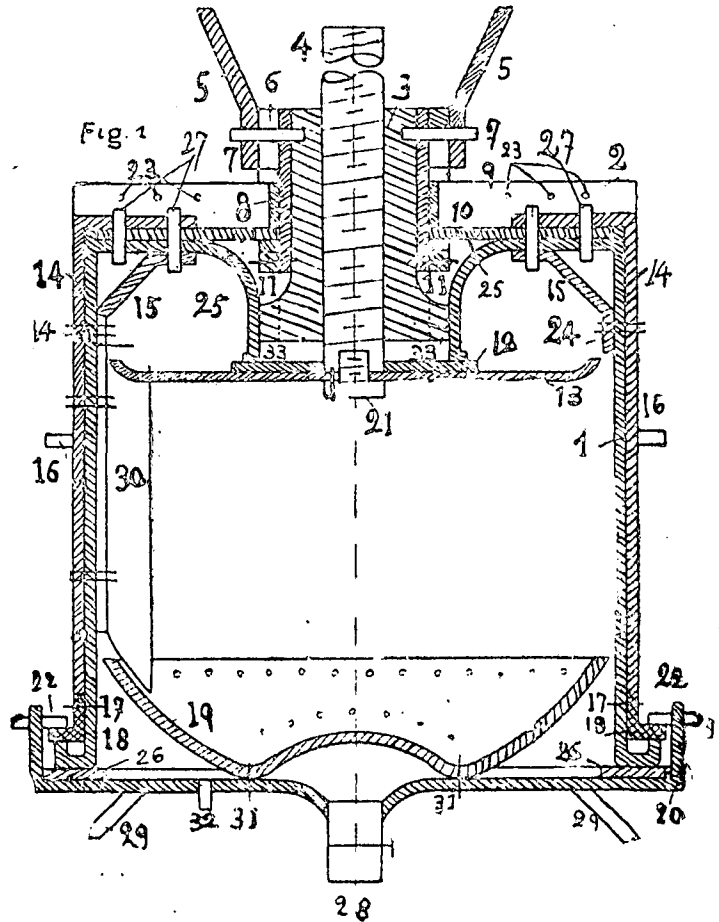
Privilégio de Invenção: "LAVADORA MANUAL UNIVERSAL"

**REIVINDICAÇÕES**

1 - Uma lavadora manual universal de tipo de pressões duplas ajustáveis caracterizada pelo fato de compreender um receptáculo rotativo, apertadamente fechado por uma tampa, para receber as roupas, detergente líquido ou sólido, e água quente, ou morna, ou mesmo fria, ou detergente frio. A pressão do gás no receptáculo pode ser ajustável à vontade para realizar uma lavagem rápida e eficiente. No fundo do receptáculo é praticada uma abertura com anel para localizar um dispositivo compressor que provê o receptáculo de uma outra pressão mecânica ajustável para realizar a enxaguadura e espremedura eficazes das roupas

Reivindica-se a prioridade do correspondente pedido depositado na Bélgica, em 25 de Setembro de 1964, 17 de Setembro de 1964 e 25 de Junho de 1965, sob o nºs 653.605, 657.237 e 14.542, respectivamente

Ponto nº 1 no total de 7 pontos apresentados.



TÉRMO Nº 172.478 de 24 de Agosto de 1965

Requerente: PAVENA A.G. SUÍÇA

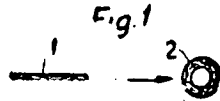
Privilégio de Invenção: "PROCESSO E DISPOSITIVO PARA O TRATAMENTO CONTÍNUO COM LÍQUIDO, DE UM CONJUNTO DE FIBRAS CORTADAS"

**REIVINDICAÇÕES**

1 - Processo para o tratamento contínuo, com líquido, de um conjunto de fibras cortadas em passagem contínua, por formação de um canal de fibras cortadas tubular e por um condução ajustada de modo através de uma zona de condução que proporciona um apêlo interior e exterior, bem como por introdução centrada

de líquido á saída desta zona de condução, caracterizado pelo fato de se libertar a camada de fibras exterior e interiormente na sua periferia ao longo de um comprimento determinado, de se deixar escorrer o excesso de líquido por saída radial livre de se juntar de novo a camada de fibras por uma condução por todos os lados até á formação de uma faixa de fibras compacta, e de se aplicar subseqüentemente uma alta compressão superficial específica, produzida hidrodinamicamente e que atua por todos os lados.

Reivindica-se a prioridade do correspondente pedido depositado na Suíça em 24 de Agosto de 1964 sob nº 11.050/61 Ponto nº 1 do total de 13 pontos apresentados.



**TÉRMO Nº 175.347 de 30 de Novembro de 1965**  
 Requerente: **ALCAN RESEARCH AND DEVELOPMENT LIMITED - CANADA**

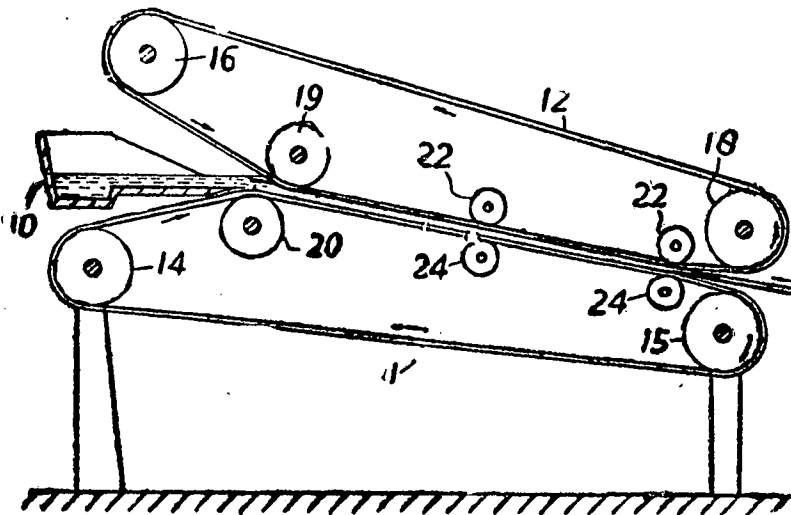
**Privilégio de Invenção: "APERFEIÇOAMENTOS SOBRE OU RELATIVOS A FUNDIÇÃO CONTÍNUA DE METAIS"**

**REIVINDICAÇÕES**

1 - Aperfeiçoamentos sobre ou relativos a fundição contínua de metais, em que há um revestimento isolante-- protetor sobre uma esteira de metal fundido para uso em uma máquina para fundição contínua de metais, caracteriza- dos porque o mesmo compreende uma dispersão de um carbono finamente dividido e um material refratário isolante fina- mente dividido em um meio aquoso ou alcoólico contendo um aglutinante de resina isolante.

A requerente reivindica a prioridade do corresponden- te pedido depositado na Repartição de Patentes dos Esta- dos Unidos da América, em 2 de Dezembro de 1964, sob nº 415.436

Ponto nº 1 do total de 7 pontos apresentado



**TÉRMO Nº 175.161 de 24 de Novembro de 1965**  
 Requerente: **BACON YALE & TOWNE INC. - E.E.U.U.**

**Privilégio de Invenção: "MECANISMO DE EIXO"**

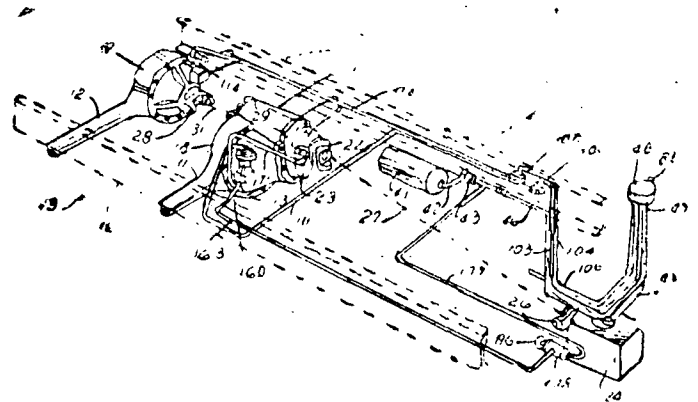
**REIVINDICAÇÕES**

1 - Um mecanismo de eixo, com um sistema de controle para virar um conjunto de eixo incluindo uma pluralidade

de eixos de acionamento de velocidade múltipla, ligados a diferencial, caracterizado pelo fato de que uma pluralidade de meios de condução são ligados a um eixo corresponden- te para virar a relação do eixo como um resultado de uma mudança na condição de fluido no meio de condução associa- do, meio de válvula seletora acionável para permitir al- ternativamente comunicação entre o meio de suprimento de pressão do fluido e o meio de condução em uma pluralidade de combinações selecionadas e para permitir descarga dos meios de condução não em comunicação com o meio de supri- mento por meio de que o acionamento de meio de válvula se- letores resulta em mudança das relações dos eixos para mu- dar o conjunto do eixo

Reivindica-se a prioridade do correspondente pedido depositado na Repartição de Patentes dos Estados Unidos da América do Norte em 2 de Dezembro de 1964 sob nº 415.436

Ponto nº 1 de 6 pontos apresentados

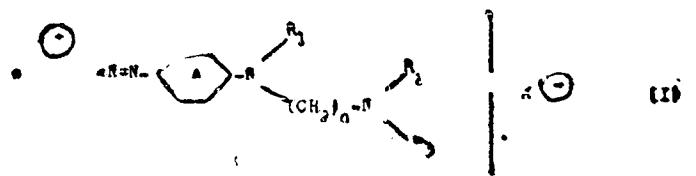


**TÉRMO Nº 179.307 de 6 de maio de 1966.**  
 Requerente: **ETABLISSEMENTS KUHLAMANN - FRANÇA**

**Privilégio de Invenção: "PROCESSO DE PREPARAÇÃO DE CORANTES BÁSICOS HETEROCÍCLICOS"**

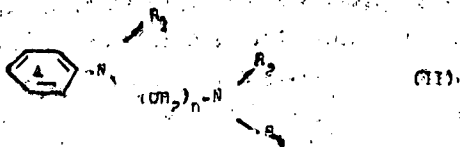
**REIVINDICAÇÕES**

1 - Processo de preparação de corantes básicos heterocíclicos, de fórmula geral:



na qual: R representa um radical heterocíclico, possuindo um átomo de nitrogênio quaternário, R<sub>1</sub> é um grupo alquila de baixo peso mol., clare- R<sub>2</sub> é um átomo de nitrogênio ou um grupo alquila de baixo peso molecular, R<sub>3</sub> é um átomo de hidrogênio, um grupo alquila de baixo peso molecular ou um grupo acila, n designa 2 ou 3 e A representa um anion monovalen- te ou seu equivalente, podendo o núcleo benzênico A e o radical hetero- cíclico B portar substituintes não ionogênicos, caracterizado pelo fato de

a) se sintetizar uma amina primária heterocíclica, contendo um átomo de nitrogênio quaternizável, copular o derivado diazotico obtido com um eq- polador de fórmula



na qual  $n$ ,  $R_1$ ,  $R_2$  e  $R_3$  tem os mesmo significados que antes, podendo o núcleo benzênico é portar outros substituintes não ionogênicos salvo em posição para o átomo de nitrogênio e tratar o corante obtido na forma de um éster alquílico ou araquílico de um ácido forte, ou pelo fato de se diazotar uma amina primária heterocíclica, contendo um átomo de nitrogênio quaternário e copular o derivado diazoico obtido com um copulador de fórmula (II) ou pelo fato de se copular, em presença de um oxidante, um copulador de fórmula (II) com uma hidrazona heterocíclica contendo um átomo de nitrogênio terciário que faz parte do heterociclo.

requerente reivindica a prioridade do correspondente pedido, depositado na Repartição de Patentes da França, em 6 de maio de 1965, sob nº 16.027.

Ponto único apresentado.

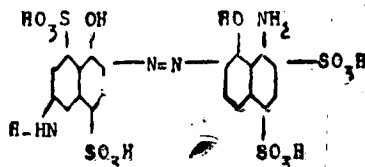
TÉRMO Nº 179.706 de 20 de Maio de 1966

Requerente: CIBA SOCIÉTÉ ANONYME - SUÍÇA

Privilégio de Invenção: "PROCESSO PARA A FABRICAÇÃO DE NOVOS COMPOSTOS COMPLEXOS DE COBRE"

REIVINDICAÇÕES

1 - Processo para a fabricação de um composto complexo de cobre de um monoazo-corante da fórmula:



na qual X representa um radical reativo com a fibra, caracterizado pelo fato de ser executado por metalização e condensação.

Reivindica-se a prioridade do correspondente pedido depositado na Suíça em 22 de Maio de 1965 sob nº 7.145/65

Ponto nº 1 do total de 12 pontos apresentados

TÉRMO Nº 179.221 de 4 de Maio de 1966

Requerente: DEERE & COMPANY - E.U.A

Privilégio de Invenção: "APERFEIÇOAMENTO INTRODUIZIDO EM COLHEDEIRA DE ALGODÃO E COLHEDEIRA INCLUINDO DITOS APERFEIÇOAMENTOS"

REIVINDICAÇÕES

1 - Aperfeiçoamentos introduzido em uma colheadeira de algodão dotada de movimento para avançar sobre um campo plantado com fileira de plantas de algodão, e tendo um mecanismo giratório de colher montado em posição vertical e provido de fileiras de fusos recolhedores horizontais com espaçamento em sentido vertical e uma caixa que encerra o mecanismo tendo um lado adjacente ao mecanismo próprio para passar ao longo e pelos lados das fileiras de plantas e aberto e fim de permitir que os fusos recolher o algodão sendo ainda a caixa uma abertura para a retaguarda,

para permitir a saída do refugo acumulado pelos fusos no momento de colher a algodão caracterizando-se o aperfeiçoamento em uma estrutura de grelha montada na caixa bloqueando a saída do material pela abertura, estrutura esta composta de barras horizontais com espaçamento vertical colocadas substancialmente ao mesmo alinhamento horizontal com os espaços entre as fusos recolhedores e proximas das extremidades externas dos fusos recolhedores quando estes passam próximo a abertura.

Reivindica-se a prioridade do pedido correspondente depositado nos E.U.A. em 3 de Setembro de 1965, sob o nº 484.948

Ponto nº 1 no total de 10 pontos apresentados.

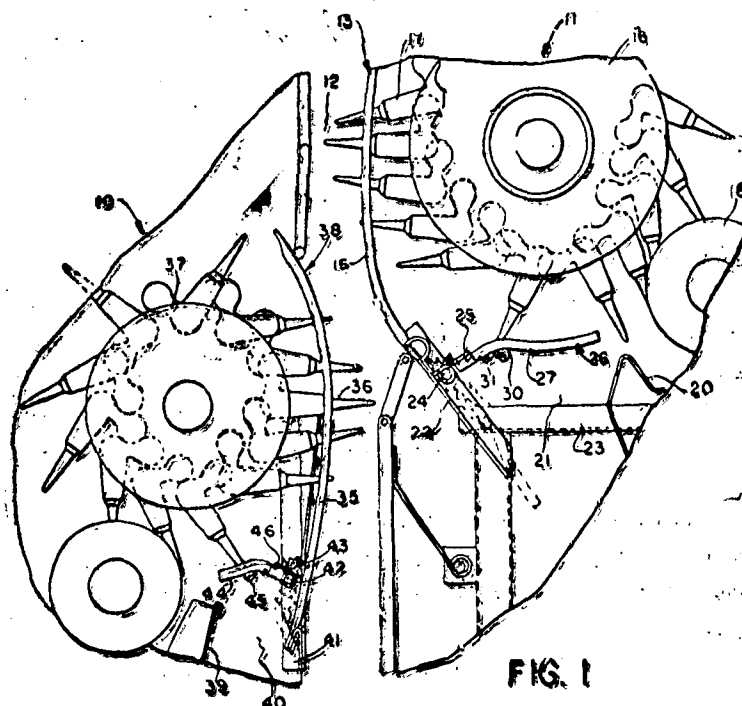


FIG. 1

TÉRMO Nº 179.761 de 23 de Maio de 1966

Requerente: HONEYWELL INC. - E.U.A

Privilégio de Invenção: "NÓVO SISTEMA OPERADOR REVERSÍVEL PARA VÁLVULAS PNEUMÁTICAS"

REIVINDICAÇÕES

1 - Nôvo sistema operador reversível para válvulas pneumáticas, caracterizado essencialmente por compreender uma barra frontal fixa ao corpo de válvula propriamente dita e de onde partem paralelamente ao eixo acionador duas hastes cilíndricas, de guia aos orifícios de outras barras transversais móveis que deslizam sobre elas e dita barras, dotadas também de orifícios centrais onde passa livremente o eixo acionador, compreendendo entre elas uma mola espiral

Ponto nº 1 do total de 4 pontos apresentados

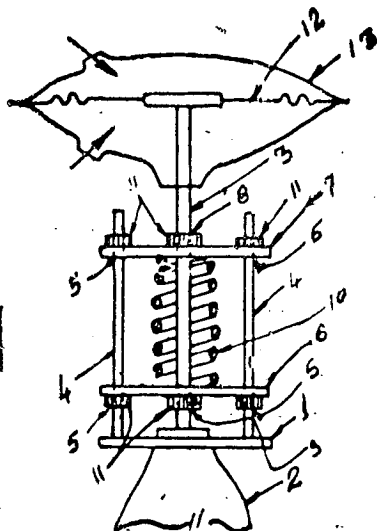


Fig. 1

TÉRMO Nº 179.904 de 25 de Maio de 1966

Requerente: COMMISSARIAT A L'ENERGIE ATOMIQUE - FRANÇA  
 Privilégio de Invenção: "ELÉTRODO DE ESTRUTURA COMPÓSITA  
 PARA GERADOR MAGNETO-HIDRODINÂMICO E PROCESSO PARA SUA  
 FABRICAÇÃO"

#### REIVINDICAÇÕES

1 - Eléctrodo compósito, utilizável, notadamente, num canal de conversor magneto-hidrodinâmico, caracterizado por ser constituído de um conjunto de plaquetas, feitas de óxidos refratários simples ou mistos, revestidas de camadas de metais refratários nobres ou inertes, e as sociegadas a uma caixa metálica, esfriada por uma circulação de água.

Reivindica-se a prioridade do correspondent pedido depositado na França em 25 de Maio de 1965, sob nº 18.235

Ponto nº 1 do total de 9 pontos apresentados.

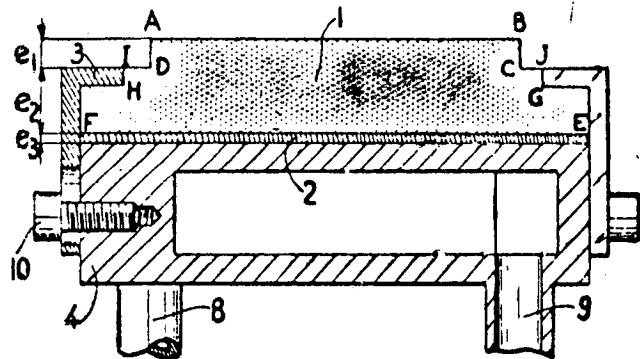


FIG. 1

TÉRMO Nº 180.724 de 24 de Junho de 1966

Requerente: UNIROVAL, INC - EE.UU.

Privilégio de Invenção: "PROCESSO DE PREPARAÇÃO DO 1,5-CICLO-OCTADIENO A PARTIR DO CICLO-OCTENO"

#### REIVINDICAÇÕES

1 - Um processo de preparação de 1,5-ciclo-octadieno caracterizado por compreender a desidrogenação do ciclo-octenano com metanol e um sal de ródio, de modo a formar um complexo de 1,5-ciclo-octadieno e sal de ródio e a superação do 1,5-ciclo-octadieno do complexo.

A requerente reivindica a prioridade do pedido correspondente depositado na Repartição de Patentes Norte-Americanas, em 24 de Junho de 1965, sob nº 466.839

Ponto nº 1 do total de 6 pontos apresentados

TÉRMO Nº 166.198 de 14 de Janeiro de 1969./

Requerente: MORGAN COMPANY, /E.O.A./

Privilégio de Invenção: APARELHO PARA MANIPULAR E TRANSPORTAR MATERIAL POLIMÉRICO./

#### Reivindicações./

1 - Aparelho para manipular e transportar material polimérico, numa câmara horizontal alongada de um acabador de polímero que inclui um cilindro anular perfurado radialmente, montado rotativamente dentro da referida câmara em torno de um eixo horizontal, aletas helicoidais ou em parafuso montadas dentro do cilindro, destinadas a alimentar material polimerizável axialmente através do cilindro e meios destinados a girar o cilindro em torno de seu eixo geométrico, caracterizado pelo fato de que as perfurações, no cilindro, aumentam de dimensão desde a extremidade de admissão até a extremidade de descarga do cilindro./

A depositante reivindica a prioridade dos correspondentes pedidos depositados na Repartição de Patentes dos Estados Unidos da América do Norte, em 14 de Janeiro de 1964 e 14 de Janeiro de 1964, sob o nº 337.608 e 337.658, respectivamente./

Ponto nº 1 do total de 4 pontos apresentados./

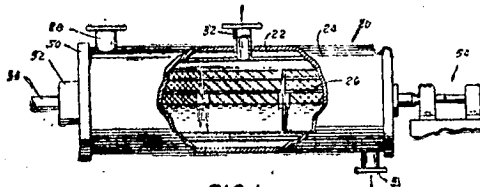


FIG. 1

TÉRMO Nº 165.982 de 31 de dezembro de 1964./

Requerente: DR LUIZ CARLOS DO CANTO PEREIRA, /SRO PAULO, /

Privilégio de Invenção: NOVA ESPUMA TAMPONAMENTO RETRO-BUCAL./

#### Reivindicações./

1 - Espuma para tamponamento retro-bucal, caracterizada por compreender um tubo condutor feito em material plástico ou similar, tubo este tendo as suas extremidades presas a um terminal em formato de Y, o qual, por sua vez é ligado a um aspirador elétrico adequado a qualquer; e ainda, o referida tubo condutor apresenta centralmente um trecho em formato de zig-zag ou em S alongado, trecho este dotado em suas paredes laterais de pequenos orifícios; e sendo finalmente, o dito trecho envolvido por uma mecha em formato substancialmente ovalada, mecha esta feita em espuma de náilon.

Ponto nº 1 do total de 2 pontos apresentados./

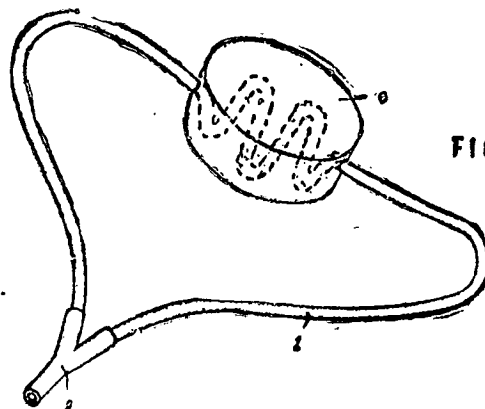


FIG. 1