



REPÚBLICA FEDERATIVA DO BRASIL

DIÁRIO OFICIAL

SEÇÃO III

ANO XXIX - Nº 88

CAPITAL FEDERAL

QUARTA-FEIRA, 12 DE MAIO DE 1971

REVISTA DA PROPRIEDADE INDUSTRIAL

INSTITUTO NACIONAL DA PROPRIEDADE INDUSTRIAL

PONTOS CARACTERISTICOS DOS PEDIDOS DE PRIVILÉGIO

TÉRMO Nº 160.698 de 7 de julho de 1964

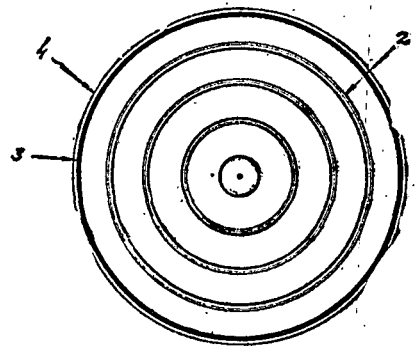
Requerente: RENATO VICHE - SÃO PAULO

Modelo Industrial: "NOVA DISPOSIÇÃO EM CAIXAS PARA O ACONDICIONAMENTO DE 'PIZZAS'"

REIVINDICAÇÕES

1 - Nova disposição em caixas para o acondicionamento de "Pizzas"; caracterizada em essência, pelo fato do fundo ou sobre o fundo da caixa apresentar ou serem dispostos altos relevos, saliências ou ressaltos, sobre os quais apoia a "pizza" que, assim, fica suspensa e afastada do fundo da caixa, de modo a não ter contáto integral com o papelão de que são essas caixas feitas.

Ponto nº 1 do total de 2 pontos apresentados.



TÉRMO Nº 165.703 de 4 de agosto de 1964

Requerente: DOXA, INDÚSTRIA DE MÁQUINAS LIDA - SÃO PAULO

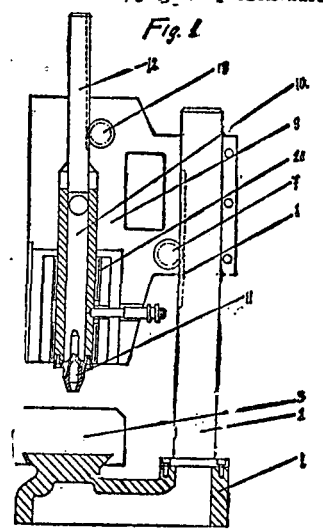
Privilégio de Invenção: "NOVAS DISPOSIÇÕES EM MÁQUINAS DE INJETAR PLÁSTICOS"

REIVINDICAÇÕES

1 - NOVAS DISPOSIÇÕES EM MÁQUINA DE INJETAR PLÁSTICOS, constituída por uma base (1) provida de um guia vertical (2) e de uma morsa (3) para fixação de molde, sendo a morsa constituída por duas placas deslizantes (4) sendo uma delas apoiada em um parafuso (5) e a outra em uma alavanca de cotovelo (6) e, na guia vertical (2) corre o conjunto de injeção o qual é deslocado por uma engrenagem (7) acionada por uma alavanca, en-

grenagem essa que age sobre uma cremalheira (8) e o conjunto de injeção caracteriza-se por ser constituído por uma carcaça (9) em cujo interior há um cilindro (10) que termina em um bico injetor (11) e o cilindro (10) é provido de um pistão (12) acionada por uma engrenagem (13) provida de alavanca (14) e, próximo à parte superior lateral do cilindro (10) incide um cilindro horizontal (15) no qual corre um pistão (16) provido de um furo transversal (17) e de um pino guia (18) e ainda no cilindro (15) terá na um funil reservatório (19) sendo o cilindro (10) envolvido, nas proximidades do bico ejetor (11) por resistências elétricas (20).

Ponto nº 1 do total de 2 pontos apresentados.



TÉRMO Nº 166.930 de 4 de fevereiro de 1965

Requerente: RUBEN RAUL REUTER - RIO GRANDE DO SUL

Privilégio de Invenção: "SISTEMA DE IGNIÇÃO PARA QUEIMADORES DE GÁS DE ILUMINAÇÃO OU LIQUEFEITO DE PETRÓLEO"

REIVINDICAÇÕES

1 - Sistema de ignição para queimadores de gás de iluminação, // gás liquefeito de petróleo ou gás natural, tal como descrito nos itens anteriores, caracterizado pelo fato de haver pelo menos um filamento de re-

EXPEDIENTE

DEPARTAMENTO DE IMPRENSA NACIONAL

DIRETOR-GERAL

ALBERTO DE BRITTO PEREIRA

CHEFE DO SERVIÇO DE PUBLICAÇÕES

CHEFE DA SEÇÃO DE REDAÇÃO

J. B. DE ALMEIDA CARNEIRO

FLORIANO GUIMARÃES

DIARIO OFICIAL

SEÇÃO III

Seção de publicidade do expediente do Departamento Nacional de Propriedade Industrial do Ministério da Indústria e do Comércio

Impressão nas oficinas do Departamento de Imprensa Nacional
BRASÍLIA

1) O expediente das repartições públicas destinado à publicação, será recebido na Seção de Comunicações até as 17 horas. O atendimento do público pela Seção de Redação será de 12 às 18 horas

2) Os originais para publicação, devidamente autenticados, deverão ser datilografados diretamente, em espaço dois, em papel acetinado ou apergaminhado, medindo 22x33 centímetros, sem emendas ou rasuras que dificultem a sua compreensão, em especial quando contiverem tabelas

Serão admitidas cópias em tinta preta e indelével, a critério do D I N

3) As reclamações pertinentes à matéria retribuída, nos casos de erro ou omissão, serão encaminhadas por escrito, à Seção de Redação até o quinto dia útil subsequente à publicação

4) As assinaturas serão tomadas no D I N. O transporte por via aérea será contratado separadamente com a Delegacia da Empresa Brasileira de Correios e Telégrafos em Brasília. Esta poderá se encarregar também de encaminhar o pedido de assinatura ao D I N. Neste caso, o assinante dirigirá ao D I N o pedido de assinatura e o pagamento do valor correspondente, na forma do item seguinte

5) A remessa de valores para assinatura, que será acompanhada de esclarecimentos quanto à sua aplicação, será feita somente por

cheque ou vale postal, em favor do Tesoureiro do Departamento de Imprensa Nacional. Quanto ao contrato de porte aéreo, em favor da Delegacia Regional da Empresa Brasileira de Correios e Telégrafos em Brasília

6) No caso de porte aéreo para localidade não servida por esse meio de transporte, a Delegacia Regional da Empresa Brasileira de Correios e Telégrafos em Brasília se obriga a completar o encaminhamento ao destinatário por outras vias, independentemente de acréscimo no preço.

7) A Delegacia Regional da Empresa Brasileira de Correios e Telégrafos em Brasília reserva-se o direito de reajustar os seus preços, no caso de elevação de tarifas comerciais aéreas, mediante aviso-prévio aos assinantes

8) Os prazos da assinatura poderão ser semestral ou anual e se iniciarão sempre no primeiro dia útil do mês subsequente. O pedido de porte aéreo poderá ser mensal, semestral ou anual. O prazo das assinaturas para o Exterior é somente anual e não haverá transporte por via aérea

9) A renovação deverá ser solicitada com antecedência de 30 dias do vencimento da assinatura e do porte aéreo. Vencidos, serão suspensos independentemente de aviso-prévio

10) Para receberem os suplementos às edições dos órgãos oficiais, os assinantes deverão solicitá-los no ato da assinatura.

ASSINATURAS

REPARTIÇÕES E PARTICULARES		FUNCIONARIOS	
Semestre	Cr\$ 30,00	Semestre	Cr\$ 22,50
Ano	Cr\$ 60,00	Ano	Cr\$ 45,00
Exterior		Exterior	
Ano	Cr\$ 65,00	Ano	Cr\$ 50,00

PORTE AEREO

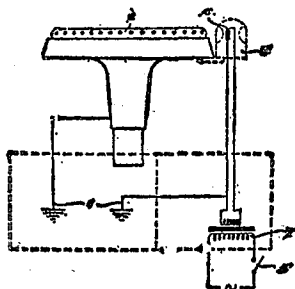
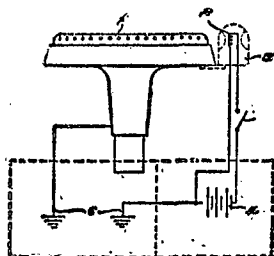
Mensal .. Cr\$ 17,00 | Semestral Cr\$ 102,00 | Anual ... Cr\$ 204,00

NÚMERO AVULSO

- O preço do número avulso figura na última página de cada exemplar
- O preço do exemplar atrasado será acrescido de Cr\$ 0,01, se do mesmo ano, e de Cr\$ 0,01 por ano se de anos anteriores

sistência elétrica correspondente a cada queimador de gás e por serem os filamentos parte de um circuito elétrico dotado de um único interruptor / ou de ser cada filamento parte de um ramal de um circuito elétrico provido de seu interruptor particular, ou ainda de estar cada filamento um circuito elétrico independente.

Ponto nº 1 do total de 2 pontos apresentados.



TÉRMO Nº 171.081 de 8 de julho de 1965

Requerente: WALITA S.A. - BLENCO-INDÚSTRIA - SÃO PAULO

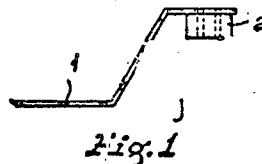
Privilégio de Invenção: "DISPOSITIVO PARA LIMPEZA DA PENEIRA EM APARELHOS ESPREMEDEDORES DE FRUTAS"

REIVINDICAÇÕES

1 - Dispositivo para limpeza da peneira em aparelhos espremedores de frutas, e ser acoplado ao próprio eixo do aparelho acompanhado portan

to o seu movimento de rotação, caracterizado por compreender essencialmente uma haste rígida, com o formato aproximado de Z, e provida, em uma das extremidades, de um ressalto cilíndrico ortogonal, de pequena altura, e / por sua vez dotado de furo central, de preferência hexagonal.

Ponto nº 1 do total de 3 pontos apresentados.



TÉRMO Nº 167.742 de 11 de março de 1965

Requerente: USM CORPORATION - E.U.A.

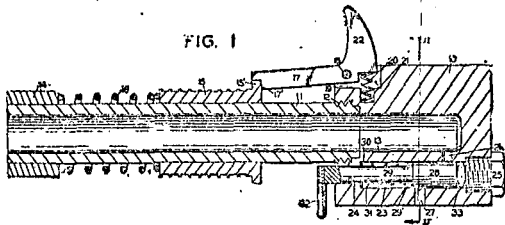
Privilégio de Invenção "MÉTODO E DISPOSITIVO PARA A DEFLAGRAÇÃO DE EXPLOSIVOS ESTÁVEIS"

REIVINDICAÇÕES

1 - Método e dispositivo para a deflagração de explosivos estáveis caracterizado pelo fato de que a carga de baixo explosivo, relativamente estável, fica confinada numa câmara substancialmente fechada, de que pelo menos uma parte da dita carga é rapidamente comprimida de modo a deflagrar pelo menos uma parte da mesma com conseqüente produção de gases, e de que os ditos gases são dirigidos para proporcionar energia para um elemento móvel.

A requerente reivindica a prioridade do correspondente pedido depositado na Repartição de Patentes nos Estados Unidos da América, sob nºs. 355.587, em 30 de março de 1964, e nº 371.242 em 29 de maio de 1964.

Ponto nº 1 do total de 14 pontos apresentados.

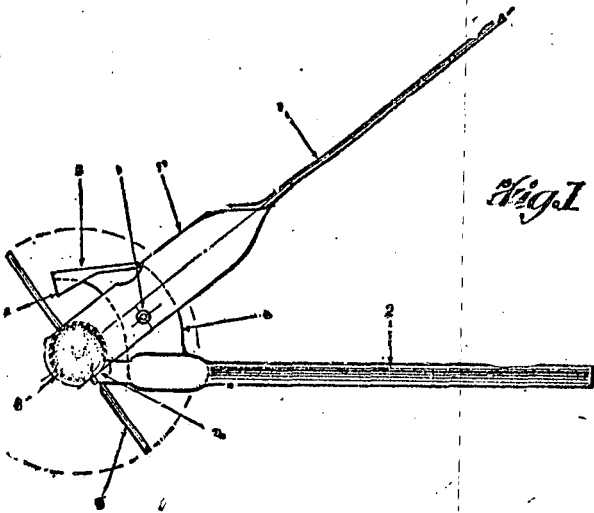


TERMO Nº 175.716 de 23 de novembro de 1965
 Requerente: SIEGFRIED PRIESTER - SÃO PAULO
 Privilégio de Invenção: "NOVO ABRIDOR DE LATAS"

REIVINDICAÇÕES

1 - Novo abridor de latas, caracterizado essencialmente por compreender dois braços suportes alongados unidos e articulados por uma das extremidades, conservando-se paralelos quando fechados, e quando abertos guardando entre si um ângulo de aproximadamente 70°; pelo fato de ainda de suporte superior, preferivelmente plano, ter sua parte frontal orientada em plano vertical de modo a receber uma chapa de união recravada e articulada por pino, sendo que a extremidade superior dessa chapa, preferivelmente retilínea, é dobrada em "U" para baixo gerando um vão de encaixe e adaptação sobre a borda da lata; pelo fato ainda dessa dobra formar no lado interno a ponta cortante do abridor, sendo ainda previsto um ponto de apoio que se limita a abertura dos referidos braços

Ponto nº 1 do total de 3 pontos apresentados.

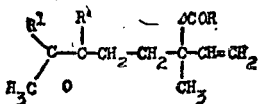


TERMO Nº 176.478 de 18 de janeiro de 1966
 Requerente: F. HOFFMANN-LA ROCHE & CIE. SOCIÉTÉ ANONYME (F. Hoffmann-La Roche & Co. Aktiengesellschaft) - SUÍÇA

Privilégio de Invenção: "PROCESSO PARA A PREPARAÇÃO DE EPÓXIDOS"

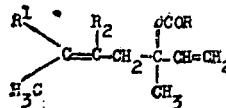
REIVINDICAÇÕES

1 - Processo para a preparação de epóxidos correspondentes à fórmula geral



na qual R representa um átomo de hidrogênio, um grupamento alcoólico inferior ou um grupamento arila; R¹ representa um grupamento alcoólico inferior e R² representa um átomo de hidrogênio ou um grupamento metil,

processo este caracterizado pelo tratamento de um composto da fórmula geral



na qual R, R¹ e R² têm as mesmas significações acima, pelo ácido perftálico em meio aquoso.

Reivindica-se a prioridade do correspondente pedido depositado nos Estados Unidos da América em 19 de janeiro de 1965 sob nº 426.669.

Ponto nº 1 do total de 2 pontos apresentados

TERMO Nº 175.835 de 20 de dezembro de 1967

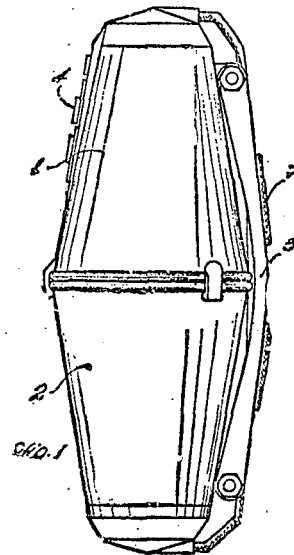
Requerente: DENIS JEAN LACARBANNE, - SÃO PAULO

Privilégio de Invenção "LANTERNA-ABAJUR"

REIVINDICAÇÕES

1 - LANTERNA-ABAJUR, caracterizada pelo fato de ser formada por dois recipientes, preferivelmente confeccionados em plástico e na forma de copos, articulados lateralmente junto à base a uma chapa, sendo que lateralmente um dos recipientes apresenta-se com conjunto de barras imantadas, enquanto que o outro recipiente apresentase dotado em seu fundo, e lampada fixada a soquete alimentado por condutor elétrico terminado por tomada construída de forma a se adaptar ao receptáculo usual de acendedor de cigarros.

Ponto nº 1 do total de 2 pontos apresentados



TERMO Nº 176.513 de 19 de janeiro de 1966

Requerente: FÁBRICAS DE PAPEL LORETO Y PENA POBRE S.A. - MEXICO

Privilégio de Invenção: "PROCESSO E APARÉLHO PARA A RECUPERAÇÃO DE SUBSTÂNCIAS E COMPOSTOS INORGÂNICOS"

REIVINDICAÇÕES

1 - Processo para a recuperação de substâncias inorgânicas e para a utilização do teor de calor de compostos orgânicos contidos em líquidos residuais obtidos na produção de polpa por origem vegetal, caracterizado pelos estágios de:

(a) fornecer uma corrente do citado líquido a uma zona de secagem para converter o mesmo em sólidos secos, por contacto com gases quentes, enquanto se faz girar a citada zona; passar os citados gases pela citada zona em contacto direto e em contra-corrente com o fluxo do citado líquido na citada zona;

(b) fornecer os citados sólidos secos provenientes da citada zona de secagem, em interior de uma zona de alimentação para os levar a uma zona de combustão estacionária, separada da citada zona de secagem, transformando os sólidos secos, durante seu movimento, através da citada zona

de alimentação, em pedaços de um tamanho pré-determinado; descarregar os citados pedaços dentro da citada zona de combustão, para formar um depósito dos citados pedaços dentro dela;

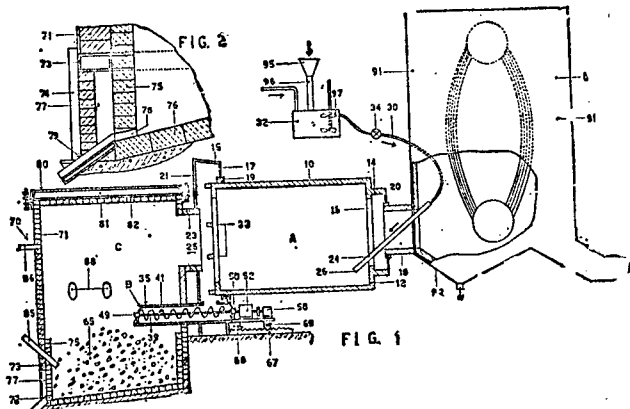
(c) fornecer ar primário no interior da citada zona de combustão abaixo do nível superior do citado depósito, para efetuar a combustão dos compostos orgânicos e a formação de um material fundido constituído pelo material inorgânico contido nos citados pedaços dos citados sólidos; passar os produtos gasos de combustão dos citados compostos orgânicos para dentro e através da citada zona de secagem para formar os gases quentes citados no estágio (a).

(d) descarregar os produtos gasosos da citada zona de secagem para dentro de uma zona de recuperação de calor espaçada da citada zona de combustão; e

(e) utilizar os citados produtos gasosos descarregados para gerar vapor d'água na citada zona de recuperação.

Reivindica-se a prioridade do correspondente pedido depositado nos Estados Unidos da América em 24 de junho de 1965 sob nº 446.781.

Ponto nº 1 de total de 19 pontos apresentados.



TERMO Nº 176.084 de 29 de Dezembro de 1965.

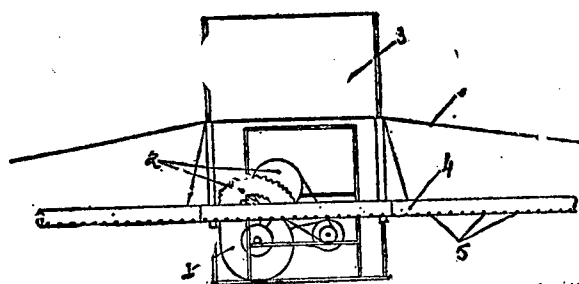
Requerente: SIGEYUKI YAMAGUTI-São Paulo

Privilégio de Invenção: "NOVO TIPO DE PULVERIZADOR DE INSETICIDA PARA AGRICULTURA".

Reivindicações

1-Novo tipo de pulverizador de inseticida para agricultura, formado de um reservatório (3) para inseticidas, com um pórtico caracterizado por ter um ventilador (1) conjugado a um sistema mecânico (2), conjunto este ligado à tomada de força de um trator, de forma a manter suspensos os inseticidas e, também continuamente forçados, pela pressão de ar, através de uma tubulação horizontal (4), com bicos pulverizadores (5) de aspergimentos de material sobre as plantações.

Ponto nº 1 no total de 2 pontos apresentados.



São Paulo 20 de dezembro de 1965
Sigeiyuki Yamaguti

TERMO Nº 176.676 de 25 de janeiro de 1966

Requerente: PERTICAMPS S/A INDÚSTRIAS REUNIDAS DE EMBALAGENS - SÃO PAULO

Privilégio de Invenção: "NOVA TAMPA INVIOLÁVEL PARA VASILHAMES EM GERAL"

REIVINDICAÇÕES

1 - Nova tampa inviolável para vasilhames em geral, caracterizado pelo fato de apresentar uma porção cilíndrica cuja borda inferior se dilata em aba circular e horizontal para fora, e a superior sendo tamponada por disco ligado por uma pluralidade de pontos de fixação resultantes do entalheamento da junção entre disco e dita projeção cilíndrica.

Ponto nº 1 de total de 4 pontos apresentados.

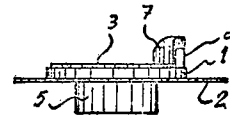


FIG. 1

TERMO Nº 176.779 de 28 de janeiro de 1966

Requerente: LUIZ JOSÉ DE SOUZA - SÃO PAULO

Privilégio de Invenção: "APARELHO PORTÁTIL PARA RECUPERAÇÃO DE FITAS USADAS DE MÁQUINAS DE ESCRIVER EM GERAL"

REIVINDICAÇÕES

1 - APARELHO PORTÁTIL PARA RECUPERAÇÃO DE FITAS USADAS DE MÁQUINAS DE ESCRIVER EM GERAL, caracterizado por se formar de um depósito tubular (1), para a tinta, e uma câmara alongada (2) partes estas separadas por um registro (3) de ponta de agulha, de forma que a tinta extravasada para a referida câmara é continuamente transferida para um rolete (5) sobre o qual desliza a fita a ser recuperada, premeida por um rolete de pressão (6).

Ponto nº 1 de total de 2 pontos apresentados

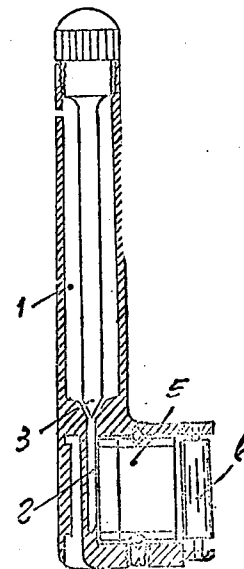


Fig. 1