



REPÚBLICA FEDERATIVA DO BRASIL

DIÁRIO OFICIAL

SEÇÃO III

ANO XXIX — Nº 81

CAPITAL FEDERAL

SEGUNDA-FEIRA, 3 DE MAIO DE 1971

INSTITUTO NACIONAL DA PROPRIEDADE INDUSTRIAL

PORTARIA Nº 53, DE 28 DE ABRIL DE 1971

O Presidente do Instituto Nacional da Propriedade Industrial, no uso das suas atribuições, tendo em vista o disposto no art. 3º do Decreto-lei número 1.158, de 9 de março de 1971, resolve:

Determinar que só serão aceitos os recolhimentos de retribuições devidas de acordo com a Portaria nº 84, de 12 de março de 1971, quando feitos através do Banco do Brasil S. A. — Thomas Thedim Lobo, Presidente.

SECRETARIA DE MARCAS

Expediente de 28 de abril de 1971

Notificação

Decorrido o prazo de sessenta (60) dias, a partir da data desta publicação, e desde que não haja interposição de recurso, ficam notificados os interessados abaixo relacionados para efetuarem, dentro de sessenta (60) dias, o recolhimento, no Banco do Brasil S. A., da retribuição final devida e da relativa ao primeiro decênio, cujo comprovante deverá ser apresentado ao I. N. P. I., dentro do mesmo prazo, a fim de permitir a expedição do competente certificado:

Marcas Deferidas

Nº 608.110 — Phelpa — Ind. e Com. Phelpa Ltda. — cl. 8. — Registre-se com exclusão de geradores (fólias 16-17).

Nº 663.949 — Henné-Lene — Américo José da Silva — cl. 48. — Registre-se sem direito ao uso exclusivo de henné, que é um preparado para tingir cabelos.

Nº 664.288 — São Jorge — São Jorge Industrial de Plásticos Ltda. — cl. 28. — Registre-se com exclusão de pedra-pomes, artificiais, puxadores de água para uso doméstico, pastas e pedras para afiar, esmeril em pedra, em pó, em disco, em pasta, para moer, desgastar e rebolos.

Nº 665.320 — Pedrassi — Ind. de Tintas e Vernizes Pedrassi Ltda. — cl. 28. — Registre-se na cl. 28 com exceção das expressões para uso em construções (fls. 11-13).

Nº 604.659 — Rivo — Lojas Rivo S. A. — cl. 8. — Registre-se com exclusão da generalidade equipamentos eletrônicos elétricos (a discriminar) e de velas para filtros (fólias 14-19).

REVISTA DA PROPRIEDADE INDUSTRIAL

Nº 608.093 — Xerox — Xerox Corporation — cl. 17. — Registre-se na cl. 8 e com exclusão de papel de transferência (fls. 10-20).

Nº 638.397 — Meta — Lojas Meta Bicycletas Ltda. — cl. 21. — Registre-se somente para bicicletas, motocicletas, motonetas e triciclos tendo em vista o ramo de atividade da requerente (fls. 11-13).

Nº 632.797 — Toc — Adaga S. A. Com. e Importação — cl. 8. — Registre-se com exclusão de "e de oftalmologia" (fls. 9-11).

Nº 636.810 — Vulcaspuma Nenê — Vulcan Material Plástico S. A. — cl. 40. — Registre-se sem direito ao uso exclusivo, isoladamente de "Nenê" (fls. 9-11).

Nº 636.813 — Vulcaspuma Príncipe — Vulcan Material Plástico S. A. — cl. 40. — Registre-se sem direito ao uso exclusivo da letra "V" (fólias 9-11).

Nº 647.160 — Superauto — Superauto Máquinas e Acessórios Ltda. — cl. 6. — Registre-se considerando como distintiva a forma de apresentação da marca).

Nº 647.161 — Superauto — Superauto Máquinas e Acessórios Ltda. — cl. 8. — Registre-se considerando como distintiva a forma de apresentação da marca).

Nº 647.358 — Rotowa — Heberlein & Co. A. G. — cl. 8. — Registre-se.

Nº 647.556 — Lasec — Soc. Comercial e Industrial Lasec Ltda. — cl. 6. — Registre-se (fls. 9-14).

Nº 649.613 — Calrod — General Electric Company — cl. 8. — Registre-se (fls. 12-14).

Nº 690.791 — Macon — Máquinas Importadora S. A. Com. e Ind. — cl. 17. — Registre-se.

Nº 850.868 — Lufercópia — Lutz Ferrando Ótica e Instrumental Científico S. A. — cl. 8. — Registre-se (fls. 11-13).

Marcas Indeferidas

Nº 682.087 — Barraflex — Química Industrial Barra do Pirai S. A. — cl. 1. — A proteção reivindicada não tem relação com a atividade da requerente. Indefero o pedido de registro.

Nº 577.082 — V — Villares S. A. Participações Inds. — cl. 21. — A proteção reivindicada não tem relação com a atividade da requerente. Indefero o pedido de registro.

Nº 606.276 — Turi-Transportes Urbanos Rurais Interestaduais Ltda. — cl. 21. — A proteção reivindicada não tem relação com a atividade da requerente. Indefero o pedido de registro.

Nº 632.481 — Triduar — Triduar Máquinas e Ferramentas Ltda. — cl. 8. — A proteção reivindicada não tem relação com a atividade da requerente. Indefero o pedido de registro.

Nº 635.661 — Bussotti & Baptista — Bussotti & Baptista Ltda. — cl. 47. — A proteção reivindicada não tem relação com a atividade da requerente. Indefero o pedido de registro.

Nº 649.468 — Liderminas — Transporte Liderminas Ltda. — cl. 6. — A proteção reivindicada não tem relação com a atividade da requerente. Indefero o pedido de registro.

Nº 649.469 — Liderminas — Transporte Liderminas Ltda. — cl. 21. — A proteção reivindicada não tem relação com a atividade da requerente. Indefero o pedido de registro.

Nº 649.470 — Liderminas — Transporte Liderminas Ltda. — cl. 21. — A proteção reivindicada não tem relação com a atividade da requerente. Indefero o pedido de registro.

Nº 650.623 — Repair Diesel — Com. e Ind. Repair Diesel Ltda. — cl. 21. — Indeferido em face do art. 76, números 2, 5 e 14 do CPI.

Cumpra o art. 73, bem como sua inscrição no CGC:

Nº 695.546 — Juan Manuel Novoa Quintas.

Nº 484.847 — Auto Pontevedra Limitada.

Nº 614.609 — Escriba Ind. e Com. de Móveis Ltda.

Nº 650.193 — Importadora de Automóveis e Máquinas S. A.

Nº 662.774 — Século Automóveis Ltda.

Nº 688.640 — Distribuidora de Comestíveis Disco S. A.

Nº 661.327 — Instituto Vital Brazil S. A. — Cumpra a depositante o disposto no art. 96 § 5º.

Nº 661.328 — Instituto Vital Brazil S. A. — Apresente a depositante o disposto no art. 96 § 3º.

Nº 637.274 — Rib Refrigeração Industrial Brasileira Ltda. — Apresente novos exemplares com etiquetas mais nítidas.

Nº 659.030 — Metalúrgica Staiger S. A. — Apresente novos exemplares com etiquetas iguais às que foram colocadas inicialmente excluindo cotovéis, carburadores, correntes de distribuição, coroas, caixas de câmbio, conjunto de escapamento, embreagem, guarnições para maçanetas, grades ponteiadas, indicadores de direção, juntas universais, pistões, pedrestais, partidas, pínhões, relés para busmas e faróis, soquetes para veí-

culos, serpentinas, terminais para cabos de bateria, tuchos, velocípedes, suporte de cano de escapamento e gonzoas.

Exigências

Nº 636.774 — FMC Corporation. — Junte procuração de acordo com o disposto no art. 162 do CPI.

Nº 607.073 — Cebec S. A. Engenharia e Ind. — Prove que o assinante de fls. 23 tem poderes para outorgar procuração.

Nº 302.767 — Chirana Praha, Narodni Podnik. — Preste esclarecimento em face da divergência entre o certificado de registro no país de origem e depósito no Brasil quanto ao titular da marca. Junte procuração de acordo com o disposto no art. 162 do CPI.

Nº 663.054 — Rexall Drug and Chemical Company. — Cumpra a depositante o que determinam os artigos 81, 96 § 5º e 162.

Nº 690.025 — Tetra Pak International Aktiebolag. — Cumpra o artigo 91.

Nº 631.892 — Clorotécnica S. A. Equipamentos Para Inds. Químicas. — Apresente novos exemplares discriminando apenas os produtos ou mercadorias correspondentes ao ramo de atividade da firma conforme o disposto no art. 69 do CPI.

Nº 638.372 — Ind. Marília de Auto Peças S. A. — Apresente novos exemplares reivindicando também as letras I M.

Nº 648.975 — Marcenaria Ibérica Ltda. — Apresente novos exemplares discriminando apenas os produtos ou mercadorias correspondentes ao ramo de atividade da firma, conforme o disposto no art. 69 do CPI.

Nº 614.035 — Soudometal S. A. — Apresente procuração de acordo com o disposto no art. 162 do CPI.

Nº 637.498 — Keithley Instruments, Inc. — Apresente procuração de acordo com o disposto no art. 162 do CPI e sem referência ao Decreto-lei nº 1.005.

Nº 649.748 — Rota Apparate Und Maschinenbau Dr. Hennig K.G. — Junte procuração de acordo com o disposto no art. 162 do CPI.

Nº 548.472 — Volkswagenwerk A. G. — Prove que o assinante do instrumento de fls. 14 tem poderes para outorgar procuração.

Nº 579.093 — Malves S. A. Com. e Ind. de Máquinas. — Tendo em vista o disposto no § 1º do art. 8º dos Estatutos da Sociedade, apresente mandato outorgado por quem de direito e autentique a fotocópia de fls. 12-13.

Nº 569.132 — Spiraltex Artefatos de Aço e Plástico Ltda. — Cumpra a depositante as seguintes exigências: 1) Apresente novos exemplares discriminando apenas os produtos ou mercadorias correspondentes ao ramo de atividade da firma conforme o

1) O expediente das repartições públicas destinadas à publicação, será recebido na Seção de Comunicações até as 17 horas. O atendimento do público pela Seção de Redação será de 12 às 18 horas

2) Os originais para publicação, devidamente autenticados, deverão ser datilografados diretamente, em espaço dois, em papel acetinado ou aperçaminhado medindo 22x33 centímetros, sem emendas ou rasuras que dificultem a sua compreensão, em especial quando contiverem tabelas

Serão admitidas copias em tinta preta e indelével, a critério do D I N

3) As reclamações pertinentes a matéria retribuída, nos casos de erro ou comissão, serão encaminhadas por escrito, à Seção de Redação até o quinto dia útil subsequente à publicação

4) As assinaturas serão tomadas no D I N O transporte por via aérea será contratado separadamente com a Delegacia da Empresa Brasileira de Correios e Telégrafos em Brasília. Esta poderá ser encarregada também de encaminhar o pedido de assinatura ao D I N. Neste caso, o assinante dirigirá ao D I N o pedido de assinatura e o pagamento do valor correspondente, na forma do item seguinte

5) A remessa de valores para assinatura, que será acompanhada de esclarecimentos quanto à sua aplicação, será feita somente por

EXPEDIENTE

DEPARTAMENTO DE IMPRENSA NACIONAL

DIRETOR-GERAL

ALBERTO DE BRITTO PEREIRA

CHEFE DO SERVIÇO DE PUBLICAÇÕES

J. B. DE ALMEIDA CARNEIRO

CHEFE DA SEÇÃO DE REDAÇÃO

FLORIANO GUIMARÃES

DIÁRIO OFICIAL

SEÇÃO III

Seção de publicações do expediente do Departamento Nacional de Propriedade Industrial do Ministério de Indústria e do Comércio

Impresso nas oficinas do Departamento de Imprensa Nacional

BRASÍLIA

ASSINATURAS

REPARTIÇÕES E PARTICULARES		FUNCIONÁRIOS	
Semestre	Cr\$ 30,00	Semestre	Cr\$ 22,50
Ano	Cr\$ 60,00	Ano	Cr\$ 45,00
Exterior		Exterior	
Ano	Cr\$ 65,00	Ano	Cr\$ 50,00

PORTE AEREO

Mensal .. Cr\$ 17,00 | Semestral Cr\$ 102,00 | Anual ... Cr\$ 204,00

NÚMERO AVULSO

- O preço do número avulso figura na última página de cada exemplar

- O preço do exemplar atrasado será acrescido de Cr\$ 0,01, se do mesmo ano, e de Cr\$ 0,01 por ano, se de anos anteriores.

aquele ou vale postal, em favor do Tesoureiro do Departamento de Imprensa Nacional. Quanto ao contrato de porte aéreo, em favor da Delegacia Regional da Empresa Brasileira de Correios e Telégrafos em Brasília.

6) No caso de porte aéreo para localidades não servidas por esse meio de transporte, a Delegacia Regional da Empresa Brasileira de Correios e Telégrafos em Brasília se obriga a completar o encaminhamento ao destinatário por outras vias, independentemente de acréscimo no preço.

7) A Delegacia Regional da Empresa Brasileira de Correios e Telégrafos em Brasília reserva-se o direito de reajustar os seus preços, no caso de elevação de tarifas comerciais aéreas, mediante aviso-prévio aos assinantes.

8) Os prazos da assinatura poderão ser semestral ou anual e se iniciarão sempre no primeiro dia útil do mês subsequente. O pedido de porte aéreo poderá ser mensal, semestral ou anual. O prazo das assinaturas para o Exterior é somente anual e não haverá transporte por via aérea

9) A renovação deverá ser solicitada com antecedência de 30 dias do vencimento da assinatura e do porte aéreo. Vencidos, serão suspensos independentemente de aviso-prévio

10) Para receberem os suplementos às edições dos órgãos oficiais, os assinantes deverão soltar-los no ato da assinatura.

1) Este no art. 69 do CPI; 2) Preste esclarecimentos tendo em vista a divergência entre os exemplares e documentos de fls. 17-20 quanto ao nome da requerente "Plástico" ou "Elastico".

Nº 607.072 - Cebec S. A. Engenharia e Ind. - Prove que o assinante de fls. 15 tem poderes para a empresa probaração.

Nº 611.559 - Organização Equitativa de Ações Domésticas e Materiais Hélticos Ltda. - Junta novo mandato assinado por quem de direito tendo em vista o instrumento de alteração contratual apresentado a fls. 15.

Nº 631.257 - Agfa-Gevaert Aktiengesellschaft. - Apresente novo mandato sem referência ao Decreto-lei nº 1.605-59 e prove que o assinante de fls. 23 tem poderes para a empresa probaração.

Nº 633.920 - Nadir Figueiredo Ind. e Com. S. A. - Regularize o processo autenticando a documentação de fls. 9 e apresentando o resultado da análise.

Nº 634.733 - Dorex Ap. e Maq. Domésticos S.A. - Apresente novos exemplares autenticando os artigos, incluindo "barbeijas domiciliares" e parte excessar e os documentos referentes ao art. 73 do CPI.

Nº 637.755 - Dorex Aparelhos Domésticos S. A. - Junta o restante da documentação referente ao art. 73 do CPI.

Nº 635.246 - Brascola S. A. - (No pedido de alteração de nome do T. 635.248). - Cumpra as seguintes exigências: 1) Apresente exemplares incluindo "máquinas de ar" (cl. 31), máquina a indústria de borracha (cl. 28), máquinas de bobina para grampos (cl. 34), pontas de bonachapã e bônulas (cl. 30) e semi-matemáticos (cl. 21); 2) Junta nova prom-

curação tendo em vista o que consta do art. 17 da Ata da Assembleia Geral da Sociedade; 3) Promova a alteração de nome do registro número 356.703.

Nº 637.534 - Honda Giken Kogyo Kpbushiki Kaisha - Legalize e traduza as fotocópias de fls. 12 e 13.

Arquive-se, tendo em vista o que dispõe o art. 99, § 2º do CPI

Nº 690.305 - American Cyanamid Company.

Nº 499.898 - S. A. Indústria e Comércio Concordia.

Nº 581.045 - Transglobus Comércio e Representações Ltda.

Nº 586.398 - Pall Corporation.

Nº 598.129 - Supercarp Automóveis Ltda.

Nº 622.596 - Scriptomatic S. A.

Nº 630.503 - Riedel-de Haen A. G.

Nº 638.526 - Indústria de Pneumáticos Firestone S. A.

Nº 645.665 - Líder Cinematográfica Estúdios e Laboratórios Ltda.

Nº 646.928 - Karibé S. A. Indústria e Comércio.

Nº 647.036 - Tecnogeral S. A. Comércio e Indústria.

Nº 666.029 - Termoflux - Função e Fluxos Químicos Ltda.

Nº 673.530 - LTT Linhas Telefônicas e Telefônicas Ltda.

Nº 692.811 - Transportes Marítimos Acme Ltda.

Nº 696.521 - Amilton Teixeira Godoy, Luiz Chaves Oliveira da Paz e Rubens Alberto Barsotti.

Nº 696.522 - Amilton Teixeira Godoy, Luiz Chaves Oliveira da Paz e Rubens Alberto Barsotti.

Nº 630.665 - Laboratório Sintético Ltda.

Nº 642.955 - Produtos Roche Químicos e Farmacêuticos S. A.

Nº 663.343 - Brasmotor S. A. Empreendimentos e Participações.

Nº 666.785 - Quirino - Produtos Químicos Comércio e Indústria S. A.

Nº 683.311 - American Cyanamid Company.

Nº 565.594 - Mannesmann Aktiengesellschaft.

Nº 566.684 - Edgard Pierre Montel Saint Paul.

Nº 605.012 - Waldemar Teixeira de Freitas.

Nº 614.038 - Soudometal S. A.

Nº 635.519 - N. V. Philips Gloeilampenfabrieken.

Nº 658.490 - Proplan Produções Planificações e Pesquisas Publicitárias Ltda.

Nº 658.497 - Meridional Planejamentos Ltda.

Nº 658.631 - Aroldo Aguiar Holanda.

Nº 658.763 - Eraseixos Rockwell S. A.

Nº 658.831 - Eletrônica Mourisco Ltda.

Nº 658.853 - Fontoil S. A.

Nº 658.909 - Vitrificadora Belacap Ltda.

Nº 658.975 - Kling Films Ltda.

Nº 659.027 - Joaquim Matias & Cia.

Nº 659.113 - Importadora Baltaazar Ltda.

Nº 659.214 - Notnon Imobiliária e Administradora Ltda.

Nº 659.241 - Hollanda Cunha & Cia. Ltda.

Nº 659.344 - Indústria de Roupas Samira Ltda.

Nº 659.412 - Duvolks Distribuidora de Peças e Acessórios Ltda.

Nº 659.483 - Soc. de Abastecimentos de Bebidas Satellite Ltda.

Nº 659.512 - S. A. Móveis Planalto.

Nº 659.518 - S. A. Móveis Planalto.

Nº 659.638 - Posic Presidente Limitada.

Nº 659.681 - Rádio Amazônia Comércio e Indústria S. A.

Nº 659.688 - A. Pinheiro & Cia.

Nº 659.706 - Indústria e Comércio de Calçados Krist Ltda.

Nº 659.757 - Eletronvolks Ltda.

Nº 659.856 - Raimundo Nonato Lemos

Nº 659.912 - Sevenplast Indústria e Comércio de Plásticos Ltda.

Nº 659.952 - Teltecsom Aparelhos de Intercomunicação Ltda.

Nº 659.961 - Auto Fusca Ltda.

Nº 659.977 - Indústria Paulista de Motores Ltda.

Nº 660.003 - Murilo Silva.

Nº 660.059 - Cooperativa de Consumo dos Empregados da Viação Férrea do Rio Grande do Sul Ltda.

Nº 660.092 - C. A. Guaragna.

Nº 660.160 - Willy Azevedo Confeições e Modas Indústria e Comércio Ltda.

Nº 660.171 - Marco Keutenedjian

Nº 660.173 - Marco Keutenedjian

Nº 660.174 - Marcos Keutenedjian

Nº 660.177 - Marcos Keutenedjian

Nº 660.191 - Marcos Keutenedjian

Nº 660.195 - Marcos Keutenedjian

Nº 660.239 - Serviços, Equipamentos e Engenharia Ltda.

Nº 660.350 - I. C. Bilhária Ibas Limitada.

Nº 660.355 - Indústrias de Meias Maluf S. A.

Nº 660.377 - Jorre Teleb & Irmãos

Nº 660.383 - Clemente Comércio e Indústria Ltda.

Nº 660.441 - Cleólio José de Albuquerque.

Nº 660.498 - Itatê S. A. Construtora e Administradora.

Nº 660.503 - Lente & Cia.

Nº 660.552 - R. Miranda & Cia. Ltda.

Nº 660.333 — R. Miranda & Cia. Ltda.
 Nº 660.534 — R. Miranda & Cia. Ltda.
 Nº 660.535 — R. Miranda & Cia. Ltda.
 Nº 660.536 — R. Miranda & Cia. Ltda.
 Nº 660.537 — R. Miranda & Cia. Ltda.
 Nº 660.538 — R. Miranda & Cia. Ltda.
 Nº 660.606 — Metaliga-H 3 Ltda.
 Nº 660.713 — Pavitex Empresa de Pavimentação e Terraplanagem Limitada.
 Nº 660.743 — Ferração Marília Limitada.
 Nº 660.747 — Cia. Paulista de Eletrônica e Publicidade.
 Nº 660.788 — Amir Pedro Naked.
 Nº 660.860 — Paranoá — Equipamentos Hidroelétricos Ltda.
 Nº 660.861 — Metalúrgica Siclet Ltda.
 Nº 660.948 — Pirâmides Engenharia e Construções Ltda.
 Nº 660.964 — Baumer QBS Cia. Brasileira de Equipamentos
 Nº 661.049 — Imprã Imóveis Prática Ltda.
 Nº 661.060 — Sorcler Soc. Representativa Comercial de Importação e Exportação Ltda.
 Nº 661.138 — Eletrometalúrgica Saudade Ltda.
 Nº 661.146 — Calçados Di Varese Ltda.
 Nº 661.248 — Confecções Fanny Ltda.
 Nº 661.264 — Forlab Matérias primas e Embalagens S. A.
 Nº 661.326 — F. Aguiar.
 Nº 661.387 — Osacki Soares.
 Nº 661.407 — Indústria Metalúrgica e Mecânica Lilenobras Ltda.
 Nº 661.523 — Incamex Importadora e Exportadora Ltda.
 Nº 661.527 — Portuense Comércio e Representações Ltda.
 Nº 661.600 — Acessórios e Peças Sul Ltda.
 Nº 661.666 — Metalúrgica Nacional S. A.
 Nº 661.745 — Organizações Aveiño Torres Cereais S. A.
 Nº 661.757 — Lutres Nova Arte Ltda.
 Nº 661.963 — Indústria e Comércio de Artefatos de Metais Palace Ltda.
 Nº 661.966 — Eletrônica Cartoca S. A.
 Nº 662.042 — Madalena Formosa Ltda.
 Nº 662.189 — RIC — Ramos e Imobiliária Construtora Ltda.
 Nº 662.253 — Walter Comércio e Representações S. A.
 Nº 662.282 — S. Dias Confecções
 Nº 662.285 — Appleton Wire Works Corp.
 Nº 662.354 — José Loureço.
 Nº 662.373 — Jorge Romão Simão
 Nº 662.376 — Cia. Metalúrgica Estampex.
 Nº 662.455 — Importadora, Exportadora Gremor Ltda.
 Nº 662.484 — Niloeletronald, Limitada.
 Nº 662.496 — Nilton da Cruz Monteiro.
 Nº 662.514 — Continental Indústria e Comércio de Móveis e Estofados Ltda.
 Nº 662.527 — Disco Service Ltda.
 Nº 662.644 — Paranoá Equipamentos Hidroelétricos Ltda.
 Nº 662.652 — Kavo do Brasil S. A. Indústria e Comércio.
 Nº 662.654 — Kavo do Brasil S. A. Indústria e Comércio.
 Nº 662.662 — Papelaria Rio Branco Ltda.
 Nº 662.682 — Mario de Souza Ferraz.

Nº 662.718 — Vepec — Veterinária Pecuária Ltda.
 Nº 662.744 — Século XX Auto Peças Ltda.
 Nº 662.757 — Manufatura de Aços Ferros Hidráulicos e Elétricos Ltda. Maíhel.
 Nº 662.850 — Hidrofer Ferragens e Metais Ltda.
 Nº 662.865 — ICAM — Indústria e Comércio de Acessórios e Máquinas Ltda.
 Nº 662.901 — Brasvias Construtora Brasileira de Rodovias Ltda.
 Nº 662.958 — Huotongmes Vianna
 Nº 662.989 — Milano Moto Peças Ltda.
 Nº 663.079 — Emader Empresa Auxiliar de Engenharia e Representações S. A.
 Nº 663.111 — Superaudio S. A. Equipamentos Eletrônicos
 Nº 663.130 — Fernando Teixeira Bastos
 Nº 663.132 — Fernando Teixeira Bastos.
 Nº 663.134 — Fernando Teixeira Bastos
 Nº 663.135 — Fernando Teixeira Bastos.
 Nº 663.136 — Fernando Teixeira Bastos.
 Nº 663.202 — Gravações Rivaton S. A.
 Nº 663.268 — Aguinaldo Pessoa de Oliveira.
 Nº 663.273 — Engearte Engenharia de Arte Ltda.
 Nº 663.292 — Cannes Mod's Comércio e Indústria Ltda.
 Nº 663.380 — Sibylle Ltda. Indústria de Oleos Aetericos.
 Nº 663.419 — Quimi-Pan Produtos Químicos Ltda.
 Nº 663.434 — Polux Aparelhos Eletro Domésticos Ltda.

Nº 663.450 — C. S. Oliveira.
 Nº 663.548 — Plastifiz S. A. Indústria e Comércio de Plastificantes e Plásticos.
 Nº 663.615 — Imobiliária União dos Proprietários Ltda.
 Nº 663.648 — Fornoteq Representações, Comércio e Importação Limitada.
 Nº 663.691 — Acir S. A. Administração Comércio e Indústria Reyer
 Nº 663.709 — Itayba Aços e Metais Ltda.
 Nº 663.789 — Cia. Comercial Paul de Lojas Varejistas
 Nº 663.802 — Coque do Brasil Limitada.
 Nº 663.848 — Eletrônica Tele-Bras Ltda.
 Nº 663.863 — Pernambuco Química S. A. (Proquímia).
 Nº 663.998 — Labor-Lenbo Indústria e Comércio Ltda.
 Nº 664.057 — Lojas Rivo S. A.
 Nº 664.091 — Reprom — Relações Públicas, Publicidade, Promoções e Planejamento S. A.
 Nº 664.113 — Cia. Lanificio Alto da Boa Vista.
 Nº 664.138 — José Redempção Vieira Araujo.
 Nº 664.162 — Jet Spray Cooler Inc.

SECRETARIA DE PATENTES

Expediente de 28 de abril de 1971

Notificação

Ficam notificados os interessados abaixo relacionados para efetuarem, dentro de sessenta (60) dias, o recolhimento, no Banco do Brasil S. A., da retribuição final devida e da

relativa à primeira anuidade, cujo comprovante deverá ser apresentado ao INPI, dentro do mesmo prazo, a fim de permitir a expedição da competente carta patente.

Privilegio de invenção deferido

Nº 134.433 — Processo para a produção de perfilados ócos de material sintético — Deutsche Tefeglas Aktiengesellschaft Detag.

Cumpra as exigências técnicas

Nº 108.818 — Germano Maiolo
 Nº 167.480 — Ravetti & Nunes Ltda.
 Nº 167.494 — Reinhold Gustavo Schneidewird.
 Nº 167.924 — Moyses Kogan.
 Nº 167.936 — Scritavania Móveis para Escritório Ltda.
 Nº 170.124 — General Aniline & Film Corporation.
 Nº 189.004 — Fama Ferragens S. A.

Exigências

Nº 164.807 — Ford Motor Company — Notificar o requerente de parecer de 5-2-71 para que tome conhecimento das exigências formuladas a fim de cumpri-las.
 Nº 107.478 — Argus S. A. Indústria de Aparelhos Mecânicos — Notificar o requerente para apresentar o original do documento de fls. 17.
 Nº 144.439 — Leeson Corporation — Notificar o requerente.

Nº 145.421 — Mobil Oil Corporation — Notificar o requerente.
 Nº 152.964 — Commissariat a L'Energie Atomique — Notificar o requerente para que apresente cópia da carta patente francesa 1.347.042.

Nº 155.484 — Shell Internationale Research Maatschappij N. V. — Notificar o requerente para que diga, se quiser em face do parecer da procuradoria.

Nº 184.442 — Macgregor & Co. (Naval Architetes) Ltd. — Notificar o requerente para retirar do processo o certificado de depósito no país de origem e eliminar das reivindicações a que se refere a prioridade Suíça.

Diversos

Nº 161.539 — Xerox Corporation. — Reconsidero o despacho concessivo a fim de que nas reivindicações apresentada sem data anterior a esse despacho mas não deixados possam ser examinados.

Nº 207.292 — Anna Maria Elena Bargellini. — Indevido o pedido de reconsideração, nada havendo portanto a reconsiderar.

Arquivamento de processo

Nº 87.544 — American Cyanamid Company. — Arquive-se o processo.

SECRETARIA DE INFORMAÇÕES E TRANSFERÊNCIA DE TECNOLOGIA

Em 28 de abril de 1971

Exigências

Tradall S. A. (junto à pat. MI nº 2.861). — Apresente nova procuração de acordo com o art. 162 do CPI, bem como o original do documento de cessão, junto ao R. número 102.156.

Tradall S. A. (junto ao registro 214.5... — Apresente procuração de acordo com o art. 162 do C. P. I., bem como o original do documento de cessão, junto ao R. 102.156.

REVISTA TRIMESTRAL

DE

JURISPRUDÊNCIA

DO

SUPREMO TRIBUNAL FEDERAL

Vol. 55 (Págs. 593-882) março de 1971

PREÇO: Cr\$ 12.00

A VENDA

Na Guanabara

Seção de Vendas: Av. Rodrigues Alves, 1

Agência I: Ministério da Fazenda

Atende-se a pedidos pelo Serviço de Reembolso Postal

Em Brasília

Na sede do D.I.N.

The Timken Company (junto à pat. PI nº 84.555). — Apresente nova procuração de acordo com o art. 162 do CPI.

Stansteel Corp. (junto à pat. PI nº 84.584). — Apresente nova procuração sem menção ao Decreto-lei nº 1.005-69.

Miles Laboratories, Inc. (junto ao registro nº 396.606 — 399.515 — 399.765). — Apresente nova procuração de acordo com o art. 162 do C. P. I. e prove a transferência do licenciamento do produto no SNFMP.

Miles Laboratories, Inc. (junto ao registro nº 400.040). — Apresente nova procuração sem referência ao Decreto-lei nº 1.005-69.

Cabot Corp. (junto ao registro número 207.473). — Junte a procuração de acordo com o art. 162 do CPI.

Merck Sharp & Dohme Ind. Química e Farmacêutica Ltda. (junto ao registro nº 302.224). — 1) apresente procuração com os poderes exigidos pelo art. 162 do Decreto-lei 1.005-69; 2) atenda às alíneas "a" e "b", do item 1, da Portaria 30-70, de 17 de setembro de 1970, com relação ao contrato de exploração anexo ao número 256.016; 3) apresente aditivo ao mencionado contrato, incluindo o nº do registro e o nome da presente marca; 4) declare o nº de inscrição da licenciada no CGC. — 5) comprove o ramo de atividade da mesma.

Merck Sharp & Dohme Ind. Química e Farmacêutica Ltda. (junto aos registros: 202.075 — 222.437 e 235.079). — 1) apresente instrumento de procuração com os poderes exigidos pelo art. 162 do Decreto-lei nº 1.005-69; 2) apresente o aditivo ao contrato de exploração junto ao processo do R. 256.016, incluindo o nº de registro e o nome da presente marca; 3) declare o nº de inscrição da licenciada no CGC.

Lacip Ind. Farmacêutica Ltda. (junto aos registros: 222.378 — ... 276.470 — 295.191 — 308.782 — 342.162 — 342.548 — 343.944 — 344.780 e 354.532). — Prove a transferência do licenciamento do produto no SNFMP, junto a procuração e comprove o ramo de atividade, bem como o nº de inscrição no CGC da cessionária.

Lacip Ind. Farmacêutica Ltda. — (junto ao registro nº 355.211). — Prove a qualidade do signatário do documento de cessão, às fls. 9, perante a cedente e que o mesmo tem poderes para alienar a marca, junte a procuração, prove a transf. do licenciamento do produto no SNFMP, e comprove o ramo de atividade, bem como o nº de inscrição no CGC da cessionária.

Mater Meyer S. A. Inds. Farmacêuticas (junto ao registro número 228.480). — Apresente procuração, e declare o nº de inscrição no CGC.

Sybron Corp. (junto ao registro nº 253.321). — Apresente procuração de acordo com o art. 162 do CPI.

Dentsply International Inc. (junto ao registro nº 242.810). — Junte a procuração de acordo com o art. 162 do CPI.

Dalman, Indústria de Perfumes Limitada (junto ao registro nº 245.413). — Regularize a procuração de fls. 13 que não está datada e declare o número de inscrição no CGC.

Cabot Corp. (junto ao registro número 246.611). — Junte a procuração de acordo com o art. 162 do CPI.

Cabot Corp. (junto ao registro número 247.117 — 248.646). — Junte a procuração de acordo com o art. 162 do CPI.

Amerson Clayton S. A. Ind. e Com. (junto ao registro 249.699). —

Declare o nº de inscrição na CGC e apresente nova procuração tendo em vista que a de fls. 10 só esteve em vigor até 31-12-70.

Geo. G. Sandeman Sons & Co. Limited (junto ao registro 251.337). — Apresente nova procuração de acordo com o art. 162 do CPI.

Admar Gomes Fernandes, (junto ao registro nº 360.947). — 1) declare o nº de inscrição no CGC; 2) comprove seu ramo de atividade; 3) apresente a procuração outorgada ao signatário do instrumento de fls. 8, com poderes para alienar a marca; 4) esclareça a divergência entre o seu nome Admar Gomes Fernandes e o que consta na procuração de fls. 9, Edmar Gomes Fernandes.

Nenette Products Limited (junto ao registro nº 329.270). — Apresente nova procuração de acordo com o artigo 162 do CPI.

Getty Oil Company (junto ao registro nº 332.835 e 323.059). — Junte nova procuração de acordo com o artigo 162 do CPI.

Getty Oil Company (junto ao registro nº 237.579). — Apresente nova procuração sem menção ao Decreto-lei 1.005-69.

Lima & Cia. (junto ao registro número 354.319). — 1) declare o número de inscrição no CGC. — 2) comprove seu ramo de atividade. — 3) prove a qualidade do signatário do documento de cessão, de fls. 18, perante a cedente e o que o mesmo tem poderes para alienar a marca.

Wallim Cruz de Vasconcelos (junto ao registro nº 335.445 — 335.446 — 335.447 — 235.101 — 335.102). — 1) declare o seu nº de inscrição no CGC. — 2) apresente procuração. — 3) comprove o seu ramo de atividade. — 4) prove o arquivamento da Ata da Assembléia Geral Extraordinária, de 29 de maio de 1964, (fôlhas 17-18 do R. nº 318.126) na Junta Comercial.

Wallim Cruz de Vasconcelos (junto ao registro nº 336.145). — 1) declare, o seu nº de inscrição no CGC. — 2) apresente procuração. — 3) comprove o arquivamento da Ata da Assembléia Geral Extraordinária, de 29 de maio de 1964 (fls. 17-18 do R. nº 318.126) na Junta Comercial.

Wallim Cruz de Vasconcelos (junto aos registros nºs 337.732 e 338.196). — 1) declare o seu nº de inscrição no CGC — 2) apresente procuração. — 3) comprove o seu ramo de atividade — 4) prove o arquivamento da Ata da Assembléia Geral Extraordinária de 29 de maio de 1964, (fls. 17-18 do R. 318.126) na Junta Comercial.

A. Clefa & Filha (junto ao registro nº 356.985). — Declare o número de inscrição no CFC e comprove o seu ramo de atividade.

Sandoz Brasil S.A., Anilinas, Produtos Químicos e Farmacêuticos (junto ao registro nº 367.246). — 1) atenda a alínea b, do item 1, da Portaria 30-70, de 17-9-70, deste Departamento, com relação ao contrato de exploração junto ao processo de Registro nº 145.125 — 2) apresente aditivo ao mencionado contrato, incluindo o nº do registro e o nome da presente marca — 3) declare o nº de inscrição da licenciada no CGC. — 4) comprove o ramo de atividade da mesma.

Rheinstahl Henschel Aktiengesellschaft (junto ao termo nº 286.445). — Pague nova retribuição relativa a alt. de nome, eis que a que de fôlhas 57 está com o nº do termo errada e prove que os signatários do original do instrumento de fls 58 tinham poderes para outorgar procuração.

Toray Industries, Inc. e Teijin Limited (junto ao termo nº 448.640).

— Apresentem nova procuração de acordo com o art. 162 do CPI.

Toray Industries, Inc. e Teijin Limited (junto ao termo nº 448.642 — 448.641 — 449.315 — 449.317). — Apresente nova procuração de acordo com o art. 162 do CPI.

Irmãos Rinaldo S.A. Balas e Caramelos (junto ao termo número 621.080). — Promova a autenticação do documento de fls. 33-34.

Perstorp Ab. (junto ao termo número 662.407). — Apresente nova procuração sem menção ao Dec. lei 1.005.

Inds. Químicas Lecien Ltda. (junto ao termo nº 675.424). — Prove a qualidade do signatário do documento de fls. 16 perante a cedente e o que o mesmo tem poderes para alienar a marca e apresente o contrato social de Inds. Químicas Lecien Ltda.

Diversos

Grandes Moinhos do Brasil S.A. Irmãos Gerais (junto ao registro número 245.399). — Arquive-se o pedido de anotação de transf. por falta de cumprimento de exigência publicada no D.O. de 7-11-69, no prazo legal.

Oswaldo Boccia (junto ao registro nº 225.486). — Nada há que deferir quanto ao pedido de anotação de transf. formulado com a petição número 30.965-68, pois o presente registro não foi prorrogado.

Norton Company (junto ao registro nº 227.552). — Nada há que deferir quanto ao pedido formulado com a petição nº 37.633-68, pedido de alteração de nome de empresa de licenciada, pois, de acordo com a informação da S. P. Re., o presente registro não foi prorrogado.

PROCURADOR-GERAL

SEÇÃO DE RECURSOS

Recurso Interposto

Ika Irmãos Knopfolz S.A. Ind. e Com. (no recurso interposto ao deferimento da pat. PI — termo número 155.650).

Porcelana Real S.A. (no recurso interposto ao deferimento da marca emblemática — termo nº 675.087).

Retificação de Pontos

Expediente de 28 de abril de 1971

Nº 182.000 — Nova Serra de Arco — Jo-Elton S.A. Indústria e Comércio — estabelecida em São Paulo — Publicada em 22-4-1971.

Nº 182.001 — Novo Computador Automático — Tetsuo Abe — 1) Novo computador automático para circuitos de iluminação elétrica, caracterizado por compreender essencialmente a conjugação de um interruptor bimetalúico especial com uma célula foto-sensível (foto-condutora), o interruptor sendo formado a partir de uma chapa metálica de base, em formato de E, com os ramos laterais constituindo as mangas compensadoras de temperatura, e o central, uma lingueta termo-móvel, as ditas mangas laterais sendo providas de orifícios extremos para a fixação sobre um chassis, enquanto que a lingueta central é dotada, próximo de sua extremidade livre, de duas pequenas orelhas laterais e opostas, dita base tendo ainda, em alinhamento com a referida lingueta, porém próximo à extremidade oposta, uma abertura transversal, que determina o nível para um dobramento também transversal e formador de dalgada aba extrema. Publicada em 22-4-1971.

Nº 110.517 — Processo de Separar polímero de uma solução — American Cyanamid Company — Publicada em 22-4-1971.

Nº 121.458 — Processo de produzir corantes antraquinônicos — J. R. Geigy S.A. — Total de 7 pontos apresentados. — Publicado em 22 de abril de 1971.

Nº 167.318 — Cesta de lâminas finas de material plástico — SPA Isop Indústria Especializada Artículos Plásticos — Publicado em 22-4-71.

Nº 167.592 — Aperfeiçoamentos em bobinas de interruptor elétrico de acionamento hidráulico — Lauro Vilela — Publicado em 22-4-1971.

Nº 174.246 — Material abrasivo reestolido e correia para esmerilhamento eletrolítico com esse material — Norton Company — Publicado em 22 de abril de 1971.

Nº 175.545 — Vara coerente e auto-sustentável de tubulação flexível fronzida e comprimida, processo para formar uma vara fronzida coerente auto-sustentável e máquina para execução do dito processo — Unica Carbide Corporation — 15 de dezembro de 1964 — Publicada em 22-4-1971.

Nº 175.721 — Dispositivo adaptável em freios tornos,plaines e outras máquinas operatrizes para fabricar cordas e pinhões com dentes cônicos espirais — Rail Comércio e Indústria de Peças para Autos Ltda. — Publicada em 22-4-1971.

Nº 179.592 — Aperfeiçoamentos em máquina de picar fovegem — Guido Atílio Cremasco — Publicada em 22-4-1971.

Nº 180.922 — Aperfeiçoamentos em ímã — Globe Union Inc. — Publicada em 22-4-1971.

Nº 181.743 — Sistema de display luminoso — The National Cash Register Company — Publicado em 22-3-1971.

Nº 182.668 — Processo para a obtenção de corantes diszóicos e respectivos compostos complexos metálicos — Farbwerke Hoechst Aktiengesellschaft vorm Meister Lucius & Brüning — Publicado em 22-3-1971.

Nº 146.813 — Novo dispositivo para limpeza de aparelhos sanitários e outros — Vivaldo Pagni — Publicado em 22-4-1971.

Nº 158.801 — Freio de discos com revestimento parcial — Alfred Teves Maschinen Und Armaturenfabrik KG — Publicado em 22-4-1971.

Nº 141.825 — Aperfeiçoamento em processo para a produção de ferol — Hooker Chemical Corp. — Pontos publicados em 26-4-71 — Depositado em 6 de agosto de 1962.

Nº 161.635 — Depósito para barras — Gebrüder Buhler S.G. — Pontos publicados em 26-4-71 — Prioridade depositada em 5 de agosto de 1962, sob nº 9.668-63.

Nº 163.311 — Unidade de Vidreça laminada aperfeiçoada e processo para produzir a mesma — Libbey-Owens Ford Glass Company — Pontos publicados em 26-4-1971.

Nº 170.054 — Aperfeiçoamentos em malas de viagem — Presto Lock Co., Inc. (org. sob as leis do Estado de Delaware). — Pontos publicados em 26-4-1971. — Prioridade: Finalmente, a depositante reivindica, de acordo com a Convenção Internacional e de conformidade com o art. 21 do CPI, a prioridade do correspondente pedido, depositado na Repartição de Patentes dos Estados Unidos da América do Norte, em 28 de julho de 1964, sob o nº 385.661.

Nº 176.117 — Processo para preparação de pineno-di-aminas — Rohm & Haas Company — Pontos publicados em 26-4-71. — Prioridade: Reivindica-se de acordo com a Convenção Internacional e o Art. 2º do CPI a prioridade do pedido corresponden-

te depositado na Repartição de Patentes dos Estados Unidos da América, em 26-1-65 sob nº 428.193. — Depositado em 30-12-65 — Total de 6 pontos.

Nº 178.472 — Pé matizador xerográfico — Koppers Company, Inc. — Pontos publicados em 26-4-71 — Prioridade nº 446.104.

Nº 178.916 — Betoneira reversível de queda livre — Paul August — Pontos publicados em 26-4-71 — Prioridade: Fica retirada por não constar mais dos pontos.

Nº 179.475 — Ternolamida formadora de fibra linear e processo para produção da mesma — Monsanto Company — Pontos publicados em 26 de abril de 1971. — Prioridade depositada em 14 de maio de 1965 e 7 de junho de 1965.

Nº 179.566 — Desintegrador de cana de açúcar, milho, cereais e outros — Nivaldo Zanelli, Anor Ceripelli e Ma-

noel Gomes de Mello — Pontos publicados em 26-4-71. — Depositado em 13-4-66.

Nº 179.992 — Filtro aperfeiçoado para cigarros — Monsanto Company — Pontos publicados em 26-4-71. — Prioridade depositada em 27 de maio de 1965.

Nº 181.023 — Processo para preparar um polímero semelhante à borracha, hidrófilo, solúvel em água, capaz de aderir seja a superfícies hidrófilas, seja a superfícies hidrófobas — Minnesota Mining and Manufacturing Company — Pontos publicados em 26-4-71.

Nº 181.625 — Nova decoração em vidro — Inds. Reunidas Vidrebrás Limitada — Pontos publicados em 26 de abril de 1971. — Depositado em 28 de julho de 1966 — Local: São Paulo.

Nº 181.651 — Abertura de drenagem de válvula controladora de pres-

ção em pulverizadoras à força motriz — Hatsuta Industrial Co. Limited — Pontos publicados em 26-4-71 — Depositado em 28 de julho de 1966 — Local: Japão.

Nº 181.915 — Aperfeiçoamentos em ou relativos a fio multifilamentoso encrespado, bem como em processo e aparelhagem para produção de tal fio — Imperial Chemical Industries Limited — Pontos publicados em 26 de abril de 1971. — Prioridade número 33.733-65.

Nº 181.993 — Dispositivo vazador para latas de óleo e outros — Tokitoki Maekawa e Sataro Suganuma — Pontos publicados em 26-4-71. — Local: São Paulo.

Nº 182.017 — Processo para a produção de filamentos, fios e materiais fiandeiros em geral e filamentos compostos estirados e tratados, assim obtidos — Snia Viscosa Società Nazionale Industria Applicazioni Vos-

cosa S.p.A. — Pontos publicados em 26-4-71. — Depositado em 10-8-66.

Nº 182.029 — Estrutura de Forno de Coque de Câmara Alta — Koppers Company, Inc. — Pontos publicados em 26-4-71 — Depositado em 11-8-66.

Nº 182.080 — Processo para a obtenção de Substâncias Espumadas de resinas de epóxidos — Farbwerke Hoechst Aktiengesellschaft Vorm. Meister uclius & Bruning — Pontos publicados em 26-4-71 — Total de 11 pontos.

Nº 182.216 — Dispositivo para a transmissão da ilusão de uma imagem tridimensional — Leo Cahn — Pontos publicados em 26-4-71. — Depositado em 19-8-66.

Nº 183.137 — Aperfeiçoamentos em processos e dispositivos de registro magnético de sinais de televisão em cores — Compagnie Française de Télévision — Pontos publicados em 26 de abril de 1971. — Local: França.

CONSTITUIÇÃO

DA

REPÚBLICA FEDERATIVA DO BRASIL

EMENDA N.º 1

PROMULGADA EM 17 DE OUTUBRO DE 1969

DIVULGAÇÃO N.º 1116

Preço: Cr\$ 1,80

A VENDA

Na Guanabara

Seção de Vendas: Av. Rodrigues Alves, 1

Agência 1:

Ministério da Fazenda

Atende-se a pedidos pelo Serviço de Recambólio Postal

Em Brasília

Na sede do D.I.N.

PONTOS CARACTERÍSTICOS DOS PEDIDOS DE PRIVILÉGIO

TERMO Nº 179.958 de 26 de maio de 1966

Requerente: SOCIÉTÉ RHODIACETA - FRANÇA

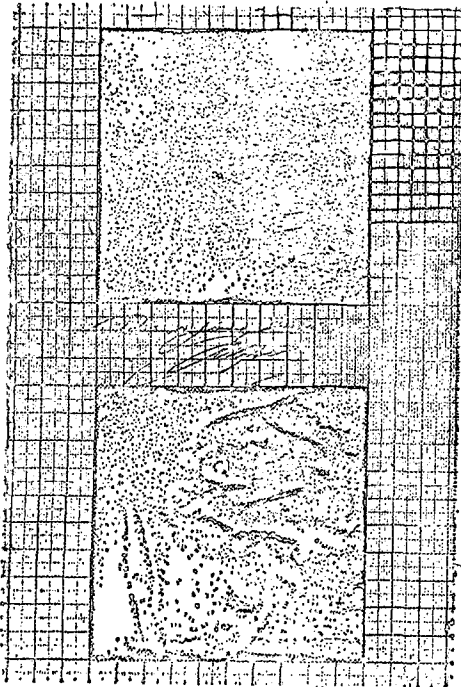
Privilégio de Invenção: "APERFEIÇOAMENTO EM PROCESSO PARA A PREPARAÇÃO DE FIBRAS FIBROSAS"

REIVINDICAÇÕES

1 - Um aperfeiçoamento em um processo para a preparação de um produto fibroso folhado, apresentando essencialmente uma superfície lisa e regular, no qual se forma um lençol frouxo constituído em sua totalidade de fibras químicas retraídas, as quais são retraídas por agulhamento e se provoca depois a retração das fibras assim emaranhadas por imersão em um banho líquido quente, caracterizado pelo fato de o banho líquido de retração encerrar um agente despendente.

Estadante o requerente reivindica a prioridade do correspondente pedido depositado na Repartição de Patentes da França sob o Nº 10.350.350, em 10 de junho de 1965.

Ponto nº 1 do total de 7 pontos apresentados.



TERMO Nº 180.053 de 31 de maio de 1966

Requerente: DANFOSS A/S - DINAMARCA

Privilégio de Invenção: "MOTOR ASSÍNCRONO MONOFÁSICO PARA COMPRESSORES"

REIVINDICAÇÕES

1 - Motor assíncrono monofásico, para compressor herméticamente vedado, acionado pelo gás aspirado, cujo enrolamento auxiliar está disposto em série com um dispositivo de partida, caracterizado pelo fato de que o torque de estrangulamento, produzido por somente o enrolamento principal/motor, de que o torque máximo nominal do compressor, sendo porém pelo menos igual ao torque máximo de trabalho do compressor, ao passo que o torque de estrangulamento, produzido conjuntamente pelos enrolamentos principal e auxiliar, será maior do que o torque máximo do compressor, sendo que o dispositivo de partida irá manter a corrente no enrolamento auxiliar, no mínimo até que o motor obtenha o torque no qual seja excedido o torque máximo do compressor que pode ocorrer, nivelando-se ao valor do torque de estrangulamento produzido por somente o enrolamento principal.

Reivindica-se a prioridade do correspondente pedido depositado na

Alerança em 4 de junho de 1965 sob nº D 47.440 Ic/17a.

Ponto nº 1 do total de 6 pontos apresentados.

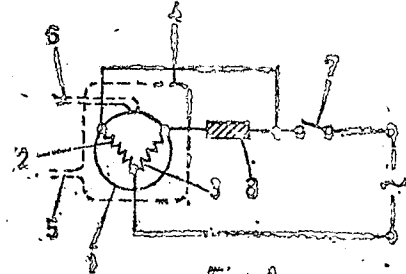


Fig. 1

TERMO Nº 180.423 de 15 de junho de 1966

Requerente: BRASIL TECNIC COMERCIAL E IMPORTADORA S.A. - SÃO PAULO
Privilégio de Invenção: "NOVAS DISPOSIÇÕES EM CARGA DE CANETA ESFEROGRÁFICA"

REIVINDICAÇÕES

1 - "Novas disposições em carga de caneta esferográfica", caracterizadas por adaptar-se dentro do depósito de tinta nas adjacências da extremidade oposta àquela em que se localiza a ponta esferográfica, um dispositivo poroso, de configuração cilíndrica que permite a passagem do ar com o interior do depósito da tinta.

Ponto nº 1 do total de 2 pontos apresentados.



Fig. 1

TERMO Nº 182.367 de 25 de agosto de 1966

Requerente: SCOVILLE MANUFACTURING COMPANY - E.U.S.A.

Privilégio de Invenção: "FACA MECÂNICAMENTE ACIONADA"

REIVINDICAÇÕES

1 - Uma faca mecanicamente acionada tendo uma caixa, um motor, um eixo de motor, um par de portadores de lâminas, um par de lâminas e de faca tendo espigas montadas nos portadores, e um mecanismo entre o motor e os portadores para reciprocitar os portadores e lâminas, caracterizada por um pinhão fixado no eixo do motor, um conjunto de engrenagem incluindo um eixo estendendo-se transversalmente, e uma engrenagem cônica integral, um cubo e manivela em extremidades opostas do cubo e montados no eixo transversal, meios de montagem do conjunto de engrenagem entre o pinhão e os portadores de lâminas com o pinhão combinando com a engrenagem cônica, e meios nos portadores engatados pela manivela para transmitir um movimento reciprocante para os portadores quando a engrenagem cônica é girada pelo pinhão.

A requerente reivindica a prioridade do identico pedido depositado na Repartição de Patentes norte-americana em 2º de setembro de 1965, sob nº 484.370.

Ponto nº 1 do total de 12 pontos apresentados.

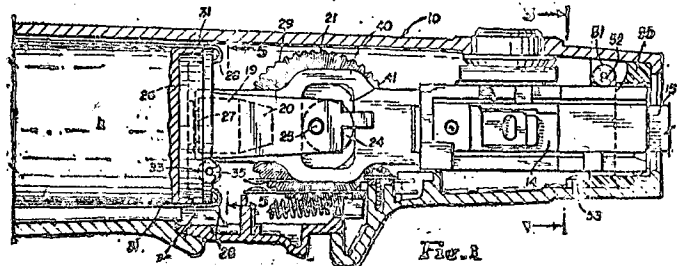


Fig. 1

TERMO Nº 181.511 de 14 de julho de 1966

Requerente: N.V. PHILIPS'GLOBELAMPENFABRIEK - HOLANDA

Privilégio de Invenção "APERFEIÇOAMENTOS EM OU RELATIVOS A SUORTES RESILIENTES PARA PEÇAS ROTATIVAS, DE MÁQUINAS PARA LAVAGEM, SECAGEM CENTRÍFUGA OU SEMELHANTES"

REIVINDICAÇÕES

1 - Aperfeiçoamentos em ou relativos a suportes resilientes para peças rotativas de máquinas para lavagem, secagem centrífuga ou semelhantes, que sustentam os mancais de uma componente rotativa como os tambores dos equipamentos de lavagem, secagem por centrifugação e seus equivalentes, em relação a uma peça fixa da estrutura da máquina compreendendo tal suporte um sistema elástico consistindo em determinar a quantidade de elementos resilientes irregularmente distribuídos em torno da linha central dos referidos mancais e tendo o sistema um centro elástico, caracterizado pelo fato de referido centro elástico ficar localizado, pelo menos aproximadamente, sobre a linha central dos mancais da componente rotativa.

A requerente reivindica a prioridade do correspondente pedido depositado na Repartição de Patentes da Holanda, em 17 de julho de 1965, sob nº 6509287.

Ponto nº 1 de total de 27 pontos apresentados.

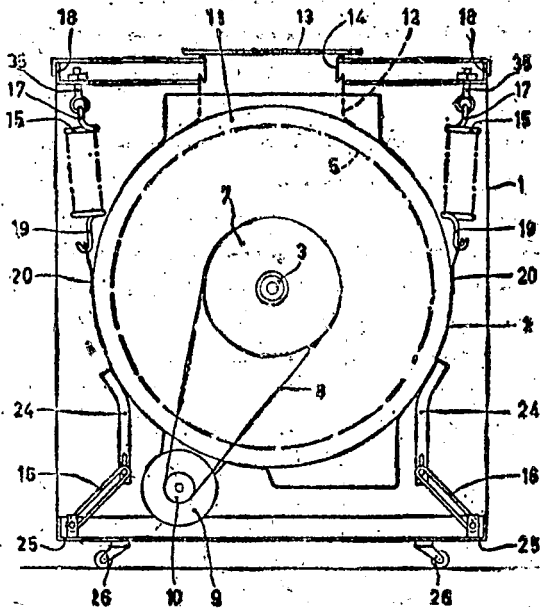


FIG. 1

TERMO Nº 180.594 de 24 de junho de 1966

Requerente: UNITED STATES STEEL CORPORATION - E.U.A.

Privilégio de Invenção "APARELHO DE VEDAÇÃO PARA A ENTRADA E A SAÍDA DE UMA CÂMARA DE TRATAMENTO DE TIRAS A VÁCUO"

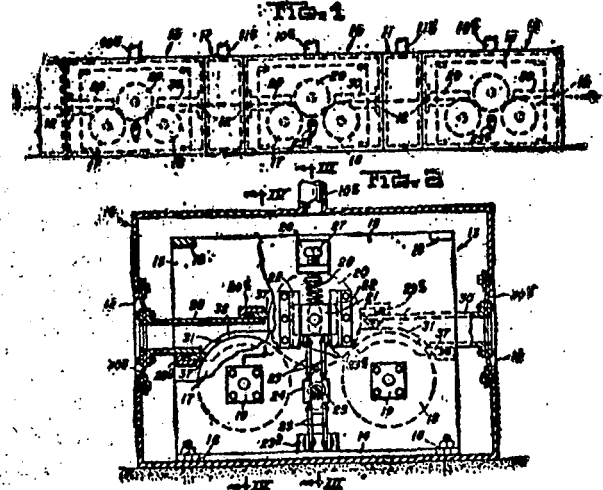
REIVINDICAÇÕES

1 - Aparelho de vedação para a entrada e a saída de uma câmara de tratamento de tiras a vácuo, caracterizado por três rolos paralelos que compreendem um rolo intermediário que se move no vale entre um par de rolos, para definir um caminho sinuoso da tira que percorre entre os rolos, um alojamento para rolos com mancais fixos para o par de rolos e mancais deslizáveis para o rolo intermediário, uma caixa hermética que inclui o alojamento dos rolos e que tem aberturas de entrada e de saída para a tira, calhas que se estendem a partir de ditas aberturas em direção ao rolo, dispositivos de vedação entre as extremidades das calhas e as periferias e lados dos rolos, e um dispositivo de mola que age sobre os mancais deslizáveis e que impõe o rolo intermediário em direção ao par de rolos.

Reivindica-se a prioridade do correspondente pedido depositado

na Repartição de Patentes dos Estados Unidos da América, em 14 de maio de 1965, sob nº. 472.516.

Ponto nº 1 de total de 3 pontos apresentados.



TERMO Nº 181.509 de 24 de julho de 1966

Requerente: TEXTILE MOULDINGS LIMITED - INGLATERRA

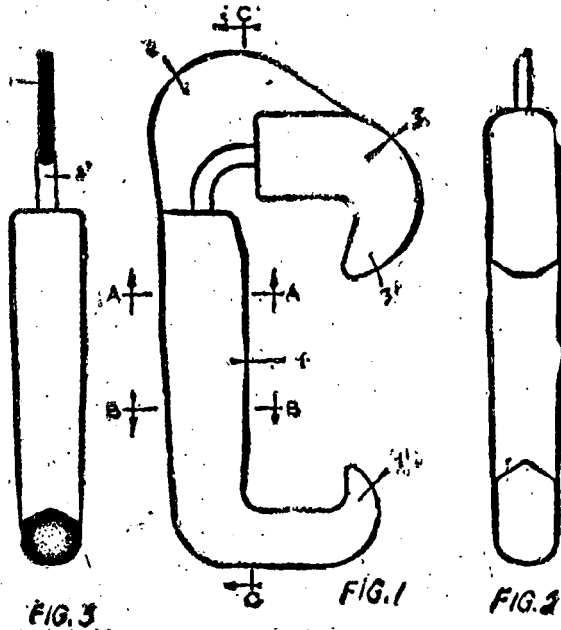
Modelo Industrial "NOVO MODELO DE VIAJANTE PARA MÁQUINA TEXTIL"

REIVINDICAÇÕES

1 - Novo modelo de viajante, caracterizado por compreender um arvore ou disposição de corpo integral apresentada lateralmente vagamente como um C, cuja configuração geral resulta da integração de três partes substancialmente distintas em desenvolvimento longitudinalmente curvilíneo, duas das quais são extremas e substancialmente robustas e maciças e ligadas de topo substancialmente ao centro à cerca de 90°, e uma terceira porção intermediária sendo relativamente estreitada e achatada e tendo espessuras coaxiais diversas sucessivamente.

A requerente reivindica a prioridade do correspondente pedido depositado na Repartição de Patentes da Inglaterra, em 18 de fevereiro de 1966, sob nº 925.182.

Ponto nº 1 de total de 4 pontos apresentados.



TERMO Nº 181.075 de 08 de julho de 1966

Requerente: VICKERS-ZIMMER AKTIENGESELLSCHAFT PLANUNG UND BAU VON ZINDUS TRIEBANLAGEN - ALEMANHA

Privilégio de Invenção "DISPOSITIVO PARA A FABRICAÇÃO CONTÍNUA DE MATERIAIS SINTÉTICOS DE POLIÉSTER OU DOS SEUS PRODUTOS INTERMEDIÁRIOS"

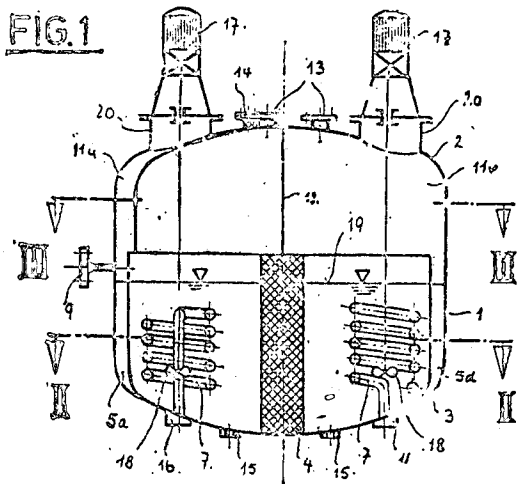
REIVINDICAÇÕES

1 - Dispositivo para a fabricação contínua de materiais sintéticos de poliéster ou dos seus produtos intermediários, e constituído

com uma pluralidade de câmaras de reação dispostas em série e providas com superfícies trocadoras de calor e com agitadores (remexedores), e câmaras essas que, dentro de um recipiente comum, acham-se subdivididas, por meio de paredes intermediárias, termicamente isolantes, em forma de câmaras de reação separadas e justapostas em um plano, e ligadas entre si através de aberturas de passagem, dispostas alternadamente em sentido radial, sucessivamente, na direção do fluxo, caracterizado pelo fato de que o recipiente possui uma seção transversal redonda e a câmara-se subdividido, por paredes divisórias, orientadas radialmente em diversas câmaras de reação.

Finalmente, a depositante reivindica a prioridade do correspondente pedido depositado na Repartição de Patentes da Alemanha, em 14 de julho de 1965, sob o nº 2 11 649 IVa/12g.

Ponto nº 1 do total de 4 pontos apresentados.



TERMO Nº 182.479 de 30 de Agosto de 1966.

Requerente: CAVITRON CORPORATION-E.U.A.

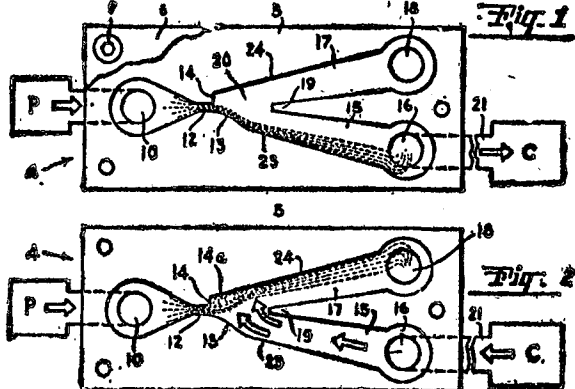
Privilégio de Invenção: "DISPOSITIVO PARA COMUTAR O FLUXO DE UM FLUIDO"

Reivindicações

1-Dispositivo para comutar o fluxo de um fluido, -

sendo: uma passagem de admissão, para ser ligada a um manancial de fluido sob pressão, e terminando em um bocal; uma câmara de junção, dentro da qual o bocal descarrega o fluido fornecido pelo manancial; e um par de passagens ou ramais, os quais abrem dentro da câmara de junção, opostos ao bocal, sendo que um dos ramais destina-se a ser ligado a um recipiente fechado, por exemplo aos pulmões, enquanto o outro ramal se destina à exaustão do fluido, de modo que a pressão, dentro do recipiente fechado, seja repetidamente aumentada e reduzida, pela comutação alternante do fluido entre os dois ramais, caracterizado pelo fato de que os ditos ramais desembocam na câmara de junção de maneira substancialmente simétrica com respeito ao bocal, e pelo fato de que um dispositivo defletor, podendo ser operado pelo fluido que, a mananciais de bocal, é ejetado dentro da câmara de junção, desvia o fluido, fazendo-o penetrar no ramal que se destina a ser ligado ao dito recipiente fechado.

Ponto nº 1 no total de 8 pontos apresentados.



TERMO Nº 180.614 de 21 de junho de 1966

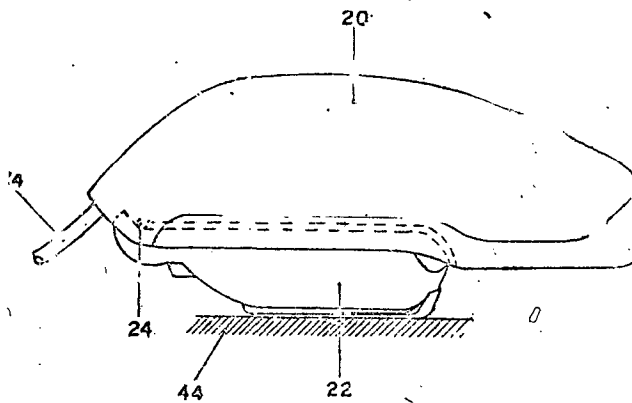
Requerente: SOCIETÀ ITALIANA TELECOMUNICAZIONI SIEMENS S.p.A. - ITALIA
Privilégio de Invenção "APARELHO TELEFÔNICO DE DIMENSÕES REDUZIDAS NO QUAL ESTÃO COMPREENDIDOS O CIRCUITO DE SELEÇÃO E DE CONVERSAÇÃO E O GANCHO DE COMUTAÇÃO, E, PROCESSO DE FABRICAÇÃO DO ELEMENTO DE FIXAÇÃO-EMPREGADO"

REIVINDICAÇÕES

1 - Aparelho telefônico de dimensões reduzidas no qual são compreendidos os circuitos de seleção e de conversação e o gancho de comutação, caracterizado por compreender pelo menos duas partes amovíveis articuladas uma a outra, uma das quais contém uma abertura para emergência de voz e que se comunica a uma peça auricular fixada à tampa e uma outra abertura para penetração da voz comunicada a um microfone fixado à tampa, o dito aparelho contendo ainda um sistema de dial para seleção de chamadas fixado àquela parte do aparelho na qual é provida a abertura para a saída da voz, outra característica particular sendo a do dial ser introduzido em um recesso no fundo de uma cavidade tendo bordas particularmente elevadas.

A requerente reivindica a prioridade do correspondente pedido depositado na Repartição de Patentes da Itália, em 29 de janeiro de 1966, sob o nº 1.997/66.

Ponto nº 1 do total de 26 pontos apresentados.



TERMO Nº 181.919 de 5 de Agosto de 1966.

Requerente: PIERRE CAPRARA-Suíça

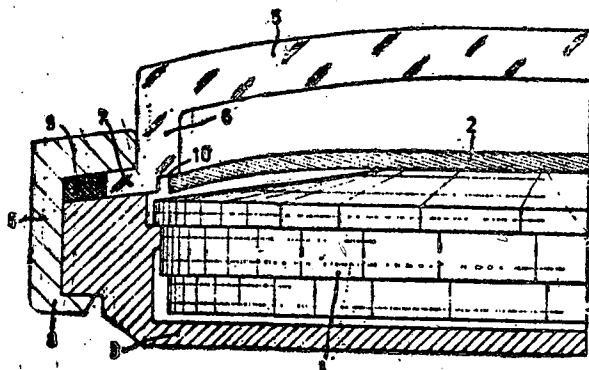
Privilégio de Invenção: "RELÓGIO À PROVA DE ÁGUA"

Reivindicações

1-Um relógio à prova de água compreendendo uma calota traseira, um engaste mediano e um vidro, montados herméticamente, caracterizado pelo fato de que o vidro tem paredes verticais terminadas por um talão mantido entre a calota traseira e o engaste mediano, a resistência à água ficando assegurada por um anel de gaxeta disposto em volta da periferia do calcanhar e no nível com o calcanhar, a compressão deste anel de gaxeta ficando limitada axialmente pela grossura do dito engaste.

Ponto nº 1 no total de 3 pontos apresentados.

FIG. 1



TERMO Nº 181.888 de 4 de Agosto de 1966.

Requerente: GENERAL ELECTRIC COMPANY - E.U.A.

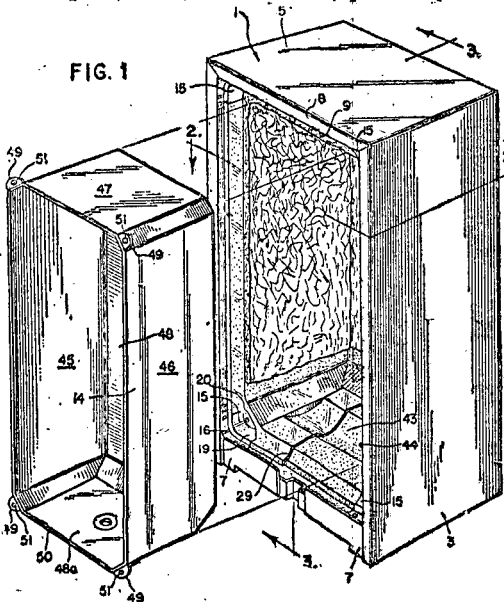
Privilégio de Invenção: "APERFEIÇOAMENTO EM MÉTODO DE FABRICAÇÃO DE UM CONJUNTO DE GABINETE DE REFRIGERADOR"

Reivindicações

1- Aperfeiçoamento em método de fabricação de um conjunto de gabinete de refrigerador, incluindo um invólucro de face aberta e um revestimento interno espaçado do dito invólucro, caracterizado por compreender as etapas de posicionamento do invólucro sobre um molde ligeiramente maior do que o revestimento, moldagem e cura do isolamento espumoso no espaço entre o invólucro tenha sua superfície interna alinhada com o isolamento espumoso e fixação do revestimento à extremidade aberta do invólucro.

Reivindica-se a prioridade do correspondente pedido depositado nos E.U.A. em 9 de Setembro de 1965, sob o nº 485.997.

Ponto nº 1 no total de 4 pontos apresentados.



TERMO Nº 182.596 de 5 de Setembro de 1966.

Requerente: THE HELM UNIVERSAL CORPORATION - E.U.A.

Privilégio de invenção: "PROCESSO DE PRODUIR MANCAIS"

REIVINDICAÇÕES

1- Um processo de produzir um mancal auto-alinhado que compreende uma peça interna que tem uma superfície externa esférica convexa, uma peça externa que tem um furo através dela com uma superfície interna esférica côncava, e uma peça intermediária que tem uma primeira camada de material auto-lubrificante e uma segunda camada de material adesivo curável que faz a primeira camada aderir a uma das peças, incluindo o citado processo as etapas de colocar uma camada de material auto-lubrificante e uma camada de material adesivo entre as peças internas e externas com o material adesivo adjacente à peça à qual vai aderir a camada de material auto-lubrificante, entrefechar as peças pela deformação de uma das peças, e contrair subsequentemente o material adesivo fazendo com que o material adesivo uma camada de material auto-lubrificante a uma das peças, sendo o citado processo caracterizado por incluir as etapas de pré-formar a superfície interna da citada peça externa de modo que ela tenha uma superfície côncava correspondente a superfície externa convexa da peça interna, sendo o material adesivo do tipo curável, em que a deformação é efetuada em uma das peças pré-formadas numa direção radial em todo o comprimento

do espaço entre as peças pré-formadas numa direção radial em todo o comprimento do espaço entre as peças de modo que o material auto-lubrificante e o material adesivo são com isso simultaneamente deformados numa adaptação firme com as superfícies das peças internas e externas enquanto o material adesivo curável ainda não está curado, e em que a operação subsequente de contração e de união do adesivo, compreende a etapa de curar pelo calor o material adesivo.

Ponto nº 1 no total de 4 pontos apresentados.

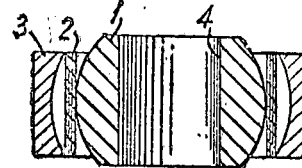


FIG. 1

TERMO Nº 182.322 de 24 de agosto de 1966

Requerente: GEBR. HILGELAND - ALEMANHA

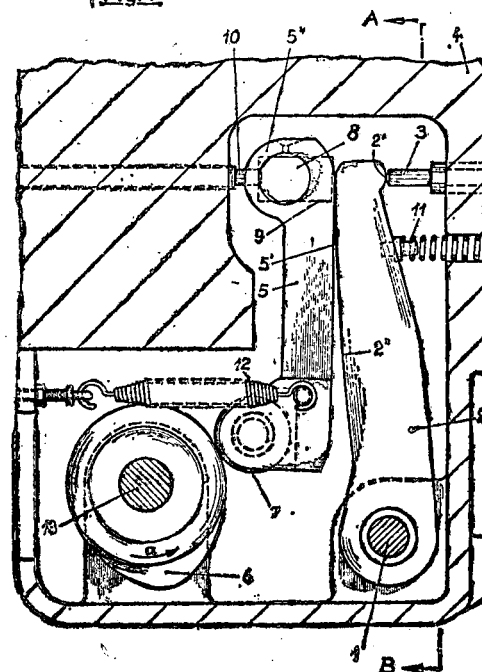
Privilégio de Invenção "DISPOSITIVO PARA EXPULSAR PINOS DA MATRIZ DE UMA PRENSA"

REIVINDICAÇÕES

1 - Dispositivo para expulsar pinos da matriz de uma prensa, equipado com uma alavanca intermediária, giravelmente montada, instalada entre ressalto e alavanca expulsora e solicitando a alavanca expulsora para fins de deslocar o pino expulsor contra a pressão de uma mola de restabelecimento, caracterizado pelo fato de que o centro de gravitação da alavanca intermediária, situada no plano de oscilação da alavanca expulsora e apoiada no dorso convexo da dita alavanca, é regulável na direção axial do pino expulsor por meio de um fusosolidado na armação da máquina nesta direção axial.

Ponto nº 1 do total de 3 pontos apresentados.

Fig. 1



TERMO Nº 182.069 de 12 de Agosto de 1966.

Requerente: PAIRCHILD CAMERA & INSTRUMENT CORPORATION - E.U.A.

Privilégio de Invenção: "PROCESSO DE FORMAR PELICULAS DE MATERIAL"

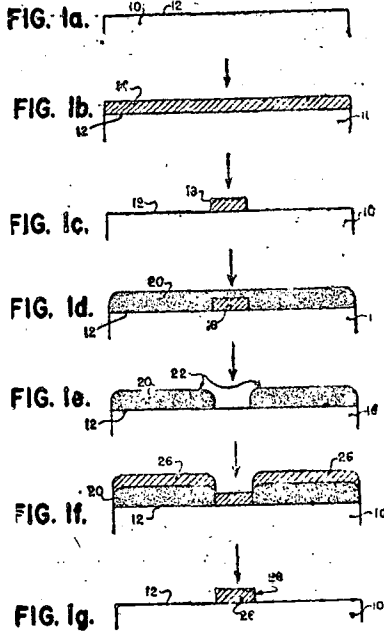
Reivindicações

1- Processo de formar determinada película de material com uma configuração pré-determinada, caracterizado por compreender os estágios de formar um desenho ou máscara em uma camada de um haleto do Grupo II (A) sobre uma superfície, deixando parte desta superfície exposta para formar uma película de material sobre o citado desenh

de ou riscara; e remover a camada de haleta da superfície, pelo que se consegue formar na superfície, sobre a parte exposta, uma configuração pré-determinada com a película de material.

Reivindica-se a prioridade do correspondente pedido depositado nos E.U.A. em 26 de Novembro de 1965, sob o nº 509.825.

Ponto nº 1 no total de 6 pontos apresentados.



TERMO Nº 182.433 de 29 de agosto de 1966

Requerente: THE SINGER COMPANY - E.U.A.

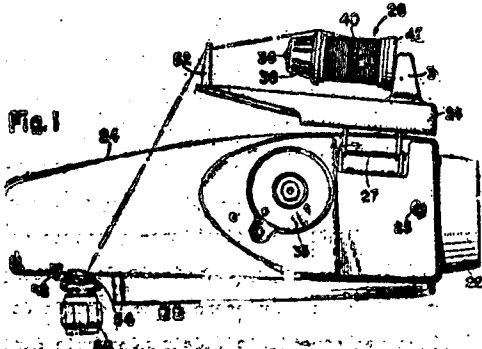
Privilégio de Invenção: "APERFEIÇOAMENTOS EM MÁQUINAS DE COSTURA".

Reivindicações

1- Aperfeiçoamentos em máquinas de costura, caracterizados por apresentar dita máquina uma armação, uma placa de cobertura e uma peça de dobradiça ligando articuladamente dita placa com dita armação de forma que dita placa seja seletivamente movida para posição aberta ou fechada conforme deseje o operador, um desenrolador de carretel de linha levado exteriormente em dita placa de cobertura e incluindo um pino de carretel, tendo dito pino de carretel uma extremidade livre e meio ajustando a extremidade oposta de dito pino de carretel em dita placa de cobertura, meio em dito pino de carretel para contrair em carretel de linha, e um membro de guia de linha levado exteriormente em dita placa de cobertura, sendo ditomembro de guia de linha ajustado com um olhal de guia de linha disposto em alinhamento axial substancialmente espaçado com a extremidade livre de dito pino de carretel para guiar a linha axialmente de um carretel em dito pino de carretel em qualquer posição seleccionada de dita placa de cobertura.

Reivindica-se a prioridade do correspondente pedido depositado nos E.U.A. em 30 de agosto de 1965, sob o nº 483.986.

Ponto nº 1 no total de 3 pontos apresentados



TERMO Nº 182.662 de 6 de setembro de 1966

Requerente: DUNLOP RUBBER COMPANY LIMITED - INGLATERRA

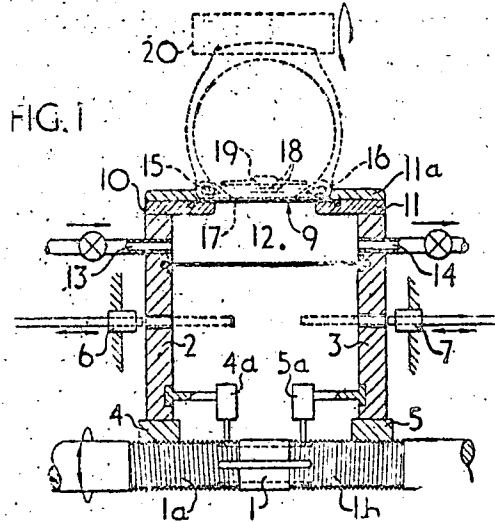
Privilégio de Invenção: "APERFEIÇOAMENTOS EM PROCESSO DE FORMAÇÃO DE ARTIGOS REFORÇADOS"

REIVINDICAÇÕES

1 - Aperfeiçoamentos em processo de formação de artigos reforçados, caracterizados por compreender sustentação de uma fôlha de material separável, formação da fôlha para expandi-la ou conformá-la por meio de que a fôlha é submetida a orientação suficiente em uma região - pelo menos para ser capaz de fibrilação, e fibrilação pelo menos parcial da fôlha para proporcionar uma camada de reforço fibrilada.

A requerente reivindica a prioridade do correspondente pedido depositado na Repartição de Patentes da Inglaterra, em 8 de setembro de 1965, sob nº 38446/65.

Ponto nº 1 do total de 21 pontos apresentados.



TERMO Nº 182.683 de 6 de Setembro de 1966.

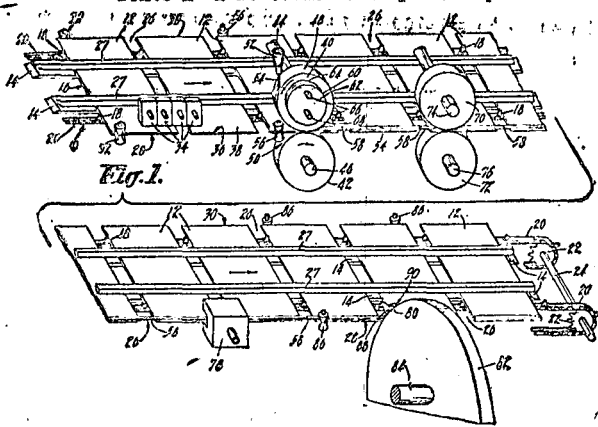
Requerente: AMERICAN CAN COMPANY - E.U.A.

Privilégio de Invenção: "PROCESSO E APARELHO PARA FABRICAÇÃO DE CORPOS DE LATA EM BRUTO ISENTOS DE SOLDAGEM".

Reivindicações

1- Um processo de fabricação de uma peça em bruto para um corpo de recipiente de costura lateral sobreposta caracterizado por compreender as etapas de: avançar-se uma peça em bruto ao longo de uma trajetória de deslocamento a uma velocidade uniforme numa relação espaçada predeterminada; passando-se as superfícies marginais das ditas peças em bruto em alinhamento à medida que se deslocam ao longo da dita trajetória, estendendo-se uma fita contínua de material adesivo semi-fundido sobre uma superfície de transferência sem fim se deslocando essencialmente a mesma velocidade das ditas peças em bruto; mantendo-se a dita superfície de transferência a uma temperatura substancialmente inferior à temperatura das ditas superfícies marginais das ditas peças em bruto; colocando-se a dita fita adesiva em contacto com as ditas superfícies marginais; transferindo-se a dita fita adesiva da dita superfície de transferência para as ditas superfícies marginais em virtude de substancial diferença de temperatura entre elas; pressionando-se a dita fita adesiva para entrar em acoplamento de ligação com as ditas superfícies marginais; franqueando-se os intervalos entre as ditas peças em bruto pela dita fita adesiva contínua pela que as ditas peças em bruto são interligadas pelas ditas partes de ligação da dita fita adesiva; e solidificando-se a dita fita adesiva para solidificar as partes.

Reivindica-se a prioridade do correspondente pedido depositado nos E.U.A. em 13 de Setembro de 1965, sob o nº 486994.
 Ponto nº 1 no total de 16 pontos apresentados.



TERMO Nº 183.061 de 21 de setembro de 1966

Requerente: GENERAL ELECTRIC COMPANY - E.U.A.

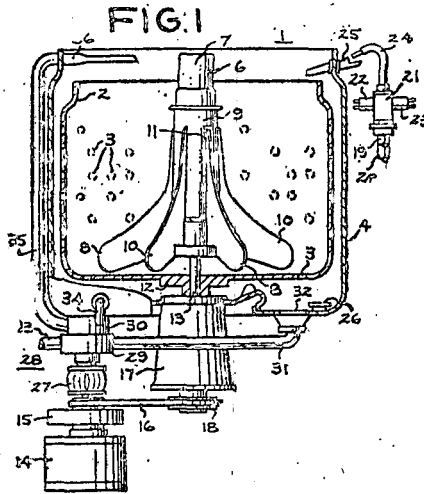
Privilégio de Invenção "APERFEIÇOAMENTO EM MÁQUINA DE LIMPEZA DE TECIDOS

REIVINDICAÇÕES

1 - Aperfeiçoamento em máquina de limpeza de tecidos, compreendendo uma máquina de lavar tendo um recipiente com um agitador no mesmo, dito agitador sendo montado em uma haste central adaptada para ser ligada a um mecanismo de acionamento dito agitador tendo uma pluralidade de palhetas primárias flexíveis se estendendo para fora da dita haste central, caracterizado por compreender que o colar é montado na dita haste central em relação de acionamento com o mesmo e uma pluralidade de palhetas suplementares flexíveis se estendendo para fora.

Finalmente, a requerente reivindica a prioridade do correspondente pedido depositado na Repartição de Patentes dos Estados Unidos da América do Norte em 18 de outubro de 1965, sob o nº 496.775.

Ponto nº 1 do total de 4 pontos apresentados.



TERMO Nº 183.072 de 21 de Setembro de 1966.

Requerente: ROGER MAX KALTENBACH - França

Privilégio de Invenção: "PROCESSO E APARELHAGEM DE CONDICIONAMENTO DE PARTÍCULAS".

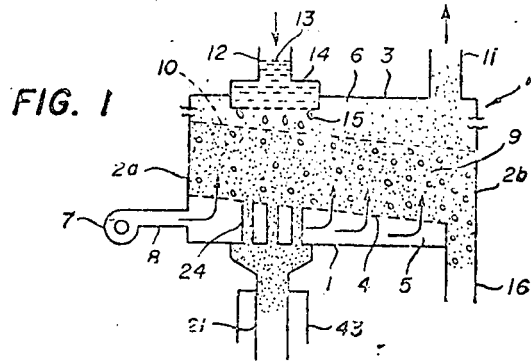
Reivindicações.

1-Processo de condicionamento de partículas, nomeadamente de partículas de adubos químicos obtidas a partir duma solução concentrada, duma fusão ou duma mistura pastosa, caracterizado pelo fato de se introduzirem estas partículas na proximidade da extremidade superior dum leito fluidificado de material pulverulento, alongado e inclinado de maneira a formar uma serrodensidade, de se deixarem as partículas ser arrastadas para o material pulverulento para serem recolhidas para a extremidade inferior do leito fluidificado e para sofrerem, na ocasião deste transporte, o referido condicionamento

mento no meio do material pulverulento do leito, sendo estas mantidas em condições de temperatura e de higrometridade de terminadas, de se extrair as partículas condicionadas na proximidade da extremidade inferior do leito fluidificado.

Reivindica-se a prioridade do correspondente pedido depositado na Alemanha, em 21 de Setembro de 1965 e 2 de Setembro de 1966, respectivamente sob os nºs. K 57.193 Iy/16 e K60.224 - IV/16.

Ponto nº 1 no total de 17 pontos apresentados.



TERMO Nº 183.221 de 27 de setembro de 1966

Requerente: MORSE CHAIN COMPANY - E.E.U.U.

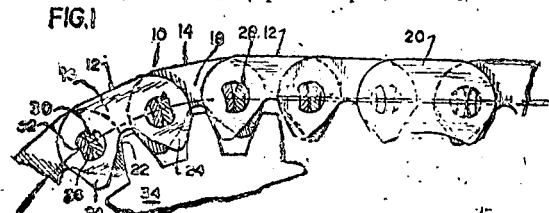
Privilégio de Invenção "CORRENTE SEM FIM"

REIVINDICAÇÕES

1 - Uma corrente de acionamento sem fim, caracterizada pelo fato de ela tem uma primeira série de uma pluralidade de elos tendo aberturas para pinos, ditos elos ficando dispostos de modo que ditas aberturas para pinos de um dos ditos elos ficam combinando com as aberturas para pinos dos outros ditos elos, uma segunda série de elos inter-folhados com dita primeira série, cada um dos elos na dita segunda série tendo um par de aberturas para pinos, as aberturas dos elos da dita segunda série ficando combinando, uma das aberturas de cada um dos elos de dita primeira série, um pino recebido nas aberturas correspondentes de dita primeira série e dita segunda série, cada um dos ditos elos de cada série tendo uma reentrância para o recebimento dos dentes de uma roda para corrente, a reentrância de cada elo definindo um par de partes de ponta, os elos de cada série ficando adaptados para articular em relação aos elos de séries adjacentes, de modo que as partes de ponta dos elos de uma série se sobreponham em relação as partes de ponta dos elos da próxima subsequente, meios de mola operantes para resistir à articulação da série de elos, ditos meios de mola ficando operantes para resistir ao engate dos dentes da roda para corrente com as unidades de elos de cada série, e um segundo meio de mola operante nos elos de cada série cooperando com ditos primeiros meios de mola para impulsionar a corrente tangencialmente em relação a um passo de círculo aproximadamente grande da roda para corrente, providenciando assim um agente silencioso.

A requerente reivindica a prioridade do correspondente pedido depositado na Repartição de Patentes norte-americana em 1º de outubro de 1965, sob o nº 492.099.

Ponto nº 1 do total de 7 pontos apresentados.



BRASILEIRO Nº 185.047 de 21 de setembro de 1966

Requerentes: JOSÉ CASTIONI & FILHO - SÃO PAULO

Privilégio de Invenção "DISPOSITIVO PARA COMANDO DA VÁLVULA DO VÁCUO E DO VIBRADOR-ARRUMADOR DOS PRATOS DE PAPELÃO NO RECEPTÁCULO DA MÁQUINA"

REIVINDICAÇÕES

1 - Dispositivo para comando da válvula de vácuo e do vibrador dos pratos de papelão no receptáculo da máquina, caracterizado por um disco com ressalto periférico e fixado ao eixo motriz sendo que este disco tem a sua periferia contatante a extremidade inferior de uma válvula de comando de vácuo e a extremidade superior de uma haste vertical e na mesma linha da válvula, esta haste possui na extremidade inferior uma segunda haste horizontal e que é compensada por mais sendo que esta segunda haste é solidária pela extremidade a um mecanismo de rebotes dos pratos de papelão.

Ponto nº 1 de total de 2 pontos apresentados.

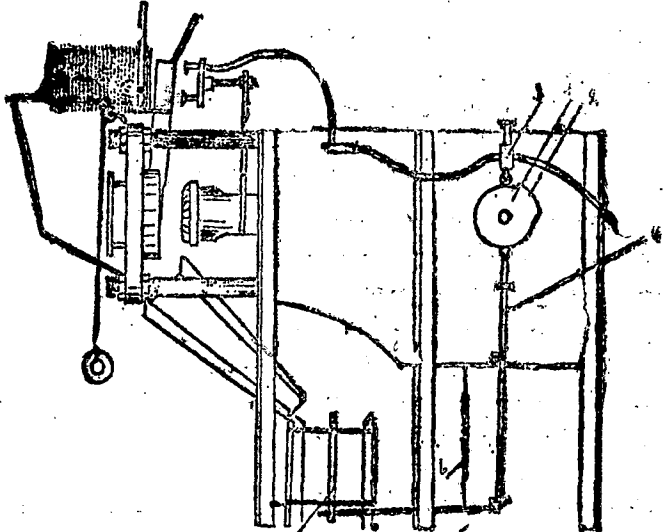


FIG. 1

BRASILEIRO Nº 109.635 de 2 de outubro de 1976

Requerentes: IMPERIAL CHEMICAL INDUSTRIES LIMITED - ENGLAND

Privilégio de invenção: "PROCESSO PARA FABRICAÇÃO DE NOVOS ACO-CORANTES INSOLÚVEIS EM ÁGUA"

REIVINDICAÇÕES

1 - Novos aco-corantes insolúveis em água, caracterizados por que não livres de grupos ácido sulfônico, ácido carboxílico e sulfonamido, contém não mais que um grupo hidroxila fenílico ou carbonila enolizável e que contém pelo menos um grupo de fórmula -SO2NR', cada um dos quais está diretamente ligado a um núcleo benzênico diferente presente no aco-corante, em que R representa um radical halogeno-alcila ou halogeno-cicloalcila, R' representa um átomo de hidrogênio ou um radical hidrocarboneto substituído ou não substituído ou um radical halogeno-alcila ou halogeno-cicloalcila, ou R e R' são unidos para formarem com o átomo de nitrogênio um anel heterocíclico contendo um átomo de halogênio.

Reivindica-se prioridade de correspondente pedido, depositado na Repartição de patentes de Inglaterra, em 6 de outubro de 1977 e 3 de setembro de 1978, sob nº nº 31143.

Ponto 1 de 6 pontos apresentados.

BRASILEIRO Nº 127.250 de 14 de Janeiro de 1970.

Requerentes: OWENS-CORNING FIBERGLAS CORPORATION - E.U.A.

Privilégio de Invenção: "APERFEIÇOAMENTOS EM PROCESSO PARA PRODUZIR FILAMENTOS DE VIDRO E ARTIGO PARA USO NA PREPARAÇÃO DE FILAMENTOS

DE VIDRO"

Reivindicações

1-Aperfeiçoamentos em processos para produzir

zir filamentos de vidro, que incluem as operações de transformar estruturas silíceas em um estado derretido e atenuar a massa derretida para dela formar filamentos, caracterizado pelo fato de aplicar a ditas estruturas silíceas vitrificadas, antes de transformá-las em um estado derretido, um revestimento metálico de um metal selecionado do grupo que consiste em metais do Grupo I, metais do grupo II ou uma mistura de metais do Grupo I e Grupo II.

Reivindica-se a prioridade de correspondente pedido depositado nos E.U.A. em 5 de Agosto de 1960, sob o Nº 48.818.

Ponto nº 1 no total de 12 pontos apresentados.

BRASILEIRO Nº 130.813 de 14 de Junho de 1961.

Requerentes: ALLIED CHEMICAL CORPORATION - E.U.A.

Privilégio de Invenção: "PROCESSO PARA A FABRICAÇÃO DE 4,4'-METILENO-BIS-(FENIL-ISOCIANATO)"

Reivindicações

1-Processo para a fabricação de 4,4'-metileno-bis-(fenil-isocianato), caracterizado pelo fato que consiste na condensação de óxido de metileno com anilina na presença de um ácido mineral para produzir 4,4'-metilendianilina em bruto pelo tratamento com uma solução aquosa alcalina afim de formar uma camada inferior aquosa contendo o sal que resulta da neutralização e uma camada superior orgânica contendo 4,4'-metilendianilina, tendo as constituintes residuais mais pesadas um ponto de ebulição mais alto do que 4,4'-metilendianilina e constituintes mais voláteis do que 4,4'-metilendianilina (principalmente anilina não reagida a unidade), soprando a camada inferior aquosa da camada superior orgânica, passando a camada superior orgânica para reboiar somente as ditas constituintes como mais voláteis de deixar cada resíduo um produto em bruto passado, que contém 4,4'-metilendianilina e as constituintes residuais mais pesadas e agnos de aproximadamente 1% de anilina e que tem um ponto de ebulição de 75°C. a 85°C., mantendo junto um solvente inerte com o dito produto em bruto passado, introduzindo fósforo na mistura de solvente inerte e de produto em bruto passado afim de efetuar a reação de 4,4'-metilendianilina no produto em bruto passado com o fósforo para produzir 4,4'-metileno-bis(fenil-isocianato) separando o solvente inerte do produto resultante da reação e destilando o produto de reação após a separação do mesmo do solvente inerte para recuperar o dito 4,4'-metileno-bis(fenil-isocianato) deixando um resíduo de destilação em forma de uma massa, que é utilizada para a produção de

Reivindica-se a prioridade de correspondente pedido depositado nos E.U.A. em 19 de Junho de 1960 sob o nº 48.066.

Ponto nº 1 no total de 6 pontos apresentados.

BRASILEIRO Nº 131.617 de 10 de Agosto de 1961.

Requerentes: AMORC AND COMPANY - E.U.A.

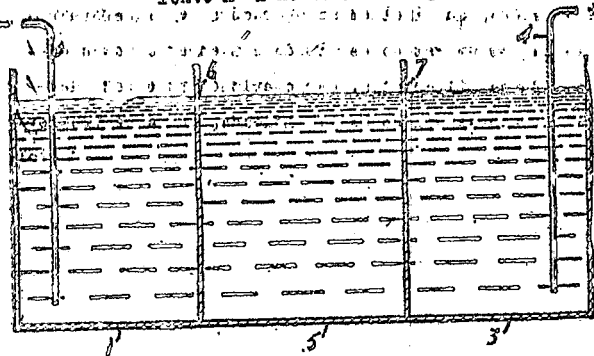
Privilégio de Invenção: "PROCESSO DE PREPARAR OXIDRÍCIDOS DE ALUMÍNIO E HÍDRÓXIDO DE ALUMÍNIO"

Reivindicações

1-Processo de preparar oxidrídicos de alumínio e hidróxido de alumínio, a partir de cloreto de alumínio, mediante eletrólise de uma solução aquosa de cloreto de alumínio, com um cátodo, para liberar hidrogênio no cátodo, e formar oxidrídicos de alumínio no ânodo, e especificamente caracterizado pelo fato de se interceptar ions cloreto que migram para o ânodo, e de se reagir tais ions com íons de alumínio para formar cloreto de alumínio.

Reivindica-se a prioridade do correspondente pedido depositado nos E.U.A., em 6 de Setembro de 1960, sob o nº 54.144.

Ponto nº 1 no total de 9 pontos apresentados.



TERMO Nº 149.949 do 18 de junho de 1963

Requerente: ARICO STEEL CORPORATION - E.E.U.U.

Privilégio de Invenção: "JUNTA PARA ELEMENTOS TUBULARES"

REIVINDICAÇÕES

1 - Uma junta para elementos tubulares, caracterizada por incorporar membros macho e fêmea tendo rosca acopláveis de fugo relativamente longa dispostas com uma conicidade relativamente acentuada, com as rosca tendo flancos de sustentação de carga e flancos que não sustentam carga, o dito membro fêmea tendo rosca planas e o dito membro macho tendo rosca de fuga, as ditas rosca, quando a dita junta é estabelecida, sendo acopladas de um extremo à outro do seu comprimento, e os ditos membros macho e fêmea tendo superfícies de vedação complementares axialmente deslocadas e radialmente removidas das ditas rosca.

Reivindica-se prioridade do correspondente pedido, depositado na Repartição do patentes dos Estados Unidos da América do Norte, em 26 de junho de 1962, sob o nº 205.310.

Ponto nº 1 de 19 pontos apresentados.

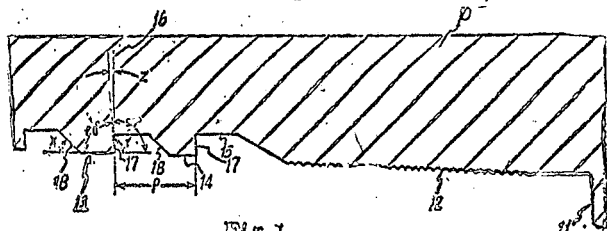


FIG. 1

TERMO Nº 152.488 de 3 de Setembro de 1963.

Requerente: DAINICHISEIKA COLOR & CHEMICALS LTD.-Japão

Privilégio de Invenção: "PROCESSO PARA PRODUIR UMA SUBSTÂNCIA COLORANTE REATIVA E COMPOSIÇÃO PRÓPRIA PARA COLORIR ARREIOS COM A MESMA".

Reivindicações

1.- Um processo para produzir uma substância colorante reativa composta de um polímero tendo em sua estrutura pelo menos dois cromógenos isentos de radicais reativos e, pelo menos, um radical solúvel ou dispersível, caracterizado por compreender a introdução de um radical diazônio, por qualquer processo normal, em um cromógeno insolúvel n'água, e a polimerização de um monômero polimerizável por adição dotado de radicais reativos, pelo menos parcialmente, com os compostos diazônio obtidos do cromógeno como um iniciador de polimerização.

Reivindica-se a prioridade do correspondente pedido depositado no Japão em 6 de Maio de 1963 sob o nº 22.546.

Ponto nº 1 no total de 11 pontos apresentados.

TERMO Nº 151.020 de 24 de Julho de 1963.

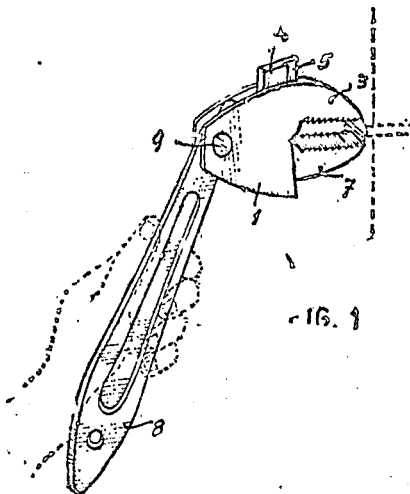
Requerente: MOISE LESSOUA, SOUSSI-SÃO PAULO

Privilégio de Invenção: "APERFEIÇOAMENTOS EM CHAVES PARA PORÇAS DE OMBROS".

Reivindicações

1.-Aperfeiçoamentos em chaves para porcas e outros, caracterizados pelo fato de a cabeça ou parte mais alargada da chave ser formada a partir de duas placas planas e paralelas, de configuração trapezoidal ou outra qualquer, interligadas rigidamente por um curso-pino transversal, e uma delas sendo provida de um pequeno dogral transversal de guia, estendido por toda a sua largura, placas estas que se formam um prolongamento excêntrico e maciço, de configuração aproximadamente triangular, com a face interna inteiramente sanhurada, formando uma das garras da chave.

Ponto nº 1 no total de 4 pontos apresentados.



TERMO Nº 159.519 do 29 de Maio de 1964

Requerente: JOÃO AUGUSTO CONRADO DO AMARAL GURGEL - SÃO PAULO

Privilégio de Invenção "PROTECTOR PARA PNEUS DE TRATORRES"

REIVINDICAÇÕES

1 - "PROTECTOR PARA PNEUS DE TRATORRES", caracterizado pelo fato de ser constituído por pluralidade de placas preferivelmente arredondadas, dotadas de travas ou abas transversais pela face convexa, enquanto que nas laterais longitudinais se apresentam rebordos voltados para o lado oposto ao das travas, rebordos esses dotados de perfurações em suas extremidades para aplicação de pinos ou parafusos de fixação ou articulação dos elementos adjacentes.

Ponto nº 1 do total de 2 pontos apresentados.

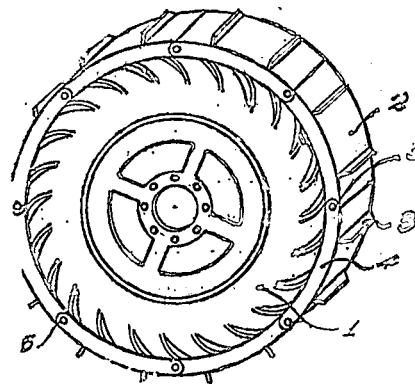


FIG. 1

TERMO Nº 165.041 de 4 de Dezembro de 1964.

Requerente: ISHIKAWAJIMA-HARIMA JUKOGYO KABUSHIKI KAISHA-Japão

Privilégio de Invenção: "AÇO SOLDÁVEL, DURO E DE ALTA RESISTÊNCIA PARA ESTRUTURA, USÁVEL NO ESTADO DE COMO-TRABALHADO A QUENTE SEM

COMO COMPOSIÇÃO E PROCESSO PARA A FABRICAÇÃO DO MESMO

REIVINDICAÇÕES

1-Aço soldável, duro e de alta resistência para membro de estrutura, usável no estado de como-trabalhado a quente, caracterizado por uma resistência à tração de pelo menos 58 Kg/mm², uma não superior a 70 Kg/mm², uma razão de escoamento de pelo menos, 72% uma ductilidade à temperatura ambiente de pelo menos 25% medida no-comprimento padrão de quatro vezes o diâmetro do espécime, e uma dyreza de impacto de entalhe de pelo menos 13,8 Kg-m/cm² a 0°C, medida pela peça de ensaio Charpy de entalhe-V de 2 mm.

Reivindica-se a prioridade do correspondente pedido depositado no Japão, em 5 de Dezembro de 1963, sob o nº 65481/63.

Ponto nº 1 no total de 4 pontos apresentados.

TERMO Nº 165.467 de 18 de dezembro de 1964

Requerente: THE BENDIX CORPORATION - E.U.A.

Privilégio de Invenção "FREIO"

REIVINDICAÇÕES

1 - Uma conexão de peça tensora ajustadora e sapata de freio em que uma peça tensora ajustável atua entre um par de extremidades adjacentes de sapata, cada uma, uma saliência entrando num rebordo existente na respectiva extremidade da dita peça tensora, caracterizada pelo fato de que pelo menos uma das ditas extremidades de sapata (34-36) compreende uma extensão (73-76) que se conjuga com uma porção saliente (64-66) da respectiva extremidade da peça tensora (38), efetuando uma entreligação entre a extremidade da sapata (34-36) e a dita peça tensora (38).

Reivindica-se a prioridade do correspondente pedido depositado na Repartição de Patentes dos Estados Unidos da América, em 19 de dezembro de 1963, sob N. 331.770.

Ponto nº 1 do total de 3 pontos apresentados.

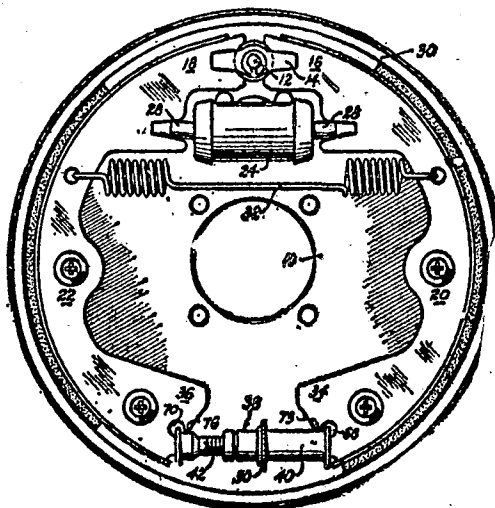


FIG. 1

TERMO Nº 169.658 de 14 de Maio de 1965

Requerente: MONSANTO COMPANY-E.U.A.

Privilégio de invenção: "PROCESSO PARA A PRODUÇÃO CONTÍNUA DE POLÍMEROS DE CONDENSACÃO E COMPOSIÇÃO POLIMÉRICA OBTIDA POR ESTE"

Reivindicações

1-Processo para a produção contínua de polímeros de condensação a partir de uma corrente de alimentação, compreendendo de uma solução em solvente líquido de reagentes formadores de poli-carbonamida, os quais policondensam-se com a formação de sub-produtos, caracterizado por:

A. continuamente em um recipiente evaporador:

- 1) distribuir a referida corrente de alimentação substancialmente de maneira uniforme, acima e através de meios de contato líquido-vapor, a um depósito de líquido;
- 2) aquecer o conteúdo do referido depósito de líquido a uma temperatura acima do ponto de ebulição do solvente da referida solução em solvente líquido, para enriquecer a referida corrente de alimentação;
- 3) retirar uma parte da corrente líquida de alimentação enriquecida do referido depósito de líquido para um recipiente de reação aquecido, tendo uma fase líquida e uma fase vapor;
- 4) alimentar substancialmente toda a fase vapor do recipiente de reação no referido recipiente de evaporação em um espaço de vapor entre e depósito de líquido e os meios de contato líquido-vapor; e
- 5) retirar o vapor de solvente substancialmente livre de reagentes formadores de poli-carbonamida do recipiente de reação acima da localização da distribuição da referida corrente de alimentação no espaço de recipiente de evaporação;

B. continuamente retirar do referido recipiente de reação aquecido a fase líquida para tratamento adicional de poli-condensação.

Reivindica-se a prioridade do correspondente pedido depositado nos E.U.A., em 15 de Maio de 1964 sob o nº 367.749.

Ponto nº 1 no total de 9 pontos apresentados.

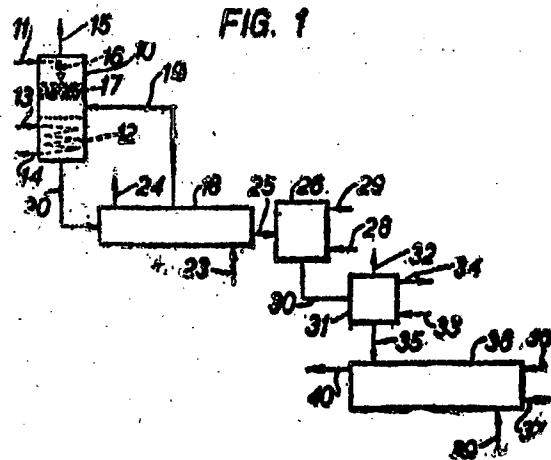


FIG. 1

TERMO Nº 174.309 de 27 de Outubro de 1965.

Requerente: WERNER BERNARDO BOSTROCHER- SANTA CATARINA.

Privilégio de Invenção: "MAQUINA PARA QUEBRAR COCOS PRINCIPALMENTE BATAQUÊ"

Reivindicações

1-Máquina para quebrar cocos, principalmente bataquê caracterizada por um ou mais braços radiais de secção transversal apropriada, dispostos num mesmo plano ou em planos diferentes, rotativos em torno de um eixo, dando aos cocos em queda regulada, um golpe ou pancada que os desintegra.

Ponto nº 1 no total de 2 pontos apresentados.

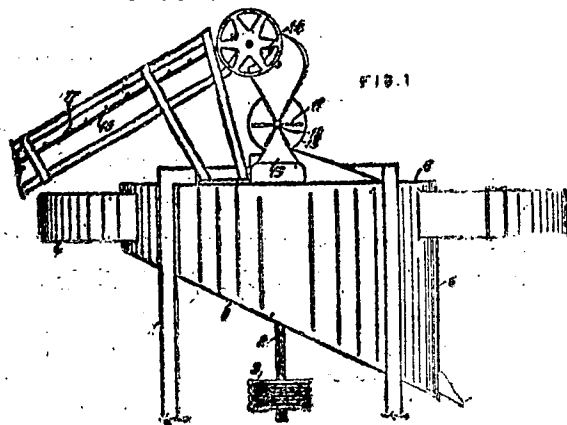


FIG. 1

TERMO Nº 169.521 de 21 de dezembro de 1964

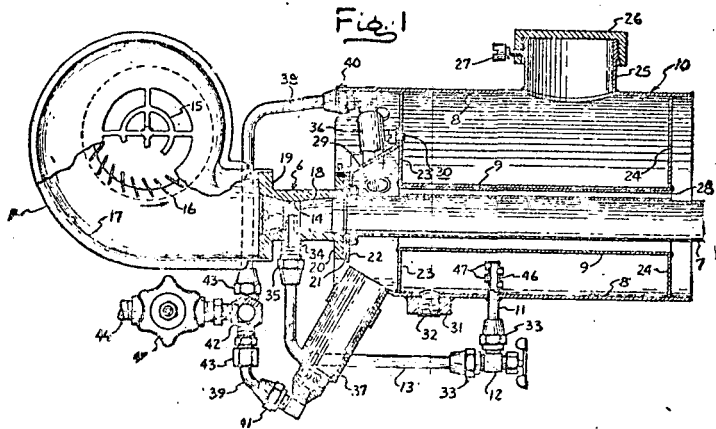
Requerente: VELSICOL CHEMICAL CORPORATION - E.E.U.U.

Privilégio de Invenção: GERADOR DE FOG E APARELHAGEM PARA O TRATAMEN TO DO SOLO COMPREENDENDO O DITO GERADOR.

REIVINDICAÇÕES

1 - Um gerador de fog caracterizado por compreender, um tubo ventri em comunicação com a extremidade de descarga de um soprador de ar e a ela ligado, um tubo de descarga estendendo-se da extre midade de descarga do tubo ventri e a ela ligado, um tanque montado / em relação de espaço anular em torno do dito tubo de descarga, disposi tivo para a introdução de material no dito tanque para ser nêlé aquec ido, um conduto de líquido em comunicação numa extremidade com o in terior do tanque, dispositivo no dito conduto para a medição de um lí quido aquecido em sua passagem por êle, a extremidade oposta do dito/ conduto sendo ligada ao e em comunicação com o tubo ventri à sua gam ganta, dispositivo que queima de combustível conduzida ao espaço anu lar entre a superfície externa do tubo de descarga e o tanque, e disa positivo para o contrôle do suprimento de combustível aos queimadores.

Ponto nº 1 de 9 pontos apresentados.



TERMO Nº 169.898 de 25 de Maio de 1965

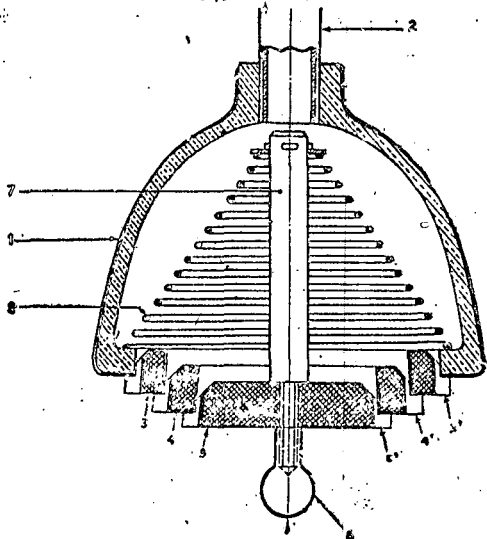
Requerente: CERÂMICA SANITÁRIA PORCELITE S/A. - SÃO PAULO

Privilégio de Invenção "APERFEIÇOAMENTOS EM CABEÇA DE CHUVEIRO"

REIVINDICAÇÕES

1 - "APERFEIÇOAMENTOS EM CABEÇA DE CHUVEIRO", caracterizados essencialmente pelo fato do crivo do chuveiro ser dotado de um mem bro puxador externo, membro êsse espaçador dos anéis que compõem di to crivo, prevendo-se ainda, um membro elástico de retorno que man tem em posição de funcionamento os referidos anéis.

Ponto nº 1 do total de 3 pontos apresentados.



TERMO Nº 167.040 de 11 de novembro de 1964

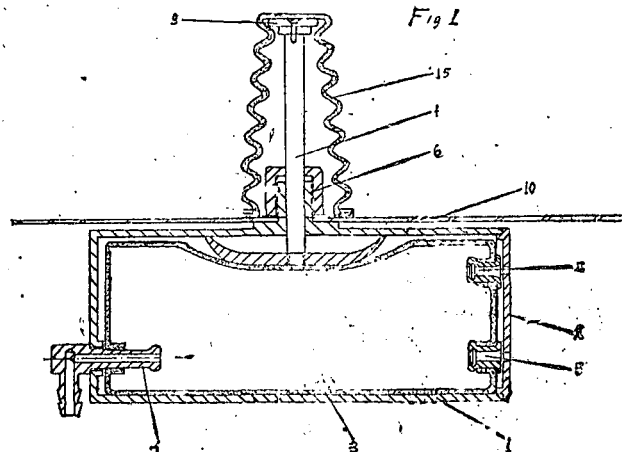
Requerente: INDUSTRIA DE FERRAMENTAS VOLOS LTDA. - SÃO PAULO

Privilégio de Invenção "NOVO E ORIGINAL MODELO DE RESERVATÓRIO DE AR AUTÔNOMO PARA BUZINAS"

REIVINDICAÇÕES

1 - NOVO E ORIGINAL MODELO DE RESERVATÓRIO DE AR AUTÔNOMO PARA BUZINAS, que se caracteriza essencialmente por ser constituído por um tanque metálico (1) com tampa lateral (2) rosqueável ou não, sendo no interior do dito tanque colocada uma câmara de borracha ou material seme lhante (3) com um tubo (4) em qualquer local conveniente e na face lateral ou outro local adequado há duas válvulas (5) unidirecionais e na parte superior do tanque (1) há uma bucha (6) que guia uma haste (7) ligada no interior a um disco (8) ligeiramente côncavo que exerce pro gressão sobre a câmara (3) sendo a haste (7) provida de uma cabeça de pro gressão (9) sendo todo o conjunto de haste e cabeça coberto por um cone de borracha flexível sanfonada (15) sendo o tanque preso por meio qualque r no chasis do veículo ou motoneta, ou fixo previamente a uma chapa (10) e a haste (7) poderá ser mantida totalmente erguida pela própria flexi bilidade da câmara ou eventualmente com o auxílio de uma mola sendo o tubo (4) ligado por meios quaisquer à entrada de ar da buzina e qual quer buzina que funciona a abixa pressão poderá ser usada com o presen te reservatório, e o reservatório funciona ao se pressionar a cabeça (9) causando o aumento da pressão do ar interior.

Ponto nº 1 do total de 2 pontos apresentados.



TERMO Nº 177.386 de 25 de Fevereiro de 1966.

Requerente: THE DOW CHEMICAL COMPANY-Canadá

Privilégio de Invenção: "PROCESSO PARA A POLIMERIZAÇÃO DE SUSPENSÃO DE MONÔMEROS DE VINILA".

Reivindicações

1-Processo para a polimerização em suspensão de mo nômeros de vinila, caracterizado pelo fato de se incorporar em uma suspensão aquosa de monômero de vinila uma pasta tixotrópica de um agente estabilizante de suspensão finamente pulverizado, inorgânico e água, um agente tensão-ativo e um colóide protetor o se efetuar a polimerização a quente, mantendo o pH da suspensão acima de 5,9.

Reivindica-se a prioridade do correspondente pedido depositado nos E.U.A. em 1º de Março de 1965, sob o nº436.324.

Ponto nº 1 no total de 10 pontos apresentados.

TERMO Nº 172.571 de 26 de agosto de 1965

Requerente: GLAVERBEL - BÉLGICA

Privilégio de Invenção "PROCESSO E DISPOSITIVO PARA A OBTENÇÃO DE UMA CAMADA TRANSPARENTE DE ÓXIDO METÁLICO SOBRE UMA SUPERFÍCIE DE VIDRO"

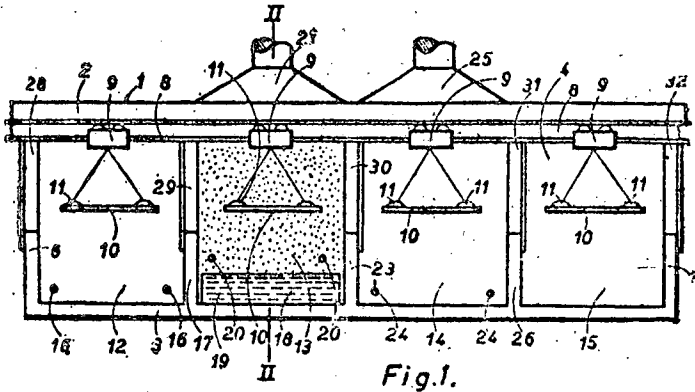
REIVINDICAÇÕES

1 - Processo para a obtenção de uma camada transparente de um

made metálicas sobre a superfície de um objeto de vidro, mediante vaporização de um sal metálico a uma temperatura inferior à temperatura de amolecimento do vidro, caracterizado por compreender dois estágios separados um do outro, um primeiro estágio no qual se condensa, em meio anidro, uma camada de sal metálico sobre a superfície do objeto de vidro e, um segundo estágio no qual se põe esta camada em contato com um fluido hidrolisante ou oxidante, a fim de transformar o sal em um óxido estável.

A requerente reivindica a prioridade do correspondente pedido depositado na Repartição de Patentes de Luxemburgo, em 27 de agosto de 1964, sob nº 46841.

Ponto nº 1 de total de 2 pontos apresentados.



TERMO Nº 176.896 de 2 de fevereiro de 1966

Requerente: GEORGE ANGUS & COMPANY LIMITED - INGLATERRA

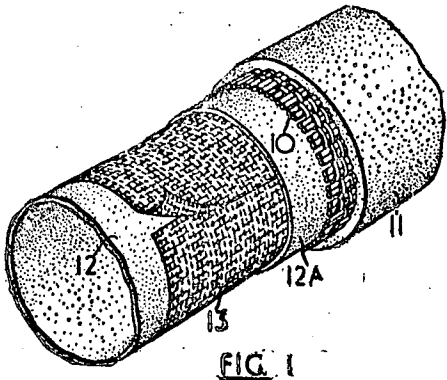
Privilegio de Invenção: "APERFEIÇOAMENTOS NO PROCESSO DE FABRICAÇÃO DE MANGUEIRAS"

REIVINDICAÇÕES

1 - Aperfeiçoamento no processo de fabricação de mangueira compreendendo um envoltório tecido provido de um fôro plástico reforçado com pano caracterizado por consistir em puxar o envoltório com um tubo fino de refôrço de pano dentro d'ele e em contato de atrito com suas paredes internas, a travéz de uma cabeça de extrusão por onde sai borracha ou material plástico sintético extrudado, atravessando o envoltório e o tubo de pano a fim de formar um fôro impermeável a água que liga o envoltório e o tubo de refôrço no outro.

Reivindica-se a prioridade do correspondente pedido depositado na Inglaterra em 3 de fevereiro de 1965 sob nº 4758/65.

Ponto nº 1 de total de 4 pontos apresentados.



TERMO Nº 176.966 de 7 de fevereiro de 1966

Requerentes: LUCIANO MAGALHÃES CID e MARIO PAULO VALENTIM MONTEIRO-GUABARA

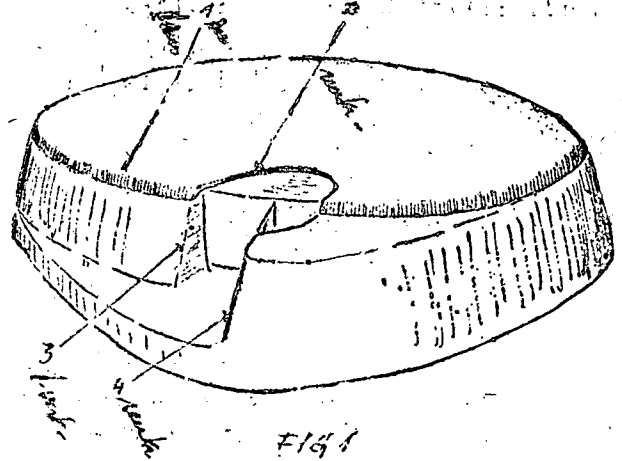
Modelo Industrial "NOVO TIPO DE ESTOJO PARA FITAS ADESIVAS"

REIVINDICAÇÕES

1 - NOVO TIPO DE ESTOJO PARA FITAS ADESIVAS, caracterizado pelo fato de ser horizontal e, constituído de uma caixa arredondada cujo

centro é provido de meios convencionais para colocação adequada de um rolo de fita adesiva e, cujo contôrno apresenta um dos fachados, como na caixa, pastete de um lastro de areia ou de minério.

Ponto nº 1 de total de 5 pontos apresentados.



TERMO Nº 177.582 de 7 de março de 1966

Requerente: DYMO INDUSTRIES, INC. - E.E.U.U.

Privilegio de Invenção: "PROCESSO PARA DUPLICAÇÃO DE ELEMENTOS VISUAIS DE CÓPIA, MATRIZ APERFEIÇOADA, E COMPOSIÇÃO PARA O SEU TRATAMENTO, PARA USO NO DITO PROCESSO"

REIVINDICAÇÕES

1 - Processo para duplicação de elementos visuais de cópia, matriz aperfeiçoada, e composição para o seu tratamento, por uso no dito processo, caracterizado pelo fato de dito processo compreender os estágios de prover um meio de cópia tendo pelo menos uma de suas superfícies de um composto, solúvel na água, de um metal escolhido do grupo que consiste de vanádio, tendo um número de valência de pelo menos quatro e titânio tendo um número de valência de quatro molibdênio e tungstênio tendo ambos um número de valência de seis, provendo um fluido de desenvolvimento contendo no mesmo um composto orgânico escolhido do grupo que consiste de dihidroxibenzeno e dihidroxibenzenos e dihidroxinaftalenos anel substituídos nos quais dois dos grupos hidroxilicos estão em átomos de carbono de anel adjacente, e sendo em contato com dito composto solúvel na água na dita superfície do dito meio de cópia com dito fluido de desenvolvimento apenas em determinadas áreas pelo meio de cópia para formar sobre a dita superfície do dito meio de cópia em forma visual da matéria subjativa.

Reivindica-se prioridade do correspondente pedido, depositado na Repartição de patentes dos Estados Unidos da América do Norte em 8 de março de 1965, sob nº 438.126.

Ponto nº 1 de 15 pontos apresentados.

TERMO Nº 177.725 de 10 de março de 1966

Requerente: STANDARD ELECTRICA S/A. - GUANABARA

Privilegio de Invenção "RELÉ ELETROMAGNÉTICO"

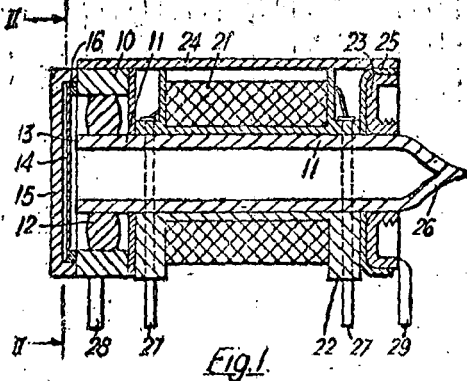
REIVINDICAÇÕES

1 - Um relé eletromagnético caracterizado por ter um membro magnético externo, um membro magnético interno que passa através de uma abertura do membro magnético externo, isolados um do outro elétrica e magnética externa, isolados um do outro elétrica e magnética interna e um diafragma resiliente de material magnético, fixado em sua periferia ao membro magnético externo e normalmente espaçado do membro magnético interno; o diafragma e o membro e podendo serem postos em contato um com o outro, pela energização de um circuito magnético que inclui os dois ditos membros magnéticos e o diafragma.

Finalmente a requerente reivindica a prioridade do correspondente

de pedido depositado na Repartição de Patentes da Inglaterra sob o nº 80.571, em 12 de março de 1965.

Ponto nº 1 do total de 13 pontos apresentados.



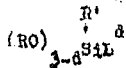
TERMO Nº 177.830 de 14 de Março de 1966.

Requerente: DOW CORNING CORPORATION - E.U.A.

Privilégio de Invenção: "COMPOSIÇÃO CURÁVEL CONTENDO SILANO, SEM COMO APERFEIÇOAMENTO EM UM PROCESSO PARA ADERIR UMA COMPOSIÇÃO CURADA A UMA SUPERFÍCIE".

Reivindicações

1- Composição curável, caracterizada pelo fato de compreender de cerca de 98,0 a 99,99%, em peso, de um membro selecionado do grupo que consiste de silicone, poliorfílico, poliuretano e polissulfato, em associação com um silano, tendo a fórmula:



na qual R é um radical de hidrocarboneto livre de insaturação alifática, R¹ é um radical de hidrocarboneto monovalente livre de insaturação alifática, L é um radical ligado ao átomo de silício via uma ligação de silício-carbono e que contém, pelo menos dois grupos de isocianato e L tem um valor de 0 a 3, estando o referido silano presente numa proporção de cerca de 0,01 a 2%, em peso, a fim de aperfeiçoar a adesão da dita composição, quando curada, a outras superfícies.

Reivindica-se a prioridade do correspondente pedido depositado nos E.U.A. em 15 de Julho de 1965, sob o nº 472.331

Ponto nº 1 no total de 7 pontos apresentados.

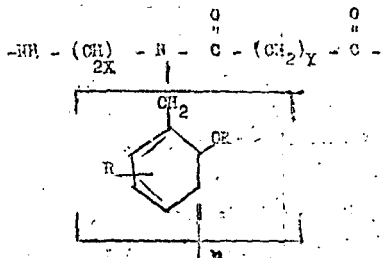
TERMO Nº 178.279 de 29 de Março de 1966.

Requerente: CONTINENTAL CAN COMPANY, INC. - E.U.A.

Privilégio de Invenção: "PROCESSO PARA PREPARAR NOVOS COPOLÍMEROS DE ENXERTO TERMOPLÁSTICOS E COMPOSIÇÕES ADESIVAS BASEADAS NOS MESMOS".

Reivindicações

1- Um processo para preparar novos copolímeros de enxerto termoplásticos, tendo a fórmula:



em que n é um inteiro de 1 a 2; X é um inteiro pelo menos igual a 2; Y é um inteiro tendo um valor de 0 a 12; R é um substituinte grupo-

ção do grupo que consiste de hidrogênio e radicais alquila, arila, alcaquila e aralquila, tendo de 1 a 9 átomos de carbono, podendo estar em posição orto ou para em relação do grupo OH, caracterizado por compreender a condensação de um fenol e formaldeído, na presença de uma poliamida de alto peso molecular e, depois reagir a poliamida e o fenol-formaldeído a uma temperatura na escala de 100 a 180°C, na presença de uma quantidade eficaz de um catalisador ácido; das proporções relativas da poliamida para o fenol estando na escala de 1 a 3 moles de fenol para cada grupo amida de poliamida sendo a proporção do formaldeído de 1,0 a 2,5 moles para cada grupo amida.

Reivindica-se a prioridade do correspondente pedido depositado nos E.U.A. em 11 de Junho de 1965 sob o nº 463395

Ponto nº 1 no total de 12 pontos apresentados

TERMO Nº 178.009 de 21 de março de 1966

Requerente: DOLORES TUTUSANS SALVAT - ESPANHA

Privilégio de Invenção "OBTURADOR AUTOMÁTICO PARA DISPENSADORES DE LÍQUIDOS"

REIVINDICAÇÕES

1 - Obturador automático para dispensadores de líquidos, do tipo dotado de esponja impregnável para a aplicação do líquido, caracterizado pelo fato que é prevista uma placa suporte fixada no interior da boca do frasco, dotada de perfuração central para a passagem do pino obturador, dotada de projeções anulares opostas sendo uma superior, externamente rosqueada para atarrachamento da tampa do recipiente, definindo internamente o alojamento para uma almofada esponjosa impregnável e duas inferiores, concêntricas, a externa das quais ajusta-se com a parede interna do recipiente e suporta uma arruela de centralização do conjunto valvular, suportado por uma capa em "U" que se ajusta em e volta da segunda projeção inferior de dita placa suporte, possuindo, e dita capa em "U", abaixo de mencionada arruela, um orifício lateral de comunicação entre o interior do recipiente e a câmara interna da válvula.

Ponto nº 1 do total de 3 pontos apresentados.

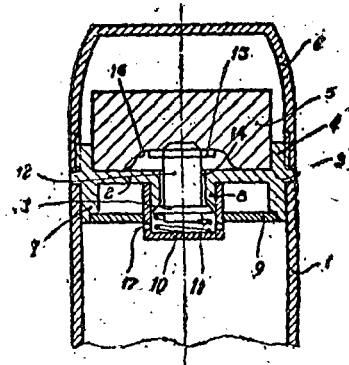


Fig. 1

TERMO Nº 178.801 de 18 de abril de 1966

Requerente: ARMALITE, INC. - EE. UU.

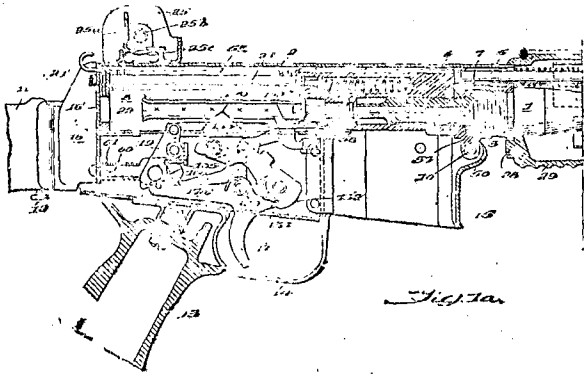
Privilégio de invenção: "RIFLE DE COMBATE"

REIVINDICAÇÕES

1 - Um rifle para disparo seletivo automático, caracterizado por compreender uma porção de receptor superior compreendendo metal em folha conformado em um tubo de modo geral reto, uma porção de receptor compreendendo uma caixa de metal em folha, com um comprimento e uma largura, de um modo geral condonantes com a dita porção do receptor superior e juntas encerrando o mecanismo do rifle, as partes do receptor superior e inferior tendo porções de articulação formadas em cada um de seus extremos dianteiros, para constituírem uma articulação em torno de um eixo transversal; o eixo dianteiro da parte do receptor

superior tendo dispositivo para montagem de um cano; um suporte de ferro-lho, montado para movimento longitudinal na dita parte de receptor superior, sobre diversos bastões guia, para mover-se ali dentro substancialmente livre das paredes da parte do receptor superior; um ferro-lho de dito suporte de ferro-lho, dispositivo para girar o dito ferro-lho para travá-lo e destravá-lo da situação de engajamento com dispositivos no extremo posterior do dito cano; a porção de receptor inferior tem do uma divisão transversal afastada do seu extremo anterior, para formar um receptor de carregador, uma guarda de gatilho (guarda-mato), gatilho, percussor e mecanismo de armadilha; e um mecanismo de controle de disparo seletivo, montado na porção de receptor inferior; um braço traseiro preso às partes laterais da porção do receptor inferior, formando uma parede traseira para ambas as partes do receptor inferior, inferior e superior, o dito braço fornecendo um suporte para uma corrimão, e um mecanismo de trancamento para manter unidas as porções do receptor superior e inferior, na posição de disparo.

Ponto nº 1 de 12 pontos apresentados.



TERMO Nº 179.121 de 29 de abril de 1966
 Requerente: CALIL HAFEZ NETO - SÃO PAULO
 Privilégio de Invenção "APERFEIÇOAMENTOS EM SALTOS PARA CALÇADOS"

REIVINDICAÇÕES

1 - Aperfeiçoamentos em saltos para calçados, caracterizados pelo fato de compreender um tacho de borracha dura, com superfície externa polida, tendo em sua face inferior uma camada de borracha sensivelmente mais sensivelmente mais macia que aquela, com superfície externa natural, isto é, lixada, sendo esta camada fundida à primeira.

Ponto nº 1 do total de 2 pontos apresentados.

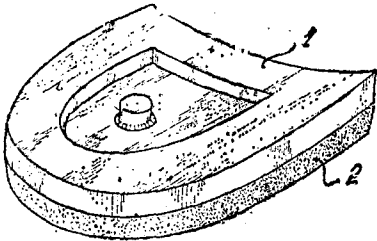


FIG. 1

TERMO Nº 178.982 de 29 de abril de 1966
 Requerente: EATON YALE & TOWNE INC - E.U.A.
 Privilégio de Invenção "BOMBA PARA FLUIDO"

REIVINDICAÇÕES

1 - Bomba para fluido compreendendo uma carcaça de bomba tendo uma câmara com uma passagem de entrada do fluido e uma passagem de saída do fluido, e um mecanismo bombeador localizado na câmara para bombear o fluido da passagem de entrada para a de saída, caracterizado pelo fato de um órgão interno ser suportado na câmara tendo uma primeira porção em contato de vedação com uma primeira porção do mecanismo bombeador, cujo órgão tem uma segunda porção espaçada da dita primeira,

sa segunda porção sendo atuada por uma força proporcional à magnitude da pressão de descarga da bomba, e uma disposição interna fazendo mover a primeira porção do dito órgão em contato de vedação com o mesmo bombeador ao se verificar um aumento na força atuando sobre a segunda porção.

A requerente reivindica a prioridade do correspondente pedido depositado na Repartição de Patentes dos Estados Unidos da América, em 26 de abril de 1965, sob nº 450.917.

Ponto nº 1 do total de 10 pontos apresentados.

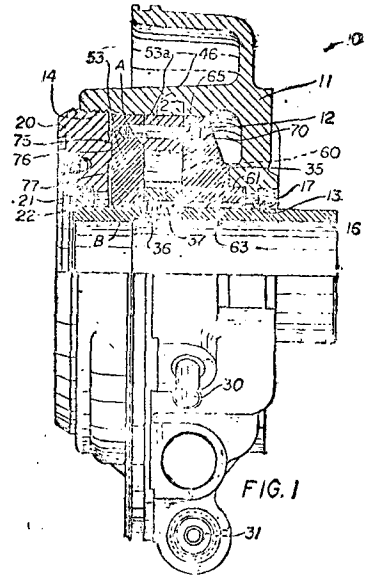


FIG. 1

TERMO Nº 180.335 de 13 de junho de 1966
 Requerente: SEBASTIÃO SIASSI - SÃO PAULO
 Privilégio de Invenção "APERFEIÇOAMENTOS EM TAMPAS PARA FRASCOS"

REIVINDICAÇÕES

1 - Aperfeiçoamentos em tampas para frascos, caracterizados pelo fato de uma cápsula circular de pouca altura ter a borda dobrada para dentro para prender em posição oblíqua uma estreita arruela de borracha, cuja borda livre se mantém algo afastada do fundo da cápsula.

Único ponto apresentado.

FIG. 1



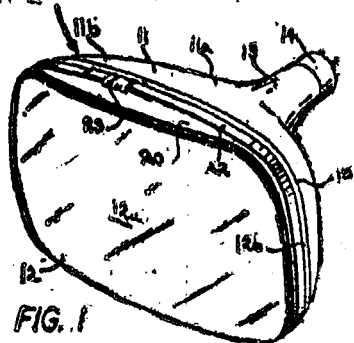
TERMO Nº 179.444 de 12 de maio de 1966
 Requerente: OWENS-ILLIONIS, INC. - E.U.A.
 Privilégio de Invenção "APERFEIÇOAMENTO EM OU RELATIVO A TUBOS DE RAIOS CATÓDICOS E OUTROS TUBOS A VÁCUO, BEM COMO PROCESSO PARA EXECUTAR O MESMO"

REIVINDICAÇÕES

1 - Aperfeiçoamento em ou relativo a tubos de raios catódicos e outros tubos a vácuo, ditos tubos compreendendo uma parte de painel translúcido e um flange anelar pendendo do mesmo, bem como uma cinta anelar a circundar o flange e a periferia do painel e à sua junção com o referido flange; enquanto sua aresta traseira se estende na direção da extremidade deste flange, caracterizado pelo fato da cinta, na região da sua aresta dianteira, estar distanciada da periferia do painel e do flange, com eles cooperando no sentido de definir um interstício anelar, ao passo que, na região da sua aresta anelar traseira, a cinta apresenta um contorno complementar, a fim de permanecerem em contacto interfacial com a superfície externa do aludido flange.

Reivindicamos, a depositante reivindica, a prioridade do correspondente pedido depositado na Repartição de Patentes dos Estados Unidos - em 22 de Junho de 1965, sob o nº 462.879.

Ponto nº 1 de total de 16 pontos apresentados.

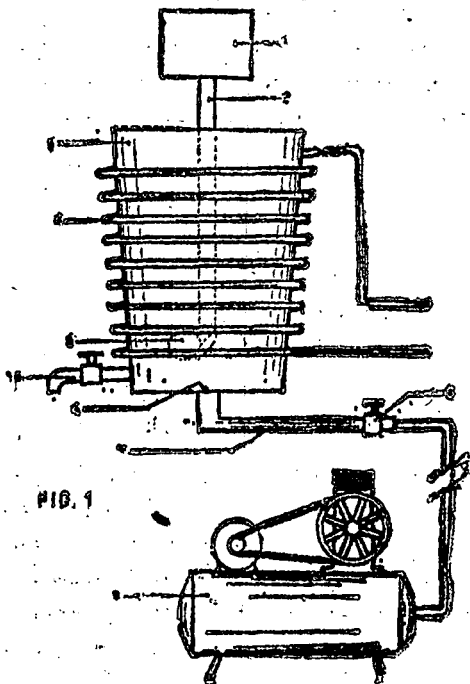


TERMO Nº 879.076 de 27 de abril de 1966
 Requerentes: EUTACIO PAULA RIBEIRO - PARANÁ
 Privilégio de Invenção: "APERFEIÇOAMENTOS EM SORVETEIRA MECÂNICA HOMOGENIZADORA DE MASSA".

REIVINDICAÇÕES

1. - "APERFEIÇOAMENTO EM SORVETEIRA MECÂNICA HOMOGENIZADORA DE MASSA", constituída por máquina ou sorveteira para bater mecanicamente líquidos a gelar para a confecção de creme gelados ou semelhantes, sendo acionada basicamente por um motor ou batedor dotado de eixo na extremidade do qual há uma hélice agitadora que, mergulha no interior de uma cuba contenedora do líquido a gelar, cuba de fôrma e tamanho variáveis, de modo a não de sistema de refrigeração própria, caracterizado pela presença de uma válvula de escape de ar na parte inferior, lateral ou fundo de uma cuba, na parte inferior, lateral ou fundo de uma válvula de escape de ar pelo fato de inclusão do ar na massa se dar por meio de injeção de mesmo através da dita válvula, injeção obtida quer por compressão, quer por ação de ventoinha, ou processo semelhante.

Ponto nº 1 de total de 3 pontos apresentados.



TERMO Nº 175.441 de 12 de Maio de 1966.
 Requerentes: NUOVO PIGNONE S.p.A. - Itália
 Privilégio de Invenção: "DISPOSITIVO DE TIRAR EM BARRA DE CORTAR FABRICADO MEDIANTE UM TAMAR SEM LANÇADORA, COM INVENÇÃO CONJUNTA DE TAMAR".

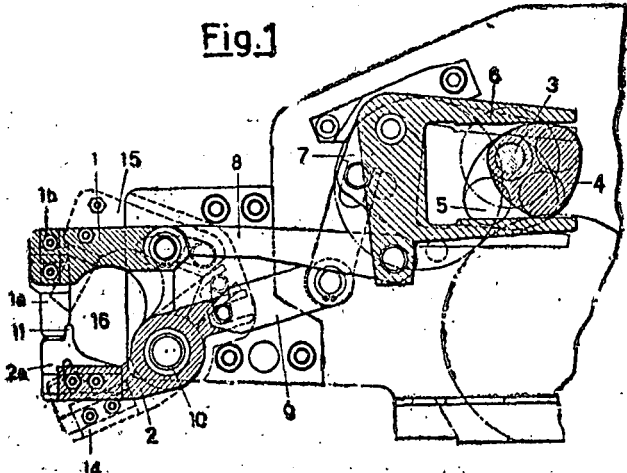
Reivindicações

1. - Dispositivo de talho de barra em tecido tubular, consistente em uma barra com lançadora, com uma ou mais lâminas de corte, e um mecanismo de acionamento da barra.

a partir da bobina, através um sistema de seleção das várias tramas com agulhas inseridoras, de condução a tração, caracterizada pelo fato de que compreende meios aptos a realizarem um comando interiramente positivo de corte, sincronizado com o movimento da caixa basculante, do seletor das tramas e das agulhas transportadoras.

Reivindicamos a prioridade do correspondente pedido depositado na Itália, em 15 de Maio de 1965, sob o nº 10.934/65. Ponto nº 1 no total de 7 pontos apresentados.

Fig. 1



TERMO Nº 182.024 de 10 de Agosto de 1966.
 Requerentes: RADIO CORPORATION OF AMERICA - E.U.A.
 Privilégio de Invenção: "PROCESSO DE FABRICAÇÃO DE UMA PEÇA DELENTE ÓTICA COMPLEXA E PEÇA DELENTE RESERVOATIVA".

Reivindicações.

1. - Processo de fabricação de uma peça de lente ótica complexa, caracterizada por compreender as operações de deformar uma placa termoplástica transparente, tendo espessura uniforme, sobre uma superfície ótica de um primeiro molde tendo uma dada configuração para formar a superfície superior da dita placa com a mesma dada configuração formando a superfície inferior da placa deformada em uma superfície plana sem alterar a superfície superior para formar um primeira lente, deformando a lente sobre uma dada superfície ótica de um segundo molde para acrescentar à superfície superior da primeira lente a configuração ótica da segunda superfície, e a seguir formando a superfície inferior da lente em uma superfície plana formando uma segunda lente.

Reivindicamos a prioridade do correspondente pedido depositado nos E.U.A. em 30 de Agosto de 1965, sob o nº 483637. Ponto nº 1 no total de 3 pontos apresentados.

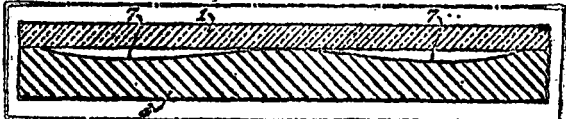


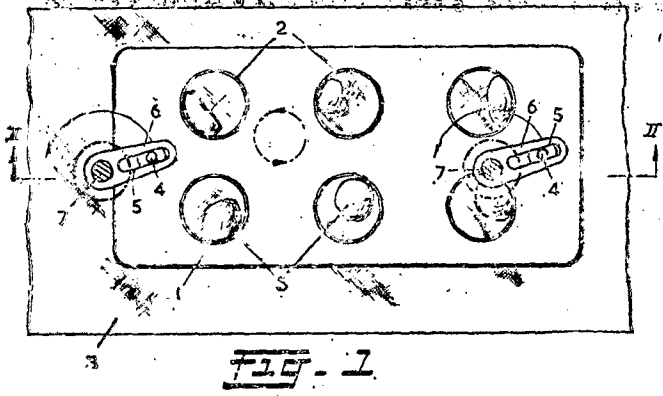
Fig. 2

TERMO Nº 182.476 de 30 de agosto de 1966
 Requerentes: N.V. NEDERLANDSCHE FABRIEK VAN BAKKERIJWERKTUIGEN -/A. O. S. ROTTERDAM - HOLLANDA
 Privilégio de Invenção: "MÁQUINA PARA ARREDONDAR".

REIVINDICAÇÕES

1. - Uma máquina de arredondar compreendendo uma pluralidade de cilindros de arredondar estendendo-se em ângulos retos com uma superfície de arredondar, ditos cilindros de arredondar e dita superfície de arredondar sendo acionados em relação entre si de acordo com um percurso circular ou substancialmente circular, caracterizada pelo fato que ditos cilindros de arredondar e/ou dita superfície de arredondar são ligados por um acoplamento de movimento perdido com o eixo de acionamento.

Os dispositivos de acionamento, de modo que o percurso de andamento de cada parte acionada não seja somente dependente do funcionamento de ditos meios de acionamento, mas também da natureza do comportamento dos pedaços de massa a serem arredondados. A requerente reivindica a prioridade do correspondente pedido depositado na Repartição de Patentes Holandesa, em 2 de setembro de 1965, sob o nº 6511480, sendo este o único ponto apresentado.

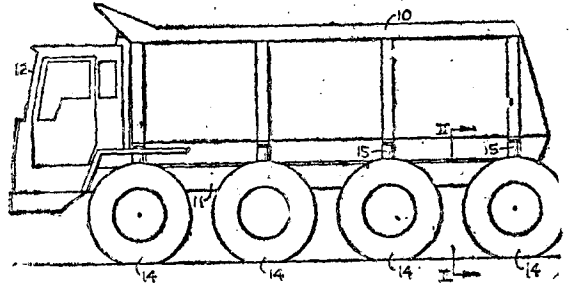


TERMO Nº 182.530 de 1 de setembro de 1966
 Requerente: CATERPILLAR TRACTOR CO., - E.U.A.
 Privilégio de Invenção "SUSPENSÃO PARA CAMINHÕES DE ELEVADA CAPACIDADE"
REIVINDICAÇÕES

1 - Um sistema de suspensão para um caminhão que tem um corpo levando uma carga, um chassi e rodas caracterizado pelo fato de compreender um montante de suspensão elástica para cada roda, meios no chassi suportando cada montante numa posição geralmente vertical adjacente a cada roda, meios ligando o extremo inferior do montante com a roda, o extremo superior do montante estando em contato com o corpo, em relação suportadora de carga aí, com o que a maior parte do peso do corpo e sua carga são transmitidos ao solo através dos montantes e rodas.

Reivindica-se a prioridade do correspondente pedido depositado na Repartição de Patentes dos Estados Unidos da América, em 21 de setembro de 1965, sob o nº 488.986.
 Ponto nº 1 do total de 5 pontos apresentados.

Fig. 1.



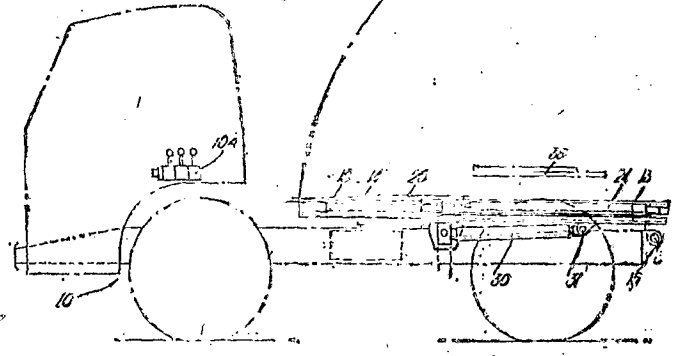
TERMO Nº 182.544 de 1º de setembro de 1966
 Requerente: FREDERICK GEORGE WILSON - IRLANDA DO NORTE
 Privilégio de Invenção "APERFEIÇOAMENTOS EM OU RELATIVOS A APARELHO ELEVADOR E TRANSPORTADOR DE CARGA"
REIVINDICAÇÕES

2 - Um aparelho elevador e transportador de carga com dois conjuntos de mastros articuladamente montados na extremidade traseira da unidade de tração dum vagonete articulado e móvel entre a posição fora de operação na qual os conjuntos de mastros estão sobre a cobertura da unidade de tração, e uma posição de trabalho na qual os conjuntos de mastros estão localizados substancialmente eretos na mesma, caracterizado pelo fato de que os conjuntos de mastros são telescópicos, primeiro dispositivo de energia é montado na unidade de

tração e conectado aos conjuntos de mastros para levantar e abaixar os mesmos, segundo dispositivo de energia é incorporado nos conjuntos de mastros para estender os membros de cada conjunto e um transportador de carga é deslizevolmente montado entre os conjuntos de mastros telescópicos e é móvel ao longo dos mesmos quando os membros de cada conjunto são movidos um relativamente aos outros.

A requerente reivindica a prioridade do correspondente pedido depositado na Repartição de Patentes da Inglaterra em 2 de setembro de 1965, sob o nº 37477/65 e em 26 de maio de 1966 sob o nº 27525/66.
 Ponto nº 1 de total de 6 pontos apresentados.

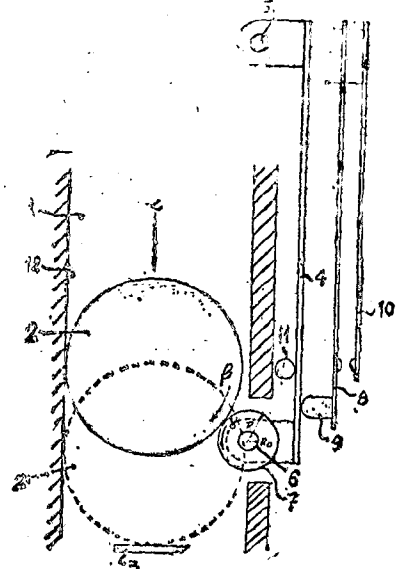
Fig. 1.



TERMO Nº 182.691 de 8 de setembro de 1966
 Requerente: TETSUO ABE - SÃO PAULO
 Privilégio de Invenção "MECANISMO DE CONTATO ACIONADO POR MOEDAS"
REIVINDICAÇÕES

1 - Mecanismo de contato acionado por moedas, caracterizado pelo fato de, na raia de queda, por onde desce a moeda, ser prevista uma alavanca de parada para a mesma disposta em posição rigorosamente determinada, e com possibilidade de retrair-se, deixando a raia livre, mediante um determinado sinal, dita raia tendo ainda, externa e alternativamente, uma alavancaável, articulada na sua extremidade superior a um pino, fixado à referida raia, e em torno do qual pode girar livremente, alavanca esta provida, em sua extremidade oposta e inferior, de um pequeno eixo, implantado perpendicularmente às faces de moeda na posição de queda, e portador de um pequeno rolo cilíndrico, de movimento giratório livre, e que avança para o interior da raia, através de abertura lateral,

Ponto nº 1 de total de 4 pontos apresentados.

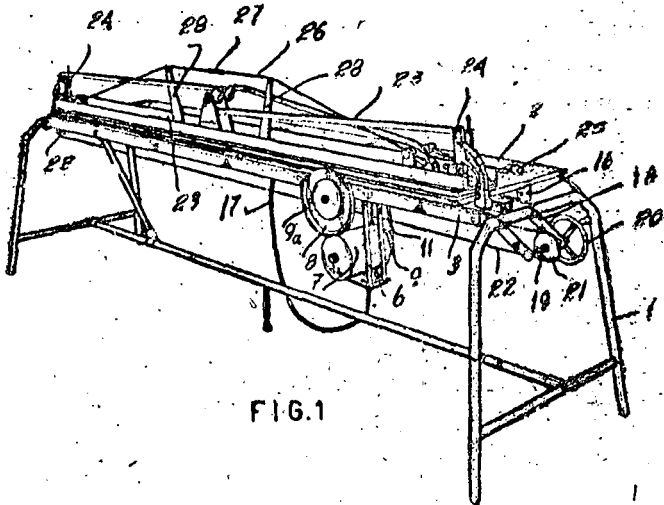


TERMO Nº 182.788 de 13 de setembro de 1966
 Requerente: METALURGICA KREISCHKE LTDA. - RIO GRANDE DO SUL
 Privilégio de Invenção "NOVA MÁQUINA PARA CORTE DE FOLHAS DE MADEIRAS E/OU COMPENSADOS"

REIVINDICAÇÕES

1 - Nova máquina para corte de folhas de madeira e/ou compensados, caracterizada por compreender essencialmente uma armação, sobre a qual é assentada a mesa, sob a qual são fixadas as travessas longitudinais, dotadas em suas extremidades inferiores e internas de rebordos formadores de trilhos, os quais servem de guias para as roldanas giratórias, que são presas num suporte que correja o conjunto do motor e da serra, dotada esta de uma capa protetora, sendo que a polia do dito motor aciona a polia da dita serra por meio de uma correia, sendo o eixo por fixado rigidamente no dito suporte por meio de parafusos, e o eixo da dita serra é rotativamente assentado em mancais também rigidamente presos no dito suporte.

Ponto nº 1 do total de 6 pontos apresentados.



TERMO Nº 182.824 de 14 de setembro de 1966.

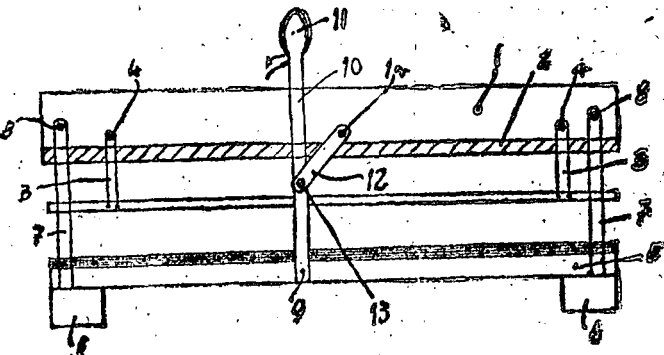
Requerente: EMILIO BELTRATI - SÃO PAULO

Privilégio de Invenção "APERFEIÇOAMENTOS EM DUPLICADOR"

REIVINDICAÇÕES

1 - Aperfeiçoamentos em duplicador, caracterizado por compreender, em conjunto, uma mesa de suporte da presna, carregando um tira-tinta formado de uma placa retilínea e preferivelmente retangular, de material de espuma absorvente, carregado de tinta impressora, sendo que a dita mesa, por meio de prenhas ou outras articulações semelhantes, corredeiras descendentes e ascendentes, guiadas por pínos fixados na dita mesa, suporta uma placa ou tela de "nylon", portadora do "stencil" e munida de prendedores convencionais.

Ponto nº 1 do total de 5 pontos apresentados.



TERMO Nº 182.902 de 15 de setembro de 1966

Requerente: FILTERWERK MANN & HUMMEL G.M.B.H. - ALEMANHA

Privilégio de Invenção "FILTRO PARA LÍQUIDOS"

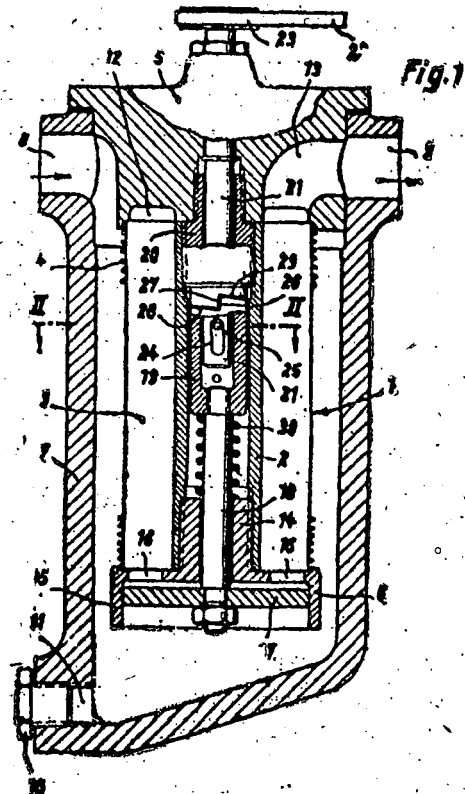
REIVINDICAÇÕES

1 - Filtro para líquidos, particularmente óleo lubrificante, equipado com um elemento de filtração que consiste em um corpo de sustentação, em um aceno helicoidalmente enrolado sobre este e formado

entre as duas voltas as fendas de filtração, bem como em cabeçotes nos sinais frontais, fixados no dito corpo e um dos quais apresenta aberturas para o escoamento do líquido filtrado, e equipado, ainda, com um dispositivo de lavagem regressiva, em que um êmbolo, deslocável em um cilindro por meio de um fuso, separa a câmara para o líquido a ser filtrado da câmara para o líquido filtrado, caracterizado pelo fato de que o cilindro se liga externa e coaxialmente, no lado frontal oposto ao escoamento do líquido filtrado, ao cabeçote ali existente e está ligado, através de aberturas previstas neste cabeçote, com a câmara do elemento filtrante, destinada ao produto filtrado, e, ainda, pelo fato de que, dentro de uma parte central do corpo de sustentação, dois ressaltos frontais, que ascendem em forma helicoidal na direção de um degrau e giráveis entre si por meio de fuso - um dos quais é axialmente móvel e o outro repousa na extremidade livre de uma haste de êmbolo axialmente móvel juntamente com o êmbolo - se acham mantidos em conexão elástica entre si por meio de uma mola, que ataca na haste do êmbolo.

Finalmente, a depositante reivindica a prioridade do correspondente pedido depositado na Repartição de Patentes da Alemanha, em 16 de setembro de 1965, sob o nº F 47.201 VIII/12 de

Ponto nº 1 de total de 2 pontos apresentados.



TERMO Nº 185.085 de 21 de setembro de 1966

Requerente: BARTELE-INSTITUT e. V. - ALEMANHA

Privilégio de Invenção "AGREGADO DE PILHAS GALVÂNICAS DE COMBUSTÍVEL EM ALTA TEMPERATURAS"

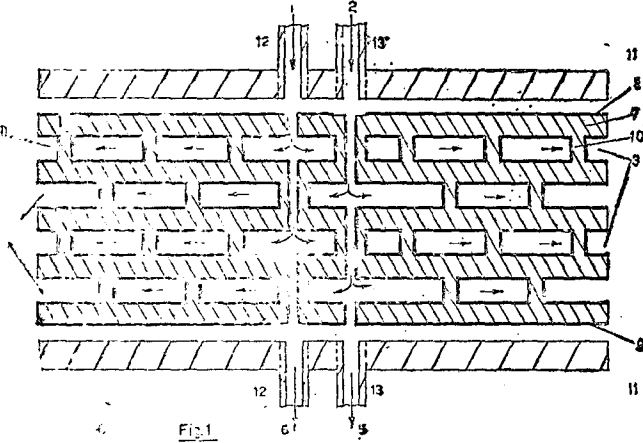
REIVINDICAÇÕES

1 - Agregado de pilhas galvânicas de combustível que funciona com um combustível gasoso e com um agente oxidante gasoso, sob altas temperaturas, e se compõem de um eletrólito sólido disciforme com eletrodos aplicados em ambos os lados, de camadas delgadas e permeáveis ao gás, caracterizado pelo fato de que uma pluralidade de camadas de eletrólito sólido se acham mutuamente sobrepostas com pequenos intervalos, sendo que a conexão é produzida por meio de estruturas de apoio de mesmo material.

Finalmente, a depositante reivindica a prioridade do correspondente

Este pedido depositado na Repartição de Patentes da Alemanha em 08 de outubro de 1965, sob o nº B 84032 VI b/21b.

Ponto nº 1 do total de 5 pontos apresentados.



TERMO Nº 109.929 de 30 de setembro de 1966

Requerente: C.A.V. LIMITED - INGLATERRA

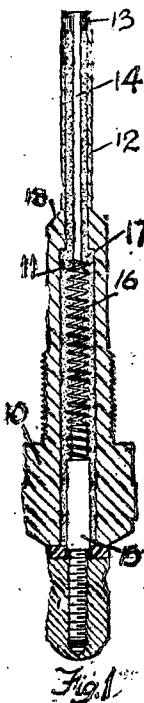
Privilégio de Invenção "DISPOSITIVO AUXILIAR DE PARTIDA PARA MOTORES DE COMBUSTÃO INTERNA"

REIVINDICAÇÕES

1 - Dispositivo auxiliar de partida para motores de combustão interna, caracterizado por compreender, em combinação, um elemento elétrico de aquecimento e uma resistência através da qual passa a corrente elétrica que vai ao elemento de aquecimento, apresentando esta resistência substancial aumento em resistência quando a temperatura aumenta e tendo também apreciável resistência fria, de sorte que quando o dispositivo auxiliar de partida está ligado a uma fonte de corrente elétrica, o fluxo inicial da corrente que atravessa a resistência será levado para aquecer rapidamente o elemento de aquecimento, e quando a resistência se aquece diminui o fluxo de corrente que chega ao elemento de aquecimento.

O requerente reivindica a prioridade do correspondente pedido depositado na Repartição de Patentes na Inglaterra em 11 de outubro de 1965, sob o nº 43.014.

Ponto nº 1 do total de 15 pontos apresentados.



TERMO Nº 53.935 de 12 de março de 1967

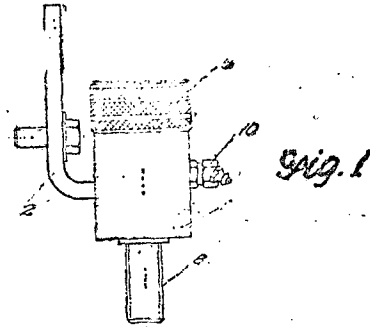
Requerente: LUIZ NASCI - SÃO PAULO

Privilégio de Invenção "SUPPORTO PARA BARRA DE DIREÇÃO DE VEÍCULOS MOTORIZADOS"

REIVINDICAÇÕES

1 - SUPPORTO PARA BARRA DE DIREÇÃO DE VEÍCULOS MOTORIZADOS, caracterizado pelo fato de se constituir de peça tubular, cilíndrica de tamanho ideal, dotada num dos laterais de suporte conveniente fixado à ponte proprio do veículo, e internamente fazendo as bases do cilindro de rolamentos adequados atravessados por eixo cuja extremidade livre possui porca de fixação e regulagem capeado por elemento de fechamento do tubo, enquanto que a outra extremidade do eixo se projeta externamente em relação ao suporte conjugando-se a extremidade da barra de direção; pelo fato do espaço compreendido entre os rolamentos ser destinado a graxa ou lubrificação por meio de engraxadeira projetada lateralmente na parede do tubo de suporte.

Ponto nº 1 do total de 2 pontos apresentados



TERMO 119.948 6 de Junho de 1960.

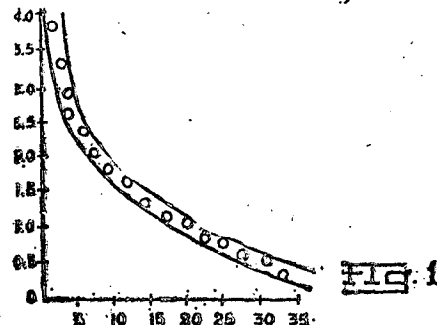
Requerente: MEEHANITE METAL CORPORATION - E.U.A.

Privilégio de Invenção: "APERFEIÇOAMENTO EM PROCESSO DE PRODUÇÃO DE FERRO FUNDIDO SUPERIOR".

Reivindicações

1 - Aperfeiçoamento em processo de produção de ferro fundido superior, caracterizado pelo fato de compreender os estágios de ajustar a composição da carga com relação ao teor de carbono gráfico e equivalente de carbono para proporcionar um determinado teor de carbono constitutivo ou constitucional, de fundir esta carga e de grafitizar a fusão com um agente que consiste de uma liga de silício e um fluoreto metálico.

Ponto nº 1 no total de 7 pontos apresentados.



TERMO Nº 106.816 de 20 de Novembro de 1961

Requerentes: GELUSEMA ANSTALT - Alemanha

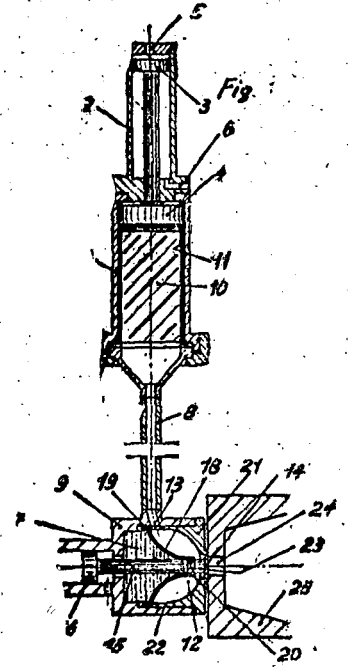
Privilégio de Invenção: "PROCESSO PARA EJETAR RESINAS ARTIFICIAIS AUTO-INDURESCENTES E MÁQUINA PRÓPRIA PARA EXECUTAR O PROCESSO"

Reivindicações

1 - Processo para ejetar resinas artificiais auto-indurecentes, contendo eventualmente materiais de enchimento, caracterizado pelo fato de que a resina sintética, na região em que se

encontram superfícies de limitação móveis e preferentemente mesólicas, e onde a resina artificial se acha em um estado em que endureceria, é mantida afastada de todas as superfícies de limitação movimentadas, com o auxílio de peças flexíveis e inertes para com a resina artificial auto-endurecente.

Reivindica-se a prioridade do correspondente pedido depositado na Alemanha em 21 de Novembro de 1957 e 14 de Fevereiro de 1958, sob o nº p 19.708 X/39a e p 20.196 X/39a. Ponto nº 1 no total de 6 pontos apresentados.



TERMO Nº 144.593 de 12 de Novembro de 1962. Requerente: SANDOZ PATENTS Ltd. - Canadá. Privilégio de Invenção: "PROCESSO PARA A OBTENÇÃO DE TINTURAS CLARAS, TRANSPARENTES E SÓLIDAS À LUZ SOBRE FIBRAS DE POLIAMIDAS NATURAIS".

Reivindicações

1-Processo para a obtenção de tinturas claras, transparentes e sólidas à luz sobre fibras de poliamidas naturais, caracterizado pelo fato de serem as fibras tratadas em um banho de tintura, aquoso, o qual contém, além do corante, hidroxilamina ou um sal de hidroxilamina, sendo tal tratamento efetuado em temperaturas compreendidas entre 20º e 110º e sob valores de pH indo de 1 a 8 com corantes/ácidos ou com complexos metálicos e sendo de 0,1 a 5%, com base no/peso das fibras, a quantidade de hidroxilamina calculada como sulfato de hidroxilamina.

Reivindica-se a prioridade do correspondente pedido depositado na Suíça, em 13 de Novembro de 1961, sob nº 13.128/61. Ponto nº 1 no total de 2 pontos apresentados.

TERMO Nº 131.218 de 28 de Julho de 1961. Requerente: CONTROL COMPANY OF AMERICA - E.U.A. Privilégio de Invenção "APERFEIÇAMENTOS EM REGISTRADORES DE TEMPO".

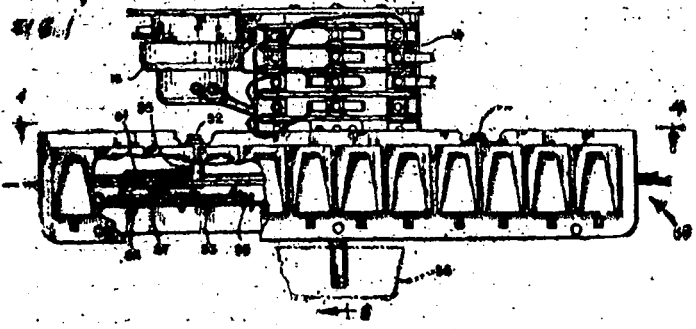
REIVINDICAÇÕES

1 - Aperfeiçoamentos em registradores de tempo, incluindo um dispositivo para localizar um ponto de partida num marcador ou distribuidor de tempo caracterizado por um elemento adaptado para ser girado com o marcador ou distribuidor de tempo, um pino mantido pelo elemento, uma chapa mantida de maneira móvel adjacente ao elemento, determinado número de dispositivos indicadores de pontos de partida.

na chapa para engatar o pino, dispositivo para mover seletivamente a chapa para posicionar um dos dispositivos indicadores no curso de 2ª metade do pino para assim ajustar o pino e parar o elemento no ponto escolhido de partida.

A requerente reivindica a prioridade do correspondente pedido depositado na Repartição de Patentes nos Estados Unidos da América sob o nº 99.694, aos 5 de março de 1961.

Ponto nº 1 de total de 29 pontos apresentados.



TERMO Nº 144.590 de Novembro de 1962. Requerente: MONSIEUR COMPANY - E.U.A. Privilégio de Invenção: "ARTIGO TEXTIL ESTABILIZADO E PROCESSO PARA RECONSTRUIR A FIBRA DO MESMO".

Reivindicações

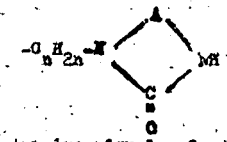
1- Um artigo têxtil estabilizado, caracterizado por ser composto de pano felpado de fibras de acrilonitrila lineares, sintéticas, estabilizado com butirrolactona.

Reivindica-se a prioridade do correspondente pedido depositado nos E.U.A., em 22 de Novembro de 1961, sob o nº 194.385. Ponto nº 1 no total de 9 pontos apresentados.

TERMO Nº 152.192 de 22 de Agosto de 1963. Requerente: ROHM & HAAS COMPANY - E.U.A. Privilégio de Invenção: "COMPOSIÇÃO DISPERGENTE E PROCESSO PARA PREPARAR COPOLÍMEROS TENDO UNIDADES DE ÁCIDO AMÍCO LIGADAS A UM RADICAL ALCOOLÍCO-UNHA CICLÍCO".

REIVINDICAÇÕES

1 - Uma composição dispersante caracterizada por compreender um óleo tendo, nele dissolvida, uma proporção pequena de um co-polímero de enxerto tendo um polímero de base de um monômero, mono-etilênicamente insaturado, polimerizável ou u'a mistura desses monômeros, sendo, pelo menos um dos citados monômeros, um éster tendo uma porção alcoólica de um tamanho suficiente para dar solubilidade ao co-polímero de enxerto em óleos, sendo o citado éster escolhido um membro da classe que compreende de ésteres alcoólicos de ácidos acrílico, metacrílico, itacônico, e fumarico, ésteres vinílicos de ésteres alifáticos e misturas dos citados ésteres, tendo o citado polímero de base enxertadas sobre ele, unidades de ácido maleâmico e/ou ácido itacônico, nas quais o nitrogênio das unidades de ácido amíco se liga ao radical.



na qual A é inteiro, igual a 2 ou 3, e A é um radical alcoólico tendo 2 ou 3 átomos de carbono, sendo de um lado de ácido amíco cerca de 1% a 22% do peso do co-polímero de enxerto.

Reivindica-se a prioridade do pedido correspondente depositado na

Repartição de Patentes dos Estados Unidos da América, em 14 de novembro de 1962, sob nº 237.743.

Ponto nº 1 de total de 12 pontos apresentados,

TERMO Nº 152.610 de 13 de Março de 1964.

Requerente: STANDARD ELECTRICA S.A.-Suécia

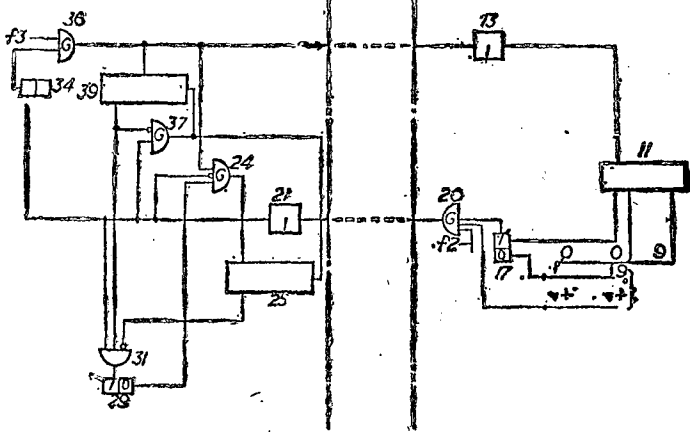
Privilégio de Invenção: "SISTEMA DE SINALIZAÇÃO"

Reivindicações

1.-Um sistema de sinalização para transmitir informação digital sobre um circuito de transmissão ligando um equipamento de estação central com um equipamento localizado a distância, caracterizado por meios indicadores de algarismos no equipamento do centro para indicar o valor de qualquer algarismo desejado para ser transmitido, meios respondedores á operação dos ditos meios indicadores para transmitir uma primeira frequência sobre o dito circuito meios no dito equipamento do centro, respondedores á recepção da dita primeira frequência para gerar uma segunda frequência; meios contadores no dito equipamento da estação para contar o número de cada ciclo dos ditos segundos meios de frequência no equipamento da estação, respondedores ao número de ciclos da dita segunda frequência contada pelos ditos meios contadores, correspondente ao dito valor do algarismo para terminar a transmissão da dita primeira frequência, e meios registradores no dito equipamento da estação central funcionando em resposta á dita terminação da transmissão da dita primeira frequência para tornar o valor do algarismo indicado no dito equipamento da estação.

Reivindica-se a prioridade do correspondente pedido depositado na Suécia, em 10 de Setembro de 1962, sob o nº 9.731.

Ponto nº 1 no total de 5 pontos apresentados.



TERMO Nº 157.356 de 6 de Março de 1964.

Requerente:EXTRACTION DE SMÉT S.A.BELGICA.

Privilégio de Invenção:"PROCESSO E EQUIPAMENTO PARA O TRATAMENTO DE MATERIAIS FIBROSOS".

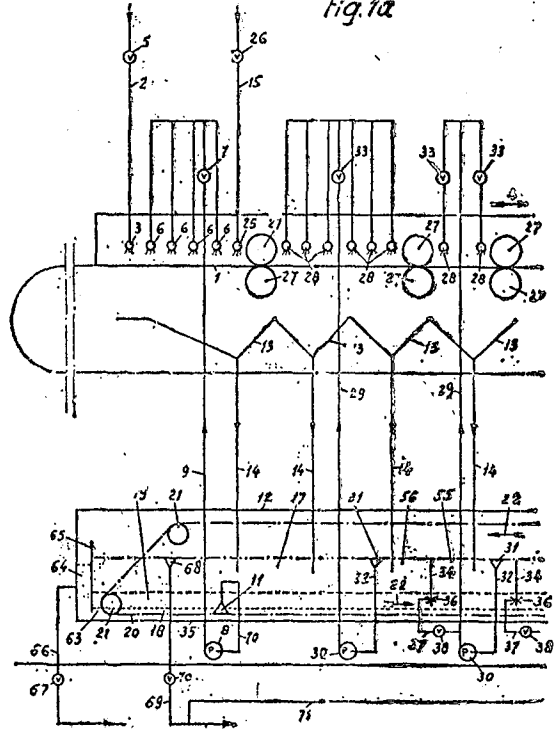
Reivindicações

1.-Processo e equipamento para o tratamento de materiais fibrosos, segundo o qual a matéria é tratada, sobre uma correia transportadora perfurada, com água, com um solvente hidrocarbonato de forte poder extrativo, e com um terceiro solvente que se mistura parcialmente com água e parcialmente com o solvente hidrocarbonado, caracterizados pelo fato de que se efetua o tratamento essencialmente em duas zonas, sendo que os líquidos que atravessarem a matéria são recolhidos num mesmo tanque de decantação, retornando-se a fase inferior, pelo menos parcialmente, sobre a matéria da primeira zona, e retornando-se a fase superior, pelo menos parcialmente, para cima da segunda zona.

Reivindica-se a prioridade do pedido correspondente depositado de Luxemburgo sob o nº 43.343 em 13/3/1963.

Ponto nº 1 no total de 20 pontos apresentados.

Fig. 1a



TERMO Nº 153.072 de 25 de Setembro de 1963.

Requerente:GENERAL ELECTRIC COMPANY- E.U.A.

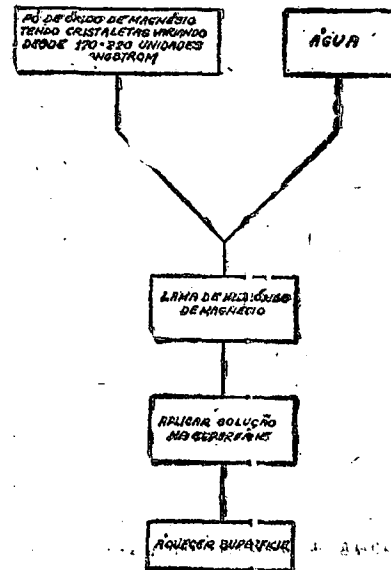
Privilégio de Invenção: "APERFEIÇOAMENTO EM PROCESSO PARA REVESTIR MATERIAL FERROSO"

Reivindicações

1.-Aperfeiçoamento em processo para revestir material ferroso, compreendendo um material ferroso que tem sobre o mesmo um revestimento firmemente aderente consistindo essencialmente de hidróxido de magnésio formado pela aplicação de uma lama que contém essencialmente de uma suspensão aquosa de aproximadamente 5,5 a 8 por cento em peso de um pó de óxido de magnésio, dito revestimento sendo secado a uma temperatura não superior a aproximadamente 135°C e caracterizado pelo fato de que dito pó tem um tamanho de cristais de grão de aproximadamente 170 a 220 unidades angstrom.

Reivindica-se a prioridade do correspondente pedido depositado nos E.U.A. em 12 de Outubro de 1962, sob o nº 230.219.

Ponto nº 1 no total de 2 pontos apresentados.



TERMO Nº 153.529 de 9 de outubro de 1963

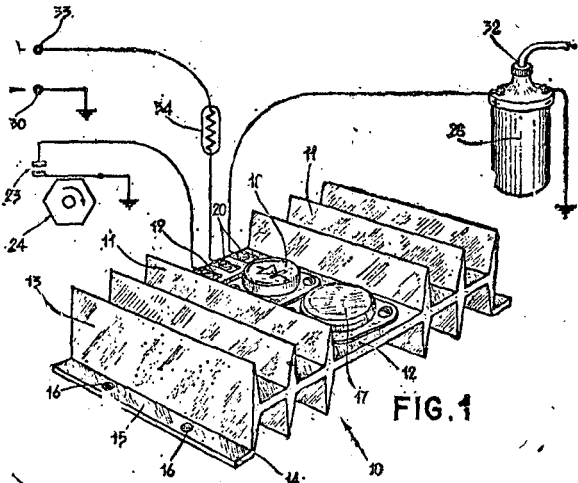
Requerente: SERGIO LIMA NETO - GUANABARA

Privilégio de Invenção: "UM NOVO SISTEMA DE IGNIÇÃO COMANDADO À TRANSISTOR"

Reivindicações

1 - Um novo sistema de ignição comandado à transistor, caracterizado por compreender um corpo formado com aletas de refrigeração, no qual encontra-se montado o circuito com transistor e diodo "ZENKER", de forma a proporcionar uma boa transferência de calor, por dissipação térmica.

Ponto nº 1 do total de 8 pontos apresentados.



TERMO Nº 155.980 de 10 de Janeiro de 1964.

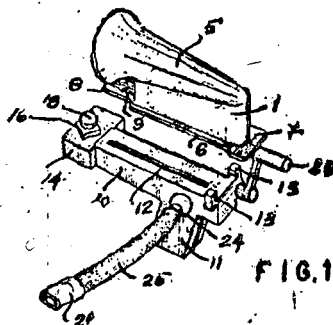
Requerente: MASSAO KAMIYOKA - São Paulo

Privilégio de Invenção: "NOVO BRINQUEDO".

Reivindicações

1 - Novo brinquedo, caracterizado por compreender inicialmente um pequeno instrumento musical, do tipo harmônica de vibrose, formado por um bloco substancialmente prismático retangular, provido dos usais furos transversais, de localização para as palhetas vibradoras, e tendo solidário, no lado das aberturas de saída de som, um grande cone lateral longitudinal, constituinte de trompa acústica; e ainda, no lateral oposto ao dito cone, onde são previstas as aberturas de entrada de ar, o mesmo bloco formando em seus extremos opostos uma orelha posterior alargada, e um terminal anterior em garfo, este sendo dotado de um recorte circular interno.

Ponto nº 1 no total de 5 pontos apresentados.



TERMO Nº 160.032 de 16 de Junho de 1964.

Requerente: ALCIDIO BALBO - São Paulo

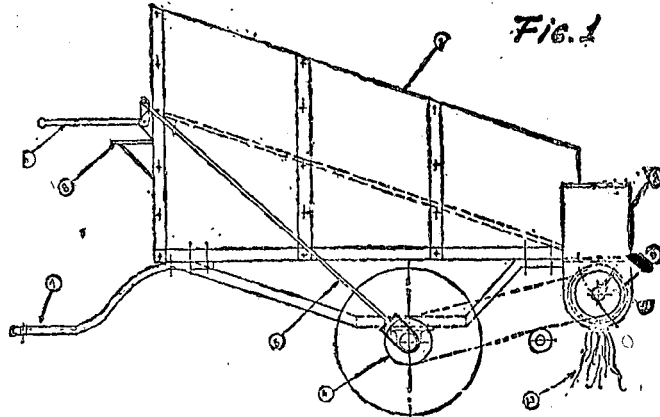
Privilégio de Invenção: "CARRETA DISTRIBUIDORA DE FERTILIZANTES PARA FINS AGRÍCOLAS".

Reivindicações

1 - "Carreta distribuidora de fertilizantes para fins agrícolas", caracterizada por consistir num conjunto constituído de

uma caixa 2 paralelepipedal disposta em posição horizontal na vertical posterior inferior da carroçaria 1 e a esta interiormente comunicada, cuja caixa 2 possui seu fundo semi-circular com algumas aberturas 14 e, concêntricamente a ele e longitudinalmente à própria caixa, dispõe de um varão 11 que a atravessa, tendo no seu interior filetes de rosca rápida tipo soberba, de um lado até a parte média central, de entrada direita e do outro lado, de entrada esquerda, de giratória por suas extremidades cilíndricas em mancais 10 dispostos fora da caixa 2, sendo uma dessas extremidades dotada de uma engrenagem 4 solidária ao varão 11.

Ponto nº 1 no total de 3 pontos apresentados.



TERMO Nº 160.514 de 30 de Junho de 1964.

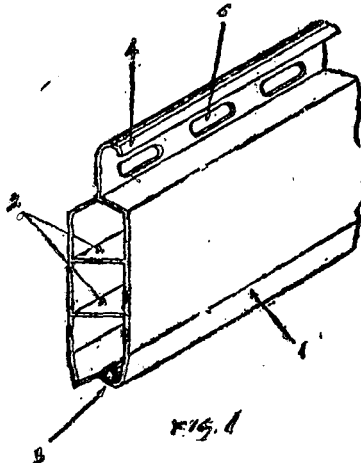
Requerente: EDUARDO JOSÉ DE LIMA FILHO - G.B.

Privilégio de Invenção: "APERFEIÇOAMENTOS EM PEÇAS DE ENCAIXE PARA A VEDAÇÃO DE VÃOS E OU DIVISÃO DE COMODOS".

Reivindicações

1 - Aperfeiçoamentos em peças de encaixe para vedação de vãos e ou divisão de comodos que compreendem em uma só peça, uma lâmina plana ou de superfície irregular, dispostas paralelamente ou não, formando ou não, espaços entre si, dispositivos bases caracterizados essencialmente, por possuir uma das extremidades das lâminas formadoras da peça, um prolongamento em forma curva ou dobrada para o interior, enquanto que a outra extremidade interrompe-se em ângulo vivo ou em dobra para o interior, servindo de encaixe e fixação do prolongamento da peça subsequente

Ponto nº 1 no total de 2 pontos apresentados.



TERMO Nº 160.289 de 29 de março de 1965.

Requerente: RUY GOMES DE MELLO - SÃO PAULO

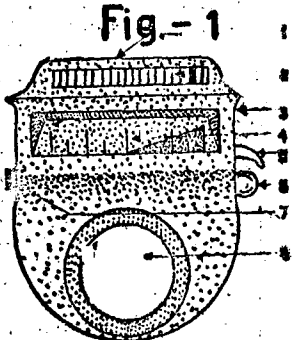
Privilégio de Invenção: "MELHORAMENTOS INTRODUTOS EM REGISTRADORES DE ACELERAÇÃO DE MOTORES PARA AUTO VEÍCULOS"

Reivindicações

1 - Melhoramentos introduzidos em registradores de aceleração

... para auto-reflexão, caracterizada por um dispositivo -
 ... de uma coroa esconforme, afixável ao eixo de um
 ... volante, ou outra parte qualquer do veículo, contendo, supe-
 ... mente, um registrador da numeração do eixo, constituído por
 ... conjunto de discos contendo os algarismos de 0 a 9, visíveis -
 ... por via, em cada disco, através um visor, sendo os discos movidos
 ... e individualmente por outros discos menores e às engrenagens
 ... uma parte saliente externamente.

Ponto nº 1 de total de 5 pontos apresentados.



TERMO Nº 168.891 de 9 de abril de 1965
 Requerente: SOCIÉTÉ RHODIACETA - FRANÇA
 Privilégio de Invenção: "APERFEIÇAMENTO EM PROCESSO DE FABRICAÇÃO DE FL-
 LAMINIOS, FIOS, FIBRAS E PRODUTOS ANÁLOGOS"

REIVINDICAÇÕES

1 - Aperfeiçoamento em processo para a fabricação de filamentos,
 ... fibras e produtos análogos por extrusão em um banho de coagulação a
 ... de uma solução primária de triacetato de celulose no ácido acético,
 ... obtido diretamente na acetilação, aperfeiçoamento este caracterizado pelo
 ... de se efetuar a lavagem destes produtos, quando estão reunidos sob /
 ... forma de uma mecha em estado sensivelmente distendido, que se espalha lag-
 ... mente no banho de lavagem adquirindo um movimento vibratório de fraca am-
 ... plitude.

Reivindica-se a prioridade do correspondente pedido depositado na
 França em 05 de junho de 1964 sob nº 977.258

Ponto nº 1 de total de 3 pontos apresentados.

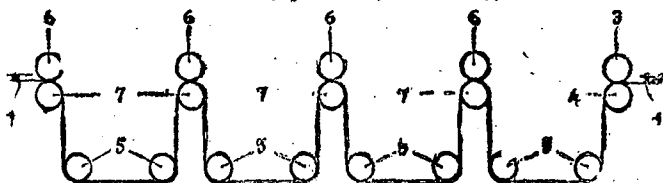


Fig. 1

TERMO Nº 169.268 de 28 de Abril de 1965.
 Requerente: VIDROS CORNING BRASIL S.A. - São Paulo
 Privilégio de Invenção: "PROCESSO APERFEIÇADO PARA REFORÇAR um
 ARTIGO DE VIDRO-CERÂMICA"

Reivindicações

1 - Um processo para reforçar um artigo de vidro cerâmico /
 ... caracterizado por efetuar uma troca de lentes na camada super-
 ... ficial do artigo para formar in situ uma nova fase cristalina de /
 ... menor coeficiente de dilatação térmica.

Reivindica-se a prioridade do correspondente pedido de-
 ... positado nos E.U.A. em 5 de Maio de 1964, sob o nºs 161.362.365.303-
 ... 365.172 e 365.199.

Ponto nº 1 no total de 6 pontos apresentados.

TERMO Nº 170.662 de 23 de Junho de 1965.
 Requerente: PLYMINGTON BROTHERS LIMITED - Inglaterra.

Privilégio de Invenção: "APERFEIÇAMENTO DE UM RELATIVO A

FABRICAÇÃO DE VIDRO PLANO"

Reivindicações

1 - Aperfeiçoamentos em ou relativos à fabricação
 de vidro plano, na qual pelo menos uma superfície do vidro está
 em contato com estanho fundido, caracterizado por compreender as-
 ... fases de primeira substituir os ions estanho que tinham entrado -
 ... na camada da superfície do vidro, por ions hidrogênio, e então su-
 ... bstituir pelo menos uma parte dos ions hidrogênio por ions de ou-
 ... tro elemento.

Reivindica-se a prioridade do correspondente e -
 pedido depositado na Inglaterra em 23 de Junho de 1964, sob o nº-
 25.953.

Ponto nº 1 no total de 7 pontos apresentados.

TERMO Nº 171.696 de 30 de Julho de 1965

Requerente: THE DOW CHEMICAL COMPANY - E.U.A.

Privilégio de Invenção: "PROCESSO APERFEIÇADO PARA PREPARAR DIOXIDO
 DE TITANIO DE TIPO DE PIGMENTO, CRISTALINO, ACICULAR"

Reivindicações

1 - Processo aperfeiçoado para preparar um produto de
 dióxido de titânio de tipo de pigmento, cristalino, acicular, caracte-
 rizado por compreender:

- a) misturar uma suspensão aquosa coloidal de dióxido
 de titânio, formando núcleos por sementeira com uma solução ácida de
 cloreto de titânio, tendo uma razão mínima de cloreto/titânio, de 4, -
 uma razão mínima de ion hidrogênio/titânio de 4, e uma concentração
 de titânio de cerca de 15 até cerca de 85 gramas por litro, a refe-
 da suspensão coloidal proporcionando de cerca de 4 até cerca de 10%
 em peso dos componentes de titânio na mistura resultante e a referi-
 da suspensão coloidal sendo preparada, aquecendo uma solução aquosa
 de cloreto de titânio tendo uma razão de cloreto/titânio de cerca 4
 de 1,5 até cerca de 4, um pH de cerca de 0,3 até cerca de 0,7 e uma
 concentração de titânio de cerca de 8 até cerca de 30g/litro,
- b) aquecer a referida mistura a uma temperatura mí-
 nima de cerca de 190°C sob pressão autógama para hidrolisar o cloro-
 to de titânio presente na mesma e precipitar os componentes de titâ-
 nio como um produto de dióxido de titânio de tipo de pigmento, cris-
 talino, acicular, e
- c) separar os referidos conteúdos em titânio precipi-
 tados da mistura de reação, a fim de produzir um pigmento tendo uma
 razão de comprimento para diâmetro transversal de cerca de 3 até -/
 cerca de 15.

Ponto nº 1 no total de 4 pontos apresentados.

TERMO Nº 173.719 de 5 de Outubro de 1965.

Requerente: VIDROS CORNING BRASIL S.A. - São Paulo

Privilégio de Invenção: "ESCOVA PARA ESMERILHAR E POLIR".

Reivindicações

1 - Escova de fibra, aperfeiçoada destinada ao acabamen-
 to de superfícies curvilineas de uma peça frágil, caracterizada por
 apresentar um corpo de material flexível, uma superfície de trabalho
 superior, amoldável ao contorno da peça trabalhada, uma pluralidade
 de elementos em forma de dedos flexíveis, moldados de forma inteiri-
 ga com o dito corpo e estendendo-se para fora de uma superfície infe-
 rior, dispositivo para ligar o dito corpo a uma superfície de suporte
 adequada, os ditos elementos em forma de dedos cooperando com o con-
 torno da dita superfície de suporte para amoldar a superfície de tra-
 balho ao contorno geral da peça trabalhada, permitindo uma deflexão /

local da superfície de trabalho para compensar as irregularidades da superfície da dita peça trabalhada.

Reivindica-se a prioridade do correspondente pedido depositado nos E.U.A., em 15 de Outubro de 1964, sob o nº 404.136, Ponto nº 1 no total de 9 pontos apresentados.

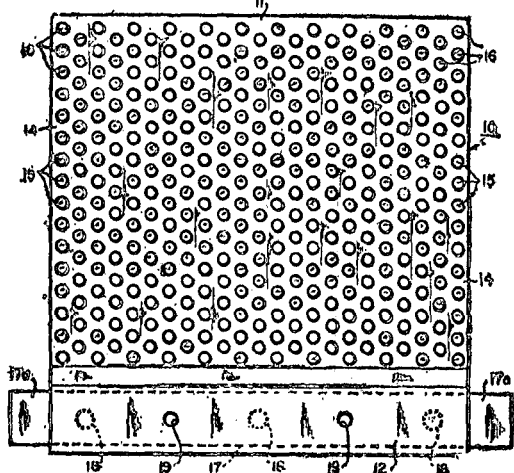


Fig. 1

TERMO Nº 177.501 de 3 de Março de 1966.

Requerente: SOCIETE CIVILE D' ETUDES DE CENTRIFUGATION-FRANÇA

Privilégio de Invenção: "MÁQUINA PARA EFETUAR A FUNDIÇÃO CONTÍNUA DE ROTATIVA DE ARMAÇÕES METÁLICAS".

Reivindicações

1-Máquina para efetuar a fundição contínua e rotativa de armações metálicas, caracterizado pelo fato de que a velocidade de condutora da armação é determinada por pelo menos um par de roldanas que se apoiam sobre a armação conduzidas em rotação em torno de seu eixo a uma dada velocidade susceptível de se afastarem ou se aproximarem uma da outra simetricamente em relação ao eixo da armação montadas numa armação rígida conduzida em rotação em torno de eixo de armação na mesma velocidade que esta última.

Reivindica-se a prioridade do correspondente pedido depositado na França, em 3 de Março de 1965, sob o nº 7.788,

Ponto nº 1 no total de 14 pontos apresentados.

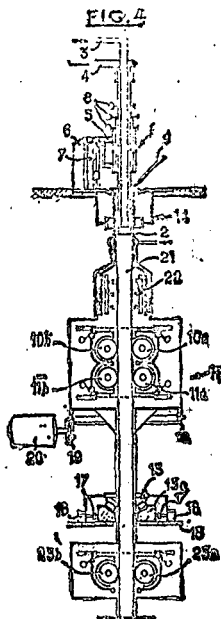


FIG. 4

TERMO Nº 177.944 de 17 de Março de 1966.

Requerente: CONCH INTERNATIONAL METHANE LIMITED-INGLH

Privilégio de Invenção: "PROCESSO PARA SEPARAÇÃO DE HIDROGÊNIO E HIDROCARBONETOS DE GÁS DE CAUDA DE REFINARIA".

Reivindicações
1 - Um processo para separação de hidrogênio e hidrocarbonetos de um gás de cauda de refinaria do tipo compreendendo hidrogênio, metano, hidrocarbonetos mais pesados que o metano, nitrogênio e óxidos de carbono, caracterizados por compreender:

- a) introdução do dito gás de cauda de refinaria como uma corrente de alimentação;
- b) remoção da citada corrente de alimentação dos hidrocarbonetos mais pesados que o metano para deixar a referida corrente como um efluente gasoso compreendendo metano, hidrogênio, nitrogênio e óxidos de carbono;
- c) condensação do grosso de metano de dito efluente gasoso por troca indireta de calor com uma corrente de nitrogênio líquido evaporativo e uma corrente de gás natural líquido regenerado, para deixar a referida corrente de alimentação como uma corrente de hidrogênio gasoso contaminada com nitrogênio e óxidos de carbono;
- d) lavagem da corrente de hidrogênio gasoso com gás natural líquido para remover o nitrogênio e os óxidos de carbono;
- e) lavagem da corrente de hidrogênio gasoso resultante da face interior (d) com um hidrocarboneto C2 ou C3 subesfriado para remover o metano residual.

Reivindica-se a prioridade do correspondente pedido depositado em Canadá em 19 de Março de 1965, sob o nº 926.040.

Ponto nº 1 no total de 8 pontos apresentados:

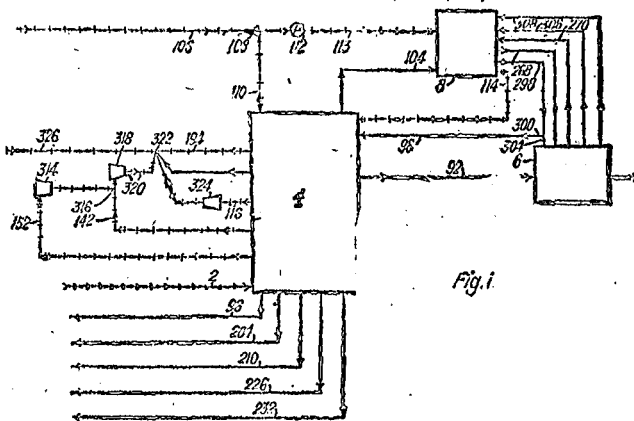


Fig. 1

TERMO Nº 178.471 de 5 de abril de 1966

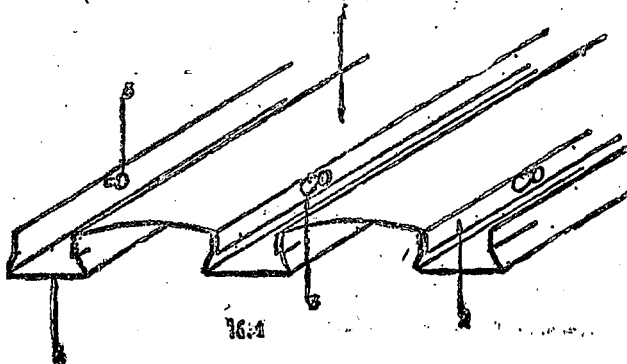
Requerente: OSCAR KELVA & CIA LTDA. - MANABARA

Privilégio de Invenção "NOVO SISTEMA DE COBERTURA METÁLICA EM EDIFÍCIO GALPÕES E ANALOGOS"

REIVINDICAÇÕES

1 - NOVO SISTEMA DE COBERTURA DE EDIFÍCIOS, GALPÕES E ANALOGOS de chapa preta de ferro protegida com banho de níquel eletroquímico, caracterizado pelo fato de que as peças que compõem a cobertura se encaixam por superposição, ajuste e encaixe de botões e ou facas de uma em aberturas apropriadas de outras.

Ponto nº 1 no total de 3 pontos apresentados.



16:1

TERMO Nº 178.133 de 24 de março de 1966

Requerente: VARTA GMSHELLSCHAFT MIT BESCHRANKTER HAFTUNG - ALEMANHA
 Privilégio de Invenção "APERFEIÇOAMENTOS EM PILHA GALVÂNICA"

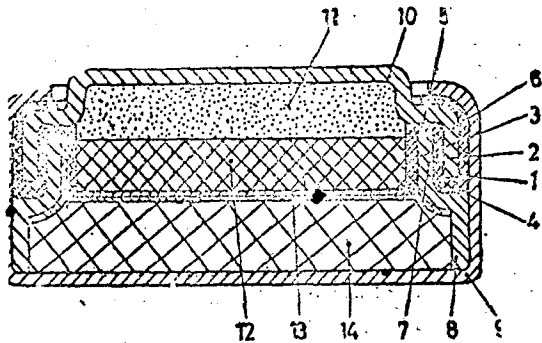
REIVINDICAÇÕES

1 - Aperfeiçoamentos em pilha galvânica com uma caixa metálica que forma um dos polos, e cuja tampa forma o outro polo da pilha, e uma gaxeta entre a caixa e a tampa, se acha engastada uma gaxeta elástica que separa ambos os polos eletricamente um do outro e cerra ao mesmo tempo hermeticamente a pilha, caracterizados pelo fato de que na caixa metálica se acha disposto um anel de apoio parcialmente ajustado à caixa, e ainda, pelo fato de que a gaxeta que abrange a borda da tampa e a parte superior do anel de apoio saliente da caixa, se compõe de três anéis concêntricos, sendo que o anel externo se acha prolongado para cima estando os anéis ligados entre si por pontes contínuas que se estendem essencialmente em sentido perpendicular aos anéis, de modo que a gaxeta formará uma peça única.

Finalmente, a depositante reivindica a prioridade do correspondente pedido depositado na Repartição de Patentes da Alemanha, em 3 de maio de 1965, sob o nº V 28.374 Vlb/21b.

Ponto nº 1 do total de 6 pontos apresentados.

Fig 1



TERMO Nº 179.437 de 12 de Maio de 1966.

Requerente: L'OREAL - França

Privilégio de Invenção: "PROCESSO PARA PREPARAR NOVAS RESINAS COLORIDAS E COMPOSIÇÕES DE LACAS E LOÇÕES DE "MISE EN PLIS" PARA CABELOS. À BASE DESTAS RESINAS"

Reivindicações

1 - Processo para preparar novas resinas coloridas utilizáveis em particular, para a fabricação de lacas e loções de "mise en plis" para cabelos, caracterizado por compreender a reação de condensação de um monômero que possui uma função epóxi reativa, com um agente que se liga ou fixa por intermédio de uma função amina primária ou secundária e, então, a copolimerização do produto de condensação com um monômero capaz de formar resinas apropriadas para uso cosmético.

Reivindica-se a prioridade do correspondente pedido depositado na França, em 20 de Abril de 1966, sob o nº 38.324.

Ponto nº 1 no total de 21 pontos apresentados.

TERMO Nº 179.526 de 17 de Maio de 1966.

Requerente: ANACONDA AMERICAN BRASS COMPANY - E.U.A.

Privilégio de Invenção: "PROCESSO E EQUIPAMENTO PARA FUNDIR CONTINUAMENTE TUBOS DE METAL"

Reivindicações

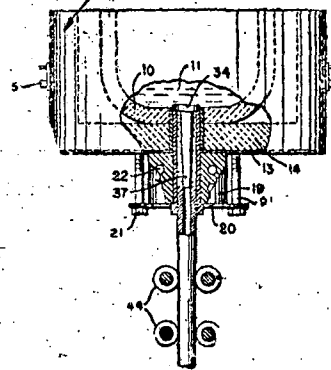
1 - Processo e equipamento para fundir continuamente tubos de metal, tendo um cadinho contendo metal fundido montado num conjunto para manter um reservatório de metal fundido no mesmo

uma saída no dito cadinho através a qual metal fundido é escoado para a fundição, um molde no qual dito metal fundido é configurado e solidificado ligado a dita saída, e um dispositivo para retirar o tubo solidificado do molde, caracterizado por compreender um aperfeiçoamento constante da combinação de um conjunto de mandril e molde compreendendo uma cabeça de mandril montada na extremidade e entrada do molde, com uma extremidade substancialmente dentro do cadinho e a extremidade oposta dentro do molde, um mandril integral alongado de circunferência reduzido, dita cabeça de mandril se estendendo da extremidade oposta da cabeça do mandril e espaçada das paredes interna do molde, para definir um espaço tubular alongado entre os mesmos, um dispositivo de reservatório secundário estendido sob dita cabeça de mandril para manter metal fundido adjacente ao espaço tubular imediatamente sob a cabeça do mandril, e canais dirigidos do dito segundo reservatório para dito espaço tubular, para controlar o fluxo de metal fundido do dito reservatório para dito espaço tubular imediatamente sob dita cabeça do mandril, pelo que metal fundido pode ser mantido fundido dentro do reservatório secundário e introduzido dentro do espaço tubular em seu estado fundido.

Reivindica-se a prioridade do correspondente pedido depositado nos E.U.A. em 16 de Março de 1966, sob o nº 536.593.

Ponto nº 1 no total de 17 pontos apresentados.

FIG. 1



TERMO Nº 179.608 de 18 de Maio de 1966.

Requerente: SOBERANO COMÉRCIO DE PNEUS E ACESSÓRIOS LTDA. - S. Paulo
 Privilégio de Invenção: "PROCESSO DE RECAUCHUTAGEM DE PNEUS POR MEIO DE FABRICAÇÃO DE BORRACHA TRAFILADA"

Reivindicações

1 - "Processo de recauchutagem de pneus por meio de fabricação de borracha trafilada", caracterizado por ser a borracha preparada num misturador e em seguida trafilada à quente através de uma matriz especial e com o perfil de acôrde com a medida do pneu já preparado, a fim de receber este perfil.

Ponto nº 1 no total de 5 pontos apresentados.

TERMO Nº 179.564 de 18 de Maio de 1966.

Requerente: NIVALDO SANELLI, AMOR CERIBELI E MANOEL GOMES DE MELLO. São Paulo.

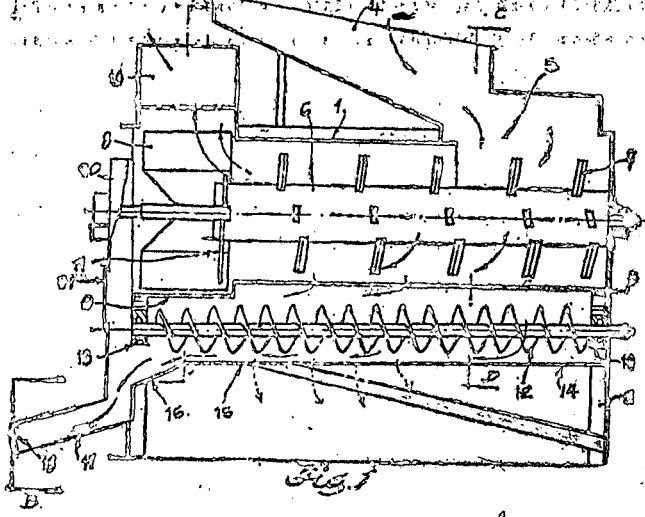
Privilégio de Invenção: "DEBULHADOR DE MILHO E CORRELATOS"

Reivindicações

1 - "Debuhador de milho e correlatos", caracterizado por uma peneira em forma de tambor de chapa furada, rigidamente montado numa aruação, e qual está situado sob a moega, e, na zona subjacente a esta, dita peneira possui ampla abertura de admissão do produto, dispondo-se dentro da peneira um eixo, no qual se localizam múltiplos martelos batedores, sendo que, uma das pontas deste eixo está mecanicamente associada à tomada de força de trator, ou ao motor elétrico, ou outros, localizando-se os martelos batedores, na

uma estrutura de admocão do produto, em forma de cones, em relação aos demais, dispendo-se na outra extremidade do eixo do giratório, um ventilador alojado dentro de carcaça, tendo em seu interior um sistema de pás, para a saída do produto, sendo o eixo do ventilador, um sistema de pás, para a saída do produto, sendo o eixo do ventilador, um sistema de pás, para a saída do produto...

Ponto nº 1 no total de 3 pontos apresentados.



REQUERIMENTO Nº 179.617 de 18 de Maio de 1966.
 Requerente: HEBERLEIN & CO.A.G.-SUIÇA

Privilégio de Invenção: "PROCESSO PARA MELHORAMENTO DAS PROPRIEDADES DE MATERIAIS DE MATERIAL TEXTIL CONTENDO CELULOSE".

Reivindicações

1-Processo para o melhoramento das propriedades mecânicas do material têxtil contendo celulose, para o aumento das suas resistências mecânicas sobretudo após reticulação do polímero, caracterizado pelo fato de se submeterem conjunções de fibras, respectivamente flocos de fibras, nos quais as fibras, respectivamente os flocos individuais são, grande parte, paralelos, a uma estiragem em sentido longitudinal, transformá-los depois de maneira usual em estruturas superficiais têxteis e de se submeterem estas a um tratamento com substâncias de ligação química transversal para celulose.

Reivindica-se a prioridade do correspondente pedido depositado na Suíça em 18 de Maio de 1965, sob o nº 6035/65.

Ponto nº 1 no total de 21 pontos apresentados.

REQUERIMENTO Nº 179.915 de 25 de Maio de 1966.
 Requerente: DYNAMIT NOBEL AKTIENGESELLSCHAFT - Alemanha

Privilégio de Invenção: "APERFEIÇOAMENTO EM PROCESSO PARA PRODUZIR ESTRUTURAS MOLDADAS DE MASSAS TERMOPLÁSTICAS À BASE DE CLORETO POLIVINÍLICO PÓS-CLORADO".

Reivindicações

1-Aperfeiçoamento em processo para produzir estruturas moldadas de massas termoplásticas à base de cloreto polivinílico pós-clorado com um teor em cloro heterogeneamente regulado, cujo valor médio fica entre cerca de 60 a cerca de 70% e que consiste de uma mistura a cerca de 5 até 50% de dois ou mais componentes sempre com um teor de cloro diferente, que se diferencia do teor médio de cloro da mistura por um valor de mais ou menos 0,5 e mais ou menos 14%, caracterizado pelo fato de se empregar como cloreto polivinílico pós-clorado aquele que se produziu mediante introdução posterior do cloreto polivinílico ainda não pós-clorado e/ou remoção posterior de cloreto polivinílico já pós-clorado, para dentro, respectivamente para fora da aparelhagem de cloração, com o auxílio de columnas e de se elaborar as partes obtidas de cloreto de polivinila pós-clorado conjuntamente.

Reivindica-se a prioridade do correspondente pedido depositado na Alemanha, em 26 de Maio de 1965, sob o nº D.47 366 IV/65.

Ponto único apresentado.

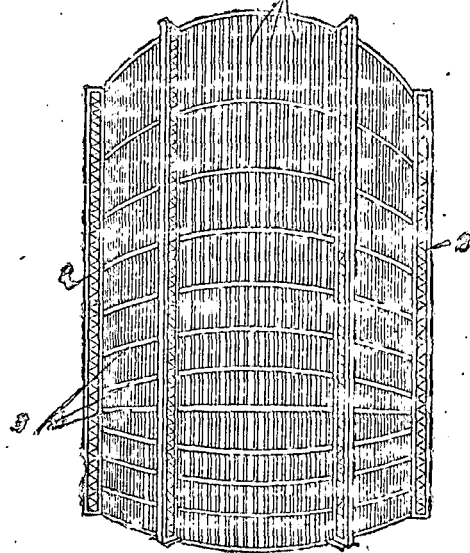
REQUERIMENTO Nº 179.634 de 19 de Maio de 1966.
 Requerente: EANS REEL-SÃO PAULO

Privilégio de Invenção: "APERFEIÇOAMENTOS EM SILOS ROTACIONÁVEIS".

1-Aperfeiçoamentos em silos rotacionáveis, caracterizados pelo fato de o eixo propriamente dito, de configuração geral cilíndrica, ter as paredes laterais feitas com chapas de alumínio, de seções transversal trapezoidal, e dispostas verticalmente, ficando pois as mesmas curvadas no sentido longitudinal do eixo, ditas chapas podendo ser articuladas em duplas, neste ultimo caso sendo rotacionadas umas às outras, em simetria especular.

Ponto nº 1 no total de 4 pontos apresentados.

FIG. 1



REQUERIMENTO Nº 180.130 de 2 de Junho de 1966.
 Requerente: OXIGENIO DO BRASIL S/A - São Paulo

Privilégio de Invenção: "COMPOSIÇÃO DE ATMOSFERA GASEOSA PROTETORA PARA SOLDAGEM E REPARACIMENTO, A ARCO, DOS AÇOS".

REIVINDICAÇÕES

1 - Composição de atmosfera gasosa protetora para soldagem a arco e reparação de aço a arco, em atmosfera protetora com eletródo eletrodo e vel constituída por um fio de aço fortemente ligado, principalmente de níquel ou de cromo, por exemplo, de aço inoxidável, caracterizada pelo fato de que se compõe de:

- Hélio : 20 a 90%
- hidrogênio, livre ou combinado com um ou vários elementos exceto halogênios : 0,5 a 2%

eventualmente gases e/ou vapores isentos de halogênios, mas contendo oxigênio, eventualmente carbono, eventualmente hidrogênio, estando a proporção total desses gases e vapores e de hidrogênio compreendida entre 2 e 6%;

argônio e complementos, sendo estas porcentagens indicadas em volume.

A requerente reivindica a prioridade do correspondente pedido depositado na Repartição de Patentes da França em 2 de junho de 1965, sob o nº 19.179.

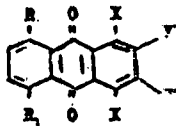
Ponto nº 1 do total de 4 pontos apresentados.

TERMO Nº 177.292 de 18 de fevereiro de 1966

Requerente: "FARBENFABRIKEN BAYER AKTIENGESELLSCHAFT - ALEMANHA"
Privilégio de Invenção: "PROCESSO PARA A PREPARAÇÃO DE DERIVADOS DE ANTRAQUINONA TETRA-ALFA-SUBSTITUÍDOS"

Reivindicações

1 - Processo para a preparação de derivados de antraquinona tetra-alfa-substituídos, da fórmula



na qual os símbolos X representam grupos hidroxila e/ou amino, os símbolos Y representam átomos de hidrogênio, cloro ou bromo, R e R₁ que podem ser os mesmos ou diferentes, são radicais amino, amida de ácido ou mercapto e um R ou R₁ também pode ser um átomo de cloro, caracterizado pelo fato de se fazer reagir 1 mol de uma 5,8-dicloro-antraquinona, que é substituída nas posições 1 e 4 por grupos hidroxila e/ou amino e que, eventualmente, pode ser substituída nas posições 2 e/ou 3 por átomos de cloro ou bromo, com aproximadamente 1 mol de amônia, de uma amina primária ou secundária, de uma amida de ácido ou de um mercaptano, e de produto de reação, se desejado, ser feito reagir adicionalmente com um componente diferente daquele empregado na primeira reação e de produto de reação, finalmente, se desejado, ser sulfonado.

Reivindica-se prioridade do correspondente pedido, depositado na Repartição de patentes da Alemanha, em 19 de fevereiro de 1965, sob nº P 45 294 IVa/22b.

Ponto nº 1 de 8 pontos apresentados

TERMO Nº 177.662 de 9 de Março de 1966.

Requerente: FADISPEL-FABRICADORA DE DISPOSITIVOS E PEÇAS S.A.

São Paulo

Privilégio de Invenção: "MÉTODO E DISPOSITIVOS PARA LAMINAÇÃO DE ROZAS E RANHURAS INTERNAS"

Reivindicações

1 - Um método para a laminação de roscas e ranhuras internas, em que os filares são obtidos mediante deformação a frio do material da peça obra, caracterizado pelo fato de a referida reformação ser processada por machos expansíveis.

Ponto nº 1 no total de 6 pontos apresentados.

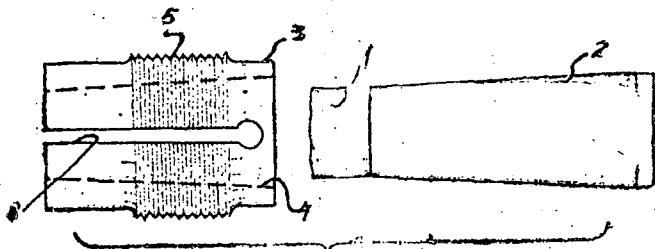


FIG 1

TERMO Nº 177.968 de 18 de Março de 1966.

Requerente: JAPANESE CONSULTING INSTITUTE-Japão

Privilégio de Invenção: "APERFEIÇOAMENTO NO PROCESSO DE PRODUÇÃO DE FERTILIZANTES DE FOSFATO-NITROGÊNIO OU FOSFATO-NITROGÊNIO-POTÁSSIO"

Reivindicações

1 - Aperfeiçoamento no processo de produção de fertilizante de fosfato-nitrogênio ou fosfato-nitrogênio-potássio, verificado no conjunto do processo para produção de fertilizante-fosfato-nitrogênio, ou fosfato-nitrogênio-potássio, partindo de rocha fosfática, que compreende uma primeira fase em que a rocha fosfática é dissolvida pela utilização de ácido nítrico; uma segunda fase em que o produto da primeira é tratado por ânionis uma vez

seja fase em que os gases de amônia e di-óxido de carbono, são adicionados ao produto da segunda fase, quer sob forma simples, ou sob forma de um composto; é uma quarta fase, em que o produto da terceira, contendo ou não sal, de potássio adicionado e concentrado, granulado e dessecado, objetivando o processo aperfeiçoado de amonificação, pertinente a segunda fase, caracterizado por compreender: a adição de amônia, preliminarmente, em quantidade inferior à estequiométrica; e a adição subsequente, do resto da amônia, sob forma de carbonato de amônia, bi-carbonato de amônia, ou sais de amônia de ácidos orgânicos halifáticos, ou ainda sob forma de misturas dos referidos sais de amônia.

Reivindica-se a prioridade do correspondente pedido depositado no Japão sob os nºs. 16.173, em 20 de Março de 1966 e 34.012, em 8 de Junho de 1965.

Ponto único apresentado:

TERMO Nº 179.065 de 27 de abril de 1966./

Requerente: IDERSCO D'AMUZIO MANZIONE./SÃO PAULO./

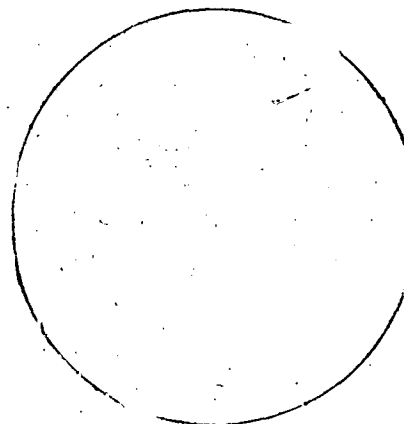
Privilégio de Invenção: NOVA E ORIGINAL CALOTA PLÁSTICA PARA CARRO./

Reivindicações

1 - Nova e original calota plástica para carro, que se caracteriza-se essencialmente por ser moldada ou fundida por qualquer processo em plástico ou similar em cores quaisquer julgadas convenientes./

Ponto nº 1 de total de 2 pontos apresentados./

Fig 1



TERMO Nº 182.505 de 31 de Agosto de 1966.

Requerente: FORMICA CORPORATION-E.U.A.

Privilégio de Invenção: "PROCESSO CONTINUO PARA FABRICAÇÃO DE FOLHA PLÁSTICA".

Reivindicações

1 - Um processo contínuo para fabricação de uma folha plástica completamente consolidada, de densidade máxima, caracterizado por compreender a introdução contínua de um material polimérico termoplástico finamente dividido e não sinterizado, escolhido no grupo que consiste de polímeros não tratáveis e polímeros sensíveis ao calor, no espaço entre um par de tiras ou correias metálicas contínuas e flexíveis, o aquecimento do material até pelo menos a temperatura de amolecimento do dito material polimérico em uma primeira zona de aquecimento, o deslocamento contínuo do material aquecido para uma segunda zona ao mesmo tempo que é feita a densificação do material, o resfriamento do material no estado densificado até uma temperatura abaixo da temperatura de amolecimento do material polimérico, enquanto é feita continuamente a remoção do material densificado da zona de densificação e o resfriamento da folha assim produzida até a temperatura ambiente.

Ponto nº 1 no total de 3 pontos apresentados.

TERMO Nº 179.246 de 5 de maio de 1966.

Requerente: JOÃO VALDRIGHI MARCOLINI/SÃO PAULO.

Privilégio de Invenção: NOVA DISPOSIÇÃO EM SOQUETES PARA LÂMPADAS.

Reivindicações

1.- Nova disposição em soquetes para lâmpadas, que apresenta os usuais lâminas de contatos, e ainda o usual bocal interno rosqueado, caracterizado por compreender um corpo externo principal, feito em material plástico altamente resistente comumente chamado de baquelita, corpo este tendo a sua metade superior, com diâmetro menor que a sua metade inferior, formando um degrau externo, e deixando um espaço interno entre o bocal interno, e a grade interna da metade inferior do soquete, de modo a evitar o seu excessivo aquecimento.

Ponto nº 1 do total de 2 pontos apresentados.

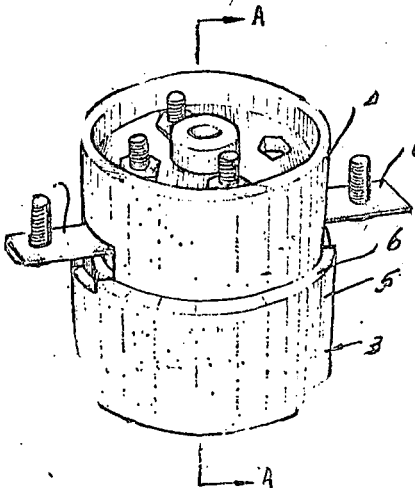


FIG. 1

TERMO Nº 180.101 de 1 de Junho de 1966.

Requerente: VSESOUZNY ZAOCHNY POLITEKHNICHESKY INSTITUT-U.R.S.S.

Privilégio de Invenção: "PROCESSO PARA PURIFICAÇÃO DE LÍQUIDOS DE SUBSTÂNCIAS HIDROFÓBICAS E AS QUE POSSUEM DENSIDADE INFERIOR OU IGUAL À DO LÍQUIDO QUE ESTÁ SENDO PURIFICADO E INSTALAÇÃO PARA --

SUA EXECUÇÃO".

Reivindicações

1.-Processo para a purificação de líquidos de substâncias hidrófobas e matérias de densidade com um máximo igual ao do líquido que se deve purificar, em tanques de sedimentação de tipo horizontal, caracterizado pelo fato que ele compreende as etapas de introduzir uma corrente de líquido, alimentar a corrente de líquido saturado com o gás para um tanque de sedimentação sob pressão, exceder a pressão hidrostática máxima no tanque de sedimentação e dirigir a capa superior de líquido saturado com gás dissolvido numa corrente horizontal até a parte de entrada do tanque de sedimentação.

Ponto nº 1 no total de 9 pontos apresentados.

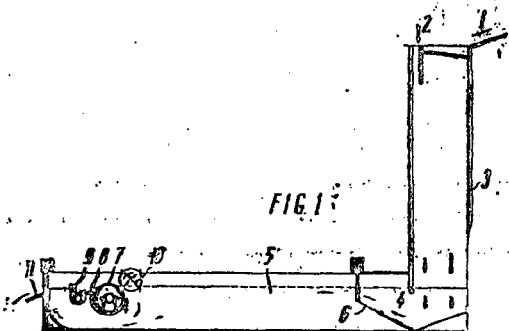


FIG. 1

TERMO Nº 179.246 de 5 de maio de 1966.

Requerente: CATERPILLAR TRACTOR CO. - E.U.A.

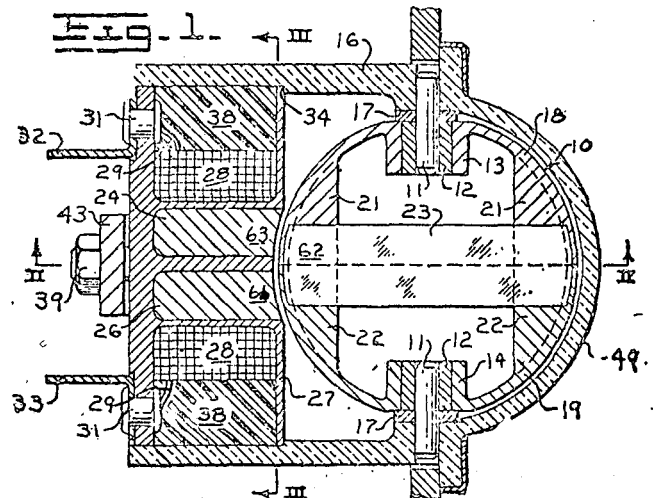
Privilégio de Invenção: "DISPOSITIVO DESTINADO A INDICAR A PRESENÇA SEJA DE UMA PRIMEIRA SEJA DE UMA SEGUNDA CONDIÇÃO EM UM SISTEMA OPERACIONAL"

REIVINDICAÇÕES

1 - Um dispositivo destinado a indicar a presença, seja de uma primeira seja de uma segunda condição em um sistema operacional, caracterizado por compreender: dispositivos móveis, capazes de serem deslocados de uma primeira posição, indicativa de uma primeira condição existente no sistema, para uma segunda posição, indicativa de uma segunda condição existente no sistema; um primeiro dispositivo magnético destinado a fixar o dispositivo móvel na sua primeira posição, para indicar a existência da primeira condição; e um segundo dispositivo magnético, que funciona quando a segunda condição se faz presente, destinado a vencer o primeiro dispositivo magnético e deslocar o dispositivo móvel para a segunda posição.

Reivindica-se a prioridade de correspondente pedido depositado nos Estados Unidos da América em 4 de junho de 1965 sob nº 461.375.

Ponto nº 1 do total de 9 pontos apresentados.



TERMO Nº 180.884 de 30 de Junho de 1966.

Requerente: JOSÉ SANTURIO-Uruguai

Privilégio de invenção: "BOMBA MANUAL TRANSVASADORA".

Reivindicações

1.- Bomba manual transvasadora, caracterizada por compreender um corpo tubular convexo flexível de acionamento manual, que admite em um extremo um conducto tubular, que contém em seu interior um pequeno tubo conformado especialmente de tal maneira, que admite justaposto um suporte onde se firma uma placa interior de livre movimento que obtura a boca do tubo deste o interior do corpo tubular convexo que tal maneira, que não permite o retrocesso do líquido, complementado com um elemento de válvula da mesma conformação no outro extremo dentro da outra saliente do corpo tubular convexo, onde a placa de fecho de livre movimento tem posição fixa na com relação ao corpo tubular convexo.

Ponto nº 1 no total de 2 pontos apresentados.

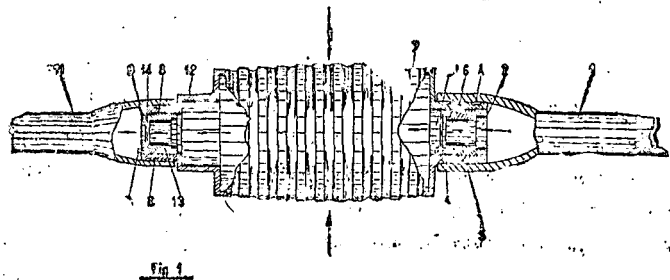


Fig. 1

BRNO Nº 181.325 de 15 de julho de 1966

Requerente: MASSHY-FERGUSON (AUSTRÁLIA) LIMITED - AUSTRÁLIA

Divulgação de Invenção "MÁQUINA PARA SECAR PLANTAÇÕES ALTAS"

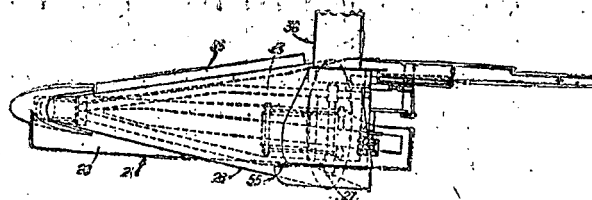
REIVINDICAÇÕES

1 - Uma máquina para secar plantações altas, incluindo uma unidade-guileteira de planta tendo uma parede de engatamento de planta vertical, caracterizada pelo fato de que uma grande parte da parede de engatamento de planta é rotativa durante a operação.

A requerente reivindica a prioridade do correspondente pedido depositado na Repartição de Patentes da Inglaterra em 15 de julho de 1965, sob nº 30037/65.

Ponto nº 1 de total de 3 pontos apresentados.

Fig. 1



CÓDIGO NACIONAL DE TRÂNSITO

LEI E REGULAMENTO

DIVULGAÇÃO Nº 1.037

Preço: Cr\$ 2,00

A VENDA

Na Guanabara

Seção de vendas: Av. Rodrigues Alves, 9

Agência: Ministério da Fazenda

Atende-se a pedidos pelo Serviço de Recambios Postal

Em Brasília

Na sede do D.I.N.

CÓDIGO DE PESCA

DIVULGAÇÃO Nº 1.009

Preço Cr\$ 0,40

A Venda:

Na Guanabara

Agência: Ministério da Fazenda

Seção de Vendas: Av. Rodrigues Alves, 9

Atende-se a pedidos pelo Serviço de Recambios Postal

Em Brasília

Na sede do D.I.N.

PREÇO DO NÚMERO DE HOJE: Cr\$ 0,30