



# REPÚBLICA FEDERATIVA DO BRASIL

# DIÁRIO OFICIAL

## SEÇÃO III

ANO XXIX — Nº 80

CAPITAL FEDERAL

SEXTA-FEIRA, 30 DE ABRIL DE 1971

### INSTITUTO NACIONAL DA PROPRIEDADE INDUSTRIAL SECRETARIA DE MARCAS

Em 27 de abril de 1971

#### Notificação

Decorrido o prazo de sessenta (60) dias, a partir da data desta publicação, e desde que não haja interposição de recurso, ficam notificados os interessados abaixo relacionados para efetuar, dentro de sessenta (60) dias, o recolhimento, no Banco do Brasil S. A., da retribuição final devida e da relativa ao primeiro decênio, cujo comprovante deverá ser apresentado ao I.N.P.I., dentro do mesmo prazo, a fim de permitir a expedição do competente certificado:

#### Marcas deferidas

- Nº 628.563 — Emblemática — Bloch Editores S. A. — classe 32 (para jornais e revistas).
- Nº 628.612 — Emblemática — Bloch Editores S. A. — classe 32 (para jornais e revistas).
- Nº 637.725 — Macan Indústria e Comércio Ltda. — classe 20 (com exclusão de guindastes e instalações industriais para estaleiros e portos).
- Nº 637.785 — Bordoga — Mosele & Cia. Ltda. — classe 42 (com exclusão de champanha).
- Nº 647.759 — Catari — Sociedade Imaruense de Produtos Alimentícios Ltda. — classe 41.
- Nº 649.209 — Emblemática — Ind. de Bebidas Birfort Douglas Ltda. — classe 42.
- Nº 650.051 — Ytacua — Estabelecimento Las Marias Sociedad Anonima, Comercial, Industrial, Financiera Y Agropecuaria — cl. 41.
- Nº 660.407 — Stratosferas — Casa Cruz Papéis e Vidros Ltda. — classe 38 (sômente para papel de carta e seu direito ao uso exclusivo da figura de Globo constante das etiquetas).
- Nº 662.092 — Dolce Vita — E. Mosele S. A. Estabelecimentos Vinícolas Indústrias e Comércio — classe 42.
- Nº 662.095 — Dove Vida — E. Mosele S. A. Estabelecimentos Vinícolas Indústrias e Comércio — classe 42.
- Nº 663.025 — Thomas de La Rue — Thomas de La Rue S. A. Indústrias Gráficas — classe 25.
- Nº 664.228 — Comilão — Manufatura de Brinquedos Estrela Sociedade Anônima — classe 49.
- Nº 667.170 — Airan — Sociedade União de Lactínios Ltda. — classe

### REVISTA DA PROPRIEDADE INDUSTRIAL

41 (sômente para creme de leite, coalhadas, leite, leite condensado, leite em pó, manteiga, queijos e requeijão).

- Nº 664.229 — Molenguinho — Manufatura de Brinquedos Estrela S. A. — classe 49.
- Nº 680.439 — Zoosol — Produtos Roche Químicos e Farmacêuticos S. A. — classe 41 (para "rações balanceadas para animais").
- Nº 683.805 — Sereia — Freitas Leitão Com. e Ind. Ltda. — cl. 41.
- Nº 685.211 — Nam Cheang — Pastelaria Nam Cheang Limitada — classe 41.
- Nº 690.240 — P. Polenghi — Polenghi S. A. Ind. Brasileira de Produtos Alimentícios — cl. 41.
- Nº 693.086 — Caffarate — Luiz Alberto Caffarate — cl. 41.
- Nº 537.691 — Haemacel — Behringwerke Aktiengesellschaft — classe 3 (com proteção sômente, para produto indicado no tratamento dos estados de choque, conforme consta do licenciamento fornecido pelo SNFMP).
- Nº 676.712 — Ha Hemostatico Alveolar — Laboratório Regius Limitada — classe 3.
- Nº 678.912 — Ablutions — Lancôme — cl. 48.
- Nº 678.920 — Souplesse — Lancôme S. A. — cl. 48.
- Nº 678.923 — Juvenale — Lancôme S. A. — cl. 48.
- Nº 678.924 — Bien Aise — Lancôme S. A. — cl. 48.
- Nº 690.736 — Alyvyan — Laboratório Labolessel S. A. — cl. 3.

#### Marcas indeferidas

- Nº 320.434 — Cordon D'Or — Mosele & Cia. Ltda. — classe 42. — Indeferido em face do R. 245.352 — Gordon's, cl. 42.
- Nº 382.914 — Rofer Desconto Extra — Luiz Hermano Linsk Rodrigues Ferreira — classe 8 — Indeferido em face do art. 95 nº 2 do CPI.
- Nº 416.045 — Café Diamante — Heck, Macedo & Cia. Ltda. — classe 41. — Indeferido em face do R. 294.708.
- Nº 438.767 — Fluminense — Frigorífico Industrial Fluminense Sociedade Anônima — cl. 41. — Indeferido em face do art. 76 nº 5 do CPI.
- Nº 441.966 — S. José — Francisco Assis Chagas de Souza — classe 41. — Indeferido em face do R. número 290.477 — S. José para café.

Nº 445.966 — Nova Lisboa — Bar e Pizzaria Nova Lisboa Ltda. — classe 41. — Indeferido em face do art. 76 nº 5 do CPI.

- Nº 475.410 — Bananacrem — Alberto Pieralisi — cl. 42. — Indeferido em face do R. 409.162 — Banacrem.
  - Nº 558.545 — Super X — Sociedade Anônima Mercantil Anglo Brasileira — cl. 38. — Indeferido em face do art. 76 ns. 2 e 5 do CPI.
  - Nº 624.090 — Caravelle — Pizzamar Lanches Ltda. — classe 41. — Indeferido em face dos Registros ns. 183.100, 205.692, 222.078, 314.919, 327.106 e 327.777.
  - Nº 627.620 — F. M. — Cerealista ferido em face do art. 76 nº 2 do F. M. Ltda. — classe 38. — Indeferido em face do R. 308.250.
  - Nº 630.325 — Fioraceta — Cesaro S. A. Ind. e Com. — classe 22. — Indeferido em face do R. 308.250.
  - Nº 633.202 — Ouro em pó — J. Barnabé & Cia. Ltda. — cl. 41. — Indeferido em face do R. 392.515 — Pó de ouro, para fubá.
  - Nº 635.374 — IV Centenario — Irmãos Almeida Santos Limitada — classe 38. — Indeferido em face dos registros ns. 368.030 e 402.053.
  - Nº 637.787 — Coplan — Coplan, Adm. de Empresas Ltda. — classe 38. — Indeferido em face do registro nº 347.170, Coplan, cl. 38.
  - Nº 671.981 — Carpigiani — Carpigiani Bruto S.p.A. — classe 6. — Indeferido em face do R. 269.288, em vigor até 22 de agosto de 1972, marca "Carpigiani", na classe 6, de terceiros, para os mesmos artigos.
- A proteção reivindicada não tem relação com a atividade do requerente, indefiro o pedido de registro nos processos abaixo:
- Nº 607.662 — Isotex — Produtos Perstorp Ind. de Plásticos S. A. — classe 8.
  - Nº 578.438 — Infoplan — Mc Cann Erickson Publicidade Limitada — classe 38.
  - Nº 577.065 — V — Villares Sociedade Anônima Participações Industriais — cl. 2.
  - Nº 532.993 — Suenco — Cia. Imp. Sueca Ltda. — cl. 8.
  - Nº 588.942 — Cil — Cia. Química Industrial Cil — cl. 8.
  - Nº 605.449 — Enko — Ind. de Máquinas Enko Limitada — cl. 8.
  - Nº 658.980 — Bob's — Bob's Comestíveis S. A. — cl. 38.
  - Nº 663.355 — Brastemp — Brastemp S. A. Empreendimentos e Participações — cl. 40.

- Nº 664.746 — A Galvota — Angolina Ginotti — cl. 14.
- Nº 664.758 — A Galvota — Angolina Ginotti — cl. 19.
- Nº 664.760 — A Galvota — Angolina Ginotti — cl. 20.
- Nº 664.775 — A Galvota — Angolina Ginotti — cl. 44.
- Nº 664.766 — A Galvota — Angolina Ginotti — cl. 43.
- Nº 664.811 — AI — Argos Industrial S. A. — cl. 19.
- Nº 664.816 — AI — Argos Industrial S. A. — cl. 43.
- Nº 664.818 — AI — Argos Industrial S. A. — cl. 38.
- Nº 664.842 — AI — Argos Industrial S. A. — cl. 41.
- Nº 664.844 — AI — Argos Industrial S. A. — cl. 14.
- Nº 651.823 — Lindoya — Lindolano Hotel Fontes Radioativas Ltda. — classe 42.
- Nº 665.658 — Pomodoro — Monte Lima Com. e Ind. de Materiais Agrícolas S. A. — classe 41.
- Nº 666.104 — Como Representado Internamente — Otto Baumgart Indústria e Comércio S. A. — classe 16 e 28.
- Nº 666.799 — Hercules S. A. Crédito Financiamento e Investimentos — classe 38.
- Nº 666.943 — Ardea — Artefatos de Alumínio e Embalagens Ardea S. A. — classe 14.
- Nº 679.569 — A — S. Paulo Aparagatas S. A. — classe 44.
- Nº 691.822 — Catete — Empresa Nacional de Produtos Agrícolas e Adubos Ltda. — classe 41.

#### Marcas indeferidas

- Nº 661.256 — Alva — Benjamin Zago, Irmão & Filho — classe 41 — Indeferido em face do R. 345.676.
- Nº 664.955 — Paraty Superior — Ferreira Braga & Cia. Ltda. — classe 42 — Indeferido em face do R. 304.755, marca "3", de terceiros na classe 42.
- Nº 665.113 — Guaraná da Festa — Sylvio D'Abronzo & Cia. — classe 42 — Indeferido em face do art. 76, número 14 do CPI.
- Nº 681.757 — Pitú — Francisco Marreiros D'Azevedo — classe 41 — Indeferido em face do art. 76, nº 2 do CPI.
- Nº 683.544 — Quebon — Kibon S. A. (Inds. Alimentícias) — classe 41 — Indeferido em face do art. 76, número 5 do CPI.

#### Exigentes

Cumpra o art. 73, bem como sua inscrição no CGC.

- Nº 365.670 — Elante Magazines S. A.
- Nº 648.078 — Jorge Ricardo Rothhirsch Melsels,

1) Os artigos das repartições públicas, destinados à publicação, serão recebidos na Seção de Comunicações até as 17 horas. O atendimento ao público pela Seção de Redação será de 12 às 18 horas.

2) Os originais para publicação, devidamente autenticados, devem ser autografados diretamente, em espaço de 10 cm, em papel acetinado ou aperfeiçoado, medindo 22x33 centímetros, sem emendas ou rasuras que dificultem a sua impressão, e, em especial quando contiverem tabelas.

Serão admitidas cópias em tinta preta e indelevel, a critério do D I N.

3) As reclamações pertinentes à matéria retribuída, nos casos de erro ou omissão, serão encaminhadas, por escrito, à Seção de Redação até o quinto dia útil subsequente à publicação.

4) As assinaturas serão tomadas no D I N. O transporte por via aérea será contratado separadamente com a Delegacia da Empresa Brasileira de Correios e Telégrafos em Brasília. Esta poderá se encarregar também de encaminhar o pedido de assinatura ao D I N. Neste caso, o assinante dirigirá ao D I N o pedido de assinatura e o pagamento do valor correspondente, na forma do item seguinte.

5) A remessa de valores para assinatura, que será acompanhada de esclarecimentos quanto à sua aplicação, será feita somente por

# EXPEDIENTE

## DEPARTAMENTO DE IMPRENSA NACIONAL

DIRETOR-GERAL

ALBERTO DE BRITTO PEREIRA

CHEFE DO SERVIÇO DE PUBLICAÇÕES

J. B. DE ALMEIDA CARNEIRO

CHEFE DA SEÇÃO DE REDAÇÃO

FLORIANO GUIMARÃES

### DIÁRIO OFICIAL

SEÇÃO III

Seção de publicação do expediente do Departamento Nacional de Propriedade Industrial de Mineração de Indústria e do Comércio

Impressão nas oficinas do Departamento de Imprensa Nacional  
BRASÍLIA

#### ASSINATURAS

REPARTIÇÕES E PARTICULARES		FUNCIONÁRIOS	
Semestre .....	Cr\$ 30,00	Semestre .....	Cr\$ 22,50
Ano .....	Cr\$ 60,00	Ano .....	Cr\$ 45,00
Exterior		Exterior	
Ano .....	Cr\$ 65,00	Ano .....	Cr\$ 50,00

#### PORTE AEREO

Mensal .. Cr\$ 17,80 | Semestral Cr\$ 102,00 | Anual ... Cr\$ 204,00

#### NOMERO AVULSO

- O preço do número avulso figura na última página de cada exemplar

- O preço do exemplar atrasado será acrescido de Cr\$ 0,01, se do mesmo ano, e de Cr\$ 0,01 por ano, se de anos anteriores.

Cheque ou base postal, em favor do Tesoureiro do Departamento de Imprensa Nacional. Quanto ao contrato de porte aéreo, em favor da Delegacia Regional da Empresa Brasileira de Correios e Telégrafos em Brasília.

6) No caso de porte aéreo para localidade não servida por esse meio de transporte, a Delegacia Regional da Empresa Brasileira de Correios e Telégrafos em Brasília se obriga a completar o encaminhamento ao destinatário por outras vias, independentemente de acréscimo no preço.

7) A Delegacia Regional da Empresa Brasileira de Correios e Telégrafos em Brasília reserva-se o direito de reajustar os seus preços, no caso de elevação de tarifas comerciais aéreas, mediante aviso-prévio aos assinantes.

8) Os prazos da assinatura poderão ser semestral ou anual e se iniciarão sempre no primeiro dia útil do mês subsequente. O período de porte aéreo poderá ser mensal, semestral ou anual. O prazo das assinaturas para o Exterior é somente anual e não haverá transporte por via aérea.

9) A renovação deverá ser solicitada com antecedência de 30 dias do vencimento da assinatura e do porte aéreo. Vencidos, serão suspensas independentemente de aviso-prévio

10) Para receberem os suplementos das edições dos órgãos oficiais, os assinantes deverão soltar-las no ato da assinatura.

- Nº 658.447 - Cia. Vidraria Santa Maria.
- Nº 669.788 - Alexandre Petrocokino.
- Nº 690.394 - Rochester Cosméticos Indústria e Comércio Ltda.
- Nº 692.829 - Perfumes Malibú Limitada.
- Nº 329.926 - Hosne Hachuy.
- Nº 366.633 - Edgar Terhorst.
- Nº 384.516 - Porcelana Real S. A.
- Nº 424.959 - Navegação Aérea Brasileira S. A.
- Nº 463.517 - Azevedo, Bento S. A. Companhia e Indústria.
- Nº 502.014 - Novolax Ltda.
- Nº 532.592 - William Gianullo, Ghunter Hannes, Ruben dos Santos, Jurandir M. Salles, Emilio M. Marini e Georges C. Zissimopoulos.
- Nº 536.673 - Esporte Universal Limitada.
- Nº 538.369 - Cia. Inds. de Óleos Vegetais.
- Nº 539.071 - Ibesa Ind. Brasileira de Embalagens S. A.
- Nº 576.341 - Cia. Cestol Inds. de Óleos Vegetais.
- Nº 586.960 - Panificadora Estrela da Tranquilidade Ltda.
- Nº 595.996 - Auto Posto Santo Antônio Ltda.
- Nº 601.664 - Adorga Adm. S. A.
- Nº 608.274 - Cia. Fluminense de Artefatos de Papel Indústria e Comércio.
- Nº 618.322 - Padaria e Confeitaria Cardoso Ltda.
- Nº 619.162 - Publicidade Eclética S. A. Radiodifusão, Imprensa, Companhia e Indústria.
- Nº 624.620 - Fair Lady Diversões Ltda.
- Nº 627.806 - Indústria de Penas de Aves Michel Ltda.
- Nº 629.528 - Paulo Nitsch Soares.
- Nº 633.057 - Iwal Brasileira Companhia Indústria Ltda.
- Nº 641.247 - Doces e Conservas Fontenel Ltda.
- Nº 641.320 - Jose Taden da Silva e

- Nº 644.872 - Bel-Bolicho e Pizzaria Ltda.
- Nº 649.826 - Mariscal Indústria de Alimentos Conservados Ltda.
- Nº 651.766 - Artefatos de Metal Deca S. A.
- Nº 695.915 - Indústria de Tintas e Vernizes Everest Ltda.
- Nº 665.345 - Socibrás Empreendimentos em Diversões Ltda.

#### Exigências Diversas

- Nº 647.437 - Editora Abril Ltda. - Autentique documento de fls. 11 e apresente exemplares reivindicando "livros, jornais e revistas".
- Nº 647.729 - Produtos Rivalva Ltda. - (exemplares sem citar "Decreto-lei").
- Nº 647.438 - Editora Abril Ltda. - Autentique documento de fls. 11 e apresente exemplares reivindicando "livros, jornais e revistas".
- Nº 651.859 - Ciba Societe Anonyme - Discrimine os artigos em votos exemplares.
- Nº 417.735 - Joaquim Duarte - Cumpra o art. 73, bem como sua inscrição no CGC, e sua inscrição no IBC. (Resolução 465).
- Nº 443.741 - Paraguassú Sociedade Comercial Ltda. - Cumpra o art. 73, bem como sua inscrição no CGC, e sua inscrição no IBC. (Resolução 465).
- Nº 458.730 - Bar e Lanches a Luzitana Ltda. - Cumpra o art. 73, bem como sua inscrição no CGC, e sua inscrição no IBC. (Resolução 465).
- Nº 463.237 - S. A. Indústria e Comércio Concordia - Autentique documento de fls. 19/22, e apresente prova da inscrição no IBC. (Resolução 465).
- Nº 444.395 - Irmãos Irmãos Ind. e Com. Ltda. - Cumpra o art. 73, bem como sua inscrição no CGC, e sua inscrição no IBC. (Resolução 465).

- Nº 476.532 - Maria Regina Moreira Terápico Nacional S. A. Ison - Cumpra o art. 73, bem como sua inscrição no CGC, e discrimine os artigos em novos exemplares.
- Nº 479.915 - James A. Jobling & Mompamy Limited - Cumpra os artigos 81, e 162 do CPI.
- Nº 492.208 - Publitur Publicidade e Turismo Ltda. - Cumpra o art. 73, bem como sua inscrição no CGC, e apresente exemplares com exclusão de "publicações impressas e órgãos de publicidade".
- Nº 502.448 - Irmãos Khoury & Hedayiogliu Ltda. - Apresente exemplares na classe 38 e cumpra o artigo 73 bem como sua inscrição no CGC.
- Nº 508.920 - Representações Santa Tereza Ltda. - Cumpra o artigo 73 bem como sua inscrição no CGC, e apresente exemplares na classe 38.
- Nº 509.091 - Setic S.A. Serviços Técnicos, Ind., Com. e Adm. - Cumpra o art. 73 bem como sua inscrição no CGC, e discrimine os impressos na classe 38.
- Nº 512.012 - Angelo Dalle Molle - Cumpra os artigos 81 e 162.
- 525.317 - Lanches S. Carlos Ltda. - Cumpra o art. 73, bem como sua inscrição no CGC, e sua inscrição no IBC. (Resolução 465).
- Nº 596.349 - Casa Editora Vecchi Ltda. - Apresente exemplares com exclusões de publicações e cumpra o art. 73, bem como sua inscrição no CGC.
- Nº 587.411 - Sheimar Embalagem Moderna S.A. - Apresente exemplares reivindicando o pedido na classe 38 e cumpra o art. 73 bem como sua inscrição no CGC.
- Nº 585.235 - Catharina Maschietto - Apresente exemplares com exclusão da expressão "doceira" de reivindicação

- e das etiquetas, cumpra o art. 73 bem como sua inscrição no CGC.
- Nº 616.955 - Atma Paulista S.A. Ind. e Com. - Discrimine os artigos em novos exemplares sem citar "Decreto-lei", cumpra o art. 73 bem como sua inscrição no CGC.
- Nº 620.724 - Amendola & Cantano Ltda. - Cumpra o art. 73 bem como sua inscrição no CGC e sua inscrição no IBC. (Resolução 465).
- Nº 626.194 - Olympic Turismo e Transportes Ltda. - Discrimine os artigos na cl. 38, cumpra o art. 73 bem como sua inscrição no CGC.
- Nº 637.254 - Cohidra S.A. Hidráulica Terraplenagem - Regularize o pedido quanto ao nome do requerente.
- Nº 640.265 - Belmar Turismo Limitada - (exemplares na cl. 38 com exclusão de letras de câmbio, apólices, ações, debêntures, bilhetes de loteria e folhinhas, cumpra o art. 73 bem como sua inscrição no CGC.
- Nº 642.613 - Bar e Restaurante Queluz Ltda. - Cumpra o art. 73 bem como sua inscrição no CGC e inscrição no IBC. (Resolução 465).
- Nº 643.690 - Produtos Alimentícios Vaikerê Ltda. - Discrimine os artigos em novos exemplares, cumpra o art. 73 bem como sua inscrição no CGC.
- Nº 646.767 - S.C.E. Sociedade Carioca de Equipamentos Ltda. - (exemplares na cl. 50 sem citar Decreto-lei e reivindicando como atividade "serviços de reparos em equipamentos mecânicos e elétricos, cumpra o art. 73 bem como sua inscrição no CGC.
- Nº 649.160 - Irme Inds. Reunidas e Materiais para Escritórios Limitada - Discrimine os artigos na cl. 38, cumpra o art. 73 bem como sua inscrição no CGC.

Nº 650.578 — Sociedade Contábil Oswaldo Cruz S.C. — Discrimine os artigos na cl. 38, cumpra o art. 73 bem como sua inscrição no CGC.

Nº 651.339 — Inds. Todeschini S. A. — Autentique os documentos de fls. 13-15.

Nº 651.345 — Revista Editorial Bruguera Ltda. — Autentique documentos de fls. 13-14, apresente exemplares reivindicando livros e promova alteração de nome no pedido.

Nº 651.346 — Revista Editorial Bruguera Ltda. — Autentique documentos de fls. 13-14, apresente exemplares reivindicando livros e promova alt. de nome no pedido.

Nº 651.511 — Cia. de Cigarros Souza Cruz — Autentique documentos de fls. 24.

Nº 651.667 — Artefatos de Meta. Deca S.A. — Discrimine os artigos em novos exemplares, autentique os documentos de fls. 11-12 e promova alt. de nome no presente pedido.

Nº 657.676 — Imobiliária Carrilho Corretora e Adm. Ltda. — Tendo em vista o reivindicado às fls. 2-4 na cl. 50 reivindicando como atividade (imobiliária) apresente exemplares de "serviços imobiliários sem incluir na marca e na reivindicação a expressão "imobiliária" — Cumpra o art. 73 bem como sua inscrição no CGC.

Nº 660.728 — Comerciária Corby Ltda. — Autentique documentos de fls. 7-9.

Nº 660.947 — Fábrica de Cigarros Caruso S.A. — Apresente procuração de acordo com o parágrafo único do art. 5º da Ata da Assembleia da firma e autentique os documentos de fls. 9-10.

Nº 662.254 — Casa Editora Vecch Ltda. — Autentique documentos de fls. 7-11 e apresente exemplares reivindicando revistas.

Nº 662.255 — Casa Editora Vecch Ltda. — Autentique documentos de fls. 7-11 e apresente exemplares reivindicando revista.

Nº 662.263 — J. Sarcone & Cia. Ltda. — Autentique doc. de fls. 14.

Nº 666.506 — Berta Confeccões Ltda. — Autentique o documento de fls. 7-10 e cumpra o art. 73 do CPI nas classes reivindicadas.

Nº 666.507 — Berta Confeccões Ltda. — Autentique o documento de fls. 7-11 e cumpra o art. 73 nas classes reivindicadas.

Nº 666.878 — Editorial Bruguera Ltda. — Autentique documentos de fls. 7 e apresente novos exemplares com exclusão de "revistas e publicações em geral".

Nº 666.879 — Editorial Bruguera Ltda. — Autentique documentos de fls. 8 e apresente exemplares com exclusão de "revistas e publicações em geral".

Nº 667.554 — Matadouro Frigorífico Lagoense S. A. — Autentique doc. de fls. 19 e promova alt. de nome no presente pedido.

Nº 667.559 — Matadouro Frigorífico Lagoense S.A. — Autentique doc. de fls. 15 e promova alt. de nome no presente pedido.

Nº 667.705 — Engenharia Química S.A. — Autentique doc. de fls. 8-11 e apresente exemplares na cl. 50.

Nº 667.834 — Editora Jurídica Universitária Ltda. — Autentique doc. de fls. 13-15 e apresente exemplares reivindicando "revista".

Nº 667.937 — Elmiro Ribas — Autentique doc. de fls. 8-10.

Nº 663.249 — Gráfica Três Poderes Ltda. — Autentique doc. de fls. 16-22 e apresente exemplares discriminando os impressos na cl. 38.

Nº 668.342 — Editora Brasileira de Livros e Revistas Edibrás Ltda. — Autentique doc. de fls. 8-12 e apresente exemplares, reivindicando jornais, revistas e livros.

Nº 669.978 — Armações de Aço Probel S.A. — Autentique doc. de fls. 10.

Nº 670.412 — Fábrica 5 de Outubro Ltda. — Cumpra o art. 73 bem como sua inscrição no CGC e sua inscrição no IBC (Resolução 465).

Nº 677.114 — Casa Editora Vecchi Ltda. — Autentique documento de fls. 7-11 e apresente novos exemplares reivindicando revista.

Nº 683.650 — J. Alves Veríssimo S.A. Com. e Imp. — Promova a alt. de nome no presente pedido.

Nº 689.582 — Sintaryc do Brasil S.A. Ind. e Com. — Tendo em vista o reivindicado às fls. 2-4 (distribuição de produtos) apresente exemplares na cl. 50, reivindicando como atividade "distribuidora de produtos medicinais e perfumaria em geral". — Cumpra o art. 73 bem como sua inscrição no CGC.

Nº 692.084 — Casas do Charque S.A. — Autentique documentos de fls. 18-22, apresente exemplares discriminando os artigos e exclua das etiquetas e da reivindicação a expressão "produtos".

Nº 692.578 — Publicidade Arapuar Ltda. — Autentique doc. de fls. 18 e preste esclarecimentos quanto ao art. 93 do CPI.

Nº 692.613 — Aerolineas Peruanas S.A. — Autentique documentos de fls. 15-16 e promova alt. de nome no presente pedido.

Nº 692.614 — Aerolineas Peruanas S.A. — Autentique documentos de fls. 11-12 e promova alt. de nome no presente pedido.

Nº 692.689 — Inds. Alimentícias Beira Alta S.A. — Autentique documentos de fls. 15-19.

Nº 693.334 — Inds. de Chocolate Lacta S.A. — Autentique fls. 14-17 e 18.

Nº 693.599 — Orly Panificador Ltda. — Autentique doc. de fls. 10.

Nº 693.671 — Octavio Germano Hellwig — Autentique doc. de fls. 17-19.

Nº 693.674 — Editora de Música Lyra Ltda. — Autentique doc. de fls. 10 e 12 e apresente exemplares reivindicando "músicas impressas".

Nº 693.675 — Editora de Música Lyra Ltda. — Autentique doc. de fls. 10-12 e apresente exemplares reivindicando apenas "músicas impressas".

Nº 693.760 — Domes Confiança S.A. Ind. e Com. — Autentique doc. de fls. 22.

Nº 505.347 — Lafi S.A. Produtos Químicos e Farmacêuticos — Apresente exemplares em nome de Lafi S.A. Produtos Químicos e Farmacêuticos.

Nº 567.418 — Laboratório Mercantil Ltda. — 1) Documento apresentado relativo ao pedido de renovação do produto pela Eteda. — 2) Apresente documento que comprove a validade do produto.

Nº 646.781 — Melo & Irmão Ltda. — Cumpra o art. 73 bem como sua inscrição no CGC e apresente novos exemplares discriminando os produtos de acordo com a atividade de requerente.

Nº 649.530 — Química Valme S.A. — 1) Junta o "Alvará" definitivo, eis que o de fls. 13 foi concedido a título precário. — 2) apresente novos exemplares com artigos de acordo com a atividade de requerente relativa a cl. 48 (Perfumaria).

Nº 655.322 — Milton Parais, Simão Chichet e Hélio Gomes Cruz — 1) apresente novos exemplares discriminando os artigos. — 2) cumpra o

art. 96 § 5º e cumpra o art. 73, bem como sua inscrição no CGC.

Nº 666.251 — McNeil Laboratórios Inc. — Promova a transf. do depósito para Johnson & Johnson do Brasil Produtos Cirúrgicos Ltda., em nome de quem está licenciado o produto, conforme comprova o documento fornecido pelo SNFMMF.

Nº 674.317 — Incomex S.A. Produtos Químicos — 1) apresente novos exemplares sem referência a marca geral e discriminando os artigos, cumpra o art. 73 bem como sua inscrição no CGC.

Nº 689.926 — Men's Classic Inc. — (novos exemplares reivindicando somente os artigos protegidos no país de origem, conforme constam dos certificados).

Nº 690.928 — Specialube Lubrificantes Especiais S.A. Ind. e Com. — 1) apresente exemplares com etiquetas coladas de acordo com o clichê publicado (Specialflex) na cl. 28 — 2) Cumpra o art. 73 bem como sua inscrição no CGC.

Nº 428.051 — José Peixoto de Siqueira — Cumpra o art. 73 bem como sua inscrição no CGC e cumpra o art. 96 § 5º.

Nº 571.863 — Laboratórios Branova S.A. Ind. Química e Farmacêutica — Cumpra o art. 73 bem como sua inscrição no CGC e cumpra o artigo 96 § 5º.

Nº 639.134 — The Norwich Pharmaceutical Company — Cumpra o depositante o que determinam os artigos 1, 96 § 5º e 162.

Nº 659.207 — Intermédia Comercial e Industrial Ltda. — Cumpra o art. 73 bem como sua inscrição no CGC e cumpra o art. 96 § 5º.

Nº 672.268 — Rexall Drug And Chemical Company — Cumpra o depositante o que determinam os artigos 1, 96 § 5º e 162.

Nº 672.772 — Rexal Drug and Chemical Company — Cumpra o depositante o que determinam os artigos 1, 96 § 5º e 162.

Nº 672.990 — Farmácia Nacional de Homeopatia Ltda. — Cumpra o art. 96 § 5º, cumpra o art. 73 bem como sua inscrição no CGC.

Nº 698.226 — Rexall Drug And Chemical Company — Cumpra o depositante o que determinam os artigos 81, 96 § 5º e 162.

Nº 484.848 — Importur Imp. e Exp. de Aparelhos Ltda. — Apresente novos exemplares discriminando precisamente "equipos dentários" cumpra o art. 73 bem como sua inscrição no CGC.

Nº 697.406 — Colmeia S.A. Ind. Paulista de Radiadores — Cumpra o art. 73 bem como sua inscrição no CGC. (novos exemplares reivindicando os artigos de acordo com a prioridade obtida, excluindo "máquinação", discriminando "máquinas operatrizes".

Nº 608.777 — Fábrica de Aço Paulista S.A. — Prova o art. 73 do CPI, hábil (novos exemplares excluindo "anéis obturadores" (cl. 31) molas de válvulas (m.p.), discriminando as generalidades "máquinas industriais", peças para automóveis "máquinas operatrizes" e substituindo "suas partes" por "suas partes integrantes" depois de "motores".

Nº 562.752 — Examparia S. Thomaz S.A. Com. e Ind. — novos exemplares, discriminando, apenas, os produtos ou mercadorias correspondentes ao ramo de atividade da firma, conforme o disposto no art. 6º do CPI.

Nº 542.032 — Bardahl Manufacturing Corp. — Cumpra o art. 81 e cumpra o art. 162 do CPI.

Nº 540.000 — V. J. J. Associação — Cumpra o art. 81 e cumpra o art. 162 do CPI.

ção de acordo com o art. 162 do CPI.

Nº 528.839 — Joalheria Leal S.A. — Cumpra o art. 73 bem como sua inscrição no CGC e regularize o pedido quanto ao assinante de folhas 14/17 eis que o documento citado à fls. 7 está em nome de Empresa Mercantil de Marcas e Patentes Ltda. Foram mandados arquivar os processos abaixo mencionados tendo em vista o que dispõe o art. 99, § 2º do CPI.

Nº 641.341 — Metalgráfica Belmar Limitada.

Nº 641.371 — Casas Paulista Calçados Ltda.

Nº 641.423 — Dancar S. A. Ind. de Auto Peças.

Nº 641.428 — Lupa Luminosa Paulista Ltda.

Nº 641.634 — Labormed Serviço de Assistência Médica a Ind. e Com. Limitada.

Nº 641.713 — José Dias da Silva.

Nº 641.774 — Decasa Utilidades Sociedade Anônima Com. e Ind.

Nº 641.781 — Decasa Utilidades Sociedade Anônima Com. e Ind.

Nº 64.751 — Inds. Apollo Reunidas Antônio Narvaez S. A.

Nº 642.100 — Automóveis Iguaçu Limitada.

Nº 642.102 — Automóveis Iguaçu Limitada.

Nº 642.372 — Comercial Rádio Líder Ltda.

Nº 642.467 — S. P. I. L. Sociedade Paulista de Aluminação Ltda.

Nº 642.745 — Valmaque S. A. Válvulas e Acessórios para Indústria.

Nº 642.906 — Ind. de Alarmes Wuz Bel Ltda.

Nº 642.958 — Viterbo T. Philot.

Nº 643.014 — G. B. Pezzoli S.p.A.

Nº 643.149 — Famic Fornecedora de Ferro, Aço e Materiais para Construção S. A.

Nº 643.194 — Carbone & Ecllette Limitada.

Nº 643.639 — Cezare Trentini.

Nº 643.754 — Casa Império de Calçados Pinos.

Nº 644.064 — Confeccões Runik Limitada.

Nº 644.130 — Linhas Varicor S.A.

Nº 644.140 — Linhas Varicor S. A.

Nº 644.645 — Borjuntec S. A. Ind. e Com.

Nº 644.654 — Corelux Ind. e Comércio de Tintas Ltda.

Nº 644.734 — Jehovah Soares Duarte

Nº 644.785 — Bossolani & Pinheiro Limitada.

Nº 644.796 — Ind. Mecânica Aragon S. A.

Nº 644.855 — Madeira Pirituba Ltda.

Nº 644.946 — Luz Esteves Justo.

Nº 644.954 — José Ismael Correia da Silva.

Nº 645.101 — Pery Gonçalves dos Santos.

Nº 645.172 — Prima Eletro Domésticos S. A.

Nº 634.173 — Prima Eletro Domésticos S. A.

Nº 645.175 — Prima Eletro Domésticos S. A.

Nº 645.418 — Fábrica de Frisos para Autos Pauliceia Ltda.

Nº 645.529 — Hotel Jomar Limitada.

Nº 645.553 — José Maria Ferreira de Souza e Deraldo Ribeiro do Nascimento.

Nº 645.555 — Sant'Andrea Novas Oficinas Meccaniche e Fonderie S.D.A.

Nº 645.636 — Turismar Tecidos Limitada.

Nº 645.668 — Lider Cinematográfica Estúdios e Laboratórios Ltda.

Nº 645.717 — Agnelo Correia Barros.

Nº 645.730 — Exec. Com. e Exp. Sociedade Anônima.

Nº 645.823 — Armando Achilles de Faria Mello.

Nº 645.909 — Sindicato do Comércio Atacadista de Tecidos, Vestuários e Armarinhos de S. Paulo.  
 Nº 645.944 — Metalúrgica B. R. Ind. e Com. Ltda.  
 Nº 645.978 — Brasilhêder de Seguros Ltda.  
 Nº 646.200 — Sulcar Comercial e Imp. Ltda.  
 Nº 646.215 — Cife Cia. Fluminense de Empreendimentos.  
 Nº 646.444 — Inds. de Madeira Alfa Ltda.  
 Nº 646.507 — Elo Publicidade Ltda.  
 Nº 646.568 — Símbolo Rolamentos Ltda.  
 Nº 646.582 — Joalheria Rosário Ltda.  
 Nº 646.866 — A Dioptria Óptica Com. e Imp. Ltda.  
 Nº 646.873 — Ipan Ind. de Peças Automobilísticas Nacional Ltda.  
 Nº 647.188 — Jorge W. Stepiak.  
 Nº 647.307 — Dimatel Ltda. Distribuidora Mineira de Material Elétrico.  
 Nº 647.361 — Inds. Universo Ltda.  
 Nº 647.379 — Fersil Ferramental Sociedade Imp. Ltda.  
 Nº 647.446 — Emel Eletro Motor Esperança Ltda.  
 Nº 647.456 — José Gomes de Matos.  
 Nº 647.496 — Agro Industrial e Comercial Aguapei Ltda.  
 Nº 647.579 — Bralan Engenharia e Comércio Ltda.  
 Nº 647.700 — Cadinho Aços Frios Sociedade Anônima.  
 Nº 647.750 — Tremetal Trefilado e Metais Ltda.  
 Nº 647.841 — Massames e Ferragens Oceano Ltda.  
 Nº 647.979 — Charles Finocchiaro.  
 Nº 648.046 — Jorge Ricardo Rothsch Meisels.  
 Nº 648.101 — Calçados Alvaço Ltda.  
 Nº 648.124 — Multiquímica Com. e Representações de Produtos Químicos Industriais Ltda.  
 Nº 648.141 — Silvamai Representações Ltda.  
 Nº 648.165 — Pirajá Com. e Representações Ltda.  
 Nº 648.299 — P. I. P. Porcelana Industrial Paraná Ltda.  
 Nº 648.300 — P. I. P. Porcelana Industrial Paraná Ltda.  
 Nº 648.319 — Sérgio Lima Neto.  
 Nº 648.402 — Morton International Inc.  
 Nº 648.482 — Ind. de Acum. de Baterias Ltda.  
 Nº 649.483 — Ulisses Representações de Veículos de Publicidade Ltda.  
 Nº 648.493 — Com. de Oleo Giratório Ltda.  
 Nº 648.496 — Antônio Doumí.  
 Nº 648.552 — Soquetanto Ltda. Soquetes e Terminais Ind. e Com.  
 Nº 648.572 — Fornecedor de Componentes Kede Ltda.  
 Nº 648.654 — Dr. Christiano Germano Haberland e Aulo Góes Berger.  
 Nº 648.656 — Dr. Christiano Germano Haberland e Aulo Góes Berger.  
 Nº 648.657 — Dr. Christiano Germano Haberland e Aulo Góes Berger.  
 Nº 648.658 — Dr. Christiano Germano Haberland e Aulo Góes Berger.  
 Nº 648.659 — Plano Petróleo de Aço Ltda.  
 Nº 648.803 — Carlos e José Williams do Brasil Ltda.  
 Nº 648.815 — Indústria de Borrachas Ltda.  
 Nº 648.817 — Alta Aletas Elétrico Comp. Ltda.  
 Nº 648.820 — Ind. de Borrachas Alfa Ltda. S. Caetano Ltda.  
 Nº 648.830 — Fossilis Indústria e Comércio Ltda.  
 Nº 648.915 — Indústria de Borrachas Ltda.  
 Nº 648.977 — Indústria de Borrachas Ltda.  
 Nº 648.974 — Indústria de Borrachas Ltda.

Nº 649.022 — Pisovitreo Comércio, Raspagens e Aplicações Ltda.  
 Nº 649.028 — Eutectic Welding Alloys Corp.  
 Nº 649.067 — Douglas Confeções Limitada.  
 Nº 649.164 — Ind. de Calçados Blu-Moon Ltda.  
 Nº 649.203 — Serviços Técnicos em Caldeiras Asteca Ltda.  
 Nº 649.204 — A. Caruso & Cia. Limitada.  
 Nº 649.224 — Klimax Ind. e Com. de Artefatos de Borracha Ltda.  
 Nº 649.252 — Windmuller S. A. Imp. e Com.  
 Nº 649.333 — Eno-Mac Com. de Máquinas Ltda.  
 Nº 649.334 — Ind. de Calçados Velris Ltda.  
 Nº 649.376 — Confeções Nagazani Ltda.  
 Nº 649.479 — Carina Sport Modas Limitada.  
 Nº 649.520 — Sampana Com. e Representações Ltda.  
 Nº 649.664 — Demetre Calimeris.  
 Nº 649.736 — A. D. Schinesk.  
 Nº 649.856 — Alas Ind. de Compressores Ltda.  
 Nº 649.857 — Usinaço Ltda.  
 Nº 649.975 — Argóvia S. A. Fabrica de Malhas Finas.  
 Nº 650.166 — Diversões Polichinevo Limitada.  
 Nº 650.210 — Construtora Rio-Lisboa Ltda.  
 Nº 650.283 — Com. e Ind. Hollo Limitada.  
 Nº 650.294 — Itaiplast Ind. de Artefatos Plásticos Ltda.  
 Nº 650.364 — Materiais de Construção Constrular Fernandópolis Limitada.  
 Nº 650.408 — Fran-Mai Com. e Representações Ltda.  
 Nº 650.423 — Machado & Gonçalves Ltda.

Nº 650.455 — Cia. Riograndense de Negócios S. A.  
 Nº 650.548 — Auto Pósto 2 Galos Ltda.  
 Nº 650.566 — Cominpa Com. e Ind. de Parafusos e Porcas Ltda.  
 Nº 650.573 — Ind. de Biscoitos Gopouva Ltda.  
 Nº 650.591 — Kali-Kali Confeções de Roupas Ltda.  
 Nº 650.684 — Gesini S. A. Ind. e Com. de Calçados.  
 Nº 650.903 — Empresa Gráfica o Cruzeiro S. A.  
 Nº 650.950 — Ténova Ind. e Com. Ltda.  
 Nº 650.978 — Casa de Carnes Flor de Vila Mazzei Ltda.  
 Nº 650.987 — Cadore Ind. de Armacões de Óculos Ltda.  
 Nº 651.019 — Cia. de Calçados Clark.  
 Nº 651.071 — Confeções Social Limitada.  
 Nº 651.195 — Livraria Editora Druzena Ltda.  
 Nº 651.179 — A. Tonolli S.A. — Ind. e Com. de Metais.  
 Nº 651.374 — Doxa Ind. de Máquinas Ltda.  
 Nº 651.385 — Distribuidora de Bebidas Santa Cruz Ltda.  
 Nº 651.394 — Aluizio de Moura Ferreira.  
 Nº 651.395 — Aluizio de Moura Ferreira.  
 Nº 651.422 — Creed And. Company Limitada.  
 Nº 651.485 — Creações de Calçados Salmberg Ltda.  
 Nº 651.624 — Heublein, Inc.  
 Nº 651.652 — Bandeirantes S.A. Tubetes, Espulas e Conicais.  
 Nº 653.657 — Mecana Ind. Mecânica Ltda.  
 Nº 653.663 — H. Bardizbanian.

Nº 653.676 — Olin Mathieson Chemical Corp.  
 Nº 653.749 — Casas Dado, Calçados e Artigos de Couro.  
 Nº 653.800 — Albuquerque & Cia. Ltda.  
 Nº 653.801 — Albuquerque & Cia. Ltda.  
 Nº 653.835 — Estanislao Lopes Leucano.  
 Nº 653.852 — Eletrônica Wadson Ltda.  
 Nº 653.853 — Nicromil Com. e Ind. de Material Elétrico Ltda.  
 Nº 653.865 — Irmãos Mostacac & Cia. Ltda.  
 Nº 653.867 — Three Spark Ind. e Com. de Ignições Ltda.  
 Nº 653.870 — Ind. de Calçados Universo Ltda.  
 Nº 653.886 — Vestan Ind. de Tecidos Elásticos e Confeções Ltda.  
 Nº 653.992 — Nobrelar Ind. de Confeções Domésticas Ltda.  
 Nº 654.103 — GN Comercial Imp. Exp. Ltda.  
 Nº 654.108 — Boutique Parozza Ltda.  
 Nº 654.156 — Servel Serviços de Elétrica Ltda.  
 Nº 654.130 — Moto Remadora Ltda.  
 Nº 654.212 — Kori Ind. e Com. Ltda.  
 Nº 654.217 — Rolac-Ay de Costa Com. e Imp.  
 Nº 654.265 — Pintor Plásticos e Reparagens Ltda.  
 Nº 654.399 — Rexsol Ltda. Ind. e Com. de Relógios.  
 Nº 654.462 — Israel Is-er Ltda.  
 Nº 654.416 — Construções un. e un. Reunidos Ltda.  
 Nº 654.498 — Peter Kellerman.  
 Nº 654.505 — Peter Kellerman.  
 Nº 654.506 — Peter Kellerman.  
 Nº 654.512 — Peter Kellerman.  
 Nº 654.609 — Alumínio Thor Ltda.  
 Nº 654.610 — Aeromig Ltda. Ind. e Com. e Imp. — Aeronaves de Minas Gerais.  
 Nº 654.611 — Sua Mostarda-Roupa S.A.  
 Nº 654.663 — Guy Assad Souza.  
 Nº 654.678 — Pucci S.A. Artigos e Borracha.  
 Nº 654.803 — Juvenal Zangaglia.  
 Nº 654.804 — Juvenal Zangaglia.  
 Nº 654.825 — Comércio de Máquinas Universal Ltda.  
 Nº 654.987 — Helcio Pascoal Mito.  
 Nº 654.987 — Helcio Pascoal Mito.  
 Nº 655.003 — B. Cardoso Pinto.  
 Nº 655.267 — Lanches Amoeiro Ltda.  
 Nº 655.282 — Zeta Engenharia e Construções Ltda.  
 Nº 655.287 — Atel Assistência Técnica e Encanamentos Ltda.  
 Nº 655.301 — Farmácia Droga Ouro Ltda.  
 Nº 655.330 — Montadora e Decoração Comercial São Judas Thadeu Ltda.  
 Nº 655.472 — Vicronal Ltda.  
 Nº 655.547 — Metalco Materiais Metálicos e de C. União Ltda.  
 Nº 655.567 — Cromação e Zinco em Microzinc Ltda.  
 Nº 655.629 — Sulatlântica Imp. e Com. Ltda.  
 Nº 655.634 — Cia. Aluminio de Insumos Catlandi.  
 Nº 655.689 — No-Do Com. e Ind. de Novidades Domésticas Ltda.  
 Nº 655.695 — Moisés Alvaro & Cia. Ltda.  
 Nº 655.730 — Amadeo Rossi & Cia. Ltda.  
 Nº 655.736 — Duqueza de Windsor S.A. Modas e Péles.  
 Nº 655.791 — Textil Jolly Ltda.  
 Nº 656.050 — Fábrica de Máquinas Parana S.A.  
 Nº 656.198 — Benart Indústria e Publicidade Ltda.  
 Nº 656.244 — Distribuidora de D. S. Dotis Ltda.

**COLEÇÃO DAS LEIS**  
**1971**  
**VOLUME I**  
**ATOS DO PODER LEGISLATIVO**  
**ATOS LEGISLATIVOS DO PODER EXECUTIVO**  
 Leis de janeiro a março  
 Divulgação n.º 1.159  
 PREÇO: Cr\$ 3.00

**VOLUME II**  
**ATOS DO PODER EXECUTIVO**  
 Decretos de janeiro a março  
 Divulgação n.º 1.160  
 PREÇO Cr\$ 20.00

**A VENDA**  
 Na Guanabara

Seção de Vendas: Av. Rodrigues Alves, 1  
 Agência do Ministério da Fazenda

Atende-se a pedidos pelo Serviço de Reembolso Postal

Em Brasília,  
 Na sede do D.I.N.

- Nº 656.279 — João Evangelista de Amorim.  
 Nº 656.374 — Vitória, Publicidade e Investimentos Ltda.  
 Nº 656.443 — Fuji Seitetsu Kabushiki Kaisha.  
 Nº 656.451 — Ind. de Bebidas Sul Mineira Ltda.  
 Nº 656.755 — Ykko Utilidades Electro Domésticas Ltda.  
 Nº 656.813 — Imp. Termotécnica Ltda.  
 Nº 656.822 — Walf Confecções Limitada.  
 Nº 656.854 — Zullo Allevato  
 Nº 656.879 — Fiamberberia Capri Ltda.  
 Nº 656.911 — Lejba Berex Feferbaum & Cia. Ltda.  
 Nº 656.912 — Viação Auri-Prata Ltda.  
 Nº 656.934 — Ind. Mecânica Tecnava Ltda.  
 Nº 656.981 — Irmãos Nastromagario Ltda.  
 Nº 657.139 — R. Rolim & Cia. Ltda.  
 Nº 657.169 — José Carlos Soares  
 Nº 657.170 — Eurico Heindl.  
 Nº 657.186 — Cia. Fluminense de Automóveis.  
 Nº 657.245 — Ind. e Com. de Artefatos de Cimento São Pedro Ltda.  
 Nº 657.261 — Repelaqua S.A. Materiais de Construção.  
 Nº 657.387 — Cerâmica São José Guaçu S.A.  
 Nº 657.389 — Cerâmica São José Guaçu S.A.  
 Nº 657.394 — Cerâmica São José Guaçu S.A.  
 Nº 657.400 — Cerâmica São José Guaçu S.A.  
 Nº 657.413 — Discalbrás Distribuidora Brasileira de Calçados Ltda.  
 Nº 657.417 — Discalbrás Distribuidora Brasileira de Calçados Ltda.  
 Nº 657.444 — Representações Olimar Ltda.  
 Nº 657.448 — Cia. de Saneamento do Paraná Sanepar.  
 Nº 657.503 — Visal Com. e Ind Ltda.  
 Nº 657.660 — Belarmino Petraglia.  
 Nº 657.674 — Corefrio Comercial de Refrigeração Rio Ltda.  
 Nº 657.819 — Cavalcanti & Ramos.  
 Nº 657.824 — Plastimex S.A. Inds. Plásticas.  
 Nº 657.824 — Plastimex S.A. Inds. Plásticas.  
 Nº 657.841 — Especialgrease Lubrificantes Especiais S.A. Ind. e Com.  
 Nº 657.907 — Produções Musicais Lena Ltda.  
 Nº 658.037 — Metalúrgica Calçada Ltda.  
 Nº 658.262 — Distal Distribuidora Técnica de Acumuladores Ltda  
 Nº 658.264 — Neonbras Ind. Brasileira de Luminosos Ltda.  
 Nº 658.279 — Bambi Representações Ltda.  
 Nº 658.434 — Creações Felipe de Sapatos Ltda.  
 Nº 378.382 — Heli Otávio Galvão de Moura Lacerda.  
 Nº 547.477 — S.A. Superba Grande Fábrica de Artefatos de Borracha.  
 Nº 548.175 — Fanapi Fábrica Nacional de Pistões Ltda.  
 Nº 548.324 — Comercial e Construtora Guaracy S.A.  
 Nº 548.997 — Santa Cruz Companhia de Seguros Gerais.  
 Nº 550.397 — Terral S.A. Máquinas Agrícolas.  
 Nº 550.822 — Alberto Lopes.  
 Nº 550.363 — Ind. Francobrás de Tecidos S.A.  
 Nº 551.601 — Mecânica Nagasama Ltda.  
 Nº 554.144 — Estamparia Industrial Aratell Ltda.  
 Nº 554.861 — Edinsa Imóveis e Investimentos S.A.
- Nº 555.269 — Sencol Sociedade Engenharia Construções Ltda.  
 Nº 555.392 — Roussel Uclaf.  
 Nº 557.396 — Alcides Mauricio da Silva & Filho Ltda.  
 Nº 558.421 — Comercial de Imóveis Muraro Ltda.  
 Nº 558.723 — Têxtil Capitólio Ltda.  
 Nº 558.724 — Têxtil Capitólio Ltda.  
 Nº 558.749 — Têxtil Capitólio Ltda.  
 Nº 559.414 — Paranamentol S.A. Ind. e Com.  
 Nº 559.477 — Aços Finos Piratini Sociedade Anônima.  
 Nº 559.589 — Incondiesel Ind. e Com. de Peças para Diesel Ltda.  
 Nº 559.987 — Cia. Agro Pecuária Alta Paulista.  
 Nº 561.494 — Empresa Portoalegrense Pulverizadora Agrícola Industrial e Doméstica Contra Insetos Moscás Ltda.  
 Nº 562.185 — The Gillette Company.  
 Nº 562.877 — Bernardino de Souza Bastos.  
 Nº 565.324 — Cia. de Calçados Presidente.  
 Nº 566.265 — Companhia Central de Compras.  
 Nº 566.686 — Société D'Etudes de Recherches et D'Applications Scientifiques et Medicales (ERASME).  
 Nº 566.795 — Ind. e Com. de Materiais Cinematográficos Helicon Ltda.  
 Nº 567.247 — Leonel Lusitano de França Andrade  
 Nº 568.676 — Banco Novo Mundo Sociedade Anônima.  
 Nº 569.121 — Corel Componentes de Redes Elétricas Ltda.  
 Nº 569.828 — Elektromobil Engenharia Eletrônica Ltda.  
 Nº 571.737 — Fundação Herclides S. A.  
 Nº 571.742 — Tecelagem Argus Limitada.  
 Nº 573.135 — Marcos Genetoff.  
 Nº 573.254 — Lanificio Amparo S. A.  
 Nº 573.256 — Lanificio Amparo S. A.  
 Nº 573.257 — Lanificio Amparo S. A.  
 Nº 573.658 — Empreendimentos Gal Administração Agricultura e Comércio Ltda.  
 Nº 573.794 — Kelmaq S. A. Máquinas Comerciais e Gráficas.  
 Nº 573.380 — Calçados Andarsa Limitada.  
 Nº 574.127 — Luiz Amorin Gomes.  
 Nº 575.573 — Caldinca Ind. e Comércio de Caldeiras Ltda.  
 Nº 575.848 — Dixep Distribuidora de Peças Nacionais Ltda.  
 Nº 578.007 — Editora Musical Ilha Bela Ltda.  
 Nº 578.691 — Pucci S. A. Artefatos de Borracha.  
 Nº 578.692 — Pucci S. A. Artefatos de Borracha.  
 Nº 578.813 — Eletrozinco Comercial Ltda.  
 Nº 579.054 — Auto Partes WB Limitada.  
 Nº 579.401 — Parque Aquático Royal.  
 Nº 579.533 — IHS Instituto de Habitação Social.  
 Nº 579.929 — Cerâmica Suzano Limitada.  
 Nº 582.931 — Hunter Douglas International Corporation.  
 Nº 584.082 — Supermercado Jardim América Ltda.  
 Nº 584.744 — Superbras Participações Administração e Comércio Ltda.  
 Nº 584.998 — Comércio e Indústria de Máquinas Butantã Ltda.  
 Nº 585.653 — Samantha Industrial e Comercial Ltda.  
 Nº 588.199 — Shell International Petroleum Company Limited.  
 Nº 587.472 — Pirefer Ind. e Comércio de Ferro e Aço Ltda.  
 Nº 587.494 — Ciamesa Cia. Mercantil de Santos.
- Nº 588.100 — Mecanlock Engenharia Ltda.  
 Nº 588.297 — Viação Taubaté Limitada.  
 Nº 588.406 — Lojas Simis S. A.  
 Nº 588.519 — Indústria de Vidros Ipê Ltda.  
 Nº 588.692 — Com. e Indústria Nena S. A.  
 Nº 588.054 — Cia. Química Industrial Cil.  
 Nº 589.156 — Eversil S. A. Produtos Farmacêuticos Ind. e Comércio.  
 Nº 590.138 — Efecê Editora S. A.  
 Nº 590.671 — Instituto Biochimico A. Paulo Proença.  
 Nº 591.031 — Saco S. A. Cottonificio São Nicolau Ind. e Com.  
 Nº 592.373 — Giel Edições e Comércio de Revistas Ltda.  
 Nº 592.402 — Tecnoco Técnica de Revisão e Embalagem Ltda.  
 Nº 592.469 — Indústria Têxtil Itacolomi S. A.  
 Nº 592.995 — Pantheon Distribuidora Cultural de Livros de Arte Ltda.  
 Nº 593.899 — Cia. Industrial Capp.  
 Nº 594.023 — Jorgi Margy.  
 Nº 594.539 — Parque Davis & Company.  
 Nº 594.827 — Guarany Comercial e Importadora de Ferragens Ltda.  
 Nº 595.120 — Lanches Estoril Limitada.  
 Nº 595.259 — Comercial e Importadora Eletrogeral Ltda.  
 Nº 595.293 — Sylvio Godoy.  
 Nº 595.360 — Organização Jornalística Planalto Ltda.  
 Nº 596.195 — Braseixos Rockwell S. A.  
 Nº 596.529 — Stud Automóveis Limitada.  
 Nº 596.543 — Antônio Custódio Costa.  
 Nº 596.669 — Perstorp Aktiebolag.  
 Nº 597.164 — Distilaria Maclean S. A.  
 Nº 597.231 — Olaria Santo Antônio Ltda.  
 Nº 597.274 — Economat S. A. Indústria e Comércio.  
 Nº 597.526 — Panificadora Nova João Paulista Ltda.  
 Nº 597.602 — Centro Audio Visual Evangélico Cace.  
 Nº 597.931 — Sima Revestimentos e Santara Ltda.  
 Nº 598.111 — Confex Bel Tecidos e Confecções Ltda.  
 Nº 598.428 — Copar S. A. Indústria de Resinas Estruturadas.  
 Nº 598.788 — R. A. Castro.  
 Nº 598.921 — Representações e Comércio Everest Ltda.  
 Nº 599.227 — Dispacce S. A. Distribuidora de Produtos Químicos e Farmacêuticos.  
 Nº 599.925 — Organização Félix Limitada S. C.  
 Nº 600.404 — Comercial Romavi Ltda.  
 Nº 601.051 — Osasco Auto Moto Ltda.  
 Nº 601.125 — Ind. e Com. e Representações Vigar Ltda.  
 Nº 602.253 — Cervejaria União e Ultramarina Ltda.  
 Nº 602.368 — Giovann Abruzzese  
 Nº 602.984 — Georges Bensaid.  
 Nº 603.033 — Ladies Boutiques Limitada.  
 Nº 603.866 — Martezinho Indústria e Comércio de Peças Ltda.  
 Nº 603.874 — Viação São Roque Limitada.  
 Nº 604.266 — Fundação e Metalúrgica Ondorinha Ltda.  
 Nº 604.314 — Valoil Comércio e Representações Ltda.  
 Nº 605.024 — Seno Serviços de Engenharia e Obros Ltda.  
 Nº 605.311 — Mek Indústria Mecânica Ltda.  
 Nº 605.501 — Blayr B Martini & Cia. Ltda.  
 Nº 605.578 — Stauffer Chemical Company.
- Nº 605.637 — Planter S. A. Comércio e Indústria de Materiais e Produtos Plásticos.  
 Nº 606.043 — Cia. Interstadual de Construções S. A.  
 Nº 606.437 — Ecomi S. A. Empreendimentos Comerciais e Industriais.  
 Nº 607.414 — Bar e Lanches Nora Ltda.  
 Nº 607.519 — City S. A. Indústria Brasileira de Calçados.  
 Nº 607.606 — G. B. Pezziol SPA  
 Nº 608.010 — Cerro Azul Agro Pecuária S. A.  
 Nº 609.434 — Curtidora Mocambo Ltda.  
 Nº 609.652 — Companhia Siderúrgica Ita Minas.  
 Nº 609.657 — Edixa S. A. Industrial e Comercial.  
 Nº 609.744 — Ind. Metalúrgica Bol Frizo Ltda.  
 Nº 610.044 — Corning Glass Works.  
 Nº 611.723 — Kibon S. A. (Indústrias Alimentícias).  
 Nº 612.347 — Dentário Faden Ltda.  
 Nº 612.990 — José Tuchno.  
 Nº 613.072 — Joaquim Pereira Roberto Júnior.  
 Nº 613.682 — Roberto Salim Atalla  
 Nº 614.291 — Representações Lusvaldo de Calçados Ltda.  
 Nº 614.507 — Companhia Petropolitana.  
 Nº 614.620 — Ind. e Decoração de Bijuterias Signoarte Ltda  
 Nº 614.785 — Produtos Alimentícios Estoril Ltda.  
 Nº 614.912 — Attilio Caetano Grossi.  
 Nº 617.914 — Efecê Editora S. A.  
 Nº 615.436 — Dov Orni.  
 Nº 615.225 — Calçados Doraiguez Ltda.  
 Nº 615.383 — J. Moreira Cia. Comercial de Tecidos.  
 Nº 615.475 — Orlando Boscolo.  
 Nº 615.640 — Auto Pegas Pepe Limitada.  
 Nº 615.645 — Albert Wexler.  
 Nº 615.673 — Confecções de Souzias Regna Ltda.  
 Nº 617.899 — Capitani Zanini & Cia. Ltda.  
 Nº 617.042 — Hidroeltron Engenharia, Indústria e Comércio Ltda.  
 Nº 616.126 — Lambrix Ltda.  
 Nº 616.981 — Roboche Diversos Ltda.  
 Nº 617.616 — E. Storani S. A. Comercial Industrial Agrícola e Pecuária.  
 Nº 617.581 — Gomes Santos S. A. Ind. e Com.  
 Nº 617.652 — General Sociedade Anônima.  
 Nº 617.733 — Frieme Ind. e Comércio de Minérios Ltda.  
 Nº 617.929 — Indústria de Artigos Plásticos Plastecma Ltda.  
 Nº 618.055 — Gepel Ind. e Comércio de Papéis Ltda. Garcia.  
 Nº 618.574 — Inocel Indústria e Comércio de Parafusos Galvanizados Galvanização e Instalações Elétricas Ltda.  
 Nº 619.27 — Empresa de Ônibus Santa Agda Ltda.  
 Nº 619.239 — José Eleodora Castro Volpe.  
 Nº 619.391 — Malharia Dinafior Indústria e Comércio Ltda.  
 Nº 619.627 — Laboratórios Le Brun S. A.  
 Nº 619.703 — Ind. Trussardi S. A.  
 Nº 619.709 — Importadora Terrolmar Ltda.  
 Nº 619.727 — Distribuidora de Materiais para Construções e Artigos Sanitários Dimaco Ltda.  
 Nº 619.940 — Thomas Nicolas Chrysocheris.  
 Nº 620.044 — General Plastic Ltda.  
 Nº 620.119 — Helbram S. A. Indústria e Comércio  
 Nº 620.546 — Wimatec Ind. e Comércio de Equipamentos Industriais Ltda.  
 Nº 620.764 — Companhia Brasileira de Petróleo Petronosso.

Nº 621.132 -- Terrel Estamparia de Tecidos Ltda.  
 Nº 621.135 -- Fiação São Roque Ltda.  
 Nº 621.351 -- Comercial Ipiranga Ltda.  
 Nº 621.441 -- Manoel Mário de Oliveira S. A.  
 Nº 621.634 -- Companhia Lithográfica Ypianga.  
 Nº 621.757 -- Agé Imóveis Limitada.  
 Nº 621.800 -- Alberto Cherem.  
 Nº 622.273 -- H. Ernault Somua.  
 Nº 622.293 -- Vladimir Fischer.  
 Nº 623.367 -- JM Propaganda Indústria e Com. Ltda.  
 Nº 623.497 -- Comercial e Importadora Mira S. A.  
 Nº 625.059 -- Betal Aizensten.  
 Nº 625.354 -- Diana Metalúrgica Ltda.  
 Nº 625.394 -- Inca Ind. Nacional de Conservas Alimentícias Ltda.  
 Nº 626.023 -- Hermanc Adolfo Gitschall Souto.  
 Nº 623.421 -- Ind. Reunidas Polvilho Ltda.  
 Nº 626.589 -- Fábrica de Sabão A. T. Blan Ltda.  
 Nº 626.717 -- Dafa Ltda. Engenharia  
 Nº 623.876 -- Metalúrgica Açoriana Ltda.  
 Nº 627.318 -- Bayard Picchetto.  
 Nº 627.324 -- Penedo Imóveis e Ind. S. A.  
 Nº 627.375 -- Sieg Metalúrgica Máquinas e Ferramentas Ltda.  
 Nº 627.376 -- Seg Metalúrgica Máquinas e Ferramentas Ltda.  
 Nº 627.821 -- Entregadora Amaral Ltda.  
 Nº 628.582 -- Sedarco Representações e Comércio Ltda.  
 Nº 628.918 -- Filtroândia Ltda.  
 Nº 628.994 -- Montal Montagens de Máquinas Industriais Ltda.  
 Nº 629.320 -- Wagner Alves de Araújo.  
 Nº 629.653 -- Fabre Fábrica de Residências Brasileiras Ltda.  
 Nº 629.894 -- Edcco Estruturas de Construção Ltda.  
 Nº 630.185 -- Serpal Sociedade Comercial Paulista Ltda.  
 Nº 630.217 -- Chafic Rayes.  
 Nº 630.388 -- Materiais para Construções Pinho Lar. Ltda.  
 Nº 630.395 -- Cort. de Roupas e Indústria Pentagono Chip Ltda.  
 Nº 630.424 -- Metalúrgica Brisma Ltda.  
 Nº 630.509 -- Indústria Paulista de Alfetes Ltda.  
 Nº 630.671 -- Ferrocil Ferro Comércio Importação Ltda.  
 Nº 630.973 -- Fundação Jaguaré Limitada.  
 Nº 631.011 -- BM Bólsa de Metais Ltda.  
 Nº 631.067 -- Bastos Meira & Barboza Ltda.  
 Nº 631.193 -- Kabor S. A. Administração de Bens e Negócios.  
 Nº 631.219 -- Metalúrgica Itaqueri Ltda.  
 Nº 631.375 -- Braneltex Indústria e Comércio de Malhas Ltda.  
 Nº 631.478 -- Indústrias Têxteis Barbero S. A.  
 Nº 631.479 -- Indústrias Têxteis Barbero S. A.  
 Nº 631.552 -- Engenobra Empresa de Engenharia e Obras Ltda.  
 Nº 631.560 -- José Garcia Ortega.  
 Nº 631.669 -- Pilão Aços Refinados Ltda.  
 Nº 631.673 -- Gokio Publicidade Eletrônica Ltda.  
 Nº 631.875 -- Ótica e Relojoaria Greenfell Ltda.  
 Nº 631.907 -- The Upjohn Companhia.  
 Nº 632.048 -- Aerilex Indústria e Comércio de Tintas D Plásticos Ltda.  
 Nº 632.106 -- Serralheria Nossa Senhora de Fátima Ltda.  
 Nº 632.117 -- Frigorífico Patrão Limitada.

Nº 632.225 -- Ebracil Eletrônica Brasileira Comércio Indústria Ltda.  
 Nº 632.233 -- Bel Lar Artefatos de Tecidos S. A.  
 Nº 632.412 -- Confecções Alteza S. A.  
 Nº 632.456 -- Socine Produções Cinematográficas Sociedade Civil.  
 Nº 632.575 -- Mercantil João Destri S. A.  
 Nº 632.737 -- Transcontinental Bus System Inc.  
 Nº 632.758 -- Laboratório Acinam Ltda.  
 Nº 632.776 -- Rica Jóias Ltda.  
 Nº 632.809 -- Ind. e Com. de Blocos de Cimento Icapara Ltda.  
 Nº 632.850 -- Com. de Calçados United Ltda.  
 Nº 632.993 -- Tecidos Irmãos Alade S. A.  
 Nº 632.997 -- Metalúrgica Multimac Ltda.  
 Nº 633.308 -- Paulo Antônio Dias Moraes.  
 Nº 633.390 -- Fundação Pave Ltda.  
 Nº 633.468 -- Ind. e Comércio de Lombas DB Ltda.  
 Nº 633.563 -- Edgardo Kleinman.  
 Nº 633.570 -- Edgardo Kleinman.  
 Nº 633.581 -- Quimikon Ind. e Comércio para Fomento Agro Pecuário Ltda.  
 Nº 633.582 -- Kerman Máquinas Elétricas S. A.  
 Nº 633.630 -- Olgape S. A. Comércio e Ind. de Máquinas.  
 Nº 633.730 -- Nasme Jaber.  
 Nº 633.822 -- Confecções Pantex Ltda.  
 Nº 634.001 -- Oriel Empreendimentos Imobiliários S. A.  
 Nº 634.073 -- Elen Maria Ltda.  
 Nº 634.158 -- Siprometa S. A. Indústria e Comércio.  
 Nº 634.165 -- Sterling Foundry Specialties Ltd.  
 Nº 634.210 -- Refix Publicações Limitada.

Nº 634.314 -- Lanificio Pbituba S. A.  
 Nº 634.564 -- Colvilles Limited.  
 Nº 634.781 -- Fábrica de Pentes Têxteis Pentex Ltda.  
 Nº 634.922 -- Prudência Serviços Auxiliares Ltda.  
 Nº 634.930 -- Tex -- Cal Manufatura de Roupas Sociedade Anônima.  
 Nº 635.050 -- Produtos Alimentícios Serere Ltda.  
 Nº 635.067 -- Mundo dos Cereais Ltda.  
 Nº 635.092 -- Miguel Racheb Obeid.  
 Nº 625.112 -- Casulan Ind. Têxtil Ltda.  
 Nº 635.106 -- Comercial e Importadora de Ferragens Viho Ltda.  
 Nº 635.225 -- Combra S. A. Cia. Metalúrgica Brasileira.  
 Nº 635.219 -- Cobrapa S. A. Cia. Brasileira de Peças de Automóveis.  
 Nº 635.525 -- Wordvision Limited.  
 Nº 635.573 -- Kel Ind. e Comércio de Caldeiras Ltda.  
 Nº 635.770 -- Jinnu Felipe Toledo.  
 Nº 635.771 -- Piquinho Modas Indústrias Ltda.  
 Nº 635.787 -- Textil Rodita Ltda.  
 Nº 635.789 -- Confortia Correntes e Forjados Brasil S. A.  
 Nº 635.919 -- Savena Saneamento Engenharia e Viação Ltda.  
 Nº 635.963 -- Edmundo Cavanelas da Silva.  
 Nº 636.042 -- Indústria e Comércio de Bólsas Selma Ltda.  
 Nº 636.151 -- E T M Sociedade Eletro Técnica Mercantil Ltda.  
 Nº 636.172 -- Fashcoal Fortunato.  
 Nº 636.224 -- Auto Serviços de Calçados Calce e Leve S. A.  
 Nº 636.322 -- Jacarandá Decorações Ind. e Com. Ltda.  
 Nº 636.350 -- Fertec Comercial e Industrial de Fôrro Ltda.  
 Nº 636.351 -- Tevegel Aparelhos Domésticos S. A.  
 Nº 636.647 -- Confecções Júnior's Ind. e Com. Ltda.

Nº 636.677 -- Comercial de Máquinas 3B Ltda.  
 Nº 636.789 -- Perfecta Incorporadora Empreendedora e Administradora Ltda.  
 Nº 636.818 -- Adão Vernes.  
 Nº 637.144 -- Eletro Metalúrgica Presidente Ltda.  
 Nº 637.262 -- Confecções Marvi Limitada.  
 Nº 637.272 -- Armindo Fonseca.  
 Nº 637.275 -- Rib. Refrigeração Industrial Brasileira Ltda.  
 Nº 637.350 -- Adol Sociedade Anônima Industrial Comercial.  
 Nº 637.443 -- Abel da Câmara Martins.  
 Nº 637.447 -- Abel da Câmara Martins.  
 Nº 637.448 -- Abel da Câmara Martins.  
 Nº 637.556 -- Ivan Thibes.  
 Nº 637.562 -- Refrigeração Jundiá Ltda.  
 Nº 637.601 -- Livio Lima Tecidos S. A.  
 Nº 637.603 -- 637.604 -- 637.605 -- 637.607 -- 637.609 -- Livio Lima Tecidos S. A.  
 Nº 637.614 -- Artefatos de Borracha Carollex Ltda.  
 Nº 637.717 -- Motopeças Nacional Ltda.  
 Nº 637.790 -- Auto Europeu Niterói Ltda.  
 Nº 637.794 -- Jaj Com. Representações, Exportação e Importação Limitada.  
 Nº 637.815 -- Interlar Turismo S. A.  
 Nº 637.918 -- João Castaldi Dei Ruccillo.  
 Nº 637.956 -- Geraldo Pereira de Almeida.  
 Nº 638.131 -- Motor Peças Azenha Ltda.  
 Nº 638.132 -- Distribuidora União Tex Ltda.  
 Nº 638.144 -- Indústria de Linhas Peter Pan Ltda.  
 Nº 638.189 -- Compact Ind. de Colchões Ltda.  
 Nº 638.206 -- Auto Geraldí S. A. Veículos e Acessórios.  
 Nº 638.347 -- Ermaco S. A. Empresas Reunidas de Materiais de Construção.  
 Nº 638.394 -- Lojas Everest S. A.  
 Nº 638.395 -- Lojas Everest S. A.  
 Nº 638.420 -- Normello Egídio Coecher.  
 Nº 638.466 -- Lagema Comércio Importação e Exportação Ltda.  
 Nº 638.473 -- Socomet S. A. Sociedade Comercial Metalúrgica.  
 Nº 638.504 -- Stella Meta Fillers Limited.  
 Nº 638.619 -- Ind. e Comércio de Aparelhos Eletrônicos Etri Ltda.  
 Nº 638.652 -- Oficina Mecânica Dkoda Ltda.  
 Nº 638.693 -- Materiais de Construção Litoral Norte Ltda.  
 Nº 638.726 -- Torque S. A. Indústria de Máquinas Elétricas.  
 Nº 638.898 -- Indústria de Bebidas Bela S. A.  
 Nº 638.911 -- Ind. de Meias Marinhas Ltda.  
 Nº 638.914 -- Prosid Comércio e Indústria de Produtos Siderúrgicos Ltda.  
 Nº 639.057 -- Higrotec Indústria e Comércio S. A.  
 Nº 639.083 -- Raphael Rosolia.  
 Nº 639.090 -- Ebauches S. A.  
 Nº 639.157 -- Panificadora Flór da Vila Miriam Ltda.  
 Nº 639.272 -- E. L. Barsali Construções Ind. e Com. Ltda.  
 Nº 639.346 -- Sinuelo Publicidade de Produções Ltda.  
 Nº 639.442 -- Aurora Plastics Corporation.  
 Nº 639.457 -- Setedias Editora Ltda.  
 Nº 639.581 -- Regie Nationale Des Usines Renault.  
 Nº 639.759 -- Bardan Metais Ltda.  
 Nº 639.771 -- Keyser Manufacturing Company.

**JUSTIÇA  
DO  
TRABALHO**

**DIREITO PROCESSUAL  
ASSISTENCIA JUDICIARIA**

**LEI Nº 5.584. DE 26-6-1970**

**DIVULGAÇÃO Nº 1.146**

**PREÇO: Cr\$ 1,00**

**A Venda:**  
Na Guanabara

**Seção de Vendas: Av. Rodrigues Alves 1**  
Agência I: Ministério da Fazenda

**Atende-se a pedidos pelo Serviço de Recorrimento Postal**  
Em Brasília  
Na sede do DIN

Nº 639.816 — Cia. Rio-grandense de Negócios S. A.  
 Nº 639.892 — Comercial Dentelles Ltda.  
 Nº 640.682 — Ind. Eléctro Mecânica Labras S. A.  
 Nº 640.896 — Formipax Móveis Instalações Ltda.  
 Nº 640.925 — Padaria Aurora Ltda.  
 Nº 641.071 — Papromel Fábrica de Produtos de Metais Ltda.  
 Nº 641.302 — Dacom Brasileira de Eletrônica e Intercomunicação Ltda.  
 Nº 651.650 — Salvvat Editores S. A.  
 Nº 651.651 — Salvvat Editores S. A.  
 Nº 651.652 — 651.653 — Salvat Editores S. A.  
 Nº 651.741 — Agência Correta de Seguros Ltda.  
 Nº 651.746 — Subex Distribuidora Ltda.  
 Nº 651.757 — Cosmobery Indústria e Comércio Ltda.  
 Nº 651.799 — Comercial Catarinense.  
 Nº 651.819 — Marfan Artefatos Eléctricos Ltda.  
 Nº 651.898 — Forças Paraná Forpasa Ltda.  
 Nº 651.962 — Mecânica Coróia Ltda.  
 Nº 651.999 — Metalúrgica Ypiranga Ltda.  
 Nº 652.010 — Comercial Registradora de Veículos Corvel Ltda.  
 Nº 652.063 — Representações Maranhã Ltda.  
 Nº 652.077 — Rodolfo Passar, Linhares.  
 Nº 652.150 — Alberto Gorgo Grancini.  
 Nº 652.242 — Sociedade Civil de Convênio.  
 Nº 652.376 — Park System Aktiebolag.  
 Nº 652.488 — Maria Comércio, Indústria e Representações Ltda.  
 Nº 652.554 — Ercio José Della Nina  
 Nº 652.605 — Ede Peshorn.  
 Nº 652.655 — Irmãos Piazza Ltda.  
 Nº 652.756 — Laboratório Odontomed Indústria e Comércio Ltda.  
 Nº 652.765 — Gráfica Lucca Ltda.  
 Nº 652.798 — Inter Continental Produtos Farmacêuticos do Brasil Ltda.  
 Nº 652.833 — Guanabara S. A. Comércio e Indústria.  
 Nº 652.834 — Guanabara S. A. Comércio e Indústria.  
 Nº 652.908 — Owens Illinois Glass Company.  
 Nº 653.954 — Alfredo Grosso.  
 Nº 653.024 — Habitat Editora Ltda.  
 Nº 653.058 — Christiano Germano Haberland e Aulo Gêlle Borges.  
 Nº 653.241 — Pereira & Wilson Cia. Ltda.  
 Nº 653.289 — Wanderer Werke Aktiengesellschaft Köln.  
 Nº 653.309 — Indústrias Reunidas Polyvideo Ltda.  
 Nº 653.415 — Comercial Paulista de Vidros Planos S. A.  
 Nº 653.440 — Simca do Brasil Sociedade Anônima Industrial de Motores Caminhões e Automóveis.  
 Nº 653.581 — Rianstar Confecções Indústria e Comércio Ltda.  
 Nº 653.582 — Indústria de Calçados Onix Ltda.  
 Nº 653.587 — Distribuidora Farmacêutica Serv. Farma Ltda.  
 Nº 653.609 — Cartonagem Artística Amparo Ltda.  
 Nº 653.639 — Malharia Saint Moriz Ltda.  
 Nº 653.648 — Universal Instaladora Ltda.  
 Nº 653.650 — Metalúrgica Jêb Ltda.  
 Nº 653.656 — Bar e Lanches Orisjanga Ltda. — Arquivem-se os processos.

Nº 497.112 — Seal Rio Indústria e Comércio de Artigos Rurais S. A.  
 Nº 497.513 — Comércio e Indústria Oleagazas S. A.  
 Nº 498.105 — Comércio e Indústria Oleagazas S. A.  
 Nº 500.071 — Organismo Organização Nacional de Compras Ltda.  
 Nº 501.400 — Holiday Transporte e Turismo Ltda.  
 Nº 505.918 — Nacional Cia. Distribuidora de Produtos de Petróleo.  
 Nº 507.865 — Transportes Mirim Ltda.  
 Nº 510.923 — Iantific Bradford S. A.  
 Nº 518.810 — Santo André Auto Peças Ltda.  
 Nº 522.600 — Cia. Central de Armazéns Gerais.  
 Nº 522.743 — A Sociedade Guanabara de Imóveis Ltda.  
 Nº 523.623 — Libra S. A. Administração Indústria e Comércio.  
 Nº 523.564 — Comercial de Importação Geral Ltda.  
 Nº 523.771 — Beta S. A. Administração de Bens.  
 Nº 523.772 — Alfa S. A. Administração de Bens.  
 Nº 524.514 — Expresso Cavalão Branco Ltda.  
 Nº 524.614 — Agro Pecuária e Mercantil Grepal S. A.  
 Nº 524.617 — Empresa Transarrumadora Ltda.  
 Nº 525.497 — Majuca Tinturaria Industrial Ltda.  
 Nº 526.246 — Imp. e Exp. e Representações Elamar Ltda.  
 Nº 526.720 — Comproven Promotora de Vendas Ltda.  
 Nº 526.929 — Transric Transportes Rodoviários Ltda.  
 Nº 529.197 — A Serviço S. A. Técnica e Comercial.  
 Nº 530.488 — Miudezas Santa Rosa Ltda.  
 Nº 531.047 — Ersa Agro Pecuária S. A.  
 Nº 531.159 — Clube de Campo de Osasco.  
 Nº 531.160 — Country Sailing Club.  
 Nº 533.086 — Casa Imp. Kern Ltda.  
 Nº 535.245 — Armazéns Gerais S. Sebastião S. A.  
 Nº 536.031 — Transportes de Máquinas Torpedo Ltda.  
 Nº 536.261 — Transparaguay Transportes Rodoviários Ltda.  
 Nº 536.868 — Brasimet Com. e Ind. S. A.  
 Nº 538.095 — Heinz Gunter Schmidt.  
 Nº 538.568 — David Oliveira Automóveis Ltda.  
 Nº 540.378 — Pavimex Assistência Técnica de Prestação de Serviços em Geral.  
 Nº 541.417 — Ubir Ltda.  
 Nº 542.049 — Cabil Consórcio de Adm. de Bens Imóveis Ltda.  
 Nº 542.050 — Auto Viação Cairelras Ltda.  
 Nº 542.246 — Cia. Adm. de Bens Caravellas S. A.  
 Nº 543.396 — Corona S. A. Metalúrgica.  
 Nº 543.968 — Vila Rica S. A. Participações Industriais e Agrícolas.  
 Nº 545.349 — Entregadora Saraiva Ltda.  
 Nº 546.420 — Italma S. A. Indústria de Mobiliário.  
 Nº 546.698 — Front Feed S. A. Mecanizações Contáveis.  
 Nº 546.700 — Front Feed S. A. Mecanizações Contáveis.  
 Nº 546.724 — Representações Tramer Ltda.

Nº 546.994 — Scor Sociedade de Com. e Representações Ltda.  
 Nº 548.162 — Viação Primavera Ltda.  
 Nº 548.674 — Transportadora Tanhada Ltda.  
 Nº 548.959 — Tabapuã Imóveis Limitada.  
 Nº 550.416 — Retificadora Tocantina de Motores Ltda.  
 Nº 551.287 — Filas Bem Adm. e Seguros S. A.  
 Nº 554.349 — Armazéns Gerais Algodrões Ltda.  
 Nº 554.350 — Hotel Luxemburgo Ltda.  
 Nº 555.470 — Niels Hotéis Reunidos Ltda.  
 Nº 555.534 — Comercial e Adm. Oigirpa Ltda.  
 Nº 556.750 — Comercial e Adm. Adm. Endorosa Ltda.  
 Nº 557.870 — Transportadora Artipe Ltda.  
 Nº 558.203 — Brasília S. A. Consultores de Empreendimentos.  
 Nº 562.388 — EDEC Escritório Jurídico de Defesa do Crédito.  
 Nº 562.918 — Imobiliária e Comercial Romero Ltda.  
 Nº 563.110 — Empreendimentos Lidô S. A. Comercial e Imobiliária.  
 Nº 563.850 — Hotéis Alvear S. A.  
 Nº 563.935 — Hinterland S. A. Imobiliária e Construtora.  
 Nº 564.426 — Cia. Imobiliária Astória S. A.  
 Nº 564.635 — Elétrica Ribas Ltda.  
 Nº 564.694 — Epaminondas Investimentos Imobiliários Ltda.  
 Nº 565.295 — Pacifândia Administração de Participações S. A.  
 Nº 568.185 — Kijbell Magazine Limitada.  
 Nº 568.231 — Transportes Fogli Limitada.  
 Nº 569.840 — Comercial Imobiliária e Adm. Elef Ltda.  
 Nº 570.254 — Fanel S. A. Incorporadora e Adm. de Imóveis.  
 Nº 570.391 — Aparco Adm. e Participação Comercial S. A.  
 Nº 570.416 — Sociedade Civil de Intercâmbio Literário e Artístico Social Ltda.  
 Nº 571.631 — A Confisca Assuntos Contábeis e Fiscais S.C.  
 Nº 573.458 — Funilaria e Pintura de Veículos Felipe Raguza Ltda.  
 Nº 574.110 — SOL Serviços de Orientação Legal, Ltda.  
 Nº 575.344 — Sociedade Comissária Irlanda Ltda.  
 Nº 578.380 — Ind. Metalúrgica Gazola Ltda.  
 Nº 582.471 — Hospedaria Cacique Ltda.  
 Nº 582.747 — Comércio Transportes Representações Miper Ltda.  
 Nº 583.043 — Cadal Cia. Industrial de Sabão e Adubos.  
 Nº 585.177 — Ionar Construções e Engenharia Ltda.  
 Nº 585.682 — Lanches Churrasco Ltda.  
 Nº 605.781 — Cia. Publicidade Limitada.  
 Nº 605.972 — Empresa Limpadora Modelar Ltda.  
 Nº 606.743 — Crefisa S. A. Crédito Financiamento e Investimento.  
 Nº 610.778 — Avelal Engenharia e Construções Cíveis Adm. Ltda.  
 Nº 612.640 — Fernando Maria Ferreira.

Nº 617.724 — Mercur Publicidade S. A.  
 Nº 620.441 — Telespring S. A. Ind. Eletrônica.  
 Nº 620.562 — Imobiliária Santa Helena.  
 Nº 625.789 — Imperbra Com. e Máquinas Ltda.  
 Nº 626.310 — Brasmita Intercâmbio Comercial Ltda.  
 Nº 629.439 — Mateis Restaurantes Rodoviários S. A.  
 Nº 629.670 — Walpax Passagens Ltda.  
 Nº 632.102 — Imobiliária Aveiro Ltda.  
 Nº 635.187 — Exo. Com. e Transportes Aircargo Ltda.  
 Nº 635.187 — Exo. Com. e Transportes Aircargo Ltda.  
 Nº 637.586 — Carretel de Comércio e Transportes Ltda.  
 Nº 638.621 — Empresa de Transportes Pirâmide Ltda.  
 Nº 641.111 — Imobiliária Anapá Ltda.  
 Nº 642.200 — Alfa Data Cinematográfica S. A.  
 Nº 643.506 — Empresa de Transportes Asa Branca S. A.  
 Nº 645.302 — Cia. Mineira de Águas e Escoços — COMAG.  
 Nº 645.583 — Transportadora Santamarense Ltda.  
 Nº 648.553 — Rondonia Transportes Gerais Ltda.  
 Nº 649.552 — Sigilo Serviço de Investigações Gerais, Informações, Localização e Orientação Ltda.  
 Nº 649.567 — Laminacão Brasileira de Ferro S. A. BRASFERRIO.  
 Nº 650.864 — NG Máquinas e Equipamentos de Escritório S. A.  
 Nº 651.483 — Simper Com., Imp. e Exp. Ltda.  
 Nº 651.726 — Centro de Estudos e Adm. Racionalização Industrial S/C, por Quotas de Responsabilidade Ltda.  
 Nº 651.912 — Libra Adm. de Bens e Corretagens Ltda.  
 Nº 652.392 — Trivellato S. A. Engenharia Ind. e Com.  
 Nº 652.645 — Trivellato S. A. Engenharia Ind. e Com.  
 Nº 652.757 — Expresso Eletrônico Ltda.  
 Nº 652.855 — Trivellato S. A. Engenharia Ind. e Com. (Arquivem-se os processos).

SECRETARIA DE INFORMACOES E TRANSFERENCIA DE TECNOLOGIA

Em 27 de abril de 1971

Exigências

Glasslite Ind. de Plásticos Ltda. — (junto à pat. PI nº 64.161) Date e assine a petição de fls. 30-31, o procurador da requerente.  
 Willcox & Gibbs, Limited (junto à pat. PI nº 81.690) Apresente nova procuração de acordo com o artigo 162 do C.P.I.  
 Aerocoup Corp. (junto à pat. PI nº 83.469) — Apresente nova procuração de acordo com o art. 162 do CFI.  
 Conterma Construtora Industrial e Termotécnica S. A. (junto à pat. PI nº 83.799) Regularize o original da procuração de fls. 13 que não está datada.  
 Mission Manufacturing Company (junto à pat. PI termo 103.338) Apresente a tradução das folhas 249 e 250.  
 Gerhard Schneider e Bernardo Schichvarger (junto à pat. PI termo

Foram mandados arquivar os Processos abaixo mencionados:  
 Nº 478.432 — João D'Ávila.  
 Nº 485.275 — Empre. Empreendimentos Promocionais S. C.  
 Nº 493.208 — Walter Ferés José.

275.979). Paguem a retribuição correspondente à retificação do nome do co-depositante Geral Schneider para Bernhard Schneider.

Akzo N. V. (junto à pat. PI termos 198.181 — 192.789). Pague mais uma retribuição relativa à alt. de nome. de Algemene Kunstzijde Unie N. V. para Akzo N. V.

#### Diversos

J. Construção — Com e Ind. Iluminada (junto à pat. PI termo número 209.501). Arquive-se o pedido de anotação de transf. por falta de cumprimento de exigência publicada no D. O. de 26-1-71.

Veb Werkezeugkombinat Schalkalden (junto à pat. PI termo 164.100). Arquive-se o pedido de anotação de transf. de acordo com o § único do art. 161 do CPI.

Varta Aktengesellschaft (junto ao registro 66.417). Nada há que deferir quanto ao pedido formulado com a Petição 63.693-68, tendo em vista que o presente registro não foi prorrogado de acordo com a informação da S. P. Ré.; não há nada que deferir, portanto, quanto ao pedido de anotação de sede.

Produtos Químicos Ciba S. A. (junto ao registro 344.439). Arquive-se o pedido de anotação de contrato de exploração por falta de cumprimento das exigências formuladas no D. O. de 3-2-71.

Wallim Cruz de Vasconcellos (junto aos registros 318.113 — 318.128 — 318.129 — 318.130 — 318.131 e ... 324.159). Arquive-se o pedido de anotação de transf., por falta de cumprimento de exigência publicada no D. O. de 3-10-69, eis que não se encontra junto ao R. 296.276 a prova do arquivamento na Junta Comercial da Ata da Assembleia Geral Extraordinária de 29 de maio de 1964 (fls. 17-18 do R. 318.126).

Produtos Químicos Ciba S. A. (junto ao registro 257.873). Arquive-se o pedido de anotação de contrato de exploração por falta de cumprimento das exigências publicadas no D. O. de 3-2-71.

Produtos Químicos Ciba S. A. (junto ao registro 285.190). Arquive-se o pedido de anotação de contrato de exploração por falta de cumprimento das exigências publicadas no D. O. de 3-2-71.

Produtos Químicos Ciba S. A. (junto ao registro 273.571). Arquive-se o pedido de anotação de contrato de exploração por falta de cumprimento das exigências publicadas no D. O. de 12-2-71.

#### Retificação de Pontos

Nº 163.368 — Aperfeiçoamentos na fabricação de tubos em espiral — Shellmar Embalagens Moderna S. A. — (São Paulo — Pontos publicados em 22-4-71).

Nº 163.413 — Estrutura de carroceria de caminhão e meios para sua montagem — International Harvester Company — (Prioridade depositada nos Estados Unidos da América, em 14-10-63 sob o nº 315.791 — Pontos publicados em 22-4-71).

Nº 167.024 — Aperfeiçoamentos introduzidos em processo de obter cópias em livros comerciais — Oscar Singer e Dobrovel Knize — (Pontos publicados em 22-4-71).

Nº 168.675 — Arfranço reversível de máquina para moldar artigos de náupia — Keyes Fibre Company — (Pontos publicados em 22-4-71).

Nº 174.454 — Um processo para produzir artigos termoplásticos moldados — Vaessen-Chcemaker Holding N. V. — (Depositada em 29-10-65 — Pontos publicados em 22-4-71).

Nº 182.522 — Aperfeiçoamentos em ou sobre corpos aquecedores para uso em catodos aquecidos indiretamente,

revestidos com uma camada do consistindo preferentemente de alumina pura e com uma camada escura consistindo de uma mistura de partículas de óxidos metálicos e partículas de cor mais escura — N. V. Philips' Gloeilampenfabrieken — (prioridade depositada na Holanda em 4-9-65 sob nº 6511572 — Pontos publicados em 22-4-71).

Nº 163.443 — Aperfeiçoamentos em ou relativos a vistas ou quadros fixos — Sound Sides (Proprietary) Ltd. — (Depositada em 15-10-64 — Pontos publicados em 22-4-71).

Nº 168.257 — Prensa a alavanca para conexões de cabos elétricos — Burndy Corporation — (Prioridade depositada na Alemanha em 12-12-63 — sob nº L 45.597 VIIIId/21c, ..... L 47.465 VIIIId-21c de 2-4-64, número L 48.025 VIIIId-21c de 12-6-64 e número L 48.160 VIIIId-21c de 1-7-64 — tado de Mendonça — (Pontos publicados em 22-4-71).

Nº 167.861 — Colete de resistência para pescaria — Carlos Antônio Furtado de Mendonça — (Pontos publicados em 22-4-71).

Nº 175.859 — Embreagens de discos múltiplos ou de chapa de pressão — Borg Warner Corporation — (Total de 6 pontos apresentados — Pontos publicados em 22-4-71).

Nº 177.136 — Computador Rotativo e conjunto de alavanca de contacto para uso no mesmo — Globe-Union Inc. — (Prioridade depositada nos Estados Unidos da América em 12 de fevereiro de 1965, sob nº 432.146 — Pontos publicados em 22-4-71).

Nº 177.241 — Aperfeiçoamentos em ou relativos a elementos de escrita — Mircea Profeta — (Pontos publicados em 22-4-71).

Nº 178.074 — Novo processo para escrever música para violão — Uriel Fernando de Azavedo — (Pontos publicados em 22-4-71).

Nº 177.752 — Sistema de ignição por centelha — Josepn Lucas (Industries) Ltd. — (Pontos publicados em 22-4-71).

Nº 180.287 — Conjunto de peças adicionais para vestimentas de boneca especial — Manufatura de Brinquedos Estréla S. A. — (Localizada em São Paulo — Pontos publicados em 22-4-71).

Nº 180.894 — Conversor de analogia para digital — International Business Machines Corporation — (Pontos publicados em 22-4-71).

Nº 180.901 — Ligação de pinos entre as bocas de conexão de um tacômetro e o encaixe terminal do tubo protetor do eixo motor flexível do tacômetro — V D O Tachometer Werke Adolf Schindling GmbH — (Prioridade depositada na Alemanha em 3-7-65 sob nº V 28.793 IXb 420 — Pontos publicados em 22-4-71).

Nº 180.928 — Processo e aparelho de refrigeração — Chemtron Corporation — (Prioridade depositada nos Estados Unidos da América em 1-7-65 sob nº 468874 — Pontos publicados em 22-4-71).

Nº 181.102 — Tecidos para formar solenidade de memória de haste, construção e processo de fabricação — The National Cash Register Company — (Prioridade depositada nos Estados Unidos da América em 6-8-65 sob nº 477.794 — Pontos publicados em 6-8-65 sob nº 177.794 — Pontos publicados em 22-4-71).

Nº 181.565 — Meio de acabamento em tambores — The Carborundum Company — (Prioridade depositada nos Estados Unidos da América em 6-7-65 sob nº 474820 — Pontos publicados em 22-4-71).

Nº 181.635 — Processo de medição de intervalos de tempo e dispositivo para a sua aplicação — Commissariat à L'Energie Atomique — (Pontos publicados em 22-4-71).

# CÓDIGO NACIONAL DE TRÂNSITO

## LEI E REGULAMENTO

DIVULGAÇÃO N.º 1.037

Preço: Cr\$ 2.00

A VENDA

Na Guanabara

Seção de vendas: Av. Rodrigues Alves, 1

Agência I: Ministério da Fazenda

Atende-se a pedidos pelo Serviço de Reembolso Postal

Em Brasília

na sede do D.I.N.



# PONTOS CARACTERÍSTICOS DOS PEDIDOS DE PRIVILÉGIO

TERMO Nº 181.296 de 14 de julho de 1966

Requerente: N. V. PHILIPS' GLOBELAMPENFABRIEKEN - HOLANDA

Privilégio de Invenção "APERFEIÇOAMENTOS EM OU RELATIVOS A SUPORTES RESILIENTES PARA PEÇAS ROTATIVAS DE MÁQUINAS"

REIVINDICAÇÕES

1 - Aperfeiçoamentos em ou relativos a suportes resilientes para peças rotativas de máquinas, destinados a sustentar os mancais de apoio dessas peças, tal seja, por exemplo, o tambor de u'a máquina - para tratamento de roupas de uso por lavagem e secagem centrífuga e outros que tais, com respeito a uma peça estrutural fixa, suporte este compreendendo um sistema elástico composto de certa quantidade de elementos resilientes e dotado de um centro elástico, caracterizados pelo fato desse centro elástico coincidir, pelo menos aproximadamente, com o centro da massa ou centro de gravidade da peça estrutural resilientemente apoiada.

A requerente reivindica a prioridade do correspondente pedido depositado na Repartição de Patentes da Holanda, em 17 de julho de 1965 sob o nº 6509288.

Ponto nº 1 do total de 23 pontos apresentados.

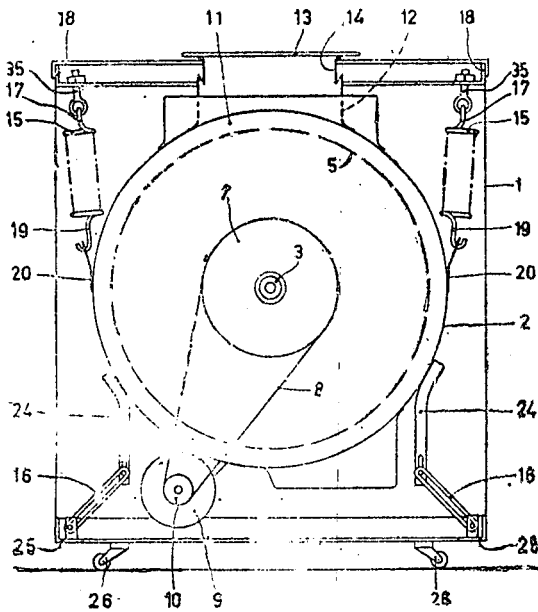


FIG. 1

TERMO Nº 181.253 de 8 de agosto de 1966

Requerente: MICRO-MEGA S/A. - BRASIA

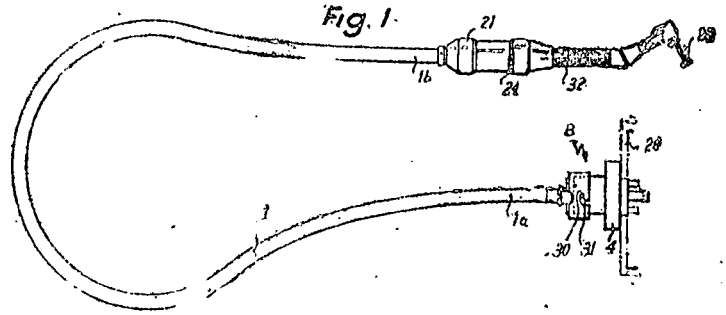
Privilégio de Invenção "DISPOSITIVO PERMITINDO A ALIMENTAÇÃO ELÉTRICA E O RESFRIAMENTO DE UM MOTOR PARA APARELHO DE MÃO"

REIVINDICAÇÕES

1 - Dispositivo permitindo a alimentação elétrica e o resfriamento de um motor para aparelho de mão caracterizado por comportar essencialmente uma canalização complexa constituída por uma capa estanque, e flexível, no interior da qual são colocados os fios de alimentação elétrica do motor, uma das extremidades da canalização complexa ficando ligada com uma tomada de corrente estanque especial comportando um condutor pondo em comunicação o espaço interno da capa com uma fonte de fluido de resfriamento de motor, a outra extremidade da canaliza-

ção complexa ficando ligada com o motor comportando bornes de alimentação elétrica e um circuito de resfriamento.

Ponto nº 1 do total de 6 pontos apresentados.



TERMO Nº 181.996 de 10 de agosto de 1966

Requerente: PETER PILZ - SANTA CATARINA

Privilégio de Invenção "APERFEIÇOAMENTOS EM ISOLADORES ELÉTRICOS"

REIVINDICAÇÕES

1 - Aperfeiçoamentos em isoladores elétricos, do gênero em que o corpo de isolador é fixado em uma haste metálica de suporte e montado através uma bucha intermediária, caracterizados pelo fato de que a bucha de fixação é pré-moldada em um material complacente e isolante, tal como plástico, borracha ou similar, com uma configuração substancialmente semelhante ao contorno da cavidade ou parte ôca prevista no referido corpo do isolador.

Ponto nº 1 do total de 3 pontos apresentados.

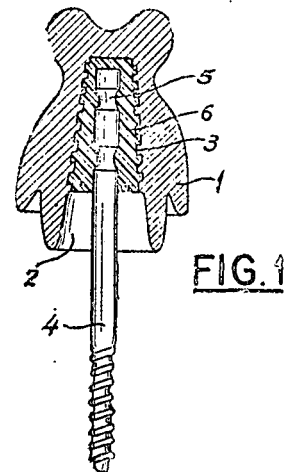


FIG. 1

TERMO Nº 182.819 de 14 de Setembro de 1966.

Requerente: GUBA-UHRENROHWERKE, GUSTAV BAUER K.G. - Alemanha

Privilégio de Invenção: "PULSEIRA DE RELÓGIO, APARELHO E PROCESSO PARA SUA FABRICAÇÃO".

Reivindicações

1 - Uma pulseira de relógio em duas peças, caracterizada pelo fato de cada peça compreender uma camada superior de material em lençol plástico de tenacidade relativamente baixa, uma camada mediana, tecida de fios de resistência a tração relativamente elevada, uma camada inferior de material em lençol plástico de tenacidade relativamente baixa, e uma alça apropriada para inserção de um eixo de mola formada numa extremidade da peça.

Ponto nº 1 no total de 24 pontos apresentados.

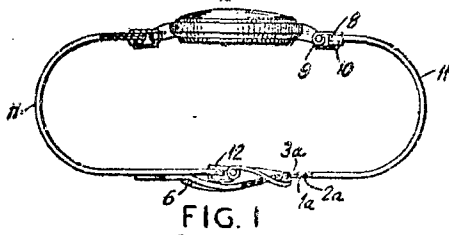


FIG. 1

TERMO Nº 102.862 - 14 de setembro de 1966

Requerente: TRUE-TRACE CORPORATION - E.U.A.

Privilégio de Invenção "CONTROLE DE CICLOS PARA UMA MÁQUINA FERRAMENTA

REIVINDICAÇÕES

1 - Controle de ciclos para uma máquina ferramenta do tipo torção de uma mesa, uma primeira corredeira montada na dita mesa, um primeiro corredeira montado na dita primeira corredeira, uma segunda corredeira montada no primeiro elemento corredeira, um segundo elemento corredeira montado na segunda corredeira, as corredeiras tendo eixos respectivos, estes não sendo paralelos, e os elementos corredeiras movendo-se ao longo dos eixos respectivos das corredeiras, uma ferramenta cortadora, um suporte para uma peça a ser trabalhada, um gabarito, e uma válvula de traçador incluindo um estilete adaptado para traçar o contorno do gabarito, e válvula de traçador e o gabarito compreendendo um primeiro par e a ferramenta cortadora e a peça em trabalho constituindo um segundo par, um membro de cada par sendo montado no segundo elemento corredeira e o outro membro de cada par sendo montado na mesa, um órgão motriz do primeiro elemento corredeira, e um órgão motriz do primeiro elemento corredeira, e um órgão motriz do segundo elemento corredeira, o órgão motriz do primeiro elemento corredeira sendo adaptado para mover o primeiro elemento corredeira com relação a mesa ao longo do primeiro eixo, e o órgão motriz do segundo elemento corredeira sendo adaptado para mover o segundo elemento corredeira com relação ao primeiro elemento corredeira ao longo do segundo eixo, pelo menos um dos ditos órgãos motrizes estando sob o controle da válvula de traçador, de onde variações no contorno do gabarito serem seguidas pelo estilete e duplicadas entre a ferramenta de corte e a peça em trabalho, órgão de força motriz aplicáveis seletivamente diretamente aos ditos órgãos motrizes ou através da válvula de traçador aos mesmos órgãos motrizes, a seleção dos quais se qualquer desses órgãos motrizes se achar sob o controle da válvula de traçador, e a mesma seleção, se qualquer dos mesmos órgãos se achar aplicado diretamente pelo dito órgão motriz, exemplificando funções seletivas, o dito controle de ciclos caracterizando-se por compreender: -uma alimentação de força incluindo primeiro o segundo terminais; um número de chaves de limite dispostas no percurso dos ditos elementos corredeiras com cada uma tendo uma condição condutiva e outra não-condutiva, cujas condições são selecionáveis via de contáto com um respectivo elemento corredeira, de onde o movimento de um elemento corredeira para uma dada localização atuar uma respectiva chave de limite trocando a sua condição condutiva, cada uma das mesmas chaves incluindo primeiro e segundo terminais, os quais resultam ligados condutivamente em uma condição e desligados na outra; um número de chaves de endereço; um número de chaves de função; cada uma de ambas as chaves tendo uma condição condutiva e outra não-condutiva, as quais são selecionáveis e cada uma das mesmas chaves tendo um terminal de força e outro de saída, os primeiros terminais de todas as chaves de limite sendo ligados ao primeiro terminal da alimentação de força, de um respectiva chave de endereço, os terminais de força de todas as chaves de função sendo ligados ao primeiro terminal da alimentação de força; um controlador de chaves compreendendo um tambor com um eixo de rotação o tambor tendo uma periferia girando a volta do dito eixo; um número de atuadores de chaves na dita periferia, as chaves de endereço e de função sendo dispostas e agrupadas de tal forma que vem se colocar em uma condição quando um atuador de chaves se encontra adjacente as mesmas, e em outra condição quando isso não se verifica, de onde a disposição dos atuadores das chaves na dita periferia com relação as chaves de endereço de função a prover uma seleção de endereços e de funções respectivas com relação as posições angulares do tambor; um dispositivo graduador para fazer mover o tambor incrementalmente, a qual inclui primeiro o segundo terminais, os terminais de saída de todas as chaves de endereço sendo ligados ao primeiro terminal no dito elemento de gradação, cujo outro terminal é ligado ao segundo terminal de alimentação de força; um número de controladores de funções, cada qual sendo efetivo no sentido de controlar uma função e cada qual tendo primeiro e segundo terminais, o primeiro terminal de cada controlador de função sendo ligado ao terminal de saída de uma respectiva chave de função, e o segundo terminal de função sendo ligados ao segundo terminal da alimentação de força, de onde, como o tambor assim disposto e arranjado de forma a atuar uma dada chave de endereço e de função, a função continua até a respectiva chave de limite ser atuada, conseqüentemente fazendo avançar o tambor para uma nova seleção.

seria girando a volta do dito eixo; um número de atuadores de chaves na dita periferia, as chaves de endereço e de função sendo dispostas e agrupadas de tal forma que vem se colocar em uma condição quando um atuador de chaves se encontra adjacente as mesmas, e em outra condição quando isso não se verifica, de onde a disposição dos atuadores das chaves na dita periferia com relação as chaves de endereço de função a prover uma seleção de endereços e de funções respectivas com relação as posições angulares do tambor; um dispositivo graduador para fazer mover o tambor incrementalmente, a qual inclui primeiro o segundo terminais, os terminais de saída de todas as chaves de endereço sendo ligados ao primeiro terminal no dito elemento de gradação, cujo outro terminal é ligado ao segundo terminal de alimentação de força; um número de controladores de funções, cada qual sendo efetivo no sentido de controlar uma função e cada qual tendo primeiro e segundo terminais, o primeiro terminal de cada controlador de função sendo ligado ao terminal de saída de uma respectiva chave de função, e o segundo terminal de função sendo ligados ao segundo terminal da alimentação de força, de onde, como o tambor assim disposto e arranjado de forma a atuar uma dada chave de endereço e de função, a função continua até a respectiva chave de limite ser atuada, conseqüentemente fazendo avançar o tambor para uma nova seleção.

Ponto nº 1 no total de 19 pontos apresentados.

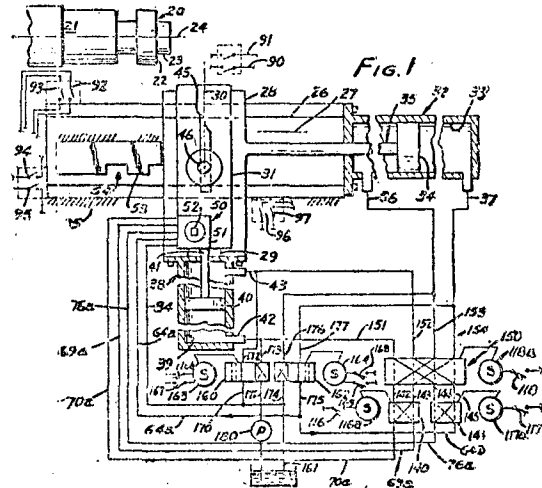


FIG. 1

TERMO Nº 183.260 de 28 de setembro de 1966

Requerente: GERARDO ANTONIO ZUARDI - GUANABARA

Privilégio de Invenção "APERFEIÇOAMENTO EM OU REFERENTE À MANILHAS"

REIVINDICAÇÕES

1 - "APERFEIÇOAMENTO EM OU REFERENTE À MANILHAS", caracterizado pelo fato de compreender um estrangulamento efetuado pouco abaixo da boca superior da manilha (ficando dita boca, com o diâmetro normal para receber uma manilha comum) e o aumento do diâmetro da seção horizontal interna, o qual irá diminuindo para baixo até atingir a boca de saída, sendo esta o diâmetro igual ao do dito estrangulamento.

Ponto nº 1 no total de 5 pontos apresentados.

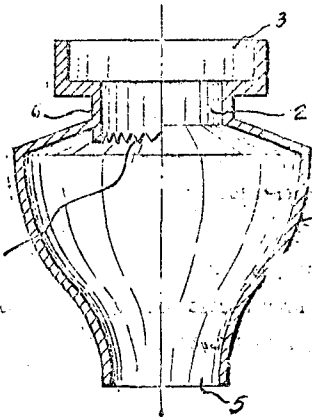


FIG. 1

TERMO Nº 182.919 de 16 de setembro de 1966

Requerente: AUTO UNION G.M.B.H. - ALEMANHA

Privilégio de Invenção "SISTEMA DE DIREÇÃO COM CREMALHEIRA"

REIVINDICAÇÕES

1 - Sistema de direção com cremalheira, próprio particularmente para veículos motorizados e em que a cremalheira com seção transversal circular, porém achatada em um lugar, é mantida em colaboração com o pinhão por meio de uma bucha de deslizamento que engrene no mencionado achatamento e se acha sob a ação de molas, caracterizado pelo fato de que a cremalheira obliquamente dentada engrena com um pinhão cuja circunferência externa decresce na direção das duas extremidades dos dentes, apresentando, assim, o pinhão, em corte longitudinal imaginário, um aspecto abaulado na sua circunferência externa.

Finalmente a depositante reivindica a prioridade do correspondente pedido depositado na Repartição de Patentes da Alemanha, em 18 de setembro de 1965, sob o nº A 50.292 II/63c.

Ponto nº 1 de total de 4 pontos apresentados.

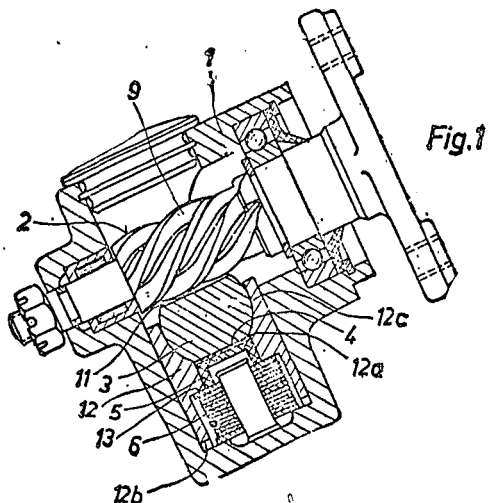


Fig. 1

TERMO Nº 183.454 de 6 de outubro de 1966

Requerente: INTERNATIONAL BUSINESS MACHINES CORPORATION-U.S.A.

Privilégio de Invenção "APERFEIÇAMENTOS EM CABEÇOTE DE IMPRESSÃO"

REIVINDICAÇÕES

1 - Aperfeiçoamentos em cabeçote de impressão, caracterizados pelo fato de compreender, em combinação, um invólucro esférico truncado; caracteres formados na parte esférica de citado invólucro; uma peça de manipulação; uma tampa montada numa extremidade do referido invólucro, sendo a citada tampa adaptada para fixar e reter a referida peça de manipulação em movimento limitado; um elemento provido de braços finos adaptados a abrir e fechar; e meios móveis com pelo menos uma superfície excêntrica, sendo os citados meios móveis ligados ao citado manipulador para se moverem com o mesmo e estando ligados, através a referida superfície excêntrica, ao referido elemento provido de braços, para comandar as citadas posições aberta e fechada do elemento provido de braços.

Finalmente, a depositante reivindica, a prioridade do correspondente pedido depositado na Repartição de Patentes dos Estados Unidos da América do Norte, em 6 de outubro de 1965, sob o nº 493.399.

Ponto nº 1 de total de 10 pontos apresentados.

TERMO Nº 183.125 de 22 de setembro de 1966.

Requerente: KABUSHIKI KAISHA TANAKA SEISAKUSHO - JAPÃO

Privilégio de Invenção: "PROCESSO PARA CORTAR METAIS MEDIANTE MAÇARICO A GÁS COM EMPREGO DE UM GÁS DE BLINDAGEM, E UM DISPOSITIVO PARA EXECUTAR O PROCESSO"

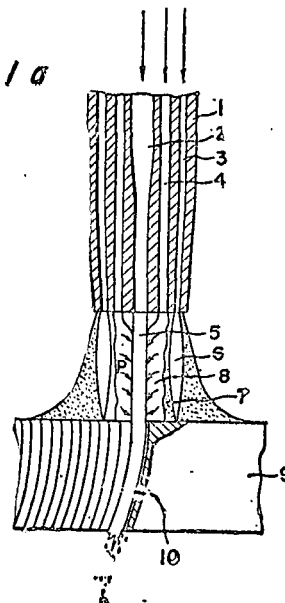
REIVINDICAÇÕES

1 - Processo para cortar metais mediante maçaricos a gás, caracterizado por compreender os estágios de preaquecer o artigo metálico a ser cortado, mediante aplicação de uma chama preaquecedora, e soprar um jato de oxigênio cortante sobre o artigo a cortar, cujo jato de oxigênio cortante é encaixado ou envolto concêntricamente por um jato tubular de oxigênio de blindagem, o qual se move com uma velocidade menor do que a do dito jato de oxigênio cortante.

Finalmente a depositante reivindica a prioridade do correspondente pedido, depositado na Repartição de Patentes do Japão, em 26 de outubro de 1965, sob nº 65.303/1965.

Ponto nº 1 de total de 9 pontos apresentados.

Fig. 10



TERMO Nº 183.360 de 11 de Outubro de 1966.

Requerente: JOHANNES JOSEPHUS HEILKER - HOLANDA.

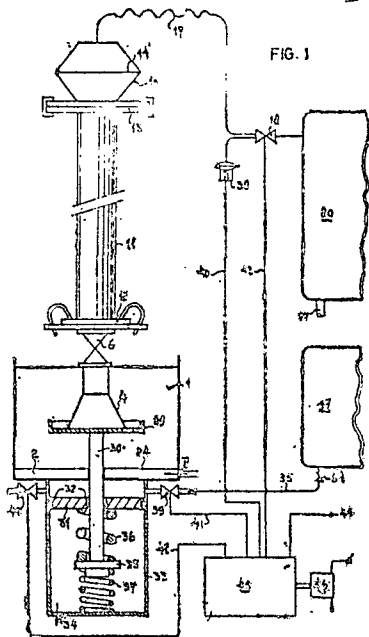
Privilégio de Invenção: "PROCESSO E APARELHAGEM PARA REVESTIR O LADO INTERNO DE UM OBJETO OCO (TUBO) COM UMA CAMADA DE RESINA SINTÉTICA"

Reivindicações

1 - Aparelhagem para execução do processo de revestir a superfície interna de um produto oco (tubo), tal como descrito na especificação da patente britânica 1.020.253, com uma camada de resina sintética mediante intermitente espiração ou sopro de uma mistura de ar e resina sintética pulverizada através do tubo preaquecido (por exemplo super-poliamidas, poliésteres colorados e nylon), estando a aparelhagem provida de um recipiente para a mistura do pó de resina sintética com o ar e para manter a referida mistura em uma condição de flotação, com um dispositivo para geração de uma sub-pressão, com órgãos sobre os quais o produto preaquecido, a ser revestido internamente, deve ser fixado, com tubos e órgãos de controle dentro o recipiente da mistura de ar e resina sintética pulverizada, e o dispositivo de sub-pressão, e com os órgãos de fixação para o produto em tratamento em que o produto preaquecido por meio de elementos prendedores é afixado a uma placa que, através de um furo, está em conexão com o recipiente adutor da mistura de ar e pó da resina sintética com interconexão de uma válvula detentora ao passo que no flange inferior do produto oco está segura uma peça de sucção, que, por meio de um tubo flexível provido de uma válvula detentora, está conectada a um recipiente de vácuo, caracterizada pelo fato de que a válvula obturadora na adução da mistura de ar e pó consiste em uma válvula de controle a distância provida de uma sede (4) em que poça

Baixo um disco pode mover-se para cima e para baixo conectado a uma haste de êmbolo (31) e terminando em um colar duplo (35) de en-  
 contro ao qual assenta o lado superior de uma forte mola de tração (36) e em cujo lado inferior apresenta uma mola pressora mais frá-  
 gil (37), com o que o êmbolo (31) é móvel para cima e para-  
 baixo em um cilindro (33), estando o espaço do cilindro por cima-  
 do êmbolo (31) conectado a um tubo adutor (55) de ar comprimido -  
 em que está montada uma válvula de controle á distância (39), assim  
 como um tubo de evacuação do ar no qual está montada a válvula de  
 controle á distância (41), e em que no espaço de cilindro, por bai-  
 xo do êmbolo (31) está provida uma abertura (34) para evacua-  
 ção de ar.

Ponto nº 1 no total de 5 pontos apresentado.



TERMO Nº 183.113 de 27 de outubro de 1966

Requerente: WILHELM HANSEN e ALFONSO FRANCISCO KLEINER - BRASILEIROS

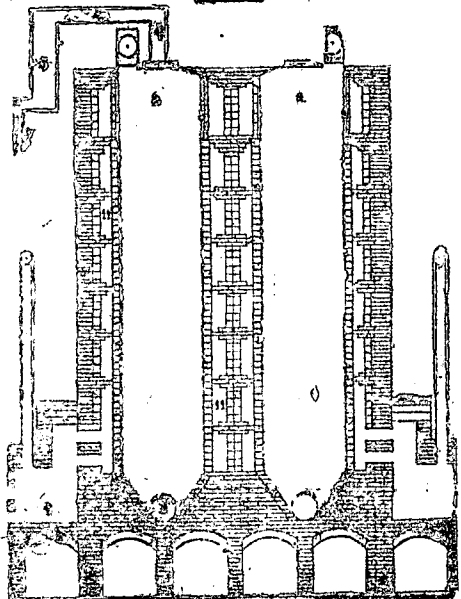
Privilégio de Invenção: "MÉTODO PARA DESTILARO PIROGENADA DE ÓXIDO DE COBALTO"

Reivindicações

1. - MÉTODO PARA DESTILAÇÃO PIROGENADA DO ÓXIDO DE COBALTO, caracterizado por uma retorta vertical do tipo câmbio, com o cabeçote carregado pela parte superior e descarga pela inferior;

Ponto nº 1 de total de 5 pontos apresentados.

FIG. 1



TERMO Nº 183.175 de 26 de Setembro de 1966.

Requerente: RADIO CORPORATION OF AMERICA-E.U.A.

Privilégio de Invenção: "DISPOSITIVO SEMICONDUTOR DE ÓXIDO DE METAL COM CARACTERÍSTICAS DE CAPACITANCIA APERFEIÇADAS".

Reivindicações

1.-Dispositivo semicondutor de óxido de metal com características de capacitância aperfeiçoadas tendo efeito de campo, tendo uma única camada de material semicondutor cristalino, sendo que a mesma inclui uma região de fonte e uma região de dreno espaçadas uma da outra e um canal entre ditas regiões, dito canal ligando uma região á outra para prover um caminho para condutores de carga entre elas, uma película de alta resistividade sobre dita camada entre ditas regiões, e um eletrodo de entrada sobre dita película e sobre dito canal para controlar o fluxo de corrente através dito canal, sendo dito dispositivo de campo caracterizado porque ditas regiões de fonte e dreno se estendem substancialmente por toda a espessura da dita camada.

Reivindica-se a prioridade do correspondente pedido depositado nos E.U.A. em 27 de Setembro de 1965, sob o nº 516.523.

Ponto nº 1 no total de 15 pontos apresentados.

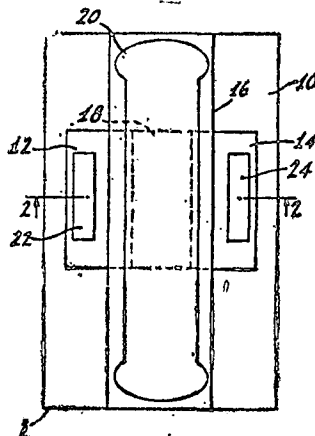


Fig. 1.

TERMO Nº 183.474 de 7 de Outubro de 1966.

Requerente: LEAR SIEGLER, INC. - E.U.A.

Privilégio de Invenção: "MONTAGEM DE ASSENTO".

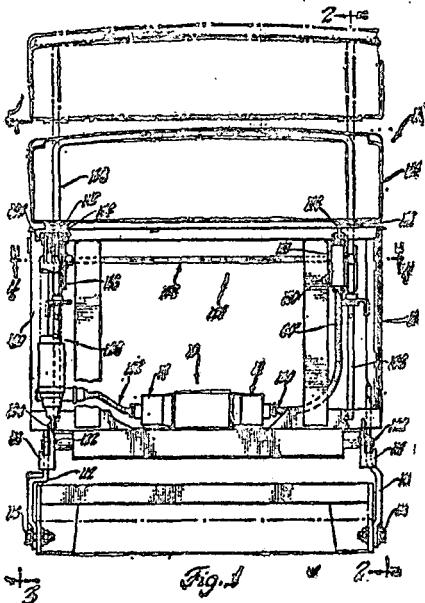
Reivindicações

1.-Uma montagem de assento, caracterizada por compror-se por: uma armação de assento; uma armação de encosto ligada a dita armação de assento para movimento articulado com relação á mesma; meio de colocação ligando dita armação de encosto a dita armação de assento para articular dita armação de encosto entre uma posição perpendicular e várias posições reclinadas; um conjunto de eixo com o cabeçote ajustável ligado a dita armação de encosto para mover-se em relação a dita armação de encosto; meio de motor operável para produzir movimento rotativo e incluindo primeiro o segundo de meios de embraiagem ajustados a dito meio de motor com cada um de ditos meios de embraiagem acionável para transmitir movimento rotativo de dito motor; primeiro meio transmissor do movimento de dito primeiro meio de embraiagem; dito conjunto de eixo com o cabeçote ajustável para transmitir movimento rotativo a dito conjunto de eixo com o cabeçote ajustável a dita armação de encosto; e segundo de meios transmissor do movimento ligando dito segundo meio de eixo

arranjos o dito meio de solenóide para transmitir movimento...  
ve a dito meio de solenóide a partir do dito meio de motor para...  
diferenciar dita armação do ondoçto.

Reivindica-se a prioridade de correspondente pedido  
deposicionado nos E.U.A. em 22 de outubro de 1965 sob o nº 130.522.

Ponto nº 1 no total de 97 pontos apresentados.



TERMO Nº 184.134 de 27 de outubro de 1966

Requerentes INTERNATIONAL HARVESTER COMPANY - E.U.A.

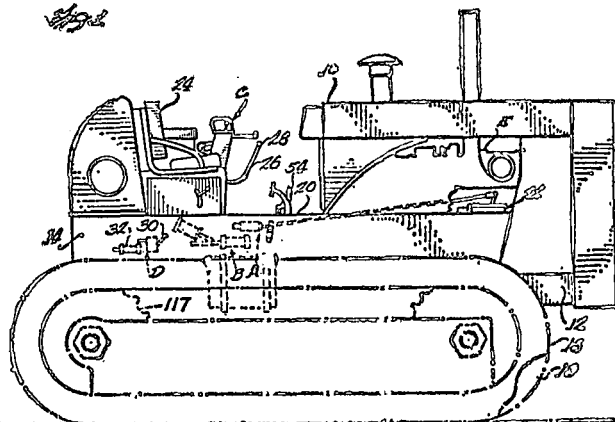
Privilégio de Invenção "DISPOSITIVO AUTOMÁTICO DE FREIAGEM E DESELEÇÃO  
D'ÁRVORE"

REIVINDICAÇÕES

1 - Dispositivo automático de freio e de descolação em um veículo  
de tipo que é equipado com um motor, meio de propulsão, meio de trans-  
missão de potência com várias relações de transmissão acopladas e me-  
tor nos meios de propulsão, um fornecimento de combustível incluindo o  
meio de regulação de combustível para controlar seletivamente o fornec-  
imento de combustível no motor, um sistema de freio para aplicar o  
freio aos meios de propulsão com o fim de diminuir a marcha de veícu-  
lo até a parada completa, meio de comando de transmissão ou de mudan-  
ça para colocar os meios de transmissão seletivamente em uma única ou  
várias relações de transmissão para frente ou à ré incluindo uma o-  
posição neutra ou de ponto morto, dito dispositivo automático operando  
concomitantemente com os meios de comando de transmissão quando for  
feita uma mudança para o ponto morto ou através do mesmo, caracteriza-  
do por uma válvula de controle de relação de transmissão deslocável co-  
municando uma linha principal de fluido sob pressão a uma válvula de  
controle de fluxo quando a mesma estiver na posição correspondente ao  
ponto morto, a válvula de controle de fluxo permitindo a passagem de  
fluido sob pressão para um meio de comando de válvula acoplado mecani-  
camente a uma válvula de controle de transmissão deslocável que possui  
uma posição neutra ou de pontomorto e uma posição de operação, sendo  
que o fluido sob pressão age sobre o meio de comando de válvula para  
deslocar a válvula de controle de transmissão para a posição neutra  
na qual o fluido sob pressão na linha principal é dirigido através a  
válvula de controle de transmissão para um cilindro de comando de fre-  
io e para um cilindro de comando de fornecimento de combustível, ditos  
cilindros sendo ambos operáveis hidráulicamente no sentido de respecti-  
vamente aplicar os freios e mover o comando de fornecimento de combus-  
tível numa direção em que a quantidade de combustível fornecida seja  
diminuída.

Finalmente, a depositante reivindica a prioridade de correspondente pe-  
dido depositado na Repartição de Patentes dos Estados Unidos da América  
do Norte, em 9 de novembro de 1965, sob o nº 507.010.

Ponto nº 1 de total de 10 pontos apresentados.



TERMO Nº 184.204 de 31 de outubro de 1966

Requerentes SOCIETÀ "PER AZIONI FERRANIA - ITALIA

Privilégio de Invenção "PROCESSO PARA PREPARAR MATRIZES PRE-SENSI-  
BILIZADAS PARA IMPRESSÃO EM OFFSET TENDO PROPRIEDADES APERFEIÇADAS  
O PRODUTO OBTIDO COM AS MESMAS"

REIVINDICAÇÕES

1 - Processo para preparar matrizes pre-sensibilizadas para impre-  
ssão positiva em offset tendo propriedades aperfeiçoadas e produto ob-  
tido com as mesmas, usando o processo diazo, caracterizado porque o  
material ou materiais fotosensíveis estão em presença de uma resina  
mistura de resinas não solúveis nas soluções alcalinas usualmente em-  
pregadas nos processos tipo diazo nos tratamentos de revelação, sendo  
permeáveis a ditas soluções.

A requerente reivindica, a prioridade do correspondente pedido de-  
positado na Repartição de Patentes na Itália em 2 de novembro de 1965  
sob o nº 25/93, e em 18 de outubro de 1966 sob o nº 42242 A/66.

Ponto nº 1 de total de 12 pontos apresentados.

TERMO Nº 185.152 de 7 de Dezembro de 1966.

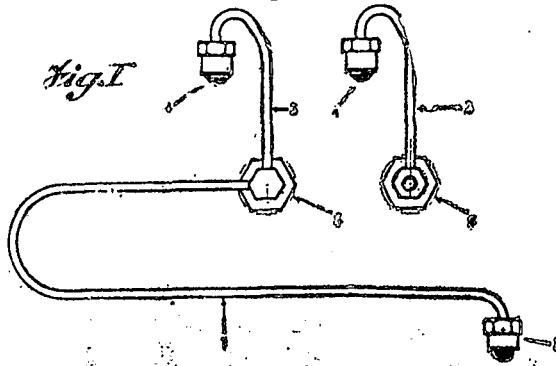
Requerente: HEITOR EFFENBERGER-São Paulo

Privilégio de Invenção: "NOVA DISPOSIÇÃO EM CANO INJETOR DE ÓLEO  
PARA MOTOR DIESEL".

Reivindicações

1 - Nova disposição em cano injetor de óleo para motor  
diesel, caracterizada essencialmente pelo fato do cano injetor ser  
por dois elementos ou canalizações distintas e independentes, uma  
externa ligada diretamente à bomba injetora de óleo, e outra in-  
terna ligada diretamente ao cabeçote do motor, prevendo-se uma  
a junção de ambas meios de conexão e meios de vedação.

Ponto nº 1 no total de 2 pontos apresentados.



DECRETO Nº 184.516 de 14 de Novembro de 1966.

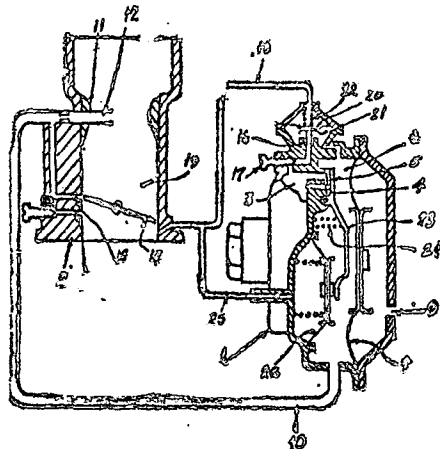
Requerente: T. NAKASHIMA & CIA. L.TDA.-São Paulo

Privilégio de Invenção: "APARELHAGEM PARA FORNECIMENTO DE COMBUSTÍVEL GÁS PROPANO LÍQUIDO"

Reivindicações

1- Aparelhagem para fornecimento de combustível gás propano líquido, consiste de um conjunto de dispositivos para fornecimento de quantidade conveniente e estável de combustível ao motor, caracterizado por se constituir de uma câmara secundária e do abaixamento de pressão ligada ao bico aberto dentro do tubo do vaporizador e através da passagem de pressão; e pelo fato de a passagem secundária e o bico para baixa velocidade estarem abertos nas proximidades de válvula de aperto; e por ter instalado, em abastecimento com o bico a passagem auxiliar que contém um parafuso de regulagem que abre e fecha através de diafragma, o que sofre a ação da pressão do tubo de fornecimento de ar do vaporizador por meio da passagem de pressão; e pelo fato de o diafragma fechar a válvula por intermédio de uma mola, tendo que a válvula secundária abre e fecha, através de uma alavanca e de acordo com a variação do diafragma que, por sua vez, varia de acordo com a pressão que vem do tubo de fornecimento de ar através da passagem de pressão e que serve também de tampa para a alavanca na hora em que o motor estiver parado.

Ponto nº 1 no total 2 pontos apresentados.



DECRETO Nº 185.100 de 5 de Dezembro de 1966.

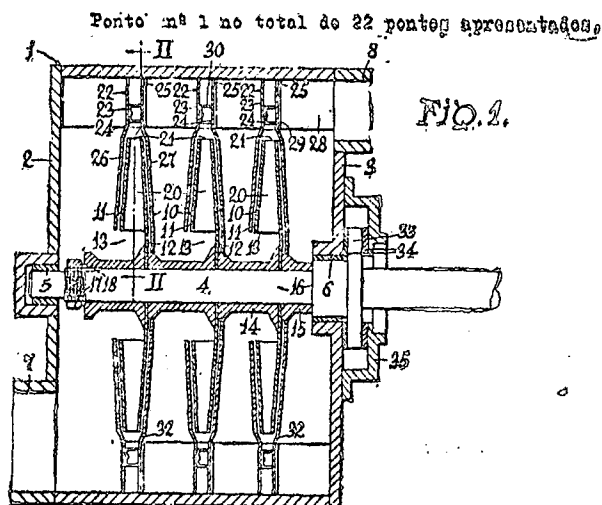
Requerente: UTAH CONSTRUCTION & MINING CO.-E.U.A.

Privilégio de Invenção: "COMPRESSOR CENTRIFUGO DE AR"

Reivindicações

1- Compressor centrífugo de ar, caracterizado por compreender um eixo montado para efeito de rotação em torno do seu eixo longitudinal, um rotor feito de um material em folha metálica no dito eixo para girar com o mesmo e tendo um par de paredes opostas na direção do mesmo eixo longitudinal, uma das ditas paredes opostas na direção do mesmo eixo longitudinal, uma das ditas paredes tendo uma abertura de entrada de ar em geral oposta à abertura de saída de ar entre as ditas paredes, um estator feito de um material em folha envolvendo o dito rotor e tendo um par de paredes opostas na direção do dito eixo longitudinal, uma abertura de entrada de ar entre as ditas paredes do estator em alinhamento radial e proximamente oposta à dita abertura de saída de ar de uma abertura de saída de ar do dito estator adjacente à periferia do mesmo e abertos desaxialmente entre as ditas paredes do estator

tendo-se substancialmente retilinearmente desde a dita abertura de entrada no estator para a dita abertura de saída do estator em relação proximamente espaçada e divergente exteriormente em torno do dito eixo longitudinal.



DECRETO Nº 184.901 de 28 de Novembro de 1966.

Requerente: HOOVER LIMITED-Inglaterra.

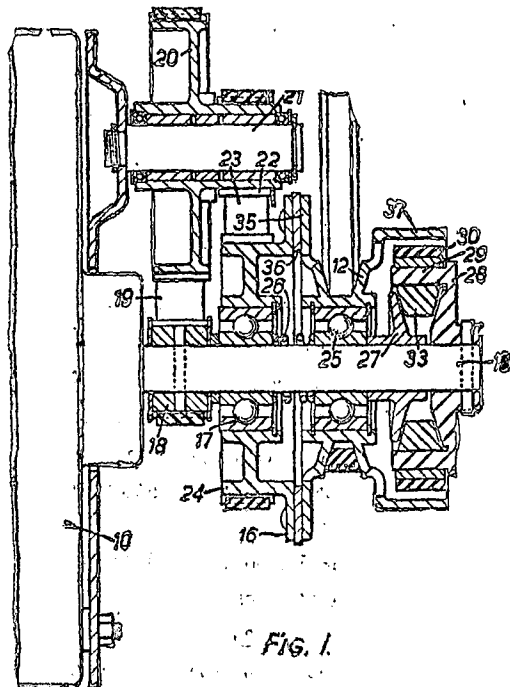
Privilégio de Invenção: "ACIONAMENTO POR MOTOR ELÉTRICO DE UMA PARTE DE MÁQUINA DE LAVAR"

Reivindicações

1- Acionamento por motor elétrico de uma parte da máquina de lavar em uma ou outra de duas velocidades amplamente à parte, caracterizado por incluir um motor trocador de polos tendo uma polia ou outra roda de saída montada rotativamente em seu eixo, uma transmissão de baixa relação comunicando o eixo da roda de saída e incluindo uma embreagem centrífuga (referida como a embreagem de baixa velocidade) do tipo de fricção montada no eixo e um dispositivo centrífugo para acoplar a embreagem de alta velocidade e desacoplar a embreagem de baixa velocidade quando a velocidade do motor exceder um dado valor e vice-versa.

Reivindica-se a prioridade do correspondente pedido de depósito na Inglaterra, em 10 de Dezembro de 1965, sob o nº 2002/65.

Ponto nº 1 no total de 19 pontos apresentados.



TERMO Nº 105.203 de 8 de Dezembro de 1966.

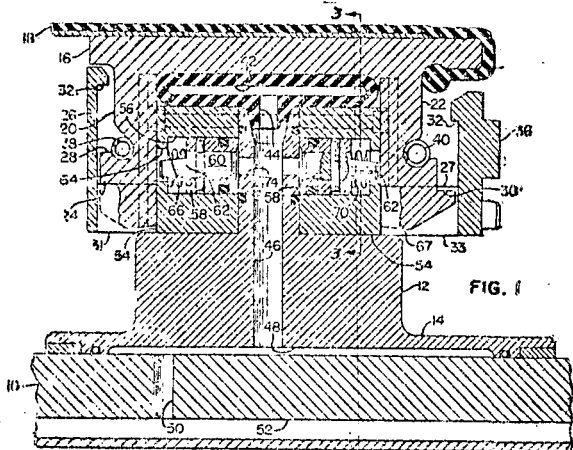
Requerente: THE GOODYEAR TIRE & RUBBER COMPANY - E.U.A.  
 Privilégio de Invenção: MÁQUINA DE FABRICAR PNEUMÁTICOS

Reivindicações

1 - Máquina de fabricar pneumáticos, caracterizada por apresentar um tambor radialmente expansível incluindo, pelo menos, um grupo de elementos rígidos, para o suporte dos elementos do pneumático que estão colocados sobre e em torno do tambor, os ditos elementos estando circularmente dispostos e concêntricos em relação ao eixo geométrico do tambor, dispositivo de montagem dos ditos elementos para que estes executem movimento a favor e contra o tambor, entre uma posição limite interna e outra externa, dispositivo de acionamento atuado por pressão de fluido para deslocar os ditos elementos para fora, em relação ao dito eixo geométrico, e um dispositivo de travamento separado do dito dispositivo de acionamento e que responde à pressão de fluido para atuar no dito dispositivo de acionamento e manter, de maneira rígida, os ditos elementos na dita posição limite externa.

Reivindica-se a prioridade do correspondente pedido depositado nos E.U.A. em 23 de Dezembro de 1965, sob o nº 516.045.

Ponto nº 1 no total de 14 pontos apresentados.



TERMO Nº 135.959 de 8 de março de 1962.

Requerente: BADISCHE ANILIN- & SODA-FABRIK AKTIENGESELLSCHAFT, ALBEMA, NHA./

Privilégio de Invenção: APERFEIÇOAMENTO EM PROCESSO PARA A FABRICAÇÃO DE PRODUTOS DE CONDENSAÇÃO DE ÁCIDOS NAFTALENO-SULFÔNICOS E ALDEÍDOS.

Reivindicações

1 - Aperfeiçoamento em processo para a fabricação de produtos de condensação de ácidos naftaleno-sulfônicos e aldeídos ou substâncias fornecedoras de aldeídos, em meio ácido, caracterizado pelo fato de se executar a condensação a temperaturas entre 105 e 170°C sob pressão hidrostática elevada.

A requerente reivindica as prioridades dos correspondentes pedidos depositados na Repartição de Patentes da Alemanha, em 10 de março de 1961, sob nºs. B 61.609 IV/12 e B 61.610 IVb/12 e.

Ponto nº 1 do total de 5 pontos apresentados.

TERMO Nº 157.436 de 10 de março de 1964.

Requerente: IMPETEL INDUSTRIA DE MÁQUINAS E PEÇAS PARA TRATORES, LTDA./SÃO PAULO./

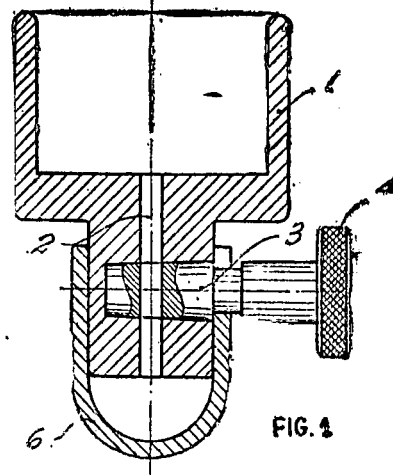
Privilégio de Invenção: NOVAS DISPOSIÇÕES CONSTRUTIVAS EM VALVULAS PARA LÍQUIDOS.

Reivindicações

1 - Novas disposições construtivas em válvulas destinadas a

para líquidos, caracterizadas pelo fato de apresentarem um receptor do gargalo do recipiente com líquido, de canal vertical inferiormente interrompido por obturador cônico dotado de botão externo de acionamento, obturador esse provido de passagem passível de se corresponder total ou parcialmente com o canal de descarga de boca, estando este, inferiormente circundado por parte superior de bico condutora de líquido para o cabeçote de refrigeração.

Ponto nº 1 do total de 2 pontos apresentados.



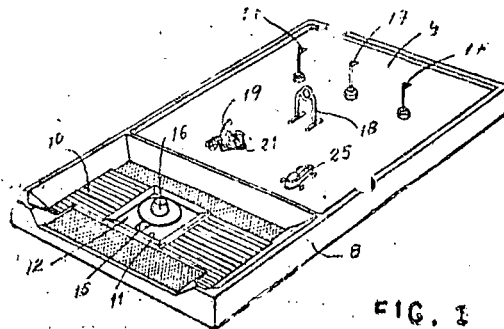
TERMO Nº 163.864 de 30 de outubro de 1964

Requerente: CARTOGRAFICA F. DEL NERO S/A. - SÃO PAULO  
 Privilégio de Invenção "NOVO BRINQUEDO"

REIVINDICAÇÕES

1 - Novo brinquedo, caracterizado por compreender inicialmente uma caixa prismática retangular, feita em papelão ou outro material adequado, e de pequena altura, caixa esta provida internamente, e próximo a um de seus laterais menores, de um curto pino fixo, onde se articula uma das extremidades de um conjunto de braços pantográficos, dito conjunto sendo dotado de um novo pino, saliente ortogonalmente de seu primeiro cruzamento, e tendo ainda a extremidade livre e oposta provida de uma pequena capsula cilíndrica, também ortogonal e saliente e que aloja um bloco de imã, assentado sobre mola helicoidal, e parcialmente projetado para fora dela

Ponto nº 1 do total de 4 pontos apresentados



TERMO Nº 158.080 de 13 de abril de 1962.

Requerente: THE FIRESTONE TIRE & RUBBER COMPANY, E.U.A./

Privilégio de Invenção: PROCESSO PARA A PRODUÇÃO DE RESINAS E/OU BORRACHAS SINTÉTICAS PARTICULARMENTE POLIBUTADIENO E SEUS COPOLÍMEROS E INTERPOLÍMEROS COM MONÔMEROS COPOLIMERIZÁVEIS, A PARTIR DE UMA CORRENTE DE HIDROCARBONETOS COMERCIAL.

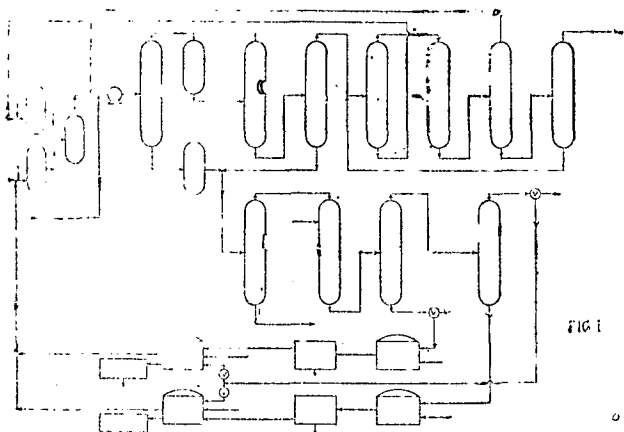
Reivindicações

1 - Processo para a produção de resinas e/ou borrachas sintéticas, particularmente polibutadieno e seus copolímeros e interpolímeros copolimerizáveis a partir de uma corrente de

hidrocarbonetos comercial, caracterizado pelo fato de se pôr em con-  
tato uma corrente hidrocarbonetada, contendo olefinas mistas com um  
catalisador de polimerização estereoespecífico, para polimerizar; pe-  
lo menos, uma olefina na dita corrente e remover o resultante políma-  
co altamente linear da corrente hidrocarbonetada./

A depositante reivindica a prioridade dos correspondentes  
pedidos depositados na Repartição de Patentes dos Estados Unidos da  
América do Norte, em 14 de abril de 1961 e 29 de setembro de 1961, sob  
os nos. 101.276 e 111.864, respectivamente./

Ponto nº 1 de total de 26 pontos apresentados./



TERMO Nº 142.219 de 17 de Agosto de 1962.

Requerente: RADIO CORPORATION OF AMERICA-E.U.A.

Privilégio de Invenção: "DISPOSITIVOS ELÉTRICOS DE ESTADO SÓLIDO  
E PROCESSO PARA SUA FABRICAÇÃO"

Reivindicações

1 - Um dispositivo elétrico de estado sólido com-  
preendendo uma camada de um material semicondutor, pelo menos -/  
dois eletrodos espaçados, arranjados adjacentes a dita camada, ca-  
racterizado por uma película de um material de alta resistivida-  
de arranjada em contacto com pelo menos uma parte da dita camada  
de material semicondutor, a dita película de alta resistividade  
situando-se com relação a uma faixa de energia maior do que a -/  
da dita camada semicondutora; e pelo menos um membro elétrica-/  
mente condutor em contacto com a dita película e estendendo-se -/  
sobre pelo menos uma parte do espaço entre os dois eletrodos es-  
paçados.

Reivindica-se a prioridade do correspondente -/  
pedido depositado nos E.U.A., em 17 de Agosto de 1961, sob o Nº -/  
32.095.

Ponto nº 1 no total de 19 pontos apresentadas

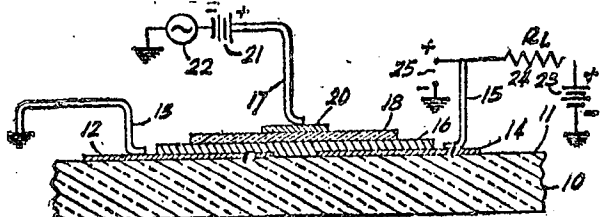


Fig. 1a:

TERMO Nº 164.812 de 26 de novembro de 1964

Requerente: CASSELLA FARBWERKE MAINKUR AKTIENGESELLSCHAFT -ALEMANHA  
Privilégio de Invenção "APERFEIÇOAMENTO DE PROCESSO PARA TINGIMENTO -/  
DE MATERIAIS TÊXTEIS CONTENDO CELULOSE COM ÁCIDOS TIO-SULFÔNICOS DE -/  
CORANTES SULFURADOS HIDROSSOLÚVEIS"

REIVINDICAÇÕES

1 - Aperfeiçoamento de processo para tingimento de materiais tex-

teis, contendo celulose, com ácidos tio-sulfônicos de corantes sulfu-  
rados, hidro-solúveis, em um único estágio de operação e sem adição  
de agentes redutores, caracterizado pelo fato de se impregnarem em  
materiais têxteis com soluções corantes que além dos ácidos tio-sul-  
fônicos dos corantes sulfurados, hidro-solúveis, ou seus sais, conte-  
nham, substâncias bi ou polifuncionais capazes de formar com os coran-  
tes sulfurados produtos de reação estáveis, contendo eventualmente ca-  
talisadores ácidos ou alcalinos e de submeterem os materiais têxteis  
assim tratados, eventualmente após a secagem, a um tratamento de ca-  
lor úmido ou seco.

Finalmente a depositante reivindica a prioridade do correspondente  
pedido depositado na Repartição de Patentes da Alemanha, em 27 de no-  
vembro de 1963, sob o nº C 31 521 IVc/83

Ponto nº 1 de total de 2 pontos apresentados.

TERMO Nº 142.751 de 6 de setembro de 1962

Requerente: CIBA SOCIÉTÉ ANONYME - SUÍÇA

Privilégio de Invenção "PROCESSO PARA PRODUZIR UM CORANTE DE ANTRAQUI-  
NONA, DE CUBA, CONTENDO PELO MENOS UM GRUPO DE ÁCIDO SULFÔNICO E NO  
MÍNIMO UM ANEL DE TRIAZINA, MAS ISENTO DE GRUPOS CARBAMIDA"

REIVINDICAÇÕES

1 - Processo para fabricação de um corante de cuba, contendo, pe-  
lo menos, um grupo de ácido sulfônico e, pelo menos, uma cadeia de -/  
triazina, mas livre de grupos carbamida, caracterizado pelo fato de -/  
a) se tratar um corante de cuba, contendo, pelo menos, uma cadeia de -/  
triazina e, como outros substituintes, grupos hidroxila, alcoxi, alca-  
xialcoila, nitrila, tiocianato, sulfocianato, sulfona, sulfamila, ci-  
cloalcoila, alcoila, aralcoila, mono-a tri-halógeno-alcoila e arila a-  
mino e alquilamino ligados heterocíclicamente, grupos amino protegi-  
dos na posição-alfa, como definido no relatório e átomos de halogênio  
ligados aromáticamente, com um agente sulfonante até ser introduzido -/  
pelo menos, um grupo de ácido sulfônico, ou b) se submeter à hidrólise  
um corante de cuba livre de grupos carbamida e contendo, pelo menos,  
um grupo hidrolisável em um grupo de ácido carboxílico ou um grupo de  
ácido sulfônico, e, pelo menos, uma cadeia de triazina e que pode con-  
ter os substituintes acima mencionados, ou c) se condensar uma amino-  
traquinona livre de grupos carbamida e que pode conter grupos de áci-  
do ou um corante de cuba de antraquinona, que contém, pelo menos, um  
grupo amino, tendo um átomo de hidrogênio reativo, com uma halógeno-  
1:3:5-triazina que pode conter grupos de ácido sulfônico, sendo os ma-  
teriais de partida e condições reacionais escolhidos de maneira tal a  
se obter um produto de condensação, que contém grupos de ácido sulfô-  
nico, mas nenhum átomo de halogênio em uma posição vicinal em relação  
ao átomo de nitrogênio de uma cadeia, ou d) se condensar um corante  
de cuba, que contém um grupo de ácido sulfônico ou um grupo carboxila  
pelo menos, uma cadeia de triazina halogenada e, como outros substi-  
tuintes, os mencionados acima, com uma amina alifática ou amônia até-  
serem permutados todos os átomos de halogênio.

Finalmente, a depositante reivindica a prioridade do correspondente  
pedido depositado na Repartição de Patentes da Suíça, em 8 de se-  
tembre de 1961, 29 de setembro de 1961, 1 de fevereiro de 1962, e 03  
de agosto de 1962, sob nºs. 10.467/61, 11.332/61, 1.307/62 e 9.299/62  
respectivamente.

Ponto nº 1 de total de 6 pontos apresentadas.

TERMO Nº 165.080 de 7 de Dezembro de 1964

Requerente: INTERNATIONAL BUSINESS MACHINES CORPORATION-E.U.A.

Privilégio de Invenção: "CARÕES DE REGISTRO DE PELÍCULA E PROCESSO  
PARA FABRICA-LOS"

Reivindicações

1 - Um cartão de registro em película para uso em



sistemas de registro em cartões, caracterizado por um cartão tendo uma abertura, sendo ressaltadas as porções de borda do cartão que circundam a abertura; uma inserção de película posicionada dentro de dita abertura, sendo dita inserção substancialmente da mesma forma que a forma da abertura e sendo menor em tamanho que tamanho da abertura; e uma curva fechada moldada de material de polímero-prêsa a ditas porções com ressaltos e às porções de borda de dita inserção de película para aglutinar dita inserção a dito cartão.

Reivindica-se a prioridade do correspondente pedido depositado nos E.U.A. em 10 de Dezembro de 1963 sob o nº 329.413.

Ponto nº 1 no total de 14 pontos apresentados.

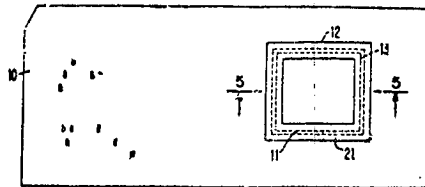


FIG. 1

TERMO Nº 142.995 de 14 de setembro de 1962.

Requerente: SOLWAY & CIE.,/BÉLGICA./

Privilégio de Invenção: APERFEIÇOAMENTO EM PROCESSO PARA A PURIFICAÇÃO DE HIDROCARBONETOS CLORADOS./

Reivindicações./

1 - Aperfeiçoamento em processo para a purificação de hidrocarbonetos clorados, tais como o tricloro-etilano e o perchloroetilano, separando-os de seus produtos de oxidação, caracterizado por consistir em esterificar os ditos produtos de oxidação pela colocação em contato íntimo dos hidrocarbonetos clorados com uma solução aquosa de um poliol, a uma temperatura compreendida entre 20 e 100°C, em resfriar a mistura assim obtida a uma temperatura tal que o teor em água dissolvida nos hidrocarbonetos clorados seja sensivelmente reduzido, em separar a fase aquosa da fase orgânica em recolher o hidrocarboneto clorado purificado, substancialmente seco./

A requerente reivindica a prioridade do correspondente pedido depositado na Repartição de Patentes da Holanda, em 15 de setembro de 1961, sob nº 269.306./

Ponto nº 1 do total de 5 pontos apresentados./

TERMO Nº 165.419 de 17 de Dezembro de 1964.

Requerente: MONSANTO COMPANY-E.U.A.

Privilégio de Invenção: "PROCESSO DE FABRICAÇÃO DE FOSFATOS INORGANICOS".

Reivindicações

1-Um processo de fabricação de um trimetafosfato de sódio cristalino substancialmente solúvel n'água, caracterizado por compreender a manutenção da temperatura de uma mistura de ácido fosfórico com pelo menos um halogeneto de sódio entre 27° C e 625° C, por um período de tempo suficiente para permitir que pelo menos metade do ácido fosfórico reaja com o halogeneto de sódio, em consequência do que o trimetafosfato de sódio produzido cristaliza no meio da reação resultante, a relação Na/P na mistura sendo de 0,95 a 1,4.

Reivindica-se a prioridade do correspondente pedido depositado nos E.U.A. em 20 de Dezembro de 1963, sob o nº 332.239.

Ponto nº 1 no total de 3 pontos apresentados.

TERMO Nº 154.306 de 12 de Novembro de 1963.

Requerente: CARDING SPECIALISTS (CANADA) LIMITED-Canadá

Privilégio de Invenção: "PROCESSO PARA REMOVER UMA TELA CARDADA DE FIBRAS, EM TÔDA A LARGURA, DO DESFIBRADOR DE U'A MÁQUINA DE CARDAGEM DE ALGODÃO", DISPOSITIVO SEPARADOR EMPREGADO: E; MÁQUINA DE CARDAR ALGODÃO INCLUINDO O DITO DISPOSITIVO"

Reivindicações.

1- Processo para remover uma tela cardada de fibras, em toda a largura, do desfibrador de u'a máquina de cardagem de algodão, caracterizado pelo fato da tela ser removida em toda a largura por meio de um trem de rolos separadores dos quais o primeiro é revestido de cartão e o último é nú, e ser submetida à tração entre o primeiro e o último rolos do trem.

Ponto nº 1 no total de 25 pontos apresentados.

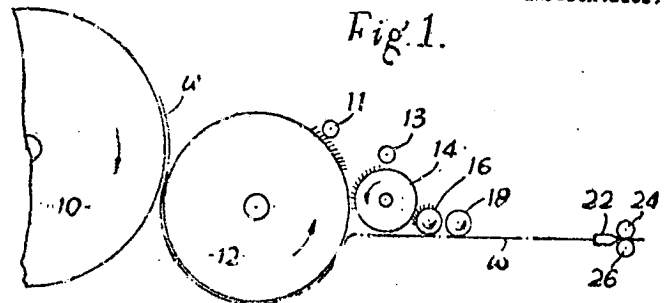


Fig. 1.

TERMO Nº 165.492 de 18 de dezembro de 1964

Requerente: ASCHAFFENBURGER ZELLSTOFFWERKE AKTIENGESELLSCHAFT- ALEMÂNHA

Privilégio de Invenção "APERFEIÇOAMENTO EM PROCESSO PARA O DESINTEGRAR DE BAGAÇO E OUTRAS PLANTAS SIMILARES LEVEMENTE LENHOSAS, DE ACÓRDO COM O PROCESSO DE SULFITO COM MAGNÉSIO COMO BASE. COM VALORES DE pH DE PELO MENOS 7"

REIVINDICAÇÕES

1 - APERFEIÇOAMENTO DO PROCESSO para a fabricação de celulose, e pasta de madeira pré-tratada com bagaço, palha, táboa e outras monocotiledóneas de acordo um processo de sulfito mediante o emprego de magnésio como base, caracterizado pelo fato que os produtos químicos de desintegração, no início do processo de desintegração, estão presentes como sulfito de magnésio dissolvido em suspensão e como óxido de magnésio sólido respectivamente hidróxido como suspensão em quantidades tais que os ácidos vegetais liberados no cozimento são neutralizados e que o valor do pH, após terminada a desintegração, se encontra em 7 e acima de 7.

Único ponto apresentado.

TERMO Nº 165.605 , de 23 de Dezembro de 1964.

Requerente: LIBBEY-OWENS-FORD GLASS COMPANY-E.U.A.

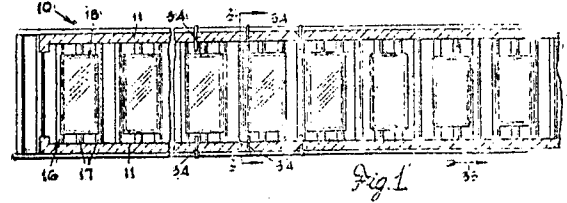
Privilégio de Invenção: "PROCESSO E APARELHO PARA ENCURVAR CHAPAS DE VIDRO".

Reivindicações

1-Processo e aparelho para encurvar chapas de vidro, compreendendo o processo mediante o qual duas chapas planas alongadas de vidro, superpostas, são suportadas em suas porções de bordas marginais extremas de modo substancialmente acima da superfície de conformação de um molde de encurvamento e passada através uma câmara de aquecimento, com seus eixos longitudinais normais ao trajeto de movimento, e no qual as chapas são aquecidas à temperatura suficiente para levá-las a encurvar por gravidade para contra

com a superfície de conformação, caracterizado por enfiar as fibras extremas somente das chapas de vidro planas, conforme passar através da câmara de aquecimento e logo antes do ponto no qual as chapas começam a encurvar.

Ponto nº 1 no total de 9 pontos apresentados.



TERMO Nº 165.622 de 23 de dezembro de 1964  
Requerente: UNIVERSAL OIL PRODUCTS COMPANY - E.U.A.  
Privilégio de Invenção "PROCESSO DE HIDROGENAÇÃO SELETIVA"  
REIVINDICAÇÕES

1 - Um processo para a hidrogenação seletiva de um composto aromático substituído com alcenila, caracterizado por compreender a reação do dito composto hidrogênio, em uma temperatura na faixa de 100 a 700°C, em uma pressão na faixa de 2 a 100 atmosferas e na presença de um catalisador compreendendo um metal escolhido do grupo que consiste de níquel e do grupo da platina, sobre um suporte sólido, o dito catalisador tendo sido sulfetado antes do uso, e assim produzindo um composto aromático substituído com alquila correspondente.

A requerente reivindica, a prioridade do correspondente pedido depositado na Repartição de Patentes dos Estados Unidos da América, em 26 de dezembro de 1963, sob o nº 333.646.

Ponto nº 1 do total de 12 pontos apresentados.

TERMO Nº 166.154 de 12 de Janeiro de 1965  
Requerente: FUNDIÇÃO DE METAIS EXTRALIT LTDA. - SÃO PAULO  
Privilégio de Invenção "DISPOSITIVO FIXADOR DE LÂMINAS DE SERRA"  
REIVINDICAÇÕES

1 - "DISPOSITIVO FIXADOR DE LÂMINAS DE SERRA", caracterizado pelo fato de se constituir por um corpo paralelepípedo ou de outra forma, de modo que seja adequado qualquer, sendo que no sentido longitudinal uma das suas extremidades, se apresenta por um terminal de fixação regulável na serra propriamente dita, formado por eixo rosqueado com porca tipo borboleta.

Ponto nº 1 do total de 4 pontos apresentados.

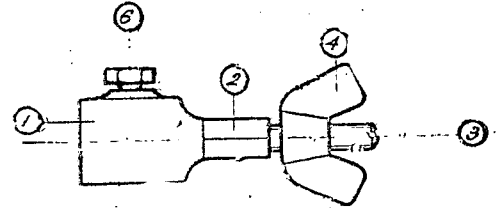


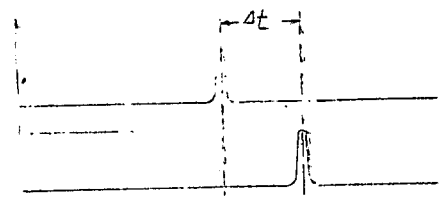
FIGURA 1

TERMO Nº 167.052 de 10 de fevereiro de 1965,  
Requerente: STANDARD ELECTRICA S/A./ESTADO DA GUANABARA,  
Privilégio de Invenção: RETARDAMENTO DE INCLINAÇÃO DE FASE,  
Reivindicações.

1 - Retardamento de inclinação de fase, caracterizado neste por um circuito para retardar um sinal incidente compreendendo: meios para cortar o espectro de frequência do dito sinal em uma pluralidade de faixas; meios acoplados aos ditos meios cortadores para acrescentar um deslocamento de fase a cada faixa proporcional à frequência de centro do mesmo; e meios acoplados aos ditos meios acrescentados para combinar as faixas deslocadas em

fase e produzir uma réplica retardada do sinal original.  
Ponto nº 1 do total de 3 pontos apresentados.

FIG. 1a



TERMO Nº 167.889 de 17 de março de 1965  
Requerente: DEUTSCHE GOLD- UND SILBER-SCHNEIDANSTALT VORMAL ROESSLER-  
ALEMANHA  
Privilégio de Invenção "APERFEIÇOAMENTO EM PROCESSO DE PRODUIR CORPOS  
CORANTES PARA CERÂMICA"

REIVINDICAÇÕES

1 - Aperfeiçoamento em processo de produzir corpos corantes para cerâmica com emprego de misturas que consistem, substancialmente, de composto de zircônio, silício e vanádio, capazes de fornecerem ZrO<sub>2</sub> em partes em peso de 25 até 80, SiO<sub>2</sub> em partes de peso de 55 até 10 e V<sub>2</sub>O<sub>5</sub> em partes de peso de 2 até 17, e as quais, além disso, contêm um composto alcalino atuante como mineralizador, caracterizado pelo fato de adicionar de transição, especialmente cromo, ferro, cobalto, níquel e cobre, e pelo fato de que a mistura então formada é calcinada.

Finalmente, a depositante reivindica a prioridade do correspondente pedido depositado na Repartição de Patentes da Alemanha, em 26 de março de 1964, sob o nº D 44.003 VIb/80b.

Ponto nº 1 do total de 5 pontos apresentados.

TERMO Nº 168.286 de 29 de Março de 1965.  
Requerente: INDUSTRIAS BRASILEIRAS ELETROMETALÚRGICAS S/A - S. PAULO  
Privilégio de Invenção: "NOVAS DISPOSIÇÕES CONSTRUTIVAS APLICADAS EM INTERRUPTORES ELÉTRICOS E SIMILARES"  
Reivindicações

1 - "NOVAS DISPOSIÇÕES CONSTRUTIVAS APLICADAS EM INTERRUPTORES ELÉTRICOS E SIMILARES", caracterizadas pelo fato de se dotar a caixa isolante com aberturas ou passagens em suas laterais, nas quais podem ser simplesmente encaixados contatos formados por chapas metálicas dobradas em "U", um dos ramos dotado, em sua extremidade, de orlha que aproximadamente lhe é perpendicular e voltada para o exterior sendo que para a caracterização do contato no local de encaixe, o ramo oposto à orlha se apresenta com orifício suficientemente amplo para a passagem livre de parafuso que se rosqueia à passagem filetada disposta em correspondência no ramo oposto.

Ponto nº 1 no total de 2 pontos apresentados.

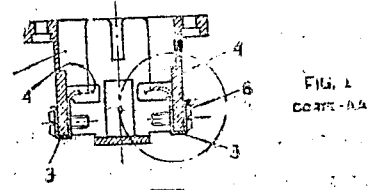


FIG. 1  
CONT. 1A

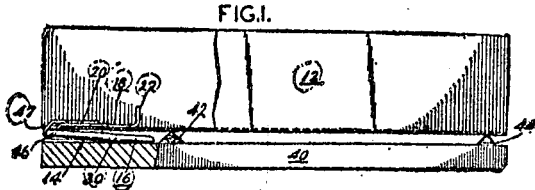
TERMO Nº 169.761 de 19 de maio de 1965.  
Requerente: GENERAL REFRACTORIES COMPANY, E.U.A.  
Privilégio de Invenção: APERFEIÇOADO TIPOLO REFRATÁRIO, COMPLETANDO UM CONJUNTO SUSPENSOR ARTICULADO, APLICADO AO MESMO.  
Reivindicações.

1 - Aperfeiçoado tijolo refratário, compreendendo um conjunto susensor articulado, aplicado ao mesmo, caracterizado pelo fato de compreender o conjunto susensor um travessa articulada no

tijolo, e um suspensor articuladamente conectado com o grampo, adaptado para girar numa posição retráida ao longo duma face do tijolo até uma posição estendida para montagem do tijolo numa abóbada ou parede de fornalha./

A requerente reivindica a prioridade do correspondente pedido depositado na Repartição de Patentes dos Estados Unidos de América, em 25 de maio de 1964, sob nº 369.909./

Ponto nº 1 do total de 11 pontos apresentados./



TERMO Nº 170.863 de 29 de junho de 1965

Requerente: WICKMAN WIMET LIMITED - INGLATERRA

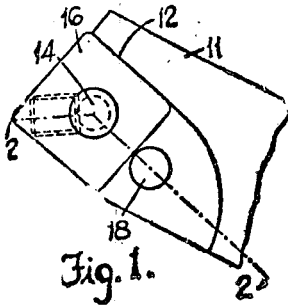
Privilégio de Invenção "SEGURADOR PARA FERRAMENTAS"

REIVINDICAÇÕES

1 - Um segurador para ferramentas, prendendo na posição um encaixe destacável de corte tendo um furo estendendo-se através do mesmo, caracterizado pelo fato que ele, compreende uma haste definindo um assento para o encaixe, um furo estendendo-se para dentro da haste a partir de dito assento, uma barra de prender tendo uma extremidade estendendo-se a partir do furo para engate na perfuração no encaixe, e ficando articulável para causar que o encaixe fique preso contra uma ou mais superfícies fixas em relação a haste, e meios para articular a barra, de prender.

A requerente reivindica a prioridade do correspondente pedido depositado na Repartição de Patentes britânicas, em 30 de junho de 1964, e de 26 de novembro de 1964, sob os nºs. 26907 e 48.382.

Ponto nº 1 do total de 9 pontos apresentados.



TERMO Nº 173.063 de 30 de setembro de 1965

Requerente: SIEGFRIED RICHARD WALTER KAULE (que também se assina) WALTER KAULE - ALEMANHA

Privilégio de Invenção "PROCESSO PARA SUPRIMIR IMPULSOS PARASITAS NA APLICAÇÃO DO MÉTODO DE UTILIZAÇÃO DE IMPULSOS DE ULTRA-SOM PARA EXAMINAR, LIVRE DE INTERFERÊNCIAS, MATERIAIS DE CONSTRUÇÃO E DISPOSITIVO PRÓPRIO PARA EXECUTAR O PROCESSO"

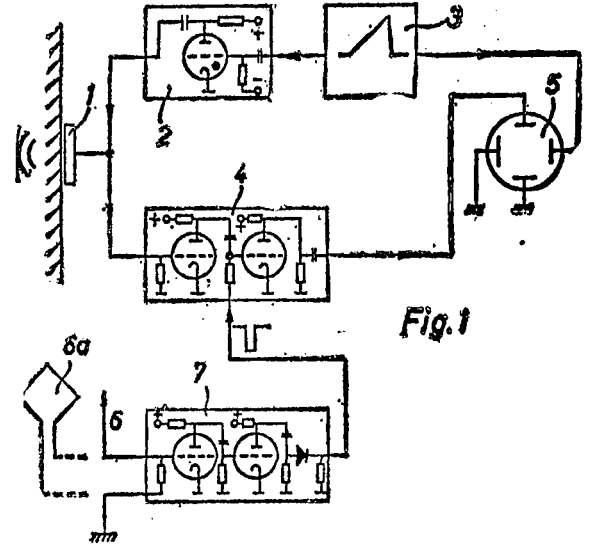
REIVINDICAÇÕES

1 - Processo de utilização de impulsos de ultrassom, próprio para examinar materiais de construção de maneira livre de interferências, caracterizado pelo fato de que, para suprimir impulsos parasitas provenientes de campos elétricos, magnéticos ou electromagnéticos de impulsos de interferência existentes nas vizinhanças do aparelho gerador de impulsos, os impulsos parasitas são primeiramente recebidos por meio de uma antena, transformados em sinais de entrada e em seguida amplificados, sendo em seguida o sinal amplificado de interferência conduzido, em forma de sinal de bloqueamento, pela duração do impulso parasita, para o aparelho gerador de impulsos, ou para um dispositi-

tivo automático de controle, como, por exemplo, um monitor, disposto atrás da saída do aparelho gerador de impulsos.

Finalmente, a depositante reivindica a prioridade do correspondente pedido depositado na Repartição de Patentes da Alemanha, em 12 de setembro de 1964, sob o nº K - 53 988 IXb/42k.

Ponto nº 1 do total de 7 pontos apresentados.



TERMO Nº 171.061 de 7 de julho de 1965

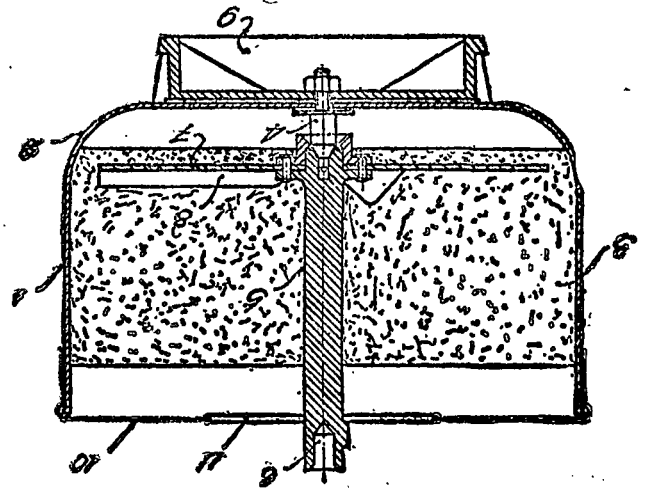
Requerente: ALFREDO DEFASQUALI - ARGENTINA

Privilégio de Invenção "DESCASCADOR DE BATATAS"

REIVINDICAÇÕES

1 - "DESCASCADOR DE BATATAS", caracterizado pelo fato de compreender um recipiente circular com fundo curvado e com paredes internamente revestidas por saliências pontiformes, derivadas de camada de abrasivo ou similar, e dotada em seu fundo e em posição central de pino apoiado de eixo vertical dotado no extremo oposto de reentrância para o acoplamento a motor ou similar, sendo que a tal eixo se encontra a certa distância do fundo do recipiente fixado disco provido de saliências radiais ou em outra posição qualquer desejada.

Ponto nº 1 do total de 2 pontos apresentados.



TERMO Nº 172.271 de 19 de agosto de 1965./

Requerente: COLGATE-PALMOLIVE COMPANY./E.U.A./

Privilégio de Invenção: PROCESSO PARA PRODUÇÃO CONTÍNUA DE UM DE TERGENTE PARTICULADO COLORIDO E APARELHO RESPECTIVO EM FORMA DE TORRE DE ESPARGIMENTO./

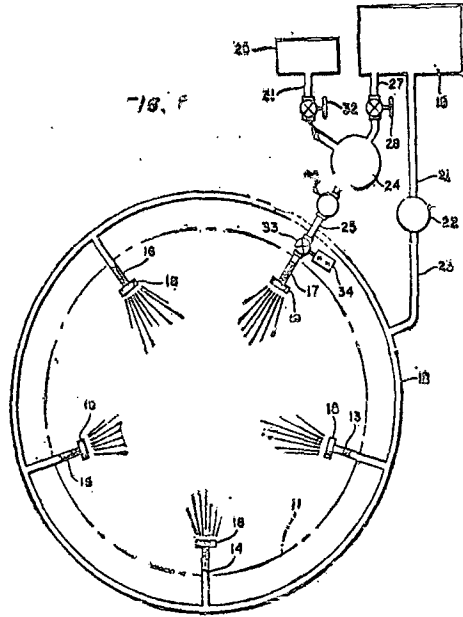
Reivindicações.

1 - Processo para produção contínua de um detergente particulado colorido, caracterizado por compreender um espargimento contínuo de um fluido detergente incolor através de um minispa-

Os injetores empurram em uma torre de escuma por compressão o empurramento simultâneo de um fluido detergente colorido na mesma torre através de um outro ejetor em cada região no sentido de que o produto espargido nestas contém uma dada porcentagem de material particulado colorido distribuído.

A requerente reivindica a prioridade de correspondente pedido depositado na Repartição de Patentes de México, em 24 de setembro de 1964, sob nº 79.037.

Ponto nº 1 do total de 12 pontos apresentados.



TERMO Nº 172.537 de 26 de agosto de 1965

Requerente: NELSON MOREIRA - SÃO PAULO

Privilégio de Invenção "NÓVO BRINQUEDO"

REIVINDICAÇÕES

1 - Novo brinquedo, caracterizado por compreender um taboleiro para produzindo um campo de futebol, taboleiro, este que poderá ser a tampa de uma caixa, sendo distribuídas em toda a extensão do "campo", vinte e oito pontos (marcas), sendo dois grupos de onze pontos (marcas), com a disposição de disposição de um grupo contrária à do outro e numerados, ascendente, do respectivo gol à grande área do gol adversário; dois outros pontos para marcação do "laterais" e quatro pontos dispostos nos cantos para marcação de escanteios.

Ponto nº 1 do total de 3 pontos apresentados.

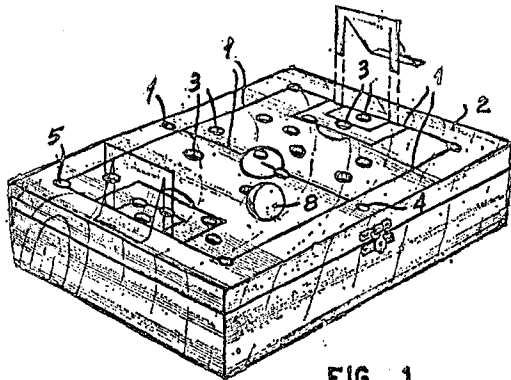


FIG. 1

TERMO Nº 175.620 de 13 de Dezembro de 1965.

Requerente: USM CORPORATION-E.U.A.

Privilégio de Invenção: "PROCESSO DE OBTENÇÃO DE UM MATERIAL LAMINADO REVESTIDO, SEMELHANTE AO COURO, E A COMPOSIÇÃO DE REVESTIMENTO USADA PARA ESSE FIM".

Reivindicações

1. Processo de obtenção de um material laminado

revestido, semelhante ao couro, compreendendo ao passo de se esgalhar sobre uma primeira superfície de uma folha fibrosa o passo de uma camada de composição de revestimento permeável, tendo uma espessura úmida de 0,5 a 2,5 milímetros, com uma viscosidade de 500 a 10.000 centipoises e compreendendo uma dispersão aquosa de um material polimérico formador de película forte e rígida, com gotículas finas de um líquido orgânico volátil, e substancialmente não miscível com a água, sendo mantidas em suspensão uniformemente através da fase aquosa da dita dispersão, tendo o dito líquido orgânico um ponto de ebulição maior do que o da água e tendo no máximo uma ação de solvância ou entumescimento limitada no dito material polimérico, caracterizado pelo fato de 30% a 60% das ditas gotículas têm dimensões dentro da faixa de 0,001 a 0,003 milímetros e as remanescentes permanecem dentro da faixa de 0,003 a cerca de 0,01 milímetros, tendo a dita dispersão um conteúdo de sólidos de polímero de 25% a 50%, baseados no peso do dito material polimérico e da fase aquosa, e sendo que o dito líquido orgânico se apresenta numa quantidade de 25% a 300% por peso, baseado no peso do dito material polimérico, sendo que o revestimento é em seguida aquecido para evaporar a água e aglutinar o material polimérico no estado de retenção de forma com o líquido orgânico preso no mesmo; sendo finalmente aplicado o vácuo à superfície da folha oposta à primeira superfície para remover a água residual e o líquido orgânico, de modo a formar a película em camada contínua em que os espaços ocupados pelo líquido orgânico proporcionam poros e descontinuidades ao material polimérico aglutinado.

Reivindica-se a prioridade de correspondente pedido depositado nos E.U.A. sob o nº 419.576, de 18/12/1964.

Ponto nº 1 no total de 8 pontos apresentados.

TERMO Nº 176.091 de 29 de dezembro de 1965

Requerente: ABEX CORPORATION - E.U.A.

Privilégio de Invenção: "NOVO CORPO FUNDIDO E PROCESSO DE FUNDIÇÃO PARA OBTER O MESMO"

REIVINDICAÇÕES

1 - Novo corpo fundido, caracterizado por compreender uma matriz de metal fundida como uma fase contínua através e em torno de uma dispersão de partículas não dissolvidas na referida matriz como uma fase descontínua, as partículas sendo distribuídas em uma concentração substancialmente uniforme através de pelo menos uma porção da espessura útil da referida fundição, sendo todas as partículas individualmente envolvidas pelo metal que proporciona a citada matriz.

Ponto nº 1 do total de 20 pontos apresentados.

Fig. 1

EXEMPLO Nº	CORRELAÇÃO Nº	C.F. %	DISTRIBUIÇÃO DE PARTÍCULAS POR 100 MILÍMETROS CUBOS DE MATRIZ	MATERIA	
				PERCENTAGEM EM VOLUME	PARTICULAS INSOLÚVEIS METAL QUANTO
1	2-286	10	20 30 40 50 0 2 4 6 10	AREIA DE SILICA 25	PEQUENO FUNDIDO 50
2	2-339	10	20 30 40 50 0 2 4 6 10	AREIA DE SILICA 25	FUNDIDO 50
3	2-318	10	20 30 40 50 0 2 4 6 10	AREIA DE SILICA 25	FUNDIDO 50
4	2-405	10	20 30 40 50 0 2 4 6 10	AREIA DE SILICA 25	FUNDIDO 50
5	2-415	10	20 30 40 50 0 2 4 6 10	AREIA DE SILICA 25	ESTRUTURA DE FUNDIDO 50
6	2-428	10	20 30 40 50 0 2 4 6 10	AREIA DE SILICA 25	FUNDIDO 50
7	2-435	10	20 30 40 50 0 2 4 6 10	AREIA DE SILICA 25	CALCINADO FUNDIDO 50
8	3-464	10	20 30 40 50 0 2 4 6 10	AREIA DE SILICA 25	FUNDIDO 50
9	2-469	10	20 30 40 50 0 2 4 6 10	AREIA DE SILICA 25	FUNDIDO 50
10	2-482	10	20 30 40 50 0 2 4 6 10	AREIA DE SILICA 25	CALCINADO FUNDIDO 50
11	3-007-1	10	20 30 40 50 0 2 4 6 10	AREIA DE SILICA 25	FUNDIDO 50
12	3-015-1	10	20 30 40 50 0 2 4 6 10	AREIA DE SILICA 25	CALCINADO FUNDIDO 50
13	3-015-2	10	20 30 40 50 0 2 4 6 10	AREIA DE SILICA 25	FUNDIDO 50
14	3-025-2	10	20 30 40 50 0 2 4 6 10	AREIA DE SILICA 25	FUNDIDO 50
15	3-025-3	10	20 30 40 50 0 2 4 6 10	AREIA DE SILICA 25	FUNDIDO 50
16	7-029	10	20 30 40 50 0 2 4 6 10	AREIA DE SILICA 25	AREIA DE SILICA 25
17	3-031-2	10	20 30 40 50 0 2 4 6 10	AREIA DE SILICA 25	FUNDIDO 50
18	3-031-3	10	20 30 40 50 0 2 4 6 10	AREIA DE SILICA 25	FUNDIDO 50
19	3-040-3	10	20 30 40 50 0 2 4 6 10	AREIA DE SILICA 25	FUNDIDO 50
20	3-040-2	10	20 30 40 50 0 2 4 6 10	AREIA DE SILICA 25	FUNDIDO 50

TERMO Nº 175.650 de 14 de dezembro de 1965./

Requerente: STANDARD ELECTRIC S/A./ESTADO DA GUANABARA./

Privilégio de Invenção: DISCAGEM POR CHAVE POR FREQUENCIA DE VOZ.

Reivindicações./

1 - Discagem por chave por frequência de voz para a transmissão da informação de discagem de uma estação de assinante para um centro, caracterizado neste por compreender: Uma unidade alimentadora, um aparelho de assinante, uma linha com extremidades de transmissão e de recepção; meios ligadores do dito aparelho de assinante com a extremidade de transmissão da dita linha; meios ligadores da dita unidade alimentadora com a extremidade de recepção da dita linha; o dito aparelho de assinante fornecendo o sinal de chave à linha; um aparelho ligador acoplado à extremidade receptora da linha; meios que ligam o dito aparelho ligador a um registrador; meios que ligam um primeiro receptor ao registrador para receber os ditos sinais chave e avaliá-los de acordo com as amplitudes equilibradoras impostas nos sinais de chave pela linha, e que ocorrem nas curtas interrupções da alça ou pela regulação da corrente de alça; o dito primeiro receptor estando acoplado à linha somente para corrente alternada./

Reivindica a prioridade de igual pedido depositado na Repartição de Patentes da Alemanha, sob o nº St-23083, em 15 de novembro de 1964./

Ponto nº 1 do total de 4 pontos apresentados./

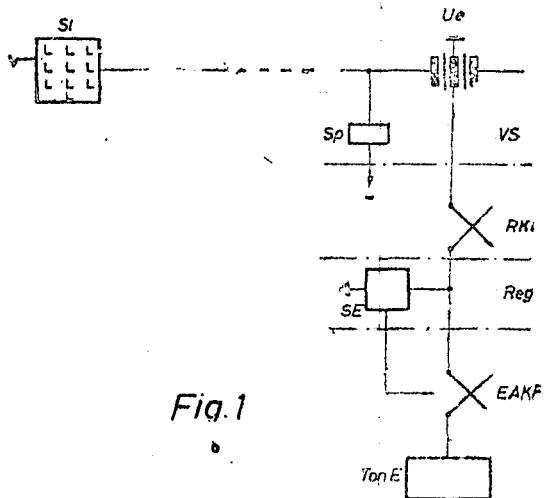


Fig. 1

TERMO Nº 175.926 de 22 de Dezembro de 1965:

Requerente: STANDARD OIL COMPANY-E.U.A.

Privilégio de Invenção: "COMPOSIÇÕES POLIMERICAS E PROCESSO PARA A PRODUÇÃO DE RESINAS DE POLIURETANO TERMICAMENTE ESTÁVEIS A BASE DE POLIURETANO E RESPECTIVOS PRECURSORES"

Reivindicações

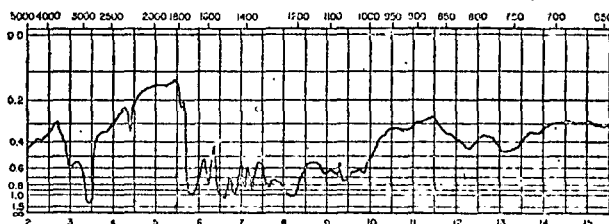
1- Composições poliméricas, termicamente

- estáveis, caracterizada por compreender a combinação de: (I) um poliáril-isocianato, contendo pelo menos dois anéis aromáticos interconectados, tendo pelo menos um grupo isocianato por anel aromático; (II) um derivado aromático carboxílico, em que um átomo de hidrogênio benzênico está substituído por membro solúvel do grupo que consiste de carboxila, haleto de amônio e anidrido, numa quantidade de 0,5 a 1,5 moles do dito derivado de ácido aromático carboxílico por mol de poliáril-isocianato; e (III) Um poliol, tendo um peso molecular inferior a 2000 e tendo pelo menos três grupos hidroxílicos por mol.

em que para cada mol de poliáril-isocianato há de 0,5 a 1,5 moles de derivados de ácido carboxílico aromáticos adicionado e de 0,25 a 0,75 moles de poliol.

Reivindica-se a prioridade do correspondente pedido depositado nos E.U.A. em 23 de Dezembro de 1964. sob o nº. 420500-420774e

Ponto nº 1 no total de 19 Pontos apresentados.



TERMO Nº 178.385 de 1 de Abril de 1966.

Requerente: SNIA VISCOSA SOCIETA' NAZIONALE INDUSTRIA APPLICAZIONI VISCOSA S.p.A.- Itália.

Privilégio de Invenção: "PROCESSO PARA A PRODUÇÃO DE COMPOSIÇÕES POLIAMÍDICAS PLÁVEIS, ESTABILIZADAS CONTRA A AÇÃO DA LUZ E DO CALOR E INCOLORES OU DE COLORAÇÃO SUBSTANCIALMENTE BRANCA, ESTÁVEL".

Reivindicações

1-Processo para a produção de composições poliamídicas pláveis, estabilizadas contra as ações da luz e do calor e incolores ou de coloração substancialmente branca, entável, caracterizada pelo emprego, para a estabilização da composição polimídica, de uma associação de, pelo menos, um sal de cobre, um composto fosforado e um haleto alcalino, associação esta em que o sal de cobre está presente em quantidade molecular em relação á do composto fosforado, de modo a satisfazer a relação:

X/F = V/(F + 1) where X is Cu, F is the number of molecules of phosphorus compound, and V is the number of molecules of copper compound.

na qual Ap significa o número de moléculas do composto fosforado e Xcu significa o número de moléculas do composto de cobre, indicando Vp o valor da valência ativa do fósforo no referido composto fosforado e na qual Y >= 8.

Reivindica-se a prioridade do correspondente pedido depositado na Itália, em 2 de Abril de 1965, sob o nº 7449/65.

Ponto nº 1 no total de 14 pontos apresentados.

TERMO Nº 178.736 de 14 de Abril de 1966.

Requerente: THE LINCOLN ELECTRIC COMPANY- E.U.A.

Privilégio de Invenção: "APERFEIÇOAMENTO EM COMPOSIÇÃO DE FLUXO GRANULAR PARA SOLDA POR ARCO VOLTÁICO".

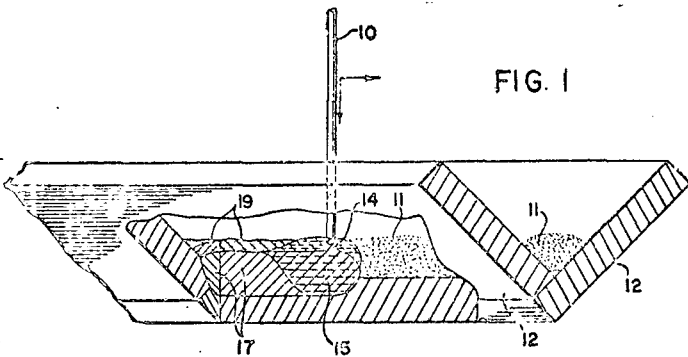
Reivindicações

1- Aperfeiçoamento em composição de fluxo granular para solda por arco volático do tipo a se depositado em uma peça de trabalho de aço a ter um eletrodo de aço consumível, ou sem revestimento, avançado através da mesma, com um arco elétrico entre o eletrodo e a peça do trabalho para fundir tanto a peça de trabalho, como a composição de fluxo, estando o dito fluxo sob forma de uma pluralidade de grânulos de fluência, livre, consistindo, essencialmente, de uma pluralidade de ingredientes finamente triturados, mantidos em um estado uniformemente distribuído através de todos os grânulos por um ligante; consistindo os ditos ingredientes uma pluralidade de ingredientes essenciais e, pelo menos, três ingredientes essenciais; consistindo

de os ditos ingredientes auxiliares do fluoreto de sódio, 4-6 partes; um ou mais agentes acalmadores de metais, escolhidos dentre a classe que consiste de silício, manganês-boro, titânio e alumínio, 4-6 partes; e um ligante, escolhido da classe que consiste de silicato de sódio e silicato de potássio, 10-15 partes; aperfeiçoamento esse caracterizado por compreender os ditos ingredientes essenciais, consistindo de dióxido de silício, óxido de magnésio, cálcio, alumínio e titânio, estando os ditos ingredientes essenciais presentes em quantidades tais a incidir dentro de uma área em um gráfico triangular de coordenadas, definida pelas seguintes coordenadas:

COORDENADA	SiO <sub>2</sub>	MnO	OXIDOS DE EMISSORES
a	60	5	35
b	60	23	17
c	46	23	31
d	46	19	35

Ponto nº 1 no total de 11 pontos apresentados.



TÉRMO Nº 170.839 de 19 de abril de 1966

Requerente: GABRIEL V. DE LIZASOAIN e RICHARD F. MARLIN e HERMAN S. OTANO - E.U.A.

Privilegio de Invenção "APERFEIÇOAMENTOS E/OU RELATIVOS A CONDUTORES ELÉTRICOS"

REIVINDICAÇÕES

1 - APERFEIÇOAMENTOS E/OU RELATIVOS A CONDUTORES ELÉTRICOS, caracterizado pelo fato de compreender uma estrutura filamentera homogênea, de densidade uniforme, constituída de fibras trançadas de material eletro-condutor, com a dita estrutura filamentera embutida num corpo de suporte de plástico dielétrico, plástico este preenchendo por completos todos os espaços entre as fibras e cobrindo as fibras sem aderir às mesmas.

Finalmente, reivindica-se a prioridade do correspondente pedido depositado na Repartição de Patentes dos Estados Unidos do Norte, em 20 de abril de 1965, sob o nº 449.626.

Ponto nº 1 do total de 26 pontos apresentados.

TÉRMO Nº 181.425 de 20 de julho de 1966

Requerente: MAC GREGOR-COMARAIN - FRANÇA

Privilegio de Invenção "DISPOSITIVO DE TRAVAMENTO AUTOMÁTICO DAS JUNTAS TRANSVERSAIS ENTRE PAINÉIS MÓVEIS DE FECHAMENTO DE ESCOTILHAS OU SEMELHANTES E SUAS DIVERSAS APLICAÇÕES"

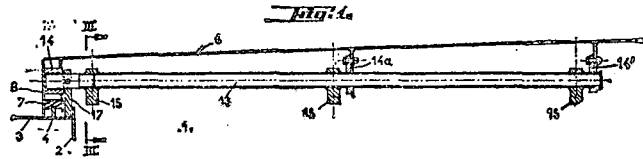
REIVINDICAÇÕES

1 - Dispositivo de travamento automático, em posição de abertura ou substancialmente, horizontal, da junta de contacto transversal separável entre dois painéis adjacentes de escotilha ou semelhantes rolantes ou deslissantes, do tipo móvel em sentido substancialmente vertical na referida posição de cobertura, entre duas posições respectivamente abaixada de fechamento estanque e suspensa de rolamento ou deslissamento, dispositivo esse caracterizado pelo fato de compreender meios de bloqueio, da citada junta transversal, suportados por pelo

menos um dos dois referidos painéis e acionados, durante o abaixamento dos referidos painéis, por efeito de reação de apoio de encontro a e sobre uma superfície de encontro fixa, como a borda ou cercadura da escotilha, de pelo menos um órgão de comando vinculado, de preferência e positivamente, aos referidos meios.

A requerente reivindica a prioridade de correspondente pedido depositado na Repartição de Patentes da França, em 5 de maio de 1966, sob o número 60.429.

Ponto nº 1 do total de 5 pontos apresentados.



TÉRMO Nº 181.596 de 27 de julho de 1966.

Requerente: AMSTED INDUSTRIES INCORPORATED - E.U.A.

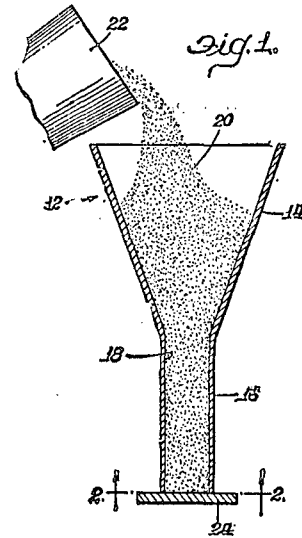
Privilegio de Invenção: "CONSTRUÇÃO DE CAIXA DE PURGA"

REIVINDICAÇÕES

1 - Construção de caixa de purga permanente e reusável, caracterizado por compreender um elemento unitário tendo uma porção superior com dimensões relativamente amplas formando um espaço de reservatório e uma porção alongada inferior relativamente menor formando uma passagem redirecionada comunicada com e dirigida inferiormente a partir do dito reservatório, cujo elemento é provido com um fôrro de areia.

Reivindica-se a prioridade do correspondente pedido, depositado nos Estados Unidos, em 30 de julho de 1965, sob nº 475.952.

Ponto nº 1 do total de 4 pontos apresentados.



TÉRMO Nº 182.395 de 26 de Agosto de 1966.

Requerente: UNIVERSAL OIL PRODUCTS COMPANY - E.U.A.

Privilegio de Invenção: "PROCESSO PARA PREPARAR BETA-FENIL PROPIONATO DE ALILA E APERFEIÇOAMENTO EM COMPOSIÇÕES DE PERFUME, BASEADAS NOS MESMOS"

Reivindicações

1 - Um processo para preparar beta-fenil propionato de alila, caracterizado por compreender a reação de um éster alquílico de um ácido beta-fenil-propiónico com álcool alílico, na presença de um catalisador de trans-esterificação, a pós isso, separar o produto desejado.

Reivindica-se a prioridade do correspondente pedido depositado nos E.U.A. em 27 de Agosto de 1965, sob o nº 48.310.

Ponto nº 1 no total de 14 pontos apresentados.

TERMO Nº 182.220 de 16 de Agosto de 1966

Requerente: KOSHIO KONAZAKI - São Paulo

Privilégio de Invenção: "UMA BOMBA DE ENGRENAGEM PARA LÍQUIDOS EM GERAL"

Reivindicações

1 - Uma bomba de engrenagem para líquidos em geral, caracterizada pelo fato de se apresentar por engrenagem circular acionada pelo eixo de um pequeno motor de corrente contínua; engrenagem está que acha-se disposta em uma câmara cilíndrica envolvente configurada pela carcaça da tampa da bomba, câmara esta cuja largura é a da espessura de engrenagem e possui superiormente um par de aberturas espaciais que se exteriorizam em bocais cilíndricos, de saída e de entrada do líquido proveniente de uma bolsa ou reservatório.

Ponto nº 1 no total de 3 pontos apresentados.

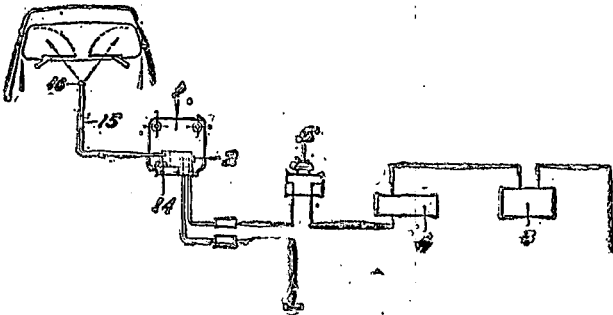


Figura 2

TERMO Nº 182.486 de 30 de Agosto de 1966

Requerente: THE CARBORUNDUM COMPANY - E.U.A.

Privilégio de Invenção: "APERFEIÇOAMENTOS INTRODUZIDOS NOS LIMPA-BORES DO FÉLTRO PARA MÁQUINAS DE FABRICAR PAPEL"

Reivindicações

1 - Aperfeiçoamentos introduzidos nos limpadores de fêltro para máquinas de fabricar papel, providas de um fêltro fixador onde é recebida a folha, caracterizados por compreenderem uma superfície que encosta contra o fêltro, feita de um material de bonso de cerâmica.

Reivindica-se a prioridade do correspondente pedido depositado nos E.U.A. em 1º de Setembro de 1965, sob o nº 484.371.

Ponto nº 1 no total de 7 pontos apresentados.

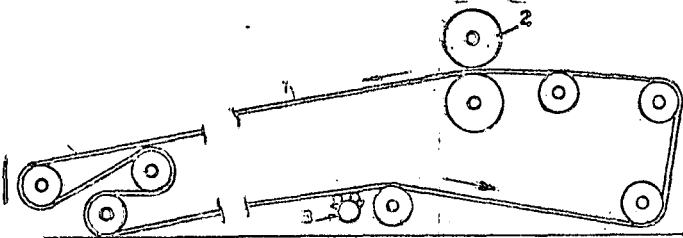


FIG. 1

TERMO Nº 182.343 de 25 de agosto de 1966

Requerente: "CALIBRAS" EQUIPAMENTOS PARA RAÇÕES LTDA. - SÃO PAULO

Privilégio de Invenção: "APERFEIÇOAMENTOS EM MOINHOS"

REIVINDICAÇÕES

1 - Aperfeiçoamentos em moinhos, do tipo que compreende uma mola, um rotor, um ventilador e um ciclone, acoplados entre si, por um buleção, caracterizados pelo fato de apresentar um ventilador formado por um disco com orifício central contornado por uma bucha fixada em uma das faces do dito disco, bucha esta para aplicação rígida de uma das extremidades de um eixo acionador, ainda, em uma das faces -

No disco, são previstas paletas radiais, de formato substancialmente retangular, fixadas por dois de seus lados adjacentes aos ditos discos e bucha central, paletas estas chanfradas em seu canto livre interno e cada uma delas tendo aplicada, em sua extremidade livre, uma placa retangular dentada, disposta transversalmente, o de comprimento igual à largura das ditas paletas.

Ponto nº 1 de total de 3 pontos apresentados.

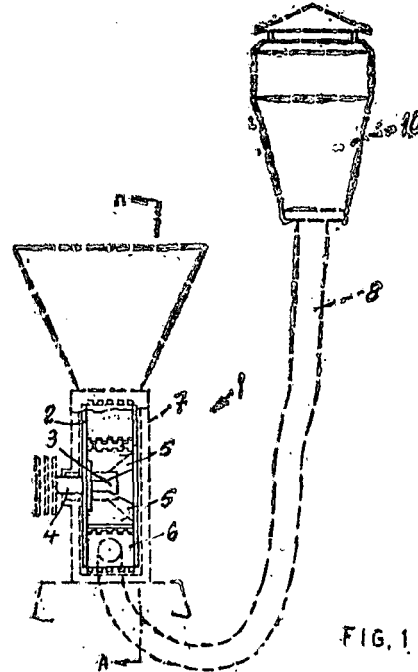


FIG. 1

TERMO Nº 182.751 de 9 de setembro de 1966

Requerente: CIBA SOCIÉTÉ ANONYME - SUÍÇA

Privilégio de Invenção: "PROCESSO PARA A FABRICAÇÃO DE CORANTES DE ANTRAQUINONA HIDRO-INSOLÚVEIS"

REIVINDICAÇÕES

1 - Processo para a preparação de corantes de antraquinona hidro-insolúveis, caracterizado pelo fato de se tratar uma 1-amino-5-benzolilaminoantraquinona com um agente de bromação.

Finalmente, a depositante reivindica, a prioridade do correspondente pedido depositado na Repartição de Patentes da Suíça, em 10 de setembro de 1965, sob o nº 12.625/65.

Ponto nº 1 do total de 9 pontos apresentados.

TERMO Nº 183.121 de 22 de setembro de 1966.

Requerente: SULZER FRÈRES SOCIÉTÉ ANONYME - SUÍÇA

Privilégio de Invenção: "APERFEIÇOAMENTOS EM TEAR EQUIPADO COM BOBINA DE RESERVA DE FIO DE TRAMA"

REIVINDICAÇÕES

1 - Aperfeiçoamento em tear equipado com bobina de reserva de fio de trama que, durante a interação do fio de trama, permanece fora da abertura entre os fios de urdida, e com um acumulador intermediário de fio de trama, disposto à primeira, sendo que o acumulador intermediário contém um corpo essencialmente cilíndrico, assegurada contra giro e não, bem como um olhal eutor de fio de trama, que gira em torno deste e serve para enrolar certo número de voltas de fio sobre o corpo cilíndrico, do qual o fio de trama é desenrolado, de cabeça, ao ser inserido entre os fios de urdida, de acordo com o pedido de patente correspondente ao termo número 179.252, caracterizados pelo fato de que o corpo cilíndrico, na região da sua extremidade de onde o fio de trama é desenrolado de cabeça, é circundado por um elemento anular de frenagem de fio de trama, que leva, para frear o fio de trama retirado, elementos flexíveis, por exemplo, molas, voltadas essencialmente ex





Reivindica-se a prioridade do correspondente pedido depositado na Alemanha, em 25 de Fevereiro de 1966, sob o nº F 48 821 IVc/28a.

Ponto nº 1 no total de 8 pontos apresentados.

TERMO Nº 183.489 de 7 de Outubro de 1966.

Requerente: GOSUDARSTVENNY SOJUZNY INSTITUT PO PROSKEIROVANIJU METALLURGICHESKIKH ZAVODOV-U.R.S.S.

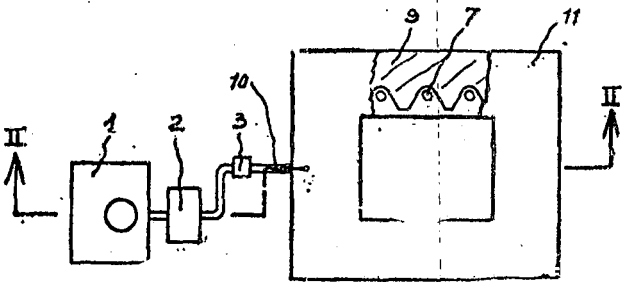
Privilegio de Invenção: "LINGOTEIRA LUBRIFICADA, PARA INSTALAÇÃO DE SANGRIA CONTINUA DE METAIS".

Reivindicações

1- Lingoteira lubrificada, para instalação de sangria continua de metais, caracterizada pelo fato de comportar um coletor anelar, ao qual o lubrificante é alimentado sob baixa pressão e com pequena vazão, e pelo fato de que uma série de condutos desembocam, por um lado, no dito coletor, e, por outro lado, acima desse coletor, em uma zona anelar, no interior da lingoteira.

Reivindica-se a prioridade do correspondente pedido depositado na U.R.S.S. em 7 de Outubro de 1965, sob o nº 1.0 31.428/22-2, e França em 25 de fevereiro de 1966, sob o nº 51065, respectivamente.

Ponto nº 1 no total de 4 pontos apresentados.



**Fig. 1**

TERMO Nº 183.587 de 11 de outubro de 1966.

Requerente: AMSTED INDUSTRIES INCORPORATED - E.U.A.

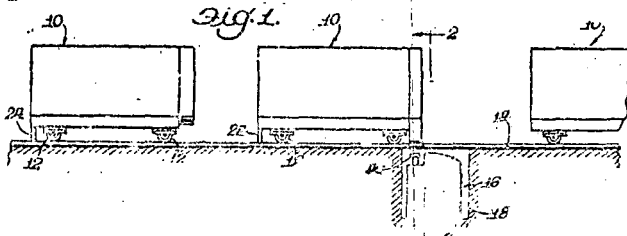
Privilegio de Invenção: "PROCESSO DE FUNDIÇÃO"

REIVINDICAÇÕES

1 - Processo de fundição para produzir artigos de metal, caracterizado por compreender os passos da produção dum calor de metal derretido, captura do calor dentro dum colherão de peso conhecido, pesagem do colherão para determinar o volume de metal derretido no mesmo, ajustagem do volume de pelo menos um de uma pluralidade de moldes a fim de que o volume total dos referidos moldes seja pelo menos 85% do primeiro mencionado volume, decantação por pressão do referido metal derretido para dentro de um dos referidos moldes até que o molde fique cheio e depois continuação do enchimento dos moldes até que todos fiquem cheios.

Reivindica-se a prioridade do correspondente pedido depositado nos Estados Unidos da América do Norte, em 14 de outubro de 1965, sob nº 495.777.

Ponto nº 1 de total de 4 pontos apresentados.



TERMO Nº 183.610 de 12 de outubro de 1966

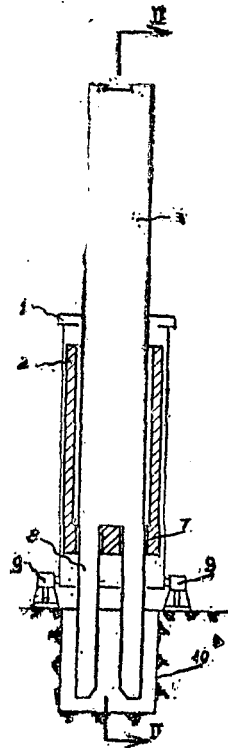
Requerente: GOSUDARSTVENNY SOJUZNY INSTITUT PO PROSKEIROVANIJU METALLURGICHESKIKH ZAVODOV - U.R.S.S.

Privilegio de Invenção: "APERFEIÇOAMENTOS EM INSTALAÇÕES DE FUNDIÇÃO CONTINUA DE METAIS POSSUINDO UM MODELO E UM RECIPIENTE RECEPTOR"

REIVINDICAÇÕES

Aperfeiçoamentos em instalações de fundição continua de metais compreendendo um modelo e um recipiente receptor, caracterizados pelo fato de que o modelo possui uma extremidade em forma de garfo e que o recipiente receptor possui orifícios através dos quais podem passar os dentes da dita extremidade em forma de garfo.

Finalmente a depositante reivindica a prioridade do correspondente pedido, depositado na U.R.S.S. e na França em 12 de outubro de 1965 e 25 de fevereiro de 1966, sob nºs 1.032.054/22-2 e 51.067, respectivamente. Ponto único apresentado.



**Fig. 1**

TERMO Nº 183.688 de 14 de outubro de 1966

Requerente: BOTO-FINISH COMPANY - EE.UU.

Privilegio de invenção: "APERFEIÇOAMENTO EM UM PROCESSO PARA ACABAMENTO DE PEÇAS E COMPOSIÇÃO DE ACABAMENTO EMPREGADA NO MESMO"

1 - Aperfeiçoamento em processo para acabamento de peças, o qual compreende a sujeição das ditas peças e de uma composição de acabamento, a um movimento causador de um movimento relativo entre as referidas peças e o referido material de acabamento e, subsequentemente, a separação das referidas peças da referida composição de acabamento, aperfeiçoamento este caracterizado pelo fato de que a dita composição de acabamento compreende uma pluralidade de pelotas e um material abrasivo, as ditas pelotas sendo substituídas pela fase sólida de um gás, além do que o referido processo compreende ainda o estágio de submeter as ditas peças no mínimo à temperatura de sublimação do referido gás sólido.

Reivindica-se prioridade do correspondente pedido, depositado na Repartição de patentes dos Estados Unidos da América do Norte, em 20 de outubro de 1965, sob nº 498.972.

Ponto nº 1 de 19 pontos apresentados.

TERMO Nº 183.737 de 17 de outubro de 1966

Requerente: TECHNISERVICE CORPORATION - E.U.A.

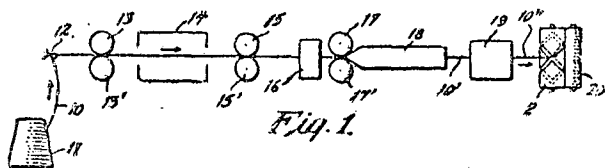
Privilégio de Invenção "APERFEIÇOAMENTOS EM PROCESSO E APARELHO PARA ENCRESPAR POR ATUAMENTO CORDÕES TÊXTEIS"

REIVINDICAÇÕES

1 - Aperfeiçoamentos em processos para encrespar, por atuamento de cordões têxteis, em que o cordão é alimentado continuamente para a entrada de uma região lateralmente confinante, a fim de acumular temporariamente e tornar-se encrespado na região, quando a sua passagem pela mesma é obstruída, e em que o acúmulo de cordão é forçado através da região e no sentido da saída da mesma, por meio de cordão adicional alimentado para a entrada e contra o acúmulo de cordão encrespado, caracterizados pelo fato de compreenderem a alimentação do cordão por encrespar para dentro da câmara sob um regime essencialmente constante e o recolhimento do cordão encrespado, proveniente dessa região, sob um regime essencialmente constante.

Finalmente, a depositante reivindica, a prioridade do correspondente pedido depositado na Repartição de Patentes dos Estados Unidos da América do Norte, em 22 de julho de 1966, sob o nº 567.245.

Ponto nº 1 do total de 17 pontos apresentados.



TERMO Nº 184.044 de 26 de outubro de 1966

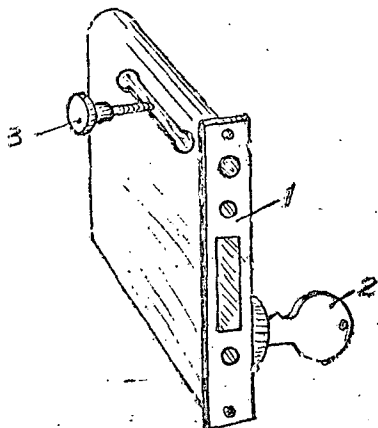
Requerente: CARLOS FARIA FERREIRA MAGALHÃES - SÃO PAULO

Privilégio de Invenção "NOVO TIPO DE FECHADURA DE SEGURANÇA PARA APARTAMENTOS E OUTROS"

REIVINDICAÇÕES

1 - NOVO TIPO DE FECHADURA DE SEGURANÇA PARA APARTAMENTOS E OUTROS formada de uma fechadura (1) de embutir comum, porém agora caracteriza da por ter o furo de chave (2) apenas na face externa e, também, por ser cotada de um fecho de segurança (3) na sua parte superior, operado só pelo lado de dentro da dependência.

Ponto nº 1 do total de 2 pontos apresentados.



TERMO Nº 183.925 de 21 de outubro de 1966

Requerente: SUNE TORSTEN HENRIKSSON e RAGNAR LUDVIG NUOTKA - SUÉCIA  
Privilégio de Invenção "UM DISPOSITIVO PARA SUPORTE ELÁSTICO DE UM COMPARTIMENTO DE MOTORISTA EM UM VEÍCULO"

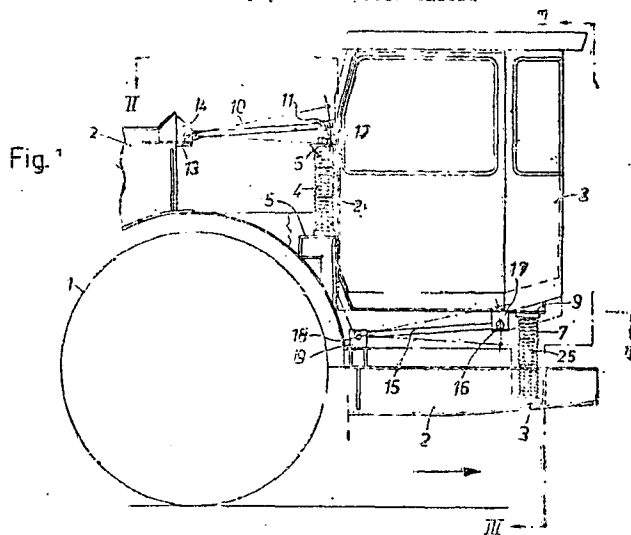
REIVINDICAÇÕES

1 - Um dispositivo para suporte elástico de um compartimento de motorista em um veículo para permitir movimentos elásticos com grandes amplitudes verticais, e particularmente em tais veículos, cuja armação é rígida a forças de torção e levada não elásticamente pelas rodas, constituindo dito compartimento de motorista por si só uma unidade

de completamente separada e sendo ligada com a armação do veículo através de meio guia e meio de mola, caracterizado pelo fato de que dito meio de guia compreende paralelogramos de acoplamento relativamente longos proporcionando grandes amplitudes de elasticidade e localizados em lados opostos de dito compartimento, consistindo cada um de ditos paralelogramos de um acoplamento superior disposto em uma posição substancialmente horizontal e estendendo-se entre uma parede de dito compartimento e um ponto na armação do veículo, e um acoplamento inferior estendendo-se aproximadamente paralelo ao chão de dito compartimento entre um ponto em dito chão adjacente a uma borda do mesmo e um ponto na armação do veículo.

Os requerente reivindica a prioridade do correspondente pedido depositado na Repartição de Patentes da Suécia em 22 de outubro de 1965 sob o nº 13.704/65

Ponto nº 1 do total de 3 pontos apresentados.



TERMO Nº 184.081 de 26 de outubro de 1966

Requerente: EASTMAN KODAK COMPANY - E.U.A.

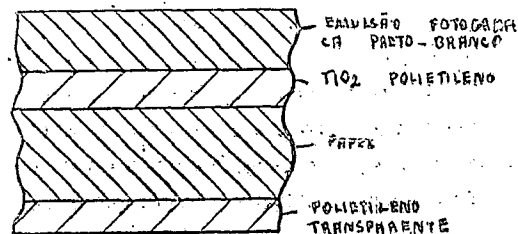
Privilégio de Invenção "APERFEIÇADOS ELEMENTOS FOTOGRÁFICOS"

REIVINDICAÇÕES

1 - Aperfeiçoado elemento fotográfico compreendendo um suporte de papel, caracterizado pelo fato de ter um revestimento claro do plástico em um lado e, no outro lado uma camada poliolefinica fortemente pigmentada com dióxido de titânio, e sobre referida camada, uma emulsão fotográfica de contraste de gelatina-halogenato de prata.

A requerente reivindica a prioridade do correspondente pedido depositado na Repartição de Patentes dos Estados Unidos da América em 9 de abril de 1966 sob o nº 541.204.

Ponto nº 1 do total de 12 pontos apresentados.



TERMO Nº 183.992 de 25 de outubro de 1966

Requerente: COMMISSARIAT A L'ENERGIE ATOMIQUE - FRANÇA

Privilégio de Invenção "APERFEIÇOAMENTOS NOS PROCESSOS USADOS PARA DAR FORMA AOS METAIS SOB PRESSÃO HIDROSTÁTICA ELEVADA"

REIVINDICAÇÕES

1 - Aperfeiçoamento usado nos processos para dar forma a metais sob pressão hidrostática elevada, notadamente aqueles metais difíceis de serem deformados nas condições habituais, caracterizado por consistir

tirm principalmente, - ao mesmo tempo em que transmite ao metal a - ser estirado a pressão de estiragem por intermédio de um primeiro líquido newtoniano estável à temperatura de trabalho - - em alojar o dito metal, ao sair de uma primeira trefila, dentro de um recipiente de recepção contendo um segundo líquido newtoniano igualmente estável à temperatura de trabalho e eventualmente idêntico ao primeiro, estando prevista dentro do recipiente de recepção a presença de um segundo metal, tornado plástico pela aplicação da pressão obtida pela entrada do primeiro metal dentro do recipiente, de onde não pode sair senão através de um orifício de pequeno diâmetro calibrado e eventualmente regulável, o qual pode ser notadamente uma segunda trefila.

A requerente reivindica a prioridade do correspondente pedido depositado na Repartição de Patentes da França em 25 de outubro de 1965 sob nº 36.138.

Ponto nº 1 do total de 9 pontos apresentados.

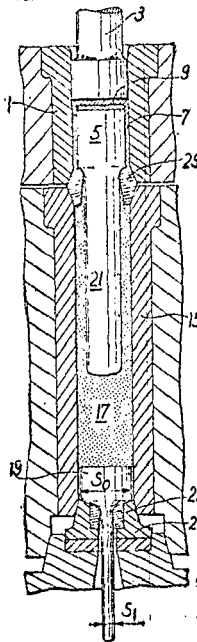


FIG. 1

TERMO Nº 184.107 de 27 de outubro de 1966

Requerente: ROBERT BOSCH G.M.B.H. - ALEMANHA

Privilégio de Invenção "INSTALAÇÃO AUXILIAR PARA MECANISMOS DE MUDANÇA DE VELOCIDADES DE VEÍCULOS MOTORIZADOS"

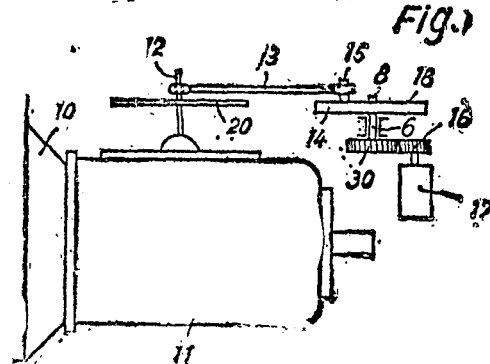
**REIVINDICAÇÕES**

1 - Instalação auxiliar para operar gradativamente o mecanismo de mudança de velocidades de um veículo motorizado, equipada com um sistema regulador eletrônico, influenciado pelas velocidades da marcha e que contém, para cada posição do dito mecanismo, um interruptor alternadamente acionado, e, ainda, com um motor elétrico, acionado através de interruptores dependentes da tensão e que manobra o mecanismo de mudança através de uma manivela que, em cada movimento de mudança, executa meia revolução, e, finalmente, com um interruptor secundário, ativamente ligado com o motor elétrico e cujo braço de manobra móvel está ligado com os interruptores dependentes da tensão e cujas posições de manobra correspondem às posições do mecanismo de mudança de velocidades, caracterizada pelo fato de que a ligação ativa do motor elétrico com o interruptor secundário é formada por um dispositivo de arrasto existente entre a manivela que opera o mecanismo de mudança e o braço de manobra do interruptor secundário, dispositivo esse através do qual a manivela arrasta o braço de manobra de tal maneira que, através das posições de manobra do interruptor secundário e as posições do mecanismo de mudança de velocidades, fica estabelecida uma corres-

pondência perfeitamente 1:1.

Finalmente, a depositante reivindica a prioridade do correspondente pedido depositado na Repartição de Patentes da Alemanha, em 29 de outubro de 1965, sob o nº B 84.298 II/63c.

Ponto nº 1 do total de 5 pontos apresentados.



TERMO Nº 184.111 de 27 de outubro de 1966

Requerente: STANDARD ELECTRICA S/A. - GUANABARA

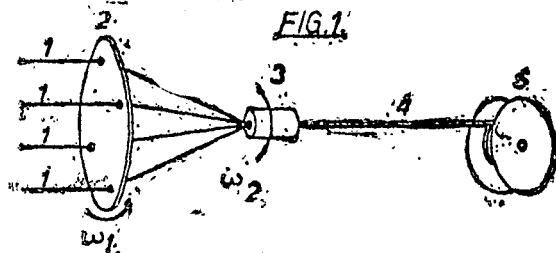
Privilégio de Invenção "MÁQUINA DE TORCER CABOS"

**REIVINDICAÇÕES**

1 - Uma máquina de torcer para torcer pares condutores de cabos quadrados, compreendendo uma placa de camada que suporta e guia os ditos condutores, uma matriz de torcer, e uma bobina recolhadora; uma das duas chapas de camada e bobina recolhadora proporcionando uma rotação dos ditos condutores; meios para girar alternadamente a matriz de torcer para a esquerda e para a direita em relação à rotação dos condutores, reduzindo portanto os desequilíbrios de capacitância e de indutância dos condutores.

Finalmente, a depositante reivindica a prioridade do correspondente pedido depositado na Repartição de Patentes da Noruega, sob o nº 160.255, em 29 de outubro de 1965.

Ponto nº 1 do total de 3 pontos apresentados.



TERMO Nº 129.825 de 7 de junho de 1964.

Requerente: TEXACO DEVELOPMENT CORPORATION - E.U.A.

Privilégio de Invenção: "PROCESSO PARA FAZER O CÁLCULO DE PERMEABILIDADE DE FORMAÇÕES ABAIXO DA SUPERFÍCIE ATRAVESSADAS POR UM FURO DE Sonda"

**Reivindicações**

1 - Um processo para fazer o cálculo de permeabilidade de formações abaixo da superfície atravessadas por um furo de sonda caracterizado porque compreende a introdução de um primeiro fluido no furo de sonda em um determinado ponto do mesmo, simultaneamente introduzido um segundo fluido no dito furo de sonda para um ponto e abaixo de dito ponto determinado de maneira a estabelecer uma interface entre as ditas primeiro e segundo fluidos, simultaneamente introduzindo um terceiro fluido no furo de sonda para um ponto acima de dito ponto determinado de forma a estabelecer uma interface entre os ditos primeiro e segundo fluidos, determinado a profundidade nos furos de sonda das ditas interfaces, variando as taxas de fluxo dos fluidos sendo introduzidos no furo de sonda enquanto mantém-se



TERMO Nº 155.053 do 27 de setembro de 1963

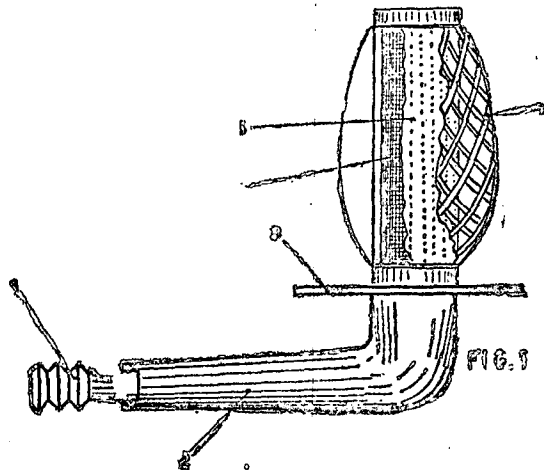
Requerente: EION BERGWERKE - SÃO PAULO

Privilegio de Invenção: "NOVO QUEIMADOR IRRADIANTE INFRA-VERMELHO"

REIVINDICAÇÕES

1 - NOVO QUEIMADOR IRRADIANTE INFRA-VERMELHO, constituído por um injetor de gás convenientemente preso à extremidade menor do tubo tronco cônico que pode se dobrar na extremidade oposta, configurando um tubo "venturi" de mistura de ar e combustível e cuja extremidade de maior diâmetro ultrapasse ligeiramente disco ou anteparo metálico protetor de calor irradiante, caracterizado por se prolongar por encaixe em tubo metálico alongado, fechado superiormente dotado de duas golas próximas às suas extremidades, de material compacto enquanto que a zona compreendida entre as reforçadas golas se apresentam dotadas de multiplicidade de minúsculas/perfurações de diâmetro adequado e que configura o queimador propriamente dito, tendo o trecho multiperfurado protegido por cilindro de malha metálica substancialmente mais larga cuja extremidade se estreita de forma a se tocar nas golas sem perfurações de tubo central multiperfurado tendo o tubo interno outro tubo cilíndrico de menor diâmetro, devidamente centrado, configurando por um cilindro de malha extremamente fina cuja superfície externa fica muito próxima à face interna do cilindro exterior, configurando um anteparo impeditivo do retrocesso de chama.

Ponto nº 1 do total de 2 pontos apresentados.



TERMO Nº 157.030 do 21 de fevereiro de 1964

Requerente: INSTITUT FRANÇAIS DU PETROLE DES CARBURANTS ET MATIERES ANGES-França

Privilegio de Invenção: "PROCESSO COMBINADO DE HIDROCRACKING DE HIDROCARBONETOS"

Reivindicações

1-Processo de hidrocracking de uma carga de hidrocarbonetos encerrando ao menos 20% de hidrocarbonetos parafínicos distilando normalmente entre 5 e 75° C e ao menos 20% de hidrocarbonetos parafínicos distilando normalmente entre 75 e 250° C, caracterizado por compreender:
a) o fracionamento de dita carga em uma fração leve de alimentação da qual 75% ao menos dos constituintes distilam normalmente entre 5 e 75° C e em uma fração pesada de alimentação da qual 75% ao menos dos constituintes distilam normalmente abaixo de 75° C,
b) a postura em contacto da fração pesada de alimentação com o hidrogênio, em presença de um catalisador compreendendo ao menos um metal e/ou composto metálico do grupo VI A e/ou do grupo VIII e ao menos um elemento de cracking ácido, nas condições de hidrocracking de maneira a recolher ao menos uma fração parafínica C3 e/ou C4, uma fração leve intermediária encerrando ao menos 75% de constituintes distilando normalmente entre 5 e 75° C, e uma fração pesada

hidrocrackada, e

e) a mistura da fração leve intermediária com a fração leve de alimentação e a postura em contacto da mistura resultante com o hidrogênio, nas condições de hidrocracking, em presença de um catalisador encerrando ao menos um metal e/ou composto metálico do grupo VIA e/ou do grupo VIII e ao menos um aluminossilicato metálico parcialmente desidratado de poros de diâmetro ao menos igual a 5 Å, de maneira a recolher ao menos uma fração parafínica C3 e/ou C4 e uma fração de hidrocarbonetos C5 e superiores.

Reivindica-se a prioridade do correspondente pedido depositado na França em 22 de Dezembro de 1962, sob o nº 919.624.

Ponto nº 1 no total de 4 pontos apresentados.

TERMO Nº 161.694 de 11 de Agosto de 1964

Requerente: REINHOLD KACHEL - CEARÁ

Privilegio de Invenção: "UM PROCESSO PARA A FABRICAÇÃO DE MASSAS REFRACTARIAS MAGNESIANAS"

REIVINDICAÇÕES

1 - um processo para a fabricação de massas refractarias magnesianas, caracterizado pelo fato que é utilizado óxido de magnésio causticado, poroso, de alta absorvidade, obtido pela calcinação do carbonato de magnésio ou do hidróxido de magnésio mediante tratamento térmico em baixas temperaturas, compreendidas entre 600° e 1000° C, conservando-se-lhes a estrutura cristalina resultante do desprendimento do gás carbônico e da água respectivamente.

Ponto nº 1 do total de 3 pontos apresentados.

TERMO Nº 161.694 de 11 de Agosto de 1964

Requerente: HALCON INTERNATIONAL INC - E.U.A.

Privilegio de Invenção: "COMPOSIÇÃO DE DERIVADOS QUÍMICOS DE CICLOHEXANO POR OXIDAÇÃO"

Reivindicações

1- Uma composição química, derivada de ciclohexano por oxidação, caracterizada por consistir de uma mistura de ciclohexanol, ciclo-hexanona e outros derivados oxigenados de ciclo-hexano e álcoois e éteres, cuja base livre de ciclo-hexano, contendo 80 ao 95% por peso de ciclo-hexanol mais ciclo-hexanona, dita composição contendo de 70 a 92% de ciclo-hexanol e tendo dita composição um teor de ácidos de 0,01 a 0,75.

O requerente reivindica a prioridade do correspondente pedido depositado na Repartição de Patentes dos E.U.A. em 23 de agosto de 1963, sob o nº 301.892.

Ponto nº 1 no total de 2 pontos apresentados.

TERMO Nº 163.559 de 12 de outubro de 1964

Requerente: ENVIROTECH CORPORATION - E.U.A.

Privilegio de Invenção "FILTRO CORREDIÇÃO DE ESTEIRA"

REIVINDICAÇÕES

1 - Filtro corrediço, de esteira, particularmente um filtro de tambor rotativo de pressão diferencial, caracterizado pelo fato das bordas de uma textura corrediça de um meio filtrante serem devidamente conformadas para se deslocarem ou correrem através dos dispositivos de gateadores situados em pontos fixos em lados opostos de uma extensão e não suportada da textura circulante, os ditos dispositivos de gateadores sendo arrançados para aplicarem, na largura da textura, forças de tensão que variam quando a textura circulante cede transversalmente de modo que a resultante das ditas forças e da componente da força fazendo a textura ceder opera no sentido de restaurar o percurso predeterminado da textura no qual a dita resultante é zero.

A requerente reivindica a prioridade do correspondente pedido depositado na Repartição de Patentes dos Estados Unidos da América, em 23

de outubro de 1963, e 15 de junho de 1964, sob nºs. 515.658 e 573.621, respectivamente.

Ponto nº 1 do total de 14 pontos apresentados.

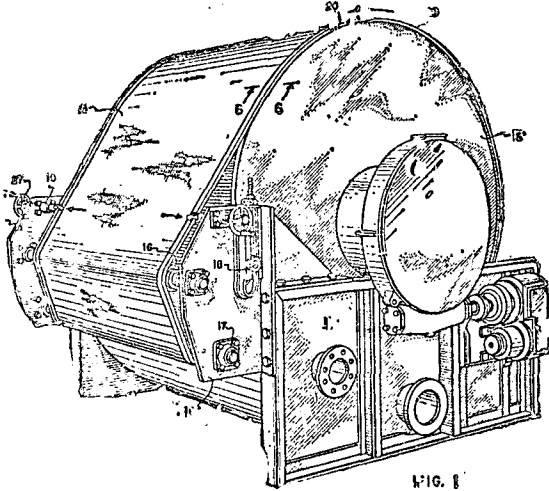


FIG. 1

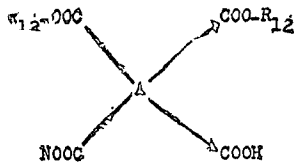
TERMO Nº 163.874 de 20 de outubro de 1964

Requerente: E. I. DU PONT DE NEMOURS AND COMPANY = = E.U.A.

Privilégio de Invenção: "COMPOSIÇÃO DE POLÍMERO E PROCESSO PARA PREPARAR O MESMO"

REIVINDICAÇÕES

1 - Uma composição ou mistura íntima, polimerizável, de uma diamina e de um diéster de um ácido tetracarboxílico orgânico, caracterizado por compreender uma diamina da fórmula  $H_2N-M-NH_2$  e um diéster da fórmula:



na qual  $R_{12}$  é alquila ou aralquila, as setas (—) indicam isomerismo, M é um radical orgânico divalente e A é um radical orgânico tetravalente/ com os dois pares de grupos carbonila  $\begin{array}{c} \text{O} \\ \parallel \\ \text{C} \end{array}$ , mostrados como ligados a A, /

disponíveis de modo que os grupos carbonila em cada par estejam ligados a átomos de carbono adjacentes em A; sendo que pelo menos um de A e M contém um grupo ceto aromático e perfaz uma quantidade de, pelo menos, 30% (molar) do diéster presente, estando a diamina presente numa quantidade de, pelo menos, 15% (molar) em excesso além do diéster.

Reivindica-se a prioridade do correspondente pedido depositado na Repartição de Patentes dos Estados Unidos da América em 1ª de novembro de 1963 sob nº 320819.

Ponto nº 1 do total de 16 pontos apresentados.

TERMO Nº 168.147 de 25 de março de 1965

Requerente: AKTIEBOLAGET BANCO = = SUÉCIA

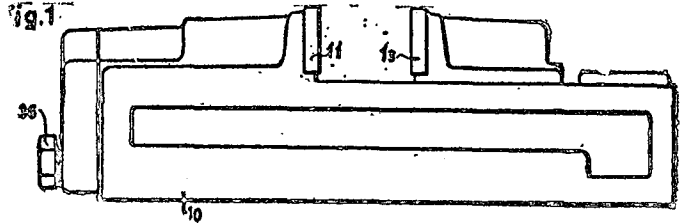
Privilégio de Invenção: "MORSA HIDRÁULICO-PNEUMÁTICA"

REIVINDICAÇÕES

1 - Morça hidráulico-pneumática que compreende um parafuso para a ajustagem grosseira do mordente móvel no sentido e proveniente do mordente estacionário, meios pneumáticos para operarem o mordente móvel na direção de abertura e meios hidráulicos para aplicarem uma força de aperto ao mordente móvel, caracterizada pelo fato do parafuso ser montado deslocável axialmente e de ter numa de suas extremidades um êmbolo recíprocável em um cilindro para conseguir o movimento do parafuso e assim do mordente móvel na posição aberta mediante a ação dos meios pneumáticos, pelo fato do parafuso ser de construção tubular e receber um êmbolo de pressão deslocável pneumáticamente, de maneira que ele serve como um ci-

lindro de operação hidráulica, e pelo fato do dito parafuso comportar, na sua extremidade de face afastada em relação ao êmbolo de pressão, uma válvula de retensão adaptada para abrir no sentido de uma câmara que recobre/deslocavelmente essa extremidade do parafuso, de maneira que a superfície extrema do parafuso é utilizada como uma superfície de êmbolo de um êmbolo de atuação hidráulica para transmitir a pressão hidráulica de aperto do mordente móvel.

Ponto nº 1 do total de 6 pontos apresentados.



TERMO Nº 164.570 de 20 de novembro de 1964

Requerente: WURTEMBERGISCHE METALLWARENFABRIK = = ALEMANHA

Privilégio de Invenção: "PROCESSO PARA FABRICAR FIBRAS DE METAL"

REIVINDICAÇÕES

1 - Processo para fabricar fibras de metal por meio de partículas metálicas, particularmente aparas de metais, caracterizado pelo fato de que por meio das partículas metálicas e um aglutinante ou uma mistura de aglutinantes são produzidos corpos compactos, sendo destes corpos retiradas, com o auxílio de órgãos conhecidos, fibras, das quais em seguida é eliminado o teor de aglutinante.

Reivindica-se a prioridade do correspondente pedido depositado na Alemanha em 22 de novembro de 1963 sob nº W 35.682 Ib/49 I.

Ponto nº 1 do total de 6 pontos apresentados.

Fig. 1a

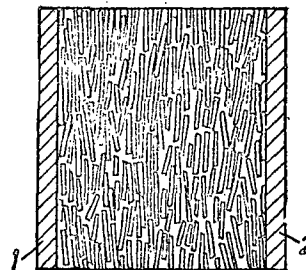
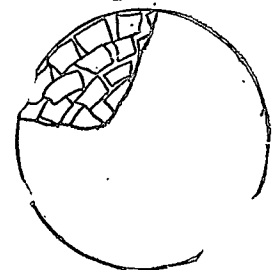


Fig. 1b



TERMO Nº 165.671 de 28 de dezembro de 1964

Requerente: EASTMAN KODAK COMPANY = = E.U.A.

Privilégio de Invenção: "FILTROS PARA FUMAÇA DE TABACO, PROCESSO E APARELHO PARA FAZER OS MESMOS"

REIVINDICAÇÕES

1 - Um filtro para fumaça de tabaco, do tipo que compreende um feixe cilíndrico de filamentos contínuos arranjados numa disposição de modo geral paralela ao eixo longitudinal do feixe, caracterizado porque os filamentos são revestidos com um aditivo em uma região do feixe e, em outra região do mesmo, afastada longitudinalmente da primeira região, os filamentos são substancialmente isentos de aditivo.

Reivindica-se a prioridade do correspondente pedido depositado nos Estados Unidos da América em 28 de janeiro de 1964 sob nº 340.601.

Ponto nº 1 do total de 8 pontos apresentados.

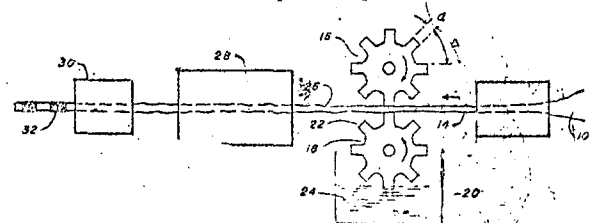


FIG. 1

TERMO Nº 171.624 de 26 de julho de 1965

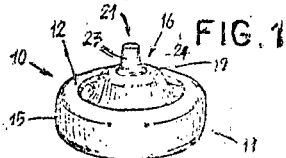
Requerente: ENIMCO-ENGENHARIA INDÚSTRIA E COMÉRCIO LTDA., RIO DE JANEIRO

Privilégio de Invenção: "APERFEIÇOAMENTOS EM ROLETES ESTAMPADOS PARA CORREDIÇAS"

**REIVINDICAÇÕES**

1 - Aperfeiçoamentos em roletes estampados para correias, caracterizados por ser este, totalmente e preferencialmente estampado em chapa de ferro ou metal não ferruginoso.

Ponto nº 1 de 7 pontos apresentados.



TERMO Nº 171.855 de 5 de agosto de 1965

Requerente: SOCIÉTÉ RHODIACETA - FRANÇA

Privilégio de Invenção: "PROCESSO APERFEIÇOADO DE FABRICAÇÃO DE CRINAS DE MATÉRIA POLÍMERA LINEAR ORGÂNICA"

**REIVINDICAÇÕES**

1 - Processo aperfeiçoado de fabricação de crinas de matéria polímera linear orgânica, caracterizado pelo fato de se fabricarem por fiação crinas de matéria polímera linear orgânica escolhida dentro do grupo constituido pelas poliamidas e pelos poliésteres, sendo a dita matéria polímera tingida de cor clara, sendo as ditas crinas cortadas no comprimento desejado e reunidas sob forma de um feixe, o qual é tingido em meio aquoso com um corante orgânico de cor escura entre 15º a 100º e sendo arredondadas as extremidades das crinas.

Reivindica-se a prioridade do correspondente pedido depositado na França em 30 de novembro de 1964 sob nº 996.813.

Ponto nº 2 do total de 5 pontos apresentados.

TERMO Nº 173.217 de 16 de setembro de 1965

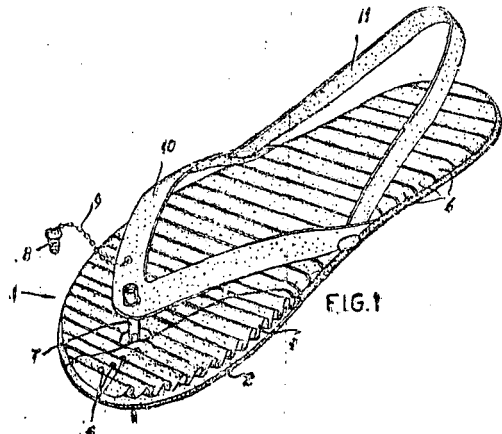
Requerente: ISPAEL TWILLIE e MOSE NAFTALI MENAHEM - SÃO PAULO

Privilégio de Invenção: "NOVA SANDÁLIA FLUTUANTE"

**REIVINDICAÇÕES**

1 - Nova sandália flutuante, caracterizada por compreender inicialmente o fato de entre a parte superior correspondente a palmilha da sandália e a parte inferior correspondente ao solado da mesma, ser prevista a aplicação de uma folha de material plástico, folha esta tendo o formato de um sandão ou outro formato adequado qualquer, sendo que a referida folha é prensada por solda eletrônica ou de outra maneira adequada qualquer, a parte superior, formando dessa maneira divisões internas formadas de células ou câmaras de ar, as quais são ligadas entre si através de orifícios circulares ou então sendo prevista uma passagem periférica contornante de todo o contorno da sandália, sendo que ainda a superfície externa da palmilha apresenta-se inteiramente provida de faixas transversais levemente abauladas.

Ponto nº 1 do total de 4 pontos apresentados.



TERMO Nº 174.157 de 18 de Outubro de 1965.

Requerente: XEROX CORPORATION-E.U.A.

Privilégio de Invenção: "PROCESSO PARA REPRODUÇÃO DE IMAGENS"

**Reivindicações**

1-Processo de reprodução de imagens, caracterizado por compreender: a apresentação de uma superfície adeesivamente pegajosa de um elemento suporte da imagem mostrando uma imagem de formação de diminutos picos e vales contra um segundo elemento de suporte contendo uma camada superficial uniforme transferível de um material marcador seletivamente separável por áreas sujeitas a atração adesiva, e a separação dos ditos elementos um do outro de modo que o dito material marcador resulta transferido para o dito elemento suporte da imagem em áreas do mesmo vazias da dita imagem.

Reivindica-se a prioridade do correspondente pedido depositado nos E.U.A. em 5 de Novembro de 1964, sob o nº 499.060.

Ponto nº 1 no total de 6 pontos apresentados.

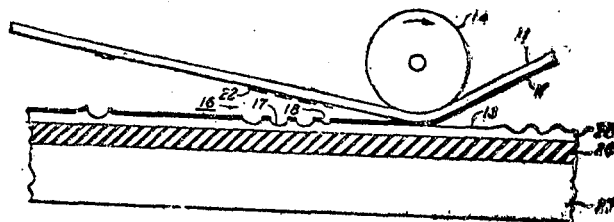


FIG. 1

TERMO Nº 176.835 de 31 de Janeiro de 1966

Requerente: SUNBEAM CORPORATION - E.U.A.

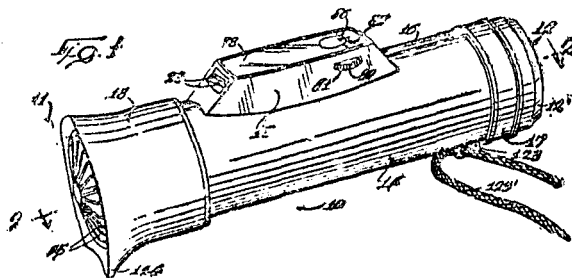
Privilégio de Invenção "SECADOR DE CABELOS"

**REIVINDICAÇÕES**

1 - Uma unidade sopradora de ar, caracterizada pelo fato de ter uma saída de ar e um ventilador acionado por um motor para soprar ar através da referida saída, e uma mangueira acondicionada na referida saída, dita mangueira sendo expansível e contrátil em sua direção axial dentro do intervalo de cerca de um metro para alguns centímetros

1 requerente reivindica a prioridade do correspondente pedido depositado na Repartição de Patentes dos Estados Unidos da América em 23 de junho de 1965, sob nº 466.307.

Ponto nº 1 do total de 31 pontos apresentados.



TERMO Nº 177.483 de 2 de Março de 1966.

Requerente: TOYO RAYON KABUSHIKI KAISHA-Japão

Privilégio de Invenção: "PROCESSO PARA PREPARAR CONTINUAMENTE FILAMENTOS DE POLIAMIDA ESTIRADOS"

**Reivindicações**

1-Processo para preparar continuamente filamentos de poliamida estirados, compreendendo a submissão dos filamentos de poliamida recentemente fiados sob fusão a um estiramento de múltiplo estágio, caracterizado por que o estiramento dos filamentos não estirados é feito a uma taxa de estiramento na faixa de 25 a 2,90, enquanto a birefringência dos filamentos não estira-

Os dados sob fusão é menor que 0,001.

Reivindica-se a prioridade do correspondente no Japão depositado no Japão em 2 de Março de 1965, sob o nº 11.592. Ponto nº 1 no total de 8 pontos apresentados.

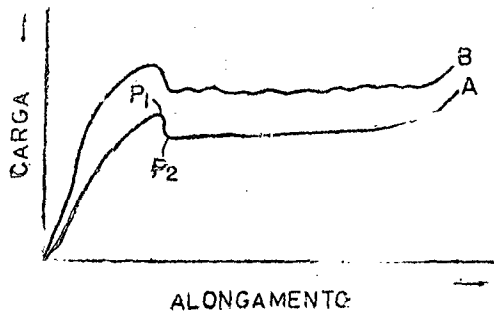


FIG. 1

TERMO Nº 177.559 de 4 de Março de 1966.

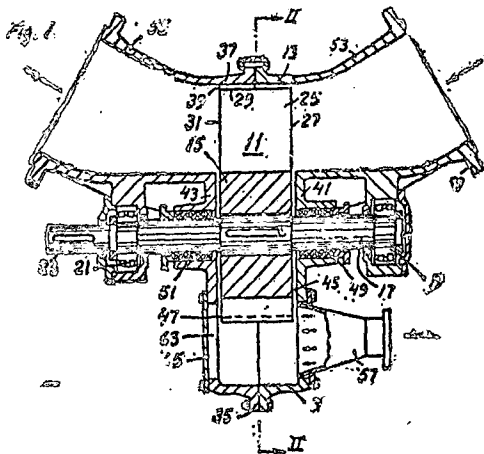
Requerente: AKTEBOLAGET KAMYR-Suécia.

Privilégio de Invenção: "APARELHO PARA MISTURAR ALVEJANTES NA PÔLPA DE CELULOSE".

Reivindicações

1-Aparêlho para misturar agentes alvejantes em pó de celulose, especialmente pó de alta densidade, por meio de uma roda com pás giratórias para a qual a pó de celulose vai sendo alimentada através da entrada para a pó de celulose e vai sendo obrigada a passar longitudinalmente por entre as pás e sendo ao mesmo tempo envolvida pelas mesmas pás, caracterizado pelo fato de haver uma caixa que envolve a roda com as pás, a qual compreende uma parede lisa perpendicular ao eixo da roda e situada próximo à roda com as pás e um pouco para o lado da entrada para a pó de celulose, uma entrada para o agente alvejante dotada de um orifício aberto na referida parede e estando a roda com as pás arranjada para movimentar a pó de celulose com sua própria velocidade ao longo da citada parede e passar pelo orifício da entrada do agente alvejante.

Reivindica-se a prioridade do correspondente no Japão depositado na Suécia, em 5 de Março de 1965, sob o Nº 20.63 Ponto nº 1 no total de 5 pontos apresentados.



TERMO Nº 178.419 de 4 de abril de 1966

Requerentes: MILTON CAMARGO, LUIZ ANTONIO VEXGA MESQUITA e CARLOS MACHADO COSTA - S. PAULO

Privilégio de Invenção: "PROCESSO E EQUIPAMENTO PARA SINTERIZAÇÃO DE REJEITOS DE OFICINA REFERENTES À USINAGEM DE METAIS"

REIVINDICAÇÕES

1 - Processo e equipamento para sinterização de rejeitos de oficina referentes à usinagem de metais, no qual o referido equipamento com-

prende, em sua essência, um forno de sinterização, com paredes laterais e de fundo feitas com chapas de aço, soldados, e subdivididos internamente em duas partes, das quais a menor e superior, chamada câmara de combustão, tem o fundo constituído por uma grelha móvel de ferro fundido ou de material refratário, e a inferior, chamada, cinzeiro, é provida de uma porta de chapa de aço, protegida por amianto, bem como estando ligada, através de conduto cilíndrico, a um exaustor, caracterizados pelo fato de o referido equipamento incluir pequenas divisões móveis conformadores feitas em ferro fundido ou chapa de aço, e de configurações desejadas quaisquer, divisões estas aplicadas no interior da câmara de combustão, simplesmente apoiadas sobre a grelha, que poderá estar protegida por uma camada de calcário, e que servem para a obtenção de um produto final granulado.

Ponto nº 1 do total de 4 pontos apresentados.

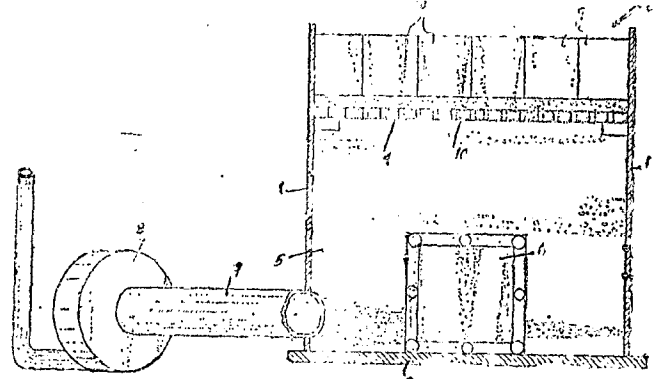


FIG. 1

TERMO Nº 179.451 de 12 de Maio de 1966.

Requerente: DEERE & COMPANY - E. U. A

Privilégio de Invenção: "ENXADA TRASEIRA"

Reivindicações

1-Estrutura da enxada traseira, caracterizada pela combinação de uma plataforma de sustentação vertical e transversalmente alongada; um suporte para a enxada na frente da plataforma de sustentação e nela apoiada para receber movimento transversal ao longo da mesma, tendo o suporte da enxada um pivô vertical colocado adiante e com extremidades opostas afastadas transversalmente, meios para travar o suporte na posição transversal desejada ao longo da plataforma de sustentação; um dispositivo de cilindro e pistão extensível e retrátil, montado transversalmente, ligado por uma extremidade ao suporte, próximo a uma extremidade do mesmo, e seguindo dali até a outra extremidade do suporte passando atrás do pivô; uma enxada traseira apoiada no pivô para receber movimento giratório lateral; e peça de ligação entre a enxada e o dispositivo de pistão e cilindro para ajustar a posição lateral da enxada de acordo com os movimentos do cilindro e pistão, ao estender-se e retrair-se.

Reivindica-se a prioridade do correspondente depositado nos E.U.A. em 21 de Março de 1966, sob o nº 536.086.

Ponto nº 1 no total de 6 pontos apresentados.

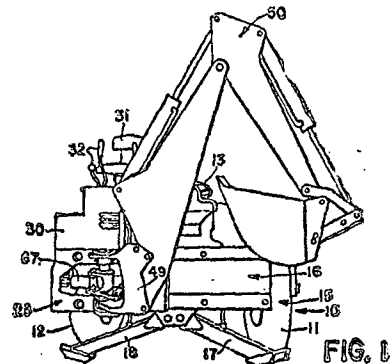


FIG. 1