



REPÚBLICA FEDERATIVA DO BRASIL

DIÁRIO OFICIAL

SEÇÃO III

ANO XXIX — Nº 74

CAPITAL FEDERAL

QUINTA-FEIRA, 22 DE ABRIL DE 1971

INSTITUTO NACIONAL DA PROPRIEDADE INDUSTRIAL SECRETARIA DE MARCAS

Expediente de 15 de abril de 1971

Notificação

Depois de decorrido o prazo de 60 dias, a partir da presente data para recurso ou impugnação se nenhum interessado do mesmo se valer ficam notificados os requerentes abaixo mencionados para comparecerem a este Departamento, a fim de efetuarem o pagamento da taxa final, dentro do prazo de 60 dias, contados da data em que tiver expirado aquele prazo, de recurso.

Marcas Deferidas

Nº 636.805 — Miralux — Luminosos Miralux Ltda. — cl. 8. — (Registre-se).

Nº 563.308 — Hercules — Artefatos Hercules S. A. Ind. e Com. — classe 16. — (Registre-se com os exemplares de fis. 10-13).

Nº 652.544 — Vel-Lastic Cia. Nacional de Veludos — cl. 31. — (Registre-se).

Nº 653.190 — Grajau — Modas Grajau Ltda. — cl. 36. — (Registre-se com os exemplares de fis. 10-12 e exclusão de macacão e calçados de toda espécie).

Marcas Indeferidas

Nº 563.928 — Lúbarsa — Lubarsa Lubrificantes Bardahl S. A. — cl. 8. — A proteção reivindicada não tem relação com a atividade da requerente. Indeferido o pedido de registro).

Nº 541.899 — Top Oil For Valve Upper Cilinder Lubrication — Bardahl Manufacturing Corporation — cl. 47. — (Indeferido em face do art. 76, números 2 e 5, do CPI).

Nº 541.909 — Top Oil — Bardahl Manufacturing Corporation — cl. 17. — (Indeferido em face do art. 76, números 2 e 5, do CPI).

Nº 542.028 — Top Oil — Bardahl Manufacturing Corporation — cl. 17. — (Indeferido em face do art. 76, números 2 e 5, do CPI).

Nº 542.037 — Diesel Top Oil — Bardahl Manufacturing Corporation — cl. 47. — (Indeferido em face do artigo 76, números 2 e 5 do CPI).

Nº 542.039 — Top Oil — Bardahl Manufacturing Corporation — classe 47. — (Indeferido em face do artigo 76, números 2 e 5, do CPI).

Nº 545.803 — Top Diesel — Bardahl Manufacturing Corporation — cl. 47. — (Indeferido em face do artigo 76, números 2 e 5, do CPI).

Nº 502.890 — Super Test — Super Test S. A. Ind. e Com. — cl. 6. — (Indeferido em face do art. 76, números 2, 5 e 14, do CPI).

REVISTA DA PROPRIEDADE INDUSTRIAL

Nº 638.020 — Ferci — Ferci Propaganda S. A. — cl. 8. — (Indeferido em face do R. 269.507 em vigor até 26-3-71, marca Ferci, de terceiro, na cl. 8, para o mesmo artigo)

Nº 646.909 — Karibê — Karibê S. A. Ind. e Com. — cl. 8. (A proteção reivindicada não tem relação com a atividade da requerente. Indeferido o pedido de registro).

Nº 646.919 — Karibê — Karibê S. A. Ind. e Com. — cl. 21. — (A proteção reivindicada não tem relação com a atividade da requerente. Indeferido o pedido de registro).

Nº 689.797 — Molaflex — Fada Fábrica de Arames e Derivados de Arames Ltda. — cl. 21. — (Indeferido em face do art. 76, nº 16, do CPI).

Nº 698.384 — Comercial — Auto Posto Comercial Ltda. — cls. 47. — (Indeferido em face do art. 76, números 2 e 5, do CPI).

Nº 422.280 — Festival de Modas — Dedal de Platina S. A. Inds. Reunidas F. Matarazzo — classes 23, 32, 33 e 36. — (Indeferido em face do R. 268.947, Festival de Modas — cl. 32).

Nº 453.698 — Ahi — Sylvio de Andrade Bastos — cl. 42. — (Indeferido em face do R. 252.935 — TAI — cl. 42).

Nº 530.231 — Mundo Novo — Beneficiadora Mundo Novo Ltda. — cl. 38. — (Indeferido em face do R. 407.098 — Novo Mundo — na cl. 38).

Nº 540.716 — Emblemática — Lanificio Sulriograndense S. A. — classe 25. — (A proteção reivindicada não tem relação com a atividade do requerente. Indeferido o pedido de registro).

Nº 545.853 — Universal — Elétrica Universal Ltda. — cl. 38. — (Indeferido em face do R. 378.907 — Universal — na cl. 38).

Nº 563.476 — Novo Mundo — Banco Novo Mundo S. A. — cl. 38. — (A proteção reivindicada não tem relação com a atividade do requerente. Indeferido o pedido de registro).

Nº 576.215 — Guanabara Industrial — Aurele Serban — cl. 32. — (Indeferido em face do R. 408.835 — Guanabara Industrial — na cl. 32).

Nº 585.867 — 2-2 — Sabores do Brasil S. A. Ind. e Com. — cl. 42. — (Indeferido de acordo com o artigo 76, nº 2, do CPI).

Nº 585.868 — 2-2 — Sabores do Brasil S. A. — Ind. e Com. — classe 42. — (Indeferido de acordo com o art. 76, nº 2, do CPI).

Nº 594.469 — De Dia ou de Noite — Drogaria Araújo Ltda. — classes 2 — 3 — 33 — 48. — (Indeferido

de acordo com o art. 95, nº 2, do CPI).

Nº 608.472 — AFP — Aços Finos Piratini S. A. — classes 1 — 2 — 3 — 4 — 5 — 6 — 7 — 8 — 11 — 15 — 21 — 32 — 47 — 50. — (Indeferido de acordo com o art. 95, nº 6, combinado com o art. 76, nº 2, do CPI).

Nº 628.597 — A Brasileira — Del Nero & Cia. Ltda. — cl. 42. — (Indeferido de acordo com o art. 76 nº 5, do CPI).

Nº 634.225 — Minerim — Irmãos Zago & Cia. Ltda. — cl. 43. — (Indeferido em face dos Registros números 315.965 e 342.747 — Mineirinho — cl. 43).

Nº 636.114 — Sivel — Sivel Soc. Imobiliária de Vendas e Empreendimentos Ltda. — cl. 25. — (Indeferido em face do R. 305.585 — Civil, na cl. 2).

Nº 644.330 — Kiper — S. A. Brasileira de Tabacos Industrializados Sabrati — cl. 44. — (Indeferido em face dos Registros números 252.831 e 283.733 — Clipper, na cl. 44).

Nº 644.894 — Emblemática — Pucci S. A. Artefatos de Borracha — classe 41. — (A proteção reivindicada não tem relação com a atividade do requerente. Indeferido o pedido de registro).

Nº 646.237 — Wali — Wali Publicidade Ltda. — cl. 32. — (A proteção reivindicada não tem com a atividade do requerente. Indeferido o pedido de registro).

Nº 646.925 — Karibê — Karibê S. A. Ind. e Com. — cl. 32. — (A proteção reivindicada não tem relação com a atividade do requerente. Indeferido o pedido de registro).

Nº 648.259 — Bom Dia — Empresa Indl. Garcia S. A. — cl. 32. — (A proteção reivindicada não tem relação com a atividade do requerente. Indeferido o pedido de registro).

Nº 652.106 — Record — E. J. Regert & Cia. Ltda. — cl. 41. — (Indeferido em face do Registros números 314.339, para café, prorrogado até 1970, R. 282.210, para farinha de trigo e 279.951, para balas e bombons).

Nº 670.298 — Elge — Elge S. A. Administração e Participações — classe 38. — (A proteção reivindicada não tem relação com a atividade do requerente. Indeferido o pedido de registro).

Nº 671.731 — Santaconstância — Tecelagem Santa Constância S. A. — cl. 38. — (A proteção reivindicada não tem relação com a atividade do requerente. Indeferido o pedido de registro).

Nº 675.283 — Bola Mágica — Kibon S. A. (Inds. Alimentícias, — cl. 32.

— Indeferido o pedido de registro requerido.

Nº 675.406 — Guaraná Maués — Charutaria Pará Ltda. — cl. 41. — Indeferido o pedido de registro requerido.

Nº 683.401 — Kibon — Kibon S.A. (Inds. Alimentícias — cl. 32. — Indeferido o pedido de registro requerido. Nº 683.622 — Tangarás — Mattos & Cia. — cl. 42. — Indeferido em face do R. 398.280 — Angará — classe 42.

Nº 687.767 — Aresta — Empresa Técnica Construtora Aresta Ltda. — cl. 25. — A proteção reivindicada não tem relação com a atividade do requerente. Indeferido o pedido de registro requerido.

Nº 689.371 — Teresópolis — Teresópolis Turismo Snd. e Com. Ltda. — cl. 38. — Indeferido em face do art. 76 nº 5 do CPI.

Nº 693.682 — Unifranck — Unifranck Lebensmittelwerke GMBH — cl. 41. — Indeferido em face do R. nº 404.407 — Franky — cl. 41.

Nº 697.135 — Transcairo — Transcairo Transportes e Representações Ltda. — cl. 38. — Indeferido o pedido de registro requerido.

Nº 699.821 — Temperit — Inds. Reunidas Vidrobrás Ltda. — cl. 15. — A proteção reivindicada não tem relação com a atividade do requerente. Indeferido o pedido de registro.

Nº 727.832 — Romano — Planofatura Paulista S. A. — cl. 9. — Indeferido, face ao art. 76, nº 5, do CPI.

Nº 540.330 — Corder — Representações Corder Ltda. — cl. 36. — Indeferido em face do R. 408.978, de 28-12-70 — marca Corder para os mesmos artigos na cl. 36, de terceiro.

Nº 671.240 — Tricostyl — Ind. de Modas Tricostyl Ltda. — cl. 23. — A proteção reivindicada não tem relação com a atividade do requerente. Indeferido o pedido de registro.

Nº 673.189 — Anjo — Lanificio Kurashiki do Brasil S. A. — cl. 31. — A proteção reivindicada não tem relação com a atividade do requerente. Indeferido o pedido de registro.

Nº 673.939 — Torman — Arv Torquato de Jesus — cl. 36. — A proteção reivindicada não tem relação com a atividade do requerente. Indeferido o pedido de registro.

Nº 679.565 — A — São Paulo Alimentícias S. A. — cl. 11. — A proteção reivindicada não tem relação com a atividade do requerente. Indeferido o pedido de registro.

Nº 680.828 — FI — Flacó Indiana S. A. — cl. 12. — A proteção reivindicada não tem relação com a atividade do requerente. Indeferido o pedido de registro.

Nº 690.843 — Indiana — Flacó Indiana S. A. — cl. 12. — A prote-

EXPEDIENTE DEPARTAMENTO DE IMPRENSA NACIONAL

DIRETOR-GERAL

ALBERTO DE BRITTO PEREIRA

CHEFE DO SERVIÇO DE PUBLICAÇÕES

CHEFE DA SEÇÃO DE REDAÇÃO

J. B. DE ALMEIDA CARNEIRO

FLORIANO GUIMARÃES

DIÁRIO OFICIAL

SEÇÃO III

Seção de publicação de expediente do Departamento Nacional de Propriedade Industrial do Ministério da Indústria e de Comércio

Impressão nas oficinas do Departamento de Imprensa Nacional

BRASÍLIA

ASSINATURAS

Table with columns: REPARTIÇÕES E PARTICULARES, FUNCIONÁRIOS. Rows: Semestro, Ano, Exterior, Cr\$ values.

PORTE AEREO

Table with columns: Mensal, Semestral, Anual. Cr\$ values.

NÚMERO AVULSO

O preço do número avulso figura na última página de cada exemplar

O preço do exemplar atrasado será acrescido de Cr\$ 0,01 ao do mesmo ano, e de Cr\$ 0,01 por ano de anos anteriores

1) O expediente das repartições públicas, destinado à publicação, será recebido na Seção de Comunicações até às 17 horas.

2) Os originais para publicação, devidamente autenticados, deverão ser datilografados diretamente, em espaço dois, em papel acetinado ou apergaminhado, medindo 22x33 centímetros, sem emendas ou rasuras que dificultem a sua compreensão, em especial quando contiverem tabelas

Serão admitidas copias em tinta preta e indelével, a critério do D.I.N.

3) As reclamações pertinentes à matéria retribuída, nos casos de erro ou omissão, serão encaminhadas, por escrito, à Seção de Redação até o quinto dia útil subsequente à publicação

4) As assinaturas serão tomadas no D.I.N. O transporte por via aérea será contratado separadamente com a Delegacia da Empresa Brasileira de Correios e Telégrafos em Brasília. Esta poderá encargar também de encaminhar o pedido de assinatura ao D.I.N. Neste caso, o assinante dirigirá ao D.I.N. o pedido de assinatura e o pagamento do valor correspondente, na forma do item seguinte.

5) A remessa de valores para assinatura, que será acompanhada de esclarecimentos quanto à sua aplicação, será feita somente por

cheque ou vale postal, em favor do Tesoureiro do Departamento de Imprensa Nacional. Quanto ao contrato de porte aéreo, em favor da Delegacia Regional da Empresa Brasileira de Correios e Telégrafos em Brasília.

6) No caso de porte aéreo para localidades não servidas por linha de transporte, a Delegacia Regional da Empresa Brasileira de Correios e Telégrafos em Brasília se obriga a completar o encaminhamento ao destinatário por outras vias, independentemente do acréscimo no preço.

7) A Delegacia Regional da Empresa Brasileira de Correios e Telégrafos em Brasília reserva-se o direito de reajustar os seus preços, no caso de elevação de tarifas comerciais aéreas, mediante aviso prévio aos assinantes

8) Os prazos da assinatura poderão ser semestral ou anual e se iniciará sempre no primeiro dia útil do mês subsequente. O período de porte aéreo poderá ser mensal, semestral ou anual. O prazo das assinaturas para o Exterior é somente anual e não haverá transporte por via aérea

9) A renovação deverá ser solicitada com antecedência de 30 dias do vencimento da assinatura e do porte aéreo. Vencidos, serão suspensos independentemente de aviso prévio

10) Para receber os suplementos das edições dos órgãos oficiais, os assinantes deverão solicitá-los no ato da assinatura.

ção reivindicada não tem relação com a atividade do requerente. Indeferido o pedido de registro.

Cumpra o art. 73 bem como sua inscrição no C. G. C.:

- Nº 346.715 - Soc. Vinícola de Anápolis Ltda.
Nº 401.387 - Irmãos Salton Ltda.
Nº 408.581 - Panificadora Gerês Ltda.
Nº 427.041 - Editorial Bruguerra Ltda.
Nº 472.543 - Stamp Peças de Metais Ltda.
Nº 507.844 - Editora Delta S.A.
Nº 595.939 - Armando Puga Lago
Nº 598.687 - B F Utilidades Domésticas e Brinquedos Ltda.
Nº 621.448 - Luiz Xavier da Costa.
Nº 624.131 - Sec. Ribeirão São Paulo Ltda.
Nº 659.914 - Bar e Restaurante Bierhalle Ltda.
Nº 660.199 - Hotel San Remo Limitada.
Nº 676.227 - Ind. Com. e Representações Astor Ltda.
Nº 676.550 - Com. e Ind. Souza Ltda.
Nº 685.756 - Fridel Administração e Empreendimentos Ltda.
Nº 687.619 - Getrade Com. Internacional S. A.
Nº 535.246 - Redlimit S. A. Equipamentos Industriais.
Nº 587.045 - Ind. Auto Peças NGN Ltda.
Nº 537.834 - Minnesota Manufatureira e Mercantil Ltda - Torno sem efeito a exigência de nº 75 pois se tratar de firma domiciliada no Brasil.

Arquive-se em face do nº 99-8 2º do Código

Nº 687.270 - Fres Labor's Sdnf Ltda.

- Nº 680.006 - TV Globo Ltda.
Ns. 689.022 - 689.023 - 689.020 - TV Globo Ltda.
Nº 659.137 - Martins & Cia.
Nº 659.165 - Midas Propaganda S. A.
Nº 659.211 - S. Bauer & Filhos.
Nº 659.393 - Eletro Domésticos Joice Ltda.
Nº 659.395 - Eletro Domésticos Joice Ltda.
Nº 659.396 - Eletro Domésticos Joice Ltda.
Nº 659.414 - Diyolks Distribuidora de Peças e Acessórios Ltda.
Nº 659.437 - Rhodes Mercantil S. A. Representações e Importação.
Nº 659.475 - Athayde da Silva Dias.
Nº 659.535 - Tibor Oeutsch.
Nº 659.591 - Frigorífico Sparta S. A.
Nº 659.597 - Emmanuel & Gobenstein.
Nº 659.615 - Fujisawa Pharmaceutical Co. Ltd.
Nº 659.619 - Sesal Com. Engenharia e Saneamento Ltda.
Nº 659.653 - Cibra Cimentos Brasileiros S. A.
Nº 659.673 - Rômulo Maiorana.
Nº 659.677 - Alfredo B. de Souza.
Nº 659.685 - Pan S. A. Publicidade e Negócios.
Nº 659.690 - Falesi & Cia. Ltda.
Nº 659.692 - R. Monteiro & Cia
Nº 659.725 - Administração e Representação Covemar Ltda.
Nº 659.758 - Eletronvols Ltda.
Nº 659.759 - Invesco S. A. Investimentos Crédito e Financiamento.
Nº 659.894 - Cinara Cia. Nacional de Refrigeração.
Nº 659.909 - Sovoplast Indústria de Plásticos Ltda.
Nº 660.001 - Merval Marques Figueiredo.

- Nº 660.007 - Protege Administração de Bens Ltda.
Nº 660.015 - Cia. Brasileira de Comércio Internacional - Importação e Exportação.
Nº 660.019 - Cia. Brasileira de Comércio Internacional - Importação e Exportação.
Nº 660.031 - Polo Norte Representação de Extintores Ltda.
Nº 660.039 - Brasileiro Lanches Ltda.
Nº 660.040 - Indústria de Calçados Noitegala Ltda.
Nº 660.050 - Organização Nacional de Vendas Júpiter Ltda.
Nº 660.053 - Esbral Livraria e Editora Sul Brasileira Ltda.
Nº 660.056 - Alvorada Comissões e Representações Ltda.
Nº 660.060 - Jaconi & Cia. Ltda
Nº 660.061 - Aval Aplicadora de Valores Ltda.
Nº 660.062 - Erroleixos Engrenagens Rolamentos e Eixos Comércio e Importação Ltda.
Nº 660.070 - Helen Confeções e Tecidos Ltda.
Nº 660.071 - Comaru Rolamentos e Ferramentas Ltda.
Nº 660.072 - Representações Comaru Ltda.
Nº 660.078 - Madelarte Indústria e Comércio Ltda.
Nº 660.079 - Guaira Comissões e Representações Ltda.
Nº 660.126 - Randi & Pinguera.
Nº 660.422 - Octacilio Tavares Andree
Nº 660.430 - Continental Auto Peças Ltda.
Nº 660.438 - Reipel Indústria e Comércio de Artefatos de Papel Limitada.
Nº 660.454 - Casa Comarco de Materiais de Construção Ltda.
Nº 660.480 - Manoel Ambrosio Filho S. A. Indústria e Comércio.

- Nº 660.623 - Forma Cor e Artes de Técnicas Ltda.
Nº 660.642 - Companhia Cervejaria Caracu.
Nº 660.677 - Credobrasil S. A. Fábrica de Guarnições de Cardas.
Nº 660.688 - TV Globo Ltda.
Nº 660.742 - Eletrônica Egavip Indústria e Comércio Ltda.
Nº 660.771 - Produtos Alimentícios São João Ltda.
Nº 660.821 - Indústria e Comércio de Material Plástico Kasuini Ltda.
Nº 660.855 - Bristol Myers Company.
Nº 660.904 - Desvel Blasa.
Nº 661.043 - Indústria Eletro Mecânica Seimann Ltda.
Nº 661.059 - A Embelezadora do Brasil Decorações e Vitrificações de óculos Ltda.
Nº 661.250 - Geraldo Borges.
Nº 661.292 - Sociedade Industrial Rotex Ltda.
Nº 661.333 - Boxman & Cia. Limitada.
Nº 661.380 - Incementadora Moderna de Vendas S. A.
Nº 661.397 - Turma Comércio de Material Elétrico Ltda.
Nº 661.406 - Solvia Serviços de Eletricidade e Hidráulica Ltda.
Nº 661.524 - Companhia Comercial Operações de Imóveis Ltda
Nº 661.534 - Fendi S. A. Empresa Nacional de Importação.
Nº 661.641 - TV Globo Ltda.
Nº 661.868 - Companhia Calçados Fox.
Nº 661.987 - Valente Valores Nacionais Ltda.
Nº 662.040 - Graphia Publicidade Ltda.
Nº 662.046 - Mônica Cabaleiros Ltda.
Nº 662.052 - Cerialista Bandeirante Ltda.

Nº 662.060 — Ortema S. A. Comércio e Indústria.
 Nº 662.093 — E. Mosele S. A. Estabelecimentos Vinícolas Industriais e Comércio.
 Nº 662.096 — E. Mosele S. A. Estabelecimentos Vinícolas Industriais e Comércio.
 Nº 662.100 — Eneaga Som e Eletrônica Ltda.
 Nº 662.101 — Trator Allis Ltda.
 Nº 662.147 — Fábrica Nacional de Helices Helimar Ltda.
 Nº 662.162 — Humaita Mecânica Industrial Ltda.
 Nº 662.366 — Açoprima Comércio e Indústria de Ferro e Aço Ltda.
 Nº 662.367 — Pistões F. N. P. Indústria e Comércio Ltda.
 Nº 662.385 — ICAEL — Indústria e Comércio de Artefatos Elétricos Ltda.
 Nº 662.386 — ICAEL — Indústria e Comércio de Artefatos Elétricos Ltda.
 Nº 662.491 — Benedito Duarte Costa.
 Nº 662.551 — Hidrisol Instalações Hidráulicas Ltda.
 Nº 662.562 — Samia S. A. Modas Confeções e Bazar.
 Nº 662.596 — Indústria e Comércio de Móveis Alameda Gloria Limitada.
 Nº 662.597 — Dieselmar Comércio de Auto Peças Ltda.
 Nº 662.606 — Guscoq S. A. Importação e Comércio.
 Nº 662.612 — Eniac Indústria e Comércio Ltda.
 Nº 662.624 — Delarco Comércio e Indústria S. A.
 Nº 662.649 — Televisão Excelsior S. A.
 Nº 662.700 — Sebastião José Reis
 Nº 662.715 — Tibal Indústria e Comércio Ltda.
 Nº 662.755 — Detton & Civtor Sobrinho Ltda.
 Nº 662.840 — Incorporadora e Administração Centiolar Ltda.
 Nº 662.787 — IPAL — Indústria de Papéis Aliança Ltda.
 Nº 662.845 — Imobiliária Belsolar Ltda.
 Nº 662.907 — Olin Mathieson Chemical Corporation.
 Nº 663.017 — Magnética Paulista Indústria e Comércio Ltda.
 Nº 663.076 — C. D. F. Máquinas Operatrizes Ltda.
 Nº 663.077 — Sub Empreiteira Pater Ltda.
 Nº 663.104 — Mat Som Rádio e Televisão Ltda.
 Nº 663.120 — Caifx Comércio e Indústria de Materiais para Construções Ltda.
 Nº 663.125 — Jotaefe Marmore e Granitos Ltda.
 Nº 663.131 — Fernando Teixeira Basto.
 Nº 663.133 — Fernando Teixeira Basto.
 Nº 663.148 — Ary Moacyr Mari.
 Nº 663.161 — Morcing Cabos de Aço Ltda.
 Nº 663.173 — Prancheta Arquitetura de Interiores Ltda.
 Nº 663.196 — Benedito Ramos de Lima.
 Nº 663.211 — Perlatex Indústria e Comércio de Fios de Confeções Ltda.
 Nº 663.219 — Mopasa Sociedade Paulista de Montagens Industriais Ltda.
 Nº 663.221 — Mearim Imóveis e materiais de Construções Ltda.
 Nº 663.254 — Brazão Engenharia Indústria e Comércio Ltda.
 Nº 663.285 — Instaladora Sintra Máquinas Ltda.
 Nº 663.373 — Polpex Ltda.
 Nº 663.421 — Saigon Magazine Roupas Ltda.
 Nº 663.425 — Torres Ramos Decorações Ltda.

Nº 663.478 — Creditomov Auto-movéis S. A.
 Nº 663.578 — Spectra Produção de Cinema Ltda.
 Nº 663.670 — Internar Imp. de Máquinas e Rolamentos Ltda.
 Nº 663.677 — Manuendix Lavadeiras Ltda.
 Nº 663.730 — Brasperola Indústria e Comércio S. A.
 Nº 663.782 — Construtora e Instaladora Marite Limitada.
 Nº 663.785 — Studio Artístico 4º Centenário Limitada.
 Nº 663.801 — Coque do Brasil Limitada.
 Nº 63.832 — Tec. Madeiras Ltda.
 Nº 663.907 — Rural S. A. Piscinas e Saunas.
 Nº 664.002 — Labor Lenho Indústria e Com. Limitada.
 Nº 664.051 — Lojas Rivo Sociedade Anônima.
 Nº 664.063 — Lojas Rivo Sociedade Anônima.
 Nº 664.128 — Comercial Assumpção Ltda.
 Nº 664.129 — Comercial Assumpção Limitada.
 Nº 664.144 — Emilio Cury.
 Nº 664.165 — Radial Oeste Oficina de Automóveis Limitada.
 Nº 664.333 — Frizzo & Filho Limitada.
 Nº 664.351 — Steyer Michel Roger e Irio de Medeiros.
 Nº 664.354 — John de Zalduondo.
 Nº 664.403 — Soutiens e Cintar Darling S. A.
 Nº 664.455 — Galvano Química Brasileira Galquibras Limitada.
 Nº 664.630 — Laurence Ernest Vogel, Elza de Araújo, Alberto F. Freire Kowarick.
 Nº 664.713 — José Miguel Pitz & Companhia Limitada.
 Nº 664.724 — Cimafer Comercial e Importadora de Máquinas e Ferramentas Limitada.
 Nº 664.725 — ABC Livraria e Editora Ltda.
 Nº 664.769 — Angelina Ginotti.
 Nº 664.806 — Vemag S. A. Veículos e Máquinas Agrícolas.
 Nº 664.807 — Vemag S. A. Veículos e Máquinas Agrícolas.
 Nº 664.945 — J. L. Bize e Com. do Vestuário Ltda.
 Nº 664.999 — James Kung Wei Li.
 Nº 665.045 — Waldemar Recchi.
 Nº 665.076 — Eletro Técnica São Cristóvão Limitada.
 Nº 665.085 — Irmãos Almeida Santos Limitada.
 Nº 665.086 — Irmãos Almeida Santos Limitada.
 Nº 665.117 — Ind. de Meida Marul S. A.
 Nº 665.142 — Ind. de Móveis Estofados Art. Técnica Limitada.

Seção de Transferências e Licença

Em 15 de abril de 1971

Exigências

Otto Felts de La Roca (junto à pat. MU nº 6.574): — Apresente o original do documento de cessão de fls. 22, e prove que o signatário do mesmo tem poderes para alienar a patente.

Diversos

Riepe Werk (junto à pat. PI número 75.530). — Arquive-se o pedido

de anotação de transf. por falta de cumprimento das exigências publicadas no D.O. de 24-9-70.

Exigências

Pirelli S. A. Cia. Industrial Brasileira (junto ao registro nº 228.336). — 1) Promova a autenticação da fotocópia de fls. 16. 2) Declare o nº de inscrição no CGC. 3) Prove o ramo de atividade e de firma incorporador. 4) Prove que os signatários de fls. 17 têm poderes para outorgar procuração em nome de Pirelli S. A. Cia. Industrial Brasileira.
 Interprint Bonnier. Impressora S. A. Sociedade Anônima (junto ao registro nº 235.261). — Declare o número de inscrição no CGC.
 Deca S. A. Ind. e Com. (junto ao registro nº 248.230). — Declare o nº de inscrição no CGC.
 Sonogesso — Reicos S. A. Indústria e Com. (junto ao registro número 263.441). — 1) Atenda as alíneas a e b. do item 1, da Portaria 30/70, de 17-9-70, com relação ao anexo contrato de exploração. 2) Preste esclarecimentos tendo em vista a cláusula 4. do contrato em causa. 3) promova a tradução das legalizações de fls. 10v., 4) Declare o nº de inscrição da licenciada no CGC. 5) Comprove o ramo de atividade da mesma.

Lee Produtos Químicos e Farmacêuticos Limitada (junto ao registro de inscrição no CGC. 2). Prove o nº 268.142). — 1) Declare o número de atividades da cessionária. 3) Apresente o original do documento de cessão. de fls. 13. 4) Prove a qualidade do signatário do documento de cessão. de fls. 13, perante a cedente e que o mesmo tem poderes para alienar a marca. 5) Prove a transf. do licenciamento do produto no SNFMP. do nome de Laboratório Farmacêutico Acionon Ltda. para Lee Produtos Químicos e Farmacêuticos Ltda.; Shell International Petroleum Company Limited (junto ao registro nº 288.168). — 1) apresente instrumento de procuração com os poderes exigidos pelo art. 162 do Decreto-Lei 1.005-69. — 2) atenda as alíneas a e b. do item 1, da Portaria 30-70, de 17-9-70, relativamente ao contrato de exploração junto do R. 284.467. — 3) declare o nº de inscrição da licenciada no CGC. — 4) comprove o ramo de atividade da mesma.

Laticínios Novo Horizonte Limitada (junto ao registro 278.464). — Declare o nº de inscrição no CGC.
 Ind. Sul Americana de Metais S. A. Isam (junto ao registro 315.925) — Declare o nº de inscrição no CGC.
 The Coca-Cola Company (junto ao registro 396.316). — 1) apresente instrumento de procuração com os poderes exigidos pelo art. 162 do Dec.-Lei 1.005-69. — 2) atenda às alíneas a e b. do item 1, da Portaria 30-70, de 17-9-70, com relação ao contrato de exploração anexo. — 3) declare o nº de inscrição da licenciada no CGC. — 4) comprove o ramo de atividade da mesma.

The Upjohn Company (junto ao registro 402.241). — 1) apresente nova procuração em que conste os poderes exigidos pelo art. 162 do Decreto-lei 1005-69, porém, sem citar a legislação. — 2) apresente aditivo ao contrato anexo ao processo do R. 206.593, incluindo o nº do registro e o nome da presente marca. — 3) atenda à alínea b. do item 1, da Portaria 30-70, de 17-9-70, com relação ao mencionado contrato. — 4) declare o nº de inscrição da licenciada no CGC. — 5) comprove o ramo de atividade da mesma.

Rotaprint Gesellschaft Mit Beschränkter Haftung (junto ao termo 235.906). — Junta a procuração de acordo com o art. 162 do CPI.

Gunther Wagner Pelikan-Werke (junto ao termo 263.906). — Junta a procuração de acordo com o art. 162 do CPI.

Colauro Adesivos e Massas Ltda. (junto ao termo 378.774). — 1) prove que Ind. de Cola Colauro Ltda. encerrou suas atividades perante a Junta Comercial. — 2) prove a qualidade do signatário do documento, de fls. 25, perante a sociedade cedente e que o mesmo tinha poderes para alienar a marca. — 3) pague mais uma retribuição relativa à transferência de Ind. de Cola Colauro Ltda. para Com. e Ind. Hollo Ltda.

Varta Aktiengesellschaft (junto ao termo 408.484). — Junta a procuração de acordo com o art. 162 do CPI.

Confeções Wanmary Ltda. (junto ao termo 491.460). — 1) Considerando a apresentação da procuração, com a petição 51.288-71, ocorreu dentro do prazo previsto no parágrafo único do art. 161 do CPI, tornando sem efeito o despacho de fls. 28, publicado no D.O. de 15.3.71. — 2) Prove a qualidade do signatário do documento de cessão, de fls. 18, perante a cedente e que o mesmo tem poderes para alienar a marca.
 Ind. de Alimentos Super Chef S. A. (junto ao termo 546.968). — Promova a autenticação do documento de fls. 27.

Laboratórios Frumstost S.A. Inds. Farmacêuticas (junto ao termo nº 592.174). — Promova a autenticação da fotocópia de fls. 24.

Diversos

Merck & Co., Inc. (junto ao registro 218.930). — Indeferido o pedido de averbação de contrato (pet. 35.376-67), eis que, de acordo com a informação da Seção de Prorrogações, o registro não foi prorrogado.

Merck & Co., Inc. (junto ao registro 222.285). — Indeferido o pedido de averbação de contrato, formulado com a petição 35.377-67, eis que, de acordo com a informação da Seção de Prorrogação, o registro não foi prorrogado.

West Riding Investments Limited (junto ao registro 226.676). — Indeferido o pedido de averbação de contrato de exploração (pet. 60.325-68), eis que, de acordo com a informação da Seção de Prorrogações o registro não foi prorrogado.

Centenary Distillers Limited (junto ao registro 297.901). — Indeferido o pedido de averbação de contrato de exploração, formulado com a petição 34.954-67, eis que, de acordo com a informação da Seção de Prorrogações, o registro não foi prorrogado.

Winco S.A. Industrial, Comercial, Financeira, Imobiliária Y Agropecuária (junto ao registro 323.363). — Arquive-se o pedido de anotação de alt. de nome por falta de cumprimento de exigência publicada no D.O. de 14.9.70.

Petronasa Petróleo Nacional S.A. Ind. e Com. (junto ao registro 403.524). — Arquive-se a petição 45.919-70, em face do parágrafo único do art. 161 do CPI.

American Standard Inc. (junto ao termo 256.455). — Sem objeto a petição 49.318-71, eis que a alt. de nome para American Standard Inc. já se encontra anotada, de acordo com o despacho publicado no D.O. de 20.8.69.

Riepe Werk (junto aos termos 629.503 e 329.504). — Arquive-se o pedido de anotação de transf. por falta de cumprimento da exigência publicada no D.O. de 18.9.70.

Baumer Equipamento Médico Hospitalar S.A. (junto ao termo 660.963) — Arquive-se o pedido de anotação de alt. de nome por falta de cumprimento de exigência publicada no D.O. de 29.1.71.

Instituto Vital Brazil S.A. (Centro de Pesquisas, Produtos Químicos e Biológicos) (junto ao termo 661.327 e 661.328). — Arquive-se o pedido de anotação de retificação de nome por falta de cumprimento da exigência publicada no D.O. de 29.1.71.

Certo S.A. Ind. e Com. (junto ao termo 661.940). — Arquive-se o pedido de anotação de alt. de nome por falta de cumprimento de exigência publicada no D.O. de 29.1.71.

Sadel Sociedade Artigos Domésticos Elétricos Ltda. (junto ao termo 666.045 — 666.046). — Arquive-se o pedido de anotação de alt. de nome por falta de cumprimento de exigência publicada no D.O. de 29.1.71.

Riepe Werk (junto aos termos 692.819 — 751.765). — Arquive-se o pedido de anotação de transf. por falta de cumprimento de exigência publicada no D.O. de 16.9.70.

PROCURADORIA GERAL

Exigência

Frigor Eder S.A. Frigorífico Santo Amaro (titular do registro 252.251) — Diga sobre o pedido de caducidade.

Republicação

Presidente — Secretarias e Serviços

D.O. de 13 e 14-4-71

Em 15 de abril de 1971

Pedidos de Preferência

Lorenzo Zaro (no pedido de preferência da pat. PI termo 205.230). — Indeferiu o pedido.

Cristais Hering S.A. no pedido de preferência da pat. DI 212.500 — DI termo 212.501 — DI termo 212.502 — DI termo 212.503 — DI termo 212.504 — DI termo 212.712 — DI termo 212.713 — DI termo 212.895 — PI termo 213.126 — DI termo 213.127 — DI termo 213.128 — DI termo 213.129 — PI termo 213.217). — Indeferiu o pedido de preferência.

Notificação

Ficam notificados os requerentes abaixo mencionados para comparecer a este Departamento a fim de efetuar o pagamento da taxa final e da primeira anuidade dentro do prazo de 60 dias:

Privilégio de Invenção Deferido

Nº 165.549 — Aparelho e processo para aquecimento de objetos metálicos — Lee Wilson Engineering Company, Inc.

Transferências e Alterações de Nome do Titular de Processos:

Foram mandadas anotar nos processos abaixo mencionados as seguintes transferências e alterações de nome do titular de processos:
Frigotronics, Inc. (transf. para seu nome da pat. PI nº 88.851).

Exigências

Nº 161.927 — Dow Corning Corp. — Fica sem efeito a publicação de 30.3.71, por se tratar de exigência técnica. — Atenda às exigências de reivindicação como aperfeiçoamento (título e pontos característicos) e de

limites mais estreitos de temperatura.

La Florestal Inversora Y Financiera S.A. (junto à pat. PI nº 72.077) — Preste esclarecimentos, tendo em vista que há uma divergência entre o nome da outorgante e o que consta no final da procuração de fls. 21. Molareça, outrossim a divergência entre o seu nome, La Florestal Inversora Y Financiera S.A., e o que consta nos documentos de fls. 31-32 e 37-39 — La Florestal Inversora Y Financiera S.A.

Pennwalt Corp. (junto à patente PI — termo nº 147.083). — Apresente o original do documento de folhas 37-39.

Wallace-Murray Corp. (junto à pat. PI — termo nº 156.553). — Apresente os originais dos documentos de fls. 50-55 e pague as retribuições correspondentes a duas transferências e uma alt. de nome.

Le Bouchage Mecanique L.B.M. (junto à pat. PI — termo número 158.559). — Preste esclarecimentos tendo em vista a divergência entre o nome da depositante, Société D'Exploitation de Brevets Utilitaires S.E.B.U. e o da cedente, no documento de fls. 33-42, Société D'Exploitation de Brevets Utilitaires. Decca S. A. Ind. e Com. (junto à pat. MI — termo nº 180.673). — Promova a autenticação da fotocópia de fls. 53.

Attilio Fuser S. A. Ind. e Com. (junto à pat. PI — termo número 215.255). — Apresente o documento de cessão firmado em 25 de maio de 1970 a que se refere o documento de fls. 23.

Oposição

Metalúrgica Heleny S. A. Ind. e Com. (opente da pat. PI — termo nº 170.549).

Recurso Interposto

Acf Industries, Inc. (no recurso interposto ao indeferimento da pat. PI — termo nº 172.877).

Diversos

Móveis Praia e Jardim Ltda. (junto à pat. MU nº 7.082). — Arquive-se o pedido de anotação de transf. por falta de cumprimento da exigência publicada no Diário Oficial de 14 de outubro de 1970.

Inds. Químicas Anhembí Sociedade Anônima (junto à pat. PI número 53.677). — Arquive-se o pedido de anotação de transf. por falta de cumprimento de exigência publicada no Diário Oficial de 20 de outubro de 1970.

Vriatus Equipamentos para Lubrificação Ltda. (junto à pat. PI número 58.682). — Arquive-se o pedido de anotação de transf., por falta de cumprimento da exigência publicada no Diário Oficial de 20 de outubro de 1970.

Foram mandados arquivar os processos abaixo por falta de pagamento da taxa final:

Nº 170.594 — Snia Viscosa Società Nazionale Indústria Applicazioni Viscosa S.p.A.

Nº 170.761 — Snia Viscosa Società Nazionale Indústria Applicazioni Viscosa S.p.A.

Nº 178.651 — Dante Donato Donatelli. — (Arquive-se os processos).

Foram mandados arquivar os processos abaixo de acordo com o artigo 145, uma vez que a procuração apresentada não atende ao disposto no art. 162 do CPI.

Nº 202.514 — Gaf Corp.

Nº 203.727 — I.W.S. Nonlinear Company Limited.

Nº 204.577 — FMC Corp.

Nº 204.603 — The National Cash Register Company. — (Arquive-se os processos).

Retificação de pontos

Nº 152.436 — Aperfeiçoamentos em ou relativos a instalação para a reprodução de o cilações ultrassônicas — N. V. Philips' Gloeilampenfabrieken — Pontos publicados em 18 de março de 1971.

Nº 154.523 — Processo para embalagem e peça em bruto desarmável ou dobrável para realizar o dito processo — W. R. Grace & Co. — Pontos publicados em 18 de março de 1971 — Prioridade nº 279.550 — Total de 19 pontos.

Nº 155.405 — Same termo plástico Union Carbide Corp. — Pontos publicados em 18 de março de 1971 — Prioridade depositada em 26 de dezembro de 1962.

Nº 155.890 — Construção de Assentos — Molas NO-SAG S. A. — Pontos publicados em 18 de março de 1971.

Nº 156.607 — Sistema de proteção para cruzamentos de estradas de rolagem — Westinghouse Air Brake Company — Pontos publicados em 18 de março de 1971.

Nº 156.771 — Processo de preparação de uma ciclo-hexil-amina — Satecon International, Inc. — Pontos publicados em 18 de março de 1971.

Nº 157.314 — Processo para produção de materiais fibrosos não tecidos, em lençol. — Imperial Chemical Industries Limited — Pontos publicados em 18 de março de 1971.

Nº 157.556 — Dispositivo afiador para máquinas cortadoras de cigarros do tipo que apresenta uma faca cujo gume é excêntrico ao eixo de rotação do cortador, sendo também de forma substancialmente helicoidal — Molins Machine Company Limited — Pontos publicados em 18 de março de 1971.

Nº 157.711 — Processo para metalizar telas luminescentes — Rádio Corp. of America — Pontos publicados em 18 de março de 1971.

Nº 157.897 — Processo e dispositivo para regulação do torque de entrada de uma transmissão hidráulica e barrilhetes — Societe Anonyme Andre Citroen — Pontos publicados em 18 de março de 1971 — Depositado em 25 de março de 1964.

Nº 157.940 — Processo para a preparação de um catalisador não magnético ou magnético e processo aperfeiçoado para a hidrogenação catalítica de adiponitrila, utilizando este catalisador — Monsanto Company — Pontos publicados em 18 de março de 1971.

Nº 158.030 — Processo de fabricação de calçados constituídos de materiais plásticos — International Vulcanizing Corp. — Pontos publicados em 18 de março de 1971.

Nº 158.034 — Forno para aquecer peças metálicas — Max Baermann — Pontos publicados em 18 de março de 1971.

Nº 158.044 — Aperfeiçoamentos em Calçados — Ind. de Calçados Nelson Palermo S. A. — Pontos publicados em 18 de março de 1971 — Depositado em 2 de abril de 1964.

Nº 158.433 — Processo e aparelho para produção de calcão de alta pureza — Dominion Magnesium Limited — Pontos publicados em 18 de março de 1971 — Depositado em 14 de abril de 1964.

Nº 158.628 — Dispositivo para o estúdio térmico de uma amostra — Commissariat a L'Energie Atomique — Pontos publicados em 18 de março de 1971 — Prioridade depositada em 26 de abril de 1963.

Nº 158.888 — Emprego de PVC Tejido Alóxico nas embalagens de acondicionamento de óleos e outros

produtos comestíveis — S. A. Industrias Reunidas F. Matrazzo — Pontos publicados em 18 de março de 1971 — Depositado em 4 de maio de 1964.

Nº 158.947 — Válvula — Robertshaw Controls Company — Pontos publicados em 18 de março de 1971.

Nº 159.079 — Processo para hidrorefinação de hidrocarbonos insaturados — Universal Oil Products Company — Pontos publicados em 18 de março de 1971.

Nº 159.658 — Engradado — Reinforced Plastic Container Corp. — Pontos publicados em 18 de março de 1971.

Nº 160.486 — Composições de poliamídicas ou poliésteres — E.I. du Pont de Nemours and Company — Pontos publicados em 18 de março de 1971 — Fica retificada a fórmula;

0 - X - R



Nº 161.236 — Processo para a polimerização e copolimerização de olefinas Solvay & Cie. — Pontos publicados em 18 de março de 1971.

Nº 161.319 — Junta para tubo, com isolamento elétrico — Poor & Company — Pontos publicados em 18 de março de 1971.

Nº 178.168 — Processo e dispositivo para eliminar lixo de qualquer natureza — Carl-Herman Heise — Pontos publicados em 19 de fevereiro de 1971.

Nº 175.915 — Aperfeiçoamentos em dispositivos de travamento para mola longitudinalmente deslçável em lapiseiras — Jacob Ritter KG. — Pontos publicados em 10 de fevereiro de 1971 — Depositado em 24 de janeiro de 1962.

Nº 150.316 — Aparelho e processo para gerar metano de estêvco — Lucius John Fry — Pontos publicados em 17 de março de 1971 — Depositado em 1 de julho de 1963.

Nº 163.597 — Dispositivo para retirar meias ou artigos tubulares de malha em máquinas circulares de malharia — Kurt Rossler — Pontos publicados em 5 de março de 1971.

Nº 173.841 — Processo para remover um tecido fibroso de uma superfície giratória que suporta o mesmo e aparelho para pôr em prática esse processo — Johnson & Johnson — Pontos publicados em 5 de março de 1971. — Total de 9 pontos

Nº 173.379 — Aperfeiçoamentos em dispositivo de controle de tempo — José Cândido Oliveira — Pontos publicados em 22 de março de 1971.

Nº 173.078 — Dispositivo para enlaçar, mediante um fio retrátil, veios de algodão, em particular destinados à formação de tampões e para fazer nós nas extremidades do fio — Dr. Carl Hahn KG. — Pontos publicados em 22 de março de 1971 — Depositado em 13 de setembro de 1965.

Nº 161.555 — Gabarito Curvelineo Variável — Nelson Parizotto — Pontos publicados em 18 de março de 1971.

Nº 151.010 — Processo de fabricação de Dihidroxi-Fenil-Amino-Antraquinonas substituídas, dificilmente solúveis em água — J. R. Geigy S. A. — Pontos publicados em 22 de março de 1971.

Nº 153.003 — Aperfeiçoamentos em ou relativos a processos para a preparação de polímeros de formaldeído — Tenneco Chemicals, Inc. — Pontos publicados em 22 de março de 1971.

Nº 178.836 — Máquina para Descorticar Fibras Textéis — Máquina

Ikemori Ltda. — Pontos publicados em 9-3-71.

Nº 179.140 — Processo de Produção de uma Linha de Retardo Electroacustica Sperry Rand Corp. — Pontos publicados em 9-3-71.

Nº 142.139 — Composição de Cloreto de Sódio Cristalino Granular Paraíso Industrial — International Salt Company — Pontos publicados em 9-3-71.

Nº 147.675 — Processo aperfeiçoado e Aparelho para a Extração de Água de Lençóis ou Telas Úmidas, que se movem continuamente, na fabricação de Papel — The Mead Corp. — Pontos publicados em 9 de março de 1971 — Fica retificado o 1º ponto: 1 — Processo aperfeiçoado para a extração de água de lençóis ou telas úmidas, que se movem continuamente, na fabricação de papel, compreendendo a passagem de uma tira contínua através de um par de róis de prensa juntamente com um feltro contínuo de material transferidor de líquido orientado para passar em torno de um par dos ditos róis, e um tecido contínuo relativamente incompressível poroso e líquidos orientado para passar em torno do mesmo rôlo de prensa e disposto entra o dito feltro e o dito rôlo, dessa forma o dito líquido sendo transferido da dita tira contínua através do dito feltro para o interior do dito tecido pela pressão dos ditos róis durante a passagem através do dito passe, e separando-se a dita tira contínua do dito feltro e do dito tecido após a passagem através do dito passe, caracterizado pelo manter-se o dito tecido em contacto com o dito rôlo através uma parte da periferia do dito rôlo após a passagem através do dito passe, e subsequentemente removendo-se o dito líquido do dito tecido ou do dito tecido e dito feltro num ponto afastado do dito passe e do dito rôlo.

Nº 181.034 — Máquina Colhedeira para culturas altas — Massey-Ferguson (Austrália) Limited — Pontos publicados em 16-3-71.

Nº 152.804 — Envoltório para Aparelho Elétrico — Standard Electrica S. A. — Pontos publicados em 16 de março de 1971.

Nº 154.484 — Processo para a fabricação de novos Azo-Corantes — Ciba Societe Anonyme — Pontos publicados em 16-3-71.

Nº 157.173 — Mecanismo Despuador de Bobinas aperfeiçoado, bem como tear incorporando o mesmo — Leeson Corp. — Pontos publicados em 16-3-71.

Nº 163.647 — Processo para a obtenção de Corantes Monoazóicos insolúveis em água — Marbwerke Hoechst Aktiengesellschaft Vorm. Meister Lucius & Bruning — Pontos publicados em 16-3-71.

Nº 172.688 — Secador de Aeria — Alvaro José Moutinho — Pontos publicados em 1-4-71 — Depositado em 4 de agosto de 1965.

Nº 171.119 — Processo de Produzir Azo Corantes Cationicos — J. A. Geigy S. A. — Pontos publicados em 16-3-71 — Total de 3 pontos.

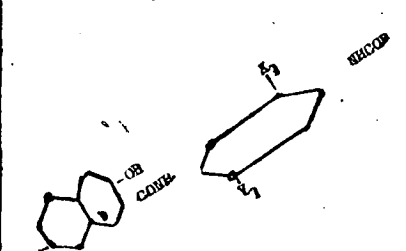
Nº 178.340 — Processos de Preparação de Composição Polimérica para Revestimento e Respectiva Composição Polimérica — Continental Can Company, Inc. — Pontos publicados em 16-3-71.

Nº 178.340 — Processos de Preparação de Composição Polimérica para Revestimento e respectiva Composição Polimérica — Continental Can Company, Inc. — Pontos publicados em 16-3-71.

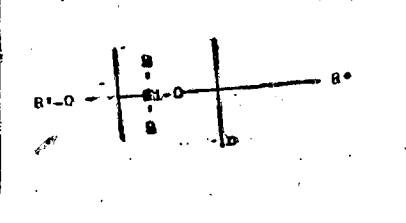
Nº 176.159 — Composição para o Revestimento de Superfície de Aço com Alumínio ou Liga de Alumínio e Processo para este fim — Ranendra Dutta, Prof. Tarun Kumar Gh-

se e Registrar of Jadypur University — Pontos publicados em 9-3-71.

Nº 170.765 — Processo para a fabricação de Monoazo Pigmentos — Ciba Societe Anonyme — Pontos publicados em 18-3-71 — Fica retificada a fórmula;



Nº 166.839 — Composição plástica de Organo Polissiloxanas que por ação da água se convertem em Elastômeros — Farbenfabriken Aktiengesellschaft — Pontos publicados em 18-3-71 — Fica retificada a fórmula;



Nº 165.583 — Processo contínuo de revestir eletricamente objetos condutivos e aparelho para uso em tal processo — Ford Motor Compani — Pontos publicados em 18-3-71.

Republicação: Presidente — Secretarias e Serviços

Reconsideração de Despacho: Heberlein & Co. Ag. (no recurso interposto ao deferimento da marca Vistuetex termo nº 666.362) 1. De acordo — 2. Recibo o pedido de fls. 9/10 verso como pedido de reconsi-

deração de acordo com o art. 146 do Código, uma vez que termina por solicitar seja "reexaminada a matéria", tendo sido manifestada no prazo legal, para o fim de tornar sem efeito o despacho de fls 8/10 verso que deferiu o registro, prosseguindo-se no exame do pedido inicial.

Marcas Indeferidas:

Nº 427.880 — Bolsilivros — Luiz Hortal — cl. 32 — Indeferido em face dos Registros 211.491 e 338.470.

Nº 844.472 — CREFISUL — Banco de Investimentos S. A. — classe 30 — A proteção reivindicada não tem relação com a atividade do requerente. Indeferido o pedido de registro requerido.

Nº 641.481 — Ao Gaucho — Francisco Sprovieri S. A. — cl. 2 — Indeferido por não atender ao disposto no art. 76, nº 5 do CPI.

Nº 663.811 — Emblemática — Laboratórios Andromaco S. A. — classe 3 — Indeferido por contrariar o disposto no art. 76, nº 6.

Nº 663.812 — Emblemática — Laboratórios Andromaco S. A. — cl. 3 — Indeferido por contrariar o disposto no art. 76, nº 6.

Transferências e Alterações de Nome do Titular de Processos

Foram mandados anotar nos processos abaixo mencionados as seguintes transferências e alterações de nome do titular ds processos:

Fiação Esperança S. A. (alteração de nome do titular na marca Esperança nº 336.642).

Exigências

Chimica Baruel Ltda. (junto ao registro nº 184.973) — Preste esclarecimentos, tendo em vista que a marca Pneumovicam, em apêço, não consta do documento de folhas 15-21, junto ao Reg. 180.169.

Produtos Alimentícios Kelloggs Ltda. e Kellogg Copany do Brasil (junto ao registro 382.717) 1) prestem esclarecimentos, tendo em vista que nos contratos de exploração ane-

xados ao processo do registro 390.168 não está relacionada a presente marca — 2) apresentem instrumentos de procuração com os poderes exigidos pelo art. 162 do Dec-lei nº 1.005-69) — 3) declarem os números de inscrição das licenciadas no CGC.

Nº 588.329 — Arvic Ind. de Artefatos de Plásticos Ltda. — Cumpra o art. 73 bera como sua inscrição no CGC e apresente novos exemplares com exclusão de puxadores de água para uso doméstico.

Condomínio do Edifício Gurupy (junto ao registro 213.764) 1) declare o nº de inscrição no CGC. — 2) date e assine a petição de fls. 62

Grupo Gente Nova (junto ao registro 399.044). 1) declare o número de inscrição no CGC. — 2) prove o ramo de atividade da cedente e dacessionária.

3) prove que o signatário do documento de cessão, de fls 12, tem poderes para alienar a marca em apêço.

Nº 521.453 — Zeiss Ikon A. G. — Apresente a prova de que a marca continua em vigor no país de origem e procuração de acordo com o disposto no art. 162 do Código.

Agfa Aktiengesellschaft (titular do termo nº 652.617) — Cumpra-se o art. 81 e junte-se procuração de acordo com o art. 162 do Decreto-lei nº 1.005 e pague-se a taxa de anotação devida e junte-se o original do documento de fls 18-20.

Diversos

Laboratórios Biosintética S. A. (impugnante da marca Thiosporin termo 522.232) — Arquite-se a impugnação.

EDIMA S. A. Com. e Ind. (impugnante da marca Edima termo nº 555.132) — Indeferido a impugnação.

Perfumaria Sandar S. A. (impugnante da marca Gold Star termo nº 649.536) — Arquite-se a impugnação.

Video Press Propaganda Ltda. (impugnante da marca Video Som termos 620.454 e 620.455) — Indeferido a impugnação.

Manufatura de Biliquetos Estréla S. A. (impugnante da marca Puppy termo nº 637.265) — Arquite-se a petição de impugnação.

Laboratório Josolin Ltda. (no pedido de declaração de caducidade da marca Maxit termo. digo registro 334.248) — Declaro a caducidade de presente registro nº 344.248.

Olivetti Corp Of. America (no pedido de prorrogação do registro 247.488, marca Sundstrand) — Indeferido o pedido de prorrogação feito pela petição nº 42.471-71, por ter sido prorrogado o presente registro pela petição nº 18.514 70, com vigência até 30-6-80.

Nº 654.628 — Fortaleza Ind. de Caixas de Papelão Ltda. — Arquite-se de acordo com o art. 105, § 1º do CPI

Foram mandados arquivar os processos abaixo em face do art. 99 § 2º do CPI:

Nº 694.792 — Metalúrgica Odina Ltda.

Nº 695.371 — Etege Empreendimentos Técnicos de Engenharia e Estudos S. A.

Nº 677.704 — Motta Maia Turismo Ltda.

Nº 683.077 — Lafe Comércio de Embalagens Ltda.

Nº 684.692 — Bausche & Lomb Inc.

Nº 685.664 — Ascona Televisões Ltda.

Nº 515.157 — General Motors Corp.

Nº 654.715 — Norton Publicidade S. A. — Arquivem-se os processos;

I C M

PARCELAS PERTENCENTES AOS MUNICIPIOS

Divulgação nº 1 031

PREÇO: Cr\$ 0,31

A VENDA

Na Guanabara

Avenida Rodrigues Alves nº 2

Agência 1:

Ministério da Fazenda

Atende-se a pedidos pelo Serviço de Recembolso Postal

Em Brasília

Na sede do D. N.

PONTOS CARACTERISTICOS DOS PEQUIDOS DE PRIVILEGIO

TERMO Nº 160.476 de 29 de junho de 1964

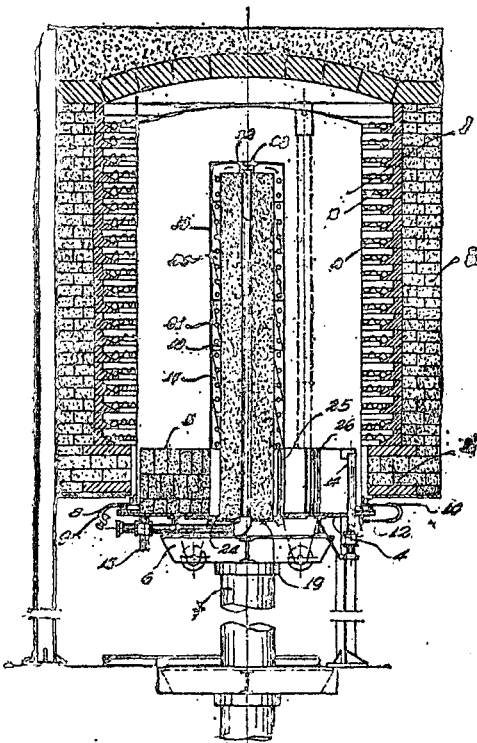
Requerente: ARMANDO LORENZO ALVAREZ - SÃO PAULO

Privilegio de Invenção: "APERFEIÇOAMENTOS EM OU RELATIVOS A CÂMERA DE PÓRTO PARA RECOZIMENTO DE METAIS"

REIVINDICAÇÕES

1 - Aperfeiçoamento em ou relativos a câmaras de forno para recozimento de metais, fôrno esse apresenta uma ou mais câmaras de paredes sotratórias, portadoras de resistências / de aquecimento e abertas inferiormente, contra as aberturas ajustadas / de acordo com as bases desmontáveis e providas de juntas de vedação / devedimento providas por circulação de água, providas, ainda, com / dutos para entrada e saída de gás nas câmaras, comotorização de / aquecimento pelo fato de que as tampas ou bases se apresentam / na abertura central, preferivelmente, circular, e suas bordas se / situam a uma distância inferior da peça tubular, preferivelmente de aço / inoxidável, rosçada superiormente, no interior de qual, mediante / distância de prático é colocado um segundo tubo, este formado / de uma placa ligada por elementos removíveis à tampa ou base, constituída / de os dois tubos câmara-circular que se comunica com o exterior por / buracos dispostos na placa inferior, estando o tubo externo provido / de material isolante térmico contra o verticamento de calor / que ocorre para o ambiente do ar.

Ponto nº 2 de 3 pontos apresentados



TERMO Nº 163.368 de 13 de outubro de 1964

Requerente: SHELLMAR EMBALAGEM MODERNA S/A - = SÃO PAULO

Privilegio de Invenção: "APERFEIÇOAMENTOS NA FABRICAÇÃO DE TUBOS EM FORMA DE SPIRAL"

REIVINDICAÇÕES

1 - Aperfeiçoamentos na fabricação de tubos em forma / compostos de uma pluralidade de tiras de materiais diversos, caracterizados / pelo fato de dobrar uma das bordas de cada tira em um sentido, ou seja, de / dentro para fora, e as bordas da mesma tira em sentido oposto, cada de /

fora para dentro, a de conjugar, casar ou encaixar as dobras assim feitas de / serem enroladas as tiras para formar o tubo

Ponto nº 1 do total de 5 pontos apresentados.

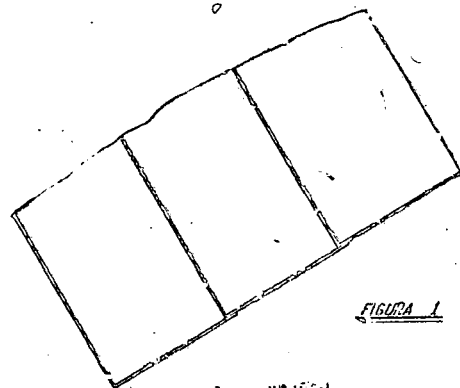


FIGURA 1

TERMO Nº 163.370 de 13 de outubro de 1964

Requerente: SHELLMAR EMBALAGEM MODERNA S/A - = SÃO PAULO

Privilegio de Invenção: "APERFEIÇOAMENTOS EM PROCESSO DE FABRICAR TUBOS EM FORMA DE SPIRAL"

REIVINDICAÇÕES

1 - Aperfeiçoamentos em processo de fabricar tubos em / forma de espiral compostos de uma pluralidade de tiras de materiais diversos e em que as / bobinas de que saem as tiras para formarem os tubos giram em torno de um eixo / que forma determinado ângulo com o eixo do cilindro ou rôlo em que as tiras / se enrolam para formar os tubos, caracterizados pelo fato de deslocar o eixo / da bobina de que sai uma das tiras para que o mesmo forme, com o eixo do dito / cilindro ou rôlo, um ângulo diferente do ângulo formado entre o eixo das / duas bobinas e o eixo do dito cilindro ou rôlo.

Ponto nº 1 do total de 4 pontos apresentados.

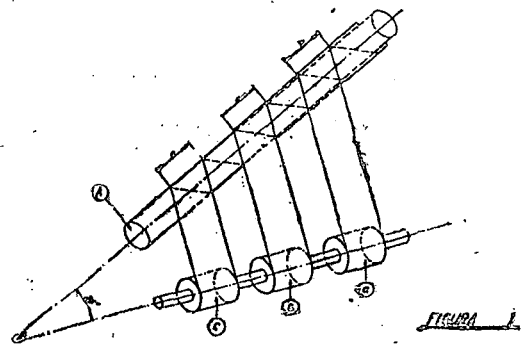


FIGURA 1

TERMO Nº 163.413 de 14 de outubro de 1964

Requerente: INTERNATIONAL HARVESTER COMPANY - = E.U.A.

Privilegio de Invenção: "ESTRUTURA DE CARROCERIA DE CAMINHÃO E MEIOS PARA A SUA MONTAGEM"

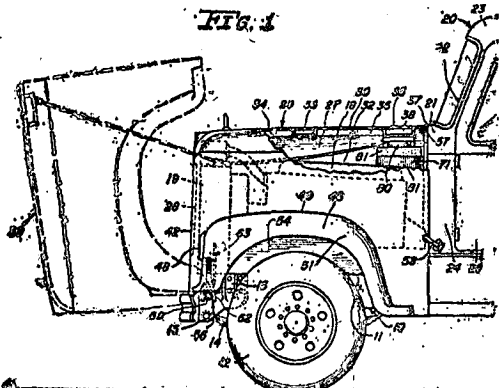
REIVINDICAÇÕES

1 - Estrutura de carroceria para veículo motor com / motor e motor apoiado sobre a parte dianteira da armação, caracterizada / de modo que uma combinação um purificador de ar adjacente ao motor e que funciona / ligado ao eixo, caracterizada por consistir de: um envoltório para o motor e o / purificador de ar incluindo uma estrutura de caso suportada com articulações / sobre a armação, dotada de movimento giratório em torno de um eixo horizontal / tal disposto no sentido lateral, entre uma posição normal abaixada na qual / fica cobrindo o motor e o purificador de ar e outra posição inclinada para o / sentido levantada, na qual o motor e o purificador de ar ficam expostos, de /

colocado esta estrutura um painel com formato substancial de U invertido, meios para conduzir o ar pelo lado de baixo do referido painel tendo por sua vez uma extremidade provida de uma abertura para a entrada de ar situada no lado de fora do envoltório e tendo uma abertura para a saída do ar no lado de dentro do envoltório quando a estrutura do capô estiver na posição abaixada e o dispositivo de vedação ligando o conduto para o ar com o purificador de ar no ocasião do funcionamento, para prover comunicação para o ar entre o motor e o purificador através da saída do conduto sempre que a estrutura do capô estiver abaixada, em posição normal.

Reivindica-se a prioridade do correspondente pedido depositado nos Estados Unidos da América em 14 de outubro de 1963 sob nº 335.792.

Ponto nº 1 do total de 11 pontos apresentados.



TERMO Nº 165.427 de 14 de outubro de 1964

Requerentes THE LUMUS COMPANY - E.U.A.

Privilégio de Invenção: "PROCESSO PARA AGLOMERAR E TRATAR MINÉRIOS EM FORMA DE ÓXIDOS NATURAIS"

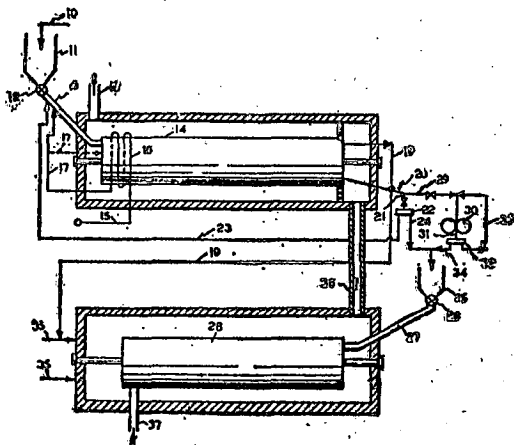
REIVINDICAÇÕES

1 - Um processo para aglomerar um minério de óxido, antes da introdução em um forno metalúrgico, caracterizado por:

- (A) misturar intimamente um minério de óxido e um material carbonáceo fluido tendo um ponto de corte de 482°C;
- (B) formar pelotas da mistura de minério e material carbonáceo fluido;
- (C) aquecer as pelotas a uma temperatura menor que 649°C, para coagular o dito material carbonáceo.

Reivindica-se a prioridade do correspondente pedido depositado nos Estados Unidos da América em 15 de outubro de 1963 sob nº 316.359-

Ponto nº 1 do total de 14 pontos apresentados.



TERMO Nº 165.976 de 31 de dezembro de 1964

Requerente: JOSÉ EUCLIDES BONELLI - SÃO PAULO

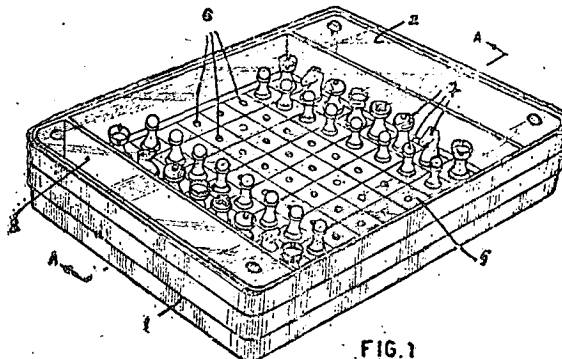
Privilégio de Invenção: "APERFEIÇOAMENTOS EM JOGOS"

REIVINDICAÇÕES

1 - Aperfeiçoamentos em jogos, caracterizados pelo fato de o

conjunto apresentar uma caixa, de pequena altura, tendo em dois de seus lados opostos os usuais alojamentos para guarda das pedras, as quais delimitam uma área central com saliências de apoio para o tabuleiro, este último provido de orifícios dispostos em pontos correspondentes aos lances determinados pelo regulamento do jogo.

Ponto nº 1 do total de 3 pontos apresentados.



TERMO Nº 166.934 de 27 de janeiro de 1965

Requerentes INTERNATIONAL BUSINESS MACHINES CORPORATION - E.E.U.U.

Privilégio de Invenção: "APARELHO COMPENSADOR DE DESGASTE"

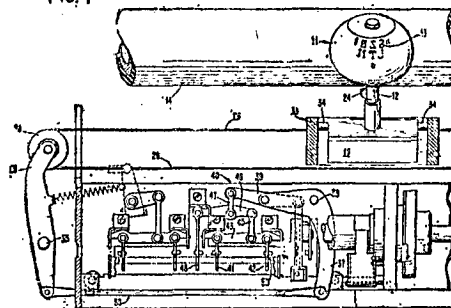
REIVINDICAÇÕES

1 - Aparelho para compensar desgaste e semelhantes em pelo menos, um mecanismo operável para controlar o movimento de um membro móvel, a partir de uma posição normal, caracterizado por um membro móvel e um membro acionado por dito mecanismo; um conjunto de embreagem que interconecta e acopla para acionamento dito membro acionado e dito membro móvel; um conjunto de livramento para liberar dito conjunto de embreagem quando dito membro acionado e dito membro móvel são movidos, a, e alcançam, pelo menos, uma posição pré-selecionada; e um conjunto de envicamento conectado com um de ditos membros operável para efetuar movimento relativo entre ditos membros quando dita posição pré-selecionada é alcançada para compensar automaticamente o desgaste e semelhantes, em dito mecanismo.

Reivindica-se prioridade do correspondente pedido depositado na Repartição de patentes dos Estados Unidos da América do Norte, em 30 de janeiro de 1964, sob nº 341.245.

Ponto nº 1 de 8 pontos apresentados.

FIG. 1



TERMO Nº 166.928 de 4 de fevereiro de 1965

Requerente: OFFICE CENTRAL DE GESTION ET DE CONTROLE "O.C.G.C." - FRANÇA

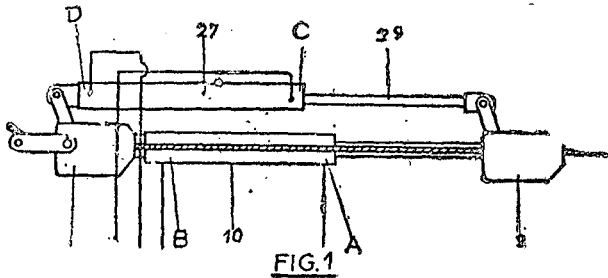
Privilégio de Invenção: "GUINCHO HIDRAULICO DE MANDIBULAS DE AUTO-APERTO"

REIVINDICAÇÕES

1 - Guincho hidráulico de mandíbulas de auto-aperto, compreendendo duas mandíbulas de auto-aperto, meios para produzir os deslocamentos de uma das mandíbulas em relação à outra e meios para produzir o aperto e o afrouxamento das referidas mandíbulas, guincho caracterizado pelo fato de que a mandíbula móvel é fixada numa extremidade da haste de ao menos um macaco de arrastamento, enquanto a mandíbula fixa está disposta na extremidade oposta do macaco, o que permite realizar um guincho robusto e de fixação atravacamento

Reivindica-se prioridade do correspondente pedido, depositado na Repartição de patentes da França em 4 de fevereiro de 1964 e 12 de janeiro de 1965, sob nº 962.649 e 1636, respectivamente.

Ponto nº 1 de 17 pontos apresentados.



TERMO Nº 167.024 de 10 de outubro de 1964

Requerente: OSCAR SINGER - SÃO PAULO

Privilégio de Invenção "APERFEIÇOAMENTOS INTRODUZIDOS EM PROCESSOS DE OBTER CÓPIAS EM LIVROS COMERCIAIS"

REIVINDICAÇÕES

1 - "APERFEIÇOAMENTOS INTRODUZIDOS EM PROCESSOS DE OBTER CÓPIAS EM LIVROS COMERCIAIS, caracterizado por compreender o emprego de um papel copiativo especialmente preparado, de forma a ser dotado de uma camada aderente superficial, em cuja composição figura uma resina ou matéria plástica, como o Etil ou Metil celulose, por exemplo, e o solvente necessário para que a camada, após a aplicação, esteja quase seca, como o óxido de alumínio especial, por exemplo, e um plastificador capaz de dissolver parcialmente os corantes dos copiativos usados na preparação da matriz, como por exemplo, o Dibutilftalato.

Ponto nº 1 do total de 3 pontos apresentados.

TERMO Nº 167.199 de 15 de fevereiro de 1965

Requerente: ROCHA ANSTALT - LIECHTENSTEIN

Privilégio de Invenção: "PROCESSO PARA A APLICAÇÃO EM CONTÍNUO DE REVESTIMENTOS PROTETORES OU DECORATIVOS"

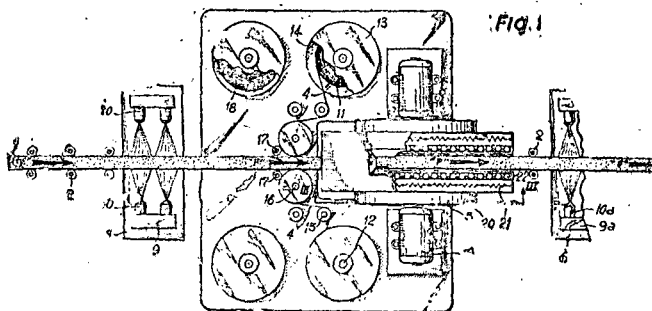
REIVINDICAÇÕES

1 - Processo para a aplicação em contínuo de um revestimento protetor e decorativo em painéis ou elementos de painéis rígidos ou semi-rígidos, caracterizado pelo fato de que

- se faz desenvolver um painel ou uma sucessão de painéis orientados sucessivamente verticais entre meios de guia apropriados.
- se revestem as faces do painel ou de elementos de painéis de uma resina adesiva.
- se desenrola em contínuo uma faixa de revestimento sobre cada uma das faces e aplica-se as referidas faixas com a ajuda de um cilindro que exerce uma fraca pressão e,
- se projeta ar com uma temperatura compreendida entre a temperatura ambiente e 100° C, em cada uma das faces assim revestidas para manter as faixas, aplicadas no painel ou os elementos de painéis, por pressão leve, para polimerizar, endurecer e secar a resina adesiva.

Reivindica-se prioridade do correspondente pedido, depositado na Repartição de patentes da França, em 13 de fevereiro de 1964, sob nº 963.635.

Ponto nº 1 de 6 pontos apresentados



TERMO Nº 168.675 de 6 de abril de 1965

Requerente: REYES FIBRE COMPANY - E.E.U.U.

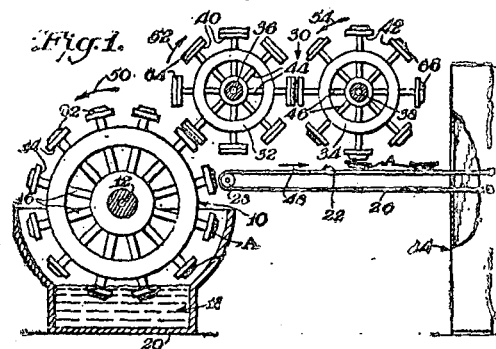
Privilégio de Invenção: "ARRANJO REVERSÍVEL DE MÁQUINA PARA MOLDEAR ARTIGOS DE POLPA"

REIVINDICAÇÕES

1 - Arranjo reversível de máquina para moldar artigos de polpa, caracterizado por compreender um recipiente próprio, para receber um suprimento de massa de polpa, moldes recolhedores de polpa com superfície aberta montados para receberem movimento ao longo de um trajeto que penetra o sei do reservatório cheio com massas de polpa, moldando os artigos por meio de sucção e de posição da polpa sobre os moldes, uma câmara de secagem com dispositivo transportador que leva os artigos moldados de polpa para dentro da referida câmara, moldes de transferência com superfície aberta montados para girarem segundo outro trajeto que, em determinado ponto, é contíguo ao trajeto dos moldes recolhedores e em outro ponto está situado em cima e próximo a caminhando na mesma direção que o transportador que vai à câmara de secagem, para retirar os artigos moldados dos moldes recolhedores e depositá-los sobre o dispositivo transportador da câmara de secagem, sendo este arranjo ajustável para entregar seletivamente os artigos moldados de polpa ao dispositivo transportador da câmara de secagem com o lado dos artigos que ficava voltado para o molde voltado ou para cima ou para baixo, tornando possível produzir desta maneira diferentes artigos de polpa moldada que exigem orientação diversa para secagem, usando o arranjo reversível citado.

Reivindica-se prioridade do correspondente pedido, depositado na Repartição de patentes nos Estados Unidos de América do Norte, em 20 de abril de 1964, sob nº 361030.

Ponto nº 1 de 4 pontos apresentados



TERMO Nº 167.084 de 11 de fevereiro de 1965

Requerente: THE BENDIX CORPORATION - E.U.A.

Privilégio de Invenção "APARELHO CALIBRADOR"

REIVINDICAÇÕES

1 - Um módulo que constitui o principal componente de um aparelho indicador empregado nos circuitos de calibração pneumática, o dito sendo provido de um dispositivo de entrada de ar sob pressão e de um dispositivo de saída para ser ligado a um aparelhamento de calibração, onde o fluxo do dito ar é controlado, de acordo com a característica de um produto que está sendo medido, o dito módulo compreendendo uma unidade que se estende longitudinalmente, de dimensão transversal limitada entre as suas faces laterais e adequada para uma montagem vertical, um tubo indicador transparente montado ao longo da face dianteira da dita unidade e possuindo um flutuador indicador cuja posição ao longo do dito tubo depende do fluxo de ar dirigido de baixo para cima; um primeiro dispositivo de passagem apresentado na dita unidade para a ligação do dito dispositivo de entrada de ar com a extremidade inferior do dito tubo e um dispositivo de passagem adicional situado entre a extremidade superior do dito tubo e do dito dispositivo de saída, e caracterizado pelo fato de compreender uma passagem de suprimento de ar que se estende transversalmente através da dita unidade, abri-la em suas extremidades opostas, nas faces laterais transversalmente opostas, para

conjugar-se, em cada extremidade, com os componentes adjacentes do disco e o carrelho.

Reivindicou-se, a prioridade do correspondente pedido depositado na Repartição de Patentes dos Estados Unidos da América, em 14 de Setembro de 1964, sob nº 344.894.

Ponto nº 1 do total de 8 pontos apresentados.

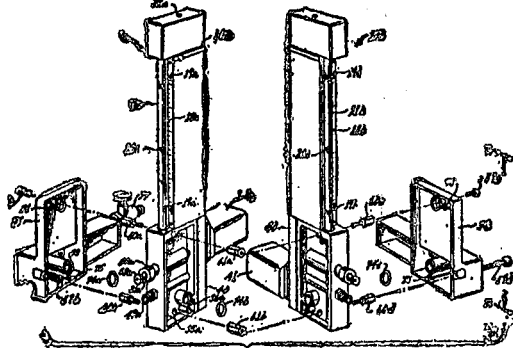


FIG. 1

TERMO Nº 168.909 de 12 de abril de 1965

Requerentes GARE HEINRICH HAGEL (que também assina G.H. Hagel)-ALEMÁNIA

Privilégio de Invenção: "PROCESSO E INSTALAÇÃO PARA A ARRUMAÇÃO DE VÁRIOS PISOS COM COMPARTIMENTOS DE ARRUMAÇÃO DISPOSTOS CIRCULARMENTE"

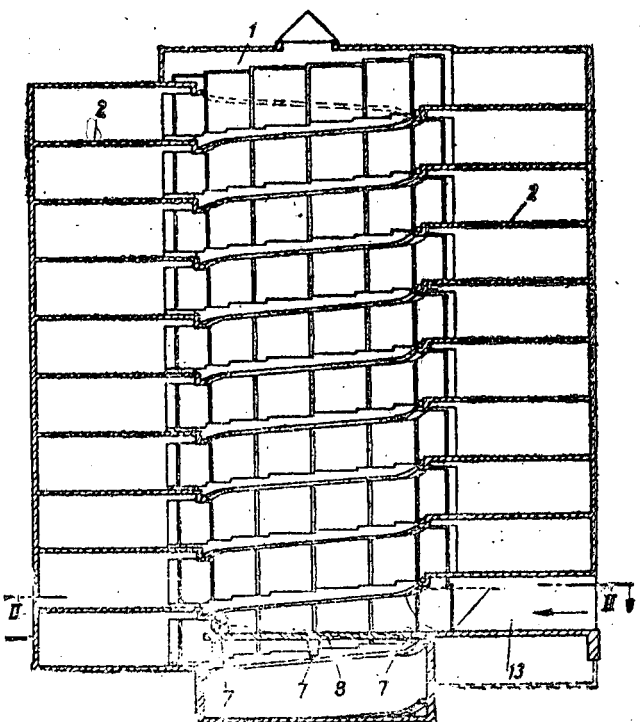
REIVINDICAÇÕES

1 - Processo para introduzir e retirar cargas num edifício de vários pisos, possuindo compartimentos de estacionamento de dispostos anelarmente, para os quais as cargas são levadas por todo de um dispositivo de elevação giratório, sendo as cargas levadas para o dispositivo de elevação por meio de instalações automáticas em direção radial ou numa direção paralela a esta e estas se afastam do dispositivo de elevação depois de orientadas para o compartimento de estacionamento desejado, caracterizado pelo fato de o dispositivo de elevação se deslocar numa pista helicoidal ao longo dos compartimentos de arrumação.

Reivindicou-se prioridade do correspondente pedido, depositado na Repartição de Patentes da Áustria, em 13 de Abril de 1964, sob nº 3386/64.

Ponto nº 1 de 14 pontos apresentados.

Fig. 1



TERMO Nº 171.263 de 14 de julho de 1965

Requerentes PAUL H. JOHSON - E.E.U.U.

Privilégio de Invenção: "PROCESSO DE LIXIVIAÇÃO PARA RECUPERAR VALORES METÁLICOS E APARELHO PARA REALIZAR ESSE PROCESSO"

REIVINDICAÇÕES

1 - Processo de lixiviação para recuperar valores metálicos a partir de material portador de metal, mediante a circulação de uma pasta fluida de material portador de metal através um vaso de pressão, caracterizado pelo fato de compreender e aperfeiçoamento que consiste em introduzir uma pasta fluida de partículas de referido material portador de metal em um vaso de reação substancialmente vertical que é capaz de suportar temperaturas e pressões elevadas; circular uma mistura de gás e agentes líquidos de lixiviação ascendente através a referida pasta fluida de partículas de referido material portador de metal no referido vaso para agitar, levantar e lixiviar as referidas partículas; coletar e remover do referido vaso pelo menos parte das partículas levantadas até ao topo do referido vaso pelo dito gás e pelo dito líquido lixiviantes; clarificar uma parte do líquido de lixiviação no topo do referido vaso; remover o líquido de lixiviação clarificado do topo do referido vaso, misturá-lo com mais gás e recirculá-lo ascendente através a pasta fluida de partículas no referido vaso; e descarregar do dito vaso o excesso de gás de modo a manter no referido vaso uma pressão de gás substancialmente superior à pressão atmosférica.

Ponto nº 1 de 8 pontos apresentados.

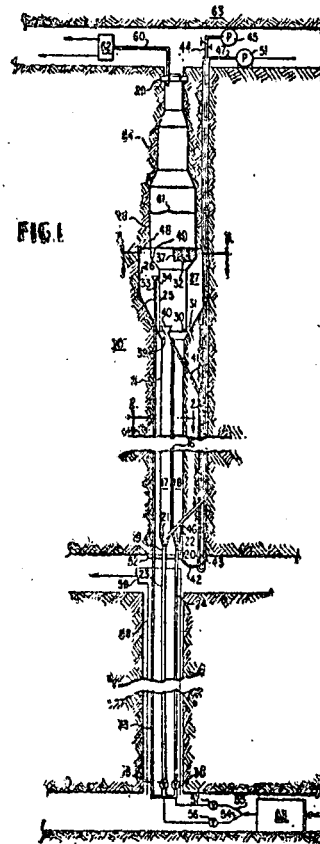


FIG. 1

TERMO Nº 171.811 de 4 de agosto de 1965

Requerentes GREER HYDRAULICS, INC., - E.E.U.U.

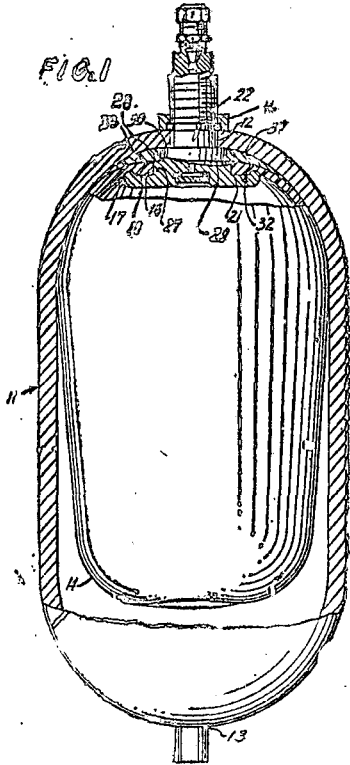
Privilégio de Invenção: "CONSTRUÇÃO DE VASO DE PRESSÃO"

REIVINDICAÇÕES

1 - Uma bexiga deformável, de material elástico caracterizada pelo fato que ela tem uma boca de diâmetro menor do que o diâmetro máximo de dita bexiga, um disco de material rígido tendo uma haste axial, cada haste tendo uma primeira e segunda partes adjacentes cilíndricas, adjacentes ao disco, a primeira parte cilíndrica tendo um diâmetro maior do que a segunda, cada uma dotando um resalto angular, este disco tendo uma reentrância angular

na sua superfície de cima entre a sua periferia externa e a primeira parte cilíndrica, dita ranhura definindo uma orla periferia vertical, dito disco ficando posicionado na boca de dita bexiga / O flocos e dita parte cilíndrica e dita ranhura anular sendo ligadas na mesma, a grossura de dita bexiga na parte da mesma ligeiramente para dentro da periferia de dito disco sendo maior do que a grossura de dita primeira parte cilíndrica, um disco espagador de material elástico circundando a segunda parte cilíndrica de dita bexiga, dito disco espagador ficando ligado com dita segunda parte cilíndrica, dito disco espagador tendo uma parte anular relativamente plana na sua superfície inferior adjacente a sua periferia interna adaptada para assentar no ressalto de dita primeira parte cilíndrica e ficando ligada no mesmo, dito disco espagador ficando também ligado com pelo menos uma parte da superfície externa do dito bexiga adjacente à sua boca, uma parte de dito disco espagador parte fora de dita parte anular ficando inclinada além do plano da dita parte anular plana, dito disco espagador tendo uma borda anular na sua periferia interna na superfície do mesmo oposta a dita parte anular plana e estendendo-se além do ressalto anular de dita segunda parte cilíndrica, e uma parte de dito disco espagador estendendo-se a parte plana do mesmo e a parte inclinada do mesmo ficando estendida com a orla anular periferia de dito disco rígido.

Ponto número 1 de 2 pontos apresentados.

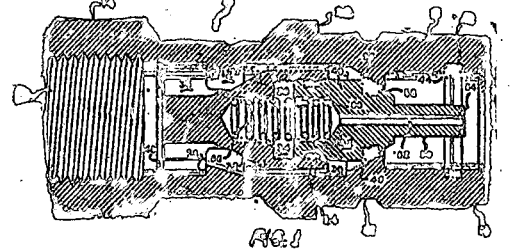


BRASIL Nº 17.857 de 3 de setembro de 1965
 Requerente: **ABROQUIP A.G. - SUÍÇA**
 Título: **ACOPLAMENTO DE CONDUTOR**

REIVINDICAÇÕES

- 1 - Uma conexão auto-vedante de extremidade de condutor, caracterizada pelo fato que ela compreende, em combinação,
- a) um membro de corpo tendo um furo definido no mesmo,
 - b) dito furo tendo uma extremidade aberta e uma extremidade oposta adaptada para comunicar com um meio de fluido sob pressão dentro do condutor no qual dita conexão fica ligada,
 - c) um assento de válvula anular definido dentro do dito furo,
 - d) uma válvula axialmente deslocável dentro de dito furo entre dita extremidade oposta e dito assento adaptada para contatar dito assento e vedar dito furo contra o fluxo de fluido através do mesmo, e
 - e) meios de centralização da válvula operativamente associados com

esta válvula operada pelo fato de se passar dentro do dito assento de balanceando substancialmente dita válvula de maneira a fazer com que ela opere na mesma parte deste assento quando dita válvula está em contato com dito assento.

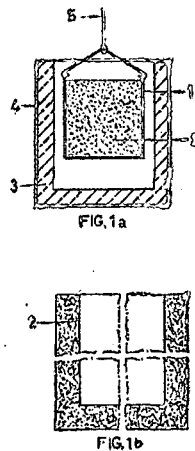


BRASIL Nº 17.857 de 3 de setembro de 1965
 Requerente: **WILHELM-ROHMANN ROHMANN U. V. - HOLANDA**
 Título: **PROCESSO PARA PRODUIR ARTIGOS TERMOPLÁSTICOS**

REIVINDICAÇÕES

- 1 - Um processo para produzir artigos termoplásticos moldados, parciais ou completamente espumados, de acordo com os procedimentos característicos, caracterizado porque pelo menos durante parte do processo de moldagem, uma mistura íntima de um material termoplástico sincretizado com um agente de sopramento finamente dividido, é introduzida no molde, que se aquece, do fora, a uma temperatura tal que a dita mistura íntima começa para dar uma mistura fundida espumada, dentro do dito molde.
- Reivindica-se a prioridade do correspondente pedido depositado nos Estados Unidos da América em 3 de novembro de 1964 sob nº 408.489.

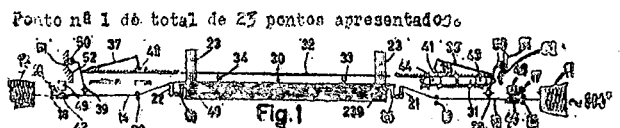
Ponto nº 1 do total de 8 pontos apresentados.



BRASIL Nº 179.730 de 24 de maio de 1966
 Requerente: **RUTI MASCHINERY WORKS LTD - INGLATERRA**
 Título: **APERFEIÇOAMENTOS EM TEARES**

REIVINDICAÇÕES

- 1 - Aperfeiçoamentos em teares, do tipo em que, a trama é alinhada por canelas dispostas fora da sala, inserindo-a na sala, passando-a para um dispositivo de frelagem montado entre a referida canela e o elemento positivo tramador, que exerce uma força de retenção pré-determinada, caracterizados pelo fato de se manter a força retentora do fio, no dispositivo tramador, inferior ao ponto de ruptura do mesmo, prevendo-se um retentor regulável montado no dispositivo de frelagem e incluir-se um dispositivo controlador da força de retenção do fio por meio do dispositivo de frelagem.
- A requerente reivindica a prioridade do correspondente pedido depositado na Repartição de Suíça em 18 de junho de 1965, sob o nº 8537/65.



TERMO Nº 181.817 de 3 de agosto de 1966

Requerente: OTTONELLO S/A INDUSTRIAS METALURGICAS, INDUSTRIAL, COMERCIAL Y PINACOBIERA - ARGENTINA

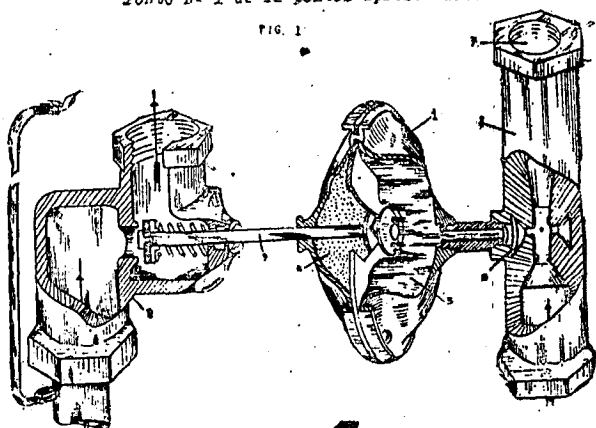
Privilegio de invenção: "DISPOSITIVO VALVULAR PARA OPERAR POR DEPRESSÃO"

REIVINDICAÇÕES

1 - Dispositivo valvular para operar por depressão aquecedores d'água, dotados de calefação a gás, caracterizado por compreender uma câmara subdividida por intermédio de diafragma em duas subcâmaras independentes, estando uma delas associada à manobra anular de depressão de um tubo venturi, vinculado aos condutos d'água a aquecer, enquanto outra está associada à válvula de controle da passagem do gás, sendo o extremo da barra do elemento de fechamento da mesma diretamente vinculado à face correspondente do diafragma.

Ponto nº 1 de 12 pontos apresentados.

FIG. 1



TERMO Nº 181.823 de 3 de agosto de 1966

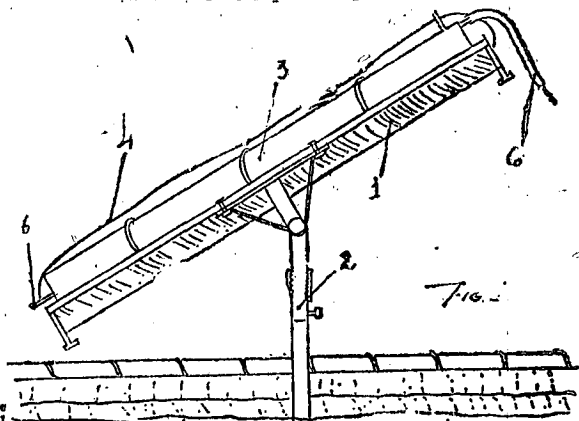
Requerente: SHOZO OKAI - SÃO PAULO

Privilegio de invenção: "NOVO AQUECEDOR POR RAIOS SOLARES 60X OU SEM SISTEMA GIRATÓRIO"

REIVINDICAÇÕES

1 - Novo aquecedor por raios solares com ou sem sistema giratório, caracterizado por se formar de um suporte (1), de material térmico isolante, inclinado e eventualmente articulado em uma haste giratória (2), suportando um tanque (3) coberto por uma película (4) de plástico transparente, e dotado de duas tubulações (5 e 6), a primeira para entrada de água fria e, a segunda, para saída da água já aquecida pelos raios solares.

Ponto nº 1 de 2 pontos apresentados.



TERMO Nº 182.226 de 19 de agosto de 1966

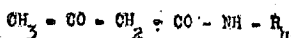
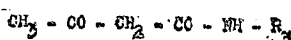
Requerente: FARMWERKE HOECHST AKTIENGESELLSCHAFT vorm. MEISTER LUCIUS & BRUNING - ALEMANHA

Privilegio de Invenção: "PROCESSO PARA A PREPARAÇÃO DE DIAZO-CORANTES INSOLÚVEIS EM ÁGUA"

REIVINDICAÇÕES

1 - Processo para a preparação de misturas de diazo-corantes insolúveis em água, caracterizado pelo fato de se copular 1 mol de 4,4'-bis(diazotio)fenil-3,3'-diclorodifenil tetraglicolato com 2 mol de uma mistura de, pelo menos

três azocomponentes diversos da fórmula geral



sendo que um azocomponente correspondente à fórmula U mencionada e pelo menos dois outros azocomponentes correspondem à mencionada fórmula D e em que R₃ significa um radical fenila, eventualmente substituído por grupos alquila ou alcoxi ou átomos de cloro ou um radical náfila e R₄ um radical aromático ou heterocíclico, eventualmente substituído por um ou vários grupos não hidrossolubilizantes.

Finalmente, a depositante reivindica a prioridade do correspondente pedido depositado na Repartição de Patentes da Alemanha, em 20 de agosto de 1965, sob nº F 46 949 IVc/22a.

Ponto nº 1 do total de 2 pontos apresentados.

TERMO Nº 182.522 de 31 de agosto de 1965

Requerente: N. V. PHILIPS GLOEILAMPENFABRIEKEN - HOLANDA

Privilegio de invenção: "APERFEIÇOAMENTOS EM OU SOBRE CORPOS AQUECEDORES PARA USO EM CÁTODOS AQUECIDOS INDIRETAMENTE, REVESTIDOS COM UMA CAMADA DIRETAMENTE, REVESTIDOS COM UMA CAMADA CONSISTINDO PREFERENTEMENTE DE ALUMINA PURA E COM UMA CAMADA ESCURA CONSISTINDO DE UMA MISTURA DE PARTÍCULAS DE ÓXIDOS METÁLICOS E PARTÍCULAS DE CÔR MAIS ESCURA"

REIVINDICAÇÕES

1 - Aperfeiçoamentos em ou sobre corpos aquecedores para uso em cátodos aquecidos indiretamente, revestidos com uma camada consistindo preferentemente de alumina pura e com uma camada escura consistindo de uma mistura de partícula de óxidos metálicos e partícula de cor mais escura, caracterizados porque as partículas de óxido de metal têm substancialmente as mesmas dimensões que as partículas de cor mais escura.

Reivindica-se prioridade do correspondente pedido, depositado na Repartição de patentes da Holanda, em 4 de setembro de 1965, sob nº 6511572.

Ponto nº 1 de 5 pontos apresentados.

TERMO Nº 182.545 de 18 de setembro de 1966

Requerente: STANDARD KOLLSMAN INDUSTRIES INC. - EE.UU.

Privilegio de Invenção: "CONDENSADORES COMPENSADORES"

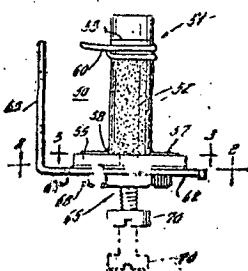
REIVINDICAÇÕES

1 - Um condensador compensador caracterizado pelo fato de que ele compreende um disco com uma camada metálica em cada face um membro tubular com uma camada metálica externa ligada com as camadas do disco, e meios para ajustar a capacidade do membro tubular.

Reivindica-se prioridade do correspondente pedido, depositado na Repartição de patentes dos Estados Unidos da América do Norte, em 2 de setembro de 1965, sob nº 484.561.

Ponto nº 1 de 12 pontos apresentados.

FIG. 1



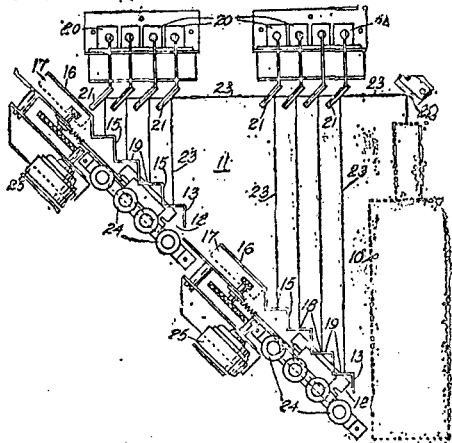
TERMO Nº 163.619 de 15 de outubro de 1964
 Requerentes GUNO OLIVEIRA (PROPRIETÁRIO) LIMIADO - em virtude do
 privilégio de Invenção "APERFEIÇOAMENTOS EM OS SINALIZOS E VÍDEOS DE
 QUADROS FIXOS"

REIVINDICAÇÕES

1 - Um processo para televisualizar uma variedade de quadros fixos -
 tais como transparências (dispositivos) ou opacos, caracterizado por -
 compreender as etapas de iluminar os quadros e refletir sucessivamente
 os quadros iluminados para uma câmara de televisão no longo do percurso
 de luz separados, porém, equidistantes.

A requerente reivindica a prioridade do correspondente pedido depo-
 sitado na Repartição de Patentes da África do Sul em 15 de outubro de -
 1963, sob nº 63/4660.

Ponto nº 2 do total de 11 pontos apresentados.

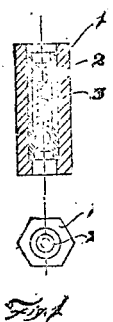


TERMO Nº 163.918 de 19 de outubro de 1964.
 Requerentes ELETROMETALURGICA LOUVER LTDA./SÃO PAULO.
 Privilégio de Invenção: FIXADOR DE CONDUTORES PARA TOMADAS ELÉTRICAS.

Reivindicações:-

1 - Fixador de condutores para tomadas elétricas, caracte-
 rizado por uma esfera alojada em uma abertura do corpo da tomada,
 esta esfera sendo impulsionada por mola de encontro a um estreitamen-
 to do corpo e fechando a dita abertura./

Ponto nº 1 do total de 2 pontos apresentados./



TERMO Nº 168.257 de 14 de dezembro de 1964
 Requerente: BUNRDY CORPORATION - ALEMA
 Privilégio de Invenção "PRENSA DE ALAVANCAS PARA CONEXÃO DE CABOS ELE-
 TRICOS".

REIVINDICAÇÕES

1 - Prensa de alavancas para conexão de cabos elétricos, por meio de
 entalhes aplicados numa bucha de união, caracterizada pelo fato de ser
 constituída de uma ferramenta entalhadora que, partindo de duas alavan-
 cas e, por meio de dois excêntricos, um trinco e uma roda volante, per-
 mite a transmissão de força numa relação de até 1: 600, entalhando uma
 bucha de união de forma tal, que, acionando-se uma alavanca, o trinco -
 montado sobre o excêntrico gira a roda volante disposta sobre o segundo
 excêntrico, impelindo um dos dois mordentes em direção ao outro, aper-
 tando assim a bucha mencionada.

A requerente reivindica a prioridade do correspondente pedido depo-

sitado na Repartição de Patentes da Alemanha, nos 15 de dezembro de 1963
 sob o nº E 46.577 VIII/21e, E 47.463 VIII/21e de 2/1/64, nº E 48.433
 VIII/21e, de 12/6/64, e nº E 48.160 VIII/21e de 14/7/64
 Ponto nº 1 do total de 28 pontos apresentados

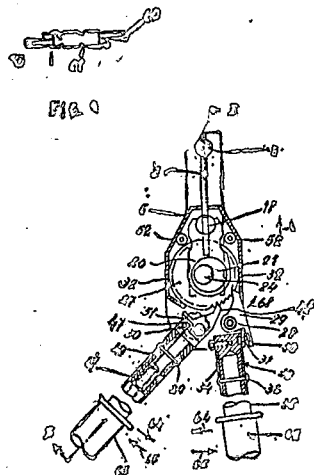


FIG. 1

TERMO Nº 163.619 de 22 de outubro de 1964
 Requerentes THE RIDGE TOOL COMPANY - E.U.A.
 Privilégio de Invenção: "PROCESSO E APARELHO PARA CORTAR TUBOS"

REIVINDICAÇÕES

1 - Um processo para cortar tubos que compreende a aplicação de /
 pressão radial concentrada longitudinalmente em pontos opostos de cada /
 tubo e aumentando a dita pressão intermitentemente até que se obtenha uma /
 validade de pontos de clivagem.

Reivindica-se a prioridade do correspondente pedido depositado /
 nos Estados Unidos da América em 22 de novembro de 1963 sob nº 323.692.

Ponto nº 1 do total de 20 pontos apresentados.

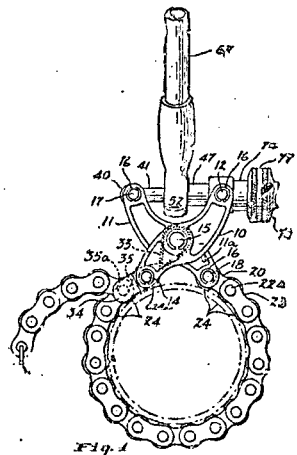


FIG. 1

TERMO Nº 170.349 de 21 de junho de 1965
 Requerentes: PORVAIR LIMITED - INGLATERRA
 Privilégio de Invenção "PROCESSO DE FABRICAÇÃO DE UM MATERIAL MICROPORO-
 SO DE FÓLHAS"

REIVINDICAÇÕES

1 - Processo de fabricação de um material microporoso em folhas, em
 modo material de trabalho, caracterizado por incluir a adição a um mate-
 rial plástico natural ou sintético, o material de trabalho, de um mate-
 rial particulado formador de poros lixiviável reduzido a uma margem os -
 treita de tamanho de partículas, e de um solvente do material de traba-
 lho e incompatível com o material formador de poros nas capas de forma-
 ra em gel com o material de trabalho, a quantidade do solvente sendo sufi-
 ciente para assegurar que a mistura total feita dos ditos ingredientes
 forma uma massa coesa, seguindo-se a mistura completa dos mesmos para -
 formação da massa em uma lâmina, o aquecimento da lamina a tais tempera-
 turas e por tais períodos que cause substancialmente a redução de todo-
 o solvente e ao mes- . Logo submeta a lamina a uma temperatura, e a

de choque térmico, substancialmente mais alta do que a requerida para redução substancial de todo o solvente, a imersão de lâmina em um banho aquoso para facilitar o material formador dos poros e a secagem da lâmina

A requerente reivindica a prioridade do correspondente pedido depositado na Repartição de Patentes na Inglaterra, em 12 de junho de 1964, sob nº 24.576;

Ponto nº 1 do total de 33 pontos apresentados.

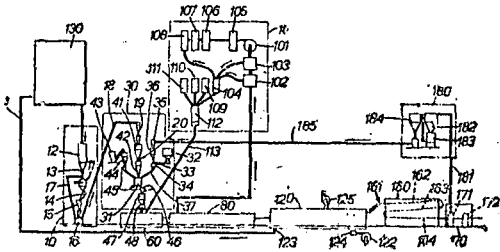


Fig. 1.

TERMO Nº 167.481 de 25 de fevereiro de 1965./

Requerente: CIRILLO MONGUZZI./SÃO PAULO./

Modelo Industrial: NOVA CONFIGURAÇÃO EM CERDAS DE ESCOVAS./

Reivindicações./

1 - Nova configuração em cerdas de escovas, do tipo feita preferentemente em material plástico, caracterizada por ser formada a partir de feixes de quatro cerdas, previstos na base da escova; feixes estes de seção transversal ovalada, guardando um pequeno espaçamento intermediário, e dispostos de tal forma que as linhas de contorno externo das quatro cerdas compõem conjuntamente um círculo envoltório; e por sua vez cada feixe é formado a partir de uma haste cilíndrica, que é subdividida nas quatro cerdas, através de um estampo axial, de seção transversal substancialmente quadrangular, com os lados fortemente côncavos; tudo substancialmente como descrito e ilustrado nos desenhos anexos.

Único ponto apresentado./

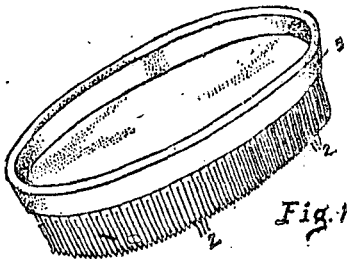


Fig. 1

TERMO Nº 167.961 de 19 de março de 1965./

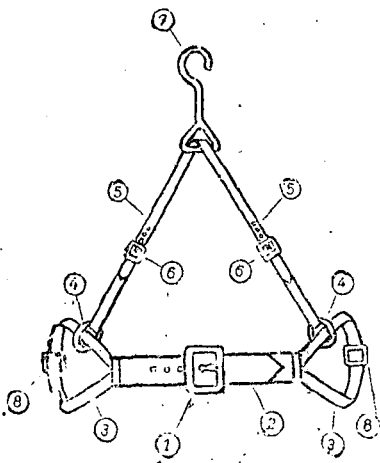
Requerente: CARLOS ANTONIO FURTADO DE MENDONÇA./ESTADO DA GUANABARA,

Privilégio de Invenção: COLETE DE RESISTÊNCIA PARA PESCARIA./

Reivindicações.-

1 - Um colete de resistência para pescaria, caracterizado por ser constituído de uma cinta graduável, tendo de cada lado uma alça, unidas entre si por uma haste graduável, tendo no meio um gancho de metal./

Único ponto apresentado./



TERMO Nº 171.182 de 23 de abril de 1965./

Requerente: MATHIAS HEINRICH HANS MEIER./SÃO PAULO./

Privilégio de Invenção: RECIPIENTES DE FÁCIL EMPILHAMENTO, DE MATERIAL PLÁSTICO OU DE OUTRO QUALQUER APROPRIADO./

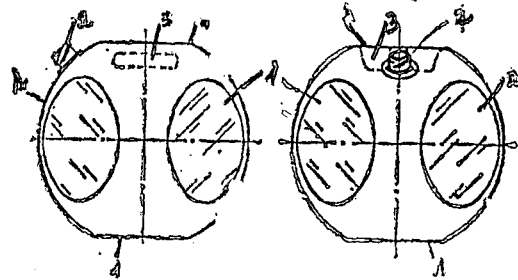
Reivindicações.-

1 - Recipientes de fácil empilhamento, feitos de material plástico ou de outro qualquer apropriado, caracterizados por terem seus corpos esféricos e facetados em quatro ou mais partes equidistantes, localizando-se numa das partes semi-esféricas as respectivas bocas ou bicos, e dispondo-se de alças recurtantes em partes semi-circulares ou semi-esféricas./

Ponto nº 1 do total de 2 pontos apresentados;

FIG. 1

FIG. 2



TERMO Nº 173.802 de 23 de setembro de 1965

Requerente: EDISON PENHA, ALTAMIR RUBEN PENHA e ABNER PENHA - SÃO PAULO

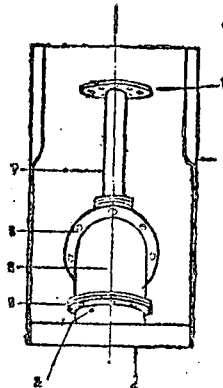
Privilégio de Invenção "DISPOSITIVO TURBO-PROPULSOR PARA BARCOS"

REIVINDICAÇÕES

1 - "DISPOSITIVO TURBO-PROPULSOR PARA BARCOS", caracterizado essencialmente por uma tubulação curva em ângulo de aproximadamente 90º, dita tubulação compõe uma entrada de água posicionada na linha de fundo do barco, e uma saída disposta na horizontal em direção contrária à linha de proa; pelo fato ainda de referida tubulação, na mesma linha de proa, dispor de um conduto superior no qual é passante o eixo motor que próximo à abertura de entrada, porta uma hélice, e finalmente pelo fato de a na de saída da tubulação, ser tronco-cônica com as bordas configurando zona anular convexa, que centra uma luva direcional, dita luva anular tendo, internamente, paletas radiais.

Ponto nº 1 do total de 2 pontos apresentados;

Fig. 1



TERMO Nº 175.859 de 21 de dezembro de 1965

Requerente: BORG-WARNER CORPORATION - BR.UV.

Privilégio de Invenção "EMBRALAGENS DE DISCOS MÚLTIPLOS OU DE GRAPA EM PRESSÃO"

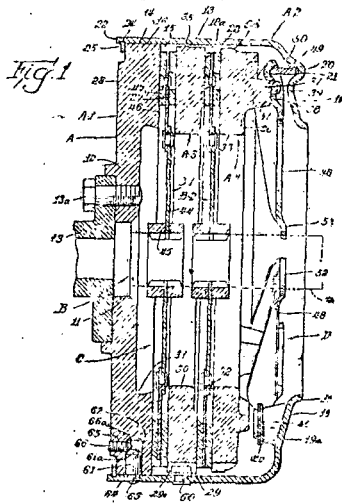
REIVINDICAÇÕES

1 - Um dispositivo friccional, caracterizado pelo fato que dito componente um volante anular tendo uma face da frente e uma periferia radialmente externa definida por uma superfície circular cilíndrica, dito volante apresentando uma primeira superfície friccional plana paralela com o plano de rotação de dito volante, e uma chapa de cobertura de chapas de metal tendo uma parede dirigida de um modo geral radialmente a uma parte cilíndrica assentando folgadamente e concêntrica em volta da superfície cilíndrica de dito volante, a periferia interna de dita parte

de cilíndrica de dita chapa de cobertura ficando substancialmente igual diâmetro com a superfície cilíndrica de dito volante, um conjunto acionado giratório tendo uma pluralidade de discos dispostos para um movimento axial limitado, cada disco tendo uma periferia externa ligeiramente menor no diâmetro do que o diâmetro de dita superfície cilíndrica do volante, e um conjunto atuante tendo meios associando acionadamente dito conjunto atuante com dita chapa de cobertura, dito conjunto atuante compreendendo chapas anulares de pressão levando superfícies fricionais tendo cada uma periferia externa definida pela parte radialmente externa de cada uma das ditas chapas que fica ligeiramente menor do que diâmetro da superfície de dito volante cilíndrico, meios reagindo entre dita parede radialmente dirigida de dita chapa de cobertura e pelo menos uma das ditas chapas de pressão para aplicar uma força de engate de pressão eficiente para trazer ditas diversas superfícies fricionais de dito volante, discos e chapas de pressão juntos entre si para promover uma rotação conjunta, e meios acionadamente associando dita chapa de cobertura e volante e ficando dispostos substancialmente na superfície externa de dita parte de chapa de cobertura cilíndrica ou radialmente para dentro da mesma.

A requerente reivindica a prioridade do correspondente pedido depositado na Repartição de Patentes norte-americana em 30 de dezembro de 1964, sob o nº 422.122.

Ponto nº 1 do total de 6 pontos apresentados.



TÉRMO Nº 177.209 de 16 de fevereiro de 1966

Requerente: THE SINGER COMPANY - E.U.A.

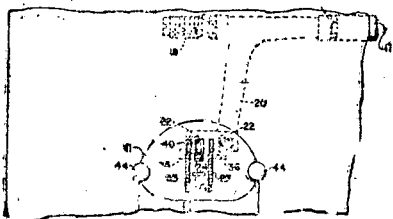
Privilégio de Invenção: "DISPOSITIVO CONVERSOR DE ALIMENTAÇÃO DO TRABALHO PARA MÁQUINAS DE COSTURA"

REIVINDICAÇÕES

1 - Dispositivo conversor de alimentação do trabalho para máquina de costura dotada de armação e de um mecanismo de acionamento da alimentação do trabalho na armação, tendo o dispositivo conversor de alimentação dois elementos de pega do trabalho ligados ao mecanismo de acionamento da alimentação providos de meios para segurar o trabalho localizados um ao lado do outro e paralelos entre si, caracterizado por dispor de meios para ajustar a distância lateral entre as duas superfícies que seguram o trabalho nos elementos de pega do trabalho.

Reivindica-se a prioridade do correspondente pedido depositado nos Estados Unidos da América em 18 de fevereiro de 1965 sob nº 433.688.

Ponto nº 1 do total de 6 pontos apresentados.



TÉRMO Nº 176.368 de 14 de janeiro de 1966

Requerente: CONTINENTAL CAN COMPANY, INC. - E.U.A.

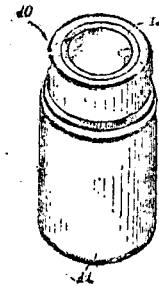
Privilégio de Invenção: "APERFEIÇOAMENTOS EM TAMPA DE ENCAIXE PROFUNDO"

REIVINDICAÇÕES

1 - Aperfeiçoamentos em tampa de encaixe profundo adaptada para ser aplicada por pressão a um recipiente, caracterizado pelo fato de o dito recipiente ter uma boca anular relativamente larga formada por uma borda anular, dispositivo de rosca moldado abaixo da dita borda e um anel vedador contínuo moldado no dito recipiente abaixo do dito dispositivo de rosca, a dita tampa incluindo um painel superior estendido sobre a dita boca e possuindo uma saia anular pendente da borda marginal do dito painel superior e sendo adaptada para estender-se sobre o dito dispositivo de rosca, mantendo um espaçamento, um sulco anular situado na dita saia o qual se abre para dentro e para cima, em direção ao dito painel superior, uma gaxeta contínua presa hermeticamente no dito sulco anular e adaptada para manter contato de vedação com o dito anel vedador do dito recipiente, a fim de permitir a vedação da dita tampa em torno da borda marginal inferior da dita saia, e um elemento de vedação interposto entre a borda do dito recipiente e o dito painel superior adjacente à dita saia, para estabelecer uma segunda vedação com a borda do dito recipiente, evitando que o conteúdo do recipiente atinja o dito dispositivo de rosca.

Reivindica-se a prioridade do correspondente pedido depositado na Repartição de Patentes dos Estados Unidos da América em 4 de junho de 1965, sob nº 461.396

Ponto nº 1 do total de 11 pontos apresentados.



TÉRMO Nº 177.354 de 24 de fevereiro de 1966

Requerente: JOSÉ LUIZ DE MENDONÇA COSTA e NÉLSON LUCAS DE MENDONÇA COSTA s. a. GUANABARA

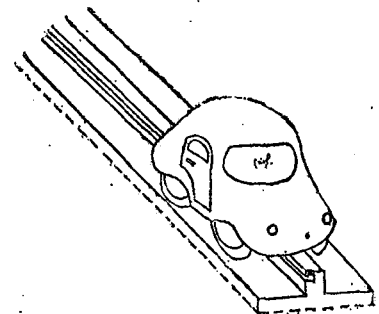
Privilégio de Invenção: "SISTEMA DE TRANSPORTE INDIVIDUAL AUTOMÁTICO"

REIVINDICAÇÕES

1 - Novo sistema de transporte, caracterizado por um veículo com funcionamento elétrico todo automático, que corre ininterruptamente sobre pista apropriada, substancialmente, como o descrito.

Ponto nº 1 do total de 3 pontos apresentados.

VEÍCULO DE TRANSPORTE INDIVIDUAL AUTOMÁTICO
DESENHO Nº 1 - CARACTERÍSTICAS



TÉRMO Nº 177.136 de 11 de fevereiro de 1966

Requerente: GLOBE-UNION INC - E.U.A.

Privilégio de Invenção: "COMUTADOR ROTATIVO E CONJUNTO DE ALAVANCA DE CONTACTO PARA USO NO MESMO"

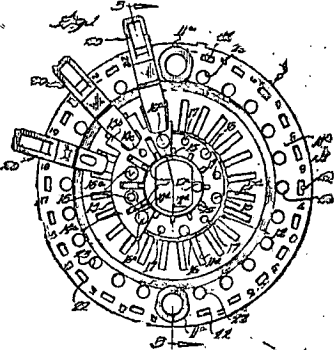
REIVINDICAÇÕES

1 - Comutador rotativo, caracterizado pela combinação compreendi-

da por um estator com uma porção erguida em pelo menos um dos seus lados; um rotor posicionado para movimento rotativo relativo ao estator; pelo menos um conjunto de contatos montado em cada lado do rotor associado com um lado do estator com a porção erguida; e um número selecionado de conjuntos de aberturas ou de contatos montados em cada porção erguida do estator para engastamento / das associadas aberturas do contacto sob a associação com um lado do estator / com a porção erguida; e um número selecionado de conjuntos de aberturas do / contacto montados em cada porção erguida do estator para engastamento das as- sociadas aberturas do contacto sob a associada superfície lateral entre cada / rotor de estator quando o rotor é girado relativo ao estator, de modo que / sejam estabelecidas ligações elétricas seletivamente entre os mesmos.

Reivindica-se a prioridade do correspondente pedido depositado na Repartição de Patentes dos Estados Unidos da América em 12 de Dezembro de 1961 sob nº 152.146.

Ponto nº 1 do total de 19 pontos apresentados.



TERMO Nº 147.042 de 17 de fevereiro de 1966.

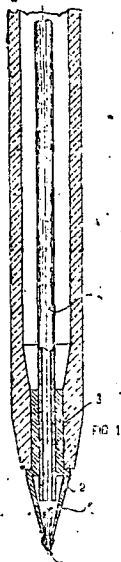
Requerente: LINDA LOPES, / SÃO PAULO.

Privilégio de Invenção: APERFEIÇOAMENTOS EM OU RELATIVOS A TUBOS DE LÂMPADA.

Reivindicações:

1 - Aperfeiçoamentos em ou relativos a elementos de carga, caracterizados pelo fato de se confeccionar os pontos de contato do processo de fundição, aplicando-se de preferência uma ou de outra liga apropriada, sendo que a extremidade cônica das mesmas são / diretamente aplicadas as usuais esferas, sendo que tais pontas são / aplicadas no receptor do tubo da carga de tinta, mas não / são, exatamente como alojamento para a esfera tintadora.

Ponto nº 1 do total de 2 pontos apresentados.



TERMO Nº 158.943 de 5 de maio de 1964

Requerente: N.V. PHILIPS GLOEILAMPENFABRIEKEN - HOLANDA

Privilégio de Invenção: "APERFEIÇOAMENTOS EM OU RELATIVOS A APARELHOS DESTINADOS A APLICAR UMA CAMADA DE GRAFITE COLoidal SOBRE A PAREDE INTERNA DO BULBO DE VIDRO DE TUBOS DE RAJOS CATÓDICOS"

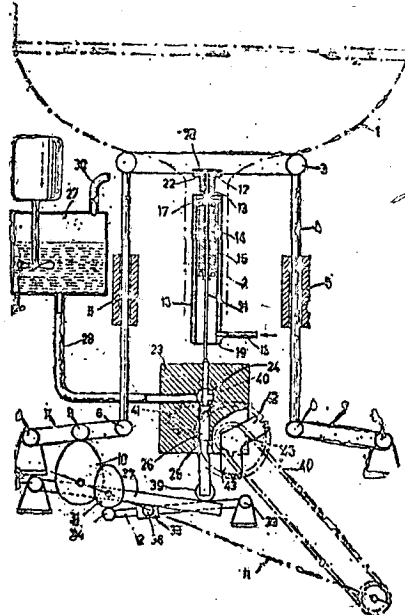
REIVINDICAÇÕES

1 - Aperfeiçoamentos em ou relativos a aparelhos destinados a aplicar

uma camada de grafite coloidal sobre a parede interna do bulbo de vidro de tubos de raios catódicos, no local desejado, bulbo este compreendendo uma zona luminescente, uma porção cônica e um gargalo aberto em um dos extremos, caracterizados pelo fato de o aparelho compreendendo dispositivos de sustentação do bulbo de vidro, um eixo ôco preparado para instalação no bulbo e cuja extremidade disposta no interior do bulbo recebe a colocação de um disco, cuja periferia se dispõe substancialmente em linha perpendicular ao eixo, dispositivos destinados a suprir uma conexão de grafite coloidal ao disco através do eixo ôco, dispositivo destinado a fazer girar o eixo e o disco, provocando a dispersão radial da suspensão por sobre a parede do bulbo e dispositivos destinados a provocar o movimento relativo entre o bulbo e o eixo ôco no sentido anti-horário, visando distribuir a suspensão pela porção desejada do bulbo de vidro.

A requerente reivindica a prioridade do correspondente pedido depositado na Repartição de Patentes da Inglaterra, em 8 de maio de 1963, sob o nº 10178.

Ponto nº 2 do total de 8 pontos apresentados.



TERMO Nº 170.074 de 23 de março de 1966

Requerente: UZEL FERNANDO DE AZEVEDO - GUANABARA

Privilégio de Invenção: "NOVO PROCESSO PARA ESCREVER MÚSICA PARA O VIOLÃO"

REIVINDICAÇÕES

1 - NOVO PROCESSO PARA ESCREVER MÚSICA PARA VIOLÃO caracterizado pela apresentação das notas através de números combinados.

Ponto nº 2 do total de 5 pontos apresentados.

TERMO Nº 177.722 de 10 de março de 1966

Requerente: JOSEPH LUCAS (INDUSTRIES) LIMITED - INGLATERRA

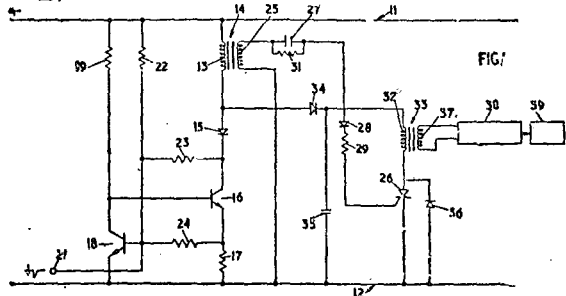
Privilégio de Invenção: "SISTEMA DE IGNIÇÃO POR CENTELHA"

REIVINDICAÇÕES

1 - Sistema de ignição por centelha para motor de combustão interna caracterizado por compreender em combinação um par de terminais de ligação à bateria do veículo, um circuito em série através dos ditos terminais incluindo o indutor, um diodo e um capacitor, um primeiro dispositivo semicondutor ligado em um circuito em série através do diodo e do capacitor, um segundo dispositivo semicondutor ligado em um circuito em série através do capacitor, um arranjo destinado a ligar ou desligar o dito primeiro dispositivo em relação de tempo com o motor, a energia sendo armazenada no capacitor quando o primeiro dispositivo é ligado e a seguir é transferida através do diodo para o capacitor quando o mesmo é desligado, e um arranjo para ligar o segundo dispositivo quando é requerida uma centelha, a descarga do capacitor através do circuito em série incluindo o desligamento do dito primeiro dispositivo ao ser o mesmo descarregado.

Reivindica-se a prioridade do correspondente pedido depositado na Inglaterra em 10 de março de 1965 sob nº 10112/65.

Ponto nº 1 do total de 19 pontos apresentados



TÉRMO Nº 177.423 de 28 de fevereiro de 1966

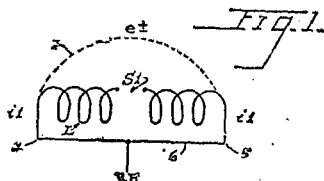
Requerente: JULIUS WALTER MANN e GEORGE FORD RUSSELL = = E.U.A.

Privilégio de Invenção: "ELETRODO TOROIDAL SEGMENTADO ESTENDIDO E PROCESSO DE AQUECIMENTO DIELÉTRICO DENTRO DO MESMO"

REIVINDICAÇÕES

1 - Uma configuração de eletrodo toroidal estendida, tendo uma pluralidade de circunvoluções sobre as quais são adaptadas para permanecerem as residências de duas meia ondas permanentes de energia de rádio-frequência, caracterizada pelo fato de que forma as circunvoluções do dito eletrodo toroidal estendido, o eixo do qual forma substancialmente uma linha reta, ser galvanicamente desconectada na área aproximada dos antinodos de tensão de cada uma das duas meia ondas permanente de energia de frequência rádio residentes sobre a referida configuração de eletrodo toroidal estendida de onda completa permanente.

Ponto nº 1 do total de 4 pontos apresentados.



TÉRMO Nº 177.723 de 10 de março de 1966

Requerente: STANDARD ELECTRICA S/A = = GUANABARA

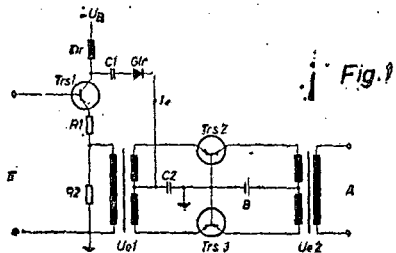
Privilégio de Invenção: "DISPOSIÇÃO DE CIRCUITO PARA EXPANSOR DE AMPLITUDE"

REIVINDICAÇÕES

1 - Uma disposição de circuito para um expansor de amplitude da técnica de telecomunicações elétricas consistindo de uma rede não linear, controlada na dependência da amplitude de entrada, caracterizada neste por um estágio de entrada de transistor que fornece o sinal de entrada e mutuamente desacopla o sinal, servindo como sinal de controle, depois da retificação.

Reivindica-se a prioridade do correspondente pedido depositado na Alemanha em 10 de março de 1965 sob nº St. 23.478.

Ponto nº 1 do total de 4 pontos apresentados.



TÉRMO Nº 178.117 de 24 de março de 1966

Requerente: PIRELLI SOCIETÀ PER AZIONI = = ITÁLIA

Privilégio de Invenção: "APERFEIÇOAMENTOS EM MUFAS PARA TERMINAIS DE ENTRADA DOS CABOS ELÉTRICOS EM TRANSFORMADORES"

REIVINDICAÇÕES

1 - Aperfeiçoamentos em mufas para terminais de entrada dos cabos elétricos em transformadores, de gabarito reduzido e de fácil montagem, contendo o terminal do cabo ligado com o terminal do transformador, caracte-

rizados pelo fato que o ambiente isolante em seu interior, dotado de elevadas características dielétricas, é constituído por gases eletronegativos.

Reivindica-se a prioridade do correspondente pedido depositado na Itália sob nº 8041/64 de 9 de abril de 1965.

Ponto nº 1 do total de 5 pontos apresentados.

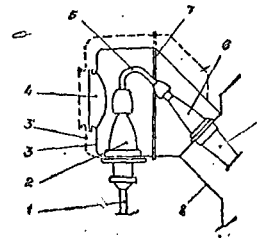


FIG. 1

TÉRMO Nº 179.537 de 17 de maio de 1966./

Requerente: COMPANHIA DE CANETAS COMPACTOR./ESTADO DO RIO DE JANEIRO./

Privilégio de Invenção: APERFEIÇOAMENTOS EM CANETAS TINTEIRO COM PONTA DE FIBRA./

Reivindicações./

1 - Aperfeiçoamentos em canetas tinteiro com ponta de fibra, caracterizados pelo fato de compreender um conjunto de ponteira, constituído por um membro de ponteira, preferentemente de configuração troncoônica, no qual está montado central e longitudinalmente um elemento de ponta de escrever, em material fibroso de ação capilar, sendo o referido conjunto de ponteira provido de meios de conexão que lhe permitem ser fixado removivelmente na ponta de um corpo de caneta tinteiro./

Ponto nº 1 do total de 4 pontos apresentados./

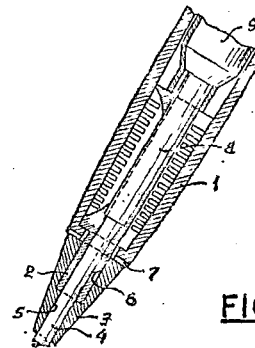


FIG. 1

TÉRMO Nº 179.593 de 28 de maio de 1966./

Requerente: LUIZ NATALE, /SRO PAULO./

Privilégio de Invenção: APERFEIÇOAMENTOS NO PROCESSO DE FABRICAÇÃO DE DISTINTIVOS, ABOTOADURAS E OUTROS./

Reivindicações./

1 - Aperfeiçoamentos no processo de fabricação de distintivos, abotoaduras e outros, caracterizados por obter-se, mediante estampagem, numa das faces da plaqueta metálica ou correlatos, uma saliência semi-boleada, com cavidade central, e, nesta, é a seguir encaixada a cabeça de alfinete, de modo que os bordos da saliência semi-boleada da plaqueta são comprimidos, de modo a se remontarem sobre a cabeça do alfinete, com uso de ferramenta, sob pressão, realizando rigidamente a cabeça do alfinete na plaqueta ou outro./

Ponto nº 1 do total de 2 pontos apresentados./



NÚMERO Nº 180.075 de 31 de maio de 1966

Requerente: CAREY CARPENTER - E.U.A.

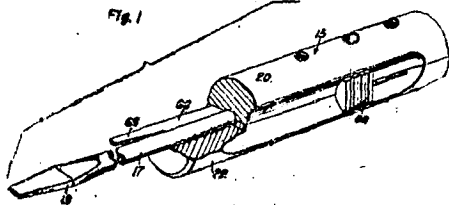
Privilégio de Invenção "FERRAMENTA DE MÚLTIPLAS UTILIZAÇÕES PARA A MANIPULAÇÃO DE FIOS"

REIVINDICAÇÕES

1 - Uma ferramenta de múltiplas utilizações para a manipulação de fios, caracterizado por compreender um cabo, uma lamina cortadora de fio e encaixavelmente solidarizada com o dito cabo e dotada de um botão regulado para dirigir a lamina axialmente para fora do referido cabo, um dispositivo de placa desencapadora montado no dito cabo, a placa desencapadora e a lamina cortadora tendo seções perfuradas para receberem um fio elétrico compreendendo encaipamento isolante a ser removido, a seção perfurada da placa desencapadora sendo chanfrada de modo a proporcionar uma porção extrema cortante para retirar o encaipamento isolante do fio, e, dito cabo sendo provido de orifícios que se comunicam com as seções perfuradas da dita placa desencapadora e da lamina cortadora podendo o fio poder ser passado através do dito cabo.

Ponto nº 1 de total de 6 pontos apresentados.

Fig. 1



NÚMERO Nº 180.182 de 3 de junho de 1966

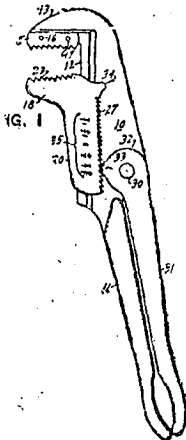
Requerente: TED NEFF - E.U.A.

Privilégio de Invenção "FERRAMENTA DE MANDÍBULA CORREDIÇA"

REIVINDICAÇÕES

1 - Ferramenta de mandíbula corrediça, caracterizada pelo fato de compreender uma primeira mandíbula com um manípulo e meios de trilho intermediários, uma segunda mandíbula configurada para correr ao longo dos meios de trilho, uma cremalheira ao longo de um lado da segunda mandíbula, uma alavanca articulada na primeira mandíbula, tendo uma cabeça com meios denteados para engatamento com a referida cremalheira para levantar e baixar a mesma, tendo a referida cabeça uma determinada posição quando a alavanca é afastada do manípulo, em que a segunda mandíbula fica então livre para correr ao longo dos meios de trilho, e um meio de batente, na segunda mandíbula, adaptado para engatar uma parte da referida cabeça, a fim de impedir que a referida segunda mandíbula se separe por si da ferramenta.

Ponto nº 1 do total de 8 pontos apresentados.



NÚMERO Nº 180.273 de 10 de junho de 1966

Requerente: SOCIÉTÉ INDUSTRIELLE DE BREVETS et D'ÉTUDES S.I.S.M., - FRANÇA

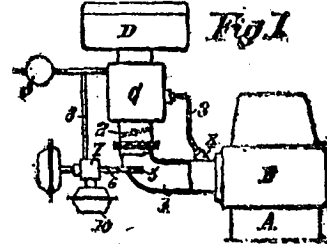
Privilégio de Invenção "APERFEIÇOAMENTOS NOS DISPOSITIVOS DE ALIMENTAÇÃO DE COMBUSTÍVEL PARA MOTORES DE COMBUSTÃO INTERNA"

REIVINDICAÇÕES

1 - Aperfeiçoamentos nos dispositivos de alimentação de combustível para motores de combustão interna, que compreender um dispositivo auxili-

liar para introduzir no combustível de combustível no caso de alimentação quando a válvula de ar que alimenta o motor aumenta bruscamente, o que ocorre quando ocorre uma válvula (13, 13a ou 13b), acionada por motor - pneumático e um aumento brusco de vazão de ar no caso de admittance (1), ou de descarga entre uma fonte de combustível sob pressão e um canal (4) que desemboca por um orifício de injeção (9) no tubo de admittance (13), vantajosamente a junção do órgão principal de estrangulamento (14) do tubo.

Ponto nº 1 de total de 21 pontos apresentados.



NÚMERO Nº 180.287 de 10 de junho de 1966.

Requerente: MANUFATURA DE BRINQUEDOS ESTRELA S/A. SÃO PAULO.

Privilégio de Invenção: CONJUNTO DE PEÇAS ADICIONAIS PARA BRINQUEDOS DE PLÁSTICO ESPECIAL.

Reivindicações.

1 - Conjunto de peças adicionais para vestimenta de boneca especial, caracterizado pelo fato de ser constituído de três ou mais peças de diferentes ponteados e cores ou tonalidades, sob as quais se têm essas peças presas a um cartão provido de gancho de cabideiro para ser dito cartão pendurado no guarda-roupa da boneca e tendo o mesmo cartão uma capa ou cobertura de celofane transparente, destinada a resguardar as peças, da poeira.

Ponto nº 1 do total de 2 pontos apresentados.

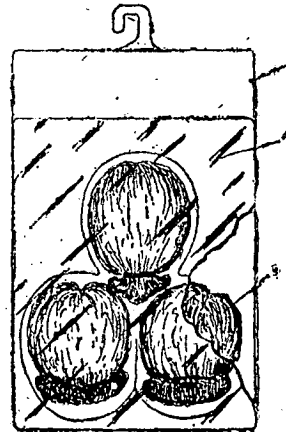


Fig. 1

NÚMERO Nº 180.301 de 10 de junho de 1966

Requerente: COMMISSARIAT à L'ÉNERGIE ATOMIQUE - FRANÇA

Privilégio de Invenção "DISPOSITIVO DE MANIPULAÇÃO À DISTÂNCIA"

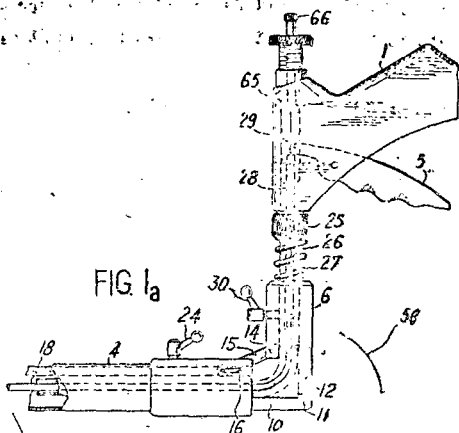
REIVINDICAÇÕES

1 - Dispositivo de manipulação à distância, caracterizado por compreender órgãos de transmissão rígidos, ligados por ligação sólida a um mecanismo de comando e a um órgão comandado e situado no interior de uma armação articulada, compreendendo uma manga suporte de mecanismo de comando, uma manga suporte de órgão comandado e dois órgãos que são engastados, um em relação ao outro, paralelamente aos ditos órgãos de transmissão rígidos ditos órgãos de transmissão comportando um sistema de acionamento em rotação do órgão comandado, compreendendo um órgão tubular livre em rotação e em translação no interior da armação e ligado por uma pluralidade de cardans em série, por um lado, a meios de acionamento em rotação, montados de um modo rotativo na manga suporte de mecanismo de comando, e, por outro lado, ao corpo do órgão comandado, montado de um modo rotativo na manga suporte correspondente.

A requerente reivindica a prioridade do correspondente pedido fran-

sitado na Repartição de Patentes da França em 11 de junho de 1965, e 15 de outubro de 1965, sob os n.ºs. 20455 e 35206, respectivamente.

Ponto nº 1 do total de 8 pontos apresentados.

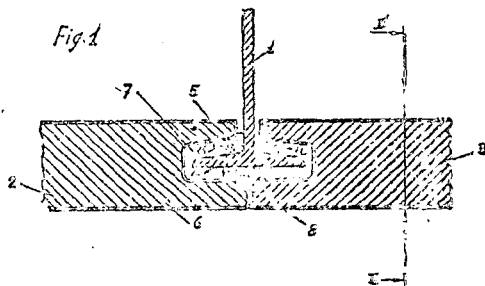


TÉRMO Nº 180.568 de 20 de Junho de 1966
Requerente: TERMO-MECCANICA ITALINA SOCIETÀ PER AZIONI - ITÁLIA
Privilégio de Invenção "APERFEIÇOAMENTOS INTRODUZIDOS EM CÉLULAS FRIGORÍFICAS PREFABRICADAS PARA A CONSERVAÇÃO DE PRODUTOS CONGELADOS"

REIVINDICAÇÕES

1 - Aperfeiçoamentos introduzidos nas células frigoríficas prefabricadas, para a conservação de produtos congelados, estas de uma estrutura suporte preferentemente metálica, constituída por uma série de sapatas de fundação sobre as quais se apoiam outros tercos montantes metálicos ou de outro material adequado, que suporta dois a dois uma série de armaduras, caracterizados porque o revestimento das paredes e do teto é obtido por meio de painéis, preferentemente quadrangulares, de material termo-íconizante, todos das mesmas dimensões e de espessura constante.

Ponto nº 1 do total de 9 pontos apresentados.

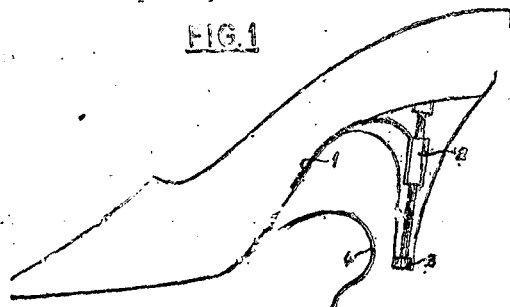


TÉRMO Nº 180.301 de 28 de junho de 1965.
Requerente: NARCISO JOSÉ TOCCHETTO./ESTADO DO RIO GRANDE DO SUL.
Privilégio de Invenção: APERFEIÇOAMENTOS EM SALTOS PLÁSTICOS PARA SAPATOS DE SENHORAS./

Reivindicações./

1 - Aperfeiçoamentos em saltos plásticos para sapatos de senhoras, caracterizados pelo fato de uma "almofada" de aço, de qualquer seção, ser solidarizada por uma das extremidades a um manguito embutido no corpo do salto, sendo dito manguito atravessado verticalmente por um pino longo, rosqueado na extremidade superior e dotado de larga cabeça na outra extremidade./

Único ponto apresentado./

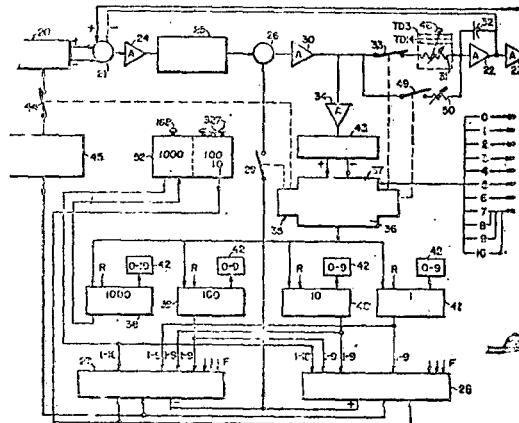


TÉRMO Nº 189.816 de 24 de maio de 1967
Requerente: THE RELIANCE ELECTRIC AND ENGINEERING COMPANY - E.U.A.
Privilégio de Invenção: "SISTEMA PARA MEDIR SINAIS ANALÓGOS E INSTALAÇÃO DE PESAGEM ELETRÔNICA"
REIVINDICAÇÕES

1 - Um sistema para medir um sinal análogo caracterizado por compreender, em combinação, uma fonte de sinais análogos tendo uma saída consistindo de um sinal análogo de corrente contínua e um sinal de corrente contínua indesejado, uma fonte de fornecimento de energia para ativar a fonte, dispositivos comutadores para ligar a fonte de fornecimento de energia com a fonte de sinais, dispositivos de cancelamento para cancelarem o dito sinal indesejado estabelecendo uma referência zero, e dispositivos sensíveis à comutação, sensíveis aos dispositivos comutadores para medir a diferença entre a referência zero e o sinal de saída.

Reivindicase a prioridade do correspondente pedido depositado nos Estados Unidos da América em 15 de junho de 1966 sob nº 557.708.

Ponto nº 1 do total de 20 pontos apresentados.

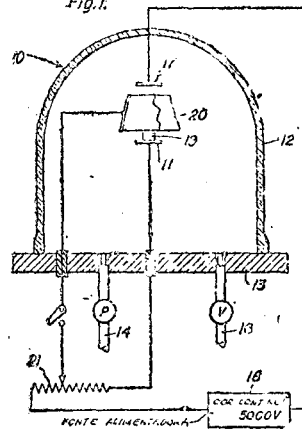


TÉRMO Nº 180.869 de 30 de junho de 1966
Requerente: GENERAL ELECTRIC COMPANY - E.U.A.
Privilégio de Invenção: "APERFEIÇOAMENTOS EM APARELHO E PROCESSO DE FIXAÇÃO DE DIAMANTES"
REIVINDICAÇÕES

1 - Aperfeiçoamento em aparelho e processo de fixação de diamantes, compreendendo um processo caracterizado pelas etapas de revestimento do dito diamante com uma camada metálica e depois dispendo-se dito diamante revestido por metal contíguo com uma matriz de ligação resinosa, de preferência da uma região de pega térmica ou termofixa.

Ponto nº 1 do total de 2 pontos apresentados.

Fig. 1.

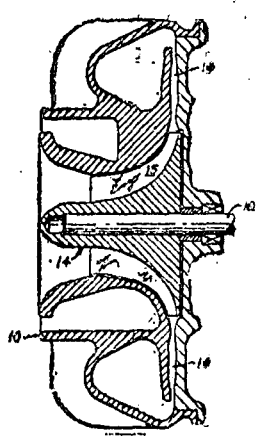


TÉRMO Nº 180.892 de 1 de julho de 1966
Requerente: CATERPILLAR TRACTOR CO. - E.U.A.
Privilégio de Invenção: "DIFUSOR SEM VENTONHAS"
REIVINDICAÇÕES

1 - Uma passagem de difusor em um sistema fluido, caracterizado pelo fato de possuir contornos de acordo com o princípio da separação laminar da camada-limite.

Reivindica-se a prioridade do correspondente pedido depositado na
 Repartição de Patentes dos Estados Unidos da América em 8 de outubro de 1965 sob nº 494.226.
 Ponto nº 1 de total de 3 pontos apresentados.

FIG. 1.



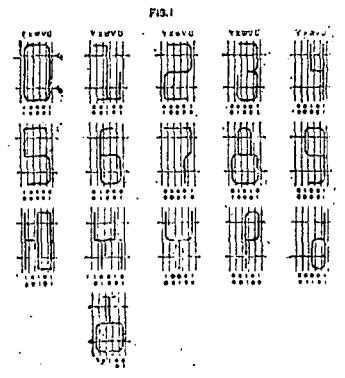
TERMO Nº 180.893 de 1º de julho de 1966
 Requerente: THE NATIONAL CASH REGISTER COMPANY - E.U.A.
 Privilégio de Invenção "SISTEMA ÓTICO DE LEITURA DE CARACTERES"

REIVINDICAÇÕES

1 - Sistema de leitura de caracteres para a leitura ótica de caracteres impressos em uma fita, caracterizado pelo fato de compreender um dispositivo de projeção de imagem disposto para projetar uma imagem dos caracteres impressos sobre e através de um rastreador de imagem enquanto a fita é deslocada por um acionador de fita em frente ao referido dispositivo de projeção de imagem; e sendo o acionador de fita paralisado em resposta à captação pelo dispositivo de deteção de uma leitura errada de um qualquer dos caracteres; e sendo dito dispositivo de projeção de imagem controlado, enquanto o acionador de fita está parado, para projetar a área da fita que se localiza adiante do carácter mal lido sobre o referido rastreador de imagem, a fim de fazer com que a imagem do carácter mal lido se desloque novamente através do referido rastreador de imagem.

Reivindica-se a prioridade do correspondente pedido depositado na Repartição de Patentes dos Estados Unidos da América em 6 de julho de 1965, sob nº 469.692.

Ponto nº 1 de total de 7 pontos apresentados.



TERMO Nº 180.894 de 1º de julho de 1966
 Requerente: INTERNATIONAL BUSINESS MACHINES CORPORATION - E.U.A.
 Privilégio de Invenção "CONVERSOR DE ANALÓGICO PARA DIGITAL"

REIVINDICAÇÕES

1 - Um circuito para realizar uma conversão de analógico para digital, caracterizado por meios para fornecer um sinal analógico; meios para fornecer um sinal analógico; meios para a deteção do nível do sinal recebendo os mencionados meios de deteção do nível do sinal e mencionado sinal analógico e produzindo um sinal de saída indicativo de um dígito da mencionada conversão; meios de diferença para produzir um primeiro sinal indicativo da diferença entre o nível apresentado pelo mencionado sinal de saída e a magnitude do mencionado sinal analógico; e meios

de correção, funcionando quando a magnitude do mencionado sinal analógico se encontra fora dos limites do mencionado meio de deteção de nível do sinal, para inibir os mencionados meios de diferença de produzir o mencionado primeiro sinal.

Reivindica-se a prioridade do correspondente pedido depositado na Repartição de Patentes dos Estados Unidos da América, em 23 de julho de 1965, sob nº 474.255.

Ponto nº 1 de total de 23 pontos apresentados.

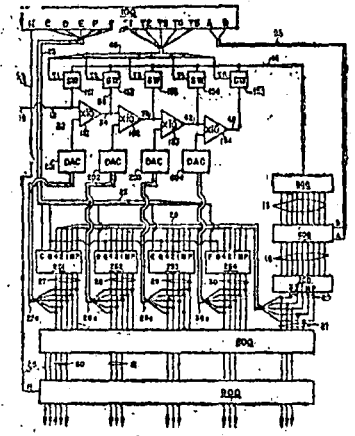


FIG. 1

TERMO Nº 180.896 de 1 de julho de 1966
 Requerente: PROCESS EQUIPMENT CO. OF TIPP CITY - E.U.A.

Privilégio de Invenção: "APARELHO DE REFERÊNCIAS PARA LEVANTAMENTOS TOPOGRÁFICOS E PROCESSO PARA COMANDO DE REFERÊNCIAS TOPOGRÁFICAS"

REIVINDICAÇÕES

1 - Aparelho de referências para levantamentos topográficos, caracterizado pelo fato de compreender meios para gerar um feixe laser, meios para suportar os referidos meios geradores de feixe e projetar o feixe laser emitido pelos referidos meios geradores sob um ângulo pré-determinado a um eixo de referência, meios para oscilarem o referido feixe projetado, em um arco em torno do referido eixo de referência e transversalmente ao mesmo, e meios para ajustar o referido eixo de referência em relação à vertical.

Reivindica-se a prioridade dos correspondentes pedidos depositados nos Estados Unidos da América em 1 de julho de 1965 e 26 de julho de 1965, respectivamente, sob nºs 468.821 e 474.684.

Ponto nº 1 de total de 23 pontos apresentados.

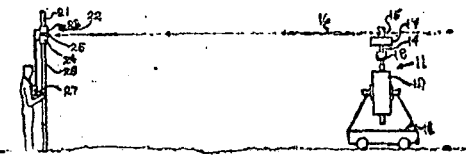


FIG. 1

TERMO Nº 180.938 de 4 de julho de 1966
 Requerente: SULZER FRERES SOCIETE ANONYME - SUÍÇA

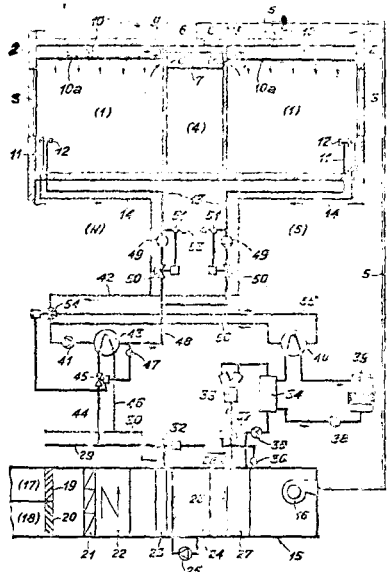
Privilégio de Invenção "PROCESSO PARA CLIMATIZAR AS DIVERSAS DEPENDÊNCIAS DE UM EDIFÍCIO"

REIVINDICAÇÕES

1 - Processo para climatizar as diversas dependências de um edifício caracterizado pela combinação das seguintes providências:

- a) todo o ar necessário para a ventilação é fornecido por uma instalação central de tratamento e de transporte de ar, através de um sistema de alta pressão com canal único, e levado às diversas dependências com uma temperatura constante, situada abaixo da temperatura ambiente;
- b) o ar ambiente é complementarmente aquecido com o auxílio de aquecedores que atuam aquecedores complementares, estão dispostos à frente das janelas e são percorridos por um agente de aquecimento;
- c) o aquecimento complementar do ar em cada dependência é ajustado e regulado, individualmente e de maneira conhecida, por meio de, pelo menos, um termostato ali previsto.

Finalmente, a depositante reivindica a prioridade do correspondente pedido depositado na Repartição de Patentes de Suíça, em 28 de julho de 1965, sob o nº 10620/65.
 Ponto nº 1 do total de 4 pontos apresentados.

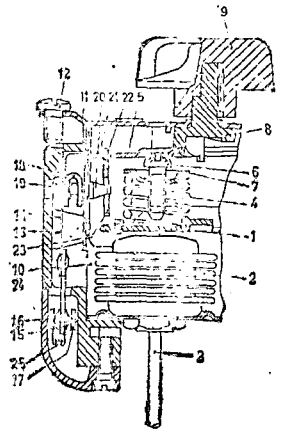


TÉRMO Nº 180.921 de 1 de julho de 1966
 Requerente: DANFOSS A/S = DINAMARCA
 Privilégio de Invenção: "THERMOSTATO PARA EVAPORADOR"

REIVINDICAÇÕES

1 - Termostato para evaporador, no qual um "dial" de ajustagem a sua, via um mecanismo de ajuste, sobre uma mola de alcance a qual, juntamente com um dispositivo termostático, opera um mecanismo de contato elétrico, no qual é provido um dispositivo adicional de contato, para emissão de um sinal, caracterizado pelo fato de que o dispositivo de contato adicional pode ser operado diretamente pelo mecanismo de ajuste, quando a ajustagem exerce um dado nível limitado de temperatura.

Reivindica-se a prioridade do correspondente pedido depositado na Alemanha em 3 de julho de 1965 sob nº D 47 653 Ia/17a.
 Ponto nº 1 do total de 4 pontos apresentados.

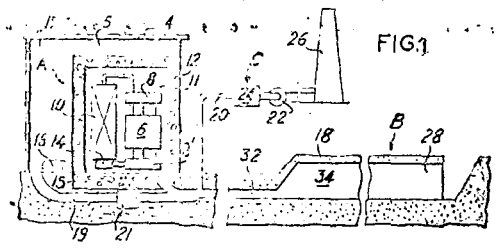


TÉRMO Nº 180.912 de 1 de julho de 1966
 Requerente: COMMISSARIAT A L'ENERGIE ATOMIQUE = FRANÇA
 Privilégio de Invenção: "DISPOSITIVO DE SEGURANÇA PARA REATOR NUCLEAR COM TUBOS DE FORÇA"

REIVINDICAÇÕES

1 - Dispositivo de segurança para reator com tubos de força, sensível a um fluido primário sob pressão, susceptível de dar ocasião a um possível escape de gás em caso de acidente, caracterizado pelo fato de comportar um recinto sensivelmente estanque, contendo os constituintes do circuito de fluido refrigerante primário, notadamente os coletores de fluido primário, e um conduto ligando o recinto à atmosfera, de volume ao menos igual ao ocupado pelo gás escapado em caso de acidente, uma vez estar o gás à pressão atmosférica, sendo o dito recinto e o dito conduto previstos para se

existir uma pressão correspondente à ruptura de um coletor do circuito.
 Reivindica-se a prioridade do correspondente pedido depositado na França em 3 de julho de 1965 sob nº 23368.
 Ponto nº 1 do total de 5 pontos apresentados.

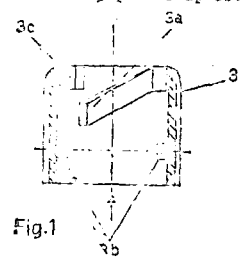


TÉRMO Nº 180.901 de 1 de julho de 1966
 Requerente: V.D. O TACHOMETER WERKS ADOLF SCHINDLER G.M.B.H. = ALEMANHA
 Privilégio de Invenção: "LIGAÇÃO DE PINOS ENTRE AS BOCAS DE CONEXÃO DE UM CÔNCRETO E O ENCAIXE TERMINAL DO TUBO PROTETOR DO EIXO MOTRIZ FLEXÍVEL DO TACÓMETRO"

REIVINDICAÇÕES

1 - Ligação de pinos entre as bocas de conexão de um tacômetro e o encaixe terminal cilíndrico do tubo protetor flexível do tacômetro com uma tampa de cobertura, a qual está fixada elásticamente sobre as bocas de conexão por meio de um fecho de baioneta, caracterizada pelo fato de que a tampa de cobertura é provida de modeladas linguetas elásticas, as quais mantêm o encaixe terminal elásticamente contra as bocas de conexão.

Reivindica-se a prioridade do correspondente pedido depositado na Alemanha em 3 de julho de 1965 sob nº V 38.793 IXb/420
 Ponto nº 1 do total de 3 pontos apresentados.

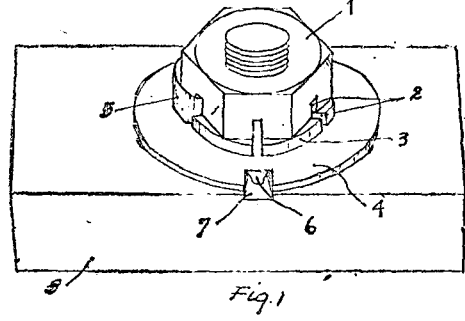


TÉRMO Nº 180.949 de 4 de julho de 1966
 Requerente: SHIGENOBU NISHIDA = SÃO PAULO
 Privilégio de Invenção: "NOVO MODELO DE PORCA INDESTRUCÍVEL"

REIVINDICAÇÕES

1 - NOVO MODELO DE PORCA INDESTRUCÍVEL, formado de uma porca (1), comum, agora caracterizado por ter pequenos rasgos (2) nas faces, que combinam com equivalentes rasgos de um anel (3) fixo na arruela (4), e nos quais penetram as pontas de uma trava de mola curva (5), que prendem a porca na arruela, impedindo seu desmonte.

Ponto nº 1 do total de 3 pontos apresentados.



TÉRMO Nº 180.928 de 1 de julho de 1966
 Requerente: CHEMTRON CORPORATION = E.U.A.
 Privilégio de Invenção: "PROCESSO E APARELHO DE REFRIGERAÇÃO"

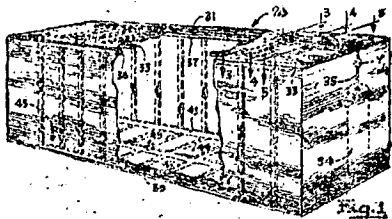
REIVINDICAÇÕES

1 - Processo de refrigeração de um compartimento ou recipiente com preverendo uma estrutura de paredes, caracterizada pelas operações de: sapori

por um gás liquefeito frio em primeira e segunda localizações separadas pelo calor do compartimento, passando o resultante vapor para a primeira localização em permutação de calor com a estrutura de parede para a segunda localização para auxiliar a vaporização do gás liquefeito frio na segunda localização, e passando o resultante vapor frio da segunda localização em permutação de calor com a estrutura de paredes para a primeira localização para auxiliar a vaporização do gás liquefeito frio na primeira localização.

Reivindica-se a prioridade do correspondente pedido depositado nos Estados Unidos da América em 1 de julho de 1965, sob nº 498.874.

Ponto nº 1 do total de 16 pontos apresentados.



TERMO Nº 180.961 de 5 de julho de 1966

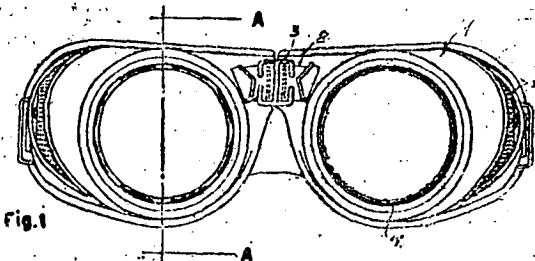
Requerente: EQUIPAMENTOS VANGUARDA LIDA. - SÃO PAULO

Privilégio de Invenção "APERFEIÇOAMENTOS EM OU RELACIONADOS COM ÓCULOS"

REIVINDICAÇÕES

1 - Aperfeiçoamentos em ou relacionados com óculos, no sentido de estabelecer uma ventilação para impedir o embaçamento dos vidros esquentados, principalmente nos óculos de segurança ou proteção que constituem um espaço fechado na região dos olhos e cujos vidros são seguros por arcos emcaixados sobre mangas projetadas das aberturas dos óculos, caracterizados por ranhuras, orifícios ou aberturas que, praticadas na circunferência de ditas mangas e colocando o espaço fechado dos óculos em comunicação com o ambiente externo, projetam-se de fora para dentro, na frente em direção aos vidros ou lentes.

Ponto nº 1 do total de 2 pontos apresentados.



TERMO Nº 181.565 de 26 de julho de 1966

Requerente: MOTOROLA INC - E.U.A.

Privilégio de Invenção: "APERFEIÇOAMENTOS EM DISPOSITIVO GRAVADOR DE FITA MAGNÉTICA"

REIVINDICAÇÕES

1 - Aperfeiçoamentos em dispositivo gravador de fita magnética, em um gravador de fita de rolo que é adaptado para receber e tocar rolos contendo fitas de faixas múltiplas, e que tem um motor para acionar a fita pela cabeça gravadora, caracterizados pela combinação de um cabrestante acoplado ao motor reprodutor de fita e sustentado acima e abaixo da fita para evitar flexionamento do cabrestante e colocado para encaixar-se na fita e acioná-la; uma cabeça gravadora tendo uma montagem incluindo uma roda acionada de came, um dispositivo de came em encaixe com a roda acionada de came e tendo uma pluralidade de superfícies de came diferentes, sendo cada superfície de came diferente associada com uma faixa diferente na fita; aparelho de colocação para o dispositivo de came incluindo um solenóide ligado através de um acoplamento a um mecanismo de acionamento no eixo do dispositivo de came; e um comutador de acionamento que é excitado por completamente da reprodução de uma das diferentes faixas na fita para excitar o solenóide que age através do acoplamento e o mecanismo de acionamento para acionar o eixo do dispositivo de came para colocar uma superfície de came diferente em contato com a roda acionada de came para colocar automaticamente a cabeça gravadora magnética /

para reproduzir uma faixa diferente da fita de múltiplas faixas.

Reivindica-se a prioridade dos correspondentes pedidos depositados nos Estados Unidos da América em 17 de setembro de 1965 e 12 de janeiro de 1966, sob nºs 487.996 e 520.169, respectivamente.

Ponto nº 1 do total de 6 pontos apresentados.

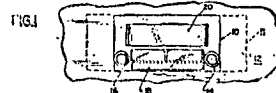
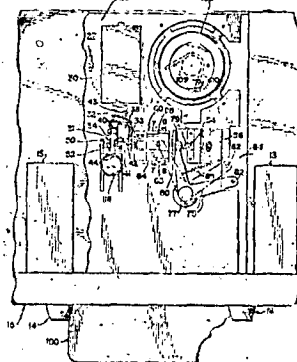


FIG 2



TERMO Nº 181.018 de 5 de julho de 1966

Requerente: DYNAMIT NOBEL AKTIENGESELLSCHAFT - ALEMANHA

Privilégio de Invenção: "TUBO FLEXÍVEL DE MATERIAL SINTÉTICO, ARMADO COM FIBRAS"

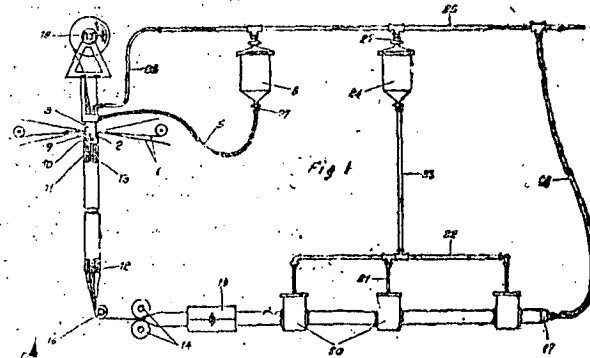
DO, SEM COMO PROCESSO E DISPOSITIVO PARA FABRICAÇÃO

REIVINDICAÇÕES

1 - Tubo flexível, composto de uma camisa de tecido tubular e eventualmente provida, por sua vez, com um revestimento externo feita de fibras naturais e/ou artificiais, e de um tubo interno de material sintético termoplástico, por exemplo, de cloreto polivinílico macio, preferentemente polimetacrilato, ou de misturas de cloreto polivinílico macio e poliuretano, caracterizado pelo fato de que a camisa de tecido e o tubo interno se acham firmemente ligados entre si por aderência com o emprego de uma solução a base de material utilizado para o tubo interno e sob aplicação de pressão interna e calor externo.

Reivindica-se a prioridade do correspondente pedido depositado na Alemanha em 6 de agosto de 1965 sob nº D 47.910 X/39a3.

Ponto nº 1 do total de 12 pontos apresentados.



TERMO Nº 181063 de 6 de julho de 1966

Requerente: GENERALE ALIMENTAIRE S/A - FRANÇA

Privilégio de Invenção "OPERCULO VERTEDOR ESPECIAL PARA GARRAFAS E OUTROS RECIPIENTES"

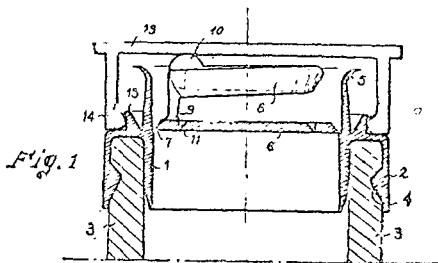
REIVINDICAÇÕES

1 - Operculo vertedor, de material sintético moldado, adaptado especialmente ao gargalo de uma garrafa ou de um outro recipiente, a fim de o prolongar por meio de um bordo ou uma boca vertedora, cujo becal se encontra obturado, antes da sua utilização, por uma membrana estanque - vinda da moldagem com o operculo, e arrastável por meio de uma patilha de apreensão externa, caracterizado pelo fato de sua patilha de apreensão provir de moldagem com a membrana estanque sob a forma de um cordão com vários centímetros de comprimento que repara da face externa da boca

abreia perto do seu contorno e se prolonga circular ou helicoidalmente ...

A requerente reivindica a prioridade do correspondente pedido depositado na Repartição de Patentes da França em 6 de julho de 1965 sob o nº 25642.

Ponto nº 1 do total de 12 pontos apresentados.



TERMO Nº 181.102 de 8 de julho de 1966

Requerente: THE NATIONAL CASH REGISTER COMPANY - E.U.A.

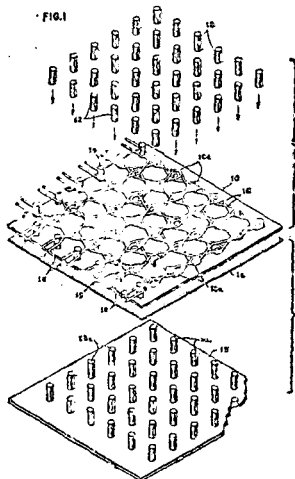
Privilégio de Invenção "TECIDO PARA FORMAR SOLENOÍDE DE MEMÓRIA DE HASTE CONSTRUÇÃO E PROCESSO DE FABRICAÇÃO"

REIVINDICAÇÕES

1 - Um conjunto de memória de haste magnética compreendendo uma pluralidade de hastas magnéticas espaçadas, caracterizado por ter um fio condutor isolado tecido de haste a haste, o dito fio sendo disposto sobre lados opostos de hastas adjacentes para formar uma pluralidade de solenóides com meia-volta ligados em série acoplados às respectivas partes de ditas hastas.

Reivindica-se a prioridade do correspondente pedido depositado na Repartição de Patentes dos Estados Unidos da América, em 6 de agosto de 1965, sob o nº 477.794.

Ponto nº 1 do total de 6 pontos apresentados.



TERMO Nº 181.565 de 26 de julho de 1966

Requerente: THE CARBORUNDUM COMPANY - E.U.A.

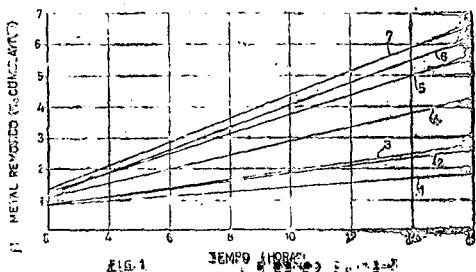
Privilégio de Invenção: "MEIO DE ACABAMENTO EM TAMBORES"

REIVINDICAÇÕES

1 - Meio de acabamento em tambores, caracterizado por compreender corpos sinterizados ou pré-formados consistindo de bauxita e partículas de alumina fundida, dispersadas de modo substancialmente uniforme sobre a superfície.

Reivindica-se a prioridade do correspondente pedido depositado nos Estados Unidos da América em 26 de julho de 1965 sob o nº 474.820

Ponto nº 1 do total de 19 pontos apresentados.



TERMO Nº 181.655 de 28 de julho de 1966

Requerente: COMMISSARIAT A L'ENERGIE ATOMIQUE - S. FRANÇA

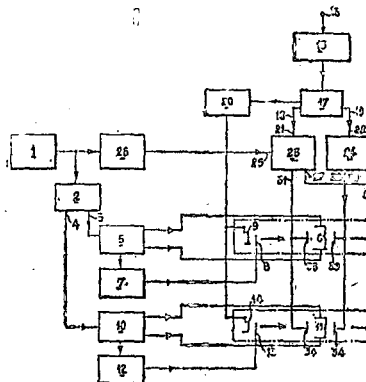
Privilégio de Invenção: "PROCESSO DE MEDIÇÃO DE INTERVALOS DE TEMPO E DISPOSITIVO PARA A SUA APLICAÇÃO"

REIVINDICAÇÕES

Um processo de medição de intervalos de tempo, caracterizado por utilizar dispositivos que marcam o curso de fenômenos traduzidos sob forma de uma tensão elétrica, processo este segundo o qual a dita tensão é aplicada, em superposição com uma tensão de varredura à velocidade constante e impulsos de tensão que geram marcadores regularmente espaçados no tempo, a um dispositivo de registro de duas coordenadas retangulares, caracterizado pelo fato de se aplicar por um lado, simultaneamente, segundo as coordenadas homólogas dos dois dispositivos de registro de duas coordenadas retangulares, independentes e idênticas, a tensão de varredura, os impulsos de marcação e a tensão representando os ditos fenômenos, por outro lado, sucessivamente, segundo as outras coordenadas homólogas dos dois dispositivos de registro, uma tensão de varredura que gera linhas paralelas e equidistantes, comportando, cada uma, um número constante e determinado de marcadores que não coincidem, de preferência, com as extremidades das ditas linhas, sendo que o último marcador de qualquer uma das traçadas por um dos dispositivos coincide no tempo com o primeiro marcador da linha seguinte, traçada pelo segundo dispositivo.

Reivindica-se a prioridade do correspondente pedido depositado na França em 29 de julho de 1965 sob o nº 26.420..

Ponto nº 1 do total de 4 pontos apresentados



TERMO Nº 181.827 de 3 de agosto de 1966.

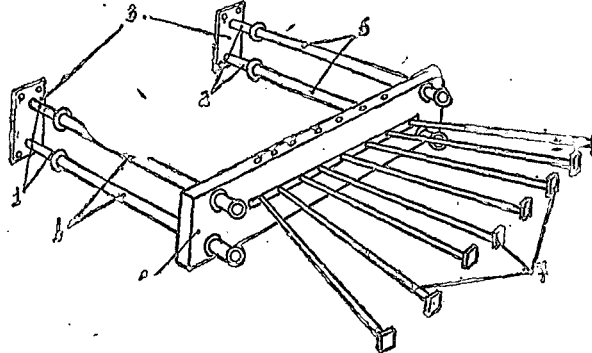
Requerente: ROBERTO DUQUE ESTRADA./SÃO PAULO.

Privilégio de Invenção: ARMAÇÃO-CABIDE PARA CALÇAS, SAIAS, E OUTROS.

Reivindicações.

1 - Armação-cabide para calças, saias e outros, caracterizado por se formar de dois pares de hastas rígidas (1 e 2), cada uma delas com base (3) para sua fixação, e sobre as quais são montados dois pares de tubos (4 e 5) solidários a um travessão (6) que constitui os cabides móveis.

Ponto nº 2 do total de 2 pontos apresentados.



TERMO Nº 182.828 de 3 de agosto de 1966.

Requerentes ROBERTO DUQUE ESTRADA./SÃO PAULO.

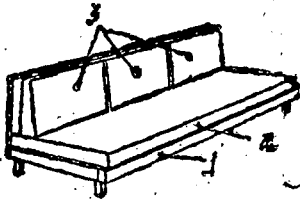
Privilégio de Invenção: NOVO TIPO DE SOPA-CARA COM AUMENTO DE AUMENTO E DIMINUIÇÃO.

Reivindicações.

1 - Um tipo de sopa-cara com aumento e diminuição do aumento.

Fig. 1, formado de uma armazém (1) com servomotor (2) e (3), como poria caracterizado por ter um eixo (4) para ser simplesmente girado para abrir e fechar o sistema simples em seco-vento.

Ponto nº 1 de total de 3 pontos apresentados.



TÉRMO Nº 181.906 de 5 de agosto de 1966

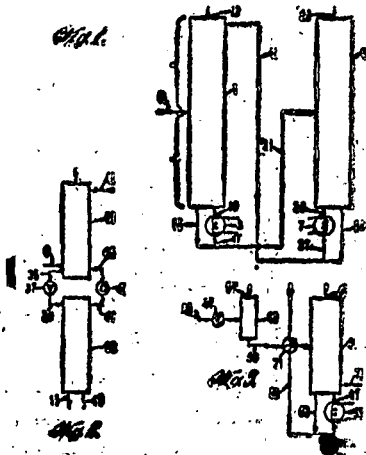
Requerentes: UNION CARBIDE CORPORATION - EE.UU.

Privilégio de Invenção: "PROCESSO PARA SEPARAR UM COMPONENTE PESADO DE VOLATILIDADE RELATIVAMENTE BAIXA E UM COMPONENTE LEVE DE VOLATILIDADE RELATIVAMENTE ALTA, DE UMA MISTURA QUE OS CONTÉM" REIVINDICAÇÕES

1 - Um processo para separar um componente pesado, de volatilidade, relativamente, baixa, e um componente leve, de volatilidade relativamente alta, de uma mistura que os contém, que consiste em submeter a mistura a uma destilação extrativa, com um solvente relativamente não-volátil, tendo maior afinidade para o citado componente pesado do que para o citado componente leve; recuperar, de cada destilação extrativa, uma corrente de vapor de componente leve substancialmente isento de componente pesado, e uma corrente líquida de uma solução de componente pesado, substancialmente isento de componente leve, dissolvida no citado solvente; utilizar a citada corrente líquida para formar líquido de carga para uma retificação; e recuperar, da citada retificação, uma segunda corrente de vapor de componente pesado, substancialmente isento de solvente, e uma segunda corrente líquida de solvente, substancialmente isento de componente pesado, que se faz voltar para a citada destilação extrativa, caracterizado por fazer a destilação extrativa em pelo menos, duas zonas de diferentes pressões, sendo mantida a zona ou zonas que tem a maior concentração média de componente leve numa pressão média maior do que a pressão média da zona ou zonas que tem a menor concentração média de componente leve.

Reivindica-se prioridade de correspondente pedido, depositado na Repartição de patentes dos Estados Unidos Unidos da América do Norte, em 4 de agosto de 1965, sob nº 477.723.

Ponto nº 1 de 18 pontos apresentados.



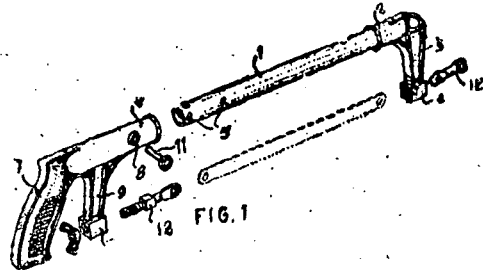
TÉRMO Nº 182.061 de 12 de agosto de 1966

Requerentes: JO-ELTON S/A. INDÚSTRIA E COMÉRCIO - SÃO PAULO

Privilégio de Invenção: "NOVA SERRA DE ARRAZÓ" REIVINDICAÇÕES

1 - Nova serra de arroz, caracterizada por ser constituída por um tubo metálico, retificado, tendo em um de seus extremos, que cada sob pressão um cabeçote tubular previsto em uma peça em L, de material plástico, cuja extremidade livre é provida de um terminal / tubular, de secção quadrada, sendo a extremidade oposta do referido tubo dotada de dois pares de orifícios diametralmente opostos, entre os quais esta que recebe, por encaixe, o trecho tubular de um empunhador de material plástico, sendo o dito trecho tubular dotado de / um par de orifícios, diametralmente opostos.

Ponto nº 1 de 3 pontos apresentados.



TÉRMO Nº 182.061 de 12 de agosto de 1966

Requerentes: TETSUO ABE - SÃO PAULO

Privilégio de Invenção: "NÓVO COMPUTADOR AUTOMÁTICO" REIVINDICAÇÕES

1 - Nôvo computador automático, como reivindicado em 1, caracterizado pelo fato de a lingueta central da chapa de base ter aplicada superiormente uma placa altamente resistente ao calor e eletricamente isolante, com uma das extremidades aprisionada pelas orlas laterais, convenientemente dobradas, da referida lingueta, e tendo a outra e livre introduzida através da abertura transversal, prevista no extremo oposto, dita placa recebendo a aplicação de uma tinta / com as características de resistência elétrica, distribuída por toda a sua superfície, deixando livre apenas uma faixa extrema transversal junto à aba dobrada e recebendo ainda, na citada camada de tinta, um fio elétrico condutor, fixado por um colante, bom condutor elétrico, tudo isto sendo feito de tal modo que a camada de tinta e a lingueta / termo-móvel estejam eletricamente ligadas, pela base de fixação da / placa.

Ponto nº 1 de 3 pontos apresentados.

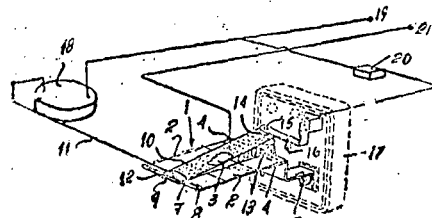


FIG. 1

TÉRMO Nº 110.917 de 21 de maio de 1966

Requerentes: AMERICAN CYANAMID COMPANY - E.U.A.

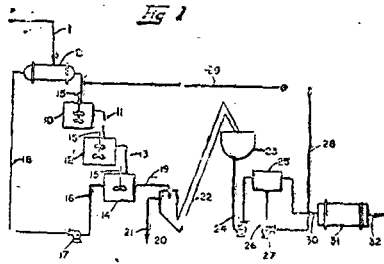
Privilégio de Invenção: "PROCESSO DE SEPARAR POLÍMERO DE UMA SOLUÇÃO" REIVINDICAÇÕES

1 - Processo de obtenção de partículas de polímero sólido da sua solução, no qual a solução é injetada em um líquido volátil que é um não-solvente e é inerte para o citado polímero e que é pelo menos parcialmente solúvel no solvente presente na citada solução, caracterizado pelo fato de a solução, que está em uma forma altamente viscosa, ser extrudada em uma cuba na qual ela é atingida substancialmente em ângulo reto por um fluxo do referido não-solvente que se desloca rapidamente, a velocidade do referido não-solvente, sendo suficiente para desenvolver bastante força de arrastamento na solução polimérica extrudada para causar divisão por tração da solução extrudada de modo que a precipitação possa ser efetuada da solução altamente viscosa assim continuada.

Reivindica-se a prioridade de correspondente pedido de

positado nos Estados Unidos da América em 26 de maio de 1958 sob nº 737.759.

Ponto nº 1 do total de 6 pontos apresentados.



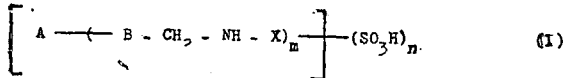
TÉRMO Nº 121.458 de 23 de julho de 1960

Requerente: J. R. GEIGY S/A - SUÍÇA

Privilegio de Invenção: "PROCESSO DE PRODUZIR CORANTES ANTRAQUINÔNICOS"

REIVINDICAÇÕES

1 - Processo de produzir corantes antraquinônicos da fórmula geral I



na qual significam: A, o resto m-valente de um corante antraquinônico; B, um resto aromático bivalente que está ligado ao núcleo antraquinônico através de um hetero-átomo do grupo dos átomos de N, O e S; X, o resto acílico de um ácido mono-carboxílico aromático; e m e n, algarismos inteiros menores, caracterizado pelo fato que um composto antraquinônico que contém pelo menos um resto aromático ligado ao núcleo antraquinônico através de um hetero-átomo do grupo dos átomos de N, O e S e, neste resto, pelo menos um átomo de hidrogênio substituível, é tratado pelo composto N-metilolico de uma mono-carboxil-amida aromática ou por um seu derivado funcional reagindo com este composto metilolico, até ser introduzido pelo menos um resto X-NH-CH₂, sulfidando-se ainda, se for preciso, o produto da reação.

Reivindica-se a prioridade do correspondente pedido depositado na Suíça em 24 de julho de 1959 sob nº 76.175.

Ponto nº 1 do total de 9 pontos apresentados.

TÉRMO Nº 134.773 de 7 de dezembro de 1961

Requerente: S/A CLAVERBEL - BÉLGICA

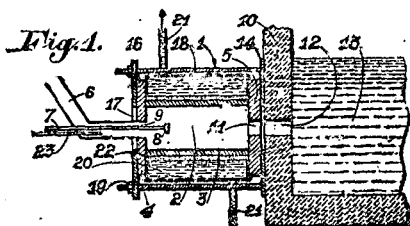
Privilegio de Invenção: "PROCESSO, E QUEIMADOR, PARA O AQUECIMENTO DE MATERIAIS FUNDIDOS PELA INJEÇÃO DE CHAMA NO BANHO"

REIVINDICAÇÕES

1 - Processo para o aquecimento de materiais fundidos pela injeção de chamas no banho, caracterizado pelo fato de que se gasifica integralmente e se mistura intimamente numa câmara a mistura combustível, e se queima uma parte importante da mistura combustível antes de se a injetar no banho de materiais fundidos.

Reivindica-se a prioridade do correspondente pedido depositado na Bélgica em 9 de dezembro de 1960 sob nº 475.592.

Ponto nº 1 do total de 24 pontos apresentados.



TÉRMO Nº 150.556 de 5 de julho de 1963

Requerente: NARCISO LOURENÇO e FRANCISCO FREIRE FILHO - SÃO PAULO

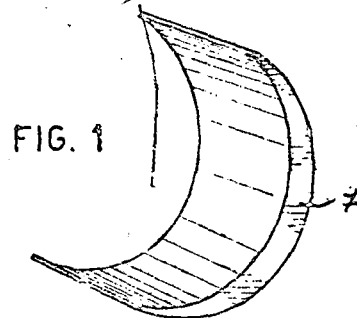
Privilegio de Invenção: "CALÇO DESLOCADOR PARA RODA DE LOCOMOTIVA"

REIVINDICAÇÕES

1 - Calço deslocador para roda de locomotiva, do tipo que é deslocado por um motor, através de um acoplamento ecoroa-pinhão, caracterizado pelo fato de o dito calço ser formado por uma peça substancialmente reservada, tendo espessura sensivelmente menor que as demais /

medidas, e com secção composta por dois arcos de círculo de mesmo raio coincidente também com o raio externo da branzina envoltória do eixo da roda, a semelhança de meia-lua; e sendo providos ainda, como acessórios para cada calço deslocador, um par de calços de enchimentos, formados por pequeno bloco prismático retangular, com as faces laterais maiores providas de dois orifícios passantes.

Ponto nº 1 de 2 pontos apresentados.



TÉRMO Nº 150.571 de 8 de julho de 1963

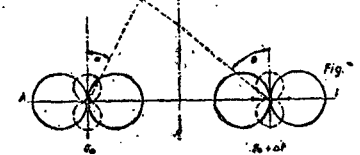
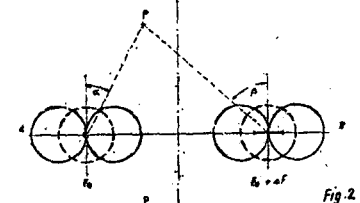
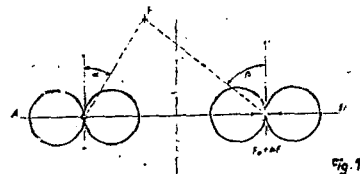
Requerente: STANDARD ELECTRICA S/A. - ALEMANHA

Privilegio de Invenção: "SISTEMA DE DETERMINAÇÃO DE DIREÇÃO EMPREGANDO DIAGRAMAS DIRECIONAIS DESIGUAIS - REIVINDICAÇÕES"

1 - Um sistema de determinação de direção operando no modo de dois diagramas direcionais produzidos por dois sistemas de antenas especialmente separados, e operados em frequências diferentes; o espaçamento sendo grande em função do comprimento de onda, e compreendendo meios para produzir em um dos ditos sistemas de antenas um diagrama do tipo de modulação e meios para produzir no outro sistema de antenas um diagrama do tipo de desvio de frequência.

Reivindica-se prioridade do correspondente pedido, depositado na Repartição de patentes da Alemanha em 9 de julho de 1962, sob nº St. 19.460

Ponto nº 1 de 8 pontos apresentados.



TÉRMO Nº 153.224 de 1 de outubro de 1963

Requerente: PHILLIPS-VAN HEUSEN CORPORATION - EE.UU.

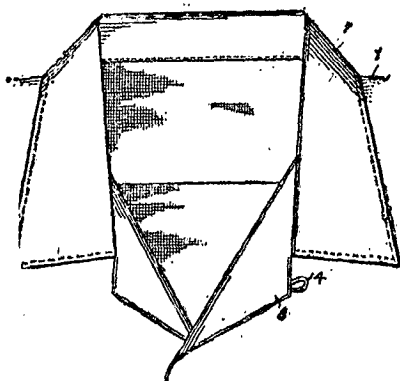
Privilegio de Invenção: "CAMISA QUE TEM UMA ÁREA NO PESCOÇO NA QUAL É PRESO UM COLARINHO" REIVINDICAÇÕES

1 - Uma camisa que tem uma área no pescoço na qual é preso um colarinho, caracterizado pelo fato de que a parte superior do corpo da camisa na sua frente tem uma alça elástica presa a ela para fechar o colarinho, e por incluir um dispositivo para prender a parte da alça a camisa de modo a permitir que a alça seja estendida para

na parte superior do corpo da camisa ou então retraiada entre as
do eitado corpo.

Ponto nº 1 de 4 pontos apresentados.

FIG.1:



TERMO Nº 143.211 de 20 de setembro de 1962./

Requerente: ROBERT LEON RENE GUILLEMETTE./ ESTADO DA GUANABARA./

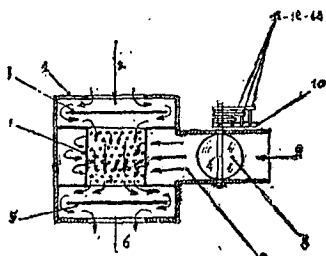
Privilégio de Invenção: APARELHO DE APERFEIÇOAMENTOS PARA MOTORES DE EXPLOSO./

Reivindicações./

1. - Aparelho para aperfeiçoamento dos motores a explosão, caracterizado pelo meio mecânico de realizar a gasificação total da pulverização do carburante, não gasificada pelo carburador, pelo meio do dispositivo mecânico de misturação e enriquecimento das gases, para ampliar o poder explosivo, pela injeção adicional de AR ou Oxigênio ou todo outro produto de oxidação de combustão, as referidas adições são misturadas com este pulverização de combustível e transformadas em gases ricos, antes sua entrada dentro o motor./

Ponto nº 1 do total de 13 pontos apresentados./

Fig. 1



ESCALA: SCHEMA

TERMO Nº 164.070 de 9 de novembro de 1964

Requerente: JOSEPH GEORGES FARAH = = SÃO PAULO

Privilégio de Invenção: "APERFEIÇOAMENTOS EM BOMBA DE GASOLINA"

REIVINDICAÇÕES

1. - Aperfeiçoamentos em bomba de gasolina, caracterizados por compreender um dispositivo protetor para ser aplicado no plano ou em uma porção do braço de acionamento da alavanca do diafragma da bomba, este dispositivo é constituído por uma tira arqueada em U, feita de metal ou material similar, configurando mola, a qual é provida em suas extremidades de duas sulcas cilíndricas de pequena altura, e voltada uma para a outra.

Ponto nº 1 do total de 2 pontos apresentados.

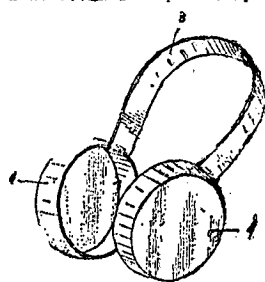


FIG.1

TERMO Nº 162.969 de 28 de setembro de 1964

Requerente: N. V. PHILIPS'GLORILAMPENFABRIKEREN = = HOLANDA

Privilégio de Invenção: "APERFEIÇOAMENTOS EM OU RELATIVOS A PROCESSOS E APARELHOS PARA SOLDAGEM ULTRASSÔNICA"

REIVINDICAÇÕES

1. - Aperfeiçoamentos em ou relativos a processos para soldagem de um objeto em forma de fio com a superfície de um segundo objeto em forma de placa, por exemplo, caracterizados pelo fato do objeto em forma de fio ficar alojado em um orifício da mesa (anvil) de um aparelho de soldagem ultrassônica e pelo fato do bico ou ponta de soldagem de aparelho ultrassônica e pelo fato do bico ou ponta de soldagem do aparelho ultrassônico pressionar o segundo objeto com pressão tal contra o topo do objeto em forma de fio que, inicialmente, o segundo objeto é posto em vibração ultrassônica, posteriormente à sua superfície, com tal energia que tem lugar a formação de solda, após o que o bico de soldagem pode deslizar ao longo da superfície do objeto.

Reivindica-se a prioridade do correspondente pedido depositado em 30 de setembro de 1963 sob nº 298.591.

Ponto nº 1 do total de 7 pontos apresentados.

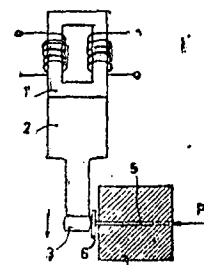


FIG.1

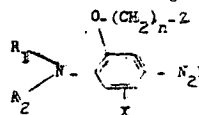
TERMO Nº 166.226 de 15 de janeiro de 1969

Requerente: KALLE ARTINGESRLECHAFT = = ALEMANHA

Privilégio de Invenção: "MATERIAL COPIADOR SENSIVEL À LUZ COM UM DERIVADO DE P-FENILENO-DIANÍLICO UNILATERALMENTE DIAZOTADO, COMO SUBSTÂNCIA SENSIVEL À LUZ"

REIVINDICAÇÕES

1. - Modificação do material copador sensivél à luz que contém, como substância sensivél à luz, pelo menos um derivado da p-fenileno-dianílico unilateralmente diazotada da fórmula geral



na qual R₁ é um grupo alquilo com, no máximo, quatro átomos de carbono, R₂ é um grupo alquilo com, no máximo, quatro átomos de carbono ou um grupo arilquilo com, no máximo, dez átomos de carbono ou R₁ e R₂ formam, conjuntamente com o átomo de nitrogênio ao qual são ligados, um grupo heterocíclico que pode ter um ou mais substituintes, Z é um grupo alcoxi, um grupo arilcoxi ou o grupo



na qual R₄ e R₅ são, respectivamente, um grupo alquilo com, no máximo, quatro átomos de carbono ou formam, conjuntamente com o átomo de nitrogênio ao qual são ligados, um grupo heterocíclico que pode ter um ou mais substituintes, X é hidrogênio, halogênio ou o grupo metilo, Y é o aníon de um ácido e n é um número inteiro de 2 até 4, tudo segundo o pedido de patente depositado sob o termo nº 153.000, caracterizada pelo fato de que o grupo -(CH₂)_n é substituído pelo grupo



sendo Z, além dos grupos acima mencionados, também um grupo alquilmercapto ou um grupo aril-mercapto ou o grupo



em qual H_2 é hidrogênio ou um grupo hidroxil-alquila com, no máximo, quatro átomos de carbono e R_1 um grupo hidroxil-alquila com, no máximo, quatro átomos de carbono ou um grupo aralquila com, no máximo, dez átomos de carbono.

Reivindica-se a prioridade do correspondente pedido depositado na Alemanha em 18 de janeiro de 1964 sob nº K 91.880 IX/576, Único ponto apresentado.

DIÁRIO Nº 166.905 de 4 de fevereiro de 1969

Requerente: WICKMAN WINTH LIMITED = INGLATERRA

Privilégio de Invenção: "INSTRUMENTOS E PONTAS DE INSTRUMENTOS DE METAL DO TIPO DO SINTERIZADO"

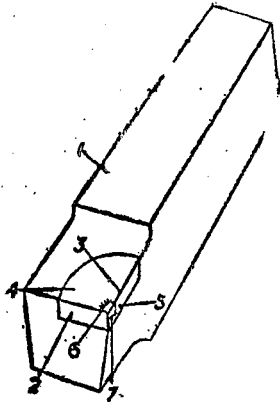
REIVINDICAÇÕES

1 - Um instrumento ou ponta de instrumento cortante MADE de metal duro sinterizado compreendendo um corpo composto de carboneto de tungstênio e cobalto ou outro metal ligante, com ou sem carboneto de vanádio ou outros dos 4º e 5º grupos do Sistema Periódico, e uma camada sobre a face coletora do corpo composto de carboneto e metal ligante caracterizada pela camada superficial ser fina, formar o bordo cortante, estender-se sobre, pelo menos, a parte da superfície coletora que é sujeita a se craterizar, e ser mais resistente a craterização do que o metal duro do corpo.

Reivindica-se a prioridade dos correspondentes pedidos depositados na Inglaterra em 10 de fevereiro de 1964 sob nº 5958/64 e em 24 de outubro de 1964 sob nº 43225/64.

Ponto nº 1 de total de 6 pontos apresentados.

FIG. 1



DIÁRIO Nº 169.818 de 21 de maio de 1969

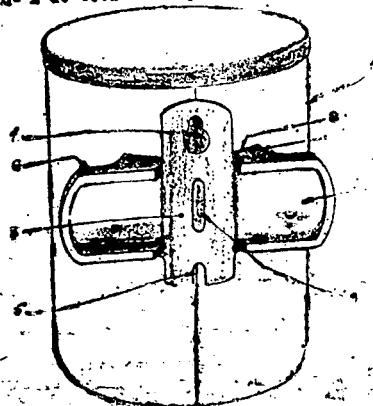
Requerente: NELFON PRODUTOS ELÉTRICOS S/A = SÃO PAULO

Privilégio de Invenção: "NOVAS DISPOSIÇÕES EM TRANSFORMADOR PARA ILUMINAÇÃO A VAPOR DE MERCÚRIO E OUTROS, DOTADO DE NEO COM CAPACITOR"

REIVINDICAÇÕES

1 - NOVAS DISPOSIÇÕES EM TRANSFORMADOR PARA ILUMINAÇÃO A VAPOR DE MERCÚRIO E OUTROS, DOTADO DE NEO COM CAPACITOR" caracterizada por um eixo cilíndrico ou com outras formas adequadas, dividida internamente em duas partes independentes numa das quais fica alojado o transformador, enquanto que a outra permanece vaga, provida com fios condutores de eletricidade para a eventual adaptação e ligação de um condensador para corrigir o fator de potência, com ou sem cinta metálica para fixação do mesmo.

Ponto nº 1 de total de 2 pontos apresentados.



DIÁRIO Nº 167.888 de 14 de fevereiro de 1969

Requerente: S.P. I.T.I. S.A. PU INDUSTRIA SPOLAZIARREANE SINDACATO SINDACATO

= ITALIA =

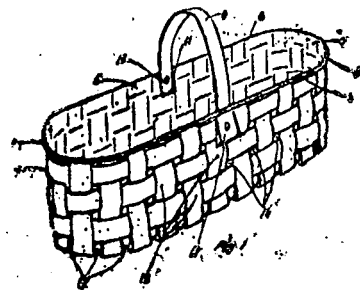
Privilégio de Invenção: "CESTA DE LÂMINAS FINAS DE MATERIAL PLÁSTICO"

REIVINDICAÇÕES

1 - Cesta de lâminas finas de material plástico, com nervuras de reforço nas paredes laterais e com asa bloqueável em posição de uso, especialmente adequada para transporte de frutas pomáceas, caracterizada por apresentar paredes laterais ligeiramente convergentes de encontro ao fundo e paredes essas providas, na sua banda superior, de um rebordo delimitativo dobrado em arco para fora e para baixo, apresentando a cesta em apreço uma asa laminar elasticamente flexível, presa, à parte interna superior dos lados da cesta, por meio de rebites / tubulares de cabeça alargada a fim de poder girar em torno das parafusões nas quais se alojam os citados rebites, de maneira que estas consigam tribuna e eixo de rotação da asa, que pode permanecer bloqueada ou desbloqueada em posição operativa.

Reivindica-se prioridade do correspondente pedido, depositado na repartição de patentes da Itália em 20 de fevereiro de 1964, sob nº IV 4071/64, e na Repartição de patentes da Inglaterra em 2 de maio de 1964 sob nº 27.395.

Ponto nº 1 de 26 pontos apresentados.



DIÁRIO Nº 167.992 de 4 de março de 1969

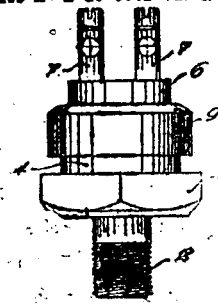
Requerente: LUCAS VITTA = SÃO PAULO

Privilégio de Invenção: "APRIMORÇAMENTOS EM OS RELATIVOS A IMPERMEABILIZAÇÃO DE ERRO DE ACOIONAMENTO HIDRÁULICO"

REIVINDICAÇÕES

1 - APRIMORÇAMENTOS EM OS RELATIVOS A IMPERMEABILIZAÇÃO DE ERRO DE ACOIONAMENTO HIDRÁULICO" caracterizados pelo fato de compreenderem / base metálica preferivelmente hemisférica, dotada pela face inferior de projeção tubular externamente resqueada, com canal que atue sobre a referida base, estando-se em câmara limitada por coroa disposta pela face superior da base, sendo que no interior da mesma é situado diafragma circular de borracha, cujas bordas são mantidas contra a base pela pressão determinada pelo tipo tubular de corpo isolante, portador de pinos metálicos ligados ao circuito elétrico, estando tal corpo dotado de gola externa, contra a qual atuam luvas que se resqueia à zona filetada externa da coroa mencionada, sendo que, finalmente, a parte central de corpo isolante apresenta alojamento para uma que atua contra disco metálico adjacente ao diafragma citando flexível.

Ponto nº 1 de total de 3 pontos apresentados.



TÉRMO Nº 167.434 de 23 de fevereiro de 1965

Requerente: S. G. JOHNSON & SON INC. = = E.U.A.
Privilégio de Invenção: "DISTRIBUIDOR DE FLUIDO"

REIVINDICAÇÕES

1 - Um distribuidor de fluido, caracterizado pelo fato de compreender um recipiente para o fluido a ser distribuído; uma válvula incluindo um elemento de válvula móvel entre uma posição fechada e uma posição aberta para permitir que fluido sob pressão escoo do recipiente; um dispositivo destinado a aplicar pressão ao fluido contido no recipiente; uma cabeça aplicada para destinada a receber fluido que escoo do recipiente; e um elemento amovivelmente associado ao citado distribuidor para manter o referido elemento de válvula em posição fechada contra a força do fluido sob pressão contido no mencionado recipiente.

Reivindica-se a prioridade do correspondente pedido depositado nos Estados Unidos da América em 18 de setembro de 1964 sob nº 397.522.

Ponto nº 1 do total de 14 pontos apresentados.

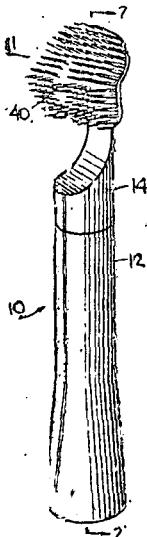


Fig. 1

TÉRMO Nº 169.878 de 24 de maio de 1965

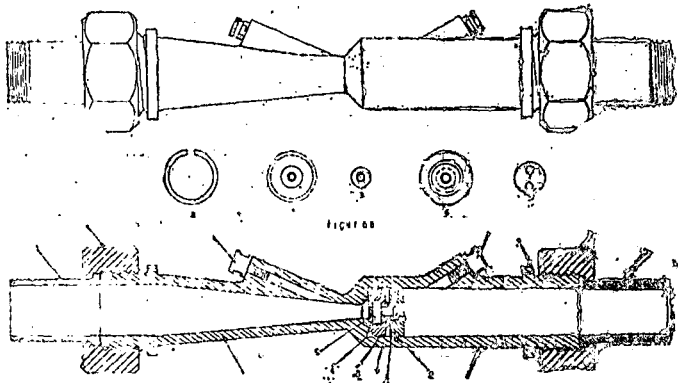
Requerente: EMILIO EUGENIO LEBRE = = GUANABARA

Privilégio de Invenção: "TUBO VENTURI COM DIAFRAGMA INVOICÍVEL LIMITADO DE CONSUMO D'ÁGUA"

REIVINDICAÇÕES

1 - Tubo Venturi com diafragma inviolável limitado de consumo de água caracterizado por uma bucha cilíndrica-diafragmática colada ao tubo com o calço que a encerra e que se fixa definitivamente na parede interna do tubo por meio de mola anular segmentada de expansão, de modo a permitir movimento rotativo sobre esse anel e o respectivo passo de travamento.

Ponto nº 1 do total de 6 pontos apresentados.



TÉRMO Nº 168.200 de 26 de março de 1964

Requerente: CARTEOGRAFICA P. DEL LERO S/A = = SÃO PAULO

Privilégio de Invenção: "NOVO BRINQUEDO"

REIVINDICAÇÕES

1 - Novo brinquedo, destinado ao aprendizado de Geografia, caracterizado por ser formado por uma base plana, retangular, com uma superfície superior lisa e uma superfície inferior com uma rede de linhas representando o mapa-múndi, sendo a rede formada por uma série de linhas concêntricas e de aberturas circulares, concorrentes em todos os pontos da rede, e ainda, cada uma das aberturas sendo provida, na base, com uma pluralidade de pequenas aberturas circulares, localizadas por exemplo, e em cada uma delas, das capitais, dos rios, das serras e outros acidentes geográficos, em posições rigorosamente exatas.

caracterizado por compreender, inicialmente, um grupo de cartelas brancas, todas elas tendo estampado, pintado, colado ou impresso, a mapa de um determinado país, com a sua subdivisão interna em estados e territórios; cada uma das cartelas sendo provida, na base, com uma pluralidade de pequenas aberturas circulares, localizadas por exemplo, e em cada uma delas, das capitais, dos rios, das serras e outros acidentes geográficos, em posições rigorosamente exatas.

Ponto nº 1 do total de 4 pontos apresentados.

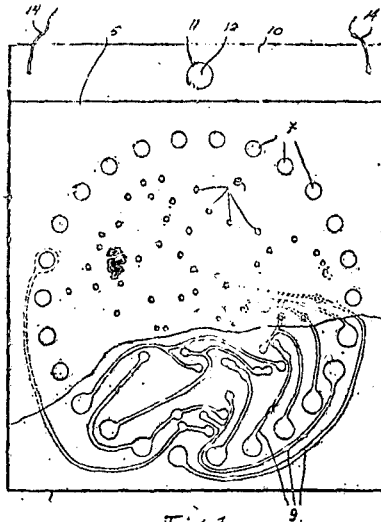


Fig. 1

TÉRMO Nº 171.527 de 23 de julho de 1965

Requerente: ANTONIO MERLI - SÃO PAULO

Privilégio de invenção: "BUCHA DE BLOQUEIO DE TRAVA DE DIREÇÃO DE VEÍCULOS MOTORIZADOS"

REIVINDICAÇÕES

1 - Bucha de bloqueio de trava de direção de veículos motorizados, caracterizada por a bucha formar um elemento de bloqueio ao redor da coluna de direção, de modo que esta fica envolvida em toda a periferia, ou seja, a trezentos e sessenta graus e braçadeira entre si acopladas.

Ponto nº 1 de 4 pontos apresentados.

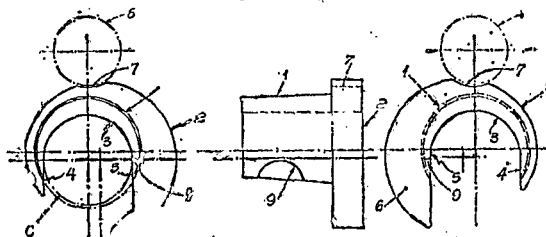


Fig. 1

TÉRMO Nº 172.357 de 20 de agosto de 1965

Requerente: EATON YALE & TOWNE INC., - E.E.U.U.

Privilégio de invenção: "JUNTA UNIVERSAL E PROCESSO PARA SUA MONTAGEM"

REIVINDICAÇÕES

1 - Uma junta universal, compreendendo um acoplamento para transmitir torque entre membro de acionamento e membro acionado, caracterizada pelo fato de que o meio de mola é operantemente ligado aos membros acionador e acionado, possuindo o meio de mola primeira e segunda em conexões de mola, incluindo, cada uma, uma pluralidade de membros de mola em espiral tendo suas espiras interdigitadas, as molas de espiral de uma conexão sendo enroladas em uma direção e as molas de espiral de outra conexão sendo enroladas na direção reversa, ditas conexões tendo um relevo aninhado encaixada, e as espiras das conexões estão em contato de modo radial enquanto as espiras adjacentes de cada conexão são estreitamente espaçadas uma da outra.

Reivindica-se prioridade do correspondente pedido, depositado

Estado de Repartição de patentes dos Estados Unidos da América do Norte, em 11 de Janeiro de 1965, sob nº 424.785.

Ponto nº 1 de 24 pontos apresentados

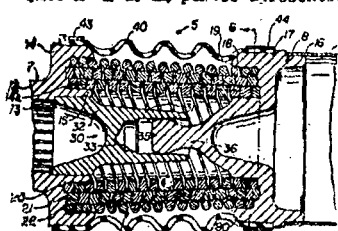


FIG. 1

TÉRMO Nº 173.619 de 30 de setembro de 1965

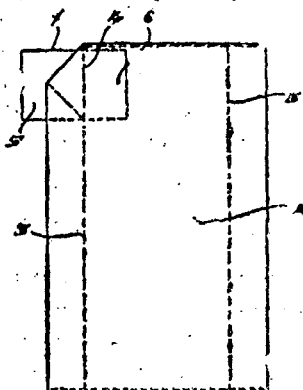
Requerente: FORTUNATO ORLANDI - = SÃO PAULO

Privilégio de Invenção: "VÁLVULA TUBULAR EM SACO SANFONADO"

REIVINDICAÇÕES

1 - Válvula tubular em saco sanfonado caracterizada pelo fato de consistir em um elemento tubular de matéria plástica introduzido no canto superior de um saco plástico também tubular, fechado em cima e em baixo, com partes laterais dobradas para dentro, em sanfona, numa das ditas partes sendo fendida para permitir a introdução da dita válvula, e dita válvula sendo soldada às bordas da dita fenda, ficando um trecho disposto no interior do saco e outro externo, para ulterior fechamento.

Ponto nº 1 do total de 2 pontos apresentados.



TÉRMO Nº 173.800 de 22 de setembro de 1965

Requerente: NYZA S/A. INDÚSTRIA E COMÉRCIO DE PLÁSTICOS - SÃO PAULO

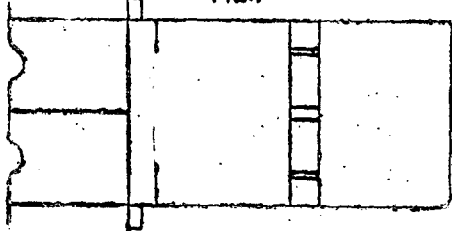
Privilégio de invenção: "PROCESSO DE FABRICAÇÃO DE CARTEIRA PORTA-BARALHO"

REIVINDICAÇÕES

1 - Processo de fabricação de carteira porta-baralho, tanto ao estilo vertical como horizontal dos baralhos, caracterizada pelo fato de prover uma ferramenta ou matriz aproximadamente retangular, com saliências perimetrais visando corte de material laminado e outras internas formando vincos transversais delimitando as partes e furos dimensionais da tampa, dorso e estôjo propriamente dito, conseguido pelo resultado de um par de bôlças ou bainhas retangulares.

Ponto Nº 1 de 2 pontos apresentados.

FIG. 1



TÉRMO Nº 172.246 de 21 de outubro de 1965

Requerente: NORTON COMPANY - = E.U.A.

Privilégio de Invenção: "MATERIAL ABRASIVO REVESTIDO E CORRENTE PARA LIXAMENTO ELETROLÍTICO COM ESSA SUPERFÍCIE"

REIVINDICAÇÕES

1 - Material abrasivo revestido particularmente adaptado para lixamento eletrolítico, caracterizado pelo fato de compreender: um material de apoio com uma superfície dianteira não condutora eletricamente; uma pluralidade de grãos abrasivos eletricamente não condutores ligados adesivamente à referida superfície dianteira do dito material de apoio; e uma camada eletricamente condutora de material sobreposto na referida superfície dianteira e a ela ligado, projetando-se os referidos grãos abrasivos através e acima da referida camada eletricamente condutora quando se realiza o esmerilhamento eletrolítico.

merilhamento eletrolítico, caracterizado pelo fato de compreender: um material de apoio com uma superfície dianteira não condutora eletricamente; uma pluralidade de grãos abrasivos eletricamente não condutores ligados adesivamente à referida superfície dianteira do dito material de apoio; e uma camada eletricamente condutora de material sobreposto na referida superfície dianteira e a ela ligado, projetando-se os referidos grãos abrasivos através e acima da referida camada eletricamente condutora quando se realiza o esmerilhamento eletrolítico.

Reivindica-se a prioridade do correspondente pedido depositado nos Estados Unidos da América do Norte em 3 de novembro de 1964 sob nº 408.521.

Ponto nº 1 do total de 18 pontos apresentados.

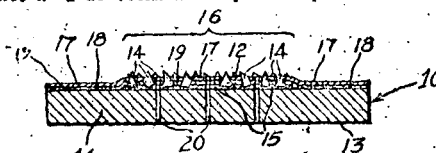


Fig. 1

TÉRMO Nº 174.896 de 17 de novembro de 1965

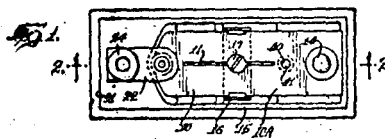
Requerente: PRNH CONTROLS, INC., - ES.UV.

Privilégio de invenção: "CHAVE ELÉTRICA DE MOLA COM AÇÃO DIFERENCIAL AJUSTÁVEL"

REIVINDICAÇÕES

1 - Chave elétrica com ação de mola, provida de mecanismo de contato com elemento portador dotado de movimento entre duas posições de ligar, caracterizada pelo fato de que o mecanismo tem uma parte acionada em dois sentidos de direção e numa certa distância ao longo de determinado trajeto de percurso e com meios que impedem a parte acionada de trabalhar em determinadas condições quando a citada parte é levada a percorrer uma certa quantidade da referida distância, entrando de pois em atividade de acionamento durante o restante da referida distância, provocando a ação de mola da citada parte acionada e o salto instantâneo do elemento portador entre duas posições de ligação; um mecanismo de acionamento para a parte acionada, incluindo o mecanismo de acionamento um primeiro batente posicionado para encostar na parte acionada em uma primeira de duas direções e um segundo batente posicionado para encostar na parte acionada na outra das duas direções, estando os dois batentes interligados para conservarem uma distância pré-determinada ao longo do mencionado trajeto de percurso movendo-se ambos na mesma distância durante tal funcionamento em duas direções.

Ponto nº 1 de 5 pontos apresentados.



TÉRMO Nº 175.447 de 3 de dezembro de 1965

Requerente: JOHN HENRY WILLIAM RATZER - = INGLATERRA

Privilégio de Invenção: "RECIPIENTES COM CORPOS RIGIDOS OU SEMI-RIGIDOS E MÚLTIPLAS TRINIDADES FEITAS DE ESTANHO OU OUTRA CHAPA DE METAIS"

REIVINDICAÇÕES

1 - Processo para formar uma costura na fabricação de uma lata no qual as margens do material a ser costurado ficam sobrepostas uma por cima da outra, caracterizado pelos passos de formar uma ranhura em uma das margens paralela com o canto das mesmas e espaçada das mesmas no valor do comprimento da parte sobreposta, e virando o canto da outra margem em pelo menos um ângulo reto para formar uma língua de comprimento, perpendicular com o canto, substancialmente igual à fundura da ranhura, e engatando a língua na ranhura.

Reivindica-se a prioridade do correspondente pedido depositado na

Inglaterra em 3 de dezembro de 1964 e 15 de outubro de 1965 sob nºs 49113/64 e 43762/65.

Ponto nº 1 do total de 7 pontos apresentados.

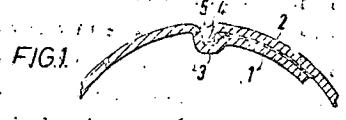


FIG. 1

TERMO Nº 175.480 de 6 de dezembro de 1965
Requerente: JUSTINO DE MORAIS, IRMÃOS S/A. INDÚSTRIA, COMÉRCIO E IMPORTAÇÃO - SÃO PAULO

Privilégio de Invenção: "AFERFIÇAMENTOS EM PLANTADEIRA CONJUGADA COM ADUBADEIRA, A TRACÇÃO MECÂNICA"

REIVINDICAÇÕES

1 - Aferfiçamentos em plantadeira conjugada com adubadeira, a tração mecânica, caracterizados por a parte dianteira do chassis da plantadeira e adubadeira, ao em vez de assumir posição horizontal, conforme reivindicada no item 1º do pedido de patente termo nº 160.008, apresenta-se colocada em posição vertical, de modo que os pedais dianteiros permanecem nessa posição vertical.

Ponto nº 1 de 4 pontos apresentados.

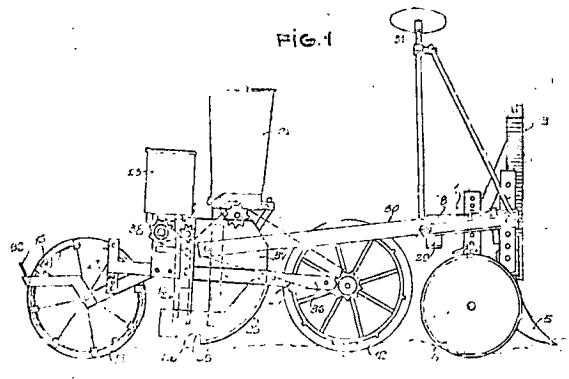


FIG. 1

TERMO Nº 175.545 de 8 de dezembro de 1965
Requerente: UNION CARBIDE CORPORATION - E.U.A.

Privilégio de Invenção: "VARA COERENTE E AUTO-SUSTENTÁVEL DE TUBULAÇÃO FLEXÍVEL FRANZIDA E COMPRIMIDA, PROCESSO PARA MOLDAR UMA TUBULAÇÃO FRANZIDA PARA FORMAR UMA VARA FRANZIDA / COERENTE AUTO-SUSTENTÁVEL E MÁQUINA PARA EXECUÇÃO DO DITO PROCESSO"

REIVINDICAÇÕES

1 - Uma vara coerente e auto-sustentável de tubulação / flexível franzida e comprimida, tendo uma primeira extremidade e uma segunda extremidade, caracterizada por ter uma cavidade retilínea de tamanho pré-determinado e uma superfície externa substancialmente cilíndrica, e ter uma distribuição ordenada repetida de pregas franzidas, sendo as citadas pregas/franzidas helicoidalmente dispostas, de uma extremidade até a outra, com uma conformação helicoidal maior do que e superposta às pregas ordenadas franzidas repetidas, (fig.10).

Reivindica-se a prioridade do correspondente pedido depositado nos Estados Unidos da América em 15 de dezembro de 1964 sob nº 418.566.

Ponto nº 1 do total de 27 pontos apresentados

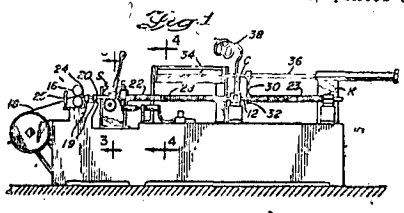


FIG. 1

TERMO Nº 175.727 de 25 de novembro de 1965

Requerente: RAIL COMERCIO E INDÚSTRIA DE PEÇAS PARA AUTOS LTDA.-S.PAULO

Privilégio de Invenção: "DISPOSITIVO ADAPTÁVEL EM FRESAS, TORNOS, PLANAS E OUTRAS MÁQUINAS OPERATRIZES, PARA FABRICAÇÃO DE COROAS E PINHÕES COM DENTES CÔNICOS ESPIRAIS"

VAR COROAS E PINHÕES COM DENTES CÔNICOS ESPIRAIS

REIVINDICAÇÕES

1 - Dispositivos adaptáveis em fresas, tornos, planas, e outras máquinas operatrizes, para fabricar coroas e pinhões com dentes cônicos espirais, cujos meios para transmitir ao bloco do platô da ferramenta giratória, um movimento oscilante alternativo, caracterizam-se por uma coroa mecanicamente associada à árvore das engrenagens da caixa de câmbio da máquina operatriz, presa ao correleta, assando dita coroa, através de várias engrenagens redondas, a uma árvore horizontalmente montada em região mais elevada da máquina, e dispense-se na outra ponta desta mesma árvore e a esta conectada, um bloco vertical oscilante, no qual se assenta, em trilhas, a base da ferramenta giratória.

Ponto nº 1 de 4 pontos apresentados.

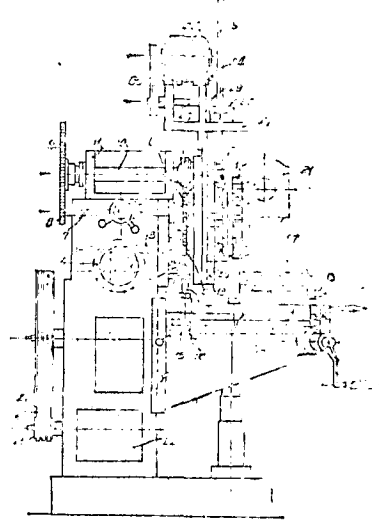


FIG. 1

TERMO Nº 176.381 de 14 de janeiro de 1966

Requerente: MILTON MARTINS - SÃO PAULO

Privilégio de Invenção: "DISPOSITIVO PARA LERDÃO AUTOMÁTICO"

REIVINDICAÇÕES

1 - Dispositivo para lerdão automático, caracterizado por compreender uma caixa, no interior da qual são previstas duas correntes, de tamanhos diferentes, a maior sendo provida, em seu eixo, de um came no qual se encaixa a extremidade livre de uma lâmina, esta por sua vez, ao arrolando-se em um elemento de contacto ligado a um dos rolos da corrente; o referido elemento de contacto com o movimento do came entra em contacto com um segundo elemento ligado ao outro polo da corrente, com intercalação de uma lâmina bimetálica, cuja extremidade livre está encaixada nos dentes de um disco provido no mesmo eixo na engrenagem menor.

Ponto nº 1 do total de 2 pontos apresentados.

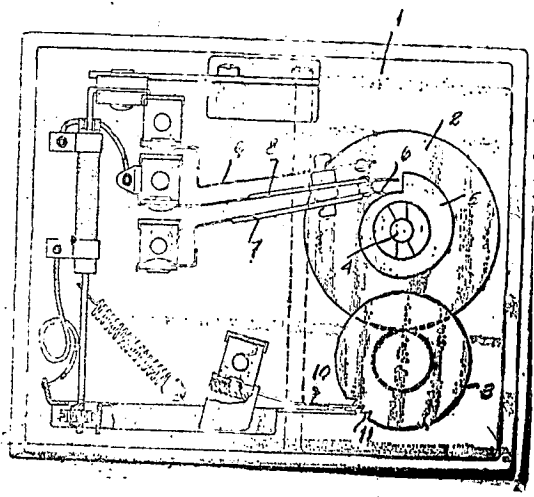


FIG. 1

TERMO Nº 178.968 de 25 de abril de 1966

Requerente: " T.M.M.(BHSBARCH) LIMITED" - INGLATERRA

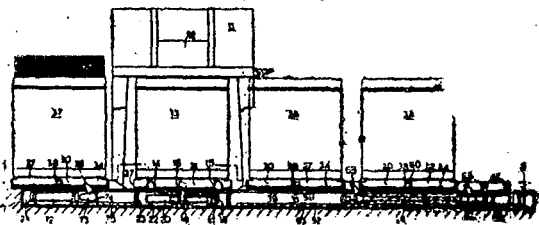
Privilégio de invenção: " APERFEIÇOAMENTOS EM DISPOSITIVOS PARA PROPULSIONAR E LOCALIZAR RECIPIENTES DE FITA DE CARDA EM RELAÇÃO À APARELHOS ENROLADORES DE FITA "

REIVINDICAÇÕES

1 - Um aparelho enrolador de fita de carda têxtil caracterizado por compreender na estação enroladora uma mesa rotativa acionada apropriada para sustentar uma lata sobre seus rodízios e imprimir / um movimento rotativo à mesma, a dita mesa tendo dispositivos guias apropriados para se acoplarem com dispositivos guias cooperantes proporcionados na dita lata e separados dos ditos rodízios através a mesa rotatória para permitir o deslocamento diametral da dita lata sobre seus rodízios para e de uma posição receptora de fita na qual a lata se apresenta concêntrica com a mesma e para imprimir o dito movimento rotativo à lata quando na posição receptora de fita, e dispositivos de travamento liberáveis para reter a dita lata na posição receptora de fita

Reivindica-se prioridade do correspondente pedido, depositado na repartição de patentes da Inglaterra em 25 de abril de 1965, sob nº 12756.

Ponto nº 1 de 19 pontos apresentados.



TERMO Nº 179.916 de 17 de maio de 1966

Requerente: SOCIÉTÉ ANONYME D.B.A. - FRANÇA

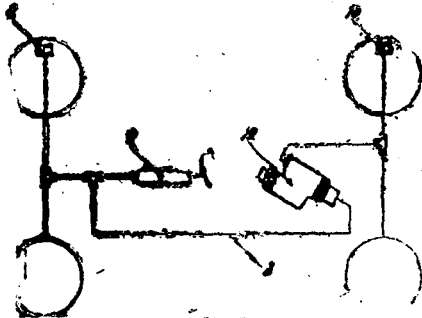
Privilégio de invenção: " REGULADOR DE FREIOS SENSÍVEL À ENERGIA "

REIVINDICAÇÕES

1 - Regulador de freios para um sistema de freios, que inclui um dispositivo aplicador que contém cones operativos sobre os freios nos respectivos eixos de volante, regulados adaptados para ser ajustados em um cone operativo que solta os freios em um dos eixos e, e de modo de um membro adaptado para cortar dita corrente operativa em oposição à resistência de um dispositivo que controla e estabiliza de dita corrente cortada, caracterizado por dispositivo ajustado para aumentar o valor de dita resistência sensível à força aplicada para cada por dito dispositivo aplicado para aumentar o valor de dita resistência sensível à força aplicada exercida por dito dispositivo aplicador

Reivindica-se prioridade do correspondente pedido, depositado na repartição de patentes da França, em 19 de maio de 1965, sob nº 17.996.

Ponto nº 1 de 10 pontos apresentados



TERMO Nº 179.922 de 18 de maio de 1966

Requerente: GUIDO ARTILIO CRAMASCO - SÃO PAULO

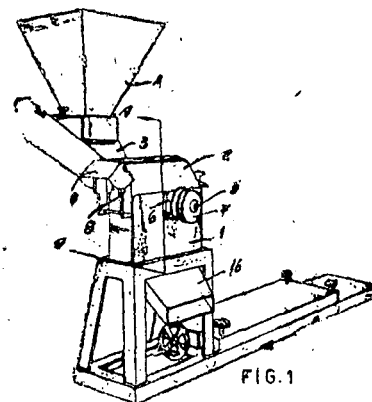
Privilégio de invenção: " APERFEIÇOAMENTOS EM MÁQUINA DE PICAR MADEIRA "

GM

REIVINDICAÇÕES

1 - Aperfeiçoamentos em máquina de picar madeira, de acordo com o objeto da patente 71.511 na qual, no interior da careca ou caixa externa composta em duas partes articuladas, das quais a superior forma uma saída tangencial para o produto picado, equipada com caixa direcionadora, é previsto um passedo volante portador das facas, e que é provido de pés retangulares a ele ortogonais e distribuídas radialmente, à semelhança de ventilador, e compreendendo essencialmente a adição da referida máquina para também desintegrar forragem, caracterizadas pelo fato de a parte dita inferior da careca ser dotada de uma abertura de fundo, em correspondência à qual é prevista uma caixa inferior, condutora de saída para o material desintegrado, aberturas esta onde se aplica estavelmente, porém com possibilidades de ser substituída, uma peneira, com abertura de malhas dependente da granulometria desejada para o material a ser desintegrado, dita peneira pertencendo a um conjunto, com malhas de diferentes dimensões, uma para cada finalidade específica, e comportando também uma placa rígida de vedação para a citada abertura.

Ponto nº 1 de 3 pontos apresentados.



TERMO Nº 180.453 de 15 de junho de 1966

Requerente: UNILINER V. V., - HOLANDA

Privilégio de invenção: " COMPOSIÇÕES DETERGENTES LÍQUIDAS "

REIVINDICAÇÕES

1 - Composições detergentes líquidas, caracterizadas pelo fato de compreenderem uma camada de um material oleoso líquido, hidrossolúvel, e uma camada aquosa que compreende um detergente orgânico, não catiônico, hidro-solúvel, que produz espuma, um desestabilizador de emulsão, e água, sendo que esta composição, quando sacolejada, forma uma emulsão óleo em água temporária, a quantidade do material oleoso sendo uma na faixa desde 5 até 65%, por peso, a quantidade do detergente orgânico sendo uma na faixa desde 5 até 40% por peso, e a quantidade do desestabilizador de emulsão sendo uma na faixa desde 5 até 45% por peso.

Reivindica-se prioridade do correspondente pedido, depositado na repartição de patentes dos Estados Unidos da América do Norte, em 15 de junho de 1965, sob nº 464.217.

Ponto nº 1 de 10 pontos apresentados.

TERMO Nº 179.946 de 26 de maio de 1966

Requerente: VEB Schwermaschinenbau Ernst Thälmann - ALEMANHA

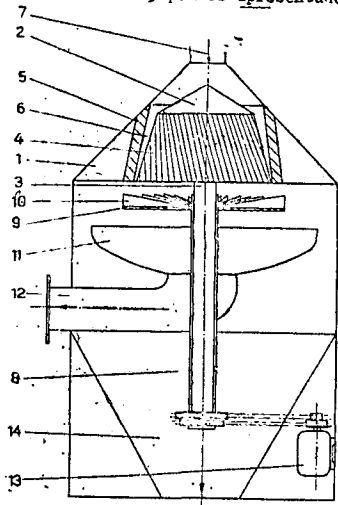
Privilégio de invenção: " MÁQUINA PARA DEBULHAR FRUTAS OLEAGINOSAS "

REIVINDICAÇÕES

1 - Máquina para debulhar frutas oleaginosas, partindo inclusive amendoim, em que as cascas são mecanicamente fragmentadas e separadas dos caroços em vista da diferença dos seus pesos específicos.

cos, caracterizada pelo fato de que, dentro de uma caixa com abertura de admissão concêntrica superior, se acha montado, sobre um eixo vertical e concêntrico com a caixa, um corpo rotativo de aspecto cônico, disposto verticalmente e provido na sua parede circunferencial com uma caneladura, corpo esse circundado por um corpo anular cônico e estacionário, regulável quanto à sua altura na caixa, de tal maneira que resulta uma fenda anular inferiormente estreitada, e, ainda, pelo fato de que a pequena distância abaixo do corpo rotativo, se acha disposto um prato centrífugo, provido com pás e fixado sobre um eixo ôco coaxial com o eixo do corpo rotativo, prato esse conjugado com um recipiente redondo, disposto mais abaixo em torno dos dois eixos e em forma de bacia e munido com um tubo inferior de sucção, para interceptar as cascas, ao passo que, na parte inferior da caixa, estão previstos um funil para expulsar os caroços, bem como um motor que aciona os dois eixos.

Ponto nº 1 de 3 pontos apresentados.



TÉRMO Nº 181.126 de 8 de julho de 1966

Requerente: JET SPRAY COOLER, INC. = = E.U.A.

Privilégio de Invenção: "DISTRIBUIDOR MÚLTIPLO DE BEBIDAS"

REIVINDICAÇÕES

1 - Distribuidor múltiplo de bebidas, caracterizado pelo fato de compreender uma armação, uma cuba disposta na armação e apresentando um par de compartimentos não-comunicantes separados por uma única parede em comum, estando cada compartimento delineado para encerrar uma bebida; válvulas de descarga providas na cuba, uma para cada compartimento, para fornecer bebidas; e um sistema de refrigeração montado na armação e incluindo um evaporador em comunicação com cada um dos compartimentos para refrigeração das bebidas encerradas.

Reivindica-se a prioridade do correspondente pedido depositado nos Estados Unidos da América em 1º de novembro de 1965 sob nº 505.816.

Ponto nº 1 do total de 9 pontos apresentados.

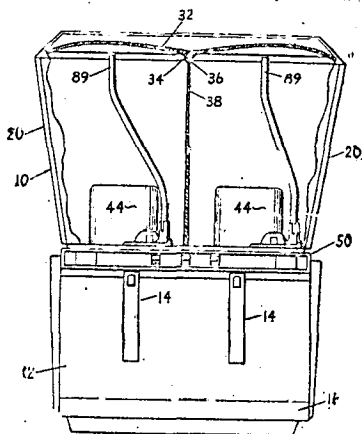


FIG. 1

TÉRMO Nº 180.503 de 17 de junho de 1966

Requerente: CONSOLIDATED CIGAR CORPORATION = = E.U.U.

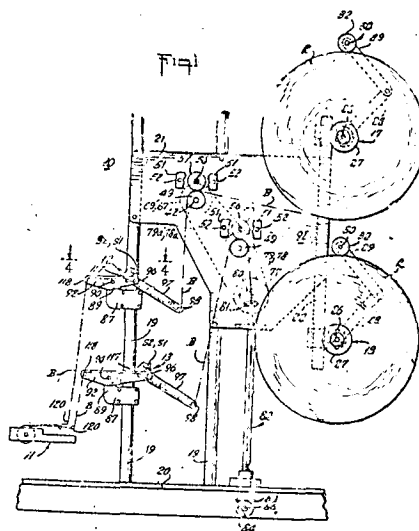
Privilégio de Invenção: "APARELHO PARA ALIMENTAR FITAS, ESTERAS E SIMILARES"

REIVINDICAÇÕES

1 - Um aparelho de alimentação de fita caracterizado pelo fato de ele compreender meios para apanhar dita fita numa predeterminada velocidade linear, meios para alimentar dita fita ao longo do seu comprimento no sentido para ditos meios de apanha, meios para acionar ditos meios de alimentação com uma primeira e segunda velocidade acima e abaixo de dita velocidade de apanha por incrementos substanciais, e meios de controle responsáveis a uma condição de dita fita entre meios de alimentação e apanha para ligar ditos meios de acionamento de alimentação alternativamente com ditas primeira e segunda velocidades.

Reivindica-se prioridade do correspondente pedido, depositado na Repartição de patentes dos Estados Unidos da América do Norte, em 12 de abril de 1966, sob nº 541.988.

Ponto nº 1 de 15 pontos apresentados.



TÉRMO Nº 181.104 de 8 de julho de 1966

Requerente: FRANCESCO CANGIARI = = SAO PAULO

Privilégio de Invenção: "DISPOSITIVO PARA ATENUAR O OFUSCAMENTO POR FARÓIS DE VEÍCULOS DE VEÍCULOS"

REIVINDICAÇÕES

1 - Dispositivo para atenuar o ofuscamento por faróis de veículos, compreendendo essencialmente um par de óculos ou sobre-óculos de tipo com lentes graduadas ou não, caracterizado pelo fato de cada lente do mesmo ser provida de uma área diferenciada, preferentemente escurecida, abrangendo proximadamente a oitava parte da superfície total, e localizada à esquerda um pouco abaixo do centro ótico da mesma, áreas estas correspondendo exatamente, no campo visual do motorista de um veículo em trânsito por uma das pistas de uma via ou estrada, à área que abrange toda uma extensão da outra pista da mesma via ou estrada, ao longo da qual os faróis dos veículos que trafegam em sentido oposto podem provocar ofuscamento para o primeiro.

Ponto nº 1 do total de 2 pontos apresentados

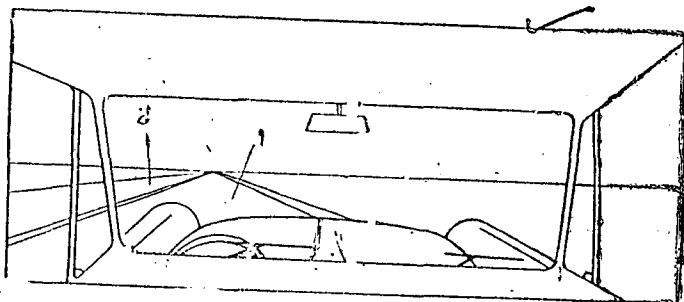


FIG. 1

TERMO Nº 180.922 de 1º de julho de 1966

Requerente: GLOBE - UNION INC. - E.U.A.

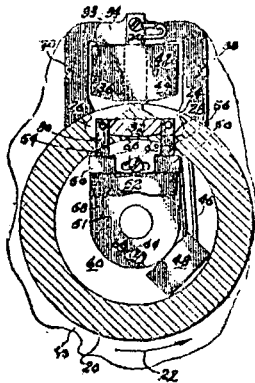
Privilegio de Invenção: "APERFEIÇAMENTOS EM MAGNETO"

REIVINDICAÇÕES

1 - Aperfeiçoamentos em magneto que inclui um conjunto eletromagnético com enrolamentos e fontes de fluxo móveis cíclicamente em relação às outras em condições de ligação de fluxo, caracteriza-se pelo fato de que compreende um dispositivo de comando do estado sólido tendo os seus terminais de condução ligados em paralelo com os ditos enrolamentos, e meios ativados pelo citado movimento cíclico e ligados eletricamente ao mencionado dispositivo de comando para tornar este dispositivo de comando para tornar este dispositivo de comando / condutor num instante inicial do ciclo do movimento e substancialmente não-condutor num instante posterior pré-determinado durante o dito ciclo, sendo gerado um impulso de alta tensão nos ditos enrolamentos em resposta a passagem do citado dispositivo de comando para o estado de não-condução.

Reivindica-se prioridade do correspondente pedido depositado na Repartição de patentes Norte Americana, em 2 de julho de 1965, e 30 de setembro de 1965, sob nºs 469.076 e 491.805, respectivamente.

Ponto nº 1 de 24 pontos apresentados.



TERMO Nº 181.273 de 13 de julho de 1966

Requerente: N. V. PHILIPS GLOBELAMPFABRIEKEN - = HOLANDA

Privilegio de Invenção: "APERFEIÇAMENTOS EM OU RELATIVOS A TRANSDUTORES ELETTRODINÂMICOS"

REIVINDICAÇÕES

1 - Aperfeiçoamentos em ou relativos a transdutores eletrodinâmicos, caracterizados pelo fato do pescoço do diafragma que faz a conexão com a bobina móvel ser formada sem haver pressão, por um material sintético de termo-endurecimento, como as resinas de epoxi.

7 Reivindica-se a prioridade do correspondente pedido depositado na Áustria em 16 de julho de 1965 sob nº A 6557/65.

Ponto nº 1 do total de 10 pontos apresentados.

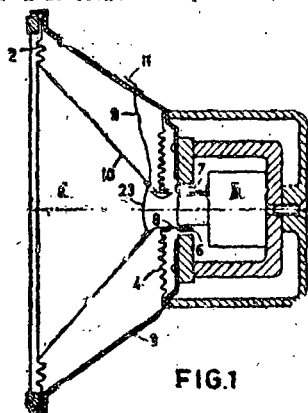


FIG.1

TERMO Nº 181.374 de 19 de julho de 1966

Requerente: SOCIÉTÉ ANONYME D.B.A. - = FRANÇA

Privilegio de Invenção: "INDICADOR DE NÍVEL"

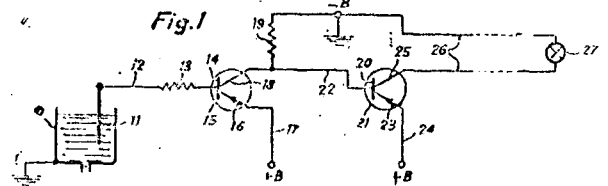
REIVINDICAÇÕES

1 - Um indicador de nível de fluido de freio para automóveis, ca-

acterizado pelo fato de compreender por um lado um teste que mergulha no fluido de freio ligeiramente condutor contido num reservatório com conexão elétrica com a terra do veículo e que, por outro lado está em conexão pelo extremo livre do mesmo com meios amplificadores constituídos por transistor que recebem energia da bateria do veículo e que acionam diretamente de sua saída um circuito de aviso que produz um sinal de aviso logo que o fluido de freio cai num reservatório a um nível mínimo pré-determinado e desce o teste.

Reivindica-se a prioridade do correspondente pedido depositado na França em 10 de setembro de 1965 sob nº 31.025

Ponto nº 1 do total de 7 pontos apresentados.



TERMO Nº 181.384 de 19 de julho de 1966

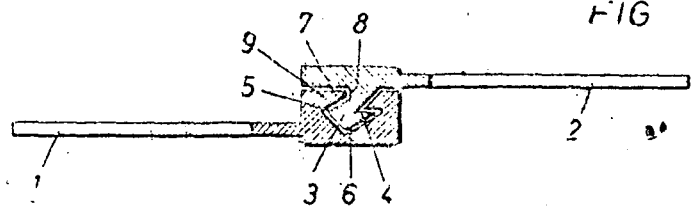
Requerente: ASF GLEITVERSCHLEISS GmbH. - = ALMANHA

Privilegio de Invenção: "FECHO COMBINADO PARA EMBALAGENS DE MATÉRIA PLÁSTICA"

REIVINDICAÇÕES

1 - Fecho combinado, que tanto pode ser utilizado na forma de fecho corredeira, como também na forma de fecho de pressão, para quaisquer fins de aplicação, em particular para embalagens de matéria plástica, sendo constituído por duas fitas ou tiras de material elástico, cujas almas longitudinais, com perfil em forma de gancho, perpendicularmente dispostas nas mesmas, entrosam com correspondentes ranhuras longitudinais, caracterizado pela combinação de que só são providas, para cada fecho, uma ranhura singular e uma alma singular, e que esta última ou é configurada como gancho duplo, ou então a ranhura é unilateralmente reforçada.

Ponto nº 1 do total de 7 pontos apresentados.



TERMO Nº 181.385 de 19 de julho de 1966

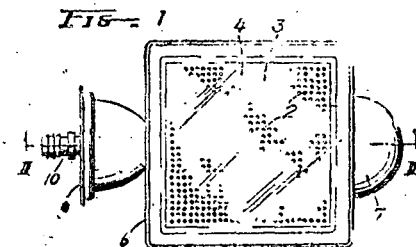
Requerente: KANEKICHI HAYASHI e SUSUMU MAIHO - = JAPÃO

Privilegio de Invenção: "QUEIMADOR E PROCESSO PARA FAZER UM VIDRO PARA O MESMO"

REIVINDICAÇÕES

1 - Queimador, caracterizado por compreender um corpo chato de material resistente ao fogo, provido de uma distribuição uniforme de pequenos orifícios fazendo comunicação entre as suas superfícies superior e inferior, um chassis de queimador suportário o referido corpo, e uma placa de cerâmica de vidro de baixa expansibilidade sobre o dito chassis, acima do dito corpo.

Ponto nº 1 do total de 7 pontos apresentados.



TERMO Nº 181.505 de 22 de julho de 1966

Requerente: TCHITARO KATO - = SAO PAULO

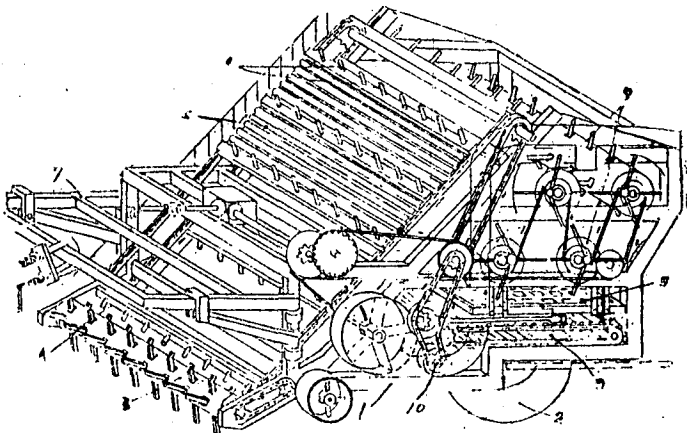
Privilegio de Invenção: "MELHORAMENTOS EM MÁQUINA PARA COLHER AMENDOIM"

REIVINDICAÇÕES

1 - MELHORAMENTOS EM MÁQUINA PARA COLHER AMENDOIM, formada de uma

armação (1) com rodas (2), a rolete frontal (3) com pinos radiais (4) que acompanham as ramas de amendoim já arrancadas, caracterizada agora por ter uma esteira móvel-ascendente (5) com pinos (6) que transportam as ramas apanhadas pelo referido rolete (3), levando-as para rolos batedores (7), que separam as vagens das citadas ramas.

Ponto nº 1 do total de 3 pontos apresentados



TÉRMO Nº 181.506 de 22 de julho de 1966

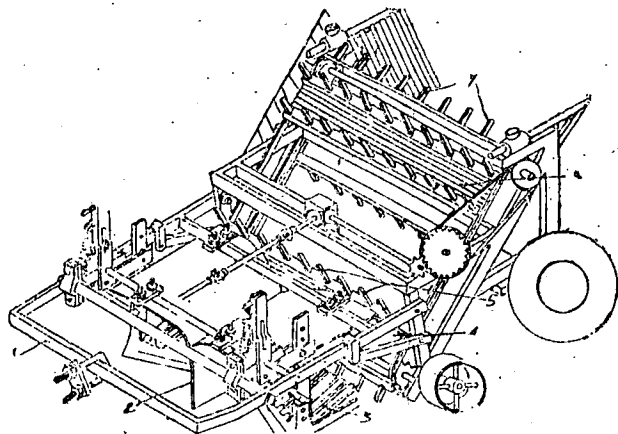
Requerente: TCHITARO KATO = = SÃO PAULO

Privilégio de Invenção: "MÁQUINA PARA ARRANCAR E LIMPAR AMENDOIM, FEIJÃO E / OUTROS"

REIVINDICAÇÕES

1 - MÁQUINA PARA ARRANCAR E LIMPAR AMENDOIM, FEIJÃO E OUTROS, formada de uma armação (1), com rodas e para ser ligada a um trator comum, porém caracterizada por ter uma lâmina (2) que rasga a terra e arranca as ramas de amendoim, feijão e culturas semelhantes, em seguida apanhadas por um garfo (3) onde são separadas as terras, torrões e casinhos, retendo-se as ramas agora limpas.

Ponto nº 1 do total de 3 pontos apresentados.



TÉRMO Nº 181.581 de 26 de julho de 1966

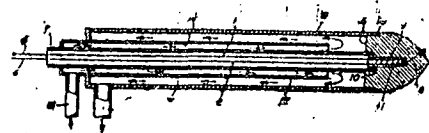
Requerente: ESSO RESEARCH AND ENGINEERING COMPANY = = E.U.A

Privilégio de Invenção: "TERMOELEMENTO PARA O CONTRÔLE DA COMBUSTÃO DE QUEIMADORES MÚLTIPLOS"

REIVINDICAÇÕES

1 - Um conjunto de termoelemento, útil para perceber variações de temperatura numa chama, caracterizado por compreender: um elemento de termoelemento de um par de fios que se estendem de bornes frios, através de um tubo protetor, até uma junção quente, estando os ditos fios distanciados um do outro e da parede interna do tubo protetor; uma ponta de metal refratário, tendo uma superfície de base que fecha o tubo protetor e dentro da qual o par de fios se estendem até a junção quente alojada na ponta, estando os fios isolados na ponta até a junção quente; e uma camisa de refrigeração, circundando o dito tubo protetor até a ponta, tendo a dita camisa condutos de entrada e de saída para circular um refrigerante ao longo da parte externa do tubo protetor até uma superfície de base da ponta que é um fechamento da camisa de refrigeração e, depois, fluir o refrigerante para fora da camisa.

Reivindicase a prioridade do correspondente pedido depositado nos Estados Unidos da América em 23 de setembro de 1965 sob nº 489.569
Ponto nº 1 do total de 4 pontos apresentados



TÉRMO Nº 181.584 de 27 de julho de 1966

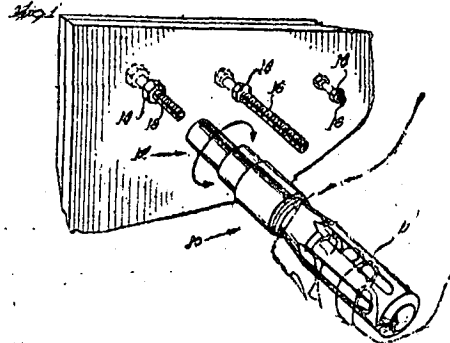
Requerente: JOSEPH JOHN SWEENEY e MICHAEL MATTHEW BOAN JR = = E.U.A

Privilégio de Invenção: "CHAVE DE ENCAIXE UNITÁRIA"

REIVINDICAÇÕES

1 - Chave de encaixe unitária, dotada de eixo e encaixe, caracterizada, pelo fato de dito encaixe incluir uma pluralidade de molas adaptadas para ficarem concentricamente dispostas umas dentro das outras; uma pluralidade de encaixes aninhados, concêntricos, poligonalmente formados; primeiro dispositivo preso ao mais interno de um de ditos encaixes dotado de uma cavidade receptora da mola; tendo os encaixes exteriores as extremidades das paredes laterais em uma extremidade alargadas para fora a fim de formar ressaltos que retêm ditos encaixes uns dentro dos outros; um membro de forma geralmente tubular que tem, em uma extremidade, uma cavidade retentora de encaixe, na qual estão dispostos os encaixes aninhados, e dotado de dispositivo de trava engatado por dito ressalto no mais exterior de ditos encaixes aninhados, que nele retém ditos encaixes aninhados, tendo dito membro de forma geralmente tubular uma porção receptora de mola em sua outra porção terminal; e segundo dispositivo na extremidade da outra porção terminal que forma uma superfície de suporte para dita pluralidade de mola; sendo dita pluralidade de molas retidas dentro de dito membro de forma tubular com as respectivas extremidades de uma de ditas molas impelida contra dita superfície de suporte e posta em contato dentro de dita cavidade receptora de mola, e sendo as extremidades das outras ditas molas impelidas contra dita superfície de suporte e ditos ressaltos formados nos respectivos encaixes exteriores

Ponto nº 1 do total de 8 pontos apresentados.



TÉRMO Nº 181.636 de 28 de julho de 1966

Requerente: STANDARD ELECTRICA S/A = = GUANABARA

Privilégio de Invenção: "DISPOSIÇÃO PARA A ACUMULAÇÃO DE SOBRECARGA REFERENTE A LINHAS OCUPADAS EM SISTEMAS DE TELECOMUNICAÇÃO POR MEIO DE CIRCUITOS DE COMUTAÇÃO"

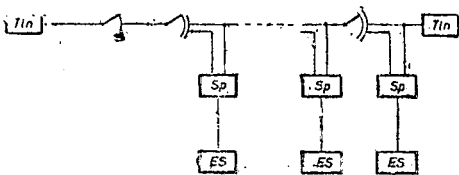
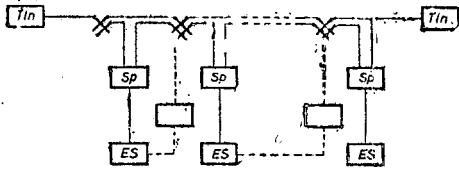
REIVINDICAÇÕES

1 - Uma disposição para efetuar a acumulação de mensagem (sobrecarga) no caso de linhas ocupadas em sistemas de comutação de telecomunicações; sendo a mensagem, durante o tempo da ocupação da ligação se prolongando entre o assinante chamado e o que chama acumulada em acumuladores intermediários e subsequente automaticamente quando ficar livre da ligação, ao assinante chamado, caracterizado neste pelo estabelecimento na ligação desejada de um sinal de "serviço especial" ("ACUMULAÇÃO") transmitido ao assinante que chama em vez do sinal de ocupado (NO) e por ordem do assinante que chama, estabelecida uma ligação para acumular a mensagem de discagem restante e a mensagem para o acumulador de sobrecarga, e depois de uma ligação previamente ocupada ter-se tornado livre, a mensagem é transmitida diretamente ao assinante chamado como a uma acumulação intermediária feita no ponto de ligação.

entre a seção (seção de linha) que acabou de se tornar livre, e a seção seguinte de linha que ainda é encontrada ocupada, e esta última acumulação intermediária se necessário, sendo feita automaticamente várias vezes até o sinalante chamado ser alcançado.

Reivindica-se a prioridade do correspondente pedido depositado na Alemanha em 30 de julho de 1965 sob nº St-24.199.

Ponto nº 1 do total de 9 pontos apresentados.



TÉRMO Nº 181.606 de 27 de julho de 1966

Requerente: STANDARD ELÉTRICA S/A = GUANALARA

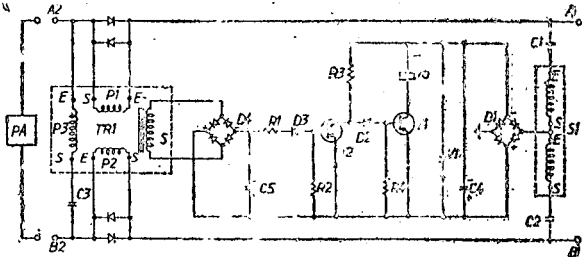
Privilégio de Invenção: "CIRCUITO MEDIDOR DE SUBESTAÇÃO"

REIVINDICAÇÕES

1 - Circuito medidor da subestação para um medidor acionado por pulsações de corrente alternada que passam nos 2 fios da linha em paralelo. Este circuito pode ser caracterizado pelo fato do medidor ser controlado por um 1º transistor que é controlado por um 2º transistor, por sua vez controlado por um transformador equilibrado, colocado na linha de modo que a corrente de tocar, que passa num elo produz, no secundário de transformador, a tensão que desbloqueia o 2º transistor que então bloqueia o 1º transistor, assim impedindo o funcionamento inadequado de um medidor de sensibilidade de portanto a corrente de tocar.

Reivindica-se a prioridade do correspondente pedido depositado na França em 28 de julho de 1965 sob nº PV-26.323.

Ponto único apresentado.



TÉRMO Nº 181.668 de 28 de julho de 1966

Requerente: NORMAN JOHN GARROD = INGLATERRA

Privilégio de Invenção: "ESTOJO PARA DISCOS DE GRAMOFONE"

REIVINDICAÇÕES

1 - Estojo para discos de gramofone, caracterizado pelo fato de duas faces laterais do mesmo terem porções de espíngão respectivas estendendo-se integralmente a partir da e ao longo de cada uma de um par de bordas correspondentes das mesmas, uma tal porção sendo dobrada em forma U e a outra porção sendo dobrada de forma a se sobrepor a esse U pelo mesmo sobre um braço e a base do mesmo.

Reivindica-se a prioridade do correspondente pedido depositado na Inglaterra em 28 de julho de 1965 sob nº 32.187.

Ponto nº 1 do total de 8 pontos apresentados.

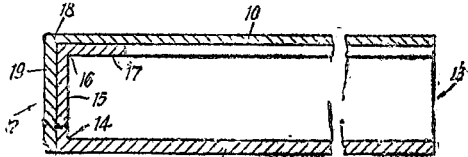


FIG. 1.

TÉRMO Nº 181.663 de 28 de julho de 1966

Requerente: WESTINGHOUSE BRAKE AND SIGNAL COMPANY LIMITED = INGLATERRA

Privilégio de Invenção: "UM PEDESTAL DE MONTAGEM PARA RÓLOS DE RODAS TRANSPORTADORES"

REIVINDICAÇÕES

1 - Um pedestal de montagem para rólô ou roda transportadores, caracterizado por ter um corpo que proporciona meios para acomodar e localizar com relação ao pedestal, uma extremidade de um pino em que o rólô ou roda é girável, e tendo integral com ela e projetando-se do mesmo um ajuste de segurança que pode ser agarrado em um orifício de tamanho adequado em um membro estrutural para reter o pedestal em posição do membro.

Reivindica-se a prioridade do correspondente pedido depositado na Inglaterra em 8 de março de 1966 sob nº 10055.

Ponto nº 1 do total de 14 pontos apresentados.

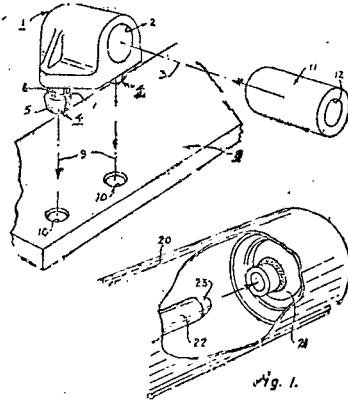


Fig. 1.

TÉRMO Nº 181.665 de 28 de julho de 1966

Requerente: PHILCO CORPORATION = E.U.A.

Privilégio de Invenção: "SISTEMA DE DEFLEXÃO TRANSISTORIZADO PARA RECEPTOR DE TV OU SIMILAR"

REIVINDICAÇÕES

1 - Sistema de deflexão transistorizado para receptor de TV ou similar tendo um transistor de saída no qual durante os intervalos de retração/pulsões de tensão de substancial magnitude são produzidas podendo danificar ou destruir o transistor, caracterizado por compreender um arranjo de circuito para impedir que a energia no dito sistema exceda um dado nível fixo, protegendo assim o mesmo transistor.

Reivindica-se a prioridade do correspondente pedido depositado nos Estados Unidos da América em 19 de outubro de 1965 sob nº 497.820.

Ponto nº 1 do total de 9 pontos apresentados.

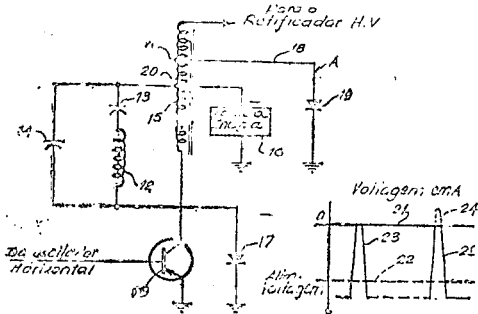


Fig. 1

TÉRMO Nº 181.664 de 28 de julho de 1966

Requerente: OLIN WATKINSON CHEMICAL CORPORATION = E.U.A.

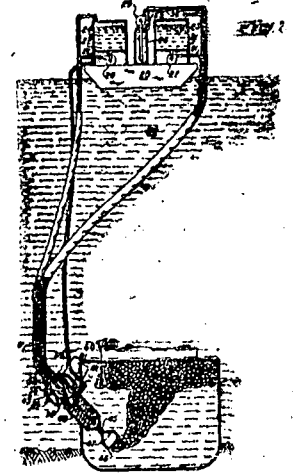
Privilégio de Invenção: "UM PROCESSO PARA LEVANTAR OBJETOS SUBMERSOS"

REIVINDICAÇÕES

1 - Um processo para levantar objetos submersos, consistindo em fazer boiar uma estrutura afundada por introdução de um material plástico expandido de célula fechada em recipientes adequados dentro de dita estrutura, caracterizado por pré-expansão e mistura de uma pluralidade de ingredientes de formação de espuma plástica líquidos e um agente de expansão selecionado do grupo de gases comprimidos e liquefeitos sob água adjacente ao ponto de introdução, antes de contato substancial com a água circundante, de forma/

... substancialmente toda a mistura em uma espuma... introduzir a espuma flutuante assim formada em ditos recipientes... desloca a água dos recipientes por dita pré-expansão inicial e por... expansão secundária.

Reivindica-se a prioridade do correspondente pedido depositado nos Estados Unidos da América em 5 de outubro de 1965 sob nº 109.704. Fonte nº 1 do total de 11 pontos apresentados.

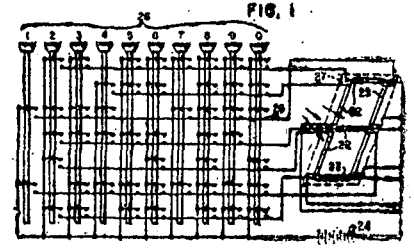


Petição nº 161.743 de 2 de agosto de 1966. Requerentes: KEN NATIONAL CASH REGISTER COMPANY - E.U.A. Prioridade de invenção: "SISTEMA DE 'DISPLAY' BOMBENSCHEIN".

REIVINDICAÇÕES

1 - Um dispositivo de "display" para expor um modelo contra um fundo luminoso quando banhado em luz ultra-violeta, caracterizado por uma pluralidade de elementos aquecedores, que podem ser individualmente e seletivamente aquecidos para formar um esboço quente do modelo a ser exposto, e um revestimento fluorescente em relação de condução térmica com os elementos aquecedores, o dito material fluorescente sendo do tipo que é inibido de fluorescer quando um elemento aquecedor associado o aquece sensivelmente até um nível de uma temperatura pré-determinada.

Reivindica-se a prioridade do correspondente pedido depositado nos Estados Unidos da América em 23 de outubro de 1965 sob nº 109.989. Fonte nº 1 do total de 15 pontos apresentados.

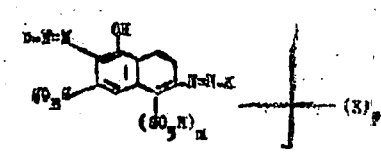


Petição nº 162.668 de 6 de setembro de 1966. Requerentes: FARMIAKHE NUDSHIMANE ARVINDENSHILLOVSKIY - U.S.S.R. & SUÉCIA - ALEMANHA.

Prioridade de invenção: "PROCESSO PARA A OBTENÇÃO DE COMPLEXOS METÁLICOS E RESPECTIVOS COMPOSTOS COMPLEXOS METÁLICOS".

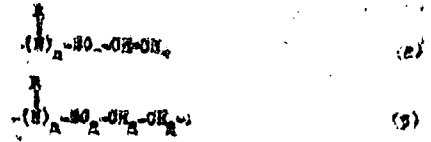
REIVINDICAÇÕES

1 - Processo para a obtenção de complexos metálicos a partir de compostos complexos metálicos, da fórmula geral:



onde D e K representam os valores acima citados, com uma componente diazônica da série benzênica ou naftalênica, que possui, eventualmente, em posição orto ao grupo azóico, um grupo capaz de formação de complexos metálicos ou transformável em tal grupo nas condições de metalização;

... uma componente azóica da série benzênica ou naftalênica, X é um grupamento ligado a D e/ou K de fórmula:



onde X representa um átomo de hidrogênio ou um radical de hidrocarbono com 1 a 4 átomos de carbono, X é um radical capaz de ser eliminado por álcali, n e m = 0 ou 1, e p = 1 ou 2, caracterizado por ser diazotizar um corante aminocíclico da fórmula:



onde D e K possuem os valores citados e se copular com uma componente azóica da série benzênica ou naftalênica; ou b) se copular um corante azóico da fórmula geral:



onde K e m possuem os valores acima citados, com uma componente diazônica da série benzênica ou naftalênica, que possui, eventualmente, em posição orto ao grupo azóico, um grupo capaz de formação de complexos metálicos ou transformável em tal grupo nas condições de metalização; ou

c) se transformar um corante aminocíclico da fórmula (4) acima, no qual D representa o radical de uma componente diazônica da série benzênica ou naftalênica, que apresenta, em posição orto ao grupo azóico, um grupo hidroxila ou carboxila, por meio da ação de um agente que fornece metal, no composto complexo do metal correspondente, se diazotizar o corante complexo metálico, assim obtido, em seguida se copular com uma componente azóica da série benzênica ou naftalênica, escolhendo as componentes de tal maneira, que, pelo menos um dos participantes de reação usados, apresente um grupamento da fórmula (2) ou (3), ligado em D e/ou K e transformar, eventualmente, os corantes diazocíclicos, obtidos pelas formas de execução a) e b), em substância ou sobre um substrato, por meio de ação de agentes que fornecem metal, no composto complexo metálico correspondente, respectivamente, desmetalizar, eventualmente, os corantes diazocíclicos metálicos, obtidos pela forma de execução c).

Reivindica-se prioridade do correspondente pedido depositado na Repartição de patentes da Alemanha em 7 de setembro de 1965, e 27 de abril de 1966, sob nºs. P 47 105 IV/a/2a e P 49 022 IV/a/2a, respectivamente.

Fonte nº 1 de 4 pontos apresentados.

Petição nº 161.746 de 2 de agosto de 1966. Requerentes: ABRAHAM NUDSHIMANE e AMAL BERTHOVEN VILLAS FERRIN - R.G.BUL. Prioridade de invenção: "TÚNEL E PROCESSO PARA CONGELAMENTO ULTRA-RÁPIDO".

REIVINDICAÇÕES

1 - Túnel para congelamento ultra-rápido, compreendendo as respectivas paredes laterais, revestidas de material isolante e os respectivos pilares e teto, sendo este provido dos correspondentes e convencionais ganchos para pendurar quartos de gado ou suínos, caracterizado por ser provido o dito túnel de uma canalleta central e longitudinalmente disposta, de recolhimento do fluido refrigerado, canalleta essa conectada com tubos de condução do fluido para o tanque refrigerador de fluido, sendo que o dito tanque é por sua vez provido de uma tubulação condutora do fluido para o dito túnel, passando por uma bomba compressora e por vários intermediários, sendo congelamento ultra-rápido.

Função coberta com tubos distribuidores do fluido, dispostos internamente /
 o ao longo das paredes laterais do dito túnel, verticalmente, e providos de
 bicos múltiplos de aspersão do fluido transversalmente, em direções divergas.
 Ponto nº 1 do total de 5 pontos apresentados.

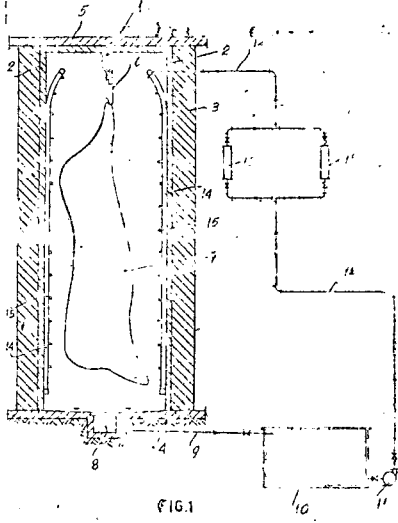


FIG. 1

Nº 181.779 de 2 de agosto de 1965
 Requerente: N. V. PHILIPS GLOBILAMPENFABRIEKEN = = HOLANDA
 Privilégio de Invenção: "APERFEIÇOAMENTOS EM CU RELATIVOS A PROCESSOS DE FA-
 BRICAR UMA CAMADA DE GRÃOS, PARTICULARMENTE ADEQUA-
 DA PARA USO EM UM DISPOSITIVO DE ELETRODO SEMICONDUT
 TOR E ARTIGOS FABRICADOS PELO USO DO DITO PROCESSO"
REIVINDICAÇÕES

1 - Um processo para a fabricação de uma camada de grãos, de pre-
 ferência tendo a espessura de um grão, unindo-se por meio de um aglutinante,
 em que, em pelo menos um lado da camada da superfície dos grãos, partes dos
 grãos estão livres do aglutinante, particularmente para fabricação de um dis-
 positivo de eletrodo, por exemplo, um dispositivo de eletrodo semiconductor, /
 caracterizado porque é provida uma camada de adesivo líquido sobre um supor-
 te em que uma camada de grãos é afundada sobre parte de seu diâmetro, o aglu-
 tinante provido entre os grãos sendo então endurecido e a camada dos grãos /
 com o aglutinante sendo destacada do suporte, pela remoção seletiva da cama-
 da de adesivo, por exemplo, por dissolução seletiva.

Reivindica-se a prioridade do correspondente pedido depositado na
 Holanda em 4 de agosto de 1965 sob nº 6510097.

Ponto nº 1 do total de 15 pontos apresentados.

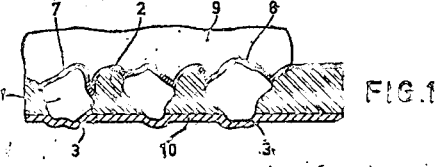


FIG. 1

Nº 181.797 de 3 de agosto de 1966
 Requerente: IMMOB PARAISO S/A INDÚSTRIA MECÂNICA = = S/O PAULA
 Privilégio de Invenção: "PROCESSO DE FABRICAÇÃO DE HASTES COM CABEÇA COMO
 POR EXEMPLO PARAFUSOS, REBITES E SIMILARES"
REIVINDICAÇÕES

1 - Processo de fabricação de hastes com cabeça como por exemplo,
 parafusos, rebites e similares, caracterizado pelo fato de peças obtidas pelo
 corte transversal de uma barra de seção transversal circular de diâmetro a-
 dequado e tendo volume correspondente ao volume das peças finais acrescido /
 das perdas resultantes das operações subsequentes, serem preliminarmente es-
 mersificadas em pelo menos uma extremidade, retificadas em sua superfície cil-
 índrica, lavadas, e depois recalçadas no sentido axial, numa matriz
 ou molde com perfuração correspondente à haste e tomada na parte inferior por
 suporte ou ancora funcionando também como extrator, sendo a altura da cabeça
 determinada pela distância entre a face superior da matriz e a inferior do /
 suporte ou calçador, e uma calibragem final eventualmente necessária praticada
 de numa segunda matriz em que a altura final da cabeça é determinada pela /

profundidade de uma cavidade, rebatido, dobrado ou enrolamento de matriz,
 quando o material ou calçador atinge a face superior da matriz.

Ponto nº 1 do total de 2 pontos apresentados.

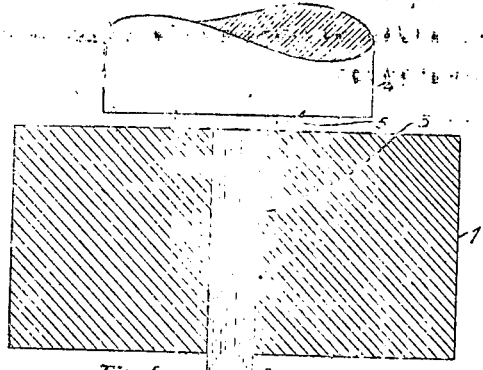


Fig. 1

Nº 181.809 de 3 de agosto de 1966
 Requerente: SOCIÉTÉ DES AUTOMOBILES SIMCA = = FRANÇA
 Privilégio de Invenção: "APERFEIÇOAMENTO EM SUSPENSÕES HIDROPNEUMÁTICAS ESPE-
 CIALMENTE PARA VEÍCULOS AUTOMÓVEIS"
REIVINDICAÇÕES

1 - Aperfeiçoamento em suspensões hidropneumáticas, especialmen-
 te para veículos automóveis, que compreende uma bomba comandada mecanicamente
 ou por motor elétrico, e suscetível de ser posta seletivamente em comunica-
 ção, em seu recalçamento, com órgãos de suspensão hidropneumáticos e um reser-
 vatório de alimentação, por duas válvulas de gaveta, de correção de esta-
 bilidade, comandadas pelos órgãos de suspensão das rodas, caracterizado pelo
 fato de as gavetas das válvulas de correção de estabilidade serem ligadas por
 los órgãos de transmissão a órgãos obturadores montados em série que controla-
 ram seletivamente a passagem do fluido em um conduto de derivação em comuni-
 cação com a bomba e o reservatório de alimentação em função da posição das
 gavetas das válvulas.

Ponto nº 1 do total de 4 pontos apresentados.

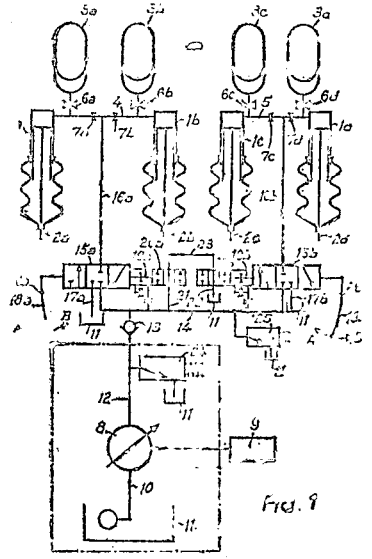


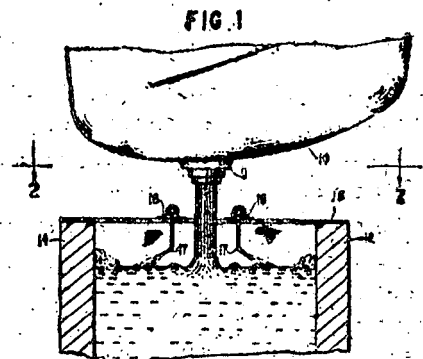
FIG. 9

Nº 182.257 de 22 de agosto de 1966
 Requerente: UNITED STATES STEEL CORPORATION - E.U.U.
 Privilégio de Invenção: "PROCESSO E APARELHO PARA DESLOCAR A ESCÓRIA E
 EM MOLDES DE FUNDIÇÃO CONTÍNUA"
REIVINDICAÇÕES

1 - Processo de deslocar a escória em um molde de fundição
 contínua, resultado a escória das impurezas contidas no metal introduzi-
 do na cavidade de extremidade aberta do molde e que flutuam na superfí-
 cie do metal, caracterizado pelo fato de compreender a operação de diri-
 gir uma pluralidade de correntes de gás para baixo contra dita superfí-
 cie e para fora em direção a uma predetermined porção ou porções da pa-
 rede, que definem o limite da cavidade do molde.

Reivindicase a prioridade do correspondente pedido depositado nos Estados Unidos da América em 1º de maio de 1965, sob nº 484.407.

Ponto nº 1 de 9 pontos apresentados.



Nº 152.611 de 9 de setembro de 1965

Requerente: EL PASO NATURAL GAS PRODUCTS COMPANY - E.U.A.

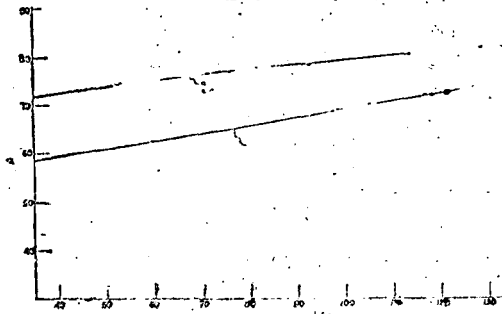
Privilégio de Invenção: "PROCESSO NOVO E APERFEIÇOADO DE PREPARAÇÃO DAS ALFAS OMEGA-ALQUILANQUINAMINAS"

REIVINDICAÇÕES

1 - Um processo novo e aperfeiçoado de preparação das alfas, omega-alquilanquinas, caracterizado por compreender as fases de (1) pirólise de um halogeneto alílico em uma temperatura de pelo menos 400°C, por um tempo suficiente para efetuar substancialmente a condensação da mesma, e com a qual o dito halogeneto alílico é convertido no seu derivado bisalílico correspondente; (2) hidroalocação do dito derivado bisalílico para se obter a alfa, omega dialcalcano correspondente e (3) sação do dito dialcalcano a uma amoníase, por meio da qual é obtido a alfa, omega-diaminalcano correspondente.

Reivindicase a prioridade do correspondente pedido depositado nos Estados Unidos da América em 3 de setembro de 1965 sob nº 484.900.

Ponto nº 1 do total de 23 pontos apresentados.



Nº 177.275 de 18 de fevereiro de 1966

Requerente: ANTONIO JOSÉ RODRIGUEZ RODRIGUEZ - São Paulo

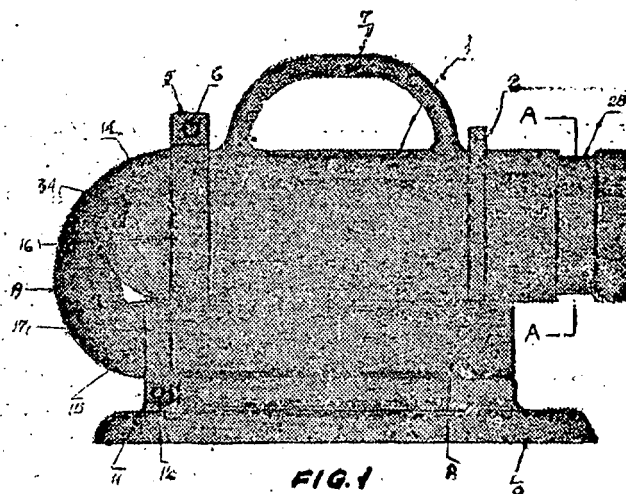
Privilégio de Invenção: "NOVA DISPOSIÇÃO EM PROJETER FIXO DE FUNCIONAMENTO À PILHAS"

REIVINDICAÇÕES

1 - Nova disposição em projetor fixo de funcionamento à pilhas, caracterizado por um corpo tubular levemente elipsoidal, provido de uma alça superior, e incorporado a um corpo tubular de menor diâmetro e fechado na parte frontal, este último incorporado a uma base de apoio; e por ser provido no seu terminal frontal de uma caixa saliente onde está prevista uma abertura apropriada para encaixar as "lâmpadas"; e por possuírem ambos os corpos, nas extremidades posteriores, ganchos com um furo central; e por ser a parte posterior do aparelho fechada por uma tampa removível formada de dois segmentos semi-esféricos sobrepostos, ôcos e coincidentes com as aberturas das caixas onde se encaixam; e por serem estes segmentos da base das caixas providas de ganchos com furo central que se ajustam perfeitamente aos ganchos dos corpos e pelas quais são fixados por

meio de parafusos ou outros, passando pelos furos; e por serem estes os segmentos ligados entre si por um corpo intermediário intencionalmente interligados através de orifícios.

Ponto nº 1 de 3 pontos apresentados.



Nº 172.179 de 17 de agosto de 1965

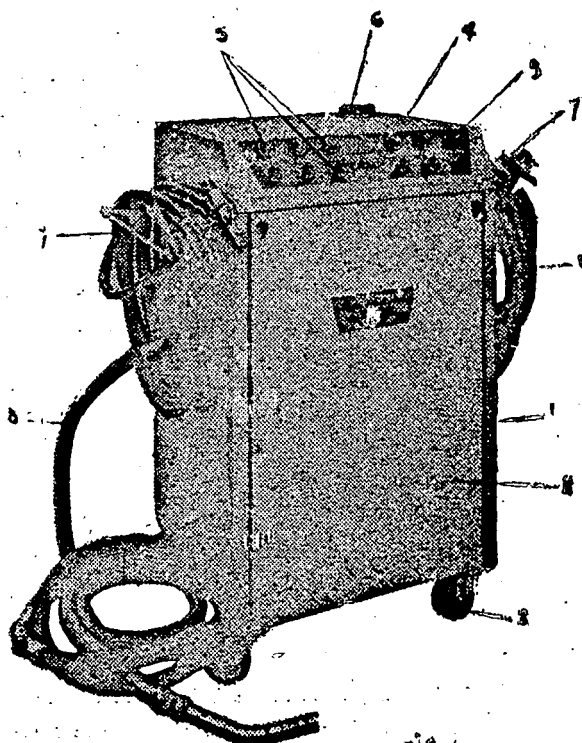
Requerente: S.I.F.A.T. S.p.A. - ITALIA

Privilégio de Invenção: "APERFEIÇOAMENTOS EM MÁQUINAS PARA LAVAGEM DE VEÍCULOS-MOTOR"

REIVINDICAÇÕES

1 - aperfeiçoamentos em máquinas para lavagem de veículos-motor, caracterizados pelo fato de que um conjunto de reservatórios contenedores de líquidos sob duas temperaturas diferentes, forma a base portadora de todo o aparelho móvel; suportando cada um dos referidos reservatórios pelo menos uma bomba elétrica, para tirar os meios de lavagem e enxaguamento que vão distribuir sob pressão; suportando o outro um recipiente que contém material abrasivo em pó de funcionamento elétrico.

Ponto nº 1 do total de 3 pontos apresentados.



Nº 175.808 de 17 de dezembro de 1969

Requerente: EUTECTIC WELDING ALLOYS CORPORATION - E.U.U.

Privilégio de Invenção: "APERFEIÇADAS LIGAS À BASE DE FERRO, DE ALTO FUSÃO OU FLUXO"

REIVINDICAÇÕES

1 - Aperfeiçoadas ligas à base de ferro, de alto-fusão

ou fluxo, caracterizadas por compreenderem os seguintes constituintes

- nas seguintes percentagens em peso:
- carbono 1 a 3
- níquel 25 a 60
- silício 0 a 3
- manganês 0 a 1
- boro 0,5 a 2
- ferro e restante para completar 100%.

Reivindica-se prioridade do correspondente pedido, depositado na Repartição de patentes dos Estados Unidos da América, em 10 de dezembro de 1964, sob nº 419.292

Ponto nº 1 de 4 pontos apresentados.

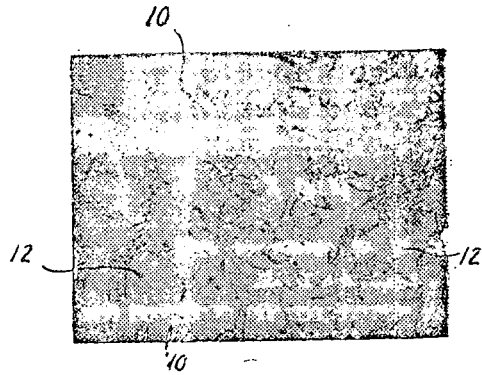


FIG.

TÉRMO Nº 138.355 de 24 de abril de 1962

Requerente: ESSO RESEARCH AND ENGINEERING COMPANY - EE.UU.

Privilégio de invenção: "APERFEIÇOAMENTO EM UM PROCESSO PARA PREPARAR UM MATERIAL COMBUSTÍVEL E APERFEIÇOAMENTO DAS COMPOSIÇÕES COMBUSTÍVEIS À BASE DE METAIS"

REIVINDICAÇÕES

1 - Aperfeiçoamento em processo para preparar um material selecionado do grupo consistindo de decahidro-acenafteno, octahidro-acenafteno e acenafteno, caracterizado por compreender a reação do ciclo-dodecatrieno com um catalizado, ácido selecionado do grupo consistindo de ácidos Leric, resinas trocadoras de ions, ácidos orgânicos, HCl, H₃PO₄, H₂SO₄ e HNO₃, a temperatura na faixa de 50 a 250°C, durante 1 minuto à 8 horas.

Ponto nº 1 de 8 pontos apresentados

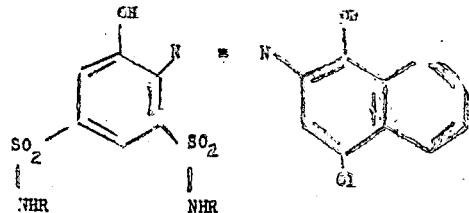
TÉRMO Nº 150.437 de 3 de julho de 1963

Requerente: AZIENDE COLORI NAZIONALI AFFINI - ACMA S.p.A. - ITALIA

Privilégio de Invenção: "PROCESSO PARA A PREPARAÇÃO DE UM CORANTE COMPLEXO METALIZADO"

REIVINDICAÇÕES

1 - Um processo para a preparação de um corante complexo metalizado de acordo com a fórmula



em que R é um radical alquila que tem de 1 a 4 átomos de carbono; caracterizado porque o composto monoácido, obtido por copulação do diácido das sulfamídicas sobre o 1,4-cloronaftol, é secado e logo tratado com o agente metalizante desejado, preferivelmente em presença de uma mistura constituída por uréia e um composto selecionado do grupo constituído por dimetil-formamida e etileno-glicol.

Reivindica-se a prioridade do correspondente pedido depositado na Itália em 6 de julho de 1962 sob nº 12.450.

Ponto nº 1 de total de 9 pontos apresentados

TÉRMO Nº 146.043 de 11 de fevereiro de 1963.

Requerente: VIVALDO PAGNI - SÃO PAULO

Privilégio de Invenção: "NOVO DISPOSITIVO PARA LIMPEZA DE APARELHOS ELETROELETRÔNICOS E OUTROS"

REIVINDICAÇÕES

1 - Novo dispositivo para limpeza de aparelhos eletrônicos e outros, caracterizado por compreender inicialmente uma peça de base, em formato tronco-cônico ou outro qualquer, o de cuja borda superior profunde-se centralmente para dentro um recipiente depósito para a solução de limpeza, conjunto este que se continua superiormente formando uma coluna vertical de suporte, em peça única com a base ou a elo fixada por parafusos ou similares, dita coluna ainda dotada de um recorte extremo superior de encaixe, centrado com relação ao recipiente interno da base.

Ponto nº 1 do total de 3 pontos apresentados.

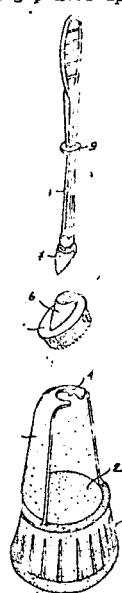


FIG. 1

TÉRMO Nº 153.596 de 11 de outubro de 1963.

Requerente: RUDOLF KARL KOCH - SANTA CATARINA

Privilégio de Invenção: "APARELHO PARA ABRIR ENVELOPES POSTAIS"

REIVINDICAÇÕES

1 - Um aparelho para abrir envelopes postais, caracterizado pelo fato de compreender um conjunto móvel formado por uma alavanca acoplada a um eixo provido de um entalhe disposto elicoidalmente, para dar ação de tesoura (sinalhamento) quando acionado, sendo dito conjunto ajustado internamente numa caixa, por meio de encaixes abertos nas extremidades do dito eixo, e aos quais se ajustam, de cada lado, molas mantidas permanentemente comprimidas contra ditos encaixes por meio de molas encaixadas em furos abertos na face interna da dita caixa.

Ponto nº 1 do total de 3 pontos apresentados

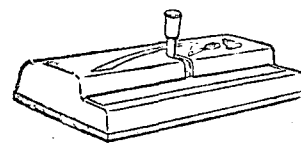


FIG. 1

TÉRMO Nº 155.388 de 12 de dezembro de 1963.

Requerente: THE BRITISH PETROLEUM COMPANY LIMITED - INGLATERRA

Privilégio de Invenção: APERFEIÇOAMENTOS RELATIVOS A UM PROCESSO PARA PREPARAR UM CATALISADOR E PARA A HIDROGENAÇÃO DE COMPOSTOS ORGÂNICOS"

REIVINDICAÇÕES

1 - Aperfeiçoamento relativo a um processo para preparar um catalisador, adequado para a hidrogenação de compostos orgânicos, caracterizado por compreender a adição, a um material de base que consiste essencialmente de sepiolita, de pelo menos 0,1% em peso, de um metal catalítico

em alumínio, cobalto, e também de níquel, em qualquer proporção ou combinação.

Reivindica-se a prioridade do correspondente pedido depositado em Washington, em 12 de dezembro de 1962, sob nº 46.903.

Ponto nº 1 do total de 14 pontos apresentados.

TÉRMO Nº 196.321 de 23 de janeiro de 1964.

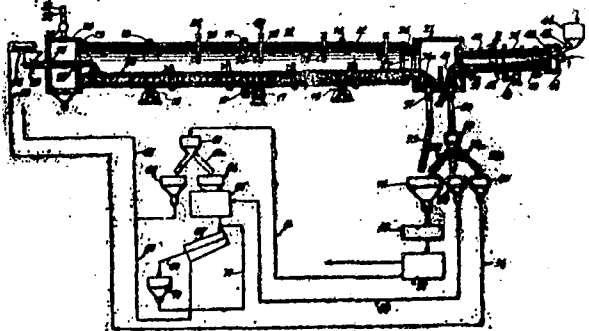
Requerente: E-N CORPORATION - = E.U.A.

Privilégio de Invenção: "PROCESSO E DISPOSITIVO DE CARBONIZAÇÃO E REDUÇÃO CONJUNTAS DE MINÉRIOS"

REIVINDICAÇÕES

1 - Processo de carbonização e redução conjuntas de minérios que emprega um par de fornos rotativos para reduzir material que contém minério e outros semelhantes, na presença de gases combustíveis quentes e de um redutor carbonáceo sólido pobre em matéria volátil, caracterizado por passar um redutor carbonáceo sólido rico em matéria volátil através de um minério dos citados fornos, com aquecimento para produzir um carvão pobre em matéria volátil e desprendimento de gases combustíveis quentes; passar os citados gases quentes, como desprendimento de gases combustíveis quentes, passar os citados gases quentes, como desprendidos, para dentro do segundo dos citados fornos, e fornecer a ele, concomitante e simultaneamente o citado material que contém minério, junto com o citado redutor carbonáceo sólido pobre em matéria volátil, pelo menos uma parte de qual é constituído pelo carvão pobre em matéria volátil proveniente do primeiro dos citados fornos, e reduzir o citado material que contém minério, no segundo dos citados fornos, pela queima dos citados gases combustíveis nele com gás que contém oxigênio livre introduzido numa velocidade tal que produza a temperatura necessária para reduzir o citado material que contém minério.

Ponto nº 1 do total de 9 pontos apresentados.



TÉRMO Nº 160.301 de 25 de junho de 1964.

Requerente: NIMA DO BRASIL S/A INDÚSTRIA MECÂNICA - = SÃO PAULO

Privilégio de Invenção: "APERFEIÇOAMENTOS EM MOLA DO AMONTECIMENTO DO COLARINHO DE TEAR"

REIVINDICAÇÕES

1 - APERFEIÇOAMENTOS EM MOLA DO AMONTECIMENTO DO COLARINHO DE TEAR, caracterizadas por ter a dita mola e formato aproximado de letra 'C', com uma das pernas bem maior que a outra.

Ponto nº 1 do total de 2 pontos apresentados.

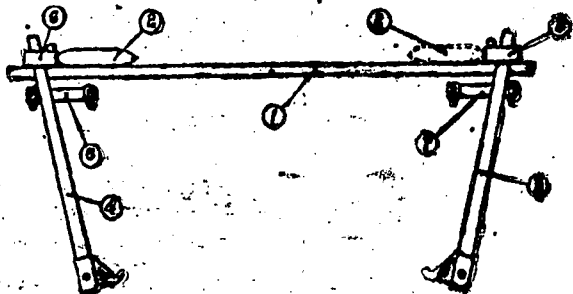


FIG. 1

TÉRMO Nº 161.104 de 24 de julho de 1964.

Requerente: SOCIÉTÉ DES FORGES ET ATELIERS DU CRESSET - FRANÇA

Privilégio de Invenção: "PROCESSO DE REDUÇÃO DE UM MINÉRIO ENCRUSTANDO EM SEUS METAIS EM DOS ÓXIDOS DE CROMO, MANGANÊS E FERRO"

REIVINDICAÇÕES

1 - Processo de redução de um minério encrustando pelo menos um dos óxidos de cromo, manganês e ferro, caracterizado pelo fato de um banho metálico encrustando pelo menos um dos metais cromo, manganês e ferro ser formado em um forno de eixo de rotação não vertical, pelo fato de ser formado de modo pivotante em torno desse eixo de rotação; pelo fato de um material carbonáceo e o minério a ser reduzido serem adicionados ao banho; pelo fato de forno ser posto em rotação em torno de seu eixo de rotação e ser aquecido por cima do banho por pelo menos um queimador cuja chama fica em presença de oxigênio insuflado.

Reivindica-se a prioridade do correspondente pedido, depositado na França em 26 de julho de 1963, sob nº 942.828

Ponto nº 1 do total de 5 pontos apresentados.

TÉRMO Nº 162.424 de 4 de setembro de 1964.

Requerente: SUSY-PIMENTA DE MELLO - MINAS GERAIS

Privilégio de Invenção: "ALÇA PROTETORA PARA PORTA-LUVAS DE AUTOMÓVEIS"

REIVINDICAÇÕES

1 - Novo modelo de alça protetora para porta-luvas de automóveis, e caracterizado por possuir uma tampa retangular, com perfil triangular saliente, com reentrância na parte de baixo para comodidade da mão, fixada na tampa do porta-luvas por parafusos que entram em cabeçotes rosqueados internamente.

Ponto nº 1 do total de 2 pontos apresentados.

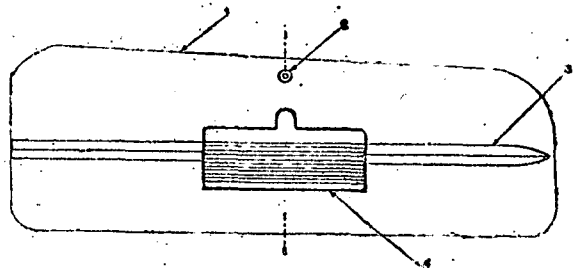


FIG. 1

TÉRMO Nº 175.922 de 22 de dezembro de 1965

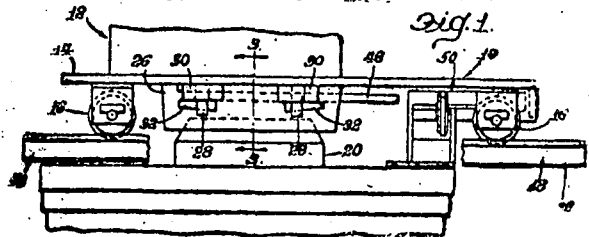
Requerente: AMSTED INDUSTRIES INCORPORATED - = E.U.A.

Privilégio de Invenção: "UM NÚCLEO DE INSERÇÃO PARA DISPOSITIVO DE CORTE DE LÂMINA"

REIVINDICAÇÕES

1 - Um núcleo de inserção para dispositivo de corte de lâmina, caracterizado pelo fato de ter uma superfície externa em que em cada ponto verticalmente seja pelo menos tão grande em dimensão transversal quanto em cada ponto abaixo, e uma passagem de continuo derramamento.

Ponto nº 1 do total de 8 pontos apresentados.



TÉRMO Nº 164.057 de 6 de novembro de 1964

Requerente: FPG INDUSTRIES INC - = E.U.A.

Privilégio de Invenção: "APERFEIÇOAMENTO EM APARÉHO E PROCESSO PARA ESTIRAR UMA FITA CONTÍNUA DE VIDRO PLANO"

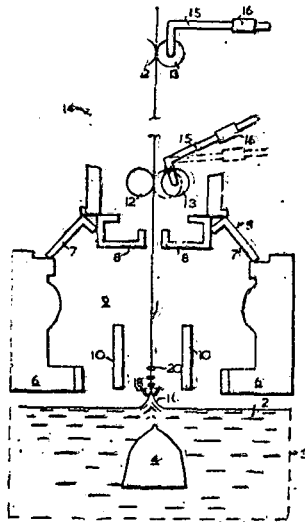
REIVINDICAÇÕES

1 - Aperfeiçoamento em aparelho para estirar uma fita ou tira contínua de vidro plano, a partir de um banho de vidro derretido e detido

de meios para manter a fita com uma largura pré-determinada durante sua / passagem através da região de deformabilidade do vidro, compreendendo os referidos meios, pelo menos, um par de rolos, dispostos em cada aresta ou margem da fita, os rolos de cada par sendo em contato faces opostas da fita, impedindo assim a fita de estreitar-se sob a ação de forças térmica e de tensão superficial, caracterizado pelo fato de cada um dos referidos rolos ser montado de modo a poder rotar livremente, enquanto em contato / com a fita.

Reivindica-se a prioridade do correspondente pedido depositado no Canadá em 8 de novembro de 1963 sob nº 888.636.

Ponto nº 1 do total de 25 pontos apresentados.



TERMO Nº 164.890 de 30 de novembro de 1964

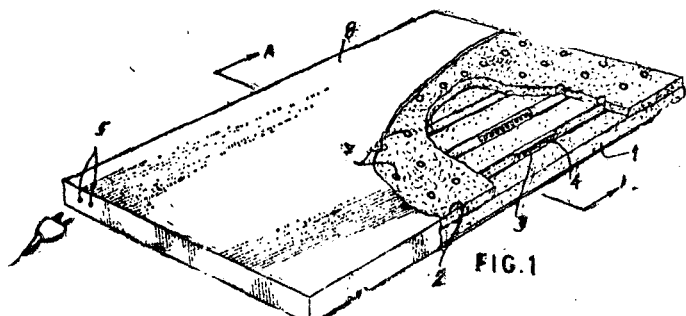
Requerente: ALFREDO DULEBA - SÃO PAULO

Privilégio de Invenção "CHAPA TÉRMICA PARA COLAGEM DE COMPENSADOS"

REIVINDICAÇÕES

1 - Chapa térmica para colagem de compensados, destinada a trabalhar aos pares ou em baterias de múltiplas unidades, sempre intercalando-se o conjunto de fôlhas de compensado a ser colado entre cada par adjacente de chapas, e com apêrto provido por prensa comum, caracterizada por ser formada essencialmente a partir de duas placas de compensado ou material similar, de formatos iguais, planas ou recurvadas, e dispostas em sobreposição, com fixação por parafusos, cola ou equivalente, a placa inferior tendo maior espessura que a superior, e provida, em sua face voltada para aquela, de uma canaleta em zig-zag ou outra disposição adequada, onde é aplicado um fio contínuo de resistência elétrica, protegido por isoladores de porcelana ou cerâmico, e com os terminais para a ligação à rede localizados na espessura de um dos seus laterais, ditas placas sendo ainda providas, de preferência acompanhando a resistência elétrica intercalada, de uma pluralidade de pequenos orifícios, passantes através das respectivas espessuras, e o conjunto assim composto recebendo um capesamento externo e envoltório, feito preferentemente em alumínio,

Ponto nº 1 do total de 2 pontos apresentados.



TERMO Nº 164.566 de 20 de novembro de 1964

Requerente: BRUNO CANOLETTI, PASCAL HAUSERMANN e ERIC HOECHEL e SUÍÇA, FRANÇA E SUÍÇA, RESPECTIVAMENTE.

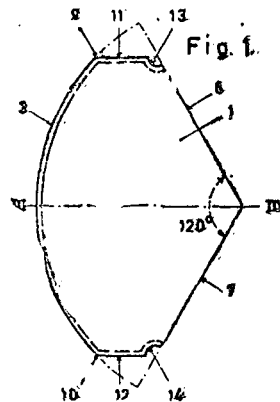
Privilégio de Invenção: "JOGO DE ELEMENTOS PRÉ-FABRICADOS EM MATÉRIA MOLHADA, PARA CONSTRUÇÃO DE HABITAÇÕES"

REIVINDICAÇÕES

1 - Jogo de elementos pré-fabricados em matéria molhada, para a construção de habitações, caracterizado pelo fato de comportar semi-coquilhas superiores e inferiores, as quais, reunidas nos pares, formam coquilhas que praticamente assumem a forma de um fuso de elipsóide de revolução, abrangendo um arco de 120°, sendo que a semi-coquilha superior estende-se acima do "equador", enquanto a semi-coquilha inferior estende-se abaixo do mesmo, onde ela desempenha parcialmente o papel de piso da habitação, reforçada ali por nervuras externas, estando a projeção horizontal de um par de semi-coquilhas reunidas limitada, de um lado, pelos flancos de um ângulo de 120°, correspondendo à ausência de qualquer parede perpendicular ao plano de projeção, e, de outro lado, por um arco de círculo inferior a 120°, que é a projeção do equador ao longo do qual as duas semi-coquilhas são reunidas, e, finalmente, por duas retas, paralelas à bissetriz do ângulo de 120°, ligando as extremidades do arco aos flancos do ângulo, e correspondendo à projeção de faces laterais, as quais terminam por uma ranhura retilínea, normal ao plano de projeção, e capaz de suportar parcialmente uma coluna de suporte do conjunto.

Reivindica-se a prioridade do correspondente pedido depositado na Suíça em 22 de novembro de 1963 sob nº 14.444/63.

Ponto nº 1 do total de 9 pontos apresentados.



TERMO Nº 164.646 de 3 de julho de 1964

Requerente: ANGELO RODA e IRMÃOS - SÃO PAULO

Privilégio de Invenção: "NOVA DISPOSIÇÃO CONSTRUTIVA EM ACOPLAMENTOS FLEXÍVEIS"

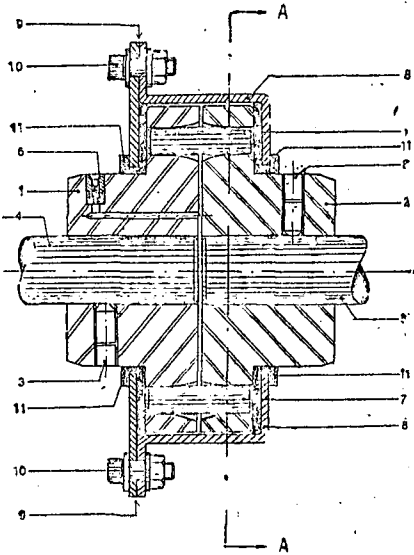
REIVINDICAÇÕES

1 - NOVA DISPOSIÇÃO CONSTRUTIVA EM ACOPLAMENTOS FLEXÍVEIS, caracterizada por acoplamento do tipo chamado "flexível" formado basicamente por dois cubos dotados de flanges confrontantes ou contateantes pela face de maior diâmetro, dotadas de usual sistema de fixação à pontas de eixo e de conveniente dispositivo de lubrificação, caracterizado pelo fato das bordas das flanges dos cubos possuírem configuração uma coroa radial em relação ao furo central, uma multiplicidade de furos passantes, paralelos às pontas de eixo, de seção cilíndrica, com bases confrontantes, de maior diâmetro afinando para o interior do furo, configurando trechos de conexão com as paredes ligeiramente convexas e de modo a formar ângulo ideal com o eixo do furo; pelo fato de, nos citados furos se alojarem pinos de material conveniente dotado de flexibilidade ideal, que promovem a "amarração" dos cubos e que são mantidos em posição no interior dos furos por duas chetas envolventes os laterais externos dos trechos flangeados dos cubos, e que, por sua vez são mantidas de encontro as paredes das flanges e de encontro as extremidades externas dos roletes que fazem as flanges por uma luva circular de seção em "U" ou equivalente que abraça e envolve as bordas externas das flanges, sendo essa luva dotada de

divisão longitudinal mediana ou lateral, sendo as duas partes fixadas por rebolos adequados, tais como parafusos ou clips.

Ponto nº 1 do total de 2 pontos apresentados.

FIG. 1



TÉRMO Nº 171.456 de 20 de julho de 1965

Requerente: SOBREFINA S. A. - SUÍÇA

Privilégio de Invenção: "GARRAFA PARA CONTER UM MATERIAL SOB PRESSÃO INTERNA CONSISTINDO DE UM LÍQUIDO E DE UM GÁS DISSOLVIDO PELO MENOS PARCIALMENTE NO DITO LÍQUIDO"

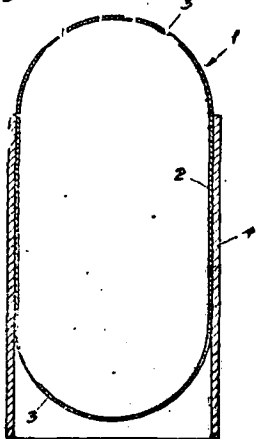
REIVINDICAÇÕES

1 - Garrafa para conter um material sob pressão interna consistindo de um líquido e de um gás dissolvido pelo menos parcialmente no mesmo, caracterizada pelo fato de compreender um recipiente feito de um material impermeável ao respectivo conteúdo e incluir uma porção de paredes periférica e duas porções finais de paredes repuxadas fechando as extremidades da dita porção de parede, esta tendo uma espessura preferivelmente uniforme determinada com respeito às tensões exercidas nas ditas paredes finais devidas a sobre-pressões internas, e uma luva de suporte feita de um material rígido mecanicamente resistente, e.g., papel, papelão ou material similar, disposta em torno do recipiente metida sob pressão, a dita luva sendo adaptada para absorver as forças radiais causadas pelo material de enchimento e atuando contra a dita porção de parede, cujas forças, na ausência da dita luva, resultariam em tensões tangenciais na porção da parede do recipiente, a mesma luva tendo uma extremidade final estendendo-se até ou ligeiramente além da parede final repuxada adjacente do recipiente com a finalidade de funcionar como uma base da garrafa.

Reivindica-se a prioridade do correspondente pedido depositado na Suíça em 20 de julho de 1964 sob nº 9488/64.

Ponto nº 1 do total de 9 pontos apresentados.

Fig. 1



TÉRMO Nº 172.226 de 18 de agosto de 1965

Requerente: THE MEAD CORPORATION - E.U.A.

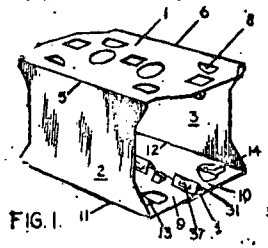
Privilégio de Invenção: "ELEMENTO RECORTADO DOBRÁVEL PARA EMBALAGEM DE LATAS"

REIVINDICAÇÕES

1 - Elemento recortado dobrável para embalagem de latas, caracterizado por compreender a combinação de um painel para receber um par de latas formadas com virolas tendo cada qual um topo em contato com o mesmo, uma lingueta principal dependente do dito painel ao longo de uma linha de dobra, cuja lingueta se dispõe entre as ditas latas e são redobradas sobre si mesma ao longo de uma linha transversal resultando com a sua borda final acoplada com a virola de uma das latas de modo a reter o topo adjacente da mesma contra o dito painel, e uma lingueta auxiliar estampada da dita principal e arranjada de modo que a sua borda final se acople a virola da outra das latas retraindo o seu topo adjacente contra o citado painel.

Reivindica-se a prioridade do correspondente pedido depositado nos Estados Unidos da América do Norte, em 19 de agosto de 1964, sob nº 390663

Ponto nº 1 do total de 6 pontos apresentados.



TÉRMO Nº 172.721 de 30 de agosto de 1965

Requerente: KONINKLIJKE MACHINEFABRIEK STORK N. V. - HOLANDA

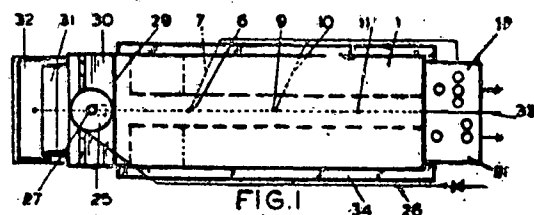
Privilégio de Invenção: "UM APARELHO DE SEDIMENTAÇÃO"

REIVINDICAÇÕES

1 - Um aparelho de sedimentação para suco de açúcar não refinado compreendendo um tanque retangular alongado, cujo topo é provido de um primário de suco não refinado, sendo a traseira provida de uma ou mais saídas para suco puro e tendo dito tanque uma ou mais saídas para suco puro próximas ao fundo do tanque, caracterizado pelo fato de que um número de superfícies inclinadas para baixo são previstas para orientar as impurezas no sentido das saídas de suco impuro mais próximas, de tal forma que o fluxo principal de suco através do tanque seja dividido em um número de fluxos parciais, sendo as impurezas que se depositam de um fluxo parcial descarregadas logo que possível de tal fluxo e em torno de um fluxo parcial inferior, e em que a saída de suco puro em cada fluxo parcial seja disposta no ponto mais alto sob as superfícies inclinadas transversais.

Reivindica-se a prioridade do correspondente pedido depositado na Holanda em 7 de setembro de 1964 sob nº 6410372.

Ponto nº 1 do total de 3 pontos apresentados.



TÉRMO Nº 173.413 de 23 de setembro de 1965

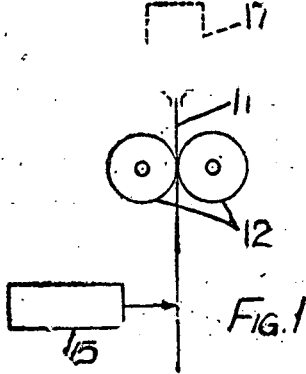
Requerente: JOSEPH LUCAS (INDUSTRIES) LIMITED - INGLATERRA

Privilégio de Invenção: "PROCESSO PARA FABRICAR GRADES PARA BATERIAS ELÉTRICAS E A GRADE FABRICADA PELO MESMO"

REIVINDICAÇÕES

1 - Processo para fabricar grades para placas de baterias elétricas, caracterizado por compreender a laminação do material do qual é feita

aplicada cada grade entre raios contendo uma impressão da grade acabada.
 Reivindica-se a prioridade do correspondente pedido depositado na
 Inglaterra em 30 de setembro de 1964 sob nº 39753. 4
 Ponto nº 1 de total de 7 pontos apresentados.



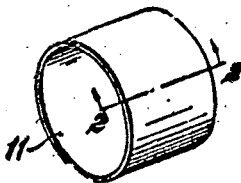
BRNO Nº 175.916 de 22 de dezembro de 1969
 Requerente: DAYCO CORPORATION - E.U.A.

Privilégio de Invenção: "ESCUDO PROTETOR DE ESTIRAGEM PARA FIBRAS TEXTÉIS
 E PROCESSO PARA FABRICAR ESSE ESCUDO"
REIVINDICAÇÕES

1 - Escudo protetor de estiragem para fibras têxteis, caracterizado
 pelo fato de compreender uma camada interna de material de borracha, e
 uma camada externa de elastômero de uretana, e cordão têxtil enrolado helicoidalmente
 entre as referidas camadas.

Reivindica-se a prioridade do correspondente pedido depositado nos
 Estados Unidos da América em 22 de dezembro de 1964 sob nº 420.465.
 Ponto nº 1 de total de 10 pontos apresentados.

FIG. 1



BRNO Nº 178.675 de 19 de abril de 1966
 Requerente: J. M. HUBER CORPORATION - E.U.A.

Privilégio de Invenção: "PROCESSO PARA PRODUIR SILICATOS METÁLICOS FINA-
 MENTE DIVIDIDOS, DE CALIBRES DE PARTÍCULAS DE OR-
 DEM DE 0,025 A 5 MICRA DE DIÂMETRO"
REIVINDICAÇÕES

1 - Um processo para produzir silicatos metálicos finamente divi-
 didos, de calibres de partículas de ordem de 0,025 a 5 micra, de diâmetro
 caracterizado pelo estágio de formar uma suspensão aquosa contendo, pelo/
 menos, 1 mol de um composto metálico escolhido dentre óxidos e hidróxidos
 metálicos de bário, chumbo, magnésio, cálcio, zinco, e misturas deles, /
 por 4 mols de sílica filodida reativa, finamente dividida, contendo uma /
 concentração de radicais silanol de, pelo menos, 1 micro-mol/m² de área /
 de superfície plana, e uma área de superfície BET de 40 a 130 m²/g, ou uma
 concentração de radicais silanol de, pelo menos, 20 micro-mols/m² de /
 área de superfície plana, e uma área de superfície BET de 300 a 500 m²/g;
 aquecer a suspensão até cerca de 100° a 175°C, por um tempo suficiente pa-
 ra completar a reação, e recuperar o produto.

Ponto nº 1 de total de 12 pontos apresentados.

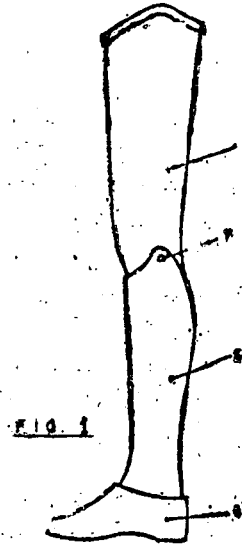
BRNO Nº 175.937 de 23 de dezembro de 1969
 Requerente: ORTOPEDIA CONTINENTAL LTDA - GUANABARA

Privilégio de Invenção: "APERFEIÇOAMENTOS EM OU RELATIVOS A APARELHOS OR-
 TOPÉDICOS PARA AMPUTAÇÃO DA COXA"
REIVINDICAÇÕES

1 - Aperfeiçoamentos em ou relativos a aparelhos ortopédicos para
 amputação de coxa, que incluem o corpo óce da coxa, internamente, grada-

de uma lava de alumínio, porca e as articulações, caracterizados pelo fato
 de o corpo óce da coxa e respectiva lava de alumínio serem atravessados por
 uma válvula de sucção, que tem a função de dar entrada de ar, para liberar
 a coxa da coxa amputada, adaptada sob vácuo.

Ponto nº 1 de total de 2 pontos apresentados.



BRNO Nº 177.036 de 18 de fevereiro de 1968.

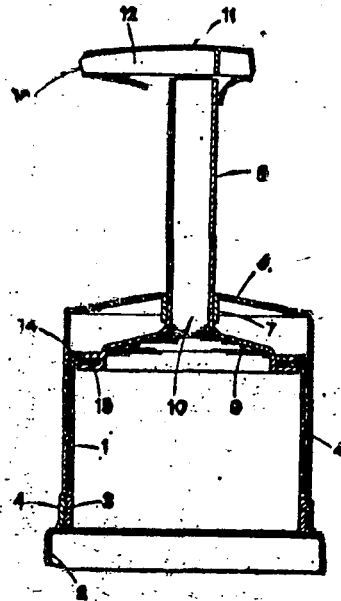
Requerente: BEECHAN GROUP LIMITED - INGLATERRA

Privilégio de Invenção: "DISPOSITIVO DISPENSADOR PARA MATERIAS PASTOSAS"
REIVINDICAÇÕES

1 - Dispositivo dispensador para materiais pastosos, caracterizado por
 compreender, em conjunto, um recipiente cilíndrico fechado numa sua
 extremidade inferior e aberto na outra extremidade superior, feito de ma-
 terial plástico sintético, como, por exemplo, poliestireno, tendo esse
 recipiente uma base formada como uma aba cilíndrica que se estende para-
 lelamente ao dito fundo fechado do recipiente, a qual tem um diâmetro
 maior do que o diâmetro do recipiente propriamente dito, sendo que a parede cilíndrica
 do dito recipiente tem um ressalto angular externo situado no
 fundo e justamente por cima ou adjacente à dita aba, ressalto esse que
 é provido de rebensas externas.

A requerente reivindica a prioridade do pedido de patente depositado
 em Inglaterra sob nº 7.061/65 de 18/2/65.

Ponto nº 1 de total de 5 pontos apresentados.



BRNO Nº 177.878 de 16 de março de 1968

Requerente: THERMO SERRANO - ITALIA

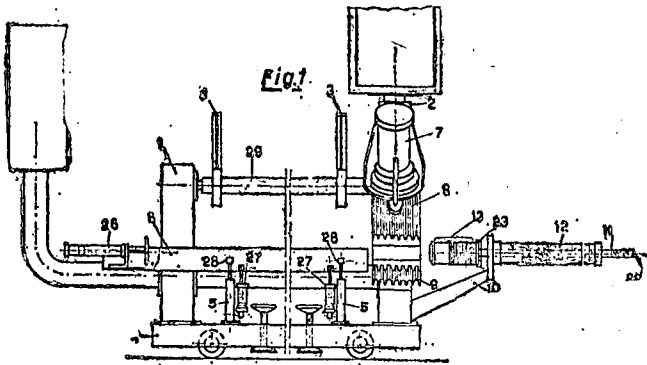
Privilégio de Invenção: "EQUIPAMENTO PARA A CONFECÇÃO AUTOMÁTICA DE TUBOS
 DE MATERIAS TERMOPLÁSTICAS"

REIVINDICAÇÕES

1 - Equipamento para a confecção automática de tubos de material plástico, particularmente para formação de terminais alargados cu em forma de soquete, caracterizado por compreender, em combinação:

- a) Um molde seccionado ôco, cuja parte interior reproduz a imagem negativa do padrão externo a ser proporcionado a parte do tubo que deve ser conformada em forma de soquete;
b) Meios para abrir e fechar o dito molde;
c) Meios para fazer com que o tubo a ser alargado e conformado em forma de soquete deslize axialmente, de modo a introduzir no molde o terminal a ser confeccionado na posição exata;
d) um elemento de aquecimento montado numa haste manipuladora, o qual pode deslizar axialmente com respeito ao dito tubo, tendo o dito elemento uma forma tal que torna impossível a sua penetração no tubo para aquecer a sua extremidade, a ser modelada em soquete, pelo interior;
e) uma peça conformadora expansível, acionada pneumática ou hidráulicamente, também montada na dita haste manipuladora, sendo a dita peça conformadora capaz de ser introduzida no tubo pela remoção do dito elemento de aquecimento, quando do final da operação de aquecimento; e
f) meios de controle para operar, numa sequência pré-determinada, as diversas partes componentes da dita máquina, de modo a causar os diversos parâmetros de cada fase de operação, permitindo a sua variação à vontade.

Ponto nº 1 do total de 4 pontos apresentados.



TÉRMO Nº 178.693 de 13 de abril de 1966.

Requerente: STAUFFER-WACKER SILICONE CORPORATION - E.U.A.

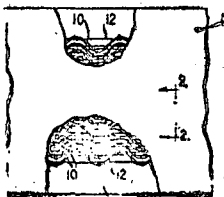
Privilégio de Invenção: "PRODUTO COMPOSTO TRANÇADO EM FORMA DE FITA ESTICÁVEL"

REIVINDICAÇÕES

1 - Um produto composto trançado em forma de fita esticável, caracterizado pelo fato de compreender, em combinação, material em fio incluído de uma pluralidade de filamentos, geralmente contínuos, de material essencialmente inelástico, lateralmente espaçados e significativamente encurtados em uma direção longitudinal por uma pluralidade de contorções laterais que acompanham um modelo regular, juntamente com um material elástico de revestimento compreendendo elastômeros de silicone embutindo completamente os filamentos do material em fio e definindo uma configuração de seção transversal relativamente plana que é geralmente constante ao longo do comprimento do produto composto alongável, o material de revestimento sobre um lado do produto composto em uma condição não pegajosa ao longo pelo menos uma parte da largura, e o material de revestimento sobre o outro lado do produto composto estando em uma condição pegajosa sensível à pressão ao longo pelo menos de uma parte do produto.

Ponto nº 1 do total de 8 pontos apresentados.

FIG. 1



TÉRMO Nº 177.993 de 18 de março de 1966

Requerente: CONCH INTERNATIONAL METHANE LIMITED - E. PARANÁ

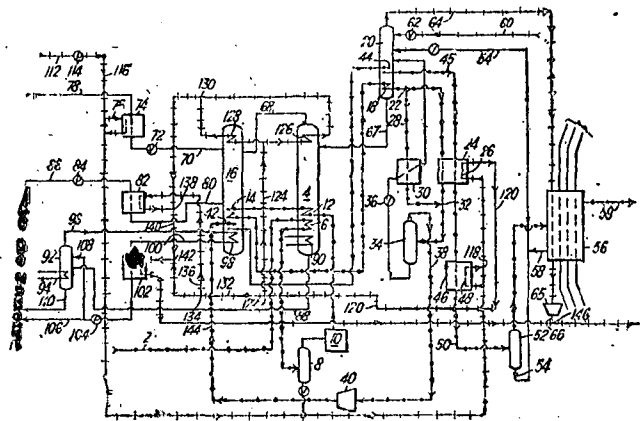
Privilégio de Invenção: "PROCESSO DE COMPRESSÃO A FRIO"

REIVINDICAÇÕES

- 1 - Um processo para separação de frações de hidrocarbonetos de uma mistura gasosa caracterizada por compreender:
a - introdução da dita mistura gasosa numa primeira pressão superior à atmosférica,
b - resfriamento da dita mistura gasosa comprimida, por troca direta de calor com gás natural líquido, a uma primeira temperatura suficientemente baixa para condensar uma quantidade substancial de hidrocarbonetos da dita mistura gasosa,
c - separação dos hidrocarbonetos condensados da parte não condensada da referida mistura gasosa,
d - compressão da citada parte não condensada a uma segunda pressão mais alta que a mencionada primeira pressão,
e - resfriamento, por troca indireta de calor com gás natural líquido, da dita parte não condensada comprimida a uma segunda temperatura suficientemente baixa para condensar uma outra porção de hidrocarbonetos,
f - e separação da dita outra porção de hidrocarbonetos de gás não condensado remanescente da fase anterior (e).

Reivindica-se a prioridade do correspondente pedido depositado no Canadá em 19 de março de 1965 sob nº 926.039.

Ponto nº 1 do total de 6 pontos apresentados.



TÉRMO Nº 181.288 de 14 de julho de 1966

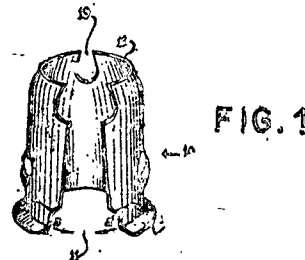
Requerente: GALOCHA MODERNA S/A - GUANABARA

Privilégio de Invenção: "UMA NOVA E ORIGINAL PORCA SEM RÔSCA"

REIVINDICAÇÕES

1 - Uma nova e original porca sem rôscas, caracterizada por ser construída de material de folha metálica ou outro material adequado e apresentada, quando fechada um formato aproximadamente cilíndrico, provida de uma abertura lateral, que ocupa toda sua altura, destinada a graduar seu diâmetro, provida de uma borda superior levemente revirada para dentro, afunilada, e uma borda inferior levemente revirada para fora.

Ponto nº 1 do total de 4 pontos apresentados.



TÉRMO Nº 158.159 de 6 de abril de 1964

Requerente: UNITED SHOE MACHINERY CORPORATION - E.U.A.

Privilégio de Invenção: "DISPOSITIVO DE FIXAÇÃO DE AUTO-APÊSTO E PROCESSO DE SEU USAR O MEMO"

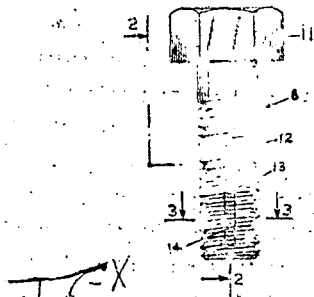
REIVINDICAÇÕES

1 - Dispositivo de fixação de auto-apêsto que compreende um novo...

Um resquado macho dotado de uma porção de espiga provida de fios de rosca, caracterizado pelo fato de compreender um rasgo funcionado na referida porção de espiga estendido longitudinalmente a ela e interseccionando uma pluralidade dos referidos fios de rosca, sendo o referido rasgo dotado de um fundo, lados substancialmente paralelos e paredes extremas opostas, um membro de embutir em forma de tira de material elástico inicialmente mais estreito que o referido rasgo e expandido para engatamento compacto com os lados do referido rasgo e estendido para fora além das partes dos referidos fios de rosca interseccionados pelo referido rasgo, e aparas integrais com os lados do referido membro estendidas dentro do referido rasgo ao longo da sua extensão e embutidos no referido membro de embutir para cooperarem na retenção do referido membro de embutir contra movimento longitudinal no referido rasgo.

Ponto nº 1 de total de 3 pontos apresentados.

FIG. 1



TÉRMO Nº 177.351 de 24 de fevereiro de 1966

Requerente: CATERPILLAR TRACTOR CO., - E.U.A.

Privilégio de invenção: "SISTEMA DE SINALIZAÇÃO INTERVEHICULAR DE DIREÇÃO ÚNICA"

REIVINDICAÇÃO

1 - Sistema de sinalização entre um veículo empurrador auto-acionado e um veículo condicionador de terra auto-acionado, em que o veículo empurrador fica colocado atrás do veículo condicionador de terra para auxiliar o veículo condicionador de terra empurrando-o, sendo a combinação caracterizada pelo fato de compreender: dispositivo transmissor de luz montado no veículo empurrador; primeiro dispositivo energizador elétrico associado com dito dispositivo transmissor de luz e operável para induzir iluminação de dito dispositivo transmissor de luz; dispositivo receptor de luz disposto em uma localização do veículo condicionador de terra para receber a iluminação emitida de dito dispositivo transmissor de luz e sensível à iluminação para produzir um sinal de saída elétrico; dispositivo de sinalização montado no veículo condicionador de terra e eletricamente associado com o dito dispositivo de sinalização sensível a um sinal elétrico na saída de dito dispositivo receptor de luz para sinalizar ao operador do veículo condicionador de terra.

Reivindica-se prioridade do correspondente pedido, depositado na Repartição de patentes dos Estados Unidos da América do Norte em 31 de março de 1965 sob nº 444.462.

Ponto nº 1 de 11 pontos apresentados.

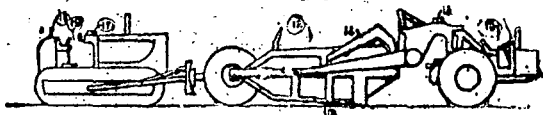


FIG. 1

TÉRMO Nº 178.787 de 18 de abril de 1966

Requerente: THE BENDIX CORPORATION - E.U.A.

Privilégio de invenção: "DISPOSITIVO DE AFOCAMENTO DE CARRINHOS"

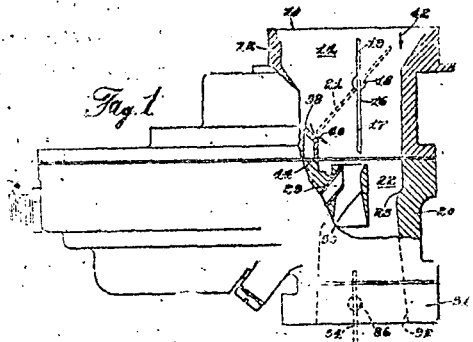
REIVINDICAÇÃO

1 - Carrinho para um motor de combustão interna com-

preendendo: um corpo principal tendo uma passagem de mistura através de si e um dispositivo de suprimento de combustível cuja saída se abre para a referida passagem de mistura; um bocal de ar tendo uma passagem de indução através de si e comunicando-se com a referida passagem de mistura; uma placa de afogamento montada de modo articulado através da referida passagem de indução e capaz de controlar e escoamento de ar através da mesma; um dispositivo sensível a temperatura ligado à citada placa de afogamento, caracterizado pelo fato desta última ficar montada de modo excêntrico na referida passagem de indução e possuir uma parte maior e uma parte menor, de tal sorte que a mencionada passagem de indução coopera com a referida parte maior no sentido de definir em primeiro trajeto de escoamento, e com a citada parte menor no sentido de definir um segundo trajeto de escoamento; e pelo fato de existir uma prateleira a junção da referida parte maior e coopera da com a mesma no sentido de restringir e escoamento de ar através da citada primeiro trajeto de escoamento quando a mencionada placa de afogamento se acha parcialmente aberta em resposta aos referidos dispositivos termostático e de vácuo no tubo de admissão, fazendo então com que a proporção da mistura ar-combustível fornecida ao motor varie em resposta as condições de temperatura do motor e vácuo do tubo de admissão.

Reivindica-se prioridade do correspondente pedido, depositado na Repartição de patentes dos Estados Unidos da América, em 19 de abril de 1965, sob nº 449.174.

Ponto nº 1 de 5 pontos apresentados.



TÉRMO Nº 180.023 de 30 de maio de 1966.

Requerente: J. GODDARD & SONS LIMITED - INGLATERRA

Privilégio de invenção: "COMPOSIÇÕES PARA LIMPEZA, POLIMENTO E PROTEÇÃO DE ARTIGOS DE COBRE"

REIVINDICAÇÕES

1 - Uma preparação capaz de limpar e comunicar uma proteção permanente contra escurecimento em artigos de cobre ou em liga de cobre, caracterizada por compreender 1,2, 3-benzoatriazol e um pó abrasivo que tem ou atinge, durante o polimento, um tamanho de partícula menor que 80 microns e que tem uma dureza de 3 a 8 na escala de Moh.

A requerente reivindica a prioridade de idêntico pedido depositado na Repartição de Patentes britânica em 3 de junho de 1965, sob o nº 23.671/65.

Ponto nº 1 de total de 4 pontos apresentados.

TÉRMO Nº 178.305 de 30 de março de 1966

Requerente: GLOBE-UNION INC - E.U.A.

Privilégio de invenção: "APERFEIÇOAMENTOS EM COMPONENTES ELETRÔNICOS E PROCESSO PARA FABRICAR OS MESMOS"

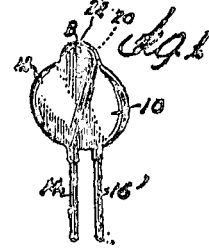
REIVINDICAÇÕES

1 - Aperfeiçoamentos em componentes eletrônicos a serem usados em circuitos elétricos caracterizados por compreender uma porção de base não condutora tendo duas superfícies substancialmente paralelas, duas placas condutoras eletricamente separadas dispostas em uma das ditas superfícies paralelas, uma terceira placa condutora disposta na outra das ditas super-

estas partes de modo a formar dois capacitores ligados em série, com as ditas outras duas placas e a dita porção de base, dois condutores sub-essencialmente cilíndricos e alongados ligados em posições intermediárias / as duas extremidades às referidas duas placas condutoras respectivamente / os ditos condutores tendo primeiras extremidades relativamente próximas / uma de cada de modo a formar uma folga de centelha e segundas extremidades próprias para conexão com um circuito elétrico.

Reivindica-se a prioridade do correspondente pedido depositado nos Estados Unidos da América em 26 de abril de 1965 sob nº 450.984.

Ponto nº 1 do total de 6 pontos apresentados.



TERMO Nº 178.369 de 31 de março de 1966

Requerente: SPECIALTY CONVERTERS INC - E.U.A

Privilégio de Invenção: "APERFEIÇOAMENTO EM PRODUTOS EM LENÇOL ACOIHOADO COM ESPUMA BEM COMO EM PROCESSO E APARÉLHO PARA SUA PRODUÇÃO"

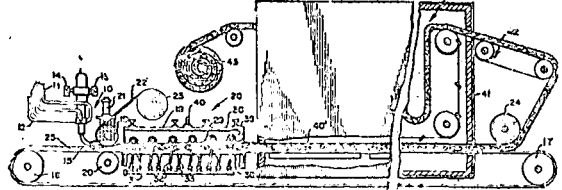
REIVINDICAÇÕES

1 - Aperfeiçoamento em produto em lençol, acolchoado com espuma, de formação, caracterizado por compreender, em conjunto, um material de acolchoamento compactado de fibras descontínuas, não tecidas, arbitrariamente orientadas numa configuração multi-direcional para definir uma massa em forma de lençol, tendo uma seção transversal de uma multiplicidade das ditas fibras espaçadas entre si e se estendendo numa direção voltada para as faces amplas da massa, e um corpo de espuma de estrutura celular contínua unitária, expandido na forma de espuma *in situ*, no interior do material de acolchoamento e conservando as fibras nas suas posições espaçadas que se estendem substancialmente de forma homogênea através a totalidade da interira espessura em seção transversal do lençol.

Reivindica-se a prioridade dos correspondentes pedidos depositados nos Estados Unidos da América em 2 de abril de 1963 e 3 de junho de 1965, sob nºs 444.984 e 460.929, respectivamente.

Ponto nº 1 do total de 12 pontos apresentados.

FIG. 1



TERMO Nº 181.628 de 28 de julho de 1966

Requerente: INTERNATIONAL BUSINESS MACHINES CORPORATION - E.U.A.

Privilégio de Invenção "RETROCESSO DE CREMALHEIRA SINGELA PARA DISPOSITIVOS DE IMPRESSÃO"

REIVINDICAÇÕES

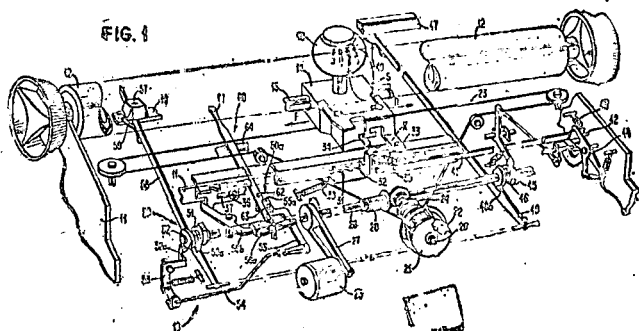
1 - Retrocesso de cremalheira singela para dispositivos de impressão são providos de uma armação estacionária, um rôlo montado rotativamente na referida armação e fixado lateralmente em relação a ela e meios formadores de impressão que definem uma estação de impressão em relação ao rôlo, sendo os meios de formação de impressão montados num portador móvel lateralmente, caracterizado pela respectiva combinação com meios para mover o portador lateralmente, a fim de mover os referidos meios de formação de impressão lateralmente, em relação ao rôlo meios de movimento em que compreende: um membro de lingueta conectada operantemente ao portador; um membro de cremalheira retilínea mul-

ti-dentada de massa baixa, relativamente ao portador o que é montado suportadamente na referida armação, para movimento lateral limitado em relação a esta; meios de mola influenciando o referido membro de lingueta ao referido engate operante com os dentes da cremalheira, para impedir o movimento relativo entre elas, em uma direção, durante o engate do membro de lingueta com eles, ao mesmo tempo que permite o movimento relativo entre elas em uma direção oposta, não obstante o engate o referido membro de lingueta; meios portadores de energia conectados operantemente ao portador, que tendem a mover o portador e o referido membro de lingueta na referida direção, em relação à referida cremalheira; meios para desengatar o membro de lingueta da referida cremalheira durante um espaço de tempo predeterminado, para permitir o movimento do referido membro de lingueta na referida direção e por meio dos referidos meios portadores de energia; meios elásticos de influenciamento conectados à referida cremalheira para, normalmente, localizarem a referida cremalheira num limite de seu movimento lateral, em relação à armação; e meios de atuação operáveis seletivamente, conectados acionadamente à referida cremalheira a fim de mover a cremalheira em oposição aos referidos meios elásticos de influenciamento, sendo que estes meios de atuação incluem um rôlo para descarregar repentinamente a referida cremalheira a fim de permitir seu movimento na referida direção oposta em relação ao referido membro de lingueta, sob a influência dos referidos meios elásticos de influenciamento.

Finalmente, a depositante reivindica a prioridade do correspondente pedido depositado na Repartição de Patentes dos Estados Unidos da América do Norte, em 28 de julho de 1965, sob nº 475.430.

Ponto nº 1 do total de 13 pontos apresentados.

FIG. 1



TERMO Nº 182.284 de 23 de agosto de 1966

Requerente: N.V. PHILIPS'GLOEI-LAMPENFABRIEKEN - HOLANDA

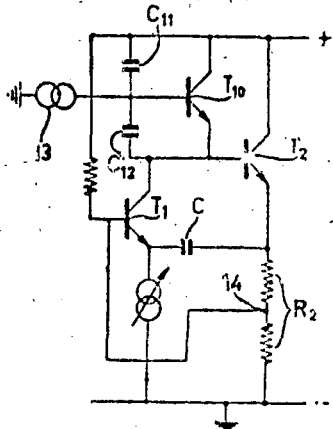
Privilégio de Invenção "APERFEIÇOAMENTOS EM OU RELATIVOS A CIRCUITOS RESSONANTES INCLUINDO TRANSISTORES"

REIVINDICAÇÕES

1 - Aperfeiçoamentos em ou relativos a circuitos ressonantes, incluindo pelo menos dois transistores dotados de eletrodos emissor, de base e coletor, caracterizados pelo fato de coletor do primeiro transistor ficar ligado à base do segundo transistor, havendo um acoplamento de realimentação (feedback) de variação de Base entre pelo menos um dos restantes eletrodos do segundo transistor e um eletrodo do primeiro transistor, incluindo o coletor do primeiro transistor a combinação série de pelo menos dois díodos semicondutores, polarizados no sentido normal (de avanço; forward), à qual são ligados elementos de variação de fase de natureza tal que, à frequência de ressonância do circuito, a variação de fase do coletor do primeiro transistor para a base do segundo transistor, assim como a do acoplamento do feedback de variação de fase, sejam iguais e de sinais contrários, enquanto que o produto da amplificação e realimentação será essencialmente igual à unidade, caracterizado pelo fato da dita combinação série de díodos semicondutores ser simulada pelo caminho emissor-coletor de um transistor auxiliar, cuja base fica ligada a um divisor de tensão inserido entre o emissor e o coletor do transistor auxiliar.

A requerente reivindica a prioridade do correspondente pedido depositado na Repartição de Patentes na Holanda, em 26 de agosto de 1965, sob nº 6511135.

Ponto nº 1 do total de 3 pontos apresentados.



Nº 180.832 de 30 de junho de 1966

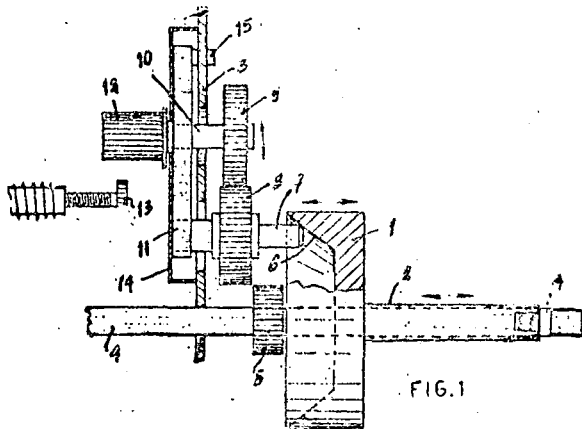
Requerente: STAUB S/A ELETRÔNICA, COMÉRCIO E INDÚSTRIA - SÃO PAULO

Privilégio de Invenção: "APERFEIÇOAMENTOS EM DISPOSITIVO MECÂNICO DE SINTONIA FINA DE RECEPTORES DE TELEVISÃO"

REIVINDICAÇÕES

1 - Aperfeiçoamentos em dispositivo mecânico de sintonia fina de receptores de televisão, caracterizados por compreenderem essencialmente um cone de sintonia, solidário com o usual eixo de sintonia fina, que se prolonga exteriormente ao chassis do seletor de canais, com o cone de sintonia fina este dotado de uma engrenagem de acionamento que lhe é solidária, fixada na extremidade do referido eixo de sintonia fina, sendo esse cone, na sua parte interna, chanfrado em toda a sua periferia, formando um desfilive, orientado da periferia para o centro da peça, com o qual se ajusta a extremidade de um pino, com suas bordas correspondentemente chanfradas.

Ponto nº 1 do total de 3 pontos apresentados.



Nº 182.314 de 24 de agosto de 1966

Requerente: STANDARD ELECTRICA S.A. - CUNHA

Privilégio de Invenção: "MELHORAMENTOS EM/OU RELATIVOS A PROJETOS CONTACTOS HERMÉTICOS"

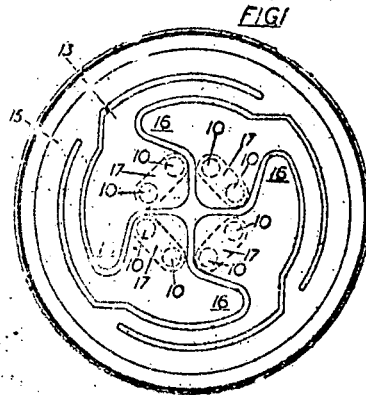
REIVINDICAÇÕES

1 - Melhoramentos em/ou relativos a projetos contactos herméticos, caracterizados neste por um dispositivo de contactos múltiplos, selado, que é montado dentro de um envólucro hermeticamente selado; uma chapa plana resiliente de metal ferromagnético que tem uma área periférica selada ao envólucro e uma pluralidade de lâminas que se prolongam para dentro; uma área de contato, de material condutor elétrico em cada lâmina e isolada da mesma por uma camada de material isolante elétrico, e dois contactos fixos de material condutor elétrico para cada lâmina selados através do envólucro e localizados de modo que pela aplicação de fluxo magnético através

de dispositivo, as lâminas se movem, e cada área de contato entra em contato com os dois contactos fixos correspondentes para proporcionar uma via elétrica entre elas.

Reivindica-se a prioridade do correspondente pedido, depositado na Inglaterra, sob nº 36.916, em 27 de agosto de 1965.

Ponto nº 1 do total de 15 pontos apresentados.



Nº 181.210 de 12 de julho de 1966

Requerente: GELANSE CORPORATION e HICKS AND OPIS PRINTS, INC - E.U.A.

Privilégio de Invenção: "PROCESSO PARA PRODUIR UM ARTIGO DECORATIVO A PARTIR DE UM TECIDO"

REIVINDICAÇÕES

1 - Processo para produzir um artigo decorativo a partir de um tecido, caracterizado por compreender a deposição de um adesivo sobre áreas selecionadas de uma superfície de um tecido relativamente menos encolhível, a laminação do tecido sobre um tecido de fundo substancialmente mais encolhível, a formação de uma forte coesão entre o tecido relativamente menos encolhível e o tecido de fundo substancialmente mais encolhível, e o aquecimento do artigo laminado a uma temperatura acima do ponto de encolhimento do tecido de fundo substancialmente mais encolhível.

Reivindica-se a prioridade do correspondente pedido depositado nos Estados Unidos da América em 12 de julho de 1965 sob nºs 471.330 e 471.335.

Ponto nº 1 do total de 10 pontos apresentados.

FIG. 1A

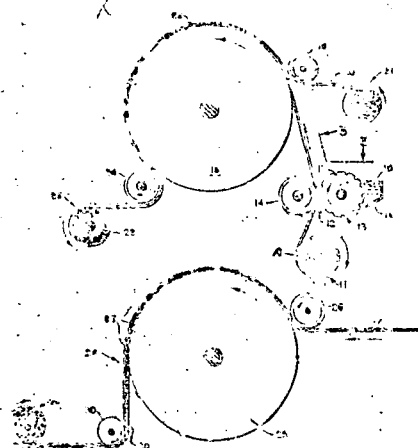


FIG. 1B

Nº 182.361 de 25 de agosto de 1966

Requerente: THE SIMPLEX COMPANY - E.U.A.

Privilégio de Invenção: "AGULHA DE FELTRAR"

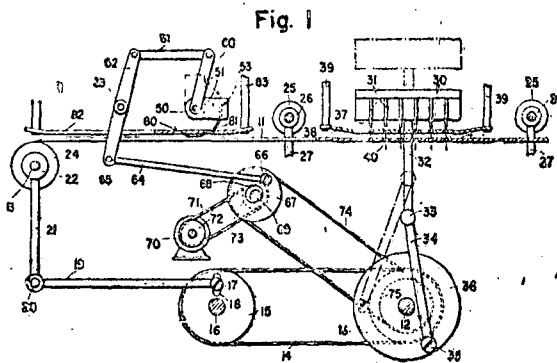
REIVINDICAÇÕES

1 - Agulha de feltrar, caracterizada pelo fato de compreender uma porção final ou base de encaixe a ser feita de topo adaptada para ser fixada em um elemento prendedor adequado, um corpo estendendo-se da dita porção final de base e tendo um eixo central disposto em um plano, cuja porção de corpo é formada com uma extremidade livre tridimensionalmente, e apresenta fendas espaçadas projetadas exteriormente

longo do pelo menos um vértice do dito triângulo.

A requerente reivindica a prioridade do correspondente pedido depositado nos Estados Unidos da América em 30 de agosto de 1965, sob nº 463.697.

Ponto nº 1 do total de 2 pontos apresentados.



TÉRMO Nº 182.381 de 26 de agosto de 1966

requerente: THE EDNIX CORPORATION - E.U.A.

Privilégio de Invenção "VÁLVULA DE CONTROLE DE PRESSÃO"

REIVINDICAÇÕES

1 - Válvula de controle de pressão, mais particularmente para um sistema de freios, localizada entre um conjunto de cilindros receptores e uma fonte geradora de pressão operativa para controlar o movimento de ditos cilindros por meio da dita válvula de controle de pressão, compreendendo a última em um alojamento uma válvula de alívio de pressão que permite o fluxo de fluido de uma câmara de entrada conectada a dita fonte para uma câmara de saída conectada a ditos cilindros somente a pressões de câmara interna acima de um valor predeterminado e uma válvula de retenção compensadora localizada em relação paralela com dita válvula de alívio de pressão para permitir o fluxo de fluido de dita câmara de saída para a dita câmara de entrada por ocasião da liberação da pressão, caracterizado pelo fato de dita válvula de alívio de pressão compreender uma válvula de retenção deslizável em dito alojamento e ter uma primeira área efetiva exposta à pressão da câmara de saída e uma válvula de sede anular deslizável em dito alojamento e impelida resiliatamente em direção a dita válvula de retenção para fazer contato por vedação com a última, sobre a qual assim dita válvula de sede define uma segunda área efetiva maior que a primeira e exposta à pressão da câmara de entrada, havendo dispositivo para limitar o curso de dita válvula de sede, por ocasião do deslocamento de dita válvula de retenção, resultante de uma formação de pressão da câmara de entrada que age sobre dita segunda área efetiva para enviesar dita válvula de retenção contra a força exercida por um dispositivo resiliente de pré-carga, carregando o último conjuntamente com a pressão da câmara de saída, que age sobre dita primeira área efetiva.

Reivindica-se a prioridade do correspondente pedido depositado na repartição de Patentes dos Estados Unidos da América, em 27 de agosto de 1965, sob nº 483.045.

Ponto nº 1 do total de 8 pontos apresentados.

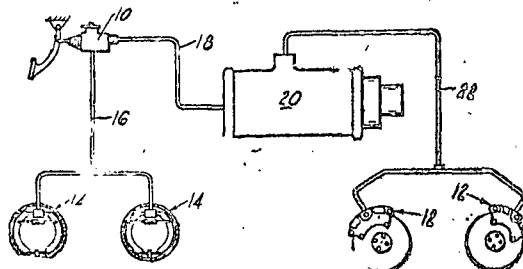


Fig. 2

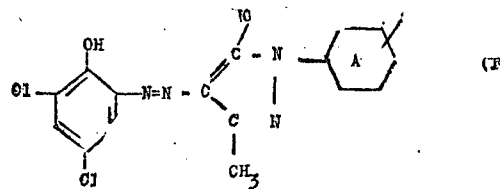
TÉRMO Nº 115.162 de 30 de novembro de 1959

Requerente: COMPAGNIE FRANÇAISE DES MATIÈRES COLORANTES "FRANCO"

Privilégio de invenção: "PROCESSO PARA A PREPARAÇÃO DE COMPLEXOS DE CROMO DE CORANTES MODO AZOICOS"

REIVINDICAÇÕES

1 - Processo para a preparação de complexos de cromo de corantes monoazoicos da fórmula



na qual X representa um grupo sulfonamido simples ou substituído, O e R caracterizado por compreender a cromação dos corantes 0,0'-di-hidroxi-1,4-benzeno de partida com uma proporção de agente cromante correspondente a um átomo complexado por molécula do dito corante monoazoico de partida, operando-se, de preferência, em meio aquoso, a uma temperatura não superior a 100°C.

Reivindica-se prioridade do correspondente pedido, depositado na Repartição de patentes da França em 10 de dezembro de 1958, sob nº 781.268.

Ponto nº 1 de 2 pontos apresentados.

TÉRMO Nº 142.755 de 6 de setembro de 1962

Requerente: CIBA SOCIÉTÉ ANONYME - SUÍÇA

Privilégio de invenção: "PROCESSO PARA A FABRICAÇÃO DE NOVOS CORANTES DE CUBA, CONTEUDO PELO MENOS UMA CADEIA HEXA-MEMBADA, HETEROCÍCLICA, QUE ESTÃO LIVRES DE GRUPOS CARBAMIDA"

REIVINDICAÇÕES

1 - Processo para a fabricação de corantes de cuba que contém, pelo menos, uma cadeia hexa-membrada, heterocíclica, que contém livres de grupos carbamida, caracterizado pelo fato de ser a) se tratar um corante de cuba, que contém, pelo menos, uma cadeia de triazina, cujos todos três átomos de carbono levam um grupo aril-amino, dos quais, pelo menos, um é derivado de uma amina substituída com um agente sulfonante até ser introduzido, pelo menos, um grupo SO₃H ou b) se submeter à hidrólise um corante de cuba, que está livre de grupos carbamida e que contém, pelo menos, um grupamento que pode ser hidrolisado em um grupo carboxila ou grupo de ácido sulfônico c) pelo menos, uma cadeia de triazina, cujos todos três átomos de carbono levam um grupo aril-amino, dos quais, pelo menos, um é derivado de uma amina substituída ou d) se condensar uma aminoantraquinona ou um corante de cuba de aminoantraquinona, que está livre de grupos carbamida e que contém, pelo menos, um grupo amino com um átomo de hidrogênio reativo o, no necessário, um grupo carboxila e/ou de ácido sulfônico, com um haleto de triazina que pode conter grupos de ácidos sulfônico e/ou carboxila, sendo os materiais de partida e condições reacionais escolhidos de maneira tal que são formados produtos de condensação, que contém um grupo de ácido sulfônico e/ou grupo carboxila o, pelo menos, uma cadeia de triazina, cujos todos três átomos de carbono levam um grupo aril-amino, dos quais, pelo menos, um é derivado de uma amina substituída ou e) se condensar um corante de cuba, que contém, pelo menos, uma cadeia de haleto-triazina com um ou dois grupos aril-amino, dos quais pelo menos um é derivado de uma amina substituída, com um ácido aminoaril-sulfônico ou ácido aminoaril-carbônico, até obtarem substituídos todos os átomos de haleto.

Reivindica-se prioridade do correspondente pedido, depositado na Repartição de patentes da Suíça, em 8 de setembro de 1961, 1 de fevereiro de 1962, 19 de março de 1962 e 3 de agosto de 1962, sob n.ºs. 10.467/61, 1.307/62, 3238/62 e 9300/62, respectivamente.

Ponto nº 1 de 7 pontos apresentados.

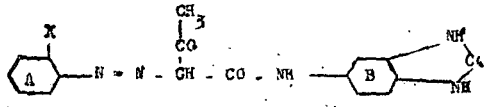
BRUNO Nº 142.986 de 14 de setembro de 1962

Requerente: FARBWERKE HOECHST AKTIENGESELLSCHAFT vorm. Meister Lucius & Bruning - ALEMANHA

Privilégio de Invenção: "PROCESSO PARA A PRODUÇÃO DE CORANTES AZÓICOS SOLÚVEIS EM ÁGUA"

REIVINDICAÇÕES

1 - Processo de produção de corantes monoazóicos insolúveis em água, de fórmula geral:



na qual X é um átomo de halogênio, um grupo nitro, metila, metoxi ou trifluorometila, e núcleo benzênico A pode estar substituído por outros grupos não hidro-solubilizantes e o núcleo benzênico B pode estar substituído por grupos metila e metoxi ou por átomos de halogênio, caracterizado pelo fato de copular os diazo-compostos de aminas da série benzênica, que estão na posição orto com relação ao grupo amino um átomo de halogênio ou um grupo nitro, metila, metoxi ou trifluorometila e que podem estar substituídos por outros grupos não hidro-solubilizantes, com os compostos acetacéticos de β-amino-benzimidazolonas, que podem estar substituídos no núcleo benzênico do radical da benzimidazolona por grupos metila e metoxi ou por átomos de halogênio.

Reivindica-se a prioridade do correspondente pedido depositado na Alemanha em 14 de setembro de 1961 sob nº F 34.924 IVc/22a

Único ponto apresentado.

BRUNO Nº 155.168 de 7 de dezembro de 1963.

Requerente: METALLWERKSCHAFT AKTIENGESELLSCHAFT E THE STEEL COMPANY OF CANADA, LIMITED - ALEMANHA E CANADÁ

Privilégio de Invenção: "PROCESSO PARA IMPEDIR O ESFARILAMENTO DE PELotas DE MINÉRIO DE FERRO"

REIVINDICAÇÕES

1 - Processo para impedir o esfarelamento de pelotas cruas para redução de minério de ferro, resíduos ou similares, em forno tubular rotativo, contendo substâncias aditivas especialmente para o aumento da solidez, caracterizado pelo fato de que as conhecidas substâncias aditivas para e aumento da solidez ou para endurecimento superficial são preponderantemente ou completamente pelotizadas sob a forma de uma película ou camada superficial com redução das porcentagens até aqui usadas das referidas substâncias aditivas.

Finalmente a depositante reivindica a prioridade do correspondente pedido, depositado na Repartição de Patentes da Alemanha, em 11 de janeiro de 1963, sob nº M-55.393 VIa/18a.

Ponto nº 1 de total de 6 pontos apresentados.

BRUNO Nº 158.801 de 29 de abril de 1964

Requerente: ALFRED REVIS G.M.B.H. - ALEMANHA

Privilégio de invenção: "FREIO DE DISCOS COM REVESTIMENTO PARCIAL"

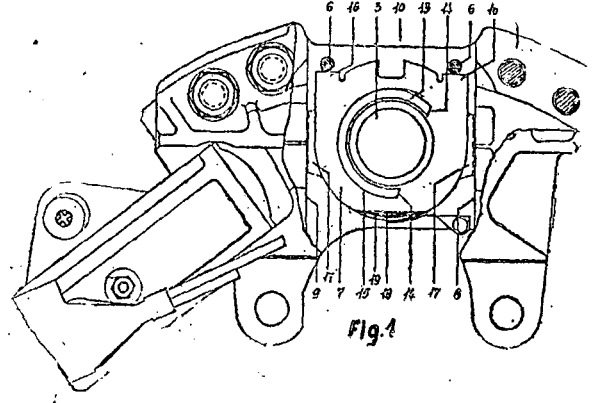
REIVINDICAÇÕES

1 - Freio de discos com revestimento parcial acionado hidráulicamente, cujo pistão comprime com uma superfície de anel, da qual uma parte é rebainhada, respectivamente recortada para evitar guilhões de freio, a chapa dorsal da sapata de freio, e no qual fica segura uma chapa numa parte da caixa do freio, que engata de tal modo na parte rebainhada ou recortada da superfície de anel do pistão que o pistão é impedido de girar, com uma chapa de proteção assentada entre o pistão e a chapa dorsal para blindar a hidráulica contra o óleo de freio, caracterizada pelo fato que a chapa de blindagem (7),

que fica segura de maneira em si conhecida por um colar formado na mesma (11) numa furação central (12) de pistão (3), e que de maneira igualmente conhecida tem um recorte (15) com forma de setor circular através do qual o restante da superfície de anel do pistão (13) pressiona a chapa dorsal (5), tem batentes (16, 17) que encostam nas partes fixas da caixa do freio (1) de tal modo que a chapa de blindagem (7) e assim pistão (3) são impedidos de girar no cilindro (2).

Reivindica-se prioridade do correspondente pedido, depositado na Repartição de patentes de Alemanha em 29 de agosto/1964 sob nº I 24 595 III/47e.

Ponto nº 1 de 5 pontos apresentados.



BRUNO Nº 178.579 de 1º de abril de 1966
Requerente: INTERNATIONAL BUSINESS MACHINES CORPORATION - E.U.A.
Privilégio de Invenção: "REGISTRO DE POSICIONAMENTO PRONTO"

REIVINDICAÇÕES

1 - Um estágio aperfeiçoado de registro para uso em processamento de dados, caracterizado por conter um primeiro e segundo arranjos de circuitos, arranjos de circuitos de realização interligando os primeiros e segundo arranjos de circuito e arranjos de entrada ligados aos ditos primeiro e segundo arranjos de circuito para aplicar valores verdadeiros e complementares de sinais de entrada de dados aos ditos primeiros e segundo arranjos de circuito, ditos arranjos de entrada sendo de tal modo ligados com os ditos primeiro e segundo arranjos de circuito que os ditos arranjos de circuito estabelecerão um estado estável de uma espécie predeterminada dependente da natureza dos ditos sinais de entrada de dados aplicados aos primeiros e segundo arranjos de circuito pelos ditos arranjos de entrada.

Reivindica-se a prioridade do correspondente pedido depositado na Repartição de Patentes dos Estados Unidos da America, em 5 de abril de 1965, sob nºs nºs 445.308 e 445.409.

Ponto nº 1 do total de 6 pontos apresentados.

