



REPÚBLICA FEDERATIVA DO BRASIL

DIÁRIO OFICIAL

SEÇÃO III

ANO XXIX — Nº 61

CAPITAL FEDERAL

QUARTA-FEIRA, 31 DE MARÇO DE 1971

REVISTA DA PROPRIEDADE INDUSTRIAL

INSTITUTO NACIONAL DA PROPRIEDADE INDUSTRIAL

PORTARIA Nº 643 de 12 de Março de 1971

O Presidente do Instituto Nacional da Propriedade Industrial, usando das atribuições que lhe são conferidas e na forma do Código da Propriedade Industrial,

Resolve:

Publicar a nona relação das Cartas Patentes que incidiram em caducidade de acordo com os artigos números 60, 61 e 158 do Código da Propriedade Industrial (Decreto-Lei nº 1.005, de 21 de outubro de 1969), salvo apresentação, até 14 de abril de 1971, do protocolo ou documento equivalente, relativo à entrega tempestiva do comprovante do pagamento das anuidades, nas épocas próprias.

Thomas Theófilo Lobo

Presidente

RELACÃO A QUE SE REFERE A PORTARIA Nº 643 de 12 de março de 1971, DO PRESIDENTE DO INSTITUTO NACIONAL DA PROPRIEDADE INDUSTRIAL

Patentes nºs.

53.050 - 53.051 - 53.052 - 53.053 - 53.054 - 53.055 - 53.057 - 53.059
 53.060 - 53.061 - 53.063 - 53.064 - 53.065 - 53.066 - 53.068 - 53.071
 53.072 - 53.073 - 53.074 - 53.075 - 53.076 - 53.077 - 53.080 - 53.081
 53.082 - 53.083 - 53.084 - 53.085 - 53.087 - 53.088 - 53.089 - 53.090
 53.092 - 53.095 - 53.096 - 53.097 - 53.100 - 53.101 - 53.102 - 53.106
 53.109 - 53.110 - 53.111 - 53.112 - 53.113 - 53.114 - 53.115 - 53.117
 53.118 - 53.119 - 53.120 - 53.121 - 53.122 - 53.123 - 53.124 - 53.125
 53.127 - 53.128 - 53.129 - 53.130 - 53.131 - 53.132 - 53.133 - 53.135
 53.136 - 53.137 - 53.139 - 53.140 - 53.141 - 53.144 - 53.145 - 53.146
 53.148 - 53.149 - 53.154 - 53.155 - 53.156 - 53.157 - 53.158 - 53.159
 53.160 - 53.161 - 53.162 - 53.163 - 53.164 - 53.165 - 53.167 - 53.168
 53.169 - 53.170 - 53.171 - 53.172 - 53.173 - 53.174 - 53.175 - 53.177
 53.178 - 53.179 - 53.181 - 53.182 - 53.184 - 53.185 - 53.187 - 53.189
 53.190 - 53.191 - 53.192 - 53.193 - 53.194 - 53.195 - 53.196 - 54.276
 54.277 - 54.278 - 54.279 - 54.280 - 54.281 - 54.284 - 54.285 - 54.286
 54.289 - 54.290 - 54.292 - 54.293 - 54.294 - 54.301 - 54.302 - 54.303
 54.304 - 54.305 - 54.306 - 54.307 - 54.310 - 54.313 - 54.315 - 54.316
 54.317 - 54.318 - 54.319 - 54.320 - 54.321 - 54.322 - 54.326 - 54.327
 54.328 - 54.329 - 54.330 - 54.331 - 54.332 - 54.333 - 54.334 - 54.335
 54.336 - 54.337 - 54.338 - 54.340 - 54.341 - 55.934 - 55.938 - 55.939
 55.943 - 55.944 - 55.945 - 55.946 - 55.948 - 55.949 - 55.950 - 55.955

55.956 - 55.957 - 55.958 - 55.959 - 55.961 - 55.962 - 55.965 - 55.968
 55.967 - 55.968 - 55.969 - 55.970 - 55.971 - 55.972 - 55.974 - 55.976
 55.977 - 55.978 - 55.981 - 55.986 - 55.987 - 55.988 - 55.990 - 55.993
 55.995 - 55.996 - 55.997 - 55.998 - 55.999 - 56.001 - 56.003 - 56.004
 56.005 - 56.007 - 56.008 - 56.009 - 56.011 - 56.012 - 56.013 - 56.014
 56.015 - 56.017 - 56.018 - 56.019 - 56.020 - 56.021 - 56.022 - 56.023
 56.024 - 56.025 - 56.026 - 56.027 - 56.028 - 56.029 - 56.030 - 56.033
 56.038 - 56.039 - 56.040 - 56.042 - 56.043 - 56.045 - 56.046 - 56.047
 56.048 - 56.049 - 56.050 - 56.052 - 57.654 - 57.656 - 57.657 - 57.658
 57.659 - 57.660 - 57.661 - 57.662 - 57.664 - 57.665 - 57.670 - 57.675
 57.676 - 57.679 - 57.681 - 57.683 - 57.684 - 57.691 - 57.692 - 57.694
 57.695 - 57.696 - 57.697 - 57.698 - 57.699 - 57.700 - 57.701 - 57.702
 57.703 - 57.704 - 57.705 - 57.714 - 57.715 - 57.717 - 57.718 - 57.720
 57.733 - 57.734 - 57.735 - 57.738 - 57.739 - 57.740 - 57.741 - 57.743
 57.745 - 57.747 - 57.748 - 57.749 - 57.752 - 57.753 - 57.754 - 57.756
 57.757 - 57.758 - 57.759 - 57.760 - 57.761 - 57.762 - 57.763 - 57.766
 57.767 - 57.769 - 57.770 - 57.771 - 57.772 - 57.775 - 57.776 - 57.777
 57.778 - 57.779 - 57.781 - 57.784 - 57.785 - 57.788 - 57.791 - 57.793
 57.795 - 57.796 - 57.797 - 57.798 - 57.799 - 57.800 - 57.802 - 57.803
 57.805 - 57.806 - 57.807 - 57.808 - 57.809 - 57.810 - 57.811 - 57.812
 57.817 - 57.818 - 57.819 - 57.821 - 57.823 - 57.827 - 57.829 - 57.830
 59.665 - 59.667 - 59.668 - 59.669 - 59.672 - 59.673 - 59.674 - 59.676
 59.677 - 59.678 - 59.681 - 59.683 - 59.684 - 59.688 - 59.689 - 59.692
 59.693 - 59.694 - 59.695 - 59.696 - 59.697 - 59.698 - 59.701 - 59.703
 59.704 - 59.705 - 59.706 - 59.707 - 59.708 - 59.711 - 59.712 - 59.713
 59.714 - 59.715 - 59.716 - 59.717 - 59.718 - 59.720 - 59.721 - 59.723
 59.723 - 59.724 - 59.727 - 59.730 - 59.731 - 59.734 - 59.735 - 59.737
 59.738 - 59.742 - 59.743 - 59.744 - 59.745 - 59.746 - 59.748 - 59.749
 59.751 - 59.752 - 59.753 - 59.755 - 59.758 - 59.760 - 59.762 - 59.766
 59.769 - 62.325 - 62.406 - 62.407 - 62.413 - 64.991 - 65.084 - 65.085
 65.087 - 65.090 - 65.092 - 65.093 - 65.094 - 65.095 - 65.096 - 65.099
 65.100 - 65.102 - 65.104 - 65.105 - 65.108 - 65.109 - 65.112 - 65.113
 65.115 - 65.116 - 65.117 - 65.119 - 65.120 - 65.121 - 65.122 - 65.125
 65.128 - 65.129 - 65.134 - 65.135 - 65.136 - 65.138 - 65.139 - 65.140
 65.141 - 65.142 - 65.143 - 65.144 - 65.147 - 65.148 - 65.149 - 65.152
 65.154 - 65.155 - 65.157 - 65.158 - 65.159 - 65.160 - 65.161 - 65.163
 65.164 - 65.165 - 65.168 - 65.171 - 65.172 - 65.173 - 65.174 - 65.176
 65.177 - 65.178 - 65.179 - 65.180 - 65.185 - 65.186 - 65.188 - 65.189
 65.190 - 65.193 - 65.194 - 65.196 - 65.197 - 65.199 - 65.201 - 65.202
 65.206 - 65.207 - 65.209 - 65.211 - 65.212 - 65.215 - 65.217 - 65.218
 65.221 - 65.222 - 65.223 - 65.224 - 65.225 - 65.226 - 65.227 - 65.228
 65.229 - 65.232 - 65.233 - 65.234 - 65.235 - 65.236 - 65.237 - 65.241
 65.242 - 65.243 - 65.244 - 65.245 - 65.247 - 65.248 - 65.251 - 65.252
 65.253 - 65.256 - 65.258 - 65.259 - 65.264 - 65.265 - 65.266 - 65.267
 65.271 - 65.272 - 65.273 - 65.274 - 65.277 - 65.278 - 65.279 - 65.280
 65.281 - 65.285 - 65.286 - 65.287 - 65.289 - 65.292 - 65.294 - 65.295
 65.297 - 65.298 - 65.299 - 65.301 - 65.304 - 65.305 - 65.306 - 65.308
 65.309 - 65.311 - 65.312 - 65.313 - 65.314 - 65.315 - 65.317 - 65.319

1) O expediente das repartições públicas, destinado à publicação, será recebido na Seção de Comunicações até as 17 horas. O atendimento do público pela Seção de Redação será de 12 às 18 horas.

2) Os originais para publicação, devidamente autenticados deverão ser datilografados diretamente, em espaço dois, em papel acetinado ou apergaminkado, medindo 22x33 centímetros, sem emendas ou rasuras que dificultem a sua composição, em especial quando constarem tabelas.

3) Serão admitidas cópias em tinta preta e indelével, a critério do D I N.

4) As reclamações pertinentes à matéria retribuída, nos casos de erro ou omissão, serão encaminhadas por escrito, à Seção de Redação até o quinto dia útil subsequente à publicação.

5) As assinaturas serão tomadas no D I N. O transporte por via aérea será contratado separadamente com a Delegacia da Empresa Brasileira de Correios e Telégrafos em Brasília. Esta poderá se encarregar também de encaminhar o pedido de assinatura ao D I N. Neste caso o assinante dirigirá ao D I N o pedido de assinatura e o pagamento do valor correspondente, na forma do item seguinte.

6) A remessa de valores para assinatura, que será acompanhada de esclarecimentos quanto à sua aplicação, será feita somente por

EXPEDIENTE

DEPARTAMENTO DE IMPRENSA NACIONAL.

DIRETOR-GERAL

ALBERTO DE BRITTO PEREIRA

CHEFE DO SERVIÇO DE PUBLICAÇÕES

J. B. DE ALMEIDA CARNEIRO

CHEFE DA SEÇÃO DE REDAÇÃO

FLORIANO GUIMARÃES

DIÁRIO OFICIAL

SEÇÃO III

Seção de publicidade do expediente do Departamento Nacional de Propriedade Industrial do Ministério da Indústria e do Comércio

Impresso nas oficinas do Departamento de Imprensa Nacional

BRASÍLIA

ASSINATURAS

REPARTIÇÕES E PARTICULARES		FUNCIONÁRIOS	
Semestre	Cr\$ 30,00	Semestre	Cr\$ 22,50
Ano	Cr\$ 60,00	Ano	Cr\$ 45,00
Exterior		Exterior	
Ano	Cr\$ 65,00	Ano	Cr\$ 50,00

PORTE AEREO

Mensal .. Cr\$ 17,00 | Semestral Cr\$ 102,00 | Anual ... Cr\$ 204,00

NÚMERO AVULSO

— O preço do número avulso figura na última página de cada exemplar.

— O preço do exemplar atrasado será acrescido de Cr\$ 0,01, na do mesmo ano, e de Cr\$ 0,01 por ano se de anos anteriores.

cheque ou rate postal, em favor do Tesoureiro do Departamento de Imprensa Nacional. Quanto ao contrato de porte aéreo, em favor da Delegacia Regional da Empresa Brasileira de Correios e Telégrafos em Brasília.

6) No caso de porte aéreo para localidade não servida por esse meio de transporte, a Delegacia Regional da Empresa Brasileira de Correios e Telégrafos em Brasília se obriga a completar o encaminhamento ao destinatário por outras vias, independentemente de acréscimo no preço.

7) A Delegacia Regional da Empresa Brasileira de Correios e Telégrafos em Brasília reserva-se o direito de reajustar os seus preços, no caso de elevação de tarifas comerciais aéreas, mediante aviso prévio aos assinantes.

8) Os prazos da assinatura poderão ser semestral ou anual e se iniciarão sempre no primeiro dia útil do mês subsequente. O pedido de porte aéreo poderá ser mensal, semestral ou anual. O prazo das assinaturas para o Exterior é somente anual e não haverá transporte por via aérea.

9) A renovação deverá ser solicitada com antecedência de 30 dias do vencimento da assinatura e do porte aéreo. Vencidos, serão suspensos independentemente de aviso-prévio.

10) Para receberem os suplementos das edições dos órgãos oficiais os assinantes deverão solicitá-los no ato da assinatura.

65.320 - 65.321 - 65.324 - 65.327 - 65.331 - 65.336 - 65.337 - 65.338	65.871 - 65.872 - 65.873 - 65.874 - 65.875 - 65.878 - 65.879 - 65.880
65.340 - 65.341 - 65.342 - 65.344 - 65.346 - 65.348 - 65.349 - 65.350	65.881 - 65.882 - 65.883 - 65.887 - 65.889 - 65.890 - 65.895 - 65.896
65.351 - 65.353 - 65.355 - 65.356 - 65.357 - 65.361 - 65.364 - 65.365	65.900 - 65.901 - 65.902 - 65.904 - 65.905 - 65.908 - 65.910 - 65.911
65.367 - 65.369 - 65.370 - 65.371 - 65.372 - 65.374 - 65.377 - 65.378	65.912 - 65.913 - 65.915 - 65.916 - 65.917 - 65.918 - 65.919 - 65.920
65.379 - 65.383 - 65.394 - 65.395 - 65.396 - 65.397 - 65.398 - 65.400	65.921 - 65.922 - 65.924 - 65.925 - 65.926 - 65.928 - 65.929 - 65.930
65.401 - 65.402 - 65.403 - 65.404 - 65.406 - 65.407 - 65.408 - 65.410	65.931 - 65.932 - 65.933 - 65.935 - 65.936 - 65.937 - 65.940 - 65.944
65.412 - 65.413 - 65.414 - 65.418 - 65.419 - 65.420 - 65.422 - 65.423	65.947 - 65.951 - 65.952 - 65.954 - 65.955 - 65.960 - 65.962 - 65.963
65.424 - 65.425 - 65.426 - 65.430 - 65.431 - 65.432 - 65.433 - 65.436	65.964 - 65.965 - 65.973 - 65.975 - 65.976 - 65.977 - 65.978 - 65.980
65.437 - 65.439 - 65.440 - 65.441 - 65.444 - 65.445 - 65.446 - 65.449	65.982 - 65.983 - 65.985 - 65.986 - 65.988 - 65.989 - 66.000 - 66.001
65.451 - 65.456 - 65.457 - 65.458 - 65.462 - 65.463 - 65.465 - 65.467	66.002 - 66.003 - 66.004 - 66.006 - 66.008 - 66.014 - 66.015 - 66.017
65.468 - 65.472 - 65.473 - 65.474 - 65.476 - 65.481 - 65.483 - 65.484	66.018 - 66.023 - 66.025 - 66.029 - 66.030 - 66.031 - 66.033 - 66.034
65.486 - 65.489 - 65.491 - 65.492 - 65.494 - 65.495 - 65.497 - 65.499	66.037 - 66.038 - 66.040 - 66.041 - 66.044 - 66.046 - 66.048 - 66.049
65.500 - 65.503 - 65.504 - 65.511 - 65.513 - 65.515 - 65.516 - 65.520	66.053 - 66.054 - 66.056 - 66.057 - 66.058 - 66.060 - 66.061 - 66.063
65.521 - 65.522 - 65.523 - 65.525 - 65.526 - 65.527 - 65.528 - 65.536	66.067 - 66.068 - 66.069 - 66.070 - 66.072 - 66.074 - 66.075 - 66.076
65.538 - 65.539 - 65.540 - 65.541 - 65.542 - 65.544 - 65.545 - 65.548	66.079 - 66.080 - 66.081 - 66.083 - 66.087 - 66.088 - 66.091 - 66.093
65.549 - 65.551 - 65.555 - 65.556 - 65.557 - 65.561 - 65.562 - 65.563	66.097 - 66.099 - 66.101 - 66.103 - 66.104 - 66.106 - 66.107 - 66.108
65.569 - 65.570 - 65.571 - 65.572 - 65.580 - 65.582 - 65.583 - 65.585	66.109 - 66.110 - 66.111 - 66.112 - 66.114 - 66.116 - 66.118 - 66.119
65.586 - 65.587 - 65.588 - 65.594 - 65.595 - 65.596 - 65.597 - 65.599	66.121 - 66.122 - 66.124 - 66.125 - 66.126 - 66.130 - 66.132 - 66.133
65.600 - 65.603 - 65.604 - 65.609 - 65.610 - 65.612 - 65.613 - 65.614	66.135 - 66.137 - 66.140 - 66.141 - 66.143 - 66.144 - 66.145 - 66.147
65.616 - 65.618 - 65.619 - 65.620 - 65.622 - 65.623 - 65.624 - 65.625	66.148 - 66.149 - 66.151 - 66.153 - 66.156 - 66.157 - 66.160 - 66.163
65.627 - 65.629 - 65.631 - 65.632 - 65.635 - 65.640 - 65.641 - 65.642	66.166 - 66.167 - 66.168 - 66.170 - 66.171 - 66.176 - 66.177 - 66.178
65.645 - 65.646 - 65.647 - 65.651 - 65.653 - 65.654 - 65.655 - 65.656	66.180 - 66.182 - 66.183 - 66.184 - 66.189 - 66.192 - 66.194 - 66.195
65.657 - 65.661 - 65.662 - 65.664 - 65.665 - 65.668 - 65.672 - 65.673	66.196 - 66.197 - 66.200 - 66.201 - 66.206 - 66.210 - 66.212 - 66.213
65.674 - 65.675 - 65.678 - 65.680 - 65.683 - 65.684 - 65.685 - 65.687	66.214 - 66.219 - 66.221 - 66.222 - 66.223 - 66.224 - 66.225 - 66.226
65.688 - 65.690 - 65.691 - 65.693 - 65.697 - 65.700 - 65.702 - 65.703	66.229 - 66.230 - 66.231 - 66.233 - 66.234 - 66.235 - 66.238 - 66.240
65.704 - 65.705 - 65.708 - 65.709 - 65.712 - 65.713 - 65.714 - 65.715	66.241 - 66.243 - 66.247 - 66.248 - 66.249 - 66.250 - 66.251 - 66.254
65.716 - 65.717 - 65.719 - 65.722 - 65.724 - 65.726 - 65.727 - 65.728	66.257 - 66.258 - 66.259 - 66.260 - 66.261 - 66.263 - 66.264 - 66.267
65.729 - 65.733 - 65.734 - 65.737 - 65.738 - 65.740 - 65.741 - 65.743	66.268 - 66.270 - 66.271 - 66.274 - 66.277 - 66.278 - 66.280 - 66.281
65.745 - 65.746 - 65.748 - 65.749 - 65.752 - 65.753 - 65.756 - 65.757	66.282 - 66.284 - 66.287 - 66.289 - 66.291 - 66.300 - 66.301 - 66.309
65.759 - 65.761 - 65.762 - 65.763 - 65.766 - 65.767 - 65.769 - 65.772	66.310 - 66.311 - 66.313 - 66.314 - 66.315 - 66.316 - 66.318 - 66.319
65.773 - 65.776 - 65.777 - 65.782 - 65.784 - 65.785 - 65.786 - 65.787	66.320 - 66.322 - 66.323 - 66.324 - 66.325 - 66.327 - 66.331 - 66.332
65.790 - 65.793 - 65.794 - 65.797 - 65.799 - 65.803 - 65.804 - 65.808	66.335 - 66.338 - 66.339 - 66.340 - 66.342 - 66.344 - 66.345 - 66.347
65.810 - 65.811 - 65.812 - 65.813 - 65.814 - 65.815 - 65.817 - 65.821	66.348 - 66.351 - 66.352 - 66.353 - 66.354 - 66.358 - 66.359 - 66.363
65.822 - 65.825 - 65.826 - 65.828 - 65.829 - 65.830 - 65.832 - 65.833	66.363 - 66.364 - 66.367 - 66.369 - 66.370 - 66.371 - 66.407 - 69.560
65.835 - 65.838 - 65.839 - 65.841 - 65.844 - 65.845 - 65.846 - 65.848	69.561 - 69.562 - 69.565 - 69.568 - 69.573 - 69.574 - 69.575 - 69.576
65.849 - 65.850 - 65.855 - 65.856 - 65.860 - 65.864 - 65.865 - 65.870	69.578 - 69.579 - 69.580 - 69.581 - 69.583 - 69.584 - 69.587 - 69.588

- 69.591 - 69.592 - 69.593 - 69.597 - 69.598 - 69.601 - 69.602 - 69.603 ... 69.798 - 75.112

EXPEDIENTE DO PRESIDENTE

Em 26 de março de 1971

Pedidos de Preferência

Maisonnave Corretora de Valores Ltda. (no pedido de preferência da marca Simm termo nº 940.022 ... Inde-firo o pedido.

Diversos

Daniel O. Davis e Landon G. McGill (titular da pat. PI número

84.975). Em face dos esclareci-mentos supra, a entrega da patente fica condicionada à apresentação de instrumento de mandato, de acordo com o que preceitua o art. 162, do Código. Notifique-se, pois, a firma subscritora da petição de fls. 40. Arlindo Mendes da Silva (no pedido de prorrogação da pat. MU número 4.521). - Inde-firo o pedido - Declaro a caducidade do MU número 4.251.

Cidam Cia. de Instrumentos e Aparelhos Mecânicos (no pedido de

cancelamento de anotação de trans-ferência na patente nº 46.942). - Encontrando-se o objeto da patente em domínio público, por estar findo o prazo de vigência do privilégio, ar-quive-se o pedido.

Chesebrough-Fond's Inc. (no pe-dido de anotação e averbação da marca Pond's registro nº 155.086). - 1. De acordo com o pronuncia-mento da Procuradoria, defiro o pe-dido de anotação e averbação na for-ma sugerida pela STL. 2. De-se ciência ao Banco Central do Brasil - Fiscalização e Registro de Cap-itaís Estrangeiros - (FIRCE), trans-mitindo-lhe cópia do parecer da STL.

Zurita Laboratório Farmacêutico Ltda. (no pedido de caducidade da marca Aquário Registro nº 237.950). - Em face do pronunciamento da Procuradoria e das demais informa-ções constantes do processo, declaro a caducidade do R. nº 237.950.

Técnica Industrial Wap Limitada (impugnante do termo nº 625.066 marca V.A.P.). Inde-firo a im-pugnação.

Tatuzinho S.A. Com. e Ind. de Bebidas (no pedido de caducidade da marca Tropical registro nº 308.895). - Declaro a caducidade do registro nº 308.895.

Niasi Chohfi (impugnante do tér-mo 582.474 marca Ind. de Calçados Niasi). - Inde-firo a impugnação.

S.A. Moinhos Rio Grandenses (impugnante do termo nº 468.883 marca Yandara). - Inde-firo a im-pugnação.

Rubens M. Tevah (impugnante do termo nº 585.123 marca Tevah). - Inde-firo a impugnação.

Etablissement Marqint (impugnan-te do termo nº 588.084 marca Sin-zal). - Arquite-se a impugnação.

Metalúrgica Proel Ltda., impug-nante do termo nº 613.172 marca Proel). - Inde-firo a impugnação.

Laboratórios Farmacêuticos Brasil S.A. (impugnante do termo número 614.601 marca Apsil). - Arquite-se a impugnação.

Drogaria e Farmácia Popular Li-mitada (impugnante do termo núme-ro 641.343 marca Farmácia Popular). - Inde-firo a impugnação.

Magnesita S.A. (impugnante do termo nº 646.336 marca MK). - Ar-quite-se a impugnação.

Jean Naté, Inc. (impugnante do termo nº 658.819 marca Jean Naté). - Inde-firo a impugnação.

Wall-Diesel Imp. Ltda. (impug-nante da marca Waldisel termo nú-mero 667.748). Arquite-se a im-pugnação.

Petroplastic Ind. de Artefatos Plásticos Ltda. (impugnante do tér-mo nº 667.305 marca Petroplast). - Inde-firo a impugnação.

AVISO AS REPARTIÇÕES PÚBLICAS

O Departamento de Imprensa Nacional avisa às Reparti-ções Públicas em geral que deverão providenciar a refor-ma das assinaturas dos or-gãos oficiais até o dia 30 de abril, a fim de evitar o cancelamento da remessa a partir daquela data

O registro de assinatura no-va, ou de renovação, será feito contra a apresentação do em-penho da despesa respectiva.

A renovação do contrato de porte aereo deverá ser soli-citada, com antecedencia de trinta dias do encimento, à Delegacia Regional da Empré-sa Brasileira de Correios e Te-legrafos, em Brasília.

Tintas Coral S.A. (impugnante do termo nº 671.395 marca Decorin) - Arquite-se a impugnação.

Com. e Ind. Melida Ltda. (impug-nante do termo nº 651.994 marca Me-lida). - Inde-firo a impugnação.

The Boeing Company (impugna-n-te do termo número 653.134 marca Boeing). - Defiro a impugnação.

Vitrex Ind. e Com. de Vidros Li-mitada (impugnante do termo núme-ro 480.357 marca Vitrex). - Inde-firo a impugnação.

Ind. e Com de Produtos Químicos Ninca Ltda. (impugnante do termo nº 524.247 marca Dermo-Nino). - Inde-firo a impugnação.

Adesite S.A. Produtos Adesivos (impugnante do termo nº 634.927 marca Ursinho). - Defiro a impug-nação.

Ind. e Com. Metalúrgica Mark Li-mitada (impugnante do termo núme-ro 699.652 marca Marks). - Defiro a impugnação.

SECRETARIA DE MARCAS

Expediente de 26 de março de 1971

Notificação

Depois de decorrido o prazo de 60 dias, a partir da presente data para recurso ou impugnação e se nenhum interessado do mesmo se valer fi-cam notificados os requerentes abar-xo mencionados para comparecer a este Departamento, a fim de efetua-rem o pagamento da taxa final den-tro do prazo de 60 dias, contados da data em que tiver expirado aquê-lo prazo de recurso.

Marca deferida

Nº 665.971 - Juventu - Com-panhia Industrial Brasileira de Ca-lçados Vulcanizados Vulcabrás S. A. - Classe 36 - Registre-se.

Marca indeferida

Nº 583.607 - Spandex - Pucci S. A. Artefatos de Borracha - Clas-se 23 - Indeferido em vista o que dispõe o art. 76 nº 5 do CPI

Arquite-se em face do art. 99 § 2º do Código

Nº 658.307 - ERP - Repre-sen-tações e Propaganda Ltda.

Nº 658.348 - Associação de Pais e Amigos dos Excepcionais

Nº 658.403 - Pirâmides Engenha-ria e Construções Ltda.

Nº 658.424 - Expander Propagan-da Ltda.

Nº 658.425 - Expander Propagan-da Ltda.

Nº 658.430 - José Manuel Lopez Barreto.

Nº 658.439 - Keller Artefatos de Metais Ltda.

Nº 658.473 - Cotilar Construções Financiadas S. A.

Nº 658.474 - Merissa Representa-ções Ltda.

Nº 658.477 - Provel Promoções e Vendas Ltda.

Nº 658.678 - Gambardella & Cia. Ltda.

Nº 658.752 - Beneficiadora Mé-dica Brasileira S. A.

Nº 658.754 - Anderson Clayton & Co. S. A. Indústria e Comércio.

Nº 658.755 - Anderson Clayton & Co. S. A. Indústria e Comércio.

Nº 658.756 - Anderson Clayton & Co. S. A. Indústria e Comércio.

Nº 658.757 - Anderson Clayton & Co. S. A. Indústria e Comércio.

Nº 658.873 - Safomatic S. A. Equipamentos Técnico.

Nº 658.892 - Juan Carlos Schwab

Nº 658.893 - Juan Carlos Schwab

- Nº 658.936 — Ivo Maia.
 Nº 659.081 — Mario Hannud.
 Nº 659.167 — Indústria e Comércio de Artefatos de Metais (ICAM) Ltda.
 Nº 659.170 — Bebidas Domingues Quintas Ltda.
 Nº 659.242 — Hollanda Cunha & Cia. Ltda.
 Nº 659.474 — Lavanderia e Tinturaria Brasília Ltda.
 Nº 659.577 — Serenada Itajai Água Ltda.
 Nº 659.578 — Mobiliaria Rex Ltda.
 Nº 659.587 — Fabrica de Móveis de Cometa S. A.
 Nº 659.588 — Fabrica de Móveis de Cometa S. A.
 Nº 659.604 — Kilopel Comércio e Incremento Nacional do Papel Limitada.
 Nº 659.717 — José Americo Faria.
 Nº 659.787 — Clodoaldo Fernandes Netto.
 Nº 659.825 — Merceria 2 Ltda.
 Nº 659.866 — Eletrônica Walro Ltda.
 Nº 659.885 — Representações Helmar Ltda.
 Nº 659.923 — Philco Rádio e Televisão Ltda.
 Nº 661.012 — Arnao do Queiroz Comércio e Indústria Ltda.
 Nº 661.122 — Eletrônica Val Frotta Indústria e Comércio Ltda.
 Nº 661.166 — Raul Fernandes Incorporações e Participações Ltda.
 Nº 661.187 — Pantron Indústria e Comércio Ltda.
 Nº 661.215 — Cia. de Representações e Negócios Promocionais.
 Nº 660.220 — Cia. de Representações e Negócios Promocionais.
 Nº 660.254 — Sillex Gravadores e Embalagens Ltda.
 Nº 660.477 — Valnac Valores Nacionais Ltda.
 Nº 660.488 — Valnac Valores Nacionais Ltda.
 Nº 660.461 — Associação de Juizes de Atletismo — A.A.
 Nº 660.555 — Funaição Jaú Ltda.
 Nº 660.558 — Comércio de Chapas de Ferro e Sucata Sapucaia Limitada.
 Nº 660.612 — Sociedade Arpoador do Guarau Ltda.
 Nº 660.617 — A Imperial Indústria e Comércio de Móveis e Decorações Ltda.
 Nº 660.623 — Cinemas Tndrade Lima Ltda.
 Nº 660.636 — Kibon S. A. — Indústria Alimentícias.
 Nº 660.655 — Controles Automáticos Sermar Ltda.
 Nº 660.658 — Tat Magazines S. A. Comércio e Indústria.
 Nº 660.683 — TV Globo Ltda.
 Nº 660.685 — TV Globo Ltda.
 Nº 660.686 — TV Globo Ltda.
 Nº 668.687 — TV Globo Ltda.
 Nº 660.689 — TV Globo Ltda.
 Nº 660.691 — TV Globo Ltda.
 Nº 660.692 — TV Globo Ltda.
 Nº 660.693 — TV Globo Ltda.
 Nº 660.694 — TV Globo Ltda.
 Nº 660.695 — TV Globo Ltda.
 Nº 660.702 — Indústria e Comércio Abdalla Farah Ltda.
 Nº 660.703 — Indústria e Comércio Abdalla Farah Ltda.
 Nº 660.805 — C. G. Camargo Gualberto Comércio e Empreendimentos Ltda.
- Nº 660.817 — Incof Indústria e Comércio de Transistores e Eletrônica Ltda.
 Nº 660.839 — Banco de Mossoro S. A.
 Nº 660.844 — Bebidas Impigenus Ltda.
 Nº 660.865 — Du Mont Cia. Desfilaria Angelo Milano
 Nº 660.953 — Amora Avelhos e Máquinas Eletrônicas Industriais Limitada.
 Nº 660.968 — Waldemar Seyssel.
 Nº 661.214 — Lúcio Guedes de Camargo.
 Nº 661.228 — Edições Automotivísticas Edauto Ltda.
 Nº 661.229 — Edições Automotivísticas Edauto Ltda.
 Nº 661.230 — Edições Automotivísticas Edauto Ltda.
 Nº 661.237 — Magaldi Moia (Publicidade) Ltda.
 Nº 661.294 — Sociedade Industrial Rotex Ltda.
 Nº 661.382 — TV Globo Ltda.
 Nº 661.383 — TV Globo Ltda.
 Nº 661.384 — TV Globo Ltda.
 Nº 661.638 — Greenock Distillarias Ltda.
 Nº 661.672 — Anselmo Duarte Bento.
 Nº 661.866 — Companhia Calçados Fox.
 Nº 661.867 — Companhia Calçados Fox.
 Nº 661.988 — Valnac Valores Nacionais Ltda.
 Nº 662.107 — Filemon Lebejenco
 Nº 662.126 — Cantina 10ºº Ltda.
 Nº 662.243 — Administração e Participações Ltda.
 Nº 662.317 — Móveis Prado Ltda.
 Nº 662.336 — Móveis Aza Branca S. A.
- Nº 662.493 — José Luiz Portela Camarao.
 Nº 662.404 — Victoriano Martins.
 Nº 662.603 — J. P. de Mello Publicações.
 Nº 662.611 — Solibre Lubrificantes de Graxas Ltda.
 Nº 662.768 — Jose Palermo Santos.
 Nº 662.771 — Renato Melo Figueiredo.
 Nº 662.878 — Organizações LEquipe Ltda.
 Nº 662.981 — Companhia Edificadora Sobrado.
 Nº 663.101 — Maderarte Móveis Artísticos Ltda.
 Nº 663.186 — Blade Banco Latino Americano de Desenvolvimento S. A.
 Nº 663.424 — Torres Gomes Decorações Ltda.
 Nº 663.447 — Mac Engenharia Limitada Indústria e Comércio.
 Nº 663.505 — Emoingt & Cia. Limitada.
 Nº 663.679 — Indústria de Tecidos e Confeccões Sars Ltda.
 Nº 663.697 — Nesfer Comércio e Indústria de Ferro e Aço Ltda.
 Nº 663.775 — Brasperola Indústria e Comércio S. A.
 Nº 663.798 — Sitomatik Indústria e Comércio de Componentes Eletrônicos Ltda.
 Nº 663.925 — Algonorte Participações Ltda.
 Nº 663.987 — Mecânica Universal Ltda.
 Nº 663.966 — Joaquim Francisco da Silva.
 Nº 664.319 — Companhia Mineira de Cervejas.
 Nº 664.320 — Companhia Mineira de Cervejas.
 Nº 664.383 — Carimbo Loureiro Maior Ltda.
- Nº 664.642 — Jean Lacombe.
 Nº 664.667 — Importadora e Distribuidora Willys S. A.
 Nº 665.036 — Cia. Cestol Industrias de Óleos Vegetais.
 Nº 665.044 — Renato Carmona Cuenças.
 Nº 665.136 — Companhia Auxiliar de Construções e Reparos Navais — CACREN.
 Nº 665.213 — Eletro Mecânica Compact Ltda.
 Nº 665.272 — Montepio da Família Ltda.
 Nº 665.274 — Montepio da Família Ltda.
 Nº 665.351 — Companhia Brasileira de Aeronaves Cobra.
 Nº 665.364 — Exact Novachim Com e Ind. Ltda.
 Nº 665.587 — Correio da Manhã S. A.
 Nº 665.903 — Sumaré Companhia Paulista de Terrenos e Construções.
 Nº 665.915 — Timaf S. A. Com. e Representações.
 Nº 665.915 — Timaf S. A. Com. e Representações.
 Nº 666.014 — Ind. de Móveis Columbia Ltda.
 Nº 666.070 — Geraldo Gomes da Silva Tecidos S. A.
 Nº 666.071 — Geraldo Gomes da Silva Tecidos S. A.
 Nº 666.086 — Angelim & Yacalos Ltda.
 Nº 666.168 — Dargel Empreendimentos Imobiliários Ltda.
 Nº 666.240 — Centro de Estudos e Recursos Audiovisuais C R A V Importação e Com. Ltda.
 Nº 666.256 — Titoco Organização de Transportes Gerais e Derivados de Petróleo Ltda.
 Nº 666.287 — Pedro de Abreu Teixeira.
 Nº 666.419 — LV S. A. Consultores de Empreendimentos.
 Nº 666.447 — Soares Lavrador Importadores Ltda.
 Nº 666.463 — Serviço de Assistência Social Evangélico S A S E.
 Nº 666.547 — Oriemag S. A. Com. Imp. Export. e Agro Pecuária.
 Nº 666.665 — S B Engenharia Com. Ltda.
 Nº 666.662 — Ind. de Bebidas Milano S. A.
 Nº 666.738 — Fazenda União Industrias Alimenticias Kinutre S. A.
 Nº 666.759 — Decorante Com. e Representações Ltda.
 Nº 666.761 — Decorantes Com. e Representações Ltda.
 Nº 666.811 — Américo Pellegrini Filho e Luis Américo Pastorino.
 Nº 666.890 — Utilidades Domésticas Masa Ltda.
 Nº 666.900 — Plasticailha Pestanas de Proteção Para Veiculos Ltda.
 Nº 666.981 — Fábrica de Roupas Epsom S. A.
 Nº 667.157 — Luis Saraiva Barbosa.
 Nº 667.189 — Ernesto da Silva Carneiro.
 Nº 667.313 — Sociedade Caravelas de Despachos Ltda.
 Nº 667.334 — Marfinete Produtos Sintéticos Ltda.
 Nº 667.357 — Paulo Batista Torres.
 Nº 667.370 — Jayme Benvolif Jr.
 Nº 667.371 — Jayme Benvolif Jr.
 Nº 667.405 — Cia. Perfex Transporte Engenharia Com. Ind.
 Nº 667.416 — Jornal dos Sports S. A.

SUDEPE

ESTRUTURA BASICA

DECRETO Nº 62.759 — DE 22-5-1968

Divulgação nº 1 053

FREÇO: Cr\$ 0,36

A VENDA

Na Guanabara

Avenida Rodrigues Alves nº 1

Agência 1:

Ministério da Fazenda

Atende-se a pedidos pelo Serviço de Reembolso Postal

Em Brasília

Na sede do D. I. N.

Nº 667.446 — Móveis Record Ltda.
 Nº 667.539 — Iba Móveis e Decorações Ltda.
 Nº 667.594 — Distribuidora Pinhal Ltda.
 Nº 667.602 — Dr. Luiz Francisco Paernostro.
 Nº 667.631 — Cia. Riograndense de Negócios S. A.
 Nº 667.655 — Vitalino Francisco Cardoso.
 Nº 667.656 — Vitalino Francisco Cardoso.
 Ns. 667.658 — 667.659 — Vitalino Francisco Cardoso.
 Nº 667.971 — Landautex S. A. Com. Ind. Importação Exportação.
 Nº 6682.022 — Companhia Nacional de Auto Peças.
 Nº 668.067 — Organização Feu Criado Obrigado.
 Nº 668.126 — Montepio da Família Militar.
 Nº 668.256 — Jenima Com. Importação e Exportação de Vidros, Louças e Cristais Ltda.
 Nº 668.300 — Sociedade Nacional de Mercadologia Sec Ltda.
 Ns. 668.301 — 668.303 — Sociedade Nacional de Mercadologia Sec Ltda.
 Nº 668.355 — Silicon Ind. e Com. de Ferros S. A.
 Nº 668.562 — Epal Empresa Paulista de Administração Ltda.
 Nº 668.566 — Aparelhos Eletromecânicos Kap Ltda.
 Nº 668.622 — Imap Imobiliária Administração e Participações Ltda.
 Nº 668.791 — Pira Car Peças e Acessórios Para Automóveis Ltda.
 Nº 668.809 — Narcizo Matuzzi da Costa.
 Nº 668.973 — Recife Auto Peças Limitada (Reauto).
 Nº 669.066 — Paulo Cândido e Jorge Vianna.
 Nº 669.124 — Vinícola Nau Sem Rumo S. A.
 Nº 669.162 — Brasil Cicerone Livros Ltda.
 Nº 669.217 — Antônio José Arruda.
 Nº 669.516 — Sociedade do Arpoador do Guarau Ltda.
 Nº 669.549 — Arfone Ind. de Telecomunicações Ltda.
 Nº 669.647 — Cevebe Companhia Brasileira de Veículos, Máquinas e Motores.
 Nº 669.763 — Representações Santos Ltd.
 Nº 669.787 — Alexandre Petrockino.
 Nº 669.837 — Papéis e Papelão Ercia Ltda.
 Nº 669.841 — Odil de Sá Imóveis Ltda.
 Nº 669.848 — International Merchants do Brasil Ltda.
 Nº 669.948 — Loja Rio de Janeiro (Amore).
 Nº 670.038 — Boliche Drinks e Diversões Ltda.
 Nº 670.040 — Impressora Sildad Ltda.
 Nº 670.041 — Representações Magalhães Ltda.
 Nº 670.067 — Ind. de Pianos Piratininga Ltda.
 Nº 670.119 — Jojavaz Comissária de Despachos Marítimos Ltda.
 Nº 670.208 — Fábrica Paulista de Colchões de Molas Ltda.
 Nº 670.340 — Inbasa Ind. Brasileira de Alimentos S. A.
 Nº 670.349 — S. A. O Estado de S. Paulo.
 Nº 670.384 — Taft Magazines S. A. Com. e Ind.
 Nº 670.537 — Carlos Alberto Dias Coelho.

Nº 670.545 — Administradora Cardeal S. A.
 Nº 670.548 — Administradora Novel S. A.
 Nº 670.584 — Metalúrgica Minos Ltda.
 Nº 670.589 — B N I Bólsa Nacional de Imóveis.
 Nº 670.685 — Ind. de Termostatos "Z" Ltda.
 Nº 670.872 — Socinter Sociedade de Seguros Representações e Importações Ltda.
 Nº 670.877 — Aliança Transportes Ltda.
 Nº 671.109 — Sílvia Gomes de Oliveira.
 Nº 671.134 — Recauchutadora Modelo Ltda.
 Nº 671.153 — Manoel de Almeida Costa.
 Nº 671.235 — Lagrega Administradora e Organização de Negócios S.C. Ltda.
 Nº 671.248 — Kibon S. A. (Indústrias Alimentícias).
 Nº 671.256 — Hélio Morganti.
 Nº 671.367 — Eletrônica Paulista Ltda.
 Nº 671.427 — Cartonagem Floresta Ltda.
 Nº 671.434 — Anemotérmica Engenharia e Indústria Ltda.
 Nº 671.537 — Pronome Ltda.
 Nº 671.712 — Financeira Regional S. A. Crédito Financiamento e Investimentos.
 Nº 671.714 — Barbosalessa Produções Artísticas Ltda.
 Nº 671.787 — Importadora de Pilhas Celta Ltda.
 Nº 671.808 — Nipon Deni Eletrônica Brasileira Ltda.
 Nº 672.076 — Serviço Ltda.
 Nº 672.148 — Promotora de Valorização do Calçado S. A.
 Nº 672.155 — Promotora de Valorização do Calçado S. A.
 Nº 672.286 — Distribuidora de Gasolina Fátima Ltda.
 Nº 672.289 — Distribuidora de Gasolina Fátima Ltda.
 Nº 672.291 — Giantur Viagens Turismo Ltda.
 Nº 672.302 — Moysés Nazaré de Souza.
 Nº 672.399 — Márcio Hamam.
 Nº 672.410 — Produtos Dentários Alcântara Ltda.
 Nº 672.411 — Produtos Dentários Alcântara Ltda.
 Nº 672.449 — Ind. Eletrônica Translux Ltda.
 Nº 672.468 — Manzoli & Lechtman.
 Nº 672.566 — Ohayoassahy Ind. e Com. de Relógios Ltda.
 Nº 672.689 — Viação Imigrante Limitada.
 Nº 672.941 — Discolar Com. e Representações Ltda.
 Nº 672.954 — Servmed Serviços Médicos Indústria e Comércio S.C.
 Nº 672.957 — Bendix Home Appliances do Brasil S. A.
 Nº 672.958 — Prima Eletro Domésticos S. A.
 Nº 672.987 — Helvécio Costa.
 Nº 673.009 — Vaby S. S. Crédito Financiamento e Investimento.
 Nº 673.093 — Ind. e Com. Laulux Ltda.
 Nº 673.140 — Holx Ind. e Com. de Aparelhos Eletrônicos Ltda.
 Nº 673.208 — Phenix Empreendimentos Imobiliários Ltda.
 Nº 673.351 — Eldaron Publicinqua Circulante Ltda.
 Nº 673.388 — Super Cia. Industrial de Tintas Vernizes e Resinas.
 Nº 673.541 — TV Globo Ltda.

Ns. 673.543 — 673.542 — TV Globo Ltda.
 Nº 673.544 — TV Globo Ltda.
 Nº 673.584 — Pastelaria Ferraz de Vasconcelos Ltda.
 Nº 673.597 — Bakewell Rádio e Televisão Ltda.
 Nº 673.600 — Ind. de Acumuladores Nejoan Ltda.

SECRETARIA DE PATENTES

Expediente de 26 de março de 1971

Arquive-se, de acordo com o artigo 145, uma vez que a procuração apresentada não atende ao disposto no art. 162 do C. P. I.:

Nº 202.469 — PPG Industries Inc.
 Nº 202.471 — Tech Laboratories Inc.
 Nº 202.514 — Faf Corporation.
 Nº 202.515 — Union Carbide Corporation.
 Nº 202.518 — Delalande S. A.
 Nº 203.092 — Delalande S. A.
 Nº 203.094 — Beecham Group Ltd.
 Nº 203.183 — David Volk.
 Nº 203.187 — The Gillette Company.
 Nº 203.245 — Ing. C. Olivetti & C. C. p. A.
 Nº 203.248 — Kewanee Oil Company.
 Nº 203.249 — Burroughs Corporation.
 Nº 203.250 — Union Carbide Corporation.
 Nº 203.423 — British-American Tobacco Company Ltd.
 Nº 203.425 — The National Cash Register Company.
 Nº 203.450 — The Gillette Company.
 Nº 203.608 — FMC Corporation.
 Nº 203.642 — FMC Corporation.
 Nº 203.653 — The National Cash Register Company.
 Nº 203.654 — F. Hoffmann-La Roche & Cie. S. A.
 Nº 203.656 — The Bendix Corporation.
 Nº 203.666 — Beecham Group Ltd.
 Nº 203.676 — Kanegafuchi Boseki Kabushiki Kaisha.
 Nº 203.681 — The Goodyear Tire & Rubber Company.
 Nº 203.720 — Union Carbide Corporation.
 Nº 203.722 — Caterpillar Tractor Co.
 Nº 203.724 — Caterpillar Tractor Co.
 Nº 203.726 — Braun Aktiengesellschaft.
 Nº 203.727 — T. W. S. Nominee Company Ltd.
 Nº 203.729 — Meli-Coil Corporation.
 Nº 203.730 — Francis C. Schaffer.
 Nº 203.731 — The Wheelabrator Corporation.
 Nº 203.816 — The Goodyear Tire & Rubber Company.
 Nº 203.818 — Art Metal-Knoll, Corporation.
 Nº 03-831 — Artur Fischer.
 Nº 204.042 — Carmelo Júlio Casellas.
 Nº 204.068 — H. D. H. Chemicals Ltd.
 Nº 204.091 — Librey-Owens-Ford Company.
 Nº 204.092 — Daniel Marie Kuter.
 Nº 204.136 — General Motors Corporation.

Nº 204.137 — General Motors Corporation.
 Nº 204.144 — Burroughs Corporation.
 Nº 204.149 — Pirelli Società per Azioni.
 Nº 204.150 — USM Corporation.
 Nº 204.223 — General Motors Corporation.
 Nº 204.225 — Fisons Pharmaceuticals Ltd.
 Nº 204.226 — Fisons Pharmaceuticals Ltd.
 Nº 204.246 — Nitro Nobel AB.
 Nº 204.293 — General Motors Corporation.
 Nº 204.294 — Columbia Ribbon and Carbon Manufacturing Co., Inc.
 Nº 204.313 — Tatsuo Fukuoka.
 Nº 204.415 — Union Carbide Corporation.
 Nº 204.416 — Gray Industries Inc.
 Nº 204.417 — Gray Industries Inc.
 Nº 204.418 — Caterpillar Tractor Co.
 Nº 204.419 — Union Carbide Corporation.
 Nº 204.420 — Union Carbide Corporation.
 Nº 204.424 — Pirelli Società per Azioni.
 Nº 204.425 — Pirelli General Cable Works Ltd.
 Nº 204.426 — Egi Soc. a Resp. Limitada.
 Nº 204.491 — Société Des Forges Et Ateliers Du Creusot.
 Nº 204.496 — Yoshitomi Pharmaceutical Industries Ltd.
 Nº 204.500 — Société Des Forges Et Ateliers Du Creusot.
 Nº 204.504 — Caterpillar Tractor Co.
 Nº 204.505 — F. Hoffman-La Roche & Cie. S. A.
 Nº 204.507 — Société Des Forces Et Ateliers Du Creusot.
 Nº 204.508 — Aereon Corporation.
 Nº 204.518 — John Frederick Dietz e Frederick Edward Dietz.
 Nº 204.536 — Eli Lilly and Company.
 Nº 204.544 — The Goodyear Tire & Rubber Company.
 Nº 204.577 — FMC Corporation.
 Nº 204.578 — FMC Corporation.
 Nº 204.603 — Bendix Westinghouse Automotive Air Brake Company.
 Nº 204.606 — The National Cash Register Company.
 Nº 205.646 — The Bendix Corporation.
 Nº 204.647 — The Bendix Corporation.
 Nº 204.648 — The Bendix Corporation.
 Nº 204.653 — Fisons Ltd.
 Nº 204.654 — Beecham Group Ltd.
 Nº 205.062 — Société Des Forces Et Ateliers Du Creusot.
 Nº 205.079 — Warren Fastener Corporation.
 Nº 205.080 — Fisons Ltd.
 Nº 205.723 — F. Hoffman-La Roche & Cie. S. A.
 Nº 205.724 — F. Hoffmann-La Roche & Cie. S. A.
 Nº 205.733 — Israel Mining Industries Institute For Research and Development.
 Nº 205.735 — Grip Nut Company.
 Nº 205.798 — Pfizer Corporation.
 Nº 205.800 — The Goodyear Tire & Rubber Company.
 Nº 205.801 — Caterpillar Tractor Co.
 Nº 205.805 — Standard Pressed Steel Co.
 Nº 205.806 — Snam Progetti S.p.A.

Nº 205.807 — Tetra Molectric Ltd.
 Nº 205.899 — Lheritter Argentina S. A. industrial y Comercial.
 Nº 205.909 — The National Cash Register Company.
 Nº 205.910 — The National Cash Register Company.
 Nº 205.911 — The National Cash Register Company.
 Nº 205.912 — The National Cash Register Company.
 Nº 205.913 — The National Cash Register Company.
 Nº 205.914 — The National Cash Register Company.
 Nº 205.921 — Fosfatbolazet AB.
 Nº 206.035 — USM Corporation.
 Nº 206.036 — Röder Spender OHG.
 Nº 206.037 — Continental Oil Company.
 Nº 206.040 — Keys Fibre Company.
 Nº 206.058 — Phillips Petroleum Company.
 Nº 206.059 — Union Carbide Corporation.
 Nº 206.060 — Caterpillar Tractor Co.
 Nº 206.112 — Union Carbide Corporation.
 Nº 206.113 — Eli Lilly and Company.
 Nº 206.115 — Micro Devices Corp.
 Nº 206.181 — F. Hoffmann-La Roche & Cie. S. A.
 Nº 206.187 — R. J. Reynolds Tobacco Company.
 Nº 206.275 — Pirelli Societa per Azioni.
 Nº 206.273 — Pirelli Societa per Azioni.
 Nº 206.301 — ACP Industries Incorporated.
 Nº 206.308 — Pfizer Corporation.
 Nº 206.309 — Societé Anonyme Automobiles Citroen.
 Nº 206.310 — Societé Anonyme Automobiles Citroen.
 Nº 206.318 — State of Israel Atomic Energy Commission.
 Nº 206.319 — Toshihiko Satake.
 Nº 206.379 — Eli Lilly and Company.
 Nº 206.399 — Hoff Research and Development Laboratories Inc.
 Nº 206.409 — G. K. N. Somerset Wire Ltd.
 Nº 206.410 — Union Carbide Corporation.
 Nº 206.411 — Union Carbide Corporation.
 Nº 206.412 — Foster Grant Co. Inc.
 Nº 206.413 — Societé Des Forces Et Ateliers Du Creusot.
 Nº 206.415 — Delalande S. A.
 Nº 206.421 — Fisons Pharmaceuticals Ltd.
 Nº 206.422 — Fisons Pharmaceuticals Ltd.
 Nº 206.423 — Snam Progetti S.p.A.
 Nº 206.424 — Martin-Marietta Corporation.
 Nº 206.437 — Martin Guerrico.
 Nº 206.631 — Libbey-Owens-Ford Company.
 Nº 206.632 — Paul August.
 Nº 206.639 — Pohm and Haas Company.
 Nº 206.640 — United States Steel Corporation.

Nº 206.642 — United States Steel Corporation.
 Nº 206.643 — F. Hoffmann-La Roche & Cie. S. A.
 Nº 206.644 — F. Hoffmann-La Roche & Cie. S. A.
 Nº 206.645 — United States Steel Corporation.
 Nº 206.646 — The National Cash Register Company.
 Nº 206.649 — Beecham Group Ltd.
 Nº 206.650 — Sankyo Company Ltd.
 Nº 206.669 — Huck Manufacturing Company.
 Nº 206.737 — Standard Pressed Steel Co.
 Nº 206.754 — James Keane & Strickland
 Nº 206.785 — Caterpillar Tractor Co.
 Nº 206.787 — United States Steel Corporation.
 Nº 206.788 — A. H. Robins Company Incorporated.
 Nº 206.791 — Martin Marietta Corporation.
 Nº 206.803 — Schlage Lock Company.
 Nº 207.014 — The Bendix Corporation.
 Nº 207.015 — The National Cash Register Company.
 Nº 220.530 — Pirelli Societa per Azioni.
 Nº 220.547 — CPC International Inc.
 Nº 220.548 — Mitsubishi Jukogyo Kabushiki Kaisha e Mitsubishi Petrochemical Company Ltd.

Nº 220.549 — W. R. Grace & Co.
 Nº 220.900 — Celanese Coatings Company.
 Nº 220.992 — Union Carbide Corporation.
 Nº 220.993 — Midland-Ross Corporation.
 Nº 220.998 — The Shannon Ltd.
 Nº 221.018 — Maschenenfabrik Augsburg-Nuremberg Aktiengesellschaft.
 Nº 221.019 — Artur Fischer.
 Nº 221.021 — Giuseppe Del Corso.
 Nº 221.024 — Pennwalt Corporation.
 Nº 221.031 — Engelhard Minerals & Chemicals Corporation.
 Nº 221.032 — Phillips Petroleum Company.
 Nº 221.033 — Societé Anonyme D. B. A.
 Nº 221.034 — Nya Asphalt AB.
 Nº 221.035 — Caterpillar Tractor Co.
 Nº 221.051 — Konishiroku Photo Industry Co., Ltd.
 Nº 221.057 — W. R. Grace & Co.
 Nº 221.067 — Federal Mogul Corporation.
 Nº 221.072 — The National Cash Register Company.
 Nº 221.075 — Pirelli Societa per Azioni.
 Nº 221.091 — Hooker Chemical Corporation.
 Nº 221.092 — Hooke Chemical Corporation.
 Nº 221.099 — The National Cash Register Company.
 Nº 221.124 — General Motors Corporation. — Arquivou-se os processos.

Seção de Transferência e Licença

Em 26 de março de 1971

Exigências

Metalurgica Roxex S. A. (junto a pat. PI termo 166.279). — Promova a autenticação da fotocópia de 10-lhas 19.

Francesca Biermann (junto a pat. PI termo 183.170). — Promova a transf. do pedido de patente para o espólio.

Pepro Societé Pour Le Développement Et La Vente De Spécialités Chimiques (junto a pat. PI termo nº 206.964 e PI termo 212.980). — Pague a retribuição relativa à retificação de nome da depositante, "Pechiney Progil" para Pechinev — Progil — Societé Pour Le Développement Et La Vente de Spécialités Chimiques".

Lobaran Farmacéutica S. A. (junto ao registro 210.377). — 1) Atenda as alíneas "a" e "b", do item 1, da Portaria 30-70, deste Departamento — 2) declare o nº de inscrição da licenciada no CGC. 3) comprove o ramo de atividade da mesma. 4) promova o reconhecimento da firma do Senhor William J. Ruas, no contrato de exploração de fls. 14-15.

Miles Laboratories, Inc. (junto ao registro 352.804). — Apresente instrumento de procuração com os poderes exigidos pelo art. 162 do Decreto-lei 1.005-69.

Miles Laboratories Inc. (no pedido de licença de uso do registro 352.804). — 1) apresente procuração idêntica à mencionada acima — 2) atenda as alíneas "a" e "b", do item 1, da Portaria 30-70, de 17 de setembro de 1970, deste Departamento, com relação ao contrato de exploração junto ao processo do R. 250.420. 3) Apresente aditivo ao citado contrato, incluindo o nº do registro e o nome da marca de que se trata. 4) declare o nº de inscrição da licenciada no CGC. 5) comprove o ramo de atividade da mesma.

Miles Laboratories Inc. (junto aos registros 352.805 — 352.807 — 352.808 e 352.821) — 1. Apresente instrumento de procuração em que conste os poderes exigidos pelo artigo 162 do Decreto-Lei nº 1.005-69. 2. apresente aditivo ao contrato de exploração junto ao processo do R. 250.420, incluindo o número do registro e o nome da marca de que se trata. 3. declare o número de inscrição da licenciada no CGC. Outrossim, apresente a requerente Miles Laboratories Inc., do pedido de transferência, procuração idêntica à mencionada acima.

Kellogg Company do Brasil e Produtos Alimentícios Kelloggs Limitada junto aos registros: 204.019 — 215.498 — 229.439 — 241.945 — 254.943 — 210.236 — 361.245 — 357.643 — 269.792 — 347.889) — Apresentem instrumentos de procuração com os poderes exigidos pelo artigo 162 do Decreto-Lei nº 1.005-69, bem como declarem os números de inscrição das licenciadas no CGC

Produtos Alimentícios Kelloggs Limitada e Kellogg Company do Brasil (junto ao registro 390.168) — 1. apresentem procuração com os poderes exigidos pelo artigo 162 do Decreto-lei nº 1.005-69. 2. apresentem aditivos aos contratos de exploração anexos, incluindo o número do registro e o nome da marca de que se trata. 3. atendam as alíneas "a" e "b", do item I, da Portaria 30-70 de 17-9-79, deste Departamento, com relação aos citados contratos. 4. declarem os números de inscrição das licenciadas no CGC. 5. comprovem os ramos de atividades das mesmas.

Produtos Alimentícios Kelloggs Limitada e Kellogg Company do Brasil (junto aos registros 215.813 e 213.254).

IMPOSTO DE RENDA

CADASTRO DE PESSOAS FISICAS

Divulgação nº 1.070

PREÇO Cr\$ 0,50

A VENDA

Na Guanabara

Seção de Vendas: Av. Rodrigues Alves, 1

Agência I Ministério da Fazenda

Atende-se a pedidos pelo Serviço de Recuperação Postal

Em Brasília

Na sede do DIN

1. apresentem instrumentos de procuração com os poderes exigidos pelo artigo 132 do Decreto-Lei nº 1.095-69. 2. declarem os números de inscrição das licenciadas no CGC. 3. pague nova taxa de averbação a requerente Kellogg Company do Brasil ou promova a ressalva da rasura na Guia.

Kellogg Company do Brasil e Produtos Alimentícios Kelloggs Limitada (junto ao registro 382.7717) — 1. prestem esclarecimentos, tendo em vista que nos contratos de exploração anexados ao processo do registro número 30.168 não está relacionada a presente marca. 2. apresentem instrumentos de procuração com os poderes exigidos pelo artigo 162, do Decreto-Lei nº 1.095-69. 3. declarem os números de inscrição das licenciadas no CGC.

Diversos

S. W. Industries Inc. (junto ao termo 874.441 e 874.442) — Anote-se a retificação de nome da depositante para S. W. Industries Inc.

Chrysler do Brasil S. A. Indústria e Comércio (junto ao registro 292.182) — Indefiro o pedido de anotação de transferência tendo em vista que a proteção reivindicada nos exemplares não tem relação com a atividade da cedente — Agrima Equipamentos e Máquinas Agrícolas S. A.

Sanbra Sociedade Algodoeira do Nordeste Brasileiro S. A. (junto ao registro 365.730) — Indefiro o pedido de anotação de transf. parcial por não estar prevista no CPI.

Exigência

Newmarc Criação de Marcas e Desenvolvimento de Produtos Ltda. (junto aos registros 238.387 e 238.629) — 1. prove o seu ramo de atividade, bem como o do cedente. 2. declare o número de sua inscrição no CGC.

PROCURADORIA-GERAL

Exigência

Antenas Imatel Limitada (titular do termo nº 583.225) — Diga sobre o pedido de impugnação.

Seção de Recursos

Recursos Interpostos

American Can Company (no recurso interposto ao indeferimento da pat. PI termo 131.229).

Westinghouse Electric Corp. (no recurso interposto ao indeferimento da pat. PI termo 138.330).

Cia. Palermont Industrial Indústria de Perfumes e Artigos de Tecedor (no recurso interposto ao indeferimento da pat. PI termo número 140.891).

Ruy Barbisan (no recurso interposto ao indeferimento da pat. PI termo nº 126.134).

Borg Warner Corp. (no recurso interposto ao indeferimento da pat. PI termo nº 163.396).

Carbruno S. A. Ind. e Com. (no recurso interposto ao deferimento da pat. PI termo 1773.045).

Termo Metalúrgica Giacomet Limitada (no recurso interposto ao indeferimento da pat. PI termo 200.935).

Diversos

Nº 563.244 — Aramplast Indústria de Artefatos de Metais e Plásticos Limitada — Torno sem efeito a exigência feita pelo D. O. de 3-12-70, referente ao requerente, eis que a mesma foi formulada por engano, pois quando deu entrada a referida petição, ainda não havia a obrigatoriedade da citação do CGC.

Replicação: Presidente — Secretarias e Serviços

D. O. de 25-3-71

Em 26 de março de 1971

Notificação

Ficam notificados os requerentes abaixo mencionados para comparecer

a este Departamento, a fim de efetuar o pagamento da taxa final e da primeira anuidade dentro do prazo de 60 dias.

Privilégio de Invenção Deferido

Nº 133.680 — Processo para a Fabricação de Disazo-Corantes-Midrosclúveis — Ciba Societé Anonyme.

Nº 160.924 — Aparelho Desidratador de Capim—Transformando-o em Ração para Animais — Francisco Ferreira Nunes.

Nº 163.322 — Noco Sistema para Engate do Braço no Chassi de Arado de Discos — F.N.I. Fábrica Nacional de Implementos S. A.

Nº 173.027 — Aparelho para Decorar. Confeitos e Semelhantes — John Macmanus.

Nº 173.080 — Um Disco Cortador Aperfeiçoado para Cortadeiras de Cana e Similares — Guillermo Hay Smith (com exclusão do ponto 4)

Nº 176.302 — Máquina para Solda de Sistema Lateral, para Produção de Sacos-Embalagens Plásticos — Getúlio Silveira Gonçalves (com exclusão do ponto 10)

Nº 176.871 — Retorcedeira — Commonwealth Scientific and Industrial Research Organization.

Nº 176.950 — Máquina para Produção Contínua de Laminados Delgados à Base de Resinas Termofundecidas — B. I. P. Brevets Invention. Promotions S. A.

Nº 177.807 — Processo para a Preparação de Azo-Corantes Básicos — Farbwerke Hoechst Aktiengesellschaft Vorm. VMeister Lucius & Bruning.

Nº 165.390 — Dispositivo para Fazer Oscilar o Molde numa Máquina de Fundição Contínua — Tsentralny Nauchno-Issledovatel'sky Institute Chernoi Metallurgii Im. I. P. Bardina e Gosudarstvenny Sojuzny Institute Proektirovaniya Metallurgicheskikh Zavodov.

Nº 174.787 — Processo para a Fabricação de Estruturas Modeladas de Celulose Regenerada Transparentemente Coloridas com Corantes Orgânicos Difícilmente Hidro-Solúveis — Ciba Societé Anonyme.

Nº 175.965 — Processo para a Preparação de Azo-Corantes Metalíferos — Farbwerke Hoechst Aktiengesellschaft Vorm. Meister Lucius & Bruning.

Exigências

Nº 187.778 — Arnaldo Mendes de Oliveira — Tome conhecimento do parecer técnico. O parecer está apenso ao processo.

Recursos Interpostos

Atlantic S. A. Inds. Médico-Odontológicas (no recurso interposto ao deferimento da pat. PI termo número 130.089)

The Budd Company (no recurso interposto ao indeferimento da pat. PI termo 160.839)

Diversos

The Dow Chemical Company (titular da pat. PI nº 55.455) — Fica retificada a publicação de "Caducidade" publicada no D. O. de 11-1-71, uma vez que foram comprovados os pagamentos de todas as anuidades.

Luiz Carlos Martins Monaco (no pedido de transferência da patente PI termo 200.146) — Arquivem-se o pedido de anotação de transferência por falta de cumprimento integral da exigência publicada no D. O. de 7 de dezembro de 1970.

Rookwell-Standard Corp. (Estado de Delaware) — (titular da patente

PI nº 74.118) — Diga sobre o pedido de caducidade requerido por Heinz E. Genter.

Foram mandados arquivar os processos abaixo de acordo com o artigo 145, uma vez que a procuração apresentada não atende ao disposto no artigo 162 do CPI.

Nº 196.512 — R. J. Reynolds Tobacco Company.

Nº 196.549 — The National Cash Register Company.

Nº 196.937 — Combustion Engineering Inc.

Nº 196.941 — Caterpillar Tractor Company.

Nº 197.485 — Societé Anonyme André Citroën.

Nº 198.997 — Fisons Pest Control Limited.

Nº 199.513 — Combustion Engineering, Inc.

Nº 199.520 — Sankyo Company Limited.

Nº 199.574 — Chemotronics Inc.

Nº 199.811 — Atlantic Richfield Company.

Nº 199.853 — Caterpillar Tractor Company.

Nº 200.306 — Yoshitomi Pharmaceutical Industries Limited.

Nº 200.353 — Societé des Forges et Ateliers du Creusot.

Nº 200.540 — The Bendix Corp.

Nº 200.542 — Rohm and Haas Company.

Nº 200.848 — Eli Lilly and Company

Nº 200.869 — F. Hoffmann La Roche & Cie. Societé Anonyme.

Nº 200.909 — Illinois Tool Works Incorporated.

Nº 201.256 — Sterling Drug Inc.

Nº 201.386 — José Maria Bolaño

Nº 201.637 — Toyo Engineering Corporation.

Nº 202.579 — The Goodyear Tire & Rubber Company.

Nº 203.202 — International Biological Center Panbios Trust Reg.

Nº 207.772 — Delalande S. A. (Arquivem-se os processos).

Exigência

O. Mustad & Son A/S (junto ao registro 254-367) — Promova a modificação da firma.

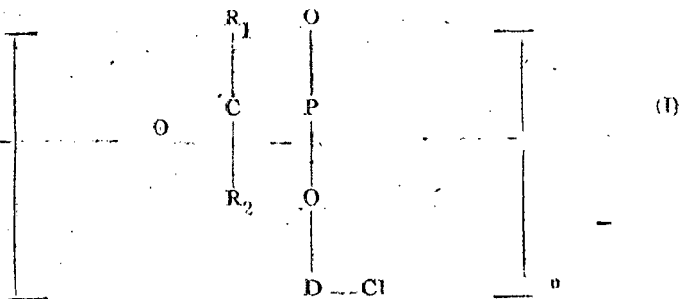
Retificação de pontos

Nº 178.629 — Junção hermética sem gaxeta e dispositivo para realizá-la — Ritter Pfaudler Corporation — (Depositada em 12-4-66 — Pontos publicado em 18-3-71).

Nº 166.392 — Estrutura suporte para enchimento de pneumáticos — Antonio Angelo Sartori — (Depositada em 25-1-65 — Pontos publ. em 18 de março de 1971).

Nº 166.907 — Composições poliméricas retardadoras de propagação de chama — RPHM & HAAS Company — (Pontos publ. em 18-3-71). Fica retificado o 1º ponto.

Uma composição polimérica retardadora da propagação de chama caracterizado por compreender um material polímero tendo, nele incorporado, ou misturado com ele, ou revestido sobre ele, de 0,1 a 30% em peso, de um polímero de fosfonato de fosfonato de fórmula



na qual:

n é um inteiro de 2 a cerca de 10.000;

D é um alcoiлено tendo 2 ou 3 átomos de carbono ou alcoiлено alcoilsubstituído, no qual o alcoiлено tem 2 ou 3 átomos de carbono e a substituição alcoilica totaliza até 3 átomos de carbono;

R₁ e R₂ contém, individualmente, até 12 átomos de carbono e consistem de radicais alcoilícos fenílicos, fenil-alcoilícos, alcoil-fenílicos, alceñílicos ou alceñ-carbonílicos; e

R₁ e R₂ junto com o átomo de carbono ao qual se liga formam, em conjunto, um membro que consiste de um anel alifático mono-insaturado de 5 a 7 átomos de carbono; e um dentre os radicais R₁ e R₂ tem a estrutura CH.

Nº 169.852 — Motor de combustão interna com razão de compressão variável — Wilton Gabriel Lundquist — (Prioridade nº 379.298 — Pontos publ. em 18-3-71).

Nº 170.614 — Processo para confecção de lentes e contato macias, flexíveis — Českoslovenka Akemie Ve — (Pontos publ. em 18-3-71 — Núm. e 2 pontos).

Nº 176.155 — Processo para a preparação e polímeros fumosos e fibras — Monsanto Company — (Depositada em 30-12-65 — Pontos publ. em 19-3-71).

Nº 176.354 — Processo para preparar partículas resinosas termoplásticas expandíveis, contendo nelas encapsulado um agente espumante,

fluido, volátil — The Dow Chemical Company — (Pontos publ. em 18 de março de 1971 — Fica retificado o final do ponto característico. Numa proporção de cerca de 0,5 a 6% com base no peso dos monômeros, sendo que o monômero e o agente de intumescimento constituem uma porção maior de fase oleosa — para água a 1:6).

Nº 176.443 — Processo para a separação dos componentes das baterias fora de uso — A. Tonoli & C.S.p.A. (Prioridade do correspondente pedido depositada na Repartição de Patentes na Itália em 17 de janeiro de 1965, sob o nº 796-65 — Pontos publ. em 18-3-71).

Nº 176.658 — Processo para a fabricação de pigmentos disazo — Ciba Societé Anonyme — (Depositada em 25-1-66 — Número da prioridade 1.068-65 — Pontos publ. em 18 de março de 1971)

Nº 178.654 — Processo e dispositivo para colocar em posição, sobre um transportador mecânico, objetos leves deslocados por meio de um transportador pneumático — Georges Lesieur & Ses Filis — (Pontos publicados em 18-3-71)

Nº 169.793 — Uma composição polimerizável ativável na presença de um catalisador — Minnesota Mining And Manufacturing Company — (Pontos publicados em 18-3-71).

Nº 177.356 — Dispositivo cortador de material em folhas — United Shoe Machinery Corporation — (Pontos publ. em 18-3-71).

PONTOS CARACTERÍSTICOS DOS PEDIDOS DE PRIVILÉGIO

TERMO Nº 180.140 de 2 de junho de 1966.

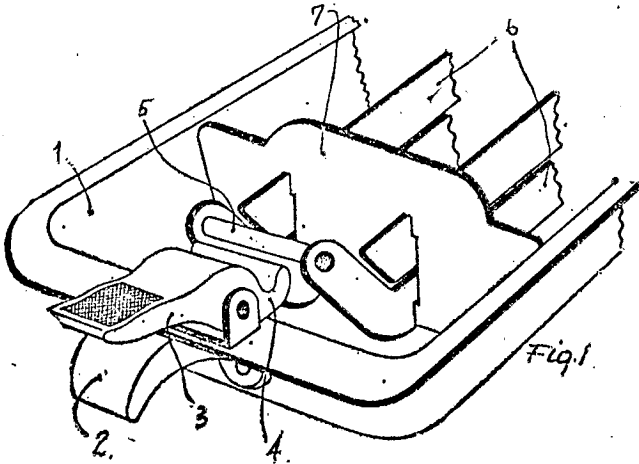
Requerente: AFRODISIO ORTEGA RUIZ - S. PAULO

Privilégio de Invenção: "NOVA GAVETA PARA FABRÍCO DE CUBOS DE GÊLO EM GELA DEIRAS"

REIVINDICAÇÕES

1 - Nova gaveta para fabrico de cubos de gelo, em geladeiras, formada de uma gaveta (1) para cubos de gelo, comum, porém agora caracterizado por ser dotada de pegadores fixos (2) nos extremos, combinados com alavancas (3) cujos braços curvos (4) se encaixam em pinos horizontais (5) das barras (6) dos separadores (7) dos cubos de gelo, de forma a levantá-los e incliná-los para o destacamento rápido e fácil dos referidos cubos, pelo simples pressionamento das citadas alavancas.

Ponto nº 1 do total de 2 pontos apresentados.



TERMO Nº 181.597 de 27 de julho de 1966.

Requerente: AMSTED INDUSTRIES INCORPORATED - E.U.A.

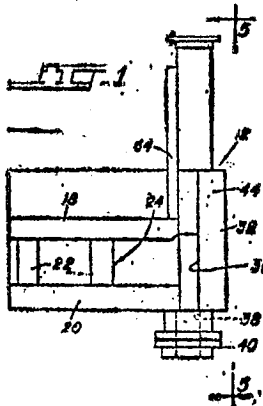
Privilégio de Invenção: "CONSTRUÇÃO DE CALHA DE PURGA"

REIVINDICAÇÕES

1 - Construção de calha de purga para ser usada com um molde tendo um número de blocos definindo uma cavidade e uma passagem de purga elevando-se da cavidade, cujos blocos definem superfícies completamente perpendiculares da cavidade, caracterizada por incluir uma seção inferior da dita passagem e uma seção superior externamente da mesma, a seção inferior compreendendo um material isolante definindo uma passagem estendendo-se desde adjacente ao topo da cavidade para cima até adjacente ao topo da passagem de purga.

A requerente reivindica a prioridade do correspondente pedido depositado na Repartição de Patentes dos Estados Unidos da América, em 30 de julho de 1965, sob nº 476.046.

Ponto nº 1 do total de 8 pontos apresentados.



TERMO Nº 112.355 de 7 de agosto de 1959./

Requerente: STAMICARBON N. V./HOLANDA./

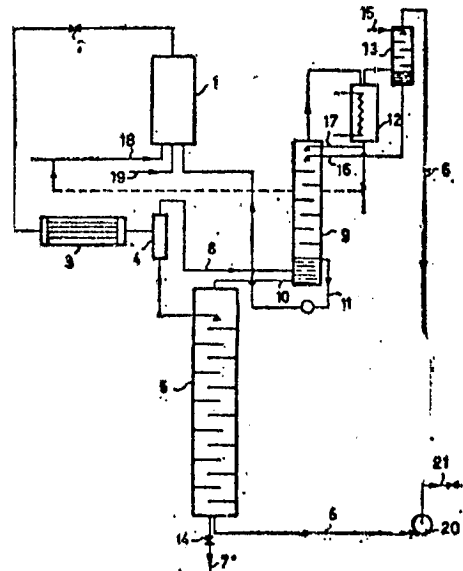
Privilégio de Invenção: APERFEIÇOAMENTO EM PROCESSO PARA A PREPARAÇÃO DE URÉIA E APARELHO PARA A EXECUÇÃO DO MESMO./

Reivindicações./

1 - Aperfeiçoamento em processo para a preparação de uréia em que NH_3 e CO_2 são reagidos em uma zona de síntese de uréia a temperatura e pressão elevadas, para formar uma mistura reacional líquida, incluindo carbamato de amônio e o carbamato na dita mistura reacional sendo, em seguida, decomposto em uréia e NH_3 e CO_2 não convertidos em uréia sendo reciclados para ulterior reação, aperfeiçoamento este caracterizado por compreender a expansão do carbamato líquido contendo a mistura reacional por redução de pressão/sobre a mesma, a uma pressão de 10-45 atmosferas decompondo em seguida, o carbamato na dita mistura reacional líquida por aquecimento da dita mistura, na dita pressão reduzida e, extraindo simultaneamente a dita mistura por meio de um gás inerte, em contracorrente, com relação à mistura reacional e gases espontaneamente desprendidas na expansão e retiradas da mistura de reação líquida, pelo tratamento de extração, serem processados sob pressão de 10-45 atmosferas em amônia líquida e solução de carbamato de amônio concentrada que são recirculadas para a síntese./

A depositante reivindica a prioridade do correspondente pedido depositado na Repartição de Patentes da Holanda, em 8 de agosto de 1958, sob o nº 230.353./

Ponto nº 1 do total de 3 pontos apresentados



TERMO Nº 150.426 de 3 de julho de 1965

Requerente: COLUMBIAN CARBON COMPANY - E.U.A.

Privilégio de Invenção: "FABRICAÇÃO DE NEGRO DE FUMO"

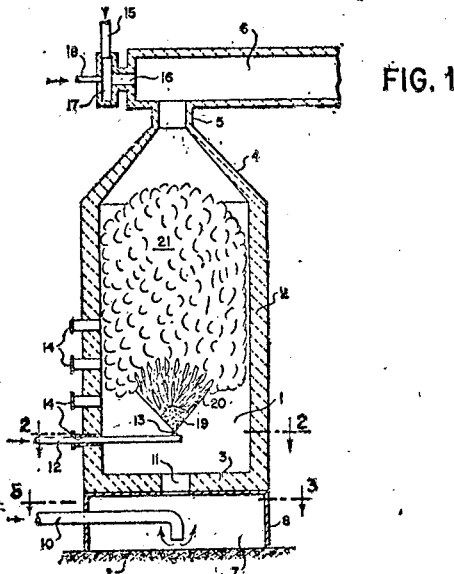
REIVINDICAÇÕES

1 - Um processo para a produção, a partir de hidrocarbonetos normalmente não gasosos, negros de fumo tendo características de estrutura, de sorção e de condutividade elétrica excepcionalmente superiores, caracterizado por compreender a injeção de hidrocarbonetos em uma câmara de fornalha fechada, pré-aquecida e relativamente tranquila, sob forma de um aspergimento atomizado de gotículas líquidas, a mistura rápida com o aspergimento, à medida que ele entra na câmara da fornalha, de um gás contendo

exigência livre que é substancialmente isento de gases de natureza redutora, produtos de combustão e produtos de pirólise de hidrocarbonetos, e em uma proporção suficiente para manter apenas uma combustão parcial dos hidrocarbonetos, a submissão dos hidrocarbonetos que entram, a uma queima parcial para formar uma chama localizada intensa enquanto se mantém a câmara da fornalha relativamente tranqüila e é excluída do dito aspergimento qualquer quantidade substancial de gases redutores, produtos de combustão e produtos de pirólise de hidrocarbonetos, de qualquer fonte, antes da dita misturação e da iniciação da combustão, e o sumetimento subsequente dos produtos que emanam da chama à decomposição térmica em negro de fumo.

Reivindica-se a prioridade do correspondente pedido depositado nos Estados Unidos da América em 5 de julho de 1962 sob nº 207.494.

Ponto nº 1 do total de 13 pontos apresentados.



TERMO Nº 152.172 de 22 de agosto de 1963
 Requerente: RENATO PANNAIN - SÃO PAULO
 Privilégio de Invenção "NOVO TIPO DE INTERRUPTOR ALTERNATIVO"

REIVINDICAÇÕES

1 - "NOVO TIPO DE INTERRUPTOR ELÉTRICO", apresentando espelho atravessado por alavanca articulada e saliências dispostas pela face posterior do mesmo, caracterizado pelo fato de que à parte posterior da alavanca, ôca, se encontra associado depósito, com ele comunicante, de mercúrio, sendo que a referida alavanca, por sua parte ôca, é atravessada por par de parafusos dispostos em lados opostos, parafusos esses que por suas cabeças externas se apoiam em rebalços existentes em par de lâminas metálicas fixadas às saliências posteriores do espelho, e tais lâminas se fixando os condutores elétricos.

Ponto nº 1 do total de 2 pontos apresentados.

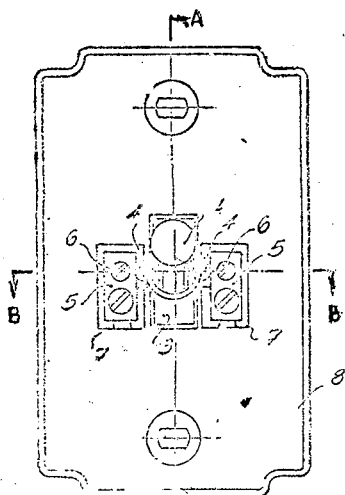


FIG. 1

TERMO Nº 155.690 de 26 de dezembro de 1963

Requerente: JEAN GANTINIEAU - ESPANHA

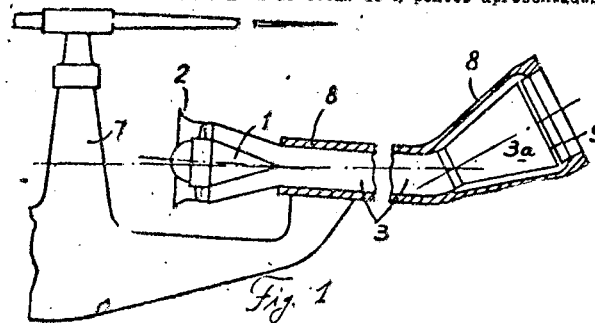
Privilégio de Invenção: "DISPOSIÇÃO DE COMANDO DE GUINADA EM HELICÓPTEROS"

REIVINDICAÇÕES

1 - DISPOSIÇÃO DE COMANDO DE GUINADA EM HELICÓPTEROS, caracterizado pelo emprego de um soprador com passo de hélices invariável em relação fixa com a velocidade do motor da aeronave, situado ante um conduto formado ao largo da cauda do helicóptero, por cujo conduto o soprador impulsiona sua corrente de ar até a última parte móvel do dito conduto situada como todo conduto dentro da envolvente ou carcaça da citada cauda; no extremo desta envolvente estando fixado um grupo desviador da corrente de saída do ar do soprador constituído por dois defletores com um mesmo eixo perpendicular ao plano de simetria do helicóptero e cujas saídas respectivas têm seções opostas; os ditos defletores podem ter seção de gasto igual ou diferente; a citada parte móvel do conduto interno se adapta por um lado a forma que traz o conduto mediante uma articulação e por outro extremo termina em frente das bocas dos citados defletores de modo que devido à citada articulação possa apresentar-se em maior ou menor medida em frente de uma ou outra das bocas dos ditos defletores ou parcialmente mais ou menos em frente de ambas, por comando voluntário do piloto ou automaticamente.

Reivindica-se os direitos de prioridade, decorrentes da solicitação idêntica, depositada na Espanha em 27 de dezembro de 1962.

Ponto nº 1 do total de 4 pontos apresentados.



TERMO Nº 157.316 de 4 de março de 1964

Requerente: RADIO CORPORATION OF AMERICA - E.U.A.

Privilégio de Invenção "CIRCUITO DE CONTROLE ELÉTRICO"

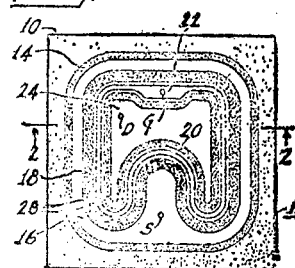
REIVINDICAÇÕES

1 - Um circuito de controle elétrico compreendendo um dispositivo de semi-condutor de efeito de campo tendo um eletrodo fonte e um eletrodo dreno formado sobre um substrato de material semi-condutor, um eletrodo porta isolado do dito substrato, os ditos eletrodos fonte e dreno sendo ligados por um canal condutivo apresentando uma impedância que varia como uma função da tensão polarizadora aplicada entre os ditos eletrodos porta e fonte, terminais de entrada para ligação com uma fonte de sinais e dispositivos de utilização para os ditos sinais ligados com os ditos terminais, caracterizado pelo fato da ligação dos ditos dispositivos de utilização com os ditos terminais de entrada compreender o canal condutivo de pelo menos um dos ditos dispositivos semi-condutores de efeito de campo em circuito com o mesmo.

o requerente reivindica a prioridade do correspondente pedido depositado na Repartição de Patentes dos Estados Unidos da América, em 7 de março de 1963, sob nº 263.605.

Ponto nº 1 do total de 6 pontos apresentados.

Fig. 1.



TÉRMO Nº 158.683 de 24 de abril de 1964

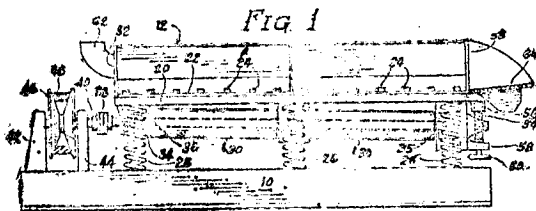
Requerente: THE WHEELABRATOR CORPORATION - ES.UA.

Privilégio de Invenção: " MÁQUINA DE VIBRAÇÃO CONTÍNUA PARA TRATAMENTO DA SUPERFÍCIE DE PARTES "

REIVINDICAÇÕES

1 - Máquina de vibração contínua para tratamento da superfície de partes por meios em movimento vibratório, caracterizada pelo fato de compreender uma tina alongada, disposta substancialmente horizontal, dotada de uma entrada numa porção extrema e uma saída na outra porção extrema, meios que dão motagem elástica à tina para movimento vibratório, um membro cilíndrico montado excêntricamente na tina para movimento de rotação em torno do eixo geométrico do membro cilíndrico, meios montando o membro cilíndrico com o seu eixo paralelo ao eixo da tina mas inclinada em relação a ele, com a porção extrema adjacente à entrada colocada num nível alto que a porção extrema adjacente à saída e meios para transmitir um movimento de rotação ao membro cilíndrico.

Ponto nº 1 de 6 pontos apresentados.



TÉRMO Nº 159.019 de 5 de maio de 1964

Requerente: VITTORIO MEDIC - RIO GRANDE DO SUL

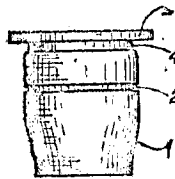
Privilégio de Invenção: " APERFEIÇOAMENTOS EM BÓLHAS PLÁSTICAS PARA VEDAR FRASCOS E OUTROS RECIPIENTES "

REIVINDICAÇÕES

1 - Aperfeiçoamentos em bôlhas plásticas para vedar frascos e outros recipientes, caracterizados pelo fato de que o corpo da bôlha é liso e substancialmente cilíndrico nos dois terços superiores e cônicos no terço inferior, estando previstos na parte cilíndrica um ou mais rebaiços anulares.

Ponto nº 1 de 3 pontos apresentados.

FIG. 1



TÉRMO Nº 159.199 de 22 de maio de 1964

Requerente: A/S TEKNOVA - DINAMARCA

Privilégio de Invenção: " APERFEIÇOAMENTOS EM OU RELATIVOS A VÁLVULAS DE FECHAMENTO E CONTRÔLE, ESPECIALMENTE PARA RECIPIENTES DE GÁS LIQUEFEITO "

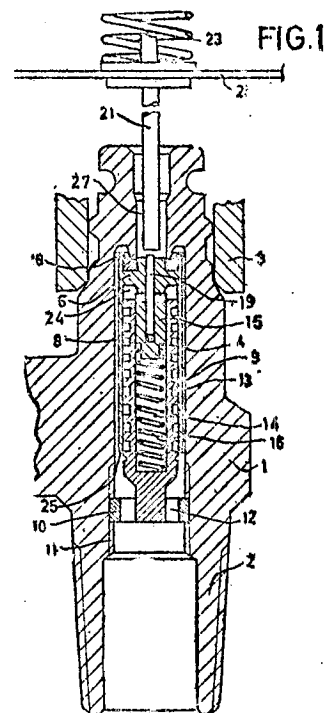
REIVINDICAÇÕES

1 - Aperfeiçoamentos em ou relativos a válvulas de fechamento e controle, especialmente para recipientes de gás liquefeito caracterizados pelo fato de válvula compreender um corpo de válvula e um membro de válvula dotado de uma face frontal que na posição fechada da válvula é impelida contra uma sede anular de válvula prevista no corpo de válvula por meio de uma mola de fechamento juntamente com a pressão de fluido atuante na face posterior do membro da válvula, que é além disso carregado na sua direção de abertura por meio de pressão de fluido que atua sobre uma parte da face frontal do membro da válvula que circunda a sede de válvula, sendo o referido membro de válvula, sendo referido membro de válvula na posição aberta da válvula

ajustado por um pino transmissor de pressão controlado pela pressão de distribuição da válvula, em que o referido pino transmissor de pressão se estende através de um furo previsto no membro de válvula e engata uma válvula piloto cooperante com uma série de válvula que circunda a extremidade de face posterior do membro de válvula do furo sendo a referida válvula piloto carregada no sentido da sua sede de válvula por meio da referida mola do fechamento e sendo alojada numa câmara de descarga de pressão formada pelo referido membro de válvula e um membro guia cooperante pelo corpo de válvula, comunicando-se a referida câmara de descarga de pressão com a entrada de válvula através de pelo menos uma passagem de estrangulamento.

Reivindica-se prioridade do correspondente pedido, depositado na Repartição de patentes da Dinamarca, em 24 de maio de 1963 sob nº 2474/63

Ponto nº 1 de 2 pontos apresentados.



TÉRMO Nº 166.157 de 12 de janeiro de 1965.

Requerente: OMAR ROSAN E EVANGELOS PANAYOTE PISKIDIS, SÃO PAULO.

Privilégio de Invenção: NOVA FERRAMENTA PARA SERRAR.

Reivindicações.

1 - Nova ferramenta de corte, que apresenta configuração de um revólver, caracterizada por apresentar um empunhador aplicado superiormente a um tubo transversal, tubo este atravessado por um segundo tubo provido intermediariamente, de um ranço longitudinal atravessado por um pino fixado ao primeiro, sendo previstos na extremidade da frontal do tubo um cabeçote provido de dois prolongamentos inferiores paralelos, preferentemente com lados externos inclinados.

Ponto nº 1 do total de 3 pontos apresentados.

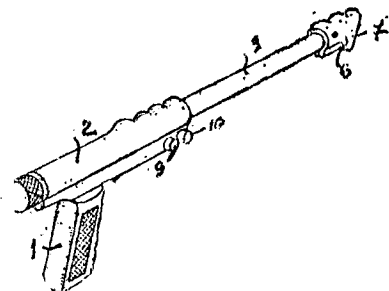


FIG. 1

TERMO Nº 159.916 de 29 de maio de 1964.

Requerente: ROCKWELL-STANDARD CORPORATION - (SOCIEDADE ORGANIZADA DE ACÓRDO COM AS LEIS DO EST. DELAWARE) - E.E.U.U.

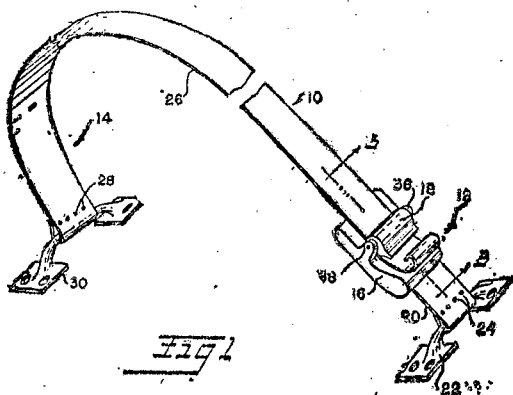
Privilégio de Invenção: "CINTOS DE SEGURANÇA"

REIVINDICAÇÕES

1 - Uma construção de cinto de segurança para veículo, caracterizada pelo fato de compreender um conjunto de fivela adaptado para ser preso dentro do veículo, um conjunto de correia que faz uma extremidade livre adaptada para se liberavelmente conectar por dito conjunto de fivela, a assumindo dita correia, quando afrouxada, uma configuração espiralada pelo que, quando dita correia é liberada de dito conjunto de fivela, ela recua automaticamente a uma posição adjacente à sua extremidade fixa.

Reivindica-se prioridade do correspondente pedido depositado na Repartição de patentes dos Estados Unidos da América do Norte, em 8 de novembro de 1963, sob nº 322.456.

Ponto nº 1 de 7 pontos apresentados.



TERMO Nº 159.898 de 10 de junho de 1964

Requerente: IMPERIAL CHEMICAL INDUSTRIES LIMITED - INGLATERRA

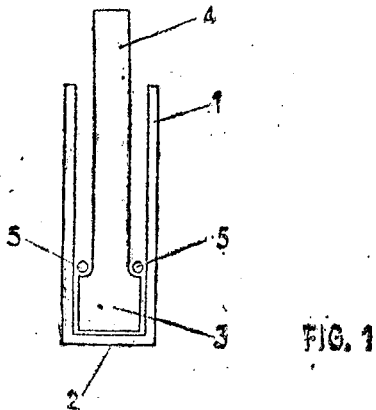
Privilégio de Invenção "CONDUTOR ELÉTRICO"

REIVINDICAÇÕES

1 - Um condutor elétrico que se caracteriza por compreender um envólucro de titânio conforme precedentemente definido e um núcleo de cobre, ferro ou aço no interior do dito envólucro, as superfícies opostas do titânio e do metal do núcleo ser inter-soldadas por soldadura forte com zinco, estanho ou alumínio ou uma liga de pelo menos dois destes metais.

A requerente reivindica a prioridade do correspondente pedido depositado na Repartição de Patentes da Inglaterra em 10 de junho de 1963 sob o nº 23018.

Ponto nº 1 do total de 7 pontos apresentados.



TERMO Nº 162.401 de 4 de setembro de 1964./

Requerente: B. G. GRAM & SON LIMITED, INGLATERRA./

Privilégio de Invenção: GUARNIÇÕES OU REBORDOS PROTETORES./

Reivindicações./

1 - Uma guarnição ou rebordo protetor, caracterizada por/

um transportador consistindo de um arame dobrado em formação de zig-zag e um suporte de material flexível, o arame e o suporte sendo presos conjuntamente, as alças do zig-zag salientando-se ao longo de um da borda longitudinal do transportador além do suporte, o próprio transportador sendo dobrado em formação de canal ou U, o extremo livre de cada braço de U sendo revirado para dentro para prover, devido à resiliência das ditas alças de arame, o único arranjo para assegurar a guarnição ou rebordo em posição overrunning para manter um material de recorte de borda./

Reivindica-se a prioridade dos pedidos correspondentes depositados na Repartição de Patentes da Inglaterra em 9 de setembro de 1963, sob nº 35.500 e em 22 de julho de 1964, sob nº 29.504./

Ponto nº 1 do total de 9 pontos apresentados./

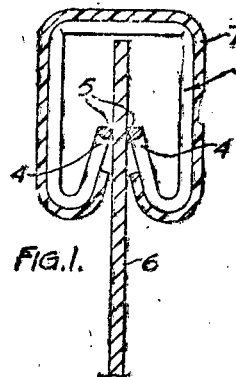


FIG. 1.

TERMO Nº 170.672 de 24 de junho de 1965

Requerente: SOCIÉTÉ DES FORGES ET ATELIERS DU CREUSOT - FRANÇA

Privilégio de Invenção: "CAIXA DE ESTANQUEIDADE DE SAÍDA DE ÁRVORE DUMA TURBINA HIDRÁULICA"

BINA HIDRÁULICA

REIVINDICAÇÕES

1 - Caixa de estanqueidade de saída de árvore de uma turbina hidráulica, que compreende uma placa que carrega uma junta anular, descansando esta junta planamente sobre uma superfície de apoio plana solidária com a árvore, sendo a junta impelida contra a superfície de apoio por um dispositivo elástico, e uma membrana de estanqueidade paralela ao plano da junta, montada em sua periferia sobre uma parte fixa e ligada em seu centro a um elemento cilíndrico coaxial com a árvore e solidário com a placa porta-junta, sendo esta caixa de estanqueidade caracterizada pelo fato de junta anular ter um perfil tal que toma contato com a superfície de apoio plana ao longo duma circunferência cujo diâmetro é igual ao diâmetro de circunferência que separa a membrana de estanqueidade em duas secções simetricamente iguais.

Reivindica-se a prioridade do correspondente pedido depositado na França em 26 de junho de 1964 sob nº 579.819.

Ponto nº 1 do total de 5 pontos apresentados.

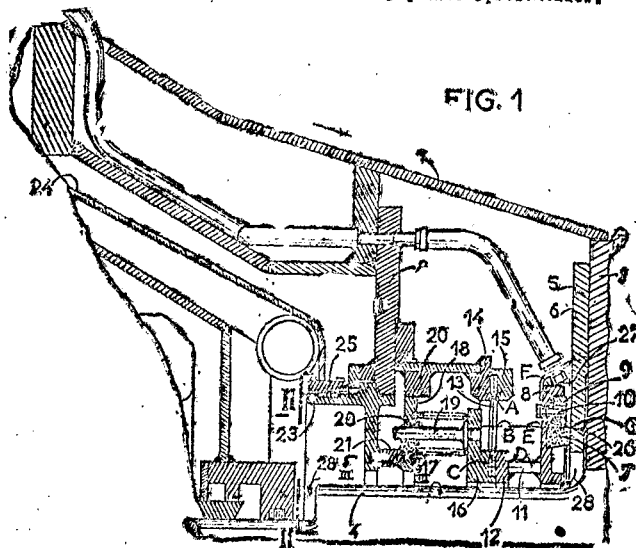


FIG. 1

TERMO Nº 170.340 de 11. de junho de 1963

Requerente: GENERAL ELECTRIC COMPANY - E.U.A.

Privilégio de Invenção: "APERFEIÇOAMENTO EM DISJUNTOR ELÉTRICO"

REIVINDICAÇÕES

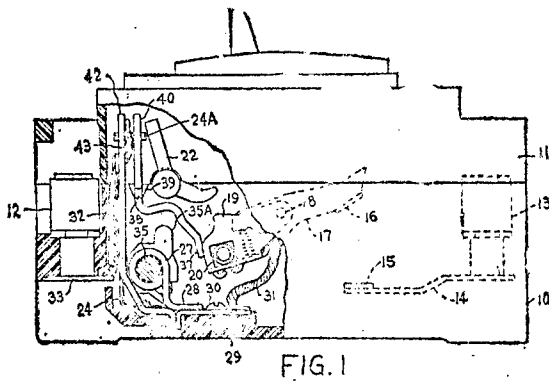
1 - Aperfeiçoamento em disjuntor elétrico caracterizado por compreender:

- a) pelo menos um par de contatos relativamente separáveis suportados em um invólucro isolante,
- b) um mecanismo de operação dos ditos contatos separáveis, dito mecanismo de operação incluindo um meio de desarme para causar a abertura automática dos ditos contatos,
- c) uma tira bimetalica alongada suportada no dito invólucro isolante e tendo um coeficiente de resistividade térmica não inferior a 0,01% por grau Fahrenheit,
- d) meios para aquecer dita tira bimetalica em atuação a corrente passando através ditos contatos,
- e) meios ligando dita tira bimetalica a dito meios de desarme para causar atuação do dito meio de desarme e abertura automática dos ditos contatos sob aquecimento pré-determinado da dita tira bimetalica,
- f) meio de derivação eletricamente em paralelo com dito meio de aquecimento para dita tira bimetalica, dita derivação sendo fabricada de um material metálico tendo um coeficiente de resistividade térmica não maior do que 0,002% por grau Fahrenheit.

Reivindica-se a prioridade do correspondente pedido de

depositado nos Estados Unidos da América em 30 de junho de 1964 sob nº 379.642

Ponto nº 1 do total de 2 pontos apresenta



Requerente: SOCIÉTÉ ANONYME D. B. A. - FRANÇA

Privilégio de Invenção: "CILINDRO MESTRE ADAPTADO MAIS PARTICULARMENTE PARA CONTRÔLE DE SISTEMAS DE FREIO HIDRÁULICO E PROCESSO DE MONTAGEM DO MESMO"

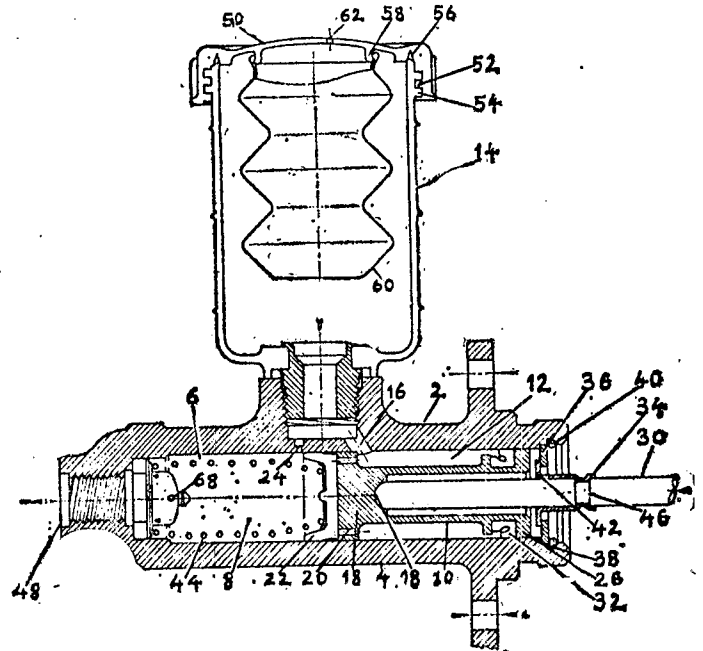
REIVINDICAÇÕES

1 - Cilindro mestre adaptado mais particularmente para o controle de sistemas de freio hidráulico, caracterizado pelo fato de compreender uma cavidade, um pistão localizado em dita cavidade, uma tampa vedante associada com a porção dianteira de dito pistão, uma câmara de operação localizada em dita cavidade à frente do pistão, um reservatório, uma passagem que na posição de soltura do dito pistão conecta o reservatório com a dita câmara de operação, um recesso no pistão, uma biela conectada ao pedal de controle e adaptada para fazer contato com o fundo do dito recesso, um aro de parada preso na extremidade exterior da cavidade do cilindro, uma luva montada no dito pistão e que se projeta para fora da cavidade do cilindro na posição de soltura do pistão, um flange na luva tendo um diâmetro exterior maior que o diâmetro de abertura do dito aro de parada, uma interligação entre a dita luva e a dita biela realizada fora da cavidade

do cilindro em uma posição, em que, por um lado, a tampa de vedação fica localizada em uma distância predeterminada na retaguarda da passagem através do que é estabelecida uma comunicação entre o reservatório e a câmara de operação na posição de soltura do pistão, por outro lado, o flange na dita luva faz encontro com o dito aro de parada.

Reivindica-se prioridade do correspondente pedido, depositado na Repartição de patentes da França, em 3 de julho de 1964, sob nº 980.6.

Ponto nº 1 de 8 pontos apresentados,



TERMO Nº 171.111 de 9 de julho de 1963

Requerente: VOLKSWAGENWERK AKTIENGESELLSCHAFT - ALEMANHA

Privilégio de Invenção "DUPLA FILTRO DE ASPIRAÇÃO PARA MÁQUINAS DE COMBUSTÃO INTERNA"

REIVINDICAÇÕES

1 - Duplo filtro de aspiração para máquinas de combustão interna, caracterizado por uma entrada em curva dos ramais combinados com as tubulações de aspiração que levam à tubuladura de sucção do carburador, e por tubulações de aspiração que se estreitam cônica na direção da sua extremidade.

Finalmente o depositante reivindica a prioridade do correspondente pedido depositado na Repartição de Patentes da Alemanha, em 9 de julho de 1964, sob o nº V 26.310 Ia/4.602.

Ponto nº 1 do total de 4 pontos apresentados.

Fig. 1



TERMO Nº 171.709 de 30 de julho de 1963.

Requerente: GENERAL ELECTRIC COMPANY./E.U.A./

Privilégio de Invenção: APERFEIÇOAMENTO EM PRATELEIRA DE PRATOS PARA MÁQUINA AUTOMÁTICA DE LAVAR PRATOS.

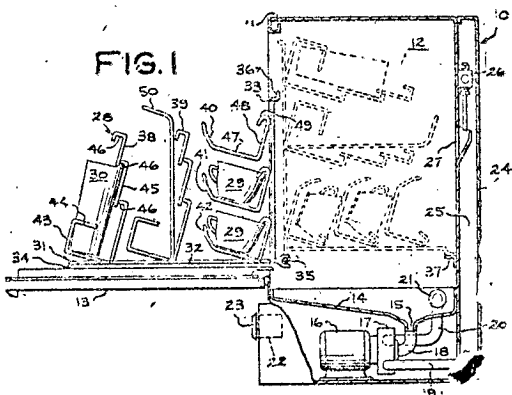
Reivindicações.

1 - Aperfeiçoamento em prateleira de pratos para máquina automática de lavar pratos, caracterizado pelo fato de compreender: um membro de moldura, pelo menos um membro de suporte de pratos, projetado do dito membro de moldura, meios para suportar os pratos na prateleira de pratos num gabinete de lavadora de pratos para movimento de articulação entre primeira e segunda posições, sendo a

to membro de suporte de pratos disposto para suportar um prato sub- tancialmente em sua posição de uso normal quando a prateleira para/ pratos está na dita primeira posição, sendo o dito membro de supor- te de pratos disposto de modo a suportar um prato numa posição para facilitar sua lavagem quando a prateleira para pratos se encontra / na dita segunda posição./

A requerente reivindica a prioridade depositada na Repar- tição de Patentes dos Estados Unidos da América do Norte em 3 de / agosto de 1964, sob o nº 387.011./

Ponto nº 1 de total de 6 pontos apresentados./



TERMO Nº 172.642 de 30 de agosto de 1965

Requerente: LUIZ CARLOS PEÇANHA GURGÊ - SÃO PAULO

Privilégio de Invenção "UM NOVO TIPO DE ENCAIXE, EM CONSTRUÇÕES DE CASAS DE TOROS DE MADEIRA "

REIVINDICAÇÕES

1 - O inventor reivindica a faculdade de usar exclusivamente, deste sistema, em especial o encaixe para deslize, reservando-se-lhe ainda o di- reito de variar em todas as dimensões.

Único ponto apresentado.



TERMO Nº 172.736 de 31 de agosto de 1965

Requerente: METALLOGESELLSCHAFT AKTIENGESELLSCHAFT - ALEMANHA

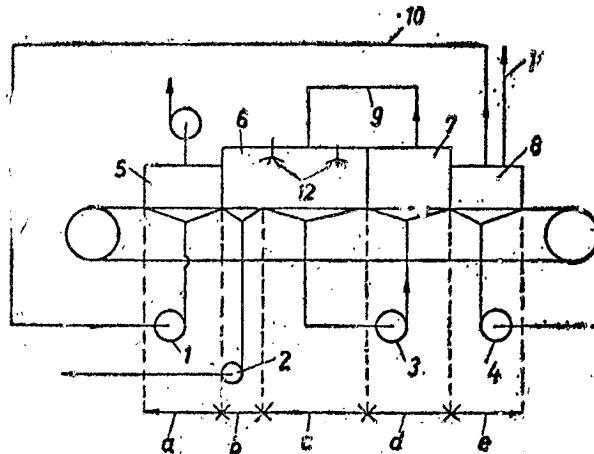
Privilégio de Invenção "PROCESSO PARA A REALIZAÇÃO DE PROCESSOS ENDOTÉ- RMICOS SOBRE GRELHAS MÓVEIS"

REIVINDICAÇÃO

1 - Processo para a realização de processos endotérmicos sobre gre- lhas móveis, especialmente para o endurecimento de trociscos ou peletes- de minério de ferro oxidico pela pré-secagem com gases moderadamente quen- tes, aquecimento pela passagem forçada de gases quentes de combustão e - esfriamento pela passagem forçada de ar refrigerante por circulação de fluxo parcial de gás de escapamento, obtido na parte final da zona de - combustão, caracterizado pelo fato de intercalar-se entre a zona de com- bustão e a zona esfriadora final uma zona de pré-esfriamento à qual é a- plicada o fluxo parcial, mais quente, de gás de escapamento, obtido na - parte final da zona de combustão, pelo fato de os queimadores empregados para a ger- ção dos gases quentes de combustão serem operados com o menor excesso possível de ar, e pelo fato de a temperatura dos gases quentes - de combustão, antes da sua passagem pelo leito de peletes, ser ajustada- pela admisturação regulada dos gases circulantes ainda aquecidos, obtidos na zona de pré-esfriamento.

Finalmente a depositante reivindica a prioridade do correspondente pedido depositado na Repartição de Patentes da Alemanha em 17 de outubro de 1964, sob o nº M 62.792 VIa/18a.

Ponto nº 1 de total de 3 pontos apresentados.



TERMO Nº 173.260 de 17 de setembro de 1965

Requerente: CAFFARO MUSCETTO - ITALIA

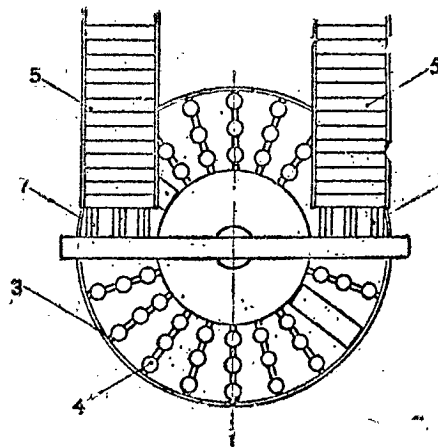
Privilégio de Invenção: " MÁQUINA AUTOMÁTICA PARA DESCASCAR TOMATES " REIVINDICAÇÕES

1 - Máquina automática para descascar tomates, com dis- positivos adequados para a distribuição de alimentação dos próprios / frutos e para rápida e completa separação das peles, caracterizado pe- lo fato de que a máquina é constituída por um suporte, preferentemen- te vertical, e por um alojamento formado com o suporte uma estrutura sobre que são dispostos e convenientemente distribuídos os elementos / entre que se efetua a verdadeira e perfeita operação de descasque, dis- postos sobre um prato circular, de preferência no interior do aloja- mento, sendo a disposição dos ditos elementos estabelecida em bateri- as, preferentemente no sentido radial, e de forma tal a determinar um ou mais ciclos de operação, para cujo funcionamento, a condução dos frutos a descascar é feita por transportadores separados, sem a integ- ração de um coletor e tubo de envio ligado ao respectivo elemento.

Reivindica-se prioridade do correspondente pedido, de- positado na Repartição de patentes da Itália sob nº 7.203 Bis do 22 de setembro de 1964, e nº 19.211 de 24 de Junho de 1965, nos termos / do Art. 21 da CPI.

Ponto nº 1 de 10 pontos apresentados.

FIG. 1



TERMO Nº 173.293 de 20 de setembro de 1965

Requerente: AGRIMA EQUIPAMENTO E MÁQUINAS AGRÍCOLAS S/A. - SÃO PAULO

Privilégio de Invenção: " EQUIPAMENTOS PARA FREIO HIDRÁULICO "

REIVINDICAÇÕES

1 - Equipamentos para freio hidráulico, predominantemen- te para freio hidráulico de sarretas rebocadas por tratores ou sistemas se- melhantes, caracterizados por apresentarem essencialmente um disco de em- bate deslçável axialmente através de buchas fixas em travessas da arma- ção de engate, provido, em sua extremidade frontal, de um cilindro de ar.

...guia com o trator ou automotriz e, em sua extremidade oposta, de uma arruela e de uma porca de fixação, sendo ainda o dito pino de engate provido de uma mola helicoidal de reação contra o seu deslocamento axial, e de um anel, não fixado por meio de parafusos, anel esse de assentamento da guia de compressão, compreendendo os ditos equipamentos as lanças de ligação da carreta ao trator ou automotriz, em forma de longarinas fixadas numa travessa frontal, estendendo-se essas longarinas para trás e angularmente, sendo fixadas em outras travessas, em sua extensão média, e em travessas mais extensas em sua parte posterior, sendo ainda fixadas por parafusos às ditas travessas e à sua base frontal as caixas de proteção aos freios, formada pelos seus respectivos fechos horizontais e laterais.

Ponto nº 1 de 4 pontos apresentados.

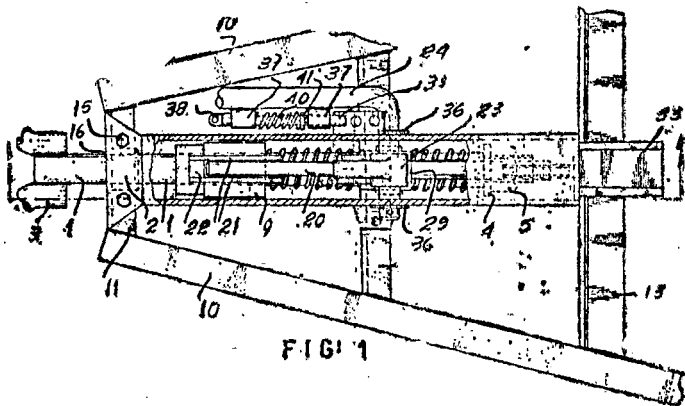


FIG. 1

TERMO Nº 173.305 de 20 de setembro de 1965
 Requerente: GENOYMO RIZZITTI NETTO - SÃO PAULO
 Privilégio de Invenção "SINALZEIRO"

REIVINDICAÇÕES

1 - "SINALZEIRO", caracterizado pelo fato de ser constituído por um fecho dotado de abertura obliterada por placa com diferente coloridos em suas faces opostas, por exemplo, vermelho e branco, sendo tal placa obturada móvel ao redor de eixo sollicitado por mola e dotado, junto a uma das extremidades, de came ou excêntrico passível de operar em recorte de vista em lâminas que por uma das extremidades se projeta para o exterior terminando por botão, enquanto que internamente a lâmina se prolonga por haste en- volta por mola.

Ponto nº 1 do total de 3 pontos apresentados.

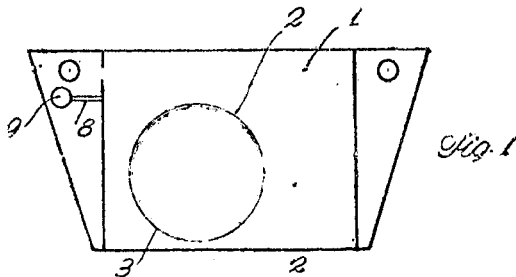


Fig. 1

TERMO Nº 173.328 de 21 de setembro de 1965
 Requerente: SERTA ASSOCIATES, INC. - E.U.A.
 Privilégio de Invenção: " UNID DE DE MOLAS "

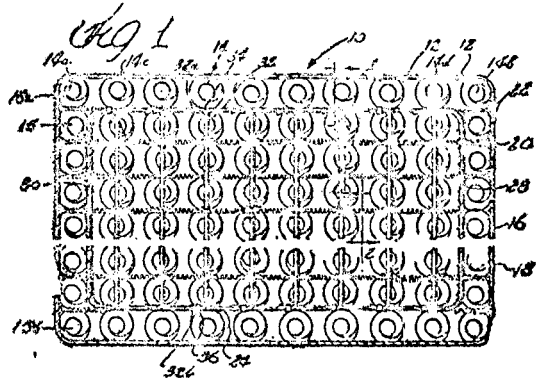
REIVINDICAÇÕES

1 - Unidade de molas, caracterizada por compreender: - uma pluralidade de colunas paralelas de molas helicoidais; membros giratórios externos superior e inferior, cada qual se estendendo ao longo das arestas externas das molas helicoidais em suas colunas terminais, sendo ligados às ditas arestas externas, e também às arestas externas das molas helicoidais nas extremidades de suas colunas intermediárias; membros marginais internos superior e inferior, tendo, cada qual, porção de arestas lateral que se estendem ao longo das molas helicoidais em cada uma de suas colunas que são separadas por uma pluralidade de

colunas, sendo ligados às ditas molas, e tendo cada membro marginal interno porções transversais, que estão livres para moverem longitudinalmente em relação às ditas molas helicoidais; e meios, entre as aludidas porções de aresta lateral, ligando entre si as mencionadas porções transversais dos membros marginais internos.

Reivindica-se prioridade do correspondente pedido, depositado na Repartição de patentes dos Estados Unidos da América do Norte, em 21 de setembro de 1964, sob nº 397.811

Ponto nº 1 de 7 pontos apresentados.



TERMO Nº 173.385 de 22 de setembro de 1965
 Requerente: GENERAL REFRACTORIES COMPANY - E.U.A.
 Privilégio de Invenção: " APERFEIÇOAMENTOS NA CONSTRUÇÃO DE ABÓBADAS REFRAZARIAS "

REIVINDICAÇÕES

1 - Aperfeiçoamentos na construção de abóbadas refratárias, caracterizadas por compreenderem a arrumação de tijolos refratários básicos, lado a lado, com extremidades quentes a frias, com conexões em gancho nas extremidades frias, em combinação com uma estrutura-suporte de aço acima dos ditos tijolos, estrutura essa que inclui diversas vigas de aço dispostas longitudinalmente e espaçadas lateralmente, estendendo-se acima das extremidades frias dos tijolos adjacentes, e diversas placas-colete de aço, que se estendem entre as ditas vigas dispostas longitudinalmente e a elas ligadas, estendendo-se, em geral, verticalmente, terminando tais vigas e placas-coletes, em contato com as extremidades frias dos tijolos; e meios baseados em ganchos estendendo-se das ditas placas-coletes, através das ligações-gancho dos ditos tijolos.

Ponto nº 1 de 3 pontos apresentados.

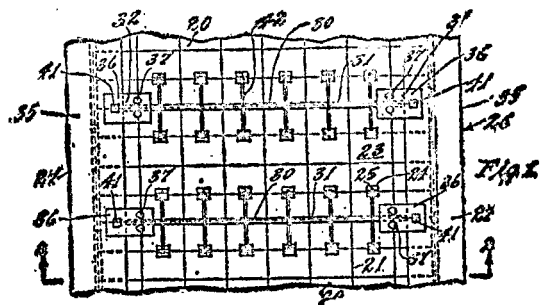


Fig. 2

TERMO Nº 173.447 de 24 de setembro de 1965
 Requerente: THE ROCKWELL-STANDARD CORPORATION - E.U.A.
 Privilégio de Invenção "SISTEMA DE FREIO MECÂNICO"

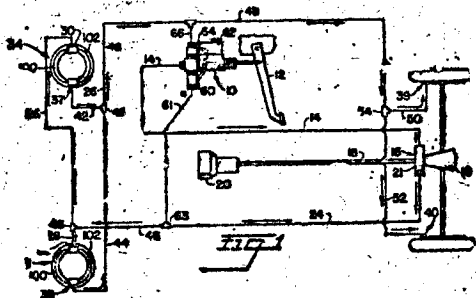
REIVINDICAÇÕES

1 - Sistema de frenagem para veículo, caracterizado pelo fato de conter um conjunto de freio montado em linha de acionamento e uma série de freios hidráulicos para rodas, um cilindro mestre controlado por operador ligado para acionar somente o conjunto de freio montado em linha de acionamento, dito conjunto de freio montado em linha de acionamento compreendendo uma separadora de freio adaptada para contato com um membro giratório com dita linha de acionamento, dito cilindro mestre, quando operado

avanzando dita sapata para contacto friccional com dito membro, dita sapata de freio sendo deslocada pela força de reação de torque desenvolvida quando dita sapata engata o membro, um cilindro hidráulico contendo um pistão, dispositivo ligando dito cilindro hidráulico para acionar ditos freios de rodas independentemente do dito cilindro mestre, e uma ligação entre dita sapata de freio e dito pistão para deslocar dito pistão quando dita sapata de freio se desloca.

Reivindica-se a prioridade do correspondente pedido depositado na Repartição de Patentes dos Estados Unidos da América em 16 de outubro de 1964 sob nº 404.270.

Ponto nº 1 do total de 5 pontos apresentados.



TÉRMO Nº 173.468 de 24 de setembro de 1965

Requerente: DUNLOP RUBBER COMPANY LIMITED - INGLATERRA

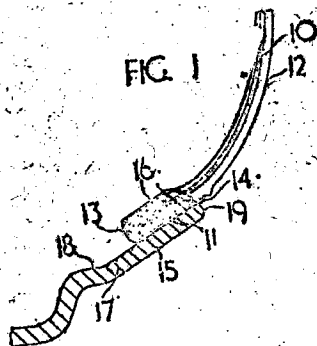
Privilégio de Invenção: "APERFEIÇOAMENTOS EM OU RELATIVOS A CONJUNTOS DE RODAS E PNEUMÁTICOS"

REIVINDICAÇÕES

1 - Conjunto de pneumático e roda caracterizada por compreender um pneumático de bojo aberto com pelo menos uma loná de reforço na careca, duas regiões de parede lateral e duas regiões de talão situadas radialmente para dentro das regiões das paredes laterais, cada região do talão tendo uma superfície axialmente exterior substancialmente paralela e assentada na superfície do arco da roda onde assenta o talão, estando estas superfícies assentadas uma na outra inclinadas para dentro a um ângulo entre 25° e 45° em relação ao eixo de rotação do conjunto, ficando toda a superfície ou praticamente toda a superfície compreendida entre o final interno da superfície exterior e o final interno da superfície interior de cada região do talão sem estar apoiada no arco da roda sob carga estática, e tendo o reforço da careca uma parte que se estende radialmente para dentro de cada região do talão vindo da parede lateral associada e que fica substancialmente paralela à superfície axialmente externa da região do talão.

A requerente reivindica a prioridade do correspondente pedido depositado na Repartição de Patentes da Inglaterra, em 29 de setembro de 1964, nº 39.077.

Ponto nº 1 do total de 23 pontos apresentados.



TÉRMO Nº 173.505 de 27 de 1965

Requerente: LE BOUCHAGE MECANIQUE - FRANÇA

Privilégio de Invenção: "APERFEIÇOAMENTO EM CÁPSULAS INVIOLÁVEIS DE FECHAMENTO DE GARRAFAS"

REIVINDICAÇÕES

1 - Um aperfeiçoamento em cápsulas invioláveis que se

engastam sob o anel do gargalo da garrafa a tampa e que comportam na da porção engastada uma ou várias linhas circulares de incisões para facilitar a ruptura da cápsula no momento do primeiro destampamento caracterizado pelo fato da cápsula comportar, ao menos, uma linha circular de incisões que se alternam com zonas não incisadas denominadas "pontas" e cujos lábios superior e inferior se sobrepõem no menos parcialmente, graças a que, aumenta a resistência da cápsula à compressão que é desenvolvida no momento do fechamento, mesmo quando esta compressão leve ser bastante elevada para forçar a saída da cápsula a estender-se em torno de um gargalo da garrafa que se dilata para baixo.

Reivindica-se prioridade do correspondente pedido, depositado na França em 20 de janeiro de 1965 e 4 de junho de 1965, sob nºs. 2614 e 19556 respectivamente.

Ponto nº 1 de 8 pontos apresentados.

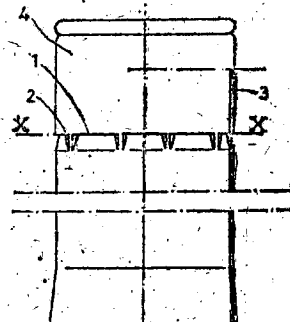


FIG.1

TÉRMO Nº 174.115 de 18 de outubro de 1965

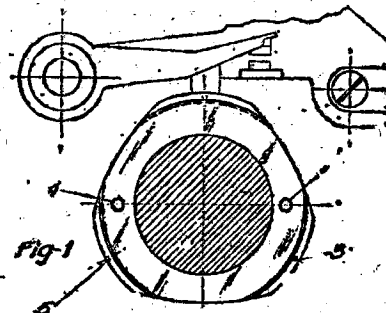
Requerente: JAN KEDZUCH RISCH - S. PAULO

Privilégio de Invenção: "APERFEIÇOAMENTO EM EXCÊNTRICO PARA MOTORES DOIS TEMPOS COM MAIS DE UM CILINDRO"

REIVINDICAÇÕES

1 - Aperfeiçoamento em excêntrico para motores de dois tempos com mais de um cilindro, caracterizado pelo fato do excêntrico ser integrado por três peças conjugadas que compõem os três ressaltos equidistantes, dos montáveis e graduáveis, cujos ressaltos são dispostos de orifícios para lubrificação e de apoio para regulagem.

Ponto nº 1 do total de 2 pontos apresentados.



TÉRMO Nº 174.138 de 18 de outubro de 1965

Requerente: MANFRED LEISENBERG - ALEMANHA

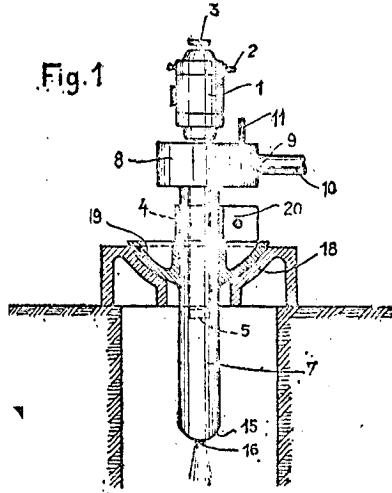
Privilégio de Invenção: "DISPOSITIVO PARA AQUECER FORNOS CERÂMICOS POR MEIO DE ÓLEO"

REIVINDICAÇÕES

1 - Dispositivo para aquecer fornos cerâmicos por meio de óleo e com suprêgo de ar comprimido e de uma bomba de dosagem, cujo bocal se acha previsto em uma câmara tubular de mistura com admissão espiral do ar comprimido, caracterizada pelo fato de que a câmara de mistura possui, na sua extremidade inferior, um corpo de grande massa, constituído preferentemente por ferro fundido e provido com abertura central de saída e cuja superfície de forma aerodinamicamente favorável para a incidência dos jatos de ar expulso pelo bocal, bem como de ar comprimido proveniente do

Finalmente o depositante reivindica a prioridade do correspondente-pedido depositado na Repartição de Patentes da Alemanha, em 30 de outubro de 1964, sob o nº L 49 162 Vib/80c.

Ponto nº 1 do total de 4 pontos apresentados.



TÉRMO Nº 174.247 de 21 de outubro de 1965

Requerente: EDUARD EBERLE - ALEMANHA

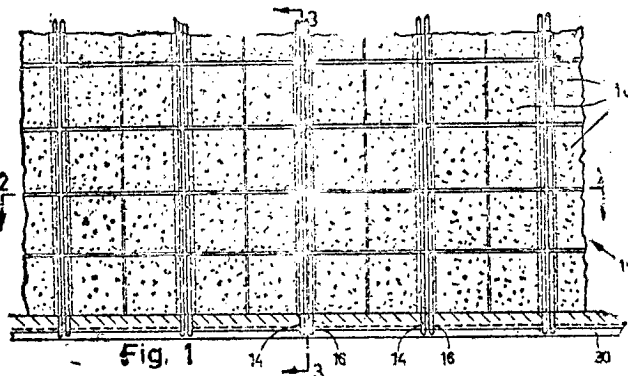
Privilégio de Invenção: "PAREDE DE PEDRAS"

REIVINDICAÇÕES

1 - Parede de pedras, constituída por uma pluralidade de pedras artificiais e ou naturais justa e sobrepostas, caracterizada pelo fato de que pelo menos, um, preferentemente uma pluralidade de duplos elementos de ar-2 adura se acham dispostos verticalmente no espaço dentro e ao longo da pa-3 rede, elementos esses que possuem, pelo menos, duas barras verticais dis-4 postas a certa distância entre si e se acham ligadas, por meio de uma plu-5 salidade de elementos de ligação transversais, em forma de uma unidade-6 construtiva estável, e, ainda pelo fato de que as barras verticais estão-7 dispostas a certa distância das superfícies externas da parede.

Finalmente, o depositante reivindica, a prioridade do correspondente-pedido, depositado na Repartição de Patentes da Alemanha, em 23 de outubro de 1964, sob o nº E28.005 V/37 a.

Ponto nº 1 do total de 9 pontos apresentados.



TÉRMO Nº 174.380 de 27 de outubro de 1965

Requerentes CARRIER MANUFACTURING COMPANY - E.U.A.

Privilégio de Invenção: "APARELHO AGITADOR"

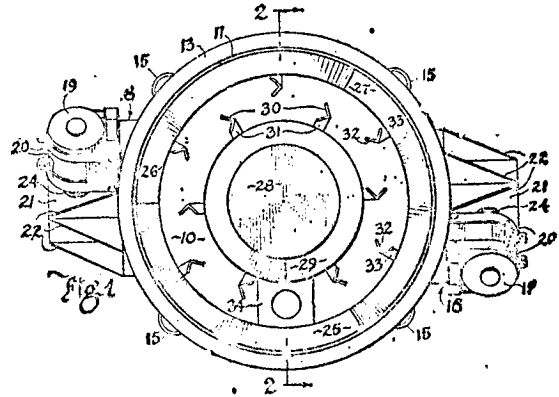
REIVINDICAÇÕES

1 - Aparelho agitador, destinado a induzir uma circulação vigorosa de material flutuante, caracterizado por compreender, em combinação: um vaso cuja seção horizontal é substancialmente redonda; um suporte, sobre o qual o vaso vai montado para limitado movimento vertical e para limitada- rotação em torno do seu eixo vertical; meios agitadores, com uma configura- ção semelhante de aletas ou palhetas espirais, fixados de modo substanci- almente concêntrico ao vaso; e um mecanismo para imprimir ao vaso uma vibra-

ção helicoidal em torno do seu eixo vertical, cuja vibração helicoidal obedece a uma inclinação no mesmo sentido, porém de um grau maior, como a da configuração espiral dos meios agitadores, de sorte que a vibração obriga o material a ascender de forma espiral ao longo dos meios agitadores, os quais estendem-se a partir de um nível adjacente ao fundo do vaso, e terminam em um porção superior, configurada para dirigir o material novamente ao interior do vaso, a fim de ser recirculado.

Finalmente, a depositante reivindica, a prioridade do correspondente-pedido, depositado na Repartição de Patentes dos Estados Unidos da América do Norte, em 27 de outubro de 1964, sob o nº 406.852.

Ponto nº 1 do total de 8 pontos apresentados.



TÉRMO Nº 178.833 de 19 de abril de 1966.

Requerente: THE FRANK G. HOUGH CO.

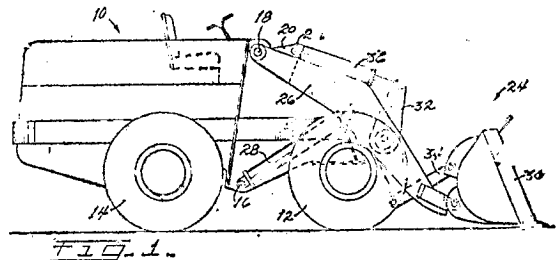
Privilégio de Invenção: "ACESSÓRIO PARA TRATOR-CARREGADOR"

REIVINDICAÇÕES

1 - Acessório estacionador de rebouques, para um veículo tendo meios de pinos que são adaptados para montar seletivamente, quer o dito acessório, quer um dispositivo carregador, caracterizado pelo aperfeiçoamento que compreende: uma lança, que se estende para a frente do veículo e sendo montada de forma pivotavel nos ditos meios de pinos para movimento oscilante vertical; um meio motor, ligado entre os meios de pinos e a lança, a fim de pivotar a lança em relação ao veículo; e um meio de quinta roda, montado na extremidade livre da lança, para efetuar seu acoplamento com o rebouque.

Finalmente a depositante reivindica a prioridade do correspondente-pedido, depositado na repartição de Patentes dos Estados Unidos da América do Norte, em 6 de maio de 1965, sob o nº 453.743.

Ponto nº 1 do total de 8 pontos apresentados.



TÉRMO Nº 178.856 de 20 de abril de 1966

Requerente: ALEXANDRE CESAR CAMERTONI - MINAS GERAIS

Privilégio de Invenção: "DISPOSITIVO PARA ENRIQUECIMENTO DE COMBUSTÍVEL EM VEÍCULOS"

REIVINDICAÇÕES

1 - Dispositivo para enriquecimento de combustível em veículos, caracterizado por compreender essencialmente um frasco, cilíndrico ou de outro formato qualquer, em cujo interior é colocada uma mistura de álcool e água na proporção de duas partes do primeiro para uma do segundo componente, sem contudo preenchê-lo, mas sim deixando uma câmara superior para gás, frasco-

Este que é fechado por uma tampa hermética, com intercalação de guarnição elástica de vedação.

Ponto nº 1 do total de 3 pontos apresentados.



FIG. 1

TÉRMO Nº 179.504 de 16 de maio de 1966

Requerente: AB STRÅNGBETONG - SUÉCIA

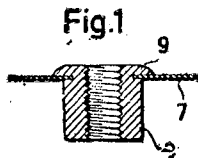
Privilégio de Invenção: "MEIO PARA FIXAR ELEMENTOS DE SUSTENTAÇÃO EM PEÇAS DE CONCRETO"

REIVINDICAÇÕES

1 - Meio para fixar um elemento de sustentação em uma peça de concreto, para prender o teto na estrutura da viga, por exemplo, caracterizado pelo fato de que a superfície de montagem da peça de concreto é feita com pelo menos um recesso com duas superfícies laterais opostas paralelas ou convergentes para dentro, estando o recesso preparado para receber um dispositivo de ancoragem dotado de meios para prender o elemento de sustentação, e que o dispositivo de ancoragem inclui pelo menos uma chapa de mola com dimensões tais que, quando introduzida no recesso, toque nas superfícies laterais com duas bordas opostas, dobrando-as para dentro para manter-se na posição em que ficou presa pela ação da mola.

A requerente reivindica de acordo com a Convenção Internacional a prioridade do correspondente pedido depositado na Repartição de Patentes da Suécia em 11 de agosto de 1965, sob o nº 10481/1965.

Ponto nº 1 do total de 4 pontos apresentados.



TÉRMO Nº 179.589 de 18 de maio de 1966

Requerente: FELICIO ROVAI - SÃO PAULO

Privilégio de Invenção: "APERFEIÇOAMENTOS EM MÓVEIS"

REIVINDICAÇÕES

1 - Aperfeiçoamentos em móveis, particularmente em mesas de escritório, compreendendo essencialmente uma mesa convencional de escritório, provida de sua base, de seu fundo, das respectivas pernas ajustáveis em altura e dos respectivos gaveteiros providos de suas fechaduras convencionais, caracterizados esses aperfeiçoamentos por serem os ditos gaveteiros providos de hastes verticais ou montantes, fixados nas extremidades de suas paredes laterais internas, de ambos os lados, e dotados de furos múltiplos, transversal e longitudinalmente espaçados em toda a sua extensão, para fixação de trilhos, por pressão, encaixe, parafuso ou qualquer outro meio adequado, em que deslizam ajustadamente corredeiras estendidas em to-

do o seu comprimento, as que são assentadas os fundos das correspondentes gavetas, por exemplo, por encaixe de pinos de que são externamente providos nos orifícios correspondentes das ditas corredeiras, tendo os ditos gaveteiros as suas partes frontal, do fundo e superior abertas, sendo as suas paredes laterais fixadas por meio de travessas dispostas em suas extremidades, de ambos os lados, sendo ainda essas travessas providas de outras saliências, para encaixe com a base da dita mesa.

Ponto nº 1 de 5 pontos apresentados.

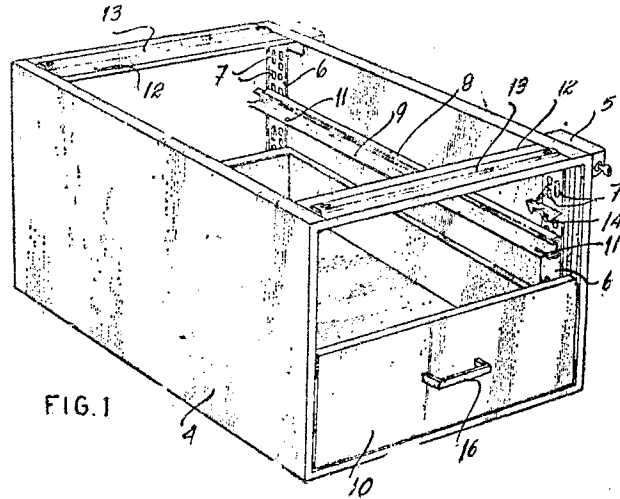


FIG. 1

TÉRMO Nº 179.530 de 17 de maio de 1966

Requerente: EDUARDO DE LIMA CASTRO NETO - GUANABARA

Privilégio de Invenção: "APERFEIÇOAMENTOS EM E REFERENTES A VÁLVULAS DE DESCARGA"

REIVINDICAÇÕES

1 - compreendendo uma carcaça para alojamento dos dispositivos de vedação e de acionamento, e caracterizada pelo fato de apresentar sulcos internos verticais, resultantes de engrossamentos das paredes internas, sulcos que servirão de guias para o conjunto de vedação.

Ponto nº 1 do total de 9 pontos apresentado.

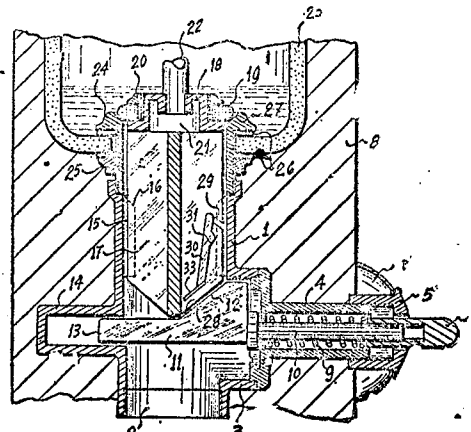


FIG. 1

TÉRMO Nº 179.650 de 19 de maio de 1966

Requerente: FRIED. KRUPP GESELLSCHAFT MIT BESCHRÄNKTER HAFTUNG - ALEMANHA

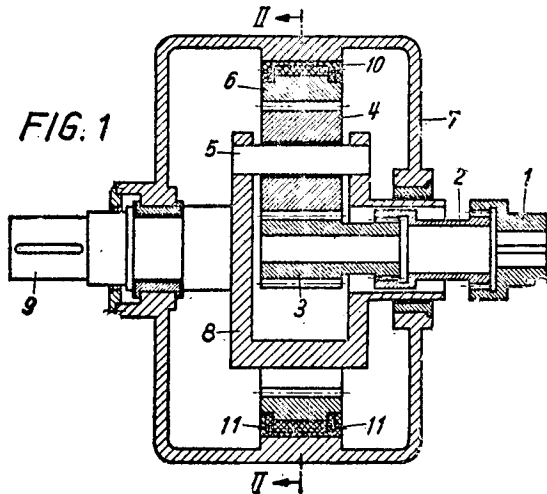
Privilégio de Invenção: "MECANISMO DE MOVIMENTO PLANETÁRIO COM COMPENSAÇÃO DA PRESSÃO DE CARGA"

REIVINDICAÇÕES

1 - mecanismo de movimento planetário com compensação da pressão de carga, em que a roda central interna não apoiada é sustentada unicamente pelas rodas satélites, e a roda central externa, para permitir os movimentos oscilantes se acha elasticamente ligada, tanto em direção circunferencial e

como radial, com a caixa do mecanismo que a envolve anularmente, ou com a parte acionante ou acionada, caracterizado pelo fato de que como ligação a lástica serve uma camada intermediária constituída por um material elástico, bastante deformável, como exemplo, borracha, que preenche um adequado intervalo entre as duas partes a serem elásticamente ligadas entre si, e, ainda, pelo fato de que o intervalo se acha limitado por dentaduras de apoio com perfis deslocados, sendo que os respectivos diâmetros do círculo externo se encobrem mutuamente dentro de determinada região.

Ponto nº 1 do total de 4 pontos apresentados.



TÉRMO Nº 179.668 de 20 de maio de 1966

Requerente: B.C. RICHARDS & CO. PTY LPD. - AUSTRÁLIA

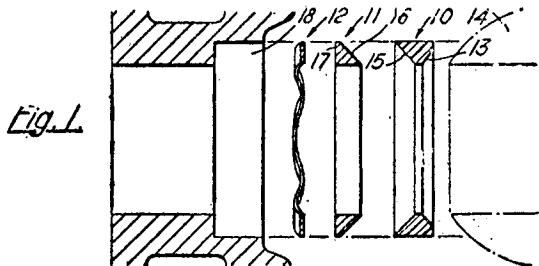
Privilégio de Invenção: "CONJUNTO DE SEDE PARA VÁLVULA ESFÉRICA"

REIVINDICAÇÕES

1 - Conjunto de sede para válvula esférica, incluindo um anel vedante com a sua face dianteira configurada para vedação de encontro à superfície da esfera, caracterizado pelo fato de que a face traseira do anel vedante é socavada em forma decrescente e está em contato com a face dianteira de um anel-fôrro rígido análogamente decrescente, e de que meios de mola obrigam o referido anel vedante e o citado anel fôrro um de encontro ao outro, e a face dianteira do referido anel vedante de encontro à esfera.

A requerente reivindica a prioridade do correspondente pedido depositado na Repartição de Patentes da Austrália em 21 de maio de 1965, sob nº 50.179/65.

Ponto nº 1 do total de 5 pontos apresentados.



TÉRMO Nº 179.681 de 20 de maio de 1966

Requerente: LUWA A.G. - SUÍÇA

Privilégio de Invenção: "DISPOSITIVO PARA LIMPEZA PNEUMÁTICA DO CHÃO EM SALAS CONTENDO MÁQUINAS TÊXTEIS"

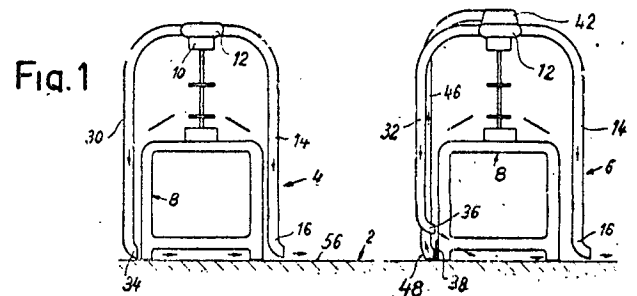
REIVINDICAÇÕES

1 - Dispositivo para limpeza pneumática do chão em salas contendo máquinas têxteis, em particular filatórios, nas quais várias máquinas, dispostas em série, formam um grupo, sendo as diferentes máquinas dispostas paralelamente entre si e transversais em relação à sua série, sendo atribuída a cada máquina uma ventoinha migratória a qual, destinada à limpeza da mesma, pode ser movida sobre e ao longo de meios de guia, e leva uma trompa de sucção que se estende até perto do chão, cujo bocal de sopro produz um jato de

ar, orientado pelo menos aproximadamente paralelo ao dito chão, e na direção de uma máquina ou de um grupo vizinhos, em cujo lado, voltado contra o bocal de sopro, é provida uma trompa aspirante, ligada ao lado de sucção de uma ventoinha migratória, cuja trompa vai disposta de forma deslocável, com sua peça-bocal de sucção, na proximidade do chão, sendo o dispositivo caracterizado por uma barreira coletora ou de captação, a qual estende-se, na proximidade do chão, dentro do raio de ação da dita peça-bocal aspirante, entre o caminho migratório da mesma e a máquina associada à ventoinha migratória provida da trompa de sucção, estando a dita barreira coletora voltada contra a máquina vizinha.

Finalmente, a depositante reivindica a prioridade do correspondente pedido, depositado na Repartição de Patentes da Suíça, em 20 de maio de 1965, sob o nº 7099/65.

Ponto nº 1 do total de 8 pontos apresentados.



TÉRMO Nº 179.713 de 23 de maio de 1966

Requerente: COMBUSTION ENGINEERING, INC - E.U.A.

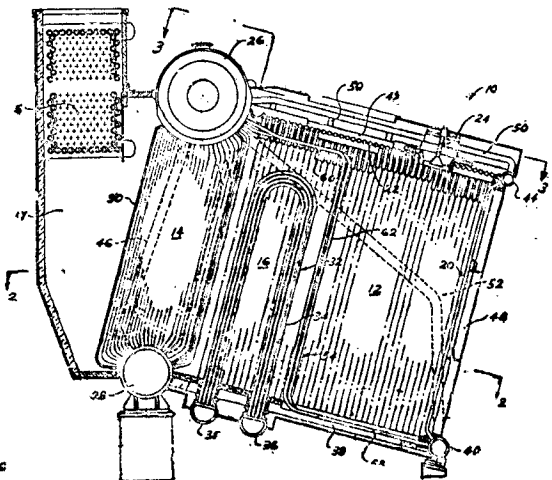
Privilégio de Invenção: "GERADOR MARÍTIMO DE VAPOR COM FORNALHA REFRIGERADA A LÍQUIDO"

REIVINDICAÇÕES

1 - Um gerador de vapor, incluindo um grupo de caldeira associado com uma câmara de fornalha, abrangendo a mencionada câmara de fornalha paredes dianteiras e laterais tubulares e um céu tubular, caracterizado pelo fato de que as mencionadas paredes abrangem cada uma pluralidade de painéis, incluindo cada painel um número de tubos cambiadores de calor dispostos em relação espaçada paralela, sendo os espaços entre tubos adjacentes enchidos por membranas metálicas, tendo alguns dos mencionados painéis de parede lateral seus extremos superiores desviados lateralmente para formar o céu da mencionada câmara da fornalha.

Reivindica-se a prioridade do pedido correspondente depositado na Repartição de Patentes dos Estados Unidos da América, em 2º de junho de 1965, sob nº 467.908.

Ponto nº 1 do total de 5 pontos apresentados.



TÉRMO Nº 179.800 de 23 de maio de 1966

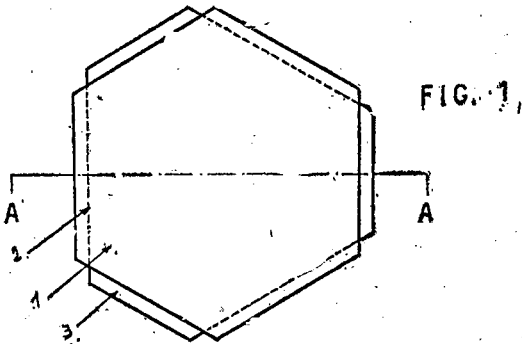
Requerente: ANTONIO PARISI E JOSEPP DIANGELO - S. PAULO

Privilégio de Invenção: "BLOCO OU LAJOTA DE CONCRETO PARA PAVIMENTAÇÃO, COM

ENCAIXE EM "DELTA" REENTRANTE E SALIENTE

REIVINDICAÇÕES

1 - Bloco ou lajeota de concreto para pavimentação, com encaixe em "Delta" reentrante e saliente, caracterizado por um bloco ou lajeota, preferivelmente de configuração hexagonal, possuir os lados ou contornos perifericos com encaixes em "Delta", reentrantes e salientes, dispostos alternadamente e praticados na espessura do bloco ou lajeota.
 Ponto nº 1 de total de 2 pontos apresentados.



TERMO Nº 180.106 de 1ª de junho de 1966

Requerente: ANTOINE DI SETTEMBRINI - FRANÇA

Privilégio de Invenção: "DISPOSITIVO PARA COLOCAR EM POSIÇÃO E EM IMOBILIZAÇÃO, DE UM PÓSTO DE TRABALHO, OBJETOS DESLOCADOS SOBRE UM TRANSPORTADOR"

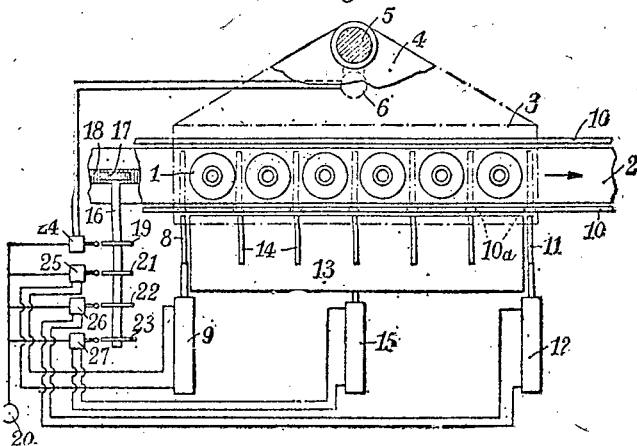
REIVINDICAÇÕES

1 - Dispositivo para colocar em posição e em imobilização, de um posto de trabalho, objetos deslocados sobre um transportador principalmente para o enchimento de garrafas de material pouco rígido, caracterizado por compreender um primeiro e um segundo anteparos movidos transversalmente por órgãos motores, de modo a poder parar os objetos sobre o transportador, sendo ditos anteparos respectivamente dispostos sob o posto de trabalho, a montante e a jusante do último, considerando o sentido do movimento dos objetos, um suporte para colocação em posição com anteparos transversais e movido transversalmente por um órgão motor de modo a poder ser inserido sob os objetos parados pelo anteparo a jusante, e a imobilizar um número predeterminado destes objetos na posição correta durante a operação de enchimento e um dispositivo para provocar um movimento vertical com relação ao posto de trabalho e ao suporte dos objetos, para assegurar a operação executada no posto de trabalho.

Reivindica-se prioridade do correspondente pedido, depositado na Repartição de patentes da França, em 28 de junho de 1965, sob nº 22.535.

Ponto nº 1 de 5 pontos apresentados.

Fig. 1



TERMO Nº 180.135 de 2 de junho de 1966

Requerente: GENERAL ELECTRIC COMPANY - E. U.

Privilégio de Invenção: "Aperfeiçoamentos em ferramenta excitada eletricamente"

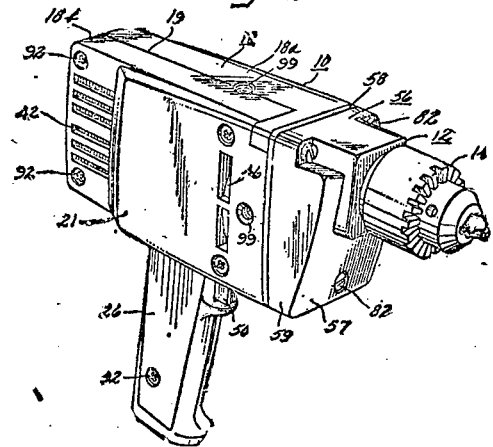
REIVINDICAÇÕES

1 - Aperfeiçoamentos em ferramenta excitada eletricamente, compreendendo uma unidade de energia e uma unidade de ferramenta, tendo dita unidade de energia um alojamento com meios de acionamento colocados em dito alojamento a um eixo de acionamento com uma engrenagem de pinhão localizada na extremidade de dito eixo de acionamento, um suporte sustentando a extremidade de dito eixo de acionamento levando dita engrenagem, tendo dita unidade de ferramenta um alojamento com meios de engrenagem para se encaixar em dita engrenagem de pinhão com uma placa intermediária formando uma parede de dito alojamento de ferramenta que é alinhada com dita unidade de energia, caracterizados pelo fato de que dito suporte que sustenta dito eixo de acionamento em dita unidade de energia é dotado de um cubo com meios de localização para se encaixar na abertura em dita placa para colocar em alinhamento dita unidade de energia de forma que dita engrenagem de pinhão se encaixe precisamente em dito meio de engrenagem.

Reivindica-se prioridade do correspondente pedido, depositado na Repartição de patentes dos Estados Unidos da América do Norte, em 25 de junho de 1965, sob nº 463.057.

Ponto nº 1 de 3 pontos apresentados.

Fig. 1



TERMO Nº 180.145 de 2 de junho de 1966

Requerente: BETTY GEOPHYSICAL ENGINEERING COMPANY - E. U.

Privilégio de Invenção: "PROCESSO DE LEVANTAMENTO SÍSMICO"

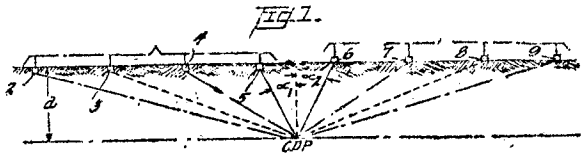
REIVINDICAÇÕES

1 - Processo de levantamento sísmico, caracterizado por compreender os estágios processuais de: colocar uma série de origens de sinais sísmicos em diferentes distâncias, sendo que as sondas, percorridas pelos sinais entre as respectivas origens e os respectivos detectores, possuem, todas, um ponto de profundidade comum em uma camada ou frente refletida subterrânea; reproduzir uma série de sinais, cada um dos quais enviado por uma das ditas origens ao seu correspondente detector por via do referido ponto de profundidade comum; suprimir os sinais dos detectores mais remotos, durante um período de tempo progressivamente maior à medida que aumentar a distância que separa o detector do aludido ponto de profundidade comum; e combinar os sinais de todos os ditos detectores, no sentido de produzir um sinal de soma horizontalmente "empilhado", com totalização ou justaposição progressivamente restrita, diminuindo assim as componentes de distorção nas camadas situadas à profundidade reduzida.

Reivindica-se prioridade do correspondente pedido, depositado na Repartição de patentes dos Estados Unidos da América

do Norte, em 2 de junho de 1965, sob nº 460.659.

Ponto nº 1 de 8 pontos apresentados.



TÉRMO Nº 180.479 de 16 de junho de 1966.

Requerente: VITAL, CHARLES, MARTIN ACON - FRANÇA

Privilégio de Invenção: "PROCESSO PARA A LAPIDAÇÃO DE UM CRISTAL E DISPOSITIVO PARA A EXECUÇÃO DO PROCESSO"

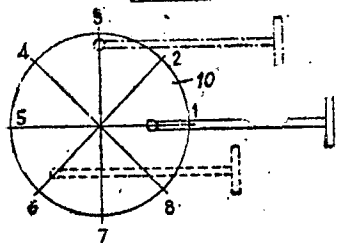
REIVINDICAÇÕES

1 - Processo para a lapidação de um cristal apresentando direções de desgaste preferenciais, caracterizado pelo fato de se deslocar o referido cristal sobre a superfície de um mó circular segundo linhas que passam pelo centro da mó e formam cada uma delas, o lugar geométrico dos pontos situados nos vértices de um ângulo invariável de que um dos lados com comprimento variável passa pelo centro da mó e o outro é formado por uma reta de comprimento constante cuja extremidade livre se desloca segundo uma linha de referência.

Finalmente, a requerente reivindica a prioridade do correspondente pedido de patente depositado no Departamento de Patentes da Suíça, no dia 21 de Junho de 1965 sob o nº 8629/65.

Ponto nº 1 do total de 5 pontos apresentados.

FIG. 1



TÉRMO Nº 180.395 de 14 de junho de 1966.

Requerente: MARDON INTERNATIONAL LIMITED - INGLATERRA.

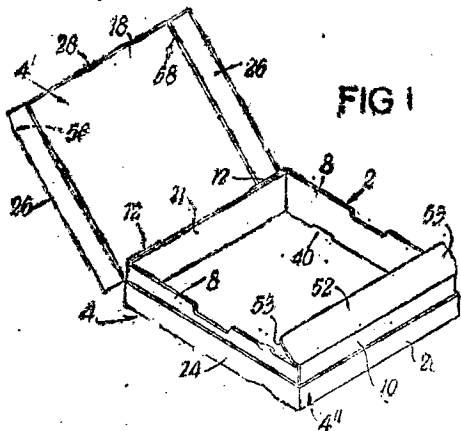
Privilégio de Invenção: "UMA CAIXA DE PAPELÃO O DE TAMPAS ARTICULADAS E PROCESSO PARA CONSTRUÍ-LA."

REIVINDICAÇÕES

1 - Uma caixa de papelão de tampas articuladas, compreendendo uma bandeja condutora de artigos interna tendo painéis frontal, traseiro e lateral, caracterizada por uma carcaça externa cercada completamente/ dita bandeja estando painéis de tampo de fundo e painéis de frente, lado e traseiros, sendo os painéis frontais e laterais de dita carcaça / cortados longitudinalmente em uma linha contínua para dividir a carcaça em porções superior e inferior e permitir articulação da porção superior ao longo de uma linha longitudinal no painel traseiro da carcaça.

Reivindica a prioridade do correspondente pedido, depositado na Repartição de Patentes nos Estados Unidos da América do Norte, em 11 de outubro de 1965, sob o nº 492 002.

Ponto nº 1 do total de 10 pontos apresentados.



TÉRMO Nº 159.384 de 22 de maio de 1964

Requerente: TOSHIO NAKAHARA - SÃO PAULO

Privilégio de Invenção: "LIGA PARA ATADURAS"

REIVINDICAÇÕES

1 - Liga para ataduras, caracterizada por possuir duas plaquetas (1), interligadas por uma fita elástica (2), em correspondentes pequenos ganchos (3), situados sobre as plaquetas (1), sendo estas ainda possuidoras, cada uma de um par de ganchos (4), análogos / nos anteriores, porém voltados contra os mesmos, cujos eixos para o interior da liga.

Ponto nº 1 de 2 pontos apresentados.

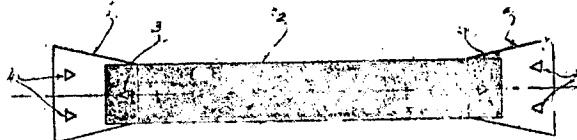


FIG. 1

TÉRMO Nº 179.675 de 24 de Maio de 1966

Requerente: CARVER & CO.(ENGINEERS) LIMITED - INGLATERRA

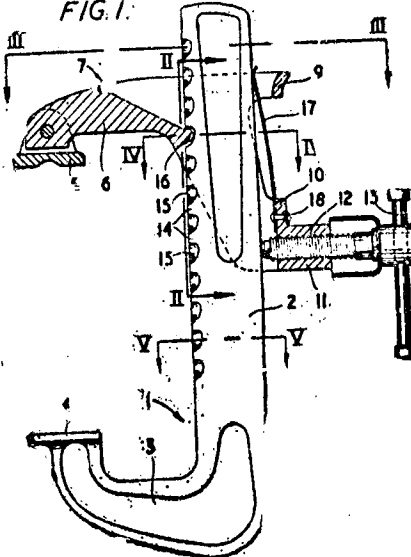
Privilégio de Invenção: "APERFEIÇOAMENTOS EM OU RELATIVOS A TORNOS"

REIVINDICAÇÕES

1 - Aperfeiçoamento em ou relativos a tornos, especialmente em tornos em forma de C, caracterizados pelo fato de que os dentes dos meios de ajuste são dispostos simetricamente em torno do plano mediano do torno em duas fileiras paralelas ao longo do membro de balancim de armação, sendo os planos médios dos dentes em ditas duas fileiras inclinados mutuamente e cruzando-se ao longo de uma linha no plano médio do torno e dispostos paralelos ao eixo longitudinal de dito membro de balancim de armação; e o membro de ajustável leva uma parte de fulcro de formato recentrante de V que é adaptada para ser encaixada com pares de ditos dentes que são dispostos opostos entre si em ditas duas fileiras.

Ponto nº 1 do total de 2 pontos apresentados.

FIG. 1



TÉRMO Nº 118.303 de 31 de março de 1960

Requerente: THOMAS D. VERTIN - E.E.UU.

Privilégio de Invenção: "PROCESSO E MEIOS DE PROCEDIMENTO DE DESENVOLVIMENTO DE CORPOS E CONFECCÃO DE MODELOS MESTRES"

REIVINDICAÇÕES

1 - Processo para desenvolvimento de um corpo e confecção de modelos mestres do mesmo, caracterizado pelo fato de compreender as etapas de: confeccionar uma cópia de planejamento com linhas marcadas sobre a mesma para mostrar as periferias das partes de ajustagem dos painéis que formam o corpo completo; confec-

acionar um cubo suportador e sub-estrutura de inserção de acordo com a forma básica da cópia de planejamento durante a confecção de mesma para reter os modelos e padrões machos formados por último das mencionadas partes em suas posições relativas; fazer um molde fêmea de cada uma das partes do corpo a partir da cópia de planejamento; fabricar um padrão periférico macho contornado de cada parte do corpo a partir dos respectivos moldes fêmeas e que incluem as linhas altas e as linhas características de cada parte; montar o modelo periférico macho de cada parte sobre uma unidade da mencionada sub-estrutura de inserção; equilibrar os modelos machos periféricos para a forma final; montar os padrões machos periféricos equilibrados sobre a estrutura de cubo suportadora e ajustar os mesmos para as folgas de painel, posição, características de abertura e fechamento e adaptar os contornos dos modelos machos periféricos montados que formam o corpo completo; remover os modelos machos periféricos da estrutura de cubo suportadora, medir e registrar todas as dimensões interessantes dos mesmos para estabelecer informações de engenharia; encher as superfícies normais dos modelos periféricos com um material elástico para completar a superfície de cada modelo periférico e formar um modelo mestre macho intermediário; montar os modelos mestres machos intermediários sobre a estrutura de cubo suportadora para ressaltar o modelo do corpo completo; fazer um modelo mestre fêmea a partir de cada um dos modelos mestres machos intermediários; e confeccionar um modelo mestre macho final a partir de cada um dos modelos mestres fêmeas.

Reivindica-se a prioridade do correspondente pedido depositado na Re-partição de Patentes dos Estados Unidos da América do Norte, em 31 de março de 1959, sob o número 803240.
Ponto nº 1 de 8 pontos apresentados.

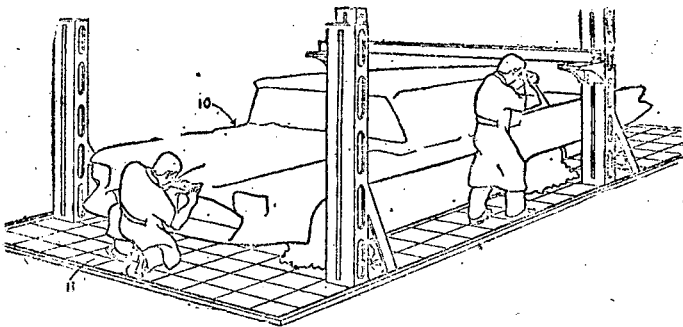


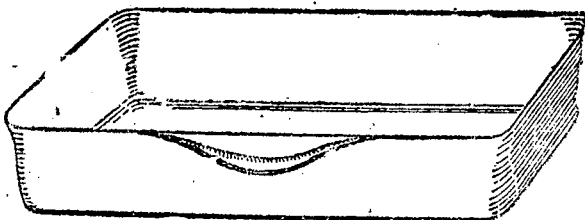
FIG. 1

TERMO Nº 135.994 de 26 de janeiro de 1962.
Requerente: IRMÃOS KNOPHOLZ LTDA. - FÁBRICA "IKA" - PARANÁ
Privilégio de Invenção: "APERFEIÇOAMENTOS INTRODUZIDOS NA FABRICAÇÃO DE MALAS, FRASQUEIRAS, MALETAS E OUTROS ARTIGOS DE VIAGEM".

REIVINDICAÇÕES

1 - Nova disposição nos elementos formadores das tampas e paredes de malas, frasqueiras, maletas, caixas de embalagem e congêneres, caracterizada por serem os corpos ou cascos de ditos artefactos, constituídos pela moldagem de um material plástico rígido, sobre o qual é aplicada subsequentemente uma capa aderente de outro material plástico flexível, para revestimento do casco rígido.

Ponto nº 1 de total de 2 pontos apresentados.

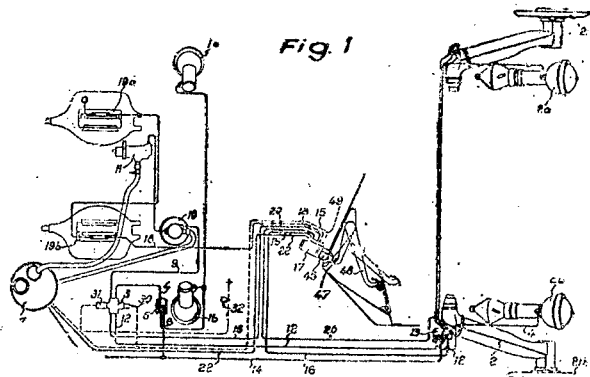


TERMO Nº 136.997 de 9 de março de 1962
Requerente: SOCIÉTÉ ANONYME ANDRÉ CITROËN - FRANÇA
Privilégio de Invenção: "DISPOSITIVO DE FREIAGEM HIDRÁULICA PARA VEÍCULO COM SUSPENSÃO HIDROPNEUMÁTICA OU HIDROMECAÂNICA"

REIVINDICAÇÕES

1 - Dispositivo de freiação hidráulica para veículo com suspensão hidropneumática ou hidráulica compreendendo acumuladores hidráulicos formando molas de suspensão, caracterizado pelo fato de que os freios dianteiros e traseiros do veículo são ligados, por intermédio de órgãos de controle comandados pelo pedal de freio, uma a uma fonte de líquido sob pressão, acumulador hidráulico por exemplo, outras a pelo menos um acumulador de suspensão.

Reivindica-se a prioridade do correspondente pedido depositado na Re-partição de Patentes da França, em 11 de março de 1961 - Nº 855.337.
Ponto nº 1 de total de 3 pontos apresentados.

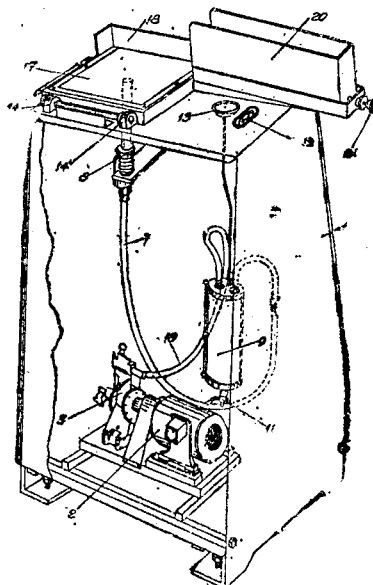


TERMO Nº 138.481 de 26 de abril de 1962
Requerente: H. STRUNCK & CO., - ALEMANHA
Privilégio de Invenção: "DISPOSITIVO DE TOMBAMENTO PARA CAIXA RECEPTORA DE AMPOLAS"

REIVINDICAÇÕES

1 - Dispositivo de tombamento para caixa receptora de ampolas, caracterizado pelo fato de compreender uma estrutura de sustentação em forma de mesa e de parte superior plana e horizontal abrangendo, num dos seus extremos, um elemento plano e em forma de bandeja, basculável numa direção; e pelo fato de que a parte inferior da referida estrutura comporta dispositivos de geração de vácuo suscetíveis de ser pontos, de maneira removível e estanque, em cooperação com o fundo da referida bandeja.

Ponto nº 1 de 4 pontos apresentados.



TERMO Nº 139.612 de 12 de junho de 1962
Requerente: HALCON INTERNATIONAL, INC - E.U.A.
Privilégio de Invenção: "PROCESSO PARA A RECUPERAÇÃO DE PROPILENO EM NE"

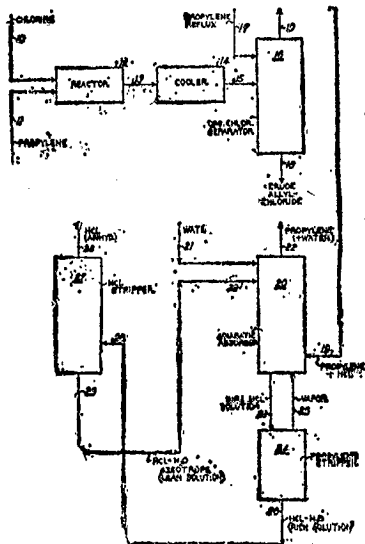
PROCESSO DE ÁCIDO CLORÍDRICO, DA MISTURA DE REAÇÃO OBTIDA PELA CLORAGEM QUÍMICA DE PROPILENO

REIVINDICAÇÃO

1 - Um processo para a recuperação de ácido clorídrico e um excesso de propileno, de mistura de reação obtida pela cloração térmica de propileno, caracterizado por compreender a separação de cloretos, orgânicos, deixando uma mistura de propileno e ácido clorídrico em contato da dita mistura com solução aquosa substancialmente azeotrópica de ácido clorídrico para absorver o ácido clorídrico e separar o propileno, destilação de propileno da solução aquosa resultante, passagem do propileno destilado para a fase de absorção de ácido clorídrico e separação de ácido clorídrico anidro da solução aquosa, a solução residual aquosa, azeotrópica, e de ácido clorídrico sendo alimentada a fase de absorção de ácido clorídrico.

1 Requerente reivindica a prioridade do correspondente pedido depositado na Repartição de Patentes dos Estados Unidos da América, em 2 de junho de 1961, sob nº 114.416.

Ponto nº 1 de total de 8 pontos apresentados.



BY William C. Long ATTORNEY

PATENTE Nº 143.188 de 17 de janeiro de 1964,

Requerente: JOH. KLEINWEPERS SÖHNE - ALEMANHA

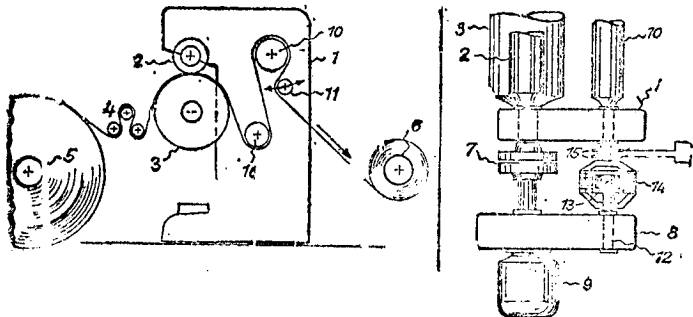
Privilégio de Invenção: "INSTALAÇÃO, PRÓPRIA PARA IMPEDIR A FORMAÇÃO DE RUGAS (DOBRAS) EM FITAS DE MATERIAL POR OCASIÃO DA ESTAMPAGEM".

REIVINDICAÇÕES

1 - pelo fato de que, entre a prensa de estampagem e o dispositivo de enrolamento, acha-se intercalado um dispositivo para esticar a fita constituído por um cilindro esticador envolvido, em grande parte da sua circunferência, pela mencionada fita e cujo momento giratório pode ser regulado, dentro de amplos limites, com grande exatidão;

Finalmente, a depositante reivindica a prioridade do correspondente pedido, depositado na Repartição de Patentes da Alemanha, em 27 de agosto de 1963, sob nº K 50.659 Kc/A7k.

Ponto nº 1 do total de 3 pontos apresentados.



PATENTE Nº 142.235 de 20 de agosto de 1962

Requerente: GEMOFRAC S/A. INDUSTRIA E COMERCIO - RIO DE JANEIRO

Privilégio de Invenção: "MÁQUINA FABRICADORA DE CABO DE TENDÃO"

REIVINDICAÇÃO

1 - Máquina fabricadora de cabo de aço, caracterizada pelo fato de um par de evaporadores conectados a um sistema clássico de refrigeração, serem dotados de uma correia transportadora devidamente canalizada e que está acoplada de maneira íntima aos ditos evaporadores ou seja, para que haja transferência de calor dos evaporadores para o corpo da correia.

Ponto nº 1 de 3 pontos apresentados.

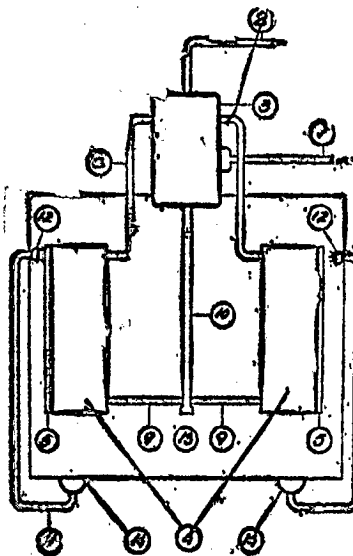


Figura 1

PATENTE Nº 141.875 de 18 de agosto de 1961

Requerente: ALDO CROCARINI - RIO DE JANEIRO

Privilégio de Invenção: "NOVO MODO DE APLICAÇÃO DE TINTURA PARA CABELOS"

REIVINDICAÇÃO

1 - "NOVO MODO DE APLICAÇÃO DE TINTURA PARA CABELOS", caracterizada essencialmente por uma barra de massa (1) composta com substâncias tintórias adequadas e cuja constituição apresenta-se relativamente mole e com formato, formas e matizes variáveis e apropriadas, sendo esta barra (1) aplicada entre os dentes (2) de quaisquer tipos de pentes (3).

Ponto nº 1 de total de 2 pontos apresentados.

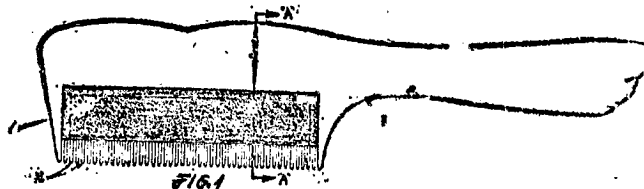


Fig. 1

PATENTE Nº 155.235 de 6 de dezembro de 1963

Requerente: FICHEL & SACHS A. G. - ALEMANHA

Privilégio de Invenção: "AMORTECEDOR HIDROPNEUMÁTICO DE TREPIDAÇÕES PARA VEÍCULOS MOTORIZADOS"

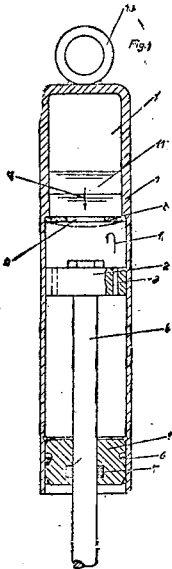
REIVINDICAÇÕES

1 - Amortecedor hidropneumático de trepidações, próprio para veículos motorizados e equipado com um êmbolo deslocável em uma haste dentro de um cilindro de trabalho, êmbolo esse provido com aberturas de passagem em forma de furos ou válvulas, bem como um enchimento de gás e um enchimento de líquido, no cilindro de trabalho, que se sucedem diretamente sem parede divisória, sendo que o enchimento de gás se encontra do lado do cilindro de trabalho, afastado do lado da saída da haste, e achando-se disposto, entre o enchimento de gás e o êmbolo, um elemento de choque ou de impacto, que apresenta uma abertura no seu centro e está fixado na parede

do cilindro de trabalho, caracterizado pelo fato de que a abertura central do elemento de choque possui, na sua seção transversal, uma área que é maior do que a área da seção transversal da haste do êmbolo.

Reivindica-se a prioridade do correspondente pedido depositado na Alemanha em 11 de dezembro de 1962 sob nº F 38.519 II/63c.

Ponto nº 1 do total de 6 pontos apresentados.



TÉRMO Nº 155.721 de 27 de dezembro de 1963

Requerente: BREMSHEY & CO. = ALEMANHA

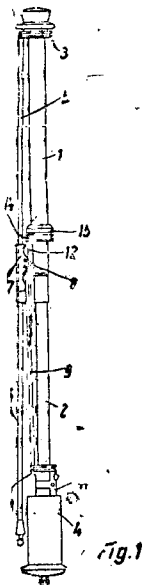
Privilégio de Invenção: "GUARDA-CHUVA DE DOBRAR"

REIVINDICAÇÕES

1 - Guarda-chuva de borar, consistindo em varetas, telescopicamente encurtáveis, para suportar a cobertura, uma manga corrediça principal que pode ser travada na haste, esteios principais, articulados na manga corrediça principal e nas partes exteriores das varetas da cobertura, uma manga corrediça auxiliar e esteios auxiliares, que são articulados nos esteios principais e na manga corrediça auxiliar e uma lingueta que é colocada na manga corrediça auxiliar e que está sob ação de pressão de uma mola, engatando-se transitoriamente esta lingueta, durante a ação de abrir, em um entalhe na parede da haste e retendo, assim, a manga corrediça auxiliar, sendo a lingueta retirada do entalhe, quando da abertura da cobertura, por, pelo menos, um dos esteios auxiliares que se afastam da haste, caracterizado por a lingueta ou o esteio auxiliar ser munido de um ressalto de comando por meio do qual, quando o esteio auxiliar se afasta da haste, a lingueta é retirada do entalhe apesar da pressão da mola.

Reivindica-se a prioridade do correspondente pedido depositado na Alemanha em 29 de dezembro de 1962 sob nº B 70.178 III/33a.

Ponto nº 1 do total de 2 pontos apresentados.



de setembro de 1964

Requerente: THE SINGER COMPANY - EE.UU.

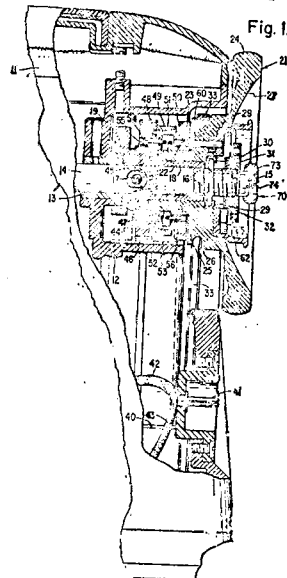
Privilégio de Invenção: "DISPOSITIVO PROPULSOR PARA MÁQUINA DE COSTURA"

REIVINDICAÇÕES

1 - Uma instalação propulsora para uma máquina de costura tendo uma armação e um eixo propulsor 14 giratoriamente montado na dita armação compreendendo uma roda volante 21 giratoriamente montada em relação ao dito eixo propulsor e tendo uma face exposta no exterior da dita máquina de costura, e dispositivos fixados para rotação com a dita roda volante e apropriados para ser propulsivamente ligados com um dispositivo de pedal, caracterizado pelo fato de um elemento de transmissão giratoriamente ligado com um motor elétrico conduzido pela dita armação, um primeiro dispositivo de embreagem é adaptado seletivamente para acoplar a roda volante com o dito elemento de transmissão, um segundo dispositivo de embreagem é adaptado seletivamente para acoplar a roda volante com o eixo propulsor da máquina de costura, e um par de manípulos influenciados pelo operador, cada um acessível sobre a face exposta da roda volante são operacionalmente ligados com os ditos primeiro e segundo dispositivos de embreagem, respectivamente.

Reivindica-se prioridade do correspondente pedido, depositado na Repartição de patentes dos Estados Unidos da América do Norte em 16 de setembro de 1963, sob nº 30902.

Ponto nº 1 de 6 pontos apresentados.



TÉRMO Nº 162.766 de 18 de setembro de 1964

Requerente: W. R. GRACE & CO - EE. UU.

Privilégio de Invenção: "APERFEIÇOAMENTOS EM PROCESSO PARA PREPARAR ELEMENTOS DE VEDAÇÃO PARA TAMPAS"

REIVINDICAÇÕES

1 - Um processo para a formação de elementos de vedação em tampas que caracteriza-se por compreender proporcionar-se uma massa de um plastisol de resina vinil distribuída sobre a superfície interna de uma chapinha de vedação, fluidificando-se o plastisol pelo expô-lo da dita chapinha à radiação infra-vermelha de onda curta à uma temperatura acima da temperatura de decomposição do plastisol, e resfriando-se o plastisol fluidificado à uma temperatura abaixo de sua temperatura de decomposição.

Reivindica-se prioridade do correspondente pedido depositado na Repartição de Patentes da Suíça, em 19 de setembro de 1963, sob o nº 11.807.

Ponto nº 1 de 13 pontos apresentados.

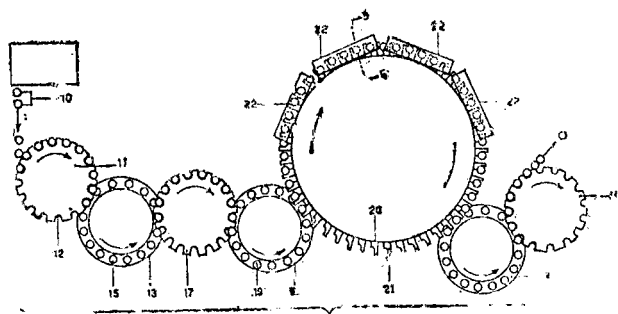


FIG. 1

TERMO Nº 163.071 de 30 de setembro de 1964

Requerente: N. V. PHILIPS'GLOBILAMPENFABRIEKEN' HOLLANDA

Privilegio de Invenção "APERFEIÇOAMENTOS EM OU RELATIVOS A EQUIPAMENTOS DE IDENTIFICAÇÃO"

REIVINDICAÇÕES

1 - Aperfeiçoamentos em ou relativos a equipamentos de identificação destinados a identificar objetos móveis em relação a um dispositivo de teste, tendo cada objeto que vai ser identificado pelo menos um oscilador alimentado pela energia rádio-transmitida pelo dispositivo de teste ao objeto e que envia, por transmissão sem fio, um sinal de retorno ao dispositivo de teste, sinal este que é modulado de maneira a caracterizar o objeto interessado, caracterizado pelo fato de ser acionado um motor sob controle de energia transmitida ao objeto pelo dispositivo de teste, provocando o movimento relativo entre um portador de códigos e um elemento de leitura, produzindo uma sequência de grupos de códigos de impulsos que caracteriza o objeto e cada um dos quais apresenta pelo menos um grupo de código característico marcando o início da série de códigos e uma série de impulsos de sincronização sincronizados com o processo de leitura e marcando pelo menos o início de cada grupo de códigos de impulsos, códigos de impulsos este que modula em série o gerador.

A requerente reivindica a prioridade do correspondente pedido depositado na Repartição de Patentes da Holanda, em 2 de outubro de 1963, sob o nº 298.733.

Ponto nº 1 do total de 6 pontos apresentados.

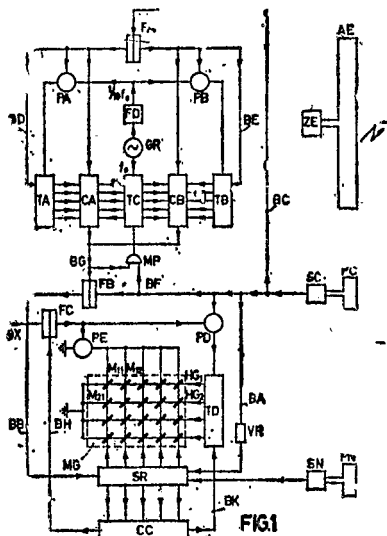


FIG. 1

TERMO Nº 165.407 de 16 de dezembro de 1964.

Requerentes: MASON INTERNATIONAL INC. - E.U.A.

Privilegio de Invenção: "PROCESSO QUÍMICO PARA A PRODUÇÃO DE ÓXIDO DE ETILENO"

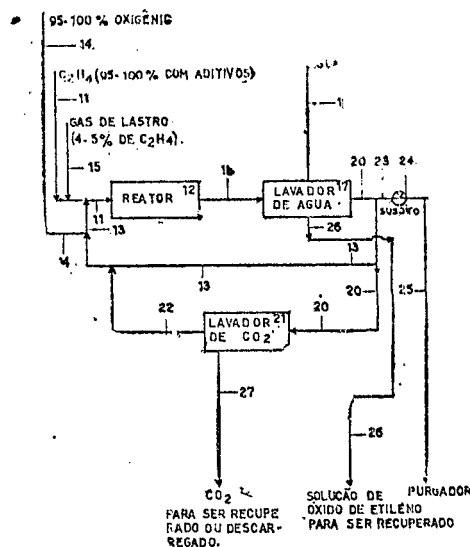
REIVINDICAÇÕES

1 - Em um processo para a produção de óxido de etileno pela oxidação parcial de etileno de alta pureza por meio de oxigênio de alta pureza na presença de um catalisador contendo prata, e aperfeiçoamento caracterizado por compreender a operação com uma zona de reação com purgação e recirculação, e o uso de uma alimentação à di-

ta zona tendo uma concentração de etileno na faixa de 7 a 30%, uma concentração de oxigênio na faixa de 1 a 10%, uma concentração de dióxido de carbono na faixa de 0,1 a 10%, uma concentração de inibidor halogenado na faixa de 0,0001 a 100 p.p.m., uma concentração de gás de lastro na faixa de 0,05 a 70%, uma temperatura do reator na faixa de 1500 a 4000 C, uma pressão manométrica no reator na faixa de 3,5 a 45,5 kg/cm², uma taxa de escoamento de 4,24 a 42,48 metros cúbicos padrão por hora por seção alongada, com o diâmetro médio da zona da faixa de 1,27 a 5,08 centímetros e o comprimento da zona na faixa de 1,524 a 12,192 metros, a combinação particular de condições sendo controlada para proporcionar uma seletividade na faixa de 65 a 75%, uma conversão na faixa de 10 a 30%, e uma concentração de óxido de etileno nos gases que saem na faixa 0,3-5,0%, a purgação do sistema sendo feita na faixa de 0,01 a 0,1% baseado no volume de etileno alimentado.

A requerente reivindica a prioridade do correspondente pedido depositado na Repartição de Patentes dos Estados Unidos da América em 16 de dezembro de 1963, sob o nº 331.057.

Ponto nº 1 do total de 11 pontos apresentados.



TERMO Nº 134.308 de 21 de novembro de 1961

Requerente: MONSANTO COMPANY - E.U.A.

Privilegio de Invenção: "APERFEIÇOAMENTO EM OU RELACIONADO A TEXTURIZAÇÃO DE FIO TÊXTIL FILAMENTAR"

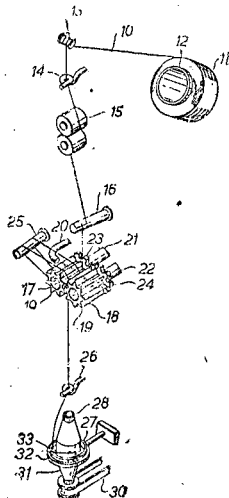
REIVINDICAÇÕES

1 - Aperfeiçoamento em ou relacionado a texturização de fio têxtil filamentar, preparado à base de um polímero termoplástico sintético, caracterizado pelo fato de que um fio têxtil filamentar contínuo, tendo uma seção transversal multilobular, ao longo do comprimento de seus filamentos, é submetido a uma operação de encrespamento ou deformação em cilindros de estiramento acionados por engrenagem ou operação congênere de modo a comunicar ao referido fio têxtil filamentar, ondulações senoidais ao acaso, os ápices das referidas ondulações dos filamentos individuais estando localizados a êsmo, uns em relação aos outros, de modo a flexionar os lóbulos dos filamentos desordenadamente ao longo de seus comprimentos passando assim de um arranjo normal substancialmente simétrico, para um arranjo curvilíneo substancialmente não simétrico, estando o ângulo formado pela intersecção da linha traçada entre os ápices dos lóbulos flexionados na posição normalmente não flexionada e o centro do círculo que pode ser circunscrito à dita seção transversal com a reta traçada entre os ápices dos lóbulos flexionados na posição flexionada é o centro do referido círculo, na escala de 0º a 45º.

Reivindica-se a prioridade do correspondente pedido depositado nos Estados Unidos em 21 de novembro de 1960 sob nº 70.807.

Ponto nº 1 do total de 10 pontos apresentados.

Fig. 1



TERMO Nº 182.123 de 16 de agosto de 1966

Requerente: MASCHINENFABRIK UND GIESSEREI NETZSTAL AG - SUÍÇA

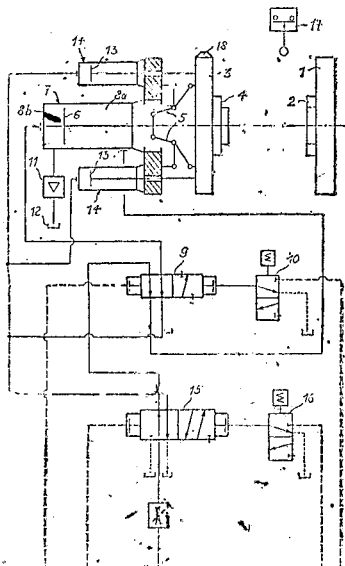
Privilégio de Invenção "DISPOSIÇÃO DE FECHAMENTO DE MOLDES COM DISPOSITIVO DE PROTEÇÃO EM MÁQUINAS E PRENSAS DE FUNDIÇÃO POR INJEÇÃO"

REIVINDICAÇÕES

1 - Disposição de fechamento de moldes com dispositivo de proteção em máquinas e prensas de fundição por injeção, em que a força de fechamento é produzida por alavancas acotoveladas acionadas hidráulicamente, caracterizada pelo fato de que, para produção do movimento de fechamento, uma força, pelo menos constante em todo o seu curso inteiro, atua diretamente sobre a disposição de êmbolos atuante sobre a placa móvel de fechamento ao passo que a disposição de êmbolos para produção da força de fechamento e a atuante sobre as alavancas acotoveladas somente entra em atuação quando ambas as metades do molde tiverem atingido, pelo menos aproximadamente, a sua posição de fechamento.

A requerente reivindica a prioridade do correspondente pedido, depositado na Repartição de Patentes da Suíça, sob nº G 11840/65, em 19 de agosto de 1965.

Ponto nº 1 do total de 4 pontos apresentados.



TERMO Nº 170.659 de 23 de junho de 1965.

Requerente: CHIMIOTEX S.A. - SUÍÇA

Privilégio de Invenção: "PROCESSO PARA LANÇAR O FIO SOBRE AS MÁQUINAS RETORCEDEIRAS APÓS A SUBSTITUIÇÃO DAS BOBINAS E DISPOSITIVO PARA A SUA REALIZAÇÃO"

REIVINDICAÇÕES

1 - Processo para lançar o fio sobre as máquinas torcedoras, após a substituição das bobinas, caracterizado pelo fato de se deslo-

car transversalmente o fio diante do conjunto de alimentação com o auxílio de um guia-fio de maneira que o fio deslize sobre o cilindro de pressão e caia sobre a extremidade deste último, de se efetuar a substituição, de se pôr novamente o guia-fio em sua posição primitiva e de se reconduzir o fio à sua posição normal de arrastamento, mediante a ação de um entalhe sobre a borda do cilindro de pressão.

Finalmente a requerente reivindica a prioridade do correspondente pedido depositado na Suíça sob nº 8.390/64, em 26 de junho de 1964.

Ponto nº 1 do total de 2 pontos apresentados.

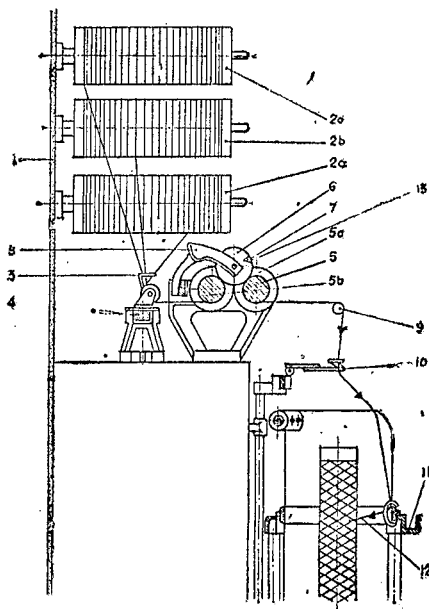


Fig. 1

TERMO Nº 146.540 de 30 de janeiro de 1963.

Requerente: COMPANHIA UNITED SHOE MACHINERY DO BRASIL, U.S.A./

Privilégio de Invenção: "APERFEIÇOAMENTOS EM PROCESSO PARA OBTENÇÃO DE MATERIAIS LAMINADOS PARA REFORÇOS DE CALÇADOS."/

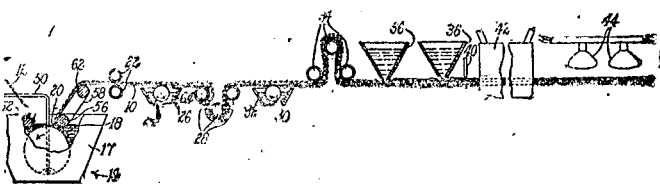
Reivindicações.

1 - Aperfeiçoamentos em processo para obtenção de materiais laminados para reforços de calçados, compreendendo uma camada porosa de fibras dispersas em água com partículas discretas e coalescentes de um agente de reforço, amolecível pelo calor, solúvel em solvente orgânico, insolúvel em água e normalmente sólido, distribuído através da camada, e um pano ou tecido de fibras relativamente abertas, com as fibras da camada e do pano entrelaçadas, caracterizado pelo provimento de um material termoplástico polimérico, solúvel em solvente orgânico, sobre um pano ou tecido (12) e as partes de uma camada (10) intermediária às fibras do pano ou tecido (12), sendo o material termoplástico, na superfície da camada e do pano, fundido para formar uma película permeável a solvente orgânico, para reforçar a união entre o pano ou tecido e a camada.

A requerente reivindica a prioridade do igual pedido depositado na Repartição de Patentes dos Estados Unidos da América sob nº 177.072 em 2 de março de 1962.

Ponto nº 1 do total de 10 pontos apresentados./

Fig. 1



TERMO Nº 165.761 de 29 de dezembro de 1964

Requerente: BALL BROTHERS RESEARCH CORPORATION - E.U.A.

Privilégio de Invenção: "PROCESSO E APARELHO PARA TESTAR ARTIGOS DCS"
REIVINDICAÇÕES

1 - PROCESSO E APARELHO PARA TESTAR ARTIGOS DCS, com-
 prendendo um processo para verificar a grossura de material no qual um fei-
 xe de radiação penetrante é dirigido no dito material e uma parte de dito fei-
 xe é recebida no lado oposto de dito material, caracterizado pelo fato que o
 dito processo inclui converter dita parte recebida em pulsações de energia /
 física, e medir ditas pulsações para determinar a grossura relativa de dito/
 material.

Reivindica-se a prioridade do correspondente pedido de-
 posado nos Estados Unidos da América em 23 de janeiro de 1964 sob nº ...
 339.87.

Ponto nº 1 do total de 19 pontos apresentados.

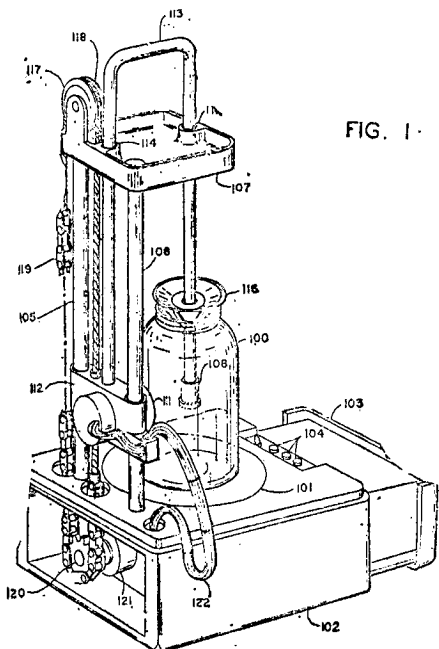


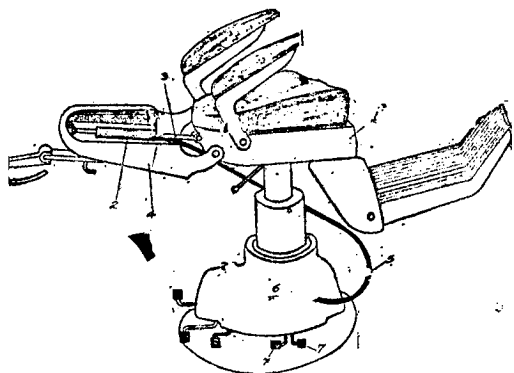
FIG. 1

TERMO Nº 151.693 de 9 de agosto de 1963

Requerente: ATLANTIS S/A. INDUSTRIAS MEDICO ODONTOLÓGICAS - SÃO PAULO
 Privilégio de Invenção "APERFEIÇOAMENTO EM OU RELATIVO A MECANISMO DE ACI-
 ONAMENTO DE Cadeiras ODONTOLÓGICAS"
REIVINDICAÇÕES

1 - "APERFEIÇOAMENTO EM OU RELATIVO A MECANISMO DE ACIONAMENTO DE
 CADEIRAS ODONTOLÓGICAS", caracterizados pelo fato de o cilindro e pistão-
 de acionamento do encosto ficarem disposto no interior e sob este, estan-
 do as hastes do pistão presas, articuladamente, à parte posterior do assen-
 to e por dentro do topo superior do encosto, recebendo o cilindro, em sua
 base, o conduto do fluido, que se comprime e se descomprime, em seu interi-
 or.

Ponto nº 1 do total de 2 pontos apresentados.



TERMO Nº 148.737 de 26 de abril de 1963

Requerente: COLGATE PALMOLIVE COMPANY - E.U.A

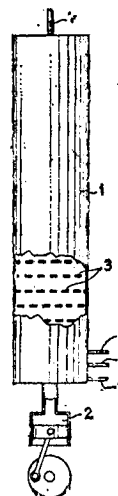
Privilégio de Invenção "PROCESSO CONTINUO PARA A FABRICAÇÃO DE SABÃO E
 APARELHO PARA SUA REALIZAÇÃO"
REIVINDICAÇÕES

1 - Processo contínuo para fabricação do sabão, pela reação de cor-
 pos graxos e de alcali em solução aquosa, sob agitação, caracterizado pelo
 fato de consistir em fazer passar, à favor da corrente, corpos graxos
 em solução aquosa de alcali, através de uma zona de reação; pelo fato de
 se submeter a mistura de reação na zona de reação, à uma pulsação; pelo
 fato de se dar, à totalidade dos líquidos presentes, na zona, um movimen-
 to alternativo de pulsação de modo a que existam condições de alagamento
 na zona de reação, assegurando assim a reação dos corpos graxos e do alca-
 li; e pelo fato de se recolher, à extremidade desta zona de reação, o
 sabão e uma lixívia glicerínica.

A requerente reivindica a prioridade do correspondente pedido dep-
 sitado na Repartição de Patentes da França em 27 de abril de 1962 sob o
 nº 895.995.

Ponto nº 1 do total de 21 pontos apresentados.

Fig.1



TERMO Nº 157.597 de 16 de março de 1964./

Requerente: HÜTTENWERK OBERHAUSEN AKTIENGESELLSCHAFT, ALÉMANHA, /
 Privilégio de Invenção: "PROCESSO E APARELHO PARA A PRODUÇÃO DE AÇO
 A PARTIR DE FERRO-ESPONJA."/

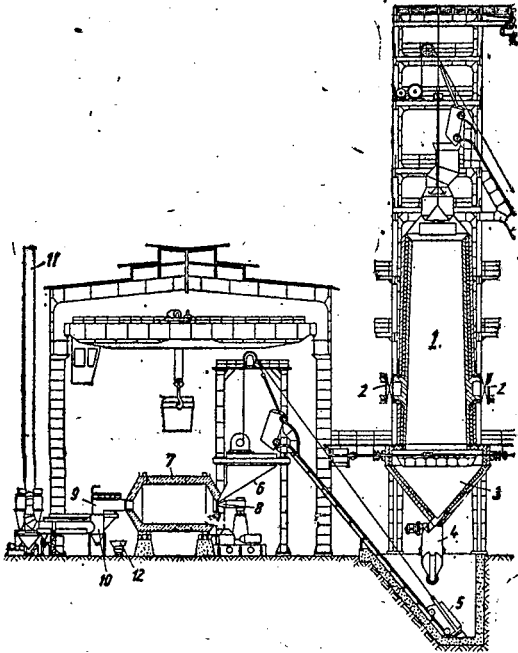
Reivindicações.

1 - Processo para produzir aço a partir de ferro-espunja
 caracterizado pelo fato de que ferro-espunja produzido de maneira /
 em si conhecida num agregado redutor, é colocado com a temperatura /
 usual de descarga de 300 - 400°C, sem esfriamento notável e sem aze-
 mazenagem intermediária, através de um recipiente transportador, /
 num vaso de fusão, aquecido a gás, óleo ou carvão em pó em forma de
 um forno giratório, no qual é formada antes, por fusão de ferro gusa
 compacto, uma massa líquida de ferro gusa e superaquecida pelo /
 menos 1.000°, se possível, porém, 200 - 300° acima do ponto de liqui-
 dade do ferro gusa e onde as proporções de quantidades entre massa /
 líquida de ferro gusa e ferro-espunja são escolhidas de forma que a
 massa líquida de ferro gusa corresponda até 80% da capacidade por-
 vista do forno e a quantidade de carga do ferro-espunja a capaci-
 dade restante do forno e o ferro-espunja é carregado de modo que ve-
 nha através da capa de escória em contato com o metal superaquecido
 pré-fundido, sendo então a massa em fusão, por um consumo aproxima-
 damente constante de combustível, aquecida 200- 300° C acima do pon-
 to de liquidez e, então, sangrada uma quantidade de metal correspon-
 dente à quantidade de ferro-espunja adicional./

A depositante reivindica a prioridade do correspondente/

pedido, depositado na Repartição de Patentes da Alemanha, em 2 de maio de 1963, sob nº H 49 051 VIa/18b./

Ponto nº 1 de total de 9 pontos apresentados./



TÉRMO Nº 152.263 de 26 de agosto de 1963

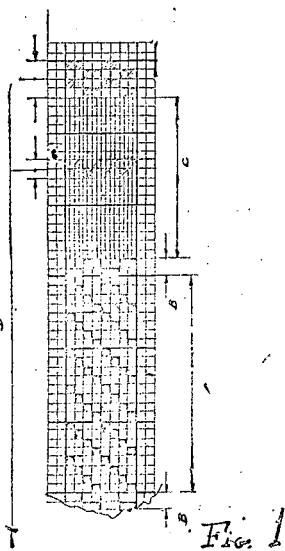
Requerente: FIAÇÃO E TECELAGEM TOGNATO S/A. - SÃO PAULO

Privilégio de Invenção: "NOVO PROCESSO TEXTIL PARA A OBTENÇÃO DE FRANJAS EM MANTAS DE LÃ E/OU DE OUTRAS QUALQUER FIBRAS TEXTÉIS, NO SENTIDO DAS TRÊMAS."

REIVINDICAÇÕES

1 - Novo processo textil para a obtenção de franjas em mantas de lã e/ou de outras quaisquer fibras textéis, no sentido das trêmas, caracterizado pelo fato de disporem-se a espaços convenientes da orelha B do tecido A, fios suplementares, removíveis D e prendedores das trêmas C localizadas em espaços limitados, e também um número de fios igual ao existente nas orelhas B, de idêntica armadura destes para prenderem as trêmas C a uma distância convencional.

1 de 2 pontos apresentados.



TÉRMO Nº 152.735 de 13 de setembro de 1963

Requerente: IMPERIAL CHEMICAL INDUSTRIES LIMITED - INGLATERRA

Privilégio de Invenção: "DISPERSÕES ESPUMADAS, MICRO-CELULARES, DE POLÍMERO DE CLORETO VINÍLICO E PROCESSOS PARA A SUA FABRICAÇÃO"

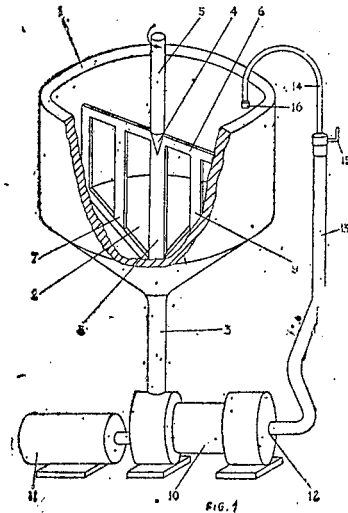
REIVINDICAÇÕES

1 - Dispersões espumadas, micro-celulares, de um polímero de cloreto vinílico, em pasta, sob a forma de partículas que

contêm cavidades cheias de ar num plastificante para o mesmo, caracterizadas por conterem 100 partes, por peso, do polímero de cloreto vinílico, em pasta, em não mais do que 200 partes, por peso, de um plastificante que contém não mais do que 8 partes, por peso, de um agente tenso-ativo, aniônico ou catiônico, e terem uma distribuição de células substancialmente uniforme e em que as células individuais tem um tamanho de não mais do que 150 microns.

Reivindica-se prioridade do correspondente pedido, depositado na Repartição de patentes da Inglaterra, em 13 de setembro de 1962, sob nº 34.990 e 3 de janeiro de 1963, sob o nº 424.

Ponto nº 1 de 11 pontos apresentados.



TÉRMO Nº 158.223 de 8 de abril de 1964.

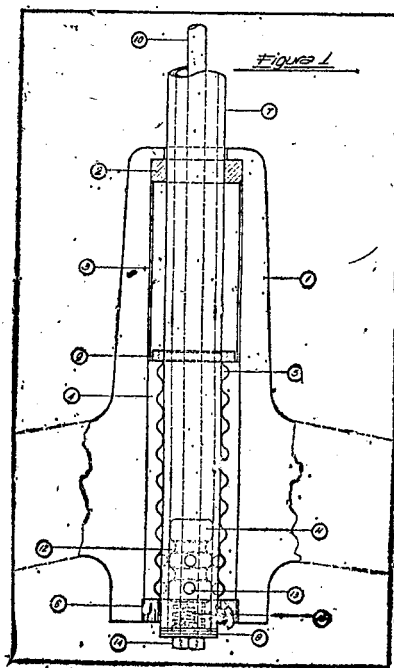
Requerente: HÉLIO TAGLIERE - SÃO PAULO,

Privilégio de Invenção: "NOVA BASE GIRATÓRIA PARA POLTRONAS EM GERAL"

REIVINDICAÇÕES

1 - "NOVA BASE GIRATÓRIA PARA POLTRONAS EM GERAL", caracterizada pelo fato de a base de apoio da poltrona se apresentar por uma câmara cilíndrica vertical que na sua metade superior é revestida por chapa metálica/encimada por bucha de nylon.

Ponto nº 1 de total de 9 pontos apresentados.



TÉRMO Nº 155-908 de 7 de janeiro de 1964

Requerente: TEXTILE AND CHEMICAL RESEARCH COMPANY LIMITED (VADUZ) - LIECHTENSTEIN.

Privilégio de Invenção: "NOVO DISPOSITIVO PARA A FABRICAÇÃO DE FIBRAS EM

CRESPADAS.

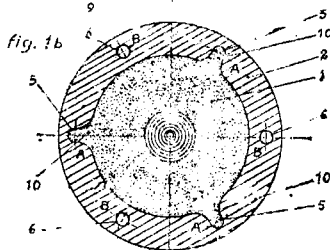
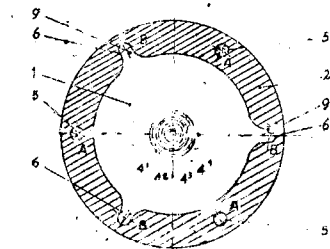
REIVINDICAÇÕES

1 - Dispositivo para a fiação de fibras e filamentos artificiais ou sintético encrespados, compreendendo dois ou vários constituintes justapostos que são repartidos de maneira idêntica sobre todo o comprimento das fibras e filamentos de maneira a lhes conferir uma heterogeneidade de estrutura contínua no sentido longitudinal, sendo dito dispositivo caracterizado pelo fato de ser constituído por uma pilha de discos delgados munidos de perfurações centrais circulares de diâmetro crescente, sendo estes discos separados uns dos outros por juntas anulares de tal modo que o conjunto forma uma sucessão de câmaras que são alimentadas cada uma por uma matéria a fiar determinada, permitindo este dispositivo formar camadas anulares delgadas que são encaminhadas sob esta forma a uma fireira cujos orifícios são equidistantes.

Finalmente a requerente reivindica, a prioridade do correspondente pedido na França, sob o nº 928.925 em 22 de março de 1963.

Ponto nº 1 do total de 3 pontos apresentados.

fig 1 a



TÉRMO Nº 7.696 de 18 de março de 1964.

Requerente: FABRA-WERK WILHELM F. OTT-ALEMANH

Privilégio de Invenção: "PROCESSO E DISPOSITIVO PARA FABRICAR, ENCHER E FECHAR EMBALAGENS PRISMÁTICAS DE PAPEL OU MATERIAL SEMELHANTE".

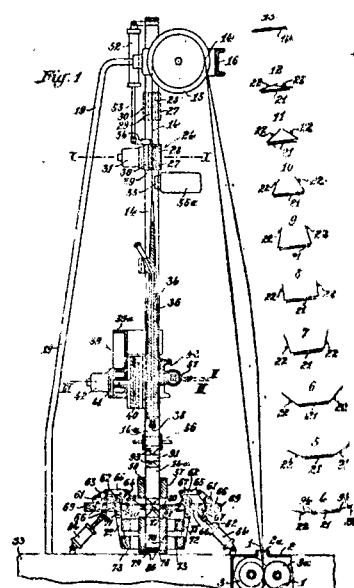
REIVINDICAÇÕES

1 - Processo para fabricar, encher e fechar embalagens em forma de saquinhos, por meio de um tubo de papel ou material semelhante, com camada soldável sob calor ou de uma folha de material sintético, mediante compressão e soldagem do tubo de direção transversal em intervalos adaptados à futura altura dos saquinhos, com mordentes de aperto e de soldagem que colaboram aos pares e sobem e descem intermitentemente em sentido vertical e se acham em ligação com dispositivos de corte, caracterizado pelo fato de que o tubo recebe, mediante aplicação prévia de ranhuras à fita originária em direção longitudinal, uma seção transversal retangular, sendo, em seguida, fechado, porém ainda não colado, e recebe estampagens transversais, sendo que, após a soldagem do tubo em direção longitudinal, bem como após o enchimento, se realiza, na região de um pivô modelador durante a soldagem e a subdivisão do tubo cheio em sentido transversal, uma cobertura das paredes do tubo em plena altura do saquinho a ser formado, sendo, em seguida, a cobertura das paredes do tubo, formadas, na região das linhas de dobramento transversal, as limitações do fundo com uma tal fechamento central e lóbulos nos cantos lateralmente salientes.

Finalmente, a depositante reivindica, a prioridade dos correspondentes pedidos, depositados na Repartição de Patentes da Alemanha, em 27 de março de 1963 e 27 de março de 1963, sob os nºs 48 647 VIIb/81a e H

44 384/81a em, respectivamente.

Ponto nº 1 do total de 19 pontos apresentados.



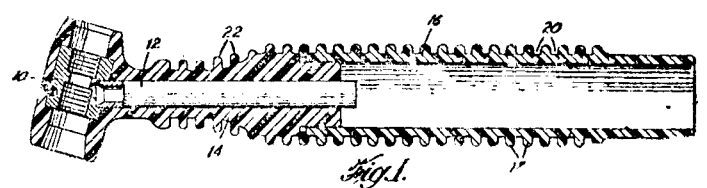
TÉRMO Nº 158.470 de 16 de abril de 1964./
 Requerente: S/A. WHITE MARTINS, /ESTADO DA GUANABARA./
 Privilégio de Invenção: CABO DE MAÇARICO ESTRIADO./

Reivindicações./

1 - Um cabo para maçarico de soldagem compreendendo um cilindro ôco de material isolante, com projeções externas substancial e uniformemente espaçadas, caracterizado pelo fato de que o espaçamento de ditas projeções é maior que a sua largura./

Reivindica-se a prioridade do pedido correspondente depositado na Repartição de Patente dos Estados Unidos da América, em 3 de maio de 1963, sob nº 277.942./

Ponto nº 1 do total de 5 pontos apresentados./



TÉRMO Nº 160.327 de 24 de junho de 1964./
 Requerente: EDUARD MÜSTERS MASCHINENFABRIK, / REPUBLICA FEDERAL ALEMã.
 Privilégio de Invenção: RÓLO PARA O TRATAMENTO COM PRESSÃO DE ESTEIRAS DE MATERIAL, COMO ESTEIRAS DE PAPEL OU TÊXTEIS./

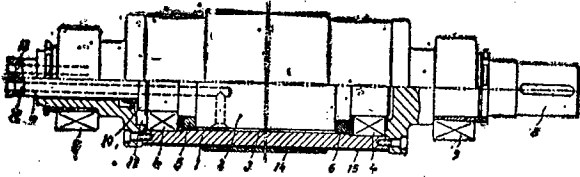
Reivindicações./

1 - Rólo para o tratamento com pressão de esteiras de material, como esteiras de papel e têxteis, composto de um corpo ôco com forma de cano, destinado a girar, bem como formando a circunferência de trabalho, e de uma travessa fixa que se encontra neste, contra a qual o corpo ôco fica escorado no seu lado de trabalho com a sua circunferência interna, caracterizado pelo fato que o corpo ôco com forma de cano fica equipado pelo menos em uma das suas extremidades com uma ponte de eixo ou pino de eixo colocável num mancal para a aplicação de uma roda de acionamento, sendo que nisto pelo menos uma extremidade da travessa fixa atravessa uma extremidade de corpo ôco com forma de cano, ficando com esta extremidade travado contra uma rotacão./

A requerente reivindica a prioridade de idêntico pedido depositado na Repartição de Patentes alemã, em 25 de junho de 1963, sob nº K 50.053 VIIb/55e./

Ponto nº 1 do total de 6 pontos apresentados./

Fig. 1



TERMO Nº 160.942 de 1 de julho de 1964

Requerente: JORGE GONÇALVES LIMA = GUANABARA

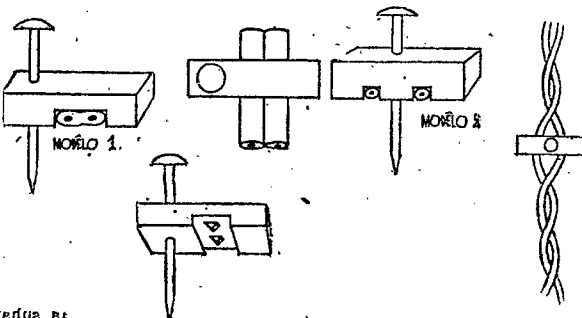
Privilégio de Invenção: "APERFEIÇOAMENTOS EM GRAMPAS PARA FIXAR FIOS"

REIVINDICAÇÕES

1 - Aperfeiçoamento em grampos para fixar fios, modelos 1 e 2, caracterizados por possibilitarem melhor fixação pelas arestas / em alto relevo, acima citados, de que é provido o bloco plástico e superior isolamento dado o desenho original e exclusivo do mesmo.

Ponto nº 1 do total de 2 pontos apresentados.

APERFEIÇOAMENTOS EM GRAMPAS PARA FIXAR FIOS



Modelos 1 e 2

TERMO Nº 160.686 de 7 de julho de 1964

Requerente: LUIZ GALLIENI SPOLADORE = GUANABARA

Privilégio de Invenção: "MICRÓTOMO MONTADO EM CARRIOT"

REIVINDICAÇÕES

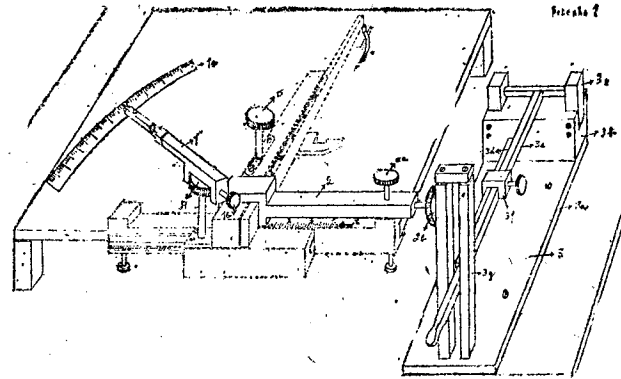
1 - O micrótomo montado em charriot, caracteriza-se / por possuir:

a) uma peça nº 1 de forma prismática retangular com uma extremidade livre que se desloca ao longo de uma faixa la em forma de arco de círculo e uma extremidade com duas saliências perpendiculares que permitem o encaixe da peça nº 1 ao parafuso A do charriot, fixado a este pelo parafuso lb. Essa peça é longa, conforme se vê nos desenhos nº 2 e 3.

b) uma peça nº 2 em forma de cavalete do qual sai um / braço prismático retangular e perpendicular a uma das faces laterais. O desenho número 4 mostra essa peça montada sobre o ramo móvel do charriot parcialmente representado. O desenho nº 5 mostra o pino da placa 2b com uma face plana. O braço da peça nº 2 tem a extremidade livre perfurada, na qual se introduz o pino da placa 2b. O parafuso 2a fixa a placa 2b ao braço da / peça nº 2. O parafuso 2c fixa a peça nº 2 ao ramo móvel do charriot;

c) uma peça nº 3, conforme desenho nº 6, constituída / por: 1) uma placa retangular 3a tendo numa extremidade duas hastas 3g perpendiculares à placa 3a e paralelas entre si, permanecendo um espaço livre / entre elas. Essas hastas 3g são fixadas por parafusos à placa 3a, conforme / se vê no desenho nº 8; 2) um bloco 3b fixado à placa 3a por meio de parafusos ou então ser contínua com ela. O bloco 3b tem um entalhe retangular em / cada face lateral e nas quais se encaixam barras retangulares 3c que são fi / xadas ao bloco 3b por meio de parafusos. As barras apresentam nas suas ex / tremidades livres um orifício de forma cônica, conforme se vê no desenho nº 9; 3) um prisma retangular 3e, em forma de "T" com o ramo transversal que / vai de uma barra retangular 3c à outra, entrando em conexão com os orifi / cios cônicos nas suas extremidades por meio de suas pontas cônicas, confor / me se vê no desenho nº 7. Nos desenhos 6 e 7 se vê a lâmina ou navalha 3d / encaixada nos pinos "p" e fixada pelo cavalete 3f à haste 3e. O desenho nº 10 mostra que a lâmina 3d tem uma disposição inclinada em relação ao ramo / transversal da peça nº 3.

Ponto nº 1 do total de 3 pontos apresentados.



TERMO Nº 163.049 de 30 de setembro de 1964.

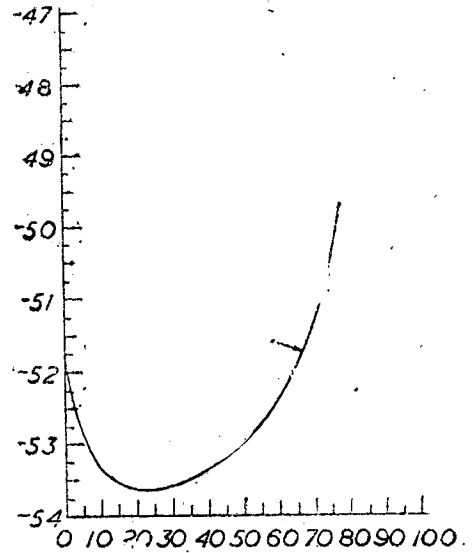
Requerente: ALLIED CHEMICAL CORPORATION - U.S.A.

Privilégio de Invenção: "COMPOSIÇÕES DE HIDROCARBONETOS FLUORADOS"

REIVINDICAÇÕES

1 - Composições de baixo ponto de ebulição contendo hidrocarbonetos / fluorados e adequadas para uso como refrigerantes, caracterizadas por que / consistem de misturas de difluor-metano e dicloro-difluor-metano, as que / a proporção de dicloro-difluor-metano é de 5-50% em moles.

Ponto nº 1 do total de 4 pontos apresentados:



TERMO Nº 167.383 de 22 de fevereiro de 1965.

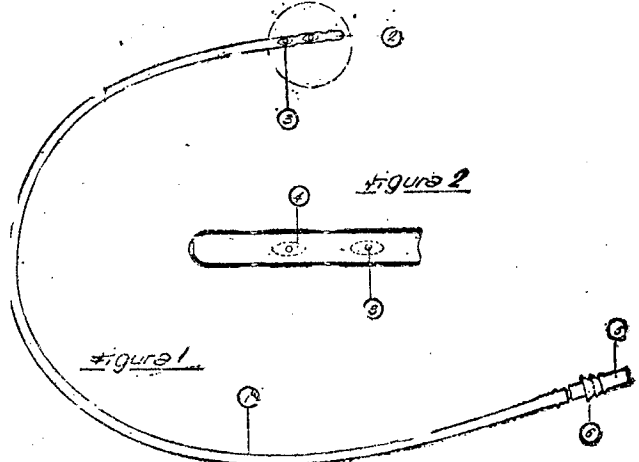
Requerente: ARLINDO DONIZETI DOS SANTOS BARRETO - SÃO PAULO

Privilégio de Invenção: "NOVO CATETER NASAL PARA OXIGÊNIO"

REIVINDICAÇÕES

1 - "NOVA CONFIGURAÇÃO EM CATETER NASAL PARA OXIGÊNIO", caracterizada / pelo fato de se apresentar constituída por um tubo de corpo cilíndrico, / transparente, inodoro, insípido, não reagível com o organismo, de flexibi / lidade controlável e com superfície perfeitamente lisa, sendo que a região / da sua ponta é provida de aberturas alternadas duas a duas com recortes / ressaltantes em forma de ilhotas elípticas.

Ponto nº 1 do total de 2 pontos apresentados.



TERMO Nº 165.130 de 8 de dezembro de 1964

Requerente: SOCIÉTÉ RHODIACETA - FRANÇA

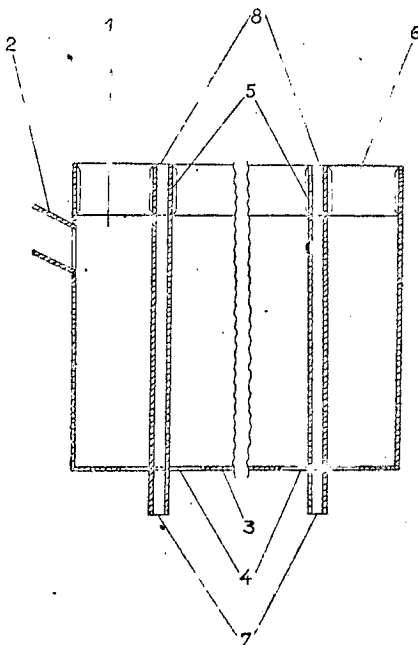
Privilégio de Invenção: "PROCESSO E APARELHAGEM PARA A PRECIPITAÇÃO DOS ÉSTERES DE CELULOSE A PARTIR DE SUAS SOLUÇÕES"

REIVINDICAÇÕES

1 - Processo para a precipitação de um éster de celulose e a solução caracterizado essencialmente pelo fato de se introduzir num líquido precipitante submetido à agitação, a solução sob forma de veio líquido oculto cuja parte central é ocupada por um gás e em partícula ar, por ar.

Reivindica-se prioridade do correspondente pedido, depositado na Repartição da França sob nº 964.194, de 18 de fevereiro de 1964.

Ponto nº 1 de 2 pontos apresentados.



TERMO Nº 165.897 de 30 de dezembro de 1964

Requerente: AMICO DIODATI - ESTADO DO RIO DE JANEIRO

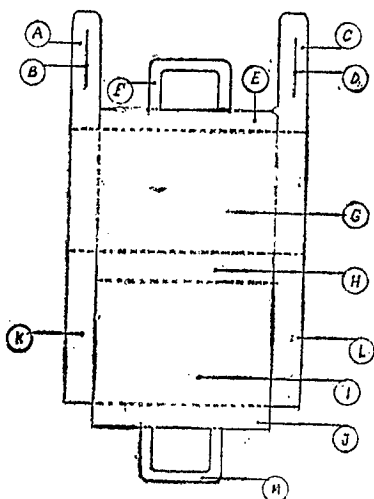
Privilégio de Invenção: "NOVO MODELO DE CAIXA DE EMBALAGEM"

REIVINDICAÇÕES

1 - NOVO MODELO DE CAIXA DE EMBALAGEM, caracterizado pelo dispositivo de fecho aplicado na parte superior da mesma e constituído de dois prolongamentos de lados, com aberturas que encaixam perfeitamente, com duas alças centrais formando prolongamentos dos outros dois lados do paralelepípedo.

Único ponto apresentado.

FIG. 1



TERMO Nº 164.531 de 19 de novembro de 1964

Requerente: LOURDES HENAISSE ABDON - SÃO PAULO

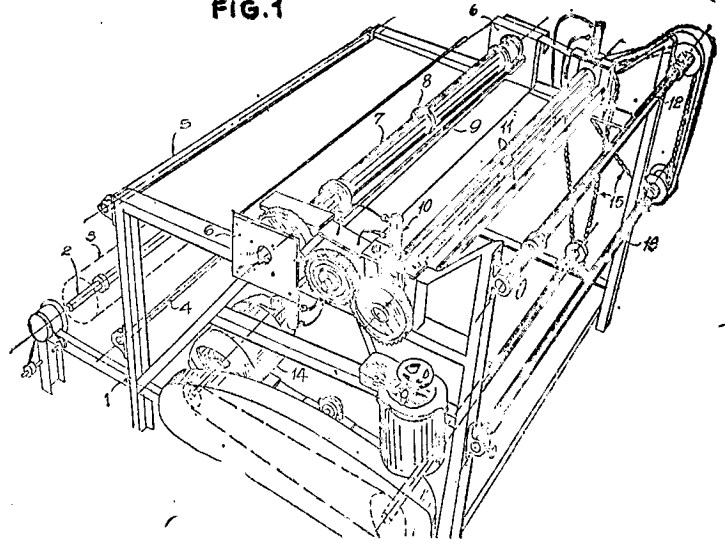
Privilégio de Invenção: "MÁQUINA PARA CORTAR TECIDOS DE NYLON EM FAIXAS, COM GUARNIÇÕES DE CURELAS"

REIVINDICAÇÕES

1 - Máquina para cortar tecidos de nylon em faixas, com guarnições de curelas, caracterizada por uma armação, dotada na parte dianteira inferior, de um rôlo do tecido de nylon, ainda não cortado / em tiras; na parte superior horizontal da máquina e sediado em mancoada há um cilindro rotativo, dotado de discos, localizados em posições convenientemente distanciadas; aludido cilindro (e os respectivos discos), são aquecidos por resistências elétricas, ou a gás, ou a vapor.

Ponto nº 1 de 2 pontos apresentados.

FIG. 1



TERMO Nº 166.734 de 29 de janeiro de 1965

Requerente: JUAN JOSÉ BUSAID - SÃO PAULO

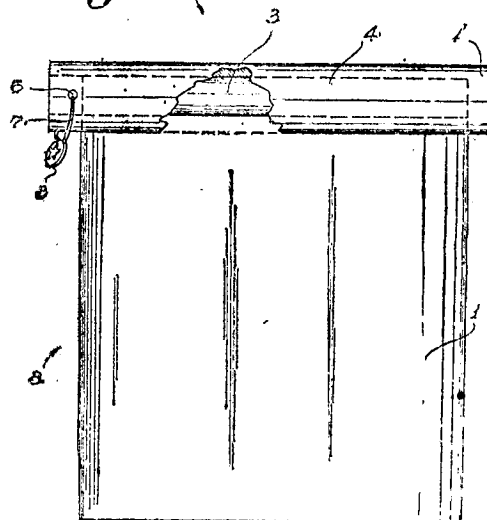
Privilégio de Invenção: "FECHO HERMÉTICO PARA BOLSAS CONFECCIONADAS COM MATERIAL PLÁSTICO"

REIVINDICAÇÕES

1 - Fecho hermético para bolsas confeccionadas com material plástico, caracterizado por compreender um par de barras prismáticas de secção constante, as quais, prevendo pelo menos uma face plana cada uma, são ligadas, exteriormente, mediante ditas faces planas, aos bordos da boca da bolsa, achando-se estas barras conjuntamente inseridas dentro de uma bainha que, provida de uma ranhura longitudinalmente através da qual passam as paredes da bolsa, se complementa mediante um cinto de segurança.

Ponto nº 1 de 4 pontos apresentados.

Fig. 1



TÉRMO Nº 166.897 de 30 de outubro de 1964

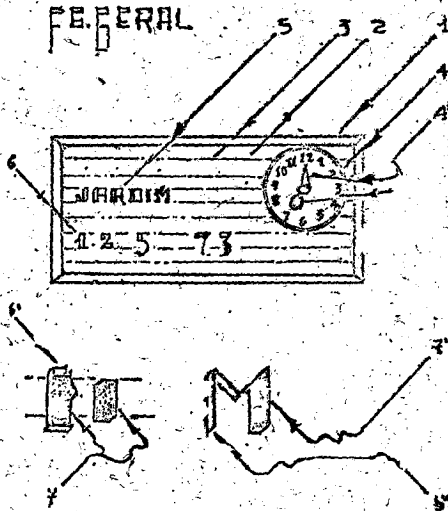
Requerente: LIN A HO - CHINA

Privilégio de Invenção: "APERFEIÇOAMENTOS EM E RELATIVOS A JOGOS DE ELEMENTOS PARA O ENSINO DA LEITURA EM CURSOS INFANTIS PRÉ-PRIMÁRIOS"

REIVINDICAÇÕES

1 - Aperfeiçoamentos em e relativos a jogos de elementos para o ensino da leitura em cursos infantis pré-primários constituídos por quadros comuns de dependurar, caracterizados por serem dotados de fundo de chapa metálica, tendo facultativamente, à frente e em qualquer ponto de sua área mostradores de relógio dotados de ponteiros de giro livre para marcação manual de horas e minutos;

Ponto nº 1 de 2 pontos apresentados.



ESQUEMATICA

TÉRMO Nº 171.630 de 28 de julho de 1965.

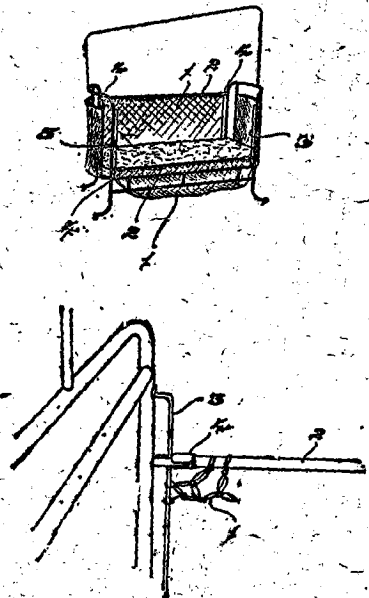
Requerente: PEDRO GUERRA, /SÃO PAULO./

Privilégio de Invenção: "NOVO SISTEMA DE TRAVA EM GRÁDES DE BERÇO."/

Reivindicações./

1 - Novo sistema de trava em grades de berços caracterizado pelo fato de ser constituído por um jogo de dois segmentos tubulares metálicos providos cada um de um rasgo e cada par disposto externamente a cada um dos tubos laterais dos berços, ditos segmentos tubulares sendo suscetíveis de deslocamentos ao longo dos ditos tubos laterais, ocupando posição extrema de recobrimento das pontas dos tubos laterais e das extremidades das respectivas guias./

Ponto nº 1 do total de 2 pontos apresentados./



TÉRMO Nº 178.820 de 18 de abril de 1964

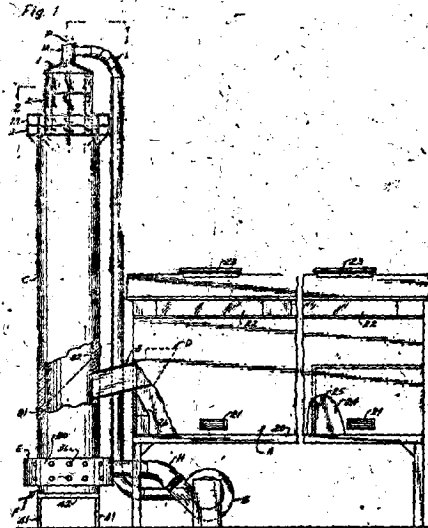
Requerente: AMERICAN DESIGN AND DEVELOPMENT CORPORATION - E.U.A.

Privilégio de Invenção: "DISPOSITIVO INGENHADOR E PROCESSO PARA DESTROÇÃO DE LIXO EMPREGANDO O DITO DISPOSITIVO".

REIVINDICAÇÕES

1 - Um dispositivo incinerador para a eliminação de material de resíduo do tipo municipal, incluindo uma chaminé essencialmente perpendicular, uma área de combustão na sua parte inferior, uma calha alimentadora acima de ou na dita área de combustão, uma caixa de vento cercando a parte inferior da área de combustão no exterior da dita chaminé, a dita caixa de vento tendo pelo menos uma fileira de tubos se estendendo da dita caixa de vento para a área de combustão da dita chaminé, um ventilador para abastecer gases alimentadores da combustão sob pressão à dita caixa de vento, e dispositivos na parte inferior da dita chaminé para remover os produtos incombustíveis liquefeitos da mesma, caracterizado por compreender uma variedade de seções verticais de telas de malha fina cercando uma seção superior da dita chaminé, um recinto defletor tronco-cônico superior tendo um duto de ultrapassagem se estendendo do mesmo para baixo no exterior da chaminé e para o interior de um mecanismo ventilador de tração forçada, um duto se dirigindo do dito ventilador tangencialmente para o interior da dita caixa de vento, e dispositivos para controlar a emissão de retorno de cinzas finas e de gases aquecidos para a área de combustão da dita chaminé através os ditos tubos.

Ponto nº 1 do total de 5 pontos apresentados.



TÉRMO Nº 180.589 de 21 de junho de 1966

Requerente: EVAL ARBOITE - RIO GRANDE DO SUL

Privilégio de Invenção: "UM APARELHO ELÉTRICO PARA CORTAR CARNES, LEGUMES E OUTROS ALIMENTOS"

REIVINDICAÇÕES

1 - Um aparelho elétrico para cortar carnes, legumes e outros alimentos, caracterizado por um corpo cilíndrico e bico com uma das extremidades portando uma tampa em forma de rabo de peixe dotada de uma navalha circular acionada por uma engrenagem intermediária que por sua vez é acionada por um motor elétrico embutido no corpo cilíndrico.

Ponto nº 1 do total de 2 pontos apresentados.

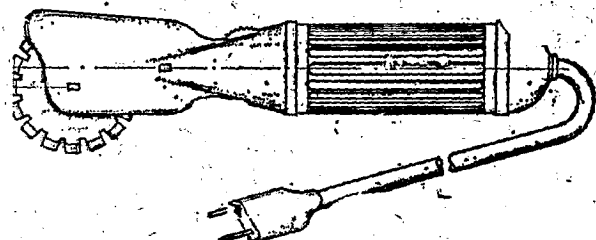


Fig. 1

TERMO Nº 153.847 de 18 de outubro de 1967

Requerente: FROHNER COMPAGNIE DE PRODUITS CHIMIQUES S.A. - ELECTROMETALLURGIQUES - FRANÇA

Privilégio de Invenção: "DISPOSITIVO DE SUSPENSÃO DOS ANÓDIOS PRÉ-COZIDOS DA CUBA DE ELETRÓLISE IGNEA"

REVINDICAÇÕES

1 - DISPOSITIVO DE SUSPENSÃO DOS ANÓDIOS PRÉ-COZIDOS DA CUBA DE ELETRÓLISE IGNEA, caracterizado por compreender, em combinação;

- um quadro fixo, sensivelmente horizontal, solidário da estrutura da cuba, isolado, entretanto, eletricamente, da mesma, que porta ao menos uma barra horizontal, condutora de eletricidade, da qual, uma face apresenta a forma de um cilindro de geratriz vertical que, no caso mais corrente de uma cuba retangular, se reduz a dois planos verticais paralelos;
- um quadro móvel, sensivelmente horizontal, unido, eletricamente ao quadro fixo e que porta ao menos uma barra horizontal, condutora de eletricidade, da qual uma face é combinada com o cilindro vertical já definido;
- um mecanismo que permite imprimir, ao quadro móvel, um movimento de translação, com relação ao quadro fixo, tal como: um sistema de alavancas, acionado por um motor, através de um dispositivo que transforma seu movimento de rotação em movimento de translação, por exemplo, um macaco, um sistema de uinchos, ou um sistema de macacos ou de conjuntos parafuso-porca, que ataca, diretamente, o quadro móvel;
- um conjunto de pinças de suspensão de anódio, sendo, cada uma, constituída, de um lado, por uma das barras condutoras do quadro correspondente, e, de outro, por uma sapata de aperto, acionada por uma vigueta de pinça, por intermédio de uma mola de compressão, aferida para o esforço de aperto desejado sendo, cada haste de anódio, suspensa por duas pinças uma por quadro;
- um mecanismo de acionamento do conjunto de pinças, que compreende um grupo moto-redutor, que ataca um eixo vertical, munido de excêntricos, acionando, cada excêntrico, um rôlo fixo a uma extremidade de uma vigueta de pinça. O eixo vertical compreende duas partes, cada uma ligada a um quadro, que podem deslizar, uma com relação à outra. Os excêntricos de um dos quadros são desengatados, com relação aos do outro quadro, de modo a que os anódios se jam, em qualquer posição dos mecanismos, bloqueados por ao menos uma pinça

Reivindica-se a prioridade do correspondente pedido depositado na França em 19 de outubro de 1962 sob nº 912.817.

Ponto nº 1 do total de 8 pontos apresentados.

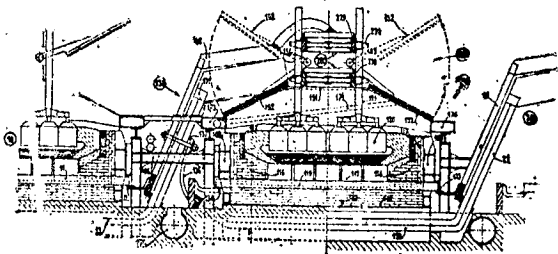


Fig. 1

TERMO Nº 156.540 de 30 de Janeiro de 1964

Requerente: FABRICACIÓN DE MÁQUINAS S.A. - MÉXICO

Privilégio de Invenção: "MÁQUINA SECCIONAL E ESTACIONÁRIA PARA FABRICAR RECIPIENTES DE VIDRO DE ALTA QUALIDADE ÓPTICA"

REVINDICAÇÕES

1 - Máquina seccional e estacionária para fabricar recipientes de vidro com alta qualidade óptica, caracterizada pelo fato de consistir de:

- um sifão montado em posição não giratória; uma coroa montada com movimento giratório sobre o sifão; meios destinados a elevar e referir o sifão contra a coroa; meios para pré-formarem a gota de vidro no sifão; meios para sujeitarem a pré-forma de vidro à coroa; meios para elevar e retraírem e referir o sifão deixando a referida pré-forma suspensa da coroa; meios para girarem a coroa; o molde de sopro montado estacionariamente próximo à coroa e equipado com seções móveis para fecharem e abrirem em torno da pré-

forma que fica suspensa da coroa; e meios destinados a alimentarem de forma próxima ao molde de sopro para formarem um artigo terminado da referida forma preliminar de tal modo que a formação e a rotação da referida forma preliminar e a formação do artigo acabado tomam lugar no mesmo lugar de espaço.

Ponto nº 1 do total de 8 pontos apresentados.

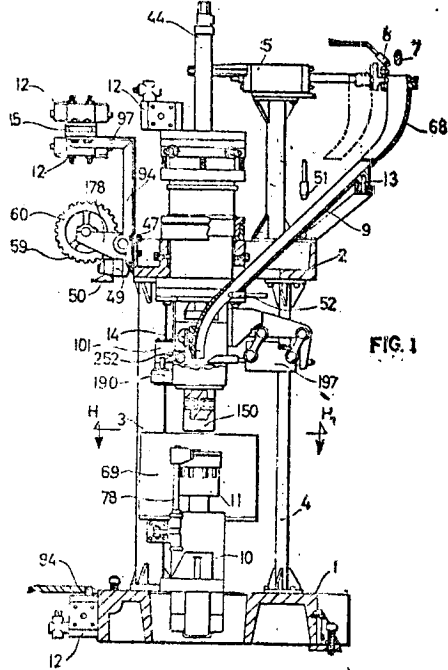


FIG. 1

TERMO Nº 166.158 de 12 de Janeiro de 1965

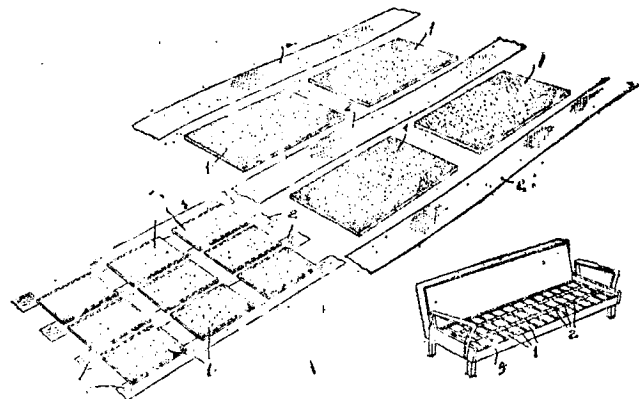
Requerente: PERCIVAL LAFER - SÃO PAULO

Privilégio de Invenção: "NÓVO MOLHO PARA ESTRADOS EM GERAL"

REVINDICAÇÕES

1 - Nôvo molho para estrados em geral, caracterizado por ser formado de uma pluralidade de pequenas áreas retangulares de outro formato qualquer, obtidas pela laminação da lona em borra e de pneus usados, áreas estas interligadas por tiras elásticas ou não, e o conjunto fixado rigidamente às bordas da armação.

Ponto nº 1 de 2 pontos apresentados.



TERMO Nº 166.256 de 18 de Janeiro de 1965

Requerente: RICARDO COE JUNIOR - SÃO PAULO

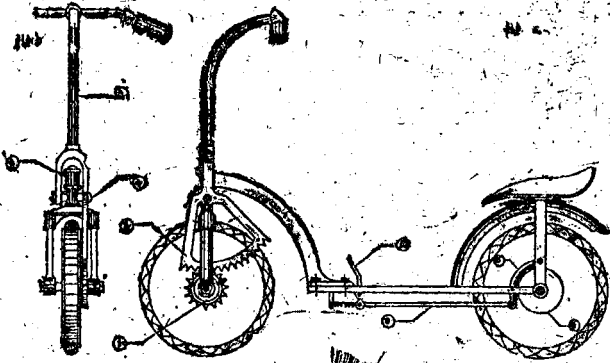
Privilégio de Invenção: "PATINETE DE TRAÇÃO MECANIZADA"

REVINDICAÇÕES

1 - PATINETE DE TRAÇÃO MECANIZADA, compreendendo um veículo formado por uma prancha ou chassis horizontal, tendo duas rodas, sendo uma das duas rodas fixadas em um eixo imóvel, e provida de sistema de freio movimentado por tirante e pedal, e a outra roda disposta em um garfo giratório dentro de uma luva cilíndrica vertical fixada no chassis, caracterizado pelo fato de a roda cujo eixo está fixada no garfo giratório possuir uma roda dentada co-axial, em sistema de catraca, dita roda dentada estando engrenada com um garfo dentado, o qual tem o seu prolongamento radial arti-

colado em um eixo transversal à luva cilíndrica, dito posicionamento unido-
-se a um segundo garfo envolvente da luva cilíndrica unido-se a uma cabeça
que forma o guidão da patente;

Ponto nº 1 do total de 2 pontos apresentados.



TERMO Nº 167.692 de 17 de março de 1969

Requerente: LICÍNIO MOURA FERREIRO - RIO DE JANEIRO - RJ

Privilégio de Invenção: "APERFEIÇOAMENTOS INTRODUCIDOS EM LINHAS PARA
UNHAS"

REIVINDICAÇÕES

1 - Aperfeiçoamentos introduzidos em linhas para unhas,
caracterizada por ser ambas as bases de linha d'água.

Ponto nº 1 de 2 pontos apresentados.



TERMO Nº 170.855 de 29 de junho de 1965

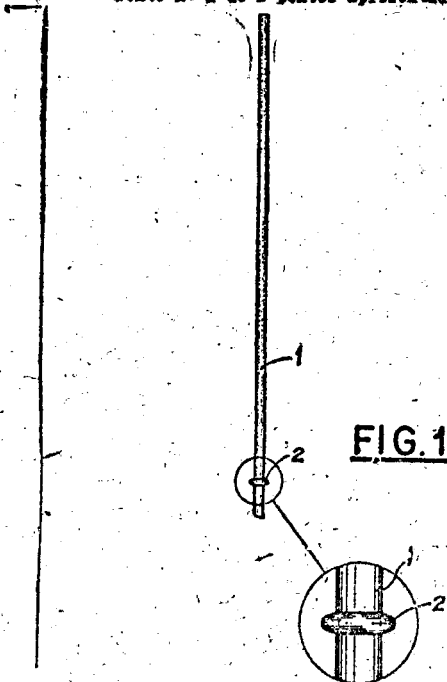
Requerente: LAFES JOHANN FABER S/A. - SÃO PAULO

Privilégio de Invenção: "APERFEIÇOAMENTO EM CARGAS PARA CANETAS DE
FERROGRÁFICAS"

REIVINDICAÇÕES

1 - Aperfeiçoamento em cargas para canetas esferográficas,
caracterizado pelo fato de elemento tubular de matéria plástica,
portador de carga de tinta, apresentar uma orla ou ressalto cir-
cular em uma parte de seu corpo, formada pela expansão uniforme de
próprio material plástico, que serve de encaixe para uma mola ou ou-
tro elemento para sujeição da carga no interior de uma caneta esfero-
gráfica.

Ponto nº 1 de 2 pontos apresentados.



TERMO Nº 171.281 de 19 de julho de 1965

Requerente: SOCIÉTÉ ANONYME ANDRÉ CITROËN - FRANÇA

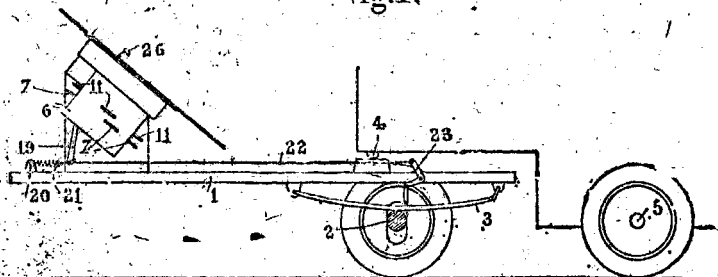
Privilégio de Invenção: "MÉTODO E DISPOSITIVO PARA A DISTRIBUIÇÃO DE FRE-
-MAGEM ENTRE TRÊS EIXOS"

REIVINDICAÇÕES

1 - Método e dispositivo para a distribuição de frenagem entre
três eixos, particularmente dois eixos de um trator e o eixo único de um
meio reboque por este arrastado, caracterizados pelo fato de compreende-
rem três registros a reação (12, 13 e 14) dos quais dois (12 e 13) para o
controle da frenagem dos eixos do trator, e o terceiro para a frenagem
do meio-reboque; um pedal (16) recobrindo a cabeça das hastes dos dois
primeiros registros, um carrinho (17) deslhecável automaticamente sobre
dite primeiro pedal de modo correspondente à carga do trator; um segundo
pedal (21) localizado acima do citado carrinho e recobrindo a cabeça da
haste do terceiro registro, e submetido à ação de um ponteiro (25) fixa-
do no pedal do freio.

Ponto nº 1 do total de 2 pontos apresentados.

Fig. 1.



TERMO Nº 170.113 de 2 de junho de 1965

Requerente: ENZO OSWALDO GIORGETTI - SÃO PAULO

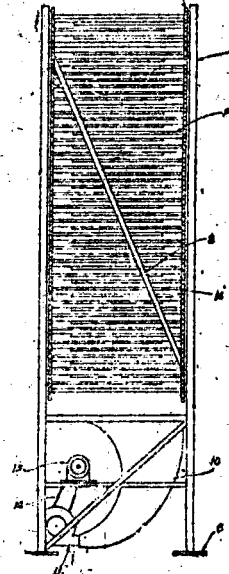
Privilégio de Invenção: "NOVO SECADOR VERTICAL DE PLANOS MÓVEIS"

REIVINDICAÇÕES

1 - NOVO SECADOR VERTICAL DE PLANOS MÓVEIS, caracteri-
zado por uma estruturação vertical em forma de torre formada por meio de
longarinas em duplo "H", com correspondentes barras de triangulação e de
narração e as articulações, sendo dita estrutura assentada sobre uma base
ou pés e revestidas com paredes de acabamento e proteção, determinando uma
espécie de túnel vertical; e por ter alojado nos dois lados opostos e para-
lelos dois tapetes rolantes sem fim composto, cada um, de duas correntes
que, espaçadamente, levam presas por meios adequados e num mesmo plano hori-
zontal, varetas ou eixinhos que formam, com as correntes, uma articulação
sem fim, comandada por engrenagens fixadas sobre eixos instalados em man-
cais constituídos de bichas de guia encaixadas em cortes existentes nas lon-
garinas e as quais são reguláveis longitudinalmente através parafuso de fi-
xação.

Ponto nº 1 do total de 4 pontos apresentados.

Fig. 1



TERMO Nº 171.880 de 6 de agosto de 1965

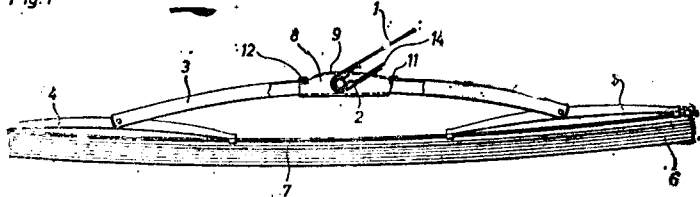
Requerente: SWF-SPEZIALFABRIK FÜR AUTOMOBILHÖRER GUSTAV RAU GmbH.-ALEMANHA
 Privilégio de Invenção "LIMPADOR DE PÁRA-BRISA, PRÓPRIO PARTICULARMENTE PARA VEÍCULOS MOTORIZADOS"

REIVINDICAÇÕES

1 - Limpador de pára-brisa, próprio particularmente para veículos motorizados e composto de um braço com extremidade curvada em forma de gancho e de uma palheta que possui um estribo com seção transversal em forma de U, com reentrância na travessa do estribo principal para uma peça embutida no estribo, constituída por um elemento fabricado a jato por meio de material sintético e munida com um pino que forma, juntamente com a extremidade em forma de gancho do braço do limpador, o apoio para a palheta, caracterizado pelo fato de que a peça embutida se acha provida com ranhuras e/ou saliências que permitem um encaixe elástico da peça embutida no estribo.

Ponto nº 1 do total de 3 pontos apresentados.

Fig.1



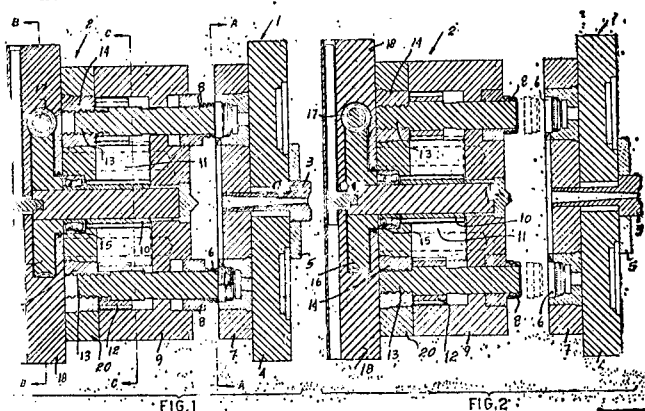
TERMO Nº 173.073 de 13 de setembro de 1965. -

Requerente: MICROPLÁS S/A. INDUSTRIA E COMÉRCIO - SÃO PAULO
 Privilégio de Invenção "NOVO DISPOSITIVO MECÂNICO PARA RETIRAR DOS MOLDES PEÇAS COM RÔSCA"

REIVINDICAÇÕES

1 - Novo dispositivo mecânico para retirar dos moldes peças com rôscas, caracterizado essencialmente por compreender um cabeçote e um corpo sendo o cabeçote composto substancialmente das placas porta-moldes, portadoras das cavidades fêmeas do molde, comportando também o respectivo bico de injeção, ao passo que o dito corpo é composto de placas de suporte e é portador das partes machos do molde, formadoras da rôscas da peça a ser fabricada, compreendendo também o dispositivo de engrenagens, os quais transmitem o movimento rotativo aos ditos machos com rôscas, incluindo de outro lado o dito corpo o dispositivo de redução de velocidade, no caso, formado pelo parafuso-sem-fim e respectiva corôa, a qual aciona a engrenagem montada, em geral, sobre mancais de rolamentos.

Ponto nº 1 do total de 4 pontos apresentados.



TERMO Nº 173.290 de 20 de setembro de 1965

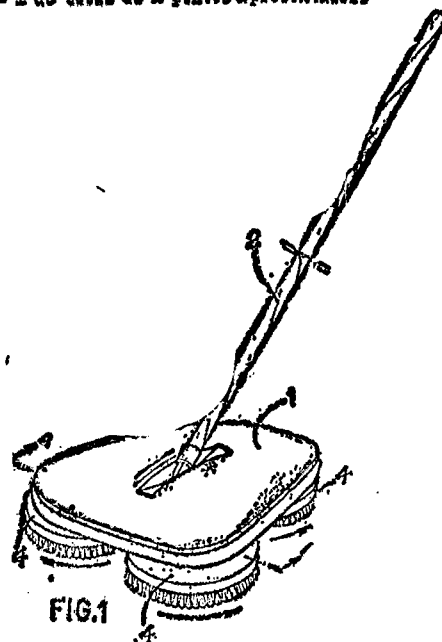
Requerente: OFICINA MECÂNICA ELEK LTDA. - SÃO PAULO
 Privilégio de Invenção "APERFEIÇOAMENTOS EM ENCERADEIRAS"

REIVINDICAÇÕES

1 - Aperfeiçoamentos em enceradeiras, do tipo com acionamento manual, de múltiplas escovas, caracterizados pelo fato de a usual placa de base, que tem articulada central e superiormente o cabeçote impulsor, ser provida inferiormente de tantos curtos eixos retilíneos quantos forem as escovas, porém dispostos não ortogonalmente ao plano da mesma, mas

sim levemente inclinados, todos convergentemente para dentro, de modo que as correspondentes escovas circulares, aplicadas livremente em torno daqueles, fiquem posicionadas não em um único plano horizontal, mas sim cada qual em um plano inclinado, porém divergentemente para fora.

Ponto nº 2 do total de 2 pontos apresentados.



TERMO Nº 173.386 de 22 de setembro de 1965

Requerente: GUNTHER & ZIMMERMANN CONST. DIV., INC., - E.U.A.
 Privilégio de Invenção "PAREDE RETENTORA MÓVEL PARA MÁQUINAS DE PAVIMENTAÇÃO"

REIVINDICAÇÕES

1 - Parede retentora móvel para máquinas de pavimentação que são caracterizadas por compreenderem aparelhos para colocar material em trabalho de pavimentação, paredes laterais se estendendo para a frente de cada lado de dito aparelho, uma parede móvel disposta transversalmente entre ditas paredes laterais e guiada em ditas paredes numa posição elevada para cooperar com dito aparelho e ditas paredes laterais definindo um espaço fechado; e dispositivo para mover dita parede móvel em dita posição elevada.

Ponto nº 2 do total de 5 pontos apresentados.

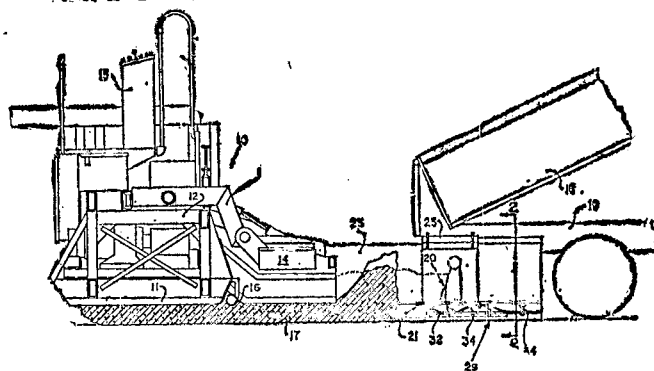


FIG. 1.

TERMO Nº 173.401 de 23 de setembro de 1965

Requerente: FRUEHAUF DO BRASIL S/A. INDUSTRIA DE VIATURAS - SÃO PAULO
 Privilégio de Invenção "APERFEIÇOAMENTOS RELATIVOS À QUINTA-RODA EM REBOQUES"

REIVINDICAÇÕES

1 - Aperfeiçoamentos relativos à quinta-rodas em reboques, caracterizados por compreender uma chapa inferior segura ao chassis do reboque; um anel inferior de mancal de esferas sobre a dita chapa inferior, com o seu eixo central estendendo-se verticalmente; um anel superior de mancal de esferas alinhado verticalmente com o dito anel inferior e rotativo em torno de um eixo vertical relativamente ao mesmo; uma chapa superior segura no dito anel superior do mancal de esferas; um mancal na dita chapa

superior, tendo um eixo central estendendo-se horizontalmente; uma placa, forma pivotamente suportada pelo dito mancal para rotação em torno do dito eixo horizontal relativamente à dita chapa superior, tendo a dita plataforma uma fenda para a colocação de um pino giratório; e uma parte, em flange na dita plataforma, estendendo-se ascendentemente por cima de uma sua superfície superior para ajustamento com a face frontal do dito reboque para efetuar a rotação da dita plataforma para uma condição em que a dita fenda fica geralmente alinhada com o eixo longitudinal do dito reboque.

Ponto nº 2 do total de 4 pontos apresentados.

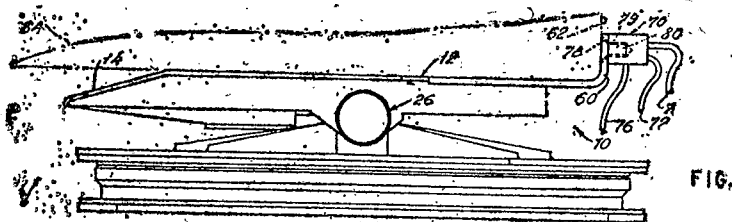


FIG.

TERMO Nº 174.765 de 11 de novembro de 1965

Requerente: CHEVRON RESEARCH COMPANY - E.U.A.

Privilégio de Invenção: "APARÉLHO PARA INJETAR FLUIDOS DENTRO DE FORMAÇÕES GEOLÓGICAS ATRAVESSADAS POR UM POÇO"

REIVINDICAÇÕES

1 - Aparélho para injetar fluidos em formações geológicas atravessadas por um poço, caracterizado por compreender uma peça tubular que pode ser introduzida no poço, uma série de dispositivos de vedação distribuídos pela peça tubular para isolar determinadas partes do tubo de proteção do poço, passagens mais estreitas ou mais reduzidas colocadas na peça tubular para colaborar com os dispositivos de vedação e formarem comunicação independente entre o interior da dita peça tubular e cada uma das partes isoladas selecionadas no tubo de proteção do poço, havendo em cada uma das passagens mais reduzidas uma válvula de retenção fechando normalmente a passagem e impedindo o fluxo por aquele ponto, cada uma das válvulas de retenção reagindo a uma determinada diferença de pressão entre o interior da peça tubular e a parte isolada do tubo de proteção do poço do lado de fora da peça tubular, para regular a passagem mais reduzida.

Reivindica-se a prioridade do correspondente pedido depositado nos Estados Unidos da América em 13 de novembro de 1964 sob nº 3.311.036

Ponto nº 1 do total de 10 pontos apresentados.

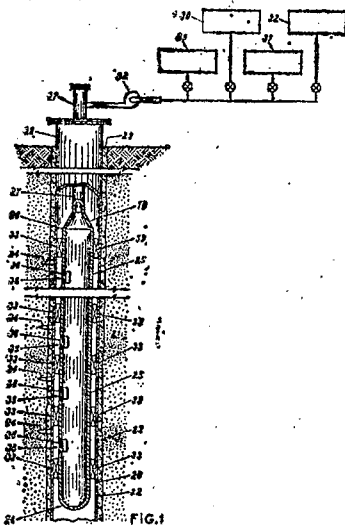


FIG.

TERMO Nº 177.920 de 17 de março de 1966

Requerente: REIFENHAUSER K. G. - ALEMANHA

Privilégio de Invenção: "PRENSA HELICOIDAL"

REIVINDICAÇÕES

1 - Prensa helicoidal, própria para tratar e, particularmente, para prensar em forma de cordão materiais sintéticos /

termoplásticos e equipada com um eixo transportador provido, pelo menos parcialmente, com dois filêtes e instalada em uma caixa, em que os filêtes apresentam, por seções, formas diferentes, caracterizadas pela combinação das seguintes particularidades:

Reivindica-se prioridade do correspondente pedido depositado na 2ª partição de Patentes da Alemanha, em 18 de março 1965 sob nº R. 40 141 X/39a.

Ponto nº 2 de 2 pontos apresentados.

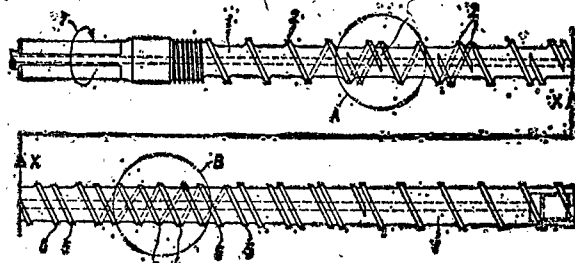


FIG. 1

TERMO Nº 176.452 de 5 de abril de 1966

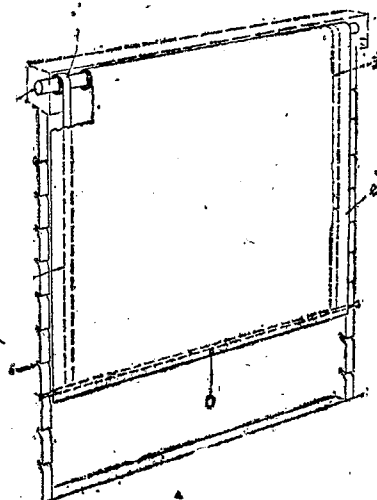
Requerente: VICTORIO VERA VERZA - SÃO PAULO

Privilégio de Invenção: "NOVA DISPOSIÇÃO APLICADA EM CORTINAS DE ROLAR"

ROLAR "REIVINDICAÇÕES"

1 - Nova disposição aplicada em cortinas de enrolar, caracterizada por ter colocado em sentido vertical, externa ou embutida em bainhas, duas ou mais molas de lâmina, uma em cada lado, nas periferias laterais e outra ou outras em partes funcionais; e por ter, pelo menos duas das molas, dispostas de maneira que seus terminais envolvam-se livre ou fixamente num eixo fixe ou livre posicionado transversalmente na parte superior da janela ou, ainda, num eixo independente para encaixe no momento necessário; e por ter a haste provida de uma haste transversal cujas extremidades prolongam-se lateralmente a fim de permitir a sua fixação por meios apropriados por ser provida, para reforço, de uma ou mais hastes ou barbentanos intermediárias colocadas transversalmente em alturas convenientes.

Ponto nº 1 de 2 pontos apresentados.



TERMO Nº 179.602 de 18 de Maio de 1966

Requerente: NORDBERG MANUFACTURING COMPANY - E.U.A.

Privilégio de Invenção: "APERFEIÇOAMENTOS EM ESTRUTURA DE CAÇAMBA PARA BRITADORES"

REIVINDICAÇÕES

1 - Aperfeiçoamentos em estrutura de caçamba para britadores, que incluem um britador de cone dotado de uma armação circunferencial, uma caçamba na referida armação, uma cabeça e meios para girar a cabeça no interior da caçamba, caracterizados pelo fato de compreenderem meios para exercer a pressão nas partes de britador, entre a armação e a caçamba, que incluem no

lo menos um membro tubular de borracha ou de um substituto de borracha, e quando intercalado entre partes do britador, e meios para alimentar pressão de fluido ao interior desse membro e dessa forma exercer pressão contra as partes de britador localizadas entre a armação e a câmara.

Ponto nº 1 do total de 15 pontos apresentados.

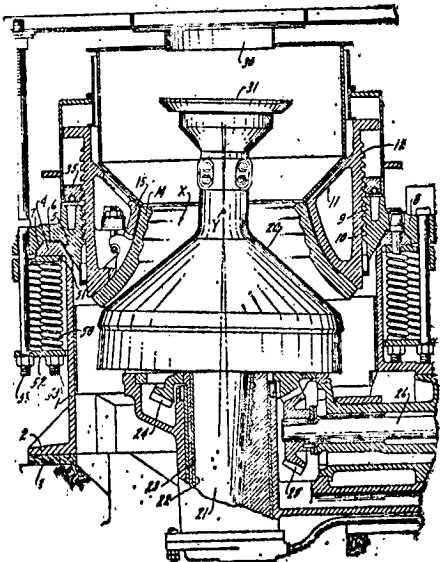


Fig. 4

TÉRMO Nº 179.690 de 20 de maio de 1966

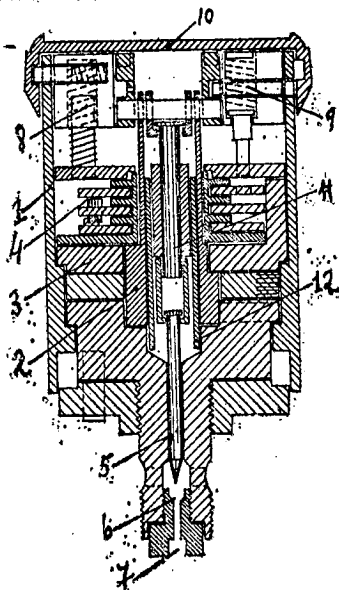
Requerente: ANTONIO PINHEIRO DE FREITAS - S. PAULO

Privilegio de Invenção: "SEGredo DE SEGURANÇA PARA..."

REIVINDICAÇÕES

1 - caracterizado por se formar um cilindro (1) giratório, que movimenta um excêntrico interno (2) e este, por sua vez, uma trava (3) dependente de um "segredo" por combinação de discos (4), que prende a ponta de eixo (5) do registro (6) por onde sai a gasolina de alimentação do motor.

Ponto nº 1 do total de 3 pontos apresentados.



TÉRMO Nº 179.719 de 25 de maio de 1966

Requerentes: GOODRICH AEROSPACe CORPORATION - E.U.A.

Privilegio de Invenção: "SISTEMA DE AMARRAÇÃO PARA BALÕES ALONGADOS MAIS LEVES DO QUE O AR".

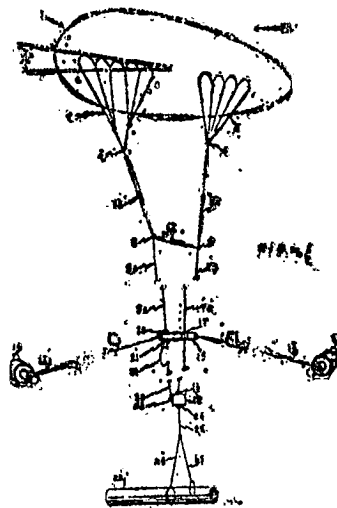
REIVINDICAÇÕES

1 - Um sistema de amarração para um balão alongado mais leve do que o ar, caracterizado por uma pluralidade de cabos dianteiros de amarração, ligados uniformemente a lugares espaçados na parte dianteira do balão e juntos a certa distância do balão em um ponto dianteiro de ligação, uma plura-

... ligados na parte traseira do balão o guindado a certa distância do balão em um ponto traseiro de ligação, um cabo dianteiro de sustentação, com um extremo de mesmo tipo ligado aos cabos de amarração no ponto dianteiro de ligação, um cabo traseiro de sustentação, com um extremo de mesmo tipo ligado aos cabos traseiros de amarração no ponto traseiro de ligação, um componente não extensível membro do cabo, ligado os pontos dianteiros e traseiros de ligação, uma armação de concreto, ligada operativamente ao extremo estendido do cabo dianteiro de sustentação e atravessada de forma deslizando pelo cabo traseiro de sustentação, uma articulação ligada ao extremo estendido do cabo traseiro de sustentação, e uma carga, ligada à articulação, pela qual o extremo traseiro do balão é movido verticalmente para baixo, para sustentação o ângulo de ataque e a força de elevação do balão.

Reivindicado de acordo com a Convenção Internacional de Paris e do correspondente pedido depositado na Repartição de Patentes dos Estados Unidos da América, em 27 de maio de 1965, sob nº 499.293

Ponto nº 1 do total de 12 pontos apresentados.



TÉRMO Nº 146.623 de 1 de fevereiro de 1965.

Requerente: CARLOS KIEFER LTDA. - SANTA CATARINA

Privilegio de Invenção: "CADEADO DE SEGURANÇA PARA RODAS DE BICICLETAS, MOTOCICLETAS E SIMILARES".

REIVINDICAÇÕES

1 - Cadeado de segurança para rodas de bicicletas, motocicletas e similares, do tipo com ramos circulares ou em forma de ferradura que contém internamente ferrólho deslizando, provido da parte superior destinado ao alojamento do mecanismo, com uma caixa e guia para chave, e caracterizado pelo fato de a referida caixa ser provida superior e inferiormente em relação ao eixo de entrada da chave, de orelhas convenientemente distribuídas e que constituem o segredo da fechadura;

Ponto nº 1 do total de 4 pontos apresentados.

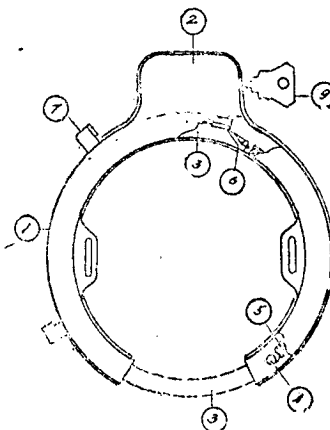


Figura 1

TÉRMO Nº 180.350 de 13 de junho de 1966

Requerente: "FMC CORPORATION" - E.U.A.

Privilégio de Invenção: "APARÉLHO PARA POÇOS"

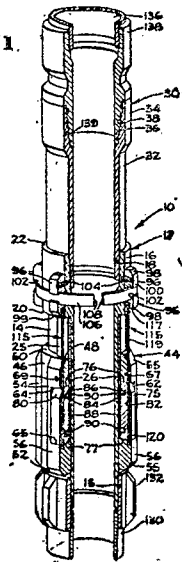
REIVINDICAÇÕES

1 - Aparélho para poços caracterizado por um elemento tubular interno em um órgão externo montado no dito tubular interno, uma lingueta montada pelo órgão externo com movimento transversalmente do dito tubular interno entre uma posição projetada do órgão externo e uma posição retraída da dita posição projetada, e um mecanismo montado no tubular interno e intercomunicando removivelmente a dita lingueta e dito órgão externo para reter a dita lingueta na dita posição retraída.

A requerente reivindica a prioridade do correspondente pedido depositado na Repartição de Patentes dos Estados Unidos da América em 16 de Junho de 1965, sob nº 464.431.

Ponto nº 1 do total de 9 pontos apresentados.

FIG. 1



TÉRMO Nº 141.529 de 27 de julho de 1962

Requerente: JOSEPH JOHN LORANT - INGLATERRA

Privilégio de Invenção "APERFEIÇOAMENTOS EM OU RELATIVOS À BORRIFAÇÃO DE LÍQUIDOS"

REIVINDICAÇÕES

1 - Um processo de aplicar um material espumado a uma superfície, caracterizado por compreender: alimentar um material líquido, espumável, a uma câmara contendo um material indutor de espuma, tendo através dele uma pluralidade de passagens finas, tortuosas, alimentar, pelo menos, um fluido, incluindo um gás, por exemplo, ar, sob pressão à câmara para compêlar o material líquido, espumável, através das ditas passagens para efetuar uma mudança contínua de momento dos ditos fluidos para provocar a espumação do material líquido, espumável, mediante dispersão af do gás como uma pluralidade de bôlhas, e aplicar o líquido espumado, da câmara, através de um dispositivo de borrifação, associado, sobre a superfície para, deste modo, aderir o líquido espumado à superfície.

A requerente reivindica a prioridade do correspondente pedido depositado na Repartição de Patentes da Inglaterra em 27 de julho de 1961 e 19 de setembro de 1961, sob os nºs. 27.292 e 31.573, respectivamente.

Ponto nº 1 do total de 19 pontos apresentados.

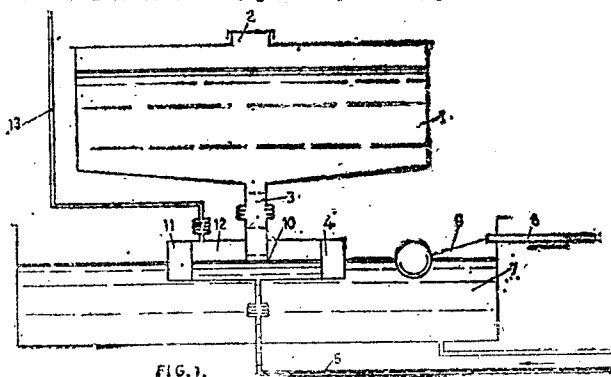


FIG. 1.

TÉRMO Nº 87.383 de 2 de julho de 1956

Requerente: TOLEDO SOLLE COMPANY - E.U.A.

Privilégio de Invenção: "APERFEIÇOAMENTOS EM CALCULADORES ELETRÔNICOS"

REIVINDICAÇÕES

1 - Aperfeiçoamentos em calculadores eletrônicos para a computação do produto de duas quantidades, pelo menos, uma das quais representada por uma série de pulsações em número igual ao valor da quantidade, caracterizados pelo fato de compreender um primeiro gerador de pulsações destinado a gerar uma série de pulsações de voltagem, numericamente, igual a um valor de algarismo da primeira quantidade e a transmitir essas pulsações a um segundo gerador de pulsações destinado a gerar uma série invariante de pulsações para cada pulsação recebida do referido primeiro gerador de pulsações; e dispositivos de seleção intercaladas entre o referido segundo gerador de pulsações e um contador eletrônico, dispositivos esses ajustáveis para transmitir ao contador, um número de pulsações de cada série invariante de pulsações, selecionado em conformidade com o valor de algarismo da referida outra quantidade.

Reivindica-se a prioridade dos correspondentes pedidos depositados nos Estados Unidos da América em 1 de julho de 1955 e 28 de maio de 1956 sob nºs 519.468 e 587.684, respectivamente.

Ponto nº 1 do total de 3 pontos apresentados.

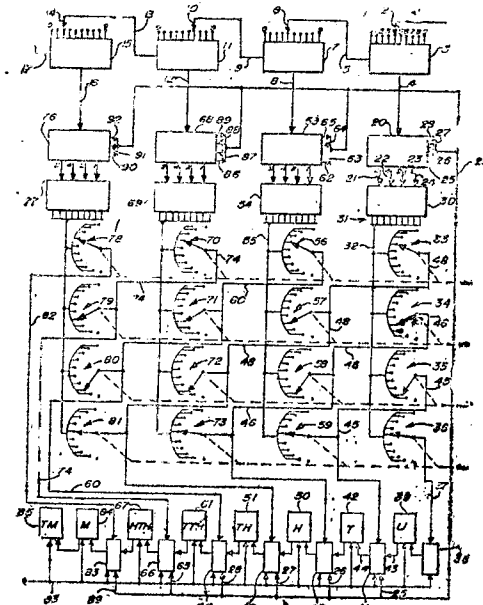


FIG. 1

TÉRMO Nº 141.569 de 8 de agosto de 1964

Requerente: PLÍNIO DE FREITAS - SÃO PAULO

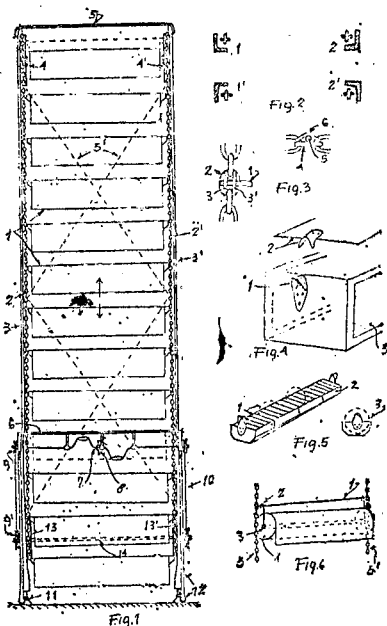
Privilégio de Invenção: "APERFEIÇOAMENTO EM ESTANTE ROLANTE"

REIVINDICAÇÕES

1 - APERFEIÇOAMENTO EM ESTANTE ROLANTE caracterizado pelo fato de ser provido de comando rotativo manual anexo paralela e horizontalmente à frente da estante, na altura mais cômoda ao operador comum em pé (fig. 9), constituído de uma haste eixo que tem o formato de manivela dupla, como pedal (6 e 6'), 7 e 7', (fig. 9), e cujas extremidades se acham cada uma munida de pequena soldana que se liga diretamente por correia ou cordel (9, fig. 9), à outra correspondente (10 e 11, fig. 7), também uma em cada extremidade de eixo de par de rodas inferiores de carrões; eixo-manivela acoplado que se acha instalado através de várias bainhas-mancais e dois mancais estreitos em suportes e travessas sob uma espécie de mesinha-balcão (1, fig. 9), estreita e de comprimento levemente mais que a largura da estante (6, fig. 9), apoiada pelos lados extremos sobre duas travessas (2, parte, fig. 9), uma de cada lado, e acima, presas ao fundo ou atrás nos respectivos laterais da estante (8, parte, fig. 7); paralelamente e pouco abaixo destas travessas, acham-se mais outras duas igualmente instaladas (2, parte, fig. 9), uma de cada lado, e unidas adiante de mancais, um para cada ponta do eixo-manivela e

As extremidades dianteiras destes pares de travessas, direito e esquerdo, encaixam-se por sua vez interligadas justamente sob os cantos dianteiros da mesinha-baleão, cada par num segmento tubular como bocais verticais internamente rosqueados para as correspondentes pontas superiores em parafuso sem-fim de respectivas pernas para o piso, apenas em duas dianteiras (8, parte, fig. 7); por final, de sob a mesinha, presos a seus bordos dianteiro e traseiro / reforçados projetam-se para baixo ao menos três alças suspensoras em V, uma / ao meio e as outras compreendendo a manivela, tôdas com vértices em bainhas-mancais para o referido eixo da manivela (8, fig. 9).

Ponto nº 1 do total de VII pontos apresentados.

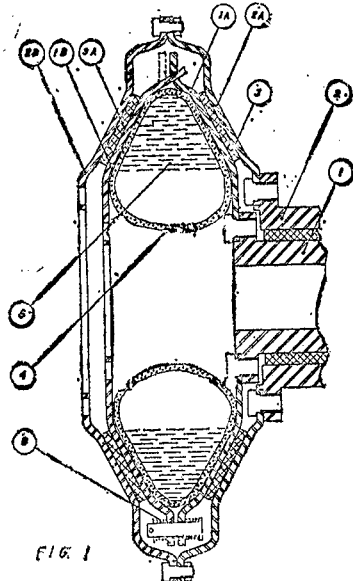


TERMO Nº 151.662 de 9 de agosto de 1963
 Requerente: RUBENS GILBERT FINK - SÃO PAULO
 Privilégio de Invenção: "NOVO ACOPLAMENTO DE AÇÃO CENTRÍFUGA PROGRESSIVA"

REIVINDICAÇÕES

1 - Novo acoplamento de ação centrífuga progressiva, utilizando como agente acoplador a força centrífuga de um líquido, caracterizado por um recipiente ou câmara circular ou anelar expansível encerrado em seu envólvido por uma cápsula, campânula, cilindro ou semelhante feito em partes solidárias rotativamente nas expansíveis, ou seja, afastáveis e aproximáveis uma da outra, sendo ditas partes solidárias ao órgão ou meio rotativo / acionante; cápsula, campânula ou semelhante que por sua vez é envolvida por uma cápsula externa ou meio semelhante, o qual é solidário ao meio ou órgão / acionado.

Ponto nº 1 do total de 3 pontos apresentados.



TERMO Nº 146.514 de 29 de Janeiro de 1963

Requerente: FMC CORPORATION - E.U.A.

Privilégio de Invenção "CABEÇA DE POÇO UNIFICADA"

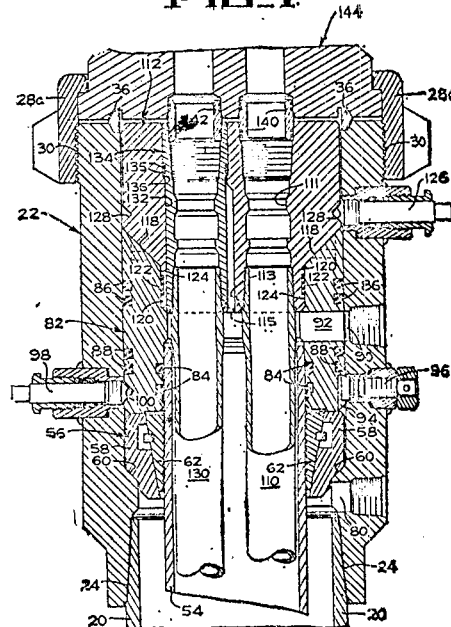
REIVINDICAÇÕES

1 - Um conjunto de cabeça de poço caracterizado por compreender uma carcaça tubular apresentando um furo e uma superfície de assentamento no dito furo, uma suspensão de tubulação no dito furo e assentada na dita superfície de assentamento, uma tubulação suportada pela dita suspensão e apresentando uma parte projetada acima de respectiva suspensão, meios provendo vedação hermética entre a dita porção projetada e a dita carcaça, uma suspensão de tubulações suportada no interior da dita carcaça por cima da dita suspensão de tubulação, e uma linha de tubulação suportada pela dita suspensão de tubulações.

A requerente reivindica a prioridade do correspondente pedido depositado na Repartição de Patentes dos Estados Unidos da América, em 31 de janeiro de 1962, sob nº 170.090.

Ponto nº 1 do total de 6 pontos apresentados.

FIG. 1



TERMO Nº 159.992 de 12 de junho de 1964

Requerente: OLIN MATHISON CHEMICAL CORPORATION - E.U.A.

Privilégio de Invenção: "PERMUTADOR DE CALOR"

REIVINDICAÇÕES

1 - Um processo para fabricar um dispositivo permutador de calor de uma chapa composta soldada por pressão formada de duas superpostas chapas planas tendo um modelo de material obstativo de solda interposto entre as referidas chapas, o referido modelo incluindo um par de paralelas espaçadas fitas localizadas adjacente a bordas opostas da referida chapa composta e se estendendo a uma borda transversal da referida chapa e uma pluralidade de proximamente espaçadas fitas separadas paralelas a referida borda transversal e ligadas em opostas extremidades com o par de fitas, o referido par de fitas e pluralidade de fitas com isso formando ilhas livres do referido material obstativo de solda, caracterizado pelas etapas de: A. feitura do elemento da chapa composta nas ilhas livres do material obstativo de solda sobre uma grande porção de seu comprimento para prover uma pluralidade de tiras individuais da chapa composta, B. rotação das referidas tiras sobre uma grande porção de seu comprimento por aproximadamente 90° para dispor as referidas tiras num plano substancialmente perpendicular ao plano da chapa composta, e depois C. formando um sistema de passagens internas dentro da chapa composta correspondendo ao referido modelo de material obstativo de solda.

Reivindica-se a prioridade do correspondente pedido depositado nos Estados Unidos da América em 12 de junho de 1963 sob nº 287.240.

Ponto nº 1 do total de 11 pontos apresentados.

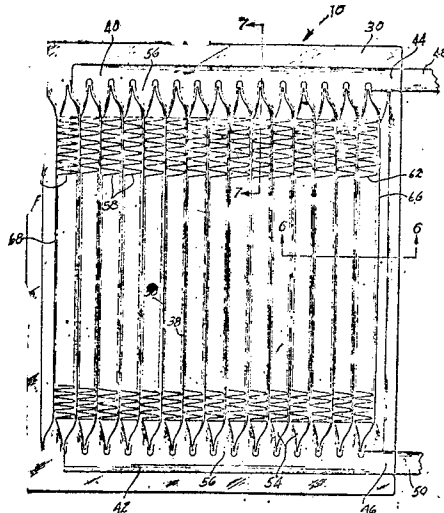


FIG - 1

TÉRMO Nº 155.525 de 19 de dezembro de 1963
 Requerente: HALCON INTERNATIONAL, INC. - E.U.A.
 Privilégio de Invenção: "PROCESSO QUÍMICO PARA A OXIDAÇÃO DE HIDROCARBONETOS".

REIVINDICAÇÕES

1 - Em um processo para a oxidação parcial em fase líquida de hidrocarbonetos com um gás contendo oxigênio molecular na presença de um hidrato inferior do ácido orto-bórico onde a mistura da reação é manipulada para recuperar hidrocarboneto não reagido e produtos de oxidação que incluem álcool e onde o composto de boro é recuperado como ácido orto-bórico que é recirculado para a fase de reação de oxidação, o aperfeiçoamento caracterizado por compreender a desidratação contínua do dito ácido orto-bórico recuperado em dois estágios a ácido meta-bórico e a recirculação, a seguir, desse último para a fase da reação de oxidação.

A requerente reivindica, a prioridade do correspondente pedido, depositado na Repatição de Patentes dos Estados Unidos da América, em 19 de dezembro de 1962, sob o nº 245.858.

Ponto nº 1 do total de 6 pontos apresentados.

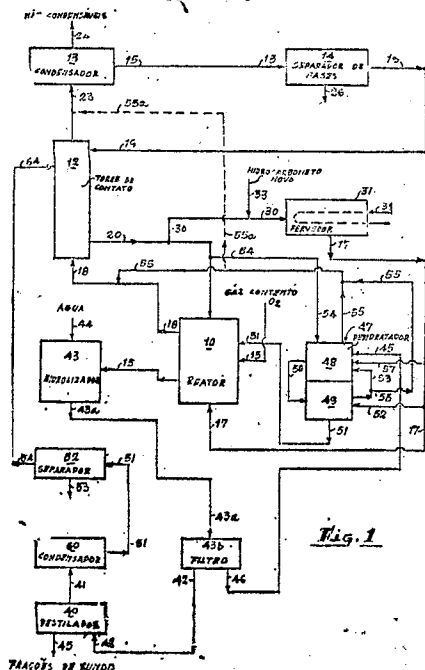


FIG. 1

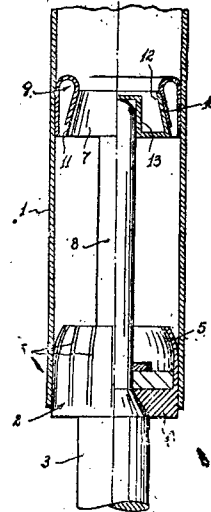
TÉRMO Nº 155.743 de 30 de dezembro de 1963.
 Requerente: JUAN LEON WINKLER - SUÍÇA
 Privilégio de Invenção: "APERFEIÇOAMENTOS EM DISPOSITIVOS PARA ENOVELAR FIOS".

REIVINDICAÇÕES

1 - Aperfeiçoamentos em dispositivos para envelhar fios, do tipo que têm um ou mais fusos sobre os quais se colocam bobinas recíprocamente substituíveis, caracterizados por compreenderem um membro de guia, fixado sobre a cabeça do fuso que recebe a extremidade inferior da bobina, cujo diâmetro externo é praticamente igual, na sua parte maior, ao diâmetro interno da bobina, e um meio de arraste, fixado sobre a ponta superior de extensão axial do fuso, colocado dentro da bobina a uma altura de aproximadamente dois terços da sua base e capaz de arrastar a referida bobina, quando o fuso gira.

Ponto nº 1 do total de 15 pontos apresentados.

Fig. 1



TÉRMO Nº 162.672 de 16 de setembro de 1964
 Requerente: ULTRALAR APARELHOS E SERVIÇOS LTDA. - SÃO PAULO
 Privilégio de Invenção: "PROCESSO E APARELHO PARA LACRAÇÃO DE VÁLVULAS DE BOTIJO DE GÁS".

REIVINDICAÇÕES

1 - Processo e aparelho para lacração de válvulas de botijão de gás, utilizando um tipo de lacre formado por pequena cápsula prismática hexagonal, com altura ligeiramente maior que a do cabeçote sextavado usual daquela válvula, e provida superiormente de uma lingueta diagonal recortada, que se estende por uma das suas faces laterais, caracterizados, o processo, pelo fato de, estando a cápsula de lacre já convenientemente aplicada, de maneira justa, sobre o cabeçote sextavado da válvula, proceder-se o reviramento da borda livre inferior daquela sobre a correspondente deste, mediante um esforço radial de pressão, de fora para dentro, distribuído uniformemente por toda a sua perimetria, aprisionando firme e estávelmente o referido lacre em torno do cabeçote da válvula.

Ponto nº 1 de 5 pontos apresentados.



FIG. 1

TERMO Nº 159.989 de 12 de junho de 1964

Requerente: MONSANTO COMPANY - E.U.A.

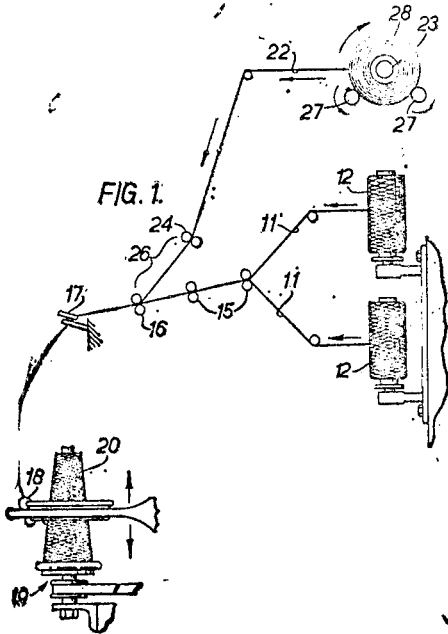
Privilégio de Invenção: "PROCESSO PARA FAZER UM FIO ELÁSTICO DE GRANDE VOLUME"

REIVINDICAÇÕES

1 - Processo para fazer um fio elástico de grande volume compreendendo os estágios de prover uma fonte de um filamento elastomérico / enrolado em uma embalagem de fio, prover uma fonte de, pelo menos, um filamento inelástico, alimentar o fio elastomérico através de uma zona de estiragem, impor tensão ao fio elastomérico na zona de estiragem para distender o dito filamento elastomérico segundo uma taxa pré-determinada, e enrolar o filamento inelástico em volta do fio elastomérico distendido para produzir um fio elástico de grande volume, caracterizado pela rotação da dita embalagem de fio a uma velocidade periférica pré-determinada, remoção do filamento elástico da embalagem de fio a uma velocidade de remoção pré-determinada, e o / correlacionamento das ditas velocidades com a natureza do filamento elastomérico e a tensão de embalagem do fio, de tal maneira que o filamento elastomérico abandona a embalagem segundo uma trajetória substancialmente radial à dita embalagem.

Reivindica-se a prioridade do correspondente pedido depositado nos Estados Unidos da América em 14 de junho de 1963 e 27 de novembro de 1963 sob nºs 287.910 e 326.601, respectivamente.

Ponto nº 1 do total de 5 pontos apresentados.



TERMO Nº 160.251 de 22 de junho de 1964

Requerente: VEREINFTE GLANTZOFF-FABRIKEN AG - ALEMANHA

Privilégio de Invenção: "PROCESSO E DISPOSITIVO PARA A PRODUÇÃO CONTÍNUA DE UM FIO ONDULADO OU ENCRASPADO POR ENCALCAMENTO"

REIVINDICAÇÕES

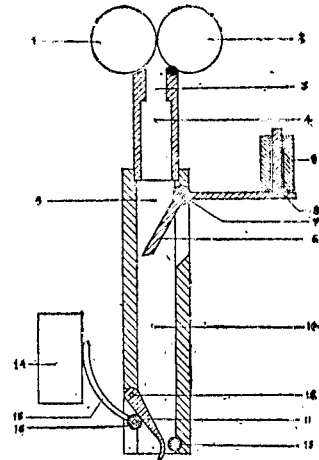
1 - Processo para a produção contínua de um fio ondulado ou encrespado por encaimento, mediante o emprego de uma câmara de encaimento dotada de dois recintos separados e mediante a uniforme adução do fio liso e a remoção do material em fio, ondulado, para fora da câmara de encaimento, a duas velocidades que se alternam dentro de um curto período de tempo, caracterizado pelo fato de que o fio passa, primeiro, através de uma gola muito curta da câmara de encaimento e a seguir, através da própria câmara de encaimento, ampliada em relação à referida gola, sujeitando-se a um atrito bem mais reduzido de encontro às paredes da mesma para atingir, em seguida, um recinto de expansão obturado por uma válvula de controle para ser por fim removido ou puxado, por forma conhecida, com uma velocidade, constantemente / alternada ou modificada e dependente da posição da referida válvula obturada de recinto de expansão; e pelo fato de que o referido recinto de expansão

é mantido, permanentemente, cheio na proporção de, pelo menos, 20 a 30% e, de preferência, na proporção de 50 a 75%.

Reivindica-se a prioridade do correspondente pedido depositado na Alemanha em 24 de junho de 1963 sob nº V 24218 VIIa/29a.

Ponto nº 1 do total de 6 pontos apresentados.

Fig. 1



TERMO Nº 162.778 de 21 de setembro de 1964

Requerente: INGERSOLL-RAND COMPANY - E.E.U.U.

Privilégio de Invenção: "BOMBA CENTRÍFUGA"

REIVINDICAÇÕES

1 - Uma bomba centrífuga para bombear um veículo de bombeamento de líquido e sólidos caracterizada por compreender uma carcaça, um rotor rotativamente montado na carcaça para bombear o dito veículo de bombeamento, o rotor definindo com a carcaça duas câmaras de bombeamento para receber o dito veículo de bombeamento / em lados opostos do rotor, dispositivos de admissão associados com as câmaras de bombeamento para admitir o veículo de bombeamento / nas câmaras de bombeamento à baixas velocidades de admissão reduzindo substancialmente, desse modo, a ação abrasiva dos ditos sólidos sobre o rotor, e dispositivos de descarga comunicando-se com as câmaras de bombeamento para descarregar o veículo, de bombeamento.

Reivindica-se prioridade do correspondente pedido, depositado na Repartição de patentes dos Estados Unidos da América do Norte, em 30 de setembro de 1963, sob nº 314.576.

Ponto nº 1 de 16 pontos apresentados.

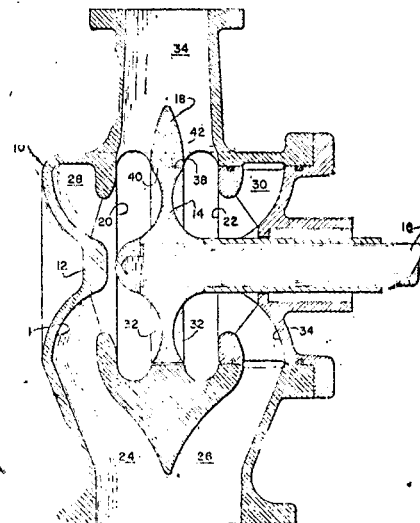


FIG. 1

TERMO Nº 164.995 de 2 de dezembro de 1964

Requerente: STAMICARBON N. V. - HOLANDA

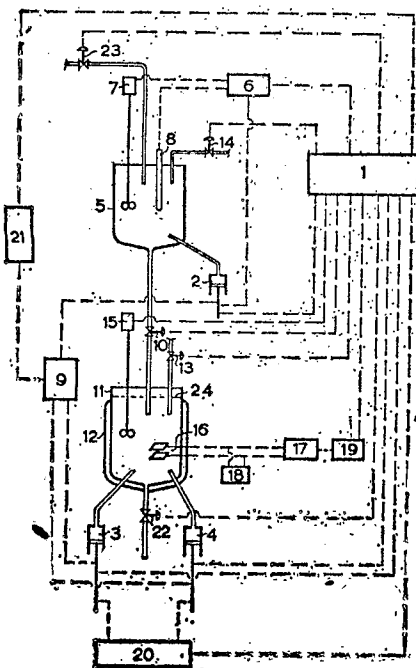
Privilégio de Invenção: PROCESSO E APARELHO PARA A DETERMINAÇÃO AUTOMÁTICA E/OU CONTROLE DA RELAÇÃO HIDRÓXIDO: NITRITO EM SOLUÇÕES DE NITRITOS

REIVINDICAÇÕES

1 - Processo para a determinação automática da relação hidróxido: nitrato em soluções de nitrato, caracterizado pelo fato de que a amostra medida da solução a ser analisada é alimentada a um primeiro vaso de titulação e titulada automaticamente com uma solução de ácido amido-sulfúrico até o ponto de equivalência - pH 5 - ser alcançado, após o que a solução é automaticamente transferida para um segundo vaso de titulação, onde a amostra é aquecida a 30-80° C, o pH é abaixado até 2, 0- 3,5- pela adição, por exemplo de ácido sulfúrico diluído, e, após ter decorrido um tempo de espera de pelo menos um minuto, a mistura de reação é automaticamente e lentamente titulada ainda com uma solução ácida de amido-sulfúrico ou com uma solução de nitrato, dependendo de se a mistura de reação contém uma quantidade deficiente ou um excesso de ácido amido-sulfúrico em relação à quantidade de nitrato, em cuja titulação a escolha da solução padrão e a do ponto final são determinadas voltametricamente, depois do que os resultados da primeira e segunda titulações são convertidos na relação hidróxido: nitrato.

Reivindica-se prioridade do correspondente pedido, depositado na Repartição de Patentes da Holanda, em 2 de Novembro de 1963, sob nº 301.241.

Ponto nº 1 de 12 pontos apresentados.



TERMO Nº 167.498 de 25 de fevereiro de 1965

Requerente: STANLEY RONALD CHOULES - INGLATERRA

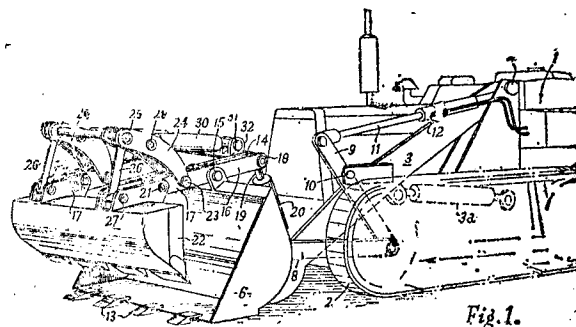
Privilégio de Invenção: "PÁ-CAÇAMBA MECANICAMENTE ACIONÁVEL"

REIVINDICAÇÕES

1 - Pá-caçamba mecanicamente acionável em combinação com um dispositivo carregador mecanicamente acionável, caracterizada pelo fato de que o citado dispositivo carregador inclui um membro que é móvel, em relação à sua estrutura-suporte, de encontro à, e em afastamento da, abertura da pá-caçamba para desvio de material ao interior da pá-caçamba.

Reivindica-se a prioridade do correspondente pedido depositado na Inglaterra em 27 de agosto de 1964 sob nº 35115/64.

Ponto nº 1 de total de 11 pontos apresentados.



TERMO Nº 167.709 de 10 de março de 1965

Requerente: BECARO AG; - ALEMANHA

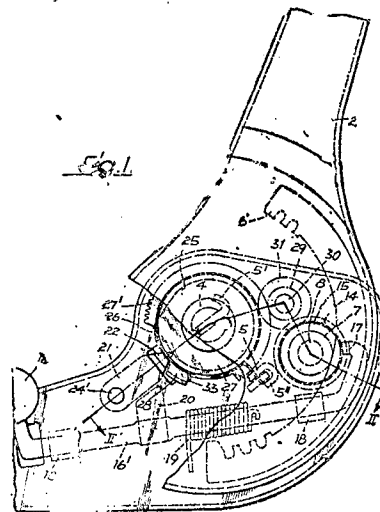
Privilégio de Invenção "GUARNIÇÃO ARTICULADA PARA ASSENTOS, PARTICULARMENTE PARA ASSENTOS DE VEÍCULOS MOTORIZADOS"

REIVINDICAÇÕES

1 - Guarnição articulada (ferragem) para assentos, particularmente para assentos de veículos motorizados, cujas partes se acham ligadas entre si de maneira articulada e fixável com uma das quais é conjugado um elemento de travamento firmemente ligado com a mesma, e com a outra um elemento de travamento móvel, sendo que este último está acoplado com um órgão de manobra que, na posição destravada e com o espaldar inclinado para a frente, pode ser bloqueado por meio de órgãos de bloqueamento colaborantes, desta maneira que este bloqueamento seja desfeito e seja possível novamente a engrenagem dos elementos de travamento entre si, quando o espaldar voltar a determinada posição de inclinação, caracterizada pelo fato de que o órgão de manobra que atua sobre o elemento de travamento móvel, apresenta um primeiro órgão de bloqueamento que, perto do fim da oscilação do espaldar para a frente, se agarra por um segundo órgão de bloqueamento arrastado pela parte da guarnição conjugada com o espaldar durante a oscilação para a frente, sendo assim novamente libertado após a volta do espaldar a sua inclinação primitiva, e, ainda, pelo fato de que um dispositivo acumulador acumula (registra), na oscilação do espaldar para a frente, o valor da oscilação e separa os órgãos de bloqueamento ao chegar o espaldar à sua inclinação primitiva.

Finalmente a depositante reivindica a prioridade do correspondente pedido depositado na Repartição de Patentes da Alemanha em 11 de março de 1964 sob nº R 37.425 II/63c.

Ponto nº 1 do total de 10 pontos apresentados.



TERMO Nº 168.994 de 14 de abril de 1965

Requerente: THE RELIANCE ELECTRIC AND ENGINEERING COMPANY - E.U.A.

Privilégio de Invenção "MECANISMO INDICADOR DE ESCALA DE PESAGEM"

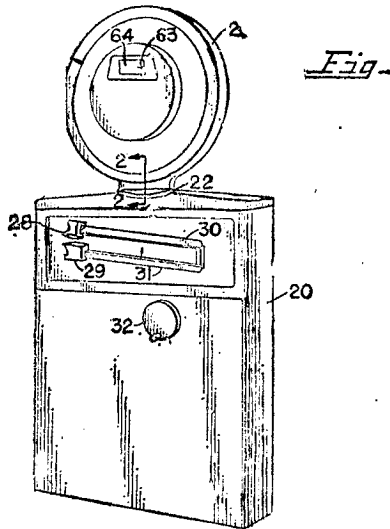
REIVINDICAÇÕES

1 - Um mecanismo indicador de escala de pesagem, caracterizado por:

Um mapa cilíndrico responsivo a carga tendo sucessivas séries circunferenciais de sinais, uma tela-visor e dispositivo para seletivamente projetar imagens dos sinais de cada uma das séries sobre o mesmo lugar na tela-visor

A requerente reivindica a prioridade do correspondente pedido depositado na Repartição de Patentes dos Estados Unidos da América em 5 de outubro de 1964, sob nº. 401.292.

Ponto nº 1 do total de 9 pontos apresentados.



TÉRMO Nº 169.238 de 27 de abril de 1965

Requerente: CLARK EQUIPMENT COMPANY - - E.U.A.

Privilégio de Invenção: "MECANISMO DE DIREÇÃO"

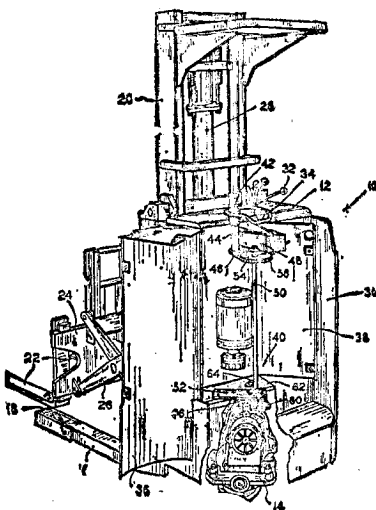
REIVINDICAÇÕES

1 - Um mecanismo de direção para um veículo tendo uma armação e uma roda dirigida montada na armação para movimento articulado sobre um eixo de direção, caracterizado por compreender um suporte conetado à armação, uma primeira roda conetada à roda dirigida para associado movimento articulado com a mesma, uma segunda roda montada para rotação no referido suporte no mesmo plano que a primeira roda, um membro de controle de direção conetado à referida segunda roda, e uma terceira roda montada para rotação no referido suporte no mesmo plano que as primeira e segunda rodas, as referidas primeira, segunda e terceira rodas sendo arranjadas a serem conetadas por um flexível membro tensor de modo que a rotação da segunda roda faça a primeira roda girar numa direção oposta à direção de rotação da segunda roda e as primeira e segunda rodas arranjadas para serem conetadas alternadamente por um flexível membro tensor de modo que a rotação da segunda roda faça a primeira roda girar na mesma direção que a segunda roda.

Reivindica-se a prioridade do correspondente pedido depositado nos Estados Unidos da América em 1 de junho de 1964 sob nº 371.438.

Ponto nº 1 do total de 4 pontos apresentados.

FIG. I



TÉRMO Nº 169.440 de 5 de maio de 1965

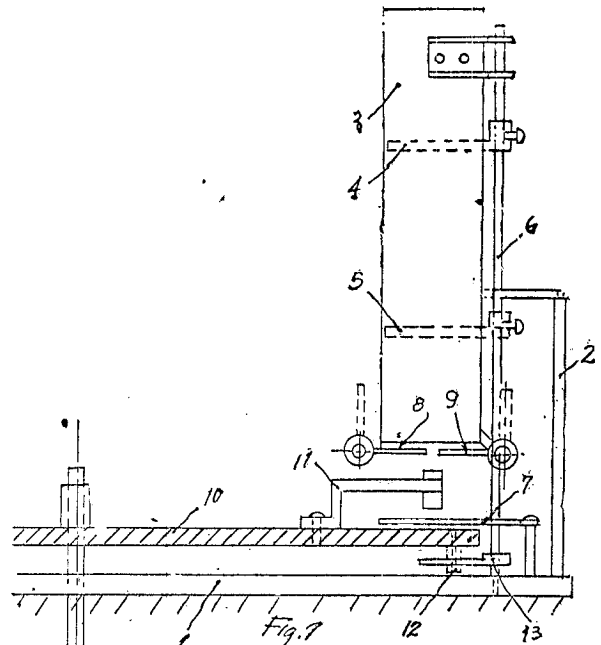
Requerente: WALTER POPP - - SMO PAULO

Privilégio de Invenção: "MÁQUINA PARA SOCAR E PRÉ-DOBRAR SACOS COM ALIMENTOS E OUTROS"

REIVINDICAÇÕES

1 - MÁQUINA PARA SOCAR E PRÉ-DOBRAR SACOS COM ALIMENTOS E OUTROS, formado de uma base comum, porém caracterizado por ter nela uma coluna (2), na qual se prende um canalizador (3) com dois fundos móveis (4 e 5), alternadamente movimentados por um eixo (6), de forma que os sacos colocados sobre o primeiro fundo caem repentinamente sobre o segundo, e dejetam para uma plataforma fixa (7), socando o material ensacado.

Ponto nº 1 do total de 5 pontos apresentados.



TÉRMO Nº 169.499 de 7 de maio de 1965

Requerente: RHEINSTÄHL HENSCHEL AKTIENGESELLSCHAFT-ALEMANHA

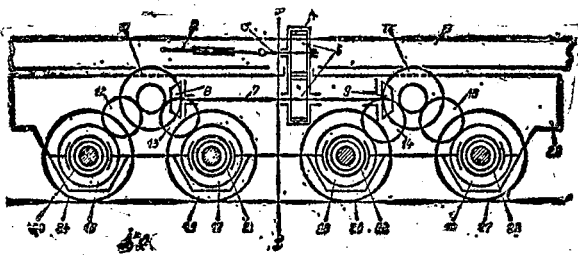
Privilégio de Invenção: "ACIONAMENTO EM GRUPO DE DIVERSOS EIXOS NUM TRUQUE DE UM VEÍCULO SOBRE TRILHOS"

REIVINDICAÇÕES

1 - Acionamento em grupo de diversos eixos num truque de veículo sobre trilhos, com máquina de acionamento disposta no suporte de ponte, cuja capacidade é transmitida, através de um eixo articulado encontrando-se no sentido longitudinal do veículo; para dentro do truque, sendo que nisto a inversão do movimento de giro do sentido de rotação em volta de um eixo longitudinal para um sentido em volta de eixos transversais se processa através de engrenagens cônicas, caracterizado pelo fato que a capacidade transmitida pelo eixo articulado (2), provido do suporte de ponte (1), é transmitida por um par de engrenagens retas (6), para um eixo (7) longitudinal assentado por baixo no quadro do truque (28), em cujas extremidades se processa a inversão do movimento de giro de um sentido de rotação em volta de eixos transversais através de engrenagens cônicas (8 e 9) e rodas de encontro (10 e 11), sendo que nisto faz parte, cada vez, de cada roda de encontro (10, respectivamente 11) um jogo de engrenagens de redução e distribuição, composto cada um de engrenagens retas (12, 13, 16, 16, respectivamente 14, 15, 18, 19) que transmitem a capacidade para os rodados de acionamento (24 e 25, respectivamente 26 e 27) ligados entre si, sendo que nisto a ligação dos dois grupos de rodados de acionamento (24, 25 e 26, 27) entre si processa através do eixo longitudinal (7) assentado no quadro do truque (28).

A requerente reivindica a prioridade do correspondente pedido de patentes alemã em 16 de fevereiro de 1965, sob o nº H 55179 II/20b.

Ponto nº 1 do total de 5 pontos apresentados.



TERMO Nº 170.126 de 3 de junho de 1965

Requerente: HERBERT RUDOLPH PAUL WEISSER - SÃO PAULO

Privilégio de Invenção: "DISPOSITIVO DETECTOR POR VIBRAÇÃO"

REIVINDICAÇÕES

1 - Dispositivo detector por vibração, caracterizado por compreender inicialmente a carcaça ou armação externa, em formato cilíndrico, prismático ou outro, e tendo pelo menos as bases feitas em material isolante e bases estas das quais, na inferior, engasta-se centralmente a extremidade de um longo fio metálico altamente elástico e flexível (ou então uma delgada lâmina), estendido central e verticalmente por quase toda a altura da carcaça, dito e verticalmente por quase toda a altura da carcaça, dito fio sendo portador, em posição intermediária, de um bloco de ferro doce, e em sua extremidade livre superior de um pequeno disco metálico de contato.

Ponto nº 1 do total de 4 pontos apresentados.

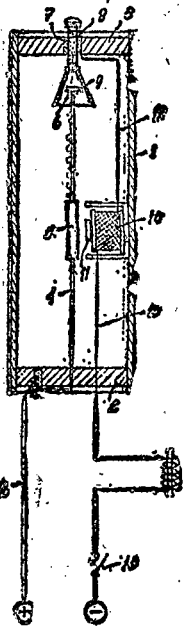


FIG. 1

TERMO Nº 181.179 de 11 de julho de 1964

Requerente: STAUFFER CHEMICAL COMPANY - E.U.A.

Privilégio de Invenção: "APARELHO PARA FABRICAR TECIDO COM REFORÇO DE FIOS"

REIVINDICAÇÕES

1 - Aparelho para fabricar tecidos com reforço de fios, caracterizado por dispor de duas molas contínuas de metal enroladas em espiral com meios para sustentá-las formando dois trechos paralelos e opostos, meios para fazer avançar os dois trechos paralelos, e meios para trançar os fios em voltas helicoidais em volta dos trechos paralelos das molas em movimento, formando um tecido.

Ponto nº 1 do total de 12 pontos apresentados.

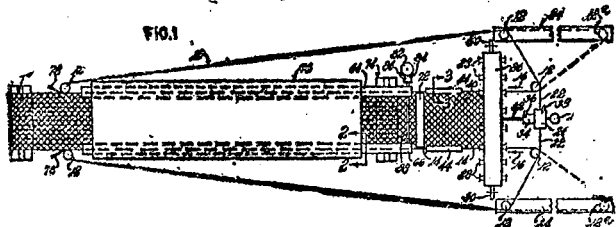


FIG. 1

TERMO Nº 170.816 de 28 de junho de 1965

Requerente: SALZGITTER MASCHINEN AKTIENGESELLSCHAFT - ALEMANHA

Privilégio de Invenção: "MÁQUINA FLUXO-EJETORA"

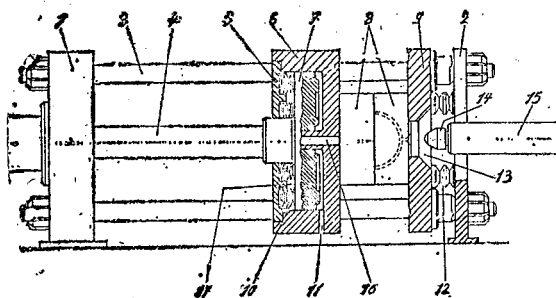
REIVINDICAÇÕES

1 - Uma máquina fluxo-ejetora provida, no mínimo, de uma placa porta-fôrma móvel sendo a configuração de um cilindro hidráulico para um êmbolo vedador de fôrma combinado com o acionador do adutor da fôrma e do abrigo da fôrma, caracterizada por ser o êmbolo vedador (7), elástico em relação à placa porta-fôrma cilíndrica (6), de modo que a tensão do jogo de molas (10) será superior às forças elevadoras de formas e suficiente para a liviar de pressão o cilindro (6) antes da abertura da fôrma (8).

Finalmente reivindica-se a prioridade do correspondente pedido depositado na Repartição de Patentes da Alemanha Ocidental, em 8 de dezembro de 1964, sob Nº M-63.402.

Ponto nº 1 do total de 5 pontos apresentados.

Fig. 1



TERMO Nº 181.519 de 22 de julho de 1966.

Requerente: COMISSARIAT A L'ENERGIE ATOMIQUE - FRANÇA

Privilégio de Invenção: "PROCESSO E APARELHO PARA RETIRAR AMOSTRAS COM OBSERVAÇÃO ATRAVÉS DE TELEVISÃO"

REIVINDICAÇÕES

1 - Processo que permite retirar amostras a uma distância, que pode ser grande, dentro da parede de um conduto ou canal de qual quer seção transversal e de eixo retilíneo ou não e com a ajuda de uma ferramenta de ataque, caracterizada por utilizar um aparelho com motor de acionamento incorporado e uma câmara de televisão também incorporada, e comandar à distância - do exterior do citado canal - o funcionamento do motor e da câmara, bem como a posição da ferramenta de ataque e a pressão com que esta é aplicada contra a parede do canal durante a retirada da amostra.

A requerente reivindica a prioridade do correspondente pedido depositado na Repartição de Patentes da França, em 22 de julho de 1965, sob nº 25.693.

Ponto nº 1 do total de 12 pontos apresentados.

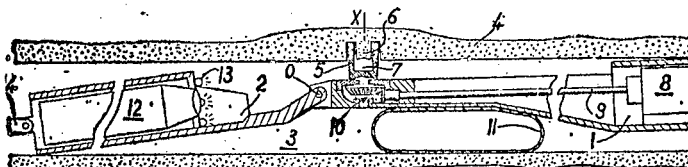


FIG. 1

TERMO Nº 189.305 de 10 de maio de 1967.

Requerente: VERALINDA S.A. ENGENHARIA, INDUSTRIA E COMERCIO - S. PAULO

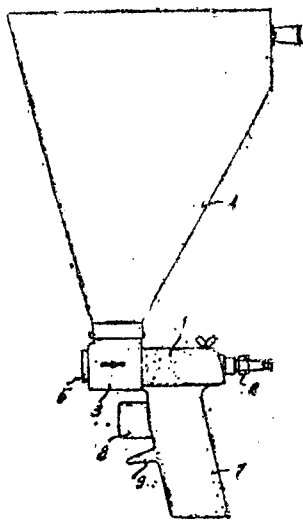
Modelo Industrial: "ORIGINAL MODELO DE DISPOSITIVO PARA ACABAMENTO DE SUPERFÍCIES"

REIVINDICAÇÕES

1 - Original modelo de dispositivo para acabamento de superfícies, caracterizado por apresentar o formato aproximado de um revolver, tendo o corpo de seção retangular, com extremidade posterior chanfrada, de onde se salienta um bico axial para aplicação da tubulação proveniente de um compressor de ar, e na extremidade oposta, sendo previsto um alargamento que se prolonga para o alto e recebe uma moega tronco-piramidal invertida, o alargamento está provido de um prolongamento frontal, de seção igualmente

circular, com orifício central para saída do produto a ser aplicado; diagonalmente oposto à referida moega, é previsto um empunhador prismático retangular, inclinado para trás, de cujo lado interno salientam-se um botão, igualmente prismático retangular, de acionamento do mecanismo interno e um prolongamento de apoio, disposto levemente inclinado, logo abaixo do botão acima mencionado, tudo substancialmente como descrito e ilustrado nos desenhos anexos.

Único ponto apresentado.



BRNO Nº 148.879 de 3 de maio de 1963

Requerente: PILKINGTON BROTHERS LIMITED - INGLATERRA

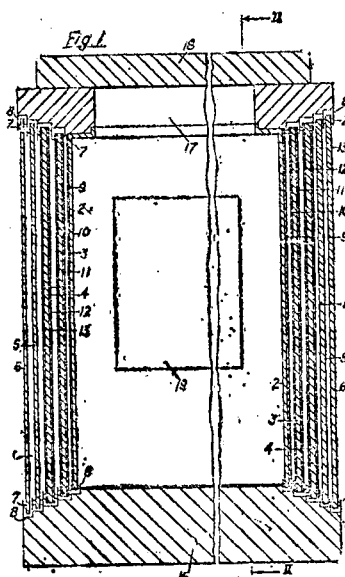
Privilégio de Invenção: "APERFIÇOAMENTOS EM OU RELATIVOS A FORNOS"

REIVINDICAÇÕES

1 - Um forno de tratamento térmico compreendendo uma estrutura de parede de cavidade formada por uma variedade de divisões espaçadas, caracterizado por uma ou mais das divisões espaçadas serem revestidas por pelo menos uma superfície com um revestimento compreendendo um material refratário para estabelecer uma camada sobre aquela superfície tendo uma refletividade superficial superior a sua capacidade de absorção superficial às temperaturas operacionais.

Reivindica-se a prioridade do correspondente pedido depositado na Inglaterra em 3 de maio de 1962 sob nº 17082.

Ponto nº 1 do total de 15 pontos apresentados.



BRNO Nº 141.108 de 18 de julho de 1962

Requerente: AMSTED INDUSTRIES INCORPORATED - E.U.A.

Privilégio de Invenção: "FREIO AUTO-SUFICIENTE"

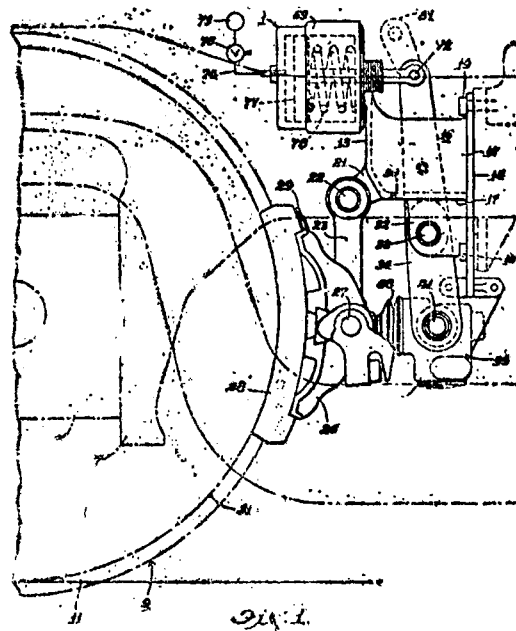
REIVINDICAÇÕES

1 - Um freio de sapata para aplicação de uma força fre-

ante à roda de um truque de estrada de ferro, caracterizado por compreender: uma mão francesa montada no truque; uma braçadeira de suspensão rotativamente conectada à dita mão francesa; um conjunto de sapata-cabeça de freio rotativamente montado na dita braçadeira; uma alavanca de freio capaz de girar / no seu centro, rotativamente montada na dita mão francesa; um dispositivo ajustador de folga englobando um alojamento rotativamente montado na extremidade inferior da dita alavanca, uma porca reguladora articulada no dito alojamento, um parafuso regulador tendo uma extremidade conectada rotativamente ao dito conjunto e a outra extremidade em engraxamento com a dita porca; um dispositivo de força montado na dita mão francesa a fim de girar a dita alavanca; e um dispositivo operável em resposta ao movimento rotativo da alavanca de freio a fim de girar a porca e, portanto mover o parafuso regulador axialmente em busca da roda do truque.

Reivindica-se a prioridade do correspondente pedido depositado nos Estados Unidos da América em 31 de julho de 1961 sob nº 128.129.

Ponto nº 1 do total de 6 pontos apresentados.



BRNO Nº 157.352 de 5 de março de 1964

Requerente: TELVIN LIMITED - JAPÃO

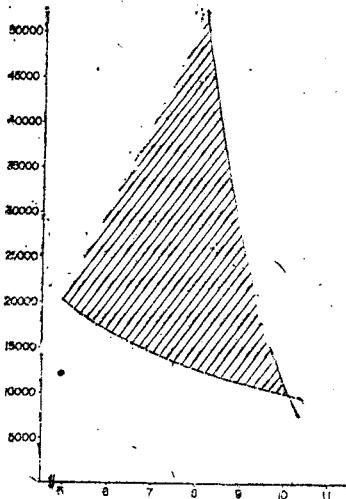
Privilégio de Invenção: "PROCESSO PARA PRODUZIR FIBRAS CURTAS DE RAYON VISCOSE E UM APARELHO DE FIAR PARA USO NO PROCESSO"

REIVINDICAÇÕES

1 - Um processo para produzir fibras de viscosa, caracterizado por compreender a extrusão de uma viscosa com um valor gama de pelo menos 50 e contendo 4-7 % em peso de celulose com um grau de polimerização de pelo menos 500, e 3-6 % em peso de hidróxido de sódio, através de uma fiação tendo pelo menos 10.000 orifícios, numa velocidade linear de fiação não superior a 10 m/min, para dentro de um banho de fiação numa temperatura não superior a 30°C, contendo não mais do que 30 g/l de ácido sulfúrico, pelo menos 0,1 g/l de sulfato de zinco e não mais do que 80 g/l de sulfato de sódio; a passagem da viscosa assim extrusada através do banho até ela se tornar capaz de resistir a um estiramento de 150-350 %; a retirada da mesma do banho; a sujeição dela a um estiramento de 150-350 % por meio de um par de rolos situados fora do banho; circulação do filamento que deixam o segundo rolo até que o seu grau de regeneração atinja a 65-85 %; e o completo da sua regeneração em um banho de água quente.

Reivindica-se prioridade do correspondente pedido depositado na República de patentes do Japão de março de 1963, sob nº 10.444, 29 de março de 1963, sob nº 14120 e 6 de abril de 1963, sob nº 17.312.

Ponto nº 1 de 11 pontos apresentados.



TERMO Nº 157.603 de 16 de março de 1964

Requerente: PREPARATION INDUSTRIELLE DES COMBUSTIBLES - FRANÇA

Privilégio de Invenção "PERMUTADOR (CUBA ANULAR)"

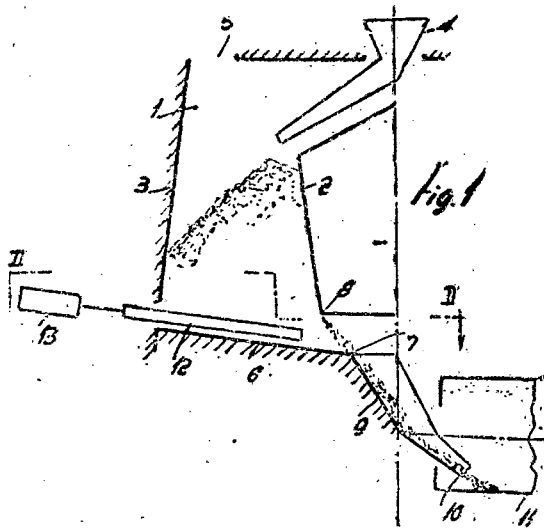
REIVINDICAÇÕES

1 - Permutador para tratamento de produtos sólidos por gás, caracterizado pelo fato de que é constituído por uma cuba de paredes não convergentes, compreendendo esta cuba, para os produtos sólidos, uma alimentação situada na parte superior da cuba, e uma saída situada na parte inferior, e, para os gases de tratamento pelo menos uma entrada situada na parte inferior da cuba e confundida com a saída dos produtos sólidos, e uma saída situada na parte superior, este permutador compreendendo as particularidades seguintes tomadas conjuntamente ou em combinações diversas:

- 1º) A alimentação dos produtos sólidos fica disposta sensivelmente na direita da saída dos produtos.
- 2º) As dimensões em corte da cuba, a quantidade dos produtos entrando dentro da cuba e a quantidade dos produtos saindo desta cuba, são tais que a altura dos produtos sólidos por baixo da alimentação fica no máximo sensivelmente igual ao duplo da largura do montão dos produtos.
- 3º) A cuba tem a forma de um corpo de revolução cuja eixo fica confundido com o da calha de evacuação situada na saída do permutador.
- 4º) A alimentação se faz por calha única montada horizontalmente em volta da base da cuba.
- 5º) Diversos permutadores ficam colocados numa distância igual da extremidade de saída da calha comum de evacuação.

Finalmente a requerente reivindica a prioridade do correspondente pedido depositado na Repartição de Patentes da França em 19 de abril de 1963, sob nº 932.161.

Único ponto apresentado



TERMO Nº 158.522 de 17 de Abril de 1964

Requerente: UNITED ENGINEERING AND FOUNDRY COMPANY - RE.U.U.

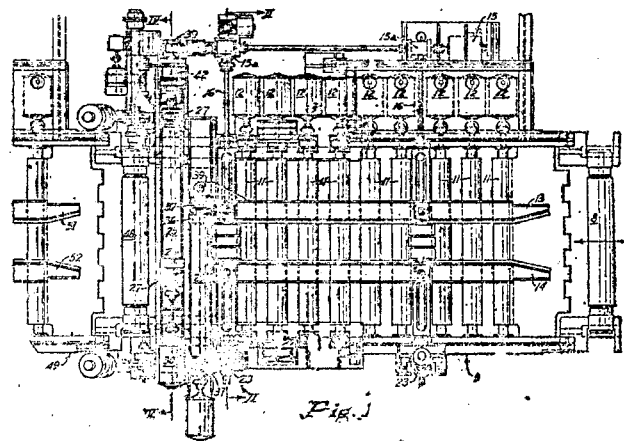
Privilégio de Invenção: "APARELHO PARA GUIAR TIRAS"

REIVINDICAÇÕES

1 - Um aparelho para guiar a tira em forma de tiras durante o seu curso ao longo de uma trajetória predeterminada, caracterizada por um par de rolos tendo primeiras partes para pelo menos parcialmente sustentar a tira e segundas partes servindo como projeções uma projeção disposta para ser acoplada por uma borda da tira e a outra da disposta para ser acoplada pela borda oposta da tira limitando o deslocamento lateral da tira.

Reivindica-se prioridade do correspondente pedido, depositado na Repartição de patentes da Inglaterra, em 17 de abril de 1963, sob nº 15024.

Ponto nº 1 de 9 pontos apresentados.



TERMO Nº 159.318 de 20 de maio de 1964

Requerente: METAPIC S/A. - LUXEMBURGO

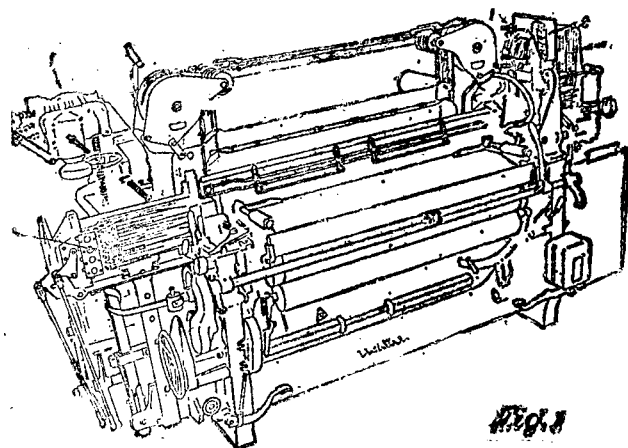
Privilégio de Invenção: "DISPOSITIVO DE ACIONAMENTO DO MECANISMO PARA A MANOBRÁ DOS ÓRGÃOS DE RETENÇÃO DOS DEPOSITOS DE BOBINAS PARA TRABES DE TROCADOR DE DIVERSAS CORES"

REIVINDICAÇÕES

1 - Num tear de tecelagem de diversas cores, equipado com um mecanismo para a manobra dos órgãos de retenção dos depósitos de bobinas, o dito mecanismo comportando um dispositivo seletor-registrador móvel, um dispositivo de comando do dito seletor-registrador, caracterizado pelo fato que este é substancialmente constituído por dois órgãos móveis de curso contante, destinados a guiar positivamente e imobilizar dito seletor-registrador em uma ou qualquer das suas posições características.

Reivindica-se prioridade do correspondente pedido, depositado na repartição de patentes belga em 19 de fevereiro de 1964, sob nº 43402.

Ponto nº 1 de 7 pontos apresentados.



TÉRMO Nº 159.543 de 29 de maio de 1964

Requerente: SCHLAGE LOCK COMPANY - EE. UU.

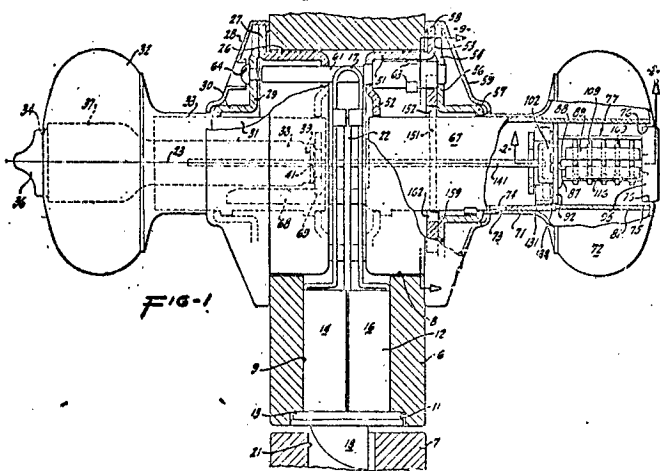
Privilégio de Invenção: " FECHADURA "

REIVINDICAÇÕES

1 - Uma fechadura caracterizada por compreender um membro de montagem, um fuso rotativo no membro de montagem, uma maçaneta/soa montada no fuso e se estendendo atrás da extremidade do fuso, a maçaneta tendo uma abertura central, uma unidade de tranqueta disposta/dentro da referida maçaneta, dispositivo para manter a unidade de tranqueta na maçaneta e no fuso em alinhamento com a referida abertura, e dispositivo controlado pela unidade de tranqueta para evitar relativa/rotação entre o fuso e a unidade de montagem.

Reivindica-se prioridade do correspondente pedido, depositado na Repartição de patentes do México, em 3 de julho de 1963, sob o nº 72.863.

Ponto nº 1 de 10 pontos apresentados.



TÉRMO Nº 160.628 de 3 de julho de 1964

Requerente: ROBERT BOSCH G.m.b.H. - ALEMANHA

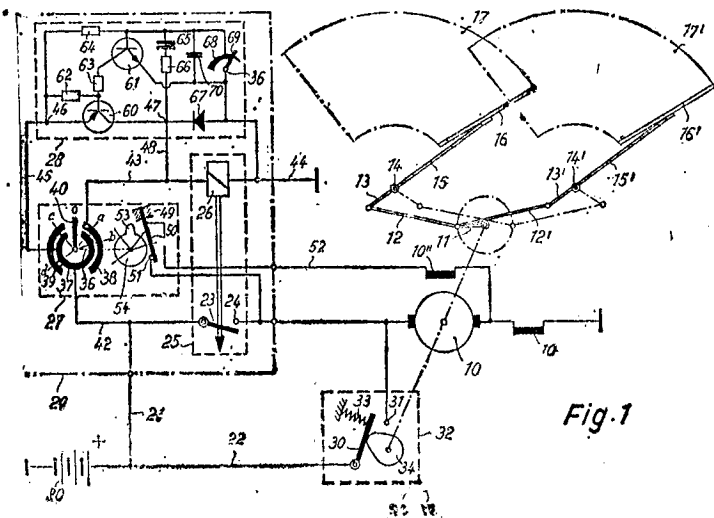
Privilégio de Invenção "INSTALAÇÃO DE LIMPADOR DE PÁRA-BRISA PARA VEÍCULO-

REIVINDICAÇÕES

1 - Instalação de limpador de pára-brisa para veículos, equipada com, pelo menos, uma palheta posta em movimento de vaivém por um motor, bem como com um conjuntor livremente manejável para o motor de acionamento que, em pelo menos uma posição, põe o motor em funcionamento para limpeza contínua, e em outra posição liga um dispositivo de interrupção de funcionamento intermitente que, por sua vez, liga e desliga intermitentemente o motor (limpeza intermitente), caracterizada pelo fato de que, como dispositivo de interrupção, serve um emissor de impulsos compostos de elementos eletrônicos, preferentemente um multivibrador.

Finalmente a depositante reivindica a prioridade do correspondente pedido depositado na Repartição de Patentes da Alemanha, em 4 de julho de 1963, sob o nº B 72.531 II/63c.

Ponto nº 1 do total de 12 pontos apresentados.



TÉRMO Nº 158.502 de 17 de abril de 1964

Requerente: SHWAYDER BROTHERS, INC. - EE.UU.

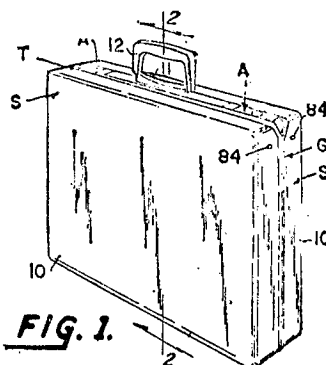
Privilégio de Invenção: " APERFEIÇOAMENTOS EM MALAS PARA BAGAGEM CO-

MERCIAL "

REIVINDICAÇÕES

1 - Aperfeiçoamentos em malas para bagagem comercial, caracterizados pelo fato de compreender: - dois envoltórios côncavos opostos, cada um apresentando uma parede superior, uma parede de fundo, paredes terminais e parede lateral; - uma armação fêmea ou de ranhura, tendo canais superior e terminais avançando em volta da borda periférica de um envoltório e vinculados à mesma, estando o canal superior distanciado para fora a partir dos canais terminais; - apresentando essa armação fêmea ranhuras, de tampo e terminais, voltadas para uma direção oposta às paredes terminais e ao tampo do mencionado um envoltório; - uma armação macho provida de canais de tampo, de fundo e terminais avançando em volta da borda periférica do outro envoltório e vinculados ao mesmo, estando o canal de tampo ou superior distanciado para fora a partir dos canais terminais; - apresentando a citada armação macho saliências avançando de encontro à referida armação fêmea e adaptadas para encaixe nas citadas ranhuras sendo saliência superior mais larga que as saliências terminais a fim de proporcionar um recesso ao longo do tampo da referida mala para bagagem; - e meios de dobradiça interarticulando as mencionadas armações no fundo da mala em aprêço.

Ponto nº 1 de 14 pontos apresentados.



TÉRMO Nº 163.531 de 19 de outubro de 1964

Requerente: UNIVERSAL OIL PRODUCTS COMPANY - EE.UU.

Privilégio de Invenção: " APERFEIÇOAMENTO NA SEPARAÇÃO DE GASES DE PI-

ROLISE DE HIDROCARBONETOS PELA DESTILAÇÃO /

FRACIONADA "

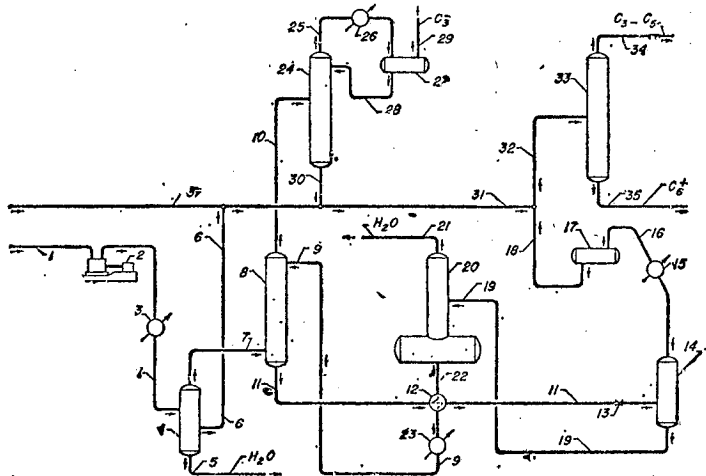
REIVINDICAÇÕES

1 - Aperfeiçoamento na separação de gases de pirólise de hidrocarbonetos úmidos pela destilação fracionada em frações leves e pesadas, ditos gases compreendendo uma quantidade menor de compostos de pseudo-gasolina de elevado ponto de ebulição, incluindo os estágios de comprimir os ditos gases até pressão superatmosférica e fazer passar os gases comprimidos, como carga, para uma zona de destilação, a qual opera com refluxo refrigerado, caracterizado por compreender: primeiro, efetuar o contacto dos gases comprimidos, a uma temperatura acima da temperatura de formação de hidrato entre o vapor água e hidrocarbonetos leves aí contidos, com um sorvente líquido, compreendendo um álcool poli-hidroxilado que contém de 2 a 6 átomos de carbono; absorver no sorvente uma porção substancial do dito vapor água e compostos de pseudo-gasolina; fazer passar os gases de pirólise, assim tratados, para a dita zona de destilação como supra mencionado, para, mediante isto, reduzir o máximo a formação de gelo e hidratos porção superior da zona de destilação e para baixar o ponto de borbulho do produto do fundo da mesma; e recuperar do sorvente, assim posto em contacto, os ditos compostos de pseudo-gasolina.

Reivindica-se prioridade do correspondente pedido, deposi-

Estado na Repartição de patentes dos Estados Unidos da América do Norte, em 18 de outubro de 1963, sob nº 317.258.

Ponto nº 1 de 12 pontos apresentados.



TÉRMO Nº 161.393 de 24 de março de 1964.

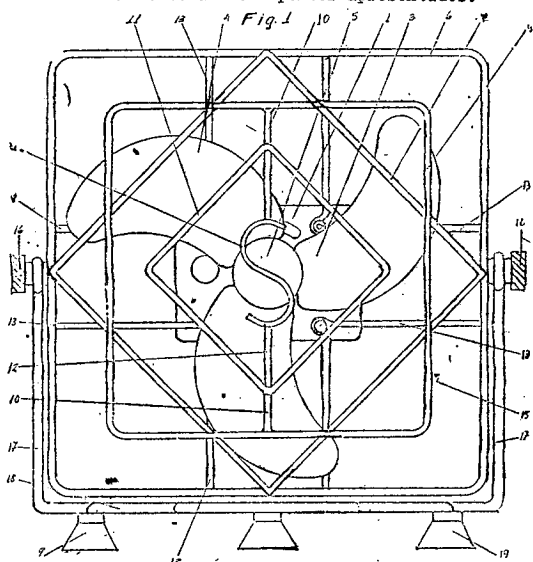
Requerente: ELETRO SIROMA LTDA. - SÃO PAULO.

Privilégio de Invenção: "APERFEIÇOAMENTOS EM OU RELATIVOS À GRADE PROTETORA PARA HÉLICE DE VENTILADOR".

REIVINDICAÇÕES

1 - "APERFEIÇOAMENTOS EM OU RELATIVOS À GRADE PROTETORA PARA HÉLICE DE VENTILADOR", caracterizado por ser a grade do ventilador provida de duas porcas recantilhadas laterais onde se fixa um suporte em forma de "U" fixo por sua vez a uma base em "V" provida de pés em seus vértices e no vértice oposto ao ventilador há uma argola horizontalmente situada.

Ponto nº 1 do total de 2 pontos apresentados.



TÉRMO Nº 163.637 de 22 de outubro de 1964.

Requerente: ELIPIDIO AMANTE E PAULO PINTO DA FONSECA - SÃO PAULO

Privilégio de Invenção: "NOVAS DISPOSIÇÕES EM APARELHOS PARA APLICAÇÃO E DOSAGEM DE LÍQUIDOS DE BAIXO Ponto de EBULIÇÃO"

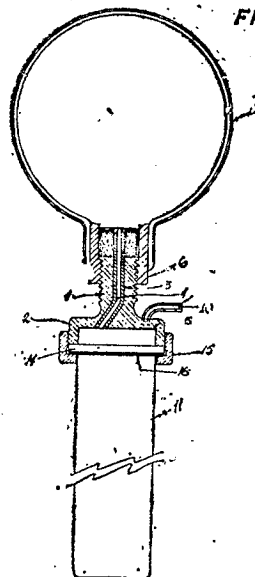
REIVINDICAÇÕES

1 - Novas disposições em aparelhos para aplicação e dosagem de líquidos de baixo ponto de ebulição, caracterizado essencialmente por um corpo cilíndrico (1), rosqueado externamente e provido, inferiormente, com uma flange (2) escavada e filetada externamente e com superfície interna superior dotada com uma série de aberturas (5) circulares e concêntricas, estando encaixado no corpo (1) um tubo (3) chanfrado em forma de estilete e cujo canal (4) é provido em forma de orifício disposto na flange, sendo que o corpo (1) é rosqueado num cubo (6) dotado com abertura central parcialmente

te rosqueada e parcialmente lisa onde é ajustada uma gaveta de vedação (7) que é atravessada pelo terminal do tubo (3), e por estar fixado no cubo (6) uma cinta anelar (8) para fixação do recipiente do líquido, e por ser a flange, ainda, acoplada com um outro tubo (9) saliente externamente, onde sofre um recurvamento, e cujo canal (10) termina em orifício na parte interna da concavidade da flange (2), sendo que os orifícios correspondentes aos canais (4) e (10), respectivamente, ficam completamente em raios diferentes, em relação ao centro da flange.

Ponto nº 1 de 4 pontos apresentados.

FIG. 1



TÉRMO Nº 167.348 de 19 de fevereiro de 1965.

Requerente: SULZER FRÈRES SOCIÉTÉ ANONYME./SUIÇA./

Privilégio de Invenção: INSTALAÇÃO DE REGULAÇÃO PNEUMÁTICA./

Reivindicações./

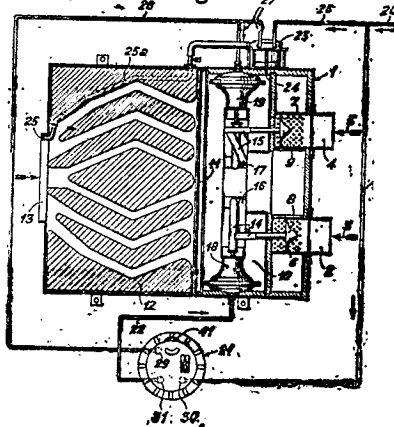
1 - Instalação de regulação pneumática, própria para aparelhos misturadores de uma instalação de ar condicionado com dois canais, caracterizada pelo fato de que a quantidade de ar quente aduzida ao aparelho misturador é dosada por um órgão regulador, que é comandado pelo termostato de sala de atuação invertida por meio de um motor auxiliar pneumático, e, ainda pelo fato de que a quantidade aduzida de ar frio é dosada por um segundo órgão regulador, que é comandado por um regulador de diferença de pressão, de efeito invertido e influenciado pela quantidade total do ar misturado, por meio de um segundo motor auxiliar pneumático, e, finalmente, pelo fato de que os dois órgãos reguladores se acham ligados aos motores de tal maneira que estes órgãos estejam fechados quando não houver pressão nos encaixamentos de pressão reguladora./

A depositante reivindica a prioridade do correspondente.

pedido depositado na Repartição de Patentes da Suíça, em 15 de abril de 1964, sob o nº 4.791/64./

Ponto nº 1 do total de 6 pontos apresentados./

Fig. 1



TERMO Nº 165.878 de 30 de dezembro de 1964

Requerente: FMC CORPORATION - E.U.A.

Privilégio de Invenção "APARELHO DE CONTROLE DE ACOPLAMENTO"

REIVINDICAÇÕES

1 - Um aparelho de transferência de fluido caracterizado por uma lança interna montada para movimento de elevação sobre um eixo interno, uma lança externa montada na lança interna para movimento de elevação em relação à lança interna, um acoplamento, e dispositivo ligando o acoplamento à lança externa para movimento articulada sobre um eixo externo substancialmente paralelo ao eixo interno, condutos de fluidos estendidos longitudinalmente da referida lança e ligados ao acoplamento, dispositivos para controlar a postura do acoplamento compreendendo um membro de controle montado adjacente ao eixo interno e fixado contra movimento sobre o eixo interno, um membro de controle intermediário montado numa das lanças adjacente à conexão articulada, e membro de controle externo ligado ao acoplamento, e um cabo flexível guiado pelo referido membro intermediário e tendo extremidades interna e externa respectivamente conectadas aos membros de controle interno e externo

A requerente reivindica, a prioridade do correspondente pedido depositado na Repartição de Patentes dos Estados Unidos da América, em 20 de janeiro de 1964 sob nº 338.682.

Ponto nº 1 do total de 11 pontos apresentados.

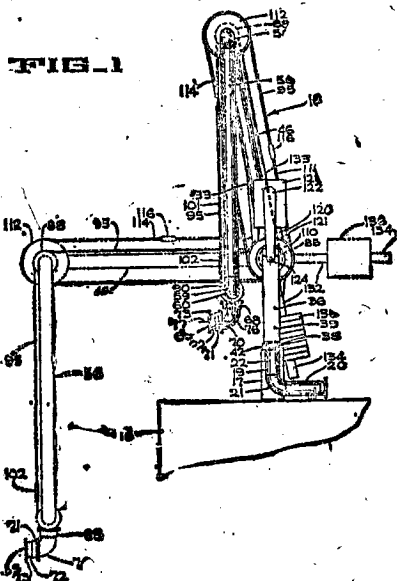


FIG. 1

TERMO Nº 172.728 de 30 de agosto de 1965

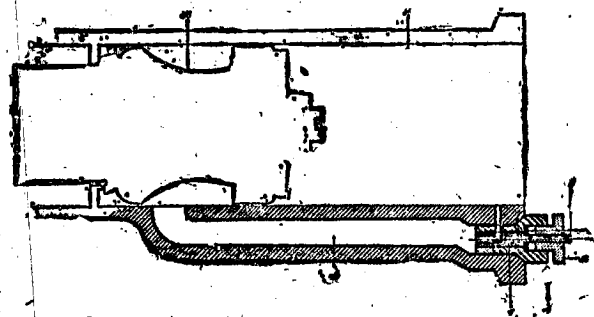
Requerentes: SERRIO BONALDI, JOSÉ GIOPATTO e JOÃO BATISTA FALCANI - S. PAULO

Privilégio de Invenção "APERFEIÇOAMENTOS NA REGULAGEM DE VÁLVULAS DE DESCARGA"

REIVINDICAÇÕES

1 - "APERFEIÇOAMENTOS NA REGULAGEM DE VÁLVULAS DE DESCARGA", caracterizados pelo fato de lateralmente e pelo lado externo a câmara de êmbolo se apresentar por um conduto paralelo cujas extremidades desembocam na base inferior e superior da dita câmara respectivamente.

Ponto nº 1 do total de 6 pontos apresentados.



TERMO Nº 171.102 de 9 de julho de 1965

Requerente: SOCIÉTÉ ANONYME ANDRÉ CITROËN - FRANÇA

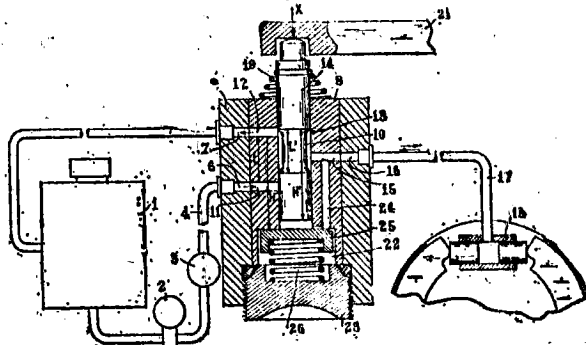
Privilégio de Invenção "APERFEIÇOAMENTOS EM DISTRIBUIDOR PARA FREIOS HIDRÁULICOS DE VEÍCULOS EM GERAL"

REIVINDICAÇÕES

1 - Aperfeiçoamentos em distribuidor para freios hidráulicos de veículos em geral, colocado entre uma fonte fornecedora de líquido sob pressão e pelo menos um dos cilindros do freio, compreendendo uma gaveta móvel, acionada pelo pedal do freio, e um pistão colocado numa câmara no corpo no distribuidor e constituindo, em conjunto, com esta, um dispositivo de amortecedor as vibrações da gaveta, caracterizado pelo fato de o pistão (25) achar-se montado, em separado da gaveta 14, na referida câmara 22, e pelo fato de que, sob a ação de uma mola 26, este achar-se pressionado contra o fundo da câmara e contra o orifício do alargamento (13) no qual desloca-se a gaveta sendo que esta somente bate contra o pistão amortecedor no fim de seu percurso na posição de frenagem

A requerente reivindica a prioridade do correspondente pedido depositado na Repartição de Patentes Francesa em 22.7.64 sob nº 982.601.

Ponto nº 1 do total de 4 pontos apresentados.



TERMO Nº 172.795 de 1 de setembro de 1965

Requerente: BRUSAROSCO & CIA. - SÃO PAULO

Privilégio de Invenção "JUNTA REVERSORA PARA ENCAMAMENTOS"

REIVINDICAÇÕES

1 - Junta reversora caracterizada por ser constituída por dois segmentos ou semi-peças tubulares com formato de cotovelo de 90º, dispostas uma em oposição à outra suscetíveis de girar encaixadas cada uma em um lado de um elemento de vedação de formato duplamente tronco-cônico, ditas semi-peças sendo providas de prolongamentos tubulares laterais e ficando mantidas em posição por intermédio de uma barra central cujas extremidades, ultrapassando esses prolongamentos, são envolvidas por molas espirais e se fixam a cabeçotes arracháveis nos ditos prolongamentos laterais das semi-peças.

Ponto nº 1 do total de 2 pontos apresentados.

