



REPÚBLICA FEDERATIVA DO BRASIL

DIÁRIO OFICIAL

SEÇÃO III

ANO XXIX — Nº 60

CAPITAL FEDERAL

TERÇA-FEIRA, 30 DE MARÇO DE 1971

INSTITUTO NACIONAL DA PROPRIEDADE INDUSTRIAL

Serviço de Recepção, Informação e Expedição

EXPEDIENTE DO SENHOR PRESIDENTE

Em 25 de março de 1971

Diversos

De Millus Com. e Ind. de Roupas S.A. (no pedido de prorrogação de vigência de patente MU nº 3.326) — Indefero o pedido.

Desma à Werke Gesellschaft Mit Beschränkter Haftung (titular da patente PI nº 84.047). — Cancelo a patente 84.047, intempestivamente expedida, e determino o prosseguimento do pedido, a fim de ser examinado o recurso interposto por São Paulo Alpargatas S.A., à fls. 129-130.

Bendix Aviation Corp. (titular da patente PI nº 63.442). — Declaro a caducidade de Patente de Invenção nº 63.442.

Cia. Química Industrial Cil (no pedido de caducidade da pat. PI número 50.402). — Indefero o pedido.

Móveis de Aço Fiel S.A. (no mandado de segurança impetrado contra a Secretaria da Indústria do Ministério da Indústria e do Comércio — G.379-70). — Arquite-se.

Pirelli Società Per Azioni (titular da pat. MU nº 5.872). — Declaro a caducidade da pat. de MU 5.872.

Pirelli Società Per Azioni (titular da pat. MU nº 5.875). — Em face do parecer da Procuradoria e das demais informações constantes do processo, declaro a caducidade da patente MU 5.875.

Metalúrgica Matarazzo S.A. (titular da pat. MU nº 2.241). — Declaro extinta a patente MU 2.241.

The Falk Corp (de Delaware) (titular da pat. PI — termo nº 111.644). — De acordo com o pronunciamento da Secretaria de Patentes, de 19 de novembro de 1970 (fls. 63), mantenho o despacho concessivo, com a expedição da respectiva carta-patente, excluídas as últimas reivindicações apresentadas.

Lunear Saltos e Equipamentos Industriais Ltda. (no pedido de vista dos autos da patente PI termo número 203.809). — Indefero o pedido.

Abel de Barros Com. e Ind. de Tintas S.A. (titular do registro número 174.503 — marca Clin). — Declaro a caducidade do R. 174.503 e respectiva prorrogação sob nº 319.787.

REVISTA DA PROPRIEDADE INDUSTRIAL

Laboratórios Moura Brasil Orlando Rangel S.A. (titular da marca Calcidran — registro nº 267.887). — Em face do pronunciamento da Procuradoria e das demais informações constantes do processo, declaro a caducidade do R. 267.887.

Usibra S.A. Usina Nacional de Fundição Mecânica e Estamparia (titular da marca Usibra — registro número 358.199). — Em face do pronunciamento da Procuradoria e das demais informações constantes do processo, declaro a caducidade do Registro nº 358.199.

Coooperativa dos Estudantes de Porto Alegre Ltda. (impugnante do termo nº 524.899 — marca Cepal). — Indefero a impugnação.

A Continental de Despachos Ltda. (impugnante do termo nº 525.406 — marca Continental Comissária de Despachos). — Indefero a impugnação.

Trol S.A. Ind. e Com. (impugnante do termo 538.891 — marca Pierina). — Defiro o pedido de impugnação.

Eletrollex de Representações Ltda. (impugnante do termo nº 576.180 — marca Eletrollex). — Indefero a impugnação.

Cia. Ferro Brasileiro S.A. (impugnante do termo nº 606.069 — marca Ferrobrasil).

Instituto Biochimico S.A. Paulo Proença (titular do registro número 236.709) — marca Sorbamin). — Em face do pronunciamento da Procuradoria e das demais informações constantes do processo, declaro a caducidade do Registro nº 236.709.

Eli Lilly And Company (titular do registro 256.205 — marca Clopan P.) — Em face do pronunciamento da Procuradoria e das demais informações constantes do processo, declaro a caducidade do Registro 256.205.

Ind. Farmacêutica Endochimica S.A. (titular do registro nº 347.934 — marca Polidisen). — Em face do pronunciamento da Procuradoria e das demais informações constantes do processo, declaro a caducidade do Registro nº 347.934.

Schenley Industries, Inc. (titular da marca DuBouchett-Many, Blanc — termo nº 419.791). — Cancele-se o despacho de arquivamento de fls. 35 e apresente a firma impugnante prova do depósito de sua marca.

Chesbrough - Pond's Inc. (titular do registro 160.702 — marca Pond's

Dry Skin Cream). — 1. De acordo, aplicando-se o disposto nas instruções vigentes. — 2. Dê-se ciência ao Banco Central do Brasil — Fiscalização e Registro de Capitais Estrangeiros (FIRCE) transmitindo-lhe cópia do parecer da S.T.L.

Artefatos Plásticos Sul Industrial Ltda. (impugnante do termo número 573.362 — marca Plastisul S.A.). — Defiro o pedido de impugnação.

Ford Motor Company (impugnante do termo nº 610.538 — marca Dstra). — Defiro a impugnação.

Metalúrgica Estampotécnica Ltda. (titular da marca Estampotécnica — termo nº 425.495). — De acordo, deveno o processo prosseguir nos termos propostos pela Procuradoria.

Refinações de Milho Brasil Ltda. (titular do registro nº 201.992 — marca Climax). — Declaro a caducidade do R. nº 201.992 e respectiva prorrogação sob nº 357.316.

Planalto Cia. de Seguros Gerais (titular do registro nº 208.981 — marca Planalto). — Declaro a caducidade do R. nº 208.981.

Fábrica de Calçados Davanzo Ltda. (titular do registro nº 295.947 — marca Davanzo). — Declaro a caducidade do R. nº 295.947.

Macedo Vieira & Cia. Ltda. (titular do registro 296.122 — marca Vépre). — Declaro a caducidade do R. nº 296.122.

Livraria e Editora Haya (titular do registro nº 312.653 — marca Livraria e Editora Haya). — Em face do pronunciamento da Procuradoria e das demais informações constantes do processo, declaro a caducidade do Registro nº 312.653.

Sociedade Comercial de Gêneros Alimentícios Varjão Ltda. (titular do registro nº 325.224 — marca Varjão). — Em face do pronunciamento da Procuradoria e das demais informações constantes do processo, declaro a caducidade do R. nº 325.224.

Ind. Mecânica Sangar Ltda. (titular do registro nº 340.072 — marca Sangar). — Declaro a caducidade do R. nº 340.072.

Nagamori & Cia. Ltda. (titular do registro 373.568 — marca Menpast). — Mantenho o despacho de fls. 6 verso, que determinou o cancelamento do registro.

Sociedade Ingai de Imóveis Limitada (impugnante do termo número 596.483 título Ingá) — Indefero a impugnação.

Confecções Medran Limitada (impugnante do termo 610.247 marca Metran) — Indefero o pedido de impugnação.

Construções e Transportes Constran Limitada (impugnante da marca Cotran termo nº 610.680) — Indefero a impugnação.

Sotermica Sociedade de Instalações Térmicas Limitada (impugnante do termo 625.563 marca Sotermica) — Arquite-se a impugnação.

Omega S. A. Artefatos de Borracho (impugnação do termo nº 645.051 marca Neoflex) — Defiro a impugnação.

Ingleza Levy S. A. Comércio Industrial (impugnante do termo número 645.542 marca Boliche) — Indeferir a impugnação.

Cárpel Representações e Comércio Ltda. (impugnante do termo 649.521 marca Carpel) — Indefero a impugnação.

Laboratório Americano de Farmacoterapia S. A. (no pedido de caducidade da marca AGA registro número 216.444) — A despeito do pronunciamento da então Divisão Jurídica do DNPI, de fls. 48, os elementos constantes dos autos não conduzem à convicção do desuso da marca relativa ao registro 216.444 — Indefero o pedido de caducidade.

Keinol-Produktion Gesellschaft Mit Beschränkter Haftung (no pedido de caducidade da marca Cium registro 174.502) — Indefero o pedido.

Expediente de 25 de março de 1971

Notificação

Ficam notificados os requerentes abaixo mencionados a comparecer a este Departamento no prazo de 60 dias, a fim de efetuarem o pagamento da taxa final e da primeira anuidade, para que sejam expedidas as cartas-patentes.

Nº 61.118 — Ladislav Rys
Nº 71.423 — Arthur Sterry
Nº 128.513 — Bau-Stahlgewebe GMBH.

Foram mandados prorrogar as patentes abaixo mencionadas:

Nº 86.795 — Indústrias York S. A. Produtos Cirúrgicos.
Nº 130.496 — Dunlop Rubber Company Ltda.

Nº 133.985 — Orlan Indústria Eletromagnética e Plástica Ltda.
Nº 133.986 — Orlan Indústria Eletromagnética e Plástica Ltda.
Nº 138.386 — A. Moreno & Cia. Ltda

Pedido de Restauração

Pilot Pen do Brasil S. A. Indústria e Comércio — No pedido de restauração.

1) O expediente das repartições públicas, destinado à publicação, será recebido na Seção de Comunicações até às 17 horas...

2) Os originais para publicação, devidamente autenticados, deverão ser datilografados diretamente, em espaço dois, em papel acetinado ou apergaminhado, medindo 22x33 centímetros...

Serão admitidas cópias em tinta preta e indelével, a critério do D.I.N.

3) As reclamações pertinentes à matéria retribuída, nos casos de erro ou omissão, serão encaminhadas, por escrito, à Seção de Redação até o quinto dia útil subsequente à publicação.

4) As assinaturas serão tomadas no D.I.N. O transporte por via aérea será contratado separadamente com a Delegacia da Empresa Brasileira de Correios e Telégrafos em Brasília.

5) A remessa de valores para assinatura, que será acompanhada de esclarecimentos quanto à sua aplicação, será feita somente por

EXPEDIENTE DEPARTAMENTO DE IMPRENSA NACIONAL

DIRETOR-GERAL

ALBERTO DE BRITTO PEREIRA

CHEFE DO SERVIÇO DE PUBLICAÇÕES

CHEFE DA SEÇÃO DE REDAÇÃO

J. B. DE ALMEIDA CARNEIRO

FLORIANO GUMARÃES

DIÁRIO OFICIAL

SEÇÃO III

Seção de publicidade do expediente do Departamento Nacional de Propriedade Industrial do Ministério de Indústria e do Comércio

Impresso nas oficinas do Departamento de Imprensa Nacional BRASÍLIA

ASSINATURAS

Table with columns: REPARTIÇÕES E PARTICULARES, FUNCIONARIOS. Rows for Semestre, Ano, Exterior, and ANO.

PORTE AEREO

Mensal .. Cr\$ 17,00 | Semestral Cr\$ 102,00 | Anual ... Cr\$ 204,00

NOMERO AVULSO

- O preço do número avulso figura na última página de cada exemplar.
- O preço do exemplar atrasado terá acrescido de Cr\$ 0,01, se do mesmo ano, e de Cr\$ 0,01 por ano se de anos anteriores.

6) No caso de porte aéreo para localidade não servida por esse meio de transporte, a Delegacia Regional da Empresa Brasileira de Correios e Telégrafos em Brasília se obriga a complementar o encaminhamento ao destinatário por outras vias, independentemente de acréscimo no preço.

7) A Delegacia Regional da Empresa Brasileira de Correios e Telégrafos em Brasília reserva-se o direito de reajustar os seus preços, no caso de alteração das tarifas comerciais aéreas, mediante aviso-prévio aos assinantes.

8) Os prazos da assinatura poderão ser semestral ou anual e se iniciarão sempre no primeiro dia útil do mês subsequente. O pedido de porte aéreo poderá ser mensal, semestral ou anual. O prazo das assinaturas para o Exterior é somente anual e não haverá transporte por via aérea.

9) A renovação deverá ser solicitada com antecedência de 30 dias do vencimento da assinatura e do porte aéreo. O pedido, sendo suspenso independentemente do aviso-prévio.

10) Para receberem os suplementos das edições dos órgãos oficiais, os assinantes deverão solicitá-los no ato da assinatura.

ração da Patente M. I. nº 5.970 - Concedo a restauração.

Diversos

Nº 74.796 - McDowell Company Inc. - Fica retificada a Patente nº 74.796, que por um equívoco da Imprensa Nacional foi publicada sua caducidade no D. O. de 11-1-71, não obstante a mesma na relação de caducas deste setor, pois a referida patente se encontra em pleno vigor.

Arquivados por Falta de Pagamento da Taxa Final

- Nº 101.383 - N. V. Philips, Gloeilampenfabrieken.
Nº 120.313 - Becton Dickinson of California Inc.
Nº 121.978 - Eastman Kodak Co.
Nº 134.323 - United States Steel Corporation.
Nº 141.212 - Imperial Chemical Industries Ltda.
Nº 141.940 - Continental Oil Co.
Nº 149.324 - Montecatini Società Generale per l'Industria Mineraria e Chimica.
Nº 149.452 - Shell Internationale Research Maatschappij N. V.
Nº 160.786 - Aktiebolaget Billingslotts-Langed.
Nº 151.320 - Buckman Laboratories Inc.
Nº 164.993 - Sandoz Patents Ltda.
Nº 165.785 - Monsanto Company
Nº 169.993 - Oficinas Mecânicas Santo Antonio Limitada.
Nº 169.024 - Uniroyal Inc.
Nº 162.175 - WM. Wrigley Jr. Company.
Nº 162.995 - Euclides Medeiros.
Nº 163.664 - Ian Yu Tuan
Nº 165.074 - Badische Anilin & Soda Fabrik Aktiengesellschaft.
Nº 165.885 - Amia Refrigeração

- Nº 167.879 - Erwin Oskar Dichtl
Nº 168.398 - Nicolino Guimarães Moreira.
Nº 168.400 - Nicolino Guimarães Moreira.

Arquivados por Falta de Pagamento da Taxa Final

- Nº 151.470 - Mario Piccaglia.
Nº 421.853 - Cintas Coral S. A.
Nº 547.987 - Armações de Aço Probel S. A.
Nº 664.804 - Vemag S. A. Veículos e Máquinas Agrícolas.
Nº 681.090 - Sivam Cia. de Produtos para Fomentos Agropecuário.
Nº 683.538 - Kibon S. A. Indústrias Alimentícias.
Nº 693.708 - Acritex Propaganda Limitada.
Nº 698.735 - Gualanás S. A. Indústria e Comércio.
Nº 724.104 - Ind. e Com. de Perfumaria Joan Blott Ltda.
Nº 797.835 - Pianofatura Paulista S. A. (Arquivem-se os processos).

SECRETARIA DE MARCAS

Expediente de 25 de março de 1971

Exigências

Farbenfabriken Bayer Aktiengesellschaft - Titular do R. Internacional nº 87.025. - (Apresente procuração sem referência a prazo de duração da mesma e que outorgue poderes para receber citações judiciais).

Daimler - Bens Aktiengesellschaft - Titular do R. nº 61.998 - (Apresente procuração de acordo com o disposto no art. 162 do Código).

Daimler - Bens Aktiengesellschaft - Titular do R. nº 67.621 - (Apresente procuração de acordo com o disposto no art. 162 do Código).

Cyklop Gesellschaft Emil Hoffmann - Titular do R. nº 68.178 - (Apresente procuração de acordo com o disposto no art. 162 do Código e preste esclarecimentos eis que o presente registro já foi prorrogado sob o Registro nº 254.052).

Th. Goldschmidt A. G. - Titular do R. 68.920 - (Apresente procuração de acordo com o disposto no artigo 162 do Código).

United States Rubber Internacional do Brasil S.A. - Titular do Registro nº 255.980 - (Apresente procuração com poderes para receber citações judiciais, sem citar o Decreto-lei).

Sapt Ltd. - Titular do R. 256.969 - (Apresente procuração, com poderes para receber citações judiciais).

Vereinigte Papierwerke Schickedanz & Co. - Titular do R. Internacional nº 85.127 - (Apresente a prova de que a marca está em vigor no país de origem, procuração de acordo com o disposto e promova a alteração da firma no registro anterior).

União Fabril Exportadora S.A. UFE - Titular do R. nº 248.036 - (Apresente comprovante do recolhimento da taxa de prorrogação com o nº certo do R. prorrogando, que é 248.036).

Compagnie Française des Parfums D'Orsay - Titular do R. nº 254.280 - (Apresente procuração com poderes para receber citações judiciais).

O.R.M.A. Instituto Terapêutico Romano I.T.R. Società a Responsabilità Ltda. - No pedido de mudança de nome do R. 195.438 - (Apresente procuração).

O.R.M.A. Instituto Terapêutico Romano I.T.R. Società a Responsabilità Ltda. - No pedido de mudança de nome do R. 195.439 - (Apresente

O.R.M.A. Instituto Terapêutico Romano I.T.R. Società a Responsabilità Ltda. - No pedido de mudança de nome do R. 205.439 - (Apresente procuração).

Diversos

Soc. Nacional de Materiais e Forjas Ltda. - Titular do R. 240.757 - (Arquive-se o pedido de prorrogação de acordo com o art. 99 § 2º do CPI, eis que a exigência foi atendida fora do prazo regulamentar).

Firmenich et Cie. - Titular do R. nº 231.432 - (Arquive-se o pedido de prorrogação de acordo com o disposto no § único do art. 161 do Código).

West Riding Investimentos Ltd. - No pedido de transferência do Registro nº 256.901 (Arquive-se o pedido de prorrogação em face do disposto no art. 99 § 2º do CPI).

Inds. de Escóvas Alfa S.A. - Titular do R. nº 278.914 - (Arquive-se o pedido de prorrogação eis que a procuração foi apresentada fora do prazo legal).

Nº 776.110 - Alexandre Schvinger - (Arquive-se o pedido de prorrogação de acordo com o disposto no § único, do art. 145 do CPI).

Nº 800.104 - ORMA Instituto Terapêutico Romano SRL - (Arquive-se o pedido por ter sido anotada a prorrogação no R. nº 181.736, de acordo com a legislação em vigor).

Farbenfabriken Bayer Aktiengesellschaft - Titular do R. Internacional nº 87.025 - (Arquive-se o pedido, de acordo com o disposto no artigo 99 § 2º do CPI).

Farbenfabriken Bayer Aktiengesellschaft - Titular do R. Internacional nº 87.025. - (Arquive-se o pedido de acordo com o disposto no

Farbenfabriken Bayer Aktiengesellschaft — Titular do R. Internacional nº 87.025 — (Arquive-se o pedido em face do art. 99 § 2º do Código).

Dehidag Deutsche Hydrierwerke GMBH — Titular do R. Internacional nº 87.859 — (Indeferido o pedido de prorrogação eis que o R. anterior foi negado para os artigos reivindicados por imitar o R. 29.194 — Berna. — (Despacho de 1-11-35).

Ofasa Organização Imobiliária Administradora S.A. — Titular do Registro 271.626 — (Nada há que deferir tendo em vista o disposto no artigo 166, § 2º do Código e por inexistir pedido de prorrogação).

Arquivamento de Processos

Nº 891.110 — Orma Instituto Terapêutico Romano SRL — (Arquive-se o pedido por ter sido anotada a prorrogação no R. 195.439, de acordo com a legislação em vigor).

Nº 801.110 — Orma Instituto Terapêutico Romano SRL — (Arquive-se o pedido por ter sido anotada a prorrogação no R. 195.438, de acordo com a legislação em vigor). — (Arquive-se os Processos).

Expediente de 25 de março de 1971

Oposições

Aprilla S. A. Ennio Torresan Indústria Eletro Mecânica Brasileira Opoente do termo 170.156,

Projetores Cibí do Brasil S. A. — Opoente do termo 170.156.

Westfälische Metall Industrie Kghueck & Co. — Opoente do termo 170.156.

Volkswagen do Brasil Indústria e Comércio de Automóveis S. A. — Opoente do termo 170.156.

Arquive-se, de acordo com o artigo. 145, uma vez que a procuração apresentada não atende ao disposto no art. 162 do CPI.:

Nº 197.046 — The Goodyear Tire & Rubber Company

Nº 199.678 — The National Cash Register Company

Nº 200.041 — United Shoe Machinery Corporation

Nº 201.972 — I. W. S. Nominee Company Ltd

Nº 202.011 — F. Hoffmann-La Roche & Cie. S. A.

Nº 202.012 — United States Steel Corporation

Nº 202.013 — Surface Technology Corporation

Nº 202.014 — Surface Technology Corporation

Nº 202.015 — The Bendix Corporation

Nº 202.016 — The National Cash Register Company

Nº 202.017 — The National Cash Register Company

Nº 202.033 — Musexport Ltd

Nº 202.104 — British American Tobacco Company Ltd

Nº 232.155 — Carter Wallace Inc.

Nº 202.144 — The National Cash Register Company

Nº 202.165 — International Flavors & Fragrances Inc

Nº 202.166 — National Lead Company

Nº 202.167 — National Lead Company

Nº 202.276 — Burroughs Corporation

Nº 202.277 — Gaf Corporation

Nº 202.342 — Roy Omar Billings

Nº 202.378 — Union Carbide Corporation

Nº 203.946 — Jacob Simon Kamborian

Nº 203.947 — Koppers Company Inc.

Nº 203.966 — Flick Reedy Corporation

Nº 204.107 — Vernon Davis Roosa

Nº 204.108 — Ppg Industries Inc.

Nº 204.110 — Ppg Industries Inc.

Nº 104.728 — Hooker Chemical Corporation

Nº 204.745 — Union Carbide Corporation

Nº 204.746 — The Goodyear Tire & Rubber Company

Nº 204.764 — Scovill Manufacturing Company

Nº 204.775 — Yoshitomi Pharmaceutical Industries Ltda.

Nº 204.974 — United States Steel Corporation

Nº 204.975 — Carnon Ltd. Carnon Ltd.

Nº 204.997 — Setsuro Fujii

Nº 204.998 — Setsuro Jujii

Nº 205.017 — Robertshaw Controls Company

Nº 205.018 — A. H. Robins Company Incorporated

Nº 205.019 — United States Steel Corporation

Nº 205.031 — Schlumberger Technology Corporation

Nº 205.037 — Sydney Edward Tilby

Nº 205.140 — Societé Anonyme D. B. A.

Nº 205.143 — Phillips Petroleum Company

Nº 205.267 — N. V. Aagrundol Chemische Fabrieken

Nº 205.268 — Nutrilite Products Inc.

Nº 205.278 — Warren Fastener Corporation

Nº 105.301 — The National Cash Register Company

Nº 205.302 — Pullman Incorporated

Nº 205.318 — Eli Lilly And Company

Nº 205.327 — The Wellcome Foundation Ltd.

Nº 205.335 — Fmc Corporation

Nº 205.358 — Fmc Corporation

Nº 205.361 — L. Givaudan & Cie. S. A.

Nº 205.362 — Aktiebolaget Vibro-Verken

Nº 205.485 — Baronex Ag.

Nº 25.497 — Fmc Corporation

Nº 205.510 — W. R. Grace & Co.

Nº 205.511 — Union Carbide Corporation

Nº 205.532 — Acf Industrie Incorporated

Nº 205.532 — United States Steel Corporation

Nº 205.535 — Usm Corporation

Nº 205.536 — Warren Fastener Corporation

Nº 205.537 — Warren Fastener Corporation

Nº 205.538 — Westfälische Metall Industrie Kg Hueck & Co.

Nº 205.539 — Westfälische Metall Industrie Kg Hueck & Co.

Nº 205.552 — Toyo Engineering Corporation

Nº 205.554 — The Gillette Company

Nº 205.565 — Braun Aktiengesellschaft

Nº 205.949 — Caterpillar Tractor Co.

Nº 205.957 — Tanabe Seiyaku Co. Ltd.

Nº 205.987 — The Goodyear Tire & Rubber Company

Nº 206.046 — The Wheelabrator Corporation

Nº 206.062 — The Gillette Company

Nº 206.069 — F. Hoffmann-La Roche & Cie. S. A.

Nº 206.071 — Aktiebolaget Nohab

Nº 206.072 — The Goodyear Tire & Rubber Company

Nº 206.076 — Beecham Group Limited

Nº 206.090 — United States Steel Corporation

Nº 206.091 — Union Carbide Corporation

Nº 206.092 — Societé des Forges et Ateliers du Creusot

Nº 206.094 — Usm Corporation

Nº 206.100 — Japan Exlan Company Ltd.

Nº 206.101 — Mitsui Yoatsu Chemicals Incorporated

Nº 206.102 — Welwyn Electric Ltd e Societé Française de L'Electro Resistance

Nº 106.129 — Societé Anonyme D. B. A.

Nº 106.130 — Societé des Forges et Ateliers du Creusot

Nº 206.131 — Union Carbide Corporation

Nº 206.132 — Pirelli Societé per Azioni

Nº 206.147 — Yoshitomi Pharmaceutical Industries Ltd.

Nº 206.192 — I. W. S. Nominee Company Ltd.

Nº 206.193 — Franco Indian Pharmaceutical Private Ltd.

Nº 206.207 — The Gillette Company

Nº 206.250 — The National Cash Register Company

Nº 206.251 — The National Cash Register Company

Nº 206.351 — Societé Anonyme D. B. A.

Nº 206.352 — United States Steel Corporation

Nº 206.353 — Phillips Petroleum Company

Nº 206.354 — United States Steel Corporation

Nº 206.355 — Caterpillar Tractor Co.

Nº 206.356 — Union Carbide Corporation

Nº 206.357 — International Register Company

Nº 206.468 — State of Israel, Atomic Energy Commission

Nº 206.474 — W. R. Grace & Co.

Nº 206.475 — National Lead Company

Nº 206.476 — Atlantic Richfield Company

Nº 206.477 — Sterlingdrug Inc.

Nº 206.533 — British — American Tobacco Company Ltd.

Nº 206.535 — Alcan Aluminiumwerke GMBH.

Nº 206.539 — F. Hoffmann-La Roche & Cie. Societé Anonyme

Nº 206.540 — United States Steel Corporation

Nº 206.541 — E. R. Squibb & Son Inc.

Nº 206.542 — Ford Motor Company

Nº 206.543 — Beecham Group Limited

Nº 206.573 — Eli Lilly and Company

Nº 206.574 — FMC Corporation

Nº 206.591 — Atlantic Richfield Company

Nº 206.592 — S. A. Automobiles Citroen

Nº 206.597 — General Motors Corporation

Nº 206.605 — Eurokote S. A.

Nº 206.606 — Eurokote S. A.

Nº 206.607 — Eurokote S. A.

Nº 206.608 — Kazuo Kitazawa

Nº 206.609 — Fosfatbolaget Ab.

Nº 206.617 — Rohm and Haas Company

Nº 206.618 — The Lubrizol Corporation

Nº 206.726 — Societé des Forges et Ateliers du Creusot

Nº 206.727 — Atlantic Richfield Company

Nº 206.728 — Atlantic Richfield Company

Nº 206.814 — The National Cash Register Company

Nº 206.815 — The Bendix Corporation

Nº 206.830 — Smith & Nephew Polyfabrik Ltd.

Nº 206.831 — Societé Flives Lille Cail

Nº 206.843 — General Motors Corporation

Nº 206.850 — Eli Lilly and Company

Nº 206.855 — Caterpillar Tractor Co.

Nº 206.856 — The Bendix Corporation

Nº 206.857 — Societé Anonyme D. B. A.

Nº 206.858 — F. Hoffmann-La Roche & Cie. S. A.

Nº 206.859 — F. Hoffmann-La Roche & Cie. S. A.

Nº 206.861 — Atlantic Richfield Company

Nº 206.862 — Robertshaw Controls Company

Nº 206.870 — P. Leiner & Sons (Encapsulations) Ltd.

Nº 206.872 — P. Leiner & Sons (Encapsulations) Ltd.

Nº 206.885 — Dr. L. Zambetti

Nº 206.986 — Sterling Drug Inc.

Nº 206.898 — Aluminun Company of America

Nº 206.917 — Haim Heifetz

Nº 206.931 — The Gillette Company

Nº 206.935 — Atlantic Richfield Company

Nº 207.144 — The Gillette Company

Nº 207.156 — Pneumatiques Caoutchouc Manufactures et Plastiques Kleber Colombes

Nº 207.158 — Pneumatiques Caoutchouc Manufactures et Plastiques Kleber Colombes

Nº 207.159 — Pneumatiques Caoutchouc Manufactures et Plastiques Kleber Colombes

Nº 207.160 — Pneumatiques Caoutchouc Manufactures et Plastiques Kleber Colombes

Nº 207.161 — American Aniline Products Inc.

Nº 207.162 — Sun Oil Company

Nº 219.665 — A. H. Robins Company Incorporated

Nº 219.697 — W. R. Grace & Co.

Nº 219.698 — Ford Motor Company

Nº 219.935 — F. Hoffmann-La Roche & Cie. S. A.

Nº 219.966 — Huyck Corporation

Nº 219.967 — Jacob Simon Kamborian

Nº 220.001 — Eli Lilly and Company

Nº 220.052 — Pirelli Societa per Azioni

Nº 220.083 — B. S. R. Ltd.

Nº 220.084 — I. T. E. Imperial Corporation

Nº 220.085 — The Bendix Corporation

Nº 220.086 — The National Cash Register Company

Nº 220.087 — Adolph Eddy Goldfarb

Nº 220.088 — Norprint Ltd.

Nº 220.311 — Westfälische Metall Industrie Kg Hueck & Co

Nº 220.315 — Hermann Kronseder

Nº 220.316 — Dymo Industries Inc.

Nº 220.339 — Anchor Hocking Corporation

Nº 220.340 — Anchor Hocking Corporation

Nº 220.341 — Anchor Hocking Corporation

Nº 220.342 — Anchor Hocking Corporation

Nº 220.343 — Uss Engineers and Consultants Inc.
Nº 220.344 — Ford Motor Company.
Nº 220.354 — Westfälische Metall Industrie Kg Hueck & Co.
Nº 220.515 — Pielkenrood Vinitex N. V.
Nº 220.521 — Ashland Company of N. J. Inc.
Arquivem-se os processos.

Sessão de Transferência e Licença

Expediente de 25 de março de 1971

Exigências

Flora Pati Farina — no pedido de anotação do óbito do titular com indicação da esposa como herdeira universal para o seu nome do da patente M. J. 3.855 (sem objeto o pedido de anotação de fls. 18, eis que a patente está extinta desde 26-1-1970).

Flora Pati Farina — no pedido de anotação do óbito do titular com indicação da esposa como herdeira universal, para o seu nome do t.p. número 151.955 (diga, a requerente de fls. 13, tendo em vista que o presente pedido de patente não consta da certidão de fls. 17 — uma fotocópia não autenticada).

Marcas

Osram GMBH — no pedido de transferência para o seu nome do registro internacional nº 50.556 — (apresente procuração de acordo com o art. 162 do CPI a requerente, e declare o nº do processo de transferência do registro internacional nº 58.975 mart Nitrafhot, onde se encontra o documento de cessão).

Osram GMBH — no pedido de transferência para o seu nome do registro nº 55.137 — (apresente procuração de acordo com o art. 162 do CPI a requerente, e declare o nº do processo de transferência do reg. internacional nº 58.975 — marca Nitrafhot, onde se encontra o documento de cessão).

Merck & Co. Inc. — no pedido de licença de uso para o seu nome do registro nº 225.853 — 1) apresente procuração com poderes exigidos pelo art. 162 do Decreto-lei 1.005-69. — 2) apresente aditivo ao contrato de exploração junto ao processo do registro nº 256.016, incluindo o nº do registro; o nome da marca de que se trata. — 3) atenda as alíneas a e b, do item 1, da Portaria 30-70, de 17-9-70, deste Departamento, em relação ao citado contrato. — 4) declare o nº de inserção da licenciada no CGC).

TRW Inc. — no pedido de transferência para o seu nome do termo nº 613.449 (apresente a requerente de fls. 9, a procuração de acordo com o art. 162 do Decreto-lei 1.005).

Diversos

Esperança Administração e Comércio Ltda. — no pedido de transferência de cessão de direitos de marca para o seu nome do registro número 206.97. — (arquivem-se o pedido de anotação de transferência, por falta de cumprimento de exigência).

Luxor Administração e Corretagens Ltda. — no pedido de transferência para o seu nome do reg. 217.811 (arquivem-se o pedido de transferência, por falta de cumprimento de exigência).

Jocelin Nascimento Fonseca — no pedido de transferência de propriedades para o seu nome do reg. número

223.877 — (arquivem-se o pedido de anotação de transferência, por falta de cumprimento de exigências).

Bemifil Beneficiadora Mineira de Fios Textéis Industriais Limitada — no pedido de transferência para o seu nome do reg. nº 228.181. — (arquivem-se o pedido de anotação de transferência, por falta de cumprimento de exigência).

Cláudio de Azevedo Monteiro — no pedido de transferência para o seu nome do registro nº 242.568 — (arquivem-se o pedido de anotação de transferência, por falta de cumprimento de exigência).

Otávio Dias Bastos — no pedido de transferência de direitos de marca para o seu nome do registro número 246.363. — (arquivem-se o pedido de anotação de transferência, por falta de cumprimento de exigência).

Distribuidora de Títulos e Valores Mobiliários Intersul Ltda. — no pedido de transferência para o seu nome do reg. nº 251.620 — (arquivem-se o pedido de anotação de transferência, por falta de cumprimento de exigência).

Antônio Frederico & Filho Ltda. — no pedido de transferência de direitos de marca para o seu nome do registro nº 274.066 — (arquivem-se o pedido de anotação de transferência, por falta de cumprimento de exigência).

Casa Systema S.A. — no pedido de transferência para o seu nome do registro nº 286.111 — (arquivem-se o pedido de anotação de transferência, por falta de cumprimento de exigência).

Cema Industrial Cosméticos Ltda. — no pedido de transferência de propriedade para o seu nome do registro nº 293.200 — (arquivem-se o pedido de anotação de transferência, por falta de cumprimento de exigência).

Jaiser Jeep Corporation — no pedido de licença de uso para o seu nome do reg. 311.632 — (arquivem-se o pedido de averbação de contrato, por falta de cumprimento da exigência publicada no D.O. de 25-3-70 eis que o contrato junto ao reg. 317.480 já está averbado).

Prausa S.A. Produtos Eletro Mecânicos — no pedido de anotação de nome para o seu do registro número 343.464 — (arquivem-se o pedido de

anotação de alteração de nome, por falta de cumprimento de exigência).

Trombetti Flora & Cia. tda. — no pedido de anotação de certificado para o seu nome do registro número 396.899 — (arquivem-se o pedido de anotação de contrato de exploração, por falta de cumprimento de exigência).

Robert Maurice Habib — no pedido de transferência para o seu nome do termo nº 320.971 — (arquivem-se o pedido de anotação de transferência, por falta de cumprimento de exigência).

Águas Sanitárias Lavalim Ltda. e Venceslau da Costa Abrantes Filho — no pedido de transferência de propriedades para o seu nome e Química Industrial Detroit Ltda. — no pedido de anotação de cessão e transferência do termo nº 519.152 — (arquivem-se os pedidos de anotação de transferência do termo nº 519.152 — (arquivem-se os pedidos de anotação de transferência de fls. 7 de 11 e de 16, por falta de cumprimento da exigência publicada no D.O. de 11-1-71).

Usina de Laticínios Abbud S.A. — titular do reg. 317.565 — (nada há que deferir quanto à solicitação de fls. 16 eis que o certificado já foi retirado, conforme recibo assinado por Luís Cuitra no dia 4-11-70 às fls. 15).

PROCURADORIA GERAL

Expediente de 25 de março de 1971

Desistência em ordem (Arquivem-se os processos):

- Nº 141.191 — Monsanto Company.
Nº 142.485 — Monsanto Company.
Nº 144.223 — Monsanto Company.
Nº 164.256 — Monsanto Company.
Nº 172.388 — Monsanto Company.
Nº 173.614 — Farbenfabriken Bayer Aktiengesellschaft.
Nº 176.543 — Monsanto Company.
Nº 177.324 — Monsanto Company.
Nº 177.557 — Monsanto Company.
Nº 179.831 — Monsanto Company.
Nº 179.833 — Monsanto Company.
Nº 183.008 — Monsanto Company.
Nº 183.879 — Monsanto Company.
Nº 187.806 — Laidig Silo Unloaders Inc.
Nº 198.734 — Simoniz Company.
Nº 209.104 — Walter Nicolau Hebert Max Johann Von Hutschler.

MARCAS

Exigência

Institut Natuinal des Appenawons D'Origine des Vins et Eeaux de Vie (no pedido de impugnação do termo nº 514.599). — Preliminarmente, pague a impugnante de fls. 9, a taxa devida).

REPUBLICAÇÃO: PRESIDENTE SECRETARIAS E SERVIÇOS

D.O. de 24-3-71

Em 25 de março de 1971

Exigência

Cia. de Molas No-Sag (junto à presente PI termo nº 189.446). — Prove a qualidade dos signatários do documento de cessão, de fls. 62, perante a cedente e que os mesmos têm poderes para alienar o pedido de patente.

Oposições

Daimler - Bens Aktiengesellschaft (opoente da patente PI termo número 156.054).

Eurico Signori e Beti AP. C. Paes Debarros (opoentes da pat. PI termo nº 158.089).

Daimler - Bens Aktiengesellschaft (opoente da patente PI termo número 162.703).

Alfred Teves GMBH (opoente da patente PI termo nº 174.912).

Robert Bosch GMBH (opoente da pat. PI termo nº 176.814).

Metalúrgica Mauser Ind. e Comércio Ltda. e Dmas Cruzes, Ind. e Comércio Ltda. (opoentes da pat. PI termo nº 178.841).

Vasoflex S.A. Produtos Plásticos e Crown Cork do Brasil S.A. (Rolhas metálicas) (opoentes da patente PI termo nº 177.395).

Diversos

Nº 188.160 — Juvandir José Gualazi — Arquivado por não ter modificado a natureza do invento.

Nº 188.519 — Charles Jacque Jenné — Arquivado por não ter apresentado procuração.

Nº 188.854 — Augusto Avelino de Araujo Netto — Arquivado por não ter cumprido a exigência formal.

Nº 188.855 — Augusto Avelino de Araujo Lima Netto — Arquivado por não ter cumprido a exigência formal.

Nº 188.914 — Piaçõ e Tecelagem Tognato S.A. — Arquivado por não ter apresentado o desenho.

Nº 199.661 — Gonzales Gutierrez Cañedo — Arquivado por não ter cumprido a exigência formal.

Nº 146.874 — Firmino Rodrigues Ferreira — Arquivado por não ter cumprido a exigência técnica.

Nº 149.035 — Cia. Teperman de Estofamentos — Arquivado por ter apresentado o relatório sofrendo solução de continuidade.

Foram mandados arquivar os processos abaixo de acordo com o art. 145, uma vez que a procuração apresentada não atende ao disposto no art. 162 do CPI:

- Nº 195.384 — Delalande S.A.
Nº 195.608 — Phillips Petroleum Company.
Nº 195.705 — Phillips Petroleum Company.
Nº 196.998 — Ford Motor Company.
Nº 197.000 — Caterpillar Tractor Co.
Nº 199.354 — Beecham Group Limited.
Nº 199.585 — Buckman Laboratories Inc.
Nº 199.656 — Eli Lilly and Company.
Nº 200.621 — American Aniline Products, Inc.
Nº 200.622 — Fibre Corp.
Nº 200.908 — Atlantic Richfield Company — (Arquivem-se os processos).

REGISTROS PÚBLICOS
DECRETO-LEI Nº 1.000 — DE 21-10-1969
DIVULGAÇÃO Nº 1.130
Preço: Cr\$ 2,50
A VENDA
NA GUANABARA
Seção de Vendas: Avenida Rodrigues Alves, 1
Agência I: Ministério da Fazenda
Atende-se a pedidos pelo Serviço de Reembolso Postal.
EM BRASÍLIA
Na sede do DIN

PONTOS CARACTERISTICOS DOS PEDIDOS DE PRIVILÉGIO

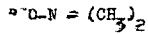
TÉRMO Nº 172.106 de 13 de agosto de 1965.

Requerente: MORGANTO COMPANY - E.U.A.

Privilégio de Invenção: "PROCESSO DE PRODUÇÃO DE DIMETILAMIDAS"

REIVINDICAÇÕES

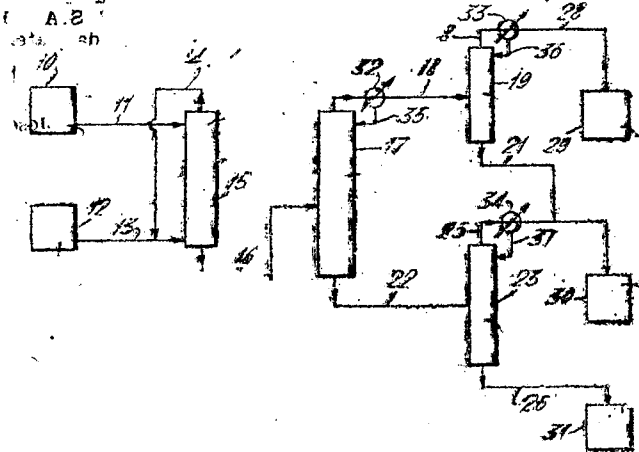
1 - Processo de produção de dimetil amidas, da fórmula



na qual R é o H ou um radical alcoila, tendo de 1 a 3 átomos de carbono, caracterizado pelo fato de adicionar-se dimetilamina e um éster de ácido monocárbico, escolhido do grupo consistente de formiato de metila, formiato de etila, formiato de propila, acetato de metila, acetato de etila, acetato de propila, propionato de metila, propionato de etila, e propionato de propila a uma massa de líquido, compreendendo dimetil-alcoila e um álcool correspondente à porção álcool do éster adicionado, a proporção da referida dimetilamina com relação ao referido éster sendo superior às exigências estequiométricas para tal.

Finalmente, a depositante reivindica, a prioridade do correspondente pedido depositado na Repartição de Patentes dos Estados Unidos da América do Norte, em 11 de agosto de 1964, sob nº 389.658.

Ponto nº 1 do total de 11 pontos apresentados.



TÉRMO Nº 146.408 de 24 de janeiro de 1963

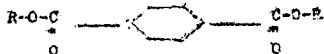
Requerente: MORGANTO CHEMICAL COMPANY - E.U.A.

Privilégio de Invenção: "PROCESSO CONTÍNUO PARA A FABRICAÇÃO DE TEREFALATO DE BIS (2-HIDROXIETILA) E SEUS POLÍMEROS DE BAIXO PESO MOLECULAR E APARELHO PARA EFETUAR ESSE PROCESSO"

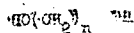
REIVINDICAÇÕES

1 - Processo contínuo para a fabricação de tereftalato de bis (hidroxialcoila), caracterizado por compreender:

a) fazer fluir um éster de tereftalato dialcoílico e um polimetileno glicol, em excesso molecular, numa zona de permuta de éster tendo o referido éster a fórmula



em que R é um grupo alcoila, contendo de 1 a 8 átomos de carbono, tendo o referido glicol a fórmula



b)

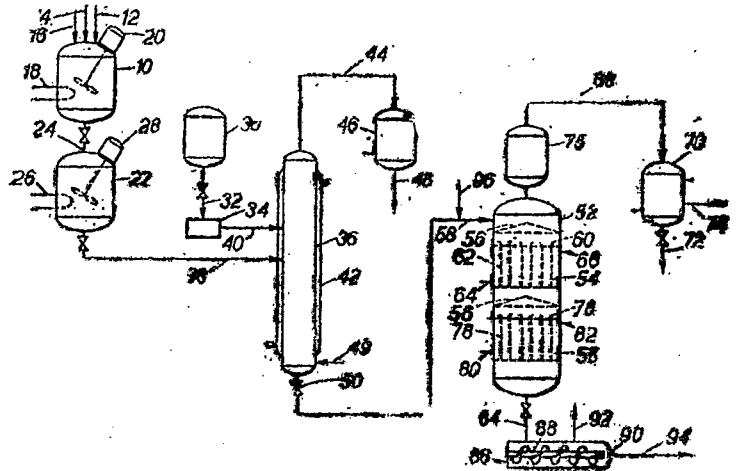
em que n é um número inteiro de 2 até cerca de 10 movimentar continuamente os referidos reagentes, o éster dialcoílico e o glicol, através de uma zona de permuta de éster, na presença de uma quantidade catalítica de um catalisador de permuta de éster, sob condições indutoras de formação de tereftalato de bis (hidroxialcoila) e de um álcool alcoílico; manter uma proporção estequiométrica de, pelo menos, 25% dos reagentes na referida zona de permuta de éster e separar continuamente o álcool alcoílico do tereftalato de bis (hidroxialcoila).

c)

d)

Reivindica-se prioridade do correspondente pedido depositado na Repartição de Patentes dos Estados Unidos da América do Norte, em 24 de janeiro de 1962, e 21 de dezembro de 1962, sob nº 168.496 e 246.391 respectivamente.

Ponto nº 1 de 28 pontos apresentados.



TÉRMO Nº 173.169 de 15 de setembro de 1965

Requerente: GENERAL ELECTRIC COMPANY - E.U.A.

Privilégio de Invenção "APERFEIÇOAMENTOS EM MÁQUINAS PARA LAVAR TECIDOS"

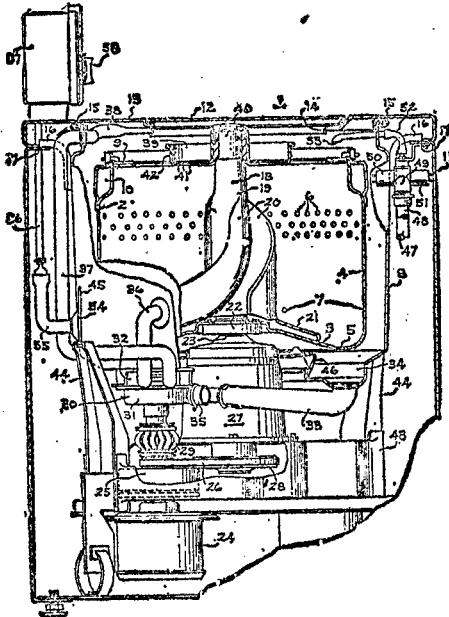
REIVINDICAÇÕES

1 - Aperfeiçoamentos em máquinas para lavar tecidos, caracterizados pelo fato de incluir uma tina imperfurada para receber líquido, uma cêsta perfurada giravelmente montada dentro de dita tina para receber tecidos e a serem lavados no líquido, meios de flexão para provocar movimento relativo entre o líquido e os tecidos para lavar os tecidos, meio de acionamento ligado a dita cêsta para acionar dita cêsta para extrair centrifugamente líquido dos tecidos no fim da operação de lavagem, e meio de bomba ligado a dita tina e eficaz para remover líquido de dita tina e descarregar o mesmo de volta em dita cêsta a uma primeira média baixa predeterminada de fluxo durante a operação de lavagem, sendo dita bomba eficaz para remover líquido de dita tina e descarregar o mesmo para escoar a uma segunda média alta predeterminada de fluxo durante extração centrifuga; ter em dita cêsta uma primeira pluralidade de aberturas na sua porção inferior de uma área total suficiente somente para passar dita primeira média predeterminada de fluxo de forma que sujeira mais grossa removida dos tecidos seja descarregada de dita cêsta durante operação de lavagem, sendo dita cêsta uma segunda pluralidade de aberturas de uma área total suficiente para passar uma segunda média predeterminada de fluxo, sendo dita segunda pluralidade de aberturas colocadas próximas ao nível normal de líq -

gido e dita costa para remover líquido de dita costa durante extração e centrifugação.

Finalmente a requerente reivindica a prioridade do correspondente pedido depositado na Repartição de Patentes dos Estados Unidos da América do Norte em 28 de setembro de 1961, sob o nº 399-524.

Ponto nº 1 do total de 3 pontos apresentados.



TERMO Nº 181.741 de 2 de agosto de 1966

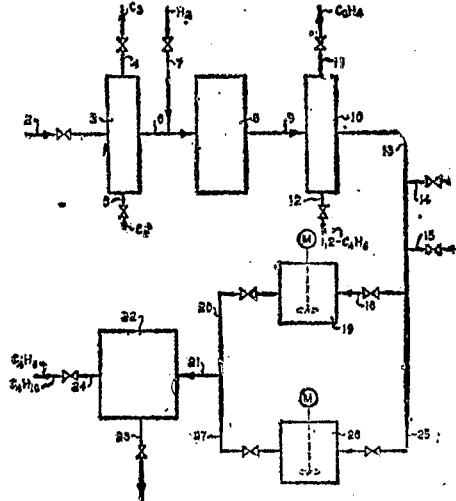
Requerente: PHILLIPS PETROLEUM COMPANY - E.U.A.

Privilégio de Invenção "PRODUÇÃO DE POLÍMEROS DE UMA FRAÇÃO DE HIDROCARBONETOS DE C₃ a C₆"

REIVINDICAÇÕES

1 - Um processo para produzir polímeros de uma fração de hidrocarbonetos de C₃ a C₆ contendo, principalmente, uma mistura de, pelo menos, um alceno, junto com proporções menores de hidrocarbonetos diolefinicos conjugados isomerizáveis para formar 1-alcenos, cujo processo se caracteriza por remover os citados hidrocarbonetos di-olefinicos e quaisquer alcenos presentes e polimerizar o citado alcadieno conjugado, na presença de um catalisador organo-lítico, e na presença de mono-olefina e do alceno restantes.

Ponto nº 1 do total de 5 pontos apresentados.



TERMO Nº 156.999 de 20 de fevereiro de 1964

Requerente: MOTOROLA, INC. - E.E.U.U.

Privilégio de Invenção: "CONTROLE DE GANHO AUTOMÁTICO PARA UM RECEPTOR DE TELEVISÃO"

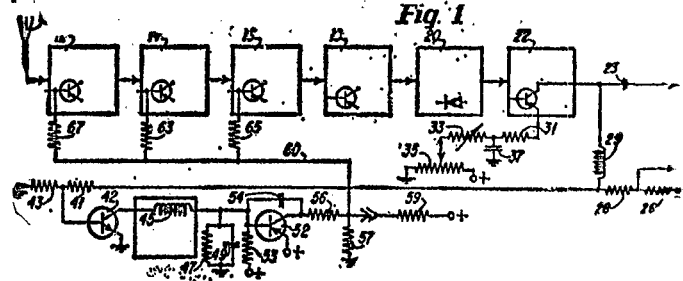
REIVINDICAÇÕES

1 - Controle de ganho automático para um receptor de televisão ligado a um circuito de amplificação de vídeo cooperando

com um número de estágios transistorizados com pulsações de voltagem periodicamente recorrente derivadas de um enrolamento de um transformador no circuito de deflexão horizontal, caracterizado por um transistor de comando com uma cadeia de entrada acoplada ao circuito de amplificação de vídeo e uma saída acoplada através do enrolamento do transformador de circuito de deflexão horizontal e através de um circuito de constante de tempo a um transistor de controle, com o transistor de controle alimentado uma polarização aos eletrodos de controle dos ditos estágios transistorizados.

Reivindica-se prioridade do correspondente pedido, depositado na Repartição de patentes dos Estados Unidos da América do Norte, em 26 de fevereiro de 1963, sob nº 261.054.

Ponto nº 2 de 2 pontos apresentados.



TERMO Nº 358.786 de 29 de abril de 1964

Requerente: KAISER ALUMINUM & CHEMICAL CORPORATION - E.U.A.

Privilégio de Invenção "MÁQUINA APERFEIÇOADA PARA FORMAR RECIPIENTES DE METAL COM FORMADO DE COPO"

REIVINDICAÇÕES

2 - Máquina aperfeiçoada para formar recipientes de metal com formato de copo, ou semelhante, caracterizada por compreender uma caixa, em um dispositivo móvel situado dentro da caixa e dotado de um soquete-forma em uma das extremidades e um pistão adjacente a outra extremidade, uma câmara contendo líquido adjacente a, e em comunicação direta com, a extremidade da mencionada caixa adjacente ao pistão, tendo a câmara uma parte dentro da qual há um pistão dotado de movimento, estando este segundo pistão em contato direto com o líquido contido na câmara, um dispositivo para dar movimento alternado ao segundo pistão para com isto fazer avançar o primeiro pistão, o dispositivo móvel e o soquete dentro da caixa, partindo de uma posição inicial pré-estabelecida, e um dispositivo flexível que atua sobre o dispositivo móvel para fazer retornar o primeiro pistão, o dispositivo móvel e o soquete para a posição inicial pré-estabelecida.

A requerente reivindica a prioridade do correspondente pedido depositado na Repartição de Patentes dos Estados Unidos da América em 29 de abril de 1963, sob nº 276.632.

Ponto nº 1 do total de 16 pontos apresentados.

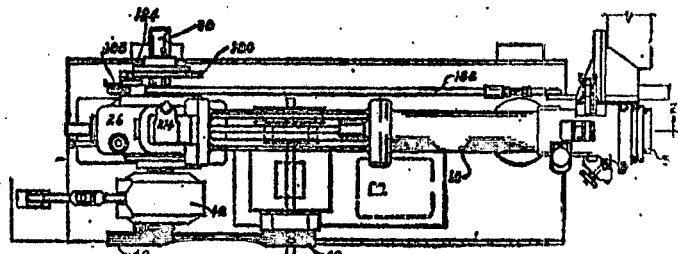


FIG.

TERMO Nº 160.896 de 16 de julho de 1964

Requerente: ARTUR FISCHER - ALEMANHA

Privilégio de Invenção: "DISPOSITIVO PARA A SUJEIÇÃO DE OBJETOS SOBRE PARAFUSOS"

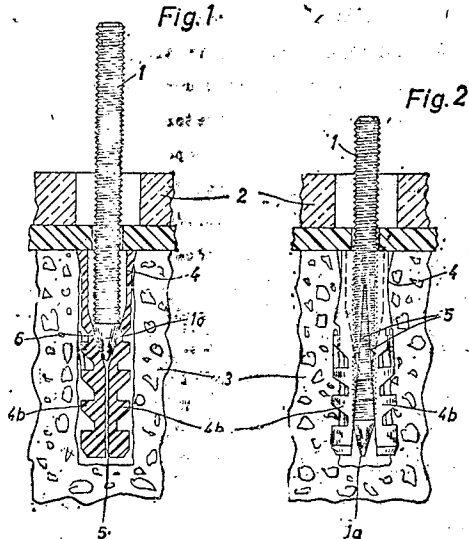
REIVINDICAÇÕES

1 - Dispositivo para a sujeição de objetos sobre parafusos, caracterizado porque compreende em combinação com um tarugo destinado a parafusos para madeira, um parafuso de sujeição do tipo dos parafusos para máquinas provido de filetes de rosca que se estendem sobre todo o comprimento

mento de sua haste, e de uma ponta cônica alargada, e de uma porca em sua extremidade oposta.

Reivindica-se a prioridade do correspondente pedido depositado na Alemanha em 26 de julho de 1963 sob nº F 30.349 V/37b.

Ponto nº 1 do total de 5 pontos apresentados.



TERMO Nº 165.481 de 18 de dezembro de 1964

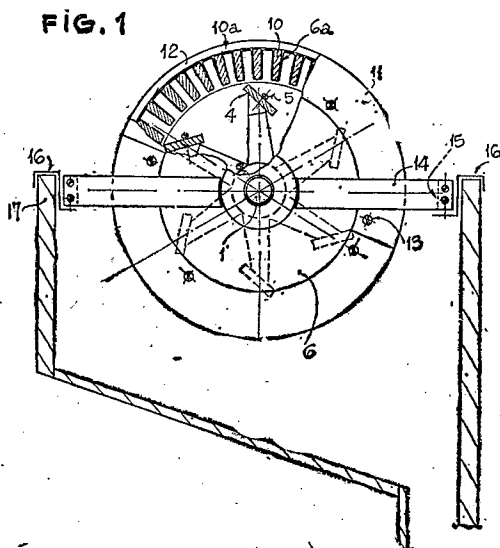
Requerentes: MEIRELLES & CIA. LTDA. - SÃO PAULO

Privilégio de Invenção: "NÓVO TIPO DE DESCASCADOR DE CAFÉ"

REIVINDICAÇÕES

1 - Nôvo tipo de descascador de café, caracterizado por uma sequência de lâminas metálicas radiais, desencostadas entre si, formando vãos livres, e montadas em apropriadas cavidades periféricas de dois discos contrapostos, estacionários, e sediados através de rolamentos, em eixo rotativo que os transfixa centralmente; na zona mediana/dêste eixo estão colidários, através de braços radiais, vários batedores rotativos, em forma de placas retangulares paralelas ao eixo; nos discos laterais, há abertura comunicante com a câmara interna e dita abertura está externamente conectada a moega alimentadora.

Ponto nº 1 de 4 pontos apresentados.



TERMO Nº 173.207 de 16 de setembro de 1965

Requerente: JOAO FERNANDES DE LIMA, SÃO PAULO

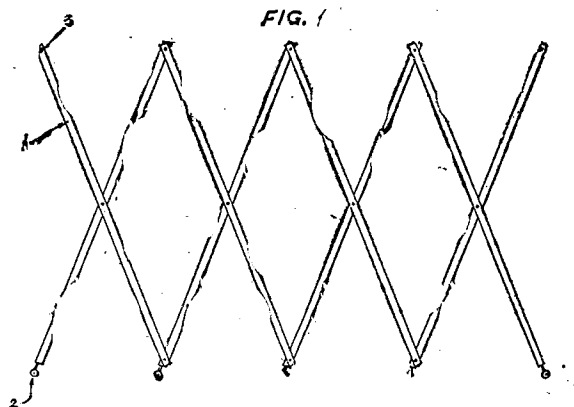
Privilégio de Invenção: NOVAS DISPOSIÇÕES EM COBERTURA DESMONTÁVEL/ COM LATERAIS PANTOGRÁFICAS; PARA FINS MÚLTIPLOS

Reivindicações

1 - Novas disposições em cobertura desmontável, com laterais pantográficas, para fins múltiplos, caracterizado por duas laterais pantográficas, independentes; com número de paralelogramos e altura variável e adequados para cada fim, formadas de paralelos

de qualquer tipo apropriado; e por ser cada paralelogramo das laterais pantográficas apoiado sobre um rodízio que correm em qualquer superfície ou sobre trilhos pré-instalados; e por serem suas extremidades superiores providas de pequenos furos

Ponto nº 1 do total de 7 pontos apresentados.



TERMO Nº 173.530 de 28 de setembro de 1965

Requerente: TEPAR A. G.-SUIÇA

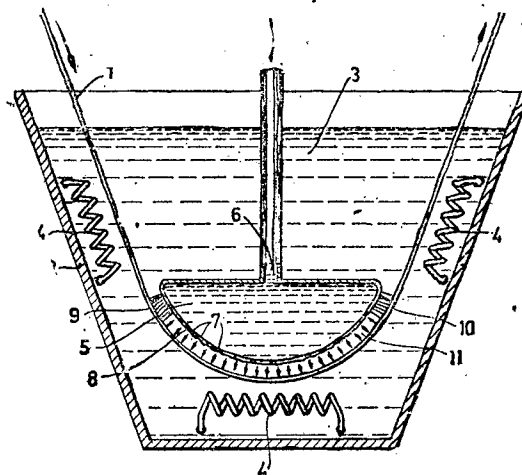
Privilégio de Invenção "UM PROCESSO PARA ESTERILIZAR UM MATERIAL DE EMPACOTAMENTO E UM APARELHO PARA LEVAR A EFEITO O PROCESSO"

REIVINDICAÇÕES

1 - Processo para esterilizar um material de empacotamento, caracterizado pelo fato de que pelo menos as partes do material de empacotamento que são viradas para os materiais de enchimento incluídos dentro do pacote são primeiramente tratadas técnica e/ou mecanicamente de forma a desencaixar microorganismos ajustados em juntas sobre a superfície do material de empacotamento ou dentro dela, quando os micro-organismos desencaixados ou liberados são destruídos por um ataque químico.

A requerente reivindica a prioridade do correspondente pedido depositado na Repartição de Patentes da Suécia em 28 de setembro de 1964, sob nº 11.591.

Ponto nº 1 do total de 4 pontos apresentados.



TERMO Nº 166.112 de Janeiro de 1961

Requerente: THE GILLETTE COMPANY - E.U.A.

Privilégio de Invenção "APARELHO DE CONTROLE DE TRANSFERÊNCIA"

REIVINDICAÇÕES

1 - Um aparelho de controle de transferência para manipulação de material em folha de comprimento indeterminado, caracterizado por elementos de apoio de folha, cada um dos quais é montado para rotação em torno de seu próprio eixo, e dito par sendo girável de uma posição de inserção para uma posição de controle de transferência através um ângulo de pelo menos 180° em torno de um eixo paralelo aos eixos de rotação dos elementos de apoio da folha, os ditos elementos quando na dita posição de controle de transferência, sendo acoplados por dispositivos propulso-

res que os acionam em direções opostas em torno de seus próprios eixos - para aplicar uma força de controle de transferência ao material em folha passado sobre os mesmos.

A requerente reivindica a prioridade do correspondente pedido depositado na Repartição de Patentes dos Estados Unidos da América em 08 de Janeiro de 1964, sob nº 336.549.

Ponto nº 1 do total de 7 pontos apresentados.

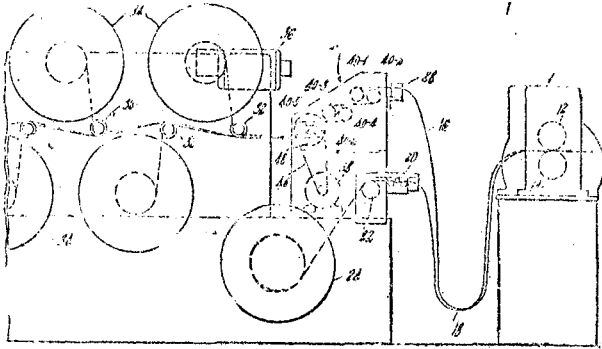


Fig. 1

TÉRMO Nº 157.306 de 18 de Fevereiro de 1965

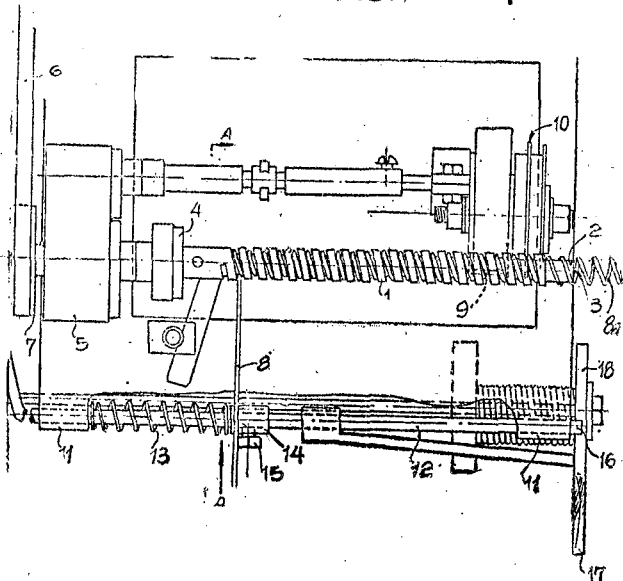
Requerente: MECABO S/A. INDÚSTRIA GRÁFICA - SÃO PAULO

Privilégio de Invenção: "MÁQUINA PARA FABRICAR HELICÓIDES DE MATERIAL PLÁSTICO E CERMELATOS" REIVINDICAÇÕES

1 - Máquina para fabricar helicóides de material plástico e cermetos, caracterizada por fazer passar e enrolar no sulco de um parafuso sem fim rotativo um filamento de material plástico, ditamente proveniente duma máquina extrusora, dito parafuso sem fim rotativo conectado a polia animada por correia de transmissão de movimento; a extremidade livre do dito parafuso sem fim é cortada em plano transversal, resultando numa face plana, servindo como contra-faca de corte; o monofilamento de material plástico é pressionado / parcialmente no sulco do parafuso sem fim, através de perfilado de encaixe estacionário e de um disco rotativo.

Ponto nº 1 de 4 pontos apresentados.

FIG. 1



TÉRMO Nº 173.061 de 10 de setembro de 1965.

Requerente: ALFRED RACK - AUSTRIA

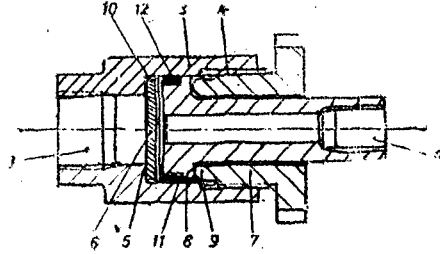
Privilégio de Invenção "DISPOSITIVO PARA ESTRANGLAR GASES" REIVINDICAÇÕES

1 - Dispositivo, para estrangular gases por meio de órgão de estrangulamento disciforme, feito de material têxtil ou semelhante a esponja, bem como percorrido pelo gás, caracterizado pelo fato de que o órgão de estrangulamento apresenta cavidades abertas, produzidas pela remoção, mediante lavagem, de substâncias solúveis.

Finalmente a depositante reivindica a prioridade do correspondente pedido depositado na Repartição de Patentes da Indústria, em 11 de setembro de 1964 sob nº A 7839/64.

Ponto nº 1 do total de 5 pontos apresentados.

Fig. 1



TÉRMO Nº 175.031 de 22 de março de 1966

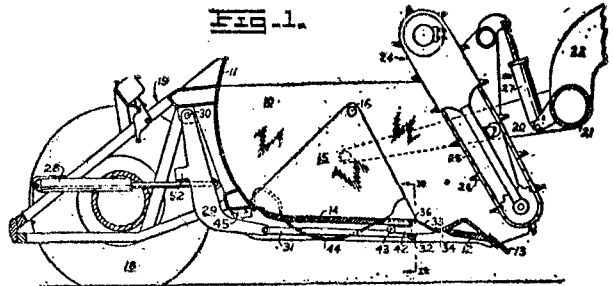
Requerente: CATERPILLAR TRACTOR CO., - EE.UU.

Privilégio de Invenção: "MECANISMO EJETOR PARA 'SCRAPER' REMOVEDOR DE TERRA" REIVINDICAÇÕES

1 - Dispositivo para ejetar o conteúdo da caçamba, em um "scraper" removedor de terra que tem uma abertura formada no fundo, paredes laterais e uma parede traseira, caracterizado pelo fato de compreender uma placa que fecha dita abertura, dispositivo que suporta dita placa e que inclui conexões pivotais com os lados da caçamba e dispositivo de força para oscilar dita placa em torno de ditas pivotais para efetuar a ejeção do conteúdo da caçamba através de dita abertura.

Ponto nº 1 de 6 pontos apresentados.

FIG. 1.



TÉRMO Nº 178.038 de 22 de março de 1966

Requerente: ANTONIO ANTUNES DE ALMEIDA - SÃO PAULO

Privilégio de Invenção: "MÁQUINA PARA FABRICO DE BLOCOS DE CONCRETO VIBRADO" REIVINDICAÇÕES

1 - Máquina para fabrico de blocos de concreto vibrado, caracterizado pelo fato de se apresentar por estrutura reticulada formando chassi ou pedestal de apoio e quatro vigas verticais segundo uma disposição retangular, sendo que próximo à dita base localiza-se um par de longarinas suportando motor que aciona um eixo excêntrico para produção de vibrações.

Ponto nº 1 de 5 pontos apresentados.

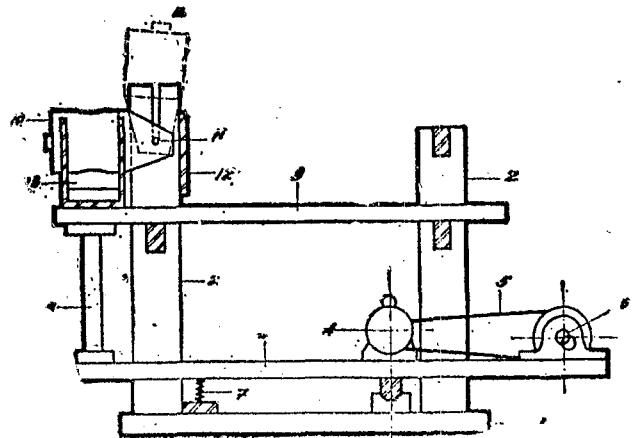


Figura 1

TÉRMO Nº 179.339 de 9 de Maio de 1966

Requerente: N.V. PHILLIPS GLOEBILAMPENFABRIEKEN - HOLANDA

Privilégio de Invenção: "APERFEIÇOAMENTOS EM OU RELATIVOS A DISPOSITIVOS EQUIPADOS COM UM CONVERSOR E UMA CARGA.

REIVINDICAÇÕES

1 - Aperfeiçoamentos em ou relativos a dispositivos equipados com um conversor CC-AC e uma carga, especialmente uma carga composta por lâmpadas de descarga em gás e ou vapor, compreendendo o referido conversor a combinação série de um retificador semicondutor controlado, um indutor e um capacitor, sendo a dita carga ligada em paralelo, diretamente ou por intermédio de um transformador, com o capacitor, caracterizados pelo fato do valor do indutor ser pelo menos 20% menor durante o primeiro período de condução depois do conversor ser ligado do que durante os demais períodos de condução.

A requerente reivindica a prioridade do correspondente pedido depositado na Repartição de Patentes da Holanda em 11 de Maio de 1965, sob nº 6.505.922.

Ponto nº 1 do total de 6 pontos apresentados.

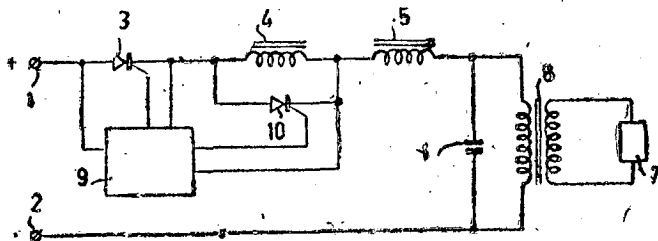


FIG.1

TÉRMO Nº 179.356 de 9 de Maio de 1966

Requerente: ASSOCIATED ELECTRICAL INDUSTRIES LIMITED & THE STEEL COMPANY OF WALES LIMITED - INGLATERRA

Privilégio de Invenção: "APERFEIÇOAMENTOS RELATIVOS A TRATAMENTO A CALOR DE FOLHA E TIRA DE AÇO.

REIVINDICAÇÕES

1 - Aperfeiçoamentos relativos a tratamento a calor de folha e tira de aço, caracterizado por etapas de aquecimento do aço a uma temperatura acima de 740°C, tempera rápida do aço em um líquido de tempera a uma temperatura abaixo de 350°C, e o expediente de evitar-se o estabelecimento na superfície do aço de uma camada de gás, vapor ou líquido que poderia impedir a rápida transferência de calor do aço para o líquido de tempera.

A requerente reivindica a prioridade do correspondente pedido depositado na Repartição de Patentes da Inglaterra, em 10 de Maio de 1965, sob nº 19.664/65

Ponto nº 1 do total de 8 pontos apresentados.

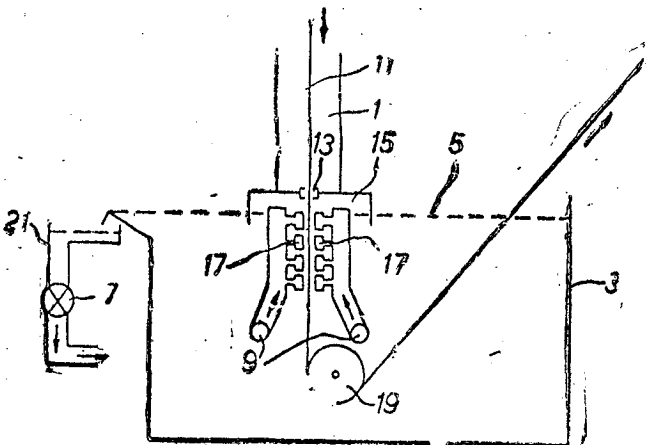


FIG.1.

TÉRMO Nº 179.645 de 19 de Maio de 1966

Requerente: INDUSTRIEWERK SCHAEFLER OHG - ALEMANHA

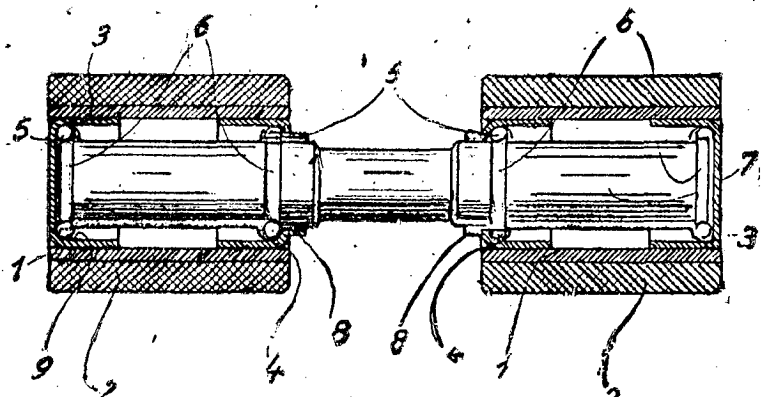
Privilégio de Invenção: "CILINDRO TENSOR SUPERIOR PARA MÁQUINAS DE FIAÇÃO"

REIVINDICAÇÕES

1 - Cilindro tensor superior para máquinas de fiação, no qual as buchas-invólucro com um revestimento elástico estão ligadas firmemente com os anéis de rolamento externos de mancais de rolamento colocados sobre um eixo e providos de corpos de cilindro esféricos, caracterizado pelo fato de que a) os corpos de cilindro esféricos rolam diretamente sobre o eixo em ranhuras de guia, b) os anéis de rolamento externos são de material de parede fina de cada anel de rolamento externo possui pelo menos uma aresta para a admissão de forças axiais atuantes em uma direção, e c) pelo menos uma aresta dos anéis de rolamento externos forma direta ou indiretamente com o eixo uma vedação.

Finalmente a requerente reivindica a prioridade do correspondente pedido depositado na Repartição de Patentes da Alemanha em 21 de Maio de 1965, sob o nº J 28.176 VIIa/76c.

Ponto nº 1 do total de 2 pontos apresentados.



TÉRMO Nº 179.642 de 19 de maio de 1966

Requerente: Mc DONNELL DOUGLAS CORPORATION - E.E.U.U.

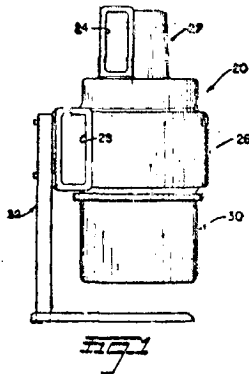
Privilégio de Invenção: "APARÉLHO SEPARADOR"

REIVINDICAÇÕES

1 - Aparélho separador para separar partículas arrastadas de um jato de fluido, caracterizado por compreender dispositivo para formar um trajeto de fluido para o referido jato; um conjunto de grade interpôsto no referido trajeto de fluxo, o conjunto de grade tendo de um lado de refluxo, o referido conjunto compreendendo uma série de membros de grade com porções de corpo; dispositivo para montar os referidos membros para rotação sobre seus eixos e em paralelo para formar uma passagem estreita entre os mesmos; dispositivo para girar todos os membros de grade na mesma direção essencialmente a mesma alta velocidade a fim de estabelecer camadas de contorno em redor das suas periferias, a camada de contorno em redor de um membro angularmente as partículas, fazendo com isso que todas as partículas acima de um tamanho predeterminado ao se aproximar do lado de refluxo da referida grade, a travesse estreita entre o referido um membro e a camada de contorno que circunda o seguinte membro adjacente para ser retornada ao lado de refluxo da grade.

Reivindica-se prioridade do correspondente pedido, depositado na Repartição de Patentes dos Estados Unidos da América do Norte, em 28 de maio de 1965, sob o nº 459.704.

Ponto nº 1 de 6 pontos apresentados.



TÉRMO Nº 179.658 de 19 de maio de 1966.

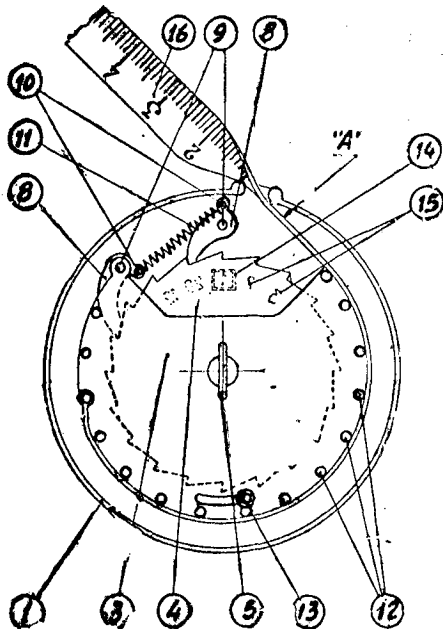
Requerente: EVALD ARBOITE - RIO GRANDE DO SUL

Privilégio de Invenção: "UM REGISTRADOR DE DISTÂNCIAS".

REIVINDICAÇÕES

1 - Um registrador de distâncias, caracterizado pelo fato de se achar encerrado numa caixa redonda um oscilador, orlado de pinos para engate da trena, o qual se sobrepõe a uma roda dentada em cujos dentes engrenam duas linguetas acionadas por molas, sendo inscritos na dita roda em correspondências com os seus dentes, os números consecutivos que aparecem na janela prevista na caixa.

Ponto nº 1 do total de 3 pontos apresentados.



TÉRMO Nº 179.630 de 19 de maio de 1966.

TÉRMO Nº 179.630 de 19 de Maio de 1966

Requerente: SIA MARIA COCOPATANGELO DE AZEVEDO - SÃO PAULO

Privilégio de Invenção: "MÉTODO PARA IMPRESSÃO DE CIRCUITOS PARA VEÍCULOS EM MINIATURA"

REIVINDICAÇÕES

1 - Método para impressão de circuitos para veículos em miniatura, do tipo em que um veículo é eletricamente impulsionado ao longo de uma canaleta de guia estabelecendo contatos com trilhos metálicos laterais, caracterizado pelo fato que é inicialmente efetuada a impressão, por pressão mecânica, da canaleta de guia central, e de duas depressões laterais tangencialmente adjacentes sendo, em seguida, aplicadas mediante adesivos, ti-

ras metálicas, ao longo de ditas depressões, sendo superiormente aplicados com a pasta,

Ponto nº 1 do total de 4 pontos apresentados.

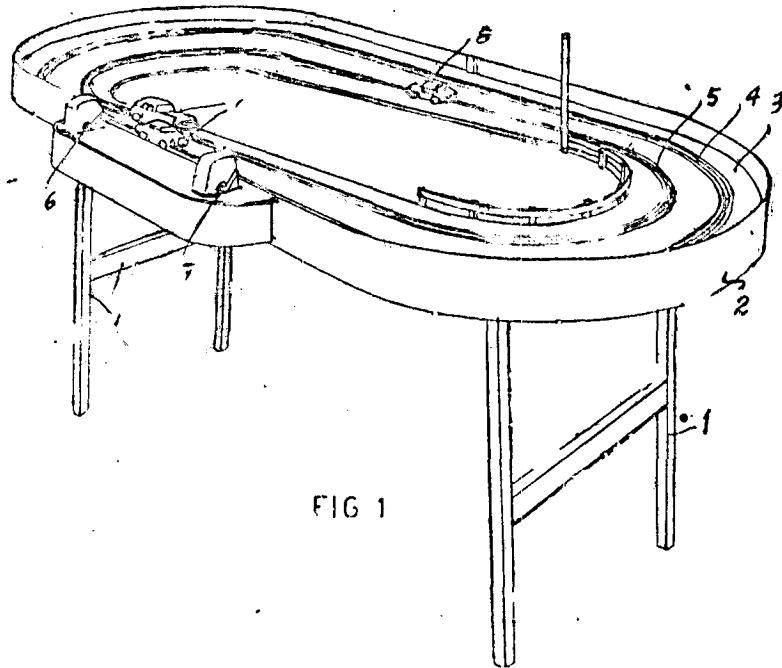


FIG 1

TÉRMO Nº 179.606 de 18 de Maio de 1966

Requerente: A. EHRENREICH & CIE. / REPUBLICA FEDERAL ALEMÃ.

Privilégio de Invenção: JUNTA, PREFERIVELMENTE PARA ENGRENAGENS DE DIREÇÃO.

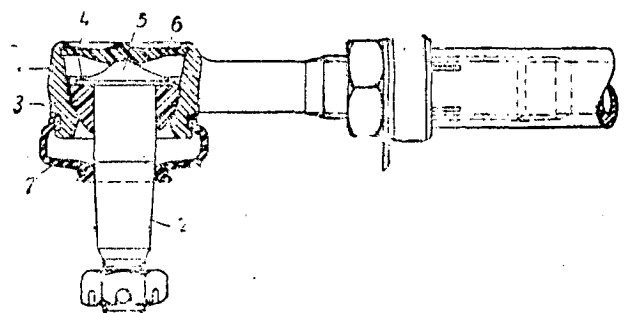
REIVINDICAÇÕES

1 - Uma junta, preferivelmente destinada a engrenagens de direção, especialmente de veículos motorizados, na qual o pino móvel da junta passa num elemento de mancal que é sustentado na caixa da junta no sentido do eixo do pino da junta, e o dito pino é sustentado no dito mancal contra o seu escapamento da caixa, bem como com a sua parte de cabeça contra a tampa da caixa, caracterizado pelo fato que a dita junta inclui uma caixa que não é usinada e produzida por forjamento ou martelamento, e um pino de junta do mesmo tipo que é produzido, por exemplo, por forjamento ou recalque bem como um corpo de mancal que é feito de plástico, preferivelmente da poliuretano, e uma tampa que consiste em plástico, preferivelmente resina de acetal.

A requerente reivindica a prioridade do pedido depositado na Repartição de Patentes Alemã, em 19 de Maio de 1965, sob o nº E 29.333 II/63c.

Único ponto apresentado

Fig. 1



TERMO Nº 179.673 de 20 de maio de 1966

Requerente: MOLINS MACHINE COMPANY LIMITED - INGLATERRA

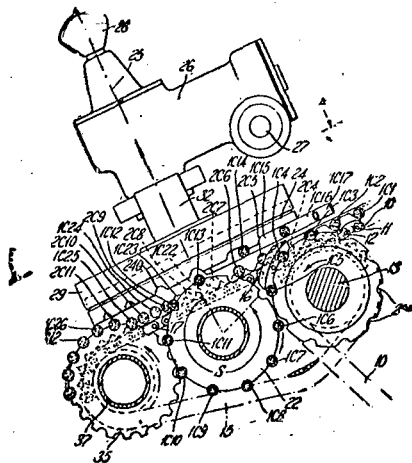
Privilégio de Invenção: "PROCESSO E APARELHO PARA INVERTER A POSIÇÃO DAS PONTAS DE CIGARROS".

REIVINDICAÇÕES

1 - Um processo de inversão da orientação de cigarros, de cada lado a lado dos mesmos, em relação à direção de trajeto da fileira, caracterizado pelo fato de compreender transportar a fileira na direção de seu comprimento, através de uma trajetória que inclui um giro de substancialmente metade de uma revolução em um plano contendo a direção de trajeto, e um giro de substancialmente metade de uma revolução em um plano perpendicular a fileira.

Reivindica-se prioridade do correspondente pedido, a depositado na "Repartição de Patentes na Inglaterra, em 20 de maio de 1965, sob o nº 21405/65.

Ponto nº 1 de 10 pontos apresentados.



AM
17.11.11

TERMO Nº 179.627 de 18 de Maio de 1966

Requerente: CLARK EQUIPMENT COMPANY - E.U.A.

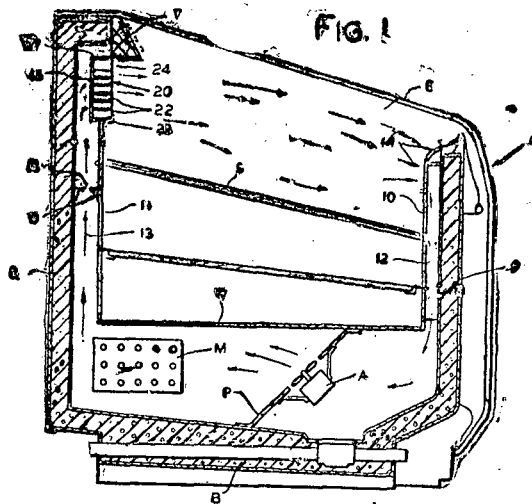
Privilégio de Invenção: CONSTRUÇÃO DE GRADE DIRECIONADORA DE FLUIDO E VITRINA REFRIGERADA INCLUINDO A MESMA

REIVINDICAÇÕES

1 - Construção de grade direcionadora de fluido, caracterizada por compreender um conduto para um fluido sob pressão tendo uma saída para o fluido no mesmo elementos defletores ou obstrutores desviando o fluxo do dito fluido de maneira a efetuar distribuição substancialmente uniforme da pressão do mesmo sobre a área da dita saída, e uma grade nessa saída definindo um número de passagens que recebem em cada extremidade interna uma porção do fluido passando pelos ditos defletores e descarregando pelas extremidades externas cada dita porção fluida, cada passagem estendendo-se em geral na direção a ser seguida pela mesma porção fluida de modo a direcioná-la na mesma direção.

1 requerente reivindica a prioridade do correspondente pedido depositado na Repartição de Patentes nos Estados Unidos da América em 19 de Maio de 1965, sob nº 456.953.

Pontos nº 1 do total de 9 pontos apresentados



TERMO Nº 179.527 de 17 de Maio de 1966

Requerente: ROMAIN PODOLSKY / FRANÇA.

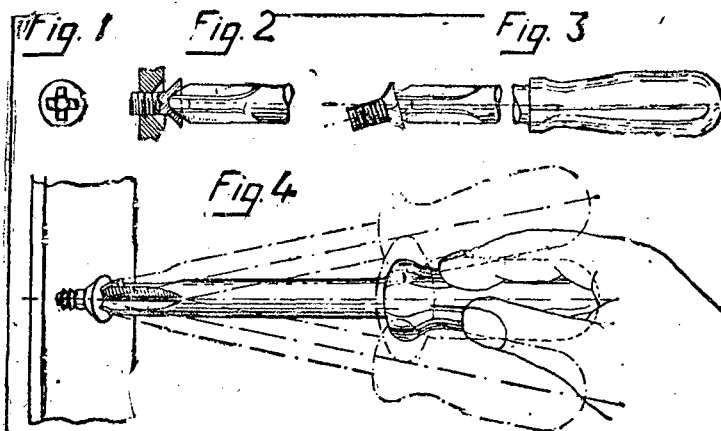
Privilégio de Invenção: APERFEIÇOAMENTOS INTRODUZIDOS NA CONSTRUÇÃO DE PARAFUSOS;

REIVINDICAÇÕES

1 - Aperfeiçoamentos introduzidos na construção de parafusos, especialmente os parafusos com impressão cruciforme, de orifício cônico, assim como nos parafusos para madeira e para metais já conhecidos, caracterizados pelo fato de compreenderem um rebaixo em forma de "face de diamante", de preferência, ou de formato quadrado ou semelhante, inclusive rebaixo redondo com paredes estriadas, aberto sobre a cabeça do parafuso, cuja cabeça pode ter qualquer forma ou não ter cabeça.

A requerente reivindica a prioridade do correspondente pedido depositado na Repartição de Patentes na França, em 17 de Maio de 1965, sob nº 17.298.

Ponto nº 1 do total de 3 pontos apresentados



TERMO Nº 179.520 de 17 de Maio de 1966

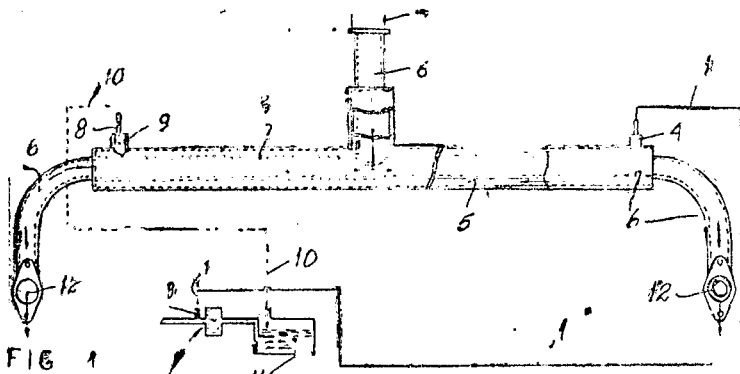
Requerente: PANDELIS HARALAMBO HARALANBIDIS - SÃO PAULO

Privilégio de Invenção: "DISPOSITIVO PARA REFRIGERAÇÃO DE ÓLEO EM MOTORES DE COMBUSTÃO"

REIVINDICAÇÕES

1 - Dispositivo para refrigeração de óleo em motores de combustão, com pré-aquecimento do combustível, ou gasolina ou da mistura combustível, caracterizado por compreender essencialmente um tubo de ligação que conecta a saída da bomba, no ponto do interruptor do óleo lubrificante oriundo do cárter, com a entrada de uma tubulação que em forma de camisa, envolve o tubo de admissão do combustível ou mistura combustível proveniente do carburador, tubo de ligação esse que deriva parte do dito óleo para a dita tubulação em forma de camisa, sendo essa tubulação provida, em sua extremidade oposta, de uma saída ou boca de descarga provida de um "gicleur" ou regulador, saída essa que

é conectada com um tubo de retorno ao cárter
Ponto nº 1 do total de 10 pontos apresentados



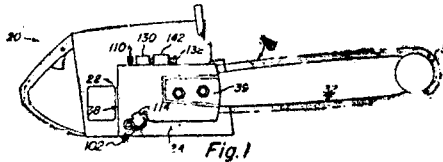
TÉRMO Nº 179.674 de 20 de maio de 1966
Requerente: OMARK INDUSTRIES INC. - E.U.U.
Privilégio de Invenção: "UMA SERRA DE CADEIA"

REIVINDICAÇÕES

1 - Serra de cadeia, caracterizada por incluir uma armação, uma cadeia de serra tendo projeções colocadas longitudinalmente e meios de guia arqueadas orientando a cadeia de serra ao longo de uma porção arqueada de um trajeto, um membro afiador tendo uma superfície de afiar arqueada, um transportador orientado por dita armação e transportando o membro de afiar, sendo as porções projetadas da cadeia espaçadas ao longo da cadeia e sendo a superfície de afiar arqueada de um comprimento suficiente de forma que a superfície de afiar arqueada esteja sempre em encaixe com pelo menos uma das porções projetadas da cadeia de serra.

Reivindica-se prioridade do correspondente pedido, depositado na Repartição de Patentes dos Estados Unidos da América, em 2 de maio de 1965, sob o nº 457.552.

Ponto nº 1 de 19 pontos apresentados.



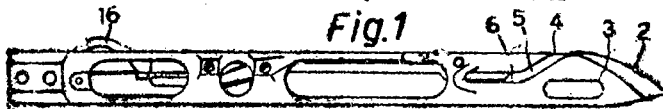
TÉRMO Nº 179.680 de 20 de maio de 1966.
Requerente: NUOVO PIGNONE S.p.A. - ITALIA
Privilégio de Invenção: "DISPOSITIVO PARA O TRANSPORTE DE TRAMA EM UM TEAR DE ALIMENTAÇÃO CONTÍNUA"

REIVINDICAÇÕES

1 - Dispositivo para o transporte de trama em um tear de alimentação contínua, caracterizado pelo fato de que o fio da trama, proveniente de uma bobina fixa instalada fora do tecido, é conduzido à boca da urdidura por duas agulhas passatrama, comandadas por dois nastro flexíveis e que se movem em sentido contrário, em que a primeira agulha passatrama ergue a trama apresentada por um dispensador alongado e a leva até ao centro do tecido, a segunda soltando a referida trama da primeira agulha e levando-a para fora da boca da urdidura.

Reivindica a prioridade do correspondente pedido, depositado na Repartição de Patentes da Itália, em 20 de maio de 1965, sob o nº 11191/65.

Ponto nº 1 do total de 23 pontos apresentados



TÉRMO Nº 179.700 de 20 de Maio de 1966

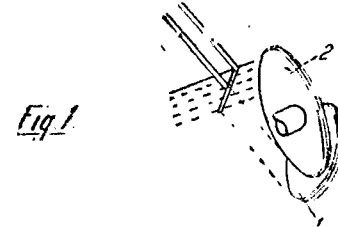
Requerente: IMPERIAL CHEMICAL INDUSTRIES LIMITED - INGLATERRA
Privilégio de Invenção: "IMPLEMENTO AGRÍCOLA"

REIVINDICAÇÕES

1 - Implemento agrícola denominado faca giratória, desenhado para formar uma trilha contínua de sementes no solo, caracterizado por compreender elementos cortadores giratórios que abrem o sulco, um dos quais está colocado para cortar um sulco no solo e um outro ou vários outros dispostos de forma a alargar o sulco assim aberto.

Reivindica-se prioridade do presente pedido, depositado na Repartição de Patentes do Reino Unido em 21 de Maio de 1965, sob o nº 21.620/65

Ponto nº 1 de 17 pontos apresentados.



TÉRMO Nº 162.967 de 28 de setembro de 1964.

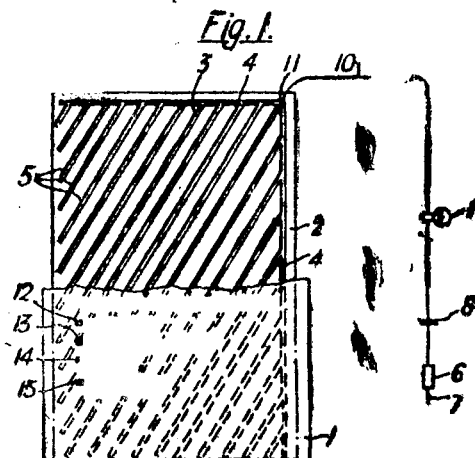
Requerente: GERALD BARRY STILLIT (anteriormente escrito STILLITZ), / INGLATERRA.

Privilégio de Invenção: APERFEIÇOAMENTOS EM OU RELATIVOS A APARELHOS PARA O ENSINO DE CONHECIMENTOS GERAIS.

Reivindicações.

1 - Aperfeiçoamentos em ou relativos a aparelhos para o ensino de conhecimentos gerais, caracterizados pelo fato de compreenderem, em combinação, um registro ou texto impresso, que leva uma sequência de perguntas e um conjunto (de quatro, por exemplo) de respostas a cada questão, dispostas em relação de mútuo afastamento e adjacentes à respectiva questão, um quadro composto por um diagrama de vias eletricamente condutoras, de natureza tal que, quando o quadro se encontra em coincidência e por trás do texto impresso, há provisão de vias condutoras entre as respostas e dispositivos sinalizadores, um elemento de contacto elétrico manipulável, destinado a aplicação elétrica individual através do texto impresso até o quadro, dentro de uma área demarcada das vizinhanças de qualquer das respostas possíveis e ligado a um circuito que contém o diagrama de vias eletricamente condutoras, diagrama esse cujo arranjo faz com que o dispositivo sinalizador do circuito delineie a correta aplicação do elemento de contacto.

Ponto nº 1 do total de 12 pontos apresentados.



TÉRMO Nº 132.065 de 10 de agosto de 1966

Requerente: E. L. DU PONT DE NEMOURS AND COMPANY - E.U.A.

Privilégio de Invenção: "PROCESSO E APARÉLIO PARA PRODUÇÃO DE FIOS DE NÚC./

SIMO TORCIDO"

REIVINDICAÇÕES

1 - Um aparelho para produzir um fio composto de nú- / cleo torcido tendo um fio de núcleo em torno do qual um fio de revestimento elevado é enrolado, compreendendo uma armação de fiação de anel, sistema de lâ, incluindo um tubo giratório de falsa torção, um órgão para fornecer fio de núcleo e extremidade de entrada da perfuração do tubo, ao longo do eixo/ de rotação do dito tubo; um órgão para fornecer fio de revestimento a extre- midade de entrada de perfuração de referido tubo, concorrentemente com o ci- tado fio de núcleo, dito fio de revestimento sendo dirigido para a citada / entrada segundo a um ângulo que proporciona contato de fricção entre o men- cionado fio de revestimento e o referido tubo; um órgão para avançar simulta- neamente os fios de núcleo e de revestimento a medida que os mesmos emer- gem da saída da dita perfuração; um órgão para torcer os fios combinados e, desta maneira, enrolar o fio de revestimento sobre o fio de núcleo; e um ór- gão para coletar dito fio composto de núcleo torcido, caracterizado pelo fa- to de dito fio de núcleo ser dirigido para a referida extremidade de entra- da a partir de um ângulo que evita contato de fricção entre o bôgo ou a per- furação do dito tubo e o mencionado fio de núcleo.

Reivindica-se a prioridade do correspondente pedido de- positado nos Estados Unidos da América em 12 de agosto de 1965 sob nº 479. / 305.

Ponto nº 1 do total de 3 pontos apresentados.

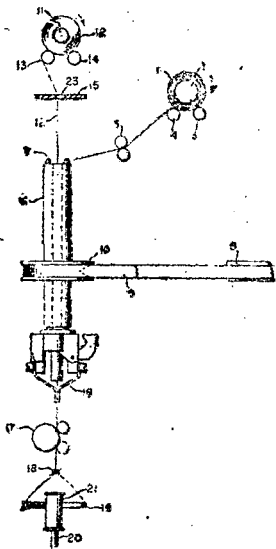


FIG. 1

TÉRMO Nº 155.967 de 9 de janeiro de 1964.

Requerente: HENRY KARL PUMARICH E JOSEPH LUBANSKY LAWRENCE - E.U.A.

Privilégio de Invenção: "SISTEMA PARA ESTIMULAR ELÉTRICAMENTE A AUDIÇÃO-

NUM INDIVÍDUO HUMANO"

REIVINDICAÇÕES

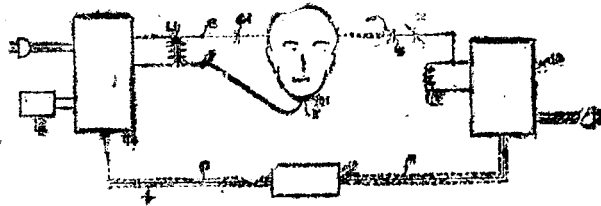
1 - Um sistema para estimular eletricamente a audição num indivíduo humano, que se caracteriza por compreender:

- a) uma fonte de sinais elétricos áudio modulados;
- b) dispositivos para efetuar um acoplamento capacitivo de alta imp- edância entre a dita fonte de sinal e nervos viáveis do sistema facial do indivíduo;
- c) a dita fonte de sinal incluindo um estágio de amplificação, e
- d) dispositivos para efetuar um acoplamento de realimentação capaci- tivo de alta impedância entre o corpo do indivíduo e a dita fonte de si- nal no lado de entrada do dito estágio de amplificação;

A requerente reivindica a prioridade do correspondente pedido depo- sitado na Repartição de Patentes dos Estados Unidos da América, em 9 de janeiro de 1963, sob o nº 250.301.

Ponto nº 1 do total de 7 pontos apresentados.

FIG 1



TÉRMO Nº 131.086 de 24 de junho de 1964

Requerente: UNION CARBIDE CORPORATION - E.E.U.U.

Privilégio de Invenção: "PROCESSO DE CO-POLIMERIZAÇÃO"

REIVINDICAÇÕES

1 - Um processo para produzir um co-polímero de etil- leno e alfa-olefina contendo 3 a 18 átomos de carbono, tendo o cito- do co-polímero um conteúdo de alfa-olefina de, pelo menos 1 mol % caracterizado por fazer reagir u'a mistura de etileno e de 2,5 a 40 mol% de alfa-olefina com um catalisador de polimerização de radi- cal livre, numa pressão de 3515 a 8789 kg/cm² e uma temperatura de 70°C a 230°C.

Reivindica-se prioridade do correspondente pedido, de- positado na Repartição de patentes dos Estados Unidos da América do Norte, em 27 de julho de 1960 sob nº 45.638 .

Ponto nº 1 de 12 pontos apresentados.

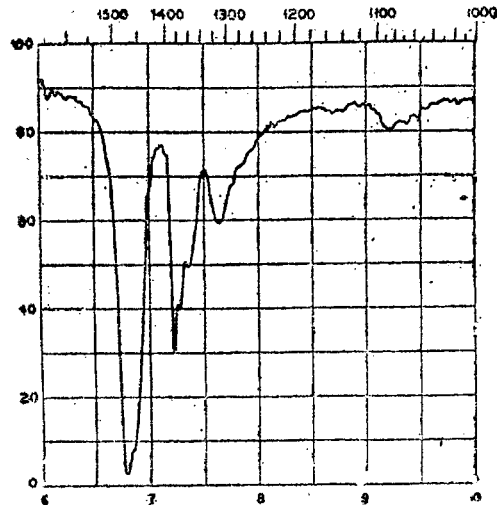


Fig. 1

TÉRMO Nº 160.572 de 1 de julho de 1964

Requerente: AS TETRA - SUÉCIA

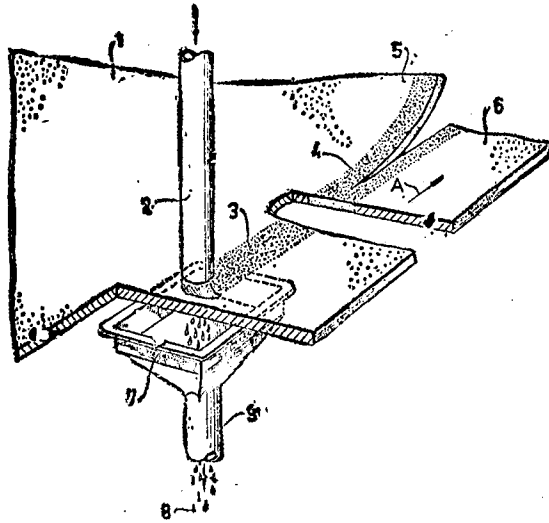
Privilégio de Invenção: "PROCESSO PARA TRATAMENTO DE UMA BORDA CORTADA E DE SUA PARTE ADJACENTE NUM MATERIAL EM FOLHA POROSA"

REIVINDICAÇÕES

1 - Um processo para o tratamento de uma borda cortada e de sua borda adjacente em material em folha poroso contra a denominada aji- sorção capilar particularmente numa camada de corpo fibroso numa tira lami- nada, com pelo menos uma camada externa e recobrimdo por completo de plásti- co termo-selável, caracterizado pelo fato de antes da dita borda cortada / ser estabelecida, o material em folha poroso ter aplicado ao mesmo um agente impregnado numa forma de viscosidade relativamente baixa, por exemplo, / parafina numa fusão, solução ou suspensão, numa zona definida pela linha / cortada correspondente num de seus lados, preferivelmente o lado superior, / enquanto na zona correspondente do lado oposto é submetida a uma absorção / tal que o agente impregnador é ativamente absorvido através o material em / folha do lado de aplicação para o lado oposto e de modo que o agente em ex- cesso, porventura existente, é removido do último.

Reivindica-se a prioridade do correspondente pedido de- positado na Suécia em 1 de julho de 1963 sob nº 7256.

Único ponto apresentado.



TERMO Nº 152.663 de 11 de setembro de 1963

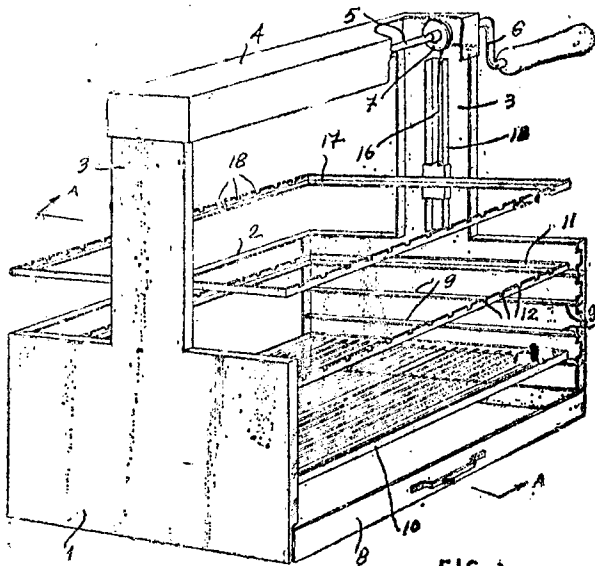
Requerente: SERRALHERIA PRENSOL INDÚSTRIA E COMÉRCIO LTDA - SÃO PAULO

Privilégio de Invenção: "APERFEIÇOAMENTOS EM CHURRASQUEIRAS"

REIVINDICAÇÕES

1 - Aperfeiçoamentos em churrasqueiras, caracterizados por compreenderem inicialmente uma armação formada a partir de duas paredes laterais verticais, retangulares ou de outro formato qualquer, e interligadas inferior e posteriormente por barras longitudinais, parâmetros estas que formam superiormente prolongamentos centrais verticais, interligados ao alto por uma cobertura prismática superior, de preferência fixada por encaixe ou de outra maneira não rígida, dita cobertura sendo provida internamente de um eixo horizontal, que avança para além de uma de suas extremidades, onde forma uma manivela de comando, e o referido eixo sendo ainda dotado, rente às paredes internas daquela, de duas polias enroladoras de cabos.

Ponto nº 1 de total de 4 pontos apresentados.



TERMO Nº 153.835 de 18 de outubro de 1963

Requerente: LOCKHEED AIRCRAFT CORPORATION - E.U.A.

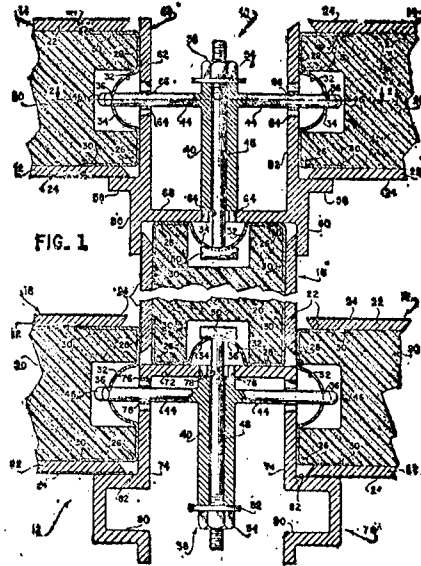
Privilégio de Invenção: "DISPOSITIVOS E ESTRUTURAS DE LIGAÇÃO"

REIVINDICAÇÕES

1 - Uma estrutura de ligação que se caracteriza por compreender: um tubo rígido; dispositivos para se acoplarem com uma parede interna de um acanalamento localizado de forma a se estender dos lados opostos do dito tubo, um parafuso tendo uma cabeça conformada para se acoplar com o interior de um acanalamento, o dito parafuso se estendendo através do dito tubo, e dispositivos de porca localizados no dito parafuso.

Reivindica-se a prioridade do correspondente pedido depositado nos Estados Unidos da América em 18 de outubro de 1961 sob nº 251.527.

Ponto nº 1 de total de 12 pontos apresentados.



TERMO Nº 155.227 de 6 de dezembro de 1963

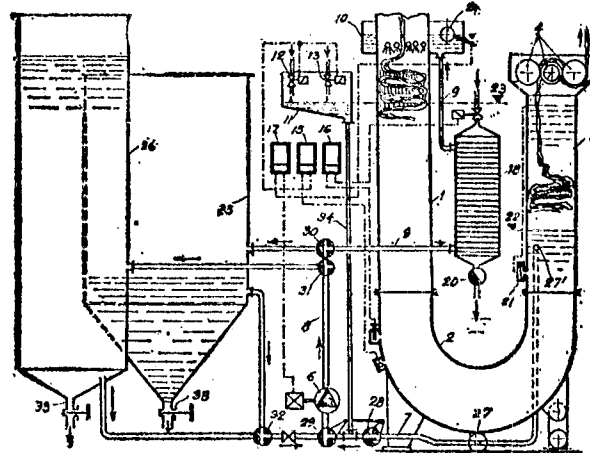
Requerente: JOH. KLEINWESFERS SCHNE - ALEMANHA

Privilégio de Invenção: "INSTALAÇÃO DE DESCORAMENTO PARA O TRATAMENTO ÚNICO DE PRODUTOS TÊXTEIS EM PROCESSOS CONTÍNUOS"

REIVINDICAÇÕES

1 - Instalação de descoramento (branqueamento) para o tratamento único de produtos têxteis em processos contínuos, caracterizada pelo fato de que uma bota acumuladora apresenta a forma de U com pernas de entrada e de saída de comprimento essencialmente igual, sendo que a perna de saída possui pelo menos a mesma ou uma maior seção transversal do que a perna de entrada.

Ponto nº 1 do total de 6 pontos apresentados.



TERMO Nº 159.611 de 2 de junho de 1964

Requerente: PLEURY CARDOSO DA CUNHA E ANTONIO JOSÉ BUGALON - SÃO PAULO

Privilégio de Invenção: "MEDIDOR PNEUMÁTICO DE GÁS ENGARRAFADO"

REIVINDICAÇÕES

1 - Medidor pneumático de gás engarrafado, previsto para ser intercalado entre a válvula reguladora de pressão, já existente no próprio botijão de gás, caracterizado por compreender essencialmente uma conexão tubular em T, com os três ramos providos de rosqueamentos extremos, para acoplamento respectivamente à válvula reguladora de pressão, ao conduto de fixação ao botijão de gás, e a um manômetro especial, este tendo o mostrador provido de uma escala gravada em frações de carga, sobre a qual desliza um ponteiro indicador, comandado pela pressão de gás no botijão, dita escala incluindo ainda um trecho inicial em destaque, seja por coloração ou outro recurso equivalente.

Ponto nº 1 de 2 pontos apresentados.

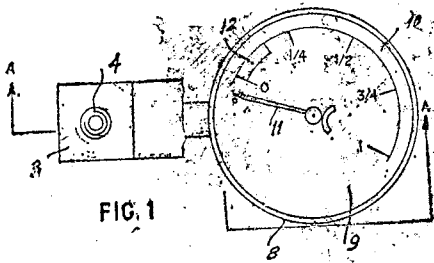


FIG. 1

TERMO Nº 158.254 de 8 de abril de 1964

Requerente: ALUMÍNIO FERRO CONSTRUTORA S/A = GUANABARA

Modelo Industrial: - "PAINÉIS DE REVESTIMENTO PARA TETOS E FORROS"

REIVINDICAÇÕES

1 - Painéis de revestimento para tetos e forros caracterizados pelo fato de cada painel ser compreendido por uma chapa metálica, de configuração geralmente quadrada de natureza retangular, de cujas bordas se estendem ortogonalmente para cima, à guisa de paredes, abas relativamente baixas; sendo duas dessas abas relativamente dotadas de meios de encaixe para apoiar em uma estrutura de suporte e sendo duas abas adjacentes no referido painel dotadas de uma junta de material elástico ou flexível estendida ao longo de toda a aba.

Ponto nº 1 do total de 6 pontos apresentados.

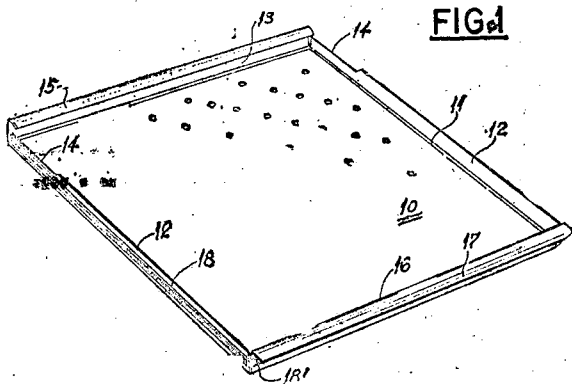


FIG. 1

TERMO Nº 173.397 de 23 de setembro de 1965

Requerente: DR. KENTARO TAKAOKA - S. PAULO

Privilégio de Invenção: "NEBULIZADOR MULTIPLO"

REIVINDICAÇÕES

1 - Nebulizador múltiplo, caracterizado pelo fato de ser constituído principalmente de um disco nebulizador, cuja face superior se acha ligeiramente inclinada e o qual é transpassado por uma perfuração central e quatro ou mais orifícios excêntricos e equidistantes, tendo, outrossim, um número igual de canaletas finas, as quais, na face inclinada, se projetam em forma de raios até a periferia do dito disco, passando por cima dos referidos orifícios.

Ponto nº 1 da total de 3 pontos apresentados.

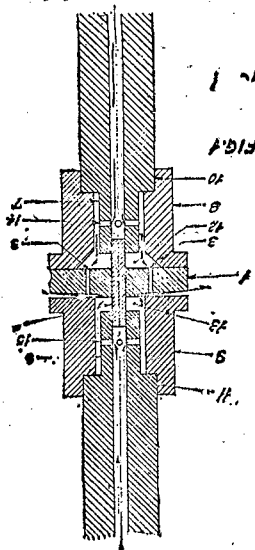


FIG. 1

TERMO Nº 161.135 de 24 de julho de 1964

Requerente: SANDVIKENS JERNVERKS AKTIEBOLAG = SUÉCIA

Privilégio de Invenção: "PORTA-FERRAMENTA PARA USINAGEM QUEBRA-CAVACOS"

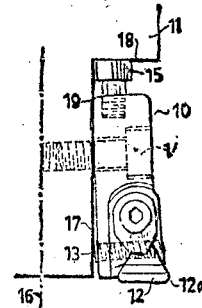
REIVINDICAÇÕES

1 - Um porta-ferramenta do tipo de cartucho para usinagem quebra-cavacos, que compreende um corpo de apoio ou suporte e um embutido de corte no seu interior e que é apropriado para ser fixado num ponto numa máquina-ferramenta, caracterizado pelo fato de porta-ferramenta compreender uma peça de apoio cuneiforme, uma das duas superfícies da cunha estando em contato com o suporte, a superfície de cunha oposta formando uma superfície de apoio para o porta-ferramenta na barra, a peça de apoio cuneiforme sendo deslizável em relação ao suporte para aumentar ou diminuir a distância da superfície de apoio do embutido de corte.

Reivindica-se a prioridade do correspondente pedido depositado na Suécia em 26 de julho de 1963 sob nº 8279.

Ponto nº 1 do total de 11 pontos apresentados.

Fig. 1



TERMO Nº 160.149 de 18 de junho de 1964.

Requerente: N.V. PHILIPS' GLOEILAMPENFABRIEKEN - HOLANDA

Privilégio de Invenção: "APERFEIÇOAMENTOS EM OU RELATIVOS A SISTEMAS DE TRANSMISSÃO DE SINAIS DE IMPULSO"

REIVINDICAÇÕES

1 - Aperfeiçoamentos em ou relativos a sistemas de transmissão de sinais de impulsos, em faixa de transmissão específica, particularmente para a transmissão de impulsos cujos instantes de ocorrência são determinados por uma sequência de impulsos de programação cronológica ("timing"), nos quais os sinais de impulsos são transmitidos, pela extremidade transmissora, como modulação de uma oscilação portadora (carrier) através de uma via transmissora, à extremidade receptora e, nestes, os sinais são regenerados por desmodulação, controlando os referidos sinais um modelador (shaper) de impulsos, caracterizados pelo fato de transmissor compreender dois canais, com moduladores ligados a um oscilador carrier comum, modulando os referidos moduladores os sinais de impulsos dos ditos canais no carrier comum, com diferença de fase relativa de 90° e pelo fato de pelo menos um dos canais de transmissão ser provido de uma rede supressora das componentes de corrente contínua dos sinais de impulsos do canal em questão, sendo que os sinais dos dois canais assim modulados no carrier comum, são transmitidos, juntamente com a oscilação piloto de frequência carrier, através da via de transmissão e pelo fato do dispositivo receptor compreender dois canais de recepção, cada qual contendo um desmodulador e um modelador subsequente de impulsos, sendo que pelo menos o desmodulador do canal de recepção correspondente ao primeiro canal transmissor recebe uma oscilação carrier local, recuperada do sinal piloto transmitido, para a desmodulação dos sinais transmitidos com supressão da componente de corrente contínua, sendo os ditos sinais aplicados ao modelador de impulsos e pelo fato do canal receptor correspondente ao primeiro canal transmissor incluir uma rede complementar, cuja curva característica de frequência, juntamente com a rede supressora de c.c. da ponta transmissora, se comporta, pelo menos até a metade da frequência de repetição dos impulsos, como rede constituída por um subtrator, ao qual seju

aplicados os sinais recebidos diretamente e através de uma rede de retardamento, tendo o modelador de impulsos subsequente três valores diferentes de resposta.

Reivindico a prioridade do correspondente pedido, depositado/na Repartição de Patentes da Holanda, em 21 de junho de 1963, sob o n.º 294 442.

Ponto n.º 1 do total de 14 pontos apresentados.

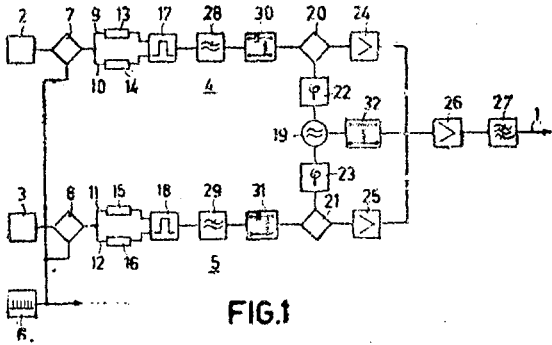


FIG.1

TERMO Nº 160.526 de 30 de junho de 1964

Requerente: AB RESTELLO - SUÉCIA

Privilégio de Invenção "PROCESSO PARA ACONDICIONAMENTO DE OBJETOS"

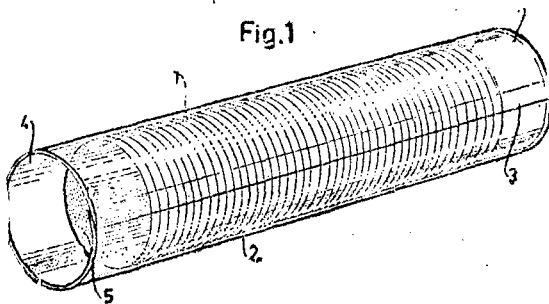
REIVINDICAÇÕES

1 - Processo para acondicionamento de um objeto, caracterizado pelo fato de que a película que encolhe pelo calor envolve o objeto deixando uma beirada sobreposta, depois do que a película enrolada é obrigada a contrair-se pelo calor envolvendo e comprimito o referido objeto devendo ao encolhimento permanente.

A requerente reivindica a prioridade do correspondente pedido depositado na Repartição de Patentes da Suécia em 8 de julho de 1963 sob o nº 7.544.

Ponto n.º 1 do total de 11 pontos apresentados.

Fig.1



TERMO Nº 164.393 de 17 de novembro de 1964

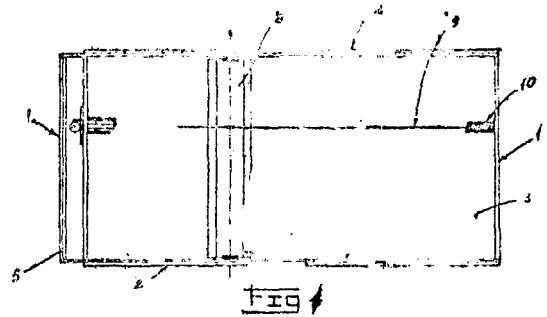
Requerente: STEPHANE JOSEPH BRONDELLO - PARANÁ

Privilégio de Invenção: "NOVAS DISPOSIÇÕES EM RECEPTÁCULO-DISTRIBUIDOR PARA BOLAS DE JOGOS RECREATIVOS"

REIVINDICAÇÕES

1 - Novas distribuições em receptáculo-distribuidor de bolas de jogos recreativos, apresentado em forma de gaveta (1) que pode ser adaptada a quaisquer mesas de jogos por comando de fichas, caracterizado essencialmente por ser provida com um fundo (3) inclinado para a frente com extremidade saliente através de uma abertura frontal (4) que possui, perpendicularmente, um prolongamento (5), e com paredes laterais com rebatimento (6), sendo que nas proximidades anteriores a estes rebatimentos (6) está disposto um eixo (7) transversal onde está preso e se articula uma trava (8), com formato especial que ocupa toda a largura interna da gaveta; e por ter esta trava (8) presa em seu corpo, pouco mais abaixo do seu ponto de articulação, um fio metálico (9) que tem uma das extremidades fixadas por uma moleta helicoidal (10) à parte posterior interna da gaveta, enquanto sua extremidade oposta é presa à alavanca de comando (13) de um dispositivo de deslocamento (11) por fichas disposto na parte frontal da gaveta.

Ponto n.º 1 de 2 pontos apresentados.



TERMO Nº 160.909 de 16 de julho de 1964

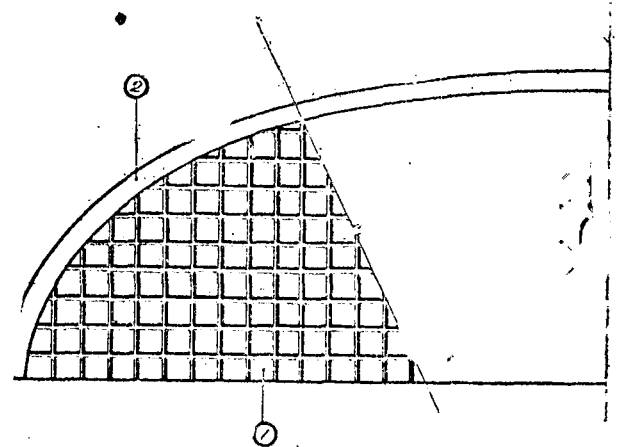
Requerente: RODOLFO SIRCILLI - SÃO PAULO

Privilégio de Invenção "PROTECTOR CONTRA PEDRAS PARA PARALAMAS DE VEÍCULO - LOS"

REIVINDICAÇÕES

1 - PROTECTOR CONTRA PEDRAS PARA PARALAMA DE VEÍCULO, caracterizado pelo fato de se apresentar constituído por uma lona elástica de espessura uniforme e de abaulamento adaptável nas paredes internas do paralamas do veículo, sendo que a face da lona que dá para a roda, configura-se em um adrezado de alto relevô.

Ponto n.º 1 do total de 3 pontos apresentados.



TERMO Nº 172.754 de 31 de agosto de 1965

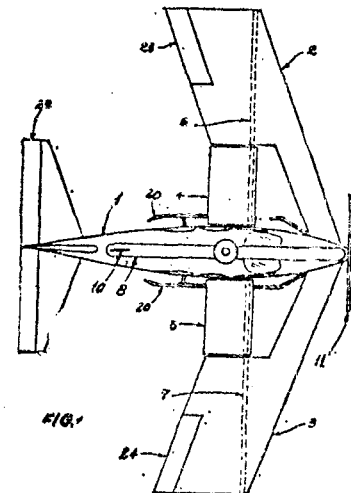
Requerente: AMADRO ZAPPOLI - SÃO PAULO

Privilégio de Invenção "ELIPLANO, NOVO APARÉLHO DE NAVEGAÇÃO AÉREA"

REIVINDICAÇÕES

1 - "ELIPLANO, NOVO APARÉLHO DE NAVEGAÇÃO AÉREA", caracterizado por ser constituído, inicialmente, pela fuselagem, conjunto que forma o corpo do aparelho; e por ser provido de duas asas fixas para sustentação no vôo rápido horizontal; e por possuir duas asas complementares giratórias em eixos que servem, também, de vigas de sustentação para as asas fixas; e por serem os eixos dispostos em sentido perpendicular, em relação à fuselagem, em lados opostos à esta e embutidos nas ditas asas fixas.

Ponto n.º 1 do total de 6 pontos apresentados.



TÉRMO Nº 175.775 de 16 de dezembro de 1965

Requerente: S/A TUBOS BRASILEIROS - SÃO PAULO

Privilégio de Invenção: "APERFEIÇOAMENTOS EM COBERTURAS HORIZONTAIS"

REIVINDICAÇÕES

1 - APERFEIÇOAMENTOS EM COBERTURAS HORIZONTAIS, ou levemente inclinadas até 5°, de cimento-amiante, caracterizadas pelo fato de a cobertura ser constituída de uma placa cuja superfície é formada por uma série de elevações triangulares intercaladas por um fundo abaulado, ou calha / que interliga as referidas elevações sem solução de continuidade.

Ponto nº 1 do total de 5 pontos apresentados.

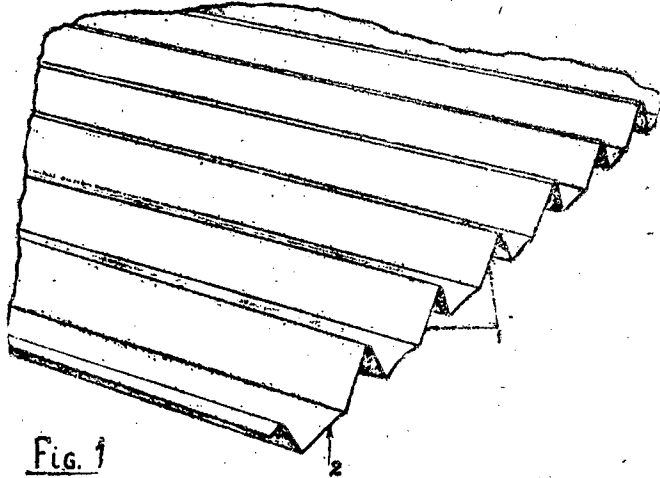


Fig. 1

TÉRMO Nº 174.346 de 26 de outubro de 1965

Requerente: BORG - WARNER CORPORATION - E.U.A.

Privilégio de Invenção: "BARRA APERFEIÇOADA PARA SERRA DE CORRENTE"

REIVINDICAÇÕES

1 - Uma barra para serra de corrente caracterizada pelo fato que ela compreende uma série de chapas laminadas, e um adesivo flexível entre chapas adjacentes de dita série para segurar ditas chapas entre si

Ponto nº 1 do total de 8 pontos apresentados.

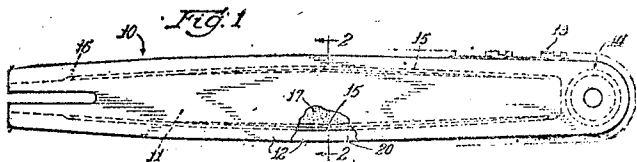


Fig. 1

TÉRMO Nº 173.289 de 17 de setembro de 1965

Requerente: LAYR RODRIGUES PEREIRA - RIO DE JANEIRO - GE

Privilégio de Invenção: "APERFEIÇOAMENTOS NA CONSTRUÇÃO DE CASAS COM

ELEMENTOS PADRONIZADOS

REIVINDICAÇÕES

1 - Aperfeiçoamentos na construção de casas com elementos padronizados, caracterizados pelo fato que as colunas de esquina / apresentam duas faces em ângulo reto e duas outras dotadas de encaixe e rebaiços longitudinais.

Ponto nº 1 de 8 pontos apresentados.

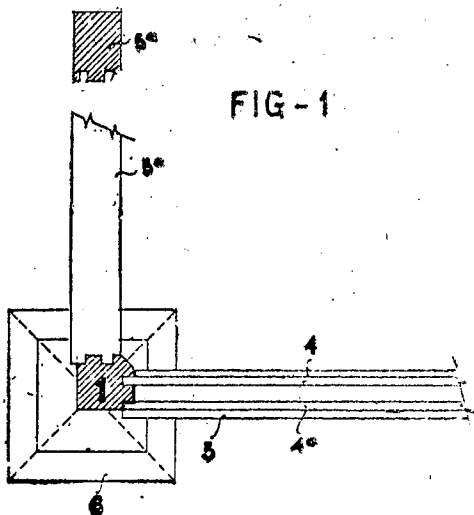


FIG-1

TÉRMO Nº 171.575 de 26 de julho de 1965./

Requerente: MASSEY-FERGUSON LIMITED./CANADÁ./

Privilégio de Invenção: COMBINADA, COM ACESSÓRIO COLHEDEIRO DE MILHO./

Reivindicações./

1 - Combinada com corpo principal provido de mesa colhedora dotada de movimento vertical, um acessório colhedor de milho sustentado pela referida mesa e meios para montar e desmontar o conjunto colhedor de milho na mesa, caracterizada pelo fato de que os meios de montagem incluem elementos de acoplamento tanto no acessório colhedor de milho quanto na mesa, sendo ligados estes elementos ao movimentando a mesa em relação ao acessório colhedor de milho para encaixar os elementos desta, passando por baixo e depois por cima, nos elementos de acoplamento do acessório./

A requerente reivindica a prioridade do correspondente pedido depositado na Repartição de Patentes dos Estados Unidos da América, em 28 de julho de 1964, sob nº 385.682./

Ponto nº 1 de total de 14 pontos apresentados./

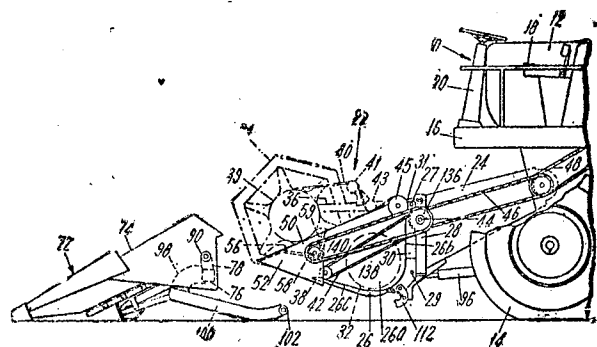


FIG. 1

TÉRMO Nº 178.762 de 15 de abril de 1966

Requerente: ATTILIO ARGUELHO SIMÕES e NELSON DOS SANTOS RIBEIRO - RIO DE JANEIRO

Privilégio de Invenção: "FURADOR COM DENTES CORTANTES PARA RECHEIOS DIVERSOS"

REIVINDICAÇÕES

1 - Projetado com a finalidade específica de permitir de maneira normal, prática e rápida preparação de peças de carnes de boi, de porco, etc., recheadas, principalmente para assados, possibilitando a abertura do espaço próprio interior no centro da peça de carne, arredondado, na forma do tubo e, por isso mesmo, propiciando a introdução dos respectivos recheios fácil e rapidamente, não só dos habituais como de novos tipos, menos resistentes, como segue: linguças em geral, salsichas, salaminhos, toucinhos lombos, presunto e frios diversos com as fatias enroladas (mesmo após a carne estar assada), farofas, ovos cozidos, presuntadas, azeitonas, cebolas, cenouras, conservas em geral, verduras, etc... No tocante aos novos recheios menos resistentes - farofas, ovos cozidos, presuntadas, conservas, azeitonas, etc - é necessário destacar o indiscutível e importante fator da maior elasticidade que ganhará o campo de ação da arte culinária nesse tipo de prato brigatório em nossas mesas com o substancial aumento do aspecto da "variedade de pratos", pois a tarefa do preparo das carnes para assados com os mencionados tipos de recheios, não só será possível com o advento desse acessório, como igualmente, será executada com as mesmas facilidades e eficiência apontadas no início. Outrossim, ressalte-se que, com a sua adoção, a peça de carne poderá ser recheada tanto antes como após assada, por força de suas características próprias de fabricação e manuseio, o que permitirá, por outro lado, um aprimoramento total da estética, que se refletirá na bonita apresentação do prato para o consumo, quer seja com a peça de carne inteira, quer após o corte em fatias.

Com a utilização de tal objeto, eliminar-se-ão os riscos naturais do método improvisado, rudimentar e inadequado até hoje empregado pelas donas-de-casa e demais usuários, a saber: evitar-se-á a grande dificuldade dessa tarefa e por isso mesmo demorada, feita por meio da introdução de uma faca comum de cozinha, nas peças de carne, que requer sobretudo muita

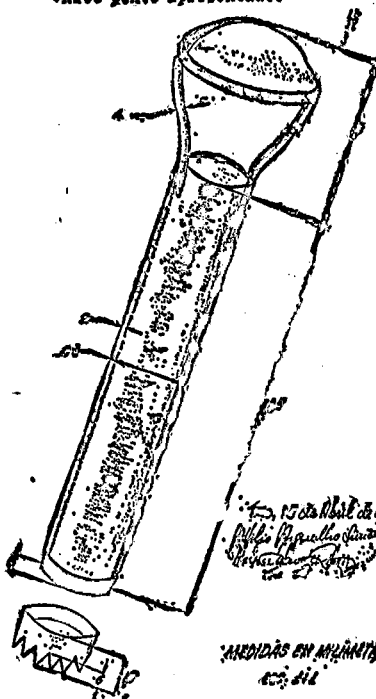
precisa e atenção constantes do executante para neutralizar os naturais e perigosos perigos de resvala da faca, com consequências imprevisíveis, a começar pelo corte da mão. Outrossim, além da segurança total do mamiseio, pois até a criança poderá mamisear-lo com destreza e sem riscos, assinala-se a substancial redução do tempo de trabalho, tanto para a preparação do espaço arredondado no centro da peça, como também para a introdução dos recheios na mesma, não só os de maior como os de menor resistência, por força do próprio formato adequada e, portanto, com o espaço livre para recebimento dos ditos recheios, o que permite a introdução normal e facilmente.

Finalmente devem ser destacadas as demais vantagens práticas e econômicas que advirão com o seu emprego - que podem ser consideradas / complementares, mas de grande efeito visual e úteis como segue: preparo de vários tipos de espetos, em rodela, com a "sobra" normal das peças de carne, isto é, a "língua de carne extra", equivalente aos recheios introduzidos; rolinhos de carne inteiriços para frituras, ensopados, assados, etc; rolinhos de carne, recheados, praticável quando do emprego de Furador de 4" ou 5 cms. de diâmetro, pois na "língua de carne" que "sobra", aplicar-se-ia, após o corte em pedaços desejados, o de 1 ou 1,5 cms., para introdução em seguida de recheios nos mesmos, que ficariam idênticos aos trabalhos e conhecidos dos "bifes enrolados", só que, com um trabalho muitíssimo menor e melhor, com estética perfeita, e uma série de outras possíveis aplicações.

O referido objeto será fabricado com bocal em aço inoxidável, com dentes certantes proporcionais aos diâmetros respectivos, e o tubo e a alça numa peça inteira, em plástico duro, madeira especial, ferro galvanizado ou similares, nos comprimentos de 10 à 50 cms., com diâmetros internos de 1 a 5 cms., e a espessura da parede de tubo de 1 a 3 mm., de conformidade com o tamanho do Furador. O bocal será afixado ao tubo plástico por meio de rosca com batente, a fim de se evitar o desgaste prematuro, e na outra extremidade do tubo uma alça projetada de molde a possibilitar ao executante da tarefa seu manejo fácil e rápido para a introdução do Furador e corte interno da peça de carne, num movimento circular contínuo, tanto trabalhando com o mesmo de frente como de lado, devido ao seu formato técnico-idealizado.

Por fim, destaque-se o espaço ideal existente entre a borda do tubo e a parte mais larga da alça, para permitir a saída normal, por trás, da "língua inteira de carne" que se vai formando à medida que vai sendo introduzido o Furador na peça de carne.

Único ponto apresentado.



ANONIMAS EN MILÍMETROS
15 de Abril de 1963
Rildo Pignatelli

MEMO Nº 166.681 de 28 de janeiro de 1963

Requerente: THE SINGER COMPANY - E.U.A.

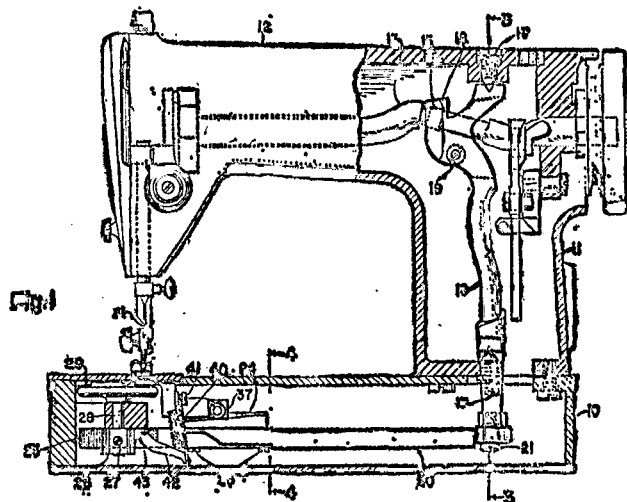
Objeto do Invento: MECANISMO DE ACIONAMENTO DOS ACESSÓRIOS USADOS NA FORMAÇÃO DOS PONTOS EM UMA MÁQUINA DE COSTURA

REIVINDICAÇÃO

1 - Um mecanismo para acionamento dos acessórios usados para formação dos pontos em uma máquina de costura, montados na respectiva armação, caracterizado por incluir uma agulha acionada em movimento recíproco através da dita armação, um eixo do tomador de laçadas apoiado na mesma, um tomador de laçadas movendo-se circularmente e um pinhão de tração fixado no dito eixo, um mecanismo alimentador do trabalho, um eixo principal de tração apoiado na citada armação, meios ligando operativamente o dito eixo principal à dita agulha, e meios para comunicar movimentos operativos ao dito tomador e ao dito mecanismo de alimentação do trabalho em relação de tempo com a citada agulha movendo-se reciprocamente, o primeiro citado mecanismo caracterizando-se ainda por compreender uma barra de acionamento presente na dita armação, uma cremalheira formada com dentes de engrenagem, meios de fixação para fixar a dita cremalheira a uma extremidade da dita barra, um elemento de comando atuador de alimentação fixado à mesma barra pelos ditos meios de fixação da cremalheira em contato operativamente com o dito mecanismo de alimentação do trabalho, meios de guia para manter acoplados a dita cremalheira e respectivo pinhão, e meios acionados pelo dito eixo de tração principal e ligados operativamente à extremidade oposta da dita barra de tração, para comunicar um componente de movimento recíproco vel longitudinalmente à dita barra de tração.

Reivindica-se a prioridade do correspondente pedido depositado nos Estados Unidos da América em 28 de janeiro de 1964 sob nº 340.785.

Ponto nº 1 de total de 4 pontos apresentados.



MEMO Nº 166.796 de 28 de junho de 1963

Requerente: FIBER INDUSTRIES INC. - E.U.A.

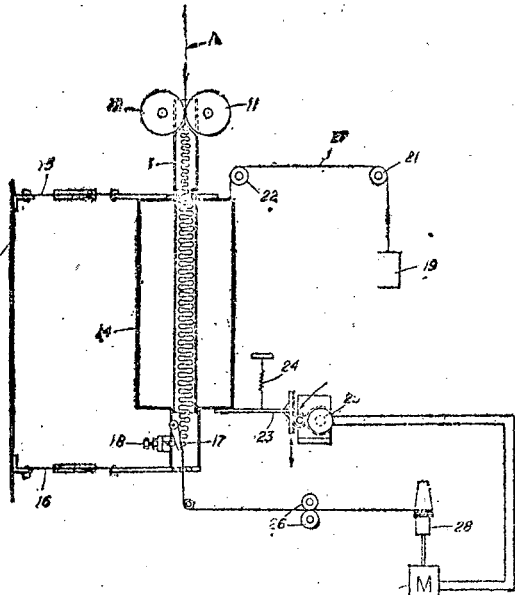
Objeto do Invento: APARÉLIO PARA ENCRASPAR UNIFORMEMENTE FILAMENTOS

REIVINDICAÇÃO

1 - Um aparelho para encraspar uniformemente filamentos que se caracteriza por compreender: uma câmara de encraspar, um par de rolos alimentadores numa extremidade da dita câmara de encraspar para iniciar e dar impulso aos ditos filamentos através a dita câmara de encraspar, uma câmara de consolidação montada do mesmo flexível, verticalmente deslocável e separada da dita câmara de encraspar, a dita câmara de consolidação localizada em tal rotação com a dita câmara de encraspar para receber os filamentos por ela montados numa extremidade, dispositivos de compressão fixos na extremidade oposta da dita câmara de consolidação para dobrar os ditos filamentos apertadamente uns contra os outros, um dispositivo detector de peso afixado à dita câmara de consolidação montada do mesmo flexível, um dispositivo detector elétrico afixado ao dito dispositivo detector de peso, um mecanismo coletor para extração dos ditos filamentos da dita câmara de consolidação no qual a velocidade de dito mecanismo coletor é instantaneamente controlada pelos ditos dispositivos detectores elétricos através a dito dispositivo detector de peso afixado à dita câmara de consolidação de uma maneira tal que quando o peso pré-determinado desejado dos filamentos na dita câmara de consoli-

Quando é mantida a velocidade desejada dos ditos rolos coletores é mantida e quando o peso dos ditos filamentos se torna excessivo quanto ao peso pré-determinado desejado nos ditos filamentos, a velocidade do mecanismo coletor é proporcionalmente aumentada para alcançar o peso pré-determinado desejado / com a estipulação adicional de que quando o peso na dita câmara de consolidação sai abaixo do peso pré-determinado desejado, a velocidade do dito mecanismo coletor é proporcionalmente diminuída para alcançar o peso pré-determinado desejado.

Reivindica-se a prioridade do correspondente pedido depositado nos Estados Unidos da América em 29 de junho de 1965 sob nº 467.952. Ponto nº 1 do total de 3 pontos apresentados.



TÉRMO Nº 180.585 de 21 de junho de 1966
 Requerente: MADESCO-GLOGOWSKI E WOLFF S/A. MÁQUINAS E ACESSÓRIOS PARA A INDÚSTRIA TÊXTIL - SÃO PAULO

Privilégio de Invenção: "MÁQUINA OU TENSOR PARA LANÇADEIRAS DE SEDA"
 REIVINDICAÇÕES

1 - Máquina ou tensor para lançadeiras de seda, caracterizada pelo fato de compreender um fio metálico recurvado em trecho espiralado, intermediário, e tendo um de seus ramos tangencial, e levemente inclinado em direção oposta e provido de elãte terminal.

Ponto nº 1 de 3 pontos apresentados.

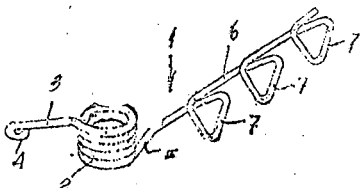


FIG. 1

TÉRMO Nº 176.654 de 23 de janeiro de 1966
 Requerente: VIDROS CORNING BRASIL S/A - SÃO PAULO
 Privilégio de Invenção: "APARÉLHO SEGUIDOR DE TRILHA"

REIVINDICAÇÕES

1 - Em combinação com um tanque tendo um orifício de fundo para a emissão do mesmo de um material a ser depositado sobre a superfície superior da beira em anel de um recipiente ôco, tal superfície sendo de largura variável, aparelho para manter o ponto do centro geométrico da dita superfície em alinhamento com a linha de centro da dita superfície durante a rotação do dito recipiente substancialmente em torno do ponto do centro do plano de sua dita beira em anel, tal aparelho compreendendo: um par de chapas angulares articuladas em oposição articuladas ao dito tanque, primeiros/ braços que com um de tais braços de manivela se estendendo a pontos adjacentes ao dito orifício e equidistantes do mesmo, os extremos de tais bra-

ços dispõem de um aparelho seguidor de trilha semelhante para ser guiado e seguir o contorno da beira periférica externa e interna respectivamente da dita superfície durante a dita rotação do recipiente ôco, os extremos dos segundos braços das ditas manivelas interligadas de tal modo que um movimento de um das ditas primeiras braços provoca um movimento igual e oposto do outro dos ditos primeiros braços; meios com mola que forçam para manter os ditos dispositivos de trilha em seu respectivo contorno seguindo atitudes constantes durante a dita rotação do recipiente ôco, e meios montados articuladamente ao dito tanque para movimento lateral do mesmo em linha com o dito dispositivo de trilha e com o orifício do tanque fazendo face à dita superfície.

Reivindica-se a prioridade do correspondente pedido depositado nos Estados Unidos da América em 1 de fevereiro de 1965 sob nº 429.552.

Ponto nº 1 do total de 7 pontos apresentados.

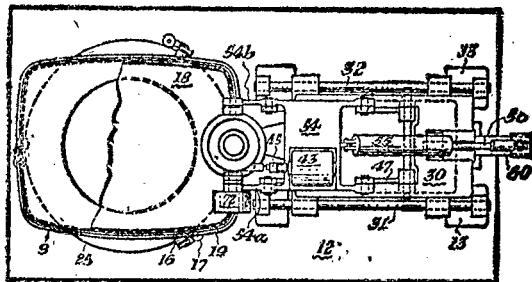


Fig. 1.

TÉRMO Nº 180.227 de 7 de junho de 1966
 Requerente: AMAZONEN-WERKE H. DREYER- ALEMÂNIA
 Privilégio de Invenção "PULVERIZADOR CENTRÍFUGO PARA ESPALHAR MATERIAL DISPERSÁVEL, PARTICULARMENTE ADUBOS"

REIVINDICAÇÕES

1 - Pulverizador centrífugo para espalhar material dispersável, particularmente adubos, em que o material passa do depósito de reserva, através de pelo menos uma abertura regulável de escoamento, para um ou vários órgãos de dispersão, caracterizado pelo fato de que a abertura de escoamento apresenta uma forma tal e/ou com a mesma estão conjugados tais elementos para regular a quantidade do material adubado, que o centro de gravidade de cada superfície de incidência sobre o órgão de dispersão se desloque, a par do aumento da quantidade adubada, ao longo de uma linha que se estende na direção da giração do órgão de dispersão e ao mesmo tempo para fora, sendo que o ângulo que a tangente em cada ponto da mencionada linha forma com o eixo transversal horizontal do órgão de dispersão, é superior a 0° e inferior a 90°.

Finalmente a depositante reivindica a prioridade do correspondente pedido depositado na Repartição de Patentes da Alemanha, em 16 de julho de 1965, sob o nº A 49.756 III/45 b.

Ponto nº 1 do total de 8 pontos apresentados.

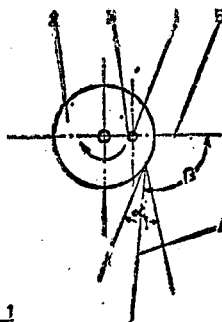


FIG. 1

TÉRMO Nº 180.128 de 2 de junho de 1966.
 Requerente: N.V. PHILIPS' GLOEILAMPENFABRIEKEN - HOLANDA.
 Privilégio de Invenção: "APERFEIÇOAMENTOS EM OU RELATIVOS A DISPOSITIVOS SEMICONDUTORES DOTADOS DE UM CONJUNTO DE ELEMENTOS DE CIRCUITO EM UM CORPO SEMICONDUTOR, ASSIM COMO A PROCESSOS USADOS PARA SUA FABRICAÇÃO"

REIVINDICAÇÕES

1 - Aperfeiçoamentos em ou relativos a dispositivos estruturais dotados de um conjunto de elementos de circuito em um corpo semicondutor, do qual uma parte que aparece à superfície de um dos elementos de circuito é de constituição ou estruturação material de tipo semelhante à da parte que aparece à superfície do outro elemento de circuito, tendo a referida parte propriedades elétricas diferentes entre si e sendo coberta por camadas de revestimento de óxido, caracterizados pelo fato de as duas partes terem estrutura material idêntica no que se refere à contaminação (dopagem) do material semicondutor, mas terem adquirido propriedades elétricas diferentes entre si, em decorrência das próprias diferenças de seus revestimentos de óxido.

Reivindica a prioridade do correspondente pedido depositado na Repartição de Patentes na Holanda, em 5 de junho de 1969, sob o nº 1507231.

Ponto nº 1 de total de 20 pontos apresentados.

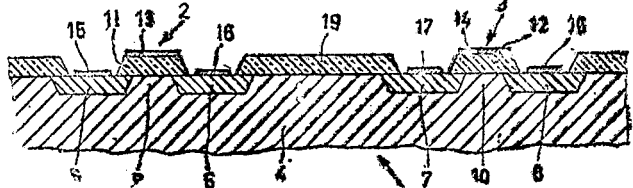


FIG.1

TERMO Nº 177.945 de 17 de março de 1966

Requerente: PRODUITS CHIMIQUES PECHIERY-SAINTE-GOBAIN - FRANÇA

Privilégio de Invenção "APERFEIÇOAMENTO DO PROCESSO DE PREPARAÇÃO DE MASSA DE POLÍMEROS E DE COPOLÍMEROS A BASE DE CLORETO DE VINILA MEDIANTE POLIMERIZAÇÃO EM DOIS ESTÁGIOS"

REIVINDICAÇÕES

1 - Um aperfeiçoamento no processo de preparação de massa de polímeros e de copolímeros a base de cloreto de vinila, mediante polimerização em dois estágios, efetuados numa mesma aparelhagem, caracterizada pelo fato de se efetuar o primeiro estágio de polimerização, numa polimerização, sob agitação de velocidade tão elevada quanto possível, com uma fração de composição de monômeros, destinada a entrar em reação no decorrer do segundo estágio da polimerização, e que se obtém uma taxa de conversão de composição de monômero da ordem de 7 até 15%, de preferência, próxima de 8 até 10%, de se realizar, depois, o segundo estágio da polimerização, com um meio reacional constituído da composição de monômero/polímero, proveniente do primeiro estágio de polimerização, e de uma quantidade complementar de composição de monômero, no mesmo polimerizador, sob agitação lenta, sendo que esta velocidade de agitação é de preferência, tão lenta quanto possível, permanecendo, porém, suficiente para assegurar uma boa homogeneização do meio reacional até o fim da polimerização.

Requerente reivindica a prioridade do correspondente pedido depositado na Repartição de Patentes da França, em 17 de março de 1965, sob o nº 9562.

Ponto nº 1 de total de 8 pontos apresentados.

TERMO Nº 176.575 de 21 de janeiro de 1966

Requerente: CORALIO DE CASTRO PEREIRO - SÃO PAULO

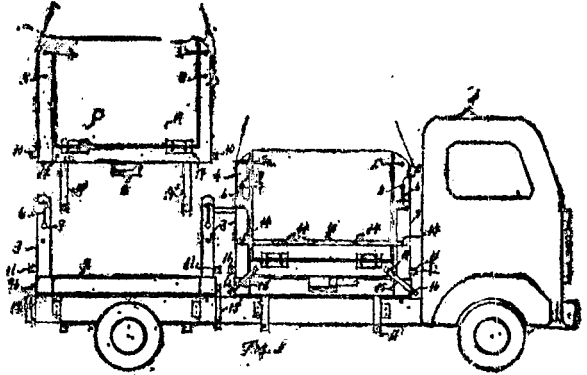
Privilégio de Invenção: "NOVOS APERFEIÇOAMENTOS INTRODUZIDOS NA CARROCERIA-CAÇAMBA DESLOCÁVEL, QUE FAZ OBJETO DO PEDIDO DE TERMO Nº 155.488"

REIVINDICAÇÕES

1 - Novos aperfeiçoamentos introduzidos na carroceria-caçamba deslocável, que faz objeto do pedido de termo nº 155.488, compreendendo uma carroceria-caçamba deslocável e auto-transportável, feita em uma ou mais seções, dotada de meios de engate para argulmento e deslocação por meio de cabos dos guindastes e meios para a sua fixação sobre o chassis do veículo, caracterizado pelo fato de chassis do veículo ser formado por um ou mais queijos presos por parafusos em outros pontos de fixação às longarinas convencionais, quadros laterais, dotados de travessas nos dois sentidos que

podem ser interligados entre si, tendo em seus cantos bancos verticais em cantoneiras que são fixadas por suas extremidades inferiores nos referidos quadros que formam o chassis.

Ponto nº 1 de total de 10 pontos apresentados.



TERMO Nº 176.069 de 21 de janeiro de 1966

Requerente: CARLOS EDUARDO VON YLLKEN - SÃO PAULO

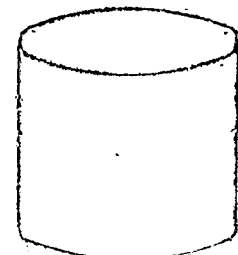
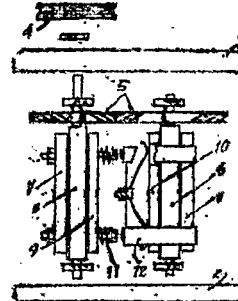
Privilégio de Invenção: "NOVO MÓDULO DE VIBRADOR DE ESCOVAÇÃO LÍQUIDA COMBINAÇÃO"

REIVINDICAÇÕES

1 - NOVO MÓDULO DE VIBRADOR DE ESCOVAÇÃO LÍQUIDA COMBINAÇÃO

combinada por se formar de duas partes (1 e 2) entre as quais se prende um eixo propulsor (3) acionado por uma polia motora (4) e que, através de um jogo de engrenagens (5), movimenta um segundo eixo (6), sobre o qual se apoiam duas rodas (7 e 8) e, no lado oposto, de duas rodas (9 e 10) acionadas por meio (11 e 12), de forma a permitir-lhes movimentos oscilatórios por meio de força centrífuga, que se transformam em movimentos vibratórios quando os referidos eixos alinham-se paralelamente, uma vez à direita e outra à esquerda, em relação aos próprios eixos.

Ponto nº 1 de total de 3 pontos apresentados.



TERMO Nº 176.557 de 19 de janeiro de 1966

Requerente: SOCIÉTÉ ANONYME SOULPORT - FRANÇA

Privilégio de Invenção: "DISPOSITIVO PARA RECOLOCAR AUTOMATICAMENTE EM POSIÇÃO A FERRAMENTA, AO SER ABERTA UMA ROSCA EM DIVERSAS PASSAGENS NUM TÔRNO PARALELO"

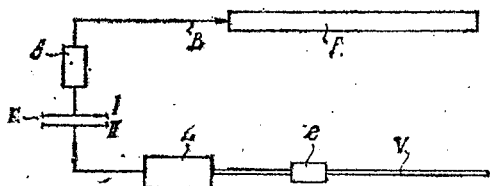
REIVINDICAÇÕES

1 - Dispositivo para recolocar automaticamente a ferramenta em posição, ao ser aberta uma rosca num tórno paralelo, em diversas passagens da ferramenta, caracterizado por incluir um sistema de embreagem com dois elementos, estando o primeiro solidário com o mandril que segura e gira a peça onde vai ser aberta a rosca, por intermédio de uma transmissão cinemática com relação 2, estando o segundo elemento solidário de parafuso-mestre através de uma segunda transmissão cinemática, sendo o afastamento angular entre os citados elementos igual a 2 x 2 e sendo g um número inteiro

Reivindica-se a prioridade do correspondente pedido de-
positado na França em 20 de janeiro de 1965 sob nº 2569.

Ponto nº 1 de total de 9 pontos apresentados.

Fig. 1



TERMO Nº 176.405 de 14 de janeiro de 1966

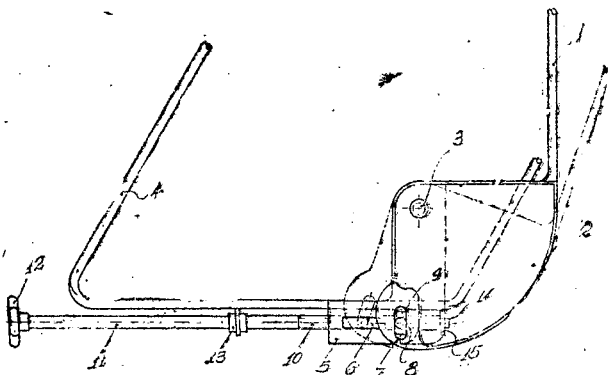
Requerente: YU LIEN TIEN - = SÃO PAULO

Privilegio de Invenção: "MECANISMO PARA BASCULAMENTO DE ENCÓSTO"

REIVINDICAÇÕES

1 - MECANISMO PARA BASCULAMENTO DE ENCÓSTO, caracteriza-
do pelo fato de se fixar à estrutura do encosto placa, em forma de setor, ar-
ticulada por pino à estrutura de assento do banco a cuja armação lateral é/
soldada placa paralela à referida placa, estando a segunda placa dotada de /
rasgo longitudinal ao qual corresponde abertura prevista na placa anterior, /
sendo as duas passagens atravessadas por pino solidário com cubo atravessado
pelo terminal rosqueado de haste provida, anteriormente, de manopla, através-
sando a referida haste luva fixada à estrutura do assento e apresentando a ex-
tremidade chavetada a suporte, com livre giro no mesmo.

Ponto nº 1 de total de 2 pontos apresentados.



TERMO Nº 176.750 de 28 de janeiro de 1966

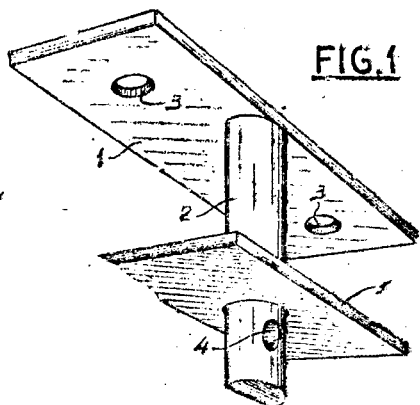
Requerente: REYNALDO LERO DE ORTEGAL BARBOSA - = DISTRITO FEDERAL

Privilegio de Invenção: "UMA TRANCA DO CAPUZ DO MOTOR DE AUTOMÓVEL"

REIVINDICAÇÕES

1 - Uma tranca do capuz do motor de automóvel, caracte-
rizada pelo fato de ser integrada por uma placa de fixação da qual se proje-
ta perpendicularmente uma haste que prevê um furo próximo à extremidade li-
vre que transpasa o furo central de outra placa ou contrafixa. A placa de /
fixação prevê dois furos situados nas extremidades.

Único ponto apresentado.



TERMO Nº 176.722 de 26 de janeiro de 1966

Requerente: ARTHUR FISCHER - = ALEMÂNIA

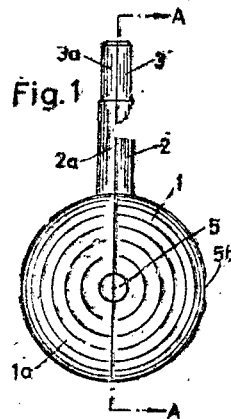
Privilegio de Invenção: "CORPO ÓCO PARA FERRAS DE CONCRETO"

REIVINDICAÇÕES

1 - Corpo óco para a fabricação de peças de concreto, /
caracterizado por pelo menos um distanciador (2, 2a, 2b, 2c) e distanciadores /
para a fixação de mais distanciadores (9, 9a).

Reivindica-se a prioridade do correspondente pedido de-
positado na Alemanha em 5 de março de 1965 sob nº 1.654.000 V/371

Ponto nº 1 de total de 8 pontos apresentados.



TERMO Nº 176.554 de 19 de janeiro de 1966

Requerente: TEPAR A.G. - = SUÍÇA

Privilegio de Invenção: "PROCESSO PARA AJUSTAR A ORNAMENTAÇÃO, PREGAS, FUROS
ESTAMPADOS OU FLOREADOS SEMELHANTES NA FABRICAÇÃO /
DE ENVOLTÓRIOS DE MATERIAL TUBULAR E UM APARÉLHO PA-
RA POR EM EXECUÇÃO O REFERIDO PROCESSO".

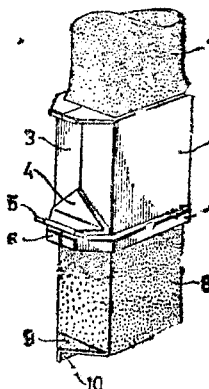
REIVINDICAÇÕES

1 - Processo para registrar a ornamentação, pregas, ru-
ros estampados ou semelhantes na fabricação de envoltórios de material tubu-
lar comprimeindo, achatando e vedando em zonas relativamente estreitas e trans-
versais em relação ao eixo do tubo e afastadas entre si ao longo do referido
eixo, sendo cada envoltório individual destacado dos demais por meio de cor-
tes transversais feitos nas zonas de vedação, caracterizado pelo fato de que
o avanço de material de tubo é feito em dois estágios, sendo que o comprimen-
to do último estágio dependendo da passagem de determinada marca indicadora,
feita em cada unidade de embalagem ou em algumas delas, por um elemento sen-
sitivo.

Reivindica-se a prioridade do correspondente pedido de-
positado na Suíça em 21 de janeiro de 1965 sob nº 862/65.

Ponto nº 1 de total de 12 pontos apresentados.

Fig. 1



TERMO Nº 176.128 de 30 de dezembro de 1965

Requerente: INDUSTRIA DE MÁQUINAS GUTMANN S/A - = SÃO PAULO

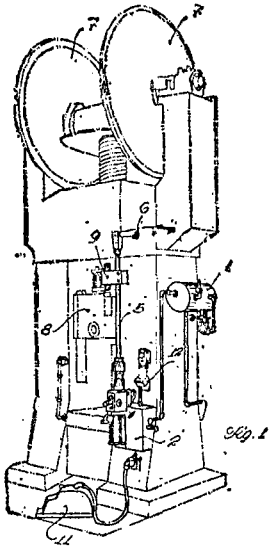
Privilegio de Invenção: "COMANDO ELÉTRICO-PNEUMÁTICO PARA FERRAS A FRICÇÃO EN-
ERAL"

REIVINDICAÇÕES

1 - COMANDO ELÉTRICO-PNEUMÁTICO PARA FERRAS A FRICÇÃO EN-
ERAL, compreendendo reservatório de ar comprimido ligado a uma linha de ali-
mentação, com registro regulável de pressão, caracterizado pelo fato de ser /
o referido reservatório ligado a uma eletro-válvula de três vias, ligada a /
câmara portadora de pistão acionador de haste conjugada a braço promotor da
alteração de contato dos discos da fricção com o conjunto de martelo, base

Com uma portadora chave de fim de curso com rôlo articulada.

Ponto nº 1 do total de 3 pontos apresentados.



TÉRMO Nº 176.124 de 30 de dezembro de 1965

Requerente: CERÂMICA SANITÁRIA PORCELITE S/A - = SÃO PAULO

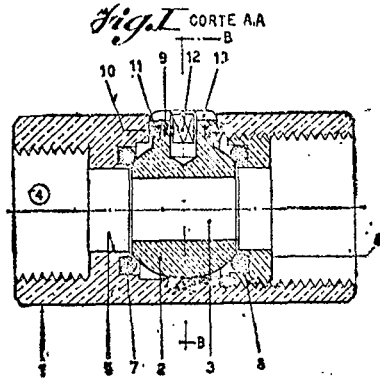
Privilégio de Invenção: "REGISTRO DE SECCIONAMENTO PARA CANALIZAÇÕES DE FLEXÍDOS"

REIVINDICAÇÕES

1 - REGISTRO DE SECCIONAMENTO PARA CANALIZAÇÕES DE FLEXÍDOS,

caracterizado essencialmente por compreender um corpo esférico com giro a 360° nos dois sentidos, aplicável na luva ou conexão que une as duas seções do cano da instalação, e dito corpo esférico dotado de furo passante na volta com o canal de escoamento; pelo fato ainda do registro esférico estar fixado no interior da luva entre dois ressaltos um fixo e o outro removível/ sendo ainda previsto entre o registro esférico e os ressaltos meios vedantes tais como anéis engastados em rebaiços, com apoio direto sobre o registro.

Ponto nº 1 do total de 3 pontos apresentados.



TÉRMO Nº 176.119 de 30 de dezembro de 1965

Requerente: SOCIÉTÉ ANONYME ANDRÉ CITROËN - = FRANÇA

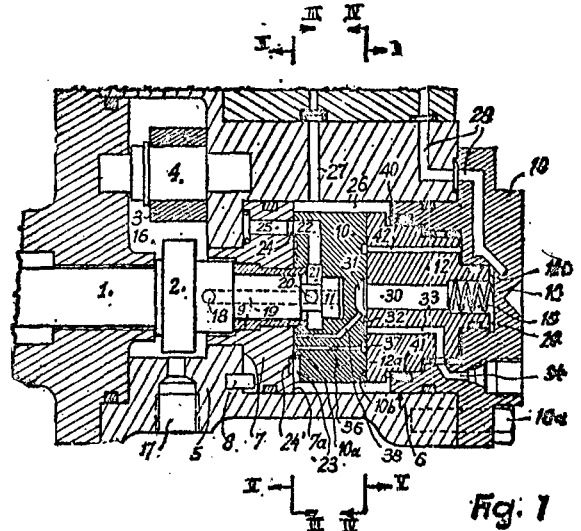
Privilégio de Invenção: "DISTRIBUIDOR DESTINADO A SER ASSOCIADO A UMA BOMBA DE INJEÇÃO DE GASOLINA"

REIVINDICAÇÕES

1 - Distribuidor destinado a ser associado com uma bomba de injeção de essência, em um motor de essência, por exemplo, e cujo papel consiste em dirigir a corrente da essência em circulação a partir de uma bomba primária de alimentação para a bomba de injeção, depois a um órgão de injeção e, sucessivamente, a cada um dos cilindros do motor, sendo o dito distribuidor caracterizado pelo fato de compreender, em um carter, três válvulas de distribuição coaxialmente dispostas com a árvore de comando da bomba de injeção, uma primeira válvula que é fixa e que envolve circularmente a dita árvore, uma segunda válvula colocada após a primeira e calçada em rotação na extremidade da dita árvore, uma terceira válvula colocada após a segunda, fixa em rotação, mas móvel em translação axial, uma mola de compressão axial que está colocada entre o carter e a terceira válvula.

Reivindica-se a prioridade do correspondente pedido depositado na França em 24 de junho de 1965 sob nº 22.035.

Ponto nº 1 do total de 6 pontos apresentados.



TÉRMO Nº 176.107 de 29 de dezembro de 1965

Requerente: JUSTIN BURST - = IGLATERRA

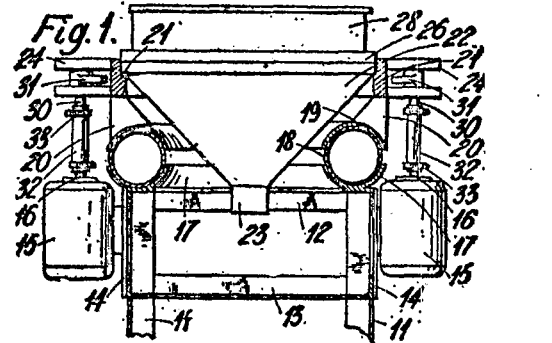
Privilégio de Invenção: "ARRANJO DE PENEIRA OU OUTRO APARELHO VIBRADOR SINCROINIZADO COMBINAÇÃO"

REIVINDICAÇÕES

1 - Arranjo de peneira ou outro aparelho vibrador sincroinizado combinado, caracterizado por compreender uma armação vibradora a ser vibrada circularmente, uma sede planar sobre a mesma, uma haste tendo uma cabeça de planar paralela e espaçada da sede na armação vibradora, um enchimento elasticamente deformável entre as duas ditas sedes, um peso fora de equilíbrio aplicado à armação rotativa em um plano paralelo aos planos das sedes e pelo mesmo tendo um componente no seu plano de movimento paralelo aos ditos planos das sedes e conexões motoras para fazer girar o dito peso.

Reivindica-se a prioridade do correspondente pedido depositado na Inglaterra em 18 de março de 1965 sob nº 11599/65.

Ponto nº 1 do total de 15 pontos apresentados.



TÉRMO Nº 173.637 de 30 de setembro de 1963

Requerente: OREGANSE CORPORATION OF AMERICA - = E.U.

Privilégio de Invenção: "RÔLO DE ACABAMENTO"

REIVINDICAÇÕES

1 - Rôlo de acabamento, caracterizado pelo fato de que uma pluralidade de fios são tratados com líquido passando por ditos fios, em paralelo, continuamente para contato limitado com as superfícies externas de uma pluralidade de rolos aplicadores paralelos acoplados de um eixo comum, mergulhando ditos rolos aplicadores no líquido em recipientes individuais e retirando-se tal líquido e conduzindo uma membrana de dito líquido, pela rotação de ditos rolos, para ditos fios, e aperfeiçoamento que compreende a combinação de um suporte individual móvel para cada um de ditos rolos, sendo dito suporte montado para movimento para dentro e para fora de uma posição operante em que o rôlo conduzido por dito suporte mergulha em dito líquido em um de ditos recipientes, meio para reter ditos suportes em suas posições de operação meio de guia de fio levados por cada um de ditos suportes

para definir precisamente os trajetos do fio acima do rôlo levado por dito suporte, mantendo dito suporte seu meio de rôlo e de guia em relação fixa, meio transmissor de acionamento individual em dito eixo para cada um de ditos rôlos aplicadores, e meio, em cada rôlo aplicador citado, para acionar seu rôlo aplicador por cooperação com o meio transmissor de acionamento correspondente em dito eixo quando dito suporte se encontra em dita posição operante, sendo a construção e arranjo de tal forma que dito meio de acionamento cooperante seja desengatado operantemente de dito meio transmissor de acionamento quando dito suporte é movido afastando-se de dita posição operante.

Reivindica-se prioridade do correspondente pedido, depositado na repartição de patentes dos Estados Unidos da América do Norte, em 1º de outubro de 1964, sob nº 400822.

Ponto nº 1 de 6 pontos apresentados.

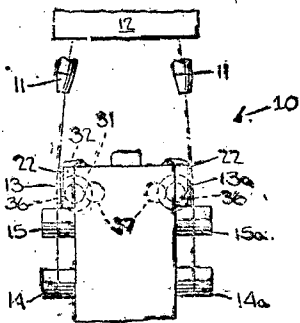


Fig. 1

TERMO Nº 175.891 de 22 de dezembro de 1964

Requerente: SAO JOSE INDUSTRIAL DE PLÁSTICO LTDA - SAO PAULO

Privilégio de Invenção: "NOVO FILTRO PARA ÁGUA"

REIVINDICAÇÕES

1 - Novo filtro para água, caracterizado por compreender um corpo substancialmente ovalado, corpo este formado a partir de duas partes rosqueadas centralmente entre si, partes estas das quais, a inferior é dotada de um pequeno degrau interno, no qual se apoia um disco metálico, disco este suavemente recurvado, tendo a sua superfície inteiramente dotada de pequenos orifícios circulares passantes, sendo que sobre o mesmo é aplicada um ou mais discos feitos em filtros ou outro material filtrante adequado/qualquer

Ponto nº 1 do total de 3 pontos apresentados.

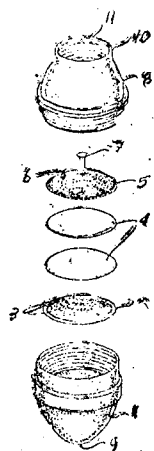


FIG.

TERMO Nº 175.885 de 21 de dezembro de 1964

Requerente: BARBER-GREENE COMPANY - E.U.A.

Privilégio de Invenção: "UM BRITADOR, MEIO PARA ACIONÁ-LO E MECANISMO DE AJUSTE DE RÔLO PARA O MESMO"

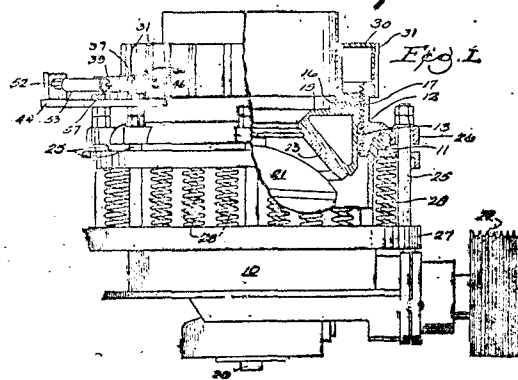
REIVINDICAÇÕES

1 - Um britador tendo uma armação, uma cabeça de britador montada em dita armação, e um rôlo de britador montado na armação e ajustável por rotação para formar uma folga de britador ajustável com a cabeça

de britador; meio para acionar o rôlo de britador para efetuar ajustes caracterizado por compreender meio girável com o rôlo britador e provido de uma série anular de projeções radiantes; um acionador montado deslissável e articuladamente na armação e encaixável com ditas projeções; e meio operavelmente ligado a dito acionador para oscilar simultaneamente e mesmo para girar o rôlo.

Reivindica-se a prioridade do correspondente pedido depositado nos Estados Unidos da América em 16 de março de 1965 sob nº 440082.

Ponto nº 1 do total de 18 pontos apresentados.



TERMO Nº 172.524 de 25 de agosto de 1965

Requerente: COMMISSARIAT A L'ENERGIE ATOMIQUE, FRANÇA

Privilégio de Invenção: APARELHO PARA ESTUDO DAS VELOCIDADES DE BOLHAS EM UMA CANALIZAÇÃO

Reivindicações

1 - Aparelho para estudo das velocidades de bolhas de uma canalização vertical cheia com um líquido, caracterizado por compreender duas sondas finas cujas extremidades sensíveis se dispõem na canalização verticalmente, cada uma das quais produz um impulso elétrico ao ser atingida por uma bolha conseqüente da variação da resistência entre o elemento sensível da sonda e a canalização

A requerente reivindica a prioridade do correspondente pedido depositado na Repartição de Patentes da França, em 27 de agosto de 1964, sob nº 986.393

Ponto nº 1 do total de 3 pontos apresentados

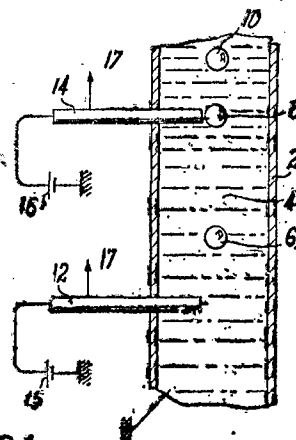


FIG.1

TERMO Nº 172.513 de 25 de agosto de 1965

Requerente: MAURICE SHAMA KAWAR E MALCOLM FOSTER, E.U.A.

Privilégio de Invenção: FRENTE-ALMOFADA PARA REMOVER BOLINHAS DE TEBRAS QUE TENDEM A FORMAR-SE EM TECIDOS

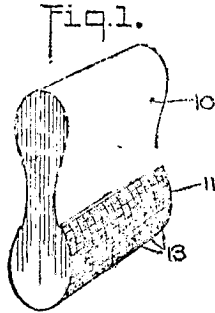
Reivindicações

1 - Um pente-almofoça, para remover bolinhas de tebras de tecidos, caracterizado por compreender um cabo ou manípulo, que suporta uma parte ativa ou de pente, cuja parte de pente tem uma face convexa, dotada de cristas espaçadas com superfícies dentadas, próprias para catarem as bolinhas sem danificar o tecido

A depositante reivindica a prioridade do seu

dependente pedido, depositado na Repartição de Patentes dos Estados Unidos da América do Norte, em 15 de outubro de 1964, sob o número/ 404.107./

Ponto nº 1 do total de 7 pontos apresentados./



TERMO Nº 172.187 de 17 de agosto de 1965./
 Requerente: ANSTALT FÜR MONTAGE TECHNIK./LIECHTENSTEIN./
 Privilégio de Invenção: CAIXINHA, PRÓPRIA PARTICULARMENTE PARA CAR -
 TUCHOS EM APARELHOS DE CRAVAR PINOS./

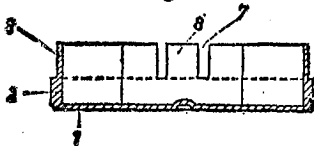
Reivindicações./

1 - Caixa, própria particularmente para a guarda de /
 cartuchos para aparelhos de cravar pinos e composta de uma parte bá -
 sica (fundo) com prolongamento vertical em forma de rebaixo, sobre o
 qual pode ser ajustada a borda da tampa, caracterizada pelo fato de/
 que o fundo e a tampa apresentam uma forma poligonal congruente, pre -
 ferentemente a forma de um hexágono regular e, ainda, pelo fato de /
 que a uma das superfícies laterais do rebaixo do fundo e da borda da
 tampa se acham aplicadas aberturas a serem levadas a coincidirem, a
 fim de saírem os cartuchos individualmente./

A depositante reivindica a prioridade do correspondente,
 pedido, depositado na Repartição de Patentes da Alemanha, em 20 de
 agosto de 1964, sob nº A 46 902 VIIIb/81c./

Ponto nº 1 do total de 4 pontos apresentados./

Fig. 1



TERMO Nº 171.781 de 3 de agosto de 1965./
 Requerente: JOAQUIM PIRE SOARES E AKIBA ANDRÉ LEVY./ESTADO DA GUA -
 RABARA./
 Privilégio de Invenção: APERFEIÇOAMENTOS EM PORCAS E PROCESSO DE AS -
 MONTAGEM./

Reivindicações./

1 - Aperfeiçoamentos em porcas O processo de as fabricar,
 caracterizados os aperfeiçoamentos por ser a porca uma lâmina metá -
 lica, provida de um orifício central, correspondendo ao diâmetro do
 parafuso ao qual se destina, tomado no fundo do sulco, dito orifício
 central tendo recorte radial lateral, e sendo as margens de tais re -
 cortes dobradas para planos diferentes, distanciando-se o que corre -
 sponde à separação do fio do rosca do parafuso ao qual se destina./

Ponto nº 2 do total de 4 pontos apresentados./

Fig. 2

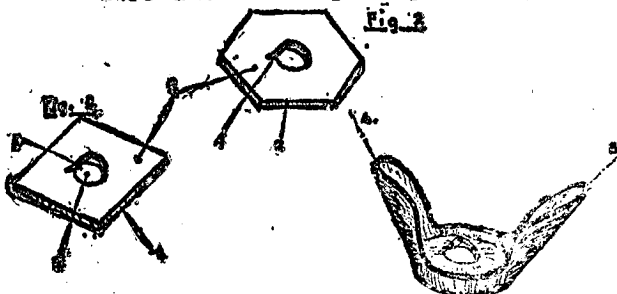


Fig. 3

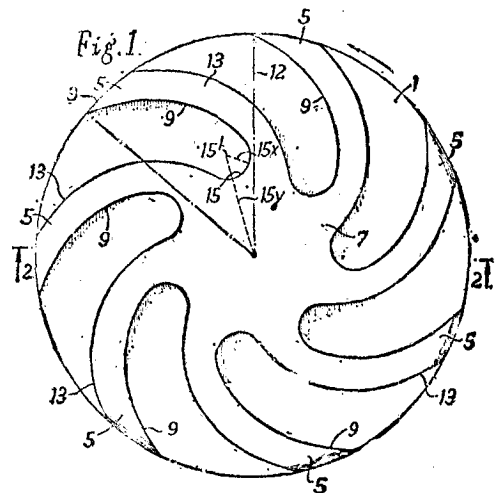
TERMO Nº 172.119 de 13 de agosto de 1965
 Requerente: ALUMINIUM LABORATORIES LIMITED - CANADA
 Privilégio de Invenção "APARELHO PARA ESPARGIR LÍQUIDOS EM GOTAS"

REIVINDICAÇÕES

1 - Aparelho para espargir líquidos em gotas de uma massa líquida
 contida em um espaço fechado acima da superfície da mesma por meio de
 um impulsor parcialmente submerso no líquido e girando em torno de um e -
 ixo inclinado com relação à superfície do líquido, caracterizado pelo fa -
 to de impulsor compreender uma placa base e um número de aletas curva -
 das dispostas sobre uma face da placa base e estendendo-se exteriormente
 de um cubo central de maneira a formar um número de bolsos curvos entra -
 aletas adjacentes.

A requerente reivindica a prioridade do correspondente pedido
 depositado na Repartição de Patentes dos Estados Unidos da América, em
 14 de agosto de 1964 sob nº 389.653.

Ponto nº 1 do total de 9 pontos apresentados./



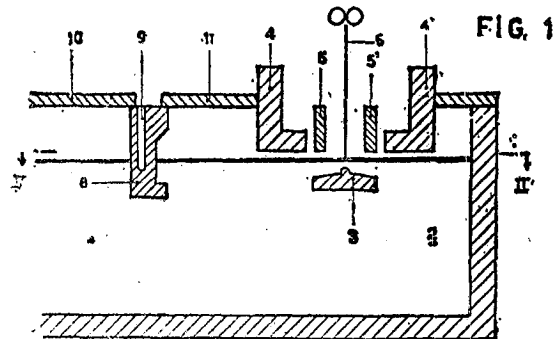
TERMO Nº 171.676 de 29 de julho de 1965
 Requerente: COMPAGNIE DE SAINT-COBAIN -FRANÇA
 Privilégio de Invenção "APERFEIÇOAMENTO NA FABRICAÇÃO DE FÓLHAS DE VIDRO
 POR ESTIRAMENTO VERTICAL A PARTIR DE UM BANHO DE VIDRO FUNDIDO"

REIVINDICAÇÕES

1 - Um aperfeiçoamento para fabricação de folhas de vidro por
 estiramento vertical a partir de um banho de vidro fundido contido numa
 câmara cuja atmosfera é separada da dita do forno de fusão, afinamento e
 condicionamento por um anteparo que penetra no banho de vidro, caracte -
 rizado porque o anteparo forma uma parede dupla delimitando um espaço no in -
 terior do qual é impedida a acumulação dos gases provenientes do forno,
 de modo a suprimir as trocas gasosas entre a atmosfera do forno e a da
 câmara de estiramento através o anteparo.

A requerente reivindica a prioridade do correspondente pedido
 depositado na Repartição de Patentes na França em 31 de julho de 1964,
 sob nº 983787.

Ponto nº 1 do total de 8 pontos apresentados./



TERMO Nº 171.984 de 10 de agosto de 1965./
 requerente: GENERAL ELECTRIC COMPANY./E.U.A./
 Privilégio de Invenção: APERFEIÇOAMENTO EM DISPOSITIVO DE BORRIFO /
 PARA LAVADOR DE PRATOS AUTOMÁTICO./

Reivindicações

1 - Um aperfeiçoamento em dispositivo de lavador de pratos automático compreendendo um braço preferivelmente adaptado para girar, dito braço tendo uma passagem no mesmo e orifícios se estendendo através dita parede do braço afim de que passe líquido com pressão através dita passagem e ditos orifícios para lavar pratos e semelhante, caracterizado por compreender que uma parte da parede interna da passagem de líquido no braço forma um ângulo digro menor do que 180°, pelo menos uma das ditas aberturas no dito braço passa através a parede no ápice do ângulo diâdro.

A requerente reivindica os favores da Convenção Internacional, depositada na Repartição de Patentes dos Estados Unidos da América do Norte, em 27 de agosto de 1964, sob o nº 392.655./

Ponto nº 1 de total de 5 pontos apresentados./

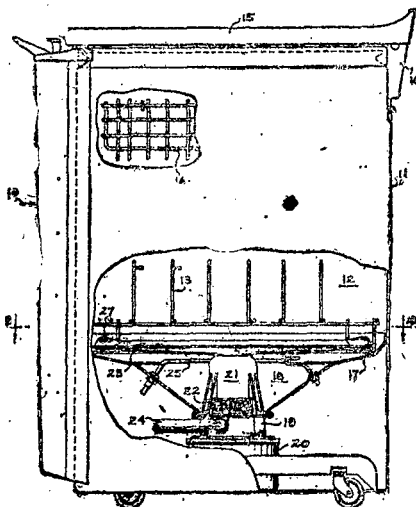


FIG. 1

TÉRMO Nº 171.905 de 22 de julho de 1965./

Requerente: HEIN, KEMMANN & CO. AG./ALEMANHA./

Privilégio de Invenção: CENTRÍFUGA COM TAMBOR DE PENEIRAMENTO CÔNICO E MANGUEIRA LARGADA NA DIREÇÃO DA EXTREMIDADE DE DESCARGA./

Reivindicações

1 - Centrífuga com tambor de peneiramento cônico e mangueira alargada na direção da extremidade de descarga, com manual disposto abaixo do seu fundo e com introdução central da massa a ser centrifugada através de um tubo fixo com prato distribuidor no mesmo dispositivo, caracterizada pelo fato de que o eixo de centrifugação, composto de eixo fixo, parede cônica e eixo móvel, se acha apoiado por mancais de diâmetro menor e também aproximadamente à altura ou acima do centro maior do tambor de peneiramento./

Ponto nº 1 de total de 5 pontos apresentados./

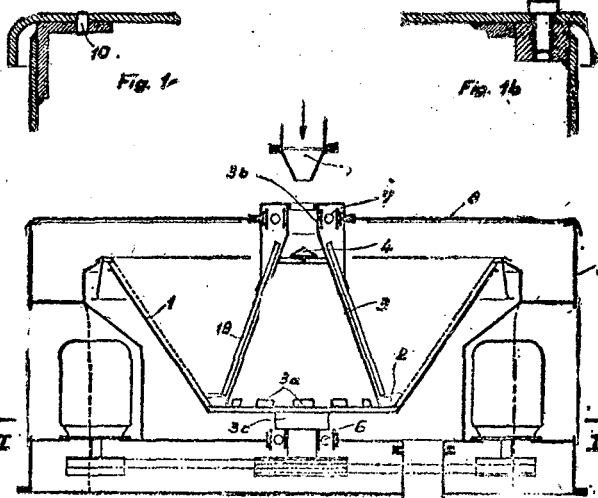


Fig. 1

TÉRMO Nº 171.712 de 30 de julho de 1965./

Requerente: THE PROCTOR-SILEX CORPORATION./E.U.A./

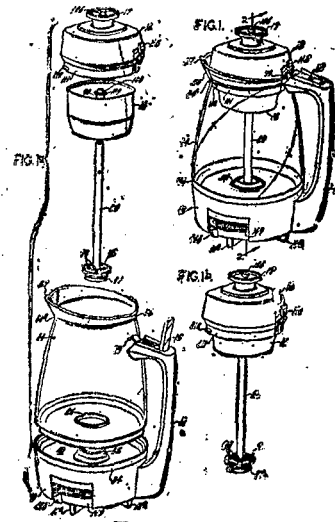
Privilégio de Invenção: COADOR ELÉTRICO PARA CAFE./

Reivindicações

1 - Boudor elétrico para café, caracterizado pelo fato de compreender uma base, um membro montado na referida base, dotado de paredes que definem uma cavidade para bomba térmica, um recipiente removível, montado no referido membro provido de uma abertura no seu fundo, a qual se comunica com a referida cavidade, meios de vedação entre o referido recipiente e o referido membro, e meios de engate livrável, conectados operativamente com a referida base, dispostos de modo a exercerem uma pressão descendente no referido recipiente, para manter o referido recipiente numa posição de vedação com o referido membro./

A depositante reivindica a prioridade do correspondente pedido, depositado na Repartição de Patentes dos Estados Unidos da América do Norte, em 31 de julho de 1964, sob nº 386.527./

Ponto nº 1 de total de 28 pontos apresentados./



TÉRMO Nº 172.422 de 19 de julho de 1967./

Requerente: AMEROSIO ELIAS LEVINSON E SALOMON GUEZOVICH./SÃO PAULO./

Privilégio de Invenção: APERFEIÇOAMENTOS EM OU RELATIVOS A BAGAGENS. ROS.

Reivindicações

1 - Aperfeiçoamentos em ou relativos a bagagens, caracterizados por estrado tubular provido de aba também tubular que com o mesmo forma angulo preferivelmente reto com o estrado, permitindo a colocação de bagagens, caracterizada pelo fato de se apresentarem os rebordos laterais do estrado articulados por pinos e barras verticais que superiormente atravessam sapata fixa no para-choque do veículo e que inferiormente por parafuso são fixadas nos suportes dos mencionados para-choques./

Ponto nº 1 de total de 3 pontos apresentados./

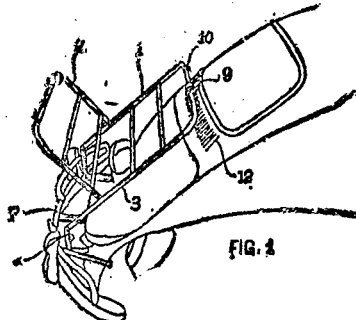


FIG. 1

TÉRMO Nº 166.925 de 4 de fevereiro de 1969

Requerente: FRIED. KRUPP GESELLSCHAFT MIT BESCHRANKTER HAFTUNG - ALEMANHA

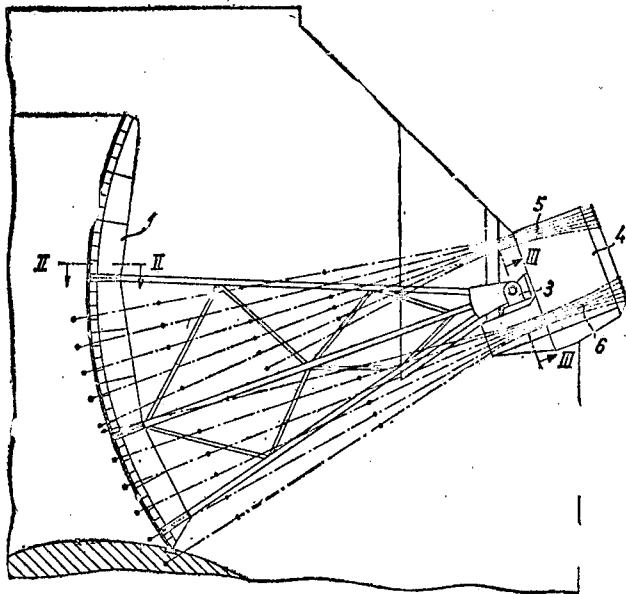
Privilégio de Invenção: "ANCORAGEM DE DOIS SUPORTES ARTICULADOS PARA CONEXÃO DE SEGMENTOS"

REIVINDICAÇÕES

1 - Ancoragem de dois suportes articulados para compor o segmento, dispostos em nichos previstos em ambos os lados dos pilares da hurragem, sendo que as comportas de segmento apresentam braços de apoio obliquamente orientados, com o auxílio de dois feixes de tirantes, um dos quais se estende acima e o outro abaixo dos suportes articulados, caracterizada pelo fato de que os dois feixes de tirantes que se estendem acima dos suportes articulados, se acham reunidos, na região dos suportes articulados, em um ponto de ataque.

Reivindica-se a prioridade do correspondente pedido depositado na Alemanha em 5 de fevereiro de 1964 sob nº B 75.298 V/84a. Ponto nº 1 do total de 2 pontos apresentados.

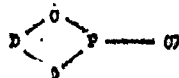
FIG. 1



TERMO Nº 166.906 de 4 de fevereiro de 1963
Requerente: ANHEIM & HAAS COMPANY - - E.U.A.
Privilégio de Invenção: "PROCESSO PARA PREPARAR UM POLÍMERO DE FOSFONATO DE ADIÇÃO".

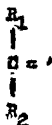
REIVINDICAÇÕES

1 - Um processo para preparar um polímero de fosfonato de adição caracterizado pela reação, num meio ácido e em temperatura de ordem de cerca de -70º a 100º C, de um cloro-fosfito tendo a fórmula



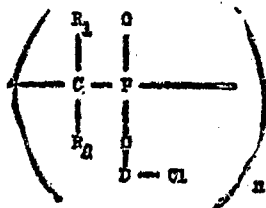
(I),

onde, pelo menos, uma estona enolizável tende a ser uma



(II),

para produzir um polímero de fosfonato que contém, repetidamente, a unidade



(III),

em que o número de n é de cerca de 10.000 e, em suas fórmulas (I), (II) e (III)

D é um alceno tendo 2 ou 3 átomos de carbono, ou um dieno alceno-substituído, cujo alceno contém 2 ou 3 átomos de carbono e os átomos substituintes totalizam até 8 átomos de carbono; R₁ e R₂, individualmente, contém, cada um, até 12 áto-

mos de carbono e consistem de radicais do tipo alcil, fenil, fenil-alcil, alcil-fenil, alcenil ou alceni-carbonil; e

R₁ e R₂, em conjunto com o átomo de carbono ao qual se ligam, formam um membro que consiste de um anel alifático saturado ou mono-insaturado de 5 a 7 átomos de carbono, tendo o citado R₂ a estrutura



Reivindica-se a prioridade do correspondente pedido depositado nos Estados Unidos da América em 7 de fevereiro de 1964 sob nº ... 343.223.

Ponto nº 1 do total de 11 pontos apresentados.

TERMO Nº 166.906 de 23 de dezembro de 1964

Requerente: STORNY BROTHERS AND COMPANY LIMITED - - INGLATERRA

Privilégio de Invenção: "APERFEIÇOAMENTO NO PROCESSO PARA FORMAR COBERTURA SOLTA PARA OBJETOS MACIOS E ARTIGOS RESULTANTES"

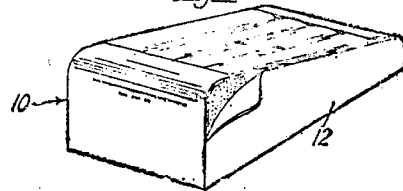
REIVINDICAÇÕES

1 - Um aperfeiçoamento no processo para formar uma cobertura solta para objetos macios do tipo descrito caracterizado pelo fato que ele compreende cobrir o alto e os lados de uma forma rígida com o feltro e tamanho do objeto com uma camada assentando rente do material flexível, formando na dita camada e resturando uma camada externa de material termoplástico por um processo de vácuo ou de pressão de fluido e removendo a resultante cobertura solta da forma.

Reivindica-se a prioridade do correspondente pedido depositado na Inglaterra em 23 de dezembro de 1963 sob nº 50124/63.

Ponto nº 1 do total de 18 pontos apresentados.

Fig. 1



TERMO Nº 164.736 de 24 de novembro de 1964

Requerente: MARIO OSVALDO SANTUCCI - ARGENTINA

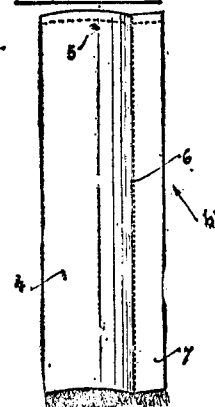
Privilégio de Invenção "ESCÓVA PARA LIMPEZA"

REIVINDICAÇÕES

1 - Escóva para limpeza, caracterizada pelo fato que ela compreende um corpo alongado cilíndrico que, na sua parte superior possui um corte longitudinal ficando ajustadamente fechada dita parte superior no interior de um ferro de material adequado e de comprimento substancialmente maior do que dita parte superior, e qual fica fechado na sua extremidade superior e é possuidor no seu interior de aletas longitudinais, as quais têm capacidade para incluir-se no interior do corte longitudinal mencionado e encostar contra a extremidade final do mesmo.

Ponto nº 1 do total de 4 pontos apresentados.

FIG. 1



TERMO Nº 162.178 de 27 de agosto de 1964.

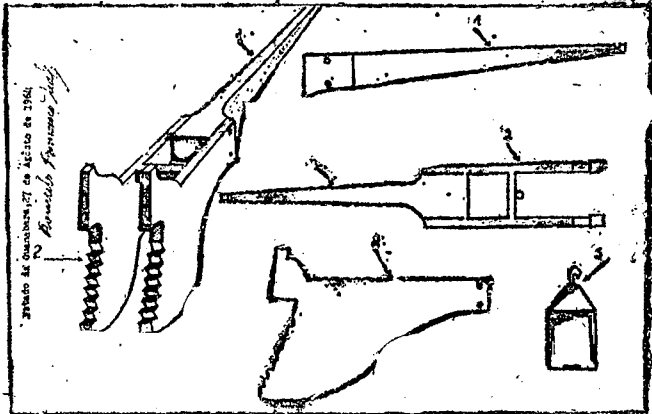
Requerente: ROMULO FRANCISCO DE AL.,/ESTADO DA GUANABARA./

Privilégio de Invenção: APARELHO DE SUÇÃO ESPONTÂNEA DE ÁGUA, PARA PRODUZIR FORÇA E OUTROS FINS./

Reivindicações./

1 - Aparelho de sucção espontânea de água, para produzir força e outros fins, caracterizado por se constituir de uma barra de compressão com o formato de uma coroa com dois cabegotes na parte superior e dentes na fachada inferior, e um tubo bucal de forma cilíndrica com borda saliente onde se fixa um bocal dentado na parte externa, sendo o tubo bucal preso a parte da coroa dentada por meio de molas de aço que os fixam na junção dos cabegotes./

Ponto nº 1. de total de 5 pontos apresentados./



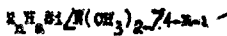
TERMO Nº 161.927 de 20 de agosto de 1964./

Requerente: DOW CORNING CORPORATION./E.U.A./

Privilégio de Invenção: PROCESSO PARA TORNAR MATERIAS ORGANICAS FIBROSAS IMPERMEAVES A AGUA./

Reivindicações./

1 - Processo para tornar materiais orgânicos fibrosos impermeáveis ou repelentes à água, caracterizado por compreender o contato do referido material com um vapor de, pelo menos, um silano de fórmula geral



na qual R é escolhido entre o grupo que consiste de radicais de hidrocarbonetos alifáticos de 1 a 10 átomos de carbono e radicais de fórmula R'CH₂CH₂ - em que R' é um radical perfluoroalcoila de 1 a 8 átomos de carbono, n é 1 ou R e n é 0 ou 2, a uma temperatura de 500 a 175°C, até que o material seja impermeável à água./

A depositante reivindica a prioridade do correspondente pedido, depositado na Repartição de Patentes dos Estados Unidos da América do Norte, em 16 de dezembro de 1963, sob nº 331.066./

Ponto nº 1 de total de 4 pontos apresentados./

TERMO Nº 161.150 de 27 de julho de 1964./

Requerente: MADRSCO-GLOBOVSKI E SOMER S/A. MÁQUINAS E ACESSÓRIOS PARA A INDUSTRIA TÊXTIL./SÃO PAULO./

Privilégio de Invenção: NOVO TIPO DE DISPOSITIVO PARA LIXAR MANGUEIRAS E OUTROS./

Reivindicações./

1 - Novo dispositivo para lixar mangueiras e outros, caracterizado por compreender inicialmente uma caixa cilíndrica de pequena altura, com a face posterior ou de fundo provida, externamente, de um curto ressalto central saliente, para acoplamento ao eixo motor e ainda dotada, no lado interno, de uma coroa central circular, de cujo centro projecta-se um eixo ortogonal retilíneo, envolvido por uma hélice helicoidal, e com trecho extremo resquendo e avançado para fora da mesma, caixa esta cujas superfícies laterais é provida uma pluralidade de pares de rasgos retilíneos longitudinais, partindo de sua borda livre, porém não atingindo o face de fundo, e em cada par

de rasgos, um deles correspondendo a um alojamento prismático interno, de encaixe para um suporte prismático de montagem para um feixe de cerdas, avançadas radialmente através dele, enquanto que o outro alojamento é lateral longitudinal./

Ponto nº 1. de total de 5 pontos apresentados./

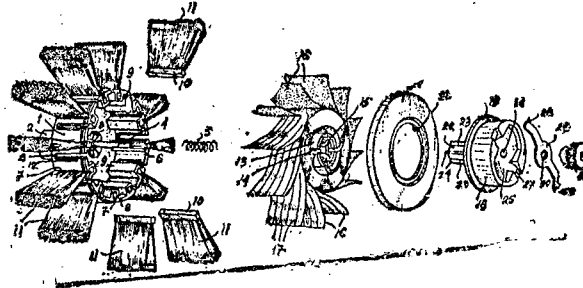


FIG. 1

TERMO Nº 162.101 de 25 de agosto de 1964

Requerente: PLASTIBON S/A. PLASTICOS E DERIVADOS - SÃO PAULO

Privilégio de Invenção "APERFEIÇOAMENTOS EM BICOS E SOBRETAMPAS DE TUBOS PARA PASTAS"

REIVINDICAÇÕES

1 - APERFEIÇOAMENTOS EM BICOS E SOBRETAMPAS DE TUBOS PARA PASTAS, aplicáveis a tubos flexíveis de esvaziamento por pressão externa, caracterizados por serem a su as passagens de saída através de orifícios longitudinais, praticados em uma bucha cilíndrica interna, de um gargalo tubular rosqueado externamente, ditos orifícios sendo dispostos formando uma coroa próxima a periferia, saindo em torno de uma projeção cilíndrica central;

Ponto nº 1 de total de 4 pontos apresentados,

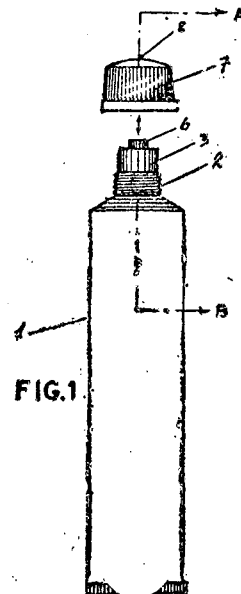


FIG. 1

TERMO Nº 161.714 de 12 de agosto de 1964./

Requerente: INDUSTRIEWERKE SCHAEFFLER OHG./ALEMANHA./

Privilégio de Invenção: PORTA-ROLOS PARA ÓRGÃOS DE ROLAMENTO CILÍNDRICOS./

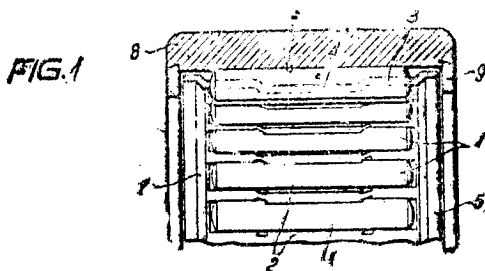
Reivindicações./

1 - Porta-rolos, feito de material delgado, preferente mente de folha de metal, e próprio para órgãos de rolamento cilíndricos, em que as rolas que abrigam os órgãos de rolamento se acham limitadas por travessas para a condução e/ou a fixação dos órgãos de rolamento que, por sua vez, estão ligadas entre si, nas suas extremidades axiais, por anéis frontais, caracterizado pelo fato de que os anéis frontais axialmente orientados apresentam um diâmetro externo tal que, por sobre o mesmo porta-rolos seja conduzido no plano de rolamento externo para os órgãos, e, ainda, pelo fato de que os anéis frontais se acham reduzidos, nos seus lados voltados para as

travessas, até o diâmetro menor, sobre o qual repousam as extremidades das travessas./

A depositante reivindica a prioridade do correspondente pedido, depositado na Repartição de Patentes da Alemanha, em 13 de agosto de 1963, sob o número J 24 241 XII/47b./

Ponto nº 1 do total de 2 pontos apresentados./



TERMO Nº 158.722 de 27 de abril de 1964./

Requerente: NATALE ALICINO./ESTADO DA GUANARARA./

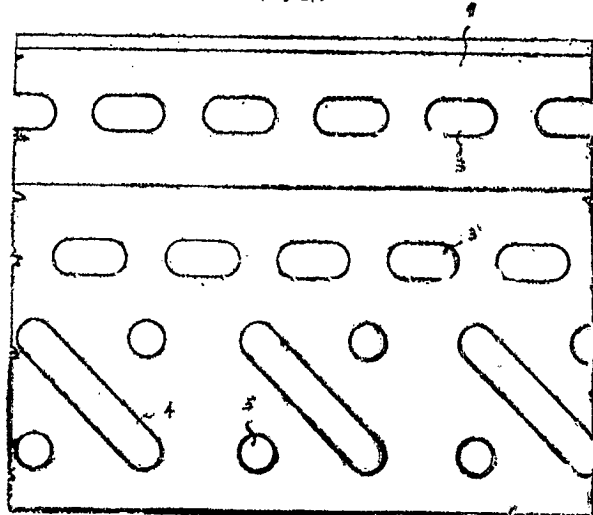
Privilégio de Invenção: APERFEIÇAMENTOS EM PERFIS METÁLICOS PERFORADOS, DESTINÁVEIS DESTINADOS A CONSTRUÇÃO./

Reivindicações./

1 - Aperfeiçoamentos em perfis metálicos perforados, utilizáveis destinados a construção, caracterizados por uma cantoneira de abas de largura desigual, sendo a mais estreita provida de furos oblíquos distribuídos equidistantemente ao longo da aba, no meio da mesma; enquanto na aba mais larga uma ordem de furos idêntica à descrita se situa paralelamente a outra, equidistante ao ângulo da peça, mas com os furos desalinhados nas linhas transversais em relação à aba estreita, apresentando ainda, uma outra ordem paralela de rasgos e furos circulares alterados, sendo os ditos rasgos dispostos obliquamente em linha longitudinal, bem espaçados, tendo de perseguido dois furos circulares dispostos em linhas oblíquas, paralelas aos referidos rasgos e situadas no alinhamento das extremidades dos ditos rasgos./

Ponto nº 1 de total de 3 pontos apresentados./

FIG. 1



TERMO Nº 156.824 de 14 de fevereiro de 1964

Requerente: AKTIEBOLAGET NORDISKA ARMATURFABRIKEN - SUÍÇA

Privilégio de Invenção: LIGA DE COBRE ESPECIALMENTE DESTINADA PARA FUNDIÇÃO COM SOB PRESSÃO

REIVINDICAÇÕES

1 - Liga de cobre, destinada especialmente para fundição sob pressão, caracterizada por compreender de 62 a 70% de cobre, de 0,3 a 3% de alumínio, de 1,0 a 3,5% de chumbo, de 0,5 a 1,5% de silício, de 0,02 a 0,2% de manganês, de 0,3% de estanho, sendo o restante zinco.

Finalmente a depositante reivindica, a prioridade do correspondente pedido depositado na Repartição de Patentes da Suíça em 15 de dezembro de 1963, sob nº 1686/63

Ponto nº 1 de total de 3 pontos apresentados.

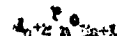
TERMO Nº 155.848 de 3 de Janeiro de 1964

Requerente: CIBA SOCIÉTÉ ANONYME - SUÍÇA

Privilégio de Invenção: "PROCESSO DA FABRICAÇÃO DE EMULSÕES FOTOGRAFICAS"

REIVINDICAÇÕES

1 - Processo para a fabricação de emulsões fotográficas de halogeneto de prata, segundo o método de flocculação, por adição de um flocculador a uma emulsão de halogeneto de prata-gelatina, na qual são dissolvidos os sais formados como sub-produtos pela reação de decomposição dupla de sais de prata hidro-solúveis com halogenetos hidro-solúveis, caracterizado pelo fato do flocculador usado ser um éster parcial derivado de um ácido fosfórico da fórmula:



onde R^3 é um núcleo inteiro e de um composto hidroxílico orgânico, contendo, pelo menos, 4 átomos de carbono.

Finalmente a depositante reivindica, a prioridade do correspondente pedido depositado na Repartição de Patentes da Suíça, em 4 de janeiro de 1963, sob nº 670/63.

Ponto nº 1 do total de 4 pontos apresentados.

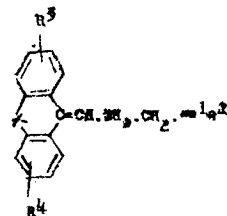
TERMO Nº 146.430 de 25 de Janeiro de 1963

Requerente: KEPALAS A/S - DINAMARCA

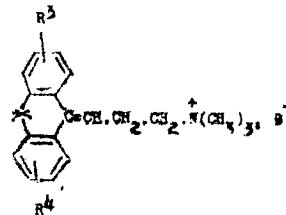
Privilégio de Invenção: "PROCESSO PARA A PREPARAÇÃO DE AMINAS ORGÂNICAS"

REIVINDICAÇÕES

1 - Processo para a produção de compostos tendo a fórmula estrutural:



em que X, representa -CH2-CH2-, -CH=CH- ou -C(CH3)2-, NR^1R^2 representa mono-(alquil-inferior)-amino, di-(alquil-inferior)-amino, e radical de uma amina saturada de cinco membros ou o radical de uma amina heterocíclica saturada de seis membros, e R^3 e R^4 representam, cada, hidrogênio, halogênio, um grupo alquila inferior ou um grupo alquiloxi inferior, assim como seus sais de adição de ácido, não tóxicos, farmacologicamente aceitáveis, caracterizados por compreender a reação de um composto de amônio quaternário da fórmula:



em que X, R^3 e R^4 são como definidos acima, e B^- é um anion inorgânico, com uma amina da fórmula HNR^1R^2, em que NR^1R^2 é como definido acima, após o que o composto resultante, de fórmula I, é isolado como a base livre, ou um sal de adição de ácido não tóxico, e, no caso do dito composto de fórmula I ser uma mistura de isômeros geométricos, se desejado, como os isômeros individuais.

Reivindica-se a prioridade do correspondente pedido depositado na Inglaterra em 26 de janeiro de 1962 sob nº 3176.

Ponto nº 1 do total de 4 pontos apresentados.

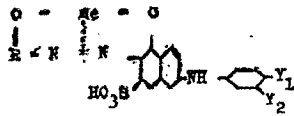
TERMO Nº 138.083 de 13 de abril de 1962

Requerente: S. E. REIGY S/A. - SUÍÇA

Privilégio de Invenção: "PROCESSO PARA A FABRICAÇÃO DE CORANTES PARA TIVOS"

REIVINDICAÇÕES

PROCESSO para a fabricação de corantes reativos, caracterizado pelo fato de que se converte um corante monoazo da fórmula geral (1)



A qual R significa um radical da cadeia benzênica ou nftalínica / que contém o grupo -O-Me- na posição o para a ligação azo; de Y₁ e Y₂ significa um Y hidrogênio, um grupo ácido sulfônico ou carbônico, e o outro Y significa um grupo amina acilável, e

Me significa um metal pesado dos números atômicos de 24 até / inclusive 29, o qual pode ser ainda coordenado com outros formadores de complexos, com um composto aromático 1,3-diazina que contenha no mínimo 3 átomos de halogênio na proporção molécula de 1:1 para um corante da fórmula acima, na qual de Y₁ e Y₂ um Y significa hidrogênio, um grupo ácido sulfônico ou carbônico, e o outro um grupo amina substituível que suporta o radical de um composto aromático 1, 3 diazina, que apresente ao menos ainda 2 átomos de halogênio

Reivindica-se prioridade do correspondente pedido, de acordo na Repartição de patentes da Suíça, em 14 de abril de 1961, sob nº 4.476/61.

Ponto nº 1 de 10 pontos apresentados.

TERMO Nº 142.787 de 6 de setembro de 1962

Requerente: UCB (UNION CHIMIQUE-CHEMISCHE BEDRIJVEN) S.A. - BÉLGICA
Privilegio de Invenção "NOVAS COMPOSIÇÕES CATALISADORAS, PROCESSO PARA SUA PREPARAÇÃO E PROCESSO APERFEIÇADO DE PREPARAÇÃO DE NITRILAS INSATURADAS COM APLICAÇÃO DESSES CATALISADORES"

REIVINDICAÇÕES

1 - Novas composições catalisadoras específicas para a preparação de nitrilas insaturadas, a partir de olefinas, amoníaco e oxigênio ou um gás contendo oxigênio, particularmente para a preparação de acrilonitrila a partir de propileno amoníaco e oxigênio ou um gás contendo oxigênio, caracterizada por conterem compostos oxigenados de ferro/antimônio fixos, compreendida entre 1/0,1 e 1/20, de preferência entre 1/0,5 e 1/6.

A requerente reivindica a prioridade do correspondente pedido depositado na Repartição de patentes da Inglaterra, em 7 de setembro de 1961 sob nº 32.208.

Ponto nº 1 do total de 16 pontos apresentados.

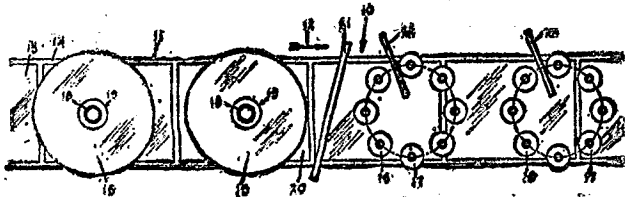
TERMO Nº 138.934 de 9 de maio de 1962

Requerente: LIBBEY-OWENS-FORD GLASS COMPANY - E.U.U.
Privilegio de Invenção: "COMPOSIÇÃO PARA POLIR VIDRO E PROCESSO DE OPERAÇÃO RESPECTIVA"

REIVINDICAÇÕES

1 - Composição para polir vidro e processo de operação respectiva, compreendendo uma composição para polimento de vidro do tipo contendo óxido de cério, caracterizada pelo fato de que a dita composição também inclui uma mistura de nitratos de terras raras.

Ponto nº 1 de 12 pontos apresentados.



TERMO Nº 145.354 de 10 de dezembro de 1962

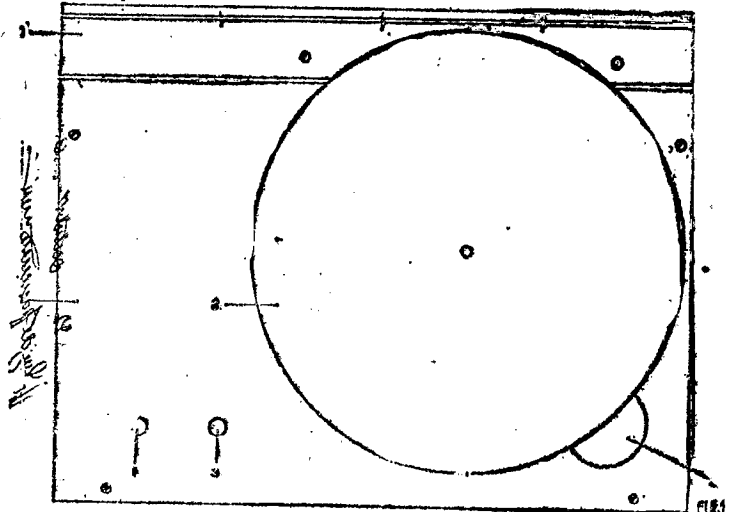
Requerente: JOSÉ F. G. MATTOSO - GUANABARA
Privilegio de Invenção: "APERFEIÇAMENTOS EM TOCA-DISSCOS DE ALTA FIDELIDADE"

REIVINDICAÇÕES

1 - Aperfeiçoamentos em tocas-discos de alta fidelidade do tipo re-

qual o conjunto do prato de toca-discos e respectivo braço de reprodução sonora são suspensos, elasticamente, da caixa do aparelho, independentemente, da suspensão, igualmente elástica do respectivo motor de movimento, caracterizados pelo fato de que o referido braço de reprodução sonora tem a sua estrutura de sustentação solidária com uma estrutura rígida em forma de Y, na qual se acha montado o manual de egrora do disco e do prato e que pende da estrutura rígida do aparelho por intermédio de parafusos que atravessam os três extremos da peça em Y, atarraxando-se na estrutura rígida do aparelho com a interposição de um e outro lado, de molas helicoidais e de arruelas de um material elástico, latex de borracha, por exemplo.

Ponto nº 1 do total de 5 pontos apresentados.



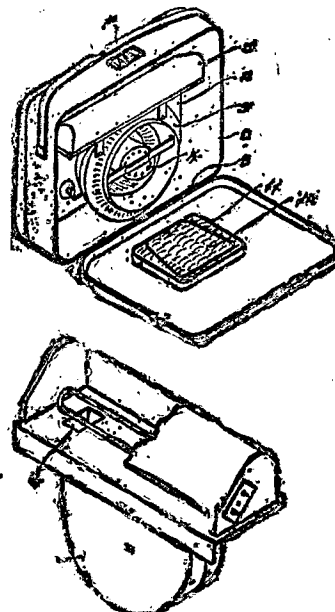
TERMO Nº 167.790 de 12 de março de 1965.

Requerente: PRODUTOS CONTACT S/A - S.PAULO
Privilegio de Invenção: "NOVO VENTILADOR PORTÁTIL ROTATIVO"

REIVINDICAÇÕES

1 - Novo ventilador portátil caracterizado por ser o ventilador constituído por um rolete provido de palhetas periféricas acionado por motor elétrica de dupla velocidade e encerrado numa caixa de retora de ar, dita caixa sendo provida de uma boca de distribuição ou insuflamento regulável por amortecedor e dito motor sendo fixado a um suporte preso à caixa de ar, todo o conjunto de caixa, rolete e motor fixado no interior de uma maleta.

Ponto nº 1 do total de 4 pontos apresentados.



TERMO Nº 167.830 de 15 de março de 1965

Requerente: MONTAGNINI SOCIETA' ANONIMA PER L'INDUSTRIA FOTOGRAFICA E CINEMATOGRAFICA - ITALIA

Privilegio de Invenção: "PROCESSO PARA PREPARAR FEMULAS PARA EMALGAMAR"

RESPECTIVAS PELÍCULAS TÉRMICAMENTE ADERÍVEIS REVESTIDAS*

REIVINDICAÇÕES

1 - Um processo para preparar películas para embalagem fáceis de aderir termicamente e/ou impermeáveis aos gases e aos vapores, caracterizado porque suportes constituídos por películas poliolefinicas são revestidos com uma primeira capa a base de um composto amínico e de uma segunda capa de revestimento constituída por uma mistura de resina de epóxido e de um polímero ou copolímero de vinila ou vinilideno.

Reivindica-se a prioridade do correspondente pedido depositado na Itália em 16 de março de 1964 sob nº 5.637.

Ponto nº 1 do total de 9 pontos apresentados.

TERMO Nº 167.835 de 16 de março de 1965.

Requerente: FORD MOTOR COMPANY - E.U.A.

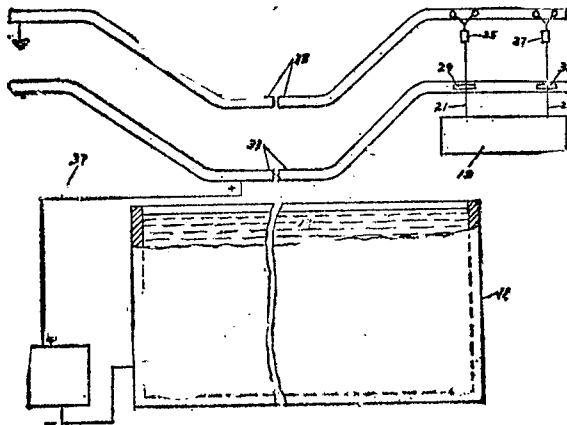
Privilégio de Invenção: "PROCESSO PARA PREPARAR BANHO PARA ELETRÓ-DEPOSIÇÃO DE MATERIAL DE REVESTIMENTO ORGÂNICO E PROCESSO PARA DEPOSITAR ANÓDICAMENTE MATERIAL DE REVESTIMENTO NUM BANHO AQUOSO".

REIVINDICAÇÕES

1 - Processo para preparar banho para eletrodeposição de material de revestimento orgânico, caracterizado pelo fato de dispersar intimamente água, uma base hidrossolúvel e uma tinta que compreende pigmento em partículas e como fração predominante de sua resina ligante de tinta formadora de películas uma resina de ácido policarboxílico, formada pela reação de um ácido carboxílico, acílico, olefinicamente insaturado, com um polímero de base linear que consiste essencialmente nos elementos de carbono, hidrogênio e oxigênio e que tem grupos de hidroxila livres, e reagir subsequentemente a resina resultante com anidrido trimelítico, sendo a razão molecular de dito anidrido para dito ácido carboxílico olefinicamente insaturado na resultante resina de ácido policarboxílico, na gama de cerca de 1:1 a cerca de 1:3.

Reivindica-se a prioridade do correspondente pedido depositado na Repartição de Patentes dos Estados Unidos da América, em 30 de Abril de 1964, sob nº 363.815.

Ponto nº 1 do total de 2 pontos apresentados.



TERMO Nº 168.551 de 2 de abril de 1965

Requerente: A & W (OVERSEAS DEVELOPMENTS) LIMITED - BERMUDA

Privilégio de Invenção: "PROCESSO PARA A PRODUÇÃO DE POLPA ALVEJADA"

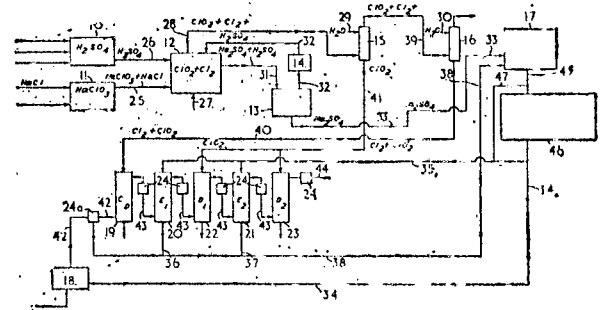
REIVINDICAÇÕES

1 - Um processo para a produção de polpa alvejada, a partir de material celulósico, caracterizado por compreender: produzir sulfato de sódio, cloro e dióxido de cloro a partir de ácido sulfúrico, cloro de sódio e clorato de sódio; produzir uma solução alcalina contendo carbonato de sódio e sulfeto de sódio; tratar pelo menos uma parte da solução/alcalina, para remover pelo menos uma parte substancial do carbonato de sódio e/ou para converter, por cristificação, pelo menos uma parte substancial do carbonato de sódio em hidróxido de sódio, para assim proporcionar uma solução aquosa rica em sulfeto de sódio e/ou uma solução contendo sulfeto de sódio e hidróxido de sódio; usar pelo menos uma parte de qualquer uma

das duas soluções mencionadas por último para o cozimento do material celulósico, para produzir uma polpa; usar o cloro e o dióxido de cloro no alvejamento multifásico da polpa; usar pelo menos uma parte de pelo menos uma dentre (a) a solução alcalina e (b) as duas soluções alcalinas mencionadas por último, para extrair a polpa parcialmente alvejada de um estágio de alvejamento anterior; e usar o sulfato de sódio, juntamente com a solução usada de cozimento do material celulósico, para produzir a dita solução alcalina.

Reivindica-se a prioridade do correspondente pedido depositado na Inglaterra em 2.4.1964 e 12.6.1964 sob nºs 13695/64 e 22590/64.

Ponto nº 1 do total de 14 pontos apresentados.



TERMO Nº 168.334 - 30 de março de 1965.

Requerente: LADISLAV HERSKOVITZ WEINBERGER - R.U.S.S.

Privilégio de Invenção: "NOVO SOFÁ-CAMA"

REIVINDICAÇÕES

1 - Novo sofá-cama, caracterizado por compreender essencialmente uma armação para o assento, composta por um quadro retangular, com ripas transversais internas, e já provida de pés inferiores de apoio, quadro este cujo lateral maior e posterior é provido de quatro guias ou recortes de encaixe, dispostos todos verticalmente, enquanto que cada lateral menor é dotado também de quatro guias ou recorte de encaixe, dispostos porém dois verticalmente e dois horizontalmente

Ponto nº 1 do total de 3 pontos apresentados.

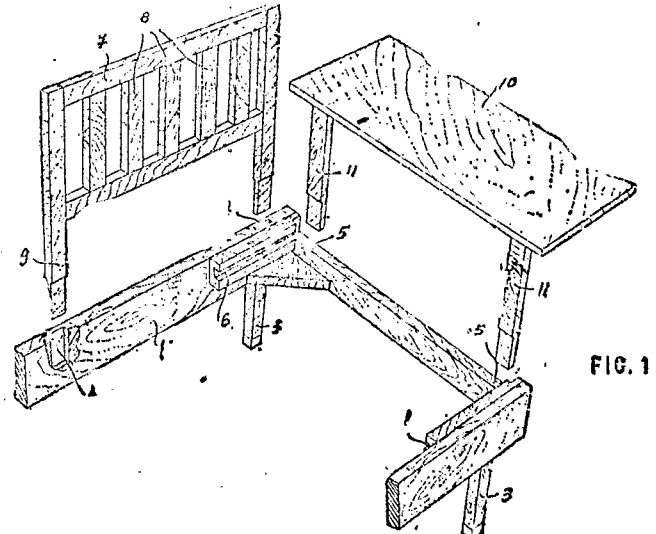


FIG. 1

TERMO Nº 169.066 de 20 de abril de 1965

Requerente: ILLINOIS TOOL WORKS INC - E.U.A.

Privilégio de Invenção: "DIFERENCIAL LIMITADOR DE ROTAÇÃO"

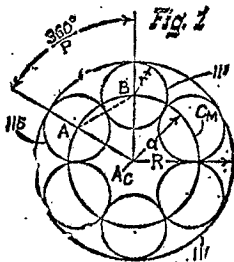
REIVINDICAÇÕES

1 - Um dispositivo caracterizado por compreender: um primeiro e um segundo dispositivos de rotação incluindo respectivamente primeira e segunda engrenagens laterais em relação coaxial espaçada e presas respectivamente a eixos que se estendem em sentidos opostos; um terceiro dispositivo de rotação montado para ser girado em um eixo coincidente com os eixos dos referidos primeiro e segundo dispositivos de rotação; um primeiro e segundo pinhão montados para terem um movimento rotativo e para girarem com o referido terceiro dispositivo de rotação respectivamente em conjugação conjugada com as citadas primeira e segunda engrenagens laterais espaçadas, sendo ditos primeiro e segundo pinhões montados, cada qual, para

serem sustentados respectivamente em posição substancialmente coextensiva quanto aos seus comprimentos e cada qual em um eixo que é paralelo ao eixo das citadas primeira e segunda engrenagens laterais; permanecendo ditos primeiro e segundo pinhões em cooperação mútua e localizados de tal maneira que, em um plano transversal aos eixos de todos os referidos primeiros e segundos pinhões, os eixos do jogo individual de primeiro e segundo pinhões ficarão localizados em um círculo e dividirão tal círculo em arcos iguais.

Reivindica-se a prioridade do correspondente pedido de posição nos Estados Unidos em virtude do atual de 1964 sob nº 363.934.

Fonte nº 1 do total de 27 pontos apresentados.

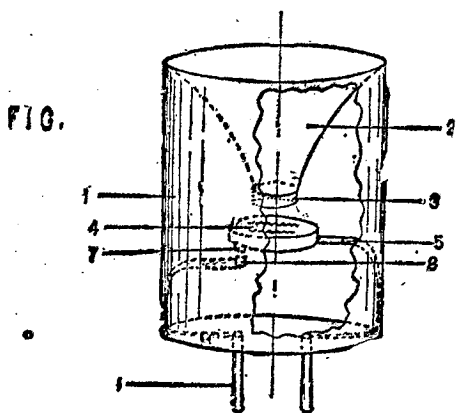


TÉRMO Nº 168.396 de 30 de dezembro de 1964
 Requerente: CARLOS RUDIAR GARCIA - = SÃO PAULO
 Privilégio de Invenção: "ACENDEDOR ELÉTRICO AUTOMÁTICO PARA CIGARROS"

REIVINDICAÇÕES

1 - ACENDEDOR ELÉTRICO AUTOMÁTICO PARA CIGARROS, constitui-se por uma caixa de tamanho e materiais adequados, de feitura variável, dotada de uma entrada frontal ou superior em forma de tronco de cone invertido voltado para o seu interior ou então afunilada, com a extremidade final cilíndrica, caracterizado por ter convenientemente suspensa por meio elástico qualquer uma pastilha dotada de resistência elétrica, imediatamente abaixo da boca do funil interno, resistência ligada a um pino de tomada do tipo encaixe e dotada de ponto de contacto em local conveniente, capaz de fechar o circuito elétrico com o outro pino de tomada, por deslocamento da pastilha executado por ação mecânica do próprio peso do adereço ou por ligeira pressão do mesmo sobre a resistência.

Fonte nº 1 do total de 2 pontos apresentados.



TÉRMO Nº 169.155 de 23 de abril de 1965
 Requerente: ANTONIO SOLER MARTI, JOSE SOLER MARTI, JUAN SOLER MARTI e MARI SOLER MARTI - = ESPANHA

Privilégio de Invenção: "FECHADURA DE SEGURANÇA"

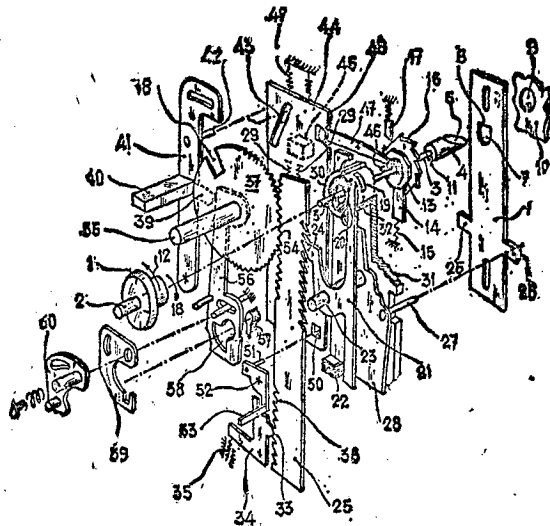
REIVINDICAÇÕES

1 - Fechadura de segurança, caracterizada por ser constituída por um mecanismo de avanço passo a passo que imprime um deslocamento linear ou angular variável em cada uma das peças que, em forma de barra ou roda dentada, denominadas peças combinadoras as quais, por terem uma série de dentes ou ranhuras onde se aloja um dente de retenção manter-se-ão na posição que, por meio de uma sucessão de impulsos, se lhes imprime sendo estes impulsos os produzidos por dentes de retenção, ou por ação de alavancas ou excêntricos movidos por eixos giratórios, estando estas peças combinadoras engrenadas com discos que, na sua periferia, têm talhados, além dos

dentes da engrenagem, uma ranhura em sentido radial do tipo que quando se tenham aplicado a cada peça combinadora o avanço correspondente ao número de impulsos correto, o avanço angular que esta peça combinadora imprime no disco correspondente é tal que todos os discos apresentam a sua ranhura radial ao longo de uma mesma linha paralela aos seus eixos de rotação de modo que na ranhura que formam todas as referidas ranhuras pode penetrar uma barra solidária com uma peça móvel combinada com outra que tem uma inclinação ou munição que bloqueia o movimento do mecanismo de abertura manual da porta em que se monta a fechadura do mecanismo, ficando desbloqueado o mecanismo de abertura da porta tão depressa possa a barra situada em frente das ranhuras penetrar no canal produzido pelo conjunto das ranhuras radiais dos discos, deslocados pelos diversos avanços das suas peças combinadoras, de acordo com o número de impulsos codificados que se tem aplicado a cada uma delas pelo mecanismo de avanço existente.

Reivindica-se a prioridade do correspondente pedido de posição na Espanha em 24 de abril de 1964 sob nº 299.140.

Fonte nº 1 do total de 8 pontos apresentados.

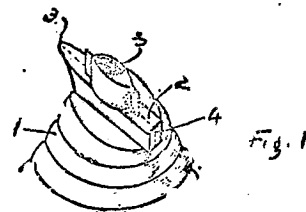


TÉRMO Nº 169.640 de 14 de maio de 1965
 Requerente: SHUMJI NISHIMURA - = SÃO PAULO
 Privilégio de Invenção: "APERFEIÇOAMENTOS EM FRASCOS"

REIVINDICAÇÕES

1 - APERFEIÇOAMENTOS EM FRASCOS, caracterizados por uma câmara alongada, transversal e horizontal, prevista sobre o gargalo do frasco do qual é prolongamento; sendo dita câmara provida de extremidades salientes fechadas, uma das quais termina em ponta e a outra em parede mais larga, sendo finalmente, sobre a câmara citada, disposto em curto pescoço de berte, através do qual o recipiente é cheio após o qual o pescoço é fechado do por meio de solda eletrônica.

Fonte nº 1 do total de 2 pontos apresentados.



TÉRMO Nº 171.031 de 6 de julho de 1965.
 Requerente: UNIVERSAL OIL PRODUCTS COMPANY - E.U.A.
 Privilégio de Invenção: "PRODUÇÃO DE COMBUSTÍVEL PARA MOTOR W JATO"

REIVINDICAÇÕES

1 - Produção de combustível para motor e jato cujo processo é combinado e se parte de uma fração predominantemente hidrocarbonada contendo hidrocarburetos saturados com 4-12 carbonos e tendo um limite de ebulição superior na faixa de cerca de 240-320°C, caracterizada por compreender a submissão da dita fração no contato com um sorvente que seja seletivo para os componentes parafínicos normais,

a separação do dito corrente e corrente do refinado consistindo em
 geralmente de hidrocarburetos e ramificados, a recuperação do cor-
 rante relativo, de uma fração de um combustível para jato compo-
 sendo hidrocarburetos parafínicos normais, a submissão da dita cor-
 rante refinada à reforma catalítica em presença de hidrogênio em
 condições de baixa severidade, e a recuperação como combustível para
 motor de um produto líquido.

Ponto nº 1 de total de 8 pontos apresentados.

TÉRMO Nº 133.117 de 3 de outubro de 1961.

Requerente: TOHO RAYON KANUSHIKI KAISHA - JAPÃO

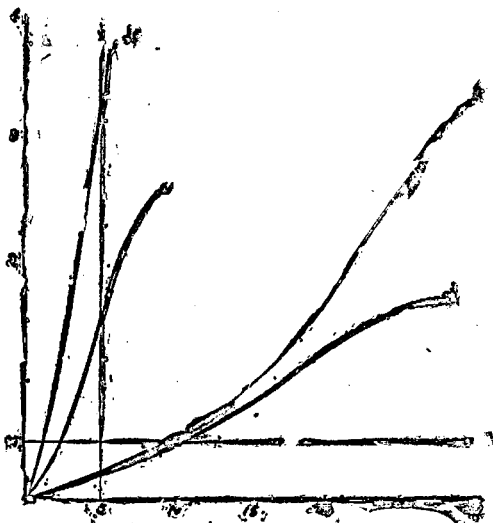
Privilégio de Invenção: "PROCESSO PARA A MANUFATURA DE VISCOSAS DE ALTA TENACIDADE".

REIVINDICAÇÕES

1 - Processo para a manufatura de raion de viscosa de alta tenacidade
 caracterizado pelo fato de que uma viscosa não amadurecida de viscosidade
 relativamente alta, da qual a porcentagem de teor alcalino oscila de 0,5 a
 0,9 vezes a porcentagem de teor da sua celulose na dita viscosa é aquecida
 e pelo menos 40°C e imediatamente fiada dentro de banhos de fixação de ácido
 sulfúrico - sulfato mantidos a uma temperatura abaixo da temperatura da vá-
 cuose de pelo menos 20°C e contendo de 50 a 150 gm/litro Na₂SO₄ e de 1 a 20
 gm/litro de formaldeído.

Reivindica a prioridade do correspondente pedido, depositado na Repu-
 blição de Patentes do Japão, em 4 de outubro de 1960, e em 9 de junho de
 1961, sob os números 40 195/60 e 20 539/61.

Ponto único apresentado.



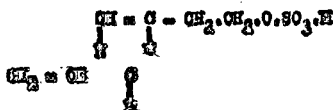
TÉRMO Nº 130.975 de 19 de julho de 1961.

Requerente: TOHO RAYON KANUSHIKI KAISHA - JAPÃO.

Privilégio de Invenção: "PROCESSO DE PREPARAR MATERIAS PLASTICAS".

REIVINDICAÇÕES

1 - Processo de preparar material polimérico, caracterizado
 pelo fato de compreender a copolimerização em presença de um catalizador
 radical livre, pelo menos 85%, em peso, de acrilonitrila com pelo me-
 nos 15%, em peso, de um monômero da seguinte estrutura:



na qual R representa um membro do grupo constituído em hidrogênio e um
 radical alquila tendo 1 a 4 átomos de carbono, e R' representa um membro
 do grupo constituído em hidrogênio, um metal alcalino e um metal de
 terra alcalina.

A requerente reivindica a prioridade do correspondente pe-
 dido, depositado na Repartição de Patentes do Japão em 22 de julho de
 1960, sob o nº 12.159/60.

Ponto nº 1 de total de 9 pontos apresentados.

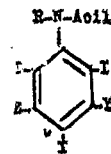
TÉRMO Nº 136.833 de 26 de fevereiro de 1962.

Requerente: NYEGAARD & CO. A/S. NORUEGA./

Privilégio de Invenção: "PROCESSO PARA PREPARAR DERIVADOS N-ALQUILADOS DE ACIL-ANILIDAS HALOGENADAS NO NÚCLEO."/

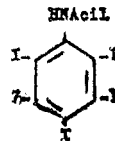
REIVINDICAÇÕES

1 - Um processo para preparar derivados N-alkilados de acil-anilidas halogenadas no núcleo da fórmula geral:



(I)

em que R é um grupo alquila substituído ou não substituído Y é um átomo de hidrogênio ou um grupo carboxi- ou carbalcoxi e Z designa hidrogênio ou um grupo amina da fórmula NR'Ac em que Ac designa o grupo acila de um ácido carboxílico alifático ou aromático, substituído ou não e R' representa um átomo de hidrogênio um grupo alquila, carboximetila e carbalcoximetila ou -beta hidroxietila, ou os respectivos sais, caracterizado por compreender a reação de um composto da fórmula:



(II)

em que Acil, Y e Z têm os significados dados acima, com um agente alquilante, em um meio aquoso.

A requerente reivindica a prioridade do correspondente pedido depositado na Repartição de Patentes da Noruega, em 28 de fevereiro de 1961, sob nº 139.294./

Ponto nº 1 de total de 3 pontos apresentados.

TÉRMO Nº 138.624 de 30 de abril de 1962

Requerente: LIBBEY-OWENS-FORD GLASS COMPANY - EE.UU.

Privilégio de Invenção: "APARELHO PARA A PRODUÇÃO DE VIDRAÇA DE VÍDEO".

REIVINDICAÇÕES

1 - Aparelho para a produção de vidraça de vídeo, compreendendo um molde de encurvamento para encurvar chapas de vidro em torno de seus eixos, tendo um trilho de conformação do tipo de anel ou periférico com uma superfície de conformação de acordo com e qual uma chapa de vidro deve ser encurvados, o dito trilho de conformação incluindo um par de membros laterais estendendo-se longitudinalmente, separados, e um par de membros extremos estendendo-se transversalmente ligados com os extremos opostos dos ditos membros laterais, cada um dos ditos membros tendo uma porção da dita superfície de conformação formada no mesmo, caracterizada pelo fato de que as porções de superfície de conformação dos ditos membros laterais são de forma geralmente convexa em elevação enquanto as porções de superfície dos ditos membros extremos são de forma geralmente côncava em elevação.

Ponto nº 1 de 8 pontos apresentados.

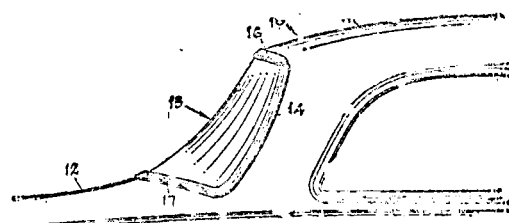


Fig. 1