



REPÚBLICA FEDERATIVA DO BRASIL

DIÁRIO OFICIAL

SEÇÃO III

ANO XXIX — Nº 57

CAPITAL FEDERAL

QUINTA-FEIRA, 25 DE MARÇO DE 1971

INSTITUTO NACIONAL DA PROPRIEDADE INDUSTRIAL

Serviço de Recepção, Informação e Expedição

Expediente de 22 de março de 1971

Diculdades

Nº 55.448 — General American Transportation Corporation. — Fica retificada a publicação de caducidade publicada no D. O. de 11 de janeiro de 1971, uma vez que foi comprovado o pagamento das anuidades.

Nº 5.485 — The Dow Chemical Company. — Fica retificada a publicação de caducidade, publicada no D. O. de 11 de janeiro de 1971, uma vez que foi comprovado o pagamento de todas as anuidades.

Nº 59.643 — National Malleable and Steel Castings Company. — Fica retificada a publicação de caducidade uma vez que a patente se encontra em dia.

Oposições

Myrta S. A. Ind. e Com. — Oponente do T. 875.494.

S. A. Frigorífico Anglo — Oponente do T. 875.494.

SECRETARIA DE PATENTES

Expediente de 22 de março de 1971

Notificação

Ficam notificados os requerentes abaixo mencionados, para comparecerem a este Departamento, a fim de efetuar o pagamento da taxa final e da primeira anuidade, dentro do prazo de 60 dias:

Privilégio de invenção deferido

Nº 133.680 — Processo para a fabricação de diázo-corantes hidro-insolúveis — Ciba Societé Anonyme.

Nº 160.924 — Aparelho desidratador de capim transformado em ração para animais — Francisco Ferreira Nunes.

Nº 163.322 — Novo sistema para engate do braço no chassis de arca de discos — F N I Fábrica Nacional de L. de S. A.

Nº 173.027 — Aparelho para decorar copíulos e semelhantes — John Macdonald.

REVISTA DA PROPRIEDADE INDUSTRIAL

Nº 173.080 — Um disco cortador aperfeiçoado para cortadeiras de cana esilares — Pulthermo Hay Smith. — Deferido com exclusão do ponto 14.

Nº 175.709 — Máquina picadora e trituradores de forragens — Máquinas Palma Ltda. — Deferido com exclusão do ponto 9.

Nº 175.711 — Plantadora de mudas em sulcos ou estacas — Máquinas Palma Ltda. — Deferido com exclusão do ponto 4.

Nº 175.712 — Aperfeiçoamento em espula plástica para fiação, retorcção, tecelagem, fios e fibras textéis — Rogimex Cia. Técnico Textil. — Deferido com exclusão do ponto 3.

Nº 176.428 — Processo de fabricação de corantes de dispersão da série mono azida — Sandoz Patents Ltd.

Nº 176.766 — Fuso para máquinas de fiação e de retorcção — Wilhelm Stahlecker GMBH.

Nº 176.802 — Máquina para solda de sistema lateral para produção de sacos embalagens plásticas — Getúlio Silveira Gonçalves. — Deferido com exclusão do ponto 10.

Nº 176.871 — Retorcdeira — Commonwealth Scientific and Industrial Research Organization.

Nº 176.950 — Máquina para produção contínua de laminados delgados à base de resina termo endurecidas — B I P Breveta Inventions Promotions S. A.

Nº 177.015 — Processo térmico post-primário de recuperação de óleo a partir de poços de óleo e similares — Equity Oil Company. — Deferido com exclusão do ponto 6.

Nº 177.122 — Processo para a recuperação de bórta de estanho — David Batista Leite. — Deferido com exclusão do ponto 4.

Nº 177.807 — Processo para a preparação de azo corantes básicos — Freswike Hoechst Aktiengesellschaft.

Nº 177.831 — Processo de preparação de silanos e siloxanos — Dow Corning Corporation.

Nº 177.832 — Processo para produzir fitilho de matéria plástica — Imp Ind. de Material Plástico Ltda.

Nº 177.976 — Aparelhagem para o tratamento de elementos filiformes ou chatos — Crylor S. A.

Nº 177.986 — Processo para tratamento térmico de peças de fundição anúiares — Amsted Industries Incorporated.

Nº 178.172 — Processo para aperfeiçoar processamentos térmicos em

fornos rotativos — Lias Forschungs Ag.

Nº 178.178 — Cortadeira para fô-lhas de formio e outros materiais fibrosos Vegetais — José Pires Castanho Filho. — Deferido com exclusão do ponto 3.

Nº 178.196 — Agentes de lavagem e auxiliares de lavagem de aço alvejante — Henkel & Cie. GMBH.

Nº 179.395 — Aquecedor — Esso Research and Engineering Company.

Cumpra as exigências técnicas

Nº 123.514 — Harbison Walker Refractories Company.

Nº 169.697 — Blackstone Corporation.

Nº 174.756 — Sintaryc do Brasil S. A. Ind. e Com.

Nº 175.920 — Reckitt & Colman (Overseas) Limited.

Nº 181.612 — Fuller Company.

Nº 185.023 — Societé Fives Lille Cail.

Nº 188.606 — Vitorino Prates de Miranda.

Nº 189.146 — João Nelson Ferreira.

Nº 189.233 — Raphael Cuvero

Exigências

Nº 178.514 — Chicago Bridge & Iron Company. — Exclua das reivindicações o ponto nº 12.

Nº 162.765 — Augusto Frederico Kemner Esclareça o título.

Arquivar de acordo com o artigo 145, uma vez que a publicação apresentada não atende ao disposto no artigo 162 do CPI.

Nº 188.585 — ACF Industries Incorporated.

Nº 188.626 — The Yoder Company.

Nº 189.001 — Philips Petroleum Company.

Nº 189.093 — Ford Motor Company.

Nº 189.208 — Philips Petroleum Company.

Nº 196.170 — British American Tobacco Company Limited.

Nº 196.175 — Carlos Fernand Dubois.

Nº 196.176 — Israel Mining Industries Institute For Research and Developments e Israel Petrochemical Enterprises Ltda.

Nº 196.177 — Reynolds Metals Company.

Nº 196.178 — Beecham Group Limited.

Nº 196.12 — R J Reynolds Tobacco Company.

Nº 196.518 — Costruzioni Meccaniche G. Maccioni S p A.

Nº 196.520 — The English Electric Company Limited.

Nº 196.547 — Caterpillar Tractor Co.

Nº 196.549 — The National Cash Register Company.

Nº 196.550 — The National Cash Register Company.

Nº 196.676 — The Goodyear Tire & Rubber Company.

Nº 196.677 — Sterling Drug Inc.

Nº 196.710 — International Flavors & Fragrances Inc.

Nº 196.826 — The Gillette Company.

Nº 196.860 — Hoocker Chemical Corporation.

Nº 196.864 — Vernon Davis Roosa.

Nº 196.837 — Combustion Engineering Inc.

Nº 196.938 — Owens Corning Fiberglas Corporation.

Nº 196.940 — The Goodyear Tire & Rubber Company.

Nº 197.941 — Caterpillar Tractor Co.

Nº 196.946 — Beecham Group Limited.

Nº 197.294 — Hoocker Chemical Corporation.

Nº 197.424 — Jacob Simon Kam-borials.

Nº 197.425 — Chesebrough Pound's Inc.

Nº 197.426 — The Goodyear Tire & Rubber Company.

Nº 197.427 — Federal Mogul Corporation.

Nº 197.430 — Marifarms Incorporated.

Nº 197.452 — Worthington S. A.

Nº 197.458 — Philips Petroleum Company.

Nº 197.459 — The Bendix Corporation.

Nº 197.480 — Rohm and Haas Company.

Nº 197.481 — Rohm and Haas Company.

Nº 197.482 — Philips Petroleum Company.

Nº 197.665 — Societé Anonyme Andre Citroen.

Nº 198.548 — Philips Petroleum Company.

Nº 198.597 — Societé Anonyme DBA.

Nº 198.600 — United States Steel Corporation.

Nº 198.994 — The Goodyear Tire & Rubber Company.

Nº 98.997 — Fisons Pest Control Limited.

EXPEDIENTE DEPARTAMENTO DE IMPRENSA NACIONAL

ALBERTO DE BRITTO PEREIRA

CHEFE DO SERVIÇO DE PUBLICAÇÕES J. B. DE ALMEIDA CARNEIRO CHEFE DA SEÇÃO DE REDAÇÃO FLORIANO GUIMARÃES

DIÁRIO OFICIAL SEÇÃO III

Imprensa dos Serviços do Departamento de Imprensa Nacional BRASÍLIA

ASSINATURAS

Table with columns: REPARTIÇÕES & PARTICULARES, FUNCIONÁRIOS. Rows for Semestre and Ano with prices in Cr\$.

PORTE AEREO

Table with columns: Mensal, Semestral, Anual. Prices in Cr\$.

NÚMERO AVULSO

O preço do número avulso figura na última página de cada exemplar. O preço do exemplar atrasado será acrescido de Cr\$ 0,01...

O encargo das repartições públicas, destinado à publicação, será recebido na Seção de Comunicações até as 17 horas. O atendimento do público pela Seção de Renovação será de 12 às 18 horas.

2. Os originais para publicação, devidamente autenticados, deverão ser entregues diretamente, em envelope fechado, em papel acetinado ou apergaminhado medindo 22x33 centímetros, sem emendas ou rasuras que dificultem a sua composição, em especial quando contiverem tabelas.

Serão admitidas copias em tinta preta e indelével, a critério do D.I.N.

3. As reclamações pertinentes à matéria retribuída, nos casos de erro ou omissão, serão encaminhadas por escrito à Seção de Redação até o quinto dia útil subsequente à publicação.

4. As assinaturas serão tomadas no D.I.N. O transporte por via aérea será contratado separadamente com a Delegacia da Empresa Brasileira de Correios e Telégrafos em Brasília. Esta poderá ser encarregada também de encaminhar o pedido de assinatura ao D.I.N. Neste caso o assinante dirigirá ao D.I.N. o pedido de assinatura e o pagamento do valor correspondente, na forma do item seguinte.

5. A remessa de valores para assinatura, que será acompanhada de esclarecimentos quanto à sua aplicação, será feita somente por

cheque ou vale postal, em favor do Tesoureiro do Departamento de Imprensa Nacional. Quanto ao contrato de porte aéreo, em favor da Delegacia Regional da Empresa Brasileira de Correios e Telégrafos em Brasília.

6. No caso de porte aéreo para localidade não servida por esse meio de transporte, a Delegacia Regional da Empresa Brasileira de Correios e Telégrafos em Brasília se obriga a calcular o encaminhamento ao destinatário por outras vias, independentemente de acréscimo no preço.

7. A Delegacia Regional da Empresa Brasileira de Correios e Telégrafos em Brasília reserva-se o direito de reajustar os seus preços, no caso de elevação de tarifas comerciais aéreas, mediante aviso-prévio aos assinantes.

8. Os prazos da assinatura poderão ser semestral ou anual e se iniciarão sempre no primeiro dia útil do mês subsequente. O pedido de porte aéreo poderá ser mensal, semestral ou anual. O prazo das assinaturas para o Exterior é somente anual e não haverá transporte por via aérea.

9. A renovação deverá ser solicitada com antecedência de 30 dias do vencimento da assinatura e do porte aéreo vencidos, serão suspensas independentemente de aviso-prévio.

10. Para receberem os suplementos às edições dos órgãos oficiais, os assinantes deverão solicitá-los no ato da assinatura.

Main list of subscribers with columns for number, company name, and address. Includes companies like Konus Kessel, Westinghouse, Pirelli, etc.

Nº 201.618 — The National Cash Register Company.
Nº 201.637 — Toyo Engineering Comparison.

Nº 201.730 — The National Cash Register Company.
Nº 201.970 — L. Givaudan & Cie.
Nº 202.274 — Rohn And Hess Company.

Nº 202.275 — Rohn And Hess Company.
Nº 202.405 — Caterpillar Tractor Co.

Nº 202.407 — The Bendix Corporation.
Nº 202.424 — Fred Ward Allen Jr. Rowland Joseph Kopf e Royal Winford Thompson.

Nº 202.432 — The Bendix Corporation.
Nº 202.433 — Kewanee Oil Company.

Nº 202.435 — John Heatcoat And Company Limited.
Nº 202.568 — Robertshaw Controls Company.

Nº 202.569 — Amiantus A. G.
Nº 202.588 — The Goodyear Tire & Rubber Company.

Nº 202.589 — The Gooduer Tire & Rubber Company.
Nº 202.590 — Union Carbide Corporation.

Nº 202.591 — Robertshaw Controls Company.
Nº 202.592 — Robertshaw Controls Company.

Nº 202.603 — Eli Lilly And Company.
Nº 202.604 — Koppers Company Inc.

Nº 202.606 — Hooker Chemical Corporation.
Nº 202.628 — Oscar Weiss.
Nº 202.928 — L. Givaudan & Cie. Societé Anonyme.

Nº 202.929 — L. Givaudan & Cie. Societé Anonyme.
Nº 202.930 — Ford Motor Company.

Nº 202.957 — Societé Industrielle de Brevets et D'Etudes — SIBE.
Nº 202.958 — Finanz und Kompensations Anstalt.

Nº 2030.202 — International Biological Center Panbios Trust Reg.
Nº 207.772 — Delande S. A.
Nº 209.185 — Citroen S. A.
Nº 213.602 — Fram Corporation

Nº 221.030 — The Murphy Chemical Company Ltd.
Arquivem-se os processos.

Seção de Transferência e Licença

Expediente de 22 de março de 1971

Exigências

Wallace-Murray Corporation — No pedido de transferência do t. número 158.573. — Apresente a requerente de fls. 40-41 os originais dos documentos de fls. 44-49 e pague as retribuições relativas a duas transferências e a uma alteração de nome.

Metalúrgica Jas Ltda. — No pedido de transferência do t. 193.402. — Promova a requerente de fls. 11 a retificação do nº do termo para 193.402, no documento de cessão, de fls. 15 e faça assinar o mesmo pelos demais sócios da cedente.

Diversos

Celite S. A. Ind. e Com. — No pedido de transferência do t. número 169.635. — Arquivem-se o pedido de anotação de transferência, por falta de cumprimento da exigência, pu-

blicada no D. O. de 14 de dezembro de 1970.

Luiz Carlos Martins Monaco — No pedido de anotação de transferência, por falta de cumprimento integral da exigência publicada no D. O. de 7 de dezembro de 1970.

MARCAS

Exigências

Produtos Químicos Fontoura Ltda. — No pedido de transferência do t. nº 214.929. — Cumpra a requerente de fls. 19, as seguintes exigências: 1) Apresente novo documento de cessão, tendo em vista que o de fls. 35-37 faz referência ao art. 120 do Decreto-lei nº 254-70; 2) Comprove o ramo de atividade da cessionária; 3) Declare o nº de inscrição no C. G. C.

Banco Safra de Investimentos S. A. — No pedido de alteração do nome da marca do t. 206.428. — Declare, a requerente de fls. 31, o nº de inscrição no C. G. C.

Rinaldo Victor de Lamare — Titular do t. 619.877. — Comprovementos: 1) O registro da firma individual de Rinaldo Victor de Lamare; 2) O ramo de atividade do cedente e da cessionária.

PROCURADORIA GERAL

Seção Legal

Exigência

Nº 637.046 — Emcomil Empresa Comercial de Mineração Ltda. — Cumpra a exigência da Seção de Prorrogações, no sentido de assinar os exemplares.

Seção de Recursos

Midland-Ross Corporation — No recurso interposto ao indeferimento do T. P. I. 126.884 — Aperfeiçoamentos em, ou relativos a engates para vagões ferroviários.

Atlante S. A. Indústrias Médico Odontológicas. — No recurso interposto ao deferimento do T. P. I. 130.089 — Dispositivos para a introdução e extração de brocas de alta rotação de contra-ângulos.

Deca S. A. Ind. e Com. — No recurso interposto ao deferimento do T. P. I. 142.463 — Aperfeiçoamentos em registros para lavatórios em geral.

Metalúrgica Oriente S. A. — No recurso interposto ao deferimento do T. P. I. 142.463 — Aperfeiçoamentos em registros para lavatórios em geral.

Kabushiki Kaisha Nihon-Sha — No recurso interposto ao indeferimento do T. P. I. 144.905 — Novo tipo de fecho para saquinhos de resinas sintéticas.

Alcan Alumínio do Brasil S. A. — No recurso interposto ao deferimento do T. M. I. 146.737 — Perfilado

Instron S. A. Ind. e Com. — No recurso interposto ao indeferimento do T. P. I. 148.250 — Aperfeiçoamentos em chaves elétricas para marcha a ré de veículos em geral.

The Budo Company — No recurso interposto ao indeferimento do T. P. I. 160.839 — Instalação de ar condicionado para um corpo de vagão ferroviário de trânsito rápido.

Pedido de reconsideração

O. Mustad & Som A. S. — Titular do R. 254.367 — No pedido de reconsideração que arquivou o pedido de prorrogação. — Promova preliminarmente a modificação da firma. Laboratórios Osório de Moraes Limitada. — No pedido de reconsidera-

ção de despacho que arquivou o T. nº 625.969. — Preste esclarecimentos quanto à dualidade de procuradores.

REPUBLICAÇÃO: PRESIDENTE — SECRETARIAS E SERVIÇOS

D. O. de 19-3-71

Em 22 de março de 1971

Pedido de preferência

Refrigeração Dolemme Ltda. (no pedido de preferência da pat. PI termo 192.830). — Defiro a preferência.

Notificação

Ficam notificados os requerentes abaixo mencionados para comparecer a este Departamento a fim de efetuar o pagamento da taxa final e da primeira anuidade dentro do prazo de 60 dias.

Privilégio de invenção deferido

Nº 157.144 — Uma estrutura laminada compreendendo folhas metálicas intercoladas com folhas de vidro envolvidas em poliolefina e processo para fabricá-lo — National Lead Company.

Nº 157.778 — Recipiente para o alvejamento de polpa de celulose — Aktiebolaget Kamyr.

Nº 164.051 — Processo e aparelhagem para a laminação de materiais dissimilares — Continental Can Company, Inc.

Nº 170.276 — Processo para a preparação de resinas termo-endurecíveis, de poliéster, tendo grupos imida cíclicos e eventualmente grupos amida e processo para fabricação de condutores elétricos à base destas resinas — Dr. Beck & Co. GmbH.

Nº 170.742 — Processo para a fabricação de monoazo pigmentos — Ciba Societé Anonyme.

Nº 171.600 — Processo para preparar poliésteres de sulfonato, contendo um composto básico — Imperial Chemical Industries Limited.

Nº 171.626 — Processo de preparação de pigmentos inorgânicos facilmente dispersáveis — Farbenfabriken Bayer Aktiengesellschaft.

Nº 172.215 — Processo para impedir descoloramentos locais na coloração de vidrados com pigmentos contendo cromo — Deutsche Gold-Und Silber Scheideanstalt Vormals Roessler.

Nº 173.096 — Aperfeiçoamento em processo para a oxidação de um hidrocarboneto olefínico em aldeído não saturado — Societé Nationale Des Petroles D'Aquitaine.

Nº 174.361 — Aço inoxidável austenítico — Allegheny Ludlum Steel Corp.

Nº 169.816 — Processo para preparar polímeros de hidrocarbonetos de uma alfa-olefina contendo pelo menos 3 átomos de carbono e apresentando uma viscosidade inerente de a partir de 0,05 até 1 em decatín a 145°C e composição resultante — Reball Drug and Chemical Company.

Nº 161.049 — Aparelho para a preparação contínua de polímeros — Monsanto Company.

Nº 164.836 — Processo para o tingimento e branqueamento de fibras de poliamidas em banho único — J. R. Geigy S. A.

Nº 165.390 — Dispositivo para fazer oscilar o molde numa máquina de fundição contínua — Tsentralny Nauchno-Issledovatel'sky Institute Chernoi Metalurgii Im. I. P. Bardina e Gosudarstvenny Sojuzny Institute Proektirovaniya Metallurgicheskikh Zavodov

Nº 165.450 — Dispositivo para o resfriamento secundário dos lingotes em máquinas de fundição contínua — Tsentralny Nauchno-Issledovatel'sky Institute Chernoi Metalurgii Im. I. P. Bardina e Gosudarstvenny Sojuzny Institute Proektirovaniya Metallurgicheskikh Zavodov (com exclusão do ponto 3).

Nº 171.051 — Condicionador de tecido ou pano têxtil — Unilever N. V.

Nº 171.307 — Papel aperfeiçoado e processo para aperfeiçoar as propriedades do papel — Monsanto Company.

Nº 174.987 — Processo para a fabricação de estruturas modeladas de celulose regenerada transparentemente colorida com corantes orgânicos dificilmente hidro-solúveis — Ciba Societé Anonyme

Nº 175.395 — Processo e aparelho para decompor compostos de metal — The International Nickel Company of Canada, Limited.

Nº 179.953 — Processo para a preparação de azo-corantes metálicos — Farbwerke Hoechst Aktiengesellschaft Vorm. Meister Lucius & Brunnig.

Nº 176.224 — Processo para a fundição de folha acrílica — Monsanto Company.

Nº 176.414 — Um processo para ligar materiais em partículas — Israel Mining Industries — Institut For Research and Development.

Nº 175.443 — Tampão de ponte — Byron Jackson Inc.

Nº 177.186 — Aperfeiçoamentos em processo e aparelho de fiação — Monsanto Company.

Nº 177.245 — Novas disposições em bomba pulverizadora motorizada — Pulvifar Ind. e Com. Ltda.

Nº 177.410 — Cilindro para tundir e laminar metal — Prolizenz Ag.

Nº 177.436 — Processo para a produção de materiais poliméricos na forma de pérolas — The Dow Chemical Company.

Nº 177.721 — Cilindros Gêmeos de compressão, construídos em forma de cilindro fixo e providos com rolamentos de esferas — Wilhelm Stahlecker GMBH.

Nº 177.942 — Aperfeiçoamento no processo de preparação em massa de polímeros e de copolímeros à base de cloreto vinílico mediante polimerização em duas etapas — Produits Chimiques Pechiney Saint Gobain.

Nº 177.977 — Processo para a fabricação de novos derivados de compostos poliglicólicos anfotéricos — Ciba Societé Anonyme.

Privilégio de invenção inaceito

Nº 154.305 — Folha absorvente flexível — George Asa Crowe Jr.

Nº 155.374 — Uma nova composição para desincrustante de Caldeiras — José Ricardo de Souza Cunali
Nº 187.937 — Pulverizador para líquidos — Henrique Henriques Lopes

Exigências

Nº 188.953 — Indústria e Comércio de Máquinas Agrícolas Mantovani Ltda. — Cumpra exigência técnica, apenas ao processo.

Nº 165.210 — Processo de redução de minério de ferro — United States Steel Corp. — Cumpra exigência técnica, apenas ao processo.

Nº 135.198 — Shell Internationale Research Maatschappij N. V. — Cumpra exigência técnica, apenas ao processo.

Nº 170.403 — The National Cash Register Company — Cumpra exigência técnica, apenas ao processo.

Nº 172.005 — Vidros Corning Brasil S. A. — Cumpra exigência, apenas ao processo.

Nº 187.778 — Arnaldo Mendes de O. — Fome e de m. — parecer técnico, apenso ao processo.

Nº 185.435 — United States Steel Corp. — Elimine o p. c. nº 7 e apresente o invento como aperfeiçoamento.

Nº 182.927 — Dana Corp. — Pague as taxas regulamentares 7 pontos, pet. 68.627 e 80.124).

DIVERSOS

Nº 162.100 — Monsanto Company — Desistência em ordem — Arquivar-se o processo.

Nº 200.338 — Unilever N.V. — Arquivar-se pelo não cumprimento da Portaria nº 37 (art. 162 do CPI).

Nº 198.442 — Sandoz Patents Limited — Arquivar-se pelo não cumprimento da Portaria nº 37 (art. 162 do CPI).

Nº 203.548 — Hepworth & Grandage Limited — Arquivar-se pelo não cumprimento da Portaria nº 37 (artigo 162 do CPI).

Nº 203.643 — National Distillers and Chemical Corp. — Arquivar-se pelo não cumprimento da Portaria nº 37 (art. 162, do CPI).

Nº 204.254 — Sr. Pedro Sagarduy Doistua e Da. Concepcion Frostegui Goiri. — Arquivar-se pelo não cumprimento da Portaria nº 37 (art. 162 do CPI).

Nº 204.231 — Lumorex Luscher, Moret & Co. — Arquivar-se pelo não cumprimento da Portaria nº 37 (art. 162 do CPI).

Foram mandados arquivar os processos abaixo de acordo com o art 145, uma vez que a procuração apresentada não atende ao disposto no Art. 162 do CPI:

Nº 187.895 — Copia Manufacturing Comp.

Nº 189.325 — F. Hoffmann La Roche & Cie. Societe Anonyme.

Nº 189.363 — F. Hoffmann La Roche & Cie. Societe Anonyme.

Nº 189.369 — R. J. Reynolds Tobacco Company.

Nº 189.482 — Sterling Drug Inc.

Nº 189.575 — International Flavors & Fragrances Inc.

Nº 189.576 — International Flavors & Fragrances Inc.

Nº 189.579 — Pirelli Società Per Azioni.

Nº 189.580 — Pirelli Società Per Azioni.

Nº 189.676 — Caterpillar Tractor Co.

Nº 190.015 — Caterpillar Tractor Co.

Nº 190.080 — Crucible Steel Company of America.

Nº 190.222 — Union Carbide Corp

Nº 190.250 — Union Carbide Corp

Nº 190.285 — The National Cash Register Company.

Nº 190.286 — Fisons Pest Control Limited.

Nº 190.383 — Caterpillar Tractor Co.

Nº 190.419 — Koppers Company Inc.

Nº 190.426 — Real Patentanstalt für Feinmechanik und Optische Anstalt.

Nº 190.537 — The National Cash Register Company.

Nº 190.964 — Caterpillar Tractor Co.

Nº 191.152 — Manuel Estrada Veazco.

Nº 191.175 — Koppers Company Inc.

Nº 191.189 — Societe Fives Lille Cah.

Nº 191.205 — L. Givaudan & Cie. Societe Anonyme.

Nº 191.207 — Westfalsche Metall Industrie KG Hueck & Co.

Nº 191.225 — Rohm and Haas Company.

Nº 191.226 — Koppers Company Inc.

Nº 191.227 — Phillips Petroleum Company.

Nº 191.420 — Tanabe Seiyaku Co., Limited.

Nº 191.521 — Illinois Tool Works Inc.

Nº 196.639 — Samuel Vincent Cravers

Arquivem-se os processos.

CONSTITUIÇÃO

DA

REPÚBLICA FEDERATIVA DO BRASIL

EMENDA Nº 1

PROMULGADA EM 17 DE OUTUBRO DE 1969

DIVULGAÇÃO Nº 1.116

Preço: Cr\$ 1,80

A VENDA

Na Guanabara

Seção de Vendas: Av. Rodrigues Alves, 1

Agência 1:

Ministério da Fazenda

Atende-se a pedidos pelo Serviço de Reembolso Postal

Em Brasília

Na sede do D.I.N.

PONTOS CARACTERÍSTICOS DOS PEDIDOS DE PRIVILÉGIO

TÉRMO Nº 173.105 de 13 de setembro de 1969

Requerente: GOYANA S/A INDÚSTRIAS BRASILEIRAS DE MATERIAS PLÁSTICAS - S. PAULO

Privilégio de Invenção: "NOVA CONSTRUÇÃO DE ASSENTO SANITÁRIO E PROCESSO PARA A FABRICAÇÃO"

REIVINDICAÇÕES

1 - NOVA CONSTRUÇÃO DE ASSENTO SANITÁRIO E PROCESSO PARA FABRICAÇÃO, caracterizado pela moldagem, numa só peça, do assento, do elemento de fixação e do elemento de articulação; e por ser o elemento de fixação formado de uma extensão na parte trazeira do assento, com espessura menor que a do próprio assento, achando-se sua parte inferior no mesmo nível do plano inferior do assento; e por ser o elemento de articulação constituído de uma pronunciada redução de sua secção, no sentido transversal, com largura maior que a grossura do material remanescente, formando um rebaixo transversal; e por ter disposto na parte da extensão, que está delimitada pelo rebaixo, adequados furos para colocação de parafusos de fixação na bacia.

Ponto nº 1 do total de 4 pontos apresentados.



TÉRMO Nº 120.388 de 20 de junho de 1960

Requerente: THE GENERAL TIRE & RUBBER COMPANY - E.U.A.

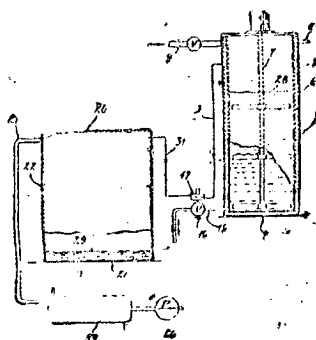
Privilégio de Invenção "PROCESSO DE PREPARAÇÃO DE RESINAS DE CLORETO DE POLIVINILA TIPO ABSORVENTE E RESPECTIVA COMPOSIÇÃO POLIMÉRICA"

REIVINDICAÇÕES

1 - Um processo de preparação de resinas de cloreto de polivinila tipo absorvente, caracterizado por compreender a redução rápida substancial da pressão sobre uma suspensão aquosa contendo um polímero de halogeneto de vinila e um monômero de halogeneto de vinila, a conversão desse polímero de halogeneto de vinila não sendo superior a 70%, para provocar expansão do dito polímero e a formação de uma resina de halogeneto de polivinila tipo absorvente.

requerente reivindica a prioridade do correspondente pedido depositado na Repartição de Patentes dos Estados Unidos da América, em 23 de junho de 1959, sob nº 822.371.

Ponto nº 1 do total de 8 pontos apresentados.



TÉRMO Nº 175.232 de 26 de novembro de 1969.

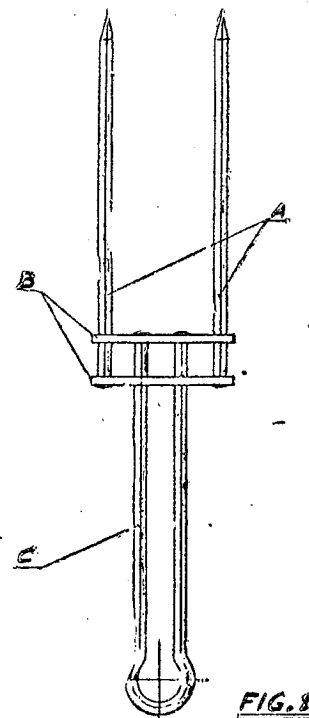
Requerente: JOÃO NELSON FERREIRA - RIO GRANDE DO SUL

Privilégio de Invenção: "APERFEIÇOAMENTOS EM ESPETOS PARA CHURRASCO"

REIVINDICAÇÕES

- Aperfeiçoamentos em espetos para churrasco, caracterizados pelo fato de serem constituídos por duas ou mais lanças presas ortogonalmente nas extremidades de uma travessa corrediça e suscetível de deslizar em furos equidistantes previstos em outra travessa corrediça no meio da qual se solidarizam as duas hastes do cabo, que por seu turno, se articulam nos furos medianos da primeira travessa.

Ponto nº 1 do total de 2 pontos apresentados.



TÉRMO Nº 140.066 de 15 de junho de 1962

Requerente: J.R. GEIGY S/A. SUÍÇA

Privilégio de Invenção "PROCESSO PARA A PRODUÇÃO DE COMPOSTOS 2-FENIL-5-BENZOTRIAZÓLICOS SUBSTITUÍDOS"

REIVINDICAÇÕES

1 - Processo para a produção de compostos 2-(2'-hidroxi-3'-propenil-fenil)-benzotriazólicos, caracterizado pelo fato de que converte um composto 2-(2'-hidroxifenil)-benzotriazólico, com a posição 3' livre, cujos anéis benzênicos podem conter substituintes nas posições 4, 5, 6, 4' e 5' com um halógeno alquênico, eventualmente substituído por radical alquila, arila ou aila, em o correspondente 2-(2'-alquenoiloxifenil)-benzotriazol e se rearranja molecularmente este em o correspondente 2-(2'-hidroxi-3'-propenil-fenil)-benzotriazol, pelos processos em si conhecidos.

Finalmente a requerente reivindica a prioridade do correspondente pedido depositado na Repartição de Patentes da Suíça em 16 de junho de 1961, sob nº 7.102/61.

Ponto nº 1 do total de 5 pontos apresentados.

TERMO Nº 177.710 de 9 de março de 1963

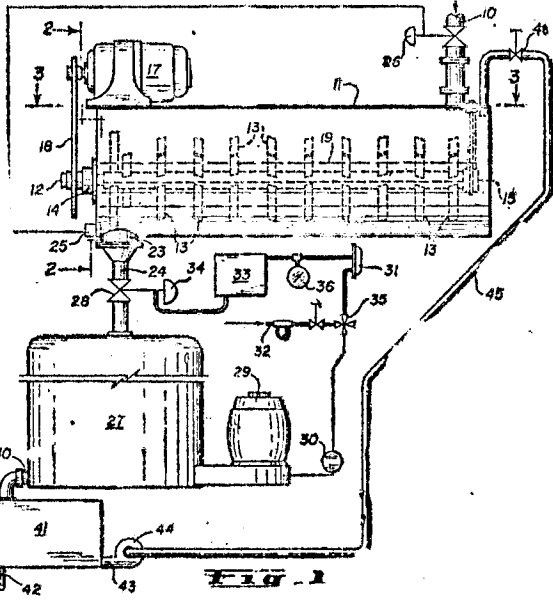
Requerente: C F & I ENGINEERS INC., E.U.A.

Privilégio de Invenção: "PROCESSO E APARELHO PARA PREPARAR A MASSA DE CASCUTA E A EXTRAÇÃO DOS CRISTAIS"

REIVINDICAÇÕES

1 - Processo para preparar a massacuita para a extração dos cristais, caracterizado pelo fato de compreender as etapas de: fazer ferver a massacuita vinda de uma etapa de cristalização em fluxo contínuo através de uma zona confinada de tratamento, de extensão substancial, sujeita a uma alimentação e descarga contínua; manter gás de ventilação acima e em contacto com o fluxo ao longo de seu curso de movimento através da referida zona; sujeitar esse fluxo a uma sucessão de ações de batimento mediante uma série de membros de contactamento de material espaçados longitudinalmente através da extensão da referida zona confinada de tratamento e que passam alternativamente para dentro do fluxo de massacuita e para dentro do gás de ventilação acima do referido fluxo para desta forma prevenir o arrasto de gás para dentro da massacuita na forma de pequenas bolhas pelo que é aumentada progressivamente a fluidez da massacuita e se reduz o teor de sacarose na solução e continuamente o fluxo ventilado depois de um espaço de tempo pré-determinado na referida zona na forma de alimentação direta para dentro de uma etapa de separação centrífuga contínua.

Ponto nº 1 do total de 18 pontos apresentados.



TERMO Nº 154.451 de 8 de novembro de 1963

Requerente: AZIENDE COLORI NAZIONALI AFFINI ROMA S.p.A. - ROMA

Privilégio de Invenção: "PROCESSO PARA A PREPARAÇÃO DE QUINACRIDONA, EM FORMA DE PIGMENTO"

REIVINDICAÇÕES

1 - Processo para a preparação de quinacridona em forma de pigmento, por moagem em fase aquosa, em presença de grânulos de resina sintética, caracterizado porque na moagem se emprega um aditivo que não apresenta ação dispersante, mas que é capaz de aumentar a viscosidade do meio aquoso até um valor compreendido entre 2 e 30 centipóises.

Reivindicase a prioridade do correspondente pedido depositado na Itália em 12 de novembro de 1962 sob nº 22.242.

Ponto nº 1 do total de 4 pontos apresentados

TERMO Nº 179.347 de 9 de maio de 1966

Requerente: MARIE PIERRE EUGENE VINSON - S. PAULO

Privilégio de Invenção: "APERFEIÇOAMENTOS EM C/ RELATIVOS A CARRETAS"

REIVINDICAÇÕES

1 - Aperfeiçoamentos em c/ relativos a carretas, compreendendo estrutura metálica preferivelmente retangular e alongada caracterizados pelo fato de ser tal estrutura dotada de travessas constituídas por eixos cujas extremidades são dispostos roletes cônicos, eixos esses devidamente localizados em suportes, estando a estrutura referida situada sobre rodas em número conveniente, dotado o conjunto de engate anterior pa-

ra acoplamento a trator ou a motor, sendo previsto junto ao engate scria do tracionador de certo dispositivo para sobre a estrutura.

Ponto nº 1 do total de 1 pontos apresentados.



FIG. 1

TERMO Nº 154.560 de 3 de novembro de 1962

Requerente: E. I. DU PONT DE NEMOURS AND COMPANY - E.U.A.

Privilégio de Invenção: "PROCESSO PARA PREPARAR NOVOS COMPLEXOS DE WERNER"

REIVINDICAÇÕES

1 - Processo para preparar novos complexos de Werner, caracterizado pelo fato de um átomo de cromo nuclear, trivalente, ser coordenado com o grupo ácido carboxílico de um ácido alifático monocarboxílico, tendo uma solubilidade em água de menos de que cerca de 0,1%, por peso, a 20°C, de modo que dito complexo tenha uma basicidade de 33 1/3%, uma proporção de átomos de cromo para grupos ácido desde cerca de 1:1 até 10:1, e uma proporção de água coordenada para átomos de cromo desde 4,0:1 até 5,0:1.

A requerente reivindica a prioridade do correspondente pedido depositado na Repartição de Patentes dos Estados Unidos da América, em 15 de novembro de 1962, sob nº 238.000.

Ponto nº 1 do total de 7 pontos apresentados.

TERMO Nº 179.821 de 24 de maio de 1966

Requerente: WANDA JUCA DE ALMEIDA - SÃO PAULO

Privilégio de Invenção: "NOVO BRINQUEDO"

REIVINDICAÇÕES

1 - Novo brinquedo, caracterizado por ser formado a partir de um corpo, reprodutivo da cabeça de um animal, de preferência o cachorro, o qual forma um prolongamento posterior arqueado, à semelhança de coronha de revólver, e como tal constituindo empunhadura, dito conjunto sendo provido inferiormente, ao nível de separação de suas duas partes componentes, de um rasgo longitudinal alongado, bem como sendo dotado de uma abertura frontal, de formato e localização correspondentes à mandíbula/ou queixada do animal.

Ponto nº 1 do total de 5 pontos apresentados.

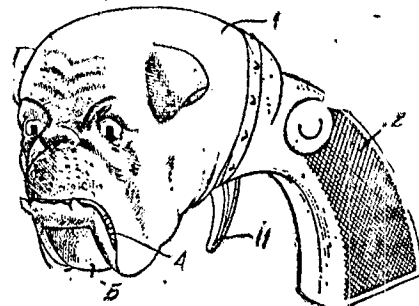


FIG. 1

TERMO Nº 156.564 de 31 de janeiro de 1964.

Requerente: FARBENFABRIKEN BAYER AKTIENGESELLSCHAFT - ALEMANHA

Privilégio de Invenção: "PROCESSO PARA A PRODUÇÃO DE AZO-CORANTES"

REIVINDICAÇÕES

1 - Processo para a produção de azo-corantes e seus compostos metálicos complexos, caracterizado pelo fato de um ácido 2-amino-1-hidroxi-4-acilaminobenzeno-5-sulfônico dispostado ser combinado com um componente do copulação anólico ou fenólico e, se desejado, o corante assim obtido ser tratado com agentes fornecedores de metal.

Finalmente, a depositante reivindica a prioridade do correspondente pedido, depositado na Repartição de Patentes da Alemanha, em 12 de fevereiro de 1963, sob o nº F. 38.834 IVc/22a.

Ponto nº 1 do total de 4 pontos apresentados.

TERMO Nº 165.152 de 9 de dezembro de 1964.

Requerente: COMPANHIA METALÚRGICA BARBARÁ - ESTADO DO RIO DE JANEIRO.
Privilégio de Invenção "APERFEIÇOAMENTOS EM TAMPÕES DE FERRO FUNDIDO PARA GALÉRIAS DE ESGOTO DE ÁGUAS PLUVIAIS E ANÁLOGOS".

REIVINDICAÇÕES

1. "APERFEIÇOAMENTOS EM TAMPÕES DE FERRO FUNDIDO PARA GALÉRIAS DE ESGOTO DE ÁGUAS PLUVIAIS E ANÁLOGOS", compreendendo uma tampa e um telar, reciprocamente adaptados, caracterizado por possuir a tampa uma ou mais projeções, inferiormente circulares e superiormente planas, que se alojam em sedes tangenciais no telar, ditas projeções ou orelhas sendo articuladas no telar mediante pinos eixos que as atravessam, aliando-se, pelas respectivas extremidades, em orifícios laterais.

Ponto nº 1 do total de 2 pontos apresentados.

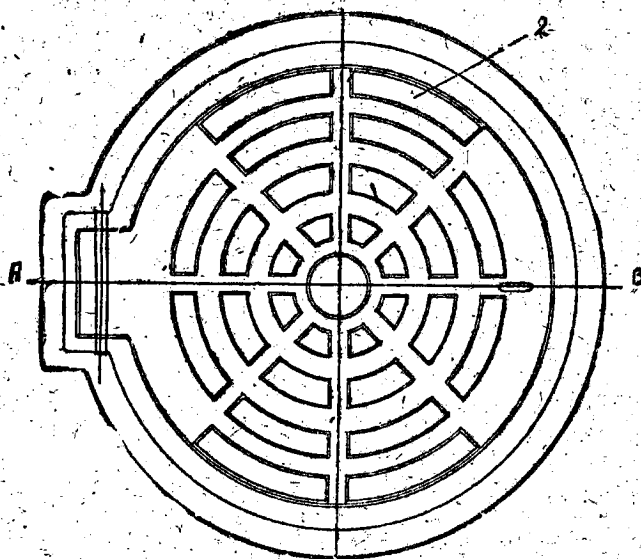


Fig 1

TERMO Nº 149.136 de 14 de maio de 1963

Requerente: JONES NOGUEIRA CARVALHO - GUANABARA
Privilégio de Invenção "UM MOTOR A VAPOR COM FORÇA DE AÇÃO E FORÇA DE REAÇÃO, DESTINADO A EMBARCAÇÕES"

REIVINDICAÇÕES

1 - Um motor a vapor com força de ação e força de reação, destinado a embarcações, caracterizado pelo fato de ter o formato de uma esfera achatada lateralmente apoiada em cavaletes, tendo em torno da circunferência superior em sentido vertical, um espesso aro composto de pequenas divisões que fazem o trabalho de turbina.

Ponto nº 1 do total de 4 pontos apresentados.

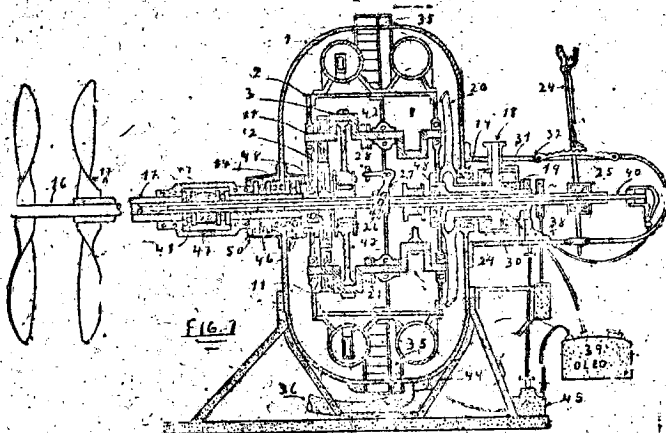


Fig 1

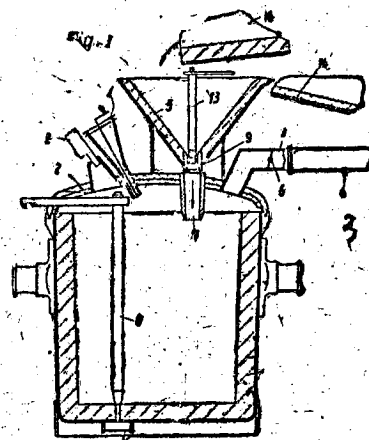
TERMO Nº 110.997 de 28 de novembro de 1962

Requerente: FRIED. KRUPP HUTTENWERKE AKTIENGESELLSCHAFT - ALEMANHA
Privilégio de Invenção "PROCESSO E DISPOSITIVO PARA DEGASSIFICAR E FUNDIR AÇO EVENTUALMENTE TAMBÉM FERRO FUNDIDO OU METALS"

REIVINDICAÇÕES

1 - Processo para degassificar aços, eventualmente também ferro fundido ou metais, fundidos dentro de uma instalação de fusão em vácuo, por meio de tratamento com baixa pressão em jato corrente (stream degassing), caracterizado pelo fato de que o metal em fusão proveniente da instalação de fusão entra no vácuo por intermédio de um recipiente de enchimento relativamente pequeno e de preferência superaquecido que apresenta convenientemente a forma de um funil e se acha colocado à prova de vácuo sobre o recipiente de vácuo e colabouza com o dispositivo e sangria da instalação de fusão.

Ponto nº 1 do total de 22 pontos apresentados.



TERMO Nº 157.031 de 24 de fevereiro de 1964

Requerente: ARNALDO OGLEARI - SÃO PAULO.
Privilégio de Invenção: "CARRINHO PARA TRANSPORTES".

REIVINDICAÇÕES

1 - Carrinho para transportes, caracterizado por compreender uma armação formada por um eixo horizontal em cujas extremidades são articuladas rodas, eixo este no qual são previstos um suporte em arco, também horizontal, e uma haste ou cabo ortogonal, centralmente disposto no referido eixo, cabo este cuja extremidade livre superior é terminada formando um pegador-puxador, e provido ainda na altura de uma metade, de um gancho fixo ou móvel, para encaixe na aba do botijão de gás ou em um orifício previsto em um recipiente para água ou lixo, ou ainda em um oco para transporte da feira, recipientes estes cuja face de fundo se apoia no suporte em arco acima referido.

Ponto nº 1 do total de 2 pontos apresentados.

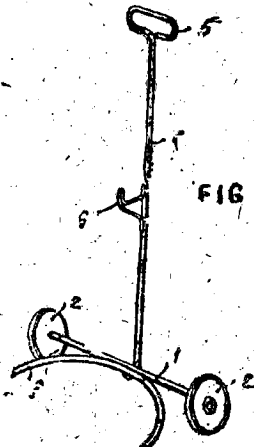


FIG 1

TERMO Nº 162.434 de 8 de setembro de 1964.

Requerente: DUNLOP RUBBER COMPANY LIMITED - INGLATERRA.

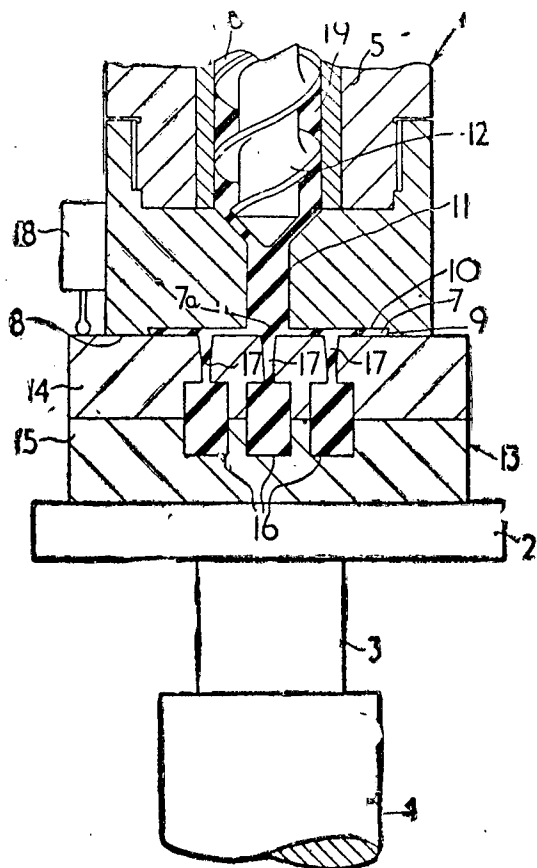
Privilégio de Invenção: "EXTRUSOR APERFEIÇADO PARA MÁQUINAS DE MOLDA EM POR INJEÇÃO"

REIVINDICAÇÕES

1 - Um extrusor aperfeiçoado para u'a máquina de moldagem por injeção, caracterizado pelo fato de ter uma câmara destinada a conter / borracha ou outro material plástico a ser injetado em um molde; um nicho ou rebaixo em sua superfície periférica externa; e uma passagem de saída para borracha ou outro material plástico conectado a câmara com o nicho.

Reivindica a prioridade do correspondente pedido, depositado / na Repartição de Patentes da Inglaterra, em 14 de setembro de 1963, sob o número 36.259.

Ponto nº 1 do total de 3 pontos apresentados.



TERMO Nº 150.301 de 1 de julho de 1963.

Requerente: KUNSTSTOFFWERK A.G./SUIÇA.

Privilégio de Invenção: PROCESSO PARA A FABRICAÇÃO CONTINUA DE ALMOFADAS ENCHIDAS COM GÁS, FORMADAS DE MATERIAL TERMO-PLÁSTICO EM FORMA DE FOLHAS E CAMADAS E APARELHO PARA A EXECUÇÃO DO PROCESSO.

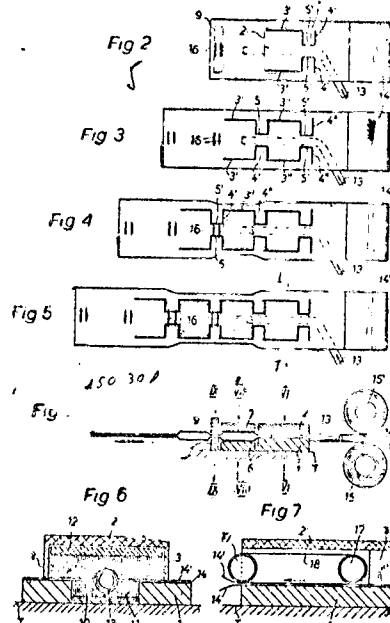
Reivindicações.

1 - Um processo para fabricar continuamente almofadas en-
chidas com gás ou ar com camadas termoplásticas, caracterizado pelo /
fato que ele compreende os passos de passar uma pluralidade de cama-
das termoplásticas impermeáveis para gás, superpostas, ao longo de u-
ma mesa de trabalho, colonando um tubo de suprimento de ar entre ca-
da duas camadas, avançando em dita mesa duas camadas associadas, pag
depois, em pelo menos, o comprimento de uma almofada mais o espa-
çamento entre duas almofadas, soldando entre si as camadas por meio /
de eletrodos para formar costuras de soldar ao longo da periferia /
das almofadas e serem formadas e estendendo até as aberturas de en-

trada do gás ou ar, admitindo ar ou gás dentro das almofadas enquan-
to se mantém plana a zona de camada em seguida a almofada que está /
sendo enchida, e fechando as aberturas de entrada de ar da almofada /
após a mesma ter sido enchida no grau pré-determinado.

A requerente reivindica a prioridade de idêntico pedido /
depositado na Repartição de Patentes da Suíça, em 28 de junho de /
1962, sob o nº 7.779/62.

Ponto nº 1 do total de 12 pontos apresentados.



TERMO Nº 156.841 de 14 de fevereiro de 1964.

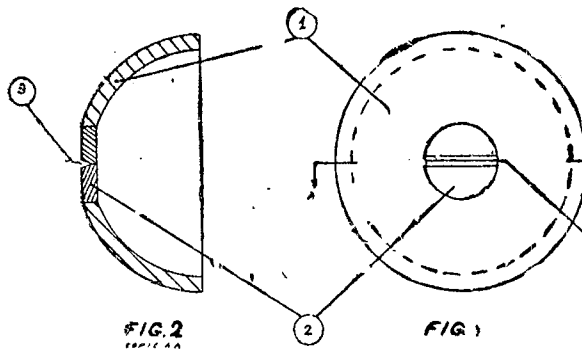
Requerente: RUDOLF RICHARD EBERHARD THEUBER - SÃO PAULO.

Privilégio de Invenção: "AFIADOR PARA FASCAS, E LÂMINAS SIMILARES".

REIVINDICAÇÕES

1 - AFIADOR PARA FASCAS, E LÂMINAS SIMILARES, caracterizado por /
ser constituído de uma calota esférica (1) de material flexível, passí-
vel de fixar-se à qualquer superfície lisa por sucção em cujo centro /
há adaptada uma plaqueta (2) de metal duro que, centralmente apresenta
uma canaleta estreita (3) de secção transversal em "V"

Ponto nº 1 do total de 2 pontos apresentados.



TERMO Nº 151.920 de 16 de agosto de 1963.

Requerente: UNOKICHI TAKAI./JAPÃO.

Privilégio de Invenção: APERFEIÇOAMENTO EM PROCESSO E MEIO PARA /
PRODUZIR UM TECIDO PLÁSTICO TENDO PROJEÇÕES PILIFORMES INTEGRAIS.

Reivindicações.

1 - Aperfeiçoamento em processo e meio para produzir / um tecido plástico tendo projeções piliformes integrals, caracte- rizado pelo fato de compreender as etapas di

a) assentamento de uma matriz possuidora de alta mul- tiplicidade de depressões cônicas em si,

b) colocação de, ao menos, uma fôlha de material ter- mo-plástico na dita matriz,

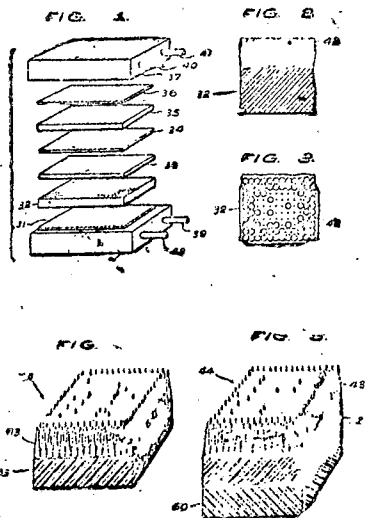
c) aplicação de calor e pressão à dita fôlha na dita / matriz, suficiente para amaciar e introduzir uma porção de uma su- perfície da dita fôlha nas ditas depressões cônicas,

d) remoção dos ditos calor e pressão, e resfriamento / da dita fôlha e da dita matriz sob pressão para impedir que as / porções da dita fôlha nas depressões cônicas se soltem da dita fô- lha,

e) remoção dos ditos resfriamento e pressão, e soltura / do dito tecido da dita matriz./

o requerente reivindica a prioridade do correspondente pedido, depositado na Repartição de Patentes do Japão, em 16 de / agosto de 1962, sob nº 35.467./

Ponto nº 1 do total de 8 pontos apresentados./



TERMO Nº 158.932 de 17 de abril de 1964./

Requerente: P. L. SMITH & CO. A/S./DINAMARCA./

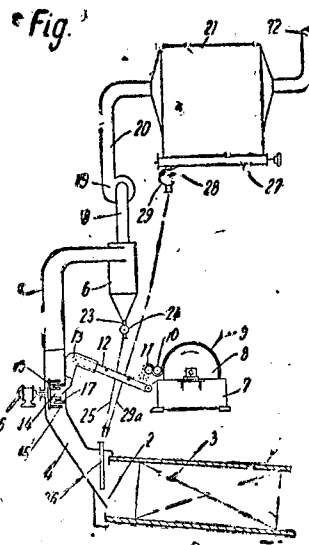
Privilégio de Invenção: PROCESSO E INSTALAÇÃO PARA O TRATAMENTO DE / SUSPENSÃO BRUTA DE CIMENTO./

Reivindicações.

1 - Processo para converter suspensão bruta de cimento / em farinha ou pó em bruto, apropriada para a queima num forno rota- tório, caracterizado por compreender a redução mecânica do teor de / água da suspensão para formar uma torta da suspensão, a alimentação / contínua desta torta (com ou sem subdivisão preliminar), com desin- tegração da mesma, e uma corrente de gás quente proveniente do forno / de modo que a torta é simultaneamente quebrada e secada para formar / partículas, a maioria das quais são de uma bitola tal que possam ser transportadas por uma corrente gasosa, e a separação subsequente das / partículas secas, aquecidas, contidas na corrente de gás e alimenta- ção das mesmas ao forno./

A depositante reivindica a prioridade do correspondente / pedido, depositado na Repartição de Patentes da Inglaterra, em 18 de / abril de 1963, sob nº 15.369/63./

Ponto nº 1 do total de 16 pontos apresentados./



TERMO Nº 155.436 de 16 de dezembro de 1963.

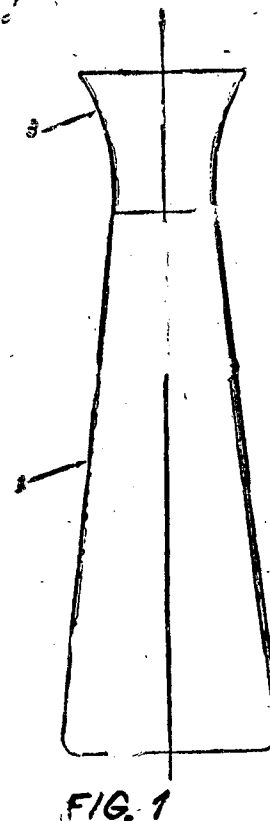
Requerente: SUPRE-SOCIEDADE UNIÃO DE PRODUTOS RESINAS PARA EMALAMEN- / LTDA. - SÃO PAULO.

Privilégio de Invenção: "FRASCO PARA ASPERGIR LÍQUIDOS. PARA DIVERSOS / FINS".

REIVINDICAÇÕES

1 - "FRASCO PARA ASPERGIR LÍQUIDOS, PARA DIVERSOS FINS", caracte- rizado por ser constituído de um recipiente plástico (1) suavemente / cônico, provido superiormente de um gargalo recentrante com rôsea externa / ao qual há adaptado um funil (3) provido internamente de uma parede / perfurada (4).

Ponto nº 1 do total de 2 pontos apresentados.



TERMO Nº 163.533 de 19 de outubro de 1964.

Requerente: SOLVAY & CIE. - BELGICA

Privilégio de Invenção: "CÉLULA PARA ELETRÓLISE COM ELETRODOS MÚLTI- / PLOS REGULÁVEIS"

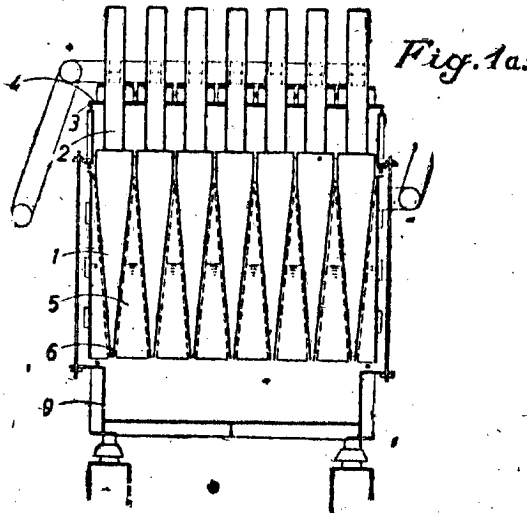
REIVINDICAÇÕES

1 - Célula para eletrólise com diafragma, compreendendo ~~as~~ ~~seguintes~~ ~~partes~~

ante em sucessão ânodos e cátodos, caracterizada pelo fato de que os elétrodos têm a forma pontaguda, dispostos alternadamente invertidos, tendo os ânodos e os cátodos o mesmo ângulo de ponta; e que cada ânodo encaixa entre dois cátodos contíguos no espaço livre deixado entre as placas, estando a distância entre as faces paralelas dos elétrodos determinada pela penetração de uma série de elétrodos de mesmo índice, no espaço livre deixado entre as outras.

Reivindica a prioridade do correspondente pedido, depositado na Repartição de Patentes da Bélgica, em 23 de outubro de 1963, sob o número 512 366.

Ponto nº 1 de total de 5 pontos apresentados.



TÉRMO Nº 156.774 de 9 de fevereiro de 1964.

Requerente: COMPAGNIE DE SAINT-GOBAIN - FRANÇA

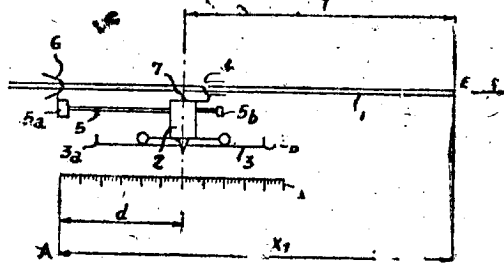
Privilégio de Invenção: " PROCESSO E APARELHO PARA A DETERMINAÇÃO PERMANENTE DA EXTENSÃO DO DESLOCAMENTO DE UM OBJETO COM A FORMA DE TIRA CONTÍNUA "

REIVINDICAÇÕES

1. - Processo para a determinação permanente da extensão de deslocamento de um objeto com a forma de tira contínua, contado a partir de uma origem escolhida sobre a fita, caracterizado por consistir na comparação por intermitência, das indicações de um dispositivo de medição contínua desse comprimento com os valores de um dispositivo de medição de erro constatado por esta comparação para agir sobre o dispositivo de medição contínua, de modo a corrigir os erros acumulados e a prevenir por meio de nova regulagem os erros futuros.

Reivindica a prioridade do correspondente pedido, depositado na Repartição de Patentes da França, em 11 de novembro de 1963, sob o número 924 360.

Ponto nº 1 de total de 6 pontos apresentados



TÉRMO Nº 158.567 de 20 de abril de 1964.

Requerente: WEYERHAEUSER COMPANY./E.U.A./

Privilégio de Invenção: PROCESSO E EQUIPAMENTO PARA FABRICAÇÃO POR Prensagem de Chapas Compensadas de Madeira.

Reivindicações.

1 - Processo de fabricação por prensagem de chapas compensadas de madeira ou equivalentes, a partir de painéis de linho-celulose e aglutinantes de resina de pega térmica, caracterizado por compreender as seguintes etapas:

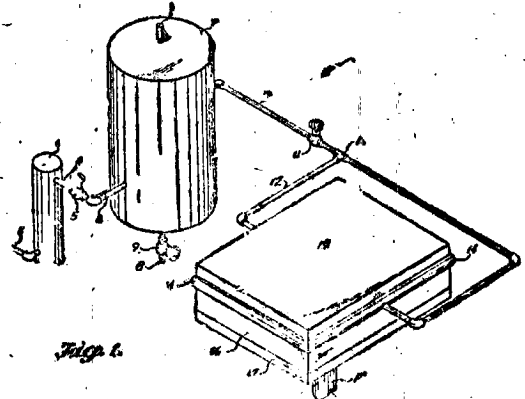
colocação do painel entre duas placas ou pratos de prensagem aquecidas;

injeção de vapor superaquecido a uma determinada pressão no interior do painel durante um período de tempo suficiente para plastificar a linho-celulose;

sova compressão do painel até a espessura desejada, por período de tempo suficiente para curar o aglutinante de resina de pega rápida.

A requerente reivindica a prioridade do correspondente pedido depositado na Repartição de Patentes dos Estados Unidos da América, em 22 de abril de 1963, sob nº 274594.

Ponto nº 1 de total de 14 pontos apresentados.



TÉRMO Nº 159530 de 29 de maio de 1964

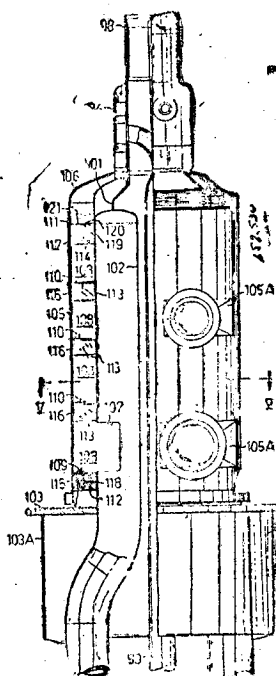
Requerente: IMODCO INTERNACIONAL LIMITED - BAHAMAS

Privilégio de Invenção: " APERFEIÇOAMENTOS EM ARTICULAÇÕES GIRATORIAS PARA CANOS "

REIVINDICAÇÕES

1 - Uma articulação giratória para canos tendo uma pluralidade de passagens para fluxo transversal e adaptada para montagem numa boia para a carga e descarga de navios-petroleiros amarrados em boia, dita articulação caracterizada pelo fato que ela compreende uma parte interna de articulação giratória formada por um casco vertical/cilíndrico de chapa de metal, aberto em ambos os lados e apresentando uma pluralidade de fendas verticais, e um número correspondente de canos verticais que ficam soldados, cada um, numa fenda e que ficam fechados nas suas extremidades superiores e estendidos para baixo para ligação com condutores no fundo do mar, e cada um dos quais tem uma abertura na sua superfície situada por fora do casco de chapa de metal, ficando as aberturas em níveis diferentes, e uma parte externa de articulação giratória formada por um segundo casco de chapa de metal que fica espaçado da parte interna e envolve a mesma, e divisões dividindo o espaço entre ditas partes de articulação giratória num número correspondente de canos comunicando cada uma dos ditos canos através da abertura da mesma e com uma ligação de cano na chapa de metal externa do casco.

Ponto nº 1 de 5 pontos apresentados.



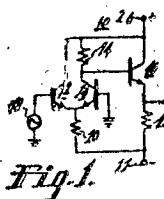
TERMO Nº 173.149 de 14 de setembro de 1965
 Requerente: RADIO CORPORATION OF AMERICA - E.U.A.
 Privilégio de Invenção "SISTEMA DE TRANSMISSÃO DE SINAL".

REIVINDICAÇÕES

1 - Um sistema de transmissão de sinal, tendo um estágio de transmissão de sinal compreendendo primeiro, segundo e terceiro transistores tendo a létrados de base, emissor e coletor, caracterizado por meios (holuindo primeiro e segundo resistores ligando ditos primeiro e segundo transistores como um circuito amplificador de emissor acoplado, dito primeiro resistor ligado em comum com os elétrodos de emissor de ditos primeiro e segundo transistores, e dito segundo resistor ligado no circuito coletor de dito segundo transistor, meio ligando dito terceiro transistor como um circuito de seguimento de emissor, e meio proporcionando uma conexão de corrente direta para aplicar sinais de dito circuito amplificador de emissor acoplado a dito circuito de seguimento de emissor.

A requerente reivindica a prioridade do correspondente pedido depositado na Repartição de Patentes dos Estados Unidos da América, em 14 de setembro de 1964, sob nº 396.140.

Ponto nº 1 do total de 16 pontos apresentados.



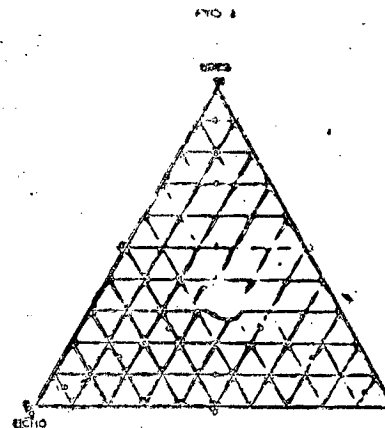
TERMO Nº 169.345 de 3 de maio de 1965.
 Requerente: FORD MOTOR COMPANY./ E.U.A.
 Privilégio de Invenção: RESINAS TERMO-ENDURECÍVEIS E CATALISADORES.
Reivindicações.

1 - Um processo para produzir um material termo-endurecível líquido caracterizado por formar uma mistura líquida que consiste, essencialmente, de um componente maior formado, essencialmente, de formaldeído, álcool furfurílico e um composto nitrogenado orgânico escolhido no grupo que consiste de uréia e uréias substituídas polimerizáveis, e um componente menor que consiste, essencialmente, de um ácido orgânico, sendo o citado componente menor empregado em proporção tal que dê a solução resultante um pH de 0

com de cerca de 5 a cerca de 6; aquecer a solução resultante numa temperatura e por um tempo suficiente para que haja substancial polimerização parcial do citado formaldeído, do citado álcool furfurílico e do citado composto orgânico nitrogenado; e adicionar suficiente base para elevar o pH da solução ácida resultante até, pelo menos, cerca de 6,9.

Reivindica-se a prioridade do pedido correspondente depositado na Repartição de Patentes dos Estados Unidos da América, em 4 de agosto de 1964, sob nº 387.423

Ponto nº 1 do total de 21 pontos apresentados.



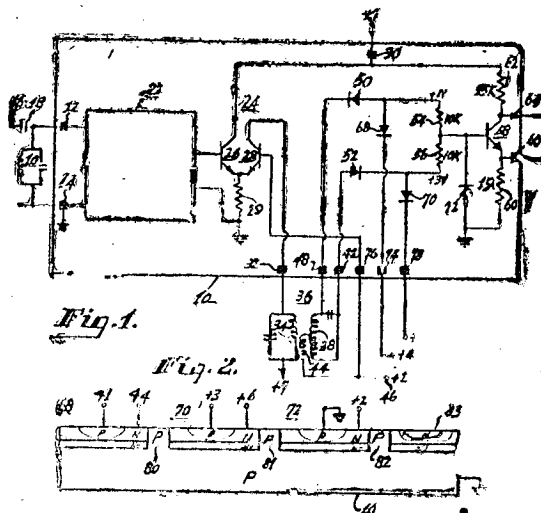
TERMO Nº 173.150 de 14 de setembro de 1965
 Requerente: RADIO CORPORATION OF AMERICA - E.U.A.
 Privilégio de Invenção "SISTEMA DE TRANSMISSÃO DE SINAL".

REIVINDICAÇÕES

1 - Sistema de transmissão de sinal, compreendendo um dispositivo de circuito integrado para uso em sistema de modulação de onda de ângulo variável tendo um transformador de discriminador de frequência, sendo dito integrado caracterizado por um par de retificadoras acoplado a dito transformador uma rede de carga acoplada a ditos retificadoras tendo resistores e capacitores cujo tempo constante é da ordem do período de dita onda de ângulo modulada, e em que ditos capacitores compreendem um retificador de instantação reversa.

A requerente reivindica a prioridade do correspondente pedido depositado na Repartição de Patentes dos Estados Unidos da América, em 24 de setembro de 1964, sob nº 396.178.

Ponto nº 1 do total de 14 pontos apresentados.



TERMO Nº 171.328 de 16 de julho de 1965.
 Requerente: CONTINENTAL OIL COMPANY./U.S.A.

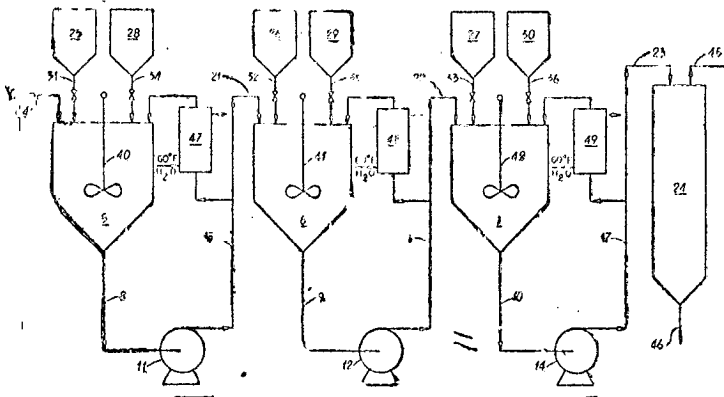
Privilégio de Invenção: PROCESSO APERFEIÇOADO PARA FABRICAÇÃO DE ALCOILATOS DETERGENTES./

Reivindicações./

1 - Processo aperfeiçoado para a fabricação de alcoilatos detergentes, caracterizado pelo fato de compreender: introduzir continuamente benzeno em uma zona de reação constituindo a primeira de pelo menos três de tais zonas, comunicando umas em série com as outras, e em que os conteúdos reagentes das zonas individuais são agitados e mantidos a uma temperatura de entre aproximadamente 15,56 e 65,56°C; introduzir continuamente uma olefina C₁₀-C₁₆ e uma quantidade eficaz de um catalisador alcoilante em cada uma das zonas de reação, com o que a quantidade agregada de olefina assim introduzida proporciona uma proporção molar externa total, de benzeno para olefina, de a partir de aproximadamente 3-12; retirar continuamente efluente de reação da última das citadas zonas a uma velocidade ao modo de proporcionar um tempo de permanência médio de reagentes em cada zona de a partir de aproximadamente 3 a 30 minutos; e recuperar uma fração de alcoilato/detergente, composto predominantemente de uma mistura de benzenos C₁₀-C₁₆ mono-substituídos, do referido efluente./

Ponto nº 1 do total de 9 pontos apresentados./

FIG. 1



TERMO Nº 171.356 de 16 de julho de 1965

Requerente: FARBENFABRIKEN BAYER AKTIENGESELLSCHAFT - ALEMANHA

Privilégio de Invenção: "COMPOSIÇÃO PARA TINGIR E IMPRIMIR MATERIAIS FIBRO./SOS"

REIVINDICAÇÕES

1 - Composição para tingir e imprimir materiais fibro./ros, caracterizada pelo fato de conter como corante uma mistura que se com./põe, por um lado, de uma mistura A que consiste de
 (1) uma 3-imino-isoindolenina apropriada para produzir sobre a fibra ftalocianinas metalíferas ou corantes metalíferos similares à ftalocianina e
 (2) o composto metálico requerido para a formação do corante metalífero e, / por outro lado, de uma mistura B que consiste de partes aproximadamente equivalentes de
 (1) um diazo composto estabilizado neutralmente dissociável, que contém no resto do diazo componente, na posição orto relativamente ao grupo diazo, um resto alcoxi inferior

2) um componente copolimerizador de corante de gálio
 sendo que as misturas A e B são preferivelmente empregadas em quantidades / tais que os corantes obtidos da mistura A e da mistura B estejam presentes / nos materiais fibrosos na proporção de aproximadamente 2:1 até 1:2

Reivindica-se a prioridade de de correspondente pedido de/positado na Alemanha em 8 de maio de 1965 sob nº P 46 003 IVc/Ba.

Quatro pontos apresentados.

TERMO Nº 173.151 de 14 de setembro de 1965

Requerente: RADIO CORPORATION OF AMERICA - E.U.A.

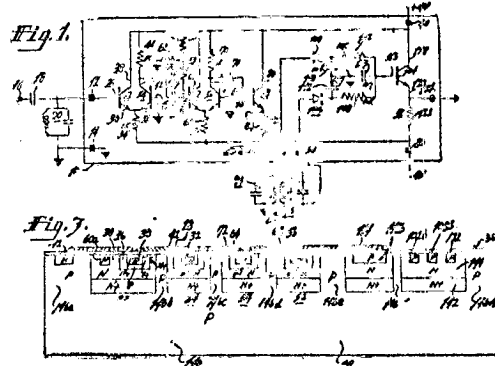
Privilégio de Invenção "SISTEMA DE TRANSMISSÃO DE SINAL"

REIVINDICAÇÕES

1 - Um sistema transmissor e demodulador de sinal para ondas conduto / ras moduladas de ângulo, caracterizado por um circuito emissor de faixa la / ga limitador-amplificador acoplado adaptado para ser ligado a uma fonte de / ondas condutoras de ângulo modulado e para produzir ondas de ângulo modula / do de amplitude limitada, um transformador discriminador equilibrado para rece / ber e demodular ditas ondas de ângulo modulado de amplitude limitada, uma / corrente direta de circuito amplificador de baixa frequência condutivamente / ligado a dito circuito discriminador, e em todos os ditos circuitos, exete / dite transformador discriminador são incorporados como um circuito integrad / o em uma única pastilha semicondutora.

A requerente reivindica a prioridade de correspondente pedido de/positado na Repartição de Patentes dos Estados Unidos da América, em 14 de sete / bro de 1964, sob nº 355.206.

Ponto nº 1 do total de 6 pontos apresentados.



TERMO Nº 171.564 de 23 de julho de 1965

Requerente: THE GILLETTE COMPANY - E.U.A.

Privilégio de Invenção: "LÂMINA DE NAVALHA DE SEGURANÇA"

REIVINDICAÇÕES

1 - Lâmina de navalha de segurança, p. ex. de aço inoxi /ável, caracterizada por ter em seu gume de corte um revestimento aderente, / consistindo essencialmente de um polímero flúor-carbono fundindo entre 310°C / e 332°C, tendo a 350°C uma velocidade de escoamento de fusão de cerca de ... / 0,005 a cerca de 600 gramas em dez minutos como já foi definido, sendo dito / revestimento curado in situ por aquecimento acima de sua faixa de fusão, e / tendo espessura de cerca de 0,1 a cerca de 0,3 micro através de uma maior / parte, pelo menos, da zona se estendendo do gume fundamental por uma distân / cia de 50 microns.

Reivindica-se a prioridade de correspondente pedido de/positado nos Estados Unidos da América em 23 de julho de 1964 sob nº / 384.805.

Ponto nº 1 do total de 12 pontos apresentados.

TERMO Nº 173.186 de 15 de setembro de 1965.

Requerente: MOTORENFABRIK HATZ - ALEMANHA

Privilégio de Invenção: "DISPOSITIVO DE DESCOMPRESSÃO PARA MÁQUINA DE / CARBURANTE"

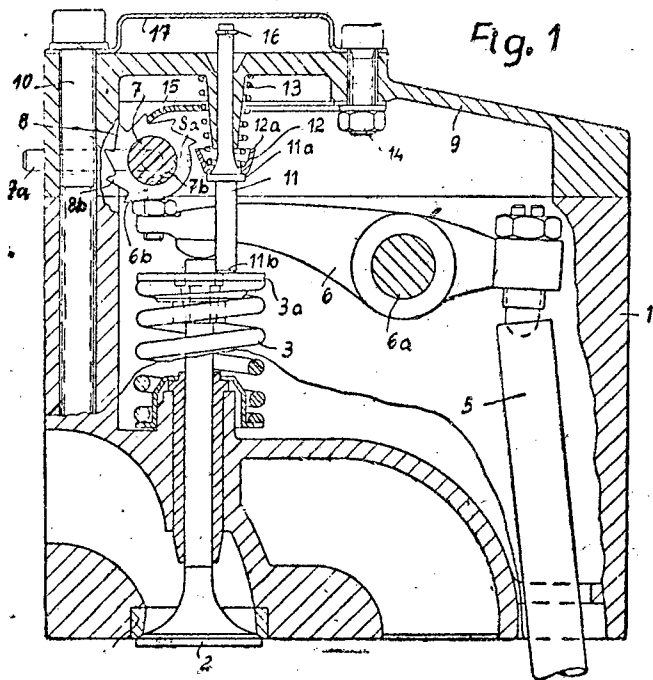
REIVINDICAÇÕES

1 - Dispositivo de descompressão para máquinas de carburante / comandadas por válvula com um câmbio de descompressão que atua preferen / temente sobre a alavanca basculante, câmbio esse que pode ser girado no / sentido de desconectar a descompressão por meio de um dispositivo indep / endente, o qual é dotado de um disco de arrasto, acoplado com o câmbio / de descompressão, e um arrastador que coopera com o mencionado disco.

e é acionado por um membro de comando da válvula, caracterizado pelo fato de que os elementos estruturais do dispositivo de decompressão / estão alojados em único suporte, o qual é passível de ser ajustado à parte da caixa que envolve o comando da válvula, e preferentemente, à cabeça do cilindro, de tal modo que ao aplicar o suporte à parte da caixa o arrastador pertencente ao dispositivo de decompressão engrena / por si mesmo com o membro de comando da válvula que o aciona.

Reivindica a prioridade do correspondente pedido, depositado na Repartição de Patentes na Alemanha, em 16 de setembro de 1964, sob o número M 52 444 Ia/46bl.

Ponto nº 1 do total de 4 pontos apresentados.

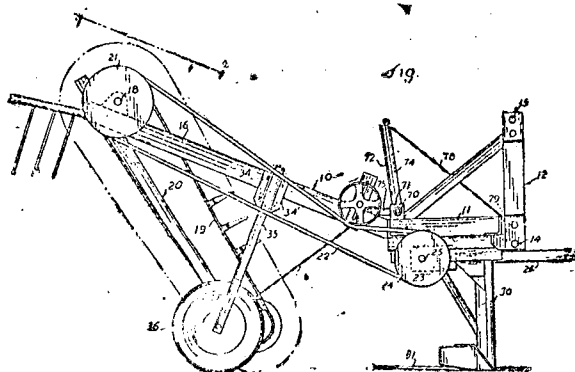


TERMO Nº 171.731 de 30 de julho de 1965
 Requerente: LILLISTON IMPLEMENT COMPANY - E.U.A.
 Privilégio de Invenção: "COLHEDEIRA VIBRATÓRIA"

REIVINDICAÇÕES

1 - Colheadeira vibratória com armação principal dotada de seção dianteira e seção traseira, caracterizada por uma armação do vibrador montada na armação principal com ajustagem em relação a mesma, um transportador recolhedor levado pela armação do vibrador, um eixo propulsor para o transportador montado para girar na seção traseira, um dispositivo tubular preso na armação principal montado concêntrico sobre o eixo propulsor para deixar girar este último por dentro dele, meios de montagem fixados na armação do vibrador podendo girar em volta do dispositivo tubular e sobre os quais a armação do vibrador articula, meios de propulsão na citada seção dianteira da armação principal, e uma conexão de acionamento entre o dispositivo de propulsão e o eixo propulsor.

Ponto nº 1 do total de 7 pontos apresentados.



TERMO Nº 173.288 de 17 de setembro de 1965.

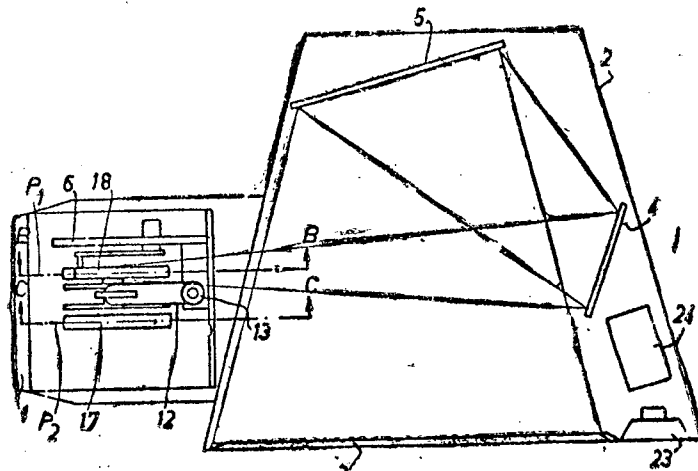
Requerente: COMPAGNIE D'APPLICATIONS MECANQUES A L'ELECTRONIQUE AD, CINEMA ET A L'ATOMISTIQUE (CAMECA) - FRANÇA;
 Privilégio de Invenção: "PROJETOR AUTOMÁTICO DE FILME".

REIVINDICAÇÕES

1 - Um dispositivo destinado a alimentar automaticamente uma fita a ser reproduzida, a partir de um carretel de entrega provido de flanges, para um carretel de recebimento provido de flanges e retornar dita fita ao referido carretel de entrega após a reprodução, caracterizado pelo fato de incluir em combinação, um grampo amovível montado sobre os flanges do carretel de entrega e tendo elementos para prender a extremidade de uma fita enrolada sobre o referido carretel; um elemento destinado a transferir o citado grampo do carretel de entrega para o carretel de recebimento, dito elemento compreendendo um braço de conexão pivotalmente montado sobre um flange do carretel de recebimento; e um elemento destinado a girar dito carretel de recebimento a fim de obrigar dito braço a remover o mencionado grampo dos flanges do citado carretel de entrega e depositá-lo sobre o carretel de recebimento.

Reivindica a prioridade do correspondente pedido, depositado na Repartição de Patentes da França, em 18 de setembro de 1964, sob o número 988.681.

Ponto nº 1 do total de 22 pontos apresentados.



TERMO Nº 173.300 de 20 de setembro de 1965.

Requerente: FONTANELLA PIETRO e C. - ITÁLIA.
 Privilégio de Invenção: "EQUIPAMENTO RESFRIADOR DE ÓLEO PARA MOTORES DE COMBUSTÃO INTERNA".

REIVINDICAÇÕES

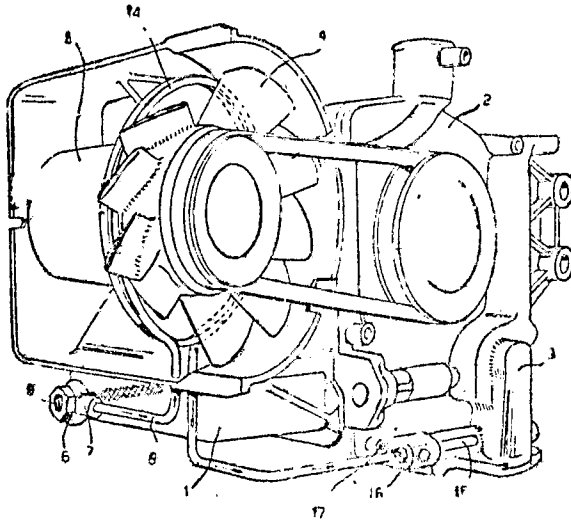
1 - Equipamento resfriador de óleo para motores de combustão interna, caracterizado por ser previsto um conduto que forma uma ou mais espiras, eventualmente provido de aletas, ou que tendo um radiador que toma o óleo da bomba que também é alimentada por outro conduto que comunica diretamente do cárter do óleo com a câmara de aspiração, cuja luz é inferior à da seção do conduto do radiador ou está controlada por um termo-regulador para regular a abertura em função da temperatura do óleo para permitir a passagem maior ou menor do mesmo através do conduto do radiador.

Reivindica as prioridades dos pedidos de patente nº 29475 de 18 de junho de 1965, nº 29655 de 3 de julho de 1965, nº 29833 de 17 de

BRASIL de 1965, e nº 29990 de 30 de julho de 1965, depositados na Itália.

Ponto nº 1 do total de 14 pontos apresentados

Fig 1



TERMO Nº 171.807 de 4 de agosto de 1965

Requerente: ETHYL CORPORATION - E.U.A.

Privilégio de Invenção: "PROCESSO PARA RECUPERAÇÃO DE COMPOSTOS CHUMBO TETRAALQUIL"

REIVINDICAÇÕES

1 - Um processo aperfeiçoado para recuperação de compostos chumbo tetraalquil após a síntese de chumbo tetraalquil pela reação de uma liga de chumbo e metal alcalino com um alquil alogeneto, produzindo uma massa de reação composta de partículas de chumbo subdivididas, um sal de metal alcalino, o chumbo tetraalquil desejado e liga e alquil alogeneto que não reagiram, dito processo sendo caracterizado pelo fato de consistir em pôr a massa de reação em contato com um gás inerte a uma temperatura de 25 a 200°C; vaporizar o chumbo tetraalquil da referida massa de reação, na ausência de uma fase líquida aquosa, no citado gás inerte; separar os sólidos e recuperar o chumbo tetraalquil a partir do dito gás inerte.

Reivindica-se a prioridade do correspondente pedido depositado nos Estados Unidos da América em 4 de agosto de 1964 sob nº 387.487.

Ponto nº 1 do total de 8 pontos apresentados.

TERMO Nº 173.304 de 20 de setembro de 1965

Requerente: ACF INDUSTRIES, INC - U.S.A.

Privilégio de Invenção: "VÁLVULA DE AGULHA PARA CARBURADOR E PROCESSO PARA FABRICAR UM ELEMENTO DE VÁLVULA COM PONTA DE BORRILHA PARA A MESMA".

REIVINDICAÇÕES

1 - Válvula de agulha para carburador provido de uma seia de válvula numa passagem de combustível, caracterizada pelo fato de que a referida agulha compreende um corpo de agulha com uma ponta elástica fixada numa extremidade do corpo de agulha, tendo a referida ponta elástica uma parte cilíndrica que define a sua periferia e uma parte de vedação cônica, geralmente integral, formada concêntrica com e estendendo para fora a partir da referida parte cilíndrica.

Reivindica a prioridade do correspondente pedido, depositado na Repartição de Patentes dos Estados Unidos da América do Norte, em 21 de setembro de 1964, sob o número 397.729.

Ponto nº 1 do total de 12 pontos apresentados.

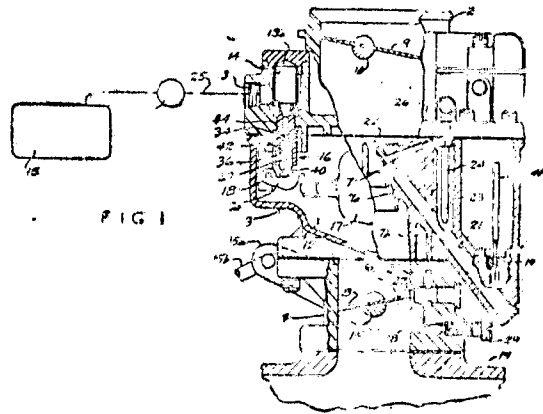


FIG 1

TERMO Nº 172.189 de 17 de agosto de 1965

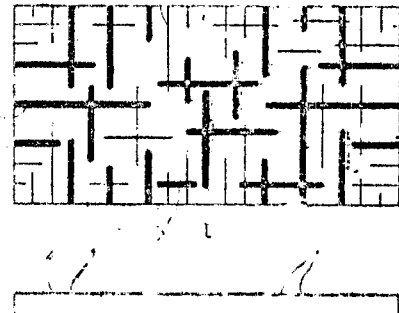
Requerente: KERALUX S.A. INDÚSTRIA E COMÉRCIO DE EQUIPAMENTOS - S. PAULO

Privilégio de Invenção: "PLACA CERÂMICA ORNAMENTAL PARA REVESTIMENTOS"

REIVINDICAÇÕES

1 - Placa cerâmica ornamental para revestimentos, caracterizada, em essência, por se constituir em uma placa cerâmica, de espessura adequada, conforme sua aplicação em paredes, pisos e outros locais, apresentando em sua face superior (1) altos relevos (2), formados por linhas grossas (3) e finas (4), dispostas no sentido vertical e horizontal, que se cruzam, formando desenhos de fantasia, substancialmente como representado.

Ponto nº 1 do total de 2 pontos apresentados



II

TERMO Nº 173.325 de 20 de setembro de 1965.

Requerente: W. F. PHILIPS' Gloeilampenfabrieken - HOLANDA.

Privilégio de Invenção: "APERFEIÇOAMENTOS EM OU RELATIVOS A DISPOSITIVOS SEMICONDUTORES DOTADOS DE MAIS DE UM ELEMENTO DE CIRCUITO SEMICONDUTOR NUM ÚNICO CORPO".

REIVINDICAÇÕES

1 - Aperfeiçoamentos em ou relativos a dispositivos semicondutores dotados de mais de um elemento de circuito semicondutor em um único corpo, composto de um substrato e determinada quantidade de elementos de circuito semicondutores mergulhados na superfície do substrato e separados entre si pelo material que compõe o substrato, elementos estes que, pela menos nos lados onde estão cercados pelo material do substrato são limitados por material isolante, compreendendo um ou mais dos ditos elementos de circuito uma zona semicondutora de determinado tipo de condutividade estendendo-se por cima do lado inferior e atingindo localmente a superfície, caracterizados pelo fato de que o lado inferior de um ou mais desses elementos de circuito mergulhados ser(m) dotados de uma camada metálica e de metal que fica ligada por meio da conexão de natureza elétrica com o material semicondutor.

do lado inferior desse elemento de circuito.

Reivindica a prioridade correspondente ao pedido depositado na Repartição de Patentes da Holanda, em 23 de setembro de 1964, sob o nº 6411057.

Ponto nº 1 do total de 5 pontos apresentados.

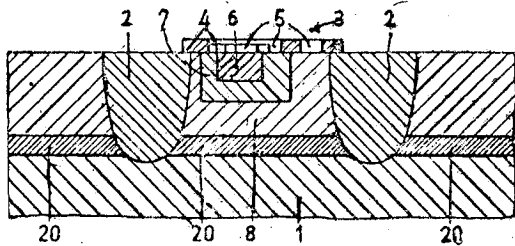


FIG. 1

TÉRMO Nº 173.349 de 21 de setembro de 1965.

Requerente: ALUMINUM COMPANY OF AMERICA - U.S.A.

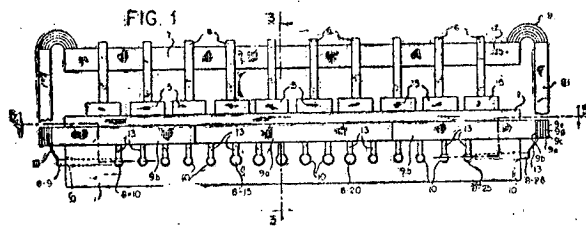
Privilégio de Invenção: "PROCESSO PARA PRODUIR ALUMÍNIO E MONTAGEM DE VASO RETANGULAR PARA REALIZAÇÃO DO DITO PROCESSO".

REIVINDICAÇÕES

1 - Um processo para produzir alumínio que consiste em reduzir e eletroliticamente fusões de criolita de alumina dispostas em um vaso retangular provido com um fôrro eletricamente condutor, a partir do qual é coletada, durante a redução, a corrente originalmente impressa anódicamente sobre as citadas fusões, e no qual a corrente proveniente do fôrro disposto adjacente a um primeiro lado do citado vaso é conduzida sobre uma trajetória em torno de pelo menos um canto do dito vaso, para unir-se à corrente coletada e partir do fôrro adjacente e outro lado do dito vaso, caracterizado pelo fato de uma substância parte da corrente total coletada e partir do fôrro adjacente ao referido primeiro lado ser dirigida em uma trajetória que não passe em torno de um canto do vaso, enquanto que o resto da dita corrente é dirigido em torno de um ou mais cantos do referido vaso.

Reivindica a prioridade do correspondente pedido, depositado na Repartição de Patentes dos Estados Unidos da América do Norte, em 21 de outubro de 1964, sob o nº 405371.

Ponto nº 1 do total de 17 pontos apresentados.



TÉRMO Nº 174.746 de 11 de novembro de 1965

Requerente: REMINGTON ARMS COMPANY, INC - E.U.A.

Privilégio de Invenção: "DISPOSITIVO DE CONTROLE DA DISTRIBUIÇÃO DE CARGA DO CARTUCHO DE CAÇA".

REIVINDICAÇÕES

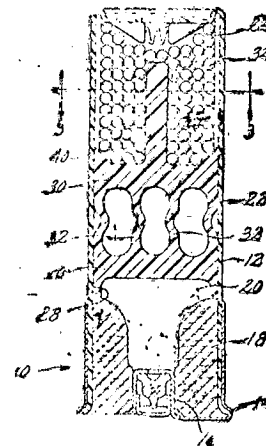
1 - Componente para um cartucho de caça, possuindo uma pluralidade de grânulos de chumbo que são explosivamente projetados de cartucho, quando da ação de um dispositivo propulsor, situado no topo do dito cartucho, caracterizado por apresentar uma parede transversal elástica, adaptada para situar-se sob os ditos grânulos de chumbo; uma parte tubular inteira com a dita parede transversal e formando, com a mesma, uma cavidade recipiente de carga; um elemento controlador da distribuição da carga, moldado inteiramente com a dita parede transversal e projetando-se para dentro da dita

cavidade recipiente de carga, numa distância predeterminada; o dito elemento controlador da distribuição da carga estando adaptado para ser substancialmente envolvido pelos grânulos de chumbo, quando o cartucho é carregado.

Reivindica-se, a prioridade do pedido correspondente depositado na Repartição de Patentes dos Estados Unidos da América, em 7 de dezembro de 1964, sob o nº 416.468.

Ponto nº 1 do total de 8 pontos apresentados.

FIG. 1



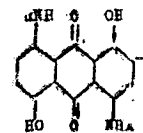
TÉRMO Nº 173.379 de 22 de setembro de 1965

Requerente: CIBA SOCIETE ANONYME - SUÍÇA

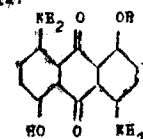
Privilégio de Invenção: "PROCESSO PARA A FABRICAÇÃO DE NOVAS CORANTES DE ANTRAQUINONA HIDRO-INSOLUVEIS".

REIVINDICAÇÕES

1 - Processo para fabricação de corantes de antraquinona hidro-insolúveis, da fórmula:



na qual um R representa um grupo hidroxialcoila ou aciloxialcoila, o outro R um grupo hidroxialcoila ou aciloxialcoila ou um átomo de hidrogênio e S um radical arila, tendo, pelo menos, um grupo hidroxila, alcoxila, fenoxila ou aciloxila, na posição-2 ou -2', relativamente ao radical de antraquinona, caracterizado pelo fato de se tratar uma dihidroantraquinona de fórmula:



com um agente hidroxialcoilante e, se desejado, tratar o produto hidroxialcoilado, assim obtido, com um agente acilante.

Reivindica-se prioridade deste pedido, depositado na Repartição de Patentes da Suíça, em 22 de setembro de 1964, e 12 de agosto de 1965, sob o nºs. 12293/64, e 11358/65, respectivamente.

Ponto nº 1 de 10 pontos apresentados.

TÉRMO Nº 174.969 de 19 de novembro de 1965

Requerente: SANPLA INDUSTRIA E COMERCIO DE PLÁSTICOS LTDA. S. PAULO

Privilégio de Invenção: "CONEXÃO PARA TUBULAÇÕES FLEXÍVEIS".

REIVINDICAÇÕES

1 - Conexão para tubulações flexíveis, caracterizado por compreender

Principalmente o corpo principal, em formato cilíndrico, em T, ou outro qual-
quer, conforme se destine a unir duas ou três tubulações entre si, ou ainda
acoplar apenas uma à torneira, bico esguichador ou similar, corpo este pro-
vido externamente, e em correspondência a cada extremidade receptora de tu-
bulação flexível, de um trecho lateral rosqueado, seguido por curto trecho
tronco-cônico terminal, e podendo também ser dotado de uma série circular e
externa de pequenas orelhas radiais, para o seu manuseio; e ainda o mesmo
corpo principal sendo provido de tubo axial interno, com diâmetro menor
que o das tubulações a que se destinam acoplar, e que avança ligeiramente pa-
ra além de cada uma de suas extremidades, para receber a correspondente tu-
bulação flexível, simplesmente aplicada em torno da mesma.

Ponto nº 1 do total de 3 pontos apresentados.

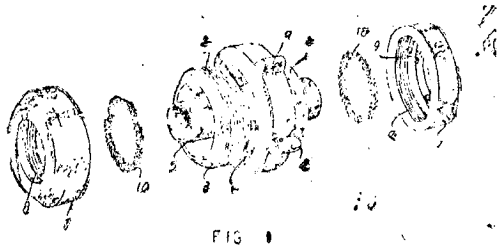


FIG. 1

TERMO Nº 173.459 de 24 de setembro de 1965

Requerente: STANDARD ELECTRICA S/A. - ALEMANHA

Privilégio de Invenção: "DISPOSIÇÃO DE COMUTAÇÃO PARA LÂMINAS DE MOLAS DE CONTATO"

REIVINDICAÇÕES

1 - Um dispositivo de comutação para lâminas de molas de contato constituído de molas de contato dispostas lado a lado em filas e proporcionadas para acomodar uma ou várias lâminas de contato que cobrem várias de tais contatos; no qual lâmina de contato em paralelo com a borda da lâmina bem como na direção deslizante são dispostas lateralmente pelo menos duas filas de contatos, tendo elementos prendedores entre a tira e a lâmina de contato que em posições diferentes da lâmina de contato, prende nas molas de contato com rebaiços adequados, de acordo com a patente nº 84 21 325 VIII 4, 21c, caracterizado nesta pelos elementos prendedores serem colocados, somente de um lado de uma bucha de tipo minifatura.

Reivindica-se prioridade do correspondente pedido, depositado na Repartição de Patentes, da Alemanha, sob o nº 84 22 712, em 26 de setembro de 1964.

Ponto nº 1 de 5 pontos apresentados.

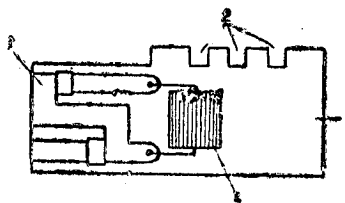


Fig. 1

TERMO Nº 174.999 de 19 de novembro de 1965

Requerente: LUIZ LICHT - RIO DE JANEIRO - GB

Privilégio de Invenção: "NÓVO ISOLADOR PARA CONDUTORES ELÉTRICOS"

REIVINDICAÇÕES

1 - Nôvo isolador para condutores elétricos, caracterizado pelo fato de compreender: um membro de suporte, preferente-
mente metálico, no qual está formada uma parte de calha afilada e uma alça de engate; um membro isolador elétrico, substancialmente /
de forma de anilha, constituído por duas partes complementares entre

si, que se deslocam e são guiadas longitudinalmente na referida parte de calha afilada; e meios de guia nas referidas partes complementares do membro isolador destinados a provocar o deslocamento trans-
versal relativo entre as ditas partes quando o membro isolador se desloca longitudinalmente na referida parte de calha afilada.

Ponto nº 1 de 5 pontos apresentados.

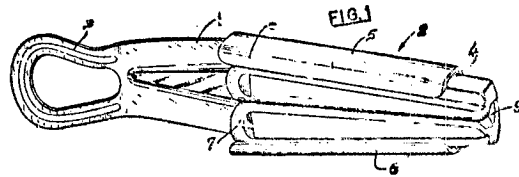


FIG. 1

TERMO Nº 173.467 de 24 de setembro de 1965.

Requerente: DUNLOP RUBBER COMPANY LIMITED - INGLATERRA.

Privilégio de Invenção: "APERFEIÇOAMENTOS EM OU RELATIVOS A ANÉIS MODELADORES, SEGMENTADOS PARA BANDAS DE RODAGEM DE PNEUMÁTICOS".

REIVINDICAÇÕES

1 - Aperfeiçoamentos em ou relativos a anéis modeladores, segmentados para bandas de rodagem de pneumáticos, caracterizados por ser em constituídos por vários segmentos modeladores de banda de rodagem localizados em relação uns aos outros, circunferencialmente, e que são dispostos em duas séries de segmentos alternados, segmentos ôsses, terminando formando faces, sendo que os ditos segmentos se deslocam entre uma posição radial externa, e uma posição radial interna, que corresponde a de anel fechado, quando, também, as superfícies adjacentes dos ditos segmentos, tomam uma posição de engajamento e se superpõem uns aos outros, sendo que, as superfícies de cada segmento de uma das séries, se estendem paralelamente a direção do movimento radial d'êles

Reivindica a prioridade do correspondente pedido, depositado na Repartição de Patentes da Inglaterra, em 25 de setembro de 1964, sob o número 39 076.

Ponto nº 1 do total de 11 pontos apresentados.

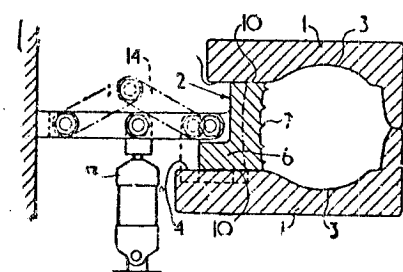


FIG. 1

TERMO Nº 175.051 de 22 de novembro de 1965

Requerente: NÁRADI, národní podnik

REPÚBLICA CHECA

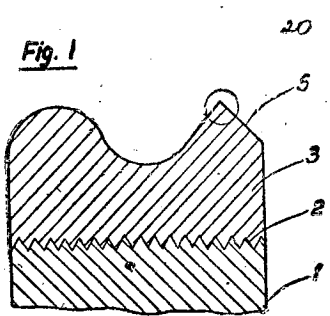
Privilégio de Invenção: "FERRAMENTAS DE DIAMANTE E PROCESSO PARA PREPARÁ-LAS"

REIVINDICAÇÕES

1 - Uma ferramenta caracterizada pelo fato de compreender, em combinação com um elemento de suporte tendo uma face, e uma única camada de grãos de diamante compactamente localizados, ditos grãos sendo parcialmente embutidos na citada face e parcialmente projetando-se da mesma, a porção saliente de cada grão tendo uma ponta /
corrente dirigida para fora da referida camada, as pontas cortantes /

Os eixos grãos constituindo uma superfície comum de trabalho definida por um único grupo de linhas paralelas.

Ponto nº 1 de 11 pontos apresentados.

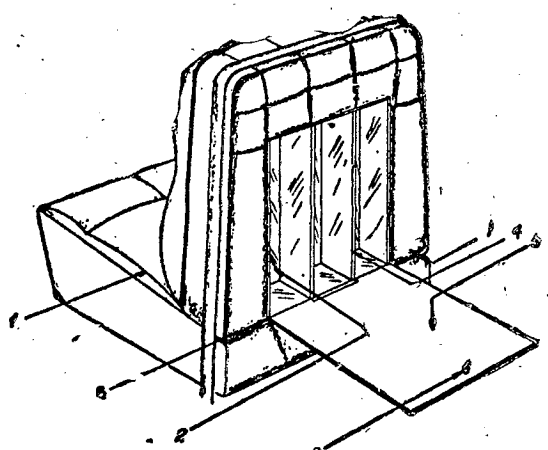


TERMO Nº 175.702 de 4 de outubro de 1965
Requerente: LEONARDI & MONTINOELLI LTDA - - SÃO PAULO
Privilégio de Invenção: "ORIGINAL BAR, ADAPTÁVEL POR EMBUTIMENTO EM BANCOS DIANTEIROS DE AUTOMÓVEIS"

REVINDICAÇÕES

1 - ORIGINAL BAR, ADAPTÁVEL POR EMBUTIMENTO EM BANCOS DIANTEIROS DE AUTOMÓVEIS, constituído de uma caixa com formas variadas e adequadas, caracterizado por ser embutido, pela parte traseira, no banco da frente de qualquer tipo de automóvel; e por ter uma ou mais divisões internas dispostas de maneira apropriada; e por ser provido com uma tampa ou porta, com fecho, presa por meio de dobradiças e com articulação para baixo, para cima ou para os lados; e por ser o seu interior, opcionalmente espelhado ou revestido com outros materiais ou elementos adequados; e por ser a porta, externamente, revestida com o mesmo material com que a parte traseira do banco é coberta.

Ponto nº 1 de total de 2 pontos apresentados.



TERMO Nº 175.382 de 1 de dezembro de 1965.
Requerente: GEBRÜDER BÜHLER A.O. - SUÍÇA
Privilégio de Invenção: "Prensa com eixo horizontal e molde estacionário"

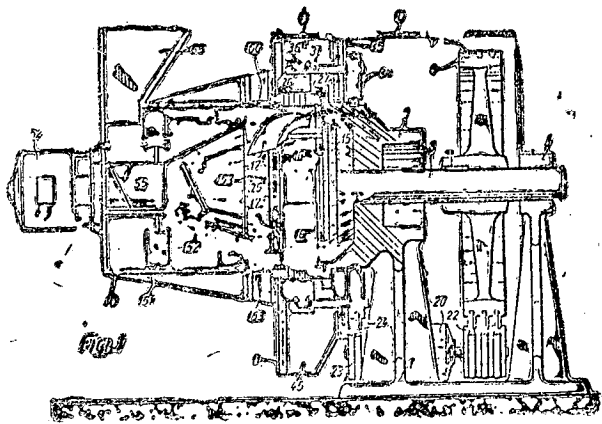
REVINDICAÇÕES

1 - Prensa com eixo horizontal e própria para produzir peças em cordão de comprimento limitado por meio de materiais pulverizados até granulados, inclusive umedecidos, abrangendo uma armação fixa com molde anular estacionário, ligado com a primeira, pelo menos um órgão de prensagem, disposto dentro do molde e girável com relação à superfície interna do molde, uma pá de alimentação conjugada com o órgão de prensagem, um dispositivo cortador rotativo, um dispositivo de alimentação que apresenta uma hélice alimentadora e, na região entre a extremidade da hélice voltada para o molde e o dito molde de prensagem, um tambor ou anel de alimentação, e uma tampa fixa vel na armação, caracterizada pelo fato de que a hélice alimentadora é gi-

rável com relação ao tambor ou o anel de alimentação.

Finalmente, a depositante reivindica, a prioridade dos correspondentes a esse pedidos depositados na Repartição de Patentes da Suíça, em 1 de dezembro de 1964, 9 de abril de 1965 e 25 de outubro de 1965, sob os números, respectivamente de, 15.486/64, 5.031/65 e 11.696/65.

Ponto nº 1 de total de 16 pontos apresentados.

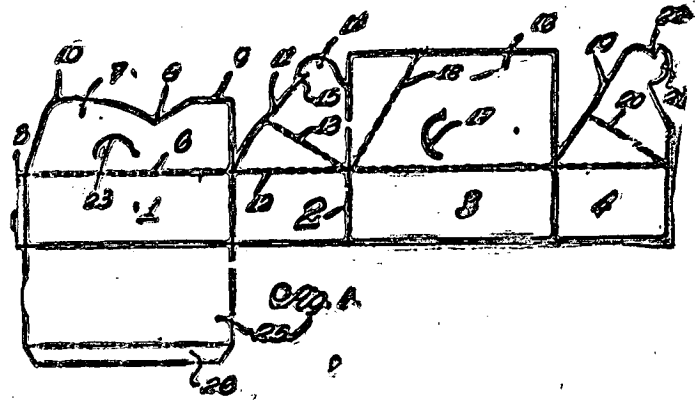


TERMO Nº 175.713 de 4 de outubro de 1965
Requerente: GILBERTO PASSOS DE JESUS - - SÃO PAULO
Privilégio de Invenção: "EMBALAGEM ARMÁVEL AUTOMÁTICA"

REVINDICAÇÕES

1 - EMBALAGEM ARMÁVEL AUTOMÁTICA, compreendida por folha única de papelão, cartolina ou similar devidamente recortada e vincada, caracterizada pelo fato de compreender quatro regiões retangulares adjacentes e alinhadas, a primeira delas com dobra passível de colagem contra a borda da última, sendo que a primeira região apresenta-se por uma das bordas longitudinalmente dotada de prolongamento limitado da mesma por vinco, por prolongamento desse com recorte arqueado aproximadamente mediano e com lado externo inclinado e superiormente arqueado com ressaltos além da parte mediana, enquanto que o lado oposto conforma ângulo cego; a segunda região retangular apresenta-se com prolongamento aproximadamente triangular com vinco mediano segundo a bissetriz que atinge vértice adjacente com a terceira região retangular, estendendo a extremidade da projeção triangular desta de seu topo de direção arredondada com recorte acentuado; a terceira região retangular apresenta-se com prolongamento retangular de maior área, dotada de recorte arqueado mediano e de vincos inclinados; por fim, a última região retangular alinhada se apresenta com prolongamento triangular com vinco segundo bissetriz orientada conforme a anterior, região assim igualmente terminada com extremidade arredondada dotada de recorte acentuado.

Ponto nº 1 de total de 4 pontos apresentados.



TERMO Nº 177.021 de 9 de fevereiro de 1966

Requerente: GIUSEPPINO BALLIANO - ITALIA

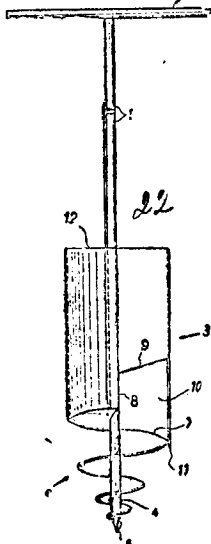
Privilégio de Invenção: "FURADOR ACIONADO MANUALMENTE PARA ABRIR NO SOLO FUROS DESTINADOS A POSTES, MUDAS DE PLANTAS, TREPadeiras E PLANTAS SEMELHANTES, PROVIDO DE UMA RÔSCA APRESENTANDO UMA ARESTA CORTANTE

REIVINDICAÇÕES

1 - Furador acionado manualmente para abrir no solo furos destinados a postes, mudas de plantas, trepadeiras e plantas semelhantes, caracterizado pelo fato de consistir em um fuste provido de ponta em uma extremidade, passando volta dessa extremidade uma rósca da qual tanto a circunferência quanto o passo decrescem de encontro a referida ponta; estando a citada rósca rodeada, no filete ou espiral de maior diâmetro, por um cilindro tubular através do qual passa o referido fuste fora de centro, e em que está provida uma abertura da qual passa toda a terra extraída por meio da rósca, de modo que o cilindro serve como recipiente

Reivindica-se prioridade do correspondente pedido, depositado na Repartição de patentes da Itália em 13 de novembro de 1965, sob nº 25686/65

Ponto nº 1 do total de 4 pontos apresentados.



TERMO Nº 173.872 de 8 de outubro de 1965

Requerente: INDÚSTRIA PLÁSTICA E METALÚRGICA PLAZA LTDA - SÃO PAULO

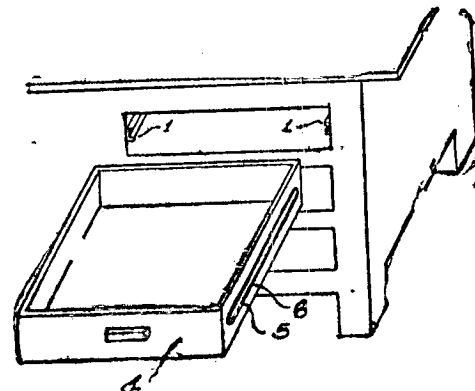
Privilégio de Invenção: "NOVA DISPOSIÇÃO CONSTRUTIVA DE CORREDIÇA DUPLA PARA GAVETAS E SIMILARES"

REIVINDICAÇÕES

1 - NOVA DISPOSIÇÃO CONSTRUTIVA DE CORREDIÇA DUPLA PARA GAVETAS E SIMILARES, preferivelmente confeccionada em plástico ou similar caracterizada por ser constituída de uma régua e uma placa que se encaixam perfeitamente entre si como num sistema macho-fêmea; por ser essa régua de perfil aproximadamente em "C", provida de abas em toda a sua extensão de forma a definir uma guia constituindo-se na fêmea; por possuir nessa régua orifícios equidistantes para a passagem de parafusos, para a sua fixação na parede lateral interna do móvel, por possuir a placa, de extremidades arredondadas um ressalto no seu comprimento longitudinal, também de cantos arredondados, constituindo-se no macho; por possuir na placa orifícios para a passagem de parafusos ou outros elementos fixadores de modo a fixar a placa na parte lateral exter-

na da gaveta do móvel ou similar.

Ponto nº 1 do total de 2 pontos apresentados.



TERMO Nº 192.004 de 11 de agosto de 1967

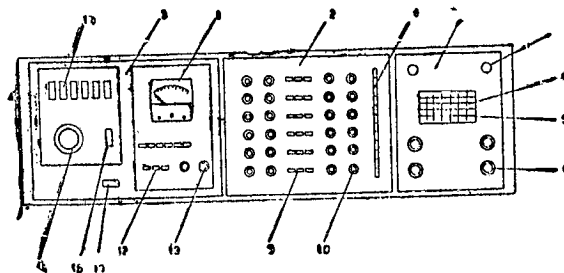
Requerente: COMPANHIA INDUSTRIAL E COMERCIAL PARANÁIBA - SÃO PAULO

Privilégio de Invenção: "NOVO E ORIGINAL PAINEL PARA CATADEIRA ELÉTRONICA

REIVINDICAÇÕES

1 - Novo e original painel para catadeira eletrônica que se caracteriza essencialmente por ser o painel colocado na parte frontal da máquina tendo o formato geral retangular sendo subdividido em três partes retangulares (1), (2) e (3) sendo a parte (1) provida de um osciloscópio (4), provido de mostrador quadriculado (5), tendo na parte superior dois botões (6) e na parte inferior quatro botões (7) regularmente distribuídos e o painel (2) é provido de uma coluna de botões reguladores de sensibilidade da luz (8) retangular e na parte central possui uma série de conjuntos de três botões de ajuste de tonalidade de cores (a) regularmente dispostos e ladeados por botões (10) e painel (3) é provido na parte direita de um amperímetro de teste (II) tendo abaixo duas linhas paralelas de botões retangulares (12) e dois botões (13) e na parte esquerda do painel há uma série de interruptores retangulares (14), mais abaixo no centro um botão (15) e um interruptor (16) e abaixo do mesmo um interruptor retangular (17)

Ponto nº 1 de 2 pontos apresentados.



TERMO Nº 173.898 de 12 de outubro de 1965.

Requerente: JARBAS ELEUTERIO - SÃO PAULO.

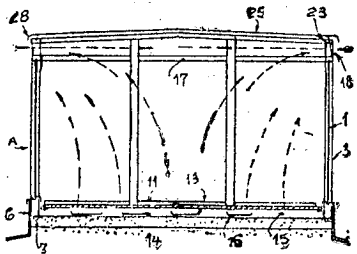
Privilégio de Invenção: "APERFEIÇOAMENTOS EM SILOS "

REIVINDICAÇÕES

1 - "APERFEIÇOAMENTOS EM SILOS", caracterizados por incluir meios de ventilação natural na parte superior do silo, ditos meios constituídos de amplos vãos existentes em dois ou mais dos laterais do mesmo cada vão guarnecido de caixilho dotado externamente de abertura regulável através de tampa articulada em apropriado suporte do caixilho e,

no vao interno de cada caixilho, há tela anti-inseto; cada caixilho vai assentado em perfilado em amplo 'S' aberto, ajustado no topo de cada painel.

Ponto nº 1 do total de 11 pontos apresentados.



TÉRMO Nº 173.913 de 11 de outubro de 1965

Requerente: ULTRASONA AG. = SUÍÇA

Privilégio de Invenção: "APERFEIÇOAMENTOS EM PROCESSO E APARÉLHO PARA TRATAMENTO DE UM TECIDO TÊXTIL SINTÉTICO DE COMPRIMENTO CONTÍNUO COM O FIM DE TORNAR O MATERIAL MAIS MACIO, MENOS LUSTROSO E MAIS VOLUMOSO"

REIVINDICAÇÕES

1 - Aperfeiçoamentos em processo para o tratamento de uma extensão contínua de tecido sintético com o fim de tornar o material mais macio, menos lustroso e mais volumoso, em cujo processo o tecido é sujeito a um tratamento num banho de encolhimento que ataca fortemente, sendo sujeito ao mesmo tempo a ondas ultrassônicas, e é seguida e imediatamente lavado com um líquido de lavagem que pode conter um agente de neutralização para o líquido de encolhimento, caracterizados em que o tecido passa através de um banho de encolhimento numa direção de movimento estendendo-se sob uma correia transportadora perfurada imersa no banho, as velocidades de fornecimento e de remoção do tecido para e do banho de encolhimento, e a velocidade de movimento da correia transportadora estando ajustada tão mutuamente que praticamente não ocorrem forças de tensão no tecido, e é impelido o último para o seguimento de um caminho que se estende substancialmente ao longo do lado inferior da correia transportadora.

Ponto nº 1 do total de 13 pontos apresentados.

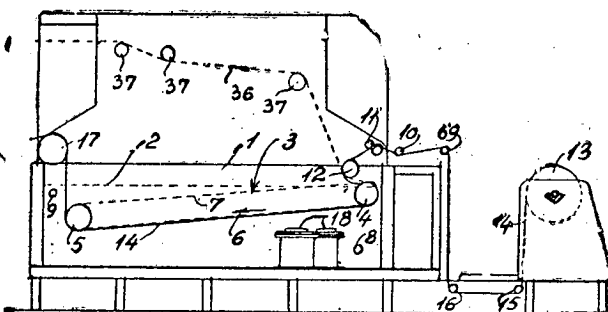


Fig. 1

TÉRMO Nº 173.971 de 13 de outubro de 1965

Requerente: SVEND OTTO YSSING = SIO PAULO

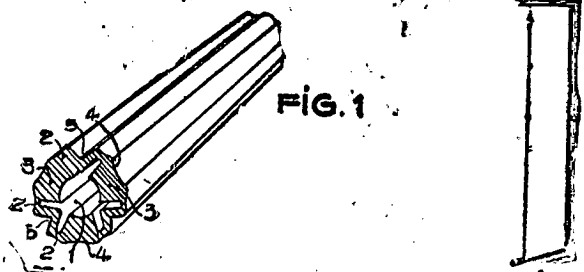
Privilégio de Invenção: "BUCHA CHUMBADORA PARA PARAFUSOS"

REIVINDICAÇÕES

1 - Bucha chumbadora para parafusos, notadamente os de rosca sóberba a serem fixados em paredes de alvenaria, feita de material plástico relativamente elástico, de forma substancialmente cilíndrica com perfuração central para a introdução do parafuso, caracterizada pelo fato de partir da perfuração em direção a periferia uma pluralidade de rasgos, radiais e singelos, ou não radiais e bifurcados, tendo a superfície externa da bucha ranhuras mais ou menos profundas, dispostas de modo a deixarem em torno dos rasgos porções de material menos espessas, e entre os rasgos, porções de material mais espessas sendo os rasgos e as ranhuras retas, ou seja, paralelas à linha axial da bucha, ou helicoidais.

nas à linha axial da bucha, ou helicoidais.

Ponto nº 1 do total de 2 pontos apresentados.



TÉRMO Nº 174.069 de 15 de outubro de 1965

Requerente: FARBENFABRIKEN BAYER AKTIENGESELLSCHAFT = ALEMANHA

Privilégio de Invenção: "COMPOSIÇÕES DE PIGMENTOS INORGÂNICOS"

REIVINDICAÇÕES

1 - Composições de pigmentos inorgânicos, caracterizadas pelo fato de conterem pigmentos inorgânicos, facilmente dispersáveis, de 0,01 a 10%, de preferência de 0,05 a 4%, em peso, em relação ao peso do pigmento de uma substância tensão-ativa que consta de um diéster do ácido orto-fosfórico da fórmula geral:



na qual R¹ e R² representam membros, tanto iguais, como diferentes, do grupo que consiste de radicais alcofila, ciclo-alcofila e arila, e radicais alcofila, ciclo-alcofila e arila substituídos por halogênio, NO₂, OH, COOH, SO₃H, NR₂, NHR, NR², alcofila, alcoxi, e polialcoxi, assim como radicais polialcoxi e radicais poliol.

Reivindica-se a prioridade do correspondente pedido depositado na Alemanha em 15 de outubro de 1964 e para os exemplos 3 a 7, a de 14 de abril de 1965, sob nº F 44.231 IVa/22.

Ponto nº 1 do total de 2 pontos apresentados.

TÉRMO Nº 174.108 de 15 de outubro de 1965

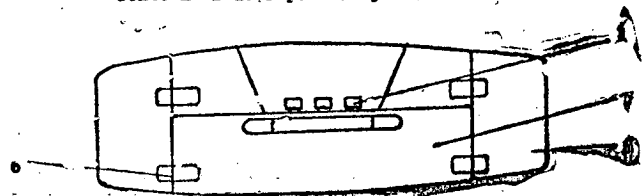
Requerente: STEREBONETTE ELETRÔNICA LTDA. - SIO PAULO

Modelo Industrial: "ORIGINAL MODELO DE TOCA DISCOS"

REIVINDICAÇÕES

1 - Original modelo de Toca-Discos, que se caracteriza essencialmente por ser constituído por caixa (1) de formato quadrangular ficando na parte posterior o mecanismo de porta discos e na metade frontal sobre painel metálico estão os botões de controle (3) regularmente distribuídos e tal caixa (1) tem uma tampa (4) articulada com ressenância (5) coincidentes com os botões (3) e nas partes laterais possui fechos (6), o mesmo se dando com a parte frontal da caixa (1) sendo essa referida parte provida de alça (7) e nas partes laterais do conjunto se encaixam caixas acústicas (8) removíveis de forma primitiva com os complementos dos fechos (6) e quando o conjunto está fechado adquire a forma de maleta onde se sobressaem os botões (3).

Ponto nº 1 de 2 pontos apresentados.



TERMO Nº 174.116 de 18 de outubro de 1965.

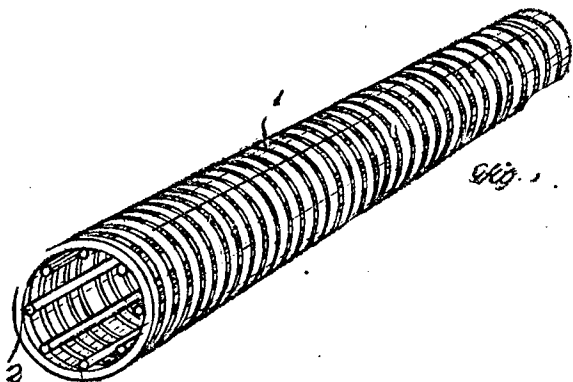
Requerente: VICENTE DE ANGILIS - SÃO PAULO.

Privilégio de Invenção: "FILTRO PARA POÇOS".

REIVINDICAÇÕES

1 - "FILTRO PARA POÇOS", caracterizado pelo fato de ser constituído a partir de perfilados preferivelmente metálicos dispostos em espirais contínuas sobre barras longitudinais internas aos tubos assim formados, sendo que as espirais e barras metálicas se apresentam com secções transversais quaisquer e com afastamentos apropriados.

Ponto nº 1 do total de 2 pontos apresentados.



TERMO Nº 174.133 de 18 de outubro de 1965

Requerente: WILHELM JOHANNES SILBERKUHLE - ALEMANHA.

Privilégio de Invenção: "CONCHA DE CONCRETO E AÇO, POSTA SOB TENSÃO INICIAL".

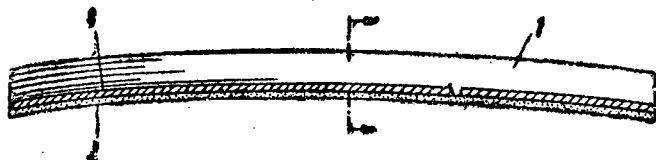
REIVINDICAÇÕES

1 - Concha de concreto e aço, posta sob tensão inicial, que se estende em direção longitudinal em forma de arco e apresenta, em sentido transversal, uma curvatura côncava voltada para cima, articulada com uma concha de concreto armado com curvatura hiperbólica, caracterizada pelo fato de se compor de uma camada inferior de concreto leve, e uma camada superior de armadura, e, sobre esta, de uma concha de concreto e aço, posta sob tensão inicial e constituída por concreto leve, aplicada de maneira conhecida sem quaisquer armaduras de conexão.

Reivindica a prioridade do correspondente pedido, depositado na Repartição de Patentes da Alemanha, em 24 de outubro de 1964, sob o numero 93 895 V/37a.

Ponto nº 1 do total de 4 pontos apresentados.

FIG. 1



TERMO Nº 174.164 de 18 de outubro de 1965.

Requerente: GRUBBENS & CO. AKTIEBOLAG - SUÉCIA

Privilégio de Invenção: "PENEIRA".

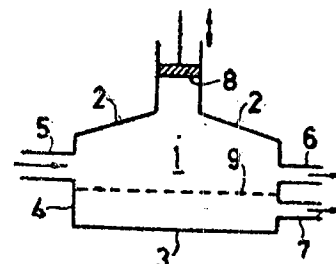
REIVINDICAÇÕES

1 - Uma peneira caracterizada por ter uma superfície de peneiração que divide a câmara de penetração em um compartimento de rejeito de entrada e um compartimento de aceito, a dita câmara sendo provida de uma entrada para material a ser peneirado e saídas para o rejeito e o aceito, respectivamente, compreendendo pelo menos um dispositivo/

para produzir oscilações em toda a massa de material a ser peneirado, rejeito e aceito, na câmara de penetração.

Reivindica as prioridades dos correspondentes pedidos depositados na Repartição de Patentes da Suécia, em 19 de outubro de 1964, e em 20 de dezembro de 1964, sob os n.ºs. 12570 e 15870, respectivamente. Ponto nº 1 do total de 16 pontos apresentados.

FIG. 1



TERMO Nº 174.778 de 12 de novembro de 1965

Requerente: ANTONIO BACELAR DE RESENDE - BAHIA

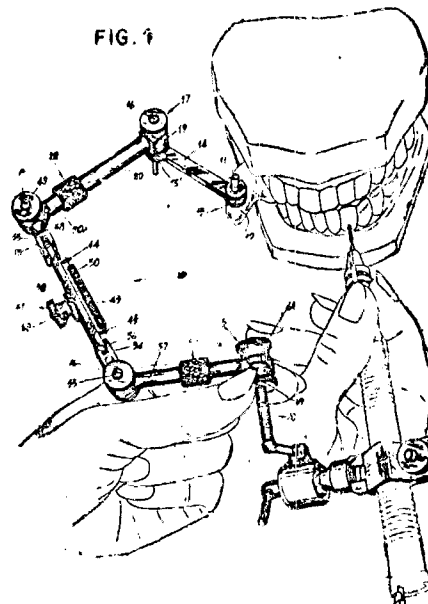
Privilégio de Invenção: "APERFEIÇOAMENTOS INTRODUZIDOS EM PARALELOGRAMO INTRA-ORAL".

REIVINDICAÇÕES

1 - Aperfeiçoamentos introduzidos em paralelogramo intra-oral, caracterizados por consistir-se em simplificações e aperfeiçoamentos, destinados a substituir a série de barras-articuláveis da concepção anterior, (Def. - termo 158.650., pontos característicos 1,6,7, e 8).

Ponto nº 1 de total de 10 pontos apresentados.

FIG. 1



TERMO Nº 174.198 de 19 de outubro de 1965.

Requerente: JEAN BECKER e ANDRÉ MENNESSIER. - FRANÇA.

Privilégio de Invenção: "REVESTIMENTO DE SOLOS, ESPECIALMENTE PARA A PRÁTICA DO TENIS AO AR LIVRE OU SOB ABRIGO".

REIVINDICAÇÕES

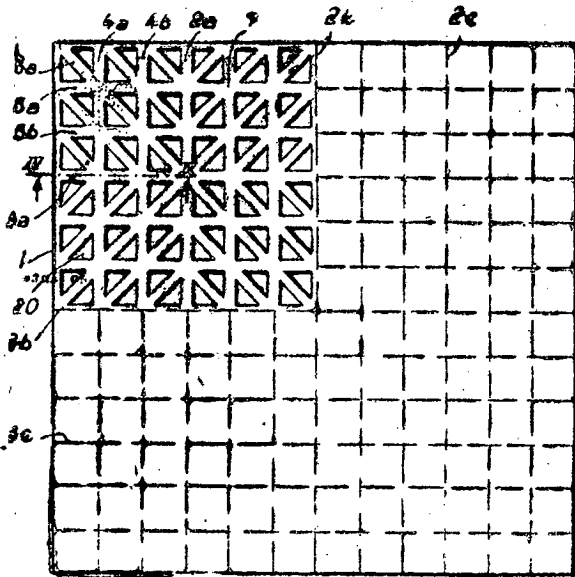
1 - Revestimento de solo, utilizável para a prática de jogos de bola e especialmente tênis, ao ar livre ou sob abrigo, utilizável também para outros empregos que não sejam a prática de jogos, realizado em material moldável e flexível, por exemplo material plástico, composto de elementos reunidos e de preferência diversamente coloridos, sendo o dito revestimento caracterizado pelo fato de possuir uma face superior substancialmente lisa que apresenta sobre a sua extensão aberturas regularmente repartidas cuja maior dimensão é, quando muito, 1

que a do limite superior... e sendo o novo designado, cujo manto, igual a 3 mm, atravessando as ditas aberturas, de parte do... e sendo delimitadas por partes cheias de tel na... que a superfície composta pelas aberturas fica compreendida em... 25% e 50% da superfície total de revestimento, sendo as aberturas... de encontro das ditas partes cheias prolongadas perpendicularmente... à face interior do revestimento por pés-suportes salientes deating... que o tomaz apoio pelo seu comprimento livre sobre uma infraestrutura... existente.

Reivindica a prioridade do pedido correspondente, depositado na Repartição de Patentes da França, em 20 de outubro de 1966, sob a número PF 991 994.

Ponto nº 1 do total de 21 pontos apresentados.

Fig. 1

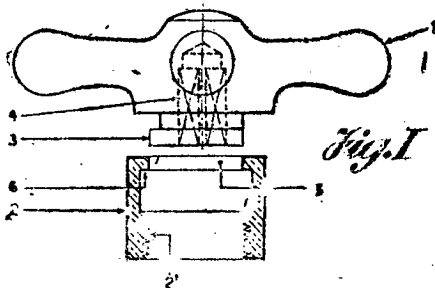


TERMO Nº 174.194 de 20 de outubro de 1965.
 Requerente: CERÂMICA SANITÁRIA PORCELITE S/A - SÃO PAULO.
 Privilégio de Invenção: "NOVAS DISPOSIÇÕES PARA A FIXAÇÃO DE CRUZETA EM CORPOS DE REGISTROS E TORNEIRAS".

REIVINDICAÇÕES

1 - "NOVAS DISPOSIÇÕES PARA A FIXAÇÃO DE CRUZETA EM CORPOS DE REGISTROS E TORNEIRAS", caracterizadas essencialmente pelo fato da cruzeta e canopla, que formam duas peças distintas e independentes, se conjugarem por meios excêntricos e de bloqueio, dispondo a cruzeta em sua extremidade inferior de um ressalto excêntrico e de furo prismático axial, e a canopla, na extremidade conjugável, de abertura circular de diâmetro suficiente para dar passagem ao ressalto, e dita abertura rebaiada internamente de maneira a formar um rebordo sob o qual é bloqueado o referido ressalto excêntrico.

Ponto nº 1 do total de 3 pontos apresentados.



TERMO Nº 174.198 de 20 de outubro de 1965.
 Requerente: MATERIAIS DE CONSTRUÇÃO "MONTANAI" S/A - GUANABARA.
 Privilégio de Invenção: "PAREDES PORTANTES PRONTAS PARA USO EM CONSTRUÇÕES".

REIVINDICAÇÕES

1 - Parede portante para uso em construções, caracterizada por compreender uma estrutura metálica de ferro em "U", em cujo bordo interno vai fixada uma tela metálica, preferivelmente de aço, sobre a qual se aplica, com a espessura determinada pela da estrutura metálica de suporte, a massa de um material termo-acústico, constituída de mineral vermiculite, previamente expandido.

Ponto nº 1 do total de 4 pontos apresentados.

TERMO Nº 174.198 de 20 de outubro de 1965.
 Requerente: MATERIAIS DE CONSTRUÇÃO "MONTANAI" S/A - GUANABARA.
 Privilégio de Invenção: "NOVA ESTRUTURA DE PLACA PARA SER USADA NA CONSTRUÇÃO CIVIL".

REIVINDICAÇÕES

1 - Nova estrutura de placa para ser usada na construção civil, caracterizada por ser constituída por uma estrutura composta de uma série de vigas em "T" ou de vigas pré-moldadas, dispostas paralelamente, e cujos interstícios são preenchidos com uma massa especial constituída por um material elaborado com o mineral vermiculite previamente expandido, em associação com cimento e água, aos quais se incorpora um agente químico que permite a formação, no interior da massa, de minúsculas câmaras de ar, podendo ainda a estrutura da placa ser dotada internamente de tela ou tirantes metálicos.

Ponto nº 1 do total de 2 pontos apresentados.

TERMO Nº 174.197 de 20 de outubro de 1965.
 Requerente: "MATERIAIS DE CONSTRUÇÃO "MONTANAI" S/A - GUANABARA
 Privilégio de Invenção: "NOVO TIPO DE PRÉ-MOLDADO PARA CONSTRUÇÕES".

REIVINDICAÇÕES

1 - Blocos pré-moldados para construções, caracterizados por serem constituídos por uma associação de um material elaborado com o mineral vermiculite, previamente expandido, com cimento e água, aos quais se incorpora um agente químico que permite a formação, no interior da massa, de minúsculas câmaras de ar.

Ponto nº 1 do total de 2 pontos apresentados.

TERMO Nº 174.200 de 20 de outubro de 1965.
 Requerente: MATERIAIS DE CONSTRUÇÃO "MONTANAI" S/A - GUANABARA
 Privilégio de Invenção: "NOVO SISTEMA DE CONSTRUÇÃO DE CASAS PRÉ-FABRICADAS".

REIVINDICAÇÕES

1 - Novo sistema de construção de casas pré-fabricadas, caracterizado porque inclui a montagem, em condições adequadas, de elementos especiais de construção, sendo dita montagem efetuada pelo aparafusamento ou soldagem das paredes portantes nas sapatas, as quais serão chumbadas nas vigas também pré-fabricadas ou diretamente nas próprias fundações da casa, sendo ditas sapatas e chapa de aço, de espessura e dimensões convenientes, com furos para encaixe dos chumbadores, os quais são fixados nas vigas pré-fabricadas ou no vigeamento geral da casa, nos pontos necessários a emarracamento destas paredes portantes, sendo que as paredes, das vãos levantadas, são unidas conjuntamente pela lajes pré-fabricadas correspondentes.

Ponto nº 1 do total de 3 pontos apresentados.

TÉRMO Nº 174.252 de 21 de outubro de 1965

Requerente: STANLEY GARTH WILLIAMS-FOXGROFT - = AFRICA DO SUL

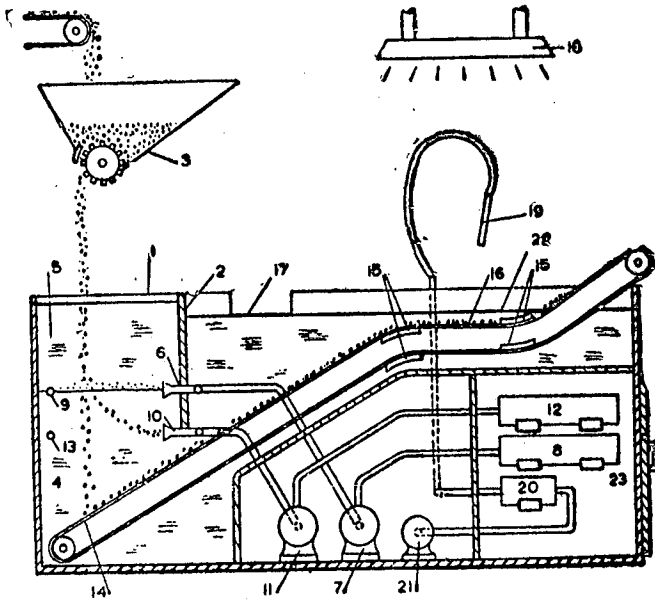
Privilégio de Invenção: "APERFEIÇOAMENTOS EM OU RELACIONADOS COM PROCESSOS/ E MEIOS DE CLASSIFICAR DIAMANTES E SIMILARES"

REIVINDICAÇÕES

1. Aperfeiçoamentos em ou relacionados com processos e meios de classificar diamantes e similares, caracterizados pelo fato de compreender: flotar uma camada de óleo sobre uma base líquida não-miscível contida em um recipiente, sendo o referido óleo sobrenadante um óleo que adere a diamantes mas que não adere a cascalho umectado com água em qualquer grau substancial; passar o cascalho diamantífero, em condição umectada com água, descensionalmente através do óleo; e subsequentemente separar do cascalho o diamante com o óleo aderido ao mesmo.

O requerente reivindica a prioridade dos correspondentes pedidos depositados na Repartição de Patentes da República Sul Africana em 21 de outubro de 1964 e 6 de julho de 1965 sob nºs 5010/64 e 3561/65.

Ponto nº 1 do total de 14 pontos apresentados.



TÉRMO Nº 174.313 de 25 de outubro de 1965

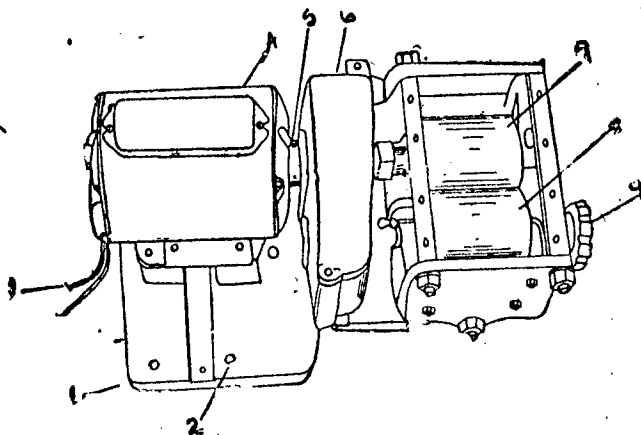
Requerente: DILUMA S/A COMÉRCIO E INDÚSTRIA - = RIO GRANDE DO SUL

Privilégio de Invenção: "APARÉLHO PARA TESTAR UMIDADE DE CEREAIS"

REIVINDICAÇÕES

1. APARÉLHO PARA TESTAR UMIDADE DE CEREAIS constituído por um motor, conjugado com dois cilindros, caracterizado essencialmente por ser um dos cilindros fixo e de paredes ranhurada, enquanto que o outro, oscilante com a rotação do motor também provido de ranhuras, exercem a trituração dos cereais tratados e que por sua vez estão ligados ao densímetro verificando-se pelo contato, o grau de umidade denunciada pelo cereal operado.

Ponto nº 1 do total de 2 pontos apresentados.



TÉRMO Nº 174.329 de 20 de outubro de 1965

Requerente: PLÁSTICOS REISA S/A - RIO PAULO

Privilégio de Invenção: "NOVO CONTADOR PARA OVO"

REIVINDICAÇÕES

1. Novo contador para ovos, caracterizado por compreender: ser inicialmente um pequeno corpo cilíndrico, de pequena altura, e qual é provido de um pequeno recorte lateral, o qual tem função de selo nela-vapor, sendo provido ainda, um ressalto externo, o qual é provido de dois orifícios para fixação por encaixe em locais adequados a qualquer.

Ponto nº 1 do total de 4 pontos apresentados.

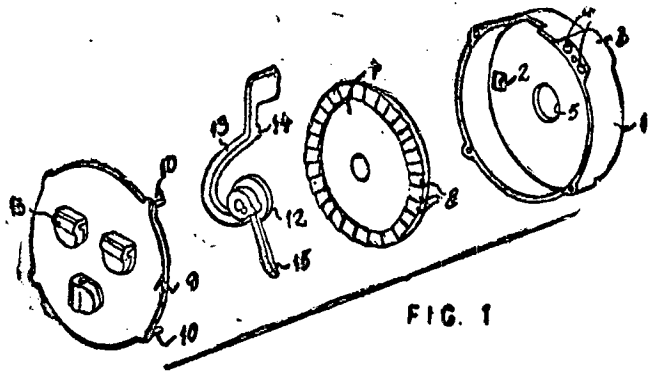


FIG. 1

TÉRMO Nº 174.327 de 25 de outubro de 1965

Requerente: REVEMA - COMÉRCIO E INDÚSTRIA DE CONSTRUÇÃO CIVIL S/A - SÃO HABARA

Privilégio de Invenção: "NOVO MATERIAL PARA EMPREGO EM CONSTRUÇÕES EM GERAL"

REIVINDICAÇÕES

1. NOVO MATERIAL PARA EMPREGO EM CONSTRUÇÕES EM GERAL, para utilização direta como massa ou para posterior prensagem de elementos vazados para tetos, coberturas, paredes ou pisos constituído por uma mistura furfurácea e caracterizado por se compor de serragem ou pó de madeira e outras fibras vegetais, devidamente mineralizadas e aglomeradas com cimento e outras colas, em quantidades adequadas e utilizando como aglutinantes, argilas diversas e feldspatos, silicatos e estabilizados de acordo com as suas composições químicas e alcalinidade.

Ponto nº 1 do total de 4 pontos apresentados.

TÉRMO Nº 174.352 de 26 de outubro de 1965

Requerente: GIOVANNI MILONE, RODOLFO BONAUDO e FRANÇO IVALDI - ITALIA

Privilégio de Invenção: "DISPOSITIVO E PROCESSO PARA Prensagem CONTÍNUA DE MATERIAIS"

REIVINDICAÇÕES

1. Dispositivos para prensagem contínua de materiais de espessura limitada e considerável superfície, tais como peles, caracterizado por compreender uma primeira esteira de material flexível, apropriadamente borracha, enrolada em arranjo sem-fim sobre pelo menos dois rolos, uma segunda esteira acima, mas separada da dita primeira, apropriadamente de aço inoxidável, enrolada sem-fim sobre pelo menos dois rolos, a metade inferior da dita segunda esteira sendo inclinada com respeito à metade superior da dita primeira esteira, formando assim uma zona em forma de cunha entre as mesmas, as ditas esteiras movendo-se em direções opostas por meio de condutores apropriados, a dita zona em cunha tendo a sua altura mínima inferior à distância dos rolos da dita segunda esteira.

Os requerentes reivindicam a prioridade do correspondente pedido depositado na Repartição de Patentes da Itália, em 27 de outubro de 1964 sob nº 23475.

Ponto nº 1 do total de 9 pontos apresentados.

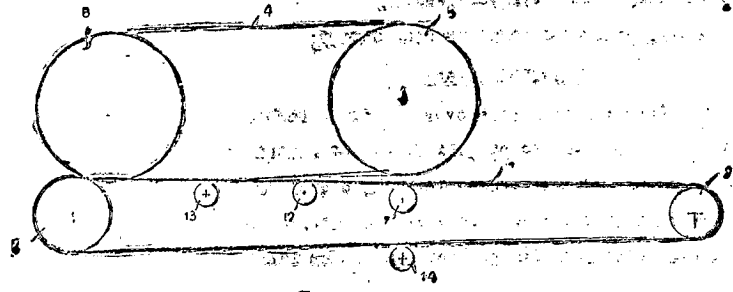


Fig. 1

TERMO Nº 174.356 de 26 de outubro de 1969

Requerente: CIRO COSTA BRAGA - GUANABARA

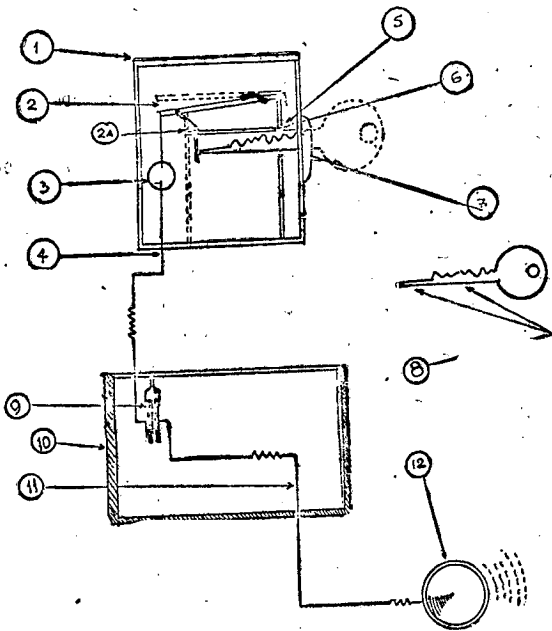
Privilégio de Invenção: "ORIGINAL SISTEMA DE ALARME CONTRA ROUBO DE VEÍCULOS AUTOMOTIVOS E AFINS"

LOS AUTOMOTIVOS E AFINS"

REIVINDICAÇÕES

1 - ORIGINAL SISTEMA DE ALARME CONTRA ROUBOS DE VEÍCULOS AUTOMOTIVOS E AFINS, caracterizado pelo fato de se compor de um conjunto de caixas metálicas, formando um conjunto eletro-automático com fechadura de segurança, Relay e sirene que funcionam por ação de ampola de mercúrio.

Ponto nº 1 do total de 4 pontos apresentados.



TERMO Nº 174.360 de 27 de outubro de 1965.

Requerente: SCREW AND BOLT CORPORATION OF AMERICA - U.S.A.

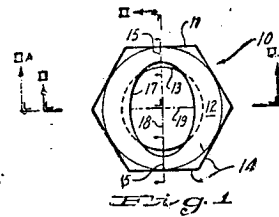
Privilégio de Invenção: "CONTRAPORCA COM RÔSCA QUE SE DESVIA PARCIALMENTE DA FORMA CIRCULAR EM CONSEQUENCIA DE UMA COMPRESSÃO E PROCESSO PARA FABRICÁ-LA"

REIVINDICAÇÕES

1 - Contraporca, com rêsca que se desvia parcialmente da forma circular em consequência de uma compressão, caracterizada pelo fato de ser sua espessura radial, em áreas a serem deformadas em direção para o exterior, mantida mais fina que nas áreas em que é exercida pressão.

Reivindica a prioridade do pedido correspondente, depositado/na Repartição de Patentes dos Estados Unidos da América do Norte, em 6 de novembro de 1964, sob o número 409.391.

Ponto nº 1 do total de 6 pontos apresentados.



TERMO Nº 174.364 de 27 de outubro de 1965.

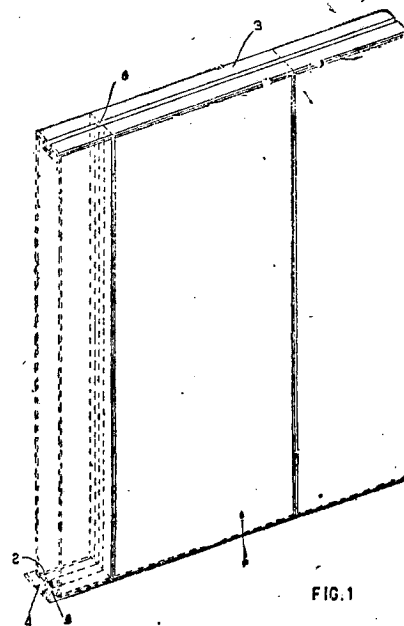
Requerente: NIELS ERIK HEDEAGER - SAO PAULO

Privilégio de Invenção: "APERFEIÇOAMENTOS NO MÉTODO DE CONSTRUÇÃO COM ELEMENTOS MODULARES"

REIVINDICAÇÕES

1 - Aperfeiçoamentos no método de construção com elementos modulares, do tipo que foi objeto do pedido de patente T.172.466 do mesmo requerente, caracterizados pelo fato que são previstos essencialmente um elemento modular de painel, um elemento guia para fixação horizontal e peças intermediárias de junta e fixação vertical, os quais são montados e interligados, por encaixe do tipo macho e fêmea.

Ponto nº 1 do total de 4 pontos apresentados.



TERMO Nº 174.406 de 29 de outubro de 1965

Requerente: ARTUR FISCHER - ALEMANH.

Privilégio de Invenção: "ELEMENTO DE CONSTRUÇÃO PROVIDO DE MEMBROS EMBUTIDOS QUE PODE CONECTAR-SE COM OUTROS ELEMENTOS IGUAIS PARA A CONSTRUÇÃO DE MODELOS OU MAQUETES"

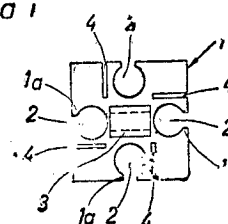
REIVINDICAÇÕES

1 - Elemento de construção com membros de encaixe para a construção de modelos ou maquetes, caracterizado pelo fato de que em combinação com as ranhuras socavadas e alargadas para dentro do elemento de construção, ele fica provido de incisões.

O requerente reivindica a prioridade dos correspondentes pedidos depositados na Repartição de Patentes da Alemanha em 13 de novembro de 1964 sob nº F 44 435 Ic/77f, e em 18 de março de 1965 sob nº F 45 561 Ic/77f.

Ponto nº 1 do total de 7 pontos apresentados.

Fig. 1



TÉRMO Nº 174.389 de 27 de outubro de 1965

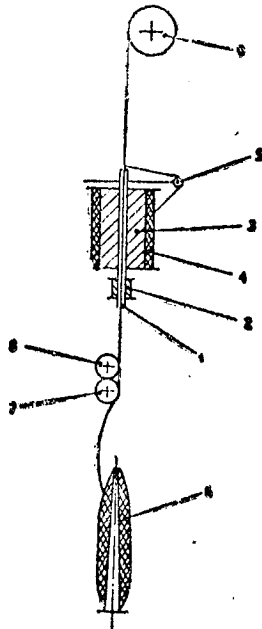
Requerente: MOULINAGE ET RETORDSIE DE CHAVANZ = = FRANÇA

Privilegio de Invenção: "PROCESSO E DISPOSITIVO DE FABRICAÇÃO DE UM FIO COM CACHOS"

REIVINDICAÇÕES

1 - Processo de fabricação de fio com cachos, caracterizado pelo fato de o fio-suporte ser conduzido axialmente com intermitências, durante períodos muito curtos e ser associado a um fio-de-enrolamento, enrolando-se sobre o fio-suporte em contínuo.

Ponto nº 1 do total de 3 pontos apresentados.



TÉRMO Nº 174.405 de 29 de outubro de 1965

Requerente: ARTUR FISCHER = = ALEMANHA

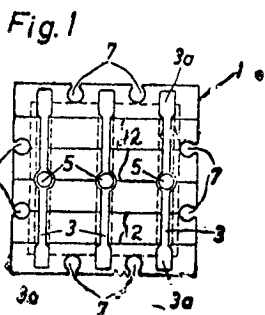
Privilegio de Invenção: "PLACA DE CONSERVAÇÃO, ESPECIALMENTE PARA CONSTRUÇÃO DE CASAS E MAQUETES"

REIVINDICAÇÕES

1 - Placa de construção especialmente para a construção de modelos de casas e maquetes, caracterizada por uma ranhura circunferencial/bos seus lados estreitos.

O requerente reivindica a prioridade do correspondente pedido depositado na Repartição de Patentes da Alemanha em 16 de novembro de 1964 sob nº F 44 453 Ic/77f.

Ponto nº 1 do total de 6 pontos apresentados.



TÉRMO Nº 174.405 de 29 de outubro de 1965

Requerente: RESIE NATIONALE DES USINES RENAULT = = FRANÇA

Privilegio de Invenção: "FECHADURA"

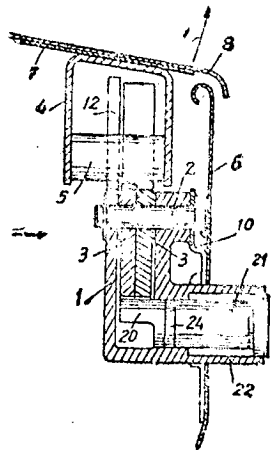
REIVINDICAÇÕES

1 - Fechadura, compreendendo um batente para lingueta em forma de plano de retenção e uma lingueta articulada colaborando com o pino de retenção, caracterizada pelo fato de que a lingueta está constituída por dois braços idênticos articulados como uma tesoura e tendo cada um um bico em sua parte de contato seguida de uma margem de fixação onde encaixa o...

...de modo que, quando, e assim, o pino de retenção da lingueta caindo de uma direção à outra, tendo esta lingueta uma conformação tal que, quando a lingueta está montada a esse pino, o braço fica apoiado na cauda do outro braço deixando os bicos em uma posição adequada para encaixar o pino de retenção e que assim os bicos não podem afastar-se um do outro no momento de soltar ou de prender o pino de retenção, isto é, por contrariando a ação de toda das referidas asas.

A requerente reivindica a prioridade do correspondente pedido depositado na Repartição de Patentes da França em 7 de novembro de 1964, sob nº 9-4.544.

Ponto nº 1 do total de 5 pontos apresentados.



TÉRMO Nº 174.434 de 29 de outubro de 1965

Requerente: RESIE NATIONALE DES USINES RENAULT = = FRANÇA

Privilegio de Invenção: "DISPOSITIVO PARA TRAVAR AS PORTAS DE UM VEÍCULO"

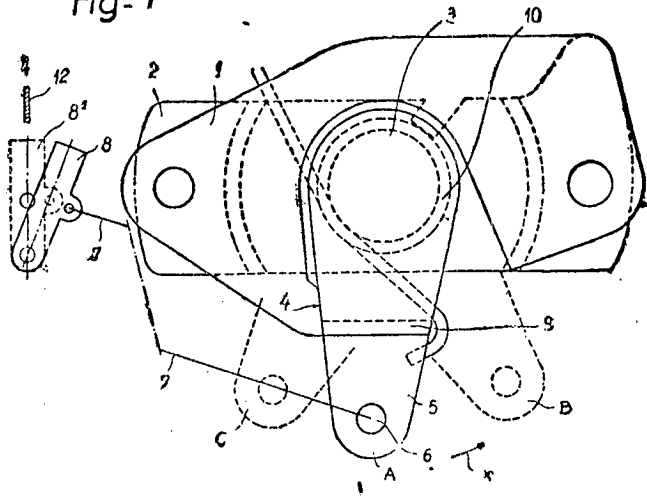
REIVINDICAÇÕES

1 - Dispositivo para travar as fechaduras das portas dos veículos, caracterizado pelo fato de que o eixo da maçaneta interna da porta que leva a alavanca de comando está montado, de um lado, girando dentro de sua caixa-suporte de modo que o deslocamento da maçaneta e da alavanca em determinada direção faz abrir a fechadura devido à ação do comando sobre a alavanca de acionamento da fechadura, e do outro lado, deslizando dentro da referida caixa de modo que, após deslocar-se, a maçaneta e sua alavanca podem ser deslocadas por sua vez, desviando-se de um batente que trava a alavanca na posição de repouso, no sentido contrário a abertura normal da fechadura, a fim de que o comando que liga esta alavanca a alavanca de acionamento da fechadura possa deslocar esta última, bloqueando o sistema que permite abrir a porta pelo lado de fora.

A requerente reivindica a prioridade do correspondente pedido depositado na Repartição de Patentes da França em 3 de novembro de 1964, sob nº 993.623.

Ponto nº 1 do total de 4 pontos apresentados.

Fig-1



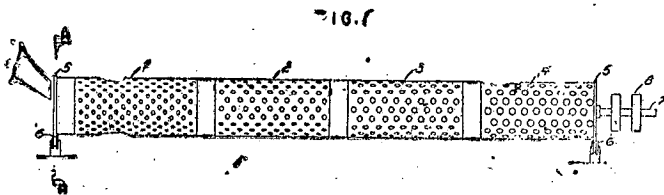
TÉRMO Nº 174.433 de 29 de outubro de 1965
 Requerente: WERNER BERNARDO BOETTCHER - SANTA CATARINA

Privilégio de Invenção: "SEPARADOR DE CÓCOS QUEBRADOS, PRINCIPALMENTE DE BABAQUÊ"

REIVINDICAÇÕES

1 - Separador de cocos quebrados, principalmente de babaquê, caracterizado por uma primeira parte constituída por uma peneira rotativa em plano inclinado, com secção transversal circular ou poligonal e uma só secção, ou duas ou mais seqüências de secções com aberturas sucessivamente maiores da entrada superior para a saída inferior.

Ponto nº 1 do total de 3 pontos apresentados.

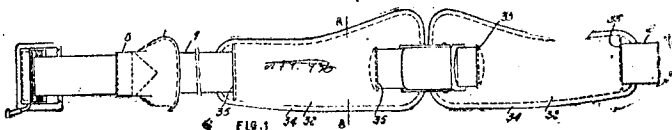


TÉRMO Nº 174.436 de 29 de outubro de 1965
 Requerente: GERHARD SCHNEIDER e BERNARDO SCHICHVARGER - SÃO PAULO
 Privilégio de Invenção: "APERFEIÇOAMENTOS EM OU RELACIONADOS COM CINTOS DE SEGURANÇA USADOS EM VEÍCULOS"

REIVINDICAÇÕES

1 - Aperfeiçoamentos em ou relacionados com cintos de segurança usados em veículos, compreendendo um cinto de segurança cuja parte posterior ou extremidades posteriores são convenientemente/fixadas e cujas extremidades anteriores, sobre a cintura do usuário, são portadoras das duas partes componentes de um acoplador com meios para a ajustagem do cinto, caracterizado por uma placa com lados superior e inferior voltados para fora e tendo, em um lado, um rolete com superfície rugosa ou acidentada que atravessa a placa e pode girar, mas não girar, nos limites de dois rasgos praticados em ditos lados superior e inferior, no sentido de se aproximar ou afastar de uma travessa que lhe é adjacente entre estes lados superior e inferior, tendo a placa, sob o rolete, uma abertura pela qual é introduzida uma extremidade do cinto, que passa sobre o rolete e depois, entre este e dita travessa, saindo novamente por dita abertura, tendo a placa, no lado oposto ao do rolete, um pino ou haste fixo entre ditos lados superior e inferior, no qual é móvel um travador constituído de duas partes entre si solidárias, uma externa maior cobrindo o rolete e com uma extensão à guisa de puxador e mantida apoiada sobre dita travessa pela ação de mola helicoidal enrolada sobre dito pino ou haste e uma interna menor dotada de uma ou mais saliências ou travas, que através de um vão entre esta parte interna menor e placa do fundo, penetram em abertura desta última, penetrando neste vão uma segunda placa, fixada na outra extremidade do cinto e dotada de aberturas correspondentes a ditos travas e atravessadas pelas mesmas, sendo esta segunda placa dotada de duas saliências opostas as quais, encostando em ditos lados superior e inferior da primeira placa, determinam o termo de sua introdução no referido vão.

Ponto nº 1 de 2 pontos apresentados.



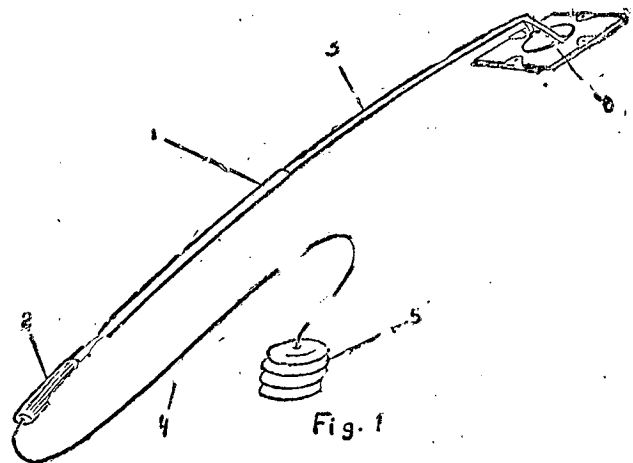
TÉRMO Nº 174.461 de 29 de outubro de 1965
 Requerente: JOSÉ DE RIBANAR ARAÚJO GOUVART - GOIÂNIA

Privilégio de Invenção: "APARELHO PARA LIMPAR SUPERFÍCIES PLANAS"

REIVINDICAÇÕES

1 - APARELHO PARA LIMPAR SUPERFÍCIES PLANAS, especialmente superfícies verticais, como vidraças ou espelhos, caracterizado por consistir em uma placa, na extremidade de um cabo comprido provido de empunhadura, de uma câmara elástica, expansível, da qual sai um tubo estanque flexível, que pode ser conduzido pelo interior do cabo ôco, saindo na dita placa, e por um anel de borracha ou plástico fixo na dita placa, em torno do ponto onde sai o tubo flexível, dito anel apresentando a superfície lateral no mesmo plano de aplicação.

Ponto nº 1 do total de 5 pontos apresentados.

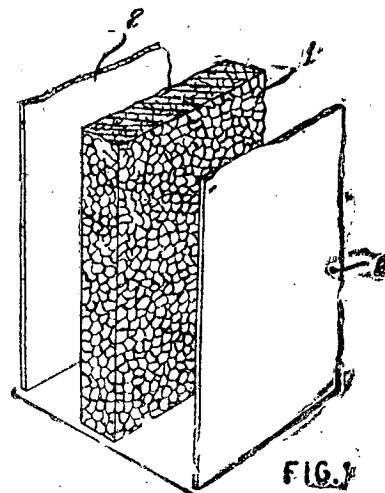


TÉRMO Nº 174.489 de 3 de novembro de 1965.
 Requerente: SAIMA S/A - INDUSTRIA E COMERCIO - SÃO PAULO.
 Privilégio de Invenção: "APERFEIÇOAMENTOS EM SECADORES PARA MASSAS ALIMENTÍCIAS E OUTROS"

REIVINDICAÇÕES

1 - Aperfeiçoamentos em secadores para massas alimentícias e outros, caracterizados por compreenderem essencialmente o fato de as paredes do secador, serem inteiramente formadas por elementos de relativa espessura, ditos elementos feitos em material plástico granulado e posteriormente expandido, comumente chamado de isopor, e sendo revestidos em ambas as faces por placas feitas em madeira compensada ou outro material adequado qualquer.

Ponto nº 1 do total de 2 pontos apresentados.

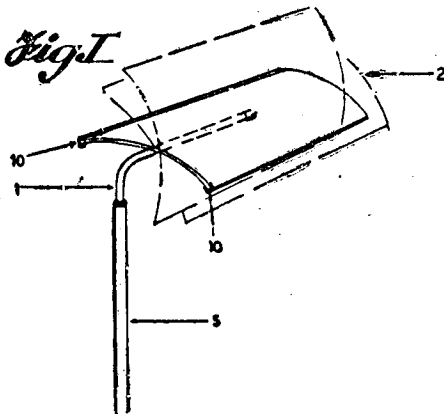


TÉRMO Nº 174.530 de 14 de outubro de 1965.
 Requerente: SR. SALVADOR MATHEUS ZVEIBIL, SÃO PAULO.
 Privilégio de Invenção: "COBERTURA POSICIONÁVEL".

REIVINDICAÇÕES

1 - "COBERTURA POSICIONÁVEL", caracterizada essencialmente por /
 compreender um braço angular rotativo, rígido ou articulável em seu
 vértice, e dito braço suportando uma cobertura em concha por meio de
 juntas articuladoras e basculantes, fixas ou deslizantes sobre o pró-
 prio braço; pelo fato ainda do referido braço angular ser conjugado /
 a uma coluna vertical, prevendo-se para isso meios de regulagem e
 bloqueio que permitam simultaneamente a rotação do braço e seu ajuste
 na vertical.

Ponto nº 1 do total de 3 pontos apresentados.



TÉRMO Nº 174.636 de 8 de novembro de 1965

Requerente: GENERAL ELECTRIC COMPANY - E.U.A.

Privilégio de Invenção: "APERFEIÇOAMENTO EM ASPIRADOR DE PÓ, PORTÁTIL, DE
 POUCO PÊSO"

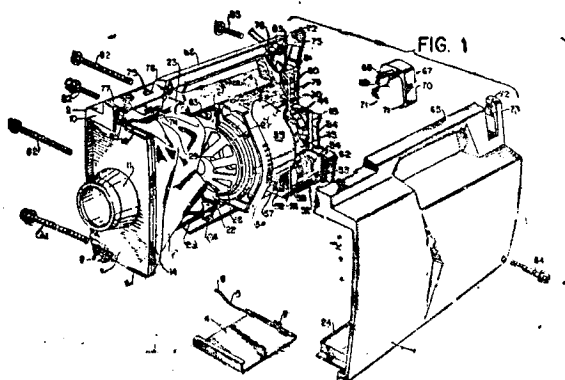
REIVINDICAÇÕES

1 - Um aperfeiçoamento em aspirador de pó, portátil, de pou-
 co peso, caracterizado por compreender:

- a) um alojamento tendo uma extremidade aberta;
- b) uma tampa fechando dita extremidade aberta, dita tampa in-
 cluindo uma admissão de ar;
- c) um meio de filtração disposto no dito alojamento em engaja-
 mento de vedação com dita tampa em redor da dita admissão
 de ar;
- d) um motor elétrico disposto dentro do dito alojamento axial-
 mente na traseira do dito meio de filtração;
- e) um ventilador acionado por dito motor para movimentar o /
 ar através dita admissão e dito meio de filtração e sobre
 dito motor; e
- f) uma saída de descarga no dito alojamento.

O requerente reivindica a prioridade do correspondente pedi-
 do depositado na Repartição de Patentes dos Estados Unidos da América em 17
 de novembro de 1964 sob nº 410.765.

Ponto nº 1 do total de 16 pontos apresentados.



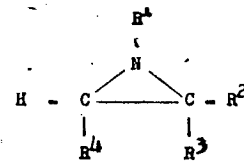
TÉRMO Nº 174.772 de 12 de novembro de 1965./

Requerente: E.I. DU PONT DE NEMOURS AND COMPANY, E.U.A./

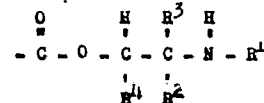
Privilégio de Invenção: PROCESSO PARA PREPARAR UM PRODUTO POLIMÉRICO /
 APERFEIÇOADO E DISPERSÕES AQUOSAS A PARTIR DO MESMO./

Reivindicações./

1 - Processo para preparar um produto polimérico aperfeiço-
 do, caracterizado por consistir a reação de um polímero de adição, viní-
 lico carboxílico, de radicais monoméricos de C₂ a C₂₀, na forma de látex
 com um composto de aziridina da fórmula:



em que R¹ é escolhido do grupo que consiste de hidrogênio, benzila e
 radicais alquila de C₁ a C₅, R² e R³ são escolhidos, individualmente
 do grupo que consiste de hidrogênio, benzila, e radicais alquílicos de
 1 a 5 e arílicos, e R⁴ é escolhido do grupo que consiste de radicais /
 alquila de C₁ a C₅, perfazendo dito reagente de aziridina uma propor-
 ção que é estequiometricamente equivalente à 10-70% de todos os gru-
 pos carboxila pendants do dito polímero de adição vinílico carboxíli-
 co, formando radicais, ligados aos átomos de carbono de espíndulo
 do polímero, monovalente, de amino éster da fórmula:



respectivamente de seus isômeros por transposição, como seja, de corres-
 pondente hidroxil-amida, e ajustamento do meio reacional a um pH na es-
 cala de 7 a 10./

A requerente reivindica a prioridade do correspondente pedi-
 do depositado na Repartição de Patentes dos Estados Unidos da Améri-
 ca em 12 de novembro de 1964, sob nº 410.765./

Ponto nº 1 do total de 19 pontos apresentados./

TÉRMO Nº 174.851 de 16 de novembro de 1965./

Requerente: MOULINAGE ET RETORDERIE DE CHAVANAZ, FRANÇA./

Privilégio de Invenção: PROCESSO E DISPOSITIVO DE FABRICAÇÃO DE UM FIO /
 COM CACHOS./

Reivindicações,

1 - Processo de fabricação de um fio enrolado com cachos espaça-
 dos, por enrolamento de um fio-suporte que é puxado com intermitências,
 caracterizado pelo fato de que o fio-suporte é regularmente puxado pela
 bobina de enrolamento a velocidade rápida, e com intermitências, carac-
 terizado pelo fato de que o fio-suporte é regularmente puxado pela bo-
 bina de enrolamento a velocidade rápida, e com intermitências em marcha
 lenta./

Ponto nº 1 do total de 3 pontos apresentados./

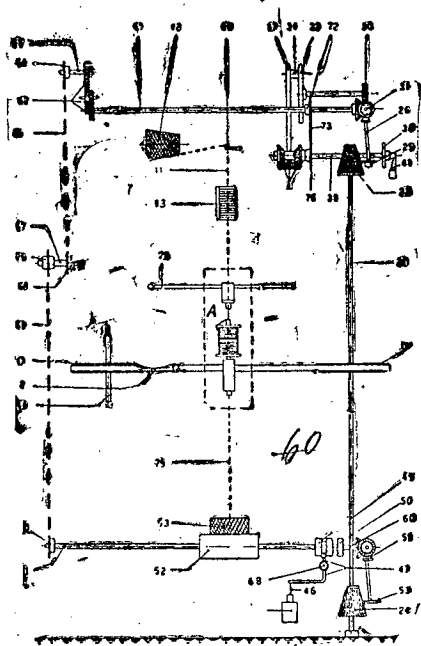


Fig. 1

TERMO Nº 174.784 de 12 de novembro de 1965.

Requerente: KOONUMS KEKANISKA VERKSTADS AKTIEBOLAG - SUÉCIA.

Privilégio de Invenção: "PROCESSO PARA TRATAR OS GASES DE EXAUSTÃO DE MOTORES DE COMBUSTÃO INTERNA E OUTROS DISPOSITIVOS DE COMBUSTÃO"

REIVINDICAÇÕES

Um processo para tratar os gases de exaustão de motores de combustão interna e outros dispositivos de combustão, caracterizado pelo fato que ele compreende os passos de submeter os gases de exaustão, quando eles deixam o dispositivo de combustão, a um resfriamento momentâneo intenso através da permuta de calor com um agente resfriante, e então contactando diretamente os gases de exaustão com um líquido que flui para a sua purificação.

Reivindica a prioridade do pedido depositado na Repartição de Patentes Sueca, em 12 de novembro de 1964, sob o número 13 618/64. Ponto nº 1 do total de 15 pontos apresentados.

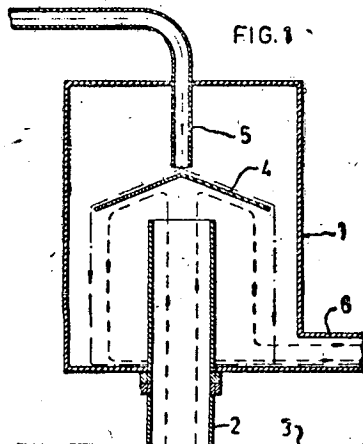


FIG. 1

TERMO Nº 174.859 de 26 de outubro de 1965.

Requerente: MILAN CVEJIN./SAO PAULO.

Privilégio de Invenção: NOVA CHAVE UNIVERSAL PARA PARAFUSOS, PORCAS E TUBOS, COM BOCA DE ABERTURA REGULÁVEL OU AJUSTÁVEL.

Reivindicações.

1 - Nova chave universal para parafusos, porcas e tubos, com boca de abertura regulável ou ajustável, caracterizada por um corpo com mordente e uma abertura ou canaleta transversal que está provi-

ta, em ponto ideal, de um alargamento em semi-círculo ou retangular; e por um cabo com o topo, de uma das extremidades, provido de dois dentes de engrenagem, extremidade esta do cabo que é alojada na abertura, ou rásgo do corpo da chave é fixada, porém com movimentos relativos livres, por um pino eixo que transpassa a espessura do corpo e projeta-se num pequeno segmento externo ao dito corpo, segmento este, do pino do eixo, envolvido por uma mola espiral recoberta por uma placa metálica, sendo que esta mola possui uma das suas extremidades solidária ao segmento do pino eixo e a outra solidária a um pino existente no ca-

Ponto nº 1 do total de 3 pontos apresentados.

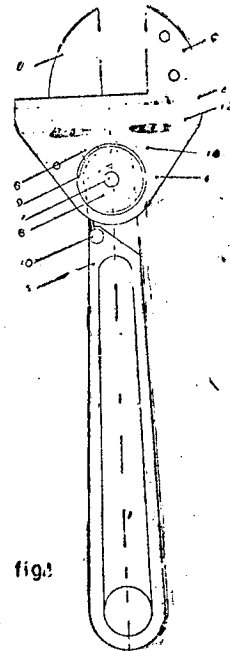


fig. 1

TERMO Nº 175.015 de 22 de novembro de 1965.

Requerente: CATERPILLAR TRACTOR CO - E.U.A.

Privilégio de Invenção: "CONTRÔLES PARA SCRAPERS REMOVEDORES DE TERRA OPERATIVOS EM TANDEM"

REIVINDICAÇÕES

1 - Contrôles para scrapers removedores de terra operativos em tandem, caracterizado como segue: em combinação com dois scrapers removedores de terra, conectados para operação em tandem, em que cada scraper tem um local para o operador com contrôles independentes para acionar componentes ajustáveis de scrapers independentemente do outro scraper, contrôles auxiliares no local de operador de um primeiro scraper para operação em tandem, dispositivos que conectam os contrôles auxiliares aos contrôles independentes de um segundo scraper para acionamento por eles, dispositivos que conectam os contrôles auxiliares para os contrôles independentes do primeiro scraper para acionamento por eles, e dispositivos que permitem a operação seletiva dos contrôles auxiliares para ajustar os componentes do scraper no segundo scraper somente ou ajustar os componentes do scraper em ambos os scrapers simultaneamente.

A requerente reivindica a prioridade do correspondente pedido depositado na Repartição de Patentes dos Estados Unidos de América em 2 de dezembro de 1964 sob nº 415.361.

Ponto nº 1 do total de 3 pontos apresentados.



TERMO Nº 174.957 de 18 de novembro de 1965.

Requerente: WILLIAM E. YOUNG - U.S.A

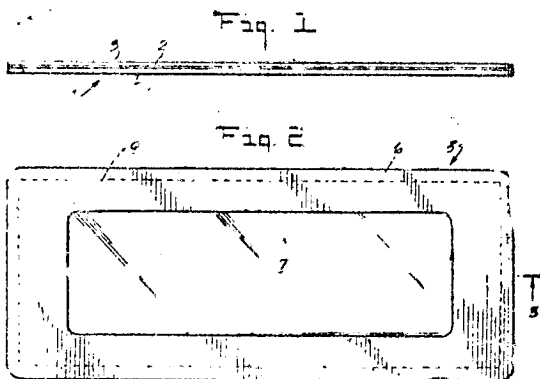
Privilégio de Invenção: "UM PROCESSO PARA FORMAR UMA EMBALAGEM E ARTIGO VEDADO A VÁCUO"

REIVINDICAÇÕES

1 - Um processo para providenciar uma vedação circunferencial entre as partes de cima e do fundo de embalagem na qual o filme de barreira do fundo fica uniformemente e por igual em volta da sua área de circunferência, aderindo um outro filme de barreira num outro suporte de papelão para formar uma parte de embalagem superior na qual o filme de barreira superior fica uniformemente e lisamente sustentado em volta da sua área de circunferência, colocando ditas áreas de circunferência sustentadas de dito filme de barreira próximas entre si e vedando ditas áreas sustentadas de circunferência de ditos filmes de barreira entre si para formar uma embalagem com ditas partes de embalagem de cima e de baixo

Reivindica a prioridade de idêntico pedido, depositado na Re partição de Patentes norte americana em 18 de novembro de 1964, sob o número 412.063

Ponto nº 1 do total de 17 pontos apresentados.



TERMO Nº 175.126 de 23 de novembro de 1965.

Requerente: ST. ANNEUS BOARD MILL COMPANY LIMITE - INGLATERRA.

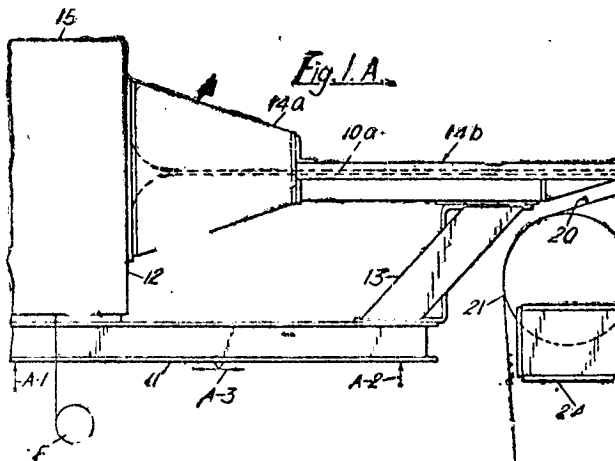
Privilégio de Invenção: "PROCESSO E APARELHO PARA DESIDRATAR POLPA AQUOSA EM MÁQUINAS DE FABRICAR PAPEL OU SEMELHANTES"

REIVINDICAÇÕES

1 - Processo e aparelho para desidratar polpa aquosa em máquinas de fabricar papel ou semelhantes, caracterizado o aparelho pelo fato de compreender primeira e segunda esteiras adaptadas para se moverem em conjunto, numa parte de seu trajeto, em torno de um elemento estático de pressionamento dotado de uma face operante, que é curvada convexamente, porém não circular, sendo partes sucessivas da mesma de curvatura progressivamente maiores, estendendo-se o referido elemento de pressionamento no longo e atuando sobre uma das referidas esteiras, de maneira a impelir as esteiras no sentido uma da outra e proporcionar uma passagem geralmente convergente, através a qual se faz passar a polpa para desidratação, sendo a outra referida esteira não suportada e disposta adjacente ao referido elemento pelo que, em sua flexão assume uma curvatura conformadora.

Reivindica a prioridade do correspondente pedido, depositado na Re partição de Patentes dos Estados Unidos da América do Norte, em 23 de novembro de 1964, sob o número 412.909

Ponto nº 1 do total de 15 pontos apresentados



TERMO Nº 175.138 de 24 de novembro de 1965

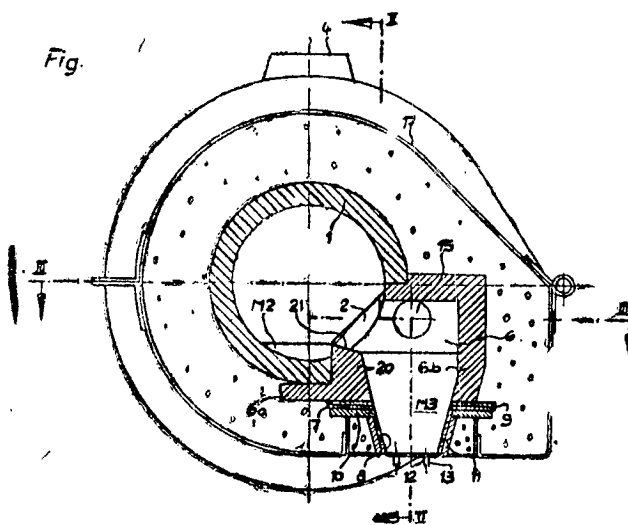
Requerente: WERNER HUGO WILHELM SCHULLER - ALEMANHA

Privilégio de Invenção "DISPOSITIVO APERFEIÇADO PARA A PRODUÇÃO CONTÍNUA DE FIOS FORMADOS POR SUBSTÂNCIAS MINERAIS QUE SE PLASTIFICAM A QUENTE"

REIVINDICAÇÕES

1 - Dispositivo aperfeiçoado para a produção contínua de fios formados por substâncias minerais que se plastificam a quente, de preferência fios de vidro, mediante a retirada mecânica de uma massa fundida ou derretida, constituído por um forno, destinado à fusão da matéria prima sólida, e por uma tina de estiramento, provida de bocais para a retirada dos fios, caracterizado pelo fato de que, no interior de um recinto comum do forno, envolto por material isolante, são dispostas, adjacentes na direção do escoamento do vidro, e separadas entre si por paredes acumuladoras, uma câmara de pré-fusão, uma câmara de homogeneização, e uma câmara de estiramento com tina de estiramento.

Ponto nº 1 do total de 7 pontos apresentados.



TERMO Nº 175.153 de 24 de novembro de 1965

Requerente: DR. CLOVIS MARIN MAGRI - São Paulo

Privilégio de Invenção "DISPOSITIVO TRAVADOR DOS PEDAIS DE VEÍCULOS AUTOMÓVEIS. PARA IMPEDIR SUA MOVIMENTAÇÃO"

REIVINDICAÇÕES

1 - Dispositivo travador dos pedais de veículos automoveis, para impedir sua movimentação, caracterizado por uma placa que abranja ambos os pedais, e do freio e o da embreagem, e que, tendo abas ou margens laterais, e os braços por trás (ponto de vista de quem se acha no carro), dando-se o travamento por uma contra-placa ou travessa com fechadura de duas linguetas projetadas para lados opostos, colocada sobre os pedais, introduzindo-se as linguetas em aberturas de ditas abas ou margens laterais, tendo a contra-placa ou travessa um braço que se projeta, através de uma abertura na placa

... sobre o qual fica apoiado, e sendo este braço, logo atrás da placa, provido de um orifício para a colocação de um cadeado.

Ponto nº 1 do total de 2 pontos apresentados.

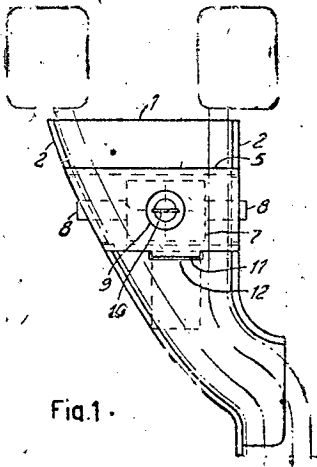


Fig. 1.

TÉRMO Nº 175.169 de 24 de novembro de 1965

Requerente: SHELL INTERNATIONALE RESEARCH MAATSCHAPPIJ N.V. - HOLANDA

Privilégio de Invenção: "BANDEJA PARA CONTATO DE LÍQUIDOS E GAZES"

REIVINDICAÇÕES

1 - Uma bandeja para contatos de líquidos e gases dotada de um ou mais dispositivos de descarga para líquido, dispositivos, que descarregam no espaço sobre a bandeja, onde existem meios para evitar o escoamento de gases através desse dispositivo de descarga, caracterizada por serem esses meios constituídos de aparelhos pelos quais pelo menos uma parte do líquido é descarregada de tal modo que próximo da abertura de descarga do dispositivo de descarga esse líquido, juntamente com um prato localizado sob essa abertura de descarga, forma uma peneira que atua como uma barreira.

Reivindica-se prioridade do correspondente pedido, depositado na Repartição de Patentes da Holanda, em 26 de novembro de 1964, sob o nº 6.413.736.

Ponto nº 1 de 7 pontos apresentados.

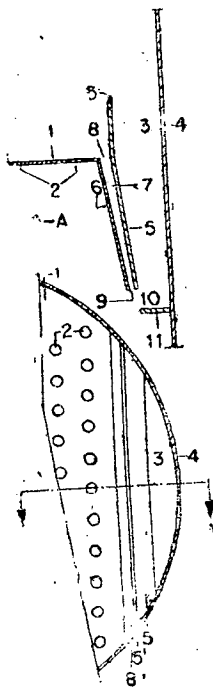


FIG. 1

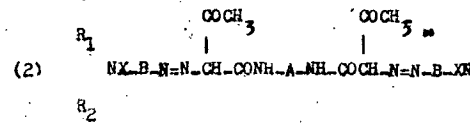
TÉRMO Nº 175.248 de 26 de novembro de 1965./

Requerente: CIBA SOCIÉTÉ ANONYME./SUIÇA./

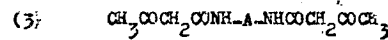
Privilégio de Invenção: PROCESSO PARA A FABRICAÇÃO DE PIGMENTOS DISAZO.

Reivindicações./

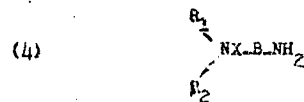
1 - Processo para a fabricação de pigmentos disazo, especialmente de um da fórmula:



caracterizado pelo fato de se adicionar vagarosamente a) uma solução alcalina aquosa de um composto bisacetatoacético da fórmula:



à solução de um composto diazo de uma amina da fórmula:



nas quais fórmulas A e B cada um representa um radical arilênico R₁ e R₂ cada um representa um átomo de hidrogênio ou um grupo alcoila/ou arila ou nas quais R₁ e R₂ conjuntamente com o átomo de nitrogênio/podem formar um anel heterocíclico e X representa um grupo -CO ou -SO₂ ou b) se combinar continuamente uma solução ácida de um sal de diazônio de uma amina da fórmula (4) com uma solução alcalina de um componente de copulação da fórmula (3) em uma tubeira de mistura, ajustando-se a copulação em um pH entre 3 e 6./

A depositante reivindica a prioridade dos correspondentes pedidos, depositados na Repartição de Patentes da Suíça em 26 de novembro de 1964, e 18 de dezembro de 1964, sob os nºs. 15.249/64 e 16.359/64, respectivamente./

Ponto nº 1 do total de 10 pontos apresentados./

TÉRMO Nº 175.265. de 29 de novembro de 1965

Requerente: "MICHAEL PACELLA - U.S.A.

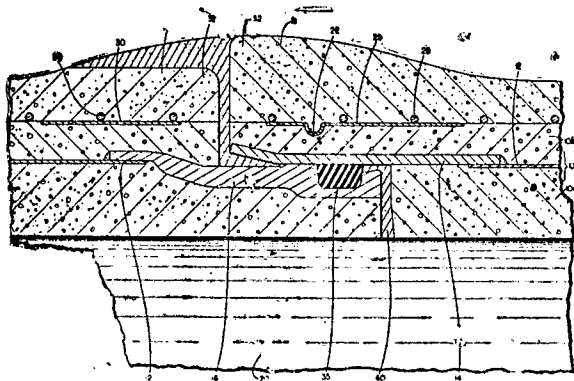
Privilégio de Invenção: "CONSTRUÇÃO DE CANO DE CONCRETO".

REIVINDICAÇÕES

1 - Construção de cano em concreto armado, caracterizada por compreender: segmentos tubulares, cada um dos quais tem uma parte de núcleo de aço que compreende um cilindro metálico longitudinal, um anel metálico de bolsa, ligado ao cilindro metálico na extremidade de bolsa do segmento tubular, um anel metálico de ponta, ligado ao dito cilindro metálico na extremidade de ponta do dito segmento tubular, e um revestimento interno bem como um revestimento externo de concreto, com uma espessura substancial, cobrindo o referido cilindro e uma parte substancial do anel da bolsa e do anel de ponta; uma cinta metálica cilíndrica, envolvendo estreitamente o revestimento de concreto externo do dito núcleo, em uma posição na qual fica sobrejacente a no mínimo uma parte do anel de bolsa; uma segunda cinta metálica cilíndrica, envolvendo estreitamente o dito revestimento externo de concreto, em uma posição na qual fica sobrejacente a pelo menos uma parte do referido anel de ponta; um arame metálico, enrolado de maneira espiral e sob tensão ao redor do dito revestimento externo e ao redor de cada uma das aludidas cintas, de modo a estender-se desde uma até à outra das cintas em questão, com as extremidades respectivas do arame ancoradas, cada qual, na cinta correspondente; e uma parede externa de concreto, cobrindo completamente o sistema e as cintas, de sorte que, tal-

id o arame com as cintas, permanecendo inteiramente fora de contacto /
com as partes metálicas do referido núcleo tubular e com as partes /
correspondentes dos segmentos tubulares assim unidos.

Ponto nº 1 do total de 3 pontos apresentados.



TERMO Nº 175.295 de 29 de novembro de 1965./

Requerente: HALLIBURTON COMPANY./ E.U.A..

Privilégio de Invenção: COMPOSIÇÕES DE CIMENTAÇÃO PARA MÁXIMO ISOLA-
MENTO TÉRMICO..

Reivindicações./

1 - Uma composição de cimento, caracterizada por conter /
de 25 a 40% de farinha de sílica e de 10 a 150% de um membro escolhido
do grupo que consiste de vermiculita e perlita, todas as percentagens/
estando baseadas no peso do cimento./

requerente reivindica a prioridade do correspondente /
pedido depositado na Repartição de Patentes nos Estados Unidos da Amé-
rica em 8 de fevereiro de 1965, sob nº 431.197./

Ponto nº 1 do total de 9 pontos apresentados./

TERMO Nº 175.469 de 12 de novembro de 1965

Requerente: FINN ASPAAS = NORUEGA

Privilégio de Invenção: "PROCESSO E DISPOSITIVO DE MONTAGEM DE ELEMENTOS DE
CONSTRUÇÃO COM O FORMATO DE PLACAS"

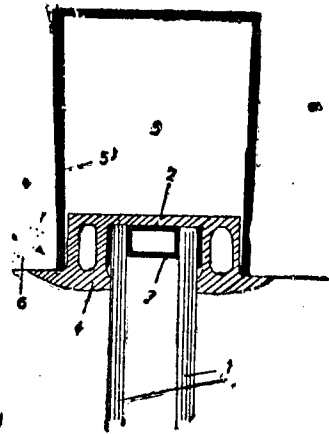
REIVINDICAÇÕES

1 - O processo e o dispositivo de montagem de elementos de /
construção com o formato de placas, tais como secções de janelas que são /
dispostas entre montantes de secção em forma de H, em aberturas horizontais
do edifício, caracterizado pela combinação das seguintes fases: (1) as par-
tes superior e inferior das paredes do edifício que definem o vão horizon-
tal e os bordos superior e inferior do elemento em forma de placa, assim co-
mo os extremos superior e inferior dos montantes são dispostos de modo a se
prenderem em encaixe mútuo de macho e fêmea, sendo os encaixes fêmeas supe-
riores feitos com profundidade maior do que os inferiores; (2) os elementos
em forma de placa e os montantes verticais intermediários são colocados na/
posição correta primeiramente elevando-os obliquamente tão alto na ligação/
de macho e fêmea com o bordo superior da abertura horizontal que seus bordos
e extremos inferiores, respectivamente, possam se encaixar, por encaixe ma-
cho e fêmea, com o bordo inferior do bordo, e, a seguir, são abaixado na po-
sição desejada; (3) pelo menos em um dos encaixes fêmeas definidos pelas pe-
das dos montantes em forma de H, é previsto um elemento elástico compressível
(4) os elementos em forma de placa e os montantes são, finalmente, encaixa-
dos formando encaixe macho e fêmea, por meio da sua movimentação horizontal
no plano dos elementos em forma de placa.

A requerente reivindica a prioridade dos pedidos depositados
na Repartição de Patentes da Noruega sob nºs 155.517 em 12 de novembro de 1964,
155.502 em 17 de novembro de 1964 e 155.520 em 18 de novembro de 1964

Ponto nº 1 do total de 9 pontos apresentados

FIG. 1



TERMO Nº 175.448 de 3 de dezembro de 1965.

Requerente: DORR-OLIVER INCORPORATED. - U.S.A.

Privilégio de Invenção: "UM FILTRO DE TAMBOR DO TIPO COM FITA ROLANTE"

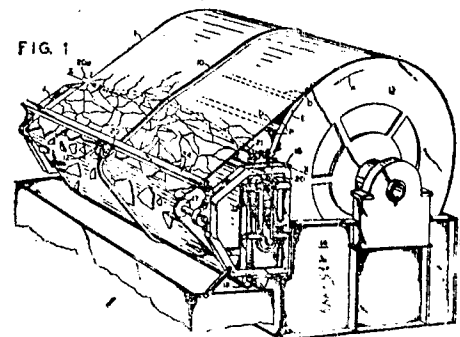
REIVINDICAÇÕES

1 - Um filtro de tambor do tipo com fita rolante, tendo um tam-
bor de filtro horizontal rotativo; uma fita de filtro rolante sem fim
cercando e se encaixando em uma porção maior da circunferência de dito
tambor de forma que a fita seja movida pela rotação de dito tambor; /
dispositivos auxiliares para guiar dita fita de filtro afastando-a de
dita porção central do tambor para efetuar descarga do material de /
pasta da fita, e então de volta a porção inferior do tambor em que di-
to material de pasta é recolhido de um banho de pasta; caracterizado/
por um elemento de condução linear construído em dita fita de filtro
que se estende substancialmente medianamente e substancialmente ao
longo do comprimento de sua linha mediana; e meio de guia se encaixa-
do em dito elemento condutor e por conseguinte eficaz para agir con-
tra deslocamento lateral da fita de filtro com relação ao tambor.

Reivindica a prioridade do correspondente pedido, depositado
na Repartição de Patentes dos Estados Unidos da América do Norte, em
3 de dezembro de 1964, sob o número 415.767.

Ponto nº 1 do total de 9 pontos apresentados.

FIG. 1



TERMO Nº 175.457 de 5 de dezembro de 1965.

Requerente: CENTRE DE RECHERCHES DE PONT-A-MOUSSON = FRANÇA

Privilégio de Invenção: "MÁQUINA PARA DESBASTAR OS ENCAIXES DE TUBOS OU MANI-
LHAS DE CONCRETO"

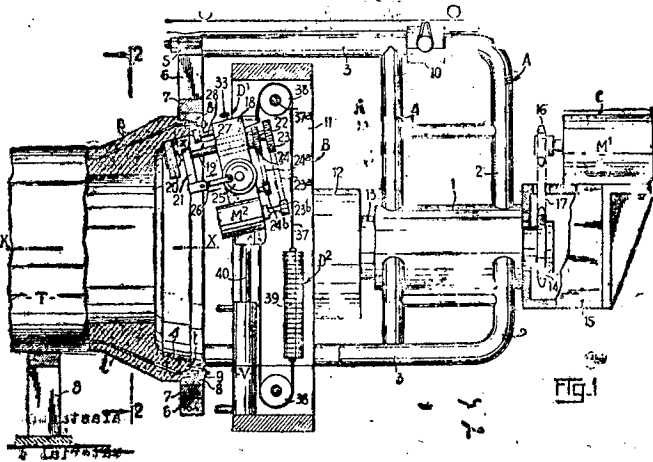
REIVINDICAÇÕES

1 - Máquina para desbastar os encaixes de tubos ou manilhas/
de concreto, caracterizada por compreender, em combinação: um gabarito cir-
cular de centragem e de cópiagem, destinado a ser fixado, de modo amovível,
sobre a beirada do encaixe do tubo a desbastar; um caixilho/
meios para portar este caixilho; um mecanismo de desbastamento que está con-

fado em suspensão equilibrada sobre este caixilho e que compreende um dispositivo de desbastamento provido de um rebôlo, acionado em rotação e suscetível de ser animado de um movimento de vaivém segundo o seu eixo, e de um órgão de guia do dito rebôlo, destinado a cooperar com o gabarito, um dispositivo de equilibragem da massa suspensa do dispositivo de desbastamento e um cacaco de aplicação deste dispositivo de desbastamento sobre a superfície a usinar; e meios para assegurar um movimento relativo de rotação entre o dispositivo de desbastamento e o tubo em torno do eixo horizontal do dito tubo.

A requerente reivindica a prioridade do correspondente pedido depositado na Repartição de Patentes da França em 4 de dezembro de 1964/ sob nº 997.393.

Ponto nº 1 do total de 17 pontos apresentados.

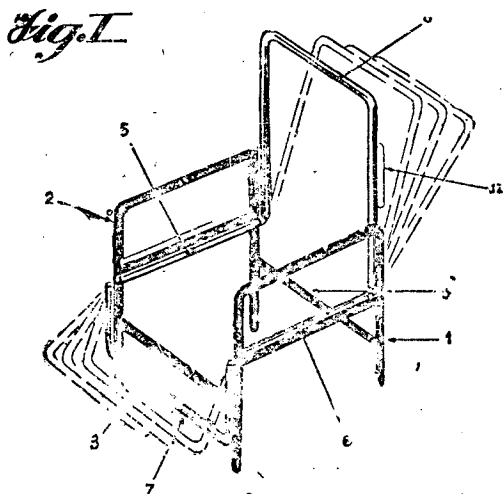


TÉRMO Nº 175.467 de 12 de novembro de 1965./
 Requerente: ADOLPHO GOLDFARB, / SÃO PAULO./
 Privilégio de Invenção: NOVA CADEIRA./

Reivindicações./

1 - Nova cadeira, que se compõe de elementos tubulares / metálicos cujos laterais configuram os pés e braços, ligados entre si por meio de travessas inferiores, e caracterizada essencialmente pelo fato de acima das referidas travessas ditos laterais serem dotados, / ligando os pés dianteiros e os pés traseiros, tubulações que formam o quadro estrutural do assento, estrutura essa conjugada a um quadro / dianteiro e a um quadro trazeiro de modo a comporem um plano contínuo posicionável em qualquer ângulo ou posição, prevendo-se juntas articuladoras unindo a estrutura do assento e os referidos quadros, bem / como meios de regulagem e bloqueio que permitam a inclinabilidade dos quadros na posição desejada./

Ponto nº 1 do total de 3 pontos apresentados./



TÉRMO Nº 175.502 de 11 de novembro de 1965

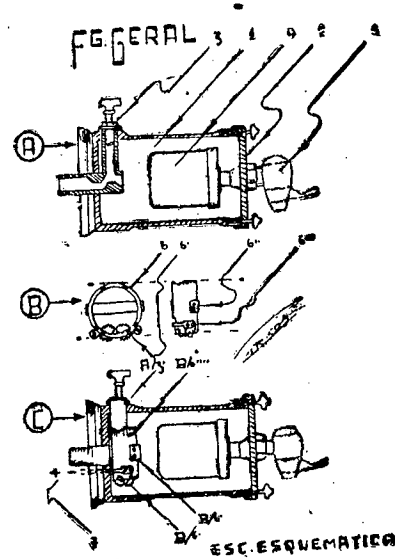
Requerente: IMRE FEJES = = SÃO PAULO

Privilégio de Invenção: "APERFEIÇOAMENTOS EM E RELATIVOS A FILTRO COM ÁGUA, CIMENTO ELÉTRICO PARA ÁGUA FRIA OU QUENTE"

REIVINDICAÇÕES

1 - Aperfeiçoamentos em e relativos a filtro com aquecimento elétrico para água quente ou fria constituído por um corpo ôco alongado, cilíndrico ou de contorno adequado, caracterizado por ter o extremo posterior fechado, dotado êste fundo, de dispositivo de adaptação a entrada da água da rede de abastecimento para o interior do corpo do filtro, através de um registro de abertura e fechamento da massa água.

Ponto nº 1 do total de 3 pontos apresentados.



TÉRMO Nº 175.507 de 7 de dezembro de 1965

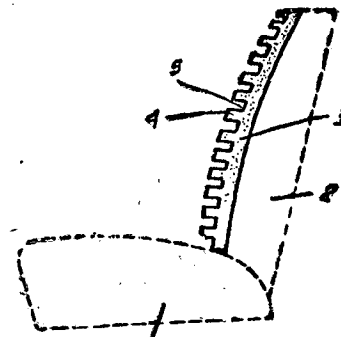
Requerente: ANTONIO RODRIGUEZ CANO = = SÃO PAULO

Privilégio de Invenção: "APERFEIÇOAMENTOS EM POLTRONAS, BANCOS DE VEÍCULOS E SIMILARES"

REIVINDICAÇÕES

1 - Aperfeiçoamentos em poltronas, bancos de veículos e similares; caracterizados por compreenderem essencialmente uma almofada elástica e anti-térmica, feita de material flexível, dotada de saliências e ranhuras alternadamente e transversalmente dispostas em toda a sua superfície.

Ponto nº 1 do total de 6 pontos apresentados./



TÉRMO Nº 175.508 de 7 de dezembro de 1965

Requerente: DANIERAS S/A PRODUTOS METALÚRGICOS = = SÃO PAULO

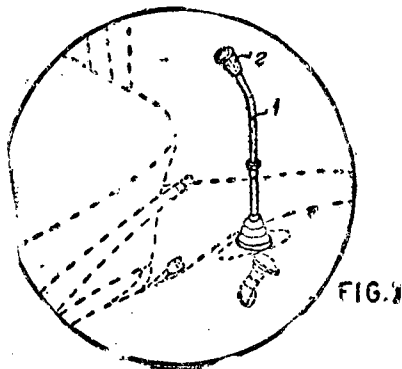
Privilégio de Invenção: "NOVA ALAVANCA PARA CÂMBIO"

REIVINDICAÇÕES

1 - Nova alavanca para câmbio, caracterizada por ser formada por um segmento de haste tubular tendo em uma de suas extremidades um bico ou manopla de configuração qualquer, e tendo a extremidade oposta...

rosqueada externamente; segmento deve ser ligado à extremidade da haste de alavanca de câmbio do veículo, através de uma junta tubular, tendo um trecho superior rosqueado internamente e flange externa sextavada e um trecho interno inferior liso e terminando em assento cônico, trecho este para aplicação de uma bucha metálica, tubular e provida de um rasgo longitudinal que permite a sua contração pela compressão provocada pelo referido assento cônico interno da junta tubular. ao ser rosqueado o dito segmento tubular fog maior da alavanca

Ponto nº 1 do total de 2 pontos apresentados.



TERMO Nº 175.539 de 7 de Dezembro de 1965.

Requerente: WILLIAM LYON SHERWOOD - CANADÁ.

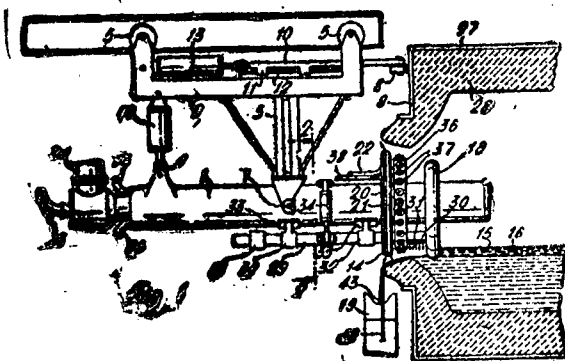
Privilégio de Invenção: "FORNALHA ROTATIVA TIPO TORNO".

REIVINDICAÇÕES

1 - Fornalha rotativa tipo forno para contínuo processamento e descarga de escória e metal fundido, caracterizada pela combinação de uma abertura de descarga axial; um dique de escória ligado a um suporte móvel e posicionado dentro da fornalha transversalmente ao longo da abertura de descarga para a obstrução do fluxo livre da escória longitudinalmente ao longo do centro da fornalha para dentro da referida abertura de descarga; pelo menos dois divisores de escória, um em cada lado do jorro de metal que está sendo descarregado, arranjos longitudinais para dividir a escória ao longo de planos consecutivos entre o referido dique de escória e a parede interna da fornalha adjacente à referida abertura de descarga, adaptada para obstruir o fluxo de escória transversalmente para dentro no sentido do centro da fornalha dentro do espaço confinado entre o dique de escória e a referida abertura de descarga.

Reivindica a prioridade do correspondente pedido, depositado na Repartição de Patentes dos Estados Unidos da América do Norte, em 9 de dezembro de 1964, sob o número 416407.

Ponto nº 1 do total de 9 pontos apresentados.



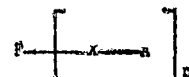
TERMO Nº 175.603 de 10 de dezembro de 1965.

Requerente: FARBENFABRIKEN BAYER AKTIENGESELLSCHAFT - ALEMANHA.

Privilégio de Invenção: "PROCESSO PARA A PRODUÇÃO DE CORANTES REATIVOS"

REIVINDICAÇÕES

1 - Processo para fabricação de corantes reativos de fórmula genérica



em que F representa o resto de um corante orgânico, X é um grupamento N-R, -SO₂-, -arileno-, -alcoileno- ou -N=N-, ligado diretamente ao resto A e ligado, quer diretamente, quer através de um elo pontal, com o resto F, em que R representa hidrogênio ou um substituinte, "arileno" representa um resto arilânico e "alcoileno" representa um resto alcoilênico inferior, A representa o resto de um anel heterocíclico de 6 membros que encerra, pelo menos, um substituinte sulfônico reativo, ligado a um átomo de carbono do anel heterocíclico e que pode apresentar anéis, aromáticos com ele condensados e m é um número de 0,5 até 8, caracterizado pelo fato de compreender a reação de introdução de, pelo menos, um grupo -X-A, em que X e A tem o mesmo significado que acima, em corante ou, pré-corantes, sendo que, no caso do emprego de pré-corantes, ou intermediários de corantes destes últimos são, então, convertidos nos desejados corantes finais

Reivindica a prioridade dos correspondentes pedidos, depositados na Repartição de Patentes da Alemanha, em 10 de dezembro de 1964, 20 de fevereiro de 1965, 13 de abril de 1965 e em 13 de setembro de 1965, sob os nºs F 44664 IVc/22a, F 45 310 IVc/22a, F 45796 IVc/22a e F 47 178 IVc/22a, respectivamente.

Ponto nº 1 do total de 32 pontos apresentados.

TERMO Nº 175.626 de 13 de dezembro de 1965./

Requerente: SCHERING AKTIENGESELLSCHAFT./REPÚBLICA FEDERAL ALEM./

Privilégio de Invenção: EMBALAGEM DE RASGAMENTO IMPERMEÁVEL À UNIDADE E PROCESSO PARA A SUA FABRICAÇÃO./

Reivindicações./

1 - Embalagem de rasgamento impermeável à unidade, para medicamentos como granjéias, capsulas, supositórios e tabletes, consistente de uma folha de plástico de alto grau de estiramento que é provida de rebaixos ou alvéolos para receber o medicamento e sobre a qual está aplicada de preferência por selagem, uma folha de alumínio para o fechamento dos alvéolos, caracterizada pelo fato de que também a face inferior da folha de plástico está revestida de uma folha impermeável ao ar e à unidade, de preferência aplicada por selagem, folha impermeável essa que é principalmente de alumínio./

A depositante reivindica a prioridade do correspondente pedido, depositado na Repartição de Patentes da Alemanha, em 28 de janeiro de 1965, sob o número Sch 36.452 VII b/81 c./

Ponto nº 1 do total de 2 pontos apresentados./

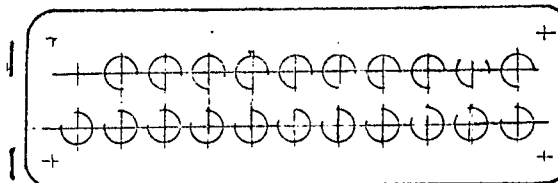


FIG. 1

TERMO Nº 175.629 de 13 de dezembro de 1965.

Requerente: THE H-2-O FILTER CORPORATION, U.S.A./

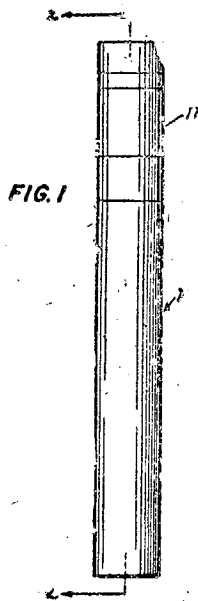
Privilégio de Invenção: APERFEIÇOAMENTOS EM CIGARROS COM FILTROS./

Reivindicações

1. Aperfeiçoamentos em cigarros com filtros, caracterizados pela provisão de um envoltório usual e de um recesso, em uma extremidade, adaptado para encerrar uma unidade compreendendo uma ou várias cápsulas contendo um líquido e, junto a ou às referidas cápsulas, um adequado material adaptado para absorver algum do líquido após ruptura de ou das cápsulas./

é requerente reivindica a prioridade do correspondente pedido depositado na Repartição de Patentes dos Estados Unidos da América do Norte em 15 de dezembro de 1964, sob o nº 418.413./

Ponto nº 1 do total de 7 pontos apresentados./



TERMO Nº 175.817 de 17 de fevereiro de 1965

Requerente: HALCON INTERNATIONAL INC - E.U.A.

Privilégio de Invenção: "PROCESSO PARA A PREPARAÇÃO DE NITRILAS, ALFA, BETA, -INSATURADAS"

REIVINDICAÇÕES

1. Um processo para a preparação de nitrilas alfa, beta-insaturadas, caracterizado pelo fato de se efetuar o contato de um composto orgânico, tendo fórmula:



na qual R₁ é escolhido do grupo que consiste de hidrogênio, radical arílico e radical alquílico, e R₂ é escolhido do grupo que consiste de radicais, alquílicos e alquílicos substituídos, com oxigênio e amônia, em presença de um catalisador escolhido do grupo que consiste de molibdênio e tungstênio, sustentado sobre alumina ativada

Reivindica-se a prioridade do correspondente pedido depositado nos Estados Unidos da América em 18 de dezembro de 1964 sob nº 419.506

Ponto nº 1 do total de 14 pontos apresentados.

TERMO Nº 175.744 de 16 de dezembro de 1965.

Requerente: KANJI MOCHINAGA e TSUNEO MOTINAGA. - SÃO PAULO

Privilégio de Invenção: "DISPOSITIVO DE SEGURANÇA PARA FECHADURAS".

REIVINDICAÇÕES

1. Dispositivo de segurança para fechaduras, caracterizado por compreender um pino retilíneo, disposto ortogonalmente à face interna

da porta, atravessando mesmo um orifício nela previsto em posição imediatamente posterior à lingueta de trave da fechadura, quando projetada ao máximo para fora, pino este que, em seu trecho externo à porta, atravessa centralmente um comp. cilíndrico, composto em duas partes, fixáveis entre si por rosqueamento ou de maneira similar, ambas tendo as bases flangeadas, a posterior servindo para aplicação e fixação à face interna da porta, e a anterior, de ancoragem para uma mola helicoidal interna, envoltória do dito pino, e com e outra extremidade ancorada em anel, de posição fixa no mesmo.

Ponto nº 1 do total de 3 pontos apresentados.

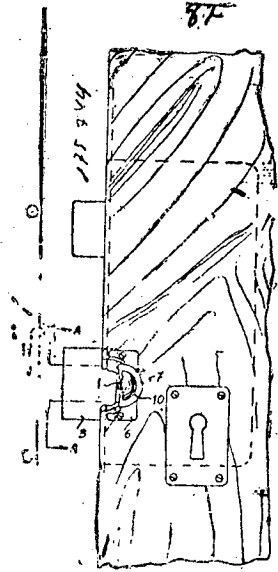


FIG. 1

TERMO Nº 176.020 de 28 de dezembro de 1965

Requerente: REGIE NATIONALE DES USINES RENAULT - FRANÇA

Privilégio de Invenção: "DOBRADIÇA COM DISPOSITIVO PRENDEDOR"

REIVINDICAÇÕES

1. Dobradiça com dispositivo prendedor compreendendo, articulado sobre o seu eixo um elemento fêmea e outro elemento macho metido em recorte provido no elemento fêmea e suscetível de efetuar com relação ao mesmo uma rotação limitada por duas porções angulares de fim de curso, caracterizada pelo fato do dito elemento macho ter a forma de um camo cujo perfil coopera com um rolete e termina em um entalhe receptor do mesmo rolete que é montado giratório no dito recorte sobre um eixo batente paralelo ao eixo de articulação da dobradiça, as duas extremidades do eixo batente se prolongando de um lado e do outro do rolete sobre toda a extensão do elemento fêmea e ficando cada qual alojada em um cavado provido na parede de um alojamento alongado paralelo ao eixo batente, ao passo que um batente em elastômero é alojado de tal forma em cada dito cavado, que o deslocamento do eixo batente na direção do centro desses dois alojamentos deforma e deslocam sob tensão os citados batentes.

Reivindica-se a prioridade do correspondente pedido depositado na França em 16 de março de 1965 sob nº-9.476.

Ponto nº 1 do total de 5 pontos apresentados.

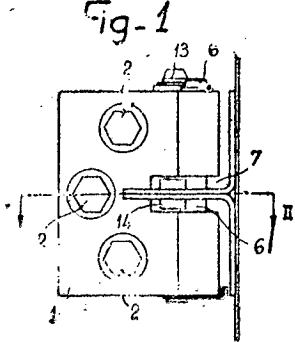


Fig-1

TERMO Nº 176.080 de 29 de dezembro de

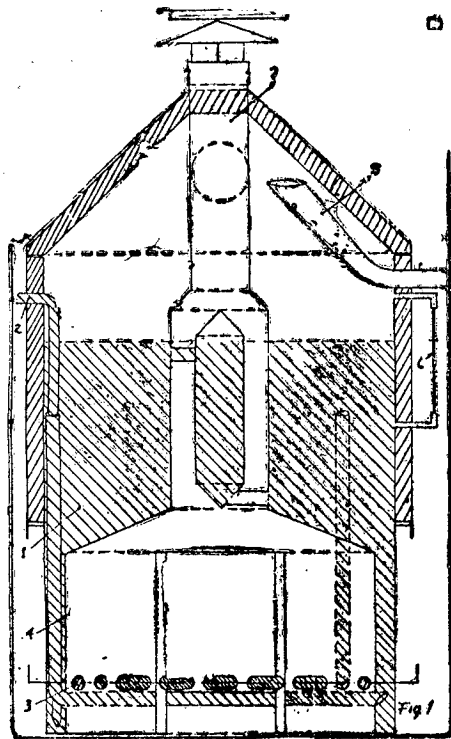
Requerente: SIEGMUND HOLLATZ - SÃO PAULO.

Privilégio de Invenção: "NOVO MODELO DE CALDEIRA À BAIXA PRESSÃO PARA DESTILAÇÃO DE HORTELÃ EM RAMA E SIMILAR".

REIVINDICAÇÕES

1 - "NOVO MODELO DE CALDEIRA À BAIXA PRESSÃO PARA DESTILAÇÃO DE HORTELÃ EM RAMA E SIMILARES", caracterizado ainda por ter uma serpentina (3), fixada horizontalmente a meia altura dentro da fornalha (4), serpentina aquela por onde circula a água a ser rapidamente aquecida para a produção do vapor de baixa pressão.

Ponto nº 1 do total de 3 pontos apresentados.



TERMO Nº 176.127 de 30 de dezembro de 1969

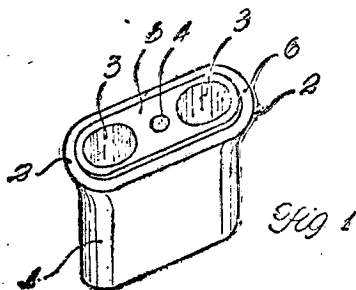
Requerente: INDUSTRIA E COMERCIO DE MATERIAIS CERAMICOS MANQUINI LTDA.

Modelo Industrial: "NOVA CONFIGURAÇÃO APLICADA A PASTILHA CERÂMICA DE PLUG PARA FERROS DE PASSAR E ENGOMAR".

REIVINDICAÇÕES

1 - Nova configuração aplicada a pastilha cerâmica de plug para ferros de passar e engomar, caracterizada pelo fato de compreender corpo prismático de cerâmica, aproximadamente paralelepípedo, apenas com as bordas verticais arredondadas, sendo que o topo se apresenta ligeiramente dilatado com bordas voltadas para fora. Previstas duas passagens circulares paralelas e uma central, esta de maior diâmetro, estando os topos das aberturas situados em ressalto previsto na face superior da pastilha, ressalto base circundado por pequeno degrau circundante.

Ponto nº 1 de 2 pontos apresentados.



TERMO Nº 176.130 de 30 de dezembro de 1969

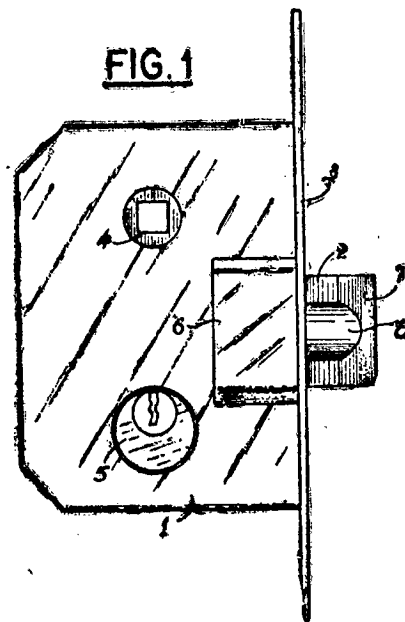
Requerente: HASENCLEVER FABRICA METALURGICA S/A - SÃO PAULO

Privilégio de Invenção: "APERFEIÇOAMENTOS EM OU RELATIVOS À FECHADURAS DE EMBUTIR".

REIVINDICAÇÕES

1 - Aperfeiçoamentos em ou relativos a fechaduras de embutir, caracterizados pelo fato da fechadura compreender um membro de trinco e lingueta, preferentemente de seção transversal retangular, cuja ponta livre da parte do trinco é estilada no sentido longitudinal de modo a formar duas faces verticais levemente convexas que convergem simultaneamente no sentido da extremidade livre da referida parte de trinco, sendo o membro de trinco e lingueta provido de dois sulcos ou cavas longitudinais, preferentemente de seção semi-circular, que abrangem substancialmente todo o comprimento da parte de lingueta e avançam paralelamente pela referida parte de trinco onde terminam no ponto de interseção com as referidas faces verticais convexas.

Ponto nº 1 do total de 3 pontos apresentados.



TERMO Nº 176.206 de 4 de janeiro de 1969

Requerente: GENERAL ELECTRIC COMPANY E.U.A.

Privilégio de Invenção: "APERFEIÇOAMENTO EM SISTEMA DE PROTEÇÃO DE ISOLAMENTO DE ESPIRAS TERMINAIS DE MÁQUINA DINAMOELÉTRICA".

REIVINDICAÇÕES

1 - Aperfeiçoamento em sistema de proteção de isolamento de espiras terminais de máquina dinamoelétrica, compreendendo um membro para uma máquina dinamoelétrica que inclua um núcleo que tem ranhuras, e tiras em ditas ranhuras com espirais sobrepostas projetadas axialmente para fora de ditas ranhuras formando o enrolamento elétrico de dito membro, e meio para suportar as espiras terminais contra os efeitos das forças de operação da máquina a fim de evitar o deslocamento excessivo das mesmas o aperfeiçoamento sendo caracterizado por: um material plástico de baixo atrito disposto entre as regiões verticalmente adjacentes de ditas espiras terminais sobrepostas, dito material sendo capaz de resistir a uma força de compressão de cerca de 500 psi à temperatura máxima de operação de dita máquina sem exceder o limite elástico do sistema do mesmo a fim de manter uma separação finita entre ditas regiões das espiras terminais sobrepostas e promover um grau de movimento livre essencialmente sem abrasão entre ditas regiões de espiras terminais e o material disposto entre as mesmas.

Reivindica-se prioridade do presente pedido depositado,

na Repartição de Patentes dos Estados Unidos da América do Norte
 23 de Janeiro de 1965, sob o nº 425.206.

Ponto 1 do total de 12 pontos apresentados.

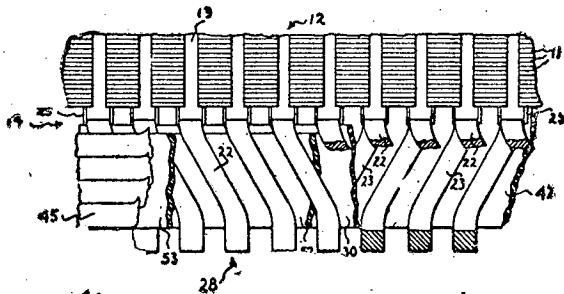


FIG. 1

TÉRMO Nº 176.240 de 5 de Janeiro de 1966

Requerente: BAIM PAINTS LIMITED - AUSTRÁLIA

Privilégio de Invenção: "COMPOSIÇÕES FORMADORAS DE PELÍCULAS EM FORMA DE LÁTEX
 AQUOSO DE POLÍMEROS"

REIVINDICAÇÕES

1 - Composições formadoras de película em forma de látex /
 aquoso de polímeros, caracterizadas por compreenderem uma dispersão de polímer
 formador de película em um líquido aquoso, um material autoxidável que, na pre
 sença de oxigênio, fornece radicais para iniciar polimerização de adição e um
 monômero etilicamente não saturado que é prontamente homopolimerizável por /
 tais radicais.

Reivindica-se a prioridade dos correspondentes pedidos depo
 sitados na Austrália em 5 de Janeiro de 1965 sob nº 53587 e na Inglaterra em /
 23 de dezembro de 1965 sob nº 54.684.

Ponto nº 1 do total de 26 pontos apresentados.

TÉRMO Nº 176.250 de 6 de Janeiro de 1966

Requerente: COMPANHIA INDUSTRIAL DE CONSERVAS ALIMENTÍCIAS "CICA" - SÃO
 PAULO

Modelo Industrial "NOVO MODELO DE COPO DE VIDRO PARA GELÉIAS DE FRUTAS
 DUTROS"

REIVINDICAÇÕES

1 - Novo modelo de copo de vidro para geléias de fruta e outros, ca
 racterizado por compreender inicialmente um corpo principal, em formato -
 tronco-cônico, de paredes lisas, corpo este com diâmetro gradativamente -
 decrescente da parte superior para inferior, e sendo dotado ainda de dois
 curtos prolongamentos inferiores, igualmente de paredes lisas, os quais -
 formam pequenos degraus; e por sua vez, o fundo que tem a espessura ligei
 ramente maior que a espessura do corpo, apresenta-se em formato circular,
 com a sua superfície inteiramente lisa, enquanto que na borda superior de
 referido corpo principal, é previsto um friso anelar contornante; tudo su
 bataneamente como descrito e ilustrado nos desenhos anexos.

Único ponto apresentado.

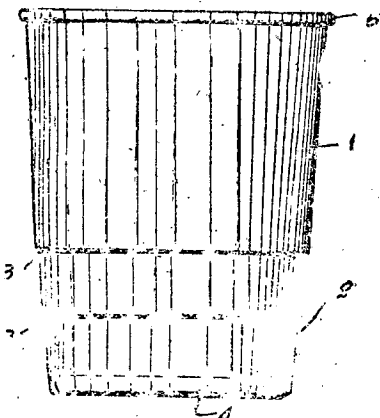


FIG. 1

TÉRMO Nº 176.295 de 13 de dezembro de 1965

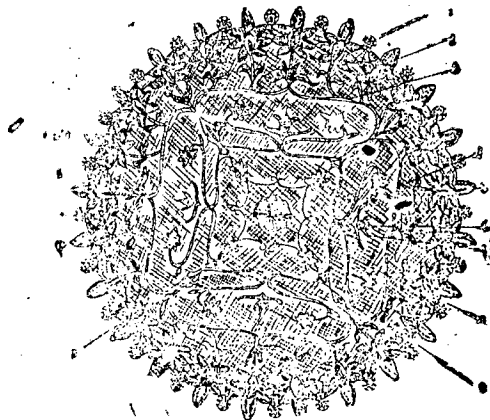
Requerente: RENDARTE - INDUSTRIA DE TOALHAS PLÁSTICAS S/A - SÃO PAULO

Modelo Industrial: "NOVO MODELO DE TOALHA DE MESA"

REIVINDICAÇÕES

1 - Novo modelo de toalha de mesa, que se caracteriza
 essencialmente por possuir formato circular cercado por estrelas (1)
 estreladas e flôres (2) de maior tamanho, colocadas alternadamente /
 e a área interna é subdividida em quadrados por meios de linha (3)
 rendilhadas e as flôres (2) se ligam à essas por meio de ramos (4)
 com folhas (5), e, nos quatro lados há uma flôr (6) com duas folhas
 laterais (7); no centro da toalha há um círculo (8) formado
 elementos vazados, sendo tal círculo envolvido por quadrado (9) pro
 rido de flôres (10) nos quatro vértices sendo todos os elementos (11)
 tos em alto relevo e são interligados por fina rede (11).

Ponto nº 1 de 2 pontos apresentados.



TÉRMO Nº 176.324 de 10 de Janeiro de 1966

Requerente: OWENS-CORNING FIBERGLAS CORPORATION - U.S.A.

Privilégio de Invenção: "PROCESSO DE APLICAÇÃO DE LIGANTE A PLACAS DE
 VIDRO FIBROSO POROSAS".

REIVINDICAÇÕES

1 - Aparêlho para aplicação de um ligante a uma placa contínua de
 brosa porosa caracterizado por ter um transportador, apropriado para /
 carregar a citada placa fibrosa contínua ao longo de um percurso fixo /
 e dispositivos que entram em contacto com ela, e projetam, longitudinal
 te, uma só corrente, lateralmente alongada, de ligante líquido, viscoso /
 dente e transversalmente em toda a largura da placa carregada sobre o
 transportador.

Ponto nº 1 do total de 14 pontos apresentados.

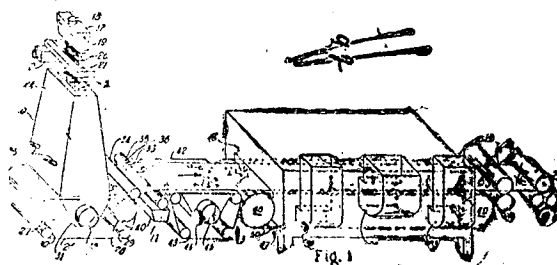


Fig. 1

TÉRMO Nº 176.329 de 10 de Janeiro de 1966

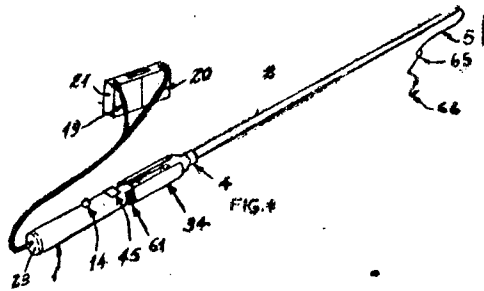
Requerente: LAMINAÇÃO NACIONAL DE METAIS S/A. - SÃO PAULO

Privilégio de Invenção "CARRETILO EMBUTIDA E MOTORIZADA EM VARA DE PESCA

REIVINDICAÇÕES

1 - "CARRETILO EMBUTIDA E MOTORIZADA EM VARA DE PESCAR", caracterizada pelo fato de ser constituída por um alojamento cilíndrico ôco e uma vara de pescar, também ôca, contendo em seu interior uma pluralidade de anéis-guia, mantido em sua posição por meio de pressão, tendo ainda em sua ponta uma guia final, sendo que a dita vara pode ser ligada ao alojamento de forma removível, sendo provida, para este fim, em sua outra extremidade de uma saliência retentora destinada ao acoplamento por meio de uma porca serrilhada.

Ponto nº 1 do total de 8 pontos apresentados.



TÉRMO Nº 176.344 de 10 de Janeiro de 1966.

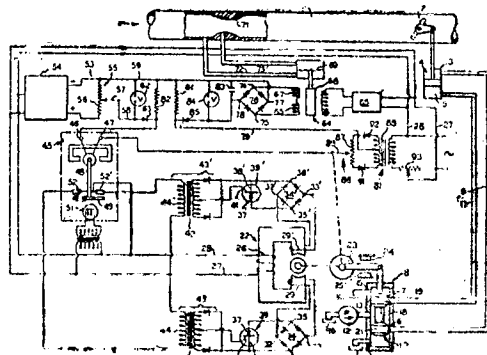
Requerente: THE NEW YORK AIR BRAKE COMPANY - U.S.A.

Privilégio de Invenção: "DISPOSITIVO DE CONTROLE".

REIVINDICAÇÕES

1 - Dispositivo de controle do tipo flutuante de velocidade proporcional, caracterizado pela combinação de: (a) um detector de erros com dois terminais em extremidades opostas de um trajeto de corrente/ e meios que atendem à diferença de voltagem entre os citados terminais; (b) uma primeira e uma segunda fontes de CC capazes de suprir voltagens variáveis; (c) dois primeiros fios condutores de polaridade igual, um deles ligando um lado da primeira fonte a um dos terminais do detector de erros e o outro ligando o lado correspondente da segunda fonte ao outro terminal do detector de erros; (d) um segundo fio/ condutor interligando os lados restantes das duas fontes de corrente, definindo com elas um trajeto comum; (e) um resistor ligado entre cada terminal do detector de erros e o trajeto comum; e (f) um dispositivo de fluxo de corrente em um só sentido em cada um dos primeiros / fios condutores, impedindo que a corrente passe em direção oposta à que foi estabelecida pela fonte associada.

Ponto nº 1 do total de 6 pontos apresentados.



TÉRMO Nº 176.375 de 14 de Janeiro de 1966

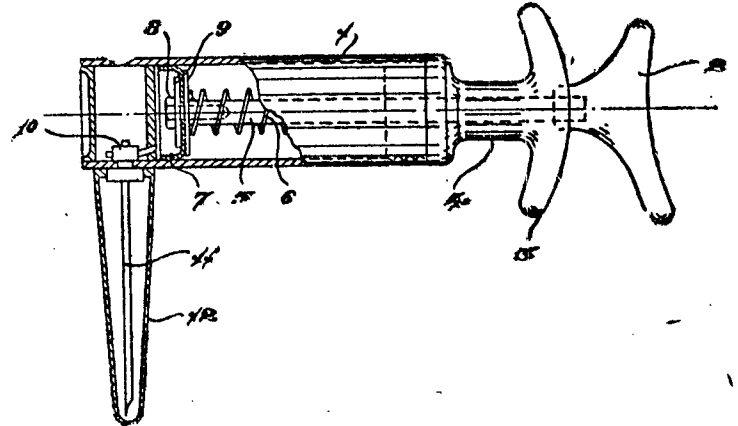
Requerente: METALÚRGICA FORTIN LTDA - - SÃO PAULO

Privilégio de Invenção: "NOVO SACA-ROLHA"

REIVINDICAÇÕES

1 - Novo modelo de saca-rolhas caracterizado por consistir basicamente de uma agulha injetora, uma válvula unidirecional que permite a entrada do ar na garrafa, mas não permite sua saída, e de uma bomba propriamente dita, capaz de comprimir o ar atmosférico e forçá-lo através da válvula e da agulha para o interior da garrafa. Possui também uma tampa de proteção para a agulha.

Ponto nº 1 do total de 3 pontos apresentados.



TÉRMO Nº 176.442 de 14 de Janeiro de 1966.

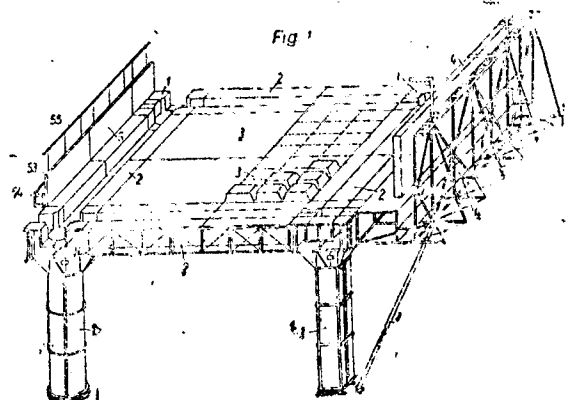
Requerente: KAREL DOHNAL, - TCHECOSLOVÁQUIA.

Privilégio de Invenção: UMA SÉRIE DE FORMAS DE ENCAIXE PARA A PRODUÇÃO DE ESQUELETOS".

REIVINDICAÇÕES

1 - Uma série de fôrmas de encaixe para a produção de esqueletos, caracterizadas pelo fato de que suas unidades designadas para um piso, compreendem cabeças de coluna de formato quadrado tendo lados do comprimento 2K em que K é um módulo escolhido, e fôrmas de viga nesta de vista de tampo retangular tendo uma largura de 2K e um comprimento de nK, em que n é um número inteiro maior que 2 e menor que 12, compreendendo ditas duas fôrmas uma estrutura de espaço fixa mostrando as dimensões de vista de tampo mencionadas e inserções de partes ajustáveis que, depois de serem ajustadas e fixadas dentro de dita estrutura de suporte espacial, constituem o revestimento para a parte de esqueleto de dimensões requeridas, permitindo estas dimensões modificações de acordo com as condições individuais da construção, dentro de limites/ determinados pelas estruturas de sustentação.

Ponto nº 1 do total de 7 pontos apresentados.



TÉRMO Nº 176.448 de 17 de janeiro de 1966.

Requerente: CATERPILLAR TRACTOR CO - U.S.A

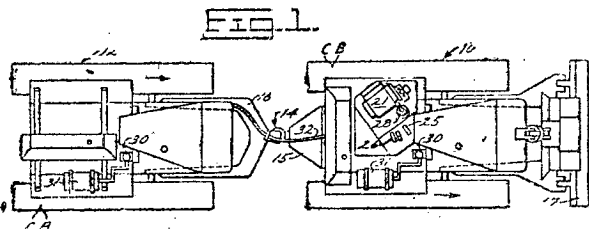
Privilégio de Invenção: "SISTEMA DE DIREÇÃO PARA TRATORES EM TANDEM".

REIVINDICAÇÕES

1 - Sistema de direção para tratores em tandem que inclui um controle único para liberar as embreagens de direção de lados opostos em ambos os tratores simultaneamente, com um circuito de freio com um único dispositivo de controle para aplicar dois freios em ambos os tratores simultaneamente, sendo o aperfeiçoamento caracterizado pelo fato de compreender dispositivos automaticamente operáveis por ocasião da liberação de duas embreagens de direção para impedir a aplicação de dois freios e efetuar a operação somente dos dois freios que correspondem às embreagens liberadas quando o dispositivo de controle de freio é acionado.

Reivindica a prioridade de pedido correspondente, depositado na Repartição de Patentes dos Estados Unidos da América do Norte, em 21 de janeiro de 1965, sob o número 426.766.

Ponto nº 1 do total de 2 pontos apresentados.



TÉRMO Nº 176.458 de 17 de janeiro de 1966.

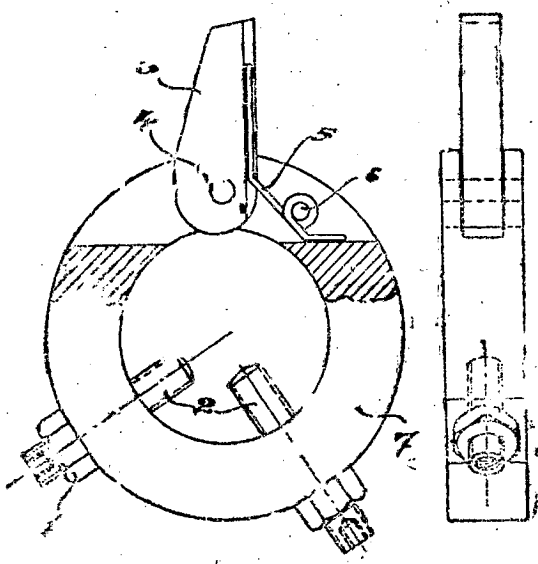
Requerente: HUGO KARNAS - RIO GRANDE DO SUL.

Privilégio de Invenção: "ARRASTADOR PARA UZINAGEM DE PEÇAS CILÍNDRICAS".

REIVINDICAÇÕES

1 - Arrastador automático para usinagem de peças cilíndricas caracterizado por ser constituído basicamente por um anel de aço com alojamento para alavanca de arraste, mola para armar automaticamente o arrastador e dois parafusos de regulação segundo o diâmetro da peça, prendendo a peça por atrito.

Ponto nº 1 do total de 3 pontos apresentados.



TÉRMO Nº 176.477 de 18 de janeiro de 1966.

Requerente: SOCIÉTÉ ANONYME D.B.A. - FRANÇA.

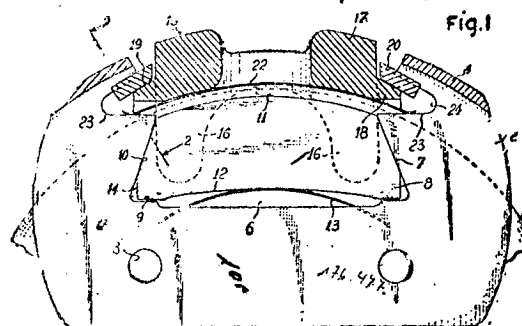
Privilégio de Invenção: "APERFEIÇOAMENTOS EM FREIOS DE DISCO".

REIVINDICAÇÕES

1 - Um freio de disco de tipo especial, incluindo um disco que guia e um par de almofadas de fricção situadas num recesso que existe na periferia das perna de um suporte fixo em forma de U, e adaptado para ser atuado por um estribo que monta o disco e é retido no dito recesso por um par de peças guia ligado ao dito suporte fixo, com o que o torque de frenagem da dita almofada de fricção é transmitido na operação às respectivas abas prendedoras que existem nos extremos opostos do dito recesso, caracterizado por um par de peças-chaveta forçada em confinamento sobre a superfície externa da mesma, contra porção periférica das bordas de perna de suporte fixo adjacentes aos ditos extremos respectivos do recesso por intermédio de porções extremas espaçadas angularmente do estribo, forçadas em engajamento com as ditas peças-chaveta por meios compreendendo molas, cujo fulcro sobre as pernas das de apoio fixo, com o que as ditas peças-chavetas são adaptadas para ligar o estribo ao suporte fixo e guiar em operação o movimento do dito estribo.

Reivindica a prioridade dos pedidos correspondentes depositados na Repartição de Patentes da França, em 21 de janeiro de 1965, em 23 de março de 1965, e em 30 de julho de 1965, sob os números 2 774, / 10 384 e 26 733, respectivamente.

Ponto nº 1 do total de 29 pontos apresentados.



TÉRMO Nº 176.465 de 17 de janeiro de 1966

Requerente: THE BARCOCK & WILCOX COMPANY - E.U.A.

Privilégio de Invenção: "APERFEIÇOAMENTOS EM CÂMARAS DE COMBUSTÃO DE GERADORES DE VAPOR TRANSPORTÁVEIS".

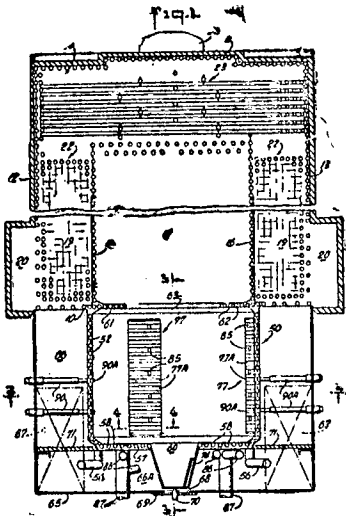
REIVINDICAÇÕES

1 - APERFEIÇOAMENTOS EM CÂMARAS DE COMBUSTÃO DE GERADORES DE VAPOR TRANSPORTÁVEIS, compreendendo aparelho para queima de combustível tendo paredes extremas e uma parede de limite circunferencial formando uma câmara de combustão de seção transversa circular, paredes definindo uma caixa de fofoles incluindo dita câmara de combustão, a parede de limite circunferencial da dita câmara de combustão sendo formada por carreiras de tubos de aquecimento de fluido contínuo, arranjo formando uma saída de gás restrita em uma das ditas paredes extremas abrindo da dita câmara de combustão para dito espaço de forno, e dito aparelho para queima de combustível sendo caracterizado por arranjo para misturar ar de combustão e combustível líquido na dita câmara de combustão incluindo arranjo para introduzir ar tangencialmente da dita caixa de fofoles para dita câmara de combustão, e arranjo para introduzir combustível líquido para dita câmara de combustão compreendendo um conjunto de atomização de óleo estendendo-se através dita caixa de fofoles em uma direção substancialmente radial com relação à dita câmara de combustão e tendo seu extremo de descarga tangenciando substancialmente vez-vez com a superfície interna da parede limite circunferencial de dita câmara de combustão.

Reivindica-se a prioridade do correspondente pedido depositado

nos Estados Unidos da América em 29 de janeiro de 1965 sob nº 429.007.

Ponto nº 1 do total de 6 pontos apresentados.



BRASILMO Nº 176.486 de 18 de janeiro de 1966.

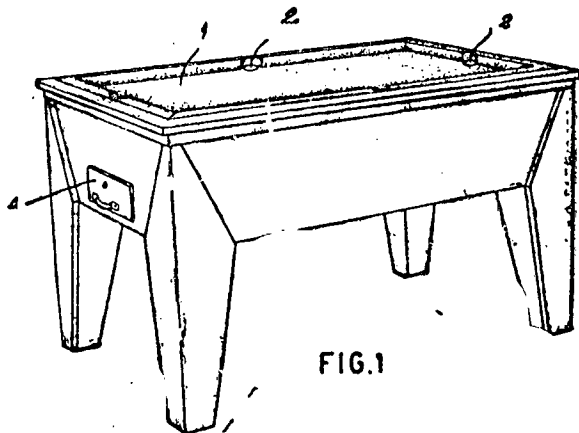
Requerente: MANOEL PREGO IGLESIAS e WALDEMAR BONAFÉ. - SÃO PAULO.

Privilégio de Invenção: "APERFEIÇOAMENTOS EM MESA DE BILHAR".

REIVINDICAÇÕES

1 - Aperfeiçoamentos em mesa de bilhar, do tipo em que, sob o tempo ou tabela, e em correspondência às caçapas, é previsto um conjunto de guias levemente inclinadas, de encaminhamento das bolas para uma gaveta recolhadora, caracterizados pelo fato de a referida gaveta, disposta centralmente num dos laterais menores da mesa, ser provida, em sua borda livre superior, de uma placa transversal, não estendida por todo o comprimento daquela, e fixa em posição intermediária, dita placa constituindo fundo móvel para uma armação em quadro horizontal, disposta fixa em posição imediatamente inferior e subsequente à extremidade ou ponto de convergência do conjunto de guias encaminhadoras das bolas.

Ponto nº 1 do total de 4 pontos apresentados.



BRASILMO Nº 176.370 de 14 de janeiro de 1966.

Requerente: THE NATIONAL CASH REGISTER COMPANY - U.S.A.

Privilégio de Invenção: "SISTEMA ELETRÔNICO DE PROCESSAMENTO DE DADOS".

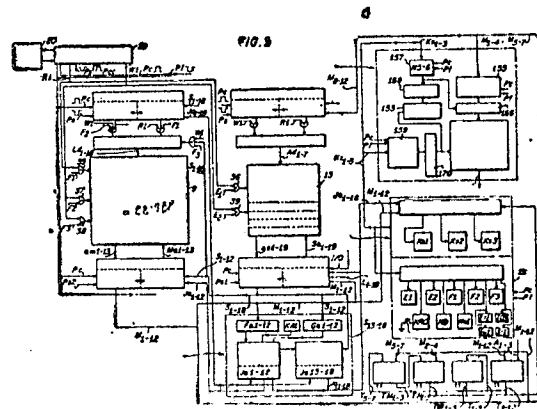
REIVINDICAÇÕES

1 - Sistema de processamento de dados para a execução de operações lógicas em dados em ciclos sucessivos operativos de sistemas, caracterizado por: um processador de dados que include dispositivos de circuito lógico que efetuam operações lógicas em ciclos sucessivos operati-

vos do sistema para processar os dados e os dispositivos de armazenamento eletrônico que armazenam os dados processados; uma memória magnética que include localizações de armazenamento individualmente endereçáveis para armazenamento de dados, sendo dito armazenamento de memória magnética construído e disposto para operar durante um ciclo de memória de leitura-restauração para acesso e transferência de dados de qualquer localização de armazenamento endereçada a dito dispositivo de armazenamento eletrônico para efetuar operações lógicas nos dados a ele transferidos e restaurar ditos dados à mesma localização de armazenamento endereçada e que é construído e disposto para operar durante um ciclo de apagamento-escrita "apagar" os dados de qualquer localização de armazenamento endereçada e dados processados de transferência de ditos dispositivos de armazenamento eletrônico para a localização de armazenamento apagada; dispositivos de regulação de tempo do sistema incluindo dispositivos de circuito formadores de pulsos de relógio que formam pulsos de relógio para iniciar ciclos operativos do sistema periodicamente para operação do sistema em diferentes velocidades operativas e dispositivo de circuito de pulso de regulação de tempo para dito circuito formador de pulsos de relógio, sendo dito dispositivo de circuito de pulsos de regulação de tempo construído e disposto para produzir pulsos de regulação de tempo para regular o tempo das operações lógicas e iniciar ciclos de memória durante os ciclos operativos de sistema e controlar a duração dos ciclos de sistema pela regulação do dispositivo de circuito formador de pulsos de relógio para prover diferentes intervalos de tempo entre os pulsos de relógio para ciclos operativos do sistema de diferentes durações de tempo, incluindo ditos ciclos operativos do sistema um ciclo de sistema básico que termina após um curto período de tempo exigido para um ciclo de memória de leitura, restauração e operações lógicas nos dados que receberam acesso da memória e armazenados nos dispositivos de armazenamento eletrônico e incluindo, além disso, um ciclo longo do sistema que termina após um período adicional exigido para um ciclo de memória de apagamento escrita para armazenar os dados processados em dito ciclo longo do sistema; dispositivo de circuito de controle de programa que produz sinais de controle de programa dos ciclos operativos e que acopla ditos sinais de controle de programa a dito dispositivo de circuito lógico para controlar a execução de operações lógicas no processamento de dados em ditos ciclos operativos e para controlar a operação de dito dispositivo de regulação de tempo para prover qualquer velocidade operativa desejada para processamento de dados, incluindo o controle de dito dispositivo de circuito de pulso de regulação de tempo para prover ambos os ciclos operativos, básico e longo de sistema, segundo exigido no processamento de dados.

Reivindica a prioridade do pedido correspondente, depositado na Repartição de Patentes dos Estados Unidos da América do Norte, em 18 de janeiro de 1965, sob o número 426.105.

Ponto nº 1 do total de 10 pontos apresentados.



TERMO Nº 176.550 de 19 de Janeiro de 1966.

Requerente: COMMISSARIAT A L'ENERGIE ATOMIQUE - FRANÇA.

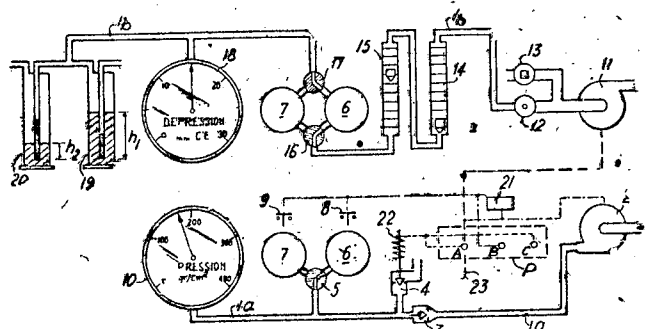
Privilégio de Invenção: "DISPOSITIVO PARA MEDIDA DA ESTANQUEIDADE DE MÁSCARAS FILTRANTES".

REIVINDICAÇÕES

1 - Dispositivo para medida da estanqueidade do "cobre-rosto", de uma máscara filtrante, de proteção respiratória, caracterizado por ser constituído, de uma parte; por um circuito de inflação comportando, pelo menos, uma cabeça inflável, sobre a qual será disposto o "cobre-rosto", a estudar, sendo assegurada a inflação da dita cabeça, por uma bomba de membrana ou de palhetas, seu volume máximo, sendo limitado por um micro-ruptor, sua desinflação sendo provocada por uma eletro-comporta, e sendo disposto um manômetro de lâmina no dito circuito de inflação, em sua extremidade oposta à dita bomba de membrana ou palhetas; e de outra parte, por um circuito de depressão comportando uma bomba de extração, uma torneira com "by-pass", que permite ajustar a depressão no interior do dito "cobre-rosto", rotâmetros para medida da vazão de depressão, um manômetro de cápsula disposto no dito circuito de depressão, em sua extremidade oposta à dita bomba de extração, e protegido por válvulas hidráulicas.

Reivindica a prioridade do correspondente pedido, depositado na Repartição de Patentes da França, em 21 de Janeiro de 1965, sob o número 2842.

Ponto nº 1 do total de 6 pontos apresentados.



TERMO Nº 176.577 de 21 de Janeiro de 1966

Requerente: ALLIED CHEMICAL CORPORATION - E.U.A

Privilégio de Invenção "PROCESSO DE SEPARAÇÃO DE UM CONSTITUINTE GASOSO ACIDO DE UMA MISTURA GASOLSA CONTENDO TAL CONSTITUINTE"

REIVINDICAÇÕES

1 - Um processo de separação de um constituinte gasoso ácido, tal como dióxido de carbono, sulfeto de hidrogênio ou sulfeto de carbonila, de uma mistura gasosa contendo o tal constituinte, especialmente gás natural ou gás de síntese de amoníaco, caracterizado pelo contacto da mistura gasosa com um solvente líquido que compreende uma solução de uma alcanolamina em um éter dialquílico de um polialquileno glicol sob condições de efetuar a absorção do constituinte gasoso ácido, no solvente.

A requerente reivindica a prioridade do correspondente pedido depositado na Repartição de Patentes norte-americana em 5 de abril de 1965, sob o nº 445.774.

Ponto nº 1 do total de 7 pontos apresentados.

TERMO Nº 175.581 de 9 de dezembro de 1965./

Requerente: SIGURD WALTER BERGTSSON./SUÉCIA./

Privilégio de Invenção: ESPRIMEDORES DE SUCO PARA LARANJAS E FRUTAS SEMILARES./

Reivindicações./

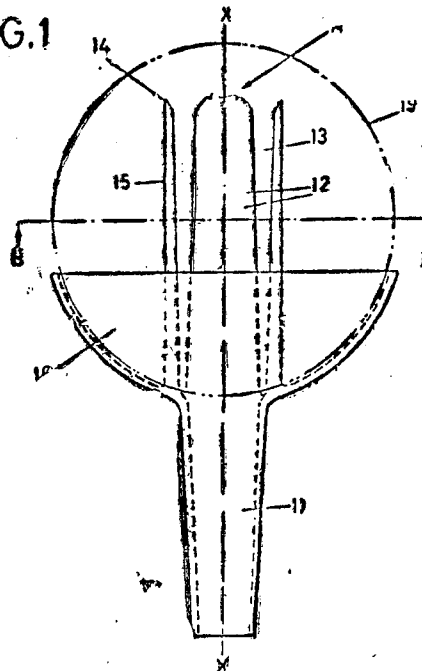
1 - Um espremedor de suco para laranjas e frutas similares compreendendo um receptáculo (10) e um número de membros de faca /

(12) projetando-se de lado interno do receptáculo e dispostas em volta de uma linha de centro comum (X-X) com fendas (15) entre si, a extensão longitudinal de ditos membros de faca entre as suas extremidades inferior e superior na posição de descanso sendo substancialmente paralela com dita linha de centro, as extremidades inferiores de ditos membros de faca ficando rigidamente ligadas com o receptáculo e as extremidades livres superiores dos membros de faca sendo desenhadas para serem inseridas na fruta, preferivelmente numa relação concêntrica com o eixo da fruta, preferivelmente numa relação concêntrica com o eixo da fruta, caracterizado pelo fato que os membros de faca (12) consistem em lâminas elásticamente flexíveis, cujos lados na posição de descanso das lâminas ficam substancialmente concêntricos com dita linha de centro (X-X), pelo fato que as lâminas ficam adaptadas, quando inseridas dentro da fruta, por rotação da fruta em relação as lâminas para recortar uma parte com feitiço de disco na casca da fruta e um corpo central da polpa da fruta em volta de dita linha de centro, e pelo fato que as partes superiores de ditas lâminas ficam adaptadas, quando exercem uma pressão pela mão do usuário contra o lado externo da fruta, para serem movidas para dentro para a linha de centro (X-X) contra a ação de mola das lâminas, e na interrupção da dita pressão pela dita ação de mola das lâminas para serem movidas de volta para a posição substancialmente paralela com dita linha de centro (X-X), de modo que o suco da fruta é expelido para fora através das ditas fendas além do canto de dita parte de casca com feitiço de disco para dentro do receptáculo (10)./

A requerente reivindica a prioridade de idêntico pedido depositado na Repartição de Patentes sueca em 10 de dezembro de 1964 sob o nº 14.909/64./

Ponto nº 1 do total de 10 pontos apresentados./

FIG.1



TERMO Nº 176.583 de 21 de Janeiro de 1966.

Requerente: HARNISCHFEGGER CORPORATION - U.S.A.

Privilégio de Invenção: "MECANISMO DE COMANDO INTEGRAL E COAXIAL PARA RODAS DE GUINDASTE"

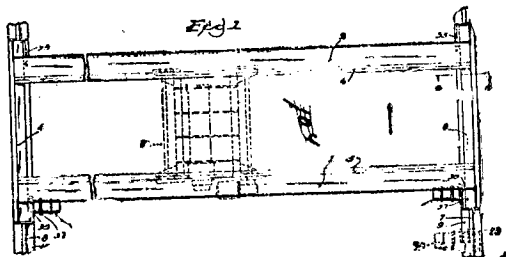
REIVINDICAÇÕES

1 - "MECANISMO DE COMANDO INTEGRAL E COAXIAL PARA RODAS DE GUINDASTE", compreendendo em um guindaste de ponte do tipo tendo uma armação, e uma pluralidade de arranjos de rodas montada no mesmo, adaptadas para

correr em um par de trilhos separados, a dita armação tendo um extremo aberto confrontante com a direção de movimento normal do guindaste, dito extremo aberto definido por uma superfície suspensa geralmente horizontal e uma superfície de encaixe estendendo-se para baixo, pelo menos um dos ditos arranjos de roda sendo caracterizado por compreender um conjunto integral de roda e comando adaptado para ser desmontavelmente preso com uma unidade às ditas superfícies de armação, dito comando e roda estando em alinhamento coaxial, dito conjunto sendo arranjos conjugados para associação com as ditas superfícies de modo que dito conjunto pode ser removido horizontalmente ao longo do dito trilho e para dentro e para fora do dito extremo aberto para ligação e a desligamento da dita armação, e arranjo para prender desmontavelmente dito conjunto às ditas superfícies

Reivindica a prioridade de idêntica solicitação, depositada na Repartição de Patentes dos Estados Unidos da América do Norte, em 2 de janeiro de 1965, sob o número 426 863.

Ponto nº 1 do total de 10 pontos apresentados.



TERMO Nº 175.586 de 9 de dezembro de 1965./

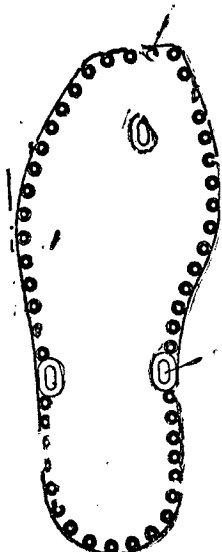
Requerente: IRMOS MASON LTDA./ SMO PAULO.

Privilegio de Invenção: APERFEIÇOAMENTO EM SOLADO PARA SANDÁLIAS E SIMILARES./

Reivindicações.

1 - Aperfeiçoamento em solado para sandálias e similares, caracterizado em essência pelo fato da sola ser disposta, na parte superior, face à palmilha, com saliências tubulares em toda a sua periferia, e em que estes pinos da palmilha são coincidentes com as ditas saliências tubulares da sola e em que, ainda, ditos pinos da palmilha se destinam a encaixar nas saliências tubulares da sola, formando as duas peças, quando encaixadas uma na outra, a unidade solado./

Ponto nº 1 do total de 3 pontos apresentados./



TERMO Nº 175.600 de 10 de dezembro de 1965./

Requerentes: KURT MULLER E RUDINEI BOIM./ SMO PAULO./

Privilegio de Invenção: NOVO DISPOSITIVO PARA MOER OU EXTRUSAR CARNES, MASSAS ALIMENTÍCIAS, PLÁSTICOS E SEMELHANTES E PARTICULARMENTE PARA EN SACAMENTO DE LINGUIÇAS./

Reivindicações.

1 - Novo dispositivo para moer ou extrusar carnes, massas alimentícias, plásticos e semelhantes, e particularmente para ensacamento de linguixas, caracterizado essencialmente por compreender um alojamento de forma prismática alongada horizontalmente, com dois dos seus lados arredondados, alojamento esse servindo para a passagem de massa a ser tratada e como mancal para a rotação de duas rósca sem fim conjugadas e sincrônicas e de movimento rotativo invertido, interligadas por meio de engrenagens dispostas solidariamente em suas extremidades posteriores, sendo esse dito alojamento provido em sua parte superior de uma boca tubular de suprimento do material a ser tratado, sendo o seu lado posterior provido de uma tampa fixada no rebordo desse alojamento por meio de parafusos de aperto, tampa essa de qual se estende um mancal cônico para o eixo retangular de uma das rósca sem fim, sendo também nessa mesma tampa provida uma engraxadeira e um apôis para o eixo da outra rósca sem fim, sendo o dito alojamento dividido internamente em dois cilindros alongados iguais que se interceptam de modo a formar uma passagem longitudinal livre entre ambos os cilindros em toda a sua extensão, para a passagem do material a ser tratado, servindo esses cilindros ôcos como os próprios mancais para a rotação das ditas rósca sem fim, sendo essas rósca sem fim de passo variável, diminuindo da parte posterior para a parte frontal, à medida que correspondentemente, mas inversamente, aumenta o diâmetro dos seus corpos centrais da parte posterior para a parte frontal, deixando assim entre ambas as rósca espaços vazios progressivamente menores do fundo para a frente, sendo ainda o dito alojamento provido, em sua parte frontal, de um rebordo sobre o qual é assentada a tampa frontal, por meio de parafusos de aperto, estendendo-se dessa tampa horizontalmente e do seu centro uma boca de descarga tubular, adequada para nela ser disposta a tripa ou o material sintético usado no ensacamento de linguixa, se for esse o caso, sendo essa boca assentada numa rósca da dita tampa por meio de uma porca de aperto./

Ponto nº 1 do total de 4 pontos apresentados./

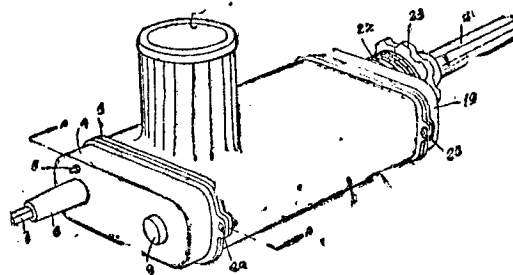


FIG. 1

TERMO Nº 176.618 de 24 de janeiro de 1966

Requerente. CATERPILLAR TRACTOR CO- E.U.A.

Privilegio de Invenção "TRAVA DE TRANSMISSÃO"

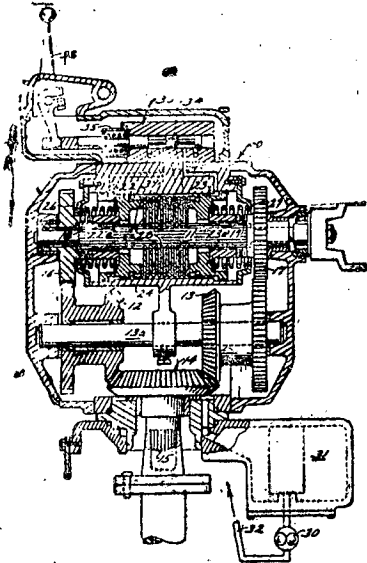
REIVINDICAÇÕES

1 - Transmissão para diante e para trás, caracterizada pelo fato de compreender um eixo de saída, duas engrenagens coaxiais com e rotativas em direções opostas, relativamente ao eixo de saída, dispositivo para rotar as engrenagens, uma face de embreagem em cada engrenagem, um elemento de face de embreagem oposto deslizável no eixo e ranhurado em relação a ele entre as engrenagens, para cooperação com as faces de embreagem nas engrena

gens para acionar o eixo, um cilindro que circunda o eixo um pistão no cilindro para engatar cada um dos elementos de face da embreagem para efetuar o engatamento da embreagem e dispositivo para dirigir fluido sob pressão relativamente a ditos pistões.

Reivindica-se a prioridade do correspondente pedido depositado na Repartição de Patentes dos Estados Unidos da América, em 3 de fevereiro de 1965, sob o nº 430.064.

Ponto nº 1 do total de 3 pontos apresentados.



TÉRMO Nº 176.727 de 20 de janeiro de 1965

Requerente: DEERE AND COMPANY - S.U.A.

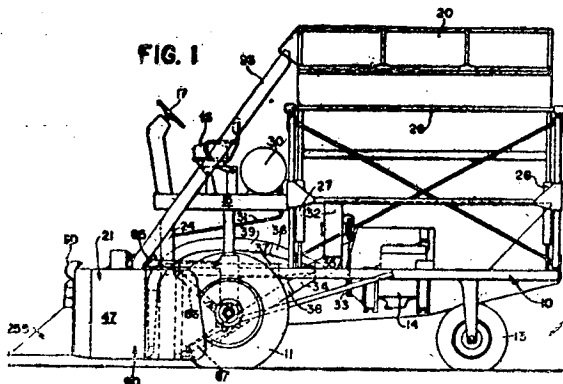
Privilégio de Invenção: "APERFEIÇOAMENTO EM COLHEDEIRA DE ALGODÃO"

REIVINDICAÇÕES

1 - Aperfeiçoamento em colhedeira de algodão provida de armação principal e de meios de propulsão, caracterizado por um tambor colhedor girando em torno de um eixo vertical e com uma pluralidade de fusos colhedores lateralmente salientes e distanciados uns dos outros em sentido vertical, cada fuso movendo-se em órbita lateral em volta do eixo do tambor, estando os fusos mais baixos em um nível relativamente próximo do solo; uma carcaça envolvendo o tambor cuja parte inferior tem um ligeiro deslocamento vertical de trás para a frente a fim de acomodar a inclinação para adiante do tambor, com isso permitindo que a órbita dos fusos mais baixos do tambor possa ficar substancialmente mais baixa quando o tambor estiver inclinado do que quando estiver em posição vertical, e meios na armação para fazer inclinar o tambor.

Reivindica-se a prioridade do correspondente pedido depositado nos Estados Unidos da América em 12 de fevereiro de 1965 sob nºs ... 432.080, 432.110, 432.092, 432.105, 432.129, 432.130 e 432.131.

Ponto nº 1 do total de 23 pontos apresentados.



TÉRMO Nº 176.621 de 24 de janeiro de 1965

Requerente: NAIEF YUSIF CHEHAB - S. PAULO

Privilégio de Invenção: "NOVO TIPO DE CASA PRÉ-FABRICADA"

REIVINDICAÇÕES

1 - Novo tipo de casa pré-fabricada, caracterizada por compreender essencialmente painéis de paredes, pisos e tetos ou moldados em conjuntos de uma ou mais peças, feitas em concreto armado ou protendido, ou de qualquer outro material ou mistura, de quaisquer espessuras e tamanhos, maciços ou ôcos, com ou sem aberturas para janelas, portas, ventilação ou para qualquer outro fim compreendendo também os respectivos alicerces, sendo estes moldados separadamente ou em conjunto com cada parede, formando parte integral da mesma, tendo as paredes ôcas ou painéis ôcos alternativamente uma só cavidade de em toda a sua extensão e altura, ou cavidades de secção retangular em toda a sua altura, ou ainda cavidades de secção quadrada ou cilíndrica, sendo os ditos painéis de paredes providos de encaixes verticalmente dispostos em forma de nervuras e rebaiços correspondentes, para união do tipo macho-e-fêmea ou por justaposição, ou em forma de ressaltos do tipo de dobradiça munidos dos respectivos pinos, ou ainda em forma de ressaltos e rebaiços correspondentes praticados enviesadamente nos cantos verticais dos ditos painéis, sendo ainda os ditos painéis de paredes ôcas, cujos vãos ou cavidades são preenchidos com lã de vidro ou qualquer outro material isolante, podendo ainda serem os ditos painéis equipados com almas formadas de diversos tubos, de formato redondo, quadrado, retangular ou de qualquer outro desenho, confeccionados de material de baixo custo e que permanecem nos ditos painéis, ou ainda providos de almas em forma de tubos redondos cortados em cunha, um para cada cavidade ou diversos tubos unidos com solda, formando também alternativamente uma só cavidade ondulada em toda a extensão do dito painel, sendo ainda os ditos painéis providos de tubulações para qualquer tipo de instalação: de água, corrente elétrica, ar condicionado, gás, antenas e semelhantes.

Ponto nº 1 do total de 11 pontos apresentados.

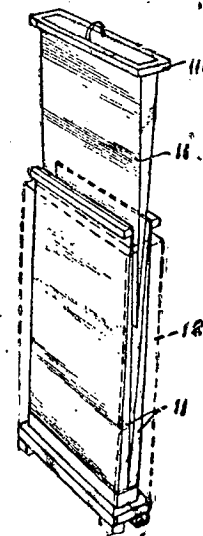


FIG. 1

TÉRMO Nº 176.730 de 26 de janeiro de 1965

Requerente: CKD PRAHA, UBOROVÝ PODNIK, - TCHECOSLOVÁQUIA.

Privilégio de Invenção: "CIRCUITO MONOFÁSICO DE PONTE COM CÉLULAS SEMI-CONDUTORAS COM REGULAGEM AUTOMÁTICA E PROGRESSIVA DE VOLTAGEM E DE CORRENTE"

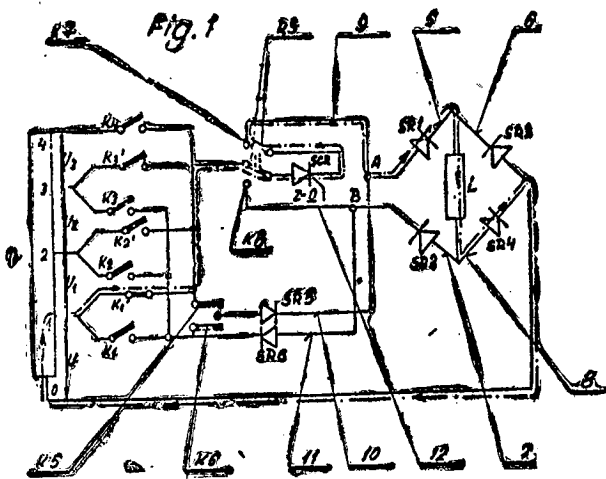
REIVINDICAÇÕES

1 - Circuito monofásico de ponte com células semi-condutoras e com regulagem automática e progressiva de voltagem e de corrente, no qual dois braços principais dividem-se em outros dois braços e estão ligados através de grupos de células semi-condutoras nas derivações de um transformador regulador, pelo que ficam ligados em um dos ramos

De cada dois braços divididos um grupo de células semi-condutoras controladas e no outro ramal um grupo de células semi-condutoras não controladas, fechando-se os contatos de uma chave de derivação de modo que, no estado de operação, o grupo de células semi-condutoras controladas fica ligado com a derivação de maior voltagem e o grupo de células semi-condutoras não controladas fica ligado com a derivação de voltagem mais baixa; e na mudança todos os grupos de células semi-condutoras são ligados primeiramente com uma das derivações anteriormente ligadas, a qual, com relação à voltagem, estiver mais próxima à derivação para onde vai ser mudada, e em seguida o grupo de células semi-condutoras antes ligadas nesta derivação será ligado na derivação para onde vai ser mudado, caracterizado pelo fato de que para ambos os ramos de cada par dividido dos braços principais do circuito há apenas um grupo comum de células semi-condutoras controladas, pelo que um dos ramos que inclui as células semi-condutoras não controladas ficam ligados, de um lado, através de uma chave com o segundo ramal que também inclui células semi-condutoras não controladas, e do outro lado com uma derivação de voltagem mais alta do circuito secundário do transformador, estando cada ramal do segundo par de derivações ligado através de uma chave inversora com o grupo comum de células semi-condutoras controladas, e este grupo ligado depois à derivação de maior voltagem do circuito secundário do transformador a fim de que a polaridade do grupo de células semi-condutoras controladas seja igual à polaridade das células semi-condutoras não controladas do braço principal correspondente do circuito da ponte.

Reivindica a prioridade do correspondente pedido, depositado na Repartição de Patentes da Tchecoslováquia, em 26 de janeiro de 1965, sob o número PV 526-65.

Ponto único apresentado.



DECRETO Nº 176.725 de 27 de janeiro de 1966

Requerente: CATERPILLAR TRACTOR CO - E.U.A.

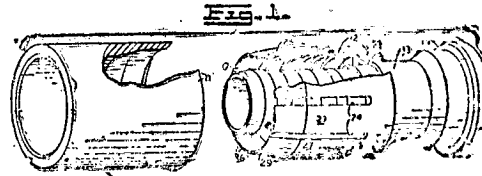
Privilégio de Invenção: "CONJUNTO DE ACOPLAMENTO DE MANGUEIRA HIDRÁULICA DE ALTA PRESSÃO"

REIVINDICAÇÕES

1 - Conjunto de acoplamento de mangueira hidráulica, de alta pressão, caracterizado pelo fato de a montagem compreender: um membro tronco-cônico, geralmente cilíndrico; um encaixadouro fendido preso a dito membro de tronco-cônico e coaxial com este, compreendendo dito encaixadouro uma pluralidade de linguetas dispostas em torno de dito membro tronco e a uma distância dele sendo que dito membro tronco e ditas linguetas do encaixadouro definem um espaço cilíndrico para receber uma mangueira hidráulica; e um membro luva-cilíndrico que tem um diâmetro interno inferior ao de dito encaixadouro.

Reivindica-se a prioridade do correspondente pedido depositado na Repartição de Patentes dos Estados Unidos da América, em 23 de fevereiro de 1965 sob nº 434-189.

Ponto nº 1 do total de 9 pontos apresentados.



DECRETO Nº 176.749 de 27 de janeiro de 1966.

Requerente: AUTOMATIC TELEPHONE & ELECTRIC COMPANY LIMITED-INGLATERRA.

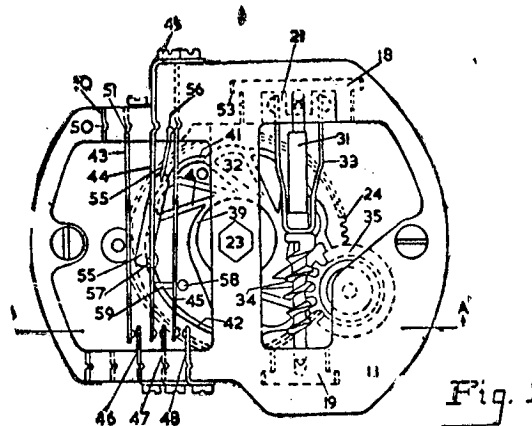
Privilégio de Invenção: "APERFEIÇOAMENTOS EM MECANISMOS COMPUTADORES DE DIAL"

REIVINDICAÇÕES

1 - Computador de dial para uso em sistemas de ligação telefônica ou equivalentes, caracterizado pelo fato de que o mecanismo operável de um disco indicador é envolvido por duas moldagens plásticas, cada uma tendo uma parede, as duas paredes estando seguras em entrosamento de borda-a-borda e as duas moldagens servindo para segurar os componentes do mecanismo em relação operativa uns com os outros, o arranjo sendo tal, que somente (a) o acoplamento condutor entre o mecanismo e o disco indicador e (b) os terminais elétricos de dispositivos de contato incorporados no mecanismo emergem dos contornos das moldagens.

Reivindica a prioridade do correspondente pedido, depositado na Repartição de Patentes da Inglaterra, em 27 de janeiro de 1965, sob o número 3505/65.

Ponto nº 1 do total de 9 pontos apresentados.



DECRETO Nº 175.769 de 28 de janeiro de 1966.

Requerente: MASCHINENFABRIK DERLIKON - SUÍÇA.

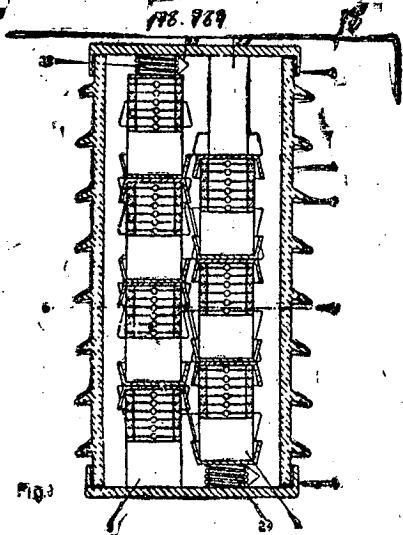
Privilégio de Invenção: "DERIVADOR DE SOBRETENSÃO EM CAIXAS DE ISOLAMENTO"

REIVINDICAÇÕES

1 - Derivador de sobretensão em caixa de isolamento com várias colunas dispostas em paralelo axial de unidade de derivação constando de um pára-raios e de uma resistência tensão-dependente, separados de um do outro por meio de camadas intermediárias de isolamento que servem como dielétrico dos capacitores de comando, estando as camadas intermediárias providas de revestimentos condutores, os quais estão ligados eletricamente com os revestimentos condutores das outras colunas de tal maneira, que se forma uma ligação em série dos elementos de derivação, caracterizado pelo fato de que as colunas estão encoradas/reciprocamente através de elementos metálicos, estendidos entre cada duas colunas, os quais ao mesmo tempo, representam um elé-

Requerente: ESTABLISSEMENTS NEVRPIC (ATE LES NEVRES-SEVIER & CIECOAD, PICTED./FRANÇA./

Privilégio de Invenção: APERFEIÇOAMENTO NAS INSTALAÇÕES DE TURBINAS HIDRAULICAS DE IMPULSO POR EIXO VERTICAL./



TÉRMO Nº 176.793 de 28 de janeiro de 1966./

Requerente: ESTABLISSEMENTS NEVRPIC (ATE LES NEVRES-SEVIER & CIECOAD, PICTED./FRANÇA./

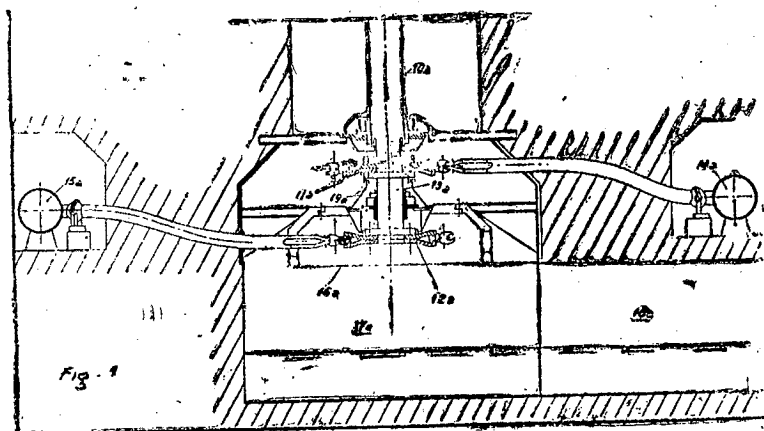
Privilégio de Invenção: APERFEIÇOAMENTO NAS INSTALAÇÕES DE TURBINAS HIDRAULICAS DE IMPULSO POR EIXO VERTICAL./

Reivindicações

1 - Grupo hidroelétrico de eixo vertical, no qual o alternador é arrastado por uma turbina de impulso, caracterizado pelo fato de comportar a turbina, pelo menos, duas rodas dispostas uma sobre a outra, sobre a porção inferior da linha de árvore, e de meios para colocar a roda mais baixa, e a porção da árvore que a liga à roda mais alta, ao abrigo de água que sai da roda mais alta./

A requerente reivindica a prioridade do correspondente pedido depositado na Repartição de Patentes da França, em 29 de janeiro de 1965, sob nº 4.763./

Ponto nº 1 do total de 3 pontos apresentados./



TÉRMO Nº 175.876 de 21 de dezembro de 1965

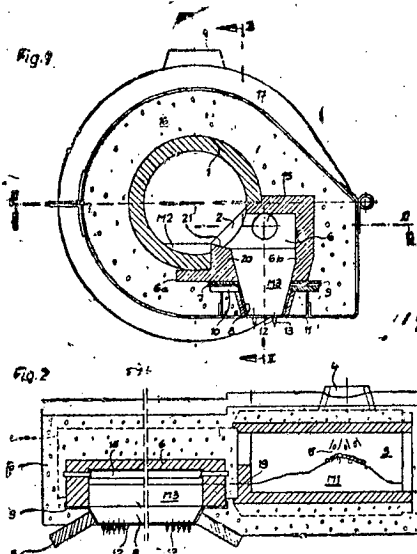
Requerente: ALCIDES DE BARROS E VASCONCELLOS- GUANABARA

Privilégio de Invenção "APERFEIÇOAMENTOS EM PROCESSO CONTÍNUO PARA EXTRAÇÃO DA CELULOSE DO AMIDO E DO TANINO DOS VEGETAIS DA ESPÉCIE "MUSA" E SUAS SUB-ESPÉCIES"

REIVINDICAÇÕES

Aperfeiçoamento em processo contínuo para extração da celulose do amido e do tanino dos vegetais da espécie "musa" e suas sub-espécies, por exemplo, a partir dos colmos e das folhas de bananeira e dos pedúnculos e engaços dos cachos de bananas, caracterizado pelo fato de não utilizar aquecimento, alta pressão, nem solução forte de produto químico.

Ponto nº 1 do total de 8 pontos apresentados.



TÉRMO Nº 176.882 de 2 de fevereiro de 1965.

Requerente: ROBERT BOSCH G.M.B.H. - ALEMANHA.

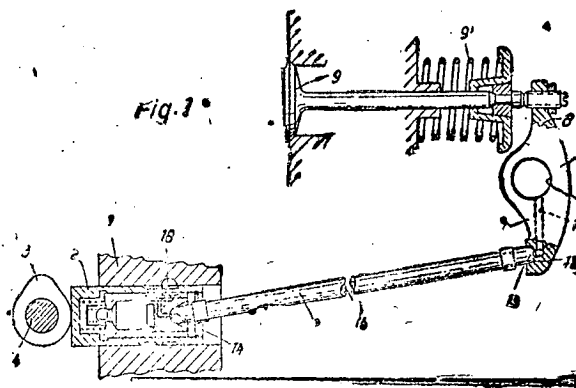
Privilégio de Invenção: "TUCHO DE VÁLVULA"

REIVINDICAÇÕES

1 - Tucho de válvula, próprio para máquinas de combustão interna, com compensação do jogo por meio de uma almofada de líquido, ligada ao sistema de lubrificação circulante da máquina e existente na câmara de pressão do fundo de uma caixa cilíndrica do tucho, bem como com um êmbolo de pressão, conduzido na dita caixa e cerrando a câmara de pressão e provido com uma válvula de repercussão para reabastecer a câmara de pressão com óleo lubrificante proveniente de um depósito de reserva, disposto do outro lado do êmbolo de pressão e mais ou menos coaxial com o centro do tucho de válvula, e, ainda, com um assento côncavo, para a haste do tucho, ligação igualmente ao sistema de lubrificação circulante, previsto na extremidade oposta do tucho e alimentado com óleo lubrificante, de maneira regulada, por elementos móveis do tucho de válvula, caracterizado pelo fato de que o óleo lubrificante, conduzido através do tucho de válvula e destinado à lubrificação é derivado diretamente do sistema de lubrificação circulante pelo canal adutor da caixa, de onde parte igualmente o canal que conduz através de um furo único para dentro da câmara de reserva.

Reivindica a prioridade do correspondente pedido, depositado na Repartição de Patentes da Alemanha, em 6 de fevereiro de 1965, sob o número B 80 405 Ia/46bl.

Ponto nº 1 do total de 5 pontos apresentados./



TERMO Nº 176.926 de 4 de fevereiro de 1966./

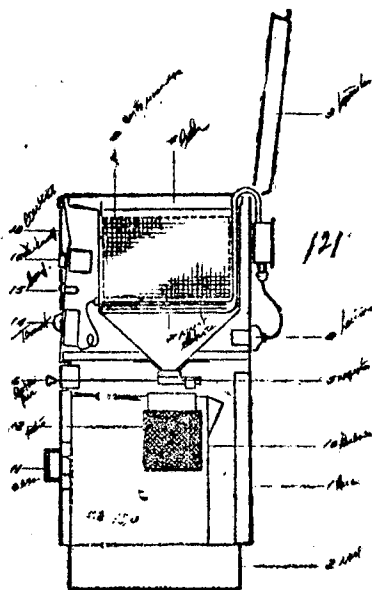
Requerente: ROBERT SOINI./SÃO PAULO./

Privilégio de Invenção: FRIGIDEIRA ELÉTRICO-AUTOMÁTICA./

Reivindicações.

1 - Frigideira eletro-automática, caracterizada pelo fato de se apresentar por um chassi em chapa metálica e de configuração substancialmente paralelepédica apoiada sobre um rodapé, sendo que, superiormente é provida de uma tampa articulada capaz de fechar abertura circular correspondente à uma cuba circular de aço inoxidável que internamente apresenta terminal cônico provido de registro manuseável através de um manípulo exteriorizado com deslocamentos horizontais.

Ponto nº 1 do total de 5 pontos apresentados./



TERMO Nº 176.935 de 4 de fevereiro de 1966./

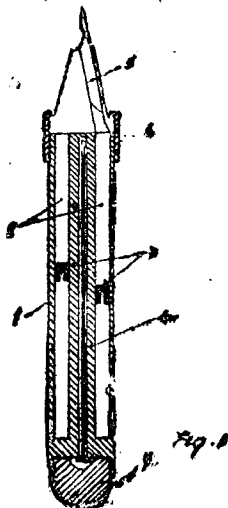
Requerente: KAZIMIERZ LIPKE./SÃO PAULO./

Privilégio de Invenção: NOVO MODELO DE CANETA-TINTEIRO COM FANTASIA DE VÁRIAS CORES./

Reivindicações.

1 - Novo modelo de caneta-tinteiro com tintas de várias cores, formado de uma caneta comum, porém caracterizada por ser o corpo (1) dotado de duas ou mais câmaras (2), para tintas de várias cores, aquelas com êmbolo próprio (3) acionado por uma única haste (4) que simultaneamente guardada no centro da caneta.

Ponto nº 1 do total de 3 pontos apresentados./



TERMO Nº 176.922 de 4 de fevereiro de 1966.

Requerente: HYUKO S/A INDÚSTRIA, COMÉRCIO E IMPORTAÇÃO - SÃO PAULO.

Modelo Industrial: "NOVO MODELO DE SUPORTE DE VELA PARA BOLOS".

REIVINDICAÇÕES

1 - Novo modelo de suporte de vela para bolos, caracterizado por apresentar-se com a configuração de uma bailarina em postura de dança vestida com corpete justo e sem alça, e saiotê bem armado, bailarina posta tendo a cabeça levemente inclinada para o lado, e encimada por uma coroa em leque; e a dita bailarina tendo uma das pernas em posição vertical, com o pé fazendo "ponta", e do qual se projeta inferiormente uma haste retilínea e afilada para cravação na superfície do bolo, enquanto que a outra perna é mantida erguida quase que na horizontal, tendo o pé recurvado para trás; e finalmente, um dos braços da bailarina estando erguido até quase a horizontal, aproximadamente paralelo à perna levantada, enquanto que o outro é erguido inclinadamente para o alto, com a mão segurando o curto cabo de uma tocha, escopista a partir de uma base tronco-cônica invertida, que se alarga superiormente em calota esférica, com contorno recortado em dentes, dita tocha contendo internamente um receptáculo cilíndrico, de encaixe para a vela, tudo substancialmente como descrito e ilustrado nos desenhos anexos.

Ponto único apresentado.

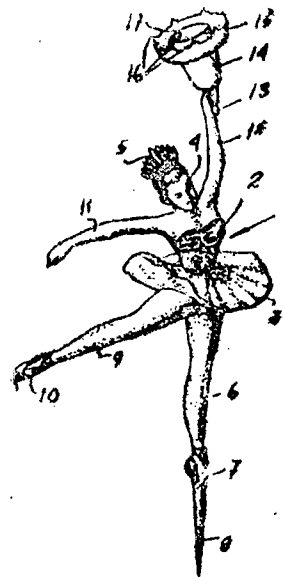


FIG. 1.

TERMO Nº 176.943 de 4 de fevereiro de 1966.

Requerente: MASSEX-PERSSON S.m.b.m. - ALEMÂNIA.

Privilégio de Invenção: "APERFEIÇOAMENTOS EM CONJUNTO TRILHADOR E SEPARADORES".

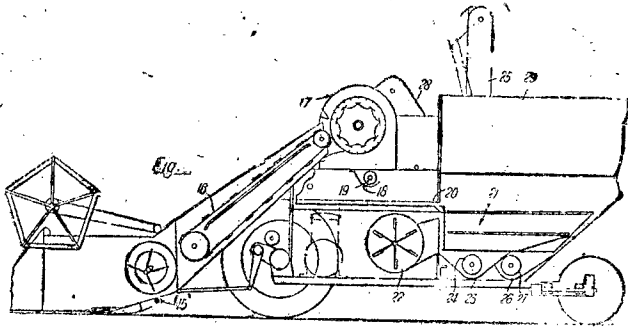
REIVINDICAÇÕES

1 - Conjunto trilhador e separador incluído um eixo propulsor / rotatório e um tambor trilhador e separador montado no referido eixo, caracterizado pelo fato de que o tambor está dotado de uma seção trilhadora e uma peneira separadora envolvendo a seção separadora, uma entrada no côncavo para a planta e uma saída para a planta no conjunto da peneira, sendo o diâmetro do tambor e elemento de reação maior na saída do que na entrada, estando a seção trilhadora e o côncavo montados com movimento longitudinal uma em relação ao outro independentemente do movimento relativo entre a seção trilhadora e o côncavo.

Reivindica a prioridade dos corretores depositados na Repartição de Patentes da Inglaterra, em 6 de fevereiro de 1966.

1965, sob o número 5270 e em 30 de novembro de 1965, sob os nºs 50710 e 50713.

Ponto nº 1 do total de 21 pontos apresentados.



TERMO Nº 176.935 de 4 de fevereiro de 1966./

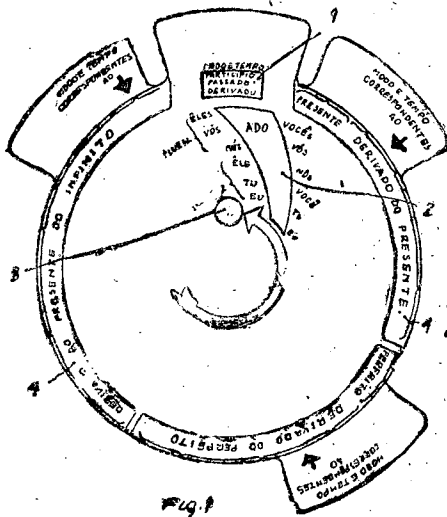
Requerente: YUNEKO TANAKA OOTSUBO, /SAO PAULO./

Privilégio de Invenção: NOVO DISPOSITIVO PARA ENSINO DA CONJUGAÇÃO DE VERBOS REGULARES./

Reivindicações./

1 - Novo dispositivo para ensino da conjugação de verbos regulares, formado de quatro discos concêntricos, cada um deles com orelha para sua movimentação independente, porém caracterizados por serem dotados de visores (1 e 2), o primeiro retangular e para mostrar os tempos e modos dos verbos, o segundo em forma de curva e através dos quais são lidas as terminações verbais correspondentes aos tempos e modos acima referidos./

Ponto nº 1 do total de 4 pontos apresentados./



TERMO Nº 177.004 de 8 de fevereiro de 1966./

Requerente: MARIO JOSE ALESSANDRO, /ARGENTINA./

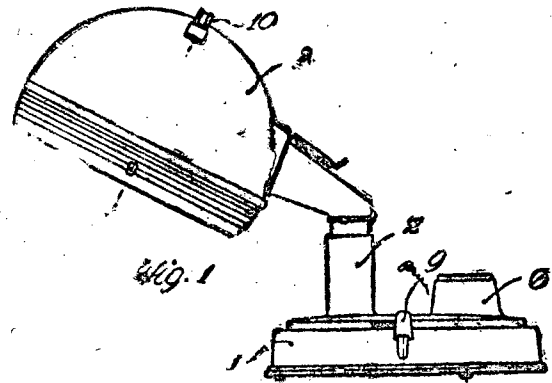
Privilégio de Invenção: APERFEIÇOAMENTOS EM OU RELATIVOS A SECADORES PARA CABELOS./

Reivindicações./

1 - Aperfeiçoamentos em ou relativos a secadores para cabelos, caracterizados pelo fato de se apresentar o aparelho constituído por três partes essenciais correspondentes a uma base, conduto telescópico de ar e capuz, sendo que no interior da base referida encontra-se motor elétrico acionador de ventilador, compreendendo o circuito elétrico conjunto de resistências de aquecimento, motor e resistências controladas por botão móvel frente a índice para controle de temperatura, sendo o ar admitido na base através de filtro lavável, enquanto que o escoamento do ar é feito através dos condutos telescópicos de comprimento ajustável e que o conduzam ao capuz formado por

dupla parede, a interna provida de pluralidade de orifícios convenientemente dirigidos, sendo que a base apresenta-se, ainda, dotada de tampa que permite acesso a alojamento para cabo elétrico e utensílios para cabeleiros, enquanto que os condutos podem ser desmontados, ajustando-se o capuz contra a base, com aplicação de garra./

Ponto nº 1 do total de 2 pontos apresentados./



TERMO Nº 177.019 de 9 de fevereiro de 1966

Requerente: UNISEARCH LIMITED - AUSTRALIA

Privilégio de Invenção "UNIDADES DE ANEL DE SEGMENTO"

REIVINDICAÇÕES

1 - Unidade de anel de segmento, caracterizada por ser feita de um material elástico e compreender um corpo e um anel de segmento em forma de colar em um prolongamento tubular do corpo.

Ponto nº 1 do total de 6 pontos apresentados.

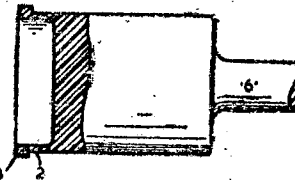


FIG. I

TERMO Nº 177.032 de 9 de fevereiro de 1966./

Requerente: INTERNATIONAL VULCANIZING CORPORATION, /E.U.A./

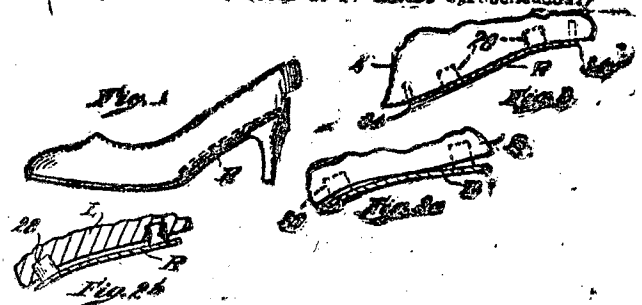
Privilégio de Invenção: PROCESSO E APARELHO PARA MOLDAR A BASE E O ENFRANQUE DOS SAPATOS POR MEIO DE INJEÇÃO./

Reivindicações./

1 - Aparelho para fabricar sapatos caracterizado por compreender, em combinação, um conjunto de molde aberto em cima e uma forma sobre a qual pode ser enformada uma gáspes permitindo prender o fundo da gáspes no lábio de molde para injetar uma composição formadora da base do sapato dentro da cavidade do molde, entre o fundo da gáspes enformada e o fundo do molde; dispositivos magnéticos no fundo do molde que funcionam segurando uma peça metálica de enfranque em determinada posição no fundo da forma./

A requerente reivindica a prioridade de correspondente a pedido depositado na Repartição de Patentes dos Estados Unidos da América em 9 de fevereiro de 1965, sob nº 451.275./

Ponto nº 1 do total de 17 pontos apresentados./



TERMO Nº 177.073 de 4 de Janeiro de 1966.

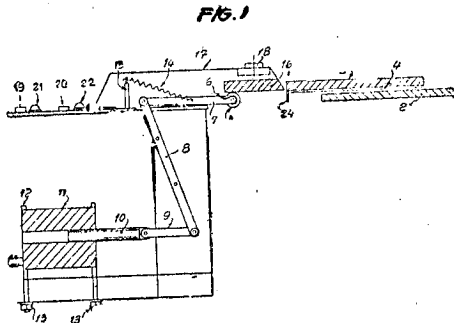
Requerente: EDUARDO CUNHA - SÃO PAULO.

Privilégio de Invenção: "DISPOSITIVO PARA CONFERÊNCIA DE CHEQUES BANCÁRIOS OU OUTROS DOCUMENTOS, A DISTÂNCIA, COM CONTROLE REMOTO DE VISTO COM CARIMBO INDIVIDUALIZADO".

REIVINDICAÇÕES

1 - "Dispositivo para conferência de cheques bancários, em outros documentos, à distância, com controle remoto de visto com carimbo individualizado", caracterizado por constituir-se de uma mesa em forma de gabinete fechado, equipada internamente dita mesa por uma câmara receptora de televisão, disposta com sua lente transmissora da imagem voltada para cima, capaz de focalizar a parte interna de um tempo de cristal, sob o qual dispõe o cheque ou o documento a ser transmitido instantaneamente, por meio de um circuito elétrico fechado, a monitores receptores da imagem focalizada pela câmara transmissora de imagens.

Ponto nº 1 do total de 4 pontos apresentados.



TERMO Nº 177.034 de 10 de fevereiro de 1966./

Requerente: THE NATIONAL CASH REGISTER COMPANY./E.U.A./

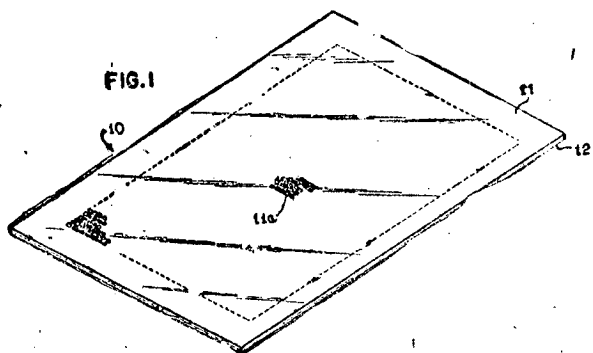
Privilégio de Invenção: SISTEMA PARA RECUPERAÇÃO DE MICRO-IMAGENS FORMADAS EM MICRO-FORMAS SUPERPOSTAS E SEMELHANTES./

Reivindicações.

1 - Aparelho para a recuperação de informações fotográficas, caracterizado por uma pluralidade de microformas, cada uma das ditas microformas incluindo um filme, com um conjunto de microimagens altamente reduzidas sobre as mesmas, e laminados transparentes cobrindo as superfícies superior e inferior do dito filme; meios capazes de prender as ditas microformas uma sobre a outra para superpor correspondentemente microimagens aí situadas; e um conjunto óptico incluindo uma fonte luminosa para passagem de luz através de microimagens correspondentemente situadas sobre cada uma das microformas, com a finalidade de seletivamente exibir pelo menos uma das microimagens superpostas sobre uma tela visora./

Reivindica-se a prioridade do pedido correspondente depositado na Repartição de Patentes dos Estados Unidos da América, em 17 de fevereiro de 1965, sob nº 433.440./

Ponto nº 1 do total de 17 pontos apresentados./



TERMO Nº 177.033 de 10 de fevereiro de 1966.

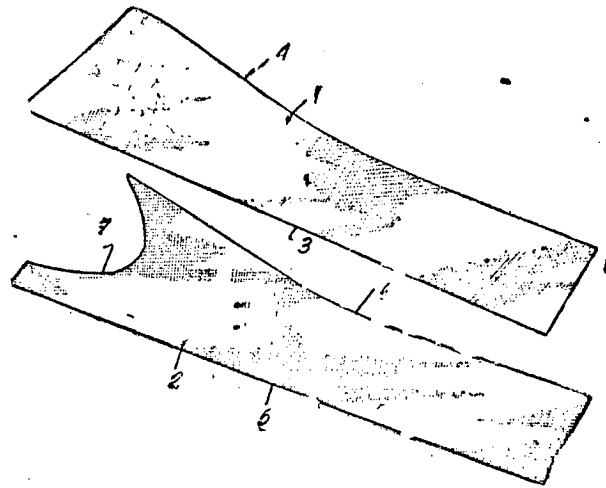
Requerente: STAROUP S/A. INDUSTRIA DE ROUPAS./SÃO PAULO./

Privilégio de Invenção: APERFEIÇOAMENTOS EM CALÇAS

Reivindicações./

1 - Aperfeiçoamentos em calças, mais precisamente calças compridas masculinas ou femininas, caracterizados por compreenderem inicialmente as pernas da calça, as quais são formadas cada qual por duas partes cortadas, sendo uma externa, e a outra interna, sendo que a primeira parte acompanha o contorno externo de perna, desde o lateral anterior longitudinal até o lateral posterior longitudinal, ditos laterais sendo retilíneos, porém com o lateral posterior com a extremidade superior levemente inclinada para fora, enquanto que, a segunda parte contorna a parte interna de perna, igualmente ao nível do lateral anterior longitudinal, sendo a parte interna dotada superiormente de um recorte em U./

Ponto nº 1 do total de 2 pontos apresentados./



TERMO Nº 177.056 de 10 de fevereiro de 1966./

Requerente: THE STOLLE CORPORATION./E.U.A./

Privilégio de Invenção: LATA COM TAMPA ARRANCAVEL./

Reivindicações./

1 - Uma lata de metal laminado com um teto, uma linha de corte no dito teto, estendendo-se em volta do mesmo, rante ao seu bordo e acompanhando substancialmente o contorno do referido teto, uma alça de tração manual relativamente forte adaptada por um de seus extremos ao dito teto, junto a linha de corte, tendo a dita alça de tração uma porção maior manualmente encaixada, estendendo-se de seu ponto de fixação a parte central do teto e uma porção menor, prolongando-se, a partir do dito ponto, para o exterior, e terminando com um formato idêntico ao da linha de corte e diretamente sobre a mesma./

A requerente reivindica a prioridade do correspondente pedido depositado na Repartição de Patentes dos Estados Unidos da América em 10 de fevereiro de 1965, sob nº 431.601./

Ponto nº 1 do total de 3 pontos apresentados./

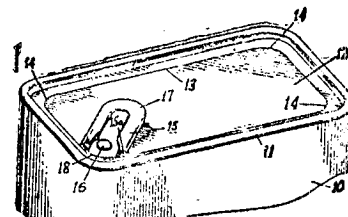


Fig. 1

TERMO Nº 177.110 de 11 de fevereiro de 1966.

Requerente: ELEKTRO-THERMIT G.M.B.H. - ALEMANHA.

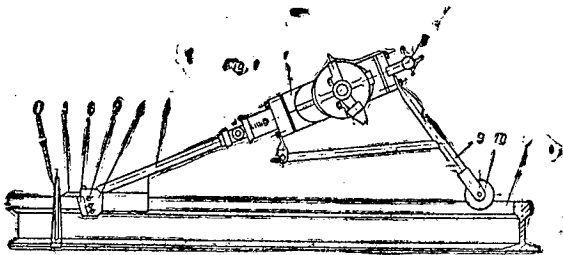
Privilégio de Invenção: "PROCESSO E DISPOSITIVO PARA A REMOÇÃO, FIEL AO PERFIL, DE EXCESSOS DE MATERIAL DE SOLDA, PROVENIENTES DA SOLDADURA DE TRILHOS".

REIVINDICAÇÕES

1. Processo para a remoção, fiel ao perfil, dos excessos de material de solda, provenientes da soldadura de trilhos, com o emprego de martelos-talhadeiras acionados por motor, ar comprimido ou mecânica mente, caracterizado pelo fato de que a remoção é executada com o auxílio de um martelo-talhadeira conduzido sobre o trilho.

Reivindica a prioridade do correspondente pedido, depositado na Repartição de Patentes de Alemanha, em 26 de fevereiro de 1964, sob o número 0 23 774 V/19a.

Ponto nº 1 do total de 4 pontos apresentados.



TERMO Nº 177.116 de 11 de fevereiro de 1966.

Requerente: CALUMET & HECLA, INC. - U.S.A.

Privilégio de Invenção: "PROCESSO E APARELHO PARA CORTAR TUBO".

REIVINDICAÇÕES

1. Processo para cortar tubo, caracterizado pelo fato de compreender o suporte do tubo em uma zona de suporte contra deslocamento lateral e rotação, aplicar uma ação de corte e de flexão progressivamente em torno do tubo numa zona de separação deslocada axialmente no tubo em relação à zona de suporte, terminar a ação de corte antes da profundidade de corte alcançar a da espessura de parede do tubo e continuar a ação de flexão progressivamente em torno do tubo até o tubo ser separado.

Reivindica a prioridade do correspondente pedido, depositado na Repartição de Patentes dos Estados Unidos da América do Norte, em 3 de maio de 1965, sob o número 452 512 /

Ponto nº 1 do total de 7 pontos apresentados.

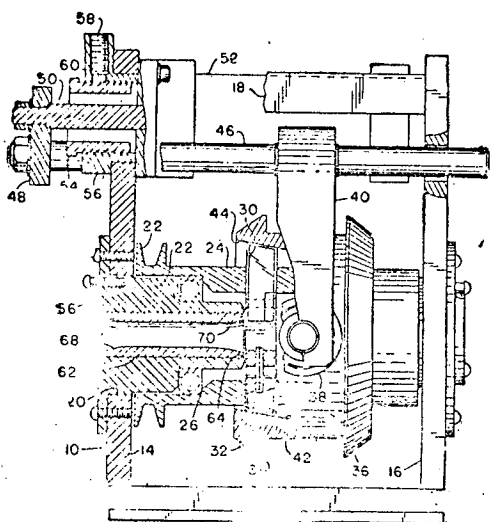


FIG.1

TERMO Nº 177.142 de 11 de fevereiro de 1966.

Requerente: JACOB SIMON KAMBORIAN, /E.U.A.

Privilégio de Invenção: "PROCESSO E APARELHO PARA PRENDER A PARTE DO CALCANHAR DE UMA MONTAGEM DE CALÇADO."/

Reivindicações./

1 - Processo para prender a parte do calcanhar de uma montagem de calçado, montagem essa que inclui uma fôrma tendo montada em si uma gaspea de calçado, caracterizado por compreender as fases: localização de um par de pernas por fora do calcanhar da montagem de calçado em lados opostos da mesma; e de obrigar as pernas a deslocarem para dentro, a fim de apoiarem-se de encontro à parte do calcanhar da montagem de calçado e de tal maneira que inicialmente cada perna desloca-se em uma direção tendo uma componente de movimento estendendo-se do calcanhar para o lado da montagem e a seguir cada uma das citadas pernas desloca-se em uma direção que é substancialmente perpendicular à linha longitudinal central da montagem./

Reivindica-se a prioridade do pedido correspondente depositado na Repartição de Patentes dos Estados Unidos da América, em 15 de fevereiro de 1965, sob nº 432.515./

Ponto nº 1 do total de 7 pontos apresentados./

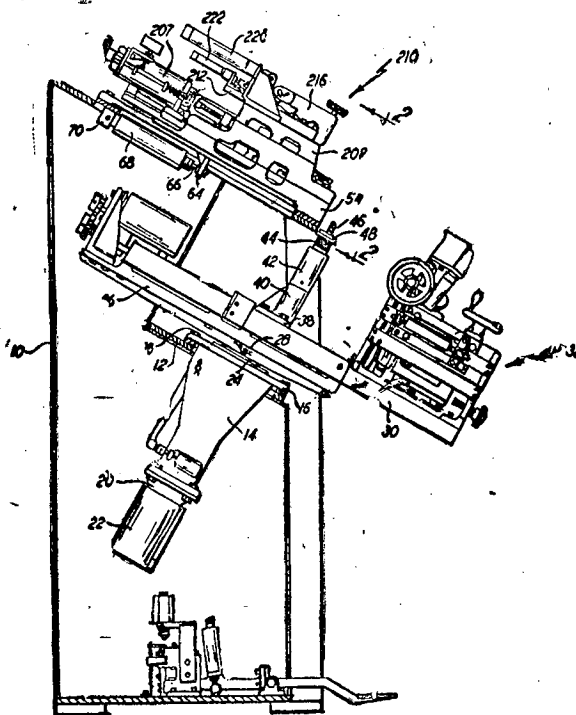


FIG.-1

TERMO Nº 177.175 de 15 de fevereiro de 1966.

Requerente: SOCIÉTÉ RHODIACETA, /FRANÇA.

Privilégio de Invenção: "NOVA ESTRUTURA TEXTIL, RÍGIDA, EM FORMA DE BASTONETE, UTILIZÁVEL NOTADAMENTE COMO PONTA DE UMA CANETA, E PROCESSO PARA A SUA OBTENÇÃO."/

Reivindicações./

1 - Uma nova estrutura têxtil rígida, em forma de bastonete, utilizável como ponta de uma caneta, caracterizada pelo fato de ser composta essencialmente de uma mistura pouco ou não torcida de filamentos acrílicos, sensivelmente contínuos, na qual cada filamento aderente adere diretamente aos filamentos que o contornam./

A requerente reivindica a prioridade decorrente do correspondente pedido depositado na França sob o nº 6.316 em 19 de fevereiro de 1965./

Ponto nº 1 do total de 6 pontos apresentados./

SÍMBOLOS NACIONAIS

LEI n.º 5 443, DE 28 DE MAIO DE 1968

- Desenho da Bandeira Nacional, em cores
- Desenho modular da Bandeira Nacional
 - Tabela de Correspondência das Estrelas e Estados
- Hino Nacional
 - Parte para piano
 - Partitura para orquestra, em Si B Maior
 - Partitura para orquestra e canto, em E♭ Maior
 - Música para Banda
 - Poema
- Desenho das Armas Nacionais, em cores
- Desenho das Convenções Heráldicas das Armas Nacionais
- Desenho do Selo Nacional

DIVULGAÇÃO N.º 1.050

PREÇO: Cr\$ 4,50

A VENDA

Na Guanabara

Seção de vendas: Av. Rodrigues Alves, 1

Agência I: Ministério da Fazenda

Atende-se a pedidos pelo Serviço de Reembolso Postal

Em Brasília

Na Sede do DIN