



# REPÚBLICA FEDERATIVA DO BRASIL

# DIÁRIO OFICIAL

## SEÇÃO III

ANO XXIX — Nº 35

CAPITAL FEDERAL

SEXTA-FEIRA, 19 DE FEVEREIRO DE 1971

### INSTITUTO NACIONAL DA PROPRIEDADE INDUSTRIAL

#### SECRETARIA DE MARCAS

Expediente de 15 de fevereiro de 1971

Cumpra o artigo 73 e sua inscrição no CGC

- Nº 504.127 — Metalúrgica Rockwell S. A.
- Nº 545.409 — Irkopp Indústria de Máquinas de Costura S. A.
- Nº 622.884 — Domus Decorações Ltda.
- Nº 643.342 — F. F. Boelho Equipamentos Agrícolas Ltda.
- Nº 644.543 — Rodan — Importação e Comércio S. A.
- Nº 645.387 — Auto Posto Sacy Limitada.
- Nº 650.633 — Simca do Brasil — Sociedade Anônima Industrial de Motores, Caminhões e Automóveis.
- Nº 651.919 — Auto Técnica Imex Importação e Exportação Ltda.
- Nº 653.055 — Belauto S. A. — Importadora e Comercial.
- Nº 653.095 — Matec — Equipamentos de Telecomunicações Ltda.
- Nº 654.836 — Bahia Motores S. A.
- Nº 658.758 — Braxelox Rockwell S. A.
- Nº 660.341 — Equipamentos Vanguarda Ltda.
- Nº 660.752 — Indústria de Sofá Cama Bety Ltda.
- Nº 662.659 — Mecânica Bertuol Ltda.
- Nº 674.293 — Duap Indústria e Comércio S. A.
- Nº 674.619 — Produtos Dentários Alcantara Ltda.
- Nº 676.825 — Produtos Contact S. A.
- Nº 679.086 — Raphael de Agostini.
- Nº 679.548 — Juan Maria Luzardo Bordenave.
- Nº 680.774 — Indústria Mecânica Bertioga Ltda.
- Nº 682.751 — Linck S. A. — Equipamentos Rodoviários e Industriais.
- Nº 684.318 — Gravadora Cosmonauta Ltda.
- Nº 687.883 — Brasval — Acessórios para Indústria Ltda.
- Nº 690.379 — Cia. de Ferro Maleável.
- Nº 691.032 — Fernando Cavagnari Roda.
- Nº 691.254 — Tranquillo Giannini S. A. Indústria de Instrumentos de Cordas.
- Nº 691.652 — Matla S. A. — Indústria de Materiais Plásticos.

### REVISTA DA PROPRIEDADE INDUSTRIAL

- Nº 691.967 — Construtora de Distilarias Dedini S. A.
  - Nº 691.999 — Somusic — Aparelhos Eletrônicos em Geral Ltda.
  - Nº 692.120 — MD — Engenharia Mecânica Equipamentos de Escritórios S. A.
  - Nº 692.122 — Indústria Metalúrgica Truffi S. A.
  - Nº 692.355 — Superdoméstica — Aparelhos e Utensílio Domésticos S. A.
  - Nº 692.371 — Indústria e Comércio de Aparelhos Eletrônicos Asturias Ltda.
  - Nº 692.432 — Paulo Antônio Dias Menezes.
  - Nº 692.437 — Paulo Antônio Dias Menezes.
  - Nº 692.441 — Paulo Antônio Dias Menezes.
  - Nº 692.635 — Microlite S. A. Indústria e Comércio.
  - Nº 692.749 — Implax Indústria Mecânica de Máquinas para Plásticos Ltda.
  - Nº 692.795 — Equipamentos Eletrônicos Jackson Ltda.
  - Nº 692.907 — Indústria e Comércio Tufão Ltda.
  - Nº 693.226 — Europa Fábrica de Lustres Ltda.
  - Nº 693.492 — Agroexport — Exportadora e Importadora de Produtos Agrícolas Ltda.
  - Nº 693.512 — Agroexport — Exportadora e Importadora de Produtos Agrícolas Ltda.
  - Nº 693.756 — Brasa — Representação de Automotores S. A.
  - Nº 694.285 — Rogeral — Importadora de Rolamentos Ltda.
  - Nº 694.376 — Promossales Comércio e Representações Ltda.
  - Nº 64.401 — Metalúrgica Mar S. A.
  - Nº 64.990 — Romosil Importação e Comércio de Rolamentos Ltda.
  - Nº 695.163 — Barbanti e Leitão.
  - Nº 695.186 — Villena Lujan & Cia. Ltda.
  - Nº 696.169 — Indústria de Fios e Caos Fica S. A.
  - Nº 696.579 — Importadora e Exportadora Caldas Correia Ltda.
  - Nº 697.075 — Calderaria Luzimar Ltda.
  - Nº 697.540 — Zambelli & Cia. Limitada.
  - Nº 697.681 — S. A. Brasileira de Rolamentos e Mancais — FZV
  - Nº 697.682 — Auto Elétrica S. A. Ltda.
  - Nº 697.877 — Centrimex — Centro Importador e Exportador Ltda.
  - Nº 697.924 — Genel S. A. Veículos e Equipamentos.
  - Nº 698.374 — Empactemak Máquinas de Empacotar Ltda.
  - Nº 698.613 — Escritório Monedor Ltda.
  - Nº 698.664 — Produtos Elétricos e Metalúrgicos Edgar Ltda.
  - Nº 698.762 — Corin — Comércio, Exportação e Importação.
  - Nº 698.874 — Merce-Ric Rolamentos Importação e Comércio Ltda.
  - Nº 698.978 — José Saraiva Noite.
  - Nº 698.996 — Benedicto Lourenço da Silva.
  - Nº 699.012 — Erla Rádio e Televisão Ltda.
  - Nº 699.025 — Paci — Promoções, Administração e Serviços Ltda.
  - Nº 699.716 — Auto Elétrico Vulcanização Lavradio Ltda.
- Cumpra o artigo 73 e sua inscrição no CGC
- Nº 500.243 — Laboratório Climax S. A. — Apresente novos exemplares sem referência a marca genérica, discriminando precisamente os artigos, substituindo as expressões, "uso exclusivo do emblema" por "uso exclusivo da marca mista".
  - Nº 575.725 — Galeria dos Acessórios Guildi Ltda. — Apresente novos exemplares discriminando precisamente as partes integrantes de veículos de acordo com a prioridade do depósito.
  - Nº 647.400 — Correntes e Engrenagens Coragacê S. A. Indústria e Comércio — Apresente novos exemplares sem referência a marca genérica, discriminando precisamente os artigos.
  - Nº 650.450 — Cia. Riograndense de Negócios S. A. — Apresente novos exemplares sem referência a expressão genérica, excluindo das etiquetas "super carnet bancário" incluindo na reivindicação de marca Codene, discriminando precisamente os artigos.
  - Nº 653.726 — Metalformica Indústria e Comércio Ltda. — Apresente novos exemplares discriminando precisamente os móveis.
  - Nº 659.518 — S. A. Móveis Planalto — Em se tratando de marca, apresente novos exemplares discriminando precisamente artigos de uma só classe (aparelhos eletrodod-

mésticos classe 8), móveis, (classe 10), refrigeração comercial (serviço), excluindo da reivindicação dos artigos "compra e venda de", substituindo as expressões "gênero de negócio" por artigos" e restringindo o uso da marca ao que dispõe o art. 70 do CPI.

Nº 659.748 — Auto Rádio Service Ltda. — Apresente exemplares com etiquetas nítidas discriminando precisamente artigos de uma só classe ou reivindicando marca de serviço na classe 50, para "assistência técnica e representações", substituindo a expressão "ramo de negócio" por "atividade".

Nº 660.016 — Companhia Brasileira de Comércio Internacional (Importação e Exportação) — Apresente novos exemplares excluindo "anéis obturadores (classe 31), modas de válvulas (m.p.), discriminando a generalidade "máquinas operatrizes" incluindo "integrante" depois de "parte".

Nº 660.020 — Cia. Brasileira de Comércio Internacional (Importação e Exportação) — Apresente novos exemplares excluindo "anéis obturadores" (classe 31), molas de válvulas (m.p.) discriminando a generalidade "máquinas operatrizes" incluindo "integrantes" depois de "partes".

Nº 670.891 — Candido Costa Pinto — Apresente novos exemplares reivindicando somente "filmes revelados".

Nº 671.026 — Cevima Máquinas e Tratores Ltda. — Apresente novos exemplares discriminando a generalidade "máquinas operatrizes", excluindo "molas de válvulas (m.p.)

Nº 674.076 — Oswaldo Duarte da Fonseca — Apresente novos exemplares assinando o requerente o nome por extenso, substituindo a classe 50 pela 8 em face do artigo 70 do CPI.

Nº 675.337 — Lowndes & Sons S. A. Administração, Corretagens e Representações — Apresente novos exemplares sem referência à marca genérica, discriminando precisamente os artigos, excluindo da reivindicação etc.

Nº 677.069 — Jodora Veículos e Peças S. A. — Apresente novos exemplares excluindo aparelhos de espurgo (classe 10), geradores (classe 6), aparelhos de ondulação permanente (cl. 8)4 secadoras para cabelos (cl. 46), especificando, aparelhos de aproximação.

Nº 679.650 — São Paulo Alpagartas S. A. — Apresente novos exemplares discriminando precisamente os artigos, sem referência à marca genérica.  
Nº 579.680 — São Paulo Alpagartas S. A. — Apresente novos exemplares sem referência à marca genérica discriminando precisamente os artigos.  
Nº 685.823 — Titan do Brasil Indústria e Comércio Limitada — Apre-

EXPEDIENTE DEPARTAMENTO DE IMPRENSA NACIONAL

DIRETOR-GERAL

ALBERTO DE BRITTO PEREIRA

CHEFE DO SERVIÇO DE PUBLICAÇÕES

CHEFE DA SEÇÃO DE REDAÇÃO

J. B. DE ALMEIDA CARNEIRO

FLORIANO GUIMARÃES

DIÁRIO OFICIAL

SEÇÃO III

Seção de publicações do expediente do Departamento Nacional de Propriedade Industrial do Ministério de Indústria e do Comércio

Impresso nas oficinas do Departamento de Imprensa Nacional

BRASÍLIA

ASSINATURAS

Table with columns for REPARTIÇÕES & PARTICULARES and FUNCIONÁRIOS, showing rates for Semestre and Ano for Exterior.

PORTE AEREO

Mensal .. Cr\$ 17,00 | Semestral Cr\$ 102,00 | Anual ... Cr\$ 204,00

NÚMERO AVULSO

- O preço do número avulso figura na ultima página de cada exemplar

- O preço do exemplar atrasado será acrescido de Cr\$ 0,01, se do mesmo ano, e de Cr\$ 0,01 por ano se de anos anteriores.

1) O expediente das repartições públicas, destinado à publicação, será recebido na Seção de Comunicações até as 17 horas...

2) Os originais para publicação, devidamente autenticados, deverão ser datilografados diretamente, em espaço dois, em papel acetinado ou apergaminhado...

3) Serão admitidas cópias em tinta preta e indelével, a critério do D.I.N.

4) As reclamações pertinentes à matéria atribuída, nos casos de erro ou omissão, serão encaminhadas, por escrito, à Seção de Redação até o quinto dia útil subsequente à publicação.

5) As assinaturas serão tomadas no D.I.N. O transporte por via aérea será contratado separadamente com a Delegacia da Empresa Brasileira de Correios e Telégrafos em Brasília.

6) A remessa de valores para assinatura, que será acompanhada de esclarecimentos quanto à sua aplicação, será feita somente por

7) O expediente das repartições públicas, destinado à publicação, será recebido na Seção de Comunicações até as 17 horas...

8) No caso de porte aéreo para localidade não servida por esse meio de transporte, a Delegacia Regional da Empresa Brasileira de Correios e Telégrafos em Brasília se obriga a completar o encaminhamento ao destinatário por outras vias, independentemente de acréscimo no preço.

9) A Delegacia Regional da Empresa Brasileira de Correios e Telégrafos em Brasília reserva-se o direito de reajustar os seus preços, no caso de elevação de tarifas comerciais aéreas, mediante aviso-prévio aos assinantes.

10) Os prazos da assinatura poderão ser semestral ou anual e se iniciarão sempre no primeiro dia útil do mês subsequente. O pedido de porte aéreo poderá ser mensal, semestral ou anual.

11) A renovação deverá ser solicitada com antecedência de 30 dias do vencimento da assinatura e do porte aéreo vencidos, serão suspensos independentemente de aviso-prévio

12) Para receberem os suplementos às edições dos órgãos oficiais, os assinantes deverão solicitá-los no ato da assinatura.

13) Apresente novos exemplares discriminando precisamente as máquinas de precisão, máquinas operatrizes.

14) Nº 686.754 - Ótica Singra Ltda. - Apresente novos exemplares com etiquetas, discriminando artigos de uma só classe, excluindo as expressões "compra e venda de" ou reivindicando "marca de serviço" na classe 50 para "oficina de consertos".

15) Nº 686.761 - Fábrica de Peças "Fápol" Ltda. - Apresente novos exemplares discriminando precisamente os artigos e declarando a classe correspondente dos mesmos.

16) Nº 687.125 - Air Máquinas Pneumáticas Ltda. - Apresente novos exemplares reivindicando "máquinas pneumáticas e ferramentas" como partes integrantes das mesmas.

17) Nº 678.399 - Representações Al Luz Ltda. - Em face da classe reivindicada apresente novos exemplares discriminando precisamente "material elétrico em geral" excluindo da reivindicação dos artigos "representações" conta própria de

18) Nº 687.740 - Formica Campinas Limitada Indústria e Comércio - Apresente novos exemplares sem referência à marca genérica, discriminando precisamente os artigos, excluindo das etiquetas e da reivindicação a marca de terceiros "Fórmica".

19) Nº 691.912 - Comercial e Importadora Noil Ltda. - Apresente novos exemplares discriminando "partes motoras" integrantes de tratores.

20) Nº 691.916 - Comercial e Importadora Noil Ltda. - Apresente novos exemplares discriminando "partes motoras" integrantes de tratores.

21) Nº 692.121 - "M D" - Engenharia Mecânica Equipamentos de Escritórios S. A. - Apresente novos exemplares incluindo "integrantes" depois

de "partes" discriminando a generalidade "máquinas operatrizes".

22) Nº 693.231 - Auto Peças e Mecânica Especializada Tecnoscania Limitada - Apresente novos exemplares sem rasuras, grafando corretamente os artigos, excluindo anéis obturadores.

23) Nº 694.144 - C. D. Máquinas e Equipamentos Industriais Limitada - Apresente novos exemplares discriminando precisamente as máquinas e equipamentos industriais, declarando a qualificação e local de estabelecimento da requerente.

24) Nº 694.313 - Retec Representações Técnicas Ltda. - Apresente novos exemplares sem referência à marca genérica, discriminando precisamente as máquinas.

25) Nº 695.190 - Torbras S. A. Indústria Brasileira de Máquinas Operatrizes - Apresente novos exemplares discriminando precisamente as máquinas operatrizes.

26) Nº 695.191 - Torbras S. A. Indústria Brasileira de Máquinas Operatrizes - Apresente novos exemplares discriminando precisamente as máquinas operatrizes.

27) Nº 695.680 - Ferc Abrasivos Metais Comércio e Indústria Ltda. - Apresente novos exemplares na classe correspondente à finalidade dos mesmos.

28) Nº 697.167 - Colmeia S. A. Indústria Paulista de Radiadores - Apresente novos exemplares discriminando precisamente "máquinas operatrizes" excluindo mineração.

29) Nº 697.36 - Aparar-Representações de Rebolos e Ferramentas de Corte Ltda. - Apresente novos exemplares discriminando precisamente "máquinas operatrizes".

30) Nº 697.919 - Parques Infantis "Recreio" Ltda. - Apresente novos exemplares discriminando precisamente os

artigos que deseja proteger, tendo em vista a classe 49.

31) Nº 697.955 - Andre Kohle & Filho Ltda. - Apresente novos exemplares reivindicando artigos de uma só classe (fogões e maçaricos cl. 3).

32) Nº 98.014 - Brasitex-Polimer Industrias Químicas S. A. - Apresente novos exemplares discriminando precisamente as generalidades "máquinas motoras, motrizes e operatrizes".

33) Nº 698.603 - Indústria e Comércio Eletro Diesel Kanitz Ltda. - Apresente novos exemplares discriminando precisamente os "aparelhos" substituindo "acessórios e partes elétricas de veículos" por "acessórios elétricos de veículos".

34) Nº 698.756 - Industrias Flétricas Furini Ltda. - Apresente novos exemplares excluindo da etiqueta "Indústrias elétricas" esclarecendo "coaxiais".

35) Nº 698.757 - Aloisio Eleuterio Becker - Apresente novos exemplares sem referência à marca genérica, discriminando precisamente os artigos.

36) Nº 698.821 - Bertec-Serviços Técnicos Ltda. - Apresente novos exemplares substituindo a classe 8 pela 50.

37) Nº 698.880 - Sonobras Comércio Exportadora e Importadora Limitada - Apresente novos exemplares com etiquetas substituindo "condensadores" por "condensadores".

38) Nº 698.986 - Tomihiro Yokoyama - Apresente novos exemplares grafando corretamente os artigos, excluindo "acessórios para automóveis, néis obturadores", discriminando a generalidade "máquinas", incluindo "integrantes" depois de "partes".

39) Nº 699.373 - René Cozac. - (Em se tratando de marca apresente novos exemplares discriminando artigos de uma só classe).

40) Nº 699.546 - IPEGUI - Indústria de Peças Guidon Ltda. - Apresente novos exemplares excluindo a expressão genérica discriminando "máquinas de precisão, operatrizes e létricas para todos os fins industriais, máquinas para uso doméstico".

41) Nº 699.767 - "Pistãoabras - Fábrica Nacional de Pistões Ltda. - Apresente novos exemplares discriminando precisamente os artigos que deseja proteger).

42) Nº 699.318 - Brascontinental S. A. Indústria e Comércio de Filmes. - Apresente novos exemplares, com atual titular, excluindo "máquina" e substituindo "suas partes integrantes" por "seus acessórios elétricos".

Arquivamento de Processos

Arquivados em face do art. 99, § 2º do Código:

Nº 123.924 - Zimelewicz & Orger.

Nº 213.636 - Albino Castro - Comércio e Indústria S. A.

Nº 215.674 - Cerâmica - Arte Sama Ltda.

Nº 258.491 - Malharia Vitória Limitada.

Nº 278.255 - Arno S. A. Indústria e Comércio.

Nº 328.647 - Benko & Ferreira Ltda.

Nº 333.852 - Mecânica Irmãos Capozzi Ltda.

Nº 370.661 - Carlos Hespagnol & Cia.

Nº 381.447 - Tecidos Fluma Sociedade Anônima.

Nº 382.922 - Companhia Comercial de Lã "Textilana".

- Nº 402.937 — Companhia Auxiliar de Construções "Comax" S. A.  
 Nº 432.402 — Correias Mercúrio S. A. — Indústria e Comércio.  
 Nº 476.873 — Poliflex Indústria de Borracha Ltda.  
 Nº 481.300 — Indústria de Tecidos e e Malhas Paris-á S. A.  
 Nº 484.653 — Pedro Zotovici & Cia. Ltda.  
 Nº 486.383 — Alpont S. A. — Produtos Siderúrgicos.  
 Nº 487.207 — Tecelagem e Manufatura de Lenços Premier Ltda.  
 Nº 492.335 — Indústrias Têxteis Tamer S. A.  
 Nº 499.547 — Malharia e Confeções Meri Ltda.  
 Nº 502.489 — G. França & Pedro Ltda.  
 Nº 503.078 — Lojas Boa Vista Sociedade Anônima.  
 Nº 508.636 — Citylux S. A. Comércio e Importação.  
 Nº 511.483 — Yvonne S. A. Indústria de Fios Metálicos.  
 Nº 512.079 — Indústrias Têxteis Azis Nader S. A.  
 Nº 514.912 — Mopatex S. A. Indústria e Comércio de Tecidos.  
 Nº 521.933 — Malharia Montricot S. A.  
 Nº 525.808 — Confeções Pérola Ltda.  
 Nº 527.469 — Supercour S. A. Indústria e Comércio.  
 Nº 529.187 — Itareia Cantos Comércio e Indústria de Materiais para Construção Ltda.  
 Nº 529.991 — Casa Popular Maratona Confeções Ltda.  
 Nº 530.161 — Esmeralda Modas Ltda.  
 Nº 532.408 — Dr. Nestor da Rocha Bressane Filho Ltda.  
 Nº 532.797 — Calçados Primor Ltda.  
 Nº 535.816 — Indústria e Comércio de Tecidos e Confeções Arnomax Ltda.  
 Nº 536.377 — Sociedade Mecânica para Indústria e Lavoura S. A.  
 Nº 537.245 — Indústria de Meias Santo André Ltda.  
 Nº 539.681 — Ibesa — Indústria Brasileira de Embalagens S. A.  
 Nº 545.225 — Lenços Turf — Indústria e Comércio Ltda.  
 Nº 548.430 — Magi — Confeções Plissés Ltda.  
 Nº 550.581 — Confeções 1.004 Ltda.  
 Nº 551.555 — Casa Guilherme de Calçados Ltda.  
 Nº 554.434 — Materiais para Construção "Nicolau" Ltda.  
 Nº 555.106 — Malharia Altex Ltda.  
 Nº 556.407 — Giovanni Comércio e Indústria Ltda.  
 Nº 560.479 — Valença S. A. Indústria e Comércio de Materiais para Construções.  
 Nº 564.423 — Boutique Modas Hiel Ltda.  
 Nº 565.273 — Plastgold S. A. Indústria de Plásticos.  
 Nº 567.483 — Eltex S. A. Tecidos e Fitas Elásticas.  
 Nº 567.511 — Companhia Brasileira de Comércio "Cobrace" S. A.  
 Nº 569.092 — Indústria de Artefatos de Tecidos "Artop" Ltda.  
 Nº 571.179 — Fotomontagem Técnica e Publicitária Ltda.  
 Nº 573.088 — Indústria de Malhas Régia Ltda.  
 Nº 573.541 — Original Indústria e Comércio de Roupas S. A.  
 Nº 577.206 — Seibert & Cia.  
 Nº 577.736 — Erad Comercial de Modas Ltda.  
 Nº 580.113 — Lojas Rícoco Ltda.  
 Nº 580.240 — Confeções Ramira Ltda.  
 Nº 580.623 — Indústria e Comércio de Roupas Hélio Alfano Ltda.  
 Nº 580.657 — Confeções Klar-Chal Ltda.  
 Nº 581.048 — Transglobus Comércio e Representações Ltda.  
 Nº 581.812 — Maria da Trindade Jerônimo Martins Gomes.  
 Nº 581.977 — Indústria Têxtil Helea Ltda.  
 Nº 582.389 — Carvalho Teixeira & Ribeiro Ltda.  
 Nº 582.419 — Distribuidora de Matérias Primas "Dimapri" Ltda.  
 Nº 582.701 — "Icasa" — Indústria e Comércio de Algodão S. A.  
 Nº 584.974 — Indústria e Comércio de Gravatas e Lenços Jorge Nassim Ltda.  
 Nº 586.180 — Madelras Beneficiadas S. A.  
 Nº 588.046 — The Dow Chemical Company.  
 Nº 588.583 — Indústria e Comércio de Calçados Grécia Ltda.  
 Nº 594.026 — Jorge Margy.  
 Nº 594.752 — Malharia e Confeções em Geral "Vran-Tex" Ltda.  
 Nº 597.134 — Comércio e Indústria de Tecidos Simões S. A.  
 Nº 598.773 — Comércio e Indústria de Malhas Mont-Blanc Ltda.  
 Nº 599.267 — Confeções Ronaldo Roberto Ltda.  
 Nº 601.745 — Indústria e Comércio de Materiais de Construção Borda do Campo Ltda.  
 Nº 603.128 — Levy Guendler — Confeções.  
 Nº 603.485 — Cassis & Cia Ltda.  
 Nº 604.282 — Giovanni Abbruzzese.  
 Nº 605.213 — Confeções Romastil Ltda.  
 Nº 605.957 — Indústria de Serralheria e Bagageiro Luzitano Ltda.  
 Nº 606.420 — Fábrica de Roupas Long-River Ltda.  
 Nº 606.754 — Larama — Engenharia e Comércio Ltda.  
 Nº 606.764 — Construbosque — Materiais para Construções Ltda.  
 Nº 610.934 — Otto Karl Weinert.  
 Nº 611.231 — "Abraço" — Acessórios Brasileiros de Aços para Indústria Ltda.  
 Nº 612.749 — Orlando França de Lima.  
 Nº 614.367 — Wady Bachur & Cia.  
 Nº 615.598 — Sociedade Rádio Marconi Ltda.  
 Nº 615.630 — Confeções Bajla-Tex Ltda.  
 Nº 619.393 — Confeções Thanasaki Ltda.  
 Nº 621.076 — Indústria de Calçados Roraima Ltda.  
 Nº 621.241 — Edgar E. G. A. Graupmann.  
 Nº 623.693 — Indústria Têxtil Carambei S. A.  
 Nº 623.899 — Courogross Indústria e Comércio de Couro Sintético Ltda.  
 Nº 624.346 — Emilio Abdalla.  
 Nº 624.962 — Panam-Tex Comércio e Indústria de Tecidos Ltda.  
 Nº 625.461 — Creações Malena Ltda.  
 Nº 626.205 — Malharia Vera Cruz Ltda.  
 Nº 626.611 — Plastnik Indústria de Plásticos Ltda.  
 Nº 626.831 — Modas Souvenirs Esplanada Ltda.  
 Nº 627.573 — La Bella — Indústria e Comércio de Calçados Ltda.  
 Nº 627.987 — Savipa Indústria e Comércio de Metais Ltda.  
 Nº 628.236 — Eriez Produtos Magnéticos e Metalúrgicos Ltda.  
 Nº 628.468 — Tecidos Ouro Verde S. A.  
 Nº 628.821 — Dr. Livio Edmondo Levi.  
 Nº 629.001 — Terdesco Aparelhos Eletro Domésticos Ltda.  
 Nº 629.006 — Mat-Incendio S. A.  
 Nº 629.091 — Sand Indústria de Roupas Ltda.  
 Nº 629.752 — Neal Indústria e Comércio de Material Elétrico Ltda.  
 Nº 629.779 — Indústria Eletrônica Olinetto Ltda.  
 Nº 630.184 — Refrigeração e Metalúrgica Refri Metal Ltda.  
 Nº 630.259 — Luiz Michelon S. A. Agricultura, Indústria e Comércio.  
 Nº 630.274 — Hugo Figueiredo Sardinha.  
 Nº 630.378 — Produtos Isolant... Alba Ltda.  
 Nº 630.383 — Lanificio Marcos Limitada.  
 Nº 630.449 — Ricardo Felício Nemer.  
 Nº 630.471 — Instalações Elétricas Salussolia Ltda.  
 Nº 630.487 — Caas de Calçados Renard Ltda.  
 Nº 630.634 — Astor da Silva.  
 Nº 630.777 — Estúdio de Pitolito Peter Pan Ltda.  
 Nº 630.837 — Paulo Nitsch Soares  
 Nº 630.913 — Sévi S. A. Jóias e Relógios.  
 Nº 631.469 — Indústrias Têxteis Barbero S. A.  
 Nº 645.340 — Sociedade Industrial e Comercial Ecira Ltda.  
 Nº 643.582 — Indústria e Comércio Chenilcooton Ltda.  
 Nº 644.025 — Alcides Levandowski & Cia. Ltda.  
 Nº 644.278 — Expresso Mauá Transportes Ltda.  
 Nº 644.279 — Expresso Mauá Transportes Ltda.  
 Nº 644.938 — Atens Langen Comércio e Representações Ltda.  
 Nº 646.856 — Roupac Indústria e Comércio de Roupas Ltda.  
 Nº 648.489 — Confeções Milfeor Ltda.  
 Nº 648.798 — Comércio e Indústria Indupar Ltda.  
 Nº 650.372 — Indústria de Calçados Laramie Ltda.  
 Nº 651.445 — Fábrica de Sandálias Rodricarte Ltda.  
 Nº 654.509 — Peter Keilemen.  
 Nº 654.617 — Mar Veículos Ltda.  
 Nº 654.618 — Praiana Veículos Ltda.  
 Nº 654.834 — Bahia Mutores S. A. Max Wolfson S. A.  
 Nº 654.905 — Indústrias Reunidas Max Wolfson S. A.  
 Nº 654.909 — Indústrias Reunidas Max Wolfson S. A.  
 Nº 654.911 — Indústrias Reunidas Max Wolfson S. A.  
 Nº 654.923 — Indústrias Reunidas Max Wolfson S. A.  
 Nº 654.932 — Indústrias Reunidas Max Wolfson S. A.  
 Nº 654.991 — Max Laboratories Limited.  
 Nº 655.122 — Ferraz & Chefes Ltda.  
 Nº 655.149 — Guiomar de Melo Figueira.  
 Nº 655.376 — Eletro Mecânica e Concretagem Margue Ltda.  
 Nº 655.399 — Cia. de Representações e Negócios Promocionais.  
 Nº 655.400 — Cia. de Representações e Negócios Promocionais.  
 Nº 655.404 — Cia. de Representações e Negócios Promocionais.  
 Nº 655.406 — Cia. de Representações e Negócios Promocionais.  
 Nº 655.418 — Cia. de Representações e Negócios Promocionais.  
 Nº 655.424 — Cia. de Representações e Negócios Promocionais.  
 Nº 655.427 — Cia. de Representações e Negócios Promocionais.  
 Nº 655.430 — Cia. de Representações e Negócios Promocionais.  
 Nº 655.431 — Cia. de Representações e Negócios Promocionais.  
 Nº 655.433 — Cia. de Representações e Negócios Promocionais.  
 Nº 655.437 — Cia. de Representações e Negócios Promocionais.  
 Nº 657.502 — Confeções Vandrur Ltda.  
 Nº 657.521 — Dante Alario.  
 Nº 657.705 — Cia. Eletromecânica Celma.  
 Nº 657.737 — Roupas Rihe S. A.  
 Nº 657.967 — Indústria e Comércio Cimastar Ltda.  
 Nº 658.044 — Vemag S. A. Veículos e Máquinas Agrícolas.  
 Nº 658.075 — Indústria de Calçados Claud... Ltda.  
 Nº 658.086 — Indústria de Calçados Alcione Ltda.  
 Nº 658.162 — Lourival Passos.  
 Nº 658.110 — Hauschild S. A. Indústria e Comércio.  
 Nº 658.277 — Gale Indústria e Comércio de Bolsas Ltda.  
 Nº 658.374 — Incopil Indústria e Comércio de Parque Infantil Ltda.  
 Nº 658.404 — Valter Pereira Barros.  
 Nº 658.588 — Cia. Comercial e Industrial Ltda.  
 Nº 658.590 — Cia. Comercial e Industrial Katra.  
 Nº 658.630 — Olimart Comércio de Representação e Corretagem Ltda.  
 Nº 659.243 — Hollanda Cunha & Cia. Ltda.  
 Nº 659.356 — Cia. Riograndense de Aduos — CRA.  
 Nº 659.411 — Sergio Spinelli.  
 Nº 659.430 — Inseticidas Dinex Indústrias e Comércio Ltda.  
 Nº 659.494 — Macédo Comércio e Representações Ltda.  
 Nº 659.579 — C. P. Velloso.  
 Nº 659.932 — Editora de Revistas Sociais Ersol S. A.  
 Nº 659.964 — Guilherme Middleton.  
 Nº 660.080 — Formapia Indústria e Comércio.  
 Nº 660.539 — Soc. Brasileira Franz de Armações de Óculos Ltda.  
 Nº 660.539 — Soc. Brasilragz — Indústria de Materiais Elétricos Trança Ltda.  
 Nº 660.922 — Nova Decora Ltda. Decorações e Instalações em Geral.  
 Nº 660.934 — Drogaria Almir Amarel Ltda.  
 Nº 660.982 — Laboratórios Griflith do Brasil S. A.  
 Nº 661.080 — Catobrin Ltda.  
 Nº 661.267 — Forlab Matérias Primas e Embalagens S. A.  
 Nº 661.418 — Francisco Antônio Perpetuo Junior.  
 Nº 661.533 — Enadil S. A. Empresa Nacional de Importação.  
 Nº 661.573 — Enadil S. A. Empresa Nacional de Importação.  
 Nº 661.640 — Antoine Boue.  
 Nº 661.697 — Teresa Cristina Soares Mendes.  
 Nº 661.751 — Frigorífico Mourisco Ltda.  
 Nº 661.847 — Laboratórios Griflith do Brasil S. A.  
 Nº 662.062 — Luiz Michelon S. A. Agricultura Ind. e Com.  
 Nº 662.127 — Coinstal Eletricidade e Hidráulica Ltda.  
 Nº 662.303 — Arnaldo Cabral.  
 Nº 662.326 — Ind. de Feltros Lua Nova S. A.  
 Nº 662.398 — Etalvio Penzo.  
 Nº 662.424 — Indústrias Reunidas Monte Aghá Ltda.  
 Nº 662.547 — Ortema Organização Técnica de Máquinas Ltda  
 Nº 662.546 — Mendes & Rodrigues.  
 Nº 662.570 — Panificadora Ceci Ltda.  
 Nº 662.580 — Bar e Lanches Vila Garcia Ltda.  
 Nº 662.581 — Ind. e Com. Plastoy Ltda.  
 Nº 662.594 — Cerealista Gurinhata Ltda.  
 Nº 662.657 — Padaria e Confeitaria Santa Matilde Ltda.  
 Nº 662.766 — Produtos Elétricos Iramar Ltda.  
 Nº 662.866 — Bar e Empório Mendez-Agra Ltda.  
 Nº 662.883 — Soc. Comil Fujiwara Ltda.  
 Nº 662.885 — Cafeeira Ingá Comissária e Exportadora Ltda.  
 Nº 663.039 — Cerâmica Jatobá Sociedade Anônima.  
 Nº 663.065 — Representações Destaque Ltda.  
 Nº 663.082 — João Lopes dos Santos.  
 Nº 663.086 — Carlos Ferreira Borges.  
 Nº 663.098 — Aristeu da Cunha Favacho.

Nº 663.102 — Autooroc Conservadora de Veículos Ltda.  
 Duarte  
 Nº 663.143 — Cícero Sampaio  
 Nº 663.174 — Panificadora Areia Branca Ltda.  
 Nº 663.305 — Arnulfo Maldonado.  
 Nº 663.379 — Cupinicida Ltda.  
 Nº 663.385 — Navarro & Cia. Limitada.  
 Nº 663.427 — Torres Gomes — Decorações Ltda.  
 Nº 663.473 — Leto Leitão & Filho Ind. e Com.  
 Nº 663.491 — José Bartolomeu Ribeiro Marquer.  
 Nº 663.547 — Ernão Tiano.  
 Nº 663.592 — Refrigerantes Sulriograndense S. A. Ind. e Com.  
 Nº 663.659 — Cia. de Produtos Químicos Laboratórios Vergy.  
 Nº 663.668 — Molinho Berbe S. A. Ind. e Com.  
 Nº 663.678 — Bar Incognito Ltda.  
 Nº 663.680 — Added Super Mercado Ltda.  
 Nº 663.718 — Confeitaria Innce Ltda.  
 Nº 663.717 — Verel Vendas e Representações Ltda.  
 Nº 663.719 — Cordema Com. e Representações de Materiais Ltda.  
 Nº 663.728 — Braspérola Ind. Com. S. A.  
 Nº 663.734 — Braspérola Ind. Com. S. A.  
 Nº 663.759 — Braspérola Ind. Com. S. A.  
 Nº 663.792 — Cia. Cml. Paul de Lojas Varejistas.  
 Nº 663.852 — Alidéa Dekert.  
 Nº 663.999 — J. Siqueira Frettas.  
 Nº 663.970 — Ind. e Com. Luís Mendes Ltda.  
 Nº 664.042 — Lojas Rivo S. A.  
 Nº 664.048 — Lojas Rivo S. A.  
 Nº 664.084 — Lojas Rivo S. A.  
 Nº 664.134 — Móveis de Aço Massas Ltda.  
 Nº 664.222 — Menezes & Braga.  
 Nº 664.223 — J. Marabá da Silva.  
 Nº 664.235 — Irmãos Abreu Ltda.  
 Nº 664.307 — Fuelber & Cia. Limitada.  
 Nº 664.321 — Império dos Cereais Ltda.  
 Nº 664.332 — Roberto Schifftan.  
 Nº 664.795 — Panduche Ind. Alimentícia Ltda.  
 Nº 664.457 — Hiroto Mello Martins.  
 Nº 664.458 — Hiroto Mello Martins.  
 Nº 664.459 — Aloysio Leite Guimarães Filho.  
 Nº 664.701 — Osmindo Dominzoni.  
 Nº 664.610 — Walzer Demambro.  
 Nº 664.623 — Frederico Joaquim Cerezeira.  
 Nº 664.649 — Laboratório Bajer S.P.L.  
 Nº 664.651 — Laboratório Bajer S.P.L.  
 Nº 664.662 — Douceira Sereníssima Ltda.  
 Nº 664.704 — Farmácia Nacional de Homeopatia Ltda.  
 Nº 664.708 — Farmácia Nacional de Homeopatia Ltda.  
 Nº 664.728 — Distribuidora de Gêneros Alimentícios Marelo Ltda.  
 Nº 664.935 — José Lucas Neto.  
 Nº 664.936 — Lutz Gonzaga Tavaras.  
 Nº 664.992 — Cotorcafé Comissária e Torrefação de Café Ltda.  
 Nº 664.994 — James Kung-Wei Li.  
 Nº 664.995 — James Kung-Wei Li.  
 Nº 664.996 — James Kung-Wei Li.  
 Nº 664.998 — James Kung-Wei Li.  
 Nº 665.005 — James Kung-Wei Li.  
 Nº 665.014 — Merceria Nº 8ª de Oliveira Ltda.  
 Nº 665.075 — C.O.E.LI. Colocação de Esquadrias Ltda.  
 Nº 665.098 — Piatal Ltda. Com. Ind. e Representações.  
 Nº 665.101 — Restaurante, Churrascaria e Auto-Pósto Lambari Limitada.  
 Nº 665.152 — J. E. Lima

Nº 665.203 — Super Mercado Serrano Ltda.  
 Nº 665.221 — Casa Pioneira Ltda.  
 Nº 665.227 — Cml. e Representações Cost. Paraná Ltda.  
 Nº 665.315 — Agro-Industrial Fazenda Cêa Ltda.  
 Nº 665.253 — Synart Decorações Ltda.  
 Nº 8.5.385 — Celestino Fernandes.  
 Nº 6.5.424 — Marcenaria e Bar Itamarati Paulista Ltda.  
 Nº 665.419 — Empreol de São Paulo S. A. Investimento e Construção.  
 Nº 665.436 — J. Bandeira S. A. Ind. e Com.  
 Nº 665.464 — James Kung-Wei Li.  
 Nº 6.5.500 — Indústria S. A. — Inds. de Fios Metálicos.  
 Nº 665.525 — Mercantil Candelária S. A.  
 Nº 665.582 — Eudoxio Melo & Filhos Ltda.  
 Nº 665.584 — Isaac Batista de Carvalho.  
 Nº 665.585 — Francisca Diva Ribeiro da Silva.  
 Nº 665.650 — Laboratório Costa Velho S. A.

SECRETARIA DE PATENTES

Em. 15 de fevereiro de 1971

Notificação

Ficam notificados os requerentes abaixo mencionados, para comparecer a este Departamento, a fim de efetuarem o pagamento da taxa final e da primeira anuidade dentro do prazo de 60 dias:

Privilégio de Invenção Deferidos

Nº 133.636 — Aperfeiçoamento em processo de fabricação de painéis ou chapas de partículas celulósicas prismadas — Aktiebolaget Casco.  
 Nº 135.355 — Aperfeiçoamentos em relativos a dispositivos para a emissão contínua de substâncias ativas — Ciba Societé Anonyme. — Deferido com os pontos característicos foi publicados (fls. 48 v), com exclusão dos pontos 14 e 17 que fóra eliminados (fls. 52).  
 Nº 137.503 — Aço Ductil de Manganes-Molibdenio bem como processo de preparação do mesmo — Ishikawajima-Harina Jukogio Kabushiki Kaisha.  
 Nº 153.046 — Máquina para usinagem de metais mediante faísca elétrica — Vitorio Mediant. — Deferido com exclusão do ponto 14.  
 Nº 156.981 — Processo para a fabricação de monoazo corantes hidrossolúveis — Ciba Societé Anonyme — Deferido com exclusão dos pontos 5 e 6.  
 Nº 151.492 — Aperfeiçoamentos em cadeira giratória inclinável — Móveis Petry Ltda. Ind. e Com. — Fica sem efeito a publicação de 10-2-1971, por se tratar de processo deferido.  
 Nº 158.850 — Dispositivo de válvula para instalações a gás — Carl Gunnar Dainel Engstron.  
 Nº 161.003 — Aperfeiçoamentos em trocador de calor por radiação — Heinrich Wilhelm Arnold Schroeder.  
 Nº 164.586 — Processo aperfeiçoado produzir uma estrutura não tecida — Celanese Corporation Of America.  
 Nº 165.890 — Aperfeiçoamentos em segurança em surruca espiralada para separação de grãos de café, sementes de mamona e ou amendoim — Indústria e Comércio Sasazaki Limitada. — Deferido com exclusão de ponto 2.  
 Nº 174.586 — Máquina para dar acabamento em superfícies — Dante José Polati. — Deferido com exclusão do ponto 4.  
 Nº 174.610 — Processo para a produção de pigmentos aromáticos heterocíclicos — J.R. Gaigy S.A.

Nº 174.831 — Aperfeiçoamento em relação a poli-organo-siloxanos — Dow Corning Corporation.  
 Nº 174.941 — Processo de regulação térmica para processamento de afinagem contínua — Institut de Recherches de La Siderurgie Française.  
 Nº 175.327 — Novo processo para moldagem de fundição — Hisao Jaarri. — Deferido com exclusão do ponto 2.  
 Nº 176.262 — Equipamento para a carga de boca de forno — Ishikawajima - Harina Jukogio Kabushiki Kaisha.  
 Privilégio de Invenção Indeferidos  
 Nº 160.650 — Roda d'água de brinqueado — Seiichi Shimatai.  
 Nº 161.252 — Nova base para fusíveis — Tonao Sató e Carlos Bruno Novaes.  
 Nº 148.095 — Novo salto para calçados femininos — Wataru Takahashi.  
 Nº 179.363 — Ferramenta que corta rente a raiz — Mário de Macedo Dutra.  
 Cumpra o parecer técnico:  
 Nº 154.303 — Kintaro Ueno.  
 Nº 177.671 — Sosuke Yoshioka.  
 Nº 187.808 — Farbenfabriken Bayer Aktiengesellschaft.  
 Nº 164.144 — João Varga.  
 Nº 188.290 — American Cyanamid Company.  
 Nº 188.297 — The National Cash Register Company.  
 Nº 188.613 — Imperial Chemical Industries Limited.  
 Exigências  
 Nº 146.930 — Luzia Helena Carlos de Oliveira — Notificar o requerente para que se manifeste em face do parecer de fls. 14.  
 Nº 148.203 — José Kéglevich — Notificar o requerente.  
 Nº 148.429 — João Amaral Gomes.  
 Nº 156.186 — Joh Kleinewefers Sohne — Cumpra a exigência técnica.  
 Nº 164.172 — Mituo Ikemeto — Notificar o requerente.  
 Nº 166.444 — Artin Matosyon — Fica sem efeito a publicação de 11-2-71, pois se trata de exigência técnica e não deferido como saiu.  
 Nº 169.830 — Blackstone Corporation — Corrija o parecer permeabilidade para impermeabilidade de fls. 7, 9 e 12 do processo.  
 Nº 171.541 — Societe des Metaux et Plastiques de la Neuville — Assim é que deverá a requerente retirar os Nº 169.730 — Blackstone Corporation — pontos característicos de nºs 11 e 16 inclusive porque contrariam normas do CPI.  
 Nº 172.457 — Jesuino Felicissimo Júnior — Apresente relatórios de acordo com o código e apresente pontos característicos que continuam a expressão caracterizado por.  
 Nº 172.516 — American Cyanamid Company — Reivindicar o elastômero tal e como consta dos pontos característicos não é possível porque se trata de produto resultante.  
 Nº 188.617 — W. R. Grace & Co. — Faça a perfeita harmonia do título com os pontos característicos.  
 Metalúrgica Oriente S.A., Metalúrgica Rio S.A. Indústria e Comércio e Metalúrgica Mariotti S.A. opoentes do termo nº 184.281 — Notificar o opoente para provar que as válvulas apresentadas como anteriores, antes eram fabricadas antes de outubro de 1966 quando pedido presente foi depositado.  
 Nº 192.216 — Renato Vighi — Pague a taxa relativa ao depósito do pedido.  
 Nº 194.057 — Fasa Fósforo da Amazônia S.A. — Pague a taxa relativa ao depósito do pedido.  
 Oposições  
 Indústria Inaja, Artefatos, Copos, Embolagens de Papel Ltda. (opoente do termo nº 192.216).

José Carlos Brasil de Brito (opoente do termo nº 194.057).  
 Móveis de Aço Fiel S.A. (opoentes do termo nº 159.222)  
 Companhia Metalúrgica Prada — (opoente do termo nº 160.568).  
 Estamparia Caravellas S.A. (opoente do termo nº 160.871).  
 Trivellato S.A. Engenharia Industrial e Comércio (opoente ao termo nº 160.961).  
 Aram... Vidal S.A. (opoente ao termo nº 160.960).  
 Worthington S.A. Máquinas (opoente ao termo nº 162.494).  
 Companhia de Cigarros Sinimbu (opoente ao termo nº 162.710).  
 Cofap Cia. Fabricadora de Peças (opoente ao termo nº 164.494).  
 Volkswagen do Brasil Indústria e Comércio de Automóveis S.A. e Daimler-Benz Aktienbesellschaft (opoente do termo nº 167.291).  
 ACF Industries Incorporated (opoente do termo nº 170.640).  
 Artur Fischer (opoente do termo nº 171.172).  
 Bicycletas Monark S.A. (opoente ao termo nº 173.153).  
 Deca S.A. Indústria e Comércio e Danton Chacon (opoentes ao termo nº 173.801).  
 Industrias Mecánicas Kabi S.A. — (opoente ao termo nº 173.897).  
 Auto Comércio e Indústria Acll S.A. (opoente ao termo nº 174.018).  
 Tapoan Corona Cortiças S.A. (opoente ao termo nº 174.080).  
 Braspia S.A. Indústria e Comércio de Materiais Plásticos (opoente ao termo nº 174.239).  
 Coletex Ind. e Com. de Recipientes Ltda. (opoente ao termo nº 174.283).  
 Lapis Johann Faber S.A. (opoente ao termo nº 174.493).  
 Máquinas Varga S.A. (opoente ao termo nº 174.705).  
 Planalto Indústria de Artefatos de Papel Ltda. (opoente ao termo número 174.717).  
 Daimler-Benz Aktiengesellschaft — opoente ao termo nº 174.730).  
 Marcos Gastão Schossler (opoente ao termo nº 174.810).  
 Industrias Nardini S.A. — (opoente ao termo nº 175.022).  
 Auto Peças Maroco Ltda., Metalúrgica Mauser Indústria e Comércio Ltda. e Indústria Metalúrgica Truffi S.A. — (opoentes ao termo número 175.760).  
 Editora de Guias LTB S.A. (opoente ao termo nº 176.031).  
 Companhia Palermont Industrial — (opoente ao termo nº 176.227).  
 Aldo Cini & Cia. Ltda. (opoente ao termo nº 199.255).  
 Blindex Construções Elétricas Especiais e Blindadas Ltda. (opoente ao termo nº 199.452).  
 Volkswagen do Brasil Indústria e Comércio de Automóveis S.A. (opoente ao termo nº 207.573).  
 Arquivamentos de Processos  
 Nº 141.902 — Jair Ferreira Prados — Arquivados por não ter cumprido a exigência técnica.  
 Nº 126.135 — F. Hoffmann — La Roche & Cia. Societe Anonyme — Arquivado por não ter cumprido a exigências técnica.  
 Nº 146.021 — F. Smith & Co. (Whitworth) Limited — Arquivado por não ter cumprido a exigência técnica.  
 Nº 146.025 — Eurides Santos Pereira — Arquivado por não ter cumprido a exigência técnica.  
 Nº 146.338 — Escambia Chemical Corporation — Arquivado por não ter cumprido a exigência técnica.  
 Nº 152.436 — N.V. Philips'Gloeilampfabrieken — Arquivado por não ter cumprido a exigência técnica.  
 Nº 153.053 — Raul Bailly Guimarães e José Roberto Haddock Lobo — Arquivado por não ter cumprido a exigência técnica.

Nº 129.958 — Ledcega S.p.A. — Arquivado por não ter cumprido a exigência técnica.

Nº 163.058 — Oswaldo Colombo — Arquivado em face do parecer técnico.

Nº 163.517 — Luiz Fernando de Noronha e Silva — Arquivado em face do parecer técnico.

Nº 167.059 — Reynolds Metals Company — Arquivado por não ter cumprido a exigência técnica.

Nº 168.161 — Mário Emanuel Merloni dos Santos — Arquivado em face do parecer técnico.

Nº 172.695 — Tintas Cren Art. S.A. — Arquivado em face do parecer técnico.

Nº 172.937 — Herald Jublut — Arquivado por não ter modificado a natureza do pedido.

Nº 173.877 — Ciba Societe Anonyme — Arquivado por não cumprido a exigência técnica.

Nº 174.743 — Nilo Corlette — Arquivado em face do parecer técnico.

Nº 175.537 — Francisco Orazio Pery Scortegagna — Arquivado por não ter cumprido a exigência técnica.

Nº 176.041 — Indústrias de Meias Maluf S.A. — Arquivado por não ter cumprido exigência técnica.

Nº 176.049 — Ciciliano Giamarino e Ricardo Caballero Magna — Arquivado por não ter modificado a natureza do pedido.

Nº 176.452 — Indústria e Comércio Dako do Brasil S.A. — Arquivado por não ter modificado a natureza do pedido.

Nº 176.574 — Coralio de Castro Pereira — Arquivado por não ter cumprido a exigência técnica.

Nº 177.013 — N. V. Philips' Gloeilampenfabrieken — Arquivado por não ter cumprido a exigência técnica.

Nº 178.069 — Philco Corporation — Arquivado por não ter cumprido a exigência técnica.

Nº 179.200 — Lorenzo Lorenzetti — Arquivado por não ter cumprido a exigência técnica.

Nº 179.485 — Goyana S.A. Indústria Brasileira de Materiais Plásticos — Arquivado por não ter cumprido a exigência técnica.

Nº 179.734 — Dino Gallo — Arquivado por não ter cumprido a exigência técnica.

Nº 180.283 — Bicycletas Monark S.A. — Arquivado por não ter cumprido a exigência técnica.

Nº 180.286 — João Correia de Araujo — Arquivado por não ter cumprido a exigência técnica.

Nº 181.361 — Lafredo de Freitas Júnior — Arquivado por não ter cumprido a exigência técnica.

Nº 181.437 — Antonio Fotiadis — Arquivado por não ter cumprido a exigência técnica.

Nº 182.065 — Produtos Elétricos Paraná Ltda. — Arquivado por não ter cumprido a exigência técnica.

Nº 182.128 — General Electric Company — Arquivados por não ter cumprido a exigência técnica.

Nº 182.414 — Alípio Pereira Dias Júnior — Arquivado em face do parecer técnico.

Nº 182.812 — José Luiz de Souza Filho — Arquivado em face do parecer técnico.

Nº 183.933 — Acessórios Especiais S.A. Comércio e Indústria — Arquivados por não ter cumprido a exigência técnica.

Nº 185.255 — Vasco Moi — Arquivado por não ter cumprido a exigência técnica.

Nº 185.814 — S.I.A.M. Sociedade Industrial Americana de Máquinas Torcuato Di Tella S.A. — Arquivados em face do parecer técnico.

Nº 186.032 — Luiz Carlos Pereira — Arquivados por não ter modificado a natureza do pedido.

Nº 186.117 — Cecil do Amaral Bradefield — Arquivado em face do parecer técnico.

Nº 186.204 — Oliveira Bosi — Arquivado em face do parecer técnico.

Nº 187.120 — Twin Disc Incorporated — Arquivado por não ter cumprido a exigência técnica.

Nº 187.373 — Eugênio Benvenuti e Romeo Benvenuti — Arquivado por não ter modificado a natureza do pedido.

Nº 187.562 — Victor Pereira de Camargo — Arquivado por não ter especificado a natureza do pedido.

Nº 187.615 — Gary John Leith — Arquivado por não ter modificado a natureza do pedido.

Nº 187.641 — Roberto Edmundo Gonzalez — Arquivado por não ter modificado a natureza do pedido.

Nº 187.670 — The Dunco Company Limited — Arquivado por não ter cumprido a exigência técnica.

Nº 187.783 — Eastman Kodak Company — Arquivado por não ter cumprido a exigência técnica.

Nº 187.791 — Rayonier Incorporated — Arquivado por não ter cumprido a exigência técnica.

Nº 187.796 — Luiz Lauper — Arquivado por não ter modificado a natureza do pedido.

Nº 187.842 — Audium-Elect Acústica Ltda. — Arquivado por não ter apresentado a terceira via dos desenhos e não ter modificado a natureza do pedido.

Nº 187.843 — Badische Anilin & Arquivado por não ter cumprido a exigência técnica.

Nº 187.859 — Joaquim Silvano de Aguiar Lopes — Arquivado por não ter modificado a natureza do pedido.

Nº 187.878 — Aymoré Ferreira — Arquivado por não ter apresentado procuração e não ter modificado a natureza do pedido.

Nº 187.878 — Aymoré Ferreira — Arquivado por não ter apresentado procuração e não ter modificado a natureza do pedido.

Nº 187.893 — Comersita Brasiavels Ltda. — Arquivado por não ter modificado a natureza do pedido.

Nº 187.894 — Comercial Brasiavels Ltda. — Arquivado por não ter modificado a natureza do pedido.

Nº 187.896 — Rosaria Engwer — Arquivado por não ter modificado a natureza do pedido.

Nº 187.897 — Alfredo Bedini — Arquivado por não ter modificado a natureza do pedido.

Nº 187.899 — Fundação Brasil S.A. — Arquivado por não ter modificado a natureza do pedido.

Nº 187.900 — Fundação Brasil S.A. — Arquivado por não ter modificado a natureza do pedido.

Nº 187.902 — Rosaria Engwer — Arquivado por não ter modificado a natureza do pedido.

Nº 187.903 — Rosaria Engwer — Arquivado por não ter modificado a natureza do pedido.

Nº 187.904 — Sograva — Indústria e Comércio Ltda. — Arquivado por não ter modificado a natureza do pedido.

Nº 187.906 — Eugênio Benvenuti e Romeo Benvenuti — Arquivado por não ter modificado a natureza do pedido.

Nº 187.907 — Yoshikazu Onizuka — Arquivado por não ter modificado a natureza do pedido.

Nº 187.908 — Indústrias Heller Metais e Plásticos Ltda. — Arquivado por não ter modificado a natureza do pedido.

Nº 187.909 — Indústria e Comércio de Brindes Zema Ltda. — Arquivado por não ter modificado a natureza do pedido.

Nº 187.962 — Materias Plastex Ltda. — Arquivado por não ter cumprido a exigência formal.

Nº 187.979 — Halcon International Inc. — Arquivado por não ter cumprido a exigência formal.

Nº 187.999 — F.F. Cor ente. e Adornos Ltda. — Arquivado em face do parecer técnico.

Nº 188.031 — Pedro Fernandes — Arquivado por não ter cumprido a exigência técnica.

Nº 188.063 — Eduardo Daniel — Arquivado por não ter cumprido a exigência técnica.

Nº 188.064 — José Daniel — Arquivado por não ter cumprido a exigência técnica.

Nº 188.065 — José Daniel — Arquivado por não ter cumprido a exigência formal.

Nº 188.066 — João Baptista Rodrigues — Arquivado por não ter cumprido a exigência formal.

Nº 188.068 — Salvador Steano — Arquivado por não ter modificado a natureza do pedido.

Nº 188.069 — João Amalal Gomes — Arquivado por não ter modificado a natureza do pedido.

Nº 188.093 — Afrodísio Ortega Ruiz — Arquivado por não ter modificado a natureza do pedido.

Nº 188.094 — Vicente Galme de Souza — Arquivado por não ter modificado a natureza do pedido.

Nº 188.098 — Aparecido Mazete — Arquivado por não ter modificado a natureza do pedido.

Nº 188.100 — Thales da Fonseca — Arquivado por não ter modificado a natureza do pedido.

Nº 188.141 — José Jorge Machado — Arquivado por não ter cumprido a exigência formal.

Nº 188.89 — Jurandy Ribeiro — Arquivado por não ter modificado a natureza do pedido.

Nº 189.949 — Nydqvist & Holm Aktiebolag — Arquivado por não ter cumprido a exigência formal.

Nº 194.420 — Delcio Pereira — Arquivado por não ter pago a taxa relativa ao depósito do pedido.

Nº 196.205 — Celso Morato Leite — Arquivado por não ter pago a taxa de depósito e 4 pontos extras.

Nº 196.376 — F. L. Martins — Arquivado por não ter cumprido a exigência formal.

Nº 196.377 — F.L. Martins — Arquivado por não ter cumprido a exigência formal.

Nº 197.655 — Calumet & Hecla Inc. — Arquivado por não ter pago a taxa devidamente.

Nº 193.700 — Ferraria Petrópolis S.A. — Arquivado por não ter apresentado autorização do invento.

Nº 210.067 — Joaquim Coelho dos Santos — Arquivado em face do parecer técnico.

**REVISTA TRIMESTRAL**

DE

**JURISPRUDÊNCIA**

DO

**SUPREMO TRIBUNAL FEDERAL**

Vol. 54 (Págs. 561-860) dezembro de 1970

PREÇO: Cr\$ 10,00

A Venda:

Na Guanabara

Seção de Vendas: Av. Rodrigues Alves, 1

Agência I: Ministério da Fazenda

Atendemos a pedidos pelo Serviço de Reembolso Postal

Em Brasília

Na seção de Licença

**Seção de Transferências e Licença**

Em 15 de fevereiro de 1971

*Exigências*

O.R.M.A. — Instituto Terapêutico Romano I.T.R. Sociedade a Responsabilidade Limitada (junto aos registros: ns. 191.756 — 195.438 — 195.439 e 205.539). Apresente a procuração.

Person S. A. — Ind. e Com. (junto ao registro 357.754). — 1) prove o ramo de atividade — 2) declare o número de inscrição do C.G.C. — 3) prove que na data da assinatura do documento de cessão (19-5-70), o signatário do mesmo era ainda sócio gerente.

**Algemio Manique Barreto & Companhia Comércio Industrial e Agricultura** (junto ao registro n.º 402.392) — 1) prove o ramo de atividade — 2) prove que os signatários do documento de cessão tem poderes para alienar a marca em apreço — 3) declare o número de inscrição no C.G.C.

Rhodi Inds. Químicas e Têxteis **Sociedade Anônima** (junto ao registro n.º 414.985) — 1) prove o ramo de atividade — 2) declare o número de inscrição no C.G.C. — 3) apresente nova fotocópia da procuração, pois a de fls. 10 está ilegível.

**Diversos**

Antônio Vidigal (junto ao registro n.º 282.179). — Arquite-se o pedido de anotação de transf. em face do parágrafo único, art. 161 do C.P.I.

Colgate Palmolive Company (junto ao registro n.º 402.396). — Arquite-se o pedido de retificação de nome em face do parágrafo único, art. 161 do C.P.I.

**SEÇÃO LEGAL**

**Arquivamento de Processos**

Foram mandados arquivar os processos abaixo cujas desistências se encontram em ordem:

- N.º 2.514 — Sna Viscosa, Societá Nazionale Industria Applicazioni Viscosa S.p.A.
- N.º 42.330 — Monsanto Company.
- N.º 154.063 — Stamicarbol N.V.
- N.º 57.023 — Chemstrand Limited.
- N.º 182.974 — Marfinite Produtos Sintéticos Ltda.
- N.º 199.788 — Farbwerke Hoechst Aktiengesellschaft Vormals Meister Lucius & Bruning.
- N.º 202.052 — Monsanto Company.
- N.º 202.053 — Monsanto Company.
- N.º 214.632 — Farbenfabriken Bayer Aktiengesellschaft.
- N.º 215.361 — Farbwerke Hoechst Aktiengesellschaft Vormals Meister Lucius & Bruning.
- N.º 218.379 — Farbenfabriken Bayer Aktiengesellschaft (Arquidem-se os processos).

**Diversos**

Editorial Bruguera Ltda. (junto ao termo n.º 429.535). — Arquite-se o pedido de transferência em face da petição de fls. 14.

Editorial Bruguera Ltda. (junto ao termo n.º 427.880). — Arquite-se o pedido de transf. constante do item a da petição n.º 20.311, em face da petição de fls. 23.

**SEÇÃO DE RECURSOS**

**Exigências**

Carbruno S. A. — Ind. e Com. (recorrente da pat. PI termo 173.045). — Notificar o procurador do recorrente para declarar o número do C.G.C.

**Recursos Interpostos**

Carbruno S. A. — Ind. e Com. (no recurso interposto ao deferimento da pat. PI termo n.º 173.045).

Union Carbide Corp. (no recurso interposto ao deferimento da pat. PI termo n.º 115.857).

De Millus Com. e Ind. de Roupas **Sociedade Anônima** (no recurso interposto ao indeferimento da pat. MU termo n.º 116.016).

Antônio Ferreira Braga Filho (no recurso interposto ao indeferimento da pat. PI termo n.º 120.616).

Newton Silveira (no recurso interposto ao indeferimento da pat. MU termo n.º 120.670).

Vittorio Medici (no recurso interposto ao indeferimento da pat. MU termo 122.116).

General Electric Company (no recurso interposto ao indeferimento da pat. PI termo n.º 135.921).

Armando Podesta e Carlo Vignati (no recurso interposto ao indeferimento da pat. PI termo n.º 138.488).

**Sociedade Anônima Materiais Eléctricos Same** (no recurso interposto ao deferimento da pat. MI termo número 145.718).

Francisco Kovacs Filho (no recurso interposto ao indeferimento da pat. PI termo n.º 148.043).

Alfred Teves GmbH (no recurso interposto ao deferimento da pat. PI termo n.º 171.264).

Cia. Ultrazag S. A. (no recurso interposto ao indeferimento da pat. MI termo n.º 210.907).

Hertz System Inc. (no recurso interposto ao deferimento da marca Hertz do Brasil Locadora de Automóveis Ltda termo n.º 654.467).

**Exigências**

Darrow Laboratórios S. A. (recorrente do termo n.º 628.134). Preste esclarecimentos face à informação.

Müller Franco Ltda. (recorrente do termo n.º 699.113 — 699.114). — Preste esclarecimentos face à dualidade de procuradores.

**REPUBLIÇÃO — PRESIDENTE SECRETARIA E SERVIÇO**

D.O. — 10 — 11 — 2 — 71

**EXPEDIENTE DE**

15 DE FEVEREIRO DE 1971

**Transferência e Alteração de Nome**

- Riv Skf Officine Di Villar Pedrosa SpA — No pedido de alteração de nome comercial do registro número 299.852.
- Riv Skf Officine Di Villar Pedrosa SpA — No pedido de alteração de nome comercial do registro número 300.351.
- Riv Skf Officine Di Villar Pedrosa SpA — No pedido de alteração de nome comercial do registro número 300.448.
- Dominium S.A. Ind. e Com. — No pedido de alteração de nome do termo 666.839.
- Dominium S.A. Ind. e Com. — No pedido de alteração de nome do termo 667.884.
- Dominium S.A. Ind. e Com. — No pedido de alteração de nome do termo 667.885.
- Dominium S.A. Ind. e Com. — No pedido de alteração de nome do termo 667.886.
- Dominium S.A. Ind. e Com. — No pedido de alteração de nome do termo 667.887.
- Dominium S.A. Ind. e Com. — No pedido de alteração de nome do termo 667.888.
- Cumpra o Art. 73 e sua Inscrição no CGC:
- N.º 191.405 — Papelaria Guanabara Ltda.
- N.º 389.873 — Distribuidora Wal Produtos de Petróleo S.A.
- N.º 477.634 — Grico Publicidade Limitada.
- N.º 478.695 — CRES S.A. Engenharia Com. e Ind.
- N.º 505.342 — Expresso Real Ltda.
- N.º 624.005 — Joê Comercial e Administradora de Ben S.A.
- N.º 632.409 — J. Macedo S.A. Comércio Ind. e Agricultura.
- N.º 642.695 — Luiz Carlos Gomes Serpa.
- N.º 648.982 — Invicta S.A. Comercial e Construtora.
- N.º 649.138 — Hospitec Sociedade Técnica de Instalações Hospitalares Ltda.
- N.º 649.777 — Bebidas Marumby S.A. Ind. e Com.
- N.º 668.285 — Ciplas Com. de Plásticos Ltda.
- N.º 668.308 — Companhia Calçado Clark.
- N.º 671.007 — Importadora e Exportadora Caldas Correla Ltda.
- N.º 682.308 — Editora a Publicidade Rivoli S.A.
- N.º 690.481 — Cooperativa Central Agro Pecuária Brasileira
- N.º 612.061 — Longo e Sócios Comercio e Ind. de Auto Peças Ltda.

- N.º 517.719 — Printigel Comercial Ltda.
- N.º 599.030 — Elgin fábrica de Máquinas de Costura S.A.
- N.º 607.901 — Honeywell Controles Ltda.
- N.º 677.016 — Lavre Laminação Volta Redonda S.A.
- Cumpra o Art. 73 e CGC.
- N.º 581.045 — Transgiobus Com. e Representações Ltda. — Apresente novos exemplares grafando corretamente os artigos excluindo máquinas para beneficiar cereais classe 6 discriminando grandes implementos agrícolas.
- N.º 596.099 — Eletrovidecon Ltda. — Apresente novos exemplares sem referência a marca genérica discriminando precisamente os artigos.
- N.º 639.109 — Volkswagen Aktiengesellschaft — Apresente novos exemplares, excluindo alavancas de câmbio, carros-berços, carrinhos para máquina de escrever, veículos, discriminando ou excluindo veículos e suas partes integrantes.
- N.º 648.969 — 1.550 — Auto Peças Ltda. — Apresente novos exemplares excluindo a expressão genérica discriminando precisamente os artigos.
- N.º 652.243 — Itamaia Ltda. — Apresente novos exemplares discriminando precisamente os artigos.
- N.º 656.221 — Ind. Metalúrgica Merita Ltda. — Apresente novos exemplares discriminando precisamente os veículos.
- N.º 673.661 — Imobiliária Harmonia Ltda. — Apresente novos exemplares substituindo as expressões rádios vitrolas, etc.
- N.º 673.661 — Imobiliária Harmonia Ltda. — Apresente novos exemplares substituindo as expressões rádios vitrolas, e etc. ...
- N.º 675.136 — Carneiro da Cunha & Cia. Ltda. — Em se tratando da marca apresente novos exemplares reivindicando artigos de uma só classe eis que andadores, carrinhos para bonecas são da classe 49; cadeirinhas berços e carrinhos para crianças são da classe 40, carrinhos de feira para transporte são da classe 21.
- N.º 678.200 — Caravelle Mecânica e Com. Ltda. — Apresente novos exemplares discriminando precisamente os artigos de uma só classe.
- N.º 679.618 — São Paulo Alpargatas S.A. — Apresente novos exemplares sem referência a marca genérica discriminando precisamente os artigos.
- N.º 680.079 — Maquimotor Com. de Máquinas Ltda. — Apresente novos exemplares excluindo a expressão geral discriminando as máquinas.
- N.º 685.391 — Calcimeto S.A. Importação Comércio e Indústria — Apresente novos exemplares reivindicando a marca de acordo com as exemplares reivindicando a marca de acordo com as etiquetas calcimeto.
- N.º 685.714 — Lion S.A. Engenharia e Importação — Apresente novos exemplares discriminando precisamente de excluindo utensílios de máquinas não hortícolas nem nem agrícolas.
- N.º 678.892 — Ortema S.A. Ind. e Com. — Apresente novos exemplares discriminando precisamente os artigos excluindo a expressão geral.
- N.º 685.375 — Chuca Artigos Infantis Ltda. — Apresente novos exemplares na classe correspondente a matéria-prima dos artigos que de sejar proteger, borracha classe 39.
- N.º 688.445 — São Paulo Alpargatas S.A. — Apresente novos exemplares sem referência a marca genérica discriminando precisamente os artigos.

**Exigências**

meica do Nordeste S.A. — Prove o

- ramo de atividade declare o número de inscrição no CGC, promova a ressalva da retificação feita no documento de fls. 10 e apresente procuração, a requerente de fls. 18.
  - J.M. de Souza — Torreção — No pedido de transferência do termo 561.053 promova a requerente, a autenticação das fotocópias de fls. 53-54.
  - Reserva S.A. Crédito Financeiro e Investimentos — No pedido de transferência do termo 686.730 — Arquite-se por não ter cumprido a exigência publicada no D.O de 9 de outubro de 1969.
  - Reserva Sem Crédito Imobiliário — No pedido de anotação de alteração de nome para o seu nome do termo 686.730 — Diga a requerente em face do arquivamento do pedido de fls. 7 e apresente procuração.
  - Produtora de Botas e Calçados SA. Prosa — No pedido de caducidade do registro 275.061.
  - N.º 288.865 — Thorens S.A. — Cumpra o art. 81 e 162 do CPI.
  - N.º 583.331 — Seeger & Co. — Cumpra o art. 81 e 162 do CPI.
  - N.º 616.669 — The Thomas & Betts Co. — Cumpra o art. 81 e 162 do CPI.
  - N.º 669.976 — Ibéria Lineas Aereas de Espana S.A. — Cumpra o art. 81 e 162 do CPI.
  - N.º 693.270 — Mitsui & Co. Ltda. — Cumpra o art. 81 e 162 do CPI.
  - N.º 693.293 — Mitsui & Co Ltda. — Cumpra o art. 81 e 162 do CPI.
  - N.º 582.838 — Recapagem de Pneus Goias Ltda. — Cumpra o art. 81 e 162 do CPI.
  - N.º 612.658 — Aparelhos Elétricos Super Vinzes Ltda. — Cumpra o art. 81 e 162 do CPI.
- Diversos**
- José Joaquim de Oliveira & Cia. — No pedido de impugnação do termo n.º 401.387.
  - Tintas Hering S.A. Ind. e Com. — No pedido de impugnação do termo n.º 139.351.
  - Torazo Okamoto S.A. Crá Ribeira — No pedido de impugnação do termo n.º 377.098.
  - Probal Com. e Ind. S. A. — opoente do termo n.º 604.468 — Em face do parecer emitido pela seção legal indefiro a impugnação de fls. 12 e 13.
  - Perfumes Selectos S.A. — No pedido de averbação de contrato de uso da marca do reg. n.º 231.348 — Arquite-se o pedido de anotação de contrato de exploração de fls. 8 por falta de cumprimento de exigência.
  - Fuisiawa Pharmaceutical Co. Limited — No pedido de transferência do reg. n.º 357.580 — Arquite-se o pedido de anotação de transferência em face do parágrafo único do artigo 161 do CPI.
  - Faller S. A. Ind. e Com. de Calçados — No pedido de alteração do nome do reg. n.º 386.080 — Arquite-se o pedido de anotação de alteração de nome por falta de cumprimento de exigência.
  - N.º 783.768 — Idisa Instituto Dietético Infantil S. A. — Arquite-se o presente pedido por ter sido prorrogado no reg. n.º 249.183 conforme legislação em vigor.
- Arquivados por falta de pagamento da Taxa Final**
- N.º 514.609 — Cia. Brasileira de Produtos Sintéticos.
  - N.º 514.868 — Empresa de Aguas Minerais Ibra Ltda.
  - N.º 524.945 — Sociedade Farmacêutica Civald Limitada.
  - N.º 591.730 — Empório Santa Eleudadia Ltda
  - N.º 599.217 — ... Confecções Ltda
  - N.º 608.805 — Ikera Ind. e Com S. A.

- Nº 622.193 — Sociedade Eléctro Química Selgüi Ltda.  
 Nº 628.209 — Restaurante Alba Mar Ltda.  
 Nº 630.033 — Ind. de Alimentos e Chocolates Maurer Ltda.  
 Nº 630.446 — Mauro Rubens de Barros.  
 Nº 631.866 — Auto Barra Funda Ltda.  
 Nº 634.342 — Calçados Mohbi Limitada.  
 Nº 641.958 — Flavio Matos.  
 Nº 645.533 — Dinilsa Distribuidora Nacional de Iluminação S. A.  
 Nº 648.485 — Chapstamp Ind. e Com. Ltda.  
 Nº 694.076 — Malharia e Confeções Detanik Ltda.  
 Nº 657.268 — Artenova Móveis e Decorações Ltda.  
 Nº 653.900 — Antonio de Mendonça.  
 Nº 694.053 — Walzi Mecânica Ind. e Com. Ltda.  
 Arquite-se em face do Art. 99 Parágrafo 2º do Código:  
 Nº 425.464 — Antonio de Almeida.  
 Nº 473.157 — Alcyon Bretan.  
 Nº 505.877 — Sanicrin Ind. de Colchões de Crina Ltda.  
 Nº 546.280 — Rocal S. A. Com. e Importação de Aparelhos Eletrodomésticos.  
 Nº 581.860 — V D de Andrade D T Lar.  
 Nº 598.154 — Tecelagem Guaranesia Ind. e Comércio.  
 Nº 602.852 — Móveis Prado Ind. e Com. Ltda.  
 Nº 614.395 — Aluizio Frigueiro Rezende.  
 Nº 616.320 — Permetal S. A. Metais Perforados.  
 Nº 631.786 — Natalio de Oliveira e Fernando Ventura Alves Ferreira Filho.  
 Nº 633.902 — José Soares Maciel Filho.  
 Nº 645.014 — Auto Eléctro Mecânica do Panama Ltda.  
 Nº 645.097 — Wiwi Auto Acessórios Ltda.  
 Nº 645.240 — Wiktor Gnatowski.  
 Nº 646.593 — Welcomme Ind. e Comércio Ltda.  
 Nº 648.488 — Sutram Supertrucks Motores Com. S. A.  
 Nº 648.551 — Ind. e Com. de Acessórios Para Veículos Tenorod Limitada.  
 Nº 648.951 — Leiba Berker Fefervauum & Cia. Ltda.  
 Nº 650.218 — Incomar Ind. e Com. de Materiais Refratários S. A.  
 Nº 651.716 — Lívio Lima Tecidos S. A.  
 Nº 654.643 — Refrigeração Sebasil Indústria e Comércio Ltda.  
 Nº 654.821 — Móveis Casa Nunes Limitada.  
 Nº 654.924 — Indústrias Reunidas Max Wolfson S. A.  
 Nº 657.078 — Nelson Ferreira da Silva.  
 Nº 657.968 — Ind. e Com. Cimaslar Limitada.  
 Nº 658.492 — Editora TV Sul Limitada.  
 Nº 658.568 — Leib Litva.  
 Nº 659.352 — Pro Marketing Publicidade Ltda.  
 Nº 659.537 — Provid Promoções e Publicações Ltda.  
 Nº 659.927 — Editora de Revistas Sociais Ersol S. A.  
 Nº 660.000 — Mecânica Fina Rammas Limitada.  
 Nº 661.712 — Casas Fausto Rous S. A.  
 Nº 662.526 — Valente & Silva Limitada.  
 Nº 662.599 — Ind. Eletrônica Otake Limitada.  
 Nº 662.817 — Boutique e Cabeleiros Charmaine Ltda.  
 Nº 662.839 — Com. de Meias Min Ltda.  
 Nº 663.138 — Finantex Aparelhos Domésticos Ltda.  
 Nº 663.141 — Carlos Samudio.  
 Nº 663.432 — Mário Inácio de Souza.  
 Nº 663.501 — Açogue Porto Velho Limitada.  
 Nº 663.671 — Panificadora Palis-silva Ltda.  
 Nº 665.109 — Bar e Restaurante Fim de Noite Ltda.  
 Nº 665.233 — Frotabras Ind. de Rádios Televisão e Componentes Eletrônicos Ltda.  
 Nº 665.291 — S. Costa Araujo.  
 Nº 6664.301 — Bar e Restaurante e Recreio Belvedere Ltda.  
 Nº 666.558 — Panificadora Poense Ltda.  
 Nº 667.263 — Ind. e Com. de Rádio e Televisão Pródovense Ltda.  
 Nº 667.292 — Ind. e Com. Eletro Olivio Ltda.  
 Nº 667.539 — Ind. de Produtos Elétricos Savir Ltda.  
 Nº 667.556 — Street Produtos Eletrônicos Ltda.  
 Nº 667.764 — P A F Primeira Agência Promocional Ltda.  
 Nº 675.351 — Sebastiany Werle & Cia. Ltda.  
 Nº 676.801 — Pastelaria Kwang Sam Ltda.  
 Nº 677.063 — Laticínios Helius Limitada.  
 Nº 677.199 — Directa Propaganda Arte Gráfica e Negócios S. A.  
 Nº 677.201 — Directa Propaganda Arte Gráfica e Negócios S. A.  
 Nº 677.329 — Ronandin Ind. e Com. de Sal Ltda.  
 Nº 677.949 — Billy Lanches e Sorvetes Ltda.  
 Nº 678.146 — João Barassal.  
 Nº 678.345 — Salgados Potiguar Ltda.  
 Nº 678.296 — Cárandy Comissões Limitada.  
 Nº 678.454 — Representações de Bebidas Ltda.  
 Nº 678.489 — Pensão La Coruna Ltda.  
 Nº 678.569 — Cia. Itapolitana de Óleos Vegetais.  
 Nº 678.583 — Laboratorio Lomba Limitada.  
 Nº 678.603 — Saga S. A. Administração e Participações.  
 Nº 681.251 — Tercia Produções Limitada.  
 Nº 681.533 — Alvaro Abujamara.  
 Nº 681.812 — Editora Jorues Limitada.  
 Nº 681.814 — Salvador Lauria.  
 Nº 681.944 — Livraria Editora Delfos Ltda.  
 Nº 682.084 — Metalurgica Alvo Limitada.  
 Nº 682.226 — Graficos Escolar Edicola Ltda.  
 Nº 682.263 — João Teixeira de Paula.  
 Nº 682.264 — Milton Thimotheo do Amaral.  
 Nº 682.372 — Eduardo Augusto Muylaert Antunes.  
 Nº 682.380 — Eduardo Augusto Muylaert Antunes.  
 Nº 682.456 — Editora Editormex Internacional Ltda.  
 Nº 682.542 — Prodosul Companhia e Financiamento e Crédito a Produção.  
 Nº 682.458 — Promocar Promoções e Vendas de Veículos Ltda.  
 Nº 682.570 — Armarinhos e Roubique Smilgat Ltda.  
 Nº 682.675 — Antonio Ary de Carvalho.  
 Nº 682.676 — Antonio Ary de Carvalho.  
 Nºs 682.677 — 682.679 — 682.680 — 682.681 — Antonio Ary de Carvalho.  
 Nº 682.913 — Brasgraf e Editora Limitada.  
 Nº 683.187 — Companhia Cervejaria Brahma.  
 Nº 684.003 — Portela Publicidade e Promoções Ltda.  
 Nº 684.194 — Armando Pinto Ferreira.  
 Nº 684.218 — Fatima Belinky Gouveia.  
 Nº 684.559 — João Apolinario Teixeira.  
 Nº 684.613 — Gebe Editora Tecnica Ltda.  
 Nº 684.625 — Editora Centro Oeste Ltda.  
 Nº 684.683 — Empresa Cinematográfica Cangaiba Palace Limitada.  
 Nº 684.708 — Programa Publicidade de Promoções Ind. e Com. Ltda.  
 Nº 684.802 — Fidelis dos Santos Amaral Netto.  
 Nº 685.491 — Eduardo Salvego Monteiro.  
 Nº 685.519 — Sindicato dos Professores de Ensino Secundário Primário e de Artes do Rio de Janeiro.  
 Nº 685.635 — Editora Revistas Associadas Ltda.  
 Nº 686.763 — Edições Culturais do Sul Ltda.  
 Nº 686.826 — Aureliano Fernandes Camara.  
 Nº 687.362 — Rubem de Freitas Martins.  
 Nº 687.478 — Publicar Ltda. Publicidade.  
 Nº 687.503 — Niomar Moniz Sodre Bittencourt.  
 Nº 687.941 — Lanches Bar Flor de Fajin Ltda.  
 Nº 689.427 — Stilinea Móveis Limitada.  
 Nº 689.696 — Abdon Vaz Torres.  
 Nº 690.470 — Oinegue Diamante Azul S. A. Relógios e Jóias Com. e Indústria.  
 Nº 690.601 — Marcio Torres de Moraes.  
 Nº 690.700 — Ind. e Com. de Bebidas Atitude Ltda.  
 Nº 691.249 — Cia. Agrícola Santa Joana S. A.  
 Nº 691.820 — Guimafrut Sociedade Exportadora e Importadora de Frutas Guimaraes Ltda.  
 Nº 691.832 — Comercial Urída de Cereais Ltda.  
 Nº 691.851 — Bebidas Lorusso Limitada.  
 Nº 691.853 — Produtos Alimentícios Bem Bom Ltda.  
 Nº 691.871 — Distribuidora de Doces e Biscoitos São Jorge Ltda.  
 Nº 691.957 — Ind. de Beneficiamento e Acondicionamento de Produtos Alimentícios Ibapa Ltda.  
 Nº 691.992 — Mississipi Comercial Importadora e Exportadora de Generos Alimentícios Ltda.  
 Nº 691.998 — Bar C'ê Jaguari-ni Ltda.  
 Nº 692.026 — Bar e Lanches Montego Ltda.  
 Nº 692.103 — Padaria e Confeitaria Montaleão Ltda.  
 Nº 697.141 — R. Rolim & Cia. Limitada.  
 Nº 664.397 — Panificação e Confeitaria Italo Guanabara Ltda.  
 Nº 664.714 — Navesca S. A. Pesca e Indústria.  
 Nº 664.721 — Sitam Sociedade Int. de matérias Primas Limitada.  
 Nº 664.979 — Bar e Café Flor de Igualdade Ltda.  
 Nº 668.135 — Montepio da Família Militar.  
 Nº 668.314 — José Oberleander.  
 Nº 671.763 — Cipesca S. A. Com. e Ind. de Pescados.  
 Nº 671.770 — Wilson de Rezende.  
 Nº 672.204 — Newton Correa Bittencourt.  
 Nº 672.234 — Maiz Com. de Doces Limitada.  
 Nº 672.391 — Eurico Leal de Souza.  
 Nº 672.409 — Editora Sucessos Internacionais Ltda.  
 Nº 672.676 — L V S. A. Consultores de Empreendimentos.  
 Nº 673.025 — Francisco Pontes Pinto.  
 Nº 673.040 — Laboratório Dyonisio Ltda.  
 Nº 673.150 — Big Bureau de Informações Guanabara Ltda.  
 Nº 673.179 — Julio Augusto Costa Mascarenhas.  
 Nº 673.182 — H F Freitas.  
 Nº 673.249 — Presentes Mitzi Limitada.  
 Nº 673.287 — José Orlando Loponte.  
 Nº 673.337 — Sebastião Saldanha Marinho.  
 Nº 673.859 — Carlos José Ribeiro Braga Filho.  
 Nº 674.540 — Polígrafos Indústrias Gráficas Ltda.  
 Nº 674.868 — Aliança Cia. de Crédito Financiamento e Investimentos.  
 Nº 674.884 — Roger Guy Espinet.  
 Nº 674.941 — José Antonio de Almeida.  
 Nº 674.995 — Wilsch Pinheiro.  
 Nº 675.320 — Eletro Plasticos Joimarna Ltda.  
 Nº 676.458 — Ind. de Acumuladores Martigan Ltda.  
 Nº 676.679 — Luiz Fernando Nobrega Carneiro.  
 Nº 677.070 — Jodora Veiculos e Peças S. A.  
 Nº 678.380 — Episa Editora e Papelaria Imperio S. A.  
 Nº 680.089 — Aplican Aplicadora de Capitais de Desenvolvimento do Norte e Nordeste Ltda. e Aplicap Aplicadora de Capitais de Desenvolvimento Ltda.  
 Nº 680.503 — Editora Artenova Limitada.  
 Nº 680.668 — Livraria Atlanta Limitada.  
 Nº 692.522 — Optorg Representações e Comércio Ltda.  
 Nº 692.609 — Confeitaria e Lancheria Pão de Açúcar Ltda.  
 Nº 692.651 — Industriais Alimentícias Donkin Ltda.  
 Nº 692.669 — Damiani S. A. Produtos Alimentícios.  
 Nº 692.671 — Damiani S. A. Produtos Alimentícios.  
 Nº 692.742 — Padaria Mercearia e Lanchenses Ltda.  
 Nº 692.852 — Livraria Ponto de Encontro S. A.  
 Nº 692.872 — Argento S. A. Crédito Financiamento e Investimento  
 Nº 692.897 — Deposito Bigua Limitada.  
 Nº 692.910 — Bar e Lanches Arrud Flores Ltda.  
 Nº 693.610 — Bar e Lanches Rural Ltda.  
 Nº 695.080 — Associação dos Profissionais Liberais Universitarios do Brasil Aplub.  
 Nº 695.284 — Victor José Melo Alegria Lobo e Omar Brasil Lobo  
 Nº 695.285 — Victor José Melo Alegria Lobo e Omar Brasil Lobo.  
 Nº 695.328 — José Fernandes de Moura.  
 Nº 685.347 — Ind. e Com. Mandi Ltda.  
 Nº 695.348 — Cervejaria Trefense Ltda.  
 Nº 697.143 — Inpav Industrialização de Produtos Animais e Vegetais Ltda.  
 Nº 697.249 — João Feltoe Andrade Machado.  
 Nº 697.330 — Bader S. A. Empreendimentos e Comércio.  
 Nº 697.342 — Bar e Café Costa Azurra Ltda.  
 Nº 697.421 — Pepi Publicidade e Promoção Para a Indústria Ltda.  
 Nº 697.529 — Dinahr da Silva Cardoso.  
 Nº 697.597 — Cerealista Vera Limitada.  
 Nº 697.610 — Lanches Santo Amaro Ltda.

Nº 697.617 — Agência de Turismo Iberoamericana Ltda.  
 Nº 697.675 — Representações Piratens Ltda.  
 Nº 697.717 — Cisa Editora e Publicidade Ltda.  
 Nº 698.038 — Restaurante Bolichinho Ltda.  
 Nº 697.913 — Laboratorio Biologico Emprivo Ltda.  
 Nº 698.037 — Brasitex Polimer Indústria e Químicas S. A.  
 Nº 698.079 — Paschoa Esturato.  
 Nº 698.876 — Sonobras Comercial Exportadora e Importadora Ltda.  
 Nº 698.915 — Duilio Ramos e Advogado Donato Costa.  
 Nº 698.957 — Livropor Livros do Paraná S. A. Comercio e Indústria.  
 Nº 699.237 — J B S Muñad Propaganda e Pesquisas Ltda.  
 Nº 699.277 — Nivaldo Soares Calixto.  
 Nº 699.338 — Bar Arrastão Ltda.  
 Nº 699.503 — Ladislau Cantero Herradi.  
 Nº 699.705 — Dinamicus Editora e Distribuidora Ltda.  
 Nº 699.732 — Celso Fontes Siffert.  
 Nº 699.851 — Padaria e Confeitaria Panapanuan Ltda.  
 Nº 699.853 — Victor José Melo Alegria Lobo e Omar Brasil Lobo.  
 Nº 699.995 — Editora Linde Confidencial Ltda.  
 Nº 909.897 — Luder S. A. Ind. e Com

## Arquivem-se os Processos

## Arquivado:

Nº 698.679 — Sintesia Carioca Indústria Química S. A. — Arquivem-se o processo por falta de cumprimento de exigência. Arquivem-se os processos.

## Retificação de pontos

Nº 99.814 — Aperfeiçoamentos em dispositivos de leitura de frâncos — Toledo Scale Corp. — Pontos publicados em 10-2-71.

Nº 19.810 — Processo de produzir revestimentos de conversão química sobre superfícies de alumínio e composição para este fim. — Amchem Products, Inc. — Pontos publicados em 10-2-71. — Prioridade depositada em 19-11-59.

Nº 123.698 — Processo de controle e extinção de fogo em fluidos piróforos — Ansul Chemical Company. — Pontos publicados em 10 de fevereiro de 1971. — Depositado em 24-10-60.

Nº 121.002 — Processo para a introdução de uma função oxigênio em uma molécula de esteróide — Scherico Limited. — Pontos publicados em 10-1-71. — Pontos em um total de 20 pontos.

Nº 125.179 — Processo para preparar novos catalisadores e composições catalíticas e processo para a oxidação em fase gasosa de hidrocarbonetos insaturados com 4 átomos de carbono — Societé D'Electro Chimie D'Electro-Metallurgie et des Acieries Electriques D'Ugine. — Pontos publicados em 10-2-71. — Depositado em 27-1-61.

Nº 126.207 — Catalizador e processo de preparação do mesmo e seu uso em polimerizações — Goodrich-Guif Chemicals, Inc. — Pontos publicados em 10-2-71.

Nº 123.595 — Composições de matéria e procesos de preparar sals de oxido hidratado de tória, urânio, plutânio e suas misturas, revestidos de óxido metálico hidro-termicamente estável — W. R. Grace & Co. — Pontos publicados em 10-2-71. Total de 4 pontos.

Nº 135.033 — Aperfeiçoamentos em ou para a fabricação de cigarros — Machine Company Limited. — Pontos publicados em 10 de fevereiro de 1971. — Fica retificada o desenho.

Nº 135.315 — Processo aperfeiçoado de aaminação e frio de uma folha de metal revestida de material termoplástico e folha composta assim obtida — W. R. Grace & Co. — Pontos publicados em 10-2-71. — Fica retificado o desenho, pois não pertence ao processo.

Nº 135.913 — Aperfeiçoamentos em dispositivos de trabalho para mina longitudinalmente deslocável — Lapiseiras — Jacob Ritter KG. — Pontos publicados em 10-2-71. — Prioridade nº 29.525.

Nº 136.028 — Sistema para converter vibrações mecânicas em elétricas — Siemens Aktiengesellschaft. — Pontos publicados em 10-2-71. — Prioridade nº 72.897.

Nº 136.072 — Dispositivo de controle — Robertshaw-Controls Company — Pontos publicados em 10 de fevereiro de 1971. — Total de 4 pontos.

137.434 — Composição tingível para estruturas moldadas aperfeiçoadas e processo para prepará-la — Canadian Celanese Limited. — Pontos publicados em 10-2-71.

Nº 138.526 — Composição de matéria apropriada para uso como composição catalisadora para reações de metilinação aplicadas, por exemplo, têxteis celulósicos e processo de metilinação de material têxtil celulósico — Joseph Bancroft & Sons Co. — Pontos publicados em 10-2-71. — Total de 9 pontos.

Nº 138.666 — Catalizador e processo de Metilinação — José Bancroft & Sons Co. — Pontos publicados em 10-2-71. — Prioridade número 116.637.

Nº 139.108 — Novos aperfeiçoamentos em máquina de picar forragem — Guida Atílio Cremasco. — Pontos publicados em 10-2-71.

Nº 140.023 — Processo aperfeiçoado de polimerização de uma suspensão de monômeros polimerizáveis etilnicamente não saturadas — Cosden Petroleum Corp. — Pontos publicados em 10-2-71. — Deve o requerente retirar o pedido de prioridade.

Nº 140.287 — Processo para decoração de artigos de material sintético — Ornapress A.G. — Pontos publicados em 10-2-71. — Total de 11 pontos.

140.351 — Processo para a remoção seletiva de ácido sulfídrico de gases — Shell Internationale Research Maatschappij N.V. — Pontos publicados em 10-2-71. — Prioridade nº 23.307. — Total de 12 pontos.

Nº 141.289 — Processo para preparar uma composição de siloxana elastomérica — Dow Corning Corp. — Pontos publicados em 10-2-71. — Fica retificada a fórmula. — Total de 5 pontos.

Nº 141.967 — Processo para a preparação de ácido hexahidrobenzoico por hidrogenação do ácido benzoico — Sna Viscosa Società Nazionale Ind. Applicazioni Viscosa S.p.A. — Pontos publicados em 10-2-71. — Total de 9 pontos.

Nº 142.853 — Unidade de Envidramento de chapas de vidro múltiplas — Libbey-Owens-Ford Glass Company — Pontos publicados em 10-2-71.

Nº 144.813 — Processo de Produção de dióxido-diamino-antraquinonas alquiladas — Ciba Societe Anonyme. — Pontos publicados em 10-2-71. — Fica retificada a fórmula.

Nº 145.021 — Processo para a produção de Ciclohexanona Oxima — Commercial Solvents Corp. — Pontos publicados em 10-2-71. — Depositado em 29-11-62.

Nº 145.170 — Processo de fabricar um artigo composto constituído de espuma de plástico e plano têxtil em — Allied Chemical Corp. — Pontos publicados em 10-2-71. — Fica retificada a fórmula.

Nº 145.367 — Composições para estabilização — Mantecchini Società Generale per L'Industria Mine-

ria e Chimica — Pontos publicados em 10-2-71. — Depositado em 10-12-62.

Nº 146.775 — Processo para a fabricação de novos mono-azo-corantes — Ciba Societe Anonyme — Pontos publicados em 10-2-71.

Nº 147.698 — Novo tipo de suporte para prender aparelhos para contabilidade mecanizada nas máquinas de escrever — Christiano M. Steyer & Irmão Ltda. — Pontos publicados em 10-2-71.

Nº 148.041 — Processo para produzir negro de fumo — Phillips Petroleum Company — Pontos publicados em 10-2-71.

Nº 148.886 — Aparelho telefônico — Societa Italiana Telecomunivazioni Siemens S.p.A. — Pontos publicados em 10-2-71.

Nº 149.520 — Composição resinosa líquida — Rohm & Haas Company — Pontos publicados em 10-2-71.

Nº 149.772 — Secador de roupas tipo armário — Huberto de Marchi Ghirini — Pontos publicados em 10-2-71.

Nº 153.909 — Novo aparelho para fazer barbas e afiar lâminas tipo gilete — Alfredo Gusmão — Pontos publicados em 10-2-71. — Depositado em 22 de outubro de 1963.

Nº 154.437 — Processo de fabricação de compostos Diamido — poliamina — Inventa Ag. fur Forschung und Patentverwertung Zurich — Pontos publicados em 10-2-71.

Nº 154.600 — Mecanismo de elevação para caçambas basculantes — Jean Kou — Pontos publicados em 10-2-71. — Depositado em 22-11-63.

Nº 155.814 — Cabo para altas tensões com isolamento de material plástico sintético — Pirelli Societa per Azioni — Pontos publicados em 10 de fevereiro de 1971.

Nº 156.605 — Aperfeiçoamentos em gravatas — Paulina Winder — Pontos publicados em 10-2-71.

Nº 156.895 — Aperfeiçoamentos em livros de mostruário — Aquaplast Com. de Plásticos Ltda. — Pontos publicados em 10-2-71.

Nº 157.209 — Processo de fabricação de corantes reativos — J. R. Geigy S/A — Pontos publicados em 10-2-71.

Nº 157.786 — Aperfeiçoamentos introduzidos em estação expedidora receptora para correio pneumático — Diário Bagno — Pontos publicados em 10-2-71.

Nº 157.895 — Dispositivo para revestimento ou perfuração, de lingotes quentes de qualquer forma — Compagnie du Filace des Metaux et des Joints Curty (Cefilac) — Pontos publicados em 10-2-71.

Nº 158.561 — Dispositivo de armação para ser operado por meio de chaves, aplicável a máquinas de somar ou de calcular, a caixas registradoras e semelhantes — Frans Willem Ruijs — Pontos publicados em 10-2-71.

Nº 159.183 — Meios para sujeição de um cartucho de filtro em tanque de filtragem — Union Tank Car Company — Pontos publicados em 5-2-71.

Nº 163.858 — Porta-rolos, constituído por material delgado e próprio para órgãos de rolamento cilíndricos, bem como processo para fabricá-lo — Industrierwerk Schaeffler Ohg. — Pontos publicados em 5-2-71.

Nº 161.233 — Processo para fabricar um laminado tendo uma camada de espuma coberta pelo menos parcialmente com uma pele de um material termoplástico ou outro material adequado — Imperial Chemical Industries Limited — Pontos publicados em 5-2-71. — Fica retificado o desenho que saiu no termo 148.563. — Total de 11 pontos.

Nº 163.858 — Porta-rolos, constituído por material delgado e próprio para órgãos de rolamento cilíndricos, bem como processo para fabricá-lo — Industrierwerk Schaeffler Ohg. — Pontos publicados em 5-2-71.

Nº 169.485 — Mecanismo de transmissão diferencial — Eaton Tale & Towne Inc. — Pontos publicados em 5-2-71.

Nº 170.753 — Processo para a fabricação de pigmentos da série 3 — hidroxiquinofalona — Ciba Societe

Anonyme — Pontos publicados em 30 de novembro de 1970. — Depositado em 25 de junho de 1965.

Nº 172.297 — Novo modelo de puchador para portas de armários, gavetas e outros fins — Antonio Ferreira — Pontos publicados em 5-2-71. — Total de 2 pontos.

Nº 172.930 — Saco de poeira para aspiradores de pó e processo para formá-lo — Aktienbolaget Electrolux — Pontos publicados em 5-2-71.

Nº 174.828 — Processo para avivar óticamente, tingir ou estampar materiais fibrosos — Ciba Societe Anonyme — Pontos publicados em 5-2-71. — Total de 20 pontos.

Nº 175.492 — Nova e original configuração aplicada e desentupidor hidráulico — Fábrica de Artefatos de Matéria Plástica Franz Holley — Pontos publicados em 5-2-71.

Nº 175.791 — Dispositivo para ignição de cargas explosivas na água — Institut Français du Petrole, des Carburants et Lubrifiants — Pontos publicados em 5-2-71. — Prioridade depositada sob o nº 999.199.

Nº 176.056 — Novo material plástico para o revestimento de piso — Robbins Argentina S.A. Industrial, Comercial Imobiliária Y Financiera — Pontos publicados em 5-2-71.

Nº 178.421 — Aperfeiçoamentos em e relativos a aparelhagem e processo de esterilização — H. W. Andersen Products, Inc. — Pontos publicados em 5-2-71.

Nº 178.574 — Processo e dispositivo para a fabricação de material de registro magnetizável, preferivelmente com forma de fita — Veb Filmfabrik Wolfen — Pontos publicados em 5 de fevereiro de 1971.

Nº 178.695 — Processo de preparação de novos corantes catiônicos, aplicáveis a tingidura — Etablissements Kuhlmann — Pontos publicados em 5-2-71.

Nº 178.859 — Processo para a obtenção de preparações de pigmentos facilmente dispersíveis em veículos orgânicos — Farbenfabriken Bayer Aktiengesellschaft — Pontos publicados em 5-2-71.

Nº 178.980 — Aparelho para fundição contínua — Anaconda American Brass Co. — Pontos publicados em 5-2-71.

Nº 179.157 — Processo para a obtenção de corantes disazoicos, solúveis em água, que contém metal — Farbwerke Hoechst Aktiengesellschaft Vorm. Meister Lucius & Bruning — Pontos publicados em 5 de fevereiro de 1971.

Nº 179.192 — Embalagem para transportar garrafas — The Mead Corp. — Pontos publicados em 5 de fevereiro de 1971.

Nº 179.267 — Aperfeiçoamentos em dispositivos centrifugos de permuta de contracorrente — Wladzia Gajda Podbielniak Doyle e Collin Morley Doyle — Pontos publicados em 5 de fevereiro de 1971.

Nº 179.614 — Dispositivo transportador flexível — Blaise Rastoin — Pontos publicados em 5-2-71.

Nº 179.817 — Aperfeiçoamentos em fivelas para cintos e semelhantes — Moda Juvenil Ernesto Borger S.A. e Olisoni Ind. e Com. Ltda. — Pontos publicados em 5-2-71.

Nº 197.154 — Enfeite com relógio e termômetro para porta luva de carro pequeno — Manoel Gregório de Freitas — Pontos publicados em 5-2-71.

Nº 197.814 — Um novo tipo de vela para fins devocionais — Jurandy de Carvalho e Fábio Maravilha Moço — Pontos publicados em 9-2-71.

Nº 197.825 — Um novo modelo de dobradiça para móveis em geral — Paschoal Milani Neto — Pontos publicados em 5-2-71.

Nº 197.910 — Novo modelo de réguas — Ademo Sampaio — Pontos publicados em 9-2-71.

Nº 198.353 — Um novo modelo de recipiente para líquidos — Companhia Swift do Brasil S.A. — Pontos publicados em 5-2-71.



# PONTOS CARACTERÍSTICOS DOS PEDIDOS DE PRIVILÉGIO

**TÉRMO Nº 169.305** de 29 de abril de 1965

Requerente: ANSTED INDUSTRIES INCORPORATED = = E.U.A.

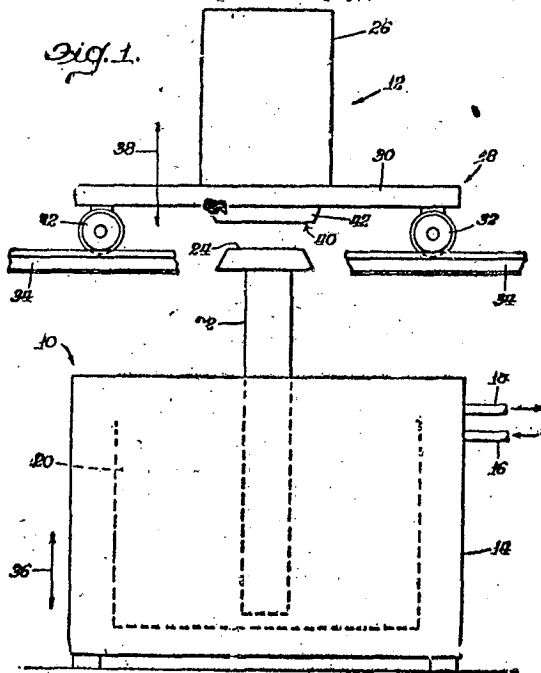
Privilégio de Invenção: "APARÉLHO DE FUNDIÇÃO SOB PRESSÃO E PROCESSO DE FUNDIÇÃO UTILIZANDO O DITO APARÉLHO"

**REIVINDICAÇÕES**

1 - Um aparelho de fundição sob pressão caracterizado por compreender um tanque selado, dispositivos (não ilustrados) para desenvolverem pressão pneumática no dito tanque, uma concha no dito tanque, um tubo de verter se estendendo através um elemento de parede superior do tanque e tendo sua extremidade inferior adjacente ao fundo da concha e sua extremidade superior no exterior do tanque, o dito tubo sendo deslizável no dito tanque, dispositivos para elevar o tubo de verter, e dispositivos para selar o dito tanque contra escape de ar através espaços ou intervalos entre o tubo de verter e a abertura no tanque no qual é disposto.

Reivindica-se a prioridade do correspondente pedido depositado na Repartição de Patentes dos Estados Unidos da América em 11 de maio de ... 1964 sob nº 366.432.

Ponto nº 1 do total de 9 pontos apresentados.



**TÉRMO Nº 171.797** de 4 de agosto de 1965

Requerente: LEMMERZ-WERKE G.m.b.H. = = ALEMANHA

Privilégio de Invenção: "PROCESSO PARA FABRICAR CAMBAS LONGITUDINALMENTE DEVIDAS COM LADO ABERTO DO ANEL POR MEIO DE FITA LARGA DE AÇO, PRÓPRIAS PARA RODAS DE VEÍCULOS EQUIPADOS COM PNEUMÁTICOS"

**REIVINDICAÇÕES**

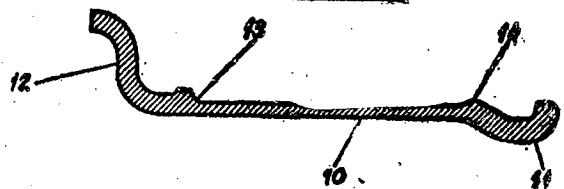
1 - Processo para fabricar cambas (pinas) longitudinalmente devidas com lado aberto do anel por meio de fita larga de aço, próprias para rodas de veículos equipados com pneumáticos, em que a fita larga de aço é soldada em forma de anel sem fim, sendo por meio deste produzido, por exemplo, mediante prensagem, um perfil de camba que, em seguida, é estirado em forma de camba anular com largura definitiva da sua boca, caracterizado pelo fato de que, em seguida ao estiramento, em uma única fase de trabalho é executada uma deformação do anel com o auxílio de rolos, resultando daí a camba acabada sob pressão de uma parte do ombro oblíquo, bem como do leito mais profundo e remoção, através de escoamento do material, dos degraus de

entaine e acumulações de material, provenientes do processo de estiramento

Reivindica-se a prioridade do correspondente pedido depositado na Alemanha em 13 de agosto de 1964 sob nº L 48.537 Ib/78-

Ponto único apresentado.

**FIG. 1**



**TÉRMO Nº 173.946** de 12 de outubro de 1969.

Requerente: JEAN MERCIER e OLIER PATENT COMPANY - U.S.A.

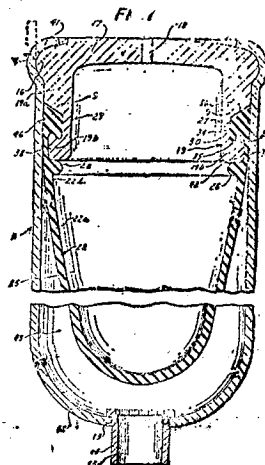
Privilégio de Invenção: "RECIPIENTE DE PRESSÃO E BEXIGA FLEXÍVEL DO MESMO"

**REIVINDICAÇÕES**

1 - Um recipiente de pressão, caracterizado pelo fato que ele compreende um receptor ôco rígido, tendo uma boca de diâmetro ampliado e tendo um orifício na outra extremidade, um membro de tampa adaptado para ser posicionado na boca de dito receptor, dito membro de tampa tendo um orifício, meios para reter seguramente dito membro de tampa no lugar, uma bexiga flexível de material elástico deformável posicionada em dito receptor e interposta entre ditos orifícios, dita bexiga tendo uma boca alargada com dois filêtes anulares espaçados posicionados no lado interno da bexiga adjacente à dita boca, dito membro de tampa tendo uma parte cilíndrica estendendo-se para dentro de receptor e transversalmente espaçada do mesmo, dita parte cilíndrica tendo uma ranhura anular na sua superfície externa, adaptada para receber um filête anular mais adjacente à boca de bexiga, dita ranhura anular e filête anular tendo conformações complementares de gancho, adaptadas para engatar quando dito filête for posicionado na dita ranhura, o diâmetro interno da boca de dita bexiga sendo menor do que o diâmetro externo da parte cilíndrica do membro de tampa, pelo que o outro filête anular pode ser pegado por baixo da extremidade interna do membro cilíndrico quando o primeiro filête anular fica posicionado na dita ranhura anular, dito primeiro filête tendo pelo menos uma parte do mesmo com grossura tal para ser lateralmente comprimida quando dita bexiga fica montada no dito receptor para definir uma vedação.

Reivindica-se a prioridade de idêntico pedido, depositada na Repartição de Patente no-este-americana, em 12 de outubro de 1964, sob o número 403.306.

Ponto nº 1 do total de 21 pontos apresentados.



TÉRMO Nº 173.392 de 22 de setembro de 1965.

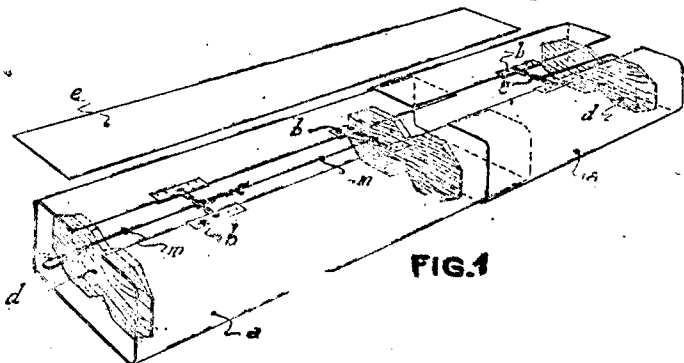
Requerente: AMÉRICO GAUDENZI - GUANABARA

Privilégio de Invenção: "APERFEIÇOAMENTO EM FORMA METÁLICA DESTINADA À PRÉ-FABRICAÇÃO DE PAINÉIS OCOS E MODULADOS EM CONCRETO SIMPLES OU ARMADO".

REIVINDICAÇÕES

1 - "APERFEIÇOAMENTO EM FORMA METÁLICA DESTINADA À PRÉ-FABRICAÇÃO / DE PAINÉIS OCOS E MODULADOS DE CONCRETO SIMPLES OU ARMADO", caracterizado por ser constituído de uma só chapa metálica recurvada, constituída / em secção, por um segmento reto ao qual se segue uma curva que corresponde a um quarto de circunferência e que é continuada por um segmento reto ainda maior que o anterior, ao qual se segue, por sua vez, uma curva que corresponde a um quarto de circunferência e se prolonga outro segmento / menor, seguido de nova curva igual a um quarto de circunferência e que é terminada por outro segmento reto. Este segmento reto e o primeiro não se unem, deixando uma abertura longitudinal na parte superior da forma.

Ponto nº 1 do total de 8 pontos apresentados.



TÉRMO Nº 161.939 de 21 de agosto de 1964

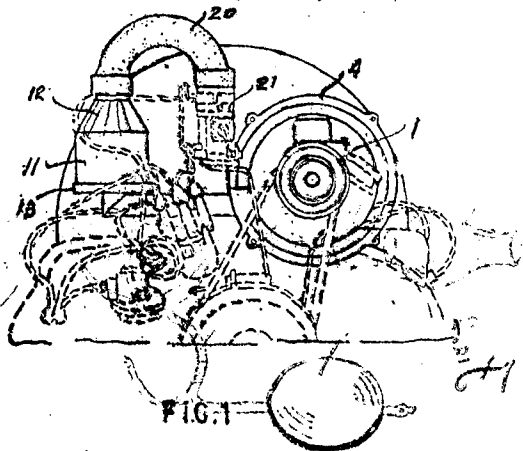
Requerente: LUIZ GONZAGA DE OLIVEIRA - SÃO PAULO

Privilégio de Invenção / NOVO DISPOSITIVO PARA REFRIGERAR O MOTOR E A PRESSÃO OLEOSA NA CARBURAÇÃO

REIVINDICAÇÕES

1 - Novo dispositivo para refrigeração do sistema por injeção de água na carburação, para veículos do tipo diesel, caracterizado inicialmente pelo fato de, entre as usual injeções e o motor de refrigeração do veículo, montados conjuntamente, ser prevista uma câmara anular, formada pela própria placa intermediária de fixação do conjunto, e provida de uma saída lateral, a referida ventoinha tendo fixado posteriormente, em sua face voltada para a mencionada câmara anular, um disco plano, com superfície provida de aberturas circulares de entrada de ar, e a saída dotada de uma série de aletas ortogonais helicoidais de saída justa na dita câmara, cada aleta sendo provida de um pequeno órgão, recortado em seu contorno interno, e voltado para as usuais aberturas da câmara do cilindro.

Ponto nº 1 do total de 3 pontos apresentados:



TÉRMO Nº 135.422 de 2 de janeiro de 1962

Requerente: SOCIÉTÉ DES CARBURATEURS SOLEX - INGLATERRA

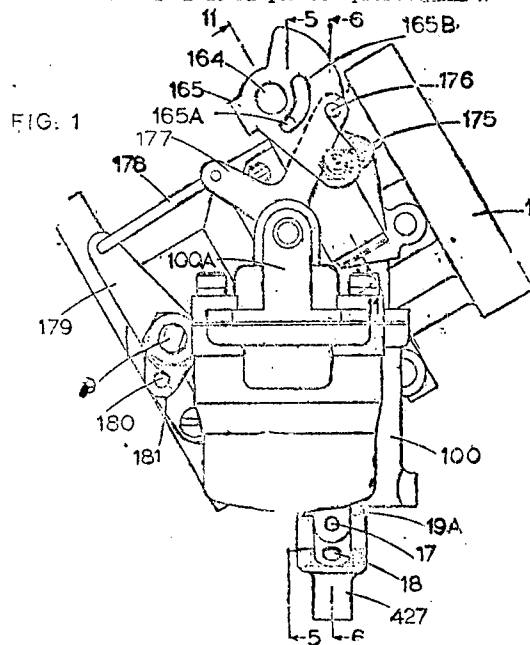
Privilégio de Invenção: "CARBURADOR"

REIVINDICAÇÕES

1 - Um carburador com uma câmara misturadora de ar combustível e um dispositivo de válvula medidor de combustível que controla a alimentação do combustível à dita câmara, caracterizado pelo fato de que o dispositivo é atuado pela contração a um membro de válvula de controle de mistura cuja posição é controlada pelo fluxo de ar dentro da dita câmara misturadora, sendo a dita válvula impelida no sentido da sua fechada por meios que compreendem um dispositivo aplicador de força para impelir o membro de válvula no sentido de sua posição de fechamento e um membro para transmitir força proveniente do dito dispositivo aplicador de força / ao dito membro de válvula, cujo membro transmissor de força muda a sua disposição angular com a abertura do membro de válvula de modo a variar / o torque de fechamento aplicado pelo dito membro transmissor de força ao membro de válvula variado assim a depressão na câmara misturadora numa relação pré-determinada com o fluxo de ar à câmara misturadora.

Reivindica-se prioridade do correspondente pedido, depositado na Repartição de Patentes da Inglaterra, em 21 de janeiro de 1961 e 16 de maio de 1961; sob os n.ºs. 60. e 17787, respectivamente.

Ponto nº 1 de 21 pontos apresentados ..



TÉRMO Nº 162.079 de 25 de agosto de 1964

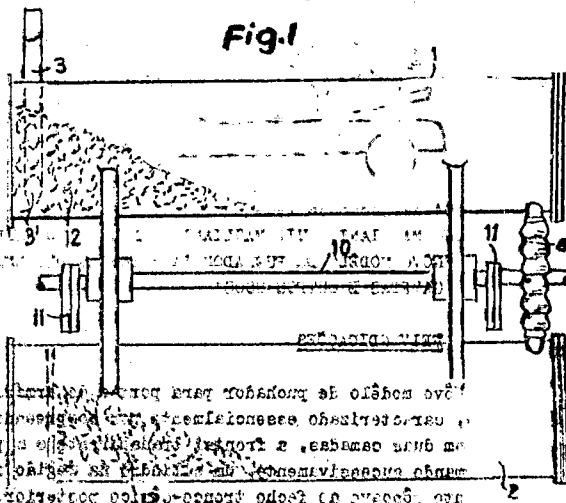
Requerente: KLOCKNER-HUMBOLDT-DEUTZ AKTIENGESELLSCHAFT-ALEMANHA

Privilégio de Invenção "MOINHO OSCILANTE"

REIVINDICAÇÕES

1 - Moimho oscilante de funcionamento contínuo, equipado com tambor cilíndrico parcialmente cheio de órgãos trituradores e cujas aberturas de entrada e de saída para o material a ser moído se acham dispostas a certa distância axial entre si, caracterizado pelo fato de que a adução do material ao cilindro se realiza na direção do movimento dos órgãos trituradores abaixo da superfície dos mesmos.

Ponto nº 1 do total de 5 pontos apresentados.



TÉRMO Nº 162.267 de 31 de agosto de 1964./

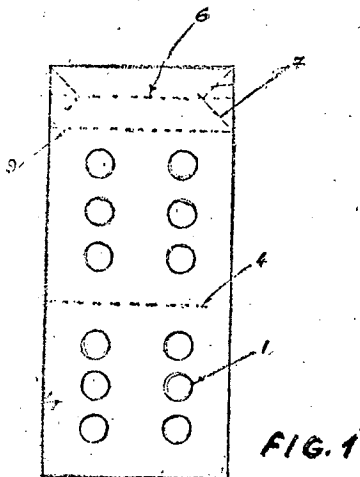
Requerente: ADINCO INDUSTRIA E COMERCIO LTDA./S/O PAULO./

Privilégio de Invenção: NOVA APRESENTAÇÃO INTRODUZIDA EM INVOLUCRO MO-  
DÉLICO PARA TRAVAS DE CHUTEIRAS./

Reivindicações./

1 - Nova apresentação introduzida em involucro-mostruá-  
rio para travas de chuteiras, caracterizado por ser constituído de uma  
só folha de papel ou material similar, na qual são previamente execu-  
tados pares de orifícios circulares (1), os quais ficarão dois a dois/  
coincidentes por meio de um dobramento executado sôbre uma linha cen-  
tral ao conjunto de perfurações./

Ponto nº 1 do total de 4 pontos apresentados./



TÉRMO Nº 104.638 de 14 de julho de 1964./

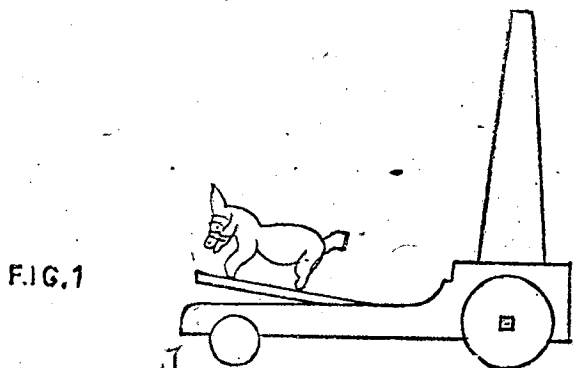
Requerente: SEISHO KINÁ E YOSHITÁKA OTOMO./S/O PAULO./

Modelo Industrial: UM NOVO TIPO DE BRINQUEDO CAMINHADOR PARA CRIANÇA./

Reivindicações./

1 - Novo tipo de brinquedo caminhador para criança, cons-  
tituído de madeira, plástico, alumínio ou de qualquer outro material /  
adequado em tamanho e côr desejadas, caracterizado pelo fato de ser su-  
bstantialmente paralelepípedo de configuração retangular em planta e  
que se eleva em sua parte trazeira de topo, tomando formato suavemente  
de um escaleno./

Ponto nº 1 do total de 3 pontos apresentados./



TÉRMO Nº 172.296 de 04 de junho de 1965

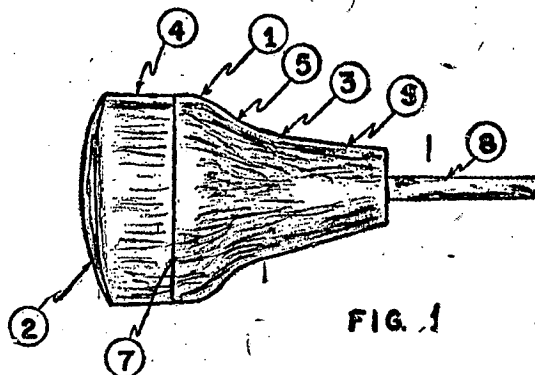
Requerente: VANDERLINO MAGLIANI, LUIZ MAGLIANI e ANTONIO FERREIRA - SP  
Modelo Industrial: "NOVO MODELO DE PUCHADOR PARA PORTAS DE ARMÁRIOS,  
GAVETAS E OUTROS USOS"

REIVINDICAÇÕES

1 - Novo modelo de puchador para portas de armários, ga-  
vetas e outros usos, caracterizado essencialmente por compreender um  
corpo uno, formado em duas camadas, a frontal transparente e a posteri-  
or colorida, conformando sucessivamente, um cilindro na região frontal  
ligado por abaulamento côncavo ao fecho tronco-cônico posterior, situ-

ando-se entre essas partes, uma placa metálica dotada de elemento desco-  
rativo que se retrata à região frontal, sendo que o prevê-se ainda, pa-  
ra efeito de fixação posterior.

Ponto único apresentado./



TÉRMO Nº 174.386 de 27 de outubro de 1965./

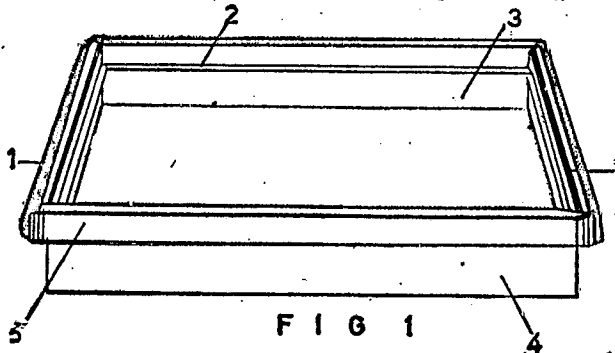
Requerente: MUNDIAL ARTEFATOS DE COUROS S/A./ESTADO DA GUANABARA./

Privilégio de Invenção: APERFEIÇOAMENTOS EM OU RELATIVOS EM DISPOSI-  
TIVOS PERFILADOS MOLDADOS./

Reivindicações./

1 - Aperfeiçoamentos em ou relativos em dispositivos per-  
filados moldados, caracterizado, pelo fato do processo empregado em /  
armações formadoras de tampas e fundos de malas, frásqueiras e simila-  
res permitir o seu fechamento hermético./

Ponto nº 1 do total de 7 pontos apresentados./



TÉRMO Nº 146.081 de 11 de outubro de 1962

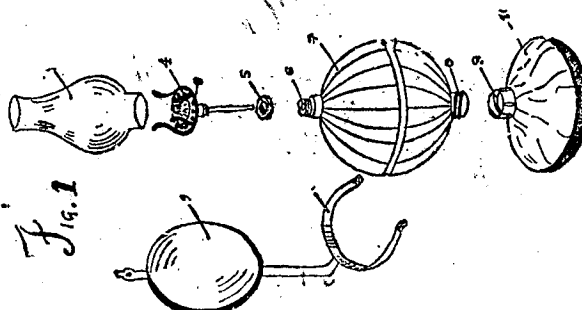
Requerente: INDÚSTRIA E COMÉRCIO SOBRAL LTDA - S/O PAULO

Privilégio de Invenção: "NOVO E ORIGINAL MODELO DE LAMPEÇO À QUEROSENE"

REIVINDICAÇÕES

1 - NOVO E ORIGINAL MODELO DE LAMPEÇO A QUEROSENE, que se ca-  
racteriza essencialmente por ser constituído de um recipiente esférico (7)/  
tendo a sua parte superior em feição de flange, um curto gargalo, (6) para/  
adaptação sob pressão, de uma peça de plástico flexível (5) sendo a essa pe-  
ça adaptada por meio de rosca suporte (4) que recebe o vidro protetor da /  
chama e na parte inferior do recipiente em forma de esfera existe em conti-  
nuação dêle um pequeno apêndice com rosca (8) ao qual é adaptado a base ou  
pé (10) do lampeço sendo dito apêndice adaptado à rosca interna (9) do rofi-  
gado pé ou base e, ao bôjo do recipiente, no sulco nele existente, se adap-  
ta, o espelho (1) por meio de braceira (2).

Ponto nº 1 do total de 2 pontos apresentados.



TERMO Nº 196.279 de 16 de Janeiro de 1968

Requerente: ALEMBERT TEDESCHI - SÃO PAULO

Modelo Industrial "NOVO MODELO DE CAIXA D'AGUA"

REIVINDICAÇÕES

1 - Novo modelo de caixa d'água, caracterizado por apresentar-se com a configuração geral substancialmente prismática retangular, tendo a base inferior plana, com as arestas de contorno chanfradas inclinadamente

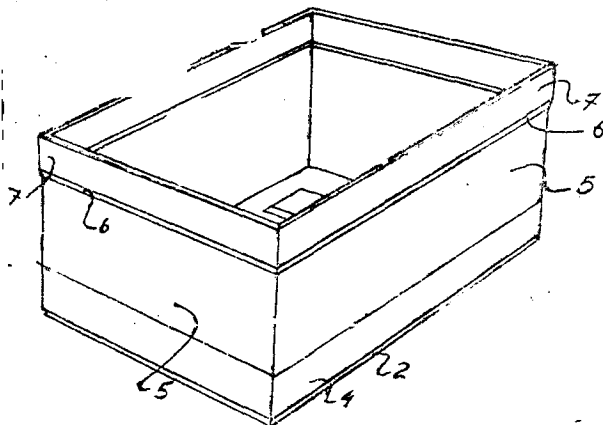


FIG. 1

te, e apenas provida, em sua face interna de dois ressalto transversais em formato levemente tronco-piramidal, de pequena altura, dispostos simetricamente, não atingindo toda a largura da face; e por sua vez a superfície lateral da caixa sendo composta a partir de um trecho inferior prismático retilíneo, de altura aproximadamente igual a sexta parte da altura total, o qual se segue por um outro trecho maior e levemente tronco-piramidal, estendido aproximadamente por três sextas partes da altura total da caixa, este por sua vez seguindo-se por um curto alargamento também piramidal, porém invertido com relação ao anterior, e terminando por um novo trecho prismático retilíneo, de secção transversal igual ao trechos da superfície lateral da caixa estando separados entre si por arestas vivas e retilíneas; tudo substancialmente como descrito e ilustrado nos desenhos anexos.

Unico ponto apresentado.

TERMO Nº 183.267 de 29 de setembro de 1966

Requerente: WALITA S/A. ELETRO-INDUSTRIA - SÃO PAULO

Modelo Industrial "NOVO MODELO DE COPO PARA LIQUIDIFICADORES"

REIVINDICAÇÕES

1 - Novo modelo de copo para liquidificadores, apresentando o seu corpo de formato tronco-cônico reverso, provido em sua superfície externa, de uma pluralidade de frisos adjacentes e arredondados, com intercalação de canaletas de secção transversal em V aberto, dispostas e espaçadas equidistantemente, caracterizado pelo fato de o referido corpo ser provido próximo à sua borda superior, de dois frisos anelares e paralelos, que determinam uma canaleta, na qual é encaixada uma braçadeira ou clipe, cujas extremidades são dobradas ortogonalmente para fora, sendo encaixado e aprisionado entre estas, o ramo menor de uma peça em L, cujo ramo maior é voltado para baixo e provido em seu lado externo de uma aresta provida de delgado frisões longitudinais, e tendo o lado interno, inclinado e provido de um ressalto semi-cilíndrico; tudo substancialmente como descrito e ilustrado nos desenhos anexos.

Unico ponto apresentado.

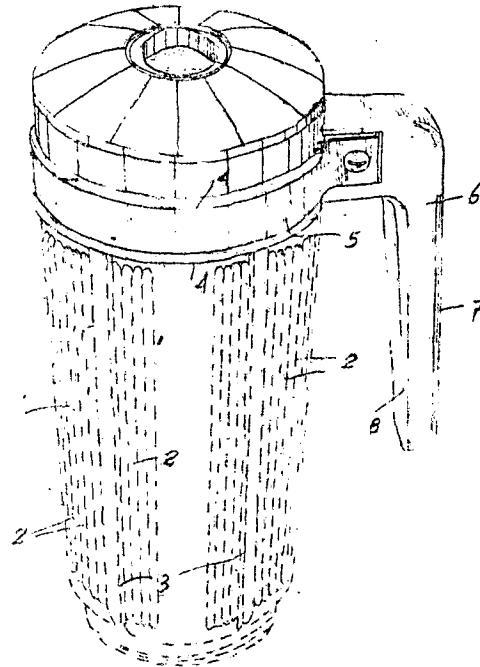


FIG. 1

TERMO Nº 180.621 de 22 de junho de 1966

Requerente: SARAH PEREIRA BARRETO - SÃO PAULO

Modelo Industrial "NOVO MODELO DE BALDE PARA GELÓ"

REIVINDICAÇÕES

1 - Novo modelo de balde para gelo, caracterizado por compreender um corpo substancialmente tronco-cônico invertido, isto é, com a base maior voltada para cima, corpo este cuja superfície lateral forma inicialmente um trecho extremo inferior, de pequena altura e paredes lisas, o qual se segue por um longo trecho estendido aproximadamente por quatro quintas partes de sua altura total, e com superfície lateral inteiramente composta por facetetas planas e adjacentes, encontrando-se duas a duas segundo arestas vivas longitudinais, dito trecho terminando ao alto em um degrau anelar circundante, inteiramente composto por arcos semi-circulares, em número igual ao das facetetas laterais; e acima do trecho maior e facetado o referido corpo apresentando-se com superfície lisa, ligeiramente reentrante com relação ao degrau anelar separador, e que se estende até a borda livre superior, onde são providos dois orifícios laterais e diametralmente opostos, de aprisionamento para as extremidades de uma alça semi-circular; tudo substancialmente como descrito e ilustrado nos desenhos anexos.

Unico ponto apresentado.

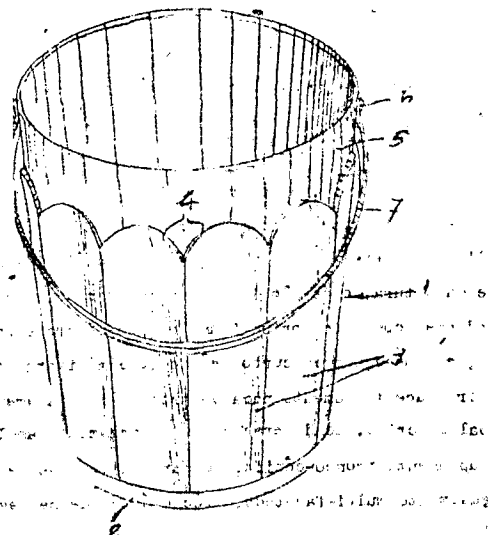


FIG. 1

TERMO Nº 180.620 de 22 de junho de 1966.

Requerente: SARAH PEREIRA BARRETTO - SÃO PAULO

Modelo Industrial "NOVO MODELO DE COPO"

REIVINDICAÇÕES

1 - Novo modelo de copo, caracterizado por compreender inicialmente um pedestal de suporte, formado a partir de uma base circular alargada, com face superior levemente tronco-cônica, de superfície multi-facetada, base esta de cujo centro salienta-se uma coluna retilínea e tronco-cônica invertida, de superfície multi-facetada, base esta de cujo centro salienta-se uma coluna retilínea e tronco-cônica invertida, de superfície lateral também facetada, e provida, ao nível aproximadamente correspondente a três quartas partes de sua altura, de uma saliência anelar duplamente tronco-cônica, com superfície igualmente dotada de facetas, acompanhada as da coluna; e na extremidade superior do referido pedestal, formando-se o copo propriamente dito de configuração substancialmente tronco-cônica invertida, e com superfície lateral inteiramente dotada de facetas planas longitudinais e adjacentes, encontrando-se duas segundo arestas vivas e retilíneas, facetas estas que terminam, ao nível correspondente aproximadamente a quatro quintas partes de sua altura, segundo um degran anelar contornante, composto por arcos semi-circulares, em número igual ao de facetas, após o que o copo prossegue com superfície lisa suavemente reentrante, que termina em borda extrema anelar levemente alargada; tudo substancialmente como descrito e ilustrado nos desenhos anexos.

Único ponto apresentado.

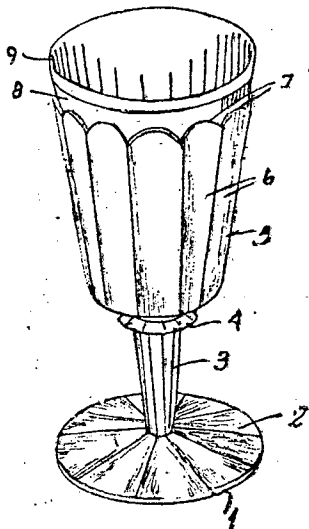


FIG. 1

TERMO Nº 180.619 de 22 de junho de 1966.

Requerente: SARAH PEREIRA BARRETTO - SÃO PAULO

Modelo Industrial "NOVO MODELO DE FRASCO"

REIVINDICAÇÕES

1 - Novo modelo de frasco, caracterizado por compreender inicialmente um corpo principal, de aspecto geral substancialmente hojudado, e com altura ligeiramente maior que a metade da altura total da peça, corpo este de base plana e decagonal, e superfície lateral inteiramente facetada, com número de facetas correspondente ao de lados da base, ditas facetadas sendo inclinadas suave e divergentemente para o alto, até ultrapassarem a metade da altura, onde são interrompidas por um ligeiro degrau apelar circundante, composto por um igual número de arcos semi-circulares, e após o que prosseguem em curto trecho também divergente, para em seguida convergirem acentuadamente para dentro; e imediatamente acima do corpo principal descrito, sendo previsto um alargamento anelar, composto por trecho duplamente tronco-cônico, com aresta viva de separação, e de superfície igualmente multi-facetada, trecho este que se segue por

um longo pescoço ou gargalo retilíneo, de superfície lateral facetada, e que termina ao alto em pequeno bocal tronco-cônico invertido, com delgada faixa extrema de largura constante, dito bocal sendo igualmente facetado lateralmente, em prolongamento das facetadas do gargalo; e finalmente, o conjunto incluindo uma tampa para o frasco, formada a partir de um corpo suavemente tronco-cônico e de paredes lisas, que se segue ao alto por um cabeçote terminal, este por sua vez comportando um curto trecho retilíneo e alargado, de superfície lateral otogonal, e enovado por uma projeção substancialmente semi-esférica, de superfície subdividida em oito facetadas, prolongadas do anterior, e terminando central e superiormente em um ponto único e comum a todas; tudo substancialmente como descrito e ilustrado nos desenhos anexos.

Único ponto apresentado.

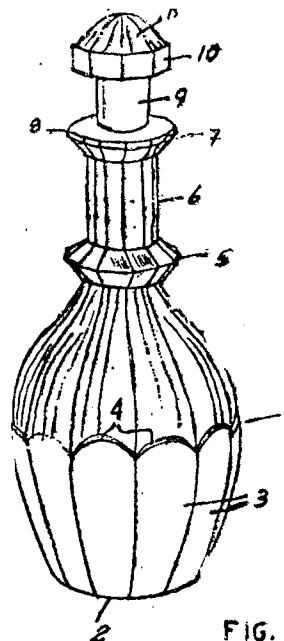


FIG. 1

TERMO Nº 177.215 de 16 de fevereiro de 1966

Requerente: SILVANO MATTEINI - ITÁLIA

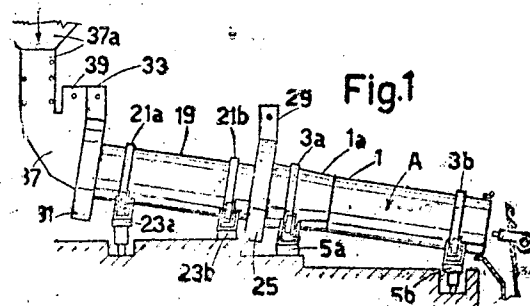
Privilégio de Invenção: "INCINERADOR PARA DETRITOS SÓLIDOS URBANOS"

REIVINDICAÇÕES

1 - Incinerador para detritos sólidos urbanos, caracterizado pelo fato de incluir; uma câmara de combustão definida por um invólucro tubular rotativo de acordo com seu eixo próprio; a montante da câmara de combustão, uma câmara de secagem, também definida por um invólucro tubular rotativo de acordo com seu eixo próprio; meios projetados para estabelecer três circuitos adequados para libertar os fumos através a câmara de secagem, através uma folga que circunda a câmara de secagem e diretamente a partir da extremidade superior de ingresso do material na câmara de combustão; e meios de comporta projetados para ajustar ou mesmo interceptar a passagem dos fumos em cada um dos referidos circuitos.

Reivindica-se a prioridade do correspondente pedido depositado na Itália em 17 de fevereiro de 1965 e 5 de maio de 1965 sob nºs 2734/65 e 97/70, respectivamente.

Ponto nº 1 do total de 12 pontos apresentados.



TERMO Nº 178.483 de 5 de abril de 1966

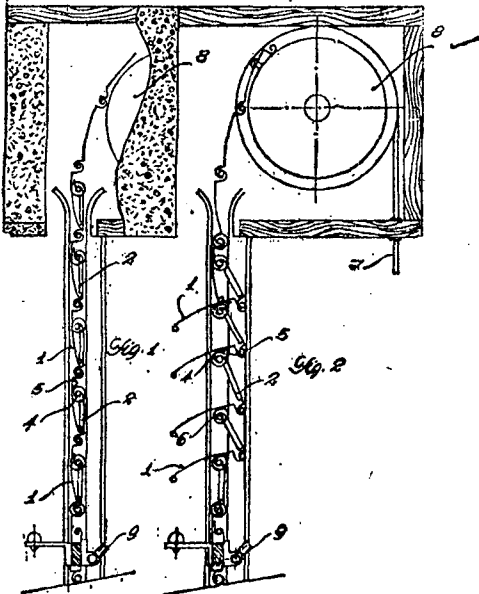
Requerente: MIGUEL CABRERA FERNANDEZ - SÃO PAULO

Privilégio de Invenção "APERFEIÇOAMENTOS EM OU RELATIVOS A VENEZIANAS COM ELEMENTOS BASCULANTES"

REIVINDICAÇÕES

1 - "APERFEIÇOAMENTOS EM OU RELATIVOS A VENEZIANAS COM ELEMENTOS BASCULANTES", caracterizado pelo fato de consistir na formação de venezianas a partir da conveniente articulação de dois tipos de placas, a primeira inteira e a restante preferivelmente dotada de aberturas, sendo tal articulação promovida pelo encaixe das bordas enroladas parcialmente em espiral de uma aba solidária à placa inteira, com as bordas correspondentes igualmente enroladas da placa perfurada, sendo que o encaixe recíproco das bordas enroladas permite o giro parcial de uma placa em relação às adjacentes, em determinadas condições, sendo que as bordas espiradas, da aba solidária com a placa inteira, encontram-se a certa distância das bordas desta, de tal forma que pelo giro das placas inteiriças, as mesmas basculam em relação à articulação.

Ponto nº 1 do total de 2 pontos apresentados.



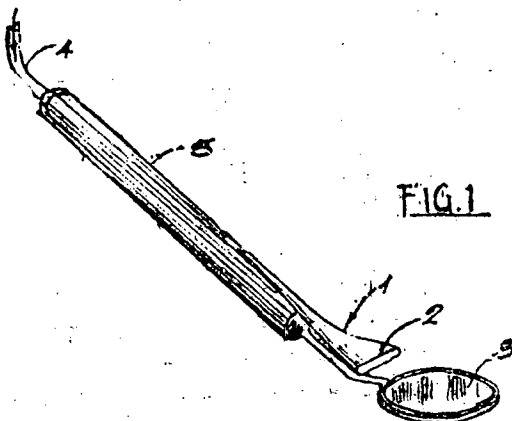
TERMO Nº 142.201 de 17 de agosto de 1962

Requerente: JOSÉ ROBERTO COSTA DE LACERDA - SÃO PAULO

Privilégio de Invenção "ORIGINAL DISPOSIÇÃO CONSTRUTIVA DE ESPELHO BUCAL"

REIVINDICAÇÕES

1 - ORIGINAL DISPOSIÇÃO CONSTRUTIVA DE ESPELHO BUCAL", caracterizada pelo fato de, paralelamente ao cabo comum porta-espelho, adaptar-se um conduto de ar comprimido, cujo jato incide inclinadamente na superfície



do espelho, varrendo qualquer gotícula d'água ou vapor que se deposite nesta superfície dito conduto é no feitiço de tubo, que se alarga progressivamente e harmonicamente no seu término, de modo que seu bocal é achatado e dirigido inclinadamente em relação ao plano da superfície do espelho, ao passo -

que a outra ponta do tubo pode ser presa ao cabo comum, por presilhas e receberá ar comprimido através dum mangueira; e esse tubo poderá também enbutir-se no corpo do cabo, dotado então de canal interno, em cuja ponta - deste vai adaptada mangueira de ar comprimido.

Ponto nº 1 do total de 2 pontos apresentados.

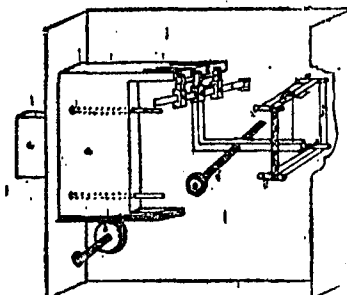
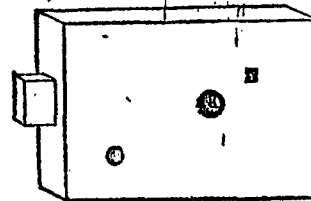
TERMO Nº 178.130 de 5 de abril de 1966

Requerente: JAIR AMARAL - MINAS GERAIS

Privilégio de Invenção "UMA FECHADURA COM "SEGREDO"

REIVINDICAÇÕES

- 1 - Os pontos característicos da invenção, e reivindicados pelo requerente, podem ser assim resumidos:
- a - Uma fechadura com sistema de funcionamento por meio de código, conferindo, à peça em que é aplicada, absoluta segurança;
  - b - Uma fechadura cujo funcionamento exclui o uso de chave, ou peça equivalente;
  - c - Uma fechadura que não está sujeita a desarranjos, tal a simplicidade de funcionamento do sistema adotado;
  - d - Uma fechadura de fácil manejo e uso;
  - e - Uma fechadura com "segredo" ou código facilmente substituível por outro, se necessário;
  - f - Uma fechadura que pode ser usada, também, como trinco;
  - g - Uma fechadura em cujo mecanismo não figura nenhuma mola.
- Único ponto apresentado.



TERMO Nº 178.115 de 24 de março de 1966

Requerente: JOSÉ AMADO DO LIVRAMENTO ROCHA - PARANÁ

Privilégio de Invenção: "APERFEIÇOAMENTOS EM ARMAS DE FOGO COMO POR EXEMPLO, ESPINGARDAS"

REIVINDICAÇÕES

1 - Aperfeiçoamentos em armas de fogo como por exemplo espingardas, caracterizados pelo fato de ser a guarda que circunda o gatilho, com rediça para a frente no sentido de liberar o travador que permite abrir ou descanhotear a arma para a carga da mesma, após a qual a arma permanece ainda travada em virtude do martelo corrediço e compensado por mola bem como travado na parte anterior por um braço apoiado por mola e sobre o qual se apóia a extremidade interna do gatilho, estar travado na parte posterior por um dente à extremidade posterior interna da guarda, sendo necessário fazer a guarda correr para trás afin de liberar o gatilho para que o mesmo possa ser puxado para o disparo.

Ponto nº 1 do total de 2 pontos apresentados

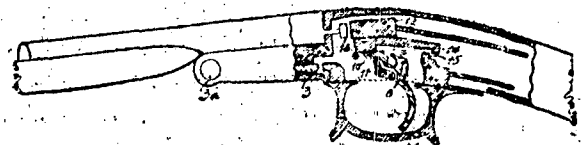


Fig. 1

TÉRMO Nº 177.031 de 9 de fevereiro de 1966

Requerente: MATEL INC = = E.U.A.

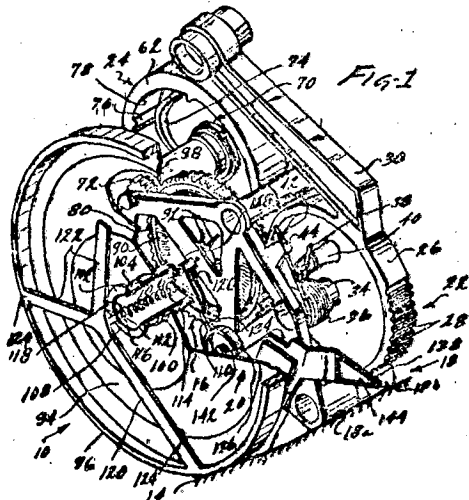
Privilégio de Invenção: "UM DISPOSITIVO PARA SIMULAR SONS DE MOTOR"

REIVINDICAÇÕES

1 - Um dispositivo para simular sons de motor, caracterizado / por compreender meios de ressonância não metálica tendo uma frequência natu- / ral de passo baixo e sendo adaptado para produzir um ruído simulando o ruído / produzido por um motor de combustão interna quando sujeito à excitação de / choque repetida; e meio para submeter dito meio de ressonância a dita excita- / ção de choque repetida.

Reivindica-se a prioridade do correspondente pedido depositado nos Estados Unidos da América em 12 de abril de 1965 sob nº 447.484.

Ponto nº 1 do total de 43 pontos apresentados.



TÉRMO Nº 177.645 de 8 de março de 1966

Requerente: EASTMAN KODAK COMPANY = = E.U.A.

Privilégio de Invenção: "MECANISMO PARA LOCALIZAÇÃO DE ROLOS E DE MEIOS

"TRANSDUCER", EM RELAÇÃO A UM FILME"

REIVINDICAÇÕES

1 - Aparelho fotográfico possuindo um membro girável continua- / mente, em volta do qual é adaptado um filme para ser enrolado, pelo menos, / parcialmente, formando uma ligação móvel com o dito membro, aparelho esse ca- / racterizado por compreender em combinação: meios montados sobre o dito apa- / relho, adjacentes ao dito membro girável, e mantidos numa primeira posição, / para guiar e prender o dito filme, em ligação móvel com o dito membro, e capa

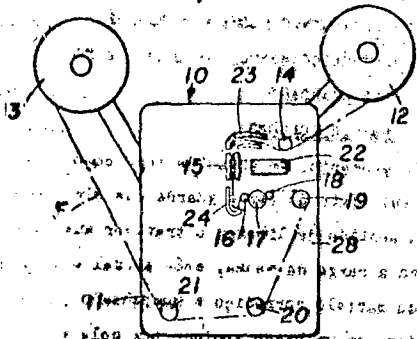


FIG. 1

zes de serem movidos para uma segunda posição, na qual os ditos meios de / ar e prender são desligados do dito filme, de modo que este poderá ser en- / fiado manualmente, em volta, e removido do dito membro girável; meios "trans- / ducer" montados em pivô, adjacentes aos ditos meios de guiar e prender adja- / centes / ao dito membro girável, e mantidos numa primeira posição, para guiar e prender / em relação som-transdução, o dito filme sobre o dito membro girável, / e meios de serem movidos, independentemente dos ditos meios de guiar e prender / para uma posição desligada para fora de tal relação som-transducing"

dito filme; e meios no dito aparelho, para juntar aos ditos meios de guiar e / prender, e aos ditos meios "transducer", e móveis de uma posição de operação / sonora, para uma posição de operação muda para acionar os ditos meios "trans- / ducer" independentemente dos ditos meios de guiar e prender na dita posição / desligada, e da dita posição de operação muda, para uma posição de enfiar, / para mover os ditos meios de guiar e de prender, para uma dita segunda posi- / ção, durante a prisão dos ditos meios, desligados do dito filme

Reivindica-se a prioridade do correspondente pedido depositado nos Estados Unidos da América em 8 de março de 1965 sob nº 437.887.

Ponto nº 1 do total de 17 pontos apresentados.

TÉRMO Nº 177.600 de 8 de março de 1966

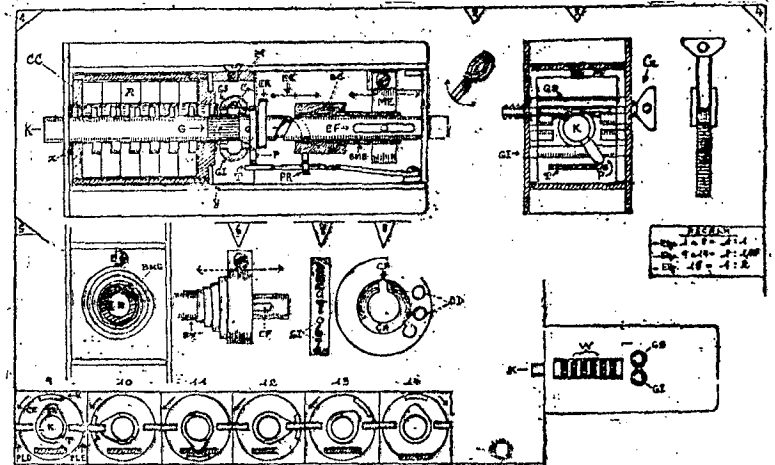
Requerente: MAURÍLIO DE MENEZES = = MINAS GERAIS

Privilégio de Invenção: "NOVO TIPO DE TRANCA DE SEGRÊDO, AUTOMÁTICA"

REIVINDICAÇÕES

1 - NOVO TIPO DE TRANCA DE SEGRÊDO, AUTOMÁTICA, caracterizada / por ser constituída por uma caixa cilíndrica, contendo anéis de segrêdo, a- / travessados centralmente por uma chave denteada, provida de engrenagem pe- / riférica, excêntrico-retentor, fixo na mesma, pêndulo livre, entalhe comado / helicoidal, entalhe longitudinal cursor da bucha da mola espiral, bucha-co- / mando com seu pino retentor, que aciona a mola espiral, trampolim disparador / etc., tudo como apresentado foi no memorial descritivo.

Ponto nº 1 do total de 4 pontos apresentados.



TÉRMO Nº 177.595 de 8 de março de 1966

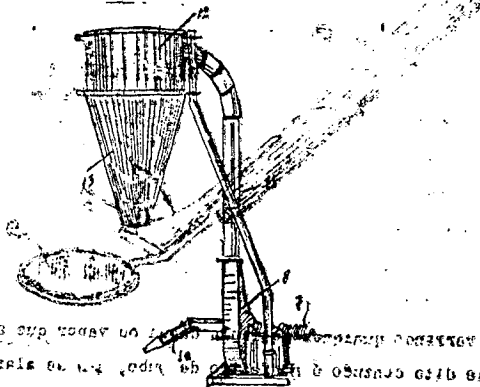
Requerente: LUIZ DA SILVA VIEIRA = = SÃO PAULO

Privilégio de Invenção: "APERFEIÇOAMENTOS EM MOINHOS DE MARTELOS"

REIVINDICAÇÕES

1 - APERFEIÇOAMENTOS EM MOINHOS DE MARTELOS, caracterizados / por um tambor estreito, de paredes duplas anelares, repousando sobre supor- / tes, com a parede interna formada por uma peneira substituível, sendo previg- / to no interior do tambor, um eixo motriz no qual são montadas palhetas ra- / diais de ventoinha, que sustentam aros nos quais se articulam os martelos, / sendo o tambor fechado por um lado por uma parede e pela outra, por uma por- / ta, provida de um bico de secção externo.

Ponto nº 1 do total de 3 pontos apresentados.



TERMO Nº 175.874 de 21 de dezembro de 1964

Requerente: THE MOLINS ORGANIZATION LIMITED = = INGLATERRA

Privilégio de Invenção: "MATRIZ MÚLTIPLA PARA MOLRAR ARTIGOS EM FOLHAS PLÁSTICAS E APARÉLHO INCLUINDO A MESMA"

**REIVINDICAÇÕES**

1 - Matriz múltipla para moldar artigos de folhas plásticas, caracterizada por compreender um número de cabeçotes matrizes montados em uma face de um elemento portador comum, cada dito cabeçote sendo conduzido / flutuante no dito portador.

Reivindica-se a prioridade do correspondente pedido depositado na Inglaterra em 21 de dezembro de 1964 sob nº 51.835/64.

Ponto nº 1 do total de 11 pontos apresentados.

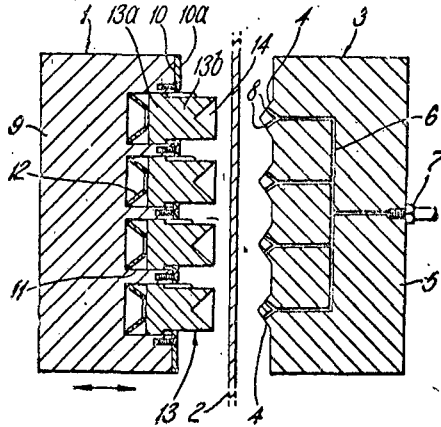


Fig. 1

TERMO Nº 175.312 de 30 de novembro de 1965

Requerente: DUNLOP RUBBER COMPANY LIMITED = = INGLATERRA

Privilégio de Invenção: "APARÉLHO PARA CONDUZIR EXTENSÕES DE MATERIAIS EM FOLHAS"

**REIVINDICAÇÕES**

1 - AparéLho para conduzir extensões de materiais em folhas, caracterizado por compreender um primeiro transportador para o material, duas plataformas de montagem localizadas uma sobre a outra, e um arranjo de transferência para fazer passar extensões do mesmo material desde o primeiro transportador até as plataformas de montagens, o dito arranjo de transferência / sendo adaptado para entregar as ditas extensões tanto na plataforma superior como na inferior.

Reivindica-se a prioridade do correspondente pedido depositado na Alemanha em 1 de dezembro de 1964 sob nº D.45962 X/39a6.

Ponto nº 1 do total de 7 pontos apresentados.

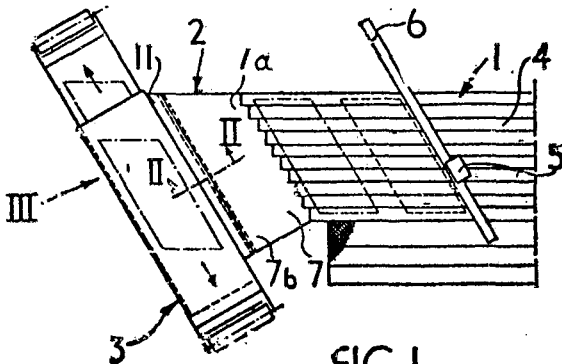


FIG. 1

TERMO Nº 174.226 de 21 de Outubro de 1965

Requerente: ALPINO TOMAZ DE ARAUJO - SÃO PAULO

Privilégio de Invenção: "APERFEIÇOAMENTOS EM BOMBAS"

**REIVINDICAÇÕES**

1 - Aperfeiçoamentos em bombas, caracterizados essencialmente por compreenderem uma carcaça provida de uma projeção cilíndrica

ca ortogonal, em que é fixado um pino de lubrificação, carcaça essa / provida de correspondente tampa circular e posterior, fixada na mesma por meio de parafusos providos de borboletas, sendo ainda a dita carcaça provida das usuais derivações laterais e diametralmente opostas, às quais correspondem, já no interior da dita carcaça as canaletas também diametralmente opostas, recortadas na própria parede, providas de cavidades laterais, dispostas centralmente, com paredes em forma de arco no sentido longitudinal, e com secção transversal gradativamente decrescente até atingir a parede do fundo da referida canaleta, podendo / ainda ter a sua fase de fundo em arco reentrante; passando através do pescoço cilíndrico de que é provida a dita carcaça o eixo de acionamento do rotor da dita bomba, por meio por meio de uma tomada ou terminal de acoplamento do eixo com o motor de um trator ou outro desejado, eito esse que gira entre os seus respectivos mancais fixados na dita carcaça, sendo providos retentores para o dito eixo; sendo ainda disposto, no interior da dita carcaça cilíndrica e solidário com a mesma, o rotor cilíndrico, ajustado contra a parede de fundo e a tampa da dita carcaça, tendo o dito rotor a sua superfície lateral dotada de uma série de recortes em forma trapezoidal e radiais, que se prolongam em laterais planos até a periferia do dito rotor, dispostos equidistantemente, nos quais se aplicam livremente os correspondentes roletes cilíndricos, confinados por um anel cilíndrico e naturalmente provido de um par de orifícios diametralmente opostos, correspondentes respectivamente às derivações de entrada e saída do líquido, e às canaletas da parede interna da dita carcaça.

Ponto 1 do total de 3 pontos apresentados.

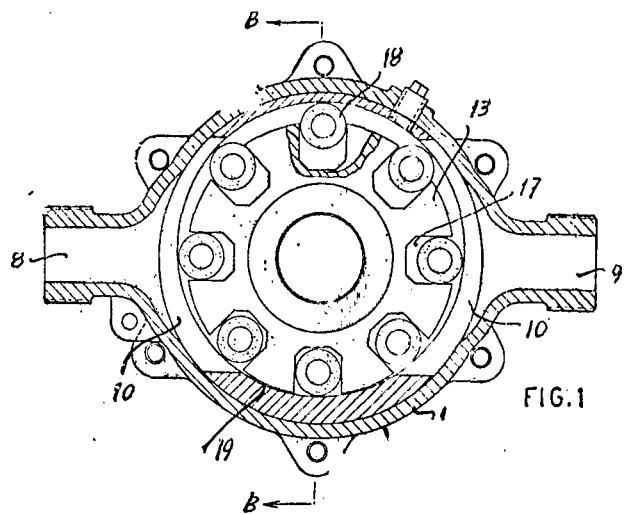


FIG. 1

TERMO Nº 171.639 de 28 de julho de 1965

Requerente THE SINGER COMPANY - E.U.A.

Privilégio de Invenção "CIRCUITOS DE CONTRÓLE DA REGULAGEM DA VELOCIDADE DE MOTORES

**REIVINDICAÇÕES**

1 - Circuito para controlar a velocidade de um motor enrolado em série por meio de um retificador controlado por silício no qual o enrolamento do campo do motor, o circuito ânodo-catodo do retificador de silício, e o enrolamento do induzido do motor estão ligados em série com uma fonte de voltagem de corrente alternada que também alimenta a ligação em série de duas resistências, estando o eletrodo de controle do retificador de silício ligado através de um diodo com a junção das citadas resistências, caracterizado pelo fato de que, independentemente do retificador controlado, existem meios de controlar a corrente para o enrolamento do campo, os quais incluem um capacitor, um diodo para carregar o referido capacitor pela fonte de voltagem durante os momentos em que é negativa a voltagem do anodo em relação ao catodo, um circuito para descarregar o citado capacitor através do enrolamento do campo quando a voltagem



do anodo oscilar positiva, e meios para controlar a relação tempo de des- carga do referido capacitor.

A requerente reivindica a prioridade do correspondente pedido - depositado na Repartição de Patentes dos Estados Unidos da América em - 29 de julho de 1964, sob nº 385.866.

Unico ponto apresentado.

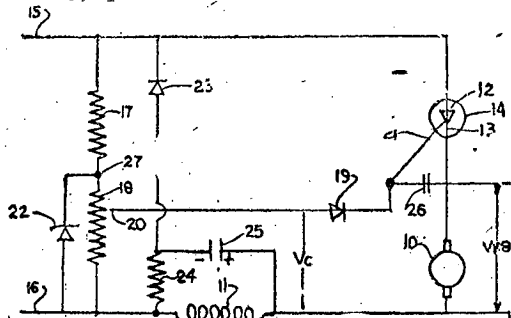


Fig. 1

TERMO Nº 170.850 de 29 de junho de 1965

Requerente: FORD MOTOR COMPANY - E.U.A.

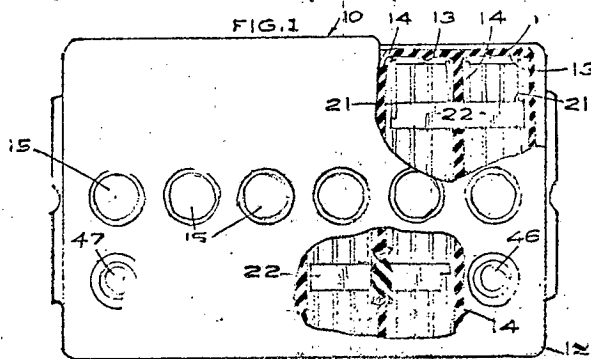
Privilégio de Invenção "BATERIA ELÉTRICA"

REIVINDICAÇÕES

1 - Bateria elétrica caracterizada por apresentar uma caixa, uma parede divisória dividindo a dita caixa num primeiro compartimento e num segundo compartimento, uma pluralidade de placas situadas no dito primeiro compartimento, uma pluralidade de placas situadas no dito segundo-compartimento, uma barra reta de material condutor de eletricidade ligada às extremidades superiores de dita pluralidade de placas de bateria no dito primeiro compartimento e no dito segundo compartimento, passando através da dita parede divisória, a dita barra reta de material condutor sendo localizada abaixo do nível normal do eletrólito nos ditos primeiro e segundo compartimentos; dispositivo que entre em contato com a dita parede divisória e com a dita barra reta de material condutor, a fim de constituir uma parede divisória estanque entre os ditos compartimentos:

A requerente reivindica a prioridade do correspondente pedido - depositado na Repartição de Patentes dos Estados Unidos da América em 08 de julho de 1964 sob nº 381.059.

Ponto nº 1 do total de 6 pontos apresentados.



TERMO Nº 170.743 de 25 de junho de 1965

Requerente: GENERAL ELECTRIC COMPANY - E.U.A.

Privilégio de Invenção "APERFEIÇOAMENTO EM DISPOSITIVO DE MONTAGEM DE CONDUTO DE BARRAS"

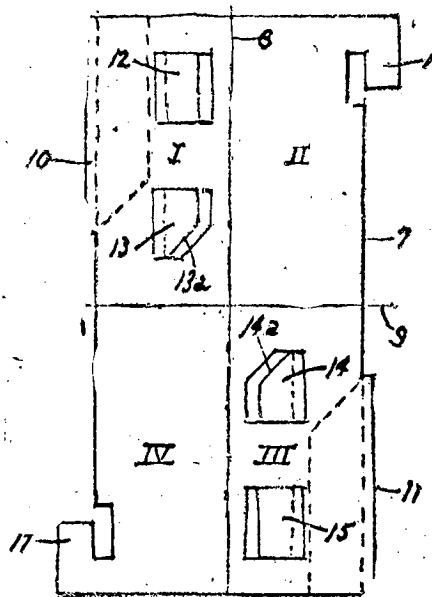
REIVINDICAÇÕES

1 - Aperfeiçoamento em dispositivo de montagem de conduto de barras, caracterizado por compreender um pendural suspensor para afixar um alojamento de conduto provido com um flange a uma viga que tem uma nervura ou alma longitudinal e um membro de reforço longitudinal unido à mesma compreendendo uma placa adaptada para ser disposta em um plano entre dito membro de reforço e dito flange, e tendo uma projeção para encaixar dito membro de reforço e uma segunda projeção para encaixar em dito flange

Finalmente a requerente reivindica a prioridade do correspondente pedido depositado na Repartição de Patentes dos Estados Unidos da América do Norte em 26 de agosto de 1964, sob o nº 392.474.

Ponto nº 1 do total de 11 pontos apresentados.

FIG. 1.



TERMO Nº 170.546 de 21 de junho de 1965

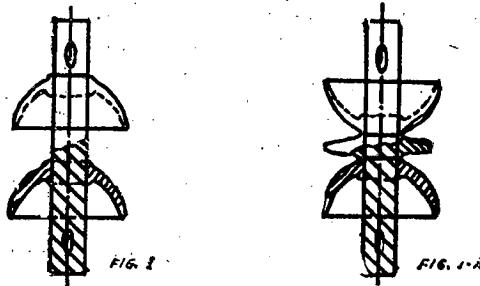
Requerente: SOCIEDADE ANÔNIMA DE MATERIAIS ELETRICOS SAME - SÃO PAULO

Privilégio de Invenção "ISOLADORES DE CORRENTE ELÉTRICA DE MATERIAL PLÁSTICO E SEU PROCESSO DE FABRICAÇÃO"

REIVINDICAÇÕES

1 - Isoladores de corrente de material plástico e seu processo de fabricação, caracterizado pelo fato do conjunto, ou seja, o núcleo ou eixo e os elementos que compõe o isolador, serem fabricados individualmente em material plástico, sendo os referidos elementos montados sobre o núcleo por meio de colagem.

Ponto nº 1 do total de 2 pontos apresentados.



TERMO Nº 170.636 de 23 de junho de 1965

Requerente: WILLIAM CHARLES BYE - E.U.A.

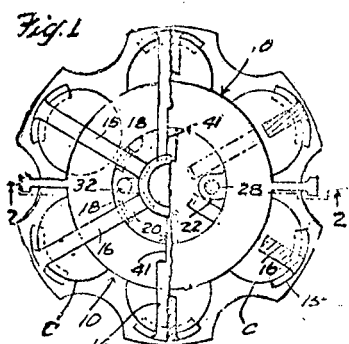
Privilégio de Invenção "APERFEIÇOAMENTOS EM CARREGADOR COMPRESSÍVEL PARA CARTUCHOS"

REIVINDICAÇÕES

1 - Carregador para cartuchos caracterizado pelo fato de apresentar uma pluralidade de elementos de fixação de cartuchos, um suporte expansível para os ditos elementos, um elemento atuado por mola que entra em contato com os ditos elementos de fixação e adaptado para permitir que o suporte dos ditos elementos de fixação se expandam para tomarem a conformação e dispositivos para fixar por elasticidade as partes superiores dos ditos cartuchos, em lados opostos, e permitindo a ejeção simultânea de todos os ditos cartuchos,

Reivindica-se a prioridade do correspondente pedido depositado na Repartição de Patentes dos Estados Unidos da América, em 24 de junho de 1964, sob nº 377.672.

Ponto nº 1 do total de 4 pontos apresentados.



TÉRMO Nº 137.537 de 28 de março de 1962

Requerente: LEESONA CORPORATION - E.U.A.

Privilégio de Invenção: "CÉLULA DE COMBUSTÍVEL, COMPACTA, PARA A GERAÇÃO DE ENERGIA ELÉTRICA"

**REIVINDICAÇÕES**

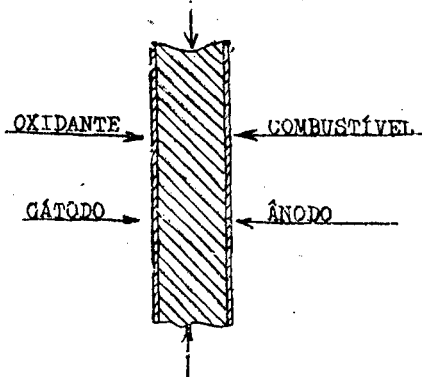
1 - Célula de combustível, compacta, para a geração de energia elétrica, caracterizada por uma matriz plástica, porosa, revestida em cada uma de suas superfícies com uma delgada camada metálica, condutora, estando dita matriz impregnada com um eletrólito aquoso, e sendo dita camada metálica respectivamente, ânodo e cátodo.

Reivindica-se a prioridade do correspondente pedido depositado nos Estados Unidos da América em 6 de abril de 1961 sob nº 101.163.

Ponto nº 1 do total de 6 pontos apresentados

**MATRIZ IMPREGNADA COM POLÍMERO**

**POROSO HIDROFÍLICO**



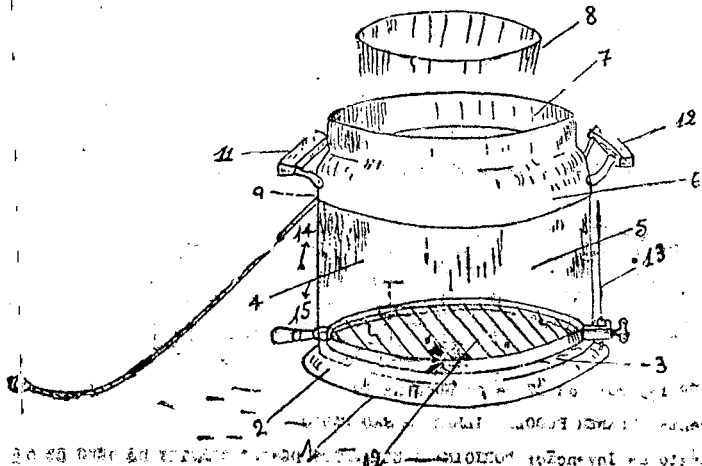
TÉRMO Nº 183.982 de 25 de outubro de 1966

Requerente: PRUDENCIANO PEREIRA - SÃO PAULO

Módulo Industrial "UM NOVO TIPO DE CHURRASQUEIRA ELÉTRICA E PORTÁTIL"

**REIVINDICAÇÕES**

1 - NOVO TIPO DE CHURRASQUEIRA ELÉTRICA E PORTÁTIL, fabricada de



alumínio, louça, ágata, barro, latão esmaltado ou de qualquer outro material apropriado, em cores, tamanho e formato variáveis, caracterizado pelo fato de ser formada por uma base de pequena altura sua base com degraus, como se vê em 2 e 3, cuja base circular é encimada

por um corpo cilíndrico 4, de altura regular, tendo lateralmente uma seção 5, que constitui a boca da churrasqueira e na parte superior, um teto circular 6, guarnecido externamente por um aro de igual feitio, o qual forma um recipiente para banho-maria.

Ponto nº 1 do total de 4 pontos apresentados.

TÉRMO Nº 170.748 de 25 de junho de 1965

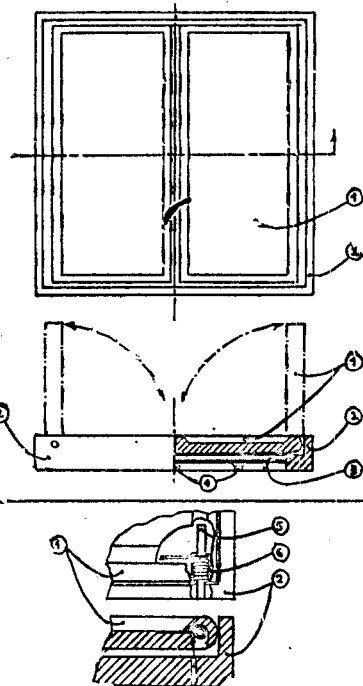
Requerente: ARMANDO GOES PENSEA - GUANABARA

Privilégio de Invenção "UMA CAIXA VERSÁTIL PARA TOMADAS DE PISO OU PAREDE"

**REIVINDICAÇÕES**

1 - Caixa versátil para tomada de piso ou parede da espécie de grita, caracterizada por compreender um caixilho básico de formato quadrado irregular que é fixado ou chumbado a um correspondente piso, cujo caixilho tem um plano inferior periférico interno aberto completamente inferiormente para apoio de uma placa de montagem de dispositivos elétricos que é aparafusada na resultante última final da periferia do dito plano inferior do caixilho,

Ponto nº 1 do total de 5 pontos apresentados.



TÉRMO Nº 144.370 de 6 de novembro de 1962

Requerente: VIDROS CORNING BRASIL S/A. - SÃO PAULO

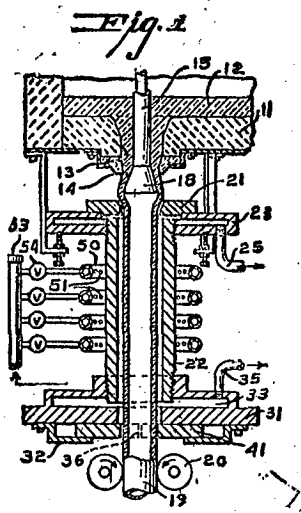
Privilégio de Invenção "APERFEIÇOAMENTOS EM PROCESSO DE DILATAR UMA TUBULAÇÃO DE VIDRO FUNDIDO E APARELHO PARA O ESTIRAMENTO CONTÍNUO DE TUBULAÇÃO DE VIDRO EM FUSÃO"

**REIVINDICAÇÕES**

1 - Aperfeiçoamentos em processo de dilatar uma tubulação de vidro fundido, enquanto a mesma está sendo estirada continuamente, dando-lhe uma seção transversal do tamanho e forma desejados, caracterizados pelo fato de passar a dita tubulação através da alma de uma matriz tubular, cuja alma permite uma folga em relação à coroa e tamanho exatos da seção transversal que deve assumir a tubulação a ser dilatada, criar uma pressão negativa no escopo correspondente a essa folga, para dilatar a tubulação em contato com essa matriz a manter a matriz a uma temperatura tal que ela resfria a tubulação que está em contato com ela, para fazer com que a mesma se contraia ligeiramente durante a sua passagem continuada através dela.

Reivindica-se a prioridade do correspondente pedido depositado na República de Patentes dos Estados Unidos da América em 15 de novembro de 1961, sob nº 152.498.

Ponto nº 1 do total de 13 pontos apresentados



TERMO Nº 178.547 de 6 de abril de 1966

Requerente: HANS THAMS - ALEMANHA

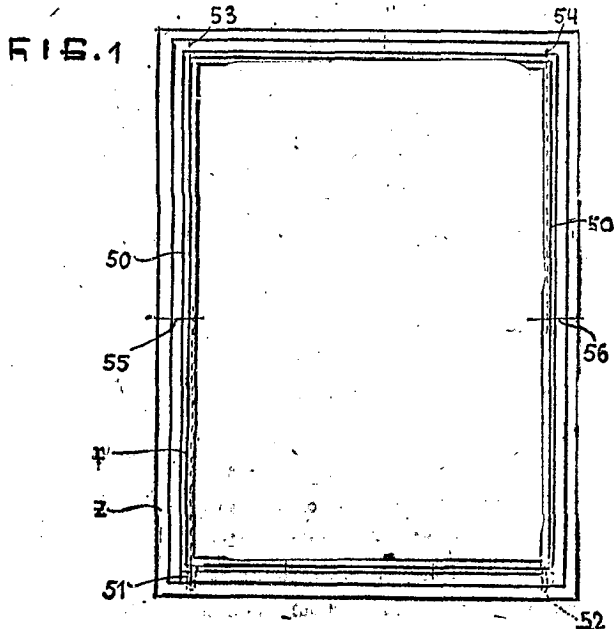
Privilégio de Invenção "PROCESSO PARA A FABRICAÇÃO DE JANELAS DE MATERIAL SINTÉTICO E JANELA FABRICADA DE ACORDO COM O PROCESSO"

REIVINDICAÇÕES

1 - Processo para fabricar janelas de material sintético, caracterizado pelo fato de que uma ala de janela é confeccionada em peça única por meio de resina fusível sendo no molde de fundição provida com um perfil de vedação em forma de segmento de círculo, e sendo o perfil do caixilho reproduzido diretamente do perfil da ala já fundida, e, ainda, pelo fato de que a ala e o caixilho são ligados entre si de maneira oscilável e bagulável em torno de um eixo que apresenta o raio comum a ambos os perfis de vedação;

Finalmente o depositante reivindica a prioridade do correspondente pedido depositado na Repartição de Patentes da Alemanha em 10 de abril de 1965 sob nº T 28.362 X/39a<sup>2</sup>

Ponto nº 1 do total de 9 pontos apresentados.



TERMO Nº 179.184 de 2 de maio de 1966

Requerente: RADIO CORPORATION OF AMÉRICA, E.U.A.

Privilégio de Invenção: UM SISTEMA AMPLIFICADOR

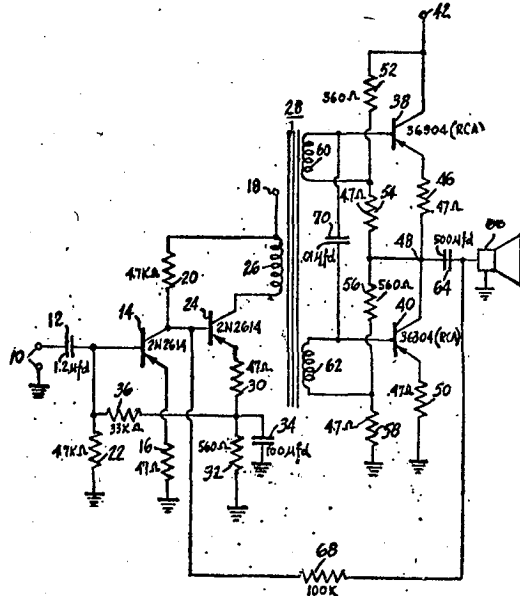
Reivindicações

1 - Um sistema amplificador compreendendo: um estágio "push-pull" de saída empregando um par amplificador de modo a gerar voltagens de saída da forma usual "push-pull"; os necessários circuitos de ligação entre a entrada do sinal e os eletrodos de controle do amplificador montado em "push-pull", uma recuperação negativa entre a saída e a entrada /

e caracterizado por um meio capacitivo entre os eletrodos de controle e o par amplificador para garantir a estabilidade do sistema amplificador.

O requerente reivindica a prioridade do correspondente pedido depositado na Repartição de Patentes dos Estados Unidos da América, em 14 de maio de 1965, sob nº 455.683.

Ponto nº 1 do total de 4 pontos apresentados.



TERMO Nº 165.167 de 10 de dezembro de 1964

Requerente: UNITED STATES STEEL CORPORATION - E.U.A.

Privilégio de Invenção: "PROCESSO E APARELHO PARA REVESTIR MATERIAL EM FORMA DE FITA POR DEPOSIÇÃO A VAPOR"

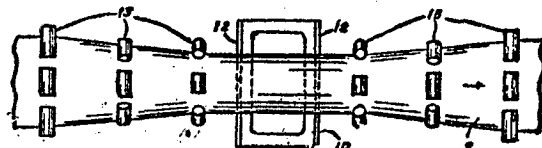
REIVINDICAÇÃO

1 - Um processo para revestir uma fita, enquanto passa sobre um suprimento de material de revestimento, dentro de uma câmara de vácuo, por vaporização do citado material de revestimento, caracterizado pelo estágio de controlar a espessura do material de revestimento depositado sobre a fita, por condensação de vapores, que têm uma densidade maior na zona central do suprimento, a qualquer distância sobre ela, consistindo o citado estágio de controle de localizar a fita em movimento, à medida que ela se aproxima do citado suprimento, de modo tal que as bordas da fita que se movem sobre as zonas limitrofes do suprimento fiquem mais próximas do citado suprimento do que a parte central da fita, sendo a fita localizada de um modo tal que a superfície de baixo da fita passe, aproximadamente, numa região onde a densidade de vapor é uniforme.

Reivindica-se, de acordo com a Convenção Internacional e o artigo 21 do Código da Propriedade Industrial a prioridade do pedido correspondente depositado na Repartição de Patentes dos Estados Unidos da América em 19 de dezembro de 1963 sob nº 331.840

Ponto nº 1 do total de 7 pontos apresentados.

FIG. 1.



TERMO Nº 155.203 de 07 de outubro de 1963

Requerente: WERNER RUDOLF SIEBERT - SÃO PAULO

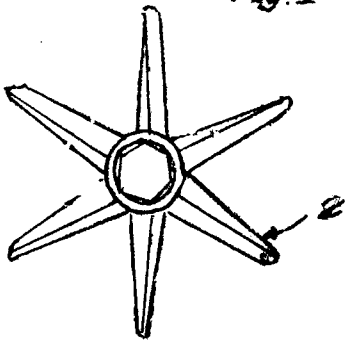
Privilégio de Invenção: "ORIGINAIS ELEMENTOS DESINTEGRANTES DE ÓLEO DE OUTRAS SUBSTÂNCIAS, ADAPTÁVEIS EM CENTRÍFUGAS, LÍQUIDIFICADORES E BATEDEIRAS"

REIVINDICAÇÕES

1 - "Originais Elementos Desintegradores de Óleo e Outras Substâncias, adaptáveis em centrífugas, liquidificadores, e Batedeiras", constituídos por uma sequência de facas rotativas montadas conjuntamente com as facas convencionais dos aparelhos liquidificadores, misturadores/ e centrífugas, caracterizados pelo fato de ditas facas radiais poderem assumir as seguintes configurações: circulares (11), em delta (3), simples ou duplas, com ou sem hastes cortantes; em feição cilíndricas (6), com pontas (7) ou arestas cortantes na periferia; em formato de roda (8), com dentes longitudinais (9) aguçados; em feição de peça filetada (10), em parafuso, com arestas helicoidal afiada, podendo ser usada em número de duas ou mais.

Ponto nº 1 do total de 3 pontos apresentados

Fig. 1



TERMO Nº 179.783 de 23 de Maio de 1966

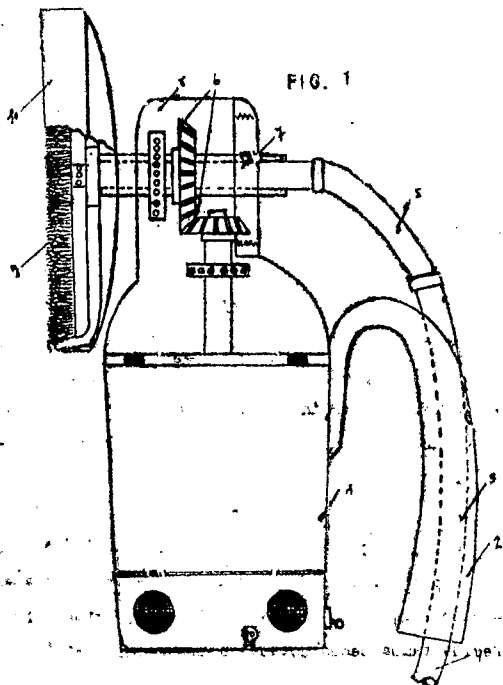
Requerente: HERMINIO PEDROSA - SÃO PAULO

PRIVILÉGIO DE INVENÇÃO "APARELHO ELÉTRICO PARA LAVAR AUTOMÓVEIS, PAREDES E PISO"

REIVINDICAÇÕES

1 - Aparelho elétrico para lavar automóveis, paredes e pisos, constituído por um motor elétrico e caracterizado por um jogo de engrenagens que movimenta um eixo tubular, perpendicular ao eixo do motor, sendo que o jogo de engrenagens e parte do eixo tubular estão protegidos por uma capa solidária ao motor, e ainda por o eixo tubular ter uma das suas extremidades ligada a um segmento de mangueira e a extremidade oposta com umidade de orifícios e fixada ao centro de uma escova circular ou feltro que é envolvido ou protegido por uma elemento ou capa de borracha ou de plástico.

Ponto nº 1 do total de 3 pontos apresentados.



TERMO Nº 176.122 de 4 de Janeiro de 1966

Requerente: DRR-OLIVER INCORPORATED - E.U.A.

Privilégio de Invenção "UMA UNIDADE DE SEPARAÇÃO UTILIZANDO UM LAMINADO DE MEMBRANA SELETIVAMENTE PERMEÁVEL PARA SEPARAR OS CONSTITUINTES DE UM FLUÍDO DE ALIMENTAÇÃO E UM PROCESSO DE FABRICAR DITO LAMINADO"

REIVINDICAÇÕES

1 - Uma unidade de separação utilizando um laminador de membrana seletivamente permeável para separar os constituintes de um fluido de alimentação e um processo de fabricar dito laminador, sendo dito laminador caracterizado pelo fato de apresentar uma lâmina de suporte tendo interstícios condutores de fluido e membranas seletivamente permeáveis dispostas em cossêo nas respectivas superfícies da dita lâmina de suporte para definir limites de separação entre os interstícios de dita lâmina de suporte e o espaço externo a dito laminador.

A requerente reivindica a prioridade do correspondente pedido depositado na Repartição de Patentes dos Estados Unidos da América em 4 de Janeiro de 1965 sob nº 423.175.

Ponto nº 1 do total de 15 pontos apresentados.

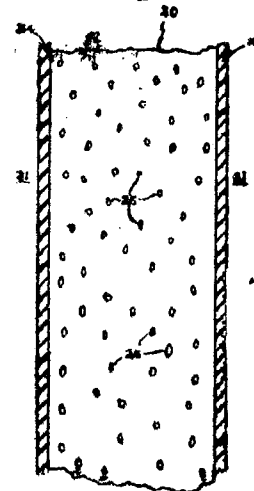


FIG. 1

TERMO Nº 178.175 de 25 de março de 1966

Requerente: S/A TUBOS BRASILEIR - SÃO PAULO.

Privilégio de Invenção: "NOVO PROCESSO DE LANÇAMENTO SUBMERSO CONTÍNUO DE TUBOS COM JUNTAS ELÁSTICAS"

REIVINDICAÇÕES

1 - NOVO PROCESSO DE LANÇAMENTO SUBMERSO CONTÍNUO DE TUBOS COM JUNTAS ELÁSTICAS, caracterizado pela possibilidade oferecida em assentar de uma maneira contínua, no fundo da água, uma canalização não flutuante constituída de tubos elementares com juntas elásticas e aparafusadas, sem desenvolver esforços de tração longitudinais excessivos, o que permite em particular o emprego de tubos de concreto mais insensíveis que quaisquer outros à agressividade da água e principalmente da água do mar.

Ponto nº 1 do total de 4 pontos apresentados.

Fig. 1



TERMO Nº 176.217 de 07 de Junho de 1965

Requerente: NICHOLAS E. GRIFFIN S/A - E.U.A. e C. e S. S.

Privilégio de Invenção: "RECIPIENTE DEFORMÁVEL ALIENÁVEL"

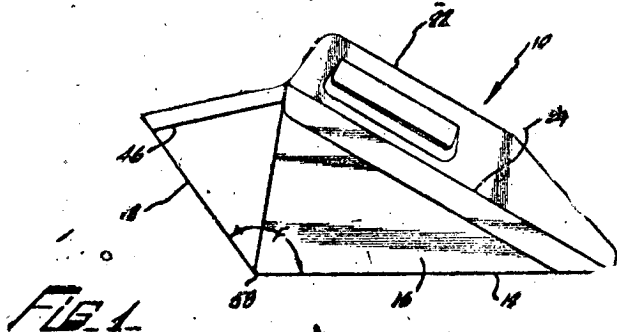
REIVINDICAÇÕES

1 - Recipiente deformável alienável, caracterizado por ter uma base triangular; duas primeiras paredes com quatro

beiradas cada uma e tendo uma primeira beirada ligada a uma beirada da base; as duas primeiras paredes tendo cada qual uma segunda beirada adjacente à primeira e unidas entre si; e uma segunda parede com pelo menos quatro bordas e uma delas ligada à base e duas bordas adjacentes ligadas à base, cada qual ligada a uma borda das primeiras paredes, formando assim uma abertura de forma triangular entre a primeira e a segunda parede.

A requerente reivindica prioridade do correspondente pedido depositado na Repartição de Patentes dos Estados Unidos da América em 8 de Junho de 1964, sob o nº 373271.

Ponto nº 1 do total de 18 pontos apresentados.



TERMO Nº 148.396 de 10 de abril de 1963  
 Requerente: CHICAGO BRIDGE & IRON COMPANY - E.U.A.  
 Privilégio de Invenção: "RESERVATÓRIOS PARA LÍQUIDOS DO TIPO QUADROIDE"

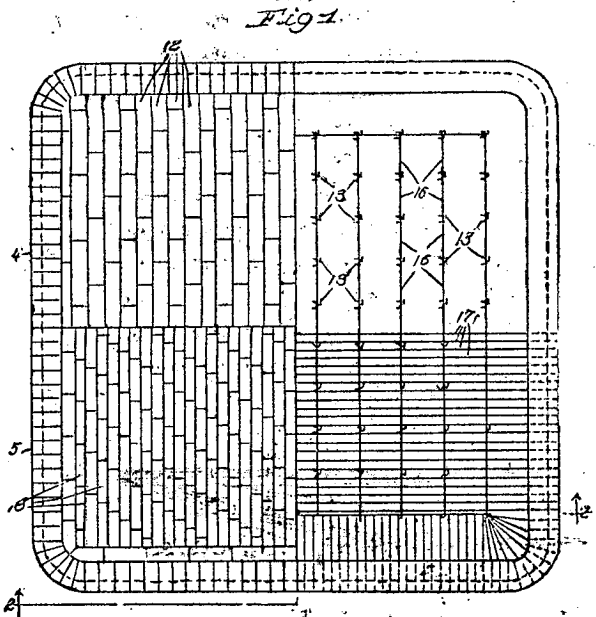
**REIVINDICAÇÕES**

1 - Num reservatório do tipo quadróide tendo paredes laterais curvas com a curvatura das paredes laterais aumentando de cima para baixo, o raio de curvatura  $R_2$  em pontos verticalmente espaçados ao longo da dita parede lateral sendo igual à

$$R_2 = \frac{T}{jw (h - kh)}$$

onde  $R_2$  = o raio de curvatura;  $T$  = a tensão na direção vertical numa placa da largura de 2,5 cm. da chapa lateral, em kgs. por centímetro;  $w$  = peso efetivo do líquido armazenado, kg. por centímetro cúbico;  $j$  = uma variável seletiva baseada no peso do líquido armazenado;  $H$  = a altura do recipiente medida do fundo do quadróide até a linha de capacidade superior;  $h$  = a distância da capacidade máxima para qualquer ponto  $P$  sobre a chapa lateral curva; e  $k$  = uma variável seletiva baseada na altura do líquido armazenado.

Ponto nº 1 de 10 pontos apresentados.



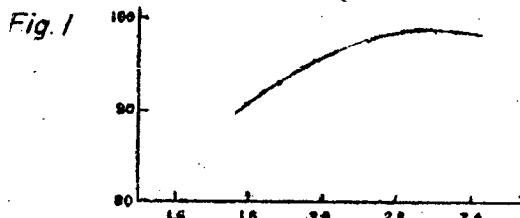
TERMO Nº 172.396 de 23 de agosto de 1965  
 Requerente: REPUBLIC STEEL CORPORATION - E.U.A.  
 Privilégio de Invenção: "PROCESSO PARA RECUPERAÇÃO DE NÍQUEL E/OU COBALTO DE SOLUÇÕES DE SAIS DE NÍQUEL E/OU COBALTO"

**REIVINDICAÇÕES**

1 - Um processo para recuperação de Ni e/ou Co de soluções de sais de Ni e/ou Co, caracterizada por: adição de ferro metálico a dita solução; manutenção de uma temperatura na faixa de 100-300°C; continuação da reação resultante até uma quantidade substancial de Ni e/ou Co ter sido precipitada da dita solução; e a seguir, a separação do dito precipitado da dita solução.

Reivindica-se de acordo com a Convenção Internacional e o Artigo 21 do Decreto-Lei nº 7903 de 27 de agosto de 1945, a prioridade do correspondente pedido depositado na Repartição de Patentes dos Estados Unidos da América, em 25 de novembro de 1964, sob o nº 413.768.

Ponto nº 1 do total de 17 pontos apresentados.

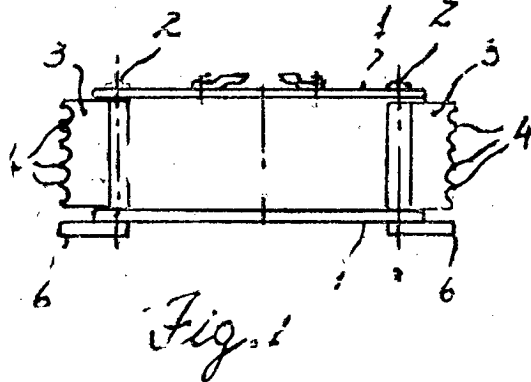


TERMO Nº 177.956 de 18 de março de 1966.  
 Requerente: INDUSTRIA E COMERCIO TORREZAN LTDA. - SÃO PAULO  
 Privilégio de Invenção: "APERFEIÇOAMENTOS INTRODUZIDOS NO ROTOR DAS MÁQUINAS DESINTEGRADORAS PARA RAÇÕES"

**REIVINDICAÇÕES**

1 - Aperfeiçoamentos introduzidos no rotor das máquinas desintegradoras para rações, compreendendo um rotor formado por dois discos mantidos espaçadamente por pinos que servem de eixo para o elemento batedor e picador, caracterizado pelo fato do elemento batedor e picador ser formado por uma placa inteira em forma de palheta que toma toda a largura entre os dois discos sua extremidade livre e externa, placa esta mantida de forma oscilante nos referidos pinos espaçadores que lhe servem de eixo

Ponto nº 1 do total de 2 pontos apresentados



TERMO Nº 198.014 de 29 de março de 1968.  
 Requerente: SERGIO ALVES FROSINI, /SÃO PAULO.  
 Modelo Industrial: NOVO MODELO DE VENTILADOR PARA VEÍCULOS.  
**Reivindicações.**

1 - Novo modelo de ventilador para veículos, previsto para ser aplicado, de preferência, no painel interno do mesmo, caracterizado por compreender inicialmente a carcaça ou corpo externo em formato cilíndrico retilíneo, com extensão longitudinal aproximadamente igual a uma vez e meia o diâmetro de seção transversal; e tendo apenas uma base fechada, com um pequeno orifício central e cuja aresta de separação com a superfície lateral é fortemente arredondada, dito corpo recebendo ainda, na base oposta e aberta, uma tampa plana circular, com estreita aba lateral, ortogonal a seu plano; e a referida tampa sendo dotada de um pequeno orifício central,

de onde salienta-se um curto eixo retilíneo, de suporte para a hélice propriamente dita, a qual, por sua vez, é formada por um cubo central, de secção longitudinal em ogiva, e com pás radiais salientes de sua periferia; e o conjunto incluindo ainda um suporte para a sua aplicação e fixação ao painel do veículo, formado a partir de uma haste retilínea, de secção transversal circular, com uma das extremidades provida de garfo terminal recurvado em U, aplicado, por parafusos extremos, em pontos diametralmente opostos da superfície lateral da carcaça do motor, dita haste aplicando-se ainda, pela outra extremidade, na base menor de um bloco tronco-cônico, de cuja base maior e oposta projeta-se um terminal axial, rosqueado externamente; tudo substancialmente como descrito e ilustrado nos desenhos anexos./

Único ponto apresentado./

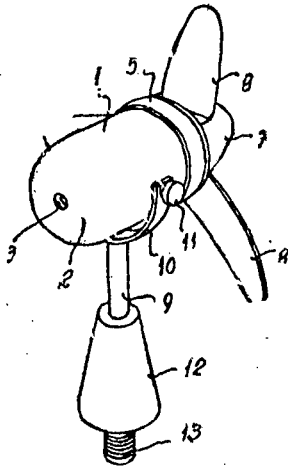


FIG. 1

TERMO Nº 173.741 de 17 de abril de 1966./

Requerente: MURRAY JEROME RYMLAND, E.U.A.,

Privilégio de Invenção: CAMA PORTÁTIL.

Reivindicações./

1 - Cama portátil, caracterizada por compreender um conjunto de seções de cama, ditas seções de cama, ditas seções tendo, cada uma, uma porção de painel de cama e porções laterais dependentes, um painel

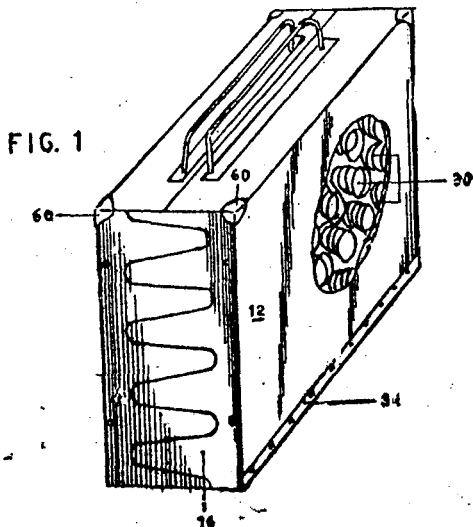


FIG. 1

intermediário ligado pivotalmente as bordas adjacentes de duas seções de cama, ditas porções laterais das ditas seções de cama incluindo uma pluralidade de projeções ou pés dependentes, ditas projeções ou pés em cada uma das ditas seções de cama adaptados para encaixar com os pés correspondentes na outra secção de cama, para formar paredes laterais seccionais, fechadas, de uma estrutura portátil semelhante a valise ou mala de mão./

Reivindica-se a prioridade do pedido correspondente depositado na Repartição de Patentes dos Estados Unidos da América, em 16 de abril de 1965, sob nº 448.778./

Ponto nº 1 do total de 10 pontos apresentados./

TERMO Nº 162.803 de 21 de setembro de 1964

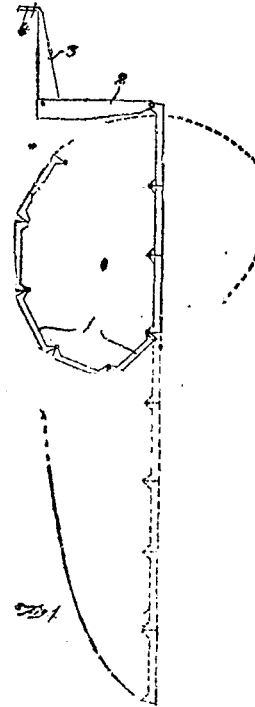
Requerente: NELSON DO COUTO E SILVA MARQUES LISBÓIA - MINAS GERAIS

Privilégio de Invenção "ESCADA PORTÁTIL CONTRA INCÊNDIO"

REIVINDICAÇÕES

1 - Escada portátil e retrátil contra incêndios, caracterizada por uma pluralidade de seções laterais sucessivamente articuladas uma na outra, sendo as primeiras articuladas em uma placa-consola que por sua vez se articula em placas-tirantes providas de gancho de fixação.

Ponto nº 1 do total de 7 pontos apresentados.



TERMO Nº 198.011 de 29 de março de 1968./

Requerente: JOSE CARLOS GIOVANNETTI, SÃO PAULO./

Modelo Industrial: NOVO MODELO DE BOTÃO PARA ALAVANCA DE CÂMBIO E PAINEL DE VEÍCULOS AUTOMOTORES.

Reivindicações./

1 - Novo modelo de botão para alavanca de câmbio e painel de veículos automotores, caracterizado pelo fato de apresentar a forma de uma cabeça humana descarnada, comumente chamada de caveira, tendo a caixa craniana coberta por um capacete do tipo usado pelos pilotos de corridas automobilísticas, trazendo olhos próprios para estas competições, tudo conforme descrito no memorial e ilustrado nos desenhos anexos./

Único ponto apresentado./

FIG. 1



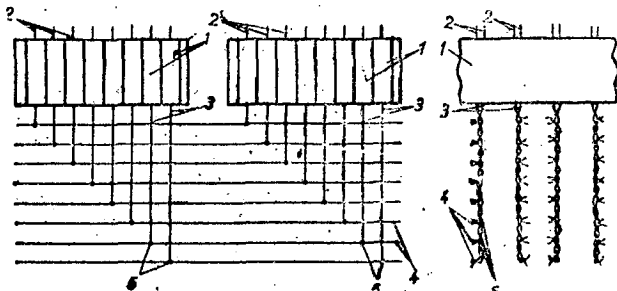
TERMO Nº 147.945 de 26 de março de 1963.  
 Requerente: STANDARD ELECTRICA S/A. - GUANABARA.  
 Privilégios de Invenção: "MÚLTIPLOS DE FIO NUS"

REIVINDICAÇÕES

1 - Um múltiplo de fio nus para comutadores de barras cruzadas com contatos com molas de fio caracterizado por compreender lâminas de molas para manter as molas de fios dos ditos contatos. Meios isolantes tendo entalhes para receber pontas terminais individuais dos ditos contatos de mola de fio e entalhes nos ditos meios isolantes para receber os ditos fios nus obrigando os ditos fios nus, individuais a atravessar tais entalhes em distâncias diferentes das ditas lâminas de mola onde cada uma das ditas pontas pode ser facilmente soldada à outras pontas selecionadas dos ditos fios nus.

Reivindica-se a prioridade de igual pedido, depositado no Serviço de Patentes de República Federal Alemã, sob o número St 19 040 em 3 de abril de 1962,

Ponto nº 1 do total de 5 pontos apresentados.



221 Fig.1

TERMO Nº 178.554 de 11 de abril de 1966  
 Requerente: MOISÉS VALENTIN MIGDAL - ARGENTINA.  
 Privilégio de Invenção "CURSOR DE TRAVAMENTO PARA FÊCHOS CORREDIÇOS"

REIVINDICAÇÕES

1 - Cursor de travamento para fêchos corrediços, do tipo que apresenta uma abertura para cada uma das duas metades da cremalheira; respectivas guias curvas convergentes que se prolongam dessas aberturas; uma cunha das ditas aberturas; uma cunha de bifurcação situada entre as ditas aberturas e uma saída na convergência de ditas guias, enfrentada à dita cunha de bifurcação; caracterizado pelo fato que a referida cunha de bifurcação é provida, segundo o seu plano de simetria, de um furo onde está alojado um trinco que atravessa o fundo de uma câmara cilíndrica cega, da qual o dito plano de simetria é plano diametral, tendo o aludido trinco na parte voltada para a abertura da dita câmara cilíndrica cega um rebaiço e estando, na dita câmara, situado um disco provido, numa das faces, de uma abertura de chave e, na outra face voltada para o aludido rebaiço, de uma saliência cilíndrica, cujo eixo é paralelo e está distanciado do eixo do referido disco; estando apoiada sobre a face do dito disco que apreseya a abertura da chave uma arruela de pressão e sobre esta a tampa da câmara cilíndrica também provida de uma abertura de chave.

Ponto nº 1 do total de 1 pontos apresentados.

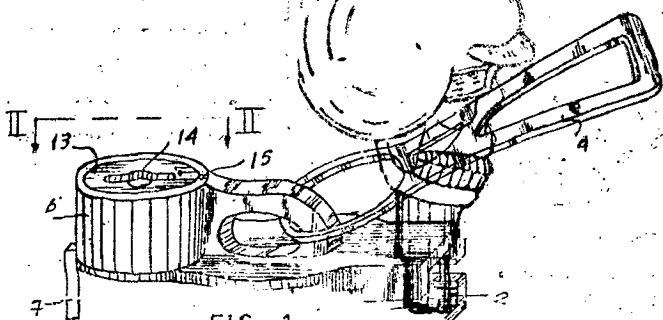


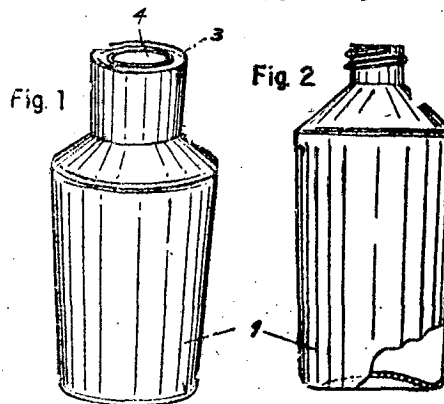
FIG. 1

TERMO Nº 198.096 de 3 de abril de 1968./  
 Requerente: THE GILLETTE COMPANY, /E.U.A./  
 Modelo Industrial: NOVO MODELO DE GARRAFA COMPRIMIVEL./

Reivindicações./

1 - Novo modelo de garrafa comprimível em geral plástica caracterizada pelo fato de compreender uma porção de corpo principal tendo o formato de um tronco de cone reto invertido, a superfície cônica do qual se dispõe a um pequeno ângulo de cerca de dez / graus com respeito ao eixo vertical da garrafa, a dita porção principal de corpo estendendo-se do fundo da garrafa até cerca de cinco oitavos da distância do tampo da mesma, e sendo ligada ou unida no / seu maior diâmetro final a uma extremidade final igualmente de mais diâmetro de um tronco de cone reto não invertido de uma porção intermediária da garrafa, essa porção intermediária estendendo-se até o tampo da garrafa em uma distância tendo cerca de um oitavo da extensão da mesma e com a sua superfície cônica se situando a um ângulo de cerca de quarenta e cinco graus com respeito ao eixo vertical da garrafa, o restante da extensão da mesma sendo ocupado pela / de cone reto cuja superfície cônica é substancialmente paralela à da porção de corpo principal./

Ponto nº 1 do total de 4 pontos apresentados./

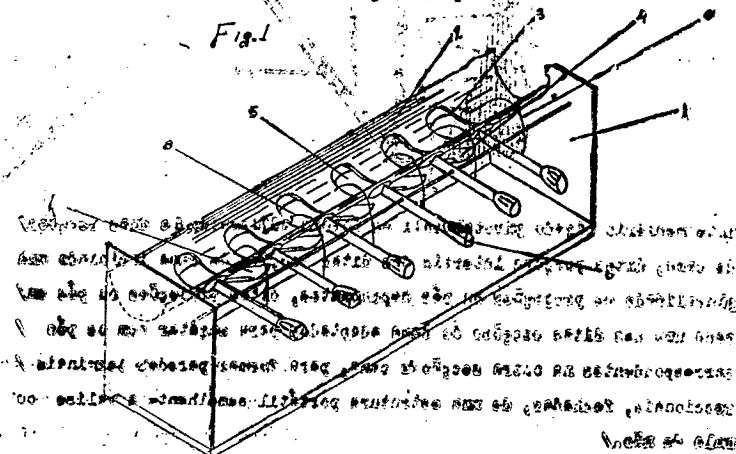


TERMO Nº 195.071 de 5 de novembro de 1965.  
 Requerente: KOSO NAKAMURA - SÃO PAULO.  
 Privilégio de Invenção: "NÔVO O ORIGINAL CLASSIFICADOR DE OVOS"

REIVINDICAÇÕES

1 - "NÔVO E ORIGINAL CLASSIFICADOR DE OVOS", que se caracteriza essencialmente por ser constituído de uma armação (1) metálica ou similar/ provida superiormente de um canal inclinado (2) provido a intervalos regulares de furos (3) que se ligam a saídas (4) sendo cada furo (3) tampado por uma pá (5) articulada na parte central e providas de contrapêso(6), nas extremidades opostas e fixo a cada pá (5), na extremidade oposta há um tirante curvo (8) e cada pá (5) não fecha totalmente a parte superior dos furos (3).

Ponto nº 1 do total de 2 pontos apresentados.



TERMO Nº 174.863 de 26 de outubro de 1965.

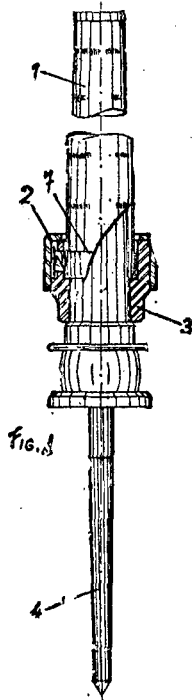
Requerente: YOLANDO TOGNATO - SÃO PAULO.

Privilégio de Invenção: "APERFEIÇOAMENTOS INTRODUZIDOS EM FUSOS TÊXTEIS"

REIVINDICAÇÕES

1 - Aperfeiçoamentos introduzidos em fusos têxteis, caracterizados por prover-se a face anterior de sua base de um receptáculo cilíndrico, encapado e munido de botões ou semelhantes, botões êsses dispostos através radial e equidistantemente na parede cilíndrica do dito receptáculo e mantidos, com pressão, em direção central por meio de molas, cada uma destas parcialmente introduzida em cada botão e apoiada na parede cilíndrica interna da capa do receptáculo.

Ponto nº 1 do total de 2 pontos apresentados.



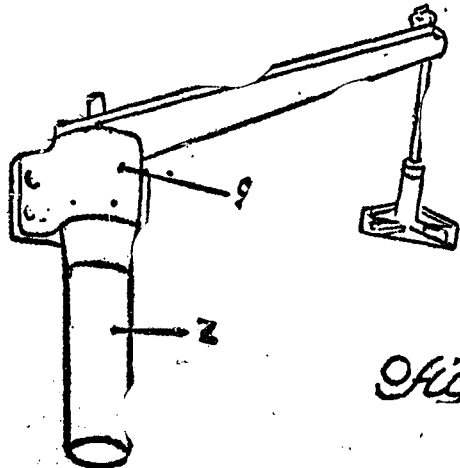
TERMO Nº 169.193 de 26 de abril de 1965

Requerente: CONSTRUTORA DE APARELHOS E MÁQUINAS, INDÚSTRIA E COMÉRCIO C. I. M. S/A. - SÃO PAULO

Privilégio de Invenção "APERFEIÇOAMENTO EM OU RELATIVOS A MOLAS PARA PORTAS"

REIVINDICAÇÕES

1 - APERFEIÇOAMENTOS EM OU RELATIVOS A MOLAS PARA PORTAS", as mesmas são constituídas por corpo central circundado por mola espiral e mergulha do inferiormente em óleo do mecanismo hidráulico de retorno da mola de



parte a posição inicial, com a movimentação vertical do mesmo, com exposição ao ambiente da parte superior do mesmo quando da citada elevação, causada pelo fato de comprimir-se depósito no referido corpo, abertu-

to superiormente e unido de tampa rosqueada, sendo que tal depósito na sua parte superior se apresenta com dois orifícios radiais em diferentes níveis, o mais inferior externamente comunicante com topo de canaleta disposta segundo a vertical no referido corpo movel central

Ponto nº 1 do total de 2 pontos apresentados.

TERMO Nº 178.176 de 25 de março de 1966

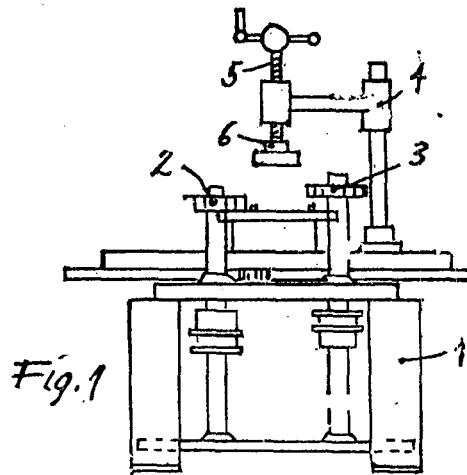
Requerente: JOSÉ LUIZ TERCAL - SÃO PAULO

Privilégio de Invenção: "MÁQUINA PARA FABRICAÇÃO DE TACOS TRIANGULARES COM ENCAIXES DE SOBREPOSIÇÃO"

REIVINDICAÇÕES

1 - MÁQUINA PARA FABRICAÇÃO DE TACOS TRIANGULARES COM ENCAIXES DE SOBREPOSIÇÃO, formado de uma armação (1), comum, porém caracterizada por ter duas fresas (2 e 3), horizontais e situadas em níveis diferentes de forma que, enquanto uma delas cava uma saliência na metade inferior da borda do taco triangular, a outra corta uma reentrância, em posição correspondente na metade superior da borda do referido taco.

Ponto nº 1 do total de 4 pontos apresentados.



TERMO Nº 159.748 de 4 de junho de 1964

Requerente: COLUMBIAN CARBON COMPANY - E. U. S.

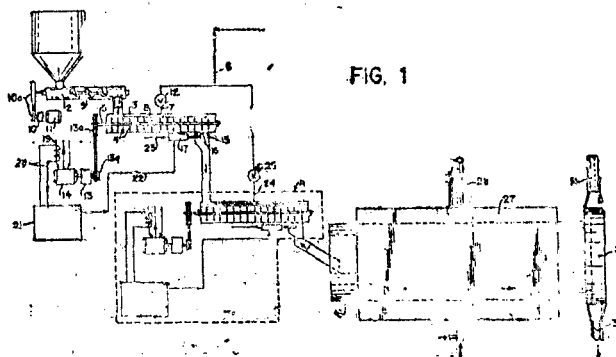
Privilégio de Invenção "PROCESSO E APARELHO PARA A FORMAÇÃO DE AGREGADOS DE MATERIAIS PULVERIZADOS"

REIVINDICAÇÕES

1 - Um processo para a pelotização de material pulverizado em que uma massa de material pulverizado e um líquido de umedecimento são submetidos a agitação mecânica, caracterizado pelo fato da regulação e controle das características das pelotas resultantes serem automaticamente realizados de acordo com a quantidade de trabalho gasto na agitação da massa.

A requerente reivindica a prioridade do correspondente pedido depositado na Repartição de Patentes dos Estados Unidos da América em 6 de junho de 1.963 sob nº 286.042.

Ponto nº 1 do total de 20 pontos apresentados.





TERMO Nº 170.284 de 9 de junho de 1969

Requerente: BRITISH NYLON SPINNERS LIMITED - INGLATERRA

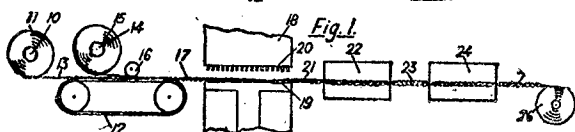
Privilégio de Invenção "PROCESSO PARA FABRICAR UM PANO NÃO TECIDO"

**REIVINDICAÇÕES**

Um processo para fabricar um pano não tecido, caracterizado por compreender os estágios de: formar uma estrutura compósita, compreendendo uma primeira camada de fibras como a camada precursora de tufo de fibras, uma segunda camada de fibras, como a camada de base, puncturar a estrutura compósita com agulhas num teor de agulhas, mediante o que fibras são levadas da camada precursora através da camada de base além da superfície planar de qual elas se projetam como tufo de fibras e, depositado, submeter o produto, puncturado com agulhas, a, pelo menos, um tratamento para assentar os tufo de fibras.

A requerente reivindica a prioridade do correspondente pedido depositado na Repartição de Patentes da Inglaterra, em 9 de junho de 1964 sob nº 23.779.

Ponto nº 1 do total de 8 pontos apresentados.



TERMO Nº 153.273 de 2 de outubro de 1963

Requerente: AMERICAN FLANGE & MANUFACTURING CO., INC. - E.U.A

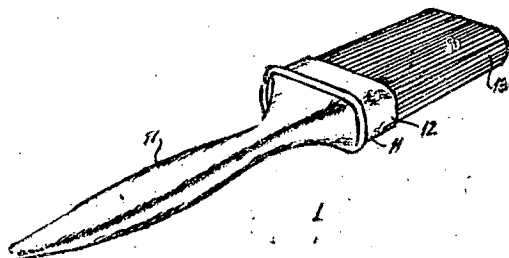
Privilégio de Invenção "PINÇEIS E SEMELHANTES"

**REIVINDICAÇÕES**

1 - Pinça ou semelhante compreendendo um cabo-tampão na parte dianteira, uma virola adaptada ao cabo-tampão, cordas montadas na parte anterior da virola e uma massa aglutinante que fixa as cordas e o cabo-tampão, à virola, caracterizado pelo fato do cabo-tampão ser provido de membros de fixação (21,22) dispostos anularmente em relação ao eixo longitudinal do cabo, e cujos membros de fixação (21,22) que se enterram na massa aglutinante (14), consolidando a união das partes componentes entre si.

Finalmente a requerente reivindica a prioridade do correspondente pedido depositado na Repartição de Patentes na Austrália sob nº 16.446 de 62 em 8 de outubro de 1962.

Ponto nº 1 do total de 7 pontos apresentados.



TERMO Nº 176.945 de 4 de fevereiro de 1966./

Requerente: TECHNOIMPEX Magyar Gépipari Kiskereskedelmi Vállalat./

HUNGRIA./

Privilégio de Invenção: APERFEIÇOAMENTOS EM MÁQUINAS DE COMBUSTÃO INTERNA./

**Reivindicações**

1 - Uma máquina de combustão interna, caracterizada por dispor de pelo menos um cilindro de trabalho, uma câmara de misturação neste cilindro com a admissão de ar tangencial, um dispositivo /

para injeção de combustível nesta câmara dirigido na direção do escoamento do ar, um dispositivo de ignição para partida da máquina / na parede da mencionada câmara, uma porção de parede não refrigerada na dita câmara em oposição ao dispositivo de ignição, um fechamento hemisférico em abas nas extremidades da câmara, uma porção / média entre estes fechamentos tendo a forma de um sólido de revolução e alongada na direção da injeção do combustível, um canal de admissão dirigido tangencialmente na direção da parede da câmara que / suporta o dispositivo de ignição e situado adjacientemente ao cilindro de trabalho, o referido dispositivo de injeção de combustível / sendo arranjado em oposição a dita câmara e dirigido na direção de porção não refrigerada da parede da citada câmara de misturação, de modo que as direções de admissão de ar e de combustível são substancialmente paralelas uma à outra./

A requerente reivindica a prioridade do correspondente pedido depositado na Repartição de Patentes da Hungria em 5 de fevereiro de 1965, sob nº PA-833./

Ponto nº 1 do total de 4 pontos apresentados./

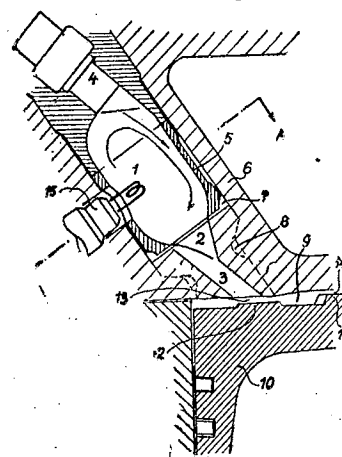


Fig. 1

TERMO Nº 178.497 de 10 de abril de 1966

Requerente: LIOENTIA, EKMAN & BRUNDIN - SUÉCI

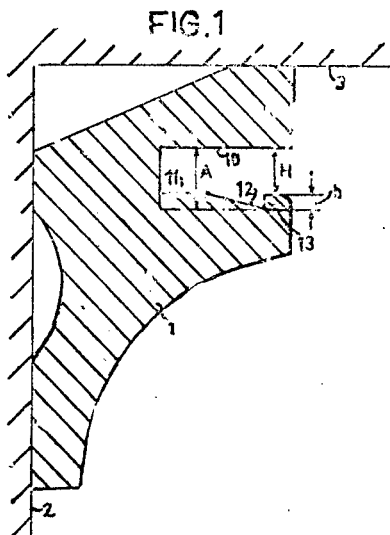
Privilégio de Invenção "APERFEIÇOAMENTOS EM TETOS FALSOS"

**REIVINDICAÇÕES**

1 - Um teto falso, abrangendo uma armação circundante que é fixada à estrutura do compartimento e uma folha de material plástico, esticada em posição dentro da armação pelo encaixe de uma borda da folha com a armação que tem um canal longitudinal, orientado para o compartimento, caracterizado pelo fato de que a parede inferior do canal é formada com um ressalto, orientado para a base do canal, que a borda é feita de um material elástico com uma secção transversal tendo uma porção mais fina e uma porção mais espessa, sendo a porção mais fina fixada nas beiradas da folha e o extremo livre da porção mais espessa encaixada atrás do ressalto quando a borda tiver sido empurrada para dentro do canal, que a secção da borda assume a forma de um "V" ou "U", e que a tensão na folha balança a borda dentro do canal para assumir uma posição acunhada impedindo a retirada da borda, quando a base do "U" da secção exerce pressão contra a parede superior do canal.

Reivindica-se a prioridade do correspondente pedido depositado na Repartição de Patentes da Suécia, em 12 de abril de 1965 sob nº 4.744 de 65.

Ponto nº 1 do total de 5 pontos apresentados.



TERMO Nº 176.581 de 21 de Janeiro de 1966

Requerente: SKANDINAVISKA APPARATINDUSTRI AB - SUÉCIA

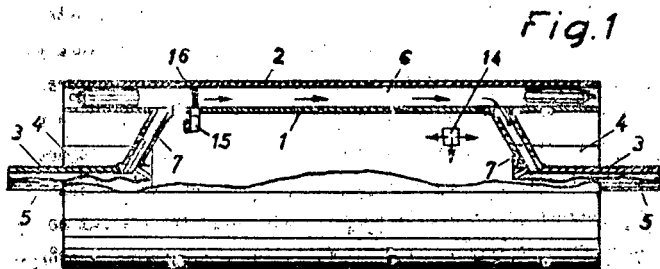
Privilégio de Invenção "PROCESSO DE FABRICAÇÃO DE TAMECES PARA ROLOS AN OU AQUECER MATERIAIS EM FORMA DE TIRA COMO ROLOS OU FOLHAS CONTÍNUAS"

REIVINDICAÇÕES

1 - Um processo para a fabricação de rolos para cobrir ou aquecer materiais com feitiço de fita, como esteiras e similares, tendo munições de baixo em cada extremidade e sendo providos de uma câmara com uma entrada e uma saída para o meio de resfriamento ou aquecimento, dita câmara localizada entre uma capa externa e uma capa interna, caracterizada por gaxetas entre a capa interna e a capa externa, ditas gaxetas compreendendo um material elástico e preferivelmente isotrópico, e por meios para deslocar as gaxetas contra a capa externa para deslocar e/ou modificar o feitiço da capa em relação à capa interna por meio de pressões de vários valores aplicadas em ditas gaxetas.

Finalmente a requerente reivindica a prioridade do correspondente pedido depositado na Repartição de Patentes da Suécia, em 21 de Janeiro de 1965 sob nº 779.

Ponto nº 1 do total de 11 pontos apresentados.



TERMO N.º 472.061 de 12 de agosto de 1965

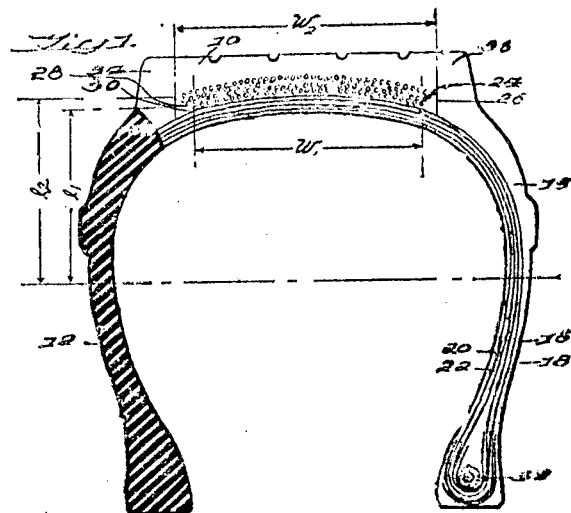
Requerente: E.I. DUPONT DE NEMOURS AND COMPANY - E.U.A.

Privilégio de Invenção "PNEUMÁTICO APERFEIÇADO"

REIVINDICAÇÕES

1 - Um pneumático contendo uma banda de rodagem e sendo reforçado com camadas de carcaça e com uma cinta circunferencial circundando a camada mais externa da carcaça, caracterizado pelo fato da cinta ser constituída de camadas interna relativamente estreita para uma camada externa de maior largura, cada camada da cinta sendo constituída de uma pluralidade de cordéis paralelos de polímero sintético de alta módulo, embutido em material de espuma elastomero e situados substancialmente paralelos ao plano equatorial do pneumático, cada camada da carcaça sendo constituída de uma pluralidade de cordéis paralelos, de polímeros sintético, disposto substancialmente em planos radiais do pneumático.

Ponto nº 1 do total de 4 pontos apresentados.



TERMO Nº 176.690 de 23 de dezembro de 1965

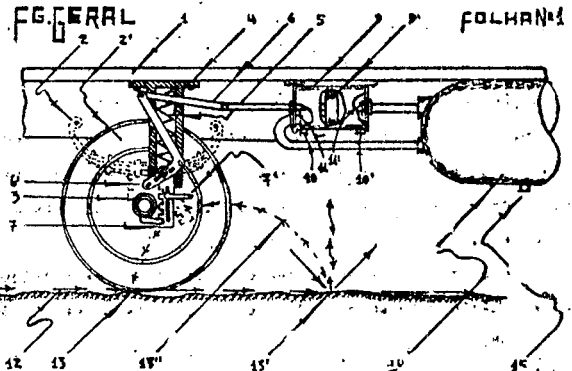
Requerente: KUNIHICO KAMIMURA - SÃO PAULO

Privilégio de Invenção "APERFEIÇAMENTOS EM RELATIVOS AO APROVEITAMENTO DO VEÍCULOS EM MARCHA"

REIVINDICAÇÕES

1 - Aperfeiçoamentos em e relativos ao aproveitamento do ar comprimido pela trepidação dos veículos em marcha constituído por um aparelho caracterizado por um cilindro óco alongado, dotado de flange ao alto com a base aberta, sendo, nesta base adaptada e corredeira no interior do cilindro, comprida por uma mola espiral, uma peça com dentes em um lado, em formato de cremalheira, cujos dentes são engatáveis e desengatáveis em uma outra peça suporte, com dentes iguais, peça suporte esta para fixação pelo alto, às molas das rodas dos veículos, e sendo a peça cursora no interior do cilindro dotada de dispositivo de fixação da graduação do engate dos dentes da cremalheira, do suporte aos da peça cursora, sendo esta peça dotada de um pino para adaptação de uma peça de oscilação de quadrante;

Ponto nº 1 do total de 4 pontos apresentados.



TERMO Nº 178.559 de 11 de abril de 1966./

Requerente: SIEMENS-SCHUCKERTWERKE AKTIENGESELLSCHAFT, REPUBLICA FEDERAL ALEMA./

Privilégio de Invenção: NÚCLEO MAGNÉTICO DE TRÊS OU MAIS PERNAS, COMPOSTO DE FÓLHAS COM GRANULAÇÃO ORIENTADA./

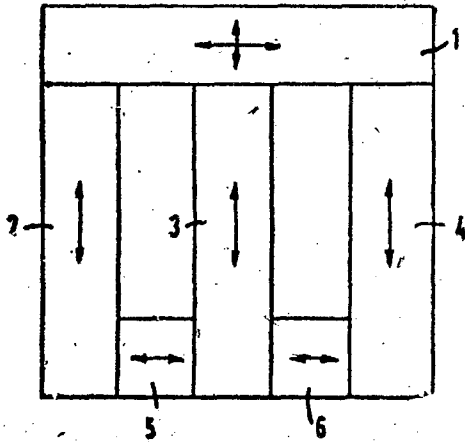
Reivindicações./

1 - Núcleo magnético de três ou mais pernas (montantes) composto de fôlhas com granulação simples e duplamente orientada e próprio para aparelhos elétricos de indução, particularmente transformadores e sistemas de reatância, caracterizado pelo fato de que todas as camadas de fôlhas sucessivas acham-se compostas uniformemente de lâminas com recorte retangular, sendo que, nas diversas camadas sucessivas, alternadamente uma parte do juze consiste em fôlha com granulação duplamente orientada (contextura cúbica), uma de cujas direções magnéticas preferenciais se estende na direção do eixo

zo do jugo e a outra na direção do eixo das pernas, e, ainda, pelo fato de que esta lâmina com textura cúbica se estende ininterruptamente do cano externo de uma perna externa até o canto externo / da outra perna externa, e abrange todas as lâminas das pernas da caçada, confeccionadas por meio de folhas com granulação simplesmente orientada e com a sua direção preferencial situada na direção do eixo das pernas, sob junta a tope, ao passo que as lâminas das pernas se estendem até o outro canto frontal do jugo, e, finalmente, pelo fato de que o jugo é formado, nesse lado, pelas extremidades das lâminas das pernas e por partes retangulares intercaladas entre estas, feitas igualmente por meio de folhas com granulação simplesmente orientada e situadas com a sua direção magnética preferencial na direção do fluxo, partes essas que apresentam a mesma largura / que a folha oposta do jugo./

A depositante reivindica a prioridade do correspondente pedido depositado na Repartição de Patentes da Alemanha, em 12 de maio de 1965, sob o número S 97 049 VIIIb/21a2./

Único ponto apresentado./



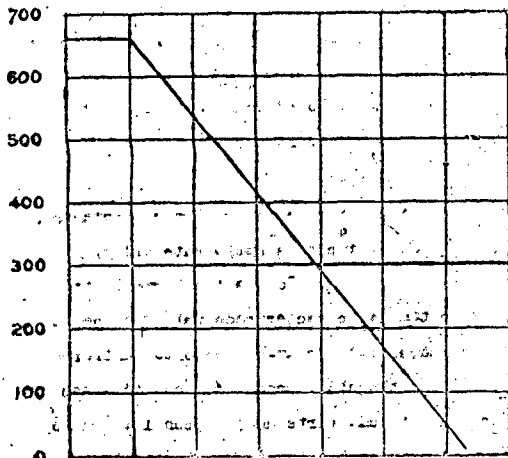
TERMO Nº 160.055 de 17 de junho de 1964  
 Requerente: VIDROS CORNING BRASIL S/A. - SÃO PAULO  
 Privilégio de Invenção "COMPOSIÇÃO DE VIDRO DE SILICATO E PROCESSO DE PRODUÇÃO DE ARTIGO DE VIDRO FOTOTROPO"

**REIVINDICAÇÕES**

1 - Composição de vidro de silicato, caracterizado pelo fato de ser em pelo menos uma porção da mesma cristais de pelo menos um halogênio de prata "dopado" com cádmio escolhido no grupo que consiste de cloro de prata, brometo de prata e iodeto de prata, e de aludida porção conter, em peso, com base na análise, 0,04-0,03% de CdO.

Reivindica-se a prioridade do correspondente pedido depositado na Repartição de Patentes dos Estados Unidos da América, em 24 de junho de 1963, sob nº 289.898.

Ponto nº 1 do total de 7 pontos apresentados.



TERMO Nº 169.064 de 20 de abril de 1965

Requerente: ETHYLENE-PLASTIQUE - FRANÇA

Privilégio de Invenção "NOVO PROCESSO DE PREPARAÇÃO DE RESINA DO TIPO POLIOXIMETILÊNICO E PRODUTOS DESMIS OBTIDOS"

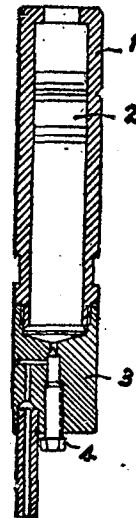
**REIVINDICAÇÕES**

1 - Processo para preparação de resinas do tipo polioxi-metilênico caracterizado por fazer a polimerização de um trímero cíclico de aldeído associado, eventualmente, com outros monômeros, numa temperatura superior a 130°C e, de preferência entre 180 e 250°C, sob pressão elevada, superior a 200Kg/cm<sup>2</sup> e, de preferência entre 500 e 4080 Kg/cm<sup>2</sup>.

Reivindica-se a prioridade do correspondente pedido depositado na Repartição de Patentes da Inglaterra em 22 de abril de 1964 sob número 16.660.

Ponto nº 1 do total de 4 pontos apresentados.

Fig. 1



TERMO Nº 165.295 de 14 de dezembro de 1964

Requerente: SIMÃO NEUMARK E CIA - SÃO PAULO

Privilégio de Invenção: "APERFEIÇOAMENTOS EM PRESILHA OU PRENDEDOR PARA MEIAS"

**REIVINDICAÇÕES**

1 - Aperfeiçoamentos, em prendedor ou presilha para meias, formado de gancho de material resistente em combinação com lingueta de material flexível, caracterizado o gancho por trecho superior dotado de abertura para introdução da lingueta, comunicante com vazio contíguo a rasgo transversal de pequena largura e terminando pelo gancho propriamente dito, vasado e com o seu extremo mais estreito, de ponta circular; em combinação com lingueta prendedora constituída de prolongamento superior, de secção transversal triangular, de espessura superior à largura do dito rasgo transversal no qual se encaixa e serve de engate, sendo ainda dotada a lingueta de reforço central e de segundo reforço, no outro extremo, provido este de cabeça ou disco saliente, de diâmetro levemente superior ao do mencionado extremo circular, do gancho, no qual, com a interposição de pequeno trecho do alto da meia, se encaixa dita cabeça. Substancialmente como descrito e representado nos desenhos anexos.

Único ponto apresentado.

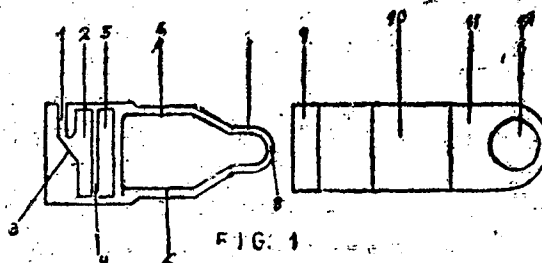


FIG. 1

TERMO Nº 175.556 de 7 de Dezembro de 1965.

Requerente: GUYON COFFEE COMPANY; BÉLGICA.

Privilegio de Invenção: "RÔLHA METÁLICA".

**REIVINDICAÇÕES**

1 - Rôlha metálica destinada especialmente a tampar garrafa, cujo gargalo apresenta, pelo menos, um filete lateral exterior nas proximidades da borda, compreendendo a rôlha metálica, de um lado um fundo que é aplicado contra a borda do gargalo, estando interposto entre a rôlha e a borda do gargalo um disco de vedação eventual feito de metal e uma junta de vedação de cortiça ou de qualquer outro material natural ou sintético apropriado, e, de outro lado, uma saia de obturação aplicada sobre o filete lateral exterior do gargalo, sendo os dentes desta saia de vedação / deformados na ocasião para apresentarem um filete correspondente àquele do gargalo, sendo a saia de obturação desatarrachada do filete de gargalo para abrir a garrafa, e podendo ser novamente atarrachada sobre o filete do gargalo para tornar a fechar a garrafa, caracterizada pelo fato de que o fundo da rôlha metálica apresenta uma parte central alongada / que fecha ou pode fechar um alojamento alongado destinado a receber uma peça que, apoiando-se contra as paredes ou os bordos longitudinais deste alojamento, permite exercer sobre a rôlha metálica uma força para desatarrachar ou desapertar, respectivamente uma força para atarrachar ou reapertar, aplicada através da citada peça.

Reivindica as prioridades dos correspondentes pedidos, depositados na Repartição de Patentes da Bélgica, em 8 de dezembro de 1964, em / 27 de janeiro de 1965, em 3 de fevereiro de 1965, e em 13 de agosto de / 1965, sob os números 6372, 8262, 8522 e 16715, respectivamente.

Ponto nº 1 do total de 14 pontos apresentados.

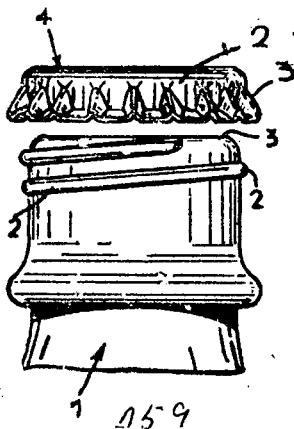


FIG.1

TERMO Nº 177.922 de 17 de março de 1966

Requerente: A. EHRENREICH & CIE - ALEMANHA

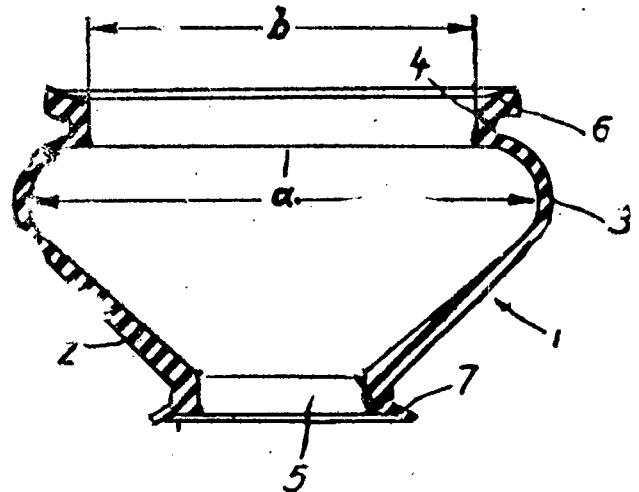
Privilegio de Invenção "CAPA OU FOLE ELÁSTICO DE VEDAÇÃO"

**REIVINDICAÇÕES**

1 - Uma capa ou fole elástico de vedação em forma de um sino, - destinada à abertura onde o parafuso da junta deixa a caixa da junta, no caso de juntas universalmente móveis, especialmente de juntas de bolinas, quais a orla de dita capa ou fole elástico de vedação, que é virado no sentido da caixa da junta, é fixada com um efeito vedante na caixa da junta, e na orla da sua abertura, na qual passa o parafuso da junta, é fixada com um efeito vedante no dito parafuso da junta, caracterizada pelo fato que o - (2) fica reduzido, no sentido para a caixa, de um diâmetro interno - (a), cujo dimensionamento fica, na prática, consideravelmente em excesso - do dimensionamento do diâmetro da orla da caixa a ser circundada, para o - diâmetro que tem que ser circundado, de modo que o sino forma uma projeção - como a orla de um saco em relação à orla da caixa que tem que ser circundada.

Requerente reivindica a prioridade de identidade pedido depositado na Repartição de Patentes da Alemanha em 25 de março de 1965 sob nº 28.957

Ponto nº 1 do total de 3 pontos apresentados.



TERMO Nº 140.352 de 25 de junho de 1962

Requerente: SNIA VISCOSA SOCIETÀ NAZIONALE INDUSTRIA APPLICAZIONI VISCOSA S.p.A. - ITÁLIA

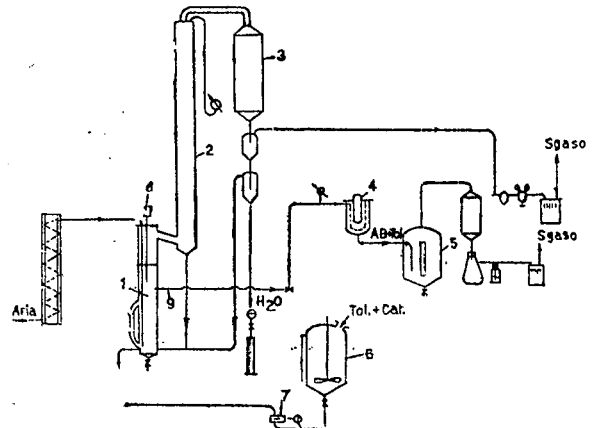
Privilegio de Invenção / "PROCESSO PARA OXIDAÇÃO EM FASE LÍQUIDA DE COMPOSTOS AROMÁTICOS ALQUILIO SUBSTITUÍDOS"

**REIVINDICAÇÕES**

1 - PROCESSO PARA A OXIDAÇÃO DE HIDROCARBONETOS AROMÁTICOS COMPRENDENDO CADEIAS LATERAIS ALIFÁTICAS, COMO TOLUENO OU XILENO, COM OXIGÊNIO OU GÁS QUE O CONTENHA, caracterizado pelo fato de que a oxidação é efetuada em presença de um catalisador substancialmente insolúvel no hidrogênio carboneto que se deseja oxidar, constituído por um óxido de cobalto preparado por via seca e contendo uma percentagem de oxigênio superior à correspondente à fórmula CoO:

Finalmente reivindica-se a prioridade do correspondente pedido depositado na Repartição de Patentes na Itália, em 26 de junho de 1961 - sob nº 11.672/61.

Ponto nº 1 do total de 7 pontos apresentados.



TERMO Nº 177.286 de 18 de fevereiro de 1966

Requerente: INDUSTRIERWERK SCHARFFLER OHG - ALEMANHA

Privilegio de Invenção "PROCESSO DE FABRICAÇÃO DE UM ALOJAMENTO PARA CORPOS DE ROLAMENTO CILÍNDRICOS E O ALOJAMENTO FABRICADO POR ESSE PROCESSO"

**REIVINDICAÇÕES**

1 - Processo de fabricação de um alojamento para corpos de rolamento cilíndricos, especialmente agulhas, constituído de dois anéis dia- teiros providos em planos paralelos, ligados um ao outro por meio de vári- as presilhas, uniformemente distribuídas no perímetro do alojamento e que delimitam as bôlsas de admissão dos corpos de relamento, a fabricação do- alojamento sendo efetuada pela injeção do material de fabricação num molde de Injeção, provido de diversos cursores dispostos uns atrás dos outros - na direção do eixo do alojamento e os quais servem para a formação de ca- da bôlsa, caracterizado pelas seguintes fases de execução:

a) os cursores são introduzidos no molde de injeção antes da em- tida do material de fabricação em direção radial, tendo um ou mais dos -

cursores de cada bolsa, na direção longitudinal da bolsa, comprimento igual ou menor do que os outros cursores, possuindo recortes para a formação de ressaltos para o suporte dos corpos de rolamento pelo menos na direção oposta à direção de entrada dos cursores,

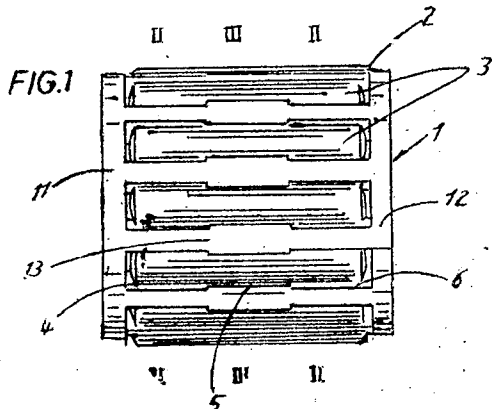
b) depois da laminação do material de fabricação no molde não apresentam recortes para a formação de ressaltos para o suporte dos corpos de rolamento na direção oposta à direção de introdução, serão conduzidos para fora,

c) o alojamento e/ou o um cursor, possuido recortes para a formação de ressaltos para o suporte dos corpos de rolamentos pelo menos na direção oposta à direção de entrada do cursor, é deslocado na direção do eixo do alojamento até que, esse cursor chegue na área da bolsa dos cursores que já tinham saído.

d) o um cursor sairá dessa área de bolsa na mesma direção que os outros cursores.

Finalmente a depositante reivindica a prioridade do correspondente pedido depositado na Repartição de Patentes da Alemanha, em 24 de fevereiro de 1965 sob nº J 27.563 X/39a2.

Ponto nº 1 do total de 7 pontos apresentados.



TERMO Nº 119.947 de 6 de junho de 1960

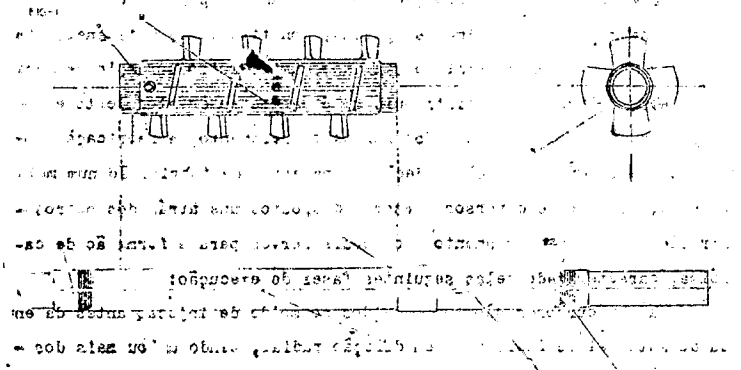
Requerente: FELIX CASTILHO DIAS - SÃO PAULO

Privilégio de Invenção "APERFEIÇOAMENTO INTRODUIZIDO EM NOVO TIPO DE DESSECADOR DE CAFÉ"

REIVINDICAÇÕES

1 - APERFEIÇOAMENTO INTRODUIZIDO EM NOVO TIPO DE DESSECADOR DE CAFÉ, caracterizado pelo fato de ser dotado de um eixo central, provido: a) em uma das extremidades, de um rebaixamento no diâmetro; em seguida, ainda no corpo do eixo, de roscas interrompidas, no sentido longitudinal, de um encaixe de chaveta; em seguida, ainda no comprimento do eixo, à altura do terço médio, de um ressalto em forma de anel em toda a sua volta; em seguida a este, no mesmo sentido longitudinal, um outro encaixe de chaveta; em prosseguimento ao comprimento, um novo rebaixamento de diâmetro, rebaixamento este provido de roscas, também interrompidas por um encaixe para chavetas; em prosseguimento, próximo à extremidade, um novo rebaixamento de diâmetro que se prolonga pelo restante do corpo do eixo.

Ponto nº 1 do total de 3 pontos apresentados.



TERMO Nº 178.170 de 25 de março de 1966

Requerente: FRANZ SCHNEBSTA - ALEMANHA

Privilégio de Invenção: "FORMA PARA CONCRETO"

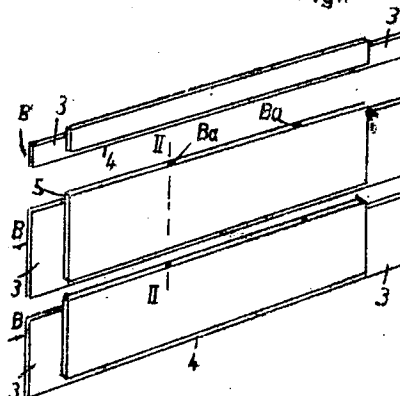
REIVINDICAÇÕES

1 - Forma para concreto, caracterizada pelo fato de consistir em folhas de revestimento alternadamente dispostas, feitas de metal ou material sintético e prolongadas na sua direção longitudinal por talas, bem como em peças de ligação mais curtas, de grossura maior e providas com ranhuras correspondentes às mencionadas talas.

Reivindica-se a prioridade do correspondente pedido depositado na Alemanha em 25 de março de 1965 sob nº Sch 36.777 V/37 e.

Ponto nº 1 do total de 11 pontos apresentados.

Fig.1



TERMO Nº 178.168 de 25 de março de 1966

Requerente: CARL-HERMANN HEISE - ALEMANHA

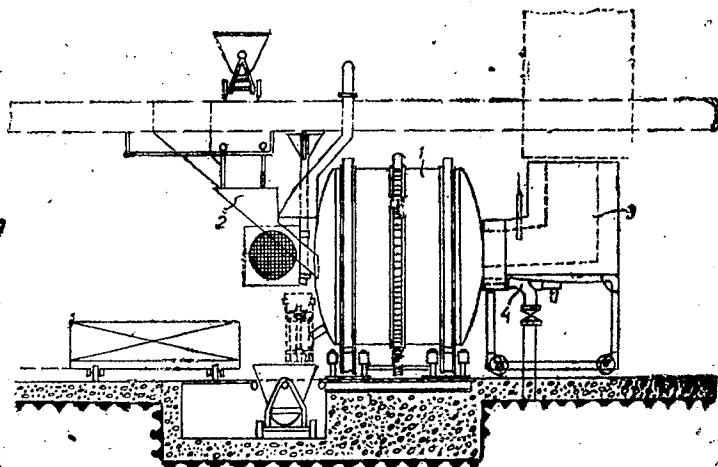
Privilégio de Invenção: "PROCESSO E DISPOSITIVO PARA ELIMINAR LIXO DE QUALQUER NATUREZA"

REIVINDICAÇÕES

1 - Processo para eliminar lixo de qualquer natureza mediante incineração com o emprego de um essencialmente conhecido curto forno rotativo, caracterizado pelo fato de que o lixo é introduzido continuamente em um curto forno rotativo, onde é utilizada uma fusão chamada "banho de forno", evidentemente adaptada aos diversos tipos de lixo

Reivindica-se a prioridade do correspondente pedido depositado na Repartição de Patentes da Alemanha em 6 de novembro de 1965.

Ponto nº J do total de 7 pontos apresentados



TERMO Nº 162.011 de 24 de agosto de 1964

Requerente: ORESTES JACINTO - SÃO PAULO

Privilégio de Invenção "APERFEIÇOAMENTOS EM OU RELATIVOS A TRINCOS ASSOCIADOS A PUXADORES PARA JANELAS TIPO GUILHOTINA"

REIVINDICAÇÕES

1 - APERFEIÇOAMENTOS EM OU RELATIVOS A TRINCOS ASSOCIADOS A PUXADORES PARA JANELAS TIPO GUILHOTINA, nestas essas que compreendem guias verticais providas de calhas ou guias nas quais podem se deslocar

cas de vidro, sendo que tais caixas se apresentam com abas laterais dotadas de pluralidade de orifícios aproximadamente alípticos dispostos alinhados segundo a vertical, caracterizados os aperfeiçoamentos pelo fato de que diretamente às folhas de vidro se fixarem puxadores dotados de aba superior que conforma a peça para deslocamento da folha, enquanto que mais abaixo se apresenta parte abaulada com rasgo longitudinal atravessado por haste perpendicular a um pino ou trinco interno, este solitado continuamente por mola que tende a impeli-lo para o lado das guias verticais da janela.

Ponto nº 1 do total de 2 pontos apresentados

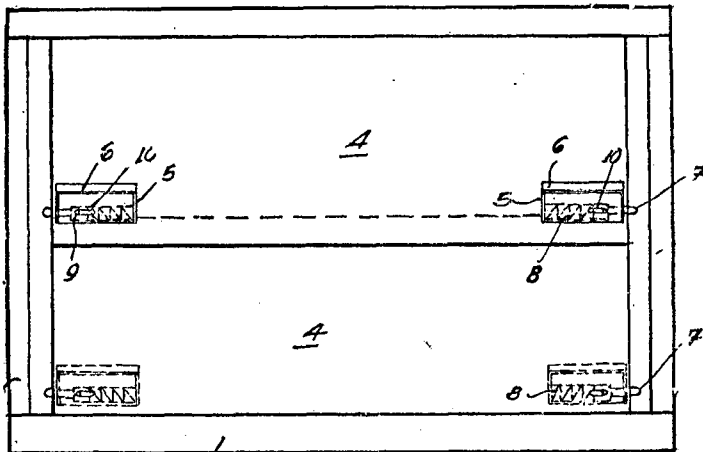


Fig. 1

TERMO Nº 162.161 de 27 de agosto de 1964

Requerente: FERNANDO VAZ FERREIRA - SÃO PAULO

Privilégio de Invenção "APERFEIÇOAMENTO INTRODUIZIDO EM CAIXILHO PARA GRADE DE RALO"

REIVINDICAÇÕES

1 - "APERFEIÇOAMENTO INTRODUIZIDO EM CAIXILHO PARA GRADE DE RALO", caracterizado por haver no nível do bordo internamente rebaixado do aro metálico (1) que serve de caixilho, ou mesmo um pouco abaixo dele, segundo uma das direções diametraes da peça, uma travessa (2) que, sobre a região central é ressaltada (3) e provida de orifício (4), a fim de servir simultaneamente como local de fixação da grade e reforço.

Ponto nº 1 do total de 2 pontos apresentados.

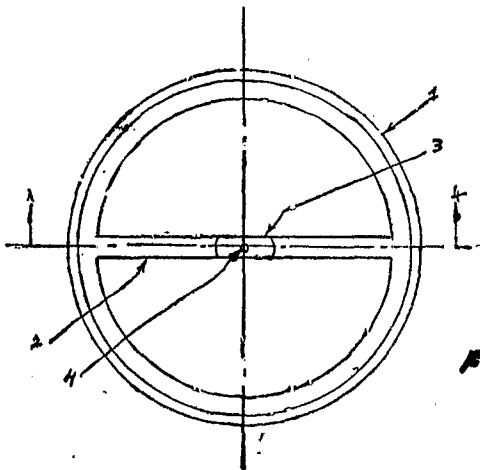


FIG. 1

TERMO Nº 161.946 de 21 de agosto de 1964

Requerente: SHELL INTERNATIONALE RESEARCH MAATSCHAPPIJ N.V. - HOLANDA

Privilégio de Invenção "RECIPIENTE PLÁSTICO"

REIVINDICAÇÕES

1 - Um recipiente plástico de paredes finas para embalagem de líquidos e semelhantes, caracterizado por compreender uma câmara de expansão comunicando-se com a atmosfera e consistindo de um elemento flexível de paredes finas que em estado expandido e não expandido situa-se inteiramente no interior do recipiente

A requerente reivindica a prioridade do correspondente pedido depositado na Repartição de Patentes da Holanda, em 23 de agosto de 1963 sob o nº. 297028.

Ponto nº 1 do total de 11 pontos apresentados.

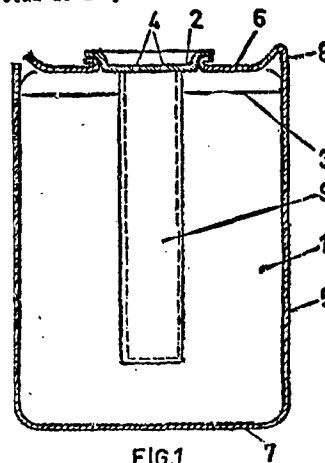


FIG. 1

TERMO Nº 156.076 de 15 de Janeiro de 1964

Requerente: AFFONSO CHIODI LOMONACO - SÃO PAULO

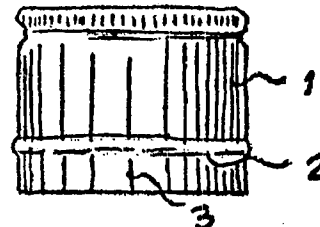
Privilégio de Invenção "NOVA CÁPSULA PARA TAMPONAR GARRAFAS E RECIPIENTES EM GERAL"

REIVINDICAÇÕES

1 - Nova cápsula para tamponar garrafas e recipientes em geral, caracterizado pelo fato de apresentar, na parte inferior, denominada anel ou gola, um ou mais rasgos verticais, com o comprimento total da altura do anel, ou do comprimento de 2/3 (dois terços) da altura deste último, ou, ainda, em forma triangular.

Ponto nº 1 do total de 2 pontos apresentados.

FIG. 1



TERMO Nº 153.129 de 26 de setembro de 1963

Requerente: LABORATOIRES CHIBRET - FRANÇA

Privilégio de Invenção: "PROCESSO E ACONDICIONAMENTO PARA A CONSERVAÇÃO E A DISTRIBUIÇÃO SOB PRESSÃO DE SUBSTÂNCIAS A MISTURAR EXTEMPORANEAMENTE"

REIVINDICAÇÕES

1 - Um processo para a conservação e a distribuição, sob a forma de um líquido e sob pressão, de substâncias a misturar extemporaneamente, caracterizado por consistir: em encerrar uma das ditas substâncias em um recipiente de misturas e de distribuição, de capacidade superior ao volume da mistura das ditas substâncias, e selado ou vedado por uma válvula de distribuição de comando exterior; em encerrar uma outra das ditas substâncias, e selado ou vedado por uma válvula de distribuição de comando exterior; em encerrar uma outra das ditas substâncias sob a forma de um líquido em um recipiente auxiliar de capacidade superior ao volume do dito líquido e selado ou vedado por dispositivos de fechamento conectáveis à dita válvula de distribuição; em encerrar no dito recipiente auxiliar uma quantidade de gás que, medido sob o volume do dito recipiente auxiliar vazio, tem uma pressão ao menos igual à pressão inicial de distribuição no dito recipiente de mistura; em conectar os ditos recipientes, com transvasamento de ao menos uma parte alíquota pré-determinada do dito líquido do recipiente auxiliar para o dito recipiente de mistura, sob a ação da pressão do dito gás, e com elevação da pressão no dito recipiente de mistura ao valor da dita pressão inicial de distribuição; em afastar ou separar o dito recipiente auxiliar;

em distribuir sob pressão a dita mistura extemporânea pela dita válvula do recipiente de mistura.

Reivindica-se a prioridade do correspondente pedido depositado na França em 27 de setembro de 1962 sob nº 910.591

Ponto nº 1 do total de 16 pontos apresentados:

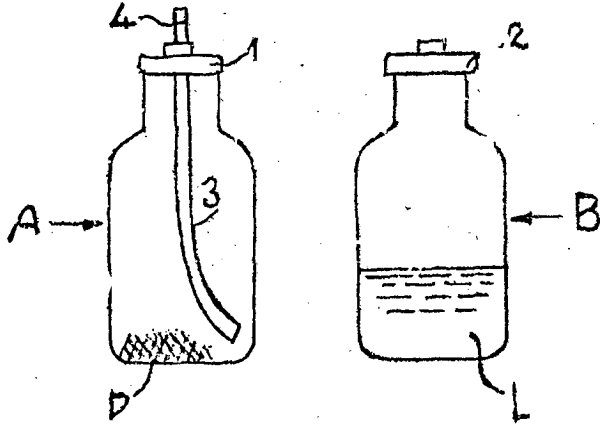


FIG. 1

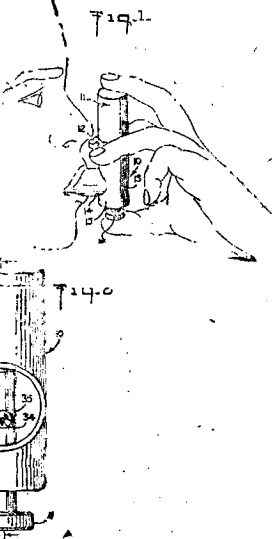
TERMO Nº 150.108 de 24 de junho de 1963

Requerente: MERCK & CO., INC - E.U.A.

Privilégio de Invenção "DISPOSITIVO DE INALAÇÃO DE AEROSOL PROCESSO APERFEIÇOADO PARA ADMINISTRAR À GARGANTA E AOS PULMÕES UM MEDICAMENTO CONTIDO EM UMA NEVOA DE AEROSOL"

REIVINDICAÇÕES

1 - Um dispositivo de inalação de aerosol para administração a cavidades do pulmão, de um medicamento armazenado com um propelente sob pressão em um recipiente de aerosol tendo uma haste de válvula de descarga oca que se projeta de um fêcho de vedação, o dito dispositivo se cara-



terizando por: (a) uma câmara fechada tendo uma abertura de entrada que se adapta, de modo substancialmente estanque a ar, em torno do fêcho de vedação do recipiente de aerosol com a válvula de descarga de aerosol dentro da câmara, a dita câmara fechada também tendo um tubo de saída para ser abarcado pelos lábios do usuário, e através do qual a névoa de aerosol, quando é formada na câmara fechada, passa para a boca do usuário; (b) um mecanismo situado dentro da dita câmara fechada, engajando com a dita válvula de descarga de aerosol e, quando deslocado, movendo a dita haste da válvula do aerosol para descarregar uma mistura propelente medicamento do recipiente de aerosol para a câmara fechada e na direção do tubo de saída; (c) um botão de atuação de aerosol, situado fora da dita câmara fechada, e (d) dispositivo que liga mecanicamente o botão de atuação com o dito mecanismo, e sensível à atuação do dito mecanismo, para abrir um escapeamento na dita câmara fechada, a partir de seu exterior, quando o meca-

nismo é atuado para efetuar uma descarga da mistura propelente-medamento do recipiente de aerosol para a câmara fechada.

A requerente reivindica a prioridade do correspondente pedido depositado na Repartição de Patentes dos Estados Unidos da América, em 25 de junho de 1962, sob nº 204.913.

Ponto nº 1 do total de 6 pontos apresentados.

TERMO Nº 113.844 de 8 de outubro de 1959

Requerente: INVENTA, A.G. FÜR FORSCHUNG UND PATENTVERWERTUNG- SUÍÇA

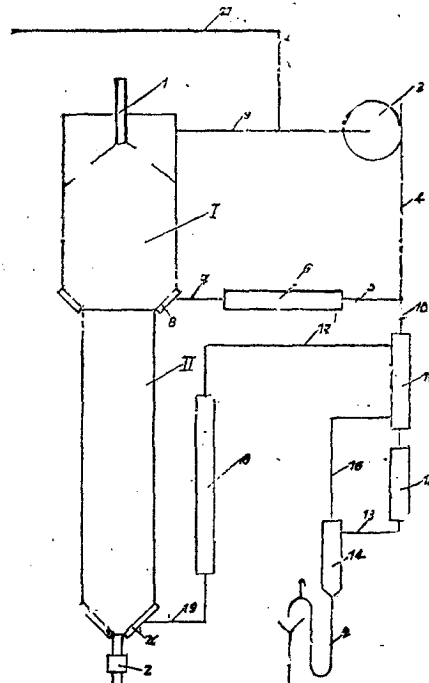
Privilégio de Invenção "APERFEIÇOAMENTOS NA APARELHAGEM PARA A SECAGEM DE GRANULADO DE POLI-AMIDA"

REIVINDICAÇÕES

1 - Aperfeiçoamentos na aparelhagem para a secagem contínua de um granulado de poli-amida a temperaturas inferiores ao ponto de fusão da poli-amida, mediante o deslizamento do granulado molhado através de uma tórre de secagem na qual se introduz inferiormente, à temperatura de secagem gás de secagem inerte com relação à poli-amida; caracterizados pelo fato desta tórre de secagem apresentar diversos estégios cujo diâmetro diminui de cima para baixo enquanto que a altura aumenta, e compreender meios para o revolvimento, aquecimento e resfriamento do gás de secagem que é, de preferência nitrogênio.

Finalmente a depositante reivindica a prioridade do correspondente pedido depositado na Repartição de Patentes da Suíça em 30 de dezembro de 1958, sob nº 67.539.

Ponto nº 1 do total de 5 pontos apresentados.



TERMO Nº 196.112 de 10 de janeiro de 1968

Requerente: TETSUO ABE - SÃO PAULO

Modelo Industrial "FIXADOR DE ATADURA DE GAZE E OUTROS"

REIVINDICAÇÕES

1 - FIXADOR DE ATADURA DE GAZE E OUTROS, caracterizado por se formar de uma secção (1) de material elástico, rematada nos extremos com fivelas (2 e 3) de metal ou plástico rígido e dotadas de unhas (4 e 5) nas quais se prendem a gaze utilizada nos curativos em geral.

Ponto nº 1 do total de 2 pontos apresentados.

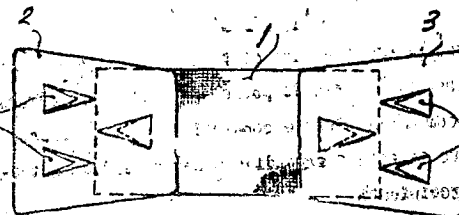


Fig. 1

TERMO Nº 179.102 de 28 de abril de 1966

Requerente: KLOCKNER-HUMBOLDT-DEUTZ AKTIENGESELLSCHAFT = = ALEMANHA

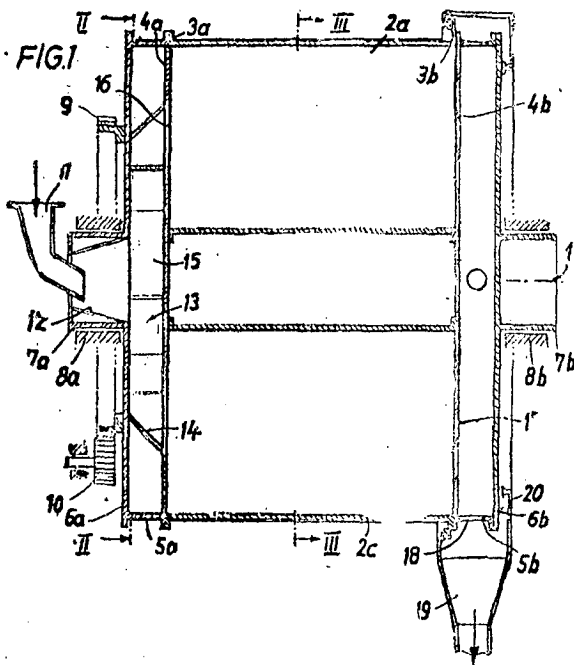
Privilégio de Invenção: "MOINHO COM VÁRIAS CÂMARAS DE MOAGEM"

**REIVINDICAÇÕES**

1 - Moimho, provido com várias câmaras de moagem, dispostas / em torno de um eixo de rotação comum e rigidamente ligadas entre si, cujas / paredes circunferenciais estão em si fechadas, caracterizado pelo fato de / que as paredes circunferenciais das câmaras de moagem consistem em um pri- / meiro setor curvo por sobre mais de 180°, e em um segundo setor, cuja dis- / tância do centro de gravidade do plano da seção transversal da câmara de / moagem é menor do que a distância do primeiro setor, e, ainda, pelo fato de / que os dois setores estão dispostos entre si de tal maneira que o setor com / distância menor se coloca, durante o movimento da câmara de moagem para cima, / gradualmente por baixo do enchimento do corpo de moagem

Reivindica-se a prioridade do correspondente pedido depositado / na Alemanha em 30 de abril de 1965 sob nº Sch 36.968 III

Ponto nº 1 do total de 3 pontos apresentados.



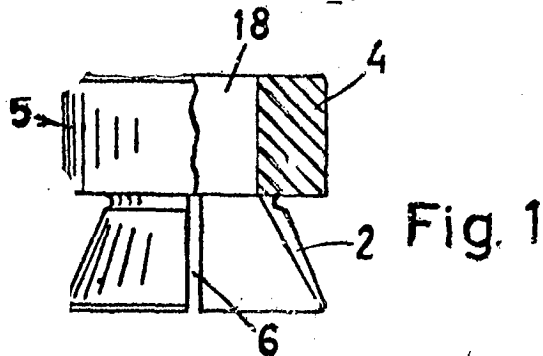
TERMO Nº 177.418 de 28 de fevereiro de 1966

Requerente: ARTUR FISCHER = = ALEMANHA

Privilégio de Invenção: "TARUGO"

**REIVINDICAÇÕES**

1 - Tarugo para prender à prova de vibrações de objetos em / materiais de construção, especialmente em madeiras moles até semi-duras e / em placas prensadas de uma espessura mínima, especialmente em furos cegos /



de muito pouca profundidade, por meio de um corpo de pressão extensor que / se estende pela aplicação de uma força de tração produzida por aparafusame- / nto, caracterizado pelo fato de que o corpo do tarugo capaz de cooperar com / dito corpo de pressão consta de um disco que faz parte integrante de um pro- / pósito extensor que com a sua borda externa se estende em forma de funil, e

que tem um diâmetro substancialmente igual ao diâmetro de um furo para taru- / gos.

Reivindica-se a prioridade do correspondente pedido deposita- / do na Repartição de Patentes da Alemanha em 2 de março de 1965 sob nº ..... / F 45403 V/37b.

Ponto nº 1 do total de 11 pontos apresentados.  
TERMO Nº 178.234 de 28 de março de 1966

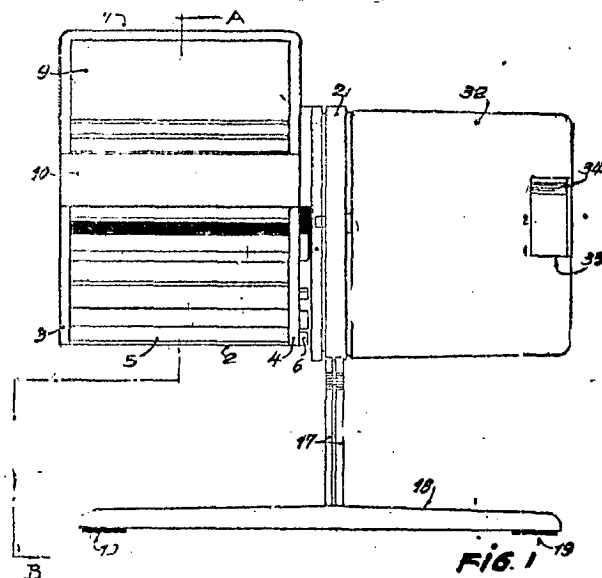
Requerente: COSMOPONE S/A. INDUSTRIA ELETRÔNICA - SÃO PAULO

Privilégio de Invenção: "VENTILADOR ELÉTRICO"

**REIVINDICAÇÕES**

1 - "VENTILADOR ELÉTRICO", caracterizado por uma ventoinha cilin- / drica, acionada por motor elétrico, nela coaxialmente acoplado, de modo- / que o ar da ventoinha é forçado a sair por uma cobertura denominada tun- / nel, que a reveste parcialmente; a ventoinha se constitui de várias pala- / tas longitudinais, montadas entre duas paredes em forma de dois discos - / do mesmo ou de outro material, e, na face externa de uma destas paredes - / ou disco, há saliências de ventilação do motor elétrico

Ponto nº 1 do total de 5 pontos apresentados



TERMO Nº 177.417 de 28 de fevereiro de 1966

Requerente: ARTUR FISCHER = = ALEMANHA

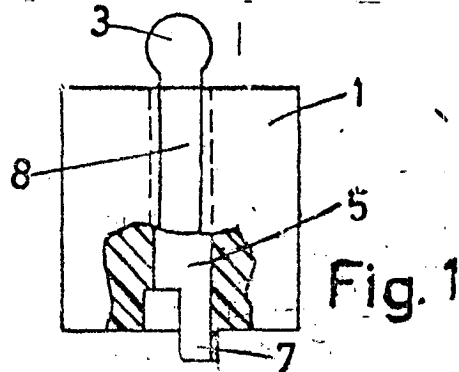
Privilégio de Invenção: "CUBOS OU PEÇAS DE CAIXAS DE CONSTRUÇÃO, FEITOS DE / MATERIAL SINTÉTICO"

**REIVINDICAÇÕES**

1 - Cubo de material sintético do tipo usado em caixas de / construções, provido de ranhuras para receber as linguetas de cubos vizinhos / caracterizado por uma abertura redonda central em uma das suas faces de / frente, e por um pino de conexão capaz de ser inserido com contacto operati- / vo de fricção e de modo giratório em dita abertura.

Reivindica-se a prioridade do correspondente pedido deposita- / do na Repartição de Patentes da Alemanha em 2 de março de 1965 sob nº ..... / F 45401 Ic/77f, em 9 de abril de 1965 sob nº F45785 Ic/77f e, em 25 de nove- / bro de 1965 sob nº F 47765 Ic/77f.

Ponto nº 1 do total de 15 pontos apresentados.





TÉRMO Nº 177.784 de 11 de março de 1966

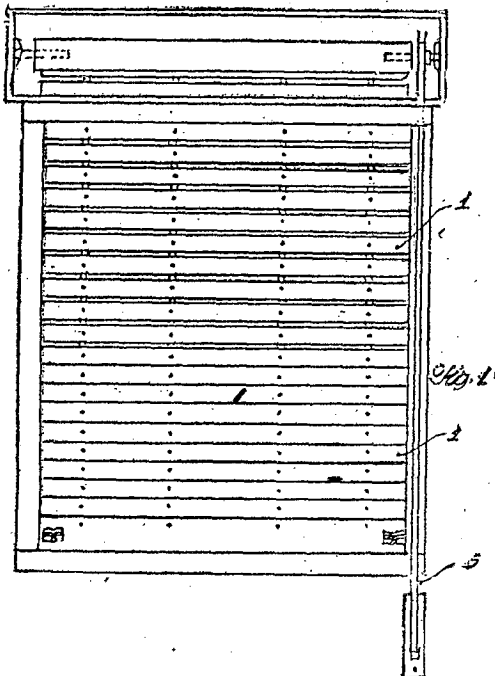
Requerente: LUIS JIMENEZ CARMONA = = SÃO PAULO

Privilégio de Invenção: "MECANISMO DE CONTRÔLE DE PASSAGEM DE LUZ PARA PERSIANAS"

REIVINDICAÇÕES

1 - MECANISMO DE CONTRÔLE DE PASSAGEM DE LUZ PARA PERSIANAS caracterizado pelo fato de consistir na aplicação, entre duas placas constitutivas da persiana, plaqueta metálica alongada dotada, junto às extremidades, de aberturas alongadas, sendo que os extremos adjacentes de duas plaquetas consecutivas são, por suas aberturas, atravessadas por parafuso ou similar fixado à placa da persiana.

Ponto nº 1 do total de 2 pontos apresentados.



TÉRMO Nº 177.716 de 9 de março de 1966

Requerente: CESKOSLOVENSKA AKADEMIE VED = = TCHECOSLOVÁQUIA

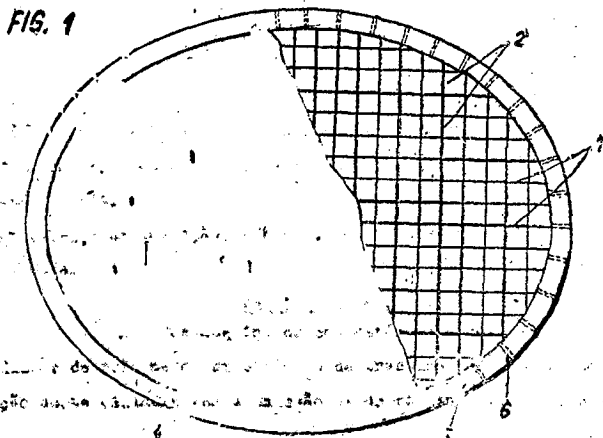
Privilégio de Invenção: "TELHADO OU COBERTURA"

REIVINDICAÇÕES

1 - Telhado ou cobertura para cobrir uma base ou área com qualquer formato, em geral oval elíptica ou circular, caracterizado pelo fato de consistir de uma cobertura formada pela montagem de painéis e formando a superfície superior da cobertura tendo a forma de uma cúpula baixa e suportada por um sistema de suporte apoiados sobre uma rede de cabos formando uma barriga, a cobertura de painéis e a rede de cabos sendo ancorados em um anel delimitador plano.

Reivindica-se a prioridade do correspondente pedido depositado na Repartição de Patentes da Tchecoslováquia, em 9 de março de 1965 sob nº PV 1585-65.

Ponto nº 1 do total de 6 pontos apresentados.



TÉRMO Nº 176.079 de 29 de dezembro de 1965

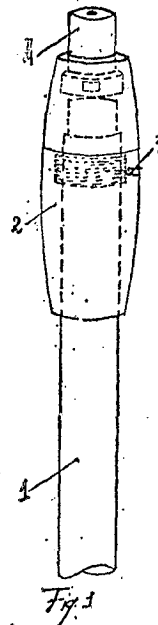
Requerente: CYRO ANGERAMI = = SÃO PAULO

Privilégio de Invenção: "TRAVA DE SEGURANÇA PARA FREIO DE MÃO"

REIVINDICAÇÕES

1 - TRAVA DE SEGURANÇA PARA FREIO DE MÃO, caracterizado por se formar de uma luva (2) feita de duas peças geminadas (5 e 6), dotada de fechadura de botão (4) no topo, luva àquela fixada, por meio de um pino de segurança (3), no extremo da alavanca (1) do freio de mão, de forma a só permitir o acionamento da trava própria daquele último, quando aberta a referida fechadura.

Ponto nº 1 do total de 2 pontos apresentados.



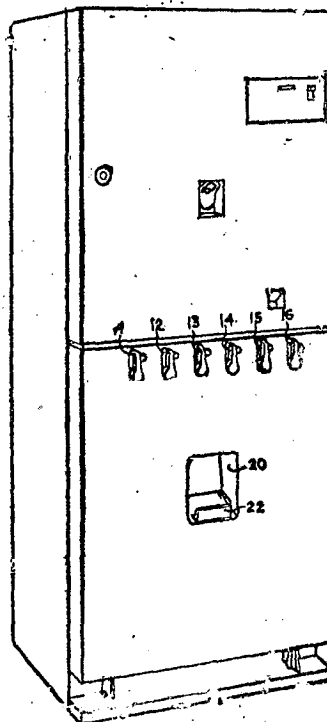
TÉRMO Nº 179.109 de 28 de abril de 1966

Requerente: WESTINGHOUSE ELECTRIC CORPORATION, /E.U.A./

Privilégio de Invenção: ARRANJO DE CALHA PISCARREGADORA DE ARTIGOS PARA MÁQUINAS VENDEDORAS AUTOMÁTICAS.

Reivindicações

1 - Uma máquina vendedora compreendendo um gabinete tendo uma abertura distribuidora através uma parede do mesmo, um magazine /



armazenador de artigos disposto no interior do gabinete e sendo uma variedade de compartimentos armazenadores de artigos lado a lado, e /

uma calha de descarga de artigos se estendendo, com uma inclinação para baixo, de um ponto abaixo das extremidades de descarga de artigo /  
 Os ditos compartimentos para a dita abertura distribuidora, caracterizada por primeiros dispositivos de montagem sustentando a extremidade superior da dita calha para movimento lateral e vertical limitado da mesma em relação as extremidades de descarga dos ditos compartimentos armazenadores, segundos dispositivos de montagem sustentando a extremidade inferior da dita calha para movimento pivotante e limitado vertical da mesma, e dispositivos elásticos para restringirem /  
 elásticamente a dita calha à uma posição normal predeterminada e permitindo o dito movimento limitado da mesma sob o peso de um artigo sendo descarregado da extremidade de qualquer um dos ditos compartimentos para a dita abertura distribuidora, /

A requerente reivindica a prioridade do correspondente pedido depositado nos Estados Unidos da América em 28 de abril de 1965, sob nº 451.575. /

Ponto nº 1 do total de 5 pontos apresentados. /

TÉRMO Nº 177.221 de 16 de fevereiro de 1966

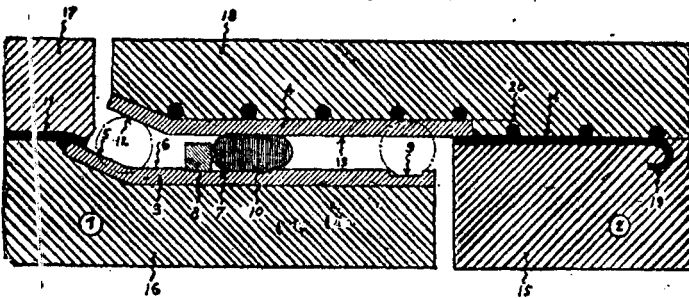
Requerente: S/A TUBOS BRASLIT = = SÃO PAULO

Privilégio de Invenção: "NOVO TIPO DE TUBO DE CONCRETO DE PONTA E BOLSA, /  
 UTILIZANDO JUNTA DE ANEL DE BORRACHA"

REIVINDICAÇÕES

1 - NOVO TIPO DE TUBO DE CONCRETO DE PONTA E BOLSA, UTILIZANDO JUNTA DE ANEL DE BORRACHA, caracterizado pelas extremidades metálicas macho e fêmea, de forma tronco-cônica e cilíndrica, paralelas e idênticas, /  
 permitindo por simples encaixe e introdução entre elas de um anel de borracha térmico esmagado por rolamento.

Ponto nº 1 do total de 6 pontos apresentados.



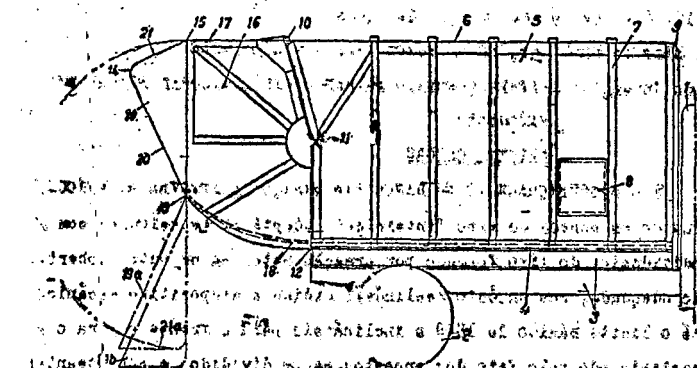
TÉRMO Nº 177.297 de 16 de fevereiro de 1966

Requerente: MIKKO TERHO - FINLÂNDIA

Privilégio de Invenção "PAREDE FRONTAL DESLOCÁVEL PARA VEÍCULOS DE CARGA /  
 PARA TRANSPORTE DE LIXO E SIMILARES"

REIVINDICAÇÕES

1 - PAREDE FRONTAL DESLOCÁVEL PARA VEÍCULOS DE CARGA, PARA TRANSPORTE DE LIXO E SIMILARES, compreendendo a parede frontal móvel da plat



forma de veículo para transportar refugo ou espalhar areia, um reboque /  
 ou recipiente de detritos correspondente ou plataforma de veículo aberto /  
 caracterizada pelo fato de a parede frontal ser movida verticalmente do /  
 plano da parede por meio de um motor hidráulico, que é acionado por flui

do de pressão comprimido pelo motor do veículo e conduzido para o motor- /  
 hidráulico e para longe do mesmo por meio de tubos flexíveis encurvados- /  
 para uma bobina.

Ponto nº 1 do total de 7 pontos apresentados.

TÉRMO Nº 177.393 de 25 de fevereiro de 1966

Requerente: SOCIÉTÉ INDUSTRIALISATION DU BATIMENT S/A = = SUÍÇA

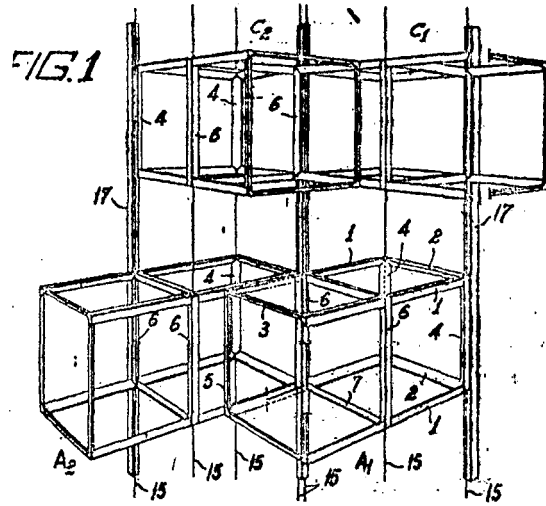
Privilégio de Invenção: "PROCESSO DE CONSTRUÇÃO INDUSTRIAL DE EDIFÍCIOS E /  
 MATERIAL PARA EXECUÇÃO DESTES PROCESSOS"

REIVINDICAÇÕES

1 - Um processo de construção industrial de edifícios, caracterizado pelo fato de consistir essencialmente em realizar preliminarmente /  
 uma série de células, cada uma destas células comportando uma armação tridimensional compreendendo montantes verticais, alguns dos quais pelo menos /  
 são ôcos; colocar estas células lado a lado e umas por cima das outras, dispo- /  
 ndo-as de modo que os montantes verticais ôcos das armações das células /  
 superpostas fiquem no prolongamento uns dos outros; dispor cabos nos esto- /  
 jos verticais assim constituídos; e finalmente por estes cabos sob tensão /  
 por meio de peças de ancoragem dispostas em suas extremidades, de modo a /  
 pôr sob sujeição as armações das células superpostas.

Reivindica-se a prioridade dos correspondentes pedidos depositados na Repartição de Patentes da França em 26 de fevereiro de 1965 e 30 /  
 de julho de 1965 sob nºs 7157 e 26635.

Ponto nº 1 do total de 11 pontos apresentados.



TÉRMO Nº 177.596 de 8 de março de 1966

Requerente: DR. HUGO WILCKEN = = ALEMANHA

Privilégio de Invenção: "MÉTODO E DISPOSITIVO PARA A PRODUÇÃO DE FECHOS COR-

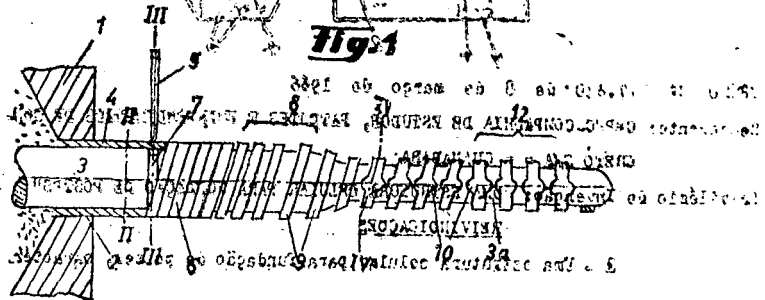
REDIÇOS PLÁSTICOS"

REIVINDICAÇÕES

1 - Método e dispositivo para a produção de fechos corredeiros /  
 plásticos, caracterizados pelo fato de compreenderem as fases de formação de /  
 um tubo plástico sobre um mandril, de corte do tubo assim obtido em forma de /  
 uma espiral helicoidal por meio de uma faca rotativa, de agastamento das vol- /  
 tas entre si na distância necessária ao engate e, ainda, de deformação de /  
 partes determinadas formando superfícies de engate.

Reivindica-se a prioridade do correspondente pedido depositado na República Federal da Alemanha sob nº W 38.372 VIIa/142 em 19 de janeiro /  
 de 1965.

Ponto nº 1 do total de 17 pontos apresentados.



TERMO Nº 177.412 de 28 de fevereiro de 1966

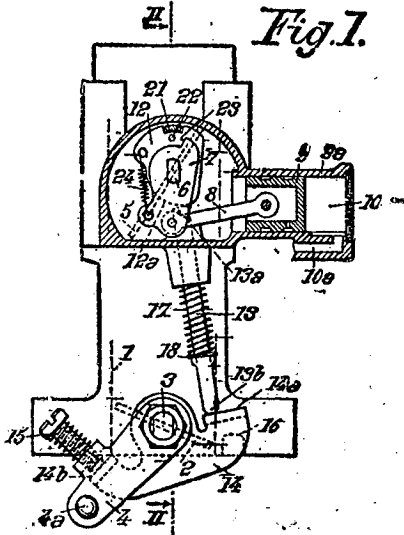
Requerente: SOCIETE INDUSTRIELLE DE BREVETS ET D'ETUDES S.I.B.E.-FRANÇA  
 Privilégio de Invenção "APERFEIÇOAMENTOS EM CARBURADORES"

**REIVINDICAÇÕES**

1 - Aperfeiçoamentos em Carburadores, do tipo, tendo a montante de uma borboleta acionada pelo motorista, um afogador de partida sobre cujo eixo está montado um came de regulagem de aceleração sendo prevista uma ligação mecânica entre dito came e dita borboleta para entreabrir esta quando o afogador de partida está fechado pelo menos parcialmente, caracterizados pelo fato que dita ligação mecânica é constituída de uma haste retilínea deslizante (13) uma extremidade da qual (13a) se apoia sobre dito came (12) e a outra (13b) serve de apoio para limitar o ângulo mínimo de abertura da borboleta (2).

A requerente reivindica, a prioridade do correspondente pedido depositado na Repartição de Patentes da França sob nº 9.976, em 18/1965.

Ponto nº 1 do total de 7 pontos apresentados.



TERMO Nº 176.008 de 28 de dezembro de 1965

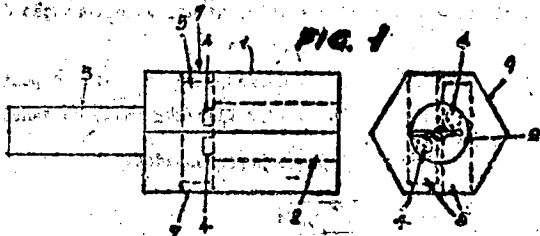
Requerente: FRANCESCO GERACE - - SÃO PAULO

Privilégio de Invenção: "NOVA DISPOSIÇÃO EM CADEADO DE SEGURANÇA COM DUPLA TRAVA"

**REIVINDICAÇÕES**

1 - NOVA DISPOSIÇÃO EM CADEADO DE SEGURANÇA COM DUPLA TRAVA, caracterizado por uma fechadura com corpo sextavado ou com outras formas e cujo corpo aloja o tambor; e por ser saliente da região central da extremidade de oposta uma projeção cilíndrica de comprimento determinado; e por ser o tambor provido no seu tópo interno, de dois pinos dispostos diametralmente opostos junto à sua periferia, e que se engrenam com duas travas dispostas transversal e paralelamente ajustados em analetas guias apropriadas dentro da fechadura e que terminam em forma de furos em lados opostos do corpo.

Ponto nº 1 do total de 4 pontos apresentados.



TERMO Nº 177.640 de 8 de março de 1966

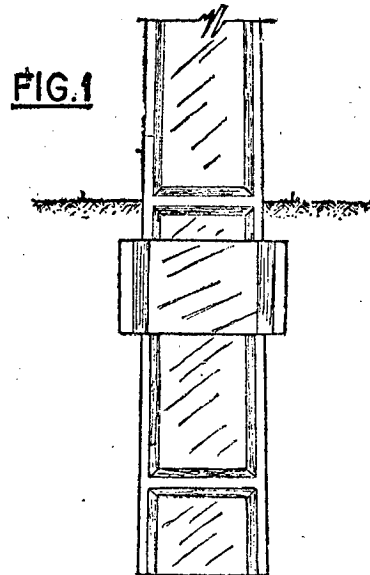
Requerente: CEPEC-COMPANHIA DE ESTUDOS, PATENTES E EMPREENDIMENTOS DE CONCRETO S/A - GUANABARA

Privilégio de Invenção: "UMA ESTRUTURA CELULAR PARA FUNDAÇÃO DE POSTES"

**REIVINDICAÇÕES**

1 - Uma estrutura celular para fundação de postes, caracterizada por duas paredes retangulares, dispostas em paralelo e interligadas por paredes divisórias formando células octogonais ou octogonais ou outra forma geométrica, sendo a célula central ou engastadora de forma geométrica de acordo com a seção do poste.

Unico ponto apresentado



TERMO Nº 175.458 de 3 de dezembro de 1965

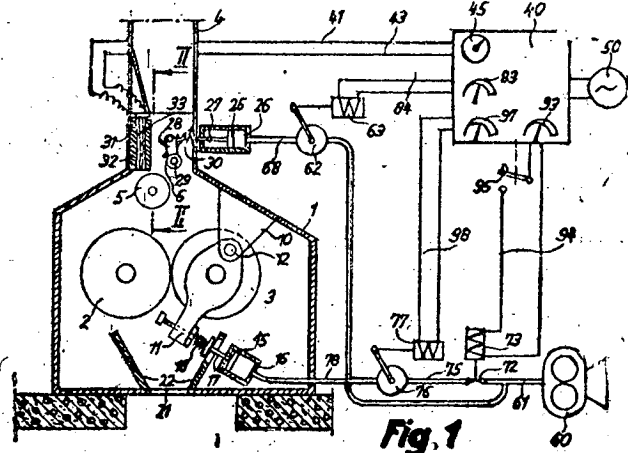
Requerente: GEBRUDER BUHLER A.G. - - SUÍÇA

Privilégio de Invenção: "TRITURADOR DE CILINDROS PARA A INDÚSTRIA DE MOAGEM"

**REIVINDICAÇÕES**

1 - Triturador de cilindros, próprio para a indústria de moagem, caracterizado pelo fato de se achar previsto um dispositivo eletrocapacitivo para medir a quantidade de alimentação com material e destinado a comandar, pelo menos, uma das funções do triturador.

Ponto nº 1 do total de 9 pontos apresentados.



TERMO Nº 177.670 de 9 de março de 1966

Requerente: REDECAR REDECORAÇÕES DE AUTOS LTDA - - SÃO PAULO

Privilégio de Invenção: "APERFEIÇOAMENTO EM BANCO "INTEIRIÇO" ADAPTÁVEL EM VEÍCULOS"

**REIVINDICAÇÕES**

1 - APERFEIÇOAMENTO EM BANCO "INTEIRIÇO" ADAPTÁVEL EM VEÍCULOS, introduzido em bancos do tipo "inteiriço", adaptável em veículos com assentos individuais, do tipo formado por armação metálica ou outro coberto por forração adequada, com encosto reclinável mediante dispositivo mecânico qualquer até o limite máximo de 180º e inclináveis para a frente e para o centro, caracterizado pelo fato dos encostos serem divididos e contatantes ao longo de linha mediana central, vertical, tendo também o assento dividido ao longo de linha divisória em prolongamento à linha divisória do encosto, de modo a configurar duas almofadas ou semelhantes que se contatam, exatamente sobre o túnel ou arco sob o qual trabalha a alavanca do freio de

...; pelo fato das armações ou suportes de cada um dos lados do assento e /  
 do côsto serem isoladas uma da outra e disporem de mecanismo de avanço e re-  
 cuo individual, de tal forma que o banco frontal funciona estáticamente co-  
 mo um assento e encôsto único e dinamicamente no tra avanço e recuo, como /  
 bancos individuais; pelo fato das armações de cada banco, embora isoladas,  
 se interligarem ao longo da linha de contato do assento, por meio mecânico/  
 telescópico, abrigado sob o estofamento.

Ponto nº 1 do total de 3 pontos apresentados.

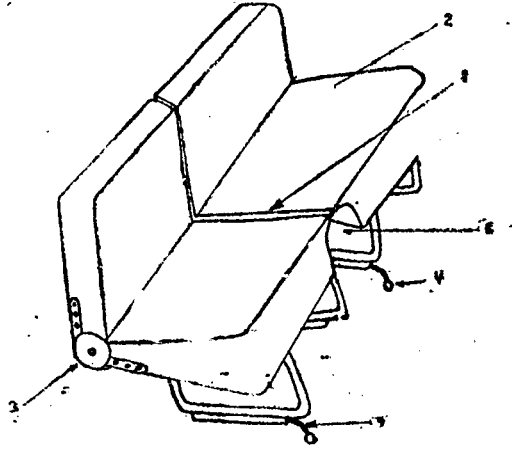


FIG. 1

BREVÉ Nº 175.181 de ... de novembro de 1965.

Requerente: FRUEHAUF DO BRASIL S/A INDÚSTRIA DE VIATURAS - SÃO PAULO

Privilégio de Invenção: "APERFEIÇOAMENTOS EM EQUIPAMENTOS PARA TRANSPORTES / FERROVIÁRIOS"

**REIVINDICAÇÕES**

1 - aperfeiçoamentos em equipamentos para transportes ferroviários, caracterizados por compreenderem um vagão ferroviário de finalidades / múltiplas, tendo meios para a aceitação e retenção seletivamente de um semi-reboque rodoviário para serviços pesados, tendo um pino giratório e uma sus-

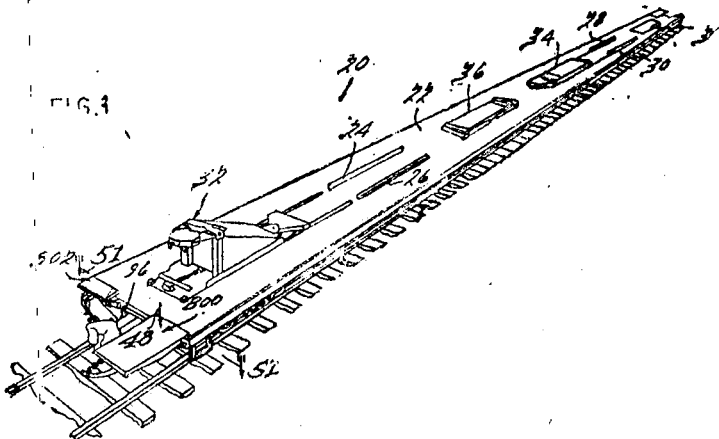


FIG. 4

ensão de rodas braseiras, de um recipiente do tipo "flexi-van", tendo um pino rotativo numa de suas extremidades, e de um recipiente do tipo "lift-on-lift-off", em que é esse recipiente levantado de e para um vagão ferroviário, tendo meios de retenção adjacentes ao seu fundo, compreendendo o dito / vagão ferroviário uma plataforma geralmente plana, tendo uma rampa numa de / suas extremidades, para facilitar a carga do dito semi-reboque rodoviário, e uma pluralidade de guias-de-roda, para guiar a suspensão do dito semi-reboque, meios suscetíveis de serem erguidos para uma posição relativamente alta, para ajustamento com o pino giratório do dito semi-reboque, uma plataforma giratória na dita plataforma do vagão, para a aceitação de uma extremidade do dito recipiente do tipo "flexi-van", sendo a dita plataforma giratória dobrável, para funcionar como uma guia-de-roda para o dito semi-reboque, sendo os di- / versos meios suscetíveis de serem elevados localizados numa posição relativamen- / te baixa, para ajustamento com o pino giratório no recipiente do tipo "flexi-

-van", e meios na dita plataforma do vagão ajustáveis com os meios de retenção do dito recipiente do tipo "lift-on - lift-off", para segurar o dito recipiente no dito vagão ferroviário.

Ponto nº 1 do total de 9 pontos apresentados.  
 TERMO Nº 175.082 de 9 de novembro de 1965

Requerente: PAUL LOUIS WATTELEZ - FRANÇA

Privilégio de Invenção: "ELEMENTO PERFILADO PARA MONTAGEM DE PAINÉIS ESPECIALMENTE PARA VIDRAÇAS EMOLDURADAS COMO PORTAS / OU JANELAS"

**REIVINDICAÇÕES**

1 - ELEMENTO PERFILADO PARA MONTAGEM DE PAINÉIS ESPECIALMENTE PARA VIDRAÇAS EMOLDURADAS COMO PORTAS OU JANELAS, como portas ou janelas, / caracterizado pelo fato de comportar uma tampa cinemáticamente solidária a uma base na qual é previsto um entalhe formando um alojamento para o painel a ser montado, sendo que a base e a tampa comportam meios de ligação, e de / ajustamento, encaixando-se um no outro para manter o painel dentro do ele- / mento perfilado afixado sobre a moldura.

Reivindica-se a prioridade do correspondente pedido depositado na França em 10 de novembro de 1964 sob nº 994.545.

Ponto nº 1 do total de 5 pontos apresentados.

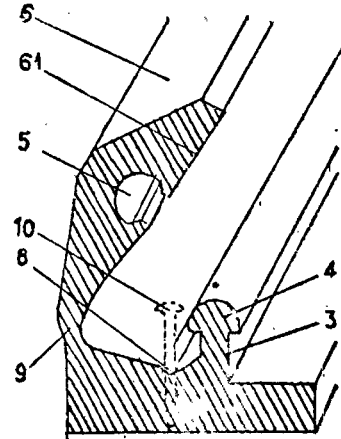


Fig 1

TERMO Nº 177.211 de 16 de fevereiro de 1966

Requerente: COMMISSARIAT A L'ENERGIE ATOMIQUE - FRANÇA

Privilégio de Invenção "DISPOSITIVO PARA TRANSMISSÃO DE MOVIMENTOS"

**REIVINDICAÇÕES**

1 - Um dispositivo de transmissão de movimentos, caracterizada por comportar duas árvores coaxiais ligadas em rotação, respectivamente.

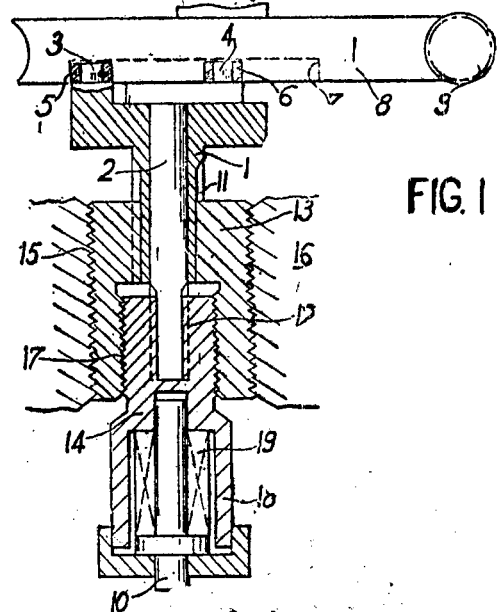


FIG. 1

e duas luvas filetadas atarrachando-se uma na outra, uma das luvas atarrachando-se em uma armação fixa e a segunda sendo ligada -

em translação a uma orgão a comandar; um excêntrico desmodrômico de arrastamento e guia de dois róis solidário a, respectivamente, com as duas árvores, e orgãos de arrastamento em rotação do referido excêntrico.

A requerente reivindica a prioridade do correspondente pedido depositado na Repartição de Patentes da França, em 19 de fevereiro de 1965 sob nº 6.185.

Ponto nº 1 do total de 2 pontos apresentados.

TÉRMO Nº 174.593 de 5 de novembro de 1965

Requerente: PERSIANAS COLUMBIA S/A = SÃO PAULO

Privilégio de Invenção: "NOVO CONJUNTO PARA SUSTENTAÇÃO DE LAMINAS DE PERSIANAS"

REIVINDICAÇÕES

1 - Novo conjunto para sustentação de lâminas de persianas, caracterizado por compreender dois ou mais elementos formados por um par de fios cordéis obtidos com fio trançado, de náilon ou equivalente, dispostos verticalmente, cordéis estes interligados por uma pluralidade de fios horizontais do mesmo material, dispostos paralela e equidistantemente.

Ponto nº 1 do total de 2 pontos apresentados.

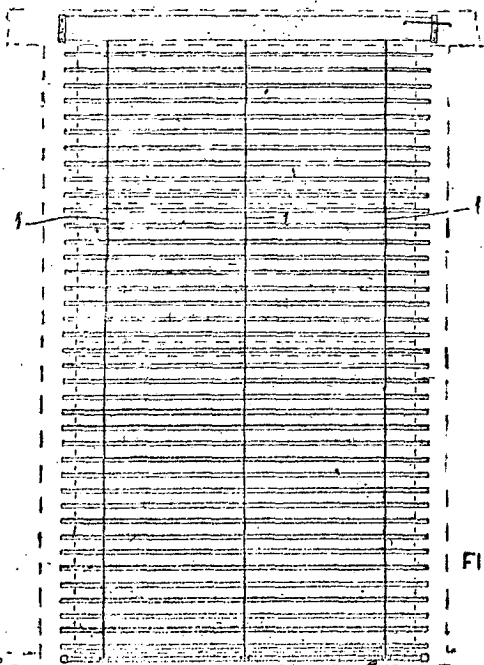


FIG.1

TÉRMO Nº 174.663 de 9 de novembro de 1965

Requerente: PERMETAL S/A METAIS PERFURADOS = SÃO PAULO

Privilégio de Invenção: "NOVO ELEMENTO PARA COMPOSIÇÃO DE FÔRRO ACÚSTICO"

REIVINDICAÇÕES

1 - Novo elemento para composição de fôrro acústico, caracterizado por compreender um corpo, de pequena altura e de seção transversal em U, corpo este que apresenta seus laterais ligeiramente divergentes, e sendo um deles revirado formando aba interna de pequena largura, e o outro, revirando-se para fora formando aba externa de grande largura, podendo finalmente a superfície do dito corpo ser inteiramente provida de pequenos orifícios; ainda, o referido corpo é revestido em toda a sua superfície interna, por um laminado de plástico, metal ou outro, após o que é preenchido até a sua borda, com lã de vidro ou qualquer outro material para absorção de som.

Ponto nº 1 do total de 3 pontos apresentados.

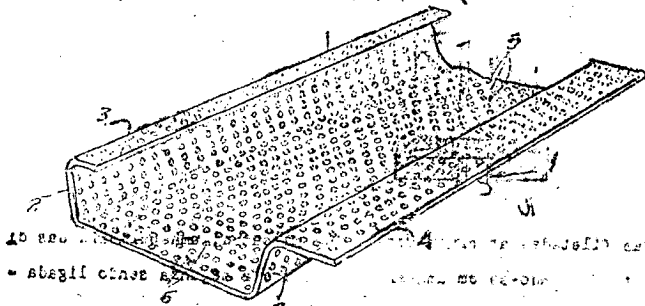


FIG.1

TÉRMO Nº 156.181 de 17 de janeiro de 1964

Requerente: JOH. KIMMELWEFERS SOHNE = ALEMANHA

Privilégio de Invenção: "INSTALAÇÃO DE SEGURANÇA EM DISPOSITIVOS DE ENROLAMENTO DE FITAS DE MATERIAL, PARTICULARMENTE FITAS DE PAPEL"

REIVINDICAÇÕES

1 - Instalação de segurança em dispositivos de enrolamento para fitas de material, particularmente fitas de papel, constituída por um tambor de enrolamento acionado por um motor e montado em dois cavaletes, caracterizada:

a) por contactos de manobra, um dos quais desengata, ao ser aberta a tampa basculante do mancal, uma embreagem existente entre o dispositivo de acionamento e o tambor, ao passo que o outro contacto liberta um tambor vazio de reserva, posto em prontidão sobre um plano inclinado, e funciona eventualmente também um dispositivo de acionamento para o mancal da instalação de desenrolamento e um dispositivo de expulsão do tambor vazio da mesma instalação;

b) pelo fato de que os contactos de manobra consistem em orgãos mecânicos, elétricos ou hidráulico-pneumáticos;

c) por dois trilhos inclinados providos de uma tranqueta, para ser posto em prontidão um tambor vazio; e

d) por uma capota de proteção, disposta na tampa do mancal acima do lugar de enganchamento existente no eixo do tambor, para impedir ataque dos ganchos de um guindaste antes de ser aberta a tampa basculante do mancal; tudo substancialmente como descrito e representado no desenho anexo

Unico ponto apresentado.

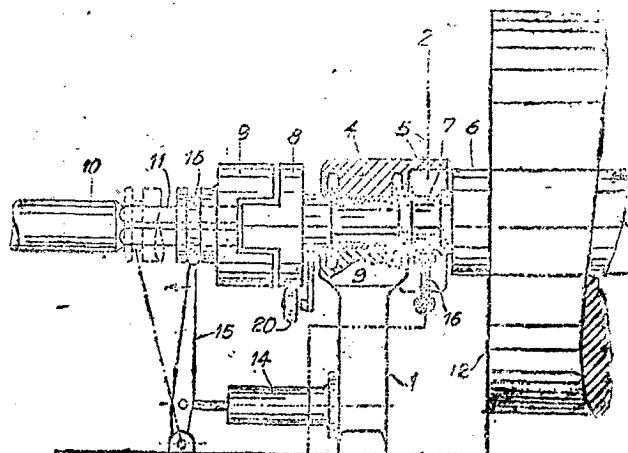


FIG.1

TÉRMO Nº 174.484 de 1 de novembro de 1965

Requerente: EUGENIO GIORA = SÃO PAULO

Privilégio de Invenção: "DISPOSITIVO ANTI-FURTO PARA VEÍCULOS EM GERAL"

REIVINDICAÇÕES

1 - Dispositivo anti-furto para veículos em geral, caracterizado por compreender inicialmente um circuito acionador do dispositivo anti-

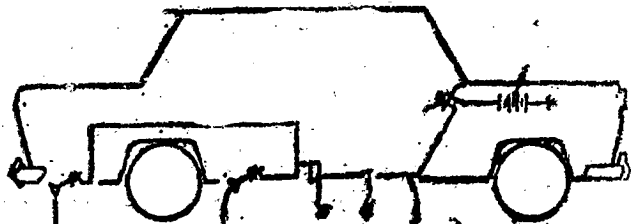


FIG.1

furto, circuito este formado por um pequeno cabo, o qual da bateria dos acumuladores, introduz a corrente elétrica no quadro de comando do veículo, e mais particularmente ao interruptor do circuito de ignição, sendo que o...

o cabo é ligado a um interruptor, o qual será oportunamente sistemado em local somente conhecido pelo dono do veículo. Ainda, no referido circuito é ligado também um aparelho, o qual acionará um ou mais alto-falantes.

Ponto nº 1 do total de 4 pontos apresentados  
 TERMO Nº 171.145 de 12 de julho de 1965

Requerente: PERFURADORA DE METAIS S/A - SÃO PAULO

Privilégio de Invenção: "NOVO PISO INDUSTRIAL"

REIVINDICAÇÕES

1 - Novo piso industrial, caracterizado por compreender uma malha feita com barras, de ferro, com a mesma espessura, cruzadas entre si, por encaixe sob forte pressão dos elementos, sendo cada uma das barras dotada de uma pluralidade de rasgos transversais equidistantes, que atingem até, aproximadamente, a metade da largura da mesma.

Ponto nº 1 do total de 2 pontos apresentados.

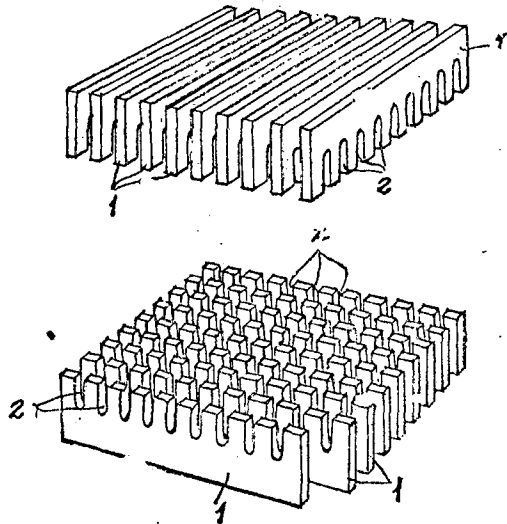


FIG. 1

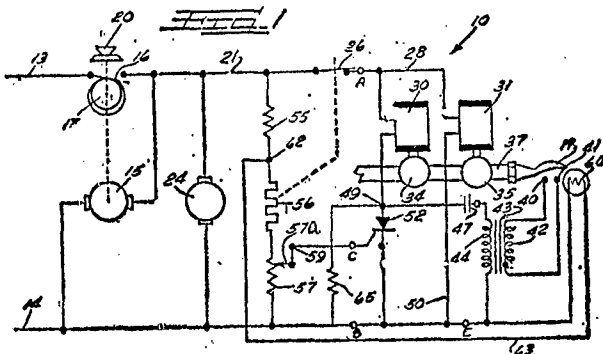
TERMO Nº 170.535 de 21 de junho de 1965

Requerente: WHIRLPOOL CORPORATION - E.U.A.

Privilégio de Invenção: "SISTEMA DE CONTRÔLE ELETRÔNICO PARA O FUNCIONAMENTO DE QUEIMADORES DE COMBUSTÍVEL"

REIVINDICAÇÕES

1 - Um sistema de controle eletrônico para o funcionamento de um queimador de combustível, caracterizado por compreender um dispositivo de válvula eletricamente controlado para o controle do fornecimento de combustível ao queimador de combustível; um circuito de ignição, eletricamente excitado, tendo eletrodos de descarga situados nas proximidades do queimador de combustível; uma fonte de voltagem alternada; um dispositivo de circuito para a ligação do dito dispositivo de válvula e do dito circuito de ignição à dita fonte de voltagem alternada; e um dispositivo interruptor eletrônico no dito dispositivo de circuito e capaz de controlar o funcionamento do dito dispositivo interruptor eletrônico a fim de controlar o funcionamento do dito dispositivo de válvula e do dito dispositivo de ignição.



tricamente excitado, tendo eletrodos de descarga situados nas proximidades do queimador de combustível; uma fonte de voltagem alternada; um dispositivo de circuito para a ligação do dito dispositivo de válvula e do dito circuito de ignição à dita fonte de voltagem alternada; e um dispositivo interruptor eletrônico no dito dispositivo de circuito e capaz de controlar o funcionamento do dito dispositivo interruptor eletrônico a fim de controlar o funcionamento do dito dispositivo de válvula e do dito dispositivo de ignição.

Finalmente a depositante reivindica a prioridade do correspondente pedido depositado na Repartição de Patentes dos Estados Unidos da América do Norte, em 26 de outubro de 1964 sob o nº 406.4001

Ponto nº 1 do total de 15 pontos apresentados.  
 TERMO Nº 179.465 de 12 de Maio de 1966

Requerente: EMBALAGENS TERMOPLAST LTDA. - R. G. DO SUL

Privilégio de Invenção: "VEICULOS AQUATICOS ENGATAVIEIS"

REIVINDICAÇÕES

1 - VEICULOS AQUÁTICOS ENGATÁVEIS, constituídos por um ou por uma pluralidade de embarcações, cada uma das mesmas tendo dois flutuadores paralelos, alongados e chatos, de material leve tais como os moldados de isopor, caracterizados por serem os dois flutuadores unidos por um cavalete de união, formado por um assento, do qual partem inferiormente quatro pernas, cada uma terminando em luva cilíndrica transversal, distanciadas e dispostas em pares;

Ponto nº 1 do total de 5 pontos apresentados.

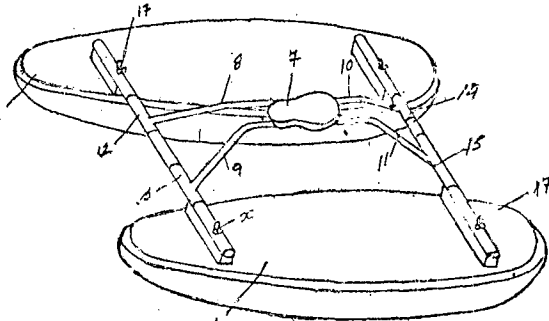


FIG. 1

TERMO Nº 169.241 de 27 de abril de 1965

Requerente: CLAUS JURGEN FUSCH - GUANABARA

Privilégio de Invenção: "UM MARCO DESMONTÁVEL E PORTÁTIL PARA SINALIZAÇÃO DE EMERGÊNCIA EM AUTO-ESTRADAS"

REIVINDICAÇÕES

1 - Um marco desmontável e portátil para sinalização de emergência em auto-estradas, caracterizado por uma armação triangular, com dois suportes ou sapatas para sua colocação em pé, com a face do triângulo voltada para o lado de onde provém o tráfego de veículos a serem avisados de perigo iminente.

Ponto nº 1 do total de 10 pontos apresentados.

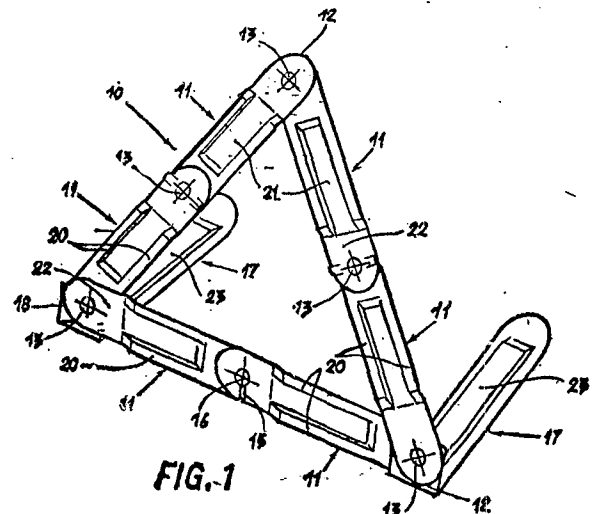


FIG. 1

TERMO Nº 167.637 de 8 de março de 1965

Requerente: VEMAG S/A VEICULOS E MÁQUINAS AGRÍCOLAS - SÃO PAULO

Privilégio de Invenção: "DISPOSITIVO SILENCIOSO PARA VEÍCULOS"

REIVINDICAÇÕES

1 - Dispositivo silencioso para veículos, caracterizado por compreender inicialmente um tubo retilíneo, de grande diâmetro, no interior do qual é prevista um outro tubo, com diâmetro aproximadamente igual à met

de do aquele, e mantido perfeitamente centrado no interior do mesmo por in-  
termedió de flanges anelares, convenientemente dispostas, flanges estas que  
ao mesmo tempo delimitam a subdivisão do espaço intermediário em quatro câ-  
maras, dito tubo externo sendo ainda revestido com uma delgada capa de a-  
mianto, isoladora de calor e ruído, e mais um capeamento externo com chapa  
de aço.

Ponto nº 1 do total de 3 pontos apresentados.

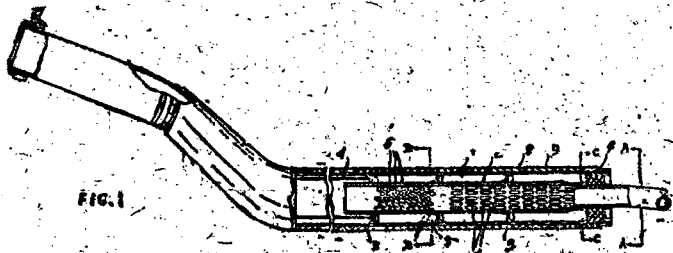


FIG. 1

TERMO Nº 158.279 de 8 de abril de 1964

Requerente: GIUSEPPE BOSSO e CALZIFICIO FRATELLI PROTARONI Società di fa-  
to di Mario e Trento PROTARONI - ITALIA

Privilegio de Invenção "PROCESSO APERFEIÇOADO PARA ENTRETECER E LAÇAR -  
TEXTURA PARA FABRICAR ARTIGOS DE VESTUÁRIO, MAIS PARTICULARMENTE MEIAS,  
SEM COMO DISPOSITIVO PARA EFETUAR O MESMO"

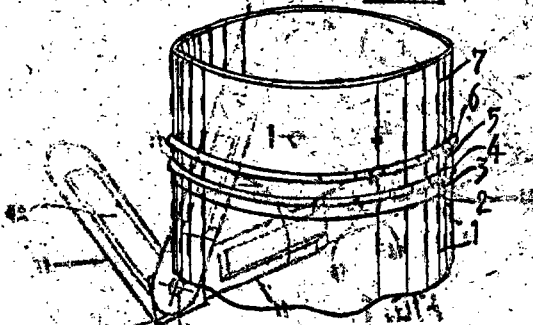
REIVINDICAÇÕES

1. - Processo aperfeiçoado para entretecer e laçar textura para-  
fabricar artigos de vestuário, mais particularmente meias, que compreen-  
de fabricar o artigo tecido em uma máquina de fazer malhas de barra reta  
ou circular e costurar o último por meio dos dispositivos de costuramento  
previstos numa máquina de laçamento a qual a referida textura é aplicada  
caracterizado pelo fato de que é formada na textura, durante seu entre-  
tecimento, uma nervura apertada a partir de fio duplo ou de outro modo  
forçado, junto da parte estrema da textura onde se deve estabelecer a -  
carreira de laçamento e arranjadas transversalmente em relação à textura  
de que a referida nervura é usada como guia quando se desloca a referida  
parte extrema da textura tecida tangencialmente à periferia do disco de-  
laçamento rotativo, portador de pontas, em uma máquina de laçamento, sen-  
do que as malhas da textura, que ficam no mesmo nível das referidas pon-  
tas, se tornam a carreira de laçamento da textura quando se costura esta  
última pelo emprego dos referidos dispositivos de costuramento com que  
se acha equipada a máquina de laçamento,

Finalmente as depositantes reivindicam a prioridade do corres-  
pondente pedido depositado na Repartição de Patentes da Itália, em 9 de  
abril de 1963, sob o nº 7.160/63 e 31 de maio de 1963 sob o nº 11569/63.

Ponto nº 1 do total de 6 pontos apresentados.

FIG. 1



TERMO Nº 158.279 de 8 de abril de 1964

Requerente: BRITISH NULON SPINNERS LTD - INGLATERRA  
PRIVILEGIO DE INVENÇÃO "APARELHO PARA POLIMERIZAÇÃO POR CONDENSACÃO COM  
TINUA DE MONOMÉROS FORMADORES DE POLIAMIDAS"

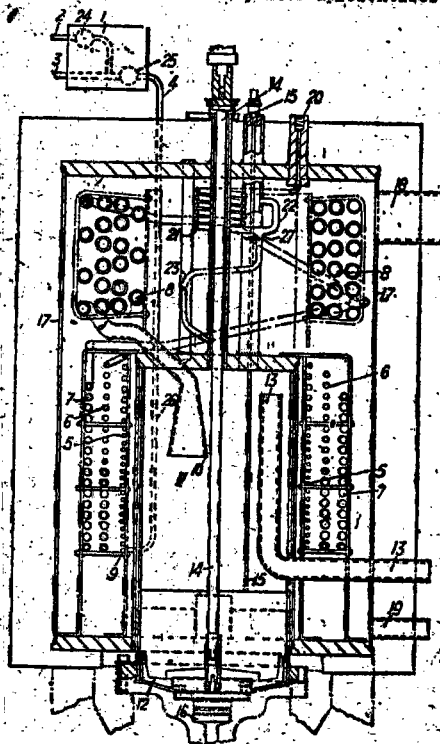
REIVINDICAÇÕES

1. - Um aparelho para a polimerização por condensação contínua  
de monômeros formadores de poliamidas que são sujeitos a uma reação  
de esterificação com um ácido orgânico, caracterizado pelo fato de que  
o mesmo compreende um tubo longo e estreito (configuração compacta e  
cercando em maior ou menor grau o supradito recipiente, e dispositivos e  
encamisaduras carregados com um fluido às temperaturas de polimerização  
essencialmente cercado ambos o tubo e o recipiente.

dos carboxílicos ou sais de polimetileno diamônio de ácidos alifáticos  
dibásicos, caracterizado por compreender um tubo longo e estreito (config-  
uração compacta e cercando em maior ou menor grau o supradito recipi-  
ente, e dispositivos e encamisaduras carregados com um fluido às temp-  
raturas de polimerização essencialmente cercado ambos o tubo e o recipi-  
ente.

A requerente reivindica a prioridade do correspondente pedido-  
depositado na Repartição de Patentes da Inglaterra em 5 de abril de 1962  
sob o número 13070;

Ponto nº 1 do total de 4 pontos apresentados.



TERMO Nº 179.422 de 11 de maio de 1966.

Requerente: FRANCISCO PAIS DE BARROS, ESTADO DA GUANABARA,  
Privilegio de Invenção: UM NOVO MODELO DE MOÍNO DE VENTO.

Reivindicações.

1. - Um novo modelo de moíno de vento, caracterizado pelo  
fato de duas hélices terem suas pás orientadas de modo a girarem em /  
sentidos opostos, suportadas por pternos previstos num suporte horizon-  
tal por seu turno gira num pino previsto num montante ou mastro.  
Ponto nº 1 do total de 2 pontos apresentados.

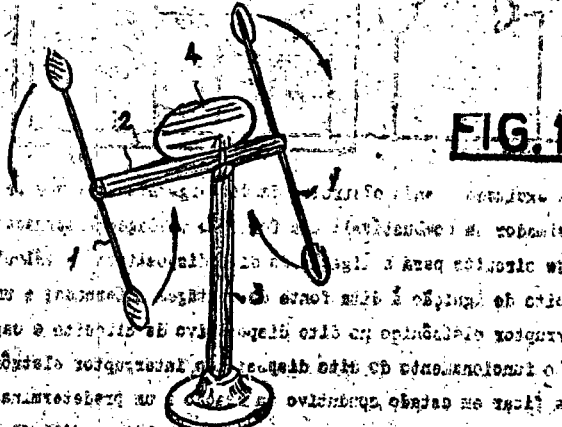


FIG. 1

TERMO Nº 145.550 de 27 de janeiro de 1965

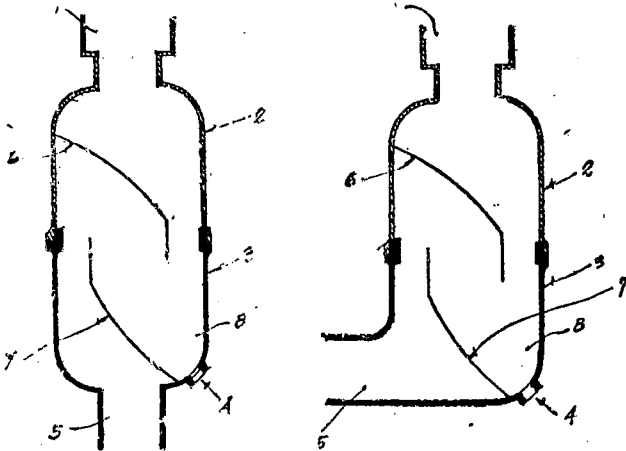
Requerente: NAZARENO FRANCISCO IAGLIACOSSY - = SÃO PAULO

Privilégio de Invenção: "NOVO MODELO DE SIFÃO PARA LAVATÓRIOS DE COLUNA E BIDÊS"

REIVINDICAÇÕES

1 - NOVO MODELO DE SIFÃO PARA LAVATÓRIOS DE COLUNA E BIDÊS, formado de dois simples rosqueados pela boca, porém caracterizado por ter o primeiro uma canopa (6), invertida sobre a canopa (7) do segundo, de forma que as águas servidas escoam-se muito facilmente enquanto que os corpos sólidos ficam retidos na bolsa de água limpa, formada pela canopa inferior, de onde são retirada, pela simples remoção do batoque de inspeção e limpeza.

Ponto nº 1 do total de 7 pontos apresentados.



TERMO Nº 167.245 da 16 de fevereiro de 1965

Requerente: ARTUR FISCHER - = ALEMANHA

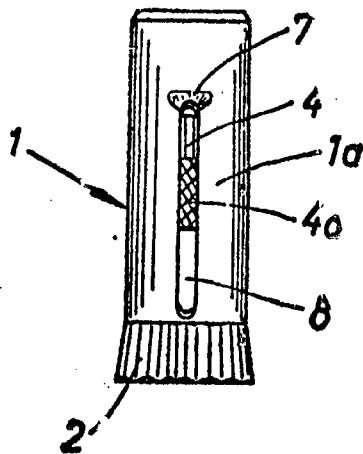
Privilégio de Invenção: "ELEMENTO DE SUJEIÇÃO PARA A INTERCONEXÃO DE PEÇAS DE CONSTRUÇÃO, ESPECIALMENTE DE CHAPAS"

REIVINDICAÇÕES

1 - Tarugo com cone extensor e parafuso de sujeição para a interconexão de peças de construção, particularmente de chapas, constando de um tubo cilíndrico provido de fendas longitudinais e de uma porção de cabeça, caracterizado porque o tubo compreende meios de retenção capazes de impedir a queda ou saída do cone, um estreitamento cônico da perfuração axial entre a cabeça do tarugo e o cone extensor e as fendas longitudinais limitadas a parte do tarugo entre a cabeça e a porção de extremidade oposta à cabeça.

Ponto nº 1 do total de 2 pontos apresentados.

Fig. 1



TERMO Nº 169.273 de 28 de abril de 1965

Requerente: DON C. ALBINSON - = E.U.A

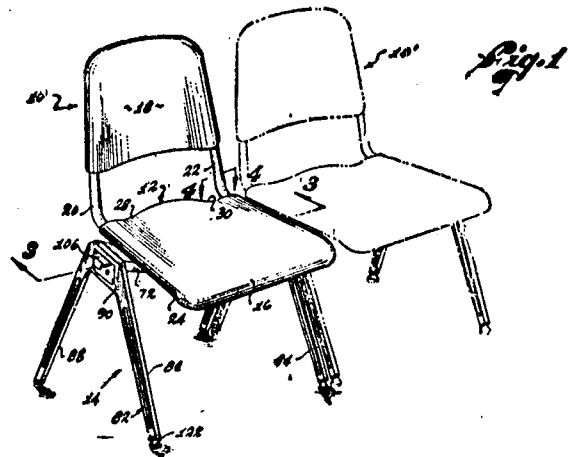
Privilégio de Invenção: "CONSTRUÇÃO DE CADEIRA"

REIVINDICAÇÕES

1 - Unidade de mobiliário apresentando uma construção de suporte-base adaptada para ser empilhada sobre outras, caracterizada pela combinação de: uma peça transversal avançando sob a referida unidade e incluindo seções opostas avançando em geral verticalmente, apresentando cada uma das mesmas pelo menos uma abertura, uma par de conjuntos de pernas cada um dos quais incluindo uma porção transversal superior conectora entre pernas dianteiras e traseiras, apresentando cada uma das citadas porções conectoras transversais um recesso interno em geral correspondendo dimensionalmente às dimensões das referidas seções terminais da citada peça transversal para assim estávelmente receber as referidas seções terminais, estando as citadas aberturas nas referidas seções terminais em alinhamento com correspondentes aberturas nas citadas porções conectoras transversais, estando as referidas pernas dianteiras e traseiras de cada conjunto de pernas dispostas em ângulo umas em relação às outras de maneira que a superfície inferior da citada porção conectora transversal fique adaptada por cima e assente firmemente sobre a superfície superior da porção conectora transversal de um idêntico conjunto de pernas quando empilhada sobre o referido conjunto idêntico de pernas, e meios de fixação prendendo os citados conjuntos de pernas à referida peça transversal.

Reivindica-se a prioridade do correspondente pedido depositado nos Estados Unidos da América em 1 de maio de 1964 sob nº 364.184.

Ponto nº 1 do total de 25 pontos apresentados.



TERMO Nº 169.647 de 14 de maio de 1965

Requerente: METALÚRGICA BIASIA INDÚSTRIA E COMÉRCIO LTDA - = SÃO PAULO

Privilégio de Invenção: "ABRIDOR DE LATAS"

REIVINDICAÇÕES

1 - ABRIDOR DE LATAS, caracterizado pelo fato de ser constituído por duas placas alongadas articuladas por pino em suas extremidades, sendo que junto a tal articulação uma das placas se apresenta com roda dentada/disposta em eixo que pelo lado oposto apresenta alavanca a êle fixada, enquanto que a segunda placa, em correspondência à roda dentada apresenta disco com bordas em gume, com livre giro sobre pino, estando previstas, ainda, sobre a placa suporte do disco, duas saliências que o ladeiam e na placa da roda dentada sapata disposta abaixo da referida roda dentada.

Ponto nº 1 do total de 2 pontos apresentados.

