



# REPÚBLICA FEDERATIVA DO BRASIL

# DIÁRIO OFICIAL

## SEÇÃO III

ANO XXIX — Nº 34

CAPITAL FEDERAL

QUINTA-FEIRA, 18 DE FEVEREIRO DE 1971

### INSTITUTO NACIONAL DA PROPRIEDADE INDUSTRIAL

Portaria nº 030, de 11 de fevereiro de 1971

Delega competência.

O Presidente do Instituto Nacional da Propriedade Industrial, no uso de suas atribuições,

Resolve:

1. Delegar competência ao Secretário de Patentes, ao Secretário de Marcas e ao Secretário de Informações e Transferência de Tecnologia para apreciar os pedidos de certidão e expedí-las, observadas as respectivas áreas de atribuição.

2. Revogar a Portaria nº 17, de 17 de julho de 1970, do Departamento Nacional da Propriedade Industrial. — *Guilherme Hatab*, Vice-Presidente no exercício da Presidência.

Em 12 de fevereiro de 1971

### EXPEDIENTE DO SENHOR SECRETÁRIO-GERAL

#### Recursos Interpostos

Irmãos Randazzo Amortecedores S. A. (no recurso interposto ao indeferimento do pedido de preferência da pat. MI termo nº 203.735). — Nos termos da delegação de competência conferida pelo item 10 da Portaria Ministerial nº 118, de 30.3.1970, publicada no D.O. de 1.4.1970, e de acordo com os inclusos pareceres do INPS, dou provimento ao recurso, reformando, em consequência, o ato que indeferiu o pedido de preferência por despacho do processo de concessão de privilégio de modelo industrial para "novo modelo de amortecedor" formulado por Irmãos Randazzo Amortecedores S. A.

L. Herzog S. A. Ind. e Com. (no recurso interposto o indeferimento do pedido de preferência da pat. PI termo nº 212.087) — Nos termos da delegação de competência conferida pelo item 10 da Portaria Ministerial nº 118, de 30.3.1970, publicada no D. O. de 1.4.70, e de acordo com os inclusos pareceres do DNPI, nego provimento ao recurso para o fim de ser mantido o indeferimento do pedido de preferência por despacho do processo de concessão de privilégio de invenção de um "Aparelho para ginástica e mecanoterapia" formulado por L. Herzog S. A. Ind. e Comércio.

### REVISTA DA PROPRIEDADE INDUSTRIAL

#### EXPEDIENTE DO SENHOR PRESIDENTE

Nº 390.293 — Sergio Fuser — Arquivar-se.

Nº 393.645 — Proaço Produtos de Aço S. A. — Arquivar-se, em face da existência expressa de fls. 25.

#### Pedidos de Preferência:

Burndy Corp (no pedido de preferência da pat. PI termo nº 202.297) — Indefiro o pedido.

#### SECRETARIA DE MARCAS

Expediente de 12.2.71

#### Notificação

Depois de decorrido o prazo de 60 dias, a partir da presente data para recurso ou impugnação e se nenhum interessado do mesmo se valer ficam notificados os requerentes abaixo mencionados para comparecer a este Departamento, a fim de efetuem o pagamento da taxa final, dentro do prazo de 60 dias, contados da data em que tiver expirado aquele prazo de recurso:

#### Marca Deferida

Nº 678.840 — Dinotônico — Laboratório Cícero Diniz S. A. — Classe 2 — Registre-se (fls. 12-14).

#### Marcas Indeferidas

Nº 488.121 — "Contemporama" — Citytex S. A. Indústria e Comércio — Classe 40 — Indeferido em face do artigo 78 do C.P.I.

Nº 682.480 — "Lindabel" — Lindobel Boutique e Perfumaria Ltda. — Classe 48 — Indeferido em face do registro 317.146, marca na classe 48, Lindobel, de terceiro, para artigo afim.

Apresente a prova de que a Marca continua em vigor no país de origem e procuração de acordo com o disposto no Artigo 162 do Código:

Badische Anilin & Soda-Fabrik Aktiengesellschaft titular do Registro Internacional nº 45.796 da Marca nº 4.665-70.

Nº 205.747 — Alumínio do Brasil S. A.

Nº 234.524 — Asbach & Co.  
Nº 404.724 — Carl Zeiss.  
Nº 404.726 — Carl Zeiss.  
Nº 405.191 — Fichtel & Sachs Aktiengesellschaft.

Nº 405.192 — Fichtel & Sachs Aktiengesellschaft. (E a data da liberação).

Nº 405.195 — Fichtel & Sachs Aktiengesellschaft. E declare a data da liberação).

Nº 405.194 — Fichtel & Sachs Aktiengesellschaft.

Nº 405.202 — Cheserbourg-Pond's (Genèves) S. A.

Nº 405.203 — Chesebrough-Pond's (Genève) S. A.

Nº 405.204 — Chesebrough-Pond's (Genève) S. A.

Nº 405.729 — Zeiss Ikon A. G.

Nº 405.730 — Zeiss Ikon A. G.

Nº 405.731 — Zeiss Ikon A. G.

Nº 405.872 — Salamander Aktiengesellschaft.

Nº 405.718 — Zeiss Ikon A. G.

Nº 407.423 — J'A. Henckels Zwillingsswerk Aktiengesellschaft.

Nº 410.194 — Frid. Krupp.

Nº 410.195 — Fried. Krupp.

Nº 410.196 — Fried. Krupp.

Nº 410.204 — Fried. Krupp.

Nº 410.205 — Fried. Krupp.

Nº 410.206 — Fried. Krupp.

Nº 410.208 — Fried. Krupp.

Nº 410.209 — Fried. Krupp.

Nº 410.211 — Fried. Krupp.

Nº 410.659 — Fried. Krupp.

Nº 410.660 — Fried. Krupp.

Nº 414.532 — Badische Anilin & Soda — Fabrik Aktiengesellschaft.

Nº 414.533 — Badische Anilin & Soda — Fabrik Aktiengesellschaft.

Nº 414.557 — Taeschner & Co.

Nº 414.572 — Edelweiss Milchwerke K. Hoefelmayer.

Nº 414.618 — Joh. Bernhd. Rasen-clever & Sohne.

Nº 414.627 — Boehringer Mannheim GMBH.

Nº 414.628 — Mannesmann Aktiengesellschaft.

Nº 414.632 — Mannesman Aktiengesellschaft.

Nº 414.633 — Mannesman Aktiengesellschaft.

Nº 414.652 — Badische Anilin & Soda — Fabrik Aktiengesellschaft.

Nº 414.653 — Badische Anilin & Soda — Fabrik Aktiengesellschaft.

Nº 414.698 — Farbenfabriken Bayer Aktiengesellschaft.

Nº 414.701 — Chemische Fabrik Grünau G.m.b.H.

Nº 419.892 — Badische Anilin & Soda — Fabrik Aktiengesellschaft.

Nº 422.123 — Gillette Roth-Buchner G.M.b.H.

Nº 422.124 — Gillette Roth-Buchner G.m.b.H.

Nº 431.269 — Badische Anilin & Soda — Fabrik Aktiengesellschaft.

Nº 432.047 — Ludwig Scherk.

Nº 439.857 — Bohme Fettchemie GMBH.

Nº 441.624 — Rag Aktiengesellschaft.

Nº 451.197 — Badische Anilin & Soda — Fabrik Aktiengesellschaft.

Nº 464.424 — Badische Anilin & Soda — Fabrik Aktiengesellschaft.

Nº 473.312 — Vereinigte Papierwerke Schickedanz & Co.

Nº 486.710 — Graetz Kommanditgesellschaft.

Nº 410.207 — Frid. Krupp. — (E. novos exemplares sem referência a marca genérica e discriminando os artigos).

Nº 410.210 — Fried. Krupp. (E. novos exemplares sem referência a marca genérica e discriminando os artigos).

Nº 464.423 — Badische Anilin & Soda — Fabrik Aktiengesellschaft. — (E. novos exemplares discriminando os produtos químicos).

Nº 464.587 — Badische Anilin & Soda — Fabrik Aktiengesellschaft. — (E. novos exemplares reivindicando só os artigos que são da classe e discriminando-os).

Nº 464.590 — Badische Anilin & Soda — Fabrik Aktiengesellschaft. — (E. novos exemplares discriminando melhor os artigos).

Nº 414.336 — Farbenfabriken Bayer Aktiengesellschaft. — (Apresente a prova de que a marca está em vigor no país de origem e de revalidação do licenciamento do produto no órgão fiscalizador).

Cumpra os artigos 81 e 162 do C.P.I.:

Nº 647.358 — Heberlein & Co. A.G.

Nº 663.226 — J. H. Benecke.

Nº 683.677 — Frid. Krupp.

Nº 683.765 — General Motors Corporation.

Nº 685.037 — Worthington Corporation.

Nº 685.978 — The Goodyear Tire & Rubber Company.

Nº 686.835 — Northrup King & Co.

Nº 673.970 — Sperry Rand Corporation.

Nº 688.528 — The Sherwin-William Company.

1) O expediente das repartições públicas, destinado à publicação, será recebido na Seção de Comunicações até às 17 horas. O atendimento do público pela Seção de Redação será de 12 às 18 horas.

2) Os originais para publicação, devidamente autenticados, deverão ser datilografados diretamente, em espaço dois, em papel acetinado ou apergaminhado, medindo 22x33 centímetros, sem emendas ou rasuras que dificultem a sua compreensão, em especial quando constarem tabelas.

Serão admitidas cópias em tinta crêta e indelével, a critério do D.I.N.

3) As reclamações pertinentes, a matéria retribuída, nos casos de erro ou omissão, serão encaminhadas, por escrito, à Seção de Redação até o quinto dia útil subsequente à publicação.

4) As assinaturas serão tomadas no D.I.N. O transporte por via aérea será contratado separadamente com a Delegacia da Empresa Brasileira de Correios e Telégrafos em Brasília. Esta poderá se encarregar também de encaminhar o pedido de assinatura ao D.I.N. Neste caso, o assinante dirigirá ao D.I.N. o pedido de assinatura e o pagamento do valor correspondente, na forma do item seguinte.

5) A remessa de valores para assinatura, que será acompanhada de esclarecimentos quanto à sua aplicação, será feita somente por

# EXPEDIENTE

## DEPARTAMENTO DE IMPRENSA NACIONAL

DIRETOR-GERAL

ALBERTO DE BRITTO PEREIRA

CHEFE DO SERVIÇO DE PUBLICAÇÕES

CHEFE DA SEÇÃO DE REDAÇÃO

J. B. DE ALMEIDA CARNEIRO

FLORIANO GUIMARÃES

### DIÁRIO OFICIAL

SEÇÃO III

Seção de publicações do expediente do Departamento Nacional de Propriedade Industrial do Ministério da Indústria e do Comércio

Impresso nas oficinas do Departamento de Imprensa Nacional

BRASÍLIA

#### ASSINATURAS

REPARTIÇÕES E PARTICULARES		FUNCIONÁRIOS	
Semestre .....	Cr\$ 30,00	Semestre .....	Cr\$ 22,50
Ano .....	Cr\$ 60,00	Ano .....	Cr\$ 45,00
Exterior		Exterior	
Ano .....	Cr\$ 65,00	Ano .....	Cr\$ 50,00

#### PORTE AEREO

Mensal .. Cr\$ 17,00 | Semestral Cr\$ 102,00 | Anual ... Cr\$ 204,00

#### NÚMERO AVULSO

— O preço do número avulso figura na última página de cada exemplar

— O preço do exemplar atrasado será acrescido de Cr\$ 0,01, se do mesmo ano, e de Cr\$ 0,01 por ano, se de anos anteriores

cheque ou vale postal, em favor do Tesoureiro do Departamento de Imprensa Nacional. Quanto ao contrato de porte aéreo, em favor da Delegacia Regional da Empresa Brasileira de Correios e Telégrafos em Brasília.

6) No caso de porte aéreo para localidade não servida por esse meio de transporte, a Delegacia Regional da Empresa Brasileira de Correios e Telégrafos em Brasília se obriga a completar o encaminhamento ao destinatário por outras vias, independentemente de acréscimo no preço

7) A Delegacia Regional da Empresa Brasileira de Correios e Telégrafos em Brasília reserva-se o direito de reajustar os seus preços, no caso de elevação de tarifas comerciais aéreas, mediante aviso-prévio aos assinantes.

8) Os prazos da assinatura poderão ser semestral ou anual e se iniciarão sempre no primeiro dia útil do mês subsequente. O pedido de porte aéreo poderá ser mensal, semestral ou anual. O prazo das assinaturas para o Exterior é somente anual e não haverá transporte por via aérea

9) A renovação deverá ser solicitada com antecedência de 30 dias do vencimento da assinatura e do porte aéreo. Vantagens serão suspensas independentemente de aviso-prévio.

10) Para receberem os suplementos às edições dos órgãos oficiais, os assinantes deverão solicitá-los no ato da assinatura.

- 1º 689.310 J Oils Engineering Corporation.
- 1º 689.873 — Regie Nationale Des Usnes Renault.
- 1º 689.875 — Regie Nationale Des Usnes Renault.
- 1º 691.874 — Poclair.
- 1º 693.167 — Regie Nationale Des Usnes Renault.
- 1º 693.288 — Mitsui & Co. Ltd.
- 1º 693.414 — Société Civile de Recherches Et D'Etudes Industrielles.
- 1º 694.454 — Vapor Corporation.
- 1º 695.319 — Agfa — Geyzert Aktiengesellschaft.
- 1º 697.240 — American Home Products Corporation.
- 1º 698.004 — Nova-Werke, Ferber & Wran.
- 1º 693.255 — W. Koreska.

#### Exigências

- Société Stiva Pour L'Exploitation de Produits Spécialisés — titular do Registro 252.547. — Apresente procuração com poderes para receber citações judiciais.
- Société Stiva Pour L'Exploitation de Produits Spécialisés — titular do registro 252.549. — Apresente procuração com poderes para receber citações judiciais.
- Société Stiva Pour L'Exploitation de Produits Spécialisés — titular do Registro 252.550. — Apresente procuração com poderes para receber citações judiciais.
- Société Stiva Pour L'Exploitation de Produits Spécialisés — titular do Registro 252.551. — Apresente procuração com poderes para receber citações judiciais.
- John Walker & Sons Limited — titular do Registro 255.157. — Apresente procuração com poderes para receber citações judiciais sem citar o Decreto-lei.
- John Walker & Sons Limited — titular do Registro 255.855. — Apresente nova procuração com poderes

- para receber citações judiciais sem citar o Decreto-lei.
- Worth-Parfums — titular do Registro nº 270.042. — (Apresente procuração com poderes para receber citações judiciais).
- Worth-Parfums — titular do Registro nº 270.160. — (Apresente procuração com poderes para receber citações judiciais).
- Nº 676.880 — Hermann Indústria e Comércio Hic S.A. — Cumpra o artigo 78 bem como sua inscrição no C.G.C.).
- Nº 641.613 — Cine-Foto "Janks" Ltda. — (Cumpra o art. 78 bem como sua inscrição no C.G.C. e apresente procuração, novos exemplares discriminando os artigos que deseja proteger de acordo com a classe reivindicada).
- Nº 664.164 — Eolic-Eletrô Contrôles Indústria e Comércio Ltda. — Cumpra o art. 78 bem como sua inscrição no C.G.C. e apresente novos exemplares discriminando os artigos e excluindo "fabricação e montagem de aparelhos e equipamentos". Preste esclarecimentos em face da divergência do nome do requerente entre a petição inicial e o termo de depósito).
- Nº 652.737 — Farmácia Brasilair Ltda. — Cumpra o art. 78 bem como sua inscrição no C.G.C. e apresente novos exemplares discriminando os produtos, junto a autorização fornecida pelo SNFMP para comercializar os mesmos ou cumpra o disposto no art. 96, § 5, do C.P.I.
- Nº 653.449 — Química Industrial Barra do Pirai S.A. — (Apresente novos exemplares discriminando os produtos, junto a autorização fornecida pela SNFMP para comercializar ou industrializar os mesmos ou cumpra o disposto no art. 96, § 5 do Código e cumpra o artigo 73 bem como sua inscrição no C.G.C.).

- Nº 408.350 — Byk-Gulden Lomberg, Chemische Fabrik G.M.B.H. (Apresente uma cópia do certificado do país de origem e procuração de acordo com o disposto no art. 162 do Código).
- Nº 594.537 — Joseph Bancroft & Sons Co. — Apresente a prova do país de origem).
- Nº 478.774 — Concentra G.m.b.H. — (Apresente a prova de que a marca está em vigor no país de origem e novos exemplares discriminando os artigos).
- Nº 625.183 — E. I. Du Pont de Nemours and Company. — (Apresente a prova do país de origem).
- Nº 408.349 — Byk-Gulden Lomberg, Chemische Fabrik G.M.B.H. Apresente procuração de acordo com o disposto no art. 162 do Código).
- Produtos Químicos Fontoura Limitada no pedido de transferência do registro nº 312.141 para seu nome. — (Prove o ramo de atividade, declare o número de inscrição no C.G.C. e apresente a procuração de acordo com o Artigo 161 do C.P.C. a requerente de fls. 10).
- Nº 414.829 — Mauesmann Aktiengesellschaft. — (Apresente procuração de acordo com o disposto no artigo 162 do Código).
- Nº 430.822 — J. S. Staedtler. — (Apresente procuração de acordo com o disposto no art. 162 do Código).
- Nº 453.662 — Linde Aktiengesellschaft. — (Apresente procuração de acordo com o art. 162 do Código).
- Nº 465.053 — Ludwig Scherk. — (Apresente procuração de acordo com o disposto no art. 162 do Código).
- Nº 635.282 — Dentsply International Inc. (Cumpra o art. 31 do C.P.I.).
- Nº 668.836 — Telebras Ltda. — Apresente procuração de acordo com os arts. 96 e 73

- do C.P.I. e declare o número de inscrição no C.G.C.).
- Nº 650.642 — Aluminium Comany. Of América — Apresente novos exemplares discriminando precisamente os artigos, excluindo tintas, satisfazendo o que determinam os arts. 81 e 162.
- Nº 677.743 — Artex Westerley Produtos de Beleza S.A. — Date e assinhe os exemplares de fls. 14-16. — Apresente o Alvará definitivo eis que o de fls. 17, foi concedido a título precário.
- Nº 677.753 — Artex Westerley Produtos de Beleza S.A. — Date e assinhe os exemplares de fls. 9-11 — Apresente o Alvará definitivo eis que o de fls. 12 foi concedido a título precário.
- Nº 696.306 — Laboratórios Glaxo-Ewans do Brasil S.A. — Regularize o documento de fls. 12-13 quanto ao nome do proprietário tendo em vista a divergência entre o mesmo e exemplares e quanto à sua validade que expirou em 15-12-1970.
- Nº 636.645 — Lino José Gonçalves — Bem como sua inscrição no I.B.C. (resolução 465).
- Nº 657.656 — Valéria Tintas Indústria e Comércio Ltda. — Cumpra o art. 96 § 5, e cumpra o art. 73 e sua inscrição no C.G.C.
- Nº 672.854 — Braspla S.A. Indústria e Comércio de Matéria Plástica. — Assine os novos exemplares apresentados e cumpra o art. 73 e sua inscrição no C.G.C.
- Nº 673.525 — Labs. Organon do Brasil Ltda. — Cumpra o art. 96, § 5, e cumpra o art. 73 e sua inscrição no C.G.C.
- Nº 674.622 — Empresa Gráfica O Cruzeiro S.A. — Cumpra o art. 96, § 5, e cumpra o art. 73 e sua inscrição no C.G.C.
- Nº 675.060 — Cia. Nacional de Veículo — Cumpra o art. 96, § 5, e cumpra o art. 73 e sua inscrição no C.G.C.

Nº 520.061 — Iseki-Mitsui Máquinas Agrícolas S. A. — Exclua das etiquetas Agrícola Machinery e cumpra o art. 73 e sua inscrição no C. G. C.

Nº 683.017 — Eletro Armes Indústria e Comércio Limitada — Apresente procuração e cumpra o art. 73 e sua inscrição no C. G. C.

Nº 696.301 — Fabrica de Baterias — Apresente procuração e cumpra o artigo 73 e sua inscrição no CGC.

Nº 698.693 — Transpacific Radio Televisão Electronica Ltda. — Apresente procuração e cumpra o artigo 73 e sua inscrição no CGC.

Nº 666.146 — Derga Empreendimentos Imobiliários Limitada — Cole etiquetas nos exemplares de fls. 3-5, cumpra o disposto no art. 96 § 5º e cumpra o art. 73 e sua inscrição no C. G. C.

Nº 660.940 — Fabrica de Lustres Mazzuca Limitada — Cole etiqueta nos exemplares e cumpra o art. 73 e sua inscrição no C.G.C.

Nº 697.056 — A. Tonoli S. A. Indústria — Cole etiqueta nos exemplares e cumpra o artigo 73 e sua inscrição no CGC.

Cia. Societe Anonyme (em alemão Casa Allengesechnait) no pedido de exploração no registro nº 321.652 — Cumpra a requerente de fls. 10, as seguintes exigências:

1) apresente procuração com poderes exigidos pelo artigo 162 do Decreto-lei nº 1.095-69.

2) promova a obediência de rimea nº 17-9-10, da Portaria nº 30 70, de 17-9-70, deste Departamento.

3) declare o número de inscrição da concessionária no CGC.

4) comprove o ramo de atividade da mesma.

5) apresente aditivo ao contrato de exploração anexo ao registro 257.873, incluindo os números dos registros e os nomes das marcas a serem usadas pela licenciada.

Nº 85.508 — Dynamit-Actien-Gesellschaft, vomals Alfred Nobel & Co. — Apresente a prova de que a marca é de sua propriedade e cumpra o disposto no artigo 162, do Código novos exemplares com exclusão de cartuchos para todos os fins e pague as taxas relativas aos períodos.

Nº 480.797 — Mitsui & Co. — O certificado de registro apresentado às fls. 25-29 corresponde à marca Mitsui Dussan Kaisha Limited e não a que pretende registrar no presente termo — Mitsui Bussan. Cumpra o artigo 81 com documento hábil e junte procuração de acordo com o artigo 162 do CPI

Nº 514.647 — Chevron Chemical Company — Apresente novos exemplares discriminando os produtos de acordo com protegidos no país de origem e em concordância com a prioridade da classe reivindicada.

Nº 566.988 — Empresa Brasileira de Varejo S. A. — Apresente o número de inscrição no CGC.

Nº 611.703 — Zenith Radio Corporation — Apresente procuração de acordo com o art. 162 do CPI novos exemplares sem referência à marca genérica e discriminando precisamente os artigos. Cumpra também o artigo 81 do CPI.

Nº 613.488 — Summit Radio Corp. — Apresente comprovante do registro ou do depósito da marca, no país de origem e cumpra também o disposto no art. 162 do CPI

Nº 630.850 — FMC Corporation — Promova a alteração de nome do titular do registro 263.648 e cumpra no presente termo o que determinam os artigos 81 e 162.

Nº 648.834 — Ricardo Pedro Haas — Apresente novos exemplares dis-

criminando precisamente suas partes e acessórios e cumpra os artigos 81 e 162 do CPI.

Nº 664.640 — McGraw-Edison Company — Apresente novos exemplares discriminando ou excluindo os dispositivos reivindicados e cumpra os artigos 81 e 162 do CPI.

Nº 668.275 — Farmácia Claudio Limitada — Apresente novos exemplares sem referência à marca genérica discriminando os produtos e comprovando do número de inscrição no C.G.C. Junte autorização fornecida pelo SNEFME para comercializar ou industrializar os produtos.

Nº 671.788 — Societe De La Viscose Suisse — Apresente procuração de acordo com o art. 162.

Nº 674.311 — Instituto Farmacêutico Scil Ltda. — Revalide o documento de fls. 9-10 e o regularize tendo em vista a divergência quanto ao nome da marca entre o mesmo e prioridade do depósito.

Nº 680.457 — Sel-Rex Corporation — Apresente novos exemplares esclarecendo melhor as unidades reivindicadas e cumpra o artigo 81 e 162 do CPI.

Nº 687.670 — Industrias Erio S. A. — Apresente novos exemplares sem referência à marca genérica discriminando precisamente os artigos.

Nº 691.767 — B. H. Bunn Company — Apresente novos exemplares discriminando precisamente as máquinas e incluindo integrantes antes das expressões das mesmas e cumpra os artigos 81 e 162 do CPI.

Nº 695.107 — ... — Apresente novos exemplares discriminando precisamente os equipamentos e cumpra os artigos 81 e 162 do CPI.

Nº 698.528 — Nederlandsche Fotografische Industrie N. V. — Apresente novos exemplares discriminando precisamente os artigos e cumpra o disposto no artigo 81 e 162 do CPI.

Nº 698.944 — American Products S. A. — Apresente novos exemplares declarando a qualificação e local do estabelecimento da requerente e cumpra o disposto nos artigos 81 e 162 do CPI.

Nº 698.945 — American Products S. A. — Apresente novos exemplares declarando a qualificação e local do estabelecimento da requerente e cumpra os artigos 81 e 162 do CPI.

Diversos

Produtos Roche Químicos e Farmacêuticos S. A. titular do registro número 265.747 — no pedido de prorrogação (indeferido o pedido de prorrogação por ter sido apresentado antes do prazo regulamentar).

Agfa-Gevaert Aktiengesellschaft — titular do registro nº 302.907 no pedido de prorrogação (indeferido o presente pedido de prorrogação por ter entrado fora do prazo regulamentar).

Agfa-Gevaert Aktiengesellschaft — titular do reg. nº 302.908 — no pedido de prorrogação. — Indeferido o presente pedido de prorrogação por ter entrado fora do prazo regulamentar.

Agfa-Gevaert Aktiengesellschaft — titular do reg. nº 302.910 — no pedido de prorrogação. — Indeferido o presente pedido por ter entrado fora do prazo regulamentar.

Agfa-Gevaert Aktiengesellschaft — titular do reg. nº 304.977 — no pedido de prorrogação. — Indeferido o presente pedido de prorrogação por ter entrado fora do prazo regulamentar.

Arquivados em face do art. 30, § 2º do Código:

Nº 601.530 — ... dos Dourados S. A. Comércio e Indústria.

Nº 609.906 — S. A. Pirâmides Industrial e Administradora.

Nº 655.929 — Malharia Gibbon's S. A.

Nº 655.930 — Malharia Gibbon's S. A.

Nº 657.436 — Paraíso dos Brotinhos Confeições Ltda.

Nº 680.252 — A Rádio Nereu Ramos.

Nº 680.910 — Arthur Roque e Benedito Roque.

Nº 681.398 — Roberto Silva Araújo.

Nº 690.534 — Televisão Excelsior S. A.

Nº 698.283 — Vicenzo Bardelli.

Nº 773.751 — Antônio-Fonseca Fernandes.

Nº 773.259 — Auto Pósto Floresta Ltda.

Nº 615.587 — Sociedade Rádio Marconi Ltda.

Nº 673.654 — Imobiliária Harmonia Ltda.

Nº 690.999 — M. Francisco S. A. Representações Comércio Indústria.

Nº 691.145 — Organizações Deca de Líquidos e Comestíveis Ltda.

Nº 691.199 — Massalândia Ltda.

Nº 691.203 — Edgar Gomes.

Nº 691.338 — Jónas Silva Decorações.

Nº 691.401 — Avícolas Industrial Ltda.

Nº 691.425 — Industrias Alimentícias Nosso Lar Ltda.

Nº 691.457 — Cia. Imperial Comércio e Indústria.

Nº 691.491 — Sora Indústria e Comércio S. A.

Nº 691.497 — Panificadora das Rosas Ltda.

Nº 691.507 — Bergamini & Silva.

Nº 691.508 — Produtos Alimentícios Togni Ltda.

Nº 691.751 — Mallaco Indústria Comércio e Representações Ltda.

Nº 691.864 — Crudelitas Importadora e Exportadora Ltda.

Nº 692.023 — Carlos Pereira da Silva.

Nº 692.265 — Rota Norte Comércio Indústria e Mecânica de Automóveis S. A.

Nº 557.603 — Mirca S. A. Indústria e Comércio. — Arquite-se nos termos da portaria nº 22-70 publicada no D. O., Seção III, de 17 de agosto de 1970.

Nº 684.913 — Sociedade Mercantil João Destri Ltda. — Tendo em vista não estar previsto em lei o que se requer na petição nº 819, de 2 de fevereiro de 1970, arquite-se nos termos da portaria 22-70.

Nº 682.250 — Laboratórios Farmacêuticos Natus Ltda. — Arquite-se o presente processo por ter sido anotada a prorrogação no reg. número 170.500, de acordo com a legislação em vigor.

SECRETARIA DE PATENTES

Em 12 de fevereiro de 1971

Notificação

Ficam notificados os requerentes abaixo mencionados, para comparecerem a este Departamento, a fim de efetuarem o pagamento da taxa final e da primeira anuidade no prazo de 60 dias:

Privilegios de Invenção deferidos

Nº 131.923 — Composição para conferir uma marca d'água e papel — Customark Corporation.

Nº 134.287 — Processo para a preparação de 2:5 dibenzimidazifuranos — Ciba Societé Anonyme.

Nº 157.208 — Dispositivo tensor para um bastidor empilhador de peneiras — Gebrueder — Bühler A G.

Nº 163.081 — Processo para a recuperação de lítio a partir de silicatos portadores de lítio calcinado — Ministère Des Richesses Naturelles.

Nº 163.936 — Processo para a produção de lingotes, placas e billetes metálicos — Foscoo International Limited.

Nº 164.496 — Processo de refinação eletrolítica duma liga de níquel para a obtenção de níquel puro eletrolítico — Le Nickel Societé Anonyme.

Nº 168.293 — Molde de fundição contínuo contendo saliências — United States Steel Corporation. — Deferido com exclusão do p. 6.

Nº 167.103 — Processo e aparelho para preparar uma dispersão aquosa de um material polimérico ou resinoso — Dunlop Rubber Company Limited.

Nº 169.002 — Processo para a produção de pigmentos aromáticos heterocíclicos — J. R. Geigy S. A.

Nº 169.256 — Processo para a produção de filamento e de polipropileno estereoespecífico de alta resistência — Celasene Corporation of America.

Nº 169.315 — Processo para extrair materiais termoplásticos e dispositivo para extrusão de fusões elásticas. — Owens Illinois Glass Company.

Nº 169.336 — Composições aperfeiçoadas à base de policloreto de vinila clorado — Solvay & Cie.

Nº 169.819 — Processo e aparelho para produzir materiais de filamentos contínuos sintéticos — Monsanto Company.

Nº 170.216 — Processo de coloração — Imperial Chemical Industries Limited.

Nº 170.359 — Composição para tornar aderente a borracha matérias têxteis, processo para a utilização da dita composição — Societé Rhodiacta.

Nº 171.314 — Composições de revestimento — E. I. Du Pont De Nemours and Company.

Nº 171.693 — Processo para a fabricação de antraquinono-2-carboxamidas — Toms River Chemical Corporation.

Nº 171.952 — Aperfeiçoamentos em aparelho de aplicador de formicidas, inseticidas e similares — Heinrich Wilhelm Schmitz. — Deferido com exclusão do p. 6.

Nº 172.016 — Poliamidas lineares sintéticas formadoras de fibra e processo para a fabricação das mesmas — Monsanto Company.

Nº 178.264 — Equipamentos para a carga de boca de forno — Ishikawajima Harima Jukogyo Kabushiki Jaisha.

Cumpra as exigências técnicas:

Nº 132.857 — Bud Antle Inc.  
Nº 156.069 — Takeda Chemical Industries Ltda.

AVISO AS REPARTIÇÕES PÚBLICAS

O Departamento de Imprensa Nacional avisa às Repartições Públicas em geral que deverão providenciar a reforma das assinaturas dos órgãos oficiais até o dia 30 de abril, a fim de evitar o cancelamento da remessa a partir daquela data

O registro de assinatura nova, ou de renovação, será feito contra a apresentação do empenho da despesa respectiva

A renovação do contrato de porte aéreo deverá ser solicitada, com antecedência de trinta dias do vencimento da delegacia Regional de Imprensa Brasileira de Compras e Transportes, em Brasília

Nº 166.764 — Cosden Oil and Chemical Co.  
 Nº 188.321 — The Dunlop Company Limited.  
 Nº 188.378 — Massey Ferguson GMBH.

**Exigências**

Nº 135.205 — Rohm & Haas Company. — Cumpra a exigência supra.  
 Nº 192.768 — Barcos Levefort S.A. Ind. e Com. — Pague a taxa de depósito.  
 Nº 194.381 — Otto Biernath. — Pague a taxa relativa ao depósito.

**Oposições**

Arcora Ind. e Com. Ltda. — Oponente do t. 194.381.  
 Hevea S. A. Ind. de Plásticos — Oponente do t. 160.874.  
 H. M. Ponzini & Cia. Ltda. — Oponente do t. 160.874.

**Seção de Transferências e Licença****SEÇÃO LEGAL**

Expediente de 12 de fevereiro de 1971

**Exigências**

Nº 205.352 — Tarsis Octavio da Costa. — Apresente novos documentos, tendo em vista a impossibilidade de analisar os acostados à fls. 65-66, por estarem ilegíveis.

**Arquivados**

Paris-Werke Aktiengesellschaft — Titular do T. 100.285 — No pedido de desistência. — Arquite-se o pedido.  
 Union Carbide Corporation — Titular do T. 114.788 — No pedido de desistência. — Arquite-se o pedido.  
 Monsanto Company — Titular do T. 130.203 — No pedido de desistência. — Arquite-se o pedido.  
 Monsanto Company — Titular do T. 143.971 — No pedido de desistência. — Arquite-se o pedido.  
 Monsanto Company — Titular do T. 144.923 — No pedido de desistência. — Arquite-se o pedido.  
 Monsanto Company — Titular do T. 145.649 — No pedido de desistência. — Arquite-se o pedido.  
 The Sherwin-Williams Company — Titular do T. 146.667 — No pedido de desistência. — Arquite-se o pedido.  
 Monsanto Company — Titular do T. 149.134 — No pedido de desistência. — Arquite-se o pedido.  
 Monsanto Company — Titular do T. 149.188 — No pedido de desistência. — Arquite-se o pedido.  
 Monsanto Company — Titular do T. 152.286 — No pedido de desistência. — Arquite-se o pedido.  
 Monsanto Company — Titular do T. 158.017 — No pedido de desistência. — Arquite-se o pedido.  
 Monsanto Company — Titular do T. 160.430 — No pedido de desistência. — Arquite-se o pedido.  
 Monsanto Company — Titular do T. 170.439 — No pedido de desistência. — Arquite-se o pedido.  
 General Foods Corporation — Titular do T. 173.921 — No pedido de desistência. — Arquite-se o pedido.  
 Kalle Aktiengesellschaft — Titular do T. 174.580 — No pedido de desistência. — Arquite-se o pedido.  
 Monsanto Company — Titular do T. 189.916 — No pedido de desistência. — Arquite-se o pedido.  
 Weston Chemical Corporation — Titular do T. 187.476 — No pedido de desistência. — Arquite-se o pedido.  
 Louis Wein Johnson — Titular do T. 189.916 — No pedido de desistência. — Arquite-se o pedido.

Celso Madueño Silva — Titular do T. 202.736 — No pedido de desistência. — Arquite-se o pedido.  
 Laboratório Luer S. A. — No pedido de caducidade do R. 286.090. — Assine o pedido de fls. 10.

**SEÇÃO DE RECURSOS****Exigências**

Djalma de Oliveira & Filhos S. A. — Titular do T. 149.972. — Promova a alteração de nome, o requerente.  
 Aldo Cini — Titular do T. 200.456. — Notificar o recorrente a prestar esclarecimentos quanto à firma que difere na procuração.

**Recursos**

Djalma de Oliveira & Filhos S. A. — Recurso (interposto ao indeferimento P. I. do T. 149.972)  
 Aldo Cini — Titular (No recurso interposto ao indeferimento M. I. do T. 200.456).

Chemische Werke Witten GMBH — Titular (No recurso interposto ao indeferimento P. I. do T. 145.241).  
 S. A. de Aplicaciones Sanitarias — Titular (No recurso interposto ao indeferimento P. I. do T. 146.163).  
 Solfrene Machine S.p.A. — Titular (No recurso interposto ao indeferimento P. I. do T. 167.309).

Chocolate Dulcora S. A. — Titular (No recurso interposto provisório M. I. do T. 180.050).

**REPUBLICAÇÃO: PRESIDENTE E SECRETARIAS E SERVIÇOS**

D.O. 9-10-2-1971

Expediente de 12 de fevereiro de 1971  
 Reconsideração

Oddone Carletti — no pedido de reconsideração que arquivou o termo nº 191.867 — desarquite-se.  
 Nyio Thane Plastics Corp — no pedido de restauração que arquivou o termo 191.578 — (desarquite-se).

**Notificação**

Ficam notificados os requerentes abaixo mencionados, para comparecerem a este Departamento, a fim de efetuarem o pagamento da taxa final e da primeira anuidade do prazo de 60 dias:

**Privilegio de Invenção Deferidos**

Nº 141.269 — Processo para preparar produtos vulcanizados com características elétricas e mecânicas elevadas a base de copolímeros olefinicos assim como artigos deste modo obtidos — Montecatini Societa Generale per L'Industria Mineraria e Chimica.  
 Nº 152.409 — Processo para o tratamento combinado pela unidade e alta temperatura — Artos Maschinenbau Dr Ing Meier Windhorst.  
 Nº 137.094 — Aperfeiçoamento em processo para a produção de derivados do ciclo hexano por oxidação do mesmo — Halcon International Inc.  
 Nº 156.697 — Composição regulador de espumas e processo para preparar a mesma — Dow Corning Corporation.  
 Nº 122.162 — Processo para reticulação ou cruzamento de ligações de um poliáceno — Wallace & Tiernan Incorporated.  
 Nº 137.253 — Processo para a preparação de películas termo soldáveis — Montecatini Societa Generale per L'Industria Mineraria e Chimica.  
 Nº 160.448 — Composições termoplásticas transparentes resistentes a impacto e processo de fabricá-las — Koppers Company Inc.

Nº 160.565 — Novas disposições introduzidas em vaporizador para líquidos anestésicos — Kenkaro Takaoka.

Nº 160.794 — Composições de Substância de atividade detergentes em forma líquida ou pastosa — Henkel & Cie. GMBH.

Nº 161.256 — Aparelhagem para distribuição uniforme das fibras no material de polpa para papel em uma máquina de fabricar papel — Fitchburg Paper Company.

Nº 158.649 — Sistema de oxigênio terapia — Union Carbide Corporation.

Nº 146.176 — Processo aperfeiçoado para a ignifugação de fibras têxteis — Etablissement Kuhlmann.

Nº 150.025 — Um processo para a separação de eter metileno de diacetona alcool da diacetona alcool — Shell Internationale Research Maatschappij NV.

Nº 150.593 — Processo de preparação de novos corantes de antraquinona insolúveis em água — Ciba Societe Anonyme.

Nº 152.118 — Processo para a fabricação de hidrocarbonetos clorados — Imperial Chemical Industries of Australia and New Zealand Limited.

Nº 152.509 — Aparelho para estabelecer o de contato entre líquidos e gases e unidade e coluna dotadas com o referido aparelho — Shell Internationale Research Maatschappij NV.

Nº 156.618 — Processo para a preparação de dispersões de substâncias macromoleculares — Shell Internationale Research Maatschappij NV.

Nº 157.876 — Aperfeiçoamentos em camaras de tratamento de artigos têxteis — Conrado Valls Forne.

Nº 169.595 — Processo para a preparação de misturas gasosas contendo hidrogênio e Monóxido de Carbono — Shell Internationale Research Maatschappij NV.

Nº 162.810 — Processo para a produção de corante sulfurado — Naegele S.A. Industrias Químicas.

Nº 161.517 — Aperfeiçoamentos introduzidos em protetor para colostro pessoal — Ludgero Lores da Silva.

Nº 156.633 — Processo para a preparação de dispersões aquosas de substancias macromoleculares — Shell Internationale Research Maatschappij NV.

Nº 153.183 — Aperfeiçoamentos em selo de vedação ara tanques de produtos de petróleo com tecto flutuantes — Sanson Vasconcellos Com. e Ind. de Ferro S.A.

Nº 133.694 — Processo para a coleta de cigarros de uma máquina produtora de cigarros aparelho para efetivar dito processo e uma instação automática de produção e empacotamento de cigarros operando de acórdio com o dito processo e compreendendo dito aparelho — Molins Machine Company Limited.

Nº 138.893 — Processo e aparelho para fabricar artigos acolchados — Uniroyal Inc.

Nº 147.295 — Aperfeiçoamentos em martelos com pontas de plásticos — John Anthony Skelton e Anna Gomes Eltrop.

Nº 150.225 — Aperfeiçoamentos em ou relativos a mecanismo de funcionamento de revólveres de tambor — Lisabrituri S.A. Ind. e Com.

Nº 151.260 — Processo e dispositivo para um alinhamento seguido continuado de vias férreas especialmente curvas de vias férreas. — Franz Plasser Bahnbaumaschinen.

Nº 151.756 — Moinho oscilante com dois ou vários tambores de moagem — Klockner Humboldt Deutz A. G.

Nº 152.706 — Aperfeiçoamentos em processo de conformar calçados — Toccochitto.

Nº 161.177 — Máquina para enformar o calcar de calçados — Narciso Toccochitto.

Nº 164.667 — Aperfeiçoamentos relativos a acendedores automáticos para queimadores a gaz — Metalúrgica Wallig S.A.

Nº 165.950 — Processo e dispositivo para laminar mechos de tarraxa — Ferenc Edeleyi.

Nº 156.741 — Mecanismo de Acionamento intermitente de permutadores dos pontos intermediários para ligações elétricas — Hitachi Ltd.

Nº 58.502 — Aperfeiçoamentos em interruptores — António Francisco Rodrigues dos Santos.

Nº 153.129 — Forma deslizante para concretagens — Maria José Adinolfi Machado.

Nº 163.301 — Sistema de fôrma para construção de concreto — John R. Williams.

Nº 163.444 — Dispositivo de ancoragem para armaduras de proteção — Société Technique pour l'Utilisation de La Précontrainte (STUP - Processus Freyssinet).

Nº 161.153 — Um novo tipo de aquecedor elétrico — Mário Collerati.

Nº 164.260 — Aperfeiçoamentos relativos a fabricação de lâminas de "barbear" — The Gillette Company.

Nº 164.561 — Aperfeiçoamentos em meio distribuidor de agente de tratamento — General Electric Company.

Nº 165.932 — Sistema em linha — The National Cash Register Company.

Nº 161.433 — Aperfeiçoamento em lampa parabrisas — Elpidio Tibuchekki.

Nº 107.715 — Novo recipiente para conter desinfetante e outros líquidos — António Cera Sobrinho.

Nº 111.163 — Aperfeiçoamentos em ou relativos a polimerização de olefinas — Imperial Chemical Industries Limited.

Nº 122.147 — Processo de preparação de isopreno e ácido acético por decomposição catalítica de acetato de 3-metil-3-buteno-1-ol e diacetato de isopreno — Idemitsu Kosan KabushikiKaisha.

Nº 123.670 — Sistema de suporte para tanque criogenico — Chigago Bridge & Iron Company.

Nº 125.340 — Processo de tratamento de película transparente — Minnesota Mining And Manufacturing Company.

Nº 131.198 — Aperfeiçoamento em dispositivo para aplicar uma vacina ou um material de teste biológico — Harvey Kravitz e Norman Letivian.

Nº 132.315 — Processo para produção de glicidil éteres de fenóis polihídricos — Shell Internationale Research Maatschappij N. V.

Nº 135.459 — Processo aperfeiçoado a fabricação de dióxido de enxofre — Stauffer Chemical Company.

Nº 136.554 — Processo para a fabricação de poliamidas — British Nylon Spinners Limited.

Nº 137.092 — Processo e dispositivo de purificação de acetileno por lavagem com ácido sulfúrico — Oxigênio do Brasil S. A.

Nº 137.579 — Processo e aparelho para fabricação de vidro plano — Pilkington Brothers Limited.

Nº 138.251 — Processo para a halogenação de polímeros de hidrcarbonetos — Coathylene S. A.

Nº 138.311 — Processo e aparelho para decompor compostos de metal gasosos — The International Nickel Company of Canadá Limited.

Nº 138.796 — Aperfeiçoamento em material para diazotopia — Kalle Aktiengesellschaft.

Nº 139.034 — Processo para preparar poliésteres — Eastman Kodak Company.

Nº 142.116 — Aperfeiçoamento no processo contínuo para produção de peróxido de hidrogênio — FMC Corporation.

Nº 143.426 — Processo de extração e de purificação em fase líquida por meio de um solvente dos componentes aromáticos contidos em certas frações de reformação do petróleo — L'Office National Industriel de L'Azote.

Nº 144.329 — Processo para reformar as partículas de um latex aquecido de pelo menos um polímero de pelo menos um monômero de seimilideno — Polymer Corporation Limited.

Nº 144.352 — Processo de preparação de novos corantes — E. Etablissement Kuhlmann.

Nº 145.590 — Aperfeiçoamento em material fotográfico para o processo de aveliação com argenteo corante — Ciba Société Anonyme.

Nº 146.231 — Aparelho para o tratamento de artigos em um leito de material sólido fluidizado e processo empregado para este fim — Dunlop Rubber Company Limited.

Nº 149.530 — Processo para fabricar um artigo textil nylon — Montano Company.

Nº 149.532 — Processo para preparação de misturas de hidrogênio e monóxido de carbono a partir de uma carga de hidrocarboneto leve normalmente gasoso tendo 1 a 4 átomos de carbono em sua molécula e tendo um baixo teor de enxofre — Foster Wheeler Corporation.

Nº 149.598 — Composição de detergentes umectantes e emulsificantes capazes de escorrer principalmente em forma de pó — Henkel & Cie GMBH.

Nº 150.892 — Aparelho para extrair a quent de filamentos courtauds Limited.

Nº 151.048 — Aperfeiçoamentos em ou relativos a fabricação de vidro plano — Pilkington Brothers Limited.

Nº 152.493 — Composição de matéria e processo para campo eletrostático um floco de fibras lineares sintéticas — Monsanto Company.

Nº 154.256 — Processo para estabilizar metil — Clorofórmio contra decomposição catalisada por metal — Imperial Chemical Industries Limited.

Nº 155.492 — Processo de síntese de ureia — Chemical Construction Corporation.

Nº 155.713 — Processo de preparar compostos de triálquilaluminio — Continental Oil Company.

Nº 155.765 — Processo para a produção de ésteres de vinila de ácidos aromáticos ou alifáticos saturados mono e dicarboxílicos — Imperial Chemical Industries Limited.

Nº 153.396 — Processo para reduzir a concentração de mercúrio em gás contaminado com ele — Alimed Chemical Corporation.

Nº 153.673 — Processo e fabricação contínua de copolímeros ésteres de ácido tereftálico hidroxi ácidos aromáticos e glicos — Inventa AG Fur Forschung und Patentverwertung Zurich.

Nº 157.331 — Composições de vernizes de poliuretano — Henkel & Cie GMBH.

Nº 157.392 — Processo para suportar uma folha de vidro ou material análogo e dispositivos para sua realização — Compagnie de Saint Gobain.

Nº 157.708 — Processo de polimerização — Imperial Chemical Industries Limited.

Nº 157.807 — Processo para eliminação de vapores de plastificantes — E Dispositivo para executar o processo — J. H. Benecke.

Nº 158.346 — Processo para a produção de ftalil pirrocolinas — Ciba Société Anonyme.

Nº 158.452 — Processo para aplicação do acabamento a filamentos sintéticos em particular a filamentos de poliamido e dispositivo para a aplicação do acabamento a filamentos sintéticos — Snia Viscosa Nazionale Industria Applicazioni Viscosa S PA e Allied Chemical Corporation.

Nº 158.477 — Processo para aumentar a resistência a abrasão de uma superfície de vidro — Owens Illinois Glass Company.

Nº 159.348 — Processo e aparelho para fazer um artigo plástico moldado — Owens Illinois Glass Company.

Nº 128.264 — Aperfeiçoamentos em ou relativos a processo contínuo de polimerização em massa — Compagnie de Saint Gobain.

Nº 156.397 — Aperfeiçoamentos em carretilha para linha de pesca — Estanislaw Twarixwski. — Deferido de acordo com o laudo técnico, com exclusão do p. c. nº 2.

Nº 156.675 — Produtos não tecidos de fibras ligadas e processo para prepará-lo — British Nylon Spinners Limited.

Nº 158.678 — Processo conversor para produzir fumo sem alcatrão ou sarro na fumaça — José Gonçalves de Mello Júnior.

Nº 172.899 — Processo para a produção de compostos poliméricos — Imperial Chemical Industries Limited.

Nº 172.932 — Processo para fabricação de filamentos ou fios de poliésteres tendo elevado valor de encolhimento — Imperial Chemical Industries Limited.

Nº 173.901 — Um novo ligante para confecção de machos de fundição — Tomio Kitice. — Deferido com exclusão do p. c. nº 4.

Nº 173.141 — Processo de cementação com alumínio — Sinto Kogyo Kabushiki Kaisha.

Nº 174.188 — Processo para preparar um polinizante para uso em processos de emulsificação — Hercules Powder Company.

Nº 175.264 — ARperfeiçoamentos em celafades — José Knapik e Antoni Knapik. — Deferido, com exclusão do p. c. nº 1.

Nº 175.324 — Aperfeiçoamentos em ou relativos a máquina para raspar pneus — Relato Maggion. — Deferido com exclusão do p. c. nº 3.

Nº 174.368 — Processo de produzir poliamidas reticuladas de alto peso molecular — Farbenfabriken Bayer Aktiengesellschaft.

Nº 175.371 — Máquina automática para ligar os fios que se partem nas máquinas de fiação — Matteo Gillo e Pietro Alberto.

Nº 175.405 — Processo de fabricação de um corante antraquinônico ácido azul — Farbwerke Hoechst Aktiengesellschaft.

Nº 154.779 — Processo e aparelho para purificação de gás carbônico — Petrocarbon Developments Limited. — Deferido com os pontos já publicados, fls. 410, com exceção dos pontos 5 e 13 que foram eliminados.

Nº 161.306 — Aperfeiçoamentos ao processo de fabricação de alumina e instalação para a execução deste processo — Schweizerische Aluminium AG (Aluminium Suisse S. A.), (Alumínio Svizzera S. A.), (Swiss Aluminium Ltd.).

Nº 164.813 — Aparelho para conservar materiais deterioráveis de origem animal e vegetal — Whipool Corporation.

Nº 165.458 — Um molde para uma máquina de fundição contínua — Tsentralny Nauchno Issledovatel'sky Institute Chernoi Metallurgii IM. I.P. Bardina e Gosudarstvenny Sojuzny Institute Proektirovanija Metallurgicheskikh Zavodov. — Deferido com exclusão do p. c. nº 6.

Nº 165.739 — Raspador de ossos — Erwin Hans Becker. — Deferido com exclusão do p. c. nº 2.

Nº 168.007 — Copolímero cristalino de buteno-1 e processo para sua preparação — Imperial Chemical Industries Limited.

Nº 168.399 — Novo tipo de secador para grãos ou granulados, servindo também para outros fins — Nicolino Guimarães Moreira.

Nº 168.462 — Aperfeiçoamentos em ou relativos a centrifugas — The Western States Machine Company.

Nº 159.031 — Aperfeiçoamentos introduzidos em sistema bobinador — Spama Sociedade Paulista de Máquinas e Equipamentos Industriais Limitada. — Deferido, com exclusão do p. 4.

Nº 168.861 — Moinho para farinha de rosca e usos correlatos — Siam Sociedade Industrial Americana de Máquinas Torcuato Di Tella S. A. — Deferido com exclusão do p. 3.

Nº 169.260 — Aperfeiçoamentos em costura de tecidos especialmente os elásticos — Ernest Heib. — Deferido com exclusão do p. 2.

Nº 169.329 — Composição explosiva pastosa — Intermountain Research & Engineering Company.

Nº 169.479 — Aperfeiçoamentos em máquina agrícola e para finalidades congêneras que faz objeto do pedido de Patente de Termo nº 95.819. — Deferido com exclusão do p. 2.

Nº 170.093 — Aparelho tensor para fios elásticos dispostos em fita para alimentação de máquinas têxteis — Ad-tex S. A. Industrial e Comercial. — Deferido, com exclusão do p. 2.

Nº 170.813 — Processo para estirar filamentos obtidos a partir de polímeros sintéticos de acrilonitrila — Monsanto Company. — Deferido, com exclusão do p. 21.

Nº 171.203 — Novo processo de fabricação de bolas para bocha bolão e boliche — Luiz Carlos Pedrosa. — Deferido com exclusão do p. 5.

Nº 171.251 — Mistura vulcanizável por enxofre — Philips Petroleum Company.

Nº 172.737 — Processo de produzir dispersões estáveis de óxidos finamente subdivididos obtidos pirogenicamente para o beneficiamento de superfície de folhas de hidrato de celulose — Deutsche Gold Und Silber Schmelzanstalt Volmals Roessler.

Nº 136.748 — Processo para fabricar corpos substancialmente densos, processo para fabricar um elemento aquecedor elétrico; corpo substancialmente denso resistente calor e oxidação e elemento aquecedor elétrico — Aktiebolaget Kanthal.

Nº 165.451 — Processo e aparelho para a remoção mecânica de pressão da água em esteiras de celulose e papelão — Eduard Kusters Maschinenfabrik.

Nº 165.449 — Aperfeiçoamento em processo para a produção de raion e lâ celulósica com a madeira de hevea brasiliensis — Ascvhaffenburger Zellstoffwerke Aktiengesellschaft

Nº 165.496 — Processo para preservar o crespo em fibras compostas de auto encrespamento — Monsanto Company.

Nº 166.160 — Processo de fabricação de produtos de copulação Sandoz Patentes Ltd.

Nº 169.032 — Aperfeiçoamentos introduzidos em sistema enrolador contínuo para fio, cabos e similares — Spama Sociedade Paulista de Máquinas e Equipamentos Industriais Ltda — Deferido com exclusão do p. 4.

Nº 167.169 — Novo processo para obtenção de produtos químicos — Nordon Industrias Metalúrgicas Sociedade Anônima. — Deferido com exclusão do p. 3.

Nº 170.517 — Processo para obtenção de corantes da série antraquinônica insolúveis em água — Farbwerke Hoechst Aktiengesellschaft.

Nº 170.879 — Processo para a preparação de mono e disazocorantes hidrossolúveis — Farbwerke Hoechst Aktiengesellschaft.

Nº 172.523 — Uma planta para dotada de um acessório especialmente adequado para ser usado na semeadura de amendoim — Deere & Company.

*Privilegio de invenção, indefeizido*

Nº 145.194 — Esquadro escala para corte e costura — Ichitaro Suga.

Nº 147.927 — Nova morsa — Sakuji Ishizaka.

Nº 153.370 — Novo móvel para máquina de costura — Elgin Fábrica de Máquinas de Costura.

Nº 157.901 — Novas disposições em raio sifonado — José Messias Filho e Jacob Bilizkjan.

Nº 165.386 — Novo sinaleiro de tráfego — José Guimarães Moraes.

Nº 172.635 — Antena giratória para Televisão — Benedito Domingues de Souza.

Nº 173.979 — Novo dispositivo de difusão e equipamentos auxiliares — Juan M. Gonzales, Aramis Abate e Luis Abate.

Nº 175.700 — Novo e original abajur miniatura — Fernando Aicaraz Martinez.

Nº 183.746 — Aperfeiçoamentos em recipientes flexíveis e dobráveis — Bureau de Services Techniques A L'Industrie Chimique et Annexes S. A.

Nº 184.396 — Novo processo a máquina para quebrar ceco; b... e outros — Eduardo Sala Sabate.

Nº 185.664 — Novo processo de vedação instantânea de furos ou aberturas em câmaras de... ou... câmara e original formulação de produto vedante — Tube Master Ind. e Com. de Vedação Instantânea de Pneumáticos Ltda.

Anote-se a transferência:  
Bristol Laboratories International S. A. — no pedido de transferência do termo 204.318.

Gruppo Lepetit S p A — no pedido de alteração de nome do t. 201.475.

Cumpra as exigências técnicas:

Nº 186.786 — Ciba Société Anonyme.

Nº 186.148 — Sinclair Radionics Limited.

*Exigências*  
Willys Overland do Brasil S. A. — no pedido de licença para exploração da pat. 75.294 — 1 — cumprimento da alínea "b" do item 1 da Portaria nº 30-70.

2 — apresentação do acordo firmado em 2-3-66.

3 — apresentação da tradução dos reconhecimentos das assinaturas apostas no Acórdão Aditivo celebrado em 16-8-67 anexo ao processo da patente nº 51.673.

4 — legalização da assinatura do Cônsul Adjunto em Paris, no original do referido documento.

5 — esclarecimento do nº de inscrição no CGC da firma concessionária.

6 — apresentação de um aditivo incluindo o nº e o título da patente de que se trata.

Willys Overland do Brasil S. A. — Ind. e Com. — no pedido de licença de uso do reg. 270.831.

1 — cumprimento da alínea b do item 1, da Portaria nº 30-70, de 17 de setembro de 1970.

2 — apresentação do acordo firmado em 2 de março de 1966.

3 — apresentação da tradução dos reconhecimentos das assinaturas apostas no Acórdão Aditivo celebrado em 16-8-67 anexo ao processo do reg. 260.441

4 — legalização da assinatura do Consul Adjunto em Paris no original do referido documento.

5 — esclarecimento do número de inscrição no C.G.C. da firma concessionária.

6 — apresentação de um novo aditivo incluindo o número e o nome da marca a ser usada pela licenciada.

Montecatini Edison S. P. A. — no pedido de alteração da razão social da pat. 80.193 — apresente o documento comprobatório da alteração de nome.

Waltra S. A. — Ind. e Com. — no pedido de alteração de nome da do t. 200.277 — (apresente procuração bem como nova guia de recolhimento da taxa de anotação pois a de fls. 16 está com o número do termo errado.

Montecatini Edison S. P. A. — no pedido de alteração da razão social da pat. 74.513 — apresente nova procuração de acordo com o art. 162 do C.P.I.

Nº 72.533 — The Goodyear Tire & Rubber Company — elimine reivindicações dos pontos 7 e 13.

Nº 189.116 — Garbwerke Hoechst Aktiengesellschaft vorm — deve o requerente retirar os pontos 5 e 6 das reivindicações por não estarem de acordo com o Código.

Nº 155.707 — Rhône Poulenc S. A. — mencione a finalidade a que se destinam os compostos obtidos pelo processo requerido segundo o art. 13, § 2º letra a do Código da P. Industrial.

Nº 186.266 — Alois Rafetzeder — modifique o título da pet., para Dispositivo para extração mecânica de caracos de juntas, especialmente de amêndoa de baobab. Harmonize os pontos, carac. do novo título.

Nº 189.020 — Institut de Recherches de La Siderurgie Française e Bureau de Recherches Géologiques et Minières — apresente o pedido com amparo em processo de separação... de acordo com o parecer técnico.

Textron Inc. — no pedido de transferência no pedido da pat. 66.188 — arquivar-se o pedido de anotação de transferência de acordo com o parágrafo único do art. 161 do CPI.

Textron Inc. — apresente procuração de acordo com o art. 162 do CPI.

Diversos

Textron Inc. — no pedido de transferência do t. 139.589 — arquivar-se o pedido de anotação de transferência de acordo com o parágrafo único do art. 161 do CPI.

Textron Inc. — no pedido de transferência do t. 154.836 — (arquivar-se o pedido de anotação de transferência de acordo com o parágrafo único do art. 161 do CPI).

Textron Inc. — arquivar-se o pedido de anotação de transferência de acordo com o parágrafo do art. 161 do CPI. — no pedido de transferência do t. 157.927.

Textron Inc. — no pedido de transferência do t. 169.492 — arquivar-se o pedido de anotação de transferência de acordo com o parágrafo único do art. 161 do CPI.

Textron Inc. — no pedido de transferência do t. 173.175. — arquivar-se o pedido de anotação de transferência de acordo com o parágrafo do art. 161 do CPI.

Arquivados por Falta de Pagamento da Taxa Final

Nº 154.820 — Floriano Hellmuth Eisenfelder.

Nº 155.479 — Jon Kellineweters Sohne.

Nº 158.353 — Albert Marcel Cyprien Alexandre.

Nº 159.999 — Correntes e Engenharia Coraçace S. A. Ind. e Com.

Nº 161.595 — Manoel Ambrosio Filho S. A. Ind. e Com. Arquivem-se os Processos.

REPUBLICAÇÃO: EMPRESARIAS SECRETARIAS E SERVIÇOS

Em 12 de fevereiro de 1971  
Diário Oficial de 11-2-71

Notificação

Ficam notificados os requerentes abaixo mencionados para comparecer a este Departamento, a fim de efetuar o pagamento da taxa final e da primeira anuidade dentro do prazo de 60 dias:

Privilégio de Invenção, deferido

Nº 169.704 — Composição lubrificante e para desprendimento de molde — Dow Corning Corp.

Nº 151.674 — Novo reconformador da parte superior e anterior de sapatos — S. Paulo Alpargatas S.A.

Nº 172.614 — Processo e aparelho para recolhimento compressivo de tecidos — Cluett, Peabody & Co., Inc.

Nº 172.911 — Novo dosador para bebidas em geral — Nicolau Abud e Paulo Euripedes Engracia Bartsch — (com exclusão do ponto 3.

Nº 148.503 — Processo para produzir cataliticamente dissulfureto de carbono, a partir de enxofre e hidrocarbonetos gasosos — Marco Preda.

Nº 149.167 — Uma composição de pigmento sólido para pigmentação de materiais orgânicos e processo de sua fabricação — Imperial Chemical Industries Limited.

Nº 152.523 — Composição para fazer espumas de poliuretano e processo para produzi-la — Allied Chemical Corp.

Nº 156.858 — Aperfeiçoamentos em composições adesivas contendo acetato de vinila — W. M. Grace & Co.

Nº 158.626 — Vaporizadores de líquidos — Mário Osvaldo Santucci.

Nº 162.705 — Processo para a preparação de poliésteres lineares, termoplásticos, com temperaturas de solidificação acima de 100°C — Chemische Werke Witten, Gesellschaft M.B. Beschränkter Haftung.

Nº 162.717 — Processo e aparelho para vulcanização contínua — Durolo Rubber Company Limited.

Nº 163.129 — Aparelho para recuperação de gases não queimados saídos de fornalhas de refinação de metal — Yawata Iron & Steel Co., Ltda. e Yokoyama Engineering Co. Limited.

Nº 164.811 — Instalação própria para a fabricação contínua de vidro perfilado e de vidro plano em forma de fita — Paten — Und Lizenzverwertungs A. G.

Nº 167.888 — Dispensador pressurizado — Scherico Limited.

Nº 167.976 — Processo químico para obtenção de ácido clorídrico em solução aquosa concentrada — Ralpo Rezende Decourt e Sebastião Simões Filho.

Nº 169.013 — Aparelho de assentamento para a cravação de cavilhas — Anstalt fur Montage-Technik.

Nº 169.384 — Processo para a preparação de uma composição adequada para uso na dissolução química de metais — Allied Chemical Corp.

Nº 174.826 — Processo de aplicação de uma composição a uma fibra orgânica — Dow Corning Corp.

Nº 174.827 — Processo para a fabricação de estruturas modeladas de celulose regenerada transparentemente coloridas com azo-corantes metalíferos — Ciba Société Anonyme.

Nº 175.136 — Composição de tintas coloridas de impressão — Hooker Chemical Corp.

Nº 175.378 — Aperfeiçoamentos em aparelho para tratar aparas de madeira — Harsberber Equipment Company.

Nº 175.430 — Processo de fabricação de um corante mono-azóico amarelo solúvel em água — Farbwerke Hoechst Aktiengesellschaft vorm. Meiter Lucius & Bruning.

Nº 175.710 — Máquina trituradora de milho — Máquinas Palma Ltda. (com exclusão do ponto 5).

Nº 175.802 — Processo para fabricar polimerizados de estireno, expansíveis de partículas finas — Ba. Deutsche Anilin & Soda Fabrik Aktiengesellschaft.

Nº 175.909 — Processo de produzir corantes Antraquinônicos ácidos — J. R. Geigy S.A.

Exigências

Nº 121.563 — Alvaro Coelho da Silva — Cumpra exigência.

Nº 188.283 — Ab Akerlund & Statling — Cumpra exigência.

Nº 199.405 — United Aircraft Corporation — Retire das reivindicações os p.ºs 3 e 6 (foram reivindicados no termo nº 199.031) e os pontos 7 e 8 (por não estarem de acordo com o Código).

Nº 199.408 — United Aircraft Corporation — Retire das reivindicações os pontos 13 e 24, de acordo com as justificativas do parecer técnico. — Apresente novo título reivindicando somente a máquina e a fita.

Nº 199.407 — United Aircraft Corporation — Faça várias correções nos p.ºs. de acordo com o parecer técnico.

— Apresente claramente a finalidade a que se destinam as ("2-Iianoetil")-cetonas aqui referidas, de acordo com o art. 13 § 2º letra a do CPI.

Nº 195.682 — Alvaro Coelho da Silva — Pague a taxa relativa ao depósito do pedido.

Nº 207.358 — D. Ramon Ballaguer Golobart — Pague a taxa relativa à apresentação da petição número 23.467-69.

Nº 191.07 — Irmãos Macedo Ltda. — Pague a taxa relativa ao depósito do pedido.

Oposições

Cia. Usinas Nacionais (opoente da pat. MI nº 191.007).

Microlite S.A. e Comércio (opoente da pat. MI termo nº 199.110).

Pucci S.A. Artefatos de Borracha (opoente da pat. MI termo número 199.417).

Deca S.A. Indústria e Comércio e Esteves & Cia. Ltda. (opoente da patente PI termo nº 164.258).

PRESIDENTE SECRETARIAS e SERVIÇOS

D.O. de 9-2-71 (Republicação)

De 12 de fevereiro de 1971

Exigências

Cumpra o art. 73 bem como sua inscrição no CGC:

Nº 298.790 — Imp. Aeropan Limitada.

Nº 534.320 — Hugo Schlesinger.

Nº 562.789 — Fundação Vitoria Ltda.

Nº 594.566 — Werno Julio Rypl.

Nº 628.228 — Brasinca S. A. Ferramentaria Carrocerias, Veículos.

Nº 629.055 — Genúina Comércio e Representações Ltda.

Nº 663.826 — Terraplenagem e Transportes Petra Ltda.

Nº 663.874 — Covema Produtos Químicos e Metais Ltda.

Nº 663.997 — Labor Lenho Indústria e Comércio Ltda.

Nº 674.011 — Loja de Calçados Nejuco S. A.

Nº 664.066 — Lojas Rivo S. A.

Nº 665.718 — Fiação e Tecelagem Valtec Indústria e Comércio Ltda.

Nº 666.820 — C. S. Ungart Indústria e Comércio S. A.

Nº 679.729 — Itagyba Santiago Filho.

Nº 679.757 — Laminação Brasileira de Ferro S. A. Brasília.

Nº 679.759 — Morro do Niquel S. A. Mineração, Indústria e Comércio.

Nº 679.760 — Morro do Niquel S. A. Mineração, Indústria e Comércio.

Nº 679.761 — Mineração Setênjá S. A.

Nº 679.874 — Mairô Representações Ltda.

Nº 679.946 — Frigorífico Renner S. A. Produtos Alimentícios.

Nº 680.246 — Idma S. A. Industrias Plásticas.

Nº 680.323 — Marcos Keutenedjian Indústria e Comércio Ltda.

Nº 680.329 — Marcos Keutenedjian Indústria e Comércio Ltda.

Nº 680.338 — Marcos Keutenedjian Indústria e Comércio Ltda.

Nº 680.339 — Marcos Keutenedjian Indústria e Comércio Ltda.

Nº 681.741 — Indústria e Comércio Trorion S. A.

Nº 681.742 — Indústria e Comércio Trorion S. A.

Nº 681.743 — Indústria e Comércio limitada.

Nº 681.789 — Tourex Roupas Limitada.

Nº 681.798 — Socia Sociedade Civil Adm. e Limpadora Ltda.

Nº 681.803 — Lérida Comércio e Confecções Ltda.

Nº 681.830 — Bozler & Cia.

Nº 681.985 — Arrofer Ferros e Metais Ltda.

Nº 682.455 — Biagsam Calçados Ltda.

Nº 682.489 — Pectum Construtora Ltda.

Nº 543.541 — Atlante S. A. Industrias Médico Odontológicas — Novos exemplares com exclusão de mesas para partos, mesas para operação, refletores, preste esclarecimentos quanto a "peças de mão" "peças de câmbio".

Nº 557.856 — José Francisco Galvão e Maria de Lourdes Domingues Cego — Novos exemplares substituindo a classe 21 pela 11.

Nº 584.092 — Montagens Industriais de Caldeiras Monical Ltda. — Novos exemplares reivindicando a marca de acordo com o clichê publicado no D.O. de 18-6-63.

Nº 592.455 — Danubio Proteção Industrial Ltda. — Novos exemplares discriminando os artigos de couro para proteção de peças industriais.

Nº 676.177 — Metalgráfica Brasileira Ltda. — Novos exemplares discriminando máquinas operatrizes.

Nº 676.293 — Primus Ltda. Representações Técnicas Industriais — Novos exemplares discriminando máquinas operatrizes, máquinas de precisão.

Nº 677.113 — Brasalc S. A. Importação, Exportação, Indústria e Comércio — Novos exemplares discriminando os artigos e sem referência a marca genérica.

Nº 678.760 — MD Engenharia Mecânica Equipamentos de Escritórios

S. A. — Novos exemplares discriminando máquinas operatrizes.  
 Nº 679.674 — São Paulo Alpargatas S. A. — Novos exemplares sem referência a marca genérica discriminando os artigos.

Nº 679.690 — São Paulo Alpargatas S. A. — Novos exemplares sem referência a marca genérica discriminando as miudezas de armário.  
 Nº 679.982 — Eletro Metalúrgica e Peças de Rádio Ltda. — Novos exemplares discriminando os artigos.  
 Nº 680.726 — Confidências Empreendimentos Imobiliários Ltda. — Discrimine os artigos em novos exemplares.

Nº 680.950 — Comecor Comércio e Corretagem de Imóveis Ltda. — Discriminane os artigos em novos exemplares.

Nº 681.216 — Lea Jóias Ltda. — Discrimine os artigos em novos exemplares.

Nº 683.042 — Luiz Mauro Dutra Leite — Novos exemplares discriminando todos os artigos a proteger.

Nº 684.651 — Cia. Brasileira de Roupas — Novos exemplares discriminando todos os artigos a proteger.  
 Nº 684.924 — Confecções Carbir Ltda. — Novos exemplares sem referência a marca genérica e discriminando todos os artigos.

Nº 685.078 — Indústria e Comércio de Confecções Foare Ltda. — Novos exemplares discriminando os artigos.

Nº 685.129 — Terraplenagem Guanabara Ltda. — Discrimine precisamente a matéria de construções e de corações em novos exemplares.

Nº 685.531 — Encore — Engenharia, Comércio e Representações Ltda. — Exemplares com discriminação precisa dos artigos, sem referência a expressão "etc".

Nº 582.800 — P. S. A. — Novos exemplares sem referência a marca genérica, sem direito a cor vermelha na cruz, cumpre o art. 96 § 5º do CPI.

Nº 677.136 — Passabra S. A. Agência de Viagens e Turismo — Exemplares na classe 38 discriminando os artigos.

*Exigências diversas*

Banco Saíra de Investimentos Sociedade Anônima — Junto ao registro 389.066 — Declare o número de inscrição no CGC.

The Duplex Company Limited — Junto ao registro 239.462 — Apresente nova procuração, de acordo com o resolvido no processo do registro 176.135.

Zulzke Indústria Farmacêutica Limitada — Junto ao registro 325.126 — 1 — Promova a transferência da titular para Laboratório Plasmorgan Ltda.; 2 — Apresente o original do documento de cessão, de fls. 12; 3 — Prove que o signatário do documento de cessão tem poderes para alienar a marca em apreço; 5 — Declare o número de inscrição no CGC.

Ciba Societé Anonyme — Junto ao registro 197.580 — 1 — Promova a obediência da alínea b, do item 1, da Portaria nº 30-70, de 17-9-70, deste Departamento; 2 — Apresente aditivo ao contrato de exploração anexo ao registro 257.873, incluindo os números dos registros e os nomes das marca a serem usadas pela licenciada; 3 — Decidare o número de inscrição da concessionária no CGC; 4 — Comprove o ramo de atividade da mesma.

Chemische Fabrik Von Heyden Aktiengesellschaft — Titular do registro 297.959 — Apresente nova procuração com poderes para rece-

ber citações judiciais (art. 162 do CPI).

Banco Saíra de Investimentos S. A. — Junto ao registro 393.333 — Declare o número de inscrição no CGC.

Banco Saíra de Investimentos S. A. — Junto ao registro 393.389 — Declare o número de inscrição no CGC.

Indústrias Zauli Rio Branco S. A. Equipamentos Aeromecânicos — Junto ao registro 603.411 — Declare o número de inscrição no CGC.

Caixaras Hotéis e Turismo S. A. — Junto ao termo 554.693 — Declare o número de inscrição no CGC.  
 Perfumarias Carneiro Ltda. — Junto ao termo 595.243 — Autentique o documento de fls. 23 e 26 e declare o número de inscrição no CGC.

Pennwalt Corp. — Junto ao registro 258.063 — 1 — Apresente o original do documento de fls. 9 devidamente legalizado; 2 — Apresente nova procuração de acordo com o art. 162 do CPI.

Pennwalt Corp. — Junto ao registros 202.997 — 239.300 — 250.504 — 251.992 — 253.501 — 253.502 — 259.824 — 279.605 — 280.331 — 300.024 — 300.335 — 349.890 — 340.991 — 373.966 — 375.913 — 399.432 — Apresente nova procuração de acordo com o art. 162 do CPI.

Novocol Chemical Manufacturing Company Inc. — Junto ao registro nº 242.306 — Comprove o ramo de atividade da licenciada e o número de inscrição da mesma no CGC e promova o cumprimento da alínea b do item 1, da Portaria nº 30-70, de 17-9-70, deste Departamento.

Novocol Chemical Manufacturing Company Inc. — Junto aos registros ns. 219.321 — 285.876 — 323.220 — 337.842 — 341.641 — 341.842 — Declare o número de inscrição da licenciada no CGC e apresente, preliminarmente, procuração com os poderes exigido pelo art. 162 do Decreto-lei nº 1.005-69.

Novocol Chemical Manufacturing Company Inc. (junto aos registros 251.533 e 253.166) — Apresente procuração com poderes para receber citações judiciais.

Apic Ind. e Com. Ltda. (titular do termo nº 661.290) — Declare o número de inscrição no CGC e prove o arquivamento do documento de fls. 10 na Junta Comercial.

João Rodrigues Seabra Neto (junto ao termo 661.290) — Prove o registro de firma, indicando ramo de atividade e número de inscrição no CGC.

Nº 671.515 — The Sherwin-Williams Co. — Apresente a prova do país de origem e procuração de acordo com o disposto no artigo 162 do Código.  
 Aggs Indústrias Gráficas S.A. (titular do termo nº 636.716) — Apresente exemplares.

G. B. Pezziol S.p.A. (titular do termo nº 643.023) — Cumpra os artigos 81 e 162 do CPI.

Irmãos Seixas & Cia. Ltda. (titular do termo nº 613.258) — e Indústria Riberopretana de Calçados Limitada, junto ao termo nº 613.258) — Declarem o número de inscrição no CGC e prove sua existência legal, indicando ramo de atividade e pague a taxa de anotação.

Luiz Patricio e Luiz Amado Tenente (titulares do termo nº 665.580) — Proven sua existência legal, indicando ramo de atividade e número de inscrição no CGC. Quanto a Luiz Amado Tenente, apresente procuração.

Nº 640.010 — Refinação de Milho Nacional S. A. Minas — 1) Promova alteração de nome no Registro nº 372.478 e cumpra o art. 73 bem como sua inscrição no CGC.

*Diversos*

Nº 496.606 — Constantino Bráton — Torno sem efeito a exigência de fls. 17 e prossiga-se no exame do pedido, aps a publicação de direito.

Empresa Popular de Abastecimento Limpada (junto ao termo nº 732.982) — Arquivem-se os aditamentos constantes de fls. 115 e 146.

Pergamex Comércio e Indústria Limitada (junto ao termo nº 660.439) — Arquive-se o pedido de anotação de alteração de nome por falta de cumprimento de exigência.

Alfred Fahrni (titular do Registro nº 283.627 marca Novopan) Registro nº 283.624

1. Requerida a caducidade, foi notificado o interessado para falar sobre o pedido, por despacho publicado em 20 de setembro de 1968.

2. Acudindo à notificação contesta inicialmente a validade da notificação que, a seu ver, não pôde produzir efeitos por que não houve comunicação por via postal, atendendo ao que dispõe o artigo 194, do Código então vigente, o Decreto-lei nº 7.903, de 27 de agosto de 1945 (fls. 20-24).

3. Ocorre entretanto que o artigo invocado estabelecia que, além da publicação oficial, o DNPI notificaria os interessados por via postal, sempre que possível. É, pois, daqueles requisitos que não são indispensáveis.

4. Assim, a notificação por via da divulgação no órgão oficial é perfeitamente válida.

5. Mas ainda que não o fosse, o simples fato do interessado haver acudido à notificação torna qualquer nulidade porventura existente, como dispõe a legislação adjetiva comum.

6. A alegação do procurador do interessado de que não tinha poderes para receber citação inicial, ainda que do âmbito administrativo, não tem pertinência, uma vez que, não se trata de qualquer citação inicial.

7. Na sua contestação, quanto ao mérito, o interessado não provou que está usando a marca em questão, tentando fazê-lo com a mera apresentação da carta de fls. 90, razão é de aplicar o artigo 120 do Decreto-lei nº 1.005, de 21-10-69.

8. Nessas condições, declaro a caducidade do Registro nº 283.627. Alfred Fahrni (titular do registro nº 295.262 marca Novopan) Registro nº 295.262:

1. Requerida a caducidade, foi notificado o interessado para falar sobre o pedido, por despacho publicado em 11 de novembro de 1966, e retificado na publicação de 21-11-66 (fls. 84).

2. Acudindo a notificação, contesta inicialmente a validade da notificação que, a seu ver, não pôde produzir efeitos, porque não houve comunicação por via postal, atendendo ao que dispõe o artigo 194, do Código então vigente, o Decreto-lei nº 7.903, de 27-8-45 (fls. 85-89).

3. Ocorre, entretanto, que o artigo invocado estabelecia que, além da publicação oficial, o DNPI notificaria os interessados por via postal, sempre que possível. É, pois, daqueles requisitos que não são indispensáveis.

4. Assim, a notificação por via da divulgação no órgão oficial é perfeitamente válida.

5. Mas ainda que não o fosse o simples fato do interessado haver acudido à notificação sanaria qualquer nulidade porventura existente, como dispõe a legislação adjetiva comum.

6. A alegação do procurador do interessado de que não tinha poderes para receber citação inicial, ainda que no âmbito administrativo, não tem pertinência, uma vez que, não se trata de qualquer citação inicial.

7. Na sua contestação, quanto ao mérito, o interessado não provou que está usando a marca em questão, tentando fazê-lo com a mera apresentação da carta de 90, razão é de se aplicar o artigo 120 do Decreto-lei nº 1.005, de 21-10-69.

8. Nessas condições, declaro a caducidade do Registro nº 295.262.

Lucianetti & Lucianetti Ltda. (junto ao registro nº 335.372) — Arquive-se o pedido de anotação de transferência por falta de cumprimento de exigência.

*Arquivamentos de Processos*

Foram mandados arquivar os processos abaixo em face do artigo 69, § 2º do CPI:

Nº 538.976 — Polovi S. A. Indústria e Comércio.

Nº 571.024 — Comet Imp. e Comércio Ltda.

Nº 652.927 — Giacomo & Leonardo Santa Lucia Ltda.

Nº 653.426 — Simca do Brasil S. A. Industrial de Motores, Caminhões e Automóveis.

Nº 663.722 — Norival de Oliveira Lago.

Nº 663.911 — Serviços de Pesquisa e Divulgação Sócio Econômica Ltda.

Nº 668.775 — Guacyara Bolichês Sociedade Anônima.

Nº 668.808 — Pubrasa Publicações Brasileiras de Sociedades Anônimas S/C.

Nº 669.398 — Empreendimentos Turísticos do Brasil Limitada.

Nº 669.447 — Empresa Jornalística e Rádio Difusora Pacificador S. A.

Nº 669.867 — Mario Tintim.

Nº 670.019 — Cléo de Jesus Araújo Eiras.

Nº 670.020 — Cléo de Jesus Araújo Eiras.

Nº 671.371 — Nilo Santos Pinto

Nº 671.921 — Marwig Sociedade de Representações Limitada.

Nº 671.935 — Industrial de Cortes Gutierrez Ltda.

Nº 672.150 — Promotora de Valorização do Calçado S. A.

Nº 672.213 — Paschoal Paskin & Filho Ltda.

Nº 672.465 — Selrio Seleções Dio Modas Ltda.

Nº 672.469 — Manzoli & Lechtman

Nº 673.042 — José Lustoza

Nº 676.564 — Umbelino Vianna de Mello Netto.

Nº 678.552 — Marcos Keutenedjian

Nº 679.764 — Editora Jornal da Manhã Ltda.

Nº 679.834 — Salvamar Limitada.

Nº 680.206 — Carlos José Ribeiro Braga Filho.

Nº 680.427 — Paulo Sales Guerra

Nº 680.471 — Casa Hauer Limitada

Nº 680.536 — Turismo Waldibur Limitada.

Nº 680.658 — Berel Aizenstein e Biro Ernesto Zeitel — Arquivem-se os processos.

*Retificação de Pontos*

Nº 119.511 — Privilégio de Invenção para "Processo para a Elaboração de Dispersões de Poliolefinas Obtidas sob Baixa Pressão" de Chemische Werke Hüls Aktiengesellschaft — Pontos publicados em 5-2-71 fica retificado o total de pontos para 2.

Nº 138.678 — Privilégio de Invenção para "Processo para Recauchutar ou Vulcanizar a Superfície de um Pneumático de Borracha" de Bandag Incorporated — Pontos publicados em 5-2-71 fica retificado o total de pontos para 5.

Nº 146.327 — Privilégio de Invenção para "Aperfeiçoado Processo para Produção de Tetra-Fluo-Etileno", de Imperial Chemical Industries Ltda. — Pontos publicados em 5-2-71 fica retificado o título

Nº 148.583 — Privilégio de Invenção para "Processo de Preparação de Intermédios de Silicônio" de Low Corning Corporation — Pontos publicados em 5-2-71. Desenho não pertence ao processo.

Nº 149.139 — Privilégio de Invenção para "Processo de Fabricação de Quinacridina-Dionas Lineares" de Sandoz Patentes Ltda. — Pontos publicados em 5-2-71. Fica retificado o título.

Nº 141.450 — Privilégio de Invenção para "Processo para Fabricação de Novas Mono-Azo Corantes de Imperiá Chemical Industries Ltda. Pontos publicados em 5-2-71. Fica retificado o requerente e o título.

Nº 149.710 — Privilégio de Invenção para "Processo de Fabricação de Derivado: 1, 2, 3 Triazólicos da 3 Fenil-Cumarina Incolores ou Quase Incolores" de Sandoz Patents Ltda. Pontos publicados em 5-2-71. Fica retificado o total de pontos para 3.

Nº 50.095 — Privilégio de Invenção para "Dispositivo de Transporte Comprimido em uma Máquina a Efeito de Saco Associada a uma Via Direcional" de Societe de L'Aerofrain — Pontos publicados em 5-2-71. Fica retificado o título.

Nº 151.402 — Privilégio de Invenção para "Uma composição para tratamento do solo", de Sankyo Company Ltd. — Pontos publicados em 5 de fevereiro de 1971. — Fica retificada a data.

Nº 151.784 — Privilégio de Invenção para "Desempenadeira de lança de ônibus elétrico", de João Alves da Paixão e Cia. de Transporte Coletivos do Estado da Guanabara — Pontos publicados em 5 de fevereiro de 1971. — Fica retificado o cabeçalho.

Nº 151.862 — Privilégio de Invenção para "Processo para a preparação de aminas cíclicas", de Hercules Powder Company — Pontos publicados em 5 de fevereiro de 1971. — Fica retificado o título.

Nº 154.071 — Privilégio de Invenção para "Processo de preparação de uma poliamida linear, sintética, finamente

dividida, capaz de formar uma dispersão estável", de RMC Corporation

Pontos publicados em 5 de fevereiro de 1971. — Fica retificado o título.

Nº 154.466 — Privilégio de Invenção para "Processo para a redução de minérios de óxidos de ferro, de preferência para a redução de ferro suza", de Metallgesellschaft Aktiengesellschaft — Pontos publicados em 5 de fevereiro de 1971. — Fica retificado o requerente.

Nº 154.620 — Privilégio de Invenção para "Nova forma para concreto armado", de Teodoro Rosso — Pontos publicados em 5 de fevereiro de 1971. — Fica retificado o requerente e o título.

Nº 155.799 — Privilégio de Invenção para "Navalha de segurança com lâmina trapezoidal", de The Gillette Company — Pontos publicados em 5 de fevereiro de 1971. — Fica retificado o título.

Nº 155.988 — Privilégio de Invenção para "Aperfeiçoamentos relativos a suporte-dobradilha para capa de fogão a gás ou elétrico", de Gernô Arno Enck — Pontos publicados em 5 de fevereiro de 1971. — Fica retificado o requerente e o título.

Nº 153.179 — Privilégio de Invenção para "Nova válvula automática de descarga", de Solon Ribeiro Zorowich — Pontos publicados em 5 de fevereiro de 1971. — Fica retificado o número do termo e o nome do requerente.

Nº 156.296 — Privilégio de Invenção para "Produção de coque", de The Canmore Mines, Ltd. — Pontos publicados em 5 de fevereiro de 1971. — Fica retificado o requerente e o título.

Nº 155.403 — Privilégio de Invenção para "Composições combustíveis e lubrificantes", de Rohm & Haas Company — Pontos publicados em 5 de fevereiro de 1971. — Fica retificado o título e as duas primeiras fórmulas do ponto nº 1.

Nº 156.567 — Privilégio de Invenção para "Processo de estabilização de hidrocarburetos odorados", de Solvay & Cie. — Pontos publicados em 5 de fevereiro de 1971. — Fica retificado o total de pontos para 5 e o título.

Nº 157.401 — Privilégio de Invenção para "Novo dispositivo para somar e subtrair", de Takao Nakano — Pontos publicados em 5 de fevereiro de 1971. — Fica retificada a data.

Nº 160.431 — Privilégio de Invenção para "Processo para a preparação de poliésteres organossilícos", de Dow Corning Corporation — Pontos publicados em 9 de fevereiro de 1971. — Fica retificada a Invenção.

Nº 161.647 — Privilégio de Invenção para "Processo de oligomerização e polimerização de olefinas", de Studiengesellschaft Kohle MBH — Pontos publicados em 5 de fevereiro de 1971. — Fica retificado o título.

Nº 160.315 — Privilégio de Invenção para "Alça com várias finalidades adaptável a garrafas", de Paul Reitzel — Pontos publicados em 5 de fevereiro de 1971. — Fica retificado o requerente.

Nº 163.718 — Privilégio de Invenção para "Novo tipo de ferro elétrico de engomar e passar", de Nicolino Guimarães Moreira — Pontos publicados em 5 de fevereiro de 1971. — Fica retificado o requerente.

Nº 163.870 — Privilégio de Invenção para "Novo método para axidar alcóois nos correspondentes aldeios ou cetonas", de Sintek Corporation — Pontos publicados em 5 de fevereiro de 1971. — Fica retificada a data e o título.

Nº 164.802 — Privilégio de Invenção para "Novo suporte escorredor para pratos, talheres e outros", de Florolux Soc. Industrial Ltda. — Pontos publicados em 5 de fevereiro de 1971. — Fica retificado o requerente.

Nº 167.562 — Privilégio de Invenção para "Aperfeiçoamentos relativos a materiais em folha flexíveis", de Dunlop Rubber Company Ltd. — Pontos publicados em 5 de fevereiro de 1971. — Fica retificado o título e o nº do termo.

Nº 167.980 — Privilégio de Invenção para "Novo processo de fundição contínua de metais", de Salvador Arena — Pontos publicados em 5 de fevereiro de 1971. — Fica retificada a data.

Nº 169.128 — Privilégio de Invenção para "Processo para polimerização etileno", de Universal Oil Products Company — Pontos publicados em 5 de fevereiro de 1971. — Fica retificado o título e o total de pontos para 14.

Nº 169.298 — Privilégio de Invenção para "Processo para obtenção de novos corantes" de J. R. Geigy S.A. — Pontos publicados em 5 de fevereiro de 1971. — Fica retificado o Termo.

Nº 173.937 — Privilégio de Invenção para "Processo para recobrir, mediante eletrólise, a superfície de objetos com um revestimento de cromo com estrutura micro-fissurada", de Regie Nationale Des Usines Renault — Pontos publicados em 5 de fevereiro de 1971. — Fica retificado o título.

Nº 176.017 — Privilégio de Invenção para "Processo para a preparação de novos corantes azóicos catiônicos", de Etablissements Kuhl Kuhlmann — Pontos publicados em 5 de fevereiro de 1971. — Fica retificado o total de pontos para 3.

Nº 177.861 — Privilégio de Invenção para "Lata com alça de arrancamento integral e processo para fabricá-lo", de The Stolte Corporation — Pontos publicados em 5 de fevereiro de 1971. — Fica retificado o requerente.

Nº 178.540 — Privilégio de Invenção para "Aparelho permutador de calor", de Fuller Company — Pontos publicados em 5 de fevereiro de 1971. — Fica retificado o título.

Nº 178.544 — Privilégio de Invenção para "Processo para a fabricação de derivados de 2 fenilbenzoxazol e composições cosméticas contendo o mesmo", de Cida Societé Anonyme — Pontos publicados em 5 de fevereiro de 1971. — Fica retificado o título.

# ACÇÃO DE ALIMENTOS

LEI Nº 5.478 — DE 25-7-1968

Divulgação nº 1.063

PREÇO: Cr\$ 0,25

A VENDA

Na Guanabara

Avenida Rodrigues Alves nº 1

Agência I:

Ministério da Fazenda

Atende-se a pedidos pelo Serviço de Reembolso Postal

Em Brasília

Na sede do D.I.N.

# ESTATUTO DOS ESTRANGEIROS

DECRETO-LEI Nº 941 — DE 13-10-1969

DECRETO Nº 66.689 — DE 11-6-1970

DIVULGAÇÃO Nº 1.143

Preço: Cr\$ 3,00

A VENDA

NA GUANABARA

Seção de Vendas: Avenida Rodrigues Alves, 1

Agência I: Ministério da Fazenda

Atende-se a pedidos pelo Serviço de Reembolso Postal,

EM BRASÍLIA

Na sede do DIN



# PONTOS CARACTERÍSTICOS DOS PEDIDOS DE PRIVILÉGIO

TERMO Nº 164.405 de 17 de novembro de 1964

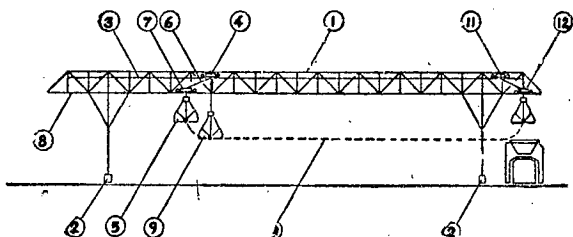
Requerente: TECNOTRANSPORTES S/A INDÚSTRIA E COMÉRCIO - GUANABARA

Privilégio de Invenção: "APERFEIÇOAMENTOS PARA CARREGADOR-DESCARREGADOR PARA FINS DIVERSOS"

REIVINDICAÇÕES

1 - APERFEIÇOAMENTOS PARA CARREGADOR-DESCARREGADOR PARA FINS DIVERSOS, caracterizado pelo fato de que o ponto de suspensão do pêndulo/ é colocado num carro de suspensão que pode deslizar-se sobre trilhos ou cabos/ horizontais, sendo sua posição e o momento de sua partida determinados em relação ao carro regulador, de tal forma que o conjunto todo andasse a grande velocidade, movido pela inércia da carga lançada pelo movimento pendular até o ponto escolhido onde os carros estão freados e travados para a descarga simultaneamente ou um após o outro.

Único ponto apresentado.



TERMO Nº 164.422 de 15 de junho de 1964

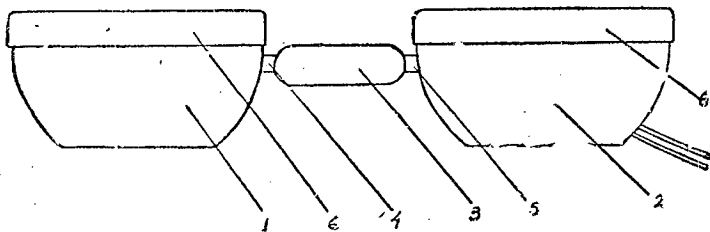
Requerente: METALÚRGICA GATO LTDA. - SÃO PAULO

Modelo Industrial: "NOVO E ORIGINAL MODELO DE FAROLETE"

REIVINDICAÇÕES

1 - Novo e original modelo de farolete, que se caracteriza essencialmente por ser constituído por duas semi-esferas (1) e (2) articuladas entre si por um tubo (3) e duas hastes (4) e (5) e cada uma das semi-esferas é provida de uma tampa (6) vazada, sendo a semi-esfera (1) provida ainda de um cilindro central (7) de nível um pouco abaixo/ da sua borda exterior, de uma arruela de borracha (8) que o envolve, e a semi-esfera (2) é provida de uma chapa de vidro (9) e no seu interior há uma lâmpada (10).

Ponto nº 1 de 2 pontos apresentados



TERMO Nº 164.434 de 16 de junho de 1964

Requerente: LAGES PRÉ-FABRICADAS "JMR" LTDA - SÃO PAULO

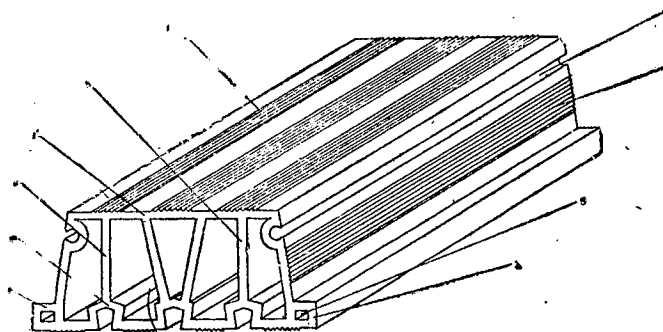
Modelo Industrial: "NOVO E ORIGINAL MODELO DE ELEMENTO PARA CONSTRUÇÕES PRÉ-FABRICADO"

REIVINDICAÇÕES

1 - NOVO E ORIGINAL MODELO DE ELEMENTO PARA CONSTRUÇÕES PRÉ-FABRICADO, que se caracteriza essencialmente por ser constituído por um elemento de forma prismática com a secção em forma de um trapézio (1) provido/ de duas abas quadradas (2) vazadas por um furo longitudinal (3) e lateralmente é também provida de um canal (4) longitudinal, e, internamente, possui subdivisões (5) que se unem à base superior e a recêntricas trapezoidais (6) inferiores e o elemento tem ainda as suas superfícies laterais, superiores e inferiores

res preenchidas por frisos (7) longitudinais e paralelos.

Ponto nº 1 do total de 2 pontos apresentados.



TERMO Nº 164.463 de 18 de novembro de 1964

Requerente: "LUTENE DE FARIA" - ESTADO DO RIO DE JANEIRO

Desenho Industrial: "NOVA CONFIGURAÇÃO DE DESENHO INDUSTRIAL APLICADO EM LADRILHOS"

REIVINDICAÇÕES

1 - NOVA CONFIGURAÇÃO DE DESENHO INDUSTRIAL APLICADOS EM LADRILHOS, caracterizada essencialmente por duas figuras em côr, dispostas de forma inversa em relação a uma das diagonais do quadrado, sendo que as curvas/ que definem cada figura, constam de uma semi-parábola e de um arco de círculo/ e o aspecto final do desenho após aplicação dos ladrilhos, será de ondas geométricamente definidas segundo a concordância de parábolas com semi-círculos.

Ponto nº 1 do total de 2 pontos apresentados.

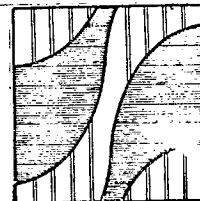


FIG. 1

TERMO Nº 164.471 de 18 de novembro de 1964

Requerente: TAKASHI HIGASHI - PARANÁ

Privilégio de Invenção: "NOVA DISPOSIÇÃO EM CONJUNTO ADAPTÁVEL A MÁQUINAS DESFIBRADORAS DE RAMI E DE FIBRAS CORRELATAS"

REIVINDICAÇÕES

1 - NOVA DISPOSIÇÃO EM CONJUNTO ADAPTÁVEL A MÁQUINAS DESFIBRADORAS DE RAMI E DE FIBRAS CORRELATAS, caracterizada por uma armação, que, através de apropriados parafusos, vai aplicada ou afixada na carcaça da máquina desfibradeira; em dita armação, prende-se um outro conjunto, no qual estão montados, um rolete superior horizontal, e, sob este, dois cilindros, sediados em apropriados eixos horizontais; o rolete superior, situa-se subjacente à mesa de admissão da fibra aos batedores rotativos e, em ambos os laterais da armação, se dispõem agulhas convencionais; a mesa de admissão do produto, a ser desfibrado, é guarnecida duma cobertura protetora.

Ponto nº 1 do total de 2 pontos apresentados.

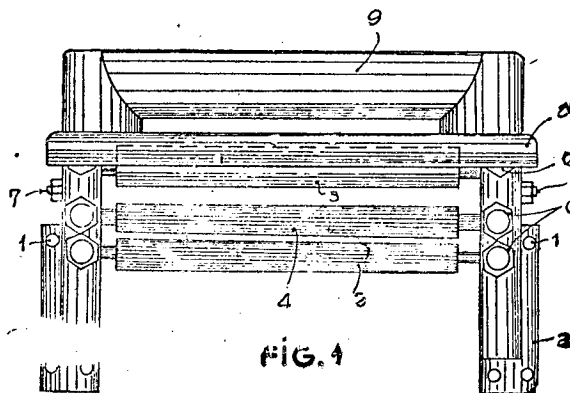


FIG. 1

TÉRMO Nº 164.546 de 20 de novembro de 1964

Requerente: LEESONA CORPORATION - E.U.A

Privilégio de Invenção: "APARELHO PARA PROCESSAR FIO"

**REIVINDICAÇÕES**

1 - Aparêlho para tratar fio, compreendendo um suporte para um suprimento de fio e dispositivos que movem o fio, caracterizado por ter dispositivos para aplicação de material reativo (43,44), ao citado fio; dispositivos (60,68) que definem uma zona aquecida para aquecer o fio até uma temperatura pré-determinada, depois de aplicação do material reativo a ele; um dispositivo torcedor (70) que torce o citado fio antes de sua passagem pela citada zona aquecida e destorce o fio, depois da remoção do fio da citada zona aquecida; e dispositivos tensores (50) para manterem o fio sob uma tensão uniforme durante a passagem dele pela citada zona aquecida.

Reivindica-se a prioridade do correspondente pedido depositado nos Estados Unidos da América em 2 de janeiro de 1964 sob nº 335.309.

Ponto nº 1 do total de 9 pontos apresentados.

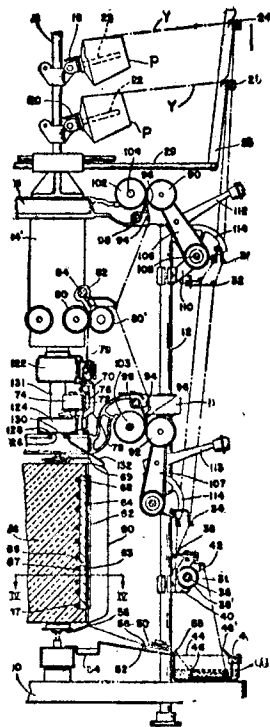


FIG. 1

TÉRMO Nº 164.547 de 20 de novembro de 1964

Requerente: THE GOODYEAR TIRE & RUBBER COMPANY - E.U.A.

Privilégio de Invenção: "APARELHO PARA FABRICAÇÃO DE CORREIAS DE TRANSMISSÃO"

**REIVINDICAÇÕES**

1 - Um aparelho para a fabricação de uma correia chata possuindo vários elementos de tensão paralelos e longitudinais incorporados na estrutura da carcaça e para vulcanização da dita carcaça num processo contínuo, dito aparelho compreendendo um aparelho para submeter uma secção da dita carcaça e dos mencionados elementos de tensão a calor e pressão para vulcanizar a carcaça em uma estrutura composta integral; um aparelho para fabricar a carcaça em uma estrutura composta integral; um aparelho para fabricar uma secção dos mencionados elementos de tensão e carcaça numa estrutura composta, preliminarmente à vulcanização, dita secção sendo pelo menos de comprimento igual ao da secção de carcaça sendo vulcanizada, o mencionado aparelho estando ao lado e no mesmo alinhamento que o dito aparelho de vulcanização; um dispositivo de armazenamento dos elementos de tensão contíguo ao dito aparelho de fabricação capaz de armazenar secções dos ditos elementos de tensão sob tensão, em quantidade pelo menos igual ao comprimento da secção sendo usada no aparelho de fabricação; um bastidor contíguo ao dito dispositivo de armazenamento do qual os ditos elementos de tensão são puxados para o dito dispositivo de armazenamento, um dispositivo de tensão entre dito dispositivo de armazenamento e dito bastidor para submeter cada elemento de tensão a uma tensão pré-determinada que é mantida durante as operações de montagem e vulcanização, um

prendedor entre dito aparelho de fabricação e dispositivo de armazenamento e / entre dito bastidor e dispositivo de tensão para prender seletivamente ditos elementos de tensão para manter a tensão pré-determinada durante a operação de fabricação, e um aparelho de sustentação colocado perto da extremidade do aparelho de vulcanização, mantido ao aparelho de fabricação, para segurar a correia e mantê-la numa posição fixa, ao mesmo tempo que submete os elementos de tensão à tensão pré-determinada, de modo que uma secção contínua da correia transportadora pode ser fabricada em etapas intermitentes quando uma secção está sendo vulcanizada, uma secção contígua está sendo fabricada e uma secção de elementos de tensão está armazenada próxima à secção que está sendo fabricada de modo que a secção seguinte esteja imediatamente disponível para fabricação, estando os elementos de tensão em cada etapa sob uma tensão uniforme pré-determinada a qualquer tempo, até que esteja terminada a vulcanização da estrutura da correia.

Reivindica-se a prioridade do correspondente pedido depositado nos Estados Unidos da América em 4 de dezembro de 1963 sob nº 327.975.

Ponto nº 1 do total de 11 pontos apresentados.

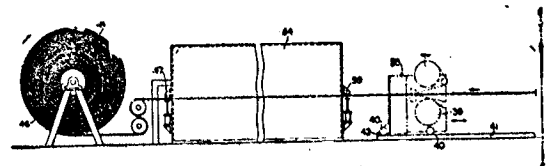


FIG. 1

TÉRMO Nº 164.560 de 20 de novembro de 1964

Requerente: RAPHAEL SANTOS ROCHA e SEBASTIÃO CASINI - GUANABARA

Privilégio de Invenção: "CAIXA ADAPTÁVEL DE REVERSÃO E REDUÇÃO PARA MOTOR MARÍTIMO"

**REIVINDICAÇÕES**

1 - CAIXA ADAPTÁVEL DE REVERSÃO E REDUÇÃO PARA MOTOR MARÍTIMO, constituída de uma caixa propriamente dita, adaptável, de redução para motores de alta rotação e de reversão, caracterizada por ser montada sobre dois eixos paralelos, primário e secundário, os quais são apoiados sobre quatro rolamentos;

Ponto nº 1 do total de 4 pontos apresentados.

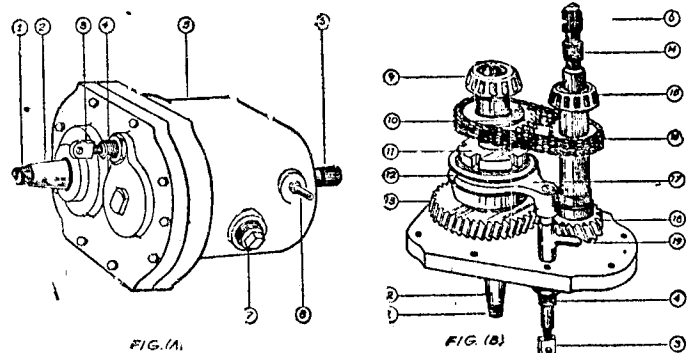


FIG. 1A

FIG. 1B

TÉRMO Nº 164.567 de 20 de novembro de 1964

Requerente: STUDIENGESELLSCHAFT KOHLE M.B.H. - ALEMANHA

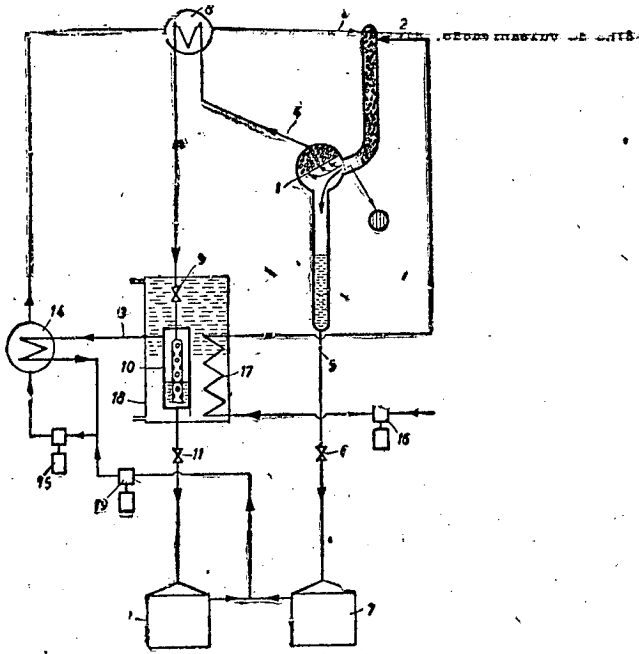
Privilégio de Invenção: "PROCESSO PARA A SEPARAÇÃO DE MISTURAS E SUBSTÂNCIAS, PRINCIPALMENTE PETRÓLEO OU FRAÇÕES DE PETRÓLEO"

**REIVINDICAÇÕES**

1 - Processo para a separação de misturas de substâncias líquidas e/ou sólidas nas condições de operações, contendo compostos orgânicos e/ou compostos com restos orgânicos, caracterizado pelo fato de se tratar a mistura de substâncias com um gás que se encontra em condições super-críticas de temperatura e pressão; acolhendo com isto para a fase gasosa super-crítica pelo menos uma parte dos compostos orgânicos e/ou contendo grupos orgânicos; separando, no caso da incorporação na fase gasosa não ter sido total, o gás carregado de substâncias, em condições super-críticas, da mistura residual; e por fim recuperando as substâncias que entram na fase gasosa super-crítica.

Finalmente a requerente reivindica a prioridade do correspondente pedido depositado na Repartição de Patentes da Austria em 20 de novembro de 1963 e 5 de agosto de 1964 sob os n.ºs. A 9310/63, e A 6739/64, respectivamente.

Ponto nº 1 do total de 18 pontos apresentados.



TERMO Nº 164.590 de 20 de novembro de 1964

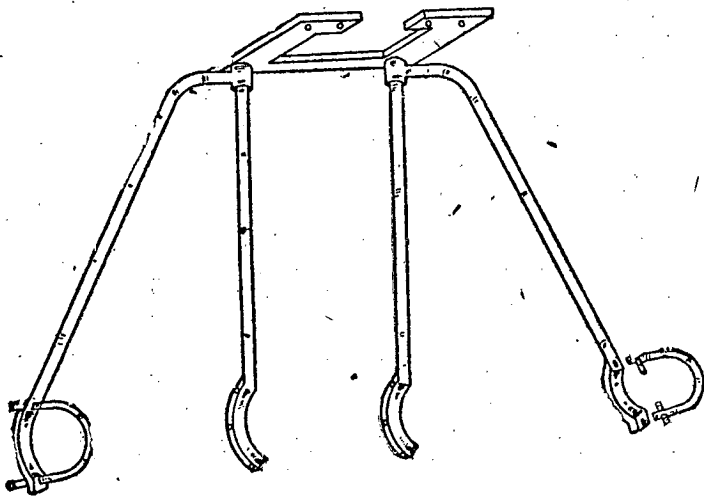
Requerente: FRANCISCO ZEPHERINO IPPOLITO LAMBERT - - SÃO PAULO

Privilégio de Invenção: "UM ESTABILIZADOR DE EIXO TRAZEIRO DE AUTOMÓVEL"

**REIVINDICAÇÕES**

1 - Um estabilizador de eixo trazeiro de automóvel caracterizado por duas barras de ferro, de dimensões convenientes, tubulares ou não, que se adaptam e se fixam, de forma conveniente, por uma de suas pontas, nos extremos da capa de cada semi-eixo do carro, e que se unem, uma à outra pelas pontas livres, formando uma figura triangular rígida, com os semi-eixos.

Ponto nº 1 do total de 4 pontos apresentados.



TERMO Nº 164.591 de 20 de novembro de 1964

Requerente: CLARK EQUIPMENT COMPANY - - E.U.A.

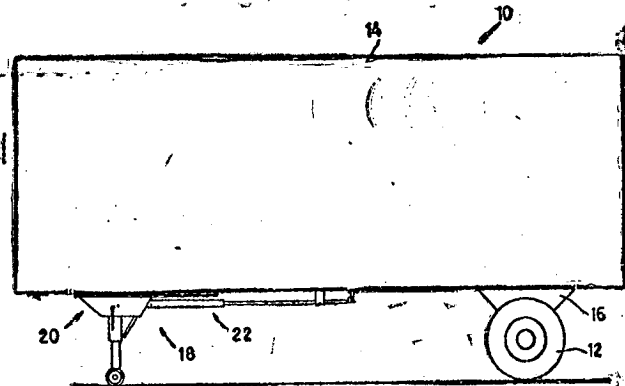
Privilégio de Invenção: "CONJUNTO DE ATERRAGEM PARA CARRETAS"

**REIVINDICAÇÕES**

1 - Um conjunto de aterragem para carretas, caracterizado por compreender um mecanismo de trem de aterragem escamoteável, ligado à carreta para movimento longitudinal relativo, o dito conjunto incluindo rodas escamoteáveis e meios de atuação respectivos, além de meios postos em comunicação com os citados meios anteriores, para atuação do dito conjunto de aterragem para trás com relação à carreta somente após as ditas rodas se terem retraído de uma dada distância.

Reivindicações e prioridades do correspondente pedido depositado nos Estados Unidos da América em 21 de novembro de 1963 sob nº 323.270.

Ponto nº 1 do total de 6 pontos apresentados.



TERMO Nº 164.604 de 23 de novembro de 1964

Requerente: ROGELIO FRAGA BREIJO e JOSÉ LUIZ ALVARES - - SÃO PAULO

Privilégio de Invenção: "INTERRUPTOR PISCA-PISCA PARA VEICULOS E OUTROS"

**REIVINDICAÇÕES**

1 - Interruptor pisca-pisca para veículos e outros, caracterizado por compreender inicialmente uma placa plana de base, feita em material isolante, e atravessada por três terminais metálicos, para ligação respectivamente com a bateria ou outra fonte de alimentação, chave direcional para duas ou mais lâmpadas sinalizadoras do veículo ou outro e lâmpada piloto prevista no painel, terminais estes dos quais o primeiro (positivo) é ligado à bateria forma, na outra face da placa de base, duas orelhas ortogonais salientes, sendo uma portadora de um botão de contato, e a outra servindo de aplicação para uma das extremidades de uma resistência elétrica, dita resistência tendo um trecho convenientemente esticado, ancorado em um suporte móvel, de posição regulável, e com a ponta livre aplicada à extremidade de uma lâmina de bronze-fósforo, dobrada de maneira irregular, dita lâmina estando aplicada e retida em posição por duas orelhas formadas pelo próprio terminal que é ligado à chave direcional citada.

Ponto nº 1 do total de 4 pontos apresentados.

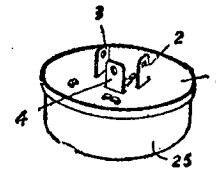


FIG. 1

TERMO Nº 164.673 de 13 de julho de 1964

Requerente: WLADYSLAN DIAMAND - SÃO PAULO

Privilégio de Invenção: "ADMISTURAÇÃO DE ESCAMAS DE MICA OU VIDRO"

**REIVINDICAÇÕES**

1 - A admisturação de Escamas de Mica ou Vidro em tampão do vasoamento de gases ou líquidos, inclusive um uso de Esponjas ou sem ele" caracterizado pela inclusão de escamas de mica ou vidro nas massas destinadas para formar um tampão de vedação do fluxo de gases ou líquidos.

Ponto nº 1 do total de 4 pontos apresentados.

TERMO Nº 164.715 de 23 de novembro de 1964

Requerente: PAOLO BADALAMENTI e UBALDO INZOLIA - - SÃO PAULO

Privilégio de Invenção: "VÁLVULA CALIBRADORA PARA PNEUS"

**REIVINDICAÇÕES**

1 - VÁLVULA CALIBRADORA PARA PNEUS, caracterizada pelo fato de ser constituída por peça tubular provida de rosca interna até certa profundidade, pela qual se adapta o conjunto ao bico usual de câmara de ar, sendo que no interior de tal peça se encontra corpo circular, com passagem central estando os topos dotados de reduções de diâmetro que permitem, pelo lado da rosca, a aplicação de arruela de vedação e pelo lado oposto a aplicação de rebordo de recipiente elástico, por exemplo de borracha, rebordo desse que permanece

nece rotido entre o referido corpo circular e o topo remachado para o interior da peça tubular.

Ponto nº 1 do total de 3 pontos apresentados.

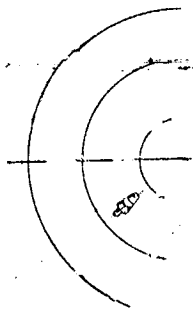


Fig. 1

TERMO Nº 164.744 de 24 de novembro de 1964

Requerente: ASAMI KASEI KOGYO KABUSHIKI KAISHA - = JAPÃO

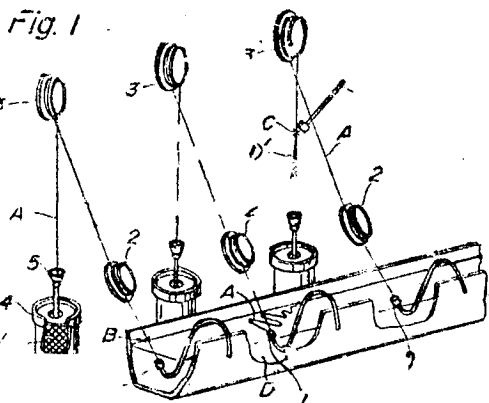
Privilégio de Invenção: "PROCESSO E APARELHAGEM PARA DESCARREGAR OS FIOS NO PROCESSO DE FIAÇÃO EM TAMBOR CENTRÍFUGO"

REIVINDICAÇÕES

1 - Processo para descarregar os fios, aplicado ao processo de fiação em tambor centrífugo, caracterizado por incluir os estágios de: / conduzir os fios, que estão fiados dentro dos respectivos tambores centrífugos, num sentido longitudinal para formar um feixe com os fios por meio de / dispositivo próprio para pegar os fios em determinados pontos entre os últimos rodízios e os funis, fazer sair o feixe de fios enquanto as bobinas de fiação anteriormente fiadas estão sendo retiradas dos tambores centrífugos, ejetar fluido na direção dos funis, por onde passam normalmente os fios e logo em seguida cortar os fios fazendo acionar as cortadeiras que correm longitudinalmente às estações de fiação de sorte a permitir que os jatos de fluido levem as pontas cortadas dos fios através dos funis, fazendo-as penetrar nos tambores centrífugos

Reivindica-se a prioridade do correspondente pedido depositado no Japão em 29 de novembro de 1963 sob nº 63730

Ponto nº 1 do total de 11 pontos apresentados.



TERMO Nº 164.765 de 24 de novembro de 1964

Requerente: INDÚSTRIA E COMÉRCIO DE BICILETAS TAIWAS LTDA - = SÃO PAULO

Privilégio de Invenção: "APERFEIÇOAMENTOS EM CUBOS PARA RODAS DE BICICLETAS E OUTROS"

REIVINDICAÇÕES

1 - Aperfeiçoamentos em cubos para rodas de bicicletas e outros, caracterizados inicialmente pelo fato de a usual capa tubular envoltória do eixo da roda, e que forma dois alargamentos extremos e opostos, / para além dos quais avançam as extremidades rosqueadas do dito eixo, ter / os referidos terminais alargados providos, cada qual, de dois degraus anulares, respectivamente interno e externo, ao primeiro sendo encaixado, sob forte pressão, um anel anular, de secção transversal apt. simetricamente em / e que forma, juntamente com a parte extrema e tronco-cônica de um bloco / e, a fixação no tubo do eixo central, com fixação provida por por-

ta e contra-porca, com arruela intercalada, um alojamento anelar para uma / série de pequenas esferas soltas

Ponto nº 1 do total de 3 pontos apresentados.

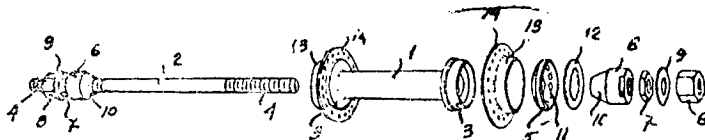


FIG. 1

TERMO Nº 164.804 de 26 de novembro de 1964

Requerente: NICOLÁS NIEVAS VICENTE - SÃO PAULO

Privilégio de Invenção: "APERFEIÇOAMENTOS EM SEMI-REBOQUES"

REIVINDICAÇÕES

1 - Aperfeiçoamentos em semi-reboques, previstos para permitirem fácil ascensão e descida de tratores e outros conjuntos de grandes peso e porte na plataforma dos mesmos, caracterizados inicialmente pelo fato de o semi-reboque propriamente dito, comum, ter a plataforma subdividida transversalmente em duas partes, sendo um / maior anterior e fixa, e outra menor posterior e basculante, com linha de giro aproximadamente ao nível do eixo trazeiro da unidade, e sob ação de um pistão hidráulico, ou dispositivo equivalente, montado no próprio chassis, e com comando direto ou à distância, dita parte móvel avançando ainda para além das rodas trazeiras da unidade, em trêcho levemente inclinado para baixo, com altura suavemente decrescente, e tendo a face superior dotada de uma série de ranhuras transversais anti-derrapantes, estendidas por toda a sua largura, ou apenas nas partes extremas laterais.

Ponto nº 1 de 3 pontos apresentados.

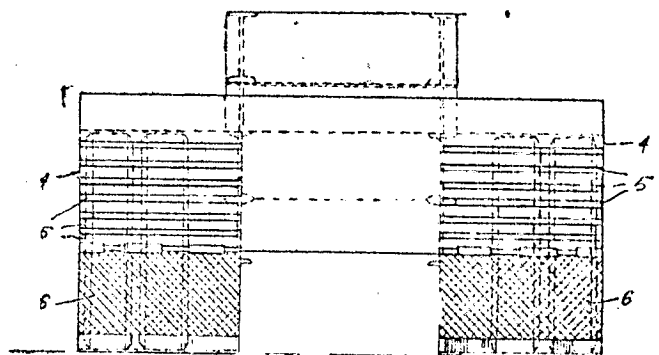


FIG. 1

TERMO Nº 164.806 de 26 de novembro de 1964

Requerente: PERMAGLASS, INC - E.U.A.

Privilégio de Invenção: "PROCESSO E APARELHO PARA TRATAMENTO DE FOLHAS DE VIDRO"

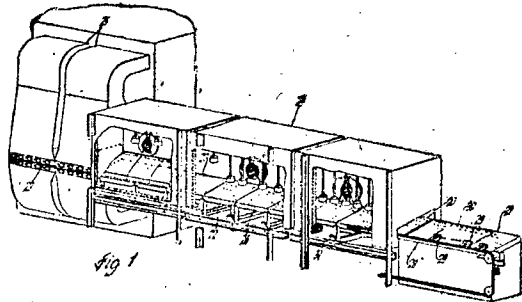
REIVINDICAÇÕES

1 - Um processo para aquecer placas de vidro até temperatura de deformação suportando as citadas placas sobre gases caracterizado por modificar as características do suporte gasoso, durante o aquecimento, de modo que as placas sejam suportadas numa altura maior, acima das aberturas dos gases enquanto as citadas placas de vidro estão em temperatura menor do que a de deformação do que depois das citadas placas estarem em temperatura de deformação

Reivindica-se a prioridade do correspondente pedido depositado na - Repartição de Patentes dos Estados Unidos da América, em 29 de novembro de 1963, sob nº 326.713 em 5 de dezembro de 1963, sob os nºs. 328.222, ..

328.392, 328.393, 328.409 e em 11 de setembro de 1964 sob n.ºs. 395,717 e 395.826

Ponto nº 1 do total de 51 pontos apresentados.



TERMO Nº 164.824 de 26 de novembro de 1964
Requerente: CONTINENTAL CAN COMPANY, INC. - E.U.A.
Privilégio de Invenção: "UMA EXTREMIDADE DE LATA DE CERVEJA DO TIPO NÃO LEVANTÁVEL"

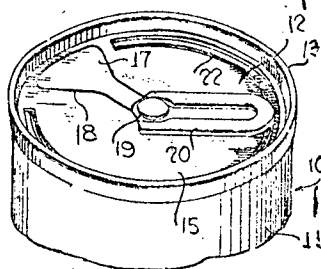
REIVINDICAÇÕES

1 - Uma extremidade de fácil abertura particularmente apropriada para emprêgo em latas de bebidas, a dita extremidade caracterizando-se por compreender um painél extremo, uma linha de enfraquecimento formada do dito painél extremo e definindo uma parte de ruptura removível que se estende geralmente da parte central do painél extremo para periferia do painél extremo, e uma nervura periférica no painél extremo, a nervura tendo geralmente a forma em C em contôrno e tendo extremidades opostas terminando adjacentes à parte ruptura e reforçando o dito painél extremo em tôrno da dita parte de ruptura para prevenir o rompimento prematuro da extremidade de lata ao longo da linha de enfraquecimento.

A requerente Reivindica prioridade do correspondente pedido depositado na Repartição de Patentes dos Estados Unidos da América, em 18 de fevereiro de 1964, sob o nº 345.615.

Ponto nº 1 de 15 pontos apresentados.

FIG. 1



TERMO Nº 164.846 de 26 de novembro de 1964
Requerente: CARLOS HENRIQUE KELLER e ALBERTO GUSTAVO ZIEHE - ESTADO DO RIO DE JANEIRO

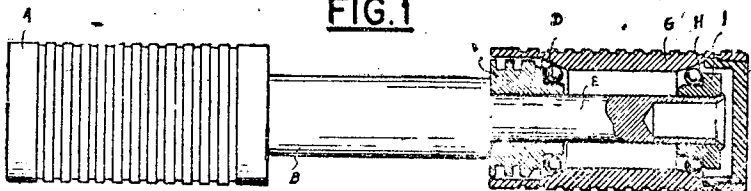
Privilégio de Invenção: "APERFEIÇOAMENTOS EM ROLINHOS DE PRESSÃO PARA ESTIRAGENS DE FILATÓRIOS E MAÇAROQUEIRAS"

REIVINDICAÇÕES

1 - Aperfeiçoamentos em rolinhos de pressão para estiragens de filatórios e maçarocueiras, integrado por uma capa ôca e cilíndrica, caracterizados pelo fato da parte mediana da parede da dita capa ser mais espessa, formando uma saliência que apresenta em ambas extremidades uma pista cônica, recebendo do lado interno do eixo uma bucha com ranhuras anulares à guisa de retentor de poeira e um rebaixo, também anular, na extremidade interna, constituindo uma carreira interna de esferas.

Ponto nº 1 do total de 4 pontos apresentados.

FIG. 1



TERMO Nº 164.859 de 27 de novembro de 1964

Requerente: NEIL JOHN KRUMH - E.U.A.

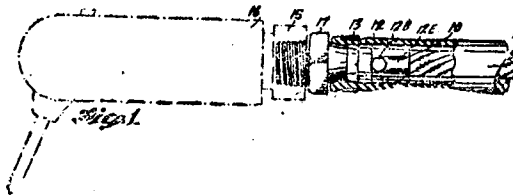
Privilégio de Invenção: "PROCESSO E ELEMENTO PARA CONEXÃO DE U'A MANGUEIRA AXIAL DE FLUÍDO E UM CONDUTOR ELÉTRICO"

REIVINDICAÇÕES

1 - Um processo para terminar u'a mangueira coaxial de fluido e um condutor elétrico, caracterizado pelo fato de compreender as etapas de colocar uma extremidade do condutor dentro de uma extremidade de um conector condutor ôco tendo uma abertura longitudinal adaptada para receber a extremidade do dito condutor; deformar uma porção do dito conector que está disposta em tôrno do citado condutor, para dentro contra o referido condutor, com pressão suficiente para causar deformação do citado condutor e assim definir pelo menos uma depressão no contôrno externo da citada porção que circunda dito condutor, com a citada depressão estendendo-se de maneira substancialmente paralela ao eixo longitudinal do condutor e ao comprimento do condutor contido no referido conector; formar um furo transversal através do dito conector que se estende através da parede do mesmo, coextensiva com parte da referida depressão; e prender a mencionada mangueira ao citado conector em um ponto afastado do dito furo e com a mencionada mangueira disposta em tôrno da referida depressão, modo pelo qual a mangueira e o condutor são presos ao conector e uma passagem de fluido é provida do exterior do dito condutor e do interior da dita mangueira para o interior do dito conector.

Reivindica-se a prioridade do correspondente pedido depositado nos Estados Unidos da América em 24 de setembro de 1964 sob nº 398.953.

Ponto nº 1 do total de 14 pontos apresentados.



TERMO Nº 164.962 de 2 de dezembro de 1964

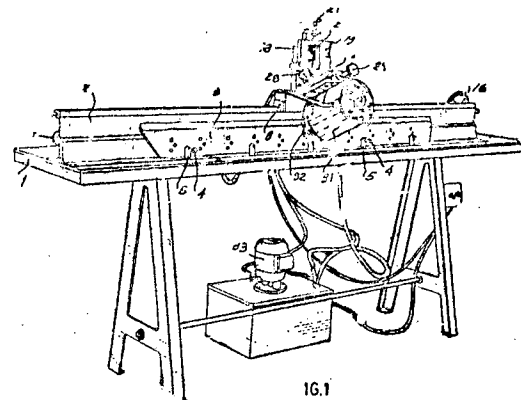
Requerente: NELSON BARCHI - SÃO PAULO

Privilégio de Invenção: "MÁQUINA AFIADEIRA DE FACAS PARA GUILHOTINAS DE CORTAR PAPEL"

REIVINDICAÇÕES

1 - Máquina afiadeira de facas para guilhotinas de cortar papel, caracterizada por compreender inicialmente um trilho de guia, de seção transversal em T invertido ou outra equivalente, e com extensão correspondente ao comprimento da faca a ser afiada, que é aplicada contra uma de suas faces laterais, tendo a linha de corte voltada para cima, e afi mantida sob apoio de pequenos pinos fixadores, cravados em blocos fixos, dispostos a intervalos, dito trilho sendo ainda dotado, em sua borda lateral oposta, de uma barra longitudinal de guia, fixada também por parafusos a intervalos.

Ponto nº 1 do total de 5 pontos apresentados.



TERMO Nº 164.928 de 1 de dezembro de 1964

Requerente: HIRSHI OKUNO - SÃO PAULO

Privilégio de Invenção: "NOVA FIVELA DE SEGURANÇA"

REIVINDICAÇÕES

1 - Nova fivela de segurança, para prender cadernos, livros e outros, caracterizada por compreender uma placa em quadro retangular...

feita em metal ou material equivalente e provida de uma haste interna diagonal, ou então tendo formato triangular, quadro este que tem fixada, em um de seus laterais menores, uma longa tira de tecido ou material semelhante, e sendo previsto ainda, em um de seus laterais maiores, um pequeno prolongamento retangular exterior, o qual tem os seus laterais menores providos de reentrâncias externas / sobre as quais aplicam-se as extremidades em gancho de uma trava interna de fixação.

Ponto nº 1 do total de 2 pontos apresentados.

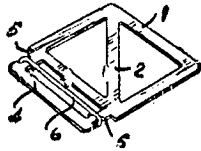


FIG. 1

TÉRMO Nº 164.932 de 1 de dezembro de 1964

Requerente: EMILE GAGNAN - FRANÇA

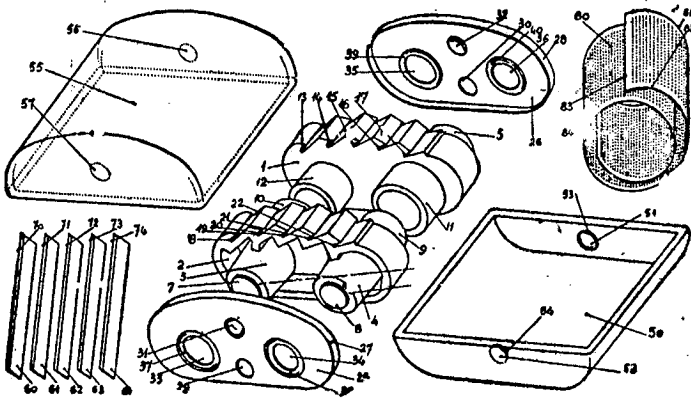
Privilégio de Invenção: "BARBEADOR AUTOMÁTICO A SECO"

REIVINDICAÇÕES

1 - Barbeador a seco do tipo que comporta um bloco fixo, / sendo de várias lâminas inclinadas sobre as quais desliza uma grade envolvente flexível, estando o bloco igualmente provido de flancos laterais com guardas de guia, caracterizado pelo fato de que estes flancos são munidos de furos ou / de elementos reprovados que permitem sua fixação sobre uma culatra de manutenção apresentando esta em suas faces laterais internas, respectivamente, saliências / ou furos, que permitem a fixação, graças à elasticidade de suas faces.

Reivindica-se a prioridade do correspondente pedido depositado na França em 4 de dezembro de 1963 sob nº 955.965.

Ponto nº 1 do total de 5 pontos apresentados



TÉRMO Nº 164.940 de 1º de dezembro de 1964

Requerente: STANDARD ELECTRICA S/A. - INGLATERRA

Privilégio de Invenção: "MELHORAMENTOS PARA OPERAÇÃO PARA CENTRAL AUTOMÁTICA PARTICULAR"

REIVINDICAÇÕES

1 - Melhoramentos para operação para central automática particular caracterizado por conter um equipamento de Centro Telefônico Automático particular onde é proporcionada uma pluralidade de circuitos de linha de centro, cada qual formando a terminação de P.A.B.X. de uma linha para um centro público e servindo para ligar qualquer ramal / do P.A.B.X. de uma linha para a dita linha do centro público através / do equipamento de seleção do P.A.B.X. onde são proporcionados meios de circuito, controlados por um 1º meio de sinal em cada extensão do P. A.B.X., para permitir que o assinante em qualquer ramal do P.A.B.X. que tenha sido ligado numa chamada para ou de uma dita linha do centro público, através de um dos circuitos de linha de centro, prender a dita / chamada ligada porém não em comunicação, e originar outra chamada do mesmo aparelho do ramal para outro ramal do P.A.B.X., no qual os ditos meios de circuito são dispostos, e controlados por segundo meios / de sinal, em cada ramal do P.A.B.X., para permitir que o dito assinante

te subsequentemente restaure a comunicação com a dita chamada do centro público de modo que uma chamada de conferencia seja estabelecida entre o dito assinante e as partes das ditas chamadas para o centro público / e a outra extensão do P.A.B.X. onde os ditos meios de circuito são ainda dispostos para permitir que o dito assinante corte subsequentemente a comunicação com a chamada do centro público numa segunda aplicação / dos ditos segundos meios de sinal, ou para manter a chamada do centro público em comunicação e cortar a chamada para a outra dita extensão / numa segunda aplicação dos ditos primeiros meios de sinal.

Reivindica-se a prioridade do correspondente pedido, depositado na Repartição de Patentes da Inglaterra, sob o nº 47.657 em 3 de dezembro de 1963.

Ponto nº 1 de 6 pontos apresentados.

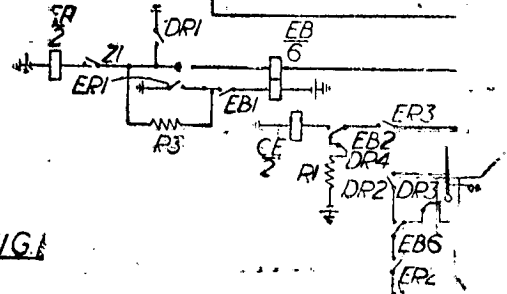
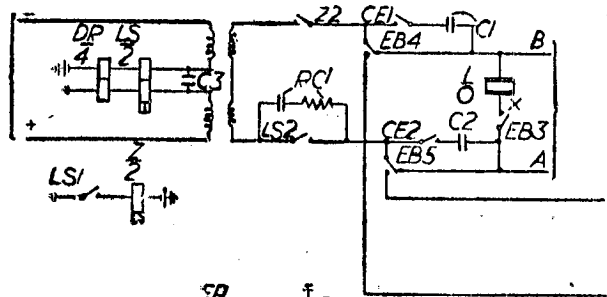


FIG. 1

TÉRMO Nº 165.026 de 3 de dezembro de 1964

Requerente: BASSANI S.p.A. - ITÁLIA

Privilégio de Invenção: "RELÉ DE POTÊNCIA DOTADO DE GRANDE SENSIBILIDADE DE MANOBRA"

REIVINDICAÇÕES

1 - Um relé de potência caracterizado por ser constituído por um ímã permanente fixado a um suporte fixo e por uma armadura unida ao órgão de manobra, que no estado de repouso é atraída pelo dito ímã permanente / e exposta a uma mola de tração, por uma bobina disposta sobre o citado ímã / permanente, a qual, quando excitada, é capaz de criar um campo magnético de / polaridade oposta à do ímã permanente, de forma a diminuir a força de atração deste último e permitir o desengate do órgão de manobra sob a ação da mola, a excitação da citada bobina sendo efetuada por meio de uma fonte de energia elétrica de corrente contínua por consentimento de um órgão de bloqueio que é levado ao estado de saturação por um sinal de comando amplificado oportunamente por um circuito amplificador de umbral.

Reivindica-se a prioridade do correspondente pedido depositado na Itália em 4 de dezembro de 1963 sob nº 24883.

Ponto nº 1 do total de 6 pontos apresentados.

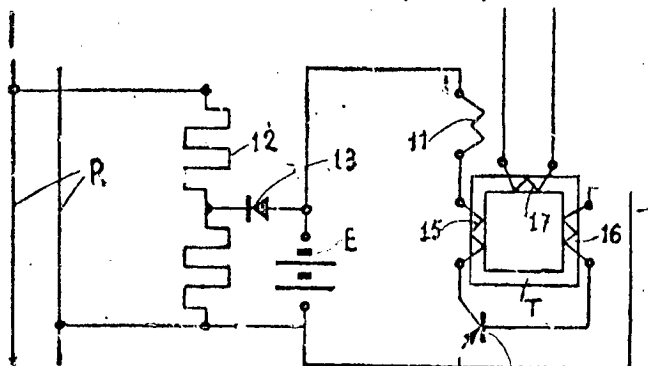


FIG. 1

TERMO Nº 164.981 de 2 de dezembro de 1964

Requerente: CLARK EQUIPMENT COMPANY = E.U.A

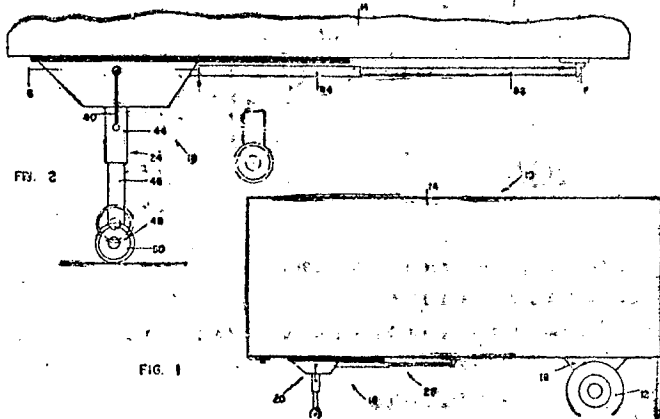
Privilégio de Invenção: "CONJUNTO DE ATERRAMENTO PARA CARRETAS"

**REIVINDICAÇÕES**

1 - Um conjunto de aterragem para uma carreta ou semi-carreta, caracterizado por compreender um trem de aterragem ligado à carreta com movimento relativo à frente e a ré caracterizado pelo fato de compreender em conjunto, rodas de aterragem, atuadas entre posições erguidas e abaixadas e os respectivos meios de atuação, além de meios ligados ao conjunto de aterragem e à carreta e respondendo à operação dos ditos meios de atuação no sentido de atuar o conjunto de aterragem para a frente e para trás com relação à carreta, estes últimos meios incluindo um elemento de suporte, fixado à carreta, um parafuso ligado ao dito conjunto no sentido de que a operação dos ditos meios de atuação das rodas de aterragem, para cima e para baixo, provoque a rotação do dito parafuso, um primeiro elemento rosqueado, acoplável ao dito parafuso e ligado ao dito elemento de suporte, meios para manter o dito elemento rosqueado em uma dada posição com relação ao dito elemento de suporte, meios de batente ligados ao dito suporte, e um segundo elemento rosqueado, acoplado ao dito parafuso e ligado ao mesmo suporte para efeito de movimento axial recíproco entre o dito primeiro elemento rosqueado e o dito batente.

Reivindica-se a prioridade do correspondente pedido depositado nos Estados Unidos da América em 14 de outubro de 1964 sob nº 403.721.

Ponto nº 1 do total de 8 pontos apresentados.



TERMO Nº 165.027 de 3 de dezembro de 1964

Requerente: COMMISSARIAT A L'ENERGIA ATOMIQUE = FRANÇA

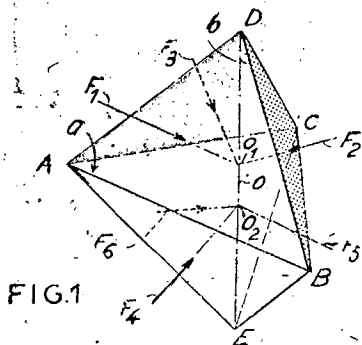
Privilégio de Invenção: "APARELHO PARA CRIAR PRESSÕES ESTÁTICAS MUITO ALTAS DENTRO DE UM SÓLIDO HEXAEDRICO"

**REIVINDICAÇÕES**

1 - Aparelho para criar pressões estáticas muito altas dentro de um sólido hexaédrico com faces triangulares, caracterizado por ter seis pistões tendo cada qual na extremidade uma peça formando uma bigorna ou bloco de apoio destinada a exercer esforços de compressão normais e simultâneos sobre cada face do sólido, estando os pistões agrupados em dois conjuntos de três pistões dispostos simetricamente a 120° uns dos outros sobre duas corôas unidas por intermédio de colunas verticais igualmente dispostas simetricamente a 120° umas das outras entre os pistões.

Reivindica-se a prioridade do correspondente pedido depositado na França em 6 de dezembro de 1963 sob nº 956.506.

Ponto nº 1 do total de 5 pontos apresentados.



TERMO Nº 165.003 de 3 de dezembro de 1964

Requerente: SIMCA AUTOMOBILES - FRANÇA

Privilégio de Invenção: "MOTOR DE COMBUSTÃO INTERNA, ESPECIALMENTE PARA VEICULOS AUTOMÓVEIS"

**REIVINDICAÇÕES**

1 - Motor de combustão interna, especialmente para veículo automóvel, compreendendo um cárter seco no qual o óleo de lubrificação é aspirado por uma bomba de recuperação 18, 19 e recalado em um reservatório separado 7 que alimenta uma bomba de lubrificação 20, 21 que garante a distribuição do óleo no motor, caracterizado pelo fato de que o cárter inferior do motor, de pequena profundidade, formando taca de recuperação do óleo e compreendendo uma depressão de dessecamento 6 ser combinado por um lado com um reservatório 7 constituído por uma cavidade moldada na parte lateral do bloco de cilindros 2, tendo dita cavidade pelo menos uma parede 43 comum com a parede externa da camisa de água dos cilindros e por um cárter 8 obturando dita cavidade e sobre a qual é preso de maneira estanque; e por outro a duas bombas 18, 19 e 20, 21 garantindo respectivamente a recuperação e a lubrificação e que ficam situadas sob o reservatório 7 em uma cavidade do bloco de cilindros.

Reivindica-se de acordo, prioridade do correspondente pedido depositado na Repartição de Patentes da França, em 9 de dezembro de 1963 sob o nº 956.479.

Ponto nº 1 de 7 pontos apresentados.

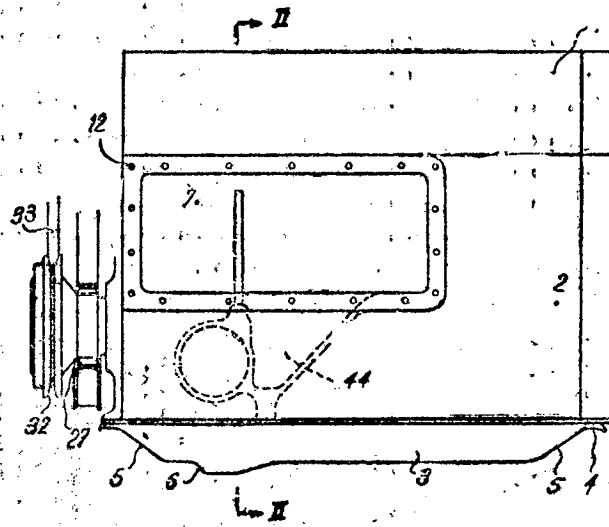


Fig. 1

TERMO Nº 165.038 de 4 de dezembro de 1964

Requerente: ROGER ZMERHOL = SÃO PAULO

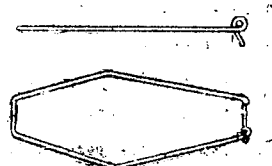
Privilégio de Invenção: "DISPOSITIVO RECOLHEADOR DE FRUTAS E ANÁLOGOS"

**REIVINDICAÇÕES**

1 - Dispositivo recolhedor de frutas e análogos, caracterizado por compreender essencialmente uma série de calhas, suportadas por fios metálicos presos, por sua vez, a duas correias paralelas, fixadas em ganchos dispostos numa armação metálica, em cima de uma escada ou eventualmente fixados numa simples estaca ou mesmo nos próprios ramos ou galhos da árvore frutífera ou semelhante, sendo as ditas calhas dispostas em série e inclinadas umas sobre as outras alternadamente em sentidos contrários formando entre as mesmas planos inclinados alternados e suaves, sendo ainda disposta por baixo da calha inferior da série uma caixa ou plano inclinado regulável em altura de inclinação, provido de revestimento no seu fundo de borracha esponjosa, material plástico de espuma, tal como de poliéster, ao qual são aplicadas chicanas amortecedoras dos choques entre frutas e semelhantes e distribuidoras das mesmas na caixa.

Reivindica-se a prioridade dos correspondentes pedidos depositados na França em 26 de dezembro de 1963 sob nº 974.841 e 16 de maio de 1964 sob nº 974.861.

Ponto nº 1 do total de 3 pontos apresentados.



TERMO Nº 165.047 de 4 de dezembro de 1964

Requerente: S.P.A. "I.S.A.P." INDUSTRIE SPECIALIZZATO ARTICOLI PLASTICI - ITALIA

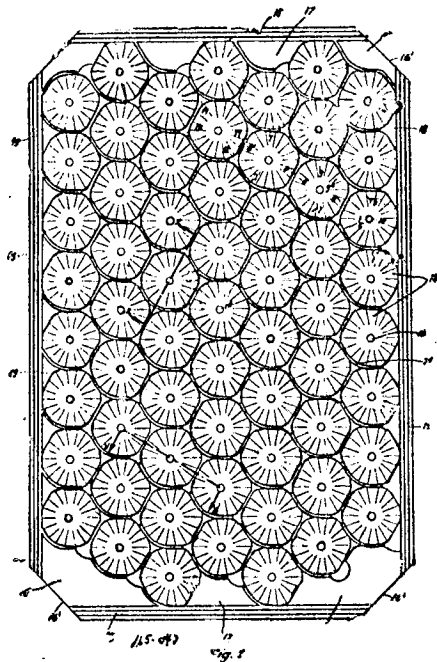
Privilégio de Invenção: "APERFEIÇOAMENTOS EM PLACAS DE ESTRUTURA ALVEOLAR"

REIVINDICAÇÕES

1 - Aperfeiçoamentos em placas de estrutura alveolar, caracterizados pelo fato de ser provida uma lâmina fina apresentando filas de alvéolos destinados a receberem frutas ou objetos arredondados, alvéolos os se parados, uns dos outros, por paredes firmadas pela mesma lâmina que é redobrada em diferentes alturas sobre a periferia dos referidos alvéolos, e por serem os setôres, que separam os diferentes alvéolos, constituídos em alturas / suficientes e com características de flexibilidade e elasticidade para que os objetos a serem alojados nos citados alvéolos, possam afundar nos mesmos até / a respectiva zona mais profunda, filtando por pressão de contato suave os citados setores de parede, ficando assim os objetos localizados uns ao lado de / outros em seus alvéolos correspondentes, e separados uns dos outros unicamente pela pequena espessura da folha da lâmina que forma a parede dividida, apresentando cada um dos referidos setôres de parede três ou mais pontos de altura maior, a modo de cristas, dispostas em distâncias mútuas diferentes umas / das outras; estando presentes entre essas cristas alternadamente depressões / ou superfícies mais rebaixadas, aproximadamente horizontais, que separam entre si as citadas cristas, de maneira que a parede do alvéolo apresente diferenças de rigidez após a introdução do objeto que tenha de ser alojado.

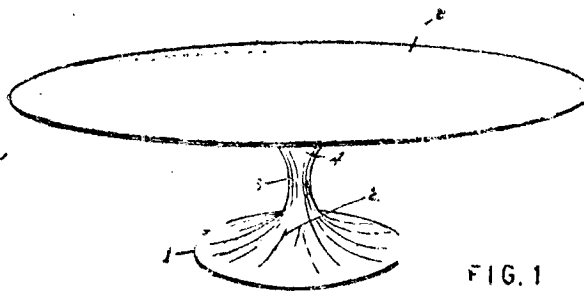
Reivindica-se a prioridade dos correspondentes pedidos depositados na Itália em 5 de dezembro de 1963 sob nº 25285/63 e na Alemanha em 20 de abril de 1964 sob nº J 25687 VIIb/81c.

Ponto nº 1 do total de 13 pontos apresentados.



circular, perfeitamente centrado sobre o pedestal, e feito em mármore, madeira, laminados plásticos ou outro material conveniente; tudo substancialmente como descrito e ilustrado nos desenhos anexos.

Único ponto apresenta:



TERMO Nº 165.057 de 4 de dezembro de 1964

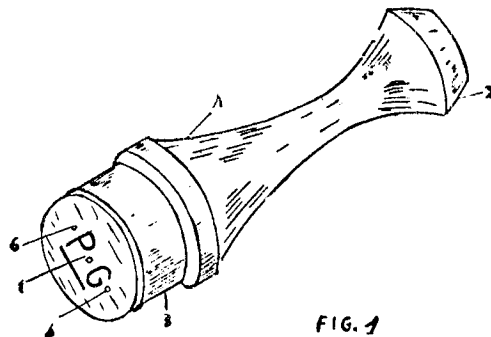
Requerente: SHICHI SAGO - SÃO PAULO

Privilégio de Invenção: "UM NOVO TIPO DE CARIMBO PARA USO EM GERAL"

REIVINDICAÇÕES

1 - NOVO TIPO DE CARIMBO PARA USO EM GERAL, consiste de um cabo maciço, feito de madeira ou de qualquer outro material apropriado, cujo cabo, tem no topo superior, uma cabeça ligeiramente cilíndrica e no topo inferior, uma região cilíndrica de diâmetro elevado em relação às demais partes, cuja região é dotada de rosca, onde é rosqueado o tronco cilíndrico óptico permitindo que o material maleável embebido de tinta, fique justaposto sobre as letras e outros, formando uma única peça, como se vê na fig. 1.

Ponto nº 1 do total de 2 pontos apresentados.



TERMO Nº 165.124 de 8 de dezembro de 1964

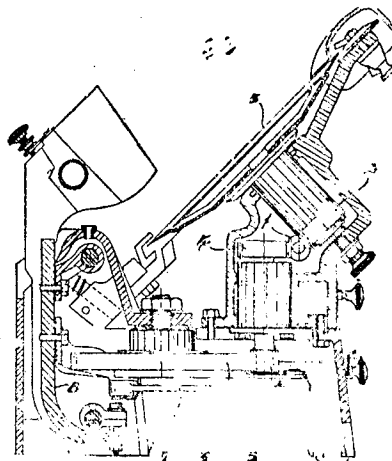
Requerente: MÁQUINAS LO PUMO S/A. - R.C. DO SUL

Privilégio de Invenção: "APERFEIÇOAMENTOS RELATIVOS A MÁQUINA ELÉTRICA AUTOMÁTICA PARA CORTAR FRIOS"

REIVINDICAÇÕES

1 - Aperfeiçoamentos relativos a máquina elétrica automática para cortar frios, caracterizados por ser dotado de um conjunto de peças devidamente acoplados a fim de proporcionar um corte automático de produtos, ditas peças sendo uma engrenagem ligada ao disco ou navalha, dita engrenagem sendo acoplada a um eixo motriz que transmite movimento a duas outras engrenagens que por sua vez transmite a um braço de ligação e a um braço transportador animado de um movimento translacional alternado.

Ponto nº 1 do total de 2 pontos apresentados



TERMO Nº 165.081 de 7 de dezembro de 1964

Requerente: FORMA S/A MÓVEIS E OBJETOS DE ARTE - SÃO PAULO

Modelo Industrial: "NOVO MODELO DE MESA"

REIVINDICAÇÕES

1 - Novo modelo de mesa, caracterizado por compreender inicialmente um pedestal suporte, feito de preferência em alumínio ou aço / inoxidável, e formado a partir de uma base circular inferior, de grande diâmetro, pela qual se apóia diretamente sobre o piso, base esta cuja face superior forma uma projeção central cônica, de diâmetro suavemente decrescente / do baixo para cima, desde a periferia daquela até uma altura determinada, / após o que prossegue em trecho retilíneo e de diâmetro constante, formando / a coluna vertical, dita coluna continuando-se superiormente em novo trecho / cônico, porém de diâmetro suavemente crescente para o alto, o que termina / no topo circular superior, sobre o qual se aplica um grande tampo plano /



TERMO Nº 165.138 de 9 de dezembro de 1964

Requerente: EQUIPAMENTOS OS DYNE DO BRASIL S/A. - GUANABARÁ

Privilégio de Invenção: "APRFEIÇOAMENTOS INTRODUIZIDOS EM BETONEIRAS AUTOMÁTICAS"

REIVINDICAÇÕES

1 - APRFEIÇOAMENTOS INTRODUIZIDOS EM BETONEIRAS AUTOMÁTICAS, caracterizados pelo fato de ser prevista uma polia na parte inferior da betoneira provida de gornas de fricção montada em um eixo excêntrico, sendo disposta dita polia entre uma polia de fricção ligada diretamente ao motor e sempre em funcionamento, e uma sapata de freio destinada a travar dita polia central bloqueando o conjunto.

Ponto nº 1 do total de 5 pontos apresentados.

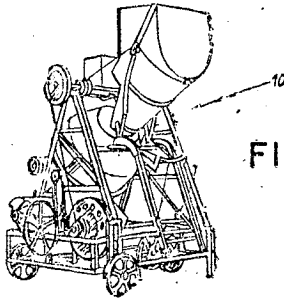


FIG. 1

TERMO Nº 165.142 de 9 de dezembro de 1964

Requerente: SPARKLER MFG. COMPANY - E.U.A.

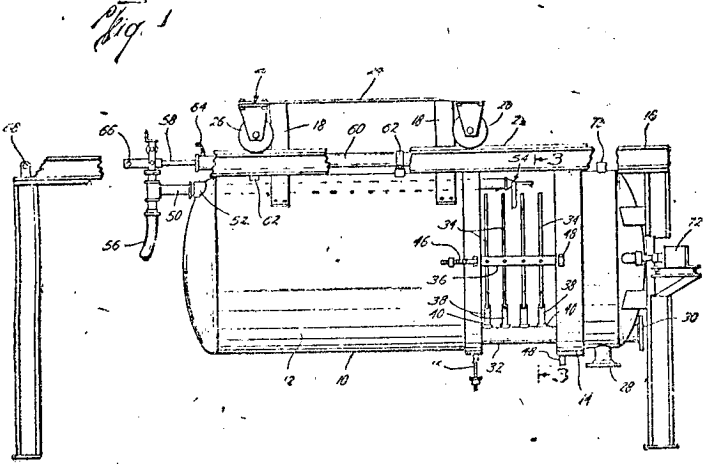
Privilégio de Invenção: "APARELHO PARA USO NA FILTRAGEM DE FLUIDOS"

REIVINDICAÇÕES

1 - Um aparelho adequado para conter chapas de filtro para filtrar um fluido passando através das mesmas, dito aparelho caracterizado pelo fato que ele compreende: um recipiente compreendendo um tanque e uma cobertura dispostos para permitir o movimento recíproco na relação entre si para abrir e fechar dito recipiente, mas adaptados para assentar entre si de maneira segura; um meio condutor reciprocamente móvel dentro de dito recipiente; e meios associados com ditos recipientes e dito meio condutor tanto para reciprocamente mover dito meio condutor em relação ao dito recipiente e para reciprocamente mover dito tanque e dita cobertura em relação ao outro para abrir e fechar dito recipiente.

A requerente reivindica prioridade de idêntico pedido depositado na Repartição de Patentes norte-americana em 11 de maio de 1964, sob o nº 366.229.

Ponto nº 1 de 18 pontos apresentados.



TERMO Nº 165.198 de 10 de dezembro de 1964

Requerente: STANDARD ELECTRICA S/A. - RIO DE JANEIRO - GR.

Privilégio de Invenção: "MÉTODO DE FABRICAÇÃO DE COMPONENTES DE MICRO-ONDAS"

REIVINDICAÇÕES

1 - Método de fabricação de componentes de micro ondas, caracterizado por meio de depósito eletrolítico e soldagem com gás protetor, no qual os ditos componentes consistem preferivelmente de aço / ou de invar, e são unidos em vários sub conjuntos que podem ser chapados, compreendendo as etapas do chapamento, compreendendo as etapas / do chapamento com uma camada de níquel com uma espessura de vários milímetros, para servir como proteção contra corrosão, chapamento sobre a camada de cobre com uma camada de prata com uma espessura de vários milímetros a fim de aumentar a condutividade e soldar dentro de uma atmosfera de gás protetor os vários sub conjuntos com uma solda de boa condutividade elétrica preferivelmente uma composição de liga de prata-cobalto sintética, com as várias camadas folheadas nos mesmos, são fundidas no material base durante o processo de recozimento, que é parte da soldagem com gás protetor.

Finalmente, de acordo com a Convenção Internacional para a Proteção da Propriedade Industrial, revista em Haia (1925) e o artigo 21 do código da Propriedade Industrial.

Ponto nº 1 de 4 pontos apresentados.

TERMO Nº 165.263 de 26 de outubro de 1964.

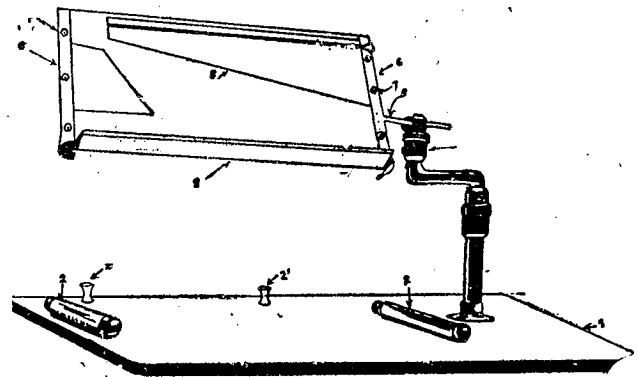
Requerente: D. ANTONIA MIRANDA CONCEIÇÃO - BAHIA.

Privilégio de Invenção: "CONJUNTO AUXILIAR PARA DATILOGRAFIA"

REIVINDICAÇÕES

1 - Refere-se esta invenção a um aparelho para funcionar como elemento datilográfico que é inclinável gradualmente e, trabalha acima da máquina, dotada de movimentos de afastamento e de aproximação / para o teclado, oferecendo leitura frontal, e lateral, ao se mobilizar para o lado direito da máquina, podendo ser fabricada para quaisquer tipos de máquinas de escrever e de contar, cuja finalidade é tornar o trabalho datilográfico do copista mais eficiente, rápido e menos cansativo.

Ponto nº 1 do total de 4 pontos apresentados.



TERMO Nº 165.212 de 11 de dezembro de 1964.

Requerente: INTERNATIONAL BUSINESS MACHINES CORPORATION - U.S.A.

Privilégio de Invenção: "DISPOSITIVOS SÓLIDOS EMISSORES DE RADIAÇÕES E PROCESSOS PARA FABRICÁ-LOS"

REIVINDICAÇÕES

1 - Um processo para fazer, com vapor, um mono-cristal homogêneo / de composição controlada de elementos dos grupos de valências III e V do sistema periódico de Mendeleiev caracterizado por encerrar lingotes que contém os elementos a incorporar no citado mono-cristal dentro de uma câmara evacuada, junto com um substrato

suporte do citado cristal em formação, e uma quantidade pré-determinada de um elemento homogêneo;

aquecer a citada câmara até uma temperatura de ordem de 750°C a 900°C;

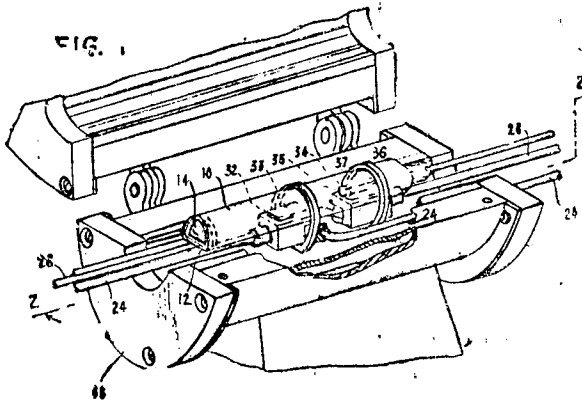
controlar, durante um primeiro tempo, a temperatura da região da câmara que contém os lingotes de modo que ela permaneça substancialmente inferior à temperatura da região que contém o substrato, para que as superfícies do substrato sejam corroídas e para que não se deposite, no substrato, produtos de reação espúrios;

controlar, depois, a temperatura da região da câmara que contém o substrato e da região da câmara que contém o lingote para que fique, suficientemente altas para corroer os lingotes e para que a temperatura da região que contém o substrato seja suficientemente inferior à região que contém o lingote, para que haja deposição dos elementos do lingote sobre o substrato, sob forma de um mono-cristal homogêneo; e

ajustar as citadas temperaturas, em resposta ao aparecimento do mono-cristal crescido sobre o substrato, para manter um aspecto brilhoso uniforme.

Reivindica a prioridade do correspondente pedido, depositado na Repartição de Patentes dos Estados Unidos da América do Norte, em 23 de dezembro de 1963, sob o número 332.563

Ponto nº 1 de total de 17 pontos apresentados.



TÉRMO Nº 165.266 de 14 de dezembro de 1964

Requerente: CATERPILLAR TRACTOR CO. - E U A

Privilégio de Invenção: " PROCESSO E APARELHO PARA CONTROLAR OS SALTES EM COMBINAÇÕES TRATOR-REBOQUES "

REIVINDICAÇÕES

1 - Processo para controlar os saltos em combinações de trator-reboques, nas quais o reboque é suportado por duas rodas adjacentes à sua extremidade traseira e pelo trator em sua extremidade dianteira, caracterizado por compreender a previsão de meios de amortecimento entre o trator e o reboque para permitir a oscilação do reboque em torno do eixo de suas rodas como uma massa secundária a uma frequência que tende a cancelar a ação de salto da combinação como uma unidade.

Reivindica-se prioridade do correspondente pedido, depositado na Repartição de Patentes, em 23 de dezembro de 1963, sob o nº 332.370.

Ponto nº 1 de 7 pontos apresentados.

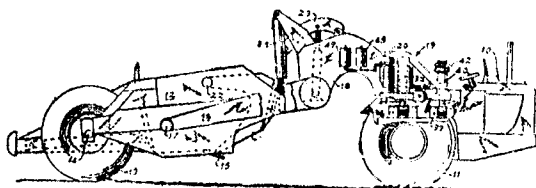


FIG. 1

TÉRMO Nº 165.434 de 17 de dezembro de 1964

Requerente: INTERNATIONAL BUSINESS MACHINES CORPORATION - E. U. A.

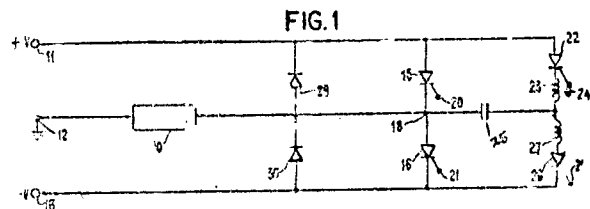
Privilégio de Invenção: " CIRCUITO INVERSOR DE CORRENTE CONTÍNUA PARA PRODUIR UM GANHO DE CORRENTE ALTERNADA A PARTIR DE UMA FONTE DE CORRENTE CONTÍNUA "

REIVINDICAÇÕES

1 - Circuito inversor de corrente contínua para produzir um ganho de corrente alternada a partir de uma fonte de corrente contínua, compreendendo uma fonte de energia que tem primeiro, segundo e terceiro terminais, sendo o potencial no primeiro terminal positivo em relação ao potencial do segundo terminal e o potencial do segundo positivo em relação ao terceiro terminal, sendo o segundo terminal ligado por meio de condutores a um primeiro ponto do circuito, caracterizado pelo fato de o primeiro e segundo retificadores controlados serem ligados para condução dianteira do primeiro terminal ao primeiro ponto do circuito e do primeiro ponto do circuito ao terceiro terminal respectivamente, sendo ligados capacitores entre o primeiro ponto do circuito e o segundo ponto do circuito, primeira e segunda seções comutadoras, cada uma incluindo em ligação de circuito em série um indutor e, respectivamente, terceiro e quarto retificadores controlados, sendo as ditas primeira e segunda seções orientadas de modo a possibilitar condução dianteira do primeiro terminal ao segundo ponto do circuito e do segundo ponto do circuito ao terceiro terminal respectivamente, tendo os retificadores controlados / eletrodos de controle ligados a um dispositivo de disparo capaz de ligar cíclicamente em condução o quarto e o primeiro retificadores / controlados e o terceiro e o segundo retificadores controlados, os retificadores de condução sendo caminhos de carga para o capacitor

Reivindica-se prioridade deste pedido, depositado na Repartição de Patentes dos Estados Unidos da América, em 6 de julho de 1964, sob nº 380.531.

Ponto nº 1 de 4 pontos apresentados.



TÉRMO Nº 165.457 de 17 de dezembro de 1964

Requerente: MARIAS DIEGO GOMES, OMBERTO CHURRO VICÁRIO e ORDISIAN SILVA - SÃO PAULO.

Privilégio de Invenção: " APERFEIÇOAMENTOS EM UM RELATIVO A EXTRATOR E REGISTRADOR DE NOTAS FISCAIS E SIMILARES "

REIVINDICAÇÕES

1 - Aperfeiçoamentos em um relativo a extrator e registrador de notas fiscais e similares, caracterizados pelo fato de compreenderem rolete provido numa das extremidades de engrenagem sob a qual opera lâmina em cremalheira, esta solidária a uma haste que tem curso em eixo circundado por mola, de tal forma a contrariar a ação de alavanca que desloca a citada cremalheira, sendo que dispositivo de catraca evita o giro do rolete quando liberada a alavanca, rolete desse receptor / de uma ou mais vias de conjunto de folhas superpostas, dotadas de perfuração lateral, à qual correspondem pinos distribuídos junto a um dos lados do rolete que opera em conjunto com outro rolete que determina alinhamento dos papéis, estes acondicionados, por exemplo dobrados /

ou em rolo em depósito existente sob placa sobre a qual se executando/ as anotações desejadas, sendo que uma tecla lateral desloca pino de ajuste do rolete portador dos dentes frente às perfurações do papel

Ponto nº 1 de 2 pontos apresentados.

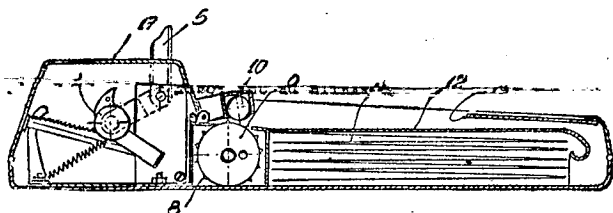


Fig. 1

TERMO Nº165.513 de 21 de dezembro de 1964

Requerente: ATTILA SZASZ e VICTOR DEMANT - SÃO PAULO

Privilégio de Invenção: " UM PROCESSO PARA PRODUÇÃO DE MATERIAL PLÁSTICO ESPONJOSO, FLEXÍVEL, DE BAIXA DENSIDADE E COM PROPRIEDADES TERMO-PLÁSTICAS "

REIVINDICAÇÕES

1 - Um processo para produção de material plástico esponjoso, flexível, de baixa densidade e com propriedades, termoplásticas, caracterizado pela incorporação de 5 - 40% dum plastisol de cloro de polivinila e/ou copolímero e dos respectivos plastificantes e estabilizadores, em poliésteres ou triglicéridos de óleos vegetais modificados ou não com pelo menos, dois grupos hidroxílicos livres que reagem com di ou poli-isocianatos, em presença de catalisadores, regulados por ácidos orgânicos e de duas a cinco partes de água, calculada sobre a resina, formando poliuretanos, sendo aproveitados destas reações o gás carbônico desprendido para a expansão da matriz plástica e o calor exotérmico para a gelificação do plastisol e a cura do novo material esponjoso (multicelular).

Ponto nº 1 de 4 pontos apresentados.

TERMO Nº 165.790 de 30 de dezembro de 1964

Requerente: MAC LEAN-POGG LOCK NUT CO., E.U.A.

Privilégio de Invenção: " MÁQUINA DE ABRIR RÓSCA "

REIVINDICAÇÕES

1 - Máquina de abrir rósca para cortar sequencialmente ou formar rósca interna em uma série de peças de trabalho com aberturas de tamanho e estrutura substancialmente, igual, compreendendo, em combinação, uma estrutura de suporte, um motor primário, um macho com um eixo longitudinal e dispositivo que suporta o macho para rotação em torno de dito eixo longitudinal, tendo dito macho uma extremidade livre à qual são alimentadas as peças de trabalho para rosca e uma haste integral na outra extremidade ao longo da qual as peças de trabalho se movem para descarga dali após serem rosçadas, caracterizada pela combinação das seguintes características:

(A) dispositivo para alimentar peças de trabalho à extremidade livre do macho a uma velocidade substancialmente igual à taxa normal de movimento de peças de trabalho ao longo do macho enquanto estão sendo rosçadas,

(B) compreenderem ditos dispositivos para alimentar peças de trabalho ao macho uma pluralidade de rolos com eixos substancialmente paralelos ao do macho e que se estendem ao longo do macho e além de ambas as suas extremidades em relação espaçadas lateralmente/ ao eixo geométrico do macho,

(C) terem ditos rolos nas suas periferias peça de trabalho helicoidalmente disposta em contato com as superfícies para mover as peças de trabalho para, ao longo e além do macho.

(D) dispositivo separado para acionar os rolos e o macho a partir do motor primário, a velocidade tais que os movimentos /

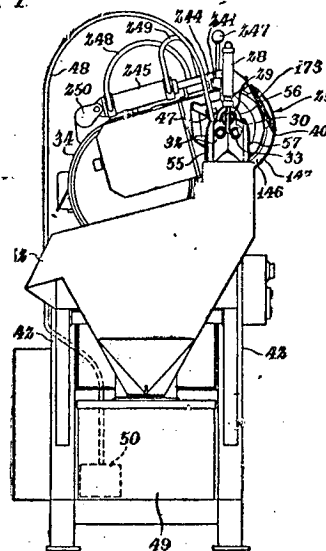
das peças de trabalho pelas rolos são substancialmente sincronizados/ com os movimentos normais das peças de trabalho ao longo do macho, e

(E) dispositivo para suprir peças de trabalhos aos rolos.

Reivindica-se prioridade de acordo com a Convenção Internacional e o Art. 21 de Código da Prioridade Industrial, a prioridade do pedido correspondente depositado na Repartição de Patentes dos Estados Unidos da América, em 1º de abril de 1964 sob o nº 356678

Ponto nº 1 de 22 pontos apresentados.

Fig. 1



TERMO Nº 165.584 de 23 de dezembro de 1964

Requerente: FORD MOTOR COMPANY - E.U.A.

Privilégio de Invenção: " PROCESSO CONTÍNUO PARA REVESTIR OBJETOS ELETRO-CONDUTORES "

1 - Um processo contínuo para revestir objetos eletrocondutores que compreende os estágios de passar objetos eletrocondutores através de um banho de revestimento líquido tendo um material/ de revestimento nele disperso e um primeiro eletrodo, em ligação elétrica com o mesmo, servindo cada um dos citados objetos, enquanto passa/ pelo citado banho, como um segundo eletrodo; aplicar um fluxo de energia elétrica de corrente contínua através do citado banho e entre o primeiro eletrodo citado e o segundo eletrodo citado, de modo a fazer a deposição, eletricamente induzida, do citado material de revestimento sobre o segundo eletrodo citado, caracterizado pelo estágio/ de passar o segundo eletrodo citado através de uma zona de indução elétrica pré-determinada para revestimento, de acordo com a densidade de corrente, sobre um eletrodo não revestido e, depois, para uma zona de maior indução elétrica de revestimento, de acordo com a densidade de corrente, sobre um eletrodo não revestido, antes de remoção do segundo eletrodo do citado banho.

Reivindica-se prioridade do correspondente pedido, depositado na Repartição de Patentes dos Estados Unidos da América do Norte, em 30 de dezembro de 1963, sob o nº 334.482.

Ponto nº 1 de 9 pontos apresentados.

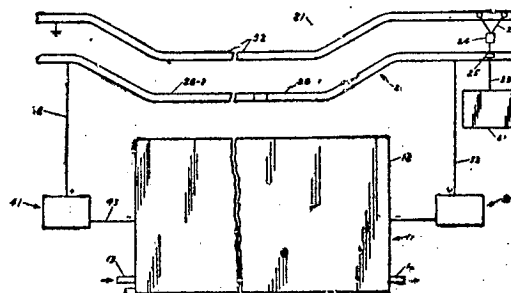


Fig. 1

TERMO Nº 165.524 de 21 de dezembro de 1964.

Requerente: AKTIEBOLAGET KÄMYR - SUÉCIA

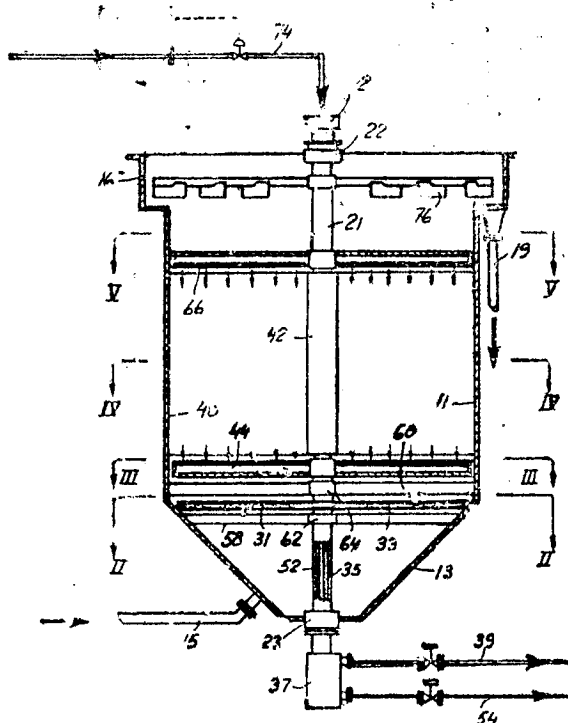
Privilégio de Invenção: "RECIPIENTE PARA LAVAGEM DE POLPA CELULÓSICA"

REIVINDICAÇÕES

1 - Um recipiente para lavagem de polpa celulósica levada a passar desde uma extremidade respectiva axialmente através de uma porção mediana do mesmo, a qual é dividida em compartimentos formados como setores por meio de divisões radiais e, daí, para a extremidade oposta do recipiente, o dito recipiente sendo provido com meios de alimentação de um líquido de lavagem e de extração do líquido / de tratamento de polpa, caracterizado pelo fato dos compartimentos da dita porção mediana do recipiente poderem ser fechados por cima assim como por baixo por meio de placas formadas como setores girando em torno de um eixo central comum, e cada uma das quais contendo um setor aberto, os ditos setores das placas sendo co-extensivos e arranjados / de modo a admitirem durante a rotação das placas, um fluxo de polpa / através de um ou de pequeno número de compartimentos, enquanto as placas fecham-se sucessivamente em séries alternadas compreendendo a maioria dos compartimentos.

Reivindica-se prioridade do correspondente pedido, depositado na "Repartição de Patentes na Suécia," em 23 de dezembro de 1963 sob o nº 14 427.

Ponto nº 1 de 2 pontos apresentados.



TERMO Nº 165.662 de 28 de dezembro de 1964

Requerente: ALFRED BLUM - ESTADO DO RIO DE JANEIRO

Privilégio de Invenção "APERFEIÇOAMENTOS EM OU RELATIVOS A ROUPAS DE CRIANÇA"

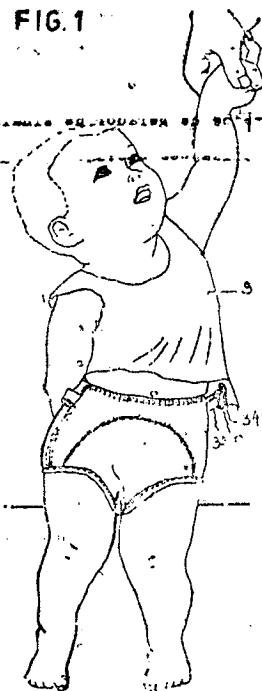
REIVINDICAÇÕES

1 - Aperfeiçoamentos em ou relativos a roupas de criança, caracterizados por incluir uma camada externa de tecido repelente à água, dita camada consistindo de uma cintura provida de uma banda-elástica, porções laterais e uma porção de pano em forma de forquilha, com talhos opostos para as pernas; uma camada interna de material repelente à água para prover uma segunda forquilha similar em tamanho e feitura à primeira; uma camada intermediária para dificultar o esticamento do material repelente, provida de uma terceira forquilha similar em tamanho às primeiras, sendo as ditas

porções em forquilha conjugada por pontos de costura e, uma aba fixada em cada lado das ditas porções em forquilha.

Ponto nº 1 de total de 3 pontos apresentados.

FIG. 1



TERMO Nº 165.973 de 31 de dezembro de 1964

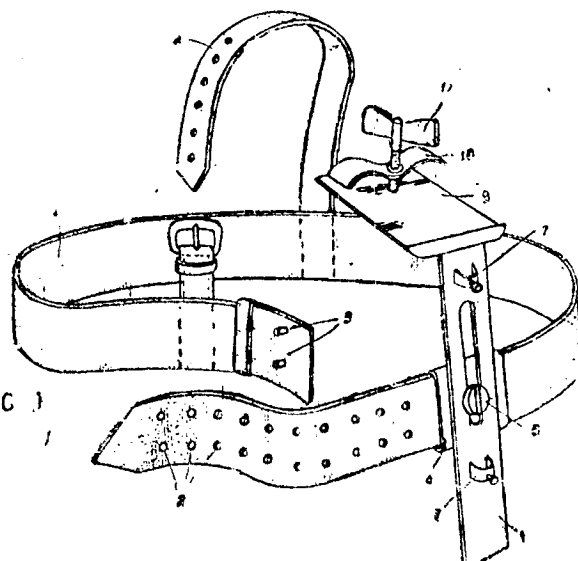
Requerente: DR. LUIZ CARLOS DO CANTO FERREIRA - SÃO PAULO

Privilégio de Invenção: "CAPACETE CIRÚRGICO DE FIXAÇÃO DE Sonda NASO-TRAQUEAL"

REIVINDICAÇÕES

1 - Capacete cirúrgico de fixação de sonda nasotraqueal, caracterizado por compreender inicialmente um cinto de couro tendo em uma de suas extremidades pequenos orifícios laterais para a sua graduação, e na extremidade oposta dois curtos pinos laterais para encaixe e fixação nos referidos orifícios, cinto este adaptável à cabeça do paciente, e que sustentará um conjunto metálico, dito conjunto formado a partir de uma pequena placa retangular, que é presa junto ao cinto, placa este sendo centralmente um parafuso onde se encaixa uma haste metálica, a qual provida de um rasgo central vertical, que permite a regulagem de sua altura. Ponto nº 1 de 3 pontos apresentados.

FIG. 1



TERMO Nº 165.869 de 30 de dezembro de 1964

Requerente: CONTINENTAL OIL COMPANY - U.S.A

Privilégio de Invenção: "DISPOSITIVO PARA MEDIR ESPESURAS"

REIVINDICAÇÕES

1 - Dispositivo para medir espessuras de um espécime apresentado pelo menos uma superfície exposta, caracterizado pelo fato de compreender: - meios para transmitir um sinal do tipo de pul

sação ultrassônica ao interior do espécime através da superfície exposta deste e para receber pulsações refletadas através do espécime de encontro à referida superfície exposta; um computador de algarímas obediente a pulsações sucessivas para contar o número das citadas pulsações; meios de gerador de sinais para produzir uma sequência de ondas de pulsações sucessivas; meios de limiar conectando / os mencionados meios de gerador de sinais ao referido computador para controlar o tempo durante o qual pulsações sucessivas são transmitidas, procedentes dos citados meios de gerador de sinais, ao citado computador; e um circuito de controle conectado aos mencionados meios de limiar e aos referidos meios para receber pulsações refletadas a fim de abrir os citados meios de limiar somente durante / o intervalo de tempo entre um par de pulsações refletadas sucessivas escolhidas, com o que o citado computador meça o dêbre do tempo do percurso de uma pulsação ultrassônica através do espécime, indicando assim a espessura do espécime.

Ponto nº 1 de 12 pontos apresentados

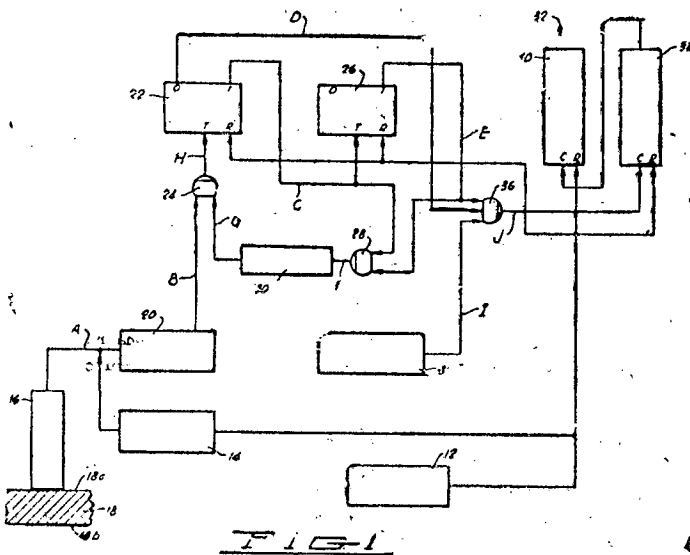


FIG. 1

TÉRMO Nº 166.073 de 7 de janeiro de 1965

Requerente: COMPANHIA HANSEN INDUSTRIAL - SANTA CATARINA

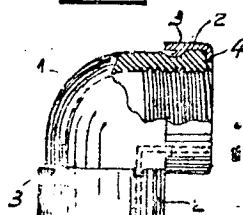
Privilégio de Invenção: "APERFEIÇOAMENTO EM CONEXÕES DE MATÉRIA ELÁSTICA PARA TUBULAÇÕES"

REIVINDICAÇÕES

1 - Aperfeiçoamento em conexões de matéria plástica para tubulações, caracterizado pelo fato de que uma ou mais das respectivas extremidades da conexão, para ligação com outros elementos congêneres / ou tubos, eventualmente de natureza metálica, apresenta um anel metálico de reforço, dotado de uma borda virada ortogonalmente no sentido da linha de eixo da peça e provido de pequenas garras viradas radialmente para dentro, firmemente encaixadas na parte externa do elemento ou conexão de matéria plástica.

Ponto nº 1 de 3 pontos apresentados.

FIG. 1



TÉRMO 166.025 de 31 de dezembro de 1964

Requerente: THE JACOBS MANUFACTURING COMPANY - E.U.A.

Privilégio de Invenção: " FERRAMENTA ROTATIVA COM MANDRIL DESTITUÍDO DE CHAVE "

REIVINDICAÇÕES

1 - Ferramenta rotativa com mandril destituído de chave, incluindo uma careca estacionária com uma face na extremidade de frente, tendo dentro da careca um fuso ou eixo de acionamento com um pedaço curto saliente da extremidade dianteira da careca, e um mandril com corpo roscado montado junto à extremidade saliente do fuso e tendo um conjunto de acionamento das mandíbulas que pode ser girado com a mão sobre o corpo roscado do mandril, caracterizada por um dispositivo de travamento na face da extremidade da careca que pode ser engajado por outros dispositivos de travamento colocados no corpo roscado atrás do conjunto de acionamento das mandíbulas e impedidos / de girar, tendo movimento deslizando axial ao longo do corpo roscado a fim de poder encontrar o dispositivo de travamento e com ele travar o corpo roscado, impedindo-o de girar em relação a careca.

Reivindica-se prioridade do correspondente pedido, depositado na Repartição de Patentes dos Estados Unidos da América do Norte em 3 de janeiro de 1964, sob o nº 335.482

Ponto nº 1 de 12 pontos apresentados.

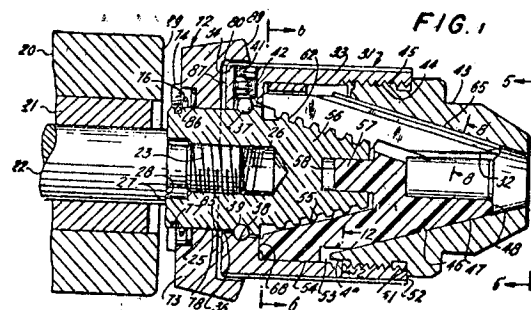


FIG. 1

TÉRMO Nº 166.029 de 31 de dezembro de 1964

Requerente: THE DEVILBISS COMPANY - E.U.A.

Privilégio de Invenção: " PROCESSO E APARELHO PARA REVESTIR ELETROSTÁTICAMENTE UM ARTIGO. "

REIVINDICAÇÕES

1 - Processo para revestir eletrostaticamente um artigo, com um material líquido de revestimento, caracterizado pelo fato de compreender as etapas de: estabelecer e conservar um campo eletroestático dotado de uma intensidade suficientemente alta para provocar / corôa em uma região espaçada em relação ao artigo e ser revestido, de carregar uma corrente de material líquido de revestimento em uma atmosfera não confinada e na região alta intensidade do referido campo, interpor a referida corrente de material de revestimento fazendo incidir contra a corrente de líquido uma corrente de gás dotada de componentes tangenciais, substancialmente não opostos, de força de atomização para criar uma massa de partículas de aspersão líquidas altamente carregadas e finamente divididas movendo-se depois disso as referidas partículas de aspersão no sentido do artigo para serem nelas depositadas

Reivindica-se prioridade do correspondente pedido, depositado na Repartição de Patentes dos Estados Unidos da América do Norte, em 6 de janeiro de 1964, sob o nº 335.941

Ponto nº 1 de 16 pontos apresentados.

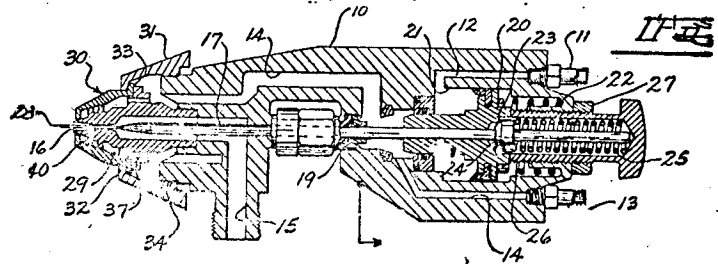


FIG. 1

TERMO Nº 166.054 de 6 de janeiro de 1965

Requerente: ITSUSAKU ARINA - SÃO PAULO

Privilégio de Invenção: "PROCESSO E APARELHO PARA FABRICAR REDES DE POLIETILENO E PRODUTO RESULTANTE"

REIVINDICAÇÕES

1 - Processo e aparelho para fabricar redes de polietileno e produto resultante, caracterizados, o aparelho, por compreender um corpo ou cabeçote especial, provido de conduto lateral de entrada, pelo qual se acopla à saída de u'a máquina comum, conduto / este comunicante, já no interior do cabeçote, com uma delgada câmara anelar tronco-cônica disposta axialmente, e estendida até uma das extremidades livres do mesmo, dito cabeçote sendo ainda atravessado / por eixo central longitudinal, com a extremidade livre superior portadora de uma polia receptora de rotação, e tendo a inferior provida de um grande disco plano, aplicado contra a face externa do cabeçote e perfeitamente alojado na abertura central de um anel, fixo na mesma face daquele, dito disco giratório e anel fixo tendo diâmetros tais que a sua linha de contato fica disposta exatamente ao nível externo da câmara anelar tronco-cônica daquele, onde são providos de uma pluralidade de pequenos recortes semi-circulares, equidistantes

Ponto nº 1 de 4 pontos apresentados.

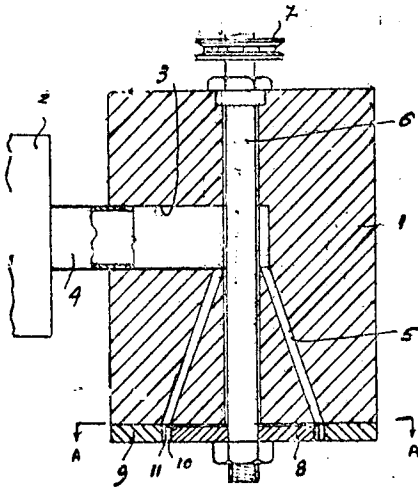


FIG 1

TERMO Nº 166.144 de 12 de janeiro de 1965.

Requerente: BRASINCA S/A - FERRAMENTARIA-CARROCERIAS-VEÍCULOS..

SÃO PAULO

Modelo Industrial: "ORIGINAL MODELO DE CARROCERIA DE VEÍCULO".

REIVINDICAÇÕES

1 - Original modelo de carroceria de veículo, caracterizado por compreender inicialmente a calota superior em formato substancialmente retangular, com superfície abaulada, e provida centralmente de uma larga faixa longitudinal rebaixada, bem como dotada de duas leves depressões laterais, aproximadamente retangulares, capota esta que confina / anteriormente com e parabrisas, de formato substancialmente trapezoidal, fortemente inclinado para a frente, e com os extremos laterais / suavemente recurvados para trás; e por sua vez, no corpo propriamente dito da carroceria sendo prevista uma aresta viva, estendida continuamente por todo o seu contorno, numa linha bem definida e de altura aproximadamente constante, apenas com suave declive em direção ao extremo anterior, aresta esta que delimita, na parte antero-superior do veículo, superfície suavemente abaulada, onde é prevista a tampa do cofre, em formato substancialmente retangular, com cantos anteriores arredon-

dados, dita tampa sendo apenas dotada de uma larga faixa central e longitudinal saliente, com um degrau extremo e anterior gradeado, seguido por patamar plano; e ainda na parte frontal da carroceria, abaixo da gresta viva contornante, sendo prevista uma grande abertura transversal, com grade reentrante, da qual salientam-se os dois faróis dianteiros, / em posições extremas laterais, dita grade sendo contornada anteriormente pelo parachoques dianteiro, que é provido de aresta viva contínua e intermediária, e cujos extremos laterais são revirados para trás; e os laterais da carroceria, que incorporam anterior e posteriormente os paralamas dianteiro e traseiro, com os faróis sinaleiros localizados / nos cantos extremos, sendo providos, cada qual, de uma grande abertura lateral intermediária, disposta abaixo da aresta viva contornante, e provida de delgadas aberturas dianteiras de refrigeração, depressão esta que se estende também pela porta lateral, uma apenas de cada lado, e provida de janela retangular superior, equipada com quebra-vento triangular, e alinhada com outra janela lateral posterior, igualmente retangular, porém fixa, esta última janela sendo adjacente a uma faixa vertical, de ligação com a capota, tendo linha posterior de contorno fortemente inclinada, onde se apoia uma grande janela transversal posterior, também fortemente inclinada para trás, e que termina paralela e a pequena distância da aresta viva contornante da carroceria, dita aresta limitando superiormente uma faixa transversal de ligação dos paralamas traseiros, e sobre a qual salienta-se o parachoques traseiro, também com aresta viva intermediária, e com os extremos laterais revirados sobre os mencionados paralamas; tudo substancialmente como descrito e ilustrado nos desenhos anexos

Ponto único apresentado

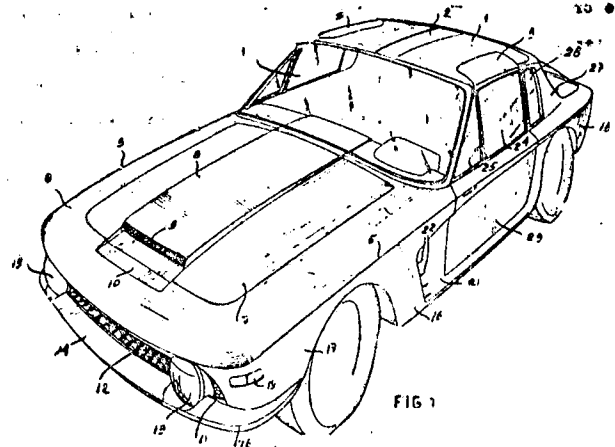


FIG 1

TERMO Nº 166.136 de 11 de janeiro de 1965.

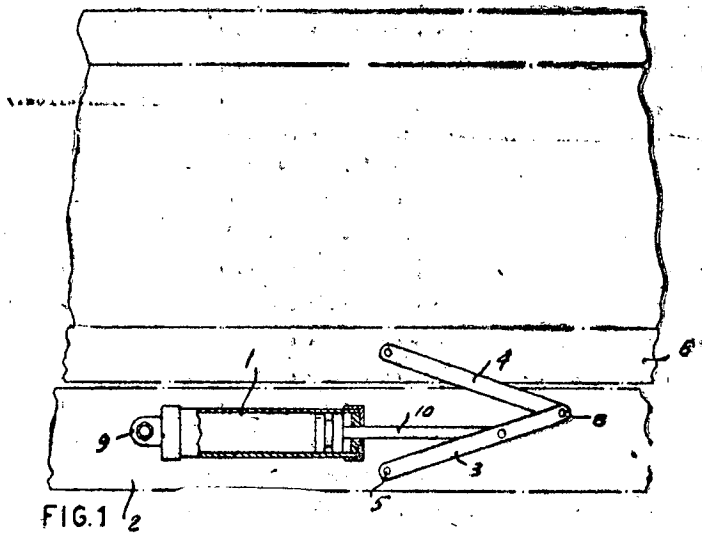
Requerente: FRUEHAUF DO BRASIL S/A - INDÚSTRIAS DE VIATURAS - S. Paulo

Privilégio de Invenção: "APERFEIÇOAMENTOS EM DISPOSITIVO DE VASCULAMENTO PARA CAÇAMBA DE CAMINHÕES, SEMI-REBOQUES E OUTROS"

REIVINDICAÇÕES

1 - Aperfeiçoamentos em dispositivo de basculamento para caçambas de caminhões, semi-reboques e outros, e compreendendo um ou mais conjuntos pistão-articulação, caracterizados pelo fato de cada conjunto / ser formado a partir de um pistão hidráulico comum, montado entre as longarinas principais de um caminhão, semi-reboque, vagão ou outro conjunto de basculamento, e mais apenas dois braços articulados, dos que o inferior é preso à longarina principal ou sub-conjunto, pela sua extremidade inferior, formando um ponto de giro, enquanto que o superior é preso ao conjunto basculante, pela sua extremidade superior, formando também ponto de giro, ditos braços estando ligados entre si por uma articulação; e ainda o pistão hidráulico estando articulado, pela

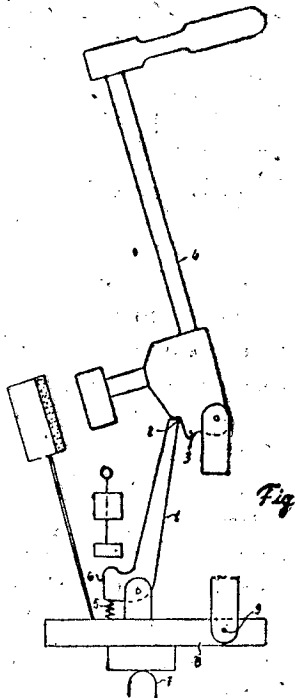
base, à longarina principal da unidade, e pela extremidade livre de sua haste, a um ponto intermediário do braço inferior do par citado. Ponto nº 1 do total de 2 pontos apresentados.



TERMO Nº 166.199 de 12 de Janeiro de 1965.  
Requerente: JAKOB JACQUES SCHILLER - SÃO PAULO  
Privilégio de Invenção: "APERFEIÇOAMENTOS EM MECANISMO DE PIANO".  
**REIVINDICAÇÕES**

1 - Aperfeiçoamentos em mecanismo de piano, caracterizados pelo fato da lingueta acionadora do martelo, formada por uma só peça rígida, ser substituída por um braço articulável, formado por duas peças articuladas entre si por um fulcro intermediário, sendo que a metade inferior desse braço apresenta um prolongamento para a esquerda dobrado em "S" e que tem o extremo superior disposto ao lado da peça superior do referido braço articulável, sendo esta peça superior, junto a sua extremidade, um pino transversal que se aloja em um rasgo previsto na quina da base do martelo.

Ponto nº 1 do total de 2 pontos apresentados.



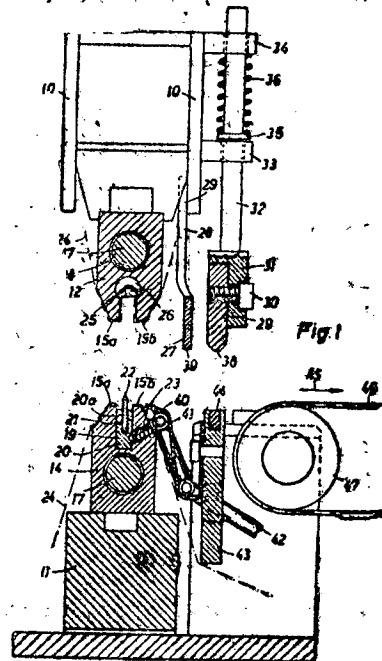
TERMO Nº 166.166 de 13 de Janeiro de 1965  
Requerente: MICHAEL LEHMACHER e HANS LEHMACHER - ALEMANHA  
Privilégio de Invenção: "DISPOSITIVO PARA A JUNÇÃO DE TUBOS DE MATERIAL PLÁSTICO"  
**REIVINDICAÇÕES**

1 - Dispositivo para a junção de tubos de material plástico, em que roletes opostos e emparelhados de alimentação e de retirada são

providos, entre os quais é localizado o dispositivo de corte e solda, que tem uma faca cortadora, assim como em ambos os lados da faca cortadora garras de prender emparelhadas, aquecidas e solidárias, dispostas como dispositivos de solda, que são deslocáveis relativamente uma à outra na direção de prender e com as quais podem ser fabricados seletivamente com uma solda de costura de fundo e com uma solda de costura lateral, caracterizado pelo fato de que a garra (22) é disposta na garra de prender inferior e estacionária (14) e se projeta por cima das faces de solda (15a, 15b) e, na direção do filme móvel por trás da trave de trabalho superior de vai-e-vem (10) para a garra de prender (12) e segura na última, é disposto um fixador ou retentor (27) que se estende sobre a extensão da garra de prender (12) e, frontalmente na direção do filme, projeta-se além das faces de solda (15a, 15b) da mesma, e por trás do fixador ou retentor (27) e semelhantemente seguro na trave de suporte que se move de cima para baixo (10), é disposto um retentor de filme acionado à mola (29) em forma de uma barra, que semelhantemente se estende sobre a extensão da garra de prender (12) e na posição de repouso se projeta na direção do filme além da garra de prender (12) e do retentor ou fixador (27) e que coopera com um elemento de contra suporte (43) em forma de uma barra no outro lado do filme, e, por trás desse mecanismo, são dispostos os roletes de retirada e em si conhecidos (47, 47a).

Os requerentes reivindicam a prioridade dos correspondentes pedidos depositados na Alemanha sob nº L 46.772 X/39a<sup>2</sup> de 14.1.64 e nº L 47.962 X/39a<sup>2</sup> de 26.1.1964.

Ponto nº 1 do total de 12 pontos apresentados.



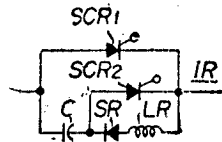
TERMO Nº 166.229 de 15 de Janeiro de 1965.  
Requerente: TOKYO SHIBAURA ELECTRIC CO. LTD. - JAPÃO.  
Privilégio de Invenção: "DISPOSITIVO DE COMANDO PARA OS MOTORES DE SERIE EM VEICULOS ELÉTRICOS".  
**REIVINDICAÇÕES**

1 - Dispositivo de comando para os motores de propulsão de uma viatura elétrica, caracterizada por compreender: uma pluralidade de motores de propulsão; meios para mudar a conexão desses motores, de ligação em série para ligação em paralelo; uma pluralidade de reguladores de amperagem, em número igual ao dos circuitos de motores paralelos, com cada regulador incluindo uma pluralidade de elementos resistivos controlados; meios para ligar os ditos reguladores de corrente em série entre si e em série com os ditos motores, quando estes estão ligados em série; e meios para ligar cada um dos reguladores em série com cada uma das ditas conexões em paralelo, quando os referidos motores estiverem ligados em paralelo.

Reivindica a prioridade do correspondente pedido, depositado na Repartição de Patentes do Japão, em 17 de janeiro de 1964, sob o nº 1919/1964.

Ponto nº 1 do total de 4 pontos apresentados.

FIG. 1



TERMO Nº 166.169 de 13 de Janeiro de 1965

Requerente: CARL-HERMANN HEISE - ALEMANHA

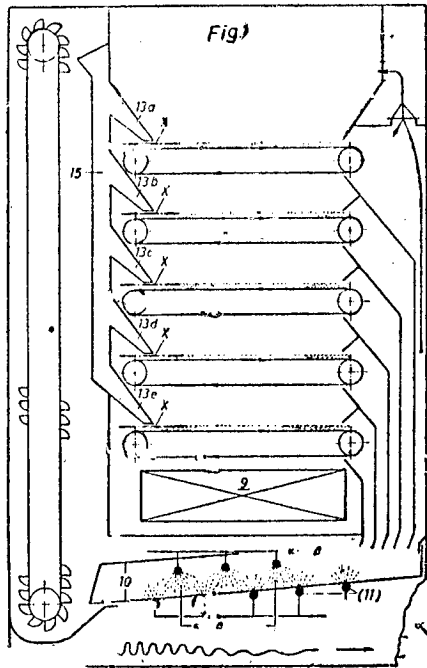
Privilégio de Invenção "INSTALAÇÃO ROLANTE DE BESEMPORAMENTO PARA INSTALAÇÕES DE TRATAMENTO DE MATERIAIS BETUMINOSOS PARA CONSTRUÇÃO DE ESTRADAS DE RODAGEM"

REIVINDICAÇÕES

1 - Instalação rolante de desempeiramento para instalações de tratamento de materiais betuminosos para construção de estradas de rodagem em que uma bateria coletora de pó se acha montado sobre o chassis rolante da máquina, caracterizada pelo fato de que, atrás da bateria coletora de pó está disposto um filtro de funcionamento contínuo, sendo que este filtro funciona funcionalmente como a bateria coletora de pó.

Finalmente a depositante reivindica a prioridade do correspondente pedido depositado na Repartição de Patentes da Alemanha, em 10 de outubro de 1964, sob o nº H 54 001 V/19 c.

Ponto nº 1 do total de 6 pontos apresentados.



TERMO Nº 166.326 de 21 de janeiro de 1965.

Requerente: SOLVAY & CIE - BÉLGICA.

Privilégio de Invenção: "PROCESSO PARA A REGULAÇÃO EM MARCHA DA DISTÂNCIA ENTRE OS ELETRODOS DE CÉLULAS DE ELETRÓLISE DE CATODO MÓVEL DE MERCÚRIO".

REIVINDICAÇÕES

1 - Um processo para a regulação em marcha da distância entre os eletrodos nas células de eletrólise de catodo móvel de mercúrio, caracterizado pelo fato de consistir em abrir o seccionador de cobre que une a célula precedente ao anodo ou série de anodos a regular, o anodo não mais estando sob tensão de eletrólise; intercalar entre o anodo a regular e o catodo de mercúrio qualquer meio conhecido para medir a tensão e/ou a corrente; aproximar o anodo do catodo até o momento

em que se observa uma brusca variação da tensão e/ou da corrente, especialmente quando a parte inferior do anodo entra em contato com a superfície do mercúrio, e recolocar o anodo a uma distância correspondente, em princípio, ao rendimento ótimo da célula.

Reivindica a prioridade do correspondente pedido, depositado na Repartição de Patentes da Bélgica, em 24 de janeiro de 1964, sob o número 515.858.

Ponto nº 1 do total de 4 pontos apresentados.

TERMO Nº 166.273 de 13 de Janeiro de 1965

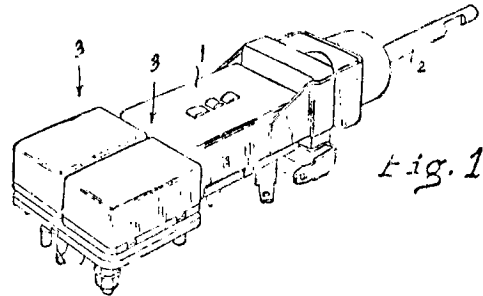
Requerente: INSTRON S/A. INDUSTRIA E COMÉRCIO - SÃO PAULO

Privilégio de Invenção "APERFEIÇOAMENTOS EM CHAVES COMANDO"

REIVINDICAÇÕES

1 - Aperfeiçoamentos em chaves de comando, do tipo que compreende uma caixa no interior da qual são previstos contactos fixos e lâminas portadas de contactos móveis, acionada por alavanca externa, caracterizada pelo fato de serem acoplados à dita caixa, um ou mais disjuntores, intercalados ao circuito, os quais desligam o circuito quando há sobrecarga de corrente e ligam-no quando em corrente normal

Ponto nº 1 do total de 3 pontos apresentados.



TERMO Nº 166.276 de 19 de janeiro de 1965.

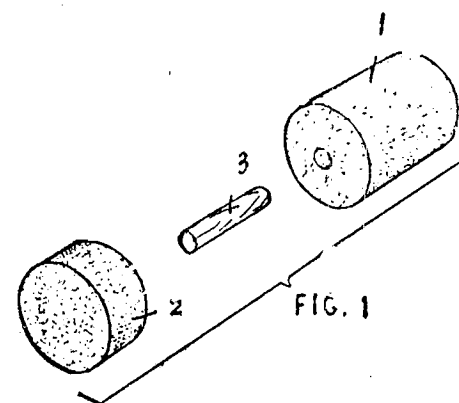
Requerente: ROLHAS IMPERIAL LTDA./SÃO PAULO./

Privilégio de Invenção: APERFEIÇOAMENTOS EM RÔLHAS./

Reivindicações./

1 - Aperfeiçoamentos em rólhas, do tipo feito em bloco e cilindro de aglomerado de cortiça ou de aglomerado com prolongamento em bloco de laminado do mesmo material e colados um em prolongamento do outro, caracterizado pelo fato de a rólha assim obtida apresentar uma alma rígida, feita com pino de madeira, plástico ou outro material adequado, pino este que ultrapassa ou não a linha de emenda dos referidos blocos de cortiça, no caso de duplo bloco./

Ponto nº 1 do total de 2 pontos apresentados./



TERMO Nº 166.331 de 21 de Janeiro de 1965

Requerente: SOCIETE FIVES LILLE - CATL CIA - FRANÇA

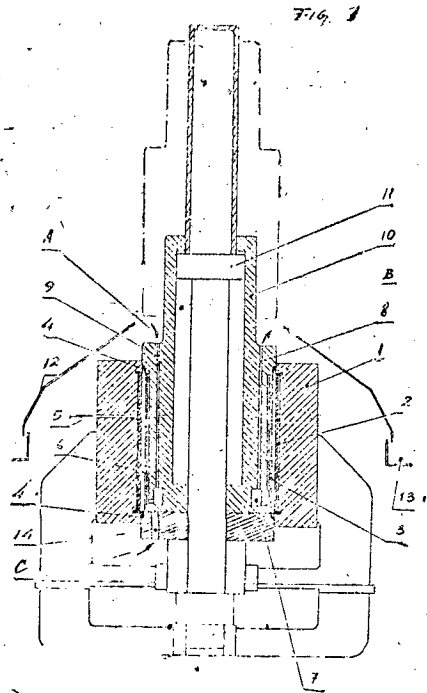
Privilégio de Invenção "FILTRO-PRENSA"

REIVINDICAÇÕES

1 - "FILTRO-PRENSA", caracterizado pelo fato que a membrana elétrica e a superfície filtrante são cilíndricas e dispostas concêntrica entre a cavidade do corpo de filtro e delimitando, entre elas, uma câmara de pressão variável de secção anular.



Reivindicou-se a prioridade do correspondente pedido depositado na Repartição de Patentes da França, sob nº 961.607, em 27 de Janeiro de 1964  
 Ponto nº 1 do total de 6 pontos apresentados.



TERMO Nº 166.358 de 22 de Janeiro de 1965  
 Requerente: PHILCO CORPORATION - E.U.A.  
 Privilégio de Invenção "SISTEMA ELÉTRICO"

REIVINDICAÇÕES

1 - Um sistema para proporcionar uma precisa indicação quando a frequência dum sinal de entrada alcança um primeiro valor, caracterizado por compreender: primeiro dispositivo, responsivo ao referido sinal, para prover um primeiro sinal de saída contínuo tendo uma primeira crista de voltagem quando a frequência do referido sinal de entrada alcança um segundo valor mais baixo do que o referido primeiro valor e uma segunda crista de voltagem quando a frequência desse sinal de entrada alcança um terceiro valor mais alto do que o primeiro valor; segundo dispositivo, responsivo ao referido sinal de entrada, para prover um segundo sinal de saída tendo uma voltagem substancialmente constante quando a frequência do referido sinal de entrada está aproximadamente entre os referidos segundo e terceiros valores; terceiro dispositivo para subtrair o referido primeiro sinal de saída do referido segundo sinal de saída para produzir um sinal resultante; e quarto dispositivo para prover uma indicação da magnitude do referido sinal resultante.

A requerente reivindica a prioridade do correspondente pedido depositado na Repartição de Patentes nos Estados Unidos da América em 24 de Janeiro de 1964, sob nº 340.005.

Ponto nº 1 do total de 11 pontos apresentados.

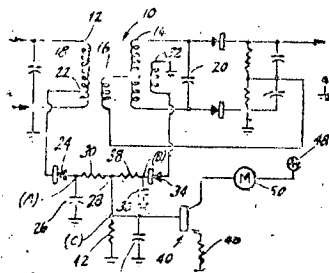


FIG. 1.

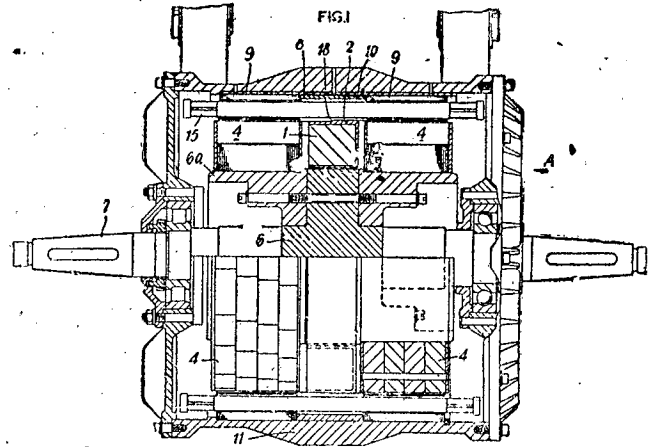
TERMO Nº 166.375 de 22 de Janeiro de 1965  
 Requerente: J. SICHÉ & COMPANY (DEPTFORD) LIMITED - INGLAÏTERRA  
 Privilégio de Invenção "MÁQUINA DINAMO-ELÉTRICA"

REIVINDICAÇÕES

1 - Uma máquina dinamo-elétrica, caracterizada pelo fato do enrolamento do estator, que é fixado ao estator ser localizado com respeito a direção axial da máquina entre duas secções do rotor.

A requerente reivindica a prioridade do correspondente pedido depositado na Repartição de Patentes da Inglaterra, em 24 de Janeiro de 1964, sob nº 3245.

Ponto Nº 1 do total de 6 pontos apresentados.



TERMO Nº 166.378 de 22 de Janeiro de 1965.

Requerente: KAWASAKI STEEL CORPORATION - JAPÃO

Privilégio de Invenção: "CHAPA DE AÇO PARA ESTAMPAR PROFUNDA E PROCESSO PARA PRODUIR A MESMA"

REIVINDICAÇÕES

1 - Um processo para produzir uma chapa de aço com capacidade para estampagem profunda, caracterizado por compreender a formação de um lingote de aço poroso contendo 0,02 - 0,10% de carbono, 0,20 - 0,60% de manganês e 0,003 - 0,050% de selênio, a sujeição de dito lingote de aço poroso à laminação a quente e a frio para produzir uma chapa fina de aço, e a descarburização de dito aço por recozimento à temperatura de 600 - 800°C para reduzir o teor de carbono a menos de 0,02%.

Reivindica a prioridade do correspondente pedido, depositado na Repartição de Patentes do Japão, em 25 de Janeiro de 1964, sob o nº 3412

Ponto nº 1 do total de 18 pontos apresentados.

TERMO Nº 166.381 de 22 de Janeiro de 1965

Requerente: KAISER ALUMINUM & CHEMICAL CORPORATION - U.S.A

Privilégio de Invenção: "APARELHO E PROCESSO PARA A FABRICAÇÃO DE RECIPIENTES METÁLICOS"

REIVINDICAÇÕES

1 - Um aparelho para fabricar recipientes e semelhantes, caracterizado por um conjunto matriz de conformação e um punção para estirar/uma peça bruta através do conjunto matriz, esse conjunto matriz incluindo uma matriz de reestiramento localizada adjacente a extremidade distal do conjunto matriz para receber e centrar inicialmente a peça bruta com respeito tanto ao punção como ao conjunto matriz, antes da entrada do punção e da peça dentro do conjunto matriz de conformação; dispositivos para acionar o punção de maneira a minimizar a descentragem do punção com respeito ao conjunto matriz; esses dispositivos de acionamento compreendendo uma biela, o punção ficando disposto em uma das extremidades da referida biela, havendo um êmbolo comandado na biela em um ponto afastado do punção, além de um êmbolo de acionamento e um dispositivo de acoplamento a flutua ligando o êmbolo de acionamento com o êmbolo acionado; dispositivos para avançar o êmbolo de acionamento em uma direção, de modo a mover o êmbolo acionado, a biela e o punção de posições de partida pré-selecionadas e para efetuar a passagem do punção através do conjunto matriz; e dispositivos resiliantes agindo sobre o êmbolo acionado, para fazê-lo voltar, bem como a biela, o punção e o êmbolo de acionamento, para suas respectivas posições de partida pré-selecionadas.

reivindica a prioridade do correspondente pedido depositado /  
na Repartição de Patentes dos Estados Unidos da América do Norte, em /  
2) de janeiro de 1964, sob o número 339 814

Ponto nº 1 do total de 18 pontos apresentados.

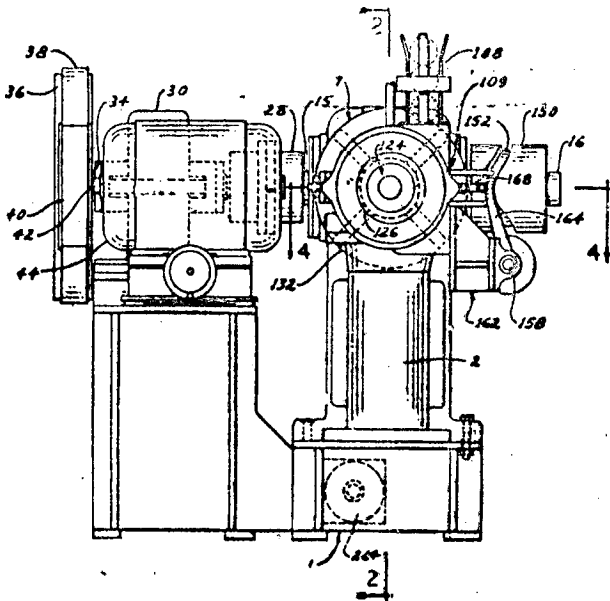


FIG 1

TERMO Nº 166.505 de 26 de Janeiro de 1965

Requerente: RADIO CORPORATION OF AMERICA - E.U.A.

Privilégio de Invenção "PROCESSO DE FABRICAÇÃO DE ELETRODOS DE GRADE DE QUADRO PARA VÁLVULAS ELETRÔNICAS"

REIVINDICAÇÕES

1 - Processo de fabricação de eletrodos de grade de quadro para válvulas eletrônicas, compreendendo um par de peças laterais afastadas entre si e travessas dispostas no sentido cruzado com as referidas peças laterais e as extremidades destas, caracterizado pelo fato de comportar a fase inicial do enrolamento dar-se junto a uma das referidas peças laterais e sua continuação em espiras sucessivas com tensão máxima em torno das referidas peças, sendo enroladas, daí por diante, sucessivamente com tensão decrescente ao longo da segunda parte da extensão dos referidos elementos laterais, no sentido da outra travessa;

o requerente reivindica a prioridade do correspondente pedido depositado na Repartição de Patentes dos Estados Unidos da América, em 29 de Janeiro de 1945, sob nº 340.988.

Ponto nº 1 do total de 10 pontos apresentados:

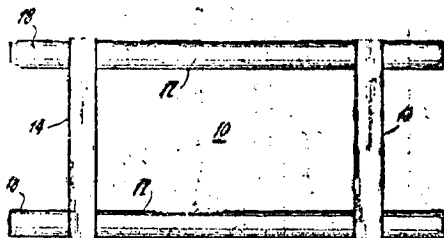


Fig. 1

TERMO Nº 166.661 de 28 de Janeiro de 1965

Requerente: DANA CORPORATION - E.U.A.

Privilégio de Invenção "APRFEIÇOAMENTOS EM OU REFERENTES A UM CONJUNTO DE PISTÃO DE ANEL"

REIVINDICAÇÕES

1- Um conjunto de anel de pistão, do tipo de componentes múltiplas e ficam dispostos numa ranhura anular num pistão e adaptado para deslizada sobre engatar um cilindro recebendo o pistão, caracterizado pelo fato de ele compreende, em combinação, um trilho engatando no cilindro fendido adapte da para ficar posicionado na ranhura anular e engatar deslizada a mesma um membro elástico de expansão para impelir dito trilho engatando o cilindro

por fofa dito membro de expansão tendo uma parte do mesmo adaptada para engatar dito trilho de engate do cilindro, e uma camada de politetrafluoretileno revestindo pelo menos a parte de dito membro elástico de expansão, que contata dito trilho de engate do cilindro,

o requerente reivindica a prioridade de identico pedido depositado na Repartição de Patentes horte-americana em 27 de abril de 1964 sob o número 362.654.

Ponto nº 1 do total de 9 pontos apresentados.

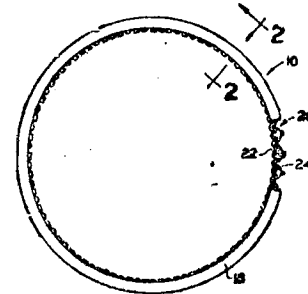


FIG. 1

TERMO Nº 166.673 de 28 de Janeiro de 1965

Requerente: HENKEL & CIE G.m.b.H. - ALEMANHA

Privilégio de Invenção "PROCESSO PARA A OBTENÇÃO DE ÉTERES HIDROXIALCOÓLICOS DE GALACTOMANAS"

REIVINDICAÇÕES

1 - Processo para a obtenção de éteres hidroxialcoólicos de galactomanas pela reação de galactomanas com éxidos alcoólicônicos de baixo peso molecular, em presença de meios alcalinos, caracterizado pelo fato de se suspender galactomanas, como farinha de guar e/ou farinha de alfarroba (cara-bim), em um solvente orgânico, miscível com água, contendo cerca de 10 a 50% especialmente 20 a 30% de água, cujo solvente nas condições de reação, praticamente não reage com o éxido alcoólicônico e de se reagir as mesmas, em presença de aminas e/ou bases de amônio quaternário como catalisador, com éxidos alcoólicônicos de baixo peso molecular, isolando, em seguida, os éteres hidroxialcoólicos das galactomanas, assim obtidos, por meio de filtração, respectivamente, centrifugação.

Finalmente a depositante reivindica a prioridade do correspondente pedido depositado na Repartição de Patentes da Alemanha, em 29 de Janeiro de 1964, sob nº 51 525 IVa/12 0

Ponto nº 1 do total de 5 pontos apresentados

TERMO Nº 166.674 de 28 de Janeiro de 1965

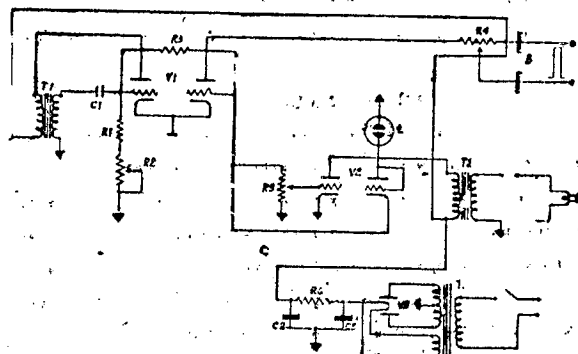
Requerente: INDUSTRIAS REUNIDAS MAX WOLFSON S/A. - GUANABARA

Privilégio de Invenção "APARELHO PARA ELECTROGONOTERAPIA"

REIVINDICAÇÕES

1 - "APARELHO PARA ELECTROGONOTERAPIA", compreendendo um conjunto eletrônico capaz de provocar sono, mediante corrente elétrica, e caracterizado pelo fato de produzir corrente pulsatorias de intensidades mínimas que atuam como excitantes rítmicos, monótonos, e bômbis, cuja ação prolongada produz a difusão da inibição no córtex cerebral, a qual surge por ato-reflexo e pela lei da indução negativa das sensas subcorticais a uma ação mais excitante da corrente elétrica.

Ponto nº 1 do total de 6 pontos apresentados.



TERMO Nº 166.676 de 28 de Janeiro de 1965

Requerente: FMC CORPORATION - E.U.A.

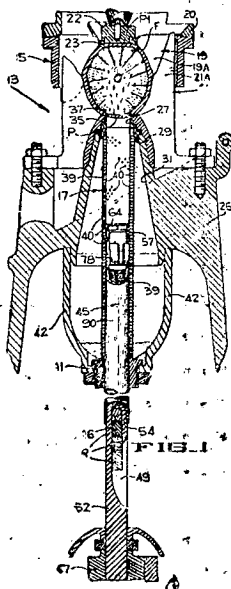
Privilégio de Invenção: "ÊMBOLO APERFEIÇOADO PARA APARELHO PARA SEPARAR O LÍQUIDO DE SÓLIDOS"

**REIVINDICAÇÕES**

1 - Êmbolo aperfeiçoado para um aparelho para separar o líquido contido em um material sólido, ao qual o mesmo move-se reciprocamente do interior de um tubo passador cilíndrico perfurado, caracterizado pelo fato de dito êmbolo compreender um corpo tubular tendo pelo menos uma abertura ou janela na sua parede lateral estabelecendo comunicação entre o interior do dito corpo e as perfurações no tubo, além de elementos de apoio fixados removivelmente à superfície externa do citado corpo, os mesmos situando-se em contato correção com a superfície interna do dito tubo passador perfurado.

Reivindica-se a prioridade do correspondente pedido depositado nos Estados Unidos da América sob nº 378.907 e no Japão sob nº 4.529.

Ponto nº 1 do total de 11 pontos apresentados.



TERMO Nº 166.789 de 29 de Janeiro de 1965

Requerente: SOLVAY & CIE - BELGICA

Privilégio de Invenção "PROCESSO PARA A ELIMINAÇÃO DOS TRIHALOGENETOS DE NITRÓGENO DAS MISTURAS QUE OS CONTEM"

**REIVINDICAÇÕES**

1 - Processo para eliminação de trihalogenetos de nitrogênio nas misturas que os contêm, caracterizado por que tais misturas são postas em contato com uma liga de cobre e níquel, conhecida sob o nome de metal MONEL;

O requerente reivindica a prioridade do correspondente pedido depositado na Repartição de Patentes da Bélgica, em 21 de fevereiro de 1964, sob nº 516.955.

Ponto nº 1 do total de 9 pontos apresentados.

TERMO Nº 166.682 de 28 de Janeiro de 1965

Requerente: SHAWINIGAN CHEMICALS LIMITED - CANADA

Privilégio de Invenção "OPERAÇÃO DE LEITOS FLUIDIFICADOS AQUECIDOS ELÉTRICAMENTE"

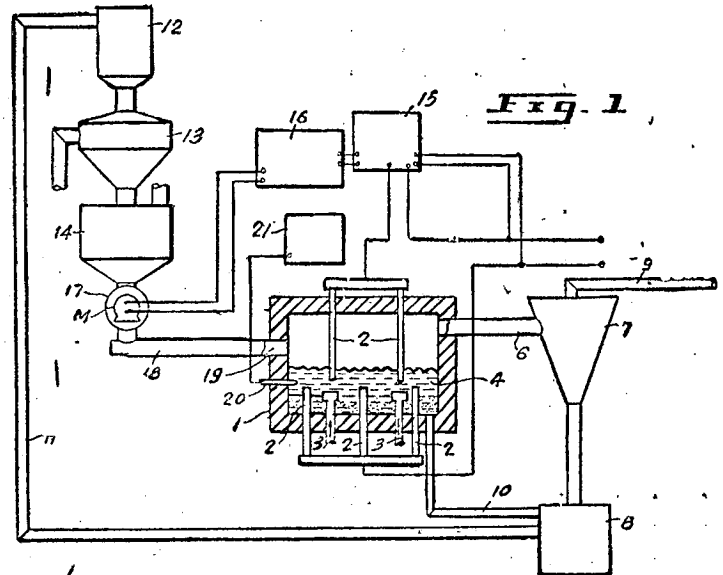
**REIVINDICAÇÕES**

1 - Um processo de controlar a temperatura e o consumo de potência de um leito fluidificado de partículas de carbono eletricamente condutoras, leito este que é aquecido pela passagem de uma corrente elétrica através do mesmo, caracterizado pelo fato de compreender as etapas de: (a) medir um parâmetro selecionado do grupo consistindo de temperatura do leito e consumo de potência do leito, dito consumo de potência sendo determinado como consumo médio em um período de pelo menos dez segundos; e (b) ajustar a quantidade de partículas de carbono do leito em resposta a descios do valor do parâmetro medido em relação a um valor desejado, de modo que a quantidade de

partículas do leito é aumentada quando o valor do parâmetro medido está abaixo do valor desejado e é diminuída quando o valor do parâmetro medido está acima do valor desejado.

O requerente reivindica a prioridade do correspondente pedido depositado na Repartição de Patentes dos Estados Unidos da América, em 3 de fevereiro de 1964, sob nº 342858.

Ponto nº 1 do total de 18 pontos apresentados.



TERMO Nº 166.713 de 14 de outubro de 1964

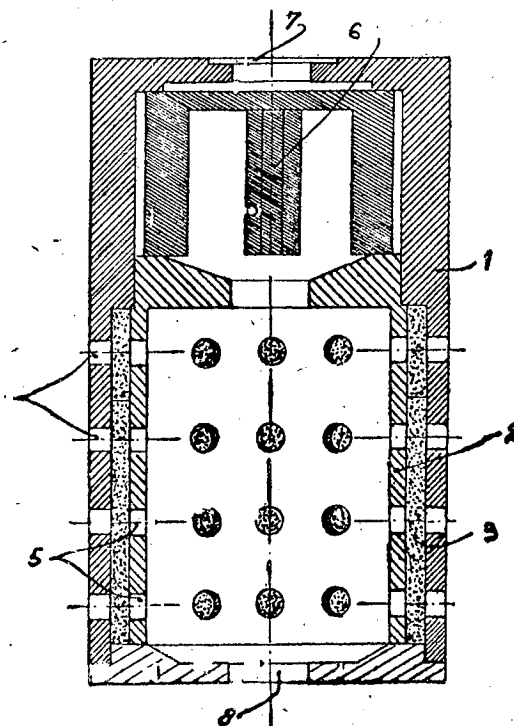
Requerente: SALVADOR CLEMENTE DIAS - SÃO PAULO

Privilégio de Invenção: "NOVO TIPO DE FILTRO PARA ÓLEO DE VEÍCULOS AUTOMOTORES"

**REIVINDICAÇÕES**

1 - NOVO TIPO DE FILTRO PARA ÓLEOS DE VEÍCULOS AUTOMOTORES caracterizado por se formar de dois cilindros, em parte com perfurações radiais, um encaixado no outro e tendo entre eles uma manga ou camisa filtrante, feita de lona, feltro ou material equivalente, e disposta em toda a altura da parte do cilindro com as referidas perfurações radiais.

Ponto nº 1 do total de 3 pontos apresentados.



TERMO Nº 166.787 de 29 de Janeiro de 1965

Requerente: LA TELEMECANIQUE ELECTRIQUE - FRANÇA

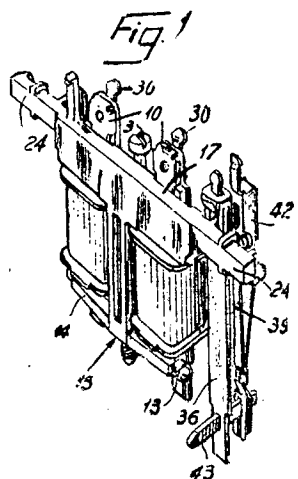
Privilégio de Invenção "RELA ELECTROMAGNETICO

REIVINDICAÇÕES

1 - Um relé electro-magnético cujo electro-ímã composta uma culatra em U, caracterizado pelo fato de dita culatra ser de forma chata, enquanto que a armadura, igualmente chata e simétrica em relação ao plano de simetria, coopera com a citada culatra aplicando-se de chapa sobre as extremidades dos ramos da referida culatra, dita armadura sendo suportado no dito plano de simetria por um elemento alongado, paralelo aos ramos da culatra e capaz de torção longitudinal, dita armadura agindo por meio do prolongamento lateral, sobre contatos análogos e simetricamente dispostos de um e outro lado da culatra

A requerente reivindica a prioridade do correspondente pedido depositado na Repartição de Patentes de França, em 13 de fevereiro de 1964 e 29 de dezembro de 1964, sob nºs. 963.680 e 273 respectivamente.

Ponto nº 1 do total de 12 pontos apresentados.



TERMO Nº 166.840 de 3 de fevereiro de 1965

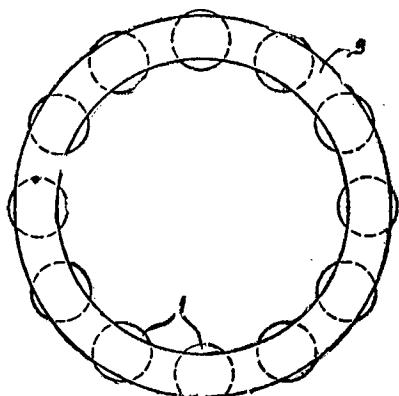
Requerente: CONSTRUCTA SOCIEDADE CIVIL LTDA. -SERVIÇOS DE ENGENHARIA MECÂNICA - SÃO PAULO

Privilégio de Invenção "APERFEIÇOAMENTOS EM GAIOLAS PARA ROLÊTES CILÍNDRICOS"

REIVINDICAÇÕES

1 - Aperfeiçoamentos em gaiolas para rolêtes cilíndricos, caracterizados pelo fato de que a referida gaiola é constituída de uma só peça estampada, fundida ou fabricada de qualquer outra maneira, peça essa de extremidades de secção em U, ligadas entre si por elementos distanciadores e separadores que se dispõem, todos, segundo a mesma superfície cilíndrica.

Ponto nº 1 do total de 3 pontos apresentados



FI

TERMO Nº 166.824 de 2 de fevereiro de 1965

Requerente: FICHEL & SACHS A. G. - ALEMANHA

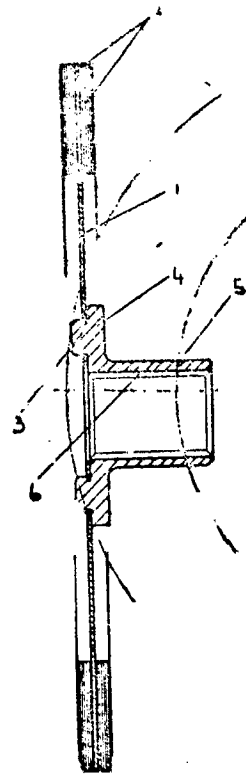
Privilégio de Invenção: "DISCO DE EMBREAGEM, PROPRIO PARTICULARMENTE PARA VEÍCULOS MOTORIZADOS E PROCESSO PARA FABRICÁ-LO"

REIVINDICAÇÕES

1 - Disco de embreagem, próprio particularmente para veículos motorizados e que um delgado disco, feito preferentemente de folha

de aço, é montado sobre uma superfície geralmente com forros de fricção, aracha arrebitado com o flange de um centro (cubo) de embreagem, caracterizado pelo fato de que os corpos (haastes) dos rebites se acham conjugados com o material do flange do centro.

A requerente reivindica a prioridade do correspondente pedido depositado na Repartição de Patentes da Alemanha em 20 de fevereiro de 1964, sob nº 066 XII/Myc. e 273.680 e 273 respectivamente. Ponto nº 1 do total de 2 pontos apresentados.



TERMO Nº 166.867 de 23 de outubro de 1964

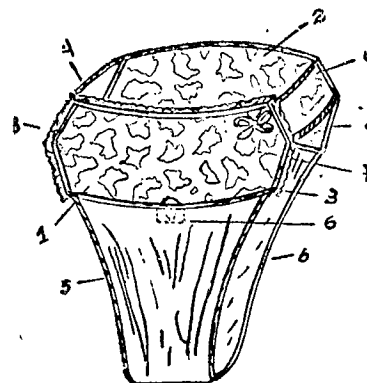
Requerente: RENATA EUGÊNIA RODRIGUES - SÃO PAULO

Privilégio de Invenção "UM NOVO MODELO DE PORTA-PESSÁRIOS"

REIVINDICAÇÕES

1 - Um novo modelo de porta-pessários, caracterizado por serem os dianteiro e trazeiro 1 e 2, feitos de renda de nylon, contornados por uma bórda 3 rendada, e ser o dianteiro dotado em um de seus cantos, de um lacinho - borboleta.7

Ponto nº 1 do total de 2 pontos apresentados.



TERMO Nº 166.961 de 5 de fevereiro de 1965

Requerente: ALEXANDER KASSER e IVAN MICHAEL KASSER - E.U.A

Privilégio de Invenção "PROCESSO PARA A PRODUÇÃO DE POLPA CELULÓSICA E PROCESSO PARA A PRODUÇÃO DE UMA SOLUÇÃO DE VISCOSE, A PARTIR DE PALHA DE MATERIAIS MICRO-CELULARES"

REIVINDICAÇÕES

1 - Processo para a produção de polpa celulósica a partir de palha de materiais micro-celulares, caracterizado por compreender:

(a) uma fase de pré-tratamento empregando uma alta percentagem de ácido sulfúrico relativamente às técnicas de formação de polpa convencionais.

- b) uma fase breve de digestão, empregando concentração de álcali relativamente baixa e relativamente alto teor sulfídico;
- (c) um alvejamento em múltiplos estágios com cloro, no qual uma quantidade substancial do cloro é fornecido como dióxido de cloro;
- (d) secagem da polpa assim produzida.

Finalmente os depositantes reivindicam a prioridade do correspondente pedido depositado na Repartição de Patentes dos Estados Unidos da América do Norte, em 6 de fevereiro de 1964, sob nº 342.956,

Ponto nº 1 do total de 8 pontos apresentados

TERMO Nº 166.990 de 9 de fevereiro de 1965

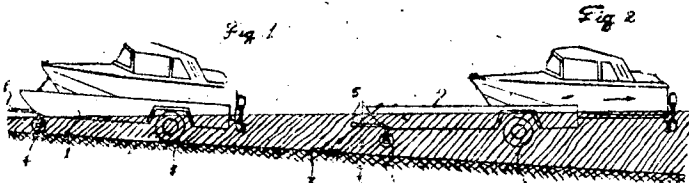
Requerente: INDÚSTRIA E COMÉRCIO NOVATEC LTDA. - SÃO PAULO

Privilégio de Invenção "CARRETA FLUTUANTE PARA BARCOS"

**REIVINDICAÇÕES**

1 - Carreta flutuante para barcos, caracterizado por uma carreta que tem a forma aproximada de um barco, sendo desprovida de guarda na parte correspondente a popa, apresentando as suas paredes laterais e em todo o contorno, formadas por caixas ou câmaras flutuadoras, ôcos ou feitas de material bom flutuante, sendo que, a dita carreta é provida de duas rodas laterais fixas e uma roda anterior ou de bequilha recolhível, sendo este ponto de apoio anterior substituído por um gancho ou outro meio de engate para o transporte, sendo que, no fundo da carreta, são previstos roletes dispostos inclinadamente formando "V" entre si, que servem como elemento de deslizamento para a colocação e retirada do barco quando o conjunto fóra d'água.

Ponto nº 1 do total de 2 pontos apresentados



TERMO Nº 167.058 de 10 de fevereiro de 1965

Requerente: METALÚRGICA RIO S/A, INDÚSTRIA E COMÉRCIO - SÃO PAULO

Modelo Industrial "NOVO MODELO DE CRUZETA PARA REGISTROS"

**REIVINDICAÇÕES**

1 - Novo modelo de cruzeta para registros, caracterizado por ser formado a partir de um disco, o qual é provido próximo a sua periferia de pequenas aberturas em formato substancialmente retangulares, ditas aberturas sendo separadas entre si, por pequenas abas circulares de superfície plana; ainda, o referido disco é dotado de um rebaixo central tronco-cônico, o qual é provido de uma pequena placa superior circular, presa por um parafuso central, dita placa para receber aplicação do nome da firma ou do produto, e sendo previsto finalmente, sob o rebaixo central tronco-cônico, um curto trecho cilíndrico ou pescoço propriamente dito para aplicação no registro; toda substancialmente como descrito e ilustrado nos desenhos anexos.

Único ponto apresentado.

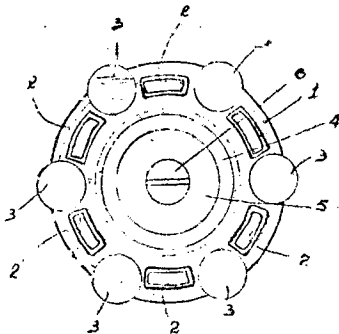


FIG. 1

TERMO Nº 167.070 de 10 de fevereiro de 1965

Requerente: DODGE MANUFACTURING CORPORATION - E.U.A.

Privilégio de Invenção "MECANISMO ACIONADOR DE VELOCIDADE VARIÁVEL"

**REIVINDICAÇÕES**

1 - Uma roldana de passo variável, caracterizada por compreender flanges interno e externo axialmente móveis relativo um ao outro em uma luva

segura ao flange interno e estendida lateralmente do mesmo, uma luva segura ao flange externo e montada na primeira mencionada luva para movimento axial sobre ela, um dispositivo móvel com uma das luvas e entretrovando as mencionadas luvas contra retração relativa, um dispositivo de escora anular em cada uma das luvas, um dispositivo ajustador reagindo entre os dispositivos de escora para mover os flanges em relação um ao outro, e dispositivo para segurar a roldana a um eixo

Ponto nº 1 do total de 12 pontos apresentados

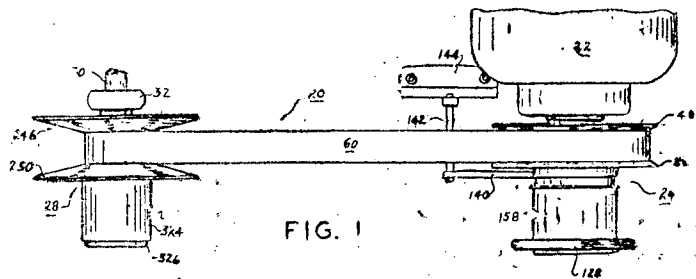


FIG. 1

TERMO Nº 167.080 de 10 de fevereiro de 1965

Requerente: STEWART-WARNER CORPORATION - E.U.A.

Privilégio de Invenção "APARELHAGEM DE AQUECIMENTO PARA UM VEÍCULO"

**REIVINDICAÇÕES**

1 - Aparelhagem de aquecimento para um veículo no qual o ar entregues pela ventoinha do motor do veículo é aquecido por um permutador de calor dos gases da descarga do motor e distribuído na cabina do veículo, caracterizado por um calefator reforçador ligado em série com o permutador de calor dos gases de descarga para adicionar calor ao ar após o mesmo ter sido aquecido pelo permutador de calor dos gases de descarga e antes do ar ter sido distribuído na cabina do veículo quando o calor suprido pelo permutador de calor dos gases de descarga se mostra inadequado para atender a demanda necessária, e uma ventoinha para prover ar adicional para calefator reforçador quando a saída da ventoinha do motor do veículo cai abaixo de um dado mínimo.

A requerente reivindica a prioridade do correspondente pedido depositado na Repartição de Patentes dos Estados Unidos da América, em 10 de fevereiro de 1964, sob nº 343.606.

Ponto nº 1 do total de 10 pontos apresentados.

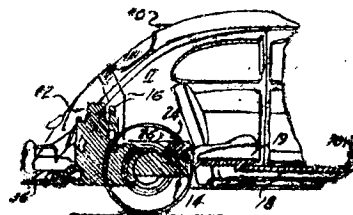


FIG. 1

TERMO Nº 167.095 de 11 de fevereiro de 1965

Requerente: MONTECATINI SOCIETA' ANONIMA PER L'INDUSTRIA CHIMICA E CERAMICA ITALIANA

Privilégio de Invenção "PROCESSO PARA ADERIR SOPOLIMÉRICOS DE STIRENO A CORDÃO DE POLIOLEFINA"

**REIVINDICAÇÕES**

1 - Um processo para união adesiva, a fibra de uma poliolefina constituida predominantemente por macromoléculas isotáticas de copolímeros etiloméricos, saturados e amorfos, de estileno com alfa-olefinas, caracterizada pelo fato de que a fibra de poliolefina ou ao artigo obtido dela, que não são submetidos a nenhum tratamento preliminar, aplica-se diretamente uma mistura de copolímero de estileno/alfo-olefina que contém agentes de cura, uma carga de reforço, possivelmente um agente para facilitar a dispersão da carga e agentes neutralizantes da ação da carga ácida, e o conjunto é aquecido a temperatura suficiente para vulcanizar a mistura copolímerica, sem que se funda a fibra de poliolefina.

A requerente reivindica a prioridade do correspondente pedido depositado na Repartição de Patentes da Itália, em 13 de fevereiro de 1964, sob nº 3159.

Ponto nº 1 de total de 7 pontos apresentados

TERMO Nº 167.139 de 12 de fevereiro de 1965

Requerente: PILKINGTON BROTHERS LIMITED - INGLATERRA

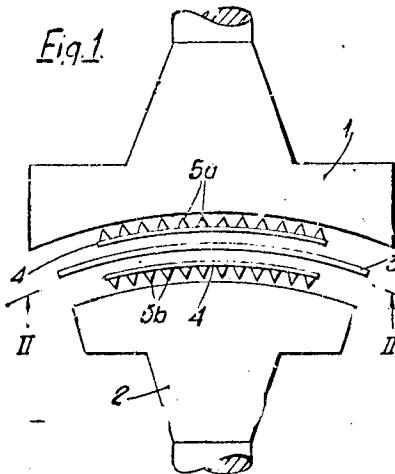
Privilégio de Invenção "FOLHA DE VIDRO ENRIJEÇIDA, PROCESSO E APARELHO PARA A PRODUÇÃO DA MESMA"

REIVINDICAÇÕES

1 - Uma folha de vidro enrijecida, por exemplo, para uso no para-brisa de um automóvel, caracterizada por compreender regiões periféricas enrijecidas a um primeiro grau de enrijecimento, regiões de demarcação contígua a essas regiões periféricas e enrijecidas a um menor grau de enrijecimento do que o referido primeiro grau de enrijecimento, e, dentro dessas regiões de demarcação, uma ou mais áreas selecionadas, cada área selecionada compreendendo regiões alternadas de vidro enrijecido a diferentes graus, em consequência do que, quando a folha de vidro é fraturada, cada área selecionada persiste como uma zona de visão

A requerente reivindica a prioridade do correspondente pedido depositado na Repartição de Patentes da Inglaterra em 12 de fevereiro de 1964 sob nº 3.941, .....

Ponto nº 1 do total de 10 pontos apresentados



TERMO Nº 167.157 de 18 de novembro de 1964

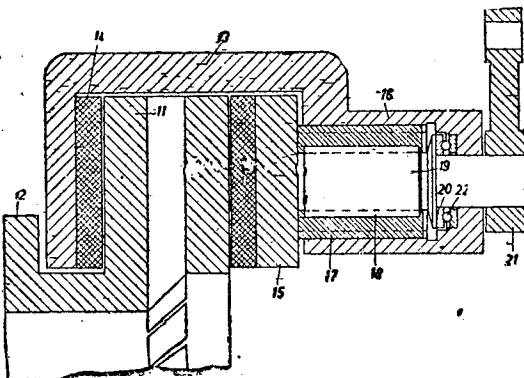
Requerente: BERGISCHE STAHL INDUSTRIE - SÃO PAULO

Privilégio de Invenção: "DISPOSITIVO PARA O ACIONAMENTO MANUAL DE FREIOS DE DISCO"

REIVINDICAÇÕES

1 - Dispositivo para o acionamento manual de freios de disco, particularmente para veículos a motor, nos quais as garnituras / dos freios são apertadas por meio de um fuso com rosca, que desloca, uma peça de pressão, independentemente dos cilindros de frenagem, caracterizado pela previsão, na base de dito fuso, e anterior à rosca do mesmo, de um alojamento de pressão, com baixo coeficiente de fricção, no qual o fuso do freio se apoia contra a base do pente deste freio, com a possibilidade de movimento angular, que dito alojamento permite.

Ponto nº 1 de 6 pontos apresentados



TERMO Nº 167.198 de 15 de fevereiro de 1965

Requerente: ROCHA ANSTALT - VADUZ

Privilégio de Invenção "PROCESSO E MÁQUINA PARA SERRAR PAINÉIS OU ANÁLOGOS"

REIVINDICAÇÕES

1 - Processo de serragem de painéis ou análogos no qual se cortar uma face de um painel com a ajuda de uma ferramenta de serragem, móvel com referência ao painel, segundo uma direção sensivelmente paralela a uma direção contida no referido painel; cortando, os dentes ou análogos da ferramenta de serragem, o painel penetrando aí pela referida face; caracterizado pelo fato de que:

se serra o painel numa profundidade inferior à sua espessura, criando um entalhe que deixa subsistir uma espessura residual de painel e a face intacta, e que

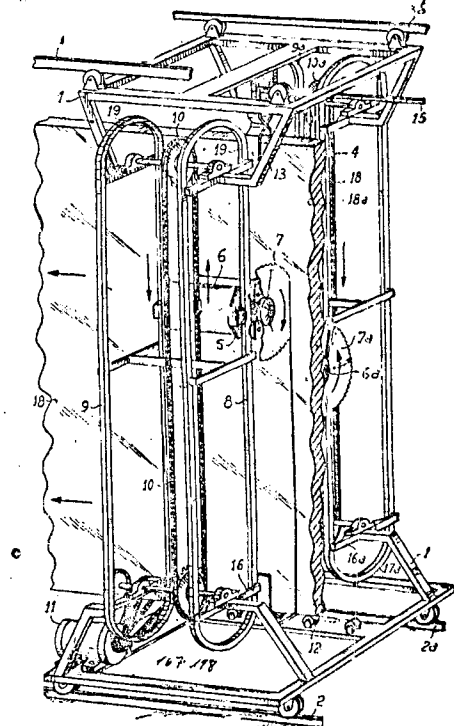
se serra a referida espessura residual com a ajuda de uma ferramenta de serragem,

deslocando-se com referência ao entalhe, segundo uma direção por sua vez sensivelmente paralela com a face intacta do painel e paralela ao entalhe e,

cujos dentes ou análogos, cortam o referido painel penetrando aí pela face intacta.

A requerente reivindica a prioridade do correspondente pedido depositado na Repartição de Patentes da França, em 13 de fevereiro de 1964 sob nº 963.634.

Ponto nº 1 do total de 6 pontos apresentados.



TERMO Nº 167.288 de 18 de fevereiro de 1965

Requerente: ALAIN LOUIS EMILE FONDARY - FRANÇA

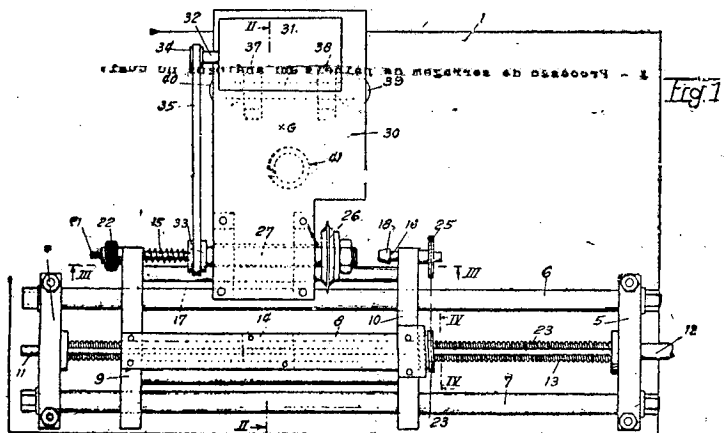
Privilégio de Invenção "PROCESSO E MÁQUINA PARA FILETAR O VIDRO E PRODUTOS OBTIDOS PELO PROCESSO OU COM O AUXÍLIO DESTA MÁQUINA"

REIVINDICAÇÕES

1 - Processo para produzir filêtes em tubos de vidro, caracterizado pelo fato de montar o tubo a filetar em um carro móvel por intermédio dum suporte feito de um material susceptível de absorver as vibrações, a acionar para rotação o tubo assim montado e a deslocá-lo axialmente a uma velocidade correspondente ao passo do filête a ser executado, com o auxílio dum ferramenta, tal como um disco com diamante, que é acionada para rotação, impelida em direção ao tubo e cuja espessura é tão igual quanto possível ao passo da filetagem a ser executada.

Reivindica-se a prioridade do correspondente pedido depositado na -  
 Repartição de Patentes da França em 27 de fevereiro de 1964, sob nº 965.361  
 e em 20 de outubro de 1964, sob nº 992.055.

Ponto nº 1 do total de 12 pontos apresentados.



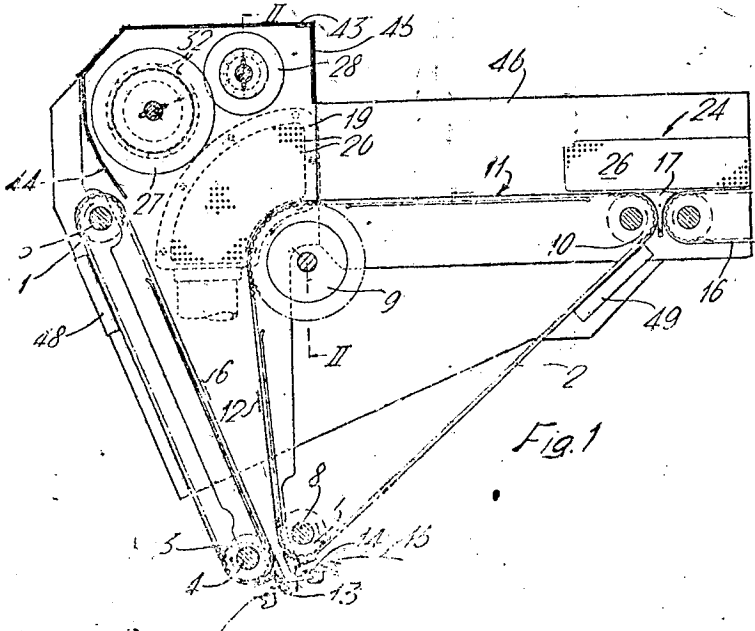
TERMO Nº 167.361 de 19 de fevereiro de 1965  
 Requerente: THE MOLINS ORGANISATION LIMITED - INGLATERRA.  
 Privilégio de Invenção: "APERFEIÇOAMENTOS RELATIVOS AO SISTEMA DE ALI-  
 MENTÇÃO DE MÁQUINAS DE CORTAR FUMO".

REIVINDICAÇÕES

1 - Dispositivo alimentador de fumo para máquina de cortar fumo, caracterizado por compreender uma boca de entrada, uma primeira esteira alimentadora colocada num plano de maneira geral vertical, uma segunda esteira alimentadora colaborando com a primeira para forçar o fumo através da boca de entrada e um dispositivo de aquecimento para aumentar o calor do fumo para que seja cortado contra a boca de entrada na temperatura desejada.

Reivindica a prioridade do correspondente pedido, depositado/  
 na Repartição de Patentes da Inglaterra, em 21 de fevereiro de 1964, /  
 sob o número 7 466

Ponto nº 1 do total de 12 pontos apresentados.



TERMO Nº 167.366 de 19 de fevereiro de 1965.  
 Requerente: THE MOLINS ORGANISATION LIMITED - INGLATERRA.  
 Privilégio de Invenção: "MÁQUINA DE EMPACOTAR DO TIPO COM TAMBOR DE  
 MOLDAR

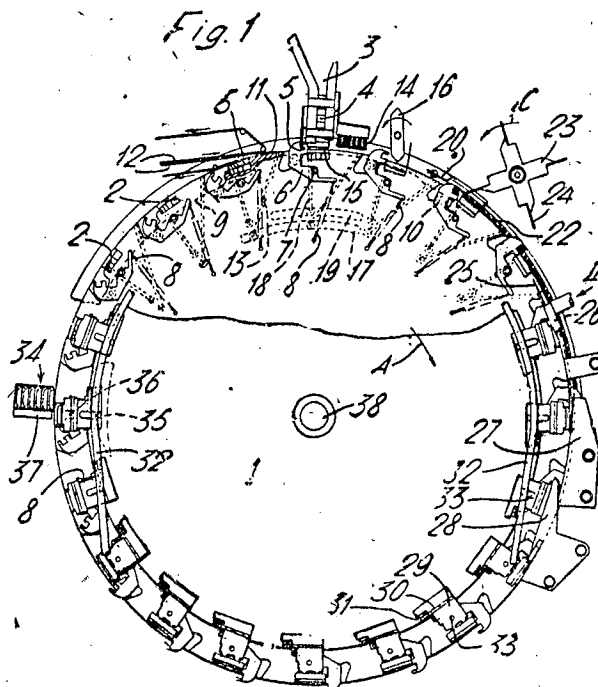
REIVINDICAÇÕES

de empacotar, caracterizada por compreender um tambor  
 ou roda de moldar giratória, provida de vários recessos dispostos em /

volta da sua periferia, meios para alimentar uma fôlha do material envolvente para um dos recessos, meios para manter a fôlha sobre o recesso, um dispositivo para alimentar o artigo (isto é, um recipiente ou depósito), meios para remover o artigo, pelo qual é transferido do dispositivo alimentador para uma determinada posição por cima da fôlha do envoltório, meios para comprimir e introduzir o artigo dentro do recesso com a fôlha interposta, e meios para dobrar a fôlha em volta do artigo à medida que o tambor de moldar continua girando.

Reivindica a prioridade do correspondente pedido, depositado/  
 na Repartição de Patentes da Inglaterra, em 20 de fevereiro de 1964, /  
 sob o nº 7136.

Ponto nº 1 do total de 17 pontos apresentados



TERMO Nº 167.367 de 19 de fevereiro de 1965  
 Requerente: MINNESOTA MINING AND MANUFACTURING COMPANY - U.S.A.  
 Privilégio de Invenção: "FOLHA DE AÇÃO POSITIVA PRESENSIBILIZADA PARA  
 USO EM IMPRESSÃO LITOGRAFICA"

REIVINDICAÇÕES

1 - Uma fôlha litográfica, pre-sensibilizada, atuando positivamente, apropriada para ser usada na preparação de filmes de prova de impressão em cores, caracterizada por compreender um suporte claro, transparente, tendo sobre uma de suas superfícies uma delgada camada de um sal de anion diazônio oxigenado poli-complexo, organófilo, insolúvel, sensível à luz, firmemente ligado, e contendo uma resina organófila, e superposto à dita camada sensível à luz, um delgado revestimento contínuo, duro, durável, composto predominantemente de um polímero resinoso, organófilo, hidrófobo, insolúvel em água e amolecível em solvente, contendo não mais do que cerca de 50% em volume de pigmento, dito sal de diazônio sendo caracterizado pelo fato de, mediante exposição da referida fôlha à luz ultravioleta através de uma transparência, se decompor, nas áreas submetidas à ação da luz, em um material que facilmente eliminado por lavagem, e menciada resina sendo solúvel em um solvente do citado sal de diazônio e substancialmente insolúvel em um solvente do mencionado polímero resinoso.

Reivindica a prioridade do correspondente pedido, depositado /  
 na Repartição de Patentes nos Estados Unidos da América do Norte, em 19  
 de fevereiro de 1964, sob o número 345.848

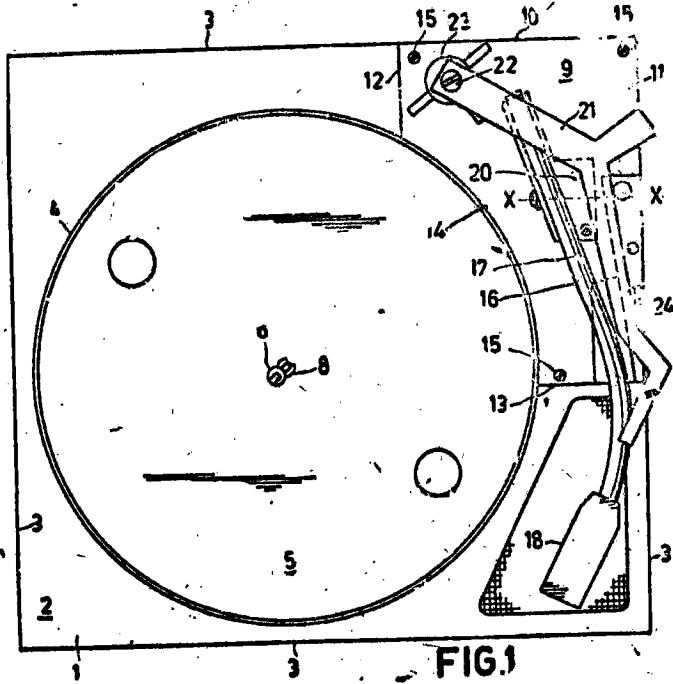
Ponto nº 1 do total de 7 pontos apresentados.

TERMO Nº 167.393 de 22 de fevereiro de 1965  
 Requerente: N.V. PHILIPS' GLOBILAMPENFABRIEKEN - HOLANDA  
 Privilégio de Invenção: "APERFEIÇOAMENTOS EM OU RELATIVOS A FONÓGRAFOS"  
REIVINDICAÇÕES

Um fonógrafo compreendendo uma chapa de sustentação, um prato giratório montado na chapa de sustentação, um braço de tom arranjado para articular num plano horizontal e apoiado num eixo vertical que anda na referida chapa de sustentação, um disco excêntrico para ser movido por um motor, para controlar os movimentos horizontal e vertical do braço de tom durante um intervalo entre a transmissão de duas gravações consecutivas, e um mecanismo de transmissão situado entre o disco excêntrico e o braço de tom, estando este braço adaptado para medir o diâmetro do disco que vai ser tocado, durante o seu trajeto vertical e/ou horizontal, sendo possível um certo movimento relativo entre duas peças componentes do referido mecanismo de transmissão, estando uma destas peças componentes rigidamente presa no eixo vertical onde articula o braço de tom e a outra arranjada para ser conduzida pelo disco excêntrico, sendo o citado movimento relativo executado quando o braço de tom pára de acôrdo com o diâmetro do disco a ser tocado, caracterizado pelo fato de que o prolongamento imaginário do eixo vertical onde articula o braço de tom corta o plano do disco excêntrico substancialmente a ângulos retos.

Reivindica a prioridade do correspondente pedido, depositado na Repartição de Patentes dos Estados Unidos da América do Norte, em 24 de fevereiro de 1964, sob o número 346.602.

Ponto nº 1 do total de 4 pontos apresentados



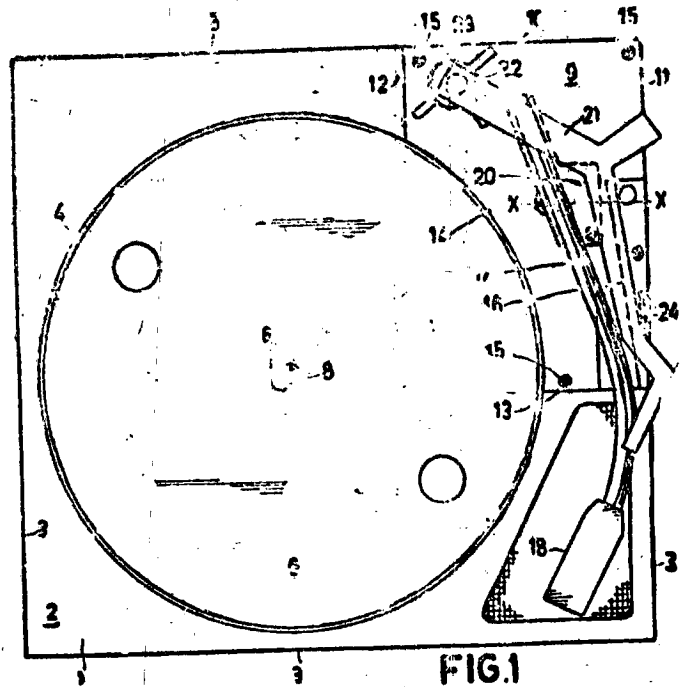
TERMO Nº 167.394 de 22 de fevereiro de 1965.  
 Requerente: N.V. PHILIPS' GLOBILAMPENFABRIEKEN - HOLANDA.  
 Privilégio de Invenção: "APERFEIÇOAMENTOS EM OU RELATIVOS A DISPOSITIVOS DE CONTROLE AUTOMÁTICO PARA FONÓGRAFOS".  
REIVINDICAÇÕES

1 - Dispositivo de controle automático para ser usado em fonógrafo para conseguir um impulso de controle após ter sido tocado um disco, compreendendo o dispositivo de controle um braço arranjado para ser movido por um braço de tom através de um acoplamento de fricção, uma haste de acionamento disposta para oscilar continuamente num ponto fixo de articulação por intermédio de um elemento de determinado comprimento acionado pelo prato giratório que gira montado numa haste vertical, deacorde

sendo desta maneira uma parte da haste de acionamento - que tem a forma de gancho - um trajeto fixo, compreendendo ainda uma alavanca de controle também provida de uma parte em forma de gancho e de uma superfície excêntrica, a qual a alavanca de controle desloca para ser movimentada tanto pelo braço de tom quanto pela haste de acionamento de modo que, durante a reprodução da gravação, o braço de tom e a parte da haste de acionamento da haste de acionamento participam na direção do trajeto fixo da referida parte em forma de gancho, e que a haste de acionamento relativa a alavanca de controle é deslocada por meio da superfície excêntrica e quando terminar o giro e a alavanca de controle tiver chegado à ranhura final, o braço de tom e a parte da haste de acionamento de controle inteiramente para o citado trajeto a fim de que a haste de acionamento execute o impulso de controle desejado em virtude de um movimento das duas partes em forma de gancho, caracterizado pelo fato de que, para conseguir o movimento mencionado da haste de acionamento foi arranjada uma garrinha no prato giratório excêntrica em relação ao eixo de rotação do mesmo, com uma das extremidades da haste de acionamento enrolada nesta garrinha, ao passo que o ponto de articulação fixa onde oscila a haste de acionamento está situado entre as extremidades da haste de acionamento, estando esta haste arranjada para deslocar-se ao longo do ponto de articulação de modo que a outra extremidade descreva um trajeto elíptico.

Reivindica a prioridade do correspondente pedido, depositado na Repartição de Patentes dos Estados Unidos da América do Norte, em 24 de fevereiro de 1964, sob o número 346.602

Ponto nº 1 do total de 4 pontos apresentados



TERMO Nº 167.397 de 22 de fevereiro de 1965.  
 Requerente: N.V. PHILIPS' GLOBILAMPENFABRIEKEN - HOLANDA.  
 Privilégio de Invenção: "APERFEIÇOAMENTOS EM OU RELATIVOS A DISPOSITIVOS DESTINADOS A REDUZIR OU NEUTRALIZAR A MÚTUA INFLUÊNCIA ENTRE PARTES DE UMA CABEÇA MAGNÉTICA MÚLTIPLA".  
REIVINDICAÇÕES

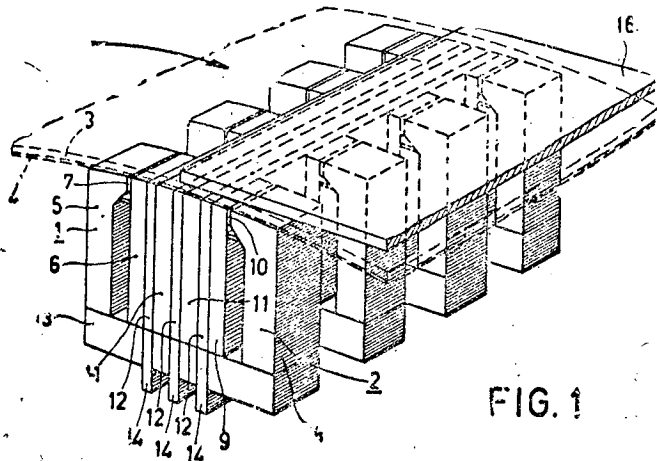
1 - Aperfeiçoamentos em ou relativos a dispositivos destinados a reduzir ou neutralizar a mútua influência entre partes de uma cabeça magnética múltipla, destinada a gravar e reproduzir um ou mais registros paralelos sobre um elemento portador unilateralmente magnetizável, consistindo a referida cabeça de, pelo menos, dois elementos magnéticos dispostos um após o outro e ligados entre si, constituindo-se cada um



cuito de, pelo menos, duas peças de material ferromagnético oxidado sinterizado, havendo entre duas peças um entreferro útil preenchido com material não-magnetizável, o qual fica, além disto, as duas peças entre si, havendo entre os circuitos magnéticos com entreferro pelo menos duas placas de material ferromagnético oxidado sinterizado, entre as quais se coloca pelo menos uma placa de material não magnetizável e eletricamente condutor, ao mesmo tempo que, entre um circuito e a placa adjacente de material ferromagnético sinterizado oxidado encontra também uma placa de material não-magnetizável eletricamente condutor, caracterizados pelo fato de se colocar no lado posterior do elemento portador e, ao menos parcialmente, nas proximidades daquela lado, uma placa de material magnetizável e eletricamente mau condutor, de preferência material ferromagnético oxidado sinterizado, placa esta cuja largura é, no mínimo, igual à largura total das trilhas e seus intervalos, ficando a dita placa disposta, de preferência, de modo a poder ser ajustada no sentido do movimento do portador em posição assimétrica, relativa a uma linha imaginária localizada centralizadamente entre um entreferro de circuito de gravação e o entreferro de um circuito de reprodução da mesma trilha.

Reivindica a prioridade do correspondente pedido, depositado na Repartição de Patentes da Holanda, em 25 de fevereiro de 1964, sob o número 6 401 746.

Ponto nº 1 do total de 4 pontos apresentados.

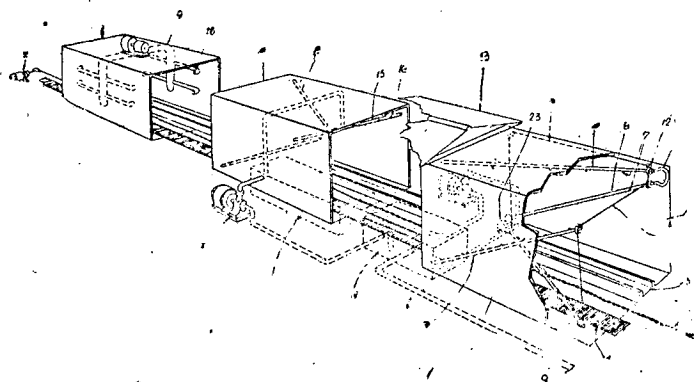


TÉRMO Nº 167.459 de 24 de fevereiro de 1965  
 Requerente: ANTONIO GRILLO, CELSO FERNANDES DE CARVALHO, ANTONIO DIAS DA COSTA FILHO e ARMANDO MOREIRA GOMES - SÃO PAULO  
 Privilégio de Invenção: "NÓVO PROCESSO DE LAVAGEM AUTOMÁTICA DE AUTO-VEÍCULOS"

REIVINDICAÇÕES

1 - Nôvo processo de lavagem automática de auto-veículos, caracterizado por ser constituído por um conjunto de três box com forma prismática retangular dispostos, preferencialmente, em linha e com passagem interna direta entre os mesmos; e por serem processadas nestes box as diversas fases de lavagens do auto-veículo.

Ponto nº 1 de 8 pontos apresentados



TÉRMO Nº 167.454 de 24 de fevereiro de 1965

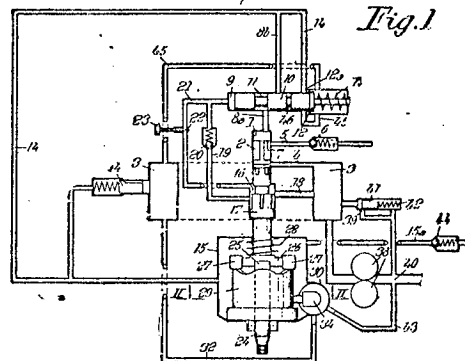
Requerente: ROBERT BOSCH G.M.B.H. - ALEMANHA

Privilégio de Invenção: "BOMBA INJETORA DE COMBUSTIVEL PARA MÁQUINAS DE COMBUSTÃO INTERNA"

REIVINDICAÇÕES

1 - Bomba de injeção de combustível para máquina de combustão interna com êmbolo de bomba em movimento de vai-vem, cujo começo de transporte (momento de injeção), calculado sobre o eixo da máquina de combustão interna, é regulável por meios os quais são comandados por uma pressão hidráulica, dependente do número de rotações, a qual é ainda influenciável em dependência da posição do elemento regulador da quantidade transportada pela bomba de injeção, caracterizada pelo fato de ser provido, no circuito de comando hidráulico dos meios deslocadores do momento de injeção, um conduto de alívio que, em dependência da posição do elemento regulador da quantidade transportada, é comandável de modo que o grau de alívio do circuito de comando seja tanto maior quanto menor a quantidade transportada pela bomba de injeção

Ponto nº 1 de 3 pontos apresentados.



TÉRMO Nº 167.490 de 25 de fevereiro de 1965

Requerente: INSTITUT FRANÇAIS DU PETROLE, DES CARBURANTS ET LUBRIFIANTS - FRANÇA

Privilégio de Invenção: "DISPOSITIVO PARA A ADMISSÃO DE COMBUSTÃO DE UM MOTOR"

REIVINDICAÇÕES

1 - Dispositivo para a alimentação de uma câmara de combustão de um motor de carburação externa em dois fluidos de características diferentes, compreendendo duas canalizações alimentadas cada uma com um destes fluidos, dos quais uma primeira canalização desemboca na referida câmara de combustão por um orifício no êmbolo desta câmara obturado intermitentemente por uma válvula de admissão cuja haste pode deslizar no furo interno de um guia de válvula solidário do êmbolo, caracterizado pelo fato de que esta haste de válvula apresenta um tubo sensivelmente paralelo ao seu eixo e prolongado na cabeça de válvula do lado da face interna da mesma por um outro tubo, fazendo um cotovêlo com o precedente, que se acha inteiramente alojado na referida primeira canalização, em posição de fechamento da válvula, o guia desta última sendo perfurado por pelo menos um orifício no qual desemboca a segunda das referidas canalizações, o lugar deste orifício sendo tal que a referida segunda canalização esteja em comunicação com o tubo da haste de válvula quando a válvula estiver em posição de abertura, esta comunicação ficando interrompida na posição de fechamento da válvula.

Reivindica-se prioridade do correspondente pedido depositado na Repartição de Patentes, da França, em 28 de fevereiro de 1964, sob o nº 965.653.

Ponto nº 1 de 5 pontos apresentados.

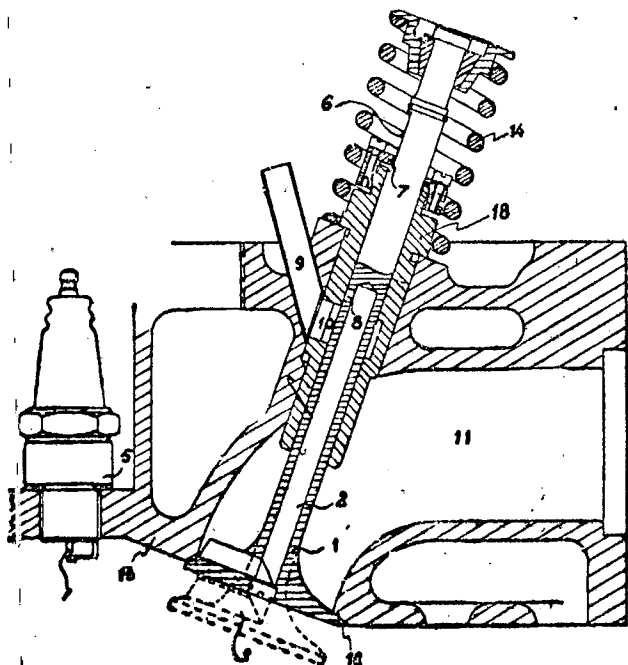


Fig. 1

BREVÉ Nº 167.996 de 23 de fevereiro de 1969

Requerente: EATON YALE & TOMBE INC. - E.U.A.

Privilégio de Invenção: "ACIONADOR PARA COMBINAÇÃO DE VENTILADOR E BOMBA DE ÁGUA"

REIVINDICAÇÕES

1 - Um acionador para acessórios de um motor de combustão interna, compreendendo um acoplamento a fluido tendo uma peça de acoplamento de entrada adaptada para ser acionada a partir do motor e uma peça de acoplamento de saída conectada ao eixo, caracterizado pelo fato de lâminas de ventilador e um impulsor de bomba serem associados com o eixo de modo a girarem com o mesmo, meio pelo qual a rotação da peça de acoplamento de saída efetua a rotação do eixo, das lâminas de ventilador e do impulsor.

Reivindica-se a prioridade do correspondente pedido depositado nos Estados Unidos da América em 2 de março de 1964 sob nº 348.542.

Ponto nº 1 do total de 8 pontos apresentados.

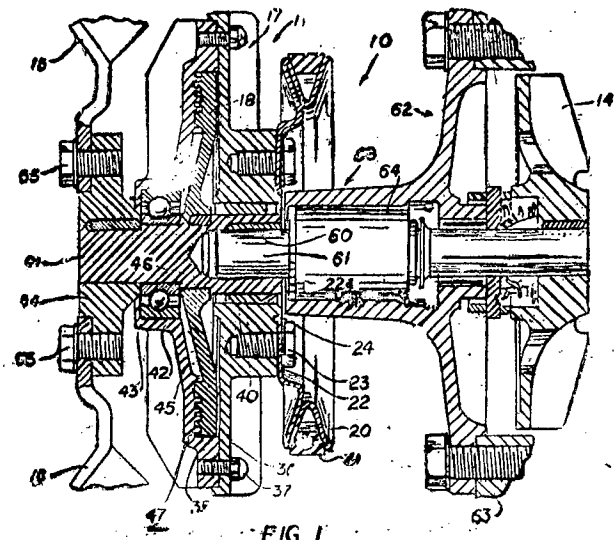


FIG. 1

BREVÉ Nº 167.570 de 3 de março de 1965

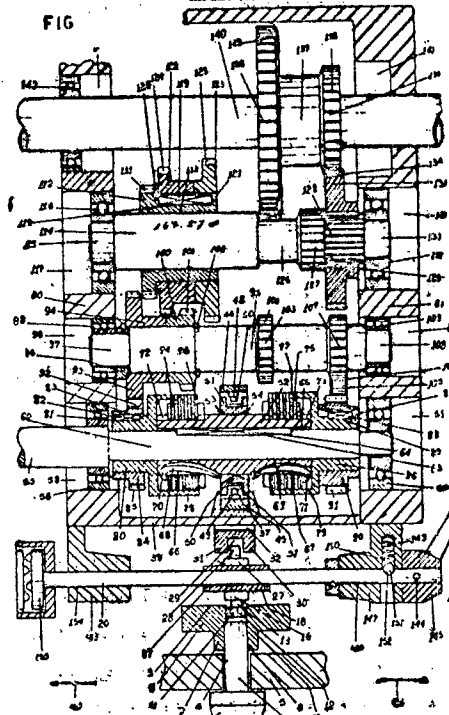
Requerente: INDUSTRIAS ROHÍ S/A. - SÃO PAULO

Privilégio de Invenção: "MEIOS DE TRANSMISSÃO DE MOVIMENTOS ROTACIONAIS QUE INCORPORAM ELEMENTOS CAPAZES DE PROPORCIONAREM PLURALIDADE DE GAMAS DE VELOCIDADES OBTENÍVEIS NA ÁRVORE, EM MOVIMENTO ROTACIONAL PRO E CONTRA OS PONTEIROS DO RELÓGIO"

REIVINDICAÇÕES

1 - Meios de transmissão de movimentos rotatórios que incorporam elementos capazes de proporcionarem pluralidade / de gamas de velocidades obteníveis na árvore, em movimento rotacional pró e contra os ponteiros do relógio, caracterizados pelo fato de os meios de transmissão dos movimentos rotatórios possibilitarem a utilização das gamas de velocidade da capacidade do mecanismo, tanto as de velocidade reduzidas, como as de velocidades elevadas, quer estejam os referidos meios de transmissão girando com movimento rotacional num sentido, quer estejam em movimentos rotacional em sentido reverso, pelo que resulta um número maior de velocidades, num mesmo sentido rotacional da árvore.

Ponto nº 1 de 7 pontos apresentados.



BREVÉ Nº 167.751 de 11 de março de 1965

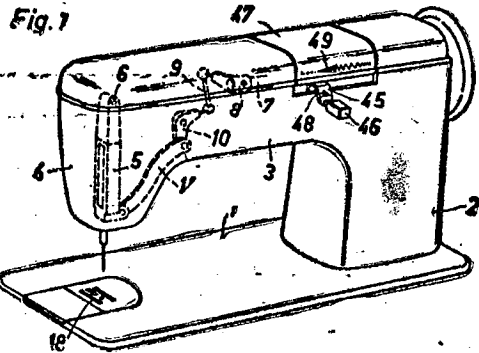
Requerente: G. M. PFAFF A.G. - ALEMANHA

Privilégio de Invenção: "MÁQUINA PARA COSER EM ZIGUE-ZAGUE COM DISPOSITIVOS PARA O AJUSTE DA LARGURA DE SOBREPONTO E BEM COMO DO COMPRIMENTO DE PONTO E COM MEIO PARA A INDICAÇÃO DA RESPECTIVA FORMA DE PONTOS"

REIVINDICAÇÕES

1 - Máquina para coser em zigue-zague com dispositivo para o ajuste da largura de sobrepono bem como do comprimento de ponto e com meios para a indicação da respectiva forma de pontos, em dado momento ajustada, caracterizada pelo fato de que os dois dispositivos de ajuste estão ligados, por intermédio de uma respectiva curva de ajuste e um dispositivo apalpador com um único dispositivo de ajuste, manualmente controlável, principalmente em forma de punho, pelo acionamento do qual a largura do sobrepono e o comprimento de ponto são alterados ao mesmo tempo.

Reivindica-se a prioridade do correspondente pedido depositado na Alemanha em 17 de março de 1964 sob nº P 33 857 VIIa/52a.  
Ponto nº 1 do total de 11 pontos apresentados.



TÉRMO Nº 167.738 de 11 de março de 1969  
Requerente: KEMISK VALERE KØGE A/S. - DINAMARCA  
Privilégio de Invenção: " PROCESSO PARA PRODUZIR PIGMENTOS FÁCEIS DE DISPERSAR "

REIVINDICAÇÕES

1 - Um processo para produzir pigmentos fáceis de dispersar, tendo maior resistência contra a floculação, caracterizado por consistir na adição a um pigmento molhado com água de uma quantidade de 8 a 25% do peso do pigmento seco de uma amina alifática de cadeia longa, na forma de um composto solúvel n'água da mesma, e precipitação da amina em sua forma livre, a remoção do pigmento incluindo a amina livre assim precipitada, a lavagem e secagem do pigmento.

Reivindica-se prioridade do correspondente pedido, depositado nas Repartições de Patentes da Dinamarca em 11 de março de 1964, sob o nº 1239/64.

Ponto nº 1 de 11 pontos apresentados.

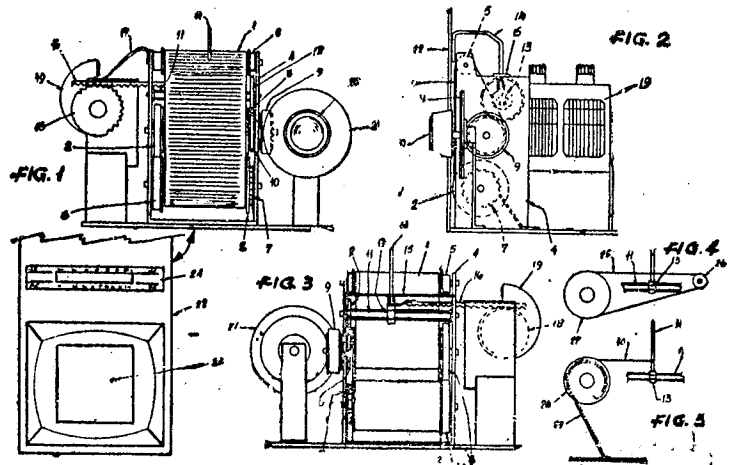
TÉRMO Nº 167.757 de 12 de março de 1969  
Requerente: ANTONIO ESTEVAM DA SILVA - SÃO PAULO  
Privilégio de Invenção: " NOVO E ORIGINAL MOSTRADOR PARA SELEÇÃO DE RÁDIOS - EMISSORAS "

REIVINDICAÇÕES

1 - Novo e original mostrador para seleção de rádios emissoras caracterizado por uma fita pautada onde se aplicará o nome das rádios emissoras de cada localidade, a qual é passante por um rolê e enrolável em dois carretéis dispostos num suporte de chapa dobrada convenientemente, e por um dos carretéis possuir na extremidade do seu eixo uma roda de borracha ou similar, patível no dito eixo e, na extremidade oposta é dotado de uma estrutura, e por ser o segundo carretel provido de eixo que possui numa de suas extremidades uma roda metálica que se sobrepõe pela sua espessura à espessura da roda de borracha do carretel anterior, enquanto que a extremidade oposta é passante e se prolonga além do suporte onde é provida de um anel, de borracha ou similar, enquanto que pelo lado interno do suporte é provido com uma roda dentada que se engrena com outra roda dentada fixada na extremidade de um eixo rosqueado instalado no mesmo suporte, sendo que neste eixo rosqueado está adaptado uma porca onde acha-se fixado o ponteiro de arame, passante entre uma chapa-guia e curvado para a frente, estando preso no ponteiro a uma haste dentada que se prolonga além do suporte onde é pressionada

por uma mola de lâmina e se engrena com uma roda dentada fixada no eixo do condensador variável do aparelho rádio-receptor, e por estar posicionado lateralmente ao suporte um botão de comando seletor conectado com um disco metálico cuja periferia posterior, que pode ou não ser provida com um anel ou disco de borracha ou similar, se justapõe, ao anel do segundo carretel.

Ponto nº 1 de 2 pontos apresentados.



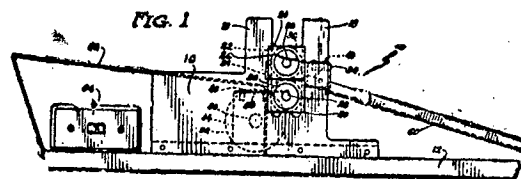
TÉRMO Nº 167.866 de 16 de março de 1969  
Requerente: A.B. DICK COMPANY - EE.UU.  
Privilégio de Invenção: " APARELHO PARA IMPRESSÃO ELETROSTÁTICA "

REIVINDICAÇÕES

1 - Aparelho para impressão eletrostática, para formação de imagens latentes sobre um meio dielétrico, caracterizado por compreender uma estrutura de suporte de rôlo, um par de rôlos, condutores montados rotativamente na dita estrutura, os ditos rôlos sendo separados a uma distância suficiente para permitir a passagem do dito meio através daquela, um suprimento de força, um dos ditos rôlos estando ligado ao lado negativo do dito suprimento de força e o outro dos ditos rôlos sendo conectado ao lado positivo do dito suprimento de força, arranjo para transportar o dito arranjo através do dito aparelho e entre os ditos rôlos, por meio do que o meio é interposto em um circuito elétrico conforme ele passa entre os rôlos, e arranjo definindo imagens correspondentes às imagens a serem formadas, o dito último arranjo mencionado sendo incluído no dito circuito e sendo adaptado para engajar o dito meio enquanto o meio é interposto no dito circuito.

Reivindica-se prioridade do correspondente pedido, depositado na Repartição de Patentes dos Estados Unidos da América / de Norte, sob o nº 352.261, em 16 de março de 1964.

Ponto nº 1 de 8 pontos apresentados.



TÉRMO Nº 167.886 de 17 de março de 1969  
Requerente: CKD PRAHA - TCHECOSLOVAQUIA -  
Privilégio de Invenção: " ELETRODO PARA ENVOLUCRO DE SISTEMAS SEMICONDUTORES "

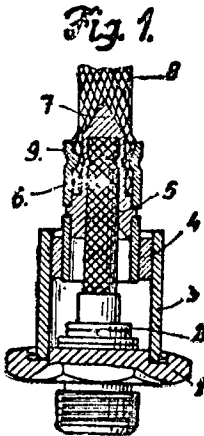
REIVINDICAÇÕES

1 - Eletrodo para envólucros de sistemas semicondutores, que fica afixado com vedação à prova de vácuo por intermédio de uma

na base do anodo constituindo o outro eletrodo externo, onde se encontra um canal fechado pelo lado de fora e no qual se encontra um elemento de dilatação disposto pelo lado de dentro do anodo, proporcionando a conexão elétrica entre o eletrodo e o sistema/semicondutor, em decorrência do que o eletrodo se projeta para fora do anodo de sorte que o elemento de dilatação ali introduzido possa ficar preso através da deformação do lado externo do eletrodo, ao qual pelo lado de fora, fica preso um condutor, caracterizado pelo fato de na extremidade do eletrodo e do condutor vizinho ser encaixada uma luva, presa ao condutor e ao eletrodo com auxílio de uma deformação, alcançada a deformação da luva no ponto adjacente ao eletrodo uma profundidade tal que, tanto o eletrodo como o elemento de dilatação, ficam sujeitos à deformação simultânea.

O requerente reivindica prioridade do correspondente pedido, depositado na Repartição de Patentes na Tchecoslováquia, em 31 de março de 1964 e 25 de setembro de 1964, sob nº FV 1827 e 5323, respectivamente.

Ponto nº 1 de 4 pontos apresentados.



TERMO Nº 167.915 de 17 de maio de 1965

Requerente: HERCULES POWDER COMPANY - E U A

Privilégio de Invenção: "APERFEIÇOAMENTO EM OU REFERENTES A PROCESSO DE REVESTIR OBJETOS FEITOS DE POLI-OLEFINAS"

#### REIVINDICAÇÕES

1 - Aperfeiçoamentos em ou referente a processo de revestir objetos feitos de poli-olefina, em que uma camada de uma composição revestidora, tal como tinta ou laca, é aplicada à superfície do objeto, caracterizado pelo fato de que a área a revestir com tais composições, é, primeiramente, revestida com um polímero de propileno amorfo que tenha sido modificado por meio de reação com o ácido carboxílico estilênicamente não saturado ou seu anidrido, contendo um número de grupos carboxila e grupos de anidrido, que sejam equivalentes aos grupos carboxila, suficiente para suprir cerca de 0,15 a 5,0% de grupos carboxila, por peso do polímero modificado.

Reivindica-se prioridade do correspondente pedido, depositado na Repartição de Patentes, dos Estados Unidos da América do Norte, em 17 de março de 1964, sob nº 352.639.

Ponto nº 1 de 6 pontos apresentados.

TERMO Nº 167.956 de 19 de março de 1965

Requerente: MANNESMANN ANFRIEGESGESELLSCHAFT - ALEMANHA

Privilégio de Invenção: "PROCESSO PARA LUBRIFICAR NA DEFORMAÇÃO DE METAIS A QUENTE"

#### REIVINDICAÇÕES

1 - Processo para lubrificar na deformação de metais a quente, particularmente na prensagem de aço em cordão, caracterizado pelo fato de que como lubrificante é empregado um sal solúvel em água e fundindo-se a uma temperatura situada abaixo da temperatura de deformação de metal, como, por exemplo, um carbonato ou um haleto de alcali, ou uma mistura de sais compostos, por exemplo, de carbonatos de alcali, que, antes de ser usada como lubrificante, foi aquecida a uma temperatura que seja igual ou superior à temperatura de seu ponto de transformação ou, respectivamente, do seu primeiro ponto de transformação (ponto crítico).

Deposita-se prioridade do correspondente pedido, depositado na Repartição de Patentes da Alemanha, em 20 de março de 1964, 21 de abril de 1964 e 26 de janeiro de 1965, sob os números / N 60 373 IVe/23e, N 60 706 IVe/23c e N 63 917 IVe/23e, respectivamente.

Ponto nº 1 de 7 pontos apresentados.

TERMO Nº 168.051 de 23 de março de 1965

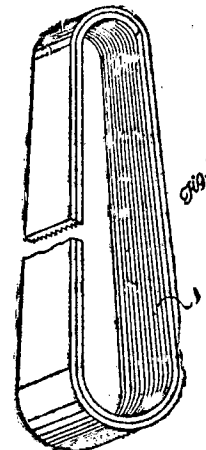
Requerente: FRIEDRICH ASCHENBACH - SÃO PAULO

Privilégio de Invenção: "APERFEIÇOAMENTOS EM OU RELATIVOS A CORREIAS DE TRANSMISSÃO"

#### REIVINDICAÇÕES

1 - "APERFEIÇOAMENTOS EM OU RELATIVOS A CORREIAS DE TRANSMISSÃO", confeccionadas em plásticos, borracha ou similar, reforçadas por cordões internos devidamente distribuídos, caracterizados pelo fato de que pela face interna as polias se apresentam com saliências longitudinais de seção transversal preferivelmente triangular, às quais correspondem canalotas de mesma forma aplicadas circundando, paralelamente, as polias que se adaptam as correias.

Ponto nº 1 de total de 2 pontos apresentados.



TERMO Nº 168.039 de 23 de março de 1965

Requerente: FICHEL & SACHS A.G. - ALEMANHA

Privilégio de Invenção: "ELEMENTO HIDROPNEUMÁTICO DE MOLEJAMENTO COM REGULAGEM AUTOMÁTICA DE NÍVEL, PRÓPRIO PARTICULARMENTE PARA VEÍCULOS MOTORIZADOS"

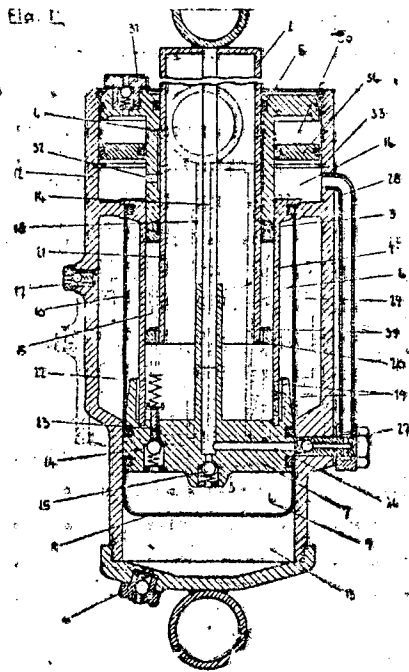
#### REIVINDICAÇÕES

1 - Elemento hidropneumático de molejamento (amortecedor) com regulação automática de nível e próprio particularmente para veículos motorizados, abrangendo um cilindro de trabalho, uma haste de êmbolo ig

introduzida neste cilindro, uma câmara de molejamento cheia de líquido comprimido e elásticamente apoiando a haste de êmbolo, um depósito de reserva para o líquido, um acumulador de líquido sob alta pressão que entra em comunicação com a câmara de molejamento, quando a haste de êmbolo se aproximar de sua posição extrema no cilindro, um canal de refluxo que liga a câmara de molejamento com o depósito para o líquido, quando a haste de êmbolo se aproximar da sua posição extrema no cilindro, bem como uma bomba, acionada pelas oscilações da haste de êmbolo no cilindro e destinada a transferir líquido comprimido do depósito de reserva para o acumulador de alta pressão, sendo que o depósito se acha completamente preenchido com líquido comprimido e limitado por uma parede divisória móvel, caracterizado pelo fato de que, como limitador de pressão para o acumulador de alta pressão, serve uma superfície de contato para a parede divisória móvel do depósito de líquido comprimido, que limita a diminuição do volume do mencionado depósito.

A requerente reivindica prioridade do correspondente pedido, na Repartição de Patentes da Alemanha, em 25 de março de 1964 sob o nº F 42 428 XII/47a.

Ponto nº 1 de 3 pontos apresentados.



TERMO Nº 168.059 de 23 de março de 1965  
 Requerente: RADIO CORPORATION OF AMERICA - E. U. A.  
 Privilégio de Invenção: "CIRCUITO DE DEFLEXÃO"

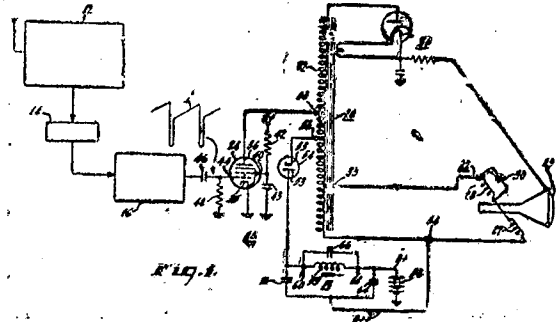
**REIVINDICAÇÕES**

1 - Circuito de deflexão para receptor de televisão, compreendendo: um estágio de saída horizontal adaptado para exploração por reação de um feixe eletrônico em dispositivo de raios catódicos; incluindo este estágio um enrolamento de deflexão, um dispositivo amplificador, um transformador com enrolamento para interligar o enrolamento de deflexão e o dispositivo amplificador, um dispositivo amortecedor, uma fonte de potencial para acionamento, uma rede de rendimento acoplada entre o dispositivo amortecedor, a fonte de potencial e o enrolamento do transformador; o enrolamento de deflexão e o transformador formando um circuito ressonante com frequência de ressonância natural maior do que a frequência de deflexão horizontal para o receptor; incluindo a rede de rendimento um primeiro e um segundo capacitores e um indutor de linearidade dispostos de modo a proporcionarem um circuito de carga para o dito circuito ressonante tendo uma ramificação que inclui o indutor e o segundo capacitor ligados em série e um circuito de carga para o dispositivo amplificador tendo uma ramificação que inclui o indutor e o primeiro capacitor ligados em série;

caracterizado pelo fato de que a rede de rendimento inclui um circuito ligado ao indutor e próprio para reduzir a capacidade efetiva proporcionada pelo primeiro e segundo capacitores nas respectivas ramificações em série.

Reivindica-se prioridade do presente pedido, depositado na Repartição de Patentes dos Estados Unidos da América do Norte em 23 de março de 1964, sob o nº 353.966

Ponto nº 1 de 3 pontos apresentados.

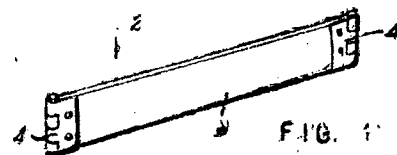


TERMO Nº 168.068 de 24 de março de 1965  
 Requerente: METALURGICA EDUARDO LIMITADA - SÃO PAULO  
 Privilégio de Invenção: "APERFEIÇOAMENTOS EM PORTA-NIQUEIS"

**REIVINDICAÇÕES**

1 - Aperfeiçoamento sem porta-níqueis, do tipo de compressor uma bolsa feita através de duas placas de couro ou outro material adequado, ligadas por costuras ou coladas em três de seus lados, ou ainda, podendo ser feita em peça única, mas sempre deixando uma abertura, caracterizados pelo fato de a referida abertura ser fixado de maneira adequada, um conjunto flexível formado por duas lâminas de aço, uma para cada face da bolsa, lâminas estas de secção em V bem abertas e ligadas entre si por dobradiças e cremas.

Ponto nº 2 do total de 2 pontos apresentados.



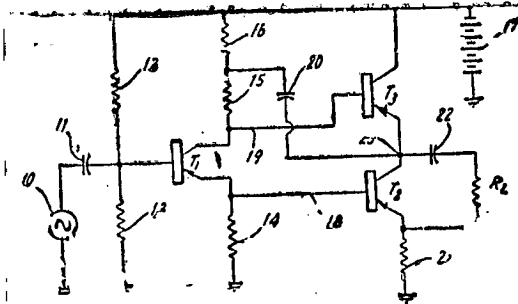
TERMO Nº 168.141 de 25 de março de 1965  
 Requerente: PHILCO CORPORATION - E. U. A.  
 Privilégio de Invenção: "CIRCUITO DE AMPLIFICADOR TRANSISTORIZADO"

**REIVINDICAÇÕES**

1 - Um circuito de amplificador transistorizado, caracterizado por incluir um primeiro transistor tendo emissor, uma base e um receptor; os meios para aplicar à dita base um sinal a ser amplificado; um segundo transistor, tendo emissor, uma base e um receptor; os meios para ligar a base do aludido segundo transistor ao emissor do referido primeiro transistor; fatores de impedância de carga do receptor ligados ao receptor do dito primeiro transistor; um terceiro transistor, tendo emissor, uma base e um receptor; os meios para ligar o emissor do dito terceiro transistor ao receptor do aludido segundo transistor; os meios para ligar a base do terceiro transistor ao receptor do referido primeiro transistor; os meios para acoplar o sinal entre o emissor do dito terceiro transistor e um ponto intermediário dos referidos fatores de impedância de carga do receptor do dito primeiro transistor; uma fonte de voltagem de abastecimento ligada aos ditos fatores de impedância de carga de receptor e ao referido terceiro transistor; coeficientes de carga acoplados ao emissor do segundo transistor e à junção entre o receptor do dito transistor e o emissor do terceiro transistor, sendo o dito sinal aplicado aos referidos coeficientes de carga, através de operação de chave dos referidos segundo e terceiro transistores; e os meios para acelerar a transição entre o tempo de ligação e desligação do aludido segundo transistor e para garantir a interrupção deste último transistor.

Reivindicar-se prioridade do correspondente pedido, na  
 Repartição de Patentes depositados nos Estados Unidos da América do Norte,  
 sob o nº 354635 em 25 de março de 1964  
 Ponto nº 1 de 10 pontos apresentados.

FIG. 1



TERMO Nº 168.084 de 24 de março de 1965  
 Requerente: PILKINGTON BROTHERS LIMITED - INGLATERRA  
 Privilégio de Invenção "APERFEIÇOAMENTOS EM OS RELATIVOS A CHAPAS DE VIDRO TEMPERADO"

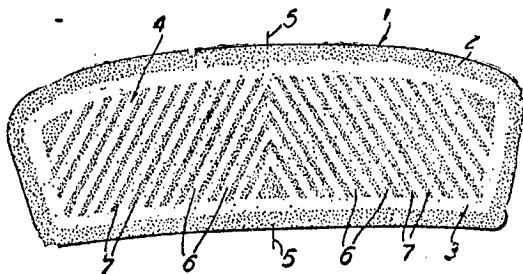
REIVINDICAÇÕES

1 - Uma temperada chapa de vidro para uso como um para-brisa num automóvel, caracterizado pelo fato de que a temperada chapa de vidro compreende pelo menos uma parte do para-brisa que estará no lado do passageiro do veículo quando a temperada chapa de vidro foi montado como um para-brisa de vidro foi montado como uma para-brisa num veículo, áreas alongadas temperadas alternadamente a um grau mais alto e mais baixo de dureza, as referidas áreas inclinando para baixo no sentido do lado do passageiro do automóvel

A requerente reivindica a prioridade do correspondente pedido depositado na Repartição de Patentes da Inglaterra, em 24 de março de 1964 sob nº 12.498.

Ponto nº 1 do total de 17 pontos apresentados.

Fig. 1



TERMO Nº 168.152 de 25 de março de 1965  
 Requerente: CUMMINS ENGINE COMPANY, INC. - E.U.A.  
 Privilégio de Invenção: "INJETOR DE COMBUSTÍVEL"

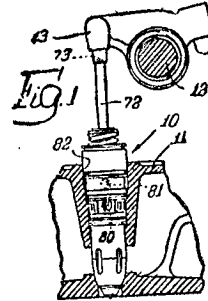
Reivindicações

1 - Injetor de combustível para injetar combustível em um cilindro de um motor de combustão interna, caracterizado por compreender um corpo de injetor tendo um furo de êmbolo e uma abertura de injeção em um extremo do dito furo de êmbolo, cujo corpo tem também uma passagem de combustível adaptada para ser ligada a uma fonte de combustível sob pressão de um furo de alimentação ligando a dita passagem com o dito furo, e um êmbolo montado reciprocavelmente no dito furo para abrir e fechar o dito furo de alimentação e sendo anovível para a dita abertura de injeção para injetar o combustível através da mesma abertura de injeção sendo anovível afastando-se da dita abertura de injeção para prover espaço dentro do dito furo comunicado com a dita abertura de injeção e dito furo de alimentação, o dito êmbolo e dito furo sendo formados de modo a prover um restrito conduto entre os mesmos situado entre a dita abertura de injeção e dito furo de alimentação, o dito espaço tendo assim uma

porção adjacente a dita abertura de injeção e outra porção adjacente ao dito furo de alimentação, o dito conduto sendo localizado entre as ditas porções e tendo uma menor área seccional do que qualquer uma das ditas porções, para assim substancialmente impedir a passagem de produtos da combustão da dita uma porção para a dita outra porção

Reivindicar-se prioridade do correspondente pedido, depositado na Repartição de Patentes nos Estados Unidos da América, em 25 de março de 1964, sob o nº 354.572.

Ponto nº 1 de 18 pontos apresentados



TERMO Nº 168.129 de 25 de março de 1965  
 Requerente: COMPANHIA UNITED SHOE MACHINERY DO BRASIL - SÃO PAULO  
 Privilégio de Invenção: " MÁQUINA PARA DEFORMAÇÃO PARCIAL DE SAPATOS"

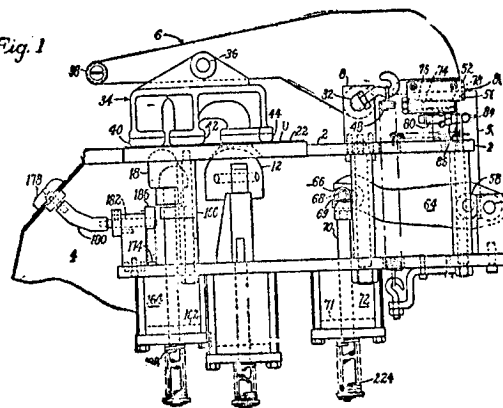
REIVINDICAÇÕES

1 - Máquina para deformação parcial de sapatos, compreendendo uma peça de suporte, dispositivos para a operação de prender, para manter um parte de uma gáspea segura contra a peça de suporte, e uma peça formadora, caracterizada pelo fato de que os dispositivos operadores (112, 116, 136, 160) fazem com que os dispositivos formadores ou de modelagem (10, 12, 18) se movam através de aberturas (14, 20), na peça de suporte (2), depois de ter sido a gáspea (U) prendida contra a peça de suporte (2), em ajustamento com a parte da gáspea que se estende através das ditas aberturas, para estirá-la e deformá-la

A requerente reivindica prioridade do correspondente pedido, depositado na Repartição de Patentes na Inglaterra sob nºs. 16.422 de 21 de abril de 1964 e 42.645 de 20 de outubro de 1964.

Ponto nº 1 de 9 pontos apresentados.

Fig. 1



TERMO Nº 168.196 de 26 de março de 1965.  
 Requerente: MIFALEI YAM HAMELAN, B.M./ISRAEL.  
 Privilégio de Invenção: UM PROCESSO PARA A OBTENÇÃO DE BLOCOS COMPACTOS DE MAGNÉSIA SEMI-CALCINADA.

Reivindicações

1 - um processo para a obtenção de blocos compactos de magnésia semi-calcinada, adequados para transformação ulterior em refratários de baixa porosidade, caracterizado pelo fato de que o hidróxido de magnésio é queimado sob condições de compactação até uma temperatura em que ele fica completamente calcinado a óxido de magnésio mas o último permanece substancialmente não concrecionado.

A requerente reivindica a prioridade do pedido de patente depositado em Israel sob nº 21.179 de 15.4.64.

Ponto nº 1 do total de 10 pontos apresentados.

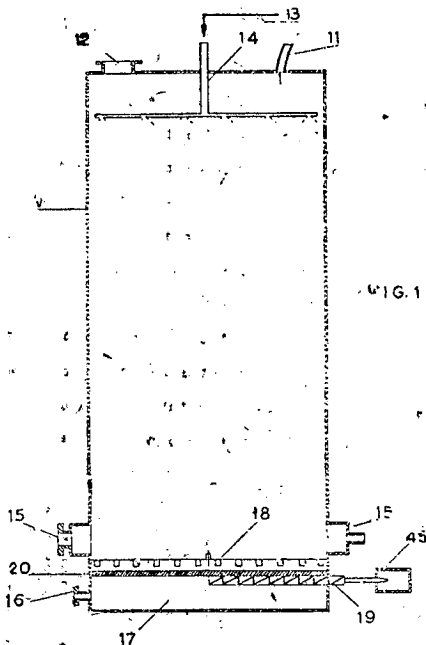
TÉRMO Nº 148.260 de 5 de abril de 1963  
 Requerente: UTA-PATENTVERWALTUNGSGESELLSCHAFT M.B.H. - ALEMANHA  
 Privilégio de Invenção: "TORRE ELEVADA PARA SECAGEM"

REIVINDICAÇÕES

1 - Torre elevada para secagem, destinada a converter um material líquido em um pó e dotada de uma parede de tampo, uma parede de fundo e um fundo falso, com meios de entrada para um meio de secagem gasoso desumidificado na região da parede de fundo da torre, meios para desumidificarem o meio gasoso e manterem o mesmo sob uma temperatura não superior a mais ou menos 60°C, nos meios de entrada, meios de saída para o meio de secagem gasoso, na região da parede do tampo da torre, meios destinados a distribuírem o material líquido, junto da parede de tampo, na forma de denso guarda-chuva de gotículas de dimensão relativamente uniforme, caracterizada pelo fato de incluir um fundo falso estendido horizontalmente na referida torre, acima dos referidos meios de entrada do meio de secagem gasoso, sendo o referido fundo falso previsto na forma de um elemento poroso em forma de crivo, meios de escóva montados acima e adjacentes ao fundo falso, meios destinados a fazer girar os meios de escóva em torno de seu eixo geométrico, meios destinados a transportar o pó para fora da torre e uma estação de acondicionamento.

A depositante reivindica prioridade do correspondente pedido, na Repartição de Patentes da Alemanha, em 6 de abril de 1962, sob o nº B 66 702 X 82a.

Ponto nº 1 de 36 pontos apresentados.



TÉRMO Nº 179.110 de 28 de abril de 1966./  
 Requerente: WESTINGHOUSE ELECTRIC CORPORATION, E.U.A./  
 Privilégio de Invenção: MÁQUINA DE VENDAS COM MECANISMO INDICADOR / DE CONDIÇÃO VASIA./

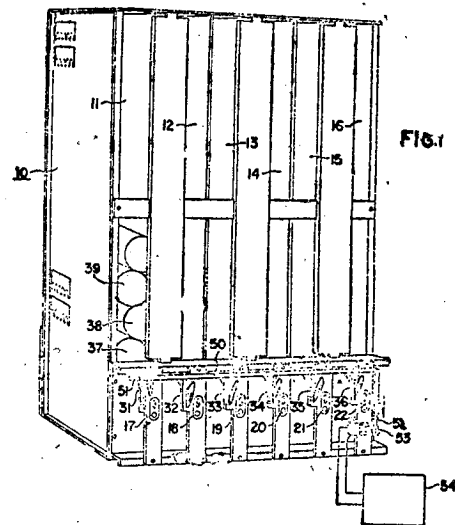
Reivindicações./

1 - Máquina de vendas com mecanismo indicador de condição vasia tendo uma estrutura de magazine com um número de compartimentos armazenadores dispostos lado-a-lado e adaptados para receber artigos a serem vendidos, caracterizada por um número de elementos/ assinaladores de compartimentos vasia associados a cada um dos compartimentos e compreendendo: um órgão captor de artigos tendo posições primeira e segunda referentes à presença e ausência, respectivamente, de um artigo a ser vendido no compartimento respectivo e um elemento indicador de compartimento vasio atuando em resposta ao movimento do dito órgão captor para sua segunda posição para assinalar a condição vasia do correspondente compartimento; e um elemento indicador de condição de venda total compreendendo um elemento / captor dessa condição comum a todos os captores individuais dos compartimentos armazenadores, o dito elemento indicador dessa condição vasia total dispondo-se em uma primeira posição quando pelo menos / um dos ditos captores individuais de artigos for mantido na sua pri-

meira posição e assumindo uma segunda posição em resposta ao movimento de um último dos mesmos captores de artigos da primeira para a segunda posição respectiva, e um elemento assinalador de condição de venda total respondendo a mudança de dita condição vasia para a sua segunda posição quando passa indicar a condição de venda total da máquina./

A requerente reivindica a prioridade do correspondente/ pedido depositado na Repartição de Patentes dos Estados Unidos da América em 28 de abril de 1965, sob nº 451.576./

Ponto nº 1 do total de 9 pontos apresentados./



TÉRMO Nº 158.879 de 4 de maio de 1964  
 Requerente: FORD MOTOR COMPANY - E.U.A.  
 Privilégio de Invenção: "PROCESSO DE FABRICAR UM ACUMULADOR E ACUMULADOR RECEPTIVO"

REIVINDICAÇÕES

1 - Processo de fabricar um acumulador; caracterizado pelo fato de suportar um elemento de bateria acima do fundo da caixa da bateria, / colocar uma fina camada de resina que seja formadora de espuma e resistente ao ácido sulfúrico no espaço entre o elemento de bateria e o fundo da caixa da bateria e, em seguida, promover a formação de espuma pela resina e a expansão da mesma para encher o espaço entre o fundo do elemento de bateria e o fundo da caixa da bateria, de modo a prender o elemento de bateria firmemente à caixa da bateria e torná-la resistente à vibração.

Reivindica-se a prioridade do correspondente pedido depositado nos Estados Unidos da América em 20 de maio de 1963 sob nº 281.413.

Ponto nº 1 do total de 6 pontos apresentados

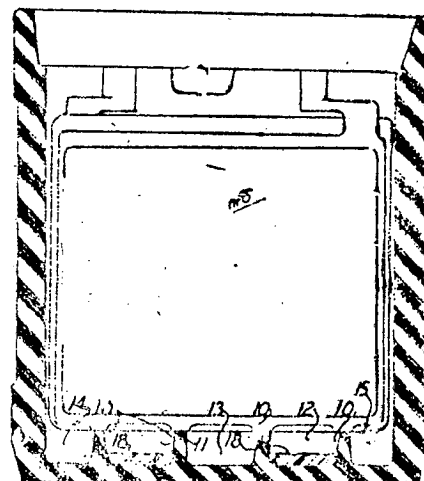


FIG. 1

TERMO Nº 170.294 de 10 de junho de 1965

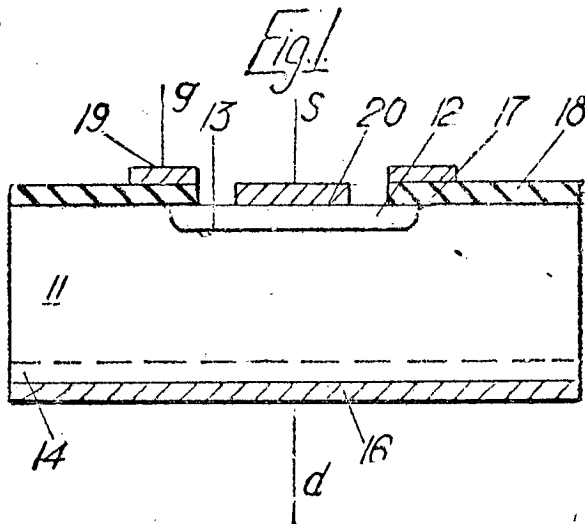
Requerente: ITT INDUSTRIES INC - U.S.A

Privilegio de Invenção: "DISPOSITIVO SEMI-CONDUTOR TRANSISTOR AVALANCHA"

REIVINDICAÇÕES

1 - Dispositivo semicondutor transistor avalanche, caracterizado por compreender um corpo de material semicondutor tendo impurezas que caracterizam um tipo de condutividade, uma região de material semicondutor tendo impurezas que caracterizam um tipo de condutividade oposta que forma uma junção retificadora com o dito corpo, a dita junção se prolongando a uma superfície do dito dispositivo, uma camada de material isolante na superfície do dito dispositivo pelo menos onde a junção encontra a superfície, um eletrodo condutor levado pela dita camada isolante pelo menos na região onde a junção encontra a superfície, meios que formam o contato ômico para a dita região, e meios que formam a ligação ômica para o dito corpo.

Ponto nº 1 do total de 14 pontos apresentados.



TERMO Nº 169.487 de 7 de maio de 1965

Requerente: ITT - INDUSTRIES, INC. - U.S.A.

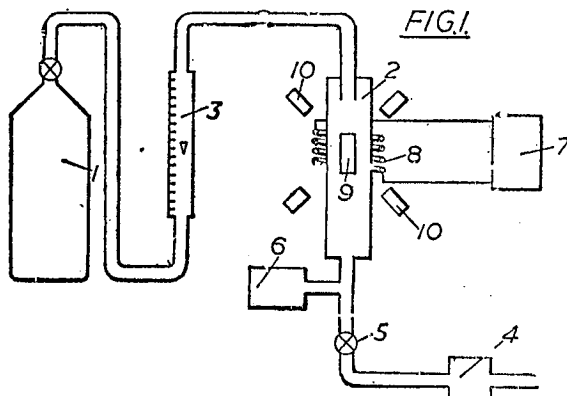
Privilegio de Invenção: "MÉTODO DE DEPÓSITO DE CAMADAS COERENTES DE MATERIAL SOBRE SUPERFÍCIES DE SUBCAMADA"

REIVINDICAÇÕES

1 - Método de depósito de camadas coerentes de material sobre superfícies de subcamada, caracterizado por compreender uma camada sólida coerente de um material que compreende um elemento ou um composto inorgânico, pelo estabelecimento de uma plasma adjacente à dita superfície numa atmosfera que contém como compostos gasosos o elemento ou os elementos que compreendem o material.

Reivindica a prioridade de igual pedido, depositado na Repartição de Patentes da Inglaterra, sob o número 23421/64, de 8 de maio de 1964.

Ponto nº 1 do total de 58 pontos apresentados.



TERMO Nº 171.857 de 5 de agosto de 1965

Requerente: JACQUES LEON ALEXANDRE SEE - FRANÇA

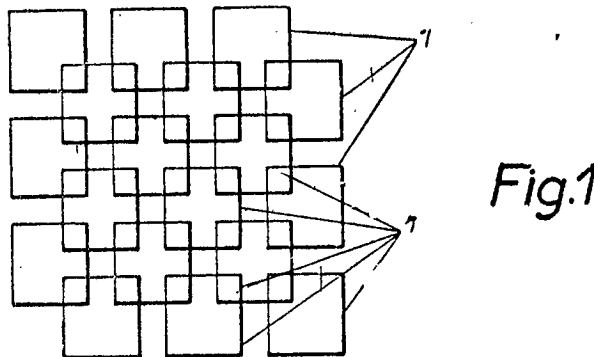
Privilegio de Invenção: "PAINEL PARA REVESTIMENTO DO SOLO E ELEMENTOS DE BLOQUEIO MÚTUO PARA A SUA CONSTITUIÇÃO"

REIVINDICAÇÕES

1 - Painel de revestimento de solo e elementos de bloqueio mútuos para a sua constituição, caracterizado pelo fato de o painel ser constituído por anéis idênticos, dispostos em quincôncio e imbricados uns nos outros por intermédio de entalhes que asseguram um bloqueio mútuos, estendendo-se ao longo destes entalhes, delimitados por pares alternativamente a partir da superfície superior e da superfície inferior de apoio de cada anel, de um lado e outro, uma aba horizontal que constitui um elemento de suporte e de bloqueio vertical

Reivindica-se a prioridade do correspondente pedido depositado na França em 5 de agosto de 1964 sob nº 984.292

Ponto nº 1 do total de 12 pontos apresentados.



TERMO Nº 152.423 de 30 de agosto de 1965

Requerente: OLIN MATHIESON CHEMICAL CORPORATION - E.U.A.

Privilegio de Invenção: "PROCESSO PARA A-FABRICAÇÃO DE UMA UNIDADE DE ESTRUTURA COMPOSITA"

REIVINDICAÇÕES

1 - Um processo para a fabricação de uma unidade de estrutura composta caracterizado pelo proporcionar um conjunto de chapas metálicas dúcteis sobrepostas tendo partes opostas das mesmas adjacentes as suas bordas periféricas seladas para adaptar o interior do dito conjunto a conter um fluido sob pressão com as ditas bordas providas de uma abertura de admissão ao dito interior, introduzindo-se no dito interior através a dita abertura de admissão uma mistura de reação formadora de plástico espumável que forma um plástico espuma sólido com a dita mistura estando presente em quantidade gerando produto plástico espuma suficiente para deformar as chapas adjacentes dentro das ditas partes em uma relação espaçada adequada entre si, e reagindo-se dita mistura para formar o dito plástico espuma e deformar as ditas chapas adjacentes na dita relação espaçada.

A requerente reivindica a prioridade do correspondente pedido depositado na Repartição de Patentes dos Estados Unidos da América em 4 de setembro de 1962 sob nº 221.118.

Ponto nº 1 do total de 7 pontos apresentados.

